

舊公債證書

實額金高四分の一

第千四百四十八

明治十七年四月五日大藏省第貳拾貳號<sub>府</sub>達

明治十二年乙第壹號達各廳為換方<sub>地方稅為換</sub>抵當公債證書價格未項へ左ノ通追加候條此旨相達候事

中山道鐵道公債證書

百圓ニ付

價格九拾圓

○第四節 為換五廳以上ノ時抵當据置ノ事

第千四百四十九

明治十五年三月十四日大藏省第七號<sub>府</sub>達

各廳及ヒ地方稅為換方ヲ勤ムル者通シテ五廳以上ノ分明治八年當省乙第百三號達ニ據リ抵當品据置預金増減差許ノ命令及ヒ候向モ有之候處官金為換方ト地方稅金為換方ト通シテ五廳以上ノ廳數ニ算シ候儀ハ不相成候條此旨相達候事

但シ官金五廳以上又ハ地方稅五廳以上ナルトキハ何レモ抵當据置之儀不苦候事

附錄 明治八年八月二日大藏省乙第百三號<sub>府</sub>達

官金為取扱候者へ預ケ金抵當品ノ儀明治七年<sub>十</sub>當省乙第十一號ヲ以テ相達置候處自今五廳以上一手ニ引受官金取扱ヲ申付有之分ニ限り預ケ金高増減左ノ比例ニヨリ抵當品据置ノ儀差許候條右比例ヨリ尙増減相生シ候節ハ増減可取計事(預ケ金増減步割略之)

七年乙第十一號及第十號及第五十一號公達(千四百四十二)ニ依リ削ル

○第五節 地方稅為換方命令書并預ケ金抵當公債證書價格

第千四百五十

明治十二年四月廿二日大藏省乙第貳拾四號<sub>府</sub>達

地方稅金為換方命令書ノ儀ハ十年第五十號公達命令書案ニ照準シ施行ノ上可届出候此旨相達候事

第千四百五十一

明治十五年十二月廿日<sub>大藏省</sub>第五拾號<sub>府</sub>達

地方稅為換方預ケ金抵當公債證書價格ノ儀ハ十三年<sub>一</sub>大藏省乙第壹號達ニ準據スルニ不及儀ト心得ヘシ此旨相達候事

十一年内乙第八十四號達(千四百五十二)ニ掲出ス

○第貳章 歳入ニ關スル件

○第壹款 國稅

第千四百五十二

明治八年九月八日第百四拾號布告

從來ノ租稅賦金ヲ國稅<sub>府</sub>稅ノ二款ニ分チ左ノ通處分候條此旨布告候事

國稅

全國一般へ賦課スヘキ分ニシテ大藏省ニ收入シ國費ニ供スルモノヲ云

府稅<sub>十一年</sub>第十號布告ヲ以テ府縣稅民費ノ類ヲ地方稅ト改メ地方稅規則ヲ頒布ス故ニ次項ヲ削除ス

○第貳款 歳入科目

第三部

第四編

第壹章

第九款

第四節

○第貳章

第貳款

第貳款

第五百七十一



第千五百五十三 明治十四年四月廿八日第三拾四號官省院使へ達  
 歲入科目別冊ノ通相定候條此旨相達候事  
 別冊

歲入科目表

租稅ノ部

| 大科目 |        | 小科目    |        |
|-----|--------|--------|--------|
| 海關稅 | 海關輸出入稅 | 海關輸出入稅 | 海關輸出入稅 |
| 地租  | 畑田租    | 畑田租    | 畑田租    |

十六年第二十  
 號公達ヲ以テ  
 本項ヲ追加ス

第三部 第四編 第貳章 第貳款

|       |          |         |       |             |       |         |           |                     |         |       |           |           |
|-------|----------|---------|-------|-------------|-------|---------|-----------|---------------------|---------|-------|-----------|-----------|
| 營 業 稅 | 自家用料酒鑑札料 | 造 免 許 稅 | 酒 造 稅 | 北 海 道 物 產 稅 | 鑛 山 稅 | 延 納 年 賦 | 地 券 證 印 稅 | 池 沼 山 林 原 野 雜 種 地 租 | 鑛 泉 地 租 | 鹽 田 租 | 市 街 宅 地 租 | 郡 村 宅 地 租 |
|-------|----------|---------|-------|-------------|-------|---------|-----------|---------------------|---------|-------|-----------|-----------|



第十七年第五十  
號公達ヲ以テ  
更正小證券印稅ノ  
目ヲ更

十五年第四號  
公達ヲ以テ  
國項郵便送外  
ノ項ヲ刪除ス

十七年第三十  
四號公達ヲ以  
テ稅ノ大目紙  
諸稅ノ大目紙  
ヲ增加シ大目  
野紙諸稅ノ大  
目ヲ刪除ス

十六年第二十五  
號公達ヲ以テ  
加本項二項ヲ  
追

|     |     |     |     |     |     |       |      |       |         |       |    |
|-----|-----|-----|-----|-----|-----|-------|------|-------|---------|-------|----|
| 煙草稅 | 營業稅 | 印紙稅 | 印紙稅 | 印紙稅 | 押印稅 | 切手賣下代 | 私書函料 | 爲換手數料 | 訴訟用印紙諸稅 | 代言免許料 | 船稅 |
| 營業  | 紙業  | 紙業  | 紙業  | 紙業  | 印業  | 切手賣下代 | 私書函料 | 爲換手數料 | 訴訟用印紙諸稅 | 代言免許料 | 船稅 |
| 稅   | 稅   | 稅   | 稅   | 稅   | 稅   | 代     | 料    | 料     | 稅       | 料     | 稅  |

|     |     |           |          |       |       |       |     |     |      |     |       |       |
|-----|-----|-----------|----------|-------|-------|-------|-----|-----|------|-----|-------|-------|
| 銃獵稅 | 遊獵稅 | 株式取引所仲買人稅 | 株式會所仲買人稅 | 米商會所稅 | 米商會所稅 | 國立銀行稅 | 荷車稅 | 牛車稅 | 人力車稅 | 馬車稅 | 日形帆船稅 | 西形帆船稅 |
| 銃獵  | 遊獵  | 株式會所仲買人   | 株式會所仲買人  | 米商會所  | 米商會所  | 國立銀行  | 荷車  | 牛車  | 人力車  | 馬車  | 日形帆船  | 西形帆船  |
| 稅   | 稅   | 稅         | 稅        | 稅     | 稅     | 稅     | 稅   | 稅   | 稅    | 稅   | 稅     | 稅     |



十五年度第四期  
達ラ以テ管  
稅ヲ以テ管  
業稅目ノ改メ  
該小科目ニ  
項同除シ更  
七號公達ヲ以  
テ賣納管業稅  
改メ其小科目  
ハ(營業稅)科  
目ヲ設ク

十七年第八十  
五號公達ヲ以  
テ增加ス

|         |     |     |     |     |      |      |         |             |        |
|---------|-----|-----|-----|-----|------|------|---------|-------------|--------|
| 牛馬賣買免許稅 | 賣藥稅 | 營業稅 | 印紙稅 | 尺度稅 | 枳權衡稅 | 版權衡稅 | 商標登錄手数料 | 海外旅券其他免許手数料 | 作業益金ノ部 |
|---------|-----|-----|-----|-----|------|------|---------|-------------|--------|

|           |        |        |        |       |        |    |
|-----------|--------|--------|--------|-------|--------|----|
| 開港市場官地貸下料 | 官有物貸下料 | 官有物拂下代 | 森林收入   | 雜收入ノ部 | 某應何々益金 | 某所 |
| 物品貸下料     | 地所貸下料  | 家屋所代   | 森林諸拂下代 |       |        |    |



|   |   |   |   |   |   |   |   |   |   |   |   |       |   |   |   |   |   |   |   |   |   |
|---|---|---|---|---|---|---|---|---|---|---|---|-------|---|---|---|---|---|---|---|---|---|
| 石 | 高 | 貸 | 下 | 返 | 納 | 諸 | 貸 | 出 | 金 | 返 | 納 | 諸返納ノ部 |   |   |   |   |   |   |   |   |   |
|   |   |   |   |   |   |   |   |   |   |   |   | 雜     | 入 | 賊 | 贖 | 追 | 徵 | 金 |   |   |   |
|   |   |   |   |   |   |   |   |   |   |   |   | 救     | 助 | 貸 | 返 | 納 |   |   |   |   |   |
|   |   |   |   |   |   |   |   |   |   |   |   | 勸     | 業 | 貸 | 返 | 納 |   |   |   |   |   |
|   |   |   |   |   |   |   |   |   |   |   |   | 外     | 國 | 債 | 代 | 償 | 追 | 徵 | 金 |   |   |
|   |   |   |   |   |   |   |   |   |   |   |   | 官     | 方 | 及 | 營 | 藩 | 々 | 貸 | 金 | 返 | 納 |
|   |   |   |   |   |   |   |   |   |   |   |   | 宮     | 方 | 及 | 營 | 藩 | 々 | 貸 | 金 | 返 | 納 |

十六年第十三  
號布告(千二  
百八十二)參  
看

第千五百五十四 明治十四年九月廿七日大藏省番外三山形愛媛福岡ノへ達  
盜伐木拂代ハ從前森林ニ屬スルト否ヲサルトノ分界ニ由テ官有物拂下代森林收入ノ二大科  
目へ區分編入致シ來候處十四年以降渾テ雜入中贓贖追徵金へ編入候儀ト可相心得此旨相達  
候事

第千五百五十五 明治十六年七月二日大藏省第四拾九號府縣ヲ除クノへ達  
遊船税金ハ歲入科目中「貯漁船并海川小回船税」へ編入送納候義ト心得ヘシ此旨相達候事

第千五百五十六 明治十七年二月十二日大藏省第拾貳號海濱府縣ノへ達  
客年第四十五號公布海員雇入手數料ハ歲入科目中「海外旅券其他免許手數料」へ編入送納候  
儀ト心得ヘシ此旨相達候事

○第三款 地租ニ關スル諸件  
○第一節 地租條例附減租ノ詔書

第三部 第四編 第二章 第一款 第一節



第一千五百十七 明治十七年三月十五日第七號布告

地租條例別冊ノ通制定シ明治六年七月第七號布告地租改正條例及地租改正ニ關スル條規其他本條例ニ抵觸スルモノハ廢止ス

但東京府管轄伊豆七島小笠原島函館縣沖繩縣札幌縣根室縣ハ當分從前ノ通タルヘシ  
右奉 勅旨布告候事

地租條例

第一條 地租ハ地價百分ノ二箇半ヲ以テ一年ノ定率トス

但本條例ニ地價ト稱スルハ地券ニ掲ケタル價額ヲ謂フ

第二條 地租ハ年ノ豐凶ニ由リテ増減セズ

第三條 有租地ヲ區別シテ二類ト爲ス

第一類 田畑郡村宅地市街宅地鹽田鑛泉地

第二類 池沼山林原野雜種地

第一類中又ハ第二類中ノ各地目變換スルモノヲ地目變換ト謂フ

第二類地ニ勞費ヲ加ヘ第一類地ト爲スモノヲ開墾ト謂フ

第一類地又ハ第二類地ノ山崩川欠押堀石砂入川成海成湖水成等ノ如キ天災ニ罹リ地形ヲ變シタルモノヲ荒地ト謂フ

第四條 公立學校地、鄉村社地、墳墓地、用惡水路、溜池、堤塘、井溝及公衆ノ用ニ供スル道路ハ地租ヲ免ス

〔附錄〕 明治十七年八月十二日大藏省第五拾九號府令

地租條例第四條ニ掲グル公立學校地及鄉村社地免租ノ儀ハ自今處分濟ノ上其事由ヲ具シ毎二ヶ月分取纏メ翌月十日限り届出ヘシ

右相達候事

第五條 土地ノ丈量ハ曲尺ヲ用ヒ六尺ヲ間ト爲シ方壹間ヲ以テ歩ト爲シ三拾步ヲ畝ト爲シ拾畝ヲ段ト爲シ拾段ヲ町ト爲ス但市街宅地ハ方壹間ヲ以テ坪ト爲シ坪ノ拾分壹ヲ合ト爲シ合ノ拾分壹ヲ勺ト爲ス

第六條 開墾墾下年期明荒地免租年期明ニテ地價ヲ定ルトキ又ハ地目變換スルトキハ地盤ヲ丈量ス

第七條 地價ハ地目變換又ハ開墾ニ非サレハ修正セズ

第八條 一般ニ地價ノ改正ヲ要スルトキハ前以テ其旨ヲ布告スヘシ

第九條 地價ハ其地ノ品位等級ヲ認定シ其所得ヲ審査シ尙ホ其土地ノ情況ニ應シ之ヲ定ム

第十條 地目ヲ變換スルトキハ之ヲ地方廳ニ届出ヘシ地價ハ其地ノ現況ニ依リ之ヲ修正ス

第十一條 免租地ヲ有租地ト爲サントスルトキハ地方廳ノ許可ヲ受クヘシ地價ハ其地ノ現況ニ依リ之ヲ定ム

第十二條 地租ハ地券記名者ヨリ徵收ス但質入ノ土地ハ其質取主ニ於テ之ヲ納ムヘシ

第十三條 有租地ヲ公立學校地、鄉村社地、墳墓地ト爲ストキ其地租ハ許可ヲ得シ月分ヨリ月割ヲ以テ之ヲ免シ用惡水路、溜池、堤塘、井溝、公衆ノ用ニ供スル道路ト爲ストキ其地租ハ



其地工事著手ノ月分ヨリ月割ヲ以テ之ヲ免ス

免租地ヲ有租地ト爲ストキ其地租ハ許可ヲ得シ翌月分ヨリ月割ヲ以テ徴收ス

第十四條 地目變換ハ其地價修正ノ年ヨリ修正地價ニ依リ地租ヲ徴收ス

第十五條 開墾地ハ鍤下年期明荒地ハ免租年期明ノ翌年分ヨリ更定地價ニ依リ地租ヲ徴收ス

第十六條 開墾ヲ爲サントスルトキハ地方廳ノ許可ヲ受クヘシ開墾地ハ十五年以内ノ鍤下年期ヲ許可ス但年期中ハ原地價ニ依リ地租ヲ徴收ス

第十七條 鍤下年期中當初ノ目的ヲ改メ他ノ地目ニ變スルトキハ之ヲ地方廳ニ届出ヘシ此場合ニ於テハ直ニ其地價ヲ定メ又ハ更ニ鍤下年期ヲ許可スルコトアルヘシ

第十八條 鍤下年期明ニ至リ開墾ノ成功ニ至ラサルモノハ更ニ十五年以内鍤下繼年期ヲ許可ス

第十九條 鍤下年期明ノトキハ其地價ヲ修正ス若シ其開墾當初ノ目的ニ達セス他ノ地目ニ變スルモノハ其地ノ現況ニ依リ地價ヲ修正ス

第二十條 荒地ハ其被害ノ年ヨリ十年以内免租年期ヲ定メ年期明ニ至リ原地價ニ復ス

第二十一條 免租年期明ニ至リ其地ノ現況原地價ニ復シ難キモノハ十年以内七割以下ノ低價年期ヲ定メ年期明ニ至リ原地價ニ復ス

第二十二條 低價年期明ニ至リ尙ホ原地價ニ復シ難キモノ及ヒ免租年期明ニ至リ原地目ニ復セス他ノ地目ニ變スルモノハ其地ノ現況ニ依リ地價ヲ定ム

第二十三條 免租年期明ニ至リ尙ホ荒地ノ形状ヲ存スルモノハ更ニ十年以内免租繼年期ヲ定ム其年期明ニ至リ原地價ニ復シ難キモノハ第二十一條第二十二條ニ依テ處分ス

第二十四條 川成海成湖水成ニシテ免租年期明ニ至リ原形ニ復シ難キモノハ更ニ二十年以内免租繼年期ヲ許可ス其年期明ニ至リ尙ホ原地目ニ復セス他ノ地目ニ變セサルモノハ川海湖ニ歸スルモノトシ其地券ヲ還納セシム

第二十五條 土地ヲ欺隱シ地租ヲ遁脱スル者ハ四圓以上四十圓以下ノ罰金ニ處シ現地目ニ依リ地價ヲ定メ欺隱年間ノ地租ヲ追徴ス但地租改正ノ初年以前ニ溯ルコトヲ得ス

第二十六條 第十一條第十六條ニ違犯スル者ハ三圓以上三十圓以下ノ罰金ニ處ス其免租地ヲ有租地ト爲シ又ハ開墾ヲ爲スコトヲ許可スヘキモノハ現地目ニ依リ地價ヲ定メ其地租増額ヲ追徴ス但地租改正ノ初年以前ニ溯ルコトヲ得ス

第二十七條 第十條第十七條ニ違犯スル者ハ一圓以上一圓九十五錢以下ノ科料ニ處ス

第二十八條 第二十五條以下ノ所犯借地人小作人ノ所爲ニ係リ所有主其情ヲ知ラサルトキハ其借地人小作人ヲ罰シ地租ハ所有主ヨリ追徴ス

第二十九條 第二十五條第二十六條第二十七條第二十八條ノ刑ニ當ル者自首スルトキハ其罰金科料ヲ免ス但其追徴スヘキ地租ハ仍ホ之ヲ納メシム

第千五百五十八 明治十年一月四日第壹號布告

今般地租ノ儀別紙詔書ノ通被仰出候ニ付テハ明治十年ヨリ地價百分ノ二分五厘ト被定候條此旨布告候事



詔書寫

朕惟フニ維新日淺ク中外多事國用實ニ費ラレス而シテ兆民猶ホ疾苦ノ中ニ在リテ未タ富庶ノ澤ヲ被ラサルヲ愍レミ曩ニ舊税法ヲ改正シテ地價百分ノ三トナシ偏重無カラシメントス今又親ク稼穡ノ艱難ヲ察シ深ク休養ノ道ヲ念フ更ニ稅額ヲ減シテ地價百分ノ二分五厘ト爲サン有司宜ク痛ク歳出費用ヲ節減シテ以テ朕カ意ヲ贊クヘシ

明治十年一月四日

○第貳節 北海道地租

第千五百五十九

明治九年十二月二十八日第百六拾壹號布告

北海道地租ノ儀當分地價百分ノ一ニ相定候條此旨布告候事

○第三節 石高ノ稱ヲ廢シ反別ヲ以テ換用スル事及從前石高ニ課スル免ノ稱呼

第千六百六十

明治六年六月八日第百九拾四號布告

田畑石高ノ稱ヲ廢シ總テ反別ヲ以テ換用候條此旨相達候事

第千六百六十一

明治六年十月十三日大藏省第百四拾五號達

從前石高ニ賦課スル稅率ヲ指シテ免ト唱ヘ來候處今般石高ノ稱被廢候ニ付テハ免ノ稱モ改稱スヘキ筈ニ候得共素ヨリ字義適當ノ稱ニ無之只一箇稅率ノ名ニ換用シ候迄ノ儀ニテ人民

モ耳慣レ候儀ニ付自今段別ニ賦課スル段米金モ單稱致シ候節ハ免ト唱ヘ定免破免免上ケ免下ケ等ノ稱呼舊ニ依テ可相用此旨布達候事

○第四節 地租徵收期限

第千六百六十二

明治十四年二月十七日第拾四號布告

明治十年<sup>七</sup>第五拾三號布告地租徵收期限ノ儀明治十四年分ヨリ左ノ通改定候條此旨布告候事但市街地租ノ儀ハ該年七月翌年一月兩期ニ其五分宛ヲ收納スヘシ<sup>十五年第二十四號布告但書改正</sup>

地租徵收期限

畑方及宅地山林原野牧場

|    |   |                     |    |
|----|---|---------------------|----|
| 一期 | 同 | 該年七月一日ヨリ<br>八月三十一日限 | 五分 |
| 二期 | 同 | 九月一日ヨリ<br>十月三十一日限   | 五分 |
| 三期 | 同 | 十一月一日ヨリ<br>十二月十五日限  | 五分 |
| 四期 | 同 | 翌年二月一日ヨリ<br>三月三十一日限 | 五分 |

○第五節 代米納ニ關スル件

第三部第四編第貳章第三款第貳節第三節第四節第五節 五百八十五

十六年第三十三號布告ヲ以テ四期ノ下月日ヲ改正ス



○第壹項 代米納差許及取扱手續ノ事

〔第一千百六十三〕 明治十年十一月廿二日第八拾號布告

地租金ノ内田方ニ限り當分人民ノ情願ニ任セ半額其府縣ノ地租改正ニ用ヒタル相場ヲ以テ代米納差許候條此旨布告候事

〔第一千百六十四〕 明治十年十一月二十九日大藏省乙第四拾號<sub>縣府</sub>達

今般地租金ノ内半額迄ハ代米納被差許候旨第八十號ヲ以布告相成候ニ付右取扱方ノ儀ハ左ノ手續書ノ通取計可申候此旨相達候事

代米納取扱手續書

- 一 代米納ハ遲クトモ十二月三十一日迄ニ願出許可セシモノニ限ルヘシ右許可スル上ハ金納ニ復スルヲ請フモ許スヘカラス
- 一 代米納ヲ許可セシ分ハ其金額及ヒ代米石高納所共仕譯書ヲ以テ一月中當省ニ届出ツヘシ
- 一 代米納ヲ願出ルアラハ其納ムヘキ金額ヲ其府縣ノ地租改正ニ用ヒタル相場ニテ算出シ得ル所ノ米額ヲ納入セシム假令ハ本行金額百圓ナレハ改正相場五圓ヲ以テ除之此米二十石ヲ得ル尤儀入ノ儀ハ本米四斗合米
- 二 升都合四斗二升トシ儀拵其他陸運賃官民ノ區別枳廻シ檢量ノ方法トモ總テ從前ノ貢納規則ニヨルヘシ十一年乙第三十二號省達ヲ以テ儀拵及合米差入方ノ九字ヲ削リ以下廿五字ヲ加フ
- 一 米納ノ分納所ヘ輸送濟ノ上ハ其地方租稅課官員ハ貢米納方規則ノ順序ヲ以納人ヨリ請取而シテ後チ是ヲ預米金ノ方法ニ倣ヒ其米額ハ假ニ出納課ヘ引渡當省租稅局ヘハ普通ノ上納證書ヘ金額ヲ本行ニ立此代米若干ト記載シ上納スヘシ

但納米藏敷其他ノ諸費ハ納米出納課ヘ假引渡相濟候時迄納主ノ講持タルヘシ

〔第一千百六十五〕 明治十年十二月十八日大藏省乙第四拾四號<sub>縣府</sub>達

代米納取扱手續書ノ儀本年十一月當省乙第四十號ヲ以相達置候處右代米上納證書ノ儀ハ手續書末條ニ示セル振合ヲ以本石數而已ヲ記載シ合米ハ記載ニ不及候條此旨更ニ相達候事

〔第一千百六十六〕 明治十年十二月二十日大藏省乙第四拾六號<sub>縣府</sub>達

本年第八十號ヲ以テ布告相成候地租代米納ノ儀金納步通ノ期限ニ割合相納候テハ自然更痛欠減モ相増官民共ニ不便宜ニ付情願ニ任セ許可候上ハ其米額ハ第四期中十一月三十一日限ニ納方可爲致儀ト可相心得此旨相達候事

〔附錄〕 明治五年八月廿日第貳百三拾壹號<sub>縣府</sub>達

府縣貢米納方ノ儀

同規則

諸國貢米ノ儀從前東京大坂等ヘ廻漕納方取計來候所納名主滯留等ニテ無益ノ郡費相掛村々可爲難儀ニ付一般改正府縣管轄最寄廻漕便利ノ港々ヘ村方ヨリ運送爲致同所ヘ縣官出張別紙規則ノ通石詰ヲ以テ受取切郡村手離レ之管取計尤積船ノ儀御用廻漕方ヘ申付差向候條船中欠請負等ハ都テ船方引受方可取計就テハ積船手續モ有之候間檢見濟次第速ニ米金凡納譯取極假港譯書付九月晦日限差出置追テ確定ノ積石港譯取極次第尙可申出事

一 御藏納入用ハ被免候事



一 居村ヨリ五里外運賃川下賃定法下ケ渡候外積出ノ港ニオイテ船積以前ノ藏所入用等ハ都テ郡費タルヘク尤御都合ニヨリ數月藏所へ被差置候分ノ藏數賃ハ確定ノ港譯差出候後三個月目ヨリ官費ノ事

但舊藩々管下ノ分從前五里外運賃等下渡有無ニ不拘一般御料相成候上ハ都テ本文ノ通被下候事

一 故藩々ニテ從前東京其他ヘノ運賃米或欠減差足米等上納致來候分ハ總テ廢止ノ筈ニ付府縣於テ取調可申立事

一 船中容赦米トシテ船頭へ相渡候分自今郡費ニ不及候事

一 儀入ノ儀ハ兼テ相達置候通本米四斗入タルヘク尤是迄合米壹升ノ定メニ有之候處船中欠減滯澤手等民費不相成候ニ付テハ自今合米二升ノ積相心得都合四斗二升入ニ可相仕立候事

一 貢米儀扱ノ儀ハ兼テ御布告ノ通精々入念入實不同無之様可相仕立尤内儀外儀ノ外更ニ菰ニテ一重上包可致事

一 總テ東京大坂藏所接近ノ府縣管轄地ノ分運送便利ニテ直納可相成分ハ從前ノ振合ニ準シ上納ノ筈ニ付兼テ其郡村譯取調可申立事

右之通相心得貢米津出港譯書付早々大藏省ヘ可差出事  
於府縣貢米收入ノ節取計振規則

第一則 貢米儀入不同ニテハ御藏納ノ節差支候間米ノ目方壹升四百目ヲ目的トシ儀ノ

目方二貫目ニ一定致シ候様入念儀拵可致旨前以此度可申達置候事

但貢米儀入ノ儀村々米主共目溢欠減ヲ以從來合米ノ外區々ノ豫備米差加候故自然入實不同ニ相成不都合不少殊ニ去未年ヨリ合米引去候外ハ一般石詰受取ノ方法ニ確定致シ候上ハ當申收納ヨリ儀入合米ノ外豫備米差加候向ハ壹升迄ヲ限ト相心得過不及無之様精々可申諭事

第二則 中札差札等取落無之様可申付尤差札ハ上儀へ指シ其上へ上皮ヲ着セ可申事  
中札書式  
用紙半紙四ツ切

何儀ノ内 何縣管轄 何國何郡何村  
一千支貢米 但四斗二升入 米主 何之 誰 印

月日 戶長 何之 誰 印  
差札雛形  
竹長三尺程巾五分程厚見計

干支貢米何縣管轄何國何郡何村米主何ノ誰

第三則 貢米船積迄ノ間可入置藏所無差支様兼テ手配致シ可申事

第四則 貢米積港へ着致シ候ハ、藏所前等ニテ一儀毎指ヲ入米性善惡篤ト及檢査性劣更痛ハ勿論輕儀澤手米等ハ剷除清儀ノ分順ニ拵込置可申事  
但運輸ノ村々其組合限リ區分ヲ立拵込置可申事



一積取船入津致居候ハ、第六則以下ノ例ヲ以直ニ納廻シ取計船方へ可相渡事

第五則 小澤手俵等ニテ中俵へ滯不通分ハ俵替ノ上納可申付事

第六則 廻漕船入津次第藏入ノ貢米拵出シ臺木へ臺木ハ九丈材ニテ長一丈二尺位ニテ末口三寸位ノ分ニ重ニ組立ヘシ三拾六俵宛ニ拵立可申事

第七則 三拾六俵ヲ以テ一拵トシテ五拵ヲ以一掉ト可相定事

第八則 斤量掛ケ枳廻シ取扱方ハ附屬等ニ申付斗棹引ハ納人ニ可申付事

第九則 納廻シノ節相用候枳圖竹ハ空船差向候節御藏方ニテ相改封印ノ上一艘毎ニ相渡候間積所ニ於テ右枳圖共相用可申事

但納廻シ相濟候ハ、湊出張ノ地方官封印ニテ差戻可申事

第十則 貢米拵立相濟候ハ、郡中船方爲立會納廻シ可致尤貢米五百石迄ハ廻シ俵一個所ヨリ可取出譬ハ千二百五拾俵此拵卅四拵餘此掉六掉ト四拵餘但拵餘ニ付一掉トスシ三拵以下ハ前ノ掉ヘ附七相成候ニ付七掉トシ白圖六本黒圖一本入當リ一掉五拵ニ拵ヲ一掉トシ圖ヲスヘシ

付白圖四本黒圖一本入當リ一拵三拾六俵五百石迄ハ三十六俵一箇所取ニ候得共若端上同様猶圖ヲ入拾八俵ツ、二箇所取ニ可致拾八俵以下ニ候ハ、拵圖ヲ除クヘシ廻シ拵ニ相立可申尤場所廣狹ニ寄掉數何程ニ相成候トモ右ニ準シ可申事

但廻シ俵仕分ケ方ノ儀ハ當リ三拾六俵ヲ一俵毎ニ掛改類寄致シ幾口ニ相成候共輕目方ヨリ順ニ六俵ツ、六口ニ仕分置一口ヨリ一俵ツ、圖入レヲ以テ取出シ都合六俵量立可申事

第十一則 五百石以上千石迄ハ廻シ俵拾八俵ツ、二箇所取ニ付第十則ノ手續ヲ以拵圖ヲ入當リ一拵ヲ二口ニ分ケ圖ニテ一口取出シ置猶拾八俵同斷圖ニテ取出シ都合三拾六俵廻シ俵ニ可相立事

但廻シ俵仕分方ノ儀ハ前同斷ノ振合ヲ以一口四俵宛九口ニ仕分置一口ヨリ一俵ツ、都合九俵量立可申事

第十二則 千石以上二千石迄ハ廻シ俵拾二俵ツ、三箇所取ニ付第十則ノ手續ヲ以テ廻シ俵取出シ右一拵ヲ三口ニ分ケ當リ一口拾二俵ツ、三箇所ニテ取出シ都合三拾六俵廻シ俵ニ可相立事

但廻シ俵仕分方ノ儀ハ前同斷三俵ツ、拾二口ニ仕分一口ヨリ一俵ツ、都合拾二俵量立可申事

第十三則 二千石以上何程有之候共廻シ俵九俵宛四箇所取ニテ第十則ノ手續ヲ以テ廻シ俵取出シ右一拵ヲ四口ニ分ケ當リ一口九俵ツ、四度ニ取出シ都合三拾六俵廻シ俵ニ可相立事

但廻シ俵仕分方ハ前同斷拾二俵量立可申事

第十四則 右圖當リ三拾六俵斤量掛ケ可致尤改方ハ別紙繪圖面ノ斤量臺へ水ヲ盛り高下曲リ無之様致シ置一俵ツ、掛改左ノ振合ニ類寄可致事

五俵一口  
一俵一口  
拾八貫六百目  
拾八貫六百目  
拾八貫六百目



拾八貫六百目  
拾八貫八百目  
拾八貫八百目  
拾九貫目  
拾九貫目

四俵一口  
二俵一口  
六俵一口  
三俵一口  
三俵一口  
六俵一口

右貫目掛改ノ節前後ノ飛目輕重トモ四百目迄差加四百目餘違一俵物ハ輕重共相除拵直シ可申付事

第十五則 量立ノ儀ハ輕目ヨリ順ニ俵ノ小口ヲ切筵ヘ移シ別紙繪圖面ノ通壹斗壹升五合入ノ矢倉ヘ米ヲ入枡搔ヲ渡シ夫ヨリ下口ニ居置候斗枡ヘ靜ニ落シ杉形ニ相成候米ヲ角々ヘ均シ矢倉下ヨリ斗棒ヲ引量リ立候米ヲ元ノ俵ヘ入レ四斗餘ノ分ハ壹升枡五合枡壹合枡等ヲ以テ合切ニ量立可申事

第十六則 右枡立四斗二升以上ノ分合米二升引去石詰ニテ受取可申尤船方ヘ相渡候節ハ合米ヲモ相加ヘ左ノ振合ヲ以テ相渡可申事

譬ハ  
上一俵 四斗二升五合 勺ハ切捨  
中一俵 四斗二升二合 同  
下一俵 四斗二升 同  
平均四斗二升二合三勺餘  
內三勺餘ハ切捨

第十七則 全四斗二升二合入ニテ請取渡可致事 枡廻ノ上四斗二升以下ノ分有之候節全一俵限リノ儀ニテ外廻シ俵ハ何レモ

四斗二升餘入實平等ニ候ハ、右二升以下ノ分刻除同貫目ノ分量リ立若同貫目無之候ハ、輕目ノ俵量リ立平均ヘ加ヘ可申萬一再應二升以下ノ分有之候歟又ハ初廻シノ節ニ候共二俵以上切枡ノ節ハ左ノ規則ヲ以不足米取立船積ノ節區別致シ送狀ヘモ記載可致事

不足米取立規則  
納高五百石迄六俵廻シ

內

一俵ノ切石ハ不足米總俵六分ノ一ヘ掛ケ別納可申付事

二俵切石ノ節

切石二俵ヲ平均不足米總俵六分ノ二ニ掛別納可申付事

三俵切石ノ節

切石三俵ヲ平均不足米總俵六分ノ三ニ掛ケ右同斷

四俵切石ノ節

切石四俵ヲ平均不足米總俵六分ノ四ニ掛ケ右同斷

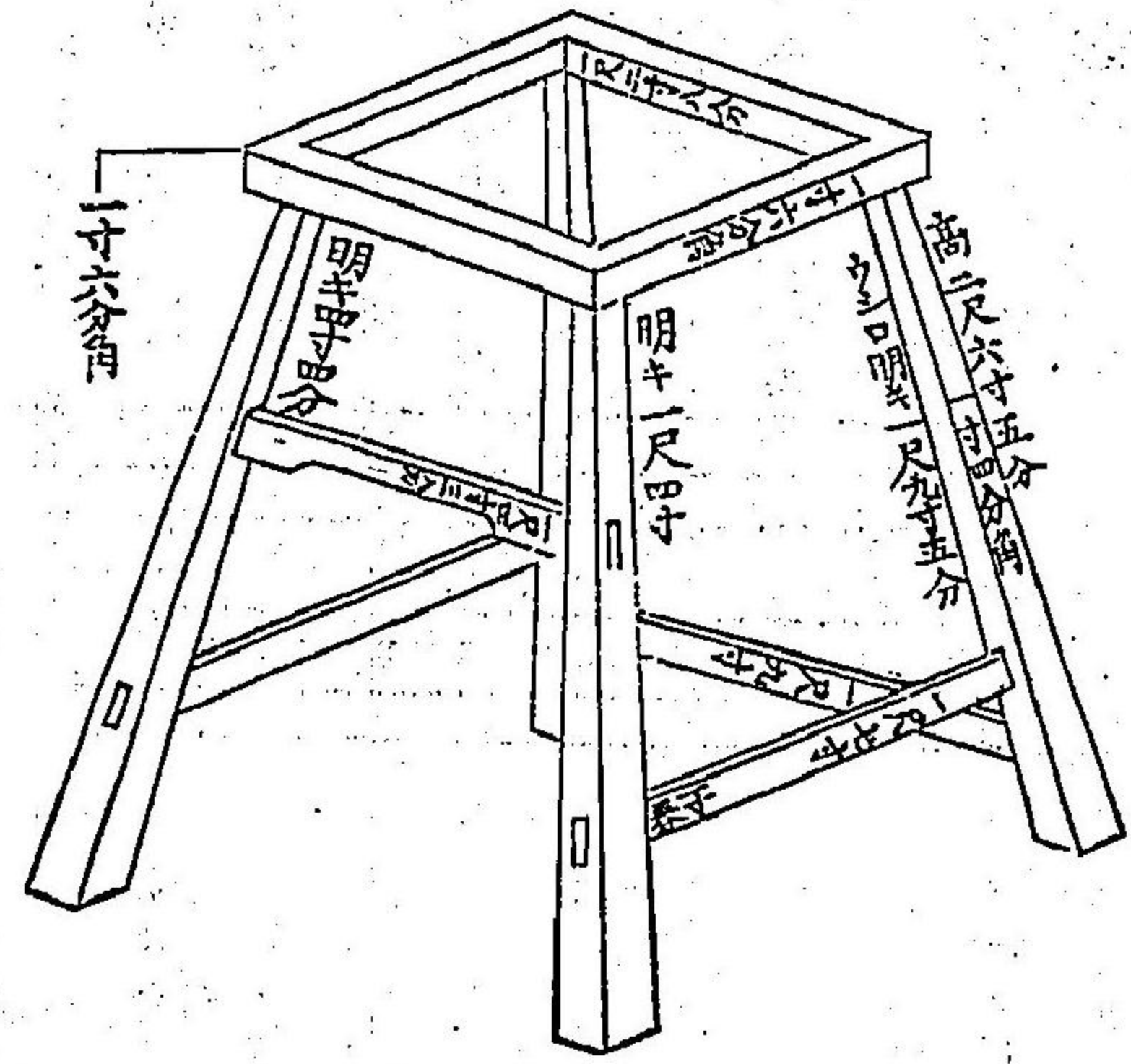
五俵切石ノ節

切石五俵ヲ平均不足米總俵六分ノ五ニ掛ケ右同斷

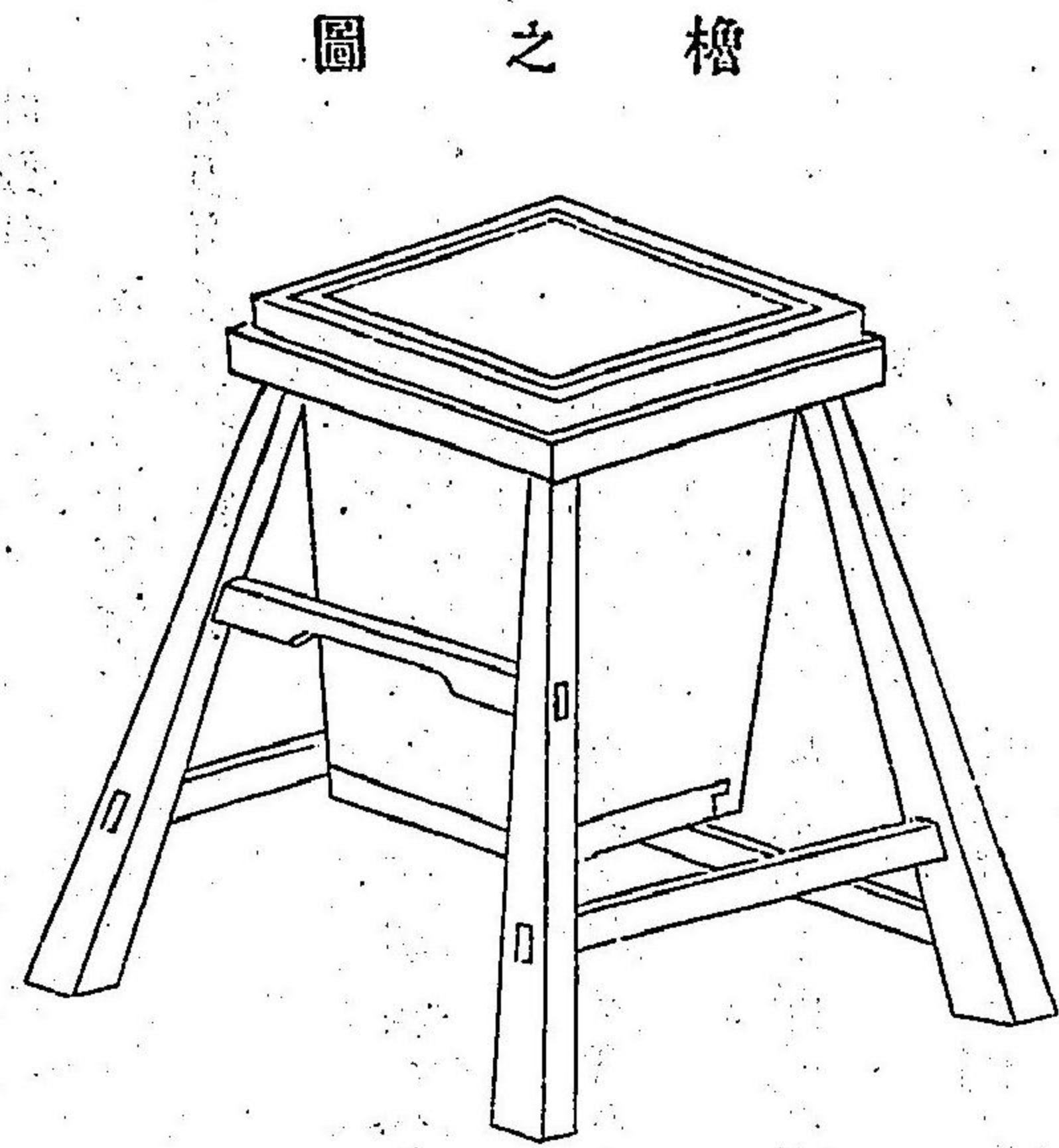
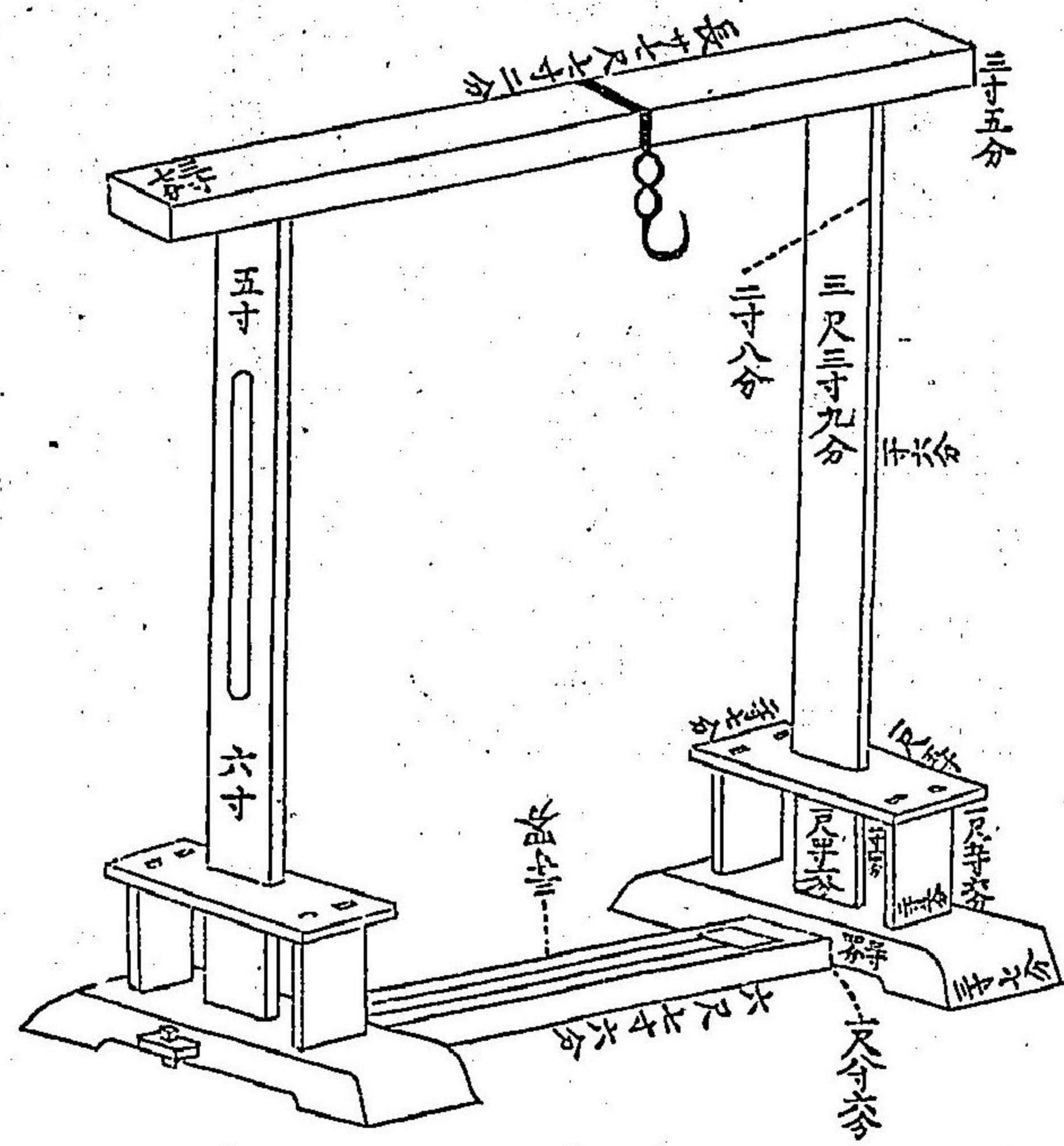
納高五百石千石以上ノ分ハ右振合ニ準シ不足米ノ分廻シ俵數ニ割合別納可申付事  
右廉々別納ハ四斗二升ヨリ四斗一升迄ノ間ノ不足米ニテ四斗一升以下ハ亂俵トシテ

第三部 第四編 第貳章 第三款 第五節 第壹項

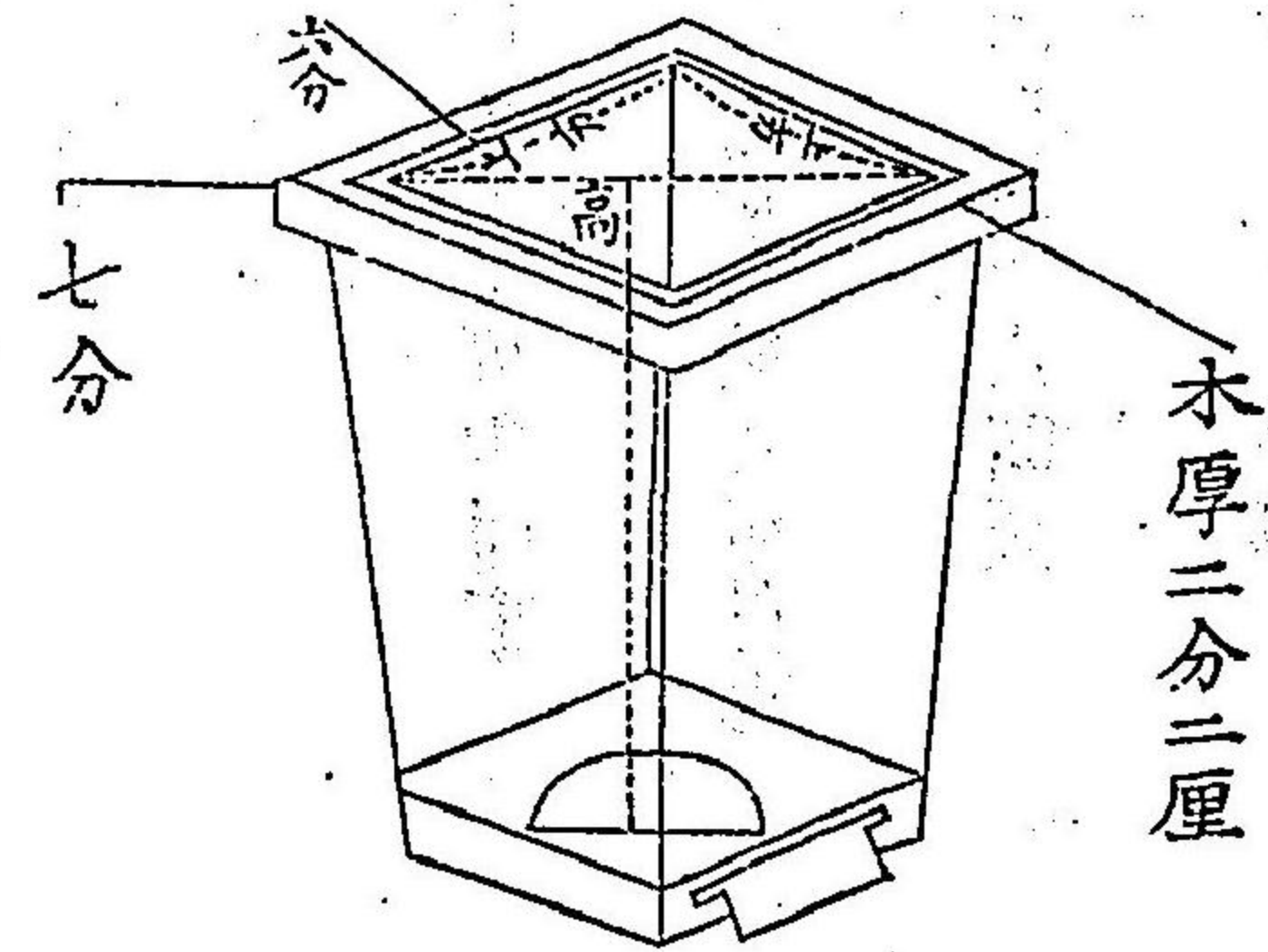




斤量之臺圖



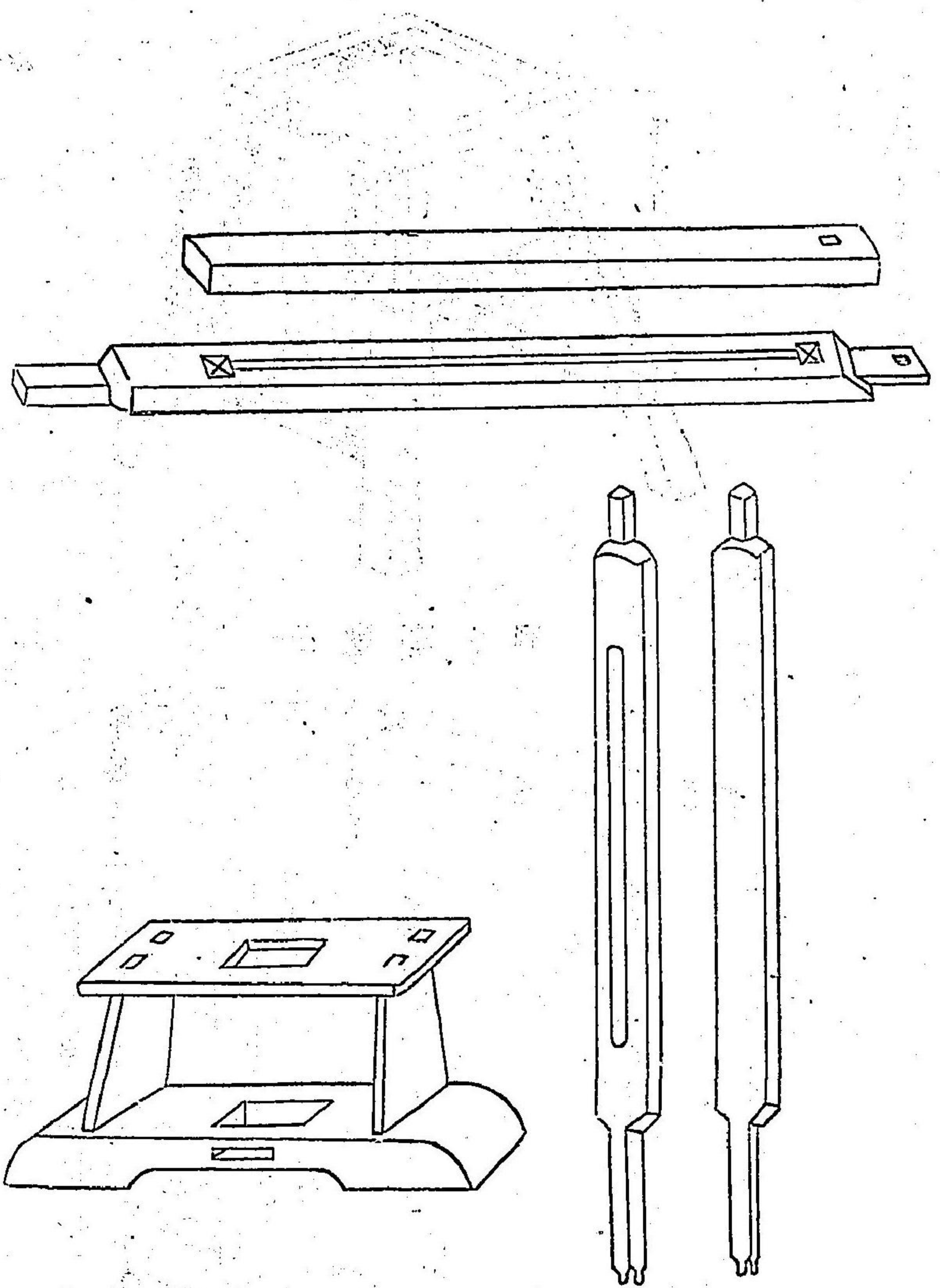
拵直シ可申付事  
右之通候事



上方一尺一寸三分 下方三寸七分  
高一尺二寸五分 圓徑三寸二分  
此量穀一斗一升五合



同前



第千六百六十七 第貳項 田方預り米手續  
 明治十年十一月二十九日大藏省乙第三拾九號<sup>縣府</sup>達

今般第八十號ヲ以テ田方地稅半額迄ハ代米納被差許候處右ノ内納主ノ情願ニ依テハ別紙預  
 リ米取扱手續書ノ通預リ米取計不苦候條此旨相達候事

別紙

預米取扱手續書

- 一 預り米ノ儀ハ代米納差許サルヘキ半額迄ノ内納金引當トシテ上米ヲ預ルフトス相場ノ儀  
 ハ從前貢納石代ニ相用ル方法ノ平均相場ヲ以テ石數ヲ算出シ尙向來相場ノ景況ヲ斟酌リ凡  
 一割増ヲ目途トシ預ルヘシ
- 一 但預り米取計候分ハ代米納ヘ振向ケ米納ノ儀ハ許サ、ルフトス
- 一 預り米ハ遲クドモ十二月三十一日限り爲願出許可セシモノニ限ルヘシ
- 一 預り米ノ儀ハ水火盜難又ハ欠減等ノ損害ヲ生スルモ納主ノ補償タルヘキヲ納主於テ承諾  
 ノ上預ルヘシ因テ右請書取置クヘシ
- 一 預り米置所ハ郷倉等へ不取締無之様適宜藏置シ縣官區戶長納主立會封印スヘシ
- 一 納主ヨリ賣却ノ爲メ開封ヲ請願セハ其時々之ヲ許シ各立會賣却セシメ納金ノ内へ收入シ  
 皆濟ノ節ニ至リ納金高ト決算シ過納ハ納主へ下附シ不足ハ追徴スヘシ
- 一 但遠隔ノ地方等ニテ縣官立會封印開差問候節ハ區戶長ニテ立會ノ上爲取扱苦シカラ  
 ス



一俵持ノ儀ハ總テ代米納同様相仕立屬略ノ儀無之様爲取計可申尤合米ハ差入ル、ニ及ハス  
一預リ期限ハ地租徵收期限末期ノ日ヲ以テ換金ノ期トシ此期限迄ニ納金皆濟ニ至ラサルハ  
ハ此引當米ヲ競賣セシムヘシ競賣ノ上過剩ハ納主ヘ下付シ不足ハ追徵スヘシ十五年第二  
テ全項  
一前條預リ米ノ請願有之節ハ其金額ハ勿論引當ノ米額并村數郡名共取調速ニ租稅局ヘ届出  
猶總額確定ノ上管轄限リ取纏メ同局ヘ差出スヘシ

第千六百六十八 明治十二年九月十九日大藏省乙第三拾五號府達

明治十年十一月當省乙第三拾九號ヲ以テ田方地稅預リ米ノ儀相達置候處自今地租改正ニ用  
ヒタル米價ヨリ時價下落ノ節ニ限リ聞届候儀ト可相心得此旨更ニ相達候事

○第六節 地租改正并地價修正及收稅方法等  
ニ關スル事

第千六百六十九 明治八年八月三十日第百五拾四號府達

地租改正ハ固ヨリ速成ヲ要セサル儀ニ候得共一縣又ハ一郡一區ヨリ漸次ニ改正候テハ彼是  
權衡ノ平準ヲ得カタク且逐年物價ノ低昂ニ依リ地價ノ差異ヲ生スル等種々ノ障害有之候ニ  
付來ル明治九年ヲ以テ各地方一般改正ノ期限ト相定候條精々盡力成績ヲ奏候様可致此旨相  
達候事

第千六百七十 明治八年十二月廿七日地租改正事務局乙第拾四號府達

本年太政官第百五十四號ヲ以改租ノ期限御達相成候ニ付テハ山林原野等ノ義モ耕地田畑改  
正濟引續調査竣功候儀ト可相心得此旨相達候事

第千六百七十一 明治九年五月十二日第六拾八號布告

地租改正調査ニ臨ミ丈量濟收稅地價適當ノ見据相立一郡一區内ニ就テ人民過般承服ノ場合  
ニ至ルト雖其一部分ノ私見ヲ張リ承服セサル者有之節ハ近傍類地等ノ比準ヲ取り相當  
ノ地價ヲ定メ地券相渡收稅申付候條此旨布告候事

第千六百七十二 明治九年九月十五日地租改正事務局甲第三號布達

市街地地租之儀ニ付明治八年八月第三十三號ヲ以公布有之候ニ付テハ市街地一般明治六年  
七月第二十七號及其以後地租改正ニ關シタル諸布告ニ可準據儀ニ付改正後賣買ノ間地價  
ノ増減ヲ生シ候共改正ノ年ヨリ五ヶ年間ハ最初取定候地價ニ據リ收稅候儀ト可相心得此旨  
布達候事

第千六百七十三 明治十年七月十日大地租改正事務局省甲第壹號布達

明治六年七大藏省達地租改正施行規則第四則ニ山間海岸其他ノ宅地他ノ比較無之地價難定  
分ハ一反ニ付拾錢ヨリ不少稅額ヲ可定ト有之處本年第一號ヲ以地租ハ明治十年ヨリ地價百  
分ノ二分五厘ト被定候旨公布相成候ニ付テハ改租ノ際所定之宅地地價百分三ノ稅額十年ヨ  
リ稅率ノ改定ニ依テ壹反拾錢未滿トナルモノト雖モ該地價ニ應スル稅額即チ百分ノ二分五厘ヲ收入シ  
改租ノ際一反拾錢ヲ以稅額ヲ定メタルモノハ十年ヨリ六分ノ一ヲ減シ即チ一反ニ三分五厘ヲ收入候儀  
ト可相心得此旨布達候事

八年第百三十三號布告ハ府  
三縣市街地稅百  
分ノ一ノ處地  
租改正後ハ一  
般地稅百分ノ  
三徵收ノ例ナ



七年第五十三  
號ハ本布告ニ  
依リ除ク

六年第二百七  
十二號布告ハ  
十七年第七號  
布告ニ依リ除  
ク十三年第五  
十三號(千四  
百十八)ヲ以  
テ本條費用支  
出方ヲ達ス

第一千七百七十四 明治十三年五月廿日第貳拾五號布告

第一條 明治七年第五拾三號ヲ以テ地租改正後五ヶ年間ハ當初定メタル地價ニ據リ收稅致  
スヘキ旨布告及ヒ置シ處仍ホ明治十八年迄據置收稅致スヘシ但府知事縣令ニ於テ當初定  
メタル地價不適當ナリト思量シ其事由ヲ具申スルハ大藏卿ハ檢査員ヲ派遣シ實地調査  
ノ上ニ町村又ハ一郡區限リ特別修正ヲ聽許スルコトアルヘシ

第二條 改租以後地目變換(田ヲ畑ニ畑ヲ田宅地ニ爲スノ類)セルモノハ五ヶ年滿期ニ際シ  
總テ現地目ニ組換地價ヲ修正シ爾後變換スル者ハ其年々修正スヘシ

第三條 第一條第二條ニ依リ修正ヲ加フル時ハ明治六年第二百七十二號布告ノ地租改正條  
例及ヒ同年七月大藏省事務總裁布達ノ地租改正施行規則ニ依ルヘシ且其費用ハ官吏ノ旅  
費日給ヲ除クノ外悉皆修正ニ該ル郡區町村若クハ所有者ヨリ支出スヘキモノトス

第四條 地價修正ノ後租額ノ増減ハ其修正聽許ノ年ヨリ改定スルモノトス  
右布告候事

第一千七百七十五 明治十三年十一月十六日第五拾八號<sup>縣(神)除ク</sup>布達  
本年<sup>五</sup>月第貳拾五號布告第一條ニ依リ地價修正ヲ要スルモノハ來明治十四年二月中ヲ限リ其  
事由大藏省ヘ具申可致此旨相達候事

第一千七百七十六 明治十四年三月三日大藏省甲第貳拾八號布達  
地價修正ニ際シ若シ檢査員ノ鑑定ニ服セサル者アルトキハ其年ヨリ三ヶ年間坪蒔ヲ以テ登  
量ヲ試驗シ其平均額ニ據テ地價ヲ定ムヘシ但試驗年間ハ從前ノ地價ニ據テ收稅スヘシ此旨

布達候事

第七節 田畑ノ稱併用及田畑成畑田成宅地  
成等届出地圖地券更正ノ事

第一千七百七十七 明治十年十月四日第七拾號布告  
明治六年<sup>七</sup>月第二百七十二號地租改正條例第四章ニ地租改正ノ上ハ田畑ノ稱ヲ廢シ總テ耕地  
ト唱フヘキ旨布告候處詮議ノ次第有之ニ付自今田畑ノ稱併用スヘシ此旨布告候事

第一千七百七十八 明治十一年四月十九日<sup>大</sup>地租改正<sup>事</sup>務局<sup>省</sup>乙第貳號<sup>縣</sup>布達  
明治十年<sup>月</sup>第七十號ヲ以田畑ノ稱併用スヘキ旨公布相成候ニ付テハ地租改正後田畑成畑田  
成宅地成等ノ類ハ其都度爲届出實地ニ臨ミ點檢ノ上改租ノ際調成セル圖面ヘ一筆限掛紙ヲ  
以更正シ地券面ヘモ何年何地成ト朱書ヲ加ヘ(臺帳ニ登記ノ手數ハ是迄ニ同シ)三ヶ月毎ニ  
取纏メ右届書租稅局ニ差出スヘシ此旨相達候事

但田地ニ隔年又ハ一季二季便宜ニ寄リ畑作ヲ仕付ル分ハ此限ニアラス

第八節 地券  
第一項 地券渡方規則

第一千七百七十九 明治五年二月廿四日大藏省第貳拾五號達  
今般地所永代賣買被差許候ニ付今後賣買並讓渡ノ分地券渡方等別紙規則ノ通可相心得事

同上

地所永代賣買



免許八五年第  
五十號(二千  
百二十)ヲ以  
テ布告ス

十二年地七第  
六號ヲ以テ  
地券ト置換ス  
ノ副印ヲ廢ス

別紙

地所賣買讓渡ニ付地券渡方規則

- 第一條 地券相渡候節地券ハ最前ノ雛形通りニ製シ地主へ相渡地券大帳ハ二ツ折帳ニ仕立半枚ニ二筆宛記載シ券狀ト割印可致置事五年第百十五號省達ヲ以テ本條但書共至條改正
- 但腹書多分有之分ハ見計タル可キ事
- 第二條 地券大帳ハ年々收税ノ照準ニ致シ地券渡濟ノ上一村限地所之段別地券金高トモ總合高取調租稅察へ可差出事同
- 但總合高取調方別紙表式之通可相心得尤表式ハ追テ可相達事
- 第三條 地券申受ノ儀ハ別紙願面書式ノ通り相認爲願出可申事
- 第四條 右願出有之節ハ雙方情實篤ト相糺相違無之候ハ、地券相渡可申事
- 第五條 一筆ノ地所ヲ裂キ賣買致度旨願出候分ハ實地ニ於テ惣步數ヲ改檢地帳へ照合シ引分ケ方偏頗無之檢篤ト檢査ノ上願ノ趣聞届地券相渡可申事
- 第六條 右地券ハ地所持主タル確證ニ付大切ニ可致所持旨兼テ相諭置可申候萬一水火盜難ニテ地券ヲ失ヒ候節ハ二人以上ノ證人ヲ立村役人連印ヲ以書替ノ儀爲願出可申事
- 但盜難等ニテ失ヒ候分後日相知レ候ハ、早速可差出旨請書取置可申事
- 第七條 初度地券相渡候以後賣買讓渡シ并代替リ其外實地流込等ニテ持主相替リ候節ハ地券ノ裏へ雛形ノ通相認地券書替ノ儀爲願出可申事

附錄 明治八年十一月廿二日地租改正事務局甲第壹號布達

甲第八號布達  
ハ二千二百二  
スニ掲出ス

- 明治五年ニ大藏省布達地券渡方規則讓渡證印願裏書式ハ相應候條爾後賣買約定濟之上券狀書換之儀別紙ヲ以願出可申此旨布達候事
- 第八條 右書替願出候節ハ其情實ヲ吟味シテ後新地券ヲ渡シ舊券ヲ取消スヘシ尤大帳へモ地主相替リ候趣並地代金増減ノ有無年月日共詳記シ置一箇年分取纏メ大藏省へ可届出事
- 第九條 山林原野其他ノ地所共賣買讓渡ニ付地券相渡候分總テ同様可相心得事
- 第十條 願ニヨリ荒蕪ノ地所拂下ケ候節ハ同様地券可相渡事
- 第十一條 新規書替共地券申受候節證印稅トシテ左ノ通り上納可爲致事十四年第三十號稅ノ廉
- 第十二條 七年第百三十三號
- 第十三條 公達ヲ以テ廢ス
- 第十四條 五年第百三十三號
- 第十五條 省達ニ依リ除ク
- 第十五條 一筆ノ地所ヲ裂キ賣買致シ候儀願ニヨリ差許候ニ付テハ舊地主へ殘置候分並裂地ニ致候分トモ地所ノ番號ハ在來ノ儘据置幾廉ニ分裂候共何番ノ内誰持地ト記シ可申券狀番號ノ儀ハ地所ノ番號ニ不拘券狀渡ノ順番ニ可致事五年第百二十六號省達ヲ以テ本條同第九號省達ヲ以テ本條以下三條ヲ削リ更ニ右跡へ
- 第十六條 八號地租改正局第...
- 第十七條 八號地租改正局第...
- 第十八條 八號地租改正局第...

第三部 第四編 第貳章 第三款 第八節 第壹項 六百三



第九千六百七十  
號(千二百七十  
四)ヲ以テ本  
文處分ヲ布  
告ス

第十九條 八年度租改正局ニ第  
九號達ニヨリ消滅ス

第二十條 八年度百三十四號公  
達ニ依テ消滅ス

第二十一條 從前切添切開並高外地へ試作致シ候歟或ハ除地見捨地等へ家屋取立候歟林藪  
ノ類開發致シ候種類其他隱田タリ共此度限リ一切差許候間有體可書出旨可申渡事

第二十二條 地券相渡シ候後ニ於テ隱田等有之候節ハ此規則第十二條密賣買ノ例ヲ以テ處  
置可致事

但隱田ハ賣買ノ代金無之候ニ付地所ノミ取上可申且其地所ハ入札拂取計右代價ノ三分  
通リ村役人ヨリ可取立事

第二十三條 從前切畝致シ檢地帳名寄帳小拾帳等ニ突合ザル共現地ノ景況ニ隨ヒ總テ地引  
繪圖可差出旨說示可致事

第二十四條 反別等持主申立ヲ以テ檢地帳へ引合セ相違無之分ハ據置ノ積相心得檢地竿入  
等取計不及候得共地所境界紛雜取調差支候向ハ一筆限畝杭ヲ打地引繪圖爲差出落地無之  
様實地檢査可致事

但餘歩有之地所檢地帳ニ比較増歩相成候分ハ人民申立之通據置右ニ相反シ檢地帳ヨリ  
減歩相成候地所竿入檢査ノ上減歩可致事

第二十五條 從前高内外ニ不拘社寺鄉藏之類或ハ埋葬地等地主定リ無之分ハ地引繪圖中ニ  
其譯可記置事

第二十六條 村持ノ小物成場山林ノ類ハ地引繪圖中色分致シ可申事

第二十七條 堤外附寄洲又ハ流作場等不定地ノ類大細場ニ相成居持主有之候ハ、格別確定  
之持主無之地所ハ入札拂ニ致シ持主相定メ可申若シ持主ニ難相定分ハ拜借地ノ積可相心  
得事

第二十八條 從前高内外ニ不拘鄉藏敷村園穀積藏敷之類人民ニ關係ノ分ハ地券ヲ定メ一村  
總持ト可致事

第二十九條 堰料堤敷敷道敷川床敷等ノ類潰地高内永引之分ハ自今無稅地ニ相定メ可申事

第三十條 墓所地ハ從前之通無稅地下可致事

第三十一條 本田畑ト雖ヒ村民退轉致シ持主無之荒地ハ其反別ヲ點檢致シ入札拂ノ積相心  
得管内普ク布告可致事

第三十二條 持主有之荒地ハ反別坪數等綿密ニ逐檢査起返ノ手數勘辦ノ上至當ノ年期ヲ定  
メ代價ヲ記セサル券狀ヲ其持主ニ相渡年期中無稅ト可相定事

但荒地券狀證印稅ハ反別ノ多少ニ不拘一筆ノ地所ヨリ五錢ノ印稅ヲ收入スヘシ

第三十三條 十年地租改正局ニ第十  
三號達ヲ以テ取消ス

第三十四條 村持之山林郊原其地價難定土地ハ字反別ノミ記セル券狀へ從前ノ貢額ヲ記シ  
肩ニ何村公有地ト記シ其村方へ可相渡置事

但池沼ノ種類モ同斷之事

第三十五條 兩村以上敷村入合ノ山野ハ其村々ヲ組合トシ前同様ノ仕方ヲ以テ何村何村ノ  
公有地ト認メ券狀可渡置尤其券狀ハ組合村方年番持等適宜ニ可相定事



第三十六條 總テ山林原野ノ類反別難相分ハ先以テ無反別ニ致シ漸次點檢ノ積可相心得事  
 第三十七條 總テ右種類ハ他界ヲ券狀ニ記載ス可シ譬ヘハ東耕地西字何山南某川北某村字  
 何原ト如斯詳カニ記注ス可キ事  
 第三十八條 從前無稅地ニ住民有之候得共地位下等ニシテ他ヨリ望人ナキヲ以テ地價ノ目  
 的難相立節ハ一反歩則三百歩ニ付十圓以上ノ地價ニ定ム可キ事  
 第三十九條 地所引合相濟候ハ、落地無之旨地主一同調印之上戸長以下ノ誓文請書可申付  
 事  
 第四十條 右種類地有稅無稅ノ區界ヲ仕譯村限リ地券臺帳ノ末ニ記載可致事  
 右之通相達候事

○第貳項 地券雛形及券面記載方并地券取  
 扱順序

第千八百八十 明治八年十一月廿日地租改正事務局乙第八號府へ達  
 地券渡方ニ付數筆之地所願ニ寄合筆一紙券狀可相渡旨明治五年大藏省第九十四號同第百二  
 十六號ヲ以相達候規則條中ニ記載有之候所將來新ニ相渡候地券ハ每一筆別紙雛形之通致改  
 正是迄相渡有之候地券ハ書換願出候都度々々漸次改正可致候尤用紙ハ總テ本局ヨリ可相渡  
 此旨相達候事  
 略圖

九年同局乙第  
 五號達ヲ以テ  
 (荒地)ノ下  
 (千支年迄)ト  
 千支年迄)ト  
 アルヨリ(明治  
 何年ヨリ何年  
 迄)ト改メ(何  
 縣知事苗字名  
 印)ヲ何縣印  
 改メ其縣印  
 捺用セシム

|            |  |                          |  |                             |  |
|------------|--|--------------------------|--|-----------------------------|--|
| 地券         |  | 表面                       |  | ○印朱書                        |  |
| 何國何郡何村何十何番 |  | 同國同郡何村                   |  | 持主 何 某                      |  |
| 字何々        |  | 代價何程                     |  | 此百分ノ三                       |  |
| 何國何郡何村何十何番 |  | 金何程                      |  | 地租                          |  |
| 外 何畝歩      |  | 但荒地明治何年ヨリ                |  | 何年迄何年季                      |  |
| 府政國帝本日大    |  | 地券之証                     |  | 授與之                         |  |
| 右檢査之上      |  | 年月                       |  | 何 縣府 印                      |  |
| 第千八百八十一    |  | 明治九年八月廿二日地租改正事務局乙第拾貳號府へ達 |  | 第三部 第四編 第貳章 第三款 第八節 第貳項 六百七 |  |

裏面  
 日本帝國ノ人民土地ヲ所有スルモノハ必ラス此券狀ヲ有スヘシ  
 日本帝國外ノ人民ハ此土地ヲ所有スルノ權利ナキ者トス故ニ何等ノ事由アルトモ日本政府ハ地主即チ名前前ノ所有ト認ムヘシ  
 日本人民ノ此券狀ヲ有スルモノハ其土地ヲ適意ニ所用シ又ハ土地ヲ所有シ得ヘキ權利アル者ニ賣買讓渡質入書入スルヲ得ヘシ  
 賣買讓渡質入書入等ヲナサントスルモノハ渾テ其規則ヲ遵守スヘシ若シ其規則ニ因ラスシテ此券狀ヲ有スルトモ其權利ヲ得サルモノトス



地租改正ノ際相渡候地券面年月日之儀是迄改正年度ヲ記載致シ候處今後ハ實際授與ノ年月日ヲ記載可致尤改正年度之儀ハ左ノ雛形之通印章ヲ彫刻シ新規書換共券面右側エ捺印ノ上授與可致此旨相達候事

印章雛形

曲尺豎一寸二分

明治何年改正

横五分

第千八百八十二

明治十年二月五日地租改正事務局乙第壹號府縣へ達

本年第一號公布有之候ニ付地券面ノ儀ハ新規書換共別紙雛形ノ通タルヘク既ニ渡濟ノ分ハ漸次更正候儀ト可相心得此旨相達候事

別紙

朱 明治何年改正 地 券

|   |       |
|---|-------|
| 大 | 一、、、、 |
| 日 | 地價、、  |

同年同局乙二號

十年第一號布告ハ(千百五十九)ニ掲出ス

達ヲ以テ百分ノ二五ヲ百分ノ二ケ半ト更ム

|   |           |        |
|---|-----------|--------|
| 本 | 此百分ノ三金若干  | 地租     |
| 帝 | 明治十年ヨリ    | 地租     |
| 國 | 此百分ノ二五金若干 | 他ハ是迄ノ通 |
| 政 | 右、、、、     |        |
| 府 | 、、        | 何府     |

第千八百八十二

明治十年十一月二日地租改正事務局乙第拾四號府縣へ達

本年太政官第七十號ヲ以テ自今田畑之稱併用スヘキ旨公布相成候ニ付テハ今後相渡候新地券記載方之儀耕地一筆内ニ田畑トアルモノハ耕地反別ノ腹書ニ内畑若干ト記入シ一筆皆田或ハ皆畑ナルモノハ單ニ田若干畑若干ト記載スヘシ既ニ渡濟ノ分ハ書換ノ都度相改可申尤改租後田畑ニ或ハ畑ヲ田ニ變換候地價据置年度中ハ改租當初ノ名稱ニ据置其事由ヲ臺帳ニ記載(宅地ノ田畑ニ或ハ山野ノ宅地)候義ト可相心得此旨相達候事(十一年同局乙第七下(田畑)ノニ字ヲ削ル)

第三部 第四編 第貳章 第三款 第八節 第貳項



但地券臺帳ノ義モ今後編製ノ分ハ本文ニ準シ可相改既ニ編製濟ノ分ハ田畑ノ朱書有之儀ニ付其儘据置可申事

第千八百八十四 明治十年十一月九日地租改正事務局乙第拾六號府達

本年當局乙第一號ヲ以相達候地券雛形ノ儀ハ明治九年度以前ニ係ル地租改正及ヒ官地拂下或ハ荒地起返開墾地畝下年期明等ニテ明治十年以後ニ相渡候地券記載方ト可相心得明治十年度以降ニ係ル書換券面地租ノ廉ハ本年當局乙第三號達地券雛形同様百分ノ二分半ノ記載可致此旨更ニ相達候事

第千八百八十五 明治十二年二月十日第六號布告

地所賣買讓與等ノ節ハ總テ地券書換下ケ渡スヘキ成規ノ處自今其券狀餘白アルモノハ管轄廳ニ於テ其裏面ヘ確認ノ證ヲ記シテ下ケ渡スヘシ此旨布告候事

但證印稅ノ儀ハ從前之通

第千八百八十六 明治十二年二月十二日第七號府達

今般第六號布告ノ通地券書換ノ儀改正候ニ付爾後各地方廳ニ於テ確認ノ證ヲ記スルハ別紙雛形ノ通タルヘシ此旨相達候事

別紙

印ハ朱書

○系線并不動文字ヲ印刷シ置クモ妨ケナシ

雛形

|  |                                   |            |            |
|--|-----------------------------------|------------|------------|
| 家督相續<br>受何國何郡何村<br>買受何ノ某<br>表書ノ地所自今右記名ノ者<br>所有タルヲ確認ス | 何府縣地券番<br>年月日 官姓名印<br>。賣買地價金、、、、、 | 家督相續<br>買受 | 家督相續<br>買受 |
|  | 、、、、、、、、                          | 、、、、、、、、   | 、、、、、、、、   |

第千八百八十七 明治十二年三月廿八日地租改正事務局乙第貳號府達

地券用紙ノ儀自今製造ノ分ハ別紙雛形ノ通改正可相渡候條此旨相達候事  
但當分ノ内從來ノ分モ取交可相渡事

別紙 雛形



大日本帝國政府

地券

持主

地價

此百分ノ三金  
明治十年ヨリ  
此百分ノ貳ケ半金

地租

右檢査之上授與之

明治 年 月

主事



|   |  |  |  |  |
|---|--|--|--|--|
| <p>日本帝國ノ人民土地ヲ<br/>所有スルモノハ必ラス<br/>此券狀ヲ有スヘシ<br/>日本帝國外ノ人民ハ此<br/>土地ヲ所有スルノ權利<br/>ナキ者トス故ニ何等ノ<br/>事由アルトモ日本政府<br/>ハ地主即チ名前入ノ所<br/>有ト認ムヘシ</p> <p>日本人民ノ此券狀ヲ有<br/>スルモノハ其土地ヲ適<br/>意ニ所用レ又ハ土地ヲ<br/>所有レ得ヘキ權利アル<br/>者ニ賣買讓渡貸入書入<br/>スルヲ得ヘシ</p> <p>賣買讓渡貸入書人等ヲ<br/>ナサントスルモノハ渾<br/>テ其規則ヲ遵守スヘシ<br/>若レ其規則ニ因ラズシ<br/>テ此券狀ヲ有スルトモ<br/>其權利ヲ得サルモノト<br/>ス</p> | <p>表書ノ地所自今右記名者ノ所有タルヲ確認ス<br/>年月日<br/>主事</p> | <p>表書ノ地所自今右記名者ノ所有タルヲ確認ス<br/>年月日<br/>主事</p> | <p>表書ノ地所自今右記名者ノ所有タルヲ確認ス<br/>年月日<br/>主事</p> | <p>表書ノ地所自今右記名者ノ所有タルヲ確認ス<br/>年月日<br/>主事</p> |
|---|--|--|--|--|

〔第一千八百八十八〕 明治十二年三月卅一日地租改正事務局乙第三號 府へ達  
本年當局乙第二號達ヲ以テ地券裏面野劃内へ記名所有權ヲ移シ候ニ付テハ書式別紙雜形ノ  
通ニ候條爾後左ノ順序ニ照準可取扱此旨相達候事  
但地券下與及ヒ書換ノ事務ハ以來區郡長ニ於テ爲取扱可申最地券臺帳ハ各區郡役所へ下  
ケ渡置可申事

別紙  
地券取扱順序

所有主變換確認ノ証印ヲ乞フ時ハ裏面野劃内へ別紙雜形ノ如ク官姓名ヲ記入捺印シ其旨ヲ  
臺帳ニ登記シ之ヲ下附スヘシ同年同局乙第五號達  
表面ノ反別或ハ地價地租ニ増減ヲ生スルキハ必ス新規書換ユルモノトス  
貳人以上共有ノ地ハ成ル可ク其姓名ヲ悉記スヘシト雖モ餘白ナキモノハ外何人ト記シ連名  
簿二冊ヲ添付セシムヘシ  
前條連名簿ヲ要スルモノハ表面ハ地租ノ次野へ裏面ハ欄内名面ノ上ニ別冊連名簿添付ト記  
入(雜形第三號ノ如シ)シ券狀ト共ニ下附スヘシ最モ一冊ハ之ヲ區郡役所ニ留置クモノトス  
數人共有ノ地所券面記名ノ者賣買讓與等ニ係ルキハ普通ノ手續ヲ以テ所有ヲ移スヘシト雖  
モ若シ外何人ト記入ノ内賣讓與等ニ係ル如キハ連名簿中ノ賣(讓)主ノ姓名ヲ抹朱シ其結  
尾へ買(受)主ノ姓名ヲ記入シ上頭へ年月日何某分買得或ハ讓受ト朱記進達セシメ區郡役所  
ニ留置ク處ノ名簿モ同ク更正ヲ加ヘ一冊ハ之ヲ下戻スヘシ



但買(受)主ノ姓名ヲ結尾ヘ記入シ難キ節ハ賣(讓)主則チ捺朱セシ姓名ノ上頭ヘ記載スル  
モ若シカラス

所有主轉居及ヒ改姓名ハ朱書ヲ以テ(雛形第一第二號ノ如シ)更正主任之レニ捺印シ臺帳ヲ  
訂正スヘシ

但共有者連名簿添付セシモノニテ外何人ト記名ノ者改姓名等ハ連名簿ニ年月日改姓名或  
ハ轉居等記入進達セシメ區郡役所ヘ留置キシ名簿訂正ノ上下ケ戻スヘシ  
地券下與及ヒ書換ヲ爲シタルモノハ壹ヶ月毎ニ取束手簡明ノ表面ニ記載シ府縣廳ヘ報告致  
サスベシ

〔括弧〕内ハ朱書

〔一號 轉居〕

何國何區何町

〔○何國何區何村〕

何

某

〔改姓名〕

何

某

表書ノ地所自今右記名者ノ所有タルヲ確認ス

主事

明治何年何月何日

區長 何某〔○〕

〔二號〕

何國何區何町

〔何某改姓名〕

何某

何

某

何 何

某 某 某

〔三號〕

何國何區何町

連名簿添付

何

某

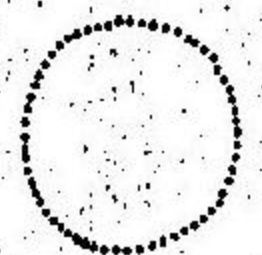
外何拾何人

〔○〕



印ハ未ナリ

# 地券



水火災盜難遺失等書換ノ節捺印ノ位置

何國何縣何村町

字何

何國何縣何村町

一何何反歩

持主

何某

地價何圓

此百分ノ三金何圓

地租

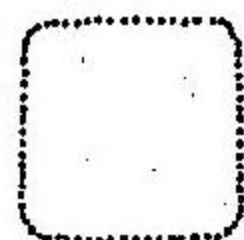
明治十年ヨリ此百分ノ貳ヶ半金何圓

地租

右檢査之上授與之

明治何年何月

何縣府



主事區

郡長何某○

六百十六丁ノ次ニ入ル



○第三項 畦畔地券面記載方並官有拂下地  
及公賣處分ヲ經又ハ裁判確定ノ地所券  
狀授與及書替ニ關スル件

第千八百八十九

明治九年三月廿三日內務省乙第三拾四號<sup>縣</sup>達

官有地拂下代金年割又ハ月割上納等ニテ未納中ハ拂受人ハ其土地假有者ニシテ所有ノ權無  
之筈ニ付右地代金皆納以前ハ地券授與不致筈ニ候因テハ從前授與シタル分モ右未納中ハ質  
入書入難相成候條此旨相達候事

但地券授與前タリ<sup>モ</sup>其地ヨリ生スル利益ハ拂受人ノ有トシ地租區入費等ハ拂受人ヨリ納  
メシムヘキ事

第千八百九十

明治九年十一月十三日<sup>地租改正事務省</sup>乙第百三拾號<sup>縣</sup>達

畦畔之儀改租丈量之際其步數ヲ除キ候ハ收穫調査ノ都合ニ依リ候儀ニテ右ハ該田畑ニ離ル  
ヘカラサルモノニ付官民有地ヲ不論其本地ノ地種ヘ編入シ券狀面外書ニ步數登記候儀ト可  
相心得此旨相達候事

但地租改正之際既畦畔ヲ算セス丈量濟之分ハ漸次本文之通改正候様可致事

第千八百九十一

明治十一年九月五日地租改正事務局乙第三號<sup>縣</sup>達

地券書換ノ訴件ニ付裁判言渡ヲ受ルモ義務者於テ徒ラニ不服ヲ唱ヘ其書換ノ手續ヲナサ、  
ル<sup>ル</sup>モ該裁判所ノ言渡書<sup>義務者徒ラニ不服ヲ唱ヘ其書換ノ手續ヲナサ、</sup>換ノ儀其筋ヘ可願出<sup>ル</sup>者ヲ書明<sup>ル</sup>示セルモノヲ云フ相添ヘ權利者  
ヨリ地券書換ノ儀願出候ハ、義務者連署致サス候共右言渡書ヲ看認シ地券書換相渡可申尤



モ義務者所持スル地券ハ無効ノモノニ付命令シテ官ニ還納セシムヘシ此旨相達候事

第千九百九十二 明治十一年九月十九日司法省丁第三拾壹號<sup>大審院</sup>諸裁判所へ達

地租改正局ヨリ地券書換事件ノ儀ニ付別紙ノ通牒メ府縣へ可相達旨照會有之ニ付此旨爲心得相達候事

別紙<sup>前同文ニ付略之</sup>

第千九百九十三 明治十六年二月一日大藏省第七號<sup>府</sup>へ達

地稅不納及ヒ賍金追徵民事身代限等凡ソ法律上公賣處分ヲ經タル地所又ハ地券書換ノ事件ニ付該裁判確定シタルモノ、地券書換願書ハ舊所有者ノ連署ヲ要セス候條買受人若シクハ權利者ヨリ其證左ヲ添付シ戸長與印ノ上出願候ハ、書換下付シ舊所有者所持ノ地券ハ無効ノ旨命令シテ還納セシムヘキ儀ト心得ヘク此旨相達候事  
但從前ノ達指令等本文ニ牴觸候分ハ廢止トス

○第四項 地券書換費

第千九百九十四 明治七年十一月十七日大藏省乙第貳拾四號達

地券書換入費別途受取方申出候向モ有之候得共本年當省第六十六號達ニ照シ七月以降ハ常費<sup>三府ハ常額金開港場縣々ハ假定額金</sup>之内ヲ以テ仕拂候儀ト可相心得此旨更ニ相達候事

第千九百九十五 明治十二年四月廿八日<sup>地租改正事務省</sup>乙第貳號<sup>府</sup>へ達

地券定式書換ニ屬スル費用之儀明治十三年度以降ハ各郡區廳中諸費之内ヨリ支辨可致此旨

相達候事

○第五項 地券用紙遞送遣拂及不足損傷心得方并反古代金收入方

第千九百九十六 明治八年十二月八日地租改正事務局乙第拾號<sup>東京府ヲ除クノ外府縣</sup>へ達

今般地券證用紙致送付候ニ付テハ到達之上主任兩名立會ニ而致披封員數調查之上早々受領書可差出若不足有之節ハ其封紙相添へ不足員數相認立會主任之名前調印之書面ヲ以テ至急可申立此旨相達候事

第千九百九十七 明治九年十一月四日地租改正事務局乙第拾四號<sup>東京府ヲ除クノ外府縣</sup>へ達

券狀用紙運送方ノ儀ハ三菱并内國通運兩會社へ請負申付候條各地へ到達ノ際右請負ノ者立會セ篤ト檢査致シ雨濡其他損傷ニ罹ルモノハ員數取調請負人ヨリ看認証書爲差出本局昨八年乙第十號ヲ以相達候用紙受領書内書ニ損紙ノ數ヲ登記シ証書一同可差出此旨相達候事

第千九百九十八 明治十年四月十四日地租改正事務局乙第五號<sup>府</sup>へ達

地券用紙送付ノ内若不足有之節ハ其封紙相添不足員數相認立會主任ノ名前調印ノ書面ヲ以テ至急可申出旨明治八年當局乙第十號ヲ以相達候處帶封紙而已相添差出候向有之處分方差支候條每一封封紙帶封紙トモ取揃差出候義ト可相心得此旨相達候事

第千九百九十九 明治十年六月八日地租改正事務局乙第八號<sup>府</sup>へ達

地所賣買讓渡等定式地券書換ニ供スル用紙ノ儀當局設置中ハ改租ノ際相渡候券狀紙同様當



局ヨリ相渡紙價ハ大藏省ヨリ請取候諸費ノ内ヲ以還納可取計旨昨九年當局乙第十一號ヲ以相達置候處明治十年度<sup>則當十年七月ヨリ</sup>以降ハ紙價大藏省ヨリ受取候筈ニ付還納ニ不及候此旨相達候事

但書換用紙當六月三十日迄府縣廳へ領收候分ノ紙價ヲ七月中還納シ七月一日後領收ノ分ヨリ代價還納ニ不及儀ト可相心得事

第千二百 明治十年六月十八日地租改正事務局乙第拾號<sup>府縣</sup>へ達

地券用紙遞送ノ分到達検査ノ際紙幣局封緘中ヨリ若刷損紙并破損紙等發見セシキハ左ノ通相心得綿密ニ調査引換方可申出此旨相達候事

一紙幣局封緘中ヨリ發出スル刷損若クハ破損紙等ハ同局ニ於テ換紙償還スヘキ筈ニ付豫メ左ノ箇條ニ照準篤ト損傷ノ模様ヲ鑑定シ當局へ具申スヘシ

一 地券用紙印刷粗惡ニシテ文字不明瞭後日障害可相成ト看認ルモノ

一 地券用紙々幣局封緘依然トシテ毫モ破損ノ痕ヲ看認メス反テ其封中ニ破損トナリ居ルモノ  
ノ但封中十字帶ヲ脱スルノ際其有無ヲ勘査スルヲ怠リ取扱中ニ於テ本條ノ如キモノ見出スト云トモ開緘ノ後ナルヲ以テ取扱中ニ破損セシムルモノト看做スヘシ

一 地券用紙二百枚一ト封ノ中ヨリ上ニ掲クル所ノ損紙五枚マテ發見スルキハ主任兩名立會ノ証書へ封紙帶封紙相添當局へ差出スヘシ尤損紙ハ他日紙幣局ノ尋問ヲ受ルモ差支ザル様取置ヘシ

一同上損紙六枚以上ニ涉ルキハ主任兩名立會ノ証書へ封紙帶封紙損紙トモ取揃當局へ廻送

スハシ

第千二百一 明治十三年五月七日地租改正事務局乙第三號<sup>府縣</sup>へ達

地券用紙遺拂届差出方左之通可相心得此旨相達候事

一 地租改正之際一般下與スル用紙ハ改正整頓結局ニ到リ一齊ニ取調差出ス可シ

一 平常拂下地下ヶ渡地并賣買讓與水火盜難等ノ書換ニ供スル用紙ハ會計年度毎ニ取調年々七月三十日限差出ス可シ

一 當局別報第八十九號揭載廣島縣へ指令ニ準據是迄差出來候府縣ノ外ハ初頭ヨリ客年六月迄之分ヲ取纏來ル六月十日迄ニ差出ス可シ

第千二百二 明治十三年十月一日地租改正事務局乙第四號<sup>府縣</sup>へ達

地券用紙之内印刷損書損及ヒ不用反古紙拂代金ハ改正費ニ可仕拂旨云々客年當局乙第十號ヲ以テ相達置候處郡區役所取扱中生シタルモノハ右達之手續ヲ以テ不取締無之様處分ノ上拂代金ハ郡區役所へ收入爲致候儀ト可相心得此旨相達候事

第千二百三 明治十四年六月八日<sup>大内</sup>地租改正事務局乙第壹號<sup>府縣</sup>へ達

地券用紙之内印刷損シ書損及ヒ不用反古紙拂下ヶ代金處分ノ儀地租改正事務局客年乙第四號ヲ以テ相達置候處右者一旦府縣廳へ爲相納地方稅雜收入へ編入一般之經費ニ充候儀ト可相心得此旨相達候事

但是迄地租改正事務局ヨリ指令濟之向モ右ニ照準可取扱事

第千二百四 明治十七年六月三十日大藏省第四拾九號<sup>府縣</sup>へ達







代換授與并ニ水火盜難ニヨリ地券書換

荒地其他無代價地券授與書換

荒地起返及開墾歛下年季明其他一筆地ヲ數筆ニ分裂數筆地ヲ一筆ニ合併等ニテ所有主變換セサル地券書換

〔第一千二百七〕 明治十四年十一月四日大藏省乙第三拾八號府達

地券證印稅受拂勘定任上ノ儀論地等小部分ノ爲メ全體ノ勘定ヲ延滞候テハ不都合ニ付左ノ條項ニ據リ早急勘定完結候樣可致此旨相達候事

一 地租改正ノ後新規渡券狀悉皆渡濟候ハ、直ニ證印稅勘定完結可致若シ新規券狀悉皆渡濟ノ際ニ至リ論地等小部分券狀渡方差支候モ、有之トキハ其事務ハ常務ニ編入取扱證印稅勘定ハ右悉皆渡濟ノ際ヲ以テ分界トシ勘定完結可致事

一 新規渡用トシテ豫テ渡シ置タル券狀用紙右勘定完結ノ際ニ至リ若シ殘餘アルトキハ直ニ定式用ニ編入シ其頁數可届出事

但本文新規渡シ用トシテ渡シ置タル券狀用紙代價ハ總テ改正費ノ内ヲ以還納可致事

○第九節 地目變更收稅除稅處分方并稟議開申ノ事

〔第一千二百八〕 明治八年二月廿二日大藏省第貳拾四號達

用惡水路ヲ始メ溜井敷其他潰地減租之儀是迄反別引方内務省へ申出許可之都度當省へ稟議致來候處自今取纏メ其年々貢租取極以前一村限帳並内務省伺濟寫相添減租之儀申出候儀ト

可相心得此旨相達候事

〔第一千二百九〕 明治十年二月十三日第拾八號布告

地租改正後買上地拂下地潰地等收稅除稅區分左ノ通相定候條此旨布告候事

第一條 民有地ヲ買上ル時其年分ノ稅ハ買上タル前月分迄月割ヲ以テ收入スヘシ

第二條 官有地ヲ拂下ル時其年分ノ稅ハ拂下タル翌月分ヨリ月割ヲ以テ收入スヘシ

第三條 民有地ヲ官ノ許可ヲ得テ川溝溜池道路堤塘敷其他潰シ地トナス時ハ工事著手ノ月ヨリ除稅スヘシ一旦著手スルモ若シ工事ヲ中止シテ六ヶ月ニ及フモノハ工事ヲ施シタル部分ヲ除キ其中止間ハ除稅ノ限ニアラスヲ以テ但書共全條改正

但七ヶ月以上ニ涉ルヘキ工事ハ六ヶ月毎ニ其工程ヲ量リ除稅ノ區域ヲ定ムルモノトス

〔第一千二百十〕 明治十六年五月八日大藏省第貳拾三號府達

民有耕宅地ヲ共葬墓地ニ撰定方内務省ニ於テ許可シタル分ニ係ル地稅蠲除ノ義自今處分濟ノ上事由ヲ具シ其時々可届出此旨相達候事

〔第一千二百十一〕 明治十六年六月十九日大藏省第四拾壹號府達函館沖繩札幌根室四縣ヲ除ク

一 民有地ヲ官有地潰地墓地ト爲スニ際シ内務省許可ノ分除稅ノ儀ハ處分濟ノ上其時々届出

ヘキ旨相達置候處本年七月以降ハ三ヶ月ツ、取纏メ翌月十日限差出スヘシ

一 地稅増減ニ係ル諸伺届中稅表訂正ノ區分判然セサルモノ間々有之候條以來何年分稅表ヨ

リ訂正スヘキ事ヲ明記シ差出スヘシ

右相達候事



第一千二百十二 明治十六年十二月廿一日第四拾四號布告  
公立農學校所有ニシテ實驗用ニ供スル地所ハ每一校五町步以内其地租及ヒ地方稅ヲ免ス  
右奉 勅旨布告候事

○第拾節 隱田切開地添地處分

第一千二百十三 明治九年五月十二日第六拾七號布告

隱田切開切添地等ノ儀ニ付テハ明治五年九月大藏省第百貳拾六號布達地券渡方規則中第二十  
一條及明治六年九月第三百十五號ヲ以及布告候趣モ有之候處更ニ左ノ通被相定候條此旨布告  
候事

第一條 隱田切開切添地ノ此布告以前ニ係ルモノ該府縣地租改正濟迄ニ申出ル時ハ其罪ヲ  
問ハス其者所有ニ可相定若シ之ヲ申出スシテ改正濟後ニ至リ發覺スルモノハ律ニ照シ處  
分スヘシ

但此布告以後ニ係ルモノハ地租改正濟ノ前後ヲ不論渾テ律ニ照シ處分スヘシ

第二條 廉落殘歩ハ此布告ノ前後ヲ論セテ該府縣地租改正濟迄ニ申出ル時ハ其罪ヲ問ハス  
其者所有ニ可相定若シ之ヲ申出スシテ改正濟後ニ至リ發覺スルモノハ律ニ照シ處分スヘ  
シ

第三條 官簿ニ記載アル地并記載ナシト雖モ從來官山官林用地附屬地等ノ證アル地ヲ私ニ  
田畑宅地等ニ侵墾セシモノ此布告以前ニ係ルモノハ該府縣地租改正濟迄ニ申出ル時ハ其

五年藏第百廿  
六號布達ハ  
千八百八十  
三號布達ニ  
據テ本支二  
百五十五號  
布達ニ付テ  
三ノ消滅ニ  
依リ清減ス  
ルノ旨ニ依  
テ十四號布  
告(三)ヲ以  
テ之ヲ以テ  
十三號布告  
ノ前例ヲ定  
ム

罪ヲ問ハス其民有地トナシ差支ナキモノハ其者へ素地相當代價ヲ以可拂下其民有トナシ  
難キモノハ直チニ返地セシメ事情ニヨリテハ更ニ借地差許ス儀モコレアルヘシ

第四條 前條侵墾地地租改正濟後ニ至リ發覺スルモノ及此布告以後ニ係ル侵墾地ハ渾テ律  
ニ照シ處分スヘシ

第五條 前條ノ地ハ舊藩縣ヨリ開墾願濟ノ分タリモ未タ地代金ヲモ納メスシテ未著手ノモ  
ノハ直ニ返地セシメ其民有地トシテ差支ナキモノハ更ニ相當代價ヲ以其者へ可拂下其地  
代金ヲ納メスモ已ニ著手スルモノハ直ニ其者ノ所有ト定ムヘシ

第六條 凡ソ民有ニアラサル地ヲ私ニ賣買或ハ質入トナス者此布告以前ニ係ル分地租改正  
濟迄ニ申出ルモノハ其罪ヲ問ハス其民有地トナシ差支ナキモノハ賣買并流質地共買得者  
及質取主へ其儘無代價ニテ下渡其民有地トナシテ差支アルモノ并質地年限中ノモノハ官  
有地ニ編入スヘシ此布告以後ニ係ルモノハ地租改正濟ノ前後ヲ不論律ニ照シ處分スヘシ

○第拾壹節 開墾地ニ關スル事  
○第壹項 民有荒地處分規則

第一千二百十四 明治十年一月廿日第八號布告

民有荒地處分規則左ノ通相定候條此旨布告候事

第一條

第二部 第四編 第貳章 第三款 第拾壹節 第壹項 六百二十七



一荒地トハ山崩川欠押堀石砂入河原成池成川成海成湖水成等ノ天災ニ罹リタル土地ヲ云フ

第二條

一民有地荒地トナリタル時ハ荒地一筆限帳字番號一筆限步數持主姓名及ヒ并ニ荒地繪圖地ニ係ルモノ及ヒ接續ノ地形迄ヲ詳細ニ記述シテ出サシメ畝杭ヲ建サセ境界ヲ明瞭ニシ其廣狹ヲ丈量シ反別ヲ限リ損害ノ輕重ヲ區別シ該地接續ノ生地圖面ヲモ照合シ免稅ノ年期ヲ定ムヘキモノトス

第三條

一荒地免稅ノ年期ハ其損害ノ輕重ト起返シノ難易ニ據リ實地ニ應シ損害ノ年ヨリ十年以内ヲ以テ相當ノ年期ヲ定ムヘシ滿期ニ至リ檢査ヲ經テ猶起返シ能ハサルモノハ年期ヲ繼クヘキモノトス

第四條

一川成海成湖水成等ノ荒地ニシテ地主持續クヘキ望アルモノハ十年迄ノ年期ヲ定メ無代價ノ券狀ヲ付與スヘシ但右ノ場合ニ於テ所有主其土地起返シノタメ杭杭打連子若シクハ籐柵取設ケサルモノハ他人ノ漁魚採藻等ヲ拒ムノ權ナキモノトス

〔附錄〕 明治十四年九月十九日內務省甲第九號布達

明治十年第八號布告第四條但書之趣モ有之候處該地現今河身トナリ舟楫ノ航路トナレル場所ニ於テハ本條ニヨリ無代價ノ券狀請求スルヲ得ルト雖モ杭杭打連子籐柵ヲ設ケ其航路ヲ遮斷シ又ハ他人ノ漁魚採藻等ヲ拒ムヲ得サル儀ニ有之候條此旨布達候事

第五條

一右年期明ニ至リ原形ニ復セサルモノハ又十年以内ノ年期ヲ繼キ猶依然タルモノハ付與スル處ノ券狀ヲ還納セシメ荒地ノ名稱ヲ除去シ全ク川海湖地官有ニ歸スルモノトス且此布告以前ニ係ル川海湖水成等ノ荒地ハ本年ヨリ地租改正既滿ノ府縣ニテ荒地據リ處分スヘキモノトス

第六條

一池成ノ荒地年期明ケニ至リ假令原形ニ復セサルモ水草魚鳥等ノ收利アルモノハ其利益ニ應シ地價ヲ定メ生地ニ組換ヘ池ト稱スヘシ

第七條

一荒地年期中竹木萱葎ノ類自然ニ生立多少利益アルモノハ年期明ノ際ヨリ藪林萱生地等ノ部分ニ組換フヘキモノトス

第八條

一荒地年期明ニ至リ起返ルモノハ荒地起返一筆限帳荒地一筆限帳并ニ荒地起返繪圖荒地繪圖ニテ製シ該地ニ接續スル從來ノ生地ト起返地及ヒ猶荒ヲ出サシメ畝杭ヲ建サセ一筆限リ耕地ノ分ハ畦畔ヲ除キ更ニ實地ヲ丈量シ該地ニ接續スル從來ノ生地及ヒ猶荒地ニテ殘ルモノアレハ之ヲ地券臺帳荒地帳面等ニ照シ綿密檢査ヲ經起返反別ヲ定メ而シテ地價ヲ調査スヘキモノトス

第九條

第三部 第四編 第八章 第三款 第拾壹節 第壹項



免稅年期明ニ至リ其實況直ニ原地價ニ復シ難キモノハ五割以內ノ減額ヲ以テ更ニ五ヶ年以  
下低稅年期ヲ附シ其期明ニ至リ原地價ニ復スヘキモノトス十五年第六號布告ヲ以テ本條以下追加

第十條

低稅年期明ニ至リ尙原地價ニ復シ難キモノハ近傍ノ地ニ比準シ更ニ相當ノ地價ヲ附スヘキ  
モノトス

第十一條

免稅年期明ニ至リ地目變換セルモノハ現地目ニ組換ヘ近傍ノ地ニ比準シ相當ノ地價ヲ附ス  
ヘキモノトス

○第貳項 開墾宅地處分

第千二百十五 明治十年五月八日地租改正事務局乙第六號縣府へ達

明治九年一月乙第三號ヲ以テ非常ノ勞費ヲ掛ケ開墾セシ宅地處分ノ儀相達置候處左ノ通更  
正增加候條此旨相達候事

第一條 地租改正後民有山野ノ峻阻巖石等ヲ鑿平シ或ハ池沼ノ類ヲ埋堆シ其素地ノ全體ヲ  
變換シテ宅地トナシ非常ノ勞費アルモノハ費力ノ淺深ヲ審查シ相當年季ヲ定メ年季中素  
地ノ地價ニ據リ收稅シ其他河海湖水等ヲ無代下與シ之ヲ埋堆シテ宅地トナスモノハ相當  
免稅年季ヲ附與スヘキモノトス  
但年季ハ同ヲ經テ定ムヘシ

第二條 地租改正後民有ノ田畑及ヒ山野ヲ宅地トナスモノハ改正地價據置期限年度中ハ素  
地ノ稱ニ据ヘ置ヘシ

附錄 明治十四年十月廿六日大藏省乙第三拾七號縣府へ達

明治十年五月地租改正事務局總裁連署乙第六號達第二條民有ノ山野ヲ宅地ト爲スモノ  
云云ト有之分其他山野ヲ耕地ト爲シ鐵下年期ヲ要セサル分共自今ハ時々爲願出其年々  
地目地價共修正候儀ト可相心得此旨相達候事

但租額ノ増減ハ明治十三年第貳拾五號布告第四條ノ通タルヘシ十四年同省乙第五十三號達ヲ以テ但書ヲ加フ

第三條 民有ノ山野池沼等耕地ニ開墾ノ許可ヲ得テ鐵下年季中其持主ノ便宜ニヨリ宅地ト  
ナスモノモ年季中ハ耕地ト一般鐵下地ニ据ヘ置ヘシ

第四條 荒地免稅年季中宅地トナスモノハ宅地トナリタル翌年ヨリ該宅地相當ノ地價ヲ定  
メ課稅スヘシ

但池沼成沼成等ノ荒地ヲ埋堆シ宅地トナスガ如キ非常ノ勞費アルモノハ同ヲ經テ其年季  
中免稅ニ据置ヘキモノトス

○第三項 開墾鐵下年季附與ノ分收稅方及  
官有水面埋立開墾處分方

第千二百十六 明治十一年六月廿四日大藏省乙第三拾壹號縣府へ達

開墾鐵下年季附與スル分届出方ノ儀自今官有地ヲ拂下ケ開墾鐵下年季ヲ附與シ年季中素地



相當ノ地價ニヨリ收稅スルモノハ地目ヲ類別シ反別地價稅金トモ記載シ且ツ無稅ニ據置ク  
モノ及ヒ民有ノ山林原野等ニテ年季中素地ノ稅收入ノ分ハ地目ヲ類別シ反別年季ノミ記載  
可届出此旨相達候事

但是迄届出ノ内地價稅金ヲ記載セサル分ハ本文ニ準シ取調租稅局へ可差出事

第一千二百十七 明治十三年三月十一日大藏省乙第拾六號<sub>府</sub>縣<sub>府</sub>へ達

山林原野等ノ土地開墾ニ據リ地租改正前<sub>前</sub>年季付與ノ分前約年季中ハ無稅据置ノ處爾後  
該地季明ニ際シ未タ熟地ニイタラス尙繼年季ヲ請求スルモノハ其年季付與ノ年ヨリ近傍類  
地ニ比較シ素地相當ノ地價ヲ定メ年季中ハ原地目ニ據リ課稅候儀ト可相心得此旨相達候事  
第一千二百十八 明治十七年四月廿四日大藏省第貳拾四號<sub>府</sub>縣<sub>府</sub>沖繩<sub>府</sub>へ達  
官有ノ水面ヲ埋立テ開墾ヲ爲サントスルモノハ該埋立ヲ竣成シ民有地ニ編入ノ處分ヲ經タ  
ル土地租條例ニ定ムル所ノ開墾<sub>前</sub>年季付與候儀ト可相心得此旨相達候事

### ○第四項 民有開墾地調查順序

第一千二百十九 明治十五年一月十一日大藏省第壹號<sub>府</sub>縣<sub>府</sub>へ達

民有開墾地調查順序左ノ通相定候條此旨相達候事

第一款 民有開墾地調查順序

第一款 民有開墾地調查順序

第一款 民有開墾地調查順序

後該地ヨリ得ヘキ收利トヲ豫算シ其費用ヲ償却シ得ヘキ方法ニ至ルマテ詳細ニ取調願書  
ニ副ヘ差出サシムヘシ

第二條 前條ノ願書ヲ差出シタルキハ實地ニ就キ反別ノ廣狹ヲ概量シ其調書ノ當否ヲ審査  
スヘシ

第三條 調書ハ左ノ數項ニ據リ審査スヘシ

第一項 人夫ハ事業ノ難易ニヨリ其多寡如何

第二項 雇錢ハ近傍普通ノ賃金ニ較ヘ其昂低如何

第三項 收利ハ近傍ノ熟地ニ比シ其多寡如何

第四項 收量ニ換ヘタル金額ハ近傍市場ノ平均<sub>(既往三ヶ年或)</sub>相場ニ據リ其當否如何

第四條 前條ノ審査ニ於テ其調書適當ナリト視認ルキハ該費用ヲ償却シ得ルノ年數ヲ目的  
トシ<sub>前</sub>年季付與スルモノトス

第二款 年期明

第五條 前條ノ願書ヲ差出シタルキハ實地ニ就キ反別ヲ査定シ收穫地價ハ近傍類地ニ比準  
シ適當ニ調査スヘシ

第六條 前條ノ願書ヲ差出シタルキハ實地ニ就キ反別ヲ査定シ收穫地價ハ近傍類地ニ比準  
シ適當ニ調査スヘシ

第七條 年期明ニ至リ該地ノ幾部分ヲ竣功セシキハ其部分ノミ第五六條ノ例ニヨツテ調査ス  
ヘシ其殘地又ハ全部未着手ト雖引續キ繼年期ヲ請求スルキハ第一款第一條ニ據リ更ニ

詳細ノ調書ヲ添ヘ出願セシムヘシ











合計内譯ハ地目ヲ區別セス同年季ノモノハ合記スヘシ數郡區アツ  
テ總計ヲ記載スル時モ亦同シ

右之通候也

年 月 日

何 縣 府 印

用紙美濃紙

明治何年

〔丙號〕 開墾地錄下年季明賦稅取調書

〔元反別何程〕

〔內反別何程〕

〔無稅地〕

〔此地價金何程〕

〔此地租金何程〕

一 反別何程

內反別何程

外反別何程

此地價金何程

此地租金何程

外

反別何程

何國何郡

新規反別入ノ分

丈量増

丈量減

繼年季之分

内

反別何程

反別何程

內反別何程

外反別何程

此地價金何程

此地租金何程

此譯

〔元反別何程〕

〔內反別何程〕

〔此地價金何程〕

〔此地租金何程〕

田反別何程

內反別何程

外反別何程

此地價金何程

此地租金何程

外

有稅地ノ分

今回素地地價査定ノ分

丈量増

丈量減

〔無稅地ノ分〕

〔反金何程〕

新規反別入ノ分

丈量増

丈量減

反金何程

〔〕ヲ施スハ  
朱字

第三部 第四編 第二章 第三款 第拾壹節 第五項

六百三十九



反別何程

內

反別何程

反別何程

內反別何程

外反別何程

此地價金何程

此地租金何程

內

〔元野反別何程〕

〔內反別何程〕

〔此地價金何程〕

〔此地租金何程〕

反別何程

內反別何程

外反別何程

此地價金何程

此地租金何程

繼年季ノ分

有稅地ノ分

今回素地價査定ノ分

丈量増

丈量減

反金何程

〔明治何年ヨリ何年マテ何ヶ年季〕

〔無稅地〕

〔反金何程〕

新規反別入ノ分

丈量増

丈量減

反金何程

△四〇

外  
反別何程

內

反別何程

反別何程

內反別何程

外反別何程

此地價金何程

此地租金何程

〔元林反別何程〕

〔內反別何程〕

〔此地價金何程〕

〔此地租金何程〕

反別何程

內反別何程

外反別何程

此地價金何程

此地租金何程

繼年季ノ分

有稅地ノ分

今回素地價査定ノ分

丈量増

丈量減

反金何程

〔明治何年ヨリ何年マテ何ヶ年季〕

〔無稅地〕

〔反金何程〕

新規反別入ノ分

丈量増

丈量減

反金何程

第三部 第四編 第二章 第三款 第拾壹節 第五項

六百四十一



外

反別何程

內

反別何程

反別何程

內反別何程

外反別何程

此地價金何程

此地租金何程

繼年季ノ分

有稅地ノ分

今回素地地價査定ノ分

増丈量

丈量減

反金何程

細宅地等各種ノ地自有之分ハ其地目限リ年季毎ニ記載シ郡區ヲ分ケ取調總計ヲモ記載スヘシ

右之通候也

年月日

何府印

第一千二百廿一 明治十五年六月十七日大藏省第拾七號縣へ達

一 明治十年十月舊地租改正事務局乙第拾三號達荒地帳別紙甲號雛形ノ通改正候條明治十三年分ヨリ右ニ照準進達スヘシ

但既ニ差出濟ノ分ハ此限リニアラス

一 荒地低稅年季取調方別紙乙號雛形ノ通調製毎年荒地表一同進達スヘシ

一 荒地年季并再荒年季取調表ハ別紙丙丁號雛形ノ通調製屆書ニ添付進達スヘシ  
一 荒地起返及低稅年季賦稅ノ分別紙戊號雛形ノ通調製屆書ニ添付進達スヘシ  
一 客年當省乙第貳拾三號及十一年當省乙第貳拾號達雛形ハ自今廢止ス  
右相達候事

別紙

用紙美濃紙

表

明治何年

荒地表

紙

[甲號]

何

縣府

何國何郡

地目

荒

地

反

別

免稅起年

全滿季ノ年

何年

何年

ケ

年

第三部 第四編 第貳章 第三款 第拾壹節 第五項

六百四十三

〔ハ〕ヲ施スハ  
朱字



















反別何程  
 内反別何程  
 外反別何程  
 此地價金何程  
 此地租金何程  
 〔元反別何程〕  
 〔此地價金何程〕  
 〔此地租金何程〕  
 反別何程  
 内反別何程  
 外反別何程  
 此地價金何程  
 此地租金何程  
 内  
 反別何程  
 此地價金何程  
 此地租金何程  
 反別何程  
 〔何年ヨリ何年マテ何ケ年〕  
 〔反金何程〕  
 低稅年季付與ノ分  
 丈量増  
 丈量減  
 繼年季ノ分  
 反金何程  
 何年ヨリ何年マテ何ケ年  
 反金何程  
 但何割低稅  
 何年ヨリ何年マテ何ケ年

地租改正施行規則ハ地租改正條例ニ依リ

此地價金何程  
此地租金何程  
右之通候也  
年月日

細宅地其他各種ノ地目アルモノハ其地目限リ記載シ郡區毎ニ取調總計ヲモ記載スヘシ

反金何程  
但何割低稅

何 縣 印

○第拾貳節 地稅表及地租帳

第一千二百廿二

明治六年十二月廿二日大藏省第百八拾貳號達

先般致布達候地租改正施行規則第十七則ニ追テ可相達旨書載候地稅表雖形相達候條地券調  
 查相濟候ハ、甲印雖形ニ照準一郡限并管内總計之稅額比較表ヲ作り券狀渡方以前租稅察へ  
 差出地租改正之儀可伺出改正相濟候ハ、乙印雖形ニ照準國郡村限反別地價表取調差出管内  
 一般改正濟之上總計表ヲモ取調可差出此旨相達候事九年地租改正局ニ第九號布達ヲ以テ第  
 十六則ヲ廢シ第十七則ヲ十六則トス  
 但先般相達候一郡限耕地表并國郡村限地稅表之儀ハ不及差出候事  
 別紙乙印雖形ハ十年地租改正局ニ第十五號ヲ以  
 テ該表差出ニ不及旨達アルニ付除ク  
 用紙西之内

|   |   |   |     |    |    |     |     |      |      |
|---|---|---|-----|----|----|-----|-----|------|------|
| 甲 | 地 | 目 | 舊反別 | 稅改 | 正  | 一   | 地券稅 | 稅金比較 | 反別比較 |
|   |   |   | 額   | 金反 | 別地 | 反平  |     |      |      |
| 田 |   |   |     |    |    | 均地價 |     | 增    | 減    |

第三部 第四編 第貳章 第三款 第拾貳節 第五項 六百五十二







五年 貳百四拾壹圓八拾四錢三厘 六年 貳百七拾四圓拾貳錢三厘  
 七年 三百四圓五拾壹錢貳厘 八年 三百三拾三圓拾三錢四厘  
 九年 三百六拾圓拾錢八厘 十年 三百八拾五圓五拾四錢三厘  
 但十ヶ年賦ノ者假令ハ三ヶ年納濟七ヶ年相殘候分一時上納願出候節殘金ヘ七ヶ年率ノ  
 (乘四捨五入)厘位ヲ以止即利引金高ヲ得右差引殘高ヲ以上納金ト定ムヘシ又八ヶ年  
 賦ノ者二ヶ年納濟一時願出候節ハ殘金ヘ六ヶ年率ヲ乘シ利引金高ヲ得差引殘高ヲ以  
 上納金ト定ムヘシ

○第貳項 地稅延納年賦金仕譯雜形

第千二百廿六 明治十五年八月四日大藏省第貳拾七號府令

地稅延納年賦金上納仕譯書雜形明治十一年當省乙第四號ヲ以相達置候處明治十四年度上納  
 ノ分ヨリ別紙ノ通改正候條右ニ照準取調毎年七月卅一日限り租稅局ヘ可差出此旨相達候事  
 但本年ノ儀ハ期限經過ニ付八月三十一日限り可差出事  
 別紙

表

|  |  |
|--|--|
|  |  |
|--|--|

明治何年(徵收セシ)度(租稅延納年賦上納仕譯書)

紙

|  |  |
|--|--|
|  |  |
|--|--|

其事由ノ異ナルモノハ別項ニ記載スヘシ

地稅何々延納年賦

高金何程  
一金何程

内

高金何程

金何程

是ハ明治何年度(元年)延納年賦同何年分(徵收セシ)度(上納)

金何程

是ハ同上延納年賦一時上納ノ分

外

金何程

金何程

是ハ何々ニ付官損或ハ一時上納ニ付(改租ノ際未納)利引欠金ノ分

第三部 第四編 第貳章 第三款 第拾二節 第貳項 六百五十七



金何程

是ハ何々(事故詳細記載)相當年度勘定組除ノ分

高金何程

金何程

是ハ明治何年度(元年)延納年賦同何年分(徵收セシ)上納

金何程

是ハ同上延納年賦一時上納ノ分

外

金何程

金何程

是ハ何々ニ付官損或ハ一時上納ニ付利引欠金ノ分

以下此書式ニ依ヒ年度限リ記載スヘシ

右者明治何年(徵收セシ)租稅延納年賦金上納仕譯書面之通候也

年號、月、日

租稅局長宛

官苗字名印

○第四款 海關稅

○第壹節 海外輸出入

○第壹項 輸出差許物件

第千二百二十七 明治六年二月十日第四拾七號布告

從來硝石輸出ノ儀ハ御禁止ノ處自今他品同額五分ノ稅額ニテ輸出被差許候條此旨布告候事

第千二百二十八 明治六年七月十五日第二四拾六號府縣開拓使ヘ布告

米麥ノ儀是迄海外輸出制禁候處國內ノ都合ニ依リ海關無稅ヲ以來ル八月一日ヨリ輸出差許候尤時宜次第此布告ヲ變換候節ハ二箇月以前ニ可相達此旨布告候事

第千二百二十九 明治六年十一月十七日第三百八拾五號布告

本年七月第二四十六號布告米麥ノ儀海外輸出被差許ニ付テハ米麥粉ノ儀モ同様海關無稅ヲ以輸出被差許候尤時宜次第此布告ヲ變換候節ハ二箇月以前ニ可相達此旨布告候事

第千二百三十 明治七年三月十七日第三拾三號布告

銅錢ノ儀ハ海外輸出禁制ノ所自今金銀貨同様海外輸出差許候條此旨布告候事

第千二百三十一 明治九年八月十一日第百拾號布告

內國製造ノ西洋紙及ヒ內國製ノ土紙當分ノ內無稅輸出差許候條此旨布告候事

但課稅ノ節ハ二ヶ月前ニ布告スヘキ事(同年第百三十三號布告ヲ以テ(內國)ノ下(人民)ノ二字ヲ刪除ス)

第千二百三十二 明治九年十一月十三日第百三拾九號布告

內國製ノ水澱當分ノ內無稅輸出差許候條此旨布告候事

但課稅ノ節ハ二箇月前ニ布告スヘキ事

第千二百三十三 明治十年三月三日第貳拾六號布告



内國製ノ摺附木當分ノ内無稅輸出差許候條此旨布告候事  
但輸出稅賦課ノ節ハ二箇月前ニ布告スヘキ事

第千二百二十四 明治十年十二月十八日第八拾六號布告

内國製木綿メリヤス繻絆股引無稅輸出差許候條此旨布告候事

第千二百二十五 明治十一年九月七日第貳拾四號布告

内國製フヲ子ル紋羽綾木綿ノ三種無稅輸出差許候條此旨布告候事

第千二百二十六 明治十二年六月十三日第貳拾壹號布告

本年七月一日ヨリ左ノ物品無稅輸出差許候條此旨布告候事

但課稅ノ節ハ二ヶ月前ニ布告スヘキ事

木綿織物

絹織物

絹綿交織物

衣服

陶器

磁器

七寶器

漆器

竹器

銅器

鍍器

紙

扇子

團扇

傘

第千二百二十七 明治十三年六月五日第貳拾九號布告

本年七月一日ヨリ左之物品無稅輸出差許候條此旨布告候事

但課稅ノ節ハ二ヶ月前ニ布告スヘキ事

書

畫

革

寶石、石木、土簾、草摺欄、骨、角、甲貝、牙、皮革、蹄、羽、毛、紙、糸、織物、鯨鬚、琥珀、珊瑚、眞珠、玻璃、  
金屬等ヲ以テ單製作シ或ハ相交テ製作シタル諸品並右各種ノ他ノ物質トヨリ成立タル諸  
製作品

第千二百二十八 明治十三年七月廿日第三拾八號布告

本年八月一日ヨリ硫酸無稅輸出差許候條此旨布告候事

但課稅ノ節ハ二ヶ月前ニ布告スヘキ事

第千二百二十九 明治十四年四月廿九日第貳拾七號布告

明治十四年五月十五日ヨリ硫酸無稅輸出差許候條此旨布告候事

但課稅ノ節ハ二ヶ月前ニ布告スヘキ事

○第貳項 合衆國商品船積心得樺太島船艀

出入港並物品輸出入心得

第千二百四十 明治七年八月二日内務省甲第貳拾貳號布達

第三部 第四編 第貳章 第四款 第壹節 第貳項



内國人民ヨリ海外輸出品ノ内米國桑港ニ於テ陸揚ノ節彼ノ地稅則中船積ノ條不心得ヨリ間々不都合有之哉ノ趣ヲ以同港在留領事官ヨリ差越候別紙合衆國商品船積心得書相達候條管下一般へ熟知候様可取計此旨布達候事

別紙

合衆國へ商品船積ノ儀ニ付日本人民へノ報告

合衆國へ商品ヲ船積スルニハ其品柄其量目並ニ横濱或ハ其他船積ヲ爲ス港ニ於テ其物品ノ價ヲ記シタル船積證書ヲ爲スヲ專用ナリ又之ニ加フルニ荷造ノ入費荷包ニ物ノ價輸出ノ時拂ヒタル稅並船中積込入費等ノ雜費ヲ記載スヘシ  
積主ハ此船積證書ヲ三通ニ記載シ合衆國領事ノ許へ持行キ領事ノ前ニ於テ此證書通ニ無相違旨ヲ誓約スヘシ但シ右ハ諸雜費ヲ合セ物品ノ價ノ高百弗以上ニ至ル時ノ心得ニシ若シ其價百弗ニ至ラサルハ右ノ證書ヲ領事ノ前ニ於テ誓約スルニ及ハサル事  
右船積證書ノ無相違旨ヲ誓約スル上ハ合衆國領事ハ其一通ニ領事ノ證書ヲ添へ積主へ渡シ殘二通ノ内又其一通ヲ商品送先港ノ收稅官へ送致シ殘リ一通ヲ其領事館ニ留置ナリ  
積主ハ領事ヨリ受取タル保證濟ノ證書ヲ合衆國ニ於テ商品ヲ受取ヘキ者へ陸揚ノ時此證書ニ引合セ稅ヲ拂フ爲メ商品ト同船ニテ送致スヘキ事  
方今(千八百七十四年三月)合衆國ニ於テ日本品物上ニ課スル稅左ノ如シ

- 一 裝飾土器 從價五割
- 一 粹白土器 同 四割

- 一 木製物 同 三割半
- 一 紙 同 壹割ヨリ三割半ニ至ル
- 一 珍奇物 同 壹割ヨリ三割半ニ至ル
- 右ハ其製作ノ物質ニ因テ稅ノ差アリト雖モ尋常ハ從價三割半位ナリ
- 一 玩物 從價五割
- 一 青銅製造物 同 一割ヨリ三割半ニ至ル
- 一 吸煙用物品 同 七割半
- 一 絹端物 同 六割
- 一 絹綳紗端物 同 五割
- 一 絹織物 同 四割
- 一 水晶細工物 同 四割
- 一 革製造物 同 一割ヨリ三割半ニ至ル
- 一 醬油 同 三割半
- 一 茶 無稅
- 一 抹漆器 無稅

從價ト云フハ船積セル港ニ於テ其物品ノ實價ヲ云フナリ  
合衆國稅則中ニ卷煙草ハ一俵毎ニ三千本ヨリ少ナキ時ハ之ヲ陸揚セス又箱詰ハ一箱毎ニ五百本以上ヲ積マサルヲ要ス然ルニ右規則ニ背キ若シ右俵中ニ三千本ヨリ少量ヲ詰ルハ右



稅則ヲ破リシ廉ヲ以テ稅關ノ官員之ヲ沒收ス又箱詰トテモ五百本以上ヲ積トキハ右同様沒收セラルベシ

製造シタル煙草ヲ卸賣ノ爲船積スルニハ十磅以上ヲ目方セザル俵詰ニ爲スヘシ但シ卸賣ニハ五磅掛ヲ最上トス小賣ニテ少量ヲ賣與スル爲メニ船積スルニハ四半磅半磅或ハ一磅目掛ノ俵詰ト爲シ但シ此大サノ俵ニ用ユル內國稅印ヲ付スルニ便宜ト爲スベキナリ  
上ノ報告ヲ了知シ船積ヲ爲スニ於テハ合衆國ノ稅則行ハル、間ハ陸揚ノ時困難或ハ荷物ノ損失等起ル事ナシ

〔第一千二百四十一〕 明治九年十二月一日第四百九拾九號布告

露西亞國領樺太島貿易ノ儀當分ノ內內國產物內地運送同様諸船船出入港手数料及輸出入物品稅免除候條明治八年<sup>十一月</sup> 第一百六十三號及本年<sup>三月</sup> 第二十九號布告ノ通船船出入港及物品輸出入共其都度開港場稅關へ可届出此旨布告候事  
但樺太島へ渡航スル船船ハ必ス内地開港場ヨリ出船シ歸着スルモ同様可心得事

○第三項 官用物品輸出入

〔第一千二百四十二〕 明治七年十二月十八日第六拾七號<sup>院省使へ達</sup> 廳府縣へ達

在外國我公使領事館備品其他各國政府へノ贈答品等都テ官用ニ屬スル物品輸出入ノ節ハ左ノ書式ニ照準シ證書ヲ認輸出ノ港稅關へ可差出尤其物品或ハ箇數斤量等證書ト相違シ稅關於テ疑敷見認ルキハ更ニ檢査ノ上不當ノ品ハ通關不差許候條此旨相違候事

第百六十三號  
及第廿九號布  
告ハ(千二百  
五十)ニ掲出  
ス

證

一 記號 番號

一 箇數幾 箱細俵

一 品名何

一 斤量何程

一 元價何程

右ハ在何國我何廳何々ニ供シ候爲メ或ハ何國政府へノ贈答品何國何號船ヲ以テ何國何某へ可差送官用品ニ相違無之候間無稅ニテ輸出被差許度此段及御掛合候也  
院省使廳府縣長次官印  
年號月日

何港

稅關宛

〔第一千二百四十三〕 明治八年八月二十日第四百九拾五號<sup>院省使へ達</sup> 廳府縣へ達

各廳ニ於テ外國へ注文ノ官用品輸入ノ節ハ該廳長次官ノ證書ヲ以テ無稅通關差許スヘク旨  
明治六年<sup>二月</sup> 第四十九號ヲ以テ相違置候處來明治九年一月一日ヨリ都テ定則ノ通收稅候條物  
品受取ノ爲メ出張ノ官員ヨリ左ノ雛形ノ通證書相認仕入書ヲ添稅關へ可差出此旨相違候事  
八年<sup>第百九十二號</sup>公達ヲ以テ(相認)ノ下五字ヲ加フ

證

一 記號 番號



- 一 箇數 箱 桶
- 一 品名何
- 一 斤量何程
- 一 元價何程
- 一 税金何程

右ハ當院省使廳府縣何々ニ供候爲メ何國ヘ注文ノ品今般何國何號船ニテ何國何某當港ヘ向ケ輸入候條一般輸入ノ手數相濟候上ハ物品引取方被差許度候也

年月日

某 官 某 印

何港稅關長

官 姓名 殿

○第四項 外國輸出入物品取調書

第一千二百四十四

明治四年五月廿三日布告

外國貿易輸出入物品取調書ノ儀先般記載表雛形ヲ以テ大藏省ヨリ相達置候處記載ノ體裁改正相成候間別紙雛形ノ通一箇月毎ニ取調翌月中無遅々差出可申事

別紙

何月中輸出品ノ高

| 品            | 買數 | 代金 | 税金 |
|--------------|----|----|----|
| 何月中輸出隨價稅品ノ高  |    |    |    |
| 品            | 買數 | 代金 | 税金 |
| 何月中輸入無稅品ノ高   |    |    |    |
| 品            | 買數 | 代金 |    |
| 何月中他港稅濟輸入品ノ高 |    |    |    |
| 品            | 買數 | 代金 |    |







第四 官省使寮司及府縣於テ雇役ノ外國人自用品其自國又ハ他國ヨリ取寄或ハ御國產ヲ其本國ヘ差送ル分トモ自今約定書中自用品無稅通關可指許旨ノ明文無之分ハ輸出入トモ商

品同様收稅スヘシ  
但向後外國人備入ノ節有稅ノ自用品ハ輸出入トモ免稅致スヘキ旨條約面ニ記載スヘカラス

第五 前條ニ揭クル外國人來着又ハ滿期歸國ノ節輸出入ノ荷物本人相當ノ旅具ヲ除クノ外商品同様收稅スヘシ

○第貳節 北海道諸產物出港

○第壹項 北海道諸產物出港稅則並各港船改所規則

〔第一千二百四十六〕 明治十年八月十一日第五拾六號布告

明治八年二月第十四號布告北海道諸產物出港稅則並各港船改所規則別冊ノ通改正本年九月一日ヨリ施行候條此旨布告候事

別冊

北海道諸產物出港稅則並各港船改所規則

第一條 北海道諸產物蠶屬類酒類麻卵紙生糸器具ヲ除ク各府縣ヘ輸送ノ節ハ官私用品陸海軍用ノ品ヲ除ク稅トシテ其原價百分ノ四ヲ貨主ヨリ下條ニ揭載スル一ノ船改所ニ納ムヘシ

但本文ノ稅金ハ船長ニ於テ取纏メ送ノ節ハ貨主納入ノ手續ヲ爲スヘシ  
第二條 船改所有之各港

渡島國龜田郡函館港 同 國松前郡福山港  
膽振國室蘭郡室蘭港 後志國小樽郡小樽港 同 國壽都郡壽都港  
釧路國厚岸郡厚岸港 根室國根室郡根室港

左ノ十一ヶ所ニ於テ毎年五月ヨリ十月マテノ間船改派出所ヲ置キ船改所同様ノ事務ヲ取扱フヘシ  
項ヲ加ヘ同第三十三號布告ヲ以テ本文十ヶ所トアルヲ十一ヶ所トシ(石狩)ノ次増毛(根室)ノ一項ヲ除キ(洞中)ノ一項ヲ加フ十四年第六號布告ヲ以テ津輕郡福山港ヲ(松前郡福山港)ニ改ム島郡吉岡ヲ(松前郡吉岡)ニ改メ(上磯郡)ニ改メ(上磯郡)ノ一項ヲ加フ(津輕郡)江長町ヲ(松前郡)江長町ト改ム

渡島國松前郡吉岡 同 國上磯郡石別 同 國松前郡江長町  
同 國爾志郡熊石 後志國古平郡古平 同 國岩内郡岩内  
石狩國石狩郡石狩 天鹽國增毛郡增毛 日高國浦河郡浦河  
釧路國厚毛郡濱中 千島國振別郡振別

第三條 諸產物ノ原價ハ右各港ニ於テ每月上中下旬三度賣買相場ヲ蒐集シ之ヲ査定スヘシ但相場詳ナラサル物品ハ賣買仕切狀ヲ檢査シテ之ヲ定ムヘシ

第四條 諸船舶各府縣下ヨリ北海道ヘ入船スルキハ船免狀或ハ船稅鑑札ヲ添ヘ第一號書式ノ通其港津船改所或ハ地方役所場以下同シ  
但北海道產物ニ類似ノ物品ヲ青森秋田兩縣下等ヨリ回漕スル分ハ其品名數量ヲ詳記シタル仕出場ノ送狀或ハ賣買仕切狀ヲ添届出ヘシ



第五條 北海道各港津ヲ回漕スル諸船舶ハ出帆ノ節甲港船政所或ハ地方役所へ申出改所役所ニ於テハ第二號書式ニ法リタル檢印帳ヲ付與シテ回漕セシムヘシ其船乙港へ入津セハ乙ノ船政所或ハ役所へ速ニ檢印帳ヲ納メ置キ出帆ノ節乙港ノ檢印ヲ乞フテ携帶スヘシ丙港ノ出入モ亦之ニ準ス

但回漕數月ニ涉ル船モ該年中ハ一ノ檢印帳ヲ用ヒシメ翌年ハ更ニ之ヲ付與スヘシ

第六條 諸船舶北海道内ヨリ各府縣へ向ケ回漕ノ節ハ第二條ニ掲クル各港ノ内何レカ一港へ入船シテ其船政所へ檢印帳ヲ還納シ第三號甲ノ書式ニ法リタル出港稅納目錄二通ヲ差出シ產物積載セサル節ハ第四號甲ノ書式ノ出帆届二通ヲ差出スヘシ改所ニ於テハ審査ノ上產物積載セタルハ定則ノ税金ヲ領收シ第三號乙ノ書式ニ法リ產物積載セサルハ第四號乙ノ書式ニ法リ與書シテ一通ハ留置キ一通ヲ下付シテ出帆差許スヘシ

但許可ヲ得タル後都合ニ依リ三日以内ニ出帆セサル船ハ更ニ其旨ヲ届ケ出ツヘシ

第七條 船政所ナキ地方ヨリ產物積取直ニ各府縣へ輸送セント欲スルモノハ其積受ノ地へ航行ノ節第二條ニ掲クル各港ノ内何レカ一港へ入津シ豫メ其積取ルヘキ產物ノ高ヲ計算シ第三號甲ノ書式ニ法リタル出港稅前納目錄二通ヲ差出シ船政所ニ於テハ前納目錄ノ高ニ從ヒ定則ノ税金ヲ領收シ同號乙ノ書式ニ法リ與書シテ一通ハ留置キ一通ヲ下付シテ直艫差許スヘシ

但本條許可ヲ得テ其地ニ到リ產物積取ノ節ハ其地方役所ニ申立檢査ヲ受クヘシ役所ニ於テハ出港稅前納濟ノ目錄ニ照較シテ之ヲ檢査シ若シ產物不足ノ節ハ其由ヲ詳記セル

書面ヲ右目錄ニ添ヘテ船長ヘ下附シ船長之ヲ翌年七月迄ニ彙キニ納稅ノ船政所へ差出スニ於テハ過納ノ金額下戻スヘシ

第八條 出港稅納濟ノ諸物產都合ニ依リ第二條ニ掲クル各港ノ内へ揚陸スルキハ該港船政所へ願出ヘシ改所ニ於テハ現品審査ノ上稅納濟ノ目錄ヲ引上ケ税金下戻スヘシ

但出港稅ヲ收納シタル港内ニ於テ難破ノ災ニ罹リ稅納濟ノ產物流沒シタル分ハ實際檢査ノ上税金下戻スヘシ

第九條 各港船政所及役所ハ休日ヲ除クノ外毎日午前九時ヨリ午後四時迄船舶出入ノ事務取扱フヘシ尤諸貨物船積卸ハ日出ヨリ日没迄ヲ限リトス

但臨時出入港ノ手數ヲ請ヒ或ハ時限外ニ貨物ヲ積卸セント欲スル者ハ其事由ヲ具シ船政所或ハ役所へ願出ヘシ

第十條 諸船舶出港稅未納或ハ納稅目錄外ノ產物ヲ竊ニ積載各府縣へ輸送セント謀リ又ハ府縣下ニ於テ陸揚スルモノハ科料トシテ船長ヨリ其物品原價其發露スル地方賣買ノ十分ノ二及出港稅ヲ徵收スヘシ

第十一條 各港船政所及役所ニ於テハ每船ノ出入ヲ審査シ若シ此規則ニ循ハサルモノアリテ其踪跡詳ナラサルキハ開拓使ヨリ直ニ其船主ノ本管廳へ通報シ本管廳ニ於テハ出港稅及科料ヲ徵收シ其事由ヲ詳記シタル書面ヲ添へ同使函館支廳へ送付スヘシ

但北海道回漕中暴風等ノ難ニ罹リ止ヲ得スシテ直ニ府縣下へ入船スルモノハ本條ノ限ニアラサル故其事由ヲ具シ檢印帳ヲ添へ速ニ其地方廳へ届出ヘシ地方廳ハ事實篤ト取



糺ノ上疑ナキニ於テハ其現存スル物品ノ出港税原價ハ其入船シタル地方賣買ノ價格ヨリ其運賃ヲ除キ之ヲ定ムヲ徵收  
シテ本文同様送付スヘシ

第十二條 出入港ノ届及檢印帳ノ納受ヲ等閑ニスルモノ或ハ許可ヲ得スシテ時限外ニ荷物  
ヲ積卸シスルモノハ左ノ算則ニ從ヒ船長ヨリ科料ヲ徵收スヘシ

日本形船 五十石マテ 金拾五錢

五十石以上十石コトニ壹錢ヲ加フ

外國形源船 三十噸マテ 金五拾錢

三十噸以上十噸コトニ拾七錢ヲ加フ

同風帆船 三十噸マテ 金三拾錢

三十一噸以上十噸コトニ拾錢ヲ加フ

第十三條 總テ犯則ノ者ヲ他ヨリ訴出ル時ハ犯人科料ノ半額ヲ賞トシテ與フヘシ  
第一號

入港御届

|     |             |
|-----|-------------|
| 船形  | 何噸石         |
| 一船名 | 何府          |
| 積高  | 何噸          |
| 船主  | 何縣          |
| 乗組  | 何人          |
|     | 管下何國何郡何所何之誰 |

積荷 目錄之通

仕出場及仕出場出帆月日

入港日

右御届申上候也

明治 年 月 日

右船長 何之誰 印

|    |     |
|----|-----|
| 何港 | 船政所 |
| 役所 | 區戶長 |
| 御中 |     |

第二號

|     |             |
|-----|-------------|
| 號番  | 檢印帳         |
| 船形  |             |
| 一船名 |             |
| 積高  | 何噸石         |
| 船主  | 何府          |
|     | 管下何國何郡何所何之誰 |

第三部 第四編 第貳章 第四款 第貳節 第壹項 六百七十五



乘組 船長  
外何人  
出港日  
右北海道回漕差許候也

明治 年 月 日

以下乙丙港出入檢印ノ書式

入港月日

出港月日

開拓使管下

何 港 何 所

開拓使管下

何 港 何 所

第三號

船形

一船名

積高 何石

何噸

何郡出產

一品名

何百石

但百石ニ付金何百圓相場

此代金何百何拾何圓何拾錢

此税金何拾何圓何拾何錢何厘

但代金百分ノ四

船主何縣管下何國何郡何所何之誰

乘組 船長  
外何人

甲

何郡出產

一品名

何百何拾貫目

但何貫目ニ付金何圓相場

此代金何拾何圓何拾何錢

此税金何圓何拾何錢何厘

但代金百分ノ四

右之通出港税金<sup>上</sup>納仕候間<sup>明</sup>何日當港ヨリ(何國何郡へ相廻リ同所ヨリ)何縣何港へ  
出帆 御差許被下度候以上

明治 年 月 日

右船長

何之誰印

何港

船政所

御中

前書之通產物出港税金領收<sup>出帆</sup>直帆差許候也

開拓使管下

何港船政所

官姓名印

乙

明治 年 月 日

第何號



出帆御届

船形

一船名

積高

船主

甲 乗組

仕向場

出港日

右御届申上候也

何石  
何噸  
何府  
何縣  
管下何國何郡何所何之誰  
船長  
外何人

明治 年 月 日

何港

船改所

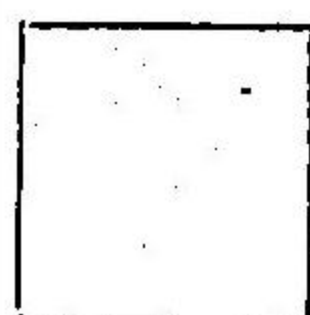
御中

右船長

何之誰印

出帆查了

第何號



乙

○ 第貳項 北海道各港津貨物積卸條規

〔第一千二百四十七〕

明治十一年七月八日開拓使甲第七號布達

昨明治十年第五拾六號御布告北海道諸產物出港稅則並各港船改所規則第四條第五條第六條ニ據リ廻漕ノ諸船舶北海道各港津ニ於テ貨物積卸檢査ノ手續左ノ通相定候條此旨布達候事

第一條 諸船舶北海道各港津ニ於テ諸貨物積卸ノ節ハ其積卸前貨物ノ總目錄積卸目録アル用ヲ船長ヨリ其港船改所或ハ地方役所又ハ區戸長役場以下同シヘ差出シ改所役所ハ右目錄ニ照シ波止場ニ於テ其品目數量ヲ檢査スヘシ尤船舶輻湊ノ節ハ停船毎ニ切符ヲ附與シ本船ノ積卸ヲモ監視スルヲアルヘシ

第二條 各港津ニ於テ定メタル波止場ノ外ニ於テ諸貨物ヲ積卸シ或ハ船移シスヘカラス尤已ヲ得サル事故アルトキハ其事由ヲ具シ其港船改所或ハ地方役所ヘ願出ヘシ

但北海道諸產物ニ限リ日没ヨリ日出マテノ間ハ積卸及船移シスルヲ許サス  
第三條 北海道内廻漕ノ船舶第一條ノ手續ニ隨ヒ各港津ニ於テ檢査濟ノ北海道產物ヲ積卸セシトキハ其港船改所或ハ地方役所ニ於テ出港稅則第五條ニ據テ付與スル檢印帳ヘ其品目數量ヲ加書スヘシ尤其船府縣ヘ廻漕ノ節ハ右檢印帳ニ據リ出港稅則第六條ノ手續ヲナスヘシ

但出港稅收納ノ際船改所ニ於テ檢印帳ヲ檢査シ本船ニ積載セタル產物ノ數量ト差違ノ疑ヒアルモノハ其現品ヲ揚陸セシメテ之ヲ檢査スヘシ

第四條 各港津ニ於テ定メタル波止場ト雖トモ總目錄及檢印帳ニ記載セサル貨物ヲ積卸ス

第三部 第四編 第貳章 第四款 第貳節 第貳項



ルモノ或ハ許可ヲ得エシテ波止場外ノ海岸ニ於テ積卸シ及船移シスルモノ等北海道諸産物ハ出港税則第拾條其他ノ物品ハ同第拾貳條ニ掲載セル科料ヲ徵收スヘシ

第三項 北海道船舶貨物積載方

第千二百四十八

明治十年一月十一日開拓使甲第壹號布達

從來日本形船製粗薄脆弱ニシテ常ニ顛覆ノ憂ヲ免レス殊ニ北海冬天ノ如キハ風浪暴漲航路至難ニ候所因襲ノ久キ船主其利害ヲ問ハス船手モ亦恬トシテ危險ヲ顧ミス加フルニ船手等私利ヲ營ンカ爲メ密ニ貨物ヲ買取り船主ニ隱匿シテ每船積石數ノ二割乃至三割以上ニ超過セシ荷物ヲ積載シ偶風候平穩ナルトキハ無難ニ航行シ其利ヲ得ルト雖トモ此僥倖ニ際會スルハ甚々稀有ニシテ多ハ危險ニ陥リ荷物ヲ役棄シ纒ニ身命ヲ免レ或ハ迷ニ覆没シテ貴重ノ人命ヲ失フニ至ル明治七年全道内ニ於テ破船ノ數百七十五隻溺死六十八人積石數四万五千七百七十五石餘同八年船數百貳拾隻溺死四十九人積石二万九千九百十九石餘西洋形ハ蒸氣風帆感觸ヲ察シ回旋暴颶ノ來ラントスルハ必ス洋中ニ航走シ其害ヲ避ク是至ク進退自由ナル力爲ナリ日本形ハ是ニ反シ港口ノ出入等部テ自在ヲ得ス加フルニ船體薄弱洋中ノ激浪ニ堪ル能ハス暴風ニ逢ハス港灣ヲ索メ海岸ニ接シ遠ニ岩礁ニ衝突ス或ハ港口ニ在リ風害ニ遇フ俄ニ之ヲ避ル能ハス港灣ヲ索メ海岸ニ接シ遠ニ岩礁ニ衝突ス或ハ港口ニ在リ風害ニ岸ヲ近キ所ニテ破船スルヲ以テ溺死ノ數ハ極メテ小ナリ固ヨリ船製粗薄ナリト雖モ此福難ヲ招クハ專ラ過石積載ノ弊アルニ因ル仍テ明治八年二月十四號公布北海道諸産物出港税則並各港船政所規則ニ據リ當使管内ニ於テ貨物積取ノ日本形商船ハ都テ船鑑札ヲ檢査シ積石數ニ超過スル荷物ハ一切不相成候本年二月一日ヨリ此制限ヲ犯ス者ハ都テ其超過ノ荷物ヲ

沒收候條此旨布達候事

第千二百四十九

明治十一年七月四日開拓使甲第六號布達

當使管内ニ於テ貨物積取ノ日本形商船ハ都テ船鑑札ヲ檢査シ鑑札面ニ超過スル荷物ハ一切積載不相成旨昨十年一月甲第一號府乙第一號内ヲ以及布達置候處詮議ノ次第有之右制限ノ義ハ自今相廢シ更ニ鑑札面ニ拘ハラズ船腹外面筋板一枚ヲ沈ムルヲ則トシ船材ノ堅硬ト薄弱トニ依リ少差ノ浮沈ヲ斟酌シテ其能力ヲ審查シ航海適當フ船脚ヲ以テ貨物積載差許候方法ニ相改メ積取場ノ船政所或ハ地方役所又ハ區戶長役場ニ於テ査定致候ニ付右船脚ニ超過スル荷物ハ一切積載不相成尤積取場ニ於テ其筋ノ檢査ヲ經ヌ密ニ積載候モノハ都テ其超過ノ荷物ヲ沒收候條此旨布達候事

第三節 西洋形日本船各開港場出入規則

第千二百五十一

明治八年十一月八日第百六拾三號布告

明治七年十一月第百二十三號布告國內回漕規則來ル十二月一日ヨリ當分停止シ西洋形日本船各開港場出入規則別紙ノ通相定右同月同日ヨリ施行候條此旨布告候事

別紙

西洋形日本船各開港場出入規則

第一條 凡ソ西洋形日本船ハ蒸氣風帆ノ別ナク橫濱神戸大坂長崎箱館新潟ノ六港ニ入津スルキハ其投錨時刻ヨリ十二時間ニ第一號書式ノ通其港税關へ届出ヘキ事

第三部 第四編 第二章 第四款 第貳節 第三項 ○第三節六百八十一



但風潮ノ不順等ニ因リ一時無餘儀入港シ十二時間ニ出港スルモノハ届書ヲ出スニ及ハス

第二條 貨物ノ積卸ハ其港税關ノ免許ヲ受タル後ニ非サレハ一切相成ラサル事

第三條 輸入税未納ノ外國貨物及ヒ貨主外國人ニテ輸出税未納ノ内國貨物回漕ノ儀ハ本年

第二十號布告ニ照シ夫々手數致スヘキ事

第四條 出港セントスルキハ必ス二時前マテニ第二號書式ノ通税關ニ届出ヘキ事

第五條 出入港ノ届ヲ等閑ニスルモノハ左ノ通科料申付ヘキ事  
九年第廿九號布告ヲ以テ左ノ諸項ヲ改正ス

蒸氣船 二百噸迄 金五圓

三百噸以上三百噸コトニ五圓ヲ加フ

風帆船 二百噸迄 金三圓

三百噸以上三百噸毎ニ三圓ヲ加フ

第一號

入港御届

一船名蒸氣風帆

船主

噸數

乗組

船客日本人 外國人

仕出場及月日

着港日

右御届申上候也

明治 年 月 日

某港税關  
御中  
船長或ハ會社  
誰

印

第二號

出港御届

一船名蒸氣風帆

船主

噸數

乗組

船客日本人 外國人

仕向場

出港日

右御届申上候也

船長或ハ會社

第三部 第四編 第二章 第四款 第三節



明治 年 月 日

某港稅關

御 中

誰

印

第一千二百五十一 明治九年九月廿七日第九拾三號院省使 廳府縣へ達

軍艦ヲ除クノ外各廳所屬ノ船舶及一時雇入ノ内國船トモ各開港場出入ノ節ハ明治八年十一月百六十三號布告西洋形日本船各開港場出入規則ニ從ヒ其港稅關へ手數可致此旨相達候事

○第四節 不開港場取締規則第三部第三編第一章 第十二款ニ出ス  
○第五節 外國形日本船輸出入未納内外貨物回漕規則

第一千二百五十二 明治八年二月七日第貳拾號布告

外國形日本船輸出入稅未納内外貨物廻漕規則別冊ノ通相定本年四月一日ヨリ施行候條此旨布告候事

別冊

外國形日本船輸出入稅未納内外貨物廻漕規則

第一條 日本郵船會社其他日本船ニテ日本沿海廻漕免許ヲ得タル外國形船舶ニ限り自今國內各開港場間ニ輸入稅未納ノ外國貨物并ニ貨主外國人ニテ輸出稅未納ノ内國貨物廻漕差許候就テハ從來内外交渉密賣買ノ儀ハ嚴禁ノ處尙右ニ類スル所業有之候テハ不相濟儀ニ

付廻漕規則ヲ設ルノ左ノ如シ

第二條 凡ソ外國形ノ日本船舶ハ都テ出入港手數并ニ諸貨物船積船卸共各開港場ニ於テハ稅關ノ所轄トス

第三條 前條ノ船滯港中ハ稅關ヨリ監吏乘勸スヘシ

第四條 前條ノ船貨物ヲ船積シ或ハ船卸スルハ日出ヨリ日沒迄ニ限ルヘシ若シ夜中竊ニ貨物ヲ積卸スル時ハ其現品ヲ沒收シ且其品價同額ノ罰金ヲ其船長或ハ其會社ニ課スヘシ但日沒ヨリ日出迄ハ船中ノ船口ヲ固封シ置ヘシ若シ勝手ニ開封スル時ハ其船長或ハ其會社ニ金六十圓ノ罰金ヲ課スヘシ

第五條 甲港ヨリ乙港ニ廻漕スル前條ノ船ニ未納稅内外貨物ヲ積入レ乙港ニ輸送セント欲スル時ハ其貨主或ハ其引受人ヨリ差出書各稅關ニ用フルニ貨物ノ品種箇數記號番號元價等詳細相認メ積送ノ儀稅關へ願出貨物檢査濟ノ上積送免狀ヲ受ケ積入ルヘシ若シ此手數ヲ經スシテ積入ル、時ハ其現品ヲ沒收ス故ニ其船長或ハ會社タル者ハ必ス右免狀ヲ點視シ之ニ照シテ其品ヲ積入ルヘシ若シ無免狀ノ貨物ヲ船積セハ事ノ成否ヲ問ハス其會社或ハ其船長へ其品價同額ノ罰金ヲ課スヘシ

第六條 甲港ニ碇泊スル外國船ヨリ都合ニヨリ直ニ貨物ヲ船移シ乙港ニ積送ラント欲スル時ハ其貨主或ハ其引受人ヨリ船移廻漕ノ差出書各稅關ニ用フルニ貨物ノ品種箇數記號番號等詳細相認メ船移ノ儀稅關へ願出右免狀ヲ受ケ船移スヘキ儀ナレハ其船長或ハ會社タル者ハ右免狀ヲ點視シ之ニ照シテ其品ヲ船移スヘシ若シ無免狀又ハ免狀外ノ貨物ヲ船移ス

第三部 第四編 第貳章 第四款 第四節 第五節 六百八十五



ル時ハ其現品ヲ沒收シ且其品價同額ノ罰金ヲ其船長或ハ其會社ニ課スヘシ  
第七條 前條ノ船舶ヨリ輸出税未納内國貨物ヲ外國船ヘ積移スルコトヲ許サス若シ密ニ之ヲ  
船移シ又ハ船移セント謀ラハ事ノ成否ヲ問ハス其貨物ヲ沒收シ且其會社或ハ其船長ニ其  
品價同額ノ罰金ヲ課スヘシ

第八條 前條ノ船貨物積入レ甲港ヲ出港セント欲スル時ハ其船長或ハ其會社ヨリ第壹號ノ  
如ク積送貨物ノ總目錄貳枚<sup>壹枚ハ甲港稅關ヘ送達ス</sup>枚<sup>ハ乙港稅關ヘ送達ス</sup>ヲ認メ稅關ヘ差出シ出港免狀ヲ受ケ  
出港スヘシ若シ此手數ヲ經スシテ出港スル時ハ總目錄ニ記載スヘキ品價同額ヲ罰金トシ  
テ其船長或ハ其會社ニ課スヘシ

但瀛船ハ出港前壹時帆船ハ出港前二十四時ヲ隔テ、此手數ヲナスヘシ

第九條 前條ノ船甲港ヨリ乙港ニ通港中風順ニヨリ不開港場ヘ入津スルモ輸入税未納ノ外  
國貨物或ハ貨主外國人ニシテ内國品ヲ船卸スヘカラス若シ船卸スル時ハ密商スルト否ト  
ヲ問ハス其現品ヲ沒收シ且其品價同額及金壹千圓ノ罰金ヲ其船長或ハ其會社ニ課スヘシ  
第十條 前條ノ船乙港ニ入港セハ其稅關ヘ第貳號書式ノ如ク未納稅内外貨物ノ輸入總目錄  
壹通ヲ差出スヘシ尤此手數ハ入港下碇後休日ヲ除キ四拾八時間ニ爲スヘシ此時間ヲ過ル  
時ハ一日毎ニ金六拾圓ノ罰金ヲ課スヘシ

第十一條 前條ノ輸入貨物總目錄中若シ誤脱アルヲ覺知セハ休日ヲ除キ二十四時間ニ更正  
スルコトヲ得ヘシ若シ此期限ヲ過キ更正スル時ハ金拾五圓ノ罰金ヲ課スヘシ  
第十二條 前條ノ輸入貨物總目錄ヲ甲港ヨリ已ニ廻達アリシ積送貨物總目錄ニ照會シ過不

足アル時ハ其事由ヲ糺明シ條理判然セサレハ不足ノ貨物ハ甲乙兩港間ニ於テ密商セシ者  
ト看做シ其品物同價ノ金額并ニ金一千圓ノ罰金ヲ其船長或ハ其會社ニ課スヘシ若シ貨物  
過ナル時ハ其現品ヲ沒收シ且其品價同額ヲ罰金トシテ其船長或ハ其會社ニ課スヘシ

第十三條 前條ノ船入港手數ノ上未納稅内外貨物ヲ陸揚スル時ハ其貨主或ハ其引受人ヨリ  
差出書<sup>各稅關ニ用フ</sup>ニ貨物ノ品種箇數記號番號元價等詳細相認メ陸揚ノ儀稅關ヘ願出貨  
物檢査濟ノ上陸揚免狀ヲ受ケ陸揚スヘシ若シ無免狀或ハ免狀外ノ貨物ヲ船卸セハ事ノ成  
否ヲ問ハス其貨物ヲ沒收ス故ニ其船長或ハ會社タルモノハ右免狀ヲ點視シ之ニ照シテ其  
品ヲ船卸スヘシ若シ無免狀或ハ免狀外ノ貨物ヲ船卸シ若クハ船卸セント謀ラハ事ノ成否  
ヲ問ハス其會社或ハ其船長ヘ其品價同額ノ罰金ヲ課スヘシ

但外國貨物ハ輸入稅上納ノ上陸揚免狀ヲ受ケ陸揚スヘシ

第十四條 前條ノ船舶便利ニヨリ此規則ニ關係スル貨物ヲ互ニ船移スル時ハ稅關ヘ願出免  
許ヲ受クヘシ若シ無免狀又ハ免狀外ノ貨物ヲ船移スル時ハ其現品ヲ沒收シ且其品價同額  
ヲ罰金トシテ雙方ノ船長或ハ雙方ノ會社ニ課スヘシ

第十五條 各港稅關ハ祝日祭日及ヒ日曜日ヲ除クノ外毎日午前十時ニ開キ午後四時ニ閉ス  
ヘシ故ニ此規則ニ揭示シタル時限ト稅關ノ開閉時限トヲ計リ以テ其期限ヲ愆ルヘカラス  
第十六條 此他會社或ハ船長タル者貨主又ハ代人ニ與スルト否トヲ問ハス故ヲニ稅金ヲ脫  
セント謀リ若クハ其他諸般ノ方略ヲ以テ脫稅ヲ謀ル者アレハ金壹千圓ヨリ多カラサル罰  
金ヲ課スヘシ若シ其事過失ニ出テ犯則ニ涉ル者アレハ此規則ニ照シテ罰スヘシ



第十七條 總テ事犯則ニ涉ル者其二犯俱發スル者ハ重キニ就テ處分スヘシ  
第十八條 若シ此規則ヲ變更スルコトアレハ一箇月前之ヲ布告スヘシ

未納稅品輸出目錄

| 記號番號 | 筒 | 數 | 品 | 名 | 入斤 | 量 | 或 | 貨主姓名 |
|------|---|---|---|---|----|---|---|------|
|      |   |   |   |   |    |   |   |      |
| 外國品  |   |   |   |   |    |   |   |      |
|      |   |   |   |   |    |   |   |      |
|      |   |   |   |   |    |   |   |      |
|      |   |   |   |   |    |   |   |      |
|      |   |   |   |   |    |   |   |      |
|      |   |   |   |   |    |   |   |      |
|      |   |   |   |   |    |   |   |      |
|      |   |   |   |   |    |   |   |      |
|      |   |   |   |   |    |   |   |      |

右ハ當港ヨリ某港ニ廻漕仕候タメ當港ニ於テ當某丸船ニ積受候未納稅品書面之通聊相違無之且途中不開港場ニ於テ決シテ壹箇タリハ船卸仕間數候以上

年月日

某會社總代

姓名印

某丸船長

姓名印

第二號書式

某港稅關長官誰殿

未納稅品輸入目錄

| 記號番號 | 筒 | 數 | 品 | 名 | 入斤 | 量 | 或 | 貨主姓名 |
|------|---|---|---|---|----|---|---|------|
|      |   |   |   |   |    |   |   |      |
| 外國品  |   |   |   |   |    |   |   |      |
|      |   |   |   |   |    |   |   |      |
|      |   |   |   |   |    |   |   |      |
|      |   |   |   |   |    |   |   |      |
|      |   |   |   |   |    |   |   |      |
|      |   |   |   |   |    |   |   |      |
|      |   |   |   |   |    |   |   |      |
|      |   |   |   |   |    |   |   |      |
|      |   |   |   |   |    |   |   |      |

右ハ某港ヨリ當港ニ廻漕仕候タメ當某丸船ヲ以テ積來候未納稅品書面之通聊相違無之且途中不開港場ニ於テ壹箇タリハ船卸仕候儀決テ無之候以上

年月日

某會社總代

姓名印

某丸船長

姓名印

某港稅關長官誰殿

第三節 第四編 第二章 第四款 第五節



第六節 外國人ニ關係アル貨物積載シタル  
西洋形商船船難報告及船難證書授受條規

第一千二百五十三 明治十年八月七日第五拾五號布告

外國人ニ關係アル貨物ヲ積載シタル西洋形船ニシテ船難報告又ハ船難證書ノ手數ヲ要スル  
トキハ其船長ヨリ我國内ニ於テハ最寄稅關又外國ニ於テハ該地在留我領事館ヘ申出ヘシ即  
チ授受手續別紙ノ通被定候條此旨布告候事 十三年第十號布告ニ依リ(西洋  
形商船)ヲ(西洋形船)ト改ム

別紙

船難報告 英語シツプス  
プロテスト 船難證書 英語エキステネツト  
シツプスプロテスト

船難報告ハ暴風雨其他ノ海難ニ由リ損害ヲ生セリト思考スルキ豫メ其現實ヲ報告スル  
迄ノモノトス故ニ危難請合社ニ向テ請合金ヲ要求スル充分ノ證據ト爲スニ足ラス唯後  
日船難證書ヲ記スルニ必要ノ引證ニ供スルモノトス

船難證書ハ現ニ損害ノ多少ヲ明確シ得タルキ其損害ノ原因及ヒ之ヲ生シタル月日場所  
等ヲ詳細記載スヘキモノニシテ其記入ノ件々眞誠確實ナリト思惟スルキハ危難請合社  
ニ向テ請合金ヲ要求スルニ充分ノ證據ト爲スヘキモノトス

授受手續

第一條 各商船ノ船長ヨリ遭難ノ實況ヲ申出ルトキハ其地ノ稅關長或ハ領事其船長ノ申立  
ニ從ヒ第一號書式ノ書面ヲ造リ船長ニ其名ヲ手書セシメ然ル后自ラ官名姓名ヲ手書シテ

之レヲ公證シ一通ハ其廳ニ收メ置他ノ一通ハ船長ニ下ケ渡スヘシ

第二條 船難報告ハ着船ノ後二十四時ノ内ニ手數ヲナシ若シ此期限ニ後ル、トキハ其公證  
ヲ與ヘサルヘシ然レトモ船長ヨリ其遲延ノ次第ヲ辨明シテ十分満足スヘキ理由アルトキ  
ハ其次第ヲ報告書ニ記載シテ其公證ヲ與フヘシ

第三條 船難證書ハ大畧第二號書式ニ從テ記スヘク而シテ船長運轉手及ヒ他ノ一名ノ海員  
ヲシテ稅關長又ハ領事ノ目前ニ於テ同號甲ノ明告狀ヲ記サシメ且稅關長又ハ領事ハ同號  
乙ノ與書ヲ以テ之ヲ公證スヘシ

第四條 船難證書ハ一航海中ニ遭遇シタル變難及ヒ生シタル損害ノ實況ヲ報告スルモノニ  
付航海日誌其他公證ニ供スヘキ書類ニ因リ或ハ信任スヘキ海員ノ申立ニ從テ眞確ノ事實  
ヲ採蒐記載セシムヘシ

第五條 船難證書ハ必ス二通ニ記シ其一通ハ其廳ニ收メ置キ他ノ一通ハ船長ニ下ケ渡スヘ  
シ

第六條 稅關又ハ領事館ニ於テ收メ置キタル船難證書ヲ一覽セント欲スルカ又ハ其寫ヲ願  
受ント請フモノアルトキハ其廳ノ公務時間中ハ何時ニテモ之レヲ聽スヘシ但シ寫ヲ附與  
スルトキハ本書ト相違セサル樣緊密ニ讀ミ合セ且第二號丙ノ書式ニ從テ與書ヲナスヘシ

第七條 船長以下ノモノ船難證書ヲ了解シ能ハサル者或ハ全ク讀ミ得サル者アレハ其明告  
狀ニ連署ヲナサシムルノ以前ニ於テ丁寧ニ之レヲ讀ミ聞セ充分其意味ヲ了解セシムヘシ  
第八條 船難報告及ヒ船難證書トモ國字ヲ原文英字ヲ譯文トナシ必ラス原譯兩文ヲ以テ記

第三節 第四編 第二章 第四款 第六節



スヘシ然レトモ場合ニヨリ原文ノミヲ記シ又ハ譯文ノミヲ記スルコアルヘシ

第九條 船難報告 船難證書及ヒ船難證書ノ寫ヲ付與スルトキハ左ノ手数料ヲ收入スヘシ

船難報告 一通 金壹圓

船難證書 一通 金五圓

但寫一通ヲ添フ

正本ニ添フタル者ヲ除クノ外ハ

船難證書寫 一通 金壹圓

第十條 第二號書式用紙ハ適宜タルヘシト雖トモ第一號書式用紙ハ税關又ハ領事館ノ費用ヲ以テ製造シ收入シタル手数料ハ每半年分取束子大藏省へ上納スヘシ

船難報告

〔括弧内朱書〕

第一號 明治〔何〕年〔千八百七十〕〔何〕年〔何〕月〔何〕日〔何〕一般商〔荷〕ヲ載積シ〔何〕國〔何〕々〔港〕ヨリ開帆シテ明治〔何〕年〔千八百七十〕〔何〕年〔何〕月〔何〕日〔何〕國〔何〕々〔港〕ニ到着シタル〔何〕々〔港〕〔何〕々〔丸〕〔番號〕〔何〕番〔船〕ノ船長〔何〕ノ誰〔何〕明治〔何〕年〔何〕月〔何〕日〔何〕々〔港〕〔税關〕長又ハ領事何ノ誰ノ目前ニ自身出頭シ〔何〕々ノ事故ニヨリ目下ノ損害ヲ懸念シ其次第ヲ報告スルニ付則爰ニ之レヲ登記候也

船長〔何〕ノ誰

右拙者ノ目前ニ於テ證名候段相違無之候也

明治〔何〕年〔何〕月〔何〕日

〔何〕々〔港〕〔税關長又ハ領事何ノ誰〕

船難證書

第二號

明治〔何〕年〔千八百七十〕〔何〕年〔何〕月〔何〕日〔何〕地〔何〕々〔號〕船ノ船長〔何〕ノ誰〔運轉手〕〔何〕ノ誰〔海員〕〔何〕之誰〔何〕國〔何〕々〔港〕〔税關長又ハ領事何ノ誰〕ノ目前ニ自身出頭シ誠心眞意ヲ以左ノ事實ヲ公報ス

〔以下航中ノ現況遭難ノ場所月日損害ノ多少等其他詳細ノ報告ヲ記入スヘシ〕

是ニ於テ右出頭人ナル〔何〕ノ誰〔何〕月〔何〕日〔右〕〔税關長又ハ領事〕ノ公廳ニ出頭シテ其船

甲 難報告ノ登記ヲ申受ケタリ

右ニ記スル暴風雨變難等及之レニ就テ生シタル損失毀害ハ全ク前記ノ實況ニ根據スル段右出頭人之ヲ證シ且〔税關長又ハ領事〕ニ於テモ亦之ヲ證セリ

右〔何〕々〔號〕船ノ船長〔何〕ノ誰〔運轉手〕〔何〕ノ誰〔海員〕〔何〕ノ誰〔等〕前文記載ノ件々ハ眞正確實ノ事實ニ相違無之此明告狀ヲ以相證候也

船長〔何〕ノ誰

運轉手〔何〕

海員〔何〕

右拙者ノ目前ニ於テ證名候段相違無之候也

年 月 日

〔何〕々〔港〕 〔税關長又ハ領事何ノ誰〕

第二部 第四編 第四卷 第四款 第六節



船難證書寫ノ奥書

丙 前記證書ノ寫ハ當廳ニ收メ置キタル本書ニ就テ相認メ候ニ付本書ト照查シテ分毫ノ差異無之依テ拙者ノ記名官印ヲ以相証候也

年月日

〔何々〕港 〔税關長又ハ領事何ノ誰印〕

○第七節 嚴原下ノ關博多三港朝鮮國貿易ニ

關スル日本船舶出入港手數ノ事

第三部第八編第三章 章第一節ニ出ス

○第八節 各廳外國船雇入及雇入外國船出入

港ノ事

第千二百五十四 明治六年十月十三日第三百四拾貳號諸省使 府縣 へ達

諸省使寮司府縣ニ於テ官用ニ供候爲メ外國船買入候節ハ定例ノ噸稅收納ニ不及ト雖モ約條取結ノ前其旨稅關へ打合候上免狀受取方大藏省へ可申出若シ前條ノ手順ヲ不經直ニ買取候節ハ律ニ照シ處斷候條此旨相達候事

但諸省使寮司附屬ノ名稱ニテ商品等運輸ノ爲メ買入ノ節ハ庚午正月申布告商船規則ニ照準シ御國港灣出入ノ節ハ本年第八號布告ノ通商船同樣碇泊稅上納可爲致事

第千二百五十五 明治七年七月廿二日第九拾五號府縣 院省使 へ達

外國船各廳ヨリ伺濟ノ上雇入開港及不開港場へ回漕ノ節ハ自今出帆ノ前雇主ヨリ其港稅

關へ申出候様可取計此旨相達候事

○第五款 鑛山稅

○第一節 鑛山借區稅 第三部第八編第六章 第一節ニ掲出ス

○第二節 鑛山稅皆濟帳 同第五款ニ出ス

○第六款 北海道諸稅

○第一節 諸產物出港稅則 第三部第四編第二章 第四款第二節ニ出ス

○第二節 諸產物徵稅

第千二百五十六 明治十七年二月十六日第四號布告

根室縣下千島國及北見國紋別常呂網走斜里ノ四郡ニ於テハ拾昆布稅收獲高ノ現品一割ヲ徵收シ函館縣下渡島國松前郡ニ於テハ帆立身稅收獲高ノ現品二割ヲ徵收ス但本年五月一日ヨリ施行ス

右奉 勅旨布告候事

○第七款 酒造稅附酢造

○第一節 酒造稅則

第千二百五十七 明治十三年九月二十七日第四拾號布告

今般酒造稅則別冊ノ通相定本年十月一日ヨリ施行シ從前ノ酒類稅則ハ同日ヨリ廢止候條此

第三部 第四編 第七節 第八節 第五款 第六款 第六節 第七款 第七節 第七款 第七節



旨布告候事

別冊

酒造税則

第一章 免許鑑札 税率

第一條 凡ソ酒類ヲ製造シテ營業セント欲スル者ハ其旨管廳ニ願出酒造場一箇所毎ニ免許鑑札ヲ受クヘシ

第二條 酒類ヲ分テ左ノ三類トシ免許ヲ受ケタル者ハ總テ之ヲ製造スルヲ得ヘシ

一類 釀造酒

清酒 濁酒 其他 醸造

二類 蒸溜酒

燒酎 酒 精 再 溜 酒 精 其 他

三類 再製酒

蒸溜酒 燒酎 酒 精 其 他 酒 類 ヲ 調 和 シ

第三條 免許ヲ受ケタル者ハ免許税及造石税ヲ納ムヘシ其額左ノ如シ十五年第六十一號布告ヲ以テ至條改正

酒造免許税

酒造場一箇所ニ付 金三拾圓

酒類造石税

一類壹石ニ付 金四圓

二類壹石ニ付 金五圓

三類壹石ニ付 金六圓

第四條 免許ハ其年十月一日ヨリ翌年九月三十日迄ヲ以テ一期トス

十五年第十七號布告ヲ以テ(燒酎)ノ下六字ヲ加フ

酒類製造新規願ノ者ハ造石高左ノ制限以上ニアラサレハ免許セヌ十五年第六十一號布告ヲ以テ本項以下追加

清酒 百石

濁酒 拾石

一類清酒 濁酒 二類 三類 五石

新ニ酒造營業ヲナサントスル者ハ其地方同業者五人以上ノ連印ヲ以テ願出ヘシ

第五條 酒造營業人不在又ハ事故アル時ハ代人ヲ置キ此規則ニ關スル諸般ノ事ヲ辨セシム十五年第十七號布告ヲ以テ本條ヲ削除

ヘシ十五年第六十一號布告ヲ以テ更正追加

第六條 免許鑑札賣買讓與スル時ハ雙方連印ノ願書ヲ管廳ニ差出シ書換ヲ請フヘシ

第七條 免許鑑札ヲ失却毀損スルカ或ハ代替改名轉居セシキハ其旨管廳ニ願出再渡又ハ書換ヲ請フヘシ

第二章 納税 造石検査

第八條 免許税ハ鑑札申受ケタル時之ヲ納ムヘシ

第九條 造石税ハ左ノ三期ニ納ムヘシ十五年第十七號布告ヲ以テ(第一期中ヨリ)ノ下(三月三十一日)ヲ(第二期中)ノ下(六月三十日)ヲ(第三期中)ノ下(九月三十日)ト更正ス

第一期 四月三十日限

第二期 七月三十一日限

第三期 九月三十日限

十月一日ヨリ二月中検査済石數ニ係ル税額ノ半數

三月一日ヨリ六月中検査済石數ニ係ル税額ノ半數

九月三十日限

第三部 第四編 第四章 第七款 第一節



七月一日ヨリ皆造検査済石數ニ係ル税額并前納額ノ殘數

第十條 造酒ノ石數ハ總テ管廳ヘ申出検査ヲ受クヘシ

廢業ノ際未製成ノ酒類ヲ所持スル者ハ其節管廳ヘ申出検査ヲ受ケ現石數ニ付納税スヘシ  
十五年第六十一號布告ヲ以テ本項但書共追加ス

但未製成ノ酒類ヲ營業者ニ賣渡シ又ハ二箇所以上免許ノ者其一箇所以上ヲ廢シ尙存セ  
ル酒造場ヘ其酒類ヲ移ス時ハ管廳ヘ届出且製成ノ上検査ヲ受クヘシ

第十一條 前條ノ酒類ハ八月三十一日迄ニ皆造スヘシ

第十二條 自家用料又ハ造酒保存ノ料ニ充テ製造スル酒類ト雖モ總テ管廳ノ検査ヲ受ケ其  
造石税ヲ納ムヘシ

第十三條 検査未済ノ酒類ヘ検査済ノ酒類又ハ古酒買入酒等ヲ混和スル者モ其造石税ハ總  
石數ヲ以テ之ヲ納ムヘシ

第十四條 検査未済ノ酒類ヲ届出ノ上他ノ酒類ニ變製第一章第二條中一類ノ酒ヲニ  
類ニ二類ヲ三類ニ變製スル時  
ハ造石税ハ其變製シタル酒類ニ就キ之ヲ納ムヘシ

第十五條 検査済ノ酒類ヲ他ノ酒類ニ變製スル時ハ既ニ検査済ノ石數ニ係ル造石税ヲ納ム  
更ニ變製ノ石數ニ就テ造石税ヲ納ムヘシ

但變製ノ節ハ必ス管廳ヘ届出テ検査ヲ受クヘシ且製成ノ上ハ第十條ノ手續ニ據リ検査  
ヲ受クヘシ

第十六條 皆造期限前ニ於テ非常ノ損害ニ罹リタル酒類ハ直ニ管廳ヘ申出検査ヲ受クヘシ

第十七條 前條検査ノ上再ヒ酒類ニ製成スル者ハ其石數ニ應シ造石税ヲ納ムヘシ其製成ス  
ルヲ得サル者及ヒ廢棄シタル者ハ其石數ニ係ル造石税ヲ免除ス

第十八條 葡萄酒及ヒ麥酒ノ類ヲ製造スル者ハ免許税ヲ納ムヘシト雖モ造石税ハ之ヲ免除  
ス

第十九條 酒造中ハ管廳主任官員時々巡回スヘキニ付何酒類ヲ問ハス其仕込タル酒もど其  
他仕込米及ヒ營業ニ關スル諸帳簿等ノ検査ヲ受クヘシ

第二十條 酒造用諸器械ハ使用以前管廳ヘ申出検査ヲ受ケ其賣買讓與貸借ハ其時々管廳ヘ  
届出ツ可シ十六年第六號布告ヲ以テ全條改正

造酒着手後造石税完納以前ニ於テハ管廳ノ許可ヲ得スシテ諸器械ヲ酒造場外ヘ移スコトヲ  
許サス

酒造用諸器械ヲ賣與讓與貸與及所持主ヘ返却スルトキハ第九條ノ納期ニ拘ハラヌ検査済  
ニ係ル造石税ヲ完納スヘシ

第二章 禁令 雜令

第二十一條 酢及ヒ酒もどヲ販賣スルヲ許サス

但事故アリテ酒もどノ不用ニ屬シタルモノヲ同業ノ者ニ限り賣渡スハ此限ニ非ス十五年  
第十七號布告ヲ以テ但書追加

第二十二條 他ノ依托ヲ受ケテ酒類ヲ代造シ又ハ酒造營業人ニ非ル者ニ酢及ヒ酒類ヲ製造  
スル爲メ酒造場ヲ貸スヲ許サス十五年第六十一號布告ヲ以テ全條改正



第二十三條 検査未済ノ酒類ヲ賣捌キ貸與讓與若クハ自家ノ所用ニ消糜スルヲ許サス  
同 検査既済ノ酒類ヘ検査未済ノ酒類ヲ混和スルヲ許サス

第二十四條 免許鑑札ハ貸借スルヲ許サス

第二十五條 造酒樽ノ器械ニハ管廳主任官員ノ封緘ヲ受ケ置キ使用スルキハ其旨申出開封  
ヲ請フヘシ

但過誤等ニテ封緘ヲ毀損シタルトキハ直ニ管廳ヘ届出再封ヲ請フヘシ

第二十六條 免許ヲ受タル者ハ其節管廳ヘ該一期造酒見込ノ種目石數并ニ其造リ方法共届  
出ヘシ

但種目變換并見込石數ノ増減等ハ其時々届出ヘシ

第二十七條 酒造ニ屬スル倉庫納屋并ニ諸器械共豫テ管廳ヘ届出ヘシ

但増減ハ其時々届出ヘシ

第二十八條 一期造酒届出ノ石數何酒何石造ト書シタル標札ニ免許鑑札ノ番號ヲ書載シ之  
ヲ戸外ニ掲出スヘシ

第四章 罰令

第三十九條 免許鑑札ヲ受ケシテ製造シタル者ハ其酒類及ヒ製造諸器械トモ没收シ免許  
税額二倍ノ金額ヲ科シ之ヲ賣捌キタル者ハ其石數ニ相當スル造石税三倍ノ金額ヲ併セ科  
スヘシ

但シ本文酒類并ニ諸器械ヲ已ニ賣捌キタルモノハ其代價ヲ追徴スヘシ

第二十條 免許鑑札ヲ借受ケ製造スル者ハ第二十九條ニ據テ處分シ之ヲ貸與ヘタル者ハ其  
鑑札取揚ケ免許税相當ノ金額ヲ科スヘシ

第三十一條 酒類石數ノ検査ヲ受ケシテ之ヲ賣捌キ又ハ貸與讓與シタル者ハ其代價ヲ追  
徴シ其酒類ノ石數ニ相當スル造石税三倍ノ金額ヲ科スヘシ同上

但第二十一條但書ノ場合ニ於テハ此限ニアラス

第三十二條 酒類ヲ隠蔽シタル者ハ其酒類ヲ没收シ其酒類ノ石數ニ相當スル造石税三倍ノ  
金額ヲ科スヘシ十五年第十七號布告ヲ以テ但書ヲ删除シ  
同第六十一號布告ヲ以テ本條ヲ改正ス

第三十三條 検査未済ノ酒類ヲ自用ニ消糜シタル者ハ其石數ニ係ル造石税ニ相當スル金額  
ノ三倍ヲ科スヘシ

第三十四條 第十四條ノ届出ヲ怠リタル者第五條第七條第二十八條ヲ犯シタル者ハ壹圓以  
上壹圓九拾五錢以下ノ科料ニ處ス十五年第六十一號布告ヲ以テ全條ヲ改正シ十六年  
第廿六號布告ヲ以テ(第十四條)ノ下六字ヲ削除ス

第三十五條 第六條第二十五條第二十六條第二十七條ヲ犯シタル者ハ貳圓以上貳拾圓以下  
ノ罰金ニ處ス十五年第六十一號  
布告ヲ以テ追加ス

第二十條第二項ヲ犯シタル者ハ貳圓以上貳拾圓以下ノ罰金ニ處シ仍ホ其器械ヲ没收ス第  
二項ヲ犯シタル者ハ五圓以上百圓以下ノ罰金ニ處シ仍ホ其器械ヲ没收ス十六年第六號  
布告本項改正

第三十六條 第十條第二項第二十一條第二十二條第二十三條第二項ヲ犯シタル者ハ三圓以  
上三拾圓以下ノ罰金ニ處シ其製造酒類ヲ没收ス之ヲ賣捌キタル者ハ其代價ヲ追徴スヘシ  
但第二十三條第二項ノ酒類ハ總石數ヲ没收ス十五年第六十一號布告  
ヲ以テ本條以下ヲ追加



第三十七條 此規則ヲ犯シタル者ニハ刑法ノ不諭罪及ヒ減輕再犯加重數罪俱發ノ例ヲ用ヒ  
ス但刑法第七十五條第一項ノ場合ハ此限ニアラス  
第三十八條 酒造營業者ノ家族雇人ニシテ其營業ニ係リ此規則ヲ犯シタル時ハ總テ其營業  
者ヲ處罰ス

酒造稅則附則

第一條 自家用料ノ酒類(飲料ニ用ヒ醬油等ニ混和シ)ヲ製造スル者ハ管廳ヘ届出製造免許  
鑑札ヲ受ケ鑑札料金八拾錢ヲ納ムヘシ十五年第六十一號布告ヲ以テ附則ヲ改正追加ス  
第二條 免許ハ其年十月一日ヨリ翌年九月三十日迄ヲ以テ一期トス  
第三條 自家用料ノ酒類ハ一家内ニ於テ一期製造高壹石(二種以上製造スル者)ヲ超ユルヲ  
得ス若シ之ヲ超ユル時ハ總テ本則ニ從フヘシ  
第四條 自家用料ノ酒類ハ其住居セル一家ノ外ニ於テ之ヲ製造スルヲ得ス  
第五條 自家用料ノ爲メ製造シタル酒類ハ之ヲ賣捌クヲ得ス  
第六條 自家用料ノ酒類ヲ製造スル者免許鑑札ヲ失却毀損スルカ或ハ代替改名轉居セシ時  
ハ管廳ニ申出再渡又ハ書換ヲ請フヘシ  
第七條 自家用料ノ酒類ヲ製造スル者ハ主任官隨時之ヲ検査スヘシ  
第八條 第一條第三條第四條第五條ヲ犯シタル者ハ三圓以上三拾圓以下ノ罰金ニ處シ仍ホ  
犯罪ニ係ル物品及ヒ器械ヲ沒收ス之ヲ賣捌キタル者ハ其代價ヲ追徵スヘシ  
第九條 此規則ヲ犯シタル者ニハ本則第三十七條及ヒ第三十八條ヲ適用ス

本令ニ依リ從  
前ノ附則ヲ除ク

○第貳節 酒造稅則取扱心得

第千二百五十八 明治十七年八月二十日大藏省第六拾四號府縣(函館沖繩札幌)根室ノ四縣ヲ除クヘ達  
明治十二年十一月十一日當省乙第三拾九號ヲ以テ酒造稅則取扱心得書相達候處爾後該稅則改正追加  
相成候ニ付右取扱心得書別冊之通改正候條本年十月一日ヨリ之ニ照準シ取扱フヘシ  
但シ別冊ハ主稅局ヨリ送付スヘシ  
右相達候事

○第三節 醸造ニ關スル件

第千二百五十九 明治十六年十二月十八日第四拾貳號布告  
醸造營業者酢元ニ供スル爲メ酒類ヲ製造スル者ハ酒造稅則中第三條免許稅第四條第二項第  
三項ヲ除クノ外該稅則ニ準據スヘシ  
第一項ニ從ヒ酒類ヲ製造スル者酒類ヲ販賣シ又ハ検査未濟ノ酒類ヲ以テ酢ヲ製造スルヲ許  
サス犯ス者ハ三圓以上三拾圓以下ノ罰金ニ處シ現在ノ酒類及ヒ酢ヲ沒收ス其已ニ賣捌キタ  
ル者ハ代價ヲ追徵ス  
第一項ニ從ヒ酒類ヲ製造スル者酢製成ノ上ハ管轄廳ニ届出ヘシ違フ者ハ壹圓以上壹圓九拾  
五錢以下ノ科料ニ處ス  
右奉 勅旨布告候事

第千二百六十 明治十七年二月廿三日大藏省第拾三號府縣沖繩ヲ除クヘ達



一客年<sup>十二</sup>第四十二號ヲ以酢元ニ供スル酒類課税ノ儀布告相成候ニ付テハ右酒類ニ係ル造石税表ヲ始メ其他諸表ハ總テ他ノ酒類ノ表式ニ準シ表題中酢元用ノ三字ヲ冠シ各別表ニ調製期限通租税局ヘ送付スヘシ

一酒造免許簡所報告表及造酒石高區分并類別表雛形凡例及區書中左ノ通追加ス

酒造免許簡所報告表凡例第三項

一表記員數ノ内造石税免除酒類及鑑札<sup>買</sup>ニ係ルモノアルハ其員數ヲ附箋シ置ヘシ

造酒石高區分并類別表凡例第三項

一石高ノ區分并類別ハ總テ製成ノ酒類申故ニヨリ免税ニ屬ニ基キ之ヲ調査記載スヘシ

但免許ヲ受ケシモ製造セサル者アルカ又ハ着手スルモ製成ニ至ラスシテ製造ヲ止メシモノアルハ其酒造場數并人員ヲ附箋シ置ヘシ

一造酒石高區分ノ初欄ヘ五石未満ノ一畫ヲ加フ

右相違候事

○第四節 雜

第千二百六十一 明治十二年八月廿二日<sup>内務省</sup>乙第三拾三號<sup>府</sup>へ達

本年二月乙第拾貳號ヲ以テ酒類ニ藥品ヲ配伍シ販賣候者ノ取扱方相違置候處右達書ニ掲載セル品目外ノモノニシテ酒類ヲ和スト雖モ全ク藥性ヲ浸出スルニ止マルモノハ酒類税則ノ限ニアラス其種類ニ依リ製藥又ハ賣藥ノ免許ヲ可爲受儀ト可相心得此旨相違候事

△四四

但酒造營業人及酒類受賣營業人於テ酒精或ハ再餾酒精ヲ蒸餾シ又ハ販賣スル者ハ酒類税則中燒酎ノ明文ニ據リ課税スヘシ

第千二百六十二 明治十六年十月二十三日大藏省第六拾九號<sup>府</sup>細ノ三縣<sup>根室札幌沖</sup>ヲ除クヘ達

酒造税則第四條第二項ニ據リ酒類製造免許ヲ受タル後非常ノ災害ニ罹リ酒類釀造元米諸器械等ヲ減損スルノ類ニシテ實際止ヲ得サルノ事故アルモノヲ除クノ外徒ヲニ種々ノ口實ヲ設ケ制限石高ヨリ減却セシモノハ翌期營業ノ免許ヲ與ヘサル儀モ可有之候條詳細其事由ヲ具シ見込相立稟議スヘシ此旨相違候事

○第八款 醬麴税

○第壹節 醬麴營業税則

第千二百六十二 明治十三年九月廿七日第四拾壹號布告

醬麴營業税則別冊ノ通相定本年十月一日ヨリ施行候條此旨布告候事

別冊

醬麴營業税則

第一章 免許鑑札 營業税

第一條 凡ソ醬麴<sup>醸造酒類</sup>ノ製造シテ營業セント欲スル者ハ其旨管廳ニ願出製造場一箇所毎ニ免許鑑札ヲ受ケ一期營業税トシテ左ノ通納ムヘシ

營業營業税 金五拾圓

第三部 第四編 第二章 第七款 第四節 ○第八款 第壹節



第二條 營業免許ハ其年十月一日ヨリ翌年九月三十日迄ヲ以テ一期トス

第三條 一期中何月ニ新規免許ヲ受ケルモ營業稅ハ直ニ管廳ニ納ムヘシ

第四條 免許ヲ受ケタル者ハ其一期中販賣見込ノ石數毎年十月中管廳ヘ届出ヘシ

第五條 販賣ノ節ハ其石數并ニ購求者居所姓名及ヒ年月日等遺漏ナリ帳簿ニ記載シ置キ翌

年十月中管廳ヘ差出シ檢査ヲ受クヘシ

管廳及ヒ仕込米諸帳簿倉庫納屋等主任官隨時之ヲ檢査スヘシ十五年第六十二號布告

第六條 免許鑑札賣買讓與スル時ハ雙方連印ノ願書ヲ管廳ニ差出シ書換ヲ請フヘシ

第七條 免許鑑札失却毀損スルカ或ハ代替改名轉居セシ時ハ管廳ニ願出再渡又ハ書換ヲ請

フヘシ

第八條 免許ヲ受ケタル者ハ管廳賣捌所ト書シタル標札ヘ免許鑑札ノ番號ヲ記載シ戶外ニ

掲出スヘシ

第二章 禁令 罰令

第九條 免許鑑札ハ貸借スルヲ許サス

第十條 免許鑑札ヲ受ケス管廳ヲ營業スル者ハ科料トシテ其營業稅二倍ノ金額ヲ徵スヘシ

第十一條 前明條ノ外販賣ノ節石數并ニ購求人ノ居所姓名等ノ帳記ヲ怠ルカ其他本則ニ違

犯スル者ハ科料トシテ壹圓ヨリ少ナカラス五拾圓ヨリ多カラサル金額ヲ徵スヘシ

第十二條 管廳營業場ノ中ニ於テハ酒類受賣管廳受賣酢造營業ヲ爲シ又ハ酒類替菊ヲ製

造スルヲ許サス同上本條以下

第十三條 第十二條ヲ犯シタル者ハ五圓以上五拾圓以下ノ罰金ニ處シ仍ホ犯罪ニ係ル物品

及ヒ器械ヲ沒收ス之ヲ賣捌キタル者ハ其代價ヲ追徵スヘシ

第十四條 此規則ヲ犯シタル者ニハ刑法ノ不諭罪及ヒ減輕再犯加重數罪俱發ノ例ヲ用ヒス

但刑法第七十五條第一項ノ場合ハ此限ニアラス

第十五條 管廳營業者ノ家族雇人ニシテ其營業ニ係リ此規則ヲ犯シタル時ハ總テ其營業者

ヲ處罰ス

○ 第貳節 管廳營業稅則取扱心得

第一千二百六十四 明治十三年十一月廿四日大藏省乙第四拾號府達

本年九月第四拾壹號ヲ以テ管廳營業稅則御布告相成候ニ付右取扱心得書別紙之通相定候條

此旨相達候事

別紙

管廳營業稅則取扱心得書

第壹款 營業免許

第一項 免許鑑札ハ豫メ授與スヘキ員數ヲ見積リ租稅局ヘ申出之ヲ受取置クヘシ

第二項 免許鑑札雛形及ヒ其記載方ハ第一號圖式ノ如シ

第三項 製造場ハ倉庫ノ棟數ニ拘ハラヌ都テ其一區域ヲ以テ一箇所トシ免許鑑札ヲ授與ス

ヘシ



第四項 免許鑑札ハ其年一期有効ノモノトス故ニ引續キ免許ヲ請フ者アルキハ最初授與シタル鑑札差出サセ其鑑札ノ裏面ヘ該期ノ免許證印(第五項雛形ノ如シ)ヲ捺シ再ヒ之ヲ授與スヘシ

但鑑札裏面餘白盡キタルキハ更ニ新鑑札ヲ授與スヘシ  
第五項 免許證印ハ左ノ雛形ノ如ク各府縣廳ニ於テ調製スヘシ  
但其證印方郡區長ヘ委任ノ向ト雖モ各府縣廳ニ於テ之ヲ調製シ相渡スヘシ

明治何年一期  
管轄營業免許之証

細輪廓 角切 字體楷書  
印肉朱 寸法豎巾曲尺一寸四分  
横巾曲尺四分

第六項 稅則第六條免許鑑札賣買讓與ノ節其書換方若シ甲乙兩管廳ニ交渉スルキハ雙方連署ノ書面ニ免許鑑札ヲ添ヘ甲管廳(賣渡讓渡人所在ノ管廳)ニ出願セシメ甲管廳ニ於テハ乙管廳(買受讓受人所在ノ管廳)ヘノ添翰(該期免許稅納濟且免許鑑札ハ取置キタル旨明記スヘシ)ヲ作り之ヲ下渡シ乙管廳ニ於テハ甲管廳ノ添翰ニ據リ書換鑑札ノ下渡方ヲ爲スヘシ

但製造場轉換ノ爲メ鑑札書換方兩管ニ交渉スルモノモ本項ノ手續ニ據ルヘシ  
第七項 廢業ノ者ハ其届出ノ節免許鑑札ヲ返納セシムヘシ  
第八項 廢業并書換等ノ返納鑑札ハ各府縣廳ニ於テ取纏メ十年當省乙第七號達ニ據リ不取

鹽締無之様消却スヘシ

第九項 稅則第八條戶外ニ掲出スヘキ標札ハ左ノ雛形ニ倣ヒ調製セシムヘシ  
寸法豎巾曲尺三尺 横巾曲尺八寸  
免許鑑札ノ番號

第何號  
管轄賣捌所  
何府郡區  
何縣國村町番地  
何某

第十項 稅則第五條賣上帳簿差出シタルキハ其記載ノ石數及ヒ購求者居處姓名等精覈ニ檢査ヲ遂ケ檢印ノ上下渡スヘシ而シテ該帳簿ハ營業中ノヲ保存セシムヘシ  
第十一項 營業取締ノ爲メ便宜ニ主任官出張シ之ヲ點檢スヘシ

第十二項 稅則第四條販賣見込ノ石數ハ每一期分第二號雛形ニ倣ヒ石數表ヲ調製シ其期十一月十五日限り差立テ租稅局ヘ送付スヘシ  
但本文届出ノ後其増減ハ三箇月毎ニ取纏メ製表ノ上翌月十五日限り差立テ租稅局ヘ送付スヘシ  
第十三項 管轄製造場ノ員數ハ三箇月毎ニ取纏メ第三號雛形ニ倣ヒ報告表ヲ調製シ翌月十



五日限り差立テ租税局へ送付スヘシ十五年第三十七號省達ヲ以テ(新規營業人員)ヲ(番廻製造場ノ員數)人名表ヲ報告表ト改ム

第十四項 免許鑑札受拂ハ每一期分第四號雛形ニ倣ヒ計算表ヲ調製シ翌期十月十五日限り差立テ租税局へ送付スヘシ

第十五項 十五年第三十七號省達ヲ以テ刪除ス

第十六項 營業稅ハ每一期分第六號雛形ニ倣ヒ稅表ヲ調製シ翌期十月三十日限り差立テ租税局へ送付スヘシ

第十七項 販賣シタル石數ハ每一期分第七號雛形ニ倣ヒ石數表ヲ調製シ翌期十一月十五日限り差立テ租税局へ送付スヘシ

第一號雛形

地方管廳ノ押切印

租税局長

第何號

製造場

國郡區町村番地

營業製造營業免許鑑札

ノ割印

何府國郡區番地

年月日

何之誰

免許ノ年月日

|  |  |  |  |  |
|--|--|--|--|--|
|  |  |  |  |  |
|  |  |  |  |  |
|  |  |  |  |  |
|  |  |  |  |  |
|  |  |  |  |  |











右ハ明治何年一期齎廻販賣石數書面之通候也

年月日

租稅局長宛

縣長官姓名印

○第九款 烟草稅  
○第一節 烟草稅則

〔第一千二百六十五〕 明治十五年十二月廿七日第六拾三號布告

明治八年<sup>十</sup>月<sup>二</sup>第百五拾號布告烟草稅則別紙ノ通改定シ來十六年七月一日ヨリ施行ス  
但明治十年<sup>二</sup>月<sup>二</sup>第拾四號布告第一項ハ廢止ス

右奉 勅旨布告候事

別紙

烟草稅則

第一章 烟草營業

第一條 烟草營業者ヲ分テ左ノ三種トス

烟草製造人

烟草仲買人

烟草小賣人

第二條 刻烟草又ハ卷烟草等ヲ製造スル者ヲ烟草製造人トス但賃銀ヲ受ケテ他ノ製造人ノ

烟草ヲ製造スル者ハ此限ニ在ラス

第三條 未製造ノ烟草ヲ買入レ之ヲ製造人又ハ同業者へ賣渡シ及製造烟草ヲ買入レ之ヲ小賣人又ハ同業者へ賣渡ス者ヲ烟草仲買人トス

第四條 製造烟草ヲ自用者へ賣捌ク者ヲ烟草小賣人トス

第二章 營業鑑札

第五條 烟草營業者ハ管轄廳へ願出營業鑑札ヲ受ク可シ但製造仲買及小賣ヲ兼業スル者ハ各其營業鑑札ヲ受ク可シ

第六條 烟草營業者自己又ハ家族雇人ヲ以テ仕入又ハ出賣ヲ爲ストキハ管轄廳ニ願出仕入又ハ出賣鑑札ヲ受ケ各自之ヲ携帶ス可シ

〔附錄〕 明治十七年六月十日大藏省第三拾九號<sup>縣</sup>府<sup>へ</sup>達

明治十五年十二月第六拾三號布告烟草稅則第六條ニ家族雇人ヲ以テ仕入又ハ出賣ヲ爲ストキハ云々ト有之右雇人トハ雇主ノ家ニアルモノニ限ル儀ト可相心得此旨相達候事

第七條 烟草營業者ハ鑑札ヲ受クルトキ左ノ通鑑札料ヲ納ム可シ

烟草營業鑑札料 壹枚ニ付金貳拾錢

烟草仕入鑑札料 壹枚ニ付金拾錢

烟草出賣鑑札料 壹枚ニ付金拾錢

第八條 鑑札ヲ失却毀損シ又ハ代替改名轉居セシトキハ之ヲ管轄廳ニ届出其再渡又ハ書換ヲ請フ可シ但前條ノ通鑑札料ヲ納ム可シ



第九條 營業人廢業スルトキハ管轄廳へ届出鑑札ヲ還納ス可シ  
第十條 鑑札ハ貸借買賣及讓渡ヲ爲スコトヲ得ス

第三章 營業稅

第十一條 烟草營業者ハ左ノ通營業稅ヲ納ム可シ但兼業スル者ハ各其營業稅ヲ納ム可シ  
烟草製造營業稅 壹個年 金拾五圓  
烟草仲買營業稅 壹個年 金拾五圓  
烟草小賣營業稅 壹個年 金五圓

第十二條 烟草營業稅ハ年々兩度ニ區分シ前半年分ハ一月三十一日限後半年分ハ七月三十一日限管轄廳ニ納ム可シ但新ニ開業スル者ハ營業鑑札ヲ受ル節其半年分ノ營業稅ヲ納ム可シ

第四章 印稅

第十三條 烟草製造人刻烟草ヲ製造スルトキハ左ノ量目ニ從ヒ玉造紙包又ハ箱詰ニ裝置シ相當ノ印紙ヲ用フ可シ

|     |    |           |          |
|-----|----|-----------|----------|
| 量目  | 印稅 | 御賣定價百匁    | 御賣定價百匁   |
| 五匁  | 二匁 | 同ニ付二十五錢以上 | 同ニ付五拾錢以上 |
| 十匁  | 四匁 | 同ニ付二十五錢以上 | 同ニ付五拾錢以上 |
| 十五匁 | 六匁 | 同ニ付二十五錢以上 | 同ニ付五拾錢以上 |
| 廿匁  | 八匁 | 同ニ付二十五錢以上 | 同ニ付五拾錢以上 |

十六年第四十  
一號布告ヲ以  
テ三十匁及以  
上ノ次各一五  
項ヲ追加ス

|     |      |      |      |
|-----|------|------|------|
| 三十匁 | 一錢二厘 | 一錢八厘 | 二錢四厘 |
| 四十匁 | 一錢六厘 | 二錢四厘 | 三錢二厘 |
| 五十匁 | 二錢   | 三錢   | 四錢   |
| 八十匁 | 三錢二厘 | 四錢八厘 | 六錢四厘 |
| 百匁  | 四錢   | 六錢   | 八錢   |

第十四條 刻烟草ヲ玉造ニ爲ストキハ帶印紙ヲ以テ結束シ其封緘ノ箇所及印紙ノ彩紋ヘカケ製造人ノ印章ヲ以テ消印シ箱詰又ハ紙包ハ封緘ノ要部ニ印紙ヲ貼用シ製造人ノ印章ヲ以テ之ニ消印ス可シ

第十五條 刻烟草ヲ五匁以下崩シ賣ニ爲ストキハ二厘ノ帶印紙ヲ以テ結束ス可シ

第十六條 刻烟草ヲ玉造又ハ崩シ賣ニ爲ストキハ帶印紙ノ外他ノ紙類ヲ以テ之ヲ結束スルコトヲ得ス

第十七條 外國へ輸出スル烟草ニ限リ輸出ノ節稅關ニ於テ戻稅トシテ印稅相當ノ金額ヲ輸出人へ下付ス可シ

第十八條 烟草印紙ノ種類價格左ノ如シ

|         |    |    |
|---------|----|----|
| 帶印紙 黑色  | 一枚 | 二厘 |
| 帶印紙 淡赭色 | 同  | 三厘 |
| 帶印紙 黃色  | 同  | 四厘 |
| 帶印紙 赭色  | 同  | 六厘 |



|   |     |   |      |
|---|-----|---|------|
| 同 | 萌黃色 | 同 | 八厘   |
| 同 | 淡青色 | 同 | 九厘   |
| 同 | 茶褐色 | 同 | 一錢二厘 |
| 同 | 淡紅色 | 同 | 一錢六厘 |
| 同 | 桔梗色 | 同 | 一錢八厘 |
| 同 | 橙黃色 | 同 | 二錢   |
| 同 | 老綠色 | 同 | 二錢四厘 |
| 同 | 濃青色 | 同 | 三錢   |
| 同 | 淡黑色 | 同 | 三錢二厘 |
| 同 | 黃綠色 | 同 | 四錢   |
| 同 | 嬌栗色 | 同 | 四錢八厘 |
| 同 | 紫色  | 同 | 六錢   |
| 同 | 朱色  | 同 | 六錢四厘 |
| 同 | 赤色  | 同 | 八錢   |

同上本項追加  
同上  
同上

第十九條 烟草印紙ハ管轄廳ノ許可ヲ得タル賣捌所ニ於テ發賣セシム其他ニ於テ賣買スルコトヲ得ス

第二十條 印紙貼用ノ細則ハ布達ヲ以テ定ムル所ニ從フ可シ

第五章 雜則

第二十一條 刻烟草ハ每個必ス製造人ノ氏名住所ヲ附記ス可シ

第二十二條 烟草營業者ハ無印紙又ハ不足印紙ノ刻烟草ヲ所持スルコトヲ得ス仕入出賣ヲ爲ス者亦同シ

〔參照〕 明治十年二月三日第拾四號布告 第一項

一製造烟草ノ儀ハ自用ノ人ハ賣渡ス節印紙貼用可致成規ニ有之候處爾來自用人ノ購求ニ宛テ候製造烟草ハ前以テ印紙貼用致シ可置尤臨時官員派出調査候儀可有之事

右布告候事

第二十三條 烟草營業者ハ左ノ帳簿ヲ調製ス可シ其記載方ハ布達ヲ以テ定ムル所ニ從フ可シ

- 烟草製造人
- 烟草製造帳
- 烟草仲買人
- 烟草買入帳
- 烟草賣渡帳
- 烟草小賣人
- 烟草買入帳

第二十四條 烟草營業者ハ管轄廳ニ願出印紙買入鑑札ヲ受ケ印紙買入ヲ爲ス毎ニ其鑑札ヲ携帶シ印紙賣捌人ニ示ス可シ

第二十五條 印紙賣捌人ハ印紙買受人ノ鑑札ヲ照査シテ其賣渡高及買受人ノ氏名住所賣渡

第三節 第四編 第二章 第九款 第一節



ノ年月日ヲ帳簿ニ登記ス可シ

第二十六條 烟草營業者ハ烟草印紙ノ買受高其買入場所及使用高ヲ帳簿ニ登記ス可シ

第二十七條 烟草營業者ハ前年七月一日ヨリ其年六月三十日迄ノ烟草買入高賣捌高製造高

并印紙買入高及六月三十日ノ烟草并印紙ノ現在高ヲ取調七月三十一日限管轄廳ニ届出ツ可シ

第二十八條 印紙賣捌人ハ前年七月一日ヨリ其年六月三十日迄ノ印紙賣捌高并買受人ノ氏名住所ヲ取調七月三十一日限管轄廳ニ届出ツ可シ

第二十九條 烟草營業者ハ營業ノ標札ヲ戶外ニ掲出スヘシ但書式ハ布達ヲ以テ定ムル所ニ從フ可シ

第三十條 印紙買入鑑札ハ貸借賣買及讓渡ヲ爲スコトヲ得ス

第三十一條 未製造ノ烟草ハ烟草營業者ニアラサル者ニ賣渡スコトヲ得ス但貸與讓與ノ名義ヲ以テスルモ亦同シ

第六章 検査

第三十二條 烟草營業者ノ帳簿及其所持ノ烟草ハ主任官隨時之ヲ検査ス可シ

第三十三條 検査官吏ハ検査ノ時官ノ印章ヲ携帯シ營業者ノ求ニ應シテ之ヲ示ス可シ

第七章 罰則

第三十四條 營業鑑札ヲ受ケスシテ烟草營業ヲ爲ス者ハ營業稅逋脱ニ係ル金高三倍ノ罰金ニ處シ仍ホ現在ノ烟草ヲ沒收シ之ヲ賣捌キタル者ハ其代價ヲ追徴ス

第三十五條 烟草營業者ニシテ無印紙又ハ不足印紙ノ刻烟草ヲ所持シ又ハ賣渡シタル者ハ拾圓以上百圓以下ノ罰金ニ處シ仍ホ其賣渡代價ヲ追徴ス之ヲ貸與讓與シタル者モ同ク其罪ヲ論ス

第三十六條 帳簿ノ登記ヲ詐テ脱稅ヲ謀リ若クハ脱稅ノ便ヲ與ヘタル者又ハ届書ニ詐偽ノ記載ヲ爲シタル者ハ拾圓以上百圓以下ノ罰金ニ處ス

第三十七條 烟草營業者ニシテ無印紙又ハ不足印紙ノ刻烟草ヲ買受ケタル者ハ五圓以上五拾圓以下ノ罰金ニ處ス之ヲ借受讓受ケタル者モ同ク其罪ヲ論ス

第三十八條 第六條第十四條第十五條第二十一條第二十四條ニ違犯シタル者及第二十三條ニ違犯シテ帳簿ノ調製ヲ怠ル者ハ五圓以上五拾圓以下ノ罰金ニ處シ仍ホ犯罪ニ係ル烟草ハ之ヲ沒收シ之ヲ賣捌キタル者ハ其代價ヲ追徴ス

第三十九條 管轄廳ノ許可ヲ得スシテ印紙ヲ發賣スル者ハ五圓以上五拾圓以下ノ罰金ニ處シ仍ホ其印紙ヲ沒收ス之ヲ買受ケタル者ハ貳圓以上貳拾圓以下ノ罰金ニ處ス

第四十條 未製造ノ烟草ヲ烟草營業者ニアラサル者ニ賣渡シタル者ハ三圓以上三拾圓以下ノ罰金ニ處ス

第四十一條 第十三條ノ烟草裝置區分ニ違フ者ハ貳圓以上貳拾圓以下ノ罰金ニ處シ仍ホ其犯罪ニ係ル烟草ヲ沒收ス

第四十二條 鑑札ヲ賣買貸借又ハ讓受讓渡シタル者及第二十五條第二十六條ニ違犯シタル者ハ貳圓以上貳拾圓以下ノ罰金ニ處ス



第四十三條 烟草自用者ニシテ未製造ノ烟草又ハ無印紙ノ刻烟草ヲ買受ケタル者ハ壹圓以上壹圓九拾五錢以下ノ科料ニ處ス

第四十四條 第八條第九條第二十七條第二十八條ノ届出ヲ怠リタル者及第二十九條ニ違犯シタル者ハ壹圓以上壹圓九拾五錢以下ノ科料ニ處ス

第四十五條 第二十条第二十二條第二十九條ニ依リ定メタル布達ニ違犯シタル者ハ壹圓以上壹圓九拾五錢以下ノ科料ニ處ス

第四十六條 此規則ヲ犯シタル者ニハ刑法ノ不諭罪及減輕再犯加重數罪俱發ノ例ヲ用ヒス

第四十七條 烟草營業者ノ家族雇人ニシテ其營業ニ係リ此規則ヲ犯シタルトキハ其營業者ヲ處罰ス

○第貳節 烟草稅則心得

〔第一千二百六十六〕 明治十六年六月四日第拾八號布達

明治十五年<sup>十一月</sup> 第六拾三號布告烟草稅則本年七月一日ヨリ施行候ニ付左ノ通心得ヘシ

烟草仲買人小賣人ニシテ稅則施行前ヨリ製造烟草ヲ所持スル者ハ本年限り其所持人ニ於テ稅則第十三條ニ據リ印紙ヲ貼用スルヲ得但此場合ニ於テハ所持人ハ稅則第二十一條ノ製造人ニ準シ自己ノ氏名住所ヲ附記スヘシ

稅則施行前既ニ裝置セル製造烟草ハ本年限り其裝置ノ儘賣捌コトヲ得尤稅則第十三條ニ照シ不足ニ係ル印紙ハ増加貼用スヘシ

印紙ハ舊長印紙及ヒ拾錢印紙ヲ除クノ外當分新舊取交セ使用スヘシ

舊長印紙及ヒ拾錢印紙ハ印紙賣捌所ニ就テ引換ヲ乞フヘシ

右布達候事

〔第一千二百六十七〕 明治十六年六月十一日第貳拾號布達

明治十五年<sup>十一月</sup> 第六十三號布告烟草稅則中左ノ通心得ヘシ

第一項 稅則第二條製造人ハ未製造ノ烟草ヲ耕作人又ハ仲買人ヨリ買入レ之ヲ製造シ仲買人又ハ小賣人へ賣渡スヲ云フ

第二項 稅則第三十一條烟草(營業者)トアルハ製造人仲買人ノミヲ云フ

第三項 稅則第二十條烟草印紙ノ貼用ハ第一號雖形ノ通之ヲ貼用シ其價格及量目ヲ付記スヘシ帶印紙ハ結束ノ上兩端ニ余紙アルモ之ヲ截斷スヘカラス

第四項 稅則第二十一條製造人ノ氏名住所ハ箱詰紙包ハ其見易キ箇所帶印紙ハ其印紙彩紋ノ側面ヘ記載スヘシ

第五項 稅則第十四條烟草印紙ノ消印ハ七分以上ノモノヲ用井黒肉ヲ以テ押捺スヘシ

第六項 稅則第十七條ニ據リ輸出烟草ノ戻稅ヲ請フ者ハ第十三條ノ印稅區別ニ依リ裝置種類ヲ分チ個數量目及ヒ印紙稅金額ヲ仕譯ケタル書面ヲ以テ其輸出港ノ稅關ヘ出願シ檢査ヲ受クヘシ

第七項 稅則第二十三條ノ帳簿ニハ左ノ件々ヲ記載スヘシ

製造人



烟草製造帳

仲買人

烟草買入帳

同

烟草賣渡帳

小賣人

烟草買入帳

年月日種類及ヒ未製造烟草何程ヲ何某ヨリ買入レ何  
 程ニ製造シ其裝置種類定價區別量目個數代價及ヒ賣  
 渡ノ數等ヲ記スヘシ

年月日種類價格量目及ヒ賣主ノ氏名住所ヲ記スヘシ  
 但未製造烟草ト製造烟草トハ帳簿若クハ記入口譯ヲ  
 異ニスヘシ已下之ニ準ス

年月日種類價格量目及ヒ買主ノ氏名住所ヲ記スヘシ  
 但書前ニ同シ

未製造品買入ノコトヲ除クノ外總テ仲買人ノ帳簿ト  
 同シ

第八項 稅則第二十七條第二十八條ノ届出ヲ爲ストキハ第二號雜形ニ倣ヒ之ヲ調製スヘシ

第九項 稅則第二十九條營業人ノ標札ハ第三號雜形ニ倣ヒ各自之ヲ調製スヘシ

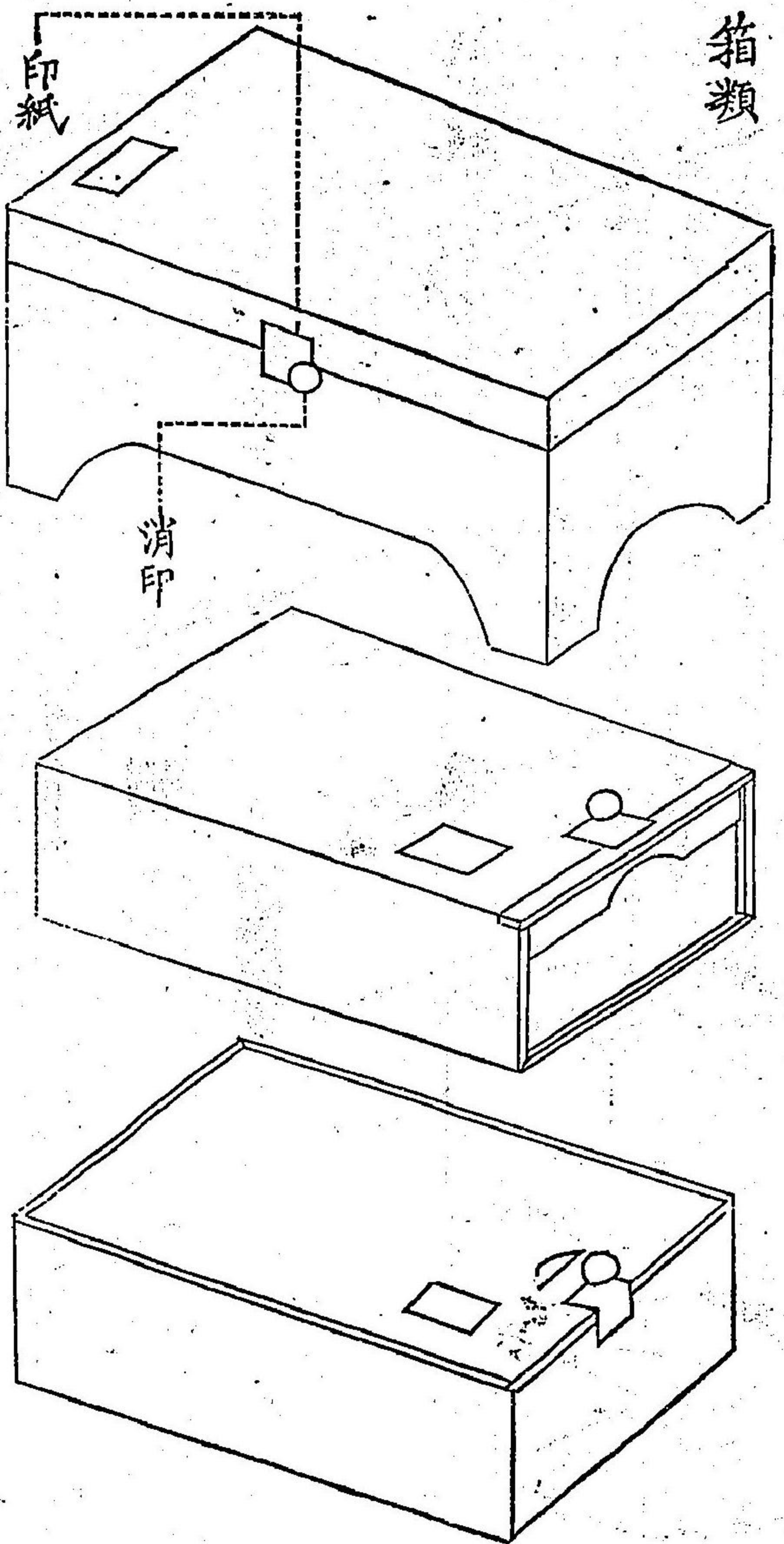
第十項 烟草製造人ハ其製造所及ヒ器械ノ員數増減共其時々管轄廳ヘ届出ヘシ但賃切リニ付スルモノハ其賃切人ノ氏名住所并使用スル器械ノ員數及ヒ増減トモ其時々管轄廳ヘ届出ヘシ

第十一項 仲買人小賣人ニシテ裝置烟草ヲ五匁以下崩賣ニ爲ストキハ稅則第十五條ニ據リ結束スヘシ但此場合ニ於テハ仲買人小賣人ハ第四項第五項ニ據リ自己ノ氏名住所ヲ付記スヘシ

右布達候事

第一號雜形

烟草印紙貼用方畧圖



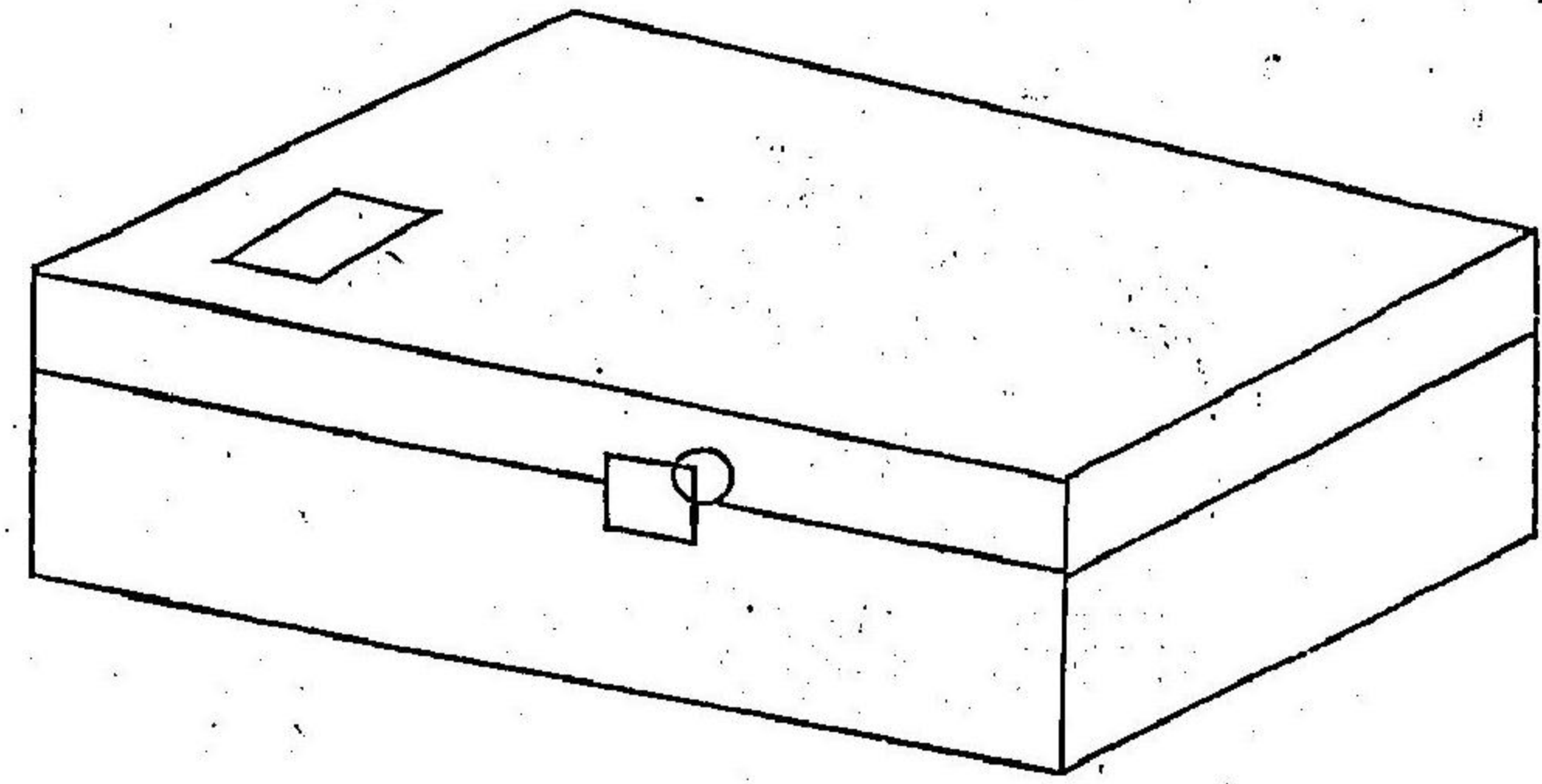
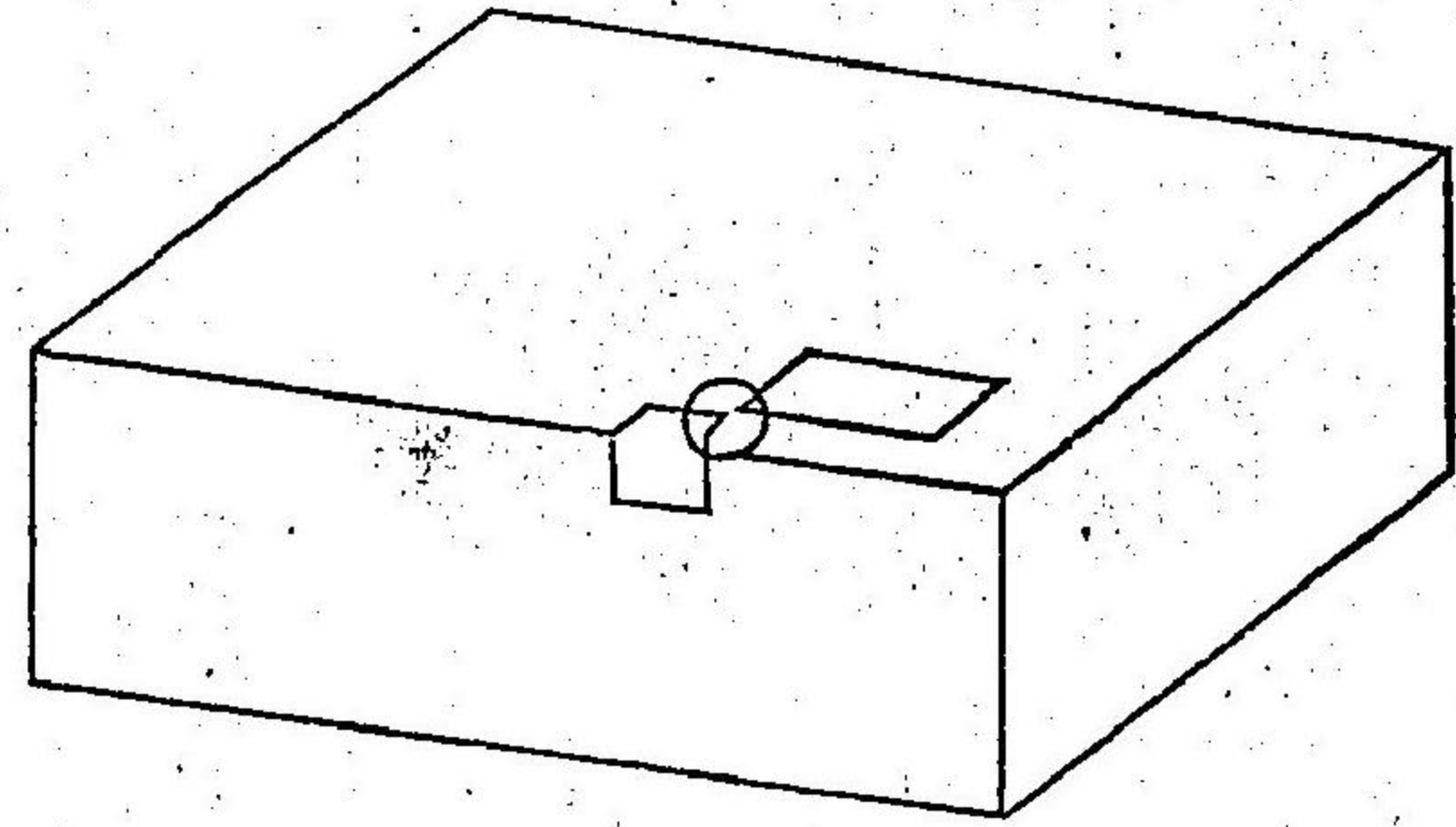
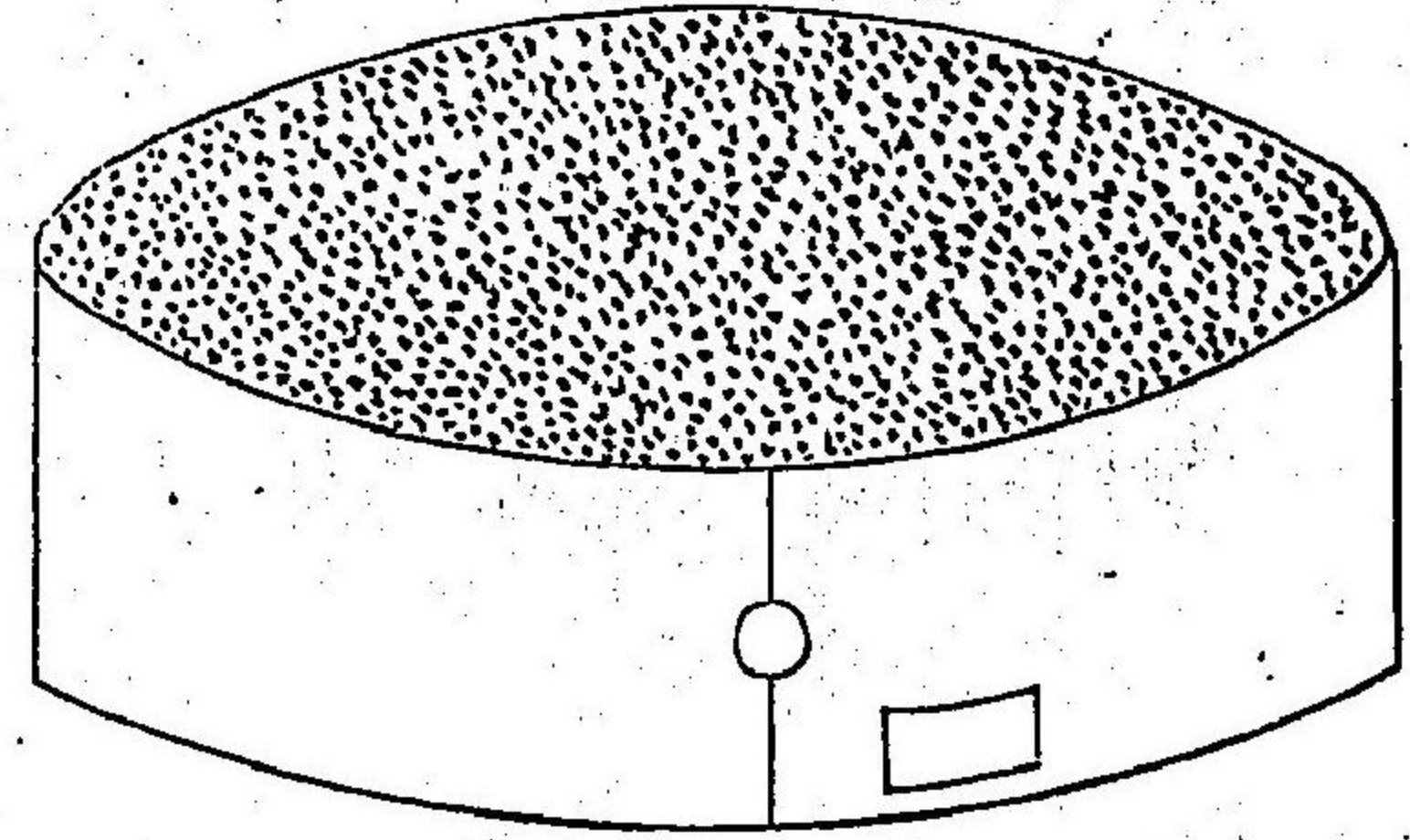
□ 印紙

○ 消印 印紙ノ半面ヨリ他所ヘ掛ケ押捺ス

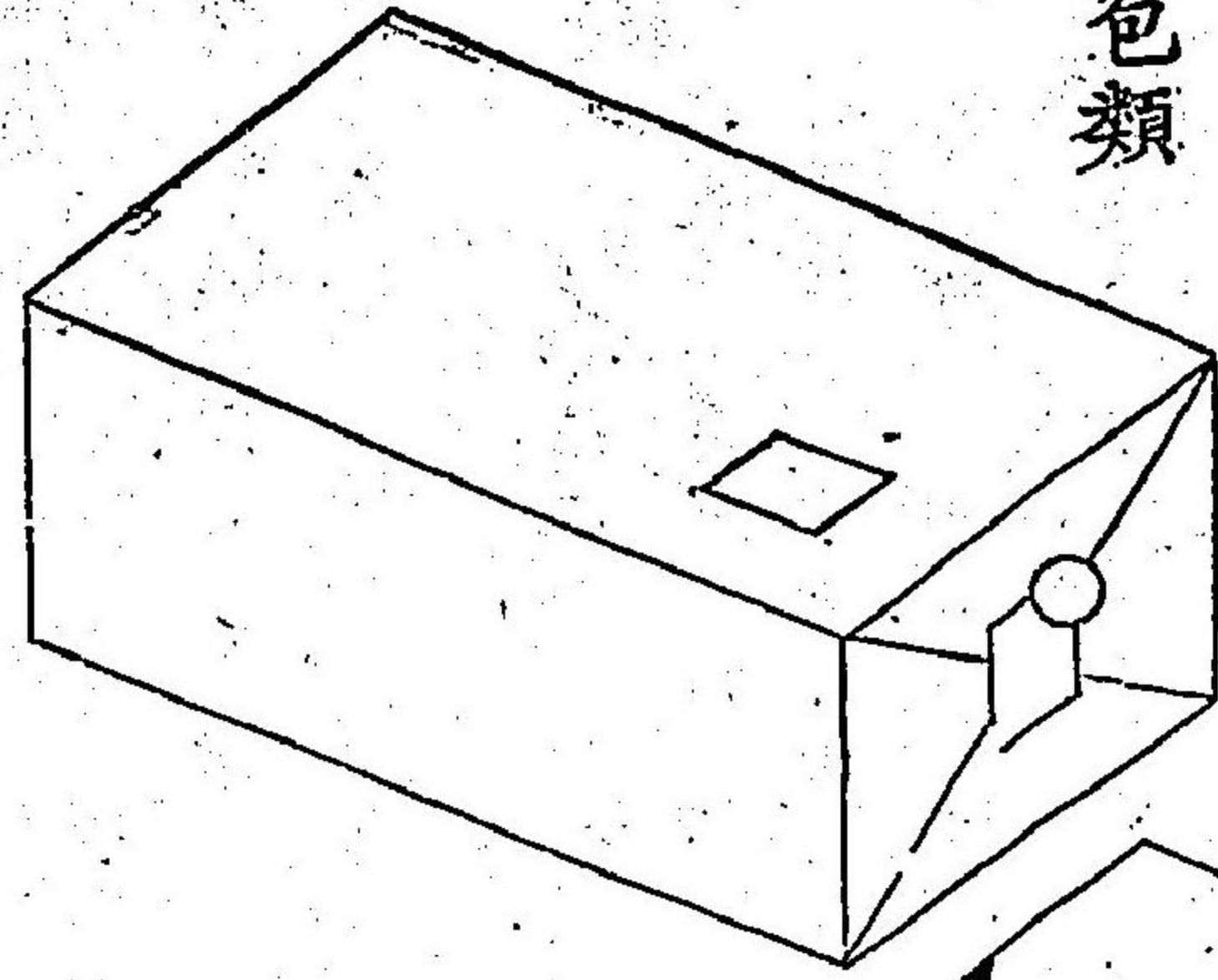
□ 價格量目氏名住所



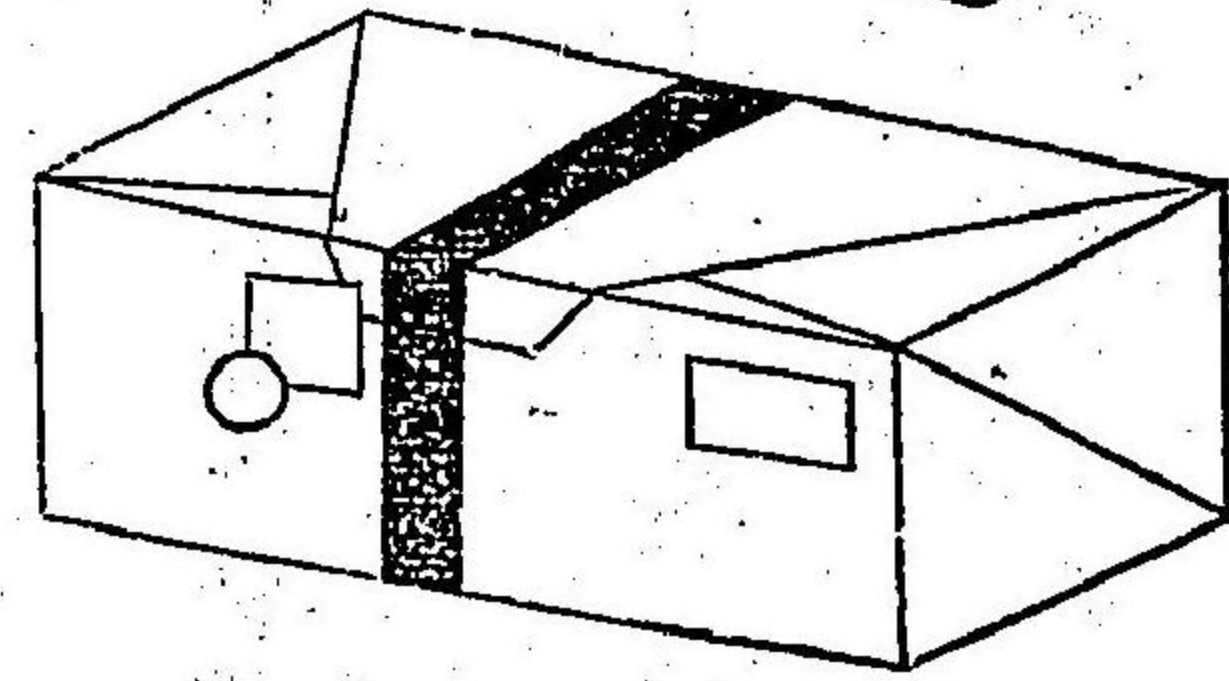
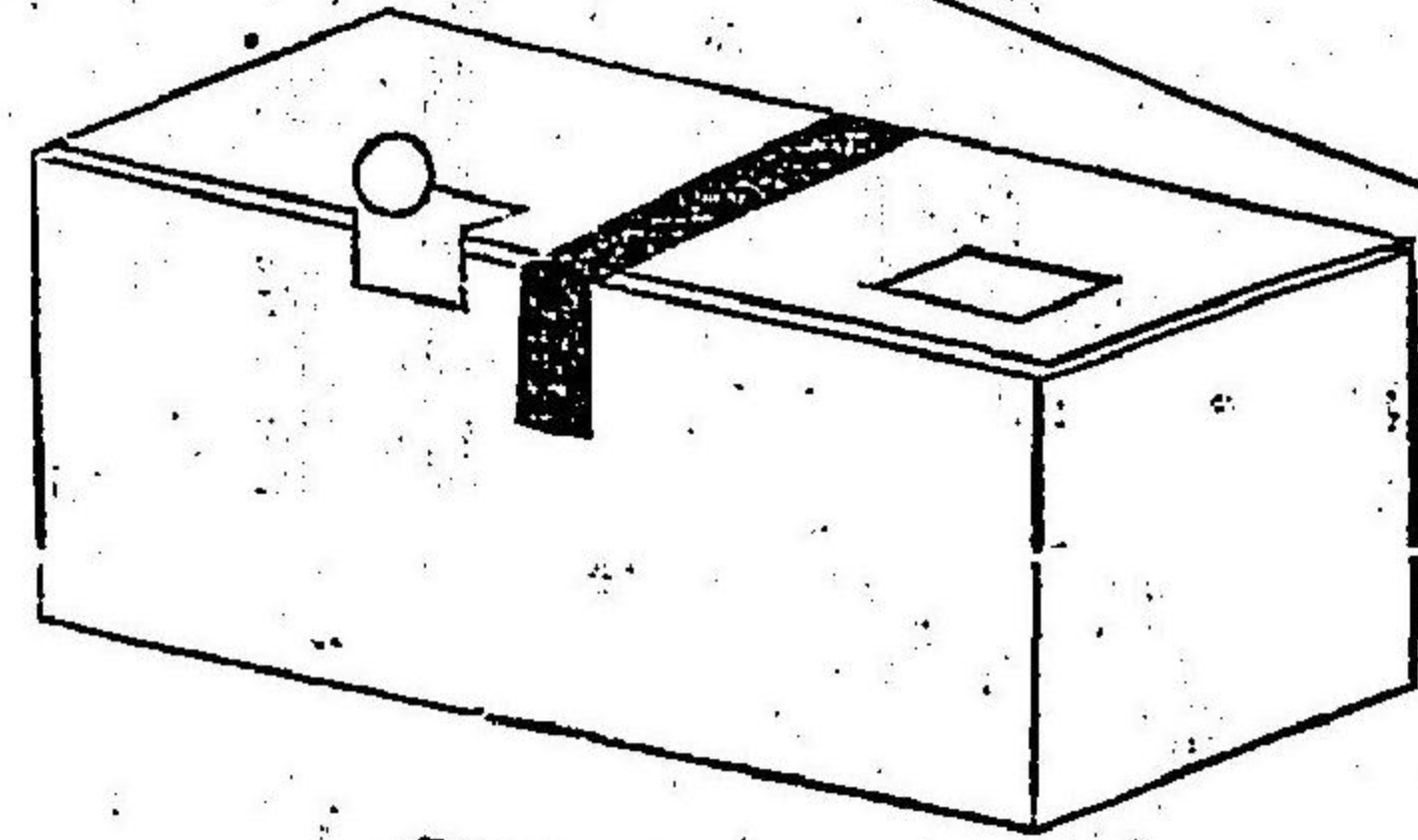
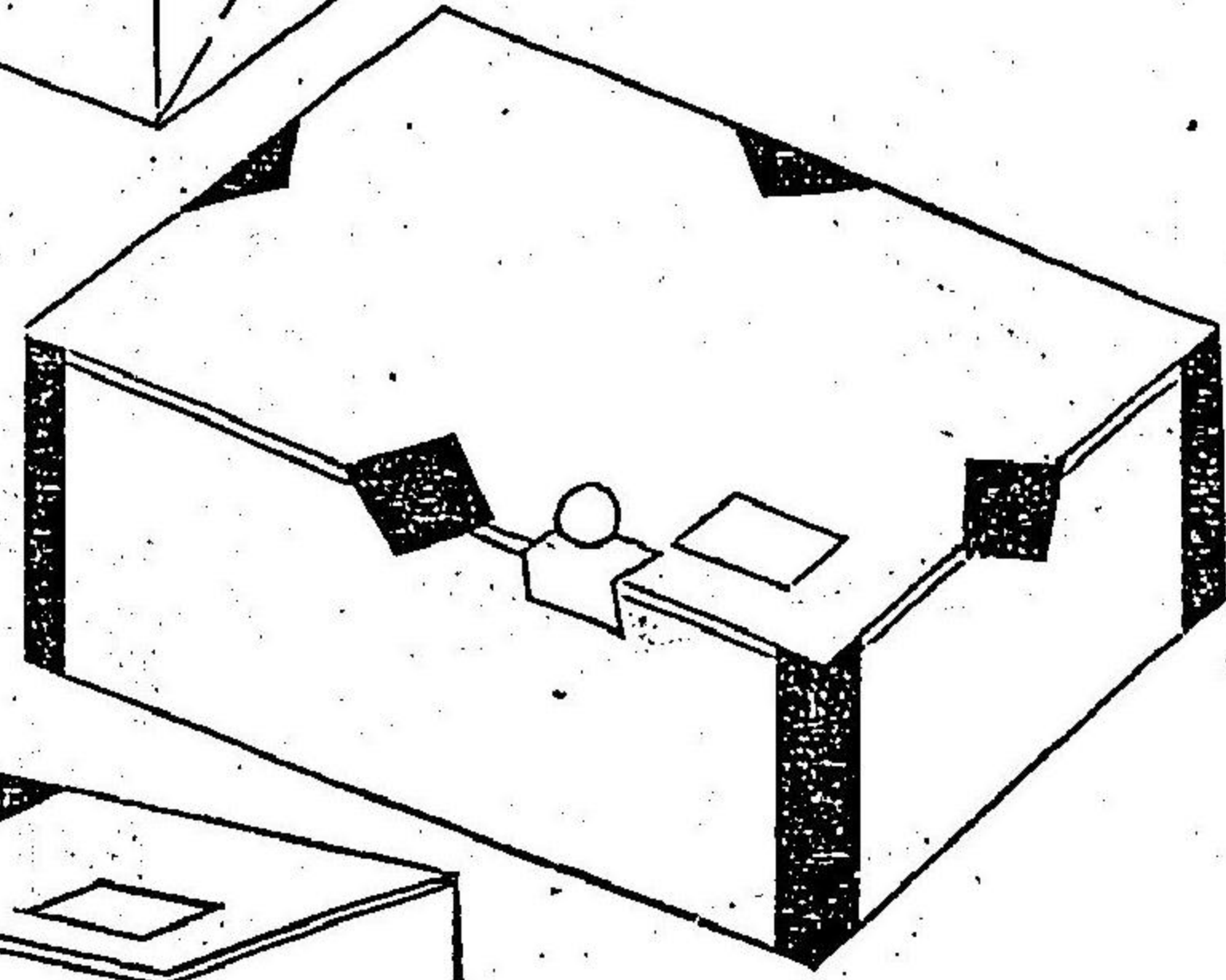
玉造



紙包類



紙張箱









右之通相違無之候也

年月日

府知事  
縣令宛

(製造)  
(仲買)  
(小賣) 人住所姓名

第三號雛形

|                      |
|----------------------|
| 鑑札番號                 |
| 煙草 (製造) (仲買) (小賣) 營業 |
| 營業人住所姓名              |

木札 寸法巾八寸豎二尺九寸

第三節 煙草稅則取扱心得方

第一千二百六十八

明治十六年四月十七日大藏省第貳拾號縣府へ達

客歲十二月第六十三號布告ヲ以テ煙草稅則改定相成候ニ付取扱心得方別紙之通相定候條此旨相達候事

別紙

煙草稅則取扱心得書

第一項 煙草營業免許鑑札并煙草印紙ハ其員數ヲ見積リ租稅局ヨリ之ヲ受取ルヘシ但煙草印紙ノ受拂ハ總テ証券印紙ノ例ニ準スヘシ

第二項 煙草仕入鑑札出賣鑑札煙草印紙買入鑑札ハ左ノ雛形ニ倣ヒ府縣廳ニ於テ調製シ之ヲ下渡ス可シ

木製 寸法 豎巾二寸三分 横巾一寸七分

番號

仕入出賣ノ文字ハ營業ノ種類ニ依リ記載スヘシ

|                      |        |
|----------------------|--------|
| 表                    | 裏      |
| 煙草 仕入 出賣 鑑札          | 明治何年何月 |
| (製造) (仲買) (小賣) 人住所姓名 | 管轄廳燒印  |
| 携帶人姓名                |        |



番號

番號

煙草印紙買入鑑札

(製造) 人姓名  
(仲買) 人姓名  
(小賣)

明治何年何月

管轄廳燒印

裏面

表面

第三項 稅則第三十二條煙草稅檢査手續ハ府縣廳ニ於テ相定メ大藏省ヘ届出可シ  
但改正變更等ハ其時々本文ノ手續ヲ爲スヘシ

第四項 稅則第三十三條檢査官吏ノ携帶スヘキ印章ハ左ノ雛形ニ倣ヒ府縣廳ニ於テ調製ス  
ヘシ

寸法 竪中二寸三分  
横中一寸七分

原紙厚製

表 第何號

裏

府縣  
廳印

煙草稅檢査印章

面

府縣官姓名

面

第五項 左ノ諸表ハ別紙雛形ニ照準毎半期之ヲ調製シ各翌月二十五日限差立租稅局ヘ送付  
スヘシ

煙草營業稅表

第一號雛形

煙草印紙稅表

第二號雛形

煙草印紙受拂計算表

第三號雛形

煙草營業鑑札受拂計算表

第四號雛形

煙草印紙買入鑑札下渡高計算表

第五號雛形

第一號雛形

明治何年 從何月 煙草營業稅表

何 縣府

|     |    |      |      |      |         |         |         |     |
|-----|----|------|------|------|---------|---------|---------|-----|
| 郡區名 | 種目 | 製造營業 | 仲買營業 | 小賣營業 | 營業鑑札    | 仕入鑑札    | 出賣鑑札    | 税金計 |
|     | 稅目 |      |      |      | 新規渡書換再渡 | 新規渡書換再渡 | 新規渡書換再渡 |     |
|     | 金額 |      |      |      |         |         |         |     |

十五年第四十  
六號公達(千  
二百三十七)  
參看

第三部 第四編 第二章 第九款 第二節

七百三十五



















證券印稅規則

第一條 凡ソ財産ノ授受及ヒ契約ノ證明ニ用フル證書帳簿ハ此規則ニ循ヒ印紙ヲ貼用スヘシ

第二條 證書帳簿ヲ分テ二類ト爲シ其稅率ハ左ノ如シ

第一類

- 左ニ掲クル所ノ證書帳簿ハ金高ノ有無多寡ニ拘ハラヌ下ニ定ムル所ノ印紙ヲ貼用スヘシ
- 但當座預リ金引出小切手ハ大藏省ニ稅印ノ押捺ヲ請フコトヲ得
- 一 當座預リ金引出小切手 印稅五厘 一委任狀 同 五厘
- 一 金高記載ナキ約定證文 同 壹錢 一遺物證文 同 壹錢
- 一 跡式讓證文 同 壹錢 一讓與證文 同 壹錢
- 一 期限ヲ定メサル預リ金證文 同 壹錢 一耕地小作證文 同 壹錢
- 一 雇人請合狀 同 壹錢 一金高記載ナキ諸物品預リ證文 同 壹錢
- 一 金高記載ナキ諸物品借用證文 同 壹錢 一住所預リ證文 同 壹錢
- 一 諸物品切手 同 壹錢 一借地證文 同 壹錢
- 一 賣買仕切書 同 壹錢 一保險證文 同 壹錢
- 一 諸會社株券 同 壹錢 一送金手形 同 壹錢
- 一 諸物品通帳 一年以内 同 壹錢 一諸物品判取帳 同 壹錢
- 一 結社約定書 一冊ニ付 同 壹錢

但結社約定書ニ金圓授受貸借ニ係ル條項アリテ之カ効力ヲ確定スル證書帳簿ハ金高記載ナシト雖モ第二類金高記載アル諸般ノ契約證書ニ準シ印紙ヲ貼用スヘシ

左ニ掲クル所ノ證書ハ金高五圓以上ノモノニ限り下ニ定ムル所ノ印紙ヲ貼用スヘシ

一 營業ニ關スル送狀 印稅壹錢 一 營業ニ關スル請取書 同 壹錢

右諸證書ヲ通帳ト爲ストキハ都テ一年以内一冊ニ付壹錢ノ印紙ヲ貼用スヘシ

第二類

左ニ掲クル所ノ證書ハ金高ノ多寡ニ隨ヒ下ニ定ムル所ノ割合ヲ以テ印紙ヲ貼用スヘシ但爲替手形約束手形ハ手形用紙ヲ用フヘシ

- 一 金錢借用證文 一住所賣買證文
- 一 金高記載アル諸物品預リ證文 一金高記載アル諸物品借用證文
- 一 諸物品賣買證文 一金錢定期預リ證文
- 一金高記載アル諸般ノ契約證書
- 金高壹圓以上貳拾圓未満 印稅壹錢 金高貳拾圓以上五拾圓未満 同 貳錢
- 金高五拾圓以上百圓未満 同 四錢 金高百圓以上百五拾圓未満 同 六錢
- 金高百五拾圓以上貳百圓未満 同 八錢 金高貳百圓以上三百圓未満 同 拾壹錢
- 金高三百圓以上四百圓未満 同 拾四錢 金高四百圓以上六百圓未満 同 貳拾錢
- 金高六百圓以上八百圓未満 同 貳拾六錢 金高八百圓以上千圓未満 同 三拾貳錢
- 金高千圓以上千四百圓未満 同 三拾八錢 金高千四百圓以上千七百圓未満 同 四拾四錢



金高千七百圓以上貳千圓未滿 同 五拾錢 金高貳千圓以上貳千五百圓未滿 同 六拾錢  
 金高貳千五百圓以上三千圓未滿 同 七拾錢 金高三千圓以上三千五百圓未滿 同 八拾錢  
 金高三千五百圓以上四千圓未滿 同 九拾錢 金高四千圓以上 同 壹圓  
 右諸證書ヲ通帳ト爲ストキハ其附込見積金高ニ隨ヒ下ニ定ムル所ノ印紙ヲ貼用スヘシ  
 金高百圓未滿 印稅四 錢 金高百圓以上總テ諸證書稅率ニ據ルヘシ  
 一金錢當坐預リ證文 一質物預リ書  
 金高壹圓以上貳拾圓未滿 印稅壹 錢 金高貳拾圓以上 同貳 錢  
 右諸證書ヲ通帳ト爲ストキハ其附込見積金高ニ隨ヒ下ニ定ムル所ノ印紙ヲ貼用スヘシ  
 金高百圓未滿 印稅貳 錢 金高百圓以上 同四 錢  
 一爲替手形 一荷爲替手形 一約束手形  
 金高五拾圓未滿 印稅壹 錢 金高五拾圓以上百圓未滿 同貳 錢  
 金高百圓以上貳百圓未滿 同 四 錢 金高貳百圓以上五百圓未滿 同八 錢  
 金高五百圓以上千圓未滿 同 拾五 錢 金高千圓以上貳千圓未滿 同貳拾五 錢  
 金高貳千圓以上 同 五拾 錢  
 第三條 前條ニ掲クル所ノ證書帳簿ト効用ヲ同フスルモノハ其名稱ニ拘ハラズ稅率ニ照シ  
 相當ノ印紙ヲ貼用スヘシ  
 第四條 印紙ヲ貼用スヘキ證書帳簿ニシテ第五條ノ手續ニ循ヒ印紙ヲ貼用セサルモノハ民  
 事裁判上之ヲ受理セス但處罰ヲ受クル後印紙ヲ貼用シタルモノハ此限ニ在ラス

第五條 印紙ハ證書ノ差出人又ハ帳簿主ニ於テ證書ハ授受ノ前帳簿ハ使用ノ前ニ貼用シ證  
 書帳簿記名ノ下ニ押捺スル印ヲ以テ證書帳簿ノ紙面ト印紙ノ彩紋トニカケテ消印スヘシ  
 第六條 印紙及ヒ手形用紙ノ種類定價ハ布達ヲ以テ之ヲ定ム  
 第七條 印紙及ヒ手形用紙ハ官ノ許可ヲ得タル賣捌所ニ非サレハ之ヲ賣捌クコトヲ得ス  
 第八條 印紙ヲ貼用スヘキ帳簿仕切書送り狀ハ主任官之ヲ檢査スルコトアルヘシ  
 第九條 左ニ掲クル所ノ證書帳簿ハ印紙ヲ貼用スルコトヲ要セス  
 一官廳ヨリ差出ス證書帳簿  
 一官吏準官吏若クハ布告布達又ハ達ヲ以テ定メタル議員若クハ公立學校病院ニ從事スル  
 モノ各其職務ニ依テ用フル證書  
 一國庫金取扱所又ハ爲換方ヨリ官廳ニ差出ス預リ金ニ對スル抵當證書  
 一國庫金取扱所又ハ爲換方ヨリ官廳ニ對シタル諸上納金ノ預リ證書帳簿  
 一金員記載アル官廳ヨリノ命令書ニ對シ國庫金取扱所又ハ爲換方ヨリ差出ス請書  
 一諸上納金ニ付國庫金取扱所又ハ爲換方ヨリ納入ヘ差出ス請取證書  
 一罹災救助金獻金寄附金ニ關シ人民ヨリ官廳ニ差出ス證書  
 第十條 第二類ノ帳簿ハ初丁ヘ附込見積金高及ヒ使用期限紙數ヲ記載スヘシ但物品ノ授受  
 ニ關スルモノハ其代價ヲ記載スヘシ  
 第十一條 證書帳簿ニ稅率ノ異ナルモノヲ雜記スルトキハ各相當ノ印紙ヲ貼用スヘシ  
 第十二條 印紙貼用濟第二類ノ帳簿見積金高又ハ使用期限ノ滿チタルトキハ其旨該帳簿ニ







|      |    |     |     |   |      |
|------|----|-----|-----|---|------|
| 淡黑色  | 同  | 五拾錢 | 赤色  | 同 | 壹圓   |
| 手形用紙 |    |     |     |   |      |
| 老綠色  | 定價 | 壹錢  | 桔梗色 | 同 | 貳錢   |
| 淡黑色  | 同  | 四錢  | 橙黃色 | 同 | 八錢   |
| 淡赭色  | 同  | 拾五錢 | 淡紅色 | 同 | 貳拾五錢 |
| 淡青色  | 同  | 五拾錢 |     |   |      |

右布達候事

第千二百七十六

明治十七年五月十日大藏省第五拾六號告示

本年五月第拾壹號布告證券印稅規則改正相成候ニ付證書帳簿へ印紙貼用ノ様式左之通相定候條此旨告示候事

金高記載證書印紙貼用様式

証書差出人ノ印

印紙

印紙

証

一金何百何拾圓

全上

証書差出人ノ印

印紙

証

一金何圓何拾錢

一金何拾圓

金高記載ナキ證書印紙貼用様式

証書差出人ノ印

印紙

何証文ノ事

第一類帳簿印紙貼用様式

帳簿主ノ印

印紙

印紙

右者、

年月日

何ノ誰印

何ノ誰殿

印紙

合金何拾圓何拾錢

右者、

年月日

何ノ誰印

何ノ誰殿







小切手押印税  
一金何程  
右現金何月何日東京國庫金取扱所へ相預ケ  
上納候也  
年月日  
何銀行  
又何ノ誰

第一千二百七十九

明治十七年七月廿八日大藏省第九拾四號告示

今般第拾壹號布告ヲ以テ證券印稅改正相成本年七月一日以前押印濟ノ小切手ヲ其儘使用スルハ不苦ト雖モ右用紙へ改正稅印押捺ヲ乞フモノハ該稅金ヲ更ニ上納セシメ舊押印ハ消却シ其稅額ハ下戻スヘシ  
右告示候事

○第貳節 證券印紙檢査規程

第一千二百七十九

明治十七年八月十二日大藏省第六拾號<sub>縣府</sub>達

本年五月第拾壹號布告ヲ以テ證券印稅規則改正相成候ニ付右檢査規程左ノ通相定ム

右相達候事

證券印稅檢査規程

- 第一項 府縣收稅官吏ハ明治十七年第拾壹號布告證券印稅規則第八條ニ記載セル證書帳簿ノ檢査ヲ行フヘシ
- 第二項 檢査ヲ分テ二ト爲シ一ヲ定期檢査トシ一ヲ臨時檢査トス
- 第三項 定期檢査ハ毎年四五六ノ三ヶ月間ニ於テ之ヲ行ヒ臨時檢査ハ該檢査ヲ必要トスル場合ニ於テ之ヲ行フヘシ
- 第四項 檢査員ヲ派遣スルニハ府縣管内ヲ數部ニ區畫シ每部其擔當員二名以上ヲ定ムヘシ
- 第五項 檢査員ハ其擔當部内ノ商況戶數及路程ノ遠近ニ應シ一町村若クハ數町村ヲ以テ一區トシ區内ノ便宜ヲ量リ檢査場ヲ設ケヘシ
- 第六項 檢査員ハ豫シメ檢査日割ヲ定メ其日割及前條檢査場ヲ其區内ノ町村ニ告知スヘシ
- 第七項 臨時檢査ノ節ハ時宜ニヨリ前第五項第六項ノ手續ヲ履行セサルコトアルヘシ
- 第八項 檢査ハカメテ便捷ヲ要シ人民ノ營業ニ障害ナキヲ圖ルヘシ
- 第九項 檢査員檢査ノ要領左ノ如シ
  - 一 證書帳簿上印紙貼用ノ有無當否
  - 一 帳簿見積金高及使用期限紙數記載方ノ有無當否
  - 一 貼用印紙消印ノ有無當否



- 一 印紙再貼用又ハ印紙偽造變造ノ有無
  - 一 帳簿調製上詐爲ノ有無
  - 一 證書帳簿差出方店舗商況ニ相應スルヤ否
- 第十項 検査員ハ豫メ帳簿ヲ備ヘ受検査人ノ宿所職業姓名及證書帳簿ノ種類員數ヲ記載スヘシ
- 第十一項 證書帳簿ノ検査ヲ受ケサルモノ又ハ之ヲ受クルモ尙疑訝ニ涉ルモノアルキハ直チニ本人家宅ニ就テ検査ヲ爲スヘシ
- 第十二項 検査員ハ検査セシ證書帳簿ニ捺印スヘシ
- 第十三項 検査済證書帳簿ノ種類員數及犯則ニ係ル證書帳簿ノ員數ハ一回分取纏メ左ノ報告書式ニ倣ヒ收税長ヨリ主税局ニ報告スヘシ
- 但臨時検査ノ節ハ検査ノ實況ヲ報告スヘシ
- (用紙美濃紙) (帳簿名ハ實際記名ノ儘ヲ掲クヘシ)

|   |    |    |    |      |           |           |           |   |            |
|---|----|----|----|------|-----------|-----------|-----------|---|------------|
| 何 | 國名 | 郡區 | 種目 | 帳簿書種 | 至明治何年何月何日 |           | 至全何年何月何日  |   | 證券印稅檢査濟報告表 |
|   |    |    |    |      | 何         | 何         | 何         | 何 |            |
| 書 | 證  | 送  | 仕  | 切    | 何         | 何         | 何         | 何 | 何          |
| 通 | 通  | 通  | 通  | 通    | 全上員數      | 全上犯則ニ係ル員數 | 全上通脫ニ係ル税金 | 何 | 圓          |

| 何   | 國    |     | 合  | 何 | 何 | 何 | 何 | 何 | 何 | 何 | 何 | 何 | 何 | 何 | 何 | 何 | 何 |
|-----|------|-----|----|---|---|---|---|---|---|---|---|---|---|---|---|---|---|
|     | 郡    | 區   |    |   |   |   |   |   |   |   |   |   |   |   |   |   |   |
| 小計  | 類壹   | 類貳  | 小計 | 何 | 何 | 何 | 何 | 何 | 何 | 何 | 何 | 何 | 何 | 何 | 何 | 何 | 何 |
| 判取帳 | 物品通帳 | 何々帳 | 簿書 | 何 | 何 | 何 | 何 | 何 | 何 | 何 | 何 | 何 | 何 | 何 | 何 | 何 | 何 |
| 冊   | 冊    | 冊   | 冊  | 冊 | 冊 | 冊 | 冊 | 冊 | 冊 | 冊 | 冊 | 冊 | 冊 | 冊 | 冊 | 冊 | 冊 |
| 何   | 何    | 何   | 何  | 何 | 何 | 何 | 何 | 何 | 何 | 何 | 何 | 何 | 何 | 何 | 何 | 何 | 何 |
| 圓   | 圓    | 圓   | 圓  | 圓 | 圓 | 圓 | 圓 | 圓 | 圓 | 圓 | 圓 | 圓 | 圓 | 圓 | 圓 | 圓 | 圓 |

第三部 第四編 第二章 第拾款 第貳節 七百五十七







第六條 船舶ノ稅率ハ左ノ如シ

西洋形蒸氣船

百噸ニ付一年金拾五圓

同 風帆船

同 同 金拾圓

日本形積石五拾石以上

百石ニ付同 金貳圓

同 積石五拾石未滿

解漁船小廻船積石ニニ

長自船梁二間迄ハ一年金三拾錢

但三間以上壹間ヲ加フル毎ニ金拾五錢ヲ增加ス

遊船

長自船梁二間迄ハ一年金五拾錢

但三間以上壹間ヲ加フル毎ニ金貳拾五錢ヲ增加ス

第七條 本鑑札又ハ假鑑札ハ航行若クハ回漕ノ時之ヲ本船ニ所持スヘシ

但日本形積石五拾石未滿ノ船並解漁船小廻船遊船ノ本鑑札ハ其船ニ釘付スヘシ

第八條 解船破船又ハ水火盜難等ニ因リ船舶ヲ失ヒタル者ハ其旨定繫場所在ノ地方廳ニ届

出鑑札ヲ還納スヘシ

第九條 鑑札ヲ亡失毀損シタル時或ハ改名代替ノ時或ハ船號ヲ改メ若クハ定繫場ヲ變換シ

タル時ハ其旨定繫場所在ノ地方廳ニ願出鑑札ノ再渡若クハ引換ヲ乞フヘシ

第十條 左ニ掲グル船舶ハ其稅ヲ免除ス其所有主ハ地方廳ニ届出免稅ノ烙印ヲ乞フヘシ

倉庫船

水田ノ耕作ニ用フル船

十六年歲第四  
拾九號達(千  
百五十六)參

六年第九十三  
號公達(千二  
百八十五)參

水災ノ爲メ陸地ニ備ヘ置ク船

橋梁ニ換ヘ渡場ノミニ用フル船

船橋ノ組成ニ用フル船

航海中本船ニ揚ケ置ク傳馬船「バッテリー」船ノ類

第三章 納稅

第十一條 稅金ハ一年ヲ二期ニ分チ一月一日七月一日現在ノ船舶ヨリ徵收スル者トス其前

半年分ハ一月三十一日限リ後半年分ハ七月三十一日限リ定繫場所在ノ地方廳ニ上納スヘ

シ

第十二條 新規定船シタル者ハ鑑札ヲ受クル時該期ニ係ル稅金ヲ上納スヘシ

第十三條 船體ヲ變更シ積量若クハ間數ニ増減ヲ生シタル時ハ次期ヨリ其積量又ハ間數ニ

隨ヒ稅金ヲ納ムヘシ

第十四條 他管下ニ定繫場ヲ定ムル者ハ該地ニ代人ヲ定メ連署ノ上其定繫場所在ノ地方廳

ニ届出納稅ヲ辨セシムヘシ

第十五條 本籍管内ニ定繫場ヲ定メタル者不在ノ時ハ代人ヲ定メ其地方廳ニ届出納稅ヲ辨

セシムヘシ

第十六條 假鑑札ヲ受ケタル船舶定繫場ニ回漕中納稅期限ニ係ル時ハ豫メ定繫場所在ノ地

ニ代人ヲ定メ其地方廳ニ届出納稅ヲ辨セシムヘシ

第十七條 此規則ヲ犯シ脫稅ニ係ル者ハ處罰ノ後其稅金ヲ追徵ス



第三章 罰則

第十八條 此規則ヲ犯シ脱税ニ係ル者ハ其脱税高五倍ノ科料若クハ罰金ニ處ス

第十九條 免税船ヲ有税船ノ用ニ充テタル者ハ二圓以上五十圓以下ノ罰金ニ處ス

第二十條 第三條第五條第七條第九條第十四條第十五條第十六條ヲ犯シタル者及第十條ノ免税船ニ烙印ヲ受ケサル者ハ一圓以上一圓九十五錢以下ノ科料ニ處ス

第二十一條 此規則ニ依リ罰金若クハ科料ニ處スル者ハ刑法ノ不諭罪及ヒ減輕再犯加重數罪俱發ノ例ヲ用ヒス但刑法第七十五條第七十六條ノ場合ハ此限ニアラス

○第貳節 船稅取扱心得書

第千二百八十二 明治十六年六月六日大藏省第三拾六號<sup>縣府</sup>へ達

本年<sup>四</sup>第拾三號ヲ以テ船稅規則制定布告相成候ニ付右取扱心得書別紙ノ通相定ム

但明治四年十二月廿六日達噸石數改方法則ノ外船稅規則ニ關スル從前ノ達ハ廢止ス

右相達候事

別紙

船稅取扱心得書

第一條 西洋形<sup>風帆</sup>船並ニ日本形積石五拾石以上ノ船鑑札ハ第一號錐形ノ通日本形積石五拾石未滿ノ船並ニ<sup>風帆</sup>船遊船ノ廻船遊船ノ鑑札ハ第二號錐形ノ通府縣廳ニ於テ調製下付スヘシ

但假鑑札ハ錐形鑑札ノ上ヘ假ノ字ヲ記入スヘシ

第二條 噸數ハ壹噸積石數ハ壹石間數ハ壹間ニ止メ其以下端數ハ切捨ツヘシ

第三條 規則第七條但書鑑札釘付ノ箇所及ヒ同第十條免税烙印記ノ箇所ハ該船舶ノ艙外部後面ニ之ヲ爲スヘシ<sup>十七年第十號省達ヲ以テ(該船舶ノ)ノ下(艙外部後面)ヲ(艙外部後面)ニ改ム</sup>

但烙印ハ從前錐形ノ如ク府縣廳ニ於テ調製スヘシ

第四條 規則第三條ニ據リ檢査ヲ爲シ假鑑札ヲ付與シタルトキハ其旨定繫場所在ノ管廳ニ

通知スヘシ其通知ヲ受ケタル管廳ハ直ニ其地ノ船籍ニ編入シテ該期ノ税金ヲ收入シ追テ

本鑑札引換相渡シタル上最前通知ノ管廳ニ報道スヘシ

第五條 船舶賣買讓與其他ニテ定繫場ヲ變換シ其新舊定繫場甲乙兩管廳ニ交渉スルトキ乙管廳ニ於テ其地ノ船籍ニ編入鑑札引換相渡シタル上ハ直ニ甲管廳ニ報道スヘシ

第六條 前二條ノ手續ニ依リ鑑札引換ノ節ハ更ニ該船ノ檢査ヲ要セス舊鑑札若クハ假鑑札

ニ記載ノ噸石數又ハ間數等ニ據ルヘシ

但其返納セシ舊鑑札假鑑札ハ不取締無之様消却シ最初下付シタル管廳ヘ返戻ニ及ハス

第七條 船舶ノ内其船體ノ構造若クハ綱具ノ裝置等西洋形ニ摸擬セシモノハ總テ西洋形船ニ準シテ課税スヘシ<sup>十七年第十號省達ヲ以テ本條改正</sup>

第八條 西洋形<sup>風帆</sup>船ハ港灣湖川等ヲ運用スル小船ト雖ヒ總テ其噸數ニ依リ<sup>風帆</sup>船遊船ノ廻船

積石數五拾石以上ト雖ヒ總テ其間數ニ依リ課税スルモノトス

第九條 港灣其他ノ海岸又ハ湖川等ニ碇泊又ハ繫キ置ク船舶ハ主任官隨時之ヲ檢査スヘシ



第十條 船稅表及ヒ免稅船員數表ハ第三號第四號雛形ニ倣ヒ每半年分ツ、調製翌期七月三十一日限リ該地差立租稅局ヘ送付スヘシ

海岸又ハ何河(湖)岸ト書スルモノハ郡區ノ下其町村ヲ記スヘシ第二號雛形亦同シ

第一號雛形

木札寸法曲尺豎五寸幅二寸厚サ及ヒ木品適宜

|        |          |        |      |
|--------|----------|--------|------|
| 表      |          | 裏      |      |
| 第何號    | 朱        | 第何號    | 朱    |
| 何國何郡   | 何國何郡     | 何國何郡   | 何國何郡 |
| 定繫場又ハ  | 何海何河(湖)岸 | 何噸積西洋形 | 風帆船  |
| 何噸積西洋形 | 風帆船      | 何九     | 誰    |
| 船鑑札    | 何國何郡何村番地 | 何九     | 誰    |
| 押切判    |          |        |      |

鑑札下付ノ年月日第二號雛形亦同シ

|          |    |          |    |
|----------|----|----------|----|
| 裏        |    | 面        |    |
| 朱        |    | 朱        |    |
| 何府       | 何縣 | 何府       | 何縣 |
| 烙        | 應  | 烙        | 應  |
| 印        | 名  | 印        | 名  |
| 明治何年何月何日 |    | 明治何年何月何日 |    |

第二號雛形

樽漁船又ハ小廻船遊船ト記ス但日本形積石五拾石未滿ノ船ハ小廻船ト記スヘシ

一問未滿ノ船ハ一問未滿ト記スヘシ

第三部 第四編 第貳章 第拾四款 第貳節