

213 / 1228

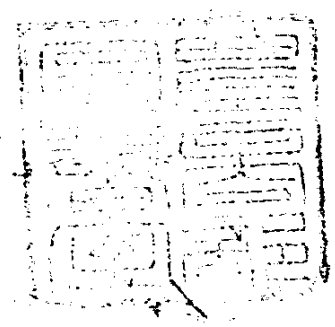
實業部圖書室  
第 736 號

311144

本愚學長 改



吳縣汪希董編著



# 權度新書

目次	頁次	
著者小影	1	目
自敘	2	錄
編例	3至9	
權度法	10,11	
權度營業特許法	12至23	} (大總統申令)
權度法施行細則	24,25	
官用權度器具頒發條例	25	
權度法及附屬法令施行日期	26	
中華權度標準器實樣圖	27至44	
萬國權度通制說明(附世界各制)	30,31	
(乙制)萬國權度制表(即德法等國制)	32,33	
(甲制)中國權度制表(附陰曆表)	34至36	
英美權度制表(附陽歷表)	37	
俄國權度制表	38	
日本權度制表	44	
其他各國舊時權度制	45至48	
中華乙種權度制合各國制對照表	49至52	
中華甲種權度制合各國制對照表	53	
公尺與營造尺互照表	55	
英美權度制合各國制摘要表	56	
俄國權度制合各國制摘要表	57	
日本權度制合各國制摘要表	58	
中華乙種權度制與英美制互合對照詳表	59	
公斤公分與英美輕衡互合對照表	60至64	
公分與英美重衡互合對照表	65至76	
公斤與英美權制對照表	77至80	
英權與公斤對照表	81	
公釐與英吋對照表	82	
公分與英吋對照表		
公尺與英呎對照表		

公尺與英嗎對照表	83
英吋分數或小數合公釐表	84
英吋與公分對照表	85
英呎與公分對照表	86
英呎與公尺對照表	87至89
英嗎與公尺對照表	90
平方公尺與平方英呎對照表	91
平方英呎與平方公尺對照表	92
公畝與英畝對照表	93
英方嗎與公畝對照表	94
公升與英美量制對照表	95
英美量制與公升等對照表	96
立方公釐與立方英吋對照表	97
立方英吋與立方公寸等對照表	97
立方公尺與立方英呎等對照表	98
立方英呎與立方公尺對照表	99
每方公分之面積受公斤之壓力與英制互照表	100
萬國通制電磁學單位	101至103
法國標準螺絲(公厘)表	104
英國標準螺絲(英吋)(公厘)表	104
美國標準螺絲(英吋)(公厘)表	105
量金屬線片之各種度規比較(英吋)(公釐)表	106,107
攝氏0至80度每升或公升淨水之密度表	108
攝氏(百度)與華氏(二百十二度)溫度計對照表(附各物沸熔點)	109,110
各物質之密度(比重·熔點沸點表)	111,112
各物質之能力(吸受散放)(反射)(傳熱)(傳電)(硬度)表	113至117
各種應用小數近是數	118,119
各種常數及其對照數	120
非規定應汰廢之中國權度舊制	121
國內通行權度器具(應汰廢者)與乙種新制比較數	121

民國二年初始辦權度事時之紀念



汪希董

Wang Hixiong

## 自 叙

自

— 〃 〃 〃 —

叙

權何以言衡輕重也度何以言量長短大小也有權度而物無不可計者矣權度能互相關切便於計算者莫萬國通制若斯我人冀其實行乙制而盡棄其舊者於若干年後也然權度制之不齊尤莫我國若必先求其統一然後可事改革統一必藉舊制以爲過渡便利民也前清本以庫平營造制爲標準而營造之與乙制度器較適爲公分之整數易於折算此甲種之所由得規定也盡力學於茲幾逾三載所中標本既富儀器詳致關於此類歐美書籍猶俱收備足考兼承所長鄭君禮明陳君承脩主任錢君漢陽各自東西洋列國考察返所教益良多豈敢秘之茲就其裨日用者急爲編著顏曰權度新書斯亦發明新制之一助而尙冀海內知者有以匡其不逮也

民國四年夏日自叙於農商部權度製造所 吳縣汪希董



## 編 例

編

—500—

- 例 一是編首列申令以爲法律規定之根據
- 一以乙制爲主體而副以甲制故於乙制表著獨詳而於甲制亦應有盡有
- 一不僅中華制與各國制互有比較表即各國制與其他國制亦互有比較俾欲周知世界權度之制者無不由此編而備考之
- 一凡有關工業之螺絲器溫度計量線片之度規以及電磁學單位物質各能力等歐美率有一定之標準與凡應用小數近是數各種係數用途較繁者皆附合乙制備列入之以供學子參閱
- 一中國舊制之不規定者略列卷末暫存之
- 一各國權度之書後每及其幣制我國方今銀兩漸歸汰廢本位當更規定幣制將有新章故是編暫不及之
- 一是編所資參考之書略列於後
- 葉在揚君度量衡新議
- 工商部度量衡新制說明書
- 農商部權度條例
- 前清奏定度量衡畫一制度圖說
- 商務印書館中外度量衡幣比較表
- 日本農商務省工務局度量衡比較表
- Poids, mesures et monnaie anglaise avec Équivalents métriques par Frédéric A. Crichton
- Kent's Engineers' Hand book
- Roberts, Hand book of weigdts and measures.
- Evolution of weights and measures and the metric systems. By Halloch and wade.

權 度 法

法律第一號 四年一月六日 大總統令公布  
七

權  
度  
法

第一條 權度以萬國權度公會所制定鈹鉑公尺公斤原器為標準

第二條 權度分為左列二種

甲 營造尺庫平制 長度以營造尺一尺為單位重量以庫平一兩為單位

營造尺一尺等於公尺原器在百度寒暑表零度時首尾兩標點間百分之三二庫平一兩等於公斤原器百萬分之三七三〇一

乙 萬國權度通制 長度以一公尺為單位重量以一公斤為單位

一公尺等於公尺原器在百度寒暑表零度時首尾兩標點間之長一公斤等於公斤原器之重

第三條 權度之名稱及定位如左

甲 營造尺庫平制

長度

毫 〇、〇〇〇一尺

釐 〇、〇〇一尺(一〇毫)

分 〇、〇一尺(一〇釐)

寸 〇、一尺(一〇分)

尺 單位

步 五尺

丈 一〇尺(二步)

引 一〇〇尺(一〇丈)

里 一八〇〇尺(一八〇丈)

地積

毫 ①、〇〇一畝

釐 ①、〇一畝(一〇毫)

分 ○、一畝(一○釐)  
 畝 單位(六○〇〇方尺)  
 頃 一〇〇畝  
 容量  
 勺 ○、〇一升  
 合 ○、一升(一〇勺)  
 升 單位  
 斗 一〇升  
 斛 五〇升(五斗)  
 石 一〇〇升(一〇斗)

三一、六立方寸爲一升

重量

毫 ○、〇〇〇一兩  
 釐 ○、〇〇一兩(一〇毫)  
 分 ○、〇一兩(一〇釐)  
 錢 ○、一兩(一〇分)  
 兩 單位  
 斤 一六兩

在百度寒暑表四度時之純水一立方寸之重量爲〇、  
 八七八四七五兩

乙 萬國權度通制

長度

公釐 ○、〇〇一公尺  
 公分 ○、〇一公尺(一〇公釐)  
 公寸 ○、一公尺(一〇公分)  
 公尺 單位  
 公丈 一〇公尺  
 公引 一〇〇公尺(一〇公丈)  
 公里 一〇〇〇公尺(一〇公引)  
 地積  
 公釐 ○、〇一公畝



公畝 單位(一〇〇方公尺)  
公頃 一〇〇公畝  
容量  
公撮 〇、〇〇一公升  
公勺 〇、〇一公升(一〇公撮)  
公合 〇、一公升(一〇公勺)  
公升 單位  
公斗 一〇公升  
公石 一〇〇公升(一〇公斗)  
公秉 一〇〇〇公升(一〇公石)

一立方公寸爲一公升

重量

公絲 〇、〇〇〇〇〇一公斤  
公毫 〇、〇〇〇〇一公斤(一〇公絲)  
公釐 〇、〇〇〇一公斤(一〇公毫)  
公分 〇、〇〇一公斤(一〇公釐)  
公錢 〇、〇一公斤(一〇公分)  
公兩 〇、一公斤(一〇公錢)  
公斤 單位  
公衡 一〇公斤  
公石 一〇〇公斤(一〇公衡)  
公墩 一〇〇〇公斤(一〇公石)

在百度寒暑表四度時之純水一立方公寸之重量爲一公斤

第四條 第二條甲乙兩制之比較依附表第一號所定

第五條 萬國權度通制之名稱依附表第二號對照之

第六條 權度原器由農商部保管之

第七條 農商部應依原器製造副原器四份以一份存農商部餘  
三份分存內務部財政部教育部

第八條 農商部應依副原器製造地方標準器頒發各地方供檢  
定製造之用

前項應行頒發之地方由農商部定之

第九條 副原器每屆十年須與原器檢定一次地方標準器每屆五年須與副原器檢定一次

第十條 各部得就主管事務依第二條所規定之權度指定一種分別應用

第十一條 第二條甲種之權度於必要時得由農商部限制行用之範圍

第十二條 公私交易售賣購買契約字據及一切文告所列之權度不得用第三條所規定以外之名稱

第十三條 因畫一權度之必要得設權度檢定所及權度製造所隸於農商部其組織以官制定之

第十四條 全國公私用之權度器具非依法令檢定後附有印證者不得販賣使用

第十五條 人民欲以製造權度器具爲業者須稟請農商部特許人民欲以販賣或修理權度器具爲業者須稟請該管地方官署特許

權度營業之特許別以法律定之

第十六條 凡營業上使用之權度器具須受檢查前項檢查之程序以教令定之

第十七條 權度器具之種類式樣物質公差及使用之限制以教令定之

第十八條 凡經特許製造販賣或修理權度器具之營業者有違背本法之行爲時該管官署得取消或停止其營業

第十九條 權度器具有左列情事之一者不得行用但法令有特別規定者不在此限

一 無檢定印證者

二 修理後未受檢定或檢定後認爲不合格者

三 違反第十七條之規定者

第二十條 違反第十六條之規定拒絕檢查者處以百圓以下之罰金

第二十一條 違反第十二條之規定者處以五十圓以下之罰金

第二十二條 除本法之罰則外關於權度器具之製造販賣修理

及使用之犯罪依刑律處罰

第二十三條 本法施行日期以教令定之

附表第一號

營造尺庫平制與萬國權度通制比較表

權  
度  
法

長度

甲

毫 〇、〇〇〇〇三二公尺  
〇、〇三二公釐

釐 〇、〇〇〇三二公尺  
〇、三二公釐

分 〇、〇〇三二公尺  
〇、三二公分

寸 〇、〇三二公尺  
〇、三二公寸

尺 〇、三二公尺

步 一、六公尺

丈 三、二公尺  
〇、三二公丈

引 三、二公尺  
〇、三二公引

里 五七六公尺  
〇、五七六公里

乙

公釐 〇、〇〇三一二五尺  
三、一二五釐

公分 〇、〇三一二五尺  
三、一二五分

公寸 〇、三一二五尺  
三、一二五寸

公尺 三、一二五尺

公丈 三、一二五尺  
三、一二五丈

公引 三、一二五尺  
三、一二五引

公里 三、一二五尺  
一、七三六一一一里

地積

甲

毫 〇、〇〇六一四四公畝  
〇、六一四四公釐

釐 〇、〇六一四四公畝  
六、一四四公釐

分 〇、六一四四公畝

畝 六、一四四公畝

頃 六一四、四公畝  
六、一四四公頃

乙

公釐 〇、〇〇一六二七六畝  
〇、一六二七六〇四釐

公畝 〇、一六二七六〇四畝

公頃 一六、二七六〇四一七畝  
〇、一六二七六〇四頃

容量

甲

勺 〇、〇一三四七公升  
一、〇三四六八八公勺

乙

公撮 〇、〇〇〇九六五七升  
〇、〇九六五七四六一勺

權  
度  
法

合	〇、一〇三五四六八九公升 一、〇三五四六八八公合	公勺	〇、〇〇九六五七五升 〇、九六五七四六一勺
升	一、〇三五四六八八公升	公合	〇、〇九六五七四六升 〇、九六五七四六一合
斗	一〇、三五四六八八公升 一、〇三五四六八八公斗	公升	〇、九六五七四六一升
斛	五、一七七三四四公升 五、一七七三四四公斗	公斗	九、六五七四六一升 〇、九六五七四六一斗
石	一〇三、五四六八八公升 一、〇三五四六八八公石	公石	九六、五七四六一四升 〇、九六五七四六一石
		公乘	九六五、七四六一四三升 九、六五七四六一四石

重 量  
甲

乙

毫	〇、〇〇三七三〇一公分 〇、三七三〇一公毫	公絲	〇、〇〇〇〇二六八兩 〇、二六八〇八九三三毫
釐	〇、〇三七三〇一公分 〇、三七三〇一公釐	公毫	〇、〇〇〇二六八一兩 二、六八〇八九三三毫
分	〇、三七三〇一公分	公釐	〇、〇〇二六八〇九兩 二、六八〇八九三三釐
錢	三、七三〇一公分 〇、三七三〇一公錢	公分	〇、〇二六八〇八九兩 二、六八〇八九三三分
兩	三七、三〇一公分 〇、三七三〇一公兩	公錢	〇、二六八〇八九三兩 二、六八〇八九三三分
斤	五九六、八一六公分 〇、五九六八一六公斤	公兩	二、六八〇八九三三錢
		公斤	二六、八〇八九三二七兩 二、六七五五五八三斤
		公衡	一六、七五五五八二九斤
		公石	一六七、五五五八二九斤
		公鐵	一六七五、五五八二九斤

附表第二號

萬國通制名稱對照表

長 度  
公 釐  
公 分  
公 寸  
公 尺

Millimetre.  
Centimetre.  
Decimetre.  
Metre,

公丈	Decametre.
公引	Hectometre.
公里	Kilometre.
地積	
公釐	Centiare.
公畝	Are.
公頃	Hectare.
容量	
公撮	Millilitre,
公勺	Centilitre.
公合	Decilitre.
公升	Litre.
公斗	Decalitre.
公石	Hectolitre.
公秉	Kilolitre.
重量	
公絲	Milligramme.
公毫	Centigramme.
公釐	Decigramme.
公分	Gramme.
公錢	Decagramme.
公兩	Hectogramme.
公斤	Kilogramme.
公衡	Myriagramme.
公石	Quintal.
公墩	Tonne, Millier.

## 權 度 營 業 特 許 法

四年一月六日 大總統令公布 法律第二號

權  
度  
營  
業  
特  
許  
法

第一條 製造權度之營業須稟請農商部核准發給特許執照  
販賣或修理權度之營業須稟請地方行政長官核准發給特許  
執照並轉達農商部備案第二項之特許執照由農商部頒發

第二條 權度營業之特許自發給特許執照之日起滿十五年為  
期

前項期滿後如願繼續營業者須依第一條之規定辦理

第三條 受製造或修理權度營業之特許者須依左列各款繳納  
保證金後方得開始營業

一	製造度器者	一百圓
二	製造量器者	一百圓
三	製造衡器者	二百圓
四	修理度量衡器者	三十圓

第四條 兼營度量衡器製造業者得依左列各款繳納保證金

一	製造度器量器及衡器者	三百圓
二	製造度器及衡器者	二百五十圓
三	製造量器及衡器者	二百五十圓
四	製造度器及量器者	一百五十圓

第五條 前兩條之保證金得以國債票及農商部認定之有價證  
券充之

第六條 保證金應於第二條特許期滿或雖未屆期滿而自  
行停止營業時發還之并附以每年三釐之利息

前項之利息以繳納現金者為限

第七條 依本法或權度法之規定取消其營業之特許者並沒收  
其保證金

第八條 受製造或修理權度營業之特許者須備價承領標準器

第九條 有左列各款情事之一者不得受權度營業之特許

- 一 受五等有期徒刑以上之刑執行尙未終了者
- 二 受破產之宣告者
- 三 褫奪公權者
- 四 依權度法第二十二條之規定受刑法之宣告自執行終了之日或免除執行之日起尙未經過一年者
- 五 依本法及權度法之規定受權度營業特許之取消處分後尙未經過一年者

未成年者或禁治產者由法定代理人稟請權度營業特許者其法定代理人有前項各款情事之一時亦依前項之規定辦理

第十條 已受權度營業之特許者有左列各款情事之一時應取消其特許

- 一 受四等有期徒刑以上之刑者
  - 二 有前條第二款或第三款之情事者
  - 三 依權度法第二十二條之規定受刑法之宣告者
- 第十一條 無特許執照私營製造販賣或修理權度之業者處以五百圓以下之罰金

第十二條 本法施行日期以教令定之



## 權度法施行細則

四年二月十五日 大總統令公布 教令第五號

權度法施行細則

### 第一條 權度器具之種類物質式樣如左

種	類	物	質	式	樣
度	直尺	金屬 象牙 骨 木 竹		直形	
	曲尺	金屬 木		直角形	
	摺尺	金屬 象牙 骨 木 竹		摺疊形	
	卷尺	麻 布 鋼		帶形 繩形	
器	鍵尺	金屬		鍵形	
量	一勺至二斗 一公勺至二公斗	木 金屬		圓柱形	
	一合至二斗	木		方形	
	一公勺至二公升	玻璃 密磁		圓柱形 圓錐形	
器	一斛	木		方錐形	
架	槩	金屬 木			
衡器	天平 台秤 桿秤	金屬 木 骨			
	桿秤 台秤	金屬			
法	一毫 二毫 五毫 一公絲 二公絲 五公絲	鎊 金 銀 鋁			
	一分至二分 一公毫至五公絲	鎊 金 銀 鋁 錫 黃銅 白銅		四角片形	
	五分至五兩 一公分至一公斤	鎊 金 銀 鋁 黃銅 白銅 玻璃 密器 玉石		圓立體	
	五兩至五〇〇兩 一公兩至二〇公兩	鎊 黃銅 白銅 鑄鐵		圓立體 方立體	

第二條 度器之分度除縮尺外應依權度法第三條長度名稱之一倍二倍五倍並此倍數之十分之一百分之一千分之一製之

第三條 量器之全量應依權度法第三條容量名稱之一倍二倍五倍製之

第四條 量器有分度之分量應依權度法第三條容量名稱之一



- 倍二倍五倍並此倍數之十分之一百分之一千分之一製之
- 第五條 法馬及衡桿分度所當之重量應依權度法第三條重量名稱之一倍二倍五倍並此倍數之十倍百倍千倍及十分之一百分之一製之但用甲種斤之名稱者得取其四分之一八分之一十六分之一製之
- 第六條 權度器具之記名應依權度法第三條權度名稱記之但乙種名稱得依權度法附表第二號西文首列字母記之
- 第七條 權度器具之分度及記名以明顯不易磨滅為主
- 第八條 權度器具所用之材料以不易損傷伸縮者為限木質應完全乾燥金屬易起化學變化者須以油漆塗之
- 第九條 權度器具須留適當地位以便鑿蓋檢定檢查圖印凡不易鑿印之物質應附以便於鑿印之金屬  
前項所附之金屬須與本體結合不使易於脫離
- 第十條 竹木製摺尺每節之長在半尺或一公寸以下者其厚應在一、五公釐以上在一尺或二公寸以下者其厚應在二公釐以上
- 第十一條 麻製卷尺其全長十六尺及五公尺以上者其每十六尺及五公尺之距離應加以重量十八公兩之弮力其伸張之長不能過一公分
- 第十二條 量器為金屬製圓柱形者其內徑與深應相等或深倍於徑但得以一公釐半加減之
- 第十三條 量器為木質製圓柱形者其內徑與深應相等或深倍於徑但得以三公釐加減之
- 第十四條 量器為木質製方柱形者其方柱形之內邊應依左列之定限但得以三公釐加減之

種	類	內方邊之長度
一合		五六公釐
二合		七二
五合		一〇〇

(13)

一升	一二八	
二升	一六〇	
五升	二一〇	
一斗	二五六	
二斗	二九〇	

第十五條 量器爲木質製方錐形者其內口方邊及內底方邊應依左列之定限但得以四公釐加減之

種	類	內口方邊之長度	內底方邊之長度
一斛		二一二	五一二

第十六條 概之長度應較所配用量器之口長五公分以上

第十七條 木製量器一升及一公升以上者口邊及四周應依適當方法附以金屬

第十八條 有分度之玻璃窯瓷量器須用耐熱之物質

第十九條 玻璃窯瓷量器最高分度與底之距離不得小於其內徑

第二十條 衡器之刃及與刃觸及之部分應具有適當之堅硬平滑其材料以鋼鐵玻璃玉石爲限

第二十一條 衡器之感量應依左列之限制

天平 感量爲秤量千分之一以下

臺秤 感量爲秤量五百分之一以下

桿秤 感量爲秤量二百分之一以下

第二十二條 衡器分度所當之重量不得小於感量

第二十三條 天平應於適當地位表明其秤量與感量台秤桿秤應於適當地位表明其秤量

第二十四條 試驗衡器之法應先驗其秤量再以感量或最小分度之重量加減之其所得結果應合左列之定限

一 天平及台秤之有標針者 其標針移動應在一、五公釐以上

二 台秤 其桿之末端昇降應在三公釐以上

三 桿秤 其桿之末端昇降應為自支點至末端距離之三十分之一以上

第二十五條 桿秤上支點重點之部分應用適當堅度之金屬

第二十六條 桿秤秤紐應用金屬革絲綫麻綫綿綫等物質

第二十七條 秤紐至多不得過二個有二個秤紐者應分置秤桿上下其懸鈎或懸盤應具有移轉反對方向之構造

第二十八條 秤錘用鑄鐵製者應於適當位置留孔填嵌便於鑿印之金屬並使便於加減其重量

第二十九條 木桿秤秤錘之重量不得小於秤量三十分之一

第三十條 木桿秤秤桿之長度如左

秤量	秤桿之長度	自重點至秤量分度
三〇〇斤以上	一四四公分以上	
一〇〇斤以上	一一二公分以上	
五〇斤以上	九六公分以上	
三〇斤以上	六四公分以上	
一五斤以上	四八公分以上	
一〇斤以上	四〇公分以上	
五斤以上	三二公分以上	
五斤以下	二八公分以上	

第三十一條 權度器具之公差如左

一 度器公差		
名稱	類別	公差
直尺	甲種分度二釐及其大於二釐者	長度之二千分之一加五毫
	乙種分度二分之一公釐及大於二分之一公釐者	長度之二千分之一加四分之一公厘
曲尺	甲種分度小於二厘者及為縮尺者	長度之四千分之一加四分之一釐
	乙種分度小於二分之一公釐者及為縮尺者	長度之四千分之一加八分之一公釐

權度法施行細則

鏈尺	甲	種	長度之三千分之三加五釐		
	乙	種	長度之三千分之三加二公釐		
卷尺	非鋼鐵製者	甲	種	長度之三千分之三加五厘	
		乙	種	長度之三千分之三加二公厘	
	鋼鐵製者	甲	種	長度之一萬分之三加一厘	
		乙	種	長度之一萬分之三加五公毫	
二 量器公差					
	種	類	公 差		
全量	二勺以下 二公勺以下		容量之五十分之一		
	五勺至一合 五公勺至一公合		容量之一百分之一		
量	二合至一升 二公合至一公升		容量之一百五十分之一		
	二升以上 二公升以上		容量之二百五十分之一		
有分度之分量	十分之二勺以下 二公撮以下		容量之二十分之一		
	二勺以下 二公勺以下		容量之五十分之一		
	一合以下 一公合以下		容量之一百分之一		
	大於一合者 大於一公合者		容量之一百五十分之一		
	三 法馬公差				
甲種重量	公	差	乙種重量	公	差
五毫以下		毫 〇、一	五公絲以下		公絲 〇、一
二釐以下		〇、二	二公毫以下		〇、二
五厘以下		〇、三	五公毫		〇、三
一分		〇、四	一公厘		〇、四
二分		〇、六	二公厘		〇、六
五分		一、〇	五公厘		一、〇
一錢		二、〇	一公分		二、〇
二錢		三、〇	二公分		三、〇

五錢	五、〇	五公分	五、〇
準是一兩以上每三箇為一組其重量		準是一公分以上每三箇為一組其重	
各以十倍進其公差各以五倍進		量各以十倍進其公差各以五倍進	

第三十二條 凡合於第一條至第三十一條之權度器具為合格之權度器具

第三十三條 各地方自奉到頒發地方標準器滿四箇月後不得再行製造或販賣不合於權度法及本細則所定之權度器具

第三十四條 長度在一尺或一公尺以上者其計算之法不得用小於一尺或一公尺之度器

第三十五條 客量在一升或一公升以上者其計算之法不得用小於一升或一公升之量器

第三十六條 乾物客量在百斗或百公斗以上者其計算之法不得用小於二十斗或二十公斗之量器

第三十七條 各種權度器具製造後應受權度檢定所或辦理權度事務之官署之檢定

第三十八條 應受檢定之權度器具須具稟請書連同權度器具送請權度檢定所或辦理權度事務之官署檢定  
前項稟請書之程式由農部定之

第三十九條 權度檢定所或辦理權度事務之官署接受前條稟請書後應依權度法及本細則之規定檢定之

第四十條 權度器具檢定後認為合格者應由原檢定之官署鑿蓋圖印其不能鑿印者則給與證書

第四十一條 受檢定之權度器具應繳納檢定費如左

度器木竹製			
甲		乙	
種 類	每 件 檢 定 費	種 類	每 件 檢 定 費
二丈	〇、一二	一公尺	〇、一二
一丈	〇、〇六	五公尺	〇、〇六

權 度 新 書

權度法施行細則

五尺	〇、〇三		二公尺	〇、〇三
二尺	〇、〇一		一公尺	〇、〇一
一尺	〇、〇〇 五		五公寸	〇、〇〇 五
一尺以下	〇、〇〇 五		五公寸以下	〇、〇〇 五
度器 金 屬 牙 骨 麻 銅 鐵 等 製				
甲			乙	
種 類	每 件 檢 費		種 類	每 件 檢 費
一引以上	一、 <sup>圓</sup> 五〇		五公尺以上	一、 <sup>圓</sup> 五〇
一引	〇、九〇		五公尺	〇、九〇
五丈	〇、五〇		二公尺	〇、五〇
二丈	〇、二四		一公尺	〇、二四
一丈	〇、一二		五公尺	〇、一二
五尺	〇、〇六		二公尺	〇、〇六
二尺	〇、〇二		一公尺	〇、〇二
一尺	〇、〇一		五公寸	〇、〇一
五寸	〇、〇〇 五		二公寸	〇、〇〇 五
五寸以下	〇、〇〇 五		二公寸以下	〇、〇〇 五
量器 量 乾 體 用 者 無 分 度 量 液 體 用 者				
甲			乙	
種 類	每 件 檢 費		種 類	每 件 檢 費
一斛	〇、 <sup>圓</sup> 二〇		五公斗	〇、 <sup>圓</sup> 二〇
二斗	〇、一五		二公斗	〇、一五
一斗	〇、〇八		一公斗	〇、〇八
五升	〇、〇四		五公升	〇、〇四
二升	〇、〇二		二公升	〇、〇二
一升	〇、〇一		一公升	〇、〇一

一升以下	〇、〇〇五	一公升以下	〇〇〇五
槩每件檢定費 〇、〇一			
量器 有分度量液體用者			
乙			
種 類	每 件 檢 定 費		
二公升	〇、八〇		
一公升	〇、六〇		
五公合	〇、五〇		
二公合	〇、四〇		
一公合	〇、三〇		
五公勺	〇、二〇		
二公勺	〇、二〇		
一公勺	〇、一〇		
一公勺以下	〇、〇五		
天平			
甲		乙	
種 類	每 件 檢 定 費	種 類	每 件 檢 定 費
一〇〇斤以上	二、〇〇	五〇公斤以上	一、五〇
一〇〇斤以下至五〇斤	一、五〇	五〇公斤以下至一〇公斤	一、〇〇
五〇斤以下至一〇斤	一、〇〇	一〇公斤以下至一公斤	〇、八〇
一〇斤以下至一斤	〇、八〇	一公〇以下	〇、五〇
一斤以下	〇、五〇		
臺秤			
甲		乙	
種 類	每 件 檢 定 費	種 類	每 件 檢 定 費
五〇〇斤以下	一、〇〇	二〇〇公斤以下	一、〇〇

權度法施行細則

一〇〇〇斤以下至五〇〇斤	一、二〇		五〇〇公斤以下至二〇〇公斤	一、二〇
二〇〇〇斤以下至一〇〇〇斤	二、〇〇		一〇〇〇公斤以下至五〇〇公斤	一、五〇
三〇〇〇斤以上每千斤加	〇、五〇		一〇〇〇公斤以上每千公斤加	〇、八〇
桿秤				
甲			乙	
種 類	每 件 檢 費		種 類	每 件 檢 費
二〇〇〇斤以下至一〇〇〇斤	〇、八〇		一〇〇〇公斤以下至五〇〇公斤	〇、六〇
一〇〇〇斤以下至五〇〇斤	〇、六〇		五〇〇公斤以下至二〇〇公斤	〇、四〇
五〇〇斤以下至二〇〇斤	〇、四〇		二〇〇公斤以下至一〇〇公斤	〇、三〇
二〇〇斤以下至一〇〇斤	〇、三〇		一〇〇公斤以下至五〇公斤	〇、二〇
一〇〇斤以下至五〇斤	〇、二〇		五〇公斤以下至二〇公斤	〇、一〇
五〇斤以下至二〇斤	〇、一〇		二〇公斤以下至一〇公斤	〇、〇八
二〇斤以下至一〇斤	〇、〇八		一〇公斤以下	〇、〇四
一〇斤以下至一斤	〇、〇四			
一斤以下	〇、〇二			
錘 每件檢定費 〇、〇二				
法馬				
甲			乙	
種 類	每 件 檢 費		種 類	每 件 檢 費
二〇斤	〇、一五		二〇公斤	〇、一五
一〇斤	〇、一〇		一〇公斤	〇、一〇
五斤	〇、〇八		五公斤	〇、〇八
二斤	〇、〇六		二公斤	〇、〇六
一斤	〇、〇四		一公斤	〇、〇四
五〇〇兩	〇、三〇		五〇〇公分	〇、〇四
二〇〇兩	〇、一五		二〇〇公分	〇、〇四



一〇〇兩	〇、一〇	一〇〇公分	〇、〇四
五〇兩	〇、〇八	五〇公分	〇、〇四
二〇兩	〇、〇四	二〇公分	〇、〇三
一〇兩	〇、〇四	一〇公分	〇、〇二
五兩	〇、〇四	五公分	〇、〇一
二兩	〇、〇四	二公分	〇、〇〇 五
一兩	〇、〇四	一公分	〇、〇〇 二
五錢	〇、〇三	一公分以下	〇、〇〇 二
二錢	〇、〇二		
一錢	〇、〇一		
五分	〇、〇〇 五		
二分	〇、〇〇 二		
一分以下	〇、〇〇 二		

前項檢定費因特別事故經農商部核准得減少或免除之

第四十二條 檢定時所用圖印或證書之式樣由農商部定之

第四十三條 檢定合格之權度器具除玻璃窯瓷量器外應定期或隨時受權度檢定所或辦理權度事務之官署之檢查

前項檢查期限由權度檢定所或辦理權度事務之官署擬定詳請農商部核准

第四十四條 檢查時認為不合格之權度器具應將以前檢定合格之圖印或證書消滅或取消之

第四十五條 前條之權度器具應令於一定期限內修理完善送請覆查

前項期限由權度檢定所或辦理權度事務之官署定之

第四十六條 覆查後認為合格者再行加蓋圖印或改給證書准其行用

第四十七條 檢查時認為不堪修理或覆查後仍不合格者應將該器加蓋特別圖記發還之

前項權度器具發還後不得再行使用

特別圖記之式樣由農商部定之

第四十八條 檢查時所用圖印由農商部頒定於一定期限更易之

前項更易之期限由農商部定之

第四十九條 檢查時所用檢查器具由農商部頒發

前項檢查器具應由權度檢定所或辦理權度事務之官署隨時校準

第五十條 農商部應會同內務部擬定檢查執行規則並得就各地方特別情形另定該地專用之檢查規則呈請 大總統核定

第五十一條 權度法施行前所用之權度器具其種類名稱合於權度法第二條第三條者自權度法施行之日起五年以內准其行用但須由權度檢定所或辦理權度事務之官署檢查認定加蓋特別圖印並受定期或臨時之檢查

前項期限屆滿時即行廢止不得行用

第一項之特別圖印由農商部定之

第五十二條 權度法施行前所用之權度器具全於權度法不合者自權度法施行之日起二年以內暫準行用但須由權度檢定所或辦理權度事務之官署檢查認定加蓋特別圖印並受定期或臨時之檢查

前條第二項第三項之規定於本條之情事適用之

第五十三條 前二條之權度器具檢查時認為不合格者依第四十七條之規定辦理

第五十四條 第五十二條之權度器具得由權度檢定所或辦理權度事務之官署酌量情形令其改造

第五十五條 依前條規定改造之器具應依第四十五條之規定送請覆查

第四十六條第四十七條之規定於前項之覆查準用之

第五十六條 第五十二條之權度器具檢查時認為不堪改造者準用第四十七條之規定辦理之

第五十七條 檢查事務由權度檢所或辦理權度事務之官署會同地方官署行之

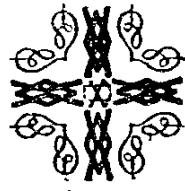
前項事務得由地方官署委託他之機關代行之但須經農商部核准

第五十八條 各部依權度法第十條之規定就主管事務分別指定一種權度後應咨明農商部

第五十九條 各部於主管事務範圍內應協力推行劃一權度事務

第六十條 農商部應隨時派員視察各官署及各地方關於權度之情狀並編製權度統計

第六十一條 本細則施行日期別以教令定之



## 官用權度器具頒發條例

四年二月十五日 大總統令公布 教令第六號

官用權度器具頒發條例

- 第一條 中央及地方官署應以農商部頒發之權度器具爲準則
- 第二條 應行頒發權度器具之官署由農商部咨商主管各部及地方最高行政長官定之
- 第三條 前條各官署應依農商部所定權度定價表將價銀解交國庫仍分報農商部財政部
- 第四條 農商部接到前條之報告時應依請領之權度器具即行頒發
- 第五條 各官署所管事務限於一部分者得聲叙理由擇定權度器具之種類及件數請領
- 第六條 各官署之權度器具應依權度法及權度法施行細則受權度檢定所或辦理權度事務官署之檢查
- 第七條 依前條之規定檢查後認爲不合格者應繳由農商部飭令權度製造所修理  
前項之權度器具亦得由官署自行交營修理權度器具業者修理但修理後之覆查應依權度法施行細則之規定行之
- 第八條 各官署之權度器具檢查後認爲不堪修理或覆查後仍不合格者應將該器具繳回農商部再行請領同種之器具  
依前項之規定再行請領權度器具時適用第三條至第六條之規定
- 第九條 本條例施行前中央及地方官署所存之權度器具應一律送交農商部  
前項權度器具之處置方法由農商部定之
- 第十條 本條例施行前各省領有帖照之牙行所用權度器具準該管地方官署用器論  
前項牙行應領之權度器具應稟由該管地方官署請領依第三條至第六條之規定行之

第十一條 牙行違反前條之規定者應由該管地方官署撤銷其  
帖照

第十二條 本條例施行日期別以教令定之

官用權度器具頒發條例

權度法及其附屬法令施行日期令

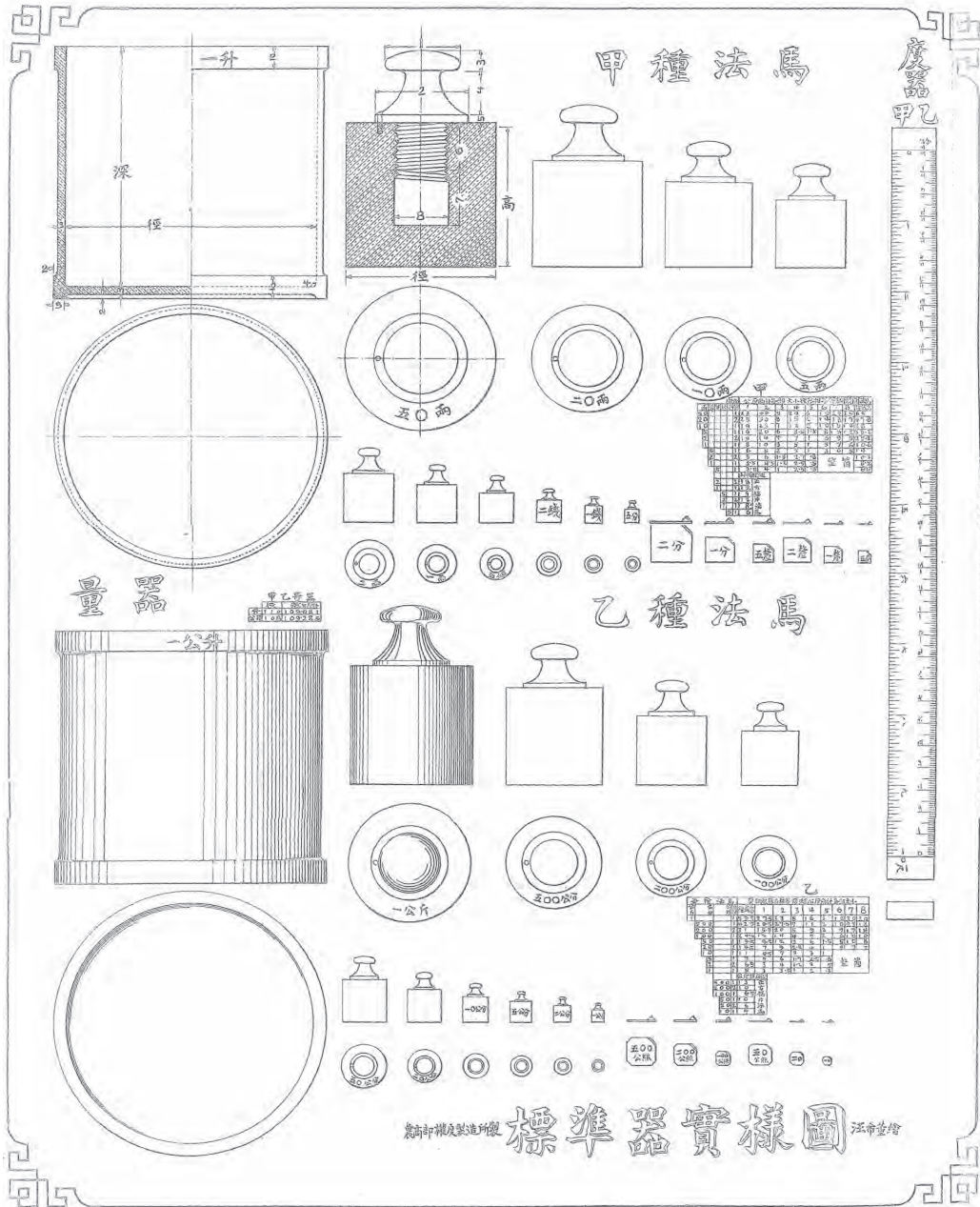
四年六月二十三日 大總統令公布 教令第二十六號

權度法及其附屬法令施行日期令

第一條 權度法權度營業特許法權度施行細則及<sup>官</sup>用權器具頒  
發條例自民國四年九月一日於京師區域施行

第二條 權度法施行細則第五十二條之權度器具之暫准行用  
期限於京師區域內得縮短為一年





汪華堂繪 標準器實樣圖 製所製造權許

## 萬國權度通制說明書

萬國權度通制說明書

## 釋義

物生而有象，象而後有數。數也者，以此象與彼象相比較而生者也。其種類可區爲二：曰哲理的，曰算學的。才力之有優劣，造詣之有淺深，此哲理之數也。物之有多寡，綫之有長短，體之有大小，輕重，此算學之數也。

計數之法，取此象與彼象相較而視此象爲彼象之若干倍，或若干分之若干倍。此若干即代表此象之數，而彼象卽爲此數之準個（或曰單位）。如云五尺之童，即以尺爲準個，千乘之國，即以一乘爲準個是已。

遠古之世，不知有所謂哲理之數也。雖知有算學之數，又非如今日之詳且盡也。（如各種毅力及工作等等皆爲近數十年新創之數）其發生最早而利用最溥者，厥有三焉：一以定長短之數者，度也；二以測容積大小之數者，量也；三以權輕重之數者，衡也。三者雖各異類，而其準個則有一相關之理存焉。譬如命甲爲度之準個，自乘之得 $\text{甲}^2$ ，卽爲面積之準個，再自乘得 $\text{甲}^3$ ，卽爲立方體積之準個。任取體積準個之若干倍，卽爲量之準個。又任取量之準個之若干倍，所容某物之重，卽爲衡之準個。此三者相互之關係至爲密切，而中外度量衡制胥引以爲準繩者也。

## 舊制之沿革

中國度量衡制始見於虞書曰：同律度量衡。言三者均原於律也。班孟堅作漢書始發揮斯義云：度量衡之準個，悉本黃鐘六律。黃鐘之長九十黍，以一黍爲一分，十分爲寸，十寸爲尺，爲度之準個。黃鐘之容千二百黍爲一龠，合龠爲合，十合爲升，爲量之準個。以一龠一千二百黍之重爲十二銖，兩之爲兩，爲衡之準個。漢晉迄清代有因革，質文遞嬗，小大各殊。夏以十寸爲尺，商以十二寸爲尺，周以八寸爲



尺八尺爲步秦以六尺爲步唐以五尺爲步至清不改周之制小畝百步漢唐宋之制中畝二百四十步齊之制大畝三百六十步晉尺長於古尺半寸唐尺一尺當六朝一尺二寸宋尺一寸八分當古尺二寸五分明鈔尺六寸四分當周尺一尺此度之沿革大略也玉莽斛小魏斛大六朝魏齊斗二倍於古周隨斗三倍於古唐之一升當六朝三升宋之一斗七升九合當秦漢以前之六斗二斗七升爲秦漢之一斛元用遼金斗以七斗當宋之一石此量之沿革大略也六朝魏齊之稱二倍於古周隨之稱三倍於古唐之一兩當六朝三兩宋之十三兩當秦漢三斤三十二斤當漢之百二十斤明之三錢當古之十二銖此衡之沿革大略也前清於度量衡制仍本黃鐘六律之說以縱累百黍之尺爲今營造尺橫累百黍之尺爲古律尺律尺一尺當今尺八寸一分今尺七寸二分九釐當古尺九寸與黃鐘之長相若此度與律之關係也量則以斗爲本位其容三百一十六立方寸此量與度之關係也衡則以金類一立方寸之重爲基本如黃金一立方寸重十六兩八錢銀九兩紅銅七兩五錢黃銅六兩八錢黑鉛九兩九錢三分倭鉛六兩又黃銅一兩體積爲○一四七○五八八二四立方寸此衡與度之關係也夫量與衡同出于度而度實原于黍黍之長短粗細彼此各殊是以營造尺之標準亦無定而國家對於行使量權器具又無嚴厲之限制悉聽民間自爲風氣奸商市儈又從而大小損益之故各省之度有數倍于原尺者有較原尺短二三寸者其量與衡之差稱是宣統年間農工商部曾謀釐定舊制以圖劃一仍以營造尺爲準個與法制密達爲一與○三二之比量之準個仍依乾隆舊制衡之準個則以純水一立方寸之重爲率其推行之法則由農工商部設廠專製度量衡器以圖式料之畫一流通之迅速然而官吏因循成風奉行無狀是以迄今猶無成效之可睹也

#### 舊制之宜廢

舊制之弊人皆知之而皆病之方前清農工商部研究此問題時即

有倡言廢棄者，徒以蜷伏于專制政體之下，動輒法古，會典所載，祖制宜遵，其議卒不果行。今者吾民重睹天日，舉數千年神聖不可侵犯之君主，猶摧拉之不遺餘力，更何有于此區區之度量衡耶？然此第就事實上論之耳，今試就學理上論之。

凡定制度，必有確切之根據，斯能推行盡善，歷久不易。黃鐘之爲制，古矣，載籍所存，語焉不詳。後之學者，非杜撰，即附會，遂有以縱累百黍之長爲度，而創今營造尺者。夫黃帝時之黍，旣與今異，沃土之黍，又與瘠地異，以此爲依據，無怪其不能收齊同之效也。此舊制之宜廢者一。

權量爲日用必需之品，故計數務須簡明，始能昭利用之効。舊制複雜，黍差進位之法，毫無一定。如言度，以五尺爲步，一百八十丈爲里，言面積，以二百四十方步爲畝，五百四十畝爲方里，言量，則以五斗爲斛，二斛爲石，言衡，則以十六兩爲斤。種種均非十進數，不便殊甚。此舊制之宜廢者二。

量衡同出於度，其與度相關之理，須爲整數，乃便計算。而舊制反是，如每升之積，三十一立方寸，又六百立方分，每兩之重，爲黃銅〇一四七〇五八八立方寸之重，爲數複雜。至於如此，又何貴有此相關之理耶？此舊制之宜廢者三。

海通已來，歐學日昌，如馬力、勿打等名詞，習用已稔。惟此種名詞之定義，悉從法制推出，與舊制之準個絕無關係。今若仍用原準個，勢必與馬力等名詞之定義相悖。此舊制之宜廢者四。

舊制之宜廢固也，今欲釐定新制，果何從而可耶？爰舉東西各國度量衡制度，詳加比較，藉資考証，以爲進行之的焉。

#### 各國度量衡之比較

度量衡制度，大概可分三派：一曰大陸派，即十分密達法，法、德、奧、意等二十餘國用之；二曰島派，即英國度量衡制度，英國及英之屬地、美洲合衆國用之；三曰斯拉夫派，即俄之度量衡制度，俄國用之。此外又有日本度量衡制度，通行日之四島而已。

萬國程度通制說明書

十分密達法

密達法自法國一千七百九十一年五月二十六日派特郎白 Delambre 及梅謙 Merchain 兩員測量地球經綫以其四千萬分之一為度之準個即密達 Metre 是也量法衡法亦本密達為準個而以十為乘除一千八百四十年頒行密達新法國家特用白金製成度量衡模範一具以為準繩民間度量衡器具造成後非由國家添烙圖印不准行用設局司理派員稽查法至美也今將度之制度列表如左

度 制 表

法文原名	縮寫	漢 讀	日譯略號	應 用	枚突比例數	10 之指數
Megameter,				天文	1,000,000m.	10 <sup>6</sup> m.
Myriameter,	Mm.	啓羅枚突	紆, 把,	地理量距離	10,000m.	10 <sup>4</sup> m.
Kilometer,	Km.	海克脫枚突	柁, 魁,		1,000m.	10 <sup>3</sup> m.
Hectometer,	Hm.	特卡枚突	斜, 欵,	砲術測量	100m.	10 <sup>2</sup> m.
Decameter,	Dm.	枚突	狄, 粉,		10m.	10m.
Meter,	m.	特西枚突	生, 的	工業商家物理冶金光學顯微器	1m.	
Decimeter,	dm.	生的枚突	粉, 錘,		·1m.	10 <sup>-1</sup> m.
Centimeter,	cm.	米里枚突	錘, 耗,		·01m.	10 <sup>-2</sup> m.
Milimeter,	mm.				·001m.	10 <sup>-3</sup> m.
Micron=μm					·000,001m.	10 <sup>-6</sup> m.
Milimicron,					·000,000,001m.	10 <sup>-9</sup> m.

丈量面積以平方密達計算如長十密達寬十密達即謂之百平方密達名曰阿耳 Are 其百倍曰海克脫阿耳 Hectare 即一平方海克脫密達也其百分之一曰生的阿耳即一平方密達也列表如下

面 積 表

法 文 原 名	縮 寫	漢 讀	日 譯 略 號	平 方 枚 突 數
Kilometre Carre, Square Kilometre	Km. <sup>2</sup>		方柁, 方柁,	1,000,000,000m. <sup>2</sup>
Hectare, Hectometre Carre, „ hectometre	Ha.-hm. <sup>2</sup>	海克脫阿耳	方柁, 方柁, 柁	10,000m. <sup>2</sup>
Are, „ decametre	a.-dm. <sup>2</sup>	阿耳	方柁, 方柁, 安	100m. <sup>2</sup>
Centiare, Metre Carre, „ metre	ca.-m. <sup>2</sup>	生的阿耳	方柁, 方柁, 柁	1m. <sup>2</sup>
Decimetre Carre, „ decimetre	dm. <sup>2</sup>		方柁,	·01m. <sup>2</sup>
Centimetre Carre, „ centimetre	cm. <sup>2</sup>		方柁,	·0001m. <sup>2</sup>
Millimetre Carre. „ millimetre	mm. <sup>2</sup>		方柁,	·000,001m. <sup>2</sup>

量法準個曰立脫耳 Litre 亦本密達而定每立脫耳即一立方特西密達體積也列表如下

量 制 (體 積) 表

法 文 原 名	縮 寫	漢 讀	日 略	譯 號	立 脫 耳 比 例 數
Kilometre cube				立 升	
hectometre „				立 桶	
décametre „				立 升	
metre „				立 升	
Kilolitre,	kl.	啓 羅 立 脫 耳	軒		1,000l.
Hectolitre,	Hl.	海 克 特 立 脫 耳	滔		100l.
Decalitre,	Dl.	特 卡 立 脫 耳	封		10l.
Litre,	l.	立 脫 耳	斯	立 粉	1l.
Decilitre,	dl.	特 西 立 脫 耳	勃		.1l.
Centilitre,	cl.	生 的 立 脫 耳	連		.01l.
Millilitre,	ml.	米 里 立 脫 耳	瓦	立 粉	.001l.

萬國權度通制說明書

衡法準個曰格蘭姆 Gramme 仍本密達所定即一立方生的密達純水之重其水之熱度爲百度表之四度地心吸力加速度九又八一列表如下

衡 制 表

法 文 原 名	縮 寫	等 於	漢 讀	日 略 號	合 啓 羅 格 來 姆 數	合 格 來 姆 數	10 之 指 數
Tonne, Millier,	t.	10q.			1,000Kg.	1,000,000g	10 <sup>6</sup> g.
Quintal,	q.	10Mg.			100 „	100,000 „	10 <sup>5</sup> g.
Myriagramme,	Mg.	10Kg.			10 „	10,000 „	10 <sup>4</sup> g.
Kilogramme,	Kg.	10Hg.	啓 羅 格 來 姆	廷		1,000 „	10 <sup>3</sup> g.
Hectogramme,	Hg.	10Dg.	海 克 脫 格 來 姆	趙		100 „	10 <sup>2</sup> g.
Decagramme	Dg.	10g.	特 卡 格 來 姆	赴		10 „	10 <sup>1</sup> g.
Gramme,	g.	10dg.	格 來 姆	瓦		1 „	g.
Decigramme,	dg.	10cg.	特 西 格 來 姆	趙		.1 „	10 <sup>-1</sup> g.
Centigramme,	cg.	10mg.	生 的 格 來 姆	趙		.01 „	10 <sup>-2</sup> g.
Milligramme,	mg.		米 里 格 來 姆	廷		.001 „	10 <sup>-3</sup> g.

自法國創度量衡新法後舉世稱便咸爭仿而效之如下列各國是

Belgium	比 利 時	Holland	荷 蘭	Montenegro	蒙 單 內 格 陸
Spain	西 班 牙	Portugal	葡 萄 牙	Germany	德 意 志
Italy	意 大 利	Austria	奧 地 利	Switzerland	瑞 士
	羅 馬 宜	Sweden	瑞 典	Norway	那 威
Denmark	丹 馬	Brazil	巴 西	Ohile	智 利
Colombia	科 倫 比 亞	Bulgaria	布 爾 噶 里 亞	Luxemburg	呂 克 生 堡
Mexico	墨 西 哥		銀 國	Peru	秘 魯
Hungary	匈 牙 利	Servia	賽 爾 維 亞	Venezuela	委 內 瑞 拉

其本國制度一時未易全改因准並用法制者如下列各國是

萬國權度通制說明書

Bolivia 波羅維亞 Egypt 埃 及 United States 美及美屬  
 England 英及英屬 Japan 日 本 Guatemala 瓜德馬拉  
 Nicaragua 尼格拉喀 Paraguay 巴 拉 圭 Uruguay 烏 拉 圭  
 Siam 暹 羅 Russia 俄 國 Greece 希 臘

中 國 度 量 衡 法

尺制	引	丈	尺	寸	分	釐	毫	
里制	里		步					
長 短 度 表	1	18	180	360	1800			
		1	10	20	100			
			1	2	10			
				1	5			
					1	10	1,000	10,000
						1	10	1,000
							1	10

自有沙不  
毫絲等恆  
以忽以用  
下微十  
尚毫析

衡制	斤	兩	錢	分	釐	毫
權 輕 重 表	1	16	160	1600	16000	160000
		1	10	100	1000	10000
		毫之俗 以絲稱	1	10	100	1000
		下有十 退		1	10	100
					1	10

自單位以上曰十,百,億,萬,億,兆,京,垓等

萬國權度通制說明書

尺制	方里	頃	畝	分	方丈	方步	方尺	方寸
1	540	3400	129600		3240000	24000000		
	100	6000			600000	60000000		
	1	10	60	240	6000	600000		
毫以下亦有絲忽等	1	6	24		600	60000		
		1	4		100	10000		
戶部則例畝制	直丈	一步			25	2500		
	縱	二百四十步			1	10	60	6000
	方丈	一步			1	6	600	
	縱	十六步			1	1	100	

尺制	石	斛	斗	升	合	勺	立方尺	立方寸
1	31645569	1000	3164557	3164557	31645569	31645569	1000000	
	1	2	10	100	1000	10000	3165	
		1	5					
		1	3.165				1000	
			1	10	100	1000	316	
				1	10	100	31.6	
					1	10	3.2	
						1		

勺以下尚有撮抄圭粟等十退數

歷法

- 周天英文為 Circle.....°
- 象限 " " " Quadrant.....L
- 宮 " " " Sign.....S
- 度 " " " Degree.....°
- 分 " " " Minute.....'
- 秒 " " " Secoud....."

周天	象限	宮	度	分	秒	芒
1	4	12	360			
	1	3	90			
		1	30			
			1	60		
				1	60	
					1	60

于午周=360度  
于午周1度=200里  
于午周18秒=1里  
于午周-秒=10丈

英美度量衡法

制之度以福特 Foot 為準個其長短刻在模範具以為準繩其數小數列表如左

Linear or Long Measure  
(英美)長短度

原文名	Mile	Rod or Pole	Foot	Inch
縮寫	mi.	rd. P.	ft.	in.
漢讀	買爾	路特布耳	福特	因起
略號	哩	桿	呎	吋
1 rod		1	16½	198
(俗 pole = 5yards 嗎 perch)			1	12

Surveyor's Linear Measure  
(英美)測量用長短度

原文名	Mile	chain	Rod	Link	Inch
縮寫	mi.	ch.	rd		
漢讀	買爾	慶	羅特	林克	因起
略號	哩	鎖		鏈	吋
	1	80	320	8000	63360
		1	4	100	792
			1	25	198
				1	7.92

(英美)其他度制

萬國權度通關說明書

1 mil = .001 inch 計電線斷面用
3 { Barleycrnos } { or Sizes } = 1 inch 靴匠用
4 inches = 1 hand (手) 量馬肩高用
9 inches = 1 span (手一跨) } 水手用
8 span = 1 fathom (托) }
21.888 inches = 1 Sacred cubit 教聖肘骨
6 feet = 1 fathom. 量海深度

120 fathom = 1 cables length. (船纜長)
3 feet = 1 pace (步)
1.152 2/3 common Miles 哩 = 1 geog. Mi. (地學家里) ..... 測海遠用
3 geographic miles = 1 League

60 geographic, or 69.16 Statute mile (里) } = 1 Degree (度) ..... (計子午線之經線 或赤道之緯線用)
360 Degrees = one circumference of the Earth (地球圓周)
1 Knot = { 1 geographical, or nautical mile } 哩 計海船速度

Surface or Square Measure

(英美)面積或方度

原文名	Sq. mile	Acre	Sq. rod	Sq. yard	Sq. foot	Sq. inch	
縮寫	Sq. mi.	A.	Sq. rd.	Sq. yd.	Sq. ft.	Sq. in.	
漢讀	司刺買爾	阿克耳	司刺路特	司刺牙特	司刺福特	司刺因起	
略號	方哩	畝	方桿	方碼	方呎	方吋	
	1	640	102400	3097600	27878400	4014489600	
		1	160	4840	43560	6272640	
			1	30 1/4	272 1/4	29204	
				1	9	1296	
	1 Acre = 4 Roods or poles					1	163.36 圓吋 144

(英美)其他面積度

1 circular mil = { 1 mil 或 .001 inch } 直徑之面積
1000 <sup>2</sup> 或 10,00,000 } circular mils = 1 circular inch (圓吋)
1 Sq. inch = { 1,278,239 circular mils, 或 1.2732 circular inches,
1 Acre = 208.71 ft. 之平方

Surveyor's Square Measure

(英美)測量用方度

原文名	Township	Sq. mile	Acre	Sq. chain	Sq. rod	Square Links
縮寫	Tp.	Sq. mi.	A.	Sq. ch.	Sq. rd.	Sq. l.
漢讀	湯吸撥			司刺慶		司刺林克
略號	市, 鎮	方哩	畝		方桿	方鏈
	1	36	23040	230400	3686400	2304000000
		1	640	6400	102400	64000000
			1	10	160	100000
				1	16	10000
					1	625

Solid or Cubic Measure

(英美)體積度

Wood or Rough stone Measure

(英美)土木工程用體積度

原文名	Cu. Yard	Cu. Foot	Cubic inch	16 Cubic Foot (4x4x8ft.) = 1 Cord
縮寫	Cu. yd.			Foot..... cu. ft.
漢讀	口比克牙特	口比克姆特	口比克因起	8 Cord Feet or
略號	立方碼	立方呎	立方吋	128 cubic Feet } = 1 Cord..... Cd.
	1	27	46656	24 1/2 Cubic Feet = 1 {Perch 之石} Pch.
		1	1728	{或泥水工程}

萬國通制說明書

量以其耳Gill為準個

Liquid measure (英美) 量流質容積

原文名	Tun.	Pipe or Butt	Punchcon.	Tierce	Hogshoad	Barrel	Gallon	Quart	Pint	Gill	
縮寫					hhd.	bbl.	gal.	qt.	pt.	gi.	
漢讀	桶	逐漆勃	朋起登	梯司	赫希特	排來耳	加倫	快脫	品脫	其耳	
略號	欵桶	大桶	中桶	桶	小桶	最小桶	吋		吋		
	1	2	3	6			252				
		1			2	4	126				
			1	2			84				
				1			42	168			
					1	2	63	252	504		
						1	31 1/2	126	252	008	
							1	4	8	32	
									1	8	
										1	4

1 Gallon (美) 231 Cu. ins. (立方吋) 在 62°F 時水重 8.34 lb  
 (英) 277.274 Cu. inches. 62°F 時水重 10 lb  
 英 gal. = 1.20032 美 gal.

此六種為箱桶名別普通約計重量不能准定

Apothecaries' Fluid Measure

(英美)藥量(流質用)

原文名	Gallen, or Congius	Pint or Octarius	Fluidounce	Fluidrachm	Minim, or Drop
縮寫	gal., Cong.	O.	茲	茲	h.
漢讀	康克司	尾克打立司	弗路特茲司	弗路特拉吉姆	掘拉激
略號					滴
	1	8	12	1024	61440
	藥量法記號	1	16	128	7680
	在左後列數量如 03. f 36 即為 3 pi		1	8	480
	nts 6 fluidounce. 1 Pint 淨水重 1 Pound (磅)			1	60

Apothecaries' Weight

(英美)藥量(固質用)

原文名	Pound	Ounce	Dram	Scruple	Grain
縮寫	lb., or 卅	oz., or 3	dr., or 3	sc., or 卅	gr.
漢讀			聯拉姆	司克而浦耳	克林
略號	磅	兩			厘
	1	12	96	288	5760
		1	8	24	480
			1	3	60
				1	20

衡以克林 Grain 為準個



Dry Measure  
(英美)量定質容積

原文名	Bushel.	Peck.	Quart	Pint
縮寫	bu.	pk.	qt.	pt.
漢讀	蒲希耳	配克	快脫	品脫
略號		斗		研
	1	4	32	64
		1	8	16
			1	2

萬國通制說明書

Troy Weight  
(英美)金珠寶玉衡

原文名	Pound.	Ounce	Penny-weight	Grain
縮寫	lb.	oz.	pwt.	gr.
漢讀	斤	盎司	配乃章脫	克林
略號	磅	兩		厘
	1	12	240	5760
		1	20	480
			1	24

Avoirdupois Weight.  
(英美)粗重用衡

原文名	Ton	Hundred weight	Pound	Ounce
縮寫	T.	cwt.	lb.	oz.
漢讀	吞噸	亨持來章脫		
略號	噸	噸	磅	兩
	1	20	2000	32000
		1	100	1600
			1	16

Long Ton Avo. W.  
(英美)常衡

原文名	Ton	Hundred weight	Quarter	Pound	Ounce
縮寫	T.	cwt.	qr.	lb.	oz.
漢讀			快探		
略號	噸	噸		磅	兩
	1	20	80	2240	35840
		1	4	112	1792
			1	28	448
				1	16

Counting

(英美)習慣之成數

- 12 units or things(件)=1Dozen.....doz. (打).
- 12 Dozens =1Gross.....gro. (羅).
- 12 Gross =1GreatGross.....Gg ro.(大羅).
- 20 units or thiufs =1Score.....Sc.
- 2 units =Pair
- 6 units =Set

Measure of Time

陽曆

	世紀	年	月	星期	日	小時	分	秒				
英文	Century	Year	Month	Week.	Day	Hour	Minut	Second				
縮寫	C.	yr.	mo.	wk.	da.	hr.	min.	sec.				
	1	100										
Common yr. 常年		1	12		365	8760	525600	31536000				
Leap year 閏年					366	8784	527040	31622400				
			1	見下某月日數表								
某月日數				1	7	168	10080	604800				
					1	24	1440	86400				
						1	60	3600				
							1	60				
某月日數	1	2	3	4	5	6	7	8	9	10	11	12
日數	31	28	31	30	31	30	31	31	30	31	30	31
	常年28	閏年29										

俄國度量衡法

俄國在歐洲各國中國化較遲而與英國通商最早其度量衡制度大都導於英法德俄等國茲將列於下

俄長度表

原名	Verst	Sagene	Archin	Stopa	Pied, or Foot	Verchok	Pouce or Inch	Liniia
漢讀	阜司脫	晒近	埃頃	司篤貝	派福	阜曲克	浦散因起	立那
	1	500	1500	3000	3500	24000	42000	420000
		1	3	6	7	48	84	840
			1	2	$2\frac{1}{3}$	16	28	280
				1	$1\frac{1}{8}$	8	14	140
					1	$6\frac{6}{7}$	12	120
						1	$1\frac{1}{4}$	$17\frac{1}{2}$
							1	10

萬國通商說明書

俄面積或方度表

原名	Square Verst	Deciatine	Square Sagene	Square Archin	Squau Foot
漢讀	司快阜司脫	特西埃的乃	司快晒近	司快埃頃	司快福特
	1	$104\frac{1}{2}$	250000	2550000	12250000
		1	2400	21600	117600
			1	9	49
				1	$5\frac{1}{2}$

俄體積度(乾量)表

原名	Last?	Tschetwert	Osnuin	Pajok	Tshetwerik	Tschetwerka	Garnez
漢讀	辣司脫	乞脫阜脫	哇司密那	派却克	乞脫阜立克	乞脫阜卡	加乃士
	1	12	24	48	96	384	768
		1	2	4	8	32	64
			1	2	4	16	32
日本刊	?			1	2	8	16
					1	4	0
						1	2

1 Last = 128 tschetwerik

俄體積度(液量)表

原名	Botchka	Anker	Vedro	?	Kruschka	Tscharka
漢讀	薄指卡	盎	塘	凡特羅	司諾夫	克助夕卡
	1	$13\frac{1}{2}$	40	320	400	4000
		1	3	24	30	300
			1	8	10	100
				1	$1\frac{1}{4}$	$12\frac{1}{2}$
					1	10

俄權(常衡)表

原名	Berkowitz	Pood	Funt	Loto	Zolotnik	Dola
漢讀	白而突凡士	浦	特封	脫羅	吐查羅泉克	駝而埃
	1	10	400	12800	38400	3686400
		1	40	1280	3840	368640
			1	32	96	9216
				1	3	288
					1	96

Ton (噸) = 60 Pood

萬國通制說明書

日本度量衡法

五十年前日本度量衡法皆宗我國明治卽位百世維新十七年入法國巴黎萬國密達同盟會劃一度量衡原器以密達三十三分之十爲度之準個其名曰尺以格蘭姆四分之十五爲衡之準個其名曰貫其大數小數列表如左

(日本)長短度

里	町	丈	間	鯨尺	尺	寸	分	厘	毛
1	36	1296	2160	10368	12960	129600	1296000	12960000	129600000
	1	36	60	388	360	3600	36000	360000	3600000
		1	$1\frac{2}{3}$	8	10	100	1000	10000	100000
			1	$4\frac{1}{4}$	6	60	600	6000	60000
				1	1.25	1.25	125	1250	12500
					1	10	100	1000	10000
						1	10	100	1000
							1	10	100
								1	10

(日本)面積度

畝制	町	段	畝	步或坪	合	勺
尺制	方丈	方間	方尺	方尺	方尺	方尺
1	10	100	1080	3000	108000	300000
	1	10	180	300	3000	10800
		1	10.8	30	300	1080
			1	$2\frac{2}{3}$	$27\frac{2}{3}$	100
				1	10	36
					1	3.6
						1
						$2\frac{1}{3}$

(日本)體積度及量

積制	石	斗	升	合	勺
尺制	立方坪	立方尺	立方尺	立方尺	立方寸
1	33.319216	333.195	3331.945	33319.54	216000
	1	6.483	10	100	6482.7
		1	1.543	15.426	154.257
			1	10	648.27
				1	64.827
					6.483
					1
					1.5427

(日本)衡

貫	斤	匁	分	厘	毛
1	6.25	1000	10000	100000	1000000
	1	160	1600	16000	160000
		1	10	100	1000
			1	10	100
				1	10

上列各國度量衡制度惟法之十分密達自一千八百四十年通行後不數年間環球各國接踵仿效有政府下令強迫通用者有聽民自便任其習慣漸漸通行者及至今日實用密達法者凡三十五國例准並用者凡十一國可爲盛矣推原其理實因密達法之增減以十遞推便於計算其長短乃按地球經綫而定利用天然莫過於此故也英美度量衡制度以福特（即呎）爲度之準個蓋英文Foot足也取其長短與足相等使孩童便於記悟但福特之大數小數有以三遞加者有以十二遞推者計數甚繁量衡亦然故入巴里萬國密達同盟會准民間兼用密達法近年以來下議院提議數次派員研究改用密達新法實行之期諒不遠矣俄之度量衡制度昔時導源於英漸漸損益變遷自成一制準個之大數小數不以十遞推核算不易故亦准民間兼用密達法日本自入萬國同盟會後一面准民間兼用密達法一面劃一本國制度以尺貫爲度衡準個但不全以十進計算繁雜故近時有人倡議實行密達者

由上觀之密達制之便利爲世界冠其流行之廣亦爲世界冠居今日之中國而言權量捨密達制其將誰屬耶試進而詳其歷史及其定義

#### 十分密達制歷史及其定義

法蘭西當未革命之前所用度量衡器參差不一有如吾國今日情形其度之準個爲篤滑斯Toise長約合密達尺一尺又千分之九百四十九計算地積則或以巴黎挨邦Arpent de Paris爲準個或以普通挨邦爲準個又或以水林挨邦Arpent des Eaux et Forests爲準個隨處互異其量之準個爲姆特Muid量液質之準個與量定質之準個又各不同衡之準個爲利佛Livre餘如計道路之遠近量柴薪之多寡及秤五金之輕重更各有準個及其分數乘數綜論其弊實有二端一乘數分數不以十爲增減不便於計算二政府未置原器以爲標準未定法律以期劃一民間所出權度諸品未設專司檢查致使奸商蠹民得隨心所欲人自爲制各都各邑器具互異爲工商之

大病此法蘭西度量衡舊制之大概

十八世紀之末有貴族De Tallgreand 首上書於憲法會議Assemblée Constituante 詳述舊制之弊病請定劃一之度法一千七百九十年國會Assemblée Nationale 先議決整理度量衡舊制及其名稱令國中一律遵行繼令巴黎博士院攷求度量衡新制製萬世不易之標準定萬國通行之制度此為十分密達法胚胎之始

巴黎博士院既受命定新制即公舉巴達Barda 拉岡虛Lagrange 拉不拉司Laplace 孟虛Monge 及公鐸衰Condorcet 五人等司其事然新制當以何物為準個斯乃絕大問題於時有二說出焉甲說主張以每擺一秒鐘鐘擺之長為度之起數乙說主張以地球子午綫之分數為度之準個二說相較乙善於甲蓋擺動之遲速以地心吸力為比例而吸力之大小又因地位高下而差池故同一鐘擺同一速率其長短亦隨地之高下而異是烏足以為法哉子午綫之周長或可經久而不變也遂任命梅謙Merchain 及特耶伯Delambre 二博士測量巴黎經綫從騰甘克海口Dunkerque 至排奢隆恩Barcelone (西班牙大商埠) 為止閱七載自一七九二至一七九九止告竣得五十萬一千八百五十篤滑斯從此推得北極至赤道經綫為五百十三萬七百四十篤滑斯即以此數平分為一千萬分其一千萬分之一之長名曰密達為度之準個以密達十分之一之立方體名之曰立脫耳為量之準個又以密達百分之一之立方體純水重名之曰格蘭姆為衡之準個惟同一體積之物其輕重隨物質而異同一質點之物其體積隨寒熱而變同一溫度之物其輕重又隨地位而易故欲測純水之重必先視其所含之溫度及其所處之地位或於尋常天氣中測之或於真空氣中測之得數不等蓋物在尋常天氣中如在水中稍失其重也博士會既將此種問題逐一研究精切乃定權度之界說曰

密達之長等於地球經綫四千萬分之一啓羅格蘭姆之重等於特西密達立方體純水之重於真空氣中秤得之其所含之

溫度爲百度表之四度  
准此界說用白金鑄成密達及啓羅格蘭姆原器各一藏諸巴黎之  
存古院以垂不朽此法蘭西度量衡新制之大概  
一八〇一年下命全國改用新制當時國民狃於舊習多反對者至  
一八一二年拿破崙第一廢新復舊以循民情其後科學漸興文化  
日進反抗者漸少乃於一八三七年復令通行新制至一八四〇年  
下強迫行用之令迄今遵守此法蘭西行用密達制之歷史  
一八五一年英倫舉行第一次萬國博覽會巴黎工藝保存院Conservatoire des arts et Metiers以十分密達器赴賽遊人甚注目焉有英倫皇家大學院教習攀肥氏者宣言曰會中陳列品以無量計而度量衡之準個亦以無量計若欲比較其優劣評定其價值有茫然不知所措之勢及覩十分密達法人人心目皆爲之一快善哉斯言至一八五五年巴黎有萬國統計會之舉行有耶脫James Yates其人者亦英倫皇家大學院知名之士亦來與會創議設立萬國度量衡研究會以推行十分密達制爲目的此可爲萬國權度公會之胚胎同年巴黎設立萬國工藝博覽會審查委員以各國度量衡之紛歧檢察陳列品之艱難開會決行十分密達法其言曰吾等今日同爲博覽會之審查員同知度量衡不統一之困苦故吾等於會畢返國當各盡心力勸告各國政府及深明學理之人羣策羣勸推行密達制以謀公益此可爲萬國風行十分密達法之始基  
一八六七年巴黎開第二次萬國工藝博覽會越二年法蘭西政府撥款建設度量衡製造局預備製作畫分原器及各國應用之副原器並通告各國政府舉代表於次年來巴黎會議進行之方一八七〇年各國應法蘭西之召遣代表會議於巴黎討論方酣革命事起遂中止越二年亂事平旋復開議定萬國權度公器應用鉑銻合金製造又作X形以期堅固並議定由巴黎度量衡製造局承造以期劃一歷三寒暑公器告成各國代表復會議於巴黎釐定萬國權度公會及權度公局約章一八八九年開正式大會於巴黎預

會者十有七國德意志·奧大利·匈牙利·比利時·西班牙·美利堅·法蘭西·英吉利·意大利·日本·葡萄牙·亞藏下·羅麥尼·俄露斯·瑞典·腦歲·及瑞士是也此為萬國度量衡公會發生及成立之歷史

公會成立以來迄今十有餘載已四次開會其成績甚有足觀如米憲爾松 Michelson 之發明實足佐十分密達之進步米憲爾松者美利堅產精算術及理化諸學研究得錫氣所發之紅光浪其長短有一定之比例乃取以為比較密達之標準按此光浪之長等于百萬分米孔 Micron 之六十四萬三千八百四十七兩一米孔則等于千分密里密達之一其細微可謂達于極點矣

公會又嘗更訂度量衡準個之定義以求萬全並議推廣十分密達制之實用以期大同其準個之定義大要如左

一有規氣壓 有規氣壓等於七百六十密里密達汞柱之壓力其汞之密率為十三又五九五九三

一有規溫度表 有規溫度表依輕氣溫度表測定之其輕氣所受之壓力為一有規氣壓又三一五八

一密達 密達之長等於今日存古院白金密達之長於有規溫度表零度測定之

一啟羅格蘭姆 啟羅格蘭姆之重等於今日存古院啟羅格蘭姆之重於真空氣中秤定之

一立脫耳 立脫耳等於一啟羅格蘭姆純水之體積此純水之溫度為百度表之四度此密達制最新之定義也迄今仍之

#### 採用密達制之理由

我新造之中華所以應採用密達制者又有其正當之理由在

一依據確當 法之密達經多士之討論數載之攷求始測定經綫用為標準法良意美不可殫述現設之萬國公會方日集博學大儒詳加審定無絲毫之參差為各國之準的吾國從而效之享他人已成之功開生民莫大之利既省攷察之勞復得精確之制此宜採用

者一也

一計算簡明 法制度量衡三者各以十爲進退，兒童走卒皆可不學而能以較吾國舊制之淆亂複雜者，不可同日語，此宜採用者二也

一比例簡切 法之度量衡三者相互之關係皆以十進，其比例之確切簡明無以復加，較吾國牽強附會，數有奇零者，大相懸殊，此宜採用者三也

一利於交際 蘇彝士運河告成之後，西伯利鐵道竣工以還，世界交通日利，國際交接日密，非取大同之制，難獲平等之利，可斷言者，况吾國富有天產，商貨繁多，欲令灌輸全球，獲勝利於商戰之場，自非採用全球公認之制不可，此宜採用者四也

一利于實業 救貧之方首推實業，而實業之興端賴機器，千九〇五年，萬國電學會集議定電學之準，個胥以密達爲則，機器學家亦沿用之，今日者密達之制，遂通行于實業界矣，我國實業之設施，當取法歐美，而採用歐美實業界通行之密達制，自爲當務之急，此宜採用者五也

一利于科學 學術昌明則國基鞏固，吾國舊學率無裨實用，非遠段諸歐美不爲功，願欲採其學術，必先習其制度，既免折合之繁，可期統一之効，學業之興將以斯爲權輿矣，採此宜用者六也



其他各國舊時之制

萬國通制說明書

類別	暹羅	海峽殖民地	英領印度	普魯立提	土耳其	希臘	丹馬	埃及	尼克拉克波利未亞等
度	Nin	Yard	Hath or Molun	Ella	Khat	Gramme	Fod	Dira or Pic	Linea
	Kup				Parmak	Daktylon	Rode		Pulgada
	Cobid or cubit		Covid or covit		Aishin or Archin	Pajame	Mil or Mill h	Kassaba-	Pie
	Ken		Guz		Mil or Mill	Pecheus	Morg-en		Vara
	Wah		Coss		Berri	Piki	Alen	Sahm	
					Dira Draa or Pic	Standron		Kirat (24Sahm)	
					Djerib	Stemma		Feddans (24kirat)	
量	Than-an	Pau	Ser	Gantang	Sultchek	Oke	Paegle	Rubba	Medio 乾量
	Thangst	Chupak (4Pau)			Rottol	Litra	Pot	Webe (4Rubba)	Celemin (2Medio)
		Gantang (4Chupak)			Kilch	Kotyle	Viertel	Daribal	Fanega (12-Celemin)
						Koilon	Skepe	Ardeb (6-Webe)	Arroba 液量
						Mystria	Tonde		Cantara 液量
							Fjerdingkar		Azumbre (4-Cuartillo)
									Cuartillo (8-Copa)
衡	Bat or Tical	Tahil	Tola	Mace	Kerat	Obolos	Pund	Drhem	Onza
	Catty or Changan	Kati (16tahil)	Chitack (5-Tola)	Catty	Drachma or Dram	Drachme	Centnel	Oke (400-Dirhem)	Libra (16Onza)
	Tael	Picul (100Kati)	Seer (16Chitack)	Para	Ock	Tonos		Kantar (100Rottle)	Arroba (25Libra)
	Picul	Bahn (3Picul)	Passer (5-Seer)		Batman	Oke		Rottle or Rottole	Quintal (4Arroba)
	Hap	Koyan (40picul)	Maund (40Seer)		Oke				Tonejada (20Quintal)
	Coyan				Cantar				

乙種權合各國制對照

中 華 民 國		英 美		俄		日	
乙種(即德法等國制)		甲種(庫平制)		T. Troy Weight(金玉品用) A. Avoirdupois (粗重品用) a. Apothecaries Wt.(藥劑)			
乙種定名	萬國通制原文	縮寫	換用* 略號	准用甲種制			
公絲 = $\frac{1}{10000}$ 公斤	Milligramme	mg.	毫	0.000268 兩 26809 絲	0.0225048 dola		2.26667 毛
公毫 = $\frac{1}{10000}$ 公斤	Centigramme	Cg.	分	0.0002681 兩 2.6808933 毫	0.2250481 dola		2.66667 毛
公釐 = $\frac{1}{1000}$ 公斤	Décigramme	dG.	分	0.0026809 兩 2.6808933 毫	2.250481 dola		2.66667 厘
公分 = $\frac{1}{100}$ 公斤	Gramme	G. grm.	瓦	0.0268089 兩 2.6808933 分	2.250481 dola		2.66667 分
公錢 = $\frac{1}{10}$ 公斤	Décagramme	DG.	杜	0.2680893 兩 2.6808933 錢	2.34425 solotonik		2.66667 分
公兩 = $\frac{1}{10}$ 公斤	Hectogramme	HG.	德	2.6808933 兩	2.93031 lana		26.66667 分
公斤 (單位)	KILOGRAMME	KG.	瓦	26.8089327 兩 1.6755583 斤	2.44193 funt		0.26667 斤 1.666 斤
公衡 = 10 公斤	Myriagramme		德	268.089327 兩 16.7555829 斤	0.61048 pood		2.6667 斤
公石 = $\frac{100}{10}$ 公斤	Quintal			2680.89327 兩 167.555829 斤	6.1048 pood 0.15237 berkowitz		26.667 斤
公噸 = $\frac{1000}{10}$ 公斤	Tonne, millier			26808.9327 兩 1675.55829 斤	1.968412 Cwt.(噸) 0.98421 Ton(噸)		266.67 斤

\* 瓦即  $\frac{1}{10}$  之省去除號,即瓦之十分之一,讀為公釐,或讀“特西格來姆”  
杜即  $10 \times G.$  之省去乘號,即瓦之十倍,讀為公錢,或讀“特卡格來姆”  
德即  $10 \times G.$  之省去乘號,即瓦之十倍,讀為公錢,或讀“特卡格來姆”  
其餘此類推

中華乙種權度制合各國制對照表

乙種度(距離)合各國制對照

中華乙種權度適合各國制對照表

乙種(即德法等國制)		英		俄	
乙種定名	萬國通用原文	縮寫	甲種(營造制)	American (美制)	English (英制)
公尺 = $\frac{1}{1000}$ 公尺	Millimètre	mm.	0.0031250 尺 3.125 釐	0.03937 inch (吋)	0.39370 Linia 0.02250 Verchok
公分 = $\left(\frac{100}{10}\right)$ 公分	Centimètre	cm.	0.0312500 尺 3.1250 分	0.3937 inch	0.39370 Pouc 0.22497 Verchok
公寸 = $\left(\frac{10}{10}\right)$ 公分	Décimètre	dm.	0.31250 尺 3.1250 寸	A. 3.93700 inch E. 3.93701 inch	2.24972 Verchok
公尺 (單位)	METRE	M.	3.1250 尺	A. 39.37000 inch E. 39.370113 inch E. 3.28084 foot (呎) 1.09361 yard (碼)	1.0607 Archin
公尺 = 10 公尺	Décamètre	DM.	31.250 尺 3.1250 丈 6.2500 步	A. 10.93611 yard (碼) E. 10.93614	33.0000 尺 3.30000 丈 5.50000 間
公引 = $\left(\frac{100}{10}\right)$ 公尺	Hectomètre	HM.	312.500 尺 3.1250 引	A. 109.3611 yard E. 4.97097 chain	46.86914 Sagene
公里 = $\left(\frac{1000}{10}\right)$ 公尺	Kilomètre	KM.	3125 尺 1.736111 里	32.11 inch 1093.614 yards 0.62137 miles (哩)	3300.00 尺 550.00000 間 9哩 10.00 間
公海里 = 1852.020 公尺	Myriamètre		31250 尺 17.36111 里	A. 6.2137 miles E. 6.2138	33000.0 尺 2里 1町 58間
	Noud		9.159375 里 里丈 尺 寸 分 厘	Knot or nautical mile = 6080.26 feet	

\* 半即  $\frac{M.}{10}$  之省去除號, 讀之為公尺, 或讀為 "特西枚突"  
 料即  $10 \times M.$  之省去乘號, 讀之為公尺, 或讀為 "特卡枚突"  
 餘做此類推

(平方者, 則外加一方框如呎, 讀之為方公尺, 或讀為 "特西枚突"  
 突凱利"  
 立方者, 則外加一方, 更於左邊加一立字如 呎, 讀之為公斗,  
 或仍讀為通制原文)

乙種度(面積)合各國制對照

乙種(即德等國制)		中 華 民 國		英 美		俄		H
乙種定名	萬國通用原文	擬用縮寫	甲種(營造制)	美		俄		H
				A. .... American (美制)	E. .... English (英制)			
100方公毫 1方公釐	Millimètre Carré		2.765625 平方釐	0.00155 Square inch (方吋)	0.00050625 Verchok	10.89 方厘		
100方公釐 1方公分	Centimètre Carré		9.765625 平方分	0.155 Sq. in. 方吋	0.050625 Verchok	10.59 方分		
100方公分 1方公寸	Décimètre Carré		9.765625 平方寸	15.50 Sq. ins.	0.0021967 square Sagene	10.80 方寸		
公厘 = $\left\{ \begin{array}{l} 100 \text{ 方公寸} \\ 1 \text{ 方公尺} \\ \frac{1}{100} \text{ 公畝} \end{array} \right.$	Mètre Carré Centiare	Ca.	9.765625 平方尺 0.162760+	1550.06 Sq. ins. 10.76 Square feet (方呎) 1.19599 Square yards (方碼)	0.21967 Sq. Sagene 1.97703 Square hrchin	10.89 方尺 3.02500 合		
公分 = $\left\{ \begin{array}{l} 1000 \text{ 方公寸} \\ 10 \text{ 方公尺} \\ \frac{1}{10} \text{ 公畝} \end{array} \right.$	Deciare	da.	97.65625 平方尺 0.162760+	107.64 Sq. ft.	2.196716 Sq. Sagene	3.02500 步		
公畝(單位) = $\left\{ \begin{array}{l} 100 \text{ 方公尺} \\ 1 \text{ 方公丈} \end{array} \right.$	ARE Décamètre Carré	a. A.	976.5625 平方尺 0.162760+	107.64 Sq. yds. 107.64 Sq. yds. 3 95369 perches. 3 perches 8 8492 Sq. yds.	21.96716 Sq. Sagene	1畝 0.2500 步 30.25000 步		
公頃 = $\left\{ \begin{array}{l} 100 \text{ 方公丈} \\ 1 \text{ 方公引} \\ 100 \text{ 公畝} \end{array} \right.$	Hectomètre Carré Hectare	Ha.	16.276017 0.162760+	2 acres 2 perches 13 sq. yds. A.2 47104 E.2 47106	0.91530 Deciatine 2196.7200 Sq. Sagene	1畝 25.000 步 1.00833 畝		
100方公引 1方公里 10,000公畝	Kilomètre Carré		16.27601	0.3861 Square mile (方哩)	219672.00 Sq. Sagene	100.833 畝		

中華乙種權度制合各國制對照表

乙種度(立體容)合各國制對照

中華乙種權度制合各國制對照表

中 華 民 國			英 美		俄 日	
乙種(即德法等國制)			甲種(營造制)			
乙種定名	萬國通制原文	縮寫	擬用	英 美	俄	日
公撮 = $\begin{cases} 1,000 \text{ 立方公絲} \\ 1 \text{ 立方公毫} \\ 1,000 \text{ 公升} \end{cases}$	Millilitre	ml.	滴	0.270511 Fluid drachm (滴)	0,00813 tscharka	0.055435 勺
公勺 = $\begin{cases} 1,000 \text{ 立方公毫} \\ 1 \text{ 立方公厘} \\ 100 \text{ 公升} \end{cases}$	Centilitre	cl.	烟	0.670 gill, 2.70511 fl. drachm, 0.33814 fluid ounce (液吧) 0.0175980 pints (呷)	0,0813 tscharka	0.55435 勺
公合 = $\begin{cases} 1,000 \text{ 立方公釐} \\ 1 \text{ 立方公分} \\ 1 \text{ 公升} \end{cases}$	Décalitre	dl.	烟	0.61 cubic inch (方吋) 3.38138 fluid ounce 0.09981 quart 0.17598 pint	0.81302 tscharka	0.55435 合
公升(單位) = $\begin{cases} 1,000 \text{ 立方公分} \\ 1 \text{ 立方公尺} \end{cases}$	LITRE Decister	l. L. ds.	烟	0.353165 cubic feet (方呎) 1.05668 fl. quart, 0.1135 peck 1.75975 pint (呷)	0,0813 Vedro, 0.0381 tschetvenik	0.55435 升
公斗 = $\begin{cases} 1,000 \text{ 立方公寸} \\ 1 \text{ 立方公尺} \\ 10 \text{ 公升} \end{cases}$	Décalitre Ster	DL. S.	烟	35.3165 Cu. ft. 2759 cord 2.19969 gallons 1.135 peck 2.6417 fl. gallons.	0.81302 Vedro 0.19055 pajak	0.55435 斗
公石 = $\begin{cases} 1,000 \text{ 立方公尺} \\ 1 \text{ 立方公丈} \\ 100 \text{ 公升} \end{cases}$	Hectolitre Décaster	HL. DS.	烟	2.83774 bushels, 2.759 cord 26.41705 gallons	2.71008 Anker 0.95276 O. m. n	0.55435 石
公乘 = $\begin{cases} 1000 \text{ 立方公丈} \\ 1 \text{ 立方公引} \\ 1,000 \text{ 公升} \end{cases}$	Kilolitre	KL.	烟	3.426 quaters	9.5276 O. m. n	5.5435 石

甲 種 權 合 各 國 對 照

中 華 民 國		英 美	俄	日
准 用 舊 制	定 用 新 制			
甲種(庫平制)	乙種(萬國通制)			
毫 = $\begin{cases} 10 \text{ 絲} \\ 1 \\ 10000 \text{ 兩} \end{cases}$	0.373010公毫(eg.) 0.00373010公分	0.05756 grain(兩)	0.0839459 dola	0.99469毛
釐 = $\begin{cases} 10 \text{ 毫} \\ 1 \\ 1000 \text{ 兩} \end{cases}$	0.373010公釐(dg.) 0.0373010公分	0.5756 grain	0.8394590 dola	0.99469釐
分 = $\begin{cases} 10 \text{ 釐} \\ 1 \\ 100 \text{ 兩} \end{cases}$	0.373010公分(gram.) 0.373010公分	5.7563 grains 0.01316 ounce(兩)	8.3945900 dola	0.99469分
錢 = $\begin{cases} 10 \text{ 分} \\ 1 \\ 10 \text{ 兩} \end{cases}$	0.373010公錢(DG.) 3.73010公分	57.563 grains 0.1316 ounce	83.9459005 dola	0.99469錢
兩(單位) = $\begin{cases} 10 \text{ 錢} \\ 1 \\ 16 \text{ 斤} \end{cases}$	0.373010公兩(HG.) 37.3010公分	575.63 grains 0.08223 pound 1.31573 ounce(兩)	.09.1089133 funt	9.94693兩
斤 = 16兩	0.596816公斤(KG.) 596.8160公分	1.31573 pounds(磅)	1.457426008 funt	.99469斤

中 華 甲 種 權 度 與 各 國 對 照 表

甲種度(距離)合各國制對照

中華甲種權度制合各國制對照表

中 華 民 國		英 美	俄	日
准用舊制	定用新制			
甲種(營造制)	乙種(萬國通制)			
毫 = $\left\{ \begin{array}{l} 10 \text{ 絲} \\ \frac{1}{10000} \text{ 尺} \end{array} \right.$	0.032公釐(mm.) 0.00032公尺(M.)	0.00126 inch(吋)	0.0125984 Ljnia	1.05600毛
釐 = $\left\{ \begin{array}{l} 10 \text{ 毫} \\ \frac{1}{1000} \text{ 尺} \end{array} \right.$	0.32公釐 0.00032公尺	0.01260 inch	0.125984 Ljnia	1.0600釐
分 = $\left\{ \begin{array}{l} 10 \text{ 釐} \\ \frac{1}{100} \text{ 尺} \end{array} \right.$	0.32公分(cm.) 0.0032公尺	0.12598 inch	0.07199104 Verchok	1.05600分
寸 = $\left\{ \begin{array}{l} 10 \text{ 分} \\ \frac{1}{10} \text{ 尺} \end{array} \right.$	0.32公寸(dm.) 0.032公尺	1.25984 inches	0.7199104 Verchok	1.05600寸
尺(單位) 10寸	32公分(centimetre)	1.049887 feet(呎)	0.149981248 Sagene	1.05600尺
步 亦稱 弓	0.32000公尺	0.34996 yard(碼)	0.74990924 Sagene	0.8600箇
	16公寸	5.2494385 feet		
丈 = 10尺	1.6000公尺	1.74978 yards	1.49981248 Sagene	1.7600丈
	0.32公尺(DM)	10.49887 feet		
引 = 10丈	3.2000公尺	3.49956 yards	14.9981248 Sagene	17.6000間
	0.32分引 HM.	10.49887 feet		
里	32.0000 里	1.59071 chains(鎖)	0.5399325 Verst	5.28000町
	0.576公里(KM)	104.9887 feet		
里	360弓	0.311015 Knot(海哩)		
		0.35791625 mile(哩)		

甲種度(面積)合各國制對照

中 華 民 國		英 美	俄	日
准用舊制 甲種(營造制)	定用新制 乙種(萬國通制)			
	方寸 = $\frac{1}{100000}$ 畝 $\frac{1}{100}$ 方尺	0.001024方公尺	1.58709604 sq. ins. (方吋)	0.00022495 square sagine
方尺 = $\frac{1}{10000}$ 畝 $\frac{1}{1000}$ 方寸	0.1024方公尺	1.10226418 square feet (方呎)	0.022494376 7sq. sagine	3.0976勺 0.30976合 1.115136 平方尺
方步 = $\frac{1}{2500}$ 畝 25方尺	2.5600方公尺	15 sq. yards. 5566 sq feet 27.5566 square feet	0.5623341 sq. sagine	0.774401387步
方丈 = $\frac{1}{400}$ 畝 $\frac{1}{40}$ 方步 100方尺	10.24000方公尺	110.22642 sq feet	2.24943767 sq. sagine	3.0976步(又名11)
毫 = $\frac{1}{100000}$ 畝 6方尺	0.6144公厘或方公尺	6.6135852 sq ft	0.13496626 sq. sagine	1.85856合
釐 = $\frac{1}{1000000}$ 畝 10毫 60方尺	6.144公厘或方公尺	77 sq. yds (方碼) 13.135852 sq. ft.	1.349662602 sq. sagine	1.85856步
分 = $\frac{1}{10000000}$ 畝 10厘 10方寸 600方尺	0.6144公畝或方公尺	77 sq. yds. 4.35852 sq. ft.	13.49662602 sq. sagine	0.61952畝
畝(單位) = $\frac{10}{240}$ 方步 6000方尺	6.14400公畝	0.151827 acre (英)	134.9662602 sq. sagine	0.61952段
頃 = 100畝 6000方丈 600000方尺	6.14400公頃	15.1827 acre	13496.62602 sq. sagine	6.19520町
方里 = 540畝 3240000方尺	3.31776公頃	0.128104 square mile (方哩)	0.291527113 sq. Verst	33.45408町

中華甲種權度制合各國制對照表



## 甲種度(立體量)合各國制對照

中華甲種權度制合各國制對照表

中 華		民 國	英 美	俄	日
准用舊制	定用新制				
甲種(營造制)	乙種(萬國通制)				
勺 = $\begin{cases} 10 \text{撮} \\ \frac{1}{100} \text{升} \end{cases}$	1.0354688公勺 0.0103547公升	0.00274 gallon	0.003157423 garnez	0.57401勺	
合 = $\begin{cases} 10 \text{勺} \\ \frac{1}{10} \text{升} \end{cases}$	1.0354688公合 0.1035469公升	0.0274 gallon	0.03157423 garnez	0.57401合	
升(單位) = 10合	1.0354688公升	0.27354 gallon	0.3157423 garnez	0.57401升	
斗 = 10升	1.0354688公斗 10.354688公升	2.73541 gallon	3.157423 garnez	0.57401斗	
斛 = 5斗	5.177344公斗 51.77344公升	13.67705 gallon	15.787115 garnez	2.87007斗	
石 = 10斗	1.0354688公石 103.54688公升	27.35409 gallon	31.57423 garnez 3tschetverik3tschetverkal.7874ganrez	0.57401石	

公 尺 與 營 造 尺 對 照 表

公 分	公 分	公 分	公 分	公 分	公 分	公 分	公 分
1	3.125	33	103.125	65	203.125	97	303.125
2	6.25	34	106.25	66	206.25	98	306.25
3	6.375	35	109.375	67	209.375	99	309.375
4	12.5	36	112.5	68	212.5	100	312.5
5	15.625	37	115.625	69	215.625		
6	18.75	38	118.75	70	218.75		
7	21.875	39	121.875	71	221.875	200	625.
8	52.	40	135.	72	225.		
9	28.125	41	128.125	73	228.125	300	937.5
10	31.25	42	131.25	74	231.25		
11	34.375	43	134.375	75	234.375	320	1
12	37.5	44	137.5	76	237.5		
13	40.625	45	140.625	77	240.625		
14	43.75	46	143.75	78	243.75		
15	46.875	47	146.875	79	246.875		
16	5	48	15	80	25		
17	53.125	49	153.125	81	253.125		
18	56.25	50	156.25	82	256.25		
19	59.375	51	159.375	83	259.375		
20	62.5	52	162.5	84	262.5		
21	65.625	53	165.625	85	265.625		
22	68.75	54	168.75	86	268.75		
23	71.875	55	171.875	87	271.875		
24	75	56	175.	88	275.		
25	78.125	57	178.125	89	278.125		
26	81.25	58	181.25	90	281.25		
27	84.375	59	184.375	91	284.375		
28	87.5	60	187.5	92	287.5		
29	90.625	61	190.625	93	290.625		
30	93.75	62	193.75	94	293.75		
31	96.875	63	196.875	95	296.875		
32	1	64	2	96	3		

公 尺 與 營 造 尺 對 照 表

營 造 尺 與 公 尺 對 照 表

寸分	公分	寸分	公分	寸分	公分	尺寸分	公分
1	3 2	2 6	8 3 2	5 1	1 6 3 2	7 6	2 4 3 2
2	6 4	2 7	8 6 4	5 2	1 6 6 4	7 7	2 4 6 4
3	9 6	2 8	8 9 6	5 3	1 6 9 6	7 8	2 4 9 6
4	1 2 8	2 9	9 2 8	5 4	1 7 2 8	7 9	2 5 2 8
5	1 6	3 0	9 6	5 5	1 7 6	8 0	2 5 6
6	1 9 2	3 1	9 9 2	5 6	1 7 9 2	8 1	2 5 9 2
7	2 2 4	3 2	1 0 2 4	5 7	1 8 2 4	8 2	2 6 2 4
8	2 5 6	3 3	1 0 5 6	5 8	1 8 5 6	8 3	2 6 5 6
9	2 8 8	3 4	1 0 8 8	5 9	1 8 8 8	8 4	2 6 8 8
10	3 2	3 5	1 1 2	6 0	1 9 2	8 5	2 7 2
11	3 5 2	3 6	1 1 5 2	6 1	1 9 5 2	8 6	2 7 5 2
12	3 8 4	3 7	1 1 8 4	6 2	1 9 8 4	8 7	2 7 8 4
13	4 1 6	3 8	1 2 1 6	6 3	2 0 1 6	8 8	2 8 1 6
14	4 4 8	3 9	1 2 4 8	6 4	2 0 4 8	8 9	2 8 4 8
15	4 8	4 0	1 2 8	6 5	2 0 8	9 0	2 8 8
16	5 1 2	4 1	1 3 1 2	6 6	2 1 1 2	9 1	2 9 1 2
17	5 4 4	4 2	1 3 4 4	6 7	2 1 4 4	9 2	2 9 4 4
18	5 7 6	4 3	1 3 7 6	6 8	2 1 7 6	9 3	2 9 7 6
19	6 0 8	4 4	1 4 0 8	6 9	2 2 0 8	9 4	3 0 0 8
20	6 4	4 5	1 4 4	7 0	2 2 4	9 5	3 0 4
21	6 7 2	4 6	1 4 7 2	7 1	2 2 7 2	9 6	3 0 7 2
22	7 0 4	4 7	1 5 0 4	7 2	2 3 0 4	9 7	3 1 0 4
23	7 3 6	4 8	1 5 3 6	7 3	2 3 3 6	9 8	3 1 3 6
24	7 6 8	4 9	1 5 6 8	7 4	2 3 6 8	9 9	3 1 6 8
25	8	5 0	1 6	7 5	2 4	1 0 0	3 2

英美制合中華及日本制摘要

	英美制	中華民國		日本
		乙(萬國通制)	甲(營造庫平制)	
權	Grain. (gr.), (厘)	6.4799 (cg.) 公毫	0.17371916分	1.72797厘
	Dram. (dr),	1.7718473 (grm.) 公分	0.47501335錢	4.72492分
	Ounce. (oz.), (兩)	28.3495 (grm.) 公分	7.6002136錢	7.55987分
	Pound. (lb.), (磅)	4.53592 (HG.) 公兩	12.16034178兩	120.9580分
	Hundredweight (cwt.) (噸)	50.80235 (KG) 公斤	{ 1361.958279兩 85斤1.95828兩	13.54729貫
Long Ton. (T.), (噸)		1016.047 (KG.) 公斤	{ 27239.165587兩	270.9459貫
		1,01605 (Tonne) 公噸	1702斤7.16558兩	
度(距離)	Inch. (in.), (吋)	2.54001 (cm.) 公分	7.93736分	8.38199分
	Foot. (ft.), (呎)	{ 3.04801 (dm.) 公寸	9.52483寸	1.00584尺
		{ 0.30480 (m.) 公尺		
	Yard. (yd.), (碼)	0.91440 (m.) 公尺	2.857448尺	3.01752尺
	Fathom., (托)	1.82880 (m.) 公尺	5.714897尺	6.03503尺
	Pole (桿)	5.02920 (m.) 公尺	15.715966尺	16.59635尺
	Chain (鎖)	2.011678 (DM.) 公丈	6丈2.863875尺	11間0.3854尺
	Furlong	2.01168 (HM.) 公引	6引2丈863875尺	1町50間3.8538尺
	Mile (哩)	1.60934 (KM.) 公里	{ 2里142丈9.1094尺 502.91004丈	{ 0.40979里 5310.831尺
	Knot (漚)	1851.9648 (m.) 公尺約數	3里38丈7.289708尺	4里927.2408尺
度(面積)	Square yard. (sq. yd.) (方碼)	0.83613 (centiare) 公畝	8.165011平方尺	0.25292步
	Acre. (A) (畝)	40.46873 (Are) 公畝	{ 39518.63平方尺 0.658644畝	4段24.179步
	Square mile (方哩)	25898945 (Kilocarré) 方公里	42.919375頃	
度(容積)	Cubic inch (立方吋)	0.016386 (litre) 公升	0.500067立方寸	
	Fluid ounce (液兩)	2.84132 (cl.) 公勺	2.742395勺	1.57508勺
	Pint (pt.) (瓶)	5.2862 (dl.) 公合	5.48479合	3.15017合
	Gallon (G.)	4.54609 (litre) 公升	4.3878326升	2.52014升
	Busbel (壘)	3.63687 (DL.) 公斗	3.510266斗	2.01611斗

英美權度制合各國制摘要表

俄 制 合 中 華 及 英 日 制 摘 要

俄國權度制合各國制摘要表

	俄 制	中 華 民 國		英	美	日	本
		乙(萬國通制)	甲(營造庫平制)				
度 權	Dola	4.4435 (cg.) 公毫	1.191217毫	0.68572	Grain(粒)	1.18493	厘
	Solotonik	4.26576 (gm.) 公分	1.1435685錢	0.15047	Onuce(兩)	1.13753	匁
	Lana	3.41260 (DG.) 公錢	——	——	——	9.10028	匁
	Funt	0.40951 (KG.) 公斤	10.9782579兩	0.90281	Pound(磅)	109.2033	匁
	Pood	16.38050 (KG.) 公斤	$\frac{439.13032}{27}$ 斤7.130318兩	36.11221	Lbs(磅)	4.36813	貫
	Berkowitz	163.8050 (KG.) 公斤	$\frac{4391.30318}{274}$ 斤5.3032兩	——	——	43.68132	貫
	Ton	0.98283 (Tonne) 公噸	1646斤11.81908兩	0.96729	Ton(噸)	262.0879	貫
	Last	1.96566 公噸	3293斤7.63816兩	1.93458	Ton(噸)	524.1759	貫
度 (距離)	Linia	2.54000 (mm) 公釐	7.93736釐	0.10000	inch(吋)	8.38200	厘
	Pouc或Inch	2.54000 (cm.) 公分	7.93736分	1.00000	inch(吋)	8.38200	分
	Verchok	4.44500 (cm.) 公分	1.3890625寸	1.75000	inch(吋)	1.46685	寸
	Pied或Foot	0.30480 (m.) 公尺	0.9525尺	1.00000	foot(呎)	1.00584	尺
	Stopa	3.55600 (dm.) 公寸	1.11125尺	0.38889	yard(碼)	1.17348	尺
	Archin	0.71120 (m.) 公尺	2.2225尺	0.77778	yd.(碼)	2.34696	尺
	Sagene	2.13360 (m.) 公尺	6.6675尺	$\begin{cases} 7.00000 \text{ foot(呎)} \\ 2.33333 \text{ yards(碼)} \end{cases}$	$\begin{cases} 7.04088 \text{ 尺} \\ 1.17348 \text{ 間} \end{cases}$		
	Verst	1.06680 (KM) 公里	$\begin{cases} 333.375 \text{ 尺} \\ 1 \text{ 里} 15 \text{ 丈} 2.375 \end{cases}$	0.66288	mile(哩)	$\frac{9}{25}$ 町46間4.440尺	
度 (地積)	Square Sagene	4.55225 (ca.) 公厘	44.45555625 平方尺	——	——	1.37706	步
	Deciatine	109.253975 (are) 公畝	106693.335 平方尺	——	——	1町1段4,933步	
	Square Verst	1138062.24 (ca) 公厘	1113889.0625 平方尺	——	——	——	
度 (量)	液	Tscharka	1.22997 (dl.) 公合	——	——	6.81839	勺
	Kruschka	1.22997 (litre) 公升	——	——	——	6.81839	合
	Vedro	12.29975 (l.) 公升	——	3.24924	Gallon	6.81839	升
	量	Anker	3.68992 (DL.) 公斗	——	——	2.04552	斗
	乾	Garnez	3.27993 (l.) 公升	3.167139升	——	1.81824	升
	Tschetwerka	6.55986 (l.) 公升	6.334278升	——	——	3.63648	升
	tschetwerik	2.62395 (DL.) 公斗	2.5337115斗	——	——	1.45459	斗
	Pajak	5.24789 (DL.) 公斗	5.067423斗	——	——	2.90918	斗
	Osmín	10.49578 (DL.) 公斗	1.0134846石	——	——	5.81836	斗
	Tschetwert	2.09916 (HL) 公石	2.0269692石	——	——	1.16367	石
	Last	3.35865 (KL.) 公乘	24.323631石	——	——	18.61876	石

日本制合中華及英俄制摘要

日本制	中 華 民 國		英 美	俄	
	乙(萬國公制)	甲(營造庫平制)			
權	毛	3.75000(mg.) 公毫	1.00533毫	0.05787grain (毫)	0.08439dola
	釐	3.75000 (cg.) 公毫	1.00533釐	0.5871grain	0.8 393 dola
	分	3.75000 (dg.) 公釐	1.00533分	5.78713grains	3.33930dola
	錢	3.75000(g.m.) 公分	1.00533錢	{ 0.12057ounce 0.13223(兩)	0.87909solotonik
	斤	3.75000(KG.) 公斤	{ 6斤4.5335兩 100.5335兩	{ 8.26733pounds(磅) 132.7730ounce(兩)	9.15723funt
	斤	0.60000(KG.) 公斤	{ 1.00533斤 16.08536兩	{ 1.32275lb.(磅) 21.16437oz.(兩)	1.46516funt
度(距離)	毛	0.30 0 (mm.) 公釐	0.94697毫	0.00119inch(吋)	0.01193linia
	釐	0.30 0 (mm.) 公釐	0.94697釐	0.01193inch(吋)	0.11930linia
	分	3.0 0 0 (mm.) 公分	0.94697分	0.1193in.(吋)	1.19303linia
	寸	3.0 0 0 (cm.) 公分	0.94697寸	1.19303inches(吋)	{ 1.19303pouc 0.63173verchok
	尺	{ 3.0 03 (dm.) 公寸	0.94697尺	{ 11.93033inches(吋) 0.99419foot(呎)	{ 0.99419spicd 0.42608archin
		{ 0.30 .03(m.) 公尺	0.94697尺	{ 0.33140yard(碼) 3yd.11.3033ins.	1.42028sagene
	丈	3.0 0 0 (m.) 公尺	0.94697丈	3.31398yd.(碼)	1.42028sagene
	町	1.81818(m.) 公尺	1.13636步	11馬2尺11.5820吋	0.85217sagene
	里	109.0909(m.) 公尺	{ 68.18182步 3.40909引	119.3033yds.(碼)	51.12997sagene
		3.92727(KM) 公里	6.81818里	5.42288chains(鎊)	3.68136verst
			2.4 029miles(哩)		
度(面積)	勺	0.03306 (ca.) 公釐	0.32283方尺	0.03951sqyd(方碼)	0.00726sq.sagene
	合	0.3 06 (ca.) 公釐	3.22831方尺	0.39537sq.yd(方碼)	0.07262平方sagene
	步或坪	{ 2.30579(ca)公釐 0.03306are)公畝	1.29132方步	3.95369sq.yards(方碼)	0.72619平方sagene
	畝	0.99174 (are) 公畝	1.61415分	118.61058sq.yds(方碼)	21.78562平方sagene
	町	9.91736(are) 公畝	1.6145畝	1186.1058 sq.yards(方碼)	217.8562平方sagene
	{ 0.99174(Ha)公畝 99.17355(are.)公畝	0.16142頃	{ 11861.058sq.yds.(方碼) 2.45063acre(畝)	0.90773deciatine	
度(容積)	勺	1.80391 (cl.) 公勺	1.74212勺	0.0047gallon	0.14666tscharka
	合	1.80391 (dl.) 公合	1.74212合	0.0477gallon	0.14666tscharka
	升	1.80391 (litre) 公升	1.74212升	0.47654gallon	{ 0.14666vedro 0.54998garnez
	斗	{ 18.03907(l.) 公升 1.80391(DL) 公斗	1.74212斗	4.79540gallon	{ 0.48887ankor 0.68748tschetwerka
	石	{ 180.3907(l.) 公升 1.80391(HL) 公石	{ 3.48423斛 1.74212石	47.6539sq.gallon	0.35935tschetwerka

日本權度制合各國制摘要表

公斤(Kilos)公分(Grammes)與英美輕衡(Troy)對照表

公斤公分與英美輕衡對照表

公分	Grammes	Pounds	Ounces	Penny-weight	Grains	公分	Pounds	Ounces	Penny-weight	Grains	厘	Grammes	Centigr.	Penny-weight	Grammes	Centigr.	Ounces	Grammes	Centigr.
1	1					725	1	11	6	4	1	0	0						
2	2					750	2	0	2	8	2	0	0						
3	3					775	2	0	18	8	3	0	0						
4	4					800	2	1	14	10	4	0	0						
5	5					825	2	2	10	12	5	0	0	1	1	56			
6	6					850	2	3	6	13	6	0	0	2	3	11			
7	7					875	2	4	2	15	7	0	0	3	4	13			
8	8					900	2	4	18	17	8	0	0	4	6	22			
9	9					925	2	5	14	19	9	0	0	5	7	25			
10	10					950	2	6	10	21	10	0	0	6	9	33			
11	11					975	2	7	6	22	11	0	0	7	10	41			
12	12										12	0	0	8	12	49			
13	13						1	2	8	3	0	0	0	9	14	58			
14	14						2	5	4	6	1	0	0	10	15	67		31	10
15	15						3	8	0	9	1	0	0	11	17	76		62	21
16	16						4	10	8	12	1	1	0	12	18	85		93	31
17	17						5	13	4	15	2	1	0	13	20	94		124	41
18	18						6	16	0	18	2	1	0	14	21	103		155	51
19	19						7	18	9	1	2	1	0	15	23	112		186	61
20	20						8	21	5	4	2	1	0	16	24	121		217	71
21	21						9	24	1	7	3	1	0	17	26	130		248	81
22	22						10	26	9	10	3	1	0	18	27	139		279	91
23	23						11	29	5	13	4	1	0	19	29	148		311	101
24	24						12	32	1	16	4			20				342	111
25	25						13	34	9	19	5			21					
50			1	12	4	14	37	6	2	5									
75			2	3	5	15	40	2	5	5									
100			3	4	7	16	42	10	8	5									
125			4	0	9	17	45	6	11	6									
150			4	16	11	18	48	2	14	6									
175			5	12	12	19	50	0	17	7									
200			6	8	14	20	53	7	0	7									
225			7	4	16	21	56	3	3	7									
250			8	0	15	22	58	11	6	8									
275			8	16	20	23	61	7	9	9									
300			9	12	22	24	64	3	12	9									
325			10	8	22	25	66	11	15	9									
350			11	5	1	26	69	7	18	9									
375		1	0	1	3	27	72	4	1	9									
400		1	0	17	5	28	75	0	4	10									
425		1	1	13	7	29	77	8	7	10									
450		1	2	9	9	30	80	4	10	10									
475		1	3	5	10	31	83	0	13	11									
500		1	4	1	12	32	85	8	16	11									
525		1	4	17	14	33	88	4	19	12									
550		1	5	13	16	34	91	1	2	12									
575		1	6	9	17	35	93	9	5	12									
600		1	7	5	18	36	96	5	8	13									
625		1	8	1	21	37	99	1	11	13									
650		1	8	17	24	38	101	9	14	13									
675		1	9	14	1	39	104	5	17	13									
700		1	10	10	3	40	107	2	0	14									

公分(Grammes)與英美粗衡Avoirdupois對照表

公分 Grammes	英 Ounces Drachmes Grains			公分 Grammes	英 Ounces Drachmes Grains			公分 Grammes	英 Ounces Drachmes Grains			公分 Grammes	英 pounds ounces drachms grains							
	Ounces	Drachmes	Grains		Ounces	Drachmes	Grains		Ounces	Drachmes	Grains		pounds	ounces	drachms	grains				
1	-	-	15	26	-	14	15	51	1	12	21	76	2	10	21	700	-	7	0	21
2	-	1	4	27	-	15	6	52	1	13	9	77	2	11	12	300	-	10	9	3
3	-	1	19	28	-	15	23	53	1	13	25	78	2	12	9	400	-	14	1	23
4	-	2	7	29	1	0	10	54	1	14	13	79	2	12	16	500	1	1	10	4
5	-	2	23	30	1	0	25	55	1	15	1	80	2	13	4	900	1	5	2	15
6	-	3	11	31	1	1	13	56	1	15	16	81	2	13	19	700	1	8	11	6
7	-	3	26	32	1	2	2	57	2	0	5	82	2	14	7	800	1	12	3	12
8	-	4	14	33	1	2	17	58	2	0	20	83	2	14	23	900	1	15	11	21
9	-	4	29	34	1	3	5	59	2	1	23	84	2	15	11	1000	2	3	4	8
10	-	5	12	35	1	3	21	60	2	1	27	85	2	15	25					
11	-	6	6	36	1	4	9	61	2	2	12	86	3	0	14					
12	-	6	23	37	1	4	24	62	2	2	27	87	3	1	3					
13	-	7	9	38	1	5	12	63	2	8	15	88	3	1	12					
14	-	7	25	39	1	6	6	64	2	4	3	89	3	2	6					
15	-	8	13	40	1	6	14	65	2	4	29	90	3	2	22					
16	-	9	1	41	1	7	4	66	2	5	7	91	3	3	10					
17	-	9	16	42	1	7	19	67	2	5	22	92	3	3	25					
18	-	10	4	43	1	8	7	68	2	6	10	93	3	4	13					
19	-	10	20	44	1	8	23	69	2	6	25	94	8	5	1					
20	-	11	8	45	1	9	11	70	2	7	11	95	3	5	17					
21	-	11	23	46	1	9	25	71	2	8	2	99	3	6	3					
22	-	12	11	47	1	10	11	72	2	8	17	97	3	6	20					
22	-	12	27	48	1	11	2	73	2	9	5	98	3	7	3					
24	-	13	15	49	1	11	13	74	2	9	21	99	3	7	24					
25	-	14	3	50	1	12	6	75	2	10	9	100	3	8	12					

公斤公分與英美粗衡互合對照表

Ounces, Drachmes and Grains 與公分(Grammes)及公毫(Centigrammes)對照表

英 Grains	centigrammes	公分 Grammes	Drachmes	公分 Grammes	公毫 centi-grammes	英 Ounces	Grammes	centigrammes
2	0	13	2	3	54	2	56	50
3	0	19	3	5	32	3	85	75
4	0	26	4	7	9	4	113	100
5	0	32	5	8	56	5	141	125
6	0	39	6	10	73	6	170	150
7	0	45	7	12	50	7	198	175
8	0	52	8	14	27	8	228	200
9	0	58	9	15	45	9	255	225
10	0	65	10	17	22	10	283	250
15	0	97	11	19	40	11	311	275
20	1	30	12	21	16	12	340	300
25	1	62	13	23	93	13	368	325
27	1	75	14	24	51	14	396	350
			15	39	58	15	425	375



公斤(Kilogrammes)與英權對照表

公分與英美重衡互合對照表	公斤				磅				兩										
	Kilos	Cwt.	qrs.	lbs. ozs.	Kilos	Cwt.	qrs.	lbs. ozs.	Kilos	Cwt.	qrs.	lbs. ozs.	Kilos	Cwt.	qrs.	lbs. ozs.			
1	--	--	2	3	51	1	0	0	7	101	1	3	26	11	151	2	3	24	11
2	--	--	4	7	52	1	0	2	10	102	2	0	0	11	152	2	3	27	2
3	--	--	6	10	53	1	0	4	14	103	2	0	3	1	153	3	0	1	5
4	--	--	8	13	54	1	0	7	1	104	2	0	5	4	154	3	0	3	8
5	--	--	11	0	55	1	0	9	4	105	2	0	7	9	155	3	0	5	11
6	--	--	13	4	56	1	0	11	7	106	2	0	9	11	156	3	0	7	15
7	--	--	15	7	57	1	0	13	11	107	2	0	11	14	157	3	0	10	2
8	--	--	19	10	58	1	0	15	14	108	2	0	14	2	158	3	0	12	5
9	--	--	17	13	59	1	0	18	1	109	2	0	16	5	159	3	0	14	9
10	--	--	22	1	60	1	0	20	4	110	2	0	18	8	160	3	0	16	12
11	--	--	24	4	61	1	0	22	8	111	2	0	20	11	161	3	0	18	15
12	--	--	26	7	62	1	0	24	11	112	2	0	22	15	162	3	0	21	2
13	--	1	0	11	63	1	0	26	14	113	2	0	25	2	163	3	0	23	6
14	--	1	2	14	64	1	1	1	2	114	2	0	27	5	164	3	0	25	9
15	--	1	5	1	65	1	1	3	5	115	2	1	1	8	165	3	0	27	12
16	--	1	7	4	66	1	1	5	8	116	2	1	3	12	166	3	1	1	15
17	--	1	9	8	67	1	1	7	11	117	2	1	5	15	167	3	1	4	3
18	--	1	11	11	68	1	1	9	15	118	2	1	8	2	168	3	1	6	6
19	--	1	13	14	69	1	1	12	2	119	2	1	10	6	169	3	1	8	9
20	--	1	16	1	70	1	1	14	5	120	2	1	12	9	170	3	1	10	13
21	--	1	18	5	71	1	1	16	8	121	2	1	14	12	171	3	1	13	0
22	--	1	20	8	72	1	1	18	12	122	2	1	16	15	172	3	1	15	3
23	--	1	22	11	73	1	1	20	15	123	2	1	19	3	173	3	1	17	6
24	--	1	24	15	74	1	1	23	2	124	2	1	21	6	174	3	1	19	10
25	--	1	27	2	75	1	1	25	6	125	2	1	23	9	175	3	1	21	13
26	--	2	1	5	76	1	1	27	9	126	2	1	25	12	176	3	1	24	0
27	--	2	3	9	77	1	2	1	12	127	2	2	0	0	177	3	1	26	3
28	--	2	5	12	78	1	2	3	15	128	2	2	2	3	178	3	2	0	7
29	--	2	7	15	79	1	2	6	3	129	2	2	4	6	179	3	2	2	10
30	--	2	10	2	80	1	2	8	6	130	2	2	6	10	180	3	2	4	13
31	--	2	12	5	81	1	2	10	9	131	2	2	8	13	181	3	2	7	1
32	--	2	14	9	82	1	2	12	12	132	2	2	11	0	182	3	2	9	4
33	--	2	16	12	83	1	2	15	0	133	2	2	13	3	183	3	2	11	7
34	--	2	18	15	84	1	2	17	3	134	2	2	15	7	184	3	2	13	10
35	--	2	21	3	85	1	2	19	6	135	2	2	17	10	185	3	2	15	14
36	--	2	23	6	86	1	2	21	10	136	2	2	19	13	186	3	2	18	1
37	--	2	25	9	87	1	2	23	13	137	2	2	22	0	187	3	2	20	4
38	--	2	27	12	88	1	2	26	0	138	2	2	24	4	188	3	2	22	7
39	--	3	2	0	89	1	3	0	3	139	2	2	26	7	189	3	2	24	11
40	--	3	4	3	90	1	3	2	7	140	2	3	0	10	190	3	2	26	14
41	--	3	6	6	91	1	3	4	10	141	2	3	2	14	191	3	3	1	1
42	--	3	8	9	92	1	3	6	13	142	2	3	5	1	192	3	3	3	5
43	--	3	10	13	93	1	3	9	0	143	2	3	7	4	193	3	3	5	8
44	--	3	13	0	94	1	3	11	4	144	2	3	9	7	194	3	3	7	11
45	--	3	15	3	95	1	3	13	7	145	2	3	11	11	195	3	3	9	15
46	--	3	17	7	96	1	3	15	10	146	2	3	13	14	196	3	3	12	2
47	--	3	19	10	97	1	3	17	14	147	2	3	16	17	197	3	3	14	5
48	--	3	21	13	98	1	3	20	1	148	2	3	18	4	198	3	3	16	8
49	--	3	24	0	99	1	3	22	4	149	2	3	20	8	199	3	3	18	11
50	--	3	26	4	90	1	3	24	7	150	2	3	22	11	200	3	3	20	15

公 斤 與 英 權 對 照 表

公 斤		磅		公 斤		磅		公 斤		磅	
Kilos	Owt.qrs.lbs.ozs.	Kilos	Owt.qrs.lbs.ozs.	Kilos	Owt.qrs.lbs.ozs.	Kilos	Owt.qrs.lbs.ozs.	Kilos	Owt.qrs.lbs.ozs.	Kilos	Owt.qrs.lbs.ozs.
201	3 3 23 2	251	4 3 21 6	301	5 3 19 9	351	6 3 17 12				
202	3 3 25 5	252	4 3 23 9	302	5 3 21 12	352	6 3 20 0				
203	3 3 27 9	253	4 3 25 12	303	5 3 24 0	353	6 3 22 4				
204	4 0 1 12	254	4 3 27 15	304	5 3 26 3	354	6 3 24 7				
205	4 0 3 15	255	5 0 2 3	305	6 0 0 6	355	6 3 26 10				
206	4 0 6 2	256	5 0 4 6	306	6 0 2 10	356	7 0 0 13				
207	4 0 8 6	257	5 0 6 9	307	6 0 4 13	357	7 0 3 1				
208	4 0 10 9	258	5 0 8 12	308	6 0 7 0	358	7 0 5 4				
209	4 0 12 12	259	5 0 11 3	309	6 0 9 4	359	7 0 7 7				
210	4 0 14 15	260	5 0 13 6	310	6 0 11 7	360	7 0 9 10				
211	4 0 17 3	261	5 0 15 9	311	6 0 13 10	361	7 0 11 14				
212	4 0 19 6	262	5 0 17 12	312	6 0 15 13	362	7 0 14 1				
213	4 0 21 9	263	5 0 19 15	313	6 0 18 1	363	7 0 16 4				
214	4 0 23 12	264	5 0 22 3	314	6 0 20 4	364	7 0 18 7				
215	4 0 26 0	265	5 0 24 6	315	6 0 22 7	365	7 0 20 10				
216	4 1 0 3	266	5 0 26 9	316	6 0 24 10	366	7 0 22 14				
217	4 1 2 6	267	5 1 0 12	317	6 0 26 13	367	7 0 25 1				
218	4 1 4 9	268	5 1 2 15	318	6 1 1 1	368	7 0 27 4				
219	4 1 6 12	269	5 1 5 3	319	6 1 3 4	369	7 0 29 7				
220	4 1 9 0	270	5 1 7 6	320	6 1 5 7	370	7 1 3 10				
221	4 1 11 3	271	5 1 9 9	321	6 1 7 10	371	7 1 5 13				
222	4 1 13 6	272	5 1 11 12	322	6 1 9 13	372	7 1 8 1				
223	4 1 15 9	273	5 1 13 15	323	6 1 12 1	373	7 1 10 4				
224	4 1 17 12	274	5 1 16 3	324	6 1 14 4	374	7 1 12 7				
225	4 1 20 0	275	5 1 18 6	325	6 1 16 7	375	7 1 14 10				
226	4 1 22 3	276	5 1 20 9	326	6 1 18 10	376	7 1 16 13				
227	4 1 24 6	277	5 1 22 12	327	6 1 20 13	377	7 1 19 1				
228	4 1 26 9	278	5 1 24 15	328	6 1 23 1	378	7 1 21 4				
229	4 2 0 12	279	5 1 27 3	329	6 1 25 4	379	7 1 23 7				
230	4 2 3 0	280	5 2 1 6	330	6 1 27 7	380	7 1 25 10				
231	4 2 5 3	281	5 2 3 9	331	6 2 1 10	381	7 1 27 13				
232	4 2 7 6	282	5 2 5 12	332	6 2 3 13	382	7 2 2 1				
233	4 2 9 9	283	5 2 7 15	333	6 2 6 1	383	7 2 4 4				
234	4 2 11 12	284	5 2 10 3	334	6 2 8 4	384	7 2 6 7				
235	4 2 14 0	285	5 2 12 6	335	6 2 10 7	385	7 2 8 10				
236	4 2 16 3	286	5 2 14 9	336	6 2 12 10	386	7 2 11 1				
237	4 2 18 6	287	5 2 16 12	337	6 2 14 13	387	7 2 13 4				
238	4 2 20 9	288	5 2 18 15	338	6 2 17 1	388	7 2 15 7				
239	4 2 22 12	289	5 2 21 3	339	6 2 19 4	389	7 2 17 10				
240	4 2 25 0	290	5 2 23 6	340	6 2 21 7	390	7 2 19 13				
241	4 2 27 3	291	5 2 25 9	341	6 2 23 10	391	7 2 22 1				
242	4 3 1 6	292	5 2 27 12	342	6 2 26 1	392	7 2 24 4				
243	4 3 3 9	293	5 3 1 15	343	6 3 0 3	393	7 2 26 7				
244	4 3 5 12	294	5 3 4 3	344	6 3 2 6	394	7 3 0 10				
245	4 3 8 0	295	5 3 6 6	345	6 3 4 9	395	7 3 2 13				
246	4 3 10 3	296	5 3 8 9	346	6 3 6 12	396	7 3 5 1				
247	4 3 12 6	297	5 3 10 12	347	6 3 9 0	397	7 3 7 4				
248	4 3 14 9	298	5 3 13 3	348	6 3 11 3	398	7 3 9 7				
249	4 3 16 12	299	5 3 15 6	349	6 3 13 6	399	7 3 11 10				
250	4 3 19 0	300	5 3 17 9	350	6 3 15 9	400	7 3 13 13				

公 斤 與 英 權 對 照 表

公 斤 與 英 權 對 照 表

公 斤 與 英 美 權 制 對 照 表

公斤 Kilos	磅				公斤 Kilos	磅				公斤 Kilos	磅				公斤 Kilos	磅			
	wt.	qrs.	lbs.	ozs.		Cwt.	qrs.	lbs.	ozs.		Cwt.	qrs.	lbs.	ozs.		Cwt.	qrs.	lbs.	ozs.
401	7	3	16	1	451	8	8	14	4	501	9	3	12	5	551	10	3	10	12
402	7	3	18	4	452	8	8	16	8	502	9	3	14	11	552	10	3	12	15
403	7	3	20	7	453	8	8	18	11	503	9	3	16	15	553	10	3	15	2
404	7	3	22	11	454	8	8	20	14	504	9	3	19	2	554	10	3	17	6
405	7	3	24	14	455	8	8	23	1	505	9	3	21	5	555	10	3	19	9
406	7	3	27	1	456	8	8	25	5	506	9	3	23	8	556	10	3	31	12
407	8	0	1	4	457	8	8	27	8	507	9	3	25	12	557	10	3	23	15
408	8	0	3	8	458	9	0	1	11	508	9	3	27	15	558	10	3	26	3
409	8	0	5	11	459	9	0	3	15	509	10	0	2	2	559	11	0	0	6
410	8	0	7	14	460	9	0	6	2	510	10	0	4	6	560	11	0	2	9
411	8	0	10	1	461	9	0	8	5	511	10	0	6	9	561	11	0	4	12
412	8	0	12	5	462	9	0	10	8	512	10	0	8	12	562	11	0	7	15
413	8	0	14	8	463	9	0	12	12	513	10	0	10	15	563	11	0	9	3
414	8	0	16	11	464	9	0	14	15	514	10	0	13	3	564	11	0	11	6
415	8	0	18	15	465	9	0	17	2	515	10	0	15	6	565	11	0	13	9
416	8	0	21	2	466	9	0	19	5	516	10	0	17	9	566	11	0	15	12
417	8	0	23	5	467	9	0	21	9	517	10	0	19	12	567	11	0	18	15
418	8	0	25	8	468	9	0	23	12	518	10	0	22	15	568	11	0	20	3
419	8	0	27	12	469	9	0	25	15	519	10	0	24	18	569	11	0	22	6
420	8	1	1	15	470	9	1	0	3	520	10	0	26	21	570	11	0	24	9
421	8	1	4	2	471	9	1	2	6	521	10	1	0	15	571	11	0	26	12
422	8	1	6	5	472	9	1	4	9	522	10	1	2	18	572	11	1	1	15
423	8	1	8	8	473	9	1	6	12	523	10	1	5	21	573	11	1	3	18
424	8	1	10	11	474	9	1	9	15	524	10	1	7	24	574	11	1	5	21
425	8	1	12	14	475	9	1	11	18	525	10	1	9	27	575	11	1	7	24
426	8	1	15	1	476	9	1	13	2	526	10	1	11	3	576	11	1	9	3
427	8	1	17	4	477	9	1	15	5	527	10	1	13	6	577	11	1	12	6
428	8	1	19	7	478	9	1	17	8	528	10	1	16	9	578	11	1	14	9
429	8	1	21	10	479	9	1	20	11	529	10	1	18	12	579	11	1	16	12
430	8	1	24	1	480	9	1	22	14	530	10	1	20	15	580	11	1	18	15
431	8	1	26	4	481	9	1	24	17	531	10	1	22	18	581	11	1	20	18
432	8	2	0	7	482	9	1	26	20	532	10	1	24	21	582	11	1	23	21
433	8	2	2	10	483	9	2	0	23	533	10	1	27	24	583	11	1	25	24
434	8	2	4	13	484	9	2	3	26	534	10	2	1	27	584	11	1	27	27
435	8	2	7	16	485	9	2	5	29	535	10	2	3	30	585	11	2	1	30
436	8	2	9	19	486	9	2	7	32	536	10	2	5	33	586	11	2	3	33
437	8	2	11	22	487	9	2	9	35	537	10	2	7	36	587	11	2	5	36
438	8	2	13	25	488	9	2	11	38	538	10	2	10	39	588	11	2	8	39
439	8	2	15	28	489	9	2	14	41	539	10	2	12	42	589	11	2	10	42
440	8	2	18	1	490	9	2	16	44	540	10	2	14	45	590	11	2	12	45
441	8	2	20	4	491	9	2	18	47	541	10	2	16	48	591	11	2	14	48
442	8	2	22	7	492	9	2	20	50	542	10	2	18	51	592	11	2	17	51
443	8	2	24	10	493	9	2	22	53	543	10	2	21	54	593	11	2	19	54
444	8	2	26	13	494	9	2	25	56	544	10	2	23	57	594	11	2	21	57
445	8	2	29	16	495	9	2	27	59	545	10	2	25	60	595	11	2	23	60
446	8	3	1	19	496	9	3	1	62	546	10	2	27	63	596	11	2	25	63
447	8	3	3	22	497	9	3	3	65	547	10	3	1	66	597	11	3	0	66
448	8	3	5	25	498	9	3	5	68	548	10	3	3	69	598	11	3	2	69
449	8	3	7	28	499	9	3	8	71	549	10	3	5	72	599	11	3	4	72
450	8	3	10	1	500	9	3	10	74	550	10	3	8	75	600	11	3	6	75

公斤與英權對照表

公斤				磅											
Kilos	Cwt.	qrs.	lbs. ozs.	Kilos	Cwt.	qrs.	lbs. ozs.								
601	11	3	8 35	651	12	3	9 3	701	13	3	5 7	751	14	3	3 10
602	11	3	11 3	652	12	3	9 6	702	13	3	7 10	752	14	3	5 11
603	11	3	13 6	653	12	3	11 10	703	13	3	9 13	753	14	3	8 1
604	11	3	15 9	654	12	3	13 13	704	13	3	12 1	754	14	3	10 4
605	11	3	17 13	655	12	2	16 0	705	13	3	14 4	755	14	3	12 8
606	11	3	20 0	656	12	3	18 3	706	13	3	16 7	756	14	3	14 11
607	11	3	22 3	657	12	3	20 6	707	13	3	18 10	757	14	3	16 11
608	11	3	24 6	658	12	3	22 10	708	13	3	20 11	758	14	3	19 1
609	11	3	26 10	659	12	3	24 13	709	13	3	23 1	759	14	3	21 5
610	12	0	0 13	660	12	3	27 1	710	13	3	25 4	760	14	3	23 8
611	12	0	3 6	661	13	0	1 4	711	13	3	27 8	761	14	3	25 11
612	12	0	5 3	662	13	0	3 7	712	14	0	1 11	762	14	3	27 11
613	12	0	7 7	663	13	0	5 10	713	14	0	3 14	763	15	0	2 2
614	12	0	9 10	664	13	0	7 11	714	14	0	6 1	764	15	0	4 5
615	12	0	11 13	665	13	0	10 1	715	14	0	8 5	765	15	0	6 8
616	12	0	14 1	666	13	0	12 4	716	14	0	10 8	766	15	0	8 12
617	12	0	16 4	667	13	0	14 7	717	14	0	12 11	767	15	0	10 15
618	12	0	18 7	668	13	0	16 11	718	14	0	14 14	768	15	0	13 2
619	12	0	20 10	669	13	0	18 13	719	14	0	17 2	769	15	0	15 5
620	12	0	22 14	670	13	0	21 1	720	14	0	19 5	770	15	0	17 9
621	12	0	25 1	671	13	0	23 5	721	14	0	21 8	771	15	0	19 12
622	12	0	27 4	672	13	0	25 8	722	14	0	23 12	772	15	0	21 15
623	12	1	1 7	673	13	0	27 11	723	14	0	25 15	773	15	0	24 2
624	12	1	3 11	674	13	1	1 11	724	14	1	0 2	774	15	0	26 6
625	12	1	5 14	675	13	1	4 2	725	14	1	2 5	775	15	1	0 9
626	12	1	8 1	676	13	1	6 5	726	14	1	4 9	776	15	1	2 12
627	12	1	10 5	677	13	1	8 8	727	14	1	6 12	777	15	1	5 0
628	12	1	12 8	678	13	1	10 12	728	14	1	8 15	778	15	1	7 3
629	12	1	14 11	679	13	1	12 15	729	14	1	11 2	779	15	1	9 6
630	12	1	16 14	680	13	1	15 2	730	14	1	13 6	780	15	1	11 9
631	12	1	19 3	681	13	1	17 5	731	14	1	15 9	781	15	1	13 12
632	12	1	21 5	682	13	1	19 9	732	14	1	17 12	782	15	1	16 0
633	12	1	23 8	683	13	1	21 12	733	14	1	20 0	783	15	1	18 3
634	12	1	25 11	684	13	1	23 15	734	14	1	22 3	784	15	1	20 7
635	12	1	27 16	685	13	1	26 2	735	14	1	24 6	785	15	1	22 10
636	12	2	2 2	686	13	2	0 6	736	14	1	26 9	786	15	1	24 13
637	12	2	4 5	687	13	2	2 9	737	14	2	0 13	787	15	1	27 0
638	12	2	6 9	688	13	2	4 12	738	14	2	3 0	788	15	2	1 4
639	12	2	8 12	689	13	2	7 0	739	17	2	5 3	789	15	2	3 7
640	12	2	10 15	690	13	2	9 3	740	14	2	7 6	790	15	2	5 10
641	12	2	13 3	691	13	2	11 6	741	14	2	9 10	791	15	2	7 13
642	12	2	15 6	692	13	2	13 9	742	14	2	11 13	792	15	2	10 1
643	12	2	17 9	693	13	2	15 13	743	14	2	14 0	793	15	2	12 4
644	12	2	19 13	694	13	2	18 0	744	14	2	16 4	794	15	2	14 7
645	12	2	21 15	695	13	2	20 3	745	14	2	18 7	795	15	2	16 11
646	12	2	24 2	696	19	2	22 6	746	14	2	20 10	796	15	2	18 14
647	12	2	26 6	697	13	2	24 10	747	14	2	22 13	797	15	2	21 1
648	12	3	0 9	698	13	2	26 13	748	14	2	25 1	798	15	2	23 4
649	12	3	2 13	699	13	3	1 0	749	14	2	27 4	799	15	2	22 8
650	12	3	5 0	700	13	3	3 4	750	14	3	1 8	800	15	2	57 11

公斤與英權對照表

公斤與英權對照表

斤公	組				Kilos	Cwt.qrs.lbs.ozs.				Kilos	磅				Kilos	噸			
	Kilos	Cwt.	qrs.	lbs.		ozs.	Cwt.	qrs.	lbs.		ozs.	Kilos	Cwt.	qrs.		lbs.	ozs.		
801	15	3	1	11	851	16	3	0	2	901	17	2	26	6	951	18	2	24	9
802	15	3	4	1	852	16	3	2	5	902	17	3	0	9	952	18	2	26	12
803	15	3	6	5	853	16	3	4	8	903	17	3	2	12	953	18	3	1	6
804	15	3	8	8	854	16	3	6	12	904	17	3	4	15	954	18	3	3	9
805	15	3	10	11	855	16	3	8	15	905	17	3	7	18	955	18	3	5	12
806	15	3	12	15	856	16	3	11	19	906	17	3	9	21	956	18	3	7	15
807	15	3	15	18	857	16	3	13	22	907	17	3	11	24	957	18	3	9	18
808	15	3	17	21	858	16	3	15	25	908	17	3	13	27	958	18	3	12	21
809	15	3	19	23	859	16	3	17	27	909	17	3	16	30	959	18	3	14	23
810	15	3	21	25	860	16	3	19	29	910	17	3	18	32	960	18	3	16	25
811	15	3	23	27	861	16	3	22	31	911	17	3	20	34	961	18	3	18	27
812	15	3	26	2	862	16	3	24	33	912	17	3	22	36	962	18	3	20	29
813	16	0	0	5	863	16	3	26	35	913	17	3	24	38	963	18	3	23	31
814	16	0	2	8	864	17	0	0	12	914	17	3	27	41	964	18	3	25	33
815	16	0	4	11	865	17	0	3	15	915	18	0	1	14	965	18	3	27	35
816	16	0	6	14	866	17	0	5	18	916	18	0	3	17	966	19	0	1	17
817	16	0	9	17	867	17	0	7	21	917	18	0	5	20	967	19	0	3	19
819	16	0	11	19	868	17	0	9	23	918	18	0	7	23	968	19	0	5	21
819	16	0	13	21	869	17	0	11	25	919	18	0	10	26	969	19	0	8	23
820	16	0	15	23	870	17	0	14	28	920	18	0	12	28	970	19	0	10	25
821	16	0	18	26	871	17	0	16	30	921	18	0	14	30	971	19	0	12	27
822	16	0	20	28	872	17	0	18	32	922	18	0	16	32	972	19	0	14	29
823	16	0	22	30	873	17	0	20	34	923	18	0	18	34	973	19	0	17	31
824	16	0	24	32	874	17	0	22	36	924	18	0	21	36	974	19	0	19	33
825	16	0	26	34	875	17	0	25	38	925	18	0	23	38	975	19	0	21	35
826	16	1	1	1	876	17	0	27	40	926	18	0	25	40	976	19	0	23	37
827	16	1	3	3	877	17	1	1	7	927	18	0	27	42	977	19	0	25	39
828	16	1	5	5	878	17	1	3	9	928	18	1	1	14	978	19	1	0	41
829	16	1	7	7	879	17	1	5	11	929	18	1	4	17	979	19	1	2	43
830	16	1	9	9	880	17	1	8	14	930	18	1	6	19	980	19	1	4	45
831	16	1	12	12	881	17	1	10	16	931	18	1	8	21	981	19	1	6	47
832	16	1	14	14	882	17	1	12	18	932	18	1	10	23	982	19	1	8	49
833	16	1	16	16	883	17	1	14	20	933	18	1	12	25	983	19	1	11	51
834	16	1	18	18	884	17	1	16	22	934	18	1	15	27	984	19	1	13	53
835	16	1	20	20	885	17	1	19	24	935	18	1	17	29	985	19	1	15	55
836	16	1	23	23	886	17	1	21	26	936	18	1	19	31	986	19	1	17	57
837	16	1	25	25	887	17	1	23	28	937	18	1	21	33	987	19	1	19	59
838	16	1	27	27	888	17	1	25	30	938	18	1	23	35	988	19	1	22	61
839	16	2	1	1	889	17	1	27	32	939	18	1	26	37	989	19	1	24	63
840	16	2	3	3	890	17	2	2	2	940	18	2	0	3	990	19	1	26	65
841	16	2	6	6	891	17	2	4	4	941	18	2	2	5	991	19	2	0	67
842	16	2	8	8	892	17	2	6	6	942	18	2	4	7	992	19	2	2	69
843	15	2	10	10	893	17	2	8	8	943	18	2	6	9	993	19	2	5	71
844	16	2	12	12	894	17	2	10	10	944	18	2	9	11	994	19	2	7	73
845	16	2	14	14	895	17	2	13	13	945	18	2	11	13	995	19	2	9	75
846	16	2	17	17	896	17	2	16	16	946	18	2	13	15	996	19	2	11	77
847	16	2	19	19	897	17	2	17	17	947	18	2	15	17	997	19	2	14	79
848	16	2	21	21	898	17	2	19	19	948	18	2	17	19	998	19	2	16	81
849	16	2	23	23	899	17	2	21	21	949	18	2	20	21	999	19	2	18	83
850	16	2	25	25	900	17	2	24	24	950	18	2	22	23	1000	19	2	20	85

公斤與英權對照表

公斤 Kilogrammes	噸 Tons.	石 cwt.	磅 qrs.	兩 lbs.	分 ozs	公斤 Kilogrammes	噸 Tons.	石 cwt.	磅 qrs.	兩 lbs.	分 ozs
1,000	-	19	2	20	10	51,000	50	3	3	15	11
2,000	1	19	1	13	4	52,000	51	3	2	8	5
3,000	2	19	0	5	11	53,000	52	3	1	0	15
4,000	3	18	2	26	8	54,000	53	2	3	21	9
5,000	4	18	1	19	3	55,000	54	2	2	14	3
6,000	5	18	0	11	12	56,000	55	2	1	6	13
7,000	6	17	3	4	6	57,000	56	1	3	27	7
8,000	7	17	1	25	6	58,000	57	1	2	20	1
9,000	8	17	0	17	9	59,000	58	1	1	12	10
10,000	9	16	3	10	2	60,000	59	1	0	5	4
11,000	10	16	2	2	13	61,000	60	0	2	25	11
12,000	11	16	0	24	7	62,000	61	0	1	18	3
13,000	12	15	3	16	1	63,000	62	0	0	11	2
14,000	13	15	2	8	11	64,000	62	19	3	3	12
15,000	14	15	1	1	5	65,000	63	19	1	21	6
16,000	15	14	3	21	15	66,000	64	19	0	17	0
17,000	16	14	2	14	9	67,000	65	18	3	9	10
18,000	17	14	1	7	3	68,000	66	18	2	2	4
19,000	18	13	3	27	13	69,000	67	18	0	22	11
20,000	19	13	2	20	7	70,000	68	17	3	15	8
21,000	20	13	1	13	1	71,000	69	17	2	8	2
22,000	21	13	0	5	11	72,000	70	17	1	0	12
23,000	22	12	2	26	5	73,000	71	16	3	21	9
24,000	23	12	1	18	15	74,000	72	16	2	14	0
25,000	24	12	0	11	9	75,000	73	16	1	6	10
26,000	25	11	3	4	2	76,000	74	15	3	27	3
27,000	26	11	1	21	13	77,000	75	15	2	19	13
28,000	27	11	0	17	6	78,000	76	15	1	12	7
29,000	28	10	3	10	0	79,000	77	15	0	5	1
30,000	29	10	2	2	10	80,000	78	14	2	25	11
31,000	30	10	0	23	4	81,000	79	14	1	18	5
32,000	31	9	3	15	14	82,000	80	14	0	10	15
33,000	32	9	2	8	8	83,000	81	13	3	3	9
34,000	33	9	1	1	2	84,000	82	13	1	24	3
35,000	34	8	3	21	12	85,000	83	13	0	16	13
36,000	35	8	2	14	6	86,000	84	12	3	9	7
37,000	36	8	1	7	0	87,000	85	12	2	2	1
38,000	37	7	3	27	10	88,000	86	12	0	22	11
39,000	38	7	2	20	4	89,000	87	11	3	15	5
40,000	39	7	1	12	14	90,000	88	11	2	7	15
41,000	40	7	0	5	8	91,000	89	11	1	0	9
42,000	41	6	2	26	1	92,000	90	10	3	21	3
43,000	42	6	1	18	11	93,000	91	10	2	13	12
44,000	43	6	0	11	5	94,000	92	10	1	6	6
45,000	44	5	3	3	15	95,000	93	9	3	27	0
46,000	45	5	1	24	9	96,000	94	9	2	19	10
47,000	46	5	0	17	2	97,000	95	9	1	12	4
48,000	47	4	3	9	13	98,000	96	9	0	4	11
49,000	48	4	2	2	7	99,000	97	8	2	25	8
50,000	49	4	0	23	1	100,000	98	8	1	18	2
Kilogrammes						Tons. cwt. qrs. lbs. ozs					
200,000						200 16 3 8 4					
300,000						300 5 0 22 6					
400,000						400 13 2 16 8					
500,000						500 2 0 6 10					

公斤與英權對照表

英權與公斤對照表

英權與公斤對照表

Cwt. qrs. lbs.			Kilos. 公斤 Grams 公分			Cwt. qrs. lbs.			Kilos. 公斤 Grams 公分			Cwt. qrs. lbs.			Kilos. 公斤 Grams 公分		
-	-	-	-	-	-	25	461	1	0	0	50	882	1	2	0	76	884
-	-	1	0	454	-	25	555	1	0	1	51	956	1	2	1	76	957
-	-	2	0	907	-	26	803	1	0	2	51	710	1	2	2	77	111
-	-	3	1	361	-	26	762	1	0	3	52	163	1	2	3	77	564
-	-	4	1	814	-	27	216	1	0	4	52	417	1	2	4	78	613
-	-	5	2	268	-	27	669	1	0	5	53	679	1	2	5	78	478
-	-	6	2	722	-	28	123	1	0	6	53	524	1	2	6	78	925
-	-	7	3	175	-	28	576	1	0	7	53	378	1	2	7	79	379
-	-	8	3	629	-	29	930	1	0	8	54	431	1	2	8	79	532
-	-	9	4	682	-	29	434	1	0	9	54	885	1	2	9	80	256
-	-	10	4	155	-	29	937	1	0	10	55	338	1	2	10	80	740
-	-	11	4	690	-	30	261	1	0	11	55	792	1	2	11	81	123
-	-	12	5	443	-	30	844	1	0	12	56	246	1	2	12	81	647
-	-	13	5	897	-	31	298	1	0	13	56	699	1	2	13	82	100
-	-	14	6	350	-	31	752	1	0	14	57	153	1	2	14	82	554
-	-	15	6	804	-	32	205	1	0	15	57	606	1	2	15	83	003
-	-	16	7	257	-	32	639	1	0	16	58	660	1	2	16	83	461
-	-	17	7	711	-	33	112	1	0	17	58	513	1	2	17	83	915
-	-	18	8	165	-	33	566	1	0	18	58	967	1	2	18	84	268
-	-	19	8	619	-	34	019	1	0	19	59	420	1	2	19	84	822
-	-	20	9	072	-	34	473	1	0	20	59	874	1	2	20	85	275
-	-	21	9	525	-	34	927	1	0	21	60	328	1	2	21	85	729
-	-	22	9	979	-	35	380	1	0	22	60	781	1	2	22	86	182
-	-	23	10	433	-	35	834	1	0	23	61	235	1	2	23	86	636
-	-	54	10	886	-	36	287	1	0	24	61	689	1	2	24	87	090
-	-	25	11	340	-	36	741	1	0	25	62	142	1	2	25	87	543
-	-	26	11	793	-	37	195	1	0	26	62	596	1	2	26	87	997
-	-	27	12	247	-	37	648	1	0	27	63	649	1	2	27	88	451
-	1	0	12	700	-	38	102	1	1	0	63	503	1	3	0	88	904
-	1	1	13	154	-	38	555	1	1	1	63	957	1	3	1	89	258
-	1	2	13	608	-	39	009	1	1	2	64	410	1	3	2	89	811
-	1	3	14	061	-	39	463	1	1	3	64	864	1	3	3	90	235
-	1	4	14	515	-	29	916	1	1	4	65	317	1	3	4	90	712
-	1	6	14	969	-	40	370	1	1	5	65	771	1	3	5	91	178
-	1	6	15	423	-	40	823	1	1	6	66	225	1	3	6	91	636
-	1	7	15	877	-	41	277	1	1	7	66	678	1	3	7	92	679
-	1	8	16	330	-	41	730	1	1	8	67	132	1	3	8	92	533
-	1	9	16	783	-	42	184	1	1	9	67	585	1	3	9	92	987
-	1	10	17	237	-	42	638	1	1	10	68	939	1	3	10	93	440
-	1	11	17	690	-	43	091	1	1	11	68	493	1	3	11	93	894
-	1	12	18	144	-	43	545	1	1	12	68	946	1	3	12	94	307
-	1	13	18	597	-	43	999	1	1	13	69	400	1	3	13	94	861
-	1	14	19	051	-	44	452	1	1	14	69	853	1	3	14	95	235
-	1	15	19	504	-	44	906	1	1	15	70	307	1	3	15	95	708
-	1	16	19	958	-	45	359	1	1	16	70	761	1	3	16	96	162
-	1	17	20	412	-	45	813	1	1	17	71	214	1	3	17	96	615
-	1	18	20	865	-	46	266	1	1	18	71	668	1	3	18	97	069
-	1	19	21	319	-	46	720	1	1	19	72	121	1	3	19	97	522
-	1	20	21	772	-	47	174	1	1	20	72	575	1	3	20	97	976
-	1	21	22	226	-	47	627	1	1	21	73	029	1	3	21	98	430
-	1	22	22	680	-	48	081	1	1	22	73	482	1	3	22	98	883
-	1	23	23	133	-	48	534	1	1	23	73	836	1	3	23	99	237
-	1	24	23	587	-	48	988	1	1	24	74	289	1	3	24	99	790
-	1	25	24	040	-	49	442	1	1	25	74	743	1	3	25	100	244
-	1	26	24	494	-	49	895	1	1	26	75	196	1	3	26	100	698
-	1	27	24	948	-	50	349	1	1	27	75	650	1	3	27	101	151

英權與公斤 (Kilogrammes) 對照表

Cwt. qrs. lbs.			Kilos. 公斤 Grams.		Cwt. qrs. lbs.			Kilos. 公斤 Grams.		Cwt. qrs. lbs.			Kilos. 公斤 Grams.	
2	0	0	101	605	2	2	0	127	609	3	0	0	152	607
2	0	1	102	653	2	2	1	127	650	3	0	1	152	651
2	0	2	102	701	2	2	2	127	691	3	0	2	153	694
2	0	3	102	749	2	2	3	128	737	3	0	3	153	738
2	0	4	103	797	2	2	4	128	783	3	0	4	154	784
2	0	5	103	845	2	2	5	129	829	3	0	5	154	829
2	0	6	104	893	2	2	6	129	875	3	0	6	155	875
2	0	7	104	941	2	2	7	130	921	3	0	7	155	921
2	0	8	105	989	2	2	8	130	967	3	0	8	156	967
2	0	9	105	1037	2	2	9	131	1013	3	0	9	156	1013
2	0	10	106	1085	2	2	10	131	1059	3	0	10	156	1059
2	0	11	106	1133	2	2	11	131	1105	3	0	11	157	1105
2	0	12	107	1181	2	2	12	132	1151	3	0	12	157	1151
2	0	13	107	1229	2	3	13	132	1197	3	0	13	158	1197
2	0	14	107	1277	2	2	14	133	1243	3	0	14	158	1243
2	0	15	108	1325	2	2	15	133	1289	3	0	15	159	1289
2	0	16	108	1373	2	2	16	134	1335	3	0	16	159	1335
2	0	17	109	1421	2	2	17	134	1381	3	0	17	160	1381
2	0	18	109	1469	2	2	18	135	1427	3	0	18	160	1427
2	0	19	110	1517	2	2	19	135	1473	3	0	19	161	1473
2	0	20	110	1565	2	2	20	136	1519	3	0	20	161	1519
2	0	21	111	1613	2	2	21	136	1565	3	0	21	161	1565
2	0	22	111	1661	2	2	22	136	1611	3	0	22	162	1611
2	0	23	112	1709	2	2	23	137	1657	3	0	23	162	1657
2	0	24	112	1757	2	2	24	127	1703	3	0	24	163	1703
2	0	25	112	1805	2	2	25	138	1749	3	0	25	163	1749
2	0	26	113	1853	2	2	26	138	1795	3	0	26	164	1795
2	0	27	113	1901	2	2	27	139	1841	3	0	27	164	1841
2	1	0	114	1949	2	3	0	139	1887	3	1	0	165	1887
2	1	1	114	1997	2	3	1	140	1933	3	1	1	165	1933
2	1	2	115	2045	2	3	2	140	1979	3	1	2	166	1979
2	1	3	115	2093	2	3	3	141	2025	3	1	3	166	2025
2	1	4	116	2141	2	3	4	141	2071	3	1	4	166	2071
2	1	5	116	2189	2	3	5	141	2117	3	1	5	167	2117
2	1	6	117	2237	2	3	6	142	2163	3	1	6	167	2163
2	1	7	117	2285	2	3	7	142	2209	3	1	7	168	2209
2	1	8	117	2333	2	3	8	143	2255	3	1	8	168	2255
2	1	9	118	2381	2	3	9	143	2301	3	1	9	169	2301
2	1	10	118	2429	2	3	10	144	2347	3	1	10	169	2347
2	1	11	119	2477	2	3	11	144	2393	3	1	11	170	2393
2	1	12	119	2525	2	3	12	145	2439	3	1	12	170	2439
2	1	13	120	2573	2	3	13	145	2485	3	1	13	171	2485
2	1	14	120	2621	2	3	14	146	2531	3	1	14	171	2531
2	1	15	121	2669	2	3	15	146	2577	3	1	15	171	2577
2	1	16	121	2717	2	3	16	146	2623	3	1	16	172	2623
2	1	17	122	2765	2	3	17	147	2669	3	1	17	172	2669
2	1	18	122	2813	2	3	18	147	2715	3	1	18	173	2715
2	1	19	122	2861	2	3	19	148	2761	3	1	19	173	2761
2	1	20	123	2909	2	3	20	148	2807	3	1	20	174	2807
2	1	21	123	2957	2	3	21	149	2853	3	1	21	174	2853
2	1	22	124	3005	2	3	22	149	2899	3	1	22	175	2899
2	1	23	124	3053	2	3	23	150	2945	3	1	23	175	2945
2	1	24	125	3101	2	3	24	150	2991	3	1	24	175	2991
2	1	25	125	3149	2	3	25	151	3037	3	1	25	176	3037
2	1	26	126	3197	2	3	26	151	3083	3	1	26	176	3083
2	1	27	126	3245	2	3	27	151	3129	3	1	27	177	3129

英權與公斤對照表



英權與公斤對照表

英權與公斤對照表

噸	Cwt.	qrs.	lbs.	Kilos.	公斤	Grams.	Cwt.	qrs.	lbs.	Kilos.	公斤	Grams.	Cwt.	qrs.	lbs.	Kilos.	Grams.
4 0 0	203	210	4 2 0	228	611	5 0 0	254	612	5 2 0	279	413						
4 0 1	203	663	4 2 1	229	664	5 0 1	254	666	5 2 1	279	667						
4 0 2	204	117	4 2 2	229	513	5 0 2	254	913	5 2 2	280	316						
4 0 3	204	570	4 2 3	229	972	5 0 3	255	372	5 2 3	280	774						
4 0 4	205	624	4 2 4	230	425	5 0 4	255	826	5 2 4	281	323						
4 0 5	205	473	4 2 5	230	879	5 0 5	256	239	5 2 5	281	681						
4 0 6	205	921	4 2 6	231	332	5 0 6	256	734	5 2 6	282	135						
4 0 7	206	385	4 2 7	231	786	5 0 7	257	137	5 2 7	282	593						
4 0 8	206	833	4 2 8	232	240	5 0 8	257	641	5 2 8	283	142						
4 0 9	207	292	4 2 9	232	693	5 0 9	258	094	5 2 9	283	496						
4 0 10	207	746	4 2 10	233	147	5 0 10	253	543	5 2 10	283	949						
4 0 11	208	199	4 2 11	233	600	5 0 11	259	092	5 2 11	284	403						
4 0 12	208	653	4 2 12	234	654	5 0 12	259	455	5 2 12	284	856						
4 0 13	209	106	4 2 13	234	507	5 0 13	259	909	5 2 13	285	310						
4 0 14	209	560	4 2 14	234	961	5 0 14	260	362	5 2 14	285	764						
4 0 15	210	014	4 2 15	235	415	5 0 15	260	816	5 2 15	286	217						
4 0 16	210	467	4 2 16	235	868	5 0 16	261	270	5 2 16	286	671						
4 0 17	210	921	4 2 17	236	322	5 0 17	261	723	5 2 17	287	124						
4 0 18	211	374	4 2 18	236	776	5 0 18	262	177	5 2 18	287	578						
4 0 19	211	828	4 2 19	237	229	5 0 19	262	630	5 2 19	288	132						
4 0 20	212	282	4 2 20	237	683	5 0 20	263	084	5 2 20	288	485						
4 0 21	212	735	4 2 21	238	136	5 0 21	263	538	5 2 21	288	939						
4 0 22	213	189	4 2 22	228	590	5 0 22	263	991	5 2 22	289	392						
4 0 23	213	642	4 2 23	239	044	5 0 23	264	445	5 2 23	289	846						
4 0 24	214	096	4 2 24	239	497	5 0 24	264	898	5 2 24	290	300						
7 0 25	214	549	4 2 25	239	951	5 0 25	265	352	5 2 25	290	753						
4 0 26	215	003	4 2 26	240	404	5 0 26	265	805	5 2 26	291	207						
4 0 27	215	457	4 2 27	240	858	5 0 27	266	259	5 2 27	291	660						
4 1 0	215	910	4 3 0	241	311	5 1 0	266	713	5 3 0	292	114						
4 1 1	216	364	4 3 1	241	765	5 1 1	267	166	5 3 1	292	567						
4 1 2	216	817	4 3 2	242	219	5 1 2	267	620	5 3 2	283	021						
4 1 3	217	271	4 3 3	242	672	5 1 3	268	073	5 3 3	293	475						
4 1 4	217	725	4 3 4	243	126	5 1 4	268	527	5 3 4	293	929						
4 1 5	218	178	4 3 5	243	579	5 1 5	268	981	5 3 5	294	383						
4 1 6	218	632	4 3 6	244	033	5 1 6	269	434	5 3 6	294	836						
4 1 7	219	085	4 3 7	244	487	5 1 7	269	888	5 3 7	295	290						
4 1 8	219	539	4 3 8	244	940	5 1 8	270	341	5 3 8	295	743						
4 1 9	219	992	4 3 9	245	394	5 1 9	270	795	5 3 9	296	196						
4 1 10	220	446	4 3 10	245	847	5 1 10	271	249	5 3 10	296	650						
4 1 11	220	900	4 3 11	246	301	5 1 11	271	702	5 3 11	297	103						
4 1 12	221	353	4 3 12	246	755	5 1 12	272	156	5 3 12	297	557						
4 1 13	221	807	4 3 13	247	208	5 1 13	272	609	5 3 13	298	011						
4 1 14	222	261	4 3 14	247	662	5 1 14	273	063	5 3 14	298	464						
4 1 15	222	714	4 3 15	248	115	5 1 15	273	517	5 3 15	298	918						
4 1 16	223	168	4 3 16	248	569	5 1 16	273	970	5 3 16	299	371						
4 1 17	223	621	4 3 17	249	023	5 1 17	274	424	5 3 17	299	825						
4 1 18	224	075	4 3 18	249	476	5 1 18	274	877	5 3 18	300	279						
4 1 19	224	529	4 3 19	249	930	5 1 19	275	331	5 3 19	300	732						
4 1 20	224	982	4 3 20	250	383	5 1 20	275	785	5 3 20	301	186						
4 1 21	225	436	4 3 21	250	837	5 1 21	276	238	5 3 21	301	639						
4 1 22	225	890	4 3 22	251	291	5 1 22	276	692	5 3 22	302	093						
4 1 23	226	343	4 3 23	251	744	5 1 23	277	145	5 3 23	302	547						
4 1 24	226	797	4 3 24	252	198	5 1 24	277	599	5 3 24	303	000						
4 1 25	227	250	4 3 25	252	651	5 1 25	278	053	5 3 25	303	454						
4 1 26	227	704	4 3 26	253	105	5 1 26	278	506	5 3 26	303	907						
4 1 27	228	157	4 3 27	253	558	5 1 27	278	960	5 3 27	304	361						

英 權 與 公 斤 對 照 表

Cwt. qrs. lbs.	Kilos. 公 斤 Grams.	Cwt. qrs. lbs.	Kilos. 公 斤 Grams.	Cwt. qrs. lbs.	Kilos. 公 斤 Grams.	Cwt. qrs. lbs.	Kilos. 公 斤 Grams.
6 0 0	304 814	6 2 0	330 218	7 0 0	355 617	7 2 0	381 815
6 0 1	305 258	6 2 1	330 669	7 0 1	356 671	7 2 1	381 872
6 0 2	305 712	6 2 2	331 123	7 0 2	356 824	7 2 2	381 925
6 0 3	306 175	6 2 3	331 576	7 0 3	356 978	7 2 3	382 379
6 0 4	306 639	6 2 4	332 030	7 0 4	357 431	7 2 4	382 832
6 0 5	307 092	6 2 5	332 484	7 0 5	357 885	7 2 5	383 286
6 0 6	307 546	6 2 6	332 937	7 0 6	358 339	7 2 6	383 740
6 0 7	307 999	6 2 7	333 391	7 0 7	358 792	7 2 7	884 193
6 0 8	308 453	6 2 8	333 844	7 0 8	359 246	7 2 8	384 647
6 0 9	308 907	6 2 9	334 298	7 0 9	359 699	7 2 9	385 100
6 0 10	309 360	6 2 10	334 752	7 0 10	360 153	7 2 10	385 554
6 0 11	309 814	6 2 11	335 205	7 0 11	360 606	7 2 11	386 008
6 0 12	310 268	6 2 12	335 659	7 0 12	361 060	7 2 12	386 461
6 0 13	310 721	6 2 13	356 112	7 0 13	361 514	7 2 13	386 915
6 0 14	311 175	6 2 14	336 566	7 0 14	361 967	7 2 14	387 368
6 0 15	311 628	6 2 15	337 020	7 0 15	362 421	7 2 15	387 822
6 0 16	312 082	6 2 16	337 473	7 0 16	362 874	7 2 16	388 276
6 0 17	312 536	6 2 17	337 927	7 0 17	363 328	7 2 17	388 730
6 0 18	312 989	6 2 18	338 380	7 0 18	363 782	7 2 18	389 183
6 0 19	313 443	6 2 19	338 834	7 0 19	364 235	7 2 19	389 636
6 0 20	313 896	6 2 20	339 288	7 0 20	364 689	7 2 20	390 090
6 0 21	314 350	6 2 21	339 741	7 0 21	365 142	7 2 21	390 544
6 0 22	314 804	6 2 22	340 195	7 0 22	365 596	7 2 22	390 997
6 0 23	315 257	6 2 23	240 648	7 0 23	366 050	4 2 23	391 451
6 0 24	315 711	6 2 24	341 102	7 0 24	666 503	7 2 24	391 904
6 0 25	316 164	6 2 25	341 556	7 0 25	366 957	7 2 25	392 358
6 0 26	316 618	6 2 26	342 009	7 0 26	367 410	7 2 26	392 812
6 0 27	317 072	6 2 27	342 463	7 0 27	367 864	7 2 27	393 265
6 1 0	317 525	6 3 0	342 916	7 1 0	368 318	7 3 0	393 719
6 1 1	317 979	6 3 1	343 370	7 1 1	368 771	7 3 1	394 172
6 1 2	318 432	6 3 2	343 823	7 1 2	369 225	7 3 2	394 626
6 1 3	318 886	6 3 3	344 277	7 1 3	369 678	7 3 3	395 080
6 1 4	319 339	6 3 4	344 731	7 1 4	370 132	7 3 4	395 533
6 1 5	319 793	6 3 5	345 184	7 1 5	370 585	7 3 5	395 987
6 1 6	320 247	6 3 6	345 638	7 1 6	371 039	7 3 6	396 440
6 1 7	320 700	6 3 7	346 091	7 1 7	371 493	7 3 7	396 894
6 1 8	321 154	6 3 8	346 545	7 1 8	371 946	7 3 8	397 347
6 1 9	321 608	6 3 9	346 999	7 1 9	372 400	7 3 9	397 801
6 1 10	322 061	6 3 10	347 452	7 1 10	372 854	7 3 10	398 255
6 1 11	322 515	6 3 11	347 906	7 1 11	373 307	7 3 11	398 708
6 1 12	322 969	6 3 12	348 359	7 1 12	373 761	7 3 12	399 162
6 1 13	323 422	6 3 13	348 813	7 1 13	374 214	7 3 13	399 615
6 1 14	323 876	6 3 14	349 267	7 1 14	374 668	7 3 14	400 069
6 1 15	324 329	6 3 15	349 720	7 1 15	375 121	7 3 15	400 523
6 1 16	324 783	6 3 16	350 174	7 1 16	375 575	7 3 16	400 976
6 1 17	325 236	6 3 17	350 627	7 1 17	376 029	7 3 17	401 430
6 1 18	325 690	6 3 18	351 081	7 1 18	376 482	7 3 18	401 883
6 1 19	326 143	6 3 19	351 535	7 1 19	376 936	7 3 19	402 337
6 1 20	326 597	6 3 20	351 988	7 1 20	377 389	7 3 20	402 791
6 1 21	327 051	6 3 21	352 442	7 1 21	377 843	7 3 21	403 244
6 1 22	327 504	6 3 22	352 895	7 1 22	378 297	7 3 22	403 698
6 1 23	327 958	6 3 23	353 349	7 1 23	378 750	7 3 23	404 151
6 1 24	328 411	6 3 24	353 803	7 1 24	379 204	7 3 24	404 605
6 1 25	328 865	6 3 25	354 256	7 1 25	379 657	7 3 25	405 059
6 1 26	329 319	6 3 26	354 710	7 1 26	380 111	7 3 26	405 512
6 1 27	329 772	6 3 27	355 164	7 1 27	380 564	7 3 27	405 966

英 權 與 公 斤 對 照 表

英權與公斤對照表

英權與公斤對照表

Cwt. qrs. lbs.			Kilos. Grams.		Cwt. qrs. lbs.			Kilos. Grams.		Cwt. qrs. lbs.			Kilos. Grams.	
8 0 0	0	406	418	8 2 0	431	821	9 0 0	457	838	9 2 0	482	855		
8 0 1	406	574	8 2 1	432	874	9 0 1	457	875	9 2 1	483	877			
8 0 2	407	527	8 2 2	432	728	9 0 2	458	129	9 2 2	483	850			
8 0 3	407	730	8 2 3	433	141	9 0 3	458	583	9 2 3	483	854			
8 0 4	408	234	8 2 4	433	635	9 0 4	459	036	9 2 4	484	457			
8 0 5	408	687	8 2 5	434	079	9 0 5	459	490	9 2 5	484	801			
8 0 6	409	141	8 2 6	434	543	9 0 6	459	943	9 2 6	485	345			
8 0 7	409	594	8 2 7	434	996	9 0 7	460	397	9 2 7	485	788			
8 0 8	410	048	8 2 8	435	450	9 0 8	460	850	9 2 8	486	252			
8 0 9	410	502	8 2 9	435	903	9 0 9	461	304	9 2 9	486	705			
8 0 10	410	955	8 2 10	436	356	9 0 10	461	758	9 3 10	487	159			
8 0 11	411	409	8 2 11	436	810	9 0 11	462	211	9 2 11	487	612			
8 0 12	411	862	8 2 12	437	264	9 0 12	462	665	9 2 12	488	066			
8 0 13	412	316	8 2 13	437	717	9 0 13	463	118	9 2 13	488	520			
8 0 14	412	770	8 2 14	438	171	9 0 14	463	573	9 2 14	488	973			
8 0 15	413	223	8 2 15	438	624	9 0 15	464	026	9 2 15	489	427			
8 0 16	413	677	8 2 16	439	078	9 0 16	464	479	9 2 16	489	880			
9 0 17	414	130	8 2 17	439	532	9 0 17	464	933	9 2 17	490	334			
8 0 18	414	584	8 2 18	439	985	9 0 18	465	386	9 2 18	490	788			
8 0 19	415	038	8 2 19	440	439	9 0 19	465	840	9 2 19	491	241			
8 0 20	415	491	8 2 20	440	892	9 0 20	466	294	9 2 20	491	695			
8 0 21	415	945	8 2 21	441	346	9 0 21	466	747	9 2 21	492	149			
8 0 22	416	398	8 2 22	441	800	9 0 22	467	201	9 2 22	492	602			
8 0 23	416	852	8 2 23	442	253	9 0 23	467	654	9 2 23	493	056			
8 0 24	417	306	8 2 24	442	707	9 0 24	468	108	9 2 24	493	509			
8 0 25	417	759	8 2 25	443	160	9 0 25	468	562	9 2 25	493	963			
8 0 26	418	213	8 2 26	443	614	9 0 26	469	015	6 2 26	494	416			
8 0 27	418	666	8 2 27	444	068	9 0 27	469	469	9 2 27	494	870			
8 1 0	419	120	8 3 0	444	521	9 1 0	469	922	9 3 0	495	324			
8 1 1	419	574	8 3 1	444	975	9 1 1	470	376	9 3 1	495	777			
8 1 2	420	027	8 3 2	445	428	9 1 2	470	830	9 3 2	496	230			
8 1 3	420	481	8 3 3	445	882	9 1 3	471	283	9 3 3	496	684			
8 1 4	420	934	8 3 4	446	336	9 1 4	471	737	9 3 4	497	138			
8 1 5	421	388	8 3 5	446	789	9 1 5	472	190	9 3 5	497	592			
8 1 6	421	841	8 3 6	447	243	9 1 6	472	644	9 3 6	498	045			
8 1 7	422	295	8 3 7	447	696	9 1 7	473	097	9 3 7	498	499			
8 1 8	422	749	8 3 8	448	150	9 1 8	473	551	9 3 8	498	952			
8 1 9	423	202	8 3 9	448	603	9 1 9	474	005	9 3 9	499	406			
8 1 10	423	656	8 3 10	449	057	9 1 10	474	458	9 3 10	499	859			
8 1 11	424	109	8 3 11	449	511	9 1 11	474	912	9 3 11	500	313			
8 1 12	424	563	8 3 12	449	964	9 1 12	475	365	9 3 12	500	767			
8 1 13	425	017	8 3 13	450	418	9 1 13	475	819	9 3 13	501	220			
8 1 14	425	470	8 3 14	450	871	9 1 14	476	273	9 3 14	501	674			
8 1 15	425	924	8 3 15	451	325	9 1 15	476	726	9 3 15	502	127			
8 1 16	426	377	8 3 16	451	779	9 1 16	477	180	9 3 16	502	581			
8 1 17	426	831	8 3 17	452	232	9 1 17	477	633	9 3 17	503	035			
8 1 18	427	285	8 3 18	452	686	9 1 18	478	087	9 3 18	503	488			
8 1 19	427	739	8 3 19	453	139	9 1 19	478	541	9 3 19	503	942			
8 1 20	428	192	8 3 20	453	593	9 1 20	478	994	9 3 20	504	395			
8 1 21	428	645	8 3 21	454	047	9 1 21	479	448	9 3 21	504	849			
8 1 22	429	099	8 3 22	454	500	9 1 22	479	901	9 3 22	505	303			
8 1 23	429	553	8 3 23	454	954	9 1 23	480	355	9 3 23	505	756			
8 1 24	420	006	8 3 24	455	407	9 1 24	480	808	9 3 24	506	210			
8 1 25	420	460	8 3 25	455	861	9 1 25	481	262	9 3 25	506	664			
8 1 26	420	913	8 3 26	456	315	9 1 26	481	715	9 3 26	507	117			
8 1 27	421	367	8 3 27	456	769	9 1 27	482	169	9 3 27	507	571			

英權與公斤對照表

Cwt. qrs. lbs.	Kilos. 公 斤 Grms.	Cwt. qrs. lbs.	Kilos. 公 斤 Grms.	Cwt. qrs. lbs.	Kilos. 公 斤 Grms.	Cwt. qrs. lbs.	Kilos. 公 斤 Grms.
10 0 0	508 034	40 2 0	533 425	11 0 0	558 227	11 2 0	584 223
10 0 1	508 478	10 2 1	533 879	11 0 1	559 250	11 2 1	584 631
10 0 2	508 931	10 2 2	534 333	11 0 2	559 734	11 2 2	585 133
10 0 3	509 385	10 2 3	534 786	11 0 3	560 187	11 2 3	585 589
10 0 4	509 839	10 2 4	535 240	11 0 4	560 641	11 2 4	586 043
10 0 5	510 292	10 2 5	535 693	11 0 5	561 095	11 2 5	586 496
10 0 6	510 746	10 2 6	536 147	11 0 6	561 548	11 2 6	586 949
10 0 7	511 199	10 2 7	536 601	11 0 7	562 002	11 2 7	587 403
10 0 8	511 653	10 2 8	537 054	11 0 8	562 455	11 2 8	587 857
10 0 9	512 106	10 2 9	537 508	11 0 9	562 909	11 2 9	588 310
10 0 10	512 560	10 2 10	537 961	11 0 10	563 363	11 2 10	588 764
10 0 11	513 014	10 2 11	538 415	11 0 11	563 816	11 2 11	589 217
10 0 12	513 467	10 2 12	538 868	11 0 12	564 270	11 2 12	589 671
10 0 13	513 921	10 2 13	539 322	11 0 13	564 723	11 2 13	590 124
10 0 14	514 374	10 2 14	539 775	11 0 14	565 177	11 2 14	590 578
10 0 15	514 828	10 2 15	540 229	11 0 15	565 630	11 2 15	591 032
10 0 16	515 282	10 2 16	540 683	11 0 16	566 084	11 2 16	591 485
10 0 17	515 735	10 2 17	541 136	11 0 17	566 538	11 2 17	591 939
10 0 18	516 189	10 2 18	541 590	11 0 18	566 991	11 2 18	592 392
10 0 19	516 642	10 2 19	542 044	11 0 19	567 445	11 2 19	592 846
10 0 20	517 096	10 2 20	542 497	11 0 20	567 898	11 2 20	593 300
10 0 21	517 550	10 2 21	542 951	11 0 21	568 352	11 2 21	593 753
10 0 22	518 003	10 2 22	543 404	11 0 22	568 806	11 2 22	594 207
10 0 23	518 457	10 2 23	543 858	11 0 23	569 259	11 2 23	594 660
10 0 24	518 910	10 2 24	544 312	11 0 24	569 713	11 2 24	595 114
10 0 25	519 364	10 2 25	544 765	11 0 25	570 166	11 2 25	595 568
10 0 26	519 818	10 2 26	545 219	11 0 26	570 620	11 2 26	596 021
10 0 27	520 271	10 2 27	545 673	11 0 27	571 074	11 2 27	596 475
10 1 0	520 725	10 3 0	546 126	11 1 0	571 527	11 3 0	596 928
10 1 1	521 178	10 3 1	546 580	11 1 1	571 981	11 3 1	597 382
10 1 2	521 632	10 3 2	547 033	11 1 2	572 434	11 3 2	597 836
10 1 3	522 086	10 3 3	547 487	11 1 3	572 888	11 3 3	598 289
10 1 4	522 539	10 3 4	547 940	11 1 4	573 342	11 3 4	598 743
10 1 5	522 993	10 3 5	548 394	11 1 5	573 795	11 3 5	599 196
10 1 6	523 446	10 3 6	548 848	11 1 6	574 249	11 3 6	599 650
10 1 7	523 900	10 3 7	549 301	11 1 7	574 702	11 3 7	600 104
10 1 8	524 354	10 3 8	549 755	11 1 8	575 156	11 3 8	600 557
10 1 9	524 807	10 3 9	550 208	11 1 9	575 610	11 3 9	601 011
10 1 10	525 261	10 3 10	550 662	11 1 10	576 063	11 3 10	601 464
10 1 11	525 714	10 3 11	551 115	11 1 11	576 517	11 3 11	601 918
10 1 12	526 168	10 3 12	551 569	11 1 12	576 970	11 3 12	602 372
10 1 13	526 621	10 3 13	552 023	11 1 13	577 424	11 3 13	602 825
10 1 14	527 075	10 3 14	552 476	11 1 14	577 877	11 3 14	603 279
10 1 15	527 529	10 3 15	552 930	11 1 15	578 331	11 3 15	603 732
10 1 16	527 982	10 3 16	553 383	11 1 16	578 785	11 3 16	604 186
10 1 17	528 436	10 3 17	553 837	11 1 17	579 238	11 3 17	604 639
10 1 18	528 890	10 3 18	554 291	11 1 18	579 692	11 3 18	605 093
10 1 19	529 343	10 3 19	554 744	11 1 19	580 145	11 3 19	605 547
10 1 20	529 797	10 3 20	555 198	11 1 20	580 599	11 3 20	606 000
10 1 21	530 250	10 3 21	555 651	11 1 21	581 053	11 3 21	606 454
10 1 22	530 704	10 3 22	556 105	11 1 22	581 506	11 3 22	606 907
10 1 23	531 157	10 3 23	556 558	11 1 23	581 960	11 3 23	607 361
10 1 24	531 611	10 3 24	557 012	11 1 24	582 413	11 3 24	607 815
10 1 25	532 065	10 3 25	557 465	11 1 25	582 867	11 3 25	608 268
10 1 26	532 518	10 3 26	557 919	11 1 26	583 321	11 3 26	608 722
10 1 27	532 972	10 3 27	558 373	11 1 27	583 774	11 3 27	609 176

英權與公斤對照表

英權與公斤對照表

英權與公斤對照表

Cwt.	qrs.	lbs.	Kilos.		Cwt.	qrs.	lbs.	Kilos.		Cwt.	qrs.	lbs.	Kilos.	
			公	斤				公	斤				公	斤
12 0 0			609	63	12 2 0			635	63	13 0 0			660	61
12 0 1			610	63	12 2 1			635	64	13 0 1			660	63
12 0 2			610	63	12 2 2			635	67	13 0 2			661	63
12 0 3			610	69	12 2 3			636	69	13 0 3			661	69
12 0 4			611	63	12 2 4			636	73	13 0 4			662	63
12 0 5			611	67	12 2 5			637	75	13 0 5			662	69
12 0 6			612	63	12 2 6			637	79	13 0 6			663	63
12 0 7			612	67	12 2 7			638	83	13 0 7			663	69
12 0 8			613	63	12 2 8			638	87	13 0 8			664	63
12 0 9			653	71	12 2 9			639	91	13 0 9			664	69
12 0 10			614	65	12 2 10			639	95	13 0 10			664	75
12 0 11			614	69	12 2 11			640	99	13 0 11			665	69
12 0 12			615	63	12 2 12			640	103	13 0 12			665	75
12 0 13			615	67	12 2 13			640	107	13 0 13			666	69
12 0 14			615	71	12 2 14			641	111	13 0 14			666	75
12 0 15			616	65	12 2 15			641	115	13 0 15			667	69
12 0 16			616	69	12 2 16			642	119	13 0 16			667	75
12 0 17			617	63	12 2 17			642	123	13 0 17			668	69
12 0 18			617	67	12 2 18			643	127	13 0 18			668	75
12 0 19			618	63	12 2 19			643	131	13 0 19			669	69
12 0 20			618	67	12 2 20			644	135	13 0 10			669	75
12 0 21			619	63	12 2 21			644	139	13 0 11			669	81
12 0 22			619	67	12 2 22			645	143	13 0 12			670	69
12 0 23			620	63	12 2 23			645	147	13 0 13			670	75
12 0 24			620	67	12 2 24			645	151	13 0 14			671	69
12 0 25			620	71	12 2 25			646	155	13 0 15			671	75
12 0 26			621	63	12 2 26			646	159	13 0 16			672	69
12 0 27			221	67	12 2 27			647	163	13 0 17			672	75
12 1 0			622	71	12 3 0			647	167	13 1 0			673	69
12 1 1			622	75	12 3 1			648	171	13 1 1			673	75
12 1 2			623	63	12 3 2			648	175	13 1 2			674	69
12 1 3			623	67	12 3 3			649	179	13 1 3			674	75
12 1 4			624	63	12 3 4			649	183	13 1 4			674	81
12 1 5			624	67	12 3 5			649	187	13 1 5			675	69
12 1 6			625	63	12 3 6			650	191	13 1 6			675	75
12 1 7			625	67	12 3 7			650	195	13 1 7			676	69
12 1 8			625	71	12 3 8			651	199	13 1 8			676	75
12 1 9			626	63	12 3 9			651	203	13 1 9			677	69
12 1 10			626	67	12 3 10			652	207	13 1 10			677	75
12 1 11			627	63	12 3 11			652	211	13 1 11			678	69
12 1 12			627	67	12 3 12			653	215	13 1 12			678	75
12 1 13			628	63	12 3 13			653	219	13 1 13			679	69
12 1 14			628	67	12 3 14			654	223	13 1 14			679	75
12 1 15			629	63	12 3 15			654	227	13 1 15			679	81
12 1 16			629	67	12 3 16			654	231	13 1 16			680	69
12 1 17			630	63	12 3 17			655	235	13 1 17			680	75
12 1 18			630	67	12 3 18			655	239	13 1 18			681	69
12 1 19			630	71	12 3 19			656	243	13 1 19			681	75
12 1 20			631	63	12 3 20			656	247	13 1 20			682	69
12 1 21			631	67	12 3 21			657	251	13 1 21			682	75
12 1 22			632	63	12 3 22			657	255	13 1 22			683	69
12 1 23			632	67	12 3 23			658	259	13 1 23			683	75
12 1 24			633	63	12 3 24			658	263	13 1 24			684	69
12 1 25			633	67	12 3 25			659	267	13 1 25			684	75
12 1 26			634	63	12 3 26			659	271	13 1 26			684	81
12 1 27			634	67	12 3 27			659	275	13 1 27			685	69

英權與公斤對照表

Cwt. qrs. lbs.		Kilos. Grms. 公斤		Cwt. qrs. lbs.		Kilos. Grms. 公斤		Cwt. qrs. lbs.		Kilos. Grms. 公斤	
14 0 0	711 234	14 2 0	736 557	15 0 0	762 826	15 2 0	787 437				
14 0 1	711 657	14 2 1	737 050	15 0 1	762 420	15 2 1	787 801				
14 0 2	712 141	14 2 2	737 543	15 0 2	762 913	15 2 2	788 245				
14 0 3	712 595	14 2 3	737 996	15 0 3	763 397	15 2 3	788 763				
14 0 4	713 043	14 2 4	738 449	15 0 4	763 851	15 2 4	789 238				
14 0 5	713 592	14 2 5	738 903	15 0 5	764 304	15 2 5	789 705				
14 0 6	713 955	14 2 6	739 357	15 0 6	764 758	15 2 6	790 159				
14 0 7	714 409	14 2 7	739 810	15 0 7	765 211	15 2 7	790 613				
14 0 8	714 863	14 2 8	740 264	15 0 8	765 665	15 2 8	791 066				
14 0 9	715 314	14 2 9	740 717	15 0 9	766 119	15 2 9	791 520				
14 0 10	715 770	14 2 10	741 171	15 0 10	766 572	15 2 10	791 973				
14 0 11	716 223	14 2 11	741 625	15 0 11	767 026	15 2 11	792 427				
14 0 12	716 677	14 2 12	742 078	15 0 12	767 479	15 2 12	792 881				
14 0 13	717 131	14 2 13	742 532	15 0 13	767 933	15 2 13	793 334				
14 0 14	717 584	14 2 14	742 985	15 0 14	768 387	15 2 14	793 788				
14 0 15	718 038	14 2 15	743 439	15 0 15	768 840	15 2 15	794 241				
14 0 16	718 491	14 2 16	743 893	15 0 16	769 294	15 2 16	794 695				
14 0 17	718 945	14 2 17	744 346	15 0 17	769 747	15 2 17	795 149				
14 0 18	719 398	14 2 18	744 800	15 0 18	770 201	15 2 18	795 602				
14 0 19	719 852	14 2 19	745 253	15 0 19	770 655	15 2 19	796 056				
14 0 20	720 306	14 2 20	745 707	15 0 20	771 108	15 2 20	796 509				
14 0 21	720 759	14 2 21	746 160	15 0 21	771 562	15 2 21	796 963				
14 0 22	721 213	14 2 22	746 614	15 0 22	772 015	15 2 22	797 416				
14 0 23	721 666	14 2 23	747 068	15 0 23	772 469	15 2 23	797 870				
14 0 24	722 120	14 2 24	747 521	15 0 24	772 922	15 2 24	798 324				
14 0 25	722 574	14 2 25	747 975	15 0 25	773 376	15 2 25	798 777				
14 0 26	723 027	14 2 26	748 428	15 0 26	773 830	15 2 26	799 231				
14 0 27	723 481	14 2 27	748 882	15 0 27	774 283	15 2 27	799 684				
14 1 0	723 934	14 3 0	749 336	15 1 0	774 737	15 2 0	800 138				
14 1 1	724 388	14 3 1	749 790	15 1 1	775 190	15 3 1	800 592				
14 1 2	724 842	14 3 2	750 243	15 1 2	775 644	15 3 2	801 045				
14 1 3	725 295	14 3 3	750 697	15 1 3	776 098	15 3 3	801 499				
14 1 4	725 749	14 3 4	751 150	15 1 4	776 551	15 3 4	801 952				
14 1 5	726 202	14 3 5	751 604	15 1 5	777 005	15 3 5	802 406				
14 1 6	726 656	14 3 6	752 057	15 1 6	777 458	15 3 6	802 860				
14 1 7	727 110	14 3 7	752 511	15 1 7	777 912	15 3 7	803 313				
14 1 8	727 563	14 3 8	752 964	15 1 8	778 365	15 3 8	803 767				
14 1 9	728 017	14 3 9	753 418	15 1 9	778 819	15 3 9	804 220				
14 1 10	728 470	14 3 10	753 872	15 1 10	779 273	15 3 10	804 674				
14 1 11	728 924	14 3 11	754 325	15 1 11	779 726	15 3 11	805 128				
14 1 12	729 378	14 3 12	754 779	15 1 12	780 180	15 3 12	805 581				
14 1 13	729 831	14 3 13	755 232	15 1 13	780 634	15 3 13	806 035				
14 1 14	730 285	14 3 14	755 686	15 1 14	781 087	15 3 14	806 488				
14 1 15	730 738	14 3 15	756 140	15 1 15	781 541	15 3 15	806 942				
14 1 16	731 192	14 3 16	756 593	15 1 16	781 994	15 3 16	807 396				
14 1 17	731 645	14 3 17	757 047	15 1 17	782 448	15 3 17	807 849				
14 1 18	732 099	14 3 18	757 500	15 1 18	782 902	15 3 18	808 303				
14 1 19	732 552	14 3 19	757 954	15 1 19	783 355	15 3 19	808 756				
14 1 20	733 006	14 3 20	758 407	15 1 20	783 809	15 3 20	809 210				
14 1 21	733 460	14 3 21	758 861	15 1 21	784 262	15 3 21	809 664				
14 1 22	733 913	14 3 22	759 315	15 1 22	784 716	15 3 22	810 117				
14 1 23	734 367	14 3 23	759 768	15 1 23	785 169	15 3 23	810 571				
14 1 24	734 821	14 3 24	760 222	15 1 24	785 623	15 3 24	811 024				
14 1 25	735 274	14 3 25	760 675	15 1 25	786 077	15 3 25	811 478				
14 1 26	735 728	14 3 26	761 129	15 1 26	786 530	15 3 26	811 931				
14 1 27	736 181	14 3 27	761 582	15 1 27	786 984	15 3 27	812 385				

英權與公斤對照表

英權與公斤對照表

英權與公斤對照表

Cwt. 〇		Kilos. 公斤		Cwt. 磅		Kilos. 公分		Cwt. 〇		Kilos. 公分		Cwt. 磅		Kilos. 公分	
qrs.	lbs.		Grms.	qrs.	lbs.		Grms.	qrs.	lbs.		Grms.	qrs.	lbs.		Grms.
16 0 0		812	83	16 2 0		838	240	17 0 0		863	641	17 2 0		889	612
16 0 1		813	222	16 2 1		838	693	17 0 1		864	693	17 2 1		889	636
16 0 2		813	746	16 2 2		839	147	17 0 2		864	643	17 2 2		889	649
16 0 3		814	799	16 2 3		839	691	17 0 3		865	692	17 2 3		890	603
16 0 4		814	633	16 2 4		840	654	17 0 4		865	436	17 2 4		890	837
16 0 5		815	107	16 2 5		840	508	17 0 5		865	909	17 2 5		891	310
16 0 6		815	550	16 2 6		840	961	17 0 6		866	363	17 2 6		891	764
16 0 7		816	014	16 2 7		841	413	17 0 7		866	215	17 2 7		892	317
16 0 8		816	487	16 2 8		841	869	17 0 8		867	276	17 2 8		892	671
16 0 9		816	921	16 2 9		842	322	17 0 9		867	723	17 2 9		893	125
16 0 10		817	375	16 2 10		842	776	17 0 10		868	177	17 2 10		893	578
16 0 11		817	828	16 2 11		843	229	17 0 11		868	631	17 2 11		894	632
16 0 12		818	282	16 2 12		843	683	17 0 12		869	084	17 2 12		894	485
16 0 13		818	735	16 2 13		844	137	17 0 13		869	538	17 2 13		894	939
16 0 14		819	190	16 2 14		844	590	17 0 14		869	991	17 2 14		895	393
16 0 15		819	643	16 2 15		845	044	17 0 15		870	445	17 2 15		895	846
16 0 16		820	096	16 2 16		845	497	17 0 16		870	899	17 2 16		896	300
16 0 17		820	550	16 2 17		845	951	17 0 17		871	352	17 2 17		896	753
16 0 18		821	003	16 2 18		846	405	17 0 18		871	806	17 2 18		897	207
16 0 19		821	457	16 2 19		846	858	17 0 19		872	259	17 2 19		897	661
16 0 20		821	911	16 2 20		847	312	17 0 20		872	713	17 2 20		898	114
16 0 21		822	364	16 2 21		847	765	17 0 21		873	167	17 2 21		898	568
16 0 22		822	818	16 2 22		848	219	17 0 22		873	620	17 2 22		899	021
16 0 23		823	271	16 2 23		848	673	17 0 23		874	074	17 2 23		899	475
16 0 24		823	725	16 2 24		849	126	17 0 24		874	527	17 2 24		899	929
16 0 25		824	179	16 2 25		849	580	17 0 25		874	981	17 2 25		900	382
16 0 26		824	632	16 2 26		850	033	17 0 26		875	434	17 2 26		900	836
16 0 27		825	086	16 2 27		850	487	17 0 27		875	888	17 2 27		901	290
16 1 0		825	539	16 3 0		850	941	17 1 0		876	342	17 3 0		901	743
16 1 1		825	993	16 3 1		851	394	17 1 1		876	795	17 3 1		902	196
16 1 2		826	446	16 3 2		851	848	17 1 2		877	249	17 3 2		902	650
16 1 3		826	900	16 3 3		852	301	17 1 3		877	702	17 3 3		903	104
16 1 4		827	354	16 3 4		852	755	17 1 4		878	156	17 3 4		903	557
16 1 5		827	807	16 3 5		853	208	17 1 5		878	610	17 3 5		904	011
16 1 6		828	261	16 3 6		853	662	17 1 6		879	063	17 3 6		904	464
16 1 7		828	714	16 3 7		854	116	17 1 7		879	517	17 3 7		904	918
16 1 8		829	168	16 3 8		854	569	17 1 8		879	970	17 3 8		905	372
16 1 9		829	622	16 3 9		855	023	17 1 9		880	424	17 3 9		905	825
16 1 10		830	075	16 3 10		855	476	17 1 10		880	878	17 3 10		906	279
16 1 11		830	529	16 3 11		855	930	17 1 11		881	331	17 3 11		906	732
16 1 12		830	982	16 3 12		856	384	17 1 12		881	785	17 3 12		907	186
16 1 13		831	436	16 3 13		856	837	17 1 13		882	238	17 3 13		907	640
16 1 14		831	890	16 3 14		857	291	17 1 14		882	692	17 3 14		908	093
16 1 15		832	343	16 3 15		857	744	17 1 15		883	146	17 3 15		908	547
16 1 16		832	797	16 3 16		858	198	17 1 16		883	599	17 3 16		909	000
16 1 17		833	250	16 3 17		858	652	17 1 17		884	053	17 3 17		909	454
16 1 18		833	704	16 3 18		859	105	17 1 18		884	506	17 3 18		909	908
16 1 19		834	158	16 3 19		859	559	17 1 19		884	960	17 3 19		910	361
16 1 20		834	611	16 3 20		860	012	17 1 20		885	414	17 3 20		910	815
16 1 21		835	065	16 3 21		860	466	17 1 21		885	867	17 3 21		911	268
16 1 22		835	518	16 3 22		860	920	17 1 22		886	321	17 3 22		911	722
16 1 23		835	972	16 3 23		861	373	17 1 23		886	774	17 3 23		912	176
16 1 24		836	426	16 3 24		861	827	17 1 24		887	228	17 3 24		912	630
16 1 25		836	879	16 3 25		862	280	17 1 25		887	682	17 3 25		913	083
16 1 26		837	333	16 3 26		862	734	17 1 26		888	135	17 3 26		913	536
16 1 27		837	786	16 3 27		863	187	17 1 27		888	588	17 3 27		913	990

英權與公斤對照表

英 Cwt. qrs. lbs.	分 斤 Kilos. Grms.	磅 Cwt. qrs. lbs.	公 斤 Kilos. Grms.	英 Cwt. qrs. lbs.	分 斤 Kilos. Grms.	磅 Cwt. qrs. lbs.	公 斤 Kilos. Grms.
18 0 0	914 443	18 2 0	939 845	19 0 0	965 546	19 2 0	990 617
18 0 1	914 837	18 2 1	940 859	19 0 1	965 679	19 2 1	991 101
18 0 2	915 251	18 2 2	940 752	19 0 2	966 153	19 2 2	991 554
18 0 3	915 804	18 2 3	941 205	19 0 3	966 607	19 2 3	992 004
18 0 4	916 258	18 2 4	941 650	19 0 4	967 060	19 2 4	992 441
18 0 5	916 711	18 2 5	942 113	19 0 5	967 514	19 2 5	992 975
18 0 6	917 165	18 2 6	942 566	19 0 6	937 967	19 2 6	993 509
18 0 7	917 619	18 2 7	943 020	19 0 7	938 421	19 2 7	993 822
18 0 8	918 072	18 2 8	943 473	19 0 8	968 875	19 2 8	994 276
18 0 9	918 526	18 2 9	943 927	19 0 9	969 328	19 2 9	994 729
18 0 10	918 979	18 2 10	944 381	19 0 10	969 782	19 2 10	995 183
18 0 11	919 433	18 2 11	944 834	19 0 11	970 235	19 2 11	995 637
18 0 12	919 887	18 2 12	945 288	19 0 12	970 689	19 2 12	996 090
18 0 13	920 340	18 2 13	945 741	19 0 13	971 143	19 2 13	996 544
18 0 14	920 794	18 2 14	946 195	19 0 14	971 596	19 2 14	996 997
18 0 15	921 247	18 2 15	946 649	19 0 15	972 050	19 2 15	997 451
18 0 16	921 701	18 2 16	947 102	19 0 16	972 503	19 2 16	997 905
18 0 17	922 155	18 2 17	947 556	19 0 17	972 957	19 2 17	998 358
18 0 18	922 608	18 2 18	948 009	19 0 18	973 411	19 2 18	998 812
18 0 19	923 062	18 2 19	948 463	19 0 19	973 864	19 2 19	999 265
18 0 20	923 515	18 2 20	948 917	19 0 20	974 318	19 2 20	999 719
18 0 21	923 969	18 2 21	949 370	19 0 21	974 771	19 2 21	1000 173
18 0 22	924 423	18 2 22	949 824	19 0 22	975 225	19 2 22	1000 626
18 0 23	924 876	18 2 23	950 277	19 0 23	975 679	19 2 23	1001 080
18 0 24	925 330	18 2 24	950 731	19 0 24	976 132	19 2 24	1001 533
18 0 25	925 783	18 2 25	951 185	19 0 25	976 586	19 2 25	1001 987
18 0 26	926 237	18 2 26	951 638	19 0 26	977 039	19 2 26	1002 441
18 0 27	926 690	18 2 27	952 092	19 0 27	977 493	19 2 27	1002 894
18 1 0	927 144	18 3 0	952 545	19 1 0	977 946	19 3 0	1003 348
18 1 1	927 598	18 3 1	952 999	19 1 1	978 400	19 3 1	1003 801
18 1 2	928 051	18 3 2	953 452	19 1 2	978 854	19 3 2	1004 255
18 1 3	928 505	18 3 3	953 906	19 1 3	979 307	19 3 3	1004 708
18 1 4	928 958	18 3 4	954 360	19 1 4	979 761	19 3 4	1005 162
18 1 5	929 412	18 3 5	954 813	19 1 5	980 214	19 3 5	1005 616
18 1 6	929 866	18 3 6	955 267	19 1 6	980 668	19 3 6	1006 069
18 1 7	930 319	18 3 4	955 720	19 1 7	981 122	19 3 7	1006 523
18 1 8	930 773	18 3 8	956 174	19 1 8	981 575	19 3 8	1006 976
18 1 9	931 226	18 3 9	956 628	19 1 9	982 029	19 3 9	1007 430
18 1 10	931 680	18 3 10	957 081	19 1 10	982 482	19 3 10	1007 884
18 1 11	932 134	18 3 11	957 535	19 1 11	982 936	19 3 11	1008 337
18 1 12	932 587	18 3 12	957 988	19 1 12	983 390	19 3 12	1008 791
18 1 13	933 041	18 3 13	958 442	19 1 13	983 843	19 3 13	1009 244
18 1 14	933 494	18 3 14	958 896	19 1 14	984 297	19 3 14	1009 698
18 1 15	933 948	18 3 15	959 349	19 1 15	984 750	19 3 15	1010 152
18 1 16	934 402	18 3 16	959 803	19 1 16	985 204	19 3 16	1010 605
18 1 17	934 855	18 3 17	960 256	19 1 17	985 658	19 3 17	1011 059
18 1 18	935 309	18 3 18	960 710	19 1 18	986 111	19 3 18	1011 512
18 1 19	935 762	18 3 19	961 164	19 1 19	986 565	19 3 19	1011 966
18 1 20	936 216	18 3 20	961 617	19 1 20	987 018	19 3 20	1012 420
18 1 21	936 670	18 3 21	962 071	19 1 21	987 472	19 3 21	1012 873
18 1 22	937 123	18 3 22	962 524	19 1 22	987 926	19 3 22	1013 327
18 1 23	937 577	18 3 23	962 978	19 1 23	988 379	19 3 23	1013 780
18 1 24	938 030	18 3 24	963 432	19 1 24	988 833	19 3 24	1014 234
18 1 25	938 484	18 3 25	963 885	19 1 25	989 286	19 3 25	1014 688
18 1 26	938 938	18 3 26	964 339	19 1 26	989 740	19 3 26	1015 141
18 1 27	939 391	18 3 27	964 792	19 1 27	990 194	19 3 27	1015 595

英權與公斤對照表



英權與公斤對照表

英權與公斤對照表

磅		公斤		分公		磅		磅	
Tons	Kilos Grms	Tons	Kilos Grms	Tons	Kilos Grms	Tons	Tilos Grms	Tons	Tilos Grms
1	1,016	51	51,818	101	102,620	151	153,423		
2	2,032	52	52,834	102	103,636	152	154,439		
3	3,048	53	53,850	103	104,652	153	155,455		
4	4,064	54	54,866	104	105,668	154	156,471		
5	5,080	55	55,882	105	106,684	155	157,487		
6	6,096	56	56,898	106	107,701	156	158,503		
7	7,112	57	57,914	107	108,717	157	159,519		
8	8,128	58	58,930	108	109,733	158	160,535		
9	9,144	59	59,946	109	110,749	159	161,551		
10	10,160	60	60,962	110	111,765	160	162,567		
11	11,176	61	61,978	111	112,781	161	163,583		
12	12,192	62	62,994	112	113,797	162	164,599		
13	13,208	63	64,010	113	114,813	163	165,615		
14	14,224	64	65,027	114	115,829	164	166,631		
15	15,240	65	66,043	115	116,845	165	167,647		
16	16,256	66	67,059	116	117,861	166	168,663		
17	17,272	67	68,075	117	118,877	167	169,679		
18	18,288	68	69,091	118	119,893	168	170,695		
19	19,304	69	70,107	119	120,909	169	171,712		
20	20,320	70	71,123	120	121,925	170	172,728		
21	21,336	71	72,139	121	122,941	171	173,744		
22	22,353	72	73,155	122	123,957	172	174,760		
23	23,369	73	74,171	123	124,973	173	175,776		
24	24,385	74	75,187	124	125,989	174	176,792		
25	25,401	75	76,203	125	127,005	175	177,808		
26	26,417	76	77,219	126	128,021	176	178,824		
27	27,433	77	78,235	127	129,038	177	179,840		
28	28,449	78	79,251	128	120,054	178	180,856		
29	29,465	79	80,267	129	131,070	179	181,872		
30	30,481	80	81,283	130	132,086	180	182,888		
31	31,497	81	82,299	131	133,102	181	183,904		
32	32,513	82	83,315	132	134,118	182	184,920		
33	33,529	83	84,331	133	135,134	183	185,936		
34	34,545	84	85,347	134	136,150	184	186,952		
35	35,561	85	86,364	135	137,166	185	187,968		
36	36,577	86	87,380	136	138,182	186	188,984		
37	37,593	87	88,396	137	139,198	187	190,000		
38	38,609	88	89,412	138	140,214	188	191,016		
39	39,625	89	90,428	139	141,230	189	192,032		
40	40,641	90	91,444	140	142,246	190	193,049		
41	41,657	91	92,460	141	143,262	191	194,065		
42	42,673	92	93,476	142	144,278	192	195,081		
43	43,690	93	94,492	143	145,294	193	196,097		
44	44,706	94	95,508	144	146,310	194	197,113		
45	45,722	95	96,524	145	147,326	195	198,129		
46	46,738	96	97,540	146	148,342	196	199,145		
47	47,754	97	98,556	147	149,358	197	200,161		
48	48,770	98	99,572	148	150,375	198	201,177		
49	49,786	99	100,588	149	151,391	199	202,193		
50	50,802	100	101,604	150	152,407	100	203,209		
		Tons Kilos Grms		Tons Kilos Grms					
		300 304,814		700 711,233					
		400 406,419		800 812,838					
		500 508,023		900 914,442					
		600 609,628		1000 1016,047					

公釐(millimetres)與英吋(inches)對照表

公釐 Millimetres	英吋 Inches	Millimetres	Inches	Millimetres	Inches	Millimetres	Inches	Millimetres	Inches
1	- 1/25	51	2	101	3 21/32	151	5 15/16	201	7 21/32
2	- 1/12	52	2 1/15	102	4 1/32	152	5 21/32	202	7 15/16
3	- 1/8	53	2 3/32	103	4 1/16	153	6 1/32	203	8
4	- 5/32	54	2 1/8	104	4 3/32	154	6 1/16	204	8 1/32
5	- 3/16	55	2 3/32	105	4 1/8	155	6 3/32	205	8 1/16
6	- 1/4	56	2 7/32	109	4 3/16	156	6 5/32	206	8 1/8
7	- 9/32	57	2 1/4	107	4 7/32	157	6 3/16	207	8 5/32
8	- 5/16	58	2 9/32	108	4 1/4	158	6 7/32	208	8 3/16
9	- 11/32	59	2 5/16	109	4 9/32	159	6 1/4	209	8 7/32
10	- 13/32	60	2 3/8	110	4 11/32	160	6 5/16	210	8 9/32
11	- 7/16	61	2 13/32	111	4 3/8	161	6 11/32	211	8 5/16
12	- 15/32	62	2 7/16	112	4 15/32	162	6 3/8	212	8 11/32
13	- 1/2	63	2 15/32	113	4 7/16	163	6 13/32	213	8 3/8
14	- 9/16	64	2 17/32	114	4 1/2	164	6 15/32	214	8 7/16
15	- 13/32	65	2 9/16	115	4 17/32	165	6 1/2	215	8 15/32
16	- 5/8	66	2 19/32	116	4 9/16	166	6 17/32	216	8 1/2
17	- 21/32	67	2 5/8	117	4 10/32	167	6 9/16	217	8 17/32
18	- 23/32	68	2 11/16	118	4 21/32	168	6 5/8	218	8 19/32
19	- 3/4	69	2 25/32	119	4 11/16	169	6 21/32	219	8 5/8
20	- 25/32	70	2 3/4	120	4 23/32	170	6 11/16	220	8 21/32
21	- 13/16	71	2 25/32	121	4 3/4	171	6 23/32	221	8 11/16
22	- 7/8	72	2 27/32	122	4 13/16	172	6 25/32	222	8 3/4
23	- 29/32	73	2 7/8	123	4 27/32	173	6 13/16	223	8 25/32
24	- 15/16	74	2 29/32	124	4 7/8	174	6 27/32	224	8 13/16
25	- 31/32	75	2 15/16	125	4 29/32	175	6 7/8	225	8 27/32
26	1 1/32	76	3	126	4 31/32	176	6 15/16	226	8 29/32
27	1 1/16	77	3 1/32	127	5	177	6 21/32	227	8 15/16
28	1 3/32	78	3 1/16	128	5 1/32	178	7	228	8 31/32
29	1 5/32	79	3 1/8	129	5 3/32	179	7 1/16	229	9 1/32
30	1 3/16	80	3 5/32	130	5 1/8	180	7 3/32	230	9 1/16
31	1 7/32	81	3 3/16	131	5 5/32	181	7 1/8	231	9 3/32
32	1 1/4	82	3 7/32	132	5 3/16	182	7 5/32	232	9 1/8
33	1 5/16	83	3 9/32	133	5 1/4	183	7 7/32	233	9 3/16
34	1 11/32	84	3 5/16	134	5 9/32	184	7 1/4	234	9 7/32
35	1 3/8	85	3 13/32	135	5 3/16	185	7 9/32	235	9 1/4
36	1 13/32	86	3 3/8	136	5 11/32	186	7 5/16	236	9 9/32
37	1 15/32	87	3 7/16	137	5 13/32	187	7 3/8	237	9 11/32
38	1 1/2	88	3 15/32	138	5 7/16	188	7 15/32	238	9 3/8
39	1 17/32	89	3 1/2	139	5 15/32	189	7 7/16	239	9 13/32
40	1 9/16	90	3 17/32	140	5 1/2	190	7 15/32	240	9 7/16
41	1 5/8	91	3 19/32	141	5 9/16	191	7 17/32	241	9 1/2
42	1 21/32	92	3 5/8	142	5 19/32	192	7 9/16	242	9 17/32
43	1 11/16	93	3 21/32	143	5 5/8	193	7 19/32	243	9 9/16
44	1 23/32	94	3 11/16	144	5 21/32	194	7 5/8	244	9 19/32
45	1 25/32	95	3 3/4	145	5 23/32	195	7 11/16	245	9 11/32
46	1 13/16	96	3 25/32	146	5 3/4	196	7 23/32	246	9 13/16
47	1 27/32	97	3 13/16	147	5 27/32	197	7 3/4	247	9 23/32
48	1 7/8	98	3 27/32	148	5 15/16	198	7 25/32	248	9 3/4
49	1 15/16	99	3 29/32	149	5 7/8	199	7 27/32	249	9 15/16
50	1 31/32	100	3 15/16	150	5 29/32	200	7 7/8	250	9 7/16

公釐與英吋對照表

公釐與英寸對照表

公釐 Millimètres	英寸	Millimètres	Inches	Millimètres	Inches	Millimètres	Inches	Millimètres	Inches
	Inches								
251	9 7/8	301	11 27/32	351	13 13/16	401	15 25/32	451	17 3/4
252	9 29/32	302	11 7/8	352	13 27/32	402	15 13/16	452	17 27/32
253	9 31/32	303	11 15/16	353	13 29/32	403	15 7/8	453	17 27/32
254	10	304	11 31/32	354	13 15/16	404	15 29/32	454	17 7/8
255	10 1/32	305	12	355	13 31/32	405	15 15/16	455	17 29/32
256	10 3/32	306	12 1/16	356	14 1/32	406	15	456	17 15/16
257	10 5/32	307	12 3/32	357	14 1/16	407	16 1/32	457	18
258	10 7/32	308	12 5/32	358	14 3/32	408	16 1/16	458	18 1/32
259	10 9/32	309	12 7/32	359	14 5/32	409	16 3/32	459	18 1/16
260	10 11/32	310	12 9/32	360	14 7/32	410	16 5/32	460	18 3/32
261	10 13/32	311	12 11/32	361	14 9/32	411	16 7/32	461	18 5/32
262	10 15/32	312	12 13/32	362	14 11/32	412	16 9/32	462	18 7/32
263	10 17/32	313	12 15/32	363	14 13/32	413	16 11/32	463	18 9/32
264	10 19/32	314	12 17/32	364	14 15/32	414	16 13/32	464	18 11/32
265	10 21/32	315	12 19/32	365	14 17/32	415	16 15/32	465	18 13/32
266	10 23/32	316	12 21/32	366	14 19/32	416	16 17/32	466	18 15/32
267	10 25/32	317	12 23/32	367	14 21/32	417	16 19/32	467	18 17/32
268	10 27/32	318	12 25/32	368	14 23/32	418	16 21/32	468	18 19/32
269	10 29/32	319	12 27/32	369	14 25/32	419	16 23/32	469	18 21/32
270	10 31/32	320	12 29/32	370	14 27/32	420	16 25/32	470	18 23/32
271	10 33/32	321	12 31/32	371	14 29/32	421	16 27/32	471	18 25/32
272	10 35/32	322	12 33/32	372	14 31/32	422	16 29/32	472	18 27/32
273	10 37/32	323	12 35/32	373	14 33/32	423	16 31/32	473	18 29/32
274	10 39/32	324	12 37/32	374	14 35/32	424	16 33/32	474	18 31/32
275	10 41/32	325	12 39/32	375	14 37/32	425	16 35/32	475	18 33/32
276	10 43/32	326	12 41/32	376	14 39/32	426	16 37/32	476	18 35/32
277	10 45/32	327	12 43/32	377	14 41/32	427	16 39/32	477	18 37/32
278	10 47/32	328	12 45/32	378	14 43/32	428	16 41/32	478	18 39/32
279	10 49/32	329	12 47/32	379	14 45/32	429	16 43/32	479	18 41/32
280	10 51/32	330	12 49/32	380	14 47/32	430	16 45/32	480	18 43/32
281	10 53/32	331	12 51/32	381	14 49/32	431	16 47/32	481	18 45/32
282	10 55/32	332	12 53/32	382	14 51/32	432	16 49/32	482	18 47/32
283	10 57/32	333	12 55/32	383	14 53/32	433	16 51/32	483	18 49/32
284	10 59/32	334	12 57/32	384	14 55/32	434	16 53/32	484	18 51/32
285	10 61/32	335	12 59/32	385	14 57/32	435	16 55/32	485	18 53/32
286	10 63/32	336	12 61/32	386	14 59/32	436	16 57/32	486	18 55/32
287	10 65/32	337	12 63/32	387	14 61/32	437	16 59/32	487	18 57/32
288	10 67/32	338	12 65/32	388	14 63/32	438	16 61/32	488	18 59/32
289	10 69/32	339	12 67/32	389	14 65/32	439	16 63/32	489	18 61/32
290	10 71/32	340	12 69/32	390	14 67/32	440	16 65/32	490	18 63/32
291	10 73/32	341	12 71/32	391	14 69/32	441	16 67/32	491	18 65/32
292	10 75/32	342	12 73/32	392	14 71/32	442	16 69/32	492	18 67/32
293	10 77/32	343	12 75/32	393	14 73/32	443	16 71/32	493	18 69/32
294	10 79/32	344	12 77/32	394	14 75/32	444	16 73/32	494	18 71/32
295	10 81/32	345	12 79/32	395	14 77/32	445	16 75/32	495	18 73/32
296	10 83/32	346	12 81/32	396	14 79/32	446	16 77/32	496	18 75/32
297	10 85/32	347	12 83/32	397	14 81/32	447	16 79/32	497	18 77/32
298	10 87/32	348	12 85/32	398	14 83/32	448	16 81/32	498	18 79/32
299	10 89/32	349	12 87/32	399	14 85/32	449	16 83/32	499	18 81/32
300	10 91/32	350	12 89/32	400	14 87/32	450	16 85/32	500	18 83/32

公釐與英吋對照表

公釐 Millimètres	英吋 Inches	Millimètres	Inches	Millimètres	Inches	Millimètres	Inches	Millimètres	Inches
501	19 <sup>23</sup> / <sub>32</sub>	551	21 <sup>11</sup> / <sub>16</sub>	601	23 <sup>31</sup> / <sub>32</sub>	651	25 <sup>5</sup> / <sub>8</sub>	701	27 <sup>13</sup> / <sub>32</sub>
502	19 <sup>3</sup> / <sub>4</sub>	552	21 <sup>23</sup> / <sub>32</sub>	602	23 <sup>11</sup> / <sub>16</sub>	652	25 <sup>21</sup> / <sub>32</sub>	702	27 <sup>5</sup> / <sub>8</sub>
503	19 <sup>13</sup> / <sub>16</sub>	553	21 <sup>25</sup> / <sub>32</sub>	603	23 <sup>3</sup> / <sub>4</sub>	653	25 <sup>23</sup> / <sub>32</sub>	703	27 <sup>11</sup> / <sub>16</sub>
504	19 <sup>27</sup> / <sub>32</sub>	554	21 <sup>15</sup> / <sub>16</sub>	604	23 <sup>25</sup> / <sub>32</sub>	654	25 <sup>3</sup> / <sub>4</sub>	704	27 <sup>23</sup> / <sub>32</sub>
505	19 <sup>7</sup> / <sub>8</sub>	555	21 <sup>27</sup> / <sub>32</sub>	605	23 <sup>13</sup> / <sub>16</sub>	655	25 <sup>25</sup> / <sub>32</sub>	705	27 <sup>3</sup> / <sub>4</sub>
506	19 <sup>29</sup> / <sub>32</sub>	556	21 <sup>7</sup> / <sub>8</sub>	606	23 <sup>27</sup> / <sub>32</sub>	656	25 <sup>13</sup> / <sub>16</sub>	706	27 <sup>25</sup> / <sub>32</sub>
507	19 <sup>31</sup> / <sub>32</sub>	557	21 <sup>15</sup> / <sub>16</sub>	607	23 <sup>29</sup> / <sub>32</sub>	657	25 <sup>7</sup> / <sub>8</sub>	707	27 <sup>27</sup> / <sub>32</sub>
508	20	558	21 <sup>31</sup> / <sub>32</sub>	608	23 <sup>15</sup> / <sub>16</sub>	658	25 <sup>29</sup> / <sub>32</sub>	708	27 <sup>7</sup> / <sub>8</sub>
509	20 <sup>1</sup> / <sub>32</sub>	559	22	609	23 <sup>31</sup> / <sub>32</sub>	659	25 <sup>15</sup> / <sub>16</sub>	709	27 <sup>29</sup> / <sub>32</sub>
510	20 <sup>3</sup> / <sub>32</sub>	560	22 <sup>1</sup> / <sub>16</sub>	610	24 <sup>1</sup> / <sub>32</sub>	660	26	710	27 <sup>31</sup> / <sub>32</sub>
511	20 <sup>1</sup> / <sub>8</sub>	561	22 <sup>3</sup> / <sub>32</sub>	611	24 <sup>1</sup> / <sub>16</sub>	661	26 <sup>1</sup> / <sub>32</sub>	711	28
512	20 <sup>5</sup> / <sub>32</sub>	562	22 <sup>1</sup> / <sub>8</sub>	612	24 <sup>3</sup> / <sub>32</sub>	662	26 <sup>1</sup> / <sub>16</sub>	712	28 <sup>1</sup> / <sub>32</sub>
513	20 <sup>3</sup> / <sub>16</sub>	563	22 <sup>5</sup> / <sub>32</sub>	613	24 <sup>1</sup> / <sub>8</sub>	663	26 <sup>3</sup> / <sub>32</sub>	713	28 <sup>1</sup> / <sub>16</sub>
514	20 <sup>1</sup> / <sub>4</sub>	564	22 <sup>7</sup> / <sub>32</sub>	614	24 <sup>3</sup> / <sub>16</sub>	664	26 <sup>5</sup> / <sub>32</sub>	714	28 <sup>1</sup> / <sub>8</sub>
515	20 <sup>9</sup> / <sub>32</sub>	565	22 <sup>1</sup> / <sub>4</sub>	615	24 <sup>7</sup> / <sub>32</sub>	665	26 <sup>3</sup> / <sub>16</sub>	715	28 <sup>5</sup> / <sub>32</sub>
516	20 <sup>5</sup> / <sub>16</sub>	566	22 <sup>9</sup> / <sub>32</sub>	616	24 <sup>1</sup> / <sub>4</sub>	666	26 <sup>7</sup> / <sub>32</sub>	716	28 <sup>9</sup> / <sub>16</sub>
517	20 <sup>11</sup> / <sub>32</sub>	567	22 <sup>5</sup> / <sub>16</sub>	617	24 <sup>9</sup> / <sub>32</sub>	667	26 <sup>1</sup> / <sub>4</sub>	717	28 <sup>7</sup> / <sub>32</sub>
518	20 <sup>13</sup> / <sub>32</sub>	568	22 <sup>3</sup> / <sub>8</sub>	618	24 <sup>11</sup> / <sub>32</sub>	668	26 <sup>5</sup> / <sub>16</sub>	718	28 <sup>9</sup> / <sub>32</sub>
519	20 <sup>7</sup> / <sub>16</sub>	569	22 <sup>13</sup> / <sub>32</sub>	619	24 <sup>3</sup> / <sub>8</sub>	669	26 <sup>11</sup> / <sub>32</sub>	719	28 <sup>5</sup> / <sub>16</sub>
520	20 <sup>15</sup> / <sub>32</sub>	570	22 <sup>7</sup> / <sub>16</sub>	620	24 <sup>13</sup> / <sub>32</sub>	670	26 <sup>3</sup> / <sub>8</sub>	720	28 <sup>11</sup> / <sub>32</sub>
521	20 <sup>1</sup> / <sub>2</sub>	571	22 <sup>15</sup> / <sub>32</sub>	621	24 <sup>7</sup> / <sub>16</sub>	671	26 <sup>13</sup> / <sub>32</sub>	721	28 <sup>3</sup> / <sub>8</sub>
522	20 <sup>9</sup> / <sub>16</sub>	572	22 <sup>17</sup> / <sub>32</sub>	622	24 <sup>1</sup> / <sub>2</sub>	672	26 <sup>15</sup> / <sub>32</sub>	722	28 <sup>7</sup> / <sub>16</sub>
523	20 <sup>19</sup> / <sub>32</sub>	573	22 <sup>9</sup> / <sub>16</sub>	623	24 <sup>17</sup> / <sub>32</sub>	673	26 <sup>1</sup> / <sub>2</sub>	723	28 <sup>15</sup> / <sub>32</sub>
524	20 <sup>5</sup> / <sub>8</sub>	574	22 <sup>19</sup> / <sub>32</sub>	624	24 <sup>9</sup> / <sub>16</sub>	674	26 <sup>17</sup> / <sub>32</sub>	724	28 <sup>1</sup> / <sub>4</sub>
525	20 <sup>21</sup> / <sub>32</sub>	575	22 <sup>5</sup> / <sub>8</sub>	625	24 <sup>13</sup> / <sub>16</sub>	675	26 <sup>9</sup> / <sub>16</sub>	725	28 <sup>17</sup> / <sub>32</sub>
526	20 <sup>23</sup> / <sub>32</sub>	576	22 <sup>11</sup> / <sub>16</sub>	626	24 <sup>21</sup> / <sub>32</sub>	676	26 <sup>5</sup> / <sub>8</sub>	726	28 <sup>13</sup> / <sub>32</sub>
527	20 <sup>3</sup> / <sub>4</sub>	577	22 <sup>23</sup> / <sub>32</sub>	627	24 <sup>11</sup> / <sub>16</sub>	677	26 <sup>21</sup> / <sub>32</sub>	727	28 <sup>5</sup> / <sub>8</sub>
528	20 <sup>25</sup> / <sub>32</sub>	578	22 <sup>3</sup> / <sub>4</sub>	628	24 <sup>23</sup> / <sub>32</sub>	678	26 <sup>11</sup> / <sub>16</sub>	728	28 <sup>21</sup> / <sub>32</sub>
529	20 <sup>13</sup> / <sub>16</sub>	579	22 <sup>25</sup> / <sub>32</sub>	629	24 <sup>3</sup> / <sub>4</sub>	679	26 <sup>23</sup> / <sub>32</sub>	729	28 <sup>11</sup> / <sub>16</sub>
530	20 <sup>7</sup> / <sub>8</sub>	580	22 <sup>27</sup> / <sub>32</sub>	630	24 <sup>13</sup> / <sub>16</sub>	680	26 <sup>25</sup> / <sub>32</sub>	730	28 <sup>3</sup> / <sub>4</sub>
531	20 <sup>29</sup> / <sub>32</sub>	581	22 <sup>7</sup> / <sub>8</sub>	631	24 <sup>27</sup> / <sub>32</sub>	681	26 <sup>13</sup> / <sub>16</sub>	731	28 <sup>25</sup> / <sub>32</sub>
532	20 <sup>15</sup> / <sub>16</sub>	582	22 <sup>19</sup> / <sub>32</sub>	632	24 <sup>7</sup> / <sub>8</sub>	682	26 <sup>27</sup> / <sub>32</sub>	732	28 <sup>13</sup> / <sub>16</sub>
533	21	583	22 <sup>15</sup> / <sub>16</sub>	633	24 <sup>29</sup> / <sub>32</sub>	683	26 <sup>7</sup> / <sub>8</sub>	733	28 <sup>27</sup> / <sub>32</sub>
534	21 <sup>1</sup> / <sub>32</sub>	584	23	634	24 <sup>31</sup> / <sub>32</sub>	684	26 <sup>15</sup> / <sub>16</sub>	734	28 <sup>29</sup> / <sub>32</sub>
535	21 <sup>1</sup> / <sub>16</sub>	585	23 <sup>1</sup> / <sub>32</sub>	635	25	685	26 <sup>31</sup> / <sub>32</sub>	735	28 <sup>15</sup> / <sub>16</sub>
536	21 <sup>3</sup> / <sub>32</sub>	586	23 <sup>1</sup> / <sub>16</sub>	636	25 <sup>1</sup> / <sub>32</sub>	686	27	736	28 <sup>31</sup> / <sub>32</sub>
537	21 <sup>5</sup> / <sub>32</sub>	587	23 <sup>1</sup> / <sub>8</sub>	637	25 <sup>3</sup> / <sub>32</sub>	687	27 <sup>1</sup> / <sub>16</sub>	737	29 <sup>1</sup> / <sub>32</sub>
538	21 <sup>3</sup> / <sub>16</sub>	588	23 <sup>5</sup> / <sub>32</sub>	638	25 <sup>1</sup> / <sub>8</sub>	688	27 <sup>3</sup> / <sub>32</sub>	738	29 <sup>1</sup> / <sub>16</sub>
539	21 <sup>7</sup> / <sub>32</sub>	589	23 <sup>5</sup> / <sub>16</sub>	639	25 <sup>5</sup> / <sub>32</sub>	689	27 <sup>1</sup> / <sub>8</sub>	739	29 <sup>3</sup> / <sub>32</sub>
540	21 <sup>1</sup> / <sub>4</sub>	590	23 <sup>7</sup> / <sub>32</sub>	640	25 <sup>3</sup> / <sub>16</sub>	690	27 <sup>5</sup> / <sub>32</sub>	740	29 <sup>1</sup> / <sub>8</sub>
541	21 <sup>5</sup> / <sub>16</sub>	591	23 <sup>9</sup> / <sub>32</sub>	641	25 <sup>1</sup> / <sub>4</sub>	691	27 <sup>7</sup> / <sub>32</sub>	741	29 <sup>3</sup> / <sub>16</sub>
542	21 <sup>11</sup> / <sub>32</sub>	592	23 <sup>5</sup> / <sub>16</sub>	642	25 <sup>9</sup> / <sub>32</sub>	692	27 <sup>1</sup> / <sub>4</sub>	742	29 <sup>7</sup> / <sub>32</sub>
543	21 <sup>3</sup> / <sub>8</sub>	593	23 <sup>11</sup> / <sub>32</sub>	643	25 <sup>3</sup> / <sub>16</sub>	693	27 <sup>9</sup> / <sub>32</sub>	743	29 <sup>1</sup> / <sub>4</sub>
544	21 <sup>13</sup> / <sub>32</sub>	594	23 <sup>3</sup> / <sub>8</sub>	644	25 <sup>11</sup> / <sub>32</sub>	694	27 <sup>5</sup> / <sub>16</sub>	744	29 <sup>9</sup> / <sub>32</sub>
545	21 <sup>15</sup> / <sub>32</sub>	595	23 <sup>7</sup> / <sub>16</sub>	645	25 <sup>13</sup> / <sub>32</sub>	695	27 <sup>3</sup> / <sub>8</sub>	745	29 <sup>11</sup> / <sub>32</sub>
546	21 <sup>1</sup> / <sub>2</sub>	596	23 <sup>15</sup> / <sub>32</sub>	646	25 <sup>7</sup> / <sub>16</sub>	696	27 <sup>13</sup> / <sub>32</sub>	746	29 <sup>3</sup> / <sub>8</sub>
547	21 <sup>17</sup> / <sub>32</sub>	597	23 <sup>1</sup> / <sub>2</sub>	647	25 <sup>15</sup> / <sub>32</sub>	697	27 <sup>7</sup> / <sub>16</sub>	747	29 <sup>13</sup> / <sub>32</sub>
548	21 <sup>9</sup> / <sub>16</sub>	598	23 <sup>17</sup> / <sub>32</sub>	648	25 <sup>1</sup> / <sub>8</sub>	698	27 <sup>15</sup> / <sub>32</sub>	748	29 <sup>7</sup> / <sub>16</sub>
549	21 <sup>5</sup> / <sub>8</sub>	599	23 <sup>19</sup> / <sub>32</sub>	649	25 <sup>9</sup> / <sub>16</sub>	699	27 <sup>17</sup> / <sub>32</sub>	749	29 <sup>1</sup> / <sub>2</sub>
550	21 <sup>31</sup> / <sub>32</sub>	500	23 <sup>5</sup> / <sub>8</sub>	650	25 <sup>13</sup> / <sub>32</sub>	700	27 <sup>9</sup> / <sub>16</sub>	750	29 <sup>17</sup> / <sub>32</sub>

公釐與英吋對照表

公釐與英吋對照表

公釐與英吋對照表

公釐 Millimètres	Inches	公釐 Millimètres	Inches	公釐 Millimètres	Inches	公釐 Millimètres	Inches	公釐 Millimètres	Inches
751	29 9/16	801	31 17/32	851	33 1/2	901	35 15/32	951	37 7/16
752	29 13/32	802	31 9/16	852	33 17/32	902	35 1/2	952	37 15/32
753	29 21/32	803	31 5/8	853	33 19/32	903	35 9/16	953	37 17/32
754	29 11/16	804	31 21/32	854	33 5/8	904	35 19/32	954	37 9/16
755	29 23/32	805	31 11/16	855	33 21/32	905	35 5/8	955	37 19/32
756	29 3/4	806	31 13/32	856	33 11/16	906	35 21/32	956	37 5/8
757	29 13/16	807	31 25/32	857	33 3/4	907	35 25/32	957	37 11/16
758	29 7/8	808	31 15/16	858	33 27/32	908	35 3/4	958	37 23/32
759	29 7/8	809	31 27/32	859	33 15/16	909	35 27/32	959	37 3/4
760	29 22/32	810	31 7/8	860	33 27/32	910	35 15/16	960	37 25/32
761	29 31/32	811	31 15/16	861	33 29/32	911	35 7/8	961	37 21/32
762	30	812	31 21/32	862	33 15/16	912	35 29/32	962	37 7/8
763	30 1/32	813	32	863	33 21/32	913	35 15/16	963	37 29/32
764	30 3/32	814	32 1/16	864	34 1/32	914	36	964	37 21/32
765	30 1/8	815	32 2/32	865	34 1/16	915	36 1/32	965	38
766	30 5/32	816	32 1/8	866	34 3/32	916	36 1/16	966	38 1/32
767	30 3/16	817	32 5/32	867	34 1/8	917	36 2/32	967	38 1/16
768	30 1/4	818	32 7/32	868	34 3/16	918	36 3/32	968	38 1/8
769	30 9/32	819	32 3/4	869	34 5/32	919	36 3/16	969	38 5/32
770	30 5/16	820	32 9/32	870	34 1/4	920	36 7/32	970	38 3/16
771	30 11/32	821	32 5/16	871	34 9/32	921	36 1/4	971	38 7/32
772	30 13/32	822	32 3/8	872	34 11/32	922	36 5/16	972	38 9/32
773	30 7/16	823	32 13/32	873	34 3/8	923	36 11/32	973	38 5/16
774	30 15/32	824	32 7/16	874	34 13/32	924	36 3/8	974	38 11/32
775	30 1/2	825	32 15/32	875	34 7/16	925	36 13/32	975	38 3/8
776	30 9/16	826	32 17/32	876	34 1/2	926	36 15/32	976	38 7/16
777	30 19/32	827	32 9/16	877	34 17/32	927	36 1/2	977	38 15/32
778	30 5/8	828	32 19/32	878	34 9/16	928	36 17/32	978	38 1/2
779	30 21/32	829	32 5/8	879	34 19/32	929	36 9/16	979	38 17/32
780	30 23/32	830	32 11/16	880	34 21/32	930	36 5/8	980	38 19/32
781	30 3/4	831	32 23/32	881	34 11/16	931	36 21/32	981	38 5/8
782	30 25/32	832	32 3/4	882	34 23/32	932	36 11/16	982	38 21/32
783	30 13/16	833	32 25/32	883	34 3/4	933	36 23/32	983	38 11/16
784	30 7/8	834	32 27/32	884	34 15/16	934	36 25/32	984	38 3/4
785	30 29/32	835	32 7/8	885	34 27/32	935	36 13/16	985	38 25/32
786	30 15/16	836	32 29/32	886	34 7/8	936	36 27/32	986	38 15/16
787	31	837	32 21/32	887	34 29/32	937	36 7/8	987	38 27/32
788	31 1/32	838	33	888	34 31/32	938	36 15/16	988	38 29/32
789	31 1/16	839	33 1/32	889	35	939	36 21/32	989	38 15/16
790	31 2/32	840	33 1/16	890	35 1/32	940	37	990	38 31/32
791	31 5/32	841	33 1/8	891	35 3/32	941	37 1/16	991	39 1/32
792	31 3/16	842	33 5/32	892	35 1/8	942	37 2/32	992	39 1/16
793	31 7/32	843	33 3/16	893	35 5/32	943	37 1/8	993	39 3/32
794	31 1/4	844	33 7/32	894	35 3/16	944	37 5/32	994	39 1/8
795	31 9/16	845	33 9/32	895	35 1/4	945	37 7/32	995	39 3/16
796	31 11/32	846	33 5/16	896	35 9/32	946	37 1/4	996	39 7/32
797	31 3/8	847	33 11/32	897	35 5/16	947	37 9/32	997	39 1/4
798	31 13/32	848	33 3/8	898	35 11/32	948	37 1/16	998	39 9/32
799	31 15/32	849	33 7/16	899	35 13/32	949	37 3/8	999	39 11/32
800	31 1/2	850	33 15/32	900	35 1/16	950	37 15/32	1000	39 3/8

公分與英尺對照表

公分 Centimetres	英尺 Foot Inches	公分 Centimetres	英尺 Foot Inches	公尺 Mètres Centimetres	英尺 Foot Inches	公尺 Mètres Centimetres	英尺 Foot Inches
1	- - 2/8	51	1 8 1/16	1.01	3 3 3/4	1.51	4 11 7/16
2	- - 12/16	52	1 8 1/2	1.02	3 4 5/16	1.52	4 11 13/16
3	- - 1 2/16	53	1 8 7/8	1.03	3 4 9/16	1.53	5 0 1/4
4	- - 1 4/16	54	1 9 1/4	1.04	3 4 13/16	1.54	5 0 5/8
5	- - 1 6/16	55	1 9 5/8	1.05	3 5 1/16	1.55	5 1
6	- - 2 2/8	56	1 10 1/16	1.06	3 5 5/8	1.56	5 1 1/16
7	- - 2 4/8	57	1 10 7/16	1.07	3 6 1/8	1.57	5 1 13/16
8	- - 3 1/8	58	1 10 13/16	1.08	3 6 1/2	1.58	5 2 3/16
9	- - 3 3/16	59	1 11 1/4	1.09	3 6 15/16	1.59	5 2 1/2
10	- - 3 5/16	60	1 11 5/8	1.10	3 7 5/16	1.60	5 3
11	- - 4 1/16	61	2 0	1.11	3 7 11/16	1.61	5 3 2/8
12	- - 4 3/4	62	2 0 7/16	1.12	3 8 1/8	1.62	5 3 3/4
13	- - 5 1/8	63	2 0 13/16	1.13	3 8 1/2	1.63	5 4 3/16
14	- - 5 1/2	64	2 1 3/16	1.14	3 8 7/8	1.64	5 4 9/16
15	- - 5 7/8	65	2 1 9/16	1.15	3 9 1/4	1.65	5 4 13/16
16	- - 6 5/16	66	2 2	1.16	3 9 11/16	1.66	5 5 2/8
17	- - 6 11/16	67	2 2 3/8	1.17	3 10 1/16	1.67	5 5 3/4
18	- - 7 1/16	68	2 2 7/16	1.18	3 10 7/8	1.68	5 6 1/8
19	- - 7 3/8	69	2 3 1/16	1.19	3 10 15/16	1.69	5 6 5/16
20	- - 7 5/8	70	2 3 9/16	1.20	3 11 1/4	1.70	5 6 13/16
21	- - 8 1/4	71	2 3 13/16	1.21	3 11 5/8	1.71	5 7 1/16
22	- - 8 3/8	72	2 4 1/8	1.22	4 0 1/16	1.72	5 7 11/16
23	- - 9 1/16	73	2 4 5/8	1.23	4 0 7/16	1.73	5 8 1/8
24	- - 9 3/16	74	2 5 1/8	1.24	4 0 13/16	1.74	5 8 5/8
25	- - 9 5/16	75	2 5 1/2	1.25	4 1 3/16	1.75	5 8 7/4
26	- - 10 1/4	76	2 5 13/16	1.26	4 1 5/8	1.76	5 9 5/16
27	- - 10 3/8	77	2 6 1/16	1.27	4 2	1.77	5 9 11/16
28	- - 11	78	2 6 13/16	1.28	4 2 3/8	1.78	5 10 1/16
29	- - 11 1/16	79	2 7 1/8	1.29	4 2 15/16	1.79	5 10 1/2
30	- - 11 3/16	80	2 7 1/2	1.30	4 3 1/16	1.80	5 10 7/8
31	1 0 2/16	81	2 7 7/8	1.31	4 3 9/16	1.81	5 11 1/4
32	1 0 5/8	82	2 8 1/16	1.32	4 3 13/16	1.82	5 11 5/8
33	1 1	83	2 8 11/16	1.33	4 4 3/8	1.83	6 0 1/16
34	1 1 1/8	84	2 9 1/16	1.34	4 4 7/16	1.84	6 0 7/16
35	1 1 1/4	85	2 9 5/8	1.35	4 5 1/8	1.85	6 0 13/16
36	1 1 2 1/16	86	2 9 7/8	1.36	4 5 9/16	1.86	6 1 1/4
37	1 2 5/16	87	2 10 1/4	1.37	4 5 13/16	1.87	6 1 5/8
38	1 2 13/16	88	2 10 5/8	1.38	4 6 1/16	1.88	6 2
39	1 3 3/8	89	2 11 1/16	1.39	4 6 5/8	1.89	6 2 7/16
40	1 3 7/4	90	2 11 7/16	1.40	4 7 1/8	1.90	6 2 13/16
41	1 4 1/8	91	2 11 13/16	1.41	4 7 1/2	1.91	6 3 3/16
42	1 4 9/16	92	3 0 1/4	1.42	4 7 7/8	1.92	6 3 9/16
43	1 4 13/16	93	3 0 5/8	1.43	4 8 1/16	1.93	6 4
44	1 5 1/16	94	3 1	1.44	4 8 5/8	1.94	6 4 3/8
45	1 5 5/16	95	3 1 3/8	1.45	4 9 1/16	1.95	6 4 7/4
46	1 6 1/8	96	3 1 13/16	1.46	4 9 1/2	1.96	6 5 3/16
47	1 6 5/16	97	3 2 1/16	1.47	4 9 7/8	1.97	6 5 9/16
48	1 6 9/16	98	3 2 5/16	1.48	4 10 1/4	1.98	6 5 13/16
49	1 7 1/16	99	3 3	1.49	4 10 11/16	1.99	6 6 3/8
50	1 7 5/16	100	3 3 5/8	1.50	4 11 1/16	2.00	6 6 7/4

公分與英尺對照表

公尺與英尺對照表

公尺與英尺對照表

公尺 Mètres Centimètres	英吋 Feet Inches	公尺 Mètres Centimètres	英尺 Feet Inches	公尺 Mètres Centimètres	英尺 Feet Inches	公尺 Mètres Centimètres	英尺 Feet Inches
2.01	6 7 1/8	2.51	8 2 13/16	3.01	9 10 1/2	3.51	11 6 3/16
2.02	6 7 1/4	2.52	8 3 3/16	3.02	9 10 7/8	3.52	11 6 9/16
2.03	6 7 15/16	2.53	8 3 5/8	3.03	9 11 5/16	3.53	11 7
2.04	6 8 5/16	2.54	8 4	3.04	9 11 11/16	3.54	11 7 3/4
2.05	6 8 11/16	2.55	8 4 3/8	3.05	10 0 1/16	3.55	11 7 5/8
2.06	6 9 1/8	2.56	8 4 13/16	3.06	10 0 1/2	3.56	11 8 2/16
2.07	6 9 1/2	2.57	8 5 3/16	3.07	10 0 7/8	3.57	11 8 9/16
2.08	6 9 7/8	2.58	8 5 9/16	3.08	10 1 1/4	3.58	11 8 15/16
2.09	6 10 5/16	2.59	8 5 15/16	3.09	10 1 5/8	3.59	11 9 3/16
2.10	6 10 11/16	2.60	8 6 3/8	3.10	10 2 1/16	3.60	11 9 3/4
2.11	6 11 1/16	2.61	8 6 5/4	3.11	10 2 7/16	3.61	11 10 1/8
2.12	6 11 7/16	2.62	8 7 1/8	3.12	10 2 13/16	3.62	11 10 1/2
2.13	6 11 1/8	2.63	8 7 9/16	3.13	10 3 1/4	3.63	11 10 13/16
2.14	7 0 1/4	2.64	8 7 15/16	3.14	10 3 5/8	3.64	11 11 1/16
2.15	7 0 5/8	2.65	8 8 5/16	3.15	10 4	3.65	11 11 11/16
2.16	7 1 1/16	2.66	8 8 3/4	3.16	10 4 7/16	3.66	12 0 1/8
2.17	7 1 7/16	2.67	8 9 1/8	3.17	10 4 13/16	3.67	12 0 3/2
2.18	7 1 13/16	2.68	8 9 1/2	3.18	10 5 3/16	3.68	12 0 7/8
2.19	7 2 1/4	2.69	8 9 7/8	3.19	10 5 9/16	3.69	12 1 1/4
2.20	7 2 5/8	2.70	8 10 5/16	3.20	10 6	3.70	12 1 11/16
2.21	7 3	2.71	8 10 11/16	3.21	10 6 3/8	3.71	12 2 1/16
2.22	7 3 3/8	2.72	8 11 1/16	3.22	10 6 3/4	3.72	12 2 7/16
2.23	7 3 13/16	2.73	8 11 1/2	3.23	10 7 3/16	3.73	12 2 7/8
2.24	7 4 3/16	2.74	8 11 7/8	3.24	10 7 9/16	3.74	12 3 1/4
2.25	7 4 9/16	2.75	9 0 1/4	3.25	10 7 15/16	3.75	12 3 5/8
2.26	7 5	2.76	9 0 11/16	3.26	10 8 3/8	3.76	12 4
2.27	7 5 3/8	2.77	9 1 1/16	3.27	10 8 3/4	3.77	12 4 7/16
2.28	7 5 3/4	2.78	9 1 7/16	3.28	10 9 1/8	3.78	12 4 13/16
2.29	7 6 3/16	2.79	9 1 13/16	3.29	10 9 1/2	3.79	12 5 3/16
2.30	7 6 9/16	2.80	9 2 1/4	3.30	10 9 15/16	3.80	12 5 5/8
2.31	7 6 15/16	2.81	9 2 5/8	3.31	10 10 5/16	3.81	12 6
2.32	7 7 5/16	2.82	9 3	3.32	10 10 11/16	3.82	12 6 3/8
2.33	7 7 3/4	2.83	9 3 7/16	3.33	10 11 1/8	3.83	12 6 13/16
2.34	7 8 1/8	2.84	9 3 13/16	3.34	10 11 1/2	3.84	12 7 3/16
2.35	7 8 1/2	2.85	9 4 3/16	3.35	10 11 7/8	3.85	12 7 9/16
2.36	7 8 15/16	2.86	9 4 5/8	3.36	11 0 5/16	3.86	12 7 15/16
2.37	7 9 5/16	2.87	9 5	3.37	11 0 11/16	3.87	12 8 3/8
2.38	7 9 11/16	2.88	9 5 3/8	3.38	11 1 1/16	3.88	12 8 3/4
2.39	7 10 1/8	2.89	9 5 3/4	3.39	11 1 7/16	3.89	12 9 1/8
2.40	7 10 1/2	2.90	9 6 3/16	3.40	11 1 7/8	3.90	12 9 9/16
2.41	7 10 7/8	2.91	9 6 9/16	3.41	11 2 1/4	3.91	12 9 15/16
2.42	7 11 1/4	2.92	9 6 15/16	3.42	11 2 5/8	3.92	12 10 5/16
2.43	7 11 11/16	2.93	9 7 3/8	3.43	11 3 1/16	3.93	12 10 3/4
2.44	8 0 1/16	2.94	9 7 3/4	3.44	11 3 7/16	3.94	12 11 1/8
2.45	8 0 7/16	2.95	9 8 1/8	3.45	11 3 13/16	3.95	12 11 1/2
2.46	8 0 7/8	2.96	9 8 9/16	3.46	11 4 1/4	3.96	12 11 7/8
2.47	8 1 1/4	2.97	9 8 15/16	3.47	11 4 5/8	3.97	13 0 5/16
2.48	8 1 5/8	2.98	9 9 5/16	3.48	11 5	3.98	13 0 11/16
2.49	8 2 1/16	2.99	9 9 11/16	3.49	11 5 3/8	3.99	13 1 1/16
2.50	8 2 7/16	3.00	9 10 1/8	3.50	11 5 13/16	4.00	13 1 1/2

公尺 (Metres) 與英碼 (yards) 對照表

公尺 METRES	英呎 Yards Feet Inches			Metres	Yards Feet Inches			Metres	Yards Feet Inches		
	碼	呎	吋		碼	呎	吋		碼	呎	吋
1	1	0	3 3/8	51	55	2	3 15/16	100	109	1	1 1/16
2	2	0	6 3/4	52	56	2	7 1/4	200	218	2	2 3/16
3	3	0	10 1/8	53	57	2	10 5/8	300	328	0	3 1/4
4	4	1	1 1/2	54	59	0	2	400	437	1	4 5/16
5	5	1	4 7/8	55	60	0	5 3/8	500	546	2	5 3/8
6	6	1	8 1/4	56	61	0	8 3/4	600	656	0	6 1/2
7	7	1	11 5/8	57	62	1	0 1/8	700	765	1	7 9/16
8	8	2	2 15/16	58	63	1	3 1/2	800	874	2	8 7/8
9	9	2	6 5/16	59	64	1	6 7/8	900	984	0	9 11/16
10	10	2	9 11/16	60	65	1	10 1/4	1,000	1,093	1	10 13/16
11	12	0	1 3/16	61	66	2	1 5/8	1,100	1,202	2	11 7/8
12	13	0	4 7/16	62	67	2	5	1,200	1,312	1	0 15/16
13	14	0	7 13/16	63	68	2	8 3/8	1,300	1,421	2	2
14	15	0	11 3/16	64	69	2	11 3/4	1,400	1,531	0	3 1/8
15	16	1	2 9/16	65	71	0	3 1/8	1,500	1,640	1	4 3/16
16	17	1	5 15/16	66	72	0	6 1/2	1,600	1,749	2	5 1/4
17	18	1	9 5/16	67	73	0	9 15/16	1,700	1,859	0	6 5/16
18	19	2	0 11/16	68	74	1	1 3/16	1,800	1,968	1	7 7/16
19	20	2	4 3/16	69	75	1	4 9/16	1,900	2,077	2	8 1/2
20	21	2	7 7/16	70	76	1	7 15/16	2,000	2,187	0	9 9/16
21	22	2	10 13/16	71	77	1	11 5/16	2,100	2,296	1	10 11/16
22	24	0	2 3/16	72	78	2	2 11/16	2,200	2,405	2	11 3/4
23	25	0	5 1/2	73	79	2	6 1/16	2,300	2,515	1	0 15/16
24	26	0	8 7/8	74	80	2	9 7/16	2,400	2,624	2	1 7/8
25	27	1	0 1/4	75	82	0	0 15/16	2,500	2,734	0	3
26	28	1	3 5/8	76	83	0	4 3/16	2,600	2,843	1	4 1/16
27	29	1	7	77	84	0	7 9/16	2,700	2,952	2	5 1/8
28	30	1	10 3/8	78	85	0	10 15/16	2,800	3,062	0	6 3/16
29	31	2	1 3/4	79	86	1	2 5/16	2,900	3,171	1	7 5/16
30	32	2	5 1/8	80	87	1	5 11/16	3,000	3,280	2	8 3/8
31	33	2	8 1/2	81	88	1	9 1/16	3,100	3,390	0	9 7/16
32	34	2	11 7/8	82	89	2	0 3/8	3,200	3,499	1	10 1/2
33	36	0	3 1/4	83	90	2	3 3/4	3,300	3,608	2	11 5/8
34	37	0	6 5/8	84	91	2	7 1/8	3,400	3,718	1	0 11/16
35	38	0	10	85	92	2	10 1/2	3,500	3,827	2	1 3/4
36	39	1	1 3/8	86	94	0	1 7/8	3,600	3,937	0	2 15/16
37	40	1	4 3/4	87	95	0	5 1/4	3,700	4,046	1	3 15/16
38	41	1	8 1/16	88	96	0	8 5/8	3,800	4,155	2	5
39	42	1	11 7/16	89	97	1	0	3,900	4,265	0	6 1/16
40	43	2	2 15/16	90	98	1	3 3/8	4,000	4,374	1	7 3/16
41	44	2	6 3/16	91	99	1	6 3/4	4,100	4,483	2	8 1/4
42	45	2	9 9/16	92	100	1	10 1/8	4,200	4,593	0	9 5/16
43	47	0	0 15/16	93	101	2	1 1/2	4,300	4,702	1	10 3/8
44	48	0	4 5/16	94	102	2	4 7/8	4,400	4,811	2	11 1/2
45	49	0	7 11/16	95	103	2	8 1/4	4,500	4,921	1	0 9/16
46	50	0	11 1/16	96	104	2	11 5/8	4,600	5,030	2	1 5/8
47	51	1	2 7/16	97	106	0	2 15/16	4,700	5,140	0	2 11/16
48	52	1	5 13/16	98	107	0	6 5/16	4,800	5,249	1	3 15/16
49	53	1	9 3/16	99	108	0	9 11/16	4,900	5,358	2	4 7/8
50	54	2	0 9/16	100	109	1	1 1/16	5,000	5,468	0	5 15/16

公尺與英碼對照表



英吋分數或小數合公厘表

Inch英吋		公 厘 Millimetres	Inch英吋		公 厘 Millimetres
Fractional Parts分數	Decimal 小 數		Fractional Parts分數	Decimal 小 數	
1-64	.015625	.397	33-64	.515625	13.097
1-32	.03125	.794	17-32	.53125	13.493
3-64	.046875	1.191	35-64	.546875	13.890
1-16	.0625	1.587	9-16	.5635	14.287
5-64	.078125	1.984	37-64	.578125	14.684
3-32	.09375	2.381	19-32	.59375	15.081
7-64	.109375	2.778	39-64	.609375	15.478
1-8	.125	3.175	5-8	.625	15.875
9-64	.140625	3.572	41-64	.640625	16.272
5-32	.15625	3.969	21-32	.65625	16.668
11-64	.171875	4.366	43-64	.671875	17.065
3-16	.1875	4.762	11-16	.6875	17.462
13-64	.203125	5.159	45-64	.703125	17.865
7-32	.21875	5.556	23-32	.71875	18.256
15-64	.234375	5.953	47-64	.734375	18.659
1-4	.25	6.350	3-4	.75	19.050
17-64	.265625	6.747	49-64	.765625	19.453
9-32	.28125	7.144	25-32	.78125	19.843
19-64	.296875	7.540	51-64	.796875	20.247
5-16	.3125	7.937	13-16	.8125	20.637
21-64	.328125	8.334	53-64	.828125	21.041
11-32	.34375	8.731	27-32	.84375	21.431
23-64	.359375	9.128	55-64	.859375	21.835
3-8	.375	9.525	7-8	.875	22.225
25-64	.390625	9.922	57-64	.890625	22.629
13-32	.40625	10.319	29-32	.90625	23.018
27-64	.421875	10.715	59-64	.921875	23.423
7-16	.4375	11.112	15-16	.9375	23.812
29-64	.453125	11.509	61-64	.953125	24.217
15-32	.46875	11.906	31-32	.96875	24.606
31-64	.484375	12.303	63-64	.984375	25.011
1-2	.50	12.700	1	1.	25.400

英吋分數或小數合公厘表

07 英吋(Inches)與公分(Centimètres)對照表

英吋 Inches	公分 Centimètres Millimètres		Inches	Centimètres Millimètres		英吋 FootInches	Centimètres Millimètres		FootInches	Centimètres Millimètres	
	Centimètres	Millimètres		Centimètres	Millimètres		Centimètres	Millimètres		Centimètres	Millimètres
-	-	-	6	15	3	1 0	30	5	1 6	45	7
- 1/8	- 3	-	6 1/8	15 5	6	1 0 1/8	30 5	1	1 6 1/8	46	7
- 1/4	- 6	-	6 1/4	15 6	6	1 0 1/4	31 1	1	1 6 1/4	46	4
- 3/8	1 0	-	6 3/8	16 3	3	1 0 3/8	31 4	1	1 6 3/8	46	7
- 1/2	1 3	-	6 1/2	16 5	5	1 0 1/2	31 8	1	1 6 1/2	47	0
- 5/8	1 6	-	6 5/8	16 8	8	1 0 5/8	32 1	1	1 6 5/8	47	3
- 3/4	1 9	-	6 3/4	17 1	1	1 0 3/4	32 4	1	1 6 3/4	47	6
- 7/8	2 2	-	6 7/8	17 5	5	1 0 7/8	32 7	1	1 6 7/8	47	9
- 1	2 5	-	7	17 8	8	1 1	33 0	1	1 7	48	2
- 1 1/8	2 8	-	7 1/8	18 1	1	1 1 1/8	33 3	1	1 7 1/8	48	6
- 1 1/4	3 1	-	7 1/4	18 4	4	1 1 1/4	33 7	1	1 7 1/4	48	9
- 1 1/2	3 5	-	7 1/2	18 7	7	1 1 1/2	34 0	1	1 7 1/2	49	2
- 1 5/8	3 8	-	7 5/8	19 1	1	1 1 5/8	34 3	1	1 7 5/8	49	5
- 1 3/4	4 1	-	7 3/4	19 4	4	1 1 3/4	34 6	1	1 7 3/4	49	8
- 1 7/8	4 4	-	7 7/8	19 7	7	1 1 7/8	34 9	1	1 7 7/8	50	2
- 2	4 8	-	8	20 0	0	1 2	35 2	1	1 8	50	5
- 2 1/8	5 1	-	8 1/8	20 3	3	1 2 1/8	35 6	1	1 8 1/8	50	8
- 2 1/4	5 4	-	8 1/4	20 6	6	1 2 1/4	35 9	1	1 8 1/4	51	1
- 2 3/8	5 7	-	8 3/8	21 0	0	1 2 3/8	36 2	1	1 8 3/8	51	4
- 2 1/2	6 0	-	8 1/2	21 3	3	1 2 1/2	36 5	1	1 8 1/2	51	8
- 2 5/8	6 4	-	8 5/8	21 6	6	1 2 5/8	36 8	1	1 8 5/8	52	1
- 2 3/4	6 7	-	8 3/4	21 9	9	1 2 3/4	37 1	1	1 8 3/4	52	4
- 2 7/8	7 0	-	8 7/8	22 2	2	1 2 7/8	37 5	1	1 8 7/8	52	7
- 3	7 3	-	9	22 5	5	1 3	37 8	1	1 9	53	0
- 3 1/8	7 6	-	9 1/8	22 8	8	1 3 1/8	38 1	1	1 9 1/8	53	3
- 3 1/4	7 9	-	9 1/4	23 1	1	1 3 1/4	38 4	1	1 9 1/4	53	7
- 3 3/8	8 2	-	9 3/8	23 4	4	1 3 3/8	38 7	1	1 9 3/8	54	0
- 3 1/2	8 5	-	9 1/2	23 7	7	1 3 1/2	39 0	1	1 9 1/2	54	3
- 3 5/8	8 8	-	9 5/8	24 0	0	1 3 5/8	39 3	1	1 9 5/8	54	6
- 3 3/4	9 1	-	9 3/4	24 3	3	1 3 3/4	39 6	1	1 9 3/4	54	9
- 3 7/8	9 4	-	9 7/8	24 6	6	1 3 7/8	40 0	1	1 9 7/8	55	2
- 4	9 7	-	10	25 0	0	1 4	40 3	1	1 10	55	6
- 4 1/8	10 0	-	10 1/8	25 3	3	1 4 1/8	40 6	1	1 10 1/8	75	9
- 4 1/4	10 3	-	10 1/4	25 6	6	1 4 1/4	41 0	1	1 10 1/4	56	2
- 4 3/8	10 6	-	10 3/8	26 0	0	1 4 3/8	41 3	1	1 10 3/8	56	5
- 4 1/2	11 0	-	10 1/2	26 3	3	1 4 1/2	41 6	1	1 10 1/2	56	8
- 4 5/8	11 3	-	10 5/8	26 6	6	1 4 5/8	41 9	1	1 10 5/8	57	1
- 4 3/4	11 6	-	10 3/4	27 0	0	1 4 3/4	42 2	1	1 10 3/4	57	4
- 4 7/8	11 9	-	10 7/8	27 3	3	1 4 7/8	42 5	1	1 10 7/8	57	8
- 5	12 3	-	11	27 6	6	1 5	42 9	1	1 11	58	1
- 5 1/8	12 6	-	11 1/8	27 9	9	1 5 1/8	43 2	1	1 11 1/8	58	4
- 5 1/4	13 0	-	11 1/4	28 3	3	1 5 1/4	43 5	1	1 11 1/4	58	7
- 5 3/8	13 3	-	11 3/8	28 6	6	1 5 3/8	43 8	1	1 11 3/8	59	1
- 5 1/2	13 6	-	11 1/2	28 9	9	1 5 1/2	44 1	1	1 11 1/2	59	4
- 5 5/8	14 0	-	11 5/8	29 3	3	1 5 5/8	44 4	1	1 11 5/8	59	7
- 5 3/4	14 3	-	11 3/4	29 6	6	1 5 3/4	44 7	1	1 11 3/4	60	0
- 5 7/8	14 6	-	11 7/8	29 9	9	1 5 7/8	45 1	1	1 11 7/8	60	3
- 6	14 9	-	12	30 3	3	1 6	45 4	1	1 12	60	6

英吋與公分對照表

英尺 (Feet) 與公分 (Centimètres) 對照表

英尺與公分對照表

英 呎 吋 FeetInches	公 分 Centimètres Millimètres		公 釐 Centimètres Millimètres	英 呎 吋 FeetInches	公 分 Centimètres Millimètres		公 尺 Mètres Centimètres Millimètres
	FeetInches	Centimètres Millimètres			Centimètres Millimètres	FeetInches	
2 0	61 0		76 2	3 0	91 4		1.06 7
2 0 1/8	61 3		76 5	3 0 1/8	91 8		1.07 0
2 0 1/4	61 6		76 8	3 0 1/4	92 1		1.07 3
2 0 3/8	61 9		77 2	3 0 3/8	92 4		1.07 6
2 0 1/2	62 3		77 5	3 0 1/2	92 7		1.08 0
2 0 5/8	62 6		77 8	3 0 5/8	93 0		1.08 3
2 0 3/4	62 9		78 1	3 0 3/4	93 3		1.08 6
2 0 7/8	63 2		78 4	3 0 7/8	93 7		1.08 9
2 1	63 5		78 7	3 1	94 0		1.09 2
2 1 1/8	63 8		79 1	3 1 1/8	94 3		1.09 5
2 1 1/4	64 1		79 4	3 1 1/4	94 6		1.09 9
2 1 3/8	64 5		79 7	3 1 3/8	94 9		1.10 2
2 1 1/2	64 8		80 0	3 1 1/2	95 2		1.10 5
2 1 5/8	65 1		80 3	3 1 5/8	95 6		1.10 8
2 1 3/4	65 4		80 6	3 1 3/4	95 9		1.11 1
2 1 7/8	65 7		81 0	3 1 7/8	96 3		1.11 4
2 2	66 0		81 3	3 2	96 6		1.11 8
2 2 1/8	66 4		81 6	3 2 1/8	96 9		1.12 1
2 2 1/4	66 7		81 9	3 2 1/4	97 3		1.12 4
2 2 3/8	67 0		82 2	3 2 3/8	97 6		1.12 7
2 2 1/2	67 3		82 6	3 2 1/2	97 9		1.13 0
2 2 5/8	67 6		82 9	3 2 5/8	98 1		1.13 3
2 2 3/4	67 9		83 2	3 2 3/4	98 4		1.13 7
2 2 7/8	68 3		83 5	3 2 7/8	98 7		1.14 0
2 3	68 6		83 8	3 3	99 1		1.14 3
2 3 1/8	68 9		84 1	3 3 1/8	99 4		1.14 6
2 3 1/4	69 3		84 5	3 3 1/4	99 7		1.14 9
2 3 3/8	69 6		84 8	3 3 3/8	1.00 0	Mètre	1.15 2
2 3 1/2	69 9		85 1	3 3 1/2	1.00 3		1.15 6
2 3 5/8	70 2		85 4	3 3 5/8	1.00 7		1.15 9
2 3 3/4	70 5		85 7	3 3 3/4	1.01 0		1.16 2
2 3 7/8	70 8		86 0	3 3 7/8	1.01 3		1.16 5
2 4	71 1		86 4	3 4	1.01 6		1.16 8
2 4 1/8	71 4		86 7	3 4 1/8	1.01 9		1.17 2
2 4 1/4	71 8		87 0	3 4 1/4	1.02 3		1.17 5
2 4 3/8	72 1		87 3	3 4 3/8	1.02 6		1.17 8
2 4 1/2	72 4		87 6	3 4 1/2	1.02 9		1.18 1
2 4 5/8	72 7		87 9	3 4 5/8	1.03 2		1.18 4
2 4 3/4	73 0		88 2	3 4 3/4	1.03 5		1.18 7
2 4 7/8	73 3		88 6	3 4 7/8	1.03 8		1.19 1
2 5	73 7		88 9	3 5	1.04 1		1.19 4
2 5 1/8	74 0		89 2	3 5 1/8	1.04 5		1.19 7
2 5 1/4	74 3		89 5	3 5 1/4	1.04 8		1.20 0
2 5 3/8	74 6		89 9	3 5 3/8	1.05 1		1.20 3
2 5 1/2	74 9		90 2	3 5 1/2	1.05 4		1.20 7
2 5 5/8	75 2		90 5	3 5 5/8	1.05 7		1.21 0
2 5 3/4	75 5		90 8	3 5 3/4	1.06 0		1.21 3
2 5 7/8	75 8		91 1	3 5 7/8	1.06 4		1.21 6

英尺(Feet)與公尺(Mètres)對照表

英呎吋		公尺		公分		公分		公尺		公尺	
Feet	Inches	Mètres	Centimètres	Millimètres	Feet	Inches	Mètres	Centimètres	Millimètres	Feet	Inches
4	0	1.21	9		4	6	1.37	2		5	0
4	0 1/8	1.22	3		4	6 1/8	1.37	5		5	0 1/8
4	0 1/4	1.22	0		4	6 1/4	1.37	5		5	0 1/4
4	0 3/8	1.22	0		4	6 3/8	1.38	1		5	0 3/8
4	0 1/2	1.23	3		4	6 1/2	1.38	4		5	0 1/2
4	0 5/8	1.23	8		4	6 5/8	1.38	7		5	0 5/8
4	0 3/4	1.23	3		4	6 3/4	1.39	1		5	0 3/4
4	0 7/8	1.24	1		4	6 7/8	1.39	4		5	0 7/8
4	1	1.24	5		4	7	1.39	7		5	1
4	1 1/8	1.24	8		4	7 1/8	1.40	0		5	1 1/8
4	1 1/4	1.25	1		4	7 1/4	1.40	3		5	1 1/4
4	1 3/8	1.25	4		4	7 3/8	1.40	7		5	1 3/8
4	1 1/2	1.25	7		4	7 1/2	1.41	0		5	1 1/2
4	1 5/8	1.26	0		4	7 5/8	1.41	3		5	1 5/8
4	1 3/4	1.26	4		4	7 3/4	1.41	6		5	1 3/4
4	1 7/8	1.26	7		4	7 7/8	1.41	9		5	1 7/8
4	2	1.27	0		4	8	1.42	2		5	2
4	2 1/8	1.27	3		4	8 1/8	1.42	6		5	2 1/8
4	2 1/4	1.27	6		4	8 1/4	1.42	9		5	2 1/4
4	2 3/8	1.28	0		4	8 3/8	1.43	2		5	2 3/8
4	2 1/2	1.28	3		4	8 1/2	1.43	5		5	2 1/2
4	2 5/8	1.28	6		4	8 5/8	1.43	8		5	2 5/8
4	2 3/4	1.28	9		4	8 3/4	1.44	1		5	2 3/4
4	2 7/8	1.29	2		4	8 7/8	1.44	5		5	2 7/8
4	3	1.29	5		4	9	1.44	8		5	3
4	3 1/8	1.29	9		4	9 1/8	1.45	1		5	3 1/8
4	3 1/4	1.30	2		4	9 1/4	1.45	4		5	3 1/4
4	3 3/8	1.30	5		4	9 3/8	1.45	7		5	3 3/8
4	3 1/2	1.30	8		4	9 1/2	1.46	1		5	3 1/2
4	3 5/8	1.31	1		4	9 5/8	1.46	4		5	3 5/8
4	3 3/4	1.31	4		4	9 3/4	1.46	7		5	3 3/4
4	3 7/8	1.31	8		4	9 7/8	1.47	0		5	3 7/8
4	4	1.32	1		4	10	1.47	3		5	4
4	4 1/8	1.32	4		4	10 1/8	1.47	6		5	4 1/8
4	4 1/4	1.32	7		4	10 1/4	1.48	0		5	4 1/4
4	4 3/8	1.33	0		4	10 3/8	1.48	3		5	4 3/8
4	4 1/2	1.33	4		4	10 1/2	1.48	6		5	4 1/2
4	4 5/8	1.33	7		4	10 5/8	1.48	9		5	4 5/8
4	4 3/4	1.34	0		4	10 3/4	1.49	2		5	4 3/4
4	4 7/8	1.34	3		4	10 7/8	1.49	5		5	4 7/8
4	5	1.34	6		4	11	1.49	8		5	5
4	5 1/8	1.34	9		4	11 1/8	1.50	2		5	5 1/8
4	5 1/4	1.35	2		4	11 1/4	1.50	5		5	5 1/4
4	5 3/8	1.35	5		4	11 3/8	1.50	8		5	5 3/8
4	5 1/2	1.35	8		4	11 1/2	1.51	1		5	5 1/2
4	5 5/8	1.36	1		4	11 5/8	1.51	4		5	5 5/8
4	5 3/4	1.36	4		4	11 3/4	1.51	7		5	5 3/4
4	5 7/8	1.36	7		4	11 7/8	1.52	1		5	5 7/8

英尺與公尺對照表

英呎與公尺對照表

英呎與公尺對照表

FootInches		Mètres Centimètres Millimètres	英 呎吋		Mètres公尺 Centimètres Millimètres	FootInches		Mètres Centimètres Millimètres	FootInches		Mètres Centimètres Millimètres
6	0	1.82	6	6	1.98	7	0	2.13	7	6	2.28
6	0 1/8	1.83	6	6 1/8	1.98	7	0 1/8	2.13	7	6 1/8	2.28
6	0 1/4	1.83	6	6 1/4	1.98	7	0 1/4	2.14	7	6 1/4	2.29
6	0 3/8	1.83	6	6 3/8	1.99	7	0 3/8	2.14	7	6 3/8	2.29
6	0 1/2	1.84	6	6 1/2	1.99	7	0 1/2	2.14	7	6 1/2	2.29
6	0 5/8	1.84	6	6 5/8	1.99	7	0 5/8	2.14	7	6 5/8	2.30
6	0 3/4	1.84	6	6 3/4	2.00	7	0 3/4	2.15	7	6 3/4	2.30
6	0 7/8	1.85	6	6 7/8	2.00	7	0 7/8	2.15	7	6 7/8	2.30
6	1	1.85	6	7	2.00	7	1	2.15	7	7	2.31
6	1 1/8	1.85	6	7 1/8	2.01	7	1 1/8	2.16	7	7 1/8	2.31
6	1 1/4	1.86	6	7 1/4	2.01	7	1 1/4	2.16	7	7 1/4	2.31
6	1 3/8	1.86	6	7 3/8	2.01	7	1 3/8	2.16	7	7 3/8	2.32
6	1 1/2	1.86	6	7 1/2	2.01	7	1 1/2	2.17	7	7 1/2	2.32
6	1 5/8	1.87	6	7 5/8	2.02	7	1 5/8	2.17	7	7 5/8	2.32
6	1 3/4	1.87	6	7 3/4	2.02	7	1 3/4	2.17	7	7 3/4	2.33
6	1 7/8	1.87	6	7 7/8	2.02	7	1 7/8	2.18	7	7 7/8	2.33
6	2	1.88	6	8	2.03	7	2	2.18	7	8	2.33
6	2 1/8	1.88	6	8 1/8	2.03	7	2 1/8	2.18	7	8 1/8	2.34
6	2 1/4	1.88	6	8 1/4	2.03	7	2 1/4	2.19	7	8 1/4	2.34
6	2 3/8	1.88	6	8 3/8	2.04	7	2 3/8	2.19	7	8 3/8	2.34
6	2 1/2	1.89	6	8 1/2	2.04	7	2 1/2	2.19	7	8 1/2	2.35
6	2 5/8	1.89	6	8 5/8	2.04	7	2 5/8	2.20	7	8 5/8	2.35
6	2 3/4	1.89	6	8 3/4	2.05	7	2 3/4	2.20	7	8 3/4	2.35
6	2 7/8	1.80	6	8 7/8	2.05	7	2 7/8	2.20	7	8 7/8	2.35
6	3	1.90	6	9	2.05	7	3	2.21	7	9	2.36
6	3 1/8	1.90	6	9 1/8	2.06	7	3 1/8	2.21	7	9 1/8	2.36
6	3 1/4	1.91	6	9 1/4	2.06	7	3 1/4	2.21	7	9 1/4	2.36
6	3 3/8	1.91	6	9 3/8	2.06	7	3 3/8	2.21	7	9 3/8	2.37
6	3 1/2	1.91	6	9 1/2	2.07	7	3 1/2	2.22	7	9 1/2	2.37
6	3 5/8	1.92	6	9 5/8	2.07	7	3 5/8	2.22	7	9 5/8	2.37
6	3 3/4	1.92	6	9 3/4	2.07	7	3 3/4	2.22	7	9 3/4	2.38
6	3 7/8	1.92	6	9 7/8	2.08	7	3 7/8	2.23	7	9 7/8	2.38
6	4	1.93	6	10	2.08	7	4	2.23	7	10	2.38
6	4 1/8	1.93	6	10 1/8	2.08	7	4 1/8	2.23	7	10 1/8	2.39
6	4 1/4	1.93	6	10 1/4	2.08	7	4 1/4	2.24	7	10 1/4	2.39
6	4 3/8	1.94	6	10 3/8	2.09	7	4 3/8	2.24	7	10 3/8	2.39
6	4 1/2	1.94	6	10 1/2	2.09	7	4 1/2	2.24	7	10 1/2	2.40
6	4 5/8	1.94	6	10 5/8	2.09	7	4 5/8	2.25	7	10 5/8	2.40
6	4 3/4	1.94	6	10 3/4	2.10	7	4 3/4	2.25	7	10 3/4	2.40
6	4 7/8	1.95	6	10 7/8	2.10	7	4 7/8	2.25	7	10 7/8	2.41
6	5	1.95	6	11	2.10	7	5	2.26	7	11	2.41
6	5 1/8	1.95	6	11 1/8	2.11	7	5 1/8	2.26	7	11 1/8	2.41
6	5 1/4	1.96	6	11 1/4	2.11	7	5 1/4	2.26	7	11 1/4	2.41
6	5 3/8	1.96	6	11 3/8	2.11	7	5 3/8	2.27	7	11 3/8	2.42
6	5 1/2	1.96	6	11 1/2	2.12	7	5 1/2	2.27	7	11 1/2	2.42
6	5 5/8	1.97	6	11 5/8	2.12	7	5 5/8	2.27	7	11 5/8	2.42
6	5 3/4	1.97	6	11 3/4	2.12	7	5 3/4	2.28	7	11 3/4	2.43
6	5 7/8	1.97	6	11 7/8	2.13	7	5 7/8	2.28	7	11 7/8	2.43

英尺與公尺對照表

英 呎吋 FootInches	公尺 Centimètres Millimètres	英 呎吋 FootInches	公尺 Centimètres Millimètres	英 呎吋 FootInches	公尺 Centimètres Millimètres	英 呎吋 FootInches	公尺 Centimètres Millimètres
8 0	2.43 3	8 6	2.59 1	9 0	2.74 3	9 6	2.89 0
8 0 1/8	2.44 3	8 6 1/8	2.59 4	9 0 1/8	2.74 6	9 6 1/8	2.89 3
8 0 1/4	2.44 5	8 6 1/4	2.59 7	9 0 1/4	2.75 0	9 6 1/4	2.90 2
8 0 3/8	2.44 8	8 6 3/8	2.60 0	9 0 3/8	2.75 3	9 6 3/8	2.90 5
8 0 1/2	2.45 1	8 6 1/2	2.60 4	9 0 1/2	2.75 6	9 6 1/2	2.90 8
8 0 5/8	2.45 4	8 6 5/8	2.60 7	9 0 5/8	2.75 9	9 6 5/8	2.91 1
8 0 3/4	2.45 7	8 6 3/4	2.61 0	9 0 3/4	2.76 2	9 6 3/4	2.91 5
8 0 7/8	2.46 1	8 6 7/8	2.61 3	9 0 7/8	2.76 5	9 6 7/8	2.91 8
8 1	2.46 4	8 7	2.61 6	9 1	2.76 8	9 7	2.92 1
8 1 1/8	2.46 7	8 7 1/8	2.61 9	9 1 1/8	2.77 1	9 7 1/8	2.92 4
8 1 1/4	2.47 0	8 7 1/4	2.62 2	9 1 1/4	2.77 4	9 7 1/4	2.92 7
8 1 3/8	2.47 3	8 7 3/8	2.62 5	9 1 3/8	2.77 7	9 7 3/8	2.93 1
8 1 1/2	2.47 7	8 7 1/2	2.62 9	9 1 1/2	2.78 1	9 7 1/2	2.93 4
8 1 5/8	2.48 0	8 7 5/8	2.63 2	9 1 5/8	2.78 4	9 7 5/8	2.93 7
8 1 3/4	2.48 3	8 7 3/4	2.63 5	9 1 3/4	2.78 7	9 7 3/4	2.94 0
8 1 7/8	2.48 6	8 7 7/8	2.63 8	9 1 7/8	2.79 1	9 7 7/8	2.94 3
8 2	2.48 9	8 8	2.64 2	9 2	2.79 4	9 8	2.94 6
8 2 1/8	2.49 2	8 8 1/8	2.64 5	9 2 1/8	2.79 7	9 8 1/8	2.95 0
8 2 1/4	2.49 6	8 8 1/4	2.64 8	9 2 1/4	2.80 0	9 8 1/4	2.95 3
8 2 3/8	2.49 9	8 8 3/8	2.65 1	9 2 3/8	2.80 4	9 8 3/8	2.95 6
8 2 1/2	2.50 2	8 8 1/2	2.65 4	9 2 1/2	2.80 7	9 8 1/2	2.95 9
8 2 5/8	2.50 5	8 8 5/8	2.65 7	9 2 5/8	2.81 1	9 8 5/8	2.96 2
8 2 3/4	2.50 8	8 8 3/4	2.66 1	9 2 3/4	2.81 4	9 8 3/4	2.96 5
8 2 7/8	2.51 1	8 8 7/8	2.66 4	9 2 7/8	2.81 7	9 8 7/8	2.96 8
8 3	2.51 5	8 9	2.66 7	9 3	2.81 9	9 9	2.97 2
8 3 1/8	2.51 8	8 9 1/8	2.67 0	9 3 1/8	2.82 2	9 9 1/8	2.97 5
8 3 1/4	2.52 1	8 9 1/4	2.67 3	9 3 1/4	2.82 5	9 9 1/4	2.97 8
8 3 3/8	2.52 4	8 9 3/8	2.67 7	9 3 3/8	2.82 9	9 9 3/8	2.98 1
8 3 1/2	2.52 7	8 9 1/2	2.68 0	9 3 1/2	2.83 2	9 9 1/2	2.98 5
8 3 5/8	2.53 0	8 9 5/8	2.68 3	9 3 5/8	2.83 5	9 9 5/8	2.98 8
8 3 3/4	2.53 4	8 9 3/4	2.68 6	9 3 3/4	2.83 8	9 9 3/4	2.99 1
8 3 7/8	2.53 7	8 9 7/8	2.68 9	9 3 7/8	2.84 1	9 9 7/8	2.99 4
8 4	2.54 0	8 10	2.69 2	9 4	2.84 5	9 10	2.99 7
8 4 1/8	2.54 3	8 10 1/8	2.69 6	9 4 1/8	2.84 8	9 10 1/8	3.00 0
8 4 1/4	2.54 6	8 10 1/4	2.69 9	9 4 1/4	2.85 1	9 10 1/4	3.00 4
8 4 3/8	2.55 0	8 10 3/8	2.70 2	9 4 3/8	2.85 4	9 10 3/8	3.00 7
8 4 1/2	2.55 3	8 10 1/2	2.70 5	9 4 1/2	2.85 7	9 10 1/2	3.01 0
8 4 5/8	2.55 6	8 10 5/8	2.70 8	9 4 5/8	2.86 1	9 10 5/8	3.01 3
8 4 3/4	2.55 9	8 10 3/4	2.71 1	9 4 3/4	2.86 4	9 10 3/4	3.01 6
8 4 7/8	2.56 2	8 10 7/8	2.71 4	9 4 7/8	2.86 7	9 10 7/8	3.01 9
8 5	2.56 5	8 11	2.71 7	9 5	2.87 0	9 11	3.02 2
8 5 1/8	2.56 8	8 11 1/8	2.72 1	9 5 1/8	2.87 3	9 11 1/8	3.02 5
8 5 1/4	2.57 1	8 11 1/4	2.72 4	9 5 1/4	2.87 6	9 11 1/4	3.02 8
8 5 3/8	2.57 4	8 11 3/8	2.72 7	9 5 3/8	2.88 0	9 11 3/8	3.03 1
8 5 1/2	2.57 7	8 11 1/2	2.73 1	9 5 1/2	2.88 3	9 11 1/2	3.03 4
8 5 5/8	2.58 0	8 11 5/8	2.73 4	9 5 5/8	2.88 6	9 11 5/8	3.03 7
8 5 3/4	2.58 3	8 11 3/4	2.73 7	9 5 3/4	2.88 9	9 11 3/4	3.04 0
8 5 7/8	2.58 6	8 11 7/8	2.74 1	9 5 7/8	2.89 2	9 11 7/8	3.04 3

英尺與公尺對照表

英碼(Yards)與公尺(Metres)對照表

英碼與公尺對照表

英碼 YARDS	公尺 METRES Centimètres Millimètres	Yards	公尺 METRES Centimètres Millimètres	Yards	公尺 METRES Centimètres Millimètres
1	.91 <sup>4</sup>	51	46.63 <sup>4</sup>	100	91.43 <sup>5</sup>
2	1.82 <sup>9</sup>	52	47.54 <sup>5</sup>	200	182.87 <sup>7</sup>
3	2.74 <sup>3</sup>	53	48.46 <sup>2</sup>	300	274.31 <sup>5</sup>
4	3.65 <sup>3</sup>	54	49.37 <sup>7</sup>	400	365.75 <sup>2</sup>
5	4.57 <sup>2</sup>	55	50.29 <sup>1</sup>	500	457.19 <sup>2</sup>
6	5.48 <sup>6</sup>	56	51.20 <sup>2</sup>	600	548.63 <sup>0</sup>
7	6.40 <sup>1</sup>	57	52.12 <sup>0</sup>	700	640.06 <sup>2</sup>
8	7.31 <sup>5</sup>	58	53.03 <sup>4</sup>	800	731.50 <sup>7</sup>
9	8.22 <sup>9</sup>	59	53.94 <sup>9</sup>	900	822.94 <sup>5</sup>
10	9.14 <sup>4</sup>	60	54.86 <sup>2</sup>	1,000	914.38 <sup>4</sup>
11	10.05 <sup>3</sup>	61	55.77 <sup>7</sup>	1,100	1,005.82 <sup>2</sup>
12	10.97 <sup>2</sup>	62	56.69 <sup>2</sup>	1,200	1,097.26 <sup>0</sup>
13	11.88 <sup>7</sup>	63	57.60 <sup>6</sup>	1,300	1,188.69 <sup>9</sup>
14	12.80 <sup>1</sup>	64	58.52 <sup>1</sup>	1,400	1,280.13 <sup>7</sup>
15	13.71 <sup>6</sup>	65	59.43 <sup>5</sup>	1,500	1,371.57 <sup>5</sup>
16	14.63 <sup>0</sup>	66	60.34 <sup>9</sup>	1,600	1,463.91 <sup>4</sup>
17	15.54 <sup>5</sup>	67	61.26 <sup>4</sup>	1,700	1,554.45 <sup>2</sup>
18	16.45 <sup>9</sup>	68	62.17 <sup>8</sup>	1,800	1,645.89 <sup>0</sup>
19	17.37 <sup>3</sup>	69	63.09 <sup>2</sup>	1,900	1,737.32 <sup>9</sup>
20	18.28 <sup>8</sup>	70	64.00 <sup>7</sup>	2,000	1,828.76 <sup>7</sup>
21	19.20 <sup>2</sup>	71	64.92 <sup>1</sup>	2,100	1,920.20 <sup>5</sup>
22	20.11 <sup>6</sup>	72	65.83 <sup>6</sup>	2,200	2,011.64 <sup>4</sup>
23	21.03 <sup>1</sup>	73	66.75 <sup>0</sup>	2,300	2,103.08 <sup>2</sup>
24	21.94 <sup>5</sup>	74	67.66 <sup>4</sup>	2,400	2,194.52 <sup>0</sup>
25	22.86 <sup>0</sup>	75	68.57 <sup>9</sup>	2,500	2,285.95 <sup>9</sup>
26	23.77 <sup>4</sup>	76	69.49 <sup>3</sup>	2,600	2,377.39 <sup>7</sup>
27	24.68 <sup>8</sup>	77	70.40 <sup>8</sup>	2,700	2,468.83 <sup>6</sup>
28	25.60 <sup>2</sup>	78	71.32 <sup>2</sup>	2,800	2,560.27 <sup>4</sup>
29	26.51 <sup>7</sup>	79	72.23 <sup>6</sup>	2,900	2,651.71 <sup>2</sup>
30	27.43 <sup>2</sup>	80	73.15 <sup>1</sup>	3,000	2,743.15 <sup>1</sup>
31	28.34 <sup>6</sup>	81	74.06 <sup>5</sup>	3,100	2,834.58 <sup>9</sup>
32	29.26 <sup>0</sup>	82	74.97 <sup>9</sup>	3,200	2,926.02 <sup>7</sup>
33	30.17 <sup>5</sup>	83	75.89 <sup>4</sup>	3,300	3,017.46 <sup>6</sup>
34	31.08 <sup>9</sup>	84	76.80 <sup>8</sup>	3,400	3,108.90 <sup>4</sup>
35	32.00 <sup>3</sup>	85	77.72 <sup>2</sup>	3,500	3,200.34 <sup>2</sup>
36	32.91 <sup>8</sup>	86	78.63 <sup>7</sup>	3,600	3,291.78 <sup>1</sup>
37	33.83 <sup>2</sup>	87	79.55 <sup>1</sup>	3,700	3,383.21 <sup>9</sup>
38	34.74 <sup>7</sup>	88	80.46 <sup>5</sup>	3,800	3,474.65 <sup>7</sup>
39	35.66 <sup>1</sup>	89	81.38 <sup>9</sup>	3,900	3,566.09 <sup>6</sup>
40	36.57 <sup>5</sup>	90	82.29 <sup>3</sup>	4,000	3,657.53 <sup>4</sup>
41	37.49 <sup>0</sup>	91	83.20 <sup>8</sup>	4,100	3,748.97 <sup>2</sup>
42	38.40 <sup>4</sup>	92	84.12 <sup>2</sup>	4,200	3,840.41 <sup>1</sup>
43	39.31 <sup>8</sup>	93	85.03 <sup>6</sup>	4,300	3,931.84 <sup>9</sup>
44	40.23 <sup>2</sup>	94	85.95 <sup>0</sup>	4,400	4,023.28 <sup>7</sup>
45	41.14 <sup>7</sup>	95	86.86 <sup>4</sup>	4,500	4,114.72 <sup>6</sup>
46	42.06 <sup>1</sup>	96	87.78 <sup>8</sup>	4,600	4,206.16 <sup>4</sup>
47	42.97 <sup>5</sup>	97	88.69 <sup>2</sup>	4,700	4,297.60 <sup>2</sup>
48	43.89 <sup>0</sup>	98	89.61 <sup>6</sup>	4,800	4,389.04 <sup>1</sup>
49	44.80 <sup>4</sup>	99	90.52 <sup>0</sup>	4,900	4,480.47 <sup>9</sup>
50	45.71 <sup>8</sup>	100	91.43 <sup>4</sup>	5,000	4,571.91 <sup>8</sup>

平方公尺 (Mètres Carrés) 與平方英尺 (Square Feet) 對照表

Deci mètres Centi mètres Carrés*	Feet Inches pt. Squares	Decimé tres Centim ètres * Carrés	Feet Inches pt. Squares	Mètres # Carrés	Feet Inches pt. Squares	Mètres # Carrés	Feet Inches parts Squares
1.00	— 1 4	51.00	5 5 11	1	10 9 2	51	548 11 9
2.00	— 2 7	52.00	5 7 2	2	21 6 4	52	559 8 11
3.00	— 3 11	53.00	5 8 6	3	32 3 6	53	570 6 1
4.00	— 5 2	54.00	5 9 9	4	43 0 8	54	581 3 3
5.00	— 6 6	55.00	5 11 1	5	53 9 10	55	592 0 5
6.00	— 7 9	56.00	6 0 4	6	64 7 0	56	602 9 7
7.00	— 9 1	57.00	6 1 8	7	75 4 2	57	613 6 9
8.00	— 10 4	58.00	6 2 11	8	86 1 4	58	624 3 11
9.00	— 11 8	59.00	6 4 3	9	96 10 7	59	635 1 2
10.00	1 0 11	60.00	6 5 6	10	107 7 9	60	645 10 4
11.00	1 2 3	61.00	6 6 10	11	118 4 11	61	656 7 6
12.00	1 3 6	62.00	6 8 1	12	129 2 1	62	667 4 8
13.00	1 4 10	63.00	6 9 5	13	139 11 3	63	678 1 10
14.00	1 6 1	64.00	6 10 8	14	159 8 5	64	688 11 0
15.00	1 7 5	65.00	7 0 0	15	161 5 7	65	699 8 2
16.00	1 8 8	66.00	7 1 3	16	172 2 9	66	710 5 4
17.00	1 10 0	67.00	7 2 7	17	182 11 11	67	721 2 6
18.00	1 11 3	68.00	7 3 10	18	193 9 1	68	731 11 8
19.00	2 2 7	69.00	7 5 2	19	204 6 3	69	742 8 10
20.00	2 1 10	70.00	7 6 5	20	215 3 5	70	753 6 0
21.00	2 3 2	71.00	7 7 9	21	226 0 7	71	764 3 2
22.00	2 4 5	72.00	7 9 0	22	236 9 9	72	775 0 4
23.00	2 5 9	73.00	7 0 4	23	247 6 11	73	785 9 6
24.00	2 7 0	74.00	7 11 7	24	258 4 1	74	796 6 8
25.00	2 8 4	75.00	8 10 11	25	269 1 4	75	807 3 11
26.00	2 9 7	76.00	8 2 2	26	279 10 6	76	818 1 1
27.00	2 10 11	77.00	8 3 6	27	290 7 8	77	828 10 2
28.00	3 0 2	78.00	8 4 9	28	301 4 10	78	839 7 5
29.00	3 1 6	79.00	8 6 1	29	312 2 9	79	850 4 7
30.00	3 2 9	80.00	8 7 4	30	322 17 2	80	861 1 9
31.00	3 4 1	81.00	8 8 8	31	333 8 4	81	871 10 11
32.00	3 5 4	82.00	8 9 11	32	344 5 6	82	882 8 1
33.00	3 6 8	83.00	8 11 3	33	355 2 8	83	893 5 3
34.00	3 7 11	84.00	9 0 6	34	365 11 10	84	904 2 5
35.00	3 9 3	85.00	9 1 10	35	376 9 0	85	914 11 7
36.00	3 10 6	86.00	9 3 1	36	387 6 2	86	925 8 9
37.00	3 11 10	87.00	9 4 5	37	398 3 4	87	936 5 11
38.00	4 1 1	88.00	9 5 8	38	409 0 6	88	947 3 1
39.00	4 2 5	89.00	9 7 0	39	419 9 8	89	958 0 3
40.00	4 3 8	90.00	9 8 3	40	430 6 10	90	968 9 5
41.00	4 5 0	91.00	9 9 7	41	441 4 0	91	979 6 7
42.00	4 6 3	92.00	9 10 10	42	452 1 2	92	990 3 10
43.00	4 7 7	93.00	10 0 3	43	462 10 5	93	1001 1 0
44.00	4 8 10	94.00	10 1 5	44	473 7 7	94	1011 10 2
45.00	4 10 2	95.00	10 2 9	45	484 4 9	95	1022 7 4
46.00	4 11 5	96.00	10 4 0	46	495 1 11	96	1033 4 6
47.00	5 0 9	97.00	10 5 4	47	505 11 1	97	1044 1 8
48.00	5 2 0	98.00	10 6 7	48	516 8 3	98	1054 10 10
49.00	5 3 4	99.00	10 7 11	49	527 5 5	99	1065 8 0
50.00	5 4 7	100.00	10 9 2	50	538 2 7	100	1076 5 2

平方公尺與平方英尺對照表

\* 平方公尺, 平方分  
+ 平方英尺, 平方英寸, 平方英尺小數



平方英尺與平方公尺照表

平方英尺與平方公尺對照表

Foot Inches Parts * Squares				Mètres Centim. Carrés +		Square Feet	Mètres Centimètres Carrés +	平方 英尺 Square Foot	Mètres Centimètres Carrés +	Square Feet	Mètres Centimètres Carrés +
-	-	-	1	0.	0006						
-	-	-	2	0.	0012	1	0.	0020	4.	7373	100
-	-	-	3	0.	0019	2	0.	1858	4.	2303	200
-	-	-	4	0.	0026	3	0.	2787	4.	8237	300
-	-	-	5	0.	0033	4	0.	3716	5.	9166	400
-	-	-	6	0.	0040	5	0.	4645	5.	1095	500
-	-	-	7	0.	0047	6	0.	5574	5.	2024	600
-	-	-	8	0.	0054	7	0.	6503	5.	2953	700
-	-	-	9	0.	0061	8	0.	7432	5.	3882	800
-	-	-	10	0.	0068	9	0.	8361	5.	4811	900
-	-	-	11	0.	0071	10	0.	9290	5.	5740	1,000
-	1	0	0	0.	0077	11	1.	0219	5.	6669	1,100
-	2	0	0	0.	0155	12	1.	1148	5.	7598	1,200
-	3	0	0	0.	0232	13	1.	2077	5.	8527	1,300
-	4	0	0	0.	0310	14	1.	3006	5.	9456	1,400
-	5	0	0	0.	0387	15	1.	3935	6.	0385	1,500
-	6	0	0	0.	0464	16	1.	4864	6.	1314	1,600
-	7	0	0	0.	0542	17	1.	5793	6.	2243	1,700
-	8	0	0	0.	0619	18	1.	6722	6.	3172	1,800
-	9	0	0	0.	0697	19	1.	7651	6.	4101	1,900
-	10	0	0	0.	0774	20	1.	8580	5.	5030	2,000
-	11	0	0	0.	0852	21	1.	9509	6.	5959	2,100
1	0	0	0	0.	0929	22	2.	0438	6.	6888	2,200
						23	2.	1367	6.	7817	2,300
						24	2.	2296	6.	8746	2,400
						25	2.	3225	6.	9675	2,500
						26	2.	4154	7.	0604	2,600
						27	2.	5083	7.	1533	2,700
						28	2.	6012	7.	2462	2,800
						29	2.	6941	7.	3391	2,900
						30	2.	7870	7.	4320	3,000
						31	2.	8799	7.	5249	3,100
						32	2.	9728	7.	6178	3,200
						33	3.	0657	7.	7107	3,300
						34	3.	1586	7.	8036	3,400
						35	3.	2515	7.	8965	3,500
						36	3.	3444	7.	9894	3,600
						37	3.	4373	8.	0823	3,700
						38	3.	5302	8.	1752	3,800
						39	3.	6231	8.	2681	3,900
						40	3.	7160	8.	3610	4,000
						41	3.	8089	8.	4539	4,100
						42	3.	9018	8.	5468	4,200
						43	3.	9947	8.	6397	4,300
						44	4.	0876	8.	7326	4,400
						45	4.	1805	8.	8255	4,500
						46	4.	2734	8.	9184	4,600
						47	4.	3663	9.	0113	4,700
						48	4.	4592	9.	1042	4,800
						49	4.	5521	9.	1971	4,900
						50	4.	6450	9.	2900	5,000

\*平方英尺,平方英寸,  
平方英寸小數等.  
+平方公尺,平方公分



英方碼與公畝對照表

英方碼與公畝對照表

英方碼 Square Yards	METRES Centimetres 方公分 Centimètres 方公分 Centimètres	Perches	公畝 ARES 方公分 Centiares Centimètres		英畝 ACRES	公畝 ARES 方公分 Centiares Centimètres		
			ARES 方公分 Centiares	Centimètres		ARES 方公分 Centiares	Centimètres	
1	9361				1	40	46	7102
2	1722				2	80	93	4204
3	5053				3	1. 21	40	1306
4	3411				4	1. 61	86	8408
5	1905				5	2. 02	33	5510
6	6156				6	2. 42	80	2612
7	3527				7	2. 83	26	9714
8	6838				8	3. 23	73	6316
9	5249				9	3. 64	20	3319
10	3610				10	4. 04	67	1021
11	1971				11	4. 45	13	8123
12	6232				12	4. 85	60	5225
13	3693				13	5. 26	07	2327
14	1054				14	5. 66	53	9429
15	3415				15	6. 07	00	6531
16	2776				16	6. 47	47	3633
17	2137				17	6. 87	94	6735
18	6497				18	7. 28	40	7337
19	3858				19	7. 68	87	4939
20	1219				20	8. 09	34	2041
21	5580				21	8. 49	80	9143
22	3041				22	8. 90	27	6245
23	2203				23	9. 30	74	3347
24	6673				24	9. 71	21	4449
25	3024				25	10. 11	67	7551
26	1385				26	10. 52	14	4654
27	5746				27	10. 92	61	1756
28	1407				28	11. 33	07	8858
29	2428				29	11. 73	54	5960
30	6829				30	12. 14	01	3062
					31	12. 54	48	6164
					32	12. 94	94	7266
					33	13. 35	41	4368
					34	13. 75	88	1470
					35	14. 16	34	8572
					36	14. 56	81	5674
					37	14. 97	28	2776
					38	15. 37	74	9878
					39	15. 78	21	6980
					40	16. 18	68	4082
					41	16. 59	15	1184
					42	16. 99	61	8286
					43	17. 40	08	5388
					44	17. 80	55	2491
					45	18. 21	01	9593
					46	18. 61	48	6695
					47	19. 01	95	3797
					48	19. 42	42	9899
					49	19. 82	88	8001
					50	20. 23	55	5103
		ROODS						
				ARES Centiares Centimètres				
		1	10.	11	6776			
		2	20.	23	2551			
		3	30.	35	6227			

公升(Litres)與英畧對照表

公升 Litres	Gallons	Quarts	Pintes 英 Gills	Litres	Gallons	Quarts	Pintes Gills	公石 H. litres	Bushels Pecks	H. litres	Bushels Pecks 英
1	-	-	1 3	51	11	0	1 3	1	2 3	51	140 1
2	-	1	1 1	52	11	1	1 1	2	5 2	52	143 0
3	-	2	1 1	53	11	2	1 1	3	8 1	53	145 3
4	-	3	1 0	54	11	3	1 0	4	11 0	54	148 2
5	1	0	0 3	55	12	0	0 3	5	13 3	55	151 1
6	1	1	0 3	56	12	1	0 3	6	16 2	56	154 0
7	1	2	0 1	57	12	2	0 1	7	19 1	57	156 3
8	1	3	0 0	58	12	3	0 0	8	22 0	58	159 2
9	1	3	1 3	59	12	0	0 0	9	24 3	59	162 1
10	2	0	1 3	60	13	0	1 3	10	27 2	60	165 0
11	2	1	1 1	61	13	1	1 1	11	30 1	61	167 3
12	2	2	1 1	62	13	2	1 1	12	33 0	62	170 2
13	2	3	1 0	63	13	3	1 0	13	35 3	63	173 1
14	3	0	0 3	64	14	0	0 3	14	38 2	64	176 0
15	3	1	0 3	65	14	1	0 3	15	41 1	65	178 3
16	3	2	0 1	66	14	2	0 1	16	44 0	66	181 2
17	3	3	0 0	67	14	3	0 0	17	46 3	67	184 1
18	3	3	1 3	68	14	3	1 3	18	49 2	68	187 0
19	4	0	1 3	69	15	0	1 3	19	52 1	69	189 3
20	4	1	1 1	70	15	1	1 1	20	55 0	70	192 2
21	4	2	1 0	71	15	2	1 0	21	57 3	71	195 1
22	4	3	0 3	72	15	3	0 3	22	60 2	72	198 0
23	5	0	0 3	73	16	0	0 3	23	63 1	73	200 3
24	5	1	0 1	74	16	1	0 1	24	66 0	74	203 2
25	5	2	0 0	75	16	2	0 0	25	68 3	75	206 1
26	5	2	1 3	76	16	2	1 3	26	71 2	76	209 0
27	5	3	1 3	77	16	3	1 3	27	74 1	77	211 3
28	6	0	1 1	78	17	0	1 1	28	77 0	78	214 2
29	6	1	1 0	79	17	1	1 0	29	79 3	79	217 1
30	6	2	0 3	80	17	2	0 3	30	82 2	80	220 0
31	6	3	0 3	81	17	3	0 3	31	85 1	81	222 3
32	7	0	0 1	82	18	0	0 1	32	88 0	82	225 2
33	7	1	0 0	83	18	1	0 0	33	90 3	83	228 1
34	7	1	1 3	84	18	2	0 0	34	93 2	84	231 0
35	7	2	1 3	85	18	2	1 3	35	96 1	85	233 3
36	7	3	1 3	86	18	3	1 3	36	99 0	86	236 2
37	8	0	1 1	87	19	0	1 1	37	101 3	87	239 1
38	8	1	1 0	88	19	1	1 0	38	104 2	88	242 0
39	8	2	0 3	89	19	2	0 3	39	107 1	89	244 3
40	8	3	0 3	90	19	3	0 3	40	110 0	90	247 2
41	9	0	0 1	91	20	0	0 1	41	112 3	91	250 1
42	9	1	0 0	92	20	1	0 0	42	115 2	92	253 0
43	9	1	1 3	93	20	1	1 3	43	118 1	93	255 3
44	9	2	1 3	94	20	2	1 3	44	121 0	94	258 2
45	9	3	1 1	95	20	3	1 1	45	123 3	95	261 1
46	10	0	1 0	96	21	0	1 0	46	126 2	96	264 0
47	10	1	0 3	97	21	1	0 3	47	129 1	97	266 3
48	10	2	0 3	98	21	2	0 3	48	132 0	98	269 2
49	10	3	0 3	99	21	3	0 3	49	134 3	99	272 1
50	11	0	0 0	100	22	0	0 0	50	137 2	100	275 0

公升與英畧制對照表

英量與公升(Litres)等對照表

英美量制與公升等對照表

				Gallons	Litres Centilitres	Gallons	Litres Centilitres	Bushels	公石 Hectolitres Litres Centilitres
Quarts, Pintes與 公升(Litres)等 對照				1	4 <sup>54</sup>	51	231 <sup>72</sup>	1	36 <sup>55</sup>
				2	9 <sup>09</sup>	52	236 <sup>28</sup>	2	72 <sup>70</sup>
				3	13 <sup>63</sup>	53	240 <sup>59</sup>	3	1.09 <sup>04</sup>
				4	18 <sup>17</sup>	54	245 <sup>25</sup>	4	1.45 <sup>37</sup>
				5	22 <sup>72</sup>	55	249 <sup>53</sup>	5	1.81 <sup>74</sup>
				6	27 <sup>26</sup>	56	254 <sup>43</sup>	6	2.18 <sup>09</sup>
				7	31 <sup>80</sup>	57	258 <sup>94</sup>	7	2.54 <sup>43</sup>
				8	36 <sup>35</sup>	58	263 <sup>54</sup>	8	2.90 <sup>74</sup>
				9	40 <sup>90</sup>	59	268 <sup>05</sup>	9	3.27 <sup>13</sup>
Quarts Pintes Gills	Litres Centilitres	10	45 <sup>45</sup>	60	272 <sup>61</sup>	10	3.63 <sup>45</sup>		
		11	49 <sup>99</sup>	61	277 <sup>15</sup>	11	3.99 <sup>82</sup>		
		12	54 <sup>54</sup>	62	281 <sup>70</sup>	12	4.36 <sup>17</sup>		
		13	59 <sup>07</sup>	63	286 <sup>21</sup>	13	4.72 <sup>53</sup>		
		14	63 <sup>61</sup>	64	290 <sup>75</sup>	14	5.08 <sup>87</sup>		
		18	68 <sup>15</sup>	65	295 <sup>28</sup>	15	5.45 <sup>21</sup>		
		16	72 <sup>79</sup>	66	299 <sup>87</sup>	16	5.81 <sup>55</sup>		
		17	77 <sup>31</sup>	67	304 <sup>41</sup>	17	6.17 <sup>89</sup>		
		18	81 <sup>78</sup>	68	308 <sup>95</sup>	18	6.54 <sup>23</sup>		
		19	86 <sup>33</sup>	69	313 <sup>50</sup>	19	6.90 <sup>56</sup>		
公勺(Centilitres) 與 Pintes, Gills 等對照	Litres Centilitres	20	90 <sup>87</sup>	70	318 <sup>04</sup>	20	7.26 <sup>95</sup>		
		21	95 <sup>41</sup>	71	322 <sup>59</sup>	21	7.63 <sup>30</sup>		
		22	99 <sup>96</sup>	72	327 <sup>13</sup>	22	7.99 <sup>65</sup>		
		23	104 <sup>50</sup>	73	331 <sup>67</sup>	23	8.35 <sup>99</sup>		
		24	109 <sup>04</sup>	74	336 <sup>22</sup>	24	8.72 <sup>34</sup>		
		25	113 <sup>59</sup>	75	340 <sup>76</sup>	25	9.08 <sup>69</sup>		
		26	118 <sup>13</sup>	76	345 <sup>30</sup>	26	9.45 <sup>04</sup>		
		27	122 <sup>67</sup>	77	349 <sup>85</sup>	27	9.81 <sup>39</sup>		
		28	127 <sup>22</sup>	78	354 <sup>39</sup>	28	10.17 <sup>73</sup>		
		29	131 <sup>76</sup>	79	358 <sup>93</sup>	29	10.54 <sup>08</sup>		
公勺 Centilitres	Pintes Gills Decimals	30	136 <sup>30</sup>	80	363 <sup>48</sup>	30	10.90 <sup>43</sup>		
		31	140 <sup>85</sup>	81	368 <sup>02</sup>	31	11.26 <sup>78</sup>		
		32	145 <sup>39</sup>	82	372 <sup>56</sup>	32	11.63 <sup>13</sup>		
		33	149 <sup>93</sup>	83	377 <sup>11</sup>	33	11.99 <sup>47</sup>		
		34	154 <sup>48</sup>	84	381 <sup>65</sup>	34	12.35 <sup>82</sup>		
		35	159 <sup>02</sup>	85	386 <sup>19</sup>	35	12.72 <sup>17</sup>		
		36	163 <sup>56</sup>	86	390 <sup>74</sup>	36	13.08 <sup>51</sup>		
		37	168 <sup>11</sup>	87	395 <sup>28</sup>	37	13.44 <sup>86</sup>		
		38	172 <sup>65</sup>	88	399 <sup>82</sup>	38	13.81 <sup>21</sup>		
		39	177 <sup>19</sup>	89	404 <sup>37</sup>	39	14.17 <sup>56</sup>		
		40	181 <sup>74</sup>	90	408 <sup>91</sup>	40	14.53 <sup>90</sup>		
		41	186 <sup>28</sup>	91	413 <sup>45</sup>	41	14.90 <sup>25</sup>		
		42	190 <sup>83</sup>	92	418 <sup>00</sup>	42	15.26 <sup>60</sup>		
		43	195 <sup>37</sup>	93	422 <sup>54</sup>	43	15.62 <sup>95</sup>		
		44	199 <sup>91</sup>	94	427 <sup>09</sup>	44	15.99 <sup>30</sup>		
		45	204 <sup>46</sup>	95	431 <sup>63</sup>	45	16.35 <sup>64</sup>		
		46	209 <sup>00</sup>	96	436 <sup>17</sup>	46	16.71 <sup>99</sup>		
		47	213 <sup>54</sup>	97	440 <sup>72</sup>	47	17.08 <sup>34</sup>		
		48	218 <sup>09</sup>	98	445 <sup>26</sup>	48	17.44 <sup>69</sup>		
		49	222 <sup>63</sup>	99	449 <sup>80</sup>	49	17.81 <sup>03</sup>		
		50	227 <sup>17</sup>	100	454 <sup>35</sup>	50	18.17 <sup>38</sup>		

立方公釐 (Centimetres Cubes) 與立方英吋 (Inches Cubic) 對照表

立方公釐 Centimètres CUBES	立方英吋			立方公寸		Feet Inches	Parts	Decimales	Cubic 公寸
	Inches	Parts	Decimales	Centimètres CUBES	Decimètres CUBES				
1	-	-	0051	1,000	或 1	-	5	0856	
2	-	-	0102	2,000	2	-	10	1712	
3	-	-	0153	3,000	3	1	3	2563	
4	-	-	0203	4,000	4	1	8	3421	
5	-	-	0254	5,000	5	2	1	4280	
6	-	-	0305	6,000	6	2	6	5138	
7	-	-	0356	7,000	7	2	11	5992	
8	-	-	0407	8,000	8	3	4	6849	
9	-	-	0458	9,000	9	3	9	7704	
10	-	-	0509	10,000	10	4	2	8560	
11	-	-	0550	11,000	11	4	7	9418	
12	-	-	0610	12,000	12	5	1	0272	
13	-	-	0661	13,000	13	5	6	1128	
14	-	-	0712	14,000	14	5	11	1984	
15	-	-	0763	15,000	15	6	4	2840	
16	-	-	0814	16,000	16	6	9	3696	
17	-	-	0865	17,000	17	7	2	4552	
18	-	-	0915	18,000	18	7	7	5408	
19	-	-	0966	19,000	19	8	0	6264	
20	-	-	1017	20,000	20	8	5	7120	
30	-	-	1526	30,000	30	1 0	8	5680	
40	-	-	2034	40,000	40	1 4	11	4240	
50	-	-	2543	50,000	50	1 9	2	2800	
60	-	-	3051	60,000	60	2 1	5	1360	
70	-	-	3560	70,000	70	2 5	7	9220	
80	-	-	4068	80,000	80	2 9	10	8180	
90	-	-	4577	90,000	90	3 2	1	7040	
100	-	-	5086	100,000	100	3 6	4	5600	
200	-	1	0171	200,000	200	7 0	9	1200	
300	-	1	0257	300,000	300	10 7	1	6800	
400	-	2	0342	400,000	400	14 1	6	2400	
500	-	2	0428	500,000	500	17 7	10	8000	
600	-	3	0514	600,000	600	21 2	3	3600	
700	-	3	0599	700,000	700	24 8	7	9200	
800	-	4	0685	800,000	800	28 3	0	4800	
900	-	4	0770	900,000	900	31 9	5	0400	

立方公釐與立方英吋對照表

立方英吋與立方公寸等對照表

立方英吋與立方公寸等對照表

Cubic Parts of Inch	Decim, Centim		Cubic Inches	Decim, Centim	
	CUBES			CUBES	
1	000	197	1	002	260
2	000	393	2	004	713
3	000	590	3	007	679
4	000	787	4	009	438
5	000	983	5	011	795
6	001	180	6	014	158
7	001	376	7	016	517
8	001	573	8	018	877
9	001	770	9	021	236
10	001	966	10	023	596
11	002	163	11	025	955

立方公尺(METRES CUBES)與立方英尺(CUBIC FEET)等對照表

立方公尺與立方英尺對照表

METRES CUBES	Feet Inches parts			METRES CUBES	Feet Inches parts			METRES CUBES	英尺 英吋		
	CUBIC				CUBIC				Feet Inches parts		
1	35	3	10	51	1,801	1	9	100	3,531	7	11
2	70	7	7	52	1,836	5	7	200	7,063	3	10
3	105	11	5	53	1,871	9	4	300	10,594	11	8
4	141	3	4	54	1,907	1	2	400	14,126	7	7
5	176	7	0	55	1,942	4	11	500	17,658	3	6
6	211	10	10	56	1,977	8	9	600	21,189	11	5
7	247	2	7	57	2,013	0	7	700	24,721	7	3
8	282	6	5	58	2,048	4	4	800	28,253	3	2
9	317	10	2	59	2,083	8	2	900	31,784	11	1
10	353	2	0	60	2,118	11	11	1,000	35,316	7	0
11	388	5	9	61	2,154	3	9	1,100	38,848	2	10
12	423	9	7	62	2,189	7	6	1,200	42,379	10	9
13	459	1	5	63	2,224	11	4	1,300	45,911	6	8
14	494	5	2	64	2,260	3	2	1,400	49,443	2	7
15	529	9	0	65	2,295	6	11	1,500	52,974	10	5
16	565	0	9	66	2,330	10	9	1,600	56,506	6	4
17	600	4	7	67	2,366	2	6	1,700	60,038	2	3
18	635	8	5	68	2,401	6	4	1,800	63,569	10	2
19	671	0	2	69	2,436	10	2	1,900	67,101	6	0
20	706	4	0	70	2,472	1	11	2,000	70,633	1	11
21	741	7	9	71	2,507	5	9	2,100	74,164	9	10
22	776	11	7	72	2,542	9	6	2,200	77,696	5	9
23	812	3	5	73	2,578	1	4	2,300	81,228	1	7
24	847	7	2	74	2,613	5	1	2,400	84,759	9	6
25	882	11	0	75	2,648	8	11	2,500	88,291	5	5
26	918	2	9	76	2,684	0	9	2,600	91,823	1	4
27	953	6	7	77	2,719	4	6	2,700	95,354	9	3
28	988	10	4	78	2,754	8	4	2,800	98,886	5	1
29	1,024	2	2	79	2,790	0	1	2,900	102,518	1	0
30	1,059	6	0	80	2,825	3	11	3,000	105,949	8	11
31	1,094	9	9	81	2,860	7	9	3,100	109,481	4	10
32	1,130	1	7	82	2,895	11	6	3,200	113,013	0	8
33	1,165	5	4	83	2,931	3	4	3,300	116,544	8	7
34	1,200	9	2	84	2,966	7	1	3,400	120,076	4	6
35	1,236	1	0	85	3,001	10	6	3,500	123,608	0	5
36	1,271	4	9	86	3,037	2	9	3,600	127,139	8	3
37	1,306	8	7	87	3,072	6	6	3,700	130,671	4	2
38	1,342	0	4	88	3,107	10	4	3,800	134,203	0	1
39	1,377	4	2	89	3,143	2	1	3,900	137,734	8	0
40	1,412	8	0	90	3,178	5	11	4,000	141,266	3	10
41	1,447	11	9	91	3,213	9	8	4,100	144,797	11	9
42	1,483	3	7	92	3,249	1	9	4,200	148,329	7	8
43	1,518	7	4	93	3,284	5	4	4,300	151,861	3	7
44	1,553	11	2	94	3,319	9	1	4,400	155,392	11	5
45	1,589	2	11	95	3,355	0	11	4,500	158,924	7	4
46	1,624	6	9	96	3,390	4	8	4,600	162,456	3	3
47	1,659	10	7	97	3,425	8	9	4,700	165,987	11	2
48	1,695	2	4	98	3,461	0	4	4,800	169,519	7	0
49	1,730	6	2	99	3,496	4	1	4,900	173,051	2	11
50	1,765	9	11	100	3,531	7	11	5,000	176,582	10	10

立方英尺與立方公尺對照表

立方英尺 Cubic Feet	立方公尺 Mètres Centimètres Cubes	立方英尺 Cubic Feet	立方公尺 Mètres Centimètres Cubes	立方英尺 Cubic Feet	立方公尺 Mètres Centimètres Cubes
1	.028 315	51	1.444 691	100	2.831 531
2	.056 631	52	1.472 363	200	5.663 062
3	.084 946	53	1.500 712	300	8.494 594
4	.113 261	54	1.529 067	400	11.326 125
5	.141 577	55	1.557 322	500	14.157 656
6	.169 892	56	1.585 677	600	16.989 187
7	.198 207	57	1.613 973	700	19.820 718
8	.226 522	58	1.642 283	800	22.652 249
9	.254 837	59	1.670 588	900	25.483 781
10	.283 152	60	1.698 893	1,000	28.315 312
11	.311 467	61	1.727 203	1,100	31.146 843
12	.339 782	62	1.755 508	1,200	33.978 374
13	.368 097	63	1.783 813	1,300	36.809 905
14	.396 412	64	1.812 118	1,400	39.641 436
15	.424 727	65	1.840 423	1,500	42.472 967
16	.453 042	66	1.868 728	1,600	45.304 498
17	.481 357	67	1.897 033	1,700	48.136 029
18	.509 672	68	1.925 338	1,800	50.967 560
19	.537 987	69	1.953 643	1,900	53.799 091
20	.566 302	70	1.982 948	2,000	56.630 622
21	.594 617	71	2.010 253	2,100	59.462 153
22	.622 932	72	2.038 558	2,200	62.293 684
23	.651 247	73	2.067 863	2,300	65.125 215
24	.679 562	74	2.095 218	2,400	67.956 746
25	.707 877	75	2.123 523	2,500	70.788 277
26	.736 192	76	2.151 828	2,600	73.619 808
27	.764 507	77	2.180 133	2,700	76.451 339
28	.792 822	78	2.208 438	2,800	79.282 870
29	.821 137	79	2.236 743	2,900	82.114 401
30	.849 452	80	2.265 048	3,000	84.945 932
31	.877 767	81	2.293 353	3,100	87.777 463
32	.906 082	82	2.321 658	3,200	90.609 094
33	.934 397	83	2.350 013	3,300	93.440 625
34	.962 712	84	2.378 318	3,400	96.272 156
35	.991 027	85	2.406 623	3,500	99.103 687
36	1.019 342	86	2.435 928	3,600	101.935 218
37	1.047 657	87	2.463 233	3,700	104.766 749
38	1.075 972	88	2.491 538	3,800	107.598 280
39	1.104 287	89	2.520 843	3,900	110.429 811
40	1.132 602	90	2.548 148	4,000	113.261 342
41	1.160 917	91	2.576 453	4,100	116.092 873
42	1.189 232	92	2.605 758	4,200	118.924 404
43	1.217 547	93	2.633 063	4,300	121.755 935
44	1.245 862	94	2.661 368	4,400	124.587 466
45	1.274 177	95	2.689 673	4,500	127.418 997
46	1.302 492	96	2.718 978	4,600	130.250 528
47	1.330 807	97	2.746 283	4,700	133.082 059
48	1.359 122	98	2.774 588	4,800	135.913 590
49	1.387 437	99	2.803 893	4,900	138.745 121
50	1.415 752	100	2.831 198	5,000	141.576 652

立方英尺與立方公尺對照表



每方公分之面積受公斤之壓力與英制互照表

每方公分之面積受公斤之壓力與英制互照表

每方公分 Par Centimètre Carré	每方英吋 Per Square Inch	每方英吋 Per Square Inch	每方公分 Par Centimètre Carré	每方英吋 Per Square Inch	每方公分 Par Centimètre Carré
公分 Grammes	磅 lbs. 兩 Ozs	lbs.	Grammes	lbs.	Kilos. Grms.
100	1 7	1	79	51	3 586
200	2 14	2	141	52	3 676
300	4 4	3	211	53	3 726
400	5 11	4	281	54	3 797
500	7 2	5	352	55	3 867
600	8 9	6	422	56	3 937
700	9 15	7	492	57	4 008
800	11 6	8	562	58	4 078
900	12 13	9	633	59	4 149
公斤 Kilos.		10	793	60	4 219
1	14 4	11	773	61	4 290
2	28 7	12	844	62	4 379
3	42 11	13	914	63	4 429
4	56 14	14	984	64	4 500
5	71 2	15	1 055	65	4 570
6	85 5	16	1 125	66	4 640
7	99 9	17	1 195	67	4 711
8	113 13	18	1 266	68	4 781
9	128 0	19	1 336	69	4 851
10	142 4	20	1 406	70	4 922
11	156 7	21	1 476	71	4 992
12	170 11	22	1 547	72	5 062
13	184 14	23	1 617	73	5 133
14	199 2	24	1 687	74	5 203
15	213 5	25	1 758	75	5 273
16	227 9	26	1 828	76	5 344
17	241 13	27	1 898	77	5 414
18	256 0	28	1 969	78	5 484
19	270 4	29	2 039	79	5 554
20	284 7	30		80	5 625
21	298 11	31	2 109	81	5 695
22	312 14	32	2 179	82	5 765
23	327 2	33	2 250	83	5 836
24	341 6	34	2 320	84	5 906
25	355 9	35	2 391	85	5 976
26	369 13	36	2 461	86	6 047
27	384 0	37	2 531	87	6 117
28	398 4	38	2 601	88	6 187
29	412 7	39	2 672	89	6 258
30	426 11		2 742		
Sq. Inches	Centim. Carré	40	2 812	90	6 328
lbs	Kilos. Grams.	41	2 883	91	6 398
200	14 673	42	2 953	92	6 468
300	21 103	43	3 023	93	6 539
400	28 134	44	3 094	94	6 609
500	35 165	45	3 164	95	6 679
600	42 195	46	3 234	96	6 750
700	49 217	47	3 305	97	6 820
800	56 248	48	3 375	98	6 890
900	63 279	49	3 445	99	6 961
1000	70 310	50	3 515	100	7 031

萬國通制電磁學單位  
INTERNATIONAL ELECTRICAL UNITS

量 QUANTITY.	G.S. C. UNITS. (通制單位)			PRACITCAL UNITS. (實用)		
	Name. (名字)	Symbol. (符號)	Definition (解說)	Name.	Symbol.	Practical S.C.G.
(長度) Length	Centimeter	c.m.	One hundredth of the international meter	(公分) Centimeter	C.m.	1
(物質) Mass	Gram	gr.	Mass of one cubic centimeter of water at temperature of maximum density	(公厘) Kilogram (公斤)	kg.	1000
(時間) Time	Second	Sec.	1 second mean solar time (Solar year is 365 days, 5 hours, 48 minutes, and 46 seconds.)	(秒) Second	Sec.	1
(體積) Volume	Cubic centimeter	c.c.	A cube of water at maximum density whose mass is 1 gram.	(公升) Liter	l.	1000
(速度) Velocity	—	—	1 centimeter per second	—	—	1
(變速度) Acceleration	—	—	Change of velocity of a unit per second	—	—	1
(力) Force	Dyne	—	It imparts unit acceleration to unit mass	Megadyne	—	10 <sup>6</sup>
(工) work	Erg	—	A dyne acting through one centimeter.	Joule	—	10 <sup>7</sup>
(工) Energy	Erg	—	One erg per second	Watt	—	10 <sup>7</sup>
(能力) Power	—	—	The arc is equal to the radius	Degree	°	$\frac{1}{57.2958}$
(角度) Angle	Radian	—	Radian per second	360° } Per minute	r.p.m.	$\frac{1}{9.5493}$
(圓線速度) Angular Velocity	—	—	Change of angular velocity of unit per second	—	—	1
(圓線變) Angular Ac. } 速度) celeration }	—	—	A force of 1 dyne on a lever arm of one centimeter	—	—	1
(圓轉動) Moment of Rotation.	—	—		—	—	1

萬國通制電磁學單位

QUANTITY	C.G.S. Units.			PRACICAL UNITS.		
	Name	Symbol	Definition.	Name	Symbol.	Practical C.G.S.
(扭力) Torque	—	—	One gram with unit velocity	—	—	1
(直力) Directive force	—	—	Direction is changed by the unit angle in the centimeter of length	—	—	1
(運動率) Momentum	—	—	One dyne per square centimeter	Baric	—	$10^6$
(曲度) Curvature Tortuosity	—	—	A unit pole acting upon an equal pole at one centimeter distance exerts a force of one dyne	—	—	1
(立體角) Solid Angle	—	—	A unit pole at each end a centimeter apart	—	—	1
(壓力) Pressure	—	—	A unit magnet per cubic centimeter of volume	—	—	1
(磁極) Magnetic Pole	—	—	A field which exerts one dyne force upon a unit magnetic pole. has one Faraday line of force per square c.m.	Gauss	—	1
(磁) Magnet	—	—	A flux of one Faraday line of force	Maxwell	—	$10^3$
Intensity of (磁化強弱) Magnetization	—	—	When unit field produces unit flux of induction. B divided by H	—	—	1
(磁界) Magnetic field or flux density	Gauss	高斯	When unit field produces unit intensity of magnetization. I divided by H	—	—	1
(磁引) Flux of Induction	Maxwell	麥克斯	A unit current one centimeter long exerts a force of one dyne upon a unit magnetic pole one centimeter distant	—	—	$\frac{1}{10}$
(磁透) Permeability	—	—		—	—	—
Susceptibility	—	—		—	—	—
(電流) Electric Current	—	—		—	—	—

QUANTITY	C. G. S. UNITS			PRACTICAL UNITS		
	Name	Symbol	Definition	Name	Symbol	Practical C.G.S.
(電力) Electromotive force.	—	E.M.F.	Is produced when a conductor cuts one Faraday line of force per second	Volt	—	$10^8$
(電壓) Potential difference	—	R	Such that a unit of electro motive force will produce the unit current through it.	Ohm	—	$\omega$
(電阻) Resistance	—	—	The quantity flowing per second in a unit current	Coulomb	—	$10^9$
(電量) Quantity of Electricity	—	—	Such as will hold unit quantity when charged to unit potential difference.	Farad	—	$\frac{1}{10}$
Capacity	—	—	<b>ELECTROSTATIC SYSTEM</b>	Microfarad	—	$10^{-9}$ $10^{-12}$
Quantity of Electricity	—	—	Such that it will exert a force of one dyne upon an equal quantity. at one centimeter	Coulomb	—	$3 \times 10^9$
Potential Difference	—	P.D	Exists between two points when unit work (erg) is involved in moving unit quantity of electricity from one point to the other	Volt	—	$\frac{1}{3} \times 10^{-2}$
Current	—	—	When unit quantity flows per second	Ampere	—	$3 \times 10^9$

英國通商電磁學單位

Vis (Marine française) 法國螺絲表 (公釐)

英國標準螺絲 (英吋) (公釐) 表

Pas 扣數	m/m 公釐	1 1 1.5 1.5 2 2 2.5 3 3.5 4 4 4 4 4 5 5 5 5 5 6 6 6 6 6 6 6
Dia 絲扣外 徑之徑	m/m 公釐	8 10 12 14 16 18 20 24 28 32 36 40 44 48 52 56 60 64 68 72 76 80 84 88 92 96 100
NO	號數	1 2 3 4 5 6 7 8 9 10 11 12 13 14 15 16 17 18 19 20

Screw-Thread, Whitworth (English) Standard.

英國標準螺絲合公釐表

法國標準螺絲 (公釐) 表

Diametres		num ber of threads per inch	Pitch in Milli met- res	螺絲直徑			每 吋 扣 數	每 扣 合 公 釐	
Inches	Millim- etres			英 吋		公 釐			
Fra- ction	Decimal			分 數	小 數				
$\frac{1}{8}$	0.100	2.54	48	0.53		1	25.40	8	3.18
	0.125	3.17	40	0.53	$1\frac{1}{8}$	1.125	28.58	7	3.63
	0.150	3.81	32	0.79	$1\frac{1}{4}$	1.250	31.70	7	3.63
	0.175	4.44	24	1.06	$1\frac{3}{8}$	1.375	34.92	6	4.23
	0.200	5.08	24	1.06	$1\frac{1}{2}$	1.500	38.10	6	4.23
$\frac{1}{4}$	0.250	6.35	20	1.27	$1\frac{5}{8}$	1.625	41.28	5	5.08
	0.275	6.98	20	1.27	$1\frac{3}{4}$	1.750	44.45	5	5.08
	0.300	7.62	18	1.41	$1\frac{7}{8}$	1.875	47.62	4.5	5.65
	0.325	8.26	18	1.41	2	2	50.80	4.5	5.65
	0.350	8.90	18	1.41	$2\frac{1}{8}$	2.125	53.97	4.5	5.65
$\frac{3}{8}$	0.375	9.54	16	1.59	$2\frac{1}{4}$	2.250	57.15	4	6.35
	0.400	10.16	16	1.59	$2\frac{3}{8}$	2.375	60.34	4	6.35
	0.425	10.80	14	1.59	$2\frac{1}{2}$	2.500	63.50	4	6.35
	0.450	11.43	14	1.81	$2\frac{5}{8}$	2.625	66.68	4	6.35
	0.475	12.07	14	1.81	$2\frac{3}{4}$	2.750	69.85	3.5	7.26
$\frac{1}{2}$	0.500	12.70	12	2.12	$2\frac{7}{8}$	2.875	73.02	3.5	7.26
	0.525	13.34	12	2.12	3	3	76.20	3.5	7.26
	0.550	13.96	12	2.12	$3\frac{1}{4}$	3.125	82.55	3.25	7.82
	0.575	14.60	12	2.12	$3\frac{1}{2}$	3.500	88.90	3.25	7.82
	0.600	15.23	12	2.12	$3\frac{3}{4}$	3.750	95.25	3	8.47
$\frac{5}{16}$	0.625	15.88	11	2.12	4	4	101.60	3	8.47
	0.650	16.51	11	2.31	$4\frac{1}{4}$	4.500	108.0	2.875	8.83
	0.675	17.15	11	2.31	$4\frac{1}{2}$	4.750	114.3	2.875	8.83
	0.700	17.78	11	2.31	$4\frac{3}{4}$	4.750	120.7	2.750	9.25
	0.750	19.05	10	2.54	5	5	127.0	2.750	9.25
$\frac{3}{4}$	0.800	20.31	10	2.54	$5\frac{1}{4}$	5.250	133.4	2.625	9.67
	0.875	22.12	9	2.82	$5\frac{1}{2}$	5.500	139.6	2.625	9.67
	0.900	22.88	9	2.82	$5\frac{3}{4}$	5.750	146.0	2.5	10.16
						6	153.4	2.5	10.16

Screw—Threads, Sellers (u.s.) Standard.  
美國標準螺絲合公釐表

Diameter		No. of pitches per Inch	Pitch in milli metres	螺 絲 直 徑		每 吋 扣 數	每 扣 合 公 釐
Inchs	Milli metres			公 吋	公 釐		
1/4	6.35	20	1.27	2	50.89	4 1/2	5.65
5/16	7.94	18	1.41	2 1/4	57.15	4 1/2	5.65
3/8	9.54	16	1.59	2 1/2	63.50	4	6.35
7/16	11.10	14	1.81	2 3/4	69.85	4	6.35
1/2	12.70	13	1.95	3	76.20	3 1/2	7.26
9/16	14.28	12	2.12	3 1/4	82.55	3 1/2	7.26
5/8	15.88	11	2.31	3 1/2	88.90	3 1/4	7.82
3/4	19.05	10	2.54	3 3/4	95.25	3	8.47
7/8	22.22	9	2.82	4	101.60	3	8.47
1	25.4	8	3.18	4 1/4	108.0	2 7/8	8.83
1 1/8	28.58	7	3.63	4 1/2	114.3	2 3/4	9.25
1 1/4	31.70	7	3.63	4 3/4	120.7	2 5/8	9.67
1 3/8	34.92	6	4.23	5	127.0	2 1/2	10.16
1 1/2	38.10	6	4.23	5 1/4	133.4	2 1/2	10.16
1 5/8	41.28	5 1/2	4.62	5 1/2	139.6	2 3/8	10.70
1 3/4	44.45	5	5.08	5 3/4	146.0	2 3/8	10.70
1 7/8	47.62	5	5.08	6	152.3	2 1/4	11.28

美 國 標 準 螺 絲 英 吋 公 釐 表

WIRE & SHEET-METAL GAUGES COMPARED (量金屬線片之度規比較表)  
 英(國)以(年)港(幣)度規在(中)英(國)度規(之)比(較)表

Number of Gauge.	U. S. Standard Gauge for sheet and Plate iron and Steel (Legal Standard Since July 1, 1893) (美國標準度規)	Approximate Thickness in (近是之厚)	英吋分數	英吋小數	公 厘	英 吋	公 厘	Birmingham (or Stubbs Iron) Wire Gauge B. W. G. (英制)	American or Brown and Sharpe Gauge B. S. G. (美制)	Hoebing's and Washburn and Moen's Gauge	Stubbs' Steel Wire Gauge	Jaugo de Limoges (制法)	Number of Gauge	
度 規 號 數	英 吋 分 數	英 吋 小 數	公 厘	英 吋	公 厘	英 吋	公 厘	英 吋 小 數	英 吋 小 數	英 吋	英 吋	英 吋	號 數	
0000000	1-2	0.5	12.7	.500	12.7					.49			7/0	
000000	15-32	0.46875	11.90625	.464	11.78					.46			8/0	
000000	7-16	0.4375	11.1125	.432	10.97					.43			5/0	
0000	13-32	0.40625	10.31875	.4	10.16			.454	11.531				4/0	
000	3-8	0.375	9.525	.372	9.45			.425	10.795				3/0	
00	11-32	0.34375	8.73125	.348	8.84			.38	9.652				2/0	
0	5-16	0.3125	7.9375	.324	8.23			.34	8.636				0	
1	9-32	0.28125	7.14375	.3	7.62			.3	7.620			.0154	0.39	
2	17-64	0.265625	6.746875	.276	7.01			.284	7.213			.227	0.177	0.45
3	1-4	0.25	6.35	.252	6.4			.259	6.579			.219	0.221	0.56
4	15-64	0.234375	5.953125	.232	5.89			.238	6.045			.212	0.264	0.67
5	7-32	0.21875	5.55625	.212	5.38			.22	5.688			.207	0.311	0.79
6	13-64	0.203125	5.169375	.192	4.88			.203	5.154			.20	0.354	0.90
7	3-16	0.1875	4.7625	.176	4.47			.18	4.572			.199	0.441	1.01
8	11-64	0.171875	4.365625	.16	4.06			.165	4.191			.197	0.488	1.12
9	5-32	0.15625	3.96875	.144	3.66			.148	3.759			.194	0.532	1.25
0	9-64	0.140625	3.71875	.128	3.25			.134	3.404			.191	0.575	1.46
11	1-8	0.125	3.175	.116	2.95			.12	3.048			.188	0.661	1.68
12	7-64	0.109375	2.778125	.104	2.64			.109	2.769			.185	0.706	1.80
13	3-32	0.09375	1.38125	.092	2.34			.095	2.413			.182	0.752	1.91
14	5-64	0.078125	1.984375	.08	2.03			.083	2.108			.180	0.795	2.02
15	9-128	0.0703125	1.859375	.072	1.83			.072	1.829			.178	0.843	2.14

16	1-16	0.0625	1.5875	0.64	1.63	0.065	1.651	0.5782	0.063	.175	.0836	2.25	16
17	9-160	0.05625	1.42875	0.56	1.42	0.58	1.473	0.4526	0.54	.172	.110	2.84	17
18	1-20	0.05	1.27	0.48	1.22	0.49	1.245	0.403	0.47	.168	.130	3.40	18
19	7-160	0.04375	1.11125	0.4	1.02	0.42	1.067	0.3589	0.41	.164	.1660	3.95	19
20	3-80	0.0375	0.9525	0.36	.91	0.35	0.889	0.3196	0.35	.161	.1770	4.50	20
21	11-320	0.034375	0.875125	0.32	.81	0.32	0.813	0.2846	0.32	.157	.2010	5.10	21
22	1-32	0.03125	0.793750	0.28	.71	0.28	0.711	0.2535	0.28	.155	.2220	5.65	22
23	9-320	0.028125	0.714375	0.24	.61	0.25	0.635	0.2257	0.25	.153	.2440	6.20	23
24	1-40	0.025	0.636	0.22	.56	0.22	0.559	0.201	0.23	.151	.2681	6.80	24
25	7-320	0.021875	0.555625	0.2	.51	0.2	0.508	0.179	0.2	.148	.2950		25
26	3-160	0.01875	0.47625	0.18	.46	0.18	0.457	0.1594	0.18	.146			26
27	11-640	0.0171875	0.4365625	0.165	.42	0.16	0.406	0.1419	0.17	.143			27
28	1-64	0.015625	0.396875	0.148	.38	0.14	0.356	0.1264	0.16	.139			28
29	9-640	0.0140625	0.3571875	0.136	.35	0.13	0.330	0.1126	0.15	.134			29
30	1-80	0.0125	0.3175	0.124	.31	0.12	0.305	0.1002	0.14	.127			30
31	7-640	0.0109375	0.2778125	0.116	.29	0.11	0.254	0.0893	0.135	.120			31
32	13-1280	0.01015625	0.25796875	0.108	.27	0.09	0.229	0.0795	0.13	.115			32
33	3-320	0.009375	0.238125	0.1	.25	0.08	0.203	0.0708	0.11	.112			33
34	11-1280	0.00859375	0.21828125	0.092	.23	0.07	0.178	0.063	0.1	.110			34
35	5-640	0.0078125	0.1984375	0.084	.21	0.06	0.127	0.0561	0.095	.108			35
36	9-1280	0.00703125	0.17859375	0.076	.19	0.05	0.102	0.05	0.09	.106			36
37	17-2560	0.006640625	0.168671875	0.068	.17	0.04		0.0445	0.085	.103			37
38	1-160	0.00625	0.15875	0.06	.15			0.0396	0.08	.101			38
39				0.052	.13			0.0353	0.075	.099			39
40				0.048	.12			0.0314	0.07	.097			40
41				0.044	.11				0.067	.095			41
42				0.04	.10				0.06	.092			42
43				0.036	.09				0.055	.088			43
44				0.032	.08				0.05	.085			44
45				0.028	.07				0.045	.081			45
46				0.024	.06				0.04	.079			46
47				0.02	.05				0.035	.077			47
48				0.016	.04				0.03	.075			48
49				0.012	.03				0.025	.072			49
50				0.01	.025				0.02	.069			50

量金屬線片之各種度規比較(英寸)(公釐)表

(101)



百度表0°至80°<sub>每升</sub>容水密度

## Density of Water between 0° and 80° Centigrade

攝氏0°至80°度每升或公升淨水之密度表

Temperature		Density or Weight in kilogrammes per		溫度		密度或重(公斤計重)每	
Fah.	Centi.	Litre	Shung	華氏	攝氏	公升	升
32.	0	.99988	1.035344543744	64.4	18	.99870	1.03412269056
33.8	1	.99993	1.035396317184	66.2	19	.99847	1.033884532736
35.6	2	.99997	1.035437735936	68.	20	.99827	1.033677438976
37.4	3	.99999	1.035458445312	69.8	21	.99806	1.033459990528
39.2	4	1.00000	1.0354688	71.6	22	.99785	1.03324254208
41.	5	.99999	1.035458445312	73.4	23	.99762	1.033004384256
42.8	6	.99997	1.035437735936	75.2	24	.99738	1.032755871744
44.6	7	.99994	1.035406671872	77.	25	.99714	1.032507359232
46.4	8	.99988	1.035344543744	78.8	26	.99689	1.032248492032
48.2	9	.99982	1.035282415616	80.6	27	.99662	1.031968915456
50.	10	.99974	1.035199578112	82.4	28	.99635	1.03168933888
51.8	11	.99965	1.03510638592	84.2	29	.99607	1.031399407616
53.6	12	.99955	1.03500283904	86.	30	.99579	1.031109476352
55.4	13	.99943	1.034878582784	104.	40	.99226	1.027454271488
57.2	14	.99930	1.03474397184	122.	50	.98820	1.02325026816
59.	15	.99915	1.03458865152	140.	60	.98232	1.017161711616
60.8	16	.99900	1.0344333312	158.	70	.97796	1.012647067648
62.6	17	.99884	1.034267656192	176.	80	.97191	1.006382481408

THERMOMETER SCALES.  
CENTIGRADE AND FAHRENHEIT EQUIVALENTS.  
For absolute Temperature add 273° to Centigrade Scale

Centi- grade	Fahren- heit	Remarks	攝氏	華氏	附記
-273	-549.4	"Absolu zero" (絕對零度)	-6.1	21	
-250	-418	Hydrogen boils (輕沸)	-6	21.2	
-200	-328	Temp. liquid air (氣變流質)	-5.6	22	
-190	-310	Nitrogen boils (淡沸)	-5	23	
-180	-292	Oxygen boils (養沸)	-4.4	24	
-170	-274		-4	24.8	
-160	-256		-3.9	25	
-150	-238		-3.3	26	
-140	-220		-3	26.6	
-130	-202	Alchol freezes (酒精凍)	-2.8	27	
-120	-184		-2.2	28	
-110	-166		-2	28.4	
-100	-148		-1.7	29	
-80	-112	Carbonic acid gas boils (碳酸氣沸)	-1.1	30	
-60	-76	Mercury melts (汞熔)	-1	30.2	
-40	-40	Ammonia boils (亞尼沸)	-0.6	31	
-30	-22		0	32	Water freezes (水點)
-25	-13		0.6	33	
-20	-4		1	33.8	
-19	-2.2		1.1	34	
-18	-0.4		1.7	35	
-17.8	0		2	35.6	
-17.2	1		2.2	36	
-17	1.4		2.8	37	
-16.7	2		3	37.4	
-16.1	3		3.3	38	
-16	3.2		3.9	39	
-15.6	4		4	39.2	Maximum density of Water (水密度之極)
-15	5		4.4	40	
-14.4	6		5	41	
-14	6.8		5.6	42	
-13.9	7		6	42.8	
-13.3	8		6.1	43	
-13	8.6		6.7	44	
-12.8	9		7	44.6	
-12.2	10		7.2	45	
-12	10.4		7.8	46	
-11.7	11		8	46.4	
-11.1	12		8.4	47	
-11	12.2		8.9	48	
-10.6	13		9	48.2	
-10	14		9.5	49	
-9.4	15		10	50	
-9	15.8		10.6	51	
-8.9	16		11	51.8	
-8.3	17		11.2	52	
-8	17.6		11.7	53	
-7.8	18		12	53.6	
-7.2	19		12.3	54	
-7	19.4		12.8	55	
-6.7	20		13	55.4	

攝氏(百度)與華氏(二百十二度)溫度計對照表(附各物沸點)

溫度計  
法百分度(攝氏,萬國通用)與美英(華氏)二百十二分度表對照  
絕對空氣為攝氏,加二百七十三度

攝氏(百度)與華氏(二百十二度)溫度計對照表(附各物沸熔點)	Centi- grade	Fahren- heit.	Remarks	攝氏	華氏	附 記
		13.3	56		33	91.4
	13.9	57		33.3	92	
	14	57.3		33.9	93	
	14.4	58		34	93.2	
	15	59		34.4	94	{ Ether boils (依得沸)
	15.6	60		35	95	
	16	60.8		35.6	96	
	16.1	61		36	96.8	
	16.7	62		36.1	97	
	17	62.6		36.7	98	
	17.2	63		37	98.6	{ Human blood tem- perature(人體血熱)
	17.8	64		37.2	99	
	18	64.4		37.8	100	
	18.3	65		38	100.6	
	18.9	66		38.3	101	
	19	66.2		38.9	102	
	19.4	67		39	102.4	
	20	68	Proper room temperature (屋內正當溫度)	39.4	103	
	20.6	69		40	104	
	21	69.8		43.3	110	
	21.1	70		45	113	
	21.7	71		48.9	120	
	22	71.6		50	122	
	22.2	72		54.4	130	
	22.8	73		55	131	
	23	73.4		60	140	Chloroform boils, 62° Potassium melts, 62° Methyl Alcohol bls., 66° Woods Alloy melts, 65°
	23.3	74		65	149	
	23.9	75	65.6	150		
	24	75.2	70	158		
	24.4	76	71.1	160		
	25	77	75	167		
	25.6	78	76.7	170		
	26	78.8	80	176	Ethyl Alcohol boils, 79°	
	26.1	79	82.2	180		
	26.7	80	85	185		
	27	80.6	87.8	190		
	27.2	81	90	194		
	27.8	82	93.3	200		
	28	82.4	95	203	Sodium melts, 96°(鈉沸)	
	28.3	83	98.9	210		
	28.9	84	99	210.2		
	29	84.2	99.4	211		
	29.4	85	100	212	{ Water boils under (沸 76 cm. pressure, 水)	
	30	86	125	257		
	30.6	87	150	302		
	31	87.8	Critical temperature of Carbonic acid	175	347	
	31.1	88		200	392	Solder melts, 183°(錫熔)
	31.7	89		250	482	Tin melts, 227°(錫沸)
	32	89.6		300	725	Lead melts, 335°(鉛沸)
	32.2	90		350	662	Mercury boils, 357.3°
	32.8	91		400	752	{ (汞沸)

TABLE GIVING  
DENSITY (SPECIFIC GRAVITY), MELTING POINT AND BOILING POINT  
MISCELEANEOUS ELEMENTS & SOLIDS (固體)

	Density	Melting Point. Centigrade	Boiling Point Centigrade.
Aluminium (鋁).....	2.90-(2.70)	600-850	
Amber (琥珀).....	1.078		
Antimony (銻).....	6.71	425-450	1400-1700
Asbestos (石棉).....	2.0-2.8		
Asphaltum.....	1.07-1.2		
Bismuth (銻).....	9.8	267-268	1400-1700
Bone (骨).....	1.7-2.0		
Brass (青銅).....	8.1-8.6	900-920	
Bronze (黃銅).....	8.7		
Butter (牛油).....	0.86	31-31.5	
Cadmium (鎘).....	8.6	315-320	760-770
Calcite (方解石).....	2.7		
Chalk (白堊粉).....	2.25-2.69		
Cobalt (鈷).....	8.6	1500-1800	
Constantan.....	8.8		
Copper (銅).....	8.5-8.9	1000-1150	
Cork (軟木).....	0.2		
Feldspar (長石).....	2.55		
German silver (洋銅).....	8.5	1000	
Glass, common..... (普通玻璃).....	2.50-2.70	800	
"    plate, crown (上等玻璃).....	2.45-2.72	to	
"    flint, light (火玻璃, 輕).....	3.15-3.4	1400	
"    "    heavy (粗重玻璃).....	3.6-3.9		
Gold (黃金).....	19.2-49.3	1065	
Granite (花崗石).....	2.5-2.9		
Graphite (石墨炭).....	1.8-2.24		
Gutta percha (護膜樹膠).....	0.96-0.98		
Gypsum (石膏).....	2.32		
Ice (冰).....	0.9167	0	100
Iron, cast..... (鑄鐵).....	7.1-7.7	1200-1400	
"    wrought (鍛鐵).....	7.8		
"    wire (鐵線).....	7.7		
"    cast steel (鑄鋼).....	7.8	1300-1400	
Ivory (象牙).....	1.9		
Lard (豬油).....	0.93	41-42	
Lead (鉛).....	11.3	326-327	1450-1600
Lime, burned (石灰).....	2.3-3.2		
Magnesium (鎂).....	1.7	630.	About 1100
Manganese (錳).....	7.4	1900?	
Mangdnin.....	8.4		
Marble (大理石).....	2.65-2.8		
Mica (雲母石).....	2.65-2.93		
Nickel (鎳).....	8.8-8.9	1450-1600	
Paraffin (石蠟).....	0.87	38-56	350-430
Platinum (鉑), (白金).....	21.4-21.5	1800	
Porcelain (磁, 瓷).....	2.2-2.5		
Potassium (鉀).....	0.87	62	687-731
Quartz (石英, 水晶).....	2.65	2000	
Rubber, unvulcanised (軟橡膠).....	0.92-0.96		
"    hard (硬橡膠).....	1.2		

攝氏(百度)與華氏(二百十二度)溫度計對照表(附各物沸點)

各物質之 密度(比重), 熔點, 沸點表 (續固體)

各物質之密度(比重)沸點對照表	密度	熔點	沸點
	(比重)	攝氏表	攝氏表
Sandstone(風砂)	2.2-2.6		
Serpentine(蛇文岩)	2.4-2.7		
Silver(銀)	10.5	960	
Slate(板石)	2.6-2.7		
Sodium(鈉)	0.98	95.6-97.6	740
Spermaceti(鯨腦臘)	0.88-0.94	44	
Sulphur(硫磺)	2.07	114	448
Tallow, beef(牛脂)	0.97	43	
" mutton(羊脂)	0.92	47-50	
Tin(錫)	7.3	227-232	1450-1600
Wax, Japanese(臘)	0.99	54	
" white(白臘)	0.96-0.97	63	
" yellow(黃臘)	0.96-0.97	62	
Wood, beech(栎)	0.85		
" box(黃楊)	1.33		
" elm(榆)	0.80		
" oak(櫟)	0.7-0.8		
" poplar(白楊)	0.40		
" yellow pine(黃松)	0.66		
Zinc(鋅)	7.15	412-420	930-950

## LIQUIDS(液體)

Acid, hydrochloric(鹽酸)	1.24		
" nitric(硝酸)	1.42		
" sulphuric(硫酸)	1.84		
Alcohol, ethyl(酒精)	0.7911	-130	78.3
" methyl, Wood(木酒精)	0.80		66
Amyl acetate(酸澱粉)	0.90		140
Aniline, oil	1.02		185
Benzol(安息)	0.881	5	80.3
Carbon disulphide(焦硫酸)	1.265	-113	46
Chloroform	1.53	-70	61.2
Ether, sulphuric	0.717	-118	34.9
Glycerine(甘油)	1.24-1.26	-20	290
Mercury(汞)	13.596	-38.8	357
Oil, linsced(胡麻油)	0.93		
" olive(橄欖油)	0.91		
Petroleum, crude(天生石油)	1.75-1.84		
" refined(精製石油)	0.84		
" rhigolene	0.65-0.66		40-70
" gasolene(汽油)	0.66-0.69		70-90
" benzene(揮發油)	0.69-0.70		90-110
Phenol, carbolic acid,	1.08	40	180
Turpentine, oil(松節油)	0.87		

## GASES(氣體)

Air(空氣)	0.001293		-200
Carbonic acid(炭氣)	1865	-57?	-78 to -80
Hydrogen(輕氣)	0901	-250	-256
Nitrogen(淡氣)	1251	-203 to -214	-194
Oxygen(養氣)	1429		-181 to -184
Water vapor(水蒸氣)	0804	0	100

Various Powers of Substances or materials

各種物質之能力

Number	Radiating or Absorbing 放射及吸收	Reflecting 反射	Heat Conducting 傳熱	Conducting for Electricity 傳電	Hardness 硬度		Relative Hardness (試法)	
					By method(試法)		(試法)	
					Indentation 刻壓	Scratch 刮磨	Indentation	Scratch
554.0					Cast Steel (生鋼)			
221.0					Brass (no.1)(銅黃)			
143.5					mild Steel (熟鋼)			
100	Lampblack (烟灰)		Silver(銀)	Silver				
100	water (水)		Stone(石)					
100	Carbonate of Lead							
98	writing-paper (洋紙)							
98至93	Ivory(象牙) marble(大理石)							
97		Silver polished bright						
97		gold on polished steel						
95		Gold plated (金板)						
93		Copper hammered						
93		Brass bright polished						
92				Copper (銅)				
90	Ordinary glass (玻璃)							

各物質之能力(吸收放射)(反射)(傳熱)(傳電)(硬度)表

各物質之能力(吸受散放)(反射)(傳熱)(傳電)(硬度)表

89		Brasscast, died polished			
85	Ice(冰)	Tin(錫)			
83		Platium in sheet (鉑片)			
83		Steel polished (光鋼)			
81		Zinc, polished (磨光鋅)			
77		mercury (汞), about			
77		wrought-iron p. (磨光熟鐵)			
75		Cast iron (生鐵), bright polished			
73.6			Copper (銅)		
73		Silver leaf (銀葉) on-glass			
72	Gum iac (樹膠)				
65				Gold(金)	
62					Copper (銅), annealed
59.2				Gold(金)	
50				Glass (玻璃)	
41.8					aluminium (鋁) squirted
30			Jerra-cotta (燒泥)		
29				Zinc(鋅)	

28		Gum lac			
27	Silver leaf (銀葉) 在玻璃上				
25	Cast iron (鑄生鐵)		Brickwork (磚牆)		Cast steel (生鋼) normal
24	platinum polished				
23	mercury, about				
23	wr't iron (熟鐵) polished				
22				Bronze (青銅)	
19	Zinc polished				
18				Brass (黃銅)	
17	Steel polished				
17	platinum, in Sheet				
15	Tin(錫)	Ice(冰)			
14.5			Tin(鐵)		
14	Copper Varnished			Tin(錫)	
13				Iron(鐵)	
12					
11.9			Iron(錫)		Brass (no.1) (一號黃銅)
11.6			Steel(鋼)		

各物質之能力(吸收散放)(反射)(傳熱)(傳電)(硬度)表



各物質之能力(吸收散放)(反射)(傳熱)(傳電)(硬度)表

11.0	Brass, cast dead polished					
10.8			Coal ashes, fine (細煤灰)			
10		ordinal glass (玻璃)				
9						
8.94					Mild steel (nomal)	
8.5			lead(鉛)			Cast steel (nomal)
8.4			Platinum (白金)			
8.3				Lead(鉛)		
8				german silver (洋銅)		
7	Brass(磨亮黃銅)	Ivory (象牙)				
7	Copper hammered	marble(大理石) 7至2				
6.3		Jet (黑玉)	Chalk, powdered (焦煤末)			
6					Copper (annealed)	
5.9				german silver (洋白銅)		
5.6			Chaff(糠)			
5	Gold plated(金板)					
4.5			Bran (糠殼)			
4.17						Cast steel (nomal)
4			Straw, chopped(切稻草)		aluminium (squirted)	

3.7		Wood ashes (木灰)				
3.6		mahogany saw dust (桃樹)				
3.57					Brass (no.1)	
3.3		Hemp (大苧麻)				
3.1		Cork-chips (軟木屑)				
3	gold, on polished steel					
3	Silver, polished bright					
2.8		Rose's alloy				
2.32					mild steel	
2.3		sheep's wood				
2	writing paper	Eiderdown (羽毛織品)				Brass (no.1)
1.9			Bismuth (銻)			
1.8		Bismuth				
1.5						mild steel (normal)
1					Copper (anneal)	Copper (anneal)
.67					aluminium (squid)	
.66						aluminium (squid)

各物質之能力(吸收散放)(反射)(傳熱)(傳電)(硬度)表

## Decimal Approximats

## 小數近是數

各種應用小數近是數

- (立方英吋) Cubic inches  $\times .028848$  = pints  
 Cubic inches  $\times .014424$  = quarts  
 Cubic inches  $\times .003606$  = gallons  
 Cubic inches  $\times .0163$  = French litres(公升)  
 Cubic inches in imperial gallon(英呌) = 277.274
- (立方英呌) Cubic feet  $\times .779$  = bushels
- (圓 吋) Circula iuches  $\times .7854$  = Square iuches(方吋)  
 Circula iuches = Square inches  $\div .7854$   
 Circula iuches  $\times .00456$  = Square feet(方呌)
- (方 吋) Square iuches  $\times .00695$  = Square feet  
 Square feet  $\times .111$  = Square yards(方嗎)
- (立方英吋) Cubic iuches  $\times .00058$  = Cubic feet(立方英呌)
- (圓柱方呌) Cylindrical feet  $\times .02909$  = Cubic yards(立方嗎)  
 Links  $\times .66$  = feet.  
 Feet  $\times 1.5$  = links  
 Square links  $\times .4356$  = Square feet.  
 Square feet  $\times 2.3$  = Square links
- (海 哩) Knots  $\times 1.15$  = Miles(英哩)  
 Miles  $\times .87$  = Knots
- (規 定 畝) Statute acres  $\times .4840$  = Square yards
- (英 量 哩) Graius  $\times .0001429$  = lbs. auoirdupois(重磅)  
 Pounds avoirdupoid  $\times .7000$  = grains

應用小數近是數

各種應用小數近是數

- 圓之面積 = (直徑)<sup>2</sup> × .7854  
 圓內所容正方面積 = 圓之面積 × .6366  
 圓面積 × 1.273 = 圓外切正方之面積  
 橢圓之面積 = 長短兩軸相乘之積 × .7854  
 圓周 = 直徑 × 3.1416, 又略等於直徑 ×  $\frac{22}{7}$   
 圓周 × .2821 = 同面積正方之一邊  
 圓周 × 1.1284 = 同面積之正方周  
 圓之直徑 = 圓周 ÷ 3.1416  
 圓之直徑 = 圓面積被 .7854 所除之商開平方  
 圓之直徑略等於 7 乘圓周除以 22  
 兩不同圓之直徑乘以 3.1416 即得該二圓周之差  
 圓之直徑 × .8862 = 同面積正方之一邊  
 圓之直徑 × .7071 = 該圓內容正方之一邊  
 圓周 × .22508 = 圓容正方之一邊  
 圓球之面積 = (直徑)<sup>2</sup> × 3.1416  
 圓球之體積 = (直徑)<sup>3</sup> × .5236  
 圓球之直徑 × .806 = 同體積立方之一邊  
 圓球之直徑 × .6667 = 相同圓柱形之長  
 正方形之一邊 × 1.1284 = 同面積圓之直徑  
 正方形之一邊 × 3.545 = 同面積圓之圓周  
 內容正方之一邊 × 1.412 = 外切圓之直徑  
 內容正方之一邊 × 4.4430 = 外切圓之圓周  
 拋物線之面積 = 底寬乘直高 ×  $\frac{2}{3}$   
 等邊三角形之面積 =  $\frac{1}{2}$  底邊 × 垂直之高  
 扇形之面積 = 弧長 ×  $\frac{1}{2}$  半徑  
 不等四邊形之面積 =  $\frac{1}{2}$  兩平行線相加之和 × 直高  
 斜方形之面積 = 底乘高  
 蛋形之面積 = 長徑之自乘方之半  
 正方形內之對角斜線 = 1.4142 × 邊

## Miscellaneous Constants and Equivalents

## 各種常數及其對照數(通制)

各種常數及其對照數

$\pi=3.1416$ ,  $\pi^2=9.8696$ ,  $1/\pi=0.31831$ ,  $4\pi=12.566$ ,  $1/\pi=0.07958$ .  
 $\log\pi=.49715$ ,  $\log\pi^2=.99430$ ,  $\log\frac{1}{\pi}=-.31831$ ,  $\log 4\pi=1.09921$ ,  $\log\frac{1}{4}\pi=-.90079$ .  
 Base of the natural system of logarithm,  $e=2.7183$ ,  $\log e=.43429$  (Briggs)  
 Modulus " " "  $M=1/\log e=2.3026$ ,  $\log M=.36222$  (Briggs)  
 Radian=angle Where the arc equals the radius= $57^{\circ}29'58''=3437.75=206265''$   
 $\log$  radian(in degrees)=1.75812, (in minutes)=3.53628, (in seconds)=5.31443.  
 Steradian=the solid angle at the centre of a sphere of unit radius which is subtended by the unit area. Total angle at a point equals  $4\pi$  steradians.  
 Earth's radius in Kilometers(地球之半徑,公里計)  
 (赤道)equatorial=6378.2,(兩極)polar=6356.5, (平均)mean=6367.4,  
 $\log$  equatorial=3.80469,  $\log$  polar=3.80321,  $\log$  mean=3.80396,  
 Mean solar year (平均陽曆年) =365.2422days (日) =8765.813 hours =525948.8 min.=3155928 sec.  
 Stellar day is 3 min. 55.9 sec. shorter than the solar day, =0.99727 day,(陰曆日)  
 Velocity of sound (聲速度) in dry air at 0°C. is 331 metres per sec.  
 Coefficient of expansion of gases(氣之膨脹率) =1/273=.003665,  
 acceleration of gravity at poles (子午線地心吸力變速度) =983.2. at equator  
 (赤道)=978.0; at 45°=980.6; at New York=980.2; at Greenwich=981.2;  
 at  $\phi$  latitude(緯度) =978(1+0.0052 Sin<sup>2</sup> $\phi$ )  
 1 gram of Water 1 °C. =minor calorie =4.2  $\times 10^7$  ergs =4.2 joules.  
 Latent heat(隱熱) of water =80; of steam 539.  
 (比熱) Specific heat of air at constant pressure =0.237. Ratio of specific heat =1.40  
 Capillary constant of water =7.7, of alcohol =2.3, of mercury =50 mg./mm.  
 Velocity of light in Vacuo (真空中傳光速度) =3  $\times 10^{10}$  Cm./sec.  
 (鈉之波長之長) Wave length of Sodium light =0.0005893mm.  
 Length of the metre in wave lengths of red cadmium light =1553163.5  
 1 ampere of current deposits 1.118 mgr. of silver per second =0.1740c.c. (H.&O.)  
 a plate of quartz 1mm.thick at 18°C. rotates the plane of polarization 21°.71.  
 Ohm =resistance of a Column of mercury 1 sq. mm. cross-section, 106.3 Cm. long  
 E.M.F. of Latimer Clark cell at 18° is 1.434, of cadmium (Weston) cell at  
 4° C. is 1.0190.  
 The solar constant =3 gram-calories per sq. cm. per minute.  
 The mass of the hydrogen atom is =10<sup>-24</sup> gram; of the electron is =10<sup>-27</sup> gram.  
 Value of  $e/m$  =4.5  $\times 10^{17}$  electrostatic =1.5  $\times 10^{17}$  electromagnetic.  
 Velocity of the electrons-beta particles =2.7  $\times 10^{10}$ , alpha particles =3  $\times 10^9$ ,  
 Probable speed of a molecule of oxygen at 0° C. =376.6 m./sec., of hydrogen  
 =1500.9.  
 Mean free path of a molecule of air at a pressure of 76 cm. and at 0° C. =9.6  $\times 10^{-7}$   
 Number of molecules of air in a c. c. at 0° C. and 76 Cm. =6  $\times 10^{19}$   
 One atmosphere pressure =76 Cm. of mercury =1.0132 megadynes per sq. Cm.  
 A knot is a speed of one nautical mile(海哩) per hour =1.1515 statute miles or  
 1853.25 metro(公尺) per hour.

A miner's inch of water is from 1.20 to 1.79 cu. ft. per min.=0.708 litre(公升)per sec

Ratio of the probable erro to the mean erro is 0.6743(%)

Light year is the distance travelled by light in one year= $9.467 \times 10^{12}$  kilometers

(公里)= $5.8825 \times 10^{12}$  miles.

非規定應汰廢之中國權度舊制

國內通行權度量器具(應汰廢者)與乙種新制比較表

各種常數及其對照數

非規定應汰廢之中國權度舊製

關平兩=1.013庫平兩	關尺=1.16營造尺
" " " =1.031漚平兩	古尺=8.1 營造寸
" " " =1.006廣平兩	律尺=7.29營造寸
漚平兩 =0.9823庫平兩	周尺=5.832營造寸
" " " =0.97關平兩	裁尺=9.00營造寸
" " " =0.9756廣平兩	
廣平兩 =1.0073庫平兩	
" " " =10.250漚平兩	
" " " =0.994關平兩	

權度製造所徵集國內各通行器(應汰廢者)與乙種新制比較

各埠尺度 (民國四年校)				
地 點	尺 名	與公分比較		
北 北 北 北 上 長 吉 瀋 太 可 湖 廣 汕 汕 烟 厦 厦 厦 厦 海	京鄉	京通尺	34.2(cm.)公分	
	京高	尺	35.1	
	京木	尺	31.4	
	京市	營造尺	31.2	
	京海	申成尺	31.2	
	長春	尺	35.1	
	吉林	木成尺	35.6	
	吉林	林成尺	35.0	
	瀋陽	尺	34.3	
	太原	尺	31.4	
	太原	尺	31.6	
	太原	尺	35.0	
	廣州	通 行	33.3	
	廣州	通 行	34.3	
	廣州	通 行	37.5	
	汕頭	廣 府	尺	37.1
	汕頭	廣 府	尺	36.4
	汕頭	廣 府	尺	32.3
	厦門	裁官	尺	35.1
	厦門	裁官	尺	32.1
	厦門	裁官	尺	42.3
厦門	裁官	尺	37.6	
厦門	裁官	尺	30.8	
厦門	裁官	尺	20.7	
厦門	裁官	尺	29.5	
海關	尺	35.8		

各埠量器 (民國三年校)			
地 點	器 名	與公升比較	
康 熙 四 十 三 年 戶 部 乾 隆 十 年 戶 部 蘇 杭 漢 河 吉	三年鐵製	斗	1.050(litre)公升
			1.030
	斛	斛	1.006
		斛	1.067
	口	口	1.047
	南	南	1.450
	林	林	1.033

各種權嗎 (民國三年校)		
各砵嗎每兩	與公分比較	
戶部砵嗎	37.6570(g)公分	
京平	35.0970	
司平	37.5170	
蘇市平	36.6800	
杭市平	37.6570	
公砵	36.0600	
長春砵嗎	35.7270	
重慶砵嗎	35.8150	



中華民國四年八月三十日發行



代售處  
外北京各中華書局

印刷所

編著者兼總發行

贈品

批發另議

每本價大洋八角

單掛號內郵寄加費一角

京師第一監獄  
北京順治門外姚家井

吳縣汪希董  
北京西四牌樓北祖家街



3

31144

(5)