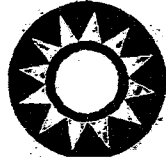


中華民國廿二年八月二日



行政院會議事錄

第二八次會議

議案要目

甲：報告事項

(一) 工作佈置報告及行政計劃共十一件

(二) 贛省公路補助費案

(三) 新增預算案

(四) 四川軍事案

(五) 平政會委員張繼辭職請派張繼任案

乙：審查報告事項

(一) 救濟東北四省難民案

(二) 蘇惠停止不守法令之住戶商店供給公用設備暫行辦法案

(三) 處理公文辦法案 (附紀錄)

丙：任免事項

共三十二件 (附名單四份)

丁：討論事項

(一) 保護佛教寺產案

(二) 廢場井公葬經濟專家廖平案

(三) 南洋英和各屬領事中心制度案

(四) 浙江省庫券案

(五) 監督地方財政暫行法施行知則案 (附知則)

(六) 接卸同濟大學教務長史惠鈞案

(七) 粵北幹區救濟庫券案

(八) 提濟湖南等法二省災黎案

(九) 請撥銜治邊清河等縣經費案

(十) 修正撥發晚熟農產貸款條例案

(十一) 請明令裁撤贛省邊區對匪總司令部

(十二) 本院建築案

行政院第一一八次會議

日期：二十二年八月一日下午四時

地點：本院

出席：汪兆銘 顧孟餘 陳公博 石青陽 羅文幹

劉瑞恒 王世杰 朱家驊 陳銘寬

列席：周啓剛 曾仲鳴 甘乃光 鄭天錫 郭春濤

邰琳 石瑛 陳儀 段錫朋 張道藩

張氏誼 彭學沛

主席：院長汪兆銘

紀錄：劉泳闡 胡適 朱宗良 李聖五 趙家杰

主席恭讀

總理遺稿——全體肅立

甲：報告事項

(一) 青島市政府呈送六月十九日至二十四日週間工作報告
暨代電各一件

(二) 浙江省政府呈報六月二十六日至七月二日一週間工作
代電一件

(三) 南京市政府呈報七月十四日至二十日兩週間工作代電
各一件

(四) 實業部內政部呈送二十二年四月份工作報告各一件

(五) 實業部僑務委員會呈送二十二年五月份工作報告一
件

(六) 司法行政部呈送二十二年六月份工作報告一件

(七) 浙江省政府呈送二十二年一、二、三、四月份行政報告各一

件

(八) 安徽省政府呈送二十一年四月分行政報告一件

(九) 湖南省政府呈送二十一年五月分行政報告一件

(十) 江西省政府呈送各廳二十一年度第四期行政計劃一件

(十一) 安徽省政府呈送二十一年度五、六、三個月行政計劃一件

政務處簽註：報告第七浙江省政府一月分行政報告

內修正浙江省公署管理局規程似應飭送鐵道部查

核二月份報告內修正蘇浙兩省水警联防辦法修正

浙江省水利局組織規程又浙江省各縣政府清丈竣

組織規程等項均應歸送內政司查核二月份報告

內通飭各徵收機關對於已徵完席捐之菜館應仍照

徵營業稅一節似應令飭專案咨送財政部審核四月

份報告內浙江省徵收水佃契稅暫行章程一項似應

飭送財政部查核報告第八安徽省政府行政報告
安徽省縣政府辦事規則安徽省土地整理處組織規
程及整理安徽省全境土地方案等項以均屬飭令內政
部查核又修正安徽省墾殖章程以應飭送內政財政
實業三部查核報告第九湖南省政府行政報告內湖
南省清丈田畝章程及湖南省各縣清丈田畝章程
鐵規則兩項似應飭送財政部查核報告第十江西省
政府行政計劃內關於禁烟事項經飭據禁烟委員會
呈復該計劃重禁吸菸請令飭該省政府轉飭各政廳
對於禁種禁運禁售同時注重報告第十一安徽省政
府行政計劃內關於教育事項經飭據教育部呈復有
下列三點如請轉飭遵照(一)新訂及修正各項有關教
育規章均應報部備案(二)中等學校清廢及改組均應

報部備案(三)省督學視察報告應彙報本部審核又聞
於購設無線電收音機經飭撥交通部呈抄請令飭向
部登記又聞於禁烟事項經飭據禁烟委員會呈據除
禁種外抄請令飭該省政府對於禁運禁售禁吸並顧
並籌抄分別指令知照其餘各案均無特別重要應無
觸法令事項謹簽

(四)財政部宋部長呈後註德省政府呈請補助由贛至粵各段
公路橋梁等修築費二十萬元經一百十三次院議決議
飭部照撥以撥發皖贛蘇浙湘七省公路事宜現正由全
國經濟委員會負責督造並將此案轉商該會查核去後業
准復稱該路係屬七省公路聯絡公路之一後依該七省公
路督造辦法及本會管理築路基金章程抄仍由本會統籌
撥付等語查該會所稱各節似亦可行除函復全國經濟會

照辦外呈復登核業

(三) 財政部宋部長有電陳項據李次長等來電以奉鈞諭自七月起照新預算辦理業經電飭遵辦惟此項新預算月增五十餘萬財政困難已屬窘於籌措各方而倘有要求超出預算以外之款項來源既艱應付為難理合預為陳明請登察案

(四) 二十四軍軍長劉文輝發(十七)電陳文輝恪遵中央意旨顧慮匪禍蔓延原日躬率全軍南移已達岷江右岸不意劉湘奉命後仍跟踪追逼不已輝部十萬退處一隅已屬諫燕可讓伏望中央作有效之制止就彼野心否則該部進攻文輝為自衛而拒阻擅督內戰之責應由劉湘完全担負迫電奉陳仍候核示業

又二十四軍師長冷薰南發(十六)電陳奉請國府電命劉督

辨為剿匪總司令節制各軍仰見中央苦心處置感激涕零
惟面上之師節之進逼倘必欲相煎薰南等大義精明不甘
屈辱決一致擁護白公(劉文輝)到底謹電請察照案

又二十四軍之長劉文輝倫(廿八)電陳前奉電諭力事退讓
運於庚日率部移駐岷江而甫澄於鈞命既到之後仍不顧
上切節之進造自抗日起即全機動員以王治易全師攻彭山
嘉定州道以心文華師攻青神等處以唐子晉全師攻彭山
等處輝部抗拒而守卒未得逞不圖甫澄進省後召集會議
久曾誘李羅枝新津對岸進攻普康由灌雲等縣進攻並以
其模範師加入監視連日在各渡口強渡用大砲飛機助戰
激烈異常似此抗命與我不僅陷全川於九幽實貽國家以
巨患特此飛陳泣懇主特

過駐平政務處理委員會黃委員長炯電陳奇電奉悉中央密

會議決本會委員張繼辭職照准以蕭振瀛繼任遵已分別通知請登察彙

乙：審查報告事項

(一) 內政部黃部長軍政部何部長財政部宋部長實業部陳部長教育部王部長交通部朱部長鐵道部顧部長報告奉交審查救濟東北四省難民一案遵經於本月二十一日在院開會審查結果本案依據政務處簽註及教育部報告除業經辦理者外其他一切救濟事項應於最短期間組織直隸行政院之委員會處理之委員會人選儘量容納在東北有資望之人或社會團體之中堅人物庶於辦事上得順利進行所有東北各機關建議之救濟事項將朱統由該委員會擬具詳細辦法呈候核辦性救濟款項為數必鉅擬先由財

政部準備的款俾委員會組織成立後得敏捷從事當否請
查核案

決議：照審查意見但御直隸於行政院之東北難民救濟

委員會先成立籌備處着手調查實況詳擬辦法通

過後再指定的款成立委員會

(二)內政部黃部長暨各部長報告奉交審查各部會處理公

文辦法一案連於本月二十八日在院開第四次審查會審

查結果經議決九項謹檢同會議紀錄呈請查核案

紀錄卅卅

決議：照審查意見通過連同前三次審查通過各項案齊

整理即成小冊送各部會審閱後再提出院議作最

後決定

兩：任九事項

(一) 決議：(一) 任命劉文龍盛世才張培元為新疆省政府委員

並以劉文龍兼主席

(二) 任命盛世才兼新疆邊防督辦張培元兼伊犁屯
墾使陸軍新編第八師師長

(二) 院長提案禁烟委員會副委員長鄧哲熙迄未就職委員李
基鴻呈請辭職擬均予免職請公決案

決議：通過

(三) 財政部宋部長呈津海關監督公署課長蕭濟航呈請辭職
擬請照准遺缺查有張樹森堪以接充請查核任免案

決議：通過

(四) 實業部陳部長提案本部商業司司長張軼歐另有任用請
予免職遺缺擬以梁上棟繼任請查核任免案

決議：通過

(五) 實業部陳部長呈本部技監徐善祥呈請辭職擬請照准遺缺擬調商業司司長張軼歐繼任請查核任免案

決議：通過

(六) 實業部陳部長呈本部青島商品檢驗局局長王立哉呈請辭職請予陳任遺缺擬以余天深繼任請查核任免案

決議：通過

(七) 司法行政部羅部長呈請任命張家本為河南省第一監獄典獄長案

決議：通過

(八) 河北省政府主席于學忠敬電樞本府秘書長瞿宣穎另有任用擬請免職遺缺查有秘書處科長查耀堪以升任請查

核任免案

決議：通過

(九) 甘肅省政府主席朱紹良呈本府民政廳祕書徐讓另有任用擬請免職遺缺查有該廳第一科科长葉超堪以調充所遺科長缺查有徐益仁堪以充任又第二科科长丘秉積另有任用擬請免職遺缺擬以張慶榮桂充請查核任免案
決議：通過

(十) 福建省政府主席蔣光鼐呈本府教育廳試署督學林挺傑係第一區高等考試及格人員現在試署期滿應予實授請查核任命案
決議：通過

(十一) 上海市市長吳鐵城呈請荐任汪世澄為本府衛生局技正
案

決議：通過

(十二) 南京市市長石瑛呈本市政局祕書唐卜年科長等六條

張熙麟均呈請辭職擬請照准遺缺擬以賀有年為祕書石灼華未樹烈為科長請登核任免案

決議：通過

(三) 蒙旗宣化使章嘉呈請任命李達章蒼吉周斌古為蒙旗宣化使署簡任祕書李壽山官書士為簡任處長李文泰席增閣為荐任祕書張平衡陳企崇劉大方官隆栴為荐任科長案

決議：通過

(四) 軍政部何部長呈查駐豫任靖公署參謀處參謀危成一等九員或另有任用或呈請辭職擬請均予免職所有前此懸遺各缺查有郭建龍等三十七員堪以分別補充謹開具名單請登核任免案
單請登核任免案
單印附

決議：通過

(四) 軍政部何部長呈陸軍第五十一師步兵第一百五十一旅
火校參謀展廷傑久假不歸請呈核免職案

決議：通過

(五) 軍政部何部長呈陸軍第五十六師參謀處中校參謀於樹
巖呈請辭職批請照准遺缺批以丁立人補充請呈核任免

案

決議：通過

(六) 軍政部何部長呈查陸軍騎兵第十二旅紀律敗壞因奉令
遣散所有該旅火將旅長孫寶瑜上校參謀長戴星上校團
長張達卿裘時傑中校參謀孫仁渠火校參謀林炳行等六
員請呈核免職案

決議：通過

(七) 軍政部何部長呈陸軍第二十六師軍需處上校處長傅天

德呈請辭職，抄請核准遺缺。查有劉純中堪以補充，請呈核
任免案。

決議：通過。

(九) 軍政部何部長呈軍事參議院，大將參議楊源瘡病故遺缺
抄以林肇民充任，請呈核任命案。

決議：通過。

(十) 海軍部陳部長呈請任命陳大咸為海軍軍械處檢驗課上
校課長，陳兆俊為該處修造課中校課長，魏華新為該處兵
器課中校課長，沈勤安為該處檢驗課少校課員，鄭孝燾為
修造課少校課員案。

決議：通過。

(十一) 軍政部何部長呈請任命楊石松為陸軍第十六師少將參
謀長，周振瀛為上校參謀處長，歐陽堯張宣蒲為參謀處中

校參謀劉煥黎張振珠為火校參謀朱玉田為該師第四十六旅中校參謀郭紹汾為該旅火校參謀蔡文宿為該師第四十七旅中校參謀王臥忍為該旅火校參謀曾鼎為該師第四十八旅中校參謀案

決議：通過

(三)軍政部何部長呈本師軍需署儲備司中校科員劉經邦辦事不力請予免職遺缺擬以該司火校科員余考之升充另請任命廖佑南為該司中校科員請呈核任免案

決議：通過

(四)軍政部何部長呈陸軍第十師軍醫處上校主任章恆華奉職舞弊該師輜重兵第十營上校營長程邦昌精神萎靡擬請免職衛遠軍醫處上校主任缺擬以壽山補充請呈核任免案

決議：通過

(四)軍政部何部長呈請任命袁時傑孫仁渠為軍事參議院上校諮議兼

決議：通過

(五)軍政部何部長呈江西省陸地測量局少校副官陳振銳因病辭職擬請照准遺缺以鄭鳳山接充請呈核任免案

決議：通過

(六)軍政部何部長呈陸軍騎兵第十一旅中校參謀莫錦龍另有任用請呈核免職案

決議：通過

(七)軍政部何部長呈陸軍第八十八師參謀處少校參謀余景祥另有任用遺缺擬以趙寒軍補充請呈核任免案

決議：通過

(六) 軍政部何部長呈請任命彭位仁等十五員為陸軍第十六師師旅團長處長各職案 若單印出

決議：通過

(先) 軍政部何部長呈陸軍六學校中校教官蔣光曾呈請辭職
擬請照准遺缺查有陳國鈞堪以充任請呈核任免案

決議：通過

(卅) 軍政部何部長呈陸軍騎兵第十三旅第二十六團上校團
長呂志德剿匪陣亡遺缺查有該旅副官長崔連陞堪以調
升請呈核任免案

決議：通過

(卅) 軍政部何部長呈請任命陶然為陸軍第七十九師軍需處
上校主任案

決議：通過

(四)軍政部何部長呈訓練總監部國民軍事教育處中將處長賀衷寒呈請辭職並請照准遺缺並以潘依攝繼任請查核任免案

決議：通過

丁：討論事項

(一)秘書處轉陳內政部商稱奉院先後交辦中國佛教會圓瑛等呈請重申前令不准軍警及任何機關團體或個人侵佔佛寺僧產及山東東阿縣老古洞道教代表祈合智等呈請保護道教寺產并免除捐項各一案查保護宗教法有明文且經政府通令有案祇以日久玩生或不免視同具文請併案通令一體保護而後查照轉陳案

決議：交內政教育兩部審查

(二) 內政部黃部長教育部王部長兩為奉文核議中央政治會議文辭謝持等十五委員提議褒揚公英經學專家廖年並將其生平事蹟及學術著作宣付史館立傳一案遵經會同商議僉以宿儒廖年治經講學著書立論評益世教匪淺可請各節洵屬允當批請轉呈國府依照先烈張懋隆例明令褒揚於其原籍立碑紀念並將其生平事蹟宣付使館立傳至公奠一節在法律上無所依據批請依照前例給予治喪費並派大員致祭以示優異當否請查核示行案

決議：(一) 明令褒揚(二) 宣付使館立傳(三) 給予治喪費二千元(四) 派省政府委員一人前往致祭

(三) 外交部羅部長提案查駐南洋英和各屬地總領事及領事向係分別受駐英和兩國使館之監督惟以各該領館距離使館甚遠指揮不便擬擬付美國總領事中心制度後駐新加

坡總領事以監督指揮駐英屬檳榔嶼領事之權並授駐巴
達維亞總領事以監督指揮駐和屬棉蘭巨港泗水望加錫
各領事之權以期事權統一當否請公決案

決議：通過

(四) 財政部宋部長呈准浙江省政府咨開該省為調劑省金庫
起見曾於二十一年發行省庫券六百萬元請備案一案當
以事^前未經咨送過部手續尚未完備並以原噴章程第六條
所載基金一項與原咨所叙不符經咨准該省政府飭撥財
政廳核稱此項金庫券現已支配無存所有二十一年七月
起至二十二年四月止應付利息亦經如數照付此時似難
再行改訂辦法惟券額至六百萬九事閱經年應否准予備
案抑或應補辦法手續之處請核示遵案

決議：送該部請送中政會議核定文立法院審議

(五) 財政部宋部長呈查修正監督地方財政暫行法業經呈奉
公布在案茲為便於切實施行起見擬訂施行細則草案及
附表請呈核示遵案 草案印附

秘書處簽註：查各種法令之施行細則必須根據各該
原法所規定分別擬訂毋庸再經過立法程序核閱所
呈細則草案係以修正監督地方財政暫行法為根據
條文意義均尚相符附表規定亦無不合擬請通過後
指令照准并通令遵照暨請 國府備案當否乞

核示

決議：照秘書處簽註通過

(六) 教育部王部長呈據國立同濟大學呈請照章給予該校已
故上學院外籍教務長史晏納郵典并獎金一案查發給獎
金法律尚無明文規定惟依據學校教職員養老金及郵金

條例教職員在學校連續服務十年以上死亡時得照條例給予卹金又查前北洋工學院長籍教授施物理請求照養老金及卹金條例給予養老金曾經國府核准有案本案事屬一律可否給予史婁鈞卹金之處請呈核示遵案

政務處簽註：查該教授服務同濟大學已逾十年今以積勞病故似宜援照成例由院特准給予卹金並照前頒條例第八條之規定給予最後年俸之數至所請發給獎金在法律上既無明文規定又無成案可稽似可毋庸置議當否祈 呈核

決議：照政務處簽註通過

(七) 財政部次部長提案准行政院駐平整理委員會徑電稱華北戰區救濟事宜需款浩繁擬撥松遼先例就地設籌由財部撥行庫券四百萬元為地振補助農村之用以續徵蘆鹽

附撥農田水利基金為還本付息基金自本年十一月至二十七年七月止分月償還如送庫券條例到部查華北戰區救濟需款急迫自係實情償還基金亦屬有贏無絀茲將所送庫券草案酌加修改并開列還本付息表請公決案

決議：照財政部簽註通過送中政會議

(八) 賑務委員會委員長許世英呈查本會前以湘豫陝鄂蘇皖

浙贛秦川甘青遼吉黑熱察冀粵等省災情慘重請預儲鉅款準備救災一案經院議決議調查災區災情隨時具報以便核辦在案茲將本年一月至六月湖南等十二省所報災情編列簡表請令飭財政部籌撥賑款交本會分別緩急籌劃標本兼治辦法以資救濟案

又賑務委員會委員長許世英呈為擬定各被災省分應需賑款最低數目計湖南十五萬九千陝西河南各十二萬九江

四十萬元福建貴州各十萬元安徽六萬元甘肅五萬元四川浙江各二萬元青海一萬元其他續報被災振款及本會辦振經費十四萬元共計一百萬元請先飭財政部籌撥如財部現款不敷請飭撥各項公債二百萬元交由本會抵借現款各別振濟案

政務處簽註：本案似宜交財政部審議具覆備查祈

核示

決議：交財政部審議具覆

(九) 山東省政府主席韓復榘電稱魯省小清河修治工程大部務業已完竣現因經費無着勢將功虧一簣批請撥發補助費二百萬元完竣未竣工程案

決議：交內政財政兩部審查

(十) 豫鄂皖三省剿匪總司令部函查豫鄂皖贛四省農民銀行

條例前經送請備案^{在案}據該行理事會呈為該條例第二十一條與組織章程稍歧請修正前來查核修正之點尚無不合請查照備案

決議：准予備案並令財實兩部知照

(四) 軍政部何部長呈奉軍委會電開據贛粵閩邊區剿匪總司令部呈稱贛粵閩湘鄂剿匪軍各路總司令部業經奉令成立本部似無存留必要請呈核轉呈明令撤銷案

決議：通過

(五) 院長提案查本院辦公房屋不敷應用擬將院屋西部原有禮堂及職員宿舍舊屋悉行拆去建築二層樓辦公廳一座普通樓四幢計需國幣七萬九千九百七十元仍於上年竣後實報實銷造具概算書請公決案

決議：通過

第一一八次完

行政院第一一八次會議議程

附件

各部會處理公文辦法草案查會第四次會議

一地點：本院會議廳

二時間：七月二十八日上午九時

三出席：本院 劉永圖 朱宗良

內政部 甘乃光 陳言 魏詩琳 張國幹

外交部 應尚德 吳錫

軍政部 潘竟

海軍部 葉麟鈞

財政部 楊回

實業部 湯澄波

教育部 雷震

交通部 王輔宜

鐵道部 丁洪

司法行政部 何超

蒙藏委員會 謝百城

僑務委員會 王浩遠

副主席 甘乃先

書記錄 冉鵬

六、審查結果

(一)關於行政院及交通部擬定公文總檢查辦法催報式樣請

公決案

(原案)公文總檢查辦法

(1) 檢查時間

(甲) 連件檢查每星期舉行一次於星期一行之

(乙) 總檢查每兩星期舉行一次於星期三行之

(2) 檢查方法

(甲) 每星期一由各主管廳司處將上星期內收到緊急公文(即最速件及速件)檢查一次如有未辦者應將未辦理由及預計何時可以辦出逐一列表(表式附後)送主管文書人員與收文簿核對後會同署名蓋章報告長官如均已辦出並無未辦之件則於表內填「無字」

(乙) 每星期三由各主管廳司處將上兩星期內收到普通公文檢查一次如有未辦者亦應將未辦理由及預計何時可以辦出逐一列表送主管文書人員與收文簿核對後會同署名蓋章報告長官

(丙) 各主管廳司處未辦文件報告表經長官閱後發交主管文書人員保管如已屆預定日期尚未辦出應即通電查詢(通告書附後)

未 辦 文 件 報 告 表

(自 年 月 日 起 至 年 月 日 止 收 到 當 日 文 件)

(到月日)	來文號數	來文機關或人名	案 由	未 辦 理 由	預計何時辦出
月 日	字 號				

年 月 日 填 至

主管機關局長 (簽名蓋章)

主管文書人員 (簽名蓋章)

未辦案件通告書

案由			收文日期	月	日
			收文字號	字第	號
來文機關	通告日期	查復日期	未辦理由	預計辦出日期	主管人員
通告回數	1	月 日	月 日	月 日	日
2	月 日	月 日	月 日	月 日	日
3	月 日	月 日	月 日	月 日	日
4	月 日	月 日	月 日	月 日	日

主管文書人員(簽名蓋章)

決議：通過
 (二)關於鐵道部提議廢除送稿簿改用稿夾案
 (原案)稿夾式樣(從略)

本部收發文呈閱辦法

一、本部各項收文發文及簽呈請本送印之各項文件呈
辦長及呈者主管廳司會處局長官核閱者一律改用形
式劃一之卷夾呈閱

二、呈閱之各項文件均附入編號目錄單力於卷夾內附有
活動夾紙為夾置此項清單之用以便隨時抽換

三、在廳自會處局之呈閱文件除收文原經編號登錄外其他各
項發文簽呈送印文件應於呈閱前一律先行摺由編號登
簿照無若件原列之號數填入附呈之清單內向來送文簿
摘要之辦法應即取消

四、凡各辦稿員辦畢稿件一律送由各本科收發員摺由編
號處備自行登錄簿

五、每一卷夾內呈閱之文件不得過二十件

六各項呈閱文件除急行者應隨時呈閱外其他各件應于每日上午十時及下午四時各兩次彙呈閱

七收文分下列各類者按其性質用者類卷夾呈閱

(1) 急要件 凡性質緊急有時關性者屬之收到後應隨時先呈總務司長閱後即呈 次部長核閱

(2) 重要件 凡性質重要及有重要之合同契約圖表之附件者均屬之呈總務司長閱後即呈 次部長核閱

(3) 次要件 凡性質次要者屬之呈總務司長閱後即呈 次部長核閱

(4) 先辦後呈閱件 凡因時間關係必須先辦其性質不重要者屬之呈總務司長閱後即須分送各主管處

(5) 密件 凡性質機密者屬之呈總務司長閱後即呈 次部長核閱

(6) 普通件 凡例行之件屬之呈遞務司長閱後即分送

各主管處或誅檔

八、發文分左列各類者按其性質用各類卷夾呈閱

(1) 急要件 凡性質緊急者有時間性者屬之

(2) 要件 凡性質重要者屬之

(3) 普通件 凡尋常例行者屬之

(4) 密件 凡性質機密者屬之

九、收發文及簽呈請示送印各項文付所用之卷夾分別如次

(一) 甲種 呈請長核閱之者收文發文簽呈請示送印文付用之

(1) 收文卷夾應分左列各類

(a) 急要件 用大紅色

(b) 重要件 用淺紅色

(c) 次要件 用藍色

(d) 密件 用紫色

(2) 普通件 用白色

(2) 發文卷夾之分類及色別如前項規定惟重要次要

函件均用藍色

(3) 簽呈文件

(4) 請示文件

(5) 送印文件

左列三項均用卷夾之分類與色別均如第二項規定

乙種 各廳司會處局之各項收文發文簽呈請示送

印文件用之

(1) 收文卷夾應分左列各類其色別如甲種

(a) 急要件

(b) 要件

(c) 密件

(d) 未辦竣呈閱件

(2) 發文卷夾分類及色別如前項

(3) 簽呈文件

(4) 請示文件

(5) 送印文件

左列三項卷夾之類別與色別均如甲種

十、卷夾之形式規定如次

一、各種卷夾封面與前條規定之製成色

二、各種卷夾之脊背線色(收文用之)黑色(發文用之)對面

同色(其他者件用之)三種均前可以伸縮之摺疊式

三、各種卷夾均用國產布製

四、卷夾面印藍色字樣字樣書三行或三行照規定之樣

類分別填列其字樣規定之

五、各種卷夾均為一英寸長八英寸寬

決議：由行政處令行在郵會奉辦辦理

三關於內政部提議改革公文體式俾供研究案

決議：俟將來澈底研究妥當辦法後再行改革暫從緩議

四關於行政院及各部會制定處理公文程序圖說案
(原案) 一圖式：(另紙印附)

二說明

本圖示處理一般文書經過之程序各部會之組織及辦公單位互有不同不妨按熊比擬

及收發文電自應以全部集中總收總發為原則其有特殊情形者不在此例內
三繕寫校對亦應以全部集中辦公為原則惟密件及圖表等應仍由各主管司科室自行繕校製繪各司科室酌留必要之書記錄等外其餘辦理繕校人員

應悉數派在總鑄校室服務

六 各項文電案卷如已辦結或已告一段落除各司科室尚有留存查考之必要者外即應一律送交總文庫集中歸檔

五 到文來電由經理文書之主管科及總彙核處代最高長官先行審閱分配除文電性質重要及無規定先例者應先行呈送最高長官核閱批示承其指示而處理外其餘通常文電均以直接分發各主管司科室依照成規處理為原則

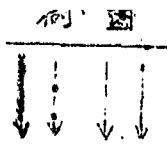
決議：由行政院令行各部會恭酌辦理并於說明單上加

一 第六項密林應由各部會詳細規定其性質及處

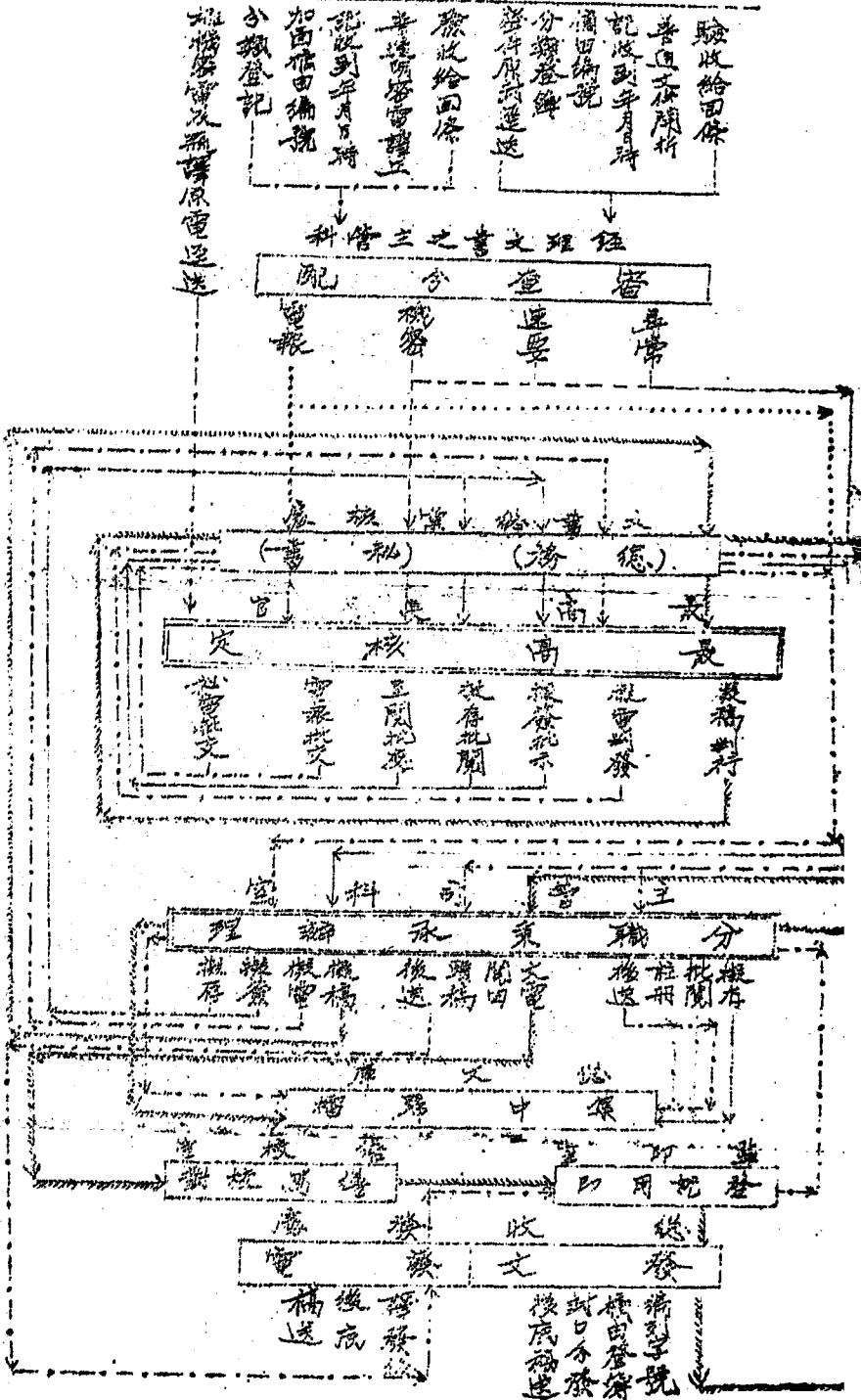
理辦法

說圖序程書文理廉一會部各院政大

電 發 收 總



本處理一般普通電文件經過之程序
 亦通電機密電文電件要先行閱覽及轉之程序
 亦處理電報之程序
 亦處理電文之程序



（山）關於內政部提議請在行政院及通令各省市府各設置

一 短波無線電台案

原案查改革公文一案雖未全部辦竣而一部分改革辦法已奉院令批准施行此後一切手續自較從前簡捷惟我國幅員遼濶交通不便中央與省之間公文往返諸多延誤其具有時向性之公文每有時限已過而尚未送達者似此情形不特減少行政效率而且有害要公茲為澈底增進行政效率及補救前項缺憾起見擬請由行政院通令各省市府各設置一短波無線電台約一萬餘元再於行政院內設一總電台以通政情而利行政中央各部會凡未設有該項電台者遇有時間性之公文時可先行行政院總電台拍發呈各部會送院拍發公文電信如何規定或限制之處擬請由院訂定

令行遵照是否有當敬候 公決

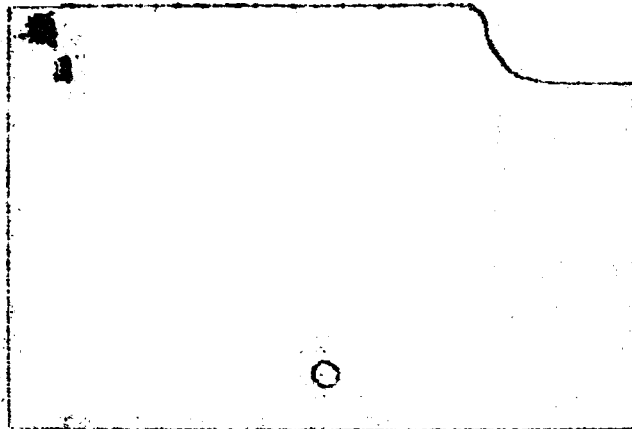
決議：交通部審查

(六) 關於內政部提議檔案應設總檢查卡片案

原案本部檔案管理採取簿冊登記法惟簿冊檢查次數

過多即易於破壞并須缺案由字句久不易更換且各種分類登記簿更不便保存茲為各種分類目錄便利保管起見採用卡片登記凡填寫之卡片用卡片目錄權貯存保管不致有散失之虞如遇有損壞之時即可隨時填換一張且便於多數人同時檢查及同時登記蓋以其為活動真故也至其編製參照圖書館編製卡片辦法卡片分甲乙兩種甲係指導卡片；乙係案由卡片甲種卡片專寫分類性質類內之細目與機關及分地點類之名稱乙種卡片專寫歸檔文件之案由卷號及附件等其式樣如下

卡片既編就分類陳列與卷宗分類存貯無稍差異類
 卷人需詢問何類卷宗即於何類卡片檢査類目應知



甲種卡片

案 名				備 考
	年 月 日	年 月 日		
	司	類		
特	總	備	案	

乙種卡片

依所查得之類目卷號向存貯該類之卷櫃內該類目
卷號盒打開調取即得所需之宗卷至於欲知其機關
或某者與本部發生過何種案件可按某地點名稱檢
查地點分類卡片即能詳悉如過以性質分類卡片太
多購者不知年月要從頭至尾檢查不克仍感困難即
可以檢查以地點或機關分類卡片按圖索驥不難查
出

總之卡片在檔案之應用其唯一目的在使檢查及調
閱案卷之便利惟是項方法正在實行逐次改進今後
取長俾克完善是則此次改革管理檔案用意之所在
也

決議：由行政院令行各部會試辦

七 決議：關於公文採用簡單標點辦法案，應再由行政院通

令各省市政府，自九月一日起一律遵照實行。

八 決議：關於整理檔案應規定保存年限案，應分爲定

期保存與永久保存兩種，可由各部會參照黨政教育兩部所擬標準酌定規定。定期保存案之保存年限應由各部會依其公文性質自行規定。新案應由主管科長依照規定標準在稿面上加蓋保存年限戳記，行後即為決定。應銷燬之案，俟全部案卷整理完竣後，再開列清單呈請各部會最高長官決定，并呈經行政院核准，然後銷燬。對於舊案卷應逐漸清理，新案卷限于九月

起實行。

九 決議：凡本案查會，每次所議決之案除規定有實行期

限者外其餘各案最近應于九月一日起實行

(完)

呈請免職名單

計開

駐豫綏靖主任公署參謀處上校參謀危成一
駐豫綏靖主任公署參謀處上校科長林 牧
駐豫綏靖主任公署參謀處中校參謀度崇瀚
駐豫綏靖主任公署參謀處中校參謀張孔嘉
駐豫綏靖主任公署參謀處少校參謀丁宏陸
駐豫綏靖主任公署參謀處少校參謀胡敬璠
駐豫綏靖主任公署參謀處少校參謀朱育萬
駐豫綏靖主任公署參謀處少校參謀凌悲潮
駐豫綏靖主任公署參謀處少校參謀文 興

以上九員

呈請簡任名單

計開

郭建龍
傅良弼

請簡任為駐豫綏靖主任公署參謀處參謀叙上校
請簡任為駐豫綏靖主任公署參謀處第一科長

王尊岳

叙上校
請簡任為駐豫綏靖主任公署副官處長叙上校

朱紹基

請簡任為駐豫綏靖主任公署軍需處長叙上校

劉振聲

請簡任為駐豫綏靖主任公署軍法處長叙上校

朱鐵脊

請簡任為駐豫綏靖主任公署交通處長叙上校

楊煥新

請簡任為駐豫綏靖主任公署軍械處長叙上校

以上共七員

軍政部請簡任人員名單

彭位仁 請簡任陸軍第十六師師長 叙中將

郭持平 請簡任陸軍第十六師副師長 叙少將

章亮基 請簡任陸軍第十六師步兵第四十六旅旅長 叙少將

文九德 請簡任陸軍第十六師步兵第四十六旅副旅長 叙上校

鍾子奇 請簡任陸軍第十六師步兵第四十六旅第九十一團團長 叙上校

叙上校

魏然微 請簡任陸軍第十六師步兵第四十六旅第九十二團團長 叙上校

叙上校

杜道周 請簡任陸軍第十六師步兵第四十七旅旅長 叙少將

李國強 請簡任陸軍第十六師步兵第四十七旅副旅長 叙上校

戴鼎甲 請簡任陸軍第十六師步兵第四十七旅第九十四團團長 叙上校

叙上校

劉濟人

請簡任陸軍第十六師步兵第四十八旅旅長 叙少將

黃開隆

請簡任陸軍第十六師步兵第四十八旅副旅長 叙上校

胡揚

請簡任陸軍第十六師步兵第四十八旅第九十五團團長

叙上校

蓋慰樓

請簡任陸軍第十六師步兵第四十八旅第九十六團團長

叙上校

桂潤松

請簡任陸軍第十六師軍需處處長 叙上校

江履

請簡任陸軍第十六師軍醫處處長 叙上校

以上共計請簡十五員

呈請荐任名單

計開

彭家奎

請荐任為駐豫綏靖主任公署總辦分廳秘書叙中校

李通求

請荐任為駐豫綏靖主任公署總辦分廳秘書叙少校

鮑璋

請荐任為駐豫綏靖主任公署總辦分廳副官叙少校

胡獻璠

請荐任為駐豫綏靖主任公署參謀處參謀叙中校

朱寶萬

請荐任為駐豫綏靖主任公署參謀處參謀叙中校

謝爾康

請荐任為駐豫綏靖主任公署參謀處參謀叙少校

李昌杰

請荐任為駐豫綏靖主任公署參謀處參謀叙少校

劉恩蔭

請荐任為駐豫綏靖主任公署參謀處參謀叙少校

李威瀛

請荐任為駐豫綏靖主任公署參謀處參謀叙少校

張公甫

請荐任為駐豫綏靖主任公署參謀處參謀叙少校

廖光璽

請荐任為駐豫綏靖主任公署副官處庶務科科長叙

中校

李賢鎮

請荐任為駐豫綏靖主任公署副官處文際科科長叙

中校

馬炎昌

請荐任為駐豫綏靖主任公署副官處醫務科科長叙

中校

周新

請荐任為駐豫綏靖主任公署副官處副官叙中校

張靖

請荐任為駐豫綏靖主任公署副官處副官叙少校

戴靖齋

請荐任為駐豫綏靖主任公署副官處副官叙少校

段鵬程

請荐任為駐豫綏靖主任公署副官處副官叙少校

劉景伊

請荐任為駐豫綏靖主任公署副官處副官叙少校

劉桂榮

請荐任為駐豫綏靖主任公署副官處副官叙少校

邢敬端

請荐任為駐豫綏靖主任公署副官處副官叙少校

楊獻文

請荐任為駐豫綏靖主任公署副官處副官叙少校

路公柏
王之楨
胡春米
黃華
馮名焯
舒漢生
趙元壽
顧麗川
羅致儀

請荐任為駐豫總領事公署副官處軍醫叙少校
請荐任為駐豫總領事公署軍需處軍需叙中校
請荐任為駐豫總領事公署軍需處軍需叙少校
請荐任為駐豫總領事公署軍法處軍法官叙中校
請荐任為駐豫總領事公署軍法處軍法官叙少校
請荐任為駐豫總領事公署軍法處軍法官叙少校
請荐任為駐豫總領事公署交通處之員叙中校
請荐任為駐豫總領事公署交通處之員叙少校
請荐任為駐豫總領事公署軍械處之員叙少校

以上三十員

修正監督地方財政暫行法施行細則草案

第一條 本細則依照修正監督地方財政暫行法訂定之

第二條 本法第三第四條所稱變更稅目增減稅率以不超過法令規定之範圍為限

第三條 本法第三第四條所稱之公債，並以因於建設事業者為原則

庫券及其他具有公債性質之債券均應照發行公債手續一律辦理

第四條 各縣(市)(直隸省府之市)支用之公債，應由該管省府令抵觸時財政部得依法令繳銷之

第五條 各縣(市)(直隸省府之市)募集公債用途不實或基金不確實時財政部得依法令停止募集發行

其發行

第六條 省政府對於縣中變更稅率增減稅率或募集公債

等事項得於未議決令行以前咨請財政部核復

第七條 中央與地方課稅之劃分在法律未有規定前暫以

有與國地收支之現行法令為準

第八條 本法第九條規定呈報之財政情形及收支實況屬於

各省市者自本法公布日之次月(二十二年一月)起由財政

機關按月彙報屬於各縣中(直隸省府之市)者由各

財政廳於二十一年會計年度終之時(二十二年六月)起分別

按年彙報

第九條 呈報項財政情形及收支實況表式由財政部訂定頒行

云

第十條 本細則自呈院核准之日公布施行

(完)