

CZ
369
04

中山 寬編輯

印紙類諸規則類纂

全

發兌所

印紙取扱事務所

CZ
369
04

印紙類諸規則類纂

岡山 中山 寛編撰

證券印紙之部

○第拾壹號

明治七年七月第八拾壹號布告證券印紙規則別冊之追加改正
明治七年七月一日ヨリ施行ス

但明治八年七月第百貳拾號布告ハ同日ヨリ廢止ス
右奉 勅旨布告候事

明治十七年五月一日

太政大臣三條實美
大藏卿松方正義

證券印紙規則

第一條 凡ソ財産ノ授受及ヒ契約ノ證明ニ用ユル證書帳

簿ハ此規則ニ循ヒ印紙ヲ貼用スヘシ

第一類

左ニ掲クル所ノ證書帳簿ハ金高ノ有無ニ拘ハラズ下ニ定ムル所ノ印紙ヲ貼用スヘシ

但當座預リ金引出小切手ハ大藏省ニ税印ノ押捺ヲ請フコトヲ得

- 一 當座預リ金引出小切手 印税 五厘
- 一 委任狀 同 五厘
- 一 金高記載ナキ約定證文 同 壹錢
- 一 遺物(金)證文 同 壹錢
- 一 跡式讓證文 同 壹錢
- 一 讓與證文 同 壹錢
- 一 期限ヲ定メサル預リ金證文 同 壹錢

- 一 耕地小作證文 同 壹錢
- 一 雇人請合狀 同 壹錢
- 一 金高記載ナキ諸物品預リ證文 同 壹錢
- 一 金高記載ナキ諸物品借用證文 同 壹錢
- 一 地所家屋預リ證文 同 壹錢
- 一 諸物品切手 同 壹錢
- 一 借地借家證文 同 壹錢
- 一 賣買仕切書 同 壹錢
- 一 保險證文 同 壹錢
- 一 諸會社株券 同 壹錢
- 一 送金手形 同 壹錢
- 一 金錢諸物品通帳 一年以内一冊ニ付同 壹錢
- 一 金錢諸物品判取帳同 壹錢

一 結社約定書

同 壹 錢

但結社約定書ニ金圓收受貸借ニ條項アリテ之カ効力ヲ確定スル證書帳簿ハ金高記載ナシト雖モ第二類金高記載アル諸般ノ契約證書ニ準シ印紙ヲ貼用スヘシ

左ニ掲クル所ノ證書ハ金高五圓以上ノモノニ限リ下ニ定ムル所ノ印紙ヲ貼用スヘシ

一 營業ニ關スル送狀 印稅 壹 錢

一 營業ニ關スル請取書 同 壹 錢

右諸證書ヲ通帳ト爲ストキハ都テ一年以内一冊ニ付壹錢ノ印紙ヲ貼用スヘシ

第二類

左ニ掲クル所ノ證書ハ金高ノ多寡ニ隨ヒ下ニ定ムル所ノ割合ヲ以テ印紙ヲ貼用スヘシ

但爲替手形約束手形ハ手形用紙ヲ用フヘシ

一金錢借用證文

一地所家屋賣買證文

一金高記載アル諸物品預リ證文

一金高記載アル諸物品借用證文

一諸物品賣買證文

一金錢定期預リ證文

一金高記載アル諸般ノ契約證書

金高壹圓以上貳拾圓未満	印稅	壹	錢
金高貳拾圓以上五拾圓未満	同	貳	錢
金高五拾圓以上百圓未満	同	四	錢
金高百圓以上百五拾圓未満	同	六	錢
金高百五拾圓以上貳百圓未満	同	八	錢

金高貳百圓以上三百圓未滿	印稅	拾壹錢
金高三百圓以上四百圓未滿	同	拾四錢
金高四百圓以上六百圓未滿	同	貳拾錢
金高六百圓以上八百圓未滿	同	貳拾六錢
金高八百圓以上千圓未滿	同	三拾貳錢
金高千圓以上千四百圓未滿	同	三拾八錢
金高千四百圓以上千七百圓未滿	同	四拾四錢
金高千七百圓以上貳千圓未滿	同	五拾錢
金高貳千圓以上貳千五百圓未滿	同	六拾錢
金高貳千五百圓以上三千圓未滿	同	七拾錢
金高三千圓以上三千五百圓未滿	同	八拾錢
金高三千五百圓以上四千圓未滿	同	九拾錢
金高四千圓以上	同	壹圓

右諸證書ヲ通帳ト爲ストキハ其附込見積金高ニ隨ヒ下

ニ定ムル所ノ印紙ヲ貼用スヘシ

金高百圓未滿 印稅 四錢

金高百圓以上總テ諸證書稅率ニ據ルヘシ

一金錢當坐預リ證書

一貨物預リ札

金高壹圓以上貳拾圓未滿 印稅 壹錢

金高貳拾圓以上 印稅 貳錢

右諸證書ヲ通帳ト爲ストキハ其附込見積金高ニ隨ヒ下

ニ定ムル所ノ印紙ヲ貼用スヘシ

金高百圓未滿 印稅 貳錢

金高百圓以上 印稅 四錢

一爲替手形 一荷爲替手形 一約束手形

金高五拾圓未満 印税 壹錢

金高五拾圓以上百圓未満 同 貳錢

金高百圓以上貳百圓未満 同 四錢

金高貳百圓以上五百圓未満 同 八錢

金高五百圓以上千圓未満 同 拾五錢

金高千圓以上貳千圓未満 同 貳拾五錢

金高貳千圓以上 同 五拾錢

第三條 前條ニ掲クル所ノ證書帳簿ト効用ヲ同フスルモノハ其名稱ニ拘ハラヌ稅率ニ照シ相當ノ印紙ヲ貼用スヘシ

第四條 印紙貼用スヘキ證書帳簿ニシテ第五條ノ手續ニ循ヒ印紙ヲ貼用セサルモノハ民事裁判上之ヲ受理セス但處罰ヲ受クル後印紙ヲ貼用シタルモノハ此限ニ在ラ

ス

第五條 印紙ハ證書ノ差出人又ハ帳簿主ニ於テ證書ハ授受ノ前帳簿ハ使用ノ前ニ貼用シ證書帳簿記名ノ下ニ押捺スル印紙ヲ以テ證書帳簿ノ紙面ト印紙ノ彩紋トニカケテ消印スヘシ

第六條 印紙及ヒ手形用紙ノ種類定價ハ布達ヲ以テ之ヲ定ム

第七條 印紙及ヒ手形用紙ハ官ノ許可ヲ得タル賣捌所ニ非サレハ之ヲ賣捌シコトヲ得ス

第八條 印紙ヲ貼用スヘキ帳簿任切書送り狀ハ主任官之ヲ檢査スルコトアルヘシ

第九條 左ニ掲クル所ノ證書帳簿ハ印紙ヲ貼用スルコトヲ要セス

一官廳ヨリ差出ス證書帳簿
 一官吏準官吏若クハ公立學校病院ニ従事スルモノ各其職務ニ依テ用フル證書
 一國庫金取扱所又ハ爲換方ヨリ官廳ニ差出ス預リ金ニ對スル抵當證書
 一國庫金取扱所又ハ爲換方ヨリ官廳ニ對シタル諸上納金ノ預リ證書帳簿
 一金員記載アル官廳ヨリノ命令書ニ對シ國庫金取扱所又ハ爲換方ヨリ差出ス請書
 一諸上納金ニ付國庫金取扱所又ハ爲換方ヨリ納入ヘ差出ス證書
 第十條 第二類ノ帳簿ハ初丁ヘ附込見積金高及ヒ使用期限紙數ヲ記載スヘシ

第十一條 證書帳簿ニ税率ノ異ナルモノヲ雜記スルトキハ各相當ノ印紙ヲ貼用スヘシ
 第十二條 印紙貼用濟第二類ノ帳簿見積金高又ハ使用期限ノ滿タルトキハ其旨該帳簿ニ記載シ置キ主任官檢査ノ節之レニ檢印ヲ受シヘシ
 第十三條 前條ノ帳簿餘白アリテ尚之ヲ使用セントスルトキハ第十條ノ手續ヲ以テ更ニ相當ノ印紙ヲ貼用スヘシ
 第十四條 第二類ノ帳簿見積金高未ダ滿タルカ又ハ使用期限未ダ盡キサルニ紙數盡キタルトキハ更ニ紙數ヲ增加スルコトヲ得此場合ニ於テハ其帳簿初丁見積金高又ハ期限ノ側ニ其事由及ヒ増加シタル紙數ヲ記載スヘシ

第十五條 證書帳簿ニ外國貨幣ヲ以テ員數ヲ記載スルト
キハ内國ノ貨幣ニ改算シタル金高ヲ附記シ相當ノ印紙
ヲ貼用スヘシ

第十六條 取換セ證書ハ雙方トモ相當ノ印紙ヲ貼用スヘ
シ

第十七條 證書ニ副證書ヲ附シ又ハ裏書等ヲ爲シ本證書
ト効用ヲ異ニスルモノ若クハ金高ニ増減ヲ生スルモノ
ハ其副書又ハ其裏書ニ就キ更ニ相當ノ印紙ヲ貼用スヘ
シ

第十八條 此規則ヲ犯シ脱税ニ係ルモノハ處罰ヲ受クル
後證書帳簿ノ受取人ニ於テ相當ノ印紙ヲ貼用スルコト
ヲ得

第十九條 印紙ヲ貼用スヘキ證書帳簿ニ之ヲ貼用セス若

クハ不足税ノ手形用紙ヲ用ヒタルモノハ脱税高二十倍
ノ科料又ハ罰金ニ處ス其證書帳簿ヲ受取タルモノ亦同
シ

第二十條 第十八條ノ場合ヲ除ク外第五條ノ手續キニ據
テ消印ヲ爲サス又ハ他ノ印ヲ以テ消印シタルモノハ印
税高十倍ノ科料又ハ罰金ニ處ス其證書帳簿ヲ受取タル
モノ亦同シ

第二十一條 此規則ヲ犯シタル證書帳簿ニ請入證人トシ
テ加印シタルモノハ各正犯ニ係ル科料罰金ノ半額ニ相
當スル科料又ハ罰金ニ處ス

第二十二條 第八條ノ證書帳簿ノ検査ヲ拒ミタルモノハ
二圓以上二十圓以下ノ罰金ニ處ス

第二十三條 第十條及第十三條ヲ犯シタルモノハ二圓以

上十圓以下ノ罰金ニ處ス
 第二十四條 第十二條及第十四條ヲ犯シタルモノハ一圓
 以上一圓九十五錢以下ノ科料ニ處ス
 第二十五條 第七條ヲ犯シタルモノハ所持ノ印紙及賣得
 金ヲ收没シ五圓以上五十圓以下ノ罰金ニ處ス
 第二十六條 前數條ノ罪ヲ犯シタルモノニハ刑法ノ不
 罪及ヒ減輕再犯加重數罪俱發ノ例ヲ用ヒス

○第十二號
 今般第拾壹號布違ヲ以テ證券印稅規則改正候ニ付テハ印
 紙及ヒ手形用紙ノ種類定價左ノ通り相定ム
 但印紙ハ當分ノ内新舊取交貼用スルコトヲ得
 印紙

赭色	定價	五	厘	橙黃色	定價	壹	錢
黃綠色	同	貳	錢	崩黃色	同	五	錢
桔梗色	同	十	錢	青色	同	廿五	錢
淡黑色	同	五十	錢	赤色	同	壹	圓
手形用紙							
老綠色	定價	壹	錢	桔梗色	定價	二	錢
淡黑色	同	四	錢	橙黃色	同	八	錢
淡赭色	同	十五	錢	淡紅色	同	廿五	錢
淡青色	同	五十	錢				

右布違候事
 明治十七年五月一日
 太政大臣三條實美
 大藏卿松方正義

第二類帳簿印紙貼用様式

第一類第二類帳簿附込印紙貼用様式

帳簿主ノ印

印紙
印紙

此帳簿附込見積金

何千圓

附込期限 何年何月ヨリ

何年何月ヨリ何年何月ヨリ何年何月ヨリ

何百何拾何葉

年月日 何ノ誰ノ印

帳簿主ノ印

印紙
印紙

此帳簿附込期限本年

年限

印紙
印紙

此帳簿附込見積金何千圓

附込期限 何年何月ヨリ何年何月ヨリ何年何月ヨリ

何百何拾何葉

年月日 何ノ誰ノ印

煙草印紙ノ部

○第六十三号

明治八年十月第十百五拾号布告煙草稅則別紙ノ通改定シ來十六年七月一日ヨリ施行ス

但明治十年二月第十四号布告第一項ハ廢止ス

右奉 勅旨布告候事

明治十五年十二月廿七日

太政大臣三條實美
大藏 卿松方正義

煙草稅則

第一章 煙草營業

第一條 煙草營業者ヲ分テ左ノ三種トス

煙草製造人

烟草仲買人

烟草小賣人

第二條 刻烟草又ハ卷烟草等ヲ製造スル者ヲ烟草製造人トス但貨銀ヲ受ケテ他ノ製造人ノ烟草ヲ製造スル者ハ此限ニ在ラズ

第三條 未製造ノ烟草ヲ買入レ之ヲ製造人又ハ同業者へ賣渡シ及製造烟草ヲ買入レ之ヲ小賣人又ハ同業者へ賣渡ス者ヲ烟草仲買人トス

第四條 製造烟草ヲ自用者へ賣捌ク者ヲ烟草小賣人トス
第二章 營業鑑札

第五條 烟草營業者ハ管轄廳へ願出營業鑑札ヲ受ク可シ
第六條 烟草營業者自己又ハ家族雇人ヲ以テ仕入又ハ出賣ヲ爲ストキハ管轄廳ニ願出仕入又ハ出賣鑑札ヲ受ケ

各自之ヲ携帶ス可シ

第七條 烟草營業者ハ鑑札ヲ受クルトキ左ノ通鑑札料ヲ納ム可シ

烟草營業鑑札料 壹枚ニ付金貳拾錢

烟草仕入鑑札料 壹枚ニ付金拾錢

烟草出賣鑑札料 壹枚ニ付金拾錢

第八條 鑑札ヲ失却毀損シ又ハ代替改名轉居セシトキハ之ヲ管轄廳ニ届出其再渡又ハ書換ヲ請フ可シ但前條ノ通鑑札料ヲ納ム可シ

第九條 營業人廢業スルトキハ管轄廳へ届出鑑札ヲ還納ス可シ

第十條 鑑札ハ貸借賣買及讓渡ヲ爲スコトヲ得ズ
第三章 營業稅

第十一條 烟草營業者ハ左ノ通營業稅ヲ納ム可シ但兼業
 スル者ハ各其營業稅ヲ納ム可シ
 烟草製造營業稅 壹個年 金拾五圓
 烟草仲買營業稅 壹個年 金拾五圓
 烟草小賣營業稅 壹個年 金五圓
 第十二條 烟草營業稅ハ年々兩度ニ區分シ前半分ハ一
 月三十一日限後半分ハ七月三十一日限管轄廳ニ納ム
 可シ但漸ニ開業スル者ハ營業鑑札ヲ受ル節其半年分ノ
 營業稅ヲ納ム可シ

第四章 印稅

第十三條 烟草製造人刻煙草ヲ製造スルトキハ左ノ量目
 ニ從ヒ玉造紙包又ハ箱詰ニ裝置シ相當ノ印紙ヲ用ユ可
 シ

量目	印稅 = 付二十五錢 未滿五分	同 付二十五錢以上 五十錢未滿五分	同 = 付五十錢以 上ノ分
五 丸	二 厘	三 厘	四 厘
十 丸	四 厘	六 厘	八 厘
十五 丸	六 厘	九 厘	一錢二厘
廿 丸	八 厘	一錢二厘	一錢六厘
三十 丸	一錢二厘	一錢八厘	二錢四厘
五十 丸	二 錢	三 錢	四 錢
百 丸	四 錢	六 錢	八 錢

第十四條 刻烟草ヲ玉造ニ爲ストキハ帶印紙ヲ以テ結束
 シ其封紙ノ箇所及印紙ノ彩紙ハカク製造人ノ印章ヲ以
 テ消印シ箱詰又ハ紙包ハ封紙ノ要部ニ印紙ヲ貼用シ製
 造人ノ印章ヲ以テ之ニ消印ス可シ

第十五條 刻烟草ヲ五匁以下崩シ賣ニ爲ストキハ二厘ノ
 帶印紙ヲ以テ結束ス可シ

第十六條 刻烟草ヲ五匁又ハ崩シ賣ニ爲ストキハ帶印紙
 ノ外他ノ紙類ヲ以テ之ヲ結束スルコトヲ得ス

第十七條 外國ニ輸出スル烟草ニ限リ輸出ノ節稅關ニ於
 テ底稅トシテ印稅相當ノ金額ヲ輸出入ニ下附ス可シ

第十八條 烟草印紙ノ種類價格左ノ如シ

帶印紙	紙	黒色	一	枚	二	厘
同	同	淡赭色	同	同	三	厘
同	同	黃色	同	同	四	厘
同	同	赭色	同	同	六	厘
同	同	萌黃色	同	同	八	厘
同	同	淡青色	同	同	九	厘

同	同	茶褐色	同	同	一	錢	二	厘
同	同	淡紅色	同	同	一	錢	六	厘
同	同	桔梗色	同	同	一	錢	八	厘
同	同	橙黃色	同	同	二	錢		
同	同	老綠色	同	同	二	錢	四	厘
同	同	濃青色	同	同	三	錢		
同	同	黃綠色	同	同	四	錢		
同	同	紫色	同	同	六	錢		
同	同	赤色	同	同	八	錢		

第十九條 烟草印紙ハ管轄廳ノ許可ヲ得タル賣捌所ニ於
 テ發賣セシム其他ニ於テ賣買スルコトヲ得ス

第二十條 印紙貼用ノ細則ハ布達ヲ以テ定ムル所ニ從フ
 可シ

第五章 雜則

第二十一條 刻烟草ハ每個必ス製造人ノ氏名住所ヲ附記ス可シ

第二十二條 烟草營業者ハ無印紙又ハ不足印紙ノ刻烟草ヲ所持スルコトヲ得ス仕入出賣ヲ爲モ亦同シ

第二十三條 烟草營業者ハ左ノ帳簿ヲ調製ス可シ

烟草製造人

烟草製造帳

烟草仲買人

烟草買入帳 烟草賣渡帳

烟草小賣人

烟草買入帳

第二十四條 烟草營業者ハ管轄廳ニ願出印紙買入鑑札ヲ

受テ印紙買入ヲ爲ス毎ニ其鑑札ヲ携帯シ印紙賣捌人ニ示ス可シ

第二十五條 印紙賣捌人ハ印紙買受人ノ鑑札ヲ照査シテ其賣渡高及買受人ノ氏名住所賣渡ノ年月日ヲ帳簿ニ登記ス可シ

第二十六條 烟草營業者ハ烟草印紙ノ買受高其買入場所及使用高ヲ帳簿ニ登記ス可シ

第二十七條 烟草營業者ハ前年七月一日ヨリ其年六月三十日迄ノ烟草買入高賣捌高製造高并印紙買入高及六月

三十日ノ烟草并印紙ノ現在高ヲ取調七月三十一日限管轄廳ニ届出ツ可シ

第二十八條 印紙賣捌人ハ前年七月一日ヨリ其六月三十日迄ノ印紙賣捌高并買受人ノ氏名住所ヲ取調七月三十

一日限管轄施ニ届出ツ可シ
 第二十九條 烟草營業者ハ營業ノ標札ヲ戶外ニ掲出スル
 但書式ハ布達ヲ以テ定ムル所ニ從フ可シ
 第三十條 印紙買入鑑札ハ貸借賣買及譲渡ヲ爲スコトヲ
 得ス
 第三十一條 未製造ノ烟草ハ烟草營業者ニアラサル者ニ
 賣渡スコトヲ得ス但貸與譲與ノ名義ヲ以テスルモ亦同
 シ
 第六章 検査
 第三十二條 烟草營業者ノ帳簿及其所持ノ烟草ハ主任官
 隨時之ヲ検査ス可シ
 第三十三條 検査官吏ハ検査ノ時官ノ印章ヲ携帯シ營業
 者ノ求ニ應ジテ之ヲ示ス可シ

第七章 罰則

第三十四條 營業鑑札ヲ受ケヌシテ烟草營業ヲ爲ス者ハ
 營業稅通脫ニ係ル金高三倍ノ罰金ニ処シ仍ホ現在ノ烟
 草ヲ没収シ之ヲ賣却キタル者ハ其代價ヲ追徴ス
 第三十五條 烟草營業者ニシテ無印紙又ハ不足印紙ノ刻
 烟草ヲ所持シ又ハ賣渡シタル者ハ拾圓以上百圓以下ノ
 罰金ニ處シ仍ホ其賣渡代價ヲ追徴ス之ヲ貸與譲與シタ
 ル者モ同ノ其罪ヲ論ス
 第三十六條 帳簿ノ登記ヲ詐テ脱稅ヲ謀リ若クハ脱稅ノ
 便ヲ與ヘタル者又ハ届書ニ詐偽ノ記載ヲ爲シタル者ハ
 拾圓以上百圓以下ノ罰金ニ處ス
 第三十七條 烟草營業者ニシテ無印紙又ハ不足印紙ノ刻
 烟草ヲ買受ケタル者ハ五圓以上五拾圓以下ノ罰金ニ處

大之ヲ借受讓受ケタル者モ同ク其罪ヲ論ス
 第三十八條 第六條第十四條第十五條第二十一條第二十
 四條ニ違犯シタル者及第二十三條ニ違犯シテ帳簿ノ調
 製ヲ怠ル者ハ五圓以上五拾圓以下ノ罰金ニ處シ仍ホ犯
 罪ニ係ル烟草ハ之ヲ没収シ之ヲ賣捌キタル者ハ其代價
 ヲ追徴ス
 第三十九條 管轄廳ノ許可ヲ得スシテ印紙ヲ發賣スル者
 ハ五圓以上五拾圓以下ノ罰金ニ處シ仍ホ其印紙ヲ没収
 ス之ヲ買受ケタル者ハ貳圓以上貳拾圓以下ノ罰金ニ處
 ス
 第四十條 未製造ノ烟草ヲ烟草營業者ニアヲサル者ニ賣
 渡シタル者ハ三圓以上三拾圓以下ノ罰金ニ處ス
 第四十一條 第十三條ノ烟草裝置區分ニ違フ者ハ貳圓以

上貳拾圓以下ノ罰金ニ處シ仍ホ其犯罪ニ係ル烟草ヲ没
 收ス
 第四十二條 鹽札ヲ賣買貸借又ハ讓受讓渡シタル者及第
 二十五條第二十六條ニ違犯シタル者ハ貳圓以上貳拾圓
 以下ノ罰金ニ處ス
 第四十三條 烟草自用者ニシテ未製造ノ烟草又ハ無印紙
 ノ刻烟草ヲ買受ケタル者ハ壹圓以上壹圓九拾五錢以下
 ノ料料ニ處ス
 第四十四條 第八條第九條第二十七條第二十八條ノ届出
 書ヲ怠リタル者及第二十九條ニ違犯シタル者ハ壹圓以上
 壹圓九拾五錢以下ノ料料ニ處ス
 第四十五條 第二十三條第二十九條ニ依リ定メ
 タル布達ニ違犯シタル者ハ壹圓以上壹圓九拾五錢以下

ノ科料ニ處ス
 第四十六條 此規則ヲ犯シタル者ニハ刑法ノ不倫罪及減
 輕再犯加重數罪俱發ノ例ヲ用ヒス
 第四十七條 烟草營業者ノ家族雇人ニシテ其營業ニ係リ
 此規則ヲ犯シタルトキハ其營業者ヲ處罰ス

○第二拾號

明治十五年十二月第六十三号布告烟草稅則中左ノ通心得

第二項 稅則第二條製造人ハ未製造ノ烟草ヲ耕作人又ハ
 仲買人ヨリ買入レ之ヲ製造シ仲買人又ハ小賣人ハ賣渡
 スヲ云フ

第二項 稅則第三十一條烟草(營業者)トアルハ製造人仲買

人ノミヲ云フ

第三項 稅則第二十條烟草印紙ノ貼用ハ第一号雜形ノ通
 之ヲ貼用シ其價格及量目ヲ付記スヘシ帶印紙ハ結束ノ
 上兩端ニ余紙アルモ之ヲ截斷スヘカラス

第四項 稅則第二十一條製造人ノ氏名住所ハ箱結紙包ハ
 其見易キ箇所帶印紙ハ其印紙彩紋ノ側面ヘ記載スヘシ
 第五項 稅則第十四條烟草印紙ノ消印ハ七分以上ノモノ
 ナ用ヒ墨肉ヲ以テ押捺スヘシ

第六項 稅則第十七條ニ據リ輸出烟草ノ戻稅ヲ請フ者ハ
 第十三條ノ印稅區別ニ依リ裝置種類ヲ分テ個數量目及
 ヒ印紙稅金額ヲ仕譯ケタル書面ヲ以テ其輸出港ノ稅關
 へ出願シ檢査ヲ受クヘシ

第七項 稅則第二十三條ノ帳簿ニハ左ノ件々ヲ記載スヘ

製造人

年月日種類及ヒ未製造烟草何程ヲ何基ヨリ

烟草製造帳

買入ノ何程ニ製造シ其装置種類定價區別並

目個數代價及ヒ賣渡ノ數等ヲ記スヘシ

仲買人

年月日種類價格量目及ヒ賣主ノ氏名住所ヲ

烟草買入帳

記スヘシ但未製造烟草ト製造烟草トハ帳簿

若クハ記入口譯ヲ異ニスヘシ已下之ニ準ス

同

年月日種類價格量目及ヒ買主ノ氏名住所ヲ

烟草賣渡帳

記スヘシ但書前ニ同シ

小賣人

未製造品買入ノコトヲ除クノ外總テ仲買人

烟草買入帳

ノ帳簿ト同シ

第八項

規則第二十七條第二十八ノ届出ヲ爲ストキハ第

二号離形ニ倣ヒ之ヲ調製スヘシ

第九項

規則第二十九條營業人ノ標札ハ第三号離形ニ倣

ヒ各自之ヲ調製スヘシ

第十項

烟草製造人ハ其製造所及ヒ器械ノ員數増減共其

時々管轄廳ニ届出ヘシ但賃切リニ付スルモノハ其賃切

人ノ氏名住所并使用スル器械ノ員數及ヒ増減トモ其時

々管轄廳ニ届出ヘシ

第十一項

仲買人小賣人ニシテ装置烟草ヲ五匁以下崩賣

ニ爲ストキハ規則第十五條ニ據リ結束スヘシ但此場合

ニ於テハ仲買人小賣人ハ第四項第五項ニ據リ自己ノ氏

名住所ヲ付記スヘシ

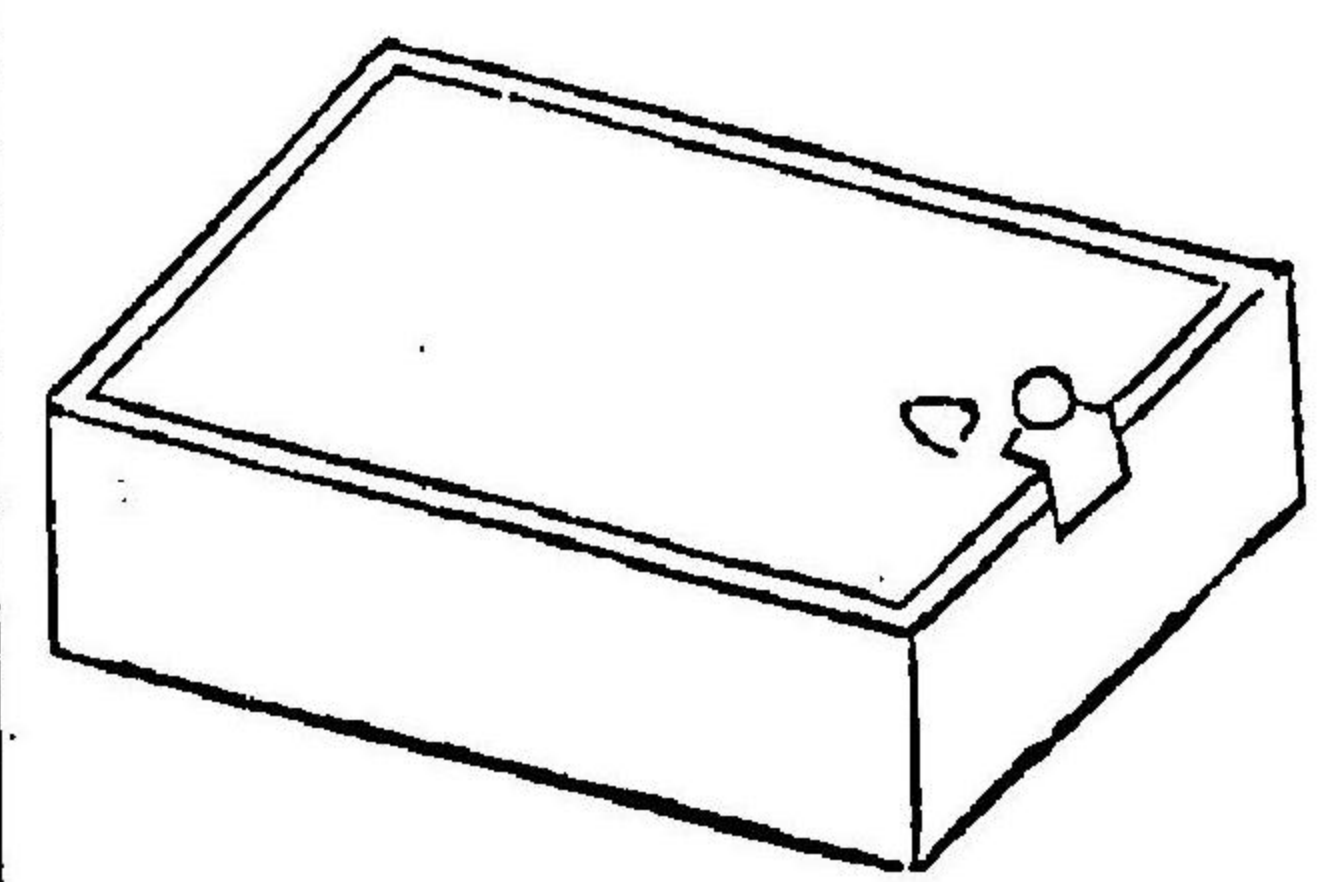
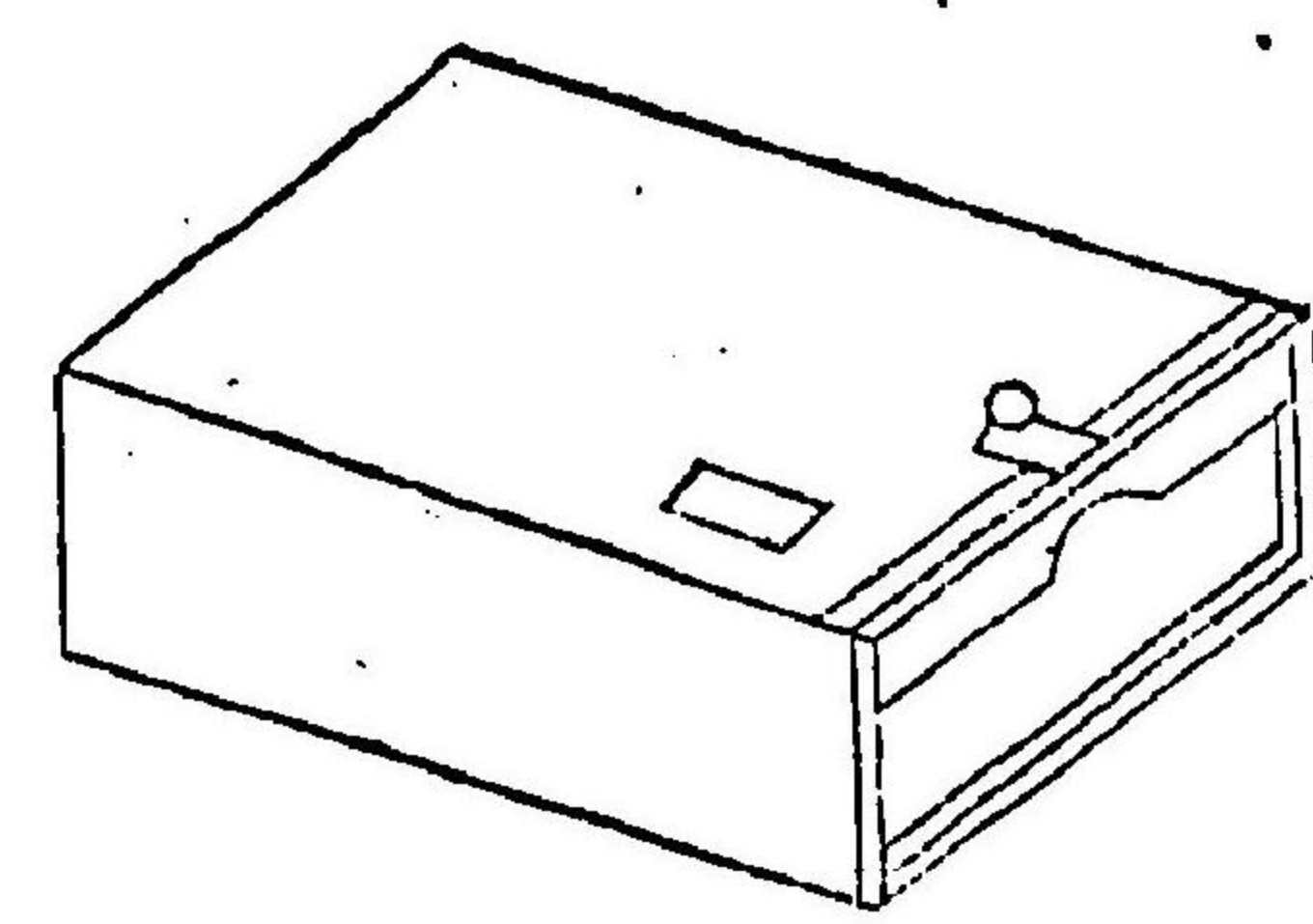
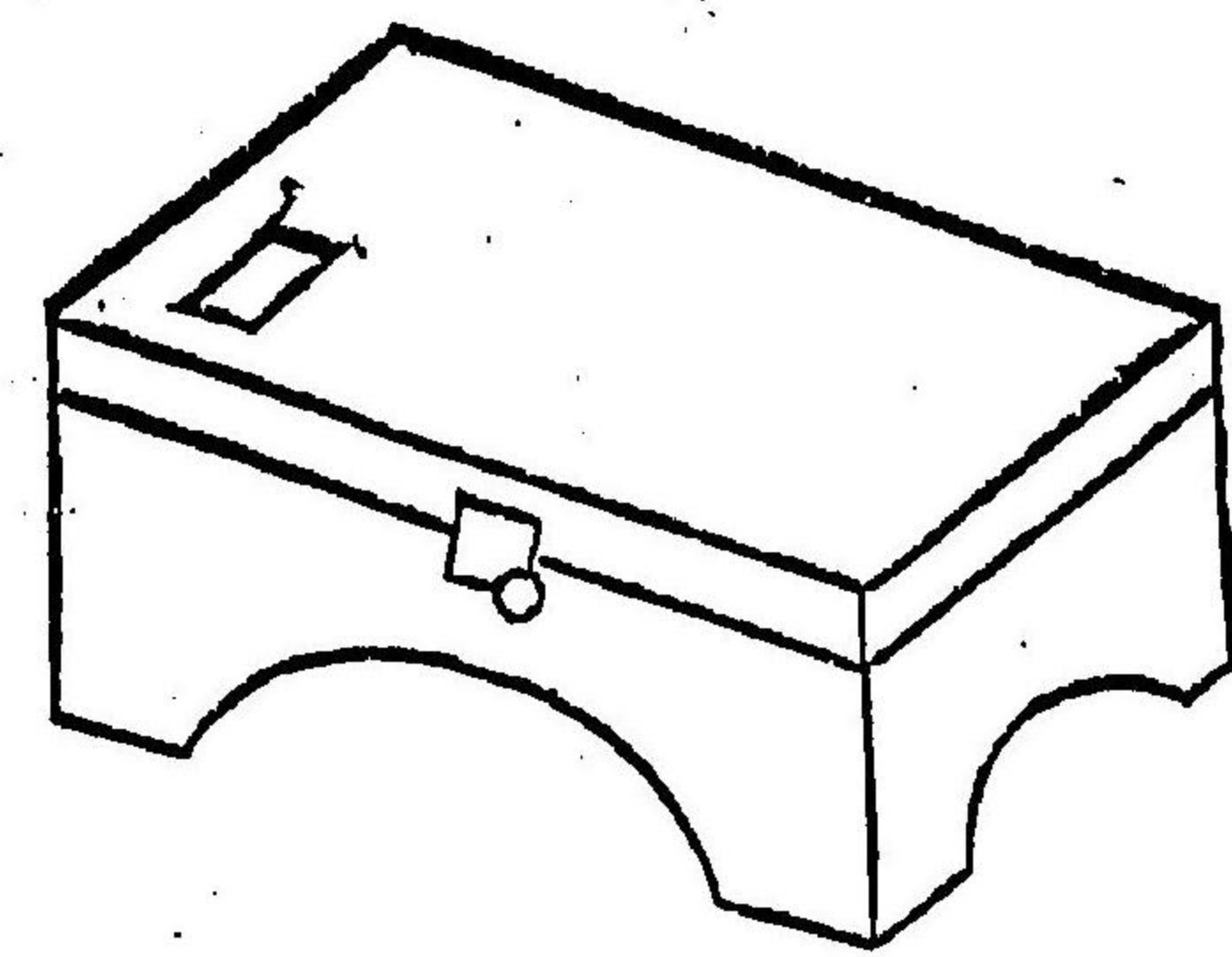
右布達候事

明治十六年六月十一日

大政大臣三條實美
大藏卿松方正義

第壹号雛形
煙草印紙貼用方畧圖

箱類



□ 印紙

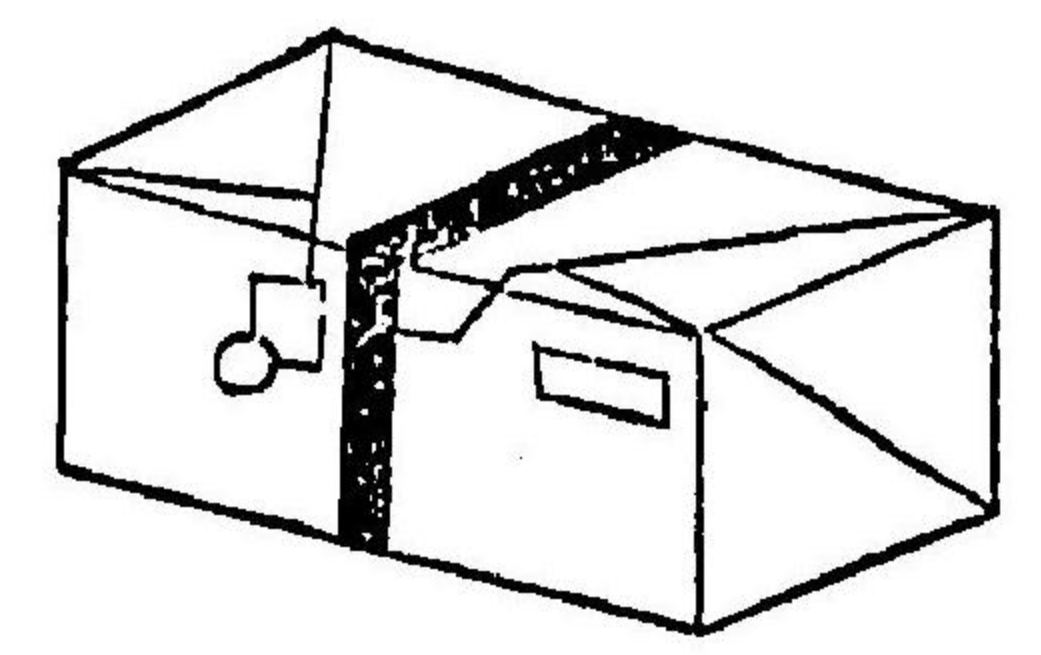
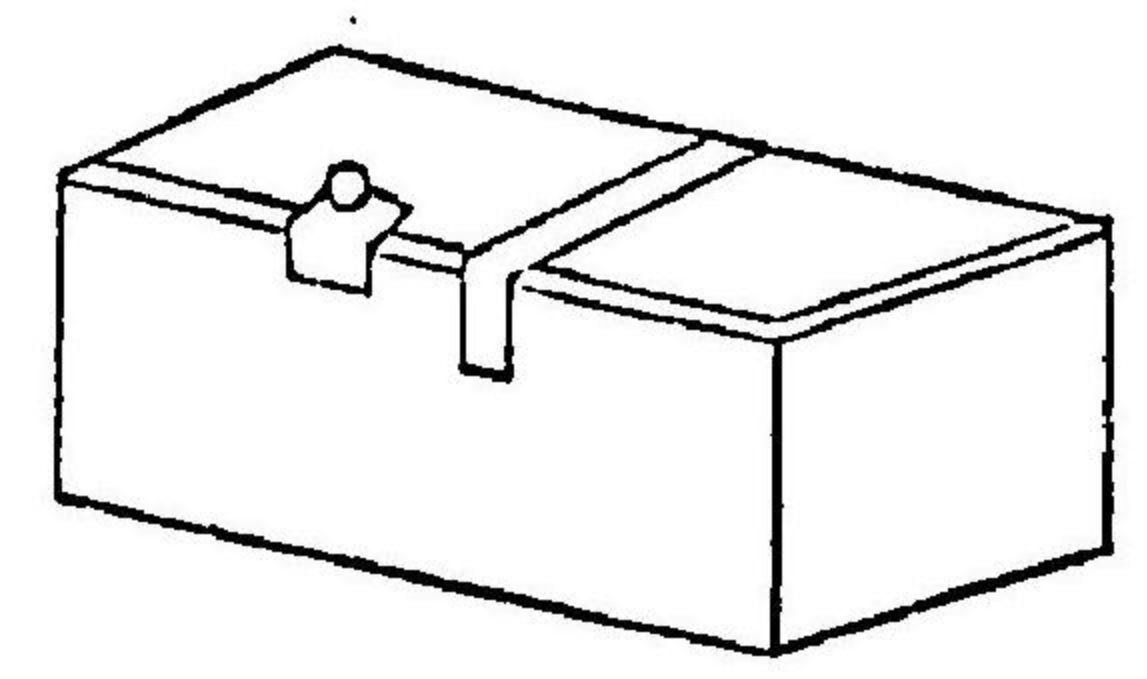
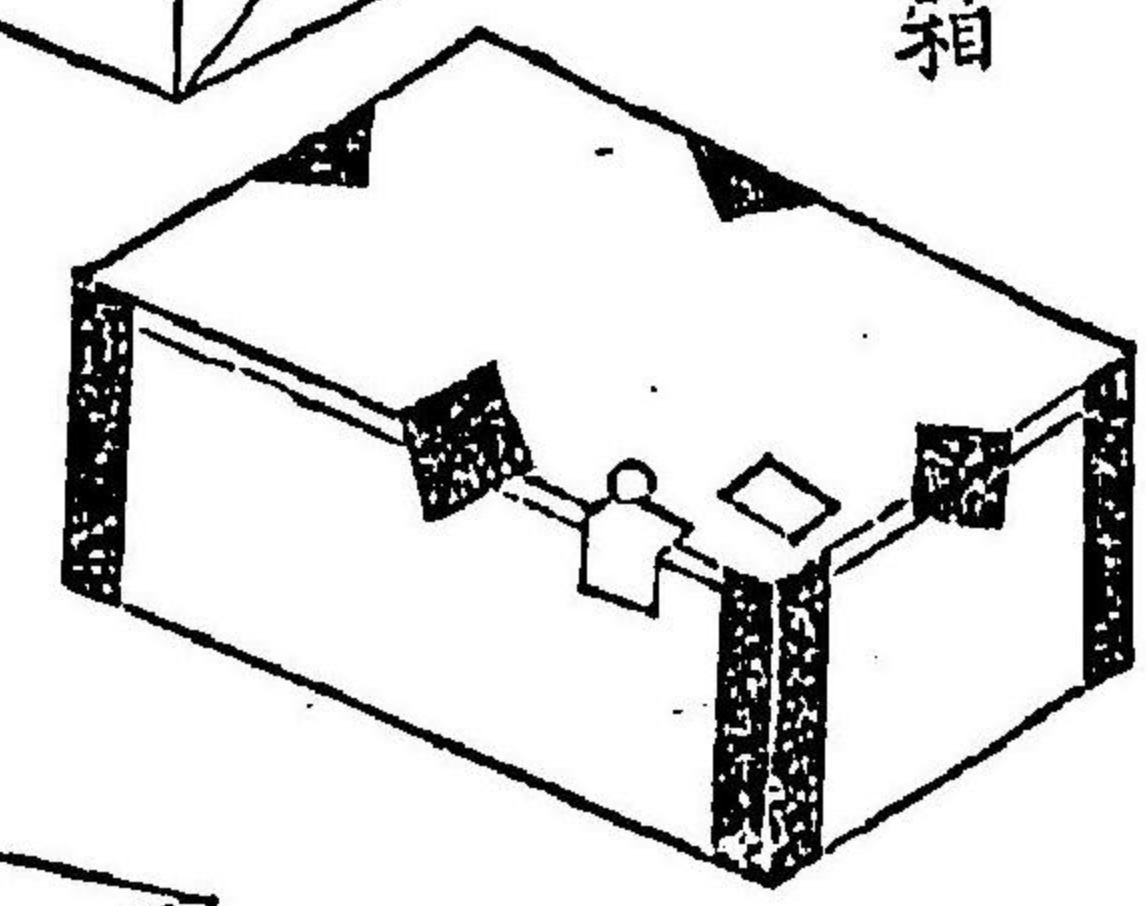
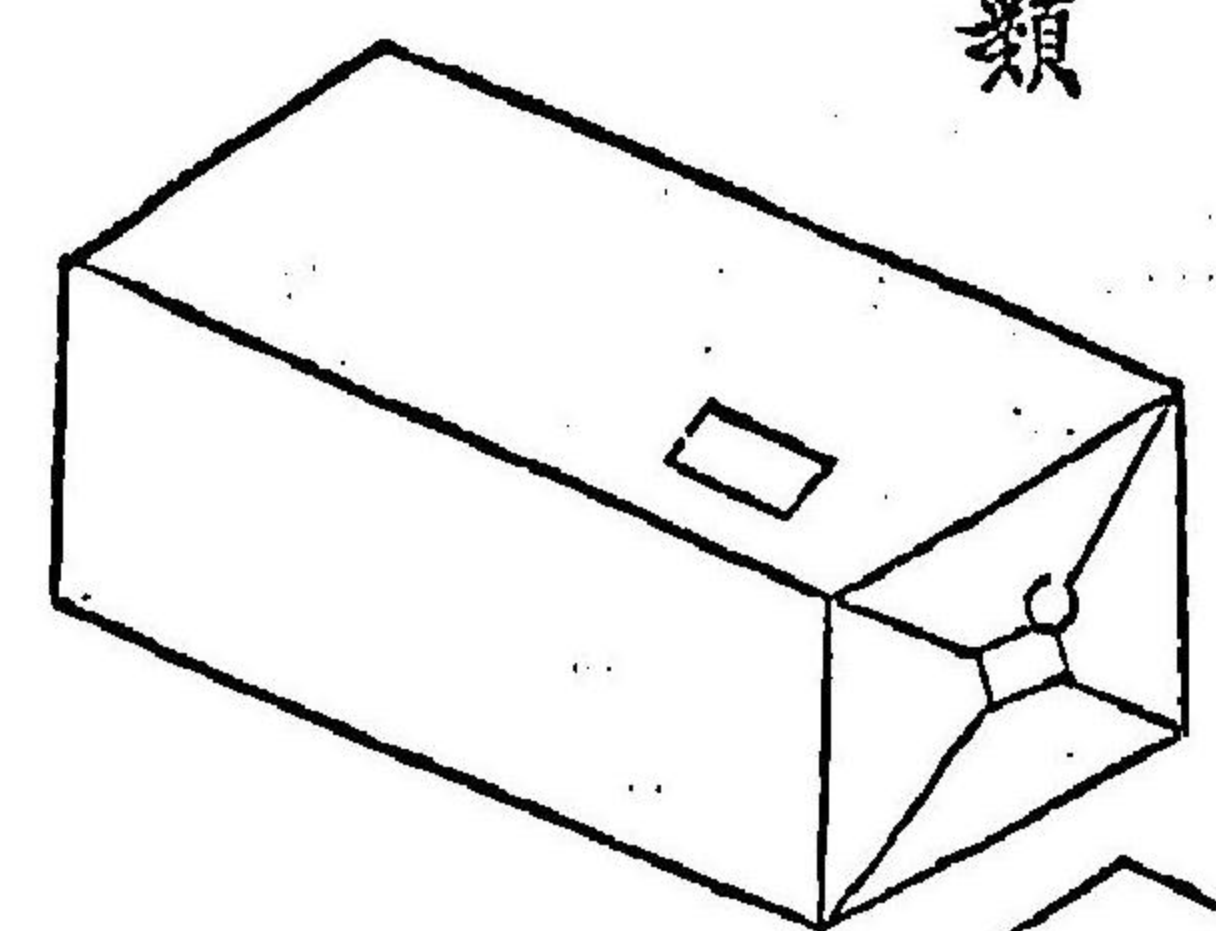
○ 消印印紙ノ半面ヨリ

他所へ掛ケ押捺ス

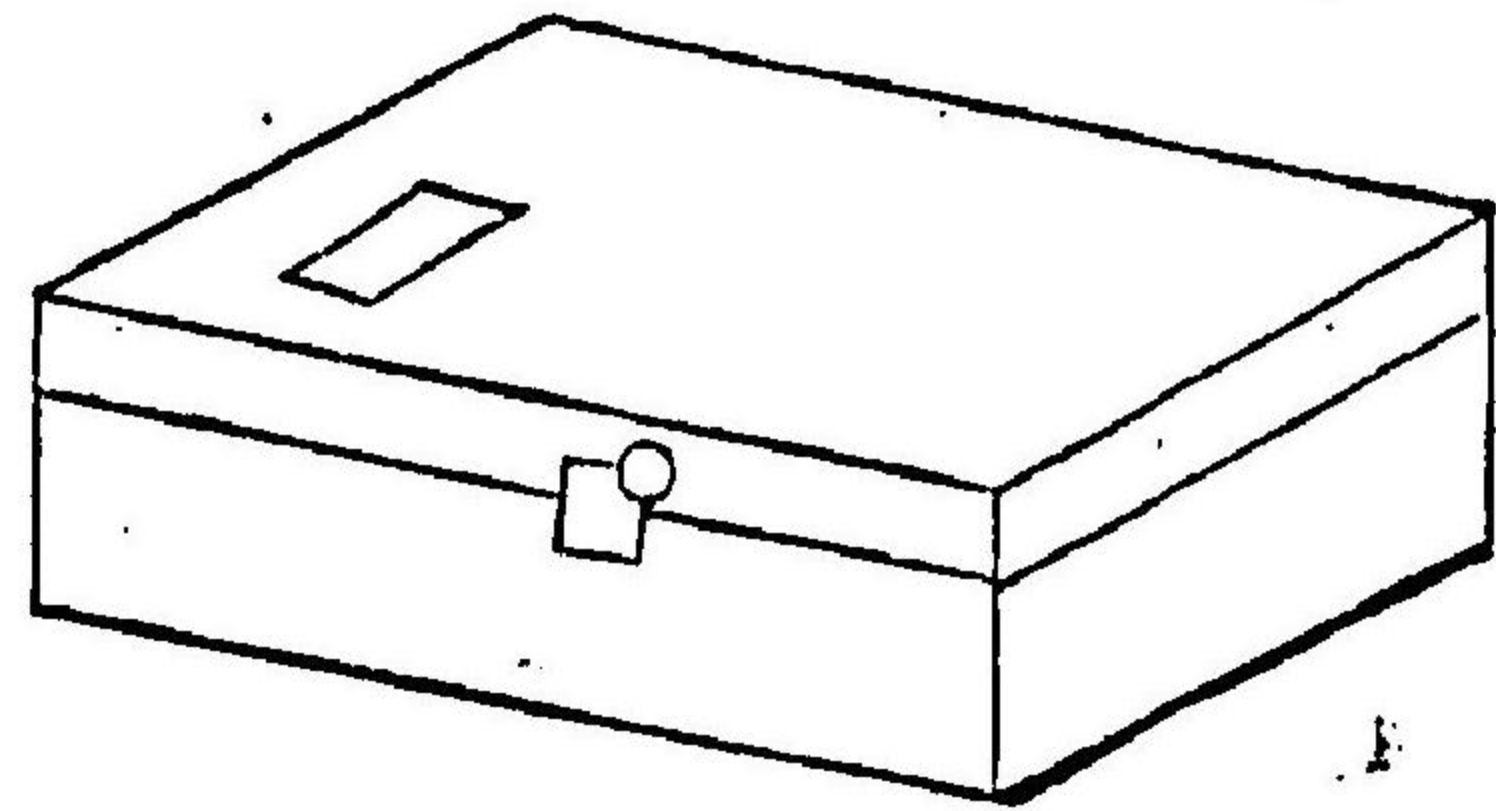
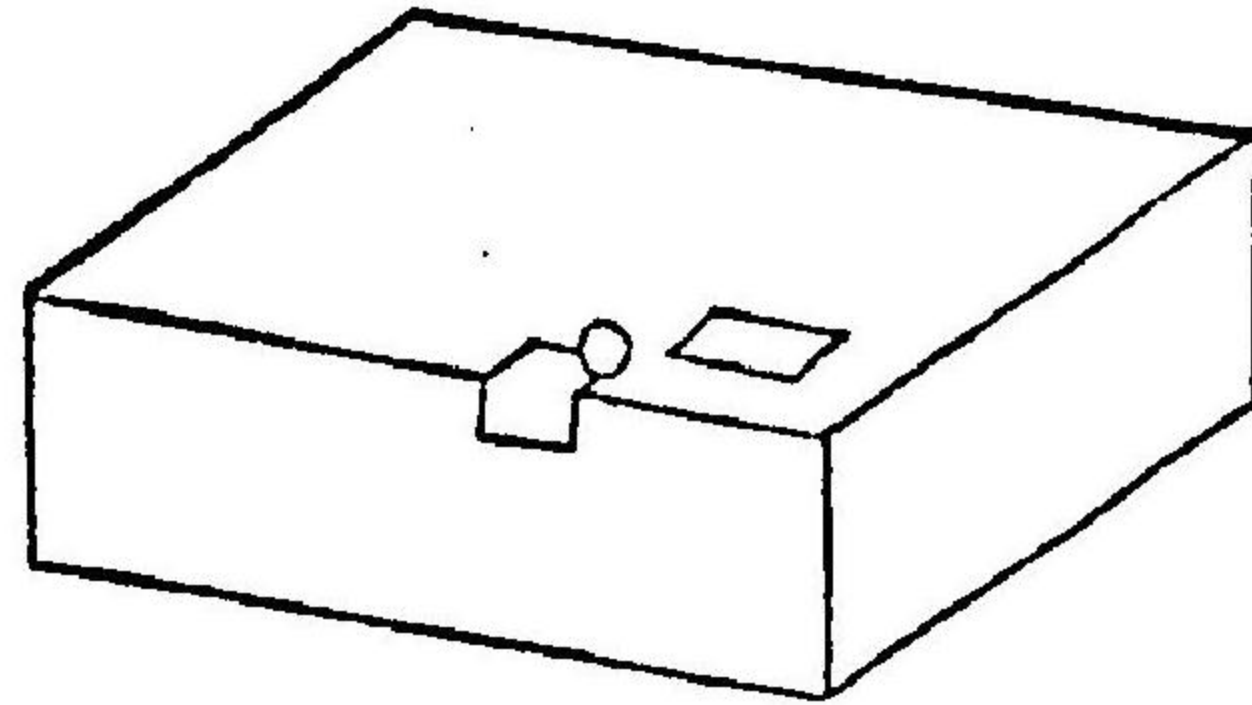
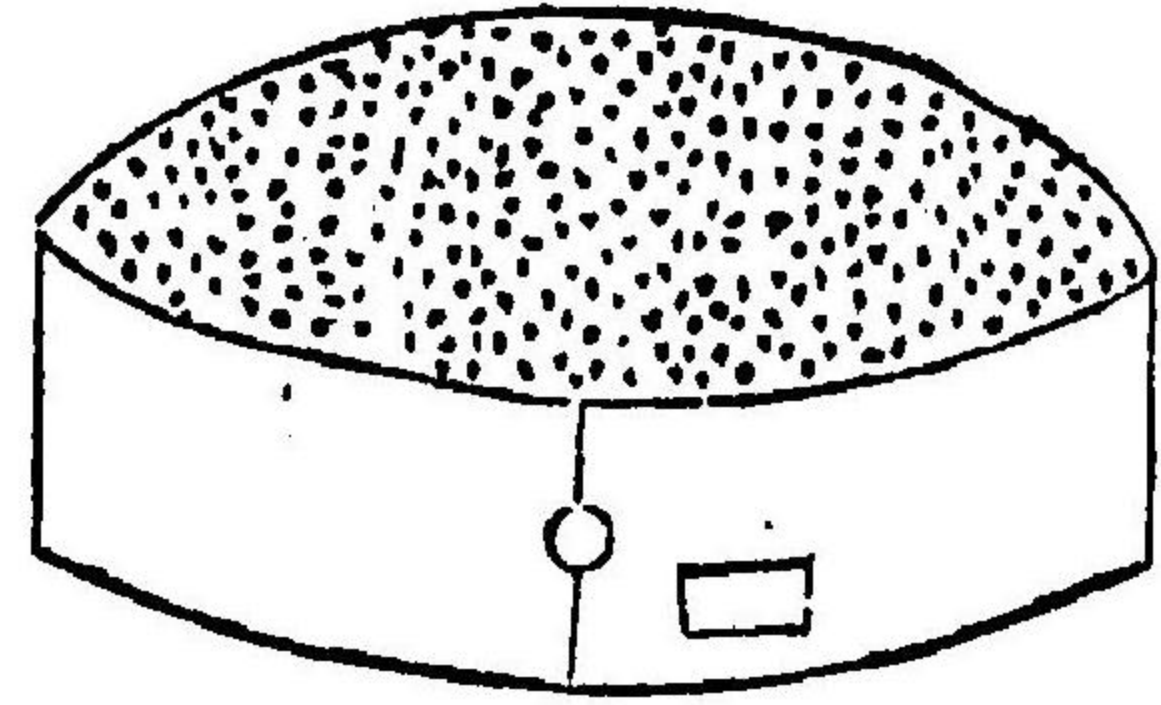
□ 價格量目氏名住所

紙包類

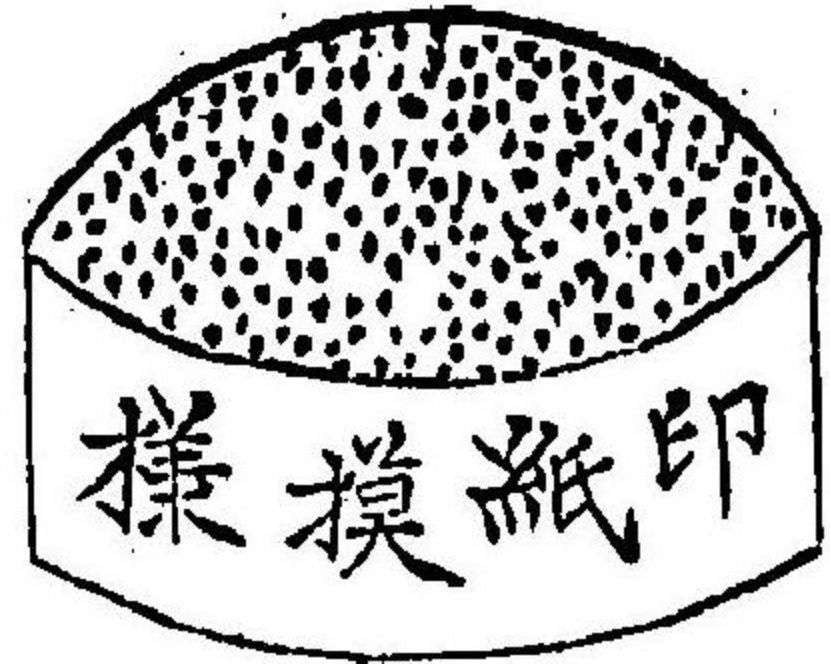
紙張箱



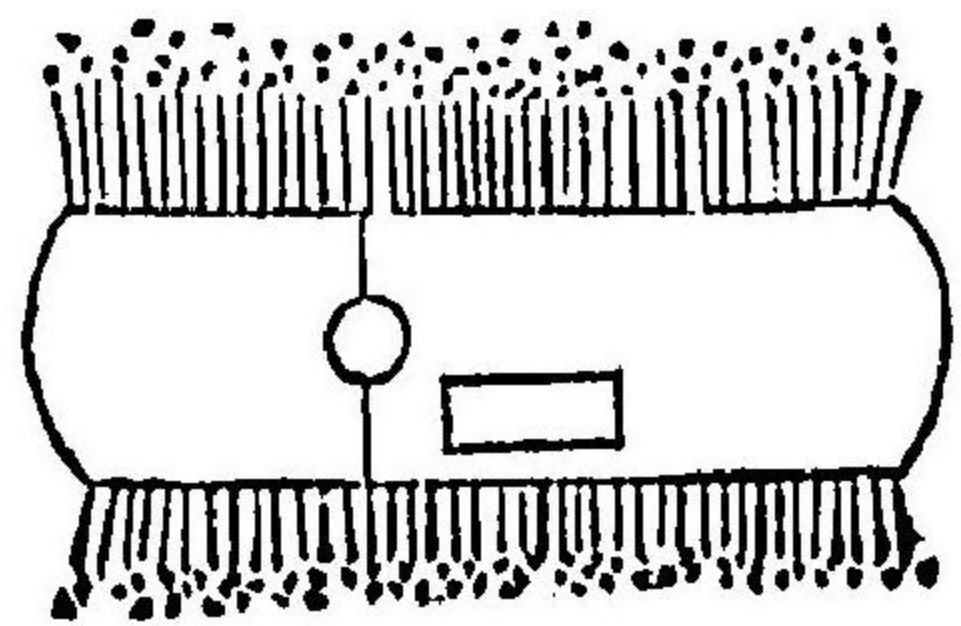
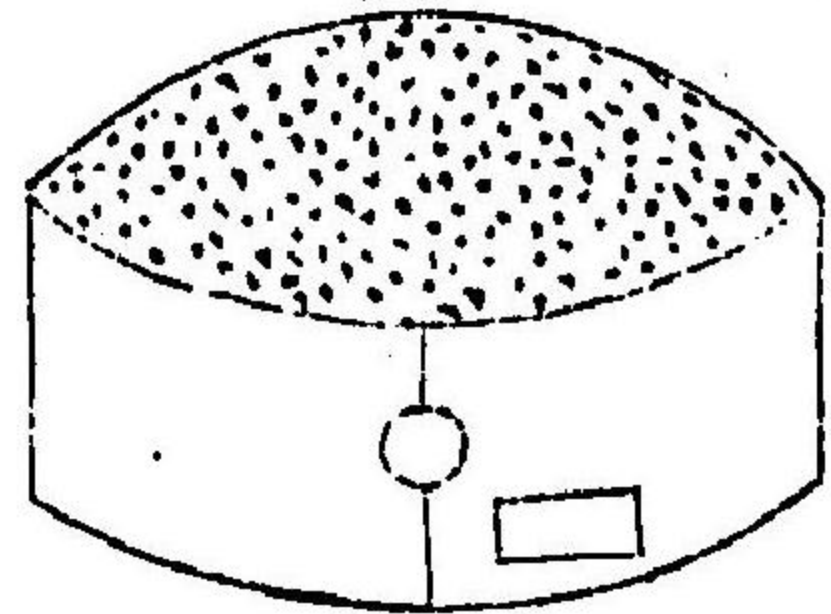
玉造



帶印紙貼用
ノ裏面
玉造



全裏面



第二号離形

明治何年何月ヨリ
何年何月マテ
壹ヶ年分煙草及印紙出入高計算表

未製造ノ煙草	全買入	全賣出	差引	製造煙草	全買入	全賣出	差引	煙草印紙	全買入	全賣出	差引
越	高	高	高	越	高	高	高	越	高	高	高

右之通相違無之候也

年月日

(製造)
(仲買)人住所姓名
(小賣)

府知事
今事宛

第三号離形

鑑札番号
(製造)
烟草(仲買)營業
(小賣)

營業人住所姓名

本札寸法巾八寸 罫二尺九寸

第四十一号

明治十五年十二月 第六十三号布告煙草規則中左ノ通追加大

第十三條

三十丸ノ次ハ

四十丸 一錢六厘 二錢四厘 三錢二厘

五十丸ノ次ハ

八十丸 三錢二厘 四錢八厘 六錢四厘

第十八條

同濃青色ノ次ハ

同淡黑色 同三錢二厘

同黄綠色ノ次ハ

同瑪栗色 同四錢八厘

同紫色ノ次ハ

同米色 同六錢四厘

右ノ勅旨布告後事

明治十六年十二月十二日

大政大臣三條實美
大藏卿松方正義

賣藥印紙ノ部

○第五十一号
 賣藥印紙稅規則左ノ通相定來明治十六年一月一日ヨリ施行ス

賣藥印紙稅規則

第一條 賣藥ニハ必ス定價ヲ附記シ其定價ニ從ヒ營業者

ニ於テ左ノ割合相當ノ印紙ヲ貼用スヘシ

印紙稅ノ割合

一定價	壹錢迄	印稅	壹厘
二錢	貳錢迄	全	貳厘
一全	三錢迄	全	三厘
一全	五錢迄	全	五厘

一全 拾錢迄 全 壹錢
 以上總テ五錢迄毎ニ五厘ヲ增加ス
 第二條 印紙稅目ハ左ノ如シ

壹厘	淡黑色
貳厘	青色
三厘	黃色
五厘	茶褐色
壹錢	赭色
貳錢	綠色
三錢	濃青色
四錢	橙黃色
五錢	紫色
拾錢	深紅色

第三條 印紙ハ藥品ノ容器又ハ包紙等ニ貼用シ營業者ニ於テ之ヲ消印スヘシ

但印紙面ノ中心ヨリ他所ヘ掛ケ消印スヘシ

第四條 賣藥印紙ハ官ノ許可シタル賣捌所ニ限リ賣捌シモノトス

第五條 營業者ニシテ無印紙ノ藥品ヲ發賣シタル者ハ貳圓以上貳百圓以下ノ罰金ニ處シ印紙不足ノ藥品ヲ發賣シタル者ハ貳圓以上百圓以下ノ罰金ニ處ス

第六條 請賣者行商者ニシテ無印紙ノ藥品ヲ所持シ若クハ之ヲ販賣シタル者ハ貳圓以上百圓以下ノ罰金ニ處シ印紙不足ノ藥品ヲ所持シ若クハ之ヲ販賣シタル者ハ貳圓以上五拾圓以下ノ罰金ニ處ス

第七條 貼用印紙ニ消印セサル者ハ貳圓以上拾圓以下ノ

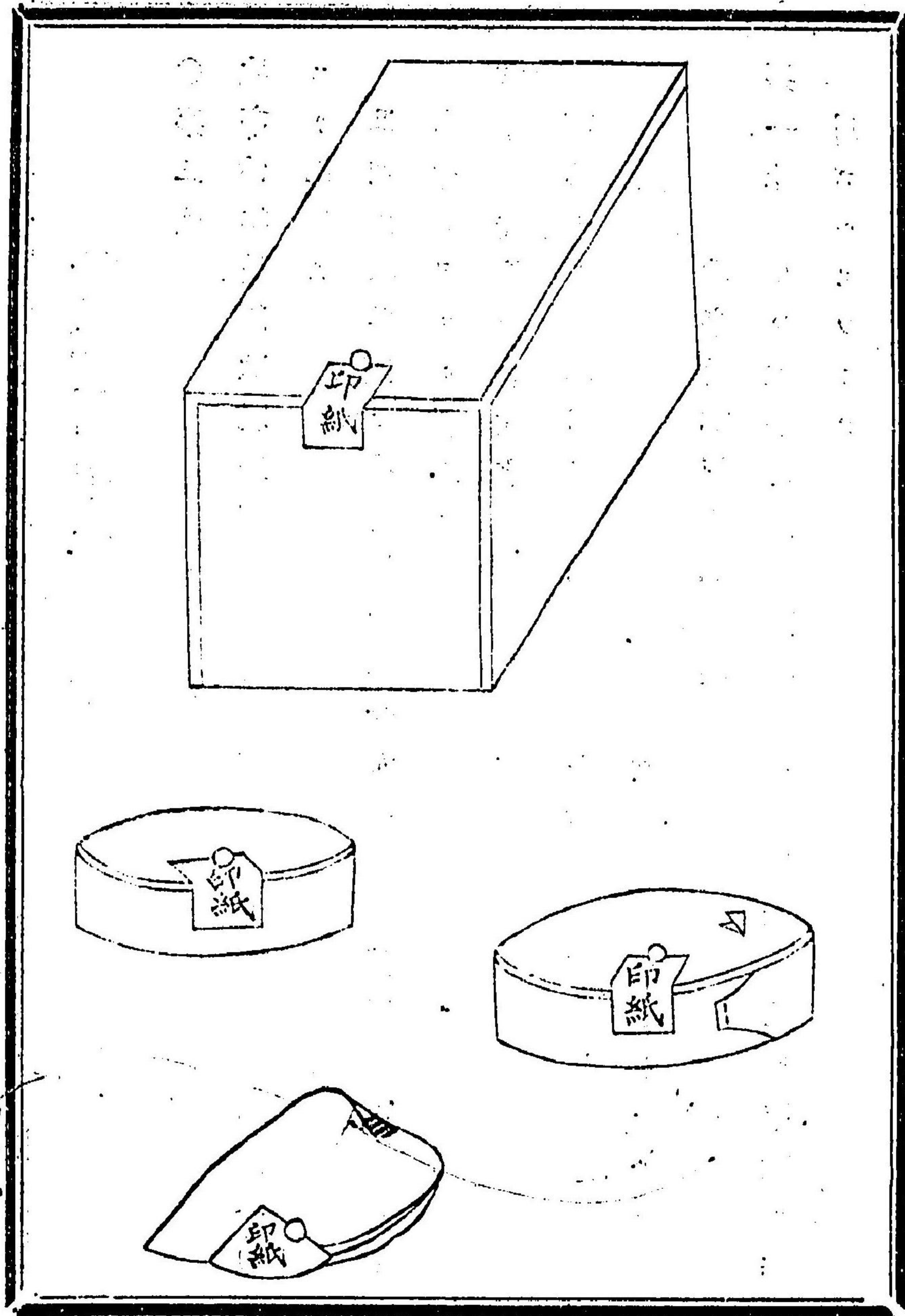
罰金ニ處ス

第八條 印紙賣捌所ノ外ニ於テ印紙ヲ賣捌ク者ハ貳圓以上貳拾圓以下ノ罰金ニ處シ仍ホ其品ヲ沒收ス其情ヲ知リテ之ヲ買受ケタル者ハ貳圓以上拾圓以下ノ罰金ニ處シ仍ホ其品ヲ沒收ス

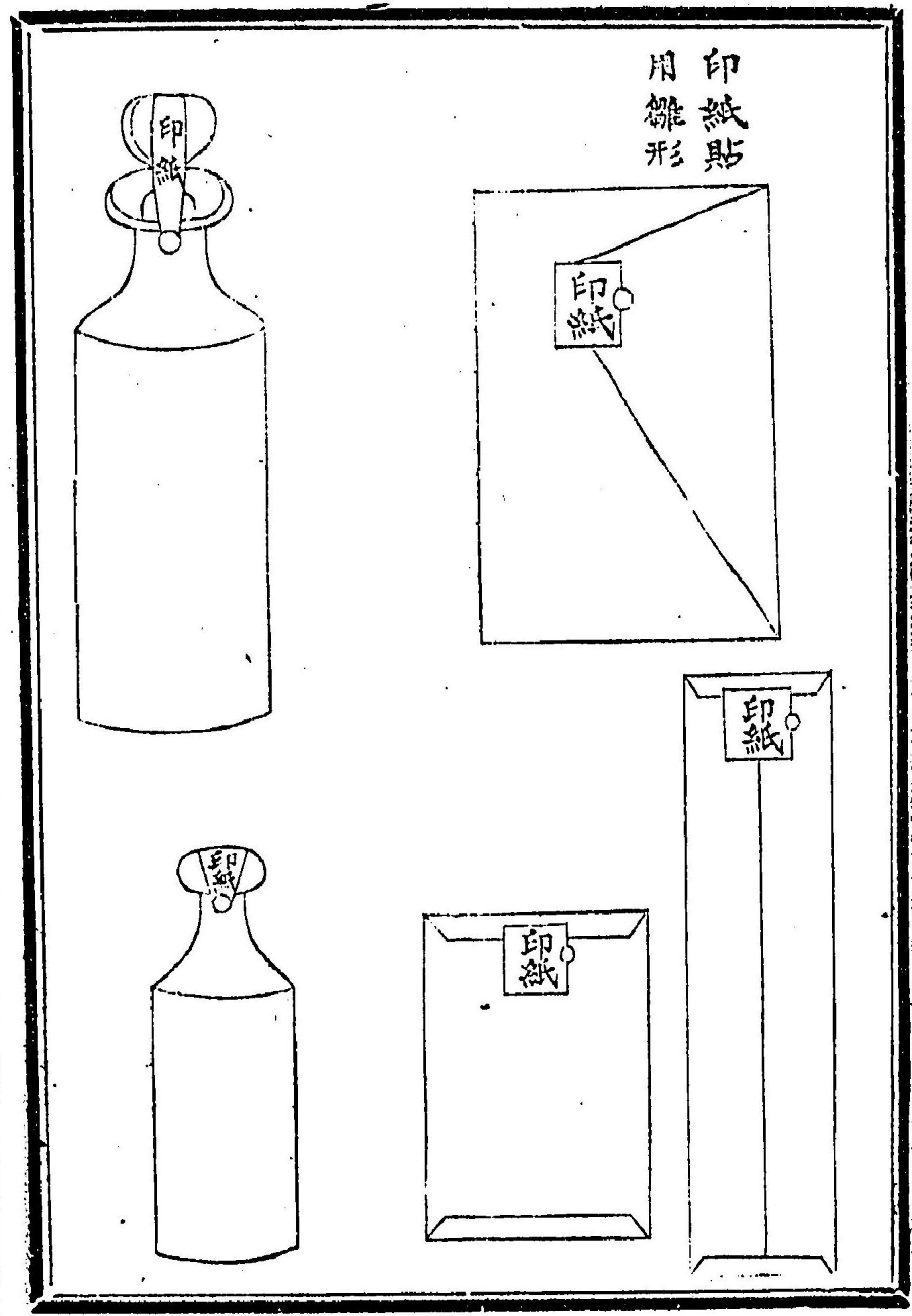
右奉 勅旨布告候事

明治十六年十月廿七日

大政大臣三條實美
大藏卿松方正義



四十九



四十八

訴訟用印紙ノ部

○第五號

民事訴訟用印紙規則別紙ノ通制定シ明治十七年四月一日ヨリ施行ス

但明治八年月十二第百九十六号布告訴訟用印紙規則ハ右施行ノ日ヨリ廢止ス

右奉 勅旨布告候事

明治十七年二月廿三日

太政大臣三條實美
司法卿山田顯義

民事訴訟用印紙規則

第一條 凡ソ民事訴訟ノ書類ニハ此規則ニ從ヒ印紙ヲ貼用スルモノトス

第二條 訴訟ニハ正本一通ニ付請求ノ金額若クハ價格ニ應ジ左ノ區別ニ隨ヒ其受付ノ時ニ於テ印紙ヲ貼用スベシ

金額	五圓迄	貳拾錢
同	拾圓迄	三拾錢
同	貳拾圓迄	六拾錢
同	五拾圓迄	壹圓五拾錢
同	七拾五圓迄	貳圓貳拾錢
同	百圓迄	三圓
同	貳百五拾圓迄	六圓五拾錢
同	五百圓迄	拾圓
同	七百五拾圓迄	拾三圓
同	千圓迄	拾五圓

同 貳千五百圓迄

貳拾圓

同 五千圓迄

貳拾五圓

同 五千圓以上ハ千圓迄毎ニ貳圓ヲ加フ

控訴ニ於テハ右半額上告ニ於テハ全額ノ印紙ヲ加貼ス

ベシ

第三條 人事其他金額ニ見積ル可カラザルモノハ三圓ノ

印紙ヲ貼用ス可シ其控訴上告ニ於テ加貼スルハ前條ニ

同シ

但人事ニ於テハ極貧ノ者ニシテ戸長ノ證書ヲ所持ス

ル者ハ裁判官ニ於テ印紙ノ貼用ヲ免スルコトアル可シ

第四條 左ノ書類ニハ正本一通ニ付貳拾錢ノ印紙ヲ貼用

ス可シ

答辨書、證據物寫、辨駁書、辨論書、上申書、陳述書等「證人鑑定

人評價人引合人等ノ呼出ヲ請求スル願書

審判ノ延期ヲ請求スル願書

第五條 左ノ書類ニハ正本一通ニ付五拾錢ノ印紙ヲ貼用

ス可シ

官吏ノ臨檢ヲ請求スル願書

財産差押又ハ物品公賣ヲ請求スル願書

執行命令書ヲ請求スル願書

身代限ノ處分ヲ請求スル願書

第六條 裁判言渡書ノ謄本ヲ下付スル時差出ス受取書ニ

ハ其謄本壹枚三錢ノ割合ヲ以テ印紙ヲ貼用ス可シ

但裁判言渡書ノ謄本ハ壹枚十二行一行十二字詰其他

ノ謄本ハ壹枚二十行一行十八字詰トス

第七條 勸解ニ於テハ一件毎ニ勸解表ニ署名ノ時貳拾錢

ノ印紙ヲ貼用ス可シ

第八條 此規則ニ依リ貼用シタル印紙ノ代價ハ曲者ヨリ直者ニ辨償ス可キモノトス

第九條 印紙ノ種類定價及ヒ貼用方ハ布違ヲ以テ之ヲ定ム

第十條 印紙ハ管轄廳ノ許可ヲ得タル賣捌所ニ於テ發賣セシム其他ニ於テ賣買スルコトヲ得ズ

第十一條 官許賣捌所外ニ於テ販賣シタル者ハ貳拾圓以上貳百圓以下ノ罰金ニ處シ仍ホ現在ノ印紙ヲ沒收ス其情ヲ知テ之ヲ買取シタル者ハ拾圓以上百圓以下ノ罰金ニ處シ仍ホ現在ノ印紙ヲ沒收ス

第十二條 前條ノ規則ヲ犯シタル者ニハ刑法ノ不論罪及ヒ減輕再犯加重數罪俱發ノ例ヲ用ヒズ

○第四號

今般第五號布告ヲ以テ訴訟用印紙規則制定候ニ付印紙ノ種類定價及ヒ貼用方左ノ通之ヲ定ム

- 淡黑色印紙 壹枚三錢 黑色印紙 同 五錢
- 赭色印紙 同 拾錢 茶褐色印紙 同 五拾錢
- 黃色印紙 同 壹圓 青色印紙 同 五圓
- 橙黃色印紙 同 拾圓 綠色印紙 同 拾五圓
- 焉栗色印紙 同 貳拾圓

印紙ハ訴訟其他書類ノ正本ニ貼用シ貼用者ノ印章ヲ以テ消印ス可シ

右布違候事

明治十七年二月廿三日

太政大臣三條實美

司法卿山田顯義

印紙類賣捌手續ノ部

○第九號

印紙類賣捌規程左ノ通相定明治十七年六月一日ヨリ施行

但從前ノ印紙賣捌手續ハ總テ同日ヨリ廢止ス

右布達候事

明治十七年四月廿二日

太政大臣三條實美
大藏卿松方正義

印紙類賣捌規程

第一條 印紙類ノ賣捌ハ陸軍恩給令海軍恩給令巡查看守給助例ニ依テ傷疾ノ爲メ終身恩給ヲ受クル者及ヒ陸軍恩給令第二十一條第一項海軍恩給令第二十二條第一項

巡查看守給助例第二條第三項ニ掲クル寡婦(孤兒)ニシテ扶助料ヲ受クル者ニ限リ之ヲ許可スヘシ

第二條 府知事縣令ハ適宜毎郡區内ニ印紙類賣捌人員ヲ定メ之ヲ大藏省ニ届出ヘシ

第三條 第一條ノ資格ヲ有スル出願者第二條ノ定員ニ滿タサル時ハ一般陸軍恩給令海軍恩給令巡查看守給助例ニ依リ恩典ヲ受クル者ヲ以テ之ニ充ツヘシ
但本條ヲ以テスルモ猶定員ニ充タサル地方ニ於テハ二ケ年以内ノ期限ヲ定メ一般人民ニ許可スルコトヲ得

第四條 印紙類ノ賣捌ヲ爲サントスル者ハ現居住地方ノ郡區役所ニ願出管轄廳ヨリ賣捌所看板ヲ受ケ之ヲ店頭ニ掲クヘシ

第五條 印紙類賣捌所ハ一人一ヶ所ニ限リ許可スルモノトス

第六條 此規程ニ依リ賣捌シヘキ印紙類左ノ如シ

- 一 證券印紙
- 一 烟草印紙
- 一 訴訟用印紙
- 一 賣樂印紙

第七條 印紙類ハ必ス定價ヲ以テ賣捌シヘシ賣捌ノ外讓與賣與スルコトヲ許サス

第八條 印紙類ハ其代金ヲ上納セシメタル後下渡スヘシ但第一條ノ資格ヲ有スル者及ヒ第三條ノ受恩典者ニハ其代金五百圓マテ公債證書ヲ抵當トナシ六ヶ月以内之カ延納ヲ許スコトアルヘシ

第九條 印紙賣捌手数料ハ第一條ノ資格ヲ有スル者コハ賣捌代金高百分ノ十其他ノ者ニハ百分ノ七ヲ給スヘシ

第十條 賣捌人ニシテ左ノ事項ニ該ル者ハ賣捌殘餘ノ印紙類及ヒ賣捌所看板ヲ返納スヘシ此場合ニ於テハ返納印紙代金ニ對スル當初下渡ノ手数料ヲ除去シ其殘金額ヲ返付スヘシ

- 一 恩給ヲ受クルノ雜消絶シタル時
- 一 恩給停止ノ時
- 一 廢業シタル時

第十一條 此規程ニ背キ營業禁止又ハ停止セラレタル時印紙類火災盜難等ノ爲メニ亡失スルモ其代金ノ返付ヲ請求スルコトヲ得ス但避クヘカヲサル事變ニ遭遇シタル者ハ事狀ヲ具シテ處分ヲ乞フヘシ

第十二條 印紙類ノ損傷又ハ汚染シタル時ハ其印紙ニ代
 金百分ノ五ノ金額ヲ添ヘ印紙交換ヲ請求スルコトヲ得
 第十三條 此規程ニ違背シタル者ハ情狀ニ依リ管轄廳ニ
 於テ其營業ヲ禁止シ又ハ停止スルコトアルヘシ

○丁第三十四號

本年^四太政官第九号布達ヲ以テ印紙類賣捌規程被定候付
 テハ取扱方左ノ通心得ヘシ

第一項 本年六月一日限り従前許可シタル賣捌人^{恩典者}
 共者ハ賣捌看板并賣捌殘餘ノ印界紙ヲ返納セシメ代金
 納濟ノ分ハ第八項ニ據リ其代金ヲ還付シ該印界紙代金
 ニ對スル手数料ヲ返納セシムベシ
 第二項 本年六月一日以後別紙賣捌箇処配置人員ノ通受

恩典者ニ賣捌ヲ許可シ其他ハ追テ一般賣捌人員相定候
 迄當分ノ内需用者ニ差阿ナキ豫郡區役所ニ於テ賣捌箇
 所ヲ定メ假リニ該戶長役場ニ於テ賣捌カスベシ
 但本文戶長役場ニ於テ賣捌カセ候場合ニ在テハ該役
 場用掛又ハ書記等ノ名義ヲ以テ出願セシメ其箇所人
 員等本廳ヘ届出ツベシ

第三項 印紙類賣捌看板ニハ住所姓名番号ヲ記シ従前ノ
 通調製ノ上之ヲ下付スベシ二種以上賣捌シモノハ各種
 類ヲ一板ニ併記スルモ妨ケナシ
 第四項 印紙賣捌人休業スルルハ規程第十條ニ據リ賣捌
 看板ヲ返納セシムベシ
 第五項 規程第八條ノ但書ニ據リ延納ヲ許可スルルハ其
 批當トナスベキ公債証書ノ價格ハ明治十三年一月大藏

省乙第一号違ニ據リ之ヲ定ムベシ

但延納印紙ノ代金及上納期限ヲ記シ其時々本廳并ニ

租稅局岡山出張所へ通牒スベシ

第六項 印紙類代金延納ヲ許可シタル片ハ別紙上納受書

雛形ニ倣ヒ証書ヲ差出サシムベシ

第七項 印紙賣捌手数料ハ即納延納トモ印紙代金上納ノ

節之ヲ下渡スベシ

第八項 規程第十條ニ據リ返納セシ印紙中代金既納ノモ

ノアル片ハ左ノ區別ニ從ヒ其代金ヲ返付スベシ

但返納セシ印紙代金ニ對スル手数料ハ其節之ヲ返納

セシムベシ

一代金納付ト印紙返納ト其時日同年度ニ係ルモノハ該

代金還付ノ義租稅局岡山出張所へ照會シ而シテ稅表

皆濟帳トモ其員數ヲ除却スベシ

一代金納付ト印紙返納ト其時日年度ヲ異ニスル片ハ別

途還付ノ義本廳へ稟申シ稅表皆濟帳トモ除去ニ及ハ

ス其返納印紙ハ受拂計算表ニ一箇ヲ設ケテ元請ニ立

ツベシ

第九項 規程第十二條ノ損傷又ハ汚染印紙交換ノ際上納

セシ代金百分ノ五ノ金額及ヒ第一項并ニ第八項但書ニ

ヨリ返納セシ手数料ハ雜收入ニ編入納付スベシ

右相違候事

明治十七年五月十九日

岡山縣令高崎五六

印紙賣捌代金上納御受書

一印紙代金何圓

内譯 印紙ノ種類及ヒ枚數ヲ掲記スヘシ

右印紙代金ノ義ハ來ル月日無相連上納可任因之右代
金ニ對シ別紙原書ノ公債證書ヲ抵當トシテ差出申候若シ
上納期日ニ不納候トキハ該公債證書御賣拂ノ上印紙代金
御差引御徴收相成聊異議無之且印紙類ハ保護可致ハ勿論
万一水火盜難等有之候トモ印紙代金ハ急度上納可致候此
段御受申上候也

年月日

國區村番地

賣捌人 某 印

右戸長

某 印

他人ノ記名ノ公債證書借受抵當トスルトキハ其記名
者ノ連署ヲ要スヘシ戸長同斷

何郡區長何某殿

公債證書原書

一何種類公債證書

何枚

此金高何圓

内譯

何印何號何番何枚此金高何圓

右之通相違無之候也

何區町番地

年月日

賣捌人 某 印

右戸長

某 印

他人記名ノ公債證書ヲ借受執當トスルハ其記名者ノ連署ヲ要スルシ戸長同斷

何郡區長何某殿

受恩典者印紙類賣捌ヶ所并配置人員

備前國

岡山	山	區	七人	御野郡上伊福村	一人
全郡内田村	一人	津高郡金川村	一人		
磐梨郡沖村	一人	和氣郡西片上村	一人		
全郡和氣村	一人	全郡日生村	一人		
全郡香々登本村	一人	邑久郡牛窓村	一人		
全郡庄田村	一人	上道郡西大寺村	一人		
児嶋郡味野村	一人	全郡下津井村	一人		
備中國					
郡宇郡撫川村	一人	全郡妹尾村	一人		
窪屋郡倉敷村	一人	全郡眞壁村	一人		
全郡子位庄村	一人	全郡赤濱村	一人		

小田郡	笠岡村	二人	全郡	矢掛村	一人
淺口郡	玉島村	一人	全郡	阿賀崎村	一人
全郡	西浦村	一人	後月郡	井原村	一人
賀陽郡	總社村	二人	全郡	真金村	一人
全郡	上足守村	一人	上房郡	高梁市街	四人
川上郡	下原村	一人	全郡	吹屋村	一人
阿賀郡	新見村	一人	全郡	下皆部村	一人
全郡	下中津井村	一人	哲多郡	井村	一人
美作國					
真嶋郡	高田村	一人	全郡	垂水村	一人
大庭郡	久世村	二人	全郡	湯本村	一人
西北條	津山市街	四人	英田郡	倉敷村	一人
全郡	桑下村	一人	全郡	通谷村	一人

条南條郡下弓削村 一人 全郡 福渡村 一人

賣藥印紙一覽表

賣藥定價			印紙高	
マ	壹	金	壹	
テ	錢	高	厘	
マ	貳	金	貳	
テ	錢	高	厘	
マ	參	金	參	
テ	錢	高	厘	
マ	五	金	五	
テ	錢	高	厘	
マ	拾	金	壹	
テ	錢	高	錢	
マ	拾五	金	五	
テ	錢	高	厘	
マ	貳拾	金	貳	
テ	錢	高	錢	
マ	五	金	貳	
テ	錢	高	厘	

以上五錢
每五厘
ヲ加貼ス

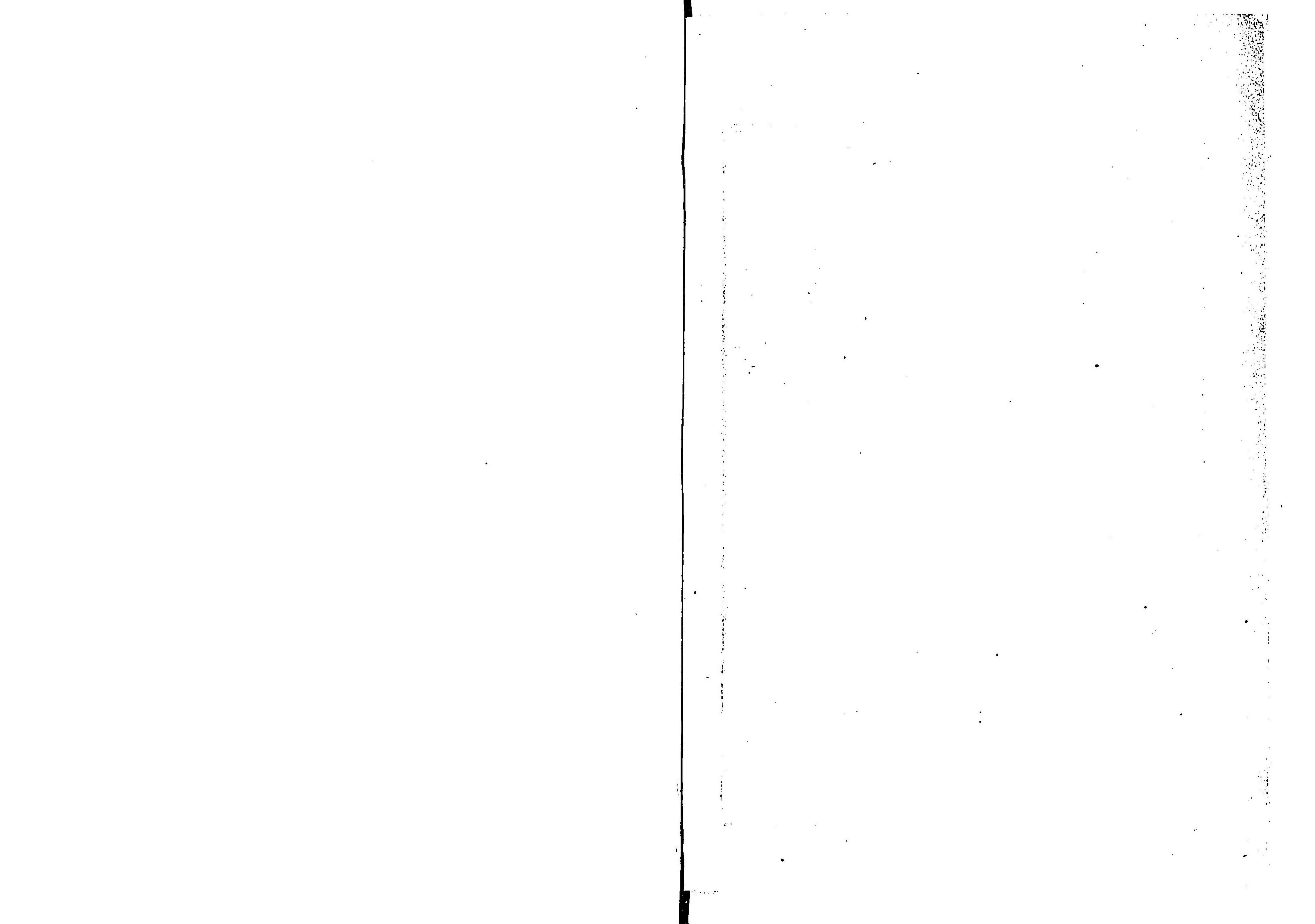
煙草印紙一覽表

煙草印紙		量目		高	
百	八拾	五拾	四拾	三拾	貳拾
丸	丸	丸	丸	丸	丸
四	貳三	貳	六壹	貳壹	八
錢	厘	錢	厘	厘	厘
六	八四	三	四貳	八壹	貳壹
錢	厘	錢	厘	厘	厘
八	四六	四	二	三	四
錢	厘	錢	厘	厘	厘

印賣定價百丸ニ付
廿五錢未満ノ分

印賣定價百丸ニ付
廿五錢以上五拾錢
未満ノ分

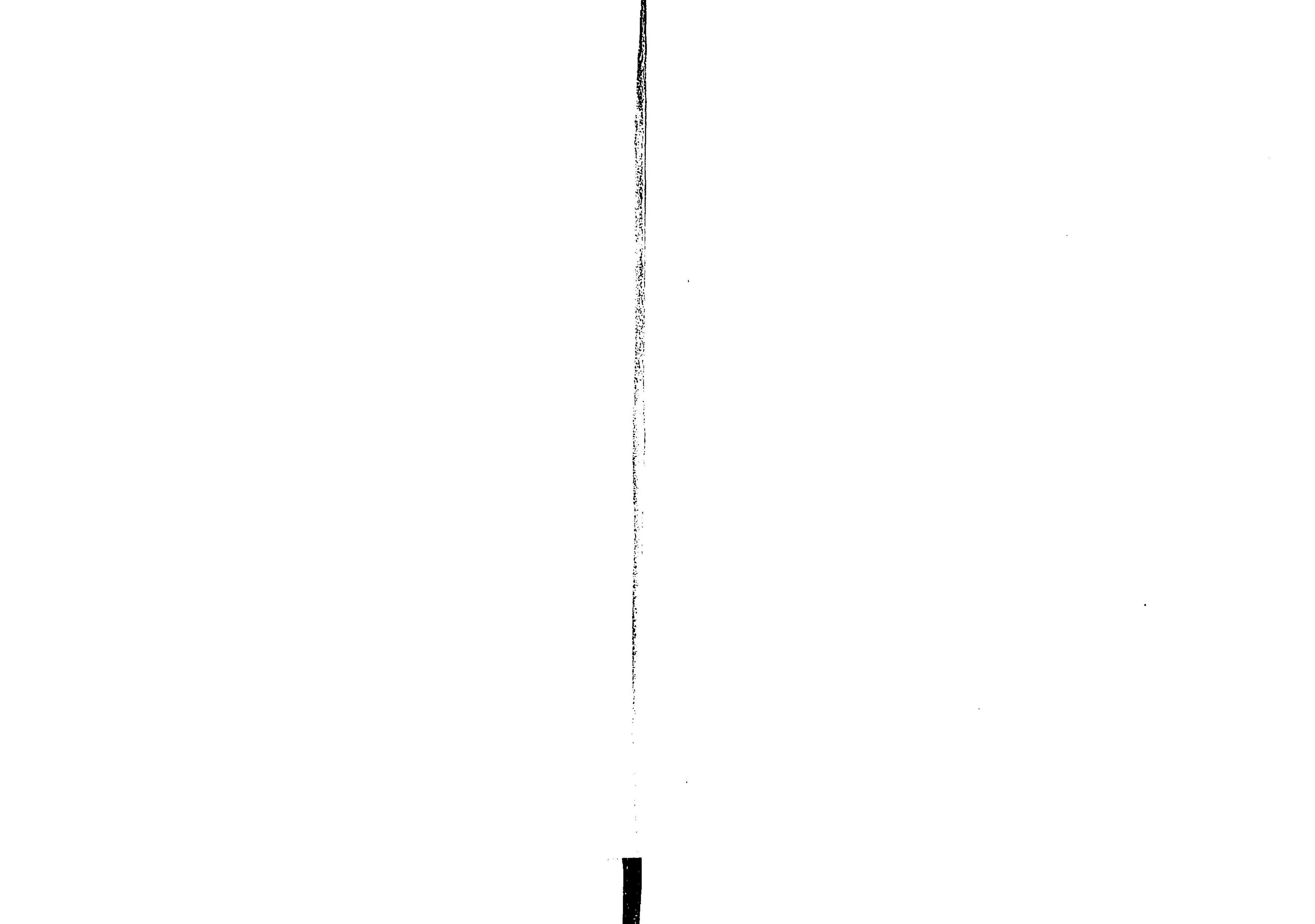
印賣定價百丸ニ付
五拾錢以上ノ分

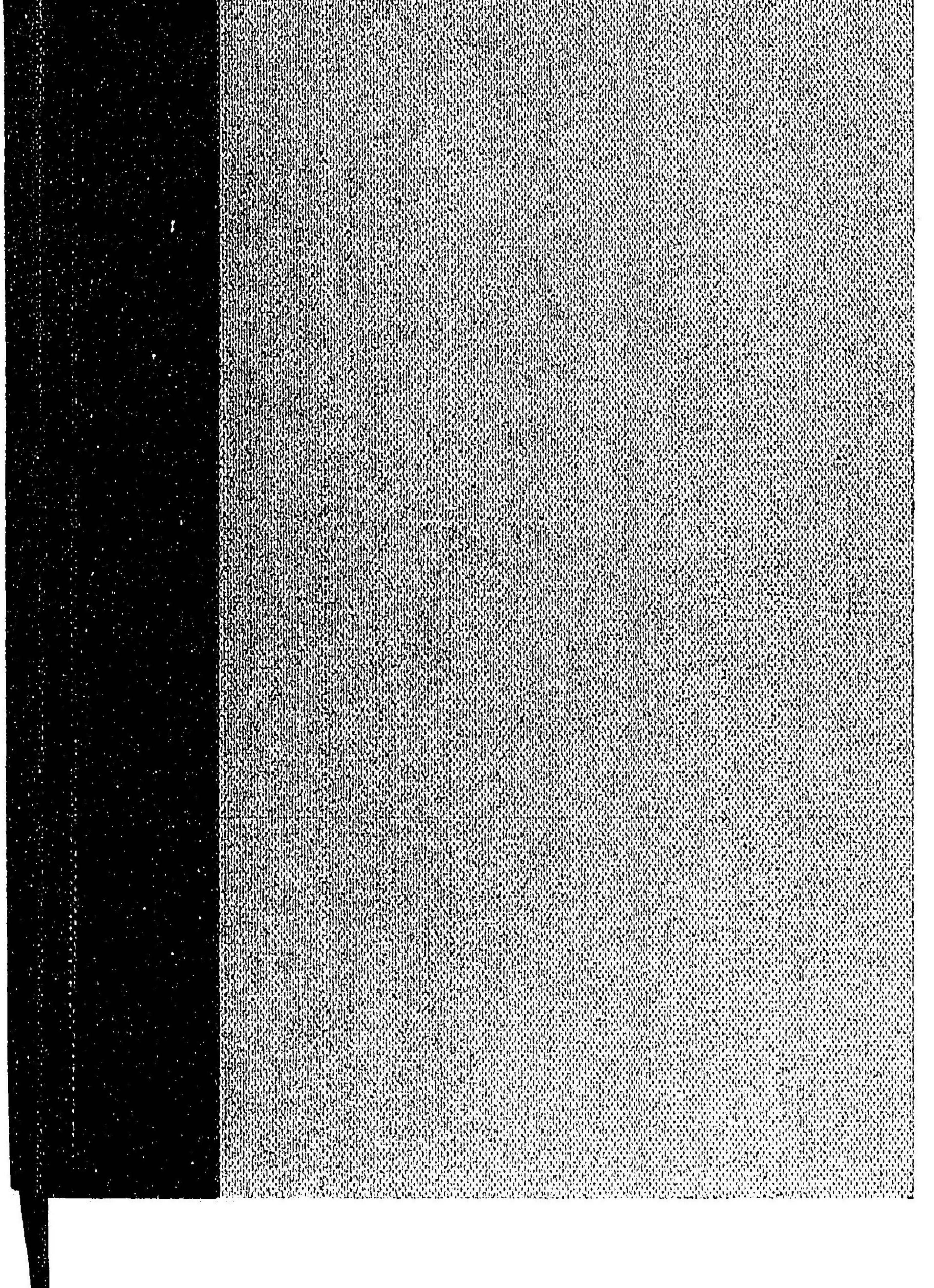


訴 訟 用 印 紙 一 覽 表

印 稅 高 種 類	訴 訟 金 額 及 ヒ 其 性 質	訴 訟 書 類
三 錢		裁 判 言 渡 書 謄 本 一 枚 ノ 受 取 書 勝 本 一 枚 ノ 受 取 書
五 錢		裁 判 言 渡 書 謄 本 一 枚 ノ 受 取 書
貳 拾 錢	勸 解 出 願 金 高 五 圓 マ テ	答 辨 書 証 估 物 寫 辨 論 書 上 申 書 陳 述 書 等 証 人 證 定 八 評 價 人 引 合 人 等 ノ 呼 出 願 書 審 判 延 期 ノ 願 書
三 拾 錢	金 高 拾 圓 マ テ	
五 拾 錢		官 吏 臨 檢 願 書 財 產 差 押 物 品 公 賣 願 書 執 行 命 令 書 下 附 願 書 身 代 限 處 分 願 書
六 拾 錢	金 高 貳 拾 圓 マ テ	
壹 拾 圓	金 高 五 拾 圓 マ テ	
貳 拾 圓	金 高 七 拾 五 圓 マ テ	
貳 拾 錢	人 事 其 他 金 額 ニ 見 積 ル 可 ラ サ ル モ ノ 金 高 百 圓 マ テ	
三 圓		
六 拾 圓	金 高 二 百 五 拾 圓 マ テ	
六 圓	金 高 五 百 圓 マ テ	
拾 圓	金 高 七 百 五 拾 圓 マ テ	
拾 三 圓	金 高 千 圓 マ テ	
拾 五 圓	金 高 二 千 五 百 圓 マ テ	
貳 拾 圓	金 高 五 千 圓 マ テ 以 上 一 千 圓 毎 ニ 二 圓 加 貼 ス	
廿 五 圓		

○控訴ニ於テハ訴訟金額ニ相當スル印紙ノ半額上告ニ於テハ金額ノ印紙ヲ加貼ス
○人事ニ於テハ極貧ノ者ニシテ戸長ノ証書ヲ所持スル者ハ裁判官ニ於テ印紙ノ貼用
ヲ免ス可アル可シ





中山 寬 編

印紙類諸規則類纂

国立国会図書館

CZ
369
04



032731-000-9

CZ-369-04

印紙類諸規則類纂

中山 寬/編

[刊年不明]

BBJ-0013

