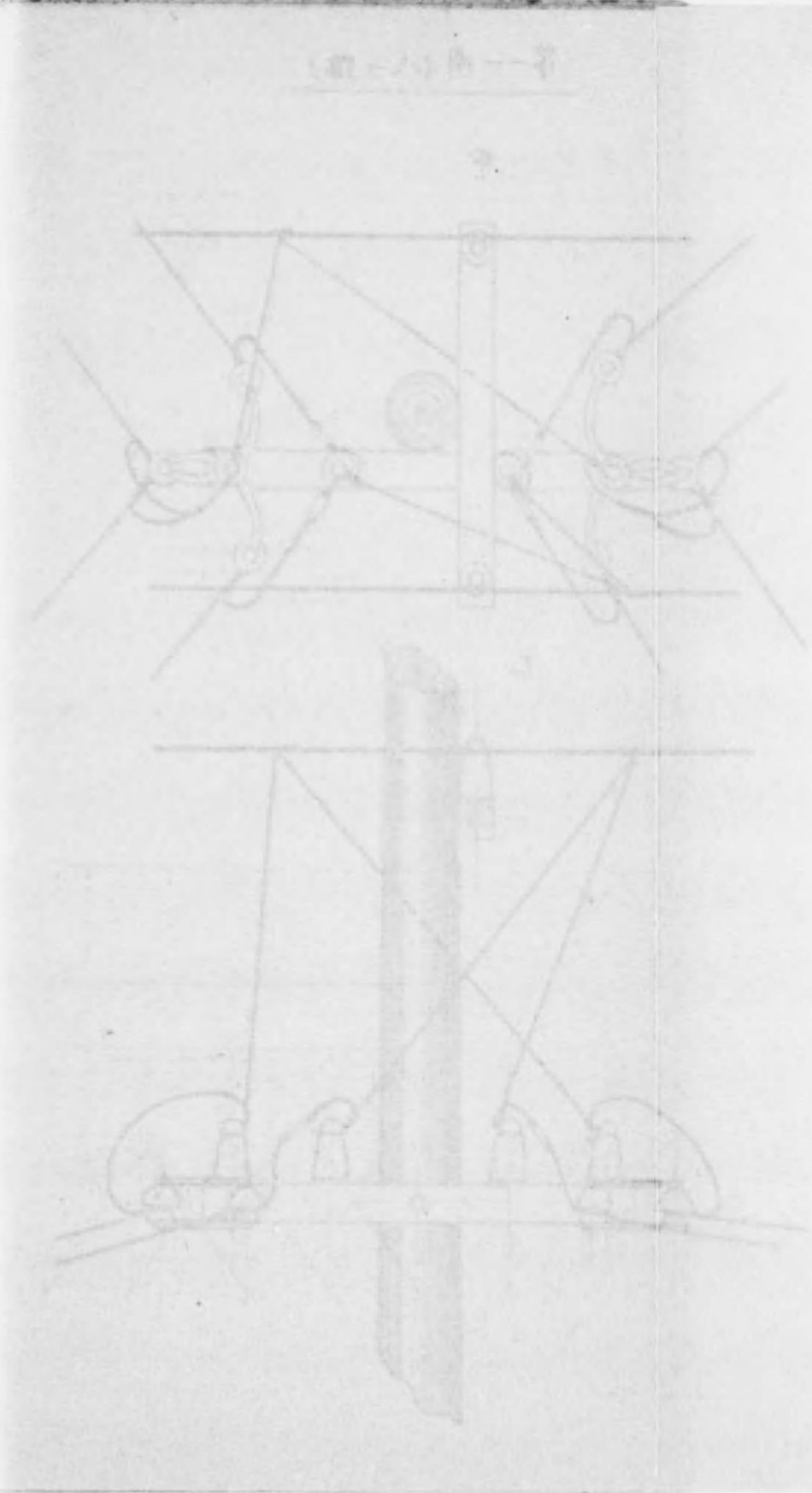
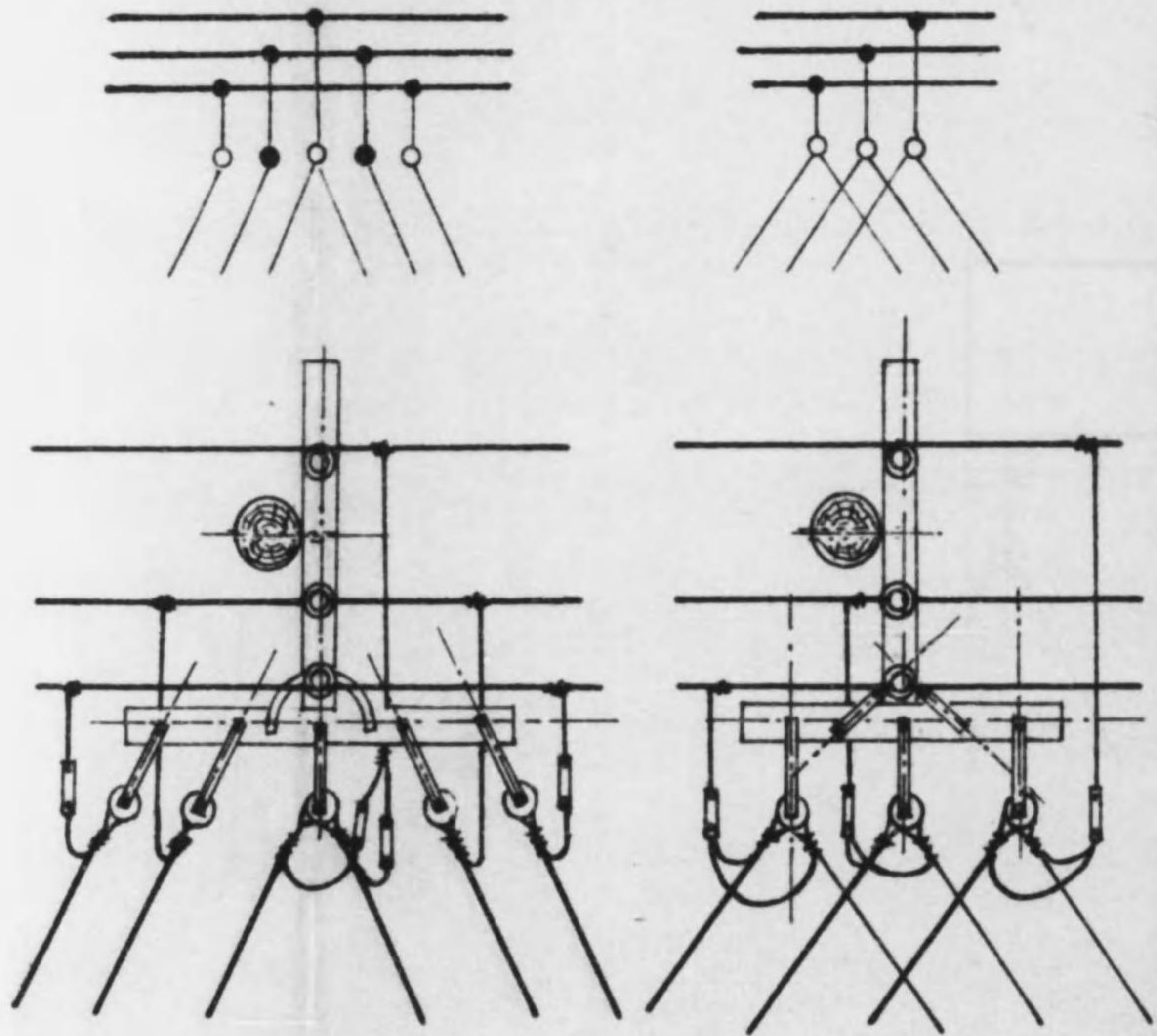


第一二圖 甲 (ハ-彈但書)

動力二次幹線ヨリ引込分岐圖

良

不良

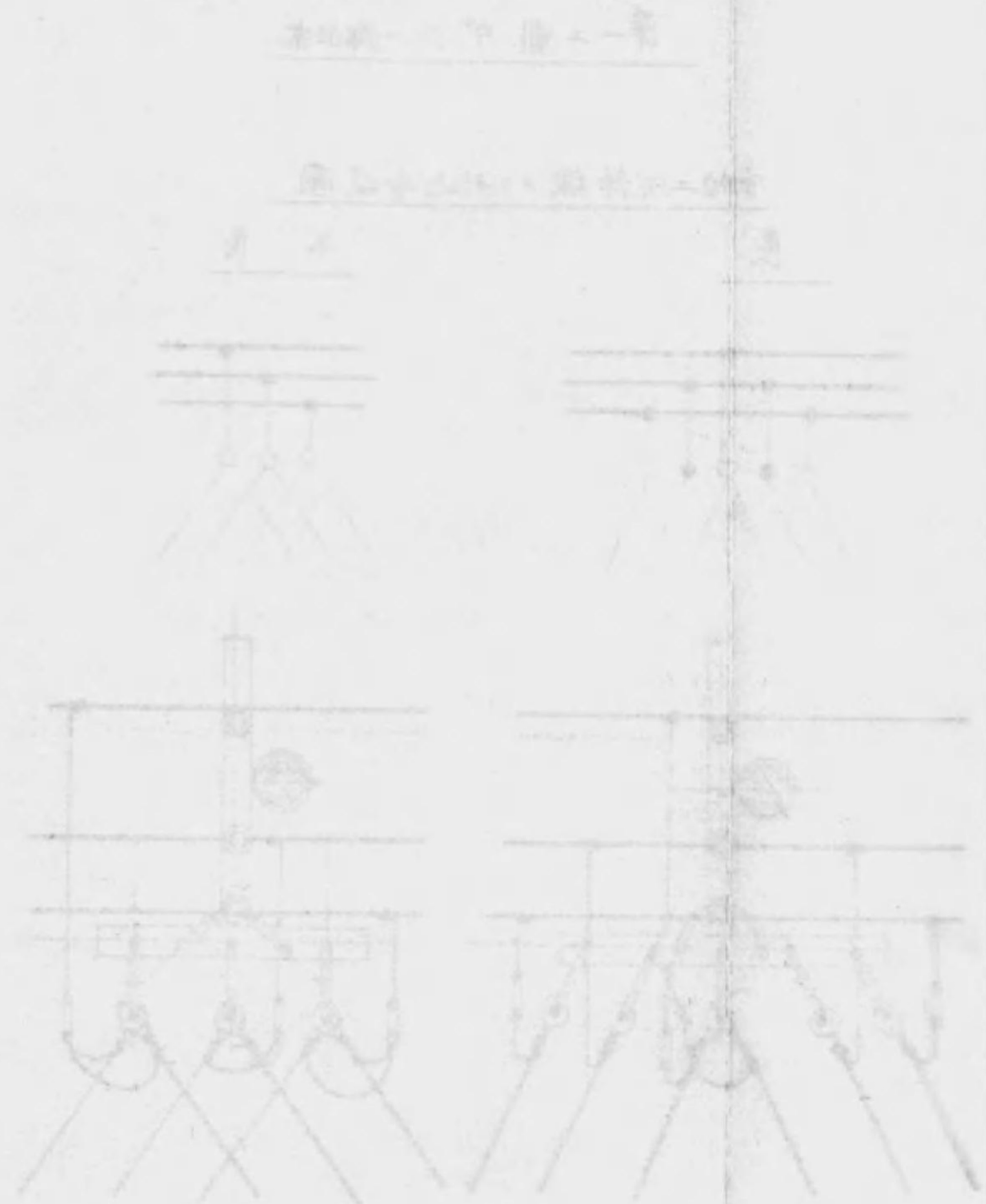
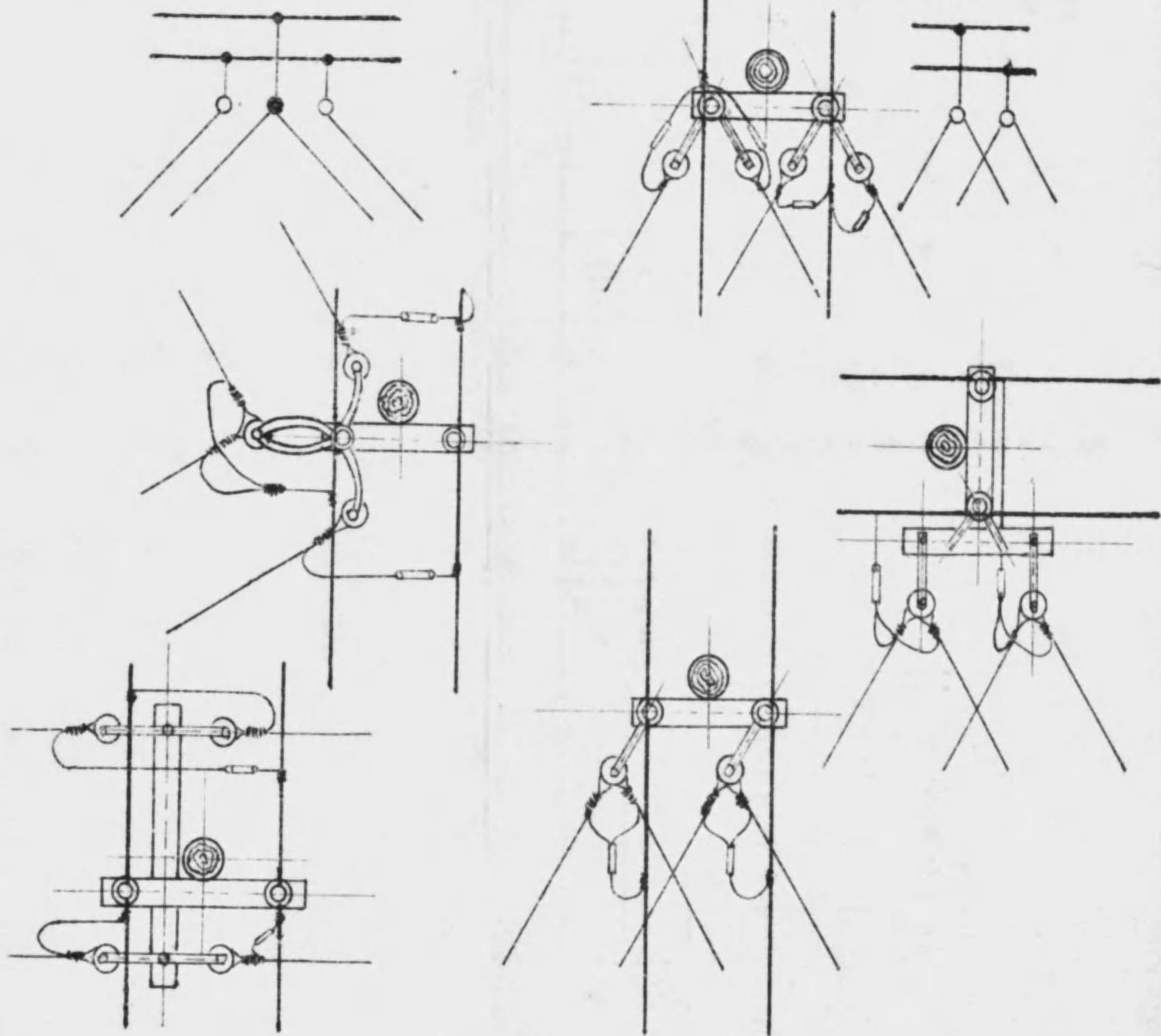


第一二圖乙(八種但書)

電燈二次幹線引込分岐圖

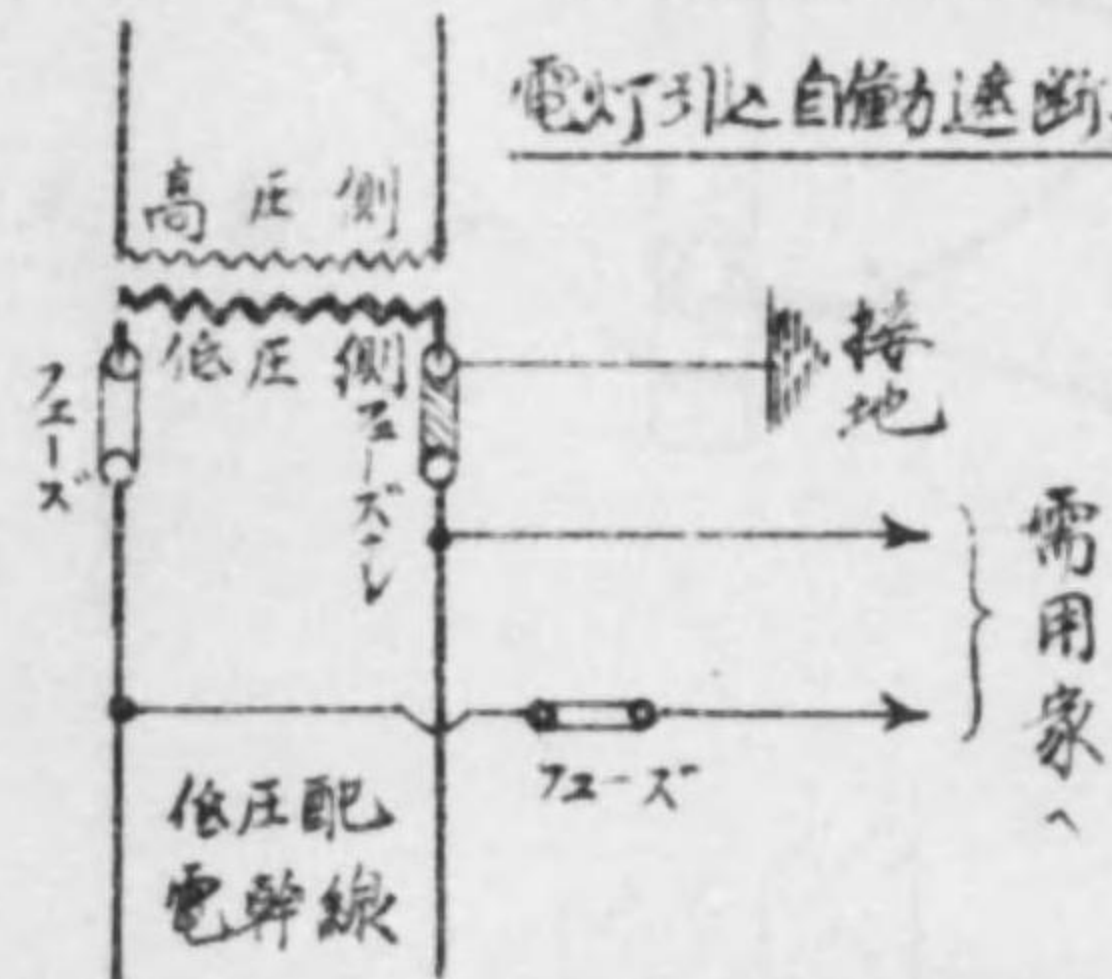
良

不良



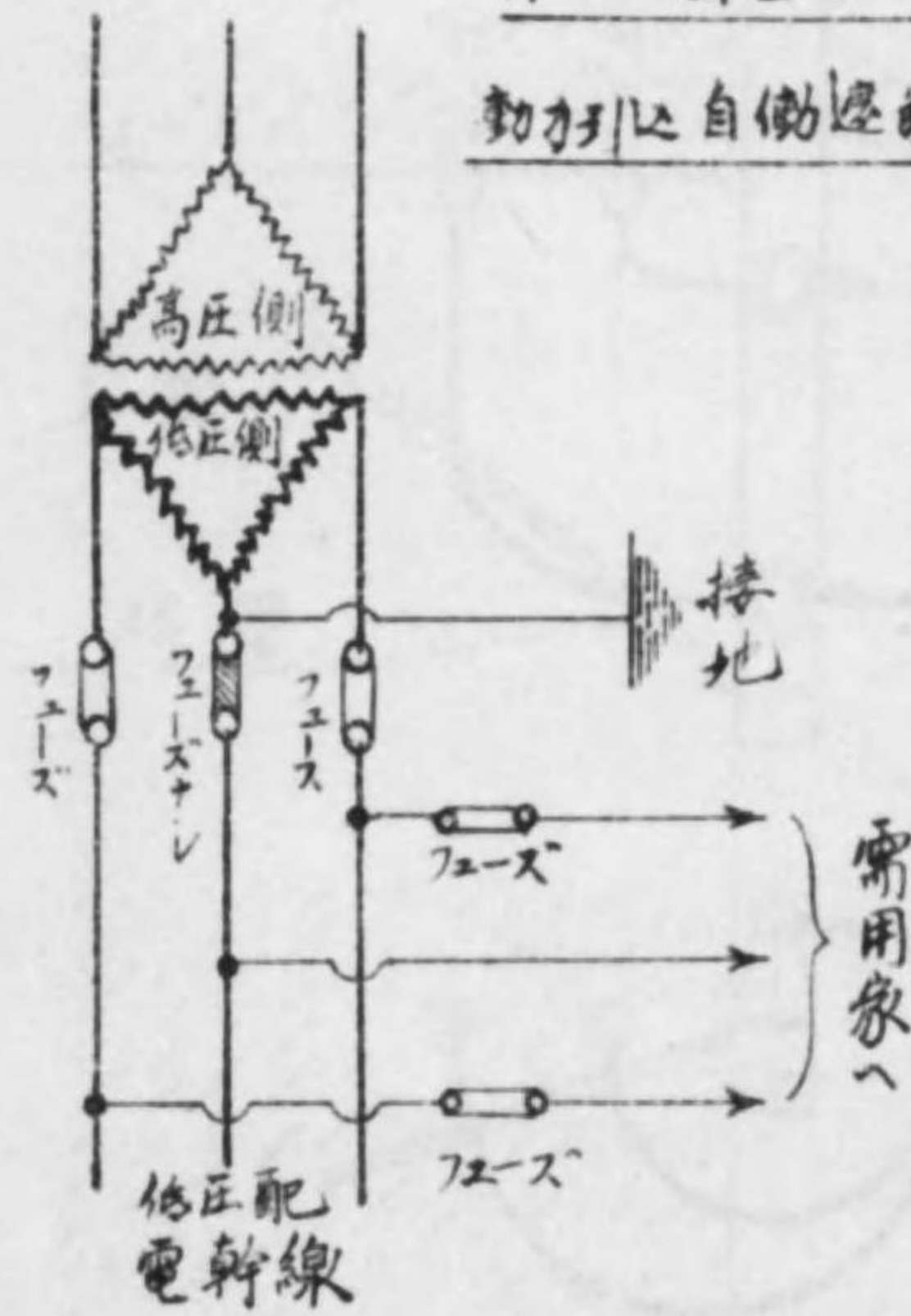
第一三圖甲 (八三號)
(八四號)

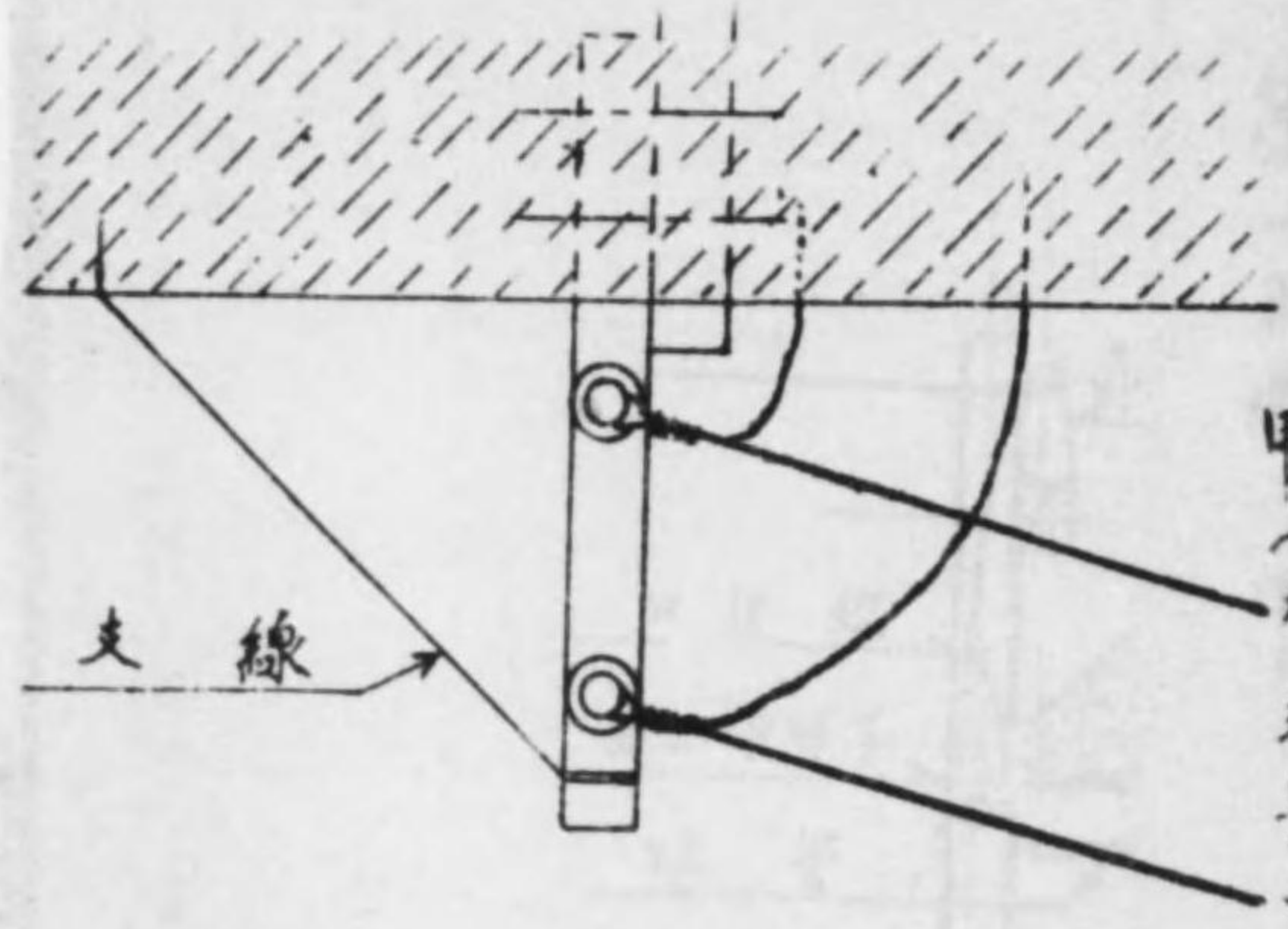
電灯引込自動遮断子取付圖解



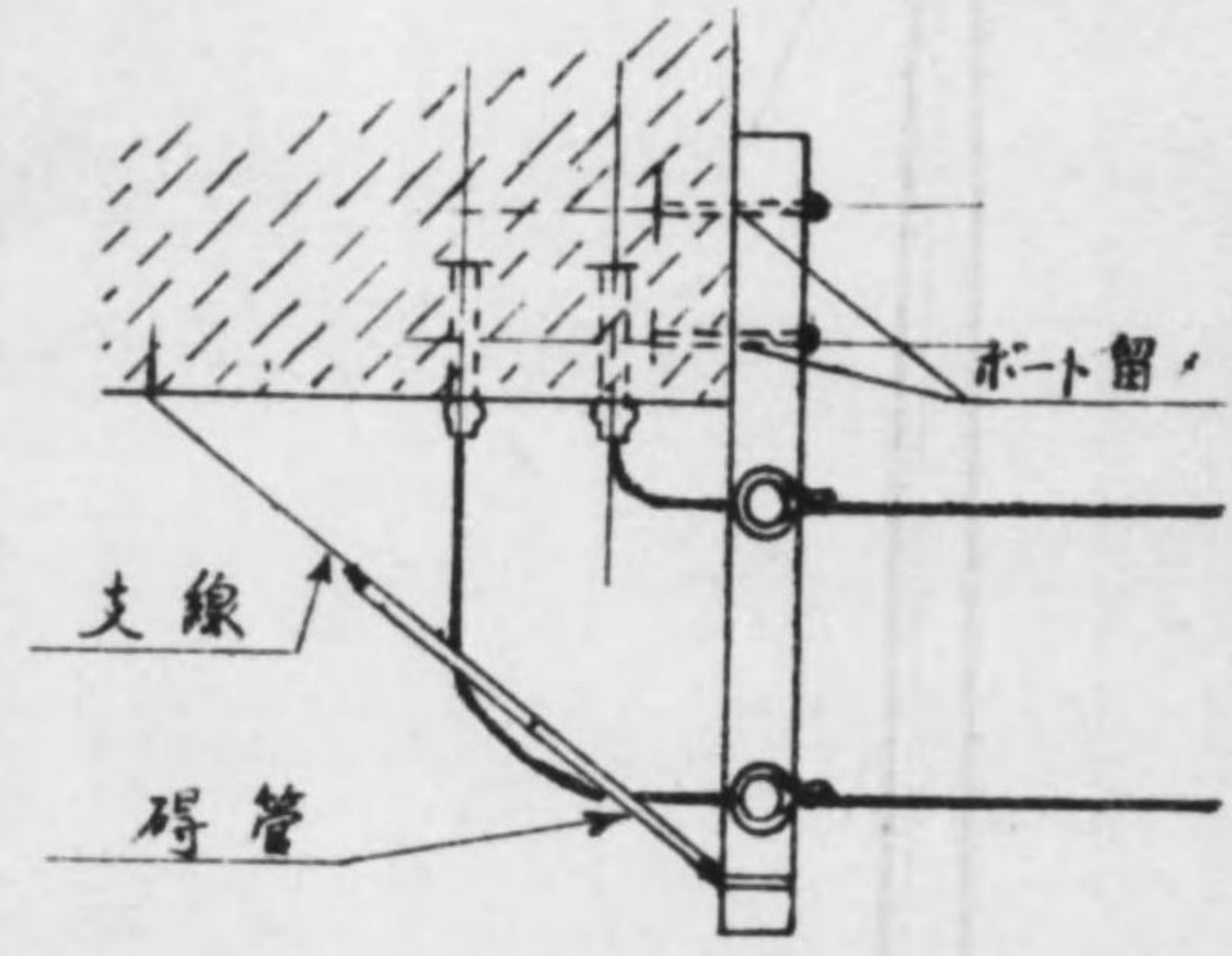
第一三圖乙 (一五四號)

動力引込自動遮断子取付圖解

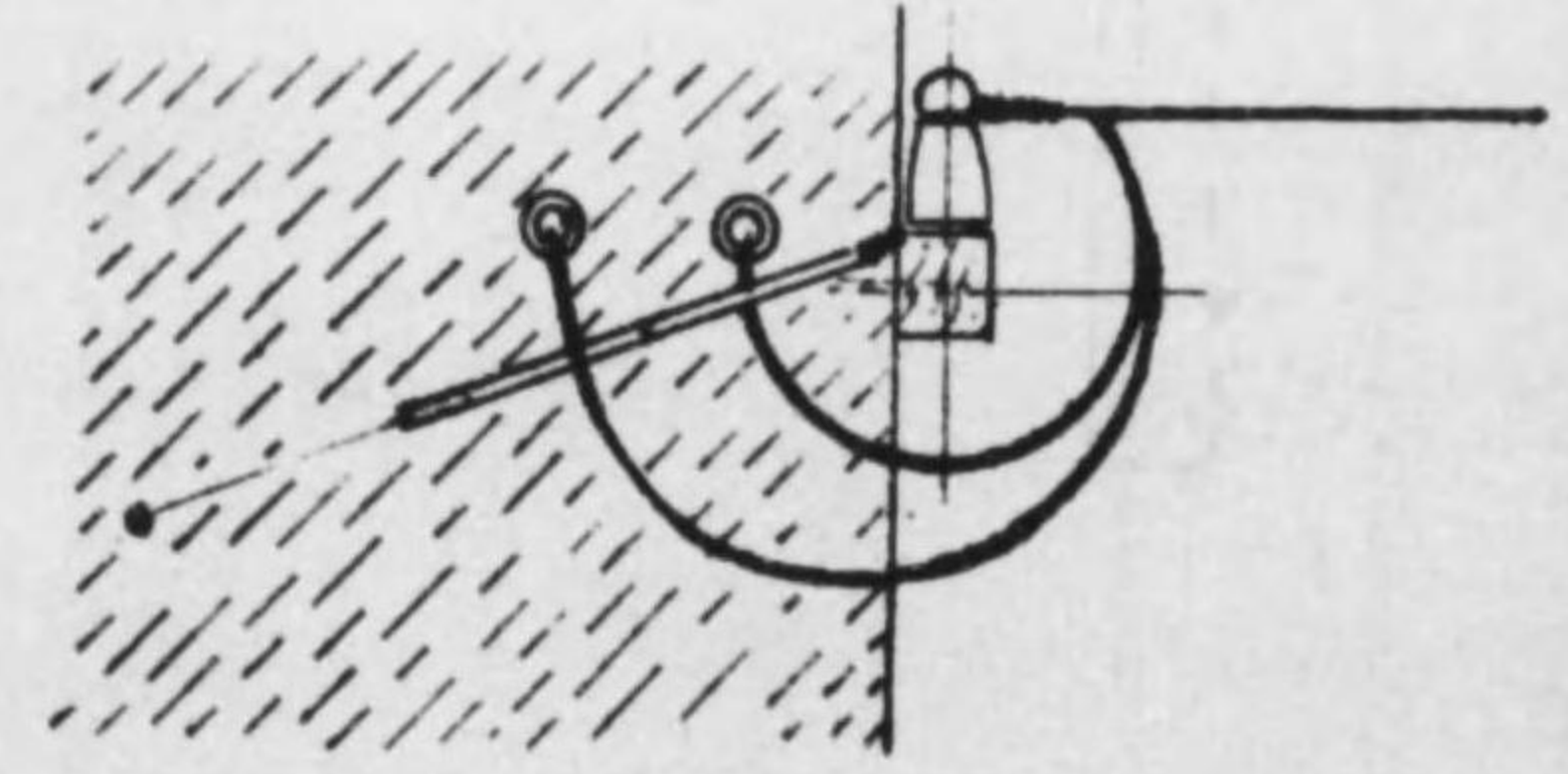




第一四圖 (九五并)
甲 (九五并)

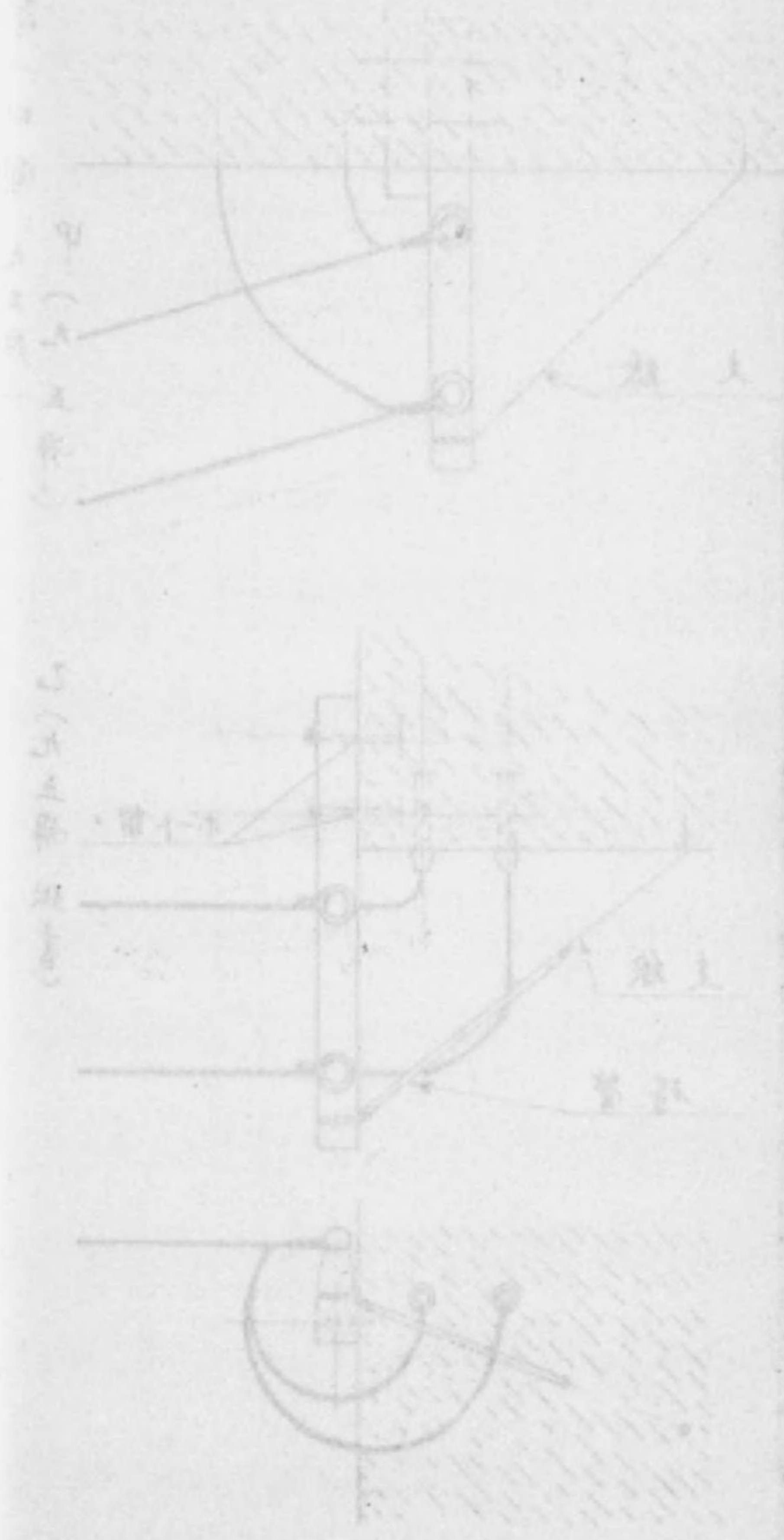


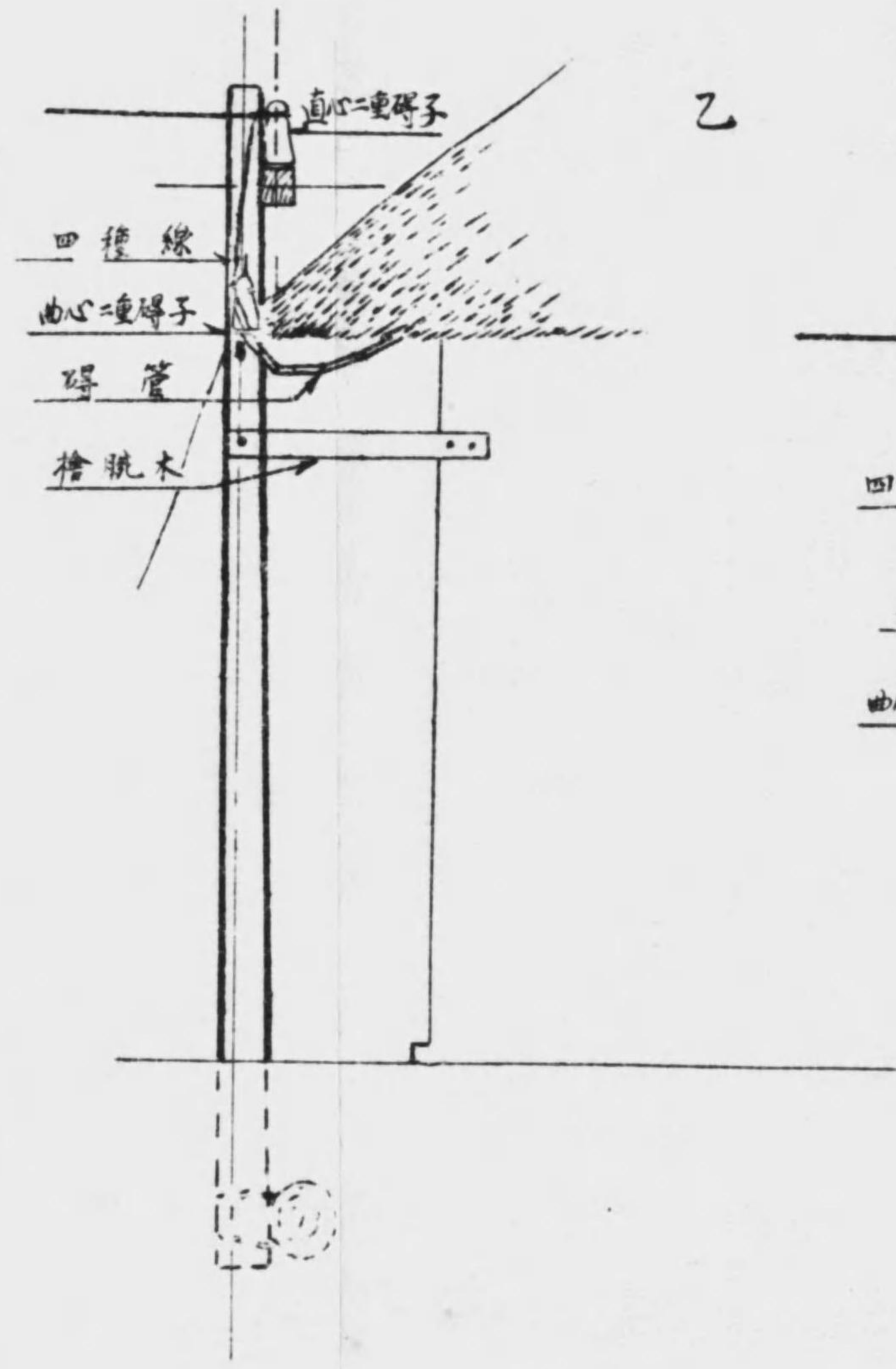
乙 (九五并但書)



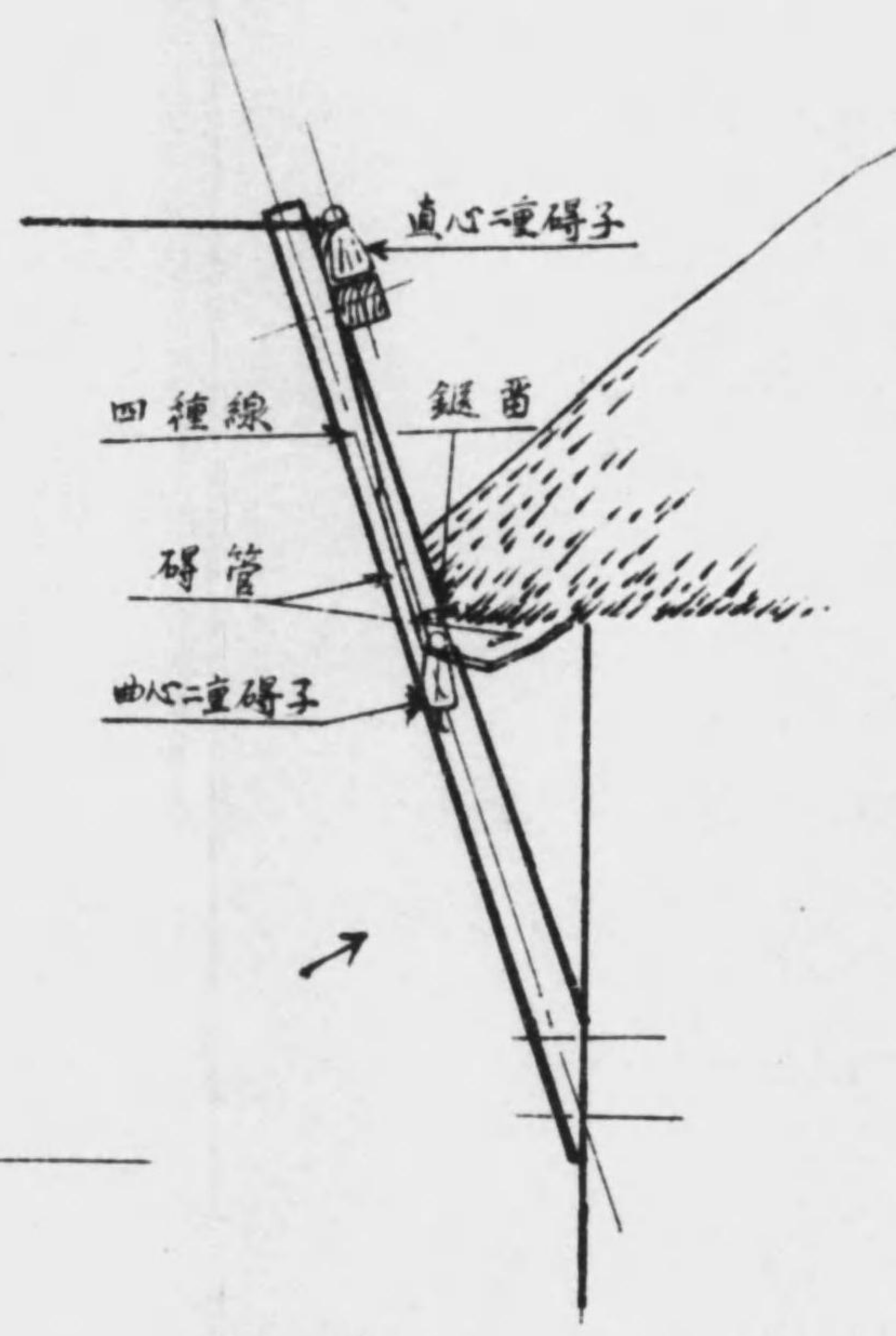
丙 (九五并但書)

第一五圖 甲

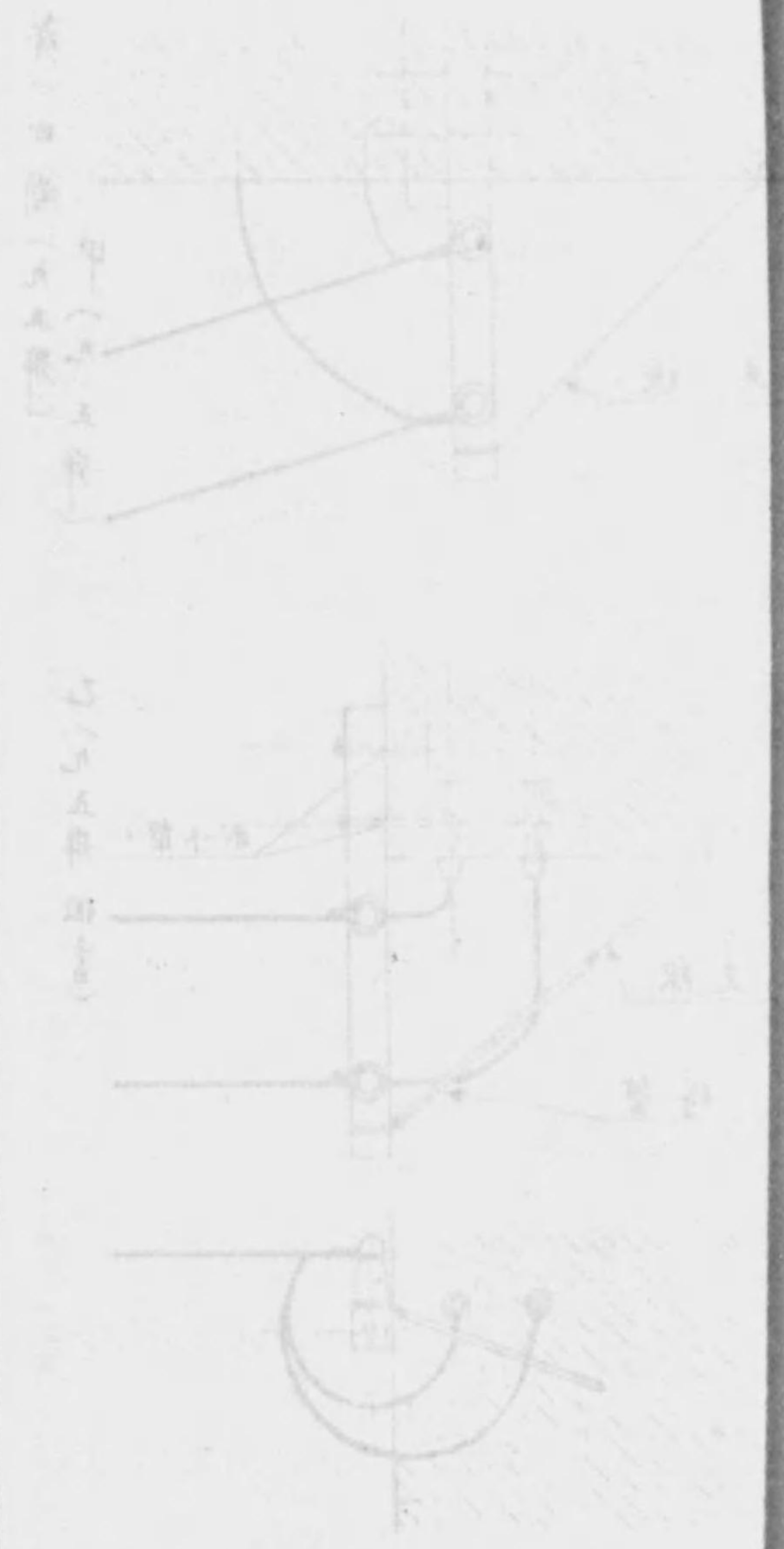




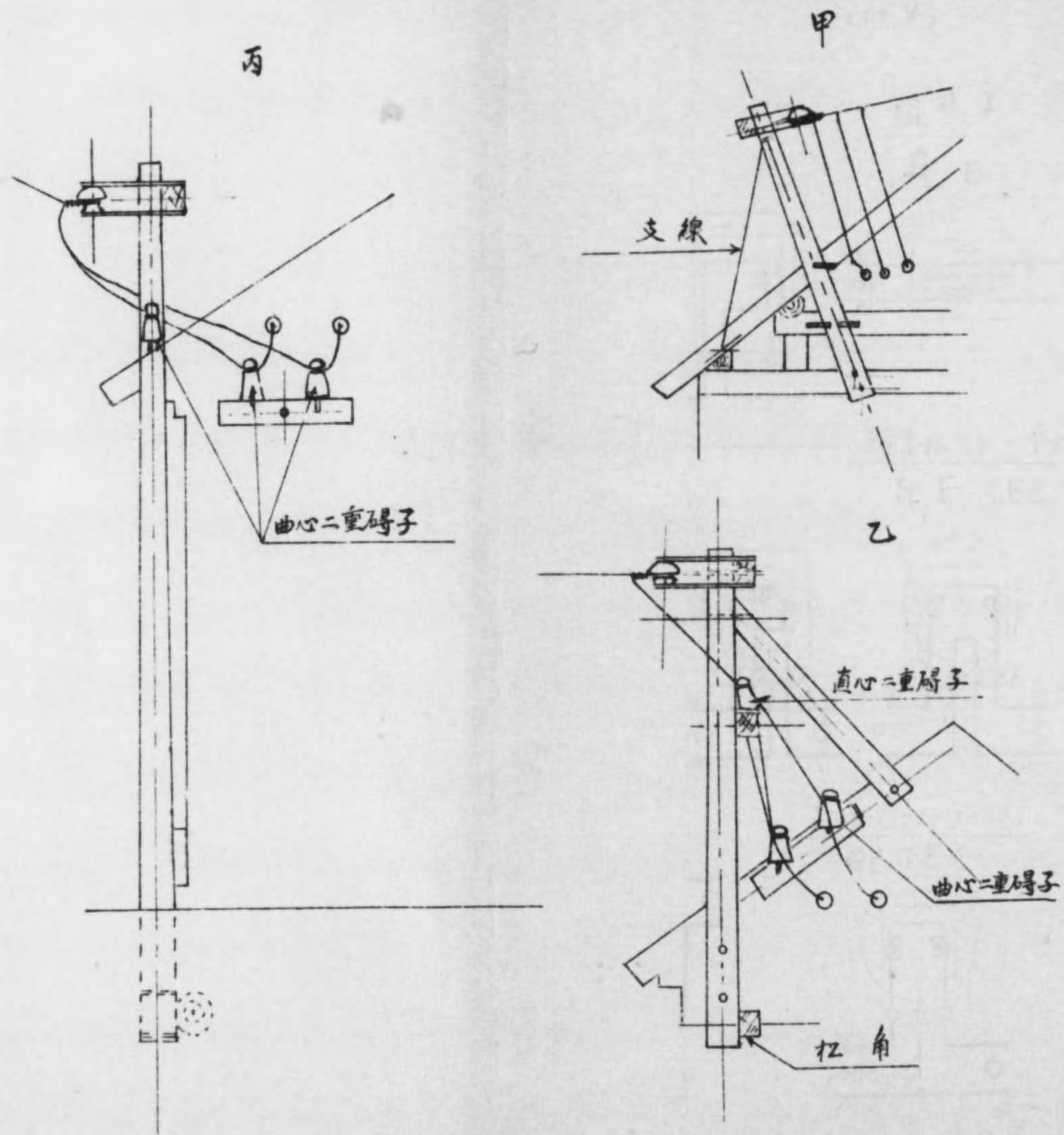
乙



第一五圖、甲
(第九十七號)



第一六圖 (九九辨)



第一七圖 計器接續圖

甲 單相二線式
(100V)

LJa
AEG

型式 I
GE

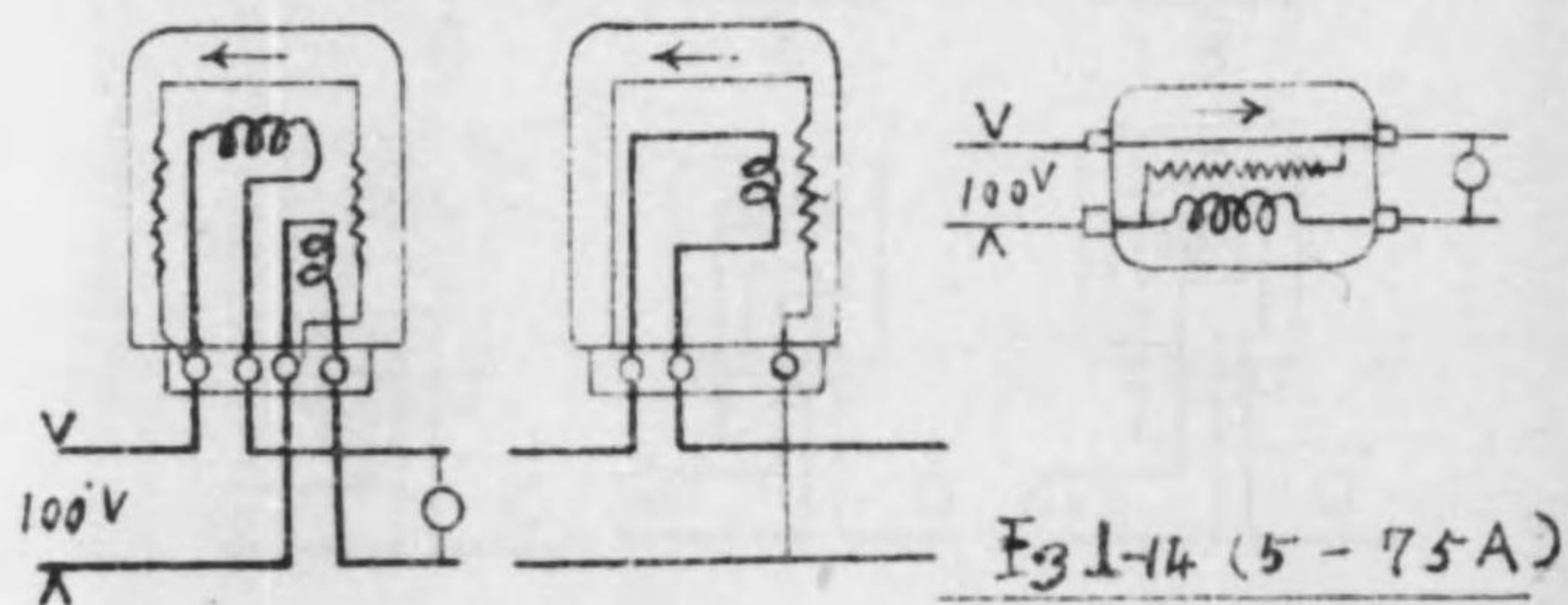
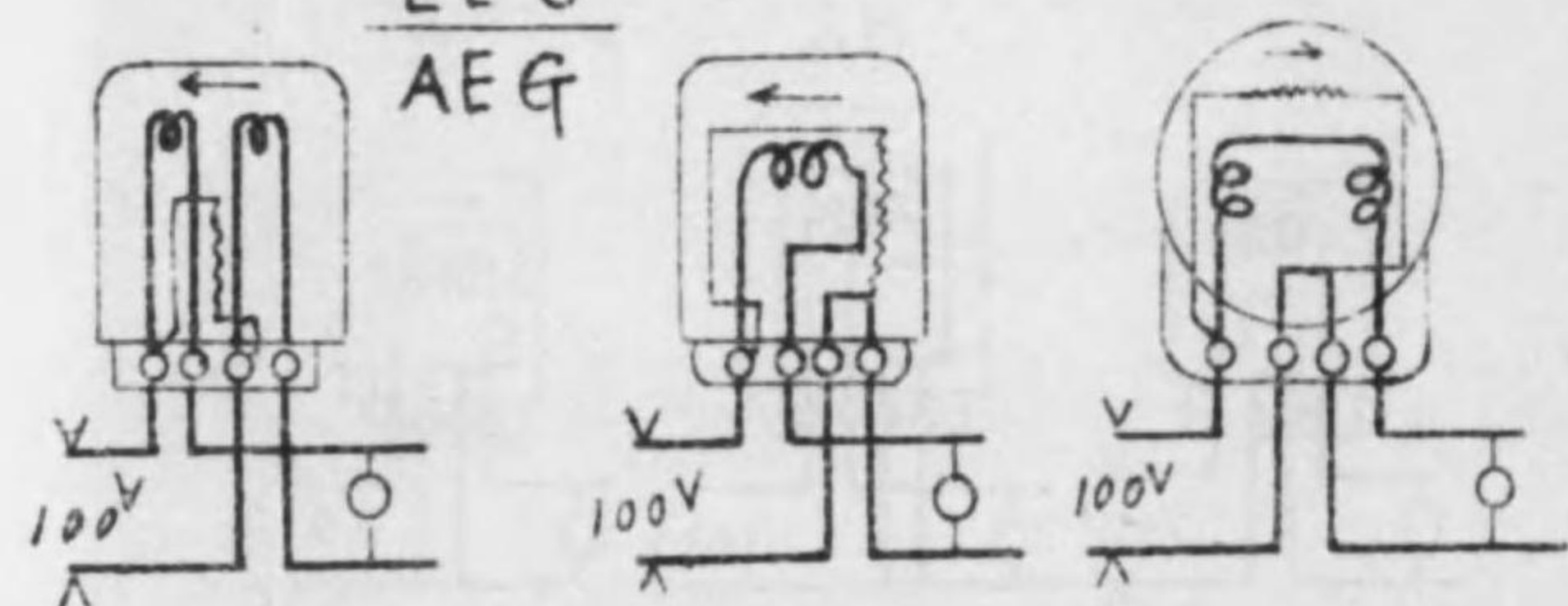


Fig 1-14 (5-75A)

GE.T.E.C.

LLC
AEG

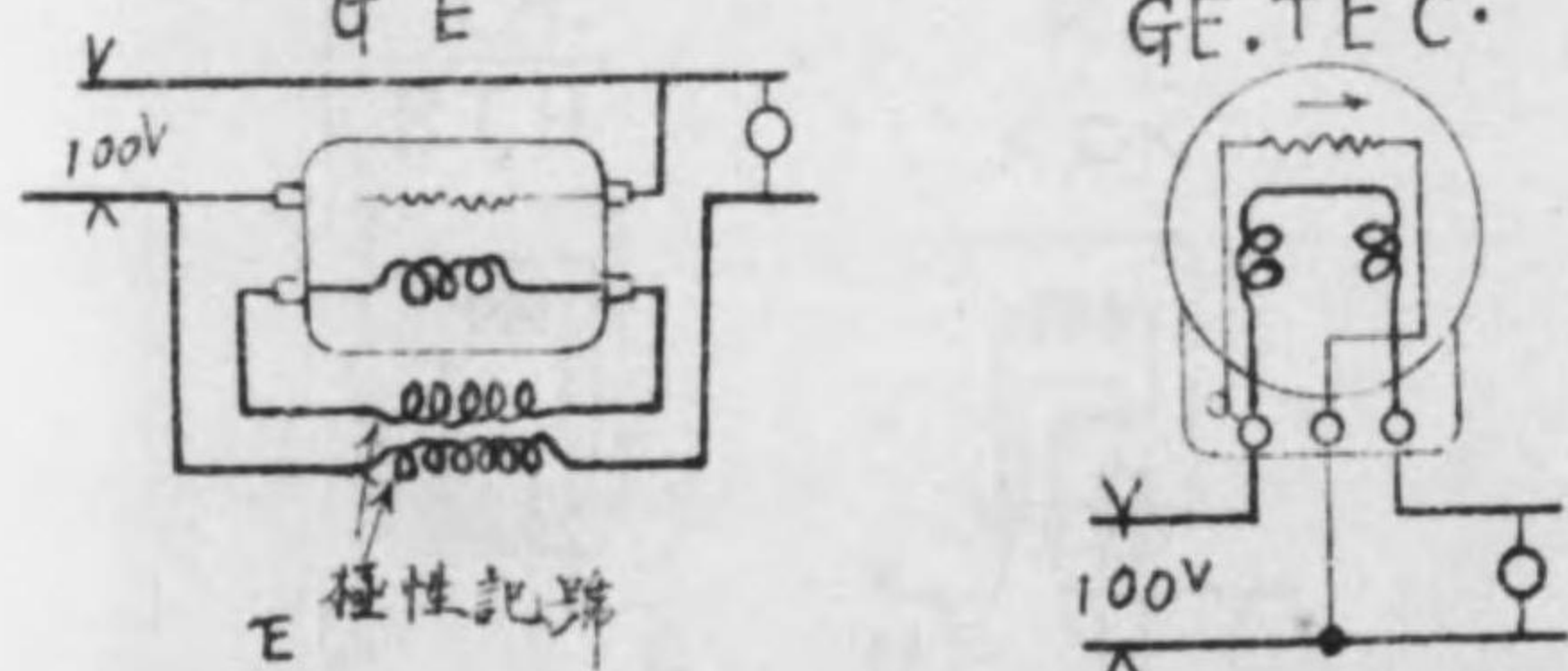


I (150A以上)

I-14 (100-300A)

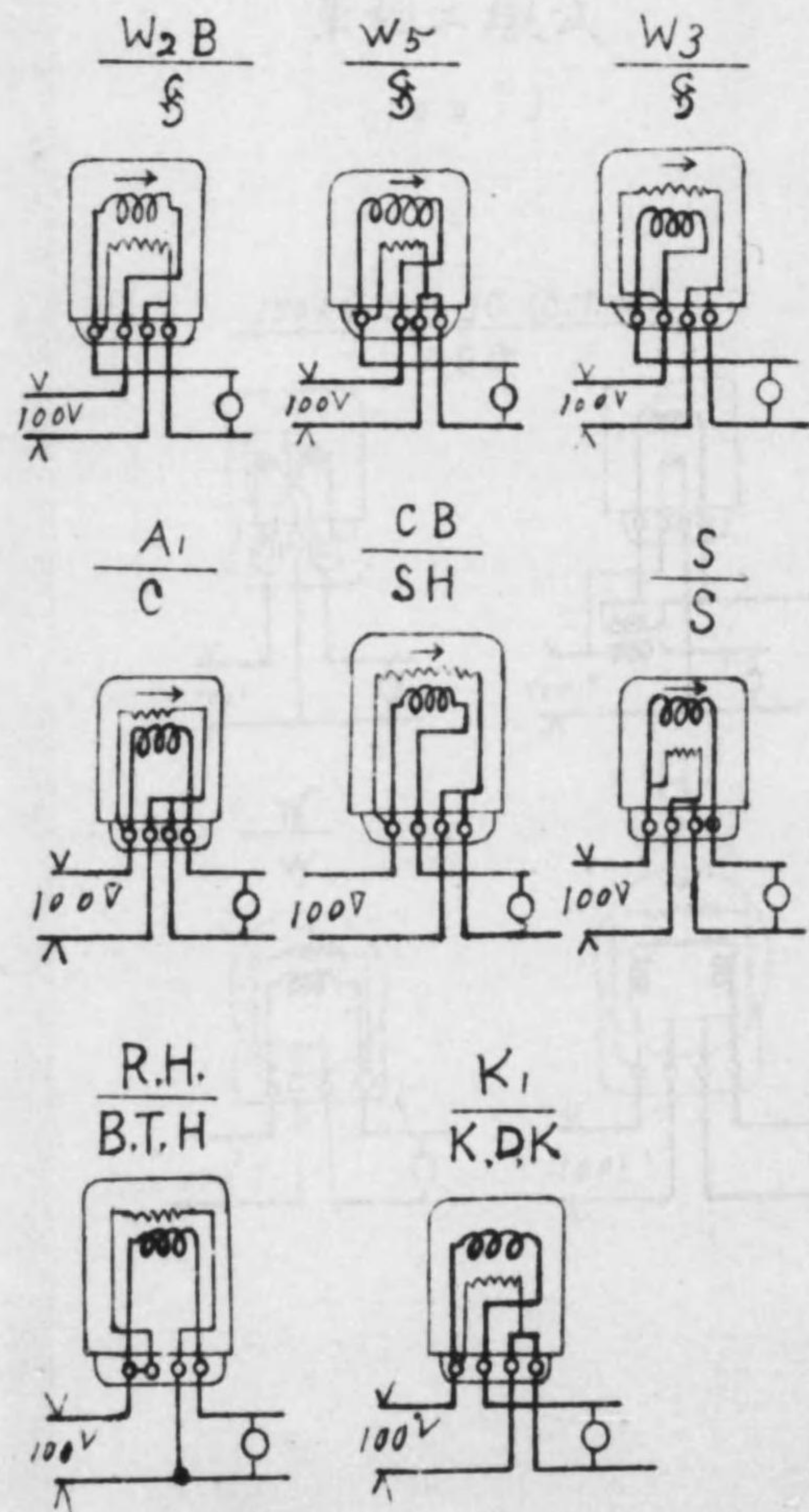
GE

GE.T.E.C.

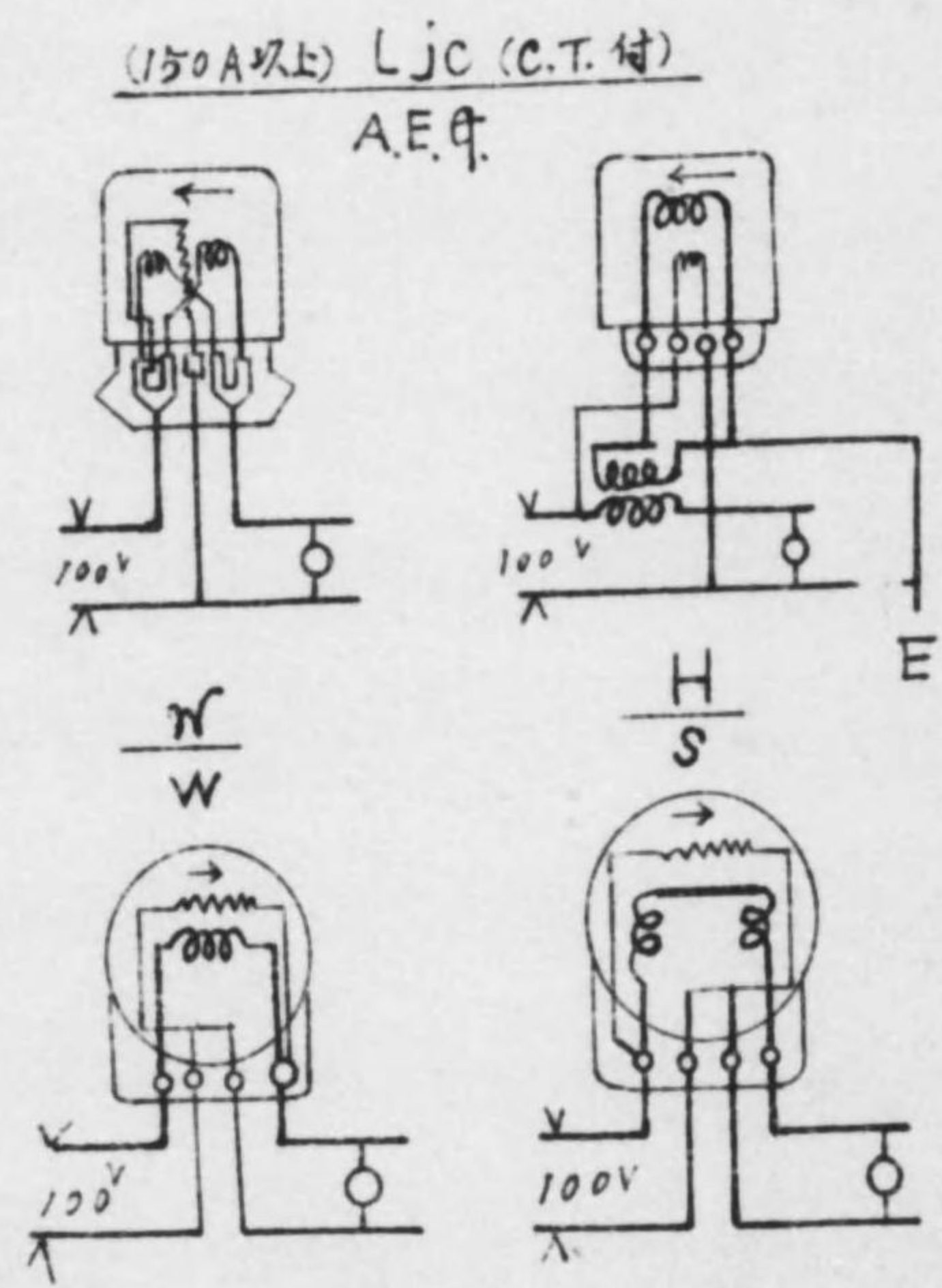


第一七圖

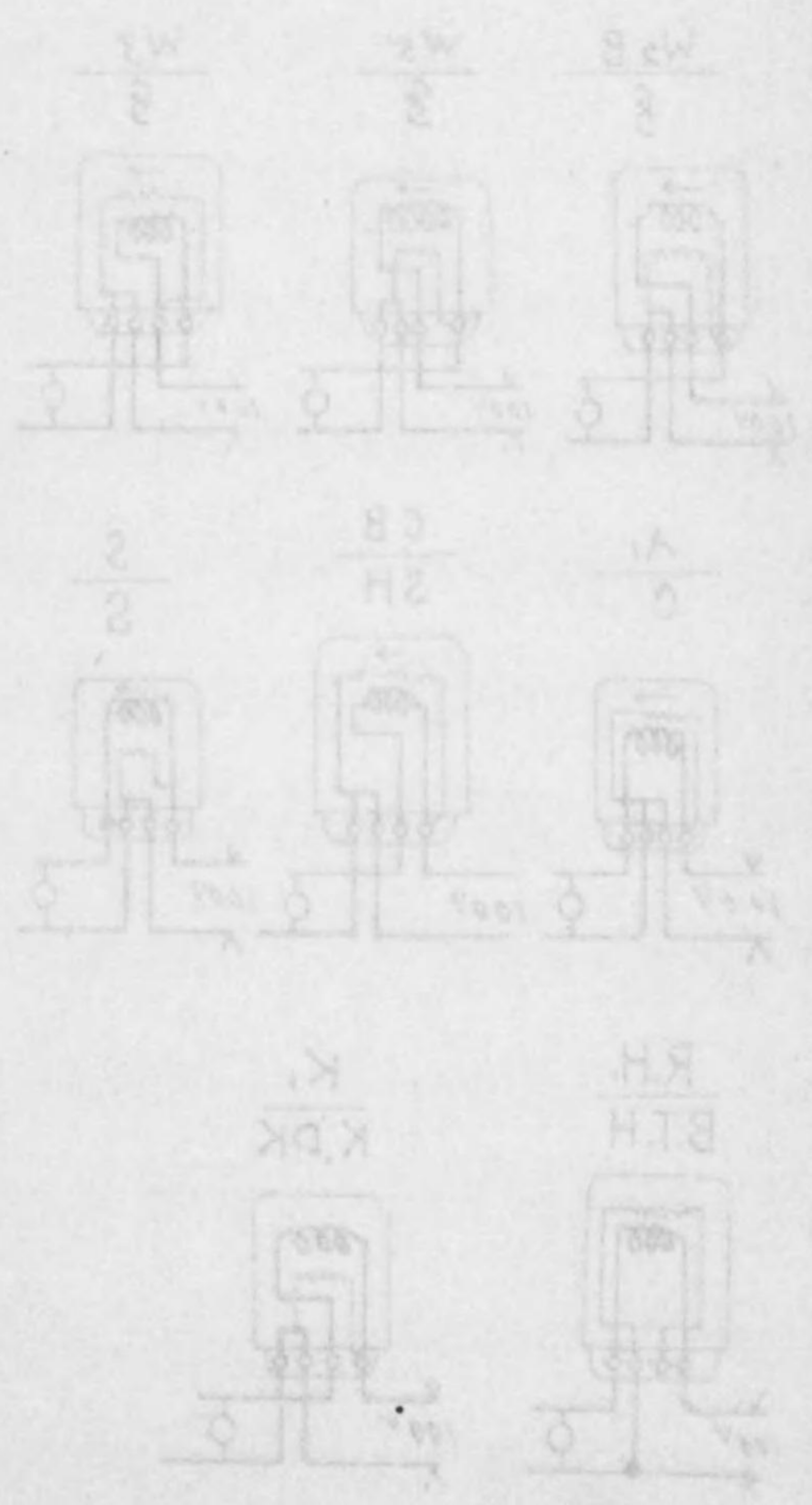
乙
單相二線式
(100V)

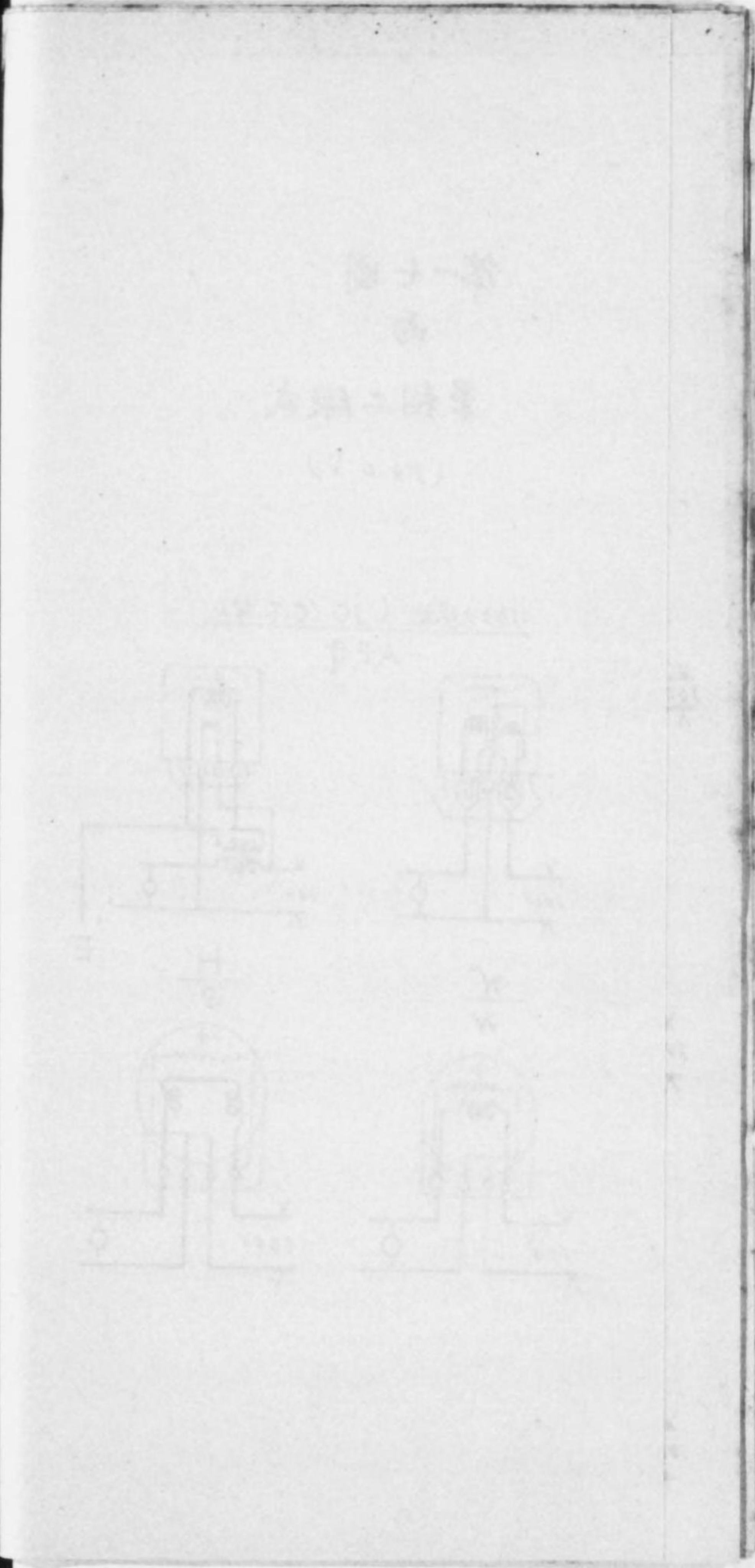
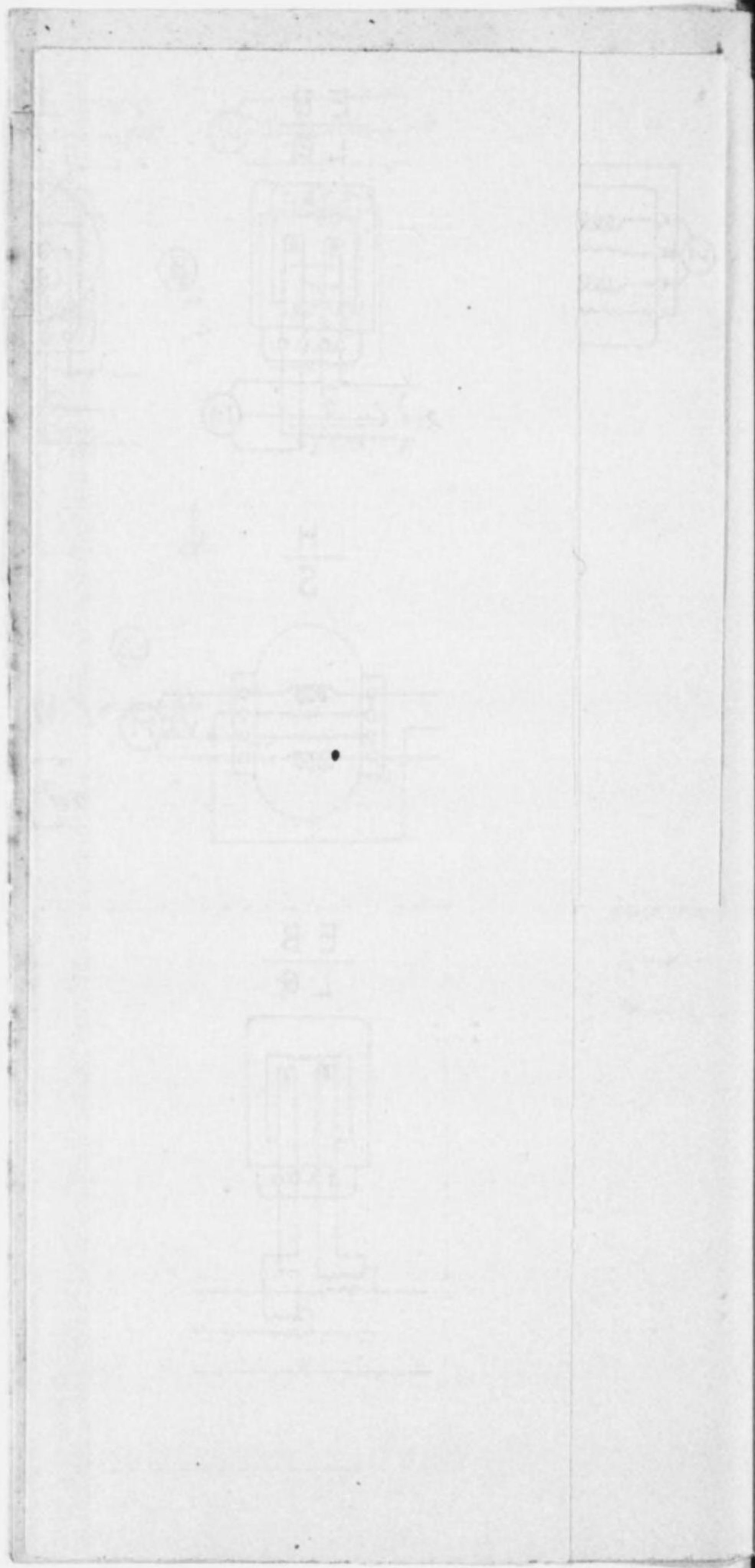


第一七圖
丙
單相二線式
(100V)

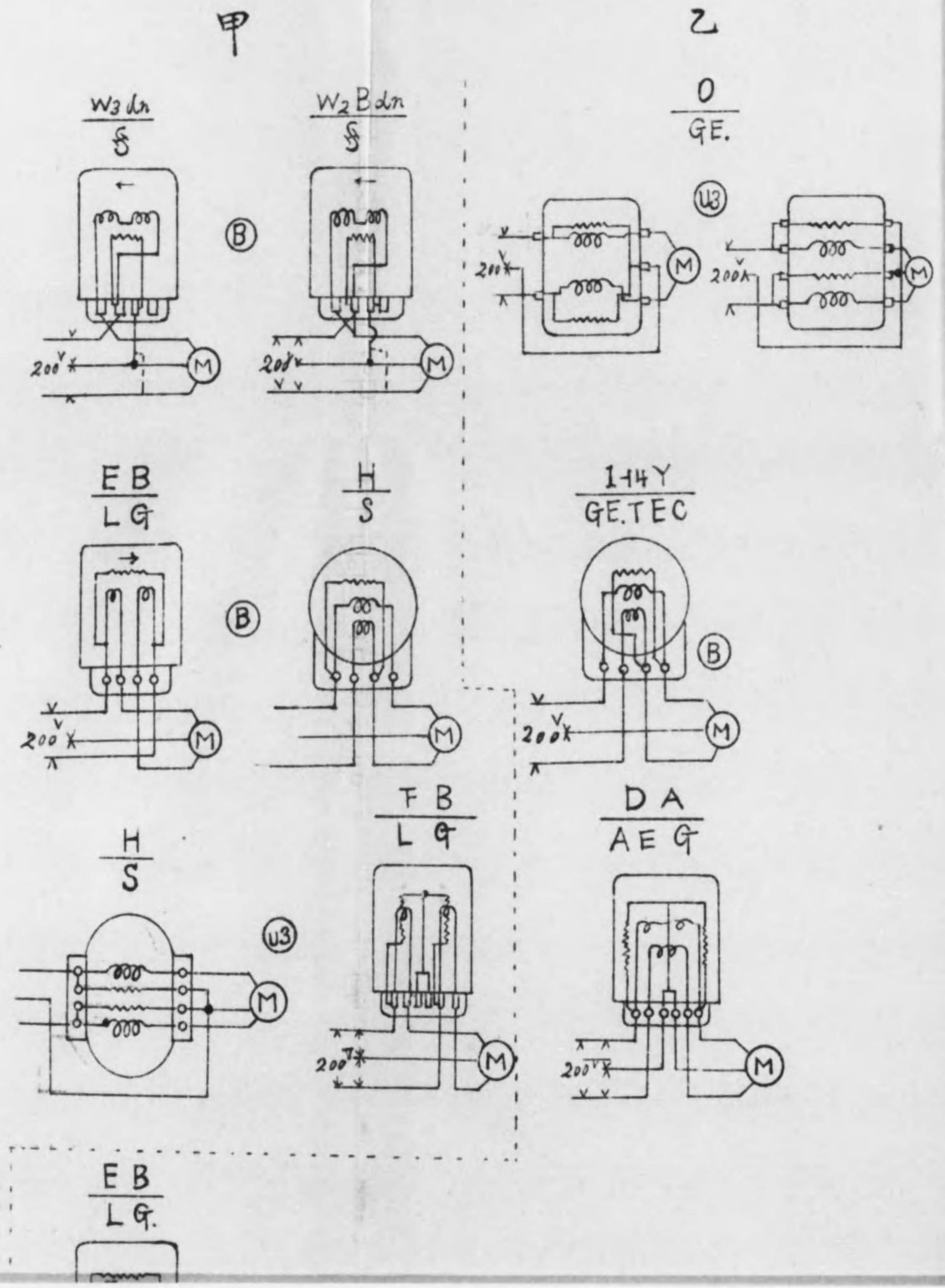


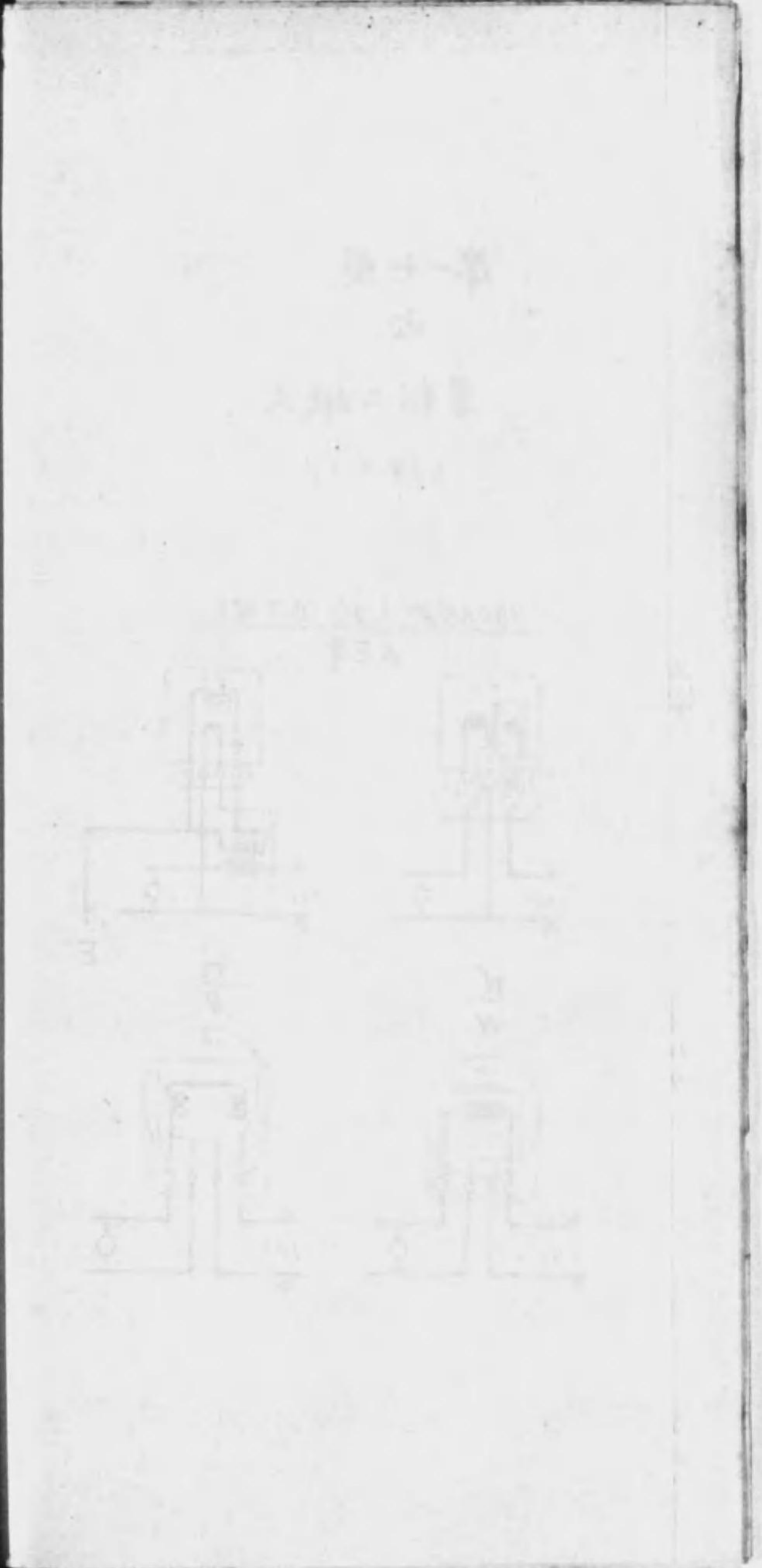
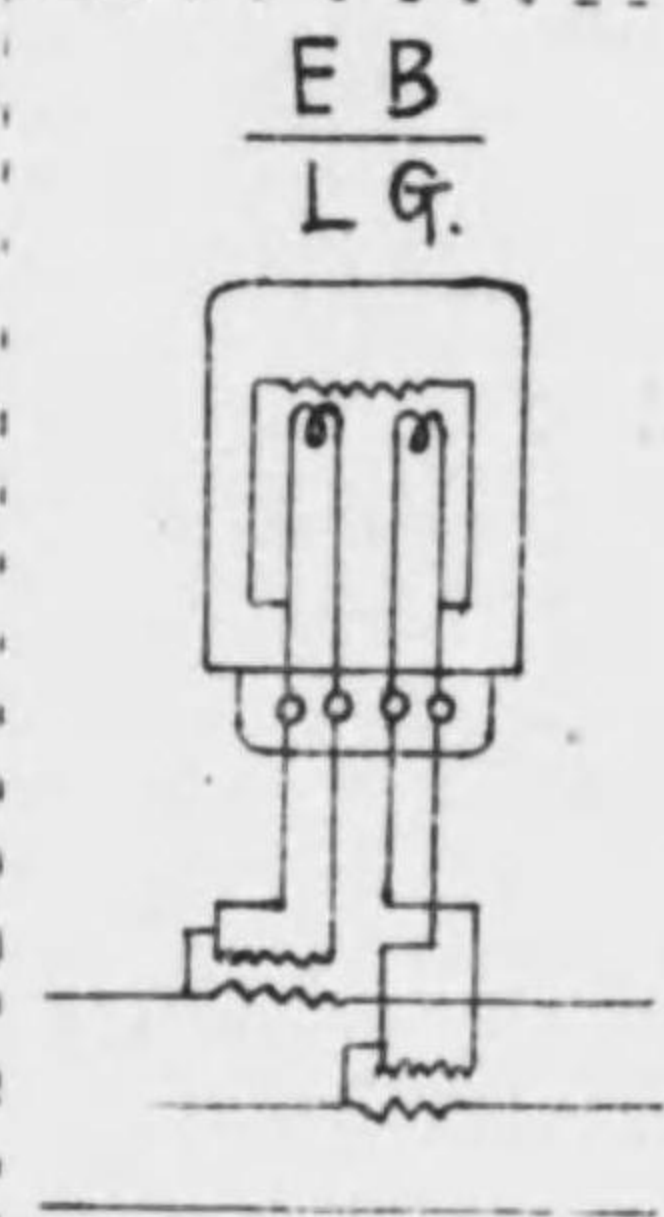
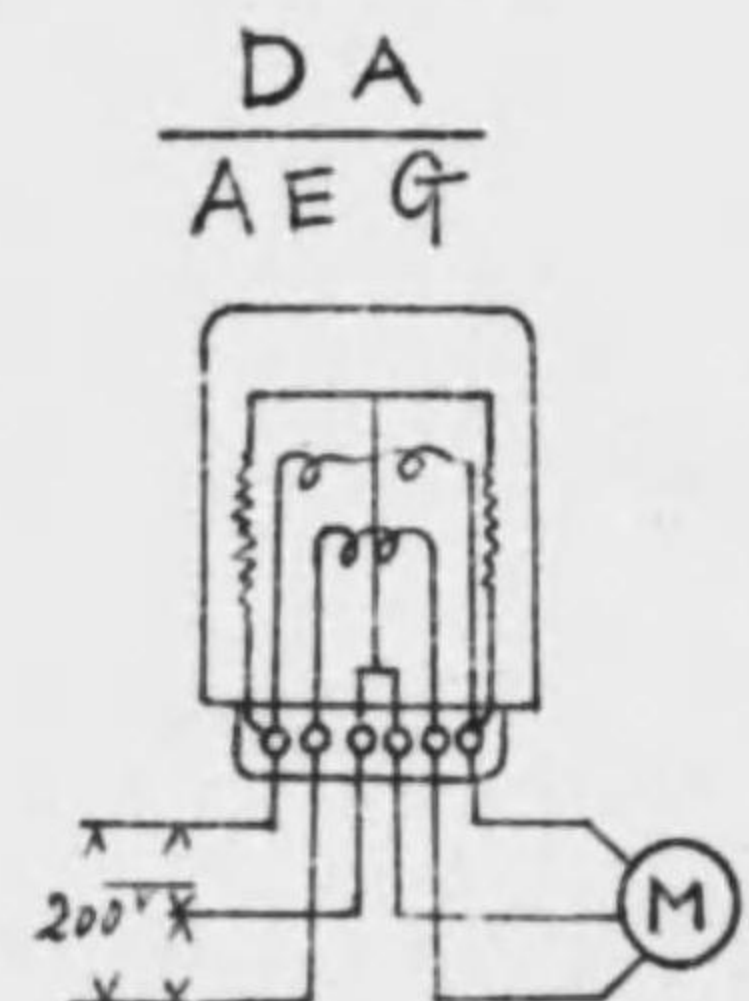
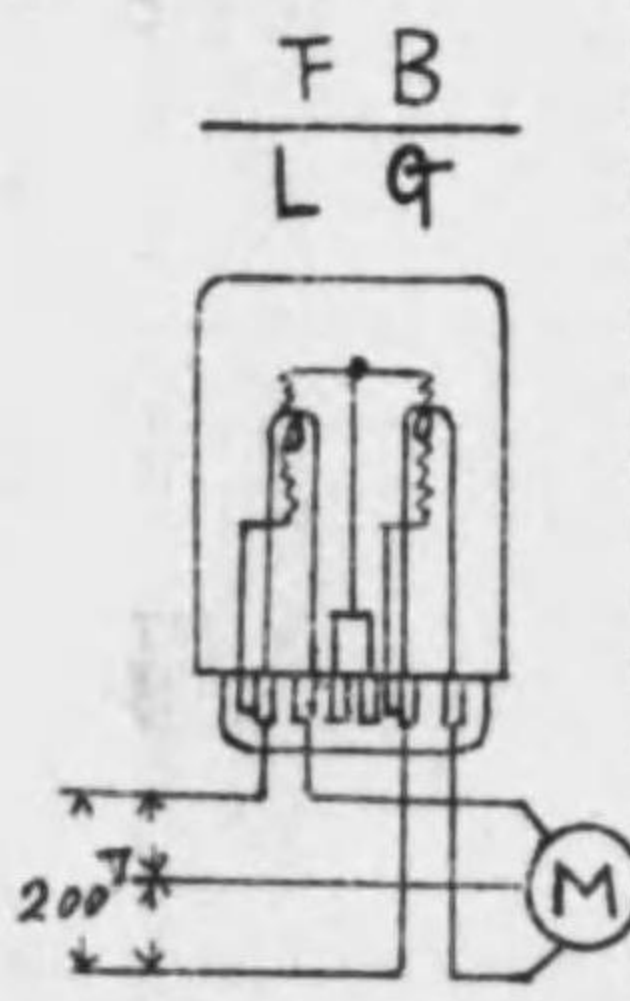
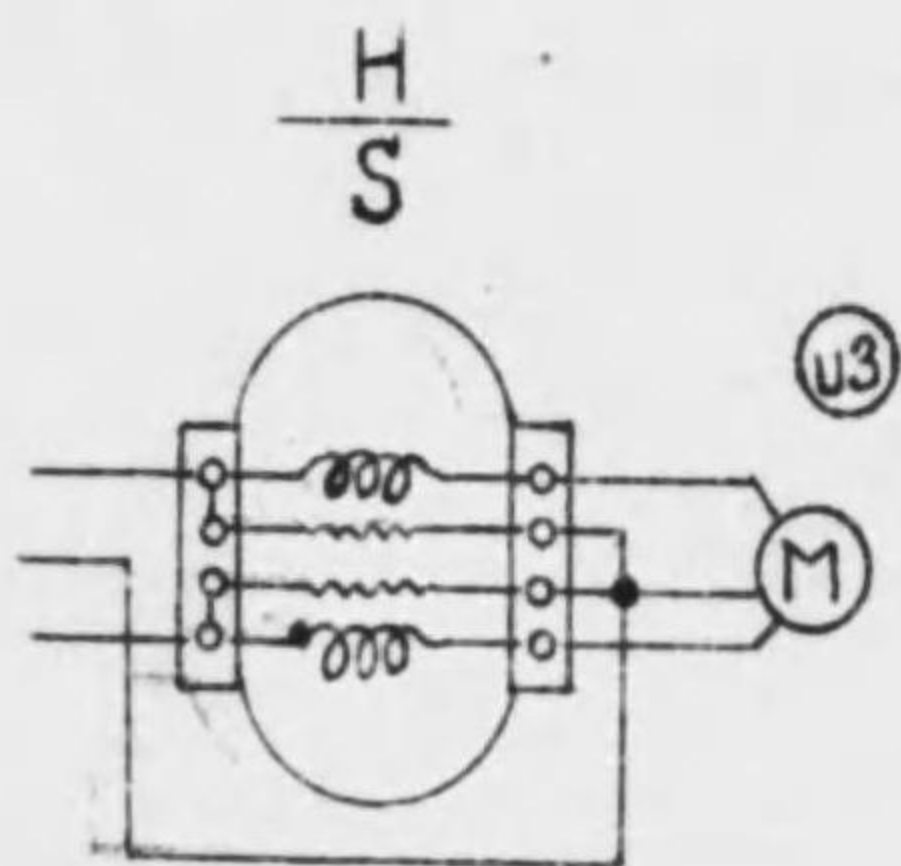
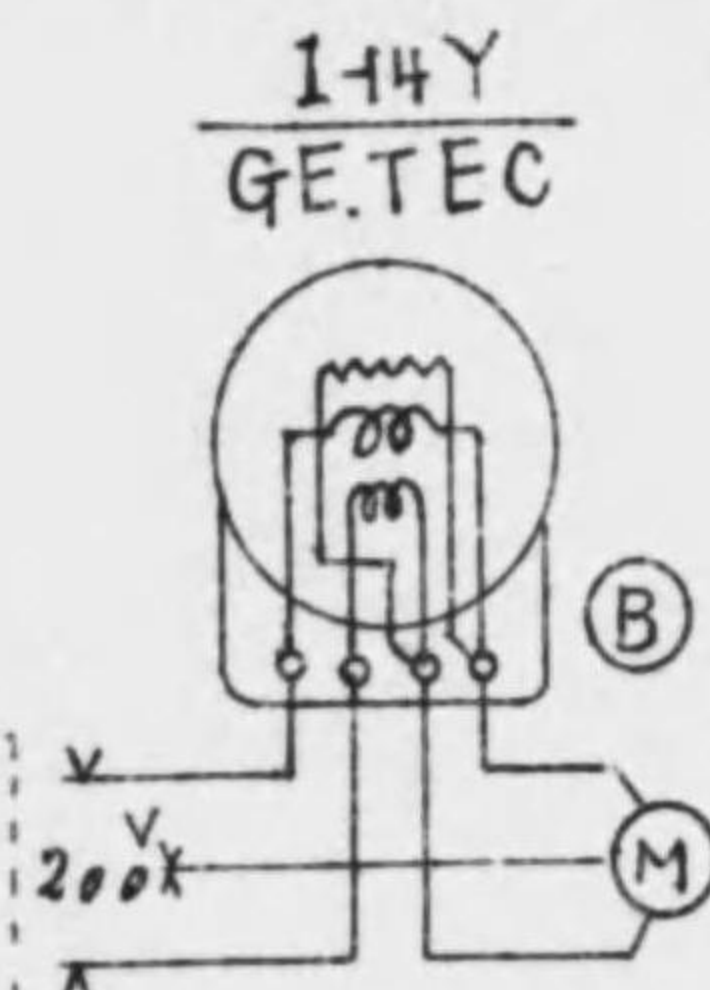
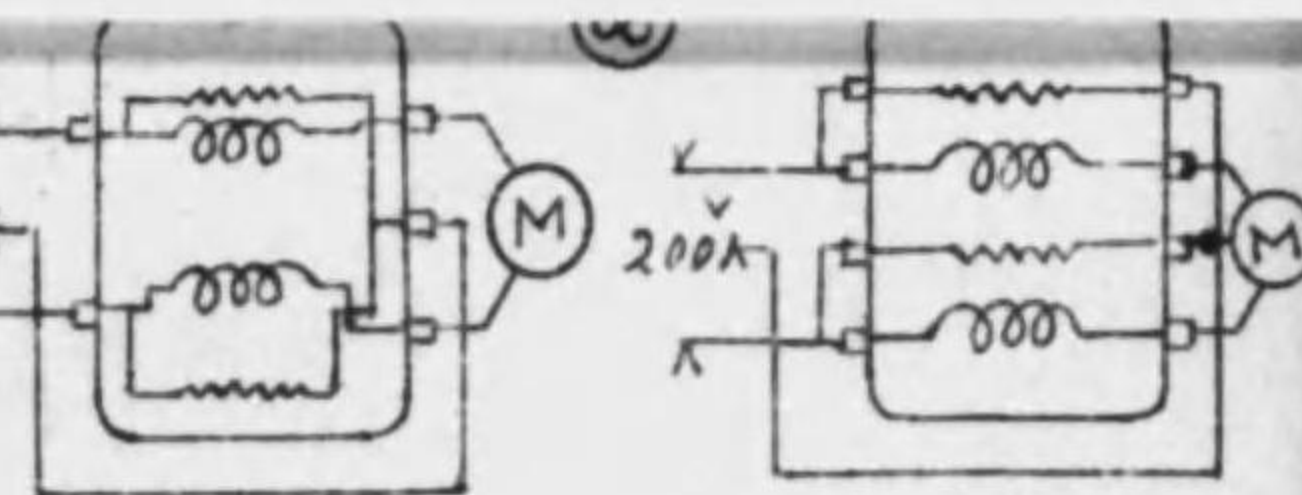
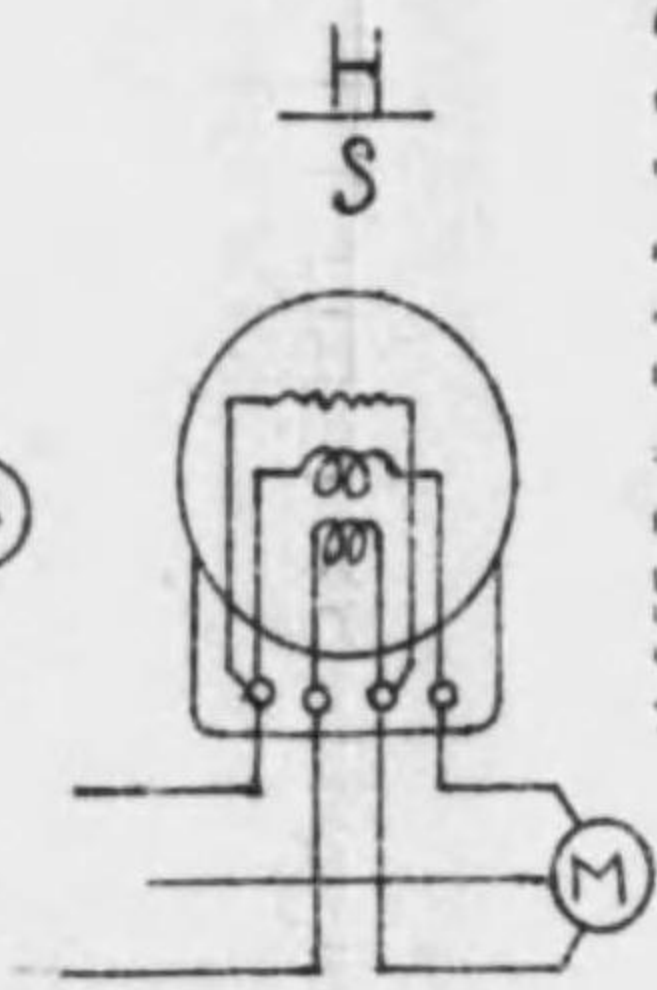
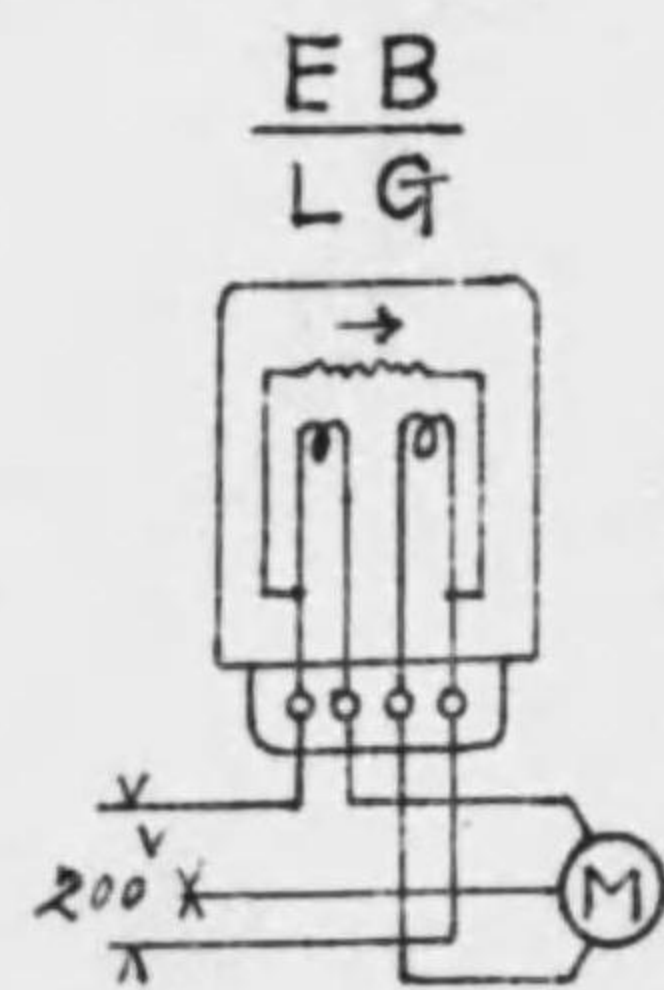
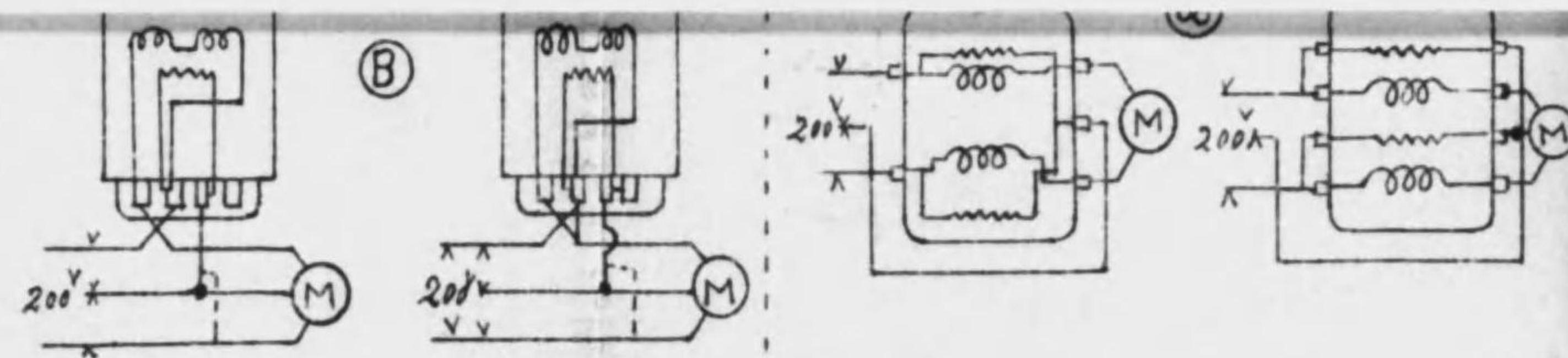
圖十一第
五
左側二線式
V. 100





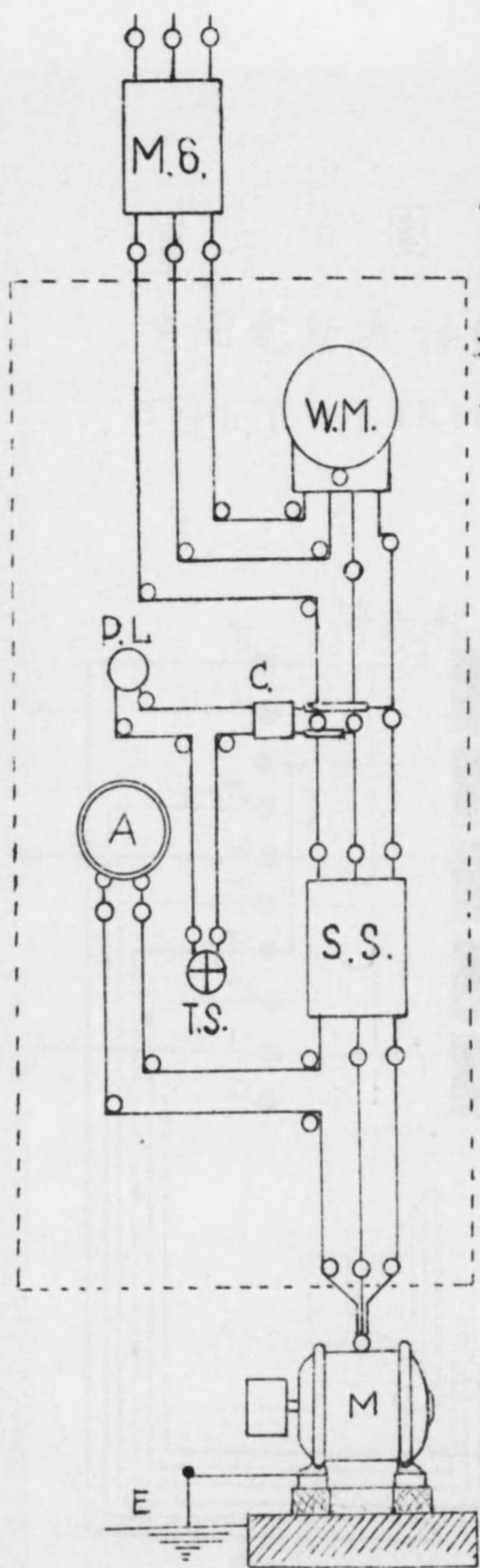
第一八圖 計器接續圖
 三相三線式
 (200V)





第一九圖電動機配電盤接續圖

(一〇四號)



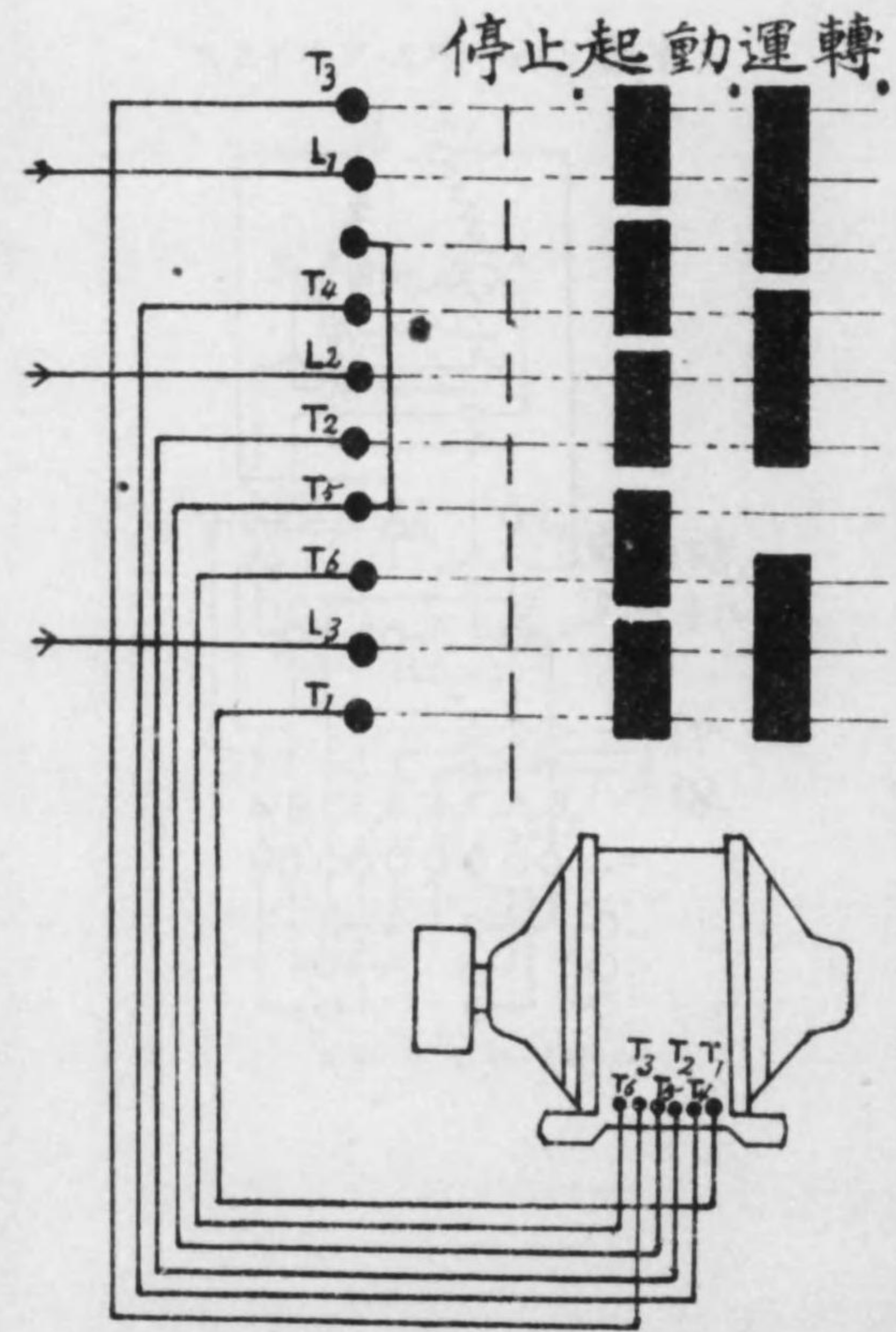
凡例

- M.G. 3相スイッチ
- W.M. ワットメーター
- P.L. 表示灯
- C. カットアウト
- A. アンメーター
- S.S. スタータースイッチ
- T.S. タルプラススイッチ
- M. モーター
- E. アース

第二〇圖

芝浦電動機接續法

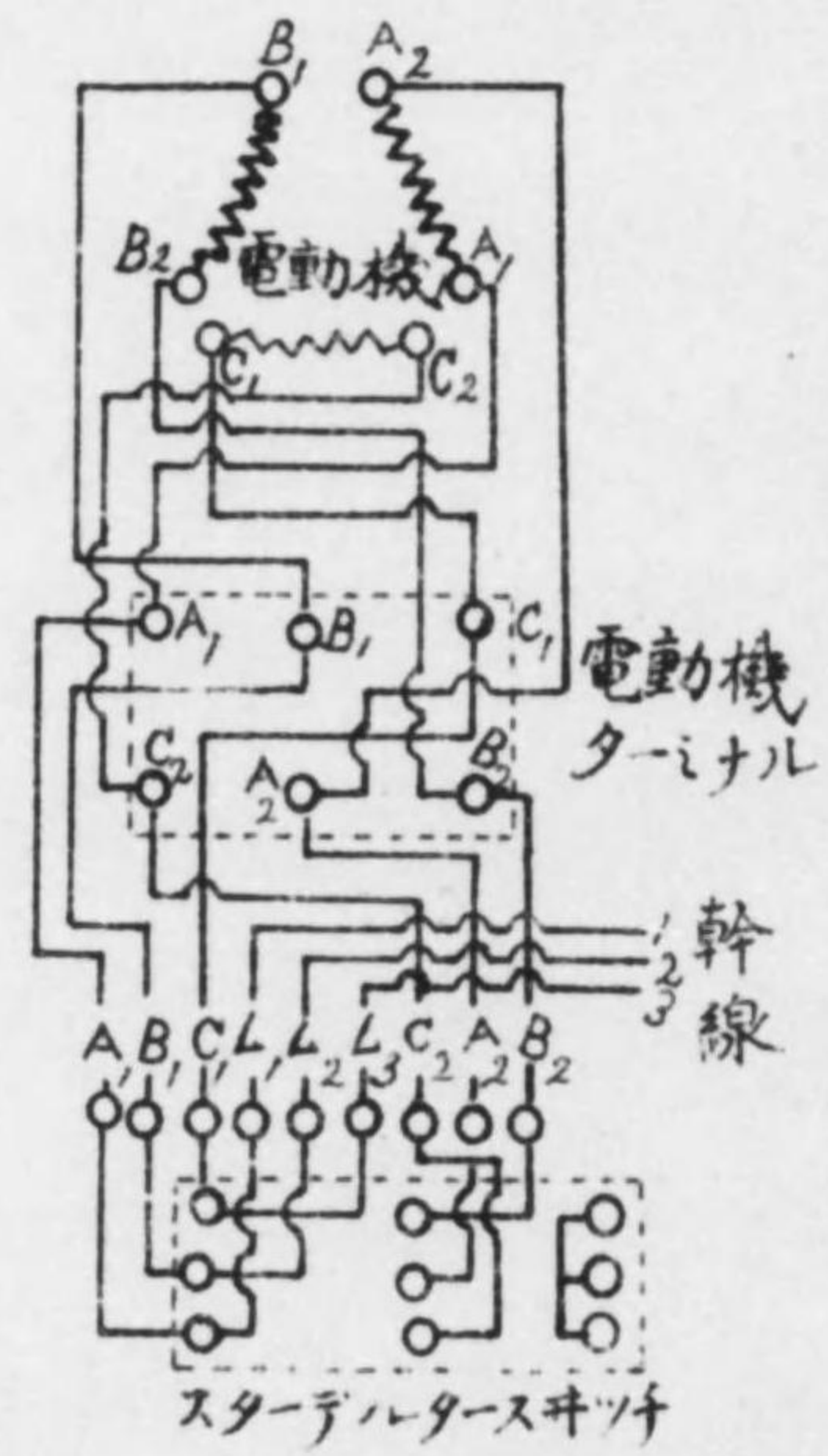
TYPE.Y FORME.C



第二一圖

川北製電動機

スターデルタスイッチ結線法



電 流 ア ン ペ ア	線ノ大サ			
	徑直(耗)	〃	〃	〃
	1.6	1.8	2.0	2.2
	# 14	# 13	# 12	# 10
	8.931	7.057	5.657	4.57
	28	35	45	3
.5	56	70	90	6
1.0	28	35	45	3
1.5	18	23	30	2
2.0	14	17	22	1
3.0	9	11	15	1
4.0	7	8.5	11	1.5
5.0	5.5	7	9	1.4
6.0	4.5	5.5	7	1.0
7.0	4	5	6	2
8.0	3.5	4	5.5	2
9.0	3	3.5	5	1.0
10.0		3.5	4.5	2
12.0		3	3.5	1.5
14.0			3	1.6
15.0				1.8
16.0				1.1
18.0				1.0
20.0				1.1
25.0				1.5
30.0				1.4
35.0				1.6
40.0				1.0
45.0				1.6
50.0				1.2
60.0				1.7
70.0				1.3
75.0				1.1
85.0				1.9
95.0				1.7
110.0				1.4
120.0				1.5
150.0				1.0
175.0				1.9



第一表 A (單線)

線 大サ 電 流 アンペア		1/2「ザオルト」降下ノ時ニ用フベキ回線(片線)ノ長サ(單位米)																			
		徑直(轉)	1.6	1.8	2.0	2.3	2.6	2.9	3.2	3.5	4.0	4.5	5.0	5.5	6.0	6.5	7.0	8.0	9.0	10	12
		# 14	# 13	# 12	# 11	# 10	# 9	# 8	# 7	# 7	# 6	# 4.5	# 3	# 2	# 2	# 1	# 0	# 00	# 000	# 0000	
		8.931	7.057	5.657	4.278	3.348	2.691	2.210	1.847	1.414	1.117	0.905	0.746	0.628	0.535	0.462	0.356	0.279	0.226	0.157	
		28	35	45	58	76	90	115	135	180	223	281	335	405	476	552	721	913	1127	1623	
.5		56	70	90	116	152	180	230	270	360	446	562	670	810	952	1104	1442	1826	2254	3246	
1.0		28	35	45	58	76	90	115	135	180	223	281	335	405	476	552	721	913	1127	1623	
1.5		18	23	30	38	50	60	73	90	120	148	187	223	270	317	368	480	608	751	1082	
2.0		14	17	22	29	38	45	57	67	90	111	140	167	202	238	276	360	456	563	811	
3.0		9	11	15	19	25	30	38	45	60	74	93	111	135	158	184	273	304	375	541	
4.0		7	8.5	11	14.5	19	22	28	33	45	55	70	83	101	119	138	180	228	281	405	
5.0		5.5	7	9	11.5	15	18	23	27	36	44.5	56	67	81	95	110	144	182	225	324	
6.0		4.5	5.5	7	9.5	13	15	19	22.5	30	37	46	55	67	79	92	120	152	187	270	
7.0		4	5	6	8	10	14	16	19	25	32	40	48	58	68	79	103	130	161	232	
8.0		3.5	4	5.5	7	9	11	14	16	22	27	35	41	50	59	69	90	114	140	202	
9.0		3	3.5	5	6.5	8	10	12	15	20	24	31	37	45	52	61	80	101	125	180	
10.0			3.5	4.5	5.5	7.5	9	11.5	13.5	18	22	28	33.5	40	47	55	72	91	112	162	
12.0			3	3.5	4.5	6.5	7.5	9.5	11	15	18	23	28	33	39	45	60	76	94	135	
14.0				3	4	5	6.5	8	9.5	13	16	20	24	29	34	39	51	65	80	116	
15.0					3.5	5	6	7	9	12	14.5	18	22	27	31	36	48	60	75	108	
16.0					3.5	4.5	5.5	6	8.5	12	14	17	21	25	29	34	45	57	70	101	
18.0					3	4	5	6	7.5	10	12	15	18.5	22	26	30	40	50	62	90	
20.0						3.5	4.5	5.5	6.5	9	11	14	16.5	20	23	27	36	45	56	81	
25.0						3	3.5	4.5	5	7	9	11	13	16	19	22	28	36	45	65	
30.0							3.5	4.5	6	7	9	11	13	15	18	27	30	37	54		
35.0								3.5	5	6	8	9.5	11	13.5	16	20	26	32	46		
40.0								3	4.5	5.5	7	8	10	12	13	18	22	28	40		
45.0									4	5	6	7	9	10	12	16	20	25	36		
50.0										3.5	4.5	5.5	6.5	8	9.5	11	14	18	22	32	
60.0										3	3.5	4.5	5.5	6.5	8	9	12	15	18	27	
70.0											3	4	4.5	5.5	6.5	8	10	13	16	23	
75.0												3.5	4	5	6	7	9.5	12	15	21	
85.0													3.5	4.5	5.5	6.5	8.5	10.5	13	19	
95.0														3.5	4	5	5.5	7.5	9.5	11.5	17
110.0														3	3.5	4	5	6.5	8	10	14
120.0															3	3.5	4.5	6	7.5	9	13.5
150.0																3	3.5	4.5	6	7.5	10
175.0																	3	5	6	9	

第一表 B (燃線)

電線ノ大キ 電流 (アンペア)	1/2「ヴォルト」降下ノ時ニ用フベキ回線(片線)ノ長サ(單位米)											
	2.0	3.5	5.5	8	14	22	30	38	50	60	80	100
	7/0.6	7/0.8	7/1.0	7/1.2	7/1.6	7/2.0	7/2.3	7/2.6	19/1.8	19/2.0	19/2.3	19/2.6
	# 14	# 12	# 10	# 8	# 6	# 4	# 3	# 2	# 0	# 00	# 000	# 0000
	9.355	5.260	3.332	2.314	1.301	0.8243	0.6234	0.4879	0.3788	0.3037	0.2297	0.1797
27	49	76	110	196	309	409	523	673	840	1111	1419	
0.5	54	98	152	220	392	618	818	1046	1346	1680	2222	2838
1.0	27	49	76	110	196	309	409	523	673	840	1111	1419
1.5	18	33	50	73	131	206	273	349	449	560	740	946
2.0	13	25	38	55	98	154	204	261	336	420	555	709
3.0	9	16	25	36	65	103	136	174	224	280	370	473
4.0	6.5	12	19	27	49	77	102	130	168	210	277	354
5.0	5	9.5	15	22	39	62	82	104	134	168	222	284
6.0	4.5	8	12.5	18	32	51	68	87	112	140	185	236
7.0	4	7	11	15	28	44	58	74	96	120	158	202
8.0	3	6	9.5	13	24	38	51	65	84	105	138	177
9.0	3	5.5	8.5	12	22	34	44	58	75	93	123	157
10.0		5	7.5	11	19.5	31	41	52	67	84	111	142
12.0		4	6	9	16	25	34	43	56	70	92	118
14.0		3.5	5.5	8	14	20	29	37	48	60	80	101
15.0		3	5	7	13	20	27	35	45	56	74	94
16.0			4.5	6.5	12	19	25	32	42	52	69	88
18.0			4	6	11	17	22	29	37	47	61	78
20.0			3.5	5.5	9.5	15	20	26	33	42	55	70
25.0			3	4	8	12	16	21	27	33	44	56
30.0				3.5	6.5	10	13.5	17	22	28	37	47
35.0				3	5.5	8.5	11	15	18	24	31	45
40.0					5	7.5	10	13	17	21	27	35
45.0					4	7	9	11	15	19	24	31
50.0					3.5	6	8	10	13	17	22	28
60.0					3	5	6.5	8.5	11	14	18	23
70.0						4.5	5.5	7.5	9.5	12	16	20
75.0						4	5	7	9	11	14	19
85.0						3.5	4.5	6	8	10	13	16
95.0						3	4	5.5	7	8.5	11	14
110.0							3.5	4.5	6	7.5	10	12
120.0							3	4	5.5	7	9	11
150.0								3.5	4.5	5.5	7	9
175.0								3	3.5	4.5	6	7.5

第二表 安全電流表

電線ノ種類							木綿絶縁銅線		護謨絶縁銅線		木製線樋内	同一線樋又ハ管内ニ二本以上施設スル護謨絶縁銅線							
心線ノ大サ				抵抗			屋内	屋外	屋内	屋外	電流	直徑八耗(B.S.#0)以下ノモノ				直徑八耗(B.S.#0)ヲ超過スルモノ			
公稱切面積	素線數	近似線番	計算切面積	一 軒	千 尺	電流	電流	電流	電流	電流	2 本	3 本	4~5本	6~10本	2 本	3 本	4~5本	6~10本	
平方耗	直徑(耗)	B. S.	平方耗	サ-キユラミル	オ-ム	アンペア	アンペア	アンペア	アンペア	アンペア	アンペア	アンペア	アンペア	アンペア	アンペア	アンペア	アンペア	アンペア	
1.000	127/3.2		1.021.3		0.01775	1.540	1.380	1.170	1.030	702					702	585	468	351	
850	"/2.9		838.8		0.02161	1.340	1.200	1.030	900	618					618	515	412	309	
725	91/3.2		731.9		0.02477	1.210	1.080	940	820	564					564	470	376	282	
600	"/2.9		601.1		0.03016	1.050	950	820	710	492					492	410	328	246	
500	61/3.2		490.6		0.03695	900	810	710	620	426					426	355	284	213	
400	"/2.9		402.9		0.04500	790	700	620	540	372					372	310	248	186	
325	"/2.6		323.8		0.05598	670	600	540	470	324					324	270	216	162	
250	"/2.3		253.5		0.07153	570	500	450	400	270					270	225	180	135	
200	37/2.6		196.4		0.09230	470	420	390	330	234					234	195	156	117	
150	"/2.3		153.7		0.1179	400	350	330	280	198					198	165	132	99	
125	19/2.9		125.5		0.1445	340	300	290	250	174					174	145	116	87	
100	"/2.6	# 0000	100.9	211.600	0.1797	290	260	250	210	150					150	125	100	75	
80	"/2.3	"/ 000	78.95	168.100	0.2297	250	220	210	180	126					126	105	84	63	
60	"/2.0	"/ 00	59.70	133.225	0.3037	210	175	175	150	105					105	87.5	70	52.5	
50	"/1.8	"/ 0	48.36	105.625	0.3788	175	150	150	130	90	120	105	90	75					
38	7/2.6	"/ 2	37.16	66.564	0.4879	145	125	125	105	75	100	87.5	75	62.5					
30	"/2.3	"/ 3	29.09	52.441	0.6234	120	105	105	90	63	84	73.5	63	52.5					
22	"/2.0	"/ 4	21.99	41.614	0.8243	100	85	90	75	54	72	63	54	45					
14	"/1.6	"/ 6	14.08	26.244	1.301	75	65	65	55	39	52	45.5	39	32.5					
8.0	"/1.2	"/ 8	7.917	16.384	2.314	50	45	45	40	27	36	31.5	27	22.5					
5.5	"/1.0	"/ 10	5.498	10.404	3.332	40	35	35	30	21	28	24.5	21	17.5					
3.5	"/0.8	"/ 12	3.519	6.561	5.260	30	25	27	23	16.2	21.6	18.9	16.2	13.5					
2.0	"/0.6	"/ 14	1.979	4.096	9.355	22	17	19	16	11.4	15.2	13.3	11.4	9.5					
1.4	"/0.5	"/ 16	1.375	2.601	13.47			13	12	7.8	10.4	9.1	7.2	6.0					
0.9	"/0.4	"/ 18	0.8799	1.624	26.26			10	9	6.0	8.0	7.0	6.0	5.0					
1 /12.0	# 0000		113.10	211.600	0.1572	300	260	255	220	153					153	127.5	102	76.5	
"/10.0	"/ 000		78.54	168.100	0.2263	230	200	200	170	120					120	100	80	60	
"/9.0	"/ 00		63.62	133.225	0.2794	200	170	175	145	105					105	87.5	70	52.5	
"/8.0	"/ 0		50.27	105.625	0.3556	170	145	150	125	90	120	105	90	75					
"/7.0	"/ 1		38.48	83.521	0.4619	140	120	125	105	75	100	87.5	75	62.5					
"/6.5	"/ 2		33.18	66.564	0.5357	130	110	110	95	66	88	77	66	55					
"/6.0	"/ 2		28.27	"	0.6287	115	95	100	85	60	80	70	60	50					
"/5.5	"/ 3		23.76	52.441	0.7464	105	85	90	75	54	72	63	54	45					
"/5.0	"/ 4:5		19.64	41.616	0.9050	90	75	80	65	48	64	56	48	40					
"/4.5	"/ 6		15.90	26.244	1.1170	80	65	70	60	42	56	49	42	35					
"/4.0	"/ 7		12.75	20.736	1.4140	65	55	60	50	36	48	42	36	30					
"/3.5	"/ 7		9.621	"	1.8470	55	50	50	42	30	40	35	30	25					
"/3.2	"/ 8		8.042	16.384	2.210	50	40	45	37	27	36	31.5	27	22.5					

動 第 三 表 A (單 線)

線ノ大サ 電流 (アンペア)		200「ヴォルト」電線最大亘長表 (電壓降下百分ノ一「2ヴォルト」)(單位米) 三相三線式 (軟銅線攝氏十五度)																			
		徑直(耗)	1.6	1.8	2.0	2.3	2.6	2.9	3.2	3.5	4.0	4.5	5.0	5.5	6.0	6.5	7.0	8.0	9.0	10	12
		#14	#13	#12	#11	#10	#9	#8	#7	#7	#6	#4.5	#3	#2	#2	#1	#0	#00	#000	#0000	
		8.931	7.057	5.657	4.278	3.348	2.691	2.210	1.847	1.414	1.117	0.905	0.746	0.628	0.535	0.462	0.356	0.279	0.226	0.157	
		124	161	200	277	350	405	533	623	833	1029	1310	1546	1873	2198	2549	3330	4215	5207	7493	
1		124	161	200	277	350	405	533	623	833	1029	1310	1546	1873	2198	2549	3330	4215	5207	7493	
2		62	80	100	138	175	202	266	311	416	514	655	773	936	1099	1274	1665	2107	2603	3746	
3		41	54	66	92	117	135	178	208	278	343	437	515	624	733	849	1110	1405	1736	2498	
4		31	40	50	69	87	101	133	155	208	257	327	386	468	549	637	832	1053	1301	1873	
5		25	32	40	55	70	81	106	124	166	206	262	309	374	439	510	666	843	1041	1498	
6		21	27	33	46	58	67	89	104	139	171	218	257	312	365	424	555	702	868	1249	
7		18	23	28	39	50	58	76	89	119	147	187	221	267	314	350	476	602	744	1070	
8		15	20	25	35	43	50	66	77	104	128	163	193	234	274	318	416	526	650	936	
9		14	17	22	31	39	45	59	69	92	114	144	172	208	244	283	370	468	578	833	
12		10	13	16	23	29	33	44	52	69	85	109	128	156	183	212	277	351	434	624	
14		9	11	14	19	25	29	38	44	59	73	93	110	133	157	175	238	301	372	535	
15		8	11	13	18	23	27	35	41	55	68	87	103	124	146	170	222	281	347	499	
16		7.5	10	12.5	17.5	22	25	33	38	52	64	81	96	117	137	159	208	263	325	468	
18		7	8.5	11	16	18	22	29	34	46	57	72	86	104	122	141	185	234	289	416	
25				8	11	14	16	21	25	33	41	52	62	75	88	102	133	168	208	299	
35					10	11	15	18	24	29	38	44	54	63	70	95	120	189	214		
45							12	14	18	23	29	34	42	49	56	74	94	116	166		
50								12	16.5	20	26	30	37	43	51	66	84	104	150		
55									15	18.5	23.5	28	34	40	46	60	76	94	136		
60									14	17	21.5	26.5	31	36	42	55	70	86	125		
65										15.5	20	23.5	28.5	33	39	50	64	80	116		
70										14.5	18.5	22	26.5	31	35	47	60	74	107		
75											17	20	25	29	34	44	56	69	100		
80												16	19	23	27	32	41.5	52.5	65	93	
85													18	22	25	30	39	49	61	88	
90														17	20	24	28	37	46	57	83
95															19	23	26.5	35	44	54	77
100															18	22	25	33	42	52	75
110																19	23	30	38	47	68
120																	21	27	35	43	62
130																		25	32	40	57

動 第 三 表 B (燃 線)

電線ノ大サ 回線面積 銅線面積 銅線重量 銅線長 米 電流 (アンペア)	200「ヴォルト」 電線最大長表 (電壓降下百分ノ一「2ヴォルト」) (單位米) 三相三線式 (軟銅線攝氏十五度)											
	2.0	3.5	5.5	8	14	22	30	38	50	60	80	100
	7/0.6	7/0.8	7/1.0	7/1.2	7/1.6	7/2.0	7/2.3	7/2.6	19/1.8	19/2.0	19/2.3	19/2.6
	# 14	# 12	# 10	# 8	# 6	# 4	# 3	# 2	# 0	# 00	# 000	# 0000
	9.355	5.260	3.332	2.314	1.301	0.8243	0.6234	0.4879	0.3788	0.3037	0.2297	0.1797
	194	226	351	505	805	1426	1888	2414	3106	3877	5128	6550
1	194	226	351	505	805	1426	1888	2414	3106	3877	5128	6550
2	97	113	175	252	402	713	944	1207	1553	1938	2564	3275
3	65	75	117	168	268	475	629	805	1035	1259	1709	2183
4	48	56	87	126	201	356	472	603	776	969	1282	1637
5	39	45	70	101	161	285	377	483	621	775	1026	1310
6	32	37	58	84	134	237	314	402	517	629	854	1091
7	27	32	50	72	115	204	269	345	444	554	732	936
8	24	28	43	63	100	178	236	301	388	484	641	819
9	22	25	39	56	89	158	210	265	345	420	570	728
12	16	18	29	42	67	118	157	201	258	314	427	545
14	13	16	25	36	57	102	134	172	222	277	366	468
15	13	15	23	34	54	95	128	161	207	258	342	433
16	12	14	22	31	50	89	118	150	194	242	320	409
18	11	12.5	19	28	44	79	105	132	172	210	285	364
25		9	14	20	32	57	75	96	124	155	205	262
35			10	14	23	41	54	69	89	111	146	187
45				11	18	32	42	53	69	84	114	145
50					16	28	37	48	62	77	102	131
55					14.5	25.5	34	44	56	70	91	119
60					13	23	31	40	51	63	85	109
65					12	21.5	29	37	48	59	79	101
70						20	27	34	44	55	73	93
75						19	25	32	41	51	68	87
80						17.5	23.5	30	38.5	48	64	82
85						16.5	22	28	36.5	45	60	77
90						15.5	21	26.5	34.5	42	57	73
95							20	25	32.5	40	54	69
100							19	24	31	38.5	51	65
110								22	28	35	46	59
120								20	25.5	31	42.5	54
130									24	29	39	50

動 第 三 表 C

番 號 電 流 (千 伏)	200「ヴォルト」 電線最大巨長表 (電壓降下百分ノ一「2ヴォルト」 三相三線式 (軟銅線華氏六十度「攝氏十五度」)															
	電 線 巨 長 (單 位 尺)															
	# 18	# 16	# 14	# 12	# 10	# 8	# 6	# 5	# 4	# 3	# 2	# 1	# 0	# 00	# 000	#0000
	6.3906	4.0195	2.5278	1.5897	1.000	0.6288	0.3654	0.3136	0.2437	0.1972	0.1564	0.1244	0.0984	0.0780	0.0618	0.0491
1	180	293	461	741	1175	1852	2969	3745	4708	5932	7530	9447	11951	15073	19017	23939
2	90	146	230	370	587	926	1484	1872	2354	2966	3765	4723	5975	7536	9508	11969
3	60	97	153	247	391	617	989	1248	1569	1977	2510	3149	3983	5024	6339	7979
4	45	73	115	185	293	463	742	936	1177	1483	1882	2361	2987	3768	4754	5984
5	36	58	92	148	235	370	593	749	941	1186	1506	1889	2390	3014	3803	4787
6	30	48	76	123	195	308	494	624	784	988	1266	1574	1991	2512	3169	3989
7		41	65	105	167	264	424	535	672	847	1075	1349	1707	2153	2716	3419
8		36	57	92	146	231	371	468	588	741	941	1180	1493	1884	2377	2992
9			51	82	130	205	329	416	523	659	836	1049	1327	1674	2113	2659
12			38	61	97	154	247	312	392	494	627	787	995	1256	1584	1994
14			32	52	83	132	212	267	336	423	537	674	853	1076	1358	1709
15				49	78	123	197	249	313	395	502	629	796	1004	1267	1595
16				46	73	115	185	234	294	370	470	580	746	942	1188	1496
18				41	65	102	164	208	263	329	418	524	663	837	1056	1329
25				29	47	74	118	149	188	237	301	377	478	602	760	957
35					33	52	84	107	134	169	215	269	341	430	543	683
45						41	65	82	104	131	167	209	265	334	422	531
50							59	75	94	118	150	190	239	301	380	478
55							54	68	85	107	136	171	217	274	345	433
60							49	62	78	99	126	157	199	251	317	399
65								57	72	91	115	145	183	232	292	368
70								53	67	84	107	135	170	215	271	342
75									62	79	100	126	159	201	253	319
80									59	74	94	118	149	188	237	299
85										69	88	111	140	177	223	281
90										66	83	105	132	167	211	266
95											79	99	125	158	200	252
100											75	94	119	150	190	239
110											68	85	108	137	172	217
120											62	78	99	125	158	199
130												72	91	116	146	184

第三表 最小絶縁抵抗表 (単位メガオーム)

(イ) 白熱電燈ノミ使用スル場合

場所		電 流		1	2	3	4	5	6	7	8	9	12	14	15	16	18	25	35	45
普通家屋	1:2 meg.	1		2	1	.7	.5	.4	.4	.3	.25	.25	.2	.15	.15	.15	.15	.08	.06	.05
		2		4	2	1.5	1	.8	.7	.6	.5	.5	.4	.3	.25	.25	.25	.16	.12	.09
劇場	1:4 meg.	1		1	.5	.4	.3	.2	.2	.15	.15	.15	.09	.08	.07	.07	.06	.04	.03	.03
		2		4	2	1.4	1	.8	.7	.6	.5	.45	.35	.3	.27	.25	.23	.16	.12	.1
看板及廣告塔	1:1 meg.	1		1	.5	.4	.3	.2	.2	.15	.15	.15	.09	.08	.07	.07	.06	.04	.03	.03

(ロ) 電燈球屋内電氣器具等ヲ除キタル場合

場所		電 流		1	2	3	4	5	6	7	8	9	12	14	15	16	18	25	35	45
普通家屋	1/20.000	1		2	1	.7	.5	.4	.35	.3	.25	.25	.17	.15	.14	.13	.12	.08	.06	.05
		2		4	2	1.4	1	.8	.7	.6	.5	.45	.35	.3	.27	.25	.23	.16	.12	.1
劇場	1/40.000	1		1	.5	.4	.3	.2	.2	.15	.15	.15	.09	.08	.07	.07	.06	.04	.03	.03
看板及廣告塔	1/5.000	1		1	.5	.4	.3	.2	.2	.15	.15	.15	.09	.08	.07	.07	.06	.04	.03	.03

(ハ) 電燈球屋内電氣器具等ヲ含ム場合

場所		電 流		1	2	3	4	5	6	7	8	9	12	14	15	16	18	25	35	45
普通家屋	1/10.000	1		1	.5	.35	.25	.2	.18	.15	.13	.12	.09	.08	.07	.07	.06	.04	.03	.03
		2		2	1	.7	.5	.4	.35	.3	.25	.25	.17	.15	.14	.13	.12	.08	.06	.05
劇場	1/20.000	1		1	.5	.4	.3	.2	.2	.15	.15	.15	.09	.08	.07	.07	.06	.04	.03	.03
		2		1	.5	.4	.3	.2	.2	.15	.15	.15	.09	.08	.07	.07	.06	.04	.03	.03
看板及廣告塔	1/5.000	1		.5	.25	.13	.12	.1	.09	.08	.06	.06	.05	.04	.04	.04	.03	.02	.02	.015
		2		1	.5	.4	.3	.2	.2	.15	.15	.15	.09	.08	.07	.07	.06	.04	.03	.03

注意 1. 新設試験ノ場合ハ上記絶縁抵抗ノ五倍トス

2. 表中20燈(又ハアンペア)ヲ求ムルニハ2燈(又ハアンペア)ノ時ノ1/10トス

動力合表

種 馬 力 別 數	最小絶縁抵抗		電線ノ大サ			金屬管	電流計	開閉器ノ大サ		フューズノ大サ		
	配線ノミ 1/20000	配線及機 械器具 含△ 1/10000	屋 内 線		引 込 線 工 事	内 徑	大サ	起 動	引 込	起 動	引 込	ケ ッ チ
			露 出 工 事	金 屬 管 及 電 纜 工 事								
0.5	2.0 ^{Meg.}	2.0 ^{Meg.}	耗 B.S. 2.0 (#12)	耗 B.S. 2.0 (#12)	耗 B.S. 2.0 (#12)	耗 23 (3/8")	A. 3	A. 20	A. 20	A. 3	A. 5	A. 10
1.0	1.5	1.0	〃 〃	〃 〃	〃 〃	〃 〃	〃 5	〃	〃	〃 5	〃 5	〃
2.0	.7	.6	〃 〃	耗 〃 2.6 (#10)	〃 〃	耗 26 (1")	〃 10	〃	〃	〃 10	〃 10	〃
3.0	.5	.3	耗 〃 2.6 (#10)	耗 〃 3.2 (#8)	耗 〃 2.6 (#10)	〃 〃	〃 15	〃	〃	〃	〃 15	〃 20
5.0	.3	.2	〃 〃	〃 〃	〃 〃	〃 〃	〃 25	〃 30	〃 30	〃 15	〃 20	〃 30
7.5	.2	.15	耗 〃 3.2 (#8)	耗 〃 4.5 (#6)	耗 〃 3.2 (#8)	耗 32 (1 1/4")	〃 30	〃	〃 50	〃 25	〃 30	〃
10.0	〃	.09	耗 〃 4.5 (#6)	耗 〃 5.0 (#4)	耗 〃 4.5 (#6)	耗 36 (1 1/2")	〃 40	〃 50	〃 75	〃 30	〃 50	〃 75
15.0	〃	.07	〃 〃	〃 〃	〃 〃	〃 〃	〃 60	〃 75	〃 100	〃 50	〃 75	〃 100
20.0	〃	.05	耗 〃 5.0 (#4)	耗 〃 6.0 (#2)	耗 〃 5.0 (#4)	耗 50 (2")	〃 75	〃	〃	〃 75	〃 100	〃 120
25.0	〃	〃	〃 〃	〃 〃	〃 〃	〃 〃	〃 100	〃 100	〃	〃	〃	〃
30.0	〃	〃	耗 〃 6.0 (#2)	耗 〃 8.0 (#0)	耗 〃 6.0 (#2)	〃 〃	〃 120	〃	〃 150	〃 100	〃 120	〃 150
35.0	〃	〃	〃 〃	〃 〃	耗 〃 8.0 (#0)	〃 〃	〃 150	〃 150	〃	〃	〃	〃
40.0	〃	〃	〃 〃	耗 〃 9.0 (#00)	〃 〃	〃 〃	〃	〃	〃	〃 120	〃 150	〃 175
45.0	〃	〃	耗 〃 8.0 (#0)	耗 〃 10.0 (#000)	〃 〃	耗 64 (2 1/2")	〃 200	〃	〃	〃	〃	〃
50.0	〃	〃	〃 〃	耗 〃 12.0 (#0000)	耗 〃 9.0 (#00)	〃 〃	〃	〃 200	〃 200	〃 150	〃 175	〃 200

新設ノ場合配線ノ絶縁抵抗ハ上記ノ五倍以上トス

變壓器用可熔片表

定格電壓		容量	單相變壓器		三相變壓器	
低壓 「ヴォルト」	高壓 「ヴォルト」		低壓可熔片 「アンペア」	高壓可熔片 「アンペア」	低壓可熔片 「アンペア」	高壓可熔片 「アンペア」
100	350	10	25	1	25	1
〃	〃	20	25	1	25	1
〃	〃	30	50	1	25	1
〃	〃	50	50	2	25	1
〃	〃	75	75	3	25	2
〃	〃	100	100	3	50	2
〃	〃	150	150	5	50	3
〃	〃	200	200	6	75	4
〃	〃	250	250	8	75	5
〃	〃	300	300	10	100	6

第二十二圖 (二〇三号)

内線工事設計用記号凡例

名称	記号	摘要	色		名称	記号	摘要	色	
			新	既				新	既
コード	○	コードの種類記号	赤	紫	配電盤	□	太キ線ヲ表面ニ定 材質ヲ記スルコト	赤	黒
レセプロ	◎	Rト傍記スルコト	ク	ク	電熱器	⊕	ワット数ヲ傍記 スルコト	ク	紫
パイプバ ンダント	●	Pト傍記スルコト スナムタイトハS.P.	ク	ク	電熱器	⊕	ワット数ヲ傍記 スルコト	ク	紫
クラス ター	○	灯数・應シ印ヲ増シ コトハ種類長サ ヲ傍記スルコト	ク	ク	電熱器	⊕	ワット数ヲ傍記 スルコト	ク	紫
シヤン デリヤ	●	灯数・應シ印ヲ増シ コトハ種類長サ ヲ傍記スルコト	ク	ク	電熱器	⊕	ワット数ヲ傍記 スルコト	ク	紫
シリー グライ ト	◎	灯数・應シ印ヲ増シ コトハ種類長サ ヲ傍記スルコト	ク	ク	電熱器	⊕	ワット数ヲ傍記 スルコト	ク	紫
ブ ラケ ツ ト	●	Bト傍記スルコト スナムタイトハS.B	ク	ク	電熱器	⊕	ワット数ヲ傍記 スルコト	ク	紫
特 種 器 具	⊖	名稱ヲ傍記ス ルコト	ク	ク	電熱器	⊕	ワット数ヲ傍記 スルコト	ク	紫
フ エ ズ 取 り	△	種類ヲ傍記スル コト	ク	ク	電熱器	⊕	ワット数ヲ傍記 スルコト	ク	紫
小 角	▲	格定電流ヲ 傍記スルコト	ク	ク	電熱器	⊕	ワット数ヲ傍記 スルコト	ク	紫
点 滅 器	◎	種類ヲ傍記 スルコト	紫	黒	電熱器	⊕	ワット数ヲ傍記 スルコト	ク	紫
切 替 ス キ ツ ナ	⊙	二方切替	ク	ク	電熱器	⊕	ワット数ヲ傍記 スルコト	ク	紫
切 替 ス キ ツ ナ	⊙	三方切替	ク	ク	電熱器	⊕	ワット数ヲ傍記 スルコト	ク	紫
金 屬 管	⊙	主トシテ引上引下 ノ場合ニシテ片切 ニハ使用セザル トモ引上引下 ノ場合ニシテ片切 ニハ使用セザル トモ引上引下 ノ場合ニシテ片切 ニハ使用セザル	ク	ク	電熱器	⊕	ワット数ヲ傍記 スルコト	ク	紫
モ ー ル タ ン ク	⊙	モーター引上引下 ノ場合ニシテ片切 ニハ使用セザル トモ引上引下 ノ場合ニシテ片切 ニハ使用セザル	ク	ク	電熱器	⊕	ワット数ヲ傍記 スルコト	ク	紫
石 盤 台	⊙	種類・極數・格定 電流ヲ傍記スルコト	ク	ク	電熱器	⊕	ワット数ヲ傍記 スルコト	ク	紫
カ ト ア ウ ト	⊙	全 上	ク	ク	電熱器	⊕	ワット数ヲ傍記 スルコト	ク	紫
コ ン セ ン ト フ ラ グ	⊙	種類・格定・電流 ヲ傍記スルコト	ク	ク	電熱器	⊕	ワット数ヲ傍記 スルコト	ク	紫
コ ー ド ス キ ツ ナ	●	全 上	ク	ク	電熱器	⊕	ワット数ヲ傍記 スルコト	ク	紫
地 板	⊕		ク	ク	電熱器	⊕	ワット数ヲ傍記 スルコト	ク	紫

色別ヲ成シ得サル者寫真場合ハ増設(既)ノ区別
ヲ器具側ニ明示シ而路山ノ事及露出工事ノ第二種線(下)
第三種線(下)第四種線(下)ノ種別ヲ線側ニ傍記スル

注 一 白熱電灯ニシテ百ワット以上ノ電球ヲ使
用スル場合ハ特ニワット数ヲ記入スル
意 二 配電盤主配電盤ト分配電盤トニ区
別シテ電線接続ヲ圖示スル

昭和二年一月五日印刷
昭和二年一月十五日發行

非賣品

製復許不

小倉市京町三百五十八番地ノ二
九州電氣軌道株式會社電燈課
著作兼發行者 代表者 長谷川源太郎

小倉市大阪町五丁目五十四番地
印刷所 高崎印刷所

電話六〇三番 七六八番

小倉市京町三百五十八番地ノ二
發行所 九州電氣軌道株式會社

312
75

終