

リシャ神話にてくる神人的文化英雄。彼は土と水で人間を造つたといわれ、神と人類が争つた時彼はゼウスをだまそうとしたといわれている。また彼は人類に火を恵んだ。彼はそのためにゼウスの怒にふれて苦しめられたが英雄ヘーレクレスに救われた。彼は神、人類の未來に關する智識を有しているのでゼウスと和を結んだ。

【プロレタリア】 Proletarian 地代とか資本利潤によつて生活するのでなく、もつばら自己の勞働力を賣ることによつて生活している勞働者をさしていわれ、日本では無産者と呼ばれている。本來は子を生むより外に國家に何物もつくさない下層民をさしてラテン語でプロレタリアウスといつていたのがその語源である。しかし勞働者がプロレタリアとして認識されたのは十八世紀産業革命以後で、企業が大資本家に集中すると勞働力を商品として賣る外に生活の方途のない勞働者を生ずる。そして社會はブルジョアとプロレタリアの

二大階級に統一されている。プロレタリアは階級としてはブルジョアジの利益のために保證されるが個人としては一個の人格として自由競争の場に立たされる。そこでプロレタリアはブルジョアに依存しブルジョアはこれを最小限度の費用で雇うことにより兩者の利害關係は完全に對立し、こゝに階級意識が生れ階級闘争が行われるようになる。プロレタリアを階級として呼ぶときはプロレタリアートという。「ブルジョア、階級闘争」

【プロローグ】 Prologue 開會の辭、序言、序詞。「エピローグ」の對「フロンティア」 Frontier 國境、邊境の意。フロンティアスピリットといへば、米合衆國の建國時代の邊境開拓精神のこと。現代米國人の精神に脈々として傳わるといわれる政爲、勤勉の氣風の源泉はこの開拓精神である。「バイオニア」

れる事は稀有だつた事にかんがみ、昭和十二年に賞勳局で新たに制定したものであり、學界、藝能界に於て最も斯界に貢献した有名文化人に與えられるものである。なお第一回授與者は本多光太郎、長岡半太郎、木村榮、幸田成行、横山大觀、竹内栖鳳、藤島武二、佐佐木信綱、岡田三郎助の九人であり、其の後日本文化に著しく貢献した者に適時授與されてゐる。

【文藝學】 造型藝術を對象とする學たる藝術學と並んで文學を科學的に研究する學として最近確立されてきた。從來の文獻學なども含み、單に文學論と稱された域のものも綜合されている。

三制新學制によつて始めて實施されたものである。「全日制」

【文民】 憲法第六十六條二項に、總理大臣ならびに國務大臣は文民でなければいけないと規定してある。文民というのは軍人としての經歷のない國民の意味であるが、これが一兵卒として兵籍のあつたものまでふくむか、それとも職業軍人の範圍にとどまるものかについては解釋が分

紙上計畫。計畫したばかりで實行にうつされなかつた計畫のことであり、計畫は立派でも實現できる可能性の少い計畫をいうこともある。

【平價切下】 法定平價を切下げることで名目價值と開きのある新規の相場に平價を切下げてその新平價で不換紙幣の兌換を開始するものである。なおこの外に貨幣單位を變更し舊單位の呼名を切下げ新單位に接続することや貨幣の通用價值切下げも一般に平價切下げと呼ばれている。これを行うのは金本位復歸に當つて行われるのとインフレの後始末、インフレ中途でこれを行つて停止させたりデフレへ向わせたりするため不況時代の景氣回復策として用いるなどいろいろの場合がある。方法としては法定平價切下を單獨でやることもあれば他の切下げを同時に行うこともあり、また他の切下げの一だけを行うこともある。

ハム・リンカーンが同黨の初代大統領となつた。北部・中部諸州を地盤とし保守的傾向を持つてゐる。それ故資本家階級の支持を強く受けており、外交政策に對しては孤立主義的傾向が見られているが最近は國際主義を提唱している。別名GOPとも呼ばれ、その象徴としては象が使われる。これは一八七四年漫畫家トマス・ナストが同年の選挙で共和黨がぼう大な票を得たのを象になぞらえて書いたのが始まりである。【GOP】

【米國第三黨】 Third Parties of the U. S. 現在第三黨となつてゐる政黨には米國進歩市民連盟、米國労働黨、米國社會黨、社會主義労働者黨、獨立進歩黨、共産黨などがありその勢力は微弱である。今次大統領選挙戦に對し、ルーズベルト大統領の下に副大統領をしたヘンリー・ウオーレスが第三黨である米國進歩市民連盟(PCA)を足がかりに進歩黨を結成し、大統領戦に出馬した。勿論當選は期待出来なかつたが、學生、知識層、労働者方面からは歓迎

【米國共和黨】 Republican Party 一八五四年創立、一八六〇年アブラ

され可成りの票數を獲得することができ、次回の大統領選には相當の力となる事と想われる。米國第三黨の歴史的事實を見ると常に第三黨の政策の長所は共和・民主の二大政黨によつて吸収され微弱な勢力は更に弱められてゐる。一八三〇年の反メーソン黨、一八四〇年の自由黨、一八四八年の自由國土黨、一八五四年の純アメリカ黨、一八六〇年の立憲統一黨、一八六八年の禁酒黨、一八七六年の綠背紙幣黨、一八九〇年の人民黨、一九〇一年の社會黨、一九一二年の進歩黨、一九二〇年の労働黨、共產黨、などが第三黨として重要な役割を演じてゐる。第三黨は多くは國家的危機に際して突然發生し僅かな期間で急になくなつてしまふのを例としてゐる。

【米國民主黨】 Democratic Party 米國二大政黨の一。一七九二年トマス・ジエファソン(後の第三代大統領當時初代大統領ワシントンの國防長官)によつて創られて共和派と名づけられ、主として南部農業

地帯に地盤を持つてゐる。一八三四年正式に民主黨と命名、一九三二年フランクリン・ルーズヴェルト大統領のニュー・ディール政策以來都市の労働階級の支持をもち上げてきた。そして自由主義的性格を發展させたがしかし今ではニュー・ディールのものは日々影がうすくなつてゐる。民主黨の象徴はろばで、共和黨と同じくトマス・ナストが一八七四年の選挙の時、民主黨が共和黨の政治的腐敗を攻撃したのを、ろばの遠ぼえになぞらえて書いたことに始まる。

【米州機構】 Organization of American States 一九四八年三月三十日よりコロンビヤの首都ボゴタで開かれた第九回米州會議で米州二十一ヶ國代表が正式調印をなした米州機構憲章に基づいて設けられた機關である。米州機構は過去五十八年の歴史を持つ汎米連合に代り國際連合の地域的協力機關となつた。最高會議(各國外相より構成)、評議會(外相の直接關與を必要としない問題を

處理する)、事務局(各國間の行政および其の他の技術問題を擔當する)の三つによつて構成され、軍事諮問機關(米州共同防衛條約を實施する機關)が附屬してゐる。

【閉鎖機關整理委員會】 廿年に設立された閉鎖機關保管人事委員會が廿三年三月現在の名稱に改められ「閉鎖機關整理委員會令」によつて發足した。戰時金融機關、外地銀行外國開發會社、戰時中の統制配給機關等のいわゆる閉鎖機關の財産管理處分を主要任務とする。財産は株式動産、不動産全部であるが特に株式が主なるもので證券市場で毎週定期的に處分し、不動産も随時入札賣りを行つてゐる。持株會社整理委員會とともに證券處理調整協議會の構成員となつてゐる。通稱をC. I. L. C. とこゝろ Closed Institutions Liquidation Committee) 【證券處理調整協議會】

【ヘゲモニー】 Hegemonie (獨) 首長の地位とか主導権とかいふ意味である。今日では國家におけるヘゲ

モニーの意味だけでなく、經濟、社會等の各分野においても用いられてゐる。覇權。

【ベシシズム】 「厭世主義」

【ベスト・セラー】 Best Seller 最好評の賣行品のことをいうが、現在では出版物のことを専らいう。すなわち年内に最もよく賣れた本のことを區別する。各週ごとに集計して發表して行く形式もある。これらの意味から賣行きのよい小説のことをベスト・セラーといふこともある。

【ペダンティック】 Pedantic 學者者ぶり、物識り顔をする。學術的と譯される。

【ペット】 Pet 愛玩物、愛兒、戀人、年下の愛人。

【ペナント】 Pennant 小旗、優勝旗の意。

【ペニシリン】 Penicillin 一九二九年ロンドン聖マリア病院の醫師フレミングが化膿菌について研究中に青カビの一種が強力な拮抗作用を表わす事を發見し、その青カビの學名

がペリシリウム・ノタツウムなるによりペニシリンの名前がついた。性質は極めてデリケート・不安定にして溶液の状態では速かに效價を失なうが粉末にして眞空中に入れ攝氏零度にして保存すると一ヶ年間位はその抗菌効果を減退しない。これによつて發育が全く阻止される菌は肺炎菌、溶血性連鎖球菌、葡萄球菌、流注性腦脊髄膜炎菌、淋菌、デフテリア菌等でこれらの菌はペニシリンの五千萬倍から八千萬倍の作用をうけるとも發育し難くなり死滅するに至るから特效があるわけである。

用法としては口から服用すれば唾液では影響されないが胃液には抵抗が弱く有効作用が薄弱になり、靜脈注射によれば血液内のペニシリンの量が急激に高まり又急激に減少する。皮下注射によればペニシリンの量は徐々に上昇する。ペニシリンは或る病氣に對しては驚くべき特效があるが、保存方法及び血液中のペニシリン含有量を一定

に保持するためには二、三時間置きに注射をしなければならぬから此の點に於て患者醫師双方にとつて不便がある。

【ベネルックス】 Benelux ベルギー、オランダ(ネーデルラント)ルクセンブルグの三國を呼ぶ。一九四七年これら三國によつて結ばれた關稅同盟をベネルックス關稅同盟と呼んだのにはじまる。この三國はいろいろな點に於て相似性を持つてゐる關係上、國際的な面に於いても共同歩調をとつてゐる。

【ペネロープ】 Penelope ギリシヤ神話中の女の名で、夫ユーリシスの長年月の出征中にいゝよる男が多かつたが、夫の父ラエルテスの屍衣を織上げて後に應ずると答えおき、晝間は織り、夜間はそれを解きして孤獨を守ること二十餘年、遂に夫の歸宅により再會の喜びを得た。貞節の妻として有名。

【ヘラクレス】 Herakles ギリシヤ神話中の勇者。ゼウスとアルクメネとの子。棍棒と鐵の棒とをもち力

と角力との權化としてギリシヤ人から崇拜され親しまれている。ジブラルタルのことをヘラクレスの柱という。英語式に讀めばハーキュリーズ。

【ベルソナ】 Persona (拉)。人、人體の意。美術用語で人體像を意味する。

【ベルリン問題】 ポツダム協定により米英佛ソ四ヶ國は分割占領を開始したが、その協定内にある經濟的單一體として取扱うことが行われな

億マルクの戦災保證金があり、しかも戦争により國土は荒廢し諸産業は全く停止するに至つた。ソ連占領地はインフレ對策を早急に實施したため抑制し得たが、西ドイツはインフレの高進によつて全く經濟のマヒ状態に入らんとした。こゝにおいて經濟の安定、産業の復興を是非とも必要とするため、コルム・ドッヂ・ゴールドスミス案なる通貨改革案を

つた。同日(四八年六月十八日)ソ連側は直ちに西獨よりソ連地區への道路交通停止を斷行、廿三日には東獨通貨改革、西獨とベルリンの鐵道輸送を禁止し、翌廿四日ソ連側はベルリンの連合國管理機關の消滅を宣言、七月に至りソ連側はベルリンの交通制限を更に強化、八月にはベルリンの食糧・勞働行政、それに市政までも二分するに至つた。その間ベルリン問題をめぐつてモスクワにおいては米英佛ソ四國會談が、現地ベルリンにおいては米英佛ソ四國軍政長官會談が行われてきたが、九月廿六日國連安保理事會提議に至つてそれからの會談は決裂するに至つた。こゝにおいてベルリンの米英佛三國軍政地區は孤立し、冷い戰爭の緊張の度を更に加えている。(モスクワ四國會談、四國軍政長官會談)

【ヘレニズム】 Hellenism

ギリシヤ風文化と呼ばれる。古代ギリシヤ文化の系統をひき、主としてアレキサンドル大王遠征以後東邦諸國に廣まつた文化の傾向である。藝術で

は古代の模倣に留りむしろ墮落した獨創性のすくないものが多いが、思想、學問の面では各地方の固有文化と混じて世界的な新しい意義を生じた。

【ヘレネ】 Helene ギリシヤ神話中の麗人。多くの男が求婚したが遂にメネラーオスの妃となり、トロイの王子パリスはその美貌に惑わされて妃を奪つた。ギリシヤの諸王はトロイ(トロヤ)を圍みこれを破つて、落城後再びメネラーオスの妃となつた。美の神。航海者の保護神。

【ペン・クラブ】 PEN Club 國際ペンクラブの P. W. P. International Association of Playwites, Poets, Editors, Essayist and Novelists の P. Poem の P. Essay の E. Novel の N をとり、しかも同時に文章家の象徴たるペンの意味にもなつてゐる。各國の劇作家、詩人、編集員、評論家、小説家等の相互機關であり、會員相互間の個人的自由を確保し諸國間の著作の自由な交流を計る事を目的としたもの。本部は

ロンドンにあり現會長はベルギーの作家メーテルリンクであり、昭和廿二年はチュリッヒ、廿三年は第廿回大會がコペンハーゲンで開催され、廿四年はベネチヤの豫定である。日本ペン・クラブは昭和十年に島崎藤村を初代會長として發足し國際ペンクラブの理事國の一つにもなつたが戰時中は一時國際ペン・クラブから遊離していたところ今回復歸を承認された。世界各國に夫々支部がありニューヨーク・セクターとかパリ・セクターなどと呼ばれ、再建された日本ペン・クラブは昭和廿二年二月發足し全國主要都市に支部も出來其の活躍は次第に活潑となつてゐる。

【變質者】 Degenerate 健康人と精神病者の中間に位する普通人と異つた性格の人をいう。情意の面で生來缺陷があり環境に適應する能力が足りない者で犯罪者、生活不能者の温床でもある。神經衰弱症や恐怖症が甚しくなると變質者に含まれる状態となる。

【編集權】

「あらゆる自由は知る權利から」といわれる様に、先づ第一に自由權の基礎となる新聞の自由が守られねば他のすべての自由は安全ではない。そのためには憲法に保障された自由をあくまでも守らねばならないし一方そのために責任をもたねばならない。この自由と責任を確立維持するために新聞編集權が確保され行使される。このような編集權の行使者は經營管理者ならびにその委託をうけた編集責任者であり、その内容としては新聞の編集方針を決定施行し報道の眞實評論の公正ならびに公表方法の公正を維持する等の新聞編集に必要な一切の管理を行う權能である。その確保のためには個人、團體、内部、外部を問はずあらゆるものに對しこれを守る義務があり、外部からの侵害はあくまで拒否し、内部でも編集方針に反する者は編集權侵害として斷乎としてこれを排除するものとされている。

【ボーゲン】 Bogen (獨)。弓形、彎曲、屈曲、アーチ穹窿、圓天井、弓などの意味がある。音楽では、ヴァイオリンの弓のこと。スキー技術用語にも用い。

【ホール・ルーム】 Ball Room 舞踏室。舞踏場。

【ボイコット】 Boycott 不買同盟。十九世紀末アイルランドでボイコットなる悪農場管理人を共同絶交したことに始まる語。ある目的を貫徹するためにそれに利害関係を有する一團の人々が特定の者の生産品や商品を同盟不買し又は特定の者に原料の供給を共同して拒絶すること。法律上は共同絶交の効果を生ずる。

また國際的ボイコットは國際的闘争の一戦争で、(イ)國家又は國家の集團がボイコッタ (絶交者) として現われる場合と、(ロ)個人が集團がボイコッタとして現われる場合とがある。國際的制裁又は復仇若しくは防衛手段として行われる。

【封建制度】 Feudal System すべてが社會が古代社會から近代社會へ移るためにその中間の橋渡しをつとめるもので、どの社會にも見られる制度である。古代の村落共產體が破れて土地の私有が始まり、それが次第に大地主に統一され、經濟形態としては農業が根本となり、社會制度としては世襲制となる。封建時代の擔當者は莊園を基礎とする貴族、僧侶で、全國的に統一君主はあつてもそれは貴族の一人であり、その上にある者ではなかつた。地方割據の時代である。なお世襲制は上層階級だけのものでなく、主従關係においてもそうであり、いわゆる身分制度となつていた。

【放射能】 Radio Activity 肉眼には映しないが幾種かの元素からは放射線を發して空氣を電導性にし、ある物質には變化を及ぼす。原子核の自發的爆發によつて起るこの性質を放射能と呼ぶ。人工的に應用されて原子爆弾となり、最近兵器化されつゝある放射能の雲の如きは飛行機

で雲にこれを與えて一哩平方の人畜を全滅させるといわれる。
【報獎金】 政府が國民にあることを獎勵しその報酬として出す金で、米麥等の指定物資を生産者から供出させる場合獎勵のため金を出したり物資を渡したりする。物の時には報奨物資という。また密告制度ともいわれる第三者通報制すなわち財産税、所得税、非戦災者特別税の脱税を通報した民間人には最高二十萬圓が與えられるのも報獎金の一例である。

【法人】 法人とは自然人に非ざる權利主體であつて權利能力を有する人の團體か又は一定の目的のために捧げられた獨立の財産であり、前者を社團法人、後者を財團法人という。社團とは一定の組織のもとに結合した人の團體であり、組織的全體としてそれを構成する個人の變更増減とは關係なく獨立の存在を有し、其の組織上の種々な機關を通じて獨立の活動をなすものである。財團とは一定の目的のために捧げられた財

産であつて、獨立した財産として管理された一定の組織の下に運用されるものであり、民法上永續且公益的な目的財産が法定の要件を具備した場合に法人格が與えられる。法人は一般に權利能力を有するが、一定の目的に基く組織體である關係上、自然人と異なり身體を前提とする權利即ち親權、相続權等はない。法人は組織體として社員總會、理事、監事の如き意思機關、執行機關、代表機關、監督機關を有するがこれらの機關はすべて法人の組織の一部であり法人の内部に存在するものである。法人はこれらの機關の連絡ある活動によつて自己の生活を営んでいる。法人には自然人の様な相續人がないから、法人が存續し得ないような事情が生じた時に解散して消滅する。

【法定傳染病】 法律によつて定められた傳染病で患者は必ず官公立の傳染病院又は隔離病舎に收容させなければならぬ。腸チフス、パラチフス、赤痢、コレラ、ジフテリヤ、猩紅熱、天然痘、發疹チフス、ペス

ト、流行性腦脊髄膜炎、疫痢、日本腦炎等がこれである。

【法務廳】 明治四年七月江藤新平が初代の司法卿になつてから鈴木義男迄七十八年五十四代の大吏の歴史を有する司法省を解體して總理廳外局とし、これに内閣法制局および内事局第二局の刑事保安關係を吸収して新たに法務廳が設置され、昭和廿三年二月十五日より新發足したものである。なお初代法務總裁には前司法大臣鈴木義男が就任した。これは新憲法が要求する行政と司法の分立に對する意義深い第一歩を印したものであり、又此の事は國家が國民の權利を特に重視して法の施行がも早、單に國民に對する國家の特權としてなされるばかりでなく、政府の不當な干渉から國民の權利を保護するといふ見地を示したものである。又法務廳内に設けられた法務廳等名稱變更委員會では法務廳を法政府、法務總裁を法政總長と改正する事に内定している。

【北鮮人民共和國】 一九四八年二

月十六日ソ連占領地區内に民主人民共和國の樹立が宣言され、憲法はソ連憲法に範をとり三月十五日の國民投票で決定された。首都は京城とするが朝鮮統一政府が成立するまで平壤を臨時首都としてゐる。國旗は赤い星とハンマーと鎌を含んだものである。憲法の要旨は、(1)國家の主權は人民委員會で行われ資源、外國貿易は國家管理とする。(2)北鮮人民軍の結成。(3)北鮮の土地改革は人民會議の決定する時期に全鮮に及ぼされる等である。

【ホシ】 Positive の略。ネガの反對語。寫眞用語で陽畫の意。

【保釋】 裁判の進行中刑罰の確定前に條件付で一時勾留をとくことをいう。その條件は一定の保釋金を納付することであり、勾留された被告人または法定代理人、辯護人などの請求により、檢察官の意見を聞き可否を決定する。その場合被告人の住居を制限することができる。

【補助費】 財政上、上級團體より下級團體等に財政的援助の意味で下

附する金額を指すもので、國庫から府縣に、府縣から市町村に、または國庫から企業團體等に交付する。その名目は國庫負擔金、補助金、補助金助成金、獎勵金、交付金等種々である。一般會計にも特別會計にもあり各省、各事項にわたつてゐるが災害復興とか開拓事業、教育費などについて交付される。

【ボス】 Boss 米國の俗語で親分とか領袖のこと。實權を握つてはいるが、表面活動はその子分にやらせて自分にはらみをきかせるものである。日本では親分子分の義理人情の世界が多く、その中の親分は暴力を使うことも辭さない。政治面に現れるとき、それは陰險な暴力政治となるおそれが大きい。ボスという名稱は主として政界で用いられるが、今日では各方面の親分のような性格のものに用いてゐる。米國政界でボス政治が最初に現われたのはニューヨーク市のタマニー・ホールという政治結社の者が、一八七〇年代トウ・アイドという首領の下に市や州の政

治に干渉した時に始まるといわれる。なおオックスフォード辭典のボスの欄には Person in Authority (有名人)と記されている。

【補正豫算】 本豫算に追加または修正のための豫算をいう。追加豫算は補正豫算の一つである。追加豫算は経費の不足を補うものであるが、財政法は豫算作成後生じた原因のために必要となつた経費、國庫債務負擔行為、法律上または契約上國の義務に屬する経費に不足を生じた場合に限つてゐる。(財政法第廿九條) 追加豫算の作成を自由にすると財政を放漫にする虞があり、豫算統一の原則にも反するからである。その他補正豫算には、豫算全額の減額部局相互間又は所管間の豫算金額の移管、豫算目的の変更、國庫債務負擔行為の條件變更などの場合の豫算の修正がある。

要するに追加豫算と豫算の修正を併せて補正豫算という。

【ボツダム政令】 廿年九月廿日付緊急勅令第五百四十二號「ボツダム

宣言受諾に伴い發する命令に關する件」を根據とし、日本がボツダム宣言を受諾したことによつて生ずる法律上の義務とされるものである。この勅令によれば、政府は連合軍最高司令官の要求する事項を實施するために特に必要な場合には命令で所要の命令を出し必要な罰則を定めることができる。この政令は國會の同意を得ずに施行できることが特長で、最高司令官の要求により必要な法律を改正する時間の餘裕がない場合とか、その要求が現行法規と相異なる場合等に發令される。この政令は現行法規に優先し、これと異なる法規を停止せしめまたは改廢させる効力をもつてゐる。

【ボツダム宣言】 一九四五年七月ベルリン郊外ボツダムに於てトルーマン米大統領、スターリン・ソヴェット首相、チャーチルおよびアトリー英首相の三國首脳が戦後のドイツ、オーストリア處理および對日戰問題を議した。七月廿六日合衆國大統領、グレイトブリテン國首相は出席

しなかつた蔣介石(中國主席)をいれて三者の名において連合國の對日基本方針を「ボツダム宣言」(Proclamation of the Three Powers, the United States, Great Britain and China)として發表した。日本の占領と戦後處理はこの宣言により決定されてゐる。

【ボナバルティスム】 Bonapartisme (佛)。奈翁主義、帝政復興主義と呼ばれ、フランスの帝政を回復してボナバルト家を王位に就かせようとする政策。政黨としても第二帝政時代には比較的智識程度の低い軍隊や農民の間に廣まつたが一八八〇年代に勢力を失つた。

【ボヘミアン】 Bohemian 本来ボヘミア人、ボヘミア人風のこと。意。放縱な生活をする人、不き奔放な人などの意味に使われる。特に藝術家の生活を指す場合にボヘミアン・ライフとよぶことが多い。

【ボランテニア運動】 ボランテニア (Volunteer) とは義勇兵、志願者の意であるが轉じて無報酬で社會

事業施設の仕事を援助するため勞力を奉仕するもので、人手不足と人件費に悩む各社會事業團體を助ける有志者を求める運動である。

【ポルト・マロー】 Politbureau ソ連共産黨政治局。共産黨の政治活動を指導し、實質的に黨を支配する。現局員にはスターリン、モロトフ、ウオロシロフ、カガノウ、イツチ、アンドレーエフ、ミコヤン、マレンコフ、ベリヤ、ヴォズネセンスキー、それに局員候補のブルガーニン、コスイギン、シュヴエルニツクの十二名がゐる。

【ボルシェヴィキ】 Bolshevik (露) ソヴェト共産黨の正式の名稱は全ソヴェト連邦共産黨(ボルシェヴィキ)と呼ばれる。ロシア語で多数派を意味する。ソ連唯一の政黨で黨大會は三年に一回開かれる。中央委員會、黨監督委員會、中央會計検査委員會があり、政治局、組織局、書記局をもつて構成されてゐる。

【ホワイト・ハウス】 White House アメリカのワシントンにあるア

メリカ合衆國大統領官邸の事。此の建物が白堊より成つてゐるので白堊館、すなわちホワイト・ハウスの名稱が生じた。アメリカを象徴する代表的建築物の一つでもある。

【ボンサンス】 Bon Sens (佛)。良識、明識、思慮分別の意。ボンは良い、優れた、の意。

【マーキュリー】 Mercury 羅馬神話の商業、幸運、旅行者の神。主として商業の神としてあがめられ昔はその神殿の傍に國家で作つた商人結社があつて祭祀の世話をし、商賣の安全を祈つた。

【マーシャル・プラン】 Marshal Plan 一九四七年六月五日マーシャル米國務長官がハーバート大學で總合的な對歐援助を提案して以來、かく呼ばれる。一九四八年四月三日此の提案を法律化し、一九四八年經濟協力法と名づけた。對外援助は歐州に對する經濟援助ばかりではなく中

國、ギリシャ、トルコに對する軍事的經濟的援助をも含むものであるが中心は對歐復興援助である。此の計畫に對しては西歐十六ヶ國（英、佛、エアル、ベルギー、オランダ、ルクセンブルグ、イタリア、ポルトガル、スイス、スウェーデン、ノルウェー、デンマーク、アイスランド、オーストリア、ギリシャ、トルコ）は歓迎したのであるが、ソ連の共産主義勢力圏内の東歐九ヶ國（ソ連、ポーランド、チェコスロヴァキア、ユーゴスラヴィア、ハンガリー、ルーマニア、ブルガリア、アルバニア、フィンランド）はこれを拒否している。マ・ブランは特定の國を除外せずすべての國の参加を希望している。歐洲側は一九四七年七月パリで歐洲復興會議を開き歐洲經濟協力委員會をつくりマーシャル・プランに同調した。西歐十六ヶ國の同調に對し、東歐九ヶ國はマ計畫に對抗してモロトフ・プランと呼ばれる妨害工作にでてきた。〔歐洲復興會議〕

擔保物件の市價と貸付金との差額をいう。
 (一)原價と賣價との差額、すなわち利潤となるべき部分のこと。
 (二)取引所では、證據金と同じ意味に用いる。
 【マイダス】 Midas ギリシャ傳説にててくる小アジアのフリキヤの王。どん慾で、觸れるもの悉くが黄金に化す様に神に願つたところ、器物、衣服は勿論、最愛の娘までも金に化してしまい、悲歎の極に達し、神のお許しを願つたという。
 【マキ】 Magus または Magus-baba (佛)密林。今次大戦においてドイツ軍によつて占領されたフランスの愛國者たちをマキと呼んだ。主として中部、東部の山地にいて都市の抗戰派と密接な連絡をなしゲリラ戰を展開したので有名である。
 【マキアヴエリスム】 Machiavelliism マキアヴェリ (伊、一四六九—一五二七)の思想體系、彼の著書「君主論」の中に現れた理論で「君主は國家を維持發展せしめるためには

正理と暴力との兩者を併用する術を心得ねばならない。故にきつねの狡智とライオンの威を必要とする」とある。轉じて目的の爲には手段を選ばぬ權謀術數をいう。
 【マス】 Mass 塊、集團、大部分、大いさ、容積などの意味がある。マス・プロダクションは大量生産、マス・ゲームは團體競技、複數マツセズとなると下層民、庶民の意。ドイツ語マッセ Mass 是多數、大量、群衆、民衆の意。
 最近はいずれも主として、民衆、大衆の意に用いられる。
 【マスロット】 Mascotte 又は Mascot 洋風の守り神。福の神。好運物、縁起よき人。幸運をもたらすものとして、西洋人が好んで室や乗物にかざる人形の類。
 【マス・メディア】 Mass Media 大衆媒介體とか大衆通信法などと譯される。多數の人々に思想なり、事實なりを傳達する仲介物になる機構をいう。ジャーナリズムと呼ばれる新聞、放送、出版、映畫などの果す

役割で、過去の個人から個人への思考の傳達も現在では大衆の考えを大衆に伝えることに變化しているため益々マス・メディアの重要性が問題とされている。
 【マソヒズム】 Masochism 相手の異性からぎやく待、暴行、苦痛を受けて性的満足、性的快感を感じる一種の色情狂。小説家ザッヘル・マゾフホ (オーストリア)が書いた小説により、フランクラフト・エビングが命名した。
 【マタ・ハリ】 Mata Hari 太陽の目の意で女スパイの稱。第一次世界大戦中、南アジアで活躍したドイツの女スパイ、マタ・ハリの名から出た言葉である。
 【マチエール】 Matière (佛)。物質、物體、材料、原料、内容、題材の意。藝術用語としては素材、對象の意味に用いる。
 【マチネー】 Matinée (佛)。演劇または音楽會の晝間興行のことをいう。元來は午前の單行のことをいつていたが現在では晝間興行のこと

なつてゐる。
 【マチネ・ポエティック】 敗戦後、文學においても種々の新しい動きが現われたが、その一つとしてアブレゲール派の詩人たちが集つて、マチネ・ポエティック派を作つて詩作品を發表した。それ以後この言葉が有名となつたが、詩作法としては從來の自由詩に反對し韻をふんだソネット形式の定型詩をモットーとする。赤門文學系の加藤周一、中村眞一郎、窪田啓作などが中心である。
 【マッセ】 Masse (獨) 【マス】 【マドンナ】 Madonna 聖母マリヤの像。
 【マニア】 Mania 一般に熱狂、熱中、夢中になることをいう。また野球マニアというときは野球狂という意味。精神病學でも偏執傾向のある者に使う。
 【マネキン】 Mannequin (佛)。マカンと發音するのが正しい。流行服を着せた人體模型、人形。または流行の衣裳をつけて客の購買心を刺

戟する職業の人。アド・マネキン。
 【マハサバ黨】 Hindu Maha Sabha インドの保守的な正統派ヒンズー教徒團で創始者はサワラルタル現在の黨首はインド連邦内閣産業大臣ブラサワド・ムケルジーである。アカンドヒンドスタンという名で全インドをヒンズー教の宗教政治で統一しようとしている。インドの階級制廢止運動に反對したり幼年結婚制度の習慣の復活や未亡人の再婚禁止などの反動的意見を持つ者もいる。
 【マルキシズム】 Marxism 共産主義または科學的社會主義のこと。
 【マナーリズム】 Mannerism 藝術上獨創性を缺き月並な傾向に陥りこれを隠すために技巧にのみ走つて、輕薄な内容のない作品を生ずることをいう。癖と譯す場合もある。
 【未決勾留】 勾留と同じ意味。〔勾留〕

【ミネルヴァ】 Minerva ローマ神話の知恵、工芸の神。ギリシャ神話ではアテナ (Athena) といわれる。その外に文化的軍神ともいわれる。美術上の表現では、處女神の貞潔らしさ、眞面目さを示し、一方引しまつた唇などによつて威厳を見せている。ミネルヴァのふくろうというのは、ヘーゲルが「ミネルヴァのふくろは夕暮になつて初めて飛び出す」と哲學をたとえていつたことかから出ている。

【ムース】 Muse ギリシャ神話における文藝、美術をつかさどる女神。ゼウスとムネモシネーとの子でその數九人ある。ムーサイと呼ばれる。

【ミリタリズム】 Militarism 軍國主義

【ミリバル】 Millibar ミリバルは氣壓を示す世界標準語であつてノルウェーの氣象學者ビエルクネスによつて始めて用いられたものである。一ミリバルというのは一平方センチメートルの面積に一ダイソンの

力を加える壓力をいい、一ダイソンの加速速度を與える力の事である。ミリバルという言葉は千分の一バルという事であるが、氣壓の示度をあげるにミリバルを用いるのは、バルでは單位が大きすぎて正確にいゝ現わすのに不便だからであり、水銀柱の高さに換算すれば千ミリバル、つまり一バルが七五〇・〇六ミリメートルに相當する。ところで天氣豫報で高氣壓とか低氣壓という言葉が使われているが、高氣壓の中心示度は大體千二十ミリバル前後、低氣壓は千ミリバルかそれより以下であり、臺風の場合たとえれば昭和廿二年九月關東、東北一帯に大水害を起したキャスリーン臺風の九月十三日午後島島南方における中心示度は九百六十ミリバルであつた。一般にいへば臺風の示度は八百九十ミリ前後の非常に氣壓の低い低氣壓である。いふまでもなく氣壓の低い臺風ほど強力で被害も大きくなり警戒しなければならぬ。

勢力は、民族主義を稱えて、アメリカ、西歐の勢力に對抗している。

ム

【ムード】 Mood 氣分、氣持と譯されるもので、文學においてはその作品によつて生れる氣分とか情調とかをさしてつかわれる。

【無政府主義】 Anarchism 支配、政府、元首等を意味する arche と否定を示す an が集合して君主、支配の不存在を意味するギリシャ語が語源である。政治的、社會的の一切の權力を否定して、個人の自由を主張し、私有財産制を否定するものであるが、大別すると搾取を伴わない私有財産を將來社會の基礎とする個人主義的無政府主義と共有財産を多少とも將來社會の土臺にする共產主義的無政府主義とあり、後者が今日有力である。それは社會主義の一種でもありまた共產主義と共通の點も多いが、共產主義が社會革命達成の手段として現在の議會政治、私有財産

【民主主義】 Democracy 本來政治上の概念で一般國民の政治という意味であるが、萬人が人格を尊重され平等の機會を與えられる社會組織またはこのような社會を形成している要素である政治、經濟、文化等の精神原理のことをいふ、時には自由平等という單なる一個の理念をいふ。この思想が現在いわれる意味で起つたのは宗教革命やルネサンスによつて起つた個人自我の意識が自由平等自然權論、社會契約説、國民主權論によつて表現されてからであるがその後起つた英國の功利主義、理想主義によつて形成された所が多かつた。政治制度としては三權分立、代議制、陪審制、地方自治制等に取り入れられその最新の制度としてはリコール制などがある。なお經濟的には私有財産制、商品生産、自由競争と共に資本主義の構成要素をなしている。

【民生委員】 昭和廿一年十月國家の社會行政の地方における末端組織たる任務を明かにし、生活保護法の

メ

【メイキャップ】 Make-up 俳優が出演のためにする顔ごしらえ、化粧や身仕度をして役柄の顔にすること。

【メイデー】 May-day 毎年五月一日に行われる労働者の國際的祝日である。それが國際性をもつこと、祭であると同時に闘争の日であること、またこれによつてその團結をはかること、あるいは示威運動、あるいは一種の宗教的要素があることなど、メイデーは労働者にとつてその階級意識をたかめるのに最良の日なのである。

補助機關として元來の方面委員が再出發した。民生委員の選任は市町村の民生委員推薦委員會と都道府縣の民生委員銓衡委員會の二委員會で銓衡し任期は二年である。

【民族自決】 民族主義

【民族主義】 民族主義には、二つの意味がある。その一つは、一民族一國家主義であり、他は、民族自決主義である。この兩者は、しばしば混同されるが、内容は必ずしも同一ではない。民族自決主義によつて普通主張されるのは、單一民族による國家の形成だが、多くの異民族を包含する大國にある、特殊な二つの民族が、分離結合によつて新しい國家を建設する時にも、民族自決主義の原則が適用されるのである。第一次大戰後、オーストリアから獨立したチェッコ・スロヴァキアはその例である。

民族主義は、第一次大戰後の世界の一般的風潮であり、大戰後の世界思潮の特色の一をなしている。今次大戰後に於ても、ソ連を中心とする

たのは、一八八六年米國労働者が八時間労働制を主張して約三十二萬の人員を集めて示威運動をやつたのに由來する。その後第二インターナショナルで五月一日を正式の祝祭日としソ連では一九二〇年國家祝日とした。日本では、大正九年から行われたが昭和に入つて弾壓され敗戦後大に復活した。

【メートル・トン】 グラム・トンの別稱。「グラム・トン」

【名目賃金】 實質賃金に對する語で労働者が賃金として受取る貨幣額の意味。貨幣賃金とも呼ばれる。貨幣交換經濟の發達しないときは、労働者の賃金はすべて實物給與であつたが、今日では一般に貨幣で支拂われる。しかも貨幣賃金は物價とくに労働者の生活に必要な物の價格の高低により、賃金額は同じでも實質的内容は變化するから、名目上の賃金にすぎない。「實質賃金」

【メカニズム】 Mechanism 機械論、一切の宇宙現象を因果的必然の機械的な作用によつて説明しようとする説。また「資本主義のメカニズム」のやうに機構を意味することが多い。

【メチル・アルコール】 Methyl alcohol 普通のアルコールは化學上エチルアルコールといふ、メチルアルコールは一八二二年テーラーによつて木材の中から發見され一八三五年にデュエマ、ベリゴの研究からそれがアルコールの一種である事が明かにされた。木材の乾溜物中に豊富に含まれているが、ある種の未熟な果物中にも含まれている。これは無色の動揺し易い液體でエチルアルコールに似た香氣を有し味は焼けつくような不快さはない。容易に點火して僅かに光輝ある青色焰を放つて燃え水と混ぜると熱を出す。メチルアルコールは最近しばしば中毒者を出し、それによつて目がつぶれたり死亡する者も多いので注目される様になり、むしろ毒物視される様になり、酒精飲料等に含有される事が大いに警戒されている。しかし工業的にはエチルアルコールの代用として

各種各方面に廣く利用されている。【メッカ】 Mecca アラビアのヘヂヤズ王國の首府。マホメットの生地として有名。回教徒の靈地として教徒の尊崇があつた。キリスト教徒の聖地エルサレムに比せられる。單に聖地といふやうな意味にも用いられる。

【メトロ】 Métro (佛)。Ehemine de fer métropolitain の略。メリーの市街鐵道とともに地下鐵道のこと。英國でもロンドンの地下鐵を「メトロポリタン・レイルウェイ」といふメトロと略稱する。

【メフィストフェレス】 Mephistopheles ファウスト(獨の傳説)を主題としたゲーテの著「ファウスト」においてファウストが其の魂を賣渡した惡魔。極惡人の意味もある。

【メランコリー】 Melancholy 氣がふさぐこと、ゆううつ、意氣銷沈物悲しい、陰氣な、の意。

【メロデー】 Melody 音の流れ、美音、旋律、節、曲、歌などの意。【メロドラマ】 Melodrama 勸善

懲惡の筋を持つた通俗劇の事から轉じて俗受けのする芝居、映畫、更にいやに感傷的なお涙頂戴の芝居や映畫の事をいう。

【メンシェヴィキ】 Menshevik (露)。小數派の意。ロシア種和社會黨といわれるもので、一九〇三年ロシア社會民主労働黨大會において黨機關紙「イストラ」編集局構成員問題で對立し、一方をボルシェヴィキ(レーニン派)といふ、一方をメンシェヴィキ(マルトフ派)といつた。

【メンデルシム】 Mendelism 十九世紀グレゴール・メンデルの發表した遺傳學說。有機體においては一樣な遺傳法則がある(メンデルの法則)といふ説である。

モ

【モード】 Mode (佛)「流行」【モスクワ四國會談】 ベルリン問題をきつかけとするモスクワ四國會談は一九四八年七月卅一日モスクワ駐在のスマイス米大使、ロバート英外

相秘書、シャテリニョー佛大使とモロトフ外相との會談にはじまつた。それより第一次スターリン(八月二日)、第二次モロトフ(六日)、第三次モロトフ(九日)、第四次モロトフ(十二日)、第五次モロトフ(十六日)、第三次スターリン(廿三日)、第六次モロトフ(廿七日)、第七次モロトフ(卅日)と會談を続け、その結果、東獨マルク(ソ連發行)を米英佛ソ四國共同管理下のベルリンの單一通貨として認めること、ソ連側のベルリン封鎖解除の原則的意見の一致をみた。この原則的協定の實行を具體的に決定するため八月卅一日現地ベルリンにおける四國軍政長官會議が始まつた。この現地會議は依然難航を續け九月七日まで連日七回の會議が行われたが解決せず再びモスクワにもどつてモロトフ會談となり、九月十八日迄にモロトフ外相と會談すること十一回におよんだ。同月廿日國連總會に出席のためマーシャル米國務長官はパリに到着、ベヴィン英外相、シューマン佛外相とベルリン

問題に關する會談をなし、廿二日にソ連に對し共同覺書を手交、その朝モスクワ會談に出席の米英佛三國代表は空路パリに到着した。翌廿四日ソ連政府はベルリン問題に關する共同覺書にたいする回答をなし、タス通信はベルリン問題の現狀と同問題に關するソ連政府の見解を聲明した(廿六日)。廿六日マーシャル米國務長官、ベヴィン英外相、シューマン佛外相はソ連政府の回答を検討した結果、右回答は不満足なものと認めベルリン問題を國連に提訴することに決定、共同コミュニケを發表廿六日夜ソ連に正式通告をなした。こゝにおいてモスクワ四國會談は決裂し、東西の對立は激化の一途を歩むに至つた。(ベルリン問題、四國軍政長官會議)

【持株會社】 廣狹の二義があつて廣義の場合他會社の株式を所有する一切の會社をいう。廣義の持株會社には三種ある。(一)投資の目的で他會社の株式を保有するもので放資會社または投資會社という。(二)金融

の目的で他會社の株式を保有するもので證券引受會社または金融會社といふ。(4)他の會社を管理する目的で株式を保有するもので管理會社または持株會社といふ。普通持株會社といふときはこの第三の形式の狭義の持株會社のことをいう。これは米國のトラストの一形態として發達したもので關係各會社の株式を過半数所有して統一指揮にあたるものであるが事業の經營は各會社に委せ収益としては配當を期待するだけである。しかし過半数の株式を所有していることは各會社に對して完全な指揮權を有していることを意味する。この場合持株會社を親會社、關係各社を子會社といふ。日本の舊財閥本社や準財閥會社は持株會社にあたる。

【持株會社整理委員會】 財閥解體の推進機關として廿一年八月發足したが、その後過度經濟力集中排除法が實施され一般企業の解體の實施をもうけもち、行政權の行使も擔當する重要な機關となつた。委員は九名で事務局として總務、整理、監理、

調査、特殊清算、證券の六部を置いて解體事務を着々と行つてゐる。解體事務としては獨占的性質の企業、非關連社等役員兼任株式または債權の所有による他の企業の支配、カルテル、トラスト、同族または個人財産で獨占的企業の支配に用いられてゐるもの等による經濟力の集中を排除し、生産額、地域的獨占の問題その他の排除の具體的基準を示すことになつてゐる。なおこの委員會は廿三年九月一日から十二月卅一日までの間にその職權を公正取引委員會に移すことになつてゐる。過度經濟力集中排除法、公正取引委員會、證券處理調整協議會】

【持連關連】 内閣員が閣議を開くべき特定の場所に集合せず、閣議の議題を文書により個別に各員に持廻つて計り、集合した閣議に代える事をいう。

【モティーフ】 Motif (佛)。主題、主旨、動機などの意味を持つ。藝術作品を貫いてゐる主題である。

【モナコ】 Monaco フランスの東

南隅、地中海に面する世界最少の自治公國(二十二方軒)。フランスの保護下にあり、公認の賭博場をもち、その賭博税が國庫の主要財源をなしている。避暑地、避寒地としても有名である。

【モナ・リザ】 Monna Lisa レオナルド・ダヴィンチの作品で一五〇〇年頃フィレンツェのジョコンドの妻をモデルにして書いたものといわれる。その深遠な謎の微笑によつて知られてゐる。これには多數のエチュードがあつたが現存するのは少くルーヴルの畫が絶品とされてゐる。別名をジョコンダという。

【モネー・プラン】 Monnet Plan 歐洲諸國は復興促進の新方式として計畫經濟を採用した。フランスはそれら諸國と同調するため、四ヶ年計畫を一九四六年十一月「フランスの近代化と施設に關する第一次計畫案」として發表した。このプランは立案者ジャン・モネー氏の名にちなんでモネー・プランと一般に呼ばれてゐる。官廳、技術者、經營者、勞

組代表等一千名以上が参加してゐる。第一に資源の開發、第二に生産設備と生産技術の近代化、第三に労働の生産性の向上を三大目標とし、石炭、電力、製鐵、セメント、農業機械、輸送の六部門に重點を注いでおり、その主要目標は達成されてゐる。なおモネー・プランはオランダの國民經濟表と共に歐洲再建プランとして最も注目されてゐるものである。

【モラトリアム】 Moratorium 戦時または非常事態により經濟界に急激な變動が起り、債務の支拂が不能又は困難となつた場合、法律又は命令で一定期間その支拂を猶豫すること。フランスに發達した制度で普佛戰爭、パリの大水水の時に行われた。第一次世界大戰に際しては、十九ヶ國に實施された。わが國では關東大震災及び昭和二年の金融恐慌のとき緊急勅令として支拂猶豫令が行われた。本来の目的は、債務の一切の效力を停止するにある。期限を定めないとときは、債務の免除となる。

わが國に古く行われた糖政もこの一種といえる。敗戦後モラトリアム施行の是非が論ぜられたが、昭和廿一年の金融緊急措置令と封鎖預金制度により經濟界は一應の落着きを示した。その後企業、金融機關、經濟應急措置法が施行され、モラトリアムを必要とするような經濟上の混亂はない。

【モロトフ・プラン】 Molotov Plan 一九四七年七月パリ復興會議でマイシャルプランの受入れを決議したのであるが、それに参加しなかつたソ連を含む東歐バルカン諸國はモロトフプランの唱導によつて参加しなかつたのである。モロトフプランはソ連諸國の對内・對外兩面の經濟復興様式を總稱したもので明確な體系がなくはつきりしていない。モロトフプランの行われてきたものとして(1)樞軸諸國よりの賠償、(2)ソ連の近隣諸國との貿易協定、(3)經濟協力協定などである。

【門戸開放政策】 Open Door Policy 各國が互に門戸を開放して通

商、交流を行い相互の幸福をはかる政策の意味である。米國外交の重點が極東と太平洋におかれて以來米國政策の一基調となつた。一九〇〇年七月國務卿ジョン・ヘイによつて示された「中國に永久的の安全と平和を招來し、中國の領土のおよび行政的實體を維持し、國際上および條約上與えられた各國の權利を保護し、中國全土における貿易上の平等の原則を防護する」は之を述べてゐる。一九二一年の對華九ヶ國條約はこの門戸開放政策の現れであり、日米關係にあつても重要問題となつてゐた。

【モンタージュ】 Montage (佛)。組立、結合、映畫の編輯、構成上の一手法。映畫で別々に寫した各シーンを自由に組合せ、畫面を効果的にするため全體が有機的な構成をするように作りあげること。

【モントルー協定】 Montreux Convention 一九三六年七月トルコと第一次大戰の連合諸國との間にダニエリス、ボスフォロスの二海峡

一帯の防衛を主に結ばれた協定。この協定によりトルコはこの方面一帯を武装させた。その後一九四六年をもつてこの協定の効力が失われるのに對し、ソ連はトルコに對し新たな協定を提示したが、現在ではこの協定が強い力をもつてソ連の提案をけつてゐる。

【モンロー主義】 Monroe Doctrine. 「アメリカ人のためのアメリカ」の主張を大統領（第五代）ジェームス・モンローが一八二三年十二月の教書において述べたが、それ以後一般に米國の外交政策の基調をなす重要な主義とみなされる。その主張は一八一〇年頃のスペイン諸植民地獨立に對する問題、ソ連勢力の南下問題等にあらわれた。結局汎米主義の主張である。第二次大戦以後は積極的世界政策の進むにつれてモンロー主義は段々影をうすめてきた。現在ではほとんど行われていない。

ヤ

【山猫スト】 職場の労働者の一群が所屬組合の許可をうけず、また民主的投票にもよらず、大衆討議の経過もとらずにストライキや労働停止を行う事を Wild Cat Strike となわち山猫ストという。全團組合の規約中に支部がストをするには中央本部の承認を必要とする旨の規約があるにもかかわらず、しかも支部が中央の承認を得ずにストに入る時にはそのストも山猫ストといわれる。普通大きな組合の中央本部は山猫ストを否認し、山猫ストを強行した組合員には何の援助をも與えないのが慣習であり、山猫ストライキは組合デモクラシー精神と組合規律遵奉精神との除去を示すものとして非難される。山猫の名の起りは、山猫ストが突発的で兇暴なためともいふ、又職場を留守にして山猫のようにうろつき廻るためともいわれる。

【山元消費】 山元消費炭のこと。山元すなわち炭鑛の現場で消費する石炭をいう。暖房、ボイラー、発電、専用鐵道、製鹽などに消費される。

山元消費は優先的に割當を受ける。山元消費量は一年三百萬トン前後であり、この増減は、他の産業の消費量に影響が大きい。したがつて最近色々の方法により節約の徹底が期されてゐる。昭和廿一年度は、二百三十七萬七千トン、廿二年度は、二百四十萬程度で、昭和十九年度以前には三百萬トン以上であつた。

【ヤンキー】 Yankee アメリカ合衆國人の俗稱。人名ジャン（Jan）から出たともいわれ、一説にはインダリッシュ又はアングレイス（インダリッシュマン）の土人訛り Yengees からともいふ。元はニュー・イングランド人、轉じて南北戦争當時の北部諸州の人の意より俗稱となる。

【U.N.】 United Nation Organization の略。はじめは U.N.O. として用いてゐた。【國際連合】

【U.N.E.S.C.O.】 United Nations Educational Scientific and

Cultural Organization 連合國教育科學文化機關の略稱。國際連合憲章第五七條に基づいて設立されたもので、第六三條による經濟・社會理事會と協定を結んだ専門機關である。ユネスコの目的は、「本機關の目的は國連憲章が人種・性・言語、または宗教の差別なく、世界人民の爲と確信してゐる正義、法の支配、人權および基本的自由に對する萬國共通の尊敬を更に深めるため、教育、科學、文化をもつてする諸國間の協力を促進し、それにより平和と安全保障に寄與するにある」と明記されてゐる。一九四五年四月サンフランシスコ會談で國連の中に國際教育文化面を受持つ機構をつくるべしと提案され十一月ロンドンに開かれた國際連合の創立準備委員會でその開設が決定された。國連憲章の起草もこの時なされた。

ユ

第二回總會、一九四七年十一月メキシコ・シテイで行われた。國際連合加入國はすべてユネスコに加ふる資格をもつのであるが現在では國連五十五ヶ國中、三十一國が加入してゐる。

【U.P.】 United Press 米國合同通信社、ユナイテッド・プレスの略稱。多數の中流地方紙の連鎖であるスクリップス・ワード系の通信社で、同系紙以外の新聞にも自由に通信を販賣する營業的通信社である。創立は一九〇七年、そのモットーは「昨日のニュースよりも今日のニュース、今日のニュースよりも明日のニュース」であり、早急報道を特徴とする。日本に入つたのは明治四十年で日本電報通信社と關係を持つたのに始まる。現在では共同通信社と通信の交換を行つてゐる。新聞などに（UP 共同）とあるのは U.P. の通信を共同が受けたニュースである。

【U.S.I.S.】 United States Information Service アメリカ國務

省の編集する對外モリス放送ニュースの受信略語。通信社の役割をもつてゐるが普通の通信社のように事件ニュースをあまりあつかわず重要法案や演説の正文、全文などを主として扱つてゐる。

【ユートピア】 Utopia ユートピア

モア（一四七八—一五三五）の空想小説「ユートピア」の題名より轉じて理想郷・空想的社會。社會主義者オ

ーエン、フリーリエ、シモンらをユート

ピア社會主義者という場合は空想的

社會主義者または理想主義者の意。

【唯美主義】 Aestheticism 藝術上

ボードレールやワイルドの表現した

唯一の理想に美を持つ考え方である。

官能を重んじ、道徳的考慮に優

先して美の世界に没り、趣味の貴族

性を尊んで内容に較べて藝術的形式

を重んじる。耽美主義とも稱せられ

る。一般生活方法においてますます

の生活の目標を美に置き日常の周圍

をも藝術化しようとする考えをいう

【唯物史觀】 Materialistische Ge-

schichtsaufassung(獨)唯物史観はまた史的唯物論とも呼ばれる。マルクス主義の基礎をなす根本學說、世界觀でありマルクス主義とは唯物史観の體系であるともいわれるものである。唯物史観は唯物社會史観ともいふべきもので社會の組織編成ならびに社會の變革過程を説明する一の史観であつて個々の歴史的事件を説明するのでなく社會の變革の原因をとらえて行く。唯物史観が他の歴史觀と異なる點は人類大衆の活動の歴史を始めて大量的に考察しその活動の解決點を與えたこと、社會進化の背後にある客觀的法則を見出したこととの二である。唯物史観によれば、社會の諸關係、諸現象の基礎は生産力の一定の發展段階に應ずる生産諸關係の總和である經濟的構造、いわゆる下部構造で、これを基礎としてまたそれに規定されて社會的、政治的組織があり、一部は經濟的構造に別の一部は社會的、政治的組織によつて形成される社會的、人間的心理ができてこの心理を反映して種々のイ

デオロギー、精神的文化的現象が出現して来る。これらを總稱して上部構造といふ。そこでは社會の形成はイデオロギーによるものでなく社會そのもの、自己運動であり、社會は生産諸力と生産諸關係がその原動力となる。生産力とは勞働手段、勞働對象、勞働力(人間)であり、生産關係とは生産の過程内で人間を統一する技術的生產關係と、生産手段の私有化に關連して來る財産上の生産關係とに分れる。この財産的生產諸關係と生産力ことに勞働力の對立が社會發達の原動力となる。そしてこの對立が量的に増大して一定點に達すると、兩者の對立が爆發し、社會がより高い段階に發達して行くといふのである。唯物辯證法を社會現象の領域に擴大し、社會變化の理論の中核としてゐるのが唯物史観である。

【唯物論】 Materialismus (獨)

念論が意識を根源要素とするのに根本的に對立し、哲學の陣營を二分する勢力となつてゐる。唯物論の歴史はギリシヤの素朴唯物論以來哲學の歴史に伴つて古くよりあり觀念論との間に、意識が先か、實在が先かという問題を發端とし論争を終始繰返してゐる。今日現代唯物論といわれる時にはマルクス、エンゲルスの辯證法的唯物論をさすのが普通である。辯證法的唯物論によれば自然は物質的であつて自然の統一性は物質の辯證法にある。我々の頭腦は最も高度に發達した物質で思惟はこの物質の屬性として客觀的實在を反映したものに外ならない。ところで人間の認識は社會的實踐を離れてはありえない。思惟と存在の統一は人間の認識と社會的實踐の發展のうちには達成され、認識は實踐の中に眞理の基準を求めて行く。こうして人間は自然だけでなく社會のすべての合法則性を認識し自己の目的のために自然および社會に働きかけ自然社會だけでなく自分自身の意識を變革して行

くというのが辯證法的唯物論の概要である。【觀念論】

【友愛結婚】 Companionate Marriage 異性同志が相互の友愛を基礎として永久的結婚に入る前に避妊と離婚を認めつゝ同棲する結婚様式で米國シカゴのリンゼイ判事によつて提唱された。

【有價證券】 私法上の財産権を表はす證券で、この證券の移轉は權利の移轉となる。手形、小切手、貨物引換證、船荷證券、倉庫證券、株券、債券、商品券、抵當證券等がこれだ、鐵道乗車券も無改札のものは有價證券である。元來所有權は利用權なし價值權と同一であつたが、資本主義時代になつて、所有權は利用權と分離し、借地借家の場合のように地主と利用主とが異なる、更に價值權と分離(質、抵當などの擔保制度はその表れである)するに到つた。このやうに所有權が價值權を派生した結果その價值權の移轉は當然に證券形式で行われるに到つた。物權の債券化といわれるのがこれである。

1

【融資制限】

廿二年三月一日大藏省告示で金融機關資金融通準則を公布實施したことに基づくもので、金融機關の日銀貸出依存を廢して自己の自由預金の増加高で融資する方策であり、申合せの結果増加高の五〇%を産業資金、五〇%を財政資金にあてることになつた。それと同時に産業資金貸出優先順位表が發表され石炭、鐵、肥料を最重要産業として甲の一に指定し重要度の順に甲の二、乙、丙とし、丙は不急産業として原則として融資されぬことになつたがその後融資額と純増加分の一定割合としたり貸出順位が變更になつたりした。廿三年七月にも融資準則は改正になり租稅納入資金、公團發行の手形等政府證明書附の手形は甲の一となつた。融資規制銀行は日銀を除く銀行、信託、保險等の金融機關である。なお日銀も融資あつせんは行つてゐる。

【優生學】 Eugenics の譯語。社會の人的改造を目的として優良なる子孫を残すために研究される學問

である。精神上肉體上優秀な者を生ずるための結合を考え、悪質な者の子孫を減らす爲に努力する。先天的な性質が主となつてゐるが、他の社會改造説と共に後天的性質を對象として研究する場合もある。

【ユニオン・ショップ】 Union Shop

勞働組合と勞働組合員を保護するため使用者側と雇用契約を結ぶときの形式で、使用者側が組合を認めないオーブン・ショップ制に對するものである。なおクローズド・ショップ制もユニオン・ショップの一種である。ユニオン・ショップは大別して四種に分けられる。(一)開放的ユニオン・ショップ (Open U.S.) 組合は承認されるが組合員と非組合員の差別なく採用されるもの。(二)優先的ユニオン・ショップ (Preferential U.S.) 組合員を優先的に採用しそれで足らぬときに非組合員を採用する。解雇の時も非組合員を先にする。非組合員にも門戸を開放するが萬事組合員に優先權を與えるもの。(三)條件附ユニオン・ショップ

(Colosed Union Shop with Open Union) 組合員の優先権を認めらる組合が使用者の要求に応じて組合員を供給できない場合、非組合員を雇うもの。たゞし採用と同時に組合に加入することを条件とする。同絶體的ユニオン・シヤップ (Colosed Union Shop with Colosed Union) がいわゆるクローズド・シヤップ制である。現在日本では(三)のユニオン・シヤップ制をとる組合が多い。この制度では組合を除名されても必ずしも會社を解雇されない。

【ユニット】 Unit 一個、一人、單位、部隊。新學制の課程では單元という。(單元)

【ユネスコ】 U.N.E.S.C.O.

E

【揚棄】 (よつぎ) 止揚

【豫算】 一定期間の収入支出を予め定める制度である。國家地方公共團體等の公生活に關するものと、個人の生活や事業に關する私生活のもの

のとあるが、普通豫算というときは國家の財政計畫のための豫算のことをいう。この意味の豫算は議會の協賛を経て成立し、政府が責任を持つて實行せねばならないある一定期間の統治團體の經費および収入を數字で出してこれを豫測して表示したものである。しかしもちろん數字だけでなく、前文、備考、説明も包含する。政府としてはある年間にわたつて歳入歳出の財政計畫をもつていて、その計畫を一會計年度分だけ具體的に示したのが豫算である。豫算はこの故に將來の一定期間の収入支出の一定計畫であるから必ずしも收支の均衡を得る必要はなく、過不足については他に確定した處分法がある。豫算の種類としては一般會計、特別會計、補正豫算等がある。豫算は國民の意向を尊重し政府が豫算實行の際にも國民に責任をはつきりさせねばならぬ。そこで豫算は國會に呈出され、國民の直接代表である衆議院が先に審議する権利を持つて(憲法第六十條)。豫算制度は一

一五年六月の英國の大憲章で國民に租稅承認の權利を認めたことに始まり、十七世紀チャールズ二世が議會に租稅承認權の外に歳出の承認權を與え、一六八九年ウィリアム三世が權利條例を承認して豫算に關する議會の權利は確立された。豫算制度の民主化はその後各國で努力されたが基本問題としては、(一)民衆が接近し批判しやすいう公開性をもつこと。(二)豫算内容が平明であること。(三)實質上の豫算をすべて包み單一であること。(四)收入支出の各項目が嚴密に區別され年度別を亂さぬこと。(五)事前によく審議し施行すること。(六)効率的に編成すること等がある。

【四つの自由】 The Four Freedoms 一、アメリカ前大統領故ルーズヴェルトが一九四一年一月六日第七十四回アメリカ議會に送つた年頭教書の中であげた「人類が保障されるべき四つの基本的な自由」を指す。

そのなかで、來たるべき將來の世界は人類の四つの基本的自由の上に建設せられねばならない、第一に

「言論と表明の自由」、第二に「信教の自由」、第三に「窮乏からの自由」、第四に「恐怖からの自由」と主張されている。これを四つの自由と稱して後に國際連合の思想として生かされている。

【豫備費】 豫算による支出に不足を生じ、しかも國會の追加豫算を編成することができない場合に設けられた制度で、憲法第八十七條に「國會の議決に基いて豫備費を設け、内閣の責任でこれを支出することができ」と規定してある。

【四國軍政長官會議】 一九四八年八月卅日モスクワ四國會談においてベルリン問題に關し原則的意見の一致をみたのでその原則的協定を實行に移すための具體的な措置を決定するためにクレイ(米)、ロバートソン(英)、ケーニグ(佛)の三軍政長官とソコロフスキー連軍政長官の間を開かれた會議。それより九月七日まで連日七回にわたつて具體的措置を審議したが、ベルリンの輸送、通貨、貿易に關する三點において妥結

ラ

するに至らず、モスクワにそれらの審議を移しただけで終つてしまつた「ベルリン問題、モスクワ四國會談」

【ライヴァル】 Rival 戀愛などの競争者、好敵手、比肩者、對等の人。

【ラオコーン】 Laocoon トロイのアポロン神の司祭。かねてアポロン神の不興をこらむつていたが、トロイ戦争のとき、ギリシヤ人が策略で木馬の中に兵士を入れ、トロイ城を攻略しようとしたので、ラオコーンが止めようとしたため、ますく神の怒を買ひ、彼が海神を祭つてるとき、二匹の巨蛇を放たれて二人の子供ともにしめ殺された。

【楽天主義】 Optimism 厭世主義に對立する言葉である。現世に諸悪はあるが矢張この世が最良の世界であると考ふる世界觀及び人生觀である。通俗には物事の明るい良い方面ばかりを見ようとする傾向をいう。

【ラジオ・シティ】 Radio City =

ニューヨーク市マンハッタン区のロックフェラー・センターにある四ヶのビルディングを占める有樂街を總稱する。RKO、RCAなどのラジオ關係の會社が中心となつてゐる。

【ラップ・タイム】 Rap-time 一つの競走、競泳の距離を數等分して各區分毎に要した時間をいう。

【ラバソール】 Rubber-sole ゴム底の意。戦後流行した厚く平たいゴム底の靴のこと。ゴム(又はフェルトを用いたものがある)の弾力により振動が緩和されるのが長所。リージェントスタイル、アロハシャツなどと共に一部の人の間に流行した。

【ラフソデー】 Rhapsody 音楽用語。狂詩曲、狂想曲の意。幻想的な作曲で、リストのハンガリア狂詩曲、コルサコフのスペイン狂想曲は名高い。

【LARA】 LARA(Licensed Agencies for Relief of Asia) アジア救濟公認團體。アメリカにおける宗教團體、社會事業團體が中心となつて一九四六年二月に組織せられ、日本

と朝鮮の二國を對象としており、日本へは被服、食糧、醫藥品等の物資が送付され、主として養老院、育兒院病院、學校等の社會事業收容施設に配布されている。このララに所屬している團體は以下の十二の團體である。アメリカ・フレンド奉仕委員會、兄弟奉仕委員會、全國カトリック福利團、教會世界奉仕團、アメリカ救世軍、YMCA、YWCA、AFL、CIO、女子青年團、ユニテリアン奉仕委員會、ルーテル奉仕委員會、クリスチャン・サイエンス奉仕委員會。

【ランダム・サンプリング】〔任意少数見本法〕

【ランデブー】 Rendez-vous (佛) 會合、集會所。軍隊、艦隊用語にも用いる。普通あいびき、密會の意。

リ

【リージェント・スタイル】 Regent's style 英國における上流階級の上品な風采のこと、この場合日本

でいわれるような髪形をする。

【レクリエーション】 Recreation 休養、氣ばらし、娛樂、保養という意味。従つてレクリエーション運動とは厚生運動、新生活運動となるが、福祉事業や共済運動のみを強調した戦時中の厚生運動とは異り各人が進んで仕事の余暇を楽しむ事を意味する。我が國今後のこの運動の中心はあらゆる種類のスポーツ、ハイキング、藝能などであるが、此の運動を具體化するために運動場の設置、職場施設の改善明朗化、能率作業等が考えられ、演劇、映畫の觀賞もするし、又これを更に家庭にも延長し家庭菜園、託兒所等も問題とされる。日本を再建するものは日本人の肉體と労働があるばかりであり、此の肉體と労働をさらに能率的にするにはどうしても適切なリクリエーションが必要である。そのため昭和廿二年十月廿八日財團法人日本リクリエーション協議會結成式が金澤市で行なわれ、初代會長に引揚援護院長官齋藤惣一氏が任命され引續き卅

日より十一月三日迄第一回リクリエーション全國大會が盛大に舉行された。其の後同運動は順調な發展をとりつゝあり、成果が各方面から大いに期待されてゐる。

【リコール制】 Recall 罷免召還制度のこと。直接民主政のなかで國民主權の意味を明確にする點では最も新しくまたはつきりした制度である。これは米國に生れ發展した制度で、選舉される官吏の解職、任命官吏の解職、判事の解職、判決のリコール、勸告的リコールの五種類を含む。リコールの一般的形式は、一定數の選舉人が連署して時定の官吏を解職させるよう請願書を提出した時その官吏を留任させるべきか否かを票決するものである。日本國憲法第十五條第一項に「公務員を選定し、及びこれを罷免することは國民固有の權利である」としてリコール制を認めてある。現在我國でリコール制が法律で規定してあるのは憲法第七十九條の裁判官の國民審査について一部その精神が見えてゐるのと、地

方自治法に、有権者三分の一以上の連署で地方公共團體の長、議長、議員、副知事、助役、収入役、選舉管理委員、監査委員の解職請求と、議會の解散請求権が規定してあるのとである。

【リゴリズム】 Rigorism 嚴格主義、嚴密主義、身を持するに嚴なこと。倫理學上の用語。

【リサイタル】 Recital 音樂用語で獨唱會または獨奏會のことをいふ。

【リズムカル】 Rhythmical 律動的、音律的、音律の、調子の良い、の意。

【リズム】 Rhythm 韻律、調子。歌、音樂の音の抑揚のこと。

【立體派】 キュービズム 制インフレーション、通貨再膨脹。經濟不況や景氣回復をはかるために計画的にインフレーションの状態を起させること。その手段としては金本位制から離れ、赤字公債を發行し金利を低くし、それらのことによつ

て高い産業活動と安定的な物價水準に必要な通貨信用を擴充することに於て。一九三一年以後の英米の通貨金融政策などはこれである。

【リポップ】 Reboop 米國に於て最近流行り新しいリズム音樂。ゴキウギは下ヶ坂にあるのに反し、バンドの各樂手がバンド自身の演奏する作品とは音階的に何の關係もなくテンデンバラバラの即興的メロディーをばしてしなく演奏するこのリポップは上昇線を辿つてゐる。リポップの第一人者はデイジー・ギルスビーである。

【略式手續】 刑事に關する特別手續であり簡易裁判所が檢事の請求によりその管轄に屬する事件について公判前に略式命令で罰金または料金を科する手續をいう。輕微な犯罪に對する手續を簡便にするために大正二年刑事略式手續法により始めて制定せられ、その後大體そのまゝ現行刑事訴訟法中に採用された。略式命令の請求は公訴の提起と同時に書面をもつてなし、この請求があつた場

合にも、略式命令を出す事ができずまたは適當でないと考えられる時は普通の審判をなすべきである。略式命令により罰金または料金を言渡す場合は裁判所に罪となるべき事實、適用法令、科すべき刑および附隨處分並に謄本の送達があつた日より七日以内に正式裁判の請求をなしうる旨を示すことを要する。略式命令に對しては正式裁判の請求をなすことが出来る。正式裁判の請求により判決を行つた時は略式命令はその效力を失う。正式裁判の請求期間を経過した時、請求の取下げがあつた時、正式裁判の請求を棄却する裁判が確定した時は略式命令は確定し、確定判決と同一の效力を生ずるのである。

【流行】 Fashion, Mode (佛、獨) 服裝や化粧で一時的に多くの人々が模倣したいと思ひ且實行されるものが流行であるが、社會的な思想、生活などあらゆるものに就いても稱せられる。社會で大衆の羨望の的となる生活者がある源泉となることが多

い。ア・ラ・モード (à la mode)

一九一

一九一

一九一

一九一

とは「最新流行の」との意味である。
 【緑十字運動】 荒れた國土と疲れた國民に元氣を興え、全國一千萬人の母の愛情で祖國を緑化し、母と子の厚生を圖ろうとする運動であり、加藤シヅエ、戸叶里子、松谷天光、山口シヅエ等を中心に計畫されている。成長、生命、平和の色たる緑と信愛、自由、眞實を示す十字を組み合せて此の運動のシムボルとし、先ず荒れた農山村に植林して全國緑化運動を行うと同時に母乳不足になやむ母親のために全國各都府縣に一ヶ所ずつ「母の牧場と子供の施設」をつくろうとする。いま都内に婦人子供厚生ホームを、長野縣伊那地方に「母の牧場」が豫定されているが、これら事業一切は一年間一人卅六圓（入會金卅圓）を全國一千萬の母からつくりこれを資金としてすべて母の手で經營し國土再建に努力しようというのである。

【リリジズム】 Lyricism 抒情主義、しみじみとした情趣、抒情詩的な味い。文學、藝術において情に訴え、しみじみとした情趣のあることをリリジズムがあるという。
 【リンク制】 Link は連結するとか組み合せるとかいう意味で、貿易の際輸出することを條件にしてその原料や材料などの輸入を許すような場合に用いる。最近では貿易だけでなく國內的にも原料と製品を連結させる場合とか、魚と重油、米と肥料という様に連結する場合にも使われ生産者に對して作業用品、酒、タバコ等の特配する場合の意味にも擴大された。
 【りん(稟)請】 下級のものが上司に申し上げるといふ意味で、官廳用語で下級官廳が上級官廳へおうかやいを立てる場合に使う「稟申」から出ている。
 憲法第七十五條に國務大臣の訴追に關して規定があるがそれには「國務大臣は、その在任中、内閣總理大臣の同意がなければ訴追されない」となつてゐる。これは内閣が統一體として行政を運営して行く上に、司法官廳がその職權を内閣に及ぼすこ

とはその機能をさまたげるおそれがあるため、特に總理大臣の同意を得ることを必要としたのである。この同意を求めるときを稟請といふのである。
 【リンチ】 Lynch 私刑、私的制裁の意。ことに米國において白人が黒人に對して行つた私的制裁をいひ、昔は州議會で承認したともいわれる。一般にギャング、暴力團などで行われる慘酷な制裁をいう。

ル

【ルール問題】 アメリカの對獨政策はパリの歐州復興會議に關連して一段と發展した。一九四七年七月十五日アメリカはドイツが歐州經濟の再建に果す役割を認め、ドイツにより高い工業水準を許せようとする重要指令をクレーイ在獨軍政長官に發した。そしてルール石炭の増産問題を討議する米英會談が開かれ、(一)、米英間の増産協定成立、(二)、アメリカのルール炭礦管理への参加、(三)、四

八年末迄に日産四十萬トンの戰前水準に引上げる方針、を決定した。またロンドンに於てドイツ工業水準に關する米英佛三國會談が八月(四七年)に行われ、(一)ドイツの工業水準を四六年三月決定した水準の二倍に引上げる、(二)、鐵鋼生産も年千七十萬トンに引上げる、(三)、新工業水準は一九三六年水準に、生活水準は一九三六年の七六%に回復する、などが決つた。この會談は今迄のドイツ工業水準を御破算にして歐州復興計畫という角度から從前の約二倍に當る新工業水準を設定したのである。こゝに注目すべき事はフランスの態度である。フランスはモスクワ會議中に米英との間にドイツ石炭の配分協定を成立させ、米英佛三國會談でドイツ工業水準の引上げを承認した。ドイツ工業力の復活はフランスにとつて恐るべきであるにも拘らず大きな歩み寄りを示した。またイギリスにしてもルール炭礦の社會化問題にこだわることなく純技術的増産を圖るアメリカの方針に同調し

ル

た。一九四八年五月ロンドンにおいて米英佛それにベネルルクス三國の六ヶ國會談が行われ、(一)、六ヶ國及びドイツ代表でルール國際管理委員會の設置、(二)、ルールで生産されるコークス、石炭、鐵礦の國際的配分の管理、などが決定した。これらの事はマーシャルプランの推進力となつたがソヴエト側はボツダム協定違反だとして當然反對の意見を持つてゐるので今後いろいろの問題をひきおこすことであらう。
 【ルーレット】 Roulette (佛) 賭博の一種。回轉する圓盤の内部に數字をかいた穴があつて、その上を轉る球の止つた數字により勝負をする。モナコその他有名な賭博地では、ルーレットが盛に行われる。
 【累進税】 税率が課税物件の量の増加と共に増加するものが累進税で酒税、地租のように課税物件の多少にかゝらず税率が同一のものを比例税といふ。理論的基礎付けは社會主義的理論、社會政策的理論、補償説、生産能力説など色々あるが、結

局いづれも「租税の負擔は公平でなければならぬ、租税は給付能力に應じたものでなければならぬ」という原則に立脚する。累進税に關する財政理論は確立していないが、少く共大所得に對する課税の累増という點で資本主義社會の發展に伴つて増大する社會政策的傾向に合致し、時代の進展と共に普及發達した。最初フランス革命時代の共產主義者バブーフが主張し、後ドイツ社會民主黨のエルフルト綱領に主張された。しかし累進税そのものは社會主義的ではなくブルジョア民主主義の進展を意味する。その技術的方法には種々あるが税率増進が無限であるか否かにより、無限累進税と有限累進税に、税率増進の程度が課税物件の量の増加と共に次第に緩和しないし増進を停止するか、益々累進するかにより、累進税と遞減累進税に分れる。諸國に行われてゐるものは、有限かつ遞減累進税である。わが國で累進税を適用してゐるものは所得税(第三種)相續税である。敗戦後財産税徴収に

おいてことに問題となつた。

【ルネッサンス】 Renaissance 十九世紀にはじめて學術用語として普及したフランス語で文藝復興の意味を持つ。イタリア語の Renascita にならち再生復活に由来する。文化史上の概念では千四百年代を中心としてイタリアにはじまつた世界觀並びに人間の生活態度の變革である。封建制度とキリスト教會の束縛にあつた暗黒の中世から自由と近世が生れ出る過渡期である。随つて世界及び人間の發見が稱えられ、人間性を求め、理想的世界たる古代の復興を標語とした精神運動である。文學上のダンテ・ペトルカ、ボッカチオ、繪畫上のジョットをその先驅者とす

【ルビ】 Ruby 七號活字のことで一般にふりがなの意味に用いる。寶石のルビーと同じ綴りである。

【ルビコン】 Rubicon イタリア半島北部のアドリア海にそゝいだ河。古代、ガリアとイタリアとの境になつていた。西紀前四九年、シーザ

はねかえつて來た時間を測定してその物體までの距離を知るのである。その物體までの距離は、レイダー・スコープと云う圓形のスクリーンの上に點として現れて來るのでレイダー手はその點を見て距離を測定するのである。

【零細農業】 わが國の農業は、耕作面積に比して農家数が極めて多く一戸當りの經營規模は非常に小さい。したがつて一般に零細農業と呼ばれ、アメリカのような資本主義的大規模農業に對比される。數字で示すとわが國の農地面積は全土地面積の一割六分で六百萬町歩であるが、これに對し五百六十九萬七千九百四十八の農家がある。(昭和廿一年四月廿六日現在)。その内容は、五反以下の農家、二百廿三萬三千百八(全體の三九・二%)、五反以上一町未満の農家、百七十八萬五千六百四十四(三一・三%)、合計して全農家の七〇・五%がいわゆる零細農家である。この數は人口の増加と共に、年々増加して來た。敗戦後農地改革が行われ

意欲を失つた失業者の意味に用いることもある。

【レーク・サクセス】 Lake Success ニューヨーク郊外の地名。ニューヨーク市マンハッタンの南端にある。國際連合恒久本部が落成するまで國際連合の本部がこゝにおかれ、各理事會、委員會などもこの地で行われ

【ラソン・テートル】 Raison d'être (佛) 存在價值、存在理由、存在意義の意。

【ラーダー】 RADAR (Radio Detecting And Ranging) すなわち電波探知機の頭文字をとつた略語で、いろ／＼のものがあつるが最新式のもの、電波暗視式のものである。これは電波を光と同じ様にしほつて一定の方向をさす様にし、それをグルグル回轉するアンテナから放射する。電波は物體にあたるのはねかえつて來る性質があるので、その

たが、零細農業が耕地面積の狭少と過剰人口、更に耕作方法、耕作地の状態等に原因する以上、早急に改善することは不可能である。

【靈媒】 Medium 人間と神との仲介者として神靈や心靈を傳える者で多く無我の状態、失神に陥つて神の言葉を發言する。幼稚な宗教で屢々見られ多く女がこれに當る。

【レガッタ】 Regatta ボートレース、端艇の競漕會のこと。

【ラッセフェール・ヴァッセバッセ】 Laissez-faire, Laissez-passer (佛) フランスの十七世紀の人ゲールネーの造語といわれる。意味は「爲すに任せよ、行くに任せよ」で、自由放任の要求を表わし、とくに經濟的自由主義のスローガンであつた。最初の體系的主張者は、フランスの重農主義者である。このスローガンによる鬭争の對象は、一は資本家的生産に對する封建的束縛であり、他はマーカントイズム(重商主義)の強力な國家的保護である。後にイギリスのヒュームを経て、アダム・スミス

によつて確立された自由主義は、ラッセフェールを主張したものとされる。この時の排撃の對象はマーカントイズムであつた。そして自由放任主義によつて資本主義は發展して來たが、十九世紀以來、ラッセフェールは排撃され帝國主義がこれに代つた。戦後經濟的自由主義者によつて、戦時中の統制の反動として、その撤廢が叫ばれラッセフェール(自由放任)が主張されてゐる。

【レノ市】 Reno アメリカ合衆國ネヴァダ州の首府。州住民に對し非常に簡単に離婚判決を下すために一躍有名になつた市である。レノは離婚手續の非常に面倒なアメリカにあつて、忽ち全米の人氣を集めて離婚のために集る人間から莫大な財源を得た。ネヴァダは更に一九二七年には三年間、一九三一年には六週間で住民資格を生ずるとの法律を出して州法が州住民にのみ適用される不便を除去した。このため同市は全く離婚希望者の天國となつて全米の離婚希望者を集めることになつた。レノ

の離婚市場として有名である。

【レパートリー】 Repertoire (佛、英) レパートワール又はレパートワーが正しい。音楽演劇用語。演劇、演奏目録。一座のもの又はその演奏者がいつでも演出できる総目録又は同じ出し物を続けるのでなく幾種類もの出し物をかわる／＼出して長く打続ける一座又は組織のこと。

【連合軍總司令部】 General Headquarters of the Supreme Commander for the Allied Powers ポツダム宣言の目的達成のため日本占領をなす連合軍最高司令官の總司令部で東京第一相互ビルにある。G. H. Q. または SCAP と略す。

【幕第一班】 G-1 Section (General Staff-1 Section) 人事、配屬將兵家族住宅事務等主として庶務的な仕事を擔當している。企画課 (Plans & Policy Division) 人事課 (Personnel Division) 庶務課 (Misc. & Allotment Division) 將兵家族住宅課 (Dependent Housing Division) 等がわ

かれています。

【幕僚第二班】 G-2 Section 諜報保安、檢問等が主任務、G H Q の組織の中でわれわれに最も密接な關係を有する。日本その他外國側との連絡に當る。内部は陸軍省情報部 (War Department Intelligence) と一般軍事情報部 (General Military Intelligence) に分れる。この中、われわれに關係の深いのは陸軍省情報部で更にこの内部は大きく二つに分れている。技術情報 (Technical Intelligence) と民間情報 (Civil Intelligence) とであり、更に前者の内部は八局に分れ後者は十局に分れて、日本管理政策の實施面を受け持つている。

【外交局】 D. S. (Diplomatic Section) 連合軍參謀長直屬の機關で占領政策の實施面には直接關係をもつていない。その外交事務は日本駐在の各連合國代表機關及び個人との折衝を行うほかその一部機構は領事々務を行つている。

なかでも對日理事會の運営という最大任務がある。シーボルト局長、次長、理事官、總務係が各一名、連絡官 (Diplomatic Liaison Officer) が四名、それに横濱課 (Yokohama Division) の一課が領事々務を行つている。

【渉外局】 P. R. O. (Public Relations Office) 情報の對外提供を行う局長 M. P. エコルス大佐。總務課 (Administrative Section) 報道課 (News Section) 資料課 (Library) 作業課 (Operations Section) 寫眞ラジオ課 (Pictorial & Radio Section) がある。尚、寫眞ラジオ課には新聞記者控室が設けられており、AP、UP、INS、ロイター、ニューヨーク・タイムス紙、NBC放送局などの特派員がデスクを持つている。

【法務局】 Legal Section B級、C級の戦犯の調査、逮捕、記録等の仕事を擔當、A級戦犯と憲兵法廷には關係をもつていない。B級C級の戦犯は横濱の軍事法廷に於

て裁判される。局長は A. C. カーメンター (元大佐)。

總務課 (Administration Division) 犯罪記録課 (Criminal Registry) 主要戦犯辯護課 (Defense Pane for the Major War Criminals) 法律課 (Law Division) 連絡課 (Liaison Division) 調査課 (Investigation Division) 檢察課 (Prosecution Division) オーストラリア課 (Australian Division) 英國課 (British Division) 中國課 (Chinese Division) がある。一九四七年七月十五日までに二千二百十四名の容疑者を逮捕した。そのなかには日本以外の地域で裁判されるものも含まれている。東京の本部のほかに、大阪福岡、札幌、名古屋、廣島、新潟仙臺に支部があり、米人ばかりではなく、オーストラリア、イギリス、中國からも代表職員が來ている。尚、カナダ部の一課があつたが一九四七年五月二十一日、その任務終了をなしたので部長オスカ

1. オーア中佐一行は本國に歸つた。

【國際檢事局】 International Prosecution Section 一九四五年十二月八日、A級戦犯容疑者を起訴するために設置された。平和に對する罪を犯したA級戦犯者東條以下廿八名の起訴狀が四年四月廿九日極東國際軍事裁判所に提出され六月四日キーナン首席檢事の冒頭陳述以來審理が續き、四年四月月法廷の審理が終り、十一月十二日その歴史的判決が下つたことはあまりにも有名である。

局長 (主席檢事) J. B. キーナン、補佐官マホニイ、總務課 (人事) ゴルスビー中佐 (補給輸送) ラマリス中尉、調査課 (課長) ウォールドロフ、文書課 (課長) マクソン海軍中佐、言語課 (課長) カー海軍中佐、法務課 (課長) タグエナー、濠州課 (陪席檢事) トーマス・F・モーネン中佐、カナダ課 (陪席檢事) ノーラン代將、中國課 (陪席檢事) 向哲濬判事、

フランス課 (陪席檢事) オネットル、英國課 (陪席檢事) カー、印度課 (陪席檢事) メノン、オランダ課 (陪席檢事) ボルヘルポフ・ムルダー判事、ニュージーランド課 (陪席檢事) キリアム代將、比島課 (陪席檢事) ロベス、ロシア課 (陪席檢事) ゴルンスキー。

【政務局 (民政局)】 G. S. (Government Section) 民政事項一般を司る。局長ホイットニー代將、その下に次の分課がある。朝鮮課 (Korean Division) 政府權限課 (Governmental Powers Division) 地方自治課 (Local Government Division) 公共行政課 (Public Administration Division) 政務課 (Political Affairs Division)。

【經濟科學局】 E. S. S. (Economic & Scientific Section) 經濟産業、金融、貿易等の諸事項を擔當する局。日本經濟再建を主眼とする。局長、W. F. マーカット少將。

總務課 (Administration Division) 反トモス・カナル課 (Anti-Trust & Cartels Division) 金融課 (Finance Division) 外國貿易課 (Foreign Trade Division) 産業課 (Industry Division) 労働課 (Labor Division) 法規課 (Legal Division) 圖書課 (Library Division) 物價統制配給課 (Rationing & Price Control Division) 調査統計課 (Research & Statistics Division) 織維課 (Textile Division) の十一課がある。
【民間情報教育局】 C. I. & E. (Civil Information and Education Section) 日本國民の啓蒙工作を主要任務として、新聞、ラジオ、映畫、教育、宗教、美術等のあらゆる事務を擔當している。局長は日本通として知られている、ナルド・R・ニュージエント中佐
 總務課 (Administration Division) 研究課 (Analysis & Research Division) 美術記念課 (Arts & Monument Division) 教育課

(Education Division) 情報課 (Information Division) 宗教課 (Religious Division) がある。
 特に日本人に親しみのある情報課には、圖書班 (Library Unit)、映畫演劇班 (Motion Picture & Theatrical Unit) 企畫班 (Policy & Planning Unit) 新聞出版物班 (Press & Publications Unit) ラジオ班 (Radio Unit) が含まれており、新聞出版班長はインボーン少佐であり、新聞の民主化に力をそそいでいる。
【公共保健福祉局】 Public Health and Welfare Section 厚生局とも譯されている。公衆衛生と保健を受け持ち、日本の厚生省と同様な役割をしている。局長はC.F. サムス代將。
 齒科課 (Dental Affairs Division) 病院管理課 (Hospital Administration Division) 看護課 (Nursing Affairs Division) 供給課 (Supply Division) 獸醫課 (Veterinary Affairs Division) 福祉

課 (Welfare Division) 統計課 (Vital Statistics Division) の七課をもっている。別に法律顧問、榮養顧問、港灣檢疫顧問、豫防醫藥顧問等の専門家並びに神經病菌委員會 (Neurotropic Virus Commission) 等の機關を持ち、占領地の衛生保健状態の改善と福祉の増進に當っている。四七年六月十四日、社會保障課が新設された。
【民間運輸局】 C. T. S. (Civil Transportation Section) 一九四六年九月十二日、水陸民間運輸施設の使用、復興に關する政策について勸告を行うために新たに設けられた。米軍はバス、トラックの輸送力増強のため日本國內にある餘剰軍用トラックが多數拂下げられた。また、日本商船に關しては對日船舶統制局 (SCAJAP) の擔當にあるのでこの局の業務は主として鐵道にある。局長S.F. バットン代將。
【民間通信局】 C. C. S. (Civil Communications Section) 電信

電話、國內および國際無線電線、放送、郵便などの事務を行い。日本の通信省と同じ意味を持ち、局長G.I. バック代將。
 總務課 (Administration Division) 調査課 (Analysis Division) 國內ラジオ課 (Domestic Radio Division) 國際ラジオ課 (International Radio Division) 通信産業課 (Industry Division) 電信電話課 (Telephone & Telegraph Division) 郵務課 (Postal Division) の七課を持つ。
【天然資源局】 N. R. S. (Natural Resources Section) 農業、林業水産、鑛業を擔當、農地改革、食糧増産、供米促進、南氷洋捕鯨船の派遣、植林等の指導と支援を與えている。局長はH.G. スケント大佐。
 總務課 (Administration Division) 農業課 (Agriculture Division) 漁業課 (Fishing Division) 林業課 (Forestry Division) 圖書・生産課 (Library & Production

Division) 鑛業地質課 (Mining & Geology Division)。
【幕僚第三班】 G-3 Section 作戰關係の任務を擔當する、總務課 (Administration) 記録課 (Historical Section) 作戰課 (Operations) 復員課 (Repatriation) 企畫課 (Planning) 軍監部 (Troop Control) 日本船舶管理部 (SCAJAP - Shipping Control Administration Japan) の各部課がある。
【幕僚第四班】 G-4 Section 兵站補給を主任務とする總務課 (Administration) 施設課 (Construction & Facilities) 總司令部調査局 (GHQ Survey Board) 石油課 (Petroleum) 企畫課 (Plans & Policy) 補給課 (Supply) 輸送課 (Transportation) 餘剩資材課 (Surplus Property) 經理課 (Budget) に細分されている。
【連合大學】 舊制高等専門學校が新制大學に切換えの際、單獨にては新制大學になる能力のない時に文科系の學校と理科系の學校とが夫々獨

立したま、横の連絡をはかり、講堂、教室などの融通をお互に保ち合う制度の大學。官立なら官立、縣立なら縣立という風に所管の同じ大學が集まる形式である。なお官立と縣立という様に所管の異なる大學が集まるのを協定大學という。「總合大學」
【ランテン・マルク】 Renten Mark (獨) 第一次世界大戰後、ドイツは極度の悪性インフレーションのために苦しんだが、其の時にあたり一九二三年秋、シャハト博士の創案によりランテン・バンクという中央銀行をつくつた。これは當時大インフレーションのため正貨を失つたドイツが全國の土地を引當てとし銀行券を發行する發券銀行であり、この銀行券と引かえに古いマルク紙幣を回收した。この銀行券をランテン・マルクと稱し、一兆マルクを一ランテン・マルクとして交換したものであり、此のためさしもの大インフレーションも撲滅され、ランテン・バンクは經濟困難解決という應急使命を完了した上、翌年中央銀行の機能

を失い一箇の不動産銀行に變質した。
 【連立内閣】 議會政黨政治を行う場合、議會において絶對多數ないしは過半数を占めた政黨すなわち第一黨が單獨にて組閣して政府を作るのが原則ではあるが、小黨分立していて絶對多數ないしは過半数を占める政黨がない場合、または過半数を占めたとしても反對黨との差が僅少で單獨にて組閣し得ない場合に、議會における首班選舉に際して首班に指名された者が、自己の屬する黨と、他の政黨政綱が似ているかまたは妥協し得る單數或は複數の黨と政策協定を締結して共に内閣を組織することをいう。たとえ敗戦後の日本においては連立内閣が續き、幣原内閣は進歩黨と自由黨、吉田内閣は自由黨と進歩黨、片山内閣は社會黨と民主黨と國協黨、芦田内閣は民主黨と社會黨と國協黨との連立内閣である。

【ローカル・カラー】 Local Color 地方色、郷土色、その地方獨特の風俗、言語、人情、氣分、自然をいう。繪においては局部色彩をいう。
 【ロード・ショー】 Road Show 米國の俗語、映畫の上映前に特定の劇場で行う豫約独占封切の興行をいう。起源は演藝の興行前に、宣傳のために、道路（ロード）上でその一部を演じて見せたことに始まる。
 【ロイター】 Reuters' Telegraphic News Agency 英國最大の國際ニュース通信社。一八四九年、パウル・ユリウス・ロイテルはアーヘンに事務所を開き、一八五一年ドーバー、カレー間の海底電線の敷設と同時にロンドンに移轉して新聞界に進出した。亦あらゆる事業に關係したが第一次大戦により各種事業は大打撃をうけた。しかし、ドイツをして「宣傳戦にも敗けた」と嘆せしめた程、ロイター通信は偉大な世界的通信社である。ロイターの日本進出は明治初年横濱の「ジャパン・メール」が契約したのに端を發する。亦世界

各國の主要通信社はずべてロイターと提携している。
 【勞災保險】 勞働者災害補償保險法の略稱である。勞働基準法に定めたる業務上の疾病による休業補償や解雇手當等が現實に支拂われるためには、事業主の負擔が過重ではあるまいかという事業主からの心配、あわせて勞働者からの心配が表明されたので、社會保險制度によつて基準法の履行に對する補償法として出來たものである。保險の經營主體は政府であり、保險加入者は使用者であり強制適用と任意適用とがある。保險給付としては基準法に基いて區分され、業務上の傷害、死亡、疾病等に際して一定額を給する。基準法と極めて密接な關係をもつてゐるが本質的には別個の獨立した制度である。【勞働基準法】
 【ローション】 Lotion 洗滌劑、洗劑が本來の意。化粧品として乳液その他の化粧液、パーマネント・ウェーブに用いる毛髪洗劑などをいう。
 【勞組法第十一條】 勞組法第十一

條に、「使用者ハ勞働者ガ勞働組合員タルノ故ヲ以テ之ヲ解雇シ其ノ他之ニ對シ不利益ナル取扱ヲ爲スコトヲ得ズ」
 使用者ハ勞働者ガ組合ニ加入セザルコト又ハ組合ヨリ脱退スルコトヲ雇傭條件トナスコトヲ得ズ」とある。これは勞働者の團結權を保護しようとする中心規定である。三十三條に罰則も規定してある。これには定期昇給の時の差別取扱など考えられるが、一番大きいのは解雇である。しかし組合員であるからという理由で解雇されることは少く、何か別の理由がつけられるのが普通である。そこで解雇された勞働者は第十一條違反だとして提訴する。勞働委員會に對する提訴のうちで雇主が第十一條違反であるというのは、現在相當大きな比重に上つていて廿二年六月五日現在で百十件となつてゐる。

種の社交クラブで友愛、社會奉仕、國際親善、世界平和を理想目的としている。種々職業を異にする實業家専門職業人から一職業一人の原則で廣く會員を求め、第二次大戦前には世界各國に五千餘のクラブ、十六萬の會員をもつてゐた。
 【勞働委員會】 勞働組合法の運用とこれから生ずる勞働關係の調整の問題を、勞働關係調整法、勞働組合法にもつて、主として民間人の手によつて勞資双方の合意の下に行う目的で設置されたものである。中央勞働委員會は二十一人以内の委員で構成され、勞働大臣に附置される。この外に各都道府縣に地方勞働委員會が委員定數十五人以内で構成され、地方長官に附置される。委員は使用者代表、勞働者代表、第三者代表各同數の人員で構成される。委員會の會長は第三者委員のなかから選舉される。この外一定の地區または事項について特別勞働委員會が設置されることがある。勞働委員會の主な權限は勞働關係調整法に決めてある爭議

の調停、仲裁、斡旋をすることであるが、その外勞働組合の解散や罰則の請求、爭議に關しての統計その他の調査等をやることになつてゐる。廿一年九月から廿二年八月までの爭議件數一、三九八件のうち五三三件が勞働委員會または他の第三者によつて解決されてゐる。【勞働關係調整法】 略して勞調法ともいわれる。勞働組合法、勞働基準法と並んで三大勞働立法の一となつてゐる。この法律の目的は勞働者が組合を組織して使用者と關係し、交渉する場合、發生する紛争を公正に解決し、勞資關係の無用の衝突を避けて産業平和の維持、經濟の興隆に寄與することである。この目的の達成の方法として、勞資間の自主的な解決を命ずると同時に、政府としては爭議の豫防、解決のために勞働組合法により作られた勞働委員會の紛争處理の方策としての斡旋、調停、仲裁等の手續を定めた。またその他に大衆に大きな影響を及ぼし、公共

【ロータリー・クラブ】 Rotary Club 米人ポール・ハリス (Paul P. Harris) が一九〇五年に創立した一

の利益に大きな関係のある事業に關して、それらの争議の時の處理の手段を公益事業の争議に關する項に特別に規定してある。「公益事業、労働委員會」

【労働基準法】 労働組合法、労働關係調整法と並んで三大労働立法の一である。労働者に與えられる労働條件の最低基準を定めた法律で、この基準以下の労働條件が契約されても無効であるとし、労働者に與えられた權利としてこの基準がある。もちろんこれは労働條件の最低基準が定められているのであつてそれ以上の條件が與えられるのが望ましい。この法律は従來の工場法施行以來使用者を家長とし労働者を従屬者、弱者とする敗戦前までの保護立法と違つて、労働者と使用者を對等の立場におき、憲法に定められた基本的人權に基いて労働者としての基本權を定めた所にその根本理念がある。内容としては第一に適用者の範圍が廣いこと、労働憲章ともいふべき労働者の自由と平等を保障する條項があ

りまた封建的遺制を除去してしまふ規定をおき特に年少者女子の保護をしてゐる所にその特色がある。
【労働貴族】 本來はブチ・ブルジョアの一部分で、ブルジョア意識と傾向をもつ上層労働者を意味してゐた。その後變化して熟練工、高級技術者を労働貴族と呼ぶようになつてきたが、最近では三轉して労働組合の中で資本家階級との協調的態度をとる幹部、通稱ダラ幹をいうようになつてゐる。

【労働協約】 一般に團體協約とも呼ばれてゐる。労働者が團體交渉權に基いて使用者側と労働條件その他について對等の締結する協定で、争議停止の條件として結ばれるものと平和的交渉の結果結ばれるものとがある。調停、仲裁の條項も労働協約の一部と考えられる。労働協約の當事者は労働組合と使用者または使用者團體で、これは法人である必要はない。その内容としては、協約の要旨その他兩者間の基本關係をのべた基本的または組織的部分、賃金率や勞

働時間、休日休暇等労働條件について協定する規範的部分、労働者、使用者が相互に守らねばならぬ義務を定めた債務的部分の三つに大別される。協約は當事者相互を拘束し、完全に履行する義務があると同時に、法律行為の一部として民法の規定も適用される。労働組合法第三章に労働協約の規定がある。

【労働組合】 最初は職人達の娛樂的會合とか、ヨーロッパ大陸におけるギルドなどがその發生だといわれるが、現在の様な組合になつたのは資本主義經濟になつて賃金労働者ができてからである。資本主義社會における労働者は雇用獲得の競争、不十分な賃金の労働、賃金により奴隷化する矛盾にさらされる。これに對抗できるのは團結だけである。そこで組合の目的は團結によつて時間的場所的に労働力の供給の調節をし、共同資金を積立て不當な労働條件で働かずにすむようにし、賃金等の労働條件から産業統制にいたるまで労働者の主張を實現せしめることである。

行動の方法としては争議の費用をうけもち争議中の労働者の生活保護をする争議共済と疾病その他の事件についての一般共済制とがある。次に労働協約を結ぶことであり最後には政治的行動をすることである。その形式としては中央集中的組合、支部に強い權限を與える自由連合主義組合、地域的組合、産業別組合等の各種がある。我國では敗戦後労働組合法によつて労働組合を認めてゐるが、その勢力の伸長は著しく廿二年八月現在で二四、一八〇組合、總組合員五、七〇七、九五七人（男四、三二二、五三〇人、女一、三二九、四四三人）となつてゐる。有力な組合としては總同盟、産別會議、日勞會議等單産として電産、私鐵勞連等がある。「單産、總同盟、産別會議、電産、私鐵勞連」

方を勞農派（グループ）と稱する。前者は日本共産黨の理論的支柱をなすグループであり、後者は解黨派、或は勞農黨、すなわち合法無産黨の理論的代辯者の集りである。昭和二年十二月山川均、荒畑寒村、猪俣津南雄等が雑誌「勞農」及び「勞農新聞」を創刊して共産黨機關紙「マルクス主義」及び「無産者新聞」と論戰を交え共産黨では翌三年二月下旬勞農派の頭目連を除名するに至り以後兩派は論争を激化するに至つた。勞農派は日本無産階級運動に對して一定の具體的見解を有し、正統派が日本の資本主義には半封建的な要素が多分にあるから來るべき日本の革命は先づその封建的な要素（その象徴的支柱は天皇制）を打破するためのブルジョア民主主義革命でなくてはならぬといふものに對して、勞農派は現段階は明らかに獨占的金融資本支配の段階であつて封建的要素をさう大きく見るのはあやまりであり、來るべき革命は直ちにプロレタリア革命に進むべきものであるという。しかし

嚴密には勞農派という名の團體はなく、前記雑誌「勞農」によつた一團のグループをいうのであり、山川均、荒畑寒村、鈴木茂三郎、大森義太郎、岡田宗司、稻村順三、小堀甚二、向坂逸郎、青野秀吉、大内兵衛、土屋喬雄等がこのグループに屬してゐると見られる。
【ローマ法王】 Papa（拉）。ローマカトリック教會の首長。使徒ペテロの衣鉢をうけ、ローマの監督を兼ねて各地教會の總攬者たる地位を占めるものとされ、中世以來一定の組織ある法王廳を設けて宗教を行い、一定數の樞機卿（カーディナル）と稱する高級僧職の選舉によつて定まる終身職で、現在は所領がヴァチカン市に對して獨立主權を有する。ローマの教會は最も古い教團であるとの信仰、教徒團結に對する公同的見解と措置、東西分裂後における西ローマ統治上の教會の實績と相結んで、ローマの教會は外形的勢力に支配されてはならずその支配權は一人の法王に歸すべきであるとの主張が形成さ

れ、レオ大法王が創始した法王政策をグレゴリウス一世が大成して法王制度が完成した。この制度と思想とはやがてヨーロッパの精神的酋長はローマ法王であり政治的首長は神聖ローマ帝國の皇帝であとの思想に發展し、従つて皇帝權力の頽廢は法王權力の擴張を意味するに至り、中世における世界支配の理想の二つの現れ方を示すに至つた。こうしてローマ法王の權力は強大となり法王廳は一八七〇年まで精神界の主権者であると共に世俗界の君主として君臨していたが、現在では世俗的には法王はローマのグアチカソ市の主権者であるにすぎない。しかし精神界においては依然としてローマ・カトリック教の首長として世界の信者の尊敬の的となつてゐる。

【**濾過性病原體**】 麻疹、天然痘、肺炎、狂犬病、馬鈴薯や烟草の萎縮病等の病原體で光學顯微鏡で見ることのできない程小さい病原體である。普通一般にウイルス(Virus)と呼ばれる。

三の工場における同盟罷業の成功を妨害し將來自己にふりかゝる虞のある不利な條件を未然に防ぐ計畫の下にその他の工場主が自發的に工場閉鎖をなす場合がある。これによつて資本家は結束を強固にし労働者の勢力と資金とを奪うに成功するからである。

またロック・アウトはその適用範圍が廣く單に一つの工場に限らず鐵山鐵道その他の各種工業に行はれることがある。

【**ロボット**】 Robot 實際の働きをしない人、あやつり人形、他の人に操縦されて働く人、ロボット政府はかいらい政府の意。チェッコ・スロバキヤの劇作家カール・チャベクの戯曲「人造人間社會」にある「工場で製造された人造人間」に由来する名前。電気と磁氣の應用で造られた自動人間。ウエンスレー(米人)發明のテレボオックス、リチーズ(英人)發明のエリック等が實用に利用された。

【**ロマネスク**】 Romanesque 九世紀から十二世紀にかけて西歐に擴

【**ロケーション**】 Location 位置、場所選定、映畫用語では野外撮影、出張撮影、ロケと略す。

【**ロケット**】 Rocket 花火のように筒内に火薬または液體、ガス等の爆發物をつめてこれを點火爆發させ爆發ガスを筒の一方から噴出させその反動によつて筒を飛ばすもの。古くから兵器として火薬をつめ敵陣に飛ばしたが近年は推進裝置としてもつばら飛行機に使われその利用は今日では試作の域を脱し、米、ソ等で戰闘機に多く使われて速度を増している。米國ではこの噴射推進裝置をジェット(Jet)と呼んでいる。なおロケットは液體酸素と液體燃料を使用する關係上主として補助機關(離陸時に使用)となつてゐる。ジェットにはガス・タービン噴射推進機關と動壓噴射推進機關の二種があり、ジェット機と呼ばれる航空機は前者の機關を持つてゐる。

【**ロレン**】 Renzo 十八世紀王朝藝術の主流をなす傾向で、磨かれた趣味性、優雅な曲線、親しみある心

つた藝術様式でゴシック藝術の先驅をなす。建築に最も特色が現れ、半圓形のアーチ、厚い壁、窓のすくないことなど寺院建築に多く残つてゐる。彫刻繪畫にもかなりこの様式が見られる。

【**ロマンティシズム**】 Romantisism 浪漫主義と譯される。ロマン

スという語は中世の騎士物語の冒險談に由来するが、その内容たる空想的、傳奇的な意味から更に藝術上哲學上の傾向に轉じた。古典主義に對し主觀的で感情を知性より重視し、過去の傳統を脱け出て個性を尊重し表現も自由な形式上の整備はなくとも眞情の赴く儘を表すなどの特色がある。浪漫的憧憬と呼ばれる過去のものや未だ見ぬ土地へのあこがれは中世主義や異國趣味を生じた。十八世紀から十九世紀にかけてドイツを中心にあらゆる文化上の領域に及んだ傾向である。「異國情調」

【**ロング・トン**】 Long Ton 英米で使われる重量單位、英トンまたは重トンといわれ二千二百四十ポンド

(esprit intime)などを特色とする。建築のうち特に室内裝飾、家具などに洗練された貴族生活の現れが見られる。ルイ十四世以來のフランス宮廷に培われたロココ精神とサロンの婦人等の趣味が結合したものが藝術運動としては線の細いものであつた。

【**ロック・アウト**】 Lock-out 工場閉鎖のこと。ストライキに對立する言葉で資本家が使用する労働者が其の意志に従わぬ場合、労働者を屈服せしめる目的をもつて、資本家の經營する企業の一部または全部の作業を一定期間停止しこれに従事する労働者を停職或は解雇することをいう。労働者はストライキを武器とし資本家はロック・アウトをもつて労働者に拮抗する。

工場閉鎖には攻撃的性質を持つてゐるものと、防禦的性質を帯びるものがあり、同情罷業が行われるのと同じ意味に於て同情工場閉鎖も行われる。これは資本家が協力して労働者に當る方が有利な關係から二、

にあたる。メートル法のトンでいえば約千六百トンにあたる。「ショート・トン、グラム・トン」

【**ロンド**】 Ronde (佛)。音樂用語で圓舞、輪舞、輪舞曲の意。輪舞隊全音譜、または圓形の書法、圓字、夜警、巡察の意味もある。

【**ロンバード街**】 Lombard Street この街を中心に金融機關が集まつてゐるためにロンドン金融市場の略名に用いられる。イングランド銀行、ロイヤル・エクスチェンジ、それに五大銀行(ミッドランド、パークレー、ウエストミンスター、セイド、ナショナル・プロヴィンシャルの諸銀行)そして外國銀行等の有力なものが介在し、引受會社、割引商會、手形仲買商等のイギリス特有の株式市場がある。

【**ロング・ラン**】 Long-run 映畫、演劇の長期興行のこと。日本では主に映畫の封切の場合に行う。

[Y. M. C. A.] Young Men's Christian Association (キリスト教青年會)の略。キリスト教主義に基いて青年の體、徳、體の進歩をはかるうとする團體で、一八四四年イギリスでジョージ・ウィリアムスが創設し歐米大都市に擴つた。はじめは商工都市に作られ勤勞青年を相手としたが一八五八年米國のミシガン、デアージニヤ大學に學生青年會が作られて以來各學校にもできて連絡するようになった。日本でも明治十六年に作られ以來もつばら學生連合會の組織が大きい。

[Y. W. C. A.] Young Women's Christian Association (キリスト教女子青年會)の略。キリスト教主義に基いて女子の體、知、體の進歩をはかるうとする團體で一八五五年英國で創設され一八五七年には米國にも作られた。重要な都會に作られるほかキリスト教主義の女學校(ミッジョン・スクール)やその他の學校にも設立されている。我國には明治卅八年に設けられた。

[W. K. W. S.] World Series 米國職業野球總連盟(Organized Base-Ball of America)の主催する世界選手權試合。ナショナルリーグ、アメリカンリーグの兩優勝チームがこの世界選手權争奪試合を行う。兩リーグに屬するのは合計十六チームで各々米國の主要都市を代表して獨特のチーム名を持つている。

ナショナル・リーグ National League ポストン(ブレイズ)、ブルックリン(ドジャース)、シカゴ(カブス)、シンシナチ(レッズ)、ニューヨーク(ジャイアンツ)、フィラデルフィア(フライイス)、ピッツバーグ(パイレイツ)、セントルイス(カージナルス)

アメリカン・リーグ American League ポストン(レッド・ソックス)、シカゴ(ホワイト・ソックス)、クリーヴランド(インディアンス)、デトロイト(タイガース)、ニューヨーク(ヤンキース)、フィラデルフィア(アスレティックス)、セントルイス(ブラウンズ)、ワシントン(セネターズ)

各リーグの試合は毎年四月中旬から九月末の間續き、兩優勝チームは十月初めにワイルド・シリーズで顔を合せる。なお米國の職業野球には前記の二メイズア・リーグのほかマイナー・リーグといわれるものが十二あつてこれらを合わせると九十七チームになる。

[ワグナー法] Wagner Act 全國勞働關係法(National Labor Relations Act)の別稱で、立案者がワグナー上院議員であるところからワグナー法と呼ばれる。一九三五年七月公布され勞働者の團結權と團體交渉權が確立されたため、勞組運動に密與するところが大きであつて米國勞働憲章とまでいわれた。主な内容としては、團結權、團體交渉權を保障し、雇主がこれに干渉、強制、壓迫を加えるのを不正行爲としたこと。オープン・ショップを禁じ組合員の差別待遇を禁じたこと。その實行機關として全國勞働關係局を設置すること等が規定されている。このため

米勞働者層は非常に強力となつたが第二次大戰後、企業の轉換に關して争議行爲が多いことは問題を處理するのに不適當だとして資本家、共和黨の方に反對が起りタフト・ハートレー法が制定された。「オープン・ショップ、タフト・ハートレー法」

[ワクチン] Vakzin (獨)。各種傳染病の病原菌でつくつた免疫材料。もともと牡牛(Vaccæ)から出た語で牛痘の意味をもつている。動物體からつくる痘苗、狂犬病豫防苗、人工培養でつくる蕁菌ワクチン、チブス菌ワクチン、ツベルクリン等がある。

追補

ア

【アーメン】 Amen (ヘブライ語) キリスト教徒が祈りの最後に唱和する言葉。「誠にしかあれかし」「かくあらしめ給え」の意を持つ。

【アイコノクラズム】 Iconoclasm 偶像破壊主義。傳統的習慣の打破。

【アイロニー】 Irony 反語、皮肉諷刺。本来は話し手が自分の考えや信じている事とは違つた風に話すことを意味する。勿論外見表現は違つても裏にかくされた眞の意味は相手に通じる。ソクラテイクタ・アイロニーは自ら無智を装つて相手が自己撞着に陥つて無智を承認するのを待つ。浪漫的アイロニーは現實の嚴しさに對し、白眼を以て自由な遊戯的な觀念の世界に低過する。

【惡循環】 物價と賃金のイタチこつこのように双方がからみあつて際

限なく悪い状態に入つて行くこと。此の關係は例えばインフレと赤字財政、輸送と生産、石炭と電力、米と肥料と石炭等の間に見受けられる。

【アサインメント】 Assignment 新聞記者が記事を採りに行く部署配置をいう。編輯長はこれを記したアサインメント・ブックを持つている。

【アタヴィズム】 Atavism 隔世遺傳、代を隔てて遺傳すること。

【アット・ホーム】 At Home ちくつろいだ氣分でいられることをいう。「此の店はなか／＼アット・ホームな感じがする」等と使い、自分の家に居ると同じ感じであるとの意。

【アップ・トゥ・デート】 Up-to-date 最新の、新式の、當世的。

【アニミリズム】 Animism 半獸主義、獸慾主義。

【アニミズム】 Animism 萬有精神論、精靈論。

【アブノーマル】 Abnormal 異常

な、變態的、常態でないことを指しノルマル(正常な)の對語。

【アベニュー】 Avenue (佛) 並木道、散步道の意味であるが、大通のことともいふ。「PAVE」等と書いてあるのは、此のアベニューの略字である。

【アパッシュ・ダンス】 Apache Dance 騒がしい一種のダンス。アパッシュとは本来はバリを横行する無頼漢の團體名。

【ア・ポステリオリ】 A Posteriori 後天的、後天性。アブリオリの對語。

【アラブ連盟】 アラブ民族の國であるエジプト、シリア、レバノン、イラク、トランスヨルダン、サウジアラビア、イエーメンの七ヶ國がアラブ民族として統一的な行動をするため、一九四五年に組織したもの。ユダヤ民族がパレスチナにイスラエル共和國を作ること反對し、四八年五月連合してパレスチナに侵入した。

【アルティザン】 Artisan (佛)

イ

【イホロー・ジャーナリズム】 Yellow Journalism 黄色新聞調。野卑低級で煽動的な新聞の書き振

り。

【インテリゲンツィア】 Intelligenzia (本来、露)。知識階級、有識階級と

譯す。この語は十九世紀の六十年代のロシアにおいて流行語となつたがこれはロシアに特有のもので今日の知識階級という概念とは必ずしも合致しない。當時インテリゲンツィアがロシアの一般社會生活に指導者として、また批判者として與えた影響は甚大であつた。今日この言葉は、末期資本主義という時代に制約されて、現代的意義を與えられてゐる。

これは一つの社會的階級ではなく、資本主義社會ではブルジョワカプロレタリアの何れかに屬しなければならぬ。知識の有無は自づから階級構成とは別問題である。そして次のような意味で中間階級極言すれば浮動

階級といえる。すなわち生活上はプロレタリアとして社會的地位を占めてゐるにもかゝらず、觀念的イデオロギー的にはブルジョワ的ないしプチ・ブル的である。この理由は、過去における成功の夢が依然として残存し、機會があればブルジョワの一員になることが出来ると思つてゐる爲である。

今日に於ては、この中の自覺的分子は、過去の青白きインテリの觀念を打破し積極的にプロレタリアートの解放運動に参加し、その推進力となつてゐる。ブルジョワジーがその支配力を握つた頃は知識的に優越したインテリゲンツィアの援助を必要としたが實際に活動したように、今日では社會進化の必然を認識し、資本主義社會の矛盾や將來の變革についての知識をもつてゐるから、解放運動に知識的援助を與えることができ、これを實踐しつゝある。これに對しプロレタリアートはこの援助を、自己に對する指導權の把握であると考へ排斥したこともあつたが、

ア・イ

【アンクル】 Ankle 角度、傾向の意味から新聞記事、雜誌記事に特定の傾向を持たせること。寫眞では被寫體にある角度を持たせて効果をねらう時にカメラ・アングルが問題となる。

【アンプール】 Ampoule 注射液一回分を入れた小ガラス管。古代ギリシヤでアンフォラと呼ばれた兩側に手のついた細首の壺。

結局は兩者の目的は相反することなく却つて提携によつてのみ目的の達成が可能であることを認識し、インテリゲンツィアとの結合を固めつゝある。「ナロードニキ・中間階級・中産階級」

ウ

【ウ・ナロード】 V Narod (露) 人民の中への意。「ナロードニキ」

エ

【A・D】 Anno Domini (羅) キリスト紀元の略。A. D. 1949は紀元後一九四九年で紀元前はB・Cで表す。

【A・M】 Ante Meridiem (羅) 午前。Artium Magister (羅) Pスター・オブ・アーツ、文學士の略。

【F・I・S】 (勤勞者世帯収入調査) Family Incomes Survey (理應統計局で廿三年九月から調査し公表し始めたもので、消費者價格調

査と同じ方法で行われる。調査対象は廿八都市の單位地區抽出率で抽出した全單位地區からさらに世帯抽出率で抽出した全世帯数である。九月公表の結果は一世帯(四・六二人)一ヶ月の収入は現金、現物を合せて九千九百四十四圓となつてゐる。

キ

【キャプション】 Caption 主として定期刊行物の寫眞に加えられる説明文。

【キルティング】 Quilting 縫いもの、つめものの意味だが、最近洋裁上の流行として花模様を綿を入れて胸やポケットの裝飾に用いられてゐる。

ケ

【現實性】 Actuality 活氣ある、感動させる、活動的な性質。現在人々の注意をひき關心を呼び起す事柄が現實性のあるもので、新聞の主要

内容である報道は現實性を中核としてゐる。

ク

【公示學】 Publicistik (獨) 新聞を中心としてジャーナリズムの雜誌、出版、ラジオ、映畫、大眾小説、大衆劇等あらゆる大衆の誘導に役立つ、時代の形成に關與する文化現象の全部を研究対象とする新しい學問。廣義新聞學ともいわれ、ナチのドイツで旺んに研究された。

【リースト・ライター】 Ghost Writer プレス、エージェンツの一種でジャーナリズムにもてはやされたい者の爲に名文章を書く代筆者をいう。幽霊筆者。

【コンテニューイティ】 (Continuity) 映畫用語。撮影臺本のこと。シナリオには場所の説明や役者の動きやせりふは書いてあるが撮影の細かい點には觸れていない。そこで撮影臺本が必要になり、この中には場面をつなぎ方の技巧、撮影機の位置、場面

の長さ、音楽その他の音響を入れる個所、長さなど微細な點まで書込まれてゐる。

シ

【シード】 Seed 散らし模様にする。種を播くの意から、スポーツ試合の組合せで優秀だと豫め判断できる選手やチームがはじめに顔を合せない様にスケジュールを作ること。

【ジャーニイ・セット】 Journey Set 昭和廿三年春から日本交通公社が賣り出した「旅行者用組合せ娯樂品」のこと。旅のつれづれのなぐさめになると銘うつて、時間表、雜誌、讀物、碁、將棋、地圖、筆記具などが入つてゐる、当初は一組五十圓だったが現在は百圓。以上の大人用のほかに「お子様の御土産用」セットもある。

【シュトゥルム・ウント・ドランク】 Sturm und Drang (獨) 「疾風と怒濤」の意。ドイツにおいて十八世紀の

ス

【スーパーインポーズ】 Superimpose 映畫用語。フィルム上の畫面上に字幕文を二重焼付すること。洋畫の會話を譯した字幕はこの方法を用いてゐる。

【ストロボ】 光度の高い閃光電球で一萬五千分の一秒位までの寫眞撮影が出来る。ガスを体をスパークにより發火させるのだが、同じものが一黨回位使えるため報道寫眞に旺んに用いられてゐる。

【スポット・ニュース】 Spot News ある場面、事柄を浮き上らせて印象させる新しい迫眞力のある生きた報道をいう。

セ

【政學系】 中國々民黨内の一分派であるが、特別に政策や主義があつて組織されてゐるものでなく、政治行政經濟の面に明るい人達の集りで

あるが、個人的には勢望の強い者も多い。その代表人物は張群、吳鐵城らであり王世杰、翁文灝もこの系列に属していると思われる。政治的には國民黨の中道を歩むものとされる。

【世界暦】 現在の太陽暦は便利なものであるが、それでも一ヶ月の日数が一定でなく、また毎月の日附と曜日との関係が一定していない等の缺點があるため、いろ／＼な改革案が出たが、その中で一番切替に混乱がないとされるのは一八八五年フランス人アルムラン立案の「世界暦」で、これをアメリカの世界暦協會が提唱して、十四ヶ國の賛成と三十二ヶ國の委員設置を得ている。これによると一年を四半期に分け、一期の三ヶ月を卅一日、卅日、卅日に一定させる。一ヶ月卅一日で一日が日曜となるのは一、四、七、十月、一ヶ月卅日で一日が水曜となるのが二、五、八、十一月、金曜となるのが三、六、九、十二月である。この結果三百六十四日となるので十二月だけ一日最

後に加え、その日を第二土曜、または十二月W日とし休日とする。閏年には六月を卅一日とし六月W日として休日とするのである。

【セコ・ハン】 Second Hand 古物、お古などの意味に用いられる日本製略語。

【セット】 Set 映畫演劇用語としては舞臺装置、大道具のこと、オープン・セット Open Set は野外撮影のために建てられたもの、ミニチュア・セット Miniature Set は小さい模型のセットをいう。

タ

【ダイアローグ】 Dialogue 映畫演劇用語。臺詞のこと。映畫や演劇で二人以上の人物の間答をいふ、一人でいう臺詞すなわち獨白はモノローグという。

【太陽の黒點】 太陽の表面にある黒い斑點のこと。黒點の部分は温度が約二千度低いために黒く見るといわれる。ちなみに太陽の表面の温

度は約六千度である。黒點は個々にまたは群をなして現われ、大きなものは地球の數倍に達するといわれる。黒點のために太陽の輻射線に異常を生じ、地球上の天候、氣温、地磁氣などに影響がある。また黒點の數により太陽の熱度を推定でき、太陽の壽命(太陽熱の繼續期間)しがつて地球の壽命を豫測できるとされる。

【タイラント】 Tyrant 本來專制君主の意で暴君に用いられる。現在は一般に專制的な人、獨裁的に暴威をふるう人をいう。

チ

【中間子】 京大教授湯川博士によつて理論的に發見された素粒子で湯川の頭文字をとり「ユークリオン」ともよばれる。一九三七年に、陽子と中性子の相互の作用力を説明する爲に見出された。中間にあるので中間子と名付けられた。電子の約二百倍の質量を有し、宇宙線の中に存在する

ことが確證された。

【中性子】 素粒子の一種で、電荷をもたず、物質を貫通する力が強く、各種の元素に作用して元素の變換を可能にする。陽子と同じ位の質量で原子核は陽子と中性子よりなる。一つの陽子と一つの中性子の結合によつて水素の同位元素、重水素を生じ酸素と化合して重水を生じる。ラジウムとベリウムの混合物が發生源となる。

【超短波】 波長の極めて短い電波で最大十米より最小數厘に至る範圍のものを用いる。方向性がありこれを利用して、特別通信、方向探知器などに用いられる。

【貨金三原則】 廿三年十一月初旬電産、炭礦の貨上要求にからんで、貨金引上げの給源規制の三原則が提示された。この三原則とは、(一)貨金引上のための物價改訂は行わぬ。(二)赤字融資を貸上げの財源にできないよう禁止する。(三)政府の補給金交付は健全財政の許可範圍に限る。というのである。これにより貨金の増額

チ・テ・ト

は企業の支拂可能な範圍に止めなければならぬ。なおまた、スト中の企業には一切の復金融資を行わないことになった。この原則に基いて各企業は合理化促進の方向をたどることになり、勞資間に今までにない深刻な對立を生じている。一名企業三原則ともいう。

テ

【デッド・ライン】 Dead Line 最後の線、これ以上越えられない限界をいう。米國で囚人が運動する時この線を越えようと射殺される境の線を呼ぶのがもとの意味である。新聞の原稿締切時間にも用いる。

【デッド・ロック】 Dead-lock 停頓、難關あるいは、交渉などの行詰りをいう。またストライキや經營不振のための工場閉鎖の意に使う。

【てんやわんや】 各自勝手にわや／＼する意の江戸末期發生した俗語である。テンデンにという語とワンヤワンヤまたはワヤ或いはワヤク

の二語が結合したものと考えられる。最近では餘り使われなかつたが、毎日新聞に獅子文六の同名の小説が載り再び一般化した。

ト

【ドーブ】 Dope 競馬で勝たせた馬に豫め興奮劑を飲ませて勝馬を當てること。轉じて新聞記事で複雑微妙な事件を説明する事前情報をとることをいう。

【匿名供出】 米の供出を促進するために農林省の考えた案で、超過供出をすると來年度の割當が多くなるのではないかと農家の不安を除くのが主眼である。割當量の完遂された部落は生産者が代表名儀で供出することができ、政府は個人の供出量を知り得ないし、部落、町村單位の買入量を發表しない。

【トラック・アップ】 Truck-up 映畫用語。動かない對象に向つて攝影機を前進させること。T・Uと略される。トラック・バック Truck-

Bookは反對に攝影機を後退させることで、T・Bと略す。

ナ

【ナロードニキ】 Narodniki (露) 一八六〇—一九〇年代のロシアにおける革命的インテリゲンツィア、小ブルジョア急進主義者及びその思潮の總稱。その主義は(1)ロシアにおける資本主義の發展をロシア人民のプロレタリア化、貧窮化される退歩的現象とみなし(2)ロシアの經濟状態、これにその共産部落的農業經營形態を集團主義の萌芽と考へ、(3)社會進歩の基礎的條件として、革命的進歩的インテリゲンツィアの特種の役割を尊重する點等に特色がある。この主義の創始者の一人ヘルツェンはロシア國民の生活様式は來るべき社會主義組織に近接していると述べ、又チエルヌイシエフスキーはロシア農村の共産部落は一定の條件が具われば直接に共産主義的形態に移ると考へた。要するに當時のロシアで生れつ

あつた資本主義に對し否定的態度をとつた譯である。しかし彼等は大眾の中に十分の支柱を發見しえずまたロシア資本主義の分析、見とおしも不徹底であつたので、インテリゲンツィアの役割を過重評價し大眾の廣汎な人民運動となることなく、ツァールの專制制度と戦つたのである。その結果は一八九〇年代における資本主義の迅速な發展により致命的打撃を蒙り、同年代の半ば以後次第にマルクス主義思想の發展に押され衰退瓦壊した。

Narodは人民の意。ナロードニキは民衆の爲にの意で人民派という位の意味。
【ナロードヴナロド】 は人民の中への意で、ナロードニキの有力な派、ナロードナヤウオーリヤZemlya i Fabryavolva(人民の意志黨、ロシア帝政時代の秘密組織、インテリゲンツィアの急進主義、個人的テロ手段によりツァール專制制度を改革することを目的とする)の重要なスローガンであり人民解放のために、人民

の中へ入つてゆくことは、この黨及ナロードニキの急進的インテリゲンツィアの合言葉であつた。「インテリゲンツィア」

ニ

【ニューロティック映畫】 Neuroは。は神經的な、神經病的なの意。第二次大戦後、製作された特に神經系統の病氣や、異常神經を取扱つた映畫のことをいう。

【農業調整委員會】 第二國會で成立した食糧確保臨時措置法にもとづいて、生産割當數量の確保をはかりまた不急農産物の作付制限をやる等、主要食糧の生産面までの規制を行う委員會のことである。今までの食糧調整委員會に代るもので、市町村、地方、都道府縣の三段階にわたつて設置される。市町村の定員は原則として十五人で、選挙権および被選挙権を有する者は、その区域内

に住居をもち、内地では一反歩以上北海道では三反歩以上の農地を耕作している満二十歳以上の者である。委員の年期は二年である。地方委員は市町村の委員から二名を互選で決め、都道府縣委員は地方委員から二名を互選で決めることになつてゐる。

ハ

【ハーフ・トーン】 Half Tone 半調色、繪畫や寫眞で出來上りの調子がどぎつくなぐ軟い表現をいう。凸版寫眞、網版のこととも呼ぶ。
【バイ・ライン】 By-line 新聞の報道記事は通常無署名なのに特にすぐれた特種や記者の手腕努力の著しいものにつける署名。歐米の新聞界では名譽あるものにやれる。
【バナー】 Banner 歐米新聞で一頁八欄を横に全部通した大見出しである。Streamerとも呼ぶ。
【パン】 Pan ノラミック (Pan-Oramic) の略。映畫用語。カメラ

ノ・ハ・ピ・フ

の位置を固定して、これを左右に動かしてパノラマの様子に撮影する技術方法。上下に動かす方法はティルトTiltという。
【ハン・スト】 Hanger Strike 食物を食べないことによつて示威運動の目的を達する方法。多く政治思想犯が留置場で行つたりする。

ヒ

【P・M】 Post Meridiem (羅) 午後の略、轉じて、發行される夕刊新聞紙。
Prime Minister 首相
Provost Marshal 憲兵司令官の略。
【B・C】 Before Christ キリスト紀元前の略で、660 B. C. は紀元前六六〇年、紀元後はA・Dで表す。
【ピンク・シート】 Pink Sheet 米國國防省の發した赤紙と呼ばれる調査記入書である。三フィートの長さで五十六項目の調査條項がある。一九四七年二月陸海空三局の協議に基づき、全米三百餘の新聞社、通信社

に戦時に際し従軍特派員としての承認を望む記者の氏名登録を求めて千八十二名を得た。ピンク・シートはこの人等に送られたもので、過去および現在にわたり加入した總ての組織、會、クラブまたは機關を列挙させ、あるいは米國政府に對する忠誠や義務遂行に好ましくない影響を有する原因などを記入させた。記者の身上調査の様に見られ、何等かの制限を含むのではないかと新聞界でも問題になつたが、國防省筋では緊急時に特派員のはつきりした證明を得る目的で計畫されたことで、占領地では戦時中から實施されているが他の地域で平時に使用する目的は持つていないと言明している。

フ

【ファースト・レディ】 First Lady 米國の大統領夫人のことをいう。この敬稱が最初に用いられたのは、一八八五年クリンダランド大統領がホワイト・ハウスで結婚式を挙げた

時だといわれる。大統領が任期満了になるとこの敬稱もなくなるが、エリノア・ルーズヴェルト夫人だけはあまりに有名なため、現在もこの名稱で呼ばれている。別名レディ・プレジデント(Lady President)ともいう。なお今日ではこの名稱は大統領夫人だけでなく各界にも用いられるようになってきた。

【フィーチャー】 Feature 新聞用語では讀物記事、特殊記事。ニュース記事に較べ事實を基にして描きながら筆者の考えが入っている。またある時と處に起つた事柄を二次元的に叙べる報道に對し、事件の發展未來への展望、主題に對する考えなどを含んだ一人稱の三次元的描寫である。特に人目を引く様に際立て、書く記事をもいう。フィーチャー映画は文化映画、ニュース映画などと並んで上映する場合に呼び物となる特作映画である。

【フィクション】 Fiction 創作、小説、作り話。事實を叙述したり、調査研究した評論と異り、想像力の上に

たつて作られた作品、新聞、雑誌でニューズ、フィーチャーなどと區別して用いられる。「フィーチャー」

【フラウ】 Frau (獨) 妻、夫人のこと。英語のワイフの意とミセスの意がある。

【ブラジヤ】 Brassiere (佛) 胸の隆起を美しく見せるため洋装に用いられる乳おさえ。

【プレス・エージェント】 Press Agent 新聞の報道記事の中にそれとなく廣告をしのび込ませて大きな効果を表すことを職業とする人。近年はホテル、劇場、學校、會社、スポーツ團體もかゝる専門家に依頼して宣傳する。

【プレス・スコアリング】 Prescoring 映画用語で、音が先に録音されて、その音を擴聲機で聞き乍ら演技を撮影して行く方法をいう。アフ・レコの反對。「アフ・レコ」

【プロンプター】 Prompter 演劇用語。俳優の後見役のこと。舞臺の表面に出ないで蔭で臺本を見なが

ら、せりふや所作を暗示する後見役。

【プロセス】 Process 過程、工程、方法、の意。映画用語としては撮影の方法をいう。たとえばミニアチユア・プロセス(又はワーク)は小さな模型を使つて撮影し本物の感じを出す方法、スクリーン・プロセスは背景だけを前もつて撮影して置き、それを映寫しその前に俳優を立たせて撮影する方法をいう。

【ヘッド・ライン】 Head-line 見出し。新聞記事の内容を目につき易く書いた標題。

ホ

【ボイル・ダウン】 Boil Down 煮つめることで、長い原稿を壓縮して短くし、新聞記事を作る場合に用いる。

マ

【マニフェスト】 Manifest (獨) 本來はラテン語。宣言、聲明書、布告の意味。英語は Manifesto である。有名な共産黨宣言は英語の Communist Manifest が原名でドイツ語では Kommunistische Manifest である。

ム

【ムード】 Mood 気分、情趣、情調の意。主として文學作品によつてももし出される情調を指す。

モ

【モラリスト】 Moraliste (佛) (一) 一般には倫理道德について敘述したり、批判したり、教えたりする人を意味する。セネカ、エピクテトス、などの人がそうである。

(二) 狭義ではいわゆるモラルの問題

マ・ム・モ・ヨ・ラ

を追求したフランスの批評家モンテニユ、ラ・ロシュフコー、ラ・ブリユイエル、パスカルなどを指す。主としてフランスにおける文藝、道德、哲學についての評論文化の指導的潮流である。サント・ブーヴ、アラランなどはこの派の有名な評論家である。「モラル」

【モラル】 Morale (佛) 本來の意味は道德を指す。しかしフランス文化史上特殊の意味があり、その意味を示すときは原語のまま用いる。いわゆる道德は秩序を維持するための社會的規範として、外的な拘束力をもち道德律、徳目、人倫習俗等として現れるが、モラルは之と異なり、道德を人間性(ヒューマニティ)や心理や性格と結び付け、自己の生活内容として血肉化し、人間性探究の思想として生かされたときにモラルとなる。主として文藝作品において問題とされ「作家のモラル」「新しいモラル」等と用いられる。この考へ方は、フランスのモラリストに始まり、人間性の探究、批評を「道德的

反省」の立場から行うもので文化史上ヒューマニズムの思想と密接な關係がある。文藝上單に精神的な意味で「生き方」「生活態度」をいうこともある。「モラリスト・ヒューマニズム」

モ

【モルグ】 Morgue (佛) 元來パリの身元不明の死體を公示した死體收容所。轉じていろ／＼の材料を記者に見せる新聞社の資料室をいう。

ラ

【ライブラリー】 Library 圖書館のこと。また「エブリマン・ライブラリー」のように「……叢書」の意もある。

【ランキング】 Ranking 位置を定める、評價する、列べるの意。スポーツで本年度ランキングなどと發表

する時は、權威ある機關がその年度中に於ける選手、チームの總成績を評價して一位より順に位置を決めること。

リ

【リポーター】 Reporter 取材記者、報告者、通信員。
【リライト・マン】 Rewrite Man 新聞原稿を編輯する際に紙面に適するよう書き直したり、直したりする仕事をする整理部員。

レ

【レイアウト】 Layout 新聞の紙面整理。寫眞を組み合せて雑誌やパンフレットの頁を構成すること。

ロ

【ロード・サイン】 Road Sign 新しい廣告方法で、道路上に商品名や商標を水で描いて歩く。フェルト

の靴底に背負つたおけからゴム管で水が通じる装置である。

【ロード・スタンプ】 Road Stamp 最近發明の廣告方法で、道路上に焼石灰粉の白い文字を描いて歩く。だ圓形の金屬の箱に入れた粉を文字型の穴から押し出す仕掛けである。

【ロング・ショット】 Long-shot 映畫用語。ショットは撮影距離でロング・ショットは遠距離撮影または遠景のこと。L・Sと略される。

外國人名辭典

外國人名辭典

ア

【アイゼンハワー】 Dwight D. Eisenhower
Howar コロンビア大學總長。一八九〇年テキサス州生れ、一九一四年陸士卒。第一次大戦には戦車隊長として出征。第二次大戦では歐州上陸作戦司令官としてナチ・ドイツ軍を撃破した。四五年マーシャル元帥の後を次いで參謀總長となり四八年一月コロンビア大學總長就任のため辭任した。陸軍元帥。
【アイヤンガル】 N. Gopalaswami
Ayyangar 國連安全保障理事會インド代表團主席。一八八二年生れ。官吏として半生を過し、一九二七年インド立法會議議員。三七年カシミール州知事となり、州民の絶對的支持を受く。行政手腕は高く評價されている。四七年暮カシミール問題では主席代表として國連で活躍した。

ア

【アインシュタイン】 Albert Einstein
物理學者。一八七九年ドイツ生れ。両親ともユダヤ人。チューリッヒ大學卒。ベルリン大學、チューリッヒ大學、ブラーグ大學の物理學教授を歴任。一九一五年相對性原理を發表し、二年ノーベル賞を受けた。ヒットラー政權成立とともに米國に渡りプリンストンで研究生活を續け、原子爆彈製造の理論の裏付けに貢献した。世界政府の樹立を提唱している。

【アザット】 Maulana a. K. Azad
インド連邦教育相。一八八八年生れアリガール大學卒。一九二三年獨立運動で投獄されて出獄し會議派議長をつとめた。會議派の有力メンバーの一人。回教徒正統神學の權威者で理論家としても有名である。四六年インド中間政府交通相就任。獨立後現職に就任した。
【アザム・パンジャ】 Abdu'll, R.
Azam Pasha アラブ連盟事務總長。一八九四年生れ、カイロ郊外の貧農の子。苦學してロンドン大學卒業。

民族運動理論家。ユダヤとは俱に天を戴かずと主張する。國王ファルーク一世の信任が厚い。

【アトリー】 Clement R. Attlee
現英勞働黨内閣首相。勞働黨首。一八八三年生れ。オックスフォード大學卒業。二三年から十年間ロンドン大學で社會科學を講義。二二年勞働黨入黨。以來下院議員。第一次マクドナルド内閣の陸軍次官。第二次勞働黨内閣ではランカスター公領尙書。三五年ヘンダーソンの後をついで黨首となる。四〇年チャーチル戦時内閣の樞相、副首相。四五年七月の總選舉に勝つて勞働黨單獨内閣を組織、首相となる。

【アバイウオン】 Kuang Aphaiwong
シャム民主黨々首。前首相。一九〇二年生れ。フランスに留學。歸國後シャム立憲革命に参加し第二次パボン内閣の無任所相となる。次いでピボン内閣の無任所相、交通相、商相を歴任し、四三年辭職した。四四年ピボン内閣辭職後終戦まで首相となつていた。四七年ピボン元帥の

クーデターの結果内閣を組織したが
四八年四月辭職。

【アブドウラー】 Emile Abdullar
トランスヨルダン國王。故ヘジャス
國王フッセインの子。イブン・サウ
ドと敵對關係にある。中東における
親英派の巨頭。元イラク首相ヌリ・
サイドの大シリヤ連邦計畫の推進者
であるが、四八年一月アラブの戦線
統一のため計畫實行をさしひかえる
と聲明した。

【アラフン】 Louis Aragon フラ
ンスの作家。一八九五年生れ。シュ
ールレアリスト運動創始者の一人。
社會主義的リアリスト運動も指導し
た。後共産黨に入り、トレーズより
眞の國民詩人と稱賛された。大戦中
抗戦作家と共に解放運動に従事戦後
進出した作家の一人で詩人でありな
がら政治的傾向を重視し、社會的な
問題に正面から對している。對獨協
力者の徹底的な排撃運動を行った。
【アラニーヤ】 Oswaldo Aranha
ブラジル國連代表。前外相。一八九
四年リオ・グランデ・ド・スール州

生れ。リオ市で辯護士開業。二三年
革命參加。三〇年ヴァルガス革命で
ヴァルガス大統領の下に閣僚を勤め
三四―三八年駐米大使。三八年外相
四四年リオ會議の後に外相辭任。四
七年國連第二回年次總會でブラジル
首席代表として出席、議長となつた
【安在鴻】 アン・チャイオン An
Chai-hong 韓國政府民政長官。一
八九三年生。早稻田大學卒。解放後
建國準備委員會副委員長、朝鮮國民
黨々首、獨立黨と合併し四七年軍政
廳民政長官となつた大韓國獨立と共
に現職就任。

【アンドレーフ】 Andrei A.
Andreiev ソ連邦副首相、中央委員
會政治局員兼統制委員會委員長。一
八九五年生れ。農夫の子。十三歳よ
り金屬工、十五歳より革命運動に參
加。一九一四年入黨。二四―二五年
中央委員會書記、翌年政治局員候補
三〇年統制委員長。三八年連邦會議
々長に就任、ソ獨戰を迎う。中央委
員としてレーニン時代よりの古參。
現在農業行政、工業行政にたづさわ

る。スターリンの右腕といわれる。

イ

【イーデン】 Anthony Eden 英前
外相。保守黨領袖の一人。一八九七
年生れ。イートンおよびオックスフ
ォード大學卒業。第一次大戦に出征
陸軍少佐となつた。一九二三年以來
保守黨下院議員。對獨強硬論を稱
え、その間外務次官、國爾尙書、自
治領相、陸相を歴任して四一―四五
年チャーチル戰時内閣の外相。

【イウン・サウド】 Abdul A. I.
Ibn Saud サウジ・アラビア國王。
一八八二年生れ。一九〇一年よりワ
ハビ派を指導、第一次大戦では親英
的中立を守る。大戦後ヘジャスのフ
ッセインと争い、二六年これを平定
サウジ・アラビアの基礎をきづき、
二七年對英條款で完全な獨立國とな
る。アラビア最大の傑物。最近巨大
な石油利権をアメリカに賣却、財政
的にも豊かである。
【イノニョー】 Ismet Inonu トル

コ大統領。人民共和黨々首。一八八
四年生れ。軍人の出身でバルカン戰
争、第一次大戦、希土戰爭に従軍し
一九一六年參謀長となつた。二三年
ケマル・アタチュルクの革命により
トルコ共和國が成立し首相となつた
三八年アタチュルク死去により第二
代大統領に就任今日に至つてゐる。

【インヴァーチャペル】 Inver-
chapel Lord 前駐米英大使。Clark
Kerr の爵位名。一八八三年生れ。
一九〇六年外交官生活に入り、二五
年駐米、二八―三〇年チリ、三一―
三五年スウェーデン公使、三五―三
八年イラク大使、三八―四二年駐華
大使、四二―四六年駐ソ大使、四六
―四八年駐米大使。四六年貴族とな
る。

ウ・ウ

【ヴァイロフ】 Sergei I. Vavil-
ov ソ連科學アカデミー總長。農學
者、植物學者。一八八七年生れ。一
九二九年以來共産主義アカデミー會

イ・ウ・ウ

員として活躍。實驗植物學並に新文
化研究所長、レーニン農學アカデミ
ー、連邦園藝研究所、發生學實驗所
等の要職を兼ね、現職につく。

【ヴァルガ】 Yevgenij Varga ソ
連の經濟學者。一八七九年ハンガリ
ー生れ。一九二〇年第二回コミンテ
ルン大會に參加以來ソ連に入り、世
界政治經濟研究所長として世界經濟
理論を展開「恐慌論」の名著を出し
た。「世界經濟年表」の編纂者。最近
資本主義社會に計畫經濟の可能を説
きソ連當局より批判された。

【ヴァンデンバーク】 Arthur H.
Vandenbure アメリカ上院假議長。
上院外交委員長。一八八四年ミシガ
ン州生れ。ミシガン大學卒。新聞記
者生活二十年を経て政界に入り一九
二八年當選以來上院議員となつてい
る。戦前は孤立派の巨頭であつたが
戰時中超黨派外交を支持して今日に
至つてゐる。共和黨の領袖。

【ウイシンスキー】 Arthur J.
Vyshinski 四〇年以來ソ連外務次官
一八八三年生れ。一九〇二年社會民

主黨入黨。同五年バクー・ソゾイエ
ト書記長。二三―五年檢事總長。二
五―七年モスクワ大學法學教授。三
五―九年司法人民委員。

【ウィンザー公】 Duke of Windsor
英前國王エドワード八世。一八四九
年生れ。一九三六年ジョージ五世の
後を繼いで王位に登つたが、現夫人
ウォーリス・シンプソンとの結婚問
題で同年十二月退位、ウィンザー公
となる。四〇年バマハ諸島の知事に
任命された。

【ウィンソン】 Fred Winson 米
國大審院長。一八九〇年ケンタッキ
ー州生れ。セクター大學卒。一九二
三年下院議員に當選以來豫算委員長
等を歴任。經濟安定局長官、戰時動
員轉換局長官を経て四五年財務長官
となり四六年現職に轉じた。

【ウエーハイヤー】 Albert C.
Wetmeyer 米陸軍參謀本部作戰部
長。陸軍中將。一八九七年ネブラス
カ州生れ。一九一八年陸大卒。四二
年マウントバットン總司令官の下に
東南アジア軍參謀次長。四四年在華

軍司令官。戦後歸國して第二軍司令官となり四七年八月米大統領特使として中国、朝鮮を訪問したのち現職に轉じた。

【ウォーレス】 Henry Wallace アメリカ進歩黨々首。一八八八年アイオワ州生れ。アイオワ州立大學卒。一九三三年ルーズヴェルト大統領の下に農務長官を勤め、四一—五年副大統領。四五年三月商務長官に任命されたが四六年九月外交政策についてトルーマン大統領と衝突して辭職次いで民主黨を脱黨し第三黨の進歩黨を結成した。四八年の大統領選挙に進歩黨の大統領候補に指名されたが破れた。

【ウォーレン】 Earl Warren 前カリフォルニア州知事。法律家。一八九一年ロスアンジェルズ生れ。加州大學卒。一九一九年州議會に入り四三年一月以來州知事。四八年の大統領選挙で共和黨の副大統領候補となつたが破れた。

【ヴォスネセンスキー】 N. A. Voznesensky 政治局長。國家計畫委員會(ゴスプラン)議長。一九〇四年生れ。四一年以來局長候補として開會に列し、四七年二月正局長。最高教育を受け經濟計畫方面に優れ、頭腦優秀社會主義國家の生んだ俊英といわれる。ゴスプラン議長として戦時中ソヴィエト全工業生産力を三週間で推論し、對米武器貸與要求の理論的基礎を作成、スターリンを驚ろかした。第四次五カ年計畫の設計者。

【ヴォロシロフ】 Klementi E. Voroshilov ソ連邦副首相。元帥。一九二六年以來政治局長。一八八一年生れ。生粋のロシア人、勞働者出身。最高會議委員。投獄、流刑數回。三月革命に奮闘、一九一八年最初のバルチザン部隊を組織、革命に勳功をたて、二五年國防人民委員、ソ獨戰でスターリンと交代まで赤軍の統帥をとる。政治局唯一の無任所的存在。

【エイナウディ】 Luigi Einaudi

エ

イタリヤ豫算調整相。一八七四年生れ。トリノ大學財政學教授を経て一九一九年上院議員。イタリヤ最大の新聞「コリエレ・デラ・セーラン」に執筆し、有数の經濟學者、政治家ジャーナリスト。イタリヤ銀行總裁から四七年第四次ガスベリ内閣に副首相兼豫算調整相として入閣、四七年十一月インフレ阻止のため事實上の平價切下を行った。

【衛立煌】 ウェイ・リー・ホワン Wei Li-huang 東北掃共總司令。一八七六年生。安徽省出身。保定軍官學校卒。一九二九年以來掃共戦に活躍、抗日戦には第一戰區司令長官、雲南遠征軍司令官となり、終戦後軍事使節團員として米英を訪問、一九四八年二月現職となつた。

【エヴァット】 Herbert Evatt オーストラリア外相。法學博士。一八九四年生れ。シドニー大學卒業後法曹界に入り、三〇年最高裁判所判事。四〇年労働黨下院議員となり四一年外相兼法相となり今日に至る。サンフランシスコの國連會議、安全

保障理事會、パリ平和會議、極東委員會等國際會議の大半に出席し、國連では小國側の代表として論陣を張つてゐる。二三年九月パリで開かれた國連第三回總會の議長に選ばれた

【エディンバラ公】 Duke of Edinburgh 英國皇女エリザベス姫の王婿。ギリシャ皇族であつたが英國海軍に入り海軍大尉となり、四七年十一月廿日エリザベス姫と結婚し、エディンバラ公となつた。もとのフィリップ・マウントバッテン大尉。

【エリオ】 Edouard Herriot フランス急進社會黨首。國民議會議長。一八七二年生れ。高等師範學校を卒業し教師生活を経て政界に入る。一九一二年上院入り以來文相、リオン市長等の經歷を持ち、その間二四年首相、三六—四二年下院議長、四八年一月國民議會議長に再選される。一方文學者としても知られ四〇年アカデミーフランセーズ會員に選ばれた。

【エレンブルグ】 Ilia Elenburg 作家。一八九一年ユダヤ人の子としてモスクワに生れる。一九〇五年革

命運動に加り、八年間の亡命を経て一七年歸國、二一年政府機關紙のバリ特派員。二二年長篇「フリオ・フレニストとその弟子達」を出版、世界より注目された。以來「ニコライ・タルボフの生涯と破滅」、「トラストDE」等を續々發表。西歐的と批判されている。

【閻錫山】 エン・シー・シャン Yen Hsi-shan 山西省政府主席。一八八三年山西省五臺縣に生る。日本陸士卒。對日戦には第二戰區司令官となつた。その時中共勢力ともぶつかり、對日戦反共戦と苦しんだ。山西モンロー主義を唱えており、三十數年前より山西の實權を握つてゐる。

オ

【ワン・フンウー】 Wang Yun-wu 中國財政部長。一八八九年生、廣東省出身で獨學。吳淞中國公學校、北平中國大學教授、商務印書館總理兼研究所長、東方圖書館長、行政院副院長兼經濟部長等を歴任、著

述家として辭書編纂者として有名である。

【オースチン】 Warren Austin 國連米常任代表。一八七七年ヴァーモント州生れ。コロンビア大學卒。一九三一年以來上院議員で共和黨の長老。四四年上院外交委員となりチャペルテベック會議、ダンバートンオークス會議に出席した。四六年六月ステチニアスの後をうけて國連安全保障理事會米國代表となつた。

【王世杰】 ワン・シー・チエ Wang Shih-chien 外交部長。一八八二年湖北省に生れ、ロンドン大學、パリ大學卒、北京大學法學部長、武漢大學校長、國府教育部長、國民黨宣傳部長、中央執行委員を歴任した。なお國連中國代表、五國外相會議にも出席している。

【ワン・チホンホイ】 Wang Chung-hui 中國第一の法律家として有名である。一八八二年廣東省生。天津北洋大學卒、日米英佛獨に學ぶ。一九一二年南京臨時政府の外交總長に就任、以後司法總長、教育總長、國

府の司法部長、外交部長、行政院副院長、國際諸會議中國全權、國際司法裁判所判事等要職を歴任した。

【オニール】 Eugene O'Neill
米の劇作家、一八八八年ニューヨーク生れ。父は俳優ジュームス・オニール。一九一二年劇作を始め「皇帝ジョーンズ」「毛猿」等の傑作を残した。一九三六年ノーベル文學賞を受けた。

【オリオール】 Vincent Auriant
フランス第四共和初代大統領。社會黨領袖。一八八四年ツールーズ生れ。パリ大學卒業、法博。一九一四年下院議員當選。財政委員會議長。遺米財政代表等になり社會黨切つての財政通。三六年ブルーム人民戰線内閣蔵相。三七年ショータン内閣法相。四六年國民議會初代議長。四七年一月初代大統領に選ばれた。

カ

【カースン】 Greer Garson 映畫

女優。アイルランド生れ。ロンドン大學に學んだ。ロンドンで廣告商に勤務中舞臺に立つた。三八年ハリウッド入り。主な出演映畫は「キューリ夫人」「心の旅路」「冒険」等。四三年アカデミー賞を受けた。

【カーン】 Liaquat A. Khan 現パキスタン首相。かつての回教徒連盟書記長でジンナーの右腕といわれた。準備銀行の國營化と重要物資、事業の國家管理の主唱者。インド中間政府では財政相に就任、混亂したインド財政の處理にあつた。ジンナー亡き後のパキスタンの最重要人物。

【何騰蛟】 ホー・インチン Ho Ying-chin 中國軍部長老。一八八九年生、貴州省興義縣人。日本陸士、陸大卒、第一、第二革命に参加、一九三〇年國民政府軍政部長に就任、共産軍討伐軍總司令、參謀總長、中國陸軍總司令、四六年國連軍事參謀委員會中國代表として渡米、四八年歸國。國民黨右派、反共の巨頭、日本語が上手で日本事情に詳しい。

【カガノヴィッチ】 Lazar M. Kaganovich ソ連邦副首相兼建設材料工業相。一八九三年生れ。ユダヤ人労働者出身。一九一一年入黨。一九三〇年第十六回大會で政治局員となり今日に至る。ソ連戦中は國防委員會委員、永く交通人民委員として運輸組織のエキスパート。四六年副首相を退き、四七年再び副首相。組織者としての才能はレーニンの絶讃をうけた。

【郭沫若】 クオ・モロー Kuo Mo-jou 中國の文學者。一八九一年四川省生。九州帝大卒。三七年日本亡命より歸國、軍事第三廳長、文化工作委員會主任、四〇年創作生活に入る。「屈原」「孔雀膽」などの著書がある。

【賀龍】 ホー・ロン Ho Lung 中共軍の第一野戰軍總司令、遊撃隊の猛將といわれる。一八七五年湖南省生。黨及び軍の重要ポイントにいる。對日戦中は第百二十師長兼陝甘寧邊區軍司令であつた。國共戦には猛將として國府軍を苦しめた。學問はないが文理に通じているのでも有名で

ある。

キ

【キューリー夫人】 Irene J. Curie フランスの化學者。一八九七年生れ。ラヂウム発見者キューリー夫人の長女。一九二八年ジュリオ博士と結婚、三五年夫とともに人工放射線発見によりノーベル化學賞を受く。

三六年ブルーム人民戰線内閣科學研究所長官、まもなく辭して研究に専念。戦後共産黨に入黨。現在佛共産黨機關紙ユマニテの科學欄擔當。

【キリノ】 Elpidio Quirino フィリッピン共和國大統領。一八九〇年生れ。フィリッピン大學卒、下院、上院議員を歴任してケソン大統領の下で財務長官となる。第二次大戦中は逃避して政府と全然關係しなかつた。四六年七月獨立後フィリッピン共和國副大統領。四八年四月ロハス大統領急死の後をうけて大統領に就任した。財政専門家。

【金斗奉】 キム・トウバン Kim

キ・ク

【金日成】 キム・イルセン Kim Il-sen 朝鮮人民共和國(北朝鮮)首相。Tu-yang 北朝鮮人民會議々長。金日成大學總長。一八九〇年生。慶尙南道出身。歴史學、諺文學者。一九一九年萬歲事件に關係し上海に飛び、獨立運動を展開。四六年北朝鮮人民委員會の副主席、北朝鮮労働黨が作られて委員長になつた。四八年九月北朝鮮人民共和國最高人民會議常任委員會委員長となつた。

【金九】 キム・クァー Kim Koo 韓國獨立黨黨主。一八七六年黃海道生。十九歳の時より抗日獨立運動に入り、上海に亡命、韓國臨時政府國務總理、政府主席となる。解放後歸國、李承晩と行動を共にしたが四七年十一月別れた。四八年四月南北朝鮮政黨代表連合會議に出席した。

【金奎植】 キム・キュウシク Kim Kyu-sik 前南朝鮮臨時立法院議長。一八七八年京畿道生。米國留學、哲學博士。日韓併合後獨立運動に活躍、金九と共に四七年民族自主連盟を組織した。

【金日成】 キム・イルセン Kim Il-sen 朝鮮人民共和國(北朝鮮)首相。

一九一二年平安南道に生れ、滿州吉林の中學を卒業後中國共産黨に入り三四年頃から抗日獨立運動のゲリラ戦を鮮滿國境地帯で起し、後ソ連に入る。戦争終了と共に平壤に歸り北朝鮮共産黨書記長、北朝鮮人民委員會主席となる。北朝鮮の聲望を擔つている。

ク

【クウセヴィツキー】 Sergei A. Kushevitsky ポストン交響樂團指揮者。一八六四年ロシア生れ。十二歳でタクトをとり、八八年モスクワ音樂學校でコントラバスを専攻。一九〇九年ロシア管絃樂團を組織し、活動したが、第一次大戦及革命の後二〇年國外に去り、パリ、ロンドン樂團の指揮者となり、二四年ポストンに渡り、現在に至る。

【グリーン】 William G. Green 米労働運動家。AFL會長。一八七三年オハイオ州生れ。小學校卒業後炭鑛夫となつて労働界に入った。一九〇六一〇年オハイオ鑛夫組合組

合長。一一年から二期オハイオ州上院議員。一三年AFL中央委員。二四年會長となり今日に至つてゐる。
 【クリップス】 Sir Stafford Crisp. 英經濟相兼商相。勞働黨領袖。一八八九年生れ。ロンドン大學卒。一九一三年辯護士となり三〇一三一年檢事次長。三一年勞働黨議員として當選。三九年急進論のため除名されたがすぐ復歸した。四〇一四二年駐ソ大使、四二年チャーチル内閣國爾尙書。四五年アトリー内閣商相。四七年經濟相、藏相を兼任。

【クレイ】 Lucius Clay. 米ドイツ占領地軍政長官。陸軍大將。一八九七年生れ。一九一八年陸士卒。第二次大戦中は歐州方面に活躍。四五年歐州方面連合軍副司令官。戦後ドイツ占領米軍司令官の任にあり、四七年一月マクナニー大將の後をついで現職に就任した。

【クローチ】 Benetato Croce. イタリアの學者、一八八六年生れ。美學、哲學、歴史學の著多く雑誌「批評」を發行し影響を與えた。第一次

大戦後文相となりファッションとの協力を拒んで節操を守り、第二次大戦後イタリヤ解放と共にボノミ内閣に無任所相として入閣した。その業績は哲學、文學、經濟學の廣範な分野に亘り現在世界に於ける代表的思想家の一人である。

【クローデル】 Paul Claudel. フランスの外交官。詩人としても有名。一八六八年生れ。一九二一年に駐日大使として來朝。各地に我國の美しさを探り、勝れた感受性に描かれた「日本景物詩」や「女と影」によつて日本をフランスに紹介、二六年駐米大使として轉任。退官後四七年アカデミーフランセーズ會員となつた。青年時代はジイドと同様無政府主義的だつたが、十八歳の時からカトリック教に歸依し、一方藝術的才能は象徴派の傾向をとつた。

【クロスビー】 Bing Crosby. 米歌手。俳優。一九〇四年ワシントン州生れ。本名ハリ・リリス・クロスビー。三一年パラマウント社と契約。四七年、四八年人氣投票の最上

位である。放送も多く一日中どこかの放送會社で彼の聲を放送しているといわれ、彼の甘い調子の歌は流行歌の主流となつた。「我が道を往く」「聖メリイの鐘」等が戦後日本で上映されたうちで著名である。三八年ネヴァダ州エルコ市の名譽市長に推舉された。

ケ

【グロムイロ】 Andrei Gromyko. ソ連外務次官。一九〇八年生れ。白ロシアのミンスタ出身。經濟専門學校卒。外務省米國局に勤務。米大使館參事官を経て、四三年リトヴィノフに代つて駐米大使。四六年フダノコフに席を譲り國連常任代表。四八年マクリと交代。

【ケナン】 George Kennan. 米國務省政策企畫委員長。一九〇四年ウイスコンシン州生れ。プリンストン大學卒。國務省に入り歐洲各地を歴任。一九三三年ブリット大使の隨行員としてモスクワに行つて以來ソ連

方面専門の外交官としてヤルタ、ポツダム會議のほかモスクワ外相會議にも出席。四七年米外交史上始めて採用された現職についた。冷い戦争でリップマンとの論争のもと、なつた「フォーリン・アフェアーズ」誌上のX筆の「ソ連行動の源泉」という論文は彼の作といわれる。四八年三月訪日。

【ケラー】 Helen A. Keller. 盲啞の婦人教育家で三重苦の聖女として知られている。一八八〇年アラメダ州生れ。生後十二ヶ月でしようこゝろ熱のため盲聾啞となる。運動感覚と觸覚だけで讀書發音を習得し、一九〇四年ラドクリック大學を卒業。著書も多い。一九三七年四月、四八年八月我國にも來朝した。

【ケルハルドゼン】 Einar Gerhardsen. ノルウェー首相。一八九七年生れ。道路工夫出身。一九二五年勞働黨オスロー地區書記長、黨書記長を経て第二次大戦では獨軍進駐と同時に反獨地下運動に活躍し、四一年逮捕されてドイツのキャンプに收容さ

ク

【顧維鈞】 クー・ウェイチュン Ku Wei-chun. 駐米大使。一八八七年江蘇省に生る。米國コロンビア大學卒、哲學博士。パリ講和會議に中國の全權委員として卅二歳の若さで出席。國際連盟中國代表、一九三一年外交部長、第二次大戦中は駐英大使、戦後駐米大使となる。ウエリントン・クーと呼ばれる。

【江清】 チャン・チン Chiang Chung. 毛澤東夫人。山東省生、齊南高等學院卒。卒業と同時に演劇界に入り女優として、演出家として成功した。對日戦中延安に行き一九三九年毛澤東と結婚。宣傳演劇製作の指導者、中國近代文學の研究家として活躍している。

【コールマン】 Ronald Colman. 英國の映畫俳優、一八九一年生れ。渡米して一九二四年「ホワイト・シスター」出演を出世作として今日までその名聲を保ち、四七年度アカデミ

賞を得てその健在を誇つている。
 【コクトー】 Jean Cocteau. 現代フランスの有名な詩人、劇作家、小説家であり、一八九二年生れ。最近では映畫界にも活躍し、彼の演出した映畫「美女と野獸」はわが國に來て好評を博し、またバレエ「ある男の死」等作品がある。小説「恐るべき子供達(アンファン・テリブル)」は日本においても有名である。

【吳國楨】 ウー・クオチェン Wu Kuo-chen. 上海市長。一九〇三年湖北省生。天津南開大學、米國グリーンネル大學、プリンストン大學卒。漢口市長、重慶市長宋子文外交部長の下に次長、國民黨宣傳部長を歴任、終戦後上海市長となつた。

【顧祝同】 クー・チュートン Ku Chu-tung. 參謀總長、華中掃共總司令。江蘇省人、一八九三年生。保定軍官學校卒。蒋介石の股肱とし常に戰場に軍を指揮してきた。四八年一月に參謀總長、三月に華中掃共總司令となつた。

【胡世澤】 フー・シーチェ Hu Shi-tse. 國際連合朝鮮委員會事務局長

長。一八九四年生。法學博士。一九四七年十月國連朝鮮委員會の事務局長に就任。朝鮮獨立に活躍。外交家として有名である。

【クスイギン】 A. N. Koverin ソ連邦副首相兼蔵相。政治局長候補。長く一般民需會議々長をつとめた。若く有能な行政家。四八年二月ズダエレフに代り蔵相に就任。

【ルシロ】 John A. Costello エール首相。保守黨フアイン・ゲール黨首。辯護士で検事總長もやつた事がある。四八年連立内閣を組織し首相となる。

【胡宗南】 フー・ツォナン Hu Tsung-nan 黄埔系の壯士。一八九五年浙江省生、黄埔軍官學校卒、一九三四年中共軍が瑞金から延安に西遷を行つた時の有名な追撃者で常に延安を包圍していた。四七年三月の延安攻撃には偉大な戦略をなし殊勲者であつた。

【ゴットワルト】 Klement Gottwald チェコスロヴァキヤ大統領。一八九六年農夫の家に生れ、生活の

苦勞をなめ、二一年共產黨入黨以來黨執行委員長、コミンテルン中央執行委員を歴任した。三九年獨軍進駐と同時にモスクワへ亡命。歸國後四六年首相。四八年大統領になつた。

【ロンタイ】 Alexandra M. Kolontai ソ連の婦人運動家。外交官、作家。一八七二年陸軍將官の子に生る。チューリップヒ大學卒。一八九〇年代より社會民主黨に入り一九一七年共產黨入黨。二〇一二年婦人部長、コミンテルン執行委員。二三年ノルウェー公使、次いでメキシコ公使、スウェーデン公使を歴任。小説「赤い戀」「偉大なる戀」が有名。評論も多い。

サ

【サイヤン】 Louis, Saillant 世界労働組合連盟書記長。一九一二年フランスに生る。大戦後世界労働界の中心に現われた新人乍ら非凡の闘争經歷をもつてゐる。家具職工出身で十九歳から組合書記長をつとめ二十八歳から労働總同盟に入り大戦中は

veira Salazar ポルトガル首相。一八九九年生れ。一九三二年首相兼蔵首。ポルトガルの事實上の獨裁者で第二次大戦に中立を守り通した政治的手腕は認められている。

【サルトル】 Jean P. Sartre フランスの實存主義者。一九〇五年生れ。今大戦中共產黨と提携地下運動に参加。九ヶ月の捕虜生活を運ぶ。四六年實存主義哲學（エクススタンシャリズム）を発表して思想界に一大センセーションを起した。創作は「嘔吐」「水入らず」。人間の自由な行為を主張し、暗い現代思潮の代表の様な厭世的なニヒリスティックな作品が多い。米國に講演旅行に歩いたりしていたが、四八年二月突然政治運動に参加を聲明社會黨左派數名と共に民主革命連合たる新黨を組織した。

【サンガー】 Margaret Sanger 米國婦人社會事業家。産兒制限運動家。一八八三年ニューヨーク生れ。産兒制限の主唱者として有名で著書も多く現在米國産兒制限連盟會長を

ゲリラ戦を展開、四三年パリ反抗運動委員、四四年國民反抗運動委員長。四五年現職についた。

【蔡暢】 サイ・ヤン Sai Yanch 湖南省人、一九〇〇年生、中共幹部、解放區婦人同盟主席。フランス留學、一九二八年コミンテルン六全大會の代表として出席、一九四五年七全大會で選出されて中共の中央委員となつた

【崔錦健】 チェイ・ヨーケン Chui Yokeun 北鮮人民軍司令官。一九〇三年咸鏡北道に生れ、北滿で抗日ゲリラ戦を展開、金日成の鮮滿國境と呼應して活躍、金科奉と共に金日成を援けている。

【サオ・シュエ・タイク】 Sao Shue Thaik アルマ連邦大統領。一八九八年生れ。第二次大戦中は連合軍に参加して中東方面に従軍。戦後シャン連合州最高評議會會長。四七年憲法評議會議長。四八年一月獨立とともに初代大統領となる。

【ザカリアデス】 Nikolas Zakariades ギリシヤ 共產黨書記長。第二次大戦中は左翼諸派とともに國民

やつてゐる。

シ

【シイド】 André Gide 一八六九年パリ生れ。フランス作家で批評家。既成宗教、道徳に反対し懷疑的世界觀を持つ。「狭き門」「背徳者」「田園交響樂」などの作品がある。一時共產主義に興味を持ち「ソビエットの紀行」は注目された。ハムレットの佛譯は決定版といわれ、一九四七年度ノーベル文學賞を受けた。

【シーボルド】 William J. Sebald 連合軍總司令部外交局長兼對日理事會議議長。一九〇〇年生れ、米海軍士官學校卒業後メリーランド大學で法律を専攻。米海軍語學將校や辯護士として東京に在住。戦中中海軍總司令部勤務。四六年再び日本に來任、外交部次長となりアチソン大使の死後現職につき公使の資格を與えられた。

【シモノフ】 Konstantin Simonov 作家。一九一一年ソ連生れ。今

解放戦線（EAM團）を組織して對獨伊戦を指導。戦後右翼諸政黨内閣の彈壓に抗して戦い、四七年十二月北部國境山岳地帯にマルコスを首班とする共產政府たる自由ギリシヤ臨時政府の樹立に貢献した。彼自身閣僚には入つていないが閣僚の大部分はその影響を受けた共產黨員である

【サプーロフ】 M. Z. Saburov ソ連邦副首相。第二次大戦中國家計畫委員會（ゴスプラン）議長として戦争態勢における國內經濟計畫の立案指導に當つた。戦後、ゾオズネセンスキー議長の下に副議長として第四次五ヶ年計畫の立案と指導に努めた。四七年二月副首相。

【サラガット】 Giuseppe Saragat イタリア社會統一黨首。一九四六年二月ネンニ社會黨首の東歐接近外交に反對して脱黨、四七年十二月第五次ガスベリ内閣に副首相として入閣した。彼はデ・ガスベリ内閣のマーシャル案依存外交を支持して共產勢力を排撃している。

【サラザーネ】 Ant6nio de Oliveira

次第二次大戦中詩人として文壇に登場。一連の劇作をつづけて発表、戯曲「ロシア人」により名聲を得、小説も多く、長編「幾日幾夜」で確固たる地位を築いた。スターリン賞受賞三回、人気もソ連作家中第一といわれる。四六年訪日、農村等を巡遊した。「プラーグの栗並木の下で」は日本譯がある。

【シャハト】 Hjalmar Schacht
元ドイツ国立銀行總裁。一八七七生。キール大學に學ぶ。インフレのドイツにレンテン・マルクを創つて成功し、對外經濟交渉に腕を見せたため「金の魔術師」とうたわれた。今次大戦後ニュールンベルグ戦犯裁判で無罪放免となり、ドイツ人による非ナチ化裁判でも無罪となる。

【謝冰心】 シェ・ピンシン Hsien Ping-shin 中國の女流作家。燕京大學教授。一九〇三年福建省に生る。一九二一年米國留學、二十歳で「超人」を發表、以後、詩集「繁星」「春水」、小説「空屋」「再び小さいお友達」に寄せる「女人に關して」などがあり、ヒューマニステックな作風をも

つている。

【シャリフディン】 Amir Sjarifuddin 前インドネシア共和國首相。インドネシア社會黨領袖。一九〇六年生れ。オランダのライデン大學卒。戦後社會黨を組織、四五年シャリフ内閣成立により副首相格となり情報相國防相歴任、四六年首相就任。四八年一月辭職。

【シャール】 Sutan Sjahrir インドネシア共和國元首相。インドネシア社會黨首。一九〇九年生れ。オランダ留學。歸朝後民族運動に専心し流刑にあつた。戦後シャリフディンと社會黨を結成、四五年十一月首相。四七年六月辭職。社會黨右派に屬する。

【周恩来】 チョウ・エンライ Chou En-lai 中共中央委員。一八九六年江蘇省生。日、獨佛に留學、一九二九年國共分裂により中共政治局委員、三〇年軍事委員組織部長、中國共產黨中央執行委員軍事人民委員會委員、對日戦中は國府軍事委員會政治部副部長、再度の國共分裂により延安に歸り、軍事三人委員會委

員、政治協商會議代表等を歴任した。
【シュヴァルニク】 Nikolai Shvernik ソ連最高會議幹部會議議長（元首）。一八八八年生れ。金屬労働者出身。一九〇二年共產黨入黨。二二―二五年労働農民人民委員。三〇年全ソ連労働組合書記長兼共產黨書記局長。四六年四月カリニンの死後最高會議幹部會議議長。

【シェーマン】 Robert Schuman 前フランス首相。人民共和派領袖。一八八七年ルクセンブルグ生れ。一九四〇年ベタン内閣國防次官。同年ドイツ軍に捕えられたが逃亡して抗戦運動に挺身した。フランス解放後四六年人民共和派幹部、ビドロー、ラマデイ兩内閣蔵相。四七年十一月首相となり連立内閣を組織した。四八年九月マリー内閣の後を受けて再度首相となつたが間もなく辭職した。

【朱徳】 チュー・トー Chou Te 一八八四年生。雲南省人。雲南講武學堂卒、獨に留學歸國後共產黨に加入、一九三四年秋毛澤東と共に共產軍を創設、紅軍總司令、國共合作に

より第八路軍の第十八集團軍總司令、三九年第二戰區副司令長官、四七年三月國共分裂によつて人民解放軍總司令となつた。

【シェヴァリア】 Maurice Chevalier フランス人で舞臺および映畫俳優。一八〇九年生れ。パリの寄席藝人として軽いショーに出演し、器用な歌と身振りで人氣を得た。一九二八年ハリウッドに招かれ「ラヴ・パレード」「メリー・ウィドウ」はじめ傑作映畫に主役を勤め世界中に親しまれたが、戦後獨軍慰問に協力した理由で一時入獄。四七年渡米して映畫界にも復活した。

【シャイ】 George Bernard Shaw 英國社會主義者、劇作家、批評家。一八五六年ダブリンに生れたアイルランド人。シドニー・ウニェップと共にフェビアン協會を創立し、二六年ノーベル文學賞を受けた。代表作は「人と超人」「シーザーとクレオパトラ」「愉快不愉快」等である。
【孫策】 シ・ロンチン Nich Jung-chen 中共晋察邊區軍司令。

一八九九年重慶生。パリ大學、ベルギー大學、モスクワにも留學、活動的な實行的手腕をもつている。五四運動、北伐にも活躍、晋察冀邊區を一人で切りもりしている。中共中央委員。
【蔣介石】 チャン・チェイ Chieh-shih 中國總統。一八八六年浙江省奉化縣生れ。保定軍官學校、日本陸士卒。第一革命に参加。一九二三年孫文の下に參謀長となり、一九二六年國民革命軍司令として北伐を開始、南京政府樹立、三〇年國民政府主席、四八年四月初代總統となる。國民黨總裁。

【蔣經國】 チャン・チンクオ Chiang Chin-kuo 蔣總統の長男、モスクワに留學、共產主義思想をもち父總統と對立。西安事件後歸國、日華事變後父總統の下に三民主義青年團幹事となる。終戦後東北行營秘書長兼外交部特派員公署主任となり、更に上海の財界肅正に勉めたがいずれも不成功に終つた。

【商震】 シャン・シェン Shang Chen 駐日中國代表團長兼連合國對日理事會中國代表。一八八五年河北

省生れ。保定陸軍速成學堂出身。天津市長、河北省政府主席、第九戰區司令、侍從武官長、上海市長に歴任。英語、日本語に精通している。一九四六年國連安全保障理事會參謀長會議兼遣米軍事使節團々長として渡米、四七年歸國。

【徐永昌】 シュイ・ユンチャン Hsu Yung-chang 國防部長。山西省人。一八八八年生。北京陸大卒、軍事最高首腦部の一人。軍事三人委員會の國府側代表。

【ショスタコヴィッチ】 Dimitri Shostakovich ソ連作曲家。一九〇六年生れ。十五歳から作曲、十八歳で第一交響樂を作曲した。オペラ「鼻」管絃樂組曲「嵐」大交響曲「十月」バレエ「黄金時代」「ディナミアダ」等のほか、洋琴組曲、幻想的タンツ、室内樂曲にも優れた作品を發表。世界的名聲がある。第二次大戦中第七第八交響樂を作曲、更に第九を書いた。戦後「反民主的な點」を批判され、自己批判を行つた。

【シェーロホフ】 Mikhail A. Sholokhov ソ連最高の作家の一人。一九〇五年生れ。代表作「靜かなるド

「彼等祖國のために戦えり」。
 【シンクレア】 Upton Sinclair
 米國の小説家。一八九八年ボルチモア生れ。一八九七年ニューヨーク市立大學卒。一九〇六年シカゴ牛肉罐詰工場の實情を暴露した小説「ジャングル」を發表したのを始め、新聞界の情實を暴いた「眞論の貞操切符」「メトロポリス」「兩替屋」「石油王」等が彼の代表作としてあげられる。最近日本で譯されたものに「ラニーバットの巡禮」「勝利の世界」がある。

ス

【スカルノ】 I. P. Soekarno
 インドネシア共和國大統領。一九〇二年生れ。バンドン工科大学卒。インドネシア民族運動の第一人者で投獄流刑を數回受けている。三一年インドネシア黨結成。四五年八月獨立宣言して大統領となる。
 【スターリン】 Joseph V. Stalin
 元帥。ソ連邦閣僚會議議長（首相）。一八七九年生れ。靴工の家に生れ、神學校に入る。革命運動を指導し放

校された。後社會民主労働黨に入黨一九〇二年パールのストライキ指導者。同三年シベリア流刑。入獄。亡命數回。一七年の革命で釋放。レニンと共に十月革命を指導。二二年以降黨書記長。四一年以降首相兼國防相兼總司令官。

【スタッセン】 Harold Stassen
 元ミネソタ州知事。一九〇七年ミネソタ州生れ。ミネソタ大學卒業。セント・ポール市で辯護士開業。三〇年州検事に當選。三八年三十二歳でミネソタ州知事に當選。四三年まで在職。第二次大戦では海軍少佐となりハルゼー提督の參謀として旗艦レキシントン乗組。四七年大統領職立候補を聲明したが共和黨全國大會でデューイに破れた。

【スチュアート】 John Leighton Stuart
 駐華米大使。一八七六年中國杭州生れ。一九〇五年長老教會宣教師として中國に歸り一九年以來燕京大學校長。太平洋戰勃發と同時に日本軍に抑留されて終戦後解放された。四六年六月現職に就任。華名を

司徒雷登という。
 【ストロフスキー】 Leopold Stokowski
 米國音樂指揮者。一八八七年ポーランド生れ。現在フィラデルフィア交響樂團指揮者。現在の世界有数の指揮者の一人として華麗な演奏で有名である。

【スノー】 Edgar P. Snow
 米新聞記者。中國問題および極東方面の權威。一九〇五年ミズーリ州生れ。ミズーリ、コロンビア大學卒。一九二九年以來中國で記者生活を始め三六年最初の白人記者として中共地區に入り毛澤東その他の首脳部と會見「中國の赤い星」というリポートを發表した。他に「アメリカの人々」「ソビエット勢力の形態」等の著書がある。

【スパーク】 Paul H. Spack
 ルギー首相。社會黨領袖。一八九九年生れ。一九三五年運輸相三六年外相三八年社會黨最初の首相となつた。今次大戦ではドイツ軍侵入と共にロンドンに逃れ亡命政権を組織、戦後歸國、四六年ユイスマン連立内

閣外相、四七年三月連立内閣を組織首相となつた。四六年第一回國連總會議長、其の後も國連總會にベルギー代表として出席、活躍している。
 【スperlman】 Francis J. Spellman
 ニューヨーク大司教。樞機卿。一八八九年マサチューセツツ州生れ。ジェスイット派のフォード大學生。カトリック教ではピオ十二世に次ぐ人物といわれる。多方面に才能があり詩人、映畫脚本家で著書が多い。一九二六年イタリーで航空士の免狀も取つた。四五年九月、四八年六月の二回戦後の我國に來朝した。
 【スマス】 Walter B. Smith
 駐ソ米大使。陸軍中將。一八九五年インディアナ州生れ。歩兵學校陸大に學び一九四〇年以來參謀本部に勤務。四二年歐州派遣軍參謀となり連合軍の參謀長に任命された。四六年三月現職に就任。

セ

【ゼムリヤチカ】 Rozalia S. Zema

ス・セ・ン

rybachka ソ連邦婦人政治家中の白眉といわれる。一八七六年生れ。九三年入黨。キエフ、オデッサ、モスクワ・ベテルブルク等で活躍。國內革命戦に参加「赤旗勳章」「レニン勳章」等を受けた。黨中央委員。第二次大戦前後連邦人民委員會議長代理（副首相）ソヴェット統制委員會議長などを歴任。連邦最高會議員。

ソ

【宋慶齡】 ソン・チンリン Song Ching-ling
 女流政治家。一八九〇年生。江蘇省人。蒋介石夫人宋美齡の姉で孫文未亡人國民黨左派に屬し、一九二七年ベルリン、モスクワに赴く、二九年歸國後國民黨第三次中央執行委員會委員となつたが蒋介石と合わず民主同盟に参加、以後第三次勢力の中心人物となつてゐる。

【宋子文】 ソン・ツウウェン Song Tsai-wen
 廣東省政府主席。一八九〇年江蘇省に生る。上海セントヨハネス大學卒、米國留學、浙江財閥と

深い關係を持つてゐる。中央銀行總裁、行政院副院長、行政院長等を歴任した理財家である。

【宋美齡】 ソン・メイリン Song Mei-ling
 蒋介石總統夫人。一九〇一年上海生れ、米國ウエズレイ・カレッジ卒、西安事件において政治面に現れて以後活躍している。世界的有名な女流政治家で對米工作に歴々米國に渡る。

【ソロフスキー】 Vassily Sokolovsky
 元帥、ドイツソ連占領地區軍政長官兼連合國ドイツ管理理事會ソ連代表。ソ連戦に活躍し、現在「冷い戦争」の軍司令官となつた。對獨管理問題、ドイツ經濟統合問題等における東西の對立の調整に苦慮している。ベルリン西獨間の文通統制（四八年四月一日）を實施したのは彼である。

【孫科】 Sun Ko
 中國國民政府行政院長一八八七年生、廣東省人、米國カリフォルニア大學、コロンビア大學卒。濟南事件の時渡米、日華事變にはモスクワへ行き、

軍事援助を要請した。國民黨左派に属している。中共攻勢で國府の危機に際し内閣を組織した。

タ

【タキン・ヌー】 Thakin Nu ビルマ首相。ラングーン大學卒。バーモ政權の閣僚の地位にいたが戦争終了前離脱した。社會黨を結成して反ファシスト連盟に参加。憲法議會議長。四七年中間政府副首相となり滯英中オン・サン暗殺事件により首相となり、四八年一月ビルマ獨立とともにその初代首相となつた。

【タキン・タン・トウン】 Thakin Taung Tung ヨルマ共産黨書記長。一九〇九年生れ。反英運動の指導者で社會主義革命によつて新經濟政策を實行しようと主張している。大戦中はバーモ政權の閣僚となつていた。四五年反日運動に關係して地下潜入。戦後反ファシスト自由連盟と提携して獨立母體の一となつたが四七年一月獨立以來絶縁してまた地

下に潜入した。
【タフト】 Robert Taft アメリカ共和黨領袖。上院議員。共和黨の上院政策委員長。一八八九年オハイオ州生れ。二十六代大統領ウィリアム・タフトの長男。エール、ハーバード大學で法律を修めた。一九三八年以來上院議員。タフト・ハートレー法の立案者。

チ

【チーフリー】 Joseph Chifley オーストラリア首相。一八九〇年生れ。労働者になり機關車の運転をやつていた。一九二九年労働黨下院議員、スカリン内閣の國防相、三九年軍需相を歴任。四二年カーティン内閣の蔵相、四五年七月カーティンの死去により首相となる。

【チトー】 Tito 本名ヨシブ・ブログ。チトーは俗稱。ユーゴスラヴィアの大統領で元帥。一八九三年生れ。金屬工出身。第一次大戦に参加、第二次大戦には反獨遊撃隊を組織。

四三年解放委員會議長、その政權は共産内閣でありながらコミンフォルムとの對立で微妙な關係にある。

【チボー】 Jacques Thibaud フランスの音楽家。一八八一年生れ。ヴァイオリニストの第一人者。フランス派音楽の特色の著しい演奏家で貴族趣味のニュアンスに富んだ藝風で世界的名聲を得ている。わが國でも昭和十一年日比谷公會堂、十二年帝國で獨奏會が開かれ、四七年には十三年振り渡米大成功をおさめた。

【チャーチル】 Winston S. Churchill 英保守黨首。前首相。一八七四年生れ。一八九五年兵役に服し、キューバおよび南阿戦に参加。これらの從軍記を出して文人としても第一級となつた。一九〇六年下院議員。以來商相、内相となり前大戦では海相、軍需相として活躍。戦後も各内閣の閣僚として活躍、今次大戦では保守労働連合内閣の首相兼國防調整相として戦争を遂行した。

【チャップリン】 Charles S. Chaplin 米映畫俳優。一八八九年ロンド

ンに生れ、喜劇俳優として世界の第一人者である。「モダン・タイムス」「獨裁者」等近代メカニズム文化を痛烈に批判している。非米活動委員會で問題となつた程アメリカ文明を皮肉つているが一方ソ連では突込み方が不足だと不満に思われるなど思想的にも問題を起している。通稱チャーリー・チャップリン。

【張群】 チャン・チュン Chang Chun 政務委員、一八八八年四川省生、日本陸士卒、一九三〇年上海市長、外交部長、行政院秘書長、國防最高委員會秘書長、四川省政府主席、終戦後國共會談に國府側代表、政治協商會議國府側代表として活躍、政治家として蔣總統の腹心であるといわれる。

【張恨水】 チャン・クンジュイ Chang Kun-shui 大家作家、「孤島」「萬象」「蜀道難」「長江以東」等の作品があり、新民報の經營と共に筆陣は極めて強い。
【張治中】 チャン・チーチョン Chang Chih-chung 軍人で政務委員。一八九一年安徽省生れ、保定軍

チ・ツ・テ

官學校卒、上海事變には廟行鎮で、日華事變の時には上海戦で日本軍と激戦をした。湖南省政府主席、總司令部侍從室主任、西北行營主任を歴任、國共交渉に國府代表の一人として活躍。

【陳毅】 チェン・イー Chen Yi 人民解放軍華東軍(中共新編第四軍)區司令、中共中央委員、黃埔軍官學校卒、フランス留學、三八年新四軍第一師長、四一年皖南事件により解體した新四軍を一年足らずで再編、終戦後山東軍區司令、華中華北を結ぶ國府軍を分断して活躍している。

【陳誠】 チェン・チェン Chen Cheng 中國參謀總長兼東北行營主任、軍事委員會政治部長、軍政部長を経て現職になる一八九六年浙江省生、保定軍官學校卒、國民革命軍の副師長、對日強硬論者で第六戰區司令、インドビルマ派遣軍の指揮をなした。張治中と共に中國の二大戦術家であり、蔣總統の後繼者といわれている。

【陳立夫】 チェン・リーフ Chen Li-fu 政務委員。一八九九年浙江省生、米國ピッツバーグ大學卒、國民

革命軍總司令部秘書長、國民黨中央執行委員、同組織部長、四四年再度組織部長を歴任、國民黨右派に屬しCC系のリーダーである。

ツ

【ツァルダリス】 Constantine Zaldarisギリシャ副首相。人民黨首。一八八五年エジプトに生る。一九四一年コルフ島長官、一六年クレタ島長官、三三年遞信大臣、四四年獨伊軍に捕虜となり間もなくエジプトに亡命、解放後歸國、四六年王制復活と共に首相、左翼の反抗の爲四七年一月總辭職。二月マキシモス内閣外相。八月再び首相。九月ソフォリス内閣副首相。東西兩歐民主主義の接觸點にあつて自由主義と主統派の立場から共産主義に對して西歐民主主義防衛の先頭に立つている。

テ

【程潛】 チェン・チェン Cheng Chien 武漢行營主任、一八八一年湖

南省生、日本陸士第六期卒、參謀總長、第一戰區司令、河南省政府主席、西北行營主任最高國防委員會委員を歴任。

【ティマトロフ】 Georgi Dimitroff ロヴブルガリヤ首相。一八九二年生れ。労働者出身。十二歳の時印刷工となり組合運動に参加。十八歳で共産黨入黨。ベルリン國會議事堂事件に關係。四三年までコミンテルン書記長、戦後故國に共産政權を樹立した。

【玲】 テイン・リン Ting Ling 左翼の女流作家、本名蔣粹文、一九〇七年湖南省生。「紅黒月刊」を夫胡世頻と出版して革命文壇に出た。「母親」は傑作中の傑作といわれる。その他「震村にいた頃」「銃口を出た弾丸」などがある。農民の良き啓蒙者として親しまれていたが、張家口（終戦後同地にいた）陥落後消息不明。

【ゲ・ガズリ】 Alcide De Gasperi イタリア首相。キリスト教民主。黨首。一八八二年南チロルに生る。カトリック教徒で性格は地味な方であるが、イタリア政界では最も

經驗に富んだ政治家として高く評價されている。キリスト教民主黨はカトリック宗派の信仰と進歩的な社會經濟政策との融和を圖ろうとする穏健派であり強い右翼的色彩はない。大戦中解放運動に従事。四六年六月組閣以來現在の第五次内閣迄幾度か改造を余儀なくされながら、難局を切り抜けて來り、四八年四月の總選挙では共産黨の優勢を破つて勝つ。

【デューイ】 John Dewey 米國の哲學者。一八五九年ヴァーモント州生れ。ヴァーモント、ジョンズ・ホプキンス大學卒。ミネソタ、シカゴ、シカゴ各大學を経て一九〇四年コロンビア大學哲學教授。ジェームズの實用主義に主知的、社會的見地を加味したプラグマチズムを提唱。「心理學」「論理學研究」「デモクラシー」など著書が多い。

【デューイ】 Thomas E. Dewey 三十三代米國大統領の共和黨候補。ニューヨーク州知事。一九〇二年ミシガン州生れ。ミシガン、コロンビア兩大學卒。三五—三七年ニューヨーク州検事としてギャング退治に敏腕を揮つた。四二年ニューヨーク州知事。四四年共和黨の大統領候補としてルーズヴェルト大統領と争つて敗れた。四六年ニューヨーク州知事に再選。一九四八年十一月、大統領選挙で再度トルーマンに破れた。

【デュークロー】 Jacques Duclos フランス共産黨領袖、一九三六年來セーヌ県選出下院議員、下院議長だったこともあり現實主義をとるトレーズに對する理論派の代表であり、フランス共産黨の智能的な役割を受持つ。第四共和憲法會議副議長を勤めたが、一九四七年十一月の國民議會では落選した。

【トーマス】 John D. Thomas 米下院議員。非米活動委員會委員長。ニュージャージー州選出の共和黨領袖。四七年下院常設の非米活動委員會の委員長となり反共運動の第一線に立つている。

【ダールトン】 Hugh Dalton 英前蔵相。労働黨領袖。一八八七年生れ。ケンブリッジのキングス・カレッジ卒。一九二四年労働黨議員となり二九—三二年外務政務次官。四〇年チャーチル戦時内閣の經濟戰爭相。四二年商相。四五年アトリー内閣の蔵相となつたが四七年十一月豫算内容漏洩事件で引責辭職した。有数の經濟理論家である。四八年六月ランカスター公領尙書として復歸。

【デュ・ローヌ】 Charles De Gaulle フランス國民連合(R.D.F.)首領。一八九二年北佛リール生れ。軍人で陸軍次官まで勤めたが對獨戦に説容られずロンドンにフランス解放委員會を組織、抗戰運動を續く。四四年歸國、臨時政府首班となつたがのち一時政界を去る。四七年三月國民連合を組織政府復歸を聲明。四七年十月の地方選挙に壓倒的勝利を博した。

【杜聿明】 トー・ユイミン Tu Yu-ming 前東北保安長官、對日戰中南京にて中央軍官學校生徒隊を率

いて戦い、南京陥落後脱出重慶に歸る。その後、ベルマ派遣軍第五軍々長として機械化兵團を指揮、雲南遠征第五集團軍司令官、昆明整備司令として有名となつた。

【トスカニーニ】 Arturo Toscanini イタリアの有名な音樂家。一八七〇年北伊に生る。九歳の時音樂學校に入り十八歳までゼロを學ぶ。八六年トリノ市カリリヤノ劇場に指揮棒をとる。九八年ミラノ・スカラ座の指揮者、一九〇八—二一年ニューヨーク・メトロポリタン劇場の指揮者、三一年ファジストに追われて渡米、以來米國樂壇に活躍している。

【トリアッチ】 Palmiro Togliatti イタリア共産黨書記長。一八九三年ゼノアの下级官吏を父として生る。トリノ大學に神學專攻中退。社會主義新聞の編集に従事。一九二一年社會黨左派を以て共産黨を組織。二六年フランス、更にモスクワに亡命。コミンテルンの指導的活動を行う。

四四年パドリオ政權樹立と共に十八年振りにて歸國。無任所相として入

閣。精力的な活動家でソ連以外における最も優れた共産主義指導者といわれているが四八年選挙に破れる前後からモスクワの批評を受けている。

【トルーマン】 Harry S. Truman 第三十二代アメリカ大統領。ルーズヴェルト大統領死亡のため一九四五四月副大統領から昇格。一八八四年モンタナ州生れ。第一次大戦に出征して砲兵大佐となる。三五年以來上院議員。四五年副大統領。一九四八年十一月一般の豫想をくつがえして大統領に再選された。

【トレス】 Maurice Thorez フランス共産黨書記長。一九〇二年北佛炭鑛地區バド・カレール縣の炭坑夫の子として生れ、十二歳から炭坑に働く。獨學でマルクス主義理論を學び實踐闘争に鍛えられ、指導者となる。一九三二年黨書記長。今次大戦に軍曹として召集、脱走してモスクワに脱れ戦後の連立内閣に積極的に参加ラマディエ内閣副首相となる。四七年共産黨閣僚全部と共に辭職。

ナ

【ナギー】 Ferene Nagy 前ハンガリー首相。一九〇三年生れ。小地主黨首として四五年十一月以來共產黨、社會黨、全國農民黨とともに四黨連立内閣を組織して首相となつた。四七年八月の總選挙に共產黨に破れ、反政府陰謀事件等により米國に亡命した。これは共產勢力が政權を奪取する常石であるが、米國はソ連に抗議するなど「ナギ事件」は國際問題化してゐる。彼は亡命後「ロシヤは私の政府を盗んだ」との一文でその間の事情を明かにしている。

ニ

【ニームラー】 Martin Niemöller ドイツヘッセンの牧師。一九四八年二月米軍政府の非ナチ化政策を攻撃、信徒に協力を拒むよう呼びかけセンセーションを巻き起した。第一次大戦中Uボート艦長として従軍

二〇年頃ヒットラーにはじめは従つたが、ナチスが教會を國家權力で壓迫しはじめると、その政策に反抗收容された。四五年出所、米軍に用いられたが、彼に對してデモクラシーの英雄と稱讃する者もあり、一方潜在ナチと非難するものもある。

【ニジンスキー】 Vagan Nijinsky 舞踊家。一八九一年ポーランドのワルシャワに生れたロシア人。九歳の時ペテルブルグの帝室舞踊學校に入り十八歳ですでに一流の舞踊家として認められた。のちディアギレフ一座に加わり西歐各地を巡業、各地で天才的舞踊家の名聲を博したが今次大戦中ウイーン近郊ザルツブルグで發狂し再起は殆ど不可能といわれてゐる。

【任承信】 ルイズ・イン Joise In 南鮮の女子國民黨をひきいてゐる女流政治家。一九〇二年生。國連オプザバー、朝鮮代表。米國加州大學出身。YMCAの常任理事。四八年大韓民國獨立により商工部長官となつた。

ネ

【ネール】 Pandit J. Nehru インド連邦首相兼外相。國民會議派領袖。一八八九年生れ。英國ケンブリッジ大學卒。ガンジーの民族運動に参加投獄された。二九一三九年の間に會議派議長を三度やつた。四六年八月インド中間政府副首相。四七年獨立とともに首相就任。

【ネンヒ】 Pietro Nenni イタリア社會黨首。左派の指導者。第二次デガスベリ内閣副首相兼外相。四六年七月パリ講和會議でのイタリヤの不利な立場を回復する任をうけて副首相に就任、修正外交を遂行、東歐との接近を計る。四七年一月彼の率いる左派は社共提携、サラガット一派の右派は之に反對した爲に社會黨は分裂し彼は外相を辭任。四八年四月の總選挙では共產黨と協力し破れた。

ハ

【ベークマン】 Ingrid Bergman 米國映畫および舞臺女優。一九一七年北歐スウェーデン生れ。國立演劇學校卒業。一九四〇年ハリウッドに渡り「カサブランカ」「ガス燈」「四人の息子」「聖メリイの鐘」等に出演。四七年度の俳優人氣投票でクロスビーに次いで二位となつた。四六年ニューヨークのブロード・ウェイでの舞臺にも出演した。

【バークレイ】 Alben W. Barkley 米國上院民主黨院内總務。四八年の大統領選挙の民主黨副大統領候補となり勝利を占めた。一八七七年ケンタッキー州生れ。ヴァージニア大學法學部卒業。地方の判檢事を歴任した後一三二七年下院議員、二七年以來上院議員をやり、その間民主黨の全國大會でも數回議長の役をつとめた民主黨の最長老の一人である。

ハ

【バーシキヴィ】 Juhos Paasikivi フィンランド大統領。一八三〇年生れ。帝政ロシアに學び、實業界に入り銀行頭取、輸出協會理事長を経て國民連合黨幹部、一九三九年以來數次對ソ交渉に當り、ソ連の評判がよく駐ソ大使もつとめ四四年秋ソ連領と單獨講和に成功、四六年三月大統領。【ハースト】 William R. Hearst 米國の新聞經營者。一八六三年サンフランシスコ生れ。父は上院議員百萬長者のジョージ・ハースト。二十四歳の時父から「サンフランシスコ・エキザミナー」を與えられて新聞界に入り主要都市の新聞を掌中に收めハースト系新聞トラストの首領となつた。

【ブード】 Richard Byrd 米の南極探検家。海軍少將。一八八八年ヴァージニア州生れ。海軍兵學校を卒業後海軍中佐まで進んだ。退役後ロックフェラーの後援で二八年南極探検。二九年三月功により少將となる。三四年、四七年にも南極を探検した。

【ベー・モウ】 Pa Maw ビルマ元首相。ダババ黨領袖。一八九二年

生れ。ラングーン大學卒。インド分離後初代首相。四三年對日協力政權首相となり、戦後日本に亡命したのを送り歸されたがビルマ政治家がビルマの權威のために行つた行動には個人的責任を負わせぬというビルマ政府の決定により政界に返り咲いた。

【パウケル】 Anna Parker ルーマニア婦人外相。一八九二年生れ。牧師の子で教育事業に携り、一九二〇年共產黨入黨、革命運動のため數回逮捕投獄され大戦中はモスクワ民族解放闘争に参加、解放後共產黨書記長となり四七年十月外相に就任。

【バオタイ】 Bao dai 前安南皇帝。一九一四年生れ。二五年即位。終戦と同時に退位し、議員となつてホ・チ・ミン政府の政治顧問に就任。フランスとの對立激化してホンコンに亡命。四七年春ヴェトナム獨立運動開始され、四八年一月ジュネーヴでボレール佛印高等職務官と會談、ヴェトナム臨時政府成立に貢献した。

【巴金】 Ba Chin Pa Chin 中國

の代表的作家。本名李芾甘。一九〇五年四川省生。フランス留學、エスベラント語學者。一九二七年「滅亡」を發表、その後「家」、「春」、「秋」の激流三部作を發表し大好評を受けた。「第四病室」、「憩園」、「寒夜」、「火」などの作品がある。

【白崇禧】 Pai-chün-shih 廣西省人。一八九三年生。保定軍官學校卒。陳誠と共に蔣總統の兩腕として有名である。名戦術家としても聞えている。

【馬占山】 Ma Chan-shan 一八八四年河北省に生る。滿州事變當時滿洲國軍政大臣をしており、各地で日本軍と戦い抗日の英雄となつた。前清時代より滿州に勇名をひびかせ今尚その勢力は強大である。現在東北騎兵總司令になつている。

【バタワース】 William Butterworth 米國務省極東局長。一九〇三年生れ。プリンストン大學卒。國務省に入つて以來専ら極東方面を擔當。シンガポール副領事、英大使館

書記官、スペイン大使を歴任、四七年八月現職に就任。

【バック】 Part S. Buck 米女流作家。一八九二年西部ヴァージニア生れ。生後間もなく宣教師の兩親に連れられて渡華。三十歳で文筆生活を始め「大地」發表により一九三八年アメリカ女性として最初のノーベル文學賞を受けた。現在ペンシルヴァニアに居住。中華民國に關した著作が多い。

【ハックスリー】 Julian S. Huxley 英國生物學者。一八八七年生れ生物學者トーマス・ハックスリーの孫である。イートンおよびオックスフォードのバリオール大學卒。一九二一—二六年渡米、ヒューストンライズ學校生物學助教授。一九二三年オックスフォード大學動物學教授。三八年學士院會員。四六年ユネスコ初代事務總長。小説家オルダス・ハックスリーは彼の弟である。

【ハッタ】 Mohammad Hatta インドネシア共和国首相。一九〇一年生れ。オランダのロッテルダム商大

【ハリファックス】 Viscount Halifax 英外交官。一八八三年生れ。一九一〇—二五年下院議員。二年植民省次官を経て文相、農相を歴任。三三年オックスフォード大學總長。三五年陸相、三七年樞相、三八外相、四〇年チャーチル戦時内閣でも外相を勤め、戦時中駐米大使に轉出して活躍した。

【アヴェレル】 William Averell Harriman 米特命移動大使。前商務長官。一八九一年生れ。實業界出身。父は日露戦争後の滿州の鐵道利権を得ようとしたエドワード・ハリマンである。エール大學卒。第二次大戰中武器貸與調整官をやり、四六年駐英大使、同年九月商務長官、四八年四月歐州復興計畫實施となつて歐州被援助國を巡回して連絡する特命移動大使になつた。

【バルーク】 Bernard Baruch 前國連原子力委員會米代表。一八七〇年生れ。ニューヨーク大學卒。株界から政界に入りウィルソン大統領の下で國防審査會議々長、戦時産業委

卒。一九三二年歸國、インドネシア國民黨を結成、流刑にあひ四二年日本軍に解放された。占領中經濟顧問。戦後四五年八月インドネシア共和国獨立宣言を發表、副大統領となり、四八年一月シャリフディン内閣退陣により首相となつた。

【バテル】 Vallabhbhai J. Patel インド連邦政府副首相兼内相。會議派領袖。一八七七年生れ。四六年八月インド中間政府内務長官。四七年獨立とともに内相となつた。ネールとともにガンジー亡き後の會議派を率いる第一人者で、學者肌のネールと異なり組織を以てネールに對抗し内紛になるかも知れぬといわれている。

【ベニエーシキン】 Alexander Pavlovich Yevskin ソ連の駐米大使。一九〇六年生れ。フルンゼ陸大の出身で軍人だつたが一九三八年中ソ通商條約締結のため重慶に派遣され、以後外交官となる。三九年三四歳で駐華大使、極東通として著名。四七年十月ノヴィコフの後任として現職につく。

員長を歴任。第二次大戰後國連に創設された原子力委員會に米代表となり、バルーク案を提出するなど活躍した。

【ハワード】 Roy W. Howard 米スクリップス・ハワード系新聞の主宰者。一八八三年オハイオ州生れ。手工業學校卒。一九〇二年新聞界に入り二五年スクリップスとともにスクリップス・ハワード連合を組織してハリスト系新聞に對抗している。ニューヨーク・ワールド・テレグラム社長。

【バンディット夫人】 Vijaya R. Parthi インドの駐ソ大使。一九〇一年生れ。ネール首相の妹。二十歳で結婚、早く夫を失う。三二年反英闘争のために投獄。三七年最初の婦人大臣として連合政府民生衛生部長官に就任。四二年英國の彈壓で捕えられ、ガンジー等と共に投獄。終戦後サンフランシスコの國連總會に非公式インド代表、翌年ニューヨーク總會に主席代表として活動。

【ローウアーブルック】 Lord Beaverbrook 英新聞人。保守黨領袖。一八七九年カナダ生れ。一九一〇年渡英して保守黨議員に當選。次いで新聞界に入り「デーリー・エクスプレス」、「サンデー・エクスプレス」兩紙の株主となつて勢力を伸張した。チャーチル戦時内閣には飛行機生産相として入閣。

【ミーチャム】 Sir Thomas Beecham 英國の音楽家で指揮者。一八八〇年生れ。現在ロンドン交響樂團のタクトを振つている。

【マウアリッジ】 Sir William H. Beveridge ロンドン大學副總長。労働黨員。一八七九年生れ。一九一五年まで雇用紹介所長。一九一九年ロンドン經濟大學々長。二六—二八年ロンドン大學副總長。ロイヤル・エコノミック・ソサイエティの會長となる。ビダアリッジ社會法案を提唱し完全雇用政策を主張した。

【ピオ十二世】 Pius XII. ナー
法王。一八七六年ローマに生る。一
九三〇—三六年法王應繼機長官。六
十三歳の時法王に選ばれ三六年三月
戴冠式を行う。政治的手腕があり、
仲々雄辯で戦時中しばしば平和活動
を行いイタリヤ左翼勢力の伸長と共
にカトリック宗團を率いて反共政治
運動に積極的に乗出し、四八年四月
の総選挙にはカトリック全組織をあ
げてデ・ガスをバリエを擁護した。

【ピカソ】 Pablo R. Picasso 在
フランスの著名画家。一八八一年ス
ペインのマラガ生れ。一九〇三年末
パリに移住した。はじめバルセロナ
の研究所で畫技を磨いたが、パリで
ロートレック、ゲレコ、セザンヌなど
の影響を受けた時代を経て、ブラッ
クと共に立體派(キュービズム)を創
立し抽象的な畫風を以て新時代の主
流となつた。その造形性は世界中に
同感者を持つ。今次大戦中共産黨入
黨を聲明したが其の後も依然として
招現實的繪畫のみに没頭している。
【ピグー】 Cecil Pigou 英經濟學

者。厚生經濟學の權威。一八七七年
生れ。ハローおよびケンブリッジの
キングス・カレッジ卒。一九〇八年
ケンブリッジ大學經濟學教授。主著
は「厚生經濟學」(一九二〇年)、「失
業の研究」、「實踐經濟學」、「安定狀
態の經濟學」等である。

【ピドール】 Georges Bidault フ
ランス元首相。人民共和派首領。一
九〇〇年生れ。パリ有力紙ローブの
編集者として名をあげ、社會的に知
られ始む。第二次大戦に伍長として
從軍、地下運動にも活躍す。解放後
カトリック系新政黨人民共和派を指
導し、四六年共産、社會兩黨との連
立内閣を組織し首相兼外相となりラ
マディエ・シューマン内閣にも引續
き留任す。

【ヒューズ】 Howard Hughes 米
國の事業家。一九〇五年ライト兄弟
が初飛行をした十二月二十四日テキ
サス州に生れ。テスト・パイロッツ
トとして三五年スピード、三八年世
界早廻りの記録を出した。その外事
業としてビルル會社、航空會社の株

主、石油採掘用ドリルの製造をやり
映畫方面では十八年前三百萬ドルで
「地獄の天使」作製。四八年 RKO
社長となつた。

【ピバン】 Phibun Songgram シ
ヤム國首相。元帥。一八九七年生れ
軍部を率いて立憲革命を起し國防次
官、國防相を歴任、三八年首相とな
る。太平洋戦争では日本と協力、四
四年八月辭職。戦後戦犯として捕え
られたが釋放され、四七年十一月ク
ーデターを起し國防軍最高司令官に
就任、四八年四月第二次ピバン内閣
を組織。

【フアテイヒーフ】 Alexandr
A. Fadeev 作家。ソヴェイト作家
同盟議長。一九〇一年生れ。二七年
に發表の小説「壊滅」はソヴェイト
文學の傑作と評價され、その他に力
作、傑作が多い。ショロホフと共
に文壇の大御所といわれる。ソ獨戦
中旅行記「包圍下のレニングラー

ド」若き親衛隊」を出す。後者は
四六年度スターリン賞受賞。黨中央
委員。評論も多い。

【ファン・モーク】 Habertus
Van-Mook オランダ領東印度副總督
兼インドネシア連邦中間政府主席。
一八九四年生れ。オランダの大學
卒。三一年國務參議員。三六年蘭印
經濟長官、四〇年日蘭會商蘭印側首
席代表、四一年オランダ植民相。四
二年ロンドン亡命中の本國政府と連
絡副總督となり、四八年三月インド
ネシア連邦中間政府主席を兼任。經
濟學博士。

【フォード】 Henry Ford (ヘンリ
ー・フォード二世。米自動車工業資
本家。ヘンリー・フォード一世の子
エドゼル・フォードの長男。一九一
七年生れ。エール大學卒。四五年祖
父フォード一世引退とともにフォー
ド會社社長となつた。エドゼル・フ
ォードは四五年に死亡。

【フォスター】 William Z. Foster
米共産黨書記長。一八八一年マサチ
ュセッツ州生れ。十三歳の時から
フ

二十年間工場労働者、火夫、運轉手
等をやり、一九〇〇年社會黨、一九
〇九年世界産業労働に入り、二〇年
社會黨より分裂した共産黨に入黨、
二一年モスクワの赤色國際労働會議
に出席、第二次大戦中解散して共産
主義政治連盟を作つたが、四五年七
月それを解消共産黨を再組織して現
職についた。

【フォレストル】 James Forrestal
一八九二年ニューヨーク州生れ。プ
リンストン大學卒。第一次大戦に海
軍航空兵として活躍。復員後新聞記
者として財政關係擔當中證券界に入
り一九三八年デイトン・リード社々
長となる。後官界に入り一九四〇年
海軍次官、四四年海軍長官。四七年
陸海軍統合法が成立し新設國防省の
初代長官となる。

【傅作義】 フー・ツォーイー Fu
Tsao-i 華北掃共總司令。一八九三年
山西省生れ。保定軍官學校卒。日華
變には京綏線方面の總指揮官。終
戦後掃共戦に乗出し、歸綏防衛戦、
張家口政略戦、大同、榆林の戦闘、

熱河の中共軍撃滅戦等に活躍し、輕
裝備の強力な部隊を率いている。

【フッセイニ】 Arnel Hussein
アラブ民族運動指導者。大司教(グ
ランド・ムフティ)。一八九五年生れ
エルサレムの名家の出。一九二〇年
パレスチナの反ユダヤ闘争を指揮、
英當局に捕えられ死刑を判決された
がダマスカスに逃亡。以來民族運動
を指導、第二次大戦中はドイツに逃
走、ドイツ降伏後パリに軟禁された
四五年逃亡、故國に歸りアラブ高等
委員會の委員長として統一國家建設
のため活躍中。

【フドフキン】 Vagvolod I.
Pudovkin 映畫監督。一八九三年生
れ。モスクワ大學卒業後、一九一四
年まで畫家。二〇年映畫學校に入り
ソ連映畫の先覺クレシヨフに師事、
エイゼンシュタインのモンタージュ
理論の發展に貢献。映畫「アジアの
嵐」により世界的に有名となる。
「母」、「聖ペテルベルグの終焉」等
の作がある。四六年「ナヒーモフ元
帥」は傑作といわれる。エイゼシユ
フ

タイン亡き後唯一の最高元老である
 【フランシス】 Benoit Frachon フランス労働同盟(CGT)書記長。右派「労働者の力」を率いるジエオーに對して共産黨から選ばれて就任。フランスの總同盟はもとと社共兩黨系の労働組合の合併で成立したものだが、共産黨の勢力が壓倒的で加盟組合一萬六千、組合員五百万中の百萬は共産黨員であり、この組合勢力を背景にした彼の政界に於る地歩は固い。

【ブラッドレー】 Omar Bradley 米陸軍參謀總長。陸軍大將。一八九九年ミズーリ州生れ。陸士、陸大卒。第二次大戦では北阿、シチリアの作戦にあたり、また第二戦線結成の時アイゼンハワー元帥の下で勇戦名將とされた。アドヴァンシュ突破作戦は野戦における彼の勇戦として戦史に残っている。戦後復員軍人事務局長官となり四八年一月現職についた。

【フランシスコ】 Francisco Franco スペイン統領。一八九二年生れ。バ

リ士官學校卒。一九三六年以來内戦に左翼と戦い、三九年統領、最高司令官、フアランへ黨總裁就任。

【ブランドン】 Edmund C. Blunden 英國の詩人、評論家。一八九六年生れ。オックスフォードのタイニス・カレッジ卒。第一次大戦出征後「オセニアム」誌の編集次長。二四一二年我國に來朝、東大文學部講師となつた。四八年再度來朝し二年の豫定で東大文學部で特別講義を開いている。

【ブルーム】 Leon Blum フランス元首相。一八七二年富裕なユダヤ人の子としてパリに生る。一九一九年代議士。社會黨書記長を経て二四年黨首。三五年人民戦線の結成に成功、翌年首相。三八年再度首相。大戦中ドイツに拘禁され戦後直ちに歸佛、四六年十二月第四共和國成立までの暫定内閣を組織、四七年二月辭職。十一月再度首相に任命されしも失敗。

【ブルガーニン】 Nikolai A. Bulganin ソ連邦副首相兼軍事相。一八

九五年工場勤務員の子に生る。ソ獨戦まではソヴェト國立銀行總裁、モスクワ市長を歴任。一九四一年モスクワ防衛のとき政治局員候補、四二年赤軍中將、ついで大將となる。四六年各軍がスターリンの下に再編され、軍事省次官、四七年スターリン辭任の後軍事相。同年元帥。

【フルトヴェングラール】 Wilhelm Furtwaengler ドイツの音楽家。ベルリン・フィルハーモニー・オーケストラ指揮者としてドイツ樂壇に君臨していた。戦後ナチスに協力した疑でタクトをとることを禁じられ四七年非ナチ化裁判所で無罪判決を得、同年五月ベルリンで戦後最初の音楽會を開き樂壇に歸り咲いた。

【フレージャー】 Detar Frazer ユーギリランド首相。一八八四年生れ。一九一〇年ニュージラランドに移住。労働者出身。一八年代議士となり四〇年首相となる。同年七月樞密顧問官となり、現在労働黨首。

【ケヴァン】 Aneurin Bevan 英保健相。労働黨左派の領袖。一八九七年南ウェールズに炭坑夫を父として生れた。十三歳で炭坑に入り十七歳で一かどの組合運動者であつた。二九年より議員生活に入り、チャーチル戦時内閣に對しても常に批判的であつた。四五年アトリー内閣の保健相となり四七年「全國民無料治療制度」を提案實施している。妻ジェンニー・リーも同じく労働黨議員。

【ケヴィン】 Ernest Bevin 英外相。労働黨領袖。一八八四年生れ。十一歳で小學校を止めホテルのボーイ、運轉手等やりながら夜學で勉強した。二二年運輸労働組合長となる政治には關係しなかつたが、四〇年チャーチル戦時内閣に懇請されて労働相となり、無任所相、内閣經濟顧問を歴任した。四五年七月アトリー内閣成立により外相に就任。

【ヤーニヤ】 Laurenti P. Beria

ソ連邦副首相。中央委員會政治局員一八九九年生れ。一九一七年入黨。三六年ゲ・ベ・ウ長官。三九年十八回黨大會で政治局員となる。三八年内務及び公安人民委員。ソ獨戦では國家防衛委員として最高指導に當る。四六年内務人民委員を辭任。現在までその地位を通じ兵器工廠、石油石炭部門をも統轄、さらに原子力研究部門も統轄しているといわれる。

【ヘッセ】 Hermann Hesse ドイツの有名な詩人で小説家であるが現在スイスに國籍がある。一九四六年度ノーベル文學賞受賞者。一八七七年ライン河畔に生る。一二年來スイスに住む。文學史的にはドイツ・ロマン派に屬し、理想主義者であり、ヒューマニストである。第一、第二次大戦中共に戦争に影響されることなくスイスにあつて詩作にふける。

【ヘミングウェイ】 Ernest Hemingway 米國の小説家。一八九八年イリノイ州生れ。「誰がために鐘は鳴る」、「われらの時代」等がその代表作。彼はまた従軍記者としても

著名である。

【ペロン】 Juan P. Peron アルゼンチン大統領。生年月日不明。一九四四年クーデターを起しファッレルを大統領に推し、同年七月副大統領就任。四五年軍部から壓迫されて一切の公職を辭したがふたたび勢力を伸長、四六年二月第二十九代大統領となり五カ年計畫を推進中である。夫人エヴァ・デュアルト・ペロンはもと女優で才氣煥發。四七年渡歐したりして國際外交につとめている。

【ベン・グリオン】 David Ben-Gurion イスラエル共和國首相。一八八五年ポーランド生れのユダヤ人。一九〇四年パレスチナにおいて建國運動に従事、國外に追放された。第一次大戦には英軍に参加、パレスチナ攻略に従う。四八年ユダヤ臨時政府成立と共に首相兼國防相。同年五月獨立宣言と同時に首班となる。

ホ

【ホイットニー】 Alexander F.

Whitney 米労働運動指導者。鐵道友愛會々長。一八七三年アイオワ州生れ。同州のハイスクール卒。一八九〇—一九〇一年鐵道機關手。一九〇一年鐵道友愛會不平處理委員會議長。一九〇七—二八年友愛會副會長。二八年會長となり今日に至つてゐる。

【ホーア】 Niels H. P. Bohr デンマークのロベンハーゲン大學理論物理学研究所長。一八八五年生れ。原子物理学の大家。放射能研究にキユーリー夫人とならんで偉大な業績を残し、理論物理学の分野に前人未踏の分野を開拓した。一九二二年「原子構造の研究」によつて三十七歳の若さでノーベル物理学賞を受けた。四三年渡米しアインシュタインらと共に原子爆弾製作のブレイン・トラストとなり終戦後歸國。

【ホー・チミン】 Ho Chi-minh ヴェトナム共和國大統領。一八九二年生れ。ヴェトナム共産黨を組織して反佛運動を行い地下に潜入した。戦争中はヴェトナム革命同盟を組織し抗日戦を指導した。四五年終戦に

よりバオダイ帝が退位したあとヴェトナム共和國を樹立、大統領となつた。四六年佛の武力政策により地下に潜入してゐる。

【朴烈】 Pak Il-lyun 朝鮮建設同盟委員長、在日本朝鮮居留民團長一八九六年慶尙北道生れ。妻ふみ子と共に嘗て投獄された。

【茅盾】 Mao Tun 中國の小説家。本名沈雁冰。一八九六年浙江省生、北京大學中退、五四運動に参加、新彊大學教授などをした。「大轉換期」、「清明前後」、「腐蝕」、「紅葉は二月の花より紅なり」等の著書がある。

【ホフマン】 Paul Hoffman 米經濟協力局長官。一八九一年シカゴ生れ。シカゴ大學卒。スチュードベーカー自動車會社々長のほか實業界で活躍。政界では經濟開發委員會、大統領特別對外委員會等のメンバーも勤め一方大英百科辭典の編集委員もやつてゐる。四八年四月經濟協力法が實施され初代協力局長官となつた。

の權威、日本研究家。日本經濟についての著述が多い。一九三四年「日本の技術、經濟的基礎」の著書によりレニングラード大學の學位を受けた。戦後日本を訪問。

【マーシャル】 George C. Marshall アメリカ陸軍元帥。一八八〇年ペンシルヴァニア州生れ。一九〇八年陸軍大學卒。三九年九月から第二次大戦中參謀總長になつてゐた。戦後トルーマン大統領の特使として一ヶ年餘中國に滞在。四七年一月國務長官に就任、歐州復興計畫に力を盡し、四九年一月職を辭した。

【マウントバットン】 Lord Louis Mountbatten 前印度總督。一九〇〇年生れ。ケンブリッジ大學卒。一三年海軍に入る。第二次大戦には航空母艦イラストラリアス艦長、ディエップ上陸作戦の水陸兩用部隊司令官、四三年東南アジア連合軍總司令官。四七年三月ウェーヴェルに代つて印度

總督に就任。印度獨立後初代總督となり四八年六月辭任。海軍元帥。

【マッカーサー】 Douglas MacArthur アメリカ陸軍元帥。日本占領連合軍最高司令官。一八八〇年アイカンソー州生れ。一九〇三年ウェスト・ポイントの陸軍士官學校卒。一八年代將。三〇—三五年陸軍參謀總長。四一—四二年米比軍司令官。四二年マニラ陥落によりオーストラリアに脱出、連合軍司令官となる。

【マクローイ】 John J. Melloy 米人。國際復興開發銀行總裁。一八九五年生れ。アムハースト・ハーヴァード大學出身。實業界に入つたが一九四〇年陸軍省に入り、四一—四五年次官補となつた。戦後ユニオン・パシフィック鐵道の重役その他の事業に關係し四七年現職に就任した。

【マックライ】 Frank Mac Coy 極東委員會委員長。米陸軍少將。一八七四年ペンシルヴァニア州生れ。陸大卒。一九〇五年以來西部、キューバ比島、サンチャゴの警備に當る。一一—一四年參謀本部員。一七年メ

キシコ大使館付武官。一三年赤十字使節として日本に來朝。三二年リットン調査會に参加。三八年退役。外交政策協會々長に就き、四六年現職に就任。

【マシグリ】 Rene Massigli 駐英フランス大使。一八八八年生れ。一九二一年ワシントン會議をはじめ數次の國際會議にフランス代表顧問として活躍、二八—三三年國際連盟フランス代表部首席をつとめ有数の連盟通であつた。國際連合結成後も總會毎にフランス代表として出席、國際會議の槍舞臺に活躍してゐる。

【マラン】 Daniel F. Malan 南ア連邦首相。二八七四年ケープ州生れ。ダクタリア大學、オランダのユトレヒト大學に學んだ。歸國後宣教師オランダ語のビュルゲル紙主筆となり、國民黨ヘルツォーグ内閣の關係を経て一九四八年五月の選挙で統一黨のスマッツ元帥を破つて首相となつた。オランダ系白人ボーアの出身で民族主義をとる。

【マリク】 Jacob A. Malik ソ連外

務次官。一九〇五年生れ。三二年駐日大使館付參事官として赴任し、四二年駐日大使。四五年八月對日宣戰布告の後四五年九月歸國。四六年現職。四八年五月國連代表をグロムイコと交替。對日理事會ソ連代表部顧問。

【マリシネフ】 Vyacheslav A. Malinshchev ソ連邦副首相。黨中央委員、連邦最高會議々長。久しくソ連經濟建設の機械産業部門を擔當、ソ獨戦中は人民委員會議長代理（副首相）、戦後は内閣の機構改正により運輸機械製作相。四七年十二月副首相となる。

【マルコス】 Valerades Markos 自由ギリシャ臨時政府首席兼軍事相。一九〇七年生れ。煙草工場労働者出身。第二次大戦中共産黨並びに國民解放戦線と共に對獨抗戦に従軍。戦後パンドン亡命政權が歸還してそのまゝ政權について左翼壓迫に出ると武裝蜂起し、北部國境山岳地帯によつて活潑なゲリラ戦を展開、自ら約二萬の左翼武裝團體ELASの總指揮にあつてきたが、四七年十二月

同地域に共産黨を中心とする自由政
府を樹立自ら首相兼軍事相に就任し
た。

【マルジャン】 André Marchan
フランスの畫家。混亂の新時代に生
れた新人である。その傾向は人間探
求の傳統を堅持して我々をうまく精
神的苦惱を告白するものといわれて
いる。ドイツ占領下にあつて「はり
つけのキリスト」、「人質」、「不具者」
等の深刻な問題を持つ作品を以てナ
チスに對して無言の抗議を行つた。
フランス文化の崩壞を豫想されたこ
の時代に、たゆまず苦惱と戦つた彼
等の畫境が實を結び、繪畫運動にも
新展開を示し、セザンヌ、ゴーガン
からピカソ、マチスに繼がれた傳統
がマルジャン一派の上に輝く可能性
が多い。

【マルロー】 André Malraux フ
ランス國民連合指導者。作家。ユネ
スコフランス代表。豊かな商人の家
庭に生れ、東洋語を學んで佛印に渡
り土民に親んだ結果反亂を指導、共
産主義者として活躍したが後年放棄

するに至つた。第二次大戦中はド・
ゴールの片腕として情報任務に専
念、右翼地下團體マキ隊長として活
躍。ド・ゴール臨時政府情報相。そ
の著「人間と條件」によりゴンクール
賞を受けた。

【マリー】 Philip Murray 米 C I
O 議長。一八八六年スコットランド
生れ。九三年渡米。一九二〇年炭礦
労働者組合副會長。四〇年ルイスの
後をついで C I O 議長となつた。父
はブレンタイン炭礦組合支部長であ
つた。自由競争的資本主義とも
進むと同時に勞賃の最高限引上げを
期している。

【マシニコフ】 Georgi Maximi-
lianovich Malenkov ソ連邦副首相。
黨組織部長、政治局員。一九〇一年生
れ。一九一九—二二年赤軍政治局員。
第十七回黨大會以後中央委員。ソ獨
戦では四一年以來國家防衛委員會委
員。四六年最高會議幹部會議員つい
で副首相。スターリンとともに黨書
記局有数のメンバーとなつている。
政府、黨、ソヴェエトの人事を握る。

【マン】 Thomas Mann ドイツ
の有名な作家。一八七五年ドイツ・リ
ュベックの富裕な實業家の家庭に生
れた。ハインリッヒ・マンの弟。ミ
ュンヘン大學に史學、經濟學、藝術
史、文學史を學ぶ。「魔の山」「ヨセ
フとその兄弟」「ブッデンブローグ家
の人々」ほか作品多く、一九二八年
ノーベル文學賞を受く。ナチスに追
われてスイス、チェッコ、アメリカ
に亡命。四五年アメリカ國籍獲得。

【マシヤン】 Anastas I. Mikoyan
ソ連邦副首相兼外國貿易相。中央委
員會政治局員。一八九五年チフリ
市の労働者の家に生る。ジョルジア
人。一九一五年入黨。二六年以來海
外貿易、國內商業および供給方面の
首班。三六年渡米、罐詰工業、産業
組織を研究、ソ獨戦では全軍の衣糧
供給をつかさどつた。モロトフに次
ぐ第二席の副首相。

【ミコライチック】 Mikolajchik

ポーランド農民黨首。一九三九年ロ
ンドンに亡命し、亡命政權の有力メ
ンバーとなり、四三年六月同政權主
首。四五年歸國。同年七月東歐派ル
ブリン首相の下に西歐派を代表して
副首相兼農相に就任したが、四七年
一月の總選挙に完敗し、農民黨も二
つに分裂したためたゞび國外亡命
の途につき、ロンドンを経て世界の
農民組織を結成する爲に渡米した。

【メヒローイン】 Yehudi Menuh-
in 米國生れのユダヤ系ヴァイオリ
ニスト。一九一六年生れ。

【毛澤東】 Mao Tse-tung Mao
中共中央委員會主席。一
八九三年湖南省生れ。長沙師範卒。
學生時代よりマルクス研究をしてい
た。一九二七年國共分裂により農民
軍をつくり、二八年朱德軍と合流し

共産軍を設け、瑞金に政府をつくり
主席となつた。西遷後延安で中華ソ
ヴェト共和國中央委員會主席。コミ
ンテルン中央執行委員、中共中央委
員會主席となつた新民主主義論を唱
え多くの著書を持つ。

【マーム】 Somerset Maugham
英國の小説家、劇作家。一八七四年
生れ。一八九七年「ラムベスのリザ」
を發表して文壇入りをした。代表作
は「シーザーの妻」、「スエズの東」、
「戦うフランス」、「月と六ペンス」
等。「剃刀の刃」も彼の作品である。
四八年「カタリナ」を發表したがこ
れが最後の長編小説だと彼はいつて
いる。

【マウロワ】 André Maurois フ
ランスの作家。一八八五年生れ。第
一次大戦に連絡將校として従軍中、
一八年出版された「ブランブル大佐」
を處女作として文壇に登場した。英
語がうまく「英國史」は有名。第二
次大戦ではパリ陥落の時公務を帯び
てロンドンに滞在していたが歸國せ
ずにアフリカ解放軍に従軍。戦後歸

國。祖國解放に従事しなかつたため
立場は不利である。四一年アカデミ
ー・フランセーズ會員に選ばれる。
【マクレー】 Sir Oswald Mosley
英ファッショ政治家。一八九六年生
れ。ウィンチェスターおよびサンド
ハースト陸士卒。一八年保守黨員と
なつたが二四年労働黨に移る。二九
年第二次労働黨内閣でランカスター
公領尙書となつたが、意見が合わず
三〇年辭職、別黨を組織して今日に
至つている。

【マネ】 Jean Monnet フランス
國家需給計畫委員會長官。フランス
政府は戦後復興のため一九四六年十
一月經濟復興近代化四ヶ年計畫を樹
立。四七—五〇年に至る四年間、石
炭増産、インフレ抑壓、對外貿易、
赤字克服などを中心に産業復興政策
を強行しているが、彼はその長官と
して腕を振つている。嘗て國民政府
に招れて經濟顧問の任にあつた。
【モリソン】 Herbert S. Morrison
英國樞相。副首相。労働黨領袖。一
八八八年ロンドンに生れ、小學校卒

業後働きながら苦學した。一九二〇年ハックナー市長、二三年労働黨議員として當選、二九一三一年第二次労働黨内閣運輸相、四〇年チャーチル戦時内閣供給相となり、内相、保安相を歴任。四五年アトリー内閣成立により現職に就任。ベディン外相クリップス経済相とも、内閣三巨頭の一人。

【プロトフ】 Vyacheslav M. Molotov ソ連外相。一八九〇年生れ

一九〇五年の反帝革命に参加、七年ボルシェヴィキ入黨。たびたび亡命しながらも一年ベテルスブルグに歸り、レーニン、スターリンの下で活動。二四年政治局員。三〇年人民委員會議々長。三九年リトヴィノフの後をついで外務人民委員。本名スキリアパン Skiriapin。

【ハント・メーリー】 Robert Mont-Bonery 西歐連盟軍最高司令官。元英陸軍參謀總長。一八八七年生れ。第一次大戦で中佐となり、第二次大戦では少將としてダンケルク接收作戦、四二年エジプト方面第八軍司令

官、四三年一月チュニジア方面軍司令官。四三年歐洲進攻連合軍英軍司令官。ドイツ降伏後獨乙英占領地區軍政長官、四六年六月參謀總長、四八年四月西歐連合軍々事委員會委員長となり、十月西歐連盟軍が結成され最高司令官に就任した。

ヤ

【ヤスパーズ】 Karl Jaspers ドイツの哲學者。ハイデルベルク大學總長。一八八三年生れ。實存哲學の權威として知られ、世界觀の類型につきデイルタイの研究に隨い、ハイデルベルク大學教授となつたが、ナチ治下に大學を去り戦後總長となる

エ

【葉劍英】 イエ・チェンイン Yen Chien-ying 中共軍總參謀長。中共隨一の戰術家。中共中央委員。一九〇三年廣東省生れ雲南講武學堂卒。モスクワ留學。ロシア語、ドイツ語も

話す。延安大西遷の時は殿軍をつとめ良く戦つた。朱德軍參謀長、紅軍大學校長、政治協商會議、北京軍事調處執行部中共代表などを歴任、しかも二十年も參謀長を勤めている。

ラ

【ライト】 Frank Wright 米國の建築家。一八七一年生れ。一八九〇年頃より建築設計に従事し歐米の建築界にも大きな影響を與えた。一九一六年我國にも來朝、帝國ホテルを設計した。

【ラウレル】 Jose P. Laurel 元フィリッピン大統領。一八九一年生れ。フィリッピン大學、米エール大學卒。大審院判事、上院議員、内務長官等を歴任して四三年對日協力政權の大統領となつた。戦後反逆罪で起訴され集鴨から本國へ送られたが四八年二月對日協力者大赦令で赦免となり、四九年末の大統領選挙に出馬を聲明している。

【ラジヤゴバラチャリ】 Chakrabarti

長、四七年七月の總選挙には選挙長四六年六月まで全國執行委員會委員長。労働黨の理論的指導者である。

【ランディエ】 Paul Ramadier フランス元首相。社會黨領袖。一八八四年南佛に生る。辯護士を経て一九二八年政界入り。第一次ブルーム内閣社會事業省次官、第二次ブルーム内閣法相。ダラディエ内閣労働相一九四七年一月新憲法實施後の第四共和國初代首相となり六黨の連立内閣を組織し、四七年十一月退陣。南國的な強い性格の信念の人。

【ランク】 Arthur Rank 英國映画企業界の第一人者。一八八八年生れ。映畫製作、配給、興行の七割まで握つており、戦後ハリウッドにも進出。米映畫界の脅威となつている

リ

【リー】 Tryve Lie 一八九六年ノルウェーに生る。一九三五年ノルウェー法相、三九年商相、故國に獨軍上陸と共にロンドンに移り、四〇年

以降首相。四六年初代國際連合事務總長として信望を集めた。

【李承晩】 イー・スンボン I. Sun-nan 大韓民國大統領。一八七六年生。黄海道出身、米國に留學、哲學博士。ポーツマス會議や米國で開かれる弱少國家代表會議にも出席、中國において大韓民國臨時政府の大統領、四五年歸國、獨立運動の元老で獨立促成國民黨總裁。

【李宗仁】 リー・ツォンシン Li Tsin-nan 副總統。一八九〇年廣西省生。廣西陸軍學堂卒。對日戰中國防最高委員會委員、軍事委員會委員、第五戰區司令長官を歴任、四八年四月の國民大會において副總統に選ばれた

【リップマン】 Walter Lippmann 米國の時事評論家でニューヨーク・ヘラルド・トリビューンの特別寄稿論説記者として外交方面を専門に擔當。一八九八年ニューヨーク市生れ。ハーヴァード大學で哲學專攻。四七年に有名な「コールド・ウォー」を發表してケナン氏の「ソ連行動の源泉」という論文に對し米國の

varti Rajagopalachari 新生インド連邦第二代總督。一八七九年マドラス州生れ。法科大學出身。廿一歳より辯護士、一九一九年ガンジーの不服従運動に投ず。投獄三度、廿一ヶ月をイギリス監獄に過す。國民會議派の指導者の一人として一九二一年書記長、三二年議長。彼の主張は、インドに回教徒の國をよめようとする。一九四二年國民會議派と回教徒連盟の橋渡し役を買つたが協調に失敗、統一インドをとねえる會議派から除名された。後郷里マドラス、西ベンゴール州知事を歴任。四八年六月マウントバットン伯に代り現職につく。西ベンゴール州知事時代共產黨の非合法を宣言、州議員のストを禁止、保守的協調的といわれる。

【ラスキ】 Harold J. Laski 英國の政治經濟學者。一八九三年生れオックスフォードのニューカレッジ卒。一四一一年マックギル大學、渡米中二〇年までハーヴァード大學歴史學教授、歸英後ロンドン大學政治學教授。労働黨に入り政務調査會

外交政策を批判した。

【リトヴィノフ】 Maxim M. Litvinov ソ連前事務次官、元外務人民委員(外相)。一八七六年生れ。九八年入黨。一九〇一年検校、後に多に多年亡命。十一月革命後、駐英全權、以来外交界で活躍、二九年國際連盟軍縮準備會議首席全權、三〇年三代目の外務人民委員、三三年以降大いに對米英提携、國際協調のため活動。第二次大戦前モロトフと交代次官となる。四一年駐米大使、四三年大使を辭任、四六年次官辭任。

【リリエンタール】 David Lilienthal 米原子力委員會議委員長。一八九九年イリノイ州生れ。一九二〇年ド・パウ大学卒。辯護士開業。三三年ニューデイル政策の一であるTVA首脳部となり四一年長官となつた。原子力が軍部と離れて民間の管理となり米國原子力委員會が創設されて四六年十月その初代委員長となつた。

省生、ハーバード、ライプチヒ大學卒、評論、隨筆、戯曲を書き、特にユーモア作品は随一である。「わが國土わが國民」「生活の發見」「中國のユーモア」「北京の日」「機械と精神」などが日本語に翻譯されている。

【林彪】 リン・ピョオ Lin Piao 在滿中共軍總司令、一九〇八年湖南省に生れ。黃浦軍官學校卒。ソ連で機械化部隊の教育を受け機械化戰鬥の權威、實戰には賀龍、戰術には葉劍英、教育には林彪といわれ中共軍の三羽鳥の一人、二十五歳で紅軍の第一軍團司令となり對日戰には板垣兵團と戦い、終戦後滿州で東北民主連軍の總司令となつて在滿中共軍を指揮している。

【ルイス】 John Luis 米國炭礦労働者組合(U.M.W.)會長。一八八〇年アイオワ州生れ。小學修業。鑛夫から組合運動を始め一九一一年一七年米國労働總同盟の代表、一七年U.M.W.副會長。

W副會長。二〇年會長。三五年AFLを脱退、CIOを組織し議長となる。三九年CIOと別れて獨立。四六年AFLに復歸。四七年十一月タフト・ハートレー法で對立し再びAFLを脱退した。

【ルイス】 Sinclair Lewis 米國社會批評家、小説家。一八八五年ミネソタ州生れ。エール大學卒。一九二〇年「メイン・ストリート」で米文壇にデビュー。「バビット」「アロウ・スマス」「エルマ・ガントリー」出し一九三〇年ノーベル文學賞を受けた。

【ルーズヴェルト夫人】 Eleanor Roosevelt 故ルーズヴェルト大統領夫人。女流政治家、社會學者。一八八四年ニューヨーク生れ。一九二二年ニューヨーク州民主黨婦人部指導者。四五年一月國連第一回總會の米代表としてロンドン派遣。四六年來國連人權委員會委員長。米國市民の「ナンバー・ワン」とされ皆「エリノア」と呼んでいる。新聞、ラジオ、演説に活躍。

【レ・コルブシエ】 Le Corbusier 本名シャルル・エズワール・ジャンヌレ。フランス現代建築の巨匠。國連本部建築設計委員會顧問五人中の一。元來スイス出身の畫家だが「家は住む爲の機械である」のモットーで裝飾的要素を一切省いた新建築の中心となる。ジューネーヴ國際連盟會館、モスクワ・ソヴェト連邦本部設計等の公共建築に非凡の才を示す。

【ライ】 Vivian Ley 英映畫および舞臺女優。一九一三年印度に生れ、英國はじめ歐洲大陸諸國で教育を受けた。三五年初めて舞臺に立ち、三九年ハリウッドで「風と共に去りぬ」の主役スカーレット・オハラを演じてアカデミー賞を得た。現在英國に歸っている。四〇年ロレンス・オリヴィエと結婚。

【レイノー】 Paul Reynaud フランス民主自由黨首(極右派)一八七

八年生れ。一九一九年以來國會議員。三〇年タルディエ内閣蔵相。三一年三二年ラザール内閣蔵相。三二年再びタルディエ内閣法相。フランス切下論を唱え有名となる。四〇年三月七月首相として獨軍に降伏。戦後四七年十一月ラマディエ内閣辭職後組閣を圖つたが流産した。

【レマルク】 Erich M. Remarque ドイツ生れの米國の作家。一八九八年生れ。第一次大戦に従軍、二年「西部戦線異状なし」を發表して一躍有名になり、三一年「その後に來るもの」を著して戦争文學の大家となつた。三三年ナチス革命に反對してその書を焼かれた。二九年スイスに移りその後米國に渡つて歸化。四六年の「凱旋門」もアメリカのベスト・セラーの一となつた。

【レンナー】 Karl Renner オーストリア大統領。一八七〇年生れ。一九一八年首相。三一年三三年國民會議議長。三四年ウインの社會民主革命に連座して投獄、ドイツ崩壊と同時に四五年大統領。社會主義理論家。

【老舍】 ラオ・シイ Lao She 本名舒舍予。中國の代表的小説家。一八九八年北京生れ、ロンドン大學卒、歸國後齊魯大學教授、「二馬」「老張の哲學」「趙子曰」「牛天賜傳」「四世同堂」などを書く、中でも「駱駝祥子」は日本語や英語に譯されて有名である。

【ローラン】 Louis S. St. Laurent カナダ自治領首相。自由黨總裁。一八八三年生れ。ラザール大學卒。辯護士開業。四一年キング内閣法相、四二年自由黨下院議員に當選。四六年外相就任。四八年八月二十年首相の地位にあつた自由黨總裁キングが引退し後任の自由黨總裁となりカナダ議會の慣例により第一黨首となつたローランが首相に指名された。

トコフスキーにめぐり会い、フィラデルフィアの補助指揮者に採用されて渡米したが後彼と別れロサンゼルス交響楽団の指揮者、ついでトスカニーニに招かれてNBC放送局交響楽団、四三年ニューヨーク交響楽団、四七年シカゴ交響楽団の指揮者に轉じた。

【ロソフスキー】 Solomon A. L. Rosenovsky ソ連情報局總裁。前外務次官。一八七八年ユダヤ人小學教師の家に生る。一九〇〇年入黨。逮捕、流刑、投獄數回。第一次大戦當時パリでトロツキー等と國外運動をついけ一七年歸國。一九年ボルシェヴィキに入る。二〇年プロフィンテルン創立者の一人として書記長となる。ソ獨戦中は外務次官、情報局長。四六年現職。

【ロックフェラー・ジュニア】 John Rockefeller Jr. ロックフェラー二世。一八七四年オハイオ州生れ。石油王故ロックフェラー一世の息。ブラウン大學卒業後ロックフェラー財團各種委員會議長、ロックフ

エラー醫學研究所理事長等を勤め事業關係からほとんど手を引いて「全世界人類の幸福」を目標として社會事業と世界五十二ヶ國で營んでゐる。現在ロックフェラー財團理事長。

ワ

【ワイスマン】 Chaim Weizmann イスラエル共和國大統領。一八七四年ロシア生れ。後英國に歸化した。ユダヤ人。一九〇一年ジュネーヴ大學化學教授。一九〇四年マンチェスター大學に移りシオン運動に参加。世界シオニスト會議々長。四年五月イスラエル共和國成立により大統領に就任。科學者としては生物化學の世界的權威で人造ゴムで第二次大戦に貢献した。

【ワシレフスカヤ】 Vanda Vasilievskaya ソ連女流作家。一九四〇年作品「沼上の災」で有名となる。ソ獨戦ではポーランド戦線に従軍。これに取材する作品「虹」は優秀作として非常な好評をうけた。戦争末

期の作品「たゞ戀を」は、ソ連戦争文學の傑作といわれる。

追 補

【吳鐵城】 ウー・テニション Wu T'ieh-cheng 孫科内閣の副院長兼外交部長。一八八五年廣東省中山縣に生る。はじめ米國にわたり實業に携つていたが、一九一一年第一革命に参加するため歸國。孫文のもとに廣東大元帥府參謀などの要職についたが、のち蒋介石系の要人として反蔣勢力の懐柔に努め張學良との折衝に成功した。上海事變の頃は上海特別市長の職にあつたが、國民黨中央執行委員、廣東省主席、國民黨秘書長を経て危機に臨んだ國民政府の中樞を握つてゐる。

【胡適】 フー・シー Hu Shih 國立北平大學總長で中國文學界哲學界の權威である。一八八九一年安徽省績溪縣に生れ、渡米してコーネル、コロンビア大學に學び哲學博士となる。歸國後は北平大學教授となり、五四運動を指導し白話文學運動を起

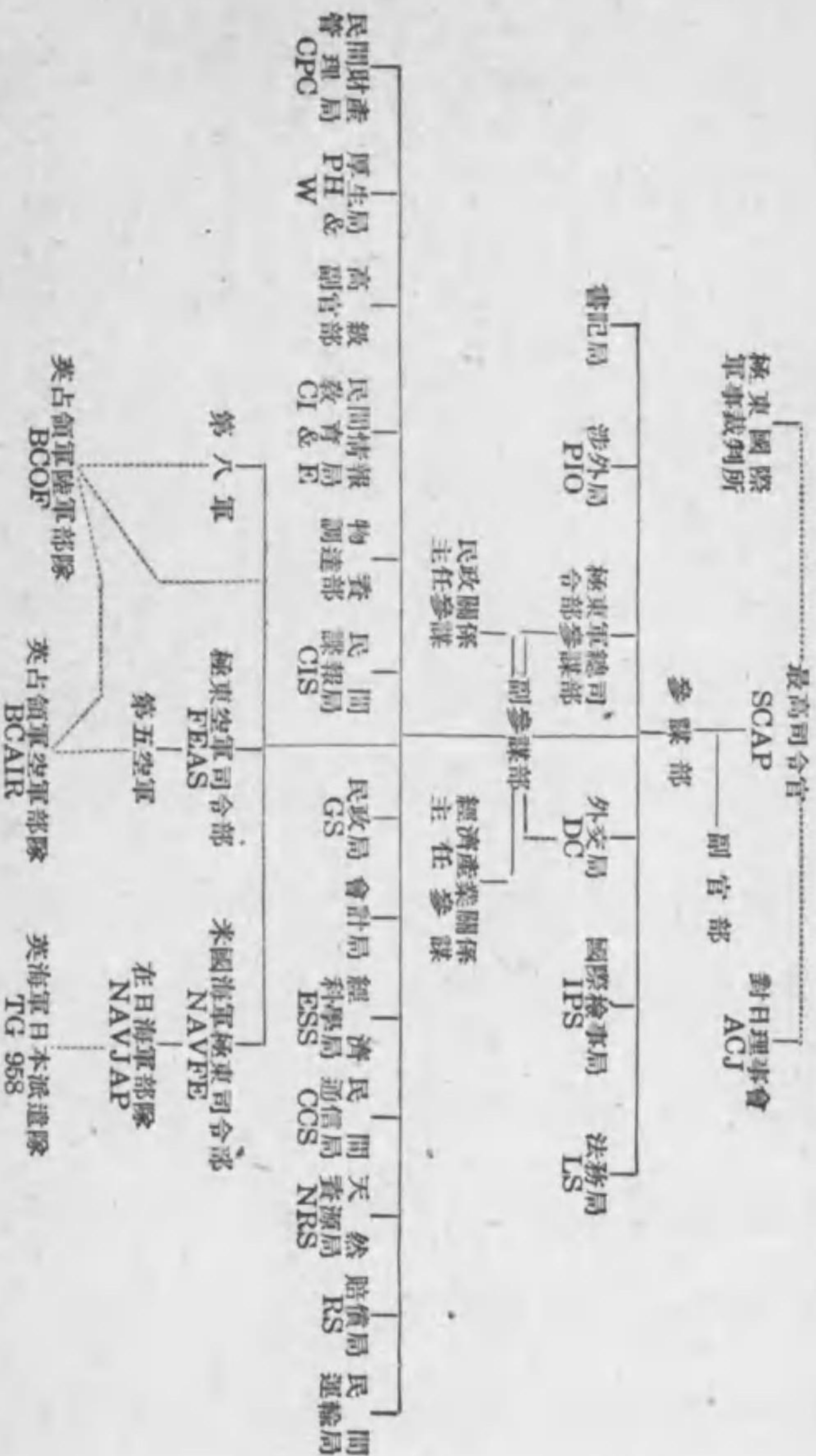
して文學史に一時期を劃した。進歩的な文化人として國際會議に屢々出席し、一九三八年には駐米大使になつて活躍した。戦後北平大學教授に戻つたが、一九四八年暮共産軍包圍下の北平より飛行機で南へ逃れた。著書は「中國哲學史大綱」「白話文學史」「胡適文存」など有名である。

【李濟】 リー・チーチェン Li Chi-chan 中國國民黨革命委員會委員長。一八八六年廣東省生。北京陸大卒、廣東一帶に強力な勢力をもち、反國府的言動のため四七年黨を除名され、以後反蔣運動を續けている。最近中共の攻勢が活發化している。その動きが注目されている。

長官の時は次官となり、四九年一月マ長官辭任のあとをうけて國務長官の職に就いた。

【ウェット】 James Webb 米國務次官。一九〇六年生れ、法律家、一九四六年連邦豫算局長官となり、四九年一月ラヴェット次官のあとをついで國務次官となる。トルーマン大統領の側近の一人である。

連合軍總司令部 (GHQ) の機構



中國の地名人名標準かな書例

地名

省

江蘇 チャンスー、安徽 アンホイ、江西 チャンシー、湖南 フーナン、湖北 フーベイ、浙江 チョーチヤン、河南 ホーナン、河北 ホーパイン、山東 シヤントン、山西 シヤンシー、陝西 シェンシー、福建 フーチエン、廣東 コワントン、廣西 コワンシー、貴州 タイチョウ、四川 スーチョワン、寧夏 ニンシヤ、青海 チンハイ、甘肅 カンスー、西康 シーカン、新疆 シンチヤン、綏遠 スイユワン、察哈爾 チヤハル、雲南 ユンナン、熱河 ローホー、遼寧 リヤオニン、遼北 リヤオベイ、吉林 チーリン、安東 アントン、黒龍江 ハイロンチヤン、松江 ソンチヤン、嫩江 ノンチヤン、合江 ホーチヤン、興安 シンアン、臺灣 タイワン、西藏 チベット

満州・華北

長春 チヤンチュン、瀋陽 シェンヤン、撫順 フーシュン、旅順 リユイシユン、大連 ターリエン、錦州 チンチョウ、葫蘆島 フールーダオ、山海關 シヤンハイコワン、承德 チョントー、古北口 クーベイクウ、唐山 タンシヤン、塘沽 タンクー、秦皇島 チンホワンダオ、臨榆 リンユイ、宛平 ワンピン、遵化 ツンホワ、保定 バオテエイ、石家荘 シーチャチョワン、大同 タートン、包頭 バオトウ、歸綏 クイスイ、新郷 シンシヤン、太原 タイユワン、正定 チョンテイ、順義 シュンイー、昌黎 チャリン、昌平 チヤンピン、良郷 リヤンシヤン、大沽 ターク

華中

南京 ナンキン、開封 カイフオン、徐州 シユイチョウ、鳳陽 トンコワン、商邱 シヤンチュウ、鄭州 チョンチョウ、洛陽 ローヤン、西安 シーアン、宿(縣) スー、蚌埠バンブー、述陽 シユイヤン、蘇州スーチョウ、九江 チユウチヤン、沙市 シャーシー、合肥 ホーフエイ、鎮江 チェンチヤン、浦口 プーコウ、拈嶺 ナリオン、宜昌 イーチヤン、信陽 シンヤン、應城インチョン、安慶 アンチン、揚州ヤンチョウ、蕪湖 ウーフー、(府) スイ、江陵 チヤンリン、武昌ウーチヤン、長沙 チヤンシヤ

華南その他

福州 フーチョウ、黃浦 ホワンブー、九龍 カオルン、昆明 タンミン、成都 チョントー、重慶 チョンチン、迪化 ウルムチ、臺北 イベイ、高雄 カオシユン、屏東 ピントン、海南(島) ハイナン、桂林 クイリン、基隆 チーロン

中國の地名人名標準かな書例

人名

中國政府

蔣介石 チヤン・チエシ、李崇仁
 リー・ツオンレン、孫科 スン・コ
 一、張群 チヤンチュン、何應欽
 ホー・インチン、陳立夫 チエン・
 リーフ、張屬生 チヤン・リーシヨ
 ン、玉世杰 ワン・シーチエ、王雲
 五 ワン・ユンウー、于右任 ニイ
 ・ユウレン、張伯苓 チヤン・ボー
 リン、王寵惠 ワン・チオンホイ、
 翁文灝 ウオン・ウエンハオ、俞鴻
 鈞 ユイ・ホンチュン、朱家華 チ
 ユー・チヤホワ、俞大維 ユイ・タ
 ーウエイ、顧維均 クー・ウエイチ
 ユン、宋・又 ソン・ツウウエン、
 魏道明 ウエイ・タオミン、吳鐵城
 ウー・テエチオン、雷震 レイ・チ
 エン、邵力子 シヤオ・リーツ、
 吳國楨 ウー・クオチエン、蔣經國
 チヤン・チンクオ、孔祥熙 コン・
 シヤンシー、張嘉敖 チヤン・チャ
 アオ、商震 シヤン・チエン、沈觀
 鼎 シエン・チンテイ、謝南光

シエ・ナンコワン
政府軍

顧祝同 クー・チエルトン、陳誠
 チエン・チオン、張派中 チヤン・
 チーチオン、余漢謀 ユイ・ハンモ
 ウ、傅作義 フー・アオーイー、劉
 峙 リユウ・チー、白崇禧 バイ・
 チオンシー、桂永清 クイ・ユンチ
 ン、周至柔 チョウ・チーロウ、胡
 宗南 フー・ツオンナン、衛立煌
 ワエイ・リーホワン、湯恩伯 タン
 ・エンボー、孫立人 スン・リーレ
 ン、程潛 チオン・チエン、杜聿明
 トー・ユイミン、張軫 チヤン・チ
 エン、宋希濂 ソン・シーリエン、
 陳明仁 チエン・ミンレン、朱紹良
 チュー・シヤオリヤン、閻錫山 エ
 ン・シーシヤン、徐永昌 シュイ・
 ユンチヤン、吳奇偉 ウー・チーウ
 エイ、楚溪春 チエー・チュン

中共

毛澤東 マオ・ツオートン、朱德
 チュー・トー、周恩來 チョウ・エ
 ンライ、彭德懷 ボン・トーホワイ
 林彪 リン・ピヤオ、聶榮臻 ニエ

・ロンチエン、陳毅 チエン・イー
 劉伯承 リユウ・ボーチオン、賀龍
 ホー・ロン、孔從周 コン・ツオン
 チョウ、徐向前 シュイ・シヤンチエ
 ン、李運昌 リー・ユンチヤン、劉
 少奇 リユウ・シヤオチー、葉劍英
 イエ・チエンイン、李立三 リー・
 リーサン、董必武 トン・ピーウ
 ー、李先念 リー・シエンニエン

その他

曾琦 ツオン・チー、張君勱 チヤ
 ン・チュンマイ、李濟琛 リー・チ
 ーチエン、蔡廷楷 ツァイ・テイ
 カイ、沈鈞需 シエン・チュンルー
 章伯鈞 チヤン・ボーチュン、譚平
 山 タン・ピンシヤン、郭沫若 ク
 オ・モーロー、胡適 フー・シ、
 林語堂 リン・エイタン、陳光甫
 チエン・コワンブー、鄧文儀 トン
 ・ウエンイー、鄭介民 チオン・チ
 エミン、貝祖詒 ベイ・ツイー、
 繆嘉銘 ミヤオ・チャミン、莫德惠
 モー・トーホイ、羅隆基 ロー・ロ
 ンチー、張學良 チヤン・シエリ
 ヤン、宋美齡 ソン・メイリン、宋
 慶齡 ソン・チンリン

欠



世界新語辭典
定價 180圓

昭和24年1月25日 初版印刷

昭和24年1月31日 初版發行

編者 東京大學新聞研究會

東京都港區三田豐岡町八 圖書印刷株式會社

印刷者 川口芳太郎

東京都千代田區神田神保町一ノ一七 東京堂

發行者 大橋勇夫

東京都千代田區神田神保町一ノ一七

發行所 株式會社 東京堂

電話神田(25)0885-0888

振替口座 東京270番

欠

松田 衛著	松田 和露	大辭典	36判	二二四二頁
小泉 洽著	音 樂	辭典	B6判	七六四頁
柳田國男著	分類 兒童語彙	(上)	B6判	二三〇頁
東京大學 新聞研究会編	世界新語辭典		B6判	二八八頁
小泉 洽著	樂典	十講	B6判	一九六頁
谷 信一著	日本美術史概說		A5判	四八四頁
森口多里著	近代美術		A5判	三七〇頁
麻生磯次著	笑の研究		B6判	四九六頁
本間久雄著	文學概論		A5判	四二六頁

校正

20 ポイント

校正

16 ポイント

校正

12 ポイント

校正

9 ポイント

校正

8 ポイント

校正

6 ポイント

校正

								<p>校正) ゴ チ</p>
								<p>校正) ゴ チ</p>
<p>・字間の中央に を 入 れ よ</p>	<p>字間そのまま で 句 讀 點 を 入 れ よ</p>	<p>字間をあけて句 讀 點 を 入 れ よ</p>	<p>此の文字を太文字 體 に な お せ</p>	<p>ゴ チ ツ ク 體 に な お せ</p>	<p>この文字を太文字 體 に な お せ</p>	<p>字間をあけて句 讀 點 を 入 れ よ</p>	<p>字間そのまま で 句 讀 點 を 入 れ よ</p>	<p>字間の中央に を 入 れ よ</p>
<p>O.K.</p>	<p>責 了</p>	<p>△ △ X</p>	<p>上ツキ P</p>	<p>下ツキ P</p>	<p>上ツキ V</p>	<p>下ツキ V</p>	<p>上ツキ V</p>	<p>下ツキ V</p>
<p>校正 了</p>	<p>責 了</p>	<p>△ △ X</p>	<p>上ツキ V</p>	<p>下ツキ V</p>	<p>上ツキ V</p>	<p>下ツキ V</p>	<p>上ツキ V</p>	<p>下ツキ V</p>
<p>校正完了 印刷してよし</p>	<p>印刷校了 と す る 場 合</p>	<p>印刷校了 と す る 場 合</p>	<p>印刷校了 と す る 場 合</p>	<p>印刷校了 と す る 場 合</p>	<p>印刷校了 と す る 場 合</p>	<p>印刷校了 と す る 場 合</p>	<p>印刷校了 と す る 場 合</p>	<p>印刷校了 と す る 場 合</p>
<p>数学記號等の 上 の 小 字 又 は 下 ツ キ の 小 字 を 示 す</p>	<p>同 字 校 正 多 數 の 時 に 入 れ 替 へ る 如 き</p>	<p>同 字 校 正 多 數 の 時 に 入 れ 替 へ る 如 き</p>	<p>同 字 校 正 多 數 の 時 に 入 れ 替 へ る 如 き</p>	<p>同 字 校 正 多 數 の 時 に 入 れ 替 へ る 如 き</p>	<p>同 字 校 正 多 數 の 時 に 入 れ 替 へ る 如 き</p>	<p>同 字 校 正 多 數 の 時 に 入 れ 替 へ る 如 き</p>	<p>同 字 校 正 多 數 の 時 に 入 れ 替 へ る 如 き</p>	

配 號 (2)

<p>Phoebe 又は Phoebe</p>	<p>Proof 又は</p>	<p>Proof 又は</p>	<p>Proof 又は</p>	<p>PROOF 又は</p>	<p>proof 又は Cap 又は</p>	<p>歐 文 和 文 説 明</p>
<p>Phoebe</p>	<p>Proof</p>	<p>Proof</p>	<p>Proof</p>	<p>PROOF</p>	<p>proof</p>	<p>歐 文 和 文 説 明</p>
<p>ital bold proof S.C.</p>						<p>歐 文 和 文 説 明</p>
<p>明朝 正</p>	<p>明朝 正</p>	<p>明朝 正</p>	<p>明朝 正</p>	<p>明朝 正</p>	<p>明朝 正</p>	<p>歐 文 和 文 説 明</p>
<p>明朝體 に な お せ</p>	<p>合 字 に せ よ</p>	<p>ク 體 に な お せ</p>	<p>ボ ー ル ド イ タ リ ッ に な お せ</p>	<p>ボ ー ル ド 體 に な お せ</p>	<p>大 文 字 を 小 文 字 に な お せ</p>	<p>頭 文 字 に せ よ</p>
<p>明朝體 に な お せ</p>	<p>合 字 に せ よ</p>	<p>ク 體 に な お せ</p>	<p>ボ ー ル ド イ タ リ ッ に な お せ</p>	<p>ボ ー ル ド 體 に な お せ</p>	<p>大 文 字 を 小 文 字 に な お せ</p>	<p>頭 文 字 に せ よ</p>
<p>〇〇</p>	<p>〇〇</p>	<p>〇〇</p>	<p>〇〇</p>	<p>〇〇</p>	<p>〇〇</p>	<p>歐 文 和 文 説 明</p>
<p>〇〇</p>	<p>〇〇</p>	<p>〇〇</p>	<p>〇〇</p>	<p>〇〇</p>	<p>〇〇</p>	<p>歐 文 和 文 説 明</p>
<p>ハイフンを 入 れ よ</p>	<p>ダ ツ シ ユ を 入 れ よ</p>	<p>ブ ラ ケ ツ ト を 入 れ よ</p>	<p>ク オ ー テ ー シ ヨ ン を 入 れ よ</p>	<p>コ ロ ン、 セ ミ コ ロ ン を 入 れ よ</p>	<p>ピ リ オ ド、 コ ン マ、 コ ロ ン、 セ ミ コ ロ ン を 入 れ よ</p>	<p>裏 罫 に せ よ</p>
<p>ハイフンを 入 れ よ</p>	<p>ダ ツ シ ユ を 入 れ よ</p>	<p>ブ ラ ケ ツ ト を 入 れ よ</p>	<p>ク オ ー テ ー シ ヨ ン を 入 れ よ</p>	<p>コ ロ ン、 セ ミ コ ロ ン を 入 れ よ</p>	<p>ピ リ オ ド、 コ ン マ、 コ ロ ン、 セ ミ コ ロ ン を 入 れ よ</p>	<p>裏 罫 に せ よ</p>
<p>ハイフンを 入 れ よ</p>	<p>ダ ツ シ ユ を 入 れ よ</p>	<p>ブ ラ ケ ツ ト を 入 れ よ</p>	<p>ク オ ー テ ー シ ヨ ン を 入 れ よ</p>	<p>コ ロ ン、 セ ミ コ ロ ン を 入 れ よ</p>	<p>ピ リ オ ド、 コ ン マ、 コ ロ ン、 セ ミ コ ロ ン を 入 れ よ</p>	<p>裏 罫 に せ よ</p>
<p>ハイフンを 入 れ よ</p>	<p>ダ ツ シ ユ を 入 れ よ</p>	<p>ブ ラ ケ ツ ト を 入 れ よ</p>	<p>ク オ ー テ ー シ ヨ ン を 入 れ よ</p>	<p>コ ロ ン、 セ ミ コ ロ ン を 入 れ よ</p>	<p>ピ リ オ ド、 コ ン マ、 コ ロ ン、 セ ミ コ ロ ン を 入 れ よ</p>	<p>裏 罫 に せ よ</p>
<p>ハイフンを 入 れ よ</p>	<p>ダ ツ シ ユ を 入 れ よ</p>	<p>ブ ラ ケ ツ ト を 入 れ よ</p>	<p>ク オ ー テ ー シ ヨ ン を 入 れ よ</p>	<p>コ ロ ン、 セ ミ コ ロ ン を 入 れ よ</p>	<p>ピ リ オ ド、 コ ン マ、 コ ロ ン、 セ ミ コ ロ ン を 入 れ よ</p>	<p>裏 罫 に せ よ</p>
<p>ハイフンを 入 れ よ</p>	<p>ダ ツ シ ユ を 入 れ よ</p>	<p>ブ ラ ケ ツ ト を 入 れ よ</p>	<p>ク オ ー テ ー シ ヨ ン を 入 れ よ</p>	<p>コ ロ ン、 セ ミ コ ロ ン を 入 れ よ</p>	<p>ピ リ オ ド、 コ ン マ、 コ ロ ン、 セ ミ コ ロ ン を 入 れ よ</p>	<p>裏 罫 に せ よ</p>
<p>ハイフンを 入 れ よ</p>	<p>ダ ツ シ ユ を 入 れ よ</p>	<p>ブ ラ ケ ツ ト を 入 れ よ</p>	<p>ク オ ー テ ー シ ヨ ン を 入 れ よ</p>	<p>コ ロ ン、 セ ミ コ ロ ン を 入 れ よ</p>	<p>ピ リ オ ド、 コ ン マ、 コ ロ ン、 セ ミ コ ロ ン を 入 れ よ</p>	<p>裏 罫 に せ よ</p>
<p>ハイフンを 入 れ よ</p>	<p>ダ ツ シ ユ を 入 れ よ</p>	<p>ブ ラ ケ ツ ト を 入 れ よ</p>	<p>ク オ ー テ ー シ ヨ ン を 入 れ よ</p>	<p>コ ロ ン、 セ ミ コ ロ ン を 入 れ よ</p>	<p>ピ リ オ ド、 コ ン マ、 コ ロ ン、 セ ミ コ ロ ン を 入 れ よ</p>	<p>裏 罫 に せ よ</p>
<p>ハイフンを 入 れ よ</p>	<p>ダ ツ シ ユ を 入 れ よ</p>	<p>ブ ラ ケ ツ ト を 入 れ よ</p>	<p>ク オ ー テ ー シ ヨ ン を 入 れ よ</p>	<p>コ ロ ン、 セ ミ コ ロ ン を 入 れ よ</p>	<p>ピ リ オ ド、 コ ン マ、 コ ロ ン、 セ ミ コ ロ ン を 入 れ よ</p>	<p>裏 罫 に せ よ</p>

終