



MONITORUL OFICIAL

AL

ROMÂNIEI

Anul 174 (XVIII) — Nr. 249 bis

PARTEA I
LEGI, DECRETE, HOTĂRÂRI ȘI ALTE ACTE

Luni, 20 martie 2006

SUMAR

Pagina

Anexa la Hotărârea Guvernului nr. 196/2006 privind aprobarea Normelor metodologice de punere în aplicare a prevederilor Convenției internaționale din 2001 privind controlul sistemelor antivegetative dăunătoare utilizate la nave (Convenția AFS)..... 3-62

HOTĂRĂRI ALE GUVERNULUI ROMÂNIEI

GUVERNUL ROMÂNIEI

HOTĂRÂRE

privind aprobarea Normele metodologice de punere în aplicare a prevederilor Convenției internaționale din 2001 privind controlul sistemelor antivegetative dăunătoare utilizate la nave (Convenția AFS)*)

În temeiul art. 108 din Constituția României, republicată, și al art. 2 din Legea nr. 585/2004 pentru aderarea la Convenția internațională din 2001 privind controlul sistemelor antivegetative dăunătoare utilizate la nave, adoptată la Conferința Organizației Maritime Internaționale la Londra la 5 octombrie 2001,

Guvernul României adoptă prezenta hotărâre.

Art. 1. — Se aprobă Normele metodologice de punere în aplicare a prevederilor Convenției internaționale din 2001 privind controlul sistemelor antivegetative dăunătoare utilizate la nave (Convenția AFS), denumite în continuare *Norme metodologice*, prevăzute în anexa care face parte integrantă din prezenta hotărâre.

Art. 2. — (1) Autoritatea Navală Română poate încredința operațiunile de prelevare și analizare a eșantioanelor din sistemele antivegetative, prevăzute la art. 28 alin. (2) din Normele metodologice, oricărui laborator care are implementat un sistem de management al calității; standardul de referință este SR EN ISO/CEI 17025:2001 „Cerințe generale pentru competența laboratoarelor de încercări și etalonări” sau altul echivalent, în conformitate

cu procedurile prevăzute de legislația internă în vigoare privind achizițiile publice.

(2) Încredințarea operațiunilor prevăzute la alin. (1) se face în baza unui contract prin care trebuie să se convină, printre altele, asupra răspunderii privind rezultatele analizelor contestate de proprietarul sau operatorul navei și asupra angajamentului laboratorului că va respecta instrucțiunile cuprinse în anexa nr. 5 la Normele metodologice și în apendicele la aceasta.

Art. 3. — Autoritatea Navală Română va duce la îndeplinire prevederile prezentei hotărâri.

Art. 4. — Prezenta hotărâre intră în vigoare la 30 de zile de la data publicării în Monitorul Oficial al României, Partea I.

PRIM-MINISTRU
CĂLIN POPESCU-TĂRICEANU

Contrasemnează:

Ministrul transporturilor, construcțiilor și turismului,

Gheorghe Dobre

Ministrul mediului și gospodăririi apelor,

Sulfina Barbu

Ministrul afacerilor externe,

Mihai Răzvan Ungureanu

Ministrul finanțelor publice,

Sebastian Teodor Gheorghe Vlădescu

București, 9 februarie 2006.

Nr. 196.

*) Hotărârea Guvernului nr. 196/2006 a fost publicată în Monitorul Oficial al României, Partea I, nr. 249 din 20 martie 2006 și este reprodusă și în acest număr bis.

**Norme metodologice
de punere în aplicare a prevederilor Convenției
internaționale din 2001 privind controlul sistemelor antivegetative
dăunătoare utilizate la nave (Convenția AFS)**

Capitolul I – Scop. Definiții. Obligații generale. Domeniu de aplicare

Art. 1. – Prezentele Norme metodologice sunt elaborate în scopul punerii în aplicare în mod uniform de către toți factorii interesați, a prevederilor *Convenției internaționale din 2001 privind controlul sistemelor antivegetative dăunătoare utilizate la nave, adoptată la Conferința Organizației Maritime Internaționale la Londra la 5 octombrie 2001, denumită în continuare Convenția AFS.*

Art. 2. – (1) Termenii utilizați în prezentele Norme metodologice au înțelesul celor prevăzuți la art. 2. al *Convenției AFS.*

(2) În plus, în sensul prezentelor Norme metodologice următorii termeni se definesc, după cum urmează:

a) *ANR* înseamnă Autoritatea Navală Română, organ de specialitate al Ministerului Transporturilor, Construcțiilor și Turismului, care realizează în România atribuțiile prevăzute de *Convenția AFS* pentru «Administrație»;

b) *companie de navigație românească* înseamnă proprietarul navei sau orice altă organizație sau persoană, precum managerul sau agentul de închiriere în regim de „bare - boat”, care și-a asumat răspunderea pentru operarea navei de la proprietar și a acceptat să se achite de toate sarcinile și responsabilitățile impuse prin Codul Internațional de Management al Siguranței acceptat prin Legea nr.85/1997 privind acceptarea de către România a Codului internațional de management pentru exploatarea în siguranță a navelor și pentru prevenirea poluării (Codul internațional de management al siguranței - Codul I.S.M.), adoptat de către Organizația Maritimă Internațională prin Rezoluția A 741 (18) din 4 noiembrie 1993, cu modificările ulterioare, care este agent economic înregistrat în România, autorizat corespunzător și care are în exploatare nave din categoria celor prevăzute în *Convenția AFS.*

Art. 3. – Toate navele care au primit dreptul de a arboră pavilionul român și cărora li se aplică prevederile *Convenției AFS* trebuie să se conformeze acestor prevederi.

*) Anexa este reprodusă în facsimil.

Art. 4. – (1) Prevederile prezentelor norme metodologice se aplică:

a) navelor care au primit dreptul de arborare a pavilionului român, fie că sunt proprietate a companiilor de navigație românești, fie că sunt operate de acestea în baza unui contract de navlosire de tip „bare-boat”;

b) navelor care nu arborează pavilionul român, dar care sunt operate de companii de navigație românești, indiferent de tipul contractului pe baza căruia este operată nava respectivă;

c) navelor care intră în porturile, șantierele navale sau terminalele din larg din România și care nu se încadrează în categoriile prevăzute la lit. a) și b), cu precizarea că până la intrarea în vigoare pe plan internațional a **Convenției AFS**, această categorie este exceptată.

(2) Sunt exceptate de la aplicarea prevederilor **Convenției AFS** navele de război, navele militare auxiliare și orice fel de nave care sunt utilizate numai pentru servicii guvernamentale necomerciale. Se recomandă ca la aceste categorii de nave să se utilizeze sisteme antivegetative compatibile cu prevederile **Convenției AFS**, în măsura în care nu se prejudiciază operațiunile sau posibilitățile de funcționare ale acestora.

(3) După intrarea în vigoare pe plan internațional a **Convenției AFS** navele care arborează pavilionul unor state care nu sunt parte la această convenție nu vor putea beneficia de un tratament mai favorabil decât cele care arborează pavilionul statelor parte la **Convenția AFS**, în timp ce se află într-un port, șantier naval sau terminal din larg din România.

Capitolul II - Măsuri de control al sistemelor antivegetative

Art. 5. – (1) De la data intrării în vigoare a prezentelor Norme metodologice se interzice aplicarea sau reaplicarea de sisteme antivegetative, care conțin ca biocide compuși organostanici, pe corpul navelor prevăzute la art. 4. alin.(1) lit. a) și b), pe părțile sau pe suprafețele exterioare ale acestora.

(2) Începând cu data de 1 ianuarie 2008 toate navele prevăzute la art. 4. alin.(1) literele a) și b) fie nu trebuie să aibă aplicate pe corp, pe părțile sau suprafețele exterioare sisteme antivegetative care conțin ca biocide compuși organostanici, fie trebuie să aibă aplicat pe corp, pe părțile sau suprafețele exterioare un strat de protecție care să formeze o barieră față de compușii organostanici conținuți de sistemele antivegetative anterior aplicate și care se află sub acesta, pentru evitarea dizolvării acestora în apă.

(3) Prevederile alin. (2) nu se aplică platformelor fixe și plutitoare, unităților plutitoare de stocare (FSU) și unităților plutitoare de stocare și descărcare a producției (FPSO), care au fost construite și nu au fost andocate înainte de data intrării în vigoare a prezentelor Norme metodologice sau după această dată.

(4) După intrarea în vigoare pe plan internațional a **Convenției AFS**, dar nu mai devreme de 1 ianuarie 2008, se interzice accesul în porturile, șantierele navale sau în

terminalele din larg din România al navelor prevăzute la art. 4 alin. (1) lit. c), În situația în care acestea:

a) au aplicate pe corp, pe părțile sau suprafețele exterioare ale acestora sisteme antivegetative care conțin ca biocide compuși organostanici; sau

b) nu au aplicat pe corp, pe părțile sau suprafețele exterioare ale acestora un strat de protecție care să formeze o barieră în calea dizolvării în apă a acestor compuși conținuți de sistemele antivegetative aplicate anterior acestei date.

(5) În cazul în care, ulterior datei de intrare în vigoare a **Convenției AFS**, Anexa 1 a acesteia este amendată în sensul adăugării unui alt sistem antivegetativ interzis a fi utilizat, navele, prevăzute la art.4 alin.(1) care au, la data intrării în vigoare a amendamentului, aplicat acel sistem antivegetativ, pot să își păstreze acest sistem până la data prevăzută pentru înlocuirea lui, dar în nici un caz această perioadă nu trebuie să depășească 60 de luni de la aplicarea sistemului antivegetativ, în afară de cazul în care *Comitetul* nu a decis că au existat circumstanțe excepționale care au justificat aplicarea mai devreme a măsurii de interzicere și de control.

Art. 6. – Deșeurile rezultate din aplicarea sau îndepărtarea unui sistem antivegetativ interzis, prevăzut în Anexa 1 a **Convenției AFS**, trebuie să fie colectate, manipulate, tratate și evacuate în siguranță, conform normelor în vigoare pentru deșeuri de substanțe periculoase, fără să prezinte pericol pentru mediul înconjurător și pentru sănătatea oamenilor, de către compania de navigație românească sau, la solicitarea acesteia, de către șantierul naval sau firma care a efectuat lucrarea de aplicare sau de îndepărtare a respectivului sistem antivegetativ.

Capitolul III - Inspectarea și certificarea

Art. 7. – (1) Navele care intră sub incidența **Convenției AFS**, care au obținut dreptul de arborare a pavilionului român sau sunt exploatare de o companie de navigație românească, deși nu arborează pavilionul român, vor fi supuse inspecției și, după caz, certificării de către ANR în conformitate cu regulile prevăzute în prezentele Norme metodologice și cu instrucțiunile prevăzute în Anexa nr. 3 la acestea, elaborate în concordanță cu „*Instrucțiunile pentru inspecție și certificare a sistemelor antivegetative ale navelor*” adoptate de Organizația Maritimă Internațională prin Rezoluția MEPC.102(48) din 11 octombrie 2002.

(2) Atribuțiile ANR prevăzute la alin. (1) pot fi delegate, în condițiile legii, unei organizații recunoscute.

Art. 8. – (1) Navele cu un tonaj brut mai mare sau egal cu 400, prevăzute la art.4 alin. (1), care efectuează voiaje internaționale, exclusiv platformele fixe sau plutitoare, unitățile plutitoare de stocare (FSU) și unitățile plutitoare de stocare și descărcare a producției (FPSO), trebuie supuse următoarelor inspecții:

a) o inspecție inițială, efectuată înaintea punerii în exploatare a navei sau înaintea eliberării pentru prima oară a *Certificatului internațional pentru sistemul antivegetativ*, denumit în continuare *Certificat*, al cărui model este prevăzut în Anexa nr. 1 la prezentele Norme metodologice; și

b) o inspecție efectuată în cazul schimbării sau înlocuirii sistemului antivegetativ. Aceste inspecții trebuie să fie atestate în *Certificatul* care este eliberat conform prevederilor art. 14 și art. 15.

(2) Inspecția trebuie efectuată astfel încât să se asigure că sistemul antivegetativ al navei corespunde în totalitate **Convenției AFS**.

Art. 9. – După intrarea în vigoare a prezentelor Norme metodologice, în cazul navelor care nu sunt supuse prevederilor art. 8 alin. (1), ANR, pentru a se asigura că prevederile **Convenției AFS** sunt respectate de către acestea, va realiza câte o inspecție cel puțin o dată la cinci ani sau ori de câte ori compania de navigație românească solicită.

Art. 10. – (1) Inspecțiile navelor trebuie efectuate de către inspectori numiți de ANR sau, în cazul în care au fost autorizate potrivit legii organizații recunoscute, de către inspectori exclusivi ai acestora.

(2) În cazuri excepționale, în care nici inspectorii numiți de ANR și nici cei ai organizațiilor recunoscute nu pot realiza inspecția fără a provoca întârzierea navei, la solicitarea companiei de navigație românești, ANR poate solicita Administrației altui stat parte la **Convenția AFS** să efectueze inspecția la nava respectivă.

Art. 11. – Inspectorii numiți de ANR să facă inspecții la navele care arborează pavilionul român, precum și organizațiile recunoscute, trebuie să fie împuterniciți, cel puțin pentru:

a) a impune navei inspectate să respecte prevederile **Convenției AFS**; și

b) a efectua inspecții și în cazul în care autoritățile din statul portului în care se află nava o cer, în situația în care statul respectiv este parte la **Convenția AFS**.

Art. 12. – (1) În situația în care un inspector numit de ANR sau o organizație recunoscută stabilește că sistemul antivegetativ al navei nu corespunde, fie caracteristicilor din *Certificatul* cerut conform regulii 2 sau 3 din Anexa 4 a **Convenției AFS**, fie celorlalte cerințe din **Convenția AFS**, inspectorul ANR sau organizația recunoscută trebuie să se asigure imediat că este luată măsura corectivă pentru realizarea conformității navei. Un inspector numit de ANR sau o organizație recunoscută trebuie, de asemenea, să informeze în timp util ANR cu privire la această hotărâre. În situația în care măsura corectivă cerută nu este luată, trebuie să fie informată imediat ANR și să se asigure că *Certificatul* nu este eliberat sau că, după caz, este retras.

(2) În cazul prevăzut la alin. (1), dacă nava este în portul altui stat parte la **Convenția AFS**, autoritățile corespunzătoare ale statului portului trebuie să fie informate imediat de către inspectorul numit al ANR sau de organizația recunoscută. În situația în care un inspector numit al ANR sau o organizație recunoscută a informat autoritățile competente ale statului portului, acesta/aceasta poate solicita orice ajutor necesar pentru îndeplinirea obligațiilor lui/ei, Administrației statului portului respectiv, conform regulii 1 din Anexa 4 a **Convenției AFS**, inclusiv pentru luarea măsurilor prevăzute în art. 11 și 12 ale **Convenției AFS**.

(3) ANR va acorda sprijinul său inspectorilor Administrațiilor altor state parte la **Convenția AFS** aflați în porturile românești sau a organizațiilor recunoscute de către aceste Administrații, în cazul în care aceștia/acestea îl vor solicita pentru ducerea la îndeplinire a obligațiilor lor în conformitate cu regula 1 din Anexa 4 a **Convenției AFS**, inclusiv pentru luarea măsurilor prevăzute în art. 11 și 12 ale **Convenției AFS**.

Art. 13. – Inspectorii numiți de ANR sau organizațiile recunoscute pot efectua, la solicitarea unor Administrații ale statelor parte la **Convenția AFS**, inspecții la navele care arborează pavilionul acestor state.

Art. 14. – Inspectorii numiți de ANR sau organizațiile recunoscute au obligația de a elibera navei inspectate un *Certificat* după terminarea cu succes a inspecției, efectuată în conformitate cu regula 1 din Anexa 4 a **Convenției AFS**.

Art. 15. – *CertIFICATELE* trebuie să fie eliberate sau atestate fie de către inspectorii numiți de ANR, fie de către o organizație recunoscută. În fiecare caz, ANR își asumă întreaga responsabilitate pentru *Certificat*.

Art. 16. – Pentru navele prevăzute cu un sistem antivegetativ supus unei măsuri de control în conformitate cu Anexa 1 a **Convenției AFS**, care a fost aplicat înainte de data intrării în vigoare a măsurii de control, ANR trebuie să elibereze un *Certificat* în conformitate cu paragrafele (2) și (3) din regula 2 din Anexa 4 a **Convenției AFS**, nu mai târziu de doi ani după intrarea în vigoare a acestei măsuri de control. Prevederile acestui articol nu trebuie să afecteze vreo cerință cu privire la respectarea de către nave a Anexei 1 a **Convenției AFS**.

Art. 17. – Un *Certificat* eliberat sub autoritatea unui stat parte la **Convenția AFS** trebuie să fie acceptat de către inspectorii Port State Control ai ANR și trebuie să fie considerat, din toate punctele de vedere ale **Convenției AFS** ca având aceeași valabilitate ca un *Certificat* eliberat de ANR sau de o organizație recunoscută.

Art. 18. – (1) În cazul în care o navă operată de o companie de navigație românească a fost inspectată în conformitate cu prevederile art. 10 alin. (2) și, dacă acea Administrație consideră că prevederile **Convenției AFS** au fost respectate, aceasta va

elibera sau va autoriza eliberarea unui *Certificat* navei sau, după caz, va atesta sau va autoriza atestarea acestui *Certificat*, în conformitate cu prevederile **Convenției AFS**.

(2) ANR va solicita să-i fie transmise cât mai curând posibil o copie a *Certificatului* și o copie a raportului de inspecție.

(3) Un *Certificat* astfel eliberat trebuie să conțină o mențiune a Administrației care să indice faptul că respectivul *Certificat* a fost eliberat la cererea ANR și că trebuie să aibă aceeași valabilitate și aceeași recunoaștere ca un certificat eliberat de către ANR.

Art. 19. – (1) În cazul efectuării inspecțiilor în conformitate cu prevederile art.13 ANR va elibera *Certificatul* sau va autoriza eliberarea unui *Certificat* navei sau, după caz, va atesta sau va autoriza atestarea acestui *Certificat* pentru navă, dacă inspectorii săi sau organizația recunoscută care au/a efectuat inspecția consideră că prevederile **Convenției AFS** au fost respectate.

(2) În cazul eliberării unui certificat în conformitate cu prevederile alin. (1) ANR va transmite cât de curând posibil o copie a *Certificatului* și o copie a raportului de inspecție Administrației de la care a primit solicitarea efectuării inspecției.

(3) *Certificatul* eliberat în condițiile alin.(1) va conține o mențiune prin care se indică faptul că el a fost eliberat la cererea respectivei Administrații de către ANR și că el are aceeași valabilitate și aceeași recunoaștere ca un certificat eliberat de respectiva Administrație.

(4) Nu se va elibera *Certificat* unei nave care arborează pavilionul unui stat care nu este parte la **Convenția AFS**.

Art. 20. – (1) Un *Certificat* eliberat în conformitate cu prevederile Regulii 2 sau 3 din Anexa 4 la **Convenția AFS** de către inspectorii numiți de ANR sau de către o organizație recunoscută unei nave care arborează pavilionul român își încetează valabilitatea în oricare dintre următoarele cazuri:

- a) În situația în care sistemul antivegetativ este modificat sau înlocuit și *Certificatul* nu este atestat în conformitate cu prevederile **Convenției AFS**; sau
- b) la transferul navei la pavilionul altui stat.

(2) Eliberarea de către inspectorii ANR sau de o organizație recunoscută a unui *Certificat* pentru o navă care a fost transferată sub pavilionul român de la alt stat parte la **Convenția AFS**, se poate face fie pe baza unei noi inspecții, fie pe baza *Certificatului* emis de Administrația aceluși stat, valabil la data transferului.

(3) În cazul în care se utilizează ca bază de emitere a noului *Certificat*, *Certificatul* emis de Administrația al cărei pavilion nava era autorizată să îl arboreze anterior, inspectorii ANR sau organizația recunoscută au/are obligația ca, în decurs de trei luni după ce transferul navei sub pavilion român a avut loc, să solicite acelei Administrații transmiterea, cât mai curând posibil, a unei copii a *Certificatului* emis navei și, dacă este posibil, a unei copii a rapoartelor de inspecție relevante.

Capitolul IV - Declarația privind sistemul antivegetativ

Art. 21. – Navele cu o lungime mai mare sau egală cu 24 de metri, dar având un tonaj brut mai mic de 400, prevăzute la art. 4 alin. (1), care efectuează voiaje internaționale, exclusiv platformele fixe sau plutitoare, unitățile plutitoare de stocare (FSU) și unitățile plutitoare de stocare și descărcare a producției (FPSO), trebuie să aibă la bord o *Declarație privind sistemul antivegetativ* utilizat la navă, denumită în continuare *Declarație*, semnată de proprietarul navei sau de un reprezentant împuternicit de acesta.

Art. 22. – *Declarația* trebuie să fie întocmită în conformitate cu modelul prevăzut în Anexa nr. 2 la prezentele Norme metodologice.

Art. 23. – *Declarația* trebuie să fie însoțită de documentația doveditoare privind sistemul antivegetativ, precum chitanța de achiziție a vopselei, factura emisă de furnizorul sistemului antivegetativ și fișa de securitate a vopselei cu precizarea denumirii componentelor active din biocide sau a fiecărei substanțe chimice din compoziția vopselei sau să conțină aprobarea corespunzătoare.

Art. 24. – În cadrul inspecțiilor statului de pavilion – FSC sau al controlului statului portului - PSC, ANR va cere navelor prevăzute la alin. (1) prezentarea *Declarației*.

Capitolul V - Comunicarea și schimbul de informații

Art. 25. – ANR are obligația de a transmite Direcției Generale Transport Naval din cadrul Ministerului Transporturilor, Construcțiilor și Turismului și aceasta Organizației:

a) lista inspectorilor numiți de ANR și/sau a organizațiilor recunoscute care sunt autorizați/autorizate să acționeze în numele Guvernului României în administrarea problemelor referitoare la controlul sistemelor antivegetative în conformitate cu prevederile *Convenției AFS*;

b) responsabilitățile specifice atribuite inspectorilor numiți de ANR și/sau organizațiilor recunoscute și condițiile de delegare a autorității;

c) anual, informațiile privind toate sistemele antivegetative aprobate, limitate sau interzise potrivit legislației din România.

Art. 26. – Pentru acele sisteme antivegetative care sunt aprobate, înregistrate sau agreate în România, ANR trebuie să furnizeze sau să solicite producătorilor acestor sisteme antivegetative să furnizeze statelor parte la *Convenția AFS* care au solicitat, informațiile relevante pe baza cărora s-a luat hotărârea, inclusiv informațiile indicate în Anexa 3 la *Convenția AFS*, sau alte informații care permit efectuarea unei evaluări corespunzătoare a sistemului antivegetativ. Nu trebuie să fie furnizată nici o informație care este protejată de lege.

Capitolul VI - Inspectarea pentru control și stabilirea contravențiilor

Secțiunea 1 - Inspectarea pentru control

Art. 27. – Orice navă care arborează pavilionul român sau este operată de către o companie de navigație românească, deși nu arborează pavilionul român, căreia i se aplică prevederile **Convenției AFS**, trebuie să accepte să fie inspectată în orice port, șantier naval sau terminal din larg al unui stat parte la această convenție de către inspectori autorizați ai respectivului stat parte în scopul determinării conformității navei cu prevederile acestei convenții.

Art. 28. – (1) În cadrul inspecțiilor de control al statului portului – PSC, ANR poate inspecta orice navă căreia i se aplică prevederile **Convenției AFS** și care se află în oricare dintre porturile, șantierele navale sau terminalele din larg ale României, în scopul determinării conformității navei cu această convenție.

(2) Inspecția pentru control și inspecția detaliată pentru identificarea contravențiilor se fac cu respectarea instrucțiunilor prevăzute în Anexa nr. 4 la prezentele Norme metodologice, elaborate în concordanță cu „*Instrucțiunile pentru inspecțiile de control al sistemelor antivegetative ale navelor*” adoptate de Organizație prin Rezoluția MEPC 105(49) din 18 iulie 2003, iar prelevarea eșantioanelor reprezentative din sistemul antivegetativ se face cu respectarea instrucțiunilor prevăzute în Anexa nr. 5 la prezentele Norme metodologice, elaborate în concordanță cu „*Instrucțiunile pentru prelevarea eșantioanelor din sistemele antivegetative ale navelor*” adoptate de Organizație prin Rezoluția MEPC 104(49) din 18 iulie 2003.

(3) În situația în care nu există motive întemeiate pentru a considera că o navă contravine prevederilor **Convenției AFS**, inspecțiile efectuate de inspectorii PSC din cadrul ANR trebuie să se limiteze la:

a) verificarea existenței la bordul navei a *Certificatului* sau, după caz, a *Declarației* valabil/e, emis/emise în conformitate cu prevederile **Convenției AFS**;
și/sau

b) prelevarea unui eșantion reprezentativ din sistemul antivegetativ al navei, fără a afecta integritatea, structura sau funcționarea acestui sistem.

(4) În cazul în care inspecția de control se face cu aplicarea prevederilor alin.(3) lit. b), prelevarea eșantionului se efectuează cu respectarea instrucțiunilor prevăzute în Anexa nr. 5 la prezentele Norme metodologice, dar timpul necesar pentru prelucrarea rezultatelor analizei eșantionului nu trebuie să împiedice manevrele și plecarea navei.

(5) În situația în care există motive întemeiate pentru a considera că nava contravine prevederilor **Convenției AFS**, se poate efectua o inspecție detaliată, cu respectarea instrucțiunilor prevăzute în Anexa nr. 4 la prezentele Norme metodologice.

Secțiunea a 2-a - Contravenții

Art. 29. – Constituie contravenții la prevederile *Convenției AFS* următoarele fapte:

1. aplicarea sau reaplicarea sistemelor antivegetative dăunătoare la navele care au primit dreptul de arborare a pavilionului român, indiferent de locul în care se fac aceste operațiuni, după data la care s-a stabilit interzicerea aplicării sau reaplicării respectivului sistem antivegetativ, așa cum este prevăzut în Anexa nr. 1 la *Convenția AFS*;
2. aplicarea sau reaplicarea sistemelor antivegetative dăunătoare după data la care s-a stabilit interzicerea aplicării sau reaplicării respectivului sistem antivegetativ, așa cum se prevede în Anexa nr. 1 la *Convenția AFS*, la navele care arborează alt pavilion decât cel român, atunci când acestea se află într-un port, șantier naval sau terminal din larg din România;
3. existența sistemelor antivegetative dăunătoare, fără ca acestea să fie acoperite cu un strat de protecție care să formeze o barieră față de acești compuși rezultați în urma solubilizării din sistemele antivegetative necorespunzătoare aflate sub acesta, la navele care au primit dreptul de arborare a pavilionului român, indiferent de locul în care se află acestea, după data la care s-a stabilit interzicerea prezenței respectivului sistem antivegetativ, așa cum se prevede în Anexa nr. 1 la *Convenția AFS*;
4. existența sistemelor antivegetative dăunătoare, fără ca acestea să fie acoperite cu un strat de protecție care să formeze o barieră față de acești compuși rezultați în urma solubilizării din sistemele antivegetative necorespunzătoare aflate sub acesta, după data la care s-a stabilit interzicerea prezenței respectivului sistem antivegetativ, așa cum se prevede în Anexa nr. 1 la *Convenția AFS*, la navele care arborează alt pavilion decât cel român, atunci când acestea se află într-un port, șantier naval sau terminal din larg din România;
5. neluarea măsurilor corespunzătoare astfel încât deșeurile, rezultate din aplicarea sau îndepărtarea unui sistem antivegetativ prevăzut în Anexa 1 la *Convenția AFS*, să fie colectate, manipulate, tratate și evacuate în siguranță, conform normelor în vigoare pentru deșeuri de substanțe periculoase, și fără să prezinte pericol pentru mediul înconjurător, pentru a proteja sănătatea oamenilor și mediul, atunci când navele se află într-un port, șantier naval sau terminal din larg din România;
6. inexistența la bordul navei a *Certificatului* valabil sau, după caz, a *Declarației*.

Secțiunea a 3-a - Constatarea contravențiilor

Art. 30. – (1) Contravențiile se constată de către inspectori numiți de ANR împuterniciți în acest sens.

(2) În situația în care ANR este informată despre o contravenție săvârșită de o navă care arborează pavilionul român în timp ce se afla într-un port, șantier naval sau terminal din larg al unui alt stat parte la *Convenția AFS*, atunci ANR trebuie să efectueze o anchetă pentru a se convinge că există dovezi suficiente pentru a aplica

sanctiunile corespunzătoare, prevăzute în prezenta hotărâre. ANR poate cere autorității competente din statul parte la **Convenția AFS** care a semnalat presupusa contravenție să furnizeze dovezi suplimentare referitoare la aceasta. În situația în care ANR consideră că sunt puse la dispoziție dovezi suficiente pentru a permite să declanșeze proceduri pentru aplicarea sancțiunilor în legătură cu contravenția semnalată, ea va declanșa aceste proceduri, cât mai curând posibil. ANR trebuie să informeze imediat autoritatea competentă din statul parte la **Convenția AFS** care a semnalat contravenția presupusă, precum și Organizația, asupra măsurilor luate. În situația în care ANR nu a luat nici o măsură în decurs de 1 an după primirea informațiilor, ea trebuie să informeze și autoritatea competentă a respectivului stat parte la **Convenția AFS** care a semnalat contravenția presupusă.

(3) În situația în care ANR constată săvârșirea unei contravenții de către o navă care arborează alt pavilion decât cel român, atunci când aceasta se află într-un port, șantier naval sau terminal din larg din România, atunci ANR:

a) va declanșa procedura pentru aplicarea sancțiunilor,

sau

b) va furniza autorității competente a statului care a acordat dreptul de arborare a pavilionului respectivei nave informațiile și dovezile pe care le deține în legătură cu producerea acestei contravenții.

Secțiunea a 4-a - Sancționarea contravențiilor

Art. 31. – (1) Contravențiile prevăzute la art. 29 se sancționează după cum urmează:

- a) pentru comiterea contravenției prevăzute la art. 29 pct. 1, cu amendă de la 25.000 lei până la 50.000 lei.
- b) pentru comiterea contravenției prevăzute la art. 29 pct. 2, cu amendă de la 12.500 lei până la 25.000 lei.
- c) pentru comiterea contravenției prevăzute la art. 29 pct. 3 cu amendă de la 35.000 lei până la 50.000 lei.

- d) pentru comiterea contravenției prevăzute la art. 29 pct. 4, cu amendă de la 17.500 lei până la 35.000 lei.
- e) pentru comiterea contravenției prevăzute la art. 29 pct. 5, cu amendă de la 17.500 lei până la 35.000 lei.
- f) pentru comiterea contravenției prevăzute la art. 29 pct. 6, cu amendă de la 17.500 lei până la 35.000 lei.

(2) Amenzile se aplică proprietarului sau operatorului respectivei nave, cu excepția sancționării contravenției prevăzute la art. 29 pct. 5, care se poate aplica persoanei fizice autorizate să desfășoare activități economice sau persoanei juridice care a executat lucrarea de aplicare sau îndepărtare a unui sistem antivegetativ și care s-a angajat prin contract că va colecta, manipula, trata și evacua în siguranță și fără să prezinte pericol pentru mediu reziduurile rezultate. Amenzile contravenționale pot fi plătite și de agentul navei din România în cazurile prevăzute la alin. (1) lit. b) și d), cu condiția ca plata să fie efectuată anterior plecării navei din portul, șantierul naval sau terminalul din larg din România.

(3) În cazurile în care contravențiile prevăzute la art. 29 pct. 3 și 4 sunt constatate în termen de 90 de zile de la termenul prevăzut în Anexa nr. 1 la **Convenția AFS** și respectiva navă poate demonstra că în termen de 90 de zile de la data constatării contravenției are planificată andocarea și schimbarea sistemului antivegetativ, se aplică sancțiunea de avertizare în locul amenzii contravenționale.

(4) În cazurile în care contravențiile prevăzute la art. 29 pct. 1 și 2 sunt constatate în termen de 180 de zile de la intrarea în vigoare a prezentelor Norme metodologice, ANR poate dispune, în locul aplicării amenzii contravenționale, sancționarea cu reținerea navei și suspendarea activității comerciale până la schimbarea sistemului antivegetativ al navei cu unul care să nu conțină substanțele dăunătoare prevăzute în Anexa nr. 1 la **Convenția AFS**, dacă aplicarea acestui sistem se face într-unul dintre șantierele navale din România.

(5) În cazurile în care contravențiile prevăzute la art. 29 pct. 1, 3, 4 și 6 sunt constatate înainte ca respectivele nave să fi intrat în port, ANR poate dispune, în locul aplicării amenzii, neacceptarea intrării în portul sau terminalul din larg al României. Navele pot fi acceptate într-un port al României fără aplicarea vreunei sancțiuni. În situația în care acestea intră pentru schimbarea sistemului antivegetativ dăunător într-unul dintre șantierele navale unde pot fi efectuate astfel de lucrări.

(6) În cazul în care contravenția prevăzute la art. 29 pct. 6, privind *Certificatul*, se constată înainte de împlinirea celor 2 ani prevăzuți în alin. (3) din Regula 2 din Anexa nr. 4 la **Convenția AFS** se aplică sancțiunea de avertizare în locul amenzii, cu condiția ca nava să poată demonstra că are aplicat un sistem antivegetativ care nu contravine prevederilor Anexei nr. 1 la **Convenția AFS**.

Art. 32. – (1) În cazul în care se aplică sancțiuni împotriva unei nave care nu arborează pavilionul român, pe motiv că aceasta nu corespunde prevederilor *Convenției AFS* ANR trebuie să informeze imediat Administrația al cărei pavilion nava respectivă îl arborează.

(2) ANR va coopera cu instituțiile desemnate de Administrațiile celorlalte state parte la *Convenția AFS* în ceea ce privește identificarea contravențiilor și punerea în aplicare a prevederilor acestei convenții.

Art. 33. – Dispozițiile art.29 și 31 referitoare la contravenții se completează cu prevederile Ordonanței nr. 2/2001 privind regimul juridic al contravențiilor, aprobată cu modificări și completări prin Legea nr.180/2002, cu modificările și completările ulterioare.

Capitolul VII - Întârzierea sau reținerea pe nedrept a navelor și soluționarea litigiilor

Art. 34. – (1) Inspectorii FSC și inspectorii PSC numiți de ANR trebuie să depună toate eforturile posibile ca măsurile de avertizare, reținere, îndepărtare sau excludere a unei nave din porturile, șantierele navale sau terminalele din larg ale României să nu producă reținerea sau întârzierea pe nedrept a navei.

(2) În cazul în care o navă se consideră că a fost reținută sau întârziată pe nedrept ANR va reprezenta în instanță statul român în litigiul care se va naște pentru compensarea eventualelor pierderi sau daune la care nava se consideră îndreptățită.

Art. 35. – (1) În cazul în care survin litigii între statul român pe de o parte și alt stat parte la *Convenția AFS*, pe de altă parte, cu privire la interpretarea sau aplicarea prevederilor convenției, statul român va fi reprezentat de ANR care va depune toate eforturile să rezolve respectivele litigii prin negociere, investigare, mediere, conciliere, arbitraj, reglementare judecătorească, recurgere la organisme sau acorduri regionale sau prin alte mijloace pașnice alese de comun acord.

(2) În cazul în care litigiul ajunge să fie soluționat pe cale judecătorească și statul parte la *Convenția AFS* cu care a survenit litigiul este reprezentat la nivel ministerial sau guvernamental, ANR va asista tehnic și juridic Ministerul Transporturilor, Construcțiilor și Turismului sau Guvernul României la instanța de judecată.

Art. 36. – Anexele nr. 1 – 5 împreună cu apendicele și anexele la aceste apendice fac parte integrantă din prezentele Norme metodologice.

ANEXA nr. 1
la normele metodologice

CERTIFICAT INTERNAȚIONAL PENTRU SISTEMUL ANTIVEGETATIV
INTERNATIONAL ANTI-FOULING SYSTEM CERTIFICATE

(Acest certificat va fi suplimentat cu Lista sistemelor antivegetative)

(This certificate shall be supplemented by a Record of Anti-fouling Systems)

(Sigiliul oficial)
(Official seal)

(Statul)
(State)

Eliberat în conformitate cu prevederile
Issued under the

Convenției internaționale din 2001 privind controlul sistemelor antivegetative dăunătoare utilizate la nave (Convenția AFS)

International Convention on the Control of Harmful Anti-Fouling Systems on Ships, 2001 (AFS Convention)

din împuternicirea Guvernului României
under the authority of the Government of Romania

de către
by

.....
(persoana sau organizația autorizată)
(person or authorized organization)

Dacă un Certificat a fost eliberat în prealabil, acest Certificat înlocuiește certificatul din data _____
When a Certificate has been previously issued, this Certificate replaces the Certificate dated

Caracteristicile navei _____
Particulars of ship

Numele navei _____
Name of ship

Numărul sau literele distinctive _____
Distinctive number or letters

Portul de înregistrare _____
Port of registry

Tonajul brut _____
Gross tonnage

Numărul IMO _____
IMO number

Un sistem antivegetativ prevăzut în Anexa nr. 1 nu a fost aplicat în timpul construcției acestei nave sau după aceasta _____
An anti-fouling system controlled under Annex 1 has not been applied during or after construction of this ship

Un sistem antivegetativ prevăzut în Anexa nr. 1 a fost aplicat în prealabil acestei nave, dar a fost înlocuit cu _____
An anti-fouling system controlled under Annex 1 has been applied on this ship previously, but has been removed by

_____ (se introduce numele instalației/insert name of the facility) la/on _____ (data/date)

Un sistem antivegetativ prevăzut în Anexa nr. 1 a fost aplicat în prealabil acestei nave, dar a fost acoperit cu un _____
An anti-fouling system controlled under Annex 1 has been applied on this ship previously, but has been covered

strat de protecție izolator aplicat cu _____
with a sealer coat applied by

_____ (se introduce numele instalației/insert name of the facility) la/on _____ (data/date)

Un sistem antivegetativ prevăzut în Anexa nr. 1 s-a aplicat acestei nave înainte de _____
An anti-fouling system controlled under Annex 1 was applied on this ship prior to

_____ (data/date), dar trebuie să fie înlocuit sau acoperit cu un strat de protecție izolator înainte de _____
but must be removed or covered with a sealer coat prior to _____ (data/date)

SE CERTIFICĂ PRIN PREZENTUL CĂ:

THIS IS TO CERTIFY THAT:

1 Nava a fost inspectată în conformitate cu cerințele regulii 1 din Anexa nr. 4 la Convenția AFS; și

The ship has been surveyed in accordance with regulation 1 of Annex 4 to the AFS Convention; and

2 În urma inspecției s-a constatat că sistemul antivegetativ al navei corespunde cerințelor aplicabile din Anexa nr. 1 la Convenția AFS.

The survey shows that the anti-fouling system on the ship complies with the applicable requirements of Annex 1 to the AFS Convention.

Eliberat la _____

Issued at

(Locul de eliberare a certificatului) _____

(Place of issue of Certificate)

_____

(Data eliberării)

(Date of issue)

(Semnătura persoanei oficiale autorizate să elibereze certificatul)

(Signature of authorized official issuing the Certificate)

Data terminării inspecției pe baza căreia s-a eliberat acest certificat: _____

Date of completion of the survey on which this certificate is issued

LISTA SISTEMELOR ANTIVEGETATIVE
RECORD OF ANTI-FOULING SYSTEMS

Această Listă trebuie să fie anexată permanent la Certificatul internațional pentru sistemul antivegetativ
This Record shall be permanently attached to the International Anti-fouling System Certificate

Caracteristicile navei: <i>Particulars of ship</i>	Numele navei	:	_____
	<i>Name of ship</i>		
	Numărul sau literele distinctive	:	_____
	<i>Distinctive number or letters</i>		
	Numărul IMO	:	_____
	<i>IMO number</i>		

Detalii cu privire la sistemul(le) antivegetativ(e) aplicat(e)

Details of anti-fouling system(s) applied

Tipul sistemului(lor) antivegetativ(e) utilizat(e)

Type(s) of anti-fouling system(s) used

Data(le) aplicării sistemului(lor) antivegetativ(e)

Date(s) of application of anti-fouling system(s)

Numele companiei(lor) și instalației(lor)/locului(riilor) unde s-a efectuat aplicarea

Name(s) of Company(ies) and facility(ies)/location(s) where applied

Numele producătorului(lor) sistemului(lor) antivegetativ(e)

Name(s) of anti-fouling system manufacturer(s)

Numele și culoarea(le) sistemului(lor) antivegetativ(e)

Name(s) of colour(s) of anti-fouling system(s)

Componenta(ele) activă(e) și numărul(le) lui(lor) de înregistrare din baza de date a
 Chemical Abstract Services (numărul(erele) CAS)

Active ingredient(s) and their Chemical Abstract Services Registry Number(s) (CAS number(s))

Tipul(rile) stratului de protecție izolator, dacă este cazul

Type(s) of sealer coat, if applicable

Numele și culoarea(rile) stratului de protecție izolator aplicat, dacă este cazul

Name(s) and colour(s) of sealer coat applied, if applicable

Data aplicării stratului de protecție izolator _____

Date of application of sealer coat

PRIN PREZENTA SE CERTIFICĂ faptul că această Listă este corectă din toate punctele de vedere.

THIS IS TO CERTIFY that this Record is correct in all aspects

Eliberată la _____

Issued at

(Locul de eliberare a Listei) _____

(Place of issue of Record)

 (Data eliberării)

(Date of issue)

 (Semnătura persoanei oficiale autorizată să elibereze Fișa)

(Signature of authorised official issuing the record)

Aprobarea Listelor
Endorsment of the Records

SE CERTIFICĂ PRIN PREZENTA că în urma inspecției cerute conform regulii 1(1)b) din Anexa nr. 4 la
THIS IS TO CERTIFY that a survey required in accordance with regulation 1(1)(b) of Annex 4 to the
Convenția AFS s-a constatat că nava corespunde prevederilor acestei convenții.
AFS Convention found that the ship was in compliance with the provisions of the Convention

Detalii cu privire la sistemul(le) antivegetativ(e) aplicat(e)
Details of anti-fouling system(s) applied

Tipul sistemului(elor) antivegetativ(e) utilizat(e)
Type(s) of anti-fouling system(s) used

Data(le) aplicării sistemului(lor) antivegetativ(e)
Date(s) of application of anti-fouling system(s)

Numele companiei(ilor) și instalației(ilor)/locului(rilor) unde s-a efectuat aplicarea
Name(s) of company(ies) and facility(ies) where applied

Numele producătorului(lor) sistemului(lor) antivegetativ(e)
Name(s) of anti-fouling system(s) manufacturer(s)

Numele și culoarea(le) sistemului(lor) antivegetativ(e)
Name(s) and colour(s) of anti-fouling system(s)

Ingredient(e)activ(e) și numărul(erele) lui(lor) de înregistrare din baza de date a
Chemical Abstract Services (numărul(erele) CAS)
Active ingredient(s) and their Chemical Abstract Services Registry Number)) (CAS
number(s))

Tipul(rile) stratului de protecție izolator, dacă este cazul
Type(s) of sealer coat, if applicable

Numele și culoarea(rile) stratului de protecție izolator aplicat, dacă este cazul
Name(s) and colour(s) of sealer coat applied, if applicable

Data aplicării stratului de protecție izolator
Date of application of sealer coat

Semnat/Signed: _____
(Semnătura persoanei oficiale autorizată să elibereze Lista)
(Signature of authorized official issuing the Record)

Locul/Place: _____

Data/Date: _____

(Sigiliul sau ștampila autorității)
(Seal or stamp of the authority)

ANEXA nr. 2
la normele metodologice

DECLARAȚIE PRIVIND SISTEMUL ANTIVEGETATIV
DECLARATION ON ANTI-FOULING SYSTEM

Redactare conform
Drawn up under the
Convenției internaționale din 2001 privind controlul sistemelor antivegetative dăunătoare utilizate la
nave (Convenția AFS)

International Convention on the Control of Harmful Anti-Fouling Systems on Ships, 2001 (AFS
Convention)

Numele navei/*Name of ship* _____

Numărul sau literele distinctive/*Distinctive number or letters* _____

Portul de înregistrare/*Port of registry* _____

Lungimea/*Length* _____

Tonajul brut/*Gross tonnage* _____

Numărul IMO (dacă este cazul)/*IMO number (if applicable)* _____

Subsemnatul declar că sistemul antivegetativ utilizat la această navă corespunde Anexei nr. 1 a Convenției AFS.

I declare that the antifouling system used on this ship complies with Annex 1 of the AFS Convention.

(Data)
(Date)

(Semnătura proprietarului sau a reprezentantului autorizat al proprietarului)
(Signature of owner or owner's authorized agent)

(verso)

Aprobarea sistemului(elor) antivegetativ(e) utilizat(e)

Endorsement of anti-fouling system(s) applied

Tipul sistemului(elor) antivegetativ(e) utilizat(e) și data(le) aplicării _____

Type(s) of anti-fouling system(s) used date(s) of application

.....

(Data)

(Semnătura proprietarului sau a reprezentantului autorizat al proprietarului)

(Date)

(Signature of owner or owner's authorized agent)

Tipul sistemului(elor) antivegetativ(e) utilizat(e) și data(le) aplicării _____

Type(s) of anti-fouling system(s) used date(s) of application

.....

(Data)

(Semnătura proprietarului sau a reprezentantului autorizat al proprietarului)

(Date)

(Signature of owner or owner's authorized agent)

Tipul sistemului(elor) antivegetativ(e) utilizat(e) și data(le) aplicării _____

Type(s) of anti-fouling system(s) used date(s) of application

.....

(Data)

(Semnătura proprietarului sau a reprezentantului autorizat al proprietarului)

(Date)

(Signature of owner or owner's authorized agent)

ANEXA NR. 3
la normele metodologice

INSTRUCȚIUNI*
PENTRU INSPECȚIA ȘI CERTIFICAREA
SISTEMELOR ANTIVEGETATIVE UTILIZATE LA NAVE

Capitolul I – Prevederi generale, Definiții

Art. 1. – (1) Articolul 10 al *Convenției AFS*, prevede că navele trebuie să fie inspectate și certificate în conformitate cu regulile Anexei nr. 4 la această convenție. Scopul acestui document este de a furniza instrucțiuni pentru inspecțiile și certificarea sistemelor antivegetative utilizate la nave la care face referință Regula 1(4)(a) a Anexei nr. 4, denumite în continuare „*Instrucțiuni*”, care vor constitui un instrument de lucru pentru ANR și organizațiile recunoscute, pentru aplicarea uniformă a prevederilor *Convenției AFS* și vor ajuta companiile, constructorii de nave, producătorii de sisteme antivegetative, precum și alte părți interesate să înțeleagă procesul de inspecție și de emitere a certificatelor și a aprobărilor certificatelor.

(2) *Instrucțiunile* furnizează procedurile pentru inspecție pentru a asigura că sistemul antivegetativ al navei este conform prevederilor *Convenției AFS*, precum și procedurile necesare pentru emiterea și aprobarea *Certificatului internațional pentru sistemul antivegetativ (Certificat)*. În Apendicele la prezentele *Instrucțiuni* este cuprins un ghid privind sistemele antivegetative care corespund prevederilor *Convenției AFS*.

(3) *Instrucțiunile* se aplică la inspecția navelor cu tonajul brut 400 și mai mare care efectuează voiaje internaționale, exclusiv platformele fixe și plutitoare, unitățile plutitoare de stocare (FSU) și unitățile plutitoare de stocare și de descărcare a producției (FPSO) așa cum este prevăzut în Regula 1(1) a Anexei nr. 4 la *Convenția AFS*.

* *Instrucțiunile pentru inspecția și certificarea sistemelor antivegetative utilizate la nave* sunt elaborate în concordanță cu *Instrucțiunile pentru inspecție și certificare a sistemelor antivegetative ale navelor* adoptate de Organizația Maritimă Internațională prin Rezoluția MEPC.102(48) din 11 octombrie 2002.

(4) Singurul scop al activităților de inspecție prevăzute în aceste Instrucțiuni este acela de a verifica conformitatea cu prevederile **Convenției AFS**. Prin urmare, astfel de inspecții nu pot face obiectul unor aspecte care nu sunt reglementate de **Convenția AFS**, chiar dacă astfel de aspecte se referă la performanțele unui sistem antivegetativ aplicat pe corpul unei nave, incluzând calitatea execuției în timpul procesului de aplicare.

Art. 2. – Aceste **Instrucțiuni** vor trebui revizuite, în condițiile legii, în cazul în care este elaborată o nouă metodă de inspecție ori în cazul în care utilizarea unui anumit sistem antivegetativ este interzisă și/sau restricționată sau pe baza experienței câștigate.

Art. 3. – (1) Termenii utilizați în prezentele **Instrucțiuni** au înțelesul în conformitate cu definițiile prevăzute la art. 2. al **Convenției AFS** și la art. 2 al „**Normelor metodologice**”.

(2) În plus, se definește următorul termen:
„**Companie**” înseamnă companie de navigație românească.

Capitolul II – Inspecțiile

Art. 4. – O inspecție inițială trebuie efectuată:

- a) pentru o construcție nouă; sau
- b) pentru o navă existentă, înainte de a fi emis pentru prima dată **Certificatul** cerut în conformitate cu Regula 2 sau 3 a Anexei nr. 4 la **Convenția AFS**.

Art. 5. – În scopul de a ușura sarcina companiilor și a celorlalte părți, inspecția inițială a sistemului antivegetativ de la navele existente poate fi efectuată în conexiune cu o inspecție a navei pe doc.

Art. 6. – Ori de câte ori un sistem antivegetativ este schimbat sau înlocuit, trebuie efectuată o inspecție. O astfel de inspecție trebuie să acopere același scop ca cel prevăzut în Secțiunea a 2-a a Capitolului 5.

Art. 7. – O conversie majoră care afectează sistemul antivegetativ al navei va fi considerată ca o construcție nouă.

Art. 8. – În general, în cazul reparațiilor nu este obligatorie efectuarea unei inspecții. Totuși, în toate cazurile în care reparațiile se fac astfel încât sistemul antivegetativ este afectat în proporție de 25% sau mai mare, se va considera că s-a efectuat o schimbare sau o înlocuire a sistemului antivegetativ.

Art. 9. – Un sistem antivegetativ necorespunzător, așa cum este prevăzut în Anexa nr.1 la *Convenția AFS*, care trebuie reparat, se va repara sau se va înlocui cu un sistem antivegetativ care corespunde prevederilor *Convenției AFS*.

Capitolul III – Solicitarea inspecției

Art. 10. – Pentru a se efectua o inspecție, compania trebuie să transmită o solicitare către ANR sau către una dintre organizațiile recunoscute care au încheiate convenții în acest sens cu ministerul însărcinat cu transporturile. Solicitarea va conține datele necesare, prevăzute în *Certificat*, după cum urmează:

- a) numele navei;
- b) numărul sau literele distinctive;
- c) portul de înregistrare;
- d) tonajul brut;
- e) numărul IMO;

Art. 11. – (1) Solicitarea de inspecție va fi însoțită de o declarație și de informații de la producătorul sistemului antivegetativ, prin care să se confirme că sistemul antivegetativ respectiv, aplicat sau care urmează a fi aplicat pe navă, îndeplinește prevederile *Convenției AFS*.

(2) Declarația prevăzută la alin. (1) trebuie să conțină datele necesare, prevăzute în Lista Sistemelor Antivegetative, după cum urmează:

- a) tipul sistemului antivegetativ;
- b) numele producătorului sistemului antivegetativ;
- c) numele și culoarea sistemului antivegetativ;
- d) componenta/ele activă/e și numărul/erele de înregistrare din baza de date a Chemical Abstract Services – numărul/erele CAS;

(3) Pentru completarea informațiilor de la alin. (2) privind tipul sistemului antivegetativ se recomandă utilizarea, după caz, a următoarelor formulări:

- a) tip auto lucitor fără compuși organostanici;
- b) tip mat fără compuși organostanici;
- c) tip convențional fără compuși organostanici;
- d) vopsea pe bază de siliciu fără biocide;

În cazul în care nici una dintre aceste formulări nu este potrivită se va preciza componenta activă, iar în cazul în care sistemul antivegetativ nu conține nici un compus activ, vor trebui utilizate cuvintele „fără biocide”.

(4) Informațiile cerute de către inspector referitoare la conformitatea produsului cu prevederile *Convenției AFS* trebuie să fie conținute în declarația dată de producătorul sistemului antivegetativ, care poate fi găsită pe recipientul sistemului antivegetativ și/sau în documentația auxiliară, precum „*Formularele de date privind siguranța materialului*” sau altele similare. Inspectorii trebuie să se asigure

că există corespondență între documentele prezentate și conținutul recipientelor în care se află materialele utilizate pentru realizarea sistemului antivegetativ.

Capitolul IV – Efectuarea inspecțiilor

Secțiunea 1 – Inspecția navelor noi

Art. 12. – (1) În timpul inspecției se va verifica dacă sistemul antivegetativ specificat în documentația prezentată odată cu solicitarea de inspecție este conform cu prevederile *Convenției AFS*.

(2) Inspecția trebuie să includă verificarea ca sistemul antivegetativ aplicat la navă să fie identic cu sistemul specificat în solicitarea de inspecție.

(3) Verificarea prevăzută la alin. (2) trebuie să se facă prin una sau mai multe dintre următoarele metode, după cum inspectorul va considera necesar și suficient pentru a putea determina conformitatea:

a) Verificarea dacă eticheta de identificare de pe recipientele care conțin sistemul antivegetativ, utilizate în timpul procesului de aplicare, corespunde cu sistemul antivegetativ specificat în solicitarea de inspecție.

b) Prelevarea de mostre din sistemul antivegetativ utilizat;

c) Testarea sistemului antivegetativ utilizat;

d) Alte verificări efectuate la fața locului.

(4) Metodele de verificare prevăzute la alin. (3) pot fi aplicate în orice moment, fie înainte, în timpul sau după ce sistemul antivegetativ a fost deja aplicat pe navă, așa cum consideră inspectorul că este necesar și suficient pentru a putea determina conformitatea. Nici o verificare sau testare nu trebuie să afecteze integritatea, structura sau funcționarea sistemului antivegetativ.

Secțiunea a 2-a – Inspecția navelor existente care intenționează să aplice un nou sistem antivegetativ

Art. 13. – În cazul în care o navă are un sistem antivegetativ care nu este prevăzut în Anexa nr. 1 la *Convenția AFS* și care este confirmat printr-un *Certificat* se aplică prevederile de la art. 12.

Art. 14. – (1) În cazul în care o navă are un sistem antivegetativ care nu este prevăzut în Anexa nr. 1 la *Convenția AFS*, dar care nu este confirmat printr-un *Certificat*, trebuie să se efectueze o verificare care să confirme că sistemul antivegetativ este în conformitate cu prevederile *Convenției AFS*.

(2) Verificarea prevăzută la alin. (1) se poate baza pe eșantioane și/sau testare și/sau documentație de încredere, așa cum va considera necesar inspectorul, pe baza experienței sale și a circumstanțelor existente.

(3) Documentația prevăzută la alin. (2) poate fi considerată de încredere dacă ea constă în „*Fișa de securitate a produsului*” sau altele similare, într-o declarație de conformitate din partea producătorului sistemului antivegetativ sau facturi de la șantierul naval și/sau de la producătorul sistemului antivegetativ.

(4) Verificarea noului sistem antivegetativ se face cu respectarea prevederilor art.12.

Art. 15. – În cazul în care sistemul antivegetativ a fost îndepărtat, sistemul antivegetativ înlocuitor trebuie verificat în mod suplimentar, în conformitate cu prevederile art. 12.

Art. 16. – (1) În cazul în care un sistem antivegetativ a fost acoperit cu un strat de protecție, trebuie să se efectueze o verificare pentru a se confirma că numele, tipul și culoarea stratului de protecție aplicat pe navă se potrivesc cu cele specificate în solicitarea pentru inspecție și că sistemul antivegetativ existent a fost într-adevăr acoperit cu acest strat de protecție.

(2) Și în cazul prevăzut la alin. (1) se va efectua inspecția prevăzută la art.12.

Art. 17. – (1) În cazul în care o navă are un sistem antivegetativ care este prevăzut în Anexa nr. 1 la **Convenția AFS**, acesta trebuie, fie înlocuit în conformitate cu prevederile art. 15, fie acoperit cu un strat de protecție în conformitate cu prevederile art. 16, până cel mai târziu 1 ianuarie 2008.

(2) Înaintea datei prevăzute la alin. (1) un sistem antivegetativ existent poate fi acoperit cu un sistem antivegetativ care nu este prevăzut în Anexa nr. 1 la **Convenția AFS** fără a îndepărta sau fără a acoperi cu un strat de protecție sistemul antivegetativ existent.

(3) Situația prevăzută la alin. (2) trebuie înscrisă în **Certificat**, prin bifarea căsuței corespunzătoare.

(4) Și în cazul prevăzut la alin. (1) se va efectua inspecția prevăzută la art.12.

Secțiunea a 3-a – Inspecția navelor existente care solicită numai Certificatul Internațional pentru Sistemul Antivegetativ (*Certificat*)

Art. 18. – În cazul în care o navă declară că are un sistem antivegetativ care este prevăzut în Anexa nr. 1 la **Convenția AFS**, conținând compuși interziși, poate fi emis la cerere un **Certificat**, declarând că sistemul antivegetativ va fi îndepărtat sau acoperit cu un strat de protecție până la termenul stabilit în **Convenția AFS**.

Art. 19. – (1) În cazul în care sistemul antivegetativ existent al unei nave este declarat că nu este prevăzut în Anexa nr. 1 la **Convenția AFS**, trebuie efectuată o verificare pentru a confirma că sistemul antivegetativ este în conformitate cu prevederile **Convenției AFS**.

(2) Verificarea prevăzută la alin. (1) se poate baza pe eşantioane și/sau testare și/sau documentație de încredere, așa cum va considera necesar inspectorul, pe baza experienței sale și a circumstanțelor existente.

(3) Documentația prevăzută la alin. (2) poate fi considerată de încredere dacă ea constă în „*Fișa de securitate a produsului*” sau altele similare, într-o declarație de conformitate din partea producătorului sistemului antivegetativ sau facturi de la șantierul naval și/sau de la producătorul sistemului antivegetativ.

(4) În cazul în care din aceste informații, obținute în urma verificărilor efectuate, rezultă fără dubii că sistemul antivegetativ aplicat este în conformitate cu prevederile Anexei nr. 1 la **Convenția AFS**, se va putea emite pe această bază un **Certificat**.

Secțiunea a 4-a – Inspecția navelor înainte de intrarea în vigoare a Convenției AFS

Art. 20. – Înainte de intrarea în vigoare pe plan internațional a **Convenției AFS**, inspectorii ANR sau organizația recunoscută pot să efectueze inspecții la solicitarea companiei în conformitate cu prezentele Instrucțiuni și, ca urmare, pot emite **Declarația de Conformitate**.

Art. 21. – După intrarea în vigoare pe plan internațional a **Convenției AFS**, navele care pot demonstra prin **Declarația de Conformitate**, deplina conformitate cu prevederile **Convenției AFS**, pot primi **Certificatul**, pe această bază.

Capitolul V – Emiterea sau aprobarea Certificatului Internațional pentru Sistemul Antivegetativ (Certificatul)

Art. 22. – **Certificatul**, însoțit de Lista pentru sisteme antivegetative trebuie:

a) emis după ce inspecția inițială a fost efectuată complet și s-a constatat că sistemul antivegetativ al navei îndeplinește prevederile **Convenției AFS**;

b) emis după acceptarea unui **Certificat** emis de un alt stat parte la **Convenția AFS**;

c) aprobat după ce inspecția pentru schimbarea sau înlocuirea sistemului antivegetativ al navei a fost efectuată complet și s-a constatat că acesta îndeplinește prevederile **Convenției AFS**.

APENDICE la Anexa nr. 3 la Norme Metodologice**Ghid privind sistemele antivegetative care corespund prevederilor
*Convenției AFS***

Vopselele care conțin cantități mici de compuși organostanici care acționează ca niște catalizatori chimici (precum compuși organostanici mono- și di- substituiți) și care sunt prezenți la un nivel de concentrație care nu produce un efect biocid, se consideră că corespund prevederilor Anexei nr. 1 la ***Convenția AFS***.

Practic, se consideră că un compus organostanic, atunci când este utilizat drept catalizator, nu ar trebui să aibă o concentrație mai mare de 2500 mg staniu total per kg de vopsea uscată.

ANEXA nr. 4
la Normele metodologice

INSTRUCȚIUNI*
PENTRU INSPECȚIILE DE CONTROL AL
SISTEMELOR ANTIVEGETATIVE UTILIZATE LA NAVE

Capitolul I – Prevederi generale

Art. 1. – (1) În cadrul inspecțiilor de control al statului portului – PSC, Autoritatea Navală Română (ANR) poate inspecta orice navă căreia i se aplică prevederile *Convenției AFS* și care se află în oricare dintre porturile, șantierele navale sau terminalele din larg ale României, în scopul determinării conformității navei cu această convenție.

(2) Inspecția pentru control și inspecția detaliată pentru identificarea contravențiilor se fac în temeiul art. 11 al *Convenției AFS* cu respectarea instrucțiunilor cuprinse în această anexă la **Normele metodologice** de punere în aplicare a prevederilor *Convenției AFS*.

Art. 2 – Schema logică a procedurii efectuării inspecțiilor de control de către inspectorii PSC ai ANR este prezentată în apendicele la această anexă.

Capitolul II – Inspecția Certificatului internațional pentru sistemul antivegetativ (*Certificat*) sau a Declarației privind sistemul antivegetativ (*Declarație*)

Secțiunea 1 – Nave care trebuie să aibă *Certificat* sau *Declarație*

Art. 3. – Inspectorul PSC al ANR aflat la bordul unei nave trebuie să solicite comandantului sau ofițerului responsabil al navei *Certificatul* însoțit de *Lista sistemelor antivegetative* sau, după caz, *Declarația*, pentru a le examina.

Art. 4. – Inspectorul PSC al ANR trebuie să verifice dacă *Certificatul* este completat în mod corespunzător cu toate datele necesare, referitoare la:

1. caracteristicile navei;
2. completarea rubricilor prin care se indică:

a) dacă sistemul antivegetativ al navei se află sau nu sub incidența Anexei nr. 1 la *Convenția AFS*;

* **Instrucțiunile pentru inspecțiile de control al sistemelor antivegetative utilizate la nave** sunt elaborate în concordanță cu *Instrucțiunile pentru inspecțiile de control al sistemelor antivegetative ale navelor* adoptate de Organizația Maritimă Internațională prin Rezoluția MEPC.105(49) din 18 iulie 2003.

b) dacă sistemul antivegetativ al navei aflat sub incidența Anexei nr. 1 la **Convenția AFS** a fost îndepărtat;

c) dacă sistemul antivegetativ al navei aflat sub incidența Anexei nr. 1 la **Convenția AFS** a fost acoperit cu un strat de protecție;

d) dacă sistemul antivegetativ al navei aflat sub incidența Anexei nr. 1 la **Convenția AFS** a fost aplicat înainte sau după data indicată în această anexă.

3. semnarea sau aprobarea de către Administrație sau de către o organizație recunoscută prin care se confirmă că a fost efectuată inspecția necesară;

4. potrivirea datei primei inspecții cu perioada andocării navei menționată în jurnalul de bord și că s-a bifat o singură rubrică.

Art. 5. – Inspectorul PSC al ANR trebuie să verifice dacă *Lista sistemelor antivegetative* este atașată *Certificatului* și dacă este completată la zi. Înregistrarea cea mai recentă în listă trebuie să se coreleze cu rubrica corespunzătoare de pe prima pagină a *Certificatului*.

Secțiunea a 2-a – Nave care arborează pavilionul unui stat care nu este parte la *Convenția AFS*

Art. 6. – (1) În cazul navelor care arborează pavilionul unui stat care nu este parte la **Convenția AFS** și care nu sunt îndreptățite să dețină un *Certificat*, inspectorul PSC al ANR trebuie să verifice dacă această navă poate prezenta o documentație care conține toate informațiile conținute de *Certificat*. Această documentație poate consta în:

a) *Fișa de securitate a produsului* sau altele similare;

b) Declarație de conformitate din partea producătorului sistemului antivegetativ; sau

c) Facturi de la șantierul naval și/sau de la producătorul sistemului antivegetativ.

Dacă nava poate prezenta o astfel de documentație, atunci inspectorul PSC al ANR trebuie să ia în considerare conținutul acesteia la evaluarea pe care o face privind conformitatea navei cu prevederile **Convenției AFS**.

(2) În toate celelalte cazuri inspectorul PSC al ANR trebuie să se ghideze după procedurile pentru navele prevăzute la art. 3. – 5.

Capitolul III – Prelevarea eșantioanelor din sistemele antivegetative ale navelor

Art. 7. – Prelevarea eșantioanelor din sistemele antivegetative ale navelor este o măsură suplimentară de control în raport cu verificarea *Certificatului*. Prelevarea eșantioanelor nu trebuie să afecteze integritatea, structura sau funcționarea sistemului antivegetativ și trebuie să se desfășoare în conformitate cu instrucțiunile cuprinse în Anexa nr. 5 la **Normele metodologice** de punere în aplicare a prevederilor **Convenției AFS**.

Art. 8. – În cazul în care se recurge la metoda prelevării de eşantioane, timpul necesar pentru prelucrarea rezultatelor analizei eşantionului nu trebuie să împiedice manevrele și plecarea navei.

Capitolul IV – Inspecția detaliată

Art. 9. – În cazul în care inspecția de control, observațiile de la bord sau alte informații conduc la motive clare pentru a crede că nava nu respectă prevederile *Convenției AFS* sau în cazul în care sistemul antivegetativ al navei nu corespunde în mod substanțial cu caracteristicile înscrise în *Certificat*, inspectorul PSC al ANR poate decide efectuarea unei inspecții detaliate, în timpul căreia se pot realiza oricare dintre operațiunile următoare:

1. Inspectarea unor documentații suplimentare precum:
 - a) Informații din Jurnalul de bord, precum:
 - i. data ultimei reparații, a andocării sau aplicării sistemului antivegetativ, data plecării din locație;
 - ii. portul și data sosirii;
 - iii. poziția navei la momentul la care a avut loc urcarea la bord;
 - b) informații suplimentare din documentația prevăzută la art. 6 alin.(1).
2. Dacă este cazul, verificarea punctuală în vederea constatării, dacă data ultimei vopsiri a corpului navei se potrivește cu data andocării.
3. În cazul în care *Certificatul* nu este completat în mod corespunzător, se vor pune următoarele întrebări:
 - a) când a fost aplicat ultima dată sistemul antivegetativ;
 - b) dacă sistemul antivegetativ este sub incidența Anexei nr. 1 la *Convenția AFS* și a fost îndepărtat, care este numele instalației utilizate și data la care s-a efectuat lucrarea;
 - c) dacă sistemul antivegetativ este sub incidența Anexei nr. 1 la *Convenția AFS* și a fost acoperit cu un strat de protecție, care este numele instalației utilizate și data la care s-a efectuat lucrarea;
 - d) care este numele produselor antivegetative/de protecție și producătorul sau distribuitorul sistemului antivegetativ existent;
 - e) dacă sistemul antivegetativ existent a schimbat sistemul antivegetativ precedent, care a fost tipul sistemului antivegetativ și numele producătorului sau distribuitorului anterior
4. Realizarea de verificări suplimentare, de exemplu, prelevarea și analizarea de eşantioane ale sistemului antivegetativ mai cuprinzătoare. Astfel de prelevări și de analize vor fi mai detaliate și mai cuprinzătoare decât cele de la inspecția de control care se face în timpul inspecției inițiale a Controlului Statului Portului – PSC și poate să includă utilizarea laboratoarelor și proceduri științifice detaliate de testare.
5. Obținerea de informații suplimentare care sunt disponibile inspectorilor PSC ai ANR, în funcție de circumstanțele cazului, precum rapoarte recente ale altor state privind încălcări prealabile sau presupuse contravenții.

Capitolul V – Acțiunea Statului Portului în cazul contravențiilor presupuse

Art. 10. – (1) Acest capitol conține instrucțiuni pentru inspectorii PSC ai ANR pentru întocmirea rapoartelor care trebuie transmise altor Administrații în următoarele situații:

a) un stat parte la **Convenția AFS** solicită ANR în temeiul art. 11 alin. (4) al **Convenției AFS** să inspecteze o navă și sunt furnizate suficiente dovezi că acea navă operează sau a operat cu încălcarea **Convenției AFS**;

b) a fost identificată o încălcare a **Convenției AFS** de către o navă în timpul inspecției PSC și, în temeiul art. 12 alin. (2) al **Convenției AFS**, trebuie transmise Administrației sub al cărei pavilion navighează respectiva navă astfel de informații și dovezi pe care le deține ANR prin care se poate proba încălcarea **Convenției AFS**.

(2) Instrucțiunile din acest capitol vor fi utilizate la formularea informațiilor necesare Statului Pavilionului pentru anchetarea încălcării prevederilor **Convenției AFS** și punerea sub acuzare a respectivei nave.

Art. 11. – (1) La elaborarea raportului în cazul în care sunt identificate contravenții la **Convenția AFS** inspectorii PSC ai ANR vor utiliza lista de dovezi posibile cuprinse la art. 9.

(2) La redactarea raportului se va avea în vedere că scopul acestuia este de a asigura condiții optime de confruntare a datelor posibil de obținut. Oricum, chiar dacă nu pot fi furnizate toate informațiile, totuși trebuie transmise cât mai multe posibil.

(3) Toate informațiile cuprinse în raport trebuie să se sprijine pe fapte care, atunci când sunt privite în ansamblu, pot conduce la convingerea inspectorului PSC al ANR că a identificat o contravenție.

Art. 12. – (1) Suplimentar la raportul PSC asupra deficiențelor, inspectorii PSC ai ANR vor întocmi un raport pe baza listei pe articole a posibilelor dovezi.

(2) Raportul privind dovezile prevăzut la alin. (1) trebuie să fie însoțit de următoarele documente:

a) o declarație a inspectorului PSC al ANR referitoare la non-conformitățile suspectate ale sistemului antivegetativ, care trebuie să includă motivele care l-au condus pe acesta să efectueze o inspecție mai detaliată;

b) declarații privind procedurile de prelevare a eșantioanelor din sistemul antivegetativ. Acestea trebuie să includă:

- i. locul unde se afla nava în momentul în care s-a făcut prelevarea eșantionului;
- ii. indicarea poziției pe corpul navei de unde s-a făcut prelevarea eșantionului;
- iii. indicarea distanței pe verticală de la pictura de fașă;
- iv. durata prelevării;
- v. identitatea persoanei/lor care a/au efectuat prelevarea eșantioanelor;

și să aibă atașat o copie a documentelor din care rezultă numele persoanelor care au preluat eșantioanele în custodie.

- c) rapoarte ale analizelor ale oricăror eşantioane prelevate din sistemul antivegetativ. Rapoartele trebuie să includă:
- i. rezultatele analizelor;
 - ii. descrierea metodei utilizate;
 - iii. referințe sau copii ale documentației științifice prin care se atestă acuratețea și valabilitatea metodei utilizate;
 - iv. numele persoanelor care au efectuat analizele și experiența lor în efectuarea de astfel de analize;
 - v. descrierea măsurilor de asigurare a calității analizelor efectuate.
- d) o declarație a inspectorului PSC al ANR care a fost la bordul navei, în care să se menționeze gradul profesional al acestuia și organizația din care face parte;
- e) declarațiile persoanelor care au fost chestionate;
- f) declarațiile martorilor;
- g) fotografiile ale corpului navei și a zonelor de unde s-au prelevat eşantioanele;
- h) o copie a **Certificatului**, însoțită de copii după:
- i. paginile relevante ale *Listei sistemelor antivegetative*;
 - ii. paginile relevante ale jurnalului de bord;
 - iii. fișa de securitate a produsului sau altele similare;
 - iv. declarația de conformitate de la producătorul sistemului antivegetativ;
 - v. facturi de la șantierul naval; și
 - vi. alte înregistrări din timpul andocării, referitoare la sistemul antivegetativ și altele.

Art. 13. – (1) Toate observațiile scrise, fotografiile și documentația prevăzute la art. 12 trebuie să poarte semnături prin care se asumă verificarea autenticității lor. Certificarea, atestarea și verificarea trebuie făcute cu respectarea prevederilor legale.

(2) Toate declarațiile trebuie să poarte data și să fie semnate de persoanele care le dau. Numele complet al acestor persoane trebuie să fie tipărit sau să fie scris citeț deasupra sau sub semnătură.

Art. 14. – (1) Rapoartele prevăzute la art. 11 și 12 trebuie să fie transmise autorității competente a statului pavilionului respectivelor nave de către ANR.

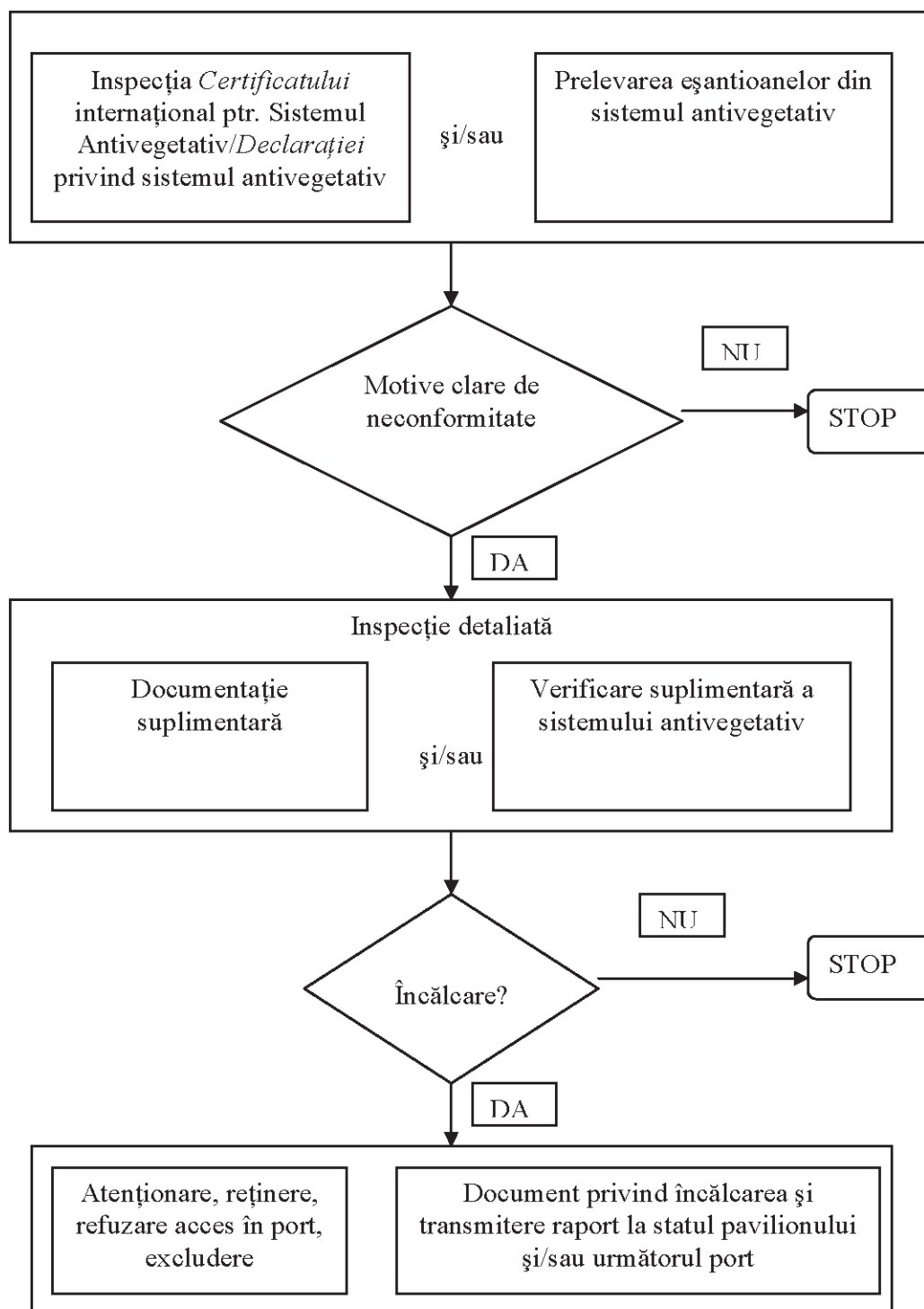
(2) În cazul în care rapoartele sunt întocmite ca urmare a solicitării altui stat parte la **Convenția AFS**, ANR va transmite respectivele rapoarte și autorității competente a respectivului stat.

Capitolul VI – Responsabilitățile Statului Portului privind notificarea contravențiilor către statul pavilionului

Art. 15. – (1) În cazul în care, în urma inspecțiilor de control efectuate de inspectorii PSC ai ANR, este luată decizia de atenționare sau de reținere a navei ori în cazul în care nava controlată este exclusă dintr-un port sau i se refuză accesul în port, ANR are obligația, potrivit prevederilor art. 11 alin. (3) din *Convenția AFS*, să informeze imediat autoritatea competentă a statului al cărui pavilion îl arborează respectiva navă.

(2) Informarea prevăzută la alin. (1) trebuie să fie întocmită în conformitate cu prevederile *Ordinului ministrului lucrărilor publice, transporturilor și locuinței nr. 654/2003 pentru aprobarea Regulamentului de aplicare a prevederilor Ordonanței Guvernului nr. 38/2000 privind implementarea standardelor internaționale pentru siguranța navelor, prevenirea poluării și asigurarea condițiilor de muncă și viață la bordul navelor maritime sub pavilion străin care utilizează porturile sau instalațiile românești din largul mării, care operează pe sau deasupra platoului continental românesc (controlul statului portului).*

Art. 16. – În cazul în care deficiențele identificate de inspectorii PSC ai ANR nu pot fi corectate în portul în care a fost făcută inspecția și ANR permite plecarea navei din acel port, se vor urma instrucțiunile și/sau procedurile și se vor completa și transmite documentele prevăzute în *Ordinul Ministrului Lucrărilor Publice Transporturilor și Locuinței nr. 654/2003.*

APENDICE
la Anexa nr. 4
la Normele metodologicePROCESUL INSPECȚIEI DE CONTROL AL STATULUI PORTULUI
PRIVIND SISTEMELE ANTIVEGETATIVE

ANEXA nr. 5
la normele metodologice

INSTRUCȚIUNI*
PENTRU PRELEVAREA EȘANTIOANELOR DIN
SISTEMELE ANTIVEGETATIVE UTILIZATE LA NAVE

Capitolul I – Prevederi generale. Scop

Art. 1. – Prezenta anexă conține instrucțiuni de prelevare a eșantioanelor din sistemele antivegetative utilizate la nave. Prelevarea eșantioanelor este prevăzută la art. 11 al *Convenției AFS* ca metodă de verificare a conformității sistemului antivegetativ cu prevederile acestei convenții, necesară pentru realizarea inspecțiilor de certificare și a inspecțiilor de control.

Art. 2. – *Instrucțiunile de prelevare a eșantioanelor din sistemele antivegetative utilizate la nave*, denumite în continuare *Instrucțiuni* vor furniza procedurile pentru prelevarea eșantioanelor pentru a veni în sprijinul eficienței inspecțiilor de certificare și a inspecțiilor de control. Aceste *Instrucțiuni* urmează a fi folosite de către:

- a) ANR și de organizațiile recunoscute în scopul aplicării uniforme a prevederilor *Convenției AFS*;
- b) Inspectorii PSC ai ANR ca instrucțiuni de lucru în procesul prelevării probelor în conformitate cu Articolul 11 alin. (1) lit. (b) al *Convenției AFS*;
- c) Companiile de navigație românești, șantierele navale, producătorii de sisteme antivegetative, precum și de orice alte părți interesate în înțelegerea procesului de prelevare a eșantioanelor, așa cum este prevăzut în *Convenția AFS*.

Art. 3. – Nu toate inspecțiile pentru certificare sau control trebuie să folosească metoda de verificare a conformității sistemului antivegetativ cu prevederile *Convenției AFS* prin prelevarea de eșantioane.

Art. 4. – Prezentele *Instrucțiuni* se aplică numai navelor care se află sub incidența prevederilor *Convenției AFS*.

Art. 5. – Singurul scop al acestor *Instrucțiuni* este de a verifica conformitatea sistemului antivegetativ cu prevederile *Convenției AFS*. Prin urmare, *Instrucțiunile* nu vor fi utilizate la alte activități care nu sunt reglementate de *Convenția AFS*, precum stabilirea performanțelor sistemului antivegetativ sau a calității manoperei de aplicare a acestuia pe corpul navei.

* *Instrucțiunile pentru prelevarea eșantioanelor din sistemele antivegetative utilizate la nave* sunt elaborate în concordanță cu *Instrucțiunile pentru prelevarea eșantioanelor din sistemele antivegetative utilizate de nave* adoptate de Organizația Maritimă Internațională prin Rezoluția MEPC.104(49) din 18 iulie 2003.

Capitolul II – Structura *Instrucțiunilor*. Definiții

Art. 6. – Prezentele *Instrucțiuni* cuprind:

1. Instrucțiuni de bază, care se referă la elementele comune privind procedurile de prelevare a eșantioanelor la care fac referire reglementările referitoare la sistemele antivegetative aflate sub incidența prevederilor *Convenției AFS*;

2. Un appendice care descrie procedurile unice pentru prelevarea eșantioanelor și analiza sistemelor antivegetative aflate sub incidența prevederilor *Convenției AFS*. Acest appendice servește numai ca exemplu de prelevare a eșantioanelor și de metode analitice. Alte metode de prelevare a eșantioanelor care nu sunt prevăzute în Apendice pot fi utilizate cu condiția ca acestea să fie aprobate de ANR sau, după caz, de autoritatea competentă a statului pavilionului care a solicitat verificarea.

Art. 7. - Prezentele *Instrucțiuni* vor fi revizuite sau modificate în cazul în care sub incidența prevederilor *Convenției AFS* vor intra și alte sisteme antivegetative decât cele prevăzute în Anexa nr. 1 la această convenție, așa cum este aprobată la data emiterii *Instrucțiunilor*, precum și în cazul în care prin acumularea experienței se va dovedi necesar.

Art. 8. – (1) Termenii utilizați în aceste *Instrucțiuni* au înțelesul celor prevăzuți la art. 2 al *Convenției AFS* și în *Normele metodologice*.

(2) În plus, în sensul prezentelor *Instrucțiuni* următorii termeni se definesc după cum urmează:

1. *Valoarea admisibilă* înseamnă concentrația limită a substanței chimice aflată sub investigare, sub care se poate considera că respectiva substanță este în conformitate cu prevederile *Convenției AFS*.

2. *Marja de toleranță* înseamnă marja numerică adăugată la valoarea admisibilă și care indică intervalul în care concentrația detectată peste valoarea admisibilă este acceptabilă, datorită nivelului de incertitudine analitică, și care nu compromite asumarea conformității cu prevederile *Convenției AFS*.”

Capitolul III – Siguranța personalului în timpul prelevării eșantioanelor

Secțiunea 1 – Sănătate

Art. 9. – (1) Persoanele care efectuează prelevarea eșantioanelor trebuie să fie atenționate asupra faptului că solvenții sau alte materiale utilizate la prelevare pot fi dăunătoare. Vopseaua umedă care este prelevată poate fi, de asemenea, dăunătoare. În aceste cazuri trebuie citită în prealabil Fișa de securitate a produsului pentru solvent sau vopsea și trebuie luate măsurile de precauție potrivite.

(2) Printre măsurile de precauție, în mod obligatoriu, se va include utilizarea mănușilor de protecție cu mâneci lungi rezistente la solvent, confecționate dintr-un material impermeabil, de exemplu, cauciuc nitrilic.

Art. 10. – Cantitățile de vopsea antivegetativă uscată prelevată de pe corpul navei în cadrul eșantionului, vor fi în mod normal suficient de mici pentru a nu cauza efecte asupra sănătății persoanei care prelevează eșantionul.

Secțiunea a 2-a – Siguranță

Art. 11. – În cazul în care accesul la navele de la care urmează să se preleveze eșantioane în siguranță este dificil, se va proceda în felul următor:

1. Dacă nava este acostată în lungul unui cheu, atunci persoanele care prelevează eșantioanele trebuie să se asigure că au acces sigur pentru a ajunge la corpul navei de pe platforme, coșuri de macara, nacele, pasarele. Acestea trebuie să fie protejate de balustrade sau de hamuri de susținere sau vor lua alte măsuri pentru a nu face posibilă căderea lor în apă între cheu și navă. Dacă totuși sunt dubii, atunci persoana trebuie să poarte o vestă de salvare și să fie legată cu o centură de siguranță.

2. Dacă nava este andocată, atunci accesul la navă trebuie să se facă prin mijloace sigure. Schelele trebuie construite în mod sigur și nacelele sau brațele docului trebuie să fie construite și întreținute în mod corespunzător, dacă sunt utilizate ca mijloc de acces al persoanelor. Dacă prelevarea eșantioanelor se face din nacelă, atunci Inspectorii PSC ai ANR trebuie să poarte ham de siguranță. Docul trebuie să aibă un sistem de înregistrare a prezenței inspectorului ANR la bordul acestuia și să desemneze o persoană care să îl însoțească pe acesta în timpul prelevării eșantioanelor.

Capitolul IV – Prelevarea eșantioanelor și efectuarea analizelor

Secțiunea 1 – Metodele de prelevare a eșantioanelor

Art. 12. – Prelevarea eșantioanelor se face astfel încât să nu fie afectată integritatea sau funcționalitatea sistemului antivegetativ.

Art. 13. – (1) La prelevarea eșantioanelor din vopseaua antivegetativă se vor evita zonele în care aceasta este deteriorată, precum și zonele de pe fundul plat al navei care au constituit punctele de așezare pe tacheții de sprijin în timpul andocării. Se va evita, de asemenea, prelevarea eșantioanelor din zonele adiacente sau de sub zonele deteriorate ale sistemului antivegetativ.

(2) După alegerea locului din care se va face prelevarea eșantionului, acesta se va curăța în prealabil de orice depuneri utilizând apă și un burete/cârpă moale pentru a evita contaminarea eșantionului.

(3) În cazul în care prelevarea eşantionului are loc cu nava în doc, această operaţiune se va desfăşura după ce corpul navei a fost spălat cu apă.

Art. 14. – Materialele utilizate la prelevarea eşantioanelor trebuie să fie uşor accesibile, larg răspândite şi ieftine, indiferent de locul şi de condiţiile în care se efectuează această operaţiune.

Art. 15. – (1) Procedura de prelevare a eşantioanelor trebuie să fie uşor de executat şi de încredere.

(2) Persoanele care execută procedura de prelevare a eşantioanelor trebuie să fie instruite în mod corespunzător pentru aceste operaţiuni.

Secţiunea a 2-a – Aspecte tehnice

Art. 16. – Metoda de prelevare a eşantioanelor trebuie să ia în considerare tipul sistemului antivegetativ utilizat la navă.

Art. 17. – Specimenele de vopsea pentru analiză necesare pentru inspecţia de certificare pot fi luate fie ca vopsea în stare lichidă din recipientele cu acest produs, fie ca eşantion de film de vopsea uscată prelevat de pe corpul navei.

Secţiunea a 3-a – Strategia de prelevare a eşantioanelor şi numărul de eşantioane

Art. 18. – (1) Strategia de prelevare a eşantioanelor se stabileşte în funcţie de precizia metodei de prelevare, de cerinţele analitice, de costuri, de timpul necesar şi de scopul prelevării.

(2) Numărul de specimene de vopsea luate pentru fiecare eşantion trebuie să fie atât de mare, încât să fie posibil să se păstreze o parte dintre acestea pentru a avea o rezervă pentru cazul în care analizele trebuie repetate sau pentru situaţia în care apar contestaţii sau dispute. În cazul eşantioanelor de vopsea uscată se consideră că un număr de trei specimene pentru fiecare eşantion sunt suficiente, iar acestea trebuie prelevate din locuri foarte apropiate unul de celălalt pe corpul navei, de exemplu la cel mult 10 cm. unul de altul.

Art. 19. – În cazul în care se cunoaşte că o navă utilizează mai multe tipuri de sisteme antivegetative, atunci eşantioanele trebuie prelevate din fiecare tip, dacă accesul la acestea este posibil. Prelevarea eşantioanelor se efectuează după cum urmează:

1. în cazul inspecţiilor de certificare sau al inspecţiilor detaliate prevăzute în art. 11 alin. (2) al *Convenţiei AFS*, având ca scop verificarea conformităţii sistemului antivegetativ, numărul punctelor de prelevare a eşantioanelor trebuie astfel stabilit, încât acestea să reflecte zonele reprezentative ale corpului navei;

2. în cazul inspecțiilor de control prevăzute în art. 11 alin. (1) al *Convenției AFS* punctele de prelevare a eșantioanelor trebuie astfel alese, încât acestea să reflecte zonele reprezentative în care sistemul antivegetativ este intact. În funcție de mărimea navei și de accesibilitatea la corpul navei trebuie alese cel puțin patru puncte de prelevare a eșantioanelor, egal distanțate în lungul corpului navei. Dacă prelevarea eșantioanelor are loc cu nava andocată, atunci trebuie executate prelevări și din zona fundului plat al corpului navei, suplimentar celor de pe suprafețele verticale, având în vedere că este posibil ca să fie sisteme antivegetative diferite în cele două zone.

Secțiunea a 4-a – Analizarea

Art. 20. – Analizarea sistemului antivegetativ trebuie să implice eforturi analitice și costuri economice minime.

Art. 21. - Analizarea sistemului antivegetativ trebuie să fie efectuată de către un laborator agreat de ANR, care are implementat standardul *SR EN ISO/CEI 17025-2001 Cerințe generale pentru competența laboratoarelor de încercări și etalonări*.

Art. 22. – Procesul analitic trebuie să fie rapid, astfel încât rezultatele să poată fi comunicate în scurt timp inspectorilor ANR sau organizațiilor recunoscute.

Art. 23. – (1) Analizarea sistemului antivegetativ trebuie să aibă rezultate certe, fără ambiguități, exprimate în unități prevăzute în *Convenția AFS* și în *Norme metodologice*. De exemplu, pentru compușii organostanici, rezultatele trebuie exprimate ca: *mg de staniu per kg de vopsea uscată*.

(2) Prelevarea de eșantioane de compuși specifici și metodologiile analitice sunt prevăzute în Apendice.

Capitolul V – Valorile limită și marja de toleranță

Art. 24. – Analizele trebuie astfel realizate încât să prezinte cu acuratețe valoarea cantitativă a concentrației, care trebuie să se situeze în ecartul valorilor admisibile stabilite și a toleranței date.

Art. 25. – În cazurile în care nu se poate stabili cu precizie încadrarea valorii concentrației între limitele admisibile sau această valoare nu se încadrează între aceste limite, atunci analizele trebuie repetate cu alte eșantioane sau trebuie folosite alte metode de prelevare a eșantioanelor.

Art. 26. – Nivelul de încredere statistic pentru fiecare procedură de prelevare a eșantioanelor de compus specific trebuie să fie stabilit pe bază de documente. Analizele trebuie astfel realizate încât să prezinte cu acuratețe valoarea cantitativă

a concentrației, care trebuie să se situeze în ecartul valorilor admisibile stabilite pe baza toleranței date. Pe baza acestor date, marja de toleranță a compusului specific trebuie să fie relativă și compusul specific să fie declarat în descrierea metodei. În general, marja de toleranță nu trebuie să fie mai înaltă decât deviația standard în condiții tipice de testare și nu trebuie să fie sub nici un fel de circumstanțe mai mare de 30%.

Capitolul VI – Definirea conformității

Art. 27. – Conformitatea cu prevederile Anexei nr. 1 a *Convenției AFS* poate fi apreciată dacă sistemul antivegetativ conține compuși organostanici la un nivel care nu are efect biocid. În practică compușii organostanici nu trebuie să fie prezenți în concentrație mai mare de 2500 mg Staniu per 1 Kg de vopsea uscată.

Art. 28. – Conformitatea este dependentă în mod semnificativ de rezultatele prelevării eșantionului și a analizelor care urmează. Întrucât fiecare metodă de prelevare și de analiză are acuratețea specifică, nivelul toleranței compusului specific poate fi aplicat în cazurile de la linia de graniță cu concentrații foarte apropiate de nivelul valorii admisibile.

Art. 29. – În general, se poate considera conformitatea atunci când rezultatele tuturor eșantioanelor sunt sub valoarea admisibilă.

Capitolul VII – Documentația și înregistrarea informațiilor

Art. 30. – Rezultatele procedurilor de prelevare a eșantioanelor trebuie să fie consemnate integral pe o fișă de înregistrare a metodei specifice. În Apendicele la prezentele *Instrucțiuni* sunt prezentate exemple de astfel de înregistrări.

Art. 31. - Astfel de fișe de înregistrări trebuie completate de cel care a prelevat eșantioanele și trebuie transmise autorității competente a statului care a solicitat efectuarea prelevării eșantionului sau vor fi păstrate de ANR, în calitatea sa de stat al portului.

APENDICE
la Anexa nr. 5
la Normele metodologice

METODE POSIBILE PENTRU PRELEVAREA ȘI ANALIZAREA
EȘANTIOANELOR DE SISTEME ANTIVEGETATIVE
UTILIZATE LA NAVE

PENTRU COMPUȘI ORGANOSTANICI

METODA I

Capitolul I – Scopul metodei

Art. 1. – (1) Această metodă a fost elaborată pentru a stabili o metodologie rapidă și corespunzătoare pentru identificarea sistemelor antivegetative utilizate la corpurile navelor, care conțin compuși organostanici care acționează ca biocide. Această metodă a fost astfel concepută încât stratul de protecție să nu fie afectat și nici un mijloc antivegetativ de dedesubt (sau grundul) să nu fie desprins în procesul de prelevare a eșantioanelor.

(2) Metoda nu este recomandată pentru sistemele antivegetative pe bază de siliciu.

Art. 2. – Această metodă este bazată pe analiza în două trepte. În prima treaptă se detectează staniul total ca un indicator pentru compusul organostanic. A doua treaptă este necesară numai dacă analiza de la prima treaptă se dovedește pozitivă. În a doua treaptă se determină compușii organostanici specifici.

Capitolul II – Dispozitivul și materialele necesare prelevării eșantioanelor

Art. 3. – Dispozitivul necesar prelevării eșantioanelor este astfel construit, încât să fie îndepărtat numai stratul superior de vopsea, iar oricare dintre celelalte straturi de dedesubt, fie stratul de protecție sau grundul, să rămână intacte. Acest rezultat se poate atinge prin utilizarea unui disc în mișcare de rotație excentrică. Discul este acoperit de un material abraziv precum cuarț sau țesătură de fibră de sticlă. Acest material abraziv trebuie să fie corespunzător pentru a fi folosit ca un material suport pentru vopseaua îndepărtată.

Art. 4. – Dispozitivul trebuie să răspundă următoarelor cerințe:

1. dispozitivul trebuie să lucreze independent de orice sursă de energie staționară. Dispozitivul poate fi acționat de un motor electric acționat de baterie sau poate fi acționat mecanic de un arc de ceasornic, capabil să mențină mișcarea mai mult decât timpul necesar prelevării eșantionului;

2. forța aplicată în timpul operațiunii de prelevare a eșantionului trebuie să fie constantă și zona de pe care se îndepărtează vopseaua trebuie să fie clar delimitată;

3. materialul abraziv trebuie să fie inert în raport cu solvenții chimici și acizii și nu trebuie să conțină urme de staniu sau de compuși de staniu;

4. cantitatea de vopsea îndepărtată după o operațiune obișnuită a dispozitivului trebuie să depășească 20 mg per eșantion.

Art. 5. – Dispozitivul descris în art. 6 și prezentat în figura nr. 1 este considerat potrivit pentru procedura de prelevare a eșantioanelor. Oricum, poate fi utilizat oricare alt dispozitiv care îndeplinește cerințele prevăzute la art. 4.

Art. 6. – (1) Dispozitivul de prelevare a eșantioanelor constă dintr-un disc din polietilenă pe care se montează țesătura de fibră de sticlă cu ajutorul unui inel circular (O-ring). Discul are o mișcare de rotație excentrică.

(2) Punctele A și B indicate în figura nr. 1 trebuie presate pe suprafața corpului navei.

(3) Discul de polietilenă, acoperit cu țesătura de fibră de sticlă, este mișcat pe suprafața corpului navei cu o amplitudine egală cu $2r$, unde r este egal cu 1,0 cm.

(4) Datele specifice ale dispozitivului de prelevare a eșantioanelor sunt:

a) mărimea forței aplicată pe suprafața vopsită: 25 Newtoni;

b) diametrul efectiv al discului: 5 cm;

c) turația: 6 rotații/secundă;

d) solventul utilizat: izopropanol - 0,8 ml per eșantion.

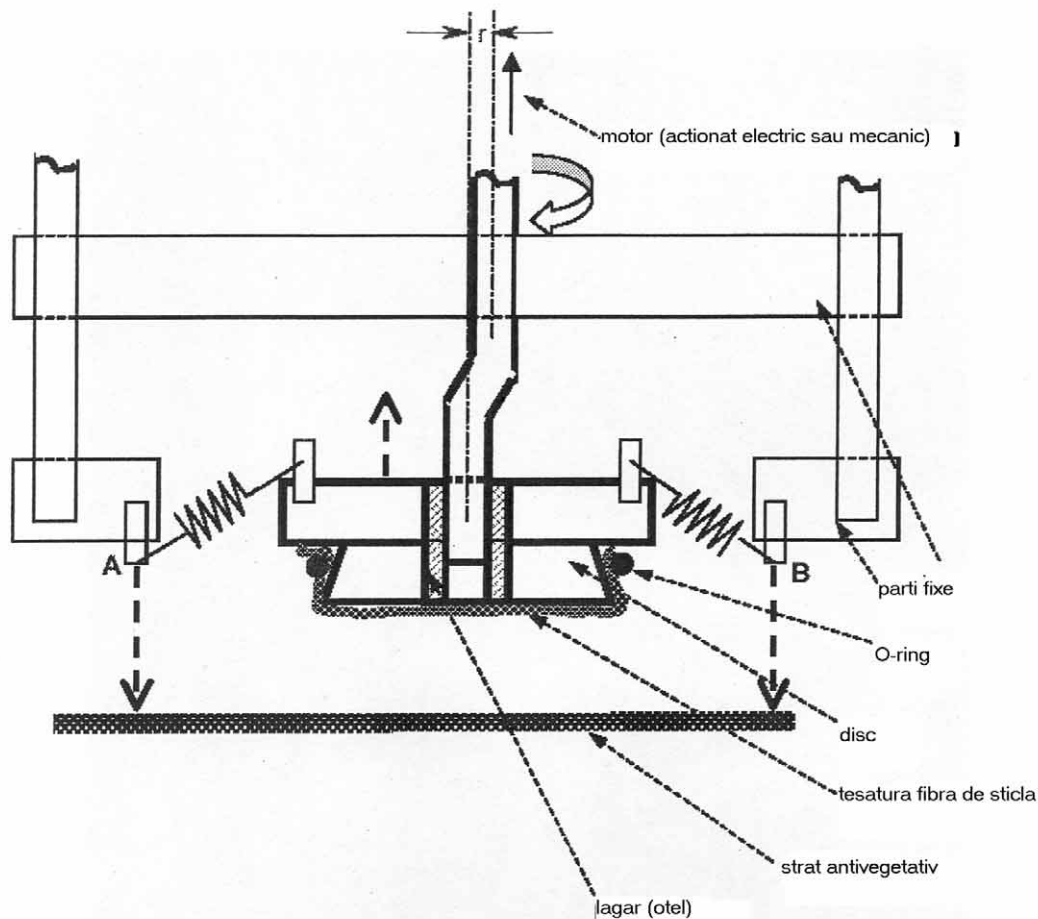


Figura nr. 1

Capitolul III – Procedura de prelevare a eșantioanelor

Art. 7. – Procedura de prelevare a eșantioanelor trebuie realizată în următoarea manieră:

1. eșantioanele pentru control trebuie luate din totalitatea eșantioanelor prelevate și procesul analitic trebuie să țină cont de posibila contaminare a eșantioanelor;

2. masa țesăturii de fibră de sticlă este cântărită cu o precizie de cel puțin 1 mg. Greutatea fiecărui eșantion trebuie să fie înscrisă în documente;

3. țesătura trebuie umezită complet cu izopropanol, 0,7 ml per eșantion, imediat înainte de prelevarea eșantionului;

4. după ce a fost selectat punctul de pe corpul navei de unde urmează a fi prelevat eșantionul, trebuie ca de pe acea suprafață să fie îndepărtată orice depunere existentă prin spălare cu apă și utilizarea unui burete sau cârpă moale. Această operațiune se execută înainte de prelevarea eșantionului de sistem antivegetativ, pentru a preveni contaminarea acestuia. Acolo unde este posibil, dacă prelevarea se face atunci când nava este ancorată, atunci prelevarea trebuie să se facă după ce corpul navei a fost curățat cu apă;

5. dispozitivul de prelevare a eșantioanelor trebuie ținut deasupra suprafeței selectate timp de 5 secunde, înainte ca acesta să fie pus în funcțiune;

6. dispozitivul de prelevare a eşantioanelor este pus în funcțiune și, prin aceasta, se îndepărtează vopseaua prin mișcarea circulară a țesăturii de fibră de sticlă pe suprafața corpului navei;

7. dispozitivul de prelevare a eşantioanelor trebuie ținut pe suprafața corpului navei pentru o perioadă de timp corespunzătoare, astfel încât să fie prelevată pe țesătura de fibră de sticlă o cantitate de cel puțin 20 mg de vopsea. Ca regulă generală și practică, se consideră că atunci când țesătura de fibră de sticlă a căpătat culoarea stratului de vopsea de pe corpul navei, înseamnă că s-a prelevat suficient material pentru acel eşantion;

8. procedura de analiză în două trepte cere ca fiecare eşantion să fie luat în specimene triplicat. Două dintre aceste specimene trebuie să fie etichetate astfel: „Specimenul A” și respectiv „Specimenul B”. Al treilea specimen, care trebuie luat dintr-o zonă cât se poate de apropiată de cele ale primelor specimene, dar fără să se suprapună peste acestea, trebuie să fie păstrat ca rezervă, drept martor;

9. după terminarea prelevării eşantioanelor, țesătura de fibră de sticlă utilizată trebuie ținută la uscat și apoi recântărită.

Art. 8. – Eşantioanele trebuie păstrate în ambalaje corespunzătoare sigilate, care să nu reacționeze cu sau să contamineze respectivele eşantioane.

Capitolul IV – Strategia de prelevare a eşantioanelor

Art. 9. - Prelevarea eşantioanelor se face în concordanță cu Capitolul 5 din cadrul *Instrucțiunilor* prevăzute în Anexa nr. 5 la **Normele metodologice**.

Art. 10. – Chiar dacă accesibilitatea către toate părțile corpului navei nu este posibilă, totuși trebuie prelevate cel puțin 8 eşantioane independente din diferite locuri accesibile.

Capitolul V – Procedura de analizare

Art. 11. – (1) Procedura de analizare, care cuprinde cele două trepte, este prezentată în figura nr. 2.

(2) Cele două trepte sunt următoarele:

1. Treapta 1 – Analiza Specimenului A pentru determinarea staniului total; și
2. Treapta 2 - Analiza Specimenului B, care necesită timp și implică cheltuieli, și care este aplicată numai în cazul în care analiza de la Treapta 1 produce rezultate pozitive. Această treaptă implică analiza de tip „gaz-cromatografie” sau tip „gaz-cromatografie cu spectrometrie de masă” – GC/MS – după obținerea derivatului și furnizează date specifice privind respectivii compuși organostanici.

Treapta 1 Investigarea conținutului de staniu total din Specimenul A

Art. 12. – (1) Specimenul A este analizat pentru a determina masa staniului total per kilogramul de vopsea uscată sau masa staniului pe eșantion, prin aplicarea metodei „plasma cuplată inductiv / spectrometria masei” – ICP/MS, odată ce materialul a fost solubilizat prin mineralizare, utilizând utilizând amestecul de acid azotic – acid clorhidric în raport de 3:1.

(2) În afara metodei prevăzute la alin. (1) este acceptată oricare altă metodă recunoscută științific pentru analizarea staniului, precum: *spectrometrie de absorbție atomică - AAS, spectrometrie de fluorescență de raze X - XRF și spectrometrie cu plasma cuplată inductiv și detector de emisie optică - ICP-OES.*

Treapta 2 Caracterizarea compușilor organostanici din Specimenul B

Art. 13. – (1) Pentru a se face analiza Specimenului B este necesar ca rezultatul analizării Specimenului A să fie pozitiv.

(2) Analizarea Specimenului B se face pentru a identifica și cuantifica compușii organostanici.

(3) Analizarea Specimenului B se face utilizând următoarea procedură:

1. extragerea solventului din Specimenul B așa cum rezultă prin tratarea acestuia într-o baie de ultrasunete;

2. obținerea derivatului prin utilizarea de bromurii de etil-magneziu;

3. curățarea substanței extrase;

4. analiza utilizând metoda de analiză de rezoluție înaltă de tip „gaz-cromatografie” sau tip „spectrofotometrie a masei” – GC/MS sau ICP-MS;

5. determinare cantitativă utilizând tripropylstaniu ca un standard.

(4) În afara metodei prevăzute la alin. (3) este acceptată oricare altă metodă care prezintă același nivel de încredere, pentru identificarea chimică și cuantificarea compușilor organostanici.

Capitolul VI Valoarea admisibilă și marja de toleranță

Valoarea admisibilă

Art. 14. – Valoarea admisibilă pentru metoda rapidă de prelevare a eșantioanelor așa cum este descrisă în Capitolul 6 este de: „2500 mg de staniu per kilogramul de vopsea uscată”.

Marja de toleranță

Art. 15. – Marja de toleranță este de: „500 mg de staniu per kilogramul de vopsea uscată”, respectiv 20% suplimentar valorii admisibile.

Compuși organostanici care acționează ca biocide sau catalizatori

Art. 16. – (1) Sistemele antivegetative care conțin cantități mici de compuși organostanici care acționează drept catalizatori chimici sunt considerate ca fiind conforme cu prevederile *Convenției AFS*, dacă se dovedește că aceștia nu acționează ca biocide.

(2) Sunt considerați catalizatori compușii organostanici de tip mono- și bi-substituiți.

Art. 17. – Impuritățile anorganice conținute în vopsele trebuie luate în considerare.

Art. 18. – (1) Nu se admit concentrații de compuși organostanici catalizatori și nici impurități anorganice al căror nivel atinge sau depășește valoarea admisibilă de 2500 mg staniu per kilogramul de vopsea uscată.

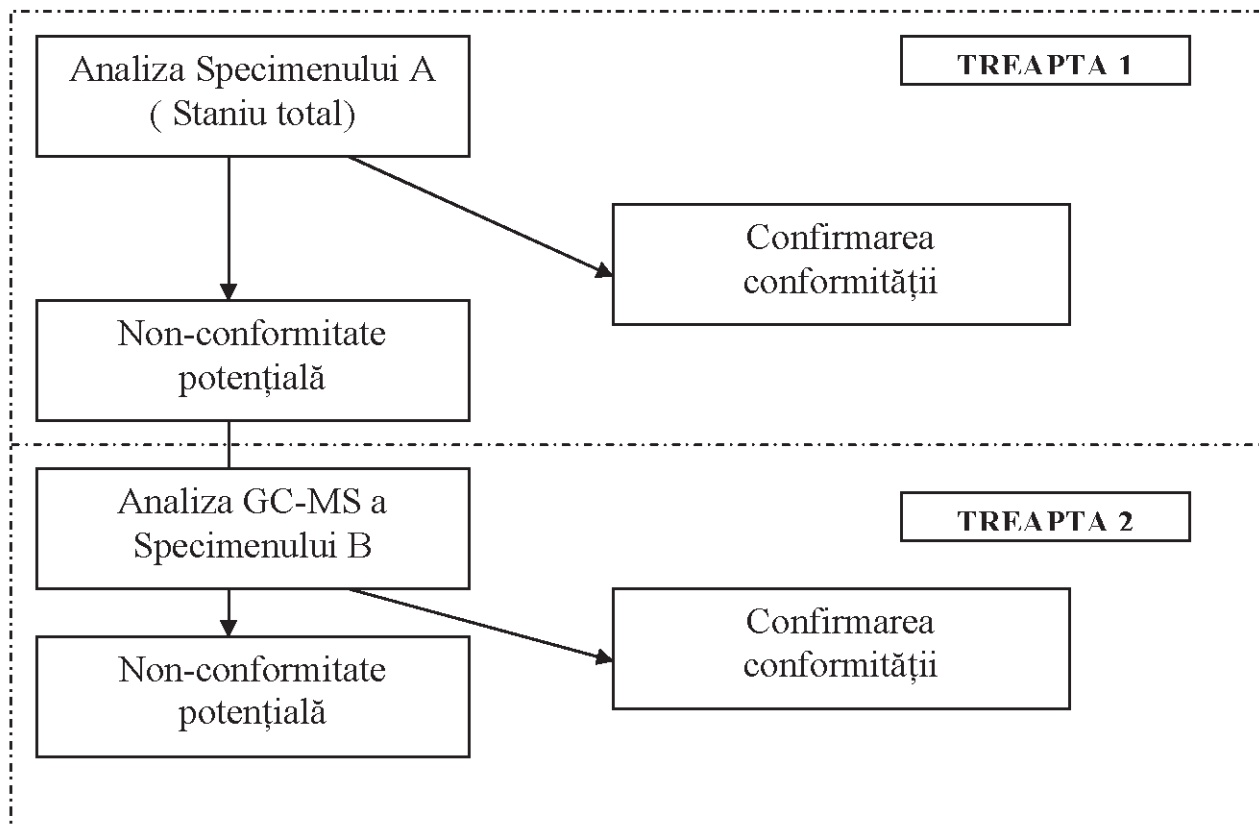
(2) Se consideră că compușii organostanici acționează ca biocide dacă concentrația lor în vopsea depășește nivelul de 50000 mg staniu per kilogramul de vopsea uscată.

(3) În baza valorilor limită prevăzute la alin. (1) și (2) se poate face încadrarea clară și diferența dintre *sistemele antivegetative care conțin compuși organostanici care acționează ca biocide* și *sistemele antivegetative care nu conțin acești compuși sau care conțin compuși organostanici la o concentrație la care aceștia nu acționează ca biocide*.

Capitolul VII – Definirea conformității

Procedura în două trepte

Art. 19. – Verificarea analitică a conformității cu prevederile *Convenției AFS* trebuie să se desfășoare utilizând procedura în două trepte, prezentată în diagrama următoare:



Conformitatea cu criteriile de la nivelul Treptei 1

Art. 20. – Conformitatea cu prevederile *Convenției AFS* este confirmată când rezultatele de la Specimenul A analizate în Treapta 1, îndeplinesc următoarele condiții:

1. nu mai mult de 25% din totalul numărului de eșantioane prelevate obțin rezultate deasupra limitei de 2500 mg staniu total per kilogramul de vopsea uscată; și
2. nici un eșantion din numărul total de eșantioane, care trebuie să fie de cel puțin 8, nu prezintă o concentrație a staniului total mai mare decât suma dintre valoarea admisibilă și marja de toleranță, prin urmare nici un eșantion nu trebuie să depășească concentrația de 3000 mg staniu per kilogramul de vopsea uscată.

Art. 21. – Dacă rezultatele analizării Specimenului A indică faptul că nu există nici un compus organostanic care acționează ca biocid, atunci nu va fi necesar să se treacă la Treapta 2.

Non-conformitatea cu criteriile de la nivelul Treptei 1

Art. 22. – În cazul în care în urma analizării Specimenului A rezultatele obținute nu îndeplinesc criteriile prevăzute la art. 20, atunci se consideră că sistemul antivegetativ este neconform cu prevederile *Convenției AFS*.

Art. 23. – În cazul stabilirii neconformității sistemului antivegetativ cu prevederile *Convenției AFS* prin analizarea Specimenului A, atunci trebuie să se treacă la treapta 2 de analizare a sistemului antivegetativ prin utilizarea Specimenului B pentru determinarea și caracterizarea prezenței compușilor organostanici, așa cum este prezentat în diagrama de la art. 19.

Conformitatea cu criteriile de la nivelul Treptei 2

Art. 24. – Conformitatea cu prevederile *Convenției AFS* este confirmată atunci când rezultatele de la Specimenul B analizate în Treapta 2, îndeplinesc simultan următoarele cerințe:

1. nu mai mult de 25% din totalul numărului de eșantioane prelevate obțin rezultate deasupra limitei de 2500 mg staniu total per kilogramul de vopsea uscată; și
2. nici un eșantion din numărul total de eșantioane, care trebuie să fie de cel puțin 8, nu prezintă o concentrație a staniului total mai mare decât suma dintre valoarea admisibilă și marja de toleranță, prin urmare nici un eșantion nu trebuie să depășească concentrația de 3000 mg staniu per kilogramul de vopsea uscată.

Non-conformitatea cu criteriile de la nivelul Treptei 2

Art. 25. – În cazul în care în urma analizării Specimenului B rezultatele obținute nu îndeplinesc criteriile prevăzute la art. 24, atunci se consideră că sistemul antivegetativ este neconform cu prevederile *Convenției AFS*. Astfel de rezultate trebuie interpretate în sensul că compușii organostanici sunt prezenți în sistemul antivegetativ la un nivel al concentrației la care acționează ca biocide.

Capitolul VIII – Fișa de înregistrare a procedurilor de prelevare a eșantioanelor

Art. 26. – Inspectorii ANR sau organizațiile recunoscute care prelevează eșantioane în vederea analizării lor în scopul determinării conformității cu prevederile *Convenției AFS* au obligația să completeze pentru fiecare eșantion prelevat în conformitate cu Metoda I o fișă al cărei model este dat în Anexa nr. 1 la acest Apendice.

METODA II

Capitolul I – Scopul metodei

Art. 27. – (1) Această metodă furnizează proceduri de prelevare a eșantioanelor și de analizare pentru a identifica prezența compușilor organostanici în sistemele antivegetative utilizate la nave.

(2) Metoda este astfel concepută încât prelevarea eșantioanelor și prima etapă a analizei să poată fi efectuate de către inspectorii de navă sau de către inspectorii care exercită Controlul Statului Portului chiar la fața locului unde are loc inspecția de certificare sau inspecția de control, de exemplu într-un doc uscat.

Art. 28. – (1) Această metodă se bazează pe analizarea în două etape.

(2) Prima etapă detectează staniul total ca un indicator pentru prezența compușilor organostanici, iar a doua etapă, care este necesară numai în cazul în care prima etapă a dat un rezultat pozitiv, detectează compușii organostanici specifici.

Capitolul II – Prelevarea eșantioanelor

Art. 29. – Prelevarea eșantioanelor se face utilizând hârtie abrazivă care polizează suprafața sistemului antivegetativ. Prin polizare se colectează mici fragmente de vopsea din sistemul antivegetativ din zone foarte subțiri, mai puțin decât câțiva microni din grosimea stratului exterior, astfel încât să nu fie afectate vopseaua din straturile de dedesubt, precum straturile de etanșare.

Art. 30. – (1) Hârtia abrazivă este lipită pe un disc de aproximativ 10 mm în diametru.

(2) Prin polizarea suprafeței sistemului antivegetativ cu discul se pot colecta câteva miligrame de eșantion de vopsea pe hârtia abrazivă.

Art. 31. – (1) Dispozitivul de prelevare a eșantioanelor constă dintr-un motor electric, două sau trei pinioane, de fiecare dintre acestea fiind atașat un disc, și o baterie pentru furnizarea energiei electrice. Discurile sunt presate către suprafața corpului navei de arcuri spiralate. Discurile se rotesc în sens invers acelor de ceasornic, în timp ce pinioanele se rotesc în sensul acelor de ceasornic în jurul centrului dispozitivului.

(2) Schema dispozitivului este prezentată în figura nr. 2.

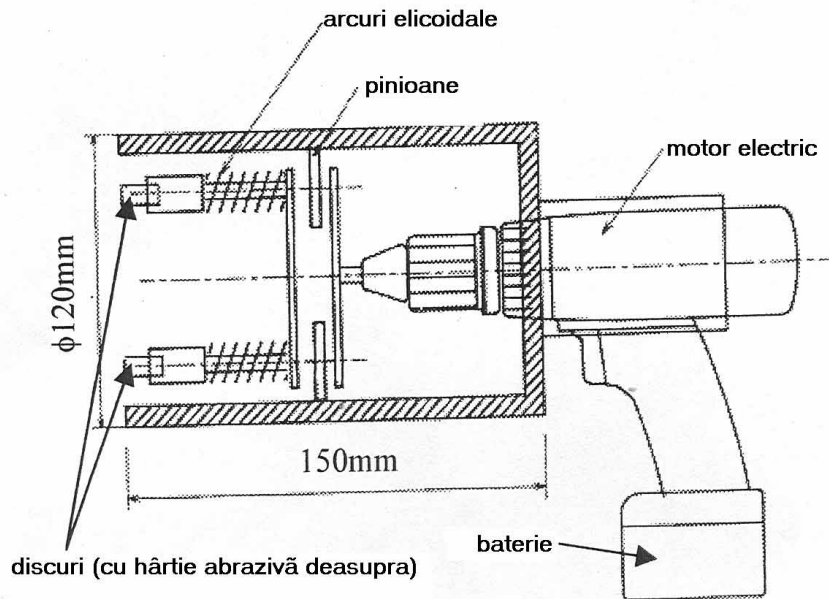


Figura 2 - Schema dispozitiv prelevare esantioane Metoda 2

Art. 32. – (1) Punctul de unde se prelevează eşantionul este selectat astfel încât acesta să se încadreze într-o zonă de 50cmx50cm intactă a sistemului antivegetativ.

(2) De la fiecare punct de prelevare se iau trei seturi de eşantioane sau mai multe, dacă inspectorul ANR consideră necesar, pentru a se obține cel puțin 6 specimene.

Art. 33. – Dispozitivul este presat cu mâna pe corpul navei în locul ales pentru prelevarea eşantioanelor. Apoi se pornește motorul electric și dispozitivul este condus astfel încât să alunece pe suprafața vopsită, iar hârtia abrazivă să polizeze ușor fragmente de vopsea. După colectarea eşantioanelor, fiecare disc este desfăcut din dispozitiv și apoi depozitat într-o cutie inertă.

Art. 34. – Prelevarea eşantioanelor se face în mod normal utilizând dispozitivul descris la art. 31. Totuși, acolo unde nu poate fi accesibil să se utilizeze dispozitivul, se admite ca eşantioanele să fie prelevate pe discuri ținute în mână.

Capitolul III – Analizarea în prima etapă

Art. 35. – Analiza în prima etapă se presupune că se efectuează la fața locului, unde a fost prelevat eşantionul, în cadrul inspecției de certificare sau al inspecției de control, de exemplu în docul uscat sau în portul maritim. Pentru a putea realiza acest deziderat, se folosește pentru detectarea staniului total *analiza fluorescenței în raze X*, denumită în continuare XRF.

Art. 36. – Caracteristicile analitice, precum limita de detecție și sensibilitatea de precizie, sunt dependente, în mod substanțial, de tipul instrumentului utilizat, de

exemplu tipul tubului de raze X, spectrometrul, dispozitivele optice, precum filtre sau colimatoare, și altele asemenea. Printre cele câteva tipuri de instrumente XRF, se recomandă utilizarea la fața locului a unui spectrometru cu energie dispersată cu detector de deviația siliciului (SDD - SILICON DRIFT DETECTOR), care este de dimensiuni compacte și poate fi utilizat fără azot lichid. Dacă analiza se efectuează în laboratoare se poate utiliza fie sistemul de dispersie a lungimii de undă, fie detectorul de stare solidă.

Art. 37. – Întrucât operatorul care va face analiza în prima etapă este inspectorul ANR, va fi necesar ca acesta să dețină un software specializat pentru analiza staniului, pentru a determina concentrația staniului total din speciunile de eșantioane prelevate.

Art. 38. – Software-ul specializat trebuie ca, în prealabil, să aibă introdusă o curbă de calibrare a intensității razelor X ale staniului în relație cu conținutul de staniu, în mod special în marja 0,1 – 0,5 %.

Art. 39. - După pregătire, care include încălzirea instrumentului care emite raze X și pornirea computerului, se plasează specimenul (disc cu eșantion) pe suportul instrumentului de analiză a eșantioanelor. După aceasta, rezultatele analizei sunt prelucrate de software-ul specializat. O singură analiză a unui singur specimen, durează în mod normal 5 minute, iar rezultatele sunt arătate pe monitorul computerului în mod automat

Art. 40. – Deoarece analiza cu raze X nu afectează nici o proprietate a speciunelor, toate cele 6 până la 9 speciune prelevate, incluzând între acestea speciunile pentru analiza din etapa a doua și cele de rezervă, pot fi utilizate pentru această analiză.

Capitolul IV – Interpretarea rezultatelor analizei din prima etapă

Art. 41. – Urmând procedura prevăzută la art. 35. – art. 40. se obțin date privind concentrația staniului total de la toate cele 6 sau 9 speciune. Pe baza acestor date, eliminând valoarea cea mai mare și valoarea cea mai mică, se calculează valoarea medie a conținutului de staniu utilizând valorile intermediare, pentru a se stabili valoarea reprezentativă a punctului de unde a fost prelevat eșantionul.

Art. 42. – Conformitatea cu prevederile *Convenției AFS* este confirmată atunci când nici o concentrație a staniului, ca valoare medie, obținută pentru fiecare dintre eșantioane, nu depășește suma dintre valoarea admisibilă, adică 2500 mg per kg, și valoarea marjei de toleranță, adică 500 mg per kg, prin urmare nici un eșantion nu trebuie să depășească concentrația de 3000 mg staniu per kilogramul de vopsea uscată.

Art. 43. –În cazul în care una sau mai multe dintre valorile medii ale eșantioanelor din puncte diferite de prelevare nu îndeplinesc criteriile prevăzute la art. 42, atunci eșantioanele trebuie trimise la laborator, pentru efectuarea celei de a doua etape de analize. Indiferent de rezultate, este posibil să se recurgă la cea de-a doua etapă de

analiză, dacă inspectorul ANR consideră necesar, pentru determinarea conformității sistemului antivegetativ cu prevederile *Convenției AFS*.

Capitolul V – Analizarea în a doua etapă

Art. 44. – Întrucât analiza care se produce în a doua etapă furnizează rezultatul final și definitiv asupra eșantionului, aceasta trebuie să se facă după o metodă de încredere, care să fie pe deplin revizuită de către experți pe baza dovezilor științifice. Instrucțiunile din prezentele norme constituie numai o propunere de metodologie pentru efectuarea analizei din etapa a doua.

Art. 45. — Specimenele de vopsea colectate sunt desprinse de pe hârtia abrazivă și masa totală este cântărită cu o precizie de 0,1 mg cu o balanță analitică electronică. Specimenele sunt hidrolizate cu o soluție apoasă de hidroxid de sodiu, extrase cu solvent organic, și apoi se obține derivatul cu bromura de propil-magneziu. După curățarea extractului se efectuează analiza, folosind gaz-cromatograful / spectrometrul de masă de rezoluție înaltă (GC/MS). Pentru analiza cantitativă se adaugă, drept standard intern, tetrabutilul de staniu d36.

Art. 46. – Aceste analize furnizează date despre substanțele chimice și conținutul lor, exprimat în mg per kg de substanță chimică. Conținutul de compus organostanic este obținut în mg per kg de vopsea uscată.

Capitolul VI – Conformitatea cu *Convenția AFS*

Art. 47. – Conformitatea cu *Convenția AFS* este confirmată atunci când rezultatele din analiza din a doua etapă îndeplinesc următoarele cerințe în mod simultan:

1. nu mai mult de 25% din numărul total de eșantioane obțin rezultate superioare concentrației de 2500 miligrame de staniu în formă organică per kg de vopsea uscată (2500 mg Sn/kg de vopsea uscată); și

2. nici un eșantion din totalul numărului de specimene analizate prezintă o concentrație a staniului în formă organică mai mare decât suma dintre valoarea admisibilă și marja de toleranță, astfel încât nici un eșantion nu trebuie să depășească concentrația de 3000mg Sn/kg de vopsea uscată.

Art. 48. – În cazul în care rezultatele nu îndeplinesc criteriile prevăzute la art. 47, acestea trebuie interpretate astfel: compușii organostanici sunt prezenți în sistemul antivegetativ la un nivel la care ei ar putea acționa ca un biocid.

ANEXA NR. 1
la Apendicele Anexei 5 la
Normele metodologice
(pentru Metoda I)

FIȘA DE ÎNREGISTRARE

PENTRU PROCEDURA DE PRELEVARE A EȘANTIOANELOR PENTRU DETERMINAREA CONFORMITĂȚII
CU PREVEDERILE CONVENȚIEI INTERNAȚIONALE DIN 2001 PRIVIND CONTROLUL SISTEMELOR
ANTIVEGETATIVE DĂUNĂTOARE UTILIZATE LA NAVE (CONVENȚIA AFS)

RECORD SHEET

FOR THE BRIEF SAMPLING PROCEDURE FOR COMPLIANCE WITH THE PROVISIONS OF THE
INTERNATIONAL CONVENTION ON THE CONTROL OF HARMFUL ANTI-FOULING SYSTEM ON SHIP 2001
(AFS CONVENTION)

FIȘA DE ÎNREGISTRARE: RECORD SHEET: INSTRUCȚIUNI PENTRU PRELEVAREA EȘANTIOANELOR DIN SISTEMELE ANTIVEGETATIVE UTILIZATE LA NAVE – COMPUȘI ORGANOSTANICI – GUIDELINES FOR BRIEF SAMPLING OF ANTIFOULING SYSTEMS – ORGANOTIN -		NUMĂRUL FIȘEI: RECORD NUMBER:
SECȚIUNEA A: (Administrația) – AUTORITATEA NAVALĂ ROMÂNĂ SECTION A: (Administration) – ROMANIAN NAVAL AUTHORITY		
1.Țara: ROMÂNIA <i>Country: ROMANIA</i>	2. Numele portului: _____ <i>Name of port:</i>	3. Data: _____ <i>Date:</i>
4. Motivul prelevării: <i>Reason for sampling:</i> <input type="checkbox"/> Controlul Statului Portului <input type="checkbox"/> Inspecție și Certificare <input type="checkbox"/> Alte inspecții ale Statului Pavilionului <input type="checkbox"/> <i>Port State Control</i> <input type="checkbox"/> <i>Survey & Certification</i> <input type="checkbox"/> <i>Other flag State compliance inspection</i>		
5. Detalii despre companie: _____ <i>Company details:</i> 1. Numele navei: _____ <i>Name of ship:</i> 2. Numărul sau literele distinctive: _____ <i>Distinctive number or letters:</i> 3. Portul de înregistrare: _____ <i>Port of registry:</i> 4. Tonajul Brut: _____ <i>Gross tonnage:</i> 5. Numărul IMO: _____ <i>IMO number:</i>		6. Detalii privind inspectorul <i>Inspecting official's details</i> 1. Numele: _____ <i>Name:</i> 2. Comentarii: _____ <i>Comments:</i>

SECȚIUNEA B: Prelevarea eșantioanelor
SECTION B: Sampling

1. Data și ora începerii procedurii de prelevare a eșantioanelor: _____
Time sampling procedure initiated:

2. Descrierea locației de unde au fost prelevate eșantioanele (numărul coastei și distanța de la linia de bază):
Description of location from where samples were taken (frame number and distance from boot topping):

3. Numărul de eșantioane prelevate (trei specimene per eșantion): _____
Number of samples taken (three specimens per sample):

4. Dacă au fost făcute fotografiile ale locurilor de prelevare a eșantioanelor anterior prelevării ?
Photographs taken of the sample points prior to sampling ?
 Da / Yes Nu / No

5. Data și ora încheierii procedurii de prelevare a eșantioanelor: _____
Time sampling procedure completed:

6. Comentarii suplimentare privind procedura de prelevare a eșantioanelor:
Additional comments concerning sampling procedure:

SECȚIUNEA C: Analize și rezultate
SECTION C: Analysis and results

1. Treapta 1 analizarea staniului total:
Step 1 total tin analysis:

Numele companiei: _____
Company name

Persoana responsabilă care a efectuat analiza: _____ Data: _____
Analyst responsible: Date

2. Rezultatele Specimenului A: _____ Numărul total de Specimene A analizate: _____
Specimen A results Total number of specimens A analysed

Nr. No.	mg Sn/kg	Nr. No.	mg Sn/kg	Nr. No.	mg Sn/kg	Nr. No.	mg Sn/kg
1		5		9		13	
2		6		10		14	
3		7		11		15	
4		8		12		16	

Numărul de specimene care conțin mai mult de 2500 mg/kg: _____
Number of specimens exceeding 2,500 mg/kg

Dacă sunt 1 sau mai multe specimene care conțin mai mult de 3000 mg/kg :
1 or more specimens exceeding 3,000 mg/kg:
 Da/Yes Nu/No

Concluzii: Este necesară analizarea și în Treapta 2
Conclusion: Step 2 required
 Conformitate, nu este necesară analizarea suplimentară
Compliance, Further analysis unnecessary

3. Comentarii suplimentare privind analiza rezultatelor obținute de la Specimenul A:
Additional comments concerning analysis of results from Specimen A :

4. Analiza compușilor organostanici a fost efectuată de :
Organotin analysis undertaken by:

Numele companiei: _____
Company name

Persoana responsabilă care a efectuat analiza: _____ Data: _____
Analyst responsible Date

5. Rezultatele Specimenului B: _____ Numărul total de Specimene B analizate: _____

ANEXA NR. 2
la Apendicele Anexei 5 la
Normele metodologice
(pentru Metoda II)

FIȘA DE ÎNREGISTRARE

PENTRU PROCEDURA DE PRELEVARE A EȘANTIOANELOR PENTRU DETERMINAREA
CONFORMITĂȚII CU PREVEDERILE CONVENȚIEI INTERNAȚIONALE DIN 2001 PRIVIND CONTROLUL
SISTEMELOR ANTIVEGETATIVE DĂUNĂTOARE UTILIZATE LA NAVE (CONVENȚIA AFS)

RECORD SHEET

FOR THE BRIEF SAMPLING PROCEDURE FOR COMPLIANCE WITH THE PROVISIONS OF THE
INTERNATIONAL CONVENTION ON THE CONTROL OF HARMFUL ANTI-FOULING SYSTEM ON SHIP,
2001 (AFS CONVENTION)

		Numărul fișei: <i>Record number:</i>
Secțiunea A: Administrația – AUTORITATEA NAVALĂ ROMÂNĂ <i>Section A: Administration – ROMANIAN NAVAL AUTHORITY</i>		
1. Țara: ROMANIA <i>Country:</i>	2. Locul <i>Location</i>	
3. Data <i>Date</i>		
4. Motivul inspecției/controlului <i>Reason for Survey/Inspection</i>		
5. Date despre navă: <i>Details of the ship:</i>		
5.1 Numele navei <i>Name of ship</i>		
5.2 Numărul sau literele distinctive <i>Distinctive Number or Letters</i>		
5.3 Tonajul brut <i>Gross Tonnage</i>		
5.4 Anul construcției <i>Year of Built</i>		
5.5 Proprietarul sau operatorul navei <i>Owner or Operator of Ship</i>		
5.6 Statul pavilionului <i>Flag State</i>		
5.7 Clasa navei <i>Class of Ship</i>		
5.8 Autoritatea care a eliberat Certificatul Internațional privind Sistemul Antivegetativ <i>Authority of AFS Certificate</i>		
5.9 Data emiterii <i>Date of Issue</i>		

5.10 Data ultimei aprobări <i>Date of Last Endorsement</i>
5.11 Numărul IMO <i>IMO Number</i>
5.12 Numele comandantului navei <i>Name of Shipmaster</i>
5.13 Numele produsului utilizat pentru sistemul antivegetativ <i>Product Name of Anti-Fouling System</i>
5.14 Numele producătorului <i>Name of Manufacturer</i>
5.15 Numele șantierului unde a fost aplicat sistemul antivegetativ <i>Name of Shipyard where applied</i>
5.16 Comentarii <i>Comments</i>
6. Detalii privind inspectorul <i>Inspecting Official's Details</i>
6.1 Numele <i>Name</i>
6.2 Comentarii <i>Comments</i>

			Numărul de înregistrare <i>Record Number</i>			
Secțiunea B: Prelevare eşantioane și Analiza în prima etapa (Analiza fluorescenței în Raze X) <i>Section B : Sampling and Stage I Analysis (X-ray Fluorescence Analysis)</i>						
Data <i>Date</i>			Dispozitivul utilizat <i>Instrument I. D.</i>			
Eșantionul/Poziția <i>Sample/Location</i>	Specimenul <i>Specimen I.D.</i>	Discul de prelevare <i>Sampling Disc</i>	Conținutul de staniu <i>Content of Tin(mg/kg)</i>	Max <i>Max</i>	Min <i>Min</i>	Mediu <i>Average</i>
	A1	<input type="checkbox"/> abraziv <i>abrasives</i>		<input type="checkbox"/>	<input type="checkbox"/>mg/kg <input type="checkbox"/> >2500mg/kg 2,500mg/kg <input type="checkbox"/> >3000mg/kg 3,000mg/kg
	A2	<input type="checkbox"/> metalic <i>metal</i>		<input type="checkbox"/>	<input type="checkbox"/>	
	A3	<input type="checkbox"/> altele <i>others</i>		<input type="checkbox"/>	<input type="checkbox"/>	
	A4	<input type="checkbox"/> abraziv <i>abrasives</i>		<input type="checkbox"/>	<input type="checkbox"/>	
	A5	<input type="checkbox"/> metalic <i>metal</i>		<input type="checkbox"/>	<input type="checkbox"/>	
	A6	<input type="checkbox"/> altele <i>others</i>		<input type="checkbox"/>	<input type="checkbox"/>	
	A7	<input type="checkbox"/> abraziv <i>abrasives</i>		<input type="checkbox"/>	<input type="checkbox"/>	
	A8	<input type="checkbox"/> metalic <i>metal</i>		<input type="checkbox"/>	<input type="checkbox"/>	
	A9	<input type="checkbox"/> altele <i>others</i>		<input type="checkbox"/>	<input type="checkbox"/>	
	B1	<input type="checkbox"/> abraziv <i>abrasives</i>		<input type="checkbox"/>	<input type="checkbox"/>mg/kg <input type="checkbox"/> >2500mg/kg 2,500mg/kg <input type="checkbox"/> >3000mg/kg 3,000mg/kg
	B2	<input type="checkbox"/> metalic <i>metal</i>		<input type="checkbox"/>	<input type="checkbox"/>	
	B3	<input type="checkbox"/> altele <i>others</i>		<input type="checkbox"/>	<input type="checkbox"/>	
	B4	<input type="checkbox"/> abraziv <i>abrasives</i>		<input type="checkbox"/>	<input type="checkbox"/>	
	B5	<input type="checkbox"/> metalic <i>metal</i>		<input type="checkbox"/>	<input type="checkbox"/>	
	B6	<input type="checkbox"/> altele <i>others</i>		<input type="checkbox"/>	<input type="checkbox"/>	
	B7	<input type="checkbox"/> abraziv <i>abrasives</i>		<input type="checkbox"/>	<input type="checkbox"/>	
	B8	<input type="checkbox"/> metalic <i>metal</i>		<input type="checkbox"/>	<input type="checkbox"/>	
	B9	<input type="checkbox"/> altele <i>others</i>		<input type="checkbox"/>	<input type="checkbox"/>	

	C1	<input type="checkbox"/> abraziv <i>abrasives</i>		<input type="checkbox"/>	<input type="checkbox"/>mg/kg <input type="checkbox"/> >2500mg/kg 2,500mg/kg <input type="checkbox"/> >3000mg/kg 3,000mg/kg
	C2	<input type="checkbox"/> metalic <i>metal</i>		<input type="checkbox"/>	<input type="checkbox"/>	
	C3	<input type="checkbox"/> altele <i>others</i>		<input type="checkbox"/>	<input type="checkbox"/>	
	C4	<input type="checkbox"/> abraziv <i>abrasives</i>		<input type="checkbox"/>	<input type="checkbox"/>	
	C5	<input type="checkbox"/> metalic <i>metal</i>		<input type="checkbox"/>	<input type="checkbox"/>	
	C6	<input type="checkbox"/> altele <i>others</i>		<input type="checkbox"/>	<input type="checkbox"/>	
	C7	<input type="checkbox"/> abraziv <i>abrasives</i>		<input type="checkbox"/>	<input type="checkbox"/>	
	C8	<input type="checkbox"/> metalic <i>metal</i>		<input type="checkbox"/>	<input type="checkbox"/>	
	C9	<input type="checkbox"/> altele <i>others</i>		<input type="checkbox"/>	<input type="checkbox"/>	
	D1	<input type="checkbox"/> abraziv <i>abrasives</i>		<input type="checkbox"/>	<input type="checkbox"/>mg/kg <input type="checkbox"/> >2500mg/kg 2,500mg/kg <input type="checkbox"/> >3000mg/kg 3,000mg/kg
	D2	<input type="checkbox"/> metalic <i>metal</i>		<input type="checkbox"/>	<input type="checkbox"/>	
	D3	<input type="checkbox"/> altele <i>others</i>		<input type="checkbox"/>	<input type="checkbox"/>	
	D4	<input type="checkbox"/> abraziv <i>abrasives</i>		<input type="checkbox"/>	<input type="checkbox"/>	
	D5	<input type="checkbox"/> metalic <i>metal</i>		<input type="checkbox"/>	<input type="checkbox"/>	
	D6	<input type="checkbox"/> altele <i>others</i>		<input type="checkbox"/>	<input type="checkbox"/>	
	D7	<input type="checkbox"/> abraziv <i>abrasives</i>		<input type="checkbox"/>	<input type="checkbox"/>	
	D8	<input type="checkbox"/> metalic <i>metal</i>		<input type="checkbox"/>	<input type="checkbox"/>	
	D9	<input type="checkbox"/> altele <i>others</i>		<input type="checkbox"/>	<input type="checkbox"/>	
<input type="checkbox"/> Este necesară Etapa II <i>Stage II required</i>	<input type="checkbox"/> ...eșantioane din total ... conțin mai mult de 2.500mg/kg ... samples out of ... are above 2,500 mg/kg <input type="checkbox"/> Eșantionul.....conține mai mult de 3000 mg/kg Sample... .. is above 3,000 mg/kg			<input type="checkbox"/> Corespunde <i>Compliant</i>		
Eșantionul a fost prelevat de: <i>Sampled by:</i>			Eșantionul a fost analizat de : <i>Analyzed by:</i>			
Semnătura: <i>Signature:</i>			Semnătura: <i>Signature:</i>			

				Numărul de înregistrare <i>Record Number</i>
Secțiunea C: Analiza din Etapa II (Spectrometria masei cu Gaz Cromatograf) <i>Section C: Stage II Analysis (Gas Chromatograph Mass Spectrometry)</i>				
1. Data <i>Date</i>				
2. Dispozitivul utilizat <i>Instrument I. D.</i>				
3. Comentarii asupra metodei <i>Comments on the Method</i>				
Eșantionul <i>Sample I.D.</i>	Specimenul utilizat <i>Specimen used</i>	Conținutul de Staniu (cf. analiza raze X) <i>Content of Tin (XRF analysis) (mg/kg)</i>	Conținutul de Staniu (ca staniu organic) <i>Content of Tin (as organotin) (mg/kg)</i>	Modul de conformare <i>Compliance</i>
A				<input type="checkbox"/> >2500mg/kg 2,500mg/kg <input type="checkbox"/> >3000mg/kg 3,000mg/kg
B				<input type="checkbox"/> >2500mg/kg 2,500mg/kg <input type="checkbox"/> >3000mg/kg 3,000mg/kg
C				<input type="checkbox"/> >2500mg/kg 2,500mg/kg <input type="checkbox"/> >3000mg/kg 3,000mg/kg
D				<input type="checkbox"/> >2500mg/kg 2,500mg/kg <input type="checkbox"/> >3000mg/kg 3,000mg/kg
4. Concluzii <i>Conclusion</i>		<input type="checkbox"/> ...eșantioane din total ... conțin mai mult de 2500mg(Sn)/kg(vopsea uscată) <i>... samples out of ... are above 2,500 mg(Sn)/kg(dry paint)</i>		
<input type="checkbox"/> Nu este conform <i>Not compliant</i> <input type="checkbox"/> Este conform <i>Compliant</i>		<input type="checkbox"/> Eșantionul(ele).....conțin(e) mai mult de 3000 mg(Sn)/kg(vopsea uscată) <i>Sample(s) is(are) above 3,000 mg(Sn)/kg(dry paint)</i>		
5. Comentarii suplimentare <i>Additional comments</i>				
6. Numele Laboratorului <i>Laboratory Name</i>				
7. Analiza s-a făcut de către: <i>Analyzed by</i>			8. Semnătura <i>Signature</i>	

Secțiunea D: Concluzii finale Section D: Final Conclusion	
1. Concluzii <i>Conclusion</i> <input type="checkbox"/> Sistemul antivegetativ este în conformitate cu prevederile Convenției AFS <i>Anti-fouling system is compliant with the provisions of the AFS Convention</i> <input type="checkbox"/> Sistemul antivegetativ NU este în conformitate cu prevederile Convenției AFS <i>Anti-fouling system is NOT compliant with the provisions of the AFS Convention</i>	
2. Comentarii: <i>Comments</i>	
3. Inspectorul <i>Processed Official</i>	
3.1 Numele: _____ <i>Name:</i>	3.2 Data _____ <i>Data</i>
3.3 Semnatura: _____ <i>Signature</i>	
4. Persoana autorizată din partea Administrației <i>Authorized Administrator</i>	
4.1 Numele: _____ <i>Name:</i>	4.2 Data _____ <i>Data</i>
4.3 Semnatura: _____ <i>Signature</i>	

PUBLICAREA ANUNȚURILOR ÎN MONITORUL OFICIAL AL ROMÂNIEI, PARTEA A III-A

Regia Autonomă „Monitorul Oficial“ vă pune la dispoziție acest material informativ pentru o mai bună cunoaștere a datelor necesare publicării anunțurilor în Partea a III-a a Monitorului Oficial al României.

Cererile care conțin toate datele necesare publicării anunțului pot fi expediate prin poștă sau pot fi depuse direct la sediul Regiei Autonome „Monitorul Oficial“ - Centrul pentru relații cu publicul din București, șos. Panduri nr. 1, bl. P33, parter, sectorul 5 (cod poștal 050651).

Programul de lucru cu publicul în cadrul Centrului: luni - joi - 8,00 - 15,00; vineri - 8,00 - 13,00.

Taxa de publicare pentru anunțurile depuse direct se achită la casieria din incinta Centrului pentru relații cu publicul.

Cererile expediate prin poștă trebuie să aibă anexată chitanța poștală în original sau în copie, pentru confirmarea plății taxei de publicare. Taxa este de 12 RON, sumă ce va fi achitată în contul Regiei Autonome „Monitorul Oficial“, cont menționat în caseta tehnică a oricărui monitor oficial (cont nr. RO75RNCB510100000120001, BANCA COMERCIALĂ ROMÂNĂ - S.A., Sucursala „UNIREA“, București, iar pentru persoanele juridice bugetare - cont nr. RO12TREZ7005069XXX000531, DIRECȚIA DE TREZORERIE ȘI CONTABILITATE PUBLICĂ A MUNICIPIULUI BUCUREȘTI); C.U.I. 427282, Atribut fiscal R.

Exemplele Monitorului Oficial, Partea a III-a, se pot cumpăra de la librăria din incinta Centrului pentru relații cu publicul sau se expediază prin poștă, numai la cererea expresă a celui interesat, cu plata anticipată a ziarului (0.30 RON/exemplar).

DATELE NECESARE PUBLICĂRII ANUNȚURILOR

- I. **Permis de conducere** - Numele, prenumele și adresa completă ale solicitantului; categoria permisului; numărul permisului; anul eliberării; organul emitent. Cererea trebuie să poarte viza organului de poliție emitent în original.
- II. **Certificat de înmatriculare** - Numele, prenumele și adresa completă ale solicitantului sau denumirea completă și sediul persoanei juridice; seria certificatului; numărul de înmatriculare a autovehiculului; data eliberării; organul emitent. Cererea trebuie să poarte viza organului de poliție emitent în original.
- III. **Carte de identitate auto** - Numele, prenumele și adresa completă ale solicitantului sau denumirea completă și sediul persoanei juridice; seria cărții de identitate a autovehiculului, numărul de identificare a autovehiculului, data eliberării, organul emitent. Cererea trebuie să poarte viza reprezentanței R.A.R. în original.
- IV. **Livret militar** - Numele, prenumele și adresa completă ale solicitantului; seria și numărul livretului; data eliberării; organul emitent; pe ce nume a fost eliberat. Datele se obțin de la organul emitent.
- V. **Carnet de muncă** - Numele, prenumele și adresa completă ale solicitantului; seria și numărul actului; data eliberării; denumirea organului emitent la data eliberării actului; pe ce nume a fost eliberat. Datele se obțin de la organul emitent sau de la ultimul loc de muncă.
- VI. **Act de studii** - Numele, prenumele, inițiala tatălui și adresa completă ale solicitantului; felul, seria și numărul actului; numărul și data la care au fost înregistrate în evidențele unității de învățământ emitente; anul absolvirii; organul emitent, cu denumirea de la data eliberării. Datele se obțin de la instituția care a eliberat actul.
- VII. **Titlu de proprietate** - Numele, prenumele, inițiala tatălui și adresa solicitantului; numărul titlului; data eliberării; comisia care l-a eliberat. În cazul în care anunțul se face de către altă persoană decât titularul actului, este necesar să se precizeze în cerere în ce calitate se face anunțul și să se anexeze documentul care dovedește această calitate, în original sau copie. Obligatoriu se anexează adeverință de la comisia emitentă.
- VIII. **Certificat de revoluționar** - Numele, prenumele și adresa completă ale solicitantului; seria și numărul actului; data eliberării; comisia care l-a eliberat. Cererea trebuie să fie însoțită de o copie a certificatului pierdut sau de o adeverință eliberată de asociația de revoluționari, care să confirme datele menționate în cerere.
- IX. **Carnet de marinar, certificat de competență pentru personalul navigant maritim și maritim-portuar, documente de atestare pentru personalul navigant fluvial** - Numele, prenumele și adresa completă ale solicitantului; seria; data eliberării; organul emitent.
- X. **Brevete și certificate de capacitate pentru personalul navigant maritim** - Numele, prenumele și adresa completă ale solicitantului; seria; data eliberării; organul emitent.
- XI. **Autorizația instructorului de conducere auto independent** - Numele, prenumele și adresa completă ale solicitantului; numărul; data eliberării; organul emitent.
- XII. **Brevete** - Numele, prenumele și adresa completă ale solicitantului; denumirea decorației, gradul și clasa acesteia; numărul și data decretului de conferire; numele și prenumele posesorului, inițiala tatălui.
- XIII. **Act de naționalitate al navei** - Numele, prenumele și adresa completă ale solicitantului sau denumirea completă și sediul persoanei juridice (proprietar sau utilizator); felul actului; numărul și data actului; organul emitent. În cazul persoanei juridice, cererea va fi semnată de reprezentantul legal și stampilată.
- XIV. **Permis de armă** - Numele, prenumele și adresa completă ale solicitantului; seria și numărul actului; data eliberării; organul emitent. Se anexează adeverința organului de poliție în original.
- XV. **Permis de vânatoare** - Numele, prenumele și adresa completă ale solicitantului; seria și numărul actului; data eliberării; organul emitent. Datele se obțin de la asociația de vânatoare, care a eliberat actul.
- XVI. **Formulare fiscale cu regim special, înscrise și numerotate** - Denumirea completă și sediul solicitantului; seria, numărul (sau de la numărul ... la numărul...), menționându-se dacă erau completate, stampilate sau în alb și dacă se declară nule. Cererea va fi semnată de reprezentantul persoanei juridice și stampilată.
- XVII. **Certificat de înregistrare fiscală** - Denumirea completă și sediul solicitantului; seria și numărul certificatului; data eliberării; organul emitent. Datele se obțin de la organul emitent. Cererea va fi semnată de reprezentantul persoanei juridice și stampilată.
- XVIII. **Licența de transport/copia conformă, certificat de transport în cont propriu/copia conformă, licența de traseu** - Denumirea completă și sediul solicitantului; seria și numărul; data eliberării; organul emitent. Cererea va fi semnată de reprezentantul persoanei juridice și stampilată.
- XIX. **Licența de transport rutier public în regim de taxi, licența taxi și licența de execuție pentru activitatea de dispecerat taxi** - Denumirea completă și sediul solicitantului; seria și numărul; data eliberării; organul emitent. Cererea va fi semnată de reprezentantul persoanei juridice și stampilată.
- XX. **Autorizația școlii de conducere auto, autorizația laboratoarelor de examinare psihologică, autorizația pentru efectuarea de operațiuni de comerț exterior cu produse strategice** - Denumirea completă și sediul solicitantului; seria și numărul; data eliberării; organul emitent. Cererea va fi semnată de reprezentantul persoanei juridice și stampilată.
- XXI. **Ciocane silvice de marcat/ pentru control, dispozitive de marcat material lemnos** - Denumirea completă și sediul solicitantului; forma ciocanului/dispozitivului; amprenta acestuia. Cererea va fi semnată de reprezentantul persoanei juridice și stampilată.
- XXII. **Ștampile cu stema României** - Denumirea completă și sediul solicitantului; forma ștampilei; amprenta acesteia. Se anexează la cerere modelul ștampilei decupat de pe un act mai vechi. Cererea va fi semnată de reprezentantul persoanei juridice și stampilată.
- XXIII. **Schimbări de nume** - Cerere cu viza oficiului de stare civilă în original; copie de pe certificatul de naștere al persoanei care își schimbă numele.

P R E Ț U R I L E
publicațiilor legislative pentru anul 2006
— pe suport tradițional —

Nr. crt.	Denumirea publicației	Valoarea abonamentului anual	Valoarea abonamentului trimestrial			
		— lei noi —	Trim. I	Trim. II	Trim. III	Trim. IV
1.	Monitorul Oficial, Partea I, în limba română	1.480	370,00	370,00	370,00	370,00
2.	Monitorul Oficial, Partea I, în limba română, numere bis*)	250	—	—	—	—
3.	Monitorul Oficial, Partea I, în limba maghiară	1.140	285,00	285,00	285,00	285,00
4.	Monitorul Oficial, Partea a II-a	1.700	425,00	425,00	425,00	425,00
5.	Monitorul Oficial, Partea a III-a	370	92,50	92,50	92,50	92,50
6.	Monitorul Oficial, Partea a IV-a	1.540	385,00	385,00	385,00	385,00
7.	Monitorul Oficial, Partea a VI-a	1.420	355,00	355,00	355,00	355,00
8.	Monitorul Oficial, Partea a VII-a	460	115,00	115,00	115,00	115,00
9.	Colecția Legislația României	375	93,75	93,75	93,75	93,75
10.	Colecția de hotărâri ale Guvernului și alte acte normative	620	155,00	155,00	155,00	155,00
11.	Repertoriul actelor normative	117	—	—	—	—
12.	Decizii ale Curții Constituționale	100	—	—	—	—
13.	Ediții trilingve	350	—	—	—	—

*) Cu excepția numerelor bis în care se publică acte cu un volum extins și care interesează doar un număr restrâns de utilizatori.

Toate publicațiile Regiei Autonome „Monitorul Oficial“ sunt purtătoare de T.V.A. în cotă de 9%, aceasta fiind inclusă în prețul de abonament.

Pentru siguranța clienților, abonamentele la publicațiile Regiei Autonome „Monitorul Oficial“ se pot efectua prin următorii difuzori:

- ◆ COMPANIA NAȚIONALĂ „POȘTA ROMÂNĂ“ — S.A. — prin oficiile sale poștale
- ◆ RODIPET — S.A. — prin toate filialele
- ◆ INTERPRESS SPORT — S.R.L. — București, str. Hristo Botev nr. 6
(telefon/fax: 313.85.07; 313.85.08; 313.85.09)
- ◆ PRESS EXPRES — S.R.L. — Otopeni, str. Flori de Câmp nr. 9
(telefon/fax: 221.05.37; 0745.133.712)
- ◆ M.T. PRESS IMPEX — S.R.L. — București, bd. Basarabia nr. 256
(telefon/fax: 255.48.15; 255.48.16)
- ◆ INFO EUROTRADING — S.A. — București, Splaiul Independenței nr. 202A
(telefon: 316.30.57, fax: 316.30.58)
- ◆ ACTA LEGIS — S.R.L. — București, str. Banul Udrea nr. 10,
(telefon/fax: 411.91.79)
- ◆ CURIER PRESS — S.A. — Brașov, str. Traian Grozăvescu nr. 7
(telefon/fax: 0268/47.05.96)
- ◆ MIMPEX — S.R.L. — Hunedoara, str. Ion Creangă nr. 2, bl. 2, ap. 1
(telefon/fax: 0254/71.92.43)
- ◆ CALLIOPE — S.R.L. — Ploiești, str. Candiano Popescu nr. 36
(telefon/fax: 0244/51.40.52, 0244/51.48.01)
- ◆ ART ADVERTISING — S.R.L. — Râmnicu Vâlcea, str. Regina Maria nr. 7, bl. C1, sc. C, mezanin II
(tel. 0250/73.54.75, 0744.50.90.99)
- ◆ ZIRKON MEDIA — S.R.L. — București, str. Călin Ottoi nr. 29
(tel. 250.52.77, 250.22.94, fax 250.56.30)

EDITOR: PARLAMENTUL ROMÂNIEI — CAMERA DEPUTAȚILOR

Regia Autonomă „Monitorul Oficial“, Str. Parcului nr. 65, sectorul 1, București; C.U.I. 427282; Atribut fiscal R, IBAN: RO75RNCB5101000000120001 Banca Comercială Română — S.A. — Sucursala „Unirea“ București și IBAN: RO12TREZ7005069XXX000531 Direcția de Trezorerie și Contabilitate Publică a Municipiului București (alocat numai persoanelor juridice bugetare)

Tel. 318.51.29/150, fax 318.51.15, E-mail: marketing@ramo.ro, Internet: www.monitoruloficial.ro

Adresa pentru publicitate: Centrul pentru relații cu publicul, București, șos. Panduri nr. 1, bloc P33, parter, sectorul 5, tel. 411.58.33 și 410.47.30, tel./fax 410.77.36 și 410.47.23

Tiparul: Regia Autonomă „Monitorul Oficial“



5 948368 127661