

The Dawn

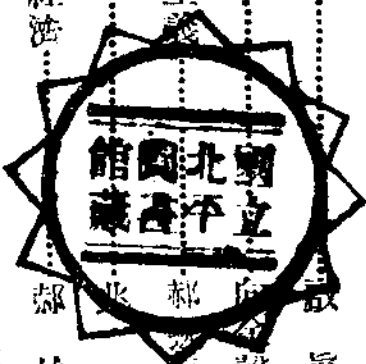
JAN 1933

新報

第二卷第二期要目

- 世界恐慌與世界經濟會議.....肇良
- 國際的石油戰.....啟真
- 孤立的金圓帝國主義.....郝聲
- 論日本所謂東亞門羅主義.....郝聲
- 日本的革命危機.....郝聲
- 蘇聯金鑛工業與世界經濟.....郝聲
- 法西斯主義的組織理論(續完).....朱經霖
- 西班牙遊記.....郭垣

民國二十二年一月十六日



## 本刊徵稿簡章

- 一. 凡向本刊投寄關於國內外政治，經濟，哲學，教育，文藝各種作品，或創作，或譯述，或介紹學說，及有價值之紀載者，均所歡迎。
- 二. 稿體件裁白話文言不拘，篇幅以自四千字至一萬字為限。投寄之稿須精寫清楚，並加標點符號，能依本雜誌行格繕寫者尤佳。
- 三. 投寄譯稿，並須附寄原文，如原文不便附寄時，必須將原文題目，著者姓名，及出版地點時間註明。
- 四. 投寄之稿，不論掲載與否，概不預覆；欲檢還原稿者，請於投稿時聲明，並附足寄還郵費，否則概不寄還。
- 五. 稿末請註明姓名地址；掲載時署名，得由投稿人自定。
- 六. 本社對於稿件有增刪權，如不願增刪者，請於投稿時聲明。
- 七. 投寄之稿掲載後，其著作權為本所社有。若本社尚未掲載，已先在他處發表者，概不給酬。
- 八. 投寄之稿俟掲載後，酌量酬給如下：
  - 甲. 每篇酬現金五元至三十元；
  - 乙. 酬本雜誌；
  - 丙. 特別稿件從優議酬。
- 九. 投稿掲載後，其酬報之額由本社酌定，不預先函商；若投稿人欲自定數目者，請於寄稿時聲明。
- 十. 投稿請寄北平西長安街安福胡同平明雜誌社。

# 平明雜誌

第二卷 第二期

## 目錄

世界恐慌與世界經濟會議	肇良
國際的石油戰	啟真
孤立的金圓帝國主義	向金聲
論日本所謂東亞門羅主義	郝逸梅
日本的革命危機	兆蘭
蘇聯金鑛工業與世界經濟	郝綸
法西斯主義的組織理論(續完)	朱經霖

西班牙遊記 郭垣

世界論壇(四則)

- |                  |     |
|------------------|-----|
| 1, 中俄復交與美俄關係     | 疑 今 |
| 2, 亞洲門羅主義的經濟意義   | 建 華 |
| 3, 國際化的政治與亞洲門羅主義 | 楚 人 |
| 4, 日本留心美國政情      | 兆 蘭 |

大事述評 編 者

從黑夜到天明(獨幕劇) 周耘青

嘉德橋的市長(長篇小說) 熊式忒

# 世界恐慌與世界經濟會議

## 目 次

- 一 導言
- 二 恐慌的原因
- 三 恐慌的結果
- 四 世界經濟會議與救治問題

## 一．導 言

阿彌陀佛，我們希望這次最大的空前的財政和經濟的恐慌已經到此止境；無論如何，全世界是這樣期望着。也許人類的心理經過這個不可救藥的黑暗時代而有一番改造；或者，恐慌的毒菌和他種毒菌一樣能自動的產生一種抵抗的毒菌以毒攻毒，使恐慌能夠勿藥自痊。要之，我們對於這

個衰老的世界作一個鳥瞰，展望有無新生命運動之到來，此其時了。

若果有人要發表關於將來出路之任何有價值的意見，——這當然在我們當中甚至聰明的經濟學者，都不能洞燭將來——那麼，他必須先清楚地認識那個把世界帶到現階段來的基本原因何在。一般公衆對此瞠然不知，情有可原。有的權威者却告訴他們說，世界之患在于現金缺乏；或者說在于分配不良；或者以其原因在于各方面財富生產力量的大大增加，換句話說，相信太富之下，必生貧乏。至於工黨方面對於一個複雜世界的反應更是神乎其妙，完全集中注意于銀行家，認他們為是魔王意志的萬能工具。對於那些想詳細研究恐慌的起因及其進行路線的人們，作者可以介紹幾本有價值的論著：國際聯盟最近出版之“世界經濟恐慌的路線及其狀態”(The course and Phases of the World Economic Depression) 和“世界經濟概觀”(The world Economic survey)。這兩部書對於世界所遭遇的問題的複雜性闡發無遺，一定能够使心無偏見的讀者相信，要謀世界問題的解決，最後還是依賴着全世界無窮數的個人和團體能够各善其身——適應擺在面前的新的經濟環境，比較任何政府的意念的決定和行動為有效。在本篇作者對此問題，祇能就已所見，略舉其要而已。

恐慌的原因原本不是經濟的——甚至不是貨幣的——

而是政治的。這個恐慌是從一九一四——一八年歐洲大戰以及戰後各領袖國家所採用的政策直接而來的。它最初原是一種政治的恐慌。環境的壓迫，驅使整個金融和商業世界，一年一年的一步一步的超越了國家的界線；這種進程是自然而然不可避免的。其實這倒是達到物質繁榮的唯一途徑，政治的和平，穩固的經濟狀況現在已公開地要看各國和各國人民的努力了。這個進程必然的促進了國際信用及國際經濟財政關係之詳密複雜制度之產生。這種制度，在最有利的环境中有最聰明的合作，也將要感受盛衰之支配和各種嚴重的壓制，並且毫無疑義的要為大戰爭和不斷的民族的間仇恨打成粉碎，這已是司空見慣的。最後一定很不幸的，由于這些繩索束縛之結果而生不穩定，祇有驅使每個國家各奔前程了。一個國家對於鄰國如對罪犯，並且每個國家都岌岌圖謀自衛，國際組織更受摧殘，而經濟的及金融的世界將永淪於紛亂之境。

事機危迫，大家應決定從捨了。若是我們不能放棄民族間的憎惡，同民族間的不信任和自私，則我們的繁榮和我們的生活水準非落至每個孤立的國家都能夠達到的限度不可。若是我們想獲得盡力高度的生活標準，則非大家共同維持和平不可。

## 二．恐慌的原因

倘使世界的前進僅僅由于貿易循環的經常之不安，則國際貿易和商業必需合理的自由，每個國家的生產必須謀與國內國外需要供求相應，債權國和債務國間的地位務須改變到世界在任何重要時期都能夠適應的程度為止，而貨幣和信用的變動必定減至最低限度。一切大國必須依附單一的國際貨幣標準，同時有充分的伸縮力使國內利率，價格平準和貨幣收入能夠適應這個國際貨幣標準；如果各國各有其本國的通貨，各國也必須努力保持其通貨價值，使之在最小限度內相當于其他通貨的價值，不致有大變動。

換句話說，各國必須一步一步的共同前進，其情況的改變莫抽之過急也不要反常。其經濟力量的改變無疑地應恒久不變的進行。有些國家往後退步，有些則向前進步。自然有的國家比他國為富裕；有的一天一天的增高信用的平衡，使本國對他國的債權與他國對本國的債權相抵銷，而這些別的國家遇有差額時，它們必須發行長期的或短期的公債或輸送現金，以求暫時的適合。然而顯然的這些不平等必定在比較狹窄的限度內仍然保存着，而各國的前進，彼此必不以貨借而以買賣為基礎。因為一個國家為求本國對他國債權的平衡，或則收同額的款貸回給債務國，或則收受現金。若是差額數目太大，兩者均有不幸的結果。若實行第二個辦法，則國際貨幣標準立被破壞；若實行第一個辦法，僅延長清算的時日而已。國家猶如個人，必須限制他們的借債到他



們能够設法付息或償還的限度內，無奈各國很容易逾越這個限度。要是各國逾越了這個限度，則恐慌隨之而來，價格低落，一般普遍的經濟不安，大大的增加了負擔，使債務頓時不能忍受；要是沒有恐慌的襲來，這些債務當然是可以償付的。

所有這些漸進改變和整理的程序，在戰前進行了許多年，在這種程序進行之下，世界財富很快的增加，及大戰爆發把這個程序打成粉碎了。其時交戰國盡量地紛紛創設戰時所需要的工業製造廠——其中一部分後來是用作和平時用的，而且也極力刺激它們的食品和原料的生產；至于中立國呢，也出乎意志之外的，在另一方向，拚命發展生產。因此在太戰終結制間，因為生產紊亂無序，及種種原因，世界已無恢復繁榮之望。

大戰的結果，各國均感貧乏，祇有美洲合衆國反因大戰暴富，最少可以說，在對他國的債權關係上，美國在幾年短短的期間從一個世界最大的債務國變成一個最大的債權國。它們不但在大戰期間曾經收集巨額的金貨供給，而且往後繼續下去。因為大戰的機會，它們巨額的出超，往後更年年不已。現在深謀遠慮的世界統治者應當覺醒了，假如國際貿易和競爭得到自由，關稅能够減低，假如物價水準和

“不平衡”(Disequilibrium)情況可以克服,而各重要國家可以再度一步一步向前進展。

但是事實並不如此。關稅提高了,內部情況的惡劣比戰前還厲害,總而言之,由于堅持巨額戰債和賠款的償付,債權國和債務國間的‘不平衡’情況,更加狼狽地急激化。結果可得而言者,首先應該說到戰爭的結果和美國政府對於世界各國戰債的政策。美洲合衆國爲平衡它們的債務,用高利貸巨款與債務國,並不從債務國購買貨物以代償付。戰後頭一年,這些外債主要的是對於非歐洲國家——即是說南美各國——且在那裏努力擴充信用和增加食料原料的生產。倫敦方面,雖然是在很小的規模下,也繼續其戰前的對外放款政策。非歐洲的國家就這樣的習慣成性,它們的經濟以不斷的收受外國放款爲基礎。同時德國及其他歐洲各國,大半因爲賠款償付的壓迫和隨伴而來的政治糾紛,備受通貨無限度膨脹的痛苦,結果使國內大部分的流動資本罄盡無遺。對於這些一貧如洗的國家,美國(英國及其他債權國亦然,不過數量不及美國),於是開始放債,短期的長期的,不一而足。在一九二五——二九年間,歐洲的生產和繁榮,顯示了長足的進步,而歐洲的情況也就大半在不斷的收受外國放款的狀態中。

但是其時由戰時戰後積集在美國的現金,已經使信用大大的擴充,使債票價格飛漲。美國的投資家發覺在國內投

資獲利比在國外投資更大的時候，不再向國外放債，而全世界的投資家一致競向紐約作大量而有利的投機，從他們本國移轉巨額的款項到美國去。對於債務國這種加重的傷害——完全依賴輸出資金去償還債務——產生了恐慌，而物價開始跌落，先見於南美及其他原料國家，後及於歐洲各國。再過數月後，美國的銷場崩潰，結果所至，美國的繁榮大受打擊，美國對外國原料的需要猛落，而物價的跌落更不用說了。這是對於全世界尤其是對於原料和食料生產的國家一個其次的更為狼狽的打擊。

還有其他事件共同使這個糾紛愈加深刻。即一切金幣國家——無論是債權國或債務國——的創傷之更加濃厚，其原因不但是因為美國價格飛漲而金貨流入美國，而且是因為法國要填補其通貨落價時期向外國輸送的差額而金貨更嚴重地流入法國。

伴着戰後期間資本之由一國到別國前進後退之搖動不安情形而來的，是生產價值之低廉，特別是農業生產，這無論如何會引致物價相當的低落。所以一切困難總着落在原料及食料生產的國家。它們的債務在物價低落前已經很重，此時它們更覺此種債務一天重似一天，同時其輸出的價值大半因為恐慌也一部分由於其他更永久的原因而過度的跌落。

因為恐慌的深刻化，一切物價的低落愈加尖銳化，而且

最後有一個急性的財政恐慌跟着經濟和產業恐慌而來的時候，所有的債務國尤其是德國用巨額的短期債以對付困難，使它們無法克服。

因此，這個空前恐慌的主要原因不是由於現金的缺乏也不是由於不顧利害的國際借款——銀行家之長期和短期的放款。它是由於從大戰而來的和戰後之賠款戰債關稅等政策而擴大的國與國間之不平等。此種不平等引致的結果是：因為美國處於債權國地位，故信用膨脹，因為德國及他國處於債務國地位，故通貨落價。這些根本不平衡的救濟——一方面是中歐各國，一方面是原料生產的債務國——是用貸借的關係，而不謀買賣的增加。

現在很容易看出，祇有大大的增加國際貿易，增加到預期不到的時候，才能弛緩債務國的負擔。人類所不能預期的就是環境的偶合帶來不幸的結果；銀行家不能比他人更高瞻遠矚；各國人民及其統治者已經造成事實的現狀，其中有些國家有多餘的巨款能向外投放，而其他國家甚至連它們的流動資本也要被剝奪而去。銀行家設法將富國的剩餘借給貧國，以謀救濟；這種方法若在常態場合下實行，是和經濟學者告訴我們的一樣，於世界的繁榮關係至大。固然發行的銀行家鮮不用盡心血去保護投資者的利益，但是無論是世界的主要銀行，或是國際聯盟之財政委員會，或是 Young Committee 的專家都不能夠預見他們的工作是建

築在沙灘之上的。要是國家的設計者 (National Planers) 能按照其目的用人類理智的裁判去代替經濟力量的自由發展，長久的計劃下去，他們勢必發現這個複雜的動的時時在變遷的世界是一個黑暗的森林，在這森林裏面爲人類的眼光所及的僅僅是一線的路程。而精緻的國際信用和貿易的機構，祇是經過和平安靖的時代，賴經濟力自然的引導使無數的人類去努力創造，才能够構成。因爲世界各國的關係越來越密切，各國關係的機構也更密切的相互交織着，故由于戰爭及民族的仇恨所易于引起的不幸也越來愈大。現在世界所陷入的糾紛，是大戰直接的結果，想恢復一九一四年前的安定秩序，不是一朝一夕所能辦到的事。

### 三 恐慌的結果

下面的數字主要的是從國際聯盟出版的“世界經濟概觀”一書中取材，它顯示了恐慌樣的異常尖銳化的性質。

(1) 工業的生產量，曾經有過空前的減退，下面數字即示其例，假定一九二八年爲100，則德國一九三二年五月的工業生產落至58，美國落至55，法國落至73。

下表指示“投資貨物”(Investment goods)(即生產貨物——譯者)如木材；銅鐵，洋灰，機器，商業發動機，電氣發動機等的生產比起消費貨物 (Consumers' goods) 如食料，紙，布，傢具，烟草等的生產究竟多了多少。

一九二九年至一九三二年各年度第一季投資的和消費的貨物生產指數如下：

(以一九二五——二九為100)

國別	類別	1929	1930	1931	1932
德國	投資貨物	105	100	72,	46
	消費貨物	108	103	86	86
英國	投資貨物	105	108	83	78
	消費貨物	99	94	85	93
美國	投資貨物	110	96	65	35
	消費貨物	104	95	88	83

投資的或生產的貨物產額之大大減退的原因，大半是因為這類貨物的價格之跌落遠甚於消費貨物價格之跌落（此處恐原文有誤，故易今語——譯者）。原料全部的價格低跌十分厲害，而製成品則不若是其甚。對於任何減少工資及其他費用的反抗力——這些工資和費用加進製成品及生產貨物的原料的生產費中——比起組織不很完善的農業和原料工業中的反抗力特別大。想把這兩類價格使之接近一致，是一個複雜的問題。

(2) 國際貿易顯示巨額的減退。世界貨物之輸入和輸出已從一九二九年之59,491百萬元降至一九三一年之34,479百萬元，而一九三二年更繼續減退。實際，一九三二年頭四個月中，國際貿易的價值僅占一九二九年頭四個月的實

易額之百分之四十二，此後還繼續每况愈下。

(3) 至于批發價格的跌落，可於下面幾個數字見之。在有組織的世界市場內自由買賣之商品批發價格，于一九二九年及一九三二年間從百分之五十五低跌到百分之六十。所有批發價格低跌的平均數一九三二年六月在金本位的國家，達至百分之三十及四十之間。

(4) 一九三二年三月三十一日美法兩國在它們各中央銀行內保有從世界中央銀行金貨準備總額一一,二三六,〇〇〇,〇〇〇,元中之六,九九五,〇〇〇,〇〇〇,金元。

(5) 一九三二年春全世界失業工人之數約計達二千萬至二千五百萬。

(6) 每一個國家都想拚命的努力去躲避經濟的風潮，故限制商業的課稅達至空前的比例。大地之上佈滿了“不動協定”(Standstill agreements)，匯兌管理，高關稅壁壘，進口限制，進口禁制，出口獎金等，不一而足。無論如何，這是不可避免的，即各國因為世界已失了平衡，不得不走入經濟國家主義的路去，而國際貿易免不了要受這些限制的打擊。

(8) 特別是歐洲各國尤其是德國所欠的短期債務，已經達至很高的比例。各債權國都不能信任，而要求一次償付，但是沒有一個國家能夠辦到。匯兌管理(Exchange Control)是阻止通貨突然落價的唯一而非常有害的方法。這個

難題的解決就是目前最迫切的問題。

(9) 這些巨大的經濟和財政的變動，已經大大的破壞了國際的金本位貨幣制度。現金之非常不合理的分配，巨大的流動短期差額之在國與國間之瞬息移動，以及全世界放款者及投資家之完全缺乏信任，凡此等等都在十分表示各國恢復繁榮的嚴重障礙。現在世界上沒有一個貨幣中心的存在，能的有絕大的信用。

上述各款表示了恐慌的空前尖銳化，充分的說明大戰給予現代文化一個若何的影響。這也許是人類的本性特別是民主的人類本性根本沒有善意 (Good Will) 能夠共同維持過去五十年來人類不自知中所建築的完整的國際機構。若果這話不錯，我們則不若回轉頭來返到國家自足的簡單制度去。將來一般的生活標準結果如何，是不是歐洲現在的人口能的絕對的維持，都值得我們注意。

過去兩三年來，各國家各政府銀行產業及個人，在恐慌潮中已曾拚命努力保持平衡維持債權債務之相抵。但每一個單位為勢所迫都在採用種種步驟去謀本身之抬頭，對別人則非所計了。一般清算的方法必有不幸的結果隨之而來。僅僅為對付債務及挽救其通貨的崩潰，每一個債務國家限制它的入口貨物，狠明白這些入口貨即是鄰國的輸出。兩者是不可兼得的，債權國如美法等國的輸出，自然是白費心血，因為沒有一國有力償付。差不多各國政府及整個金融社



會如德國及中歐各國已經無力償付債務。同樣，世界各處銀行因為信任加信用的普遍缺乏，它們的債務國之無力還債，覺得祇有注意它們自己的調劑，自謀貸借的適合以及限制一切新的商業等。現在能夠向世界任何中心募債的國家，寥寥屈指可數。因為投資家有它們的巨大的損失牢記在心，對於這些放款償還的信任，一時不容易恢復。

然而這個清算和限制的方法，不能達到平衡的目的。因為仍然沒有一個主要問題能夠解決。但是也許可以這樣說，它是打下了一個基礎，可以用一個有力的甚至暫時不幸的方法建立了一個上層建築，打平了債權國與債務國間的不平等。債權國的餘額被破壞了；債務國或逃債，或求債權國通融，或減少輸入，努力設法填補其差額。這足以說明，恐慌的根本原因在於這個國與國間之太不平等，起源于大戰，滋長于戰後的政策。所以無論如何痛苦，事屬勢所必然。一個負債纍纍的國家仍然要借債為生，這是無法避免的。國家猶如個人，他們必須在可能範圍內自謀生計；但是各國在尋求新的均衡的迫切需要中，勢不能不降低標準。

#### 四 世界經濟會議與救治問題

世界已經陷進糾紛中，沒有一個特別的救治辦法。但是沒有辦法也得要尋求辦法。若然，仍是要走向一條私人企業和工商業的解放之路去。其實這條路不是戰後世界所曾

走過的，也不是民主政治最近用以解決問題的——民主政治愛用便捷的方法和簡單的救濟。固然我們很可以相信：世界所遭的不幸，以其說是由于戰爭及其餘孽，毋寧說是私有企業的不可避免的結果，而恢復繁榮的路是要廣幅的擴充政府的及其他政治的活動，用一種“國家計劃”(National Planning)由能够有這般幸運這般能手能得到大多數擁護的人來主持。但是主張國家計畫者要問坦負這個偉大責任的人是否勝任裕如，現在俄國的統治者在領導其國家構成分子的無數人類的大小各種活動上，正覺狼狽不堪哩！

因此狄爾頓博士 (Dr. Daton) 和利亞漫寧夫人 (Mrs. Leah Manning) 及其友輩很容易改變主意去主張銀行業及少數其他不重要的事業悉歸國有。但是尤其重要的問題，是不是這些太太們和先生們能的有充分的才幹經驗和力量去施行這些一個巨大的企業或且甚至于選擇別人署理，自己監督。一個大的現代國家的政府中人經處理許多問題，其數量之繁多，性質之複雜，已迥非人類精力所能及，如何能够坦負加重至千百倍的責任呢？若是他們僅僅是代表他們對別人的統治權力，則國家計劃的效力所依賴的中央管理以及對國會的責任，究竟怎麼樣呢？國際的經濟和金融的機器恐怕在此情形下走不動了。

政府向着產業和財政方面往前進一步，私有企業則倒退兩步。但是須要牢記着，政府的干涉的性質必定是國家的

而非國際的，因為這個理由，倘若這種干涉廣泛地擴大，只有使整個世界落在一個硬性的統制的網中，最後將阻止了一切世界的前進。政府自有一個十分重要的活動範圍，但它們不能代替全國自發的力量。

我們且列舉一些重要的問題，等待世界經濟和貨幣會議的解決：

- (1) 世界商品的批發價格應如何提高。
- (2) 原料食料的價格和製成品的價格間之參錯不合應如何調劑。
- (3) 國內外的債務負擔(包括戰債在內)應如何減輕。
- (4) 短期債務問題應如何解決。
- (5) 關稅應如何減輕，匯兌管理，進口限制，進口禁制等應如何廢除。
- (6) 健全的國際貨幣本位應如何恢復。

世界會議在對付這些問題時唯一先決問題，就是政府盡其所能地去運用這些制動機來充分的解放私有工商業的車輪。

要是頭一個目的能夠達到，世界物質實行提高了，則第二第三第四各問題可以迎刃而解，但是政府及中央銀行對於物價的影響是間接的，它們能夠使貨幣賤信用廣，但不能使工商業務上能利用它。

自然政府可以自己從事于大規模的公共事務，甚是可

從事于不以獲利爲目的的企業；但是這個政策是否健全，須看最後生產是否增加以及用這方法所投用的資本勞力是否比較在經常的限制內政府和市政的經費爲多。總而言之，我們的意見以爲巨大公共經費的反常的擴充，其爲害更甚于爲謀平衡致不利于工業之種種課重稅方法。真正的復興工業迥比一時的癱瘓的公共經費爲重要。賤價貨幣的真正效用，是在逐漸使利率低落，不但裨益于政府方面而且及一切工業，這樣可以有利于許多不能別樣經營的建設企業。但是其進行非常緩慢，日久始能見效。這也是很重要，即賤價貨幣能否統治所有大的中心所在，不但一處兩處而已。某一個中心的前進，不能超越他處先行而不經過危險。關於原料和製成品的價格之分別整理，顯然的，一個政府祇有鼓勵經濟力的自由運用能够達到良好的結果，除此之外，怎樣也不行。

第二個連帶關係的問題就是債務問題。的確，許多待決的問題之直接原因：半由于物質的空前低落，半由于這個物價低落在某種商品比其他商品特別獲利，由此更加重了不能調節均衡的原因。我們縱眼一看，一方面是債務，租稅及一切固定收入之無限增加，另一方面是原料和食料的價格比較製成品——特別是比較生產貨物(Producers' goods)的價格之不規則的低落，這都是恢復活動力的一大障礙。這麼大的物價低落之不幸結果，是麥美倫委員會(Macmillan

Committee)用尖刻的語調描寫過來的，也常常為經濟學家所反覆說過的。然而公衆對辨認至何程度，不無疑問。在國際範圍內，債務國整批的賴債顯然的證明這個結果，但是數量更大的內債仍然表示問題更為嚴重；這是不能常常覺到的。一切國家之國家收入大大的減少，仍然因為物價的低落，這部分減少的收入，大部分歸到有固定收入者，地主，工資勞動者及俸給官吏身上去，剩下一小小部分歸到股票所有者及企業界——如冒險執業之農人商家——去作他們的活動。舉例說，在一九二八年，計租稅及課於非政府債券，典押及其他債務的固定收入（完全包括固定收入如薪金工資等的支付），吸收美國全國收入約百分之十七至百分之十八，現在因為生產的增加和物價的低落，吸收至百分之四十。社會其他各部能維持均衡嗎？工商業有力擔負嗎？這個同樣的問題或輕或重的遍及各國各政府各州各市區及產業以至于須付給債款或典押款的各人。除了這個債務和租稅的重担以外，就是薪金和工資，除非是和生活者的低落成比例的縮減，也得從支付他們的公司的生產上多要一些。股東和企業家轉輾于重壓之下。因而企業衰落，失業增加。胥受其受害者厥為失業者企業家和股東。

驟然看來，一切債務的負擔和固定的入款，應當自然而然與物價的低落或貨幣價值的變遷，成比例的增加。然而實際的困難是茫無止境的。在 Dr. Brüning 指導下，極

度的經濟壓迫下的德國，努力在縮減一切固定貨幣的入款。在英國反抗的力量更大而且利息之強迫的減少，一定和其立於相反地位的減輕債務的政策十分矛盾。還有，如果因為貨幣價值增高可以少付債務，則如果貨幣價值再復低跌——即是說物價增高——又應當多付債務了。

據我們的意見，一切進步須看是否能夠維持一個原則，原則為何，即債務必須以契約為根據是。若是債務者盡其目前能力所及按照契約義務做去，則債務者與債權者間必能彼此通融諒解。因為情形各有不同，故對於每一方的狀況，關係各方必須加以考慮。但這條路距離成功尚遠，困難仍多。大約二年來債務者和債權者日日都向着這條路走，而且現在仍然走着。事情的確有些是做到的。政府採用公債計劃；公司改組；改變有步驟，還債有定期。減債和還債的方法雖有，但亦有限。除非是物價高漲，想使債務按照貨幣價值的增高成比例的減少，這種工作的完成是十分冗贅的。但是這個方法，不是政府干預所能够成功。政府利用信用發行一部分歐洲國家短期債務的公債，是可以的，但是債務大部分還須由債權債務者自己直接解決。想由政府的（of governments）世界會議去宣佈全世界，說債務者自由減付他們的債務，則為絕對不可能。

問題是關係雙方的。世界物價一有起色，向上增高，而債務自可一天一天的慢慢的整理。舉例說，在過去大約十二

個月吧，德國已經償付其短期不動債務約在百分之二十與三十之間。一旦信任恢復，資本再復流入德國，這個方法定能加速進行。

從恢復國際貨幣信用機關的觀點看來，解決短期銀行債務特別是德國的債務問題，是遠比長期的債務的解決更加迫切重要，也可以說是一個最迫切的問題。這個困難是有一個最複雜的性質，困難越大，則關係各國越加想採用方法以保護它們的利益，然而事實上它們的方法反不可避免的減少它們自己的和其他各國的國外貿易。解決辦法不能馬上獲得。似乎有兩條寬闊路可以走，一是，債權債務國雙方的政府應當聯合起來用它們的信用去解開難解之結，使債權國的投資家能夠獲得現款，使銀行金融流通，然後銀行家能夠仍然有力對政府擔負任何最後的損失。這是沒有問題的，政府足夠酬還它們及其人民不知多至幾倍，若是政府的幫助能夠使中歐的匯兌管理因此廢除，貿易和信用的流通因此更加容易。但是，這個意見——即甚至一時的幫助政府能辦到——會馬上引起政治的糾紛，這無論如何在債權國方面是不能擺脫的。

至於債務國政府可以採用一個比較狹小的計劃，用政府的公債去代替一部分債務。

若是債務和債權者各自努力，則債務必定用種種方法經過種種道路逐漸減少，事實上現在是如此。若是信任回

復，若是全世界向前進展，則問題不久就更可以減少到可以統馭的比例。若是恐慌繼續不減，這條路是遼遠的。同時匯兌管理和其他對於恢復繁榮的障礙將繼續演進它們的不祥的結果。

但是有一種債務就是戰債，它是完完全全在政府的活動範圍內而亟需要討論的。對美巨額債款的償付，繼續用這個足為恐慌根源的方法。這裏再無須辭費。這個問題的歷史給我一個很好的例，關於國家計劃的以及關於在產業財政為政府所統制而每個政府又為無形的公共意見所統制的時候的可以意料的糾紛。

我們現在討論第五點，減低關稅，取消匯兌管理等等。這些問題無疑是政府能夠辦到的。但是我們很了然，這些最近放下了的障礙，是由于物價低落及其相因而至的債務的過度的負擔而來的不平衡之直接結果。想避免這些障礙就是提高物價，解決短期債務問題及必要時整理長期債務。當各國發覺它們的路，就是對於它們的國外債務要雙方兼顧，並且廢除匯兌管理，免致通貨崩潰的時候，這些障礙大致可以消失了。兩者往往是因果相生，循環而至。信用不復，匯兌管理無法廢除，匯兌管理不除，信用亦無從恢復。

關於上面所述的最重要的一個最後的問題，就是，是否一個國際貨幣本位能夠慢慢恢復，換句話說：在實際沒有他種本位制度代之而興的時候，是否國際金本位能夠重



新建立。這個問題太大，這裏不能從容論列，祇好專篇研討。上面曾經屢次說過，大戰及其結果，連同投資者心理的變遷——這半由于投機者的蜂起半由于信用的極度破壞——致令某些債權國強迫世界其他國家償付它們的債務，既不要貨物也不實行國外放債，而要收受現金。這是顯然的，若是這些債權國要繼續享有一種信用的差額，非現債償付不可，則金本位將很快的再度破壞，甚至破壞無遺。舉個例說，若是美國堅持各國償付戰債，而這些戰債又祇能現金償付，則再談金本位制的復興，是一件傻事。

這是真實的，高度保護關稅於債權國的獲利將必減少。它們無論如何，終必另走別路，而不必斤斤于金貨的不斷的引誘。若是這些國家不願購買貨物也不願對外放債，最後的出路，債務國祇有向人民多要一些，以備還債了。

在極佳的情況下，幾乎為各國所必需而又仍然僅為兩個國家佔優勢的商品，在將來數年後是否能穩定價值，實未敢必。最後二十年的趨勢如何轉變，以及金貨是否變為更合理的分配于各國間，希望鞏固金本位制，亦難預期。然巨大的經濟變革是需要的，而在此變革中金價將大大變動，則均可以確言。因此在目前不要急急于金貨的獲得，是于這個國家有利的。譬如美國，誰敢說這個國家，在最近的將來如何？這一個能够由經紀人的放債建立無數萬萬金元信用，而在兩年後則不能的國家，的確是一個有吸引力而又有危險性

的夥友。

對於金本位之有規則的運用之其他一個大障礙，就是在各國間能够瞬息移動的由短期存款或有價證券的形式所持有的外國債權所表現的巨額的流動資本。這些短期債基金，據國際銀行（Bank of International Settlements）估計約達百萬萬金元，這大半是表示信用的一般的缺乏。它表現一個真實的問題，由於一些關係任何一個金融中心的突然而至的財政恐慌，使這些流動資本的巨大障礙開始擴大作用，結果一定不幸。若是我們回復金本位制，則大量的外國存款可以期望在倫敦建立起來，而完全對我們的信用須經過許多年後始能恢復，若有任何損害的現象，則它們必定很快的取回存款。爲想做世界金融的中心，我們需要在支付平衡上有相當的餘額始可，即是說，必須有相當的巨額資本能够對外投放，有充分的力量去整理我們的利率和價格平準以保持我們競爭的地位。現在我們一無所有。二十年前我們（英國——譯者）是世界上最大的債權國；現在，我們估計任何外國貸款，每年不足之數約達六千五百萬鎊至七千五百萬鎊。

但是馬上恢復金本位固然是危險，而一任它鬆泛毫無節制，也是同樣危險。我們不必輕抑我們的匯兌去迎合外界。這的確是許多國家特別是南美一些共和國老早見過的。例如，自從一九二〇年，巴拉圭的密里（Brazilian milr-

eis) 的斯達令 (Sterling) 的價值曾經不規則的從 5s. 落至 6d. 以下。我們狠不欲斯達令金鎊有同樣的歷史。並且這是一個自殺辦法，因為我們放在外國的斯達令資產將因斯達令每一次的跌落而減少其價值。我們的輸出必須維持，但不是一時的減低匯兌，而是用一定的力量在平等的條件下向世界市場去競爭。有一種非常普遍的意識，以為我們放棄了金本位總已解放了我們，不必再用這用不滿意的制度去維持通貨的穩定。這種謬見是非常危險的。固然我們因此可以不必迷戀於金貨，然其作用亦僅此而已。這是對於我們自己的健全和對於全世界仍然和先前一樣的必要的，就是，斯達令應當是一個堅定的價值標準，並且，若是整理內部對於獲得這個結果是必需的，則無論我們的情形如何困難，也必須照辦，總比輕抑我們的通貨更勝一籌。現在我們想積極利用所有我們生活所需的無形的資源，去避免這個艱苦的需要。然而這個方法，是有窮的。最近我們的匯兌受資本移動的影響，遠比因為我們不能整頓我們的長期的競爭情形而來的影響為大。並且，其時政府的倒轉政策和賤價貨幣的必需，就是為阻止常常有效的使我們匯兌僵化的銀行率。但是倫敦方面的資本的活動，不但受利率的影響，而且也受外國輿論的影響——即必要時我們是否有力量去整頓我們的內部情況的外國輿論。

巨大的變動將逐漸及于我們全部情勢，關聯于其他各

國，除非我們能够在工業上、貨物運輸上或商業上維持我們的一個真正能够競爭的基礎，恐不能避免了。

因為是這樣一個國家，其依賴國際貿易的程度比任何他國爲甚，所以一個最穩固的國際貨幣情狀的恢復，大大于我們有利。因此當我們不恢復金本位制以至于更加確定時，我們最少必須防止我們自己通貨的跌價——除非現金表示一個比我們原有的更大的不穩，在維持金鎊與金的通貨在一個鞏固的關係上。若是不能回復金本位，則此時一切尙談不到。它不但在推行這個制度上依賴各國政府和各大國的中央銀行之一般的諒解，而仍然更依賴其他政府本身所不能爲之根本的措置。原料和食料價格的高漲必定與製成品的價格有相當的關聯；債權國必更願意購買債務國的貨物；國際債務必因物價一般的提高或其他措施而到了一個可以忍受的比例。但是，我們不放棄一般的國際標準而向前做去，的確是最于我們有利。

這裏沒有機會再來詳細討論普遍地重新建立這一個標準對于世界之重要，或關於其他非金本位國家對這個問題的態度。最近的將來無論如何將被這個國家的政策所決定。金鎊司達令(Pound Sterling)之繼續在世界的廣多多變動的通貨中分類，將成爲一個災害，不但爲害于我們自己的利益，亦將不利于一般國際的信用和貿易。因此之故，一個强有力的政府和對于各部人口的一個聯合的堅決的態度，最

關重要。我們的國內恐慌決不停息。大的金融中心如我國（英國——譯者），特別公然受其打擊。在信用的世界上，它的力量逐漸薄弱。其唯一的防衛，就是要在世界上表現它是一個不能動搖的統一國家。

——肇良，譯自The Round Table十二月號——

## 對抗半月刊第八期目錄

### 時事論評

- 十九國委員會往那裏去？..... 蒂湘  
 美國將怎樣對付賴債國？..... 中國  
 日本自賊之輿論..... 日  
 中俄正式復交..... 冰  
 國民參政會之根據..... 悟生  
 建設就是破壞..... 飛鴻  
 三中全會與孫科..... 孤萍  
 近來學潮澎湃的社會背景..... 陶希聖  
 韓國義士尹奉吉之死..... 若瑜  
 中國社會史研究(續)..... 楊大荒  
 「中國問題」批判(續)..... 屏群  
 中國土地制度沿革與農民戰鬥..... 困者  
 中國革命現階段的把握..... 胡求真譯  
 一九三二年中國經濟危機的深刻化..... 瑞夫  
 中國十年來貿易之趨向..... 石聲  
 帝國主義戰爭的危機與東方民族運動..... 趙汝蓀  
 日本的危機..... 漪  
 失業問題的面面觀..... 志雄  
 東北義勇軍進軍曲(小詩)..... 向坂逸郎著  
 中國教育的現狀與今後的路向..... 李景新譯  
 資本論體系上卷..... 小島精一著  
 獨占，加特爾，托辣斯概論..... 呂一鳴譯  
 宗教與農民..... 鐵心  
 沒落的胡適博士..... 屏羣  
 介紹馬夏爾「經濟學原理」..... 陳湘南

通訊處：北平南長街土地廟一號

零售一角，定閱半年一元一角，

全年兩元，郵費在內。

# 國際的石油戰

## 目 次

- 一 石油與國防
- 二 英美石油脫拉斯的支配與鬥爭
- 三 各國的石油政策
- 四 國際石油政治

## 一. 石油與國防

在歐戰中，美大總統威爾遜有句名言：“石油實與血同樣貴重。”戰後國際石油評議會，更稱讚石油的威力，“聯合國是乘石油的波濤以獲勝”。石油的權威已成為今後的戰爭中，今後的國際爭霸戰中，制勝之決定者。

### 1. 海軍與石油

軍器發達，戰爭立體化之今日，“國際與燃料”之關係，

益爲緊密。艦體之運動力，即速力與航續距離，全視動力機關以爲定。增高速力，增大航續力，過去之石炭已不能滿足，而代以重油與混燒。以重油發熱量益爲集約，對同量石炭，有一·六倍之發熱量，而其動力且二倍至三倍之。戰後軍縮對噸數加以限制，則優秀機關，與高率燃料之講求，尤見重要。

艦船使用重油，優于石炭之主要諸點，約言如次：（一）可應于高速力的要求；（二）增大艦船之航續距離；（三）發煙稀薄，可隱避目標；（四）補給便利；（五）艦船動作敏活（調節簡易）（六）易于燃燒；（七）可作潛水艦用燃料。石油，尤以重油，使近代海軍攻防力，顯著強化。對軍備之發達，經濟的考慮與技術的觀點，均爲劃時代之改革。

## 2. 陸軍與石油

歐戰結果，兵器之發達，部隊編成，軍事行動，均作成一新時代，即所謂“軍隊機械化”。即不僅軍械使用機械，即連人員，軍需以及燃料一切運轉，均施用機械，而增加其重力與速力。由歷來之人力與畜力中完全解放。因軍隊機械化，則機械所需之動力燃料勢必猛增。假定機械由六師團組成，共六萬人，則人員，軍械，軍需之運輸，每日所耗燃料總計，當達二百八十萬噸，可窺一般。

日俄戰爭時代，燃料與戰場尙無交涉，與戰爭勝敗全無關係；至歐洲大戰，則已發生相當聯絡，而認識其重大價值。



然在將來戰爭中，燃料實已成絕對操制勝敗之機的要素。

### 3. 成爲戰爭誘因的石油

石油燃料，已爲國防所不可缺的要素，“支配石油者即支配世界”一語，可充分道破其重大性，然石油事業，爲一自然的獨占事業。巨額之礦山，雖爲地租與利潤之源泉，而其特徵，爲須在高度的資本組成之下，始可成爲有利之經營。故石油事業，皆置諸高度的獨占支配之下。資本利益與國防必要相結合，其統一之表現，便湧出關係國家命脈的口號。石油平時成爲巨利的商品，戰時則爲“與血同樣貴重”之軍需品，故環繞石油資源的爭奪，已幾度傳出國際的危機。美索不達米亞之石油，更成爲引起英、法、美國際糾紛的“戰爭導火線”。墨西哥的石油，是以英美資本爲背景，而構成數次內亂的原動力。這就是“石油與國際政治”，“石油與帝國主義”。

## 二．英美石油脫拉斯的支配與鬥爭

### 1. 世界石油生產的分配

石油工業自一八五七年以來，即急劇發達。自一八五七至一九三〇年止，世界生產額，合計爲二百億桶（Barrel）。其中十三億爲一九二一年以後十年間之生產，達總生產額百分之五六·四。最近二年之數字，更可窺見石油工業急劇轉變之情勢。

### 世界石油之生產

國 別	一九三一年	一九三一年	一九三二年
	總生產額 (單位千噸)	一月平均生產額 (單位噸)	七 月 止
合 衆 國	850,275	2,329,520	2,157,600
蘇 聯	156,343	428,336	429,764
委內瑞拉	120,069	328,957	342,121
羅馬尼亞	46,334	126,942	120,383
波 斯	40,150	109,999	122,078
墨 西 哥	33,039	90,517	92,272
荷領印度	32,818	89,913	105,056
柯倫比亞	18,237	49,965	51,761
阿 根 廷	11,713	32,091	35,461
秘 魯	10,102	27,377	24,897
特里瓦達特	9,744	26,695	28,093
英領印度	7,830	21,452	23,297
波 蘭	4,398	12,049	11,145
沙拉瓦柯	3,338	9,146	6,310
日 本	1,884	5,162	6,408
埃 及	1,846	5,057	4,784
厄柯阿達爾	1,751	4,796	4,307
加 拿 大	1,583	4,338	3,063
德 國	1,779	4,873	5,411

第二期	國際的石油戰		5
伊 拉 克	1,200	3,290	3,289
法 國	513	1,405	1,511
其 他	339	929	1,183
計	1,355,285	3,713,109	3,580,191

根據此表，石油工業，合衆國占世界總生產三分之二，保持絕對之優勢。其次占百分之十內外的國家，是蘇聯，委內瑞拉，更次則爲波斯，羅馬尼亞，墨西哥，柯倫比亞，秘魯，阿根廷，特里尼達特，英領印度。就地理的區分，一區以加勒比海爲中心南北沿岸一帶，一區以阿拉伯海爲中心由馬尼拉，至波斯，畢爾曼，荷領印度一帶，形成兩大地帶。這個在政治上，除蘇聯之外，英美勢力處于絕對優越之地位，同時英美兩大勢力相對抗，以壓倒其他國家。英國本土除蘇格蘭外幾無一滴石油，而與占世界產額三分之二的美國相對抗，勢必構成英美劇烈的對立。

## 2. 石油脫拉斯——標準石油

提到“美國的石油，”就連想到標準石油(Standard Oil)了，這自前世紀末以來，二者實已成爲同一意義之語句。標準石油，是築成羅克佛勒(John Divison Rockefeller)王國的基礎，同時標準石油亦全爲羅克佛勒之力與熱所構成。他于一八八二年創立世界最大之脫拉斯，獨占美國石油工業。此後益形發達，標準石油脫拉斯，支配美國一切石油業，確保一切市場，并開始努力向全世界擴張其組織。在前世紀

末，與俄羅斯作激烈的鬥爭，二十世紀之初頭，已在歐洲，印度以及極東的市場上，擊破了俄羅斯。英國石油工業此時方始發展，這時直只有標準石油君臨全世界石油市場。

嗣後雖經美國立法上脫拉斯禁止法的干涉，然石油脫拉斯之發展擴張，并不能受何種牽制，以資本及人的結合，實質上仍採取脫拉斯之途徑而猛進。當一九一一年解散之時，仍分爲三十八個公司，然皆用“標準”的名稱，其獨佔性質，亦決無何等變化。各獨立之標準脫拉斯，重要者爲在紐甲西之各公司。其中有紐約，加利弗尼亞，印的安諾標準石油公司，大西洋精油公司，瓦荷摩石油公司等。標準脫拉斯在海外的活動，由紐約，紐甲西，瓦荷摩三公司擔任，在拉丁美洲的活動，則歸印的安及加利弗尼亞兩公司擔任。此外，在海外并有許多從屬公司如盎格盧·合衆國石油公司（紐甲西之子公司，在英國之販賣社），德意志·合衆國石油公司（德國），羅馬·合衆國公司，加摩巴尼·標準公司，佛蘭克·合衆國公司（羅馬尼亞），及國際石油公司（加拿大）等等。

### 3. 英國海軍與石油

前世紀九十年代，歐洲大資本已漸走向石油。英國不出一滴的石油，非西爾爵士（H. Fisher）當二十世紀之開頭即高唱石油對英國海軍燃料之必要。一九〇四年氏就海軍軍令部長之後，即創始英國石油政策。初尚僅採收買石油方法，并未擬及海軍自身經營石油業，故海軍經羅伯爾公司收

買巴克石油，經洛伊牙爾·達齊出公司之手收買荷領印度之石油。然此時合衆國石油脫拉斯，已取得世界的獨佔支配，俄羅斯石油及洛伊牙爾·達齊石油，在標準脫拉斯之前，均如雄獅之前的羔羊，完全被其壓倒。擁有彪大海軍之英國，對美國石油獨占，極感不安。獲得石油資源！鞏固英國優勢之維技與自立！英海軍終于一九一四年歐戰之前數週，以二百二十萬磅收買盎格盧波斯石油公司。英國之石油政策，如此建立起來了，并走向英國石油脫拉斯化之途程。脫拉斯之上建築脫拉斯，這是對抗具有豐富資源與資力的美國石油脫拉斯唯一的途徑，英國石油政策，在世界中，爲最積極，最排外，最富于侵掠性，不顧豐富的石炭資源，本國不產一滴石油，而乃不能不與巨大的美國石油脫拉斯相拮抗。

#### 4 英國石油脫拉斯的結成

英帝國主義的石油力，係建立于兩個基柱之上。一個爲純粹英國系資本的盎格盧波斯石油公司，及其別動隊畢爾曼石油公司，另一個即以英國與荷蘭資本爲基礎的。洛伊牙爾·達齊·休爾石油加特爾。因英國系資本之活躍，此等大石油脫拉斯漸益強化，雖尙未合爲一大脫拉斯，然已形成相當強國的統一戰線。茲依次略述其發展。

(一) 盎格盧·波斯公司 此公司之創業者，即有名的以採掘奧大利摩爾幹金礦一舉致富的威廉·達亞希，彼于一九〇一年由波斯政府獲得沿阿拉伯海北部五州六十年石油

探掘權，後以交通不備，石油失敗，初由英海軍予以救濟，後于大戰之初，（一九一四八月十日）終為英政府所收買，政府同時并收買畢爾曼公司優先股票之大半，兩社關係，因益密切。現時盎格盧·波斯石油公司的生產，主要的在波斯之馬斯甲特·E.斯萊曼地帶。包含數個油田，廣約三十哩。敷設油管長約五百哩，原油自特摩畢蜿蜒百五十五哩，經輸送管穿越谿谷，砂漠，而直達波斯灣頭馬巴坦精油所。此更設有可容五百十萬噸之儲藏庫，更于英本國設有精油所，而與從屬于本公司之輪船公司之大油槽船隊（八五隻約六十萬噸）相連絡。大戰後益向全世界擴充。至一九三〇年，已有不下六十餘統屬公司，而活動範圍，亦達二十七國。

（二） 洛伊牙爾·達齊·休爾·聯合 此聯合之作成，係荷蘭系資本之荷領印度開發油井之洛伊亞爾·達齊公司與倫敦富豪“休爾貿易公司”及國際大金融業者洛斯格伊爾特商會資本所提攜合成。一九〇三年，三公司共同組成亞細亞石油公司，直接結合洛伊亞爾·達齊·與休爾供給及運輸機關，以增強支標準石油的競爭力，更間接的與洛斯格伊爾特商會廣大金融力結合，誘引德法猶太系資本投資。一九〇七年洛伊亞爾·達齊·與休爾更作進一步的結合，企圖實現美國以外全石油工業的獨占。這一以英荷資本為主，參加德法資本之國際石油大嘉特爾，最後終漸行英吉利化。在戰爭中此聯合更得確固的發展，現時則與標準石油脫拉斯，構成石

油界兩大王國矣。戰後其生產，更自舊時荷領東印度，及墨西哥，進向合衆國激劇發達，最近且進向南美委地瑞辣努力活動。自生產地由自己所有之大油槽船隊(一九三〇年末，約二百二十六萬噸)直接輸送至各消費地。這種世界規模的活動，販賣區域極廣，從屬關係之公司，亦達五十餘所。

(三) 英國石油業的統一 前述英國系之畢爾曼石油公司，係創設于一八八六年。一九〇二年一度改組，在畢爾曼地方有廣大油田，然其特殊值人注意者，實為其在英國石油戰線統一上，所盡的作用。英國系三公司以聯絡統制之不密，在與美俄石油對立上，均蒙極大之不利。一九二七年以後，尖銳化之國際石油戰已波及印度市場，英方更受莫大損失。因即首先成立三社資本的聯系。一九二八年一月，畢爾曼公司大批收買達齊，休爾，及盎格盧，波斯之股票，而構成兩者結合之橋樑。并創立畢爾曼·休爾貯藏配給公司，以鞏固二者之結合。同時為統一販路之共同戰線，十月復設立合同石油公司，承擔英國石油一切發行事項。最近英國國內石油供給網已告統一。一九三一年十月設立休爾·墨柯斯·安特·B.P.公司，以整理兩公司貯油販賣事務。英帝國左擁“達齊·休爾”，右據盎格盧·波斯——畢爾曼”而形成“合同石油”“休爾·墨柯斯·B. P.”更以“布里特休管理油田公司”(一九一八年設立)確保南美中美方面的新興石油資源。

#### 5 美國石油脫拉期之擴大強化

歐戰以後，英美石油脫拉斯之鬥爭，益爲尖銳。在墨西哥在南美，在美索不達米亞，雙方均短兵肉搏。雙方均採取封鎖已取得之資源並開拓未開發油田之爭戰。世界兩大脫拉斯間激烈鬥爭展開了，因此南美及墨西哥，內亂頻發，美索不達米亞之石油更釀成英美間之危機。最滑稽的，即連“可怖的蘇俄”的油田，亦均爭思染指。

一九二七——八年以後，美國脫拉斯禁止法殆成空文，標準石油脫拉斯獨占力之強大化公然活躍。國際脫拉斯的鬥爭，是建立于國內獨占組織強化的土台之上。美國在委內瑞煉原油生產的發達，蘇聯石油再問世界市場之猛進，德國染料脫拉斯組成石油的生產等等，一切均益促進世界石油市場爭奪戰的尖銳化。這一面促成英國石油戰線的統一，另一面便促進了標準石油組織的改造。一九一八年創設石油輸出公司，一九二九年復設石油輸出加特爾，統一輸出業務。因世界恐慌重壓之加深，合衆國石油資本政策，公然與脫拉斯禁止法挑戰，一九三一年七月，紐約標準石油公司與瓦奇摩公司合併，並以蘇聯石油販賣權，作海外市場主力的活動。此爲合併之第一步，其他各公司亦正積極進行合併事項，美帝國主義必然再實質上，形式上都結成統一的強力的石油脫拉斯，以加強國際鬥爭的威力。

### (三) 各國的石油政策

環繞世界石油資源英美爭霸的經過，已略如上述，此一



激烈的爭霸戰，如何的影響其他各帝國主義，半殖民地及殖民地呢？我們且先看各國石油生產消費的狀況。

一九三一年世界各國石油生產與消費(單位百萬桶)

國 別	生 產	消 費	盈 差
合 衆 國	851,081	900,250	-49,169
蘇 聯	162,598	90,000	+72,598
英 國	—	62,500	-62,500
加 拿 大	1,583	32,900	-31,317
法 國	499	32,200	-31,701
德 國	1,210	24,700	-23,490
阿 根 廷	11,709	20,700	- 8,991
英 屬 印 度	8,160	14,800	- 6,640
墨 西 哥	33,039	12,000	+21,039
意 大 利	120	11,600	-11,480
奧 大 利	—	11,500	-11,500
日 本	1,884	9,900	- 8,016
羅 馬 尼 亞	47,843	9,500	+38,343
荷 蘭	—	7,500	- 7,500
西 班 牙	—	6,300	-6,300
荷 領 東 印 度	35,391	5,300	+30,091
委 地 瑞 辣	115,764	4,300	+111,464
波 斯	48,041	3,000	+45,041

荷 蘭	4,662	3,000	+1,662
秘 魯	10,660	2,800	7,860
柯 倫 比 亞	18,235	1,200	+17,035
伊 拉 克	1,200	1,200	——
特 里 尼 達 特	9,769	1,000	+ 8,769
厄 柯 阿 達 爾	1,762	400	+ 1,362
沙 拉 瓦 柯	3,669	230	+ 2,429

根據 World Petroleum

依以上數字世界各國對石油之關係，可分為三大類：

(一)自國生產，足供消費的國家；美國，委內瑞煉，羅馬尼亞，墨西哥，荷領東印度，波斯，波蘭，秘魯，柯倫比亞，伊拉克，特里尼達特，厄柯阿達爾，沙拉瓦柯，均屬于此類。(二)生產不足或不生產，仰賴輸入的國家，如德，法，意，日，印度，加拿大，阿根廷等國，則為生產不足；英，西，比，波斯，智利，義大利則全不生產。(三)有世界第二生產額的蘇維埃聯邦。

特殊值得注意者，為英美兩帝國主義對立的鬥爭。本國毫無埋藏量的英國，在石油資源的爭奪上，必然採取猛烈的攻擊。英美猛烈的攻擊戰，必然威脅生產石油之弱小國家的獨立，他們為保守自身之生存，不能不阻止外資的侵入，因此漸生小石油國之鎖國政策。英美兩帝國主義石油的獨占，更使其他各帝國主義痛感不安，因不能不以各種方策，確保自國石油之供給，因即生出第二類國家之石油政策。茲

謹對各國石油政策，略加檢討。

### 1. 石油輸出國

(一) 委內瑞辣 其石油生產占世界十分之一，至一九三〇年止為世界第二產油國。其對世界產油意義之重大，實在墨西哥排斥外資運動以後。一九二二年所公布之關於石油試掘採掘之法律，雖規定只有居住國內之住民或公司，方能經營，然除唯一的拉葛公司外，則以英國系之洛伊亞爾·達齊·休爾等公司占最優勢，而所餘者，均為美國系資本所獨占。英國系資本，以恐懼該國變更政策，而在西印度設置製油所，採取原油輸出；反之，美國系則在內精製。最近委國政府，為獎勵國內精製，對加工石油的再度輸入，特課以百分之三十的附加稅，而給與國內製油公司，以種種優待。

(二) 墨西哥 其產油至一九二一年達其頂點，因英國露骨之侵掠，墨政府因有顯著之排外傾向。最初的排外法律，係一九一七年所頒佈。國內礦物或礦物性燃料，均移歸國有。自國境一百基羅米突及自海岸五十基羅以內之領土，無論任何理由，決不許可外國公司採掘。然墨政府，實不過一英美石油資本之傀儡。近因此種排除外法律之影響，外資多移于委內瑞辣，墨國石油，日漸衰頹。故又許可外資試掘。然以嚴重勞工法的實施，投資實多感不利。

(三) 柯倫比亞 英國投資較美國為次，故美國系國際石油公司極為活躍。一九二三年之法律雖定一般鑛業權

收歸國有，然外國資本支付一定稅款，仍可自由採掘。一九二九年改正之礦業法，對外國企業加以許多限制，外資活動，漸形萎縮。

(四) 秘魯 其埋藏量，雖據推定約占南美百分之七十以上，然以交通不便，未能充分開發。根據一九〇七年鑛業法及二二年石油法，埋藏石油所有權，歸屬國有。對外資輸入，雖不特殊禁止，但石油輸出，必須先足國內需要。且規定採油量百分之二五必須販賣與秘魯政府或公司。秘魯石油之開採，尙在未來，秘魯政府對外資的攻擊，無疑的必作適當對抗。

(五) 荷領東印度 根據一九一八年工業法，荷領東印度石油採掘權，歸政府或與政府締結契約之公司所享有。民間公司採掘時，必須荷蘭人或荷領東印度住民占股東之過半數。然實際上，該地方石油之採掘，全歸洛伊亞爾·達齊，休爾公司所獨占。上述法律，可謂專為防止美國系資本之活動。

(六) 羅馬尼亞 其產油額約占世界生產百分之三，歷來次于波斯而占第五位，然近時生產激增，三一年次于委內瑞辣而為第四位。因其被各石油消費國所圍繞，故環繞石油的各國資本的對立，如後所述，有相當之重要性。近傾其石油資本發展政策日益增加，石油成為羅馬尼亞最重要之輸出品。

羅馬尼亞政府，不滿足于原油的輸出，曾努力獎勵國內製油工業之發達。最近立法，規定一九三四年以後，新油田之開發權，概歸自國國民，然其現時石油資本，實多操諸英美系資本之手，同時外資亦可利用國人名義，而設立公司。且為對抗蘇聯石油之競爭，羅馬尼亞，更非求助于英美資本不可。

在實際上，半殖民地石油生產國政府，並不能如何與英美資本對抗，而蘇聯石油的競爭，更益使其屈服于英美資本。再次我們看其他各帝國主義，對英美採取何種石油政策。

## 2. 石油輸入國

(一) 法國 戰前法國幾無油田，戰後雖自德國奪得普希爾普倫油田，然其產額，每年不過十萬噸，不及平時需要百分之一。因此只有求得外國石油或探取代用品。對外國石油資源之確保，只有採取投資方式。大戰後最初的嘗試，是簽訂桑勒摩條約，而與英國分割伊拉克的油田。因此法國取得伊拉克石油公司股票之百分之二三·七。然關於石油輸送問題，曾與英國發生衝突，後以蘇聯對歐洲的傾消，此種對立，即行消失。然此實不足供法國之需要，因不能不仰仗一部分蘇聯石油，及採用其他代用品。

(二) 德國 世界大戰德國失去伊拉克石油，現時國內僅有極少之生產，消費全部幾盡賴外國供給。因亦努力研究

代用品。

(三)意大利 意國也沒有供給國內需要的石油資源，故甚渴望資源的獲。桑勒摩條約意大利之除外，極引起意方之憤怒。法西斯政府因于一九二八年設立“亞吉普”公司(政府占股票百分之七〇)，向羅馬尼亞及阿爾巴尼亞投資，並收買英方開發猶格拉底河流域而設立之 B. O. D. 公司股票百分之二五。最可注意者，意大利海軍，實為蘇聯石油之第一顧客。俄意已定有長期契約。

(四)西班牙 西班牙一滴石油都不生產，歷來即為英美資本獨占的石油市場。然現時蘇聯石油的輸入，已占百分之六十。

沒有石油的各帝國主義，對抗英美石油資本的侵入，最初是講求代用品，最後則只有利用蘇聯的石油，

### 3. 蘇聯的石油

欲知蘇聯石油在世界市場上之意義，可先看次表。

一九三二年上半期蘇聯石油的輸出(單位千桶)

意大利	3,841	斯堪的拉維亞	409
法國	2,962	土耳其	377
英國	2,099	希臘及猶哥	345
德國	1,934	斯拉夫	
西班牙	1,590	中國	325
比利時	1,484	荷蘭	177

埃及	809	敘利亞一帶	95
印度	670	南美	49
美州北岸 殖民地	635	其他	321
波羅約海諸 國及芬蘭	451	總計	18,722

根據 World Petroleum,

許多的資本主義國家，都泛濫着蘇聯石油的波濤！最值注目的，即連具有國家強力支持的英國石油資本的牙城，也成了蘇聯石油的大顧客。蘇聯自一九二〇年春實施石油鐵業之國有化，雖經多少困難，終作成激劇之飛躍發展。一九二〇年，石油生產，仍在戰前水準之半數以下，第一五年計劃開始後，一九二八年即增加約三倍半，達於四百萬噸。五年計劃，石油部門得到預定以上的成功，兩年半就完成了。一九三〇年，成爲世界第三位產油國，三一年即壓倒委內瑞辣，而躍居第二位。蘇聯對此龐大數目之石油，自難盡量消費，爲五年計劃生產手段之購買，自爲採取石油輸出政策；因是“赤油”遂向全世界泛流，不僅流入沒有石油的國家，並進而向握世界石油霸權之英美資本挑戰。戰前達齊·休爾爲與標準石油鬥爭而利用俄國石油，如今戰後，美國石油脫拉斯又復利用蘇聯石油向英國進攻。一九二九年三月，達齊·休爾在蘇聯石油之前已告低頭。近時美國石油資本因尖銳化的恐慌，與蘇聯石油，恰形成對比的萎縮，對利用“赤

油”作爲武器的勾當，不可能不生出一種危懼。英美石油資本必然聯合一致，而與蘇聯石油相鬥爭。

#### 四 國際石油政治

國際的石油戰，正反映出來現世界的對立。一方面構成英美的兩大對立，又一方對峙立着資本主義國家與社會主義蘇聯的對立。蘇聯五年計劃的成功，與世界恐慌的深化，雙方更恰形成對比的發展。英美石油的鬥爭，在對俄的恐懼上，終必形成同一的戰線。英國石油資本，爲將蘇聯石油驅出歐洲，極力支持羅馬尼亞之石油。然羅馬尼亞石油之增產，因恐慌結果，更益促進石油價格的狂跌。而陷英美石油資本于崩潰之境。一九三一年八月，美國即開始限制石油生產。九月至十月在渥柯拉哈馬舉行產油各州聯席會議，提議禁止外油輸入，並提議一切生產國限制生產。接連着第一次喀斯拉案，美國，委內瑞辣，及羅馬尼亞三國嚴重發布限制生產。然以與美國脫拉斯禁止方抵觸，不能實行。三二年三月，發表第二次喀斯拉修正案，邀請一切石油生產國參加，連蘇聯亦加入以限制。五月紐約舉行國際石油會議，蘇聯代表亦行出席。但以會議協定原案，過于壓迫蘇俄，故俄方強烈反對，會議流產。英美石油資本，乃變更壓迫蘇俄方針，再行解決羅馬尼亞石油問題，以圖與蘇聯對抗。六月至七月又在巴黎再開世界石油業者聯合會，總成立一協



定，以援助羅馬尼亞。英美法間關於伊拉克油因爭執，以得到妥協，而形成對俄的共同戰線。恐慌襲來，使一切對立尖端化。

國際之石油戰，勢將激烈的展開。“戰爭的導火線，”二次大戰實在是迫近了啊！

——啟真二一年十二月二四日——

# 政治評論

## 第三十一號

十二月二十八日出版

### 時事述評

- 中國快有憲法了……………霖  
 促當局速訂互不侵犯條約……………樵  
 救國的途徑與青年努力的方向……………劉振東  
 改革中國教育的意見(法國來稿)……………姚定塵  
 什麼叫做資本主義(二)(德國來稿)……………黃公安  
 省制改善芻議……………王國斌  
 回顧一九三二年的世界政局(日本來稿)……………彭新民

### 特 載

- 大實行家加富爾傳(二)……………開基譯

## 價 目

每份大洋五分 三月六角 半年一元一角 全年二元 國  
 外加倍

## 社 址

南京沈舉人巷五台山村三號

代售處 全國各書局各大學門房

(訂閱者請直接向本社函洽)

# 孤立的金圓帝國主義

## (一)

以金元勢力統治着全世界的美帝國主義，在目前的國際上陷入一種完全的孤立地位，這種孤立形勢的明白表現，一方面迫得金元帝國主義向歐洲的國家讓步，如過去和歐洲各債務國先後成立的戰債協定，總共照戰債原額減少了約百分之五〇，而將來也還不能不向歐洲各國繼續讓步，修改戰債或竟完全取消；一方面使金元帝國主義的遠東政策無力維持，眼巴巴的看着和他在太平洋上爭霸權的日本帝國主義在他的遠東政策上踐踏，一任他向來敵視的國際聯盟去擺布，而自己躲在幕後邊忍痛吞聲的莫可如何！

金元帝國主義以其得天獨厚，掩着最肥沃的新大陸面積的大部份，其發展資本主義的條件，比其他各資本主義國

爲完備，因此，造成金元帝國主義傲慢的外交政策。當一七八八年華盛頓宣佈脫離英國而獨立時，在告別的講演中關於外交政策曾這樣的說：『我們對於外交主要的任務，是儘量的去發展我們的商業，減少政治上的關係……就目前能够自由行動時，應該避免和世界任何國家發生永久的聯盟關係到是一種腳踏實地的政策。』華盛頓這種『避免和世界任何國家發生永久聯盟關係』的驕傲外交政策，在美國奉行了到五十餘年之久不曾改變，迄後因爲環境的變遷對這種外交政策有多少修改，而在他在外交上這種驕傲的氣概仍然保存得非常濃厚，這當然也是促成金元帝國主義目前在國際上孤立的因素，但本文所欲敘述的不是這些，而是近年來世界各帝國主義經濟利益衝突的結果和其他政治鬥爭的形勢，使金元帝國主義陷入國際孤立的事實。

## (二)

一九一四年以前，因爲英德的世界霸權鬥爭，和法德的歐陸霸權鬥爭，這個交流夾攻底下，終於釀成了以英，法同盟爲骨幹的協約國和以德，奧聯合爲骨幹的同盟國的戰爭，這就是人類歷史上最殘酷的一頁的第一次世界帝國主義大戰。金元帝國主義在大戰期間的起初，抱着蝙蝠態度的中立政策，儘量發展他自己的工商業，以軍用品和各樣必需品輸入交戰各國，完成了由農業國推移到工業國這種躍進，在紐

約建立起資本主義金字塔的基礎，使他在世界經濟上演着主角的地位，迄後又見風轉舵下井投石的對德宣戰，博得了戰勝國的榮譽，于是又造成他在世界政治上縱橫捭闔的氣概。

在第一次世界帝國主義大戰以前，與英國爭世界霸權的是德國，自大戰結來以後，這個對象立即消逝，在世界上與金鎊爭光輝的不是馬克而是金元，世界金融中心已由倫敦搬移到了紐約，美國代德國起而與英國作世霸權的鬥爭。當一九二八年英國鮑爾特溫保守黨內閣執政時，以英、美世界霸權的競爭激烈而自覺不支，遂有聯法制美的外交政策，於是年曾締結英法海軍協定，英國承認法國在歐陸的霸權為換取法國承認英國的世界霸權的條件；英、日同盟當時又有復活的聲浪。美國當時新總統胡佛就任後，立即提出大巡洋艦建築案，並派私人代表向他從來憎惡的紅色怪色蘇俄聯歡，又坐了巡洋艦到南美旅行，視察南美的商務戰線，想聯合南美各國來共同對英，英美關係至此幾乎完全惡化。

英美關係在這種險惡的當頭，英國鮑爾特溫保守黨內閣去職，麥唐納的工黨內閣作第二次登台，英帝國主義最聰明而又忠實的走卒麥唐納，覺得馬上與美國作正面衝突的非計，于是把英、美鬥爭引上螺旋形的路上，放棄了保守黨聯法制美的政策，于一九二九年十月間親自到美國遊說，以

謀英，美關係的和解，經麥唐納的活動，英，美間的風雲果然算是消去了几分，所以，就有一九三〇年倫敦海軍條約的成立，英，美世界霸權的鬥爭好像入一種暫時的妥協中。

同文同種的英，美兩國從事于世界霸權鬥爭這是一種歷史決定的事實；不是人力所可能挽救，所謂血濃于水的感情紐帶，他決不能聯合着因黃金誘惑而發生的鬥爭。自去年麥唐納向工黨變節，組織聯合內閣，實際是向保守黨投降，于是英，美的關係也回復到一九二八年保守黨時代的正面衝突的狀況，大英帝國的經濟統一運動的進行，和去年八月間沃大瓦帝國經濟會議，無疑的，其主要目的是對付金元帝國主義，想把大不列顛的領地築成一道森嚴的關稅壁壘把他圍繞起來，杜絕金元帝國主義的侵襲。目前英美兩國的世界霸權的鬥爭無論是在英國的領地內的加拿大等處和南美以及世界各處都競爭得非常厲害，這種競爭隨着世界金融恐慌的洋化而日趨激烈。

### (三)

在第一次世界大戰以前與法國在歐洲大陸作霸權鬥爭的是德國，大戰以後這個對象也就隨着消失，大戰的結果法國雖獲得了歐洲盟主的地位，而整個的歐洲却淪為美國的債務國任在受着金元勢力的支配，以歐洲盟主國自居的法國帝國主義如何領導歐洲各國向這種金元統治勢力鬥爭，這

成了他外交上一個主要的課題，國際聯盟是法國外交上一個至寶，是他維持凡爾賽和約中獲得了一切勝利的工具，當國際聯盟成立時法帝國主義即暗中和英國勾結把持，有聯合歐洲各國共同對付金元帝國主義的形勢，所以，發起組織國際聯盟的美國至今尚拒絕加入國際聯盟，與國際聯盟時常站在敵對的地位。

法國故外長白里安的『歐洲經濟聯邦』計劃，他是想把歐洲各國在法國領導之下聯合起來，組成一個經濟的單位，主要的阻止元金勢力的侵入，同時解放戰債網束縛着的歐洲，法帝國主義企圖在『歐洲經濟聯邦』計劃的實現夢想中，確實的建立起歐洲盟主的地位，所以，『歐洲經濟聯邦』計劃為法帝國主義的忠實臣僕白里安所特別出力，白里安在國際的各種集會上，祇要有機會就把這『歐洲經濟聯邦』計劃鼓吹，雖然這種計劃為英國態度的冷淡而成為歐洲歷史上的一個泡影，但這並不是說英國對美有了某種諒解，實是由於在共同對抗金元帝國主義的戰線內英，法兩國中間又包含了利益的衝突和矛盾。

歐洲的國家年來是分成兩個顯明的系統，一邊是站在法國方面的維持凡爾賽和約的系統，一邊是站在德國方面反抗凡爾賽和約的系統，兩個系統的國家因為自身利益時常進行鬥爭，並且鬥爭的非常激烈，德國和意國算同是反凡爾賽和約這一個系統內的國家。在對付維持凡爾賽和約這

一個系統內的法、英等國家上，似乎可以為金元帝國主義所利用，減少他在國際上的孤主形勢，但事情又不這樣簡單。

德國在第一次世界大戰以後受凡爾塞和約的束縛和賠款的殘酷剝削底下，是處在一種完全悲慘的地位。依賴美國的金元渡過了幾重最厲害的經濟難關，美國投到德國去的資本是比任何其他國家為多，已經結下了密切的經濟關係，而德國又反對法國的支配，這一層固然多少可以為金元帝國主義所利用。然賠款的取消與否是以戰債的能否取消為條件，要想維持戰債而取消賠款那是絕對不可能。這在去年六月間的諾桑協定對種規定的極其明白，德國欲取消賠款，他就不得不和歐洲各國聯合在一起去和美國作取消戰債的鬥爭。

意大利自法西斯蒂的首領墨沙里尼取得政權後，他是抱有恢復羅馬帝國的雄心，大戰後在歐美能與法國對抗的算是意國，意國和法國為爭奪地中海支配權的鬥爭，這是誰都知道的事實。凡爾塞和約是維持法國在大戰中所獲得的勝利的法律，意國為要削弱他對法國的勢力，於是站在德國方面，構成反凡爾塞和約系統的國家中的一員，這一點好像也可以被金元帝國主義利用他去拆散歐洲各國聯合對美的戰線。但意國同是美國的戰債國，在取消戰債這種鬥爭中減少了這一種可能。在大戰後的各種國會議會上取消戰債和賠款的呼聲，總是英意兩國的外交家合奏，取消戰債的鼓吹



除了英國以外，就算意大利爲最賣力。

#### (四)

歐洲各國在戰債底下，聯合起來與金元帝國主義進行鬥爭，這特別使美國的外交家應付發生狼狽，去年四月間美國國務卿史汀生的赴歐，在倫敦與麥唐納，在巴黎和赫里歐進行談判，又到日內瓦與德國的外交代表協商，并和蘇俄的外交人民委員李特維諾夫秘密談話，無非欲打破金元帝國主義在國際上的孤立地位，拆毀歐洲各國對美的聯合戰線，并徵求歐洲各國對美國遠東政策的意見，但是史汀生在歐洲活動的結果却是完全失敗。

去年六月間舉行的諾桑會議，是把史汀生在歐洲活動失敗的情形完全表露出來。諾桑會議的結果，把德國賠款在另行支付歐洲整理費三十萬萬馬克名義的條件底下一筆勾消，在表面看來以爲是英、法各國對德國的仁慈寬大，其實就是歐洲各國在戰債底下聯合起來對美國鬥爭的露骨表現。諾桑協定規定賠款的取消是以戰債的取消爲依歸，祇要披閱過諾桑協定全文的人，都能看出諾桑協定的條文，是充滿了對付金元帝國主義的敵意。

歐洲各國把戰債和賠款同時取消，除法國多少受點損失以外，純粹得到好處的當然是德國，純粹被損失的却是美國，其餘各國差不多得能償失，而法國因取消賠款所遭受的

損失，在德國另支歐洲整理費三十萬萬馬克中得到了一部分抵償，而美國就甚麼也沒有。所以，美國始終主張賠款數和戰債爲截然不同的兩件事，忌諱其間有若何的關係。並在諾桑會議後提出了驚動世人的縮減全軍備三分之一的『胡佛裁軍計劃』，金元帝國主義是以這種『裁軍計劃』來作諾桑會議的清涼劑，想以裁減軍備來換取減少戰債的條件，並且利用裁減軍備各國間的利害衝來拆散歐洲各國在諾桑會議中結合對美的共同戰線。

去年八月間繼史汀生之後而至歐的美國上議院議員李特，他是想完成史汀生赴歐未竟的工作，據云當時李特把他在歐洲活動的情形拍了一個電報給史汀生，是這樣說：『日下英，法兩國，依然是或多或少的採取親日政策，據我想，兩國不至採取使日本陷于絕境，及使其退出國際聯盟的行動』。由此可知李特的赴歐也是白費心血，和史汀生一樣的失敗。

諾桑會議的結果，固已是歐洲各國在戰債底下聯合起來對美鬥爭具體的表示，而諾桑會議的副產是成立了一個『英法君子協定』(Gentleman Agreement)。這一個協定迄後德，意各國都申明加入。所以，諾桑會議後，是以英，法兩國的諒解爲骨幹的把歐洲的國家聯合起來，對美國作取消戰債的鬥爭，這種形勢和第一次世界大戰前以英，法同盟爲骨幹的協約國對德作戰的情形如出一轍，這件事實是特別值

得我們的玩味和注意。

去年十二月初間國聯大會討論東北問題時，英，法兩帝國主義的公然表示祖日的態度，其緣因當然是非常複雜和多樣，但在某種意義上說，實是對金元帝國主義的遠東政策示威，所以，接着十二月十五日到期的戰債，就鬧得天翻地覆，英，義各國的戰債經過了幾度的周折雖然履行支付，但這並不是他們對美國有了妥協，他們是希望美國將來能夠給予一個更大的讓步以爲條件，我們祇要看過這次關於戰債往來的通牒就可以明白。法國則因爲戰債問題而使赫里歐內閣場合，至今尚陷于僵局。歐洲各國在戰債底下聯合起來對美國進行戰債鬥爭，目前固已是短兵相見，到本年六月十五日到期的戰債倘若沒有另外的方法來彌補，無疑的將會更形展開。

不但歐洲的國家聯合起來對美國作戰債減輕或取消的鬥爭，使美國陷于孤立的地位，就是歐洲以外的國家，日本，和蘇俄與美國的關係也不是得比歐洲的情形好，尤其是與日本帝國主義。日本帝國主義與金元帝國主義在太平洋上的霸權鬥爭，已經是有了一個很深長的歷史，日，美兩帝國主義的發展，將來到『生命線』突衝得尖銳的時候，終不免于一戰，這是帝國主義間對立一種決定的事實，關於敘述這種情形的文字已是汗牛充棟，用不着在此多加說明。而日本帝國主義的侵占東北，更是危害美國的遠東政策，使日，美間

的對立沒有辦法調和。

蘇俄與美國的關係，自一九一八年五月美國駐俄代辦藍倍格(Mr, Lanewig)被美外交部調回後，從此俄美邦交算是完全斷絕。自美國形成了資本主義典型的國度，代替了英國的地位以後，以社會主義大本營自居的蘇俄，反資本主義宣傳的對象亦由英國而移到了美國。一九三〇年以美國為中心而發起的反蘇俄投資政策，使兩國的關係更曾一度惡劣。一九三一年日本帝國主義的侵占東北，迫得金元帝國主義或者要去和他深惡的紅色怪物蘇俄接近，但到現在止仍然是沒有正式的邦交。

### (五)

金元帝國主義在國際上這種孤立的形勢，使美國的外交家在應付戰債問題，裁軍問題，經濟會議……等，感覺困難，最明顯的還是使他的遠東政策沒有力量維持。向以太平洋上領袖國自居的金元帝國主義，過去對中國的事件必強出風頭來參加，此次對日本帝國主義的侵占東北也就不得不躲到幕後，避開九國公約所負的責任，而讓他一向敵視的國際聯盟來處置，并表示在解決東北問題這一件事上願意和國聯合作。

國際上孤立的金元帝國主義，其遠東政策無力維持。這種情形，在去年二月間史汀生爲了遠東問題給波拉的書中

是說得非常明白，該信中曾這樣的說：本年一月七日奉大總統令，本政府曾正式照會中，日兩國，謂凡一切造成的形勢，或中，日間所締結的條約，違反上述條約（指九國公約等）而損害美國政府及其人民的在華權利者，美政府一概不予承認。如果其他各國為同一決定，取同一之步驟，則可以警告并箝制日本，使一切濫恃強權違背條約所擷取的權利不能得到合法的承認。』美國政府因為其他各國未作同一的決定，未能取同一的步驟，所以，金元帝國主義的遠東政策受了日本踏踐。

當去年一月二日日本帝國主義進陷錦洲時，美國外交部曾發生一種巨大的刺激，於是有一月七日致強硬照會于中日兩國政府，謂『違背上述條約而損害美國政府及其人民在華的權利者，美政府一律不予承認。』大有對日本帝國主義之蹂躪其遠東政策不能再事容忍的形勢，這個空砲放出來以後雖然並沒有實際的行動，但究竟還放了一個空砲。今年元月三日晚日本帝國主義的進陷榆關，企圖侵佔熱河，這固策然是對中國作進一步的侵略，同時也是對美國遠東政作進一步的危害，而美國至今日止尚啞口無聲，連去年侵佔錦州那樣的空砲也不敢放了。美國對遠東政策這樣沉重的容忍，是反映出美國在國際上的孤立比去年今日更為深刻。

一些不明瞭金元帝國主義在國際上這種孤立情形的人們，當日本帝國主義的侵佔東北時，還希望美國出來維持

九國公約的效力，迄見美國對日本暴行的過度容忍，又懷疑到美，日間成立了甚麼秘密妥協，有的憤慨的批評美國對遠東政策不作有力的維持是美國外交的短見。其實日美間也沒有甚麼妥協，美國外交也不是短見，處在這種國際孤立地位的美國，對遠東政策除了容忍和敷衍以外確是沒有比這樣更高明的辦法。

金元帝國主義這樣國際上的孤立地位，當然并不是決定的，因為對抗美國陣容裏的那些國家間也是充滿了衝突和矛盾，祇要美國的外交應付機敏，是可以全部或一部份的予以拆散，就是美國的遠東政策，祇要他肯出相當的代價其他各國也會願意支持，不過睡在商人算盤上的美國外交家對這一層會要經過長期的考慮。

國際的情形是瞬息萬變。金元帝國主義這種孤立的形勢將來怎樣？那是要看將來國際情形的演變去決定了。

—— 向 金 聲 ——

# 論日本所謂東亞門羅主義

## 目 次

- 一 緒論
- 二 所謂東亞門羅主義的緣起
- 三 所謂東亞門羅主義與中國
- 四 所謂東亞門羅主義與美俄
- 五 所謂東亞門羅主義與國聯
- 六 結論

## 一 緒論

戰後的國際舞台，被偽和平的空氣，籠罩以來，十五年的國際政治史，只在和平，防赤，裁軍，海縮，非戰，互不侵犯，延債（大戰時各國欠美之戰債），這些高潮中，演進國際糾紛不已的歷史。

金元的美國，在國際政治上，是素持門羅主義的，不侵

犯他洲，同時不許別洲侵犯美洲。但是因了世界大戰，乃跨出了美洲，倡出以戰止戰的口號，加入漩渦，擴大了歐戰為世界大戰。大戰終了，又復樹起門羅主義，犧牲了威爾遜的政治主張，拒絕加入國際聯盟會，憑着債權國的資格，來支配協約國。

日本突強在帝國主義瓜分殖民地完了的時代，世界上的任何土地，人種，早已都有所屬了。日本勃興的侵略慾，無從發洩，雖然演了中日，日俄，爭中國東北部土地的二次戰役，所奪的結果，得不償失，仍不能解決人口問題，煤鐵問題。曾一度挾英日同盟的威勢，侵犯了南洋羣島英美範圍之內的一切權利，更乘戰事危急的時候，來肆意劫奪中國的一切超列強的權利。大戰終了，英日同盟解體，日本在太平洋及南洋羣島上的活躍，竟一落千丈，迫不得已，乃確立了致中國死命，召忌英美俄的大陸侵略政策。

日本在中日，日俄二次戰爭後，就從事經營侵略佔有的滿洲市場，那時日本經營滿洲，未能受列強召忌，中國的激烈反對的原因，是因日本實行大陸政策，有兩派主張，在政黨政客方面，多主張交涉的手段侵略，在軍人方面，多主張武力的侵略。一九一五年至一九二五年這十年當中，把握日本政權的，多是政黨政客，日本軍人在政客支配之下，不能強行自派的主張。日本的政客，主和平開發滿洲，求利益共享，用當地腐化的軍閥政治為煙幕，同時有中俄二國的國



交絕裂的機會，中國內部的混亂，給日本一個絕妙的機緣，潛伏在滿洲經營，日本宣傳滿洲只是內政腐化，兵匪傾軋，赤白俄鬥爭一塊土地而已，在國際上造成了利於日本侵略的空氣。

給日本與高彩烈最大打擊的，就是中俄革命漸次成功，尤其是中國的革命勢力，漸侵入之日本權利範圍之內，東北地方當局傾向了統一，在在使日本感到對付滿洲的和平侵略政策，是失敗了，然日本仍然忍耐着的原因，不去實行武力佔領，就是爲英美法各國，在滿洲也建樹了經濟關係，鉅額的投資，與日本公然的在經濟立場戰爭起來。日本只是作些防禦襲來的外力工作。但是有時也漸用武力的手段，來擁護滿洲了。西比利亞的出兵，黃姑屯炸張案，威脅東北當局自主等等事件，都是日本維護滿洲，用過的措施。

在日本的想像中，總希望侵佔滿洲，不在國際動聽之下，悄然的隸于日本，師亡韓的故技，然使盡了千方百計，仍是避免不了日本最怕發現的事實，把滿洲應否置於日人武力之下的問題，付諸國際間的判斷。

但是曝露日本侵略滿洲事實的責任，並不是被侵略的中國，乃是侵略者日本，尤其是日本軍人應負全責，因爲他們脫了日本政客縛束，急劇的演出了九一八，震動了國際聽聞，造成了中日二民族不能泯滅的創痕。

日本軍人事後的的諉責狡辯，說是自衛權的發動，聰明

而又無恥的政客，替日軍人掩飾的宣傳，又倡出所謂東亞門羅主義，妄想把爆露在國際間日本侵略滿洲的罪惡事實，籠罩在東亞門羅主義內而消滅，藉以拒絕第三國和他洲的國家來干涉，關上東亞大門，由中日二國在東亞門羅主義之下，來直接交涉，更利用這所謂東亞門羅主義，來統治亞洲的大陸。

## 二 所謂東亞門羅主義的緣起

突興的日本，在亞洲大陸二次戰爭勝利以來，亞洲主人翁的地位，早已自居了。但是雖然爭霸於亞洲，然終不能大膽的爲所欲爲，仍是爲層層的障礙所抑止。這些障礙，就是日本曾經加盟簽訂的各種和平非戰公約，尤其是致日人東亞門羅主義幻想死命的——九國公約——。很明顯的事實，日本在國際條約上的承諾，完全是破壞自己所唱的東亞門羅主義，不但不能把所謂東亞門羅主義建樹起來，反都是日本侵略慾的障礙物。但是日本仍是在幻想樹立所謂東亞門羅主義，來消滅這些自己造成的障礙。

門羅主義，是美國保持美洲的和平而唱出來的，又因美國和平的心理，無領土的野心，博得了美洲內各小國的承認。在美國門羅主義之下，狠確實的美國對於美洲的任何小國無有侵佔領土的野心和行爲。這是美國能樹立了門羅主義而又能持久的唯一原因，同時門羅主義能爲世界各國公

認而不去侵犯的原因，就是門羅主義的內含是保守的，不是侵略的，同時美洲之內任何的問題，列強都無有領土慾權利慾插足的餘地，欲干涉而不能，成就了美國的門羅主義。

亞洲主人翁自居的日本，狠羨慕美洲主人翁的美國門羅主義，於是在中日問題久而不決的時代，國聯爭辯的期中，使日本感覺到了亞洲的事，尤其是亞洲主人翁日本的事，何用他洲他國來爭辯干涉。所以在東北確立了武力政策，在國聯確立了強硬態度，堅決主張中日直接交涉，排斥第三國的干涉，從日內瓦辯回到滿洲來解決。

日本不願亞洲過去既成的事實，就是亞洲中的中國，與世界任何的列強都有條約的關係，更忽視了世界對中國的情勢，想排除列強既成的侵略事實，代之以日本所謂東亞門羅主義。

據日本政客的自述，點破了他們昏迷，誘勸他們樹立東亞門羅主義的是美國一位政治家，這是由日本在美的外交人員口中聽到的。是在太平洋會議以前，勸日本樹立東亞門羅主義，免得列強為東亞的事，來越俎代謀。但是那時的日本，是不需要用什麼門羅主義來掩護，在國際上也從未受過列強的壓迫，更沒有過像現在在日內瓦的受窘，且利用各國喘息不定，經濟恐慌的時期，來活躍國際舞台上，剽奪各國戰後的不能維持的種種權利，不但不願意關上亞洲大門，掛起所謂東亞門羅主義，更時常跳出亞洲去，參預他洲的

事。同時在日本的想像中，侵佔了中國的東北部，也同立朝鮮一樣的容易，更不用關上亞洲的大門，來吞下這祖上之肉。

但是世上的事，總是和想像背馳的，九一八事變的反應，適得其反，中國竟把中日爭執付諸國聯，驚動了遠處太平洋的美國，依據九國公約，否認日本之武力行爲，造成之事實爲有效。日俄日美的國交，突然嚴重起來了。世界的輿論也都要制止日本，吃這已到口裏而未下咽的肥肉——滿洲——。日內瓦幾番的抗辯，滿洲境內的幾度討伐，總是使這含在口內肥肉，欲吐不忍，欲咽不能。日本乃利用了烟幕——所謂東亞門羅主義——來確定了這塊肉的下咽，不顧一切的，準備着在退出國聯之後，以東亞門羅主義而自娛，使美國的門羅主義，不再專美於國際政治舞台上了，日本所謂的東亞門羅主義，就是基於此。

日本所謂東亞門羅主義，依上述知道是國聯處理了中日爭端的結果，但是更給日本所謂東亞門羅主義一個激烈促成的，就是國聯想拉籠美國來同謀解決的方法，美國是門羅主義者，所以日本也定以門羅主義來搪塞美國的開口。日本東亞門羅主義的野心，尚不止此，就是確立了東亞門羅主義以後，在亞洲有了任何激烈的侵略行爲，列強也不能越俎代庖了。在日本的想像，誠是一勞永逸的侵略護符。所以同美國的美洲門羅主義對立起來，唱出所謂東亞門羅主義，而

骨子裏就是亞洲的統治權，想盡握諸日本而已。

### 三 所謂東亞門羅主義與中國

東亞獨立國家，與世界國際關係最複雜的國家，除了中國，就算是日本了。（所謂國際關係，係指被侵略關係而言）。日本自明治維新以後，取消了各國對日的不平等條約，領事裁判權，才完成了一個獨立國家，日本擺脫了列強侵略以後，不但不同情於中國的境遇，更追逐在列強之後，來侵略中國。昔日的國際侵略的視線，是整個的亞洲（日本也在被侵略地位）。但是自從日本崛起以後，列強所謂亞洲的侵略目標，只是唯一的中國了。日本在那時不但莫有唱出所謂東亞門羅主義，來維持亞洲的和平，反到更開門揖盜聯合列強，蓄意瓜分中國，在日本不顧同種同洲的團結，更在中日二民族由日本築起了不可消滅的同種團結障礙。比他洲異族的國家，還要仇視。有時反惹出了他洲異種的人來干涉同種同洲的中日事件。（例如中日戰事，退回遼東半島）。日本每次侵略了中國的結果，總是給列強一個加入侵略的機會，日本的想像，利用着列強的力量，來破碎中國，以華南利益的承認，換取列強對日華北既得利益的承認。我們只要留心了國恥史跡，再再都能看得見的。

日本的好滑，同時就是他的愚蠢，列強侵略下的中國絕不容日人獨佔的，更決不能任日人橫行於亞洲大陸的，這是

侵略中國的國家同一概念(日本除外)。有時各侵略中國的國家,築起戰線來,防止日本格外的侵略.格外權利的劫奪。

日本在這情形之下,又得罪了中國,復開罪於列強,在侵略上添了許多的阻障,自知失計,在所謂東亞門羅主義未唱出以前,就有一種口號,就是「中日共存共榮」。來圖消滅以往中日二民族間的裂痕,給列強在亞洲侵略一種恐嚇。但是在這虛偽口號之下,仍是不斷的侵略,常在中日共存共榮的口號下,來威脅侵略願共存共榮的同種同族的中國。

乘着歐戰,中國內部混亂,兩個絕妙的時期,襲取了在中國超列強的所謂既得權利,尤其是在中國東北部份的既得權利,造成了日本在中國為侵略者超等地位,中國國內的軍閥,無不承歡日本,來圖在國內生存,而日本更利用軍閥,來分裂中國的行政統一,土地完整。當北伐軍活躍於華南時,日人則反幸災樂禍的行爲,在華南劫奪英美的商業,在華北支持軍閥政府,在日本那時的想像,使中國永久南北對峙着,給他收漁人之利,更極力挑撥中國與英美各國的感情,致於民十四至民十八三年之中,在中國革命高潮中,各國不斷發生慘案,那時中英的國交,已呈極度嚴重,英國大調軍隊戰艦,集中滬漢,幸中英當局靜鎮從事,洞悉日人陰謀,化險為夷,而北伐軍始得揮師北進。狡展的日本,計未得受,猛進的北伐軍已侵入了他的勢力範圍之內,魯莽的田中內閣,竟出兵山東,阻止北伐軍侵入濟南,釀成鉅大的濟案。但是

北伐軍不爲所屈，繞道濟寧，繼續北伐，狠毒的日軍，雖然跟踪砲擊，反促成張氏政府的崩潰而已。

張氏於歸奉途中被炸慘死，日本欲關上了山海關的大門，來圖割據東北。然東北易幟以後，在東北內政，交通的設施上，開始激烈的反日行動，如東北交通網之完成，鐵路交涉之拒絕，使日人感到對策的困難。日本在華的權利，因中國革命激蕩的結果，能真正保全無缺者，厥爲東北一隅；苟東北一隅之既得權利，再爲中國取回，則四十餘年之侵略經營，將盡付諸東流，欲以外交手段保存東北之既得權利，又爲中國革命政府所不許。日本正爲東北問題憂慮之際，而英美法之經濟勢力，兇猛的襲到中國東北來，鐵路的建築，礦山的開採，企業之經營，漸與日本資本以致命的壓迫。日本對滿洲的前途，開始恐慌了，於大陸政策之下，決然的以武力佔領了滿洲，封鎖了滿洲。

自滿洲問題發生後，中日的國交，徒在名義上維持使節的存在，而在實質上早入了戰爭一途，日本以武力爲戰爭的手段，中國以經濟絕交爲抵抗的手段，相持了一年之久，不能解決，中國死也不屈服，日本不達到目的誓不停止侵略。

最爲日本可惜的，就是未把所謂東亞門羅主義在中日爭端之前，宣佈各國，樹立起來，致使這亞洲內的中日爭端，轉到國際中心所在地——日內瓦——去爭辯解決，亞洲外的美國，也來干涉日本侵略，更否認日本侵略下造成的任何

事實。

我們不管國聯是否能解決了中日爭端，美國的干涉是否能發生效力，這些遭遇在中國雖是恥辱，但是在日本不但是空前的恥辱，更是侵略計劃的硬敵。亞洲主人翁的日本，竟遭遇了這不順的逆襲，憤怒到極點了。憤怒中國的頑抗，國聯的多事，憤怒之餘，就要關上亞洲大門，把列強干涉的藉口抑止，然後痛痛快快的給中國一個報復，日本確立了所謂東亞門羅主義，對中國不過欲獨佔侵略而已。

中國在日本確立了所謂東亞門羅主義之後，知道了日本要依循大陸政策既定的侵略步驟邁進，所採的應付方策，在不能以武力抵抗之下，除了由國民自動的經濟絕交，局部的反抗外，政府只有把亞洲的事，公諸國際，表示中國甘任各國的侵略，不欲受日本一國的統治。換句話說，就是日本欲關上亞洲大門，中國反欲開放亞洲的大門，來藉列強的互鬪，破壞日本所謂東亞門羅主義而已。這樣的結果，在中國是受列強的支配，在日本是受列強的監視，東亞的命運，非日人所能獨自支配，而亞洲的命運，將步非洲之後了。

日本確立這東亞門羅主義，不但於日本侵略中國計劃上，是一個極端的矛盾，不獨不遂日本之侵略慾，反到使列強來驚駭干涉，中國的依賴國聯，將更陷亞洲於紛亂，中日二國之國交，前途更不堪設想矣。是日本東亞門羅主義，即速亞洲之淪亡而已。



#### 四 所謂東亞門羅主義與美俄

美國是資本主義的國家，蘇俄是社會主義的國家，日本是軍國主義的國家，這三個國家在近世紀中從來沒有任何二國聯合一起的。同時這三個國家，在國際上有時為共通的敵人。在一九一七年至一九三〇年的當中，世界各國共通的防赤，築成防俄的戰線。同時歐陸各國釀成歐陸同盟來抵制美國，有時英美法各國聯絡起來，使日本陷於孤立。很明顯的事實，國際均勢是不容許某一國獨強，任某一國來破壞。日本在歐戰期內，破壞了在東亞列強的均勢，就有美國召集太平洋會議，來以九國公約抑止日本，造成了日美二國不可泯滅仇視，証之日美海陸軍人驚人的日美戰爭預測，東亞太平洋已是黑雲密佈了。

美俄的國交關係，倒莫有像日美那樣嚴重，只是蘇俄的赤化宣傳，使資本帝國主義的美國，感到不安。但是這個不安的恐怖，不只是美國，英法義日等國都是同樣的，所以在反赤防俄的共同戰線上，暫時聯合起來，給蘇俄以經濟的封鎖，武力的壓迫，那時國際唯一問題，就是對俄。但是蘇俄沉着應變，用縱橫捭闔宣傳挑撥手段，勾結各國的社會黨及勞働黨，赤色的團體，使防俄的戰線自行瓦解，由對俄問題轉到帝國主義自身軍縮之爭了。

重訂東亞均勢的太平洋會議，是中國最可恥的國際爆

露，就是中國以一個獨立的國家，行政獨立，土地完整，反到得受列強的維持保障，換句話說，列強憐惜中國，在九國公約之下，任何國家不准來侵犯中國的行政獨立，分裂中國的領土。

美國主盟的九國公約，關於中國的各項條款，雖然是侮辱備至，但是身受的中國倒莫覺難堪，可是亞洲主人翁的日本是憤慨的萬分了。不但是把日本的侵略慾給壓止了，更推翻了許多日本在中國政治上，經濟上，的既得權利。太平洋會議，不啻是把歐美各國的勢力集中起來，好似無畏的戰艦，衝入亞洲來，更是日人楊旁之虎，來抑止了日人違反歐美的意思侵略中國。

美日俄三國，是時時在想使任何二國發生戰爭，造成利己的環境。更是美國希望日俄因滿洲的問題，再演一次血戰。在蘇俄也是在希望各白色帝國主義因滿洲的問題，再演一次世界大戰，使自己的敵國互相火併，坐收漁人之利。更明顯的事實，美俄是無戰爭的可能性。使世人最顧慮的，是日美，或日俄的戰爭，美俄聯合而對日，這個趨勢似有可能。美國下任總統羅斯福預備在就職時，恢復美俄的國交，狼確實的朕兆。

最近駐日蘇俄大使，表明蘇俄對日之態度，今日之蘇俄聯邦以實施和平政策為原則，而不復為昔日帝國主義之俄羅斯矣，蘇俄聯邦對於他國領土絕不侵略之野心，對於毗鄰

之滿洲方面，亦無發展之意志與必要。蘇俄這樣給日本以安慰，但是日本仍是在防禦蘇俄，同防禦美國一樣。我們以一個事實來證明了，日美俄三國的心理。

當九一八事變爆發的時候，日本是利用防赤攻俄的口號而發動了軍事行動，來欺騙防赤的各國美國是在暗中歡喜，預想中國是無力抵抗，因爭滿洲主權而應戰，但是蘇俄爲爭滿洲，是不能不起而應戰的，日本的軍人發狂的向蘇俄挑戰。由南滿洲入了北滿。那時的風雲日緊，不是蘇俄調集赤衛軍二十萬於遠東國境，就是日本準備大軍衝入俄境這一類的消息。同時英法意各國也是同樣的切望着。然而鎮靜的蘇俄，早已洞悉了美國及其他各國的陰謀，竟辱忍持重，步步退讓，日軍雖據佔據中東路沿線，蘇俄竟毫無所動，就是外交上極平常的抗議，也未提出。蘇俄這鎮靜的措施，給各國尤其是美國一個意外的驚駭，可是日利用這驚駭之餘猶豫之間，從容的造成了滿洲佔領的事實。美國及其他各國急遽的覺悟了自己想像的錯誤，雖然轉變了態度，但是已晚了，可是請日本撤兵，恢復九一八以前的狀態，表示了警告日本，日俄既沒有實現戰爭，日本就無佔滿洲的必要了。

蘇俄灰色的作用，給日本絕大的機緣，更增加了侵略的勇氣，乃開始不顧各國的勸告，在滿洲境內，南北橫行起來。斯時因滿洲問題，雖未引起日俄的戰爭，可是在國際舞台上造成了日本同各國對立的形勢。

蘇俄一方忍耐，避去了戰爭，但是希望各帝國主義者國家火拚，來爭這滿洲的統治，關於挑撥各國的手段，也是無所不用。觀其對日若即若離之態度，歐陸各國互不侵犯之簽訂，只是準備將來大戰作壁上觀。假使二次大戰爆發不能避免時，蘇俄很明顯的即取得歐戰時美國的地位，造成舉足重輕的有利形勢，近行以列寧主義支配世界。

蘇俄看穿了這個利己的趨勢，所以在這國際風雲萬變之際，只是高唱努力國內社會主義的建設。促進鄰邦的友好關係。決心認定了凡在二次大戰爆發以前，所發生的任何國際事變，除充分注意外，決不出於任何行動，只靜待二次大戰的到來。

日本確立所謂東亞門羅主義，表面看來對於蘇俄是絕對不利，蘇俄欲以互不侵犯之協定，穩定在亞洲北部的勢力，也為日人所拒絕。但是蘇俄一任日本的狂妄，不加以仇視和干預，因為在蘇俄的想像，在二次大戰前，日本是已被宣告死刑的兇犯，不過是在行刑以前的掙扎而已。所以日本縱然確立了東亞門羅主義。在蘇俄也不能激起任何作用的。

美國自從日本轟炸了錦州，掃除中國在東北的最後的行政，開始與日正面的衝突，直接照會日本，請尊重九國公約，更通牒否認日本侵略事實，以為能使日本稍有顧慮，而中止侵略。然箭在弦上侵略的日本，于侵略狂之下，任何也

不顧了。同時日本看穿了歐陸各國的不能實行武力的壓迫，單獨美國的國力，縱然發生不幸，也是樂與周旋，但是美國也不是至愚，爲着中國來召重大犧牲，所以敢肆行無忌的南北蹂躪中國各重要都市，向各國來示威。

美國憑籍條約，來同日本衝突，在無國際信義的日本，置之不理，欲于條約外謀一和平解決的途徑而不可能，技窮智盡，轉而仰諸國聯而已。美國因中日問題受盡了日本的百般詆毀，但因國內失業問題，及人民厭戰心理，兵士之奢靡，較之堅銳好戰之日兵，相差遠甚，且因戰債問題，開罪歐陸各國。縱美國盛怒之下，與日一戰，顧念以上諸端，則勇氣頓消。且日本爲侵略擴充國土，蓄意備戰，美國爲維持虛偽條約，較之日本求戰心理，何啻天壤。是日美戰爭非待五年以後，不能完備其可能性。

美國於即時不能以武力與日本周旋，蘇俄亦避免日俄衝突之發生，而遠處歐陸之各國，又無與日本衝突之可能。是此種國際形勢，乃促成日人在中國肆意侵略，在國聯肆意蠻橫，各國束手無計，縱即證明日本爲強盜，而不能加強盜以任何之制裁，徒激增強盜之暴行而已。

美國對日本樹立所謂東亞門羅主義，依其遠東政策，當然處於反對地位，然日本之破壞東亞均勢之行動，非交涉抗議所生效，而武力又非所懼，美國除表明反對態度，別無他策，于日本所謂之東亞門羅主義，除利用國際形勢，用政治

手段謀破壞，如能制止日本之破壞東亞均勢，願是美國之願，即不發生効力，亦自有暫時任其狂行。而日本之樹立所謂東亞門羅主義，在世界二次大戰，尤其是美日戰爭奠一基石而已。

### 五 所謂東亞門羅主義與國聯

國際聯盟委員會的成立，是基於第一次世界大戰結束的巴黎和議會，參加國際聯盟委員會的國家，多是參預了世界大戰的國家，（除了蘇俄因黨革命混亂未參加，即倡議的美國，因門羅主義的關係，也未參加。）實質上就是英，日，法，意四大強國來控制，四大強國往往利用國聯的名義，來解決國際間的糾紛，加入國聯的許多小國，只是仰承大國的鼻息而已。中國於歐戰後，也加國際聯盟，每年納鉅額的會費，因控制國聯各大國與中國都有侵略關係，自加入了國聯，從來沒得着合作的分毫利益，也未停止了各大國的對華侵略。中國與國聯徒有參加名義，担負會費的義務而已，會員國應享的權利，中國是不配享受的，由中日爭端在日內瓦國聯中，由大會而行政院，由行政院而特別大會，由特別大會而十九國特委會，更產出調查委員會，國聯翻盡了花樣，費盡了心機，也不能阻止日本蠻橫的萬一。雖然現在正在激烈的爭辯，然爭辯只是爭辯，日本侵略造成的現狀，不但不停止，反到勇往邁進着。

國聯這個名詞，我們可揭開來說，國聯只是英，法，意，日四大國的政治活動的工具而已，因為國聯的小國，只是國聯中的點綴而已。我們若依這四個國家對中國的政治關係，則對於國聯對於日本所謂東亞門羅主義的態度，不難測知。

國聯內的四大強國，除了日本外，對中國都有爭市場，爭權利的侵略行為，不過他們侵略中國比日本緩和，擁護既得權益的手段，不像日本那樣野蠻。所以給中國人民的反應是很小，但是侵略之行為則一。他們侵略中國的範圍，多在華南珠江流域及長江流域，與日本在華北勢力無利益之衝突，且日本首先欲侵略者，中國之北部，亦無與英，法，意等國因滿洲問題而發生衝突之可能性。且國際形勢因裁軍海縮戰債諸問題，正在醞釀變化之際，日本利用海縮裁軍諸問題，謀換得英，法，意，美各國關於中日問題，有利於日之態度，最低之限度，亦必作到國聯耽擱之趨勢。且國聯四大國中，對日態度，亦不一致，英國漸與美國聯合援助德國而藉軍縮問題，抑壓法意，而日本則聯絡法意藉中日問題，而破壞軍縮問題，國際間之勾心鬥爭，層出不窮，則中日問題，在今日四大強國支配之下，將永無解決有利於中國之辦法，或比較公允之辦法出現。於此有利於日本國際形勢之下，日人之所謂東亞門羅主義，（即中日直接交涉，）將於各國默認之下而出現。（美，俄除外）。

國聯是定有最後解決中日問題辦法的。中國的政府，或

者是其他弱小國的政府，只是忠實的信賴國聯，在國聯大會上，只見中日二國的答辯書，如雪片的紛飛，「使中國的東北，不要變成日本傀儡國」，「國聯必須謀一解決辦法，否則國聯即失其存在的價值」，關於這類堂堂正正的雄論，我們聽厭了，我們不願聆世界傑出的政治國的傑論，唯一希望的是實際辦法，有效的解決辦法。

但是正在開會的國聯各國，很顯然的分爲相日與反日，西班牙，瑞典，捷克，愛爾蘭四國的提案，是最正當的，內容爲（一）承認爲九一八後之大規模之軍事佔領行動，不能認爲合法自衛。（二）國聯大會且認目前滿洲之組織，係依日軍佔領滿洲始獲成立，承認此種組織，不合於現有之國際義務。（三）國聯大會授權十九國委員會，請求美國俄國合法保障。蠻橫的日本，竟提出以退出國聯爲要挾，悍然要求四國撤回提案。而相日的大國，由英爲領袖，提出主張將美俄列入調解委員會，由大會正式邀請美俄加入，成立二十一國委員會，解決中日問題。英外長西門之提案主旨，純係袒護日本，避重就輕，以拖延爲解決，於日本在國聯及在滿之侵略，絕大利益。而法國竟主張國聯可不必尋求中日問題之解決方法，更不必因中日滿洲問題陷國聯於困難境地，黎頓報告書揭出最適合解決之方法，即兩造（指中日）直接交涉是也。

斯屆國聯大會大已趨就英法德意四國之意旨，而成立二十一國委員會解決中日問題。中國政府似已準備接受，靜



待二十一國委員會之結果。

國聯對日本既成之侵略事實，無心制裁（小國除外），已昭告世人，雖小國代表之力爭，恐終難挽回國聯之矛盾。國聯大會主持之各大國，雖發袒日之論調，蓋為其在華之利益，得日本暗中妥協之保障，彼等深知中國為一破碎無能之國家，日本為東亞霸者，開罪於中國，無損於彼等在東亞之權利，如開罪於日本，則彼等非放棄在東之權利，即須以充分之武力保障東亞之權利。且因國際種種問題，須日本之助力合作之需要甚多，欲求日本他日之為己助，則今日亦先必助日，此國聯各大國持拖延之政策袒日之由來。而彼等之提議邀請美俄之加入國聯二十一國委員會者，蓋國聯各大國欲避免日本之正面衝突，及國聯內小國之非議，而諉責於國聯外之美俄，使美俄二國担負與日衝突之目標。

美俄二國，果能為國聯各大國如斯之利用耶？吾人依上段述之美俄對日態度，敢斷定美俄必不加入，縱美俄加入，則二十一國委員會，仍必陷於拖延政策，或討論出解決之辦法，亦不外於國際調解之下，中日直接交涉而已。因美俄決不能超越國聯大國之意旨，而附和小國，毅然給日本以制裁，是不待智者而後知也。

國聯對中日問題如斯，而其對日本所謂東亞門羅主義之樹立亦如斯耶？關於此點，國聯之矛盾，即為吾人發現，即國聯雖明目袒日，而其實質亦備日本之滿洲佔領，黎頓報告

書，爲國聯矛盾揭穿最妙之文章，即恢復九一八以前之狀態，爲事實不可能，而九一八後之非法武力造成之事實，又不認爲合法，合法解決之方法，即將中日爭奪之滿洲，從中日之手變爲各國之共有。是國聯大會之祖日，蓋欲陷滿洲於更危險之境地，誘其造成國際共管之條件，是其拖延政策之最後目的。而其對於日本所謂東亞門羅主義，亦必爲有條件之默認，其條件蓋求日本保障各國在東亞之權利，同時更鼓勵日本利用東亞門羅主義，擾亂東亞，而利彼等坐收其利，犧牲者中日二國而已。是日本樹立所謂東亞門羅主義，非速中國之分裂，亦日本淪亡之由。

國聯大國之所以袒日者，蓋懼日本之穩定東亞和平，其所以鼓勵日本者，蓋欲使東亞陷入悲慘命運，而太平洋之美國，亦必感極度之不安，則歐陸之安全，歐陸聯盟，必易於實現，碩果僅存之日美超強國家，必受致命之重創，將使世界各國同位於戰後貧乏之地位，不能任美日二國之獨富獨強。世人視國聯爲維持和平之組織，而吾視國聯，爲促成東亞和平之擾亂，美日俄衝突之媒介而已。

## 六 結 論

因中日的問題，展開的東亞險惡風雲，已是密佈起來，日本固然是慘劇中的主角，而在這慘劇中最主要的是爭東亞之王，而定爲爭東亞之王的戰爭犧牲者，或者說爭霸的宰

割物——中國廣大的肥原，中國衆多的人民，而已。我們不是把自己太不自信了，太自甘暴棄了。因為國際的環境，已給中國造成了這般命運。

老英雄的中國，（胡適演說用過的名詞），真是這樣結束了他的末年了麼？這個答案，中國的政府，和中國的民衆，誰能保障的說一個不字呢？但是依目前的環境，誰又能說中國不陷於這悲慘的命運呢？

中國要解救這悲慘運命的到來，避免這悲慘運命的降來，唯一的方策，就是從這民國二十二年的起始，訂下了國內的行政計劃，樹立國外之外交策略。結束二十一年過去的糾紛——地方糾紛——軍閥糾紛——黨的糾紛——政治糾紛——種種的糾紛，都要埋葬在護國保種的大前提之下。黨內同志，全國國民，把過去的糾紛，都埋葬在護國存黨之下，黨政府精誠與國民合作，國民團結擁護政府，同舟共濟，渡此存亡關頭，競存於險惡國際環境之中，中國在日本所謂東亞門羅主義之下始有逃生之望了。

—— 郝逸梅 ——

## 第三十九隊裏

## 目 錄

## 時 事 短 評

中俄復交聲中.....	子 展
五萬元協款匯平了.....	金 重
抗日與自救.....	小 尤
倫敦塔.....	夏日漱石作 乃 方 譯
明恥園筆記(日記).....	孔 均
愛之血淚(續).....	冲 勻
觀泉閣(小說)(續).....	少 峰
重陽節.....	尹一民
1. 雪(詩).....	金 良
2. 節譯古詩一首(詩).....	李繼昌
3. 酷風寒冬的夜裏(雜感).....	質 軒
每週評論.....	北 風

凡直接訂閱本刊全年者贈少峰先生第六集飄萍一冊價值八角愛國獎券一張(價值二角)震東印書館購書優待券一張凡該館自版書均按七扣核算(效用期一年)

出版部北平宣內絨線胡同一七一號

# 日本的革命危機

## 目 次

- (一)日本與革命運動
- (二)農民襲擊地主
- (三)農業生產的限制
- (四)都市生活的標準提高
- (五)救濟問題

## (一)日本與革命運動

白瓦特氏 (Hector Bywater) 看到日本有革命爆發的危險，著了“太平洋大戰”一書，描繪日美的衝突。因為白氏知到東京當局正在打算用對外戰爭來轉移人民憤懣國內生活困難的目標。去年秋天，日軍進佔滿洲，就是這種計劃的實施。至少一般經濟學家及政治學家的結論是如此。去年

九一八，日軍佔領瀋陽之後不久，早在預料中的日本農業恐慌，便顯著的來臨了。那一季的收穫是五年來最壞的一年，地價猛落；一般農民的負債很快的加高起來，不但農業發生恐慌，就是銀行也一樣的恐慌起來；潛伏在農民間的不安，指示給我們，劇烈的革命運動很有爆發的可能。這些徵兆雖然不是每個人都明白，但其實況是瞞不過一般軍閥的。那些大半自農家出身的軍閥，很曉得，近五六十年來不管政府怎樣的獎勵工業的發展，日本仍然是一個農業國家，其社會的安全，經濟的保障及主要食品的供給，仍須仰賴一般辛勤的農民。但是日軍在滿洲的聲東擊西，和白氏所描寫的戰爭一樣，仍然無法轉移人民的視線，遏止正在擴大的不安。目前那種不安，已顯然採取革命的形態，但不是說它將引起激烈的政變或流血的內戰，雖然二者都有可能，而是因為就目前的情勢，只有革命的再造，才能澈底的解決日本的土地問題。

生存競爭，早就成了日本每個農民的嚴重問題。在十八，十九兩世紀，他們簡直沒有得過溫飽；他們所生產的米都交納了租稅；他們不得不以賤價的穀類和山芋充饑。松世竹澤(Matsuyo Takizawa——譯音)曾有以下的述說：

## (二) 農民襲擊地主

死於饑餓的人，成千累萬。這種飢荒的情狀，驅使農民

訴之於地主，當他們的要求不被注意時，凶猛的暴動便爆發起來。一七六四年，各省農民聯合起來進攻附近的富人，搶掠富人貯存着的錢米，……在歷史的記載上，有五十多次的地方農民暴動。

晚近，尤其是近十五年以來，農民間的騷亂益形增加。貧苦的佃農進攻地主莊宅的事所在多有。雖然自然發生的農民社會黨，在過去幾年間，在常態的環境中，組織農民從事政治活動，是很難的事，但是佃農們却自行組成協會，據說會員增加的很快。有幾個地方，農民自辦學校教育其子女，結果與地方當局發生了衝突。近年來，向政府及國會請願的事也日見增多了。農民會從事於羣衆大會及公開示威的活動。一九二九年二月，大批農民向東京進發，要求爲“救濟日本貧農”，便是一例。

日本的金融界，商業界，工業界及新聞界，對於農民的示威都不大注意。他們於此不如軍閥及法西斯黨的關心。軍閥及法西斯黨人會費不少的時日去組織農民。近一年來，農村的恐慌的尖銳化和農民示威的硬化，始引起城市的居民及言論界的注意。城市居民並不很關心農民所受的痛苦，而是生怕農業的崩潰將毀壞了銀行制度，影響于整個的國家經濟。報章上會有不少的文章討論這個問題。大坂“每日新聞”近來曾這樣的問：“一般農民如何應付這種繼長增高的貧困呢？有女兒的不得不賣女兒爲娼，或驅入工廠；有田地

的不得不賣掉田地。”對此問題，時事週報（Weekly Chronicle）曾作以下之回答：

“農民放棄農田不去繼續耕作不是個救濟的辦法。據報告這幾天出賣女兒的市場，有顯著的跌價。債務增多，女兒的賣價低落了。要她們去繅絲廠及紗廠做工吧，可是商業如此的不景氣，女工也都失業了，當然更沒辦法。”

各種報章及刊物上，對此問題論戰了幾個月，十萬農民聯名的驚人的請願書送達了東京，現政府才覺得農業恐慌確是國家的一個重大問題。農民要求三項：1. 田地債務緩付三年；2. 國家補助肥料；3. 資助移民滿蒙。政府現已正式派出委員調查這種要求的根據，並命令地方長官報告當地實況。政府所接到的報告裏，有些對農民生活情況的描述，簡直是駭人聞聽。政府最後才覺得最好是在國會裏召集一個“農村救濟”特別會議。會議是在八月二十二日召集的，但是政府費去大部分的時間辯護其滿蒙政策及批評美國艦隊在太平洋上的行動。結果只通過撥幾百萬圓救濟農村。政府對行將餓斃的農民，却不予絲毫的幫助。整個夏季，農林部長接到了農民無數的請願書。要求政府減價出售穀米或免費分配。但是政府回答：“法令不准國內在市場價格以下出售，免費分配，更是絕對不准。”



### (三) 農業生產的限制

耕地的缺乏，人口的迅速增加，過高的租稅以及報酬漸減的鐵率，都是助成農業恐慌的原因。耕地缺乏與報酬漸減，尤其是主要的因素。因為耕地缺乏，所以不能分給每個農民一塊相當大的土地，使他足以自給，足以養家。農民所生產的穀物，往往連田賦及地租都不夠，吃的還談不到，更莫說剩餘了。估農民半數的佃農都只有一小塊土地，所以在田地的等級上估的地位最低。在地主間，這個問題依然很嚴重，因為大部分只有一英畝半以下的土地。換句話說，日本每一農民所估的耕地面積平均只有十分之九英畝，較之美國每一農民平均三十二英畝，丹麥十六英畝，法國六英畝，意大利三英畝，真有天地之別。誠然，日本人用集約經營的方法，有驚人的成績，但是現在他們曉得，無論怎樣增加人工，怎樣多施肥料，一二英畝地的出產是有一定的限制的。并且，集約經營必然的伴隨着報酬漸減。米是日本的主要農產物，也是日本的主要食料。從一九〇九年到一九一九年，因為種植方法的改良，每英畝的米產量增加了百分之十八。但自一九二〇年以後便沒有增加了。雖然耕地的總面積漸見擴大，但自一九二八年起，米的總產額却實際上減少了。為維持產量，不得不多用人工與肥料，人工與肥料又都須用金錢來購買。所以農產品的價格日益增高，而土地價格却日益

跌落。總而言之，日本的農業恐慌，是一種資本恐慌，因為日本的農業現在已經達到了資本吞沒一切潛在利潤的地步。

絲工業的發達，曾經一度救濟了農民。幾年前，美國開始大量採購蠶絲的時候，許多農民改業養蠶，農民及其家屬為照料蠶繭，雖晝夜辛勤亦在所不辭。有些研究日本人口問題的人，以為農民如無絲工業的幫助，“米的生產費之不斷的增加，將使社會發生大的崩潰。”但是美國自身也發生了恐慌，不能大批購買蠶絲，絲的價格乃一落千丈。三年前，橫濱絲交易所的標價，一百三十磅的絲捆，價七百圓，現在竟落到一百五十圓至二百圓。

農業恐慌，不祇種因於耕地之缺乏及生產費的增高，政府多年來用補助金獎勵工業的政策，亦有相當關係。這種政策的結果之一就是：土地所有者所納的捐稅，高過都會的資產所有者所納的捐稅，而這種捐稅的用途，却又大半用在都會。多少年來，一般人都認為輕課工業，是健全的經濟政策，可是這些公司企業的利潤，直到最近依然還很高。一九二九年田中政府時代，曾設法平均城市與鄉村的租稅負擔，但是農民所繳納的租稅，依然高過城市居民兩三倍。例如：每年有一千二百圓入款的商人，納稅約佔入款百分之十，而同一收入的農民，則須納百分之二十三。商人的入款增到三千圓，稅率只增至百分之十二，農民的入款增到三千圓，則須納百分之三十。其不平孰甚！

#### (四) 都市生活的標準提高

國家補助政策的另一結果是提高了城市居民的生活標準。克勞克爾(W. R. Crocker)在他所著的“日本人口問題”中曾討論到此問題,他說:

城市的工資勞動者比起農村的佃農來,生活好多了。這種差異,隨時都會引起不滿與不平來;目前……這種差異愈演愈深。農民識字的很多,對於此問題的文字 他們都明白。……他們仰望着新的生活標準,同時他們也很自知他們的環境的惡劣。……對他們說他們的情形並不亞於他們的祖先,這種鼓舞的話簡直沒有什麼用處。

一方面,農民對於提高生活標準有一種自然的慾望;一方面,因為日本的廣告術及推銷法有了進步,引誘的農民不得不購買城市的製造品。總而言之,以上的情形使日本農村的自給的可能,自一八六八年的革命以來,漸見減少了。從前的家庭手工業,差不多已經絕跡了;鄉村的家庭再不能生產它所用的全部的消費品;必須從城市購買許多的物品,尤其是衣服。很顯然的,現在,當一個農民達到災難的時候,他的困苦將增加幾倍。

農民是無法獲得新土地以改善其地位的,因為沒有空閒的土地分配給他們。他們也不能用加重集約經營的方法幫助他們自己,因為那種方法既耗金錢,且無成效。他們的賦

稅與地租太高了，取去了他們的產品的大部分。剩下的還得償還債務的利息及購買肥料。但是假如償還債務的利息，他們自己及家庭便沒的吃用。據東京“日日新聞”所載，農民為購買衣食等消費品，不得不繼續舉債，所以債台不斷的加高；他們這種借債，利率極高，往往達百分之十四。結果農民的負債，每年達十萬萬日金圓。七月間，農民負債的總額達六十萬萬日金圓，約合三十萬萬美金。每一農家平均負債八千日金圓，約合美金三千元。假如政府不能或不肯幫助農民，那麼農民只有兩條路可走！1，抗納租稅，這一定要引起大的財政恐慌；2，交納租稅，全家挨餓。雖然如此，那不過是當前的問題，還沒有考慮到日本農業長久的困難問題——地利的枯竭，生產費之迅速的增加，以及日本將不能自給等等。

### （五） 救濟問題

日本的商人和報界，現在正在討論救濟的問題。提出了許多的救濟計劃，但只有四種是被官府慎重的考慮過的。第一是政府直接貸款與農民，不必有担保；第二是農民未付的租稅及他種對政府的欠款，減低利率；第三是製定一公共建設的程序，收容失業的工人，增加工人的購買力；第四是以增高關稅及政府收買剩餘米穀的方法，抬高農產品的價格。但這種直接由政府借墊給農民的款項是否能到達農民的手中呢？還是一個疑問。過去那些成千累萬的農民的債權人，

常常把救濟的款項先據爲己有，農民們除了負擔因獲得貸款而有的消耗外，一無所得。第二個計劃與延期結算差不了多少，因爲農民欠政府的利息，比起農民的負債總額來只是一個很小的數目耳。公共建設的程序倒有一些幫助，但是這種救濟只是暫時的，並且建設費將更增加政府已有的財政支絀。關稅率的提高，對日本農民的幫助，不會高過它對美國農民的幫助。由政府收買以統制米價的計劃，不會比我們（指美國一譯者）由聯邦土地局穩定穀類及棉花的價格的試驗有多少成效。

政府對於飢荒的實狀並不怎樣關心，但是對各省的不安却特別焦慮。嚴防農民間過激主義的生長。不久以前，內政部警察局會訓令地方長官，對各主管區域的過激活動及騷亂作經常的報告。最近有一位政府代表宣稱，當局的意見以爲“爲鎮壓均田運動，不管煽惑者的動機如何，須先根本認其行動爲非法。”不管政府是否害怕農民走入極端，而農業恐慌將導出日本的革命巨變，也未可知。過去政友會內閣時代之書記大臣垣森在國會所召集的救濟農村特別會議中演說時宣稱：

我不是一個國家社會主義的辯護人，但是我主張國家對於產業應加相當的統制。當一個農民生產了米穀，政府用獨佔的方法應該曉得米穀的價格裏，是包有他的生活費的。……國家對於金融機關及其他產業，如運輸業及漁業等，

須加以制裁。現行的管理方法是無能為力的。軍隊及政治家合作所需要的非常辦法，……………甚至於使現組織制度暫時停頓的果斷方法也應設法救濟。

這種見解，係由一個日本的最大政黨中最有權威的領袖口中說出，很值得我們玩味的。 (完)

—— By Mauritz Hallgren, 兆蘭譯 ——

# 蘇聯金鑛工業與世界經濟

## 目 次

- 一 蘇聯全國金鑛概說
- 二 蘇聯金工業及現金生產
- 三 蘇聯產金額與世界經濟
- 四 世界金業之將來
- 五 蘇聯備金調查
- 六 結論

## 一 蘇聯全國金鑛概說

蘇聯烏拉省 (Urals), 高加索 (Caucasus), 西伯比亞 東中西三部和其他部位都藏金很富。在大戰前蘇聯金業佔全世界的第四位。

她最重要的產金區域是烏拉省, 勒拿區 (Lena), 遠東

區, 阿爾泰馬林次克區 (Altai-Marinsk), 可薩克 (Kazak A.S.S.R.), 盎格羅貝加爾 (Angaro-Baikal), 雅庫提 (Yakut A.S.S.R.), 馬里太姆一卜拉蒙次克區 (Maritime-Preamoursky), 郁伯克頓 (Uzbekiton), 土耳其一門里斯頓 (Turk-Meniston), 阿張其爾 (Archangel), 還有其他小區在高加索區內。

烏拉金鑛區是在伯爾蒙省 (Perm) 阿蘭堡省 (Orenburg), 維亞加省 (Viatka), 郁法省 (Ufa) 和土耳其省之間, 是蘇聯最早金鑛的代表, 出金子的時候是在一七四二年, 屬於伯勤索夫次基金鑛之一部分, 距額加德林堡 (Ekaterinburg) 不遠, (近稱作斯夫爾德羅夫次基) (Serdlovsk)。一七七一年又在庫索哇河 (River of Chassovor) 發見砂金。與斯夫爾德羅夫次基 (Serdlovsk) 鄰近的伯爾蒙, 土波爾次基 (Tobolsk) 阿蘭堡三處有無數的金鑛田, 正和烏拉山接連着, 由南至北綿延着很廣的平原, 其佔數千個平方英里。這金鑛區面積由烏拉山北端索次瓦河 (River of Sosva) 流域起點直達烏拉山南端模哥加山 (Mugodjar) 爲止。但那些河底的沙金埋藏不深, 其收量和面積來說也遠不及西伯利亞。

好些地方已經大規模的開採了。並且好些地方已經開採枯竭了。那裏波哥次羅夫 (Bogoskov), 尼西里——塔基爾 (Nishni-Tagil), 納維安次克 (Naviansk), 三處的金鑛, 羅維亞河 (Novia) 及其沿岸, 額爾次張加 (Eltschanka),



米亞薩 (Miassa) 一帶, 雪基爾次基湖 (Shigirsky Lake) 干納諾 (Kanatz) 和 徐加頓 (Shulgaton) 兩河流域 蘭姑——額諾德林次克 (Langur-Ekaterinsk) 地方等等都是重要產金區域, 烏拉山以金名於世者即以此。至到現在, 有大量資本投入烏拉山金鑛工業, 在歐戰前, 許多比利時人, 法蘭西人, 日耳曼人, 英吉利人絡繹不絕的到那些鑛區去遊逛, 並組織遠征隊去調查。

這些山上無盡藏的貴金屬和鑛苗都經過多次調查, 這調查工作部是有名的公司, 學術家, 和工程師所親身從事的。

雖說烏拉山金鑛發現了二百多年的歷史, 然而開採者仍是寥寥無幾, 大戰前平均每年不過出產約 10,500 兩的黃金, 4000 兩的白金. 或者說 326,000 兩的黃金, 128,000 兩的白金, 即相當於 2,000,000 兩的黃金, 15,000,000 兩的白金。在一九一三年官家出產黃金約 232,176 兩, 1,393,056 兩。

那是值得知道的, 就是按照蘇聯鑛源公報 (蘇聯政府地質調查團出版) 的估計蘇聯砂金約 98,630 兩黃金, 合 20,000,000 兩。這僅能代表半打金鑛區的一部分, 還有許多金鑛凝成塊狀的, 在波哥次羅夫的鑛質與南非洲的相似, 鑛石每噸含金成分由四至十二格蘭姆

其他, 原先發現的金鑛脈在烏拉山隨處都可發見。不過, 到現在止, 不論南北各部都已實行開採了。

可惜，出產的數目比較小，因為開採器具和開採手段還是舊有的笨重方法。烏拉山上一切採金都如早先一樣。以個人為單位去從事工作。大部分產金土地都租與礦戶所稱為“斯塔拉德里”(Starateli)的團體；或者由官廳特許某個人鑛工，那就不用着租金了。

無疑的，在現代社會條件下，又有新式機器，充足的冶金學識，那山中不可限量的富源，一定可達到光明之境，而成功金鑛工業中最重要生產者。

在總合託拉斯“索油斯—若拉托”(Soyus - zolato)嚴密組織之下，(這是蘇聯政府特別保護的工業)金子生產量必能大大的增加，同時也必能發展些新鑛田來開採。

設使我們稍留心看看她剛築成的驚人的新城，名馬尼脫加爾次克(Magnitogarsk)，是烏拉省冶金中心點，是蘇聯政府最近成功的建設，是她民衆偉大創造力之表現，那裡敷設有1,500基羅米突長的大鐵道，由此我們不難知道烏拉省金鑛業前途發展可操必勝之券

## 二．蘇聯金鑛業和現金生產

下面的統計表為西伯利亞金鑛工業在一八八二年到一九三二年間全段生產過程和她半世紀的總產額。同時也可看出西伯利亞和川司哇爾(Transvaal)產金之比較

### 西伯利亞全部金子生產業

年限	噸	年限	噸
1882	31,200	1891	39,082
1883	25,733	1892	43,298
1884	35,531	1893	44,734
1885	33,018	1894	44,464
1886	33,436	1895	39,875
1887	34,861	1896	52,333
1888	35,168	1897	38,220
1889	37,748	1898	37,277
1890	39,377	1899	38,240

西伯利亞在上表期限中總產額為 692,045 噸 — 22,145,440 翁司。等於 132,872,640 鎊。

川司哇爾 (Transvaal) 在此同期限內總產額為 22,309,630 翁司, 等於英國 133,859,780 鎊。

西伯利亞在一九〇〇到一九〇八年間平均產額為 41,200 噸。於一九〇八年到一九一二年間平均額為 7,250 噸。或等於 232,126 翁司。

一九一三年到一九三二年間逐年產額如下：

年限	噸	年限	噸
1913	6,175	1926	93,600
1921	11,952	1927	102,000
1922	25,200	1928	105,000

1923	48,800	1929	115,000
1924	61,200	1930	120,000
1925	82,800	1931	125,000

西伯利亞最近五十年總生產為1,940,122鈞等於英國360,852,372鎊

由上面統計看來，我們可以知道，金礦業是很安定的，而且日益興隆起來。我們還要注意的是西伯利亞金業在歐戰前大部分為私人產業。一八七七年此地黃金出產皇家佔168 $\frac{3}{4}$ pd. 佔總額百分之6.7，而私人產額為2,334pd. 佔總額百分之93.3。

在加里佛尼亞(California美國)，奧大利亞洲，紐西蘭島勞工很貴，他們所認定有利的開採為金砂，每噸含金二先令(Shillings)。西伯利亞就大不相同，勞工多而價廉，然而直到現在，那裏金砂還是好好的保存着，因為藏金較此地豐富的地方多的是，一八六四年在熱尼塞伊，(Jenissey)省的郁德勒伊(Uderey)地方由17,800,000噸金砂內取出70,000格蘭姆純金，就是說每噸含金約六格蘭姆，相當於每噸15先令，同樣，我在熱尼塞伊省內調查出，一八三四年到一八七四年淘洗金砂130,000,000噸得純金400,000鈞，相當於每噸八先令。

由上種種情形看來，到現在止，還用不着在上面標準產量以下去開採新礦，因為在那裏淘取砂金都是代價圓滿。由

上表看來，很顯然的知道西伯利亞產金常是最有條理的。自一八八二年到一九〇〇年間總生產常在平均限度數量上。川司哇金礦從一八九二年後特別加快的發展，其原因在於大量資本約160,000,000鎊之投資得來，假使以同量資本投到西伯利亞金礦業定有加倍的出產可得。

西伯利亞開礦方法到現在止還是十分守舊的，這裏工業之長展純依經濟自然的演變，如有淘金專家，鑛業機器，新式取金法如收金藥水，衰化物，電機等的供給，那是無疑的，西伯利亞金礦工業必能增加到驚人的倍數，必能恢復那似已往產金國之生產額。要是細細考查西伯利亞金礦田地理構造，就是研究金砂，金礦脈，金鑽石等鑛形之大小，厚薄，豐富，我們可以推斷蘇聯金礦工業有不可限量的前途在望，並且西伯利亞鑛也必將隆盛，而從此加里佛尼亞，奧大利亞，南非維特滑鐵爐次壯德不得專美於前了。

### 三 蘇聯產金額與世界經濟

上面已討論過蘇聯主要產金鑛區及其生產額和開採了半世紀的情形，現在將蘇聯產金在世界經濟之重要作個概略的檢查。

金子在金屬中自古及今都把它當着寶物看待尤其在技術發達，化學倡明的現階段，金子冶金學便成了最重要工業之一。金子之為貴不僅為它含有技術性和化學性之本質，可

用作個人鑲刻，補牙，珠寶及奢侈品之裝飾物，而且在社會上是一種最重的物品，在國內為貨幣制度之標準，在國外為國際匯兌及國際信用之準繩。如是，我們簡直所以說金子確把持着國際工業和國際商業之平衡。因為這個原故，金子工業與連帶的金鑛業，在資本經濟統治的地球上便成了一種最重的原素。

金鑛工業在擴大殖民上的影響亦非常之大，每金鑛發見，無論僻遠的地方或荒寒的區域都可引起新民衆之猛進和新文化中心之形成。

下表為全世界近年來現金生產情形：

年限	產額 (以噸計)	逐年低減之百分比 (以1913為%起計)
1913	708,800	100%
1918	598,500	84.1%
1923	552,100	77.9%
1924	591,900	83.5%
1925	596,000	84.0%
1926	601,800	84.9%
1927	601,400	85.1%

以上十四年中平均低減後為 83.3%

由上表中很顯然的看出全球金子產額減少了百分之16.7，或者說減少了六分之一的數量。這最大的原因在鑛

源之枯竭，現有金砂價值之低廉，勞力之縮短，原料成本之增加與乎一般生產業成本都較歐戰前增高。

下表表示全世界重要產金國家之分配情形(以噸計)

國 家	1913	1925	1926	1927	生產比例 以 1927 為%起計
川司哇羅	273,700	298,500	309,900	314,500	114.9
美 國	133,700	75,000	69,600	65,900	40.3
加 拿 大	25,000	54,000	54,000	57,400	229.6
蘇 聯	60,900	10,900	80,900	33,000	54.2
墨 西 哥	25,800	24,000	24,000	22,600	87.6
奧大利亞	68,700	17,400	20,300	20,000	29.1
總 合	578,800	480,300	509,300	513,900	87.3
世界產量 百分比	82.9	80.6	84.6	85.1	——

上表六國的金子產額可以代表全世界金子產額五分之四，她們是供給世界市場之最重要的源泉

#### 重要產金國家之百分比

國 家	1913	1927
川司哇羅(非洲)	38.9%	52.1%
美 國	18.9%	10.9%
加 拿 大	3.5%	9.5%
蘇 聯	8.6%	5.5%
墨 西 哥	3.6%	3.8%

奧大利亞 9.6% 3.8%

川司哇羅佔全世界金額第一位。因為她有工業的高度資本化，有大量的食品 and 實業，有有高度機器化和在高度生產上特別機器的技術的供給，有發達之化學和冶金學以對付全部開採之金砂，有此美滿化學，不論鐵泥鐵渣皆可分解淨盡，有悠長之鐵脈和深藏的金礦（在兩基羅米突下），有本地廉價的勞工可以充足的供給大量之開採，——180,000加非人(kaffirs)約20,000熟練礦工，機械工人，工程師，化學家，冶金學家，還有高等才幹專門家，和經驗豐富的熟練人材。

這裏有個很可靠的觀察，就是南非洲惟一金礦區域之維特滑鐵爐蘭德的金礦工業已達到最高的沸騰點，並且在將來一定銳減下去，礦脈非到枯竭不可，除非重新發見礦苗以濟其窮經南非政府首席鑛業工程師郭梯諾之調查，金礦生產將要大大的減少，一九三六年比一九二四年將減至百分之四十八的數目。據加塞羅博士觀察，川司哇羅金礦不足五十年開採。

美國出產金額佔全世界第二位，一九一三年出產約佔全世界五分之一，一九二七年約佔全世界十分之一，就是說美國金子生產十年間減少一半。美國金業之暴落鼓起了各礦業的驚駭，引起了各業之不安，全球金子供給之缺乏，並惹起美國經濟界之顯著的擾亂。



奧大利亞洲探金業也尖銳的減退了。比以前減少三分之一，從一九一三年百分之9.7到一九二七年減至百分之3.3，這種重大減退予奧大利亞國家經濟以重大之打擊。

只有惟一的加拿大擁有豐富的礦源，而須顯著的增加起來，從一九一三年百分之3.5到一九二七年增至百分之9.5。

由上面幾個產金國家情形，照現有礦源看來，墨西哥和奧大利亞的金業都減低了，南非洲已佔在枯竭之前夜，東非西非和馬達加斯加的金礦都無足重輕，而且調查伊始，前途正難預料，祇有加拿大蘇俄，西伯利亞正逢絕好的機運，金礦礦業發展前途正未有限量。

照一九二八年全世界產金總額616,400基羅計算，南非洲佔有322,800基羅，加拿大佔有57200基羅，奧大利亞佔有19,800基羅，墨西哥佔有18,300基羅。

金子在世界經濟界裡，其作用和意義有二：總生產額百分之四十用在工業界，其餘大部分(百分之六十)都用在金融流通界如金幣金塊金寶等。

尤重要者，近世界資本主義國家用它當作貨幣本位。或者在國家財政上說更把它當着金融界領導。於此，就增加它數量上的需要，用以維持信用制度和匯兌市面之安全。隨此發生的問題就是金子儲蓄的增大，都向銀行集中，用作儲蓄基金以應付國際財政之需要和錢幣的支付，同時，維護國內

金融流通,和兌換銀行兌換券,國庫券,和紙幣之用.

世界儲金集中狀況如下(內包金幣塊和政府國庫金等:)

年限	儲金(以百萬元計)	百分比(以1913作%起算)
1913	4771.1	100
1918	6753.7	141.6
1923	8570.0	276.6
1927	9203.0	192.9

如是世界金子儲蓄在十四年內差不多增到兩倍

列強儲金集中之一般(以百萬元計)

國家	1913	1927	增加數之百分比
美國	1290.4	3977.2	+208.2
英國	170.2	741.7	+335.8
法國	673.9	710.4	+4.7
日本	65.5	541.7	+773.4
西班牙	225.0	490.8	+104.8
阿根廷	225.0	460.8	+104.8
德國	278.7	444.2	+59.4
總合	2800.2	7378.5	+163.4
世界儲金百分比	58.7	80.2	—

儲金集中不論任何獨立國家都可增高她經濟力和政治力,同時在世界經濟界可以實際的造成財政上之獨裁,結果,必然釀成國民經濟最可怕的金融恐慌。

列強儲金之比較和1913到1930間連續增加之百分比：

國家	1913	1927	1930
美國	27.1	43.2	6%
英國	3.6	8.1	8%
法國	14.2	7.7	27%
日本	1.4	5.9	—
西班牙	1.9	5.5	—
阿根廷	4.6	5.0	—
德國	5.8	4.8	—

我們回過頭來看看蘇聯產金業又如何，那簡直可以說當蘇聯各工業已恢復到戰前水平線而她金子產額僅達到戰前出產百分之五四·二，雖然依她擡張情形和金鑛飽藏來說，蘇聯鑛廠鑛區不以優越其他多數產金國家。那產額低落之重要原因何在？一、爲一九一四到一九一八年的世界大戰，二、爲烏拉省與西伯利亞之內閣戰爭；三、爲中央政府與遠東各省之長期隔離；四、爲十月共產革命戰爭，還有其他。答蘇聯沒那樣減少，那金業一定有條不紊的進行，那或者可以救濟將來缺乏金子的恐慌。在一九二〇到一九二一年蘇聯金鑛工業實際上已停止工作。祇有一九二二年略有增加，後經過大大的努力才恢復了有規則的生產工業，採鑛工業才重新成立來，並希望最進行的將來得以累進的生產，這也是她第二五年計劃之一。

阻止鑛業發展之顯然的難題就是鑛區和工業中心點的距離太遠和處境之偏僻，缺乏適當運輸道路如鐵道輪船等，有比交通可搬運重大機器和原料，並幫助繁榮和供給食料。舉例言之，維特門—鄂勒門次克（Vitim—Olekminsk）是最富於金鑛區域，而距鐵道最近之距離為1,000基羅米突。因此，所以缺乏新式機器，精練的技術家，靈巧的工人，踏實的工程師，專門冶金人材和採鑛人材，並因此，在些金業就無法產生有精密的團體而實行一種有組織有科學的開採進程，最可代表這種特點的象徵，就是西伯利亞金鑛的現代方式，手工工業多於機器工業，淘鑛手工業稱作“斯塔拉德里斯”（Staratelis），是一種組織，是傭工介紹所的工頭所領導的，也是一種很有效率的生產行為，連合單獨淘採金砂的和洗刷金砂的工人為一起。這種工作常是損失大部分金子，祇有大塊的金塊金條才可發見。但當洗刷時又要掉去大部分的美金，直到現在“斯塔拉德里斯”團體祇佔金子產業百分之五十，並且祇有百分之四十的金額才歸私人工業組合。在現在社會組織下，個人企業如“斯塔拉德里斯”組織須強迫其繼續生產下去，直到整個鑛業托拉斯化了時為止。這也是政府直接管理的社會工業之一。

蘇聯金鑛面積在金子生產上之重要可用百分比表示出來，茲將一九二六——一九二七年生產情形列表如下：

地方

百分比

烏拉區(Urals)	11.6%
西伯利亞與堪雅斯頓(Siberiat Kazakston)	10.4%
勒拿區(Lena)	40.9%
阿爾頓(Aldan)	20.0%
遠東(Far East)	17.1%

由上表看來，現在蘇聯整個產量三分之二都出在勒拿和阿爾頓兩區，整個產量中，百分之十七是金鑛，百分之八十三是金砂。

在今日，金鑛工業在蘇聯經濟上佔有極重大的地位，因為蘇聯俄羅斯正需要大量金額以應付國外匯兌，和直接償付外國債款。

蘇聯之一的蘇維邦把持舊並管理着所有蘇俄聯邦的最重要的工業中樞集中國內匯兌和金融都是靠着金子支配與應付。對外僅僅在國外匯兌和國外貿易等才用現金。這就是她臥薪嘗膽要去發展金鑛工業的主要原因。現在，經政府鼓勵淘取金砂的工業倒進行大部了。其方法：在產金砂的沿河一帶介紹了好些新的淘金公司，施給一些特許專利權，放出一些長期貸款給私人營業公司如“斯塔拉德里尼”等，提高工資，高價收買私人出產品，廢除地方稅等都是政府獎勵的方法。政府復用盡方法阻止或廢除不法僱工，勞工報酬多用金子或者貴重金屬物品，並且政府復用盡方法去改善金業

工人的社會生活，由一九二六——一九二七年出產中可以看出手工工人在金鑛工業之重要，茲用百分比例法表出一九二六——二七年純金練選法之比列率如下：

開採方法	純金比列率
鑛業工程	1.7%
化學工程	1.9%
冶金專門工程	8.3%
掏鈎探索工程	5.7%
水力工程	0.6%
手工工程	76.7%

#### 四 世界金業之將來

當此國際工業，國際貿易畸形的發展，歐美各國金融流通之溝通，和金本制之採用與乎亞非奧後起之國行將溝通的今日，在在皆可證明，將來金子在財政上之需要必定大大增加。據克梯謙 (Kitchen) 博士調查說：發展世界之重要條件就在每年增加世界儲金百分之 2.7。按照克氏計劃，自一九二六——一九三五年的十年事集合積存金額可有64百萬鎊。但是我們所期望的生產於十年間增加百分之五十五，仍不足我們經常所需要的數量。這差額的原因非他，就是在好些產金國家的來源枯竭，因此，蘇俄飽藏的金鑛將為供給世界金子市場極關重要市的源泉，因金子出產之低減而引

起金子儲蓄之衰頹，造成了世界大大的驚慌和恐懼。現金就是代表現代資本主義國家金融交換常態之極關重要的東西。

有些經濟學者提議說，按照金子本性和交換價值說來，應該把它視作價值的標準，財富的表徵以實行展佈其本性，這種提議完全失掉了經濟立場，在資本主義的財政制度下，惟一需要點就在收回全國流通界的現金，但是在這全球整個貨幣市場市場溝通之今日，斷難有任何經濟力量可以廢除世界流行的現金和金本位標準。從經濟科學觀點來說，現金與金本位，在現代社會制度下，為惟一可靠的基礎，有此，國家與民族的信用才得以維持無虞。

## 五 蘇聯儲金調查

蘇聯儲金額如下(內包鑛砂礦塊細砲金粗砂金)

實存鑛金	121,820	基羅
擬議中的鑛金	530,000	基羅
實存砂金	173,810	基羅
擬議中的砂金	4,117,400	基羅
總合實存擬議兩種儲金	4,942,503	基羅
相當於英價	960,489,268	磅

## 六 結論

我在蘇聯金礦工業問題上已充分的述明俄羅斯和西伯利亞的金礦情形；她開發和進展情形；她生產和儲蓄情形；她國家財政在世界經濟上之重要情形；已解剖她過去和將來的情形。在世界其他產金國家生產的可怕的低減和枯竭的觀點上，我已將蘇聯各產金地的飽藏源泉發揮盡致了。我必然的結論是：俄羅斯和西伯利亞的金庫前途遠無止境，現在僅開發她若干分之幾。這種飽藏是世界無敵的寶物，正在期待着必需的資本，必需的企業和必需的學識，那是毫無疑義的，就是美洲，歐洲特別是英國各鑛業界在不久的將來必信余言之不謬。那是應牢牢記着的，南非洲的金鑛工業是大英帝國開發的，並且要記着，那次的投資，於英國南非是彼此互有利益的。

現在使我們不能不確信了，就是啟發蘇聯最大金鑛區與乎開採金鑛寶庫，祇有惟一的英國資本力是才可作其先鋒。

今日蘇聯正集中精力發展全國農業和工業如鐵，鋼，石油，化學工業，冶金工業，電汽工業，和建築工業等。至金鑛工業雖然恢復到戰前狀況，而在第二五年計劃中仍是極端注意發展金業，要有外國投資到蘇聯鑛業，那是她極所歡迎的。

假設英國肯首先供給蘇聯工業上與財政上的資金，不僅在投資股本上得着很好的報酬，同時，可為英國出口商



品，機器，鐵道等開發新市場。此外，我們更不應該忘懷了，就是真能利用外國資以開發蘇聯金礦工業，一定可能使蘇聯輸出大宗現金以救濟世界金融恐慌。亦必如是才能防未來世界更凶猛的金融恐慌。大而言之，可以為繁榮世界開條光明之路。

——L. Shloude作，邱綸譯——

# 生路月刊創刊號目次

民國二十一年十二月十五日出版

## 發刊詞

### 死亡線上的中國

給死亡線上的朋友們.....	無
中國民族病源之科學的診斷.....	無
中國工業概況及其危機.....	漆琪生
中國財政之危機.....	陳健雲
帝國主義侵略下的中國農業總崩潰.....	軸人
中國人口之死亡與流離.....	佐新
中國金融之病態.....	劉新
中國西北西南邊疆的危機.....	豪侃
中國教育破產的基本原因.....	清
中國失業問題.....	胡一貫
中國盜匪問題之理論社會學的考察.....	胡一貫
復興的民族	
十年來的爾蘭.....	李光譯
立陶宛國民經流之發展.....	黃豪譯
意大利法西斯蒂主義的下教育.....	荒野譯
世界論壇	
國際制裁是必需的嗎.....	簡文思

### 文 藝

托爾斯泰.....	楊騷譯
魯遊隨筆.....	陶希聖

編輯通訊處：上海愛文義路普益里三十八號  
 定價：每冊二角五分  
 代售處：各大書局

# 法西斯主義的組織理論

## 目 次

- 一 法西斯主義與組織問題
- 二 法西斯主義組織的演進
- 三 結論

## 二 法西斯主義組織的演進(續)

### (三) 意大利法西斯主義的勞働組合運動

#### I

意大利法西斯主義創設者兼指導者的墨索里尼，當一九一四年為參戰問題被意大利社會黨除名的時候，曾經說過：『諸君縱欲自社會黨名簿上抹殺我的黨籍，但豈能禁止我做一社會主義者。』這樣的豪語。一九一九年當他創立「棒喝團」的時候，雖則反對過馬克斯主義而主張民族主義，但他非特並不反對無產運動，而且很想從無產階級層中去求援。

助，我們根據一九一九年的選舉綱領來看墨氏自己，就可知道他在某種程度上，染有社會主義色彩。

墨氏此種「浸入無產階級層」的念頭，不久就表現為法西斯勞働組合運動。

法西斯勞働組合運動，雖是和政治的法西斯運動同時發生出來的東西，但不一定同一起源。牠是發端於非列浦考萊獨尼 (Filippo Corridoni) 國家主義的勞働運動，而最初成形為一九一八年魯索尼 (Rossoni) 設立的 Unione del Lavoro 魯索尼既是組織了此種國家主義的勞働組合，同時又想與政治的法西斯運動相結合。不過斯時因適當意大利勞働總同盟 (Confederazione generale del Lavoro 略稱 C. g. d. L) 的全盛時代，大部分勞働者已被吸收，政治的法西斯運動亦正進行於純政治方面緣故，畢竟難以實現具體的結合，祇不過保持着二者緊密的聯絡而已！

一九二二年一月，魯索尼糾合全體國家主義的勞働組合團體，組織了Confederazione delle corporazioni sindacali 可是在同年新同盟大會開會之際，又因法西斯運動反動傾向過甚的原故，致令造成一種嫌惡的空氣；因此，在一九二一——二五年這五年當中，法西斯主義「政治派」，和魯索尼所率的勞働組合運動派，形成了不斷的意見對立。魯氏的勞働組合，在某種意義上比社會主義勞働組合，還要跨進一步，為自身利益而威脅資本家階級；這顯見與擁護資產階級

的「政治派」背道而馳。

可是魯素尼對於勞働運動的見解，決不是立脚在階級爭鬥主義之上；照他的計劃，是融合勞資雙方組成一體協調的團體，所以不外一種勞資協調主義。此種團體，並不是階級爭鬥的機關，而是為謀共同利益——生產增大——互相協力的機關。不待說，此種理想，是不能那麼簡單就可實現的；可是另一方面，却成了法西斯主義勞働運動的中心見解。魯素尼此項見解，到後來「法西斯政府」「勞資協調者」那樣形態而具體實現了。

法西斯主義勞働組合運動正在發展之際，所謂「政治派」者却與之相反，採取了用暴力撲滅社會主義勞働組合運動的策略；而且墨索里尼也說此種暴力行使，是撲滅赤色勞働組合勢力的有效手段。

然而等到墨氏取得政權之後，因感佈置勢力於勞働階級為維持法西斯政權的必要條件，也就改換方針努力於拉攏勞働組合。他除去用暴力手段之外，同時又採取以新勞働組合去破壞舊勞働組合，藉以獲取大眾的併用手段；並且更進而採取了獲取舊勞働處女地所殘餘的俸給生活者階級，和舊勞働組合運動組織外殘存的一般勞働團體使之組織化的方法。一九二三年法西斯主義的勞働組合運動，因隨伴一般勞働市場的危機，支配大眾不信一向的鬥爭方針，而開始增大了非常的勢力。

法西斯的勞働運動，自經過了幾次轉變之後，結果使魯素尼的勞働組合運動，與墨索里尼的「政治派」運動握手了！這麼一來，便於一九二六年間吸收了全意大利的全體勞働者，結合成Comfederazione delle Corporazioni Sindicale Fasciste 那樣意大利唯一的勞働團體。法西斯勞働運動依下列數字而發展：

年次	全成員數	農業	工業	俸給者	交通及港灣勞働者	地方公共團體
1921	20,000	—	—	—	—	—
1922	{ 六月 433,000 12月 1,000,000	277,900	72,000	31,000	43,000	10,000
1923	{ 六月 1,500,000 十月 1,700,000	—	—	150,000	—	—
1924	1,997,000	750,000	640,000	607,000	—	—
1925	1,764,000	694,842	702,977	331,009	—	—

(Margherita Hirschberg-Naumeyer, Die italienischen Gewerkschaften, S. 139.)

## II

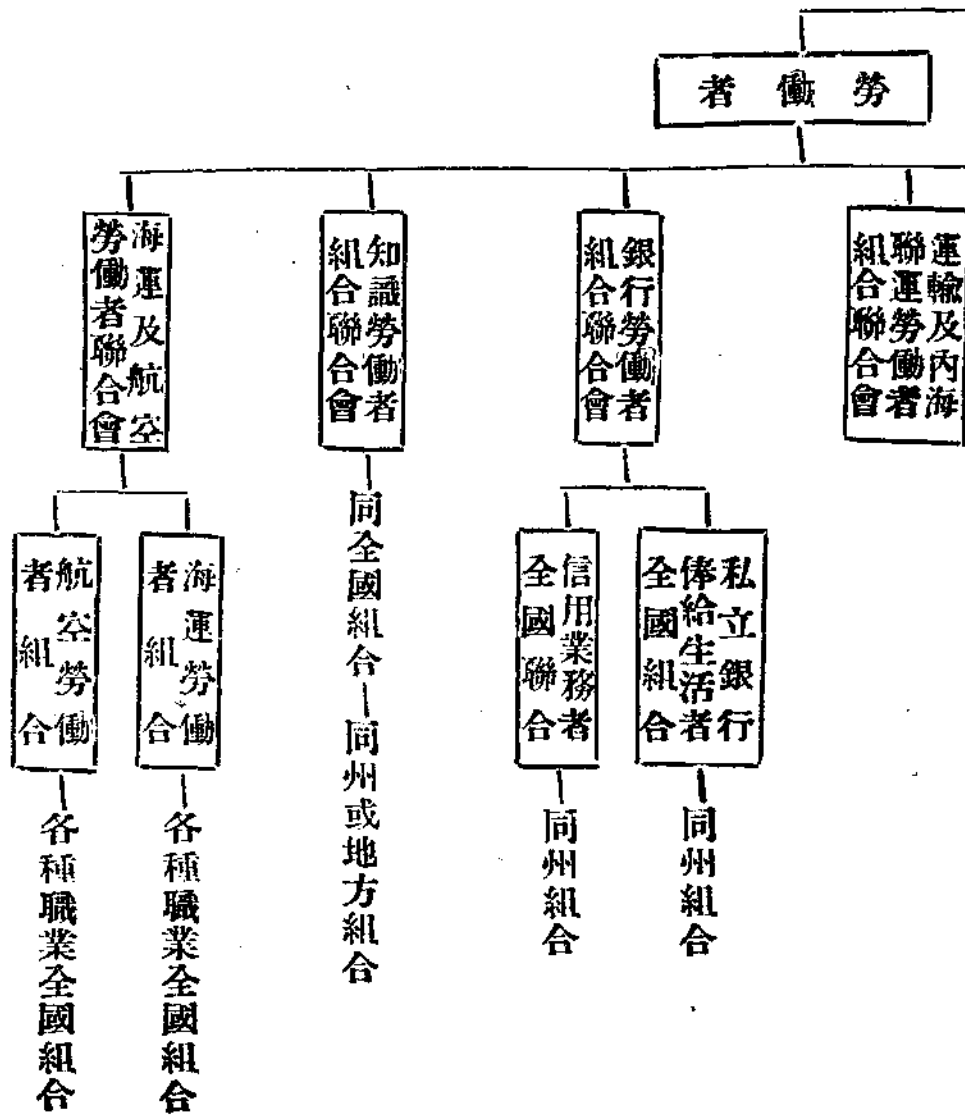
如前所述，法西斯勞働組合運動，也曾經過幾次轉變；約言之，可分下列三期：

第一期是對於勞働組合還殘留着階級鬥爭觀念的時代。一九一九年墨索里尼自己關於新勞働組織的要點，還以為：

- a, 脫離一切黨派及分派而獨立。
- b, 聯合主義及自治,
- c, 在可能範圍內, 廢止勞働組合的有給幹部。
- d, 非預先向關係大衆舉問一般的投票, 不得施行何項運動。

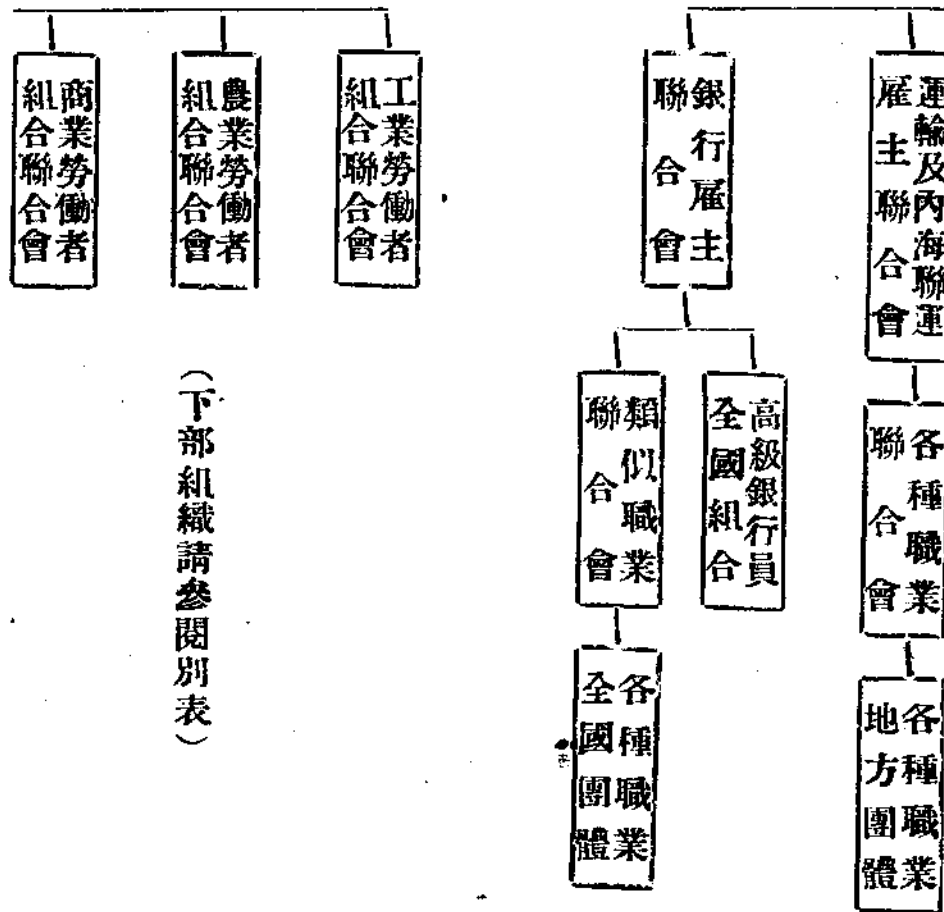
舉階級協調, 階級爭鬥, 階級收用, 以爲組織任務。此種見解, 很明白的受着勞働組合主義的勞働。

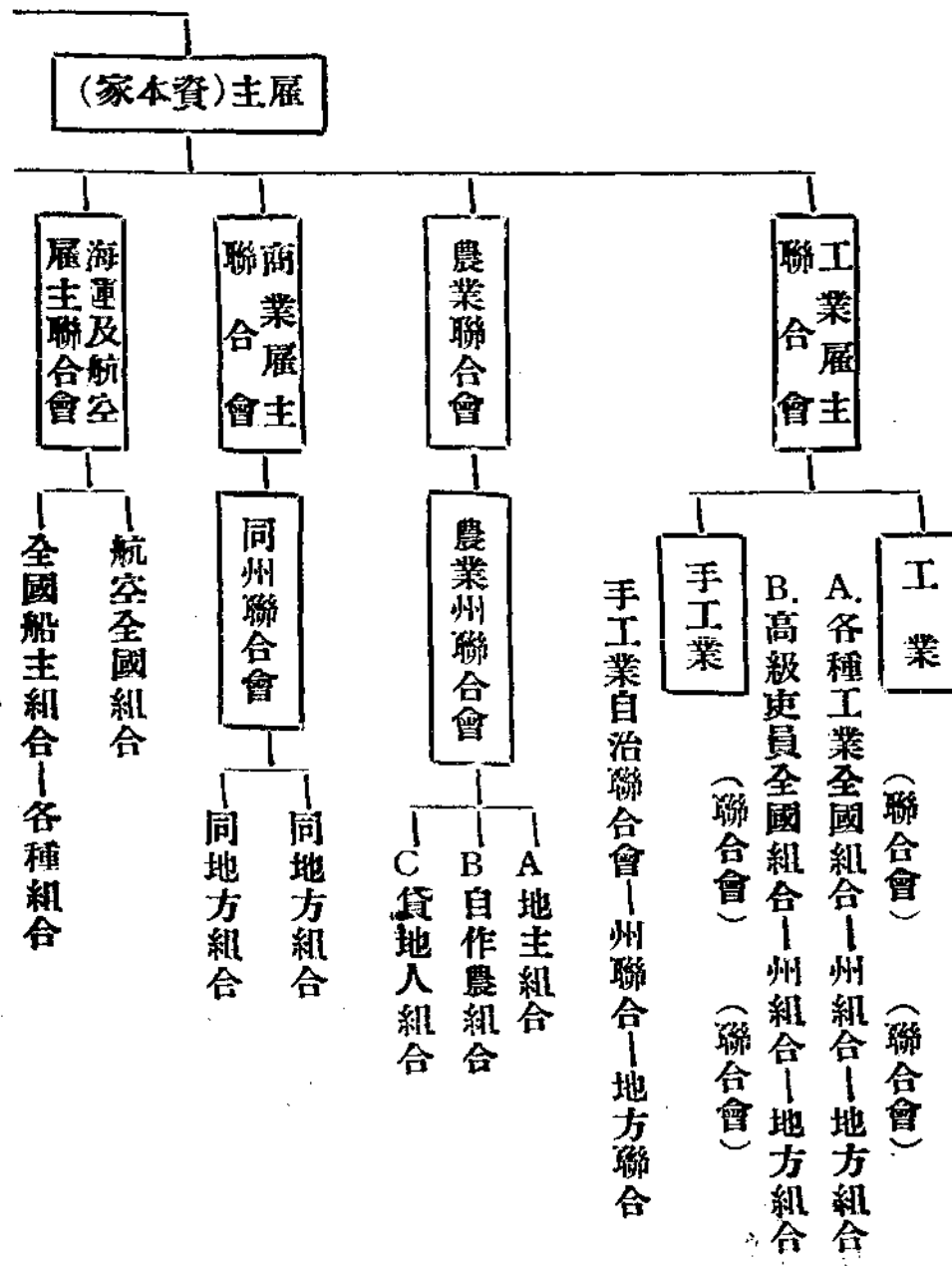
第二期是法西斯勞働運動的反動時期, 完全排斥階級爭鬥觀念, 思欲糾合勞資雙方組成一個全體組織的時代。試舉系統表以明之:





協調組合部





例如：法西斯勞働團體Confederazione d. crop. S. Fase常是資本家團體的加盟組織；又如最優秀的農業方面像農業協同組織的「農業協同組合」(Conporazione d'Agricoltori)是由資本團體「意大利農業聯合會」(Federazione Italiana dei sindacati agricoltori)技術者團體「意大利農業技術者聯合會」(Federazione Italiana dei sindacati tecuici e periti agricoli)和農業勞働者及租戶團體「意大利農業勞働者聯合會」(Federazione Italiana dei lavoratori agricali)三團體組合而成的。

可是要把這樣籠罩利害關係互對立的團體，組織成一個組織，委實是件非常困難的事情；因而他們也就改變方針，允許各個個別組織，另以特別委員會調節二者的聯繫關係，這便是法西斯勞働運動的第三期。

意大利現在的勞働組織「勞資協調主義」，是表現第三期特性的象徵組織。勞働者及資本家的各全國團體，均依法西斯政府的協調者，而繫維着二者的平和關係；牠的機構概要，約如次述。

### III

法西斯勞働組合的內部構成，是依規約而定的。

組織的最高幹部，如前述乃是 Confedetazione delle Carporazioni Sindacali Fasciste，牠雖是與法西斯勞働組合之史的發展，有不可分離的緣由，但到底於一九二六年依照

法律改稱 Confederazione delle Confederazioni 而至一九二八年終被解散，另行組織法西斯勞働組合的指導部；其任務要而言之：

- a. 宣傳法西斯勞働組合的根本原則。
- b. 調和各種職業的利害關係，特別是工農間的利害。
- c. 解決各種組合間的爭議。
- d. 根據各機關秘書長彙集的統計報告，以解決勞働問題。
- e. 對於新組合設立及教育與事務的統制。
- f. 與官廳訴訟之際，出任代表勞働利益。
- g. 擁護勞働的合法利益，採用對於不為承認之權利獲得的必要行動。
- h. 對於國家協議機關及立法問題，強調勞働組合的力量。

Confederazione 的指導機關有五：（一）Cogresso nazionale（二）Presidenga（三）Seeretaria generale（四）Direttorio（五）Consiglio nazionale。

詳言之即：

（一）全國會議，每二年召集一次，如各地方會議所指命的地方勞働組合代表者構成之。各組合代表者的比例數，於大會前由理事會決定之，其任務：

- a. 協議 Corporazioni 的一般問題。

- b. 決定各種職業部門的立法，及關於產業政策的重要問題。
- c. 選任理事會。
- d. 承認全國議會的告報 等等。

(二) 理事會，以全國會議每二年選任的理事組織之。完全是 Confederazioni 的代表機關，以管理機關報及任命下級組織的書記。

(三) 向理事會負責的事務機關。因需要不同而有一人及數人的區別，組合的實際工作，掌握在他們的手中。

(四) 由理事，同盟秘書長，全國組合及州組合的秘書長而構成的機關；至少每年須召集一次，以檢查運動狀態，討論主要問題，提出報告於理事會。

(五) 由同盟理事，同盟及全國組合的書記長構成的機關，每月開會一次，係同盟實際上的執行部。其任務：

- a. 實行會議議決案
- b. 實施規約訂定的綱領
- c. 發行關於技術的勞働問題及立法的宣傳文書。
- d. 統制同盟內部行政。
- e. 於必要場合推一人以代表理事會。
- f. 得理事會同意召集全國會議。

#### IV

中央的幹部組織及其指導機關的構成任務，既如上述，

現在再將法西斯勞働組合的下部組織，加以考察。

法西斯勞働組合組織上最值注意的地方，在於自地方各職業部門以至全國是一種直線的組織；並且在各職業部門之間，存在着聯絡的組織。這與普通社會主義勞働組合的構成，大有不同。

(一) *Sindacati Comunali* 即地方組合支部，是法西斯勞働組合的最下級組織。牠是同一職業部門勞働者的組合，不准異種職業部門的勞働者加入；就是同屬一部門的勞働者加入該組合，也須經嚴厲手續，登記於組合員名簿。

(二) *provinciali* 即州組合（支部聯合）。合同一職業部門的地方組合聯合州組合，隸屬於中央部。其機關有 (a) *Consiglio generale* 即參集各地方組合選出的一名代表召開全體會議，(b) *Direttorio* 以全體會議任選的七名委員組織理事會，(c) 由理事會指派掌管組合實際事務的秘書處。(Segretariato provinciale)

(三) *Corporazioni provinciali* 譯稱州同盟，是法西斯勞働組合的特色處。牠是同一產業各州組合的聯合體，機關有 (a) 職業部門代表者三人構成的理事會，及 (b) 執行實際事務的秘書處。州同盟的目的，是在想把各職業部門的利害關係，施以產業的統制。

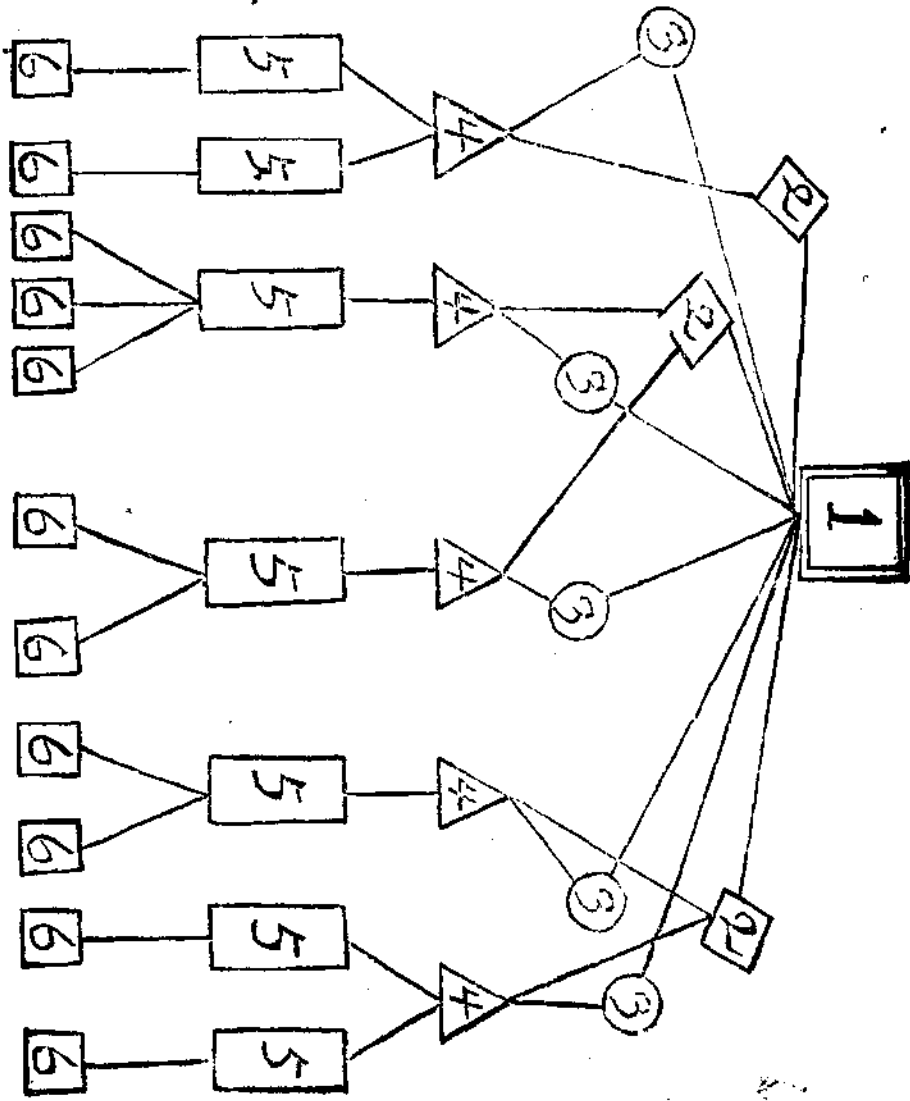
(四) *Federazioni provinciali* 是一反自下而上的組織原理，而舉自上而下的法西斯原則而組合的政治機關。牠是

直接隸屬於最高機關全國總同盟的組合執行機關，其任務與中央指導部相做：a.把各種產業部門的利害關係使之適合同盟方針 b.宣傳國民組合主義原則，創設新組合並統制其行動 c.會計監督。Federazioni 爲勵行此項任務起見，設下列機關以助理之：(1) 全國總同盟任命的總務秘書處(2) 總秘書處任命的地方秘書處 (Segretari locali)及州組合全體會議。(Consigli generali riuniti dei sindacati provinciali) 總務秘書處爲分担事務計，更分統制，法律，宣傳，統計，政治，技術等部門。

(五) Corporazioni nazionali 集合州同盟組織之，其機關與州同盟所述者相若。

以上不過是從法西斯勞働組合概要上考察得來的組織大要而已，論其統制上的特色，完全是順從官僚的自上而下的原則；下級組織的指導機關由上級任命，中央的方針便垂直下來貫通下部組織。我們日常慣於自下而上民主原則的人士，對於此種複雜形態，是頗費理解的；現在不厭求詳，試列圖解以明：

- 1. Confederazione delle Corporazioni
- 2. Corporazioni nazionale
- 3. Federazione Provinciale
- 4. Corporazione Provinciale.
- 5. Sindacato Provinciale
- 6. Sindisato Comunale





一九二六年的法西斯政府，在政治方面禁壓「法西斯黨」以外的政治結社，在勞働組合方面，確認法西斯勞働組合為國家唯一的勞働團體，實現了一國一黨一組合的政治理想。這麼一來，勞働組合的機能，也就當然發生變化了。

法西斯主義的勞働組合，在勞資協調和階級爭鬥的歧途中，非常果斷的選擇了前者的道路。但是要求走得通勞資協調的道路，必使勞働組合統一於一，才最能達到目的；因此，法西斯主義勞働政策的第二步，便是勞働組合的統一。這種企圖，得政府國家權力的扶助，不久就告完成；迨一九二六年頒佈法律，公認勞働組合為唯一的勞働團體，享受法律上的權益；同時勞働組合又成了國家機關，必須受國家的統制。

法西斯勞働組合理想的勞資協調根本方針，是遵循「勞資協調部」指示而具體化這一層意思，已經在前面說過的了；這裏，我們再把決定勞資協調部的組織法——一九二七年四月二十一日法律 (Carta del Lavoro) 中表明法西斯勞働政策原則的規定，摘述如左：

『(一)意大利國民是一個整個組織體。其目的生活及活動手段，不問其構成員是小我個人抑團體個人，俱在乎道德的政治的及經濟的統一；此唯於法西斯國家，最能充分表現。

(二)勞働不拘為精神的，技術的或肉體的形態，俱都是

社會的義務。在這種意味上，而且祇有在這種意味上，勞働方受國家的保護。生產全體在國民的見地上，形成一個統一體；生產的目的，亦非統一的向謀生產者幸福及國民力發展上勵進不可。

(三)職業及勞働組合，有團體的自由，但須限於法律所承認者。祇有受國家統制的職業團體，才可合法的代表該職業部門全體雇員或勞働者，對國家及其他職業團體防衛自身的利益，締結拘束團體構成員的團體協約；並且有向構成員請求捐款，行使委托謀共同利益的權能。

(四)調和雇員與勞働者的對立利益，使之為較生產更高的利益犧牲自己；在勞働協約中保持着各種生產要素的連帶關係。

(五)勞働裁判所是國家審判破棄現存契約及規定與否，與夫新勞働契約締結與否那樣決定勞働爭議的機關。

(六)法律上公認的職業關係是：確認雇員與勞働者之間共同權利，和保持並促進生產及勞働規律的完全。協調組合是生產諸力的統一組織，且平等的代表其利害；更為求平等代表無過起見，考慮到生產利害即國民利害這一點，就公認協調組合是法律上的國家機關。』

這一段雖是很短的拔萃，但是足充分的表現了法西斯勞働組合的協調精神。現在如果我們進一步想到禁止爭議和強制施行和平的解決手段，是法西斯勞働組合本質上的

使命，那麼或者對於牠的根本立場，更能明白吧？至於法西斯主義的歸宿怎樣，同時我們也可從勞働政策上，見到最近的證驗。誠然，我們爲求知勞働政策的實質效果着想，最好連意大利的現狀也加檢討，但因爲是越出了課題範圍之外，恕作者省略了。

#### (四) 德意志法西斯勞働的發展

##### I

『德意志的法西斯思想，是否定中含有肯定性的歷史使命的第一部。牠否定最發展之馬克思主義的猶太民族知識，否定自由主義貴族式的英吉利人國內政治上的生活形式，否定辯護士式法蘭西國內產生的德膜克拉西……否定非德意志的志的一切。……然而什麼才算德意志的呢？要解答這個問題，不是簡單的形式所可竣事的——這是：無政府的多樣性，非合理的力量，不可捉摸的觀念，以夫對此全團的無形式——這些才是德國的地道貨。德意志民族採用外來形式，把牠看成本國式一樣的念頭，是德國法西斯觀念歷史使命的第二部。所謂德意志的形式者是這樣的：——在無政府多樣性中是國家的強制，非合理力量中是國家統制的限界，不可捉摸觀念中是德國自身的國家。』 (Internationaler Faschismus, S. 49)

上面一段話，是收錄在國際法西斯主義中佛蘭克 (Helmut Franke) 所著德意志法西斯主義摘譯的一節。在這段

短短的詞意中，已經把德意志法西斯的全思想，全運動及其根本立場，指摘得如活如躍的一般了；我想即使通閱德意志國民社會主義勞動黨首領希忒拉直言他自己觀念及運動的，余之鬥爭全卷，也不過爾爾。

像這樣德意志國民固有的民族主義運動，無怪希忒拉要避用「法西斯主義」這一個名詞了；而且佛蘭克也說若是另外有適當的代替名詞，儘可避用這個外來名詞。德意志人以為「法西斯主義」不過是移植到意大利去過了的近代的「普魯士主義」，牠的來路既是德國貨，於是他們也就得了安慰似的放心了。

德意志的法西斯主義，不論其思想上雖是飛特力去大王(Friedrich der Grässe)佛其脫(Fichte Jahann Gottlich)康德(Kant)黑格爾(Hegel)倪琪愛(Nietzsche)俾斯麥克(Bismark)薛琪拉(Schiller)等大偉人的結晶品，而於其運動及觀念上，決不是與意大利的法西斯主義二樣的。此外關於反自由主義，反議會主義，反猶太主義，力的禮讚，血的讚美，少數者的獨裁，勞資協調的勞動政策等項，就說德國是步意大利後塵，亦非過言。不過另一方面，有如佛蘭克希忒拉所言，德國是德國，不是意大利，二者對於國民主義運動雖是同樣切望，到底也還有德國自身的表現之處，這特別於標榜「國家主義」的德國法西斯主義，更有其相當特色的地方了。

## II

希忒拉的「國家社會主義」，給與日本法西斯傾向極大的打擊。著者對於希忒拉個人，曾于大正十二年草德意志的反動運動一文，發表於大版朝日新聞，當時希忒拉這個名字，差不多知者極鮮，那時我的結論是這樣說：『德國不外乎出諸「赤化」與「右傾」二者擇一之一途』，如今看來，這一句真成了識語啦！

閒話休題，言歸正文。德國的希忒拉運動，即「國家社會主義勞働黨」運動，是創始于一九一九年；最初單稱「德國勞働黨」迨次年二月二十五日希忒拉獅聲一吼之後，才改稱現在的名詞。「國家社會主義勞働黨」在那一天採擇了二十五條黨的目標綱領，直到今日還珍如生命一般的保存着。

關於希忒拉的企圖，理想等，在「余之鬥爭」中已經明白的記載過了；不過著者讀後的感想，覺得「民族的信仰」比理論更來得有重量。該書所述的祖國主義和簡明果斷的民族信仰，的確是青年熱血的湧現；希忒拉運動之所以能在苦難的德國投合一般民心的緣故，亦即在此。這裏著者所成問題的，是注重在他的組織理論。

希忒拉運動也和旁的法西斯主義一樣，不求大衆信賴而係少數者英雄主義的運動。他區分國民爲三大級層——  
a 具備一切美德富於勇氣和犧牲精神的優良人們 b 充滿利己衝動和惡德不屑稱謂人類的人們 c 位居中間大多數平凡

的民衆。不待說，「國家社會主義勞働黨」的結合對象是屬於第一級層的。

希忒拉這種觀念的人間分類，我們却不能就此訾議他是非科學性的；因為科學於他是成問題的。而且我們也不能反問，他所目爲最惡的馬克思主義者是何所云然的；因為這些是他個人信仰的判斷，不是理論的檢討。因此，在希氏的目光中看來，一九一九年德國的革命，乃是大惡者的革命，叛逆那次革命的人們，倒是第一可靠的善人。希氏的運動，先以在鄉軍人做中心組織起來的團體爲核心而遂其發展；一方面具有偉大的民族理想，另一方面且備足以遂行理想的武力團體——即是建設新德意志的政黨。所謂希忒拉的「國家新社會主義勞動黨」云者，就是肩負此項使命而誕生的產物。

### III

表現希忒拉「國家社會主義勞働黨」根本精神最實在的團體是「衝擊隊」。(Sturm abteilung略稱S.A.)

「衝擊隊」不是從一定的組織理論而產生，乃是順應理想和武力需要的產物。牠的來歷有如希忒拉自己說過：『起初爲整理演說會場而漸次採具警備的性質，更發展而至組織的形式。』所以「衝擊隊」與意大利「法西斯軍隊」的起源和發展，是同出一轍的；而且二者的組織及訓練，也是大同而小異，

希忒拉關於「衝擊隊」的組織方針，說過下面這樣的話：

(一)「衝擊隊」不是以行使武力為目的的產物，而是為「防衛告知偉大精神目的者之橫受暴力」而誕生的黨肢體。

(二)「衝擊隊」是養成確信國家社會主義觀念和鍛練肉體訓練之代表者的自衛的教育的機關，決不是像「義勇軍」那樣的軍事組織。

(三)「衝擊隊」不是秘密結社的組織，而係公開的大眾組織。牠不是少數者以手槍，暗殺等秘密結社方法，實行陰謀的目的，而是依堂皇的大眾示威運動以達到公開的目的；因此判定同一服裝，以為大眾訓練之助。

(四)「衝擊隊」又以軍事訓育為主眼點，而係一種實現黨理想的手段組織。所以牠的訓育重心，注重在肉體的訓練，而不以軍事教育為專念；其訓練手段寧可採用體育方式。

「衝擊隊」即是在此種精神之下養成起來組織起來的一種發動權力的組織。據希氏的報告，這種組織是創始於一九二〇年而完成於一九二二年。同年夏末，該隊在米友海 (München) 凱尼斯勃耳其 (Königsberg) 地方舉行反對共和國治安維持法案大示威運動的時候，才開始得了社會認識，聲名播揚四海。

「衝擊隊」趁法國一時占領魯爾 (Ruhr) 的機會，雖然曾經改組過武裝的組織，但不久又回復了本來的形態。國民社

會主義的勞働黨，經過十年苦難之後，於一九二八年遂即急速的增大了異常的勢力；一九三〇年總選舉之所以能博勝利的主要原因，就是得力於「衝擊隊」的活動。不過，這樣實質上具備軍事組織和偉大勢力的團體，畢竟遭了德國內外之忌，致於一九三二年四月被政府命令解散。當時的實力，據說有四十萬人；因為他們不時攻擊政府和宣揚暴力主義，才使與登保大總統署名非常命令而被舉為解散的理由。

#### IV

「國家社會主義勞働黨」名義上雖稱勞働黨，而其實際則未必佈植勢力於勞働階級之間。牠的主要地盤，仍舊是中產階級，特別是青年子弟。所謂樹根工場的努力，祇不過利用廠主以為「勞働組合對抗策」一端而出演反動的角色而已！所以即連希忒拉個人，也不想採用組織勞働組合的方針。

希忒拉關於「國家社會主義勞働黨」的勞働組合問題，要約為(a)勞働組合是必然的嗎？(b)「國家社會主義德意志勞働黨」應該自己實行勞働組合活動嗎？(c)國家社會主義勞働組合的任務及目標怎樣？(d)如何組織勞働組合？這四項解答之：

希氏對於第一問題的回答是肯定的。他以為在今日勞資利害對立的場合，勞働者利用勞働組合以防衛自身利益，是理所當然的事情；不過此種勞働組合必然性，尤須求之於國民經濟政策及社會政策的領域之中。



希氏對於第二問題的回答也是肯定的。國家社會主義運動，為建設國民社會主義國家計，非自己力行勞働組合運動不可。

希氏在解答第三問題中，表露着國家社會主義運動的核心。他說，國民社會主義的勞働組合，不是階級鬭爭機關而係擁護職業的機關；牠是參與國民經濟過程的組織，鞏固國民經濟的建設機關。因此，國家社會主義勞働組合，不允許階級爭鬥的罷工行爲，而主張勞資利害協調的仲裁方法——這便是國家社會主義勞働組合的任務及目標。

希氏對於第四問題的回答，結論到併吞其他勞働組合於國家社會主義是沒有多大意義的。他以為國家社會主義運動集中勢力於政治的鬥爭，倒是比較容易成功的一條捷徑之路。

國家社會主義對於勞働組合運動的見解，與意大利法西斯主義所主張的是沒有什麼南轅北轍的地方；二者之間所異者祇不過是前者一反後者具體的發起法西斯主義勞働組合運動以強力撲滅舊社會主義的勞働組合運動，而一點也不染指到勞働組合運動領域之內這一點不同而已！其實，這也不過是德意志與意大利舊勞働組合基礎因有強弱不同，和前者還沒有掌握國家權力所使然耳！假使說，一旦國家社會主義運動取得德意志國家權力的說法，我想也要同樣的搬出勞働組合政策來上這政治舞台哩！

## V

「國家社會主義德意志勞働黨」是非常時期否定中生長肯定的運動，所以往往在混亂時期中見其抬頭。一九二四年上半年社會不安時候，牠便抓住了這個機會昂然抬頭了，但是真正在社會上提出問題而得人心的，是一九三〇年總選舉之後的事情。

國家社會主義運動的躍進，驟然引起世人對於該黨的一般注意，直至今日還從各方面加以相當的研究。不過這裏惹起我們關心的祇是組織問題，現在姑以觀察意大利法西斯主義的同一理念，對之加以簡略的考察。

國家社會主義運動有如亦稱希忒拉運動那樣，我們不能撇開希忒拉個人而專談運動的發展。這裏，單就國家社會主義運動的本體上來看，果然也呈着英雄主義個人中心的組織方針，但還不如聽諸希忒拉口中說出來的黨組織理論來得更為明白些。

他說：

『組織的最高任務，是在修好同志間的不和，毋使攻擊的刀鋒變為銹鈍而要常使銳利。黨員的數額不必無限的擴大，因為可靠的人祇是少數；如果組織一經擴大，反致脆弱的緣故。組織及黨員人數，發展到一定程度以上，會漸次喪失其戰鬪力。』

在這短短言詞中，要約了希忒拉國家社會主義運動的

全組織理論。組織少數優秀份子以完成革命理想的團結，是英雄主義理念上的根本方針，所以他們嚴重的區別黨員和應援左翼運動的同情者，舉行慎重的黨員考試。

具體組織和個人中心，便是適應此種組織理論而形成的。希忒拉指摘一九一九——二〇年間該黨的委員會制度，具體的化成議會主義而違反黨的精神，以致最後歸於失敗的田地。基於此種經驗於一九二一年改組了的希忒拉黨，面目煥然一新的完全改成以指導者為中心的人物本位組織，亦即是以個人責任為基礎的組織，換言之，就是首領希忒拉的組織，照希氏的說法，這種果斷的個人組織，和選拔有力人物擔任黨務主要活動的方針，是挽救黨染過腐敗的議會主義氣味底「國家社會主義勞働黨」使之復活的有效策略。

黨的組織云者，要而言之必須是適合黨之理念的組織以黨之理念，使命為目標的熱烈信仰，是第一重要的前提原則；出發於此種信仰，才有組織的產生。至於組織的必要，在乎第一是宣傳此項信仰以收服人心，第二是獲得實現此項信仰的權力。因此，「國家社會主義勞働黨」的組織，第一必須是擴大和鼓舞黨的革命精神的東西，其次必須是供給富於革命精神者予以活動的自由舞台；這些便是希忒拉的根本立場。

## (五) 其他諸國法西斯主義的傾向

### I.

本文開章明義早就說過，法西斯主義運動並不是祇限於意德二國而有侵襲全世界各國的傾向。此項運動因係出發於國家主義立場的緣故，於是牠的運動形態和思想的表現方法，也就各隨環境之變遷而各不同；這一層意思在前面也曾說明過了。不過著者為抓住此項國際的國民運動之特質起見，特別把最稱典型的意德二國的法西斯主義，加以稍為詳細的檢討。現在所剩下來的，祇就諸國中呈現特色的地方，摘述其大概情況，聊為把握客觀理論之一助。

### II

隨意大利之後確立法西斯政權的國家，有西班牙和匈牙利二國。

西班牙於一九二三年九月十三日以利維拉將軍(Primo de Rivera)為中心的武力集團——「猶脫斯」——行使非常手段以推翻舊政府而樹立獨裁政權。這個獨立政權，不特有確立直接行動為中心的特色，並且格外有當時可稱西班牙政治結核的「摩洛哥問題」，除訴諸武力以外沒有其他具體方策的特徵。「猶脫斯」的唯一主張，即是「打倒既成政治」和「摩洛哥問題武力解決」。這個獨裁政權的理論，在一九二六年九月五日召集國民議會的聲明書中，充分的表現出個中

輪擲來。

『政府及愛國同盟是現實而有實行力，兼具民主國家夢想，和不厭模倣哲學的幻想之富於強力的新結合。現在我們拿這種觀念來訴諸真正代表民意的國民議會，希望能給予理解的承認。』

聲明中提及的愛國同盟，是利維拉政府糾合一切既成黨的無關係青年，組織起來支持政權的一個政府派團體，可是他們收買同盟員的策略，除了一二農業地方見效之外，不獲成功的居大多數。

利維拉政府的樹立，祇不過是向腐化太甚躊躇「摩洛哥間軍事問題」底舊政權，斷行反擊的單純意義而已；他們因為對於現實政治的無為無策，和組織能力的缺乏，不久返歸於失敗的命運。同時，西班牙的獨裁政權，也不過是提示順應反革命潮流傾向而無有理念者，不克永久維持獨裁政治的一個例證罷了！

### III

匈牙利好爾脫及鮑脫靈（Horthy-Bethlen）的獨裁政治，係是表現反擊赤色革命的一個例證。

敗戰後畢辣克（Belakun）繼承社會民主黨卡洛利政府之後，於匈牙利樹立了蘇維埃政權；而支持該赤色政府者，當然是勞動者階級。畢氏政府在經濟混亂的當時，畢竟因為不能保證國民生活安定的原故，招致了外國的干涉。政府企

圖攻占羅馬尼亞的策略歸於失敗之後，反於一九一九年八月，被羅馬尼亞軍占領了浦泰比維脫地方，此時，農業國家的匈牙利，受此國難形勢的刺激，誰還能否定就不致煽起反革命來呢？果然，反動的政權揭起，代替了打倒的畢辣克政府。

匈牙利反革命的獨裁運動，可分二個時期：其一是畢辣克政權覆滅之後，到鮑脫靈政府成立的時期；其二是鮑脫靈政權樹立以後的時期。

從畢辣脫政權顛覆之後到鮑脫靈政府成立的二年間，是白色恐怖政策和混亂的時代；亦即是極端的反革命反猶太主義以暴力行使恐怖政策的時代。此等反革命集團，在鮑氏率領之下，施行事實上的獨裁；據說在舉行白色恐怖祭的時候，有約近六千的殉難者。

鮑脫靈自於一九二一年秋取得政權之後，漸次停止了白色的恐怖政策；混亂的秩序有了新的恢復，所謂以警察制度行使獨裁政治者，即是鮑氏政府所期的政策。此項獨裁政治，與意大利的法西斯主義是有密切的關聯；一切合法主義者的運動，在今日情勢之下，完全歸於無力。

匈牙利的獨裁政治，以極端反攻赤色革命為其特質；其以軍人為背景的地方，與其他反動政治無甚改變。不過他們所期復興帝政的運動，直至今日還未實現。

此外，英國摩斯萊一派的「新政黨」，波蘭畢爾蘇斯基的反動政治，以夫芬蘭，捷克斯洛伐克，捷克斯洛維亞等，幾何不勝枚舉。若是再進一步連法國的「法蘭西行勵主義運動」(L. Action Franaise)，黨萊爾思想等，也進而探究牠的思想背景，那麼更要舉不勝舉。不過，在本文以組織問題為中心展望國際現象的法西斯主義之際，我想對於此種特殊形態，暫以上述為止告一段落罷！

### 三 結 論

#### (一) 法西斯主義組織的魔力

##### I

法西斯主義組織，是信仰的組織；是以打開現狀，民族主義，祖國愛的熱情信仰為中心的組織。法西斯主義的理論，是否值得有科學的研究，這是不成問題的；而成為問題的，是在乎能抓住民眾的熱情信仰這一點。牠的組織問題，也就在乎能否使比種信仰的熱情，更臻強烈化和尖銳化這一點而已！

是信仰組織的法西斯主義組織，必然是青年的組織；而且是少數人選擇的組織。意大利「法西斯軍隊」之所以以黑衫，和德國「前衛隊」之所以以鴛色襪衣，為組織員標幟的原由，亦即在此。

##### II

法西斯主義的組織，是力的組織。法西斯主義所期的現狀打開和新秩序建議，因為他們相信祇有「鐵」和「血」才能完成的緣故，使其組織愈發軍隊化。他們的根本方針，就是想以力和血來貫徹黨的信仰與目的；因此，他們在組織上，追求着軍國主義的組織，有時構成員的大部分，乾脆就是軍人，

### III

法西斯主義的組織，是英雄主義的組織；亦即是以個人和大眾信仰的對象人物為中心的組織。所以牠是自上而下，以絕對服從為核心的組織。

### IV

以喚起民族自覺，振興國民精神為口號的法西斯主義組織，是一種極力想避免秘密結社的公開組織。他們之所以穿着一式制服，一半也是為了表示公開組織的原故。他們說，公開組織的示威運動，是達到目的的一個手段。

### V

法西斯主義的目的，在乎政治權力的獲取，所以牠的組織，也是屬於政治的；經濟的大眾組織，是以後出現的東西。

### VI

法西斯主義為適應標榜「第三權力」的立場起見，容認勞働組合的組織，並且自己擔負起締造勞働組合的工作。不過此種勞働組合，是為國民犧牲階級利害的「國民經濟」的



組織，所以法西斯主義的勞働組合，乃是勞資協調的勞働組合。

#### VII

法西斯主義的組織，是做照共產主義最相近似的形態而組織成，二者於非常組織，鬥爭組織，選擇組織這三點上，是沒有什麼分別可以看得出來的。不過，前者是一反後者階級鬥爭的理念，而主張民族主義和階級協調；此於民衆組織上，顯有天淵之別。換言之，即是前者一反後者自下而上的原則，而堅決的代以自上而下的原則。

#### VIII

法西斯主義的強力組織，往往違反原來的企圖，有變成暴力團組織的危險性。牠那不時訴諸武力的直接行動，不啻是走向恐嚇政治。牠不是一種智識階級的組織，而是諸指導者驅使的一羣盲動的民衆組織。

#### (二) 法西斯主義爲什麼能攫取民衆？

法西斯主義是以一定的民族的傳統精神爲背景而發展起來的一種武力集團，在這種民族信仰和打開現狀的二重結合之上，準備了趨向法西斯主義的道路。法西斯主義之所以能這樣迅速的攫取民衆的理由，就在這打開現狀的武斷理論和熱情的行動主義。

我們從墨索里尼或希武拉的著書中，一點也學不到什麼科學的理論；所得者，就是他們的堅實信仰。此種信仰，是

具有一種強迫任何人服從的熱情和威力；亦就是構成法西斯主義唯一基本動力。

## II

法西斯主義對於現狀的批判是否定的，而對於民族前途的臆測是肯定的。此種肯定和表明直捷的出路，是吸引盲目民衆隨從的原動力。在這意義上說，法西斯主義的力量不是科學力而係原始力。

## III

法西斯主義的本質，在政治上的歸宿，已如前述，可以充分的解答了吧？這決不是進步力量，而是反動的力量。然而縱然如此，却憑持此種裁斷力，風靡了全世界的政治舞台！

以法西斯主義單純的當做反動形態來求理論的解決，是容易的；可是要想找出一種對策來反對這種物理的力量，却是很難的。對抗這種物理之力的途徑，不能拿理論來肆行襲擊，而必須具有真實的力量，以抗拒此種信仰和信仰的組織，才可發得最後的勝利！（完）

——河野密原著，朱經霖譯，——

# 西班牙遊記

## (一) 餓鬼充塞了瑪拉珈的大街

在我的一生中，我從來沒有看見過這樣多的乞丐。當我躑躅瑪拉珈 (Malaga) 街頭，正在找尋旅館的當兒，有許多人如潮湧般地向我趕來，——我，不過是一個其貌不揚的水手而已——，我覺得：我好像被一羣餓鬼所追逐，真有些戰慄了。在每個牆角拐灣的地方，總會出你意料之外的呈現出一堆敗絮和污漬來，當你走進細看時，你就可以發現許多畸形菜色，褴褛污穢的老太婆們，伸出充滿了污垢的兩手，向你乞錢。每個人懷裏都抱着正在哭泣的兒童；她們向我哀喊着：“先生，請您憐恤這般哭泣的孩子吧！先生，您看他們涕哭呢，因為他們餓了。”

這也許是我的過錯。當我上岸時，我曾給搬運夫們一

兩個“栢色太”（Peseta西班牙的一種貨幣），作為他們勞動的報酬。然而，他們不是有職業的乞丐嗎？的確，在事實上，他們的乞食生活也還沒有終結。最後，我終於很平安地踏進一家西班牙的小旅館中了。我趁閒暇的工夫，就向店主婦打聽這裏一切的情形。

“唉！”她深有所感地告訴我說，“瑪拉珈地方的工作真是太少了，所以人民都踏進挨餓的地獄。這真是西班牙悲慘，黯淡的時候。”

在那天晚上，我就證實了這段談話。我自己正在旅館的小客廳裏寂寞地坐着。門突然開了，有個旅館裏的小孩跑進來。她是店主婦的孫女，大約有十二歲的光景吧。她跑進屋來連忙地做了幾件事情；她做事的迅速和穩建真和成人差不多。她熄滅了燈，摘下電話機，要了城市保安隊（Civil Guard）的號碼。她說：“請你們快到這裏來！”打完電話後，她就坐在我的身旁，喘息着告訴我說：“有一羣的壞人現在外邊，他們想衝進大廳來。如果發生襲擊的衝突時，請你不要捨開電燈”。

這個時候，他們已經走進旅館裏面來了。在樓梯上發出很厲害的騷擾和喧嘩。於是我走到平臺（balcony）上，想看一看，究竟是怎樣的一回事。大約有二十多個人一步一步地很遲緩地走進來，後面有許多的羣衆擁擠着，推動着。他們要求麵包作為離開此地的代價。店主婦在樓梯頂上叱罵他

們。這時她的神情真是威武，莊嚴已極。她這樣的表情，遂不能不令我浮起一個幻象。我似乎看見一隻乘風破浪的戰艦，正浩浩蕩蕩地駛進戰場來。有時，這位店主婦是這樣的神情憤激，眦裂髮豎地咆哮着；有時又突然壓制她的憤怒而作緩和之辭。她在幾分鐘說的話足夠我寫一年的了。（至少，能寫成一篇小說。）最後，她忍無可忍了。在她的咆哮嚴威下，這般暴徒都畏縮了，氣餒了。她終於戰勝了他們，將他們趕下樓梯。——這真是偉大的舉動。

當這般暴徒們正在甬道上遲疑不決的時候，保安隊來到了，在他們身後就開始動作了。於是流血，悲憤的慘劇繼續了五分鐘之久；在我看來，這真是不必須的舉動。保安隊們竟開槍射擊呢。

在亂哄哄的環境中，我祝賀了她的勝利，在我看來，她的戰績也決不下於這些殘忍的保安隊。我問她，為什麼這些暴徒來到她的旅館裏。

“他們是因為餓呀，”她回答我說。“他們要找面包吃。每天晚上，他們都衝進各大旅館來，其中，祇有一個大旅館，是他們不敢去的。但是，我們不能供給他們面包吃。”她說完話，聳一聳肩。可是，人為飢餓的痛苦而做出這樣的事情，你決不能責罰他們；然而，以利害的關係，這位店主婦終於憤怒了。保安隊竟完成這個憤怒，而用殺人武器的槍……

## (二)被無政府空氣所包圍了的西班牙人

這是我旅行西班牙的頭一個經驗；也可以說是一種最深刻的印象。我覺得這個國家完全被無政府的空氣所包圍了。當然，這種觀察，也許完全錯誤。當我第二天在一家精美的咖啡館裏，喝着美酒或咖啡，享受着溫暖的日光浴，聽着西班牙人的哭謔諧談，我又得到別一個印象了。我又覺得，在這裏充滿了知足，安適和快活的人們，他們似乎棲息在極樂國度裏，過着“一切漠不關心”的愉快生活。

然而，西班牙現狀的艱難，也的確是一個事實。但是，我以為，這種現象既無庸驚奇，也不可樂觀。在整個世界陷入痛苦，悽慘病態中的時候，西班牙也毫無例外地呻吟病榻之上。她的受病程度雖較英國為重，但比德國還輕，然而，她對於失業的救濟一籌莫展，（除了幾個市政府的自動捐助外），因此，許多的失業者瀕於無衣無食的窘境，的確，飢寒的人們永遠是危險的呀！

這真是一樁怪事！西班牙國家這樣國庫如洗，民不聊生，她的國民並不歸咎於專制的推翻和政體的改革。民衆的不平固屬需要一種大變動和大改革。但這種變動決不是恢復到君主獨裁的途徑上去，許多西班牙人都這樣說：“我們的困難不是因為我們社會變動的極端，而是，在於我們變動的極端或過激，還沒到程度。”實際上，在西班牙國民的思

想中，有一部分是傾向共產主義和蘇維埃政體的。這種革命的高潮，正其勢洶洶，掀天揭地呢。

有些人還詛咒現在的困難，實際上世界不景氣也真是可詛咒的，所以，一般的西班牙人還在咒罵國王和教堂，他們說一切罪惡都是這兩種壞東西帶來的，其次的一些人們，則埋怨現在的政府，以為它——政府——對於教會的摧毀還不甚努力，在塞維爾城（Seville），一個刷鞋者在替我刷鞋的當兒，他曾解釋他們這樣態度的理由，

“朋友！”我問他說，“請你告訴我，為什麼你們將你們的教堂燒毀這樣多呢？摧毀美麗的建築物不覺得可惜嗎？”

“是的，先生。但是，請您聽聽這段故事：在過去的黑暗時候，西班牙費去幾百萬的比塞塔（Peseta）來豢養這般牧師，他們一天一天的肥胖了，但是，我們的兒童很少有幾個能入學校讀書的。先生，您手裏現在正拿着一張報紙，您以為我能看懂，能洞曉世界大事嗎？”

“假使你不能讀報，你怎能會說怎樣的活呢？”我反問他說。

“我的一切智識都是旁人訴我的，但是，這段談話可是我的經驗。在這個城裏，能寫能讀的人真是很少，在這個國家裏，更是少極了。我們國民這樣愚昧，無知，怎能和其他國家競爭呢？很顯然地，教會和上層階級應當負責。因為他們祇知道如何使自己舒服，快樂，把一般國民忘記了。假使在

憤怒，莽撞之下，我們燒毀了教堂，你能譴責我們？”

他說完話，聳一聳肩，又繼續刷揩皮鞋。這個傢伙真有點哲學家的風度，停了一會，他又告訴我，一般西班牙人對於現政府不信任的狀況，他說：“您曉得，我們總統是個很忠實的天主教徒，每個西班牙人都都曉得這事，我們對於教會真是討厭死了，因為它是國王的”

“你相信，在不遠的將來，會有個旁的政府的到來嗎？”

我又問他說，

“我想是如此的，但是，無論何種政府都毫無關係，在我的意見，無論何種政府決不會使樹上多生幾隻橘子，或使葡萄園多生幾顆葡萄！”

這樣過激的人物，我在西班牙所遇見的決不止一個，本地方報館的主筆發現我和他是同行，請我到他那裏觀光，這個報社所有的僅一架古舊的手動印刷機，幾個狼狽褻褻的排字匠，一兩個死氣沉沉的訪員和一個穿着浴衣的，可怕的童子。他——童子——的職務是從印刷機上拿下印好了的新聞紙，隨後將它們又網好，他的工作真是從容極了；有時到主筆私人臥室中吸吸煙，有時，電話來了，又連忙跑去接電話，有時又要招待來賓，我因為是外國人，又被看作一個了不得的人物（Rara avis）又當主筆先生站在背後，所以他招待我很殷勤，這位主筆先生用一種很粗野鄙俚的辭句，同我談話，這樣對待異鄉人，我真覺得有點討厭了，他很傲



慢地暢談世界大事，我有些氣憤了，因此我向他說：“不懂。”於是，他從主筆辦公桌上拿起一張紙，又從他的主筆襟袋內取下一枝鉛筆，好像教訓我的樣子而畫了兩張圖畫。一張是畫的一個鐵鎚和一把鐮刀，畫完以後，他用手指示他自己。呵！好極了；他是一個共產黨。我向他點頭微笑。另外的一張畫是一幅很動人的寫生。他畫一座火勢洶洶的燈臺，火光中有個人像飄動搖擺着。這個人像的兩隻腿好像抽筋般地屈曲着縮成一團；頸頸上又被一條繩子緊縛着。這位青年的革命戰士畫完以後，他又用手指我。

### (三)電話天國的西班牙

西班牙這樣國困民窮，在城市中，似乎已經達到暴動和騷亂的時候了，但是，在塞拉斯 (Sierras) 的人們仍然和其他國家的農民一樣過着“一切聽其自然”的生活，他們還是日出而作，日入而息，完全不瞭解城市中所燃燒着的憤怒的火燄，他們也不領悟城市中所感到的痛苦。

在大體上說來，一般中等階級的商人對於政府是滿意的，雖然他們推倒政府的力量，比那般暴徒還強。金融奇緊，商業凋敝，這樣悽慘灰色的現象，他們是承認的；但是他們曉得無論世界上什麼地方都是為這樣悽慘，恐慌的空氣所籠罩，所包圍了。而且，他們還很驕傲地指出現政府所作的偉大的，可讚揚的工作來，如教育的普及和交通的改

進。“我們現在正踏進光明之路了，”一個智慧的教育家告訴我說。“我們訓練我們的教員！五年內，就可跑到世界，前面去了，”

從前西班牙對於國內的交通真太落後，然而，在最近，已經顯示了驚人的進步，火車比從前快了，比從前舒服了；馬路也整齊美觀了，馬路兩旁幾個偉大建築物的建築計劃，也正在進行着；電話制度和英國的情形比較，真使我更覺滿意歡欣，電話是雙綫制，沒有一些特別的花銷，雙綫制的電話到處都是，號碼沒有絲毫錯誤，掛電話時也沒有片刻耽誤，甚至小孩們在晚間也可以同他們的小朋友們在電話裏談談故事，講講笑話；一般小姐們 (Sénoritas) 更可以藉電話問候，笑談；她們談話的時間也許一度兩個鐘頭；因為在這裏，決沒有人在旁人限制時間加以警告說：“三分鐘，請注意！”呀！西班牙真是電話的天國了，(telephonic Paradise) 在我看來，英國的電話簡直是一種痛苦的酷刑，再深切一點說，真如地獄裡的東西差不多了。

此外，瑣屑，斷片的事情多極了。商人們總想發財，結果總是失望，但是他們曉得這不是政府的罪過。實際上，中等階級反對現政府的聲浪真是低微極了。

#### (四) 中流砥柱的保安隊

總括地說，西班牙人現在一般的意見都是擁護現政府

的，他們不希望有什麼變動的來臨，——既不想左傾，又不願恢復王室；可是，據我看來，在下層民衆裏面還蘊藏着很多的危險分子，他們的思想都是接近於共產黨，他們的醞釀宣傳都是在西班牙蘇維埃政府的建樹。這種過激的思想在西班牙南部幾個大城市更加厲害，也許格拉那達(Granada)地方是例外，——這個地方主要有利的工業就是摸竊，剪綉美國人的東西，(Picking of American Pockets)這決不是笑話呀！塞維爾和瑪拉加兩個地方更特別的不安；而且，在共和政府成立紀念日，巴塞羅納地方 (Barcelona) 還發生過“反政府”的暴動呢。在月前，這般保安隊 (Civil Guard) 足能維持一般嚴重的暴動——他們真是一個勁旅，在鎮壓反動的勞績上的確是威鎮遐邇。——可是，也有人覺得，如果經濟恐慌還這樣鬧下去。失業工人還是永遠沒有救濟，那末，他們的威風也許就不能發生效果了。無論在何種情形下，西班牙保安隊的地位是非常的。實際講來，他們是西班牙共和國的中流砥柱，因為祇有他們能維持全國的“治安”和“和平”；然而，他們當中，也不是沒有復辟的傾向。最近在塞維爾一日的暴動和馬德里(Madrid) 一個半鐘頭的騷亂更使他們的地位過着困窘艱難。然而，藉着他們的援助，桑友耀元帥(General Sanjurjo) 終於維持了塞維爾的治安而作了安達盧亞 (Andalusia) 的長官；此外，如暴風雨驟至的共產黨暴動，我們不要忘記。

### (五)亞爾豐瑣能捲土重來嗎？

這些是一個到西班牙旅行者的印象。這位旅行者絲毫沒有政治智識，他旅行的目的也祇是遊山玩水而已。我對於西班牙國內的實情也沒有作怎樣的探討；我祇是和一些乞丐，商人，工人，市井無賴，牧師，旅館主人以及同我一塊上山去的騾夫們談談話。可是，雖然如此，我還想要答覆一個常使人發問的一個問題。這個問題就是：“亞爾豐瑣（被革命的而失掉王冠的西班牙國王譯者）能捲土重來嗎？”我在此所說的也祇是一般人告訴我的。他們很嚴肅地說：“不！”有些人則完成他們的談話說：“在許多年以後，回來的決不是他，也許是他的兒子；也許是“他的兒子”的兒子，——他的孫子。”事實上，國民對於共和國的建樹真是狂熱極了，對於王室也真是痛恨極了；記得在四月十四日後，有隻停在岸旁的漁船，因為它用了貴族的名稱，最後竟被擊得粉碎。的確，西班牙人對於他們的統治者都是反覆無常的；假如有變動，恐怕，迅率決不至於遲緩吧？

在我看來，西班牙第二個社會大變動必定是左傾的；假使西班牙真能恢復王朝，那末，也必要經過共產主義的階級，（這真是有些奇怪，）而所需要善後的混亂也的確是突然的和自覺的了！

# 世界論壇

## 目 次

- 一，中俄復交與美俄關係
- 二，亞洲門羅主義的經濟意義
- 三，國際化的政治與亞洲門羅主義
- 四，日本留心美國政情

### 一。中俄復交與美俄關係

美國一般民衆，近來正忙於內政，故對中俄兩國恢復邦交一事，殊形冷漠。不過美政府當局因受中俄復交之刺激，對俄態度已稍稍轉變，美俄關係，不久當有新的開展。

美國是否承認俄國，我們在目前尚難加以預測；這一個問題仍然在美國的政界中引起不少的紛爭。不過就目前的

情形而言，贊成承認蘇俄者，似已佔優勢的地位，等到羅斯福大總統就職的時候，贊成的人數恐怕只有加多，沒有減少。

最近美國上議院外交委員會開會，討論承認蘇俄的問題，當時贊成承認者有九人，反對承認者五人，不表示意見者七人。就現在的趨勢觀察，倘過相當的時期，則此不表示意見之七人，必多傾向於贊成。

羅斯福總統於當選之後，曾發表談話，謂對於承認蘇俄一問題，將以不偏不袒之態度，予以研究。說者謂此即羅氏傾向於承認之表示。

上院外交委員會主席波拉(Borah)近曾在該會提出一議案，主張美國承認蘇俄，不過在提出此案之際，波氏曾經表示，謂在羅斯福總統未表示具體意見以前，彼將不敦促政府執行此議案。

現在大總統胡佛氏為反對承認俄國最力之人。胡氏表示，彼在職一日，對於一切主張承認蘇俄之議案，不予以否認，即予以忽視。此外，美國的一般愛國團體及國內產業家——如煤灰木料等業者——對於承認蘇俄一問題，亦表示強烈的反對。

據中立觀察者之觀察，美國之承認蘇俄，或將經過兩個步驟；第一，先派考查團，研究對蘇俄貿易的可能性；第一，與蘇俄舉行協商，要求俄國承認美國的要求——發還充公

的美國財產，及承認償還對美的債務。

貿易發展是主張承認蘇俄者一個强有力的論據。美國一部份人士最近發起一運動，除要求政府承認蘇俄而外，並主張極力援助俄國，使之阻止日本大陸政策的進展。這一種運動已逐漸取得美國大多數人的同情。

蓋就一般美“帝國主義者”看來，美國當前的最大敵人，在大西洋對岸者為西歐，在太平洋對岸者為日本。美國為應付這兩大敵人，對俄國不能不稍示妥協。因此，他們就高呼一個口號，“敵人的敵人，正是你的朋友！”

本來美俄兩國，無論在地理上；軍事上，或商業關係上，很少衝突的機會。現在美國因為忙於戰債，賠款，及裁兵諸問題，無暇多注意遠東的形勢。等到這些問題都解決了，美國一定要拿全副精神，來應付遠東的局勢。到了那個時候，美俄的關係自然會有新的開展了。

— Osaka Maimichi 疑今譯 —

## 二. 亞洲門羅主義的經濟意義

全國工業化是日本既定的經濟原則。但是因為國際經濟單位的劃分，及國際關稅戰爭的劇烈，不但使日本既定的經濟原則遭受嚴重的影響，且使日本的經濟生活捲入衰落的漩渦。就目前的形勢而論，現在的世界完全為四個龐大的經濟單位所分割；這四個經濟單位就是美國，俄國，歐陸各

國，與大不列顛及其屬地。這四個經濟單位都是以亞洲市場為它們剩餘生產品的尾閘。它們對於國內市場，惟恐防之不週；而對於亞洲市場，則惟恐入之不深。亞洲各後進國本來都是在日本製造業勢力範圍之內。世界各經濟單位之策略如此，無異使日本工業化的政策，遭受致命的打擊。為去除此種致命的障礙，謀日本經濟健全之發展計，日人應急起聯合滿洲，蒙古，朝鮮，及日本本部，為一遠東經濟單位，而與上述四個經濟單位對抗。因此，除非日本資本能在滿蒙的開拓中有積極的進展，則歐美各經濟單位，勢將傾其全力向遠東進攻，企圖在遠東經濟單位形成之前一舉而擊破之，置遠東市場於它們壟斷操縱之下。這是值得個個日本人嚴重注意的一點。為應付此種嚴的局面，吾人應在滿蒙兩地替日本的過剩人口謀得一條適當的出路，同時並應將滿蒙改變為日本工業原料的供給地，和製造品的銷納場。必如此，遠東經濟單位的基礎方能奠定。

—Tokyo Nichi Nichi 建華譯—

### 三．國際化的政治與亞洲門羅主義

國內政治之國際化，與國家政治之受國際政治影響的這一個趨勢，是現代政治中最顯著的一個特點。處目前的世界，我們若不先研究一個國家的國際關係，就不能了解這一個國家的內政。譬如最近德國內政失去平衡，英法對德的態



度即隨之變化，就是一個很明顯的例子。就事實上說來，所有一切國內政治都是國際政治。這一句話並不過分。

同樣的原則亦可用以觀察遠東的情形。目前，呈獻於我們眼簾之前者，有以中國市場為中心之英美法日對華的關係。及至最近，因中俄兩國之復交，於英美法日對華的微妙關係之外，又加上俄國特殊的影響。

德國是歐洲國際政治的舞台，中國是亞洲國際政治的舞台；在這兩個舞台上，扮演了許多幕國際政治的戲劇——衝突，辯駁，妥協，或調和。

為截斷這複雜的國際關係的桎梏，國際政治上又發現了一個新趨勢，就是要在一定的地域內形成一個單位”(bloc)杜絕外來的干涉。“歐洲經濟單位”(economic bloc of Europe)，“美洲門羅主義”，及“亞洲門羅主義”，都是這一個趨勢的表現。亞洲門羅主義乃日本國民所倡導。不過截至現在為止，這種主義只是一個政治的觀念，尚未形成一個實際政治的現象。它是一種政治的理想。自然它也可以視作一種國家主義，或帝國主義的口號。

——By Hiroo-Sasa Kezai Ohrai, 楚人譯 ——

#### 四．日本留心美國政情

美國在遠東事件中頗佔重要地位，所以日本對於美國的政情，非常關切。中國却適得其反。日本因為本身利益的

緣故，時時在虛心研究美國；中國對於美國政治的趨勢却完全瞠然不知。

當滿洲危機達于極點時，日本的政治家，今日進謁白宮明日會見上院議員忙個不了。中國只在最近才覺醒過來，遍訪同情中國的美國政治領袖。這種舉動自然沒有什麼用處，因為在近幾月中去華盛頓拜訪這些人簡直是缺乏美國政治情況的知識。為什麼當斯汀生及胡佛的政治命運衰退的時候，當他們快要“下台”的時候，去訪問他們呢？

羅斯福競選勝利的消息剛剛傳出，日本便開始反對貝克(Newton D. Baker) 充任羅斯福內閣的國務卿。總選後的第一天，紐約新聞紙上便登出東京的電報消息，述說日本官方怕貝克在內閣中或者要使日美的關係益形惡化。

現在貝克充任羅斯福內閣國務卿的可能性很小了，關於國務卿一席的人選，人們已很少提及他的名字，雖然他還有充任其他閣員的可能。胡佛對滿洲問題的主張將來不會影響於羅斯福的執政，已越來越明顯了，這是很使一般同情中國的人們失望的。贊成國聯的人佔了多數，禁酒同盟(Anti-Saloon League) 的勢力，受了空前未有的打擊。

在民主黨中，貝克之外，擁護國聯贊成胡佛主義的袖領，尚大有人在。羅斯福曾宣稱他是一個反國聯承認(Anti-League-recognition) 者，在他競選的演詞中，對於赫爾斯(Hearst) 對付滿洲危機之獨立外交政策(Keep Out poli-

cy) 並沒有表示什麼不滿。因為赫爾斯對於羅斯福的當選與其力,又因為他將在上議院安置兩個助手:一個議長,一個議員,所以一般預料赫爾斯對於羅斯福的外交政策,有很大的影響。萊頓報告書之公布已使華盛頓之空氣變為沉寂,益佐美國改持一種消極的觀望政策,這是很值得注意的。有人認為這是將來對外不干涉政策的先聲。

中國對美國國情缺乏明確的認識,在聽到中國的領導者當衆演說的時候更信此言不謬。不久以前,有一個討論萊頓報告書的集會,會中的聽衆,都是贊成中國而不贊成日本的,一個在場的中國人却偏偏設法阻止日本人參加。假如他事先明白這個情形,他一定會曉得這個組織是自由的有知識的男女組成的,很不適於一種黨派的奉承的民族主義的口吻。日本人很少犯這個毛病。無論個人,無論國家,他們的公開演詞,都顯示出對於時常變動的美國情形,美國的基礎以及美國人的心理有很清楚的認識。

誠然,大體說來,中國是在一般美國留學生的影響與指導之下,日本却不然。中國有那樣多的領袖受的是美國的教育,爲什麼他們對於美國千變萬化的情形竟完全瞠然呢?真令人難以索解。

或者有人要回答說中國學生來美國是求高深學識的吧?事實告訴我們,完全不是那麼一回事,他們除了功課之外,對別的學科很少發生興趣,並且就現在的趨勢看來,送

來美國的留學生，都是畢業生或研究生，他們大多數是來閒住的。中國留學生在美國不看美國的報章；也很少看美國的雜誌。就是看報與雜誌的話，只不過爲的看中國的消息。最奇怪的是專門研究經濟，政治或歷史的中國留學生，竟連“Commonweal”，“America”等書都沒聽說過，連“The Forum”，“Nation's Business”，“Scribners”或“Christian Century”等書都沒看過。有的中國留學生得了碩士學位，在英國文學中，連Andersen，Hecht，Elinor Wylie諸人的名字都沒聽說過，但對於Milton，Shakespeare，Wordsworth，却知之甚詳。參加這次競選戰的那些政治集團，如民主黨，共和黨，社會黨，共產黨，本來是一個美國式的活實驗室，從中可以看到原形原樣的一切，但是他們——中國留學生——對此事却不感覺興趣。

別的國家，對於美國政情，都派有專員負責通信，那些通信員的職責是：用本國的正確眼光報告美國的政潮。不幸中國竟沒有一個專員，專門負責報告及分析美國政情，以供本國參考。中國十分需要銳敏的觀察者及通曉美國公論的人，作經常的報告，以爲政策及戰略的根據。

——兆蘭，自譯 The China Weekly Review ——

# 大事述評

——自十二月二十六日至一月十日——

## 國 內

1. 日閥攻佔榆關
2. 日本總攻熱河危急
3. 陝匪卽告肅清
4. 四川羣魔又在火併

## 國 外

1. 國聯特委會決議案發表
2. 戰債償局仍難打開
3. 德國政潮暗流仍急

### 1. 日閥攻佔榆關

日閥野心，愈來愈熾，既亡我東北三省之不足，茲又以

攻占我華北鎖鑰之榆關矣！其作用非但為威脅平津，掩護熱河侵略行動，而併吞華北，此其見端。國人既知國聯無靈，英法袒日，國際正義，蕩然無存。尚猶不攘臂奮興，全國動員，以與日閔拚命，則國亡無日矣！

一月一日晚九時三十分日兵向榆城內開  
暴日發動  
攻我榆關  
槍，同時在車站附近拋擲手榴彈。反誣我城內  
軍隊所為，即向我軍部要求即刻命令榆關居  
民退出榆城。至二日晨二時更提出四項條件，催我軍速讓出榆城。未待我方答覆，竟於二日晨十時破壞榆關和平，開始向我軍第一防線正式攻擊。我軍忍無可忍，亦予反擊。雙方接觸約一小時，互有傷亡。日軍砲火猛烈，飛機五架，向我城防擲彈，損害甚大。二日夜八時後，成休戰狀態。三日晨敵繼續集中兵力於榆關東南兩方面。同時南海洋面並開來戰艦兩艘，關外飛來爆炸機七架，十時餘，敵海陸空聯合作戰，以攻城重砲向我南城猛烈砲擊，城牆被轟塌一處，敵軍乘勢架梯登城，我軍以機槍向敵掃射，奮力抵禦，激戰一時餘，敵始退却。三日下午二時，敵海陸空第二次聯合攻擊榆城東南二門。連續發砲至百餘發，砲火猛烈，彈如雨下。城內鼓樓破塌半壁，延燒，全城在烟霧迷籠中，死傷無算，哭聲震野，南城一度被敵人攻入，我士兵奮不顧身，用機槍猛烈掃射，卒將敵擊退。三日下午七時，敵海陸空軍三次猛攻，東南城牆被轟塌，同時敵坦克車隊衝入東門及南門內，掩護部隊入城，

我安營全部覆沒，安營長殉難。至此全城為烟火籠罩，餘軍勢亦不支，乃向西北退守。敵坦克車又衝出西門，掩護步騎兵千餘，我軍追擊，激戰二小時，被我軍猛烈擊退。我軍乃退距榆城三里之地固守。

此次攻榆軍隊係由偽國匪軍，警察及日軍殘暴行同獸類軍混合而成，約三千人，而我駐防榆關之第九旅六百二十五團，全部官兵不過一千五百餘人。困守孤城，受敵陸海空軍之夾攻，外援阻絕，無法久守，勢所然也。日軍佔榆城後，恣意屠殺，殘酷無倫。無辜人民，死傷達三四千人，尸積如山，城門為阻，悽慘情形為自有戰爭以來所僅見。

據聞日軍圖取榆城，有兩大目的，(一)熟邊朝陽一帶多山，地勢高亢，攻熱河甚困難，故擬佔據臨榆，覓平陽大道，直取承德；(二)斷絕關內與關外義勇軍之聯絡。

我軍退出榆城後，即於縣城迤西五里地方之石河西岸設第一道防線，仍由第九旅防守，並築有新障地，此外我軍在某某兩地間佈置第二道防線，業已完竣。四日敵在石河沿岸以坦克車多輛掩護步隊，向我障地數次猛攻，均經我軍擊退。至秦皇島方面，所泊日艦竟達十餘艘之多，封鎖海岸，極度緊張，及四日午日鐵甲車退去，情勢始略緩。六日晚敵砲兵向我障地徐家

攻砲擊二十餘彈，我軍沉靜。迄九日止，前線陣勢無變化，雙方仍在石何隔岸對峙中。

外部爲榆關事件，四日深夜向日使發出外部向日嚴重抗議照會，稱此次日本軍隊在榆關之種種行動，顯係預定計劃，實屬有意擴大事態，違反該國代表迭次在國際聯合會之諾言，末請該公使轉電政府迅飭該處日軍即刻退出榆關，嗣後不得再有此種舉動，對此次肇事者，加以嚴重處罰，至我方之一切損失，本國政府保留提出要求之權。同時外部並向中外發表宣言。宣言結末稱，中國政府，認爲國聯應迅即以最有效之方法，予以制裁，同時中國軍隊，仍當盡其力量抵抗日本之暴行。五日國聯中國代表團已將榆關事件，向國聯報告。

日本既蓄意謀占榆關，故作種種尋釁舉動反誣係我軍所爲。二日午後七時駐華日軍司令官中村竟向張學良提出“警告”，謂所有變動，既發於華軍之不法行動，一切責任，須由華軍擔負，倘事體擴大，波及華北，其責任概由華軍負之。事變既發生，日本外務省遂於四日作謊認之說明，誣我對日表示戰意。日軍之戰鬥蓋出於自衛上之必要。五日日本代表團向國聯送致聲明書，稱此次之事件係關聯熱河之軍隊移動計劃而惹起，又稱此次事件應認爲純粹局部問題，絕不致引起對中國本部之軍事行動。蓋日閥爲蒙混世界觀聽，故極力聲明此



係地方問題，願以地方問題交涉解決，東京並傳局部解決及進行談判等說，無非為迷惑世界之烟幕彈。地方當局以榆事絕非地方問題，日方如願解決，應直接與中央方面交涉，中央當局絕對反對以榆關事件為地方事件及就地商洽解決之議。

自榆關事起，全國震動，莫不憤恨欲絕。全國上下誓抗暴日。蔣委員長二日電平，表示憤慨，並飭前方奮力抵禦。全國輿論，莫不主張抗拒暴日到底。各將領，紛電軍委會，請纓禦侮。張學良八日向中外記者談話，謂委曲求全既終歸無效，保護祖國惟精神與血。顯亦已具抵抗決心。中央對華北時局，比較取慎重態度，但必就地抵抗。全國上下，殆莫不以拚命抵抗，為死裏求生之唯一出路。

暴日攻榆，世界輿論，再度為之震驚。一世界輿論戰指暴日本之態度。曼哲斯特衛報謂山海關之意外事件，為日方進攻熱河之口實。國際應草一強有力之全體報告書，宣告世界，日本武力行動之結果，不予承認，美國務部人員申述，美國仍維持自中日衝突發生以來之政策，拒絕承認違犯非戰公約與九國公約所獲得之利益。據紐約先鋒講壇報訪員訊，華盛頓方面視奪取山海關為日本再度長驅侵入中國領土之開端。俄報於榆事，並不驚異，蓋數週前俄報即已料及，再度懷疑日本不擬進攻熱河之聲明，並預料新戰

線即將擴大。德報稱：“日本對華北之劫掠的新侵略，’開始矣。又認榆事“與中國一熱辣辣的嘴巴子，國聯亦如之。”法報又敦促以經濟制裁威脅日本。並謂法國必須立時領導各國，指摘侵略者，與其斷絕正式國交，並宣布，彼將決不承認既成事實，最好應聽日本脫離國聯，而國聯不應蒙受屈辱矣。

## 2° 日軍將總攻熱河危急

日閥昔將熱河劃入偽國版圖之內，遲早必將入侵，固在吾人意料之中。自榆關陷落，敵遂大舉圖熱，其勢岌岌，有巢卵之危，倘吾猶無破釜沉舟決心，熱省殆難免淪亡之悲運矣，

十二月二十七日敵軍擬大規模肅清義勇北滿戰事正劇烈化軍，多數向哈爾濱逼進。目的係掃清頃在穆稜，梨樹鎮，密山，及綏芬各地集中之丁超李杜兩部，一月四日傳日軍已佔領穆稜。七日人見支隊續向密山前進，沿途與李杜各部隊微有接觸。除非李氏屈服，在密山附近將發生大戰。又上次日軍在岫岩被鄧鐵梅劉景文部包圍後，經鄧劉等部義軍猛攻結果，將日軍全數擊潰。日軍頗不甘心，於上月底又派偽軍千餘向岫岩鄧部進攻。鄧部士氣甚盛，連日接戰頗為順利。而綏中之偽警百餘，因憤暴日平素之壓迫，全部反正加入鄧桂林部共同抗日。

僞都街市盛傳今年三月十日於僞國“建  
僞國”週年日前，完全佔有滿洲，在第二週年日  
實現後清前，完全佔有華北，同時實現後清。即以滿蒙  
整個之權利以酬答促成此項事實之第三者。

據傳日本攻熱計劃，第一路爲朝陽，意在  
日軍計劃三路攻熱截斷對於凌源以北我方之聯絡，且可直搗承  
德。日軍主力保集中此路。將爲正面之衝突。  
第二路爲開魯，剷除利用蒙匪擾亂，決以張海鵬部進攻。第  
三路大本營似在洮安，由洮安再至突泉，其目的完全集注於  
熱邊極北各部之蒙人，將鼓動蒙古獨立。又聞日對攻熱策  
略，第一步指揮叛逆軍與土匪編成之僞救國軍，分路侵擾，  
收有相當效果後，日軍再進攻。現錦西景境，義景境各集有  
僞救國軍六旅，人數共六千餘。大虎山，黑山到有于芷山部  
逆軍四圍。彰武，新立屯均續到中，佈置完成後，候命策動，  
日軍現在大通路方面之配備，北鎮城內駐二百餘，城內外及  
城牆上築有工事，八道壕百餘，新立屯二百餘，彰武約三百，  
大虎山，通遼各均四百，均築有堅固工事。

日陸軍當局對於熱河軍事，認爲勢所當  
日閥認侵熱爲當然然。蓋以「熱河原屬“滿洲國”領域，故其間大  
舉侵入之敵軍，加以攻擊，乃屬根據日滿議定  
書所應行之事。」故自六七兩日，熱邊日軍已積極活動，八日  
早即對朝陽寺及阜新一帶我軍，齊作小規模之試探進擊，同

時日機亦紛出偵察。實為總攻之準備，據錦州來電，東三省日軍司令武藤連日集中部隊於熱河邊境，騎兵一團已開抵錦西，同時亦由滿州里調騎兵一旅往錦，聞已抵該處，隨即南開，是日本對熱，必於日內實行總攻，蓋無疑義。熱邊我軍得日軍總攻消息，已嚴密準備，日前來平之各路義軍司令及指揮，於七日凌暴，已聯袂趕赴前方。

### 3. 陝匪即告肅清

劉和鼎上月二十三日電稱，邵武黎川匪  
 贛匪勢極動搖，主力已退，但方向未明。陳誠率主師自黎川進  
 勦，匪勢動搖，有崩潰勢。竄擾贛東赤匪，迭  
 被軍隊痛擊，毛澤東已率殘部回竄瑞金老巢，另一部潰退建  
 寧，企圖回竄南豐廣昌等處。資溪突來匪百餘，搜集該地米  
 穀，迫貧農出價攤購，並勒收累進稅，農民團結反抗，匪已逃  
 竄。又被困信豐之匪數千，近以飢寒交迫，走頭無路，上月二  
 十七派代表向駐軍張部接洽投誠。至陷安遠之共匪，圖再窺  
 贛南，余漢謀已調師警戒贛江信豐南雄等地。安遠安息發現  
 匪踪，我軍即派兵進剿。上月二八日與國匪二千向萬安城猛  
 撲，我一六三團已早準備，俟匪近，始邀擊，大敗之，匪並中  
 我埋伏。戰九時，斃匪六百餘。唐團在水擊破偽蘇維埃政府，  
 生擒偽主席王紹田等男女五人。

何成濟於上月二十五日自漢出發，赴陝督剿徐向前匪。二八日抵西安。蕭之楚部兩團俱開陝。徐匪一部越漢中竄川通江界。經各軍追擊，勢極狼狽，竄川陝邊境城固通江交界之五郎壩兩河口。屆家洞天池天帶，似有窺巴嶺山脈，西竄入甘企圖。

據上月卅一日西安電，徐匪已竄至四川綏定界，陝南已無匪踪。又三十日重慶電，赤匪鄺繼勛，徐向前由川鄂邊境竄川，田頌堯劉存厚分派重兵於城叙昭化廣元一帶防堵。現徐匪又有竄鄂西企圖。匪部僅六七千人，追擊部隊如能迅與川陝各軍合圍，不難撲滅。又賀龍部殘匪，由陝經川邊巫溪巫峽竄鄂西之巴東巴，人數祇兩三千人，正清剿中。

何成濟以整理陝省軍事政治，較之賑濟，尤屬根本之圖，聞已與楊虎城商定，大致為：(一)裁併不良軍隊，縮減軍費；(二)禁止各地方派糧派款，並免除苛租；(三)招集流亡，恢復秩序；(四)裁併駢枝機關，並各機關冗員，以期達到收支適合；(五)杜絕中飽，並提高銀幣成色，以固省銀行基礎；(六)正式軍隊及合法機關宜力予維持。

財部定本年元旦起停止發給匪臨時費每月二百萬元，軍事當局已允可，惟少數仍在剿匪之部隊，仍照數發給，俟剿匪工作完畢時止。

#### 4. 四川群魔又在火併

四川群魔火併，起於國難嚴重之日，已深為國人所憤痛，自劉文輝乞和，已入休戰狀態。原望各深自悔悟，化干戈為玉帛，又孰料於日寇輸關之日，重啟戰爭！天良泯滅，神人共棄。中央若仍一味姑息，將何以維威信於不墜乎？

……劉文輝自要求停戰後，即派杜某携親筆函向劉文輝戰敗乞和，請三條件（一）自動辭川省主席，只保留西康督辦及軍長名義；（二）保存現有防地及四師兵力，經營康藏；（三）即日向後撤兵，望勿追擊。

……上月廿九日劉湘田頌堯楊森劉存厚等在內江內江開分職會議，商解決川局辦，（一）處置劉文輝部駐防問題；（二）各軍防區之分配及財政善後；（三）組織川事整委會。會議結果，仍未得和平解決途徑，劉湘堅持貫徹武力主張，田頌堯主軍事政治並用，楊森，李其相，羅澤洲等均贊成田議，鄧僅派代表到會，態度尚模稜。

……田頌堯三日電漢，謂劉湘已下令總攻，各首長川戰再起副署。惟七日漢口電稱，內江會議時，劉文輝派人提和平條件，願率三師兵力戍西康，劉田等主張徹底解決，經鄧錫侯斡旋，決允其退戍西康。內江會議一日閉幕，劉文輝忽乘機分三路反攻，一由江口，一由雙流，一由石膠鋪，夾攻成都，現成都極恐慌，鄧田忽調崇慶簡

陽駐軍，集中防禦，并電劉湘，楊，李羅由仁壽并研夾擊。

## 國 外

### 1. 國聯特委會決議案發表

去年十二月九日國聯大會閉幕後，即將  
決議草案  
空洞無物  
中日問題移交十九國特別委員會起草決議案  
現該委員會決議案草案已于本月八日公布，  
內容與前次大會決議案無異，空洞無物。全文如下：（一）國聯大會回憶依照會章第十五條之規定，大會最先責任，在於保障爭執案之解決，故對於草擬之報告，闡述爭執案之經過情形，以及解決之建議，已加以注意，（二）認為大會於一九三二年二月十一日之決議內，已標明原則，規定國聯對於解決爭端態度，（三）重申此項解決，必須尊重國聯會章非戰公約以及九國條約之規定，（四）決定組織委員會，協同關係國進行談判，圖謀根據萊頓報告書第九章原則，並考慮第十章之建議，合宜解決，（五）指定十九國特委會委員，為上述委員會委員，（六）美俄兩國如能參預談判，有利進行，故特委上述委員會，邀請兩國參加，（七）授權上述委員會，採取一切必需步驟，用以完成其任務，（八）請求上述委員會於一九三三年三月一日前，提出工作報告，（九）關於一九三二年七月一日決議內所提及延緩期間問題，授權上述委員會，徵當

事兩方同意，確定延緩期間，倘當事兩方不能同意，該委員會應向大會報告同時並提出建議，(十)大會暫不休會，授權大會主席，於必要時召集全體會議，此外十九國特別委員另草決議一件，對於萊頓調查團之公正工作，表示感激，

●●……●● 國聯十九國特委會決議案草案附帶之說  
●●決議附帶●● 明書，全文如下，(一)國聯全體大會根據十二  
●●之說明書●● 月九日之決議案，訓令十九國特別委員會，(甲)研究國聯調查團報告書中日雙方觀察及全體大會時各代表以任何方式所提出之意見及建議，(乙)起草提案，以謀解決一九三二年二月十九日國聯行政院所決議提交全體大會之糾紛，(丙)於最短時期內，將該提案交全體大會討論，(二)如十九國特別委員會必須向全體大會報告糾紛經過及實在情況時，該委員會認為國聯調查團報告書之前八章，描寫實情，為一公平準確及完備之文件，(三)但目前尚無作該補報告之必要，因根據國聯盟約第十五條第三款，國聯全體大會應先以和解方式，解決糾紛，如和解成功，可將事實酌量作一報告，但如和解失敗，國聯全體大會可根據盟約第十五條第四條，宣佈糾紛經過，並提出解決辦法(四)十九國特別委員會鑒於大會之責任，並覺依照國聯會章，有極端審慎之必要，故決議案草案僅限于和解之建議，(五)按照三月十一日大會決議，十九國特委會之任務，乃謀於當事兩方同意之下，製成解決方案，特委會因認美俄兩國，如參預談判，有



利進行，故建議邀請兩國參加，(六)爲避免一切誤會，並明白表示和解之惟一方法，有賴于談判，日表示特委會願與上述兩非會員國，共同進行目前工作起見，特委員建議即將特委會，改爲談判委員會，進行談判，並由特委會邀請美俄兩國，加入會議，(七)談判委員會應爲一切必須權限，用以進行其任務，談判委員會於必要時，可與專家商議，或設立小組委員會，或將其一部分之權限，分與具有特別資格之一人或數人，(八)關於法律問題，談判委員會委員，應受大會一九三二年三月十一日決議內最先兩項之指導，關於事實問題，應以萊頓報告書一至八章爲標準，至於解決方案，應根據萊頓報告第九章之原則，並考慮第十章之建議而尋獲之，(九)十九國特委會認爲在此爭執案特殊情況下，單獨恢復一九三二年九月以前之狀況，不足得一永久解決，而承認目前滿洲之政局，亦非解決之道，

中日問題，因爲國聯之無力，美俄之不參加調解委員會以及日本之橫蠻，調解之可能性早已不存在。一月一日日本進窺榆關之侵略第二幕開始之後，外交界亦已認爲調解絕望。同時國際輿論亦再度動員，美報力促羅斯福與歐洲各國合作，毅然採用特別方法，應付危局。即素稱祖日之英國二國，自榆關事發亦輿論譁然。英報評論謂無論滿洲如何困難亦無採取行動之合法理由。報責斥日本行動，明白宣稱，此次必須干冒日

本宣布退出國聯之危險。然日本態度更加强橫，侵占榆關且公然承認進取熱河。故國聯調解，已毫無意義。吾人于飽聽榆關砲聲之餘，真不欲再觀此空洞無物之十九國特委會決議案矣。

## 2 戰債僵局仍難打開

美國對去年十二月十五到期之歐洲各國戰債償付，態度始終堅決。債務國中英意等國已付還債款總額一萬二千五百萬元，而法國對於償付問題極形棘手，赫里歐內閣即因戰債問題犧牲。自彭考繼赫氏組閣後，即與美國開始直接談判，曾提出妥協之某種建議，並表示彼受下院拘束，拒絕在戰債會議召集前償付到期之戰債；同時美國務卿聲言美國政府仍堅持從前之主張，法國必須先付到期之戰債，始有重開談判之可言，故此二千萬金元之法國欠美戰債之先後償付問題，演成美法兩國相持不下之僵局。

胡佛總統與羅斯福新總統因對戰債及他種意見不合，裂痕甚深。羅斯福在新職前不願負責，故胡羅合作失却銜接，兩氏將不再共同會商戰債問題，美法談判受其影響，不得不暫告停頓。戰債商約問題均被擱置。

目前美政界對戰債問題，雖有種主張如  
 戰債問題  
 候羅解決  
 加州共和黨議員詹森主張對賴債國強硬，波  
 拉主張戰債修改祇能與其他戰後各問題之整  
 理同時進行，謂法國能整理賠款問題，美國方可修改法國戰  
 債。然在羅氏尚未就職之前，胡羅既不合作會商，胡氏對於  
 戰債談判亦已宣告暫時停頓。故戰債僵局之能否打開，當看  
 羅斯福就職以後如何。

### 3 德國政潮暗流仍急

德國政局自希萊赫爾組織新閣後，表面  
 希忒拉謀  
 掌握政權  
 似歸安定，其實暗潮仍多。法西斯黨自司陶塞  
 氏雖職而去，黨內人心搖動，總理希萊赫爾本  
 可利用機會予希忒拉以壓迫，故曾一再勸議會議長高林，使  
 法西斯黨參加政府，但勸告已歸失敗，因希忒拉仍要求整個  
 掌握政權。現政府方面希望法西斯黨對於將來議會開會時  
 社會黨提出之不信任案，嚴守中立，不予贊成。預料此舉不  
 能辦到，國會將遭再度解散。

一月前自總統興登堡頒布停止政黨競爭  
 新閣命運  
 月內可定  
 令後，政潮稍告平穩。但是此項命令，已於本  
 月二日期滿，故希萊赫爾內閣命運，月內即可  
 判定，國會再度開會日期，將在本月內。國會開會時，希萊赫  
 爾內閣之命運將繫於希忒拉，因倘令法西斯黨聽希氏命令，

贊同不信任案，則政府將被推翻，惟官場多信希氏將不推翻政府，因倘令議會解散，政府將立時宣布於四月間舉行新選舉，如此，彼本人之損失將甚巨，法西斯黨內鬨，現已顯明，新選舉大概將於該黨有重大損失，該黨在國會之一百九十六席，或將失去一半。若然，則希萊赫內閣之命運，或可延長，然德國之政潮，仍未能停息也。



收稅員,巡員,差役各執手電燈,小刀,螺絲錐自左上。

巡: 嘿!別運啦!你們打過稅了嗎?

私甲乙: 嘔!三位先生!這全是不值錢的東西,請您放  
我們過去吧!

收: 那不成……………

巡: 不成不成!這是公事,我們得秉公辦理。就是我們  
放了你們,外邊還有人查哪!等到教他們查出來,  
倒顯得我們有甚麼私弊似的!

差: 別運別運!(走向前按住私貨——三人同時用手燈  
查看私貨。)

收: 這些貨都是誰的?快來打稅!不來,就拿去充公!

巡: 快着!別担誤工夫!聽見沒有?

私甲(懶懶地走過來): 這幾包香蕉和蔥頭是我的,請少  
打點兒吧!

(收和巡商量片刻。)

收: 三塊錢!快!快!

私甲: 先生!我的貨統共值不了五塊錢……………

巡: 放屁!

收: 打不打?

巡: 不打就拿走啦!

私甲: 請少打點兒吧!

收(命差役):把貨拿走!

私甲:好!好!打就打吧(由腰中取出現錢三元付收,收欲寫稅票,巡示意勿寫。)

巡:等一會兒給你稅票。

私甲(向收):先生!現在給我吧!

收:忙甚麼!

差:等着去!

(私甲離去,仍慢慢搬運私貨——三人又用電燈查看。)

巡:這幾堆雜貨是誰的?

私乙丙(含笑):先生!這是我們兩個人給親戚帶的,別打稅了!

收:你們有多少親戚?帶這許多東西!

巡:不論給誰帶的,該打稅就得打!拿錢來!八塊五!

私乙:甚麼?八塊五?你拿去充公吧!

收:真的嗎?

差:你們真不要了?

巡:好!好!(用刀割筐。)

私乙丙:喂!別動刀!打稅就打稅咧!

私丙:四塊吧!先生!

收:這不是要價還價的事情!這是公事!

巡(以目視收,繼轉向私乙丙):六塊五吧!少一點兒也

不行！便宜你們兩個小子！

（私乙丙怒目遲疑，最後湊足六元五角現錢交與巡。）

私乙：拿稅票來！

巡：忙甚麼！別人不忙，偏是你忙！等全查完了給你寫！

私乙丙（口中嘟囔，最後乙說）：打了稅就不忙啦！等天亮再下吧！

私丙：好！那麼，我們睡一會兒吧！

（二人倒在貨旁便睡——收，差用燈照各處；巡用錐刺貨底，最後發現鹽二包。）

巡：嘿！快看！這是鹽！誰的誰的？不說就拿走啦！

私丁：是我的！是我自己吃的！

巡：甚麼？你拿鹽當飯嗎？你說怎麼辦吧！要不說好的，連你一塊兒帶着走！告你個“包運私鹽”！

收：好！你敢帶鹽？

私丁（作驚狀）：這麼一點兒……

巡：一點兒！帶了你去準罰半年苦力！說吧！這也不能打稅；你是願意見官，還是……

私丁（遲疑片刻，低聲）：那麼，給您一塊錢吃香烟吧！（伸手將錢取出向巡口袋裏塞。）

巡（用手攔）：混蛋！老爺不吃私！



收(目差役):把他帶了走!

差(過來和私丁做眼色,低聲):你這小子!一塊行嗎?拿  
四塊來!我替你講情去!

私丁:哎呀!這不要命嗎?我這身衣服也不值四塊錢!

差:你不能那們說!誰教你帶鹽呢?

私丁:不帶鹽我活不了!你不知道買辦不給我工錢嗎?

差:別廢話!快想法兒借去!沒錢辦不了!

(私丁去向私甲乙丙三人借錢,僅湊足三元五角)

私丁(向差):老牛!我們統共只有三塊五了!你看着辦  
吧!要命有命!

差:好了好了!(接錢,轉身要去見收,巡,但略一躊躇,  
將五角錢自下腰包。)(丁已將鹽拖下。)

差(向收,巡):他只有三塊錢了,讓他拿去吧!(收接錢)

巡(細看差):就是三塊?不能吧?

差(假作忿怒狀,以手拍胸):憑良心!不信問他去!

巡:得了得了!(向收,低聲):我說,貨都查完了,咱們  
算算賬吧!

(三人至暗處,巡將錢取出交與收過數。)

收:這一共是十二塊五,我們怎麼辦?

巡:寫兩塊五稅票吧!那十塊我們分。

收:不成!那太少了!

巡(作不耐狀):咳!甚麼多少的!黑天半夜誰還來查?

就是一個不寫，有誰知道呢？

收：也不能那麼說，我們吃着人家的飯，到底也應該辦點公事！沒準兒今天晚上總稽查就許出來看看！

巡：那麼再多寫兩塊吧！

收：好吧！（寫稅票五張，差役拿去交與私販——私甲乙丙全起來看稅票。）

私甲：哼全是外國字！也不知道是甚麼！隨他媽的去吧！（三人重復睡下）

收：這還有八塊錢，我拿四塊，你們一人兩塊；我是要負完全責任的！

巡：哼？那就不對了！我們老是平分的！難道從今天起，改了老例嗎？

收：因為今天的情形不同，我是單獨負責的！

巡：那我不管！要吃就平分，不吃就別吃！

收（微怒）：好！下次咱全別吃！現在你把這兩塊錢拿去吧！

巡：兩塊錢？不行！說甚麼也不行！吃了錢你知道多要！你，你沒有我你弄的來錢嗎？

收（冷笑）：沒有你我弄不來錢？你別糊塗了！沒有我你從那兒弄這兩塊錢去？你覺着這兩塊錢怪少的，可是你知道我有多大的處分？要教總稽查知道了，我這每月一百多塊錢的薪水就吹了！哥兒們！得啦！你就少落幾個吧！

巡：我也說不定那天就死了，我還得給我的老婆孩子留幾個錢哪！我倒願意少落幾個，只怕我的老婆不答應呢！你一個人四塊，不嫌多點兒麼？咱們還是照例，不是一共八塊錢嗎？三一三十一，咱們每人兩塊六毛六；除去這兩塊，還得給我六毛六！

收(生氣)：我就給你兩塊，多一個也沒有！喂！(向差役)給你兩塊！

巡：喂！別忙！你倒乾脆！你拿錢不拿錢？

收：沒有！

(巡走過就要自取，收則護衣袋，二人扭在一處，經差役排解，始行分開。)

差：這幹甚麼！值的當嗎？我不是偏向，咱們向來總是平分的，你怎麼今天這麼辦起來？再說因為分贓不均打起來，也太難看了！你們不必爭了，這麼辦吧：你們兩人，每人拿三塊，我少要一塊吧！

收：不成！……

差：得了吧！幹甚麼呢？

收(尋思)：好！就依你！下次我一定照着公事辦，不受這種氣了！(說完取出錢方要給巡扔去一)

差(遙望，低聲)：喂！總稽查來了！

(收震驚暗地將錢遞與巡，差。)(總持燈自右上。)

總：喂！你們全完了嗎？

收：先生！剛查完！已經打過稅了！

總：拿稅本子來我看看。（看稅本又查看私貨）這太少了！

收（含笑）：並沒有值錢的東西，再說他們又全是窮人！

總（板起面孔）：打稅有一定的章程，你怎麼可以隨便更改？再去打十塊錢的稅來！早晨交給我！（將稅本交與收，自左下<sup>o</sup>）

收（驚惶）：嘿！你們快來想想法子！怎麼辦？聽見沒有？

巡（鎮靜）：別聽他說！早晨見他就說打不來！

収：那不成！你說的倒好聽！我看我們還是把錢全拿出來補上，再找東西打點兒，就夠了！

巡（思想）：哼！俗語說，“善財難捨”！我看他們的貨還值得多，你再去打點兒吧！

收：恐怕辦不到吧？你去問問看！

巡（高聲）：嘿！走小貨的！方才總稽查來了，說稅打的太少了，你們還得補稅！

私乙：吵甚麼！大黑半夜！

巡：叫你們補稅！

私甲丙：補你媽的稅！

收：混賬！可惡！你們怎麼罵人？

私甲乙丙（突立起來，拿出稅票）：我們這不是打了稅

啦嗎?還補甚麼?  
你們就是有勢力,  
也不能這樣 欺負  
人哪!

收: 怎麼欺負人? 你們稅打的不够……

私甲: 爲甚麼不早說? 裝這份孫子!

私乙: 真混蛋!

私丙: (磨拳): 打兔鬍子!

收: 你們這群畜生! 你們講理不講理?

私甲: 呸! 好一個不要臉的走狗! 是你不講理, 是我們  
不講理?

老爺們走私貨是明的! 老爺不私貨一家子就要  
饑餓死! 像你這樣衣冠禽獸, 在人前擺着臭架  
子, 冒充好人; 暗地裏營私舞弊, 苦害老百姓, 簡  
直是甚麼東西! 我今天也受够了, 我們非拚個你  
死活不可! 來! 兄弟們! 幫着我打這個社會敗類!

私乙丙: 打! 打! 打! (私丁上加入。)

(衆人與收互毆, 差欲救, 巡伸手拉住, 冷笑作  
勢, 一同跑下。)(一陣混亂之後, 群衆散去; 天  
初明, 微露陽光; 收倒地呻吟; 輪船辦事員跑  
上, 扶起起來坐貨包上; 收滿身泥土。)

辦: 先生! 對不起的很! 究竟因爲甚麼事情? 鬧的這樣

一場糊塗！

收(細看四圍半晌,現覺悟狀,冷笑):打的好!打的好!

我真該打,真該打!

辦(驚惶):這不關我們船上事體,這是他們流氓做的事;你要報告,請別連累我們船上!

收(沒聽見):甚麼?

辦(囁嚅):你要報告,請別連累我們船上!行不行?因為這件事要教我們行裏外國人知道,我們一定要受處分的!

收(冷笑,立起):你還不明白嗎?告訴你!你不用怕!欺壓人的人,總是要被打倒的!

辦(不明白):誰是欺壓人的人?

收(堅決):多着哪!告訴你!我也是一個!可是同時我也受着別人的欺壓!

辦:我不明白你的意思!

收(冷笑):哼!你終久會明白的!好!買辦!我要走了!

辦(懇求):先生!您要報告,請千萬別提我們船上!

收(厲聲):報告甚麼!

辦(疑惑):您白吃了虧嗎?不報告了嗎?

收(冷笑):我吃虧?吃虧的不是我,却是他們!

辦(疑惑):他們?誰們?

收(鄙夷,沉默)。

辦(看收制服):您的衣服和帽子上全有灰塵,我替您彈  
彈。(取手巾彈拂)

收(視衣帽,忿怒,取帽擲地,脫衣):好!現在我用不着  
你們了!你們可把我害够了!(用足踏衣帽,辦忙取  
不得;稍停,收長嘆一聲,指衣帽)因為你們,不知  
增加了世間多少罪惡!許許多多的青年,因為穿上  
了你們,便將天理良心消滅;許多的苦同胞,因為  
你們吃了無數說不出的苦楚!你,你這個害人的東  
西!我現在可同你脫離了!(兩手叉腰。)

辦:先生!你別是瘋了吧?

收(忽然回頭,稍停,大笑):買辦!再會吧!(自右下。)

辦(發怔):這是怎麼一回事兒?(看衣帽)好吧!我把制  
服給他送了去。(灣身收拾衣帽。)

——幕 下——

——周耘青,一九三二,北平——





# 嘉德橋的市長

## 二十三

露茜黛剛剛要由窗簾後顯身出來的時候，心底也曾想到來的人或者不一定是亨查的；可是既已看見來者真是別人，不是亨查，想退也退不及了。

這人的年紀比嘉德橋的市長稍輕一些；長的俊秀異常，溫雅動人。腳上裹着潔白的綁腿，釘着兩行雪白的鈕扣，皮鞋擦的光耀可以鑑人，黑呢的外衣和便服下面，穿着結帶的短褲；手中搖着一隻手杖，杖頭上包着銀皮，露茜黛一見不由滿面紅暈，似笑非笑，似嗔非嗔的說道，「哦，我認錯人了！」

然而，這來者並沒有顯示一絲笑容。

「對不起，對不起！」他用一種反駁的語氣說，「可是，我是來拜訪亨查小姐的，因為門上的領我到這裏來，所以纔這

樣的失禮；若果預先知道，那就不至這樣的唐突了！」

「我纔失禮呢！」她說。

「可是，請問女士，我是不是弄算了房子呢？」法佛來迷迷忽忽的睜了一睜眼，躊躇不安的把手杖拍着他的綁腿說。

「哦，那倒沒有，先生。——請坐吧。既已來了，就坐一會吧，」露茜黛溫的答着，藉此解了他的進退維谷的難關。

「亨查小姐一會兒就回來了。」

認真說，她是不見得就會回來的；可是那個青年的風度，北方人的那種靈活而嚴肅，沉着而可觀的姿態，簡直就像一具精美的樂器，不但打動了亨查，打動了伊利沙柏，打動三水手旅館的同人，這次與露茜黛不期而遇，親面之下，更不禁鈎動了她的芳心了。他遲疑了一會，左右探視了一遍，心想大概沒有什麼危險（其實却正有危險在呢），也就坐下了。

法佛來所以突如其來跑到露茜黛家中去，完全是因為得了亨查許可他向伊利沙柏用情的結果。他剛剛接到亨查那封唐突的信時，倒是滿不在乎的；可是既後生易日見發達，隨便和誰交接都非常順利，終于覺得不能不屬意於人，完成終身大事了。伊利沙柏是那樣可人，那樣精細，那樣方方面面都可以使人滿意的女子，為何不向她定情呢？並且，除了她本身的優異，藉此與亨查結成婚姻，也是一種言歸於好的最自然不過的辦法。想到這裏，他也就怪責市長的粗

鹵了。所以，今天早上，乘着他到市場之便，就去訪她，至於她寄寓在鄂伯爾曼女士第內，是他早就打聽好了。可是，結果她並沒在家等他，他未免有些刺戟了——人們是怎樣的富於幻想呀！——他本來是匆匆忙忙的跑到上方廳去看她的，結果並不見伊利沙柏的芳跡，反而不期而遇，碰上了她的女主人。

「今天好像是一次大街呀，」她恰巧把眼睛一斜視，就看見街中紛紛擾擾的情景，因道，「我很喜歡貴處這麼多的趕街集市的日期。我在這裏看着，每每想起許多事來！」

他正在左右為難，找不着話回答，局促不安的坐在那裏的時候，只聽得外面街子上的喧騰嘈雜的聲音，有如海上的波濤一樣，忽起忽落，片刻不停。於是他乘機問道，「你常常往外面看嗎？」

「是的——常常的。」

「你是看那一個熟人嗎？」

她為什麼應該向他直言不諱呢？

「我不過好像看圖畫一樣罷了。可是，」她轉過頭去望着他繼續說，「現在倒可以這樣了。現在我可以看你。你是常常在那裏的，是不是呢？噫，——我這是說玩笑的，並不是當真的！不過，在人羣濛濛之中，有熟人在裏面，雖然不是故意找他，只是從旁閒閒的看着他在裏面趨來趨去的樣子，是怪有趣的。既不消受熱鬧場中那種擁擠的壓迫，又可以超然物

外不必與任何人交接煩惱。」

「噫，女士，那末你恐怕會盛受寂寞的吧？」

「那真是誰都想不到的寂寞呀！」

「可是，人家都說你很有錢呀？」

「當真的嗎，可是我還不曉得要怎樣享福呢。我來嘉德橋本打算住下去的。但是究竟能不能住下去，現在也還沒有一定。」

「請問女士是從那裏來的？」

「從鄰邦，以浴泳著名的地方。」

「我是從愛丁堡附近來的。」他喃喃的說，「俗話說，在家舒服離家難，真是不錯；可是，人的生活總是得隨着賺錢的地方走的。真可憐極了，但是又不能不如是。幸而今年我的買賣還做得不算壞。哦，不錯，」他很熱心的談起來了，「你可看見那個穿褐呢衣服的人了沒有？秋麥上市的時候，我向他買了許多麥子，等到麥價稍漲的時候，我把他通通的賣淨了？這一次的贏利倒是有限的；但一般農民，總是藏着麥子捨不得出賣，企圖還要賺大錢，——而其實只是把糧食堆在倉裏給老鼠吃。恰巧我把麥子賣出去以後，價錢就低落下來了；我乘此又買進來了許多糧食價錢比頭一次還賤。既後，」法佛來說着說着，居然興高采烈起來了，「隔了幾個禮拜以後，看着價錢又往上漲了，我又重復賣了出去！由此，贏利雖微，但是一而再，再而三，如是反復不絕，不久工夫，我就賺

了五百磅了——可不是嗎？」——（簡直忘乎其形的把手放在棹子上了）——「別人總是存着貨捨不得賣，結果是什麼錢也沒有賺！」

露茜黛從旁靜靜的看着他。在她眼中，他實在是個態度新穎的人物，覺得異常有趣。既後，他無意之間轉睛看着那女人，恰巧那女人的眼睛也正看着他，於是兩人的目光，猝然會合了。

「唉，我未免使你厭倦了！」他怪難爲情的說。

她接着道，「沒有的事，」立時飛了上紅暈。

「那末，究竟怎麼呢？」

「不但不厭倦，你真有趣極了！」

這回可是法佛來現出滿面的羞澀來了。

她立刻改口道，「我是說的你們蘇格蘭人都有趣呀。決不像南部人那樣的偏執。我們南方人一般的性格，總是偏朝一方面，不是太溫和就是太冷酷，不是太熱情就是太嚴肅。可是你們却是同時之間兩者都兼而有之的。」

「這是指什麼說呢？請女士再解釋解釋罷。」

「這是說你們的生機活潑——所以你們時時總想成功呀。你剛纔好像心裡難過的樣子，是不是想念蘇格蘭和你的故鄉的親友呢？」

「是的，我有時很想家！」他簡潔的說。

「我也是這樣的——只要有閒空就會想的。可是生我的

那所故宅，因為改建，早被他們拆毀了，所以我要想家似乎也沒有可想的了。」

露茜黛可不再像往次一樣，說她的家在聖海里爾，海濱地了。

「可是只要山河依然，朝霧，巉巖，景色常在，那不就是故鄉了嗎？」

她搖搖頭。

「在我看來是一樣的，是一樣的，」他喃喃的說着，他的心，似乎早已往北飛去，回到他的故鄉了。露茜黛所謂兩種性情兼而有之者，究竟是由於種族的關係呢，抑係個人的關係呢，雖然沒有一定，可是法佛來的生活的確有些奇怪，有時商人的氣習或浪漫的情懷，都很分明。就像五色繽紛的彩帶一樣，色彩的對比非常鮮明，但是顏料並不淆混。

「難道你還想回故鄉去嗎？」她說。

「唉，沒有那樁希望了，女士。」法佛來想了一想他的情狀說。

露天底下無窗望戶的市場上，人越集越衆，而聲音也愈來愈喧騰了。那天是一年中最重要的一次僱傭街，與前幾天的集市完全不同。實質上是皂隸僕役之流和白皙的紳商集市的日期，一般傭工，即在此待雇。一般婦女的長頭巾，好像大車棚子一樣，他們棉布長裳，和寬鬆的圍巾，與車夫的粗布大衣夾雜在一起；他們也是到集上來待雇的。衆人叢中，

有一個老年的牧翁，站在街路的一隅，靜靜的不動一點聲色，因此引起了露茜黛與法佛來的注意了，那是一見面知其為飽經憂患的一個人。他所經歷的生活的戰鬥是很嚴厲的。他是個矮矮小小的身體。現在，因為積年累月的苦作，弄得彎腰駝背，人走到他背後，幾乎連腦袋都看不見了。他把牧杖插在腸溝裏，扶在一張彎子上，那彎子因為他的兩手搥來磨去，已經又滑又亮如同銀子的一樣了。他差不多連在什麼地方，來幹什麼，都忘記了，他一雙眼睛只呆呆的看着地下。離他過去，不遠的地方，有人正在那裏進行屨他的交涉；但是連這個他也聽不見，他心底似乎起伏着一種娛快的幻想，以為他的身子出屨已經成功，他的本事也有在他主人的田莊上去施展的機會了。

進行交涉的人，是一個由遠村來的農夫和這個老頭的孩子。交涉的進行很困難。那個農夫的意思是離了面包心子就不能再要殼的，換言之，就是離了孩子就不能再要志願；可是，這孩子在現在傭工的田莊裏結交了一個心上人，她正站在他傍邊，雙唇黃白的待着他的回話。

「我很不願意離開你呀，妮麗，」青年熱情的對她說，「可是，你瞧，我難道讓父親餓死了不成？他是自從通告節就失業到現在了。論路程倒不過是七十英里遠。」

女孩子的雙唇抖顫了。「七十英里嗎？」她嚙着說，「唉，那末遠還不够嗎？你若果真去，我恐怕就不能再見你的

面了!」不錯,愛神的吸力是不見得有那末大的力量的;因為一般青年男女,在嘉德橋的也如在別的地方的一樣。

「唉,不行,不行——我決不願意,」他握着她的手,她執拗的說;一面說着一面把頭轉了過去,正對着露茜黛的房牆,掩住她的哀泣。那農夫看了,便告訴他說在半點鐘以內等回話,說畢轉身過去了,只留着這一小對多情男女在那裡悲傷。

露茜黛的盈盈的淚眼又碰上法佛來的目光了。她也奇怪,他看着這種情景,也是淚津津的。

「這是真苦時,」她很動感情的說,「有情人是不該像那樣分開了的!唉,我要是能隨心所欲的話,是維願天下有情人都能雙宿雙飛,共喜共樂的。」

「我也許能替他們設法,不致分離吧。」法佛來說,「我正娶一個年輕的車夫;或者,就連老頭子也一塊雇來也成——是的,他大概要不了多少開消,而且一定能合我的心意的。」

「哦,你真是好呀!」她歡喜的大聲說,「快去告訴他們去吧,你要是雇妥了再回來告訴我!」

法佛來出去了,她看着他對那兩個說了幾句話後,只見兩個喜笑眉開了;不久就要定雇了。法佛來立刻轉回去,把結果報告她。

「你的心真慈悲呀,真的,」露茜黛說,「我也要下決心使我的僕人都成為情人,若果他們心甘情願!你也應該這樣決



定吧。」

法佛來的態度忽然嚴重起來，稍稍搖頭道，「我倒不能那樣寬容的……。」他說。

「爲什麼？」

「你是個有錢的婦女，而我呢，我是個在稻草與糧食上掙扎的商人。」

「我還是野心勃勃的女子呢。」

「哦，那我可不得而知了。」對女子應該不應該說她是野心勃勃，我倒真不知道，這是真心實意的話。」唐那有些自覺失言，正色的道，「我對人一向是很爽直的——除此而外，並沒有別的居心了！」

「我也看出來了，你真是心口如一，言行符合的，」露茜黛成心播弄着他的聲緒的說，法佛來在她的明銳的表示之中，仍然把頭轉過窗子外面去看着市場上擁擠的人羣。

靠近窗子的地方，有兩個農人相晤，握了手後，正在那裡說話，窗內也分明的聽得見。

「今早上你看見年輕的法佛來先生沒有？」其中的一個說，「他約定十二點鐘在這裏見我的；可是我遍市場上穿過去轉過來的繞了十幾遍，連一點影子都看不見他；但是他素來都是一言爲定的呀。」

「我簡直忘了這個約會了。」法佛來喃喃自語道。

「那末，你還不趕快去嗎？是不是？」她說。

「是的。」他答着，並不見動身。

「你頂好還是趕快去了，」她催促着，「不然，你就要失掉主顧了。」

「呵，鄧伯爾曼小姐，你未免催得使人心煩了。」法佛來厲聲道。

「好罷，你不願意去，就再待一會罷，好不好？」

他很焦急的望着正在尋他的那個農夫，只見他走來走去，預先到了亨查鵠立着，抬頭向屋子內望她的地方。他答道，「我本願意待一會的；但是我又不能不去！買賣是真應把他丟在腦背後的呀，你說應不應該呢？」

「片刻也不應該呢。」

「那是不錯的。以後有機會我再來罷，行不行，女士？」

「當然行。」她說，「今天我們真是奇遇呀。」

「這好像是靜寂的時候耐人尋味的事件呢，是不是？」

「哦，那我可不得而知。其實這倒是尋常的事。」

「不然，我可不能那樣說。哦，那倒不然！」

「好罷，管他奇遇與平凡，總之是事已過去了；市場上有人招呼你了。」

「是了是了。市場——買賣！把不得世界上沒有買賣就好了。」

露茜黛幾乎笑起來了——她本應該大笑起來的——可是正在那時候，她心裏忽然動了情，所以便改口道，「你怎麼

忽然變了一個人了。你不應變得那樣快纔是的。」

「這是我再也想不到的。」這個蘇格蘭人也看出自己的弱點，於是含羞帶愧的簡單的告罪道，「這是我來到這裏，看見你以後纔這樣的！」

「若果真的是那樣，最好你以後不要再來見我的面了。噫，我真把你帶壞了！」

「無論來不來，我心裏總是忘不了你的。好吧，我就走了——謝謝你，這次過訪，精神異常快活。」

「謝謝你，待了這多的工夫。」

「等我出去幾分鐘以後，也許就可以把心收回到市場上去了，」他喃喃的自語着，「不過，那也說不定，那也說不定！」

剛剛他要走的時候，她懇切的對他道，「以後，嘉德橋的人也許會談論我的閒話呢。若果有人對你說，我是個賣弄風情的女子，拿我生活上偶然的不幸作為笑柄，你可不要相信他們，我實在並不是那樣的人呀。」

「我敢起誓，我是決不會相信那些閒話的！」他熱烈的說。

就這樣，她把那少年心底的熱情挑撥起來了；而她也在閒居無聊的時候，被他激動的非常的不安了。這究竟為什麼緣故呢？他們都說不上來。就這樣，他們彼此都動情了。

露茜黛在年輕的時候，是很看不起買賣人的。可是，自生活上受了許多波折，又加以偶一不慎，和亨查種下了情

藥，所以到了現在也就不很刁心了。當她窮乏的時候，她所接近的人都排斥她，可是到了現在，她也沒有心情輕視別人了。她的心，只切望着乘船遠游，避去塵囂，以此求心境的安靜。所以，無論苦樂順逆，她都安之若素。

法佛來退出後，簡直就把來訪伊利沙柏的事放在腦後了。露茜黛從窗子上看着她，在農夫與農奴叢中鑽來鑽去。她也看得出他的神情，好像也覺得有她的眼光跟着他的樣子。她的心，總是繚繞着他的謙遜可愛的態度，——而他又想着剛纔她對他表示要他不再來的意思，也覺得怪喜歡的。他進了市場，她就看不見了。

三分鐘以後，剛剛她離開窗前的時候，忽然聽見敲門的聲音，雖然次數不多，却很沉重，全屋都發響，接着侍女進來，說道：

「市長請見。」

露茜黛斜着身子躺着，兩手蒙着臉，從指縫裡模模糊糊的看出來。並不作聲，侍女又重新報道，「市長說，恐怕不能多耽擱時間呢。」

「哦」那末，就告訴他我頭痛，今天不便耽擱他了。」

侍女傳出消息後，她聽見門關上了。

露茜黛到嘉德橋來，本是想挑動亨查的情感，使他對她用心的。她已經挑動了他的感情，可是現在又自己冷淡起來了。

早上她把伊利沙柏視為障礙的分子，到了現在，她的心改變了；她覺得再用不着為亨查的緣故，而故意把擺脫她了。等到那女孩回家的時候，她當然滿不感到適間所起的風波，露茜黛迎上前去，很誠摯的道——

「你回來得正好，我高興極了。以後，你多同我住些時好麼？」

伊利沙柏正像一個看家狗，不使她父親進門——這是多麼新穎的意思呀。然而，總不算使人不高興的。亨查這些日內，已把她忘記了，對於她的往事也自解自慰了。現在他自己已一無牽掛，她又富有資財，當然為今之計，只好很誠懇的，趕快的去應她的邀請。

露茜黛的情緒掀騰着，忽起忽落，總想着他們適間突然的遇合；一天的工夫就那樣過去了。

（第二十三章完，餘待續）

——T. Hardy 著，熊式式譯——

## 十 日 評 論

第 二 卷 第 五 期 本 期 要 目

## 時 事 述 評

- 十九國委員會的展望..... 芙  
 中俄正式恢復國交..... 夢  
 評胡適「我們走那條路」的講演..... 楊鏡芙  
 駁胡適「知難，行亦不易」的謬論..... 羅 璋  
 斥日本對國聯調查團報告書之意見書..... 譚常愷  
 白宮主人之更迭(美國通訊)..... 葉 鐸

## 讀 者 來 論

- 穀賤論..... 蔡鑑清  
 附跋..... 楊夢痕  
 迷途的小羔羊..... 白 燕  
 愛的淪落..... 鄧雲波  
 創造中的歷史..... 梅子楫

十日評論社 長沙沙河街五十六號

電話二〇〇 (定價：零售每份三分半預定半

年八角全年一元二角郵費在內)