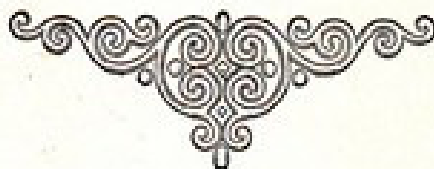


N.º \_\_\_\_\_

MINISTERO DELL'INDUSTRIA DEL COMMERCIO  
E DELL'ARTIGIANATO

UFFICIO CENTRALE BREVETTI

**BREVETTO**  
**PER**  
**INVENZIONE**  
**INDUSTRIALE**



1917

UFFICIO CENTRALE BREVETTI

**BREVETTO PER INVENZIONE INDUSTRIALE**

N. ~~957026~~

Il presente brevetto viene concesso per l'invenzione oggetto della domanda sotto specificata:

N. DOMANDA	Anno	Cod. Prov.	CANTIERA COMMERCIO	CODICI	DATA PRES. DOMANDA						S	T	P
					G	M	A	H	M	S			
3291869	A	50	PISA	10050	29	11	69	11	50				

TITOLARE

D ASCANIO GIACOMO E  
D ASCANIO GIORGIO A PISA

IND.TIT.

VIA BIXIO 16

TITOLO

ATTREZZO PEDALATORE PER GINNASTI  
CA E MASSAGGIO DORSALE

ANNOTAZIONE - L'attuazione dell'invenzione oggetto del brevetto non potrà essere cifata  
tuata se non con l'osservanza delle disposizioni legislative e regolamentari concernenti la  
produzione e il commercio dei prodotti oggetto dell'invenzione

10 OTT. 1973

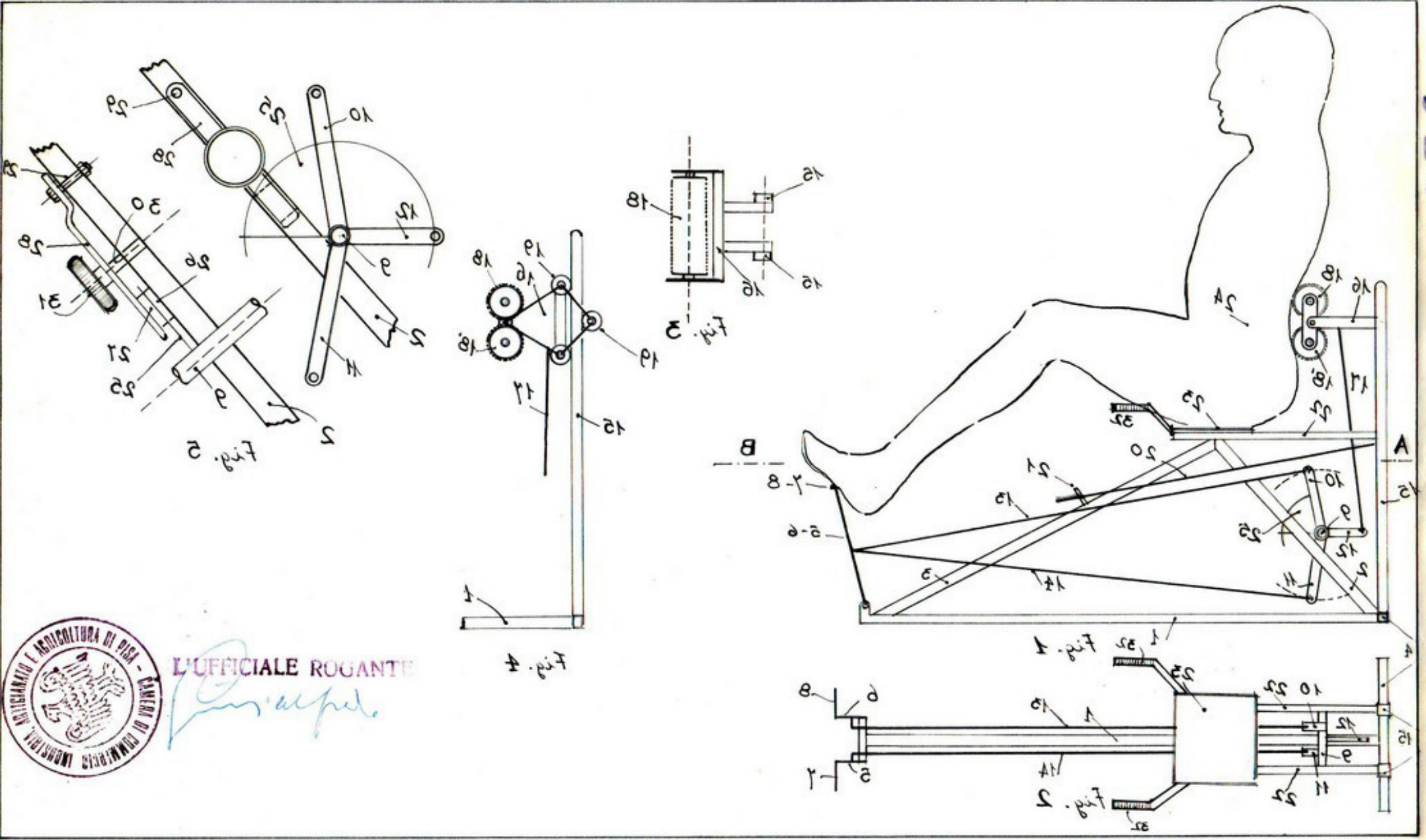
Roma, li \_\_\_\_\_

IL DIRETTORE

*del fusso*

Avvertenze: 1° Il brevetto viene concesso senza preventivo esame della novità dell'invenzione.  
2° La rivendicazione della priorità esplica effetto per le parti dell'invenzione che hanno formato  
oggetto del deposito estero al quale la rivendicazione stessa si riferisce.

32918A/69



L'UFFICIALE ROGANTE

*Rosario*

ing. Giacomo A. Meani      ing. Giuseppe Altieri