

3

卷三

雜言

596.4
351.89

~~332-342~~
0006

野戰砲兵築壘教範摘要目錄

第一章

一、總則

二、陣地之選定

三、陣地之設備

第二章

前地之設備及清掃并測定距離

第三章

一、掩體之築設

1. 野砲掩體

2. 山砲掩體

野戰砲兵築壘教範 目錄

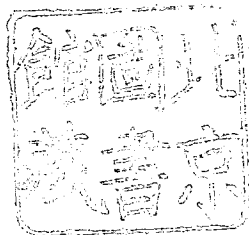


3 0470 7309 7

~~15572~~

(10414)

A216382



野戰砲兵築壘教範 目錄

二、掩蔽部之設置

1. 設掩蔽部之時機

2. 設掩蔽部之位置

3. 掩蔽部之經始及構築法

三、設觀測所之位置

觀測所設掩蓋時之注意及構築法

四、彈藥車之掩體

五、交通溝之構築

第四章

器具材料之分配使用法及其工作力并作業之實施

一、土工器具之分配使用法

二、工作力

野戰砲兵築壘教範

野戰砲兵築壘教範

三、作業之實施

附錄

第一工事命令之例

第二野戰砲兵連攜帶之器具

第三掩體之厚

野戰砲兵築壘教範 目錄

野戰砲兵築壘教範 目錄

四

野戰砲兵築壘教範

第一章

一、總則

第一 野戰築壘之目的：在保持增進軍隊之戰鬥力使我軍常佔優勝之形勢

攻擊及防禦時築壘之切要：當攻擊時爲維持已佔領之地區或對於堅固陣地逐次構成攻擊陣地而迫近於敵則築壘最爲緊要又防禦時縱對於優勢之敵能以寡少之兵力而作韌強之抵抗

第二 凡期待敵之攻擊尙未決定敵人攻擊方向時縱令野戰築壘必需之程度甚少然亦不可全爲忽略但當情況變化之際決不可因已設之工事而致指揮掣肘

第三 工事須用時刻可按一般戰況預爲規定者也故先於此預定時刻內施行堪用之工事即利用附近地物或加以人工與施行新工事設置掩體等但此種工事如時刻尙有餘裕可漸次強固增築爲要在一般之時機第一應注意者在清掃射界及測定射距離二事此兩種之工事較之築設掩體尤爲緊要

第四 凡防禦工事若使敵人容易識別其爲陣地則已失去工事大部之價值且蒙敵砲兵之害必大故須注意綿密使適合於地形之狀態而不可稍忽

第五 爲工事及假裝物之用意在使敵人難於識別我之真陣地者也若設置得宜可使敵人全然誤認誘其火力於僞工事方面

第六 土地之稜線低堆土及淺壕等而應用爲掩體最爲有利

二、陣地之選定

第七 凡選定陣地須依我軍宗旨及彼我情況而定故偵察陣地務須砲兵指揮官親自施行且必先依地圖將一般之位置決定然後得施行精密之偵察

第八 選定陣地時須設身處地立於攻者地位以判定其利害倘能馳赴前方自敵軍方向觀察其陣地更佳

第九 陣地具備之主要性能在有廣闊之射界其中地面平坦堅硬展望容易者特於砲兵戰鬥爲有利

對於敵之攻擊方向能集中火力即至步兵決戰時尙能援助射擊者其利尤大

第十 陣地正面前有接近之森林及其他蔭蔽地均於防禦不利特在兩翼前面尤然

第十一 陣地內部開敞且交通便利之時則軍隊之指揮及運動皆形便

利但因是對於敵眼敵彈不能遮蔽者亦不可不顧慮
陣地後方有不良之道路而運動困難時尤屬不利

三、陣地之設備

第十二 凡設備陣地時須按其宗旨在於決戰或在圖有餘裕時間而決定其應設之工事爲要

第十三 高地巔頂所築設之工事最易被敵認識故砲兵陣地宜在稜線稍後方僅將砲口露出爲良若爲地形所限不能如斯處置時則宜特設遮蔽俾免暴露

掩體及其他積土務令低下其直線部不可過多緣端及稜角須削爲圓形且作成緩徐斜面俾與自然地相接使敵難於識別爲要若有餘裕時刻并須於工事竣工後由外部檢點之
村緣林緣施設工事最易被敵認識受敵砲火之損害故窳設陣地於此

地前方爲得策蓋此等村落及森林只可供砲彈隊及他項車馬之掩護者也

第十四 與敵接近施行工作時須注注意力求隱匿以免敵人察知我陣地之害

第十五 設備野戰砲兵陣地時射界宜寬闊地面宜寬大其正面務與首要之線相直交併能射擊近距離之土地其各砲車之位置貴平坦堅硬不妨連長之通視且觀測暨彈藥補充上尤須容易有時依於時宜占領遮蔽陣地時於觀測所之位置尤宜注意

情況不甚急迫時常宜構築掩體併逐漸使其強固且須構築簡易之掩蔽部

戰鬥間往往有變換砲兵陣地之必要故於準備陣地外更須構成預備陣地是爲至要其進入路務求遮蔽勿使暴露有時併掘開交通溝以臂

力使砲進入

第十六 野戰重砲兵陣地以選定遮蔽陣地爲常法故其設備時特宜注意觀測所之位置且須施行通信及交通之設備

第十七 道路之修繕及補足（如狹隘道路之擴張交通路之開設橋梁之架設等）須不誤時機速爲着手又設置道標俾易認識若值緊要時更於夜間置燈火以便交通

第十八 設備陣地時於指揮官駐在地點之間設置通信機關此事於高等司令部及砲兵各指揮官間所設之通信機關尤須講求確實而且迅速之法

第十九 爲警戒我軍及偵察敵情或觀測射擊効力或與前方部隊連絡此自占領陣地前亘於戰鬥中所必要者故宜預先派出偵探以保安全

第二章 前地之設備及清掃並測定距離

第二十 凡敵之掩護物及有妨我展望與射擊者或有與敵觀測試射之便者皆宜除去之故由放列線若干距離之土地竭力清掃爲要但有不妨碍我射擊反使敵人射擊困難之物體而存留之可也
其前地清掃法大概如左

一 堆積之草藁木材肥料及石類等則投棄或散布之

二 凡生籬樹木叢林坂塹暨脆弱之墻壁輕易之建築物則以斧鋸十字鎬大鎚等毀壞之

三 堅固之墻壁暨建築物則爆破之然破壞之殘片往往較之以前反成良好之掩體或遮蔽物而足爲敵人所利用者是不可不注意

四 凡遮蔭展望之耕作物如高穀草則踏倒之或割去之

五 獨立樹團集樹及著明之物體最便敵之觀測及試射者皆宜除去之

六燒却地物間有實施者然苟非於我射擊效力有大不利之虞則決不可施行

以上毀壞或伐採所得之物料可利用以埋填窪地溝渠凹道暨其阻絕等事或用以構築掩蔽部遮蔽物僞工事等

第二十一 於前地清掃同時凡在前地有效射程內著用之物體或高地村落森林獨立樹暨橋梁之各距離即用測遠器步測或依地圖而測定之若無此等地物時則於緊要地點用樹枝束藁積石或堆土等而標示之（即無長時間亦必於近距離行之）如有餘裕時刻則調製略圖或寫景圖記載目標之形狀及通於目標之方向並距離暨其他重要地物皆標示於其上最爲緊要

一、掩體之築設

第二十二 設備砲兵障地雖因情況及地形程度不能同一然必先掩

護人員爲主次乃及於掩護砲車是爲原則砲手之掩體若非在土質掘開極爲困難時雖在射擊之下亦必竭力築設之但不可因是致射擊遲緩或妨害之爲要

第二十三 砲兵陣地所築設之工事在野戰砲兵則由砲車與彈藥車（箱）掩體及觀測所官長之掩溝而成然彈藥車（箱）之掩體苟非在要塞戰或持久之陣地戰通常不構築之在野戰重砲兵雖亦準前法構築但爲彈藥所（通常設於砲手掩溝）內通信所及必要時放列兩翼所設之裝藥庫等須設掩體以爲掩護

第二十四 砲車之位置貴平坦堅硬其兩車輪之位置尤宜水平及土質等齊爲要

第二十五 砲車之蔽體因火砲之種類及任務其幅員原無一定至其間隔則由此砲車中心至隣砲車中心以爲計算在陸砲及山砲通常爲二

十三步野戰重砲爲二十五步若地形狹小不得已時縱得約減其半但其間隔不必求其均一各連間之間隔爲圖射擊指揮之便利以三十步以上爲有利但不可因是減縮砲車之間隔

第二十六 工事時刻若甚短時可先築設簡易之砲車掩體漸次使之強

固

1. 野砲掩體

2. 山砲掩體

1. 野砲掩體

確定敵方決定首線劃出首要射線後即於此線左右各量出一公尺五寸劃成掩壕之前緣而作一公尺五等邊形之掩壕次將兩掩壕之前崖延成一直線然後由掩壕延線與首線相交之點向前方量出一公尺即由此點以一公尺五爲半徑向前方劃一弧形線更以此點（

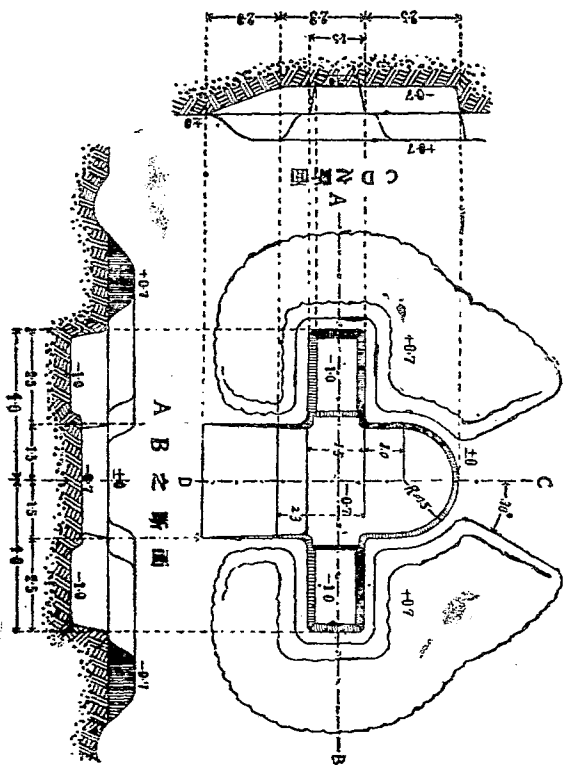
掩壕前崖延線與首線交點)爲中心向後量出二公尺三寸劃一弧形線作駐鋤溝由駐鋤溝延首線向後量二公尺作爲斜坡平床掘開除土爲七公寸左右掩壕橫寬爲二公尺五縱深爲一公尺五除土深爲一公尺翼牆積土爲七寸深爲二公尺砲口射界左右各三十度詳細經始及構築法見第一圖

2. 山砲掩體

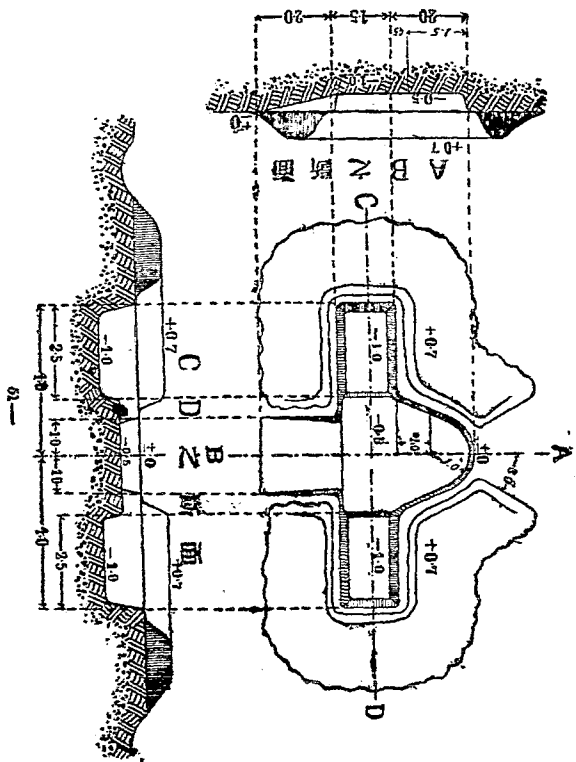
經始及構築法與前同惟尺度略有不同耳詳見第二圖

野戰砲兵築壘教範

第一圖 砲掩體



第一掩體山圖



野戰砲兵築壘教範

二、掩蔽部之設置

第二十七 如敵情不急迫時則於最初宜築設能抗彈子及破片威力之輕易掩蔽部。

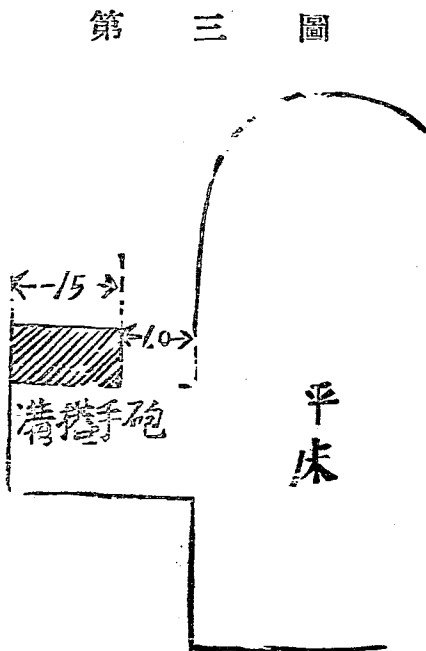
第二十八 戰場中對於威力最大之彈子及破片雖得藉輕易之掩蔽部以達掩護之目的至對於爆裂開花彈若用現地收集之材料所構築之掩蔽部以爲防護殆非易事故與其設強固之掩蔽部而徒費時間不如設輕易之掩蔽部迅速完成爲要。

1. 設掩蔽部之時機

第二十九 經始砲手掩體之先連長即宜顧慮將來設掩蔽部及交通溝與否最初若無此注意將來設掩蔽部時必至將一旦所積之士復行毀壞故掩蔽部與掩體同時構築最爲適當但因人員缺少材料缺乏及當時之戰況往往不能同時構築。

2. 設掩蔽部之位置

第三十 在砲手之掩溝內直接作掩蓋最爲簡易然對於敵之縱射斜射及於砲車附近落下之榴彈破片等有側面暴露之不利故設掩蔽部時非有一公尺厚之隔牆掩護側面不可（如第三圖）



野戰砲兵築壘教範

掩蔽部之位置

一五

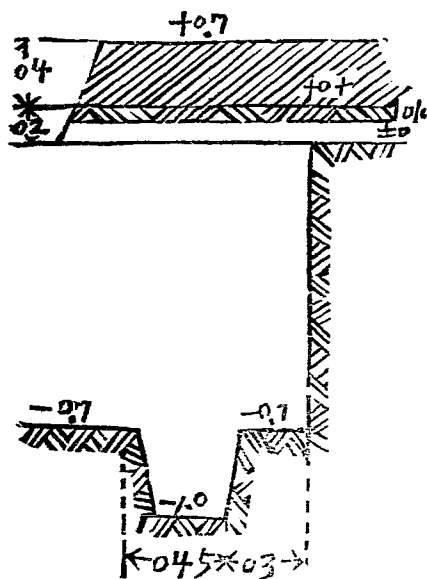
3. 掩蔽部之經始及構築法

第三十一 掩蔽部之構造其坐堞之高爲三公寸一人坐幅爲三公寸由坐堞以達掩蓋下之高爲九公寸有時於其出入口爲對於砲彈欲抵抗其彈子及破片則用厚約五公分以上之木板閉鎖之其構築法如左（第四圖）

構築掩蔽部時須將砲手掩溝之橫幅擴充至二公尺五寸由掩溝內側之端一公尺之處量出縱深公尺七五先掘開公尺七寸深留出坐堞幅公尺三寸再掘開坐堞之溝公尺三寸深畢後用約公尺二寸厚之方本置於溝之兩端再於方木上架以厚板或木桿將所除之土載於木板或木桿之上其積土之高以公尺四寸爲度

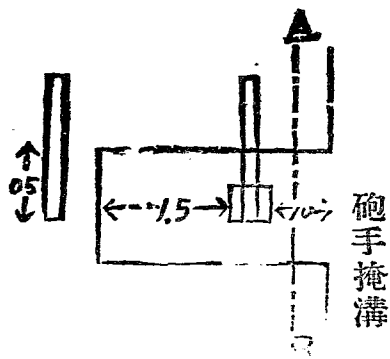
第 四 圖

掩蔽部之縱斷面



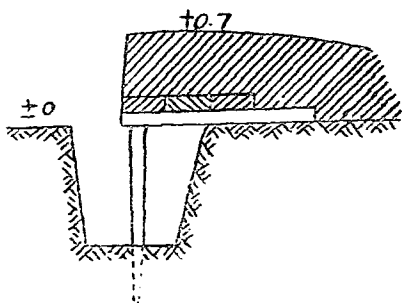
第三十二 在射擊間構築掩蔽部時其經始及構築如左（第五圖）
 在射擊間構築掩蔽部時須先將砲手掩溝之橫幅擴充至二公尺五寸

第五圖



砲手掩溝

A B之斷面



即由掩溝內側之端一公尺之處（距內斜面約公尺五寸之處）打入木樁然後用徑約公尺一寸之橫木將其一端打入於掩體內其他之一端則支撐於樁頭再於橫木上架以木板或木桿如顧慮出入不便時即

掘攢後崖將所掘之土載於木板或木桿之上成爲掩蓋倘欲防斜射及開花彈之破片等可於掩溝內側之側面積以土囊設一公尺厚之隔牆如尙有餘裕時刻則掘開坐堞

第三十三 掩蓋於其木板或橫木上敷以雜草藁糾草及樹枝等使填塞接合部之間隔或固定其木板以厚約公尺四寸之土層掩之

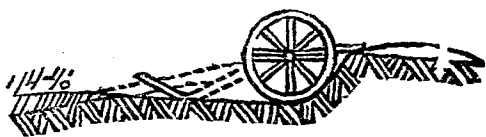
又壁及堦段欲防崩壞時宜使用樹枝糾草等施以被覆

第三十四 構築掩蔽部時須使用現地最易徵集之材料如木板方木圓木戶扉鐵材等又無圓木與木板時則可裝置束柴編條等代之

第三十五 掩體之強度值必要時則增加之但決不可因此使敵易於認識又所要之土量總以掘下掩溝所得之土用之爲有利

第三十六 在向後方傾斜之土地則以掘下自然地築設平床爲有利如（第六圖）又有時因地形僅掘開能容車輪之溝即足者

圖 六 第



在向側方傾斜之土地則削其高部成水平而設平床若土質甚軟則搗圓架尾車輪下爲良又有時與車輪成直角於車輪下敷以厚板木桿或束柴等

在土質輕鬆而且乾燥之地發射後每易揚起沙塵招敵認識此等地位用霑水之布或蓆掩覆砲車前方之上或灑水於砲車附近或配置土囊

第三十七 掩體之築設不合宜反成敵之目標致招損害故積土之部不可使生稜角務使低下與自然地相接俾敵難於認識其及觀測有時利用近傍之天然物或覆於其上或遮蔽之竭力隱蔽爲要

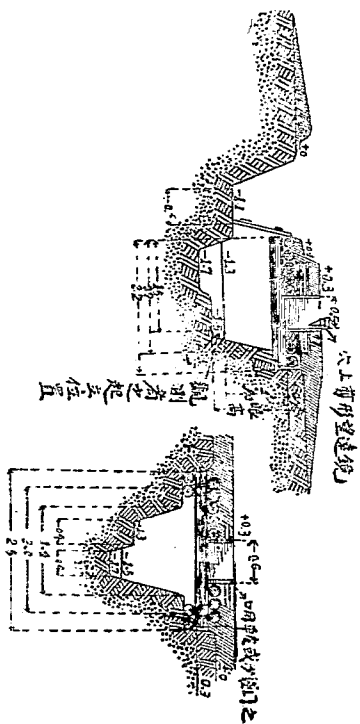
處處隆起之堆土最易招敵之注意故宜用單薄堆土塞掩體之間隙（

此堆土不必與掩體同在一線上）使其外觀若屬一致方為得策

三、設觀測所之位置

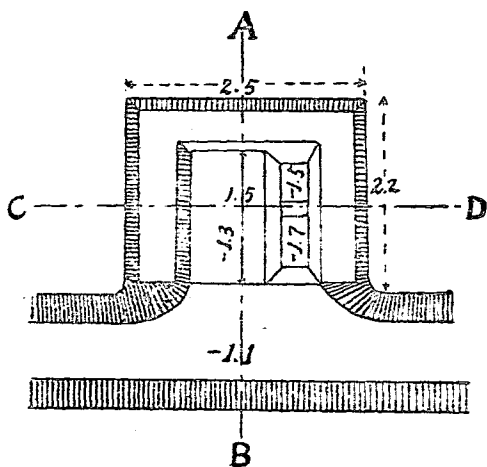
第三十八 觀測所務選一展望容易敵難認識之位置於放列近傍強固築設之（如第七圖）若其位置易受敵彈之損害而又有餘裕之時刻則築設堅牢之掩蓋

第七圖 觀測所 A B 斷面
第八圖 觀測所 O D 斷面



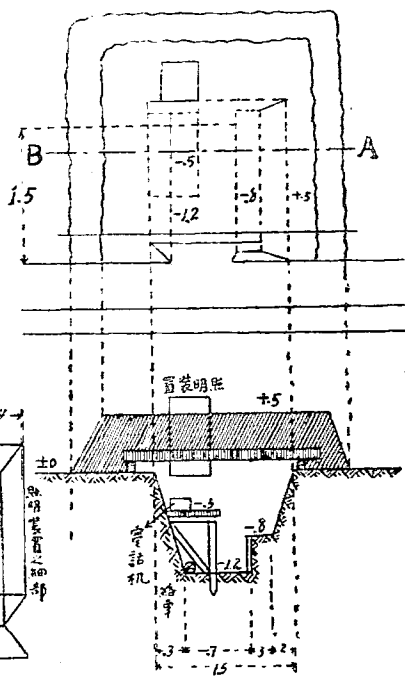


觀測所在未加掩蓋時



野戰砲兵築壘教範

附 圖
通 信 所 完 成 圖



觀測所之經始及構築法如左

經始時先用十字鎬量出橫幅三公尺次則量出縱幅一公尺五寸溝內

野戰砲兵築壘教範

配置二人乃至三人先掘開公尺五寸深前崖留出坐架幅公尺四寸在後崖之左側留出階段幅公尺四寸然後遂掘開溝深一公尺其餘土投置於溝前逐次踏固而堆積之其掩體之高以公尺五寸爲度

觀測所設掩蓋時之注意及構築法

第三十九 欲避敵彈之損害設置掩蓋時顧慮其視界最爲緊要蓋欲廣其左右上下視界必擴張其展望孔其展望孔益大則易招敵彈是不可不顧慮者故設觀測所之際展望孔之高若不適當於眼鏡視界殊爲不便觀測所設掩蓋時其幅員如第八圖所示者欲免縱射斜射之弊可俾通於交通溝

在觀測所設掩蓋時須將溝掘至一公尺五寸深階段一公尺深畢後在觀測所溝之中央與兩側置方木（約公尺二寸厚）於縱方向再橫架木板於其上然後將所掘之土投置於其上逐次踏固而堆積之其積土

之高約以公尺四寸爲度

第四十 官長之掩體其築設法亦與觀測所同一要領

第四十一 彈藥車之掩體在野戰砲至少須掘開底幅二公尺寬之溝以與放列線平行在陸砲及山砲則設由溝底約達一公尺五寸高之掘體在野戰重砲則設二公尺高之掩體若值緊要則施以掩蓋其溝之兩端

設斜坡與自然地相接

(在彈藥車與砲車併列之砲則不設此掩體)

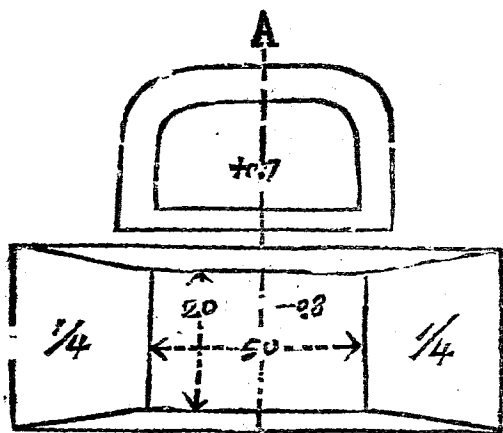
四、彈藥車之掩體

第四十二 彈藥車掩體之經始及構築法

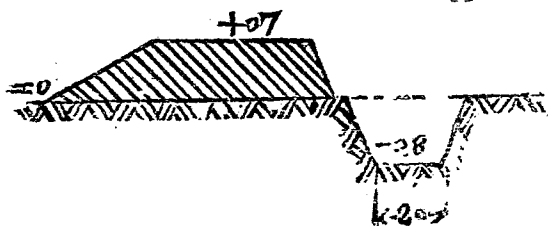
彈藥車之掩體在野戰砲掘開底幅二公尺深公尺八寸高公尺七寸與砲車掩體同高俾敵人有認識困難之利其溝之長約能收容兩車輪即可最小限約五公尺(加以彈藥車之轆桿約六公尺有餘)其兩端斜坡之長約爲三公尺成四分之一傾斜以便進出爲要(第九圖)

第九圖

野戰砲兵築壘教範



面斷之 B A



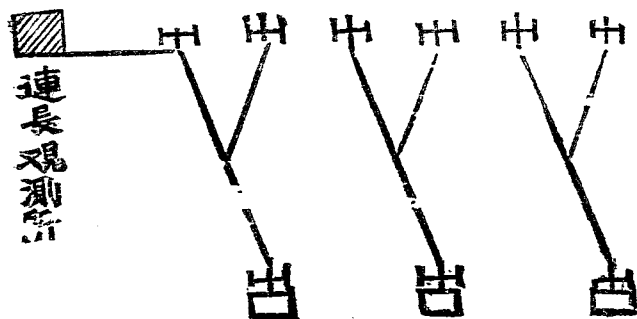
在野戰重砲則設二公尺高之掩體若值緊要時則施以掩蓋其溝之兩端設斜坡與自然地相接

彈藥箱之掩體其築設法亦與前同但底寬以一公尺爲足

有時於彈藥車馬處至放列之間各砲車間及各連間並翼排長與連長觀測所之間設置交通溝並以同時能利用爲彈藥所之計畫而增加其設備

排內兩砲車之交通溝利用彈藥車之交通溝（如第十圖）最爲適當至通連砲彈隊之交通溝工事稍大且於一般之交通有碍依當時戰况及地形而定

第十圖



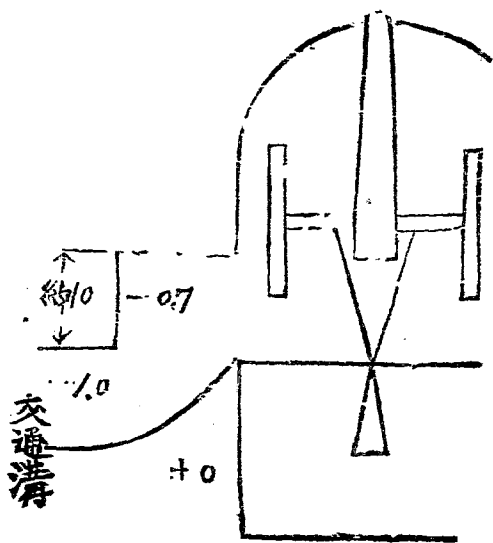
野戰砲兵築壘教範

二八

交通溝之構築

第四十三 交通溝應設之位置宜留空設交通溝時使在砲手掩溝一線上或設於砲手掩溝翼牆之後方雖按戰況及地形而定然欲減其作業可在砲手掩溝一線上若防敵之縱射斜射可殘留翼牆一部之積土（約留翼牆一公尺）於其後方面設交通溝爲有利（如第十一圖）

第 十 一 圖

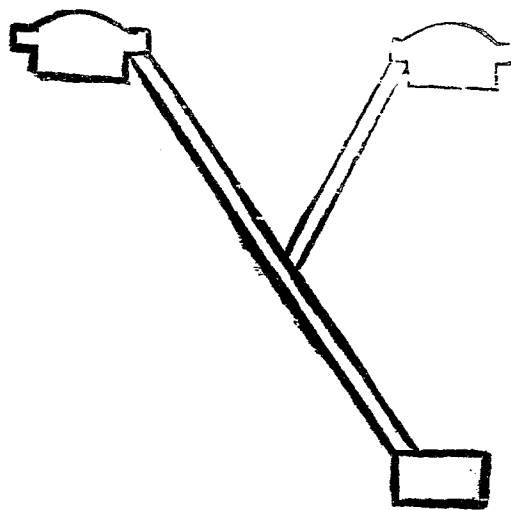


第四十四 交通溝之幅員上幅一公尺底幅公尺五寸深一公尺積土之
高公尺七寸概爲適當如時機切迫而掘開之溝深可較此稍淺以能屈

野戰砲兵築壘教範

身通過爲度但此際之構築簞減積土之厚勿減積土之高務以能遮蔽
爲要

第十二圖



第四十五 砲車與彈藥車間交通溝之經始如在史高德或克虜卜砲放列時砲車與彈藥車并列者則無此設備

構築交通溝欲避敵之縱射及斜射雖有成如電光形或鋸齒形者然砲車與彈藥車之間（如第十二圖）之構築概爲有利

溝之底寬亦與前同惟顧慮將來搬運彈藥時上幅較一公尺稍寬亦爲有利如交通溝有妨地面交通時則於該地設以階段或斜坡及橋皆可

第四十六 十二公分榴彈及十一公分加嚴砲通例不使用砲床而在十公分加農砲爲架尾位置固定駐鋤之故設弧形溝與以十五度以上之射角以便射擊游動目標（如第十三圖）

第四章 器具材料之分配使用及工作力並作業之實施

第四十七 工事迅速竣工之要訣在部署人員分配器具適當指揮得宜

作業軍紀嚴肅

第四十八 凡作業通常以各隊携行之器具實施之野戰砲兵一連所有之土工器具參照附錄

第四十九 土工器具各種類之尺度參照附錄

一 土工器具之分配使用法

第五十 開掘軟土分配以圓鍬若在尋常土及樹根最多之處則適宜加以十字鎬有時更加以斧鋸等器具使用圓鍬依右手或左手接近鐵部而稱爲右手前或左手前在窄狹區域數人並列作業時則用同一手前但時時可變換

用圓鍬掘土及投土時其凹面向前方以足壓其鐵部務入多量之土而投之

第五十一 十字鎬通常用右手前以其刃部掘土若遇硬土或礫石地等

以其尖部掘起

第五十二 平鋤通常用以削成斜面及截取糾草削成斜面時沿其傾斜而用之截取糾草時將平鋤垂直以足壓其鐵部插入地中

一工作力

第五十三 凡不熟練之一作業用手用圓鋤每一點鐘所掘之土量大概如左

軟土 一立方公尺乃至一立方公尺二寸

尋常土 立方七五公分

硬土 ○立方四寸

作業力因時刻延長而遞減故自四點鐘以上之作業平均每一點鐘之掘土量概以左列算數爲適當

軟土 ○立方七寸

野戰砲兵築壘教範

尋常土

○立方四五寸

硬土

○立方二寸

第五十四 依於實驗凡熟練之作業手用圓鍬投土可得水平距離四公尺之遠垂直距離二公尺之高此各距離稱爲一送土區
若復將此土運於最遠距離則須按其水平及垂直距離決定其送土區必需之數而此各送土區不可不各配一作業手

二作業之實施

第五十五 凡施行工事依時間之長短土質之軟硬及其他之狀況併採用工事之種類人員器具之分配則作業之方法因之而異故實施時不能據一定之方式然在預先準備陣地時概如左之要領

其一 營長基於所受命令精密偵察其陣地及前地先將進入路放列線及進入陣地之時機命令於各連長其外關於工事者概如左之諸件

而命令之

一 工事使用之預定時間及作業中警戒之度

一 各連所採用工事之種類及首要射擊方向併應特注意之射擊方向

一 在營長之位置應構築之掩體及設置觀測所之地點併任築設之部隊

一 築設交通路（一般之進入路營長與各連長排長及營砲彈隊之交通路之位置及任此之部隊

一 砲車近傍應準備彈藥之概數

一 對於前地之要點審查各連所測定之距離如時有餘裕記入於地圖或使作掌圖

各連之工事因地形或土質暨其他之狀況往往不能同時完成故對於

野戰砲兵築壘教範

三五

大作業力之連或增加所要之人員及器具或使作業容易之連担负築設交通路及設置觀測所併特別之作業務俾各連於同一時間內完成工事爲要

其二 連長基於營長命令先偵察陣地及前地依土質及其他狀況分配人員與器具併定作業方法其要領概如左所示者

一 築設掩體時各排應增加之人員暨器具之員數

一 担任前地之設備清掃射界測定距離及標示某地點併遮壕之設置暨築設連長之掩體併觀測所之將校軍士兵員數與所要器具之數

一 任築設交通路人員及器具之數

其次連長務於放列線近傍遮蔽之位置招致本連基於前項諸件爲所
要之部署而敎示左之諸件（參照附錄工事命令之例俾着手作業）

一連長應將放列線首要射線及其他所要之教示命於任築設掩體之排長該排長更爲細部之偵察將其砲車之位置及首要射線命於砲車長而砲車長先決定首要射線及掩溝之前緣線而標示之使砲手着手掩體作業次標示平床及前方堆土之基脚俾砲手着手作業

一。排長之掩體或特設或利用某砲車之掩體而擴充之（設交通溝時排長可利用砲車與彈藥車交通溝之交叉點）

一對於任前地之設備築設連長之掩體及觀測所者應將清掃射界之程度測定距離及標示之地點設置遮牆方法併觀測所及連長之位置務一一教示之而任此設備之將校軍士兵即以所分配之人員器具着手作業

一對於任築設進入路及其他交通路者務將關於新設或補修或

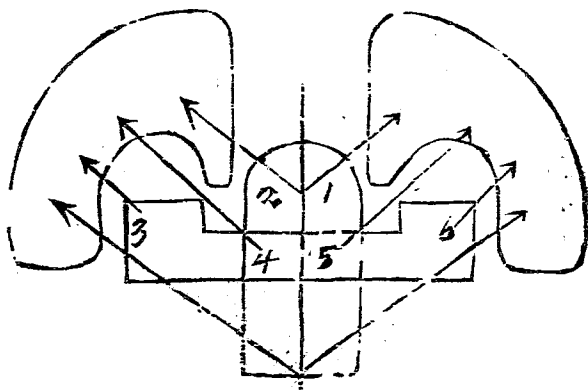
補修之程度及着手之時機與以所要之教示

一對於敵人飛機之偵察應示以遮蔽砲（彈藥）車法有時用樹枝或其他之掩蔽物將砲（彈藥）車暫時全行遮蔽者

第五十六 掘土作業區分配法 通常六名作業時其掘土及投土之分

配法概如（第十三圖）所示者矢即投土之方向

第十三圖



第五十七

積土之要領

積土之法宜先均土使之等齊然後逐此使之

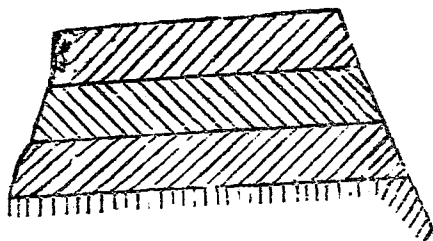
野戰砲兵築壘教範

三九

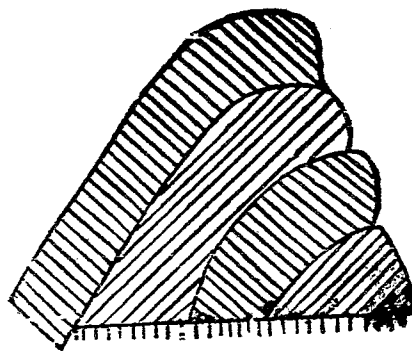
堅固其要領概如（第十四圖）所示

第十四圖

其一可



其二不可



第五十八

作業之際務避敵眼實施中宜保持靜肅惟於夜間尤然

附錄

第一 工事命令之例

工事命令之例

某連命令 某月某日某時
於某地

一 敵人昨夜在某處附近宿營

支隊擬占領某處防禦此敵

二本連擬占領某處障地施行工事

三各砲車彈藥車築設掩體在砲車之掩體築設掩蔽部各砲車暨彈藥

車間築設交通溝施行之工事使敵人認識困難爲要

但最初只設砲車之掩體其他應待後命

以某村東端（以現在地物指示）爲首要射線之方向務須能射擊

由某地至某地之間爲要

四連砲彈隊長使各車輛各留馭手二名暨所要之幹部其餘幹部及兵卒各攜帶器具（卷尺在內）到放列線交付於第一排長

五第一排長分配作業手及器具於各砲車後監視工作但應將連砲彈隊之彈手全部附以斧三手斧三鋸三及拴馬繩六根使受第二排長之指揮

六第二排長率彈手全部任前地之設備及清掃射界並蒐集構築掩蔽部及觀測所用之材料（砲車六門之掩蔽部及連長觀測所用）

七第三排長在陣地某翼測定前方各要點之距離暨調製射擊略圖

八連長在放列線之左翼

連長某

傳達法

集合在放列線之幹部與連砲彈隊長用口演

第二 野戰砲兵連攜帶之器具

其一 土工器具之種類及員數

名	稱	陸砲連	山砲連
圓	鍬	三六	三六
十字	鎬	一八	一八
平	鋤	六	六
手	斧	六	
鉞(即劈刀)		六	六

野戰砲兵築壘教範

備	鋸	斧
考		
	六	六
	六	六

其二 器具之尺度

圓鋤全長

一公尺三公分

圓鋤鐵部長

三五公分

圓鋤鐵部寬

二五公分

十字鎬全長

一公尺

十字鎬鐵部長

四五公分

平鋤全長

一公尺三〇公分

第二 掩體之厚

平鋤刃部寬

二〇公分

一對於小鎗彈之厚度如左

砂

七五公分

填於土囊米沙

四〇公分

尋常土

一公尺

重疊之糾草及泥土

二公尺

踏固之雪

二公尺五〇公分

木材

六〇公分樾乃至一公尺(松)

鋼板

一公分乃至二公分

牆壁

五〇公分

二對於野戰砲彈之厚度如左

野戰砲兵築壘教範

野戰砲兵築壘教範

四六

其一 對於彈子及破片

尋常土

四〇公分乃至一公尺

掩蓋之木

二公分乃至七公分

牆壁

二五公分

其二 對於全彈

尋常土

一公尺乃至二公尺

牆壁

一公尺

雪

約八公尺

三對於野戰開花砲彈之厚度如左

其一 對於彈子及破片

尋常土

一公尺

掩蓋之木

一六公分

牆壁

二五公分

其二 對於全彈

尋常土

三公尺乃至四公尺

牆壁

(平射)二公尺

同

(曲射)九〇公分

比頓壁

(曲射)七〇公分

野戰砲兵築壘教範

(總發行所) 館總本

中華民國二十六年印行

△野戰砲兵築壘教範▽

△一冊定價國幣一角▽



各省
領址

廣州 廣東
福州 福建
西安 陝西
南京 江蘇
北平 河北
濟南 山東
漢口 湖北
重慶 四川
成都 四川

總發行所

編輯者 砲兵教範團
印務者 武庫書局

桂林 廣西
昆明 雲南
西安 陝西
成都 四川
重慶 四川
漢口 湖北
濟南 山東

總發行所

(附錄頁數及售價等項請向本館索取)

