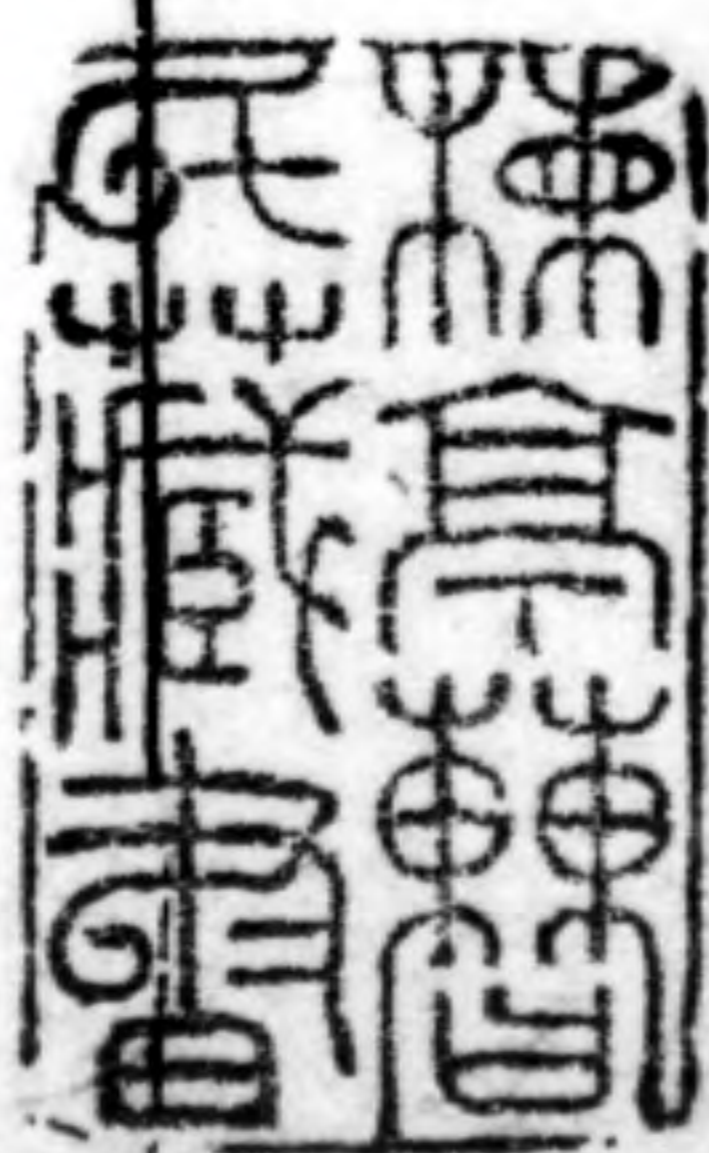




治如齋重修考古圖卷第九

秦漢器



首山宮鴈足燈

甘泉上林宮

行燈

甘泉內者鐙

車宮承燭槃

漢鐙

有柄行鐙

有柄鳳龜鐙

蛟鐙

一華雞足鐙

辟邪鐙

鹿盧燈 二器

龍虎鹿盧燈 二器

犀燈 二器

羊燈

雙魚四錢大洗

雙魚洗 四器

秦權 二器

丞相府漏壺

大官銅鍊

周陽侯齏釭

好時共厨鼎

軹家釜

軹家甑

熏爐

金飾小鼎

曲耳小鼎

方耳鼎

環耳鼎

直耳鼎

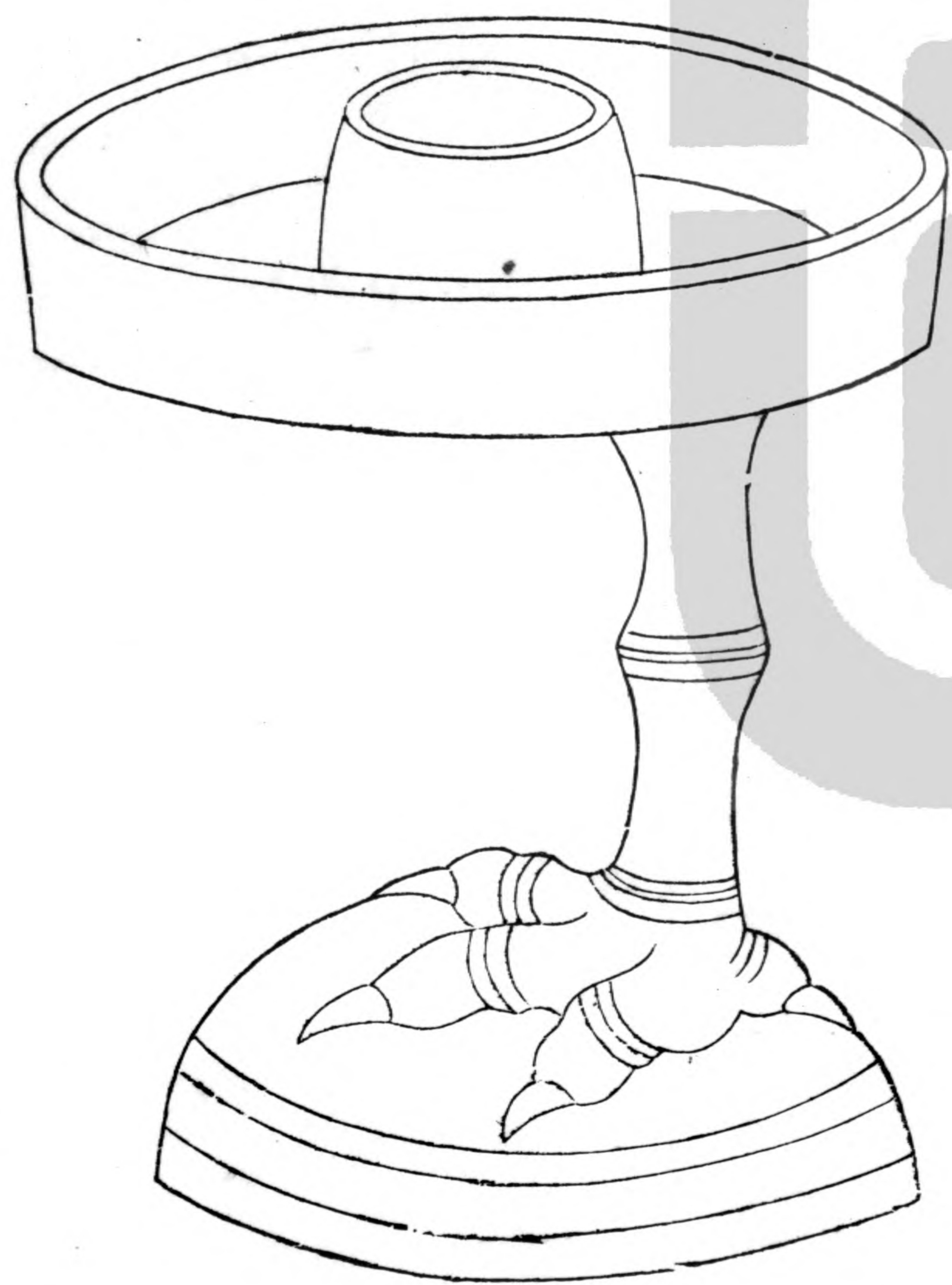
侈耳區鼎

侈耳鼎

高奴鼎

首山宮鴈足燈

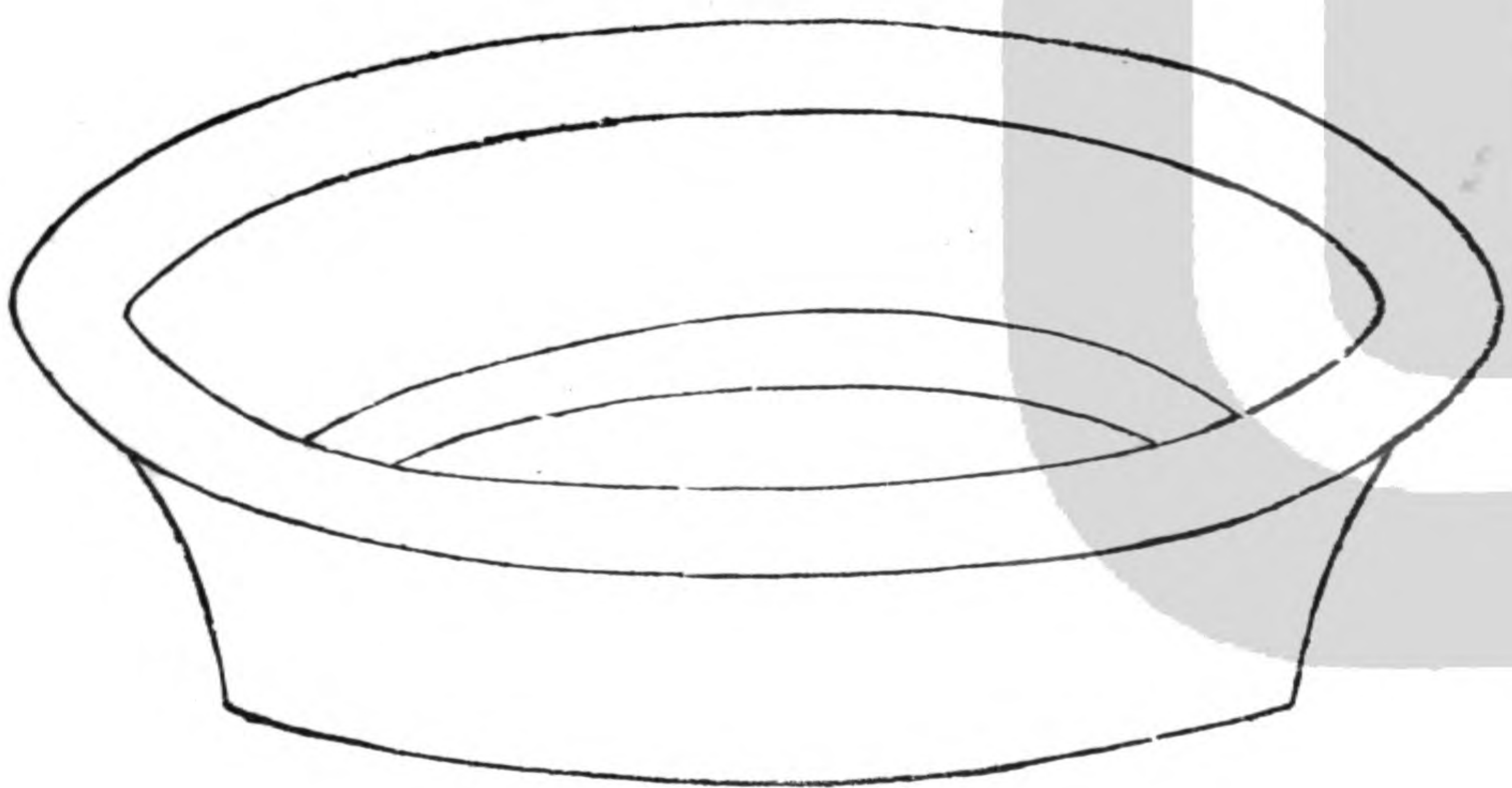
京兆李氏



蒲原首山宮銅
應足八方豈重
六尺流始四季
二日工賈慶造

右不知所從得高六寸三分面徑四寸有半
足縮四寸衡三寸七分銘廿有四字

甘泉上林宮行鐙



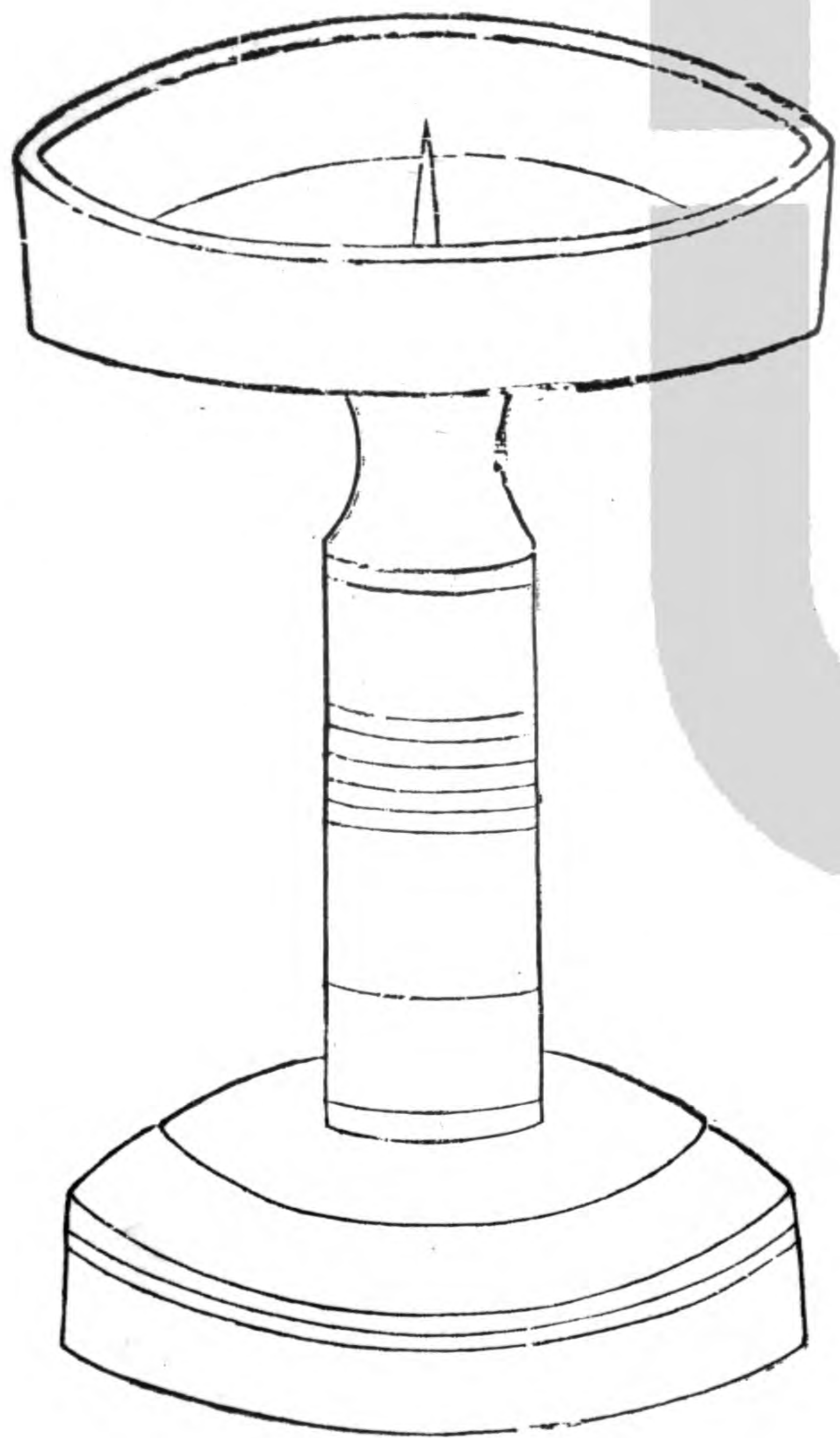
河東爲甘泉上林宮
 造於鎰重六尺十兩
 又鳳二季春太山工
 詔胎笑二
 會三

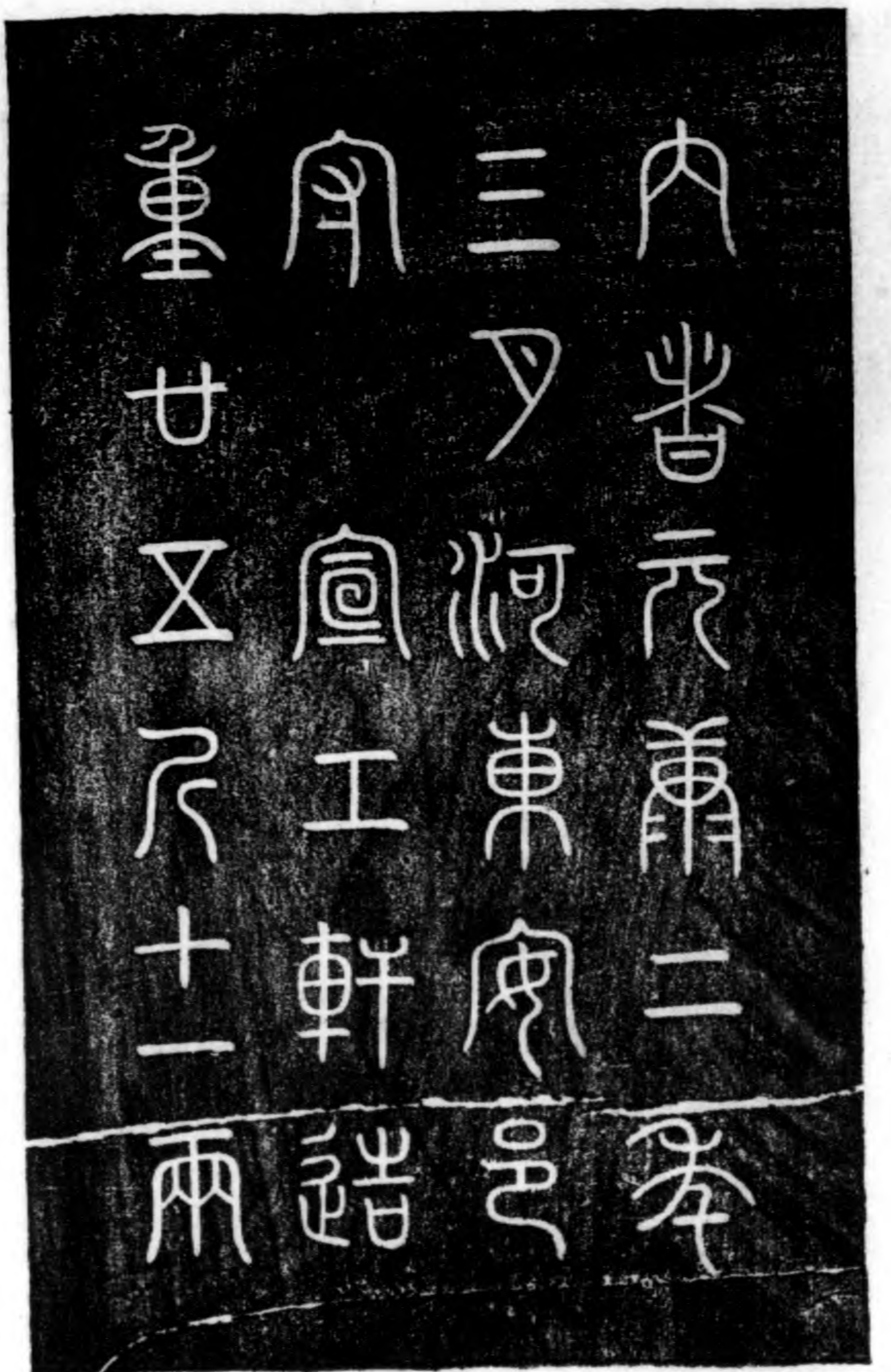
右不知所從得惟承槃存徑七寸有半深寸
 有二分銘三十有一字并鴈足燈共重三斤
 一十四兩

甘泉內者鎰

京兆陳氏

甘泉內者

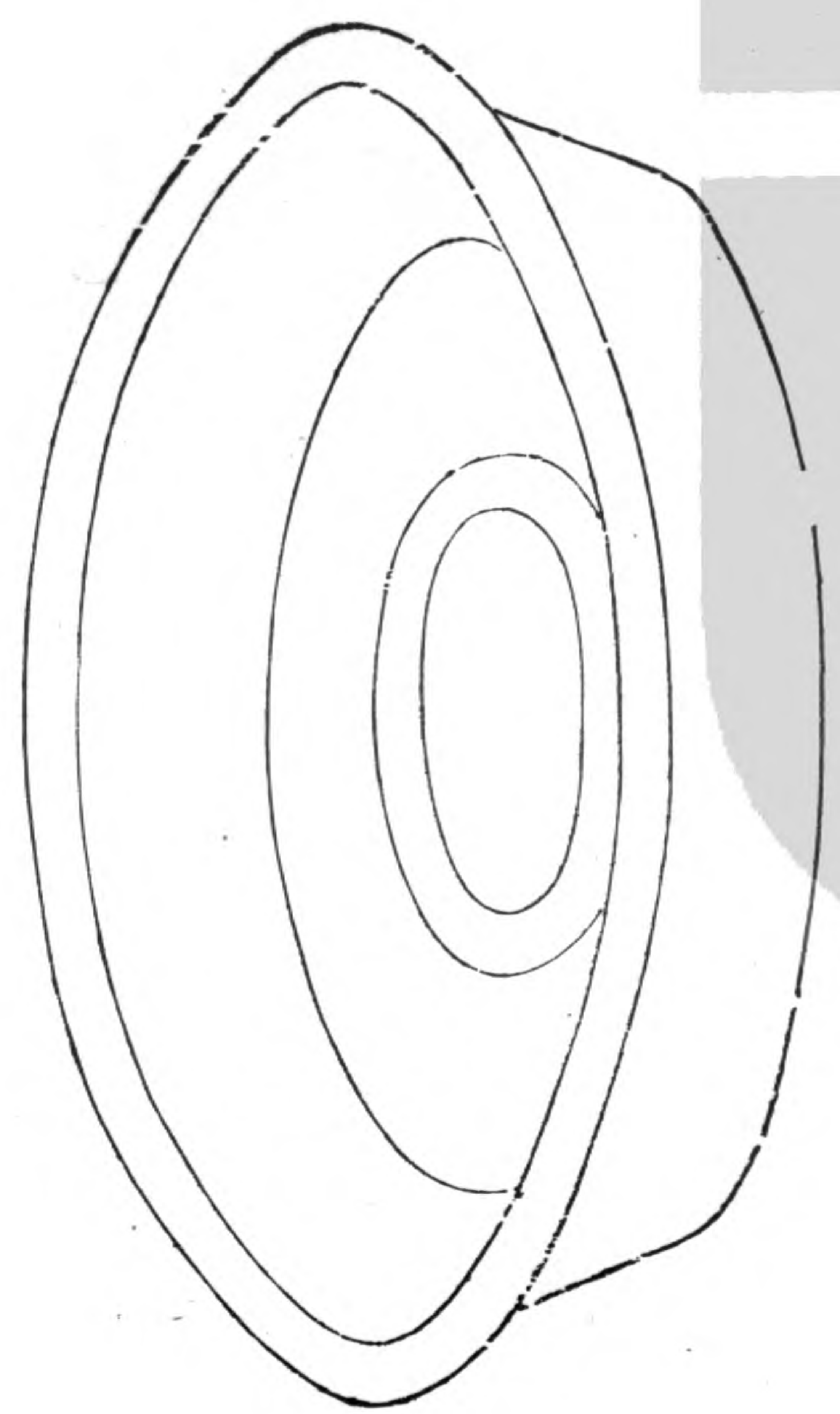




右不知所從得高尺有一寸面徑六寸三分
底徑五寸七分中有仰錐長二分重十斤四
兩銘大小三十字

車宮承燭槃

京兆毋氏



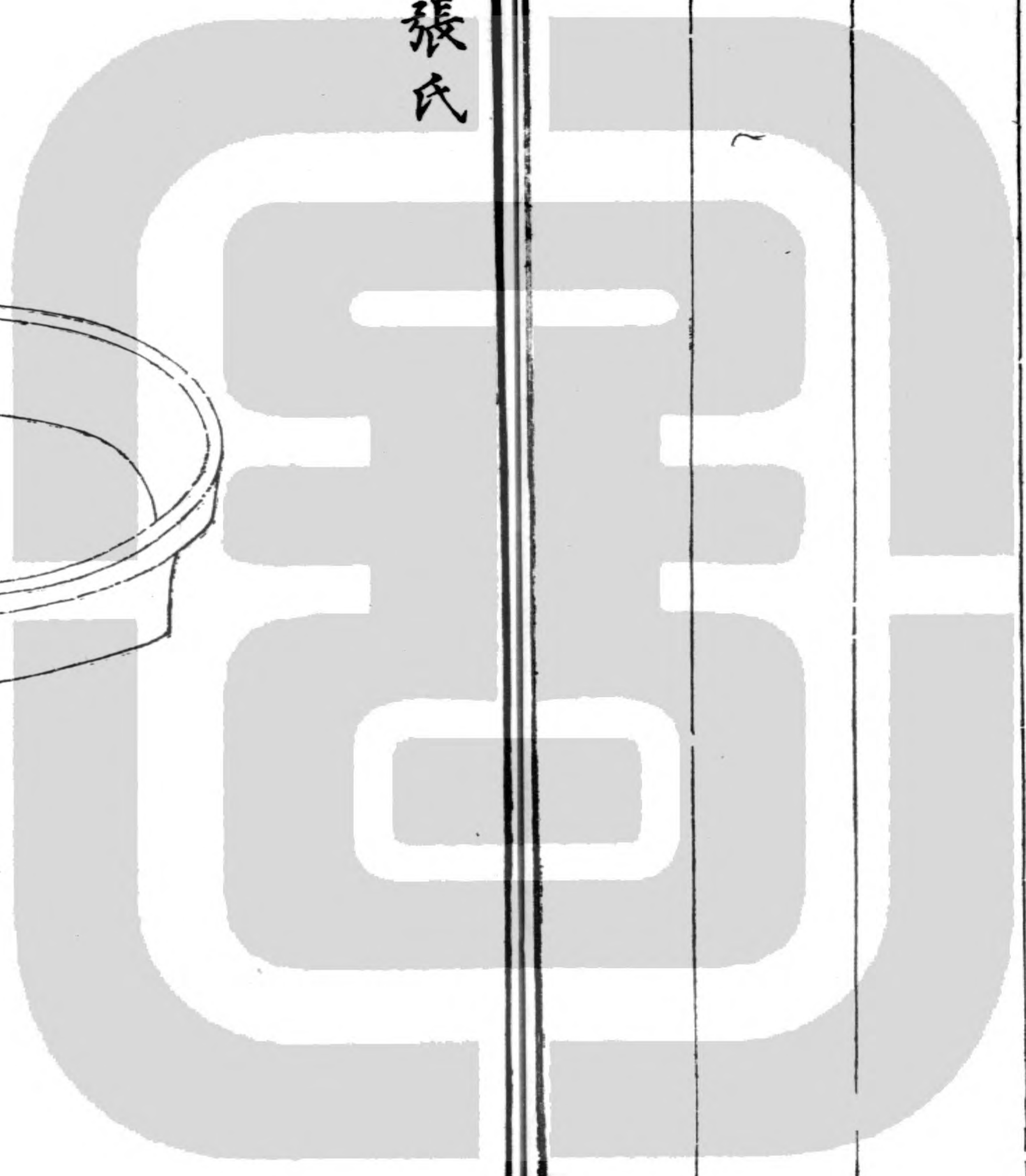
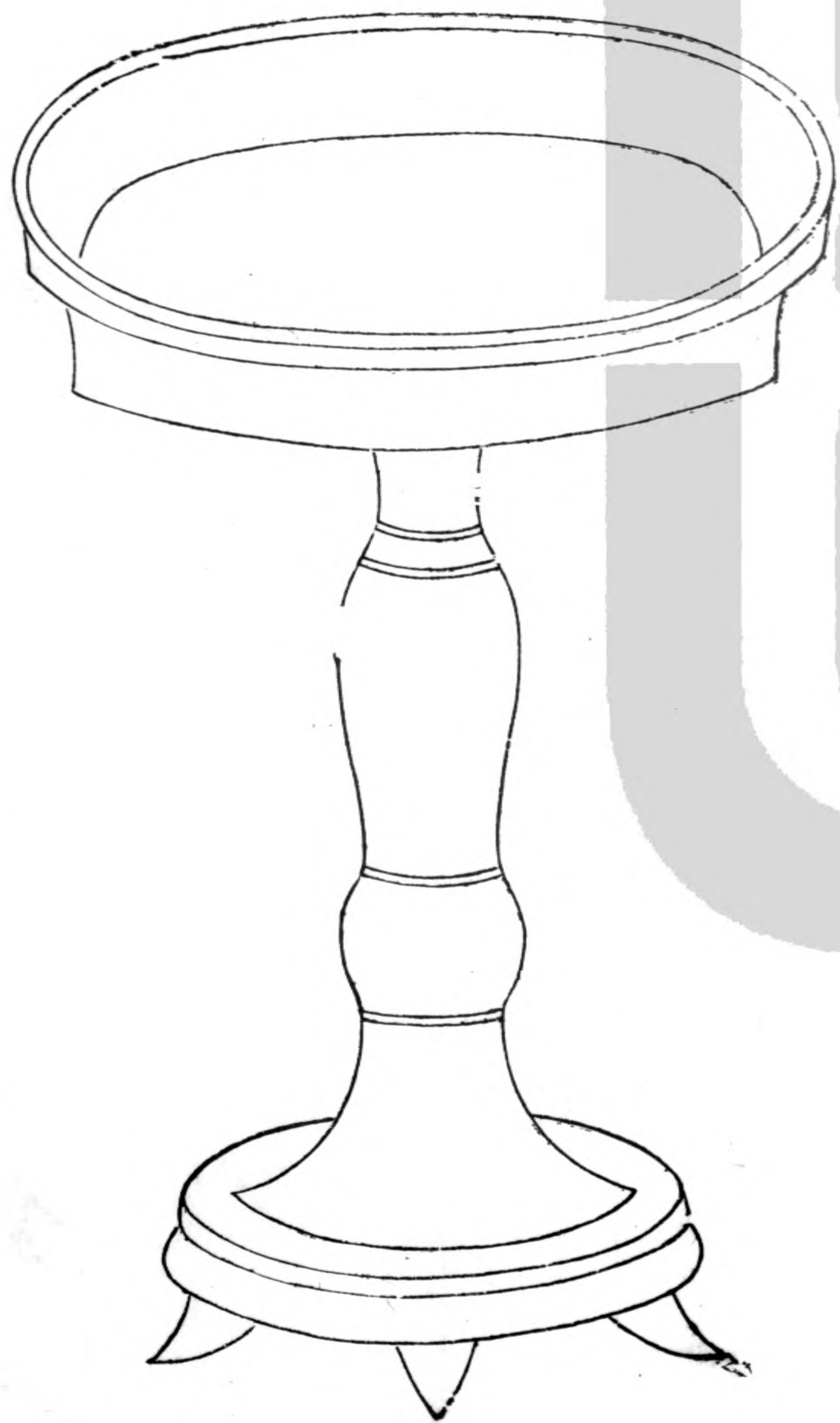
車宮銅承燭槃
重二尺八兩五
鳳四季造扶

右不知所從得面徑七寸六分深八分底徑
四寸三分重一斤五兩銘十七字

以上四鐙皆漢宣帝時器地理志蒲坂有首
山祠其宮即祠宮也甘泉上林皆以衡所掌
內者有令丞少府之屬掌中存張諸衣物奄
人職也車宮不知在何所所權輕重以今權
校之首山上林二鐙五兩竒內者鐙六兩半
有竒車宮槃六兩當漢之一斤數皆不同

漢
鐙

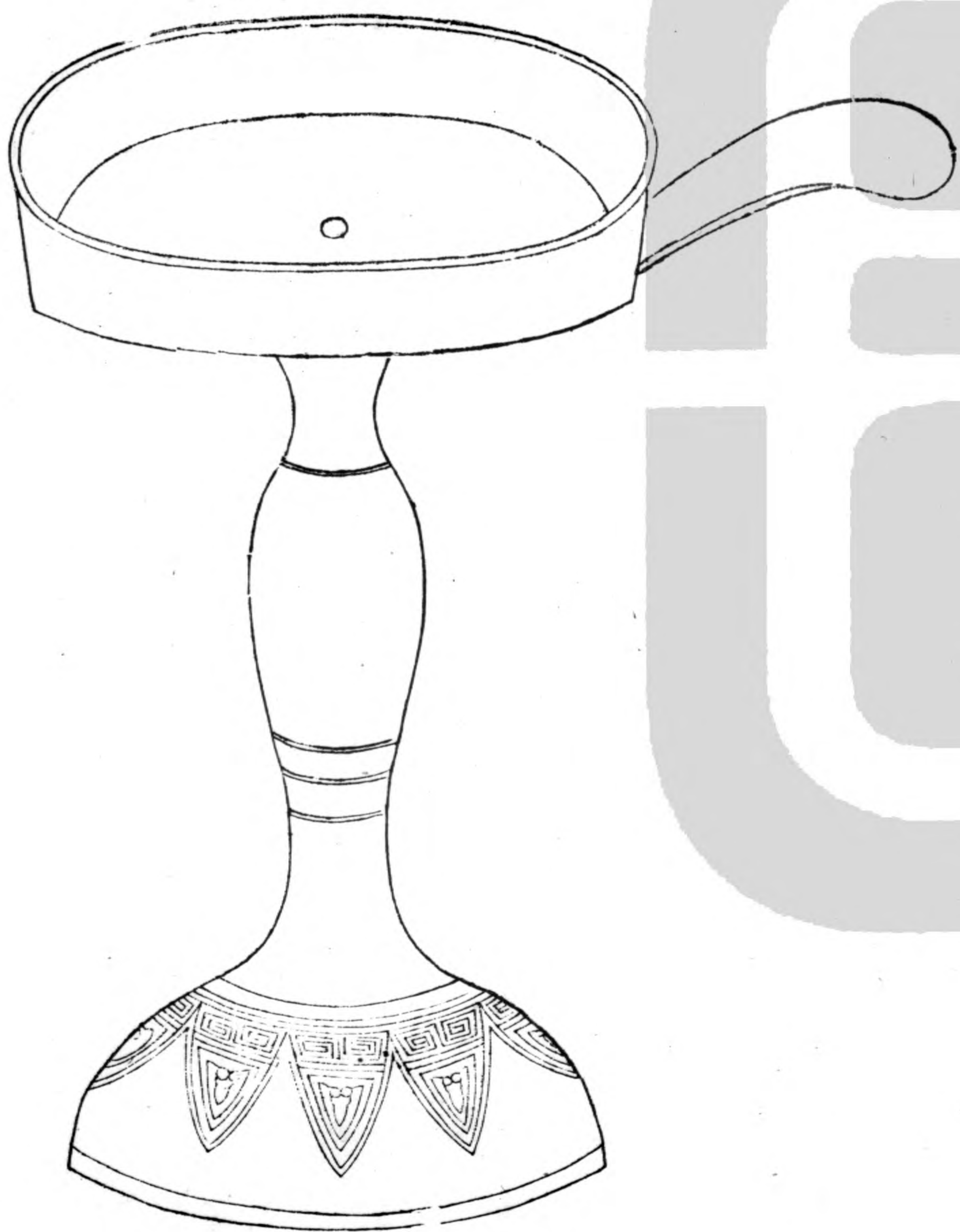
新平張氏



右不知所從得高四寸重十有二兩無銘識
此器與內者鐙相類而形制卑雖無銘識亦
漢器也

有柄行鐙

廬江李氏



有柄鳳龜鐙

京兆薛氏



右不知所從得高五寸面徑二寸八分上下
有銘皆四字
此鐙以鳳為柄龜為趺其上有柄如上行鐙

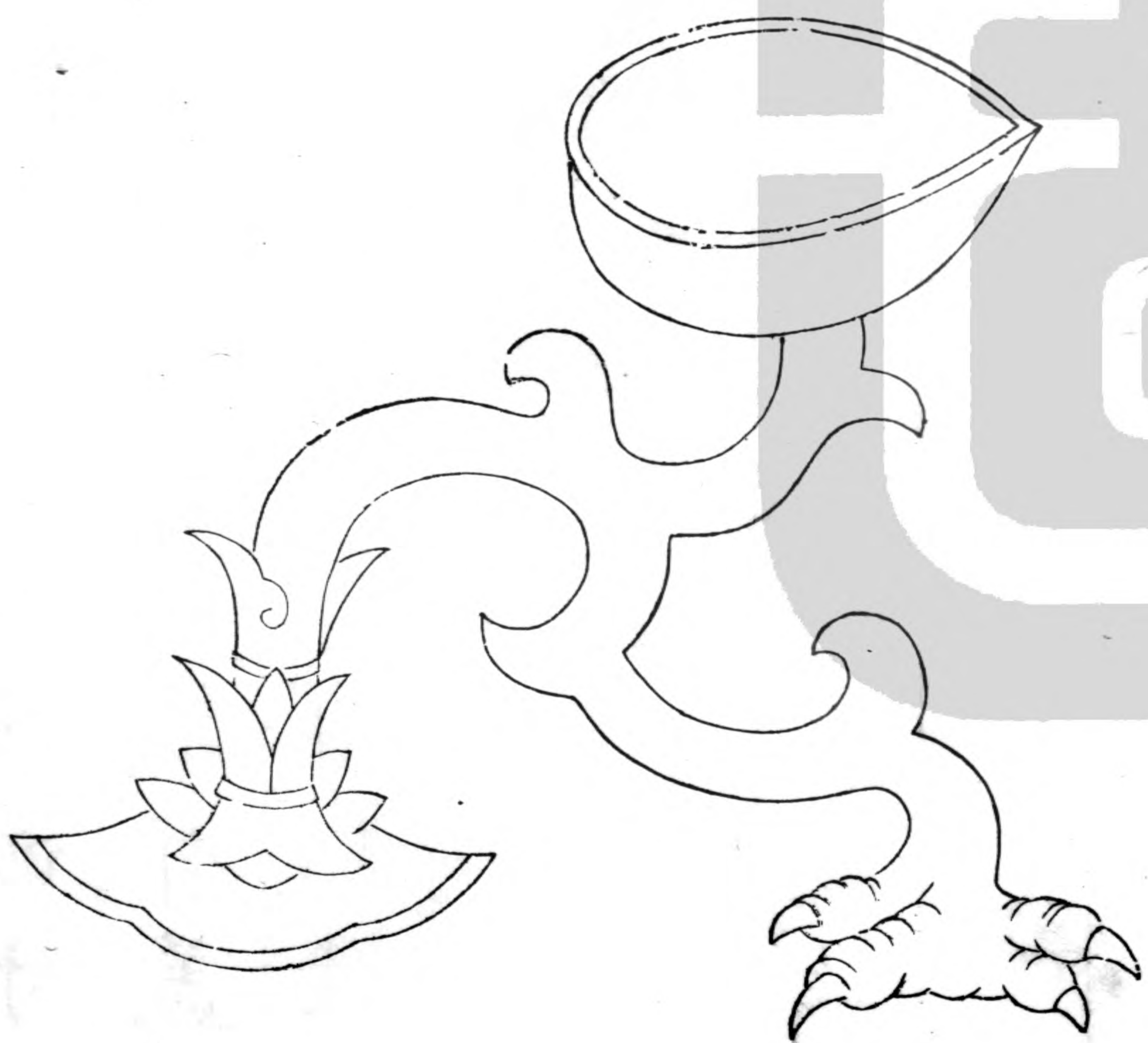
較鐙
蘓臺蔣氏



右不知所從得高三寸八分口縮三寸橫二寸無銘識

一華雞足鐙

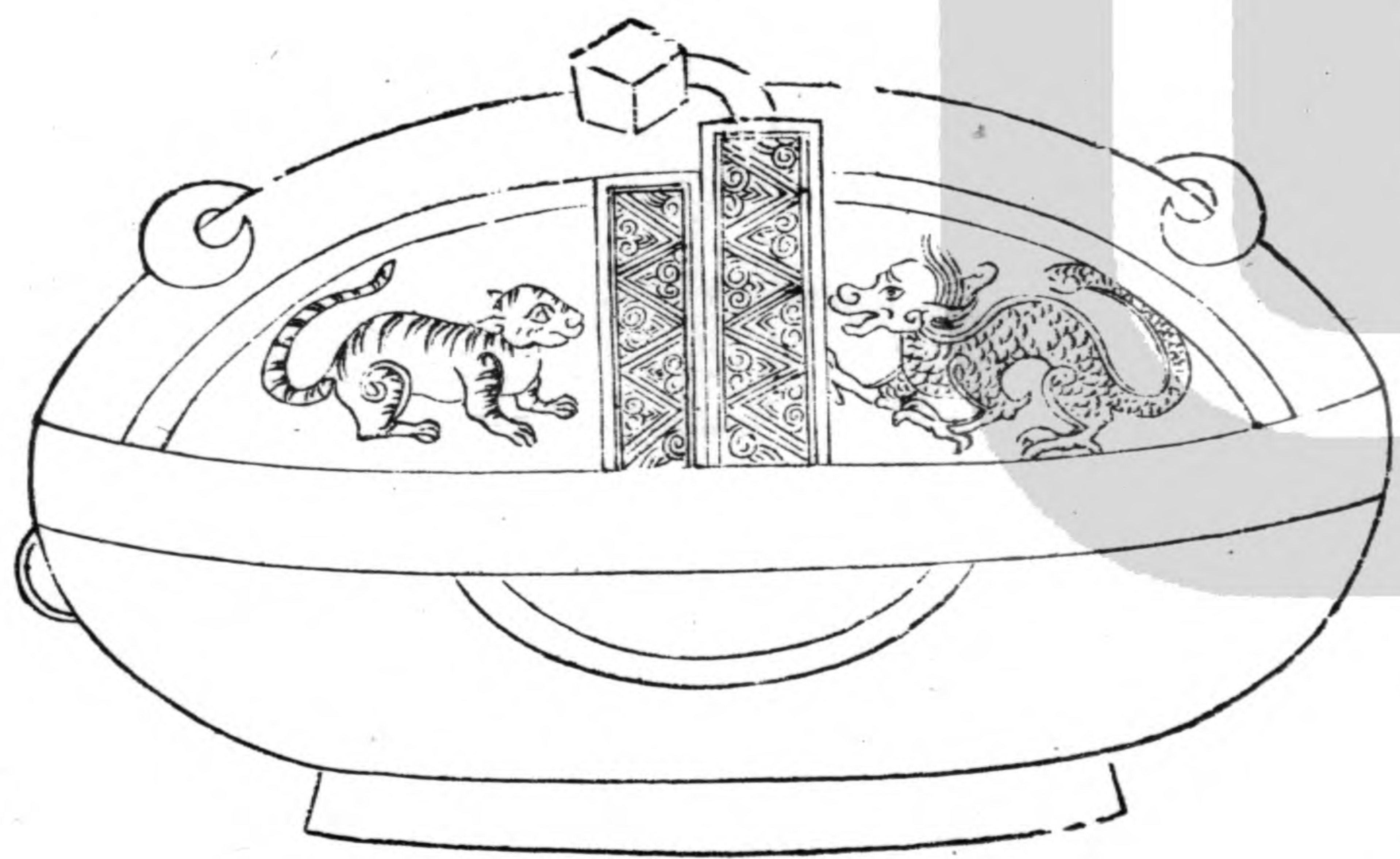
開封劉氏

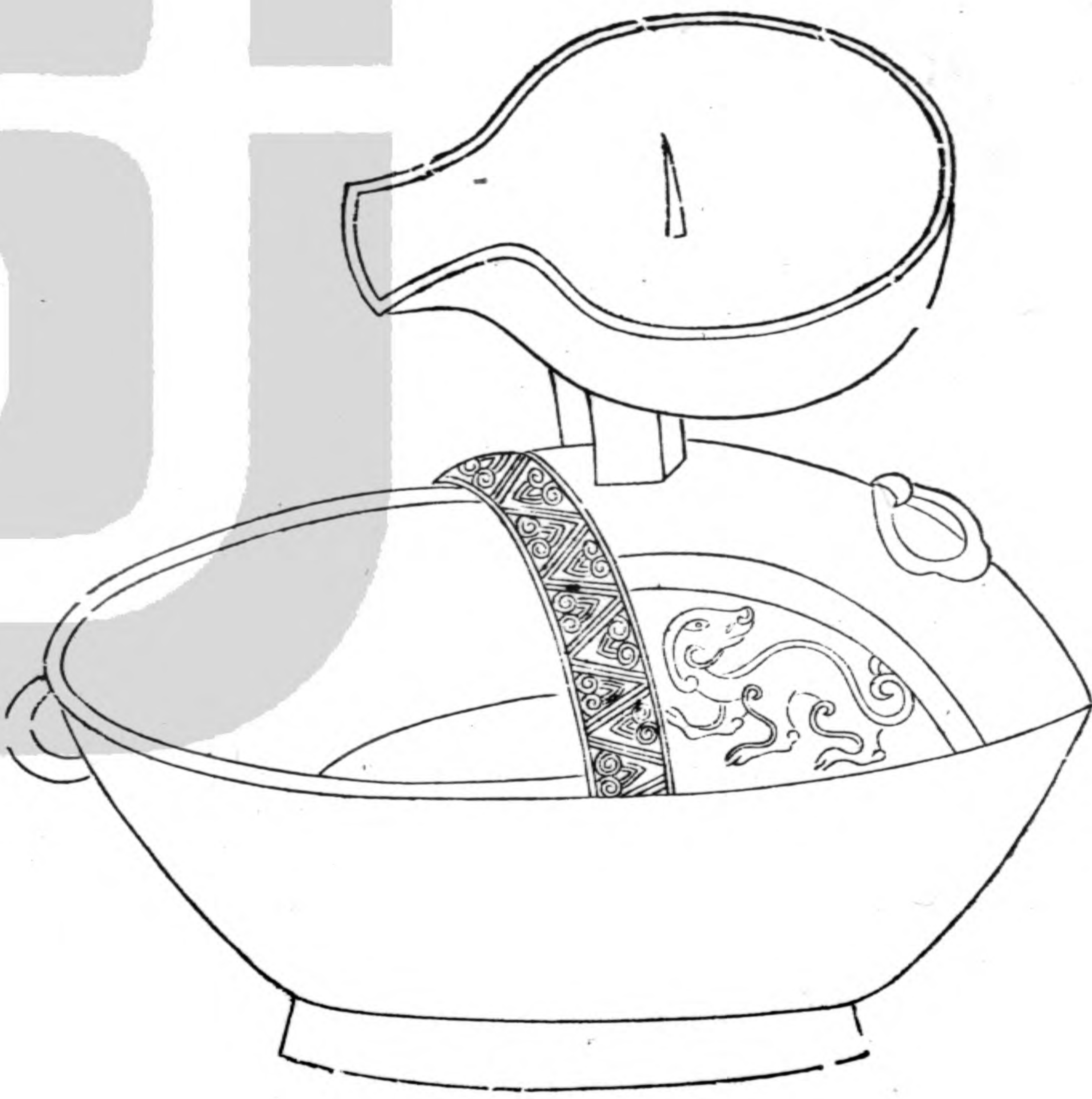


右不知所從得高二寸七分徑縮四寸半衡
二寸一分容七合重一斤無銘識有蓋為轉
關庶盧以開闔蓋上貯油以仰錐為炷

龍虎鹿盧燈

廬江李氏



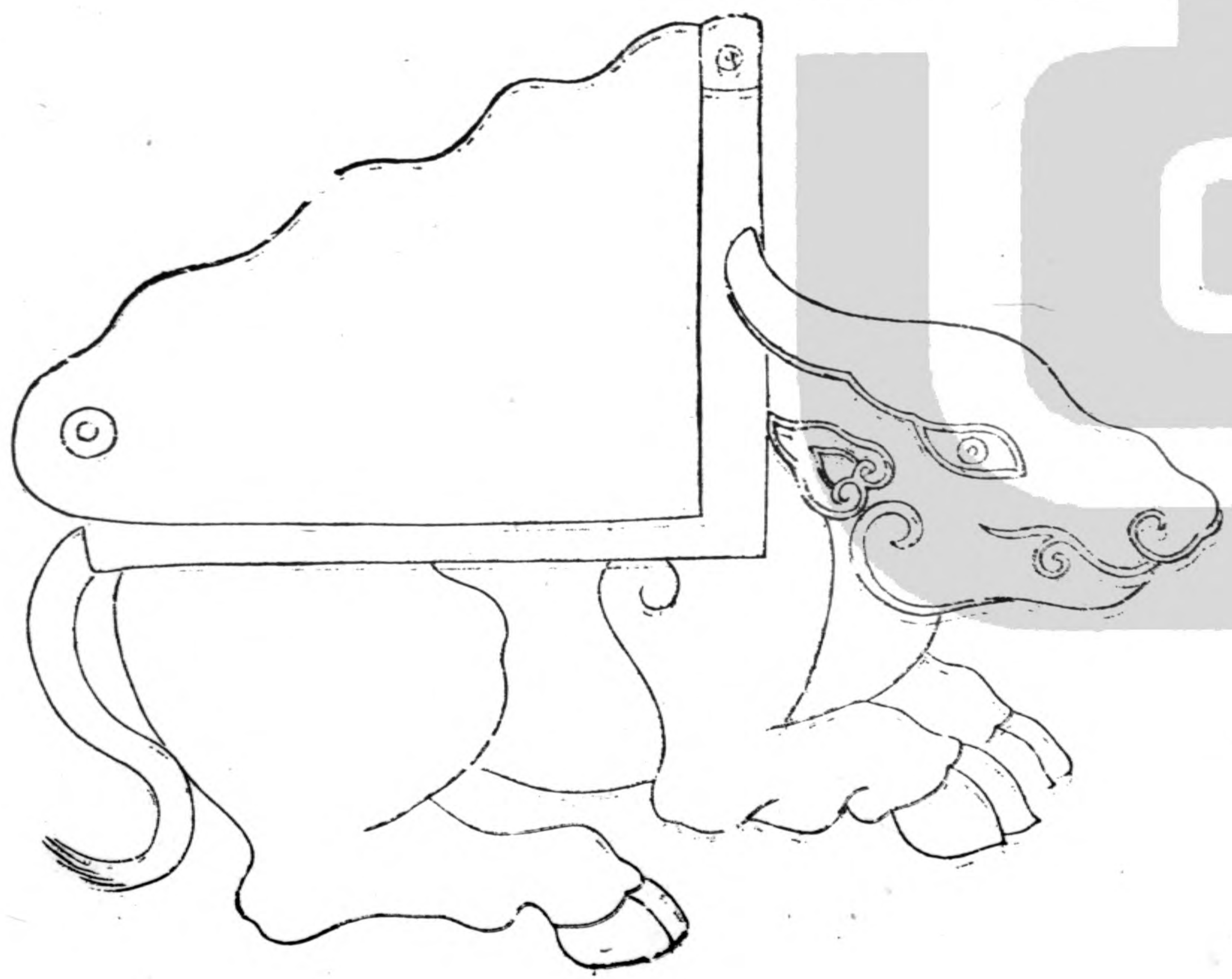


宜子孫

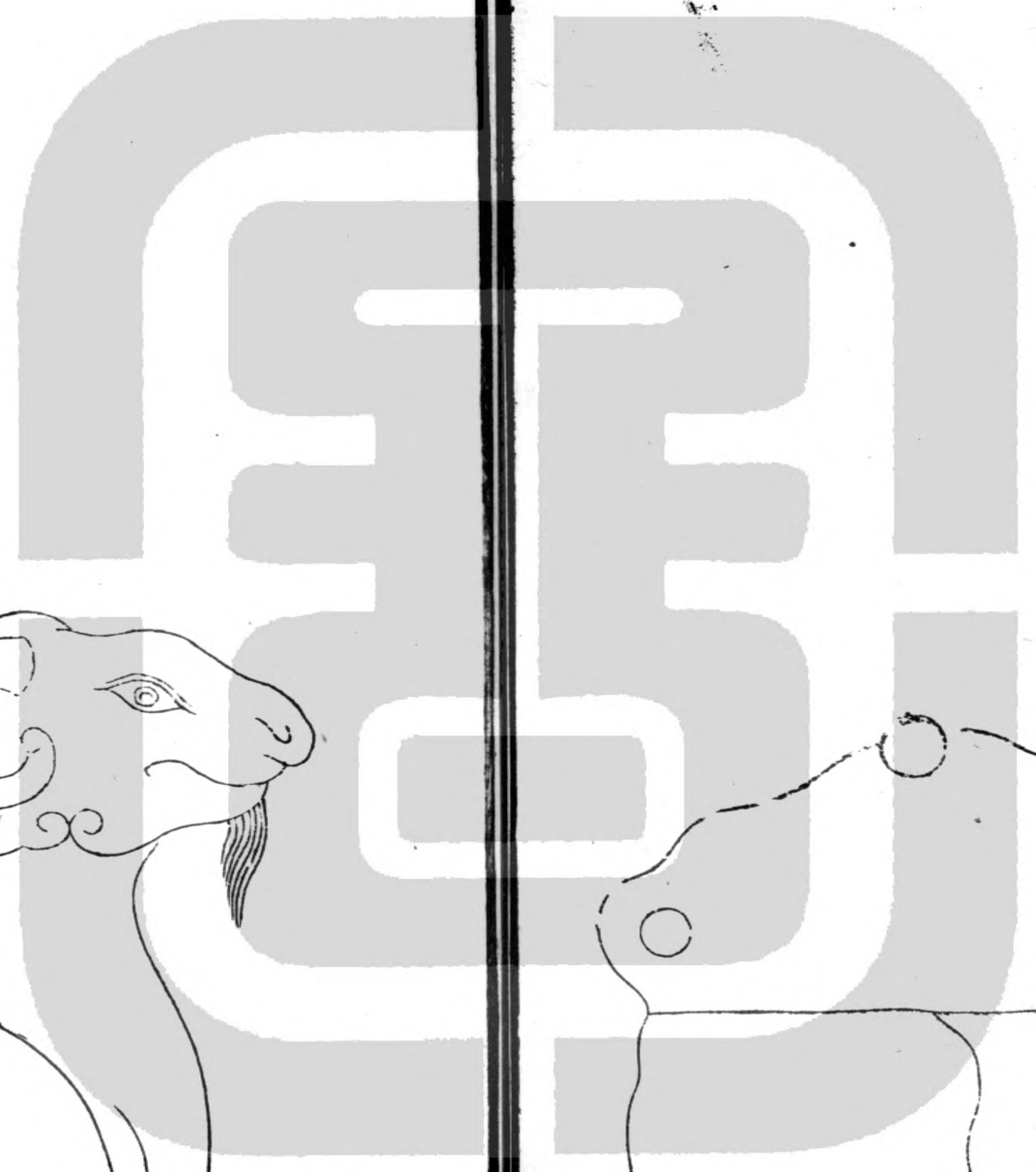
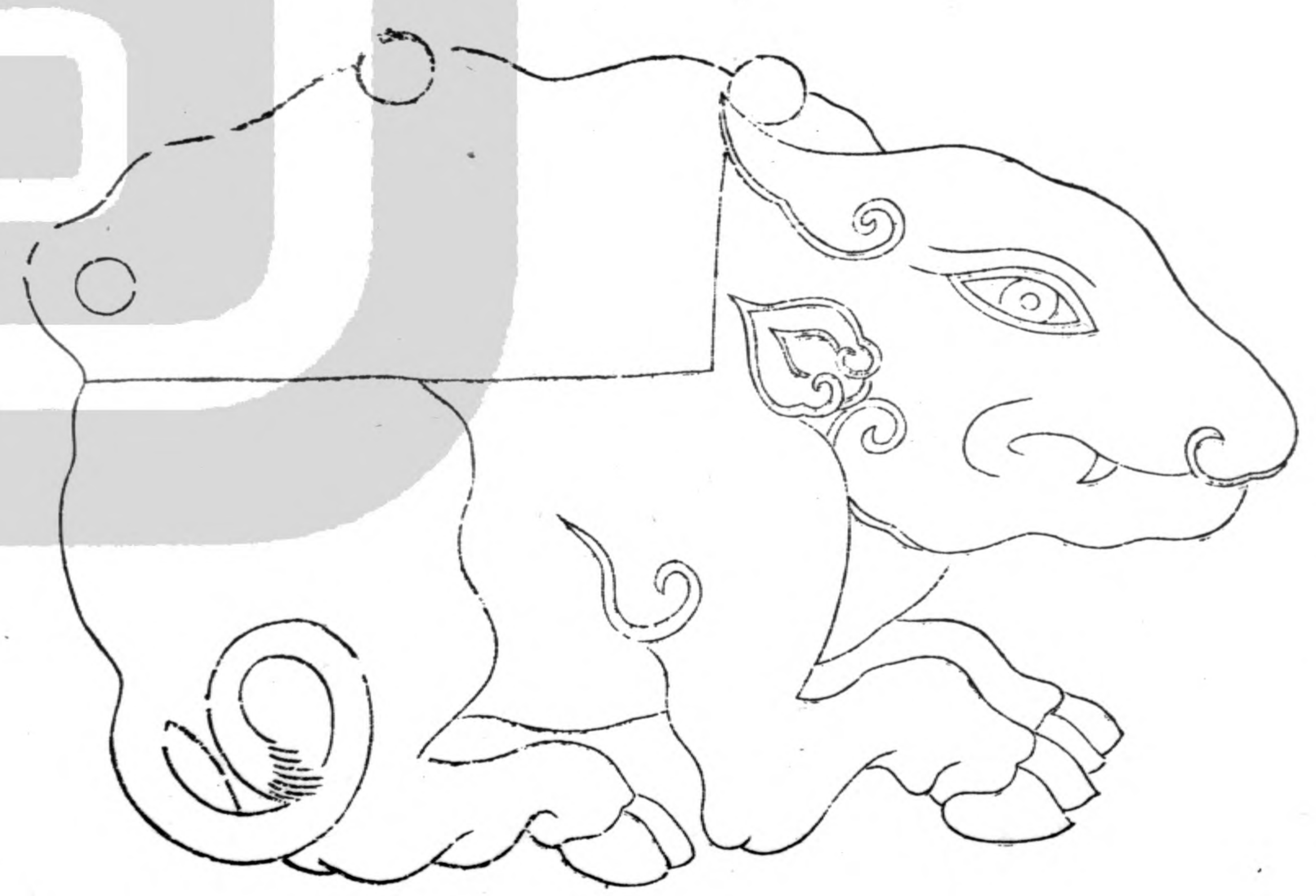
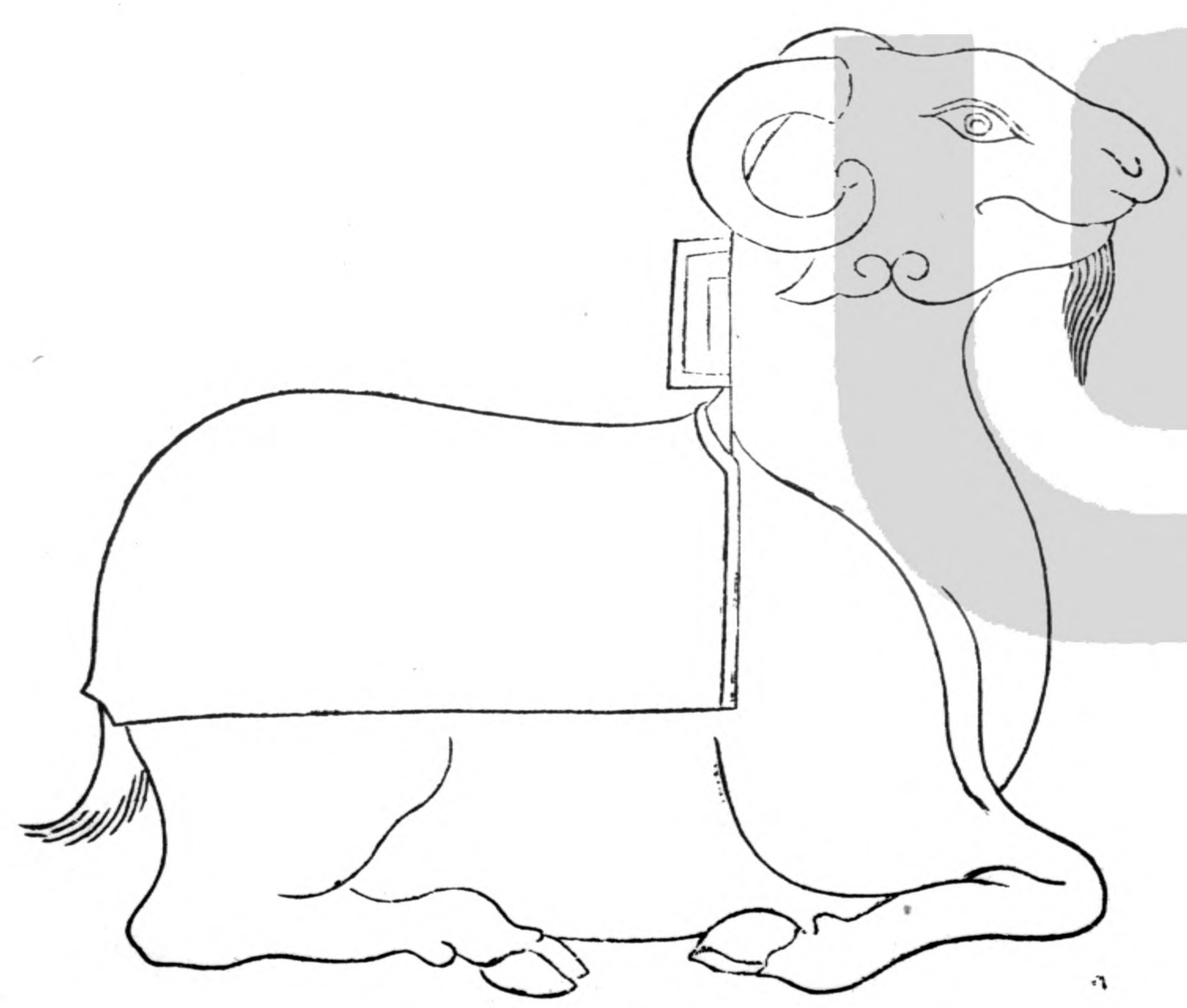
宜子孫

右不知所從得量度未考銘三字
 以上二燈形制一體此有龍虎文為飾

犀燈
成都大慈寺僧

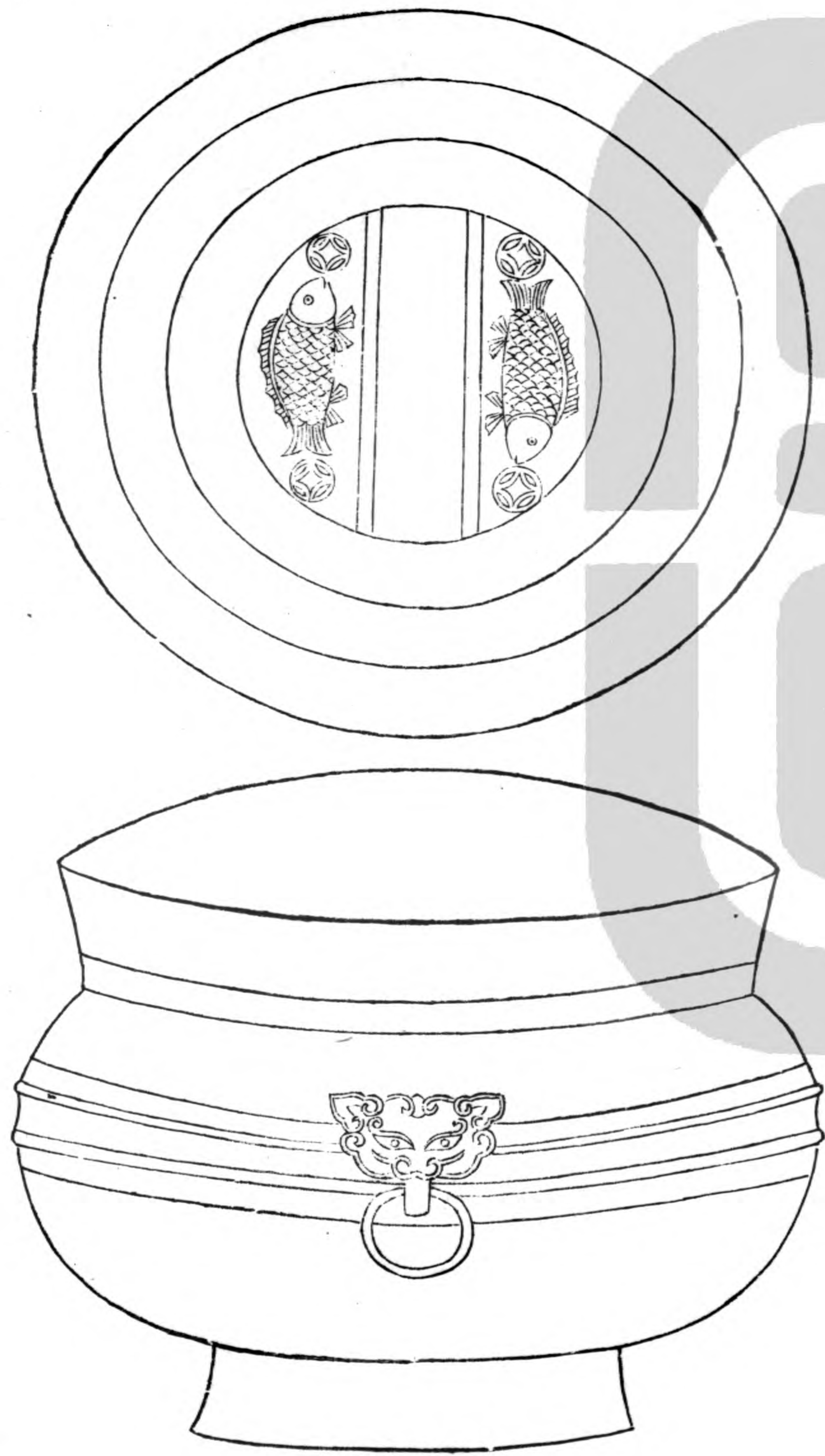


羊燈 同上



右不知所從得量度未考無銘識止其蓋以
上二燈與鹿盧燈略相似但其蓋不為鹿盧
形亦無仰錐以為炷但於蓋背有圓空負炷
如辟邪之比也

雙魚四錢大洗 內藏

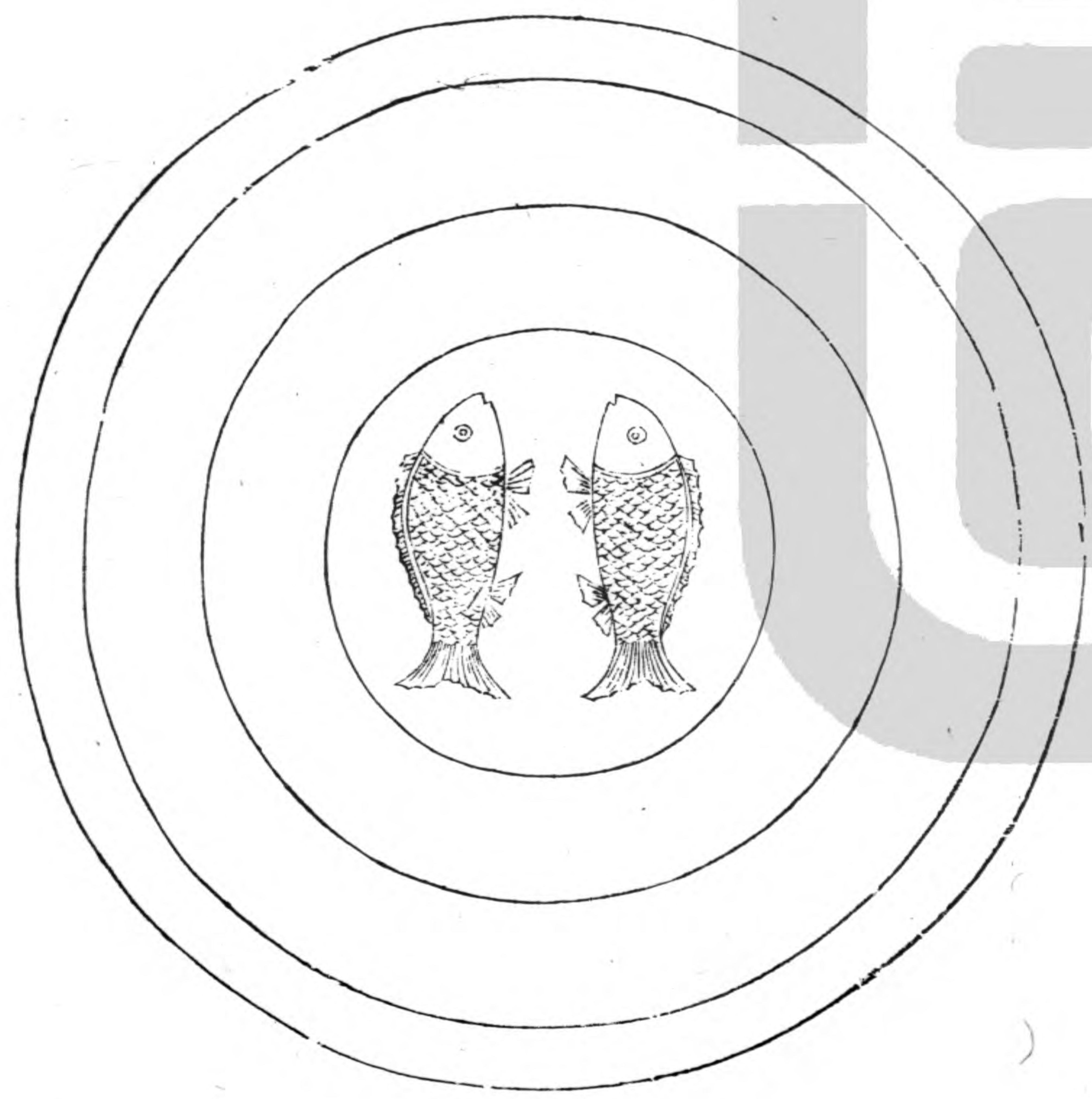


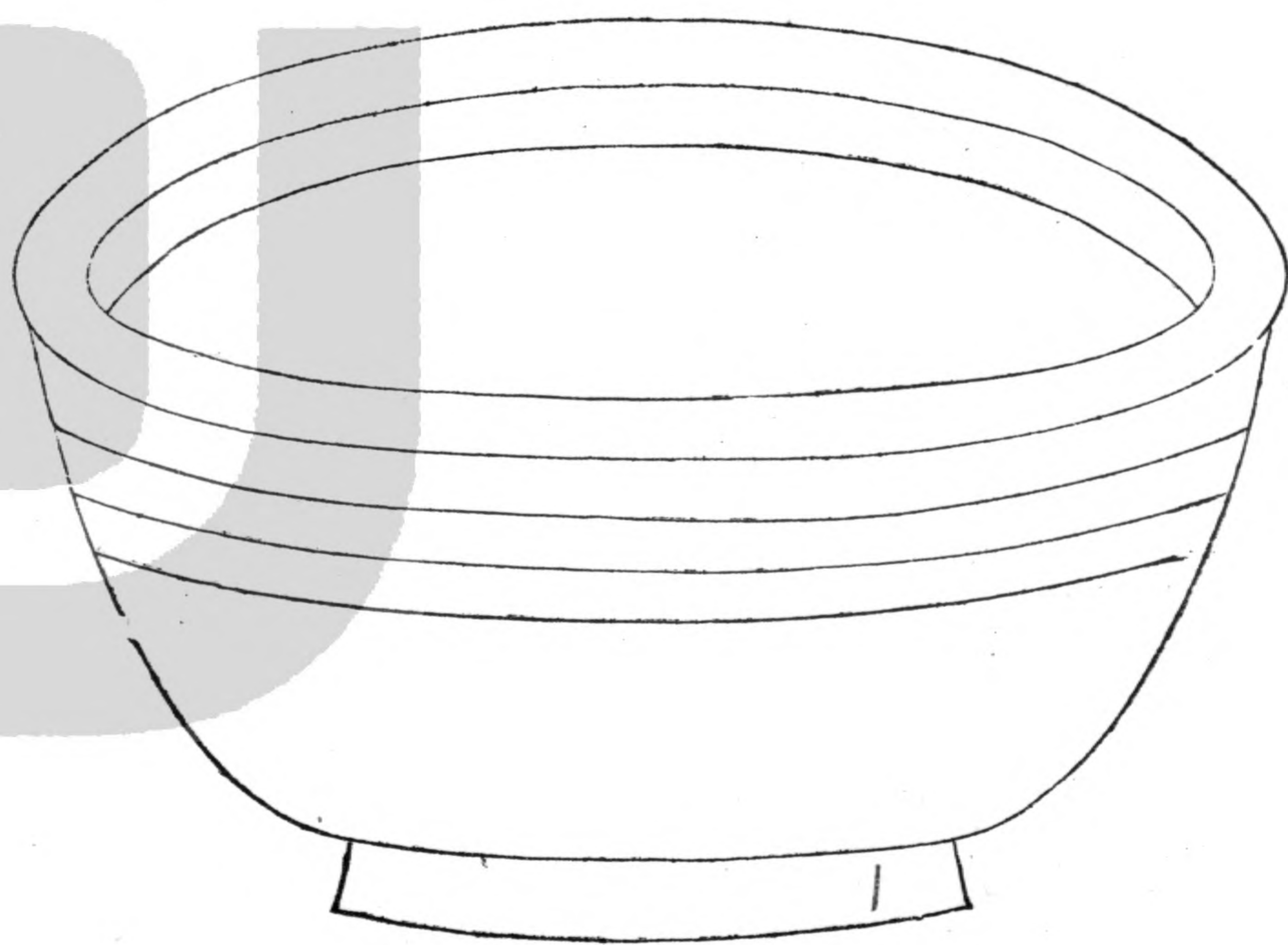
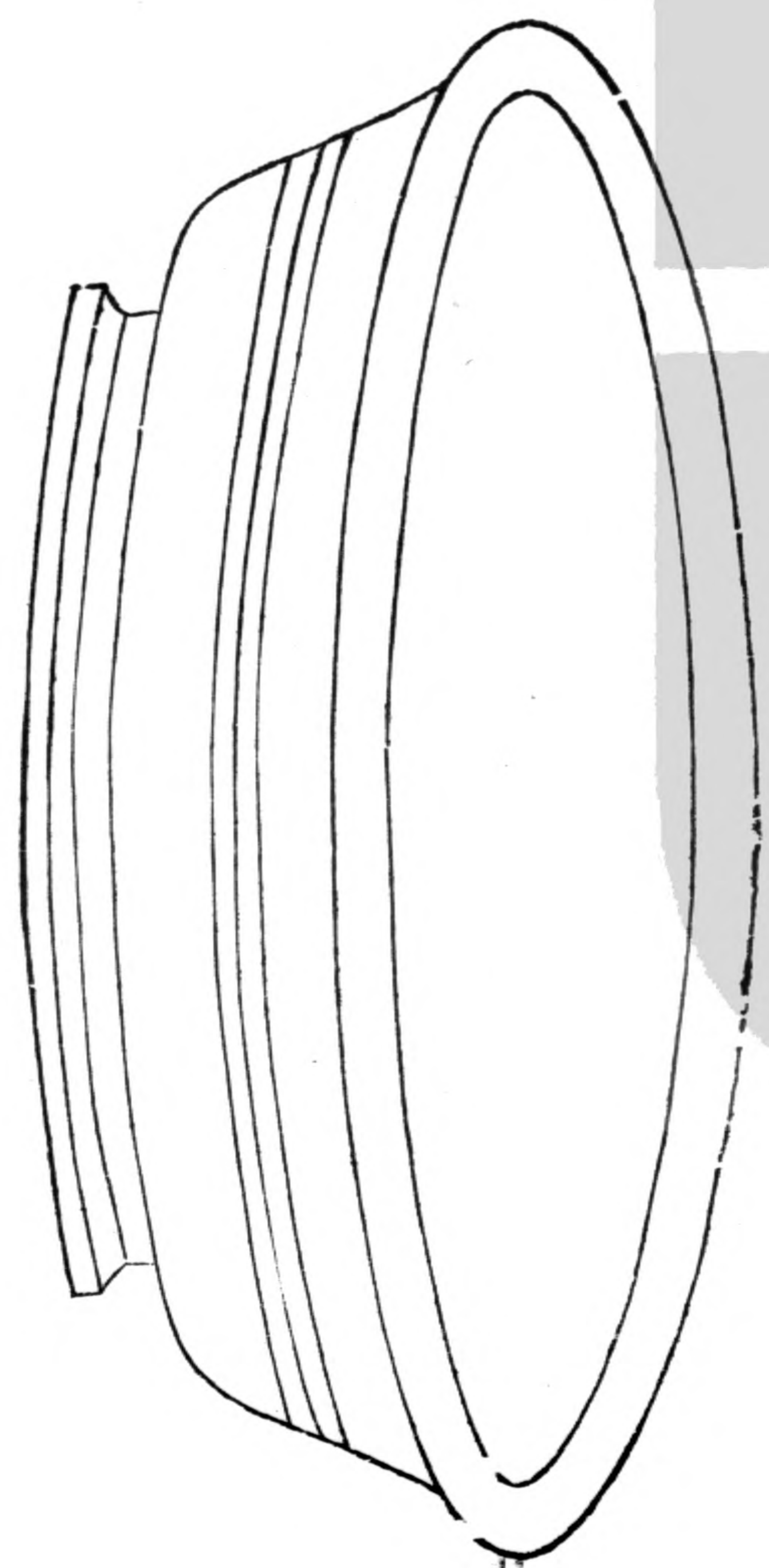


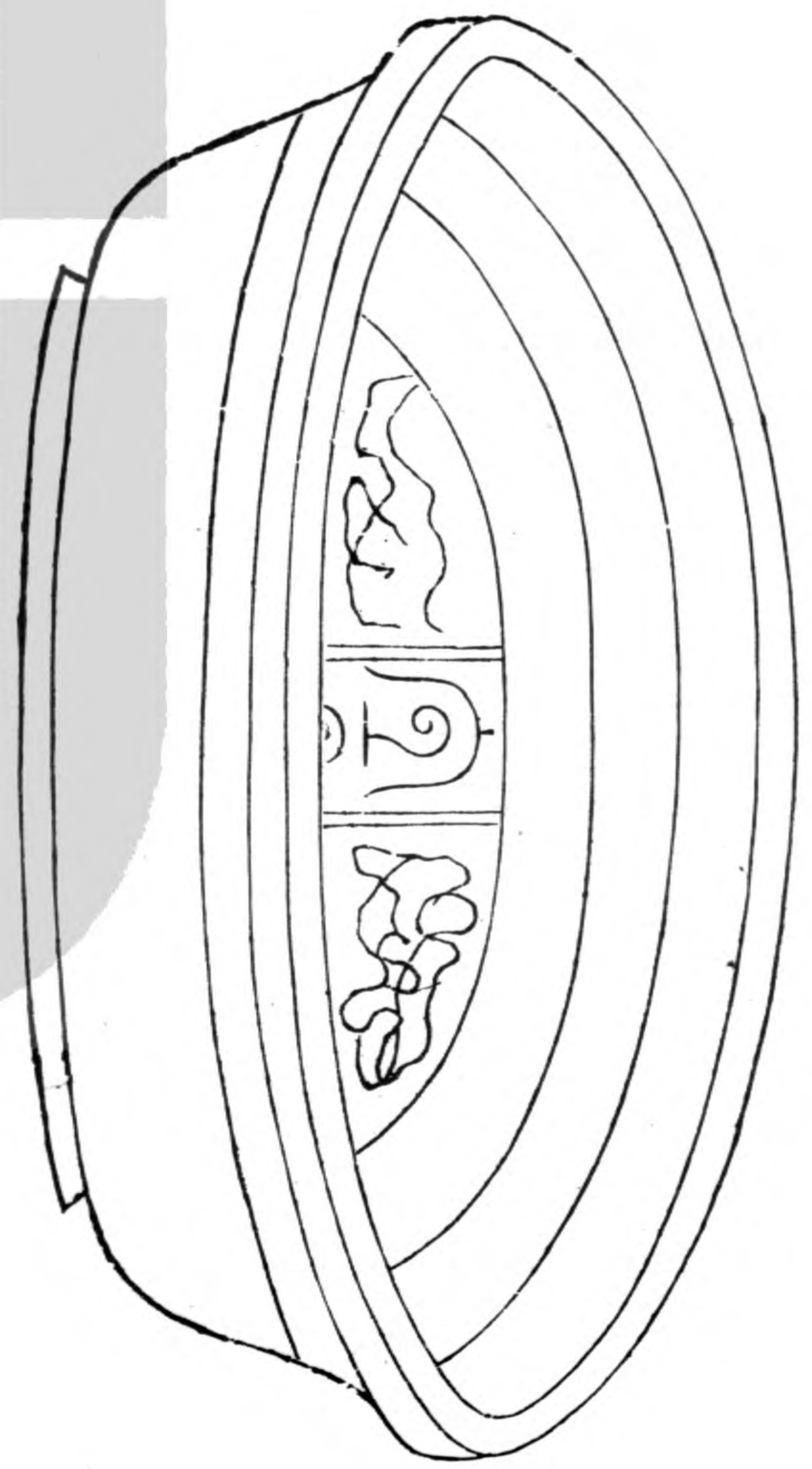
大富貴昌宜長樂

右不知所從得徑尺有七寸深八寸四分銘
 七字有雙魚四古錢菱花為飾

雙魚洗 四器







呂榮

呂榮

右一洗內藏徑尺有五寸深三寸四分

一洗廬江李氏徑尺有一寸半深一寸三分容

六升八合

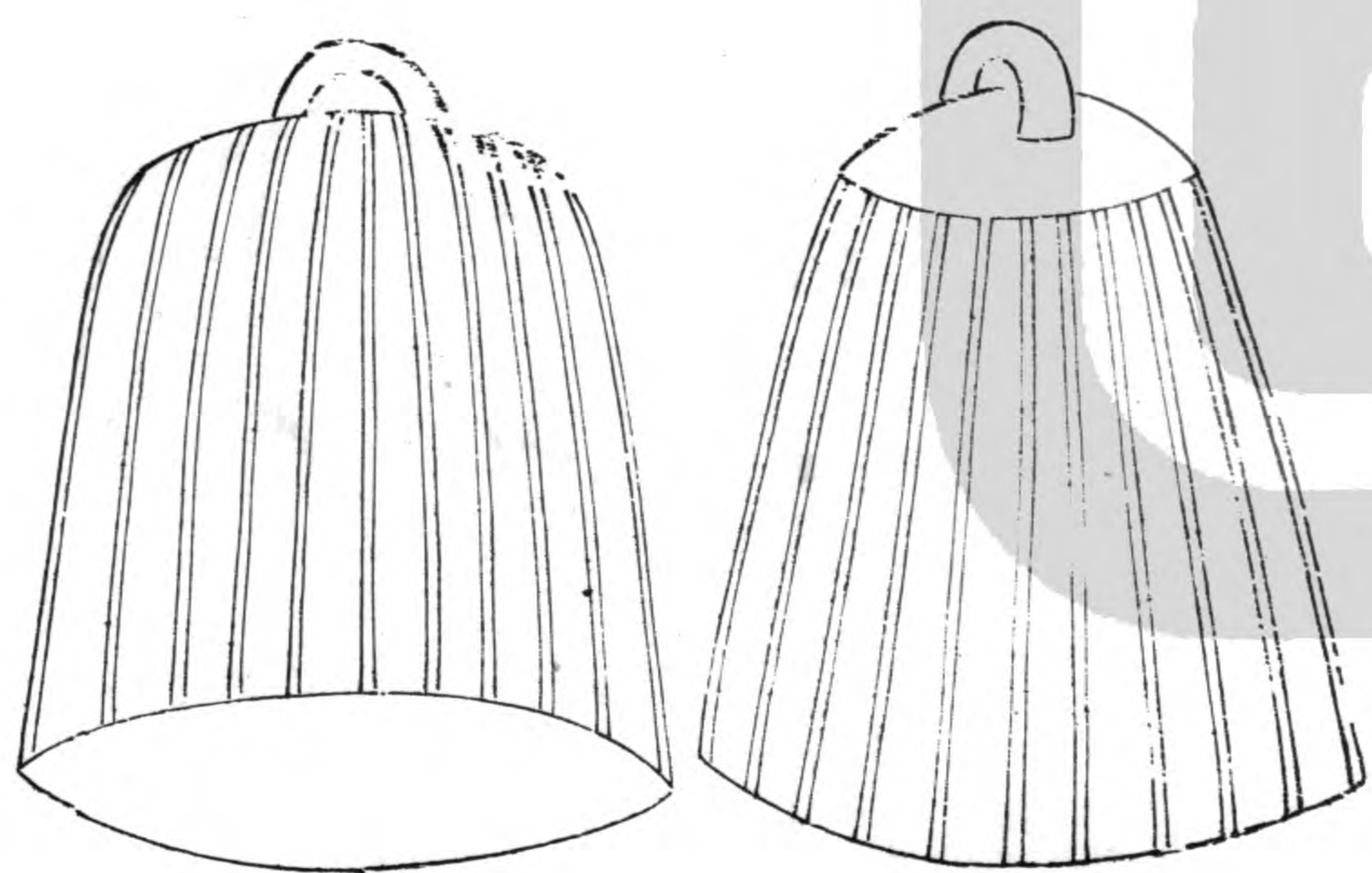
一洗同上徑尺有二寸深二寸半容九升唇

又有呂榮字

前一洗不知所從得後二洗得於新鄭形制
與大洗同而差小皆有宜子孫三字旁有雙
魚為飾按舊禮圖云洗乘槃棄水之器其為
畫水紋菱花及魚以飾之唐會要云上元二
年高宗命韋弘機營東都上陽宮於澗曲疏
建陰殿掘得古銅器似盆而淺中有夔起雙
鯉之象魚間有四篆字長宜子孫與此器同
皆漢洗也

秦權

河南李氏
河東王氏



右不知所從得各高二寸徑寸有九分容合
重六兩銘一百有二字又有三字曰平陽斤
王氏同

按秦本紀始皇廿六年平六國號皇帝一法
度衡石丈尺丞相綰者王綰也二世元年皇
帝曰金石刻盡始皇帝所為也今罷黜而金
石刻辭不稱始皇帝其於久遠也如後嗣為
之者不稱成功盛德丞相臣斯臣去疾御史

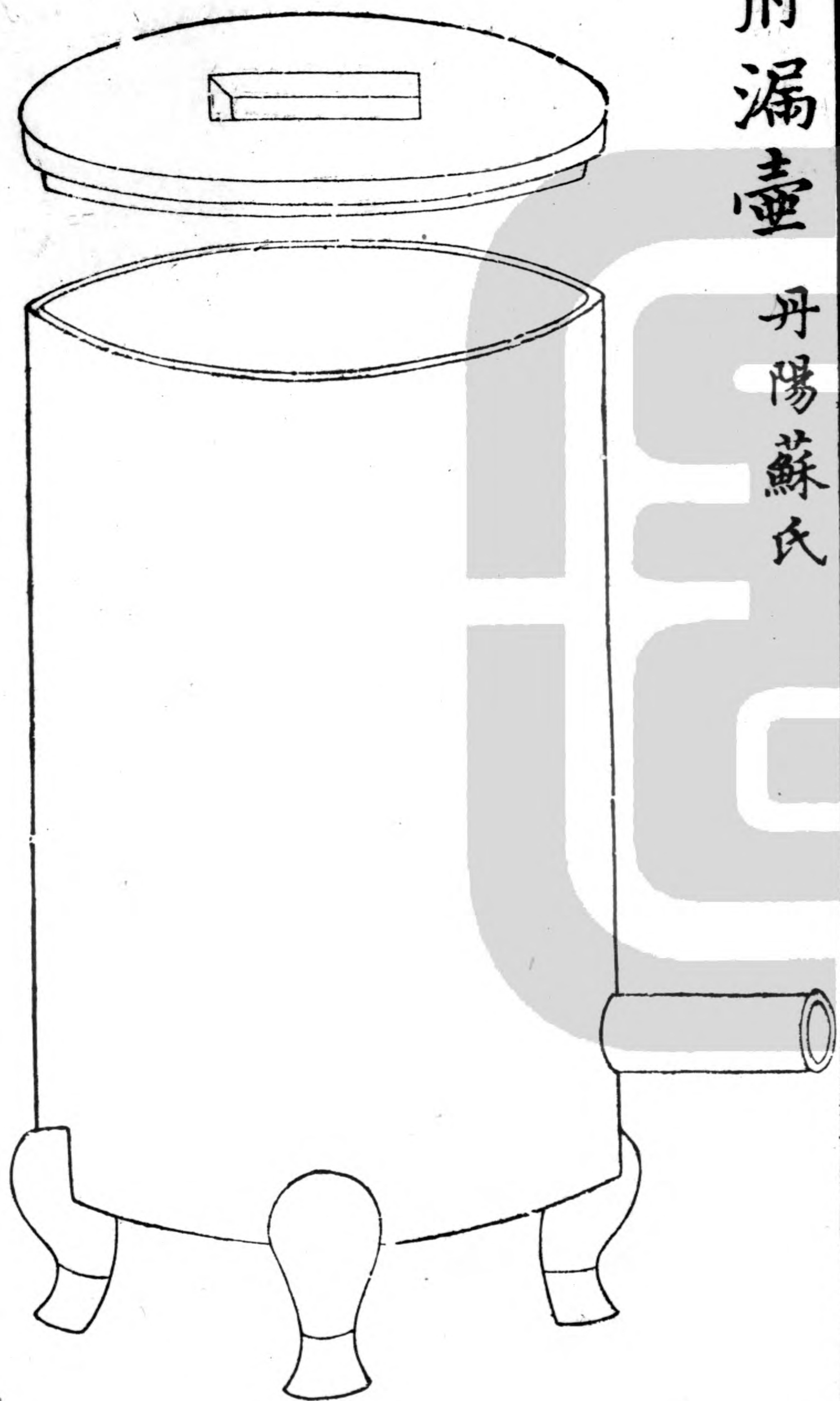
廿六年皇帝盡拜
兼而下諸侯爵皆
大風立號為皇帝
了詔丞相勃綰
度量則不盡
疑者皆即直也

元帝初詔丞相
亦稱度量盡
皇帝為上皆
辭者今罷黜而
亦辭不稱始皇帝
其於久遠也如後
嗣為上者不稱成
功盛德丞相臣
斯臣去疾御史
平陽斤

大夫臣德言請具刻詔書刻石因明白矣臣
昧死請制曰可始言金石刻而卒止言刻石
據權之文云故刻左則史記石字當為左字
丞相去疾徐廣作麇非曰姓馮

丞相府漏壺

丹陽蘇氏



廿二尺十二兩

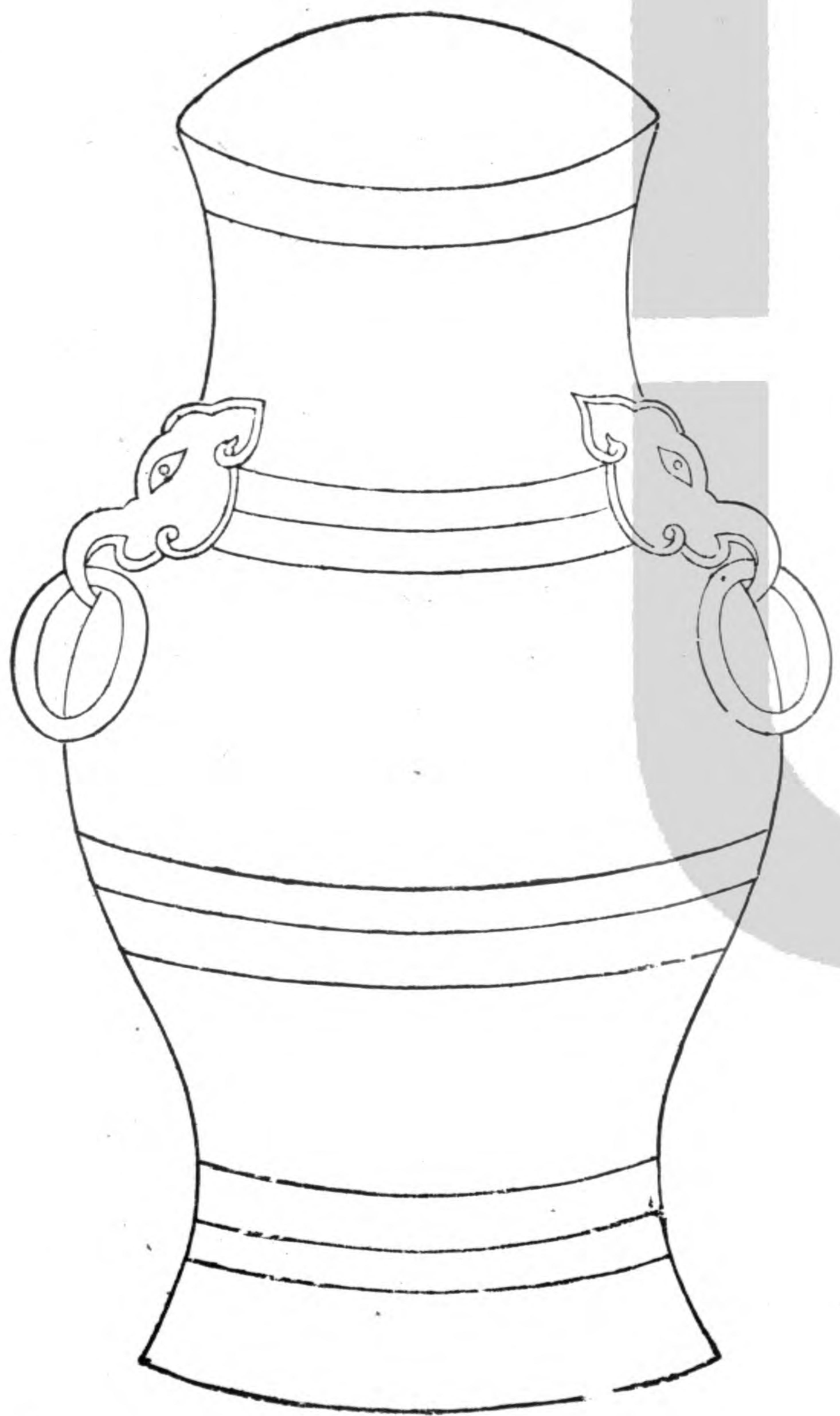
二聽正器相所

介本三四五六七八九十

右不知所從得高九寸有半深七寸有半徑
五寸六分容五升有蓋銘世有一字
按此器制度其蓋有長方孔而壺底之上有
旅簫乃漏壺也視其銘文則漢器也

大官銅鍊

睢陽王氏



大官銅鍊

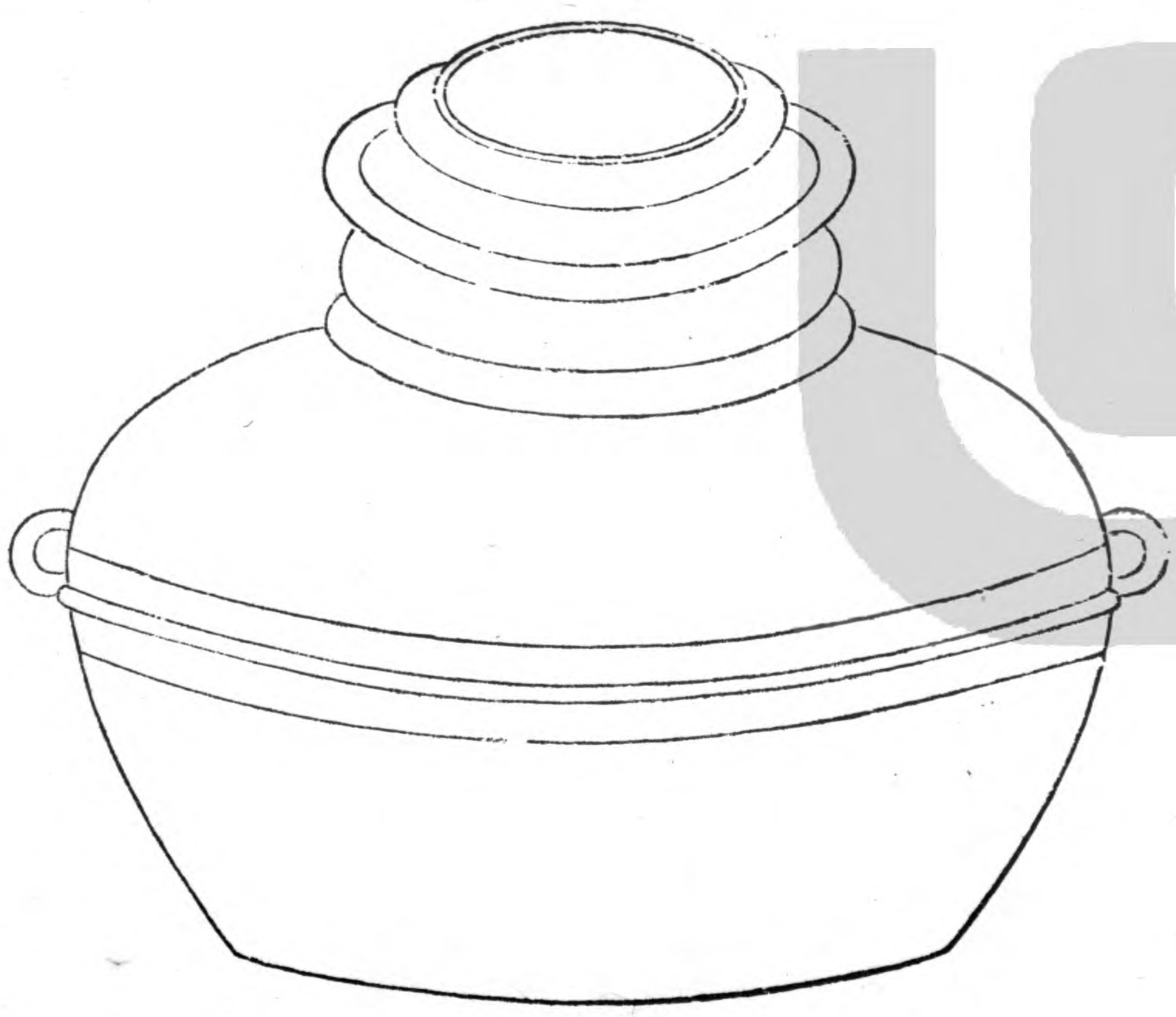
睢陽王氏

大官銅鍊

介冑銅鐻容一斛建
 走十九季工區與造
 考工金叟也器或金
 誦至介懷臨歸嘗皆

右不知所從得以黍尺度之高二尺口徑八
 寸腹圍五尺一寸銘卅有二字
 按此器形制如壺而謂之銅鐻未詳或云鐻
 或从重字與銅鍾同釜鍾量器也

周陽侯獻鎮 河南文氏



周陽侯家銅三習
鬲鍍容五升重十
八斤介兩侯國五
季五少國輸美四

右所從得及量度皆未考銘三十有一字

按說文鍍大口釜也鍍上有鬻故曰鬻鍍言

三習離者習重也其制三重習一作疊也離字未

詳疑讀為禹漢恩澤侯表有周陽侯上淮南

王長舅趙蕪孝文元封六年免孝景太后弟

田勝孝景後三年封傅子祖元狩三年免文

曰侯治門五年自以侯受侯嗣位之年數也

此疑宣帝時器一字皆未可考

右不知所從得高五寸深三寸徑五寸有半
 容三升一合重三斤六兩有銘十五字在腹
 二十有一字在蓋據下解廿
 有六字
 按此器文曰好時共廚鼎又曰好時第百三
 十又曰長樂宮第四百廿五大回中第八百
 六十好時在雍東秦以東郊祀上帝長樂未
 央建章皆在長安回中宮三輔黃
 圖云太官從帝
 行幸移用其器而次第不一皆刻以記之備

蓋

大回中峯今第八百介十

好時第百三十

長樂宮第四百廿五

腹

好時 共廚 銅鼎 容九 九尺 一兩 山

滑錯也此器刻云重九斤一兩今重三斤六兩今六兩當漢之一斤與車宮槃之法同

軹家釜

京兆孫氏

形制與今同

軹家容四斗五升重十斤
兩九斗二升工丙錯策五

軹家甑

同上

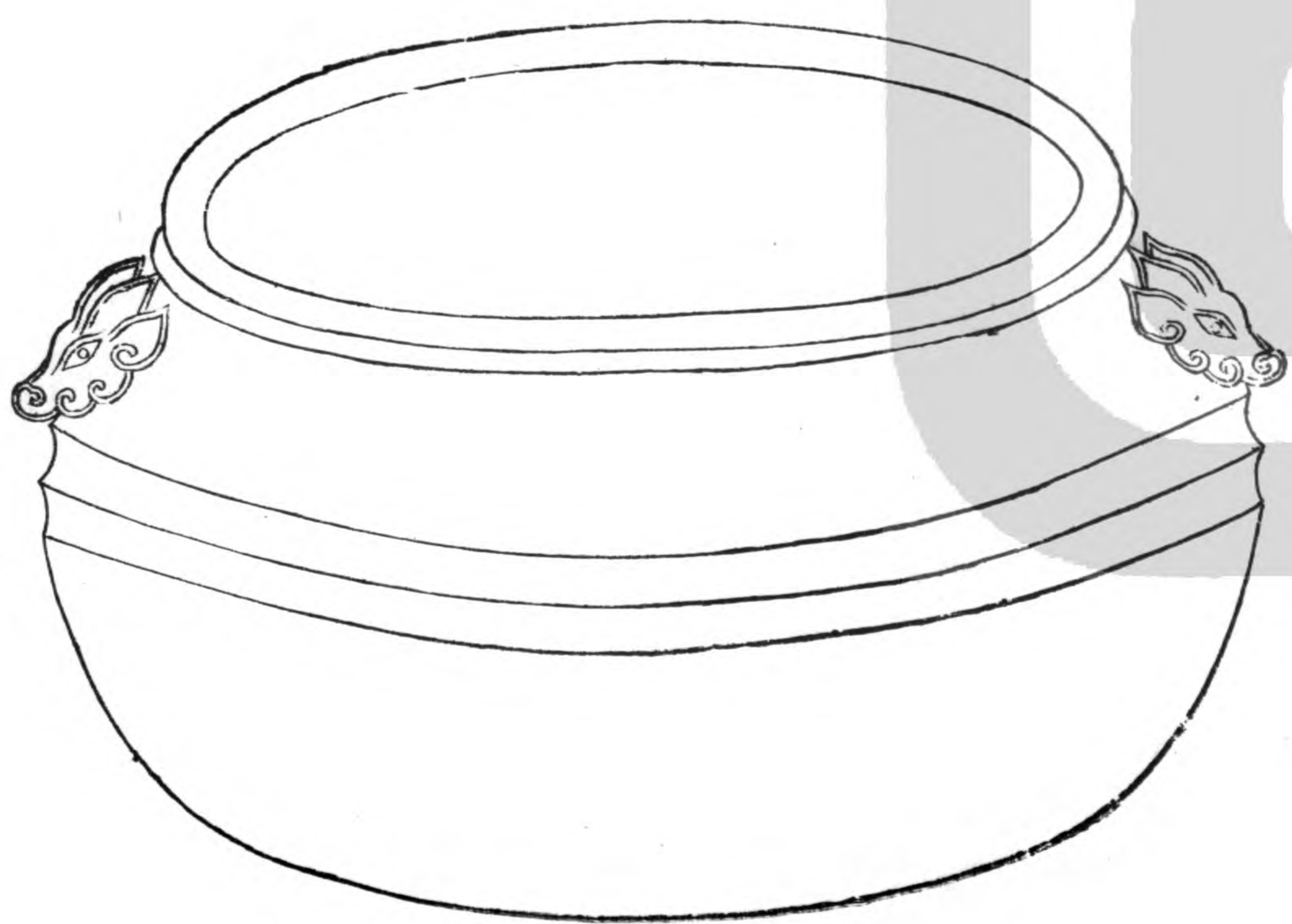
形制與今同

軹家容三斗三升重四斤
廿斗三升工丙錯策五

右二器皆得於京兆形制與今器同更不圖
寫 釜重二斤十一兩六銖容斗有二升九
合銘廿有一字 甑重一斤七兩容斗銘一
十有九字

按軹家不可考釜甑皆漢器也以金權量校
之釜四兩七銖甑五兩十八銖當漢之一斤
釜三斗弱甑三斗一升當漢之一十二器亦
不同

熏爐 廬江李氏



齊安宮銅甕盧容
五尺具蓋重五尺
介兩神禽四季
同書亦忠佐史工
司象鑿造第百廿一

右得於京師重一斤三兩銘三十有六字
按齊安宮不可考銘云重五斤六兩以今權
校之三兩十八銖當漢之一斤

