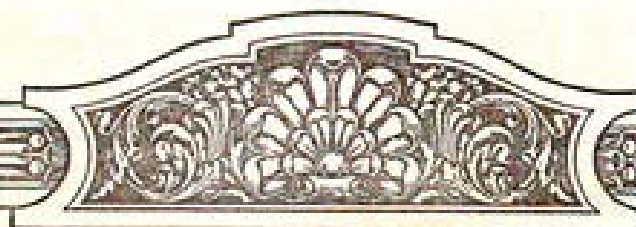
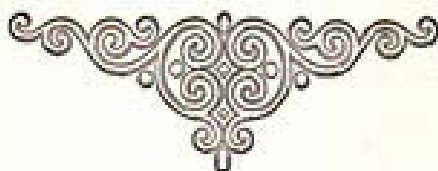


N.° _____

MINISTERO DELL'INDUSTRIA DEL COMMERCIO
E DELL'ARTIGIANATO

UFFICIO CENTRALE BREVETTI

BREVETTO
PER
INVENZIONE
INDUSTRIALE



UFFICIO CENTRALE BREVETTI

BREVETTO PER INVENZIONE INDUSTRIALE

N. 951627

Il presente brevetto viene concesso per l'invenzione oggetto della domanda sotto specificata:

N. DOMANDA	Anno	Cod. Prov.	CAMERA COMMERCIO	CODICI	DATA PRES. DOMANDA					G	T	P
					G	M	A	H	M			
4522371	A	50	PISA	10050	22	11	17	11	03			

TITOLARE D ASCANIO CORRADINO
A PISA

IND. TIT. VIA NINO BIXIO N. 16

TITOLO SOLLEVATORE E TRASPORTATORE PER PER
SONA ALLETTATA

INV. DES. IL RICHIEDENTE DEL BREVETTO

ANNOTAZIONE - L'attuazione dell'invenzione oggetto del brevetto non potrà essere effettuata se non con l'osservanza delle disposizioni legislative e regolamentari concernenti la produzione e il commercio dei prodotti oggetto dell'invenzione

10 LUG. 1973

Roma, li

IL DIRETTORE
Ing. S. RUGGIERO

Avvertenze: 1° Il brevetto viene concesso senza preventivo esame della novità dell'invenzione.
2° La rivendicazione della priorità esplica effetto per le parti dell'invenzione che hanno formato oggetto del deposito estero al quale la rivendicazione stessa si riferisce.

TAVII

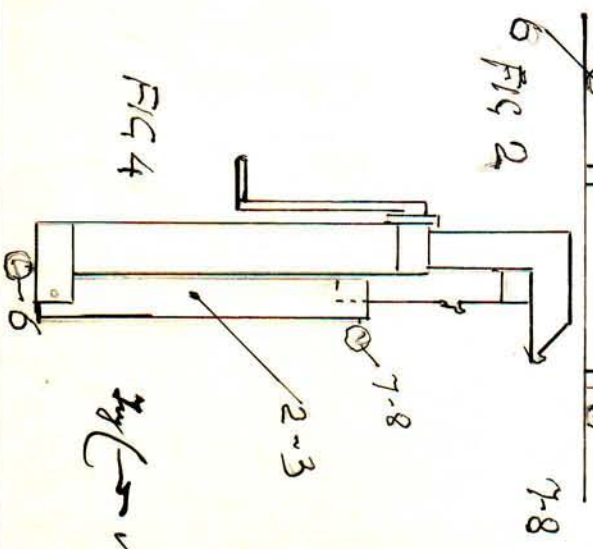
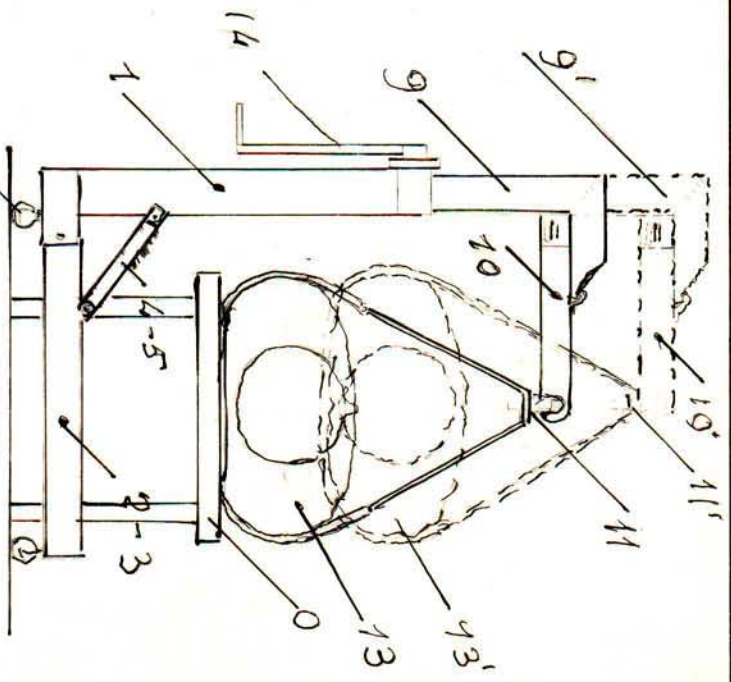
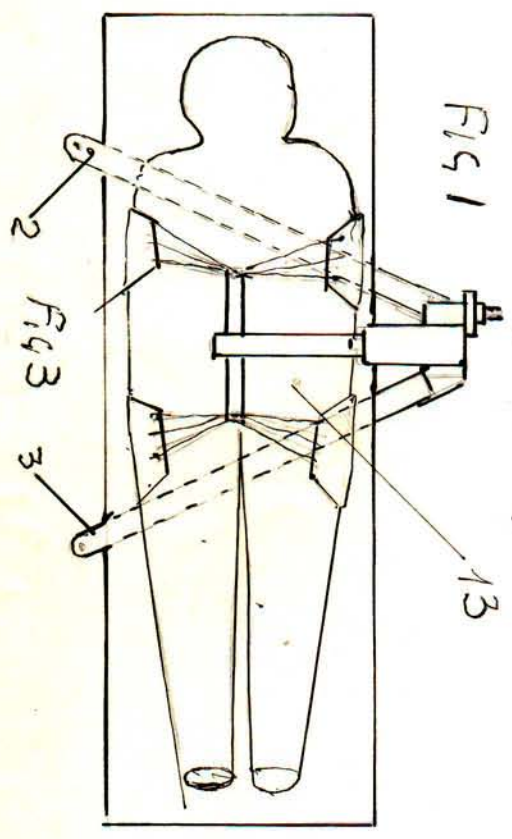
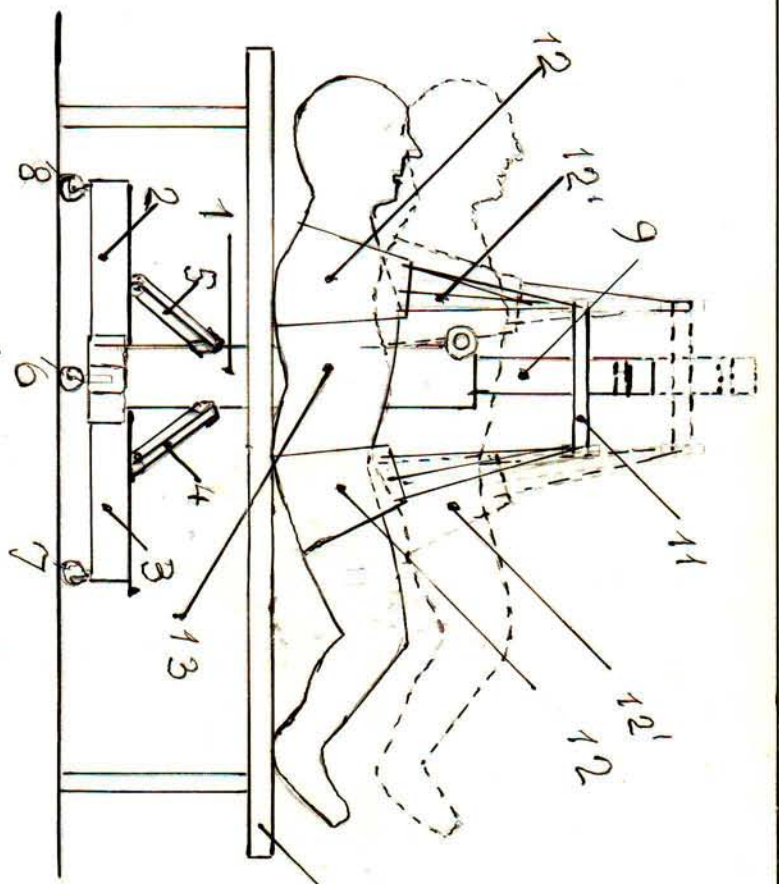


Fig 1
Fig 2
Fig 3
Fig 4