

同行月刊/[商务印书馆]·— V. 1, no. 1 (民国22年[1933]1月)~V. 5, no. 6 (民国26年[1937]6月)
·—上海:商务印书馆上海发行所, 民国22年[1933]~民国26年[1937].

54no.; 插图; 附表; 22cm.

第1卷1至3期为油印本·—第4卷1至12期尺寸:
27cm.

* * * * *

本刊共摄制1卷, 16毫米, 缩率1:21, 原件藏北京图书馆, 北京图书馆摄制, 母片藏全国图书馆文献缩微复制中心(北京);

本刊片卷摄制目录:

V. 1, no. 1~V. 5, no. 6 (1933. 1~1937. 6)

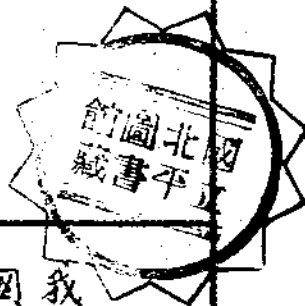
(缺V. 5, no. 1)

13 JUN 1934

同 行 刊

第 一 期

二 十 二 年 一 月 廿 五 號



發 刊 辭

我館承巨劫之後，勉力復業。既深感國人屬望之殷，亦覺自身負荷之重。努力規復生產，以應需求。發行方面，賴我各地同業之維護，共盡力推銷。使做館事業得共我國文化教育育同。其進道，咸意隆情，使做館感勉而奮。其緣簿，數月以來，凡我同業之所屬望於做館而為做館應盡之職責者，如配寄貨物、力事敏捷、裁答函件，必求周詳、固實稍渴、其微忱而幸荷我同業之讚許。然做館於此，猶兢兢焉。若有所不足，益做館共同業之關係。既深遠而密切，非若通常懋遷，僅及交易而止。做館之希望我同業日益興隆，正共所期。幸同業之共行。

認為之種々困難亦即敝館之當前問題。日夜所竭等而請決者也。不揣力薄爰有本刊之編印。主旨以互惠之精神而謀助長我同業營業之發展。其目的甚如下述。

(一) 交換意見。經營商業貴有設計。內有組織。外主推廣。保奇利。勝利。益所資。願學識經驗必須兼重。時遠境異。效益不同。隨機應變。有是多有。我同業各在當地經營書業。歷有年數。經驗既豐。成績卓著。倘蒙賜示高論。則閱歷之談。自極珍貴。互惠之益。當必匪淺。敝館苟有心得。或計劃設施。收有實效者。謹亦隨時貢獻。藉供參攷。

(二) 介紹知識。店員訓練。現為各商業機關所重視。關於經營出版或文具儀器業務。應備之知識。及普通商業常識。在本館認為必要。已向本館各職員講述。或訓練者。亦於參酌需要。隨時登載。備我各同業辦事職員之閱讀。共參攷。

(三) 傳達消息。關於消息。可分三種。
1. 同行消息。同行除與本館往來外。其他同行之間。限于時地。鮮通聲氣。本刊於多載消息。互相介紹。
2. 本館消息。如本館最近出版計劃。新施辦法。以及新出各

重版各書凡為我同業所關切者按期登載以補
之不足

教育界消息。我出版業務與教育文化息息相關。而學制
課程時有遞改。科學學說。其日新月異。必明文化教育之趨
勢。專備供給方能適應。謹將要籍為補助。
願慮以博取而精力以眾擊而厚。聲應氣求。運有望於我同業文
化前途實利賴之。敢陳旨趣。借助他山。

徵稿啟事

本刊發刊主旨以互惠精神。交換意見。介紹知識。
傳達消息。而謀助長我同業營業之發展。但同人
學識有限。旨在拋磚引玉。深望
同行諸君。時賜鴻文。藉光篇幅。



店堂陳列

諸位到過上海的，如果踏進範圍較大的商店裡，總覺得眼前一亮的。商品的陳列是非常闊且桌椅排列亦都安置得很妥當。電燈大放光明，照射得各種商品閃閃發光。進去以後，不由得不掏出腰包來買點東西。大商店固然如此，精明的小商店又何嘗不如此辦。

上海的商店是如此注重陳列，內地的商店亦漸之感得重要，而加以充分注意了。諸位如果不信，請你破費幾分鐘工夫到貴地幾家大商店裡去觀光一回，看看他們店堂內的陳列和自己的比較一下，亦可藉此切磋觀摩。

我們書業雖是被人稱為文化事業，高尚得很，似乎不必和一般洋貨店綢緞店去爭奇競勝，不過店堂陳列，猶如人們穿的一件長衫，固然無須一定要綾緞滿身，穿了竹布長衫亦可以大方方的出去踱方步。但是你的長衫如果毫不整潔，東一處破裂，西一處污洗，人家就要看你不起，即使是滿身綢緞，亦復何用。店堂陳列的重要，正和穿衣裳一樣的要緊，實在有加以注意必要。

今天要說諸位聽的，是在堂陳列的幾個重要原則。頭一、二、三、四、五、六、七、八、九、十、十一、十二、十三、十四、十五、十六、十七、十八、十九、二十、二十一、二十二、二十三、二十四、二十五、二十六、二十七、二十八、二十九、三十、三十一、三十二、三十三、三十四、三十五、三十六、三十七、三十八、三十九、四十、四十一、四十二、四十三、四十四、四十五、四十六、四十七、四十八、四十九、五十、五十一、五十二、五十三、五十四、五十五、五十六、五十七、五十八、五十九、六十、六十一、六十二、六十三、六十四、六十五、六十六、六十七、六十八、六十九、七十、七十一、七十二、七十三、七十四、七十五、七十六、七十七、七十八、七十九、八十、八十一、八十二、八十三、八十四、八十五、八十六、八十七、八十八、八十九、九十、九十一、九十二、九十三、九十四、九十五、九十六、九十七、九十八、九十九、一百。

一、店堂內部要清潔真整潔。所謂整潔是指整齊清潔而言。無論
是書籍或是文具都應該佈置得井井有條。序列不紊。庶幾買
客進店後容易發生快慰感。因為引起他的購買慾。又店堂清潔
亦是極關重要。每天應該在開門以前將地上桌椅等件儘量
整理得清清爽爽。

二、書籍文具應該儘量陳列出來。諸位都知道出外旅行時最
營業的重要。聯絡的目的。無非是想方設法攔截客到店裡來。先
儘量將店內的貨物應該儘量在顯明之處陳列出來。庶幾顧
客光顧以後可以各抒所見。本末不預備買的。亦會引起他的
注意而實行採辦。

三、陳列物須時常調換。一月書店如果許多時候沒有新書出
版。大家就要賞他是了舊書店。是不足前書籍和文具存貨亦

是有同樣的情況。陳列貨物應該時常調換。至少每二星期或三星期一次。按環境情形而不同。藉我們的經驗。不但是新書或是新到的文具。常常調換可以增加營業。就是店中存貨。隨時推陳出新的陳列出來。或是甲處櫃台裡的書籍調到乙處。乙處調到甲處買的人亦可增多。說到理由實在亦很簡單。時常光顧的客人。看見你店裡的貨物時常更換。他以為都是新貨。容易引起他的注意。諸位不信。不妨試試看。

(四) 滯銷貨物應特別注意。經營商店的重要原則之一。是要沒有滯銷貨物。事實上當然不能完全免除。我們的问题是設法減少各種滯銷貨物。從店堂陳列方面着想。是把滯銷貨物陳列在最顯明之處。普通貨物次之。繁銷的貨物又次之。有時極繁銷的貨物。為引起顧客的注意。須儘量陳列者自不例外。

(三) 陳列物品應注重時令。書業最忙的時候。當然要推春秋銷期了。預備陳列的時候。自然應該預到。例如諸位現在應該注意。適合課程標準的基本教科書。新時代初中和高中教科書。不列的陳列出來。就是做館每日出版的新書。亦應另闢一

一處陳列。目前是緊要關頭，千萬不能忽略放棄。上面所說的幾種原則，看起來雖是極為普通，但是亦要能規定辦法，隨時照辦。對於實現營業，一定會有極大的幫助。一年之計在於春，盼望諸君注意。（士）

如何推銷春銷書

學校已放寒假，開學就在眼前。春銷生意，就要發動。我們做書營業的，在這個時候，最緊要。我們用何種方法，應付春季銷路呢？

近來有許多教育界，到任上未問那一種教科書最合課程標準。我想諸位一定是很願意要知道何謂課程標準，何時頒佈的。新課程標準是教育部於上年十一月二日頒佈的各科課程標準。現在教科書中惟有基本教科書他的內容是完全適合標準的。已經由用書研究會詳細討論。諸位可以拿來參攷。用書研究會此書尊處已有寄奉。如需續索函告即寄。

商戰猶如兵戰軍兵充實兵精糧足，色打勝仗。諸位要推銷春銷書，讓我來貢獻一個旗開得勝馬到成功的錦囊妙計。為要使得格外明顯起見，拿營業競爭如上陣打仗本做譬喻。

商務印書館

甲乙種書目

猶如軍用地圖

復業紀念

猶如軍需品

教育部頒佈的課程標準

猶如瞄準儀

行軍以前必定要精密的地圖。商務印書館已經代替各同行。則像各種地圖，就是甲乙種書目。請各同行按照書目，

日轉的當地學校需要從速盡量添配。現在商務印書館的發貨，各位是已經知道的。他的速度可稱為飛機運輸。

各種教科書運到之後，請寶號盡量陳列出來。好比打仗陳列書籍，就是排一個陣勢，務使我們的陣容十分整齊。

貴地學校需用教科書數若干，最好請預為接洽。這是前鋒偵探的方法，亦是商戰中重要的戰術。

用書研究會這一冊書，好比一部兵書。寶號同人可以多看我。過於春銷推銷時，一定有意想不到之效力。

商務印書館出版之

基本初高各教科教授書

新時代初高各教科教授書

新學制初高教科教授書

現代初中各教科書

新撰初中各教科書

新時代初中各教科書

新學制初中各教科書

新時代高中各教科書

新學制高中各教科書

高農高工高商高師各教科書

以上各書均係春季大有銷路之教科書存貨充足請

寶號儘量推銷為國難而犧牲為文化而奮鬥已引起教育界之

同情和敬佩故推銷商務書格外受人歡迎也

寶號依照我之錦囊妙計有精密之地圖優良之兵書前鋒靈敏

飛機運輸加以整齊之陣容充實的軍火我可以擔保

寶號一定可以大獲勝仗我現在借本刊新年號的地位未恭祝

寶號營業進步財源茂盛(屏)

要使常在待候的顧客因你的招呼與關切的態度確信你雖
在為他客服務但不久即可輪到樂于等待

店員十勉之一

本館復業後之發展情形

本館自去年八月一日復業以來，營業甚感新，皆有賴於全國人士之愛護。本館在此情形之下，益感奮勉，對於生產服務等，均極力設法改良，以期不負國人屬望之殷。半載以來，薄具成績。今年自一月起至三月底止，更舉行「復業紀念」——中小學教科書均照實價八折，重要參考書亦擇要發售，特價以餉學者。詳見後附通告。茲就數月來較為重大事項，分別紀之。

滬廠成立

我館自遭一、二、八之難，總廠存書盡成劫灰。幸北平香港向設有分廠，本係代各界辦理印刷。滬廠被燬後，即將外埠印刷業務全部遷往粵，即本廠書籍，日夜趕印。經半年之努力，故秋季開學時，各種教科書已告齊備。清轉輾運輸，致間有供不應求之憾。自九月中上海製版印刷二廠成立後，生產力量大增。除趕印缺書外，復從事於

雜誌復刊

本館所出雜誌，原有十種。戰後因限於生產能力，不能不暫行停頓。迨十月間，已將東方、英刊、兒童世界、兒童畫報、四種雜誌重其讀者相見。舊有六種雜誌之材料，亦兼收並蓄，將教

育婦女子說月報等佳稱盡量納於水方之內兒童世界則系
有學生及平二誌之精神蓋未復刊之雜誌今之則合成專著合
之則愈增興趣其他兒童畫報送送週刊材料亦均加以改善
重版書目 後業以後陸續印出已共有五百廿六種書目詳見
出版週刊第一號至七號故刊用書參攷書籍重要並著
錄完備此則於舊有書籍努力消而也我館向以介紹新知為職
志錄在巨幼之後仍不敢放棄責重以冀埋略有端緒之便以圖
繼續

日出版書一冊 介紹中西名著莫達文化救國之目的

月一日起按日出版新書一程從未間斷截至日前已出版四百
八十餘種矣。溫故知新，彙而有之。其他名賢巨著如百衲本
四史高麗文庫亦

仍舊預約 我館發售預約之書有文庫及百衲本廿四史等書

一為集會中山學新精華謀人類全智識有系統供給一為宋
元以來古本精刻我國歷史上史乘去年國慶竟致書未出齊而多
數被毀當為復舊以來未不踴躍踴躍刊預計本年秋季冬
之間可以出版刻仍舊戰前原價發售預約以期普及上述刊物

中華書局印古書非石印不可乃於前忙之中急起添設

平版印刷文化前途之序狀最近又有

大辭典發售預約出版各種字典辭典銷行全國士族

謀辭苑為益求普及見持選需要最切者十性分為四組發售

中西大辭典及法詳附等單此外其文化事業上海切關係者厥惟

大北新貨整理官價利我後如有新的發展或改良再當

進行推廣一而時望各地則業予以批評和指導 (致)

啟者本館發行所現增開服務職掌之一即代辦館往來

刊行發行所廣告業凡關於准銷陳列廣告等事如荷

垂詢請至本館或函索意見藉供參攷倘蒙

不吝賜教深感幸甚此請

公鑒

商務印書館

上海發行所

敬告惠顧諸君

敝所自復業以來，對於惠顧諸君，服務力求周到，承各界人士愛護，得免頹越。現在舉行復業紀念，為酬答各界感惠起見，益思增進服務效率，特擬今後上海發行所服務標準十條，藉以自勉，列舉如下。

(一) 貴客賜顧，敝所職員無不立時招待，即手中尚有他種工作，謹當立即放置，先為貴客服務，但遇顧客擁擠時，謹依先後為序。

(二) 敝所職員為貴客服務時，周旋晉接，禮貌必求周全，言語應對，必求謙恭和悅。

(三) 不論配貨找款包裝等事，敝所職員均力求迅速，以免貴客久候。

(四) 應接貴客手續，務求周到，計算必求準確，即遇事務繁忙之時，絕不因此稍有疏忽，庶免貴客覆核有誤，致勞往返。

(五) 貴客定貨或囑送貨物，敝所一經與貴客約定時日，即當準期交貨，或照開示地址送達，以免貽誤。貴客事務。

(六) 貴客垂詢或委辦事項，不論書面口頭，敝所職員謹竭所知，詳盡奉覆。

(七) 貴客性喜研讀之學科，應備何書，或何書最有價值，倘承垂詢，敝所職員極願盡其所知，為忠實之介紹。

(八) 貴客如為子弟補習教育，選擇讀物，依照年齡程度，應備何種讀物，敝所職員謹當竭誠介紹，以供貴客採擇。

(九) 貴客惠購文具儀器，或備自用，或作禮品，以何種最為價廉而堅實耐用，以何種最為合式雅宜，敝所職員謹當貢獻所知，以供貴客參酌。

(十) 貴客囑託事項，如遇敝所限於服務能力，一時未克承辦者，或經手人員一時未能答覆者，應即介紹貴客與敝所主管人員接洽，仍本敝所服務標準，隨時辦理。

上舉標準，均係商店應有之服務精神，敝所今後視為鵠的，除勉勵各職員實踐外，仍盼諸君隨時督策，並乞不吝賜教，俾資改進，不勝翹企之至。諸維公鑒。

商務印書館上海發行所謹啓

商務印書館復業紀念大廉價通告

寶號執事先生大鑒、逕啟者、敝館遭逢國難之後、爲文化繼續奮鬥、匆匆復業、深蒙全國人士熱心愛護、感激莫名、當時因生產力量有限、故未舉行紀念、現在上海製版印刷廠成立已經數月、合以平港兩分廠之能力、各種圖書、已準備充足、而一二八之國難、瞬屆週年、爲酬答各界維護之雅意起見、特舉行復業紀念大廉價、上海發行所各省分館一律舉辦、並請寶號對於顧客亦同樣辦理、茲先寄上紀念辦法傳單二紙、敬祈察閱、並將應請注意各節、分別奉達如左、

一 此次紀念日期、門市以三個月爲限、自二十二年一月起、至三月底止、惟對於同行配貨、特提前自廿一年十二月一日起、所配去之貨、即作爲紀念期內配貨、務請早爲預備、開單添配、

二 同行自廿一年十二月一日起、配去之中小學教科書及教科補充用書、列入敝館此次所印甲乙兩種書目者、在二十二年四月十五日以前、以現款付還此項貨價者、一律升水二成五計算（適合八折）以供同行給與顧客折扣之用、例如發貨一百二十五元、於上述期內付現款一百元、即可清賬、少付者少升、付款超過期內所配貨款者、其超過之數不升、上述期內、以現款付還雜誌款者、升水一成、在甲乙兩種書目以外之書籍、概不升水、

三 上海發行所及各地分館、提出之一般用書、原版西書、文具儀器、等、分批發售、特價者、同行如於特價期內、以現款購買、概照特價計算、如係記賬配去者、仍照平時辦法、不能照特價計算、

四 紀念期內、所有同行回用、一律照舊、其列入此次乙種書目之書籍、並仍照優待同行簡章普通書回用表計算、

五 廿一年年底同行所欠賬款、仍照向例清結、其中所付十二月份配去中小學教科書及教科補充用書之貨款、仍升水二成五計算、廿二年五月同行應付之賬款、應請照付、

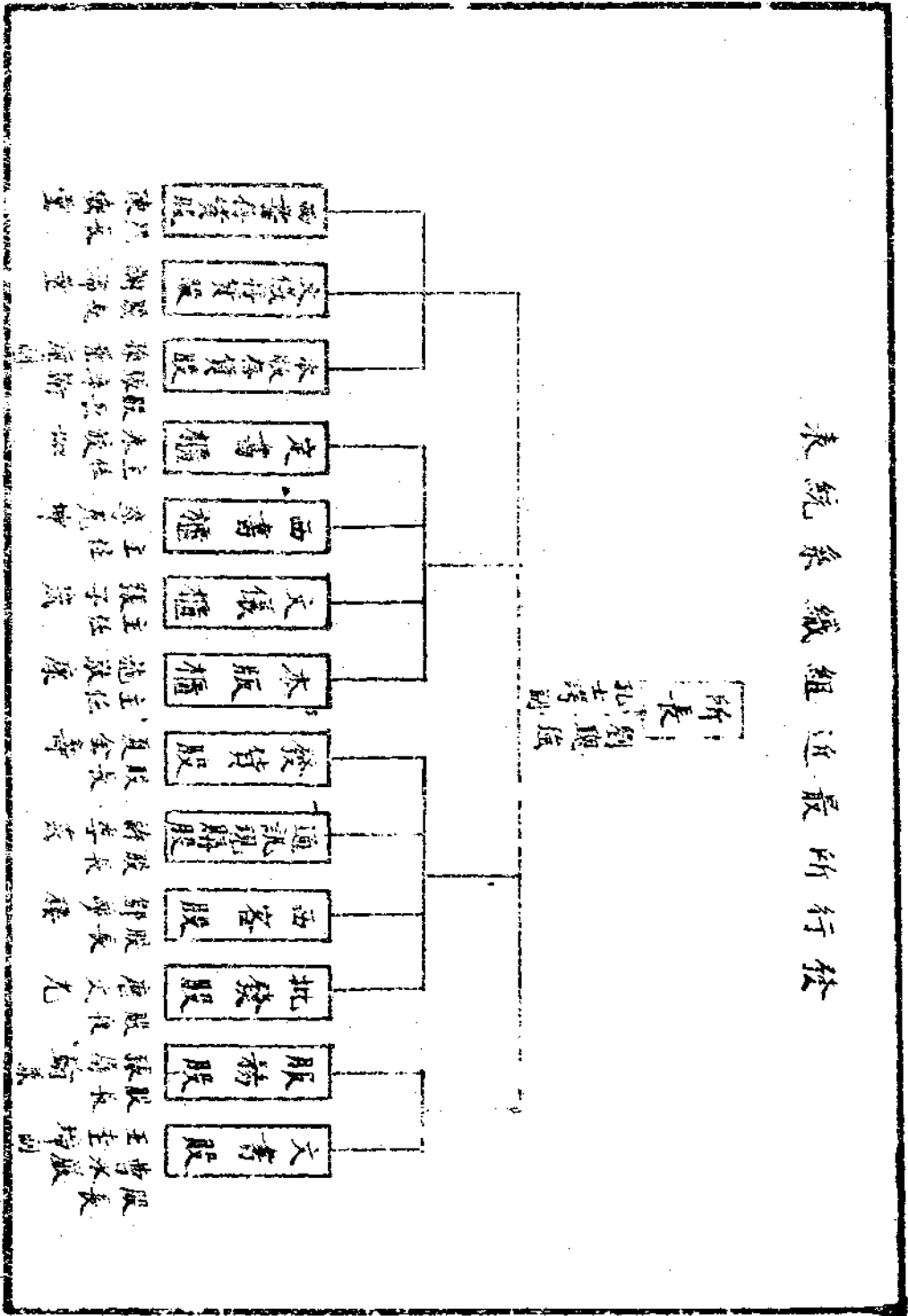
六 同行在紀念期內配去各貨、概不退換、以上各節、即祈

查照、所有甲乙兩種書目、及分送顧客廉價辦法傳單、並粘貼招紙等件、容另寄上、敝館此次舉辦復業紀念、對於尊處推銷教科用書、便利多多、務祈特別注意、廣爲宣傳、盡力推銷、是爲至幸、此頌
台 綏、

上海商務印書館 各省分館 謹啓

廿一年十二月 日

發行所最近組織系統表



發行所最近組織系統表

同行消息

常州為滬寧路中心區域，文化之盛，不遜蘇錫。現由又日新書局訂主特約，專銷本館圖書，營業前途頗有希望。

汕頭文明商務書局經理梁海山先生，來滬結賬，順便添購貨物，其中文具一項，因本館債權添配特多。

青島中華書局經理劉希三先生，已于一月十四日離滬返青。臨行時贈去紫頭日曆三十座，認為非常便宜云。

遼京盤谷新華書局規模宏大，為我國在遼最大文化機關。經理馬俊民先生，係北大畢業，學問淵博，經驗豐富，開張以來，營業

蒸蒸日上。遼國原有天外天街九十九號地址，不敷應用，另遷同街八十一至八十三號，刻正從事布置，其格既委，在本館代

請書家繕寫，每字大至二十六英寸，足見局面之宏偉矣。溫州同益公司經理朱康青先生，承滬結賬，對於本館復業後發

貨復信，異常迅速，倍加贊許。

敝館自去年十一月份起每日出版新書一冊諒荷
 台合茲將二月份每日出版新書預告如次以後當每月在本刊
 發來但臨時出版間或稍有調動換定月底數日出版之書亦間
 或須俟三月初旬應出之書稍有調動仍請
 隨時參閱日報廣告俟照記載就地公告再此項新書
 尊厚如欲預先添配俾廣告見報之日即可發售敝館亦當盡力
 照辦所祈隨時知照為荷預告書目務請
 寶號職員仔細傳觀留心記憶庶免過願客詢問應對無誤

△二月份每日出版新書

一月	PLAIN SPEAKING ON JAPAN	八月	少年史 地 <small>地</small> 書 印度一瞥
二日	百科小 從書 變態心理學	九日	但願之死
三日	近世教育學	十日	史地叢考續篇
四日	初級教育心理學	十一日	標準高級英文選 第三
五日	星期	十二日	星期
六日	百科小 從書 各國民族運動史	十三日	世界植物地理
七日	文地小 從書 德國史	十四日	亞理士多德倫理學

司子月刊

商務印書館上海陝西街印

十五 農藝化學淺說
 十六 柏拉圖對話集
 十七 育種學
 十八 近代歐洲政治史
 十九 星期
 二十 蔬菜園藝學
 廿一 政治科學與政府

廿二 歐洲農地改良
 廿三 英文名劇選
 廿四 熱帶果樹栽培法
 廿五 英美中國教育制度之研究
 廿六 星期
 廿七 幼稚園的社會
 廿八 幼稚園的管理

教育界重要消息

中小學課程標準會議

中小學課程標準會議於二十一年八月一日六日在教育部開會，到中小學教育專家四十餘人，分組會議，議決案如次。

- (一) 中學組
- 甲. 初高中取消學分制，概用鐘點計時。
 - 乙. 議定各科目目：
 - (1) 克義改為公民科。
 - (2) 體育。
 - (3) 生理衛生改為健康。

4 國文 5 英語 6 算學 7 自然科以分科制為原則
 如有適當混合故本採用混合制亦可分科制理化系分在
 學物理各在 學年秋完第三學期植物第四學期動物第
 二學年物理第三學年化學 8 歷史 9 地理 10 勞作
 11 國畫 12 音樂
 所規之中學課程標準舉例
 丁 議定高中各科科目
 1 公民 2 體育 3 健康 4 軍訓 5 國文 6 英語
 7 林學 8 植物 9 動物 10 礦物 11 物理 12 化學
 13 本國史 14 外國史 15 本國地理 16 外國地理 17 論理
 18 國畫 19 音樂
 以上均為必修科。自第三學年起除共同必修科外尚分組由
 學生選擇。惟抵選組不選科。例在第三學年得減去公民四小
 時音樂一小時共十小時所餘之時數就在下列三類分組選
 習。第一類為林學物理化學生物學地質學等科目。第二類為
 國文英文社會學論理學心理學等科目。選習第一類者不得
 選習第二類。選習第二類者不得選習第一類。不加入軍事訓

司行月則

商務印書館上海發行所印

練之女生應修習軍隊看護

二 小學組

- 甲 增加課程總綱。
- 乙 暫行課程標準不至更動，將內容文字體例略加修正。
- 丙 增設公民訓練課程，地位在健康之前（中小學概不特設黨義科目）公民訓練作業要項，分道德、康樂、政治、經濟四大類。
- 丁 修正健康、美術、音樂、幼稚園課程標準。
- 戊 修訂國語課程，國語中讀書改為閱讀，作文改為綴法。
- 己 自然科增加衛生、健康要教材。

教育部公布新課程標準及實施辦法

教育部所定中小學幼稚園新課程標準，自廿一年十一月二日起陸續頒布，於十二月九日通令各廳局，規定中小學今年實施新頒布課程標準辦法如下。

- (一) 二十二年度幼稚園及小學之各學級應自第一學期起一律遵照新頒布幼稚園小學課程標準切實施行。
- (二) 二十二年度初高級中學之第一學期應自第一學期起一律

遵照新頒市課程標準切實施行。

(三) 二十二年度之初高中第二三年級如各科新舊課程標準之教材大綱雖有相差不多者，仍得酌量採用舊標準，至畢業時為此免致前後重複，或不相銜接。

(四) 中小學遵照新頒標準施行時，應即採用按照新頒標準編定，而經本部審定之教科書。

案本館出版小學校用基本教科書一套，是教育部最先審定，根據新課程標準編輯的教科書，適合最近頒布課程標準。本書編撰人多半是課程標準的起草及編訂員，其書之精當通用，可說無見。即本館前出版之新時代及新學制兩套教科書的內容，與課程標準亦多吻合。(編者)

教育部頒發兩種目錄

小學生讀物目錄

教育部以小學生課外讀本，其教科用書同一切要，近來各處小學購備各種讀物，大抵漫無準則，非失之簡陋，即涉於泛濫，內也各處不一，注意以此，特頒發小學生讀物目錄，令各省市教

育廳局特請各縣市小學務須一律遵照購置以期充實全國小學圖書設備

教育廳 中華民國二十一年十一月七日 第 6020 號訓令

中華書局小學教科圖書目錄

教育部以中華書局校應購圖書數量之國書以供學生之閱讀與參攷我國各省市校對於圖書設備大抵限於財力度藏至感艱乏其致無從於採購置承亟切要語後之參攷之資承學貽孤陋之誦為有礙於教育故部有鑒于此特遴選萬有文庫中合於小學及初級中學之必要書籍編列目錄預備中華書局一律遵照購置

教育部 中華民國二十一年十一月七日 第 6028 號訓令

案教育部前令將各省市教育廳遴選必要書籍以供各中學採用前經派員分赴各省立統籌採辦各科教科書目分別聘請各科專家審閱現已審定四百二十二種內含國學基本從書國學小從書新時代表文選以書百種小從書漢譯古學名著師範小從書學生國學小從書信書小從書等類 (編者)

內政部令購萬有文庫

內政教育部會同發八三二二號訓令略謂我國各地經濟狀況多屬困難各重要市縣雖間有各種圖書館之設立大抵限于財力及藏書之何由使一般民眾人人有閱讀圖書之機會而提高其智識本部等有鑒于此特通令各省民政教育兩廳轉飭所屬每一縣市政府及各省民政教育兩廳各市政社會教育兩部局務須購備萬有文庫一部以充實地方圖書設備並由教育廳彙集訂購以省手續而前經費一併遵辦