

# 實業導報

羅楚材

• 期五第 • 卷一第 •

版出日一月五年六十三國民

戰後世界經濟現勢.....	伍頌立
粵僑投資廣東實業應有的認識.....	何紹瓊
論廣東民營工業發展.....	伍連炎
工商業危機原因剖視.....	鍾承宗
三月來五羊牌精糖廣州市價動態.....	謝一匡
科學與人生觀.....	丘定侯
廣東西村士敏土廠概況.....	孫滿
廣東實業公司機器廠概況.....	楊樹滋
利用蔗渣製紙.....	沈樹德
廣東實業公司動態.....	資料室
經濟資料(國內·國外).....	資料室



行編組究研濟經司公業實東廣

# 戰後世界經濟現勢

伍碩立

戰後世界和平的締造，成爲人類發展史上空前艱鉅而偉大工作，這工作的歷程，關鍵是在經濟均勢的重估。當在波茨坦會議的時候，美英蘇三國都取得戰後優勢的條件，第一、蘇聯堅持要規定沿奧得河和尼賽西部作爲德國東部實際的邊界。第二、英國獲得控制德國西北部的全權，該區包括德國戰前重工業十分之七，是歐洲最重要的經濟區；第三、美國堅持獲得日本的全部控制權及發言權。從這三點決議，三強就可以各自獲得急需的東西。這就是戰後經濟均勢戰的發凡，也就是今天世界經濟均勢全面解決的基石。

戰後世界經濟均勢的劃分，不僅是資本主義與社會主義之間的矛盾，而且資本主義集團中也存在着不可解決的矛盾。我們試從戰後各國的經濟現勢發展來分析，就可以窺見問題的全貌。

## 一、金元政策的美國

報中，指出美國由於國外銷售貨物及服務所得之進益，最近已達每年一、五十億元之譜，戰前則爲每年四十億元。一九四六年美國生產，就業及工資力維持高水準之主要原因，在於各方對美國物資之「殷切需求」。同時指出，一九四六年之平民就業人數約近五千八百萬人，此爲美國有史以來之最高紀錄，較一九四〇年增加一千萬人，較戰時就職最高峯時亦增加數百萬人，一九四六年冬季全國生產量，據估計已達每年二千零五十億元之譜。一九四七年就業人數抵達最高峯後，預料生產量將超出「最大生產量之合理目標」百分之五，這無疑是獨佔資本獲得了繁榮滋長的溫床，但在這繁榮的過程中，已加深了資本主義發展的矛盾。

據商務局的統計報告，一九四四年企業機構雇用職工人數在五百人以上的，雖祇佔全國企業機構的百分之二，但他們的工人總數却佔着全部企業機構所雇用職工的百分之六二。在各大企業中，第一流的大公司約有二百家，它們的股東總數不滿七萬五千人，祇佔美國全部人口的百分之〇、六。這二百多家的大公司，控制了整個美國生產設備三分之二。像這樣高度的獨佔金融資本，它的發展，一方面就是對內加強剩餘價值的榨取，對外則是爭取廣大的市場。因此金元政策成爲美國控制國際經濟的開路先鋒。

當第一次世界大戰的時候，威遜遜總統在致前綫一位將領的一封信中，曾這樣說：「金元政策的重要，無論如何，英法二國和我們的和平意見不一致，一旦戰爭結束，我們竭全力利用雄厚的資本，使他們投入美國的金元旋渦，而同時較正他們的界世觀。」藉金元來加強了界經濟的統治，不僅是金融獨佔資本的生命綫，而且是美國對世界政治領導的具石。

杜魯門總統於去年三月份發表美國對外借款原則聲明，國務院即成立一經濟事務司，以國務副卿克萊頓主其事專事金元外交的決定和考慮，同時國務卿遠東司司長范宣德氏曾在一國際集會上說明了國際貸款的範疇，他說：「任何國家，如政府過於腐敗，軍備過份擴充，國家統制私人資本過於嚴格，或有非民主化的政治思潮滲透到野上下，美國公私資本均不應加以投放。美國的國際投資放款，無論其爲國家抑或私人，均應根據此一原則，而不應另有雙重標準。」這一政策的決定，無疑就是指明美國的投資與放款的對象把蘇聯除外。事實上，蘇聯素來也認爲金元外交爲資本主義侵略的先鋒，所以自戰後一年多來，美國進出口

銀行直接投放的資金，除英國人借款一十七萬萬五千萬元外，這去年底止共達二十一萬萬零六百五十萬元之鉅，所貸各國，計包括法國、比利時、荷蘭、丹麥、芬蘭、荷屬東印度、挪威、比利時王國、波蘭、中國，以及阿比西尼亞。最近復通過希七借款，這筆元政策的廣泛範圍，不僅是概括了歐洲，而且更控制東亞。但由於金元政策的運用，不僅是與社會主義的蘇聯本衝突，就是資本主義集團本也發生了很大的矛盾。美亦大借款發表以後，倫敦輿論反響極表不滿，認為不應以取銷英鎊封鎖及英國的優先貿易制度。去年十一月份的國際通商會議席上，法國代表也曾公開聲明，國際借款不應使弱國經濟完全受強國所操縱。蘇聯更公開的抨擊金元政策，為破壞國際安全的巨彈。從這裏我們可見美國的金元政策，與國際經濟和發展的矛盾性。

## 二、衰退的英國

英國經過了這次戰爭以後，它已表現了衰老的狀態，但它現在却也在竭力爭取「返老還童」，因此它被迫向美國成立三十七億元美金的大借款，來規復工業生產的能力，來擴展國際貿易以挽救這衰退的頹勢。因為「從輸出多於輸入，才能積聚財力，提高國家經濟水準」，是過去英國富強的一個秘訣。但現在的情形恰巧相反，一九四六年的國際貿易赤字竟達三萬二千八百萬鎊，平均每月入超達二千七百萬鎊，換言之，英國去年要拿三、二千八百萬鎊的現款來平衡它國際貿易。據「國官方的估計，英國輸出口量必須擴充到戰前的生產口分之一百七十五才能夠脫離債度日的窘境，而靠自己的財力去平衡國際收支。但在現實的條件下，這種希求還是相當艱難的。戰事結束以後英國的生產能力雖已逐漸擴充，但去年十一月全英國可做的人數中，還有七十一萬一千人尚未就業，其中三十四萬五千人是復員後尚未就業，其餘三十六萬六千人是失業。縱使這七十一萬人都就業了，而且都是生產事業，英國的主要工業尚難回到戰前的人力水準。從目前的煤荒問題，就所以證明英國人力水準的低落，據一九三三年第一次歐洲大戰時，從事採掘煤礦的礦工一百一十萬人，年產量二百八十七萬噸，第二次大戰後，礦工人數竟降到七十萬名，年產量跌到七十四萬噸，以煤為原動力的工業英國，煤荒的

信號，成為英國增加生產計劃的致命傷。燃料大出產威靈於二月七日在國會宣佈，由於燃料缺乏，倫敦英國東南部及東北地之全部工業將於星期一起斷絕電流供，此項宣佈震撼了全國的生產界，伯明罕之奧斯汀汽車廠即通知一四八〇〇名工人將於四十四小時內解雇，原因就是由於該廠每週要消耗一千八百噸煤，但政府僅能配給八百噸，全國百分之五十的工廠也在停工。邊際孔，約有五六、萬人受影響而賦閒，這一次煤荒的嚴重，雖經數週的占門而漸告和緩，但對英國增產運動的威脅，並沒解除，英國能否向「量寬」的道路邁進，到底要看工黨的工業和勞工政策和美國的支持而決定。

## 三、法國的蛻變

法國戰前是一個高度的資本主義經濟體系的社會，但戰後它的經濟復興比歐洲任何的國家較為困難，這困難的因素就是由於它的政治的紛爭。

法國的政治紛爭，雖使經濟復興的行程增加了許多困難，但這一政爭的發展，確已使法國的經濟體制受着嚴酷的清算。戰前法國的政治經濟大權完全是操縱在二百家獨佔資本集團的手中，解放後的法國，這二百家獨佔資本集團的地位，雖已被清算而根本動搖，但在白魯斯的臨時政府中，這右派的勢力仍積極地阻撓法國經濟的蛻變，它們企圖以搗亂金融，減少生產，促成物價昂漲，以破壞經濟安全秩序，達成鞏固它們的統治目的。賴馬迪內內的組合，表現了法國經濟改革運動的強化，向着企業國有化的社會主義計劃經濟的坦途前進，法蘭西銀行和煤業都收歸國有了。

在這法國經濟改革的運動中，不僅是表現着法國本身的蛻變，也就是資本主義經濟體制的蛻變。

## 四、蘇聯的新行程

社會主義經濟制度的蘇聯，它在戰時所受的損失最大，不過它有安定的政治與鞏固的經濟基礎，所以它的經濟復興，可以按步達到預期的效果。一九四六年三月第四次五年計劃公佈後，史達林表示很樂觀的預告

蘇聯人民，糧食定量分配可望於「最近的將來」宣告取消，工廠將增加製造消耗品，提高人民生活。在過去一年雖還沒有達到他的計劃的理想，但據蘇聯國家計劃委員會執行一九四六年復興及發展蘇聯國民經濟計劃的報告，却已充份顯示着他的第一年計劃實施的成就，戰後經濟上的一切困難因素，已在這一段的歷程中克服。本年度的財政預算，軍事的支出由去年的百分之二三減到百分之二一，更是證明了蘇聯正在埋頭苦幹要求實現這偉大的第四次五年計劃。

蘇聯新的五年計劃工業總生產量預定為二百〇五兆盧布（以一九四六—四七年的物價計算），就是說，一九五〇年全蘇聯的工業生產量要比一九四〇年的生產量超過百分之四十八，而這些生產量的增加包括着各個工業部門。雖然在復興的過程中還存在着許多障礙和困難，但生產量似能迅速增加，就一九四五年的半年內，蘇聯全東部區域的工業生產量確實是一九四一年前半年同產量的一倍，在四年的戰爭期中，烏拉爾區的工業生產量增加了三、六倍，西北利亞區增加了二、八倍，伏爾加區增加了二、四倍。戰後，列寧格勒一百多家工廠，已經提前完成新五年計劃中一年的生產方案。

蘇聯是以農業機械化為它的經濟基礎，農產是它的經濟主力，他的新的五年計劃中，對於農業生產的總量，據估計在五年之後，要比一九四〇年增加百分之二七，耕地面積與農作物的產量，都在廣大的擴張。

蘇聯的經濟建設的新行程，不是空洞的宣傳，而完全是以它的財政來做骨幹，他的成就不僅是配合了全體人民的理想生活水準的要求，就是歐洲不少的國家經濟制度也受着它革新運動，而起着巨大的變化。

### 五、經濟新均勢的兩個據點——德國·日本

從戰後四強的經濟發展來觀察，可知各國經濟制度的變化與各國經濟關係的矛盾。這矛盾的基點，當然還是資本主義與社會主義的行程。因此，隨着盟國作戰勝利的降臨，美蘇合作的關係也發生了新的估價，他們處處要建立自己的防綫，在西歐方面是以德國為經濟均勢的據點，遠東方面就是日本，因此戰後西歐的經濟控制與賠償問題，成為「美英

國際經濟新均勢的主題。

德國經濟資源的劃分，主要的癥結，是在波茨坦密約下確定，英美兩國早在去年十二月二日根據這項密約而訂定了英美對德佔領區經濟統一的協定，這一協定規定於本年一月一日實行，據聯合佈告內稱：「有此計劃，不但可望減少佔領費用，而且可以逐漸恢復德國非侵略性之健全經濟，而對於歐洲經濟安全有重大之貢獻」，這一項計劃的目的，就是英美最先一著建立起一條防線，來爭取歐洲經濟均勢的優先權。在莫斯科四國外長會議十九日的議會中，對這個問題的論述，又是充份地表現着戰後國際經濟矛盾的清算，所以十九日的會議中對基本問題也沒有成立協議，馬歇爾拒絕了蘇聯要求百包美元賠償問題的討論，拒絕蘇聯要求解散英美佔領區合併，主張德國在賠償之前，應使其經濟平衡。馬氏并拒絕法國要求進煤接濟歐洲其他各國。莫洛托夫則拒絕德國不先賠償而發經濟統一，拒絕馬氏主張，賠償問題應以波茨坦協定代替雅爾達協定，但支持法國之運煤要求。關於魯爾區，蘇聯要求由四強管制，法國要求單獨管理。根據合衆社莫斯科十九日電報導，莫洛托夫與貝文對此問題的議論要點如下：

- (一) 莫洛托夫贊成法國之要求，即規定德國之煤斤生產，以若干數量分給各盟國（貝文對此表示反對）。
- (二) 莫洛托夫主張四強共管德國重工業中心之魯爾區。
- (三) 莫洛托夫力言波茨坦所定之賠償協議不能代替雅爾達所定之協議。

貝文意見要點則如次：

- (一) 英國不能成為四種共管魯爾區之一員。
- (二) 英國欲增加德國之鋼鐵產量，但此議行的僅為維持生產，並非作為賠償之用。
- (三) 在德國經濟未獲統一之前，英國不願取消英美佔領區合併一事，須待獲得滿意之處理辦法後始願為之。

從上面莫貝兩氏之意見，可見作為解決德國問題經典的波茨坦協定，隨着四強的鬥爭而發生了新的估價。英國的觀點還是希望德國成為自給自足的和進步的友邦，美國是以支持英國的立場來維持這歐洲的經

濟均勢。法國的主宰，當然希望把整個德國支離，使它永不能翻身，使本身的威脅獲得一勞永逸的解決。蘇聯爲了安全國的擴張，它有堅決的立場，並從側面來支持法國的要求。因此目前歐洲的經濟均勢問題，不在德國本身，而在美蘇之間的矛盾。從這方面來觀察，德國經濟復興問題，對世界和平的威脅性，却沒有消失的。

從德國方面來解決歐洲的均勢問題，同時也帶來了解決日本四週的東亞問題，美國因擊敗了日本，同時也佔領了日本，所以美國也不着急於日本問題的解決。不僅這樣，美國官方還要積極加速日本的復興以代替中國的地位，據一月三十一日法國新聞社東京電稱：「美國賠償調查團承認美國當局已放棄賠償委員會的計劃，即沒收并拆毀大部份工業設備，搬往外國的計劃，彼等力言日本經濟帝國主義的復活，並無危險。」他們認爲，日本可能成爲美國的民主方式領導一個卓越的地位，在如此的方式之下，日本便不會再成爲和平的威脅，其實這是蘇美之間矛盾發展的必然結果。將這樣的局勢來分析，戰後的國際經濟均勢局面，蘇聯必然的穩站歐洲的基地，美國無疑是在歐洲方面的控制力已逐漸退減，但必然的支持英國，來維持歐洲均勢。東亞方面，美國無形中已取得了盟主的地位，日本也就可能從此興，可憐的中國，却在內戰的蔓延中，旁落了亞洲的領導權！

### 六、回頭看中國

美國對中國的態度冷淡，而使日本復活的嚴重性我們是不容忽視的。但中國由於政治經濟的紊亂局面，却也不能不令人懷疑，然而這不是說，美國已退出了中國的經濟領域，美國也正需要中國成爲一個美國式的民主國家來擴展它在東亞的陣容。因此戰後中國經濟的矛盾現象也愈呈深刻化。戰時的獨立滋長的溫床，如今却又回復到悲慘的殖民地化的局面了。除了外來的經濟勢力泛濫的襲擊外，更受着內在的官僚資本的侵蝕，「這種官僚資本，也可說是中國特殊的獨佔資本的具體形態，有了這種獨佔性的官僚資本，便阻礙着民族資本的發展前途，官僚經濟愈繁榮，民族經濟或國民經濟愈倒臺。」所以我們目前的經濟危機，是在內外的獨佔資本變重的壓迫下，形成崩潰的慘痛過程！

從另一方面來觀察，美國爲了亞洲大陸防綫的延伸與運用，它決不會放棄中國經濟上的權益，同樣的，中國由於自身的矛盾也不能不跟着美國的尾巴走。

### 七、結論

戰後的國際經濟情勢，是極度的綜錯複雜的，這種綜錯的因素的存在，對戰後世界和平的威脅性雖沒有解除，但我們却也不致認爲再戰爭的危機目前是在的。正如史太林片一時的申明，美蘇之間目前並沒有絕對不可協調的因素存在。

可是今後的世界經濟均勢？歐洲方面美國已漸陷於孤立的狀態，在遠東方面美國却是取得優越的地位，事實上蘇聯也不致從這一方面來加強了美蘇之間的矛盾，只有英美之間的矛盾性是愈呈明顯的。

戰後世界經濟的新均勢，已在這激動的局而下變了，這無疑是第二次人類的浩劫可以結束，但這却也正是人類命運史程重估的開始！

請批評

請介紹

請訂閱

# 粵僑投資廣東實業應有的認識

何紹瓊

## 一、引言

我國僑胞，散處海外各地，數逾八百萬眾；每年僑匯，為數至鉅：戰前年約三億元，戰時平均年達五億元，戰後去年約為六百億元。粵以地臨南海，與外人通商最早，深得風氣之先，故出國人數特多，約佔總額百分之七十；匯款比率，則在百分之八十以上。由此可知粵僑匯款，在僑匯中所處地位，至為重要。

過去粵僑匯款，為平衡國際收支之主要項目，其對國家經濟裨助之大，自無待言；戰後復員建設，在在需財，其對國家經濟的作用，當更重，亦至顯然。今日本省經濟建設，經緯萬端，凡百事業，有賴於粵僑之投資，尤為殷切！惜此項僑匯，除一部供給僑眷家用外，大多用於商業活動，或購置田地，或建築房舍，或收買金飾，其用於建設生產事業者則極少。這不但與國計民生無補，而且由於用途的不當，或作投機買賣，或為地產競爭，反而助長物價的漲風，加深經濟的危機。所以我們對於僑資的運用，必須輔導其走上生產建設的途徑，使每個僑胞都能為祖國盡其最大的力量。此於國家經濟建設，固有益人裨助，而於僑胞本身利益，亦為計至得。

抗戰勝利後，本省當局為要把戰後的廣東重新建設起來，當擬訂五年建設計劃，以經濟建設為中心，所需資金總額，約為戰前幣值六億元。其中預計吸收僑資一億五千萬，佔總額四分之一。今後我們如何盡量吸收這筆僑資，使其投資實業，從事建設，這實為本省當前經濟上一個最重要的問題。

關於這個問題，時賢多在如何引導僑資的基本原則上立論，主要以政府為其說話對象，希望政府如何改善政治經濟環境，如何獎勵華僑回國投資，如何對華僑投資的實業，予以切實的協助與保障；而以華僑為其說話對象的，如指導華僑如何體驗投資的好處，如何祛除投資的

疑慮，如何選擇投資的對象……則鮮研討。前者因為引導僑資的必要前提，必須切實做到；後者亦為引導僑資的重要條件，應該配合進行。筆者不揣謬陋，時就後者，略抒所見，以就教於賢達。

## 二、粵僑投資廣東實業的意義

粵僑為什麼要投資廣東實業，有什麼好處，意義在那裡？這是粵僑在投資之前首須認識的。因為祇有粵僑明白了本身應盡的責任，以及投資實業對其切身的利益關係，然後才能對投資實業發生興趣，這是引導粵僑投資本省實業的一個重要條件。現分述如下

第一、粵僑必須了解，廣東是自己的故鄉，廣東的事，也是自己的事。彼此是唇齒相依，利害一致的。廣東的政治、經濟、文化、辦得好不好，都會直接間接影響到粵僑本身或眷屬的安危與福禍。

今日廣東經濟在敵偽多年蹂躪，殘酷破壞之後，人民窮困，生產衰退，景象至為蕭條；加以外貨大量的傾銷，更使本省工商各業，日呈不景，停工歇業，時有所聞，經濟危機，愈形嚴重。現止所謂百業待興，實業建設，尤為當務之急。今日振興廣東實業，固為本省當局應負之重任，而我粵僑為本省人民之一份子，自亦不能視為局外之事。現在省政府已組訂五年經濟建設計劃實施委員會，主持各項經濟建設計劃之推進，其中對於實業建設方面，規劃尤為詳盡，如工廠之設立，礦業之開採，農業之改進，水利之興辦，交通之發展，商業之振興等，均已釐定計劃，以待粵僑投資經營。這是發展廣東經濟的一個基本工作，也是粵僑投資本省實業建設的一個最好時機。

粵僑過去贊助革命，擁護抗戰，出錢出力，厥功至偉，對於祖國無疑已盡了大的貢獻，今後建國工作，更為艱鉅，粵僑責任，亦更重大。自須繼續努力，為祖國盡更偉大的貢獻。今日本省經濟建設，正待粵

僑回來投資，不論在家鄉的利益上，或在本身的職業上說，粵僑都應互相勸導，踴躍投資的。

第二、粵僑必須了解，將自己在外血汗換得來的金錢，存放在外國銀行，或滙返家鄉，購田建屋，存放銀號，都不是正當的出路。這在粵僑的眼中看來，或許比較安全可靠，但站在國家的立場上來說，究非良策。因為僑資存放在外國銀行，不但利息低微，而且徒然助長了外國經濟的繁榮。舍己田而耘人之田，豈我粵僑心之所願，如將其滙返家鄉，置田地，葺房屋，而競爭的結果，又必然抬高了房地產的價格。好像近年來，四邑各處的田地，價格突然漲了十多倍，十萬元本來可以買到的一畝田地，現在就非百萬元以上不可，甚至每畝出到四、五百萬元的高價，如台山的端芬，開平的大宅，鶴山的宅梧，大家也搶着購買。其實，以這樣高的價錢，來購買利息甚少的田地，是很不各算的。一畝田地出息，每年租穀充其量亦不過四担，以今日時價計算起來，至多年息五厘，還有什麼好處呢？至於將大筆款項放在銀號夾萬中，「中銀號老板下懷，他們可以用來作金融上的投機，或以高利轉轉貸出，那就更長助了高利貸的猖獗，危害了工商各業的發展，有百害而無一利。如二月初旬由金融投機掀起的狂潮，就不知倒閉了多少工商業！這些這些，都不是僑資的正當出路。

那末，僑資的正當出路在那裏呢？如前所述，投資生產建設事業，就是一條光明正大的出路。這條出路，現正擺在我們的面前。祇要我們的眼光稍為遠大一點，不為目前的小利所蒙蔽，我們是應朝着這條出路邁進的。

第三、粵僑必須了解，投資生產建設事業，不特為了國家的強盛，而且也為了本身的利益。投資生產建設事業，雖然要經過相當長久的時間，才有收益，不是一件急功近利的事業，但如能發展，那就可一勞永逸，享受無窮。時間雖然較長，又有什麼妨礙？他日年老歸國，固可坐享其成，安安樂樂以度晚景，就是子子孫孫，也可永遠過着幸福的日子，無虞凍餒。正所謂種瓜得瓜，種豆得豆，前人耕耘，後人享福，此其一。

其次，今日我國之所以如此貧窮，主要是由於實業的不振，經濟的

衰落；而其致此之由，又因無人投資，從事開發。假如粵僑對廣東實業，踴躍投資，廣東實業必可振興起來，廣東經濟必可發達起來。廣東為中國的一個重要省份，廣東的經濟發達，也就是中國的經濟發達。中國經濟發達了，國際地位當然可以提高，近百年來的恥辱，也可從此洗雪，那時外人自不敢如前一樣的欺凌和虐待我們僑胞，這不是我們粵僑所深切盼望的一件切身大事嗎？祇要我們踴躍投資國內實業，與政府通力合作，國家的富強是可以很快實現的，此其二。

總之，粵僑投資廣東實業的意義，非常重大，這不特為了本省經濟的繁榮，國家民族的富強，而且為了粵僑本身的利益，以及子子孫孫的幸福。

### 三、投資廣東實業還要考慮嗎？

粵僑投資廣東實業，已屬義不容辭，實無旁貸的事，那末，粵僑回來投資，就可不必加以考慮嗎？不，考慮是應該的，尤其是在今日國內局面尚未安定的情形下，粵僑更不能把多年辛苦換得來的血汗金錢，隨便作盲目的投資。不過，我們對於現實的環境，應該有詳細的分析和正確的認識，過份悲觀，固可不必，盲目樂觀，也非所宜。

共黨尚稱兵作亂的今天，侈談投資實業問題，似乎有點不近情理，至少在表面上看來，沒有購田建屋那麼安全可靠。其實，並不盡然。雖然實業經營所需的時間越長，其可能遭遇的風險越大；所投的資金越多，其可能遭遇的損失越重。但這僅是單方面的看法，未免過慮，今日僑資回國投資實業之所以遲疑莫決，把舵不定，或許這是一個最重要的理由。是的，假如投資完全沒有保障，當然不能強我粵僑把血汗換來的資金，作冒險的嘗試，不過，問題並不這樣簡單，我們不但要看到黑暗的一面，也要看到光明的一面。在現在國內的政治經濟環境下，有些地方，如東北各省，正在兵燹馬亂，滿天烽火，緊張狀態中，自然得不到實業建設，至少暫時不能冒險投資，可是有些地方，如西南各省，尤其是我們粵僑故鄉的廣東，目前比較安全，在這些省份投資，我們是可以放心的。

其次，過去政府對於粵僑投資的實業，似乎還沒有切實地予以保障與協助，以致經營失敗，蒙受很大的損失，這令粵僑也不無慮，而對

今後投資實業問題，不能不特加考慮的原因。關於這個問題，我們對於過去這種事實，自毋須諱言。不過，我們却不能以昔比今，認為以前政府如此，今日政府也如此；以前情形這樣，今日情形也是這樣。就拿僑匯來說吧，過去僑匯，每年數額都相當龐大，歷年對外貿易的入超，皆賴其彌補，不論朝野，雖均極重視，但對此項僑匯，如何運用，以及如何鼓勵其投資於實業，則極少計劃推動。因此，政府對於粵僑投資的實業，並沒有特別的加以保障。現在呢，情形已有些不同，僑資在今日，由於其對我國經濟的盛衰，有左右的力量，已為全國上下所特加注意，尤其是粵僑匯款，為廣東經濟的中心，更為本省當局所特別重視。廣東五年建設計劃所需資金四分之一須來自僑資，粵僑專業輔導委員會的附設於省府，以及最近的推派幾位大員分赴美洲、南洋、安南、暹羅各地，宣慰僑胞，並引導僑胞投資本省經建事業，這些都可見到本省政府對於粵僑投資的期望，是如何的殷切！廣東的經濟建設，離開了粵僑的投資，是會延期多少時間的，甚至很難期其成功的。在這樣情形之下，本省政府對於粵僑投資的實業，豈有不盡力協助和積極保障之理？現在本省當局暨廣東實業公司，對於粵僑投資實業，都訂有各種保障和獎掖辦法，這自然是值得我們重視。

總之，在現階段的廣東政治經濟環境下，粵僑投資本省實業所須考慮的安全與保障問題，都可說是不成什麼問題。

#### 四、怎樣投資廣東實業？

在我國政局尚在動盪不安的情勢下，廣東既為粵僑投資的最好地方，那末，我們怎樣投資呢？投資對象以何者為最好呢？投資以後，又怎樣保證其成功呢？這些問題，都值得我們去研究。

談到投資的方法，首先當然要確定投資的對象，即投資到那些實業去。在廣東五年建設計劃中，關於經濟建設方面，就粵僑可以投資的實業，大約有下列各種：（一）工業：如機械、化學、食品、紡織、運輸工具、電工器材、建築器材、水力發電、火力發電等工業。（二）礦業：如探礦、冶礦等業。（三）農業：如農產、畜產、林產、特產、藥材等業。（四）水利：如灌溉、防洪、排水、河道整理等。（五）水產：

如漁撈、製鹽、養殖等。（六）交通：如航空、水運、公路、鐵路等。這些實業，粵僑都可投資經營。不過，筆者的意見，認為粵僑最好能選擇幾種的確有利可圖的實業，集中力量，積極經營，以期有成。那末，選擇那幾種實業去經營呢？筆者認為工業面積積的、船、棉紡、麻織、農業方面的特產，水利方面的灌溉，水產方面的漁撈，交通方面的運輸等業，或因其原料來源豐富，或因其銷路廣闊，或因其事實上急需，或因其成本的低廉，如經營得法，都有發展的前途。這自然祇能作為筆者提供給我粵僑投資的一種參考，至於如何選擇，前邊得由粵僑舉派代表，回省切實調查，並請實業專家貢獻意見，政府機關計劃指導，然後才可決定。

投資的對象決定了，我們就可訂立章程，招集股東，組織公司。凡是對選擇好了的實業有投資興趣的人，都可請其參加，視事實規模的大小，而決定資本總額之多少。每股股金不可過多，亦不宜太少，大約由美金一百元至一千元為一股，便能普遍分認。普通公司的資本額，大約有美金十萬元，即可開辦。其規模大者，自須增至百萬美元以上。不論公司規模大小，資本多寡，粵僑投資都綽有餘力。集股方面，當無問題。資本籌足後，即可召開股東大會，確立章程，成立公司，選出有能力有經驗有聲望的人，分任公司董事經理以主其事。

公司成立後，應即一面呈報政府立案，一面妥訂業務計劃，分頭購買機器原料，建築廠房，招募技工，開工生產。在業務進行中，除隨時注意科學的管理，技術的改良，效率的增進，以及產品的運銷外，對於業務的發展，還可求政府給予各種協助與保障：如租稅的減免，公地的使用，技術的指導，合法的利潤，資本的保息，產品的運銷等，政府均應予以便利與保障。這樣投資實業，便可担保成功。

#### 五、結論

粵僑投資廣東實業問題，在粵僑的利益方面看來，是粵僑的切身問題；而在本省經濟建設方面看來，又是本省的切身問題。其成功與否，一面固要看粵僑愛國熱誠與努力如何，一面又要看政府對於粵僑投資經營的實業，能否切實予以協助和保障為斷。



# 論廣東民營工業的發展

伍連炎

## 一、勝利前廣東民營工業的發展

在鴉片戰役之前，廣東的民營工業，祇是單純的手工業，並且是依附於農業的，即是封建農村經濟的副業，還不是獨立的產業部門。主要的工業製品，多為利用鐵、銅、金、銀、錫、木、竹、瓷、瓦、紙、毛、棉、絲等，所造成的日用品；例如絲綢，土布、棉毛手織品，瓷器，缸瓦，金屬用具，牙擦，竹器，木具，紙張文房用品，飲食品等等。雖則這些手工製品在國民的日常生活中的地位日漸提高，但一直被視為次要的或者不重要的事業。

鴉片戰役以後，由於帝國主義武力的及經濟的侵襲急激進行，一方面刺激起人們抗拒外人的情緒，認為非建立新式工業不可；別方面也沖激起封建的自給自足的社會生活的改變，對於工業品的需求加深，於是新式工業隨面產生，大抵在前清同治五年（即公元一八六六年）有廣東機器局及蒸汽機絲廠的設立。前者滿人瑞麟任兩廣總督時，命廣州機器匠溫德園籌辦，專製連槍彈，後者是暹羅歸僑陳啟源氏在其故鄉南海西樵鄉立的，這是中國第一家新式機絲工廠，也是廣東第一家新式民營工廠，後數年南順二地之機器機絲廠即相繼設立。廣東新式民營工業，以機絲業為濫觴，實也是自然經濟條件所決定。

及至光緒末年，民營工業漸盛，恆豐泰碾米廠，巧明火柴廠及其他小規模之機器修理業都在廣州一地相繼出現，但終清一代，祇有公營的兵器工業規模較大，民營工業依然偏促於手工場的型質之中。

民國肇興，奠立民主工業的基礎，民營工業更見抬頭，並且在第一次世界大戰期中，外國經濟侵略的壓力減輕，也給予民族工業興起的機會，此工業呈空前盛況。廣州之織布工業，火柴工業，橡膠工業等，都

迅速發展。尤以橡膠工業為著，民國九年一年間，新成立之廠商，達二十三家，月產鞋底數十萬對。但為時甚漸，當第一次大戰結束後，外國的日常用品迅速恢復源源輸入的狀態時，又黯然萎縮了。

根據前工商部的報告，截至民國十九年止，廣州市所有新式工業的資本總額，合計祇有六百五十四萬七千九百五十元，其中公用事業，（主要為電力廠及自來水廠）已佔五百萬元，民營工業之獲得意見於此了，廣州一地如此，其餘各縣當更不足道。

民國二十年以後，粵局安定，適值世界經濟恐慌，銀價低跌，新工業獲得時機，民營工業達三百五十餘家，其中機絲工業佔一百二十一家，碾米工業六十五家，電汽工業五十四家，榨油工業三十七家，火柴工業三十五家，煤油工業二十八家，肥皂工業二十二家，機器工業二十一家，橡膠工業十七家，化妝工業七家，皮革工業三家，玻璃工業二家，但資本總額僅有一千五百萬元左右，平均資本額祇有四萬餘元。由於資本額之微薄，我們不能不想到規模之細小，設備之簡陋，出產之微少。

民國二十以來，民營工業之發展，其實亦限於自製自給之工業，輸出品工業，及有舶來品輸入之工業，均呈衰落。如機絲工業向為本省主要輸出品工業，每年出口平均五萬餘包，價值七十餘萬兩，但世界經濟恐慌爆發後，絲價大跌，絲業原有之國際銷場，幾全為廉價傾銷之日絲所攫奪，廣東絲業大受打擊，輸出減少，生產停頓，自民十九至民廿一之三年間，絲廠倒閉的凡六十三家，閉工絲車減少四萬二千餘部。又如橡膠肥皂工業，則因外貨廉價輸入，銷售市場狹隘，而致式微。

戰前的民營工業，都是消費品工業，屬於生產品工業的為數甚少，而且它們的生產力微弱得驚人。以機器工業言，最大的一家只能出產三百二十四匹馬力的發動機，次大的一家單獨生產十四匹馬力農田抽水機

一部，需時間、星期之久，從質方面觀察，戰前廣東的民營工業更無可取。

戰事發生後，廣東的民營工業，即陷於風雨飄搖中，旋敵騎南侵，廣東僅有的民營工業，更被推殘殆盡，此後是在危難中創建起來。根據本省建設廳資料，截至民三十二年春間止，登記的民營工業，約有五十餘家其中數字缺漏的約十餘家，有資本額及工人數的四十二家，根據這項資料統計的結果，平均每家的資本額有七萬八千餘元，平均工人祇有三十一個強。由於廠家避輕納稅，常慣將資本額產量等少報，這項統計，當然比實際的為少，但即使增加幾倍至十倍去，平均每家的資本，也僅有數數十萬元，工人也祇有二百，而物價已高漲了五六十倍至百倍，實際的平均資本額，不過一萬元多，比起戰前民營工廠平均資本額三萬七千九百零二元，實在還少了一半有多，資本額這樣微少，規模之細小，設備之簡陋，生產能率之低下，自屬無可避免的結果。而因交通不便，原料機械補給困難，常因此而停歇或倒閉。一般工業資本，實在也採取游擊的姿態出現，如捲煙業有利，即向捲煙業突進，若捲煙業無利，又向酒精業發展，祇是簡便從事，實無固定目標，這樣的工業，當然也是無足取的。不過在風濤驚險的環境中，却也是不能強求的。

。及至三十二年間，敵人全面騷擾本省，在多難中建立起來的稚弱的工業，又遭風捲殘雲般的暴力摧殘了。  
總之，在國內封建勢力的制肘及國外帝國主義的壓迫下，民營工業的前途，我們是不敢想像的，其型質之稚弱，生產能率之低下，日在岌岌可危之中，自屬意中之事。

### 二、復員後廣東民營工業的發展

勝利後，廣東民營工業發展的事實，是沒有一個人能夠拿出正確的數字，來作實在的說明，但是發展的一般趨勢及遭遇的困難，却是我們可能概括的予以敘述或分析。

根據本省建設廳統計，截至三十五年六月止，由經濟部核准登記之本省民營工廠計有六十二家，這六十二家登記的工廠，資本額，工人及產量各項所報的數字，都有以多報少之嫌，並且也不齊全，更兼幣值天天低落，資本額的計算固難得準確，而影響所及，各方面的變動也很大，所以正確的統計是很難得的。我們祇能根據登記的材料及事實觀之所及，作成下述的統計。

復員後廣東民營工業統計

類別	家數	資本總額	平均資本額	工人總數	平均工人數
製糖工業	二五	一、三二五、七四〇、〇〇〇	一〇一、九八〇、〇〇〇	三、二五〇	一〇〇
火柴工業	一三	一四三、〇〇〇、〇〇〇	一一、〇〇〇、〇〇〇	九二八	七一・四〇
捲煙工業	八	八五、〇〇〇、〇〇〇	一〇、六二五、〇〇〇	五一〇	七二・五〇
煉油工業	五	二六、〇〇〇、〇〇〇	五、二〇〇、〇〇〇	五四	一〇・八〇
化學工業	四	一八、〇〇〇、〇〇〇	四、〇〇〇、〇〇〇	一九〇	四七・五〇
橡膠工業	二	三五、〇〇〇、〇〇〇	一七、五〇〇、〇〇〇	一一〇	一一〇・〇〇
酒精工業	一	六、〇〇〇、〇〇〇	六、〇〇〇、〇〇〇	五二	五二・〇〇
製紙工業	一	一二、〇〇〇、〇〇〇	一二、〇〇〇、〇〇〇	一〇〇	一〇〇・〇〇
造船工業	一	一〇、〇〇〇、〇〇〇	一〇、〇〇〇、〇〇〇	八八	八八・〇〇

汽水工業	一	五、〇〇〇、〇〇〇	四五、〇〇〇
食物工業	一	一〇〇、〇〇〇、〇〇〇	一〇三、〇〇〇
合計	六二	一、七六三、七四〇、〇〇〇	八九、三五〇

就上表觀察，六十二家民營工廠的資本總額一十七億六千三百餘萬元，其中宏業糖廠一家佔去十二億元，其餘六十一家的資本總額實際上祇有五億八千三百餘萬元，一般資本額的貧乏，已可概見。就平均計。資本額也祇有二千八百四十四餘萬元，工人祇有八十九人強，比外國的來，固然小巫見大巫，比起戰前的來，也還要少；戰前本省民營工廠平均資本額為三萬七千九百零元，現在為二千八百四十四萬五千元，資本額表面上多了許多，可是現在物價已超過戰前一萬倍，戰前幣值十算，實際上平均資本額祇有二千八百四十餘元，還不及戰前的十分之一。從這方面看，復員後本省的民營工業，其規模是小得也可憐。不懂不見進步，並且是在倒退中。

其次，復員後廣東各項民營工業的生產能率如何，雖然我們連比較可靠的統計也沒有，但資本額貧弱，規模必小，設備必簡陋，生產能率必定低下的，是不會比前此高的，這可以斷言，所謂生產能率有效的提高，是靠科學的管理和優良技術的採用，但這些條件還是目前廣東民營工業所不可得的，當然是沒有能率可言，可以彌其缺憾的，實在祇是低賤的勞動力而已。

戰後，由於海洋交通恢復，舶來品輸入較易，戰時那種因機械或原料輸入不繼而使民營工業窒息的事實，似乎不會見諸於今日，但一直是倚靠外來供給，還是事實。依然免不了對外依存；並且由於洋貨的大量傾銷，而被壓抑，其缺乏對抗性與自存性，還是不能否認的事。

又配比的不善，依然是一個問題，在目前民營工業的發展，尚呈零落之象，尚遭過着致命的危難，自然談不上完善配合發展的，但即使不是可能強求的，却也是值得顧慮的問題。

綜合上文所述，戰後廣東民營工業的發展，依然不改戰時的型質，依然存在着極大的弱點：（一）是規模太小。（二）是產量低微。（三）是對外依存。（四）是配比不善，所見較好的轉變，就是機械性較輕

，注重民生必需品的生產這一點而已。  
戰後廣東民營工業依然侷限於稚弱的氛圍，也不是偶然的，而是現實下必然的事實。實際上在官僚政治支配，官僚資本活躍，通貨大量膨脹，物價劇烈漲的情形下，還有逐步倒退之虞，能談得上進步嗎？

#### 四、目前廣東民營工業的危難

復員後，一般推測都以爲民族工業從此提頭，但事實的演變，適得其反，一般從事工業的人，徒見大嘆晦氣，也自覺一籌莫展。

復員後，本省的民營工業，也曾有過蓬勃一時的事實，如三十五年春間，各類工業都是欣欣向榮的景象，但好景不常，四月以後，即日趨衰落，工廠倒閉，接踵而至，據估計三十五年一年中倒閉的工廠，至少在全數之半，至今存在的，也已奄奄一息了。如織布工業，據調查廣州的土布織造廠，最盛時期達四百餘家，規模較大的有二三十家，家庭手工藝式的有三百六七家，機織之聲，日夜不息，幾到處可聞，但至十月間，因當局限制花紗來粵，紗價劇漲，成本加重，售價高昂，加以上海土布大量來粵，銷售困難，由是大多廠場，初則停開夜工，繼則減機，終則停歇，至尚存者已不及全盛時四分之一，又如廣州捲煙工業，最盛時大小煙廠數達百家以上，各家獲利頗大，但至六月以後，走私洋煙大量輸入，國產香煙則因稅負過重，無法與洋煙競爭，銷路大減，停歇倒閉，即相繼而至，六七月間，各廠先後倒閉的，在全數之半以上，往後一直無法提頭，至今尚存者不過全盛時十分之一二；本年來雖加緊緝私和減輕稅率，惟依然在萎靡中。再如橡膠工業，在去年初其旺盛之情況，與織布及捲綢兩業不相伯仲，據調查去年二月間，全市較大的膠廠有三十餘家，小型的膠廠有二百餘家；但旋以燃料及動力缺乏，大部份即陷於半停頓狀態，其後燃料及動力獲得補救，又以上海製品大量沖場，乃一蹶不振，據調查僅餘二十一家，惟亦賴以前所獲利得，勉強支

持，業務並不發達。這三種工業，是復員後最蓬勃的，獲利最大的，可是曇花一現，即歸於式微，其餘各類工業的遭遇，不可言而喻了。

至於戰前佔比重最大，擁有三四十萬工人的縹絲工業，復員後雖曾有人力圖恢復和振興，但因農村破壞過甚，高利貸在加緊壓迫，桑田尙且荒蕪，縹絲工業何來發展？所以昔日繁榮與興盛，徒留下今日的神傷與太息。

總言之，復員後廣東的民營工業，不是一度繁榮後即歸於萎縮，便是根本無法復興或提頭。復員之初，經濟情況還未如今日之紊亂，利息還未如今日之高漲，資金週轉較易，工資負擔還輕；民衆購買力尙未致如今日之低下，八九年的破壞流離，生活上需要有力補充的必要；而交通情況又未盡通暢，外貨輸入極爲有限；故有一部份民生工業，即使設備簡陋，技術低劣，產品粗造，銷價相對昂貴，一時也呈特殊繁榮。可是經濟情況愈來愈紊亂，利息一日高於一日，資本週轉極度困難；勞資爭議不息，工資負擔越來愈重；民衆購買力又日漸愈形減弱，有購置之必要，却已無力承買；價廉物美的外貨又源源而來，充斥市場；在此種情勢下，型質簡陋，生產能率低下，大欠健全的民營工業，自難於自存，新的投資，自亦裹足不前，故無可避免的形不成工業。業倒閉零落的狂潮。經濟情況一日不得改善，民營工業一日不得提頭，這可斷言的。

### 五、發展廣東民營工業的重要性

廣東民營工業今日的危難，無疑是嚴重的，但發展廣東民營工業，是具有特殊的意義，是特別重要的，所謂民營工業，其範圍似乎是難於作具體的規劃，有人說過：國防工業歸國營，民生工業歸民營，重工業歸國營，輕工業歸民營，但，即使有一部份重工業，如機器工業，金屬工業歸於民營，也並無不當，祇要經營的方式，不是集中的，配合內地工業中心區工業而發展的就行，而在廣東發展這些工業在比若一省份是不同的。因爲：

第一、廣東省是國防的前線，並不適宜於建立基本工業，採取集中經營的方式，因廣東是沿海的省份最容易受列強勢力的襲擊，雖

則經濟條件頗適宜於工業發展，可是安全的程度實在稀少，如果我們將重工業或者基本工業建立在廣東，在將來如戰事再度發生，敵人亦必集中力量，侵佔這地帶，那百年工績，便好容易一旦化爲烏有，如我們上海工業區之被敵人佔奪，蘇聯西俄及南俄工業區之被納粹摧毀，教訓至深，當不能再犯此種錯誤，於此廣東不宜建立重工業；理至明顯，但廣東地理及經濟條件，則甚適宜於發展各種民營輕工業。

第二、廣東是通商要地，爲華南各省對外貿易的門戶，航海業的發達，正把廣東和外國的距離縮短，使彷彿若鄰近，舶來日用品的輸入便利異常，而銷納這些外貨，亦以廣東這樣的省份居多，能在廣東發展民營工業，增加日用品的產量，並改進其質質，消極方面可以減少入口商品，積極方面更能增加出口貿易，足以增加外匯的收入，而有助於國際收支上不平衡的狀態。並且，廣東爲華南出入口貨物的孔道，加工工業最宜發展，如入口原料加工改製，使成爲半製品，當可减少運輸上的困難，而增加內地工業發展的實益。又如出口物品加工改製，提高品質和價值，更足以增重國貨在國外市場的地位。而這主要的民營工業的任務。

第三、廣東是特產工業地，特產頗豐，如蠶絲，茶葉，菸草，生麻，草蓆，葵扇，藤器，竹木等，每年都有大宗輸出，增加外匯收入不少，而直接間接賴這些事業維持生活的人，以千萬計，關係於社會購買力與經濟繁榮至大。不過這些特產向來是用手或粗劣工具改製的，幾未足稱爲工業，今後之宜有計劃的有系統的發展這些特產品工業，當爲切要之圖。

第四、廣東是民間資本豐盈地，商業發達，僑匯甚多，民間資金頗厚，平常這些民資缺乏正當出路，致十之八九集中於土地購置，一直在加深土地所有集中而使用分散的矛盾傾向，削弱農業的生產力，而增加社會的不安，從這些事實看來，發展民營工業，無異爲民間閒息資金開闢正當使用之途，而使社會經濟的改觀。

由是而言，發展廣東的民營工業，是具有特殊的意義，而在廣東宜發展的民營工業，主要的約有四類：(1)日常必需品工業，(2)對於國防與民生較爲有決定的作用之特產工業，(3)輸出入原料半製以及配件改裝等附屬工業，(4)中小型化學及機械工業。

在這裡有加以聲明的必要，廣東的工業，應以發展各項民營工業為主，但並不是說，在廣東這地域無須乎建立一些公營工業，更不是說廣東的民營工業應獨立發展。我們認為廣東有這些自然礦藏，這些礦藏對於重工業的生產或軍需工業的生產，有直接的重大關係，這和工業不宜歸民營，而為選就原料地之故，本是不可以立工廠，但不能發展為工業中心區，建立大規模的工廠，從事集中經營，政府的資本即應負起發展這方面工業的任務。又廣東發展民營工業，也不是單純為着這一個地區的繁榮而設想，是配合工業重心區，并配合全體工業部門而發展。換言之，廣東的民營工業應視為全體工業的發展而發展。

## 六、如何發展廣東的民營工業

無疑廣東需要極力發展民營工業，但望民營工業發展的，第一是官僚政治，第二是混亂的經濟情況，而這兩種障礙，却是相因相成的，在官僚政治盛行的情形下，現有的民營工業難免受到直接間接的蠶食和損害，原有的不易保持，新的更無從建立。在通貨繼續膨脹的現勢下，物價高漲，利息奇昂，工業生產資本流轉緩慢，虛盈實虧的遭遇，祇有愈來愈甚，而勞資的糾紛，亦必愈來愈難解決，原有的祇有萎縮下去，新的投資是不會有的，所以要發展民營工業，必受政治環境變更，經濟情況安定，然後有實際辦法。

至於在技術上的改革，根據事實上需要，主要的是：

第一、促成合併經營——根據工廠法的規定，合法的工廠，須自備動力，或有工人三十名以上，但廣東民營工廠多未符合這個標準，至於自備動力的却十中無一，這還不僅是合法定或不合法定的問題，而是工業自存和發展的問題。因為資力薄弱，設備粗陋的工廠，在其本身來說，生產率相對降低，而費用却相對增加，再生產和擴大組織都是困難而緩慢的，而連帶的生產品質地粗劣，市場競爭力薄弱，必易受壓迫而歸於消滅，復員後廣東的民營工業蓬勃一時，即歸於萎縮，於此也有關係。而這樣的工業不能担負起對外經濟鬥爭的任務，也至為明顯，因此，須促成這些工廠合併經營，使得財力，物力集中運用，充實其自存和發展

的內在力量。工廠的合併，可採取股份的形式實現。一方面需要工業界自覺，自動的進行合併，一方面需要政府督促，強制的進行合併，要知一國經濟之繁榮，全視股份公司組織之多寡而定，獨資或合夥企業之存在，不過是經濟落後之象徵，這是我們所不能固步自封的。

第二、擴展電力的設備——電力工業的基礎，電力設備的程度如何，是表明工業發展的程度，歐美先進各國的工廠，利用電力發動的幾佔百分之百，事實可徵。目前廣東電力的應用，是極端微弱的，這是我們所不能否認的。擴展電力供給的辦法，可分兩方面進行：由政府及工業界投資設立一個規模較大的電力廠，互相聯通，供給各工廠的用電。或各工廠合併經營，將規模擴大，自行發電。

第三、改進生產技術——改進工業生產技術的目的，在提高勞動效能，增進生產的實益，其內容主要的是新式機械的配置，和科學知識的應用。換言之，即是應用優良的機械和進步的科學知識，不能墨守成規，或粗製劣造。因技術低劣的，生產同樣數量的物品，所費勞力與時間必多，所浪費的原料也較多，是必要改進技術，然後可得真正的生產利益。關於這一點，當然願望工業界在實踐中力求改進，不過政府也要預以協助和督導，促使其求進步。

第四、規定生產品——目前廣東民營工廠出產品的種類和形質，都是漫無限制的。這也可說是一種浪費，或者是一種不經濟的行為。各種出產品都是粗製濫造，進入市場，魚目混珠，這雖然也是一種物質，但會影響優良技術之取用，而防礙工業的發展，對於工業的前途，關係至大。因之，必要規定工業品的形式和質素，使各工廠勉求進步，走上健全的大道。這方面的實行，可由政府去規定，也可由工業界去協議。

此外，原料機械的取給，製品的運銷，得享受公營交通機關的優待和便利，原料配給力求其公平；減輕課稅，以輕工廠負擔；加強市場管理，或組織聯合販賣，以避免居間操縱者；資金融通。力求其圓滑充足等等，均為直接或間接促進工業生產或發展的，時刻都需要做到。

民國六年三月廿二日脫稿於廣州

# 工商業危機原因的剖視

鍾承宗

## 一、工商業的新危機

入春以來，全國工商業，不但沒有隨年華的更始，而稍呈蓬勃之象，而且因國內戰事的擴大，以及金融風潮的影響，更陷入新危機的深淵。

最近數月，各地工商業，仍然是一片倒閉聲。據調查去年開過後，上海工商業，因不能維持而宣告停工歇業者，至少在百分之三十以上；其他各地，亦有同樣情形。據統計，內地原有中小工廠一千二百餘家，現在關閉者，達百分之八十以上；遷川工廠，原有三百九十家，現在祇剩一百餘家，其中繼續開工的，則僅有二十家；重慶工協會員廠家，原有四百七十家，現已關閉三分之二，其餘亦陷於半停工狀態，朝不保夕。

在震撼全國的金融風潮掀起之後，各地工商業因一時頃受物價暴漲，工資劇增，利息陡重，以及資金週轉不靈各種影響，多陷入奄奄待斃的狀態。據調查，廣州市河南區工廠，因此而倒閉者，數達百分之六十以上；其能繼續開工的，處境亦至幾困難。如本市較為景氣的織造業、捲烟業、樹膠業，其現仍能勉強支持者，莫不減少生產，裁汰工人，增加工作時間，以圖苟延殘喘。至於一般商業，也正面臨一新的危機。舊自經濟緊急措施方案頒佈施行後，黃金外幣禁止買賣流通，所有金鋪找換店，一律奉令停業，十三行之錢莊，亦大部停止營業，因而大量游資，轉移陣地，逃往香港。加以國家銀行，頭寸緊縮，放款嚴加限制，而商業銀行，資金亦感週轉困難，以致市面銀根奇緊，使商運大部陷於停頓，貨物交易一片淡澀，各行商號，幾至無業可營。

廣州情形如此，其他各地亦復如此。總之，今日國內工商業，已處

在風雨飄搖中，困難重重，隨時都有倒閉的危險。倘不急謀挽救，勢將整個瀕於總崩潰！

## 二、危機的表因

今日工商業的危機，在表面上看來，主要的有如下幾個原因：一、成本加重，二、銷路狹窄，三、資金缺乏。不論那一個原因，都是工商業發展的致命傷。因為成本加重了，售價必須酌量提高，然後才有利潤可言；否則售價在成本之下賣出，必然虧損。但售價提高，因人民購買力弱，又無法暢銷，而令存貨陷於呆滯。至此，資金的週轉，便發生莫大的困難，而使工商業陷入虧損倒閉的不景氣中。這些原因是有連帶的關係的，現分別分析於后：

(一) 成本加重——在外貨大量湧進廉價傾銷，以及社會購買力非常薄弱的情形下，成本的加重，可說是工商業萎靡不振的一個重大原因。因為成本加重了，對外貨已不能與之競爭，對人民又不能適應其購買力，結果沒有不滯銷而關門。

為什麼成本會加重呢？我們知道，成本的計算，是包括利息，工資，捐稅，運費等在內的，其中任何一種因素提高了，都足以加重工商業的成本，如果這些因素同時提高了，其成本的增加程度，自更促進工商業趨於不景。現分述如下：

1. 利息的提高：在通貨急劇膨脹，幣值日益跌落的基本條件下，利息的提高，可說是必然的事。因為幣值日益低落，今日可買一担米的錢，過幾天就僅能買到一担的九成或八成，所以債權人的放款，利息要提

失。加以銀行錢莊定期存款的減少，資金供不應求；而國家行局握有社會上的大部資金，對工商業又實行信用緊縮政策，以及投機市場利潤的豐厚，時時在引誘着投機者的利息。這些這些，都促成高利貸更趨猖獗。今日一般高利貸者，其放款利息的計算，可說就是根據這些通貨貶值速度，物價漲率與市場需要程度為標準。現在月息二角，已是很平常很普遍的事，據調查最近本市因銀根吃緊，高利貸甚為猖獗，每百萬利息，在金融風潮之前已在三十萬以上，今更漲至四十萬到五十萬之間。雖貸用者仍不乏人，其中以金銀商號為多；但一般正當工商業，在此高利貸的榨壓下，已不勝其苦矣！因為一般正當工商業，尤其是民族工業，在戰時所受的損失實在太大了，大多都瀕於破產，這些企業繼續經營，固然甚感困難，但現在收斂，亦不容易，因此便不得不借債度日，即使利息高昂，亦不得不飲鴆止渴，在今日經濟不景氣中，一般正當工商業，要想每月獲得二角左右的營業利潤，已屬難事，要想超二角以上，自更不易。即便有二角以上的盈利，而除了償付利息之外，也所餘無幾，何況又沒有呢？據估計工業家所負擔的利息，要佔生產成本百分之二十以上，有的則在百分之三十以上。如真絲織物，戰前利息所佔成本比率為百分之三，則今增至百分之三十一。利息負擔如此繁重，工商業安得不日趨衰落！

2. 工資的高昂：由於物價的不斷高漲，工人生活費指數也隨之而不斷上升，尤其是今年二月經過一次空前的金融風潮，物價上漲之速，更為驚人。工資普通是以工人生活費指數為計算根據的，生活費指數已增，工資自不能不隨之而增。現在工資的增加，雖說受經濟緊急措施方案的約束，以本年一月份的生活費指數為計算標準，但實際上由於今日物價比一月份水漲已漲一二倍，在政府未能將今日物價壓低至一月份水準時，是沒有辦法把工資回復到一月份的水準的。現在除上海方面，大家已呼籲要將生活費指數凍凍外，其他各地非以生活費指數為工資計算標準的，工資都大大地提高了。如廣州的排字工人，其工資收入就不下於報館編輯記者薪水的所得。據估計，戰前工資僅佔生產費百分之五，現則佔生產費百分之二十以上。工資提高了，生產成本自然隨而加重，而生活費指數與工資上升之速，尤令工商業家有難於支付之苦！

3. 捐稅的繁重：捐現的繁重，也是增加工商業成本的一個重大因素。現在工商界的稅捐，中央有中央的稅，地方有地方的稅。而且除法令規定的種類外，還有其他不合理的負擔，是以當前工商業界都在「虛盈實稅」的情況下被蠶蝕了資本。不論你賺錢或虧本。都一律照例抽稅，這種根據資本額的大小來徵收的辦法，實無異逼使商家非造偽帳不可。目前上海的工商業，至少都有兩套帳簿，像現在這樣繁重的捐稅，不能不使工商業日趨蕭條。

4. 運費的昂貴：在沿海方面說，從外國運入原料貨品到本國，由於交通工具的便利，工資燃料的低廉，這一程的運費是不大昂貴的；可是運到本國之後，港內駁船的雇用，以及由駁船搬到貨棧或市場的上下伏力，這一程的運費，可就非常昂貴了。後一程的運費，往往比前一程的運費要多一二倍，此中原因，第一是因為國內交通工具缺乏，而且阻礙。第二是因為工資物價的高漲。至於內地方面，不論水陸交通，貨運費用，今日均較戰前高出萬倍以上；而且運輸時間，又極緩慢，以由滬至滬言，戰前不過一二星期，今則須一二個月。運輸的遲緩，固然加重了利息的負擔，同時也增加了工商業的成本。

(二) 銷路狹窄——不論工業的產品，或者商業的貨物，在正常的狀態下，要供不應求，貨如輪轉，業務才能蒸蒸日上。他好像是人體中的血液，一停止流通就會窒息；工商業的貨品，如不能推銷，也就會使資本週轉不來，而陷於停頓狀態。今日工商業的貨品，由於銷路的狹窄，就有如此情形。現將構成銷路狹窄的因素，分析如下：

1. 人民購買力的低弱：我國經過了八年的長期抗戰，不論都市農村，都慘遭敵偽蹂躪破壞，國民經濟，已衰落不堪；復員以來，又經過一年多的戰亂，征兵、征工、征實、征糧，從未間斷，加以災荒的頻仍，匪盜的搶劫，瘟疫的流行，這更使廣大的農民，走上赤貧的道路。維持最低限度的飽腹，尚不可得，那還有什麼購買力可言！再說到一般公教人員，現在月入雖有二三十萬元，但在幣值日低，物價日漲的情形下，購買力也低弱得可憐！除了萬分必需的日常生活必需品，如米、柴、油等，及房租、水電費等，必須支付外，那敢添置一些較為次的東西！其實，除此支出外，已沒有一文餘存了。試問現在的公教人員，除了

家本富有與貪污不法者外，有誰可以不愁衣食住行，而能安樂過日子！

貨品已因社會購買力的薄弱而滯銷，工商業自難望其發展了。

2. 外貨大量湧進的傾銷：人民購買力的薄弱，固為有銷路狹窄的主因，而外貨大量湧進的傾銷，更搶奪了本國工商業一點僅有的市場。這種外力的壓迫，也是目前工商業一蹶不振的重大原因之一。據江海關發表的出入口貿易數字，去年全年進口為一萬二千八百零九萬一千六百九十二萬元，出口為二千五百五十三萬零三百七十五萬九千元，計入超達一萬零二百九十六萬一千三百一十七萬元。如加上走私入口數字，入超至少在一萬五千億以上。這樣龐大的入超，除直接摧毀了我國的民族工業，搶奪了我國國貨的銷場外，已使中國經濟更加殖民地化。過去敵人提出「農業中國，工業日本」的口號，現在的情形，倒變了「外國生產，本國消費」了。特別是美貨的大量輸入傾銷，更使我國民族工商業趨於破產。首當其衝的，是那些有同樣美貨輸入的工商業，如製藥、捲烟、水泥、造紙等；其次是產銷向賴行銷外國的工商業，如蠶絲、織綢、針織、手帕等。我國這些工商業，在外貨傾銷之下，就不知多少遭到停工歇業的悲慘命運！

(三) 資金缺乏——目前工商業最大的困難，是資金缺乏，週轉不靈。工商業資金的缺乏，在成本加重，銷路狹窄的情形下，可說正是必然的事實。其中尤以「虛盈實稅」的抽收。「簡化稽征」的變派，更吞蝕了工商業的資金，而使其運用越來越小。在這種情形之下，擴充資本已無能力，而向政府銀行貸款又苦無門，迫得求之高利貸，以圖殘喘，而工商業的悲慘命運也就在此註定了。

金融波動給予工商業的不利影響，是非常重大的，祇要看看今年二月震撼全國的金融風潮，摧毀了多少正當的工商業，就可知道了。

以上所述就是工商業危機表因的分析，但這僅是表因而已，其真正的癥結所在，則在於通貨的惡性膨脹。

### 三、危機的根本原因

工商業的危機，雖然是由高利貸，高工資，苛重捐稅，外貨傾銷，購買力弱，官僚資本壓迫，國營事業爭利各種原因交織而成，但這並不

是危機的根本原因，而通貨的惡性膨脹才是危機的根本原因。因為前者都是後者的派生物，有了後者的存在，然後才有前者的產生，這一點，我們是應該特別認識的。否則不知癥結所在，一切挽救危機的辦法，至多祇能頭痛醫頭，腳痛醫腳，對於問題的澈底解決，仍無補於事。

為什麼說高利貸，高工資，苛重捐稅，外貨傾銷，購買力弱，官僚資本……都是通貨惡性膨脹的派生物呢？現讓我們進一步的加以探討：

一、利息的提高，完全是幣值貶低，也可說是通貨膨脹的必然結果。因為通貨的發行是超過社會的需要量時，其發行額越多，幣值越跌，在通貨的發行已踏上惡性的大道之今日，放款者對於其放出的法幣，是不能不考慮幣值下跌所遭受的損失的。而且他放款的利率，一定要除了抵償幣值下跌的損失外，還要有些微利，因此利息便不得不提高。這正是債權人為保護自己本金的辦法，完全是源於通貨的惡性膨脹而產生出來的。

二、高工資的發生，也是通貨惡性膨脹的結果。因為幣值越跌，物價越漲，工人生活費指數越高，工資跟着越貴。工資的提高，是以物價的上漲為其因，而物價的上漲，又以通貨的膨脹為其因。我們決不能倒因為果，認物價上漲是工資提高的結果，一如經濟緊急措施方案的凍結生活費指數於一月份，這完全是倒因為果的一種非正視現實的看法。我們如瞭解了這一點，那高工資為果，通貨膨脹為因的道理，也就可以明白了。

三、捐稅的繁重，與通貨惡性膨脹也有很密切的關係。因為通貨越膨脹，物價越高漲，財政收支越不能平衡，政府為彌補財政的龐大赤字，除發鈔外，就不能不在稅收方面想辦法。稅捐的繁重，成為必然的趨勢。

四、運費的高昂，如前所述，是一源於工資物價的高漲；而工資物價的高漲，照上面的分析，是通貨膨脹的必然結果。在這一點意義上，運費的高昂，也可說與通貨膨脹有很大的關係。

五、人民購買力低弱，更可說是直接間接由通貨膨脹產生出來的，因為法幣的發行是不能兌比的，通貨膨脹，還無異是從人民手中取去一部份購買力，即從人民手中抽去一部份購買力。譬如今日公教人員的新



水，仍然停留於上次調整的數目，三個月前月入二十一萬元的，現在仍是二十一萬元。面額雖然一樣，但從前的廿一萬元，可以買到兩倍於今日的東西；今日的廿一萬元，只能買到從前貨物的三分之一。所以今日廿一萬元，如祇能買到米二石，合月份的幣值七萬元，那其餘的十四萬元就無形中被通貨膨脹所剝去了。這就是說，我們應有的購買力，一天一天隨通貨膨脹而薄弱了。在薪水增加的速度趕不上物價上漲的速度情形下，這種購買力被削弱的現象，更表現得明顯。

六、外貨的傾銷，也與通貨膨脹有很大的關係。因為通貨越膨脹，國內物價越上漲，土產輸出越困難，外貨輸入傾銷越有利。而且由於外匯匯率的未能兼顧國內外購買力的平價，以此被比物價往往相差數倍。外貨運到我國後，除了成本及應得利潤外，還比我國同樣的貨物平宜得多，這勢國貨如何能抵擋外貨的輸入傾銷呢？

七、金融的波動，更是直接由通貨膨脹產生出來的，如今年二月的金融風潮，黃金外幣之所以急劇直升，米糧各物之所以一日數漲，其主要的理由，就是由於關金的大量發出，大鈔的巨額推出，而促使法幣價

值一瀉千里，加以投機者的推波助瀾，蓋使金融巨潮，澎湃洶湧，不可收拾。而金融投機者，其所以要買賣黃金外幣，實在也是因為幣值日跌，生產衰落，游資無出路，祇好以金融投機為歸趨。

總之，工商業危機的各種表因，都好像是一個一個的鐵環，可以由通貨膨脹這條軸心聯串起來。所以，如祇看到危機的表面，而不進一步的探討其根本原因，那是看不出危機的真相來的，從而問題也就不得能到澈底的解決。

#### 四、結論

工商業危機的根本原因，既為通貨的惡性膨脹，那唯有停止通貨的惡性膨脹，然後才能解救工商業的危機。惟通貨惡性膨脹的發生，是基於財政收支的不平衡，在國內和平未實現之前，任何挽救工商業危機的辦法，如舉辦低利貸款，實行保護關稅，引導社會游資，減免苛捐雜稅等，都是消極的辦法，不會把當前的工商危機根本救治起來。

卅六年三月廿四日

## 三月來五羊牌精糖廣州市價動態

謝一匡

在本省新式製糖工業未建立以前，國內精糖市場，幾可謂完全為洋糖所獨佔，民國廿三年以前，洋糖進口最高紀錄每年達一千四百餘萬担，價值約在國幣二萬萬元之譜，佔進口貨物之第二位，即以蔗糖事業比較發達之廣東而論，每年洋糖進口亦達二百餘萬担價值一千一百餘萬關科兩，約合粵幣三千萬元，二十二年五月我中央政府雖實行保護關稅政策，將洋糖進口稅率增加為從價百分之一百，藉資保護國內糖業，惟關稅雖高，不獨不能限制舶來糖類，反足以利誘奸究之偷運漏稅，以致私糖充斥市場，而形成土糖滯銷之象。

迨民國廿三年十二月市頭新造兩糖廠相繼開工製糖以後，「五羊牌」精糖遂以異軍突起之姿態出現於國內糖業市場，其後順德、揭陽、東莞、惠陽等糖廠相繼成立，由是粵省製糖工業之陣容益盛，五羊牌精糖不獨雄霸省內市場，抑且遠銷上海長江各埠矣。

自抗戰軍興，廿七年十月穗垣淪陷，各廠隨落敵手，五羊牌精糖遂絕跡於國內糖業市場。迨卅四年八月，國土重光，復員之後，祇有順德糖廠碩果僅存，同年十二月修復機器復恢復造，五羊牌精糖又重上市場與國人重見，茲將卅六年第一季——一至三月——五羊牌精糖

州廣市價動態略述如后：

查五羊牌精糖為廣州市場上品質最高之食糖，通常交易以每司担為單位。卅五年十二月份其平均市價為每司担一十三萬四千七百元。卅六年一月份平均市價為一十三萬三千三百四十八元，二月份平均市價為二十三萬四千四百五十元，三月份平均市價為二十四萬四千六百元，若以三十五年十二月份之平均市價一十三萬四千七百元為市價指數之基數：100%；則二月份為一七四、六%漲七四、〇%；下月份為一八一、六%漲八一、六%茲列表如下：

卅六年第一季五羊牌精糖廣州市價動態表

日期	單位	一月份	二月份	三月份
1	司担	元	161,000元	240,000元
2	司担	且	174,000元	241,000元
3	司担	121,000元	165,000元	243,000元
4	司担	131,000元	179,000元	241,000元
5	司担	129,000元	200,000元	236,000元
6	司担	123,000元	215,000元	238,000元
7	司担	125,000元	214,000元	235,000元
8	司担	127,000元	216,000元	225,000元
9	司担	128,000元	232,000元	218,000元
10	司担	127,000元	243,000元	215,000元
11	司担	124,000元	310,000元	213,000元
12	司担	125,500元	330,000元	215,000元
13	司担	126,000元	300,000元	215,000元
14	司担	125,000元	285,000元	225,000元
15	司担	126,500元	260,000元	241,000元
16	司担	134,000元	240,000元	248,000元
17	司担	135,000元	210,000元	251,000元
18	司担	137,000元	215,000元	246,000元
19	司担	129,000元	222,000元	245,000元
20	司担	127,000元	219,000元	243,000元
21	司担	春	240,000元	242,000元
22	司担		230,000元	250,000元
23	司担		257,000元	253,000元
24	司担		256,000元	252,000元
25	司担		244,000元	257,000元
26	司担	節	240,000元	265,000元
27	司担	152,000元	239,000元	282,000元
28	司担	147,000元	238,000元	290,000元
29	司担	150,000元		288,000元
30	司担	156,000元		
31	司担	157,000元		292,000元
平均	司担	133,348元	234,450元	244,600元

卅六年第一季五羊牌精糖廣州市價漲落比較表

月份	每司担平均市價	價比	漲(+)或跌(-)
卅五年十二月份	一三四、七〇〇元	—	—
卅六年一月份	一三三、三四八元	九九、〇%	—
二月份	二三四、四五〇元	一七四、〇%	+
三月份	二四四、六〇〇元	一八一、六%	+

資料來源：廣州經濟報及定記行情

……  
從業  
……

# 科學與人生觀

丘定侯

原始時代，人類生活簡單，一切循乎自然，每天吃飯穿衣睡覺，自給自足，祇顧目前，也不追究人生的意義，當然談不到什麼「人生觀」。可是到了現在，科學昌明，文化演進，社會組織日臻嚴密；人類的生活慾望，非常亢奮，社會的機構，又十分複雜。人們對於外來種種，必須選擇去取。所以人們便從人生各方面加以深遠探討，確定了人生的價值，然後來決定人人所必需的對於人生的態度與努力，這就是人生觀。

人生觀是因入而異的。有一派人僅接觸到人生虛偽的外表，感覺人生毫無價值可言；他們感到灰心，失望與消極。古今詩人每有「前不見古人，後不見來者，念天地之悠悠，獨愴然而淚下」的靈感，可作這派人見解的代表。他們終生忙忙碌碌，爲了餬口，爲了兒女，苟延殘喘於人世，在精神上是絕端痛苦的。因爲他們既沒有希望，又沒有安慰；沒有信仰，更無所謂生活中心的把持；只是徘徊於荒涼的人生道上，得過且過地虛度着。結果每流離於悲觀。厭世與頹廢。又一派人覺得人生是短促的，沒有意義的；「人生如寄，爲歡幾何」便是他們的中心思想。他們厭棄日常生活，但又不屑爲事業奮鬥，以爲徒然自尋煩惱。他們無法排遣生活的空虛；於是不惜以可貴的歲月，作無

聊的投擲；歌台舞榭，賭窟酒樓，常見此輩蹤跡。至於國家社會，一似風馬牛不相及，都非所問。這些人實是甘於暴棄，自趨墮落，做了社會上的一世寄生蟲罷了！

上面所說的兩派的人生觀，都不是正確的人生觀，也不是我們所應有的的人生觀。我們應有合理的科學人生觀。個人的見解認爲科學人生觀應做到下面三點：（一）人生須能認識宇宙（二）人生應圓滿解決其生活問題（三）人生應求「真」「美」「善」之實現。

人生須能認識宇宙：人類生存在宇宙間，所環繞所接觸於我們面前的，都是宇宙間「事物」和「現象」。我們如果對於當前的「事物」和「現象」渾渾噩噩，一無所知，那和沒有智慧沒有性靈的其他動物以及不開化的土人有什麼分別呢？所以我認爲人生應該認識宇宙，應該認識環繞我們四周的一切！

宇宙很大，它的「事、物」很多，它的「現象」也非常複雜。我們從天空說起，在廣漠的空間，有形形色色不同的星雲。各星雲中又各有其體系，單就太陽系說來：太陽系有九個行星，地球便是其中的一個。地球一方面環繞着太陽周轉；一方面自己轉動；於是地面上就有四季和晝夜之分。我們再就地球上所有的物質來說，不論他是有生命；無生命；不論他是

動物植物和礦物；它的組成份子都逃不出九十二種原子的範圍。我們把原子再加分析，每個原子都有核心；核心的四周都有電子圍繞着高速度地轉動着——正和行星環繞太陽一樣。根據上面的「現象」，我們可以說：「宇宙之大其大無外。」同時也可以說：「電子之小，其小無內。」概括言之：宇宙間主要現象，僅爲（一）空間（Space），（二）運動（Movement）（三）運動有一個中心。以宇宙間「事物」的繁多和「現象」的複雜；人類智識和精神有限；要使人們對於一切「事物」和「現象」都能澈底了解，在目前實是一件不可能的事。我們仍有許多宇宙間的謎，有待於科學家的繼續鑽研和探討。關於宇宙間一切問題的深和專精的研究，雖是科學家的責任；但是，其餘生存在着的人們，不能漠然無視，我們認爲每個人最低限度對於宇宙應有概括的認識；對於普通「事物」和「現象」都應有相當了解，不能精細，也應該知其概要。我們對於宇宙必須獲得應有的認識，我們應有認識是什麼？就是我們要爭取空間與時間。人類與萬物相同，必有一個正軌的自強不息的行動，所謂「天行健，君子以自強不息。」我們的行動更須有一個中心。我們有了這個了解，才能認識人類的地位，生命的意義。

人生應圓滿解決其生活問題：在未談解決生活問題之前，關於「生活」二字的意義實有加以詮釋的必要，「生」與「活」二者意義絕不相同。「生」是生命的延續，精神的永久存在。「活」是軀體的不死仍能繼續維持生理作用之謂。人們「生」的先決條件必先有其民族國家，而且，這種民族國家必須能夠自由獨立於世界，然後他的人民才有生活可言。沒有民族國家的人們——就是世界上亡國淪為殖民地的民族，像猶太人，印度人，朝鮮人等，那祇是苟「活」於地上，不能說他們「生」在世界，更談不到什麼應有有意義的人類生活！因為他們沒有國家，沒有自由，沒有靈魂；他們是奴隸，他們所有的祇是僅存着軀體，他們過着非人的生活，他們決沒有永久生存於宇宙間的資格和權利！

人類的生活，高下不一，有些人們度着非常優裕闊綽的生活，有些人們的境遇却十分艱窘和困苦。當然人們的慾望是向上的。對於現狀不滿，都希望能有更好更高的生活。但是，究竟我們遇着怎樣的生活才算圓滿呢？見仁見智，主張各有不同。個人以為我們不必希冀過分理想的生活，但既生活於世界，我們便應該有個合理科學化和應有必需的生活——這就是衣食住行四種需要都須取得合理的解決。人類御用衣着，不必奢修華美，質料也不限定綾羅綢緞，呢絨嗶嘰，但必須求其整齊潔淨，合於衛生，關於飲食方面，也不必十分講求，最要緊的條件就是不吃生理上並不需要的東西，我們需要食料，第一須採取含有營養

素的東西，像雞蛋牛肉大豆等，第二採取含有維他命的東西，像各種蔬菜和水果等是。關於住的要求，不在形式的講求。船屋草舍，祇要有充分的日光和空氣，效用並不見得比洋房遜色，鄉居也未必一定不及都市，房屋的四週最好能有相當的空地，栽植些樹木花草，畜養些禽鳥蟲魚，可以陶冶性靈，平添生趣。談到行的問題，條件更簡單，我們並不限定要求御用高麗乘車，也不必乘坐二十世紀最新式流線型的汽車；我們但求求行的交通工具上，有着比較寬適的坐位，長途跋涉，不致感覺上分困難為已足，外觀的華麗與否，無裨於實際。在交通不便的條件下，就有一肩輿轎，一輛羊角車，足以代步，也未始不是良好的「行」的工具，不過有一點值得注意的，就是這種工具必能相當地解決時間問題。如果我們有亟待解決的事情，必須行走遼遠的距離。假定乘坐緩慢的進步行的車輛或船隻，那結果必至延誤我們的解決事件的時間性，便有考慮乘較為迅捷的交通工具的必要。

概括言之：我們解決問題，不必過事修張，也不必過分享受。應該使其合理而有效，有唯一不標準。

人生要求「真」「美」「善」之實現，個人觀察，人類生活行為，應求其符合「真」「美」「善」三個條件。

什麼叫做「真」？前人說六經中並無「真」字，「誠」字就作「真」是解，故尋求真理便是「真」。親愛精神也是「真」。上面所說認識宇宙，便是尋求真理的「真」。大學謂「致

知而后意誠」中庸謂「不誠無物」即是此理。「誠懇篤實」「推己及人」「不欺暗室」「精神感召」就是親愛精神的「真」。即莊子所謂「真者精神之至也」。至於佛家謂「真諦」「真如」意思更為廣大，皆對治妄境而言。

什麼叫做「美」？美的條件有三：第一必須整潔充實第三必須趨向自然，不可十分雕琢第三必須含有藝術思想，具備了這三個條件，才能充分表現他的美！這就是孟子所說「充實之謂美」世界上沒有一件「美」的事物。它是不充實，不整潔，不自然，不藝術的！

什麼叫做「善」？善是惡之反，消極方面不做有損無益的事，積極方面努力去幹有裨人羣貢獻社會的工作。所謂「善」不僅是獨善其身，同時，還要兼善天下。古人提倡「善與人同」即是此意。「善」的涵義不僅是個人的，自私的，而是大眾的，公益的。惟有使大家受益，大眾享受，大眾快樂，大眾普遍有幸福，社會人人得福利，個人才有幸福之可言。荀子主張「善群」也就是這個意思。我們的目標是要貢獻人家，幫助別人：古人所謂：「助人最樂」又說：「為善最樂」都不外此意，我們在工作的時候，必須竭盡心力，努力創造，努力研究和發明，像愛迪生氏發明電燈，倍耳教授發明電話，至今人類享用不盡，這實是為「善」的一個最好榜樣！

亞里士多德說：「每一種藝術與科學，每一行為，都以某種「善」為其目的」。他又說：「研究「善」的，是最高級的社會科學之任務。這最高的「善」的名稱是幸福，良

知而后意誠」中庸謂「不誠無物」即是此理。「誠懇篤實」「推己及人」「不欺暗室」「精神感召」就是親愛精神的「真」。即莊子所謂「真者精神之至也」。至於佛家謂「真諦」「真如」意思更為廣大，皆對治妄境而言。

好的生活，或福利。政治的目的，就是要達到這最高的「善」。

根據亞氏的話，我們不難對於「善」有一個明晰的觀念。就是大學所說明德新民至於至善，這於我人修養，意義更大，也是人生最高之標的！

上面所說不過是個人對於人生的見解。當然，每個人天賦的智慧、體魄和後天的環境各有不同，要使每個人都有正確的人生觀，每個人都能度着水準的生活，事實上確有困難。有些人在社會上有相當建樹，對於人類幸福有相當貢獻，這是他個人事業的成功，也就是他對於科學人生觀有深切的認識和努力所得到的成績。因為各人天賦和造詣不同，認識宇宙的程度便有深淺之分。解決生活問題和「真」「美」「善

」生活之實現也有圓滿與否和優劣的區別。不過，就一般人來說，我們為表示人類是萬物之靈，人類是較其他一切動物來得優秀，我們便不能仍踏以往的故轍，再度顛覆無知的生活。我們不能不有標準的鵠的，不能不預定其赴的目標。這樣，我們才能決定工作的動向，才能安排前進的步伐。墨索里尼說得好：「為人類須有進取精神，庸庸碌碌，平淡無奇的人是不足道的。」我們要盡我們的力量，認識宇宙，圓滿解決生活問題，實現「真」「善」「美」之生活，促進社會演化，造福人羣，這就是我們應有的科學人生觀。

特別在建設大業邁進中的中國，一般人民的生活是比以前更困難更艱難了，成千成萬的人們為了生活引起焦灼、不安、和憂慮。有些人是已在生活皮鞭下犧牲了！沒有勇氣和意志不堅定的人們，由徬徨，動搖，而悲觀，頹喪。他們感覺人生已罩上了一層灰色，沒有希望，沒有光明。有些人們寧願戕賊身體，去追尋一時享樂。至於我們對於人生的責任，和應有的努力以及其他一切，都置之腦後，這不是人類應有的態度！我們正為了社會的不安的生活的墮落，為了拯救中華民族的命運，更需加緊努力，艱苦奮鬥。這是我們的責任，也是任何中國國民所應有的體認。我們希望每個同胞對於自己過去生活行為作一個澈底的自我檢討，同時對於科學人生觀各方面加以認真放慮。為了民族，為了國家，為了人類，我們都有不容驕卸的肩負！

×.....×  
.....  
×.....×

## 廣東西村士敏土廠概況

孫 滿

### 一、本廠沿革

吾粵之士敏廠，始於遜清光緒末年，由粵督岑春煊氏奏請創辦，河南士敏土廠，向德國克康伯廠訂購製土器，並聘德人為工程師，於宣統元年一月起開始製土，惟該廠過於舊式，每日出土僅二百餘桶，加以辦理未善，虧缺甚鉅，官辦商辦，均無起色，以致時時停頓。迄

民國十七年春，鐵道部為完成粵漢鐵路，需用鉅額士敏土，派員與粵省當局接洽結果，由建廳決定改營新式士敏土廠，並於年冬開始籌備，成立籌備處以董其事，在籌備期間，首須決定者為製土機器之購置，並決定採取濕製法，乃即向丹麥史密芝公司訂購每日能製士敏土二百公噸機器乙座，及其全副儀器電動機等，共值英金九萬六千鎊，其次為選擇廠址問題，在

適應運輸，銷場，保衛，建築等條件之下，決定以西村獅頭崗為廠址，該地位於珠江流域與粵漢鐵路之間，去廣州市約十里許，對於運輸及交通均甚便利，收用土地計一百二十一畝二十八井，建築碼頭及小型火車鐵軌，並開築由西華路至西村本廠公路，以便運輸，其時各批定購機器已先後於民國十八年十二月及十九年九月運到，次第安裝，至二十一年四月，各部

建築工程完成，東廠乃正式成立，開始製土，每日產土量二百二十公噸，計一千三百餘桶，土質優厚，求者日衆，爲增加生產以備需求起見，復向丹麥史密達公司續訂購裝土機一臺，及其全副機器，於廿四年四月安裝完竣，同時將河南士敏土廠併入本廠，至此產量每日已比原額多出三倍。惟當時粵省建設方興，加以粵漢鐵路等工程尙未竣工，需用士敏土仍多，故當時產量，仍不足以應需求，乃於廿五年再行計劃擴充，復向史密達公司增購製土機數全副，於廿六年春全部運到安裝，是年六月工程完竣，每日產量乃增至七百公噸，較初期已增加兩倍有奇。時值抗戰軍興，本廠爲國防重要工業，成爲日機轟炸主要目標，先後轟炸達六十餘次之多，本廠廠房及機器，均受極大損害。

### 二、淪陷後之損失

廣州淪陷後，本廠爲敵人佔據，因廠中主要機件已由本廠于撤退時破壞，尤以碎石機之破壞最完滿，故無法利用製土，迨後敵商淺野士敏土株式會社就廠中機械拆毀湊配，修復一套製土，然以機械不完，熟練技工之難得，左支右絀，產量不多，品質亦劣。三十四年

八月敵人投降後，國軍未進駐廣州前，該敵商又將其已修復之製土機破壞，原有之三套製土機其一則爲敵人搬去，其餘兩套製土機之附屬機件與配件，又多拆毀，而主要電動機散失月四十餘具，大坭漿池被炸毀爛，各部鍊斗機運槽損壞十之八九，所有管制製造之自動記載儀器與化驗室均遭散失，包裝部之自動裝土設備全部破壞，廠內運輸工具損失三份之二以上。原日之發電廠二座則一被炸毀，一被破壞。在化驗本廠之老鼠岩石礦場亦同遭蹂躪無遺，十年來苦心經營始具規模之本廠，經戰時浩劫，迄今未能復原，良用浩嘆！

### 三、復廠經過

本廠於三十四年十一月一日着手籌備復廠工作，並開始收理工程，歷時四月各部重要工程，幸先後完成，而於三十五年六月十四日復工製土，茲就修復工程之舉步大者分誌如次：  
 (一) 規復修機廠：修機廠爲修理機械主要部門，故在本廠復工之先，即着手加緊恢復，將劫後僅餘之工作機，如鑽床、銼床、鑽床等分別整理，並修配七十匹馬力之蒸汽機以爲動力，而本廠之修理工作，遂得按序進行。  
 (二) 重新配製裝砌碎石機：本廠碎石機，於撤退時曾徹底破壞，而接收之輾壓式碎石機能力薄弱，不適於用，故不得不重新配製雙鍊擊碎石機，該機除有前存之鋼鏈外，均須自行設計製造，故工作較爲繁雜，而原日之運石鍊排運石鍊斗，亦須修理或更改，是以所需時日，亦較其他部份爲多。

### 廣東實業公司動態

(一月—三月)

#### 各廠產量

廣東實業公司，自一月起至三月底止，三個月來各廠產量，尙能依照增產計劃達成目的。

順德糖廠一月份出產沙糖二九、一九八、四〇司擔，桔水一一、七八一司擔，二月份產沙糖三二、五五三、三七司擔，桔水九、七七八司擔，三月份產沙糖三三、五八九、九二司擔，桔水一一、九九五、五〇司擔。

紡織廠依照本年度第一期(一月—三月)擴充增產計劃業經完成，截至三月底止，該廠再增加紗錠二千四百錠連原有紗錠共一萬二千四百錠新裝彈花機二台，鋼絲機十四台，拼條機六台，粗紗機七台，細紗機十六台，搖紗機六十式台，小包機四

台，增配天軸二百卅六呎，織布機已完成者四十台，其餘各項機器正加緊修配中。至該廠一月份出產廿支棉紗二八八條，二月份產紗三一四條三月份產紗四〇三條。

釀造廠機件因逾齡關係，常有損壞，影響生產，該廠一月份產土酒五二四、一〇司擔，二月份二七八、六〇司擔，三月份二二三、三〇司擔。

製冰廠因隨季節關係而增減生產，一月份產冰塊三八七條，二月份產四二六條，三月份因承銷商中途請求停銷故只產冰塊一八六條，惟今後天氣漸熱，該廠將開足二副機加緊製造，將來產量，當比目前增加數倍。

飲料廠近應市場需要積極加工製造。查該

(三) 改裝原料磨：本廠原料磨，曾為日人改裝拆去供料台，將原料兩座，分為二級，先後研磨，故須將供料台照舊裝回，修改入口漏料，並磨內篩板，全部拆卸，改成原日形狀，而磨內鋼彈，亦加檢換。

(四) 修理迴轉審及其附屬部份 迴轉審為製土之主要部份，所存之二審，因機件毀損頗甚，配件添補困難，一時不能全部修復，故先行修理其中一審，審內火磚鐵鍊，多有損壞須加裝補，其附屬部份，如審頭送風機審尾拉風機熟土鍊斗機震槽及風門等之機件，亦須配換及修理。

(五) 填築洗池泥修理洗泥機及其附屬裝置 因年久他耗，洗泥池底損壞異常，須加填築，該部之機件，如洗泥機，泥漿泵，鍊斗機，空氣壓縮機之機件，亦須清理配換，而洗泥機之齒耙，更須改裝，同時裝配電動機于泥漿泵，以為動力。

(六) 修理焙煤機磨及其附屬部份 本廠焙煤機，因日人改裝倒置，須將日人改裝裝置全部拆除，同時修改進煤槽，配製螺旋輸送機，配換損壞短欠機件，清理烟道風門，及乾煤倉，並將日人用為碎石膏之碎煤機拆遷修理，較動裝回，並配置電動機。至於煤磨，除添補鋼彈外，磨內之篩板及鍊斗機，亦均須修理。

(七) 修理熟土磨：所餘之熟土磨二具，

除零星機件散失外，損壞較微，然均需拆除，補換鋼彈，清理土缸，修整螺旋輸送機，以利製造工作。

(八) 遷動修理石膏機 淪陷期間，該機曾為日人移作碎石之用，然因構造不同，對碎石工作，殊不勝任，本廠既從新配製碎石機，故遂將石膏機拆遷全部修理，安插至原日位置，並配置電動機以為動力。

(九) 修理包裝部 包裝部份之紙包機，及其附屬之鬆土機、拍包機、鍊斗機、真空機、吸塵機、運槽及土缸等，因遭破壞，均須修理配換零件，至於罐包機，及木桶機，亦同時修理安插，以為裝土之用。

(十) 裝助內渣發電機 本廠動力，向為自給不假外求，原有之新電廠及舊電廠為敵破壞，無法修復，故不得不仰給市電，惟市電供應不常，對於迴轉審殊有妨碍，故安插一五百匹馬力油渣發電機，於市電不能供給時，為迴轉燒煉土磨之局部動力。

(十一) 整理全廠電氣 本廠電氣，於接收時異常凌亂，而各部之電動機，或則殘破，或則不全，或則力量不適與位置不合，故須全部修理，並整頓全廠線路，安插燈塔。

(十二) 修添廠內運輸工具及鐵路 廠內運輸工具損失泰半，其遺留者亦殘破異常，頗感不敷，除將僅餘之蒸汽機車一輛修復外，並

購一月份產樽七，五  
一二枝，二月份產大號  
啤酒二一、八四三枝細  
號啤酒六、一三三枝，  
三月份產大號啤酒二八  
、二九六枝。

航運業務

該公司除銳意增加  
生產外，對於溝通交通  
與調劑物資尤為努力，  
現有之天山、沙班、普  
陀、峨嵋、粵秀、鯉  
等輪船，沙班輪專航香  
港安南暹羅諸地，其餘  
各輪經常行走汕頭、台  
灣、湛江、榆林、海口  
等地，去年協助當局運  
輸糧食卓著成績，今年  
由海口運回食鹽數萬擔  
供調劑市場調節市價。  
茲將各輪歷次航行動態  
略述如下：

籌復工廠

該公司現正積極推  
行生產運動，按照既定  
計劃規復各廠生產，原  
有之機器廠歷二月餘之  
整理，業於本月間陸續  
完成開工。該廠主理生  
產部門之翻紗工場經已  
完成，於三月十八日開  
爐，製成各種零件，機  
械工場亦經修復大小車  
刨鑽床等共十副安裝應  
用，其餘機器現正趕修  
中，經於四月一日正式  
開工營業，該廠設備及  
復工經過，經在本期  
「工廠介紹」欄詳細叙  
述。

又該公各所屬疏織  
廠，經將全部機件由信  
天山輪由卅五年十  
一月廿七日至本年三月  
廿五日止，由廣州往海  
口五次共載搭客五二四  
人，貨物一六三五件  
；由海口至廣州五次載  
商品七七一四件食鹽九  
五〇〇公斤，軍用品一  
一五一四件。普陀輪由  
去年十二月十九日起至

三月十九日止由廣州往  
海口航行二次載人客三  
一三人，貨物四八六〇  
二件，由海口回廣州二  
次共載貨物一〇六四〇  
件食鹽二三七二一擔。  
峨嵋輪由一月十五日起  
至三月十九日止由廣州  
往汕頭二次搭客一四人  
載貨一七、五七五件由  
汕頭來廣州一次載貨六  
五五七件。

加修電油機車，運煤吊車，對於載石卡斗，載土平卡，亦加添勘。又廠內鐵路，多須修改，以便行車。

(十三) 石礦場之規復 本廠製土所需之石灰石，係由本廠所屬之飛鼠岩石礦場開採供應，該場於赤泥淪陷時，所有建築物鐵軌車輛工具及一切公物，均已損失，蕩然無存，於是即派員前往接收，規復開採。

(十四) 化驗室之恢復 本廠化驗室為全廠製造技術之主腦，在士敏土之製造過程中，無時不由該室指揮工作，故該室所有各項儀器設備及藥品，務須完備周密，使產品經常保持其正確之成份及優良之品質。惟該室於敵人退

出時所有化驗儀器藥品，損失殆盡，現正積極恢復該室之一切必要設備，以供研究之用。

以上所述，備就修復工作概況敷陳而已。至于工作過程中之困難曲折，以其瑣屑，且篇幅幅，故略而不叙。第一套製土機修復工作完竣後，原可于卅五年三月復工製土，惟其時本省適值煤荒，無法搜購燃料，而廣州市電力管理處亦無力供應本廠用電，嗣獲各方之協助，燃料供應問題乃獲解決，市電亦能供應，本廠於三十五年六月十四日正式復工，每日產量為二百公噸，睽違多年之五羊牌士敏土，遂重與國人相見，茲附復員後與戰前本廠出品與舶來士敏土之物理性質比較表列於后，以供參考。

本廠復員後產品與戰前產品及舶來品之物理性質比較表

名 稱	級 度	初 凝	終 凝	淨 土 量	天 數	土 力				
復員後之五羊牌士敏土	170號一	六、八〇、五	三十分	四十分	四一七	七二八	七七七	四二二	四三八	五二〇
戰前五羊牌士敏土		七、二〇、三	二小時	三小時	三九九	六八五	七五〇	三八〇	四三〇	五〇〇
Hercules (美國)		五、四〇、三	一小時	三十分	三八五	七一八	七五〇	四〇〇	四二〇	五一七
Calaveras		四、二〇、五	卅五分鐘	二小時	三七〇	六〇〇	六二〇	三三〇	三七〇	四三五

宜舊址遷梅抵茶，原擬再遷廣州復工，惟後派員前往該廠作實地調查，據調查報告，謂為節省遷運費及顧全當地農民生活起見，似不必遷穗復工。該公司亦認為該廠遷穗後對於該廠經營及原料補給是否更為有利，而搬遷後，對於該地麻產及農民生活有無影響，此種問題，現正作詳細討論後再行決定。

又廣州南石頭製紙廠，戰前原為十三間省營工廠中規模最大者，生產能力甚大，每廿四小時可產化學紙漿廿噸，機製紙漿三十噸，新聞紙五十噸，淪陷期間，全廠機器為日人劫遷，北海道勇佛他地方設廠製造，光復後，本省當局以該廠為本省重要工業，並應收回復工，登電外交部轉飭中國駐日代表向盟軍總部交涉，最近省府接外部覆電，謂該項機件可派人赴日接收搬回，該公司自奉省府命令即着手進行籌備接收工作，惟運輸裝置及廠房建築需資甚鉅，是以該公司極表歡迎華僑投資，將來該廠搬回復工後，對於本省經濟文化，當有極大補益。



Kanals  
 (澳洲三角牌)  
 六、五〇、四  
 卅五分 四〇分  
 一小時 二小時  
 卅一分 四〇分  
 三三〇 五四五 六〇〇 三〇〇 三五〇 四〇〇

第一套製土機修復工程完竣後，即着手修復第二套製土機，藉增產量，以應需求，為配合第二套製土機之恢復製土，經向行政院善後救濟總署訂購 2500 K.W. 發電機一具，自行發電供應，惟第二套製土機比已修復之製土機損壞更甚，因限於財力及物力補充之困難，尙需時日方能完成。如該 2500 K.W. 發電機於本年七月運抵本廠安裝，預計今年十月第二套製土機當可恢復製土，本廠每日產量，預計可增至四百四十公噸至第三套製土機因為敵人全部搬去，經洽行政院善後救濟總署協助以圖規復，惟全部機器價款達美金六十餘萬之鉅，現亦在籌措購洽中，如為財力所許，第三套製土機之規復，當在第二套製土機恢復之後。

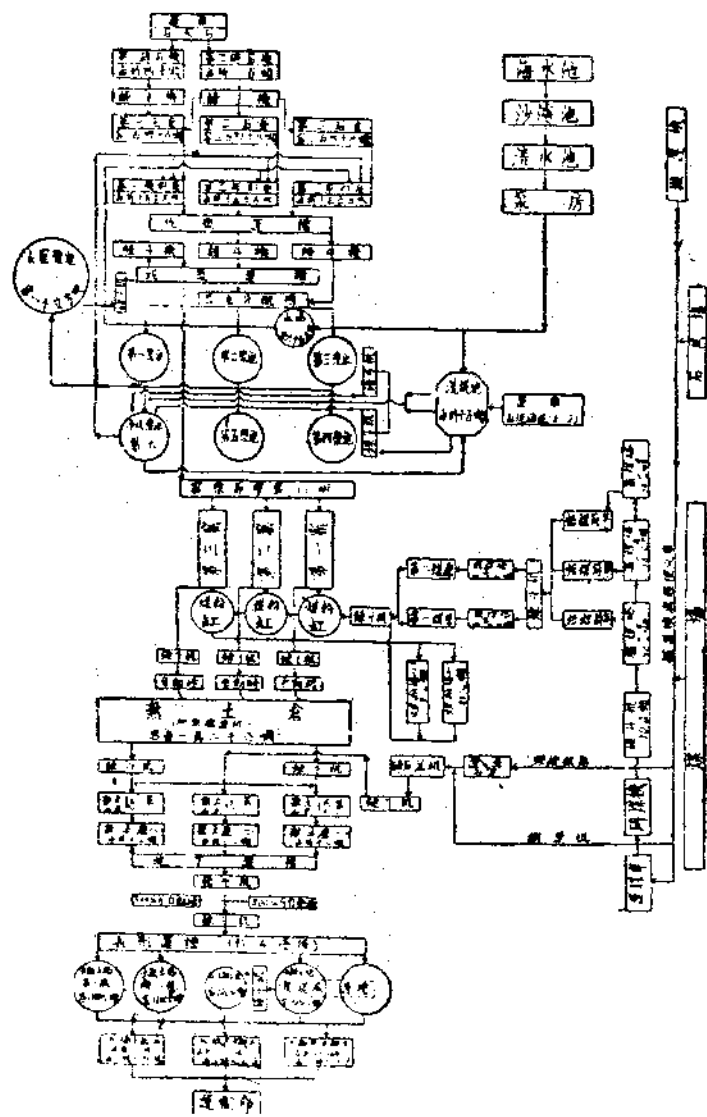
#### 四、士敏土原料燃料之供應及製造之程序

士敏土之主要原料，為石灰石，採自本廠附設之飛鼠岩石礦，山坭河泥採自附近山邱及河岸，石竹產自欽縣，及湘省。燃料為煤，目前仰給台灣及粵北等地，產製一公噸士敏土需石灰石一、三五三公噸，純淨海泥〇、一四八七公噸，純淨山泥〇、〇七四三三公噸，石膏〇、〇三二公噸，煤〇、二九公噸，其製造程序，則先將大可盈尺之石灰石經碎石機碎為一寸大小碎石，由鍊斗機經原料磨後，又將山

河泥傾入洗泥池，將泥與水攪拌而成淨泥漿，再經篩板濾去什物。由鍊斗機送入淨泥塔貯存待用淨泥漿碎石石灰石與水之成份經化驗室之配合後，輸送入原料磨研成石泥漿，由鍊斗機運入石泥漿塔，經化驗配合後運入調節器而輸送入窯煉燒。石泥漿由窯之上端流入，而煤粉則由下端進吹，熱氣上昇與石泥漿對流，驅其水份化其品質，遂成熟土。至於煉土之煤粉，

則另經碎煤機焙煤機磨等將粗煤軋碎，焙粉入磨，煉成之熟土，由密頭墜入冷卻筒，而傾入運槽，由鍊斗機運至自動磅經此而放入熟土倉，而以鍊斗機運送入塔，再配以石膏分別輸入熟土磨內混和研磨為極細粉末，遂成士敏土運入士敏土塔貯候製包，茲併附製土程序表解以資說明：

### 廣東省營西村士敏土廠製造程序圖



# 廣東實業公司機器廠概況

楊樹滋

## 一、沿革

本廠之前身為粵昌機器廠，原設粵北樂昌，為前廣東企業公司於戰時所經營，當時因國外物資來源斷絕，為適應戰時之需求，從事生產各種農具及製車刨鑽等床機械，以補助農工業之發展，開辦後成績頗著，及三十四年春，敵騎侵犯粵化，該廠被浩劫，所有設備大部散失，迫敵人投降後，本公司奉令接收，且鑒於機械配合經濟建設需要，乃於三十五年八月間派工程師李松生將該廠及本公司屬下之粵強粵華二廠器材自粵北搬運返穗，積極整理準備復工，以期增進生產。

## 二、籌備復工之經過

該廠器材搬運返穗後，本公司派楊樹滋將該三廠運省器材接收整理，並於三十六年元月奉令籌備復工，擬定復工計劃，於二月一日成立籌備處開始籌備，惟該廠之機器於戰時遭劫，及復員後遷運周折，致損失甚巨，零件殘缺不全，非全部加工修配整理，無法運用，隨即招集技術員工從事整理，並向建設廳撥借化工廠剩餘之工作機械十部，俾作復工基礎。

本廠廠址則由總公司指撥廣州紡織廠絲織部廠房全座及南便附屋乙幢為廠址，但該房舍因戰時被敵軍侵駐日久失修，窻戶門榻多已破缺，上蓋滲漏不堪，須大加修葺始可應用，現正請求公司追加預算，加撥籌備費，以應各項急需。

本廠籌備時期為兩個月，在其短促籌備期間，一部份技術人員及全體技工，每日均工作十二小時，積極施工，從事修配整理及安勘，截至三月底止，籌備工作完成，計機械部份，已裝修完妥，車床一部，鑽床四部，車床十一部，共十六部，其餘十四部殘缺機器，預算在四、五月份

可陸續修配完竣，翻砂部份，計裝乙噸及兩噸代錫爐各一座，並於三月十八日首次開爐試鑄本廠機器所需配件，計一百四十四件，同月廿六日第二次開爐接鑄紡織廠機件四百三十五件，結果成績甚佳，打鐵部份，裝妥打鐵爐兩座，用以鍛造各種急需工具及修配機件，並工部份，計裝好大小老虎鉗十二把，經於四月一日正式復工，積極開展業務。

## 三、組織

本廠組織，係按照總公司乙種廠編制，廠長下設總務，工務，會計三課，總務室及廠警隊，總務課分設文書，庶務，出納等課員，人事管理員，助理員，僱員，工務課分設工程師，副工程師，助理工程師，工務員，課員，助理員，僱員，會計課分設賬務，核算，成本等課員，助理員，僱員，醫務室設醫師，護士，廠警隊設隊長，照現行編制，本廠復員為四十員，技工暫以九十名為基本，將來視業務之發展需要情形配合增加，現有員工警役共一百式拾名。

## 四、設備

本廠現有機器設備，茲分列並附圖如后：

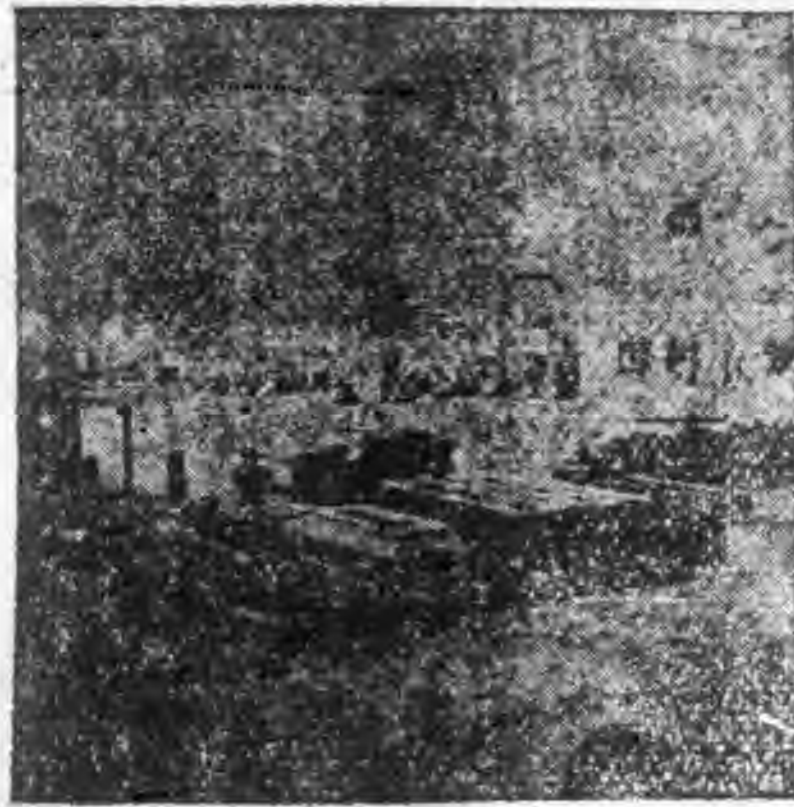
- (一) 車床十五部 內分 15 吋一部，13 吋一部，10 吋三部，8 吋一部，9 吋九部。
  - (二) 刨床五部 內分 龍門刨 9'6" X 3'6" 一部，7'2" X 2'8" 一部，4'8" X 2'4" 一部，牛頭刨 18" 一部，7" 一部。
  - (三) 揮床一部。
  - (四) 鑽床五部 (內手搖鑽二部)。
  - (五) 衝床二部。
  - (六) 臥式銑床二部。
  - (七) 鍛鐵爐二座。
  - (八) 鑄鐵爐式噸壹噸各一座。
  - (九) 翻砂工場面積 7200 英方呎。
  - (十) 鑄鋼爐四個 (可鑄四百磅重件)。
- (附各種機械影片)。



床刨門龍大咫八：二圖



床車大咫四十：一圖



品製半床刨：三圖



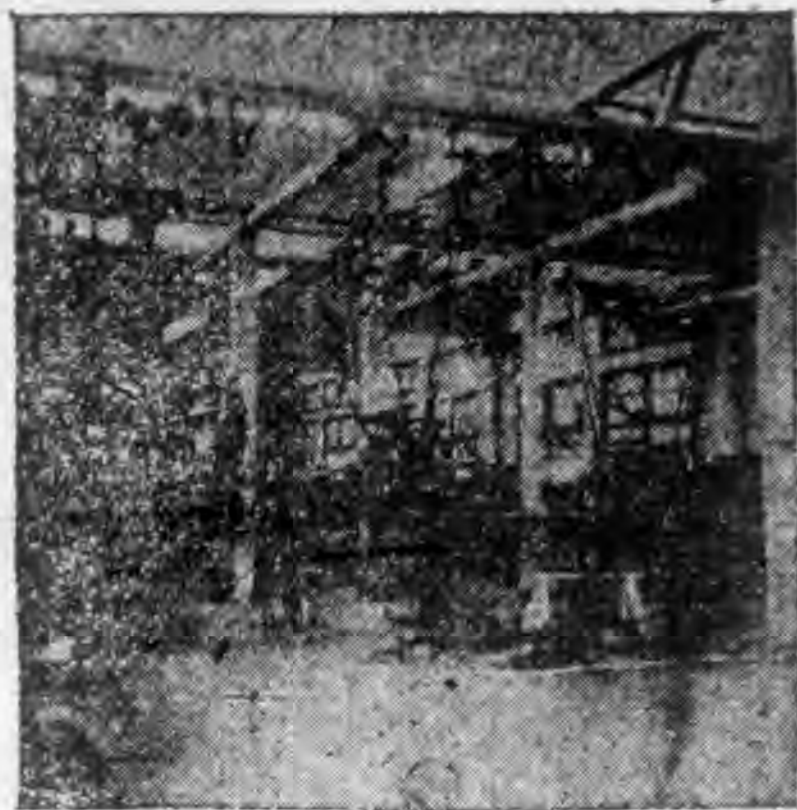
場工鐵鑄：五圖



場工工鍛：四圖



品成製鐵鑄：七



場工械機：六圖

### 五、復工後業務計劃：

本廠復工之原旨，係為配合政府五年建設計劃，輔導一般農工商業之發展為目的，其規模雖不甚大。但各種設略大致齊全，復工後業務計劃，決以針對市面及本公司所發各廠所需機械補充為目標，故四月份中心工作，擬一面積極修理各部門機器，一面積極從事生產，以求擴展業務，達到自足自給，俟五六月份一切設備完善後即事內容之擴充。

產品方面，擬分類造修造兩項，額造以固定製造各種車、鑽、刨、銑、床及印刷機織布機等為主，修造以承修各廠所需各種機械暨大小零件為輔，並承接鑄造銅、鐵、鉛、等金屬零件，目前以鑄鐵爐生產能力為最強，每月可鑄成機件約五十公噸，且製品優良，起貨快捷，業務前途殊可樂觀。



品成已件零機織紡：八圖



# 利用蔗渣製紙

沈樹德

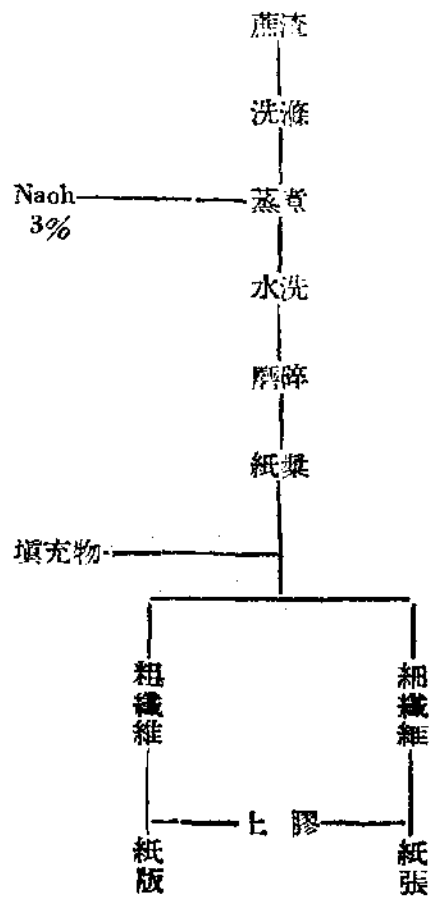
廣東氣候，土質，甚宜於種蔗，蔗糖事業向甚發達。據農林局於戰前之統計：東北兩江及南路一帶，每年出產之黃白糖合計為八七六、四八二市担。至盛產蔗之中區地帶，如南、番、順、東等四縣，暨海南島等地方，尚不計在內。現在本省每年產蔗數量，雖未見有確實可靠之統計。據調查所得，就番禺一縣每年產蔗達九、〇〇〇、〇〇〇担以上。

由此可知每年產糖數量之大，更可以推算產蔗數量之多。用蔗製糖時，其所剩之蔗渣，當然是莫大的數量，此種蔗渣之用途，現祇供作下等燃料。查此蔗渣所含纖維素量頗多，由化學分析結果計含有水分 18.3% 灰分 1.2% 全纖維素 51.8% 可知蔗渣中，含有半數以上之纖維素，那末，乾燥蔗渣，纖維素的含量更大，如用化學的方法製煉之後，便是很好纖維的原料。此等廢物，不知利用，至為可惜！台灣省於日本統治時，利用蔗製紙工業甚發達，尤以製粗紙版工業為大宗，查該紙版之用途甚大，可代薄木板，三夾版或五夾版等作建築材料裝飾之用。如果集全省製糖之蔗渣，悉數用以製造，其數量相當可觀，更可減輕製糖成本不少。茲將其處理方法簡述如下：

蔗渣纖維的長度，約在 0.6—5.0 耗之間，直徑是在 (0.015—0.030) 間，用時將蔗渣切成五吋長短的碎塊，用蔗渣重量百分之二十的苛性鈉 (NaOH)，做成 3% 濃度的苛性鈉水溶液。將蔗渣投入蒸者罐中，放入苛性鈉溶液，加熱至攝氏一百四十度，蒸煮三小時後，

大部份非纖維素已被溶去，即停止蒸煮，抽出蔗渣，用水洗滌淨盡；繼以磨爛機磨碎其纖維。這樣由原料蔗渣每百分，可得四十八分左右的灰色原紙料，經漂白後可供製紙之用；再加多少填充劑滿紙吼，使其絕無罅隙，復加些少膠質，則紙張自然堅韌矣。

茲試擬製造過程如后：



# 經濟資料室

## 國內部份

林官生輯

### 粵建廳計劃整理礦區

本省各地礦區在抗戰期間，或因淪落敵手，或以後方器材缺乏，致開採工作，多陷於停頓狀態中，現建廳以河山光復，自應重立本省工業，以免民生有所影響，乃特擬訂整理原有礦區計劃，以增加本省礦產，茲擇該計劃要點錄下：一、調查全省礦業概況，限令所屬礦業權人造具礦業明細表呈報核備，二、限期礦業權人復工，如無不可抗力故障中途停工一年以上者，撤除其礦業權，三、限令礦業呈請人，依法設定礦業權，如經兩次限期催告，仍未依限遵辦並不予聲明故障者，撤消其呈請案，四、獎勵民營礦業續辦，過去所定獎勵辦法，以政府之力協助各民營礦業發展：1. 舉辦礦業貸款，請四聯總處繼續舉辦全省礦業貸款，並簡化申請核貸手續，2. 協助保護礦業運銷，3. 介紹技術員工工作，舉辦失業技術員工登記，甄審後介紹各礦工作。

### 特礦產粵分處

擬開採礦品

資源委員會第一區特種礦產管理處廣州分處，對於特種礦產錫銻銅等，向由民商自由開採採集交該處運銷，現該處為針對本省工業目前之需要，擬舉辦開採錫銻品業務，且調查詳確，即動工開採，至最近由各方報告，已查得之礦源則為英德八寶山，始興師姑山，平遠葫蘆崗等三大礦區。

### 戰後粵省礦產情形

本省民營礦場據當局正式統計，全省境內共有卅六處，惟因限於地理上之關係，致礦層蘊藏數量，雖有卅六處，但因缺乏開採器械，所以未達理想成績，佔十分之六以上，而僅能維持現狀者，為花縣西嶺附近煤礦及台山縣轄境內鐵產數處，其餘數皆陷入風雨飄搖狀態，在資委會錢委員長昌照，於蒞粵視察時會詳細聽取礦商等對於開發粵省戰後礦源之意見，及籌設購運機器加強開發效能，並口頭答應將由資委會方面，體察情形，採合作方式予以經濟

上之援助，本省礦商復為此事臨時召集有關方面，舉行座談會，並討論如何鑒請資委會及當局，予以切實援助，據悉各礦商目前在加緊造具詳細報告書，及開發計劃書中，將送交資委會審核以便按步就班，切實做去，以達成戰後開發期望。

### 粵省征實統計

據省田糧處消息，關於最近田賦征實情形如次：截至二月中旬止，據各縣報到征起數，計征起征實一百卅七萬餘石，征借六十八萬餘石，公糧七十一萬餘石，積谷二十三萬餘石，未分科目八十八萬餘石，借征十一萬餘石，總計四百廿四萬餘石，惟各縣征數尙未報齊，經報糧食部並催報。

### 兩廣出口貨產銷情形

經濟部廣州工商輔導處最近調查兩廣主要外銷產品之銷暢情形，其所得結果之綜合報告稱：兩廣外銷產品以桐油生絲桂皮錫砂錫砂等為大宗，桐油以桂省之灌陽、宜川、龍勝山、陸山等地產量較豐。年產桐油約三二八、八一七公擔，外銷十餘萬公擔。據廣州商品檢驗局統計：三十五年四月至十二月華南外銷桐油，約

五〇四一六公擔。三十六年一月至二月約共一〇五六四九公擔。生絲以粵之順德產量最豐。每年外銷生絲約五萬二千五百包，內銷土絲約十一萬餘擔。去年四月至十二月外銷三九五九公擔。今年一月至二月外銷六四二九九公擔。所有外銷生絲，及生絲製品香雲紗，萬字紗，黑膠綢，均係運往英美南洋各大商埠銷售。桂皮以桂省之六步北流，粵之羅定等地產量較多。據廣州商品檢驗局統計：去年四月至十二月運銷南洋一帶之桂皮，計共七、〇〇四九公擔。本年一月至二月計共三九二一一公斤。至於鑛砂鎊砂，則以粵之河源，乳源，紫金，揭陽，平順，陸豐等地產量較豐，三十五年度下半年，經資源委員會鑛產管理處廣州辦事處收購之鎊鎊砂計共一、八七六、二六二公噸，俄交國際貿易事務所轉運英美各地銷售。

### 國營廠出售清單

計分售予民營發行股票二方式

經濟緊急措施方案中規定輕工轉讓民營，其具體辦法，現經政府核准分為售予民營及發行股票兩種方式，茲查決定售予民營之生產事業屬於各部者共十餘單位：

- (一) 屬於經濟部者：中國紡織建設公司，中華烟草公司。
- (二) 屬於資源委員會者：天津及東方造紙廠，中央汽車配件製造廠，安慶石徽天水三電廠，中國紡織機器製造公司之一部份。
- (三) 屬於農林部者：中國水產公司。
- (四) 糧食部及勸業部處理機關：麵粉

### 廠及食油廠。

(五) 中央信託局及德僑產業清理處：德字顏料及拜爾藥品及其關係設備，青島維新染料廠。

又決定發行股票之生產事業計者：

- (一) 屬於經濟農林兩部合辦者：中國蠶絲公司。
- (二) 屬於財政部者：中國鹽業公司。

聞上項處理細則將由各主管經營部門於一個月內擬定，呈候行政院核定施行。

### 游資大量集中上海

#### 匯入超過匯出兩倍

央行稽核處頃發表上年本市各商業行莊匯兌統計，匯入法幣總數，一、二四六、二八五、八一二、七〇五、九〇元，匯出法幣四六三、七一六、五一五、三〇八、六五元，以此兩數字比較游資匯入超過匯出二倍以上，茲將逐月詳情錄後：

月份	匯入匯款	匯出匯款	匯入超過匯出百分比
一月	一四,七七四,〇四七,二八二,七九	四,五七九,五八八,五三三,九一	三一〇
二月	一八,一二三,八八六,五九四,二〇	九,九五九,七二三,三六一,二六	一八二
三月	三二,三〇四,六二六,九九〇,八六	一七,一五九,五九一,五八〇,八五	一八八
四月	四九,五五一,五一四,四七九,五〇	二二,七一一,七七〇,二〇三,八六	二〇九
五月	七三,三〇四,六一七,四二九,七八	三三,九四四,三九九,八九七,〇五	二一六
六月	七五,四六〇,七六二,八六四,〇九	三五,六二〇,七九九,七六六,八六	二二二
七月	八八,〇九一,四〇〇,三一二,四一	四〇,〇五八,五六一,六四二,三二	二一九
八月	一〇六,三八〇,〇三九,九五四,八〇	三五,三四三,二三七,三九八,四五	三〇一
九月	一四九,一五五,七七九,八九七,一〇	四九,五二五,四九〇,二一五,二三	二二九
十月	一七九,三八四,一二七,五二九,一二	六〇,〇二九,七四二,八六三,九一	二九八
十一月	二一九,五三〇,一八四,七九一,六五	六三,二七三,九九五,二〇三,九八	三三七
十二月	二四四,二二四,八二四,五七九,六〇	九〇,四九七,六一四,六三五,八七	二六九
合計	二四六,二八五,八一二,七〇五,九〇	四六三,七一六,五一五,三〇八,六五	二六九

### 上海工廠統計

據調查，今年初，上海工廠總數是五八二家，資本額二百二十億元，其中以人力運轉機

器的有四〇二家，資本總額五十億元，在舊租界區，工廠，公用事業及鑛業共有二、六八〇家，據今年一月中旬調查，所僱技工有一三、七〇〇人，熟練工人一二〇、〇〇〇，非熟練

工一〇〇、〇〇〇，上述統計數字，不包括小型工廠（工人不足廿名）及手工業作坊在內。

### 我國已發行債券

總數達四十四種

據財政部公債司之統計，截至本月止，我國過去發行之各種債券，連同即將發行之美金公債庫券已達四十四種，各該公債，因期限未屆，尚未償付完竣者，其種類如下：（一）民國十七年金融長期公債，共抽籤開付二十四次，（二）民國二十三年六厘庚款公債，分五十磅，一百磅，二千磅債票三種，共開付二十三次，（三）民國二十四年四川善後公債共開付十七次，（四）民國二十五年四川善後公債，共開付十九次，（五）民國二十五年統一公債，甲種債票，共開付二十一次，（六）同項乙種債票，共開付二十次，（七）同項丙種債票，共開付二十一次，（八）同項丁種債票，共開付二十一次，（九）同項戊種債票，共開付二十次，（十）民國二十五年復興公債，共開付二十次，（十一）民國二十五年整理廣東金融公債，共開付十八次，（十二）民國二十六年開濟廣東港河工程美金公債，共開付十七次，（十三）救國公債共開付五次，（十四）民國二十七年國防公債，共開付十四次，（十五）民國二十七年公債關金債票，共開付十四次，（十六）民國二十七年美金債票，共開付十四次，（十七）民國二十七年美金公債，美金債票，共開付十四次，（十八）民國二十七年振濟公債，共開付七次，（十九）民國

二十八年軍需公債，第一期債票，共開付十次，（二十）同項第二期債票，共開付八次，（廿一）民國二十八年建設公債，第一期債票共開付九次，（廿二）同項第二期債票，共開付九次，（廿三）民國二十九年軍需公債第一期，共開付八次，（廿四）同項第二期債票，共開付七次，（廿五）民國二十九年建設公債，第一期美金債票，共開付八次，（廿六）同項第二期債票，共開付七次，（廿七）民國二十九年建設公債，第一期美金債票，共開付七次，（廿八）同項第二期債票共開付七次，（廿九）民國三十年軍需公債，第一期債票，共開付六次，（卅）同項第二期債票，共開付六次，（卅一）同項第三期債票，共開付四次，（卅二）民國三十年建設公債，第一期債票，共開付六次，（卅三）同項第二期債票，共開付五次，（卅四）同項第三期債票，共開付五次，（卅五）民國三十一年同盟勝利美金公債，共開付五次，（卅六）民國三十一年同盟勝利公債，共開付二次，（卅七）民國三十二年同盟勝利公債共開付三次，（卅八至四十二）民國三十二年整理省債公債分四類，債票每類均共開三次，（四十三）民國三十三年同盟勝利公債，總計以二十五年，二十九年，三十三年發行之公債最多，三十四年至三十五年，未曾發行公債。

中央銀行貼放委員會辦理

### 商業行莊貼放通則

（三十六年三月三十一日通過）

（一）貸款以行莊單獨申請為原則，但經貼放委員會認為有組成銀團辦理必要者，應由銀團申請（行莊繳有存款準備金不滿二億元者，應組成銀團）。

（二）每一行莊申請辦理重貼現轉質押暨轉押匯，其原放款總額以不超過該行莊實收資本及上月底止存款總額（除去法定存款準備金總數）為度，但中央銀行得隨時斟酌行莊情形分別增減。

（三）原貸款以符合下列情形為限：

一、對民生日用必需品生產事業，及基本工業，因訂購原料製造包裝或運輸至目的地銷售，需要流動資金所辦之貼現質押或押匯放款。

二、對出口商因收購出口物資，及其整理提煉或運輸至口岸出口，需要營運資金，辦之貼現質押或押匯放款。

三、對日用必需品運銷事業，及繼續運銷需要營運資金所，辦之押匯放款。

（四）原貸款期限以不超下列規定為限。

一貼現二十天。

二質押放款九十天。

三押匯依照路程遠近規定期限，至多不得超過六十天。

（五）原放款利率除出口物資不超過原定利率月息二分外，其餘最高以不得超過月息三分六釐為限。

（六）原放款每戶總額，以不超過下列規定為限。

一貼現五千萬元。



二質押五億元。

三押匯拾億元。

上項每戶總額，並以不超過原申請行莊存款總額百分之八為限。

款總額百分之八為限。

(七) 委員會核定各案件，向業務局辦理重貼現轉質押或轉押匯時，一律依原貸額八折辦理。利息依原利率二分之一計算，期限以原貸款到期日為最長期限，並得提前歸還。

(八) 原抵押貸款之押品，以原料及在製品製成品等所值六折作押六成，其餘四成得以辦妥公證手續之機器廠房四折作押。

(九) 原貸款廠商所購原料或其製成品，均不得積儲一個月以上，凡遇政府或當地主管機關需要配給品時，在合法利潤下，應有儘先供給之義務。

(十) 原貸款廠商對於增加產量改良質與減輕成本確著成效者，其貸款限額得不受第六條之限制。

(十一) 承貸行莊對於貸款廠商應派員經常稽核其全部資金之運用及產銷情形，如有運有資金於非生產之途徑或產量不足或囤積居奇者，應即負責收回貸款取消其以後申請貸款資格。

貸款廠商到期延不償還者，或經聲敘正當理由核准展而到期復藉辭要求再展者，一律取消其以後申請貸款資格。

前項情形如遇可認為承貸行莊未盡其責任時，嗣後對於該行莊重貼現或轉質押等申請停止辦理。

(十二) 本通則經中央銀行理事會通過後

施行修正時亦同。

### 貼放委員會組織規程

(一) 本行為加強與商業行莊聯繫，合作協助生產事業，鼓勵日用品必用品及出口物資流通起見，特設貼放委員會，辦理商業行莊申請重貼現轉質押匯案件審核事宜。

(二) 委員會設委員十一人由本行聘請下列人員擔任之。

一 銀行業代表五人。

二 錢業代表三人。

三 有關機關代表二人。

(三) 委員會設主任委員一人，副主任二人，由本行就委員中指定之。

(四) 委員會每週舉行例會二次核議商業行莊或銀團提出之案件，必要時得由主任委員召集臨時會議委員會，開會時得由主任委員邀請有關人員列席會議。

(五) 委員會並設工業貸款出口物資貸款兩審查委員會，由本行聘請專家若干人組織之，負原貸款審核之責。

(六) 委員會審核貼放案件，其審核標準依照中央銀行貼放委員會辦理上海商業行莊貼放通則辦理。

(七) 委員會核定之案件，經本行總裁副總裁批准後，由業務局辦理重貼現轉質押或轉押匯。

(八) 委員會設秘書及職員若干人，由本行調派人員擔任之。

(九) 本規程經本行理事會通過後，施行

，修正時亦同。

### 國府明令公佈公債庫券條例

國府廿八日令：茲制定民國卅六年短期庫券條例及民國卅六年美金公債條例公佈之，此令。

立法院二十七日通過之民國卅六年短期庫券及美金公債兩項條例，茲分錄如下：

……短期庫券條例草案……

(第一條) 國民政府為穩定金融，鼓勵儲蓄，發行庫券，定名為民國卅六年短期庫券。

(二條) 本庫券定額為美金三億元，分兩期發行，於民國卅六年四月一日及十月一日各發行半數，即美金一億五千萬元，按照票面十足發行。(三條) 本庫券為無記名式，票面計分為美金五千元，一千元，五百元，一百元，五十元，一十元六種。(四條) 本庫券依照中央銀行美金牌價，以國幣折美金發售之。(五條) 本庫券利率定為年息二分，自發行日起，每六個月付息一次。(六條) 本庫券還本期，限定為二年，自發行日起，每六個月平均還本六分之一，即美金五千萬元，息隨本減，并得提前償還，收回本庫券之一部或全部。(七條) 本庫券還本付息，按照支付日中央銀行美金牌價折算付給國幣。(八條) 本庫券還本付息基金，由國民政府就國營生產事業及接收敵偽產業中指定若干單位作為擔保。(九條) 前條事業產業出售之所得款項，應儘先撥充本庫券每次

到期還本付息基金，如基金不敷支付本息時，另由財政部撥款補足之。(十條)本庫券設基金監理委員會，負責辦理基金之監理與運用事項，由財政部、審計部、全國商會聯合會、銀行業同業公會、錢業同業公會及財政部聘請之人員組織之，其組織規程，由財政部定之。(十一條)本庫券還本付息，指定中央銀行及其委託之銀行經理之。(十二條)本庫券得由買賣抵押，凡公務上須繳納保證金時，得作為代替品，並得為金融業之保證準備金。(十三條)對於本庫券有偽造或毀損信用之行爲者，由司法機關依法懲治。(十四條)本條例自公布日施行。

.....美金公債條例草案.....

(第一條)國民政府為實外匯基金，調劑對外貿易，發行公債，定名為民國卅六年美金公債。(二條)本公債定額為美金一億元，分兩期發行，於民國卅六年四月一日及十月一日各發行半數，即美金五千萬元。(三條)本公債為無記名式，票面計分美金五千元，一千元，五百元，一百元，五十元五種。(四條)本公債照票面十足發行，購買人得依照左列方法繳付債款，一、以美金存款或美金現幣繳購。二、以其他外幣存款或現幣依照中央銀行價牌折合美金繳購；三、以黃金繳購。其折合率，由財政部以命令定之。(五條)本公債本息，由國民政府特定一律以美金外匯給付。(六條)本公債利率定為年息六厘，自發行日起，每六

個月付息。(七條)本公債還本期限，定為十年，自發行日起每六個月抽籤還本一次，還本十分之一，即美金五百萬元。(八條)本公債應付本息，由國民政府令飭中央銀行於每次還本付息期前六個月，就該行外匯基金項下，按期預撥同數之美金外匯存儲備付。(九條)本公債設基金監理委員會，負責辦理基金之監理事項，由財政部、審計部、全國商會聯合會、銀行業同業公會、錢業同業公會及財政部聘請

之人員組織之，其組織規程由財政部定之。(十條)本公債還本付息，指定中央銀行及其委託之銀行經理之。(十一條)本公債得自由買賣抵押，凡公務上須繳納保證金時，得作為代替品，並得為金融業之保證準備金。(十二條)對於本公債有偽造，或毀損信用之行爲者，由司法機關依法懲治。(十三條)本條例自公布日施行。

# 國際部份

羅平人輯

## 世界貿易會議

第二次世界貿易籌備會議，已於四月十日在日內瓦揭幕。參加的國家，有中，美，英，法，澳，比，巴西，加拿大，捷克，古巴，荷蘭，印度，南非，紐西蘭，挪威，智利，黎巴嫩，與盧森堡等十八個國家的代表。但蘇聯，波蘭及南斯拉夫等國都沒有派代表出席。會議要討論的問題，涉及經濟與貿易的各個部門，範圍廣泛，內容複雜。會議的時期，可能延長到四、五個月之久。但最主要的還不外是減低關稅與建立國際貿易憲章問題。

這一會議關係是很重要的。如果有所成就，便可替國際經濟合作的前途，奠下一塊穩固的基石；如不幸失敗，則不僅貿易戰爭將重被搬上國際的經濟舞台，即整個的國際經濟的前途，也將黯然無光。那麼這個會議究竟能不能

有所成就呢？主要的關鍵，還是繫於英美兩大輸出國家的能否妥洽。

英國爲了應付這次會議，曾於一個月前，在倫敦舉行過一次「帝國貿易會議」，與會的帝國領袖如加拿大，南非聯邦，澳洲，紐西蘭等代表，均一致表示英國願意考慮優先制度的變更，但任何變更，均繫於他國之充份讓步。這所謂「他國」，主要的自然是指美國，因爲目前世界各主要輸出國家，惟有英美間的對立最爲尖銳，而英國對外貿易的最大勁敵也祇有美國，美國的態度呢？杜魯門曾在台克薩斯州發表演說稱：「美國將以種種方式，實現國際自由貿易……美國爲世界經濟之巨人，將來經濟關係之形成，終必唯美國之馬首是瞻……舉世各國，倘不放棄管制貿易政策，則美國在此種壓力之下，將使用同樣方法，以爭取市場與原

料一。這種傲慢自大的態度，不啻是對與會各國的重大威脅，在這對立的形勢之下，對這會議的前途，是不甚樂觀的。

### 美國工潮的前瞻

(一)美國的煤礦工潮正在澎湃演進，美國鐵工聯合會主席路易斯雖向政府屈服，於三月十九日宣布將去年十一月發出的罷工通知予以收回，然而，因伊利諾斯州特拉里亞煤礦工場爆炸，礦工百餘人無法脫險，慘死礦穴，路易斯遂以保證「礦工安全」問題，於三月廿九日號召四十萬煙煤工人罷工，並向罷工工人誌哀，使政府當局無可藉口再要求法庭禁止此種抗議。四十萬礦工在這種保證「安全」名義下的鬥爭情緒，較去年十一月尤為強烈，且提出三項要求：(1)要求杜魯門總統將內政部長克魯格免職，(2)授權礦產觀察員遇有礦廠不合安全標準者得將其停閉，(3)財政部應撥款七十五萬美元與礦工聯合會，撫卹遇難工人家屬。截致執筆時止，迄已兩週餘，仍未得圓滿協議，結果如何發展，尙難逆料。且路易斯曾發表文告，將於七月一日發動另一工潮云。

(二)美國電話工人在生活困難情形下要求每週增加工資十二美元及改善工作環境，卒因談判失敗，終於四月七日開始了卅三萬五千的全國電話工人總罷工，創造了美國有史以來未曾有過的電話工潮，長途電話完全停頓。在此大電話工潮進程中，全國電話聯合會主席貝爾恩表示，堅決反對由地方性調停的勞資爭端之主要障礙辦法，應具全國性，包括各工會內

。但資方迭次拒絕工會建議，直至工潮進入第二週仍無解決希望。且據美國長途電話工會講播稱，工會方面已決定長期罷工云。

(三)由於美國物價管制的取消，各項物價就在上漲着了，較之一九三九年八月之基準，相差懸殊。據勞工統計局發表之「大指數」，包括九百種物品，其八年來平均漲率為百分之九十二。按物價分析的結果，最高者為米麥，約漲百分之二百四十。在三月八日前的一週中，所有主要物價，平均上漲百分之一，六，其中又是農產品漲價最甚。勞工統計局發表的主要物價指數，比一九二六年平均漲百分之一四八、七。在過去四星期中，指數增加百分之四、九，比較一年以前，則增加百分之三七、四。由此可知，由於物價的高漲，工人實際工資的降低，資方又只曉貪取利潤，不顧工人生活的苦痛，致使勞資間的矛盾越發尖銳化了。所以當前美國七十多萬的礦工和電話工人罷工還沒有解決，而電報工人又要求增加工資百分之廿五，遭遇破裂，將於一個月內實行罷工；鋼鐵工人的工資談判如無好轉，全國性的鋼鐵業罷工又在醞釀爆發中了。總之，在資本主義社會中，勞資間的矛盾與鬥爭是不可避免的，而且是永無解決的一種嚴重問題。最近美國的最大百貨公司梅西公司也發出緊急呼籲，目前之昂貴物價倘不能迅速有效退止，則美國將陷於嚴重失業及經濟不景氣了！就是杜魯門總統亦恐因此而掀起經濟完全崩潰的。

### 英國的貿易政策

第二次世界大戰後，英國的經濟力量始終在困苦的掙扎復興中，在貿易方面，本身的生產不能維持過去的輸出力量，而在世界市場上因日本出口貿易在美國鼓勵下，又深感到威脅。所以無論就國內外的情勢看來，英國貿易政策的動向，實在是值得檢討。三月二十四日英下議院辯論進出口貿易時，商務大臣克利浦斯即具體指示幾個基本方針：

第一，放棄了貿易的榨取政策，英國已不復視自治領及帝國為與本國不同的兩部份，以本國為製造中心，以自治領為農產及原料區。今日自治領及帝國的許多部份均已成爲工業製造區，希望能保護其幼稚工業，以抗英國以及外國貨品。

第二，擬對自由貿易有所供獻，今日的貿易集團，已不再爲孤立的集團，而爲發展世界貿易的因素。英國若不準備犧牲，對自由貿易有所供獻，即不易進入其他新市場。目前英國的貿易途徑有二，一爲廢棄貿易限制，一爲繼續採取此種限制政策。兩次世界大戰中間，國際貿易已因此等限制而備受摧殘，故英國政府毫不猶豫，決定採取第一條途徑。

第三，帝國貿易優惠制度尙難取消，國際貿易機構極力設法消滅關稅壁壘，但英政府深知帝國貿易優惠制度的重要性，在修改此一制度時，決不致取消自治領國家在英國市場所享之利益。下屆日內瓦會議（即國際貿易會議第二次籌備會議）的美國代表團，雖將因美國的五項貿易協定法案而提出限制，但若與美國交易，勢須接受，不過在關稅方面仍可成立雙方滿

憲的辦法。

由克利浦斯氏的見解，吾人不要誤解英國真的擬走入自由貿易之境，或擬對發展世界貿易真有所犧牲。它的對自治領及帝國的不冉榨取，全因第二次世界大戰時，本土受了極大的損害，欲想一時間的恢復其為製造中心，在各方面的條件已不夠，反不如就自治領及帝國現在的工業加以扶植和保護為得計，以作抵抗外國的根源，它的對自由貿易有所供獻。不過作為走入其他新市場的取得，而在對自由貿易真有所供獻。吾人試就貿易優惠制的尙難取消，即令放棄，必當以互相滿意為原則，可見世界貿易壁壘的消除，還不是一件容易的事體。

### 法國經濟復興

法國從法西斯德國的滅亡摧毀下翻身起來後，由於政治的走向民主的康莊大道，奠定了她的經濟復興的基礎；由於社會的自由解放而安定了人心，振奮起人們的努力，鞏固着她的經濟發展的途徑。

戰後法國的煤業和銀行，部有計劃地收歸為國營了。去年煤斤的生產量有五千二百萬噸，已超出戰前每年產量的數字；紡織業蒸蒸日上，毛織品的生產也超過了戰前的水準。此外如機器，汽車和電力工業，莫不突飛猛進，尤其值得矚目的是戰時被徹底破壞了的鐵道，去年已經完全恢復通車了，被掃蕩得下淨淨的輪船運輸業務，去年一月各港口卸的貨物只有三萬噸，現已劇增至每月經常二百九十一萬噸之多。

### 德國饑荒嚴重

#### 五十萬人罷工

當前德國西部地區籠罩着濃密的黑暗氣氛，盟軍佔領二年以來，英美佔領當局為德國人民審行了饑荒的苗裔。魯爾區的煤堆積如山，而人民却在挨凍餓，麵包恐慌更為厲害了。在莫斯科會議期間，魯爾區的重要城市為杜塞道夫，艾森以及其他城市，因糧荒而激起民變。在三月廿八日。工業的心臟杜城就有拾萬工人舉行饑饉示威運動，會傾覆英軍卡車，搗毀英軍大廈，毆傷英美記者。接着各工廠都罷工，除重要公用事業外，悉皆停頓。至四月三日魯爾區有一百七十處煤礦工人三十萬舉行總罷工，參加饑饉示威與罷工者約有五十萬人。此次工潮致使生產水準大為降低，估計至少損失煤斤五十萬噸。英國官方承認口糧不能按照標準配給，已有若干星期。英軍軍政當局稱：此輩欲於此時影響莫斯科對於德國問題之談判，但并無共黨或任何其他政黨支持之直接「證據」。

### 蘇聯新五年計劃

#### 各業亟需大批工人

蘇聯各地報紙每日均刊登「招工」廣告，工廠門額亦皆高懸「招工」牌子，蘇聯新五年計劃中，工業運輸建設各部門，計需新工人七百萬名，各集體農場亦需工人數百萬。現蘇聯政府正計劃訓練大批熟練工人，招工預備學校近約有四十萬青年熟練工人畢業，至一九五〇年預備可達一百二十萬人，奧勒亞夫——米萊夫區某大紡織廠已開辦學校十處，訓練青年紡織工人，其他各廠亦有同樣的措施。蘇聯工人對

不能勝任的工作可自由選擇，政府及公會方面決不強制；惟在學校受某種專門訓練者，畢業後不能改業。戰後復員的人數很多，但工會需量甚大，為解決勞工問題，蘇聯報紙曾對兩種辦法加以討論，一種是以獎勵的方法更加提高其工作效率，另一種擬向集體農場及其他鄉區招募青年工人。白俄羅斯及烏克蘭戰時工人損失達百分之八十，目前工作是由婦孺老弱擔任，城市內婦女仍如戰時一樣代替男子工作，駕駛電車公共汽車及警察等。

新五年計劃中鋼鐵及鋼板之生產量，必須較戰前一九四〇年增加百分之卅五，為提早完成其五年計劃起見，金屬工人正超過原定計劃，以額外之數十萬噸金交與國家。

### 日本紡織品泛濫世界

日本自被佔領以來，麥帥總部即極力促進日本紡織品的增產。目前所能使用的紡錠約二百五十萬枚，在計劃中則擬擴張至四百萬錠。由於戰後原料取給的困難，工業的一時不能恢復，凡是遭受戰爭蹂躪的國家，生產品均不能滿足其消費，或供應其市場的需要。相反的日本在美國扶助式的管制之下，原棉的取給，既有美國的源源供應，紡織品生產自然在促進輸出的目標下而向外發展。不但菲律賓新加坡香港等，有美佔領軍在日本製的紡織品的侵入，連到紡織業發達的英國為了其經濟上的需要，也不得不向美國購買紡織品了。

據路透社三月八日電稱：關於英國向美國購買日本紗布五千萬碼的計劃，貿易局代表短期內將赴美作最後細節的談判。英國所以購買

# 統計資料

## 廣東實業公司所屬各廠生產數量統計

36年1月至3月

廠別	產 品	單 位	一 月 份		二 月 份		三 月 份	
			產 量	較上月增(+) 減(-)%	產 量	較上月增(+) 減(-)%	產 量	較上月增(+) 減(-)%
紡織廠	20支棉紗	件	288	—	314	+9%	403	+28%
釀造廠	土 酒	司担度	23,583.96	—	10,872.72	-54%	21,896.25	+101%
製冰廠	冰 塊	條	387	—	426	+10%	186	-56%
飲料廠	橙 露	枝	7,512	—	—	—	—	—
	啤 酒	枝	—	—	大21,843 小 6,133	—	大28,296	+29%
糖 廠	砂 糖	司斤	2,919,840	—	3,255,337	+12%	3,358,992	+3%
	桔 水	司斤	1,178,100	—	977,800	-17%	1,199,550	+23%

材料來源：根據本公司生產組

## 廣東實業公司各輪船載運客貨數量統計

36年1月至3月

月 份	船名	航 線	貨 物 (件)	載客 (人)	備 考
一月份	天山	廣州——海口	3,776	179	
一月份	峨嵋	廣州——汕頭	15,383	10	
一月份	峨嵋	汕頭——廣州	6,557		
一月份	普陀	廣州——海口——榆林	6,611	78	
二月份	天山	海口——湛江——廣州	8,257		內湛江來貨233件
	天山	廣州——榆林——廣州	3,822	90	
	天山	海口——榆林——廣州	2,550		另生鹽2,250公斤
	峨嵋	廣州——汕頭——汕尾	2,192	4	
	普陀	海口——榆林——廣州	249		另生鹽1,000,000公斤
三月份	天山	廣州——海口	1,331	170	
	天山	海口——廣州	55		另生鹽7,250公斤
	普陀	廣州——海口——榆林	41,991	235	貨運內散庄道釘40,000只

資料來源：本公司運輸組

(接第 35 頁)

此項紗布，實係輸往英國靠其供給糧食原料的國家。因為英國今日反要  
向國外購取紗布，惟徹斯德的紡織業和出口商想起昔日關閉夏每年輸出  
七十億碼紗布中內有五千萬碼係輸往日本，如今因產量銳減，竟被迫購  
買日本紗布，誠有不勝今昔之感云。

繼英國之後，錫蘭政府亦決定購買美佔領軍在日本製造的紗布一百  
萬磅，並擬考慮派遣專家前往檢驗此批價值三百萬盧比的貨物，是否品  
質精良，狀況良好。

在日今美國扶植下的日本紡織業，無疑的是一定迅速恢復的，而所  
謂美佔領軍在日本製造的紡織品之泛濫世界市場，也是勢所必至的。據  
麥帥總部的紡織專家估計，在一九四七年甚至一九四八年中，日本出口  
貿易額，紡織品將佔百分之八十（戰前佔百分之三十四）。

反過來看看中國，則她實在太不爭氣了。紡織業要算唯一的民族大  
工業了，在國內從前日本的紡織業既被接收而消滅，其所擁有的紗布錠  
台，也不見得少於日本國內所有，然而其生產量非但不足供應國內消費  
，並且紡織所生產的還要供應大量的軍用，真是太痛心的事了。紡管會  
雖然也於最近有一批輪往香港，但數量也微乎其微。在理，中國在日本  
被打倒之後，紡織業理宜在遠東市場上崛起，取日本過去地位而代之，  
然而畢竟因內戰的破壞，而摧毀了可能發展的前途。當勝利後不久，英  
國紡織業便會懷疑中國紡織業是否能如世界人士的期望，不幸的終於做  
了抱不起的劉阿斗了。

(完)

# 實業導報

第一卷 第五期

三十六年五月一日出版

廣州 長堤

出版者

廣東實業公司

經濟研究組

廣州 長堤

發行所

廣東實業公司

貿易部

代銷處 各大書局

承印者

惠福東路 明德印務書局

本期零售每冊國幣壹千五百元

本刊經依法申請登記

## 稿約

- 一、歡迎投寄有關實業建設各項論著、譯述資料、通訊、調查各稿。
- 二、各稿以五千字左右為宜。
- 三、譯稿請附原文。
- 四、論著翻譯各稿刊後從優致酬。
- 五、來稿請預留底稿、用否則不退回。
- 六、來稿請逕寄廣州長堤實業公司實業導報編輯部收。

# 廣東實業公司 製冰廠

1. 本廠製冰 用水均經消毒，出品清潔衛生，堅實耐用。
2. 本廠地址適中，水陸交通便利，本市用戶，電話購貨，隨時送到；外埠用戶，來函定購，負責代理裝箱付船一切手續。
- 3 本廠設備有新型科學冷藏庫，代理冷藏物品，一切魚蝦海鮮，豬牛肉類 生菜蔬菜，雞蛋牛奶飲料什貨，以及血清痘苗蠶種等物品；負責保鮮不腐，手續簡便 取價從廉。

廠址：廣州市新堤大馬路

電話：10622

## 廣東實業公司 廣州紡織廠

精紡

五羊牌20.5紗

條均勻 力標準

加重加長 經緯適宜

批發零沽 一律歡迎

經售處：

長堤廣東實業公司貿易部

電話：14089

## 廣東實業有限公司

飲料廠出品

五羊牌

啤酒

汽水

最尚飲品 補血健胃利水清熱  
之功能

各種汽水均用蒸溜水製清香可口  
為最清潔最合衛生的標準飲品

總批發處：廣州市長堤廣東實業有  
限公司貿易部

廠址：西村西增路尾

# 廣東實業公司貿易部

總批發

各廠出品

## 五羊牌

棉紗

砂糖

啤酒

汽水

橙露

冰塊

大量供應 歡迎採購

推廣本省產品

採辦各省物資

經營出口貿易

調劑社會供求

地址：廣州長堤大馬路一三七號至一四一號

電話：經理室一六五〇四  
營業處一四〇八九

本報已依法申請登記

本期零售每冊壹千伍百元

地址 廣東省 廣州 長堤 大馬路 一三七號 至 一四一號 電話 一六五〇四 經理室 一四〇八九 營業處 明德印務書局承印 大小文件快捷妥當