

大同二年七月六日第三種郵便物認可  
昭和八年三月十六日第三種郵便物認可  
康德五年五月十八日發行(日刊)

# 政府公報

康德五年五月十八日  
第一千二百三十一號 星期三(水曜日)

### 目次抄録

- 吉林省令 畜犬取締規則施行區域之件修正
- 警察署位置名稱及管轄區域別表中修正
- 預防口蹄疫及牛疫停止移出畜牛等之件修正
- 交通部訓令 郵政管理局長職務流程中修正
- 交通部訓令 康德三年交通部佈告第一五五號修正
- 地籍調查局 土地審定開始
- 衛生部訓令 康德四年糧食檢定所佈告第一二七號修正
- 普通成計之型式

## 省令

### 吉林省令第十五號

茲關於畜犬取締規則施行區域之件修正如左

康德五年三月五日

吉林省長 閻 傳 綬

「七 郭爾羅斯前旗之內前郭旗」之次加左之一項

八 長春縣之內  
大屯保之內 大屯甲管內  
卡倫保之內 卡倫甲管內

附 則

本令自公布之日施行

### 吉林省令第十六號

茲將警察署位置、名稱及管轄區域別表中修正如左

康德五年四月九日

吉林省長 閻 傳 綬

一 「農安縣」「農安警察署」管轄區域中「拉拉屯保」之次加「三寶屯保、放牛溝保」

二 「農安縣」「三盛玉警察署」管轄區域中削除「三寶屯保、放牛溝保」

附 則

本令自公布之日施行

### 吉林省令第十七號

茲將預防口蹄疫及牛疫停止移出畜牛等之件修正如左

康德五年四月十三日

吉林省長 閻 傳 綬

一 本文中「停止移出畜牛綿羊或搬出入其屍體及有傳播病毒之虞之物品」之次加「但施行預防接種後經過十二日間以上或受檢疫得官公署之許可者不在此限」

## 省令

### 吉林省令第十五號

茲關於畜犬取締規則施行區域ニ關スル件中左ノ通改正ス

康德五年三月五日

吉林省長 閻 傳 綬

「七 郭爾羅斯前旗ノ內前郭旗」ノ次ニ左ノ一項ヲ加フ

八 長春縣ノ內  
大屯保ノ內 大屯甲管內  
卡倫保ノ內 卡倫甲管內

附 則

本令ハ公布ノ日ヨリ之ヲ施行ス

### 吉林省令第十六號

茲ニ警察署ノ位置、名稱及管轄區域別表中左ノ通改正ス

康德五年四月九日

吉林省長 閻 傳 綬

一 「農安縣」「農安警察署」管轄區域中「拉拉屯保」ノ次ニ「三寶屯保、放牛溝保」ヲ加フ

二 「農安縣」「三盛玉警察署」管轄區域中「三寶屯保、放牛溝保」ヲ削ル

附 則

本令ハ公布ノ日ヨリ之ヲ施行ス

### 吉林省令第十七號

茲ニ口蹄疫及牛疫豫防ノ爲畜牛等ノ移出停止ノ件中左ノ通改正ス

康德五年四月十三日

吉林省長 閻 傳 綬

一 本文中「物品ノ搬出入ハ之ヲ停止ス」ノ次ニ「但シ豫防接種ヲ行ヒ其ノ完了後十二日間以上ヲ經過シ又ハ檢疫ヲ受ケ官公署ノ許可ヲ得タルモノハ此ノ限ニ

附 則  
本令自公布之日施行

### 訓 令

交通部訓令第五一號

令各郵政管理局長

關於郵政管理局長職務章程之件  
爲令遵事查康德三年九月二十九日交通部訓令第六二號關於郵政管理局長職務章程之件中修正如左自康德五年五月二十一日施行之仰即遵照此令  
康德五年五月十八日

交通部大臣 李 紹 庚

計 開

「下城子梨樹鎮間」之次添加「綏化慶城間」

### 佈 告

交通部佈告第九一號

爲佈告事查康德三年九月十九日交通部佈告第一五五號於鐵路列車內之郵政現業事務所掌局郵路區域及管轄郵政管理局中將「下城子梨樹鎮間」之次追加「綏化慶城間」自康德五年五月二十一日施行之此佈  
康德五年五月十八日

交通部大臣 李 紹 庚

地籍整理局佈告第八號

關於土地審定開始之件

依土地審定法第二條之規定決定審定地域及審定開始日期如左合行佈告周知此佈

康德五年五月十八日

地籍整理局長 袁 慶 濂

計 開

在ラス」ヲ加フ  
附 則  
本令ハ公布ノ日ヨリ之ヲ施行ス

### 訓 令

交通部訓令第五一號

各郵政管理局長ニ令ス

郵政管理局長職務章程ニ關スル件  
康德三年九月二十九日交通部訓令第六二號郵政管理局長職務章程ニ關スル件中左ノ通改正シ康德五年五月二十一日ヨリ之ヲ施行ス  
康德五年五月十八日

交通部大臣 李 紹 庚

記

「下城子梨樹鎮間」ノ次ニ「綏化慶城間」ヲ加フ

### 佈 告

交通部佈告第九一號

康德三年九月十九日交通部佈告第一五五號鐵路列車內ニ於ケル郵便現業事務所掌局郵路區域及管轄郵政管理局中「下城子梨樹鎮間」ノ次ニ「綏化慶城間」ヲ追加シ康德五年五月二十一日ヨリ之ヲ施行ス  
康德五年五月十八日

交通部大臣 李 紹 庚

地籍整理局佈告第八號

土地審定開始ニ關スル件

土地審定法第二條ノ規定ニ依リ審定地域及審定開始期日ヲ左ノ通定メタルニ付茲ニ佈告シテ周知セシム  
康德五年五月十八日

地籍整理局長 袁 慶 濂

記

審定地域	審定開始日期
新京特別市 合隆區一圓 但除國都建設局買收地域並康德三 年度及康德四年度事業實施地域	康德五年五月十八日

權度檢定所佈告第七四號  
爲佈告事茲將康德四年十二月二十四日權度檢定所佈告第一二七號度器型式號數一〇〇一中改正如左此佈  
康德五年五月十八日

權度檢定所長 羅 振 邦

說明書末項之表中

六六種及二尺	單側爲全一耗或二耗分度或十種爲一耗其餘爲二耗分度
六六種及二尺	單側爲全五釐或一分分度或三寸爲五釐其餘爲一分分度

改爲

審定地域	審定開始日期
新京特別市 合隆區一圓 但シ國都建設局買收地域並康德 三年度及康德四年度事業實施地域 ヲ除ク	康德五年五月十八日

權度檢定所佈告第七四號  
康德四年十二月二十四日權度檢定所佈告第一二七號度器型式番號一〇〇一中左ノ  
通改正ス  
康德五年五月十八日

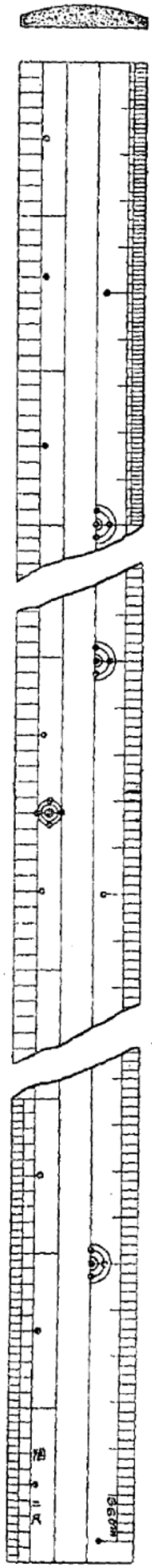
權度檢定所長 羅 振 邦

說明書末項ノ表中

六六種及二尺	片側一耗通シ目盛片側一分通シ目盛
六六種及二尺	片側一耗若ハ二耗通シ目盛又ハ十種ヲ一耗殘リヲ二耗目盛 片側五釐若ハ一分通シ目盛又ハ三寸ヲ五釐殘リヲ一分目盛

ヲ

ニ改ム



權度檢定所佈告第七五號

爲佈告事茲依計量法施行細則第五條第三項認定左開計壓器之型式此佈

康德五年五月十八日

權度檢定所長 羅 振 邦

一 型式號數 一一〇七

二 名稱 普通聯成計

三 製造者 東京機器工業株式會社 岡原計器製造所

說明書

本器爲測定比大氣壓力較大及較小之壓力之用

本器之主要部分係由補爾頓管1指示裝置及分度2所組成、將此與其他附屬裝置共置於有玻璃蓋3之黃銅製箱4之內

補爾頓管1之橫斷面爲橢圓形其一端固定於框5上、其管孔6依連接管7通達至欲測定壓力之器物、他端8將管孔閉塞用鉸鏈(折具)裝連於連絡桿9上

東京瓦斯電氣株式會社製者將框5擴大、用釘19裝連金屬板20、岡原計器製作所製者在外箱之背面板上用釘19裝連下部金屬板20及以釘21裝連上部金屬板22各皆爲支持指針齒輪軸10之用

指示裝置爲於指針齒輪軸10之先端置有指針11指針齒輪軸上設有齒輪12該齒輪與連絡桿9所連結之扇形齒輪13相啮合

本器之作用爲壓力傳達至補爾頓管內時則扇形齒輪13即行回轉而同時使指針齒輪軸10回轉、因之指針11亦行回轉而指示其壓力相當之分度、此時依指針軸10上所裝置之彈條14以防止齒輪12及13間之滑動

分度2係附於施有白色塗料之金屬製分度板15之上、分度板上更標有標識16及表示壓力單位之文字17、比大氣壓較小之壓力之分度及標識爲赤色

本器之上部或側面上爲加蓋檢定印證起見附有金屬絲及金屬片18

本器之大小(分度板之外徑)最高分度及分度分割之樣式定如左表

權度檢定所佈告第七五號

計量法施行細則第五條第三項ニ依リ左ノ計壓器ノ型式ヲ認定ス

康德五年五月十八日

權度檢定所長 羅 振 邦

一 型式番號 一一〇七

二 名稱 普通聯成計

三 製作者 東京機器工業株式會社 岡原計器製作所

說明書

本器ハ大氣ノ壓力ヨリ大及小ナル壓力ヲ測定スルニ使用スルモノトス

本器ノ主要部分ハブルドン管1ノ指示裝置及目盛2ヨリ成リ之ヲ其ノ他ノ附屬裝置ト共ニ硝子蓋3ヲ有スル真鍮製ノ外函4ニ納メタルモノトス

ブルドン管1ハ橫斷面橢圓形ニシテ一端ハフレーム5ニ固定シ其ノ管孔6ハ連接管7ニ依リ壓力ヲ測定セントスル器物ニ通ズル如クシ、他端8ハ管孔ヲ閉塞シ蝶番ニヨリ連絡桿9ニ取附ケタルモノトス

東京瓦斯電氣株式會社製ノモノニ在リテハフレーム5ヲ擴大シ之ニ止金19ヲ以テプレート20ヲ取附ケ、岡原計器製作所製ノモノニアリテハ外函ノ背面板ニ止金19ヲ以テ下部プレート20及止金21ヲ以テ上部プレート22ヲ取附ケ夫々指針齒輪軸10ヲ支持スルモノトス

指示裝置ハ指針齒輪軸10ノ先端ニ指針11ヲ有スルモノニシテ指針齒輪軸ニハ齒車12ヲ設ケ該齒車ハ連絡桿9ト連結セル扇形齒車13ト啮ミ合フモノトス

本器ノ作用ハ壓力ガブルドン管1ノ内ニ傳ハリタル際扇形齒車13ヲ回轉シテ指針齒車軸10ヲ回轉セシメ因テ指針11モ回轉シ其ノ壓力ニ相當スル目盛ヲ指示スルモノトス此ノ場合指針軸10ニ取附ケタル彈條14ニ依リ齒車12及13ノ間ノ遊ビヲ防止ス

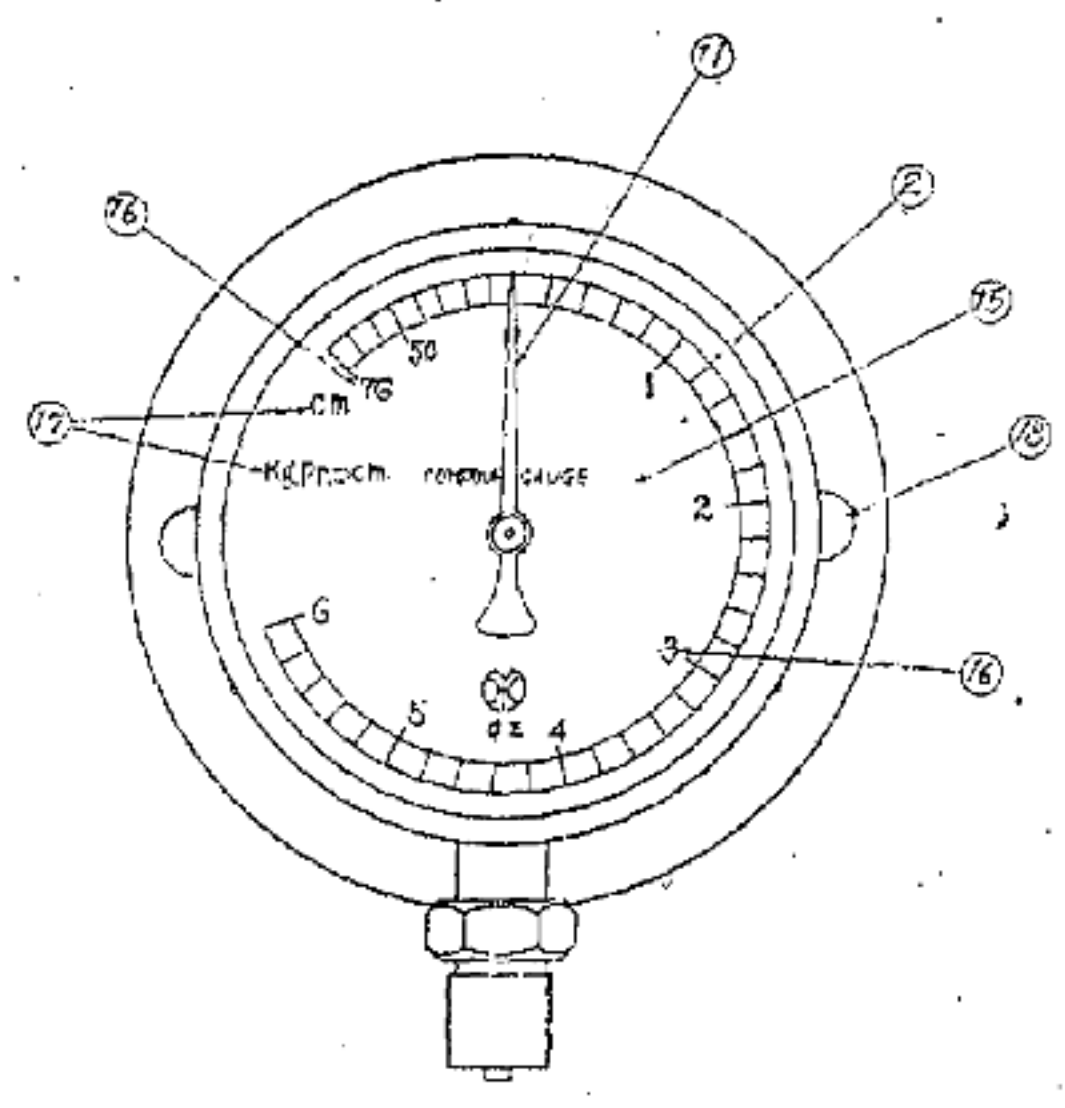
目盛2ハ白色塗料ヲ施シタル金屬製目盛板15ニ對シタルモノニシテ目盛板ニハ更ニ標識16及壓力ノ單位ヲ表ハス文字17ヲ附シタルモノトス大氣壓ヨリ小ナル壓力ノ目盛及標識ハ赤色トス

本器ノ上部又ハ側面ニハ檢定印ヲ附スル爲メ針金及金屬片18ヲ附スルモノトス

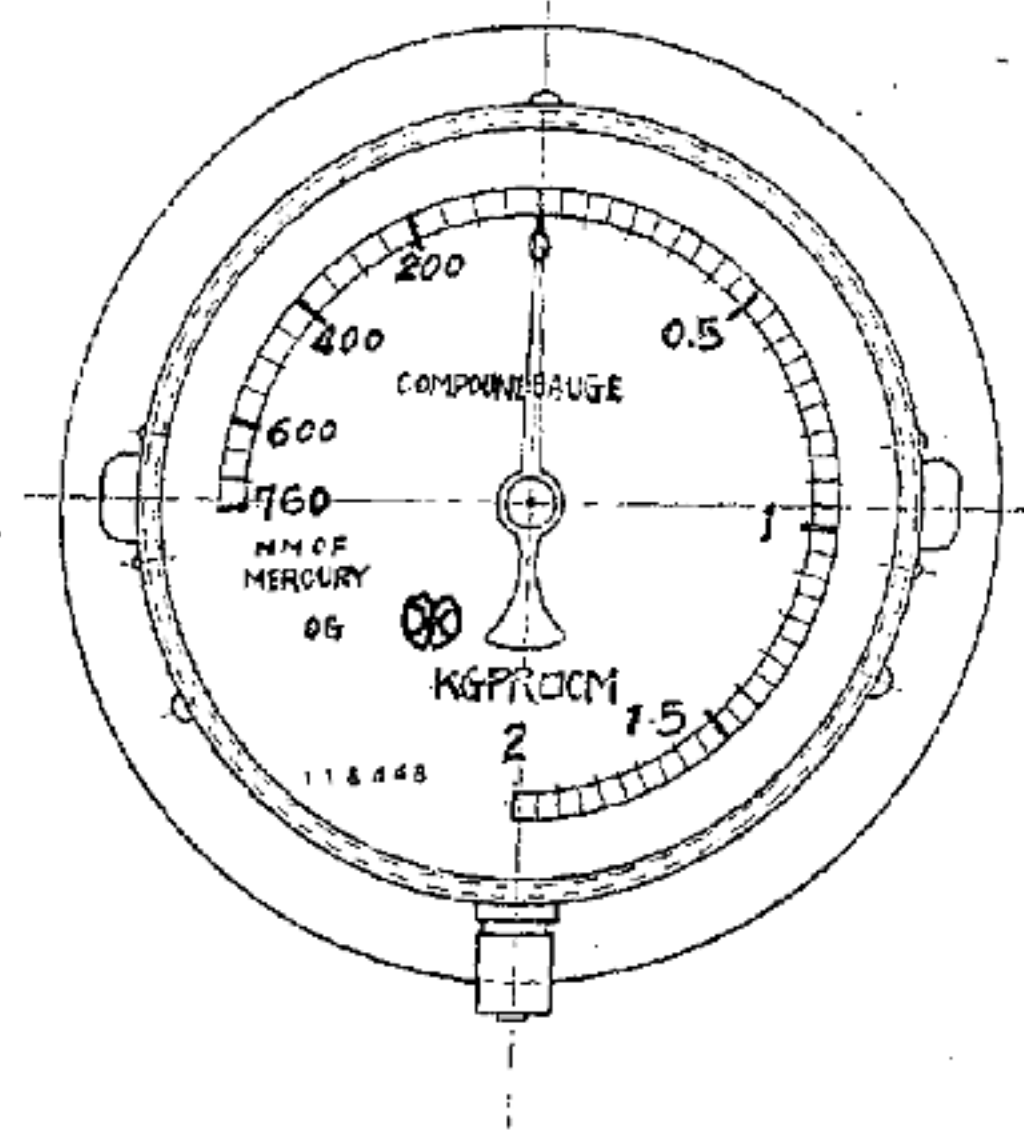
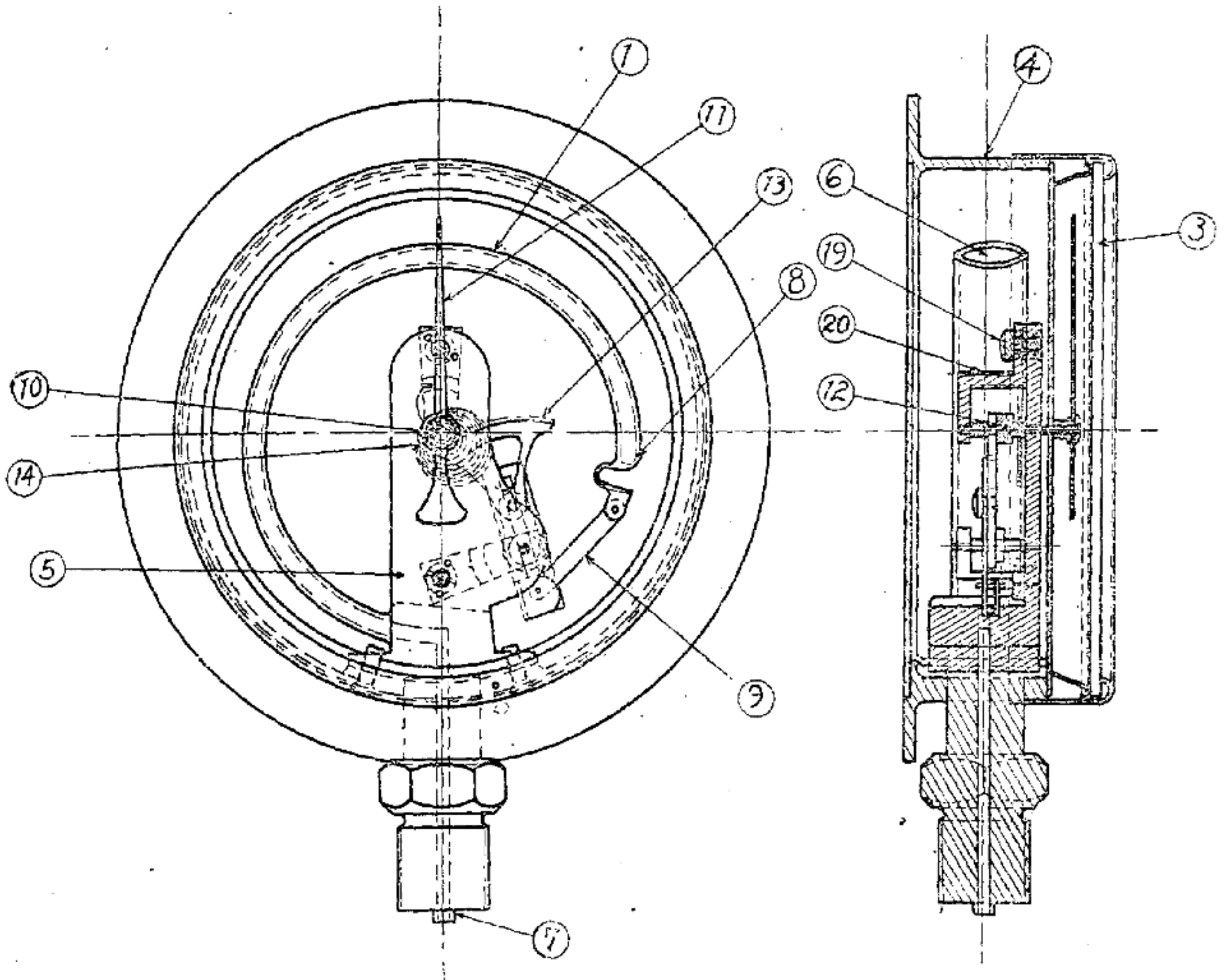
本器ノ大サ(目盛板ノ外徑)最高目盛及目盛分割ノ樣式ハ左表ノ通トス

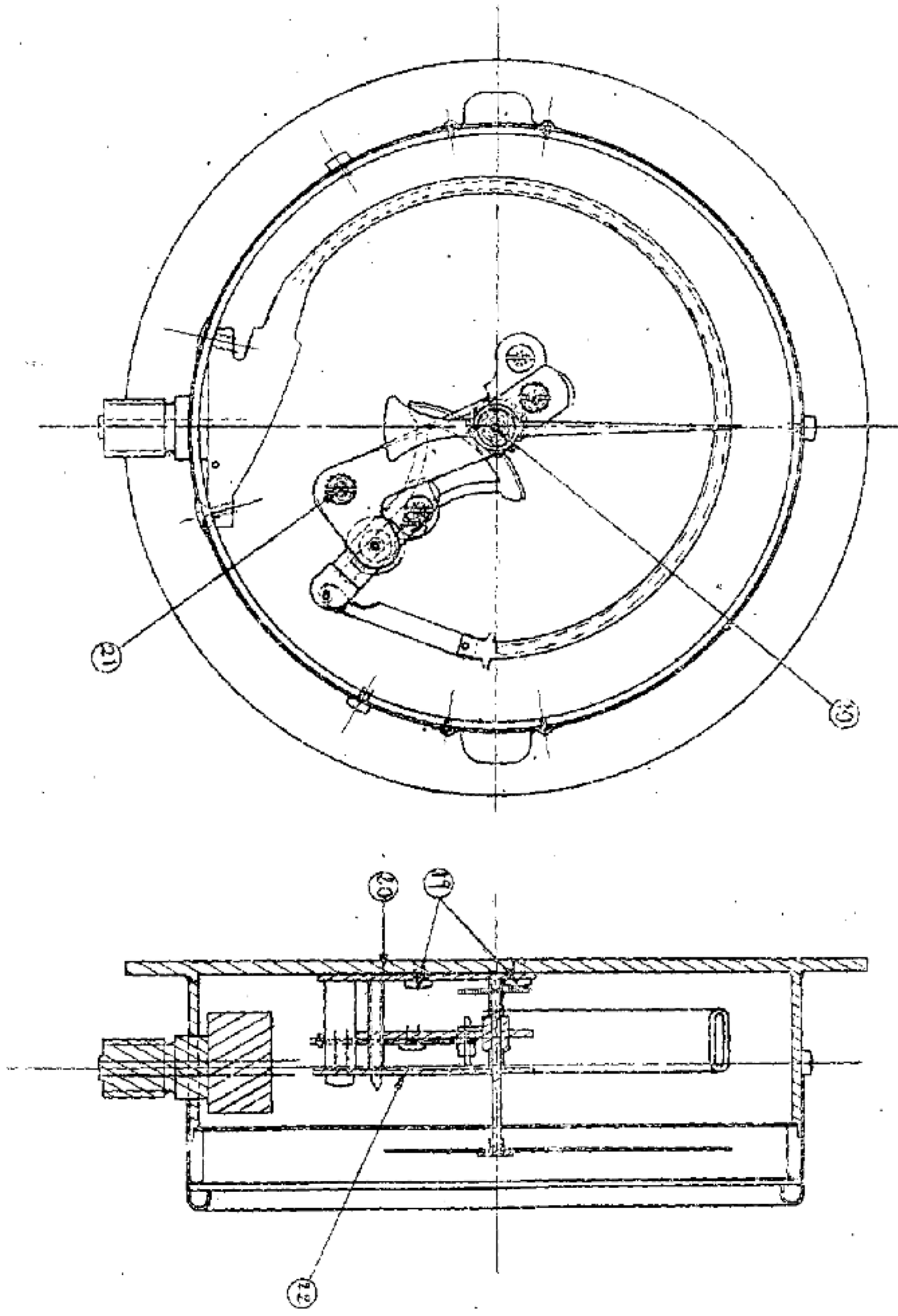
目 盛 分 割

大寸 mm	最高目盛 cm	最高目盛 kg/cm <sup>2</sup>	
75 100	76	1	
	76	2	
	76	4	
	76	6	
	76	8	
	76	10	
	76	16	
	76	20	
	125 150 175 200	76	1
76		2	
76		4	
76		6	
76		8	
76		10	
76		16	
76		20	
175 200		76	25



新式水錶圖說





任 免 及 指 敘

兼任地籍整理局事務官敘薦任五等

副縣長 藤原藤吉

兼任地籍整理局事務官敘薦任七等  
康德五年五月十二日

縣事務官 趙鶴年  
理稅官 葉文富

兼任總務廳事務官敘薦任六等

治安部事務官 多田潔

任治安部理事官敘薦任五等

省理事官 高丕琨

任首都警察廳技正敘薦任四等

司法部技佐 牧野正己

任省理事官敘薦任六等

治安部事務官 張允恭

任省督察官敘薦任五等

井上仁三郎

任省事務官敘薦任七等

錦州省屬官 尹鴻猷

任縣警正敘薦任六等  
康德五年五月十六日

省督察官 鹽島廣次郎

任陸軍步兵少校

刈田秀郎

任陸軍醫務上尉  
康德五年五月九日

三枝良知

任外務局屬官敘委任三等

坂井恭二  
宮本幸三郎  
海福一郎

任外務局屬官敘委任四等

陳厚蔭

任總務廳屬官敘委任四等  
康德五年五月一日

孫世慶

任總務廳屬官敘委任四等  
康德五年五月二日

趙鳳俊

任獸疫研究所研究士敘委任三等  
康德五年四月六日

田中正次郎

任獸疫研究所研究士敘委任三等  
康德五年四月七日

武安義生  
齋木晃一

任獸疫研究所研究士敘委任三等  
康德五年四月九日

羽賀正

任馬疫研究處屬官敘委任三等

臺蘭階

任馬疫研究處研究士敘委任三等  
國立種馬場技士兼畜產局技士

村瀬信雄

任馬疫研究處研究士敘委任四等  
康德五年五月一日

池田一二

任大陸科學院研究士敘委任三等  
康德五年五月九日

古賀萬壽雄

任專賣署屬官敘委任三等  
康德五年五月十日

專賣總局屬官 三谷幸雄

任巡監敘委任二等  
康德五年四月二十五日

牡丹江鐵道警護本隊本部屬官 丹野胞次郎



任海上警察隊警佐級委任四等

海上警察隊警尉 趙明德

中原孝助

武雄一夫

江尻信男

池田利三郎

井上被七

張福茂

劉全忠

滂口涉

小川吉雄

藤原藤吉

趙鶴年

葉文富

多田潔

高丕琨

牧野正己

張九恭

同

同

同

同

同

同

同

同

同

同

同

同

同

同

給五級俸  
派在通化省警務廳辦事

省督察官 井上仁三郎

給九級俸  
派在通化省長官房辦事

省事務官 尹鴻猷

給四級俸  
派在懷德縣辦事

縣警正 鹽島廣次郎

給八級俸  
派駐哈爾濱

外務局屬官 坂井恭二

給月俸七十五圓  
派在政務處辦事

外務局屬官 陳厚蔭

給十級俸  
派在政務處辦事

外務局屬官 宮本幸三郎

給月俸七十五圓  
派在統計處辦事

外務局屬官 海福一郎

給月俸七十五圓  
派在人事處辦事

總務廳屬官 孫世慶

給月俸八十五圓  
派在人事處辦事

總務廳屬官 趙鳳俊

給月俸七十五圓  
派在統計處辦事

總務廳屬官 田中正次郎

給月俸七十五圓  
派在人事處辦事

獸疫研究所研究士 武安義生

給月俸七十五圓  
派在人事處辦事

獸疫研究所研究士 齋木晃一

給六級俸  
派在警務司辦事

同

給十二級俸  
派在牡丹江省警務廳辦事

同

給六級俸  
派在警務司辦事

同

給十二級俸  
派在牡丹江省警務廳辦事

同

給八級俸  
康德五年四月九日  
獸疫研究所研究士 羽賀正

給八級俸  
馬疫研究處屬官 臺爾階

給月俸八十五圓  
馬疫研究處研究士 村瀬信雄

給十級俸  
康德五年五月一日  
馬疫研究處研究士 池田一二

給月俸一百零五圓  
康德五年五月九日  
大陸科學院研究士 古賀萬壽雄

給八級俸  
派在承德專賣署辦事  
康德五年五月十日  
專賣署屬官 三谷幸雄

派在牡丹江鐵道警護本隊本部辦事  
康德五年四月二十五日  
巡監 丹野胞次郎

給月俸六十五圓  
海上警察隊警佐 趙明德

給月俸七十七圓  
海上警察隊警尉 張福茂

同 海上警察隊警尉 中原孝助  
同 武雄一夫  
同 江尻信男

彙報

●官署事項

○科長更動

今次科長更動如左

●康德五年五月十六日

治安部警務司刑事科長 治安部理事官 高不現  
首都警察廳建築工場科長 首都警察廳技正 牧野正己

(總務廳人事處)

給五級俸  
海上警察隊警尉 池田利三郎

給十級俸  
海上警察隊譯官 溝口涉

給月俸四十七圓  
康德五年四月一日  
海上警察隊警尉 劉全忠

應即休職  
康德五年四月三十日  
稅佐 史裕庠

辭官照准  
康德五年五月十六日  
省理事官 周彬

辭官照准  
康德五年五月十六日  
縣警正 川本善四郎

辭官照准  
康德五年四月十六日  
巡監 平尾孝重

辭官照准  
康德五年五月三日  
稅佐 衣茂梓

辭官照准  
康德五年五月六日  
中央警察學校書記 鮑典貼

辭官照准  
康德五年五月十二日  
總務廳屬官 王秉章

彙報

●官署事項

○科長異動

今回左ノ通科長ノ異動アリタリ

牡丹江省警務廳保安科長 省理事官 張允恭

(總務廳人事處)

◎駐滿各國使領館之通知

○日本大使館館員離任之件

(康德五年五月十三日・外務局)

准駐滿日本帝國特命全權大使植田謙吉於五月十一日致函張國務總理大臣為該大使館理事官衣川水門奉派在英國辦事業於本月十日離京赴任等因通告前來此佈

◎商工事項

○度量衡器販賣許可

度量衡器販賣許可之件茲依度量衡法第十二條許可如左

(經濟部)

經濟部指令號數及  
權度檢定所許可號數

年月日

得販賣度量衡  
器之種類

經指第一、一六七號  
權許第一、一四號

康德五年  
五月九日

度量衡器一般

經指第一、一六六號  
權許第一、一五號

同

同

經指第一、一六九號  
權許第一、一九號

同

同

經指第一、一六八號  
權許第一、二〇號

同

同

○計量器販賣許可

計量器販賣許可之件茲依計量法第二十八條許可如左

(經濟部)

經濟部指令號數及  
權度檢定所許可號數

年月日

得販賣計量器  
之種類

經指第一、一七〇號  
權許第一、二八三號

康德五年  
五月九日

計量器一般

◎駐滿各國使領館ノ通知

○日本大使館館員離任ノ件

(康德五年五月十三日・外務局)

今般駐滿日本帝國特命全權大使植田謙吉ヨリ張國務總理大臣ニ對シ五月十一日附書翰ヲ以テ同大使館理事官衣川水門英國在勤ヲ命ゼラレ本月十日離任セル旨通報アリタリ

◎商工事項

○度量衡器販賣許可

度量衡器販賣許可ノ件度量衡法第十二條ニ依リ左ノ通之ヲ許可セリ(經濟部)

營業所

商號

姓名名稱

新京特別市豐樂路一一〇番號

株式會社滿洲進和商會

高田友吉

新京特別市南大街路東門牌一八一號

信成源無限公司

馬雲章

牡丹江省密山縣城內興凱大街門牌二五號

天德長

李長安

間島省琿春縣琿春街鎮定區

琿春鐵物組合

李永福

○計量器販賣許可

計量器販賣許可ノ件計量法第二十八條ニ依リ左ノ通之ヲ許可セリ(經濟部)

營業所

商號

姓名名稱

新京特別市豐樂路一一〇號

株式會社滿洲進和商會

高田友吉

○度量衡器販賣營業所歇業認可

度量衡器販賣營業所歇業按左列所開由本所指令照准

(權度檢定所)

販賣人姓名

歇業營業所之位置

指令號數

認可年月日

于海明

奉天蓋平城內仁義工廠

第八八號

康德五年五月十四日

金榮椿

奉天蓋平城內

第八九號

康德五年五月十四日

李紹周

奉天省蓋平城內南大街

第九〇號

康德五年五月十四日

○度量衡器販賣營業所廢止認可

度量衡器販賣營業所廢止ノ件本所指令ヲ以テ左ノ通認可セリ(權度檢定所)

認可年月日

康德五年五月十四日

康德五年五月十四日

康德五年五月十四日

○滿洲觀象日報

●觀象事項

●五月十六日正午觀測成績

(中央觀象室調查)

地名	項目	氣溫(度)		風向	風速(米/秒)	降水量(耗)	天
		(攝氏)	(華氏)				
旅順	大連	七五·四	一五	西	七	一〇	快晴
營口	鳳城	七五·一	一六	北西	一	一七	快晴
承德	口	七五·一	一六	西	一	一七	快晴
鞍山	天	七五·一	一四	西	一	一七	快晴
奉天	峰	七四·八	一五	西北	一	一七	快晴
開原	原	七四·八	一五	西	一	一七	快晴
延吉	街	七四·六	一六	西北	一	一七	快晴
四平	店	七四·二	一六	北	一	一七	快晴
鐵嶺	化	七四·二	一六	北	一	一七	快晴
新賓	寧	七四·一	一四	北	一	一七	快晴
東寧	江	七四·一	一四	北	一	一七	快晴
杜爾	河	七四·一	一四	北	一	一七	快晴
綏芬	南	七四·一	一四	北	一	一七	快晴
哈爾	濱	七三·九	一四	北	一	一七	快晴
索倫	倫	七三·九	一四	北	一	一七	快晴
富錦	錦	七三·九	一四	北	一	一七	快晴
齊齊	爾	七三·九	一四	北	一	一七	快晴
海倫	倫	七三·九	一四	北	一	一七	快晴
克山	山	七三·九	一四	北	一	一七	快晴
海拉	爾	七三·九	一四	北	一	一七	快晴
滿洲	里	七四·八	一四	北	一	一七	快晴
黑龍	河	七四·六	一四	北	一	一七	快晴

備考 一 降水量即係自昨日午前六時至本日午前六時之二十四時間量(降水量ハ昨日午前六時ヨリ當日午前六時ニ至ル二十四時間量ナリ) 於氣溫(一)符號即示水點以下(氣溫ニ於テ(一)印ヲ附シタルハ水點下ヲ示ス)

公

告

●公示送達

康德五年刑第三二號

公判日期被告召喚票			
姓名	高	奎	居住
性別	男		住址不明
右者因強盜被告事件於康德五年六月二十七日午前十時於西安地方法院東豐分庭開庭公判應迄於定刻到前開場所			
如無正當事由而不到時依刑事訴訟法第七十八條得拘引之			
康德五年五月十三日			
西安地方法院東豐分庭			
審判官 孫繼先			

右爲贖本

康德五年五月十三日

西安地方法院東豐分庭書記官

關澤生 函

●商租權申報要旨公告

因有左記內容之商租權申報茲依商租權整理法第六條第一項之規定公告之

再者利害關係人(包含官公署)應自公告之日起算於六十日內聲明意見

康德五年五月十八日

計開

地籍整理局長 袁慶濂

康德五年刑第三五號

公判日期被告召喚票			
姓名	甄	喜	居住
性別	男	德	住址不明
右者因加重竊盜被告事件於康德五年六月二十二日午後二時於東豐區法院開庭公判應迄於定刻到前開場所			
如無正當事由而不到時依刑事訴訟法第七十八條得拘引之			
康德五年五月十二日			
東豐區法院			
審判官 劉璧鐸			

右爲贖本

康德五年五月十二日

東豐區法院書記官

佟大勛 函

●商租權申告要旨公告

左記內容ノ商租權申告アリタルヲ以テ商租權整理法第六條第一項ノ規定ニ依リ公告ス

再者利害關係人(官公署ヲ含ム)ハ本公告ノ日ヨリ六十日以内ニ意見申立ヲ爲スベシ

康德五年五月十八日

地籍整理局長 袁慶濂

安東省鳳城縣管內土地商租權申告要旨

受理番號	商租權申告人		商租權設定人		商租權ノ目的タル土地ノ表示		商租權ノ概要						
	住所	氏名	住所	氏名	東	西	租價	期及特約					
第一六九號	朝鮮平安北 道義州郡威 化道州郡威 八九二下州	福西元二郎	鳳城縣	唐永順	唐	蔡	王遠平	大道	旱田	三畝	三〇〇〇圓	二五箇年	民國五七年
第一六〇號	同	同	同	同	齊	分	界	唐	同	一畝	同	同	同
第一五九號	安東縣四番 通八丁目四 德一商店	金用 露	安東縣三 區小嶺村 五道溝	馮厚鳴	河	本	道	河	水	三畝	同	同	同
第一五八號	鳳城縣鳳 城日町五 五	金聖允	鳳城縣鳳 城山三官	張信菊	周	本	地	同	旱	六畝	同	同	同
第一五七號	同	同	同	同	同	同	同	同	同	同	同	同	同
第一五六號	同	同	同	同	同	同	同	同	同	同	同	同	同
第一五五號	同	同	同	同	同	同	同	同	同	同	同	同	同
第一五四號	同	同	同	同	同	同	同	同	同	同	同	同	同
第一五三號	同	同	同	同	同	同	同	同	同	同	同	同	同
第一五二號	同	同	同	同	同	同	同	同	同	同	同	同	同
第一五一號	同	同	同	同	同	同	同	同	同	同	同	同	同
第一五〇號	同	同	同	同	同	同	同	同	同	同	同	同	同
第一四九號	同	同	同	同	同	同	同	同	同	同	同	同	同
第一四八號	同	同	同	同	同	同	同	同	同	同	同	同	同
第一四七號	同	同	同	同	同	同	同	同	同	同	同	同	同
第一四六號	同	同	同	同	同	同	同	同	同	同	同	同	同
第一四五號	同	同	同	同	同	同	同	同	同	同	同	同	同
第一四四號	同	同	同	同	同	同	同	同	同	同	同	同	同
第一四三號	同	同	同	同	同	同	同	同	同	同	同	同	同
第一四二號	同	同	同	同	同	同	同	同	同	同	同	同	同
第一四一號	同	同	同	同	同	同	同	同	同	同	同	同	同
第一四〇號	同	同	同	同	同	同	同	同	同	同	同	同	同
第一三九號	同	同	同	同	同	同	同	同	同	同	同	同	同
第一三八號	同	同	同	同	同	同	同	同	同	同	同	同	同
第一三七號	同	同	同	同	同	同	同	同	同	同	同	同	同
第一三六號	同	同	同	同	同	同	同	同	同	同	同	同	同
第一三五號	同	同	同	同	同	同	同	同	同	同	同	同	同
第一三四號	同	同	同	同	同	同	同	同	同	同	同	同	同
第一三三號	同	同	同	同	同	同	同	同	同	同	同	同	同
第一三二號	同	同	同	同	同	同	同	同	同	同	同	同	同
第一三一號	同	同	同	同	同	同	同	同	同	同	同	同	同
第一三〇號	同	同	同	同	同	同	同	同	同	同	同	同	同
第一二九號	同	同	同	同	同	同	同	同	同	同	同	同	同
第一二八號	同	同	同	同	同	同	同	同	同	同	同	同	同
第一二七號	同	同	同	同	同	同	同	同	同	同	同	同	同
第一二六號	同	同	同	同	同	同	同	同	同	同	同	同	同
第一二五號	同	同	同	同	同	同	同	同	同	同	同	同	同
第一二四號	同	同	同	同	同	同	同	同	同	同	同	同	同
第一二三號	同	同	同	同	同	同	同	同	同	同	同	同	同
第一二二號	同	同	同	同	同	同	同	同	同	同	同	同	同
第一二一號	同	同	同	同	同	同	同	同	同	同	同	同	同
第一二〇號	同	同	同	同	同	同	同	同	同	同	同	同	同
第一一九號	同	同	同	同	同	同	同	同	同	同	同	同	同
第一一八號	同	同	同	同	同	同	同	同	同	同	同	同	同
第一一七號	同	同	同	同	同	同	同	同	同	同	同	同	同
第一一六號	同	同	同	同	同	同	同	同	同	同	同	同	同
第一一五號	同	同	同	同	同	同	同	同	同	同	同	同	同
第一一四號	同	同	同	同	同	同	同	同	同	同	同	同	同
第一一三號	同	同	同	同	同	同	同	同	同	同	同	同	同
第一一二號	同	同	同	同	同	同	同	同	同	同	同	同	同
第一一一號	同	同	同	同	同	同	同	同	同	同	同	同	同
第一一〇號	同	同	同	同	同	同	同	同	同	同	同	同	同
第一〇九號	同	同	同	同	同	同	同	同	同	同	同	同	同
第一〇八號	同	同	同	同	同	同	同	同	同	同	同	同	同
第一〇七號	同	同	同	同	同	同	同	同	同	同	同	同	同
第一〇六號	同	同	同	同	同	同	同	同	同	同	同	同	同
第一〇五號	同	同	同	同	同	同	同	同	同	同	同	同	同
第一〇四號	同	同	同	同	同	同	同	同	同	同	同	同	同
第一〇三號	同	同	同	同	同	同	同	同	同	同	同	同	同
第一〇二號	同	同	同	同	同	同	同	同	同	同	同	同	同
第一〇一號	同	同	同	同	同	同	同	同	同	同	同	同	同
第一〇〇號	同	同	同	同	同	同	同	同	同	同	同	同	同

第三四四四號

第 二七號	第 二六號	第 二五號	第 二四號	第 二三號	第 二二號	第 二一號	第 二〇號	第 一九號	第 一八號	第 一七號
同	同	安東縣通渭商會	同	同	同	同	同	同	同	同
同	同	李仁化	同	同	同	同	同	同	同	同
同	同	鳳城縣第三區東安村	同	同	同	同	同	同	同	同
同	同	齊連芳	同	同	同	同	同	同	同	同
同	同	鳳城縣第三區東安村	鳳城縣第六區胡窩子	鳳城縣第六區沙河口	鳳城縣第六區營村西	鳳城縣第六區營村西	鳳城縣第六區營村西	鳳城縣第六區營村西	鳳城縣第六區營村西	鳳城縣第六區營村西
東草格	本人地	東草格	買主地	那姓地	劉姓地	姜姓地	陶姓地	陶姓地	王景春地	馬德英地
河	河	馬姓地	劉坤地	大	同	陶姓地	同	同	場外濬	馬德義地
東草格林	同	本人地	買主地	陶姓地	大	溝	波姓地	同	場	同
本人地	同	河	楊姓地	本	陶姓地	楊姓地	陶姓地	同	場外濬	馬德義地
林	水田	旱田	同	同	同	同	同	同	同	同
小畝 二〇〇〇〇	同	小畝 二〇〇〇〇	小畝 二〇〇〇	小畝 二〇〇〇	小畝 二〇〇〇	小畝 二〇〇〇	小畝 二〇〇〇	小畝 二〇〇〇	小畝 二〇〇〇	小畝 二〇〇〇
國	同	國	同	同	同	同	同	同	同	同
〇圓	同	二〇〇圓	同	同	同	同	同	同	二八〇圓	一〇〇圓
同	同	三〇箇年無條件更新	同	同	同	同	同	同	三〇箇年無條件更新	同
同	同	康	同	同	同	同	同	同	康	同

第 安二七號	第 二天號	第 安四九號	第 四九號	第 四七號	第 四六號	第 四九號	第 四九號	第 安四九號	第 二天號	第 安二七號
同	同	同	同	同	同	同	同	鳳城縣鳳凰 子城東二道河	同	平安北道新 義州府彌勒 洞一七一
同	同	同	同	同	同	同	同	李金珍	同	李龍行
同	同	同	同	同	同	同	同	鳳城縣第 二區鐵佛 寺村	同	鳳城縣第 六區蒙古 營村
同	同	同	同	同	同	同	同	焦文舉	同	敖國棟
鳳城縣二區 鐵佛寺村土 門子	鳳城縣二區 鐵佛寺村大 檢窩	鳳城縣二區 後鐵佛寺村 廟	鳳城縣二區 鐵佛寺村代 家坊	鳳城縣二區 鐵佛寺村修 永俊	鳳城縣二區 鐵佛寺村土 門子	鳳城縣二區 鐵佛寺村大 房身	鳳城縣二區 鐵佛寺村小 橋子	鳳城縣二區 鐵佛寺村望 寶石	鳳城縣六區 蒙古營村西 沙河河口串 地	鳳城縣六區 蒙古營村西 沙河河口大 崗地
道	鄂渭利田	李玉堂田	佟安林田	山	佟長更田	鄭老五田	同	河	那姓地	陶貴林地
同	鄭老五田	同	河	道	陶村谷田	同	道	壕	道	陶貴春地
佟長林田	河	同	道	同	同	同	同	河	陶姓地	叢式法地
道	大	李玉堂田	山	本	佟長更田	道	張明倫田	山	劉姓地	陶姓地
同	同	同	同	同	同	同	同	田	同	水田
中三六畝 二〇〇坪	同	中三六畝 八〇〇坪	中三六畝 二〇〇坪	中三六畝 五〇〇坪	中三六畝 二〇〇坪	中三六畝 三〇〇坪	中三六畝 三〇〇坪	中三六畝 二〇〇坪	同	小畝 三〇〇〇
同	同	同	同	同	同	同	同	三件ヲ含ム 八〇圓	同	金
同	同	同	同	同	同	同	同	三〇箇年無 條件更新	同	六箇月無條 件更新ニテ 土地ヲ贈與 スルモノト
同	同	同	同	同	同	同	同	昭二〇三	同	康ニ六

第三種郵便物認可



第 一 二 號	第 一 二 〇 號	第 一 一 〇 九 號	第 安 二 〇 八 號	第 安 二 〇 九 號	第 一 八 號	第 安 四 七 號	第 三 六 號	第 三 五 號	第 安 三 四 號	第 一 九 號
同	同	同	鳳城縣第一區 西小堡村 大堡	鳳城縣第五區 劉家河村 林家屯	同	鳳城縣鳳凰 城東二道河 子	同	同	安東縣北一 條通六丁目 一一	同
同	同	同	金命允	黃昌涉	同	李金珍	同	同	李亨一	同
同	同	同	鳳城縣第一區 西小堡村 大堡	鳳城縣第五區 劉家河村 林家屯	同	鳳城縣第一區 鐵佛寺村	同	同	鳳城縣黑 魚池(製 約現口)	同
同	同	同	伊景玉	張海亭	同	焦文學	同	同	宋興然	同
同	同	同	鳳城縣第一區 西小堡村 大堡	鳳城縣第五區 劉家河村 林家屯	鳳城縣第二區 鐵佛寺小橋 子	鳳城縣第二區 鐵佛寺村 場園地	同	同	鳳城縣黑魚 池	鳳城縣第二區 鐵佛寺村 灣
同	同	同	李升賢	街道	河川	道	同	同	壩根	河
同	同	李聘三	李聘山	大河	李玉堂田	同	同	同	同	孫月華田
同	同	同	李德本堂 李崇德堂 李珍堂	周姓地	山	河	同	宋嗣勤地	宋興實地	道
同	同	同	小河	盧姓地	道	修長更田	宋興實地	朴姓野地	宋嗣勤地	河
同	同	同	水田	地及菜地	同	同	同	同	水田	同
小 一 〇 〇 〇 〇	小 三 〇 〇 〇 〇	小 六 〇 〇 〇 〇	小 三 〇 〇 〇 〇	六 〇 〇 〇 〇	一 〇 〇 〇 〇	中 三 〇 〇 〇 〇	一 七 〇 〇 〇 〇	同	二 五 〇 〇 〇 〇	中 三 〇 〇 〇 〇
同	同	同	外二區 含ム 二 〇 〇 〇 圓	國 一 〇 〇 〇 圓	同	三段共價 八 〇 〇 〇 圓	現洋五〇〇圓ノ 中ノ二	現洋五〇〇圓ノ 中ノ二	現洋五〇〇圓ノ 中ノ一	同
同	同	同	一二箇年無 條件更新		同	三〇箇年無 條件更新				同
同	同	同	康 三 三 三	康 二 二 二	同	昭 一 〇 三 一	同	同	同大 三 三 二 八	同

第安二〇三號	第安〇號	第安二六號	第安四壹號	第安五號	第安五號	第二二號	第安二二號	第二六號	第二六號	第安二九號
通入丁日四 德一商店方	五地門鳳城縣高麗 西關街五	通九丁日二 安東縣四番	子城鳳城縣鳳凰 東二道河	五地門鳳城縣高麗 西關街五	路安東縣鎮安	同	鳳城縣第二 區東大街	同	同	五泉州平 甘洞加北 三九山義
金用麗	朴連根	李炳菊	李金珍	朴連根	朴寶孫	同	李春吉	同	同	崔萬年
村六鳳城縣南 區合隆南	大村一鳳城縣第 南區門	家安東縣林 區前	區鳳城縣中	家村一鳳城縣第 南區門	村二鳳城縣第 區東湯	同	堡一鳳城縣第 區東大	同	同	堡五鳳城縣第 區通遠
姜治田	鄂文玉	李新民	顧文章	張國喜	陳鳳喜	同	王景昌	盧廣有	盧子波	盧鳳忱
樓鳳城縣南六 區合隆南大	張家大鳳城縣一 區南門	區鳳城縣第五 區外	坎後草鳳城縣中 子河村東區	張家大鳳城縣一 區南門	區鳳城縣第二 區東湯村	同	小區鳳城縣第一 區大堡家西	同	同	通通鳳城縣五 遠堡堡村老區
本地	新鄂姓畑	于福滿地	張品三番	張姓畑	吳家崗	李國英地	李長富地	同	城	城崗頂
本地	王姓畑	許永德地	金凍勳番	鄂姓畑	河	李長富地	李國英地	同	大	河
大道	小	紀姓地	小	新小道	水	同	塋	盧鳳忱地	郭廷玉地	盧廷雲地
同	大道	車	溝	大道	大	小	李長富地	社姓地	盧鳳忱地	盧崇慶地
同	旱田	同	水田	旱田	同	同	同	同	同	同
小畝 〇〇〇〇	小畝 三〇〇〇	小畝 〇〇〇〇	小坪 三〇〇〇	小畝 三〇〇〇	六畝 四畝	小畝 三〇〇〇	小畝 六〇〇〇	三畝 四畝	五畝 六畝	三畝 六畝
一畝	五畝	三畝	五畝	五畝	一畝	一畝	一畝	一畝	一畝	一畝
租價返還マ	二〇箇年	五箇年	一二箇年	二〇箇年	三〇箇年	同	一〇箇年	同	同	四箇年
康三六四	康三四九	康三三二	昭二四九	康三六八	康三三一	同	昭三三九	同	同	康三二五

第三種郵便物認可

第 七 號	第 八 號	第 一 六 三 號	第 一 六 三 號	第 安 一 三 號	第 安 一 三 號	第 安 九 一 號	第 一 六 三 號	第 一 六 三 號	第 安 一 六 號	第 安 一 六 號
同	安東縣大和 二橋通九丁目	同	同	朝鮮平安南 道平原郡永 柔通美里 七番地	平安北道新 義州府彌勒 洞二四ノ三	鳳城縣第五 區通遠堡順 慶街第八號	同	同	鳳城縣第一 區大堡村紀 家堡	安奉線村家 蘇驛前
同	金命九	同	同	金志健	金惠信	金明順	同	同	李萬盛	李瑛奉
同	鳳城縣第一 區西小堡 村西柞木	同	同	鳳城縣第一 區劉家河 屯村	鳳城縣中 區西小堡 村	鳳城縣第 五區通遠 堡	同	同	鳳城縣第 一區大堡 村紀家堡	鳳城縣第 五區劉家 河屯村
同	王平順	黃銘鑾	曲安毅	伊佩發	李清江	張德鄉	同	同	四合堂	李長順
同	鳳城縣第三 區柞木山 柞木山	同	同	鳳城縣第五 區劉家村 河	鳳城縣中 區西小堡 村西柞木 山	鳳城縣第五 區通遠堡	同	鳳城縣第一 區大堡村 紀家堡	鳳城縣第一 區大堡村 紀家堡	鳳城縣第 五區劉家 河屯村
常 姓 地	孫姓地	伊佩發地	本地	曲安毅地	李清江地	薛	夏 姓	車 道	老 心 溝	會 姓 地
道	膝姓地	本地	伊佩發地	黃銘鑾地	界 石 道	溝	同	夏 姓	會 刀 湯 水 溝	會 姓 地
于 姓 地	水 溝	同	同	本地	水 道	溝	山 根	毛 道	艾 姓	王 姓 地
道	于姓地	同	同	本地	水 道	溝	毛 道	夏 姓	崧 梁 小 廟	會 姓 地
同	同	同	同	旱田	水田	田	同	旱田	醫 場	水田
小 畝 300	小 畝 300	小 畝 300	小 畝 300	小 畝 300	小 畝 300	小 畝 300	同	小 畝 300	小 畝 300	小 畝 300
同	同	國	國	國	現小銀	現洋	同	同	同	國
同	250圓	250圓	250圓	250圓	250圓	250圓	同	250圓	250圓	250圓
同	一年抵押	同	同	條件更新 一五箇年無	設定人ヨリ 租價ヲ完済 時マデ	五箇年	同	同	八箇年	六箇年更新 シ得トス
康 三 三 三	康 三 三 三	同	同	康 三 三 三	康 三 三 三	康 三 三 三	同	同	康 三 三 三	康 三 三 三

第 空 九 號	第 空 八 號	第 空 七 號	第 空 六 號	第 空 五 號	第 九 七 號	第 空 三 號	第 空 三 號	第 空 三 號	第 空 三 號	第 空 三 號
同	同	同	同	同	安東縣四番 通七丁目三	同	同	同	同	安東縣四番 通七丁目三
同	同	同	同	同	白 元 燁	同	同	同	同	白 元 燁
同	同	同	同	同	鳳城縣第 六區大 樓房村	同	同	同	同	鳳城縣第 六區大 樓房村
同	同	同	同	同	王 景 海	同	同	同	同	王 景 海
鳳城縣第 六區大 樓房村 南崗頭 老宅 群房	鳳城縣第 六區大 樓房村 孤子地	鳳城縣第 六區大 樓房村 石山子 頂地	鳳城縣第 六區大 樓房村 羊頭 地	鳳城縣第 六區大 樓房村 柳地	鳳城縣第 六區大 樓房村 三天 地	鳳城縣第 三區 柞木 山	鳳城縣第 六區大 樓房村 西邊 大崗 地	鳳城縣第 六區大 樓房村 門前 地	鳳城縣第 六區大 樓房村 東大地 西邊	鳳城縣第 六區大 樓房村 姜家 營南 北
道	溝	草	同	王 姓 地	道	于 姓 地	王 姓 地	道	界	姜 姓 地
馬 廠 地	道	馬 姓 地	姜 姓 地	馬 姓 地	姜 姓 地	道	王 姓 地	溝	道	姜 姓 地
本 地	溝	草	馬 姓 地	道	姜 姓 地	浦	同	溝	本 地	本 營 地 界 石
溝	本	草	道	道	馬 姓 地	道	溝	王 姓 地	道	道
同	同	同	同	同	同	旱 田	同	水 田	同	同
三 畝	二 畝	六 畝	三 畝	四 畝	一 畝	小 二 畝	六 畝	一 畝	二 畝	六 畝
同	同	同	同	同	國	二 五 圓	同	同	同	國
同	同	同	同	同	一 〇 〇 〇 圓	一 箇 年 抵 押	同	同	同	一 〇 〇 〇 圓
同	同	同	同	同	三 〇 年	康 三 二 三 〇	同	同	同	三 〇 年
同	同	同	同	同	康 三 二 三 〇	康 三 二 三 〇	同	同	同	康 三 二 三 〇

第三種郵便物認可

第 三 號	第 三 號	第 一 七 號	第 一 號	第 三 號	第 三 號	第 三 號	第 三 號	第 三 號	第 三 號	第 三 號
同	張東植方 京城府內需 町七一	水門洞一〇 平安北道義 州郡光城面	同	同	同	安東縣南二 條通三丁目 七	同	同	同	同
同	張世淡	文光斌	同	同	同	金承吉	同	同	同	同
同	大南烟袋 鳳城縣南 街同	鳳城縣南 大南烟袋 房村	同	同	同	鳳城縣一 區大堡	同	同	同	同
同	赫貴福	馬峻閣	同	同	同	張朝助	同	同	同	同
同	鳳城縣第一 區西小堡村 東小堡	鳳城縣南六 區大堡房村	同	同	同	鳳城縣一區 大堡	鳳城縣第六 區大堡房村	鳳城縣第六 區大堡房村 新開河地	鳳城縣第六 區大堡房村 西園地	鳳城縣第六 區大堡房村 南甸子地
同	張撫民	曲德春	本姓	大道	李姓地	本姓	溝心	卜姓地	姜姓地	河心
佟熙紳	陶書棋	小川	頂	同	本姓	李姓	溝心	卜姓地	同	王姓地
佟熙紳	水	河川	李姓	道	大道	道	溝心	同	溝心	道
同	李玉珍	王萬中 福和	李姓	道	古城墻	本姓	溝心	王姓地	溝心	道
同	同	水田	同	同	同	旱田	水田	旱田	同	水田
小 三 畝	小 三 畝	小 三 畝	小 七 畝	小 一 畝	小 九 畝	小 一 畝	六 畝	六 畝	四 畝	一 畝
同	同	同	同	同	同	小洋 二五〇圓	同	同	同	同
同	一八〇〇圓	一四〇〇圓	同	同	同	永租	同	同	同	同
同	一四年	一三年	同	同	同	同大 一八二	同	同	同	同
昭 一〇 三	康 三 三	昭 三 三	同	同	同	同	同	同	同	同

第三種郵便物認可

第 安 二 三 六 號	第 安 四 三 號	第 安 四 三 號	第 三 七 號	第 三 六 號	第 三 七 號	第 二 七 號	第 一 九 號	第 三 九 號	第 三 八 號	第 三 五 號
平 安 北 道 義 州 郡 義 川 邑 東 部 洞 九 二 安 弘 淳 方	同	鳳 凰 城 大 和 町 一 八 二	京 城 府 內 需 栢 方 七 一 張 東	同	安 東 縣 第 三 區 三 道 隈 子	鳳 城 縣 大 梨 村 張 家 堡 子	鳳 城 縣 八 千 代 通 二 四 甲 裘 藤 方	同	安 東 縣 下 川 端 町 警 五 六	同
任 有 化	同	白 元 洛	張 世 淡	同	姜 晨 珍	光 川 利 三 郎	金 煒 應	同	崔 璜 浩	同
鳳 城 縣 第 二 區 東 陽 村	同	鳳 城 縣 北 河 驛 前 劉 家 河	鳳 城 縣 南 街 大 街 胡 同	同	鳳 城 縣 第 三 區 富 家 堡 村	鳳 城 縣 大 梨 村 張 家 堡 子	鳳 城 縣 中 街 三 區 三 〇	鳳 城 縣 第 三 區 富 家 堡 村	鳳 城 縣 第 三 區 富 家 堡 村	鳳 城 縣 第 二 區 南 大 街 四 〇
金 在 榮	韓 慶 春	黃 銘 義	赫 貴 福	同	宋 樹 垣	張 奎 一	劉 子 安	宋 樹 屏	宋 書 增	赫 貴 吉
鳳 城 縣 第 二 區 東 陽 村	鳳 城 縣 北 河 驛 前 劉 家 河 村 站 北 下 坎 子 地	鳳 城 縣 北 河 驛 前 劉 家 河 村 站 北 金 大 溝 子 地	鳳 城 縣 第 一 區 西 小 堡 村 東 小 堡	鳳 城 縣 第 三 區 富 家 堡 村 齊 家 堡 子	鳳 城 縣 第 三 區 富 家 堡 村 新 大 崗	鳳 城 縣 大 梨 村 張 家 堡 子	鳳 城 縣 南 二 道 河 子 南 沿	鳳 城 縣 第 三 區 富 家 堡 村 道 街	鳳 城 縣 第 三 區 富 家 堡 村 所 大 崗	鳳 城 縣 東 中 街 草 河 沿 劉 家 堡 村
大 道	同	道	陶 書 棋	沙 壩	孫 忠 祥	張 奎 一	宋 姓 地	小 溝	宋 楊 氏	薩
大 河	韓 慶 豐	張 德 雲	佟 熙 紳	田 餘 九	壩 根	同	回 姓 地	壩 根	林 長 天	額 德 維
小 溝	李 玉 喜	張 德 銘	陶 書 棋	道 路	宋 震 九	張 姓 地	艾 姓 地	小 溝、 本 地	宋 書 增	薩
界 石	道	李 玉 喜	同	宋 樹 垣	田 餘 九	吳 成 俊	河 沿	壩 根	龍 太 河 壩	薩
同	水 田	旱 田	水 田	同	同	旱 田	宅 地	水 田	旱 田	同
天 三 〇 〇 〇 〇 金	小 三 〇 〇 〇 〇	小 六 〇 〇 〇 〇	小 六 〇 〇 〇 〇	小 三 〇 〇 〇 〇	小 一 〇 〇 〇 〇 〇	中 四 〇 〇 〇 〇	中 三 〇 〇 〇 〇	小 九 〇 〇 〇 〇	小 六 〇 〇 〇 〇	小 三 〇 〇 〇 〇
三 〇 圓	八 〇 圓	一 〇 圓	二 〇 圓	二 〇 圓	二 〇 圓	三 〇 圓	七 〇 圓	三 〇 圓	四 〇 圓	七 〇 圓
三 年	同	一 五 年 抵 押	一 四 年	同	三 〇 年	同	三 〇 年 無 條 件 更 新	同	三 〇 年	同
	同	康 三 三 〇	昭 二 〇 三 三	同	昭 二 〇 三 三	康 三 三 〇	康 二 七 三 〇	同 大 二 三 三 〇	昭 二 〇 三 三	同

第安二七號	第安二七號	第安四七號	第安四六號	第安三三號	第安二二號	第安二〇號	第安一九號	第安一三號	第安一八號	第安一七號
同	安東江岸通 八丁目五	同	安東鳳城縣 中區草河村 顧家堡子	同	安東鳳城縣 北二道河子	同	安東鳳城縣 大和町二〇	同	京城府內需 町七一張東 樺方	同
同	金井佐次	同	金涼勳	同	韓尙洙	同	鄭載傑	同	張世淡	同
同	安東柳川 南通九〇	鳳城縣中區 北甸子	鳳城縣中區 顧家堡子	同	鳳城縣第 二區秋千	鳳城縣中區 孤山子	鳳城縣中區 後甸子	同	鳳城縣東 中區草河 村	同
同	徐鐵珊	顧至德 顧榮	姜福訓 姜泰忱	同	佟香圃	佟明志 佟文清	關明信	同	佟明章	同
同	鳳城縣第 一區尖山 子東	鳳城縣中區 康家堡子	鳳城縣中區 草河村顧 家堡子	同	鳳城縣第 二區秋千 老菸地	鳳城縣中區 孤山子	鳳城縣中區 草河村後 甸子	同	鳳城縣東 中區草河 村顧家 堡子	同
界	龍開河	顧文章	姜永泰	佟	本	毛	車	同	同	同
石	龍開河	顧文章	姜永泰	佟	本	佟	同	同	赫柱福	同
界	大	同	姜福成	同	關	佟	同	同	赫柱吉	同
石	道	道	姜永泰	同	大	毛	同	同	同	大
河	道	同	水田	同	道	道	同	同	同	河
心	早田	同	同	同	早田	同	水田	早田	同	同
同	小 二〇〇〇	小 九〇〇	小 五〇〇	小 六〇〇	小 五〇〇	小 一〇〇〇	小 三〇〇	小 九〇〇	日 三〇〇	天 四〇〇
同	小洋 二〇〇	同	一〇〇	三〇〇	二〇〇	四七五	五〇〇	三〇〇	二〇〇	二〇〇
同	三〇年無條 件更新	同	一二年無條 件更新	同	同	同	同	一五年抵押	同	同
同	民 三二五	康 三一七	康 三二七	同	昭 二二四	康 三三八	康 三一三	康 三二〇		

第安四號	第安三號	第安二號	第安一號	第安三號	第安二號	第安一號	第安六號	第安七號	第安八號	第安九號	第安十號
鳳城縣東二道河子登一八金志赫方	鳳城縣新市場街一十二	平安北道新義州府旭町一ノ三	鳳城縣第三區曹家堡子村松樹崗	同	同	同	同	同	同	同	同
金仁發	金鑽學	金玉姐	金金基基丁浩	同	同	同	同	同	同	同	同
鳳城縣中區赫家村	鳳城縣中區草河村	鳳城縣第二區東湯村	鳳城縣第三區樺木村王家屯	同	同	同	同	同	同	同	同
時景全	姜永春	陳慶玉	蔡棟新	同	同	同	同	同	同	同	同
鳳城縣中區赫家村背處	鳳城縣中區草河村顧家子	鳳城縣第二區東湯村陳家內	鳳城縣第三區石嶺村光頂房	鳳城縣第三區東安村小堡	鳳城縣第五區赫家堡	鳳城縣中區草河村東甸子	鳳城縣第二區白廟子村	同	同	同	同
同	顧	山	界	同	同	同	同	同	同	同	同
官道地頭	徐姓	陳盛初	蔡慶新	蔡慶新	蔡慶新	蔡慶新	蔡慶新	蔡慶新	蔡慶新	蔡慶新	蔡慶新
恒車道	王姓	山根泡子	蔡棟新	蔡棟新	蔡棟新	蔡棟新	蔡棟新	蔡棟新	蔡棟新	蔡棟新	蔡棟新
水田	同	同	同	同	同	同	同	同	同	同	同
小畝	小畝	小畝	小畝	小畝	小畝	小畝	小畝	小畝	小畝	小畝	小畝
五圓	五圓	五圓	五圓	五圓	五圓	五圓	五圓	五圓	五圓	五圓	五圓
八年	一二年抵押	一二年抵押	五年抵押	五年抵押	五年抵押	五年抵押	五年抵押	五年抵押	五年抵押	五年抵押	五年抵押
康二〇一六	康二〇一七	昭二〇一七	康二〇一五	同	同	同	同	同	同	同	同

第三種郵便物認可



第安二六七號	第安二六六號	第安二六三號	第安二六二號	第安二六〇號	第安二五九號	第安二五七號	第安二五六號	第安二五六號	第安二五六號	第安二五六號
同	安奉鎮林家	同	同	同	安東縣三番 通七丁目二	同	同	同	同	同
同	李李李 大俊昌 弘健謙	同	同	同	黃 昌 浩	同	同	同	同	同
同	鳳城縣第五區 河村樊家	同	同	同	鳳城縣第五區 河村林家	同	同	同	同	同
同	會 昭 永	同	同	同	張 德 春	同	同	同	同	同
同	鳳城縣第五區 河村樊家	鳳城縣第五區 河村林家	鳳城縣第五區 高水鎮屯	同	鳳城縣第五區 河村大甸子屯	同	同	同	同	同
同	會 姓	張 姓	濛	河	同	濛	山 根	李 兆 年	同	山 根
會 姓	王 姓	張 姓	濛	河	濛	濛 道 嶺	小 河 溝	李 兆 吉	同	本 姓
毛 道	會 姓	道	崗	虞	本 姓	小 河	河	小 河	山 根	小 河
張 姓	會 姓	楊 姓	徐 姓	虞 姓	本 姓	山 根	河	山 根	河	山 根
同	同	水 田	地 山 場	同	同	同	同	同	同	同
九 畝	六 畝	三 畝	六 畝	九 畝	三 畝	小 二 畝	小 三 畝	小 五 畝	同	小 三 畝
小 洋	小 洋	金	金	同	金	小 洋	小 洋	小 洋	同	小 洋
九 圓	九 圓	一 圓	一 圓	同	一 圓	三 圓	三 圓	四 圓	同	四 圓
同	六 年 抵 押	同	同	同	一 年	同	同	同	同	同
同	康 一 〇 二	昭 一 〇 四 〇 一〇	昭 一 〇 四 三 六	昭 一 〇 三 一 五	昭 一 〇 三 三 九	同	同	同	同	同

第安二六號	同	同	同	同	同	同	同	同	同
同	同	同	同	同	同	同	同	同	同
同	同	恩城縣第五區劃家 五河村拱家 臺屯	恩城縣第五區劃家 五河村拱家 臺屯	同	同	同	同	同	同
會憲丞	張慶財	曾藩福	張海亭	會昭遠	同	盧翰章	文章閣	同	同
同	同	恩城縣第五區劃家 五河村拱家 臺屯	恩城縣第五區劃家 五河村拱家 臺屯	同	同	同	同	同	同
李	會	水	本	會	文	張	河	張	張
姓	姓	濠	地	姓	姓	姓	姓	姓	姓
會	藍	會	本	會	張	同	會	王	同
姓	姓	姓	地	姓	姓	同	姓	姓	同
河	同	會	本	毛	同	同	同	會	同
本	藍	會	姓	道	河	本	濠	河	同
姓	姓	姓	姓	會	沿	姓	濠	同	同
同	同	水田	菜地 山地 家堡	同	同	同	同	同	同
九〇〇	六〇〇	六〇〇	八〇〇	一八〇〇	九〇〇	二〇〇	同	三〇〇	同
小洋	國	金	小洋	小洋	小洋	國	小洋	同	同
一〇圓	二〇圓	二〇圓	一〇圓	四〇圓	二〇圓	三〇圓	三〇圓	同	同
六年抵押		六年抵押		同	同	同	同	同	同
康二二五	康三一五	康二二五	康二二五	康二二五	康二二五	康二二五	同	同	同

廣告

●慶城金融合作社變更  
一、至康德四年十二月三十一日已經繳納之總股數及總金額變更如左

●慶城金融合作社變更  
一、康德四年十二月三十一日迄二拂込ミタル總口數及總金額ヲ左ノ如ク變更ス

已經繳納之總股數及總金額 八百二十四股  
國幣八百二十四圓  
康德五年一月十七日登記  
慶城兼理司法縣公署

●商業登記  
滿洲中央銀行變更(支店)

拂込ミタル總口數及總金額 八百二十四口  
國幣八百二十四圓  
康德五年一月十七日登記  
慶城兼理司法縣公署

●商業登記  
滿洲中央銀行變更(支店)

第三種郵便物認可

一、副總裁蔡運升於康德五年四月七日辭任  
康德五年四月十八日登記 法庫區法院

●滿洲中央銀行支行移轉(支店)

一、康德四年十二月五日將西安縣城永安大街路北一七六號及昌圖縣城內北大街路北一六九號廣源昌院內之支行各遷移於左地  
支行 西安縣城中興大街路東  
昌圖縣城內東順城街  
康德五年一月五日登記

●滿洲中央銀行變更(支店)

一、理事西岡實太於康德五年三月十八日辭任  
康德五年四月十三日登記 佳木斯區法院湯原分所

●股份有限公司謙和祥變更

一、董事運通夫、王吉仁、康德四年十二月一日其住所移轉於新京特別市日之出町九丁目一番地之二  
一、監查人馬敬五、康德四年十二月一日其住所移轉於新京特別市日之出町九丁目一番地之二  
一、康德五年一月二十八日商號變更如左

商號 謙和祥株式會社

一、康德五年一月二十八日目的變更如左

目的

- 一、煤油類小賣
- 二、日滿商事株式會社石炭指定販賣
- 三、物品販賣業
- 四、經售各牌面粉
- 五、諸物品運送
- 六、農產物買賣及加工
- 七、代理業
- 八、其他附帶業務

●吉林無盡株式會社變更

一、康德五年三月十日左記者就任爲代表會社之董事  
代表會社之董事 辻川佐助  
康德五年三月十八日登記 吉林區法院

一、副總裁蔡運升、康德五年四月七日辭任  
康德五年四月十八日登記 法庫區法院

●滿洲中央銀行支行移轉(支店)

一、康德四年十二月五日西安縣城永安大街路北一七六號及昌圖縣城內北大街路北一六九號廣源昌院內之支行各左ノ地ニ移轉ス  
支行 西安縣城中興大街路東  
昌圖縣城內東順城街  
康德五年一月五日登記

●滿洲中央銀行變更(支店)

一、理事西岡實太、康德五年三月十八日辭任  
康德五年四月十三日登記 佳木斯區法院湯原分所

●股份有限公司謙和祥變更

一、取締役運通夫、王吉仁、康德四年十二月一日其住所ヲ新京特別市日ノ出町九丁目一番地ノ二ニ移轉ス  
一、監查人馬敬五、康德四年十二月一日其住所ヲ新京特別市日ノ出町九丁目一番地ノ二ニ移轉ス  
一、康德五年一月二十八日商號ヲ左ノ如ク變更ス

商號 謙和祥株式會社

一、康德五年一月二十八日目的ヲ左ノ如ク變更ス

目的

- 一、油類小賣
- 二、日滿商事株式會社石炭指定販賣
- 三、物品販賣業
- 四、各種麵類ノ卸小賣
- 五、諸物品運送
- 六、農產物買賣及加工
- 七、代理業
- 八、其他附帶業務

●吉林無盡株式會社變更

一、康德五年三月十日左ノ者會社ヲ代表スベキ取締役ニ就任ス  
取締役ニ就任ス 辻川佐助  
會社ヲ代表スベキ取締役 辻川佐助  
右康德五年三月十八日登記 吉林區法院

●商號新設

- 一、商號 永盛天
- 一、營業之種類 綢緞呢絨布疋雜貨販賣
- 一、營業所 遼陽市城內懷王寺街路北第三十一號
- 一、商號使用者之姓名住所  
單 鳳 啓 遼陽市城內懷王寺街路北第三十一號  
單 佛 航 遼陽市城內懷王寺街路北第三十一號  
單 潤 溥 遼陽市城內懷王寺街路北第三十一號

●經理人選任

- 一、經理人之姓名住所  
王 信 之 遼陽市城內懷王寺街路北第三十一號
- 一、營業主之姓名住所  
單 鳳 啓 遼陽市城內懷王寺街路北第三十一號  
單 佛 航 遼陽市城內懷王寺街路北第三十一號  
單 潤 溥 遼陽市城內懷王寺街路北第三十一號

●滿洲中央銀行變更(支店)

一、理事西岡實太、康德五年三月十八日辭任  
康德五年三月二十九日登記 黑山區法院

●滿洲興業銀行支店移轉(支店)

一、康德四年十一月二十九日哈爾濱特別市道外高力街路西甲字三百十二號之支店移轉於左地  
支 店 哈爾濱市道外正陽三道街甲字第六八號  
康德四年十二月三日登記

●商號新設

- 一、商號 永盛天
- 一、營業之種類 綢緞呢絨布疋雜貨販賣
- 一、營業所 遼陽市城內懷王寺街路北第三十一號
- 一、商號使用者ノ氏名住所  
單 鳳 啓 遼陽市城內懷王寺街路北第三十一號  
單 佛 航 遼陽市城內懷王寺街路北第三十一號  
單 潤 溥 遼陽市城內懷王寺街路北第三十一號

●支配人選任

- 一、支配人ノ氏名住所  
王 信 之 遼陽市城內懷王寺街路北第三十一號
- 一、營業主ノ氏名住所  
單 鳳 啓 遼陽市城內懷王寺街路北第三十一號  
單 佛 航 遼陽市城內懷王寺街路北第三十一號  
單 潤 溥 遼陽市城內懷王寺街路北第三十一號

●滿洲中央銀行變更(支店)

一、理事西岡實太、康德五年三月十八日辭任  
康德五年三月二十九日登記 黑山區法院

●滿洲興業銀行支店移轉(支店)

一、康德四年十一月二十九日哈爾濱特別市道外高力街路西甲字三百十二號ノ支店ヲ左ノ地ニ移轉ス  
支 店 哈爾濱市道外正陽三道街甲字第六八號  
康德四年十二月三日登記

金庫は吉光  
 騰鳥版はアセビ  
 斬新な時事文員  
 噴霧器と消火器

本會新會館  
 本會新會館  
 本會新會館

### 股本名義書停止更換公告

依據本會社定款第二十條規定、自昭和十三年五月二十五日迄定期股東總會終了之日停止更換股本名義書、特此公告

昭和十三年五月十五日

南滿洲鐵道株式會社

### 失權公告

南滿洲鐵道株式會社新股五股自甲第一六三五八〇號至甲第一六三五八四號神奈川縣鎌倉郡中和田村安西知惠氣付安西伊之助殿名義、壹股甲第一一八九七〇號朝鮮兼二浦日鐵水道端社宅六號假野シズエ方正門シズエ殿名義、七股甲第一二〇〇八號甲第一二〇〇九號自甲第七五〇四三號至甲第七五〇四七號滿洲國撫順南臺町三ノ一三番地九號桃田福松殿名義、壹股甲第一二一三〇九號滿洲國安東保線區區吉田次男殿名義、拾壹股甲第一〇七八八〇號滿洲國安東驛前七番通八谷俊一方內田忠雄殿名義、拾壹股甲第一七六二六七號乙第二〇〇五八〇號滿洲國哈爾濱市中央大街三號川上清吉方浪川治郎殿名義、壹股甲第一六九八五六號滿洲國龍江省洮安縣白城子正和アパルト北澤佐義殿名義、壹股甲第一九一四六八號北平西城國會街大中公寓小林幸三郎殿名義、依據商法第一百五十三條及定款第十三條之規定、喪失權利、相應公告

昭和十三年五月十五日

南滿洲鐵道株式會社

大同二年七月六日第三種郵便物認可  
 昭和八年三月十六日第三種郵便物認可  
 康德五年五月十八日發行(日刊)

政府公報 第一二二三百三十一號

奉天大北関  
 電話 二九四九  
 電話 三三二五

協和 協和 協和  
 服 服 服

所出 新東京路122

陽電感光紙

本名刺本舖  
 店商部二大井櫻  
 可驗馬・七本日・東京

代理店 南滿・内田洋行 北滿・近澤洋行

### 株式名義書換停止公告

當會社定款第二十條ニ據リ昭和十三年五月二十五日ヨリ定時株主總會終了ノ日迄株式名義書換ヲ停止ス

昭和十三年五月十五日

南滿洲鐵道株式會社

### 失權公告

南滿洲鐵道株式會社新股五株自甲第一六三五八〇號至甲第一六三五八四號神奈川縣鎌倉郡中和田村安西知惠氣付安西伊之助殿名義、壹股甲第一一八九七〇號朝鮮兼二浦日鐵水道端社宅六號假野シズエ方正門シズエ殿名義、七株甲第一二〇〇八號甲第一二〇〇九號自甲第七五〇四三號至甲第七五〇四七號滿洲國撫順南臺町三ノ一三番地九號桃田福松殿名義、壹股甲第一二一三〇九號滿洲國安東保線區區吉田次男殿名義、拾壹股甲第一〇七八八〇號滿洲國安東驛前七番通八谷俊一方內田忠雄殿名義、拾壹股甲第一七六二六七號乙第二〇〇五八〇號滿洲國哈爾濱市中央大街三號川上清吉方浪川治三郎殿名義、壹股甲第一六九八五六號滿洲國龍江省洮安縣白城子正和アパルト北澤佐義殿名義、壹股甲第一九一四六八號北平西城國會街大中公寓小林幸三郎殿名義、依據商法第一百五十三條及定款第十三條ノ規定ニ據リ權利喪失致候

昭和十三年五月十五日

南滿洲鐵道株式會社

價目 一月七角五分(國內) 九角(國外)  
 廣告刊費 九角 活字一行十四字 二角

發行所 新滿洲國國務院總務廳  
 電話(2) 一三二一(東京) 一三二二(瀋陽)  
 新滿洲國地務部 營業部 電話(2) 一三二一(瀋陽)  
 電話(2) 一三二一(瀋陽) 電話(2) 一三二二(瀋陽)