

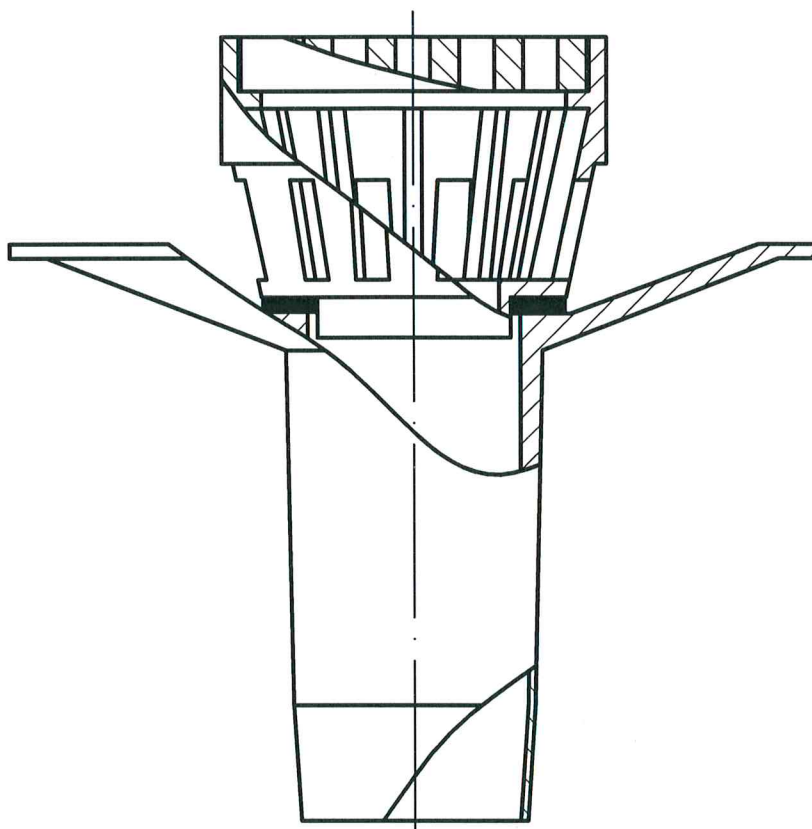


г. Москва, ул. Паперника д.15;

тел: (495) 120-22-37;

info@levsha.info

Водоотводное устройство Левша



Разработал: Урманов С.А. / У /

Утвердил: Замолдчик И.Р. / И /

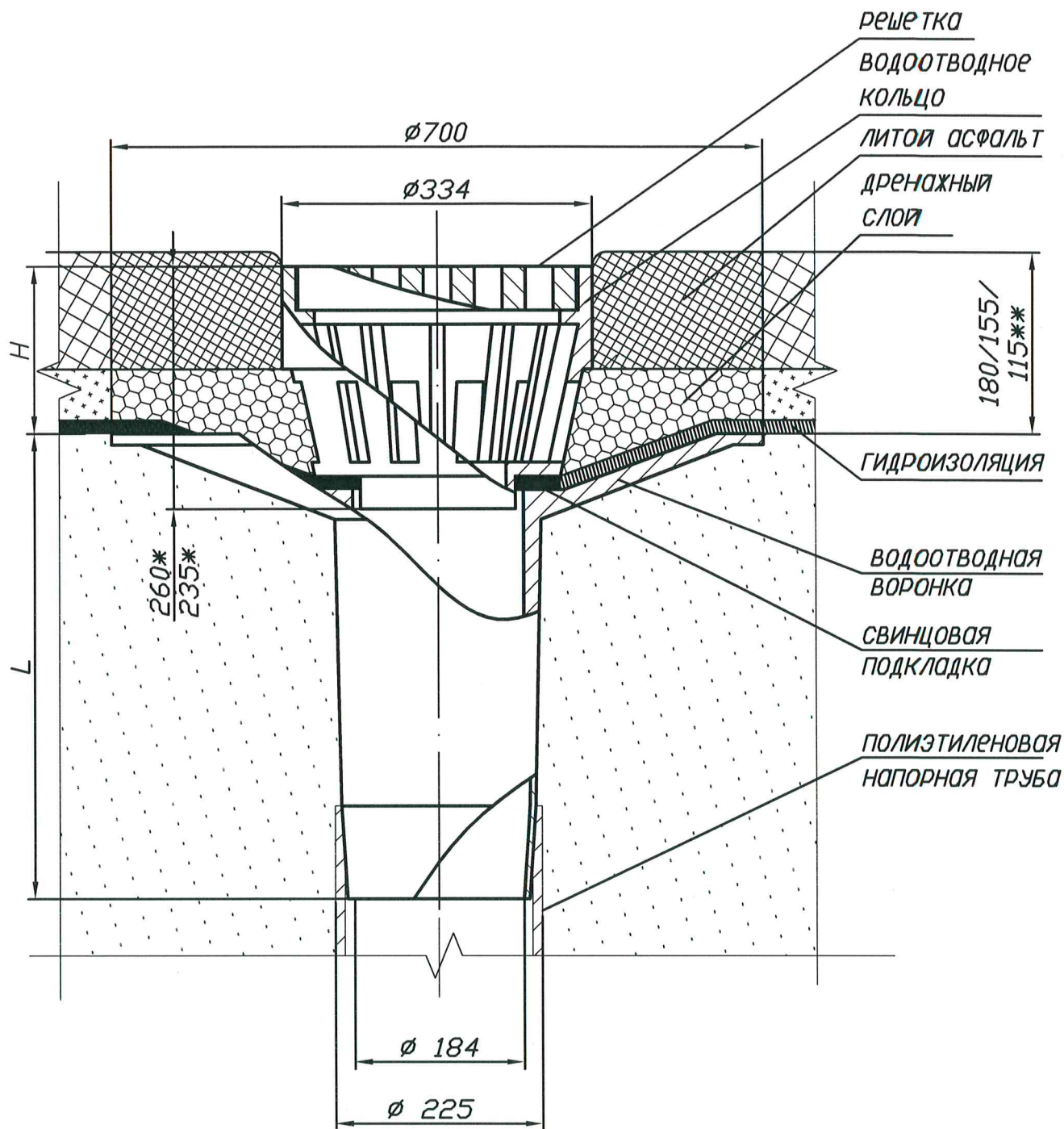


г. Москва

2006 г.

Водоотводное устройство Левша

Схема установки



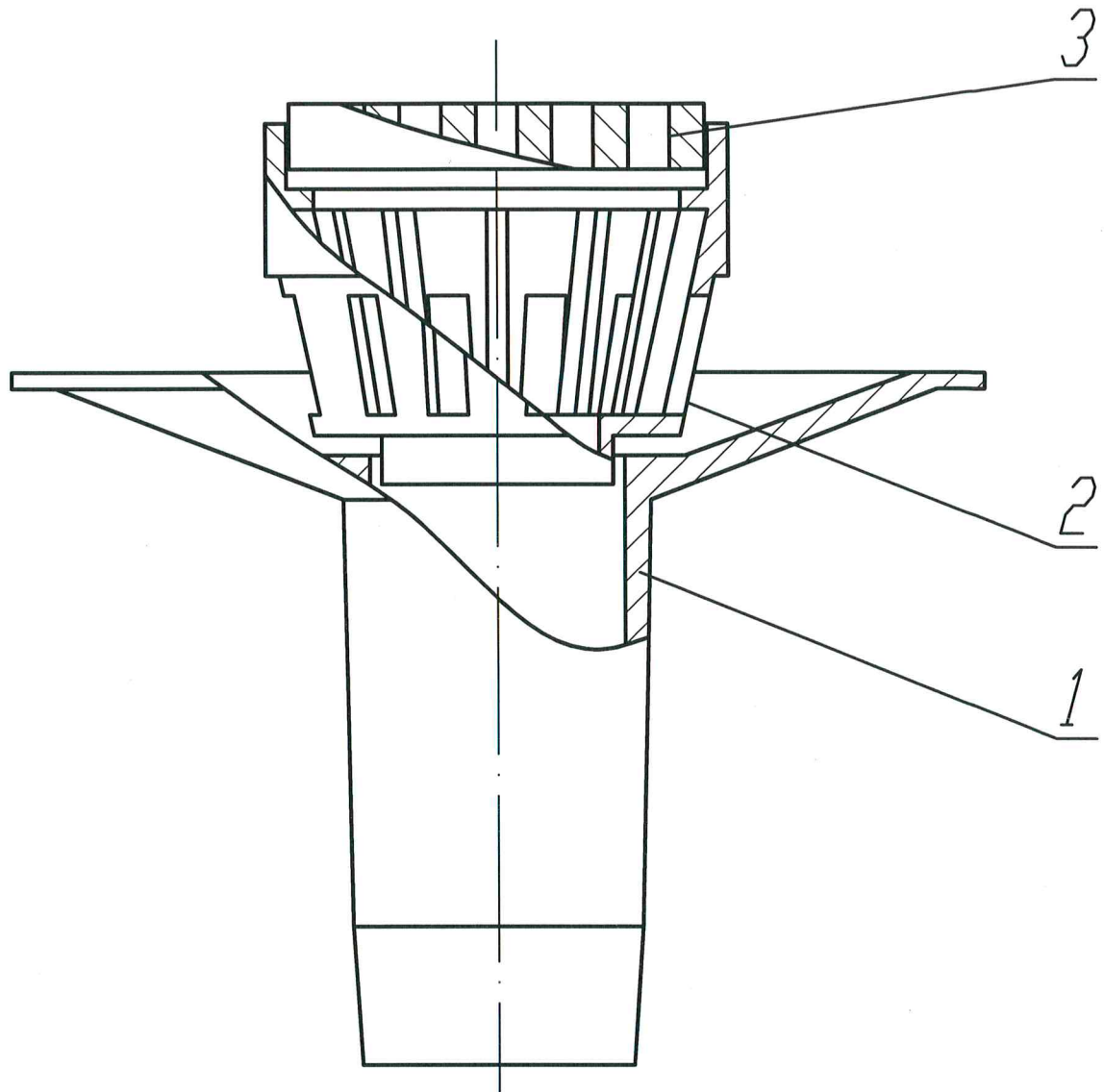
Конструкция позволяет произвести сбор воды с уровней гидроизоляции

L - высота воронки выбирается заказчиком
(выпускается два основных типоразмера - 500 и 750 мм.)

* - высота водоотводного кольца выбирается заказчиком
(выпускается два основных типоразмера - 260 и 235 мм.)

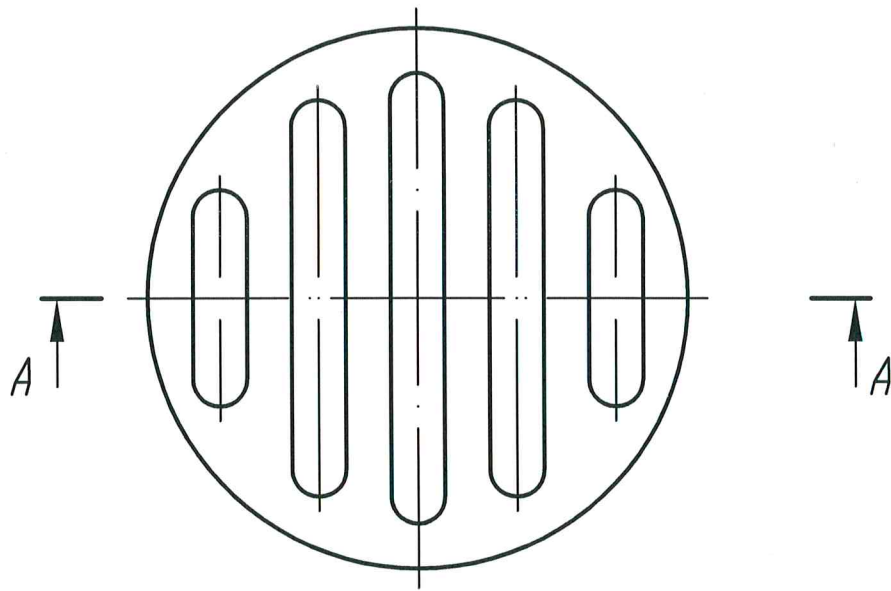
** - данный размер зависит от высоты выбранного водоотводного кольца и толщины одежды дорожного полотна



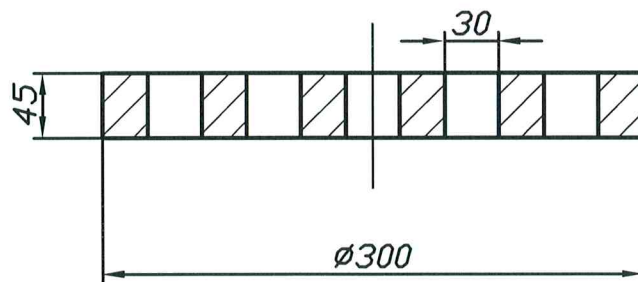


Поз.	Обозначение	Наименование	Кол.	Масса
1	ВУ-180. 00. 01. 000	Воронка В.180.700.500 (750)	1	83 (95)
2	ВУ-180. 00. 02. 000	Кольцо ВК.180.260 (235)	1	28 (30)
3	ВУ-180. 00. 04. 000	Решетка РВ.300.45	1	14

№в. и дата	Лист	Изм. №в. и дата	Водостводное устройство Левша Чертеж общего вида	Лит.	Масса	Масштаб
	Разраб.	Изм. №в. и дата				
	Пров.	Изм. №в. и дата				
Т. контр.	Изм. №в. и дата	Лист	Листов 1	г. Москва, ул. Паперника д.15; тел: (495) 120-22-37; info@levsha.info		
Рук.	Изм. №в. и дата	Изм. №в. и дата	Изм. №в. и дата	ОО "ЛЕВША" с ограниченной ответственностью * МОСКВА *		
И. контр.	Изм. №в. и дата	Изм. №в. и дата	Изм. №в. и дата	156488 * 528927		
Утв.	Изм. №в. и дата	Изм. №в. и дата	Изм. №в. и дата	Формат А4		



A - A



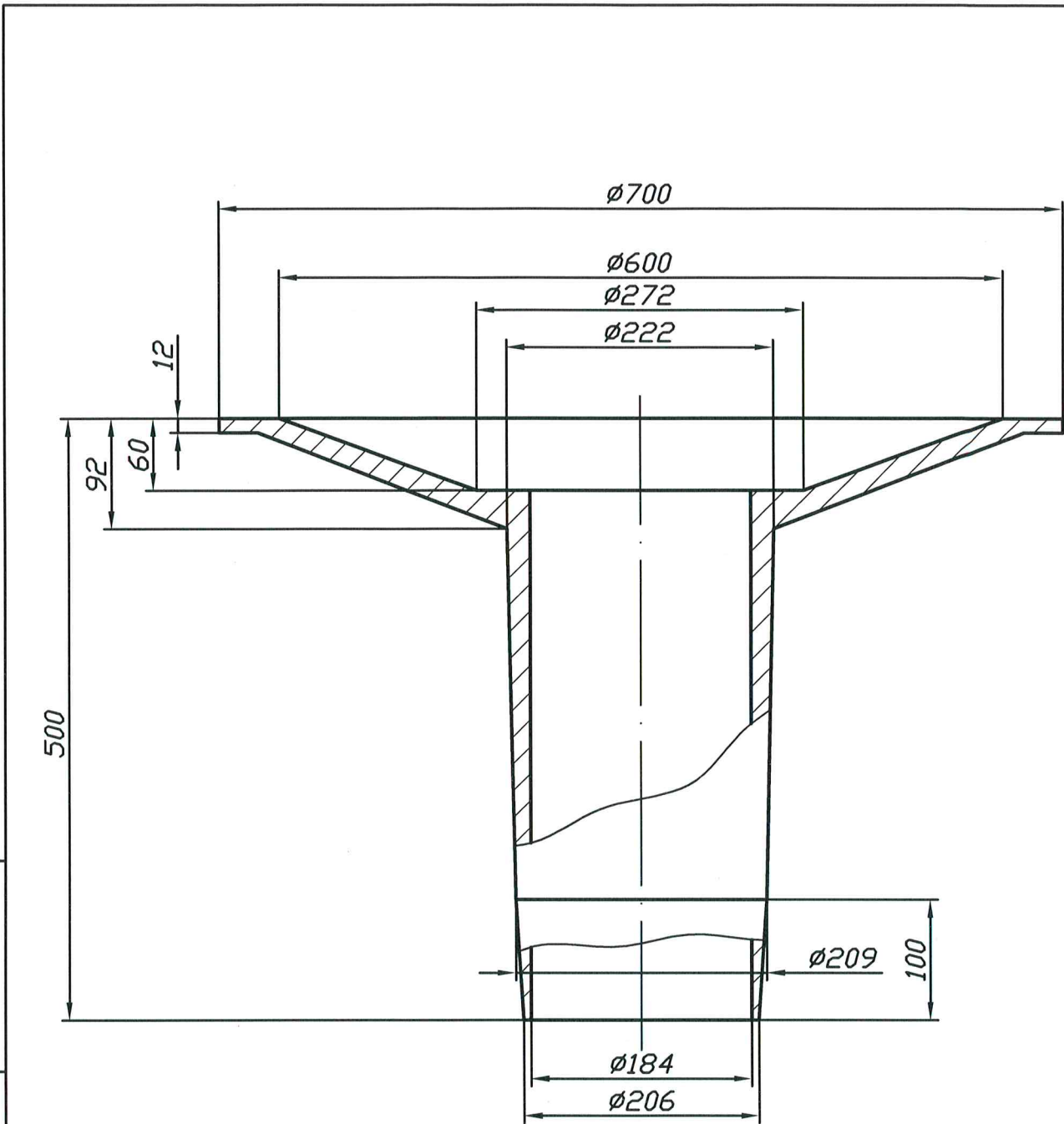
Лист № 1	Лист № 1	Лист № 1	Лист № 1	Лист № 1	Лист № 1
Изм. № 1	Изм. № 1	Изм. № 1	Изм. № 1	Изм. № 1	Изм. № 1
Изм. № 1	Изм. № 1	Изм. № 1	Изм. № 1	Изм. № 1	Изм. № 1
Изм. № 1	Изм. № 1	Изм. № 1	Изм. № 1	Изм. № 1	Изм. № 1
Изм. № 1	Изм. № 1	Изм. № 1	Изм. № 1	Изм. № 1	Изм. № 1

Изм.	Лист	И док.	Подп.	Дата
Разр.		Ульянов С.А.	Ульянов С.А.	12.02.06
Пров.		Завитко Д.В.	Завитко Д.В.	10.02.06
Т. контр.				
Рис.				
И. контр.				
Утв.				

Водоотводное устройство
Левша
 Решетка РВ.300.45
 Чугун марки СЧ 20
 ГОСТ 1412-85

Лит.	Масса	Масштаб
	14	1:4
Лист		Листов 1

г. Москва, ул. Паперника д.15;
 тел: (495) 120-22-37;
 info@levsha.info

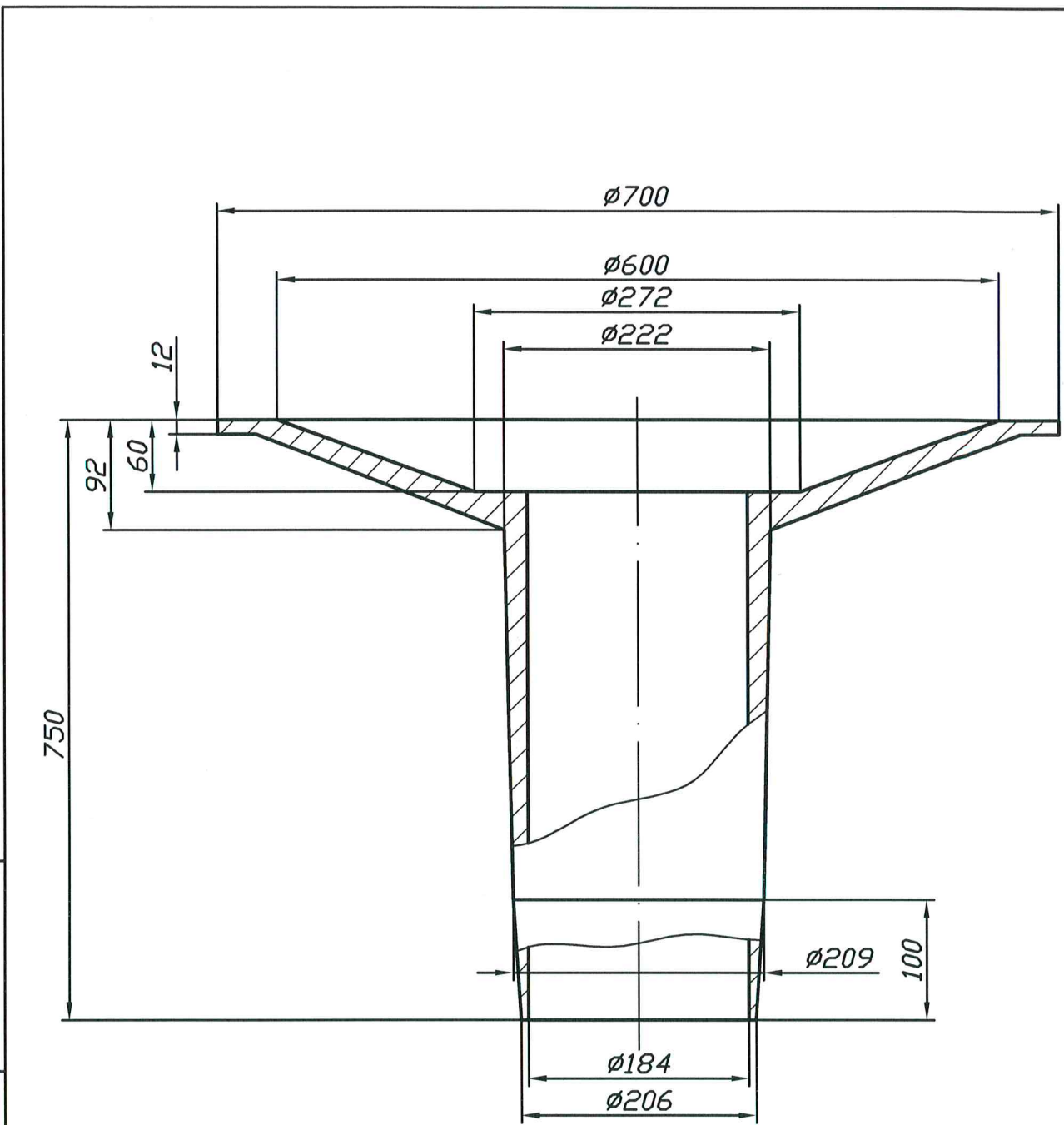


Лист № 1	Имя и Фамилия	Дата
Имя и Фамилия	Имя и Фамилия	Дата
Имя и Фамилия	Имя и Фамилия	Дата
Имя и Фамилия	Имя и Фамилия	Дата
Имя и Фамилия	Имя и Фамилия	Дата
Имя и Фамилия	Имя и Фамилия	Дата
Имя и Фамилия	Имя и Фамилия	Дата
Имя и Фамилия	Имя и Фамилия	Дата
Имя и Фамилия	Имя и Фамилия	Дата

Водоотводное устройство
 Левша
 Воронка ВР.180.700.500
 Чугун марки СЧ 20
 ГОСТ 1412-85



Лит.	Исх.	Исполн.
Лист	Листов 1	
 г. Москва, ул. Паперника д.15; тел: (495) 120-22-37; info@levsha.info		



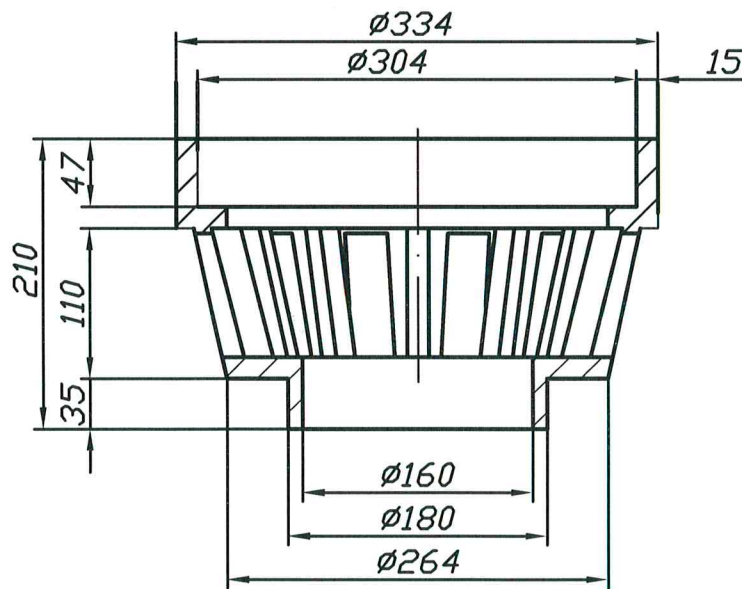
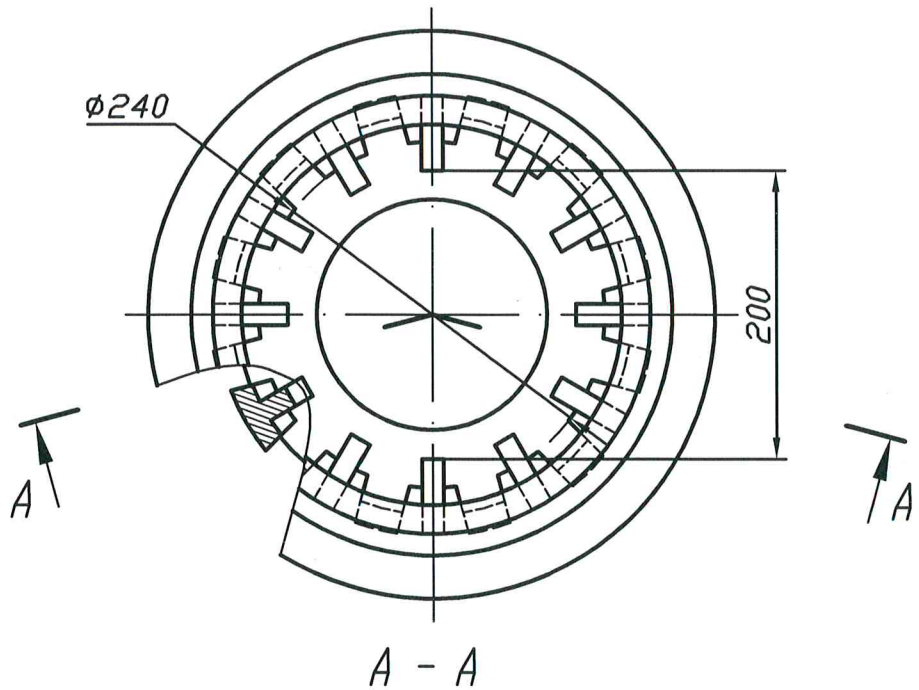
Изм.	Лист	№ докум.	Подп.	Дата
Разраб.				
Пров.				
Т. контр.				
Рис.				
И. контр.				
Утв.				

Изм.	Лист	№ докум.	Подп.	Дата
Разраб.				
Пров.				
Т. контр.				
Рис.				
И. контр.				
Утв.				

Водоотводное устройство
 Левша
 Воронка ВР.180.700.750
 Чугун марки СЧ 20
 ГОСТ 1412-85



Лит.	Масса	Масштаб
	95	1:5
Лист		Листов 1
г. Москва, ул. Паперника д.15; тел: (495) 120-22-37; info@levsha.info		

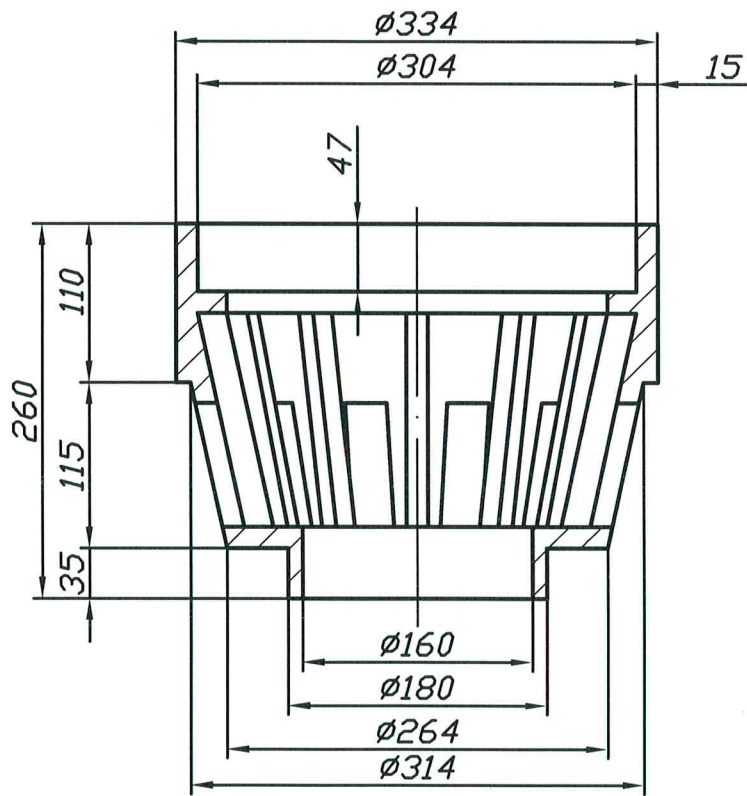
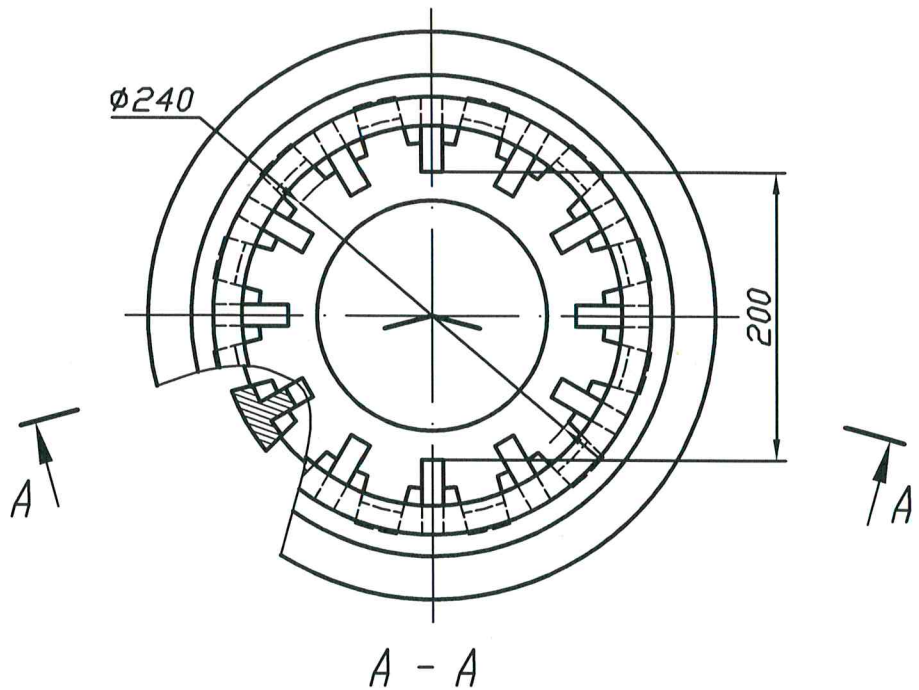


Изм. №	Лист	№ докум.	Подп.	Дата
Разр.	Чинаев А.	Чинаев А.		
Пров.	Завицкий	10.02.06		
Т. контр.				
Рис.				
Н. контр.				
Утв.				

Изм. №	Лист	№ докум.	Подп.	Дата
Разр.	Чинаев А.	Чинаев А.		
Пров.	Завицкий	10.02.06		
Т. контр.				
Рис.				
Н. контр.				
Утв.				

Водоотводное устройство
 Левша
 Кольцо ВК.180.210
 Чугун марки СЧ 20
 ГОСТ 1412-85

Лит.	Масса	Насытоб
	26	1:5
Лист		Листов 1
г. Москва, ул. Паперника д.15; тел: (495) 120-22-37; info@levsha.info		



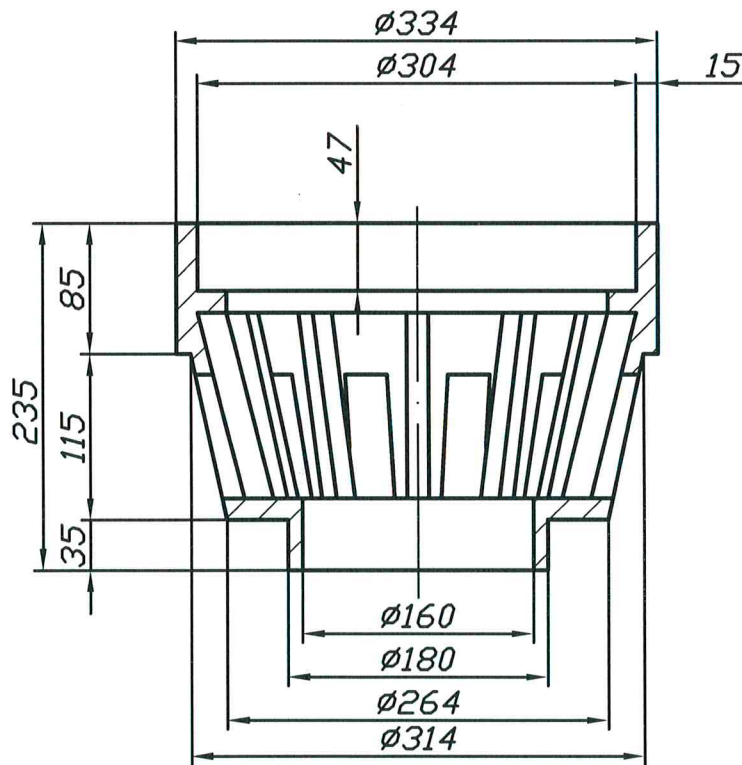
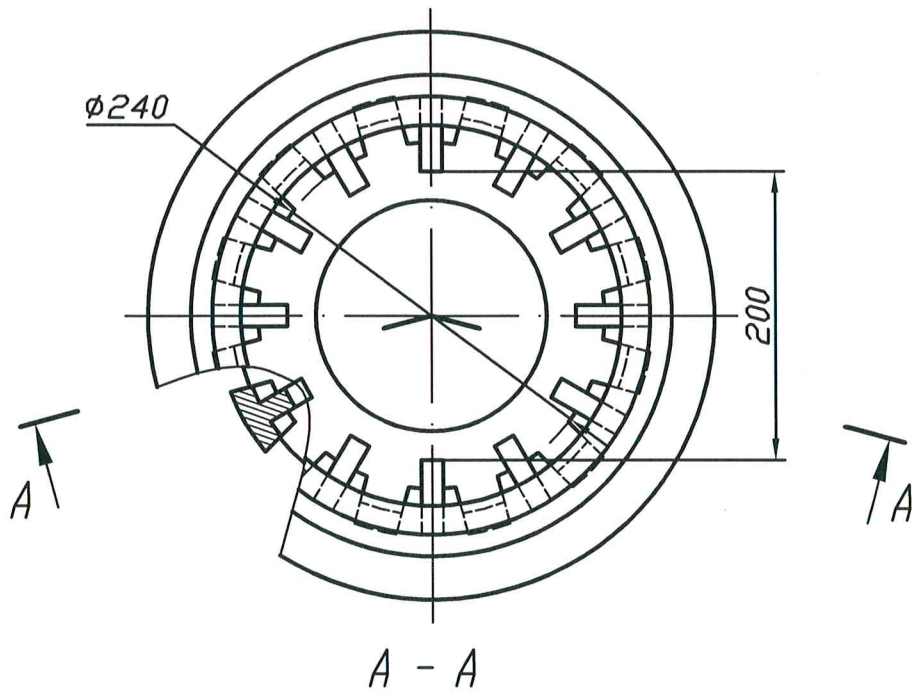
Изм. и дата	Изм. и дата	Изм. и дата	Изм. и дата

Изм.	Лист	И док-м.	Подп.	Дата
Разроб.		И. Левина	И. Левина	10.06.06
Пров.		Зависимов	Зависимов	10.06.06
Т. контр.				
Р.к.				
И. контр.				
Утв.				

Водоотводное устройство
 Левша
 Кольцо ВК.180.260
 Чугун марки СЧ 20
 ГОСТ 1412-85



Лит.	Масса	Масштаб
	28	1:5
Лист		Листов 1
г. Москва, ул. Паперника д.15; тел: (495) 120-22-37; info@levsha.info		

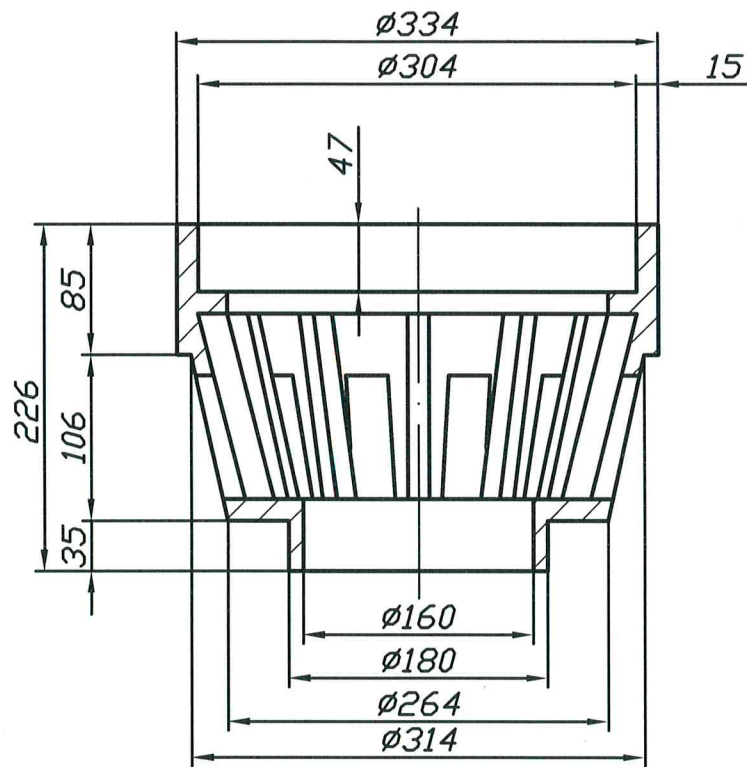
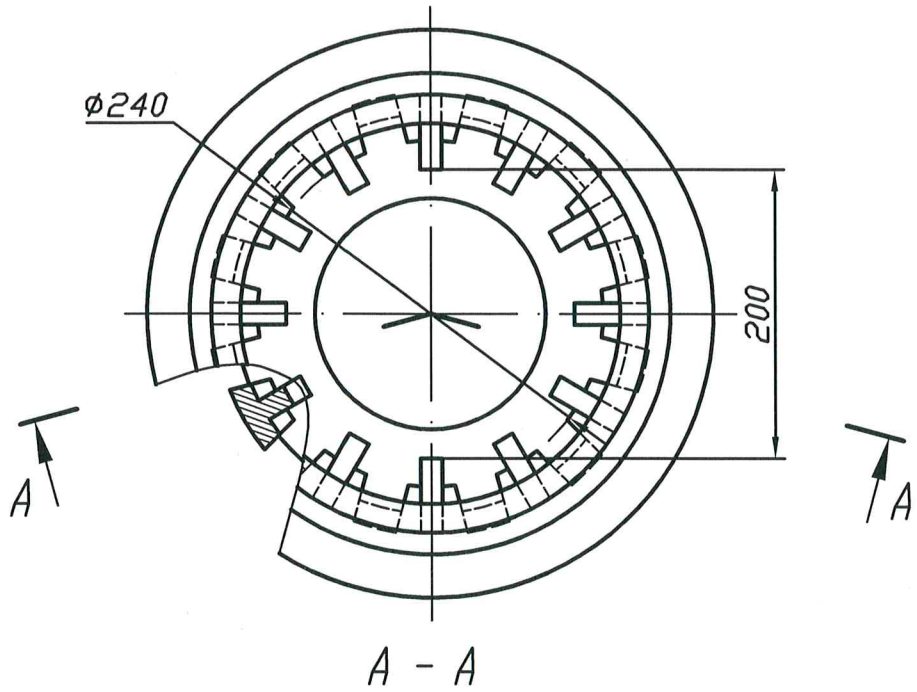


Изм.	Лист	Изм. №	Дата	Подп.	Дата	Изм.	Лист	Изм. №	Дата	Подп.	Дата	Изм.	Лист	Изм. №	Дата	Подп.	Дата	Изм.	Лист	Изм. №	Дата	Подп.	Дата		
Разработ.																									
Пров.																									
Т. контр.																									
Рис.																									
И. контр.																									
Чтв.																									

Водоотводное устройство
 Левша
 Кольцо ВК.180.235
 Чугун марки СЧ 20
 ГОСТ 1412-85



Лит.	Масса	Масштаб
	30	1:5
Лист		Листов 1
г. Москва, ул. Паперника д.15; тел: (495) 120-22-37; info@levsha.info		



Изм. №	Дата	Изм. №	Дата	Изм. №	Дата

Изм.	Лист	№ докум.	Подп.	Дата
Разраб.		Численков С.А.	Численков С.А.	10.02.06
Пров.		Земляничкин В.В.	Земляничкин В.В.	10.02.06
Т. контр.				
Рис.				
Н. контр.				
Утв.				

Водоотводное устройство
 Левша
 Кольцо ВК.180.226
 Чугун марки СЧ 20
 ГОСТ 1412-85



Лит.	Масса	Масштаб
	26	1:5
Лист		Листов 1
г. Москва, ул. Паперника д.15; тел: (495) 120-22-37; info@levsha.info		