

IT3A34

33
405

Külbbest

西村竹間編

圖書館管理法

東京 金港堂書籍會社



33
405

圖書館管理法序

教育ノ方法豈獨學校ノミナランヤ而シテ世ノ教育家日夜
汲々トシテ講究スル所ノ者ハ獨學校教育ノ事ニ止マリ學
校外ノ事ニ至ツテハ措テ顧ミザル如キ觀アルハ何ゾヤ蓋
シ學校教育法ハ一定ノ課程ヲ追ヒ定期ノ試驗ヲ爲シ毎年
若干ノ卒業生ヲ出シ其結果甚ク著明ナリト雖モ學校外教
育法殊ニ圖書館ノ如キハ則チ然ラズシテ其成績頗ル漠然
タルヲ免レザル者アルニ由ルナキヲ得ンヤ然レドモ所謂
漠然タル者ハ其範圍甚ク廣ク所謂著明ナル者ノ及達スル
能ハザル所ヲ補益シテ一國ノ教育法ヲ完成ス二者豈偏廢
スヘケンヤ予嘗テ大日本教育會附屬圖書館ノ書庫落成式

序

文

(一)

ニ際シ學校外ノ教育ト題シテ公立圖書館ヲ必要トスル意
見ヲ演述シタル事アリ今其概要ヲ舉レバ

圖書館殊ニ其公立ニ係ル者ハ學校外ノ教育上ニ非常ノ勢力アル者ナリ所
謂公立圖書館トハ英語ノ「フリー、パブリック、ライブラリ」ニテ市町村ノ公
立ニ係リ無料ニテ其書籍ヲ縦覽セシムル者ヲ云フ今試ニ少年子弟ノ學校
外教育ニ付テ該圖書館ノ利用如何ヲ論ゼン

聞ク東京府下ニテ就學者ト不就學者トノ數ハ殆ト相同シク又全國ニテ一
旦尋常小學ニ入學シテ半途ヨリ退學スル者ハ殆ト其全數ノ三分ニ居ル
ト今彼不就學者ハ姑ク舍キ半途退學スル者ノ爲ニ其教育ヲ繼續セシムル
ノ方法ハ之アルマジキヤ固ヨリ金サヘ出セバ定テ工夫モ多キ事ナランガ
其費用ヲ少クシテ其効ヲ見ル者多キ者ハ何ゾヤ願フニ圖書館ヲ除テ他ニ
其方法アラザルベシ彼徒ハ各其閑暇ノ時ヲ利用シテ無料ニテ圖書館ニ來

リ讀書研究ヲ爲シ其智徳ヲ増進シテ立派ナル一國民ト爲ルコトヲ得ベケ
レバナリ然ラザレバ彼徒ハ一生ヲ無學ニ終ハリ動モスレバ罪辟ヲ犯シ不
良ノ民ト爲ルモノモ少カラザルベシ蓋シ罪人ハ大概無學ヨリ出テ而シテ
教育ノ上進スルニ隨テ罪人ノ減ズルコトハ夙ニ有識者ノ唱道スル所ナリ
現ニ英國ニテハ圖書館ノ設立以來頗ル其下等人民ノ有様ヲ改良シタルコ
トハ著々其例アルコトナリ

右ハ彼半途退學者ニ就テ論スル者ナレドモ尋常小學校ノ卒業生中進テ高
等小學ニ入り更ニ尋常中學ニ入ル者ニ至ツテハ實ニ其幾分一二居ルコト
ナラン果シテ然ラバ彼小學校卒業生ト雖モ進テ高等學校ニ入ル能ハサル
者亦圖書館ニ由ルニアラザレバ學校外ニ於テ引續キ自ラ讀書研究ヲ爲ス
ノ方法アラザルベシ蓋シ小學校ハ道德教育及國民教育ノ基礎并其生活ニ
必須ナル普通ノ智識技能ヲ授クル所ナレバ益其智徳ヲ増シ其職業ヲ精ツ
セシメントスルニハ更ニ其學校教育ヲ利用シ其以外ニ進ムノ途ヲ與ヘザ

ルベカラズ而シテ已ニ高等學校ニ入ル能ハザル者ハ圖書館ヲ除テ他ニ其目的ヲ達スル方法アラザルベシ圖書館ハ實ニ學校教育ノ結果ヲ實際ニ收ムル所以ノ方便ナリ

又彼高等小學ニ入り或ハ尋常中學ニ入り更ニ高等學校ニ進ム者ト雖モ各其學校ヲ卒業シタル曉ニ至リ學校外ニ於テ引續キ自ラ其學藝ヲ研究セントスルニハ亦圖書館ヲ要スルコト勿論ナリ況ンヤ其中ニハ半途退學者モ少カラサルニ於テオヤ此等ハ彼小學校生徒ニ比スレバ學科ノ程度ニ差違アリ隨テ其使用スル書籍ニ稍高尚ナルモノヲ要スルハ勿論ノ事ナリサレバ外國ニテハ都府ノ圖書館ハ多ク參考部尙本部新聞雜誌部等ニ分チ參考部ニハ高尚ノ圖書尙本部ニハ通俗圖書ノ備付アルヲ以テ下等讀者ハ多ク尙本部ニ采リ上等讀者ハ多ク參考部ニ采ルコトナリ又圖書館ニ於テハ各其地ノ農工商業ニ必須ナル學藝ノ講義ヲ設ケ市民ヲシテ其全體ニ通ゼシメ其人民ノ智識ヲ進メ更ニ其貯藏ノ圖書ヲ利用シテ深ク之ヲ研究セ

シメ其人民ノ智識ヲ進メ其地ノ繁盛ヲ増サントスルノ計畫アリ而シテ各圖書館ハ年々其事業ノ成績ヲ報告スルニ何レモ十分ノ好結果ヲ呈セザル者ナシ以テ圖書館ガ學校外ノ教育ヲ裨補スルコト鮮少ナラザルヲ見ルニ足ル是故ニ外國ニテハ學校ト圖書館トハ相須ツテ國民ノ教育ヲ完成セシムル者トナシ常ニ其圖書館設立ヲ要求スルノ一條ニ云ヘルコトアリ曰ク教育ハ學校ニ初マリ終身繼續スベキモノニシテ智識ハ決シテ階限アラズ其知ルモノ多クレバ則チ其知ラザル者モ亦益益多シ故ニ今學校教育ヲ繼續シ得ルノ便利方法ヲ與ヘズシテ智識ヲ増殖セシメザレバ是レ學校教育ヲ無ニスル者ナリ且今日ハ何レノ職業モ皆技藝的ト爲ルノ時ニ當リ其技藝ヲ研究シ資スヘキ圖書ノ貯藏所ヲ設ケズシテ研究ノ便ヲ與ヘザレハ何ヲ以テ能ク各國ト競争スルコトヲ得ンヤト

前述ノ如ク圖書館中ニハ種種ノ書籍ヲ備付クル事ナレバ上等下等ノ人共ニ采館シテ各其學力相當ノ圖書ヲ執テ自習研究ヲ積ミ或ハ益益其智識ヲ

進メ或ハ益益其職業ヲ精ウシ皆立派ナル一國民ト爲ルコトヲ得ベシ就中
 學藝ニ熱心ニシテ其閑暇ノ時ハ常ニ圖書館ニ在テ混混研究止マザル者ニ
 至テハ多クノ歲月ト金錢トヲ費シテ高等教育ヲ受ケタル人ノ學力ニ匹敵
 スルニ至ルコト決シテ期シ難カラズ又其中ニハ非常ノ人物モ出ヅルコト
 アルベシ古今東西獨學ヲ以テ名ヲ成シタルモノ實ニ其例ニ乏シカラザル
 ナリ

又近頃外國ニテハ高等教育普及講義「ユニバーシティ、エクステンション」ト
 云フ事行ハル是ハ英國ノ「ケムブリヂ」大學ヨリ初マリ「オックスフォード」
 大學ニテモ之ヲ興シ今ハ米國ニテモ盛ニ行ハルコト爲レリ其講義ハ學
 者ガ地方有志者ノ所望ニヨリ各其専門學科ニ付テ講義ヲ爲スコトナレド
 モ彼帝國大學ノ通俗講談會ヤ學士會講義ノ如キ一場ノ演說ニ非ズシテ一
 學科ニ付テ六回乃至十二回ノ講義ヲ爲スコトナリ又必シモ夏期休暇中ニ
 限ラズ講師ノ都合ニヨリ何時ニテモ地方ニ出張スルコトナリ然ルニ此講義

タルヤ固ヨリ一學科ノ大意ニ過キザレバ稍深ク之ヲ研究セントスル者ハ
 皆各其地ノ圖書館ニ於テ廣ク其學科ニ關スル書ヲ讀テ自ラ修メザルベカ
 ラズ而シテ未ダ大學ノ設アラザル地ニテモ此方法ニヨリ高等教育ヲ普及
 スルノ便ヲ得テ頗ル好成绩アリト云フ是亦圖書館ガ學校外ノ教育ニ於ケ
 ル一ノ功用ト謂フベシ

最後ニ於テ大ニ教育家ノ注意ヲ乞ハントスル者アリ所謂センセーションノット流行
 是ナリ凡ソ此類ノ小説ハ少年ヲ誤リ極メテ弊害多キ者タルハ今更申ス迄
 モナシ抑少年ノ習得スル者ハ皆學校ノ課業ヨリ習得スルト思フハ大ナル
 誤ニテ凡ソ兒童ノ幼時閑暇レタル子守歌、昔話ヨリ其稍長シテ閑暇ノ時
 ニ誦讀スル草雙紙小説類等ハ深ク幼稚ノ腦裡ニ浸潤シテ其一生ノ爲人ト
 事業トニ影響シ其勢力アル事學課モ之ニ及ハズ父兄教員ノ懸篤ナル教戒
 モ之ヲ如何トモスル能ハサルナリ外國ニテハ所謂センセーションノット小説ヲ讀ミテ少年
 ガ人殺シ、盜賊、又ハ冒險ノ事業ヲ思付タル例少カラズ之ニ反シテ善良ナ

ル書籍ハ訓戒ヲ與ヘ兒童ヲ指導シ能ク其ヲシテ有用ニシテ名譽アル事業ヲ創始セシメタルノ例亦甚タ多シ書籍ノ良否ヲ甄別シテ少手ノ讀書ヲ監督スルハ教育上ノ一大要務ト謂フベシ而シテ其事ヲ行フニハ亦圖書館ニ由ラザルベカラザルナリ圖書館ニテハ書籍ヲ撰擇シ常ニ善良ニシテ且興味アル者ヲ備ヘ置キ之ヲ以テ彼有害ノ書ニ代ヘ兒童ノ讀書心ヲ挫折セズシテ徐ニ之ヲ導キ其讀書ノ度ヲ進ムル事ニ注意セザルベカラズ但父兄教員ノ注意ヲ要スルコト勿論ニテ外國ニテハ少年ノ爲メニ特ニ學校付圖書館ヲ設ケタルモノアリ將來本邦ニテモ教員ヲ試験スルニハ其教授學科ノ智識ノ源頭ニ及ボシ學校ノ授業ニ如何ナル書ヲ參考シ又如何ナル書ヲ生徒ニ參考セシムベキヤ等ノ問題ヲ必要トスルハ勿論猶學校外ニ於テ兒童ニ讀マシムベキ書籍如何ノ問題ヲ以テスル事ハ徒ニ迷ヒ易キ數學問題ヲ出シ又ハ地理歴史上ノ離レ離レノ事柄ヲ問フヨリモ遙ニ有益ノ事ナラン單ニ子弟ノ教育ニ付テ論ズルモ圖書館ハ學校外ニ於テ初等ヨリ高等ニ至

ル迄ノ教育上ニ甚ダ必要ナルコト此ノ如シ此他圖書館ヲ必要トスルノ理由甚タ多シトス

抑一國ノ國民教育ハ所謂學校教育ヲ比較的少數ノ人ニ與フルヲ以テ足レリトセズ猶其以外ノ方法ニ由リ廣ク智識ヲ頒布シ成ルベク多數ノ人ヲシテ事理ヲ解セシメ之ヲシテ一國良民タルノ資格ヲ備ヘシムルヲ以テ其目的ト爲サザルベカラズ則チ通俗圖書館施設ノ如キ教育家ノ首トシテ講究セザルベカラザル一問題タルコトハ固ヨリ論ズルヲ待タザルナリ況ヤ本邦立憲政治ノ今日人人國事ヲ負擔セザルベカラザルノ時ニ於テテヤ同僚西村竹間君此ニ見ルアリ頃者圖書館管理法ヲ著ハシ予ニ囑シテ校閱セシメ

且序ヲ徵ス顧フニ圖書館ノ利用ハ大ニ其管理法ノ良否ニ
 關ス圖書館アリト雖モ其管理ニシテ宜キヲ得ザル時ハ其
 効用ヲ全ウスル能ハザルナリ君多年職ヲ東京圖書館ニ奉
 シ經驗ヲ積ミ研究ヲ累テ管理法ニ於テ大ニ得ル所アリ今
 其概略ヲ論述シテ世ニ公ニセララルハ予ノ尤モ賛成ヲ表
 スル所ナリ世ノ圖書館業務ニ従事セララル諸君幸ニ本書
 ニ據リ取捨折衷シ圖書館ヲシテ學校ト相須テ一國ノ教育
 ヲ完成セシムルニ於テ裨補スル所アラバ獨君ノ幸ノミニ
 非ルナリ今本書ニ序スルニ當リ予ハ併セテ通俗圖書館ニ
 關スル意見ヲ表出スルコト此ノ如ク以テ世ノ教育家諸君
 ノ教ヲ乞フト云爾

明治廿五年十月一日

東京圖書館ニ於テ

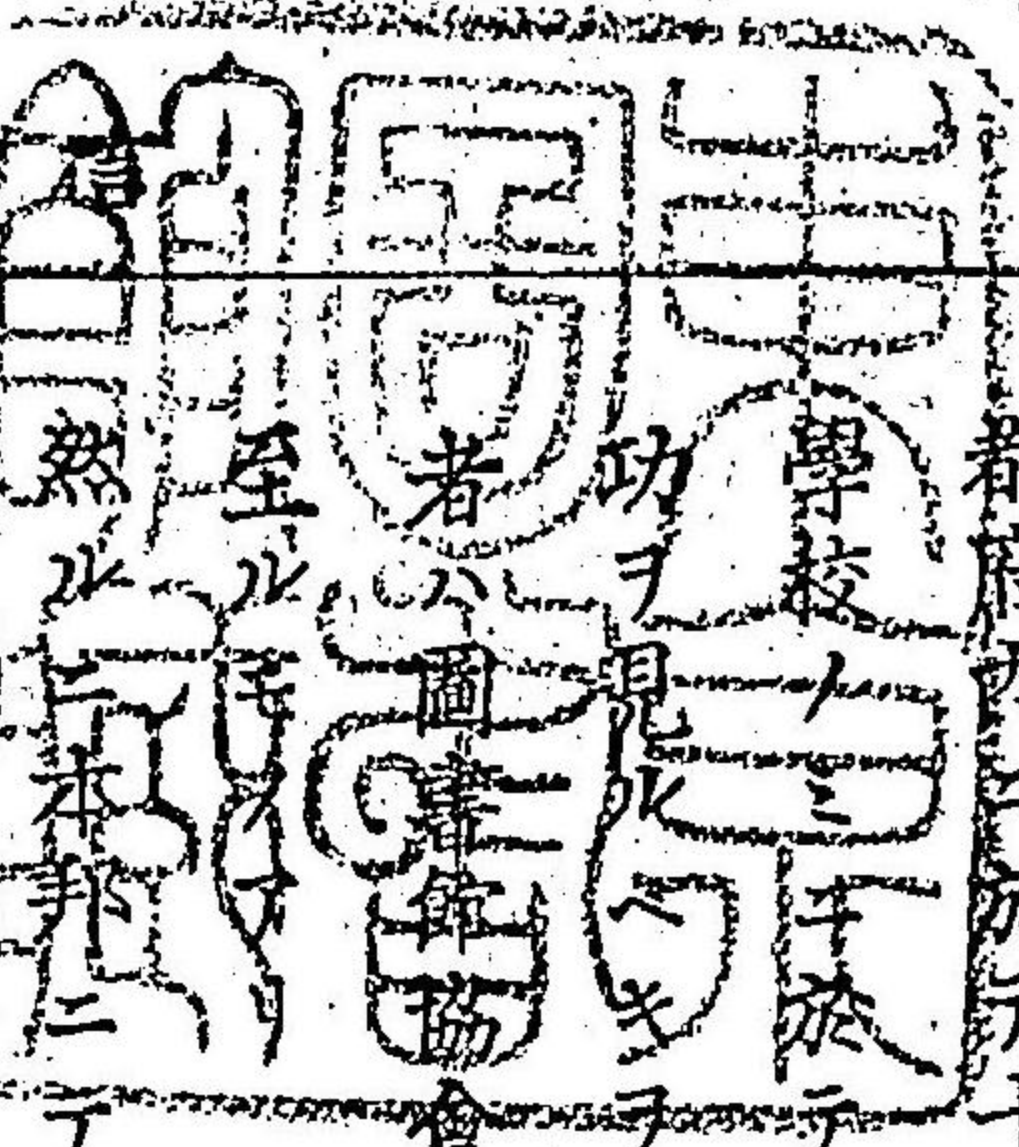
田中 稻城

圖書館管理法

緒言

緒

歐米諸國ニ於テ圖書館ノ設アル既ニ久シ現今ニ至リ公私立其數甚タ多ク一都府内ニ於テ十百ヲ以テ數フルノ地少カラズト云フ蓋シ國民ノ教育ハ特リ學校ノミナラズテ全ウスメカラズ必ズヤ學校外ノ教育特ニ圖書館ト相須テ其功ヲ見ルベキヲ以テナリ是ヲ以テ其管理法ノ如キモ近時大ニ歩ヲ進メ當局者ハ圖書館協會ヲ設テ互ニ相攻究シ往往圖書館學ヲ一種ノ專門科トナスニ至ル



(三)

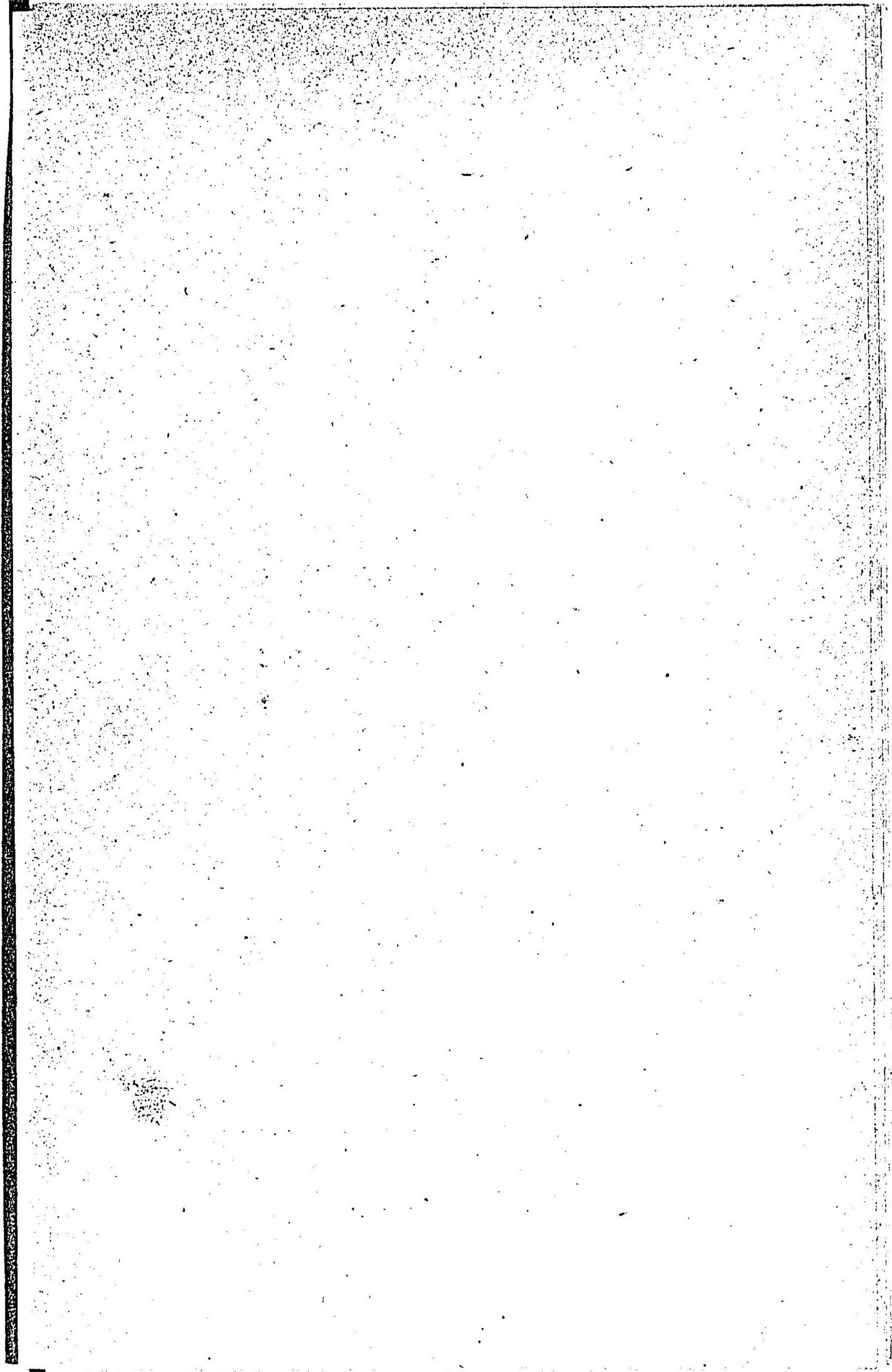
熱心ト本邦ニテハ明治五年始テ官立書籍館(今ノ東京圖書館)ノ設アリ其後二三ノ地方ニ於テ公私立圖書館ノ設置アリト雖モ皆微微トシテ振ハズ其管理法ノ如キモ敢テ之ヲ攻究セズ世人ヲシテ其必要ヲ感セシムルニ足ルモノナシ豈教育上ノ欠典ト謂サルベケンヤ是レ余ガ自ラ圖ラズ一ニ聞見スル所

ノモノヲ輯録シ圖書館ヲ設置スル者ノ參考ニ資セント欲スル所以ナリ若シ
夫レ其深奥ナル學說ノ編述ニ至テハ余輩淺學ノ當ル所ニ非ズ請フ泰西管理
法ノ書ニ就テ之ヲ知レ

編 者 識

目 次

第一章	總記
第二章	閱覽室并書庫
第三章	圖書選擇并取扱順序
第四章	目錄編纂法
第五章	圖書排列法并書函構造
第六章	曝書并點檢
第七章	閱覽室ノ準備并圖書貸付ノ順序
第八章	學校圖書館管理者注意



圖書館管理法

西村竹間編述

第一章 總記

圖書館管理法トハ圖書ノ選擇購入、目錄編纂法、圖書排列法、出納順序等ヲ整頓スルノ方法ヲ云フ若シ此方法ニシテ完全ナラザルトキハ汗牛充棟ノ書モ遂ニ架上ノ塵埃裏ニ埋没シ空ク蠹魚ノ腹中ヲ肥スニ過ギザルニ至ルベキナリ

圖書館ニ參考圖書館普通圖書館等種種ノ性質アリ又或ハ行政立法ノ官衙ニ屬スルモノアリ學校若クハ協會等ニ屬スルモノアリ各其性質ニ依リ管理法モ亦相異ナラザルヲ得ザルナリ故ニ此編ハ東京圖書館ニ於テ現ニ行ハルル所ノモノヲ折衷シ孰レノ圖書館ニ於テモ必用ナルベシト認ムル所ノモノヲ記載セリ

總

記

(一)

第二章 閱覽室并書庫

歐米ノ圖書館建築ニハ閱覽室ト書庫トヲ分タザルモノト之ヲ分ツモノト二種アレドモ本邦ニテハ之ヲ分チ閱覽室ハ木造トナスモ書庫ハ必ス堅牢ナル煉化石若クハ土織造トナスヲ可ナリトス

閱覽室ハ圖書館ノ性質經費ノ多少及ヒ土地ノ狀況等ニ從テ構造スベキモノナルヲ以テ豫メ其大小ヲ定ムベカラズ但其結構ハ務テ監督上ノ便ヲ考ヘ採光通氣ノ法ニ注意スベキハ勿論又溫室器ノ設ナカル可ラズ而シテ溫室器ハ危險ヲ防クガ爲メ可成的熱湯ヲ鐵管ニ導クノ法ニ因ルヲ安全ナリトス

閱覽室ト書庫トヲ分ツトキハ廊下ヲ以テ之ヲ接續スベシ是レ萬一閱覽室ニ火ヲ失スレバ直ニ之ヲ破壊シテ書庫ト隔ツルヲ得ルノ便アレバナリ

閱覽室ハ成ルベク平家建トナスヲ便ナリトスレドモ土地ノ廣狹經費ノ多寡ニヨリテハ二階建トナスモ妨ナシ若シ二階建トナストキハ書籍ヲ樓上ニ上下スルノ裝置ヲ設ケザルベカラズ其裝置ハ「リフト」ノ法(物ヲ自在ニ昇降

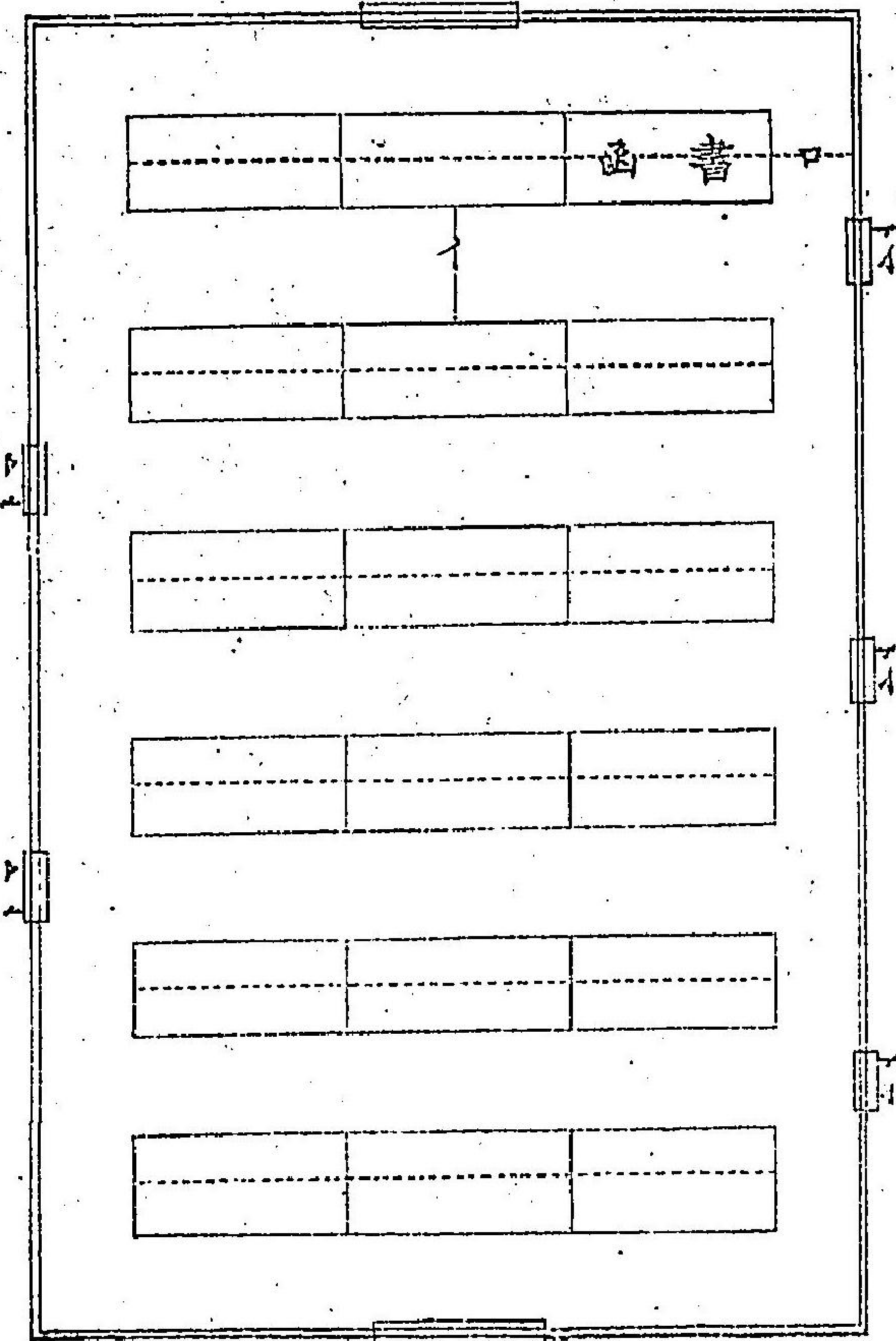
スルノ器)ニヨルヲ便トス然レドモ多額ノ費用ヲ要スルヲ以テ已ニ東京圖書館及大日本教育會ノ書籍館等ニ於テ設ケタルモノヲ參考シテ簡易ノ方法ヲ撰ブベシ

閱覽室ノ外部ハ種種ノ樹木ヲ植ツベシ一ハ窓牖ノ日光ヲ遮リ一ハ閱覽者ノ目ヲ怡バスノ効アリ又室内ニ適宜盆栽數株ヲ配置スル杯モ精神ヲ爽快ナラシムルノ一助タルベシ

學校附屬ノ圖書館ニ在テハ假ニ教室ノ一二ヲ以テ閱覽室及書庫ニ充ツルモ可ナレドモ火災ノ憂ナキ様注意セザルベカラズ書庫ノ構造ハ藏書ノ多少ニ從ヒ二階若ハ三階建トナシ窓牖ハ光線ノ能ク書函ニ達スルヲ要ス故ニ豫メ書函ノ結構大小ヲ定メ而シテ后書庫建築ノエヲ起シ窓牖ノ配置ヲ定ムベシ但書函ノ排置ハ概テ左圖ノ如クスルヲ便ナリトス而シテ(イ)ハ二尺五寸餘(ロ)ハ三尺餘ノ距離ヲ要スベシ又(ロ)ノ距離ヲ尙少シク廣クシ壁面ニ小本ヲ陳列スベキ小函ヲ排置スルモ便ナルベシ(函ノ構造ハ第五章ヲ參照スベシ)

第三章 圖書選擇並取扱順序

圖書ノ備付ハ圖書館ノ性質ニヨリ自ラ其撰ア所ヲ異ニセザルヲ得ズ殊ニ小學校附屬ノ圖書館ノ如キハ最其撰ヲ慎マザルベカラズ是レ兒童ニ讀マシム



ル書籍ハ能ク其徳性ニ適シ娛樂ノ中ニ知識ヲ得セシムルノ素ヲ養フニ足ルベキモノタラザルベカラザレバナリ

普通圖書館學校圖書館ニ備フベキ程度ノ古書ハ概テ古人ノ解題セシ者アレバ其書ノ主要モ知リ易ク從テ撰擇上大ナル困難ナカルベシト雖モ新著書ニ至テハ一一之ヲ披閱セザレバ其書ノ如何ヲ知ルベカラズ故ニ館長タル者ハ恒ニ注意シテ雜誌新聞紙等ニ載スル所ノ新著書ニ係ル廣告批評ヲ參考シ其購入スベシト認ムルモノハ直ニ書名著者名發行者名代價等ヲ事務用「カード」ニ寫シ取り他日注文ノ手續ヲ爲サシムベシ

圖書ヲ取扱フニハ概テ左ノ職員ヲ要スベシ但取扱ノ少キ圖書館ニテハ一人ニテ數職ヲ兼ヌルモ妨ケナカルベク特ニ注文掛受付掛原簿掛ハ一人ニテ辨スルコトヲ得ベシ

- 注文掛
- 受付掛
- 原簿掛
- 函架掛
- 目錄掛
- 出納掛

序順取扱並擇選書圖

(六)

法理管館書圖

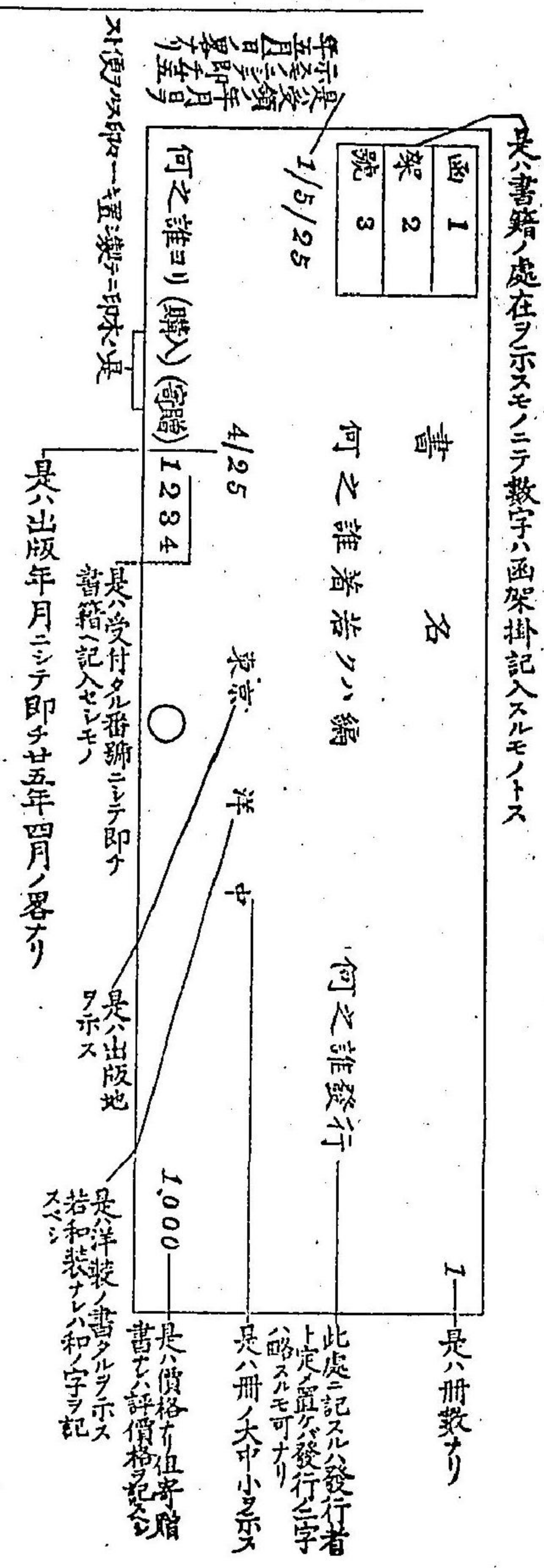
注文掛ハ館長ノ選擇ニ係ルト他ヨリノ勸告ニ係ルトヲ問ハズ購入スベキ書籍ノ目錄ヲ受取リタル時ハ其著者名發行者名出版年月價格(豫知スベカラサルモノハ之ヲ欠ク)等ノ分明ナラザルモノヲ調査シ其未タ事務用「カード」ニ記載セザルモノハ之ヲ記載シ又從來所藏ノ者ト重複セザルヤ否ヤヲ調査シ尚館長ノ檢閲ヲ經然ル後更ニ之ヲ注文用紙ニ轉寫シテ注文ノ手續ヲ爲スモノトス

受付掛ハ圖書ヲ受付ケタルトキハ(若シ注文シテ購入セシモノナレバ注文掛ノ記セル「カード」ニ其書籍ヲ照合シ注文セシモノニ違ハザレバ)先ツ其書籍ニ藏書印ヲ捺シ番號ヲ記入シ其書名著者名發行者名出版地出版年月日等ヲ左圖ノ如ク事務用「カード」ニ寫取リ(注文セシモノナレバ注文掛ノ記シタル「カード」ヲ用ヒ別ニ之ヲ製スルニ及バズ)然ル后其「カード」ト共ニ書籍ヲ函架掛ヘ致スベシ

函架掛ハ乃チ其書籍ヲ陳列スベキ函架ヲ定メ更ニ各函ニ於テ各其書籍ニ付

(七)

序順取扱並擇選書圖



スベキ順序番號ヲ命シ每冊左圖ノ如キ甲乙號ノ小箋ヲ貼付シテ其函架號ヲ記シ且「カード」ノ一端ニモ之ヲ記入シ別ニ備ヘアル函架目錄ニ登記ヲ了シ而シテ後目錄掛ヘ轉致スベシ但書籍ハ原簿掛ヨリ再回ヲ受ケタル時ハ之ヲ函架ニ陳列スベシ

法理管館書圖

函架號	
1	
2	
3	

和装ノ書ニハ表紙ノ右ノ上端ニ貼付シ洋装ノ書ニハ其背面上ニ貼付スレ但洋装ノ書ニテモ小冊子ニハ和装ノ如クスベシ

甲 函架號				
圖書館名				
類名	冊數	函架號	架號	號
文学	一〇	一	二	三

是ハ和装ノ書ニハ表紙ノ中央ノ上部ニ貼付シ洋装ノ書ニハ表紙裏ニ付ス

目錄掛ハ更ニ書籍ニ就テ左圖ノ如キ本「カード」閱覽室ニ備フベキモノヲ寫取リ其書籍ノ分類ヲ定メテ之ヲ其類中ニ挿入シ別ニ事務用「カード」ニハ其裏面ニ分類名ヲ記シ書籍ト共ニ原簿掛ヘ回付スベシ但本項ハ假ニ分類法ヲ用フルモノトシテ單ニ一冊ノ分類「カード」ヲ作ルノ順序ヲ示ス尚著者名目錄、分析目錄等ニ就テハ第四章目錄編纂法ヲ參照スベシ

右順序ハ「カード」目錄ヲ用フルノ例ヲ示シタルモノナレドモ若シ勝手目錄

序順扱取並擇選書圖

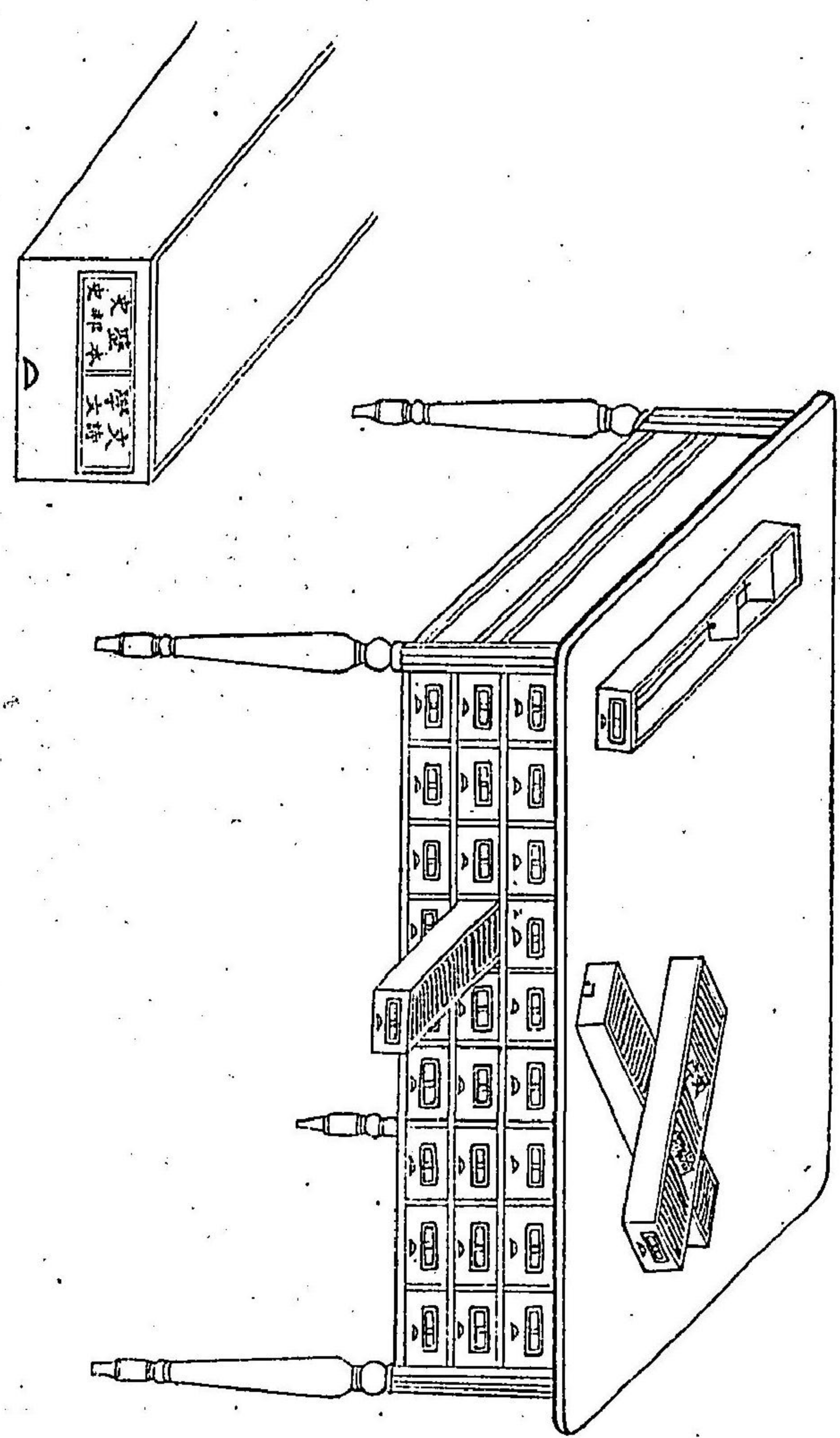
ヲ用フル圖書館ニ於テハ本「カード」ヲ寫取ル手續ヲ要セズ直ニ目錄ノ餘白ニ記入スベシ

「カード」目錄ヲ挿入スル函ハ適宜ニ調製スベシ今參考ノ爲メ東京圖書館ニ

函架號	架號	號
書名		
(譯 誰ノ何) (編 著 誰ノ何)		
(著 誰ノ何) (編 著 誰ノ何)		
(大 洋) 出版月何年何		

法理管館書圖

於テ用フルモノヲ左ニ示ス



圖ノ原簿目カード

序順扱取並擇選書圖

原簿掛ハ目錄掛ヨリ受取リタル書籍ヲ左圖ノ如キ原簿ニ登記スルヲ職トス
 其法ハいろは分ケ若クハ類分チニ記入スルヲ便ナリトス蓋シ受付ケタル月
 日ノ順序ニヨリテ記入スルハいろは又ハ分類ノ區別ヲ要セズ甚タ簡便ナレ
 ドモ後日搜索上ノ不便少カラザルナリ但事務用「カード」ヲいろは分ケニシ
 タルトキハ原簿ハ分類ニ依テ登記スル方搜索上或ハ便ナラン乎
 右登記ヲ了リタレハ書籍ハ函架掛ヘ回付シ「カード」ハ列ニ之ヲ整頓スベシ
 目錄掛ヘ再回シテ整頓セシムルモ亦可ナリ
 定時刊行ノ書籍、雜誌講義録等次ヲ逐テ出版スルモノハ豫メ簡單ナル假原
 簿ヲ備ヘ置キ受領ノ度コトニ之ニ記入シ適宜合本等ヲ爲シタルトキ本原簿
 へ轉記スルヲ便ナリトス
 右各掛ノ手續ヲ了レハ書籍ハ函架ニ陳列シ目錄モ亦整頓スルヲ以テ出納掛
 ハ何時ニテモ来館者ノ需ニ應シテ其書籍ヲ出納シ得ル事ナリ但其出納法ニ
 付テハ第七章ニ於テ記述スル所アルベシ

(三一)

序 順 扱 取 並 擇 選 書 圖

(いろは又ハ何々類) 之 部

受領 月 日	類 目	番 號	書 名	版 數	冊 數	著者或ハ編者	譯 者

法 理 管 館 書 圖

(二一)

發行人	出 版 地	出 年 月	價 格			函 號	架 號	番 號	大 小	表 裝	事 由
			圓	錢	厘						
											某ヨリ購入トカ又ハ 某ヨリ寄贈トカノ事ヲ記ス

以上ハ圖書館ニ於テ取扱フベキ事務順序ノ一斑ヲ示シタルモノナレドモ館ノ大小ト狀況ノ異同トニヨリ宜ク折衷ヲ加ヘ必シモ本文ニ拘泥セズシテ之ヲ活用スベキナリ

第四章 目錄編纂法

目錄ノ良否ハ圖書館ノ利用ニ關スルコト極メテ大ナルモノナルヲ以テ最モ管理者ノ注意ヲ要ス但其編纂法ニ就テハ學者ノ所説未タ一定セズト雖モ守書體目錄ヲ以テ至便ト爲スモノ多キガ如シ守書體目錄トハ一書ニ付テ先ツ著者名件名(其書ニ記載シアル事件ヲ標出シテ作リタル目錄ヲ云フ)書名ノ三様ノ目錄ヲ作り又其中數多ノ論說記事ヲ包含スルモノハ一一之カ分析目錄ヲモ作り而シテ全體ノ目錄ヲいろは順ニ排列スルコト恰モ守書ノ如クシ或ル書籍ヲ搜索スルニ當リ書名著者名件名等ニテ自在ニ見出し得ルノ結構ナリ今其編纂法ノ例ヲ舉クレバ概テ左表ノ如シ

普通編入法ノ例

録目名者著

函架號	1 2 3	二冊	郎三鋏津高及次參上三 史學文本日 京東、中、四廿治明
-----	-------------	----	----------------------------------

録目名書

函架號	15 3 100	二冊	料紙魂還 彦種亭柳 戸江、大、年九化文
-----	----------------	----	---------------------------

録目名者著、書著氏名無

函架號	2 3 4	(師法島兒) 記平太 野大、京東、中、六十治明
-----	-------------	-------------------------------

録目名件

函架號	1 2 3	二冊	史歴學文 史學文本日 郎三鋏津高及次參上三 京東、中、四廿治明
-----	-------------	----	--

録目括概

函架號	20 1-3 1	百三十二冊	行發造圭藤近 書叢採存 年何一年何治明 書文古院倉正寺大東修綴 語物我曾本真、二 ヨ見ヲト一カノ次
函架號	20 1-3 1		録聞治、四五六七八九十

録目名者著 拆分

函架號	20 1 1	丈貞勢伊 草沿器武 (録聞治書叢採存) 器武一事兵
-----	--------------	------------------------------------

録目名件

函架號	20 1 1	筆隨 録聞治 京東、小、一廿一九十治明(書叢採存)
-----	--------------	---------------------------------

録目名者著

函架號	20 1 1	九冊	録聞治 京東、小、一廿一九十治明(書叢採存) 草沿器武丈貞勢伊、三、題解目書、二：録目筆隨七.....六.....五.....四(拆分)
-----	--------------	----	---

(ノ々備録細ノ叢別例ルヘテ目明書ニ)例一ノ録目括概

函架號	20 1-3 1	百三十二冊	行發造圭藤近 書叢採存 年何一年何治明 (ヨ見ヲ丁何録目細明ハテ就ニ録目)
-----	----------------	-------	---

録目名件 拆分

函架號	20 1 1	專兵器武 草沿器武 丈貞勢伊 (録聞治)
-----	--------------	-------------------------------

録日照參名書

函架號		記平太 (ヨ見ヲ師法島小)
-----	--	------------------

參照目錄編入法ノ例

録日照參名人

函架號		亭曲、琴馬 (ヨ見ヲ解澤龍)
-----	--	-------------------

録日照參名者著

函架號		郎三鋏津高 史學文本日 (ヨ見ヲ郎三鋏津高及次參上三)
函架號		筆隨亭柳 (ヨ見ヲ料紙魂還)

分拆目錄編入法ノ例
武器沿器ハ伊勢貞丈ノ著ナルヤ否ヤ詳
ナラス此ニ柄クルハ只其例ヲ示スノミ

本表ニ依テ例ヲ示セバ普通編入法ノ著者名目録ハ三上參次ノ頭字ヲ取テ
(み)ノ部ニテ(かみ)ノ順次ノ處ニ収メ書名目録ハ還魂紙料ノ頭字ヲ取テ(く)
ノ部ニ収メ件名目録文學ヲ取テ(ふ)ノ部ニ収ムルガ如ク各「カード」ヲいろは
分ケニ編纂シ閱者ヲシテ隨意ニ搜索スルヲ得セシムルノ結構ナリ

凡目錄ニ要スル主眼ハ輒ク左ノ疑問ニ對ヘ得ルニ在リ

此圖書館ニハ某ノ事項ヲ掲載スルモノニ就テハ如何ナル書籍ヲ藏スルヤ

此圖書館ニハ何何ト題スル書籍ヲ藏スルヤ

此圖書館ハ某氏ノ著ハセル某書ヲ藏スルヤ

右ノ字書體ニヨレバ容易ニ此疑問ニ應スルコトヲ得ベシ

然レドモ小圖書館ニ於テハ敢テ細密ナル字書體ニヨラズ分類目錄ヲ用ヒ附

スルニ著者名索引ヲ以テスルモ便ナランカ今參考ノ爲メ東京圖書館ニ於テ

用フル所ノ分類ヲ左ニ示サン

法理管館書圖

(六一)

第一門 神書及宗教

- 一 總記
- 二 神書
- 三 佛教
 - 一 總記
 - 口 佛敎史及傳記
- 八 諸宗
- 二 雜記
- 四 洋教

第二門 哲學及教育

- 甲 哲學
- 一 總記
- 二 論理

三 心理

- 四 論理
 - 一 總記
 - 口 敎訓、言行錄及禮式
- 五 支那哲學、儒書及諸子
- 乙 教育
 - 一 總記
 - 二 實地教育
 - 一 學校管理法
 - 口 敎授法
 - 八 德育
 - 二 體育
 - 中 女子教育

第三門 文學及語學

- 甲 文學
 - 一 總記
 - 二 詩文
 - 一 詩文學書
 - 口 詩文合集
- 乙 幼稚教育
- 卜 農業教育
- 千 商業教育
- リ 職業教育
- 三 學校衛生
- 四 雜記及雜誌
- 五 學制及學事報告

法纂編錄目

(七一)

- 八 詩集
- 二 漢文集
 - 中 和文集附消息文、和文
- 三 和歌
 - 一 歌學書
 - 口 歌集
- 四 俳諧
 - 一 俳書
 - 口 俳句集
- 八 俳文
- 五 狂詩、戲文、狂歌、狂句
 - 一 狂詩
 - 口 戲文

八 狂歌

- 二 狂句
- 六 戲曲、俗曲、謠曲
 - 一 戲曲
 - 口 俗曲
 - 八 謠曲
- 七 小說
 - 一 本邦小說
 - 物語本
 - 讀本
 - 浮世草紙
 - 人情本
 - 滑稽本及話本

近代小說

- 口 外國小說
- 八 演說
- 九 書目
- 乙 語學
 - 一 總記
 - 二 字書
 - 三 速記
- 第四門 歷史、傳記、地理、紀行
 - 甲 歷史
 - 一 總記及萬國史
 - 二 本邦史
 - 一 國史

- 口 雜史 附考證
- 三 外國史
- 四 年表
- 乙 傳記
 - 一 總記
 - 二 本邦人傳記
 - イ 系譜
 - 三 外國人傳記
- 丙 地理
 - 一 總記及萬國地誌 附地圖
 - 二 本邦地誌 附山陵、溫泉、水害、紀事
 - イ 本邦地圖
 - 三 外國地誌及地圖
- 丁 紀行 風俗記事及按內記
 - 一 內國紀行
 - 二 外國紀行 附漂流記
- 第五門 國家、法律、經濟、財政、社會及統計學
 - 甲 國家學
 - 一 總記
 - 二 國家論及政略學
 - 三 國法學及憲法
 - イ 國法學
 - 口 憲法論 本邦憲法及皇室典範
 - ハ 外國憲法
 - 二 議會論及議院法
 - ホ 選舉論 選舉法及貴族院令
- 乙 法律
 - 一 總記
 - 二 法律學及法律沿革
 - ハ 議會二開スル内外例規類
 - ト 國法學二開スル論說
 - 四 行政法及行政學
 - イ 行政法
 - 口 行政學
 - ハ 警察學
 - 二 監獄學
 - 五 政治二開スル論說、雜書及雜誌
 - イ 論說
 - 口 雜書

- 三 古代法制及法制史
 - イ 本邦古代法制及法制史
 - 口 外國古代法制及法制史
- 四 刑法
 - 口 國際私法
- 五 民法
 - イ 民法論及本邦民法 附登記法
 - 口 外國民法
- 六 商法
 - イ 本邦商法 海上法、爲替、破産法
 - 口 外國商法
- 七 民事訴訟法
- 八 刑事訴訟法
- 九 裁判所構成法
- 十 民刑判決錄
- 十一 國際法及條約
 - イ 國際公法 附判決例
 - 口 國際私法
 - ハ 條約
- 十二 現行法令及議會記錄
 - イ 本邦現行法令
 - 口 外國現行法令
 - ハ 議會記錄
- 十三 法律草案及議案類
 - 十四 法律二開スル論說及雜書
- 丙 經濟及財政 附殖民
 - 一 總記
- 二 經濟
 - イ 經濟學
 - 口 經濟史
 - ハ 殖民
 - 三 財政
 - イ 財政學
 - 口 財政史
 - 四 論說雜書
 - 丁 社會 附風俗
 - 一 社會學
 - 二 論說雜書
 - 三 風俗
- 戊 統計
 - 一 總記

法理管館書圖

(〇二)

- 一 統計學
- 二 統計表類
 - 一 統計表附官廳報告
 - 口 警察年報及統計表
 - 八 監獄統計表
- 第六門 數學理學醫學
 - 甲 數學
 - 一 總記附和算
 - 二 算術
 - 三代數
 - 四 幾何
 - 五 三角法、微分、積分
 - 乙 理學
 - 丙 醫學
 - 一 總記
 - 二 物理學
 - 三 化學
 - 四 天文、地文、氣象學
 - 五 博物學
 - 一 總記
 - 口 生物學
 - 人類學
 - 動物學
 - 植物學
 - 八 地質學附地底
 - 二 礦物學
 - 丁 產業
 - 一 總記
 - 二 生理學
 - 三 解剖學及組織學
 - 四 藥物學及調劑
 - 五 病理學
 - 六 診斷學
 - 七 內科學
 - 八 外科學附按鍼及按摩
 - 九 皮膚病及梅毒學
 - 十 眼科、耳科、齒科學
 - 十一 產科婦人科小兒科學附育兒法
 - 十二 法醫學
 - 十三 衛生學及微生物學

法纂編錄目

(一三)

- 第十四 獸醫學
 - 第七門 工學、兵事、美術、諸學及產業
 - 甲 工學
 - 一 總記
 - 二 土木工程
 - 三 器械工學附電氣工學
 - 四 建築學
 - 五 採礦學
 - 六 測量法
 - 七 航海
 - 乙 兵事
 - 一 總記
 - 二 陸軍
 - 丙 美術及諸藝
 - 一 美術
 - 一 總記
 - 口 繪畫附書
 - 八 彫刻
 - 二 音樂
 - 三 寫真及印刷
 - 四 武藝
 - 五 遊技附拳法、茶道、圍碁、銃、鐵
 - 一 能樂
 - 口 演劇
 - 八 相撲
 - 丁 產業
 - 一 總記
 - 二 農業附茶業
 - 三 園藝附菓樹栽培
 - 四 山林
 - 五 牧畜及養禽
 - 六 水產及漁業
 - 七 蠶絲及製紙
 - 八 商業
 - 一 總記及雜記
 - 口 外國貿易
 - 八 銀行
 - 二 度量衡

圖 書 館 管 理 法

ホ 交 通
へ 簿 記

第 八 門 類書、叢書、隨筆、雜書、雜誌、新聞紙

四 雜 書

九 工 藝 機械工藝、化學工藝

一 類 書

五 雜 誌

十 家 政

二 叢 書

六 新 聞 紙

三 隨 筆

目錄ニ印行目錄ト「カード」目錄トノ二種アリ各一得一失ヲ免カレズ増加書ヲ速ニ閱覽セシメ且編入ノ誤見シタルトキ直ニ之ヲ訂正スルニ便ナル如キハ「カード」目錄ノ長所ナレドモ類中ノ書ヲ一日ノ下ニ閱覽スルヲ得ルノ便ハ刊行目錄ニ譲ラザルヲ得ズ故ニ二年乃至三年間ニ増加書目錄ヲ刊行シ其間ハ「カード」目錄ヲ用フルヲ便トス且増加書ノ多カラザル小圖書館ニ在テハ印行目錄ニ換フルニ謄寫目錄ヲ以テシ各類ノ末尾ニ餘白ヲ存シ時々増加書ヲ記入スルモ亦可ナリ

第五章 圖書排列法并書函構造

圖書ヲ函架ニ排列スルハ概ネ分類ノ順序ニ從フト冊ノ大小ニ分ツトノ二様

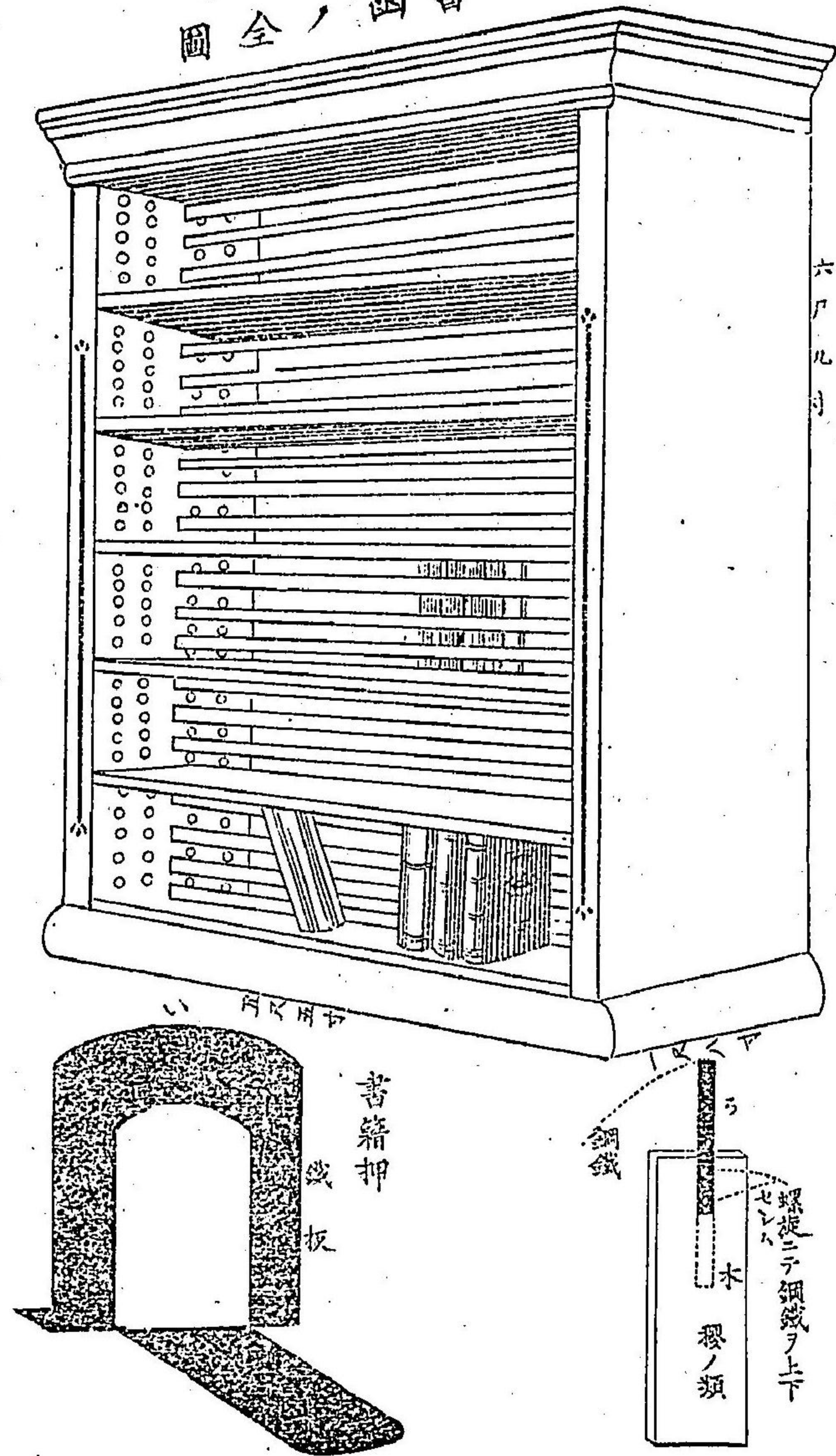
圖 書 排 列 法

ニ出テザルモノ、如シ然レドモ甲ハ一類ノ書ヲ一所ニ収ムルヲ得搜索上甚便ナレドモ豫メ分類ニ空函空架ヲ備ヘザルベカラズ乙ハ之ニ異リ得ルニ從テ大小各其適スル所ノ函ニ藏ムルヲ得ルヲ以テ比較上數多ノ函ヲ要セズ且大小秩然トシテ凸凹ナク頗ル整頓ノ觀アレドモ一類ノ書各所ニ分散シ搜索上ノ便ヲ欠クコト少カラズ要スルニ甲乙各一得一失アリテホタ絨ニ其優劣ヲ判スベカラズ近來米國人「デウイ」ナル者十進法ニヨリ數字ヲ以テ分類名ヲ表ハスノ法ヲ發明シ「カッター」氏ハ數字ヲ以テ著者名ヲ表ハスノ法ヲ發明セリ之ニ從フトキハ書籍ヲ分類ノ順序ニ排列スルモ曾テ空函空架ヲ設ケズ函架滿ツレバ順次他ノ函架ニ推移スルヲ得而シテ毫モ紛亂錯雜ノ患ナク出納上ノ便之ニ過グルモノ無キガ如シ是レ某類某著即チ何號ノ書ハ某類某著即チ何號ノ書ノ前位若クハ後位ニ在ルベキモノナルコト一定ノ法則ニ從テ確然動カザルノ法ナレバナリ然レドモ彼我書籍大ニ其趣ヲ異ニスルヲ以テ今俄ニ此法ヲ本邦ノ書ニ應用スベカラザルナリ

然ラハ則チ姑ク普通ノ分類法若クハ大小法ニ從ハサルヲ得ズ而シテ二者孰
 レヲ用ヒン乎余輩ハ其折衷法ヲ用フルヲ便ナリトス折衷法トハ一類中ノ書
 ヲ大小ニ分テ陳列スルヲ謂フ即チ同ク宗教類ノ書ニテモ大本ハ之ヲ第一函
 ニ藏メ小本ハ之ヲ第二函ニ藏ムルカ如シ但各増加書ヲ藏ムベキ空架ヲ設
 ケ置カザルベカラズ尚實際圖書館ノ狀況ニヨリ其便否ヲ講究スベシ
 書函ノ構造ハ圖書ノ保存ニ適シテ出納ニ便ナルモノヲ撰バザルベカラズ左
 ニ示スモノハ現今東京圖書館ニ於テ用フル書函ニシテ最モ以上ノ二點ニ注
 意セシモノナリ即チ一函ヲ兩面ヨリ使用スルノ構造ニシテ中間ノ隙限ハ多
 クノ空隙ヲ存スルヲ以テ全函圖書ヲ陳列スルモ大氣常ニ流通シ蠹魚ヲ生ス
 ルコト甚タ稀ナルモノトス

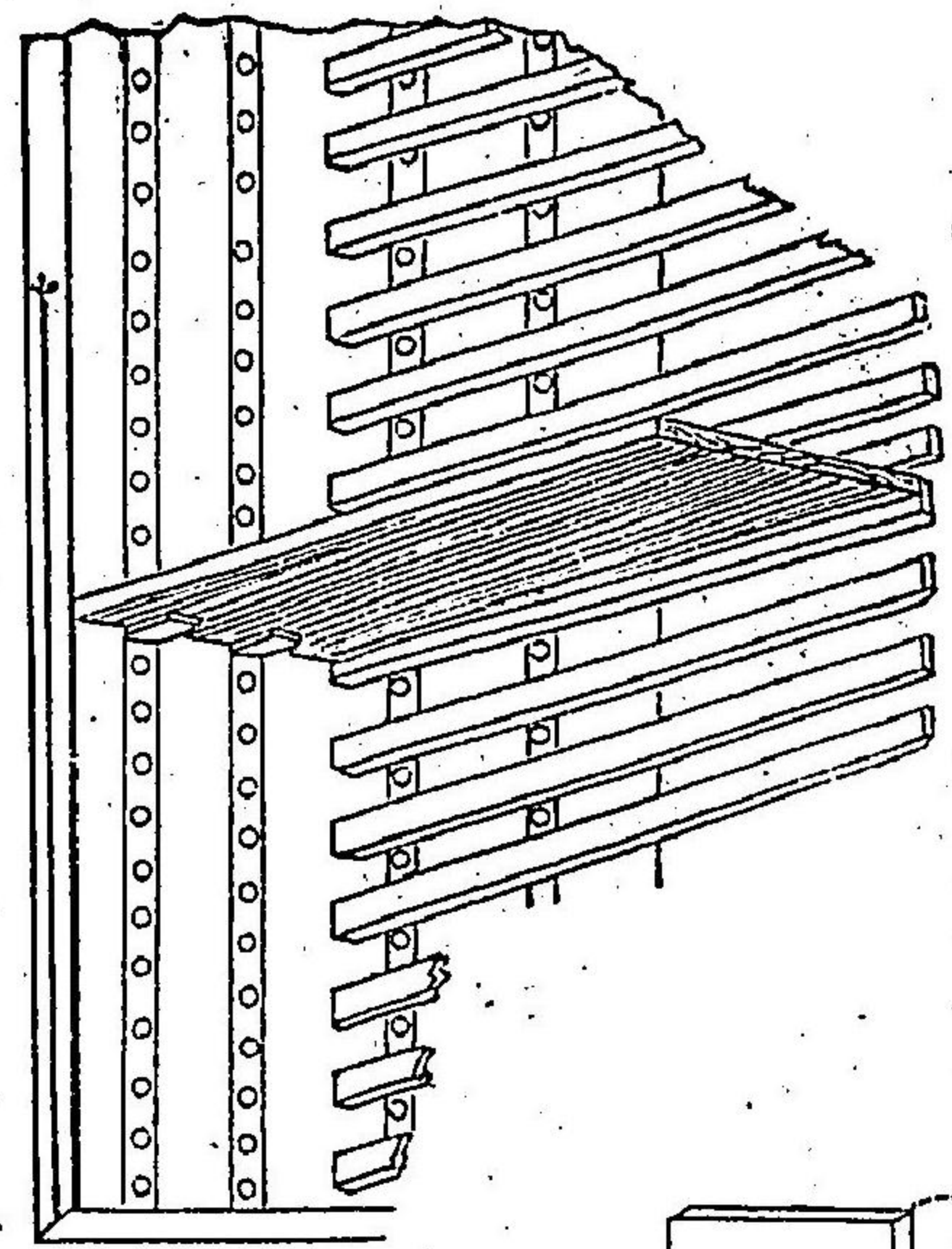
且此函ノ構造ハ自由ニ架板ヲ上下シ架間ヲ伸縮スルヲ得ルヲ以テ如何ナル
 書籍ヲ陳列スルモ意ノ如クナラザルナシ然レドモ陳列法ノ如何ニ依テハ書
 籍ノ大中小ニ從テ豫メ架間ノ距離ヲ定メ架板ヲ固着セシメ置クモ妨ケナカ

圖全ノ函書

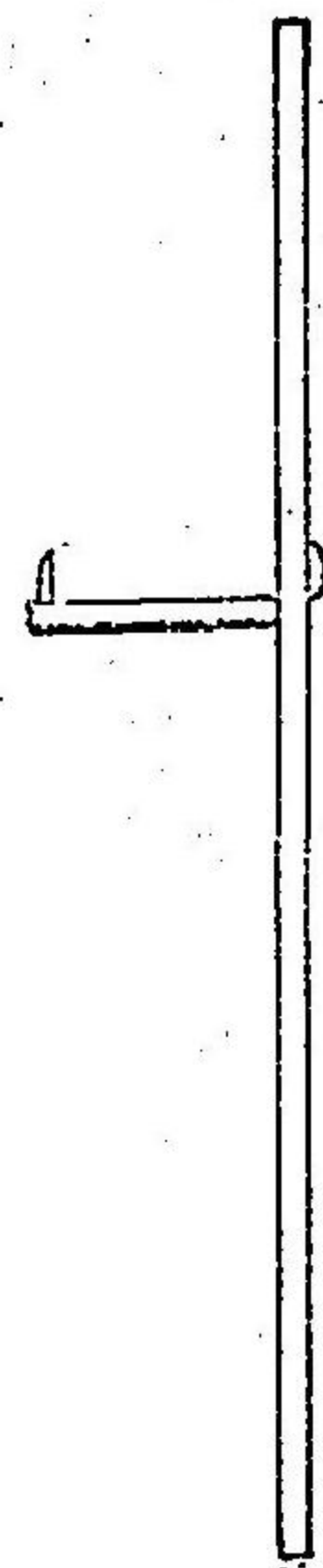
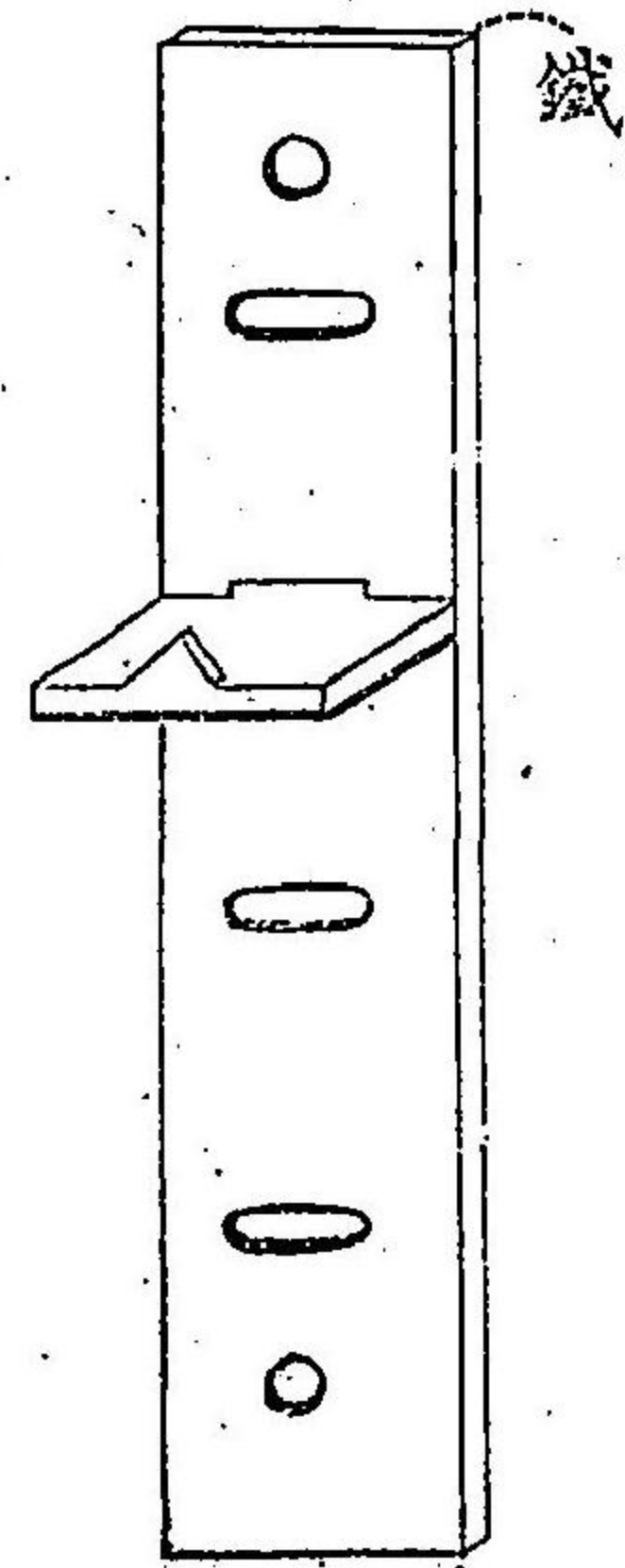
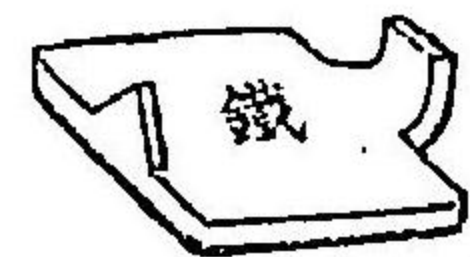


(七二)

法 列 排 書 圖

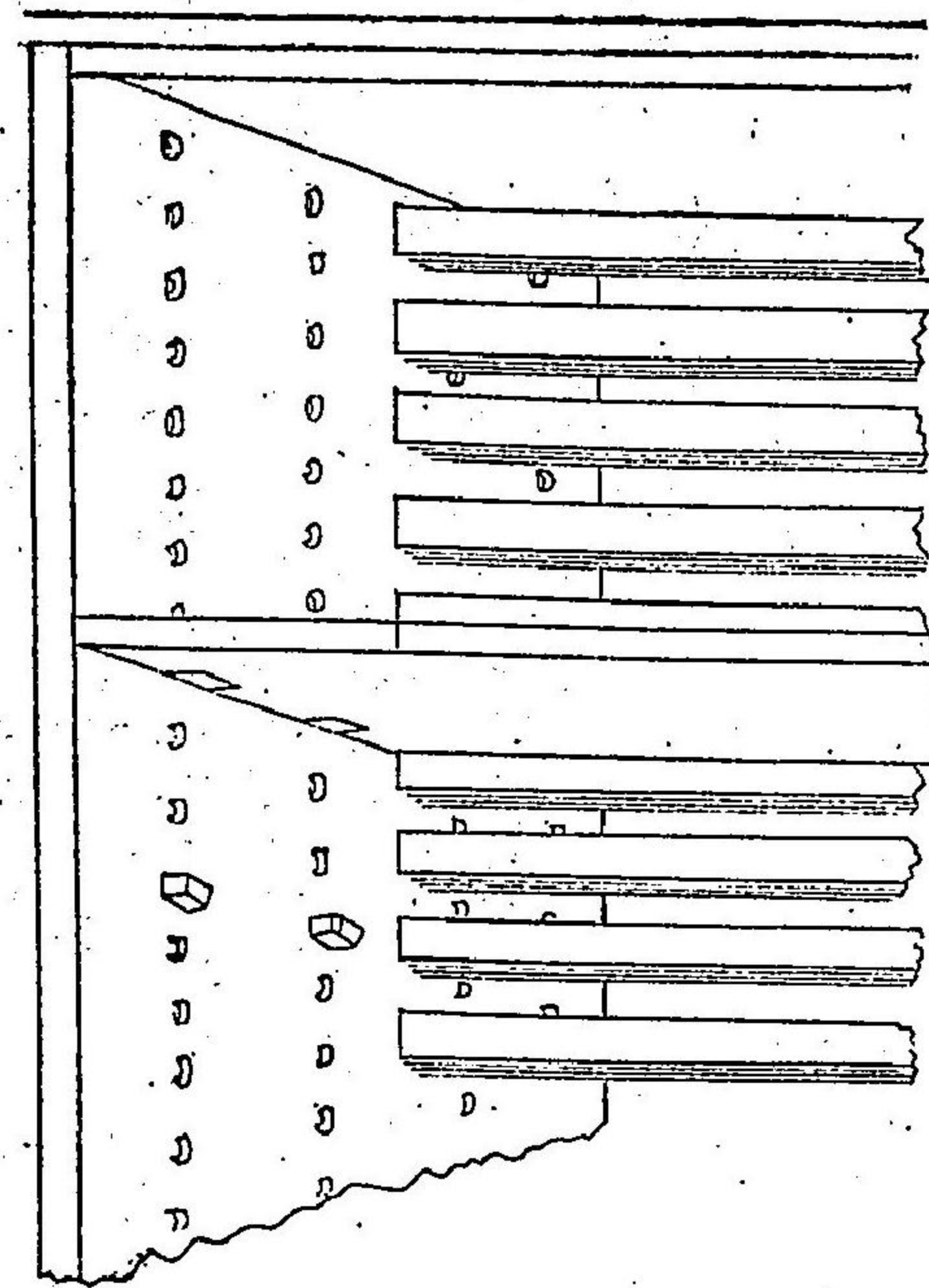


書函ヲ解剖セシ圖 第二
但架ヲ支ルニ鐵ヲ用フルモノ

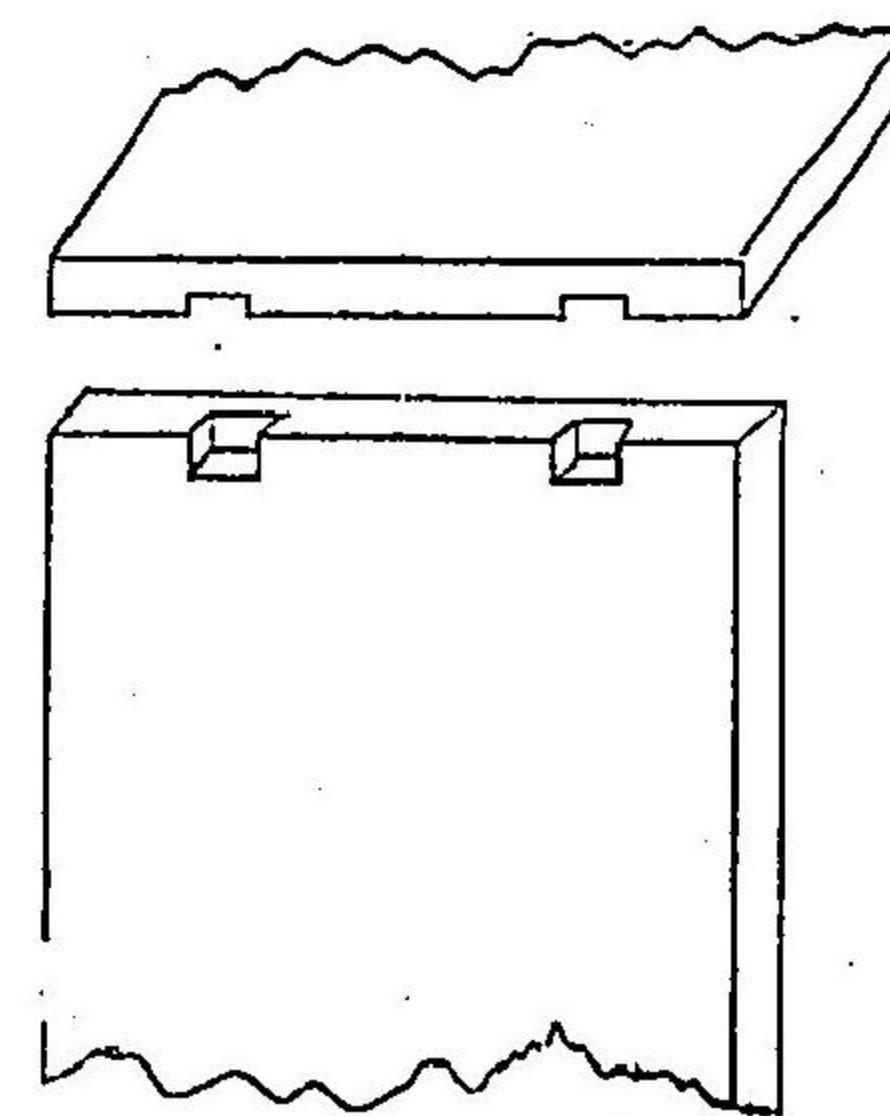
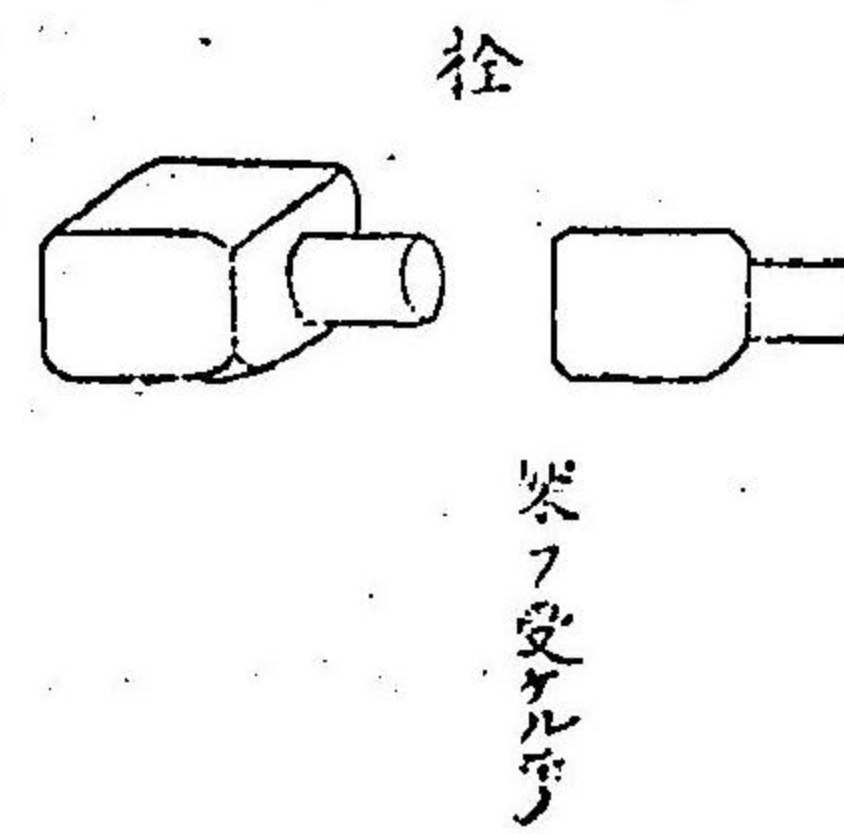


法 理 管 館 書 圖

(六二)

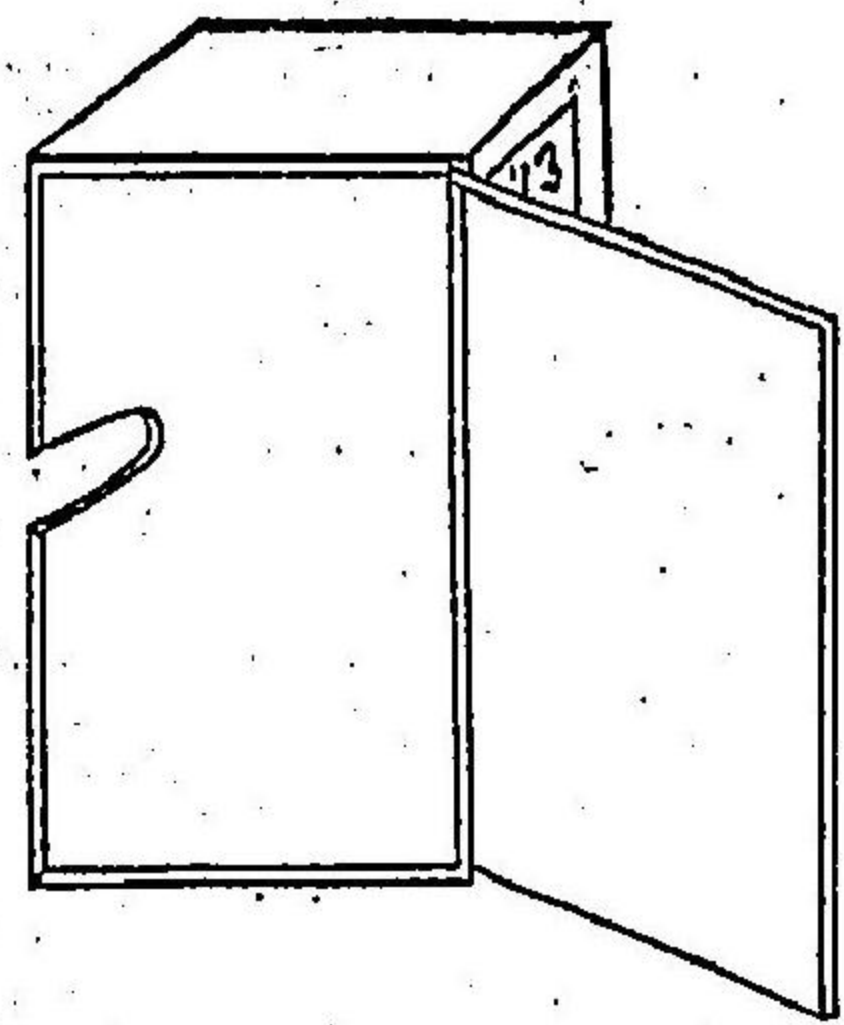


書函ヲ解剖セシ圖 第一



ルベシ又小圖書館ニ於テ是等ノ書函ヲ造ル能ハザルトキハ尙斟酌シテ簡便ナルモノヲ擇アベシ

圖書ヲ函ニ藏ムルニ洋装ノ書ハ直立スルニ便ナレドモ和装ノ書ハ然ラザルヲ以テ往往冊ヲ疊重スルヲ常トス然レドモ甚ク出納ニ便ナラズ故ニ和装ノ書モ亦洋装書ノ如ク直立スベシ而シテ其倒傾ヲ防クニハ前圖(五)(六)ノ如キ書籍押又ハ煉化石ヲ紙ニテ包ミタルモノヲ用フルヲ可トス但此書籍押ハ特リ和装書ノミニ限ルモノニ非ズ洋装ノ書ニモ亦之ヲ用フルヲ便ナリトス小冊子(パンフレット)ハ壺ニ陳列ニ不便ナルノミナラズ往往紛失ノ恐アリ



故ニ左圖ノ如キ小函ニ十冊乃至二十冊ツ、適宜之ヲ収メ函背ニ函架箋ヲ貼付シ番號ハ何號ヨリ何ニ至ルト記シ而シテ其小函ヲ書籍ノ如ク直立シテ陳列スベシ但函中ニ納ムル冊子ハ他ノ書籍ノ如ク毎冊函架箋ヲ貼付シ番號ヲ記入スベシ又費用ノ乏キ

小圖書館ニ於テハ此小函ニ代フルニ簡易ナル帙ヲ製シテ小冊子ヲ挾ミ置クモ不可ナカルベシ

第六章 曝書並點檢

曝書ハ少クトモ一年一回必ズ之ヲ施行スベシ而シテ其時期ハ秋風漸ク生シ氣候乾燥ニ赴クノ日に於テスルヲ可トス然レドモ多數ノ藏書アル圖書館ニ在テハ悉皆之ヲ曝涼スルハ空ク日子ヲ費シ閱覽者ニ便ナラザルヲ以テ常ニ出納ノ頻繁ナラザル圖書就中唐本類ノ如キ蠹食ノ恐アルモノヲ撰テ空氣ノ流通宜キ場所ニ移シ涼風ニ曝スベシ但洋装ノ書ハ殆ント蠹害ヲ受ケザルモノナレドモ表紙ニ草ヲ用ヒタルモノハ往々微ヲ生スルコトアリ故ニ之ヲ發見シタルトキ(多ク梅雨ノ後ニアリ)ハ速ニ布片ヲ以テ拭掃セザルベカラズ、毎年曝書ヲ行フト雖モ出納ノ頻繁ナラザルモノハ尙時トシテ蠹害ヲ蒙ルコトアリ之ヲ防クニハ樟腦ヲ用フルノ外他ニ良法ナキガ如シ故ニ曝書後等ニ於テ適宜之ヲ各冊ノ中間ニ挿入スベシ然レドモ之カ爲メニ汚染ヲ蒙ルコト

アルモノナレバ決シテ書中ニ扱ムベカラズ但樟腦ハ少許ヲ紙片ニ包ミ紙打盤ニテ能ク之ヲ打チ固ムベシ

曝書ノ時ニ於テ總藏書ノ點檢ヲ行フベシ其法ハ一書毎ニ函架目錄ニ對照シ其冊數不足セシモノナキヤ毀損ノ甚シキモノアラザルヤ函架箋ノ剝脫セシモノアラザルヤ等ヲ精細ニ査閱シ完全ナルモノハ函架目錄ヘ檢査濟ノ記號ヲ印シ不完全ナルモノアレバ其書名ヲ書キ抜クカ若クハ目錄ニ記號ヲ付シ置キ點檢ノ終リタル後其處分(譬ヘハ若シ不足セシモノアレバ猶精密ニ搜索シ全ク紛失シタルコトニ定リタルモノハ其事由ヲ調査シテ責任ノ歸スル所ヲ明ニシ毀損ノモノハ直ニ修繕セシメ蠹食ノ惧アルモノハ數日間曝涼シテ樟腦ヲ挿ム等ノ如シ)ヲ了スヘシ

書籍ノ裝釘法ハ成ルベク一定シ置キ表紙モ毎ニ一様ノモノヲ用フルヲ可トス是レ紛失等ノ際大ニ搜索ノ便アレハナリ但裝釘若クハ修理ノ時ニ用フル糊ハ其中ニ少許ノ「サルチルサンツード」糊劑ヲ混入スレバ蠹蝕ヲ生スルコト少シト云フ管理者須ク試ムベキナリ

第七章 閱覽室ノ準備並圖書貸付ノ順序

ト少シト云フ管理者須ク試ムベキナリ

閱覽室ハ圖書館ノ狀況ニヨリ圖書出納所目錄閱覽所若クハ食堂(學校附屬ノ圖書館ニシテ他ニ食堂ノ設アルモノ又ハ小圖書館ニテハ之ヲ設ケザルモ妨ナカルベシ)等ニ分ツヲ便トス而シテ出納所ハ書庫ニ接近シ且一目滿室ヲ望ミ得ルノ場所ヲ撰ビ出納員ノ席ハ壇ヲ設ケ少シク之ヲ高ツスベシ

閱覽室ニハ辭書臺新聞紙閱覽臺繰出し懸圖掛等モ要用ナレドモ小圖書館ニテハ到底是等ノ準備ヲ望ミ難カルヘキヲ以テ今爰ニ詳説セス

閱覽者ニ圖書ヲ貸付スルノ法ハ先ツ館ニ入りタルトキ左ノ如キ證書用紙ヲ與ヘ目錄ニ就テ所要ノ圖書ヲ檢査シテ書名并ニ函架號等ヲ記入シ出納所ニ出サシメ出納員ハ之ヲ受取リ助手(助手ハ兒童ヲ用フル方敏捷ニシテ甚タ便ナリ)ニ命シテ庫中ヨリ其書籍ヲ出サシメテ貸付スル等ノ順序ニ從フベシ

手續并心得 第五貸付書冊數ノ制限 第六貸付書ヲ紛失汚損セシモノニ
 係ル處分法 第七音讀談話與烟等ノ禁止
 此外館外帶出ヲ許ストキハ之ニ關スル規則等

第八章 學校圖書館管理者注意

學校ノ圖書館ハ專ラ其教員學生ノ便ニ供スルモノナレバ公眾ニ閱覽セシム
 ルモノトハ自ラ其趣ヲ異ニスレドモ管理上ノ事ニ至テハ敢テ大差ナカルベ
 シ特ニ中小學校等ニ屬スル圖書館ノ管理者(學校長若クハ教員中重ナル者
 之ヲ無任スベシ)務メテ兒童ノ讀書心ヲ喚起シ且書籍ニ就テノ良慣習ヲ養
 成スルヲ要ス

某國人ミシユル氏曰ク兒童既ニ讀書ノ嗜好ヲ發生セバ勉テ之ニ圖書ヲ與ヘ
 之ヲ讀マシムルノ方法ヲ設クベシ其法ハ公共圖書館ヲ設立シ或ハ善良ノ生
 徒ヲ褒賞スルニ書冊ヲ與フル等ナリ然レドモ之ニ先ンズルニ我カ學校中ニ
 書房ヲ設ケ若干ノ書冊ヲ備ヘ生徒ヲシテ交々之ヲ其家ニ携ヘ歸ルコトヲ許

シ後之ヲ學校ニ返納スルニ臨ミ其書ノ大意ヲ質問シ或ハ之ヲ書記セシメ或
 ハ之ヲ解説セシムルヲ要スト以テ管理者ノ注意ヲ怠ルベカラザルヲ知ルベ
 シ今試ニ其注意スベキ事ニ關スル一二ヲ舉クレバ概テ左ノ如シ

一 兒童ノ閱讀ニ適スル書籍ヲ撰擇シテ其目錄ヲ製シ置キ兒童ヲシテ其範
 圍内ノ書ヲ讀マシムベシ

二 右書籍ハ可成娛樂ノ意ヲ含ムモノヲ撰ヒ倦厭ニ堪ヘザルモノノ類ハ之
 ヲ避ケザルベカラズ即チ平易ニシテ愉快ナル歴史傳記紀行書或ハ娛樂
 ノ中ニ理科ノ一斑ヲ知得セシムル等ノ類ヲ可ナリトスルガ如シ

三 兒童ニ小説ヲ讀マシムルノ可否ハ歐米教育家ノ一問題タリシガ近來其
 說略ホ一定シ兒童ノ徳義ヲ破壞スルモノニ非ル限リハ却テ兒童ノ精神
 ヲ練磨スルノ効アリトシテ是認スルニ至リタリト云フ然レドモ小説類
 ニハ卑猥強暴ノ所爲若クハ男女ノ情緒ヲ序スルモノ多シ最モ撰擇ヲ慎
 マザルベカラズ

12/34

四 兒童ハ往往一書ヲ閱讀スルニ當テ忽テ倦厭ヲ生シ全編ヲ了ラザルニ更ニ他ノ書ヲ讀マントスルノ惡習ヲ生シ易シ此弊ハ他日學業上又ハ就業上ニモ大ニ影響シ其害少カラサルヲ以テ管理者能ク之ニ注意シ半途ニシテ書籍ヲ交換セントスルモ決シテ之ヲ許サズ先キニ貸與シタルモノヲ讀了セシムベシ

五 兒童ニ貸與スル書籍ハ可成其學力ニ應スルモノニ限ルベシ又書籍ノ取扱ニ就テモ懇篤ニ説諭シテ疎漏ニ失セシムヘカラズ若シ等閑ニ看過スルトキハ遂ニ書籍ニ濫書シ圖書ヲ截取ル等ノ惡戯ヲ爲シ常ニ管理上ノ不都合ノミナラズ兒童ヲシテ疎放ノ性ヲ助長セシメ將來ノ弊害ヲ醸成スベキヲ以テ能ク訓誨シテ書籍ノ取扱ヲ懇懇ニセシムヘシ

六 綴覽室ノ障壁等へ濫書セシムベカラズ若シ其跡ヲ發見スレバ直ニ之ヲ拭掃スベシ一タビ之ヲ緩慢ニ付スレバ遂ニ防止スルコト能ハサルニ至ルベキナリ

圖書館ニ關スル論說

予此編ヲ世ニ公ニセントスルニ當リ大日本教育會長辻新次君閣下ノ嘗テ同會附屬書籍館書庫落成式ノ時演說セラレタル祝文ノ圖書館ニ關シ頗有益ノ論說タルヲ想起シ編首ニ掲載セシメテヒタルニ其承諾ノ榮ヲ賜ヒタリ仍テ之ヲ左ニ掲載ス

西村 竹間 謹記

新築書庫落成式演說

辻 新 次

本會書籍館ハ其性質タル通俗書籍館ニシテ明治二十年三月ノ創設ニ係リ當時神田區一橋通町ナル本會事務所内ヘ開キタルモノ即チ是ナリ其後明治廿一年七月神田區柳原河岸ヘ移轉シ同所ニ於テ開館セシガ爾后同館ノ事業ヲ改良センガ爲メ明治二十三年末更ニ當事務所内ヘ書庫新築ノ工業ヲ起シ本年三月落成セシヲ以テ茲ニ移轉シ假ニ開館シタルモノナリ叔本會施設スル所ノ學校教育ノ事ノミナラズ家庭教育ノ事ヨリ通俗教育ノ事ニマデ及ビ其普及改良並ニ上進ヲ謀ルニ在リ而シテ學校外ノ教育ノ爲メ先年始テ此通俗書籍館ヲ設ケタリ是通俗書籍館ハ學校外ノ教育上尤モ必要ニシテ尤モ勢力

法理管館書圖

アル者タルヲ以テナリ
 蓋シ教育ハ讀書ノ功ニ依ルコト最モ大ナリ讀書ハ即チ智識ヲ得道徳ヲ進ムルノ源泉ニシテ之ニ由ラザレハ社會ノ事理ニ通シ處世ノ道ヲ全ウスルヲ能ハズ而シテ通俗書籍館ハ主トシテ通俗近易ノ書即チ解シ易クシテ益アリ面白クシテ害ナク所謂利益快樂兩得スベキノ書籍ヲ蒐集シ以テ學校生徒高工業徒弟其他年齒ノ少長ニ係ラズ職業ノ如何ニ關セズ汎ク庶人ニ斯ル書籍ヲ閱覽セシメ又之ヲ貸出シテ不知不識ノ間ニ讀書ノ嗜好ヲ養成シ智徳ヲ増進セシムルノ結構ナリトス即チ其學校外教育上ニ於ル必要ト勢力トハ固ヨリ茲ニ贅スルヲ待タズ然レドモ聊カ左ニ其要旨ヲ略述セン
 抑々通俗書籍館ノ高等書籍館ニ於ケルハ恰モ猶ホ普通學校ノ高等學校ニ於ケルガ如シ普通學校ハ以テ普通須要ノ教育ヲ授ケ通俗書籍館ハ以テ近易適切ノ智識ヲ自得セシメ藝能ヲ發起シ道徳ヲ増進セシムルニアリ故ニ通俗書籍館ハ普通學校外ノ普通學校ナリ自修ノ普通學校ナリ猶進ンテ言ハバ年齒

説論ルス關ニ館書圖

時間等ニ究屈ナル制限ナク無量ノ教科書ヲ有スル自由ノ普通學校ナリト云フモ太シキ失言ニハアラザルベシ尚ホ通俗書籍館ノ便益ヲ舉グレバ(第一)學校生徒ハ之ニ就テ大ニ其課業ヲ裨補スルノ益アルノミナラズ亦其課業ニ疲勞セル精神ヲ慰ムルノ便アルベク(第二)彼ノ世間己ムヲ得ザル障碍アリテ學校ヲ全ウスルヲ能ハズ半途ニシテ退學スル者ハ之ニ就テ其學業ヲ續習スルヲ得ベク(第三)好シ亦學校ヲ卒業スルモ更ニ講學ノ便ナキ者ハ之ニ就テ亦其既修ノ學科ヲ補益スルヲ得ベキナリ若シ通俗書籍館ノ設ケアラズンハ是等ノ輩ハ從來ノ學ア所ヲ空ク水泡ニ歸セシムルコトナキヲ保シ難シ尤モ小學校ニハ補習科等ヲ設ケ既修ノ學科ヲ温習シ補習セシムルコトアリトスルモ之ノミヲ以テ満足スベキニアラザルナリ(第四)加之晝間市街ニ奔走シ田畝ニ勞働シテ夜間ニアラザレバ讀書スルノ餘暇ナキ者ハ之ニ就テ其職業ニ要スル智識ヲ得ルノ益アルノミナラズ亦晚餐後ノ快樂ヲ讀書ニ取ルノ便アルベシ之ヲ要スルニ通俗書籍館ハ學校外ニ於テ學校教育ノ達セザル所

マテ之ヲ達セシメ其及バザル所マテ之ヲ及ボスモノニシテ普通教育上極メテ便益アル者ナリ是等ノ便益ヲ廣ク庶人ニ與フルハ到底通俗書籍館ヲ措テ他ニ求ムルコトヲ得ザルベキ歟

其他通俗書籍館ノ設置ニ就テ間接ノ利益ハ枚舉スルニ暇アラズ今其一ニヲ舉グレバ輒近諸學術ノ進歩ト印刷術ノ旺盛スルニ從ヒ有益ナル著書ノ印行日一日ヨリ多キヲ加フルニ於テハ列底每家每人ノ悉ク之ヲ購入シ得ベキコトニアラザレバ此種ノ書籍ヲ一所ニ蒐集備存シテ諸人ノ閱覽ニ便スルノ場所ナカルニカラズ況ンヤ僻地寒村ニ在テハ此種ノ書籍ハ人々二三部冊ト雖モ購得スルノ便ニ乏シキノミナラズ固ヨリ其資力ニモ乏ク甚キハ學校教科書ノ購得ニサヘ差支ヲ感ズルノ事情ナキニアラズ是等ノ障礙ヲ排シテ利便ヲ得セシムルモノ通俗書籍館ニアラズシテ何アヤ苟モ此種書籍館ノ設置アレバ一郷一村ノ子女老若其讀書ノ利益ヲ得ルニ止マラズ教員吏員等ノ如キニ至ルマテ亦其智徳ヲ増進スルニ於テ便ヲ得ルコト淺クナラザルベシ

圖書館ニ關スル論說

(一四)

且夫レ通俗書籍館ハ斯ル見易ク解シ易キ利益アルニ止マラズシテ列ニ一大目的ノ存スルアリ讀書ノ嗜好ヲ養成スル是ナリ前ニモ述ベタル如ク讀書ハ知識ヲ得道徳ヲ進ムルノ源ニノ之ニ由ラザレハ社會ノ事理ニ通シ處世ノ道ヲ全クスルコト能ハザルナリ人或ハ讀書ヲ以テ憂患ノ始テリト云フモノアリト雖モ余ハ反テ幸福ノ基ナリト云ハントス然ラバ人人ヲシテ讀書ヲ能クスルニ至ラシメバ則チ足ル乎未ダ以足レリトナスニカラズ進ンテ讀書ヲ嗜好スルニ至ラシメザルニカラザルナリ蓋シ人人讀書ヲ嗜好スルニ至レバ智識自ラ進ミ品位自ラ高マリ風俗自ラ善良トナリ無益ノ娛樂ニ日ヲ消シ閑居不善ヲ爲スノ陋習自ラ滅滅シ人人求メズノ自ラ安寧幸福ヲ得ルニ至ルベシ故ニ人文ヲ進メ民福ヲ大ナラシムルニハ讀書ノ嗜好ヲ養成スルヨリ近切ニシテ且簡便ナルハナカルベシ是通俗書籍館ノ設置ヲ要スル一大理由ナリトス

前述ノ如ク果シテ通俗書籍館設置ノ必要アリトセバ余ハ續續市町村到處ニ

其設置アランコト切望ニ堪ヘザルナリ尤其設置ハ必シモ公立トスルニ限ラズ一結社一私人ニテモ敢テ或ハ設置シ難キニアラザルベシ余ノ考フル所ニテハ此通俗書籍館ヲ設置スルニハ其屋舎ハ之ヲ新設スルニ及ハズ又固ヨリ其外觀ヲ装フヲ要セズ小學校等ノ一室若クハ那役所町村役場等ノ一隅又或ハ寺院ナリ社堂ナリノ片隅ニテモ事足ルベク而シテ其掛員或ハ有志者ニ於テスレハ別ニ亦多クノ費用ヲ要スル事モ之アラザルベク唯々備付書籍ノ購入ニ至テハ多少ノ費用ヲ要スベキモ最初ヨリ其書籍ノ多キヲ求メズ漸ク以テ之ヲ増殖スルコトトスレバ是亦格別ノ費用ヲ要セザルベシト考フルナリ但此ニ特ニ一言セザルベカラザルハ書籍館掛員撰定ノ事ニシテ即チ該掛員ハ教育上ノ經驗ヲ要スルハ勿論多少書籍館ノ事務ニ通シ費用少ナク利益多カラシムルニ足ルノ才幹アル者ヲ要スベキコト希望ニ堪ヘザルナリ通俗書籍館ノ設置ハ斯ル簡易ノ方法ヲ以テ爲シ得ラルベキ事業ナルニモ拘ハラズ世間之ヲ企圖スル輩ノ甚ダ少ナキハ前述ノ必要アルヲ認メザルニ由ルカ將

タ其必要ヲ認ムルモ他ニ事情ノ許サザルアリテ然ルカ其邊ノ如キ余ノ未ダ詳ニセザル所ナリト雖モ願フニ其必要ヲ了知セザルコトモ亦其源由ノ一ニ居ルベシト考フルナリ
歐米ニ在テハ夙ニ書籍館ノ必要ヲ認メ通俗書籍館ト雖モ多クハ公立ニ屬シ英米ニ於テハ書籍館條例ノ規定アリテ公立書籍館ノ爲メニ課税スルコトヲ許セリ而シテ通俗書籍館ノ進歩ハ近來殊ニ著シク佛國ノ如キハ其町立ノモノ私立ノモノ公立學校ノモノヲ合シテ大凡三萬八千ノ多キニ至レリ實ニ盛ナリト謂フベシ其他ノ諸國ニ於テモ通俗書籍館ノ數亦頗ル夥シト聞ク然ルニ我國ヲ顧レバ此種書籍館ノ設置アルヲ聞カザルノミナラズ其必要ヲ唱フル聲タモ猶ホ聞クコト稀レナルハ實ニ慨歎ノ至ナリ今ヤ我國ハ立憲政治ノ國タリ吾人ハ自治ノ民タリ然ル以上ハ一人タリトモ守ヲ知リ書ヲ讀ミ相當ノ智徳ヲ有セザル者アリテ可ナランヤ此時ニ方リ一層大ニ教育ノ普及ヲ圖リ殊ニ下流人民ノ智識ヲ洞開シ徳義ヲ上進セシムルハ實ニ目下ノ急要ナリ

法 理 管 館 書 圖

(四四)

ト信ズ是今日本館ノ開館式ヲ舉ルニ際シ聊カ通俗書籍館ノ必要ヲ述ベテ之
ガ設置ヲ世人ニ希望スル所以ナリ

明治廿五年十二月一日印刷
同 年十二月十日出版

(圖書館管理法)

定價金十五錢

西村竹間

東京市日本橋區本町三丁目十七番地
金港堂書籍會社

東京市小石川區原町百三番地
三宅米吉

東京市日本橋區本町三丁目十七番地
日置九郎

大阪市東區南本町四丁目
金港堂書籍會社

大阪市東區南本町四丁目
金港堂

宮城縣仙臺市區分町五丁目
金港堂

版權所有

著作者

發行者

代表者

印刷者

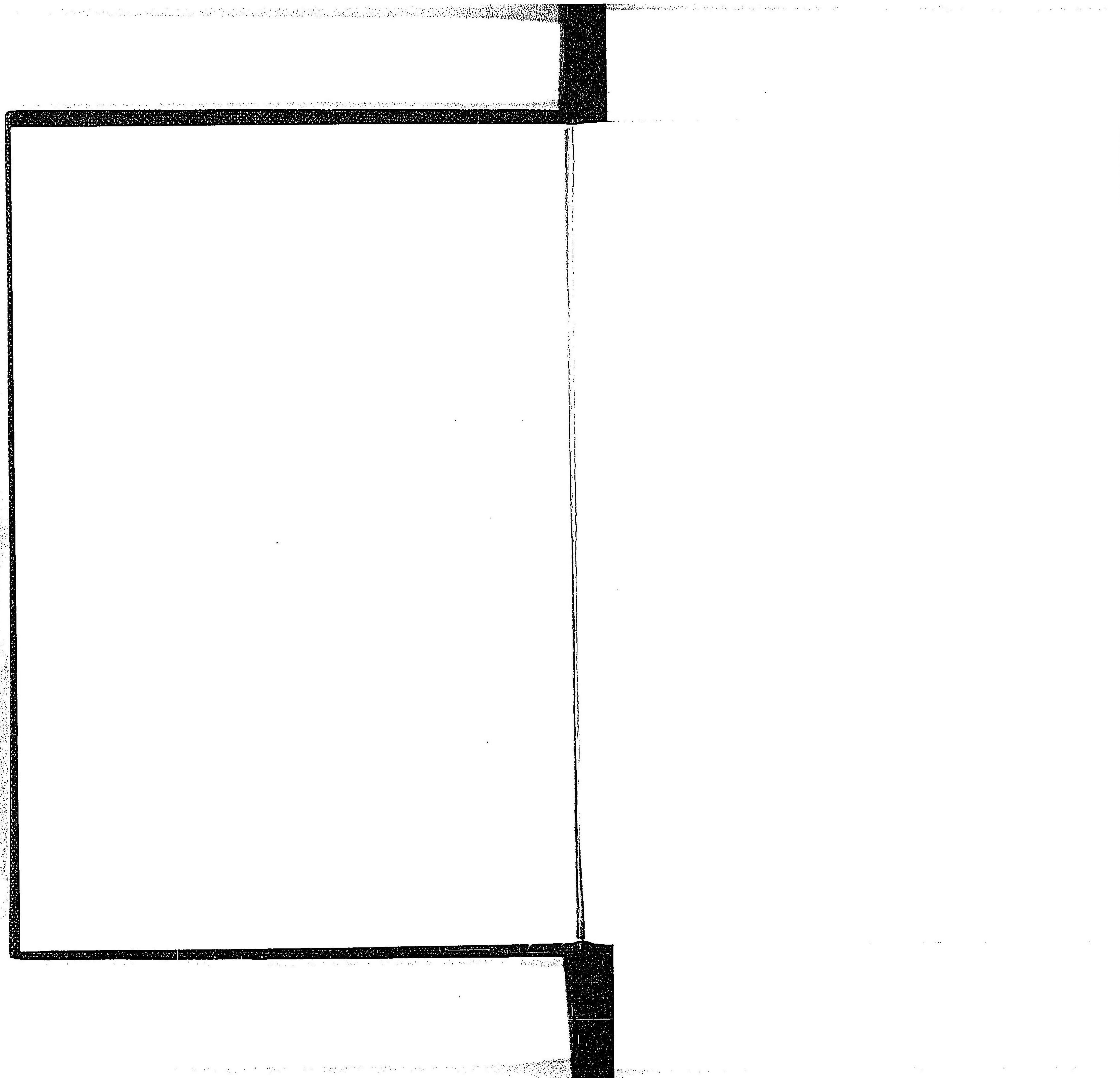
發行所

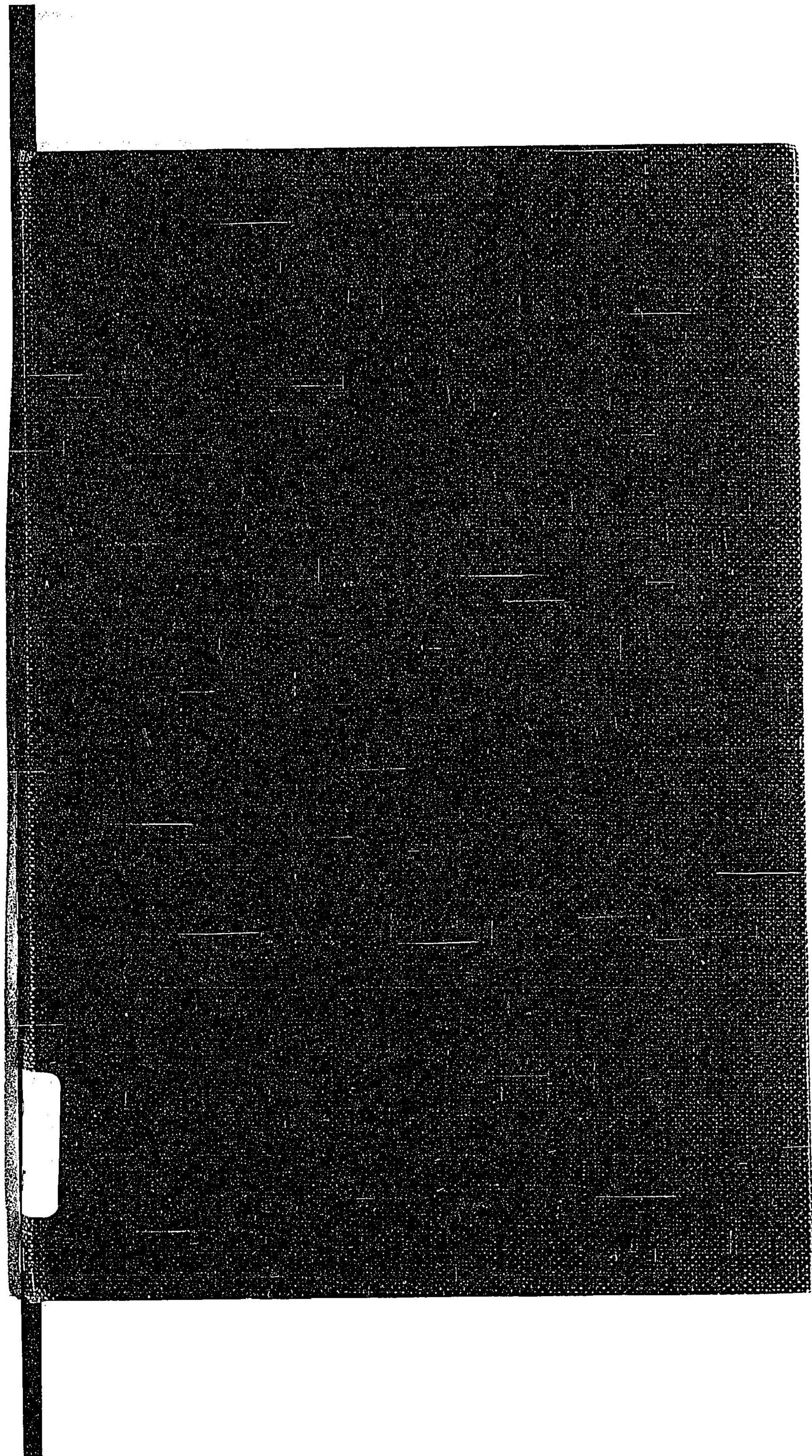
大賣捌所

IT 3A34

版別版
原書異同
了了

UL511
12





33

405

101515-000-4

33-405

図書館管理法

西村 竹間/編

M25

EAA-0075



