

## Lineare Algebra und analytische Geometrie I

### Vorlesung 4

In der *linearen Algebra* wird stets ein Körper  $K$  zugrunde gelegt, wobei man dabei grundsätzlich an die reellen Zahlen  $\mathbb{R}$  denken kann. Da es aber zunächst bei Fragen der linearen Algebra nur auf die algebraischen Eigenschaften von  $\mathbb{R}$  ankommt und wir deren analytische Eigenschaften noch nicht besprochen haben, kann man genauso gut an die rationalen Zahlen denken. Ab der Eigenwerttheorie (im nächsten Semester) werden dann auch spezifischere Eigenschaften des Körpers bedeutsam.

Die „Mutter aller linearen Gleichungssysteme“ ist eine einzige lineare Gleichung in einer Variablen der Form

$$ax = b$$

mit gegebenen Elementen  $a, b$  aus einem Körper  $K$  und gesuchtem  $x$ . Schon hier zeigen sich drei Möglichkeiten, wie die Lösung aussehen kann. Bei  $a \neq 0$  kann man die Gleichung mit dem Inversen von  $a$  in  $K$ , also mit  $a^{-1}$ , multiplizieren und erhält als eindeutige Lösung

$$x = ba^{-1} = b/a.$$

Rechnerisch kann man also die Lösung erhalten, wenn man inverse Elemente bestimmen und mit ihnen multiplizieren kann. Bei  $a = 0$  hängt das Lösungsverhalten von  $b$  ab. Bei  $b = 0$  ist jedes  $x \in K$  eine Lösung, bei  $b \neq 0$  gibt es keine Lösung.

### Lineare Gleichungssysteme

Wir beginnen mit drei einführenden Beispielen, einem alltäglichen, einem geometrischen und einem physikalischen, die alle zu einem linearen Gleichungssystem führen.

BEISPIEL 4.1. An einem Weihnachtsstand auf dem Weihnachtsmarkt gibt es drei verschiedene Glühweintöpfe. Alle drei beinhalten die Zutaten Zimt, Gewürznelken, Rotwein und Zucker, allerdings mit unterschiedlichen Anteilen. Die Zusammensetzung der einzelnen Glühweine ist

$$G_1 = \begin{pmatrix} 1 \\ 2 \\ 11 \\ 2 \end{pmatrix}, G_2 = \begin{pmatrix} 2 \\ 2 \\ 12 \\ 3 \end{pmatrix}, G_3 = \begin{pmatrix} 3 \\ 1 \\ 20 \\ 7 \end{pmatrix}.$$

Jeder Glühwein wird also repräsentiert durch ein Vierertupel, deren einzelne Einträge für die Anteile an den Zutaten stehen. Die Menge aller (möglichen)

Glühweine bilden einen Vektorraum (diesen Begriff werden wir in einer der nächsten Vorlesungen einführen), und die drei konkreten Glühweine sind drei Vektoren in diesem Raum.



Nehmen wir an, dass keiner dieser drei Glühweine genau den gewünschten Geschmack trifft und dass der Wunschglühwein die Zusammensetzung

$$W = \begin{pmatrix} 1 \\ 2 \\ 20 \\ 5 \end{pmatrix}$$

hat. Gibt es eine Möglichkeit, den Wunschglühwein durch Zusammenschütten der vorgegebenen Glühweine zu erhalten? Gibt es also Zahlen<sup>1</sup>  $a, b, c \in \mathbb{R}$  derart, dass

$$a \begin{pmatrix} 1 \\ 2 \\ 11 \\ 2 \end{pmatrix} + b \begin{pmatrix} 2 \\ 2 \\ 12 \\ 3 \end{pmatrix} + c \begin{pmatrix} 3 \\ 1 \\ 20 \\ 7 \end{pmatrix} = \begin{pmatrix} 1 \\ 2 \\ 20 \\ 5 \end{pmatrix}$$

gilt. Hinter dieser einen vektoriellen Gleichung liegen vier einzelne Gleichungen in den „Variablen“  $a, b, c$ , wobei die Gleichungen sich aus den Zeilen ergeben. Wann gibt es eine solche Lösung, wann keine, wann mehrere? Das sind typische Fragen der linearen Algebra.

Wir besprechen ein geometrisches Beispiel ähnlich zu Beispiel 1.2, wobei jetzt die Gleichungen nicht homogen sehen müssen.

BEISPIEL 4.2. Im  $\mathbb{R}^3$  seien zwei Ebenen

$$E = \{(x, y, z) \in \mathbb{R}^3 \mid 4x - 2y - 3z = 5\}$$

und

$$F = \{(x, y, z) \in \mathbb{R}^3 \mid 3x - 5y + 2z = 1\}$$

---

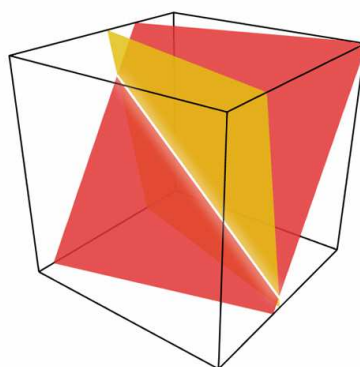
<sup>1</sup>Sinnvoll interpretierbar sind in diesem Beispiel nur positive Zahlen, da man schwerlich aus einem Glühweingemisch die einzelnen verwendeten Glühweinsorten wieder herausziehen kann. In der linearen Algebra spielt sich aber alles über einem Körper ab, so dass wir auch negative Zahlen zulassen.

gegeben.<sup>2</sup> Wie kann man die Schnittgerade  $G = E \cap F$  beschreiben? Ein Punkt  $P = (x, y, z)$  liegt genau dann auf der Schnittgerade, wenn er die beiden *Ebenengleichungen* erfüllt; es muss also sowohl

$$4x - 2y - 3z = 5 \text{ als auch } 3x - 5y + 2z = 1$$

gelten. Wir multiplizieren die erste Gleichung mit 3 und ziehen davon das 4-fache der zweiten Gleichung ab und erhalten

$$14y - 17z = 11.$$



Zwei Ebenen im Raum, die sich in einer Geraden schneiden.

Wenn man  $y = 0$  setzt, so muss  $z = -\frac{11}{17}$  sein und  $x = \frac{13}{17}$ . D.h. der Punkt  $P = \left(\frac{13}{17}, 0, -\frac{11}{17}\right)$  gehört zu  $G$ . Ebenso findet man, indem man  $z = 0$  setzt, den Punkt  $Q = \left(\frac{23}{14}, \frac{11}{14}, 0\right)$ . Damit ist die Schnittgerade die Verbindungsgerade dieser Punkte, also

$$G = \left\{ \left( \frac{13}{17}, 0, -\frac{11}{17} \right) + t \left( \frac{209}{238}, \frac{11}{14}, \frac{11}{17} \right) \mid t \in \mathbb{R} \right\}.$$

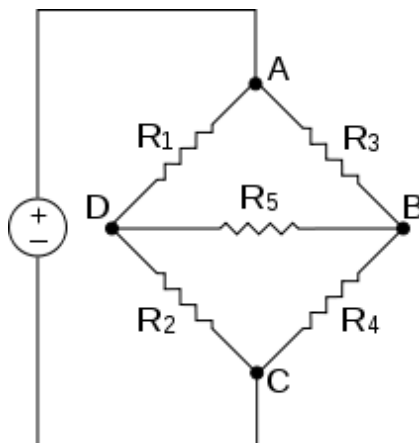
BEISPIEL 4.3. Ein elektrisches Netzwerk (ein Gleichstrom-Netzwerk) besteht aus mehreren miteinander verbundenen Drähten, die in diesem Zusammenhang die Kanten des Netzwerks genannt werden. In jeder Kante  $K_j$  liegt ein bestimmter Widerstand  $R_j$  vor. Die Verbindungspunkte  $P_n$ , in denen die Kanten zusammenlaufen, nennt man die Knoten des Netzwerks. Wenn an das Netzwerk (bzw. gewisse Kanten davon) eine Spannung angelegt wird, so fließt in jeder Kante ein bestimmter Strom  $I_j$ . Es ist sinnvoll, für jede Kante eine Richtung zu fixieren, um die Fließrichtung des Stromes in dieser Kante unterscheiden zu können (wenn der Strom in die entgegengesetzte Richtung fließt, so bekommt er ein negatives Vorzeichen). Man spricht von gerichteten Kanten. In einem Knotenpunkt des Netzwerks fließen die Ströme der verschiedenen anliegenden Kanten zusammen, ihre Summe muss 0 ergeben.

<sup>2</sup>An dieser Stelle diskutieren wir nicht, dass solche Gleichungen Ebenen beschreiben. Die Lösungsmengen sind „verschobene Untervektorräume der Dimension zwei“.

Entlang einer Kante  $K_j$  kommt es zu einem Spannungsabfall  $U_j$ , der durch das Ohmsche Gesetz

$$U_j = R_j \cdot I_j$$

beschrieben wird.



Unter einer Masche (oder einem Zykel) des Netzwerks versteht man eine geschlossene gerichtete Verbindung von Kanten. Für eine solche Masche ist die Gesamtspannung 0, es sei denn, es wird „von außen“ eine Spannung angelegt.

Wir listen diese *Kirchhoffschen Regeln* nochmal auf.

- (1) In jedem Knoten ist die Summe der (ein- und abfließenden) Ströme gleich 0.
- (2) In jeder Masche ist die Summe der Spannungen gleich 0.
- (3) Wenn in einer Masche eine Spannung  $V$  angelegt wird, so ist die Summe der Spannungen gleich  $V$ .

Aus „physikalischen Gründen“ ist zu erwarten, dass bei einer angelegten Spannung in jeder Kante ein wohlbestimmter Strom fließt. In der Tat lässt sich dieser aus den genannten Gesetzmäßigkeiten berechnen, indem man diese in ein lineares Gleichungssystem übersetzt und dieses löst.

In dem durch das Bild angegebenen Beispiel seien die Kanten  $K_1, \dots, K_5$  (mit den Widerständen  $R_1, \dots, R_5$ ) von links nach rechts gerichtet, und die Verbindungskante  $K_0$  von  $A$  nach  $C$  (an die die Spannung  $V$  angelegt sei), sei von oben nach unten gerichtet. Die vier Knotenpunkte und die drei Maschen  $(A, D, B)$ ,  $(D, B, C)$  und  $(A, D, C)$  führen auf das lineare Gleichungssystem (einfließende Ströme gehen negativ und abfließende Ströme positiv ein; für die Maschen wählt man eine „Kreisrichtung“, im Beispiel nehmen wir den

Uhrzeigersinn, und führt die gleichorientierten Spannungen positiv an)

$$\begin{array}{cccccc}
 I_0 & +I_1 & & -I_3 & & = & 0 \\
 & & & I_3 & +I_4 & +I_5 & = & 0 \\
 -I_0 & & +I_2 & & -I_4 & & = & 0 \\
 & -I_1 & -I_2 & & & -I_5 & = & 0 \\
 & R_1 I_1 & & +R_3 I_3 & & -R_5 I_5 & = & 0 \\
 & & -R_2 I_2 & & -R_4 I_4 & +R_5 I_5 & = & 0 \\
 -R_1 I_1 & +R_2 I_2 & & & & & = & -V.
 \end{array}$$

Dabei sind die  $R_j$  und  $V$  vorgegebene Zahlen und die  $I_j$  sind gesucht.

DEFINITION 4.4. Es sei  $K$  ein Körper und  $a_{ij} \in K$  für  $1 \leq i \leq m$  und  $1 \leq j \leq n$ . Dann nennt man

$$\begin{array}{rcl}
 a_{11}x_1 + a_{12}x_2 + \cdots + a_{1n}x_n & = & 0 \\
 a_{21}x_1 + a_{22}x_2 + \cdots + a_{2n}x_n & = & 0 \\
 & \vdots & \vdots \\
 a_{m1}x_1 + a_{m2}x_2 + \cdots + a_{mn}x_n & = & 0
 \end{array}$$

ein (homogenes) *lineares Gleichungssystem* in den Variablen  $x_1, \dots, x_n$ . Ein Tupel  $(\xi_1, \dots, \xi_n) \in K^n$  heißt *Lösung des linearen Gleichungssystems*, wenn  $\sum_{j=1}^n a_{ij}\xi_j = 0$  ist für alle  $i = 1, \dots, m$ .

Wenn  $(c_1, \dots, c_m) \in K^n$  beliebig<sup>3</sup> ist, so heißt

$$\begin{array}{rcl}
 a_{11}x_1 + a_{12}x_2 + \cdots + a_{1n}x_n & = & c_1 \\
 a_{21}x_1 + a_{22}x_2 + \cdots + a_{2n}x_n & = & c_2 \\
 & \vdots & \vdots \\
 a_{m1}x_1 + a_{m2}x_2 + \cdots + a_{mn}x_n & = & c_m
 \end{array}$$

ein *inhomogenes lineares Gleichungssystem* und ein Tupel  $(\zeta_1, \dots, \zeta_n) \in K^n$  heißt *Lösung des inhomogenen linearen Gleichungssystems*, wenn  $\sum_{j=1}^n a_{ij}\zeta_j = c_i$  ist für alle  $i$ .

Die Menge aller Lösungen eines linearen Gleichungssystems heißt die *Lösungsmenge*. Im homogenen Fall spricht man auch vom *Lösungsraum*, da es sich in der Tat, wie wir in der nächsten Vorlesung sehen werden, um einen Vektorraum handelt.

Ein homogenes lineares Gleichungssystem besitzt immer die sogenannte *triviale Lösung*  $0 = (0, \dots, 0)$ . Ein inhomogenes Gleichungssystem braucht nicht unbedingt eine Lösung haben. Zu einem inhomogenen linearen Gleichungssystem heißt das homogene System, das entsteht, wenn man den Störvektor gleich 0 setzt, das *zugehörige homogene System*.

<sup>3</sup>Ein solcher Vektor heißt manchmal ein *Störvektor* des Systems.

BEISPIEL 4.5. Es sei  $K$  ein Körper und  $m \in \mathbb{N}$ . Im  $K^m$  seien  $n$  Vektoren (oder  $m$ -Tupel)

$$v_1 = \begin{pmatrix} a_{11} \\ a_{21} \\ \vdots \\ a_{m1} \end{pmatrix}, v_2 = \begin{pmatrix} a_{12} \\ a_{22} \\ \vdots \\ a_{m2} \end{pmatrix}, \dots, v_n = \begin{pmatrix} a_{1n} \\ a_{2n} \\ \vdots \\ a_{mn} \end{pmatrix}$$

gegeben und sei

$$w = \begin{pmatrix} c_1 \\ c_2 \\ \vdots \\ c_m \end{pmatrix}$$

ein weiterer Vektor. Wir wollen wissen, wann  $w$  sich als „Linearkombination“ der  $v_j$  darstellen lässt. Es geht also um die Frage, ob es  $n$  Elemente  $s_1, \dots, s_n \in K$  gibt mit der Eigenschaft

$$s_1 \begin{pmatrix} a_{11} \\ a_{21} \\ \vdots \\ a_{m1} \end{pmatrix} + s_2 \begin{pmatrix} a_{12} \\ a_{22} \\ \vdots \\ a_{m2} \end{pmatrix} + \dots + s_n \begin{pmatrix} a_{1n} \\ a_{2n} \\ \vdots \\ a_{mn} \end{pmatrix} = \begin{pmatrix} c_1 \\ c_2 \\ \vdots \\ c_m \end{pmatrix}.$$

Die Gleichheit von Vektoren bedeutet, dass Übereinstimmung in jeder Komponente vorliegen muss, so dass dies zum linearen Gleichungssystem

$$\begin{aligned} a_{11}s_1 + a_{12}s_2 + \dots + a_{1n}s_n &= c_1 \\ a_{21}s_1 + a_{22}s_2 + \dots + a_{2n}s_n &= c_2 \\ &\vdots \\ a_{m1}s_1 + a_{m2}s_2 + \dots + a_{mn}s_n &= c_m \end{aligned}$$

führt.

BEMERKUNG 4.6. Gelegentlich ist ein lineares Gleichungssystem nicht in der Form gegeben, dass die Variablen nur auf einer Seite der Gleichungen auftauchen, wie beispielsweise bei

$$3x - 4 + 5y = 8z + 7x,$$

$$2 - 4x + z = 2y + 3x + 6,$$

$$4z - 3x + 2x + 3 = 5x - 11y + 2z - 8.$$

In diesem Fall muss man das System zuerst durch einfache Additionen und Zusammenfassen der Koeffizienten in jeder einzelnen Gleichung in die Standardgestalt bringen.

## Der Matrizenkalkül

Ein lineares Gleichungssystem lässt sich am einfachsten mit Matrizen schreiben. Dies ermöglicht es, die Umformungen, die zur Lösung eines solchen Systems führen, durchzuführen, ohne immer die Variablen mitschleppen zu müssen. Matrizen (und der zugehörige Kalkül) sind recht einfache Objekte; sie können aber ganz unterschiedliche mathematische Objekte beschreiben (eine Familie von Spaltenvektoren, eine Familie von Zeilenvektoren, eine lineare Abbildung, eine Tabelle von Wechselwirkungen, eine zweistellige Relation, ein lineares Vektorfeld etc.), die man stets im Hinterkopf haben sollte, um vor Fehlinterpretationen geschützt zu sein.

DEFINITION 4.7. Es sei  $K$  ein Körper und  $I$  und  $J$  zwei Indexmengen. Eine  $I \times J$ -Matrix ist eine Abbildung

$$I \times J \longrightarrow K, (i, j) \longmapsto a_{ij}.$$

Bei  $I = \{1, \dots, m\}$  und  $J = \{1, \dots, n\}$  spricht man von einer  $m \times n$ -Matrix. In diesem Fall schreibt man eine Matrix zumeist tabellarisch als

$$\begin{pmatrix} a_{11} & a_{12} & \dots & a_{1n} \\ a_{21} & a_{22} & \dots & a_{2n} \\ \vdots & \vdots & \ddots & \vdots \\ a_{m1} & a_{m2} & \dots & a_{mn} \end{pmatrix}.$$

Wir beschränken uns weitgehend auf den durchnummerierten Fall. Zu jedem  $i \in I$  heißt  $a_{ij}$ ,  $j \in J$ , die  $i$ -te Zeile der Matrix, was man zumeist als ein Zeilentupel (oder einen Zeilenvektor)

$$(a_{i1}, a_{i2}, \dots, a_{in})$$

schreibt. Zu jedem  $j \in J$  heißt  $a_{ij}$ ,  $i \in I$ , die  $j$ -te Spalte der Matrix, was man zumeist als ein Spaltentupel (oder einen Spaltenvektor)

$$\begin{pmatrix} a_{1j} \\ a_{2j} \\ \vdots \\ a_{mj} \end{pmatrix}$$

schreibt. Die Elemente  $a_{ij}$  heißen die Einträge der Matrix. Zu  $a_{ij}$  heißt  $i$  der Zeilenindex und  $j$  der Spaltenindex des Eintrags. Man findet den Eintrag  $a_{ij}$ , indem man die  $i$ -te Zeile mit der  $j$ -ten Spalte kreuzt. Eine Matrix mit  $m = n$  nennt man eine quadratische Matrix. Eine  $m \times 1$ -Matrix ist einfach ein einziges Spaltentupel der Länge  $m$ , und eine  $1 \times n$ -Matrix ist einfach ein einziges Zeilentupel der Länge  $n$ . Die Menge aller Matrizen mit  $m$  Zeilen und  $n$  Spalten (und mit Einträgen in  $K$ ) wird mit  $\text{Mat}_{m \times n}(K)$  bezeichnet, bei  $m = n$  schreibt man  $\text{Mat}_n(K)$ .

Zwei Matrizen  $A, B \in \text{Mat}_{m \times n}(K)$  werden addiert, indem man sie komponentenweise addiert. Ebenso ist die Multiplikation einer Matrix  $A$  mit einem

Element  $r \in K$  (einem *Skalar*) komponentenweise definiert, also

$$\begin{pmatrix} a_{11} & a_{12} & \dots & a_{1n} \\ a_{21} & a_{22} & \dots & a_{2n} \\ \vdots & \vdots & \ddots & \vdots \\ a_{m1} & a_{m2} & \dots & a_{mn} \end{pmatrix} + \begin{pmatrix} b_{11} & b_{12} & \dots & b_{1n} \\ b_{21} & b_{22} & \dots & b_{2n} \\ \vdots & \vdots & \ddots & \vdots \\ b_{m1} & b_{m2} & \dots & b_{mn} \end{pmatrix} \\ = \begin{pmatrix} a_{11} + b_{11} & a_{12} + b_{12} & \dots & a_{1n} + b_{1n} \\ a_{21} + b_{21} & a_{22} + b_{22} & \dots & a_{2n} + b_{2n} \\ \vdots & \vdots & \ddots & \vdots \\ a_{m1} + b_{m1} & a_{m2} + b_{m2} & \dots & a_{mn} + b_{mn} \end{pmatrix}$$

und

$$r \begin{pmatrix} a_{11} & a_{12} & \dots & a_{1n} \\ a_{21} & a_{22} & \dots & a_{2n} \\ \vdots & \vdots & \ddots & \vdots \\ a_{m1} & a_{m2} & \dots & a_{mn} \end{pmatrix} = \begin{pmatrix} ra_{11} & ra_{12} & \dots & ra_{1n} \\ ra_{21} & ra_{22} & \dots & ra_{2n} \\ \vdots & \vdots & \ddots & \vdots \\ ra_{m1} & ra_{m2} & \dots & ra_{mn} \end{pmatrix}$$

Die Matrizenmultiplikation wird folgendermaßen definiert.

DEFINITION 4.8. Es sei  $K$  ein Körper und es sei  $A$  eine  $m \times n$ -Matrix und  $B$  eine  $n \times p$ -Matrix über  $K$ . Dann ist das *Matrixprodukt*

$$AB$$

diejenige  $m \times p$ -Matrix, deren Einträge durch

$$c_{ik} = \sum_{j=1}^n a_{ij}b_{jk}$$

gegeben sind.

Eine solche Matrizenmultiplikation ist also nur möglich, wenn die Spaltenanzahl der linken Matrix mit der Zeilenanzahl der rechten Matrix übereinstimmt. Als Merkregel kann man das Schema

$$(ZEILE) \begin{pmatrix} S \\ P \\ A \\ L \\ T \end{pmatrix} = (ZS + EP + IA + L^2 + ET)$$

verwenden, das Ergebnis ist eine  $1 \times 1$ -Matrix. Insbesondere kann man eine  $m \times n$ -Matrix  $A$  mit einem Spaltenvektor der Länge  $n$  (von rechts) multiplizieren, und erhält dabei einen Spaltenvektor der Länge  $m$ . Die beiden soeben



angeführten Matrizen kann man auch in der anderen Reihenfolge multiplizieren (was nicht immer möglich ist) und man erhält

$$\begin{pmatrix} S \\ P \\ A \\ L \\ T \end{pmatrix} (\text{ZEILE}) = \begin{pmatrix} SZ & SE & SI & SL & SE \\ PZ & PE & PI & PL & PE \\ AZ & AE & AI & AL & AE \\ LZ & LE & LI & L^2 & LE \\ TZ & TE & TI & TL & TE \end{pmatrix}.$$

DEFINITION 4.9. Die  $n \times n$ -Matrix

$$E_n := \begin{pmatrix} 1 & 0 & \cdots & \cdots & 0 \\ 0 & 1 & 0 & \cdots & 0 \\ \vdots & \ddots & \ddots & \ddots & \vdots \\ 0 & \cdots & 0 & 1 & 0 \\ 0 & \cdots & \cdots & 0 & 1 \end{pmatrix}$$

nennt man die *Einheitsmatrix*.

Die Einheitsmatrix  $E_n$  besitzt die Eigenschaft  $E_n M = M = M E_n$  für eine beliebige  $n \times n$ -Matrix  $M$ . Sie ist also das neutrale Element bezüglich der Multiplikation von quadratischen Matrizen.

BEMERKUNG 4.10. Wenn man eine Matrix  $A = (a_{ij})_{ij}$  mit einem Spalten-

vektor  $x = \begin{pmatrix} x_1 \\ x_2 \\ \vdots \\ x_n \end{pmatrix}$  multipliziert, so erhält man

$$Ax = \begin{pmatrix} a_{11} & a_{12} & \cdots & a_{1n} \\ a_{21} & a_{22} & \cdots & a_{2n} \\ \vdots & \vdots & \ddots & \vdots \\ a_{m1} & a_{m2} & \cdots & a_{mn} \end{pmatrix} \begin{pmatrix} x_1 \\ x_2 \\ \vdots \\ x_n \end{pmatrix} = \begin{pmatrix} a_{11}x_1 + a_{12}x_2 + \cdots + a_{1n}x_n \\ a_{21}x_1 + a_{22}x_2 + \cdots + a_{2n}x_n \\ \vdots \\ a_{m1}x_1 + a_{m2}x_2 + \cdots + a_{mn}x_n \end{pmatrix}.$$

Damit lässt sich ein inhomogenes lineares Gleichungssystem mit dem *Störvektor*

$\begin{pmatrix} c_1 \\ c_2 \\ \vdots \\ c_m \end{pmatrix}$  kurz schreiben als

$$Ax = c.$$

Die erlaubten Gleichungsumformungen (siehe die nächste Vorlesung) durch Manipulationen an den Zeilen, die den Lösungsraum nicht ändern, können dann durch die entsprechenden Zeilenumformungen in der Matrix ersetzt werden. Man muss dann die Variablen nicht mitschleppen.

DEFINITION 4.11. Eine  $n \times n$ -Matrix der Form

$$\begin{pmatrix} d_{11} & 0 & \cdots & \cdots & 0 \\ 0 & d_{22} & 0 & \cdots & 0 \\ \vdots & \ddots & \ddots & \ddots & \vdots \\ 0 & \cdots & 0 & d_{n-1n-1} & 0 \\ 0 & \cdots & \cdots & 0 & d_{nn} \end{pmatrix}$$

nennt man *Diagonalmatrix*.

DEFINITION 4.12. Es sei  $K$  ein Körper und sei  $M = (a_{ij})_{ij}$  eine  $m \times n$ -Matrix über  $K$ . Dann nennt man die  $n \times m$ -Matrix

$$M^{\text{tr}} = (b_{ij})_{ij} \text{ mit } b_{ij} := a_{ji}$$

die *transponierte Matrix* zu  $M$ .

Die transponierte Matrix entsteht also, indem man die Rollen von Zeilen und Spalten vertauscht. Beispielsweise ist

$$\begin{pmatrix} t & n & o & e \\ r & s & n & r \\ a & p & i & t \end{pmatrix}^{\text{tr}} = \begin{pmatrix} t & r & a \\ n & s & p \\ o & n & i \\ e & r & t \end{pmatrix}.$$

## Abbildungsverzeichnis

Quelle = Mulled-wine-3.jpg , Autor = Benutzer Loyna auf Commons, Lizenz = CC-by-sa 2.5	2
Quelle = IntersectingPlanes.png , Autor = Benutzer ShahabELS auf Commons, Lizenz = CC-by-sa 3.0	3
Quelle = Wbridge2.svg , Autor = Benutzer Rhdv auf Commons, Lizenz = CC-by-sa 3.0	4