



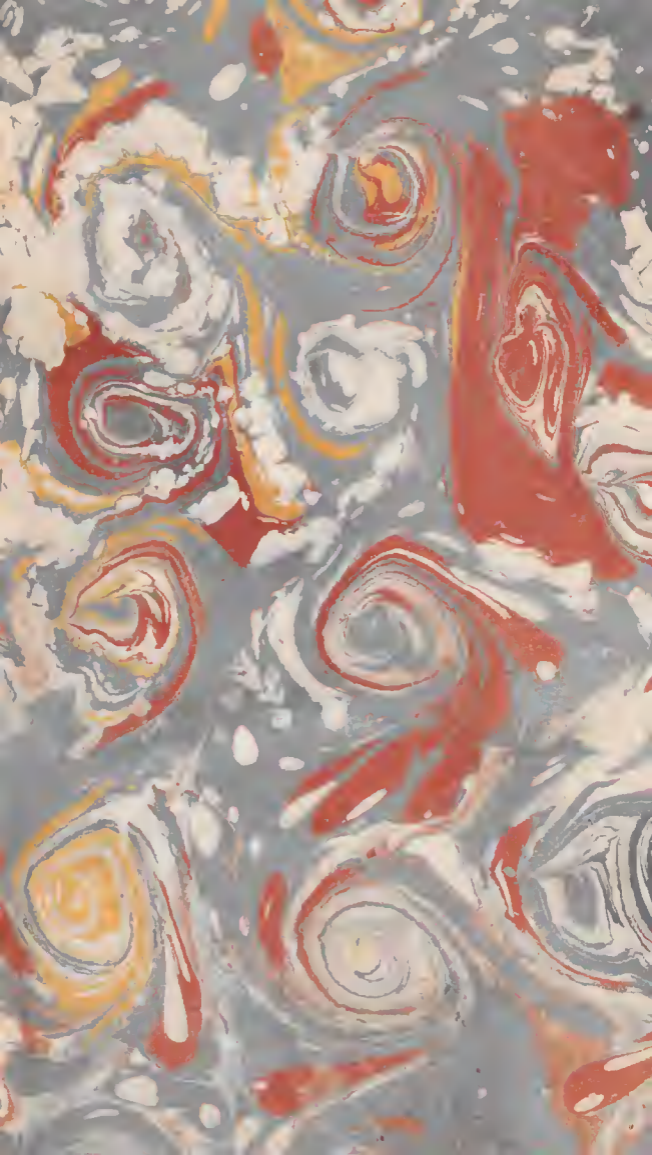
LECAAT VAN

MEJUFFROUW C. A. VAN WICKEVOORT CROMMELIN

WILDHOEF

BLOEMENDAAL

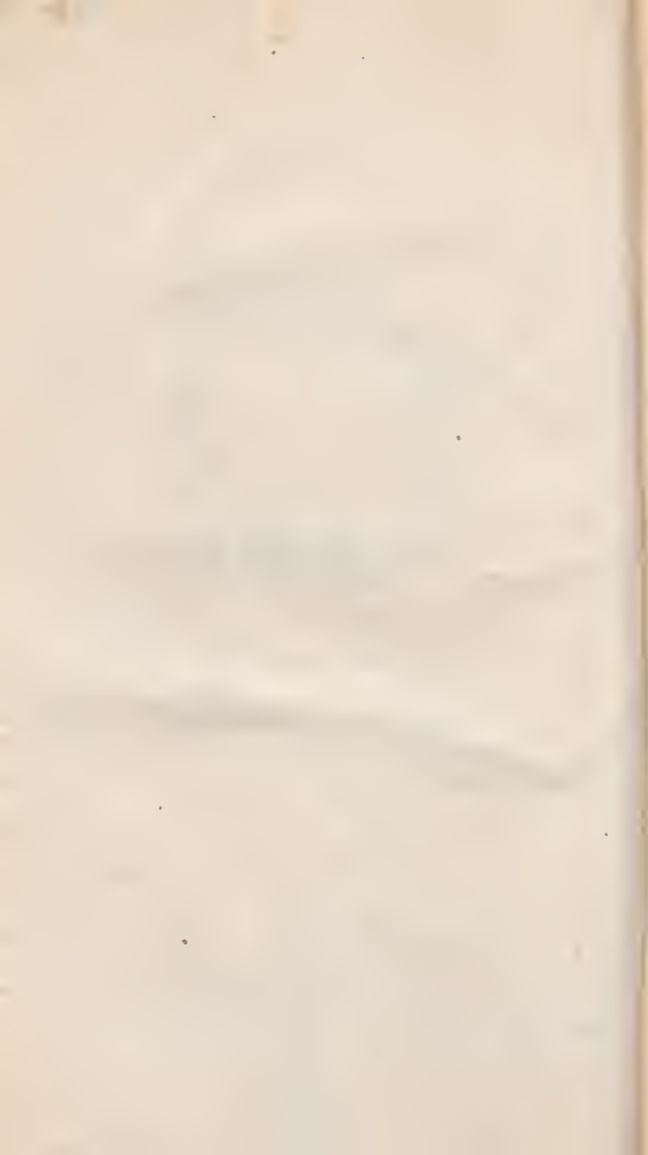
1936



~~20771770~~

BIR A00674





ŒUVRES
COMPLÈTES

DE

M. LEC.^{TE} DE BUFFON.

Tome Dixième.

REVISED

EDITION

1910

NEW YORK

HISTOIRE NATURELLE,

GÉNÉRALE ET PARTICULIÈRE,
Servant de suite à l'Histoire Naturelle
de l'Homme.

*Par M. le Comte DE BUFFON, Inten-
dant du Jardin & du Cabinet du Roi,
de l'Académie Française, de celle des
Sciences, &c.*

Tome Dixième.



▲ PARIS,

Suivant la Copie in-4.^o

DE L'IMPRIMERIE ROYALE,

M. DCCLXXVIII.

REPORT

ANNUAL

OF THE

COMMISSIONERS

OF THE

LAND OFFICE

FOR THE YEAR

1884

T A B L E

De ce qui est contenu dans
ce Volume.

<i>D</i> ISCOURS prononcé à l'Académie Française, par M. de Buffon, le jour de sa Réception.....	Page 1
<i>P</i> ROJET d'une Réponse à M. de Coëtlosquet, ancien Evêque de Limoges.....	21
<i>R</i> ÉPONSE à M. Watelet...	30
<i>R</i> ÉPONSE à M. de la Condamine.....	35
<i>R</i> ÉPONSE à M. le Chevalier de Chastelux.....	39

T A B L E.

RÉPONSE à M. le Maréchal
Duc de Duras..... 52

ESSAIS d'Arithmétique mo-
rale..... 67

MESURES géométriques.... 181

DES Probabilités de la durée de
la vie..... 217

T A B L E des Probabilités de la
vie..... 232

ÉTAT général des Naissances,
Mariages & Morts dans la
ville de Paris, depuis l'an-
née 1709 jusques & compris
l'année 1766..... 483

T A B L E des Naissances, Ma-
riages & Morts dans la ville
de Montbard en Bourgogne.

T A B L E.

- TABLE des Naissances, Mariages & Morts dans la ville de Semur en Auxois..... 522*
- TABLE des Naissances, Mariages & Morts dans la ville de Flavigny..... 524*
- TABLE des Naissances, Mariages, & Morts dans la ville de Vitteaux..... 526*
- TABLE des Naissances, Mariages & Morts dans plusieurs villages du Bailliage de Semur en Auxois..... 528*
- TABLE des Naissances, Mariages & Morts dans le Bailliage entier de Semur en Auxois..... 530*
- TABLE des Naissances, Mariages & Morts dans le Bailliage entier de Saulieu en Bourgogne..... 537*

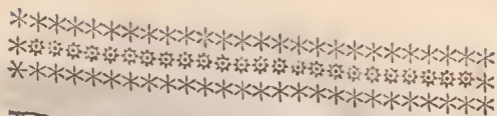
T A B L E.

COMPARAISON de la mortalité
dans la ville de Paris & dans
les campagnes..... 543

COMPARAISON de la mortalité
en France & en Angleterre.
548



HISTOIRE



DISCOURS

PRONONCÉ

A L'ACADÉMIE FRANÇOISE;

PAR M. DE BUFFON,

le jour de sa Réception.

*M. de Buffon ayant été élu par
M.^{rs} de l'Académie Françoise
à la place de feu M. l'Arche-
vêque de Sens, y vint prendre
jéance le samedi, 25 août 1753,
& prononça le Discours qui suit:*

MESSIEURS,

VOUS M'AVEZ COMBLÉ d'honneur en
m'appelant à vous ; mais la gloire n'est
Tome X.

un bien qu'autant qu'on en est digne, & je ne me persuade pas que quelques Essais écrits sans art & sans autre ornement que celui de la Nature, soient des titres suffisans pour oser prendre place parmi les Maîtres de l'art, parmi les hommes éminens qui représentent ici la splendeur littéraire de la France, & dont les noms célébrés aujourd'hui par la voix des Nations, retentiront encore avec éclat dans la bouche de nos derniers neveux. Vous avez eu, MESSIEURS, d'autres motifs en jetant les yeux sur moi, vous avez voulu donner à l'illustre Compagnie (a), à laquelle j'ai l'honneur d'appartenir depuis long-temps, une nouvelle marque de considération ; ma reconnoissance, quoique partagée, n'en fera pas moins vive : mais comment satisfaire au devoir qu'elle m'impose en ce jour ? je n'ai, Messieurs, à vous offrir que votre propre bien : ce sont quelques idées

(a) L'Académie royale des Sciences, M. de Buffon y a été reçu en 1733, dans la classe de Mécanique.

sur le style que j'ai puisées dans vos ouvrages ; c'est en vous lisant, c'est en vous admirant qu'elles ont été conçues, c'est en les soumettant à vos lumières qu'elles se produiront avec quelque succès.

Il s'est trouvé dans tous les temps des hommes qui ont su commander aux autres par la puissance de la parole. Ce n'est néanmoins que dans les siècles éclairés que l'on a bien écrit & bien parlé. La véritable éloquence suppose l'exercice du génie & la culture de l'esprit. Elle est bien différente de cette facilité naturelle de parler qui n'est qu'un talent, une qualité accordée à tous ceux dont les passions sont fortes, les organes souples & l'imagination prompt. Ces hommes sentent vivement, s'affectent de même ; le marquent fortement au dehors ; & par une impression purement mécanique, ils transmettent aux autres leur enthousiasme & leurs affections. C'est le corps qui parle au corps ; tous les mouvemens, tous les signes concourent & servent également. Que faut-il pour émouvoir la multitude & l'entraîner ? que

faut-il pour ébranler la plupart même des autres hommes & les persuader ? un ton véhément & pathétique, des gestes expressifs & fréquens, des paroles rapides & sonnantes. Mais pour le petit nombre de ceux dont la tête est ferme, le goût délicat, & le sens exquis, & qui comme vous, Messieurs, compte pour peu le ton, les gestes & le vain son des mots, il faut des choses, des pensées, des raisons, il faut savoir les présenter, les nuancer, les ordonner : il ne suffit pas de frapper l'oreille & d'occuper les yeux, il faut agir sur l'ame & toucher le cœur en parlant à l'esprit.

Le style n'est que l'ordre & le mouvement qu'on met dans ses pensées. Si on les enchaîne étroitement, si on les serre, le style devient ferme, nerveux & concis; si on les laisse se succéder lentement, & ne se joindre qu'à la faveur des mots, quelque élégans qu'ils soient, le style sera diffus, lâche & traînant.

Mais, avant de chercher l'ordre dans lequel on présentera ses pensées, il faut s'en être fait un autre plus général & plus fixe, où ne doivent entrer que les pre-

mières vues & les principales idées : c'est en marquant leur place sur ce premier plan, qu'un sujet sera circonscrit, & que l'on en connoîtra l'étendue; c'est en se rappelant sans cesse ces premiers linéamens, qu'on déterminera les justes intervalles qui séparent les idées principales, & qu'il naîtra des idées accessoires & moyennes, qui serviront à les remplir. Par la force du génie, on se représentera toutes les idées générales & particulières sous leur véritable point de vue; par une grande finesse de discernement, on distinguera les pensées stériles des idées fécondes; par la sagacité que donne la grande habitude d'écrire, on sentira d'avance quel sera le produit de toutes ces opérations de l'esprit. Pour peu que le sujet soit vaste ou compliqué, il est bien rare qu'on puisse l'embrasser d'un coup-d'œil, ou le pénétrer en entier d'un seul & premier effort de génie; & il est rare encore qu'après bien des réflexions on en saisisse tous les rapports. On ne peut donc trop s'en occuper; c'est même le seul moyen d'affermir, d'étendre & d'élever ses pensées : plus on leur don-

nera de substance & de force par la méditation, plus il sera facile ensuite de les réaliser par l'expression.

Ce plan n'est pas encore le style, mais il en est la base; il le soutient, il le dirige, il règle son mouvement & le soumet à des loix; sans cela, le meilleur écrivain s'égaré, sa plume marche sans guide, & jette à l'aventure des traits irréguliers & des figures discordantes. Quelque brillantes que soient les couleurs qu'il emploie, quelques beautés qu'il sème dans les détails, comme l'ensemble choquera, ou ne se fera pas assez sentir, l'ouvrage ne sera point construit; &, en admirant l'esprit de l'auteur, on pourra soupçonner qu'il manque de génie. C'est par cette raison que ceux qui écrivent comme ils parlent, quoiqu'ils parlent très-bien, écrivent mal; que ceux qui s'abandonnent au premier feu de leur imagination, prennent un ton qu'ils ne peuvent soutenir; que ceux qui craignent de perdre des pensées isolées, fugitives, & qui écrivent en différens temps des morceaux détachés, ne les réunissent jamais sans transitions forcées; qu'en un

mot, il y a tant d'ouvrages faits de pièces de rapport, & si peu qui soient fondus d'un seul jet.

Cependant tout sujet est uni, & quelque vaste qu'il soit, il peut être renfermé dans un seul Discours; les interruptions, les repos, les sections ne devoient être d'usage que quand on traite des sujets différens; ou lorsque ayant à parler de choses grandes, épineuses & disparates, la marche du génie se trouve interrompue par la multiplicité des obstacles, & contrainte par la nécessité des circonstances (*b*): autrement, le grand nombre de divisions, loin de rendre un ouvrage plus solide, en détruit l'assemblage; le livre paroît plus clair aux yeux, mais le dessein de l'auteur demeure obscur; il ne peut faire impression sur l'esprit du lecteur, il ne peut même se faire sentir que par la continuité du fil, par la dépendance harmonique des idées, par un

(*b*) Dans ce que j'ai dit ici, j'avois en vue le livre de l'Esprit des Loix; ouvrage excellent pour le fond, & auquel on n'a pu faire d'autre reproche que celui des sections trop fréquentes.

développement successif, une gradation soutenue, un mouvement uniforme que toute interruption détruit ou fait languir.

Pourquoi les ouvrages de la Nature sont-ils si parfaits? c'est que chaque ouvrage est un tout, & qu'elle travaille sur un plan éternel dont elle ne s'écarte jamais; elle prépare en silence les germes de ses productions, elle ébauche, par un acte unique, la forme primitive de tout être vivant: elle la développe, elle la perfectionne par un mouvement continu & dans un temps prescrit. L'ouvrage étonne, mais c'est l'empreinte divine dont il porte les traits qui doit nous frapper. L'esprit humain ne peut rien créer, il ne produira qu'après avoir été fécondé par l'expérience & la méditation; ses connoissances sont les germes de ses productions: mais s'il imite la Nature dans sa marche & dans son travail, s'il s'élève par la contemplation aux vérités les plus sublimes, s'il les réunit, s'il les enchaîne, s'il en forme un tout, un système par la réflexion, il établira, sur des fondemens inébranlables, des monumens immortels.

C'est faute de plan, c'est pour n'avoir

pas assez réfléchi sur son objet, qu'un homme d'esprit se trouve embarrassé, & ne fait pas où commencer à écrire : il aperçoit à-la-fois un grand nombre d'idées ; & comme il ne les a ni comparées ni subordonnées, rien ne le détermine à préférer les unes aux autres ; il demeure donc dans la perplexité ; mais lorsqu'il se sera fait un plan, lorsqu'une fois il aura rassemblé & mis en ordre toutes les pensées essentielles à son sujet, il s'apercevra aisément de l'instant auquel il doit prendre la plume, il sentira le point de maturité de la production de l'esprit, il sera pressé de la faire éclore, il n'aura même que du plaisir à écrire : les idées se succéderont aisément, & le style sera naturel & facile ; la chaleur naîtra de ce plaisir, se répandra par-tout & donnera de la vie à chaque expression ; tout s'animera de plus en plus ; le ton s'élèvera, les objets prendront de la couleur ; & le sentiment se joignant à la lumière, l'augmentera, la portera plus loin, la fera passer de ce que l'on dit à ce qu'on va dire, & le style deviendra intéressant & lumineux.

Rien ne s'oppose plus à la chaleur ; que le desir de mettre par-tout des traits faillans ; rien n'est plus contraire à la lumière, qui doit faire un corps, & se répandre uniformément dans un écrit, que ces étincelles qu'on ne tire que par force en choquant les mots les uns contre les autres, & qui ne vous éblouissent pendant quelques instans que pour nous laisser ensuite dans les ténèbres. Ce sont des pensées qui ne brillent que par l'opposition, l'on ne présente qu'un côté de l'objet, on met dans l'ombre toutes les autres faces ; & ordinairement ce côté qu'on choisit est une pointe, un angle sur lequel on fait jouer l'esprit avec d'autant plus de facilité qu'on l'éloigne davantage des grandes faces sous lesquelles le bon sens a coutume de considérer les choses.

Rien n'est encore plus opposé à la véritable éloquence que l'emploi de ces pensées fines, & la recherche de ces idées légères, déliées, sans consistance, & qui, comme la feuille du métal battu, ne prennent de l'éclat qu'en perdant de la solidité : aussi plus on mettra de cet esprit mince & brillant dans un écrit,

moins il aura de nerf, de lumière, de chaleur & de style, à moins que cet esprit ne soit lui-même le fond du sujet, & que l'écrivain n'ait pas eu d'autre objet que la plaisanterie ; alors l'art de dire de petites choses, devient peut-être plus difficile que l'art d'en dire de grandes.

Rien n'est plus opposé au beau naturel, que la peine qu'on le donne pour exprimer des choses ordinaires ou communes, d'une manière singulière ou pompeuse ; rien ne dégrade plus l'écrivain. Loin de l'admirer, on le plaint d'avoir passé tant de temps à faire de nouvelles combinaisons de syllabes, pour ne rien dire que ce que tout le monde dit. Ce défaut est celui des esprits cultivés, mais stériles ; ils ont des mots en abondance, point d'idées ; ils travaillent donc sur les mots, & s'imaginent avoir combiné des idées, parce qu'ils ont arrangé des phrases, & avoir épuré le langage quand ils l'ont corrompu en détournant les acceptions. Ces écrivains n'ont point de style ; ou si l'on veut, ils n'en ont que l'ombre : le style doit graver des pensées, ils ne savent que tracer des paroles.

Pour bien écrire, il faut donc posséder pleinement son sujet, il faut y réfléchir assez pour voir clairement l'ordre de ses pensées, & en former une suite, une chaîne continue, dont chaque point représente une idée, & lorsqu'on aura pris la plume, il faudra la conduire successivement sur ce premier trait, sans lui permettre de s'en écarter, sans l'appuyer trop inégalement, sans lui donner d'autre mouvement que celui qui sera déterminé par l'espace qu'elle doit parcourir. C'est en cela que consiste la sévérité du style, c'est aussi ce qui en fera l'unité & ce qui en réglera la rapidité, & cela seul aussi suffira pour le rendre précis & simple, égal & clair, vif & suivi. A cette première règle dictée par le génie, si l'on joint de la délicatesse & du goût, du scrupule sur le choix des expressions, de l'attention à ne nommer les choses que par les termes les plus généraux, le style aura de la noblesse. Si l'on y joint encore de la défiance pour son premier mouvement, du mépris pour tout ce qui n'est que brillant, & une répugnance constante pour l'équivoque & la plaisan-

terie, le style aura de la gravité, il aura même de la majesté : enfin si l'on écrit comme l'on pense, si l'on est convaincu de ce que l'on veut persuader, cette bonne foi avec soi-même, qui fait la bienséance pour les autres, & la vérité du style, lui fera produire tout son effet, pourvu que cette persuasion intérieure ne se marque pas par un enthousiasme trop fort, & qu'il y ait par-tout plus de candeur que de confiance, plus de raison que de chaleur.

C'est ainsi, Messieurs, qu'il me sembloit en vous lisant que vous me parliez, que vous m'instruisiez : mon ame, qui recueilloit avec avidité ces oracles de la sagesse, vouloit prendre l'essor & s'élever jusqu'à vous, vains efforts ! Les règles, disiez-vous encore, ne peuvent suppléer au génie, s'il manque, elles seront inutiles : bien écrire, c'est tout-à-la-fois bien penser, bien sentir & bien rendre, c'est avoir en même temps de l'esprit, de l'ame & du goût ; le style suppose la réunion & l'exercice de toutes les facultés intellectuelles ; les idées seules forment le fond du style, l'harmonie des

paroles n'en est que l'accessoire, & ne dépend que de la sensibilité des organes; il suffit d'avoir un peu d'oreille pour éviter les dissonances, & de l'avoir exercée, perfectionnée par la lecture des Poëtes & des Orateurs, pour que mécaniquement on soit porté à l'imitation de la cadence poëtique & des tours oratoires. Or jamais l'imitation n'a rien créé, aussi cette harmonie des mots ne fait ni le fond, ni le ton du style, & se trouve souvent dans des écrits vides d'idées.

Le ton n'est que la convenance du style à la nature du sujet; il ne doit jamais être forcé; il naîtra naturellement du fond même de la chose, & dépendra beaucoup du point de généralité auquel on aura porté ses pensées. Si l'on s'est élevé aux idées les plus générales, & si l'objet en lui-même est grand, le ton paroîtra s'élever à la même hauteur; & si, en le soutenant à cette élévation, le génie fournit assez pour donner à chaque objet une forte lumière, si l'on peut ajouter la beauté du coloris à l'énergie du dessin, si l'on peut, en un mot, représenter chaque idée par une image vive

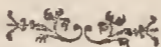
& bien terminée, & former de chaque suite d'idée un tableau harmonieux & mouvant, le ton sera non-seulement élevé, mais sublime.

Ici, Messieurs, l'application feroit plus que la règle; les exemples instruiraient mieux que les préceptes; mais, comme il ne m'est pas permis de citer les morceaux sublimes qui m'ont si souvent transporté en lisant vos Ouvrages, je suis contraint de me borner à des réflexions. Les ouvrages bien écrits seront les seuls qui passeront à la postérité: la quantité des connoissances, la singularité des faits, la nouveauté même des découvertes ne sont pas de sûrs gâtans de l'immortalité; si les ouvrages qui les contiennent ne roulent que sur de petits objets, s'ils sont écrits sans goût, sans noblesse & sans génie, ils périront, parce que les connoissances; les faits & les découvertes s'élèvent aisément, se transportent, & gagnent même à être mises en œuvre par des mains plus habiles. Ces choses sont hors de l'homme, le style est l'homme même: le style ne peut donc ni s'enlever, ni se transporter ni s'altérer: s'il est élevé, noble, sublime,

l'auteur fera également admiré dans tous les temps; car il n'y a que la vérité qui soit durable & même éternelle. Or un beau style n'est tel en effet que par le nombre infini des vérités qu'il présente. Toutes les beautés intellectuelles qui s'y trouvent, tous les rapports dont il est composé, sont autant de vérités aussi utiles, & peut-être plus précieuses pour l'esprit humain, que celles qui peuvent faire le fond du sujet.

Le sublime ne peut se trouver que dans les grands sujets. La poésie, l'histoire & la philosophie ont toutes le même objet, & un très-grand objet, l'Homme & la Nature. La philosophie décrit & dépeint la Nature; la poésie la peint & l'embellit, elle peint aussi les hommes, elle les agrandit, elle les exagère, elle crée les héros & les dieux: l'histoire ne peint que l'homme, & le peint tel qu'il est; ainsi, le ton de l'historien ne deviendra sublime que quand il fera le portrait des plus grands hommes, quand il exposera les plus grandes actions, les plus grands mouvemens, les plus grandes révolutions, & par-tout ailleurs il suffira qu'il soit

majestueux & grave. Le ton du Philosophe pourra devenir sublime toutes les fois qu'il parlera des loix de la Nature, des êtres en général, de l'espace, de la matière, du mouvement & du temps, de l'ame, de l'esprit humain, des sentimens, des passions; dans le reste, il suffira qu'il soit noble & élevé. Mais le ton de l'Orateur & du Poëte, dès que le sujet est grand, doit toujours être sublime, parce qu'ils sont les maîtres de joindre à la grandeur de leur sujet autant de couleur, autant de mouvement, autant d'illusion qu'il leur plaît; & que, devant toujours peindre & toujours agrandir les objets, ils doivent aussi par-tout employer toute la force & déployer toute l'étendue de leur génie.



ADRESSE

à M.^{rs} de l'Académie Française.

QUE de grands objets, Messieurs, frappent ici mes yeux! & quel style & quel ton faudroit-il employer pour les peindre & les représenter dignement? l'élite des hommes est assemblée. La sagesse est à leur tête. La gloire assise au milieu d'eux, répand ses rayons sur chacun & les couvre tous d'un éclat toujours le même & toujours renaissant. Des traits d'une lumière plus vive encore partent de sa couronne immortelle, & vont se réunir sur le front auguste du plus puissant & du meilleur des Rois (c). Je le vois, ce Héros, ce Prince adorable, ce Maître si cher. Quelle noblesse dans tous ses traits! quelle majesté dans toute sa personne! que d'âme & de douceur naturelle dans ses regards! il les tourne vers vous, Messieurs, & vous brillez d'un nouveau feu, une ardeur plus vive

(c) LOUIS XV, le Bien-aimé.

vous embrase; j'entends déjà vos divins accens & les accords de vos voix, vous les réunissez pour célébrer ses vertus, pour chanter ses victoires, pour applaudir à notre bonheur; vous les réunissez pour faire éclater votre zèle, exprimer votre amour, & transmettre à la postérité des sentimens dignes de ce grand Prince & de ses descendans. Quels concerts, ils pénètrent mon cœur; ils seront immortels comme le nom de LOUIS.

Dans le lointain, quelle autre scène de grands objets! le génie de la France qui parle à Richelieu, & lui dicte à-la-fois l'art d'éclairer les hommes & de faire régner les Rois. La Justice & la Science qui conduisent Séguier, & l'élèvent de concert à la première place de leurs tribunaux. La Victoire qui s'avance à grands pas, & précède le char triomphal de nos Rois, où LOUIS-LE-GRAND, assis sur des trophées, d'une main donne la paix aux nations vaincues, & de l'autre rassemble dans ce palais les Muses dispersées. Et près de moi, Messieurs, quel autre objet intéressant! la Religion en pleurs, qui vient emprunter l'organe de

l'éloquence pour exprimer sa douleur ;
& semble m'accuser de suspendre trop
long-temps vos regrets sur une perte que
nous devons tous ressentir avec elle (d).

(d) Celle de M. Languet de Gergy, Archevêque de Sens, auquel j'ai succédé à l'Académie Française.



PROJET d'une Réponse à M. DE
COËTLOSQUET, ancien Evêque
de Limoges, lors de sa réception
à l'Académie Française*.

MONSIEUR,

EN VOUS TÉMOIGNANT la satisfaction
que nous avons à vous recevoir, je ne ferai
pas l'énumération de tous les droits que
vous aviez à nos vœux. Il est un petit
nombre d'hommes que les éloges font
rougir, que la louange déconcerte, que
la vérité même blesse, lorsqu'elle est trop
flatteuse : cette noble délicatesse, qui fait
la bienséance du caractère, suppose la

* Cette réponse devoit être prononcée en 1760,
le jour de la réception de M. l'évêque de Limoges
à l'Académie Française ; mais comme ce Prélat
se retira pour laisser passer deux hommes de Lettres
qui aspireroient en même temps à l'Académie, cette
réponse n'a été ni prononcée ni imprimée.

perfection de toutes les qualités intérieures. Une ame belle & sans tache, qui veut se conserver dans toute la pureté, cherche moins à paroître qu'à se couvrir du voile de la modestie ; jalouse de ses beautés qu'elle compte par le nombre de ses vertus, elle ne permet pas que le souffle impur des passions étrangères en ternissent le lustre : imbuë de très-bonne heure des principes de la religion, elle en conserve avec le même soin les impressions sacrées ; mais comme ces caractères divins sont gravés en traits de flamme, leur éclat petce & colore de son feu le voile qui nous les déroboit : alors il brille à tous les yeux & sans les offenser ; bien différent de l'éclat de la gloire, qui toujours nous frappe par éclairs, & souvent nous aveugle, celui de la vertu n'est qu'une lumière bienfaisante qui nous guide, qui nous éclaire & dont les rayons nous vivifient.

Accoutumée à jouir en silence du bonheur attaché à l'exercice de la sagesse, occupée sans relâche à recueillir la rosée céleste de la grace divine, qui seul nourrit la piété, cette ame vertueuse & mo-

deste se suffit à elle-même, contente de son intérieur, elle a peine à se répandre au dehors, elle ne s'épanche que vers Dieu; la douceur & la paix, l'amour de ses devoirs la remplissent, l'occupent toute entière; la charité seule a droit de l'émouvoir; mais alors son zèle quoiqu'ardent est encore modeste, il ne s'annonce que par l'exemple, il porte l'empreinte du sentiment tendre qui le fit naître; c'est la même vertu seulement devenue plus active.

Tendre piété! vertu sublime! vous méritez tous nos respects, vous élevez l'homme au-dessus de son être, vous l'approchez du Créateur, vous en faites sur la terre un habitant des cieux. Divine modestie! vous méritez tout notre amour; vous faites seule la gloire du Sage, vous faites aussi la décence du saint état des Ministres de l'autel; vous n'êtes point un sentiment acquis par le commerce des hommes, vous êtes un don du Ciel, une grace qu'il accorde en secret à quelques âmes privilégiées pour rendre la vertu plus aimable: vous rendriez même, s'il étoit possible, le vice moins choquant; mais

jamais vous n'avez habitez dans un cœur corrompu ; la honte y a pris votre place ; elle prend aussi vos traits lorsqu'elle veut sortir de ces replis obscurs où le crime l'a fait naître, elle couvre de votre voile sa confusion, sa bassesse ; sous ce lâche déguisement elle ose donc paroître, mais elle soutient mal la lumière du jour, elle a l'œil trouble & le regard louche, elle marche à pas obliques dans des routes souterraines où le soupçon la suit, & lorsqu'elle croit échapper à tous les yeux, un rayon de la vérité luit, il perce le nuage ; l'illusion se dissipe, le prestige s'évanouit, le scandale seul reste & l'on voit à nu toutes les difformités du vice grimaçant la vertu.

Mais détournons les yeux ; n'achevons pas le portrait hideux de la noire hypocrisie, ne disons pas que quand elle a perdu le masque de la honte, elle arbore le panache de l'orgueil, & qu'alors elle s'appelle impudence ; ces monstres odieux sont indignes de faire ici contraste dans le tableau des vertus ; ils souilleroient nos pinceaux ; que la modestie, la piété, la modération, la sagesse soient mes seuls
objets

objets & mes seuls modèles; je les vois ces nobles filles du Ciel sourire à ma prière, je les vois chargées de rous leurs dons, s'avancer à ma voix pour les réunir ici sur la même personne : & c'est de vous, Monsieur, que je vais emprunter encore des traits vivans qui les caractérisent.

Au peu d'empressement que vous avez marqué pour les dignités, à la contrainte qu'il a fallu vous faire pour vous amener à la Cour, à l'espèce de retraite dans laquelle vous continuez d'y vivre, au refus absolu que vous fites de l'archevêché de Tours qui vous étoit offert, aux délais même que vous avez mis à satisfaire les vœux de l'Académie; qui pourroit méconnoître cette modestie pure que j'ai tâché de peindre? l'amour des peuples de votre diocèse, la tendresse paternelle qu'on vous connoît pour eux, les marques publiques qu'ils donnèrent de leur joie lorsque vous refusates de les quitter, & parutes plus flatté de leur attachement, que de l'éclat d'un siège plus élevé, les regrets universels qu'ils ne

cessent de faire encore entendre, ne sont-ils pas les effets les plus évidens de la sagesse, de la modération, du zèle charitable, & ne supposent-ils pas le talent rare de se concilier les hommes en les conduisant ? talent qui ne peut s'acquérir que par une connoissance parfaite du cœur humain, & qui cependant paroît vous être naturel, puisqu'il s'est annoncé dès les premiers temps, lorsque formé sous les yeux de M. le Cardinal de la Rochefoucault, vous eutes sa confiance & celle de tout son diocèse ; talent peut-être le plus nécessaire de tous pour le succès de l'éducation des Princes ; car ce n'est en effet qu'en se conciliant leur cœur que l'on peut le former.

Vous êtes maintenant à portée, Monsieur, de le faire valoir, ce talent précieux ; il peut devenir entre vos mains l'instrument du bonheur des hommes ; nos jeunes Princes sont destinés à être quelque jour leurs maîtres ou leurs modèles, ils sont déjà l'amour de la Nation ; leur auguste Père vous honore de toute sa confiance, sa tendresse d'autant plus

active, d'autant plus éclairée qu'elle est plus vive & plus vraie ne s'est point méprise; que faut-il de plus pour faire applaudir à son discernement, & pour justifier son choix? il vous a préposé, Monsieur, à cette éducation si chère, certain que ses augustes Enfans vous aimeroient puisque vous êtes universellement aimé. . . . universellement aimé; à ce seul mot que je ne crains point de répéter, vous sentez, Monsieur, combien je pourrois étendre, élever mes éloges; mais je vous ai promis d'avance toute la discrétion que peut exiger la délicatesse de votre modestie; je ne puis néanmoins vous quitter encore, ni passer sous silence un fait qui seul prouveroit tous les autres, & dont le simple récit a pénétré mon cœur: c'est ce triste & dernier devoir que, malgré la douleur qui déchiroit votre ame, vous rendites avec tant d'empressement & de courage à la mémoire de M. le Cardinal de la Rochefoucault, il vous avoit donné les premières leçons de la sagesse, il avoit vu germer & croître vos vertus par l'exemple des siennes;

il étoit, si j'ose m'exprimer ainsi, le père de votre ame : & vous, Monsieur, vous aviez pour lui plus que l'amour d'un fils ; une constance d'attachement qui ne fut jamais altérée, une reconnoissance si profonde, qu'au lieu de diminuer avec le temps, elle a paru toujours s'augmenter pendant la vie de votre illustre ami, & que plus vive encore après son décès, ne pouvant plus la contenir, vous la fites éclater en allant mêler vos larmes à celles de tout son diocèse, & prononcer son éloge funèbre, pour arracher au moins quelque chose à la mort en ressuscitant ses vertus.

Vous venez aussi, Monsieur, de jeter des fleurs immortelles sur le tombeau du Prélat auquel vous succédez ; quand on aime autant la vertu, on fait la reconnoître par-tout, & la louer sous toutes les faces qu'elle peut présenter : unissons nos regrets à vos éloges.

. Le reste de ce Discours manque, les circonstances ayant changé. M. l'ancien évêque de Limoges auroit même voulu qu'il fût supprimé en entier ;

j'ai fait ce que j'ai pu pour le satisfaire, mais l'ouvrage étant trop avancé, & les feuilles tirées jusqu'à la page 16, je n'ai pu supprimer cette partie du Discours, & je la laisse comme un hommage rendu à la piété, à la vertu & à la vérité.



RÉPONSE à M. WATELET,
le jour de sa Réception à l'Académie Française,

le samedi, 19 janvier 1761.

MONSIEUR,

Si jamais il y eut dans une Compagnie un deuil de cœur, général & sincère, c'est celui de ce jour. M. de Mirabaud auquel vous succédez, Monsieur, n'avoit ici que des amis, quelque digne qu'il fût d'y avoir des rivaux : souffrez donc que le sentiment qui nous afflige paroisse le premier, & que les motifs de nos regrets précèdent les raisons qui peuvent nous consoler. M. de Mirabaud, votre confrère & votre ami, Messieurs, a tenu, pendant près de vingt ans, la plume sous vos yeux; il étoit plus qu'un membre de notre corps, il en étoit le principal organe; occupé tout entier du service & de la gloire de l'Académie, il lui

avoit consacré & ses jours & ses veilles ; il étoit, dans votre cercle, le centre auquel se réunissoient vos lumières, qui ne perdoient rien de leur éclat en passant par sa plume : connoissant, par un si long usage, toute l'utilité de sa place, pour les progrès de vos travaux académiques, il n'a voulu la quitter, cette place qu'il remplissoit si bien, qu'après vous avoir désigné, Messieurs, celui d'entre vous que vous avez tous jugé convenir le mieux (e), & qui joint en effet à tous les talens de l'esprit, cette droiture délicate qui va jusqu'au scrupule dès qu'il s'agit de remplir ses devoirs. M. de Mirabaud a joui lui-même de ce bien qu'il nous a fait ; il a eu la satisfaction pendant ses dernières années de voir les premiers fruits de cet heureux choix. Le grand âge n'avoit point affaibli l'esprit, il n'avoit altéré ni ses sens ni ses facultés intérieures ; les tristes impressions du temps ne s'étoient marquées que par le

(e) M. Duclos a succédé à M. de Mirabaud, dans la place de Secrétaire de l'Académie Française.

desèchement du corps : à quatre-vingt-six ans, M. de Mirabaud avoit encore le feu de la jeunesse & la sève de l'âge mûr ; une gaieté vive & douce, une sérénité d'ame, une aménité de mœurs qui faisoient disparoître la vieillesse, ou ne la laissoient voir qu'avec cette espèce d'attendrissement qui suppose bien plus que du respect. Libre de passions & sans autres liens que ceux de l'amitié, il étoit plus à ses amis qu'à lui-même ; il a passé sa vie dans une société dont il faisoit les délices, société douce quoiqu'intime, que la mort seule a pu dissoudre.

Ses ouvrages portent l'empreinte de son caractère, plus un homme est honnête, & plus ses Écrits lui ressemblent. M. de Mirabaud joignoit toujours le sentiment à l'esprit, & nous aimons à le lire comme nous aimons à l'entendre ; mais il avoit si peu d'attachement pour ses productions, il craignoit si fort & le bruit & l'éclat, qu'il a sacrifié celles qui pouvoient le plus contribuer à sa gloire. Nulle prétention malgré son mérite éminent, nul empressement à se faire valoir, nul penchant à parler de soi, nul desir,

ni apparent, ni caché de se mettre au-dessus des autres, ses propres talens n'étoient à ses yeux que des droits qu'il avoit acquis pour être plus modeste, & il paroissoit n'avoir cultivé son esprit que pour élever son ame & perfectionner ses vertus.

Vous, Monsieur, qui jugez si bien de la vérité des peintures, auriez-vous saisi tous les traits qui vous sont communs avec votre prédécesseur dans l'esquisse que je viens de tracer? si l'art que vous avez chanté pouvoit s'étendre jusqu'à peindre les ames, nous verrions d'un coup-d'œil ces ressemblances heureuses que je ne puis qu'indiquer; elles consistent également & dans ces qualités du cœur si précieuses à la société, & dans ces talens de l'esprit qui vous ont mérité nos suffrages. Toute grande qu'est notre perte, vous pouvez donc, Monsieur, plus que la réparer: vous venez d'enrichir les arts & notre langue d'un ouvrage qui suppose, avec la perfection du goût, tant de connoissances différentes, que vous seul peut-être en possédez les rapports & l'ensemble; vous seul, &

le premier, avez osé tenter de représenter, par des sons harmonieux, les effets des couleurs; vous avez essayé de faire pour la peinture ce qu'Horace fit pour la poésie, *un monument plus durable que le bronze*. Rien ne garantira des outrages du temps ces tableaux précieux des Raphaël, des Titien, des Corrège; nos arrière-neveux regretteront ces chefs-d'œuvre, comme nous regrettons nous-mêmes ceux des Zeuxis & des Appelles; si vos leçons savantes sont d'un si grand prix pour nos jeunes artistes, que ne vous devront pas dans les siècles futurs l'art lui-même, & ceux qui le cultiveront? Au feu de vos lumières ils pourront réchauffer leur génie, ils retrouveront au moins, dans la fécondité de vos principes & dans la sagesse de vos préceptes, une partie des secours qu'ils auroient tirés de ces modèles sublimes, qui ne subsisteront plus que par la renommée.



RÉPONSE à M. DE LA
CONDAMINE, le jour de
sa Réception à l'Académie
Françoise,

le lundi, 21 janvier 1761.

MONSIEUR,

Du GÉNIE pour les Sciences, du goût pour la Littérature, du talent pour écrire : de l'ardeur pour entreprendre, du courage pour exécuter, de la constance pour achever : de l'amitié pour vos rivaux, du zèle pour vos amis, de l'enthousiasme pour l'humanité : voilà ce que vous connoît un ancien ami, un confrère de trente ans, qui se félicite aujourd'hui de le devenir pour la seconde fois (f).

Avoir parcouru l'un & l'autre hémisphère, traversé les continents & les mers,

(f) J'étois depuis très-long temps confrère de M. de la Condamine à l'Académie des Sciences.

surmonté les sommets fourcilleux de ces montagnes embrasées, où des glaces éternelles bravent également & les feux souterrains & les ardeurs du midi; s'être livré à la pente précipitée de ces cascades écumantes, dont les eaux suspendues semblent moins rouler sur la terre que de descendre des nues; avoit pénétré dans ces vastes déserts, dans ces solitudes immenses, où l'on trouve à peine quelques vestiges de l'homme; où la Nature accoutumée au plus profond silence, dut être étonnée de s'entendre interroger pour la première fois; avoir plus fait en un mot, par le seul motif de la gloire des Lettres, que l'on ne fit jamais par la soif de l'or: voilà ce que connoît de vous l'Europe, & ce que dira la postérité.

Mais n'anticipons ni sur les espaces ni sur les temps: vous savez que le siècle où l'on vit est sourd, que la voix du compatriote est foible; laissons - donc à nos neveux le soin de répéter ce que dit de vous l'Étranger, & bornez aujourd'hui votre gloire à celle d'être assis parmi nous.

La mort met cent ans de distance entre

un jour & l'autre ; louons de concert le Prélat auquel vous succédez (g) ; sa mémoire est digne de nos éloges, sa personne digne de nos regrets. Avec de grands talens pour les négociations, il avoit la volonté de bien servir l'État : volonté dominante dans M. de Vauréal, & qui, dans tant d'autres, n'est que subordonnée à l'intérêt personnel. Il joignoit à une grande connoissance du monde, le dédain de l'intrigue ; au desir de la gloire, l'amour de la paix qu'il a maintenue dans son diocèse, même dans les temps les plus orageux. Nous lui connoissions cette éloquence naturelle, cette force de discours, cette heureuse confiance, qui souvent sont nécessaires pour ébranler, pour émouvoir ; & en même-temps cette facilité à revenir sur soi-même, cette espèce de bonne foi si séante, qui persuade encore mieux, & qui seule achève de convaincre. Il laissoit paroître ses talens & cachoit ses vertus ; son zèle

(g) M. de la Condamine succéda à l'Académie Française, à M. de Vauréal, évêque de Rennes.

charitable s'étendoit en secret à tous les indigens; riche par son patrimoine & plus encore par les grâces du Roi, dont nous ne pouvons trop admirer la bonté bienfaisante, M. de Vauréal sans cesse faisoit du bien, & le faisoit en grand; il donnoit sans mesure; il donnoit en silence; il servoit ardemment, il servoit sans retour personnel; & jamais ni les besoins du faste si pressans à la Cour, ni la crainte si fondée de faire des ingrats, n'ont balancé dans cette ame généreuse le sentiment plus noble d'aider aux malheureux.



RÉPONSE à M. le chevalier
DE CHATELUX, le jour
de sa Réception à l'Académie
Françoise,

le jeudi, 27 avril 1775.

MONSIEUR,

ON NE PEUT qu'accueillir avec empressement quelqu'un qui se présente avec autant de grâce; le pas que vous avez fait en arrière sur le seuil de ce temple, vous a fait couronner avant d'entrer au sanctuaire (*h*); vous veniez à nous, & votre modestie nous a mis dans le cas d'aller tous au devant; arrivez en triomphe & ne craignez pas que j'afflige cette vertu qui vous est chère; je vais même

(*h*) M. le chevalier de Chatelux, qui étoit désiré par l'Académie, & qui en conséquence s'étoit présenté, se retira pour engager M. de Malesherbes à passer avant lui.

la faisfaite en blâmant à vos yeux ce qui seul peut la faire rougir.

La louange publique, signe éclatant du mérite, est une monnoie plus précieuse que l'or ; mais qui perd son prix & même devient vile, lorsqu'on la convertit en effets de commerce. Subissant autant de déchet par le change, que le métal, signe de notre richesse, acquiert de valeur par la circulation, la louange réciproque nécessairement exagérée, n'offre-t-elle pas un commerce suspect entre particuliers, & peu digne d'une compagnie dans laquelle il doit suffire d'être admis pour être assez loué ? pourquoi les voûtes de ce lycée, ne forment-elles jamais que des échos multipliés d'éloges retentissans ? pourquoi ces murs, qui devroient être sacrés, ne peuvent-ils nous rendre le ton modeste & la parole de la vérité ? une couche antique d'encens brûlé revêt leurs patois & les rend sourds à cette parole divine qui ne frappe que l'ame ? S'il faut étonner l'ouïe, s'il faut les éclats de la trompette pour se faire entendre, je ne le puis ; & ma voix dût-elle se perdre sans effet, ne blessera pas au moins cette vérité sainte

que rien n'afflige plus; après la calomnie; que la fausse louange.

Comme un bouquet de fleurs assorties dont chacune brille de ses couleurs, & porte son parfum, l'éloge doit présenter les vertus, les talens, les travaux de l'homme célébré. Qu'on passe sous silence les vices, les défauts, les erreurs; c'est retrancher du bouquet les feuilles desséchées, les herbes épineuses & celles dont l'odeur seroit désagréable. Dans l'histoire, ce silence mutile la vérité; il ne l'offense pas dans l'éloge. Mais la vérité ne permet ni les jugemens de mauvaise foi, ni les fausses adulations; elle se révolte contre ces mensonges colorés auxquels on fait porter son masque. Bientôt elle fait justice de toutes ces réputations éphémères fondées sur le commerce & l'abus de la louange; portant d'une main l'éponge de l'oubli & de l'autre le burin de la gloire, elle efface sous nos yeux les caractères du prestige, & grave pour la postérité les seuls traits qu'elle doit consacrer.

Elle fait que l'éloge doit non-seulement couronner le mérite, mais le faire germer; par ces nobles motifs, elle a cédé

partie de son domaine, le panégyriste doit se taire sur le mal moral, exalter le bien, présenter les vertus dans leur plus grand éclat, (mais les talens dans leur vrai jour) & les travaux accompagnés comme les vertus, de ces rayons de gloire dont la chaleur vivifiante fait naître le desir d'imiter les unes & le courage pour égaler les autres : toutefois en mesurant les forces de notre foible nature, qui s'effrayeroit à la vue d'une vertu gigantesque, & prend pour un fantôme tout modèle trop grand ou trop parfait.

L'éloge d'un Souverain sera suffisamment grand, quoique simple, si l'on peut prononcer comme une vérité reconnue ; NOTRE ROI VEUT LE BIEN ET DESIRE D'ÊTRE AIMÉ ; la toute-puissance, compagne de sa volonté, ne se déploie que pour augmenter le bonheur de ses peuples ; dans l'âge de la dissipation, il s'occupe avec assiduité ; son application aux affaires annonce l'ordre & la règle ; l'attention sérieuse de l'esprit, qualité si rare dans la jeunesse, semble être un don de naissance qu'il a reçu de son auguste Père & la justesse de son discernement n'est-elle pas

démontrée par les faits ! il a choisi pour coopérateur le plus ancien, le plus vertueux & le plus éclairé de ses hommes d'Etat *, grand Ministre éprouvé par les revers, dont l'âme pure & ferme ne s'est pas plus affaiblie sous la disgrâce qu'enflée par la faveur : mon cœur palpite au nom du créateur de mes Ouvrages & ne se calme que par le sentiment du repos le plus doux ; c'est que comblé de gloire, il est au-dessus de mes éloges. Ici, j'invoque encore la vérité ; loin de me démentir, elle approuvera tout ce que je viens de prononcer ; elle pourroit même m'en dicter davantage.

Mais, dira-t-on, l'éloge en général ayant la vérité pour base, & chaque louange portant son caractère propre ; le faisceau réuni de ces traits glorieux ne fera pas encore un trophée ; on doit l'orner de franges, le serrer d'une chaîne de brillans ; car il ne suffit pas qu'on ne puisse le délier ou le rompre, il faut de plus le faire accueillir, admirer, applau-

* M. le Comte de Maurepas.

dir ; & que l'acclamation publique, étouffant le murmure de ces hommes dédaigneux ou jaloux, confirme ou justifie la voix de l'Orateur. Or l'on manque ce but, si l'on présente la vérité sans parure & trop nue. Je l'avoue, mais ne vaur-il pas mieux sacrifier ce petit bien frivole, au grand & solide honneur de transmettre à la postérité les portraits ressemblans de nos contemporains? elle les jugera par leurs œuvres, & pourroit démentir nos éloges.

Malgré cette rigueur que je m'impose ici, je me trouve fort à mon aise avec vous, Monsieur; actions brillantes, travaux utiles, ouvrages savans, tout se présente à-la-fois; & comme une tendre amitié m'attache à vous de tous les temps, je parlerai de votre personne, avant d'exposer vos talens. Vous futes le premier d'entre nous qui ait eu le courage de braver le préjugé contre l'inoculation; seul, sans conseil, à la fleur de l'âge, mais décidé par maturité de raison, vous fites sur vous-même l'épreuve qu'on redoutoit encore; grand exemple parce qu'il fut le premier, parce qu'il a été

suivi par des exemples plus grands encore, lesquels ont rassuré tous les cœurs des François sur la vie de leurs Princes adorés. Je fus aussi le premier témoin de votre heureux succès ; avec quelle satisfaction je vous vis arriver de la campagne portant les impressions récentes qui ne me parurent que des stigmates de courage. Souvenez-vous de cet instant ! l'hilarité peinte sur votre visage en couleurs plus vives que celles du mal, vous me dites, *je suis sauvé, & mon exemple en sauvera bien d'autres.*

Ce dernier mot peint votre ame, je n'en connois aucune qui ait un zèle plus ardent pour le bonheur de l'humanité. Vous teniez la lampe sacrée de ce noble enthousiasme lorsque vous conçûtes le projet de votre ouvrage sur la félicité publique. Ouvrage de votre cœur, avec quelle affection n'y présentez-vous pas le tableau successif des malheurs du genre humain : avec quelle joie vous saisissez les courts intervalles de son bonheur ou plutôt de sa tranquillité. Ouvrage de votre esprit, que de vues saines, que d'idées approfondies, que de combinaisons aussi

déliçates que difficiles : j'ose le dire, si votre livre pêche, c'est par trop de mérite : l'immense érudition que vous y avez déployée, couvre d'une forte draperie les objets principaux. Cependant cette grande érudition, qui seule suffiroit pour vous donner des titres auprès de toutes les Académies, vous étoit nécessaire comme preuve de vos recherches ; vous avez puisé vos connoissances aux sources même du savoir, & suivant pas-à-pas les Auteurs contemporains, vous avez présenté la condition des hommes & l'état des Nations sous leur vrai point de vue ; mais avec cette exactitude scrupuleuse & ces pièces justificatives qui rebutent tout lecteur léger, & supposent dans les autres une forte attention. Lorsqu'il vous plaira donc donner une nouvelle culture à votre riche fonds, vous pourrez arracher ces épines qui couvrent une partie de vos plus beaux terrains, & vous n'offrirez plus qu'une vaste terre émaillée de fleurs & chargée de fruits que tout homme de goût s'empressera de cueillir. Je vais vous citer à vous-même pour exemple.

Quelle lecture plus instructive pour

les amateurs des Arts, que celle de votre Essai sur l'union de la Poësie & de la Musique? C'est encore au bonheur public que cet ouvrage est consacré; il donne le moyen d'augmenter les plaisirs purs de l'esprit par le charouillement innocent de l'oreille; une idée mère & neuve s'y développe avec grâce dans toute son étendue; il doit y avoir du style en musique, chaque air doit être fondé sur un motif, sur une idée principale relative à quelque objet sensible; & l'union de la musique à la poësie ne peut être parfaite qu'autant que le Poëte & le Musicien conviendront d'avance de représenter la même idée, l'un par des mots, & l'autre par des sons. C'est avec toute confiance que je renvoie les gens de goût à la démonstration de cette vérité & aux charmans exemples que vous en avez donnés.

Quelle autre lecture plus agréable que celle des éloges de ces illustres guerriers, vos amis, vos émules, & que par modestie vous appelez vos maîtres? destiné, par votre naissance, à la profession des armes; comptant dans vos ancêtres de

grands militaires, des hommes d'État plus grands encore, parce qu'ils étoient en même-temps très-grands hommes de Lettres; vous avez été poussé, par leur exemple, dans les deux carrières, & vous vous êtes annoncé d'abord avec distinction dans celle de la guerre. Mais votre cœur de paix, votre esprit de patriotisme & votre amour pour l'humanité, vous prenoient tous les momens que le devoir vous laissoit; &, pour ne pas trop s'éloigner de ce devoir sacré d'état, vos premiers travaux littéraires ont été des éloges militaires; je ne citerai que celui de M. le baron de Clofen, & je demande si ce n'est pas une espèce de modèle en ce genre?

Et le Discours que nous venons d'entendre, n'est-il pas un nouveau fleuron que l'on doit ajouter à vos anciens blasons? la main du goût va le placer, puisque c'est son ouvrage, elle le mettra sans doute au-dessus de vos autres couronnes.

Je vous quitte à regret, Monsieur, mais vous succédez à un digne Académicien qui mérite aussi des éloges, & d'autant plus qu'il les recherchoit moins.

la mémoire honorée par tous les gens de bien, nous est chère en particulier, par son respect constant pour cette compagnie : M. de Châteaubrun, homme juste & doux, pieux, mais tolérant, sentoit, favoit que l'empire des Lettres ne peut s'accroître & même se soutenir que par la liberté; il approuvoit donc tout assez volontiers, & ne blâmoit rien qu'avec discrétion; jamais il n'a rien fait que dans la vue du bien, jamais rien dit qu'à bonne intention; mais il faudroit faire ici l'énumération de toutes les verrus morales & chrétiennes pour présenter en détail celles de M. de Châteaubrun. Il avoit les premières par caractère, & les autres par le plus grand exemple de ce siècle en ce genre; l'exemple du Prince aïeul de son auguste Élève: guidé dans cette éducation par l'un de nos plus respectables confrères, & soutenu par son ancien & constant dévouement à cette grande Maison, il a eu la satisfaction de jouir pendant quatre générations, & plus de soixante ans, de la confiance & de toute l'estime de ces illustres protecteurs.

Cultivant les Belles-Lettres autant par

Tome X.

C

devoir que par goût, il a donné plusieurs pièces de théâtre; les *Troyennes* & *Philoctète* on fait verser assez de larmes pour justifier l'éloge que nous faisons de ses talens: sa vertu tiroit parti de tout; elle perce à travers les noires perfidies & les superstitions que présente chaque scène; ses offrandes n'en sont pas moins pures, ses victimes moins innocentes & même ses portraits n'en sont que plus touchans: j'ai admiré sa piété profonde par le transport qu'il en fait aux Ministres des faux dieux. Thestor, Grand-prêtre des Troyens, peint par M. de Châteaubrun, semble être environné de cette lumière surnaturelle qui le rendroit digne de déservir les autels du vrai Dieu. Et telle est en effet la force d'une ame vivement affectée de ce sentiment divin, qu'elle le porte au loin & le répand sur tous les objets qui l'environnent. Si M. de Châteaubrun a supprimé, comme on l'assure, quelques pièces très-dignes de voir le jour, c'est sans doute parce qu'il ne leur a pas trouvé une assez forte teinture de ce sentiment auquel il vouloit subordonner tous les autres. Dans cet instant, Messieurs, je

voudrois moi-même y conformer le mien :
je sens néanmoins que ce seroit faire la
vie d'un saint, plutôt que l'éloge d'un Aca-
démicien ; il est mort à quatre-vingt-treize
ans ; je viens de perdre mon père pré-
cisément au même âge ; il étoit, comme
M. de Châteaubrun, plein de vertus &
d'années ; les regrets permettent la parole,
mais la douleur est muette.



RÉPONSE à M. le Maréchal
DUC DE DURAS, le jour de
sa Réception à l'Académie
Françoise,

le 15 mai 1775.

MONSIEUR,

AUX LOIX que je me suis prescrites sur l'éloge dans le Discours précédent, il faut ajouter un précepte également nécessaire; c'est que les convenances doivent y être senties & jamais violées; le sentiment qui les annonce doit régner par-tout, & vous venez, Monsieur, de nous en donner l'exemple. Mais ce tact attentif de l'esprit qui fait sentir les nuances des fines bienséances, est-il un talent ordinaire qu'on puisse communiquer, ou plutôt n'est-il pas le dernier résultat des idées, l'extrait des sentimens d'une ame exercée sur des objets que le talent ne peut saisir?

La Nature donne la force du génie, la trempe du caractère & le moule du cœur; l'éducation ne fait que modifier le tout: mais le goût délicat, le tact fin d'où naît ce sentiment exquis, ne peuvent s'acquérir que par un grand usage du monde dans les premiers rangs de la société. L'usage des livres, la solitude, la contemplation des œuvres de la Nature, l'indifférence sur le mouvement du tourbillon des hommes, sont au contraire les seuls élémens de la vie du Philosophe. Ici, l'homme de Cour a donc le plus grand avantage sur l'homme de Lettres; il louera mieux & plus convenablement son Prince & les Grands, parce qu'il les connoît mieux, parce que mille fois il a senti, saisi ces rapports fugitifs que je ne fais qu'entrevoir.

Dans cette Compagnie, nécessairement composée de l'élite des hommes en tout genre, chacun devrait être jugé & loué par ses pairs; notre formule en ordonne autrement; nous sommes presque toujours au-dessus ou au-dessous de ceux que nous avons à célébrer; néanmoins il faut être de niveau pour se bien connoître;

il faudroit avoir les mêmes talens pour se juger sans méprise. Par exemple, j'ignore le grand art des négociations, & vous le possédez; vous l'avez exercé, Monsieur, avec tout succès; je puis le dire. Mais il m'est impossible de vous louer par le détail des choses qui vous flatteroient le plus; je fais seulement, avec le public, que vous avez maintenu pendant plusieurs années, dans des temps difficiles, l'intimité de l'union entre les deux plus grandes Puissances de l'Europe; je fais que devant nous représenter auprès d'une Nation fière, vous y avez porté cette dignité qui se fait respecter, & cette aménité qu'on aime d'autant plus qu'elle se dégrade moins. Fidèle aux intérêts de votre Souverain, zélé pour sa gloire, jaloux de l'honneur de la France; sans prétention sur celui de l'Espagne, sans mépris des usages étrangers, connoissant également les différens objets de la gloire des deux peuples, vous en avez augmenté l'éclat en les réunissant.

Représenter dignement sa Nation sans choquer l'orgueil de l'autre; maintenir ses intérêts par la simple équité, porter

en tout justice, bonne foi, discrétion, gagner la confiance par de si beaux moyens; l'établir sur des titres plus grands encore, sur l'exercice des vertus, me patoit un champ d'honneur si vaste, qu'en vous en ôtant une partie pour la donner à votre noble compagne d'ambassade, vous n'en serez ni jaloux ni moins riche. Quelle part n'a-t-elle pas eue à tous vos actes de bienfaisance! votre mémoire & la sienne seront à jamais consacrées dans les fastes de l'humanité, par le seul trait que je vais rapporter.

La stérilité, suivie de la disette, avoient amené le fléau de la famine jusque dans la ville de Madrid. Le peuple mourant levoit les mains au Ciel pour avoir du pain. Les secours du Gouvernement trop foibles ou trop lents, ne diminuoient que d'un degré cet excès de misère; vos cœurs compatissans vous la firent partager. Des sommes considérables, même pour votre fortune, furent employées par vos ordres à acheter des grains au plus haut prix, pour les distribuer aux pauvres: les soulager en tout temps, en

tout pays, c'est professer l'amour de l'humanité, c'est exercer la première & la plus haute de toutes les vertus : vous en eutes la seule récompense qui soit digne d'elle : le soulagement du peuple fut assez senti, pour qu'au PRADO sa morne tristesse, à l'aspect de tous les autres objets, se changeât tout-à-coup en signes de joie & en cris d'alégresse à la vue de ses bienfaiteurs ; plusieurs fois tous deux applaudis & suivis par des acclamations de reconnoissance, vous avez joui de ce bien, plus grand que tous les autres biens, de ce bonheur divin que les cœurs vertueux sont seuls en état de sentir.

Vous l'avez rapporté parmi nous, Monsieur, ce cœur plein d'une noble bonté. Je pourrois appeler en témoignage une province entière qui ne démentiroit pas mes éloges ; mais je ne puis les terminer sans parler de votre amour pour les Lettres, & de votre prévenance pour ceux qui les cultivent ; c'est donc avec un sentiment unanime que nous applaudissons à nos propres suffrages : en nous nommant un confrère, nous acquérons un ami ;

soyons toujours, comme nous le sommes aujourd'hui, assez heureux dans nos choix, pour n'en faire aucun qui n'illustrent les Lettres.

Les Lettres! chers & dignes objets de ma passion la plus constante, que j'ai de plaisir à vous voir honorées! que je me féliciterois si ma voix pouvoit y contribuer! mais c'est à vous, Messieurs, qui maintenez leur gloire, à en augmenter les honneurs; je vais seulement tâcher de seconder vos vues en proposant aujourd'hui ce qui depuis long-temps fait l'objet de nos vœux.

Les Lettres dans leur état actuel, ont plus besoin de concorde que de protection; elles ne peuvent être dégradées que par leurs propres dissensions. L'empire de l'opinion n'est-il donc pas assez vaste pour que chacun puisse y habiter en repos? pourquoi se faire la guerre! eh, Messieurs, nous demandons la tolérance, accordons-la donc, exerçons-la pour en donner l'exemple! Ne nous identifions pas avec nos Ouvrages; disons qu'ils ont passé par nous, mais qu'ils ne sont pas nous; séparons-en notre existence mo-

rale ; fermons l'oreille aux aboiemens de la critique ; au lieu de défendre ce que nous avons fait , recueillons nos forces pour faire mieux ; ne nous célébrons jamais entre nous que par l'approbation ; ne nous blâmons que par le silence ; ne faisons ni tourbe , ni coterie ; & que chacun poursuivant la route que lui fraie son génie , puisse recueillir sans trouble le fruit de son travail. Les Lettres prendront alors un nouvel essor , & ceux qui les cultivent un plus haut degré de considération ; ils seront généralement révérés par leurs vertus , autant qu'admirés par leurs talens.

Qu'un Militaire du haut rang , un Prélat en dignité , un Magistrat en vénération (i) , célèbrent avec pompe les Lettres & les hommes dont les ouvrages marquent le plus dans la Littérature ; qu'un Ministre affable & bien intentionné les accueille avec distinction , rien n'est

(i) M. de Malesherbes à sa réception à l'Académie , venoit de faire un très-beau Discours à l'honneur des Gens de Lettres.

plus convenable, je dirois rien de plus honorable pour eux-mêmes, parce que rien n'est plus patriotique. Que les Grands honorent le mérite en public, qu'ils exposent nos talens au grand jour, c'est les étendre & les multiplier : mais qu'entr'eux les Gens de Lettres se suffoquent d'encens ou s'inondent de fiel, rien de moins honnête, rien de plus préjudiciable en tout temps, en tous lieux : rappelez-nous l'exemple de nos premiers maîtres ; ils ont eu l'ambition insensée de vouloir faire secte. La jalousie des chefs, l'enthousiasme des disciples, l'opiniâtreté des sectaires ont semé la discorde & produit tous les maux qu'elle entraîne à sa suite. Ces sectes sont tombées comme elles étoient nées, victimes de la même passion qui les avoit enfantées, & rien n'a survécu : l'exil de la sagesse, le retour de l'ignorance ont été les seuls & tristes fruits de ces chocs de vanité, qui, même par leurs succès, n'aboutissent qu'au mépris.

Le digne Académicien auquel vous succédez, Monsieur, peut nous servir de modèle & d'exemple par son respect

constant pour la réputation de ses confrères, par sa liaison intime avec ses rivaux ; M. de Belloi étoit un homme de paix, amant de la vertu, zélé pour la patrie, enthousiaste de cet amour national qui nous attache à nos Rois. Il est le premier qui l'ait présenté sur la scène, & qui, sans le secours de la fiction, ait intéressé la Nation pour elle-même par la seule force de la vérité de l'histoire. Jusqu'à lui presque toutes nos pièces de théâtre sont dans le costume antique, où les Dieux méchants, leurs Ministres fourbes, leurs Oracles menteurs, & des Rois cruels jouent les principaux rôles ; les perfidies, les superstitions & les atrocités remplissent chaque scène : qu'étoient les hommes soumis alors à de pareils tyrans ? comment, depuis Homère, tous les poëtes se sont-ils servilement accordés à copier le tableau de ce siècle barbare ? pourquoi nous exposer les vices grossiers de ces peuplades encore à demi-sauvages, dont même les vertus pourroient produire le crime ? pourquoi nous présenter des scélérats pour des héros, & nous peindre éternellement de petits

oppresseurs d'une ou deux bourgades comme de grands Monarques? ici, l'éloignement grossit donc les objets, plus que dans la Nature il ne les diminue. J'admire cet art illusoire qui m'a souvent arraché des larmes pour des victimes fabuleuses ou coupables, mais cet art ne seroit-il pas plus vrai, plus utile, & bientôt plus grand, si nos hommes de génie l'appliquoient, comme M. de Belloy, aux grands personnages de notre Nation?

Le siège de Calais & le siège de Troie! quelle comparaison, diront les gens épris de nos Poètes tragiques? les plus beaux esprits, chacun dans leur siècle, n'ont-ils pas rapporté leurs principaux talens à cette ancienne & brillante époque à jamais mémorable? Que pouvons-nous mettre à côté de Virgile & de nos maîtres modernes, qui nous ont puisé à cette source commune? tous ont fouillé les ruines & recueilli les débris de ce siège fameux pour y trouver les exemples des vertus guerrières, & en tirer les modèles des Princes & des Héros; les noms de ces Héros ont été répétés, célébrés tant de fois, qu'ils sont plus connus que ceux

des grands hommes de notre propre siècle.

Cependant ceux-ci sont ou seront consacrés par l'histoire, & les autres ne sont fameux que par la fiction; je le répète, quels étoient ces Princes? que pouvoient être ces prétendus Héros? qu'étoient même ces peuples Grecs ou Troyens? quelles idées avoient-ils de la gloire des armes, idées qui néanmoins sont malheureusement les premières développées dans tout peuple sauvage? ils n'avoient pas même la notion de l'honneur, & s'ils connoissoient quelques vertus, c'étoient des vertus féroces qui excitent plus d'horreur que d'admiration. Cruels par superstition autant que par instinct, rebelles par caprice ou soumis sans raison, atroces dans les vengeances, glorieux par le crime, les plus noirs attentats donnoient la plus haute célébrité. On transformoit en héros un être farouche, sans ame, sans esprit, sans autre éducation que celle d'un lutteur ou d'un coureur; nous refuserions aujourd'hui le nom d'hommes à ces espèces de monstres dont on faisoit des Dieux.

Mais que peut indiquer cette imitation, ce concours successif des Poètes à toujours présenter l'héroïsme sous les traits de l'espèce humaine encore informe? que prouve cette présence éternelle des acteurs d'Homère sur notre scène? sinon la puissance immortelle d'un premier génie sur les idées de tous les hommes. Quelque sublimes que soient les ouvrages de ce pète des Poètes, ils lui font moins d'honneur que les productions de ses descendans qui n'en font que les gloses brillantes ou de beaux commentaires. Nous ne voulons rien ôter à leur gloire; mais, après trente siècles des mêmes illusions, ne doit-on pas au moins en changer les objets?

Les temps sont enfin arrivés. Un d'entre vous, Messieurs, a osé le premier créer un poëme pour sa Nation, & ce second génie influera sur trente autres siècles: j'oserois le prédire; si les hommes, au lieu de se dégrader, vont en se perfectionnant; si le fol amour de la fable cesse enfin de l'emporter sur la tendre vénération que l'homme sage doit à la vérité; tant que l'empire des lys subsis-

tera, la Henriade sera notre Iliade : car à talent égal, quelle comparaison, dirai-je à mon tour, entre le bon grand Henri & le petit Ulise ou le fier Agamemnon, entre nos Potentats & ces Rois de village, dont toutes les forces réunies feroient à peine un détachement de nos armées ? quelle différence dans l'art même ? n'est-il pas plus aisé de monter l'imagination des hommes que d'élever leur raison ? de leur monter des mannequins gigantesques de héros fabuleux, que de leur présenter les portraits ressemblans de vrais hommes vraiment grands ?

Enfin quel doit être le but des représentations théâtrales, quel peut en être l'objet utile ? si ce n'est d'échauffer le cœur & de frapper l'ame entière de la Nation par les grands exemples & par les beaux modèles qui l'ont illustrée. Les Étrangers ont avant nous senti cette vérité : le Tasse, Milton, le Camoens se sont écartés de la route battue ; ils ont su mêler habilement l'intérêt de la religion dominante à l'intérêt national, ou bien à un intérêt encore plus universel :

presque tous les Dramatiques anglois, ont puisé leurs sujets dans l'histoire de leur pays; aussi la plupart de leurs pièces de théâtre sont-elles appropriées aux mœurs angloises; elles ne présentent que le zèle pour la liberté, que l'amour de l'indépendance, que le conflit des prérogatives. En France, le zèle pour la patrie, & sur-tout l'amour de notre Roi, joueront à jamais les rôles principaux; &, quoique ce sentiment n'ait pas besoin d'être confirmé dans des cœurs françois, rien ne peut les remuer plus délicieusement que de mettre ce sentiment en action, & de l'exposer au grand jour, en le faisant paroître sur la scène avec toute sa noblesse & toute son énergie. C'est ce qu'a fait M. de Belloi; c'est ce que nous avons tous senti avec transport à la représentation du siège de Calais; jamais applaudissemens n'ont été plus universels ni plus multipliés. Mais, Monsieur, l'on ignoroit, jusqu'à ce jour, la grande part qui vous revient de ces applaudissemens. M. de Belloi a dit à ses amis qu'il vous devoit le choix de son

fujet, qu'il ne s'y étoit arrêté que par vos conseils. Il parloit souvent de cette obligation; avons-nous pu mieux acquitter sa dette qu'en vous priant, Monsieur, de prendre ici sa place?





ESSAI

D'ARITHMÉTIQUE

MORALE.

I.

JE N'ENTREPRENDS point ici de donner des Essais sur la Morale en général; cela demanderoit plus de lumières que je ne m'en suppose, & plus d'att que je ne m'en reconnois. La première & la plus saine partie de la morale, est plutôt une application des maximes de notre divine religion, qu'une science humaine; & je me garderai bien d'oser tenter des matières où la loi de Dieu fait nos principes, & la Foi notre calcul. La reconnaissance respectueuse ou plutôt l'adoration que l'homme doit à son Créateur; la charité fraternelle, ou plutôt l'amour qu'il doit à son prochain, sont des sentimens naturels & des vertus écrites dans

une ame bien faite ; tout ce qui émane de cette source pure , porte le caractère de la vérité ; la lumière en est si vive que le prestige de l'erreur ne peut l'obscurcir , l'évidence si grande qu'elle n'admet ni raisonnement , ni délibération , ni doute , & n'a d'autre mesure que la conviction.

La mesure des choses incertaines fait ici mon objet , je vais tâcher de donner quelques règles pour estimer les rapports de vraisemblance , les degrés de probabilité , le poids des témoignages , l'influence des hafards , l'inconvénient des risques ; & juger en même temps de la valeur réelle de nos craintes & de nos espérances.

I I.

IL Y A des vérités de différens genres , des certitudes de différens ordres , des probabilités de différens degrés. Les vérités qui sont purement intellectuelles , comme celles de la Géométrie se réduisent toutes à des vérités de définition ; il ne s'agit pour résoudre le problème le plus difficile que de le bien entendre ,

& il n'y a dans le calcul & dans les autres sciences purement spéculatives, d'autres difficultés que celles de démêler ce que nous y avons mis, & de délier les nœuds que l'esprit humain s'est fait une étude de nouer & ferrer d'après les définitions & les suppositions qui servent de fondement & de trame à ces sciences. Toutes leurs propositions peuvent toujours être démontrées évidemment, parce qu'on peut toujours remonter de chacune de ces propositions à d'autres propositions antécédentes qui leur sont identiques, & de celles-ci à d'autres jusqu'aux définitions. C'est par cette raison que l'évidence, proprement dite, appartient aux sciences mathématiques & n'appartient qu'à elles; car on doit distinguer l'évidence du raisonnement, de l'évidence qui nous vient par les sens, c'est-à-dire, l'évidence intellectuelle de l'intuition corporelle; celle-ci n'est qu'une appréhension nette d'objets ou d'images, l'autre est une comparaison d'idées semblables ou identiques; ou plutôt c'est la perception immédiate de leur identité.

DANS les sciences physiques, l'évidence est remplacée par la certitude; l'évidence n'est pas susceptible de mesure; parce qu'elle n'a qu'une seule propriété absolue, qui est la négation nette ou l'affirmation de la chose qu'elle démontre; mais la certitude n'étant jamais d'un positif absolu, a des rapports que l'on doit comparer & dont on peut estimer la mesure. La certitude physique, c'est-à-dire, la certitude de toutes la plus certaine, n'est néanmoins que la probabilité presque infinie qu'un effet, un événement qui n'a jamais manqué d'arriver, arrivera encore une fois; par exemple, puisque le Soleil s'est toujours levé, il est dès-lors physiquement certain qu'il se lèvera demain; une raison pour être, c'est d'avoir été, mais une raison pour cesser d'être, c'est d'avoir commencé d'être; & par conséquent l'on ne peut pas dire qu'il soit également certain que le soleil se lèvera toujours, à moins de lui supposer une éternité antécédente, égale à la perpétuité subséquente, autrement

il finira puisqu'il a commencé. Car nous ne devons juger de l'avenir que par la vue du passé; dès qu'une chose a toujours été, ou s'est toujours faite de la même façon, nous devons être assurés qu'elle sera ou se fera toujours de cette même façon : par *toujours*, j'entends un très-long temps, & non pas une éternité absolue, le toujours de l'avenir n'étant jamais qu'égal au toujours du passé. L'absolu de quelque genre qu'il soit, n'est ni du ressort de la Nature ni de celui de l'esprit humain. Les hommes ont regardé, comme des effets ordinaires & naturels, tous les évènements qui ont cette espèce de certitude physique; un effet, qui arrive toujours, cesse de nous étonner : au contraire un phénomène qui n'auroit jamais paru, ou qui, étant toujours arrivé de même façon, cesseroit d'arriver ou arriveroit d'une façon différente, nous étonneroit avec raison, & seroit un évènement qui nous paroîtroit si extraordinaire, que nous le regarderions comme surnaturel.

CES EFFETS naturels, qui ne nous surprennent pas, ont néanmoins tout ce qu'il faut pour nous étonner; quel concours de causes, quel assemblage de principes ne faut-il pas pour produire un seul insecte, une seule plante! quelle prodigieuse combinaison d'éléments, de mouvemens & de ressorts dans la machine animale! Les plus petits ouvrages de la Nature sont des sujets de la plus grande admiration. Ce qui fait que nous ne sommes point étonnés de toutes ces merveilles, c'est que nous sommes nés dans ce monde de merveilles, que nous les avons toujours vues, que notre entendement & nos yeux y sont également accoutumés; enfin que toutes ont été avant & feront encore après nous. Si nous étions nés dans un autre monde avec une autre forme de corps & d'autres sens, nous aurions eu d'autres rapports avec les objets extérieurs, nous aurions vu d'autres merveilles & n'en aurions pas été plus surpris; les unes & les autres sont fondées sur l'ignorance des causes, & sur
l'impossibilité

l'impossibilité de connoître la réalité des choses, dont il ne nous est permis d'apercevoir que les relations qu'elles ont avec nous-mêmes.

Il y a donc deux manières de considérer les effets naturels ; la première, est de les voir tels qu'ils se présentent à nous sans faire attention aux causes, ou plutôt sans leur chercher de causes ; la seconde, c'est d'examiner les effets dans la vue de les rapporter à des principes & à des causes ; ces deux points de vue sont fort différens & produisent des raisons différentes d'étonnement, l'un cause la sensation de la surprise, & l'autre fait naître le sentiment de l'admiration.

V.

NOUS NE PARLERONS ici que de cette première manière de considérer les effets de la Nature ; quelque incompréhensibles, quelque compliqués qu'ils nous paroissent, nous les jugerons comme les plus évidens & les plus simples, & uniquement par leurs résultats ; par exemple, nous ne pouvons concevoir ni même imaginer

pourquoi la matière s'attire, & nous nous contenterons d'être sûrs que réellement elle s'attire; nous jugerons dès-lors qu'elle s'est toujours attirée & qu'elle continuera toujours de s'attirer : il en est de même des autres phénomènes de toute espèce, quelque incroyables qu'ils puissent nous paroître, nous les croirons si nous sommes sûrs qu'ils sont arrivés très-souvent, nous en douterons s'ils ont manqué aussi souvent qu'ils sont arrivés, enfin nous les nierons si nous croyons être sûrs qu'ils ne sont jamais arrivés; en un mot, selon que nous les aurons vus & reconnus, ou que nous aurons vu & reconnu le contraire.

Mais si l'expérience est la base de nos connoissances physiques & morales, l'analogie en est le premier instrument; lorsque nous voyons qu'une chose arrive constamment d'une certaine façon, nous sommes assurés, par notre expérience, qu'elle arrivera encore de la même façon; & lorsque l'on nous rapporte qu'une chose est arrivée de telle ou telle manière, si ces faits ont de l'analogie avec les autres faits que nous connoissons par

nous-mêmes, dès-lors nous les croyons; au contraire, si le fait n'a aucune analogie avec les effets ordinaires, c'est-à-dire, avec les choses qui nous sont connues, nous devons en douter; & s'il est directement opposé à ce que nous connoissons, nous n'hésitons pas à le nier.

V I.

L'EXPÉRIENCE & l'analogie peuvent nous donner des certitudes différentes à peu-près égales, & quelquefois de même genre; par exemple, je suis presque aussi certain de l'existence de la ville de Constantinople que je n'ai jamais vue, que de l'existence de la Lune que j'ai vue si souvent, & cela parce que les témoignages en grand nombre peuvent produire une certitude presque égale à la certitude physique, lorsqu'ils portent sur des choses qui ont une pleine analogie avec celles que nous connoissons. La certitude physique doit se mesurer par un nombre immense de probabilités, puisque cette certitude est produite par une suite constante d'observa-

rions, qui font ce qu'on appelle l'*expérience de tous les temps*. La certitude morale doit se mesurer par un moindre nombre de probabilités, puisqu'elle ne suppose qu'un certain nombre d'analogies avec ce qui nous est connu.

En supposant un homme qui n'eût jamais rien vu, rien entendu, cherchons comment la croyance & le doute se produiroient dans son esprit; supposons-le frappé pour la première fois par l'aspect du soleil; il le voit briller au haut des Cieux, ensuite décliner & enfin disparaître; qu'en peut-il conclure? rien, sinon qu'il a vu le soleil, qu'il l'a vu suivre une certaine route, & qu'il ne le voit plus; mais cet astre reparoit & disparaît encore le lendemain; cette seconde vision est une première expérience, qui doit produire en lui l'espérance de revoir le soleil, & il commence à croire qu'il pourroit revenir, cependant il en doute beaucoup; le soleil reparoit de nouveau; cette troisième vision fait une seconde expérience qui diminue le doute autant qu'elle augmente la probabilité d'un troisième retour; une troisième expérience

l'augmente au point qu'il ne doute plus guère que le soleil ne revienne une quatrième fois ; & enfin, quand il aura vu cet astre de lumière paroître & disparoître régulièrement dix, vingt, cent fois de suite, il croira être certain qu'il le verra toujours paroître, disparoître & se mouvoir de la même façon ; plus il aura d'observations semblables, plus la certitude de voir le soleil se lever le lendemain sera grande ; chaque observation, c'est-à-dire, chaque jour, produit une probabilité, & la somme de ces probabilités réunies, dès qu'elle est très-grande, donne la certitude physique ; l'on pourra donc toujours exprimer cette certitude par les nombres, en datant de l'origine du temps de notre expérience, & il en sera de même de tous les autres effets de la Nature ; par exemple, si l'on veut réduire ici l'ancienneté du monde & de notre expérience à six mille ans, le soleil ne s'est levé pour nous (a).

(a) Je dis pour nous, ou plutôt pour notre climat, car cela ne seroit pas exactement vrai pour le climat des pôles.

que 2 millions 190 mille fois, & comme à dater du second jour qu'il s'est levé, les probabilités de se lever le lendemain augmentent, comme la suite 1, 2, 4, 8, 16, 32, 64. . . . ou 2^{n-1} . On aura (lorsque dans la suite naturelle des nombres, n est égale 2, 190000), on aura, dis-je, $2^{n-1} = 2^{2,189999}$; ce qui est déjà un nombre si prodigieux que nous ne pouvons nous en former une idée, & c'est par cette raison qu'on doit regarder la certitude physique comme composée d'une immensité de probabilités; puisqu'en reculant la date de la création seulement de deux milliers d'années, cette immensité de probabilités devient 2^{2000} fois plus que $2^{2,189999}$.

V I I.

MAIS il n'est pas aussi aisé de faire l'estimation de la valeur de l'analogie, ni par conséquent de trouver la mesure de la certitude morale; c'est à la vérité le degré de probabilité qui fait la force du raisonnement analogique; & en elle-même l'analogie n'est que la somme des rapports avec les choses connues; néanmoins,

selon que cette somme ou ce rapport en général fera plus ou moins grand, la conséquence du raisonnement analogique fera plus ou moins sûre, sans cependant être jamais absolument certaine; par exemple, qu'un témoin, que je suppose de bon sens, me dise qu'il vient de naître un enfant dans cette ville, je le croirai sans hésiter, le fait de la naissance d'un enfant n'ayant rien que de fort ordinaire, mais ayant au contraire une infinité de rapports avec les choses connues, c'est-à-dire avec la naissance de tous les autres enfans, je croirai donc ce fait sans cependant en être absolument certain; si le même homme me disoit que cet enfant est né avec deux têtes, je le croirois encore, mais plus foiblement, un enfant avec deux têtes ayant moins de rapport avec les choses connues; s'il ajoutoit que ce nouveau-né a non-seulement deux têtes, mais qu'il a encore six bras & huit jambes, j'aurois avec raison bien de la peine à le croire, & cependant quelque foible que fût ma croyance, je ne pourrois la lui refuser en entier; ce monstre, quoique fort extraordinaire, n'étant

néanmoins composé que de parties qui ont toutes quelque rapport avec les choses connues, & n'y ayant que leur assemblage & leur nombre de fort extraordinaire. La force du raisonnement analogique fera donc toujours proportionnelle à l'analogie elle-même, c'est-à-dire, au nombre des rapports avec les choses connues, & il ne s'agira, pour faire un bon raisonnement analogique, que de se mettre bien au fait de toutes les circonstances, les comparer avec les circonstances analogues, sommer le nombre de celles-ci, prendre ensuite un modèle de comparaison auquel on rapportera cette valeur trouvée, & l'on aura au juste la probabilité, c'est-à-dire, le degré de force du raisonnement analogique.

V I I I.

IL Y A donc une distance prodigieuse entre la certitude physique & l'espèce de certitude qu'on peut déduire de la plupart des analogies; la première est une somme immense de probabilités qui nous force à croire; l'autre n'est qu'une probabilité

plus ou moins grande, & souvent si petite qu'elle nous laisse dans la perplexité. Le doute est toujours en raison inverse de la probabilité, c'est-à-dire, qu'il est d'autant plus grand que la probabilité est plus petite. Dans l'ordre des certitudes produites par l'analogie, on doit placer la certitude morale; elle semble même tenir le milieu entre le doute & la certitude physique; & ce milieu n'est pas un point, mais une ligne très-étendue, & de laquelle il est bien difficile de déterminer les limites: on sent bien que c'est un certain nombre de probabilités qui fait la certitude morale, mais quel est ce nombre? & pouvons-nous espérer de le déterminer aussi précisément que celui par lequel nous venons de représenter la certitude physique?

Après y avoir réfléchi, j'ai pensé que de toutes les probabilités morales possibles, celle qui affecte le plus l'homme en général, c'est la crainte de la mort, & j'ai senti dès-lors que toute crainte ou toute espérance, dont la probabilité seroit égale à celle qui produit la crainte de la mort, peut dans le moral être prise pour l'unité à laquelle on doit rapporter la mesure

des autres craintes; & j'y rapporte de même celle des espérances, car il n'y a de différence entre l'espérance & la crainte, que celle du positif au négatif; & les probabilités de toutes deux doivent se mesurer de la même manière. Je cherche donc quelle est réellement la probabilité qu'un homme qui se porte bien, & qui par conséquent n'a nulle crainte de la mort, meure néanmoins dans les vingt-quatre heures. En consultant les Tables de mortalité, je vois qu'on en peut déduire qu'il n'y a que dix mille cent quatre-vingt-neuf à parier contre un qu'un homme de cinquante-six ans vivra plus d'un jour (b). Or comme tout homme de cet âge, où la raison a acquis toute sa maturité, & l'expérience toute sa force, n'a néanmoins nulle crainte de la mort dans les vingt-quatre heures, quoiqu'il n'y ait que dix mille cent quatre-vingt-neuf à parier contre un qu'il ne mourra pas dans ce court intervalle de temps, j'en conclus que toute probabilité égale ou plus petite, doit être regardée

(b) Voyez ci-après le résultat des Tables de mortalité.

comme nulle, & que toute crainte ou toute espérance qui se trouve au-dessous de dix mille, ne doit ni nous affecter, ni même nous occuper un seul instant le cœur ou la tête (c).

(c) Ayant communiqué cette idée à M. Daniel Bernoulli, l'un des plus grands Géomètres de notre siècle, & le plus versé de tous dans la science des probabilités; voici la réponse qu'il m'a faite par sa lettre, datée de Bâle, le 19 mars 1762.

« J'approuve fort, Monsieur, votre manière d'estimer les limites des probabilités morales; « vous consultez la nature de l'homme par ses ac- « tions, & vous supposez en fait que personne ne « s'inquiète le matin s'il mourra ce jour-là; cela « étant, comme il meurt, selon vous, un sur dix « mille, vous concluez qu'un dix-millième de pro- « babilité ne doit faire aucune impression dans l'es- « prit de l'homme, & par conséquent que ce dix- « millième doit être regardé comme un rien ab- « solu. C'est sans doute raisonner en Mathémati- « cien Philosophe; mais ce principe ingénieux sem- « ble conduire à une quantité plus petite, car « l'exemption de frayeur n'est assurément pas « dans ceux qui sont déjà malades. Je ne com- « bats pas votre principe, mais il paroît plutôt « conduire à $\frac{1}{100000}$ qu'à $\frac{1}{10000}$. »

J'avoue à M. Bernoulli que comme le dix-millième est pris d'après les Tables de mortalité, qui ne représentent jamais que l'homme moyen, c'est-à-dire, les hommes en général, bien portans ou

Pour me faire mieux entendre, supposons que dans une loterie où il n'y a qu'un seul lot & dix mille billets, un homme ne prenne qu'un billet, je dis que la probabilité d'obtenir le lot n'étant que d'un contre dix mille, son espérance est nulle, puisqu'il n'y a pas plus de probabilité, c'est-à-dire, de raison d'espérer le lot, qu'il y en a de craindre la mort dans les vingt-quatre heures ; & que cette crainte ne l'affectant en aucune façon, l'espérance du lot ne doit pas l'affecter davantage, & même encore beaucoup moins, puisque l'intensité de la crainte de la mort est bien plus grande que l'intensité de toute autre crainte ou de toute autre espérance. Si malgré l'évidence de cette démonstration, cet homme s'obstinoit à vouloir

malades, sains ou infirmes, vigoureux ou foibles, il y a peut-être un peu plus de dix mille à parier contre un qu'un homme bien portant, sain & vigoureux, ne mourra pas dans les vingt-quatre heures ; mais il s'en faut bien que cette probabilité doive être augmentée jusqu'à cent mille. Au reste, cette différence, quoique très-grande, ne change rien aux principales conséquences que je tire de mon principe.

espérer, & qu'une semblable loterie se tirant tous les jours, il prît chaque jour un nouveau billet, comptant toujours obtenir le lot, on pourroit, pour le déromper, parier avec lui but-à-but, qu'il seroit mort avant d'avoir gagné le lot.

Ainsi dans tous les jeux, les patis, les risques, les hasards; dans tous les cas, en un mot, où la probabilité est plus petite que $\frac{1}{10000}$, elle doit être, & elle est en effet pour nous absolument nulle, & par la même raison dans tous les cas où cette probabilité est plus grande que $\frac{1}{10000}$, elle fait pour nous la certitude morale la plus complète.

I X.

DE-LA nous pouvons conclure que la certitude physique est à la certitude morale :: $2^{2189999}$: 10000; & que toutes les fois qu'un effet, dont nous ignorons absolument la cause, arrive de la même façon, treize ou quatorze fois de suite, nous sommes moralement certains qu'il arrivera encore de même une quinzième fois, car $2^{13} = 8192$, & $2^{14} = 16384$.

& par conséquent lorsque cet effet est arrivé treize fois, il y a 8192 à parier contre 1, qu'il arrivera une quatorzième fois; & lorsqu'il est arrivé quatorze fois, il y a 16384 à parier contre 1, qu'il arrivera de même une quinzième fois, ce qui est une probabilité plus grande que celle de 10000 contre 1, c'est-à-dire, plus grande que la probabilité qui fait la certitude morale.

On pourra peut-être me dire, que quoique nous n'ayons pas la crainte ou la peur de la mort subite, il s'en faut bien que la probabilité de la mort subite soit zéro, & que son influence sur notre conduite soit nulle moralement. Un homme dont l'ame est belle, lorsqu'il aime quelqu'un, ne se reprocheroit-il pas de retarder d'un jour les mesures qui doivent assurer le bonheur de la personne aimée? Si un ami nous confie un dépôt considérable, ne mettons-nous pas le jour même une apostille à ce dépôt? nous agissons donc dans ces cas, comme si la probabilité de la mort subite étoit quelque chose, & nous avons raison d'agir ainsi. Donc l'on ne doit pas

regarder la probabilité de la mort subite comme nulle en général.

Cette espèce d'objection s'évanouira, si l'on considère que l'on fait souvent plus pour les autres, que l'on ne feroit pour soi, lorsqu'on met une apostille au moment même qu'on reçoit un dépôt, c'est uniquement par honnêteté pour le propriétaire du dépôt, pour sa tranquillité, & point du tout par la crainte de notre mort dans les vingt-quatre heures; il en est de même de l'empressement qu'on met à faire le bonheur de quelqu'un ou le nôtre, ce n'est pas le sentiment de la crainte d'une mort si prochaine qui nous guide, c'est notre propre satisfaction qui nous anime, nous cherchons à jouir en tout le plus tôt qu'il nous est possible.

Un raisonnement qui pourroit paroître plus fondé, c'est que tous les hommes sont portés à se flatter; que l'espérance semble naître d'un moindre degré de probabilité que la crainte; & que par conséquent on n'est pas en droit de substituer la mesure de l'une à la mesure de l'autre: la crainte & l'espérance sont des

sentimens & non des déterminations; il est possible, il est même plus que vraisemblable que ces sentimens ne se mesurent pas sur le degré précis de probabilité; & dès-lors doit-on leur donner une mesure égale, ou même leur assigner aucune mesure?

A cela je réponds, que la mesure dont il est question ne porte pas sur les sentimens, mais sur les raisons qui doivent les faire naître, & que tout homme sage ne doit estimer la valeur de ces sentimens de crainte ou d'espérance que par le degré de probabilité; car quand même la Nature, pour le bonheur de l'homme, lui auroit donné plus de peur vers l'espérance que vers la crainte, il n'en est pas moins vrai que la probabilité ne soit la vraie mesure & de l'une & de l'autre. Ce n'est même que par l'application de cette mesure que l'on peut se détromper sur ses fausses espérances, ou se rassurer sur ses craintes mal fondées.

Avant de terminer cet article, je dois observer qu'il faut prendre garde de se tromper sur ce que j'ai dit des effets dont nous ne connoissons pas la cause; car

j'entends seulement les effets dont les causes, quoique ignorées, doivent être supposées constantes, telles que celles des effets naturels; toute nouvelle découverte en physique constatée par treize ou quatorze expériences, qui toutes se confirment, a déjà un degré de certitude égal à celui de la certitude morale, & ce degré de certitude augmente du double à chaque nouvelle expérience; en sorte qu'en les multipliant, l'on approche de plus en plus de la certitude physique. Mais il ne faut pas conclure de ce raisonnement, que les effets du hasard suivent la même loi; il est vrai qu'en un sens ces effets sont du nombre de ceux dont nous ignorons les causes immédiates; mais nous savons qu'en général ces causes, bien loin de pouvoir être supposées constantes, sont au contraire nécessairement variables & versatiles autant qu'il est possible. Ainsi, par la notion même du hasard, il est évident qu'il n'y a nulle liaison, nulle dépendance entre ses effets; que par conséquent le passé ne peut influer en rien sur l'avenir, & l'on se tromperoit beaucoup, & même du tout au tout, si l'on

vouloit inférer des évènements antérieurs, quelque raison pour ou contre les évènements postérieurs. Qu'une carte, par exemple, ait gagné trois fois de suite, il n'en est pas moins probable qu'elle gagnera une quatrième fois, & l'on peut parier également qu'elle gagnera ou qu'elle perdra, quelque nombre de fois qu'elle ait gagné ou perdu, dès que les loix du jeu sont telles que les hasards y sont égaux. Présumer ou croire le contraire, comme le font certains joueurs, c'est aller contre le principe même du hasard, ou ne pas se souvenir que, par les conventions du jeu, il est toujours également réparti.

X.

DANS les effets dont nous voyons les causes, une seule preuve suffit pour opérer la certitude physique ; par exemple, je vois que, dans une horloge, le poids fait tourner les roues, & que les roues font aller le balancier, je suis certain dès-lors, sans avoir besoin d'expériences réitérées, que le balancier ira toujours de même, tant que le poids fera tourner les roues ;

ceci est une conséquence nécessaire d'un arrangement que nous avons fait nous-mêmes en construisant la machine ; mais lorsque nous voyons un phénomène nouveau, un effet dans la Nature encore inconnu, comme nous en ignorons les causes, & qu'elles peuvent être constantes ou variables, permanentes ou intermittentes, naturelles ou accidentelles, nous n'avons d'autres moyens pour acquérir la certitude que l'expérience répétée aussi souvent qu'il est nécessaire ; ici rien ne dépend de nous, & nous ne connoissons qu'autant que nous expérimentons ; nous ne sommes assurés que par l'effet même & par la répétition de l'effet. Dès qu'il sera arrivé treize ou quatorze fois de la même façon, nous avons déjà un degré de probabilité égal à la certitude morale qu'il arrivera de même une quinzième fois, & de ce point nous pouvons bientôt franchir un intervalle immense, & conclure par analogie que cet effet dépend des loix générales de la Nature, qu'il est par conséquent aussi ancien que tous les autres effets, & qu'il y a certitude physique qu'il arrivera toujours comme il est toujours arrivé, & qu'il ne

lui manquoit que d'avoir été observé.

Dans les hasards que nous avons arrangés, balancés & calculés nous-mêmes, on ne doit pas dire que nous ignorons les causes des effets : nous ignorons à la vérité la cause immédiate de chaque effet en particulier ; mais nous voyons clairement la cause première & générale de tous les effets. J'ignore, par exemple, & je ne peux même imaginer en aucune façon, quelle est la différence des mouvemens de la main, pour passer ou ne pas passer dix avec trois dès, ce qui néanmoins est la cause immédiate de l'évènement, mais je vois évidemment par le nombre & la marque des dès, qui sont ici les causes premières & générales que les hasards sont absolument égaux, qu'il est indifférent de parier qu'on passera ou qu'on ne passera pas dix ; je vois de plus, que ces mêmes évènements, lorsqu'ils se succèdent, n'ont aucune liaison, puisqu'à chaque coup de dès le hasard est toujours le même, & néanmoins toujours nouveau ; que le coup passé ne peut avoir aucune influence sur le coup à venir ; que l'on peut toujours parier

également pour ou contre, qu'enfin plus long-temps on jouera, plus le nombre des effets pour, & le nombre des effets contre, approcheront de l'égalité. En sorte que chaque expérience donne ici un produit tout opposé à celui des expériences sur les effets naturels, je veux dire, la certitude de l'inconstance au lieu de celle de la constance des causes; dans ceux-ci chaque épreuve augmente au double la probabilité du retour de l'effet, c'est-à-dire, la certitude de la constance de la cause; dans les effets du hasard, chaque épreuve, au contraire, augmente la certitude de l'inconstance de la cause; en nous démontrant toujours de plus en plus qu'elle est absolument versatile & totalement indifférente à produire l'un ou l'autre de ces effets.

Lorsqu'un jeu de hasard est par sa nature parfaitement égal, le joueur n'a nulle raison pour se déterminer à tel ou tel parti; car enfin, de l'égalité supposée de ce jeu, il résulte nécessairement qu'il n'y a point de bonnes raisons pour préférer l'un ou l'autre parti; & par conséquent si l'on délibérait, l'on ne pour-

roit être déterminé que par de mauvaises raisons ; aussi la logique des joueurs m'a paru tout-à-fait vicieuse, & même les bons esprits, qui se permettent de jouer, tombent en qualité de joueurs, dans des absurdités dont ils rougissent bientôt en qualité d'hommes raisonnables.

X I.

AU RESTE, tout cela suppose qu'après avoir balancé les hasards & les avoir rendus égaux, comme au jeu de *passé-dix* avec trois dès, ces mêmes dès qui sont les instrumens du hasard, soient aussi parfaits qu'il est possible, c'est-à-dire, qu'ils soient exactement cubiques, que la matière en soit homogène, que les nombres y soient peints & non marqués en creux, pour qu'ils ne pèsent pas plus sur une face que sur l'autre ; mais comme il n'est pas donné à l'homme de rien faire de parfait, & qu'il n'y a point de dès travaillés avec cette rigoureuse précision, il est souvent possible de reconnoître, par l'observation, de quel côté l'imperfection des instrumens du sort fait pencher le

hasard. Il ne faut pour cela qu'observer attentivement & long-temps la suite des évènements, les compter exactement, en comparer les nombres relatifs; & si de ces deux nombres, l'un excède de beaucoup l'autre, on en pourra conclure, avec grande raison, que l'imperfection des instrumens du sort, détruit la parfaite égalité du hasard, & lui donne réellement une pente plus forte d'un côté que de l'autre. Par exemple, je suppose qu'avant de jouer au *passé-dix*, l'un des joueurs fût assez fin, ou pour mieux dire, assez fripon pour avoir jeté d'avance mille fois les trois dès dont on doit se servir, & avoir reconnu que, dans ces mille épreuves, il y en a eu six cens qui ont passé dix, il aura dès-lors un très-grand avantage contre son adversaire en pariant de passer, puisque, par l'expérience, la probabilité de passer dix avec ces mêmes dès, sera à la probabilité de ne pas passer dix :: 600 : 400 :: 3 : 2. Cette différence, qui provient de l'imperfection des instrumens, peut donc être reconnue par l'observation, & c'est par cette raison que les joueurs changent

souvent de dès & de cartes, lorsque la fortune leur est contraire.

Ainsi, quelque obscures que soient les destinées, quelque impénétrable que nous paroisse l'avenir, nous pourrions néanmoins, par des expériences réitérées, devenir, dans quelque cas, aussi éclairés sur les évènements futurs, que le seroient des êtres ou plutôt des natures supérieures qui déduiroient immédiatement les effets de leurs causes. Et dans les choses même qui paroissent être de pur hasard, comme les jeux & les loteries, on peut encore connoître la pente du hasard. Par exemple, dans une loterie qui se tire tous les quinze jours, & dont on publie les numéros gagnans, si l'on observe ceux qui ont le plus souvent gagné pendant un an, deux ans, trois ans de suite, on peut en déduire, avec raison, que ces mêmes numéros gagneront encote plus souvent que les autres; car, de quelque manière que l'on puisse varier le mouvement & la position des instrumens du sort, il est impossible de les rendre assez parfaits pour maintenir l'égalité absolue du hasard; il y a une certaine routine à
faire.

faire, à placer, à mêler les billets, laquelle, dans le sein même de la confusion, produit un certain ordre, & fait que certains billets doivent sortir plus souvent que les autres; il en est de même de l'arrangement des cartes à jouer, elles ont une espèce de suite dont on peut saisir quelques termes à force d'observations; car, en les assemblant chez l'ouvrier, on suit une certaine routine, le joueur lui-même en les mêlant a sa routine; le tout se fait d'une certaine façon plus souvent que d'une autre, & dès-lors l'observateur attentif aux résultats recueillis en grand nombre, pariera toujours avec grand avantage qu'une telle carte, par exemple, suivra telle autre carte. Je dis que cet observateur aura un grand avantage, parce que les hasards devant être absolument égaux, la moindre inégalité, c'est-à-dire, le moindre degré de probabilité de plus, a de très-grandes influences au jeu, qui n'est en lui-même qu'un pari multiplié & toujours répété. Si cette différence reconnue par l'expérience de la pente du hasard étoit seulement d'un centième, il est évident qu'en

cent coups, l'observateur gagneroit la mise, c'est-à-dire, la somme qu'il hasarde à chaque fois; en sorte qu'un joueur muni de ces observations mal-honnêtes, ne peut manquer de ruiner à la longue tous ses adversaires. Mais nous allons donner un puissant antidote contre le mal épidémique de la passion du jeu, & en même temps quelques préservatifs contre l'illusion de cet art dangereux,

X I I.

ON SAIT en général que le jeu est une passion avide, dont l'habitude est ruineuse, mais cette vérité n'a peut-être jamais été démontrée que par une triste expérience sur laquelle on n'a pas assez réfléchi pour se corriger par la conviction. Un joueur, dont la fortune exposée chaque jour aux coups du hasard, se mine peu-à-peu & se trouve enfin nécessairement détruite, n'attribue ses pertes qu'à ce même hasard qu'il accuse d'injustice; il regrette également & ce qu'il a perdu & ce qu'il n'a pas gagné; l'avidité & la fausse espérance lui faisoient des droits sur le bien d'autrui; aussi humilié de se

trouver dans la nécessité qu'affligé de n'avoir plus moyen de satisfaire sa cupidité; dans son désespoir, il s'en prend à son étoile malheureuse, il n'imagine pas que cette aveugle puissance, la fortune du jeu, marche à la vérité d'un pas indifférent & incertain, mais qu'à chaque démarche elle tend néanmoins à un but, & tire à un terme certain, qui est la ruine de ceux qui la tentent; il ne voit pas que l'indifférence apparente qu'elle a pour le bien ou pour le mal, produit avec le temps la nécessité du mal, qu'une longue suite de hasards est une chaîne fatale, dont le prolongement amène le malheur; il ne sent pas qu'indépendamment du dur impôt des cartes & du tribut encore plus dur qu'il a payé à la friponnerie de quelques adversaires, il a passé sa vie à faire des conventions ruineuses; qu'enfin le jeu, par sa nature même, est un contrat vicieux jusque dans son principe, un contrat nuisible à chaque contractant en particulier, & contraire au bien de toute société.

Ceci n'est point un discours de morale vague, ce sont des vérités précises de

métaphysique que je soumets au calcul ou plutôt à la force de la raison; des vérités que je prétends démontrer mathématiquement à tous ceux qui ont l'esprit assez net, & l'imagination assez forte pour combiner sans géométrie & calculer sans algèbre.

Je ne parlerai point de ces jeux inventés par l'artifice & supputés par l'avarice, où le hasard perd une partie de ses droits, où la fortune ne peut jamais balancer, parce qu'elle est invinciblement entraînée & toujours contrainte à pencher d'un côté, je veux dire tous ces jeux où les hasards inégalement répartis, offrent un gain aussi assuré que malhonnête à l'un, & ne laissent à l'autre qu'une perte sûre & honteuse, comme au *Pharaon*, où le banquier n'est qu'un fripon avoué, & le ponte une dupe, dont on est convenu de ne se pas moquer.

C'est au jeu en général, au jeu le plus égal, & par conséquent le plus honnête que je trouve une essence vicieuse, je comprends même sous le nom de jeu, toutes les conventions, tous les paris où

l'on met au hazard une partie de son bien pour obtenir une pareille partie du bien d'autrui ; & je dis qu'en général le jeu est un pacte mal-entendu, un contrat désavantageux aux deux parties, dont l'effet est de rendre la perte toujours plus grande que le gain ; & d'ôter au bien pour ajouter au mal. La démonstration en est aussi aisée qu'évidente.

X I I I.

PRENONS deux hommes de fortune égale, qui, par exemple, aient chacun cent mille livres de bien, & supposons que ces deux hommes jouent en un ou plusieurs coups de dès cinquante mille livres, c'est-à-dire, la moitié de leur bien ; il est certain que celui qui gagne, n'augmente son bien que d'un tiers, & que celui qui perd, diminue le sien de moitié ; car chacun d'eux avoit cent mille livres avant le jeu, mais après l'évènement du jeu, l'un aura cent cinquante mille livres, c'est-à-dire, un tiers de plus qu'il n'avoit, & l'autre n'a plus que cinquante mille livres, c'est-à-dire, moitié moins qu'il n'avoit ; donc la perte est

d'une sixième partie plus grande que le gain; car il y a cette différence entre le tiers & la moitié; donc la convention est nuisible à tous deux, & par conséquent essentiellement vicieuse.

Ce raisonnement n'est point captieux; il est vrai & exact; car, quoique l'un des joueurs n'ait perdu précisément que ce que l'autre a gagné, cette égalité numérique de la somme n'empêche pas l'inégalité vraie de la perte & du gain; l'égalité n'est qu'apparente, & l'inégalité très-réelle. Le pacte que ces deux hommes font en jouant la moitié de leur bien, est égal pour l'effet à un autre pacte que jamais personne ne s'est avilé de faire, qui seroit de convenir de jeter dans la mer chacun la douzième partie de son bien. Car on peut leur démontrer, avant qu'ils hasardent cette moitié de leur bien, que la perte étant nécessairement d'un sixième plus grande que le gain, ce sixième doit être regardé comme une perte réelle, qui pouvant tomber indifféremment ou sur l'un ou sur l'autre, doit par conséquent être également partagée.

Si deux hommes s'avisent de jouer tout leur bien, quel seroit l'effet de cette convention? l'un ne feroit que doubler sa fortune, & l'autre réduiroit la sienne à zéro; or quelle proportion y a-t-il ici entre la perte & le gain? la même qu'entre tout & rien; le gain de l'un n'est qu'égal à une somme assez modique, & la perte de l'autre est numériquement infinie, & moralement si grande, que le travail de toute sa vie ne suffiroit peut-être pas pour regagner son bien.

La perte est donc infiniment plus grande que le gain lorsqu'on joue tout son bien; elle est plus grande d'une sixième partie lorsqu'on joue la moitié de son bien, elle est plus grande d'une vingtième partie lorsqu'on joue le quart de son bien; en un mot, quelque petite portion de sa fortune qu'on hasarde au jeu, il y a toujours plus de perte que de gain; ainsi, le pacte du jeu est un contrat vicieux, & qui tend à la ruine des deux contractans. Vérité nouvelle, mais très-utile, & que je desire qui soit connue de tous ceux qui, par cupidité ou par oisiveté, passent leur vie à tenter le hasard.

On a souvent demandé pourquoi l'on est plus sensible à la perte qu'au gain ; on ne pouvoit faire à cette question une réponse pleinement satisfaisante , tant qu'on ne s'est pas douté de la vérité que je viens de présenter ; maintenant la réponse est aisée : on est plus sensible à la perte qu'au gain , parce qu'en effet , en les supposant numériquement égaux , la perte est néanmoins toujours & nécessairement plus grande que le gain ; le sentiment n'est en général qu'un raisonnement implicite moins clair , mais souvent plus fin , & toujours plus sûr que le produit direct de la raison. On sentoit bien que le gain ne nous faisoit pas autant de plaisir que la perte nous causoit de peine ; ce sentiment n'est que le résultat implicite du raisonnement que je viens de présenter.

X I V.

L'ARGENT ne doit pas être estimé par sa quantité numérique : si le métal , qui n'est que le signe des richesses , étoit la richesse même , c'est-à-dire , si le bonheur ou les avantages qui résultent de la

richesse, étoient proportionnels à la quantité de l'argent, les hommes auroient raison de l'estimer numériquement & par sa quantité, mais il s'en faut bien que les avantages qu'on tire de l'argent, soient en juste proportion avec sa quantité, un homme riche à cent mille écus de rente, n'est pas dix fois plus heureux que l'homme qui n'a que dix mille écus; il y a plus, c'est que l'argent, dès qu'on passe de certaines bornes, n'a presque plus de valeur réelle, & ne peut augmenter le bien de celui qui le possède; un homme qui découvreroit une montagne d'or, ne seroit pas plus riche que celui qui n'en trouveroit qu'une toise cube.

L'argent a deux valeurs toutes deux arbitraires, toutes deux de convention, dont l'une est la mesure des avantages du particulier, & dont l'autre fait le tarif du bien de la société; la première de ces valeurs n'a jamais été estimée que d'une manière fort vague; la seconde est susceptible d'une estimation juste par la comparaison de la quantité d'argent avec le produit de la terre & du travail des hommes.

Pour parvenir à donner quelques règles précises sur la valeur de l'argent, j'examinerai des cas particuliers dont l'esprit fait aisément les combinaisons, & qui, comme des exemples, nous conduiront par induction à l'estimation générale de la valeur de l'argent pour le pauvre, pour le riche, & même pour l'homme plus ou moins sage.

Pour l'homme qui, dans son état, quel qu'il soit, n'a que le nécessaire, l'argent est d'une valeur infinie; pour l'homme qui, dans son état, abonde en superflu, l'argent n'a presque plus de valeur. Mais qu'est-ce que le nécessaire, qu'est-ce que le superflu? j'entends par le nécessaire *la dépense qu'on est obligé de faire pour vivre comme l'on a toujours vécu*, avec ce nécessaire on peut avoir ses aises & même des plaisirs; mais bientôt l'habitude en a fait des besoins; ainsi, dans la définition du superflu, je compterai pour rien les plaisirs auxquels nous sommes accoutumés, & je dis que le superflu est *la dépense qui peut nous procurer des plaisirs nouveaux*; la perte du nécessaire est une perte qui se fait ressentir infini-

ment, & lorsqu'on hasarde une partie considérable de ce nécessaire, le risque ne peut être compensé par aucune espérance, quelque grande qu'on la suppose; au contraire la perte du superflu a des effets bornés; & si, dans le superflu même, on est encore plus sensible à la perte qu'au gain, c'est parce qu'en effet la perte étant en général toujours plus grande que le gain, ce sentiment se trouve fondé sur ce principe, que le raisonnement n'avoit pas développé, car les sentimens ordinaires sont fondés sur des notions communes ou sur des inductions faciles; mais les sentimens délicats dépendent d'idées exquises & relevées, & ne sont en effet que les résultats de plusieurs combinaisons souvent trop fines pour être aperçues nettement & presque toujours trop compliquées pour être réduites à un raisonnement qui puisse les démontrer.

X V.

LES MATHÉMATICIENS qui ont calculé les jeux de hasard, & dont les recherches en ce genre méritent des éloges,

n'ont considéré l'argent que comme une quantité susceptible d'augmentation & de diminution, sans autre valeur que celle du nombre; ils ont estimé par la quantité numérique de l'argent, les rapports du gain & de la perte; ils ont calculé le risque & l'espérance relativement à cette même quantité numérique. Nous considérons ici la valeur de l'argent dans un point de vue différent; &, par nos principes, nous donnerons la solution de quelques cas embarrassans pour le calcul ordinaire. Cette question, par exemple, du jeu de croix & pile, où l'on suppose que deux hommes (Pierre & Paul) jouent l'un contre l'autre, à ces conditions que Pierre jettera en l'air une pièce de monnoie autant de fois qu'il sera nécessaire pour qu'elle présente croix, & que si cela arrive du premier coup, Paul lui donnera un écu; si cela n'arrive qu'au second coup, Paul lui donnera deux écus; si cela n'arrive qu'au troisième coup, il lui donnera quatre écus; si cela n'arrive qu'au quatrième coup, Paul donnera huit écus; si cela n'arrive qu'au cinquième coup, il donnera seize écus, & ainsi de suite en

doublant toujours le nombre des écus : il est visible que , par cette condition , Pierre ne peut que gagner , & que son gain sera au moins un écu , peut-être deux écus , peut-être quatre écus , peut-être huit écus , peut-être seize écus , peut-être trente-deux écus , &c. peut-être cinq cens douze écus , &c. peut-être seize mille trois cens quatre-vingt-quatre écus , &c. peut-être cinq cens vingt-quatre mille quatre cens quarante-huit écus , &c. peut-être même dix millions , cent millions , cent mille millions d'écus , peut-être enfin une infinité d'écus. Car il n'est pas impossible de jeter cinq fois , dix fois , quinze fois , vingt fois , mille fois , cent mille fois la pièce sans qu'elle présente croix. On demande donc combien Pierre doit donner à Paul pour l'indemniser , ou ce qui revient au même , quelle est la somme équivalente à l'espérance de Pierre qui ne peut que gagner.

Cette question m'a été proposée pour la première fois par feu M. Cramer , célèbre Professeur de Mathématiques , à Genève , dans un voyage que je fis en cette ville en l'année 1730 ; il me dit , qu'elle avoit été proposée précédemment

par M. Nicolas Bernoulli à M. de Montmort, comme en effet on la trouve pages 402 & 407 de l'Analyse des jeux de hasard, de cet Auteur : Je rêvai quelque temps à cette question sans en trouver le nœud ; je ne voyois pas qu'il fût possible d'accorder le calcul mathématique avec le bon sens, sans y faire entrer quelques considérations morales ; & ayant fait part de mes idées à M. Cramer (*d*), il me dit que j'avois raison,

(*d*) Voici ce que j'en laissai alors par écrit à M. Cramer, & dont j'ai conservé la copie originale. « M. de Montmort se contente de répondre à » M. Nicolas Bernoulli que l'équivalent est égal à » la somme de la suite $\frac{1}{2}, \frac{1}{4}, \frac{1}{8}, \frac{1}{16},$ &c. écus continuée à l'infini, c'est-à-dire, $= \frac{\infty}{2}$, & je ne crois » pas qu'en effet on puisse contester son calcul mathématique ; cependant, loin de donner un équivalent infini, il n'y a point d'homme de bon » sens qui voulût donner vingt écus, ni même » dix.

» La raison de cette contrariété entre le calcul » mathématique & le bon sens, me semble consister » dans le peu de proportion qu'il y a entre l'argent » & l'avantage qui en résulte. Un Mathématicien » dans son calcul n'estime l'argent que par sa » quantité, c'est-à-dire, par sa valeur numérique ; » mais l'homme moral doit l'estimer autrement &

& qu'il avoit aussi résolu cette question par une voie semblable; il me montra

uniquement par les avantages ou le plaisir qu'il peut procurer; il est certain qu'il doit se conduire dans cette vue, & n'estimer l'argent qu'à proportion des avantages qui en résultent, & non pas relativement à la quantité qui, passé de certaines bornes, ne pourroit nullement augmenter son bonheur; il ne seroit, par exemple, guère plus heureux avec mille millions qu'il le seroit avec cent, ni avec cent mille millions plus qu'avec mille millions; ainsi, passé de certaines bornes, il auroit très-grand tort de hasarder son argent. Si, par exemple, dix mille écus étoient tout son bien, il auroit un tort infini de les hasarder, & plus ces dix mille écus seront un objet par rapport à lui, plus il aura de tort; je crois donc que son tort seroit infini, tant que ces dix mille écus seront une partie de son nécessaire, c'est-à-dire, tant que ces dix mille écus lui seront absolument nécessaires pour vivre comme il a été élevé & comme il a toujours vécu; si ces dix mille écus sont de son superflu, son tort diminue, & plus ils seront une petite partie de son superflu, & plus son tort diminuera; mais il ne sera jamais nul, à moins qu'il ne puisse regarder cette partie de son superflu comme indépendante, ou bien qu'il ne regarde la somme espérée comme nécessaire pour réussir dans un dessein qui lui donnera, à proportion, autant de plaisir que cette même somme est plus grande

ensuite sa solution à peu-près telle qu'on l'a imprimée depuis dans les Mémoires

„ que celle qu'il hasarde, & e'est sur cette façon
 „ d'envisager un bonheur à venir qu'on ne peut
 „ point donner de règles; il y a des gens pour
 „ qui l'espérance elle-même est un plaisir plus
 „ grand que ceux qu'ils pourroient se procurer
 „ par la jouissance de leur misè; pour raisonner
 „ donc plus certainement sur toutes ces choses, il
 „ faudroit établir quelques principes; je dirois,
 „ par exemple, que le nécessaire est égal à la
 „ somme qu'on est obligé de dépenser pour con-
 „ tinuer à vivre comme on a toujours vécu; le
 „ nécessaire d'un Roi sera, par exemple, dix
 „ millions de rente (car un Roi qui auroit moins,
 „ seroit un Roi pauvre); le nécessaire d'un
 „ homme de condition sera dix mille livres de
 „ rente (car un homme de condition qui auroit
 „ moins, seroit un pauvre seigneur); le nécessaire
 „ d'un paysan sera cinq cens livres, parce qu'à
 „ moins que d'être dans la misère, il ne peut
 „ moins dépenser pour vivre & nourrir sa famille.
 „ Je supposerois que le nécessaire ne peut nous
 „ procurer des plaisirs nouveaux, ou pour parler
 „ plus exactement, je compterois pour rien les
 „ plaisirs ou avantages que nous avons toujours
 „ eus, & d'après cela, je définirois le superflu, ce
 „ qui pourroit nous procurer d'autres plaisirs ou
 „ des avantages nouveaux; je dirois de plus, que
 „ la perte du nécessaire se fait ressentir infiniment;
 „ qu'ainsi elle ne peut être compensée par aucune

de l'Académie de Pétersbourg, en 1738, à la suite d'un Mémoire excellent de M. Daniel Bernoulli, sur *la mesure du sort*, où j'ai vu que la plupart des idées de M. Daniel Bernoulli s'accordent avec les miennes, ce qui m'a fait grand plaisir; car j'ai toujours, indépendamment de ses grands talens en Géométrie, regardé & reconnu M. Daniel Bernoulli comme l'un des meilleurs esprits de ce siècle. Je trou- vai aussi l'idée de M. Cramer très-juste, & digne d'un homme qui nous a donné

espérance, qu'au contraire le sentiment de la «
perte du superflu est borné, & que par consé- «
quent il peut être compensé; je crois qu'on sent «
soi-même cette vérité lorsqu'on joue, car la «
perte, pour peu qu'elle soit considérable, nous «
fait toujours plus de peine qu'un gain égal ne «
nous fait de plaisir, & cela sans qu'on puisse y «
faire entrer l'amour-propre mortifié, puisque je «
suppose le jeu d'entier & pur hasard. Je dirois «
aussi que la quantité de l'argent dans le néces- «
saire est proportionnelle à ce qu'il nous en re- «
vient, mais que, dans le superflu, cette propor- «
tion commence à diminuer, & diminue d'autant «
plus que le superflu devient plus grand. «

Je vous laisse, Monsieur, juge de ces idées, «
&c. Genève, ce 3 octobre 1730. Signé, Le Clerc «
de Buffon. »

des preuves de son habileté dans toutes les sciences Mathématiques, & à la mémoire duquel je rends cette justice, avec d'autant plus de plaisir que c'est au commerce & à l'amitié de ce Savant que j'ai dû une partie des premières connoissances que j'ai acquises en ce genre. M. de Montmort donne la solution de ce problème par les règles ordinaires, & il dit que la somme équivalente à l'espérance de celui qui ne peut que gagner, est égale à la somme de la suite $\frac{1}{2}$, $\frac{1}{2}$, $\frac{1}{2}$, $\frac{1}{2}$, $\frac{1}{2}$, $\frac{1}{2}$, $\frac{1}{2}$, écu, &c. continuée à l'infini, & que par conséquent cette somme équivalente est une somme d'argent infinie. La raison sur laquelle est fondée ce calcul, c'est qu'il y a un demi de probabilité que Pierre, qui ne peut que gagner, aura un écu; un quart de probabilité qu'il en aura deux; un huitième de probabilité qu'il en aura quatre; un seizième de probabilité qu'il en aura huit; un trente-deuxième de probabilité qu'il en aura seize, &c. à l'infini; & que par conséquent son espérance pour le premier cas est un demi-écu, car l'espérance se mesure par la probabilité multipliée par la

somme qui est à obtenir ; or la probabilité est un demi, & la somme à obtenir pour le premier coup est un écu ; donc l'espérance est un demi-écu : de même son espérance pour le second cas est encore un demi-écu, car la probabilité est un quart, & la somme à obtenir est deux écus ; or un quart multiplié par deux écus, donne encore un demi-écu. On trouvera de même que son espérance, pour le troisième cas, est encore un demi-écu ; pour le quatrième cas un demi-écu, en un mot pour tous les cas à l'infini toujours un demi-écu pour chacun, puisque le nombre des écus augmente en même proportion que le nombre des probabilités diminue ; donc la somme de toutes ces espérances est une somme d'argent infinie, & par conséquent il faut que Pierre donne à Paul pour équivalent, la moitié d'une infinité d'écus.

Cela est mathématiquement vrai, & on ne peut pas contester ce calcul ; aussi M. de Montmort & les autres Géomètres ont regardé cette question comme bien résolue ; cependant cette solution est si éloi-

gnée d'être la vraie, qu'au lieu de donner une somme infinie, ou même une très-grande somme, ce qui est déjà fort différent, il n'y a point d'homme de bon sens qui voulût donner vingt écus ni même dix, pour acheter cette espérance en se mettant à la place de celui qui ne peut que gagner.

XVI.

LA RAISON de cette contrariété extraordinaire du bon sens & du calcul, vient de deux causes; la première est que la probabilité doit être regardée comme nulle; dès qu'elle est très-petite, c'est-à-dire, au-dessous de $\frac{1}{100000}$; la seconde cause est le peu de proportion qu'il y a entre la quantité de l'argent & les avantages qui en résultent; le Mathématicien dans son calcul, estime l'argent par sa quantité, mais l'homme moral doit l'estimer autrement; par exemple, si l'on proposoit à un homme d'une fortune médiocre de mettre cent mille livres à une loterie, parce qu'il n'y a que cent mille à parier contre un, qu'il y gagnera cent

mille fois cent mille livres; il est certain que la probabilité d'obtenir cent mille fois cent mille livres, étant un contre cent mille, il est certain, dis-je, mathématiquement parlant, que son espérance vaudra sa mise de cent mille livres; cependant cet homme auroit très-grand tort de hasarder cette somme, & d'autant plus grand tort, que la probabilité de gagner seroit plus petite, quoique l'argent à gagner augmentât à proportion, & cela parce qu'avec cent mille fois cent mille livres, il n'aura pas le double des avantages qu'il auroit avec cinquante mille fois cent mille livres, ni dix fois autant d'avantage qu'il en auroit avec dix mille fois cent mille livres; & comme la valeur de l'argent, par rapport à l'homme moral, n'est pas proportionnelle à sa quantité, mais plutôt aux avantages que l'argent peut procurer, il est visible que cet homme ne doit hasarder qu'à proportion de l'espérance de ces avantages, qu'il ne doit pas calculer sur la quantité numérique des sommes qu'il pourroit obtenir, puisque la quantité de l'argent, au-delà de certaines bornes, ne

pourroit plus augmenter son bonheur, & qu'il ne seroit pas plus heureux avec cent mille millions de rente, qu'avec mille millions.

X V I I.

POUR faire sentir la liaison & la vérité de tout ce que je viens d'avancer, examinons de plus près que n'ont fait les Géomètres; la question que l'on vient de proposer; puisque le calcul ordinaire ne peut la résoudre à cause du moral, qui se trouve compliqué avec le mathématique, voyons si nous pourrons, par d'autres règles, arriver à une solution qui ne heurte pas le bon sens, & qui soit en même-temps conforme à l'expérience: cette recherche ne sera pas inutile, & nous fournira des moyens sûrs pour estimer au juste le prix de l'argent & la valeur de l'espérance dans tous les cas. La première chose que je remarque, c'est que, dans le calcul mathématique qui donne pour équivalent de l'espérance de Pierre une somme infinie d'argent, cette somme infinie d'argent, est la somme

d'une suite composée d'un nombre infini de termes qui valent tous un demi-écu, & je vois que cette suite qui mathématiquement doit avoir une infinité de termes, ne peut pas moralement en avoir plus de trente, puisque si le jeu duroit jusqu'à ce trentième terme, c'est-à-dire, si *croix* ne se présentoit qu'après vingt-neuf coups, il seroit dû à Pierre une somme de 520 millions 870 mille 912 écus, c'est-à-dire, autant d'argent qu'il en existe peut-être dans tout le royaume de France. Une somme infinie d'argent est un être de raison qui n'existe pas, & toutes les espérances fondées sur les termes à l'infini qui sont au-delà de trente, n'existent pas non plus. Il y a ici une impossibilité morale qui détruit la possibilité mathématique; car il est possible mathématiquement & même physiquement de jeter trente fois, cinquante, cent fois de suite, &c. la pièce de monnoie sans qu'elle présente *croix*; mais il est impossible de satisfaire à la condition du problème (e),

(e) C'est par cette raison qu'un de nos plus habiles Géomètres, seû M. Fontaine, a fait entrer

c'est-à-dire, de payer le nombre d'écus qui seroit dû, dans le cas où cela arriveroit ; car tout l'argent, qui est sur la terre, ne suffiroit pas pour faire la somme qui seroit due, seulement au quarantième coup, puisque cela supposeroit mille vingt-quatre fois plus d'argent qu'il n'en existe dans tout le royaume de France, & qu'il s'en faut bien que sur toute la terre il y ait mille vingt-quatre royaumes aussi riches que la France.

Or le Mathématicien n'a trouvé cette somme infinie d'argent pour l'équivalent à l'espérance de Pierre, que parce que le premier cas lui donne un demi-écu, le second cas un demi-écu, & chaque cas à l'infini toujours un demi-écu ; donc l'homme moral, en comptant d'abord de même, trouvera vingt écus au lieu de la somme infinie, puisque tous les termes

dans la solution qu'il nous a donnée de ce problème, la déclaration du bien de Pierre, parce qu'en effet il ne peut donner pour équivalent que la totalité du bien qu'il possède. Voyez cette solution dans les Mémoires mathématiques de M. Fontaine, in-4.^o Paris, 1764.

qui

qui sont au-delà du quarantième, donnent des sommes d'argent si grandes, qu'elles n'existent pas; en sorte qu'il ne faut compter qu'un demi-écu pour le premier cas, un demi-écu pour le second, un demi-écu pour le troisième, &c. jusqu'à quarante, ce qui fait en tout vingt écus pour l'équivalent de l'espérance de Pierre, somme déjà bien réduite & bien différente de la somme infinie. Cette somme de vingt écus se réduira encore beaucoup en considérant que le trentième terme donneroit plus de mille millions d'écus, c'est-à-dire, supposeroit que Pierre auroit beaucoup plus d'argent qu'il n'y en a dans le plus riche royaume de l'Europe, chose impossible à supposer, & dès-lors les termes depuis trente jusqu'à quarante sont encore imaginaires, & les espérances fondées sur ces termes, doivent être regardées comme nulles; ainsi, l'équivalent de l'espérance de Pierre, est déjà réduit à quinze écus.

On la réduira encore en considérant que la valeur de l'argent ne devant pas être estimée par sa quantité, Pierre ne

doit pas compter que mille millions d'écus, lui serviront au double de cinq cens millions d'écus, ni au quadruple de deux cens cinquante millions d'écus, &c. & que par conséquent l'espérance du trentième terme n'est pas un demi-écu, non plus que l'espérance du vingt-neuvième, du vingt-huitième, &c. la valeur de cette espérance qui, mathématiquement se trouve être un demi-écu pour chaque terme, doit être diminuée dès le second terme, & toujours diminuée jusqu'au dernier terme de la suite; parce qu'on ne doit pas estimer la valeur de l'argent par sa quantité numérique.

X V I I I.

M A I S comment donc l'estimer, comment trouver la proportion de cette valeur, suivant les différentes quantités? qu'est-ce donc que deux millions d'argent, si ce n'est pas le double d'un million du même métal? pouvons-nous donner des règles précises & générales pour cette estimation? il paroît que cha-

cun doit juger son état, & ensuite estimer son sort & la quantité de l'argent proportionnellement à cet état & à l'usage qu'il en peut faire ; mais cette manière est encore vague & trop particulière pour qu'elle puisse servir de principe, & je crois qu'on peut trouver des moyens plus généraux & plus sûrs de faire cette estimation ; le premier moyen, qui se présente, est de comparer le calcul mathématique avec l'expérience ; car, dans bien des cas, nous pouvons par des expériences répétées, arriver, comme je l'ai dit, à connoître l'effet du hasard, aussi sûrement que si nous le déduisions immédiatement des causes.

J'ai donc fait deux mille quarante-huit expériences sur cette question, c'est-à-dire, j'ai joué deux mille quarante-huit fois ce jeu en faisant jeter la pièce en l'air par un enfant ; les deux mille quarante-huit parties de jeu, ont produit dix mille cinquante-sept écus en tout ; ainsi, la somme équivalente à l'espérance de celui qui ne peut que gagner, est à peu-près cinq écus, pour chaque partie. Dans cette expérience, il y a eu mille

soixante-une parties qui n'ont produit qu'un écu, quatre cens quatre-vingt-quatorze parties qui ont produit deux écus, deux cens trente-deux parties qui en ont produit quatre, cent trente-sept parties qui ont produit huit écus, cinquante-six parties qui en ont produit seize, vingt-neuf parties qui ont produit trente-deux écus, vingt-cinq parties qui en ont produit soixante-quatre, huit parties qui en ont produit cent vingt-huit, & enfin six parties qui en ont produit deux cens cinquante-six. Je tiens ce résultat général pour bon, parce qu'il est fondé sur un grand nombre d'expériences, & que d'ailleurs il s'accorde avec un autre raisonnement mathématique & incontestable, par lequel on trouve à peu-près ce même équivalent de cinq écus. Voici ce raisonnement. Si l'on joue deux mille quarante-huit parties, il doit y avoir naturellement mille vingt-quatre parties qui ne produiront qu'un écu chacune, cinq cens douze parties qui en produiront deux, deux cens cinquante-six parties qui en produiront quatre, cent vingt-huit parties qui en produiront huit,

soixante-quatre parties qui en produiront seize, trente-deux parties qui en produiront trente-deux, seize parties qui en produiront soixante-quatre, huit parties qui en produiront cent vingt-huit, quatre parties qui en produiront deux cents cinquante-six, deux parties qui en produiront cinq cents douze, une partie qui produira mille vingt-quatre; & enfin une partie qu'on ne peut pas estimer, mais qu'on peut négliger sans erreur sensible, parce que je pouvois supposer; sans blesser que très-légèrement l'égalité du hasard, qu'il y auroit mille vingt-cinq au lieu de mille vingt-quatre parties qui ne produiroient qu'un écu; d'ailleurs l'équivalent de cette partie étant mis au plus fort, ne peut être de plus de quinze écus, puisque l'on a vu que, pour une partie de ce jeu, tous les termes au-delà du trentième terme de la suite, donnent des sommes d'argent si grandes, qu'elles n'existent pas, & que par conséquent le plus fort équivalent qu'on puisse supposer est quinze écus. Ajoutant ensemble tous ces écus, que je dois naturellement attendre de l'in-

différence du hazard, j'ai onze mille deux cens soixante-cinq écus pour deux mille quarante-huit parties. Ainsi, ce raisonnement donne à très-peu-près cinq écus & demi pour l'équivalent, ce qui s'accorde avec l'expérience à $\frac{1}{11}$ près. Je sens bien qu'on pourra m'objecter que cette espèce de calcul qui donne cinq écus & demi d'équivalent lorsqu'on joue deux mille quarante-huit parties, donneroit un équivalent plus grand, si on ajoutoit un beaucoup plus grand nombre de parties; car, par exemple, il se trouve que si au lieu de jouer deux mille quarante-huit parties, on n'en joue que mille vingt-quatre, l'équivalent est à très-peu-près cinq écus; que si l'on ne joue que cinq cens douze parties, l'équivalent n'est plus que quatre écus & demi à très-peu-près; que si l'on n'en joue que deux cens cinquante-six, il n'est plus que quatre écus, & ainsi toujours en diminuant; mais la raison en est que le coup qu'on ne peut pas estimer, fait alors une partie considérable du tout, & d'autant plus considérable, qu'on joue moins de parties, & que par conséquent il faut

un grand nombre de parties, comme mille vingt-quatre ou deux mille quarante-huit pour que ce coup puisse être regardé comme de peu de valeur, ou même comme nul. En suivant la même marche, on trouvera que si l'on joue un million quarante-huit mille cinq cens soixante-seize parties, l'équivalent par ce raisonnement se trouveroit être à peu-près dix écus; mais on doit considérer tout dans la morale, & par-là on verra qu'il n'est pas possible de jouer un million quarante-huit mille cinq cens soixante-seize parties à ce jeu; car, à ne supposer que deux minutes de temps pour la durée de chaque partie, y compris le temps qu'il faut pour payer, &c. on trouveroit qu'il faudroit jouer pendant deux millions quatre-vingt-dix-sept mille cent cinquante-deux minutes, c'est-à-dire, plus de treize ans de suite, six heures par jour, ce qui est une convention moralement impossible. Et si l'on y fait attention, on trouvera qu'entre ne jouer qu'une partie & jouer le plus grand nombre de parties moralement possibles, ce raisonnement qui donne des équivalens différens pour tous

les différens nombres de parties, donne pour l'équivalent moyen cinq écus. Ainsi, je persiste à dire que la somme équivalente à l'espérance de celui qui ne peut que gagner est cinq écus, au lieu de la moitié d'une somme infinie d'écus, comme l'ont dit les Mathématiciens, & comme leur calcul paroît l'exiger.

X I X.

VOYONS maintenant si, d'après cette détermination, il ne seroit pas possible de tirer la proportion de la valeur de l'argent par rapport aux avantages qui en résultent.

{ La progression des probabilités
est $\frac{1}{2}, \frac{1}{4}, \frac{1}{8}, \frac{1}{16}, \frac{1}{32}, \frac{1}{64}, \frac{1}{128}, \frac{1}{256}, \frac{1}{512}, \dots, \frac{1}{2^{\infty}}$

{ La progression des sommes d'argent à obtenir
est $1, 2, 4, 8, 16, 32, 64, 128, 256, \dots, 2^{\infty-1}$

La somme de toutes ces probabilités, multipliée par celle de toutes les sommes d'argent à obtenir est $\frac{\infty}{2}$, qui est l'équivalent donné par le calcul mathématique, pour l'espérance de celui qui ne peut que

gagner. Mais nous avons vu que cette somme $\frac{\infty}{2}$ ne peut, dans le réel, être que cinq écus; il faut donc chercher une suite, telle que la somme multipliée par la suite des probabilités, soit égale à cinq écus, & cette suite étant géométrique comme celle des probabilités, on trouvera

qu'elle est... $1, \frac{9}{5}, \frac{81}{25}, \frac{729}{125}, \frac{6561}{625}, \frac{59049}{3125},$
 au lieu de... $1, 2, 4, 8, 16, 32.$

Or cette suite $1, 2, 4, 8, 16, 32, \&c.$ représente la quantité de l'argent, & par conséquent sa valeur numérique & mathématique.

Et l'autre suite $1, \frac{9}{5}, \frac{81}{25}, \frac{729}{125}, \frac{6561}{625}, \frac{59049}{3125},$ représente la quantité géométrique de l'argent donnée par l'expérience, & par conséquent sa valeur morale & réelle.

Voilà donc une estimation générale & assez juste de la valeur de l'argent dans tous les cas possibles, & indépendamment d'aucune supposition. Par exemple, l'on voit, en comparant les deux suites, que deux mille livres ne produisent pas le double d'avantage de mille livres, qu'il s'en faut $\frac{1}{5}$, & que deux mille livres ne sont dans le moral & dans la réalité que $\frac{2}{5}$ de deux mille livres, c'est-à-dire,

dix-huit cens livres. Un homme, qui a vingt mille livres de bien, ne doit pas l'estimer comme le double du bien d'un autre qui a dix mille livres, car il n'a réellement que dix-huit mille livres d'argent de cette même monnoie, dont la valeur se compte par les avantages qui en résultent; & de même un homme qui a quarante mille livres, n'est pas quatre fois plus riche que celui qui a dix mille livres, car il n'est en comparaison réellement riche que de 32 mille 400 livres; un homme qui a 80 mille livres, n'a, par la même règle, que 58 mille 300 liv. celui qui a 160 mille livres, ne doit compter que 104 mille 900 livres, c'est-à-dire, que, quoiqu'il ait seize fois plus de bien que le premier, il n'a guère que dix fois autant de notre vraie monnoie; de même encore un homme qui a trente-deux fois autant d'argent qu'un autre, par exemple 320 mille livres en comparaison d'un homme qui a 10 mille livres, n'est riche dans la réalité que de 188 mille livres, c'est-à-dire, dix-huit ou dix-neuf fois plus riche, au lieu de trente-deux fois, &c.

L'Avare est comme le Mathématicien ; tous deux estiment l'argent par sa quantité numérique, l'homme sensé n'en considère ni la masse ni le nombre, il n'y voit que les avantages qu'il peut en tirer, il raisonne mieux que l'Avare, & sent mieux que le Mathématicien. L'écu que le pauvre a mis à part pour payer un impôt de nécessité, & l'écu qui complète les sacs d'un financier, n'ont pour l'Avare & pour le Mathématicien que la même valeur, celui-ci les comptera par deux unités égales, l'autre se les appropriera avec un plaisir égal, au lieu que l'homme sensé comprera l'écu du pauvre pour un louis, & l'écu du financier pour un liard.

X X.

UNE AUTRE CONSIDÉRATION qui vient à l'appui de cette estimation de la valeur morale de l'argent, c'est qu'une probabilité doit être regardée comme nulle dès qu'elle n'est que $\frac{1}{10000}$, c'est-à-dire, dès qu'elle est aussi petite que la crainte non sentie de la mort dans les vingt-quatre heures. On peut même dire, qu'attendu

l'intensité de cette crainte de la mort qui est bien plus grande que l'intensité de tous les autres sentimens de crainte ou d'espérance, l'on doit regarder comme presque nulle, une crainte ou une espérance qui n'auroit que $\frac{1}{10000}$ de probabilité. L'homme le plus foible pourroit tirer au sort sans aucune émotion, si le billet de mort étoit mêlé avec dix mille billets de vie ; & l'homme ferme doit tirer sans crainte, si ce billet est mêlé sur mille ; ainsi, dans tous les cas où la probabilité est au-dessous d'un millième, on doit la regarder comme presque nulle. Or, dans notre question, la probabilité se trouvant être $\frac{1}{1024}$ dès le dixième terme de la suite $\frac{1}{2}$, $\frac{1}{4}$, $\frac{1}{8}$, $\frac{1}{16}$, $\frac{1}{32}$, $\frac{1}{64}$, $\frac{1}{128}$, $\frac{1}{256}$, $\frac{1}{512}$, $\frac{1}{1024}$, il s'ensuit que moralement pensant, nous devons négliger tous les termes suivans, & borner toutes nos espérances à ce dixième terme ; ce qui produit encore cinq écus pour l'équivalent que nous avons cherché, & confirme par conséquent la justesse de notre détermination.

En réformant & abrégeant ainsi tous les calculs où la probabilité devient plus

petite qu'un millième, il ne restera plus de contradiction entre le calcul mathématique & le bon sens. Toutes les difficultés de ce genre disparaissent. L'homme pénétré de cette vérité ne se livrera plus à de vaines espérances ou à de fausses craintes; il ne donnera pas volontiers son écu pour en obtenir mille, à moins qu'il ne voie clairement que la probabilité est plus grande qu'un millième. Enfin il se corrigera du frivole espoir de faire une grande fortune avec de petits moyens.

X X I.

Jusqu'ici je n'ai raisonné & calculé que pour l'homme vraiment sage, qui ne se détermine que par le poids de la raison; mais ne devons-nous pas faire aussi quelque attention à ce grand nombre d'hommes que l'illusion ou la passion déçoivent, & qui souvent sont fort aisés d'être déçus? n'y a-t-il pas même à perdre en présentant toujours les choses telles qu'elles sont? L'espérance, quelque petite qu'en soit la probabilité, n'est-elle pas un bien pour tous les hommes, & le

seul bien des malheureux? Après avoir calculé pour le Sage, calculons donc aussi pour l'homme bien moins rare, qui jouit de ses erreurs souvent plus que de sa raison. Indépendamment des cas où faute de tous moyens, une lueur d'espoir est un souverain bien; indépendamment de ces circonstances où le cœur agité ne peut se reposer que sur les objets de son illusion, & ne jouit que de ses desirs, n'y a-t-il pas mille & mille occasions où la sagesse même doit jeter en avant un volume d'espérance au défaut d'une masse de bien réel? Par exemple, la volonté de faire le bien, reconnue dans ceux qui tiennent les rênes du Gouvernement, fût-elle sans exercice, répand sur tout un peuple une somme de bonheur qu'on ne peut estimer; l'espérance fût-elle vaine, est donc un bien réel, dont la jouissance se prend par anticipation sur tous les autres biens. Je suis forcé d'avouer que la pleine sagesse ne fait pas le plein bonheur de l'homme, que malheureusement la raison seule n'eut en tout temps qu'un petit nombre d'auditeurs froids, & ne fit jamais d'enthousiastes; que l'homme

comblé de biens, ne se trouveroit pas encore heureux s'il n'en espéroit de nouveaux ; que le superflu devient avec le temps chose très-nécessaire, & que la seule différence qu'il y ait ici entre le Sage & le non Sage, c'est que ce dernier, au moment même qu'il lui arrive une surabondance de bien, convertit ce beau superflu en triste nécessaire, & monte son état à l'égal de sa nouvelle fortune, tandis que l'homme sage n'usant de cette surabondance que pour répandre des bienfaits & pour se procurer quelques plaisirs nouveaux, ménage la consommation de ce superflu en même temps qu'il en multiplie la jouissance.

X X I I.

L'ÉTALAGE de l'espérance est le leurre de tous les pipeurs d'argent. Le grand art du faiseur de loterie, est de présenter de grosses sommes avec de très-petites probabilités, bientôt enflées par le ressort de la cupidité. Ces pipeurs grossissent encore ce produit idéal en le partageant, & donnant pour un très-

petit argent, dont tout le monde peut se défaire, une espérance qui, quoique bien plus petite, paroît participer de la grandeur de la somme totale. On ne fait pas que quand la probabilité est au-dessous d'un millième, l'espérance devient nulle quelque grande que soit la somme promise, puisque toute chose, quelque grande qu'elle puisse être, se réduit à rien dès qu'elle est nécessairement multipliée par rien, comme l'est ici la grosse somme d'argent multipliée par la probabilité nulle, comme l'est en général tout nombre qui, multiplié par zéro, est toujours zéro. On ignore encore qu'indépendamment de cette réduction des probabilités à rien, dès qu'elles sont au-dessous d'un millième, l'espérance souffre un déchet successif & proportionnel à la valeur morale de l'argent, toujours moindre que sa valeur numérique; en sorte que celui dont l'espérance numérique paroît double de celle d'un autre, n'a néanmoins que $\frac{2}{5}$ d'espérance réelle au lieu de 2; & que de même celui dont l'espérance numérique est 4, n'a que $3\frac{6}{25}$ de cette espérance morale.

d'Arithmétique morale. 137

dont le produit est le seul réel. Qu'au lieu de 8, ce produit n'est que $5 \frac{104}{125}$; qu'au lieu de 16, il n'est que $10 \frac{311}{625}$; au lieu de 32, $18 \frac{2799}{3125}$; au lieu de 64, $34 \frac{191}{15625}$; au lieu de 128, $61 \frac{17342}{78125}$; au lieu de 256, $110 \frac{77971}{390625}$; au lieu de 512, $198 \frac{701739}{1953125}$; au lieu de 1024, $357 \frac{456276}{9765625}$, &c. d'où l'on voit combien l'espérance morale diffère dans tous les cas de l'espérance numérique pour le produit réel qui en résulte; l'homme sage doit donc rejeter comme fausses toutes les propositions, quoique démontrées par le calcul, où la très-grande quantité d'argent semble compenser la très-petite probabilité; & s'il veut risquer avec moins de désavantage, il ne doit jamais mettre ses fonds à la grosse aventure, il faut les partager. Hasarder cent mille francs sur un seul vaisseau, ou vingt-cinq mille francs sur quatre vaisseaux, n'est pas la même chose; car on aura cent pour le produit de l'espérance morale dans ce dernier cas, tandis qu'on n'aura que quatre-vingt-un pour ce même produit dans le premier cas. C'est par cette même raison que les commerces les plus sûres

ment lucratifs, sont ceux où la masse du débit est divisée en un grand nombre de *Créditeurs*. Le propriétaire de la masse ne peut essuyer que de légères banqueroutes, au lieu qu'il n'en faut qu'une pour le ruiner, si cette masse de son commerce ne peut passer que par une seule main, ou même ne se partager qu'entre un petit nombre de débiteurs. Jouer gros jeu dans le sens moral, est jouer un mauvais jeu; un *Ponte au Pharaon*, qui se mettoit dans la tête de pousser toutes ses cartes jusqu'au *quinze & le va*, perdrait près d'un quart sur le produit de son espérance morale, car tandis que son espérance numérique est de tirer 16, l'espérance morale n'est que de $13 \frac{104}{125}$. Il en est de même d'une infinité d'autres exemples que l'on pourroit donner; & de tous il résultera toujours que l'homme sage doit mettre au hasard le moins qu'il est possible, & que l'homme prudent qui, par sa position ou son commerce, est forcé de risquer de gros fonds, doit les partager, & retrancher de ses spéculations toutes les espérances dont la probabilité est très-petite, quoique la somme

à obtenir soit proportionnellement aussi grande.

X X I I I.

L'ANALYSE est le seul instrument dont on se soit servi jusqu'à ce jour dans la science des probabilités, pour déterminer & fixer les rapports du hasard; la Géométrie paroïtoit peu propre à un ouvrage aussi délié; cependant si l'on y regarde de près, il sera facile de reconnoître que cet avantage de l'Analyse sur la Géométrie, est tout-à-fait accidentel, & que le hasard, selon qu'il est modifié & conditionné, se trouve du ressort de la géométrie aussi-bien que de celui de l'analyse; pour s'en assurer, il suffira de faire attention que les jeux & les questions de conjecture ne roulent ordinairement que sur des rapports de quantités discrètes; l'esprit humain plus familier avec les nombres qu'avec les mesures de l'étendue les a toujours préférés; les jeux en sont une preuve, car leurs loix sont une arithmétique continuelle; pour mettre donc la Géométrie en possession de ses droits sur la science du hasard, il ne

s'agit que d'inventer des jeux qui roulent sur l'étendue & sur ses rapports, ou calculer le petit nombre de ceux de cette nature qui sont déjà trouvés; le jeu du franc-carreau peut nous servir d'exemple: voici les conditions qui sont fort simples.

Dans une chambre parquetée ou pavée de carreaux égaux, d'une figure quelconque, on jette en l'air un écu; l'un des joueurs parie que cet écu, après sa chute, se trouvera à franc-carreau, c'est-à-dire, sur un seul carreau; le second parie que cet écu se trouvera sur deux carreaux, c'est-à-dire, qu'il couvrira un des joints qui les séparent; un troisième joueur parie que l'écu se trouvera sur deux joints; un quatrième parie que l'écu se trouvera sur trois, quatre ou six joints: on demande les sorts de chacun de ces joueurs.

Je cherche d'abord le sort du premier joueur & du second; pour le trouver, j'inscris dans l'un des carreaux une figure semblable, éloignée des côtés du carreau, de la longueur du demi-diamètre de l'écu; le sort du premier joueur sera à celui du second, comme la superficie de la cou-

ronne circonscrite est à la superficie de la figure inscrite ; cela peut se démontrer aisément, car tant que le centre de l'écu est dans la figure inscrite, cet écu ne peut être que sur un seul carreau, puisque par construction cette figure inscrite est par-tout éloignée du contour du carreau, d'une distance égale au rayon de l'écu ; & au contraire dès que le centre de l'écu tombe au dehors de la figure inscrite, l'écu est nécessairement sur deux ou plusieurs carreaux, puisqu'alors son rayon est plus grand que la distance du contour de cette figure inscrite au contour du carreau ; or tous les points où peut tomber ce centre de l'écu sont représentés dans le premier cas par la superficie de la couronne, qui fait le reste du carreau ; donc le sort du premier joueur est au sort du second, comme cette première superficie est à la seconde ; ainsi, pour rendre égal le sort de ces deux joueurs, il faut que la superficie de la figure inscrite, soit égale à celle de la couronne, ou, ce qui est la même chose, qu'elle soit la moitié de la surface totale du carreau.

Je me suis amusé à en faire le calcul, &

J'ai trouvé que pour jouer à jeu égal sur des carreaux carrés, le côté du carreau doit être au diamètre de l'écu comme $1 : 1 - \sqrt{\frac{1}{2}}$; c'est-à-dire, à-peu-près trois & demi fois plus grand que le diamètre de la pièce avec laquelle on joue.

Pour jouer sur des carreaux triangulaires équilatéraux, le côté du carreau doit être au diamètre de la pièce, comme $1 : \frac{\frac{1}{2}\sqrt{3}}{3 + 3\sqrt{\frac{1}{2}}}$, c'est-à-dire, presque six fois plus grand que le diamètre de la pièce.

Sur des carreaux en losange, le côté du carreau doit être au diamètre de la pièce, comme $1 : \frac{\frac{1}{2}\sqrt{3}}{2 + \sqrt{2}}$, c'est-à-dire, presque quatre fois plus grand.

Enfin sur des carreaux hexagones, le côté du carreau doit être au diamètre de la pièce, comme $1 : \frac{\frac{1}{2}\sqrt{3}}{1 + \sqrt{\frac{1}{2}}}$, c'est-à-dire, presque double.

Je n'ai pas fait le calcul pour d'autres figures, parce que celles-ci sont les seules

dont on puisse remplir un espace sans y laisser des intervalles d'autres figures; & je n'ai pas cru qu'il fût nécessaire d'avertir que les joints des carreaux ayant quelque largeur, ils donnent de l'avantage au joueur qui parie pour le joint, & que par conséquent l'on fera bien, pour rendre le jeu encore plus égal, de donner aux carreaux carrés un peu plus de trois & demi fois, aux triangulaires six fois, aux losanges quatre fois, & aux hexagones deux fois la longueur du diamètre de la pièce avec laquelle on joue.

Je cherche maintenant le sort du troisième joueur qui parie que l'écu se trouvera sur deux joints; & pour le trouver, j'inscris dans l'un des carreaux une figure semblable, comme j'ai déjà fait, ensuite je prolonge les côtés de cette figure inscrite jusqu'à ce qu'ils rencontrent ceux du carreau, le sort du troisième joueur sera à celui de son adversaire, comme la somme des espaces compris entre le prolongement de ces lignes & les côtés du carreau, est au reste de la surface du carreau. Ceci n'a besoin, pour être pleinement démontré, que d'être bien entendu,

J'ai fait aussi le calcul de ce cas, & j'ai trouvé que pour jouer à jeu égal sur des carreaux carrés, le côté du carreau doit être au diamètre de la pièce, comme

$1 : \frac{1}{\sqrt{2}}$, c'est-à-dire, plus grand d'un peu moins d'un tiers.

Sur des carreaux triangulaires équilatéraux, le côté du carreau doit être au diamètre de la pièce, comme $1 : \frac{1}{2}$, c'est-à-dire, double.

Sur des carreaux en losange, le côté du carreau doit être au diamètre de la pièce, comme $1 : \frac{\frac{1}{2}\sqrt{3}}{\sqrt{2}}$, c'est-à-dire, plus grand d'environ deux cinquièmes.

Sur des carreaux hexagones, le côté du carreau doit être au diamètre de la pièce, comme $1 : \frac{1}{2}\sqrt{3}$, c'est-à-dire, plus grand d'un demi-quart.

Maintenant le quatrième joueur parie que sur des carreaux triangulaires équilatéraux, l'écu se trouvera sur six joints, que sur des carreaux carrés ou en losanges, il se trouvera sur quatre joints, & sur des carreaux hexagones, il se trouvera sur
trois

trois joints; pour déterminer son sort, je décris de la pointe d'un angle du carreau, un cercle égal à l'écu, & je dis que sur des carreaux triangulaires équilatéraux, son sort sera à celui de son adversaire, comme la moitié de la superficie de ce cercle est à celle du reste du carreau; que sur des carreaux carrés ou en losanges, son sort sera à celui de l'autre, comme la superficie entière du cercle est à celle du reste du carreau; & que sur des carreaux hexagones, son sort sera à celui de son adversaire, comme le double de cette superficie du cercle est au reste du carreau. En supposant donc que la circonférence du cercle est au diamètre, comme 22 sont à 7, on trouvera que, pour jouer à jeu égal sur des carreaux triangulaires équilatéraux, le côté du carreau doit être

au diamètre de la pièce, comme 1 : $\frac{\sqrt{7}\sqrt{3}}{22}$,

c'est-à-dire, plus grand d'un peu plus d'un quart.

Sur des carreaux en losanges, le sort sera le même que sur des carreaux triangulaires équilatéraux.

Sur des carreaux carrés, le côté du carreau doit être au diamètre de la pièce,

comme 1 : $\frac{\sqrt{11}}{7}$, c'est-à-dire, plus grand d'environ un cinquième.

Sur des carreaux hexagones, le côté du carreau doit être au diamètre de la pièce,

comme 1 : $\frac{\sqrt{21} \sqrt{3}}{44}$, c'est-à-dire, plus grand d'environ un treizième.

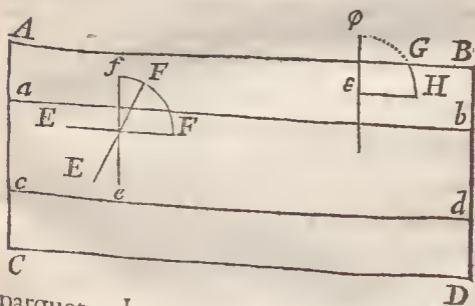
J'omets ici la solution de plusieurs autres cas, comme lorsque l'un des joueurs parie que l'écu ne tombera que sur un joint ou sur deux, sur trois, &c. ils n'ont rien de plus difficile que les précédens ; & d'ailleurs on joue rarement ce jeu avec d'autres conditions que celles dont nous avons fait mention.

Mais si au lieu de jeter en l'air une pièce ronde, comme un écu, on jetoit une pièce d'une autre figure, comme une pistole d'Espagne carrée, ou une aiguille, une baguette, &c. le problème demanderoit un peu plus de géométrie, quoiqu'en général il fût toujours possible

d'en donner la solution par des comparaisons d'espaces, comme nous allons le démontrer.

Je suppose que dans une chambre; dont le parquet est simplement divisé par des joints parallèles, on jette en l'air une baguette, & que l'un des joueurs parie que la baguette ne croisera aucune des parallèles du parquet, & que l'autre au contraire parie que la baguette croisera quelques-unes de ces parallèles; on demande le sort de ces deux joueurs. On peut jouer ce jeu sur un damier avec une aiguille à coudre ou une épingle sans tête.

Pour le trouver, je tire d'abord entre les deux joints parallèles AB & CD du



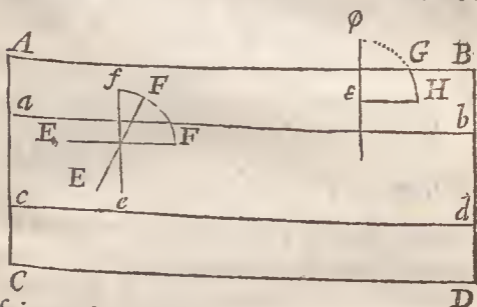
parquet, deux autres lignes parallèles Gij

ab & cd , éloignées des premières de la moitié de la longueur de la baguette EF , & je vois évidemment que tant que le milieu de la baguette sera entre ces deux secondes parallèles, jamais elle ne pourra croiser les premières dans quelque situation EF , ef , qu'elle puisse se trouver; &, comme tout ce qui peut arriver au-dessus de ab arrive de même au-dessous de cd , il ne s'agit que de déterminer l'un ou l'autre; pour cela, je remarque que toutes les situations de la baguette peuvent être représentées par le quart de la circonférence du cercle, dont la longueur de la baguette est le diamètre; appelant donc $2a$ la distance CA des joints du parquet, C le quart de la circonférence du cercle dont la longueur de la baguette est le diamètre, appelant $2b$ la longueur de la baguette, & f la longueur AB des joints, j'aurai $f \left(\overline{a - b} \right)$

c pour l'expression qui représente la probabilité de ne pas croiser le joint du parquet, ou, ce qui est la même chose, pour l'expression de tous les cas où le milieu de la baguette tombe au-dessous de

la ligne $a b$ & au-dessus de la ligne $c d$.

Mais lorsque le milieu de la baguette tombe hors de l'espace $a b d c$, compris entre les secondes parallèles, elle peut,



suivant la situation, croiser ou ne pas croiser le joint; de sorte que le milieu de la baguette étant, par exemple, en ϵ , l'arc ϕG représentera toutes les situations où elle croisera le joint, & l'arc $G H$ toutes celles où elle ne le croisera pas, & comme il en sera de même de tous les points de la ligne $\epsilon \phi$, j'appelle $d x$ les petites parties de cette ligne, & y les arcs de cercle ϕG , & j'ai $f (f y d x)$ pour l'expression de tous les cas où la baguette croisera, & $f (b c - f y d x)$ pour

celle des cas où elle ne croîsera pas ; j'ajoute cette dernière expression à celle trouvée ci-dessus $f(\overline{a - b})c$, afin d'avoir la totalité des cas où la baguette ne croîsera pas, & dès-lors je vois que le sort du premier joueur est à celui du second, comme $ac - \int y dx : \int y dx$.

Si l'on veut donc que le jeu soit égal, l'on aura $ac = 2 \int y dx$ ou $a = \frac{\int y dx}{\frac{1}{2}c}$, c'est-à-dire, à l'aire d'une partie de cycloïde, dont le cercle générateur a pour diamètre $2b$ longueur de la baguette ; or on fait que cette aire de cycloïde est égale au carré du rayon, donc $a = \frac{bb}{\frac{1}{2}c}$, c'est-à-dire, que la longueur de la baguette doit faire à-peu-près les trois quarts de la distance des joints du parquet.

La solution de ce premier cas, nous conduit aisément à celle d'un autre, qui d'abord auroit paru plus difficile, qui est de déterminer le sort de ces deux joueurs dans une chambre pavée de carreaux carrés ; car, en inscrivant dans l'un des car-

reaux carrés, un carré éloigné par-tout des côtés du carreau de la longueur b , l'on aura d'abord $c \left(\overline{a - b} \right)^2$ pour l'expression d'une partie des cas où la baguette ne croîsera pas le joint ; ensuite on trouvera $\left(\overline{2 a - b} \right) f y d x$ pour celle de tous les cas où elle croîsera, & enfin $c b \left(\overline{2 a - b} \right) - \left(\overline{2 a - b} \right) f y d x$ pour le reste des cas où elle ne croîsera pas ; ainsi, le sort du premier joueur est à celui du second, comme $c \left(\overline{a - b} \right)^2 + c b \left(\overline{2 a - b} \right) - \left(\overline{2 a - b} \right) f y d x : \left(\overline{2 a - b} \right) f y d x$.

Si l'on veut donc que le jeu soit égal, l'on aura $c \left(\overline{a - b} \right)^2 + c b \left(\overline{2 a - b} \right) = \left(\overline{2 a - b} \right)^2 f y d x$ ou $\frac{\frac{1}{2} c a a}{2 a - b} = S y d x$; mais, comme nous l'avons vu ci-dessus, $f y d x = b b$; donc $\frac{\frac{1}{2} c a a}{2 a - b} = b b$; ainsi, le côté du carreau doit

être à la longueur de la baguette à-peu-près comme $\frac{4}{2} : 1$, c'est-à-dite, pas tout-à-fait double. Si l'on jouoit donc sur un damier avec une aiguille dont la longueur seroit la moitié de la longueur du côté des carrés du damier, il y auroit de l'avantage à parier que l'aiguille croîsera les joints.

On trouvera, par un calcul semblable, que si l'on joue avec une pièce de monnoie carrée, la somme des sorts sera au sort du joueur qui parie pour le joint, comme $a a c : 4 a b b \sqrt{\frac{1}{2}} - b^3 - \frac{1}{2} A b$; A marque ici l'excès de la superficie du cercle circonscrit au carré, & b la demi-diagonale de ce carré.

Ces exemples suffisent pour donner une idée des jeux que l'on peut imaginer sur les rapports de l'étendue; l'on pourroit se proposer plusieurs autres questions de cette espèce, qui ne laisseroient pas d'être curieuses & même utiles: si l'on demandoit, par exemple, combien l'on risque à passer une rivière sur une planche plus ou moins étroite; quelle doit être la peur que l'on doit avoir de la foudre ou de

la chute d'une bombe, & nombre d'autres problèmes de conjecture, où l'on ne doit considérer que le rapport de l'étendue, & qui par conséquent appartiennent à la Géométrie tout autant qu'à l'Analyse.

X X I V.

DÈS les premiers pas qu'on fait en Géométrie, on trouve l'Infini, & dès les temps les plus reculés, les Géomètres l'ont entrevu; la quadrature de la parabole & le traité de *Numero arenæ* d'Archimède, prouvent que ce grand homme avoit des idées de l'infini, & même des idées telles qu'on les doit avoir; on a étendu ces idées, on les a maniées de différentes façons, enfin on a trouvé l'art d'y appliquer le calcul: mais le fond de la métaphysique de l'infini n'a point changé, & ce n'est que dans ces derniers temps que quelques Géomètres nous ont donné sur l'infini des vues différentes de celles des Anciens, & si éloignées de la nature des choses & de la vérité, qu'on l'a méconnue jusque dans les Ouvrages de ces grands Mathématiciens. De-là sont venues toutes les oppositions, toutes les contra-

dictions qu'on a fait souffrir au calcul infini-tesimal; de-là sont venues les disputes entre les Géomètres sur la façon de prendre ce calcul, & sur les principes dont il dérive; on a été étonné des espèces de prodiges que ce calcul opéroit; cet étonnement a été suivi de confusion; on a cru que l'infini produisoit routes ces merveilles; on s'est imaginé que la connoissance de cet infini, avoit été refusée à tous les siècles & réservée pour le nôtre; enfin on a bâti sur cela des systêmes, qui n'ont servi qu'à obscurcir les idées. Disons donc ici deux mots de la nature de cet infini, qui, en éclairant les hommes, semble les avoir éblouis.

Nous avons des idées nettes de la grandeur, nous voyons que les choses en général peuvent être augmentées ou diminuées, & l'idée d'une chose, devenue plus grande ou plus petite, est une idée qui nous est aussi présente & aussi familière que celle de la chose même; une chose quelconque nous étant donc présentée ou étant seulement imaginée, nous voyons qu'il est possible de l'augmenter ou de la diminuer; rien n'arrête, rien

ne détruit cette possibilité, on peut toujours concevoir la moitié de la plus petite chose, & le double de la plus grande chose; on peut même concevoir qu'elle peut devenir cent fois, mille fois, cent mille fois plus petite ou plus grande; & c'est cette possibilité d'augmentation sans bornes, en quoi consiste la véritable idée qu'on doit avoir de l'infini; cette idée nous vient de l'idée du fini; une chose finie est une chose qui a des termes, des bornes; une chose infinie n'est que cette même chose finie à laquelle nous ôtons ces termes & ces bornes; ainsi, l'idée de l'infini n'est qu'une idée de privation, & n'a point d'objet réel. Ce n'est pas ici le lieu de faire voir que l'espace, le temps, la durée, ne sont pas des infinis réels; il nous suffira de prouver qu'il n'y a point de nombre actuellement infini ou infiniment petit, ou plus grand ou plus petit qu'un infini, &c.

Le nombre n'est qu'un assemblage d'unités de même espèce; l'unité n'est point un nombre, l'unité désigne une seule chose en général; mais le premier nombre 2, marque non-seulement deux choses,

mais encore deux choses semblables ; deux choses de même espèce ; il en est de même de tous les autres nombres : or ces nombres ne sont que des représentations, & n'existent jamais indépendamment des choses qu'ils représentent ; les caractères qui les désignent ne leur donnent point de réalité, il leur faut un sujet ou plutôt un assemblage de sujets à représenter, pour que leur existence soit possible : j'entends leur existence intelligible, car ils n'en peuvent avoir de réelle ; or un assemblage d'unités ou de sujets ne peut jamais être que fini, c'est-à-dire, qu'on pourra toujours assigner les parties dont il est composé ; par conséquent le nombre ne peut être infini quelque augmentation qu'on lui donne.

Mais, dira-t-on, le dernier terme de la suite naturelle 1, 2, 3, 4, &c. n'est-il pas infini ? n'y a-t-il pas des derniers termes d'autres suites encore plus infinies que le dernier terme de la suite naturelle ? il paroît qu'en général les nombres doivent à la fin devenir infinis, puisqu'ils sont toujours susceptibles d'augmentation ? A cela je réponds, que cette augmenta-

tation dont ils sont susceptibles, prouve évidemment qu'ils ne peuvent être infinis; je dis de plus, que dans ces suites il n'y a point de dernier terme; que même leur supposer un dernier terme, c'est détruire l'essence de la suite, qui consiste dans la succession des termes qui peuvent être suivis d'autres termes, & ces autres termes encore d'autres; mais qui rous sont de même nature que les précédens, c'est-à-dire tous finis, tous composés d'unités; ainsi, lorsqu'on suppose qu'une suite a un dernier terme, & que ce dernier terme est un nombre infini, on va contre la définition du nombre & contre la loi générale des suites.

La plupart de nos erreurs en métaphysique, viennent de la réalité que nous donnons aux idées de privation; nous connoissons le fini, nous y voyons des propriétés réelles, nous l'en dépouillons, & en le considérant, après ce dépouillement, nous ne le reconnoissons plus, & nous croyons avoir créé un être nouveau, tandis que nous n'avons fait que détruire quelque partie de celui qui nous étoit anciennement connu.

On ne doit donc considérer l'infini ; soit en petit , soit en grand , que comme une privation , un retranchement à l'idée du fini , dont on peut se servir comme d'une supposition qui , dans quelques cas , peut aider à simplifier les idées , & doit généraliser leurs résultats dans la pratique des Sciences ; ainsi , tout l'art se réduit à tirer parti de cette supposition , en tâchant de l'appliquer aux sujets que l'on considère. Tout le mérite est donc dans l'application , en un mot dans l'emploi qu'on en fait.

X X V.

TOUTES nos connoissances sont fondées sur des rapports & des comparaisons , tout est donc relation dans l'Univers ; & dès-lors tout est susceptible de mesure , nos idées même étant toutes relatives , n'ont rien d'absolu. Il y a , comme nous l'avons démontré , des degrés différens de probabilités & de certitude. Et même l'évidence a plus ou moins de clarté , plus ou moins d'intensité , selon les différens aspects , c'est-à-dire , suivant les rapports sous lesquels elle se

présente; la vérité transmise & comparée par différens esprits, paroît sous des rapports plus ou moins grands, puisque le résultat de l'affirmation, ou de la négation d'une proposition par tous les hommes en général, semble donner encore du poids aux vérités les mieux démontrées & les plus indépendantes de toute convention.

Les propriétés de la matière, qui nous paroissent évidemment distinctes les unes des autres, n'ont aucune relation entr'elles; l'étendue ne peut se comparer avec la pesanteur, l'impénétrabilité avec le temps, le mouvement avec la surface, &c. Ces propriétés n'ont de commun que le sujet qui les lie, & qui leur donne l'être; chacune de ces propriétés considérée séparément, demande donc une mesure de son genre, c'est-à-dire, une mesure différente de toutes les autres.

Mesures Arithmétiques.

IL N'ÉTOIT donc pas possible de leur appliquer une mesure commune qui fût réelle, mais la mesure intellectuelle s'est

présentée naturellement ; cette mesure est le nombre qui, pris généralement, n'est autre chose que l'ordre des quantités ; c'est une mesure universelle & applicable à toutes les propriétés de la matière, mais elle n'existe qu'autant que cette application lui donne de la réalité, & même elle ne peut être conçue indépendamment de son sujet ; cependant on est venu à bout de la traiter comme une chose réelle, on a représenté les nombres par des caractères arbitraires, auxquels on a attaché les idées de relation prises du sujet, & par ce moyen on s'est trouvé en état de mesurer leurs rapports, sans aucun égard aux relations des quantités qu'ils représentent.

Cette mesure est même devenue plus familière à l'esprit humain que les autres mesures ; c'est en effet le produit pur de ses réflexions ; celles qu'il fait sur les mesures d'un autre genre, ont toujours pour objet la matière, & tiennent souvent des obscurités qui l'environnent. Mais ce nombre, cette mesure qui, dans l'abstrait, nous paroît si parfaite, a bien des défauts dans l'application, & souvent la

difficulté des problèmes dans les Sciences mathématiques, ne vient que de l'emploi forcé & de l'application contrainte qu'on est obligé de faire d'une mesure numérique absolument trop longue ou trop courte; les nombres sourds, les quantités qui ne peuvent s'intégrer, & toutes les approximations prouvent l'imperfection de la mesure, & plus encore la difficulté des applications.

Néanmoins il n'étoit pas permis aux hommes de tendre dans l'application cette mesure numérique parfaite à tous égards, il auroit fallu pour cela que nos connoissances sur les différentes propriétés de la matière, se fussent trouvées être du même ordre, & que ces propriétés elles-mêmes eussent eu des rapports analogues; accord impossible & contraire à la nature de nos sens, dont chacun produit une idée d'un genre différent & incommensurable.

X X V I.

MAIS on auroit pu manier cette mesure avec plus d'adresse, en traitant les rapports des nombres d'une manière plus

commode & plus heureuse dans l'application; ce n'est pas que les loix de notre arithmétique ne soient très-bien entendues, mais leurs principes ont été posés d'une manière trop arbitraire, & sans avoir égard à ce qui étoit nécessaire pour leur donner une juste convenance avec les rapports réels des quantités.

L'expression de la marche de cette mesure numérique, autrement l'échelle de notre arithmétique, auroit pu être différente, le nombre 10 étoit peut-être moins propre qu'un autre nombre à lui servir de fondement; car, pour peu qu'on y réfléchisse, on aperçoit aisément que toute notre arithmétique roule sur ce nombre 10 & sur ses puissances, c'est-à-dire, sur ce même nombre 10 multiplié par lui-même; les autres nombres primitifs ne sont que les signes de la quantité, ou les coefficients & les indices de ces puissances, en sorte que tout nombre est toujours un multiple, ou une somme de multiples des puissances de 10; pour le voir clairement, on doit remarquer que la suite des puissances de dix, 10^0 , 10^1 , 10^2 , 10^3 , 10^4 , &c. est la

suite des nombres 1, 10, 100, 1000, 10000, &c. & qu'ainsi un nombre quelconque, comme *huit mille six cents quarante-deux*, n'est autre chose que $8 \times 10^3 + 6 \times 10^2 + 4 \times 10^1 + 2 \times 10^0$; c'est-à-dire, une suite de puissances de 10, multipliée par différens coefficients; dans la notation ordinaire, la valeur des places de droite à gauche, est donc toujours proportionnelle à cette suite $10^0, 10^1, 10^2, 10^3, \&c.$ & l'uniformité de cette suite a permis que, dans l'usage, on pût se contenter des coefficients, & sous-entendre cette suite de 10 aussi-bien que les signes + qui, dans toute collection de choses déterminées & homogènes, peuvent être supprimés; en sorte que l'on écrit simplement 8642.

Le nombre 10 est donc la racine de tous les autres nombres entiers, c'est-à-dire, la racine de notre échelle d'arithmétique ascendante; mais ce n'est que depuis l'invention des fractions décimales, que 10 est aussi la racine de notre échelle d'arithmétique descendante; les fractions $\frac{1}{2}, \frac{1}{3}, \frac{1}{4}, \&c.$ ou $\frac{2}{3}, \frac{3}{4}, \frac{4}{5}, \&c.$ toutes les fractions en un mot dont on

s'est servi jusqu'à l'invention des décimales, & dont on se sert encore tous les jours, n'appartiennent pas à la même échelle d'arithmétique, ou plutôt donnent chacune une nouvelle échelle; & de-là sont venus les embarras du calcul, les réductions à moindres termes, le peu de rapidité des convergences dans les suites, & souvent la difficulté de les sommer; en sorte que les fractions décimales ont donné à notre échelle d'arithmétique une partie qui lui manquoit, & à nos calculs l'uniformité nécessaire pour les comparaisons immédiates; c'est-là tout le parti qu'on pouvoit tirer de cette idée.

Mais ce nombre 10, cette racine de notre échelle d'arithmétique, étoit-elle ce qu'il y avoit de mieux? pourquoi l'a-t-on préféré aux autres nombres, qui tous pouvoient aussi être la racine d'une échelle d'arithmétique? on peut imaginer que la conformation de la main, a déterminé plutôt qu'une connoissance de réflexion. L'homme a d'abord compté par ses doigts, le nombre 10 a paru lui appartenir plus que les autres nombres, & s'est trouvé le plus près de ses yeux; on

peut donc croire que ce nombre dix a eu la préférence, peut-être sans aucune autre raison; il ne faut, pour en être persuadé, qu'examiner la nature des autres échelles, & les comparer avec notre échelle denaire.

Sans employer des caractères, il seroit aisé de faire une bonne échelle denaire, bien raisonnée, par les inflexions & les différens mouvemens des doigts & des deux mains, échelle qui suffiroit à tous les besoins dans la vie civile, & à toutes les indications nécessaires; cette arithmétique est même naturelle à l'homme, & il est probable qu'elle a été & qu'elle sera encore souvent en usage, parce qu'elle est fondée sur un rapport physique & invariable qui durera autant que l'espèce humaine, & qu'elle est indépendante du temps & de la réflexion que les arts présupposent.

Mais, en prenant même notre échelle denaire dans la perfection que l'invention des caractères lui a procurée, il est évident que comme on compte jusqu'à neuf, après quoi on recommence en joignant le deuxième caractère au premier, & ensuite le second au second,

puis le deuxième au troisième, &c. on pourroit, au lieu d'aller jusqu'à neuf, n'aller que jusqu'à huit, & delà recommencer, ou jusqu'à sept, ou jusqu'à quatre, ou même n'aller qu'à deux; mais, par la même raison, il étoit libre d'aller au-delà de dix, avant que de recommencer, comme jusqu'à onze, jusqu'à douze, jusqu'à soixante, jusqu'à cent, &c. & delà on voit clairement que plus les échelles sont longues & moins les calculs tiennent de place; de sorte que dans l'échelle centénaire, où on emploieroit cent différens caractères, il n'en faudroit qu'un, comme *C*, pour exprimer cent; dans l'échelle duodénaire, où l'on se serviroit de douze différens caractères, il en faudroit deux, savoir 8, 4; dans l'échelle dénaire, il en faut trois, savoir, 1, 0, 0; dans l'échelle quaternaire, où l'on n'emploieroit que les quatre caractères 0, 1, 2 & 3, il en faudroit quatre, savoir, 1, 2, 1, 0; dans l'échelle trinaire, cinq, savoir, 1, 0, 2, 0, 1; & enfin dans l'échelle binaire, sept, savoir, 1, 1, 0, 0, 1, 0, 0 pour exprimer cent.

X X V I I.

M A I S de toutes ces échelles, quelle est la plus commode, quelle est celle qu'on auroit dû préférer? d'abord il est certain que la denaire est plus expéditive que toutes celles qui sont au-dessous, c'est-à-dire, plus expéditive que les échelles qui ne s'éleveroient que jusqu'à neuf, ou jusqu'à huit ou sept, ou, &c. puisque les nombres y occupent moins de place; toutes ces échelles inférieures tiennent donc plus ou moins du défaut d'une trop longue expression; défaut qui n'est d'ailleurs compensé par aucun avantage que celui de n'employer que deux caractères 1 & 0 dans l'arithmétique binaire, trois caractères 2, 1 & 0 dans la trinaire, quatre caractères 3, 2, 1 & 0 dans l'échelle quaternaire, &c. ce qui, à le prendre dans le vrai, n'en est pas un, puisque la mémoire de l'homme en retient fort aisément un plus grand nombre, comme dix ou douze, & plus encore s'il le faut.

Il est aisé de conclure de-là, que tous

les avantages que Léibnitz a supposés à l'arithmétique binaire, se réduisent à expliquer son énigme Chinoise ; car, comment seroit-il possible d'exprimer de grands nombres par cette échelle, comment les manier, & quelle voie d'abrégier ou de faciliter des calculs dont les expressions sont trop étendues ?

Le nombre dix a donc été préféré avec raison à tous ses subalternes ; mais nous allons voir qu'on ne devoit pas lui accorder cet avantage sur tous les autres nombres supérieurs. Une arithmétique dont l'échelle auroit eu le nombre douze pour racine, auroit été bien plus commode, les grands nombres auroient occupé moins de place, & en même temps les fractions auroient été plus rondes ; les hommes ont si bien senti cette vérité, qu'après avoir adopté l'arithmétique denaire, ils ne laissent pas que de se servir de l'échelle duodenaire ; on compte souvent par douzaines, par douzaines de douzaines ou grosses ; le pied est dans l'échelle duodenaire la troisième puissance de la ligne, le pouce la seconde puissance. On prend le nombre douze
pour

pour l'unité; l'année se divise en douze mois, le jour en douze heures, le zodiaque en douze signes, le sou en douze deniers; toutes les plus petites ou dernières mesures affectent le nombre douze, parce qu'on peut le diviser par deux, par trois, par quatre & par six; au lieu que dix ne peut se diviser que par deux & par cinq, ce qui fait une différence essentielle dans la pratique pour la facilité des calculs & des mesures. Il ne faudroit dans cette échelle que deux caractères de plus, l'un pour marquer dix, & l'autre pour marquer onze; au moyen de quoi l'on auroit une arithmétique bien plus aisée à manier que notre arithmétique ordinaire.

On pourroit, au lieu de douze, prendre pour racine de l'échelle, quelque nombre, comme vingt quatre ou trente-six qui eussent de plus grands avantages encore pour la division, c'est-à-dire, un plus grand nombre de parties aliquotes que le nombre douze; en ce cas, il faudroit quatorze caractères nouveaux pour l'échelle de vingt-quatre, & vingt-six caractères pour celle de trente-six, qu'on seroit obligé de retenir par mémoire;

mais cela ne feroit aucune peine, puisqu'on retient si facilement les vingt-quatre lettres de l'alphabet lorsqu'on apprend à lire.

J'avoue que l'on pourroit faire une échelle d'arithmétique, dont la racine feroit si grande, qu'il faudroit beaucoup de temps pour en apprendre tous les caractères; l'alphabet des Chinois est si mal entendu ou plutôt si nombreux, qu'on passe sa vie à apprendre à lire. Cet inconvénient est le plus grand de tous; ainsi, l'on a parfaitement bien fait d'adopter un alphabet de peu de lettres, & une racine d'arithmétique de peu d'unirés, & c'est déjà une raison de préférer douze à de très-grands nombres dans le choix d'une échelle d'arithmétique; mais ce qui doit décider en sa faveur, c'est que, dans l'usage de la vie, les hommes n'ont pas besoin d'une si grande mesure, ils ne pourroient même la manier aisément, il en faut une qui soit proportionnée à leur propre grandeur, à leurs mouvemens & aux distances qu'ils peuvent parcourir. Douze doit déjà être bien grand, puisque dix nous suffit; & vouloir se

servir d'un beaucoup plus grand nombre pour racine de notre échelle d'usage, ce seroit vouloir mesurer à la lieue la longueur d'un appartement.

Les Astronomes qui ont toujours été occupés de grands objets, & qui ont eu de grandes distances à mesurer, ont pris soixante pour la racine de leur échelle d'arithmétique, & ils ont adopté les caractères de l'échelle ordinaire pour coefficients, cette mesure expédie & arrive très-prompement à une grande précision, ils comptent par degrés, minures, secondes, tierces, &c. c'est-à-dire, par les puissances successives de soixante; les coefficients sont tous les nombres plus petits que soixante; mais, comme cette échelle n'est en usage que dans certains cas, & qu'on ne s'en sert que pour des calculs simples, on a négligé d'exprimer chaque nombre par un seul caractère, ce qui cependant est essentiel pour conserver l'analogie avec les autres échelles & pour fixer la valeur des places. Dans cette arithmétique, les grands nombres occupent moins d'espace; mais, outre l'in-

commodité des cinquante nouveaux caractères, les raisons que j'ai données ci-dessus doivent faire préférer, dans l'usage ordinaire, l'arithmétique de douze.

Il seroit même fort à souhaiter qu'on voulût substituer cette échelle à l'échelle denaire, mais à moins d'une refonte générale dans les Siences, il n'est guère permis d'espérer qu'on change jamais notre arithmétique, parce que toutes les grandes pièces de calcul, les tables des tangentes, des sinus, des logarithmes, les éphémérides, &c. sont faites sur cette échelle, & que l'habitude d'arithmétique, comme l'habitude de toutes les choses qui sont d'un usage universel & nécessaire, ne peut être réformée que par une loi qui abrogeroit l'ancienne coutume, & contraindroit les peuples à se servir de la nouvelle méthode.

Après tout, il seroit fort aisé de ramener tous les calculs à cette échelle, & le changement des tables ne demanderoit pas beaucoup de temps; car, en général, il n'est pas difficile de transporter un nombre d'une échelle d'arithmétique dans une

d'Arithmétique morale. 173

autre, & de trouver son expression. Voici la manière de faire cette opération.

Tout nombre dans une échelle donnée, peut être exprimé par une suite.

$a x^n + b x^{n-1} + c x^{n-2} + d x^{n-3} + \&c.$
 x représente la racine de l'échelle arithmétique ; n la plus haute puissance de cette racine, ou, ce qui est la même chose, le nombre des places moins 1 ; a, b, c, d , sont les coefficients ou les signes de la quotité. Par exemple, 1738 dans l'échelle denaire donnera $x = 10$, $n = 4 - 1 = 3$, $a = 1$, $b = 7$, $c = 3$, $d = 8$; en sorte que $a x^n + b x^{n-1} + c x^{n-2} + d x^{n-3}$ fera

$$1. 10^3 + 7. 10^2 + 3. 10^1 + 8. 10^0 =$$

$$1000 + 700 + 30 + 8 = 1738.$$

L'expression de ce même nombre dans une autre échelle arithmétique, sera

$$m (x \pm y)^v + p (x \pm y)^{v-1} + q (x \pm y)^{v-2} + r (x \pm y)^{v-3}.$$

y représente la différence de la racine de l'échelle proposée & de la racine de l'échelle demandée ; y est donc donnée aussi-bien que x . On déterminera v , en faisant le nombre proposé $a x^n + b x^{n-1} + c x^{n-2} + d x^{n-3} + \&c.$ égal

$(x + y)^v$ ou $A = B^v$; car, en passant aux logarithmes, on aura $v = \frac{l. A}{l. B}$.

Pour déterminer les coëfficiens $m, p, q, r,$ il n'y aura qu'à diviser le nombre proposé A par $(x \pm y)^v$, & faire m égal au quotient en nombres entiers; ensuite diviser le reste par $(x \pm y)^{v-1}$, & faire p égal au quotient en nombres entiers; & de même diviser le reste par $(x \pm y)^{v-2}$, & faire q égal au quotient en nombres entiers, & ainsi de suite jusqu'au dernier terme.

Par exemple, si l'on demande l'expression dans l'échelle arithmétique quinaire du nombre 1738 de l'échelle denaire.

$x = 10, y = -5, A = 1738, B = 5$;
donc $v = \frac{\log. 1738}{\log. 5} = \frac{3. 2400498}{0. 6989700} = 4$
en nombres entiers.

Je divise 1738 par 5^4 ou 625, le quotient en nombres entiers est 2 = m ; ensuite je divise le reste 488 par 5^3 ou 125, le quotient en nombres entiers est 3 = p ; & de même je divise le reste

d'Arithmétique morale. 175

113 par 5^2 ou 25, le quotient en nombres entiers est $4 = q$; & divisant encore le reste 13 par 5^1 , le quotient est $2 = r$; & enfin divisant le dernier reste 3 par $5^0 = 1$, le quotient est $3 = s$; ainsi, l'expression du nombre 1738 de l'échelle denaire, sera 23423 dans l'échelle arithmétique quinaire.

Si l'on demande l'expression du même nombre 1738 de l'échelle denaire dans l'échelle arithmétique duodenaire; on aura $x = 10, y = 2, A = 1738, B = 12$;

$$\text{donc } v = \frac{\log. 1738}{\log. 12} = \frac{3. 2400498}{1. 0791812} = 3.$$

en nombres entiers. Je divise 1738 par 12^3 ou 1728, le quotient en nombres entiers est $1 = m$; ensuite je divise le reste 10 par 12^2 , le quotient en nombres entiers est $0 = p$, & de même je divise ce reste 10 par 12^1 , le quotient en nombres entiers est $0 = q$; & enfin je divise encore ce reste 10 par 12^0 , le quotient est $10 = r$; le nombre 1738 de l'échelle denaire sera donc 100 K dans l'échelle duodenaire, en supposant que le caractère K exprime le nombre 10.

Si l'on veut avoir l'expression de ce

nombre 1738 dans l'échelle arithmétique binaire, on aura $y = 8$, $B = 2$,

$$y = \frac{\log. 1738}{\log. 2} = \frac{3. 2400498}{0. 3010300} = 10$$
 en nombres entiers; je divise 1738 par 2^{10} ou 1024, le quotient en nombres entiers est $1 = m$, puis je divise le reste 714 par 2^9 ou 512, le quotient est $1 = p$; de même je divise le reste 202 par 2^8 ou 256, le quotient est $0 = q$; je divise encore ce reste 202 par 2^7 ou 128, le quotient est $1 = r$, de même le reste 74 divisé par 2^6 ou 64, donne $1 = s$, & le reste 10 divisé par 2^5 ou 32, donne $0 = t$, & ce même reste 10 divisé par 2^4 ou 16, donne encore $0 = u$; mais ce même reste 10 divisé par 2^3 ou 8, donne $1 = w$, & le reste 2 divisé par 2^2 ou 4, donne $0 = x$; mais ce même reste 2 divisé par 2^1 , donne $1 = y$, & le reste 0 divisé par 2^0 ou 1, donne $0 = z$. Donc le nombre 1738 de l'échelle denaire, fera 11011001010 dans l'échelle binaire; il en sera de même de toutes les autres échelles arithmétiques.

L'on voit qu'au moyen de cette for-

mule, on peut ramener aisément une échelle d'arithmétique quelconque, à telle autre échelle qu'on voudra, & que par conséquent on pourroit ramener tous les calculs & comptes faits à l'échelle duodénaire : & puisque cela est si facile, qu'il me soit permis d'ajouter encore un mot des avantages qui résulteroient de ce changement; le toisé, l'arpentage & tous les arts de mesure, où le pied, le pouce & la ligne sont employés, deviendroient bien plus faciles, parce que ces mesures se trouveroient dans l'ordre des puissances de douze, & par conséquent feroient partie nécessaire de l'échelle, & partie qui sautoit aux yeux; tous les arts & métiers, où le tiers, le quart & le demi-tiers se présentent souvent, trouveroient plus de facilité dans toutes leurs applications, ce qu'on gagneroit en arithmétique se pourroit compter au centuple de profit pour les autres Sciences & pour les Arts.

X X V I I I.

NOUS AVONS VU qu'un nombre peut toujours, dans toutes les échelles d'arith-

métrique, être exprimé par les puissances successives d'un autre nombre, multipliées par des coëfficiens qui suffisent pour nous indiquer le nombre cherché, quand par l'habitude on s'est familiarisé avec les puissances du nombre sous-entendu; cette manière, toute générale qu'elle est, ne laisse pas d'être arbitraire comme toutes les autres qu'on pourroit & qu'il seroit même facile d'imaginer.

Les jetons, par exemple, se réduisent à une échelle dont les puissances successives au lieu de se placer de droite à gauche, comme dans l'arithmétique ordinaire, se mettent du bas en haut chacune dans une ligne, où il faut autant de jetons qu'il y a d'unités dans les coëfficiens; cet inconvénient de la quantité de jetons, vient de ce qu'on n'emploie qu'une figure ou caractère, & c'est pour y remédier en partie qu'on abrège dans la même ligne en marquant les nombres 5, 50, 500, &c. par un seul jeton séparé des autres. Cette façon de compter est très-ancienne, & elle ne laisse pas d'être utile; les femmes & tant d'autres gens, qui ne savent ou ne veulent pas écrire, aiment à manier

des jetons, ils plaisent par l'habitude, on s'en sert au jeu, c'en est assez pour les mettre en faveur.

Il seroit facile de rendre plus parfaite cette manière d'arithmétique, il faudroit se servir de jetons de différentes figures, de dix, neuf, ou mieux encore de douze figures, toutes de valeur différente, on pourroit alors calculer aussi promptement qu'avec la plume, & les plus grands nombres seroient exprimés comme dans l'arithmétique ordinaire, par un très-petit nombre de caractères. Dans l'Inde, les Brachmanes se servent de petites coquilles de différentes couleurs pour faire les calculs, même les plus difficiles, tels que ceux des éclipses.

On aura d'autres échelles & d'autres expressions par des loix différentes ou par d'autres suppositions; par exemple, on peut exprimer tous les nombres par un seul nombre élevé à une certaine puissance; cette supposition sert de fondement à l'invention de toutes les échelles logarithmiques possibles, & donne les logarithmes ordinaires, en prenant 10 pour le nombre à élever, & en expri-

mant les puissances par les fractions décimales, car 2 peut être exprimé par $10 \frac{100000000}{3010300}$, &c. 3 par $10 \frac{100000000}{4771212}$, &c. & en général un nombre quelconque n , peut être exprimé par un autre nombre quelconque m , élevé à une certaine puissance x . L'application de cette combinaison, que nous devons à Niéper, est peut-être ce qui s'est fait de plus ingénieux & de plus utile en arithmétique; en effet ces nombres logarithmiques, donnent la mesure immédiate des rapports de tous les nombres, & sont proprement les exposans de ces rapports, car les puissances d'un nombre quelconque, sont en progression géométrique; ainsi, le rapport arithmétique de deux nombres étant donné, on a toujours leur rapport géométrique par leurs logarithmes, ce qui réduit toutes les multiplications & divisions à de simples additions & soustractions, & les extractions de racines à de simples partitions.

Mesures Géométriques.

L'ÉTENDUE, c'est-à-dire, l'extension de la matière étant sujette à la variation de grandeur, a été le premier objet des mesures géométriques. Les trois dimensions de cette extension ont exigé des mesures de trois espèces différentes, qui, sans pouvoir se compater, ne laissent pas dans l'usage de se prêter à des rapports d'ordre & de correspondance. La ligne ne peut être mesurée que par la ligne, il en est de même de la surface & du solide, il faut une surface ou un solide pour les mesurer ; cependant, avec la ligne, on peut souvent les mesurer tous trois par une correspondance sous-entendue de l'unité linéaire à l'unité de surface ou à l'unité de solide ; par exemple, pour mesurer la surface d'un carré, il suffit de mesurer la longueur d'un des côtés, & de multiplier cette longueur par elle-même ; car cette multiplication produit une autre longueur, que l'on peut représenter par un nombre qui ne manquera pas de

représenter aussi la surface cherchée, puisqu'il y a le même rapport entre l'unité linéaire, le côté du carré & la longueur produite, qu'entre l'unité de surface, la surface qui ne s'étend que sur le côté du carré & la surface totale, & par conséquent on peut prendre l'une pour l'autre; il en est de même des solides, & en général toutes les fois que les mêmes rapports de nombre pourront s'appliquer à différentes qualités ou quantités, on pourra toujours les mesurer les unes par les autres, & c'est pour cela qu'on a eu raison de représenter les vitesses par des lignes, les espaces par des surfaces, &c. & de mesurer plusieurs propriétés de la matière par les rapports qu'elles ont avec ceux de l'étendue.

L'extension en longueur se mesure toujours par une ligne droite prise arbitrairement pour l'unité, avec un pied ou une toise, prise pour l'unité ou mesure juste; une longueur de cent pieds ou de cent toises, avec un demi-pied ou une demi-toise prise de même pour l'unité ou mesure juste; cent pieds & demi ou cent toises & demie, & ainsi des autres

longueurs : celles qui sont incommensurables, comme la diagonale & le côté du carré, font une exception.

Mais elle est bien légitime, car elle dépend de l'incommensurabilité primordiale de la surface avec la ligne, & du défaut de correspondance en certains cas des échelles de ces mesures; leur marche est différente, & il n'est point étonnant qu'une surface double d'une autre, appuie sur une ligne dont on ne peut trouver le rapport en nombres, avec l'autre ligne sur laquelle appuie la première surface; car, dans l'arithmétique, l'élévation aux puissances entières, comme au carré, au cube, &c. n'est qu'une multiplication ou même une addition d'unités; elle appartient par conséquent à l'échelle d'arithmétique qui est en usage; & la suite de toutes ces puissances doit s'y trouver & s'y trouve; mais l'extraction des racines, ou ce qui est la même chose, l'élévation aux puissances rompues, n'appartient plus à cette même échelle, & tout de même qu'on ne peut dans l'échelle denaire, exprimer la fraction $\frac{1}{3}$, que par une suite infinie $\frac{0,333333}{1000000}$, &c. on ne peut aussi

exprimer les puissances rompues ou les racines $\frac{1}{2}$, $\frac{1}{3}$, $\frac{2}{4}$, &c. de plusieurs nombres, que par des suites infinies, & par conséquent ces racines ne peuvent être mesurées par la marche d'aucune échelle commune, & comme la diagonale d'un carré est toujours la racine carrée du double d'un nombre carré, & que ce nombre double ne peut lui-même être un nombre carré, il s'ensuit que le nombre, qui représente cette diagonale, ne se trouve pas dans l'échelle d'arithmétique & ne peut s'y trouver, quoique le nombre qui représente la surface s'y trouve, parce que la surface est représentée par une puissance entière, & la diagonale par la puissance rompue $\frac{1}{2}$ de 2, laquelle n'existe point dans notre échelle.

De la même manière qu'on mesure avec une ligne droite prise arbitrairement pour l'unité, une longueur droite, on peut aussi mesurer un assemblage de lignes droites, quelle que puisse être leur position entr'elles; aussi la mesure des figures polygones n'a-t-elle d'autre difficulté que celle d'une répétition de mesures en longueur, & d'une addition de leurs résul-

tats; mais les courbes se refusent à cette forme, & notre unité de mesure, quelque petite qu'elle soit, est toujours trop grande pour pouvoir s'appliquer à quelques-unes de leurs parties; la nécessité d'une mesure infiniment petite s'est donc fait sentir, & a fait éclore la métaphysique des nouveaux calculs, sans lesquels, ou quelque chose d'équivalent, on auroit vainement tenté la mesure des lignes courbes.

On avoit déjà trouvé moyen de les contraindre, en les asservissant à une loi qui déterminoit l'un de leurs principaux rapports; cette équation, l'échelle de leur marche, a fixé leur nature, & nous a permis de la considérer; chaque courbe a la sienne toujours indépendante, & souvent incomparable avec celle d'une autre; c'est l'espèce algébrique qui fait ici l'office du nombre; & l'existence des relations des courbes, ou plutôt des rapports de leur marche & de leur forme, ne se voit qu'à la faveur de cette mesure indéfinie, qu'on a su appliquer à tous leurs pas, & par conséquent à tous leurs points.

On a donné le nom de *courbes géomé-*

triques à celles dont on a su mesurer exactement la marche ; mais, lorsque l'expression ou l'échelle de cette marche s'est refusée à cette exactitude, les courbes se sont appelées *courbes mécaniques*, & on n'a pu leur donner une loi comme aux autres ; car les équations aux courbes mécaniques, dans lesquelles on suppose une quantité qui ne peut être exprimée que par une suite infinie, comme un arc de cercle, d'ellipse, &c. égale à une quantité finie, ne sont pas des loix de rigueur, & ne contraignent ces courbes qu'autant que la supposition de pouvoir à chaque pas sommer la suite infinie se trouve près de la vérité.

Les Géomètres avoient donc trouvé l'art de représenter la forme des allures de la plupart des courbes, mais la difficulté d'exprimer la marche des courbes mécaniques, & l'impossibilité de les mesurer toutes, subsistoit encore en entier ; & en effet, paroïssoit-il possible de connoître cette mesure infiniment petite ? devoit-on espérer de pouvoir la manier & l'appliquer ? On a cependant surmonté ces obstacles, on a vaincu les impossibi-

lités apparentes, on a reconnu que des parties supposées infiniment plus petites, pouvoient & devoient avoir entr'elles des rapports finis ; on a banni de la métaphysique les idées d'un infini absolu, pour y substituer celles d'un infini relatif plus traitable que l'autre, ou plutôt le seul que les hommes puissent apercevoir ; cet infini relatif s'est prêté à toutes les relations d'ordre & de convenance, de grandeur & de petitesse ; on a trouvé moyen de tirer de l'équation à la courbe, le rapport de ses côtés infiniment petits, avec une droite infiniment petite, prise pour l'unité ; &, par une opération inverse, on a su remonter de ces élémens infiniment petits, à la longueur réelle & finie de la courbe ; il en est de même des surfaces & des solides, les nouvelles méthodes nous ont mis en état de tout mesurer ; la Géométrie est maintenant une Science complète, & les travaux de la postérité dans ce genre, n'aboutiront guère qu'à des facilités de calcul, & à des constructions de tables d'intégrales, qu'on ira consulter au besoin.

X X X.

DANS la pratique, on a proportionné aux différentes étendues en longueur, différentes unités plus ou moins grandes, les petites longueurs se mesurent avec des pieds, des pouces, des lignes, des aunes, des toises, &c. les grandes distances se mesurent avec des lieues, des degrés, des demi-diamètres de la Terre, &c. ces différentes mesures ont été introduites pour une plus grande commodité, mais sans faire assez d'attention aux rapports qu'elles doivent avoir entr'elles; de sorte que les petites mesures sont rarement parties aliquotes des grandes: combien ne seroit-il pas à souhaiter qu'on eût fait ces unités commensurables entr'elles, & quel service ne nous auroit-on pas rendu, si l'on avoit fixé la longueur de ces unités par une détermination invariable; mais il en est ici comme de toutes les choses arbitraires, on saisit celle qui se présente la première & qui paroît convenir, sans avoir égard aux rapports généraux qui ont paru de tout temps aux hommes vulgaires des vérités inutiles &

de pure spéculation ; chaque peuple a fait & adopté ses mesures , chaque État , chaque Province a les siennes ; l'intérêt & la mauvaise foi dans la société ont dû les multiplier ; la valeur plus ou moins grande des choses , les a rendues plus ou moins exactes , & une partie de la science du commerce est née de ces obscurités.

Chez des peuples plus dénués d'arts , & moins éclairés pour leurs intérêts que nous ne le sommes , la multiplication des mesures n'auroit peut-être pas eu d'aussi mauvais effets ; dans les pays stériles , où les terrains ne rapportent que peu , on voit rarement des procès pour des défauts de contenance , & plus rarement encore des lieues courtes & des chemins trop étroits ; mais plus un terrain est précieux , plus une denrée est chère , plus aussi les mesures sont épluchées & contestées , plus on met d'art & de combinaison dans les abus qu'on en fait ; la fraude est allée jusqu'à imaginer plusieurs mesures difficiles à comparer , elle a su se couvrir en mettant en avant ces embarras de convention ; enfin il a fallu les lumières de plusieurs arts , qui supposent

de l'intelligence & de l'étude, & qui, sans les entraves de la comparaison des différentes mesures, n'auroient demandé qu'un coup-d'œil & un peu de mémoire; je veux parler du toisé & de l'arpentage, de l'art de l'Essayeur, de celui du Changeur, & de quelques autres dont le but unique est de découvrir la vérité des mesures.

Rien ne seroit plus utile que de rapporter à quelques unités invariables toutes ces unités arbitraires; mais il faut pour cela que ces unités de mesures soient quelque chose de constant & de commun à tous les peuples, & ce ne peut être que dans la Nature même qu'on peut trouver cette convenance générale. La longueur du pendule qui bat les secondes sous l'Équateur, a toutes les conditions nécessaires pour être l'étalon universel des mesures géométriques, & ce projet pourroit nous procurer, dans l'exécution, des avantages dont il est aisé de sentir toute l'étendue.

Cette mesure une fois reçue, fixe d'une manière invariable pour le présent, & détermine à jamais pour l'avenir la lour-

gueur de toutes les autres mesures; pour peu qu'on se familiarise avec elle, l'incertitude & les embarras du commerce ne peuvent manquer de disparaître; on pourra l'appliquer aux surfaces & aux solides, de la même façon qu'on y applique les mesures en usage; elle a toutes leurs commodités, & n'a aucun de leurs défauts; rien ne peut altérer, que des changemens qu'il seroit ridicule de prévoir; une diminution ou une augmentation dans la vitesse de la Terre, autour de son axe, une variation dans la figure du globe, son attraction diminuée par l'approche d'une comète, sont des causes trop éloignées pour qu'on doive en rien craindre, & sont cependant les seules qui pourroient altérer cette unité de la mesure universelle.

La mesure des liquides n'embarrassera pas davantage que celle des surfaces & des solides, la longueur du pendule sera la jauge universelle, & l'on viendra par ce moyen aisément à bout d'épurer cette partie du commerce si sujette à la friponnerie, par la difficulté de connoître exactement les mesures; difficulté qui en a

produit d'autres, & qui a fait mal-à-propos imaginer, pour cet usage, les mesures mécaniques, & substituer les poids aux mesures géométriques pour les liquides, ce qui, outre l'incertitude de la vérité des balances & de la fidélité des poids, a fait naître l'embaras de la tare & la nécessité des déductions. Nous préférons, avec raison, la longueur du pendule sous l'Équateur, à la longueur du pendule en France, ou dans un autre climat. On prévient par ce choix la jalousie des Nations, & on met la postérité plus en état de retrouver aisément cette mesure. La minute-seconde est une partie du temps, dont on reconnoîtra toujours la durée, puisqu'elle est une partie déterminée du temps qu'emploie la Terre à faire sa révolution sur son axe, c'est-à-dire, la quatre-vingt-six mille quatre centième partie juste; ainsi, cet élément qui entre dans notre unité de mesure, ne peut y faire aucun tort.

X X X I.

NOUS AVONS DIT, ci-devant, qu'il y a
des

des vérités de différens genres, des certitudes de différens ordres, des probabilités de différens degrés. Les vérités qui sont purement intellectuelles, comme celles de la Géométrie, se réduisent toutes à des vérités de définition; il ne s'agit, pour résoudre le problème le plus difficile, que de le bien entendre, & il n'y a dans le calcul & dans les autres Sciences purement spéculatives, d'autres difficultés que celles de démêler ce que l'esprit humain y a confondu; prenons pour exemple la quadrature du cercle, cette question si fameuse, & qu'on a regardée long-temps comme le plus difficile de tous les problèmes; & examinons un peu ce qu'on nous demande, lorsqu'on nous propose de trouver au juste la mesure d'un cercle. Qu'est-ce qu'un cercle en Géométrie? ce n'est point cette figure que vous venez de tracer avec un compas, dont le contour n'est qu'un assemblage de petites lignes droites, lesquelles ne sont pas toutes également & rigoureusement éloignées du centre, mais qui forment différens petits angles, ont une largeur visible, des inégalités, & une

infinité d'autres propriétés physiques inéparables de l'action des instrumens & du mouvement de la main qui les guide. Au contraire, le cercle en Géométrie est une figure plane, comprise par une seule ligne courbe, appelée *circonférence*; de tous les points de laquelle circonférence, toutes les lignes droites menées à un seul point, qu'on appelle *centre*, sont égales entr'elles. Toute la difficulté du problème de la quadrature du cercle, consiste à bien entendre tous les termes de cette définition; car, quoiqu'elle paroisse très-claire & très-intelligible, elle renferme cependant un grand nombre d'idées & de suppositions, desquelles dépend la solution de toutes les questions qu'on peut faire sur le cercle. Et, pour prouver que toute la difficulté ne vient que de cette définition, supposons pour un instant, qu'au lieu de prendre la circonférence du cercle pour une courbe, dont tous les points sont à la rigueur également éloignés du centre, nous prenions cette circonférence pour un assemblage de lignes droites aussi petites que vous voudrez; alors cette grande difficulté de

mesurer un cercle s'évanouit, & il devient aussi facile à mesurer qu'un triangle. Mais ce n'est pas là ce qu'on demande, & il faut trouver la mesure du cercle dans l'esprit de la définition. Considérons donc tous les termes de cette définition, & pour cela souvenons-nous que les Géomètres appellent un point ce qui n'a aucune partie. Première supposition qui influe beaucoup sur toutes les questions mathématiques, & qui étant combinée avec d'autres suppositions aussi peu fondées, ou plutôt de pures abstractions, ne peuvent manquer de produire des difficultés insurmontables à tous ceux qui s'éloigneront de l'esprit de ces premières définitions, ou qui ne sauront pas remonter de la question qu'on leur propose, à ces premières suppositions d'abstraction; en un mot, à tous ceux qui n'auront appris de la Géométrie que l'usage des signes & des symboles, lesquels sont la langue & non pas l'esprit de la Science.

Mais suivons; le point est donc ce qui n'a aucune partie, la ligne est une longueur sans largeur. La ligne droite est celle dont tous les points sont posés

également ; la ligne courbe celle dont tous les points sont posés inégalement. La superficie plane est une quantité qui a de la longueur & de la largeur sans profondeur. Les extrémités d'une ligne sont des points ; les extrémités des superficies sont des lignes ; voilà les définitions ou plutôt les suppositions sur lesquelles roule toute la Géométrie, & qu'il ne faut jamais perdre de vue, en tâchant, dans chaque question, de les appliquer dans le sens même qui leur convient, mais en même-temps en ne leur donnant réellement que leur vraie valeur, c'est-à-dire, en les prenant pour des abstractions & non pour des réalités.

Cela posé, je dis qu'en entendant bien la définition que les Géomètres donnent du cercle, on doit être en état de résoudre toutes les questions qui ont rapport au cercle, & entr'autres la question de la possibilité ou de l'impossibilité de sa quadrature, en supposant qu'on sache mesurer un carré ou un triangle ; or, pour mesurer un carré, on multiplie la longueur d'un des côtés, par la longueur de l'autre côté, & le produit est une longueur

qui, par un rapport sous-entendu de l'unité linéaire à l'unité de surface, représente la superficie du carré. De même pour mesurer un triangle, on multiplie sa hauteur par sa base, & on prend la moitié du produit. Ainsi, pour mesurer un cercle, il faut de même multiplier la circonférence par son demi-diamètre & en prendre la moitié. Voyons donc à quoi est égale cette circonférence.

La première chose qui se présente, en réfléchissant sur la définition de la ligne courbe, c'est qu'elle ne peut jamais être mesurée par une ligne droite, puisque, dans toute son étendue & dans tous les points, elle est ligne courbe, & par conséquent d'un autre genre que la ligne droite; en sorte que, par la seule définition de la ligne bien entendue, on voit clairement que la ligne droite ne peut pas plus mesurer la ligne courbe que celle-ci peut mesurer la ligne droite; or la quadrature du cercle dépend, comme nous venons de le faire voir, de la mesure exacte de la circonférence, par quelque partie du diamètre prise pour l'unité; mesure impossible, puisque le diamètre

est une droite, & la circonférence une courbe : donc la quadrature du cercle est impossible.

X X X I I.

Pour mieux faire sentir la vérité de ce que je viens d'avancer, & pour prouver d'une manière entièrement convaincante, que les difficultés des questions de Géométrie ne viennent que des définitions, & que ces difficultés ne sont pas réelles, mais dépendent absolument des suppositions qu'on a faites : changeons, pour un moment, quelques définitions de la Géométrie, & faisons d'autres suppositions ; appelons la circonférence d'un cercle, une ligne dont tous les points sont également posés, & la ligne droite une ligne dont tous les points sont inégalement posés, alors nous mesurerons exactement la circonférence du cercle ; sans pouvoir mesurer la ligne droite ; or je vais faire voir qu'il m'est loisible de donner à la ligne droite & à cette ligne courbe ces définitions ; car la ligne droite, suivant sa définition ordinaire,

est celle dont tous les points sont également posés; & la ligne courbe, celle dont tous les points sont inégalement posés; cela ne peut s'entendre qu'en imaginant que c'est par rapport à une autre ligne droite que cette position est égale ou inégale; & de même que les Géomètres, en vertu de leurs définitions, rapportent tout à une ligne droite; je puis rapporter tout à un point en vertu de mes définitions; & au lieu de prendre une ligne droite pour l'unité de mesure, je prendrai une ligne circulaire pour cette unité, & je me trouverai par-là en état de mesurer juste la circonférence du cercle, mais je ne pourrai plus mesurer le diamètre; & comme pour trouver la mesure exacte de la superficie du cercle dans le sens des Géomètres, il faut nécessairement avoir la mesure juste de la circonférence & du diamètre, je vois clairement que, dans cette supposition comme dans l'autre, la mesure exacte de la surface du cercle n'est pas possible.

C'est donc à cette rigueur des définitions de la Géométrie, qu'on doit attribuer la difficulté des questions de cette

Science; & aussi nous avons vu que, dès qu'on s'est départi de cette trop grande rigueur, on est venu à bout de tout mesurer, & de résoudre toutes les questions qui paroissent insolubles; car dès qu'on a cessé de regarder les courbes comme courbes en toute rigueur, & qu'on les a réduites à n'être que ce qu'elles sont en effet dans la Nature, des polygones, dont les côtés sont indéfiniment petits, toutes les difficultés ont disparu. On a rectifié les courbes, c'est-à-dire, mesuré leur longueur, en les supposant enveloppées d'un fil inextensible & parfaitement flexible, qu'on développe successivement. Voyez *Fluxions de Newton*, page 131, &c. & on a mesuré les surfaces par les mêmes suppositions, c'est-à-dire, en changeant les courbes en polygones, dont les côtés sont indéfiniment petits.

X X X I I I.

UNE AUTRE DIFFICULTÉ qui tient de près à celle de la quadrature du cercle, & de laquelle on peut même dire que cette quadrature dépend, c'est l'incommensura-

bilité de la diagonale du carré avec le côté; difficulté invincible & générale pour toutes les grandeurs, que les Géomètres appellent *incommensurables*; il est aisé de faire sentir que toutes ces difficultés ne viennent que des définitions & des conventions arbitraires qu'on a faites, en posant les principes de l'Arithmétique & de la Géométrie; car nous supposons en Géométrie, que les lignes croissent comme les nombres, 1, 2, 3, 4, 5, &c. c'est-à-dire, suivant notre échelle d'arithmétique; &, par une correspondance sous-entendue de l'unité de surface avec l'unité linéaire, nous voyons que les surfaces des carrés croissent comme 1, 4, 9, 16, 25, &c. Par ces suppositions, il est clair que de la même façon que la suite 1, 2, 3, 4, 5, &c. est l'échelle des lignes, la suite 1, 4, 9, 16, 25, &c. est aussi l'échelle des surfaces, & que si vous interposez dans cette dernière échelle d'autres nombres, comme 2, 3, 5, 6, 7, 8, 10, 11, 12, 13, 14, 15, 17, 18, 19, 20, 22, 23, 24, tous ces nombres n'auront pas leurs correspondans dans l'échelle des lignes, & que par conséquent la ligne

qui correspond à la surface 2, est une ligne qui n'a point d'expression en nombres, & qui par conséquent ne peut pas être mesurée par l'unité numérique. Il seroit inutile de prendre une partie de l'unité pour mesure, cela ne change point l'impossibilité de l'expression en nombres; car si l'on prend pour l'échelle des lignes $\frac{1}{2}$, 1, $\frac{3}{2}$, 2, $\frac{5}{2}$, 3, $\frac{7}{2}$, 4, &c. on aura pour l'échelle correspondante des surfaces $\frac{1}{4}$, 1, $\frac{9}{4}$, $\frac{25}{4}$, 9, $\frac{49}{4}$, 16, &c. ou plutôt on aura pour l'échelle des lignes $\frac{1}{2}$, $\frac{3}{2}$, $\frac{5}{2}$, $\frac{7}{2}$, $\frac{9}{2}$, $\frac{11}{2}$, &c. & pour celle des surfaces $\frac{1}{4}$, $\frac{9}{4}$, $\frac{25}{4}$, $\frac{49}{4}$, $\frac{81}{4}$, $\frac{121}{4}$, &c. ce qui retombe dans le même cas que les échelles 1, 2, 3, 4, 5, &c. & 1, 4, 9, 16, 25, &c. de lignes & de surfaces dont l'unité est entière; & il en sera toujours de même, quelque partie de l'unité que vous preniez pour mesure, comme $\frac{1}{3}$, ou $\frac{1}{5}$, ou $\frac{1}{7}$, &c. les nombres incommensurables dans l'échelle ordinaire le seront toujours, parce que le défaut de correspondance de ces échelles subsistera toujours. Toute la difficulté des incommensurables ne vient donc que de ce qu'on a voulu mesurer les surfaces

comme les lignes; or il est clair qu'une ligne étant supposée l'unité, vous ferez avec deux de ces unités, une ligne dont la longueur sera double; mais il n'est pas moins clair qu'avec deux carrés, dont chacun est pris de même pour l'unité, vous ne pouvez pas faire un carré. Tout cela vient de ce que la matière ayant trois différentes dimensions ou plutôt trois différens aspects sous lesquels nous la considérons, il auroit fallu trois échelles différentes d'arithmétique, l'une pour la ligne qui n'a que de la longueur, l'autre pour la superficie qui a de la longueur & de la largeur, & la troisième pour le solide qui a de la longueur, de la largeur & de la profondeur.

X X X I V.

Nous venons de démontrer les difficultés que les abstractions produisent dans les Sciences; il nous reste à faire voir l'utilité qu'on en peut tirer, & à examiner l'origine & la nature de ces abstractions sur lesquelles portent presque toutes nos idées scientifiques.

Comme nous avons des relations diffé-

rentes avec les différens objets qui sont hors de nous, chacune de ces relations, produit un genre de sensations & d'idées différentes ; lorsque nous voulons connoître la distance où nous sommes d'un objet, nous n'avons d'autre idée que celle de la longueur du chemin à parcourir, & quoique cette idée soit une abstraction, elle nous paroît réelle & complète, parce qu'en effet il ne s'agit, pour déterminer cette distance, que de connoître la longueur de ce chemin ; mais si l'on y fait attention de plus près, on reconnoitra que cette idée de longueur ne nous paroît réelle & complète, que parce qu'on est sûr que la largeur ne nous manquera pas, non plus que la profondeur. Il en est de même lorsque nous voulons juger de l'étendue superficielle d'un terrain, nous n'avons égard qu'à la longueur & à la largeur, sans songer à la profondeur ; & lorsque nous voulons juger de la quantité solide d'un corps, nous avons égard aux trois dimensions. Il eût été fort embarrassant d'avoir trois mesures différentes, il auroit fallu mesurer la ligne par une longueur, la superficie par une

autre superficie prise pour l'unité, & le solide par un autre solide. La Géométrie en se servant des abstractions & des correspondances d'unités & d'échelles, nous apprend à tout mesurer avec la ligne seule, & c'est dans cette vue qu'on a considéré la matière sous trois dimensions, longueur, largeur & profondeur, qui toutes trois ne sont que des lignes, dont les dénominations sont arbitraires; car si on s'étoit servi des surfaces pour tout mesurer, ce qui étoit possible, quoique moins commode que les lignes, alors au lieu de dire longueur, largeur & profondeur, on eût dit le dessus, le dessous & les côtés, & ce langage eût été moins abstrait; mais les mesures eussent été moins simples, & la Géométrie plus difficile à traiter.

Quand on a vu que les abstractions bien entendues, rendoient faciles des opérations, à la connoissance & à la perfection desquelles les idées complètes n'auroient pas pu nous faire parvenir aussi aisément; on a suivi ces abstractions aussi loin qu'il a été possible; l'esprit humain les a combinées, calculées, transformées de tant de façons, qu'elles ont formé une Science

d'une vaste étendue, mais de laquelle ni l'évidence qui la caractérise par-tout, ni les difficultés qu'on y rencontre souvent, ne doivent nous étonner, parce que nous y avons mis les unes & les autres, & que toutes les fois que nous n'aurons pas abusé des définitions ou des suppositions, nous n'aurons que de l'évidence sans difficultés, & toutes les fois que nous en aurons abusé, nous n'aurons que des difficultés sans aucune évidence. Au reste, l'abus consiste autant à proposer une mauvaise question, qu'à mal résoudre un bon problème, & celui qui propose une question comme celle de la quadrature du cercle, abuse plus de la Géométrie, que celui qui entreprend de la résoudre, car il a le désavantage de mettre l'esprit des autres à une épreuve que le sien n'a pu supporter, puisqu'en proposant cette question, il n'a pas vu que c'étoit demander une chose impossible.

Jusqu'ici nous n'avons parlé que de cette espèce d'abstraction qui est prise du sujet même, c'est-à-dire, d'une seule propriété de la matière, c'est-à-dire, de son extension; l'idée de la surface n'est qu'un

retranchement à l'idée complète du solide; c'est-à-dire, une idée privative, une abstraction; celle de la ligne est une abstraction d'abstraction; & le point est l'abstraction totale; or toutes ces idées privatives ont rapport au même sujet & dépendent de la même qualité ou propriété de la matière, je veux dire, de son étendue; mais elles tirent leur origine d'une autre espèce d'abstraction, par laquelle on ne retranche rien du sujet, & qui ne vient que de la différence des propriétés que nous apercevons dans la matière; le mouvement est une propriété de la matière très-différente de l'étendue, cette propriété ne renferme que l'idée de la distance parcourue, & c'est cette idée de distance qui a fait naître celle de la longueur ou de la ligne. L'expression de cette idée du mouvement entre donc naturellement dans les considérations géométriques, & il y a de l'avantage à employer ces abstractions naturelles, & qui dépendent des différentes propriétés de la matière, plutôt que les abstractions purement intellectuelles, car tout en devient plus clair & plus complet.

X X X V.

ON SEROIT PORTÉ à croire que la pesanteur est une des propriétés de la matière susceptibles de mesure; on a vu de tout temps des corps plus & moins pesans que d'autres, il étoit donc assez naturel d'imaginer que la matière avoit, sous des formes différentes, des degrés différens de pesanteur, & ce n'est que depuis l'invention de la machine du vide, & les expériences des pendules, qu'on est assuré que la matière est toute également pesante. On a vu, & peut-être l'a-t-on vu avec surprise, les corps les plus légers tomber aussi vîte que les plus pesans dans le vide; & on a démontré, au moyen des pendules, que le poids des corps est proportionnel à la quantité de matière qu'ils contiennent; la pesanteur de la matière ne paroît donc pas être une qualité relative qui puisse augmenter & diminuer, en un mot qui puisse se mesurer.

Cependant, en y faisant attention de plus près encore, on voit que cette pesanteur est l'effet d'une force répandue dans l'Univers, qui agit plus ou moins à une

distance plus ou moins grande de la surface de la Terre ; elle réside dans la masse même du globe, & toutes ses parties ont une portion de cette force active, qui est toujours proportionnelle à la quantité de matière qu'elles contiennent : mais elle s'exerce dans l'éloignement avec moins d'énergie ; & dans le point de contact, elle agit avec une puissance infinie : donc cette qualité de la matière paroît augmenter ou diminuer par ses effets, par conséquent elle devient un objet de mesures, mais de mesures philosophiques que le commun des hommes dont les corps & l'esprit borné à leur habitation terrestre ne considérera pas comme utiles, parce qu'il ne pourra jamais en faire un usage immédiat ; s'il nous étoit permis de nous transporter vers la Lune ou vers quelqu'autre planète, ces mesures seroient bientôt en pratique, car en effet nous aurions besoin, pour ces voyages, d'une mesure de pesanteur qui nous serviroit de mesure itinéraire ; mais, confinés comme nous le sommes, on peut se contenter de se souvenir que la vitesse inégale de la chute des corps

dans différens climats de la Terre, & les spéculations de Newton nous ont appris que, si nous en avons jamais besoin, nous pourrons mesurer cette propriété de la matière avec autant de précision que toutes les autres.

Mais autant les mesures de la pesanteur de la matière en général nous paroissent indifférentes, autant les mesures du poids de ses formes doivent nous paroître utiles, chaque forme de la matière a son poids spécifique qui la caractérise; c'est le poids de cette matière en particulier, ou plutôt c'est le produit de la force de la gravité par la densité de cette matière. Le poids absolu d'un corps est par conséquent le poids spécifique de la matière de ce corps multiplié par la masse; & comme dans les corps d'une matière homogène la masse est proportionnelle au volume, on peut, dans l'usage, prendre l'un pour l'autre; & de la connoissance du poids spécifique d'une matière, tirer celle du poids absolu d'un corps composé de cette matière; savoir, en multipliant le poids spécifique par le volume, & *vice versa* de la connoissance du poids

absolu d'un corps, tirer celle du poids spécifique de la matière dont ce corps est composé en divisant le poids par le volume ; c'est sur ces principes qu'est fondée la théorie de la balance hydrostatique & celle des opérations qui en dépendent. Disons un mot sur ce sujet très-important pour les Physiciens.

Tous les corps seroient également denses si, sous un volume égal, ils contenoient le même nombre de parties, & par conséquent la différence de leurs poids ne vient que de celle de leur densité ; en comprimant l'air & le réduisant dans un espace neuf cens fois plus petit que celui qu'il occupe, on augmenteroit en même raison sa densité, & cet air comprimé se trouveroit aussi pesant que l'eau ; il en est de même des poudres, &c. La densité d'une matière est donc toujours réciproquement proportionnelle à l'espace que cette matière occupe, ainsi l'on peut très-bien juger de la densité par le volume ; car plus le volume d'un corps sera grand, par rapport au volume d'un autre corps, le poids étant supposé le même, plus la densité du premier sera petite & en même raison ; de

sorte que si une livre d'eau occupe dix-neuf fois plus d'espace qu'une livre d'or, on peut en conclure que l'or est dix-neuf fois plus dense, & par conséquent dix-neuf fois plus pesant que l'eau. C'est cette pesanteur que nous avons appelée *spécifique*, & qu'il est si important de connoître, sur-tout dans les matières précieuses, comme les métaux, afin de s'assurer de leur pureté, & de pouvoir découvrir les fraudes & les mélanges qui peuvent les falsifier; la mesure du volume est la seule qu'on puisse employer pour cet effet, celle de la densité ne tombe pas assez sous nos sens, car cette mesure de la densité dépend de la position des parties intérieures & de la somme des vides qu'elles laissent entr'elles; nos yeux ne sont pas assez perçans pour démêler & compater ces différens rapports de formes; ainsi, nous sommes obligés de mesurer cette densité par le résultat qu'elle produit, c'est-à-dire, par le volume apparent.

La première manière qui se présente pour mesurer le volume des corps, est la géométrie des solides; un volume ne diffère d'un autre que par son extension

plus ou moins grande, & dès - lors il semble que le poids des corps devient un objet des mesures géométriques; mais l'expérience a fait voir, combien la pratique de la Géométrie étoit fautive à cet égard. En effet, il s'agit de reconnoître dans des corps de figure très-irrégulière, & souvent dans de très-petits corps des différences encore plus petites, & cependant considérables par la valeur de la matière; il n'étoit donc pas possible d'appliquer aisément ici les mesures de longueur, qui d'ailleurs auroient demandé de grands calculs, quand même on auroit trouvé le moyen d'en faire usage. On a donc imaginé un autre moyen aussi sûr qu'il est aisé, c'est de plonger le volume à mesurer dans une liqueur contenue dans un vase régulier, & dont la capacité est connue & divisée par plusieurs lignes; l'augmentation du volume de la liqueur se reconnoît par ces divisions, & elle est égale au volume du solide qui est plongé dedans; mais cette façon a encore les inconvéniens dans la pratique. On ne peut guère donner au vase la perfection de figure qui seroit nécessaire; on ne peut ôter aux divisions les inégalités qui

échappent aux yeux, de sorte qu'on a eu recours à quelque chose de plus simple & de plus certain, on s'est servi de la balance; & je n'ai plus qu'un mot à dire sur cette façon de mesurer les solides.

On vient de voir que les corps irréguliers & fort petits se refusent aux mesures de la Géométrie, quelque exactitude qu'on leur suppose; elles ne nous donnent jamais que des résultats très-imparfaits; aussi la pratique de la géométrie des solides a été obligée de se borner à la mesure des grands corps & des corps réguliers, dont le nombre est bien petit en comparaison de celui des autres corps; on a donc cherché à mesurer ces corps par une autre propriété de la matière, par leur pesanteur dans les solides de même matière, cette pesanteur est proportionnelle à l'étendue, c'est-à-dire, le poids est en même rapport que le volume; on a substitué avec raison la balance aux mesures de longueur, & par-là on s'est trouvé en état de mesurer exactement tous les petits corps de quelque figure qu'ils soient, parce que la pesanteur n'a aucun égard à la figure, & qu'un corps rond ou carré, ou de telle autre

figure qu'on voudra, pèse toujours également. Je ne prétends pas dire ici que la balance n'a été imaginée que pour suppléer au défaut des mesures géométriques; il est visible qu'elle a son usage sans cela, mais j'ai voulu faire sentir combien elle étoit utile à cet égard même, qui n'est qu'une partie des avantages qu'elle nous procure.

On a de tout temps senti la nécessité de connoître exactement le poids des corps; j'imaginerois volontiers que les hommes ont d'abord mesuré ces poids par les forces de leur corps; ou a levé, porté, tiré des fardeaux, & l'on a jugé du poids par les résistances qu'on a trouvées; cette mesure ne pouvoit être que très-imparfaite, & d'ailleurs n'étant pas du même genre que le poids, elle ne pouvoit s'appliquer à tous les cas; on a donc ensuite cherché à mesurer les poids par des poids, & delà l'origine des balances de toutes façons, qui cependant peuvent à la rigueur se réduire à quatre espèces; la première, qui, pour peser différentes masses, demande différents poids, & qui se rapporte par conséquent à toutes les

balances communes à fléau soutenu ou appuyé, à bras égaux ou inégaux, &c. la seconde, qui, pour différentes masses, n'emploie qu'un seul poids, mais des bras de longueur différente, comme toutes les espèces de statères ou balances romaines; la troisième espèce, qu'on appelle *peson* ou *balance à ressort*, n'a pas besoin de poids, & donne la pesanteur des masses par un index numéroté; enfin la quatrième espèce est celle où l'on emploie un seul poids attaché à un fil ou à une chaîne qu'on suppose parfaitement flexible, & dont les différens angles indiquent les différentes pesanteurs des masses. Cette dernière sorte de balance ne peut être d'un usage commun, par la difficulté du calcul & même par celle de la mesure des angles; mais la troisième sorte dans laquelle il ne faut point de poids, est la plus commode de toutes pour peser de grosses masses. Le sieur Hanin, habile Artiste en ce genre, m'en a fait une avec laquelle on peut peser trois milliers à-la-fois, & aussi juste que l'on pèse cinq cens livres avec une autre balance.



DES PROBABILITÉS
DE LA DURÉE
DE LA VIE.

LA CONNOISSANCE des probabilités de la durée de la vie, est une des choses les plus intéressantes dans l'Histoire Naturelle de l'homme; on peut la tirer des Tables de mortalité que j'ai publiées (a). Plusieurs personnes m'ont paru desirer d'en voir les résultats en détail, & les applications pour tous les âges, & je me suis déterminé à les donner ici par supplément, d'autant plus volontiers que je me suis aperçu qu'on se trompoit souvent en raisonnant sur cette matière, & qu'on tiroit même de fausses inductions des rapports que présentent ces Tables.

J'ai fait observer que, dans ces Tables,

(a) Histoire Naturelle, tome IV, pages 385 & suivantes.

les nombres qui correspondent à 5, 10, 15, 20, 25, &c. années d'âges, sont beaucoup plus grands qu'ils ne doivent l'être, parce que les Curés, sur-tout ceux de la campagne, ne mettent pas sur leurs registres l'âge au juste, mais à peu-près: la plupart des payfans ne sachant pas leur âge à une ou deux années près; on écrit 60 ans s'ils sont morts à 59 ou 61 ans; on écrit 70 ans s'ils sont morts à 69 ou 71 ans, & ainsi des autres. Il faut donc, pour faire des applications exactes, commencer par corriger ces termes au moyen de la suite graduelle que présentent les nombres pour les autres âges.

Il n'y a point de correction à faire jusqu'au nombre 154, qui correspond à la neuvième année, parce qu'on ne se trompe guère d'un an sur l'âge d'un enfant de 1, 2, 3, 4, 5, 6, 7 ou 8 ans; mais le nombre 114, qui correspond à la dixième année, est trop fort, aussi-bien que le nombre 100 qui correspond à la douzième, tandis que le nombre 81 qui correspond à la onzième est trop foible. Le seul moyen de rectifier ces défauts & ces excès, & s'approcher de la vérité, c'est de prendre

les nombres cinq à cinq, & de les partager de manière qu'ils augmentent proportionnellement à mesure que leurs sommes vont en augmentant; & au contraire de les partager de manière qu'ils aillent en diminuant si leurs sommes vont aussi en diminuant: par exemple, j'ajoute ensemble les cinq nombres 114, 81, 100, 73 & 73 qui correspondent dans la Table à la 10^e, 11^e, 12^e, 13^e & 14^e année, leur somme est 441; je partage cette somme d'abord en cinq parties égales, ce qui me donne $88\frac{1}{5}$. J'ajoute de même les cinq nombres suivans 90, 97, 104, 115 & 105, leur somme est 511, & je vois par-là que ces sommes vont en augmentant; dès-lors je partage la somme 441 des cinq nombres précédens, en sorte qu'ils aillent en augmentant, & j'écris 87, 87, 88, 89 & 90, au lieu de 114, 81, 100, 73 & 73. De même, avant de partager la somme 511 des cinq nombres 90, 97, 104, 115 & 105 qui correspondent à la 15^e, 16^e, 17^e, 18^e & 19^e année, j'ajoute ensemble les cinq nombres suivans pour voir si leur somme est plus ou moins forte que 511: &, comme je

la trouve plus forte, je partage 511 comme j'ai partagé 441 en cinq parties qui aillent en augmentant; & si au contraire cette somme des cinq nombres suivans étoit plus petite que celle des cinq nombres précédens (comme cela se trouve dans la suite), je partagerai cette somme de manière que les nombres aillent en diminuant. De cette façon, nous approcherons de la vérité autant qu'il est possible, d'autant que je ne me suis déterminé à commencer mes corrections au terme 114, qu'après avoir tâtonné toutes les autres suites que donnoient les sommes des nombres pris cinq à cinq & même dix à dix, & que c'est à ce terme que je me suis fixé, parce que leur marche s'est trouvée avoir le plus d'uniformité.

Voici donc cette Table corrigée de manière à pouvoir en tirer exactement tous les rapports des probabilités de la vie.

ANNÉES DE LA VIE.					
	1. ^e	2. ^e	3. ^e	4. ^e	5. ^e
Séparation des 23994 morts.	6454.	2378.	985.	700.	509.
Morts avant la fin de leur 1. ^{ere} 2. ^e année, &c. sur les 23994 sépultures.	6454.	8832.	9817.	10517.	11026.
Nombre des personnes entrées dans leur 1. ^{ere} 2. ^e année, &c. sur 23994.	23994.	17540.	15162.	14177.	13477.

222 PROBABILITÉS

		ANNÉES DE LA VIE.				
Séparation des 23994 morts.	6. ^e	7. ^e	8. ^e	9. ^e	10. ^e	
	406.	307.	240.	154.	112.	
Morts avant la fin de leur 6 ^e 7. ^e an- née, &c. sur les 23994 sé- pultures.	11432.	11739.	11979.	12133.	12245.	
Nombre des personnes entrées dans leur 6 ^e 7. ^e année, &c. sur 23994.	12968.	12562.	12255.	12015.	11861.	
Séparation des 23994 morts.	11. ^e	12. ^e	13. ^e	14. ^e	15. ^e	
	100.	93.	88.	84.	85.	
Morts avant la fin de leur 11. ^e 12. ^e an- née, &c. sur les 23994 sé- pultures.	12345.	12438.	12526.	12610.	12695.	
Nombre des personnes entrées dans leur 11. ^e 12. ^e année, &c. sur 23994.	11749.	11649.	11556.	11468.	11384.	

ANNÉES DE LA VIE.					
Séparation des 23994 morts.	16. ^e	17. ^e	18. ^e	19. ^e	20. ^e
	90.	95.	100.	107.	116.
Morts avant la fin de leur 16. ^e 17. ^e an- née, &c. sur les 23994 sé- pultures.	12785.	12880.	12980.	13087.	13203.
Nombre des personnes entrées dans leur 16. ^e 17. ^e année, &c. sur 23994.	11299.	11209.	11114.	11014.	10907.
Séparation des 23994 morts.	21. ^e	22. ^e	23. ^e	24. ^e	25. ^e
	124.	133.	136.	140.	141.
Morts avant la fin de leur 21. ^e 22. ^e an- née, &c. sur les 23994 sé- pultures.	13327.	13460.	13596.	13736.	13877.
Nombre des personnes entrées dans leur 21. ^e 22. ^e année, &c. sur 23994.	10791.	10667.	10534.	10398.	10258.

		ANNÉES DE LA VIE.				
Séparation des 23994 morts.	26. ^e	27. ^e	28. ^e	29. ^e	30. ^e	
	142.	143.	144.	145.	148.	
Morts avant la fin de leur 26. ^e 27. ^e an- née, &c. sur les 23994 sé- pultures.	14019.	14162.	14306.	14451.	14599.	
Nombre des personnes entrées dans leur 26. ^e 27. ^e année, &c. sur 23994.	10117.	9975.	9832.	9688.	9543.	
Séparation des 23994 morts.	31. ^e	32. ^e	33. ^e	34. ^e	35. ^e	
	151.	153.	154.	158.	160.	
Morts avant la fin de leur 31. ^e 32. ^e an- née, &c. sur les 23994 sé- pultures.	14750.	14903.	15057.	15215.	15375.	
Nombre des personnes entrées dans leur 31. ^e 32. ^e année, &c. sur 23994.	9395.	9244.	9091.	8937.	8779.	

ANNÉES DE LA VIE.

Séparation des 23994 morts.	36. ^e	37. ^e	38. ^e	39. ^e	40. ^e
	165.	170.	175.	181.	187.

Morts avant la fin de leur 36. ^e 37. ^e an- née, &c. sur les 23994 sé- pultures.	15540	15710.	15885	16066.	16253.
--	-------	--------	-------	--------	--------

Nombre des personnes entrées dans leur 36. ^e 37. ^e année, &c. sur 23994.	8619.	8454.	8284.	8109.	7928.
---	-------	-------	-------	-------	-------

Séparation des 23994 morts.	41. ^e	42. ^e	43. ^e	44. ^e	45. ^e
	186.	185.	184.	179.	172.

Morts avant la fin de leur 41. ^e 42. ^e an- née, &c. sur les 23994 sé- pultures.	16439.	16624.	16808.	16987.	17159.
--	--------	--------	--------	--------	--------

Nombre des personnes entrées dans leur 41. ^e 42. ^e année, &c. sur 23994.	7741.	7555.	7370.	7186.	7007.
---	-------	-------	-------	-------	-------

226 PROBABILITÉS

		ANNÉES DE LA VIE.				
Séparation des 23994 morts.	46. ^e	47. ^e	48. ^e	49. ^e	50. ^e	
	166.	153.	159.	161.	162.	
Morts avant la fin de leur 45. ^e 46. ^e an- née, &c. sur les 23994 fé- pultures.	17325.	17478.	17637.	17798.	17960.	
Nombre des personnes entrées dans leur 46. ^e 47. ^e année, &c. sur 23994.	6835.	6669.	6516.	6357.	6196.	
Séparation des 23994 morts.	51. ^e	52. ^e	53. ^e	54. ^e	55. ^e	
	163.	164.	165.	168.	170.	
Morts avant la fin de leur 50. ^e 51. ^e an- née, &c. sur les 23994 fé- pultures.	18123.	18287.	18452.	18620.	18790.	
Nombre des personnes entrées dans leur 51. ^e 52. ^e année, &c. sur 23994	6034.	5871.	5707.	5542.	5374.	

ANNÉES DE LA VIE.

Séparation des 23994 morts.	56. ^e	57. ^e	58. ^e	59. ^e	60. ^e
	173.	174.	177.	179.	183.

Morts avant la fin de leur 56. ^e 57. ^e an- née, &c. sur les 23994 fé- pultures.	18963.	19137.	19314.	19493.	19676.


Nombre des personnes entrées dans leur 56. ^e 57. ^e année, &c. sur 23994.	5204.	5031.	4857.	4680.	4501.

Séparation des 23994 morts.	61. ^e	62. ^e	63. ^e	64. ^e	65. ^e
	185.	186.	189.	190.	197.

Morts avant la fin de leur 61. ^e 62. ^e an- née, &c. sur les 23994 fé- pultures.	19861.	20047.	20236.	20426.	20623.

Nombre des personnes entrées dans leur 61. ^e 62. ^e année, &c. sur 23994.	4318.	4133.	3947.	3758.	3568.

		ANNÉES DE LA VIE.				
Séparation des 23994 morts.	66. ^e	67. ^e	68. ^e	69. ^e	70. ^e	
	196.	195.	194.	191.	190.	
Morts avant la fin de leur 66. ^e 67. ^e an- née, &c. sur les 23994 sé- pultures.	20819.	21014.	21208.	21399.	21589.	
Nombre des personnes entrées dans leur 66. ^e 67. ^e année, &c. sur 23994.	3371.	3175.	2980.	2786.	2595.	
Séparation des 23994 morts.	71. ^e	72. ^e	73. ^e	74. ^e	75. ^e	
	189.	188.	187.	181.	177.	
Morts avant la fin de leur 71. ^e 72. ^e an- née, &c. sur les 23994 sé- pultures.	21778.	21966.	22153.	22334.	22511.	
Nombre des personnes entrées dans leur 71. ^e 72. ^e année, &c. sur 23994.	2405.	2216.	2028.	1841.	1660.	

		ANNÉES DE LA VIE.				
						
Séparation des 23994 morts.	76. ^e	77. ^e	78. ^e	79. ^e	80. ^e	
	175.	174.	170.	157.	144.	
Morts avant la fin de leur 76. ^e 77. ^e an- née, &c. sur les 23994 fé- pultures.	22686.	22860.	23030.	23187.	23331.	
Nombre des personnes entrées dans leur 76. ^e 77. ^e année, &c. sur 23994.	1483	1308.	1134.	964.	807.	
Séparation des 23994 morts.	81. ^e	82. ^e	83. ^e	84. ^e	85. ^e	
	123.	103.	83.	63.	54.	
Morts avant la fin de leur 81. ^e 82. ^e an- née, &c. sur les 23994 fé- pultures.	23454.	23557.	23640.	23703.	23757.	
Nombre des personnes entrées dans leur 81. ^e 82. ^e année, &c. sur 23994.	663.	540.	437.	354.	291.	

230 PROBABILITÉS

		ANNÉES DE LA VIE.				
Séparation des 23994 morts.	86. ^e	87. ^e	88. ^e	89. ^e	90. ^e	
	44.	38.	32.	20.	18.	
Morts avant la fin de leur 86. ^e 87. ^e an- née, &c. sur les 23994 fé- pultures.	23801.	23839.	23871.	23891.	23909.	
Nombre des personnes entrées dans leur 86. ^e 87. ^e année, &c. sur 23994.	237.	193.	155.	123.	103.	
Séparation des 23994 morts.	91. ^e	92. ^e	93. ^e	94. ^e	95. ^e	
	16.	14.	12.	10.	9.	
Morts avant la fin de leur 91. ^e 92. ^e an- née, &c. sur les 23994 fé- pultures.	23925.	23939.	23951.	23961.	23970.	
Nombre des personnes entrées dans leur 91. ^e 92. ^e année, &c. sur 23994.	85.	69.	55.	43.	33.	

ANNÉES DE LA VIE.

Séparation des
23994 morts.

96. ^e	97. ^e	98. ^e	99. ^e	100. ^e
7.	8.	4.	3.	3.

Morts avant la
fin de leur
95^e et 97^e an-
née, &c sur
les 23994 sé-
pultures.

23977. 23982. 23986. 23989. 23992.

Nombre des
personnes
entrées dans
leur 6^e et 97.^e
année, &c.
sur 23994.

24. 17. 12. 8. 5.

Séparation des
23994 morts.

101. ^e	102. ^e
2.	0.

Morts avant la
fin de leur
101.^e et 102.^e
année, &c.
sur les 23994
sépultures.

23994. 23994.

Nombre des
personnes
entrées dans
leur 101.^e
et 102.^e année,
&c. sur 23994.

2. 0.

T A B L E

De la probabilité de la vie.

P O U R.

un enfant qui vient de naître.

O N P E U T parier 17540 contre 6454^s
 ou, pour abrégé, $2\frac{3}{4}$ environ contre 1,
 qu'un enfant qui vient de naître vivra
 un an.

Et en supposant la mort également ré-
 partie dans tout le courant de l'année :

17540 contre $\frac{6454}{2}$ ou $5\frac{7}{16}$ contre 1
 qu'il vivra 6 mois.

17540 contre $\frac{6454}{4}$ ou pres de 11 con-
 tre 1 qu'il vivra 3 mois.

& 1754 contre $\frac{6454}{365}$ ou environ 1030
 contre 1 qu'il ne mourra pas
 dans les vingt-quatre heures.

De même on peut parier 15162 contre

- 8832 ou $1 \frac{3}{4}$ environ contre 1 qu'un enfant, qui vient de naître, vivra 2 ans.
- 14177 contre 9817 ou $1 \frac{4}{9}$ contre 1 qu'il vivra 3 ans.
- 13477 contre 10517 ou $1 \frac{1}{5}$ contre 1 qu'il vivra 4 ans.
- 12968 contre 11026 ou $1 \frac{2}{11}$ contre 1 qu'il vivra 5 ans.
- 12562 contre 11432 ou $1 \frac{1}{11}$ contre 1 qu'il vivra 6 ans.
- 12255 contre 11739 ou $1 \frac{1}{23}$ environ contre 1 qu'il vivra 7 ans.
- 12015 contre 11979 ou $1 \frac{1}{333}$ contre 1 qu'il vivra 8 ans.
- 12133 contre 11861 ou $1 \frac{1}{43}$ contre 1 qu'il ne vivra pas 9 ans.
- 12245 contre 11749 ou $1 \frac{1}{24}$ contre 1 qu'il ne vivra pas 10 ans.
- 12345 contre 11649 ou $1 \frac{1}{17}$ contre 1 qu'il ne vivra pas 11 ans.
- 12438 contre 11556 ou $1 \frac{1}{13}$ contre 1 qu'il ne vivra pas 12 ans.
- 12526 contre 11468 ou $1 \frac{1}{11}$ contre 1 qu'il ne vivra pas 13 ans.

234 PROBABILITÉS

- 12610 contre 11384 ou $1 \frac{1}{9}$ contre 1
qu'il ne vivra pas 14 ans.
- 12695 contre 11299 ou $1 \frac{1}{8}$ contre 1
qu'il ne vivra pas 15 ans.
- 12785 contre 11209 ou $1 \frac{1}{7}$ contre 1
qu'il ne vivra pas 16 ans.
- 12880 contre 11114 ou $1 \frac{1}{6}$ contre 1
qu'il ne vivra pas 17 ans.
- 12980 contre 11014 ou $1 \frac{2}{11}$ contre 1
qu'il ne vivra pas 18 ans.
- 13087 contre 10907 ou $1 \frac{1}{5}$ contre 1
qu'il ne vivra pas 19 ans.
- 13203 contre 10791 ou $1 \frac{2}{9}$ contre 1
qu'il ne vivra pas 20 ans.
- 13327 contre 10667 ou $1 \frac{1}{4}$ contre 1
qu'il ne vivra pas 21 ans.
- 13460 contre 10534 ou $1 \frac{2}{7}$ contre 1
qu'il ne vivra pas 22 ans.
- 13596 contre 10398 ou $1 \frac{4}{13}$ contre 1
qu'il ne vivra pas 23 ans.
- 13736 contre 10258 ou $1 \frac{1}{3}$ contre 1
qu'il ne vivra pas 24 ans.
- 13877 contre 10117 ou $1 \frac{3}{5}$ contre 1
qu'il ne vivra pas 25 ans.

- 14019 contre 9975 ou $1 \frac{2}{5}$ contre 1
qu'il ne vivra pas 26 ans.
- 14162 contre 9832 ou $1 \frac{4}{9}$ contre 1
qu'il ne vivra pas 27 ans.
- 14306 contre 9688 ou $1 \frac{1}{2}$ à très-peu-
près contre 1, c'est-à-dire 3
contre 2 qu'il ne vivra pas 28
ans.
- 14451 contre 9543 ou $1 \frac{10}{19}$ contre 1
qu'il ne vivra pas 29 ans.
- 14599 contre 9375 ou $1 \frac{26}{47}$ contre 1
qu'il ne vivra pas 30 ans.
- 14750 contre 9244 ou $1 \frac{5}{9}$ contre 1
qu'il ne vivra pas 31 ans.
- 14903 contre 9091 ou $1 \frac{2}{3}$ contre 1
qu'il ne vivra pas 32 ans.
- 15057 contre 8937 ou $1 \frac{32}{45}$ contre 1
qu'il ne vivra pas 33 ans.
- 15215 contre 8779 ou $1 \frac{3}{4}$ contre 1
qu'il ne vivra pas 34 ans.
- 15375 contre 8619 ou $1 \frac{67}{86}$ contre 1
qu'il ne vivra pas 35 ans.
- 15540 contre 8454 ou $1 \frac{5}{6}$ contre 1
qu'il ne vivra pas 36 ans.

236 PROBABILITÉS

- 15710 contre 8284 ou $1 \frac{37}{41}$ contre
qu'il ne vivra pas 37 ans.
- 15885 contre 8109 ou $1 \frac{77}{81}$ contre
qu'il ne vivra pas 38 ans.
- 16066 contre 7928 ou $2 \frac{2}{79}$ contre
qu'il ne vivra pas 39 ans.
- 16253 contre 7741 ou $2 \frac{1}{11}$ contre
qu'il ne vivra pas 40 ans.
- 16439 contre 7555 ou $2 \frac{13}{75}$ contre
qu'il ne vivra pas 41 ans.
- 16624 contre 7370 ou $2 \frac{18}{73}$ contre
qu'il ne vivra pas 42 ans.
- 16808 contre 7186 ou $1 \frac{24}{71}$ contre
qu'il ne vivra pas 43 ans.
- 16987 contre 7007 ou $2 \frac{29}{70}$ contre
qu'il ne vivra pas 44 ans.
- 17159 contre 6835 ou $2 \frac{1}{2}$ contre
c'est-à-dire 5 contre 2 qu'il ne
vivra pas 45 ans.
- 17325 contre 6669 ou $2 \frac{13}{22}$ contre
qu'il ne vivra pas 46 ans.
- 17478 contre 6516 ou $2 \frac{44}{65}$ contre
qu'il ne vivra pas 47 ans.

- 17637 contre 6357 ou $2 \frac{49}{63}$ contre 1
qu'il ne vivra pas 48 ans.
- 17798 contre 6196 ou $2 \frac{54}{61}$ contre 1
qu'il ne vivra pas 49 ans.
- 17960 contre 6834 ou $2 \frac{29}{30}$ contre 1
qu'il ne vivra pas 50 ans.
- 18123 contre 5871 ou $3 \frac{5}{58}$ contre 1
qu'il ne vivra pas 51 ans.
- 18287 contre 5707 ou $3 \frac{11}{57}$ contre 1
qu'il ne vivra pas 52 ans.
- 18452 contre 5542 ou $3 \frac{18}{55}$ contre 1
qu'il ne vivra pas 53 ans.
- 18620 contre 5374 ou $3 \frac{21}{53}$ contre 1
qu'il ne vivra pas 54 ans.
- 18790 contre 5204 ou $3 \frac{31}{52}$ contre 1
qu'il ne vivra pas 55 ans.
- 18963 contre 5031 ou $3 \frac{19}{25}$ contre 1
qu'il ne vivra pas 56 ans.
- 19137 contre 4857 ou $3 \frac{15}{16}$ contre 1
qu'il ne vivra pas 57 ans.
- 19314 contre 4680 ou $4 \frac{5}{46}$ contre 1
qu'il ne vivra pas 58 ans.
- 19493 contre 4501 ou $4 \frac{14}{45}$ contre 1
qu'il ne vivra pas 59 ans.

238 PROBABILITÉS

- 19676 contre 4318 ou $4 \frac{24}{43}$ contre 1
qu'il ne vivra pas 60 ans.
- 19861 contre 4133 ou $4 \frac{33}{41}$ contre 1
qu'il ne vivra pas 61 ans.
- 20047 contre 3947 ou $5 \frac{1}{13}$ contre 1
qu'il ne vivra pas 62 ans.
- 20236 contre 3758 ou $5 \frac{14}{37}$ contre 1
qu'il ne vivra pas 63 ans.
- 20426 contre 3568 ou $5 \frac{5}{7}$ contre 1
qu'il ne vivra pas 64 ans.
- 20623 contre 3371 ou $6 \frac{3}{33}$ contre 1
qu'il ne vivra pas 65 ans.
- 20819 contre 3175 ou $6 \frac{17}{31}$ contre 1
qu'il ne vivra pas 66 ans.
- 21014 contre 2980 ou $7 \frac{2}{29}$ contre 1
qu'il ne vivra pas 67 ans.
- 21208 contre 2786 ou $7 \frac{17}{27}$ contre 1
qu'il ne vivra pas 68 ans.
- 21399 contre 2595 ou $8 \frac{6}{25}$ contre 1
qu'il ne vivra pas 69 ans.
- 21589 contre 2405 ou $8 \frac{23}{24}$ contre 1
qu'il ne vivra pas 70 ans.
- 21778 contre 2216 ou $9 \frac{2}{11}$ contre 1
qu'il ne vivra pas 71 ans.

- 21966 contre 2028 ou $10 \frac{4}{5}$ contre 1
qu'il ne vivra pas 72 ans.
- 22153 contre 1841 ou $12 \frac{3}{92}$ contre 1
qu'il ne vivra pas 73 ans.
- 22334 contre 1660 ou $13 \frac{7}{16}$ contre 1
qu'il ne vivra pas 74 ans.
- 22511 contre 1483 ou $15 \frac{2}{14}$ contre 1
qu'il ne vivra pas 75 ans.
- 22686 contre 1308 ou $17 \frac{4}{13}$ contre 1
qu'il ne vivra pas 76 ans.
- 22860 contre 1134 ou $20 \frac{18}{113}$ contre 1
qu'il ne vivra pas 77 ans.
- 23030 contre 964 ou 24 contre 1
qu'il ne vivra pas 78 ans.
- 23287 contre 807 ou $28 \frac{59}{80}$ contre 1
qu'il ne vivra pas 79 ans.
- 23331 contre 663 ou $35 \frac{6}{33}$ contre 1
qu'il ne vivra pas 80 ans.
- 23454 contre 540 ou $43 \frac{13}{54}$ contre 1
qu'il ne vivra pas 81 ans.
- 23557 contre 437 ou $53 \frac{39}{43}$ contre 1
qu'il ne vivra pas 82 ans.
- 23640 contre 354 ou $66 \frac{27}{35}$ contre 1
qu'il ne vivra pas 83 ans.

240 PROBABILITÉS

23703 contre 291 ou 81 $\frac{13}{29}$ contre 1
qu'il ne vivra pas 84 ans.

23757 contre 237 ou 100 $\frac{5}{23}$ contre 1
qu'il ne vivra pas 85 ans.

23801 contre 193 ou 123 $\frac{6}{19}$ contre 1
qu'il ne vivra pas 86 ans.

23839 contre 155 ou 153 $\frac{4}{5}$ contre 1
qu'il ne vivra pas 87 ans.

23871 contre 123 ou 194 contre 1
qu'il ne vivra pas 88 ans.

23891 contre 103 ou 232 contre 1
qu'il ne vivra pas 89 ans.

23909 contre 85 ou 281 $\frac{24}{85}$ contre 1
qu'il ne vivra pas 90 ans.

23925 contre 69 ou 346 $\frac{51}{69}$ contre 1
qu'il ne vivra pas 91 ans.

23939 contre 55 ou 435 $\frac{14}{55}$ contre 1
qu'il ne vivra pas 92 ans.

23951 contre 43 ou 557 contre 1
qu'il ne vivra pas 93 ans.

23961 contre 33 ou 726 $\frac{1}{11}$ contre 1
qu'il ne vivra pas 94 ans.

23970 contre 24 ou 998 $\frac{3}{4}$ contre 1
qu'il ne vivra pas 95 ans.

23977

- 23977 contre 17 ou 1410 $\frac{7}{17}$ contre 1 qu'il ne vivra pas 96 ans.
- 23982 contre 12 ou 1998 $\frac{1}{2}$ contre 1 qu'il ne vivra pas 97 ans.
- 23986 contre 8 ou 2998 $\frac{1}{4}$ contre 1 qu'il ne vivra pas 98 ans.
- 23989 contre 5 ou 4798 $\frac{4}{5}$ contre 1 qu'il ne vivra pas 99 ans.
- 23992 contre 2 ou 11996 contre 1 qu'il ne vivra pas 100 ans.

Voici les vérités que nous présente cette Table.

Le quart du genre humain périt, pour ainsi dire, avant d'avoir vu la lumière, puisqu'il en meurt près d'un quarr dans les premiers onze mois de la vie, & que, dans ce court espace de temps, il en meurt beaucoup plus au-dessous de cinq mois qu'au-dessus.

Le tiers du genre humain périt, avant d'avoir atteint l'âge de vingt-trois mois, c'est-à-dire, avant d'avoir fait usage de ses membres & de la plupart de ses autres organes.

La moitié du genre humain périt, avant

l'âge de huit ans un mois c'est-à-dire, avant que le corps soit développé, & avant que l'ame ne se manifeste par la raison.

Les deux tiers du genre humain périssent avant l'âge de trente-neuf ans, en sorte qu'il n'y a guère qu'un tiers des hommes qui puissent propager l'espèce, & qu'il n'y en a pas un tiers qui puissent prendre état de consistance dans la société.

Les trois quarts du genre humain périssent, avant l'âge de cinquante-un ans, c'est-à-dire, avant d'avoir rien achevé pour soi-même, peu fait pour sa famille, & rien pour les autres.

De neuf enfans qui naissent, un seul arrive à soixante-dix ans; de trente-trois qui naissent, un seul arrive à quatre-vingt ans; un seul sur deux cens quatre-vingt-onze qui se traîne jusqu'à quatre-vingt-dix ans; & enfin un seul sur onze mille neuf cens quatre-vingt-seize qui languit jusqu'à cent ans révolus.

On peut parier également 11 contre 4, qu'un enfant qui vient de naître, vivra un an & n'en vivra pas quarante-sept; de même 7 contre 4 qu'il vivra deux

ans, & qu'il n'en vivra pas trente-quatre.

13 contre 9 qu'il vivra 3 ans, & qu'il n'en vivra pas 27.

6 contre 5 qu'il vivra 4 ans, & qu'il n'en vivra pas 19.

13 contre 11 qu'il vivra 5 ans, & qu'il n'en vivra pas 18.

12 contre 11 qu'il vivra 6 ans, & qu'il n'en vivra pas 13.

& enfin 1 contre 1 qu'il vivra 8 ans 1 mois, & qu'il ne vivra pas 8 ans & 2 mois.

La vie moyenne, à la prendre du jour de la naissance, est donc de huit ans à peu-près, & je suis fâché qu'il se soit glissé, dans les Tables que j'ai publiées, une faute d'impression, sur laquelle il paroît qu'un de nos plus grands Géomètres (c), s'est fondé, lorsqu'il a dit, que la vie moyenne des enfans nouveaux-nés est à peu-près de quatre ans. Cette faute,

(c) M. d'Alembert, Opuscules mathématiques, tome II; & Mélanges, tome V.

d'impression est à la page 388, tome IV de cette *Histoire Naturelle*, in-12, au bas de la première colonne verticale il y a 12477, & il faut lire 13477, ce qui se trouve aisément en soustrayant le quatrième nombre 10517 de la pénultième colonne transversale, page 386 du premier nombre 23994.

Un homme, âgé de soixante-six ans, peut parier de vivre aussi long-temps qu'un enfant qui vient de naître, & par conséquent un père, qui n'a point atteint l'âge de soixante-six ans, ne doit pas compter que son fils, qui vient de naître, lui succède, puisqu'on peut parier qu'il vivra plus long-temps que son fils.

De même un homme, âgé de cinquante-un ans, ayant encore seize ans à vivre, il y a 2 contre 1 à parier, que son fils, qui vient de naître, ne lui survivra pas; il y a 3 contre 1 pour un homme de trente-six ans, & 4 contre 1 pour un homme de vingt-deux ans. Un père de cet âge, pouvant espérer avec autant de fondement trente-deux ans de vie pour lui, que huit pour son fils nouveau-né.

Une raison pour vivre, est donc d'avoir

vécu, cela est évident dans les sept premières années de la vie, où le nombre des jours que l'on doit espérer va toujours en augmentant, & cela est encore vrai pour tous les autres âges, puisque la probabilité de la vie ne décroît pas aussi vite que les années s'écoulent, & qu'elle décroît d'autant moins vite que l'on a vécu plus longtemps. Si la probabilité de la vie décroissoit comme le nombre des années augmente, une personne de dix ans, qui doit espérer quarante ans de vie, ne pourroit en espérer que trente lorsqu'il auroit atteint l'âge de vingt ans; or il y a trente-trois ans & cinq mois, au lieu de trente ans d'espérance de vie. De même un homme de trente ans, qui a vingt-huit ans à vivre, n'en auroit plus que dix-huit lorsqu'il auroit atteint l'âge de quarante ans, & l'on voit qu'il doit en espérer vingt-deux. Un homme de cinquante ans, qui a seize ans sept mois à vivre, n'auroit plus à soixante ans, que six ans sept mois, & il a onze ans un mois. Un homme de soixante-dix ans, qui a six ans deux mois à vivre, n'auroit plus qu'un an deux mois à soixante-quinze ans, & néanmoins il a

quatre ans & six mois. Enfin un homme de quatre-vingts ans, qui ne doit espérer que trois ans & sept mois de vie, peut encore espérer tout aussi légitimement trois ans lorsqu'il a atteint quatre-vingt-cinq ans. Ainsi, plus la mort s'approche & plus sa marche se ralentit; un homme de quatre-vingts ans qui vit un an de plus, gagne sur elle cette année presque toute entière, puisque de quatre-vingt à quatre-vingt-un ans, il ne perd que deux mois d'espérance de vie sur trois ans & sept mois.



T A B L E

Des probabilités de la vie.

P O U R

un enfant d'un an d'âge.

ON PEUT parier 15162 contre 2378
ou $6 \frac{8}{23}$ contre 1, qu'un enfant d'un an
vivra un an de plus; & en supposant la
mort également répartie dans tout le cou-
rant de l'année :

15162 contre $\frac{2378}{2}$ ou 12 $\frac{12}{3}$ contre 1
qu'il vivra six mois.

15162 contre $\frac{2378}{4}$ ou 25 $\frac{1}{3}$ contre 1
qu'il vivra trois mois.

& 15162 contre $\frac{2378}{365}$ ou 2332 contre 1
qu'il ne mourra pas dans des
vingt-quatre heures.

14177 contre 3363 ou 4 $\frac{7}{33}$ contre 1
qu'il vivra 2 ans de plus.

13477 contre 4063 ou 3 $\frac{3}{10}$ contre 1
qu'il vivra 3 ans de plus.

248 *PROBABILITÉS*

- 12968 contre 4572 ou $2 \frac{38}{45}$ contre
qu'il vivra 4 ans de plus.
- 12562 contre 4978 ou $2 \frac{26}{49}$ contre
qu'il vivra 5 ans de plus.
- 12255 contre 5285 ou $2 \frac{4}{13}$ contre
qu'il vivra 6 ans de plus.
- 12015 contre 5525 ou $2 \frac{9}{55}$ contre
qu'il vivra 7 ans de plus.
- 11861 contre 5679 ou $2 \frac{5}{56}$ contre
qu'il vivra 8 ans de plus.
- 11749 contre 5791 ou $2 \frac{1}{57}$ contre
qu'il vivra 9 ans de plus.
- 11649 contre 5891 ou $1 \frac{57}{58}$ contre
qu'il vivra 10 ans de plus.
- 11556 contre 5984 ou $1 \frac{55}{59}$ contre
qu'il vivra 11 ans de plus.
- 11468 contre 6072 ou $1 \frac{53}{60}$ contre
qu'il vivra 12 ans de plus.
- 11384 contre 6156 ou $1 \frac{51}{61}$ contre
qu'il vivra 13 ans de plus.
- 11299 contre 6241 ou $1 \frac{25}{31}$ contre
qu'il vivra 14 ans de plus.
- 11209 contre 6331 ou $1 \frac{48}{63}$ contre
qu'il vivra 15 ans de plus.

- 11114 contre 6426 ou $1 \frac{23}{32}$ contre 1
qu'il vivra 16 ans de plus.
- 11014 contre 6526 ou $1 \frac{44}{65}$ contre 1
qu'il vivra 17 ans de plus.
- 10907 contre 6633 ou $1 \frac{21}{33}$ contre 1
qu'il vivra 18 ans de plus.
- 10791 contre 6749 ou $1 \frac{40}{67}$ contre 1
qu'il vivra 19 ans de plus.
- 10667 contre 6873 ou $1 \frac{37}{68}$ contre 1
qu'il vivra 20 ans de plus.
- 10534 contre 7006 ou $1 \frac{1}{2}$ contre 1,
c'est-à-dire 3 contre 2 qu'il vivra
21 ans de plus.
- 10398 contre 7142 ou $1 \frac{32}{71}$ contre 1
qu'il vivra 22 ans de plus.
- 10258 contre 7282 ou $1 \frac{29}{72}$ contre 1
qu'il vivra 23 ans de plus.
- 10117 contre 7423 ou $1 \frac{13}{37}$ contre 1
qu'il vivra 24 ans de plus.
- 9975 contre 7565 ou $1 \frac{24}{75}$ contre 1
qu'il vivra 25 ans de plus.
- 9832 contre 7708 ou $1 \frac{21}{77}$ contre 1
qu'il vivra 26 ans de plus.

250 *PROBABILITÉS*

- 9688 contre 7852 ou $1 \frac{3}{13}$ contre ¹
qu'il vivra 27 ans de plus.
- 9543 contre 7997 ou $1 \frac{15}{79}$ contre ¹
qu'il vivra 28 ans de plus.
- 9395 contre 8145 ou $1 \frac{12}{81}$ contre ¹
qu'il vivra 29 ans de plus.
- 9244 contre 8296 ou $1 \frac{9}{82}$ contre ¹
qu'il vivra 30 ans de plus.
- 9091 contre 8449 ou $1 \frac{3}{42}$ contre ¹
qu'il vivra 31 ans de plus.
- 8937 contre 8603 ou $1 \frac{3}{86}$ contre ¹
qu'il vivra 32 ans de plus.
- 8779 contre 8761 ou 1 tant soit peu
plus d'un contre 1 qu'il vivra
33 ans de plus.
- 8921 contre 8619 ou $1 \frac{3}{86}$ contre ¹
qu'il ne vivra pas 34 ans de plus.
- 9086 contre 8454 ou $1 \frac{1}{14}$ contre ¹
qu'il ne vivra pas 35 ans de plus.
- 9256 contre 8284 ou $1 \frac{9}{82}$ contre ¹
qu'il ne vivra pas 36 ans de plus.
- 9431 contre 8109 ou $1 \frac{13}{81}$ contre ¹
qu'il ne vivra pas 37 ans de plus.

- 9612 contre 7928 ou $1 \frac{16}{79}$ contre 1
qu'il ne vivra pas 38 ans de plus.
- 9799 contre 7741 ou $1 \frac{20}{77}$ contre 1
qu'il ne vivra pas 39 ans de plus.
- 9985 contre 7555 ou $1 \frac{8}{25}$ contre 1
qu'il ne vivra pas 40 ans de plus.
- 10170 contre 7370 ou $1 \frac{28}{73}$ contre 1
qu'il ne vivra pas 41 ans de plus.
- 10354 contre 7186 ou $1 \frac{31}{71}$ contre 1
qu'il ne vivra pas 42 ans de plus.
- 10533 contre 7007 ou $1 \frac{1}{2}$ contre 1,
c'est-à-dire 3 contre 2 qu'il ne
vivra pas 43 ans de plus.
- 10705 contre 6835 ou $1 \frac{19}{34}$ contre 1
qu'il ne vivra pas 44 ans de plus.
- 10871 contre 6669 ou $1 \frac{21}{33}$ contre 1
qu'il ne vivra pas 45 ans de plus.
- 11024 contre 6516 ou $1 \frac{9}{13}$ contre 1
qu'il ne vivra pas 46 ans de plus.
- 11183 contre 6357 ou $1 \frac{48}{63}$ contre 1
qu'il ne vivra pas 47 ans de plus.
- 11344 contre 6196 ou $1 \frac{51}{61}$ contre 1
qu'il ne vivra pas 48 ans de plus.

252 *PROBABILITÉS*

- 11506 contre 6034 ou $1 \frac{2}{10}$ contre ¹
qu'il ne vivra pas 49 ans de plus.
- 11669 contre 5871 ou 2 à très-peu
près contre 1 qu'il ne vivra pas
50 ans de plus.
- 11833 contre 5707 ou $2 \frac{4}{57}$ contre ¹
qu'il ne vivra pas 51 ans de plus.
11998. contre 5542 ou $1 \frac{9}{55}$ contre ¹
qu'il ne vivra pas 52 ans de plus.
12166. contre 5374 ou $2 \frac{14}{53}$ contre ¹
qu'il ne vivra pas 53 ans de plus.
- 12336 contre 5204 ou $2 \frac{19}{52}$ contre ¹
qu'il ne vivra pas 54 ans de plus.
- 12509 contre 5031 ou $2 \frac{12}{25}$ contre ¹
qu'il ne vivra pas 55 ans de plus.
- 12683 contre 4857 ou $2 \frac{29}{48}$ contre ¹
qu'il ne vivra pas 56 ans de plus.
- 12860 contre 4680 ou $2 \frac{35}{46}$ contre ¹
qu'il ne vivra pas 57 ans de plus.
- 13039 contre 4501 ou $2 \frac{8}{9}$ contre ¹
qu'il ne vivra pas 58 ans de plus.
- 13222 contre 4318 ou $3 \frac{2}{43}$ contre ¹
qu'il ne vivra pas 59 ans de plus.

- 13407 contre 4133 ou $3 \frac{10}{41}$ contre 1
qu'il ne vivra pas 60 ans de plus.
- 13593 contre 3947 ou $3 \frac{17}{39}$ contre 1
qu'il ne vivra pas 61 ans de plus.
- 14782 contre 3758 ou $3 \frac{25}{37}$ contre 1
qu'il ne vivra pas 62 ans de plus.
- 13972 contre 3598 ou $3 \frac{32}{35}$ contre 1
qu'il ne vivra pas 63 ans de plus.
- 14169 contre 3371 ou $4 \frac{6}{33}$ contre 1
qu'il ne vivra pas 64 ans de plus.
- 14365 contre 3175 ou $4 \frac{16}{31}$ contre 1
qu'il ne vivra pas 65 ans de plus.
- 14560 contre 2980 ou $4 \frac{26}{29}$ contre 1
qu'il ne vivra pas 66 ans de plus.
- 14754 contre 2786 ou $5 \frac{8}{27}$ contre 1
qu'il ne vivra pas 67 ans de plus.
- 14945 contre 2595 ou $5 \frac{19}{25}$ contre 1
qu'il ne vivra pas 68 ans de plus.
- 15135 contre 2405 ou $6 \frac{7}{24}$ contre 1
qu'il ne vivra pas 69 ans de plus.
- 15324 contre 2216 ou $6 \frac{10}{11}$ contre 1
qu'il ne vivra pas 70 ans de plus.
- 15512 contre 2028 ou $7 \frac{13}{20}$ contre 1
qu'il ne vivra pas 71 ans de plus.

254 *PROBABILITÉS*

- 15699 contre 1841 ou $8 \frac{1}{2}$ contre 1
qu'il ne vivra pas 72 ans de plus.
- 15880 contre 1660 ou $9 \frac{9}{16}$ contre 1
qu'il ne vivra pas 73 ans de plus.
- 16057 contre 1483 ou $10 \frac{6}{7}$ contre 1
qu'il ne vivra pas 74 ans de plus.
- 16232 contre 1308 ou $12 \frac{5}{13}$ contre 1
qu'il ne vivra pas 75 ans de plus.
- 16406 contre 1134 ou $14 \frac{5}{11}$ contre 1
qu'il ne vivra pas 76 ans de plus.
- 16576 contre 964 ou $17 \frac{1}{9}$ contre 1
qu'il ne vivra pas 77 ans de plus.
- 16733 contre 807 ou $20 \frac{5}{9}$ contre 1
qu'il ne vivra pas 78 ans de plus.
- 16877 contre 663 ou $25 \frac{1}{2}$ contre 1
qu'il ne vivra pas 79 ans de plus.
- 17000 contre 540 ou $31 \frac{2}{5}$ contre 1
qu'il ne vivra pas 80 ans de plus.
- 17103 contre 437 ou $39 \frac{6}{34}$ contre 1
qu'il ne vivra pas 81 ans de plus.
- 17186 contre 354 ou $48 \frac{1}{3}$ contre 1
qu'il ne vivra pas 82 ans de plus.
- 17249 contre 291 ou $59 \frac{8}{29}$ contre 1
qu'il ne vivra pas 83 ans de plus.

- 17303 contre 237 ou 73 contre 1
qu'il ne vivra pas 84 ans de plus.
- 17347 contre 193 ou 89 $\frac{17}{19}$ contre 1
qu'il ne vivra pas 85 ans de plus.
- 17385 contre 155 ou 112 contre 1
qu'il ne vivra pas 86 ans de plus.
- 17417 contre 123 ou 141 contre 1
qu'il ne vivra pas 87 ans de plus.
- 17437 contre 103 ou 160 contre 1
qu'il ne vivra pas 88 ans de plus.
- 17455 contre 85 ou 205 contre 1
qu'il ne vivra pas 89 ans de plus.
- 17471 contre 69 ou 253 contre 1
qu'il ne vivra pas 90 ans de plus.
- 17485 contre 55 ou 318 contre 1
qu'il ne vivra pas 91 ans de plus.
- 17497 contre 43 ou 407 contre 1
qu'il ne vivra pas 92 ans de plus.
- 17507 contre 33 ou 530 contre 1
qu'il ne vivra pas 93 ans de plus.
- 17516 contre 24 ou 730 contre 1
qu'il ne vivra pas 94 ans de plus.
- 17523 contre 17 ou 1031 contre 1
qu'il ne vivra pas 95 ans de plus.

256 *PROBABILITÉS*

- 17528 contre 12 ou 1461 contre 1
qu'il ne vivra pas 96 ans de plus.
- 17532 contre 8 ou 2191 contre 1
qu'il ne vivra pas 97 ans de plus.
- 17535 contre 5 ou 3507 contre 1
qu'il ne vivra pas 98 ans de plus.
- 17538 contre 2 ou 8769 contre 1
qu'il ne vivra pas 99 ans de plus,
c'est-à-dire 100 ans en tout.

Ainsi, le quart des enfans d'un an périt, avant l'âge de cinq ans révolus; le tiers, avant l'âge de dix ans révolus; la moitié, avant trente-cinq ans révolus: les deux tiers, avant cinquante-deux ans révolus; les trois quarts, avant soixante-un ans révolus.

De six ou sept enfans d'un an, il n'y en a qu'un qui aille à soixante-dix ans; de dix ou onze enfans, un qui aille à soixante-quinze ans; de dix-sept, un qui aille à soixante-dix-huit; de vingt-cinq ou vingt-six, un qui aille à quatre-vingts; de soixante-treize, un qui aille à quatre-vingt-cinq ans; de deux cens cinq enfans, un qui aille à quatre-vingt-dix ans; de

sept cens trente, un qui aille à quatre-vingt-quinze ans; & enfin de huit mille cent soixante-dix-neuf, un seul qui puisse aller jusqu'à cent ans révolus.

On peut parier également à-peu-près 6 contre 1, qu'un enfant d'un an vivra un an, & n'en vivra pas soixante-neuf de plus; de même 4 à peu-près contre 1, qu'il vivra deux ans, & qu'il n'en vivra pas soixante-quatre de plus; 3 à peu-près contre 1, qu'il vivra trois ans, & qu'il n'en vivra pas cinquante-neuf de plus; 2 à peu-près contre 1, qu'il vivra neuf ans, & qu'il n'en vivra pas cinquante de plus; & enfin 1 contre 1, qu'il vivra trente-trois ans & qu'il n'en vivra pas trente-quatre de plus.

La vie moyenne des enfans d'un an, est de trente-trois ans; celle d'un homme de vingt-un ans, est aussi à très-peu-près de trente-trois ans; un père, qui n'auroit pas l'âge de vingt-un ans, peut espérer de vivre plus long-temps que son enfant d'un an; mais si le père a quarante ans, il y a déjà 3 contre 2 que son fils d'un an lui survivra; s'il a quarante-huit ans, il y a

deux contre un; & trois contre un, s'il en a soixante.

Une rente viagère sur la tête d'un enfant d'un an, vaut le double d'une rente viagère sur une personne de quarante-huit ans; & le triple de celle que l'on placeroit sur la tête d'une personne de soixante ans. Tout père de famille, qui veut placer de l'argent à fonds perdu, doit préférer de le mettre sur la tête de son enfant d'un an, plutôt que sur la sienne, s'il est âgé de plus de vingt-un ans.



P O U R

un enfant de deux ans d'âge.

COMME ces Tables deviendroient trop volumineuses si elles étoient aussi détaillées que les précédentes, j'ai cru devoir les abréger en ne donnant les probabilités de la vie que de cinq ans en cinq ans; il ne sera pas difficile de suppléer les probabilités des années intermédiaires au cas qu'on en ait besoin.

On peut parier 14177 contre 985 ou $14\frac{1}{3}$ contre 1, qu'un enfant de deux ans vivra un an de plus; & en supposant la mort également répartie dans tout le courant de l'année :

14177 contre $\frac{985}{2}$ ou $28\frac{77}{98}$ contre 1
qu'il vivra 6 mois.

14177 contre $\frac{985}{4}$ ou $57\frac{28}{49}$ contre 1
qu'il vivra 3 mois.

& 14177 contre $\frac{985}{365}$ ou 5253 contre 1
qu'il ne mourra pas dans les
vingt-quatre heures.

260 *PROBABILITÉS*

- 13477 contre 1685 ou à très-peu-près 8
contre 1 qu'il vivra 2 ans de plus.
- 12968 contre 2194 ou un peu moins
de 6 contre 1 qu'il vivra 3 ans
de plus.
- 12562 contre 2600 ou un peu moins
de 5 contre 1 qu'il vivra 4 ans
de plus.
- 12255 contre 2907 ou environ $4 \frac{1}{4}$
contre 1 qu'il vivra 5 ans de plus.
- 12015 contre 3147 ou environ $3 \frac{3}{4}$
contre 1 qu'il vivra 6 ans de plus.
- 11861 contre 3301 ou $3 \frac{19}{33}$ contre 1
qu'il vivra 7 ans de plus.
- 11749 contre 3413 ou $3 \frac{15}{34}$ contre 1
qu'il vivra 8 ans de plus.
- 11299 contre 3863 ou $2 \frac{35}{38}$ contre 1
qu'il vivra 13 ans de plus.
- 10791 contre 4371 ou $2 \frac{20}{43}$ contre 1
qu'il vivra 18 ans de plus.
- 10117 contre 5045 ou un peu plus
contre 1 qu'il vivra 23 ans de plus.
- 9395 contre 5767 ou $1 \frac{36}{57}$ contre 1
qu'il vivra 28 ans de plus.

- 8619 contre 6543 ou $1 \frac{4}{13}$ contre 1
qu'il vivra 33 ans de plus.
- 7741 contre 7421 ou $1 \frac{3}{74}$ contre 1
qu'il vivra 38 ans de plus.
- 8327 contre 6835 ou $1 \frac{7}{34}$ contre 1
qu'il ne vivra pas 43 ans de plus.
- 9128 contre 6034 ou $1 \frac{1}{2}$ contre 1 ;
c'est-à-dire 3 contre 2 qu'il ne
vivra pas 48 ans de plus.
- 9958 contre 5204 ou $1 \frac{47}{52}$ contre 1
qu'il ne vivra pas 53 ans de plus.
- 10844 contre 4318 ou $2 \frac{22}{43}$ contre 1
qu'il ne vivra pas 58 ans de plus.
- 11791 contre 3371 ou $3 \frac{16}{33}$ contre 1
qu'il ne vivra pas 63 ans de plus.
- 12744 contre 2405 ou $5 \frac{7}{24}$ contre 1
qu'il ne vivra pas 68 ans de plus.
- 13124 contre 2028 ou $6 \frac{9}{20}$ contre 1
qu'il ne vivra pas 70 ans de plus.
- 13669 contre 1483 ou $9 \frac{3}{14}$ contre 1
qu'il ne vivra pas 73 ans de plus.
- 13844 contre 1308 ou $10 \frac{7}{13}$ contre 1
qu'il ne vivra pas 74 ans de plus.

262 PROBABILITÉS

- 14018 contre 1134 ou $12 \frac{4}{11}$ contre 1
qu'il ne vivra pas 75 ans de plus.
- 14188 contre 964 ou $14 \frac{2}{3}$ contre 1
qu'il ne vivra pas 76 ans de plus.
- 14345 contre 807 ou $17 \frac{3}{4}$ contre 1
qu'il ne vivra pas 77 ans de plus.
- 14489 contre 663 ou $21 \frac{5}{6}$ contre 1
qu'il ne vivra pas 78 ans de plus.
- 14612 contre 540 ou un peu plus de
27 contre 1 qu'il ne vivra pas
79 ans de plus.
- 14715 contre 437 ou $33 \frac{29}{43}$ contre 1
qu'il ne vivra pas 80 ans de plus.
- 14798 contre 354 ou $41 \frac{4}{5}$ contre 1
qu'il ne vivra pas 81 ans de plus.
- 14861 contre 291 ou un peu plus de
51 contre 1 qu'il ne vivra pas
82 ans de plus.
- 14915 contre 237 ou à peu-près 63
contre 1 qu'il ne vivra pas 83 ans
de plus.
- 14959 contre 193 ou $77 \frac{9}{19}$ contre 1
qu'il ne vivra pas 84 ans de plus.

- 14997 contre 155 ou $96 \frac{11}{15}$ contre 1
qu'il ne vivra pas 85 ans de plus.
- 15029 contre 123 ou $122 \frac{1}{6}$ contre 1
qu'il ne vivra pas 86 ans de plus.
- 15049 contre 103 ou un peu plus de
146 contre 1 qu'il ne vivra pas
87 ans de plus.
- 15067 contre 85 ou un peu plus de
177 contre 1 qu'il ne vivra pas
88 ans de plus.
- 15097 contre 55 ou environ $274 \frac{1}{2}$
contre 1 qu'il ne vivra pas 90 ans
de plus.
- 15128 contre 24 ou plus de 632 con-
tre 1 qu'il ne vivra pas 93 ans
de plus.
- 15150 contre 2, c'est-à-dire 7575
contre 1 qu'il ne vivra pas 98 ans
de plus, c'est-à-dire en tout
100 ans révolus.



P O U R

un enfant de trois ans d'âge.

ON PEUT parier 13477 contre 700 ou $19 \frac{17}{70}$ contre 1, qu'un enfant de trois ans vivra un an de plus.

Et en supposant la mort également répartie dans tout le courant de l'année :

13477 contre $\frac{700}{2}$ ou $38 \frac{17}{85}$ contre 1 qu'il vivra 6 mois.

13477 contre $\frac{700}{4}$ ou à très-peu-près 77 contre 1 qu'il vivra 3 mois.

& 13477 contre $\frac{700}{365}$ ou un peu plus de 7027 contre 1 qu'il ne mourra pas dans les vingt-quatre heures.

12968 contre 1209 ou $10 \frac{2}{3}$ contre 1 qu'il vivra 2 ans de plus.

12562 contre 1615 ou $7 \frac{3}{4}$ contre 1 qu'il vivra 3 ans de plus.

12255 contre 1922 ou $6 \frac{7}{19}$ contre 1 qu'il vivra 4 ans de plus.

12015 contre 2162 ou $5 \frac{4}{7}$ contre 1 qu'il vivra 5 ans de plus.

- 11861 contre 2316 ou $5\frac{2}{3}$ contre 1
qu'il vivra 6 ans de plus.
- 11749 contre 2428 ou $4\frac{5}{6}$ contre 1
qu'il vivra 7 ans de plus.
- 11299 contre 2878 ou $3\frac{13}{14}$ contre 1
qu'il vivra 12 ans de plus.
- 10791 contre 3386 ou $3\frac{2}{11}$ contre 1
qu'il vivra 17 ans de plus.
- 10117 contre 4060 ou $2\frac{19}{40}$ contre 1
qu'il vivra 22 ans de plus.
- 9395 contre 4782 ou $1\frac{46}{47}$ contre 1
qu'il vivra 27 ans de plus.
- 8619 contre 5558 ou $1\frac{6}{11}$ contre 1
qu'il vivra 32 ans de plus.
- 7741 contre 6436 ou $1\frac{13}{64}$ contre 1
qu'il vivra 37 ans de plus.
- 7333 contre 6835 ou $1\frac{1}{17}$ contre 1
qu'il ne vivra pas 42 ans de plus.
- 8134 contre 6034 ou $1\frac{21}{60}$ contre 1
qu'il ne vivra pas 47 ans de plus.
- 8964 contre 5204 ou $1\frac{37}{52}$ contre 1
qu'il ne vivra pas 52 ans de plus.
- 9850 contre 4318 ou $1\frac{12}{43}$ contre 1
qu'il ne vivra pas 57 ans de plus.

266 *PROBABILITÉS*

- 10797 contre 3371 ou $3 \frac{2}{11}$ contre 1
qu'il ne vivra pas 62 ans de plus.
- 11763 contre 2405 ou $4 \frac{7}{8}$ contre 1
qu'il ne vivra pas 67 ans de plus.
- 12685 contre 1483 ou $8 \frac{4}{7}$ contre 1
qu'il ne vivra pas 72 ans de plus.
- 13505 contre 663 ou $20 \frac{1}{3}$ contre 1
qu'il ne vivra pas 77 ans de plus.
- 13931 contre 237 ou à peu-près 59
contre 1 qu'il ne vivra pas 82 ans
de plus.
- 14083 contre 85 ou à peu-près 166
contre 1 qu'il ne vivra pas 87 ans
de plus.
- 14144 contre 24 ou 589 contre 1
qu'il ne vivra pas 92 ans de plus.
- 14166 contre 2 ou 7083 contre 1
qu'il ne vivra pas 97 ans de plus,
c'est-à-dire, en tout 100 ans
révolus.



POUR

un enfant de quatre ans.

ON PEUT parier 12968 contre 509 ou environ $25\frac{1}{2}$ contre 1, qu'un enfant de quatre ans vivra un an de plus.

12968 contre $\frac{509}{2}$ ou environ 51 contre 1 qu'il vivra 6 mois.

12968 contre $\frac{509}{4}$ ou environ 102 contre 1 qu'il vivra 3 mois.

12968 contre $\frac{509}{365}$ ou 9299 contre 1 qu'il ne mourra pas dans les vingt-quatre heures.

12562 contre 915 ou environ $13\frac{1}{3}$ contre 1 qu'il vivra 2 ans de plus.

12255 contre 1222 ou un peu plus de 10 contre 1 qu'il vivra 3 ans de plus.

12015 contre 1462 ou $8\frac{3}{14}$ contre 1 qu'il vivra 4 ans de plus.

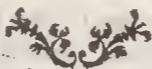
11861 contre 1616 ou $7\frac{5}{16}$ contre 1 qu'il vivra 5 ans de plus.

M ij

268 P R O B A B I L I T É S

- 11749 contre 1728 ou $6 \frac{13}{17}$ contre 1
qu'il vivra 6 ans de plus.
- 11299 contre 2178 ou $5 \frac{4}{21}$ contre 1
qu'il vivra 11 ans de plus.
- 10791 contre 2686 ou un peu plus de 4
contre 1 qu'il vivra 16 ans de plus.
- 10117 contre 3360 ou un peu plus de 3
contre 1 qu'il vivra 21 ans de plus.
- 9395 contre 4082 ou $2 \frac{3}{10}$ contre 1
qu'il vivra 26 ans de plus.
- 8619 contre 4858 ou $1 \frac{37}{48}$ contre 1
qu'il vivra 31 ans de plus.
- 7741 contre 5736 ou $1 \frac{2}{5}$ contre 1
qu'il vivra 36 ans de plus.
- 6835 contre 6642 ou $1 \frac{1}{66}$ contre 1
qu'il vivra 41 ans de plus.
- 7443 contre 6034 ou $1 \frac{7}{30}$ contre 1
qu'il ne vivra pas 46 ans de plus.
- 8273 contre 5204 ou $1 \frac{15}{26}$ contre 1
qu'il ne vivra pas 51 ans de plus.
- 9159 contre 4318 ou $2 \frac{5}{43}$ contre 1
qu'il ne vivra pas 56 ans de plus.
- 10106 contre 3371 ou un peu moins
de 3 contre 1 qu'il ne vivra pas
61 ans de plus.

- ¹1072 contre 2405 ou $4\frac{7}{12}$ contre 1
qu'il ne vivra pas 66 ans de plus.
- ¹1994 contre 1483 ou $8\frac{1}{14}$ contre 1
qu'il ne vivra pas 71 ans de plus.
- ¹2814 contre 663 ou $19\frac{1}{3}$ contre 1
qu'il ne vivra pas 76 ans de plus.
- ¹3240 contre 237 ou près de 56 contre
1 qu'il ne vivra pas 81 ans de plus.
- ¹3392 contre 85 ou $157\frac{1}{2}$ contre 1
qu'il ne vivra pas 86 ans de plus.
- ¹3453 contre 24 ou $560\frac{1}{2}$ contre 1
qu'il ne vivra pas 91 ans de plus.
- ¹3475 contre 2 ou $6737\frac{1}{2}$ contre 1
qu'il ne vivra pas 96 ans de plus,
c'est-à-dire, en tout 100 ans
révolus.



POUR

un enfant de cinq ans.

ON PEUT parier 12562 contre 406 ou près de 31 contre 1, qu'un enfant de cinq ans vivra un an de plus.

12562 contre $\frac{406}{2}$ ou près de 62 contre 1 qu'il vivra 6 mois.

12562 contre $\frac{406}{4}$ ou près de 124 contre 1 qu'il vivra 3 mois.

& 12562 contre $\frac{406}{365}$ ou 11293 contre 1 qu'il ne mourra pas dans les vingt-quatre heures.

12255 contre 713 ou $17\frac{1}{2}$ contre 1 qu'il vivra 2 ans de plus.

12015 contre 953 ou $12\frac{5}{9}$ contre 1 qu'il vivra 3 ans de plus.

11861 contre 1107 ou $10\frac{7}{11}$ contre 1 qu'il vivra 4 ans de plus.

11749 contre 1219 ou $9\frac{7}{12}$ contre 1 qu'il vivra 5 ans de plus.

- 11299 contre 1669 ou $6 \frac{3}{4}$ contre 1
qu'il vivra 10 ans de plus.
- 10791 contre 2177 ou près de 5 contre
1 qu'il vivra 15 ans de plus.
- 10117 contre 2851 ou $3 \frac{15}{28}$ contre 1
qu'il vivra 20 ans de plus.
- 9395 contre 3573 ou $2 \frac{22}{35}$ contre 1
qu'il vivra 25 ans de plus.
- 8619 contre 4349 ou près de 2 contre
1 qu'il vivra 30 ans de plus.
- 7741 contre 5227 ou $1 \frac{25}{52}$ contre 1
qu'il vivra 35 ans de plus.
- 6835 contre 6133 ou $1 \frac{7}{61}$ contre 1
qu'il vivra 40 ans de plus.
- 6934 contre 6034 ou $1 \frac{3}{20}$ contre 1
qu'il ne vivra pas 45 ans de plus.
- 7764 contre 5204 ou $1 \frac{25}{52}$ contre 1
qu'il ne vivra pas 50 ans de plus.
- 8650 contre 4318 ou un peu plus de
2 contre 1 qu'il ne vivra pas 55 ans
de plus.
- 9597 contre 3371 ou $2 \frac{28}{33}$ contre 1
qu'il ne vivra pas 60 ans de plus.

272 *P. R O B A B I L I T É S*

- 10563 contre 2405 ou $4 \frac{3}{8}$ contre 1
qu'il ne vivra pas 65 ans de plus.
- 11485 contre 1483 ou $7 \frac{11}{14}$ contre 1
qu'il ne vivra pas 70 ans de plus.
- 12305 . contre 663 ou un peu plus de
18 contre 1 qu'il ne vivra pas
75 ans de plus.
- 12731 contre 237 ou près de 54 contre
1 qu'il ne vivra pas 80 ans de plus.
- 12883 contre 85 ou $151 \frac{1}{2}$ contre 1
qu'il ne vivra pas 85 ans de plus.
- 12944 contre 24 ou 539 contre 1
qu'il ne vivra pas 90 ans de plus.
- 12966 contre 2 ou 6483 contre 1
qu'il ne vivra pas 95 ans de plus;
c'est-à-dire, en tout 100 ans
révolus.



POUR
un enfant de six ans.

ON PEUT parier 12255 contre 307
ou près de 40 contre 1, qu'un enfant de
six ans vivra un an de plus.

12255 contre $\frac{307}{2}$ ou près de 80 contre 1
qu'il vivra 6 mois.

12255 contre $\frac{307}{4}$ ou 159 contre 1 qu'il
vivra 3 mois.

& 12255 contre $\frac{307}{365}$ ou 14570 contre 1
qu'il ne mourra pas dans les vingt-
quatre heures.

12015 contre 547 ou près de 22 contre
1 qu'il vivra 2 ans de plus.

11861 contre 701 ou près de 17 contre
1 qu'il vivra 3 ans de plus.

11749 contre 813 ou $14\frac{3}{8}$ contre 1
qu'il vivra 4 ans de plus.

11649 contre 913 ou $12\frac{2}{3}$ contre 1
qu'il vivra 5 ans de plus.

11556 contre 1006 ou $11\frac{2}{5}$ contre 1
qu'il vivra 6 ans de plus.

MY

274 PROBABILITÉS

- 11299 contre 1263 ou $8 \frac{11}{12}$ contre 1
qu'il vivra 9 ans de plus.
- 10791 contre 1771 ou $6 \frac{1}{17}$ contre 1
qu'il vivra 14 ans de plus.
- 10117 contre 2445 ou $4 \frac{1}{8}$ contre 1
qu'il vivra 19 ans de plus.
- 9395 contre 3167 ou près de 3
contre 1 qu'il vivra 24 ans de plus.
- 8619 contre 3943 ou $2 \frac{7}{39}$ contre 1
qu'il vivra 29 ans de plus.
- 7741 contre 4821 ou $1 \frac{29}{48}$ contre 1
qu'il vivra 34 ans de plus..
- 6835 contre 5727 ou $1 \frac{11}{57}$ contre 1
qu'il vivra 39 ans de plus.
- 6528 contre 6034 ou $1 \frac{1}{4}$ contre 1
qu'il ne vivra pas 44 ans de plus.
- 7358 contre 5204 ou $1 \frac{21}{52}$ contre 1
qu'il ne vivra pas 49 ans de plus.
- 8244 contre 4318 ou $1 \frac{39}{43}$ contre 1
qu'il ne vivra pas 54 ans de plus.
- 9191 contre 3371 ou $2 \frac{8}{11}$ contre 1
qu'il ne vivra pas 59 ans de plus.
- 10157 contre 2405 ou $4 \frac{5}{24}$ contre 1
qu'il ne vivra pas 64 ans de plus.

- 11079 contre 1483 ou $7\frac{3}{7}$ contre 1
qu'il ne vivra pas 69 ans de plus.
- 11899 contre 663 ou près de 18
contre 1 qu'il ne vivra pas 74 ans
de plus.
- 12325 contre 237 ou 52 contre 1
qu'il ne vivra pas 79 ans de plus.
- 12473 contre 85 ou $146\frac{3}{4}$ contre
1 qu'il ne vivra pas 84 ans de plus.
- 12534 contre 24 ou 522 contre 1
qu'il ne vivra pas 89 ans de plus.
- 12556 contre 2 ou 6278 contre 1
qu'il ne vivra pas 94 ans de plus,
c'est-à-dire, en tout 100 ans
révolus.



POUR

un enfant de sept ans.

ON PEUT parier 12015 contre 240 ou un peu plus de 50 contre 1, qu'un enfant de sept ans vivra un an de plus.

12015 contre $\frac{240}{2}$ ou un peu plus de 100 contre 1 qu'il vivra 6 mois.

12015 contre $\frac{240}{2}$ ou 200 $\frac{1}{4}$ contre 1 qu'il vivra 3 mois.

& 12015 contre $\frac{240}{365}$ ou 18272 contre 1 qu'il ne mourra pas dans les vingt-quatre heures.

11861 contre 394 ou un peu plus de 30 contre 1 qu'il vivra 2 ans de plus.

11749 contre 506 ou un peu plus de 23 contre 1 qu'il vivra 3 ans de plus.

11556 contre 699 ou 16 $\frac{1}{2}$ contre 1 qu'il vivra 5 ans de plus.

11299 contre 956 ou 11 $\frac{7}{9}$ contre 1 qu'il vivra 8 ans de plus.

- 10791 contre 1464 ou $7\frac{5}{14}$ contre 1
qu'il vivra 13 ans de plus.
- 10117 contre 2138 ou $4\frac{5}{7}$ contre 1.
qu'il vivra 18 ans de plus.
- 9395 contre 2860 ou $3\frac{2}{7}$ contre 1
qu'il vivra 23 ans de plus.
- 8619 contre 3636 ou $1\frac{13}{36}$ contre 1
qu'il vivra 28 ans de plus.
- 7741 contre 4514 ou $1\frac{32}{45}$ contre 1
qu'il vivra 33 ans de plus.
- 6835 contre 5420 ou $1\frac{7}{27}$ contre 1
qu'il vivra 38 ans de plus.
- 6221 contre 6034 ou $1\frac{1}{60}$ contre 1
qu'il ne vivra pas 43 ans de plus.
- 7051 contre 5204 ou $1\frac{9}{26}$ contre 1
qu'il ne vivra pas 48 ans de plus.
- 7637 contre 4318 ou $1\frac{36}{43}$ contre 1
qu'il ne vivra pas 53 ans de plus.
- 8834 contre 3371 ou $2\frac{20}{33}$ contre 1
qu'il ne vivra pas 58 ans de plus.
- 9850 contre 2405 ou $4\frac{1}{12}$ contre 1
qu'il ne vivra pas 63 ans de plus.
- 10772 contre 1483 ou $7\frac{3}{14}$ contre 1
qu'il ne vivra pas 68 ans de plus.

278 PROBABILITÉS

- 11592 contre 663 ou $17\frac{16}{33}$ contre 1
qu'il ne vivra pas 73 ans de plus.
- 12018 contre 237 ou $50\frac{16}{23}$ contre 1
qu'il ne vivra pas 78 ans de plus.
- 12170 contre 85 ou un peu plus de
143 contre 1 qu'il ne vivra pas 83
ans de plus.
- 12231 contre 24 ou près de 510 contre
1 qu'il ne vivra pas 88 ans de plus.
- 12253 contre 2 ou $6126\frac{1}{2}$ contre 1
qu'il ne vivra pas 93 ans de
plus, c'est-à-dire, en tout 100 ans
révolus.



P O U R

un enfant de huit ans.

O N PEUT païer 11861 contre 154 ou 77 contre 1, qu'un enfant de huit ans vivra un an de plus.

11861 contre $\frac{154}{2}$ ou 154 contre 1 qu'il vivra 6 mois.

11861 contre $\frac{154}{4}$ ou 308 contre 1 qu'il vivra 3 mois.

& 11861 contre $\frac{154}{365}$ ou 28115 contre 1 qu'il ne mourra pas dans les vingt-quatre heures.

11749 contre 266 ou un peu plus de 44 contre 1 qu'il vivra 2 ans de plus.

11556 contre 459 ou un peu plus de 25 contre 1 qu'il vivra 4 ans de plus.

11299 contre 716 ou près de 16 contre 1 qu'il vivra 7 ans de plus.

10791 contre 1224 ou $8\frac{3}{4}$ contre 1 qu'il vivra 12 ans de plus.

280 *PROBABILITÉS*

- 10117 contre 1898 ou $5 \frac{1}{3}$ contre 1
qu'il vivra 17 ans de plus.
- 9395 contre 2620 ou $3 \frac{15}{26}$ contre 1
qu'il vivra 22 ans de plus.
- 8619 contre 3396 ou $2 \frac{6}{11}$ contre 1
qu'il vivra 27 ans de plus.
- 7741 contre 4274 ou $1 \frac{17}{21}$ contre 1
qu'il vivra 32 ans de plus.
- 6835 contre 5180 ou $1 \frac{16}{51}$ contre 1
qu'il vivra 37 ans de plus.
- 6034 contre 5981 ou un peu plus de
1 contre 1 qu'il vivra 42 ans
de plus.
- 6811 contre 5204 ou $1 \frac{8}{26}$ contre 1
qu'il ne vivra pas 47 ans de plus.
- 7697 contre 4318 ou $1 \frac{33}{43}$ contre 1
qu'il ne vivra pas 52 ans de plus.
- 8644 contre 3371 ou $2 \frac{19}{31}$ contre 1
qu'il ne vivra pas 57 ans de plus.
- 9610 contre 2405 ou à très-peu-près
4 contre 1 qu'il ne vivra pas
62 ans de plus.
- 10532 contre 1483 ou un peu plus de
7 contre 1 qu'il ne vivra pas
67 ans de plus.

- ¹1352 contre 663 ou un peu plus de
17 contre 1 qu'il ne vivra pas
72 ans de plus.
- ¹1778 contre 237 ou $49 \frac{16}{23}$ contre 1
qu'il ne vivra pas 77 ans de plus.
- ¹1930 contre 85 ou un peu plus de
140 contre 1 qu'il ne vivra pas
82 ans de plus.
- ¹1991 contre 24 ou près de 500 contre
1 qu'il ne vivra pas 87 ans de plus.
- ¹2013 contre 2 ou $6006 \frac{1}{2}$ contre 1
qu'il ne vivra pas 92 ans de plus,
c'est-à-dire, en tout 100 ans
révolus.



POUR

un enfant de neuf ans.

ON PEUT parier 11749 contre 112 ou près de 105 contre 1, qu'un enfant de neuf ans vivra un an de plus.

11749 contre $\frac{112}{2}$ ou près de 210 contre 1 qu'il vivra 6 mois.

11749 contre $\frac{112}{4}$ ou près de 420 contre 1 qu'il vivra 3 mois.

& 11749 contre $\frac{112}{365}$ ou 38289 contre 1 qu'il ne mourra pas dans les vingt quatre heures.

11556 contre 305 ou $37 \frac{9}{10}$ contre 1 qu'il vivra 3 ans de plus.

11299 contre 562 ou un peu plus de 20 contre 1 qu'il vivra 6 ans de plus.

10791 contre 1070 ou un peu plus de 10 contre 1 qu'il vivra 11 ans de plus.

10117 contre 1744 ou $5 \frac{13}{17}$ contre 1 qu'il vivra 16 ans de plus.

2395 contre 2466 ou $3 \frac{19}{24}$ contre 1
qu'il vivra 21 ans de plus.

8619 contre 3232 ou $2 \frac{21}{32}$ contre 1
qu'il vivra 26 ans de plus.

7741 contre 4129 ou $1 \frac{36}{41}$ contre 1
qu'il vivra 31 ans de plus.

6835 contre 5026 ou $1 \frac{2}{25}$ contre 1
qu'il vivra 36 ans de plus.

6034 contre 5827 ou $1 \frac{1}{29}$ contre 1
qu'il vivra 41 ans de plus.

6657 contre 5204 ou $1 \frac{7}{26}$ contre 1
qu'il ne vivra pas 46 ans de plus.

7543 contre 4318 ou $1 \frac{32}{43}$ contre 1
qu'il ne vivra pas 51 ans de plus.

8490 contre 3371 ou $2 \frac{17}{33}$ contre 1
qu'il ne vivra pas 56 ans de plus.

9456 contre 2405 ou $3 \frac{11}{12}$ contre 1
qu'il ne vivra pas 91 ans de plus.

10378 contre 1483 ou à très-peu-près 7
contre 1 qu'il ne vivra pas 66 ans
de plus.

11198 contre 663 ou $16 \frac{59}{66}$ contre 1
qu'il ne vivra pas 71 ans de plus.

284 *PROBABILITÉS*

11624 contre 237 ou un peu plus de 4
contre 1 qu'il ne vivra pas 76 ans
de plus.

11776 contre 85 ou $138 \frac{1}{2}$ contre 1
qu'il ne vivra pas 81 ans de plus.

11837 contre 24 ou 493 contre 1
qu'il ne vivra pas 86 ans de plus.

11859 contre 2 ou $5929 \frac{1}{2}$ contre 1
qu'il ne vivra pas 91 ans de plus,
c'est-à-dire, en tout 100 ans
révolus.



POUR
un enfant de dix ans.

- ON PEUT parier 11649 contre 100 ou à très-peu-près $116 \frac{1}{2}$ contre 1, qu'un enfant de dix ans vivra un an de plus.
- 11649 contre $\frac{100}{2}$ ou près de 233 contre 1 qu'il vivra 6 mois.
- 11649 contre $\frac{100}{4}$ ou près de 466 contre 1 qu'il vivra 3 mois.
- & 11649 contre $\frac{100}{365}$ ou 42518 contre 1 qu'il ne mourra pas dans les vingt-quatre heures.
- 11556 contre 193 ou $54 \frac{13}{19}$ contre 1 qu'il vivra 2 ans de plus.
- 11299 contre 450 ou $25 \frac{1}{4}$ contre 1 qu'il vivra 5 ans de plus.
- 10791 contre 958 ou $11 \frac{5}{19}$ contre 1 qu'il vivra 10 ans de plus.
- 10117 contre 1632 ou $6 \frac{3}{16}$ contre 1 qu'il vivra 15 ans de plus.
- 9395 contre 2354 ou à très-peu-près 4 contre 1 qu'il vivra 20 ans de plus.

286 *PROBABILITÉS*

- 8619 contre 3130 ou $2 \frac{23}{31}$ contre ¹
qu'il vivra 25 ans de plus.
- 7741 contre 4008 ou $1 \frac{37}{40}$ contre ¹
qu'il vivra 30 ans de plus.
- 6835 contre 4914 ou $1 \frac{19}{49}$ contre ¹
qu'il vivra 35 ans de plus.
- 6034 contre 5715 ou $1 \frac{3}{57}$ contre ¹
qu'il vivra 40 ans de plus.
- 6545 contre 5204 ou $1 \frac{13}{52}$ contre ¹
qu'il ne vivra pas 45 ans de plus.
- 7431 contre 4318 ou $1 \frac{31}{43}$ contre ¹
qu'il ne vivra pas 50 ans de plus.
- 8378 contre 3371 ou $2 \frac{16}{33}$ contre ¹
qu'il ne vivra pas 55 ans de plus.
- 9344 contre 2405 ou $3 \frac{7}{8}$ contre ¹
qu'il ne vivra pas 60 ans de plus.
- 10266 contre 1483 ou $6 \frac{13}{14}$ contre ¹
qu'il ne vivra pas 65 ans de plus.
- 11086 contre 663 ou $16 \frac{2}{3}$ contre ¹
qu'il ne vivra pas 70 ans de plus.
- 11512 contre 237 ou $48 \frac{1}{2}$ contre ¹
qu'il ne vivra pas 75 ans de plus.
- 11664 contre 85 ou 137 contre ¹
qu'il ne vivra pas 80 ans de plus.

11725 contre 24 ou $488 \frac{1}{2}$ contre 1 ;
qu'il ne vivra pas 85 ans de plus.

11747 contre 2 ou $5873 \frac{1}{2}$ contre 1
qu'il ne vivra pas 90 ans de plus,
c'est-à-dire, en tout 100 ans
révolus.



POUR
un enfant de onze ans.

ON PEUT parier 11556 contre 93 ou $124\frac{2}{9}$ contre 1, qu'un enfant de onze ans vivra un an de plus.

11556 contre $\frac{93}{2}$ ou $248\frac{4}{9}$ contre 1 qu'il vivra 6 mois.

11556 contre $\frac{93}{4}$ ou $496\frac{8}{9}$ contre 1 qu'il vivra 3 mois.

& 11556 contre $\frac{93}{365}$ ou 45354 contre 1 qu'il ne mourra pas dans les vingt quatre heures.

11299 contre 350 ou $32\frac{9}{35}$ contre 1 qu'il vivra 4 ans de plus.

10791 contre 858 ou $12\frac{1}{2}$ contre 1 qu'il vivra 9 ans de plus.

10117 contre 1532 ou $6\frac{3}{5}$ contre 1 qu'il vivra 14 ans de plus.

9395 contre 2254 ou $4\frac{3}{22}$ contre 1 qu'il vivra 19 ans de plus.

8619 contre 3030 ou $2\frac{5}{6}$ contre 1 qu'il vivra 24 ans de plus.

7741 contre 3908 ou $1 \frac{38}{39}$ contre 1
qu'il vivra 29 ans de plus.

6835 contre 4814 ou $1 \frac{5}{12}$ contre 1
qu'il vivra 34 ans de plus.

6034 contre 5615 ou $1 \frac{1}{14}$ contre 1
qu'il vivra 39 ans de plus.

6445 contre 5204 ou $1 \frac{13}{52}$ contre 1
qu'il ne vivra pas 44 ans de plus.

7331 contre 4318 ou $1 \frac{3}{4}$ contre 1
qu'il ne vivra pas 49 ans de plus.

8278 contre 3371 ou $2 \frac{5}{11}$ contre 1
qu'il ne vivra pas 54 ans de plus.

9244 contre 2405 ou $3 \frac{5}{6}$ contre 1
qu'il ne vivra pas 59 ans de plus.

10166 contre 1483 ou $6 \frac{6}{7}$ contre 1
qu'il ne vivra pas 64 ans de plus.

10986 contre 663 ou $16 \frac{1}{2}$ contre 1
qu'il ne vivra pas 69 ans de plus.

11412 contre 237 ou $48 \frac{3}{33}$ contre 1
qu'il ne vivra pas 74 ans de plus.

11564 contre 85 ou 136 contre 1
qu'il ne vivra pas 79 ans de plus.

290 PROBABILITÉS

11625 contre 24 ou 484 contre 1
qu'il ne vivra pas 84 ans de plus.

11647 contre 2 ou 5823 $\frac{1}{2}$ contre 1
qu'il ne vivra pas 89 ans de plus,
c'est-à-dire, en tout 100 ans
révolus.

P O U R

un enfant de douze ans.

ON PEUT parier 11468 contre 88 ou
130 $\frac{1}{4}$ contre 1, qu'un enfant de douze
ans vivra un an de plus.

11468 contre $\frac{88}{2}$ ou 260 $\frac{1}{2}$ contre 1
qu'il vivra 6 mois.

11468 contre $\frac{88}{4}$ ou 521 contre 1
qu'il vivra 3 mois.

& 11468 contre $\frac{88}{365}$ ou 47566 contre 1
qu'il ne mourra pas dans les vingt
quatre heures.

11299 contre 257 ou près de 44 contre 1
qu'il vivra 3 ans de plus.

- 10791 contre 765 ou $14\frac{3}{8}$ contre 1
qu'il vivra 8 ans de plus.
- 10117 contre 1439 ou un peu plus de
7 contre 1 qu'il vivra 13 ans
de plus.
- 9325 contre 2171 ou $4\frac{1}{3}$ contre 1
qu'il vivra 18 ans de plus.
- 8619 contre 2937 ou près de 3 contre
1 qu'il vivra 23 ans de plus.
- 7741 contre 3815 ou $2\frac{1}{38}$ contre 1
qu'il vivra 28 ans de plus.
- 6835 contre 4721 ou $1\frac{21}{47}$ contre 1
qu'il vivra 33 ans de plus.
- 6034 contre 5522 ou $1\frac{1}{11}$ contre 1
qu'il vivra 38 ans de plus.
- 6352 contre 5204 ou $1\frac{11}{52}$ contre 1
qu'il ne vivra pas 43 ans de plus.
- 7238 contre 4318 ou $1\frac{29}{43}$ contre 1
qu'il ne vivra pas 48 ans de plus.
- 8185 contre 3371 ou $2\frac{14}{33}$ contre 1
qu'il ne vivra pas 53 ans de plus.
- 9151 contre 2405 ou $3\frac{19}{24}$ contre 1
qu'il ne vivra pas 58 ans de plus.

- 10073 contre 1483 ou $6\frac{11}{14}$ contre 1
qu'il ne vivra pas 63 ans de plus.
- 10893 contre 663 ou $16\frac{14}{33}$ contre 1
qu'il ne vivra pas 68 ans de plus.
- 11319 contre 237 ou $47\frac{18}{23}$ contre 1
qu'il ne vivra pas 73 ans de plus.
- 11471 contre 85 ou 135 contre 1
qu'il ne vivra pas 78 ans de plus.
- 11532 contre 24 ou $480\frac{1}{2}$ contre 1
qu'il ne vivra pas 83 ans de plus.
- 11554 contre 2 ou 5777 contre 1
qu'il ne vivra pas 88 ans de plus.
c'est-à-dire, en tout 100 ans
révolus.

POUR

un enfant de treize ans.

ON PEUT parier 11384 contre 84
ou $135\frac{1}{2}$ contre 1, qu'un enfant de
treize ans vivra un an de plus.

11384 contre $\frac{84}{2}$ ou 271 contre 1
qu'il vivra 6 mois.

- 11384 contre $\frac{24}{4}$ ou 542 contre 1
qu'il vivra 3 mois.
- & 11384 contre $\frac{83}{365}$ ou 49585 contre 1
qu'il ne mourra pas dans les
vingt-quatre heures.
- 11299 contre 169 ou $66\frac{7}{8}$ contre 1
qu'il vivra 2 ans de plus.
- 10791 contre 677 ou près de 16 contre 1
qu'il vivra 7 ans de plus.
- 10117 contre 1351 ou $7\frac{6}{13}$ contre 1
qu'il vivra 12 ans de plus.
- 9395 contre 2073 ou $4\frac{11}{20}$ contre 1
qu'il vivra 17 ans de plus.
- 8619 contre 2849 ou un peu plus de
3 contre 1 qu'il vivra 22 ans
de plus.
- 7741 contre 3727 ou $2\frac{2}{37}$ contre 1
qu'il vivra 27 ans de plus.
- 6835 contre 4633 ou $1\frac{11}{23}$ contre 1
qu'il vivra 32 ans de plus.
- 6034 contre 5434 ou $1\frac{1}{9}$ contre 1
qu'il vivra 37 ans de plus.
- 6264 contre 5204 ou $1\frac{5}{26}$ contre 1
qu'il ne vivra pas 42 ans de plus.

294 *PROBABILITÉS*

- 7150 contre 4318 ou $1 \frac{28}{43}$ contre 1
qu'il ne vivra pas 47 ans de plus.
- 8097 contre 3371 ou $2 \frac{13}{33}$ contre 1
qu'il ne vivra pas 52 ans de plus.
- 9063 contre 2405 ou $3 \frac{3}{4}$ contre 1
qu'il ne vivra pas 57 ans de plus.
- 9985 contre 1383 ou $6 \frac{15}{7}$ contre 1
qu'il ne vivra pas 62 ans de plus.
- 10805 contre 663 ou $16 \frac{19}{66}$ contre 1
qu'il ne vivra pas 67 ans de plus.
- 11231 contre 237 ou $47 \frac{12}{23}$ contre 1
qu'il ne vivra pas 72 ans de plus.
- 11383 contre 85 ou $133 \frac{7}{8}$ contre 1
qu'il ne vivra pas 77 ans de plus.
- 11444 contre 24 ou 476 contre 1
qu'il ne vivra pas 82 ans de plus.
- 11466 contre 2 ou 5733 contre 1
qu'il ne vivra pas 87 ans de plus;
c'est-à-dire, en tout 100 ans
révolus.



POUR

un enfant de quatorze ans.

ON PEUT parier 11299 contre 85 ou $132 \frac{7}{8}$ contre 1, qu'un enfant de quatorze ans vivra un an de plus.

11299 contre $\frac{85}{2}$ ou $265 \frac{3}{4}$ contre 1 qu'il vivra 6 mois.

11299 contre $\frac{85}{4}$ ou $531 \frac{1}{2}$ contre 1 qu'il vivra 3 mois.

& 11299 contre $\frac{85}{365}$ ou 48519 contre 1 qu'il ne mourra pas dans les vingt-quatre heures.

10791 contre 593 ou $18 \frac{11}{59}$ contre 1 qu'il vivra 6 ans de plus.

10117 contre 1267 ou près de 8 contre 1 qu'il vivra 11 ans de plus.

9395 contre 1989 ou $4 \frac{14}{19}$ contre 1 qu'il vivra 16 ans de plus.

8619 contre 2765 ou $3 \frac{1}{9}$ contre 1 qu'il vivra 21 ans de plus.

296 *PROBABILITÉS*

7741 contre 3643 ou $2 \frac{1}{9}$ contre 1
qu'il vivra 26 ans de plus.

6835 contre 4549 ou $1 \frac{22}{45}$ contre 1
qu'il vivra 31 ans de plus.

6034 contre 5350 ou $1 \frac{6}{53}$ contre 1
qu'il vivra 36 ans de plus.

6180 contre 5204 ou $1 \frac{9}{52}$ contre 1
qu'il ne vivra pas 41 ans de plus.

7066 contre 4318 ou $1 \frac{27}{43}$ contre 1
qu'il ne vivra pas 46 ans de plus.

8013 contre 3371 ou $2 \frac{4}{11}$ contre 1
qu'il ne vivra pas 51 ans de plus.

8979 contre 2405 ou $3 \frac{17}{24}$ contre 1
qu'il ne vivra pas 56 ans de plus.

9901 contre 1483 ou $6 \frac{5}{7}$ contre 1
qu'il ne vivra pas 61 ans de plus.

10721 contre 663 ou $16 \frac{11}{36}$ contre 1
qu'il ne vivra pas 66 ans de plus.

11147 contre 237 ou un peu plus de
47 contre 1 qu'il ne vivra pas 71
ans de plus.

11299 contre 85 ou $132 \frac{7}{8}$ contre 1
qu'il ne vivra pas 76 ans de plus.

11360 contre 24 ou $47\frac{1}{3}$ contre 1
qu'il ne vivra pas 81 ans de plus.

11382 contre 2 ou 5691 contre 1
qu'il ne vivra pas 86 ans de
plus, c'est-à-dire, en tout 100 ans
révolus.

POUR

une personne de quinze ans.

ON PEUT parier 11209 contre 90 ou
 $124\frac{4}{9}$ contre 1, qu'une personne de
quinze ans vivra un an de plus.

11209 contre $\frac{90}{2}$ ou $248\frac{8}{9}$ contre 1
qu'elle vivra 6 mois.

11209 contre $\frac{90}{4}$ ou $497\frac{7}{9}$ contre 1
qu'elle vivra 3 mois.

& 11209 contre $\frac{90}{365}$ ou 45458 contre 1
qu'elle ne mourra pas dans les
vingt-quatre heures.

10791 contre 508 ou $21\frac{6}{25}$ contre 1
qu'elle vivra 5 ans de plus.

10117 contre 1182 ou $8\frac{6}{11}$ contre 1
qu'elle vivra 10 ans de plus.

298 *PROBABILITÉS*

- 9395 contre 1904 ou $4 \frac{17}{19}$ contre 1
qu'elle vivra 15 ans de plus.
- 8619 contre 2680 ou $3 \frac{5}{26}$ contre 1
qu'elle vivra 20 ans de plus.
- 7741 contre 3558 ou $2 \frac{6}{35}$ contre 1
qu'elle vivra 25 ans de plus.
- 6835 contre 4464 ou $1 \frac{23}{44}$ contre 1
qu'elle vivra 30 ans de plus.
- 6034 contre 5265 ou $1 \frac{7}{52}$ contre 1
qu'elle vivra 35 ans de plus.
- 6095 contre 5204 ou $1 \frac{2}{13}$ contre 1
qu'elle ne vivra pas 40 ans de plus.
- 6981 contre 4318 ou $1 \frac{26}{43}$ contre 1
qu'elle ne vivra pas 45 ans de plus.
- 7928 contre 3371 ou $2 \frac{1}{3}$ contre 1
qu'elle ne vivra pas 50 ans de plus.
- 8894 contre 2405 ou $3 \frac{2}{3}$ contre 1
qu'elle ne vivra pas 55 ans de plus.
- 9816 contre 1483 ou $6 \frac{9}{14}$ contre 1
qu'elle ne vivra pas 60 ans de plus.
- 10636 contre 663 ou $16 \frac{1}{33}$ contre 1
qu'elle ne vivra pas 65 ans de plus.
- 11062 contre 237 ou $46 \frac{16}{23}$ contre 1
qu'elle ne vivra pas 70 ans de plus.

- 11214 contre 85 ou $131\frac{7}{8}$ contre 1
qu'elle ne vivra pas 75 ans de plus.
- 11275 contre 24 ou près de 470 contre
1 qu'elle ne vivra pas 80 ans
de plus.
- 11297 contre 2 ou $5648\frac{1}{2}$ contre 1
qu'elle ne vivra pas 85 ans de
plus, c'est-à-dire, en tout 100
ans révolus.

P O U R
une personne de seize ans.

O N PEUT parier 11114 contre 95
ou près de 117 contre 1, qu'une per-
sonne de seize ans vivra un an de plus.

11114 contre $\frac{25}{2}$ ou près de 234 contre 1
qu'elle vivra 6 mois.

11114 contre $\frac{25}{4}$ ou près de 468 contre 1
qu'elle vivra 3 mois.

& 11114 contre $\frac{25}{365}$ ou 42701 contre 1
qu'elle ne mourra pas dans les
vingt-quatre heures.

N vj

300 PROBABILITÉS

- 10791 contre 418 ou $25 \frac{34}{41}$ contre 1
qu'elle vivra 4 ans de plus.
- 10117 contre 1092 ou $9 \frac{1}{5}$ contre 1
qu'elle vivra 9 ans de plus.
- 9395 contre 1814 ou $5 \frac{1}{6}$ contre 1
qu'elle vivra 14 ans de plus.
- 8619 contre 2590 ou $3 \frac{8}{25}$ contre 1
qu'elle vivra 19 ans de plus.
- 7741 contre 3468 ou $2 \frac{4}{17}$ contre 1
qu'elle vivra 24 ans de plus.
- 6835 contre 4374 ou $1 \frac{24}{43}$ contre 1
qu'elle vivra 29 ans de plus.
- 6034 contre 5175 ou $1 \frac{8}{51}$ contre 1
qu'elle vivra 34 ans de plus.
- 6005 contre 5204 ou $1 \frac{2}{13}$ contre 1
qu'elle ne vivra pas 39 ans de plus.
- 6891 contre 4318 ou $1 \frac{25}{43}$ contre 1
qu'elle ne vivra pas 44 ans de plus.
- 7838 contre 3371 ou $2 \frac{5}{33}$ contre 1
qu'elle ne vivra pas 40 ans de plus.
- 8804 contre 2405 ou $3 \frac{5}{8}$ contre 1
qu'elle ne vivra pas 54 ans de plus.
- 2726 contre 1483 ou $6 \frac{4}{7}$ contre 1
qu'elle ne vivra pas 59 ans de plus.

- 10546 contre 663 ou près de 16 contre 1
qu'elle ne vivra pas 64 ans de plus.
- 10972 contre 237 ou $46 \frac{7}{3}$ contre 1
qu'elle ne vivra pas 69 ans de plus.
- 11124 contre 85 ou $130 \frac{7}{8}$ contre 1
qu'elle ne vivra pas 74 ans de plus.
- 11185 contre 24 ou 466 contre 1
qu'elle ne vivra pas 79 ans de plus.
- 11207 contre 2 ou $5603 \frac{1}{2}$ contre 1
qu'elle ne vivra pas 84 ans de plus,
c'est-à-dire, en tout 100 ans
révolus.
-

P O U R

une personne de dix-sept ans.

O N PEUT parier 11014 contre 100 ou
 $100 \frac{1}{10}$ contre 1, qu'une personne de
dix-sept ans vivra un an de plus.

11014 contre $\frac{100}{2}$ ou $220 \frac{2}{10}$ contre 1,
qu'elle vivra 6 mois.

11014 contre $\frac{100}{4}$ ou $440 \frac{4}{10}$ contre 1
qu'elle vivra 3 mois.

& 11014 contre $\frac{100}{365}$ ou 40201 contre 1
qu'elle ne mourra pas dans les
vingt-quatre heures.

10791 contre 923 ou $33\frac{1}{3}$ contre 1
qu'elle vivra 3 ans de plus.

10117 contre 997 ou $10\frac{4}{9}$ contre 1
qu'elle vivra 8 ans de plus.

9395 contre 1719 ou $5\frac{8}{17}$ contre 1
qu'elle vivra 13 ans de plus.

8619 contre 2495 ou $3\frac{1}{2}$ contre 1
qu'elle vivra 18 ans de plus.

7741 contre 3373 ou $2\frac{3}{11}$ contre 1
qu'elle vivra 23 ans de plus.

6835 contre 4279 ou $1\frac{25}{42}$ contre 1
qu'elle vivra 28 ans de plus.

6034 contre 5080 ou $1\frac{9}{50}$ contre 1
qu'elle vivra 33 ans de plus.

5910 contre 5204 ou $1\frac{7}{52}$ contre 1
qu'elle ne vivra pas 38 ans de plus.

6796 contre 4318 ou $1\frac{24}{43}$ contre 1
qu'elle ne vivra pas 43 ans de plus.

7743 contre 3371 ou $2\frac{10}{33}$ contre 1
qu'elle ne vivra pas 48 ans de plus.

- 8709 contre 2405 ou $3\frac{7}{12}$ contre 1
qu'elle ne vivra pas 53 ans de plus.
- 9631 contre 1483 ou $6\frac{1}{2}$ contre 1
qu'elle ne vivra pas 58 ans de plus.
- 10451 contre 663 ou $15\frac{25}{33}$ contre 1
qu'elle ne vivra pas 63 ans de plus.
- 10877 contre 237 ou $45\frac{21}{23}$ contre 1
qu'elle ne vivra pas 68 ans de plus.
- 11029 contre 85 ou $129\frac{3}{4}$ contre 1
qu'elle ne vivra pas 73 ans de plus.
- 11090 contre 24 ou 493 contre 1
qu'elle ne vivra pas 78 ans de plus.
- 11112 contre 2 ou 5556 contre 1
qu'elle ne vivra pas 83 ans de plus,
c'est-à-dire, en tout 100 ans
révolus.



POUR

une personne de dix-huit ans.

ON PEUT parier 10907 contre 107 ou à peu-près 102 contre 1, qu'une personne de dix-huit ans vivra un an de plus.

10907 contre $\frac{107}{2}$ ou près de 204 contre 1 qu'elle vivra 6 mois.

10907 contre $\frac{107}{4}$ ou près de 408 contre 1 qu'elle vivra 3 mois.

& 10907 contre $\frac{107}{365}$ ou 37206 contre 1 qu'elle ne mourra pas dans les vingt-quatre heures.

10791 contre 223 ou $48\frac{4}{11}$ contre 1 qu'elle vivra 2 ans de plus.

10117 contre 897 ou $11\frac{25}{89}$ contre 1 qu'elle vivra 7 ans de plus.

9395 contre 1619 ou $5\frac{13}{16}$ contre 1 qu'elle vivra 12 ans de plus.

8619 contre 2395 ou $3\frac{17}{23}$ contre 1 qu'elle vivra 17 ans de plus.

- 7741 contre 3273 ou $2\frac{21}{32}$ contre 1
qu'elle vivra 22 ans de plus.
- 6835 contre 4179 ou $1\frac{26}{41}$ contre 1
qu'elle vivra 27 ans de plus.
- 6034 contre 4980 ou $1\frac{10}{49}$ contre 1
qu'elle vivra 32 ans de plus.
- 5810 contre 5204 ou $1\frac{3}{26}$ contre 1
qu'elle ne vivra pas 37 ans de plus.
- 6696 contre 4318 ou $1\frac{23}{43}$ contre 1
qu'elle ne vivra pas 42 ans de plus.
- 7643 contre 3371 ou $2\frac{3}{11}$ contre 1
qu'elle ne vivra pas 47 ans de plus.
- 8609 contre 2405 ou $3\frac{13}{24}$ contre 1
qu'elle ne vivra pas 52 ans de plus.
- 9531 contre 1483 ou $6\frac{3}{7}$ contre 1
qu'elle ne vivra pas 57 ans de plus.
- 10351 contre 663 ou $15\frac{20}{33}$ contre 1
qu'elle ne vivra pas 62 ans de plus.
- 10777 contre 237 ou $45\frac{11}{23}$ contre 1
qu'elle ne vivra pas 67 ans de plus.
- 10929 contre 85 ou $128\frac{1}{2}$ contre 1
qu'elle ne vivra pas 72 ans de plus.

10990 contre 24 ou $457 \frac{1}{2}$ contre 1
qu'elle ne vivra pas 77 ans de plus.

11012 contre 2 ou 5506 contre 1
qu'elle ne vivra pas 82 ans de plus,
c'est à-dire, en tout 100 ans
révolus.

POUR

une personne de dix-neuf ans.

ON PEUT parier 10791 contre 116 ou
un peu plus de 93 contre 1, qu'une per-
sonne de dix-neuf ans vivra un an de plus.

10791 contre $\frac{116}{2}$ ou un peu plus de
186 contre 1 qu'elle vivra 6 mois.

10791 contre $\frac{116}{4}$ ou un peu plus de
372 contre 1 qu'elle vivra 3 mois.

& 10791 contre $\frac{116}{365}$ ou 33963 contre 1
qu'elle ne mourra pas dans les
vingt-quatre heures.

10117 contre 790 ou $12 \frac{63}{79}$ contre 1
qu'elle vivra 6 ans de plus.

9395 contre 1512 ou $6 \frac{1}{5}$ contre 1
qu'elle vivra 11 ans de plus.

- 8619 contre 2288 ou $3\frac{17}{21}$ contre 1
qu'elle vivra 16 ans de plus.
- 7741 contre 3166 ou $2\frac{14}{31}$ contre 1
qu'elle vivra 21 ans de plus.
- 6835 contre 4072 ou $1\frac{27}{49}$ contre 1
qu'elle vivra 26 ans de plus.
- 6034 contre 4873 ou $1\frac{11}{48}$ contre 1
qu'elle vivra 31 ans de plus.
- 5703 contre 5204 ou $1\frac{1}{13}$ contre 1
qu'elle ne vivra pas 36 ans de plus.
- 6589 contre 4318 ou $1\frac{22}{43}$ contre 1
qu'elle ne vivra pas 41 ans de plus.
- 7536 contre 3371 ou $2\frac{7}{33}$ contre 1
qu'elle ne vivra pas 46 ans de plus.
- 8502 contre 2405 ou $3\frac{1}{2}$ contre 1
qu'elle ne vivra pas 51 ans de plus.
- 9424 contre 1483 ou $6\frac{5}{14}$ contre 1
qu'elle ne vivra pas 56 ans de plus.
- 10244 contre 663 ou $15\frac{29}{66}$ contre 1
qu'elle ne vivra pas 61 ans de plus.
- 10670 contre 237 ou un peu plus de
45 contre 1 qu'elle ne vivra pas
66 ans de plus.

308 *PROBABILITÉS*

- 10822 contre 85 ou $127 \frac{1}{4}$ contre 1
qu'elle ne vivra pas 71 ans de plus.
- 10883 contre 24 ou $453 \frac{11}{24}$ contre 1
qu'elle ne vivra pas 76 ans de plus.
- 10905 contre 2 ou $5452 \frac{1}{2}$ contre 1
qu'elle ne vivra pas 81 ans de plus,
c'est-à-dire, en tout 100 ans
révolus.

P O U R

une personne de vingt ans.

ON PEUT parier 10667 contre 124 ou
un peu plus de 86 contre 1, qu'une per-
sonne de vingt ans vivra un an de plus.

10667 contre $\frac{124}{2}$ ou un peu plus de 172
contre 1 qu'elle vivra 6 mois.

10667 contre $\frac{124}{4}$ ou un peu plus de 344
contre 1 qu'elle vivra 3 mois.

& 10667 contre $\frac{124}{365}$ ou près de 31399
contre 1 qu'elle ne mourra pas dans
les vingt-quatre heures.

- 10117 contre 674 ou un peu plus de
15 contre 1 qu'elle vivra 5 ans
de plus.
- 9395 contre 1396 ou $6\frac{10}{13}$ contre 1
qu'elle vivra 10 ans de plus.
- 8619 contre 2172 ou près de 4 contre 1
qu'elle vivra 15 ans de plus.
- 7741 contre 3050 ou $2\frac{8}{15}$ contre 1
qu'elle vivra 20 ans de plus.
- 6835 contre 3956 ou $1\frac{38}{39}$ contre 1
qu'elle vivra 25 ans de plus.
- 6034 contre 4757 ou $1\frac{12}{47}$ contre 1
qu'elle vivra 30 ans de plus.
- 5587 contre 5204 ou $1\frac{3}{52}$ contre 1
qu'elle ne vivra pas 35 ans de plus.
- 6473 contre 4318 ou $1\frac{21}{43}$ contre 1
qu'elle ne vivra pas 40 ans de plus.
- 7420 contre 3371 ou $2\frac{2}{11}$ contre 1
qu'elle ne vivra pas 45 ans de plus.
- 8386 contre 2405 ou $3\frac{11}{24}$ contre 1
qu'elle ne vivra pas 50 ans de plus.
- 9308 contre 1483 ou $6\frac{2}{7}$ contre 1
qu'elle ne vivra pas 55 ans de plus.

310 PROBABILITÉS

- 10128 contre 663 ou $15 \frac{3}{11}$ contre 1
qu'elle ne vivra pas 60 ans de plus.
- 10554 contre 237 ou $44 \frac{12}{23}$ contre 1
qu'elle ne vivra pas 65 ans de plus.
- 10706 contre 86 ou près de 126
contre 1 qu'elle ne vivra pas 70
ans de plus.
- 10767 contre 24 ou $448 \frac{5}{8}$ contre 1
qu'elle ne vivra pas 75 ans de plus.
- 10789 contre 2 ou $5394 \frac{1}{2}$ contre 1
qu'elle ne vivra pas 80 ans de
plus, c'est-à-dire, en tout 100 ans
révolus.
-

POUR

une personne de vingt-un ans.

ON PEUT parier 10534 contre 133
ou $79 \frac{2}{13}$ contre 1, qu'une personne de
vingt-un ans vivra un an de plus.

10534 contre $\frac{132}{2}$ ou $158 \frac{4}{13}$ contre 1
qu'elle vivra 6 mois.

10534 contre $\frac{132}{4}$ ou $316 \frac{8}{13}$ contre 1
qu'elle vivra 3 mois.

- & 10534 contre $\frac{132}{305}$ ou 28886 contre 1
qu'elle ne mourra pas dans les
vingt-quatre heures.
- 10117 contre 550 ou $18\frac{21}{55}$ contre 1
qu'elle vivra 4 ans de plus.
- 9395 contre 1272 ou $7\frac{1}{3}$ contre 1
qu'elle vivra 9 ans de plus.
- 8619 contre 2048 ou $4\frac{1}{3}$ contre 1
qu'elle vivra 14 ans de plus.
- 7741 contre 2926 ou $2\frac{18}{29}$ contre 1
qu'elle vivra 19 ans de plus.
- 6835 contre 3832 ou $1\frac{15}{19}$ contre 1
qu'elle vivra 24 ans de plus.
- 6034 contre 4633 ou $1\frac{7}{23}$ contre 1
qu'elle vivra 29 ans de plus.
- 5463 contre 5204 ou $1\frac{25}{52}$ contre 1
qu'elle ne vivra pas 34 ans de plus.
- 6349 contre 4318 ou $1\frac{20}{43}$ contre 1
qu'elle ne vivra pas 39 ans de plus.
- 7296 contre 3371 ou $2\frac{5}{33}$ contre 1
qu'elle ne vivra pas 44 ans de plus.
- 8262 contre 2405 ou $3\frac{5}{12}$ contre 1
qu'elle ne vivra pas 49 ans de plus.

312 PROBABILITÉS

- 9184 contre 1483 ou $1 \frac{1}{7}$ contre 1
qu'elle ne vivra pas 54 ans de plus.
- 10004 contre 663 ou $15 \frac{3}{33}$ contre 1
qu'elle ne vivra pas 59 ans de plus.
- 10430 contre 237 ou $44 \frac{10}{23}$ contre 1
qu'elle ne vivra pas 64 ans de plus.
- 10582 contre 85 ou $124 \frac{1}{2}$ contre 1
qu'elle ne vivra pas 69 ans de plus.
- 10643 contre 24 ou $443 \frac{1}{2}$ à peu-près
contre 1 qu'elle ne vivra pas 74
ans de plus.
- 10665 contre 2 ou $5332 \frac{1}{2}$ contre
1 qu'elle ne vivra pas 79 ans de
plus, c'est-à-dire, en tout 100 ans
révolus.

P O U R

une personne de vingt-deux ans.

ON PEUT parier 10398 contre 136 ou
 $76 \frac{6}{13}$ contre 1, qu'une personne de
vingt-deux ans vivra un an de plus.

10398 contre $\frac{136}{2}$ ou $152 \frac{12}{13}$ contre 1
qu'elle vivra 6 mois.

10398

10398 contre $\frac{136}{4}$ ou 305 $\frac{11}{13}$ contre 1
qu'elle vivra 3 mois.

& 10398 contre $\frac{136}{365}$ ou 27906 contre 1
qu'elle ne mourra pas dans les
vingt-quatre heures.

10117 contre 417 ou 24 $\frac{10}{41}$ contre 1
qu'elle vivra 3 ans de plus.

9395 contre 1139 ou 8 $\frac{2}{11}$ contre 1
qu'elle vivra 8 ans de plus.

8619 contre 1915 ou 4 $\frac{9}{19}$ contre 1
qu'elle vivra 13 ans de plus.

7741 contre 2793 ou 2 $\frac{22}{27}$ contre 1
qu'elle vivra 18 ans de plus.

6835 contre 3699 ou 1 $\frac{31}{36}$ contre 1
qu'elle vivra 23 ans de plus.

6034 contre 4500 ou 1 $\frac{1}{3}$ contre 1
qu'elle vivra 28 ans de plus.

5330 contre 5204 ou 1 $\frac{1}{52}$ contre 1
qu'elle vivra 33 ans de plus.

6216 contre 4318 ou 1 $\frac{18}{43}$ contre 1
qu'elle ne vivra pas 38 ans de plus.

7163 contre 3371 ou 2 $\frac{4}{33}$ contre 1
qu'elle ne vivra pas 43 ans de plus.

314 PROBABILITÉS

- 8129 contre 2405 ou $3\frac{3}{8}$ contre 1
qu'elle ne vivra pas 48 ans de plus.
- 9051 contre 1483 ou $6\frac{1}{14}$ contre 1
qu'elle ne vivra pas 53 ans de plus.
- 9871 contre 663 ou $14\frac{5}{8}$ contre 1
qu'elle ne vivra pas 58 ans de plus.
- 10297 contre 237 ou $43\frac{10}{23}$ contre 1
qu'elle ne vivra pas 63 ans de plus.
- 10449 contre 85 ou $122\frac{7}{8}$ contre 1
qu'elle ne vivra pas 68 ans de plus.
- 10510 contre 24 ou $437\frac{11}{12}$ contre 1
qu'elle ne vivra pas 73 ans de plus.
- 10532 contre 2 ou 5266 contre 1
qu'elle ne vivra pas 78 ans de
plus, c'est-à-dire, en tout 100 ans
révolus.



P O U R .

une personne de vingt-trois ans.

ON PEUT parier 10258 contre 140 ou $73 \frac{3}{14}$ contre 1, qu'une personne de vingt-trois ans vivra un an de plus.

10258 contre $\frac{140}{2}$ ou $146 \frac{3}{7}$ contre 1 qu'elle vivra 6 mois.

10258 contre $\frac{140}{4}$ ou $292 \frac{6}{7}$ contre 1 qu'elle vivra 3 mois.

& 10258 contre $\frac{140}{365}$ ou 26744 contre 1 qu'elle ne mourra pas dans les vingt-quatre heures.

10117 contre 281 ou un peu plus de 36 contre 1 qu'elle vivra 2 ans de plus.

9395 contre 1003 ou $9 \frac{3}{10}$ contre 1 qu'elle vivra 7 ans de plus.

8619 contre 1779 ou $4 \frac{15}{17}$ contre 1 qu'elle vivra 12 ans de plus.

7741 contre 2657 ou $2 \frac{12}{13}$ contre 1 qu'elle vivra 17 ans de plus.

O ij

316 PROBABILITÉS

- 6835 contre 3563 ou $1 \frac{32}{35}$ contre 1
qu'elle vivra 22 ans de plus.
- 6034 contre 4364 ou $1 \frac{16}{43}$ contre 1
qu'elle vivra 27 ans de plus.
- 5204 contre 5194 ou $1 \frac{1}{519}$ contre 1
qu'elle vivra 32 ans de plus.
- 6080 contre 4318 ou $1 \frac{17}{43}$ contre 1
qu'elle ne vivra pas 37 ans de plus.
- 7027 contre 3371 ou $2 \frac{2}{33}$ contre 1
qu'elle ne vivra pas 42 ans de plus.
- 7993 contre 2405 ou $3 \frac{7}{24}$ contre 1
qu'elle ne vivra pas 47 ans de plus.
- 8915 contre 1483 ou un peu plus de 6
contre 1 qu'elle ne vivra pas 52
ans de plus.
- 9735 contre 663 ou $14 \frac{2}{3}$ contre 1
qu'elle ne vivra pas 57 ans de plus.
- 10161 contre 237 ou $42 \frac{20}{23}$ contre 1
qu'elle ne vivra pas 62 ans de plus.
- 10313 contre 85 ou $121 \frac{1}{4}$ contre 1
qu'elle ne vivra pas 67 ans de plus.
- 10374 contre 24 ou $432 \frac{1}{4}$ contre 1
qu'elle ne vivra pas 72 ans de plus.

10396 contre 2 ou 5198 contre 1
 qu'elle ne vivra pas 77 ans de plus,
 c'est-à-dire, en tout 100 ans
 révolus.

P O U R

une personne de vingt-quatre ans.

ON PEUT parier 10117 contre 141 ou
 71 $\frac{5}{7}$ contre 1, qu'une personne de vingt-
 quatre ans vivra un an de plus.

10117 contre $\frac{141}{2}$ ou 143 $\frac{3}{7}$ contre 1
 qu'elle vivra 6 mois.

10117 contre $\frac{141}{4}$ ou 286 $\frac{6}{7}$ contre 1
 qu'elle vivra 3 mois.

& 10117 contre $\frac{141}{365}$ ou 26189 contre 1
 qu'elle ne mourra pas dans les
 vingt-quatre heures.

9395 contre 863 ou 10 $\frac{7}{8}$ contre 1
 qu'elle vivra 6 ans de plus.

8619 contre 1639 ou 5 $\frac{1}{4}$ contre 1
 qu'elle vivra 11 ans de plus.

318 *PROBABILITÉS*

- 7741 contre 2517 ou $3\frac{1}{25}$ contre 1
qu'elle vivra 16 ans de plus.
- 6835 contre 3423 ou près de 2 contre 1
qu'elle vivra 21 ans de plus.
- 6034 contre 4224 ou $1\frac{3}{7}$ contre 1
qu'elle vivra 26 ans de plus.
- 5204 contre 5054 ou $1\frac{1}{50}$ contre 1
qu'elle vivra 31 ans de plus.
- 5940 contre 4318 ou $1\frac{16}{43}$ contre 1
qu'elle ne vivra pas 36 ans de plus.
- 6887 contre 3371 ou $2\frac{1}{33}$ contre 1
qu'elle ne vivra pas 41 ans de plus.
- 7853 contre 2405 ou $3\frac{2}{3}$ contre 1
qu'elle ne vivra pas 46 ans de plus.
- 8775 contre 1483 ou $5\frac{13}{14}$ contre 1
qu'elle ne vivra pas 51 ans de plus.
- 9595 contre 663 ou $14\frac{31}{66}$ contre 1
qu'elle ne vivra pas 56 ans de plus.
- 10021 contre 237 ou $42\frac{6}{23}$ contre 1
qu'elle ne vivra pas 61 ans de plus.
- 10173 contre 85 ou $119\frac{5}{8}$ contre 1
qu'elle ne vivra pas 66 ans de plus.
- 10234 contre 24 ou $426\frac{1}{2}$ contre 1
qu'elle ne vivra pas 71 ans de plus.

10256 contre 2 ou 5128 contre 1
qu'elle ne vivra pas 76 ans de
plus, c'est-à-dire, en tout 100 ans
révolus.

P O U R

une personne de vingt-cinq ans.

O N PEUT parier 9975 contre 142 ou
70 $\frac{3}{14}$ contre 1, qu'une personne de
vingt-cinq ans vivra un an de plus.

9975 contre $\frac{142}{2}$ ou 140 $\frac{3}{7}$ contre 1
qu'elle vivra 6 mois.

9975 contre $\frac{142}{4}$ ou 280 $\frac{6}{7}$ contre 1
qu'elle vivra 3 mois.

& 9975 contre $\frac{142}{365}$ ou 25640 contre 1
qu'elle ne mourra pas dans les
vingt-quatre heures.

9395 contre 722 ou un peu plus de
1 qu'elle vivra 5 ans de plus.

8619 contre 1498 ou 5 $\frac{11}{14}$ contre 1
qu'elle vivra 10 ans de plus.

7741 contre 2376 ou 3 $\frac{6}{23}$ contre 1
qu'elle vivra 15 ans de plus.

320 PROBABILITÉS

- 6835 contre 3282 ou $2 \frac{1}{16}$ contre 1
qu'elle vivra 20 ans de plus.
- 6034 contre 4083 ou $1 \frac{19}{40}$ contre 1
qu'elle vivra 25 ans de plus.
- 5204 contre 4913 ou $1 \frac{2}{49}$ contre 1
qu'elle vivra 30 ans de plus.
- 5799 contre 4318 ou $1 \frac{14}{43}$ contre 1
qu'elle ne vivra pas 35 ans de plus.
- 6746 contre 3371 ou $2 \frac{1}{33}$ contre 1
qu'elle ne vivra pas 40 ans de plus.
- 7712 contre 2405 ou $3 \frac{1}{6}$ contre 1
qu'elle ne vivra pas 45 ans de plus.
- 8634 contre 1483 ou $5 \frac{6}{7}$ contre 1
qu'elle ne vivra pas 50 ans de plus.
- 9454 contre 663 ou $14 \frac{1}{6}$ contre 1
qu'elle ne vivra pas 55 ans de plus.
- 9880 contre 237 ou $41 \frac{16}{23}$ contre 1
qu'elle ne vivra pas 60 ans de plus.
- 10032 contre 85 ou un peu plus de
118 contre 1 qu'elle ne vivra pas
65 ans de plus.
- 10093 contre 24 ou $420 \frac{1}{2}$ contre 1
qu'elle ne vivra pas 70 ans de plus.

10115 contre 2 ou 5057 $\frac{1}{2}$ contre 1
 qu'elle ne vivra pas 75 ans de
 plus, c'est-à-dire, en tout 100 ans
 révolus.

P O U R

une personne de vingt-six ans.

O N PEUT parier 9832 contre 143 ou
 68 $\frac{5}{7}$ contre 1, qu'une personne de vingt-
 six ans vivra un an de plus.

9832 contre $\frac{143}{2}$ ou 137 $\frac{3}{7}$ contre 1
 qu'elle vivra 6 mois.

9832 contre $\frac{143}{4}$ ou 274 $\frac{6}{7}$ contre 1
 qu'elle vivra 3 mois.

& 9832 contre $\frac{143}{365}$ ou 25091 $\frac{3}{7}$ contre
 1 qu'elle ne mourra pas dans les
 vingt-quatre heures.

9395 contre 580 ou 16 $\frac{11}{8}$ contre 1
 qu'elle vivra 4 ans de plus.

8619 contre 1356 ou 6 $\frac{4}{13}$ contre 1
 qu'elle vivra 9 ans de plus.

O y

322 *PROBABILITÉS*

- 7741 contre 2234 ou $3 \frac{5}{11}$ contre 1
qu'elle vivra 14 ans de plus.
- 6835 contre 3140 ou $2 \frac{5}{31}$ contre 1
qu'elle vivra 19 ans de plus.
- 6034 contre 3941 ou $1 \frac{20}{39}$ contre 1
qu'elle vivra 24 ans de plus.
- 5204 contre 4771 ou $1 \frac{4}{47}$ contre 1
qu'elle vivra 29 ans de plus.
- 5657 contre 4318 ou $1 \frac{13}{43}$ contre 1
qu'elle ne vivra pas 34 ans de plus.
- 6604 contre 3371 ou $1 \frac{32}{33}$ contre 1
qu'elle ne vivra pas 39 ans de plus.
- 7570 contre 2405 ou $3 \frac{1}{8}$ contre 1
qu'elle ne vivra pas 44 ans de plus.
- 8492 contre 1483 ou $5 \frac{5}{7}$ contre 1
qu'elle ne vivra pas 49 ans de plus.
- 9312 contre 663 ou $14 \frac{1}{33}$ contre 1
qu'elle ne vivra pas 54 ans de plus.
- 9738 contre 237 ou $41 \frac{2}{3}$ contre 1
qu'elle ne vivra pas 59 ans de plus.
- 9890 contre 85 ou $116 \frac{3}{8}$ contre 1
qu'elle ne vivra pas 64 ans de plus.
- 9951 contre 24 ou $414 \frac{5}{8}$ contre 1
qu'elle ne vivra pas 69 ans de plus.

9973 contre 2 ou $4986\frac{1}{2}$ contre 1
 qu'elle ne vivra pas 74 ans de plus,
 c'est-à-dire, en tout 100 ans
 révolus.

P O U R

une personne de vingt-sept ans.

ON PEUT parier 9688 contre 144 ou
 $67\frac{2}{7}$ contre 1, qu'une personne de vingt-
 sept ans vivra un an de plus.

9688 contre $\frac{144}{2}$ ou $134\frac{4}{7}$ contre 1
 qu'elle vivra 6 mois.

9688 contre $\frac{144}{4}$ ou $269\frac{1}{7}$ contre 1
 qu'elle vivra 3 mois.

& 9688 contre $\frac{144}{365}$, ou près de 24556
 contre 1 qu'elle ne mourra pas
 dans les vingt-quatre heures.

9395 contre 437 ou $21\frac{21}{43}$ contre 1
 qu'elle vivra 3 ans de plus.

8619 contre 1213 ou $7\frac{1}{12}$ contre 1
 qu'elle vivra 8 ans de plus.

O vj

324 *PROBABILITÉS*

- 7741 contre 2091 ou $3 \frac{7}{10}$ contre 1
qu'elle vivra 13 ans de plus.
- 6835 contre 2997 ou $2 \frac{8}{29}$ contre 1
qu'elle vivra 18 ans de plus.
- 6034 contre 3798 ou $1 \frac{22}{37}$ contre 1
qu'elle vivra 23 ans de plus.
- 5204 contre 4628 ou $1 \frac{5}{46}$ contre 1
qu'elle vivra 28 ans de plus.
- 5514 contre 4318 ou $1 \frac{11}{43}$ contre 1
qu'elle ne vivra pas 33 ans de plus.
- 6461 contre 3371 ou $1 \frac{10}{11}$ contre 1
qu'elle ne vivra pas 38 ans de plus.
- 7427 contre 2405 ou $3 \frac{1}{12}$ contre 1
qu'elle ne vivra pas 43 ans de plus.
- 8349 contre 1483 ou $5 \frac{9}{14}$ contre 1
qu'elle ne vivra pas 48 ans de plus.
- 9169 contre 663 ou $13 \frac{5}{6}$ contre 1
qu'elle ne vivra pas 53 ans de plus.
- 9595 contre 237 ou $40 \frac{11}{23}$ contre 1
qu'elle ne vivra pas 58 ans de plus.
- 9747 contre 85 ou $114 \frac{5}{8}$ contre 1
qu'elle ne vivra pas 63 ans de plus.
- 9808 contre 24 ou $408 \frac{2}{3}$ contre 1
qu'elle ne vivra pas 68 ans de plus.

9830 contre 2 ou 4915 contre 1
 qu'elle ne vivra pas 73 ans de plus,
 c'est-à-dire, en tout 100 ans
 révolus.

P O U R

une personne de vingt-huit ans.

O N PEUT parier 9543 contre 145 ou
 65 $\frac{11}{14}$ contre 1, qu'une personne de
 vingt-huit ans vivra un an de plus.

9543 contre $\frac{145}{2}$ ou 131 $\frac{4}{7}$ contre 1
 qu'elle vivra 6 mois.

9543 contre $\frac{145}{4}$ ou 263 $\frac{1}{7}$ contre 1
 qu'elle vivra 3 mois.

& 9543 contre $\frac{145}{365}$ ou 24022 contre 1
 qu'elle ne mourra pas dans
 les vingt-quatre heures.

2395 contre 293 ou 32 $\frac{1}{29}$ contre 1
 qu'elle vivra 2 ans de plus.

8619 contre 1069 ou 8 $\frac{3}{53}$ contre 1
 qu'elle vivra 7 ans de plus.

326 PROBABILITÉS

- 7741 contre 1947 ou près de 4 contre 1 qu'elle vivra 12 ans de plus.
- 6835 contre 2853 ou $2 \frac{11}{28}$ contre 1 qu'elle vivra 17 ans de plus.
- 6034 contre 3654 ou $1 \frac{23}{36}$ contre 1 qu'elle vivra 22 ans de plus.
- 5204 contre 4484 ou $1 \frac{7}{44}$ contre 1 qu'elle vivra 27 ans de plus.
- 5370 contre 4318 ou $1 \frac{10}{43}$ contre 1 qu'elle ne vivra pas 32 ans de plus.
- 6317 contre 3371 ou $1 \frac{29}{33}$ contre 1 qu'elle ne vivra pas 37 ans de plus.
- 7283 contre 2405 ou $3 \frac{1}{40}$ contre 1 qu'elle ne vivra pas 42 ans de plus.
- 8205 contre 1483 ou $5 \frac{1}{2}$ contre 1 qu'elle ne vivra pas 47 ans de plus.
- 9025 contre 663 ou $13 \frac{2}{3}$ contre 1 qu'elle ne vivra pas 52 ans de plus.
- 9451 contre 237 ou $39 \frac{20}{23}$ contre 1 qu'elle ne vivra pas 57 ans de plus.
- 9603 contre 85 ou près de 113 contre 1 qu'elle ne vivra pas 62 ans de plus.

9664 contre 24 ou $402 \frac{2}{3}$ contre 1
qu'elle ne vivra pas 67 ans de plus.

9686 contre 2 ou 4843 contre 1
qu'elle ne vivra pas 72 ans de plus,
c'est-à-dire, en tout 100 ans
révolus.

P O U R

une personne de vingt-neuf ans.

ON PEUT parier 9395 contre 148 ou
 $63 \frac{7}{14}$ contre 1 qu'une personne de vingt-
neuf ans vivra un an de plus.

9395 contre $\frac{148}{2}$ ou 127 contre 1
qu'elle vivra 6 mois.

9395 contre $\frac{148}{4}$ ou 254 contre 1
qu'elle vivra 3 mois.

& 9395 contre $\frac{148}{365}$ ou 23170 contre 1
qu'elle ne mourra pas dans les
vingt-quatre heures.

8619 contre 924 ou $9 \frac{1}{3}$ contre 1
qu'elle vivra 6 ans de plus.

7741 contre 1802 ou $4 \frac{5}{18}$ contre 1
qu'elle vivra 11 ans de plus.

328 *PROBABILITÉS*

6835 contre 2708 ou $2 \frac{14}{17}$ contre 1
qu'elle vivra 16 ans de plus.

6034 contre 3509 ou $1 \frac{5}{7}$ contre 1
qu'elle vivra 21 ans de plus.

5204 contre 4339 ou $1 \frac{8}{43}$ contre 1
qu'elle vivra 26 ans de plus.

5225 contre 4318 ou $1 \frac{9}{43}$ contre 1
qu'elle ne vivra pas 31 ans de plus.

6172 contre 3371 ou $1 \frac{28}{33}$ contre 1
qu'elle ne vivra pas 36 ans de plus.

7138 contre 2405 ou $2 \frac{23}{24}$ contre 1
qu'elle ne vivra pas 41 ans de plus.

8060 contre 1483 ou $5 \frac{3}{7}$ contre 1
qu'elle ne vivra pas 46 ans de plus.

8880 contre 663 ou $13 \frac{1}{3}$ contre 1
qu'elle ne vivra pas 51 ans de plus.

9306 contre 237 ou $39 \frac{6}{23}$ contre 1
qu'elle ne vivra pas 56 ans de plus.

9458 contre 85 ou $111 \frac{1}{4}$ contre 1
qu'elle ne vivra pas 61 ans de plus.

9519 contre 24 ou $396 \frac{5}{8}$ contre 1
qu'elle ne vivra pas 66 ans de plus.

2541 contre 2 ou $4770\frac{1}{2}$ contre 1
 qu'elle ne vivra pas 71 ans de plus,
 c'est-à-dire, en tout 100 ans
 révolus.

P O U R

une personne de trente ans.

ON PEUT parier 9244 contre 151 ou
 $61\frac{1}{5}$ contre 1, qu'une personne de trente
 ans vivra un an de plus.

9244 contre $\frac{151}{2}$ ou $122\frac{2}{5}$ contre 1
 qu'elle vivra 6 mois.

9244 contre $\frac{151}{4}$ ou $244\frac{4}{5}$ contre 1
 qu'elle vivra 3 mois.

& 9244 contre $\frac{151}{365}$ ou 22345 contre 1
 qu'elle ne mourra pas dans les
 vingr-quarre heures.

8619 contre 776 ou $11\frac{8}{77}$ contre 1
 qu'elle vivra 5 ans de plus.

7741 contre 1654 ou $4\frac{11}{16}$ contre 1
 qu'elle vivra 10 ans de plus.

6835 contre 2560 ou $2\frac{17}{25}$ contre 1
 qu'elle vivra 15 ans de plus.

330 PROBABILITÉS

- 6034 contre 3361 ou $1 \frac{26}{33}$ contre 1
qu'elle vivra 20 ans de plus.
- 5204 contre 4191 ou $1 \frac{10}{41}$ contre 1
qu'elle vivra 25 ans de plus.
- 5077 contre 4318 ou $1 \frac{7}{43}$ contre 1
qu'elle ne vivra pas 30 ans de plus.
- 6024 contre 3371 ou $1 \frac{26}{33}$ contre 1
qu'elle ne vivra pas 35 ans de plus.
- 6990 contre 2405 ou $2 \frac{7}{8}$ contre 1
qu'elle ne vivra pas 40 ans de plus.
- 7912 contre 1483 ou $5 \frac{2}{7}$ contre 1
qu'elle ne vivra pas 45 ans de plus.
- 8732 contre 663 ou $13 \frac{11}{66}$ contre 1
qu'elle ne vivra pas 50 ans de plus.
- 9158 contre 237 ou $38 \frac{15}{23}$ contre 1
qu'elle ne vivra pas 55 ans de plus.
- 9310 contre 85 ou $109 \frac{1}{2}$ contre 1
qu'elle ne vivra pas 60 ans de plus.
- 9371 contre 24 ou $390 \frac{1}{2}$ contre 1
qu'elle ne vivra pas 65 ans de plus.
- 9393 contre 2 ou $4696 \frac{1}{2}$ contre 1
qu'elle ne vivra pas 70 ans de plus,
c'est-à-dire, en tout 100 ans
révolus.



P O U R

une personne de trente-un ans.

ON PEUT parier 9091 contre 153 ou $59 \frac{6}{15}$ contre 1, qu'une personne de trente-un ans vivra un an de plus.

9091 contre $\frac{153}{2}$ ou 118 $\frac{4}{5}$ contre 1 qu'elle vivra 6 mois.

9091 contre $\frac{153}{4}$ ou 237 $\frac{3}{5}$ contre 1 qu'elle vivra 3 mois.

& 9091 contre $\frac{153}{365}$ ou 21688 contre 1 qu'elle ne mourra pas dans les vingt-quatre heures.

8619 contre 625 ou 13 $\frac{2}{3}$ contre 1 qu'elle vivra 4 ans de plus.

7741 contre 1503 ou 5 $\frac{2}{15}$ contre 1 qu'elle vivra 9 ans de plus.

6835 contre 2409 ou 2 $\frac{5}{6}$ contre 1 qu'elle vivra 14 ans de plus.

6034 contre 3210 ou 1 $\frac{7}{8}$ contre 1 qu'elle vivra 19 ans de plus.

332 PROBABILITÉS

- 5204 contre 4040 ou $1 \frac{11}{40}$ contre 1
qu'elle vivra 24 ans de plus.
- 4926 contre 4318 ou $1 \frac{6}{43}$ contre 1
qu'elle ne vivra pas 29 ans de plus.
- 5873 contre 3371 ou $1 \frac{25}{33}$ contre 1
qu'elle ne vivra pas 34 ans de plus.
- 6839 contre 2405 ou $2 \frac{5}{6}$ contre 1
qu'elle ne vivra pas 39 ans de plus.
- 7761 contre 1483 ou $5 \frac{3}{14}$ contre 1
qu'elle ne vivra pas 44 ans de plus.
- 8581 contre 663 ou $12 \frac{31}{33}$ contre 1
qu'elle ne vivra pas 49 ans de plus.
- 9007 contre 237 ou 38 contre 1
qu'elle ne vivra pas 54 ans de plus.
- 9159 contre 85 ou $107 \frac{3}{4}$ contre 1
qu'elle ne vivra pas 59 ans de plus.
- 9220 contre 24 ou $384 \frac{1}{6}$ contre 1
qu'elle ne vivra pas 64 ans de plus.
- 9242 contre 2 ou 4621 contre 1
qu'elle ne vivra pas 69 ans de plus,
c'est-à-dire, en tout 100 ans
révolus.



P O U R

une personne de trente-deux ans.

ON PEUT parier 8937 contre 154 ou un peu plus de 58 contre 1, qu'une personne de trente-deux ans vivra un an de plus.

8937 contre $\frac{154}{2}$ ou un peu plus de 216 contre 1 qu'elle vivra 6 mois.

8937 contre $\frac{154}{4}$ ou un peu plus de 432 contre 1 qu'elle vivra 3 mois.

& 8937 contre $\frac{154}{365}$ ou 21182 contre 1 qu'elle ne mourra pas dans les vingt-quatre heures.

8619 contre 472 ou $18\frac{12}{47}$ contre 1 qu'elle vivra 3 ans de plus.

7741 contre 1350 ou $5\frac{9}{13}$ contre 1 qu'elle vivra 8 ans de plus.

6835 contre 2256 ou un peu plus de 3 contre 1 qu'elle vivra 13 ans de plus.

334 PROBABILITÉS

- 6034 contre 3057 ou $1 \frac{29}{30}$ contre 1
qu'elle vivra 18 ans de plus.
- 5204 contre 3887 ou $1 \frac{13}{38}$ contre 1
qu'elle vivra 23 ans de plus.
- 4773 contre 4318 ou $1 \frac{4}{43}$ contre 1
qu'elle ne vivra pas 28 ans de plus.
- 5720 contre 3371 ou $1 \frac{23}{33}$ contre 1
qu'elle ne vivra pas 33 ans de plus.
- 6686 contre 2405 ou $2 \frac{3}{4}$ contre 1
qu'elle ne vivra pas 38 ans de plus.
- 7608 contre 1483 ou $5 \frac{1}{14}$ contre 1
qu'elle ne vivra pas 43 ans de plus.
- 8428 contre 663 ou $12 \frac{2}{3}$ contre 1
qu'elle ne vivra pas 48 ans de plus.
- 8854 contre 237 ou $37 \frac{8}{23}$ contre 1
qu'elle ne vivra pas 53 ans de plus.
- 9006 contre 85 ou près de 106
contre 1 qu'elle ne vivra pas 58
ans de plus.
- 9067 contre 24 ou $377 \frac{3}{4}$ contre 1
qu'elle ne vivra pas 63 ans de plus.
- 9089 contre 2 ou $4544 \frac{1}{2}$ contre 1
qu'elle ne vivra pas 68 ans de plus,
c'est - à - dire, en tout 100 ans
révolus.



P O U R

une personne de trente-trois ans.

ON PEUT parier 8779 contre 158 ou $55 \frac{8}{15}$ contre 1, qu'une personne de trente-trois ans vivra un an de plus.

8779 contre $\frac{158}{2}$ ou 111 $\frac{1}{5}$ contre 1 qu'elle vivra 6 mois.

8779 contre $\frac{158}{4}$ ou 222 $\frac{2}{5}$ contre 1 qu'elle vivra 3 mois.

& 8779 contre $\frac{158}{365}$ ou 20280 contre 1 qu'elle ne mourra pas dans les vingt-quatre heures.

8619 contre 318 ou 27 $\frac{3}{31}$ contre 1 qu'elle vivra 2 ans de plus.

7741 contre 1196 ou 6 $\frac{5}{11}$ contre 1 qu'elle vivra 7 ans de plus.

6835 contre 2102 ou 3 $\frac{5}{21}$ contre 1 qu'elle vivra 12 ans de plus.

6034 contre 2903 ou 2 $\frac{2}{29}$ contre 1 qu'elle vivra 17 ans de plus.

336 PROBABILITÉS

- 5204 contre 3733 ou $1 \frac{14}{37}$ contre 1
qu'elle vivra 22 ans de plus.
- 4619 contre 4318 ou $1 \frac{3}{43}$ contre 1
qu'elle ne vivra pas 27 ans de plus.
- 5566 contre 3371 ou $1 \frac{7}{11}$ contre 1
qu'elle ne vivra pas 32 ans de plus.
- 6532 contre 2405 ou $2 \frac{17}{24}$ contre 1
qu'elle ne vivra pas 37 ans de plus.
- 7454 contre 1483 ou un peu plus de
5 contre 1 qu'elle ne vivra pas 42
ans de plus.
- 8274 contre 663 ou $12 \frac{31}{65}$ contre 1
qu'elle ne vivra pas 47 ans de plus.
- 8700 contre 237 ou $36 \frac{16}{23}$ contre 1
qu'elle ne vivra pas 52 ans de plus.
- 8852 contre 85 ou $104 \frac{1}{8}$ contre 1
qu'elle ne vivra pas 57 ans de plus.
- 8913 contre 24 ou $371 \frac{3}{8}$ contre 1
qu'elle ne vivra pas 62 ans de plus.
- 8935 contre 2 ou $4467 \frac{1}{2}$ contre 1
qu'elle ne vivra pas 67 ans de plus;
c'est-à-dire, en tout 100 ans
révolus.



POUR

P O U R

une personne de trente-quatre ans :

ON PEUT parier 8619 contre 160 ou
53 $\frac{13}{16}$ contre 1, qu'une personne de trente-
quatre ans vivra un an de plus.

8619 contre $\frac{160}{2}$ ou 107 $\frac{5}{8}$ contre 1
qu'elle vivra 6 mois.

8619 contre $\frac{160}{4}$ ou 215 $\frac{1}{4}$ contre 1
qu'elle vivra 3 mois.

& 8619 contre $\frac{160}{365}$ ou 19662 contre 1
qu'elle ne mourra pas dans les
vingt-quatre heures.

8454 contre 325 ou 26 contre 1
qu'elle vivra 2 ans de plus.

8284 contre 495 ou 16 $\frac{3}{4}$ contre 1,
qu'elle vivra 3 ans de plus.

8109 contre 670 ou 12 $\frac{6}{67}$ contre 1
qu'elle vivra 4 ans de plus.

7928 contre 851 ou 9 $\frac{1}{4}$ contre 1
qu'elle vivra 5 ans de plus.

338 PROBABILITÉS

- 7741 contre 1038 ou $7\frac{2}{5}$ contre 1
qu'elle vivra 6 ans de plus.
- 6836 contre 1944 ou $3\frac{10}{19}$ contre 1
qu'elle vivra 11 ans de plus.
- 6034 contre 2745 ou $2\frac{5}{27}$ contre 1
qu'elle vivra 16 ans de plus.
- 5204 contre 3575 ou $1\frac{16}{35}$ contre 1
qu'elle vivra 21 ans de plus.
- 4461 contre 4318 ou $1\frac{1}{43}$ contre 1
qu'elle ne vivra pas 26 ans de plus.
- 35408 contre 3371 ou $1\frac{20}{33}$ contre 1
qu'elle ne vivra pas 31 ans de plus.
- 6374 contre 2405 ou $2\frac{5}{8}$ contre 1
qu'elle ne vivra pas 36 ans de plus.
- 7296 contre 1483 ou $4\frac{13}{14}$ contre 1
qu'elle ne vivra pas 41 ans de plus.
- 8116 contre 663 ou $12\frac{8}{33}$ contre 1
qu'elle ne vivra pas 46 ans de plus.
- 8542 contre 237 ou un peu plus de
36 contre 1 qu'elle ne vivra pas
51 ans de plus.
- 8694 contre 85 ou $102\frac{1}{4}$ contre 1
qu'elle ne vivra pas 56 ans de plus.

8755 contre 24 ou $364 \frac{3}{4}$ contre 1
qu'elle ne vivra pas 61 ans de plus.

8777 contre 2 ou 4388 contre 1
qu'elle ne vivra pas 66 ans de plus,
c'est-à-dire, en tout 100 ans
révolus.

P O U R

une personne de trente-cinq ans.

O N PEUT parier 8454 contre 165 ou
 $51 \frac{3}{16}$ contre 1, qu'une personne de
trente-cinq ans vivra un an de plus.

8454 contre $\frac{165}{2}$ ou $102 \frac{3}{8}$ contre 1,
qu'elle vivra 6 mois.

8454 contre $\frac{165}{4}$ ou $204 \frac{3}{4}$ contre 1,
qu'elle vivra 3 mois.

& 8454 contre $\frac{165}{365}$ ou 18701 contre 1
qu'elle ne mourra pas dans les
vingt-quatre heures.

8284 contre 335 ou $24 \frac{8}{11}$ contre 1
qu'elle vivra 2 ans de plus.

340 PROBABILITÉS

- 8109 contre 510 ou $15 \frac{45}{51}$ contre 1
qu'elle vivra 3 ans de plus.
- 7928 contre 691 ou $11 \frac{32}{69}$ contre 1
qu'elle vivra 4 ans de plus.
- 7741 contre 878 ou $8 \frac{7}{8}$ contre 1
qu'elle vivra 5 ans de plus.
- 7555 contre 1064 ou $7 \frac{1}{10}$ contre 1
qu'elle vivra 6 ans de plus.
- 7370 contre 1249 ou $5 \frac{11}{12}$ contre 1
qu'elle vivra 7 ans de plus.
- 7186 contre 1433 ou un peu plus de
5 contre 1 qu'elle vivra 8 ans
de plus.
- 6835 contre 1784 ou $3 \frac{34}{17}$ contre 1
qu'elle vivra 10 ans de plus.
- 6034 contre 2585 ou $2 \frac{8}{25}$ contre 1
qu'elle vivra 15 ans de plus.
- 5204 contre 3415 ou $1 \frac{1}{2}$ contre 1
qu'elle vivra 20 ans de plus.
- 4318 contre 4301 ou un peu plus de
1 contre 1 qu'elle vivra 25 ans
de plus.
- 5248 contre 3371 ou $1 \frac{6}{11}$ contre 1
qu'elle ne vivra pas 30 ans de plus.

- 6214 contre 2405 ou $2\frac{7}{12}$ contre 1
qu'elle ne vivra pas 35 ans de plus.
- 7136 contre 1483 ou $4\frac{6}{7}$ contre 1
qu'elle ne vivra pas 40 ans de plus.
- 7956 contre 663 ou 12 contre 1
qu'elle ne vivra pas 45 ans de plus.
- 8382 contre 237 ou $35\frac{8}{23}$ contre 1
qu'elle ne vivra pas 50 ans de plus.
- 8534 contre 85 ou $100\frac{3}{8}$ contre 1
qu'elle ne vivra pas 55 ans de plus.
- 8595 contre 24 ou 358 contre 1
qu'elle ne vivra pas 60 ans de plus.
- 8617 contre 2 ou $4308\frac{1}{2}$ contre 1
qu'elle ne vivra pas 65 ans de plus,
c'est-à-dire, en tout 100 ans
révolus.



P O U R

une personne de trente-six ans.

ON PEUT parier 8284 contre 170^{ou}
48 $\frac{12}{17}$ contre 1, qu'une personne ^{de}
trente-six ans vivra un an de plus.

8284 contre $\frac{170}{2}$ ou 97 $\frac{7}{17}$ contre 1
qu'elle vivra 6 mois.

8284 contre $\frac{170}{4}$ ou 194 $\frac{14}{17}$ contre 1
qu'elle vivra 3 mois.

& 8284 contre $\frac{170}{305}$ ou 17786 contre 1
qu'elle ne mourra pas dans les
vingt-quatre heures.

8109 contre 345 ou 23 $\frac{1}{2}$ contre 1
qu'elle vivra 2 ans de plus.

7928 contre 526 ou 15 $\frac{3}{52}$ contre 1
qu'elle vivra 3 ans de plus.

7741 contre 713 ou 10 $\frac{6}{7}$ contre 1
qu'elle vivra 4 ans de plus.

7555 contre 899 ou 8 $\frac{1}{3}$ contre 1
qu'elle vivra 5 ans de plus.

- 7370 contre 1084 ou $6\frac{4}{5}$ contre 1
qu'elle vivra 6 ans de plus.
- 7186 contre 1268 ou $5\frac{2}{3}$ contre 1
qu'elle vivra 7 ans de plus.
- 7007 contre 1447 ou $4\frac{6}{7}$ contre 1
qu'elle vivra 8 ans de plus.
- 6835 contre 1619 ou $4\frac{3}{16}$ contre 1
qu'elle vivra 9 ans de plus.
- 6034 contre 2420 ou $2\frac{1}{24}$ contre 1
qu'elle vivra 14 ans de plus.
- 5204 contre 3250 ou $1\frac{19}{32}$ contre 1
qu'elle vivra 19 ans de plus.
- 4318 contre 4136 ou $1\frac{1}{41}$ contre 1
qu'elle vivra 24 ans de plus.
- 5083 contre 3371 ou $1\frac{17}{33}$ contre 1
qu'elle ne vivra pas 29 ans de plus.
- 6049 contre 2405 ou $2\frac{1}{2}$ contre 1
qu'elle ne vivra pas 34 ans de plus.
- 6971 contre 1483 ou $4\frac{5}{7}$ contre 1
qu'elle ne vivra pas 39 ans de plus.
- 7791 contre 663 ou $11\frac{2}{3}$ contre 1
qu'elle ne vivra pas 44 ans de plus.
- 8217 contre 237 ou $34\frac{2}{3}$ contre 1
qu'elle ne vivra pas 49 ans de plus.

344 PROBABILITÉS

8369 contre 85 ou $98 \frac{3}{8}$ contre 1
qu'elle ne vivra pas 54 ans de plus.

8430 contre 24 ou $351 \frac{1}{4}$ contre 1
qu'elle ne vivra pas 59 ans de plus.

8452 contre 2 ou $4126 \frac{1}{31}$ contre 1
qu'elle ne vivra pas 64 ans de plus,
c'est-à-dire, en tout 100 ans
révolus.

P O U R

une personne de trente-sept ans.

ON PEUT parier 8109 contre 175 ou
 $46 \frac{5}{17}$ contre 1, qu'une personne de
trente-sept ans vivra un an de plus.

8109 contre $\frac{175}{2}$ ou $92 \frac{10}{17}$ contre 1
qu'elle vivra 6 mois.

8109 contre $\frac{175}{4}$ ou $185 \frac{3}{17}$ contre 1
qu'elle vivra 3 mois.

& 8109 contre $\frac{175}{365}$ ou 16907 contre 1
qu'elle ne mourra pas dans les
vingt-quatre heures.

- 7928 contre 356 ou $22 \frac{9}{35}$ contre 1
qu'elle vivra 2 ans de plus.
- 7741 contre 543 ou $14 \frac{1}{28}$ contre 1
qu'elle vivra 3 ans de plus.
- 7555 contre 729 ou $10 \frac{13}{36}$ contre 1
qu'elle vivra 4 ans de plus.
- 7370 contre 914 ou $8 \frac{5}{91}$ contre 1
qu'elle vivra 5 ans de plus.
- 7186 contre 1098 ou $6 \frac{1}{2}$ contre 1
qu'elle vivra 6 ans de plus.
- 7007 contre 1277 ou $5 \frac{1}{2}$ contre 1
qu'elle vivra 7 ans de plus.
- 6835 contre 1449 ou $4 \frac{5}{7}$ contre 1
qu'elle vivra 8 ans de plus.
- 6034 contre 2250 ou $2 \frac{15}{22}$ contre 1
qu'elle vivra 13 ans de plus.
- 5204 contre 3080 ou $1 \frac{7}{10}$ contre 1
qu'elle vivra 18 ans de plus.
- 4318 contre 3966 ou $1 \frac{1}{13}$ contre 1
qu'elle vivra 23 ans de plus.
- 4913 contre 3371 ou $1 \frac{5}{11}$ contre 1
qu'elle ne vivra pas 28 ans de plus.
- 5879 contre 2405 ou $2 \frac{5}{12}$ contre 1
qu'elle ne vivra pas 33 ans de plus.

346 PROBABILITÉS

- 6801 contre 1483 ou $4\frac{4}{7}$ contre 1
qu'elle ne vivra pas 38 ans de plus.
- 7621 contre 663 ou $11\frac{1}{2}$ contre 1
qu'elle ne vivra pas 43 ans de plus.
- 8047 contre 237 ou près de 34 contre
1 qu'elle ne vivra pas 48 ans de
plus.
- 8199 contre 85 ou $96\frac{3}{8}$ contre 1
qu'elle ne vivra pas 53 ans de plus.
- 8260 contre 24 ou 344 contre 1
qu'elle ne vivra pas 58 ans de plus.
- 8282 contre 2 ou 4141 contre 1
qu'elle ne vivra pas 63 ans de plus,
c'est-à-dire, en tout 100 ans
révolus.



P O U R

une personne de trente-huit ans.

ON PEUT parier 7928 contre 181 ou $43 \frac{7}{9}$ contre 1, qu'une personne de trente-huit ans vivra un an de plus.

7928 contre $\frac{181}{2}$ ou $87 \frac{5}{9}$ contre 1 qu'elle vivra 6 mois.

7928 contre $\frac{181}{4}$ ou $175 \frac{1}{9}$ contre 1 qu'elle vivra 3 mois.

& 7928 contre $\frac{181}{365}$ ou 15987 contre 1 qu'elle ne mourra pas dans les vingt-quatre heures.

7741 contre 368 ou $21 \frac{1}{36}$ contre 1 qu'elle vivra 2 ans de plus.

7555 contre 554 ou $13 \frac{7}{11}$ contre 1 qu'elle vivra 3 ans de plus.

7370 contre 739 ou près de 10 contre 1 qu'elle vivra 4 ans de plus.

7186 contre 923 ou $7 \frac{7}{9}$ contre 1 qu'elle vivra 5 ans de plus.

348 PROBABILITÉS

- 7007 contre 1102 ou $6\frac{3}{11}$ contre 1
qu'elle vivra 6 ans de plus.
- 6835 contre 1274 ou $5\frac{1}{3}$ contre 1
qu'elle vivra 7 ans de plus.
- 6034 contre 2075 ou $2\frac{2}{10}$ contre 1
qu'elle vivra 12 ans de plus.
- 5204 contre 2905 ou $1\frac{22}{29}$ contre 1
qu'elle vivra 17 ans de plus.
- 4318 contre 3791 ou $1\frac{5}{37}$ contre 1
qu'elle vivra 22 ans de plus.
- 4738 contre 3371 ou $1\frac{13}{33}$ contre 1
qu'elle ne vivra pas 27 ans de plus.
- 5704 contre 2405 ou $2\frac{1}{3}$ contre 1
qu'elle ne vivra pas 32 ans de plus.
- 6626 contre 1483 ou $4\frac{3}{7}$ contre 1
qu'elle ne vivra pas 37 ans de plus.
- 7446 contre 663 ou $11\frac{15}{66}$ contre 1
qu'elle ne vivra pas 42 ans de plus.
- 7872 contre 237 ou $33\frac{5}{23}$ contre 1
qu'elle ne vivra pas 47 ans de plus.
- 8024 contre 85 ou $94\frac{3}{8}$ contre 1
qu'elle ne vivra pas 52 ans de plus.

8085 contre 24 ou près de 337 contre 1 qu'elle ne vivra pas 57 ans de plus.

8107 contre 2 ou $4053\frac{1}{2}$ contre 1 qu'elle ne vivra pas 62 ans de plus, c'est-à-dire, en tout 100 ans révolus.

P O U R

une personne de trente-neuf ans.

ON PEUT parier 7741 contre 187 ou $41\frac{7}{18}$ contre 1, qu'une personne de trente-neuf ans vivra un an de plus.

7741 contre $\frac{187}{2}$ ou $82\frac{7}{9}$ contre 1 qu'elle vivra 6 mois.

7741 contre $\frac{187}{4}$ ou $165\frac{5}{9}$ contre 1 qu'elle vivra 3 mois.

& 7741 contre $\frac{187}{365}$ ou 15109 contre 1 qu'elle ne mourra pas dans les vingt-quatre heures.

7555 contre 373 ou $20\frac{9}{37}$ contre 1 qu'elle vivra 2 ans de plus.

350 PROBABILITÉS

- 7370 contre 558 ou $13 \frac{1}{11}$ contre 1
qu'elle vivra 3 ans de plus.
- 7186 contre 742 ou $9 \frac{25}{27}$ contre 1
qu'elle vivra 4 ans de plus.
- 7007 contre 921 ou $7 \frac{13}{23}$ contre 1
qu'elle vivra 5 ans de plus.
- 7835 contre 1093 ou $6 \frac{1}{5}$ contre 1
qu'elle vivra 6 ans de plus.
- 6034 contre 1894 ou $3 \frac{1}{6}$ contre 1
qu'elle vivra 11 ans de plus.
- 5204 contre 2724 ou $1 \frac{8}{9}$ contre 1
qu'elle vivra 16 ans de plus.
- 4318 contre 3610 ou $1 \frac{7}{36}$ contre 1
qu'elle vivra 21 ans de plus.
- 4557 contre 3371 ou $1 \frac{1}{3}$ contre 1
qu'elle ne vivra pas 26 ans de plus.
- 5523 contre 2405 ou $2 \frac{7}{24}$ contre 1
qu'elle ne vivra pas 31 ans de plus.
- 6445 contre 1483 ou $4 \frac{5}{14}$ contre 1
qu'elle ne vivra pas 36 ans de plus.
- 7265 contre 663 ou $10 \frac{21}{22}$ contre 1
qu'elle ne vivra pas 41 ans de plus.
- 8691 contre 237 ou $32 \frac{10}{23}$ contre 1
qu'elle ne vivra pas 46 ans de plus.

7843 contre 85 ou $92 \frac{1}{4}$ contre 1
qu'elle ne vivra pas 51 ans de plus.

7904 contre 24 ou $329 \frac{1}{3}$ contre 1
qu'elle ne vivra pas 56 ans de plus.

7926 contre 2 ou 3963 contre 1
qu'elle ne vivra pas 61 ans de plus,
c'est-à-dire, en tout 100 ans
révolus.

P O U R

une personne de quarante ans.

ON PEUT parier 7555 contre 186 ou
 $40 \frac{11}{18}$ contre 1, qu'une personne de
quarante ans vivra un an de plus.

7555 contre $\frac{186}{2}$ ou $81 \frac{2}{9}$ contre 1
qu'elle vivra 6 mois.

7555 contre $\frac{186}{4}$ ou $162 \frac{4}{9}$ contre 1
qu'elle vivra 3 mois.

& 7555 contre $\frac{186}{365}$ ou près de 14826
contre 1 qu'elle ne mourra pas dans
les vingt-quatre heures.

352 PROBABILITÉS

- 7370 contre 371 ou $19 \frac{32}{37}$ contre 1
qu'elle vivra 2 ans de plus.
- 7186 contre 555 ou $12 \frac{52}{55}$ contre 1
qu'elle vivra 3 ans de plus.
- 7007 contre 734 ou $9 \frac{4}{73}$ contre 1
qu'elle vivra 4 ans de plus.
- 6835 contre 906 ou $7 \frac{49}{90}$ contre 1
qu'elle vivra 5 ans de plus.
- 6669 contre 1072 ou $6 \frac{1}{5}$ contre 1
qu'elle vivra 6 ans de plus.
- 6516 contre 1225 ou $5 \frac{1}{4}$ contre 1
qu'elle vivra 7 ans de plus.
- 6357 contre 1384 ou $4 \frac{8}{13}$ contre 1
qu'elle vivra 8 ans de plus.
- 6196 contre 1545 ou un peu plus de
4 contre 1 qu'elle vivra 9 ans
de plus.
- 6034 contre 1707 ou $3 \frac{9}{17}$ contre 1
qu'elle vivra 10 ans de plus.
- 5204 contre 2537 ou $2 \frac{1}{25}$ contre 1
qu'elle vivra 15 ans de plus.
- 4318 contre 3423 ou $1 \frac{4}{17}$ contre 1
qu'elle vivra 20 ans de plus.

- 4370 contre 3371 ou $1 \frac{3}{11}$ contre 1
qu'elle ne vivra pas 25 ans de plus.
- 5336 contre 2405 ou $2 \frac{5}{24}$ contre 1
qu'elle ne vivra pas 30 ans de plus.
- 6258 contre 1483 ou $4 \frac{3}{4}$ contre 1
qu'elle ne vivra pas 35 ans de plus.
- 7078 contre 663 ou $10 \frac{2}{3}$ contre 1
qu'elle ne vivra pas 40 ans de plus.
- 7504 contre 237 ou $31 \frac{15}{23}$ contre 1
qu'elle ne vivra pas 45 ans de plus.
- 7656 contre 85 ou $90 \frac{6}{85}$ contre 1
qu'elle ne vivra pas 50 ans de plus.
- 7717 contre 24 ou $321 \frac{13}{24}$ contre 1
qu'elle ne vivra pas 55 ans de plus.
- 7739 contre 2 ou 3869 contre 1
qu'elle ne vivra pas 60 ans de
plus, c'est-à-dire, en tout 100 ans
révolus.



P O U R

une personne de quarante-un ans.

ON PEUT parier 7370 contre 186
ou $39 \frac{7}{11}$ contre 1, qu'une personne de
quarante-un ans vivra un an de plus.

7370 contre $\frac{186}{2}$ ou $79 \frac{3}{11}$ contre 1
qu'elle vivra 6 mois.

7370 contre $\frac{186}{4}$ ou $158 \frac{7}{11}$ contre 1
qu'elle vivra 3 mois.

& 7370 contre $\frac{186}{365}$ ou 1446; contre 1
qu'elle ne mourra pas dans les
vingt-quatre heures.

7186 contre 369 ou $19 \frac{17}{36}$ contre 1
qu'elle vivra 2 ans de plus.

7007 contre 548 ou $12 \frac{43}{54}$ contre 1
qu'elle vivra 3 ans de plus.

6835 contre 720 ou près de $9 \frac{1}{2}$ con-
tre 1 qu'elle vivra 4 ans de plus.

9669 contre 886 ou $7 \frac{23}{44}$ contre 1
qu'elle vivra 5 ans de plus.

6516 contre 1039 ou $6 \frac{1}{5}$ contre 1
qu'elle vivra 6 ans de plus.

- 6357 contre 1198 ou $5 \frac{3}{11}$ contre 1
qu'elle vivra 7 ans de plus.
- 6196 contre 1359 ou $4 \frac{7}{13}$ contre 1.
qu'elle vivra 8 ans de plus.
- 6034 contre 1521 ou $3 \frac{14}{15}$ contre 1
qu'elle vivra 9 ans de plus.
- 5204 contre 2351 ou $2 \frac{5}{23}$ contre 1
qu'elle vivra 14 ans de plus.
- 4318 contre 2237 ou $1 \frac{5}{14}$ contre 1.
qu'elle vivra 19 ans de plus.
- 4184 contre 3771 ou $1 \frac{8}{36}$ contre 1
qu'elle ne vivra pas 24 ans de plus.
- 5150 contre 2405 ou $2 \frac{1}{8}$ contre 1
qu'elle ne vivra pas 29 ans de plus.
- 6072 contre 1483 ou $4 \frac{1}{14}$ contre 1
qu'elle ne vivra pas 34 ans de plus.
- 6892 contre 663 ou $10 \frac{13}{33}$ contre 1
qu'elle ne vivra pas 39 ans de plus.
- 7318 contre 237 ou $30 \frac{20}{23}$ contre 1
qu'elle ne vivra pas 44 ans de plus.
- 7470 contre 85 ou $87 \frac{7}{8}$ contre 1
qu'elle ne vivra pas 49 ans de plus.
- 7531 contre 24 ou $313 \frac{19}{24}$ contre 1
qu'elle ne vivra pas 54 ans de plus.

356 PROBABILITÉS

7553 contre 2 ou $3776\frac{1}{2}$ contre 1
qu'elle ne vivra pas 59 ans de plus,
c'est-à-dire, en tout 100 ans
révolus.

P O U R

une personne de quarante-deux ans.

ON PEUT parier 7186 contre 185 ou
 $38\frac{2}{11}$ contre 1, qu'une personne de
quarante-deux ans vivra un an de plus.

7186 contre $\frac{185}{2}$ ou $77\frac{7}{11}$ contre 1
qu'elle vivra 6 mois.

7186 contre $\frac{185}{4}$ ou $155\frac{3}{11}$ contre 1
qu'elle vivra 3 mois.

& 7186 contre $\frac{185}{305}$ ou près de 14178
contre 1 qu'elle ne mourra pas
dans les vingt-quatre heures.

7007 contre 363 ou $19\frac{11}{30}$ contre 1
qu'elle vivra 2 ans de plus.

6835 contre 535 ou $12\frac{41}{53}$ contre 1
qu'elle vivra 3 ans de plus.

- 6669 contre 701 ou $9 \frac{18}{35}$ contre 1
qu'elle vivra 4 ans de plus.
- 6516 contre 854 ou $7 \frac{63}{85}$ contre 1
qu'elle vivra 5 ans de plus.
- 6357 contre 1013 ou près de $6 \frac{1}{4}$ con-
tre 1 qu'elle vivra 6 ans de plus.
- 6196 contre 1174 ou $5 \frac{1}{11}$ contre 1
qu'elle vivra 7 ans de plus.
- 6034 contre 1336 ou $4 \frac{6}{13}$ contre 1
qu'elle vivra 8 ans de plus.
- 5204 contre 2166 ou $2 \frac{8}{21}$ contre 1
qu'elle vivra 13 ans de plus.
- 4318 contre 3052 ou $1 \frac{2}{5}$ contre 1
qu'elle vivra 18 ans de plus.
- 3999 contre 3371 ou $1 \frac{2}{11}$ contre 1
qu'elle ne vivra pas 23 ans de plus.
- 4965 contre 2405 ou $2 \frac{1}{24}$ contre 1
qu'elle ne vivra pas 28 ans de plus.
- 3887 contre 1483 ou près de 4 contre
1 qu'elle ne vivra pas 33 ans de
plus.
- 6707 contre 663 ou $10 \frac{7}{66}$ contre 1
qu'elle ne vivra pas 38 ans de plus.

358 PROBABILITÉS

7133 contre 237 ou $30 \frac{2}{3}$ contre 1
qu'elle ne vivra pas 43 ans de plus.

7285 contre 85 ou $85 \frac{12}{17}$ contre 1
qu'elle ne vivra pas 48 ans de plus.

7346 contre 24 ou 306 contre 1
qu'elle ne vivra pas 53 ans de plus.

7368 contre 2 ou 3684 contre 1
qu'elle ne vivra pas 58 ans de plus,
c'est-à-dire, en tout 100 ans
révolus.

P O U R

une personne de quarante-trois ans.

ON PEUT parier 7007 contre 184
ou $38 \frac{2}{3}$ contre 1, qu'une personne de
quarante-trois ans vivra un an de plus.

7007 contre $\frac{184}{2}$ ou $76 \frac{4}{3}$ contre 1
qu'elle vivra 6 mois.

7007 contre $\frac{184}{4}$ ou $152 \frac{8}{3}$ contre 1
qu'elle vivra 3 mois.

- & 7007 contre $\frac{184}{365}$ ou 13900 contre 1
qu'elle ne mourra pas dans les
vingt-quatre heures.
- 6835 contre 351 ou $19\frac{16}{35}$ contre 1
qu'elle vivra 2 ans de plus.
- 6669 contre 517 ou $12\frac{46}{51}$ contre 1
qu'elle vivra 3 ans de plus.
- 6516 contre 670 ou $9\frac{48}{67}$ contre 1
qu'elle vivra 4 ans de plus.
- 6357 contre 829 ou $7\frac{55}{82}$ contre 1
qu'elle vivra 5 ans de plus.
- 6196 contre 990 ou un peu plus de
 $6\frac{1}{4}$ contre 1 qu'elle vivra 6 ans
de plus.
- 6034 contre 1152 ou $5\frac{2}{11}$ contre 1
qu'elle vivra 7 ans de plus.
- 5204 contre 1982 ou $2\frac{12}{19}$ contre 1
qu'elle vivra 12 ans de plus.
- 4318 contre 2868 ou $1\frac{1}{2}$ contre 1
qu'elle vivra 17 ans de plus.
- 3815 contre 3371 ou $1\frac{4}{33}$ contre 1
qu'elle ne vivra pas 22 ans de plus.
- 4781 contre 2405 ou près de 2 contre
1 qu'elle ne vivra pas 27 ans de
plus.

360 PROBABILITÉS

- 5703 contre 1483 ou $3 \frac{6}{7}$ contre 1
qu'elle ne vivra pas 32 ans de plus.
- 6523 contre 663 ou $9 \frac{5}{6}$ contre 1
qu'elle ne vivra pas 37 ans de plus.
- 6949 contre 237 ou $29 \frac{7}{23}$ contre 1
qu'elle ne vivra pas 42 ans de plus.
- 7101 contre 85 ou $83 \frac{46}{86}$ contre 1
qu'elle ne vivra pas 47 ans de plus.
- 7162 contre 24 ou $298 \frac{5}{12}$ contre 1
qu'elle ne vivra pas 52 ans de plus.
- 7184 contre 2 ou 3592 contre 1
qu'elle ne vivra pas 57 ans de plus,
c'est-à-dire, en tout 100 ans
révolus.

P O U R

une personne de quarante-quatre ans.

ON PEUT parier 6835 contre 179 ou
 $38 \frac{11}{60}$ contre 1, qu'une personne de
quarante-quatre ans vivra un an de plus.

6835 contre $\frac{179}{2}$ ou $76 \frac{11}{30}$ contre 1
qu'elle vivra 6 mois.

6835

6835 contre $\frac{179}{4}$ ou $152\frac{2}{3}$ contre 1
qu'elle vivra 3 mois.

& 6835 contre $\frac{179}{365}$ ou 13937 contre 1
qu'elle ne mourra pas dans les
vingt-quatre heures.

6669 contre 338 ou $19\frac{8}{11}$ contre 1
qu'elle vivra 2 ans de plus.

6516 contre 491 ou $13\frac{13}{49}$ contre 1.
qu'elle vivra 3 ans de plus.

6357 contre 650 ou $9\frac{10}{13}$ contre 1
qu'elle vivra 4 ans de plus.

6196 contre 811 ou $7\frac{5}{8}$ contre 1
qu'elle vivra 5 ans de plus.

6034 contre 973 ou $6\frac{1}{9}$ contre 1
qu'elle vivra 6 ans de plus.

5204 contre 1803 ou $2\frac{8}{9}$ contre 1
qu'elle vivra 11 ans de plus.

4318 contre 2689 ou $1\frac{8}{13}$ contre 1
qu'elle vivra 16 ans de plus.

3636 contre 3371 ou $1\frac{2}{33}$ contre 1
qu'elle vivra 21 ans de plus.

4602 contre 2405 ou $1\frac{11}{12}$ contre 1
qu'elle ne vivra pas 26 ans de plus.

362 PROBABILITÉS

- 5524 contre 1483 ou $3 \frac{5}{7}$ contre 1
qu'elle ne vivra pas 31 ans de plus.
- 6344 contre 663 ou $9 \frac{37}{66}$ contre 1
qu'elle ne vivra pas 36 ans de plus.
- 6770 contre 237 ou $28 \frac{13}{23}$ contre 1
qu'elle ne vivra pas 41 ans de plus.
- 6922 contre 85 ou $81 \frac{37}{85}$ contre 1
qu'elle ne vivra pas 46 ans de plus.
- 6983 contre 24 ou près de 291 con-
tre 1 qu'elle ne vivra pas 51 ans
de plus.
- 7005 contre 2 ou $3502 \frac{1}{2}$ contre 1
qu'elle ne vivra pas 56 ans de plus.
c'est-à-dire, en tout 100 ans
révolus.



P O U R

une personne de quarante-cinq ans.

ON PEUT parier 6669 contre 172 ou $39 \frac{7}{57}$ contre 1, qu'une personne de quarante-cinq ans vivra un an de plus.

6669 contre $\frac{172}{2}$ ou 78 $\frac{14}{4}$ contre 1, qu'elle vivra 6 mois.

6669 contre $\frac{172}{4}$ ou 156 $\frac{1}{2}$ contre 1, qu'elle vivra 3 mois.

& 6669 contre $\frac{172}{365}$ ou 14152 contre 1, qu'elle ne mourra pas dans les vingt-quatre heures.

6516 contre 319 ou 20 $\frac{13}{31}$ contre 1, qu'elle vivra 2 ans de plus.

6357 contre 478 ou 13 $\frac{14}{47}$ contre 1, qu'elle vivra 3 ans de plus.

6196 contre 639 ou 9 $\frac{44}{63}$ contre 1, qu'elle vivra 4 ans de plus.

6034 contre 801 ou 7 $\frac{21}{40}$ contre 1, qu'elle vivra 5 ans de plus.

Q ij

364 PROBABILITÉS

- 5871 contre 964 ou $6\frac{1}{12}$ contre 1
qu'elle vivra 6 ans de plus.
- 5707 contre 1128 ou $5\frac{3}{56}$ contre 1
qu'elle vivra 7 ans de plus.
- 5542 contre 1293 ou $4\frac{1}{4}$ contre 1
qu'elle vivra 8 ans de plus.
- 5374 contre 1461 ou $3\frac{9}{14}$ contre 1
qu'elle vivra 9 ans de plus.
- 5204 contre 1631 ou $3\frac{3}{16}$ contre 1
qu'elle vivra 10 ans de plus.
- 4318 contre 2517 ou $1\frac{18}{25}$ contre 1
qu'elle vivra 15 ans de plus.
- 3464 contre 3371 ou un peu plus
de 1 contre 1 qu'elle ne vivra
pas 20 ans de plus.
- 4430 contre 2405 ou $1\frac{5}{6}$ contre 1
qu'elle ne vivra pas 25 ans de plus.
- 5352 contre 1483 ou $3\frac{45}{74}$ contre 1
qu'elle ne vivra pas 30 ans de plus.
- 6172 contre 663 ou $9\frac{1}{11}$ contre 1
qu'elle ne vivra pas 35 ans de plus.
- 6598 contre 237 ou $27\frac{19}{23}$ contre 1
qu'elle ne vivra pas 40 ans de plus.

- 6750 contre 85 ou $79\frac{3}{8}$ contre 1
qu'elle ne vivra pas 45 ans de plus.
- 6811 contre 24 ou $283\frac{19}{24}$ contre 1
qu'elle ne vivra pas 50 ans de plus.
- 6833 contre 2 ou 3416 contre 1
qu'elle ne vivra pas 55 ans de plus, c'est-à-dire, en tout 100 ans révolus.
-

P O U R

une personne de quarante-six ans.

ON PEUT parier 6516 contre 166 ou $39\frac{1}{4}$ contre 1, qu'une personne de quarante-six ans vivra un an de plus.

6516 contre $\frac{166}{2}$ ou $78\frac{1}{2}$ contre 1
qu'elle vivra 6 mois.

6516 contre $\frac{166}{4}$ ou 157 contre 1
qu'elle vivra 3 mois.

& 6516 contre $\frac{166}{365}$ ou $14327\frac{1}{3}$ contre 1
qu'elle ne mourra pas dans les vingt-quatre heures.

Q iij

366 PROBABILITÉS

- 6357 contre 312 ou $20 \frac{11}{31}$ contre ¹
 qu'elle vivra 2 ans de plus.
- 6196 contre 473 ou $13 \frac{4}{47}$ contre ¹
 qu'elle vivra 3 ans de plus.
- 6034 contre 635 ou $9 \frac{31}{63}$ contre ¹
 qu'elle vivra 4 ans de plus.
- 5871 contre 798 ou $7 \frac{28}{79}$ contre ¹
 qu'elle vivra 5 ans de plus.
- 5707 contre 962 ou $5 \frac{89}{96}$ contre ¹
 qu'elle vivra 6 ans de plus.
- 5542 contre 1127 ou $4 \frac{10}{11}$ contre ¹
 qu'elle vivra 7 ans de plus.
- 5374 contre 1295 ou $4 \frac{1}{12}$ contre ¹
 qu'elle vivra 8 ans de plus.
- 5204 contre 1465 ou $3 \frac{40}{73}$ contre ¹
 qu'elle vivra 9 ans de plus.
- 5031 contre 1638 ou $3 \frac{1}{16}$ contre ¹
 qu'elle vivra 10 ans de plus.
- 4680 contre 1989 ou près de $2 \frac{7}{20}$ contre ¹
 qu'elle vivra 12 ans de plus.
- 4318 contre 2351 ou $1 \frac{19}{23}$ contre ¹
 qu'elle vivra 14 ans de plus.

- 3371 contre 3298 ou un peu plus de
1 contre 1 qu'elle ne vivra pas
19 ans de plus.
- 4264 contre 2405 ou $1 \frac{3}{4}$ contre 1
qu'elle ne vivra pas 24 ans de plus.
- 5186 contre 1483 ou à-peu-près $3 \frac{1}{2}$
contre 1 qu'elle ne vivra pas 29
ans de plus.
- 6006 contre 663 ou $9 \frac{1}{22}$ contre 1
qu'elle ne vivra pas 34 ans de plus.
- 6432 contre 237 ou $27 \frac{3}{23}$ contre 1
qu'elle ne vivra pas 39 ans de plus.
- 6584 contre 85 ou $77 \frac{3}{8}$ contre 1
qu'elle ne vivra pas 44 ans de plus.
- 6645 contre 24 ou $276 \frac{7}{8}$ contre 1
qu'elle ne vivra pas 49 ans de plus.
- 6667 contre 2 ou $3333 \frac{1}{2}$ contre 1
qu'elle ne vivra pas 54 ans de plus,
c'est-à-dire, en tout 100 ans
révolus. ..



P O U R

une personne de quarante-sept ans.

ON PEUT parier 6357 contre 159 ou près de 40 contre 1, qu'une personne de quarante-sept ans vivra un an de plus.

6357 contre $\frac{159}{2}$ ou près de 80 contre 1 qu'elle vivra 6 mois.

6357 contre $\frac{159}{4}$ ou près de 160 contre 1 qu'elle vivra 3 mois.

& 6357 contre $\frac{159}{365}$ ou 14593 contre 1 qu'elle ne mourra pas dans les vingt-quatre heures.

6196 contre 320 ou $19\frac{1}{32}$ contre 1 qu'elle vivra 2 ans de plus.

6034 contre 482 ou $12\frac{25}{48}$ contre 1 qu'elle vivra 3 ans de plus.

5871 contre 645 ou $9\frac{31}{32}$ contre 1 qu'elle vivra 4 ans de plus.

5707 contre 809 ou $7\frac{1}{20}$ contre 1 qu'elle vivra 5 ans de plus.

- 5542 contre 974 ou $5 \frac{2}{3}$ contre 1
qu'elle vivra 6 ans de plus.
- 5374 contre 1142 ou $1 \frac{8}{11}$ contre 1
qu'elle vivra 7 ans de plus.
- 5204 contre 1312 ou près de 4 contre 1
qu'elle vivra 8 ans de plus.
- 4857 contre 1659 ou $2 \frac{15}{16}$ contre 1
qu'elle vivra 10 ans de plus.
- 4501 contre 2015 ou $2 \frac{1}{5}$ contre 1
qu'elle vivra 12 ans de plus.
- 4318 contre 2198 ou près de 2 contre 1
qu'elle vivra 13 ans de plus.
- 3947 contre 2569 ou $1 \frac{13}{25}$ contre 1
qu'elle vivra 15 ans de plus.
- 3371 contre 3145 ou $1 \frac{2}{31}$ contre 1
qu'elle vivra 18 ans de plus.
- 4111 contre 2405 ou $1 \frac{17}{24}$ contre 1
qu'elle ne vivra pas 23 ans de plus.
- 5033 contre 1483 ou $3 \frac{5}{14}$ contre 1
qu'elle ne vivra pas 28 ans de plus.
- 5853 contre 663 ou $8 \frac{5}{6}$ contre 1
qu'elle ne vivra pas 33 ans de plus.

370 PROBABILITÉS

6279 contre 237 ou près de $26\frac{1}{2}$
 contre 1 qu'elle ne vivra pas
 38 ans de plus.

6431 contre 85 ou $75\frac{5}{8}$ contre 1
 qu'elle ne vivra pas 43 ans de plus.

6492 contre 24 ou $270\frac{1}{2}$ contre 1
 qu'elle ne vivra pas 48 ans de plus.

6514 contre 2 ou 3257 contre 1
 qu'elle ne vivra pas 53 ans de plus,
 c'est-à-dire, en tout 100 ans
 révolus.

P O U R

une personne de quaranté-huit ans.

ON PEUT parier 6196 contre 161
 ou $38\frac{7}{16}$ contre 1, qu'une personne
 de quaranté-huit ans vivra un an de plus.

6196 contre $\frac{161}{2}$ ou $76\frac{7}{8}$ contre 1
 qu'elle vivra 6 mois.

6196 contre $\frac{161}{4}$ ou $153\frac{3}{4}$ contre 1
 qu'elle vivra 3 mois.

- & 6196 contre $\frac{161}{365}$ ou 14047 contre 1
qu'elle ne mourra pas dans les
vingt-quatre heures.
- 6034 contre 323 ou $18 \frac{2}{3}$ contre 1
qu'elle vivra 2 ans de plus.
- 5871 contre 486 ou $12 \frac{1}{16}$ contre 1
qu'elle vivra 3 ans de plus.
- 5707 contre 650 ou $8 \frac{10}{13}$ contre 1
qu'elle vivra 4 ans de plus.
- 5542 contre 815 ou $6 \frac{64}{91}$ contre 1
qu'elle vivra 5 ans de plus.
- 5374 contre 983 ou $5 \frac{45}{98}$ contre 1
qu'elle vivra 6 ans de plus.
- 5204 contre 1153 ou un peu plus de
 $4 \frac{1}{2}$ contre 1 qu'elle vivra 7 ans
de plus.
- 4680 contre 1677 ou $2 \frac{13}{16}$ contre 1
qu'elle vivra 10 ans de plus.
- 4318 contre 2039 ou $2 \frac{1}{20}$ contre 1
qu'elle vivra 12 ans de plus.
- 3758 contre 2599 ou $1 \frac{23}{52}$ contre 1
qu'elle vivra 15 ans de plus.
- 3371 contre 2986 ou $1 \frac{3}{29}$ contre 1
qu'elle vivra 17 ans de plus.

372 PROBABILITÉS

- 3182 contre 3175 ou un peu plus de
1 contre 1 qu'elle ne vivra pas 18
ans de plus.
- 3952 contre 2405 ou $1 \frac{13}{20}$ contre 1
qu'elle ne vivra pas 22 ans de plus.
- 4874 contre 1483 ou près de $3 \frac{7}{25}$
contre 1 qu'elle ne vivra pas
27 ans de plus.
- 5694 contre 663 ou $8 \frac{13}{22}$ contre 1
qu'elle ne vivra pas 32 ans de plus.
- 6120 contre 237 ou $25 \frac{17}{23}$ contre 1
qu'elle ne vivra pas 37 ans de plus.
- 6272 contre 85 ou près de 75 contre 1
qu'elle ne vivra pas 42 ans de plus.
- 6333 contre 24 ou $263 \frac{7}{8}$ contre 1
qu'elle ne vivra pas 47 ans de plus.
- 6355 contre 2 ou 3177 $\frac{1}{2}$ contre 1
qu'elle ne vivra pas 52 ans de
plus, c'est-à-dire, en tout 100 ans
révolus.



P O U R

une personne de quarante-neuf ans.

O N PEUT parier 6034 contre 162 ou $37\frac{1}{4}$ contre 1, qu'une personne de quarante-neuf ans vivra un an de plus.

6034 contre $\frac{162}{2}$ ou $74\frac{1}{2}$ contre 1, qu'elle vivra 6 mois.

6034 contre $\frac{162}{4}$ ou 149 contre 1, qu'elle vivra 3 mois.

& 6034 contre $\frac{162}{365}$ ou 13595 contre 1, qu'elle ne mourra pas dans les vingt-quatre heures.

5871 contre 325 ou $18\frac{1}{16}$ contre 1, qu'elle vivra 2 ans de plus.

5707 contre 489 ou $11\frac{2}{3}$ contre 1, qu'elle vivra 3 ans de plus.

5542 contre 654 ou $8\frac{31}{65}$ contre 1, qu'elle vivra 4 ans de plus.

5374 contre 822 ou $6\frac{22}{41}$ contre 1, qu'elle vivra 5 ans de plus.

374 PROBABILITÉS

- 5204 contre 992 ou $5 \frac{8}{33}$ contre 1
qu'elle vivra 6 ans de plus.
- 5031 contre 1165 ou $4 \frac{3}{11}$ contre 1
qu'elle vivra 7 ans de plus.
- 4857 contre 1339 ou $3 \frac{8}{13}$ contre 1
qu'elle vivra 8 ans de plus.
- 4501 contre 1695 ou $2 \frac{11}{27}$ contre 1
qu'elle vivra 10 ans de plus.
- 4318 contre 1878 ou $2 \frac{5}{18}$ contre 1
qu'elle vivra 11 ans de plus.
- 4133 contre 2063 ou un peu plus de
2 contre 1 qu'elle vivra 12 ans
de plus.
- 3568 contre 2628 ou $1 \frac{4}{13}$ contre 1
qu'elle vivra 15 ans de plus.
- 3371 contre 2825 ou $1 \frac{5}{28}$ contre 1
qu'elle vivra 16 ans de plus.
- 3216 contre 2980 ou $1 \frac{2}{29}$ contre 1
qu'elle ne vivra pas 18 ans de plus.
- 3791 contre 2405 ou $1 \frac{23}{40}$ contre 1
qu'elle ne vivra pas 21 ans de plus.
- 4713 contre 1483 ou $3 \frac{1}{7}$ contre 1
qu'elle ne vivra pas 26 ans de plus.

- 5533 contre 663 ou $8\frac{1}{3}$ contre 1
 qu'elle ne vivra pas 31 ans de plus.
- 5959 contre 237 ou $25\frac{2}{3}$ contre 1
 qu'elle ne vivra pas 36 ans de plus.
- 6111 contre 85 ou $71\frac{7}{8}$ contre 1
 qu'elle ne vivra pas 41 ans de plus.
- 6172 contre 24 ou $257\frac{1}{6}$ contre 1
 qu'elle ne vivra pas 46 ans de plus.
- 6194 contre 2 ou 3097 contre 1
 qu'elle ne vivra pas 51 ans de plus,
 c'est-à-dire, en tout 100 ans
 révolus.
-

P O U R

une personne de cinquante ans:

ON PEUT parier 5871 contre 163 ou un peu plus de 36 contre 1, qu'une personne de cinquante ans vivra un an de plus:

5871 contre $\frac{163}{2}$ ou un peu plus de 72 contre 1 qu'elle vivra 6 mois.

5871 contre $\frac{163}{4}$ ou un peu plus de 144 contre 1 qu'elle vivra 3 mois.

376 PROBABILITÉS

& 5871 contre $\frac{163}{365}$ ou près de 13147
contre 1 qu'elle ne mourra pas
dans les vingt-quatre heures.

5707 contre 327 ou $17 \frac{7}{16}$ contre 1
qu'elle vivra 2 ans de plus.

5542 contre 492 ou $11 \frac{13}{49}$ contre 1
qu'elle vivra 3 ans de plus.

5374 contre 660 ou $8 \frac{3}{22}$ contre 1
qu'elle vivra 4 ans de plus.

5204 contre 830 ou $6 \frac{1}{4}$ contre 1
qu'elle vivra 5 ans de plus.

5031 contre 1003 ou un peu plus de
5 contre 1 qu'elle vivra 6 ans
de plus.

4680 contre 1354 ou $3 \frac{6}{13}$ contre 1
qu'elle vivra 8 ans de plus.

4318 contre 1716 ou un peu plus de
 $2 \frac{1}{2}$ contre 1 qu'elle vivra 10 ans
de plus.

3947 contre 2087 ou $1 \frac{9}{10}$ contre 1
qu'elle vivra 12 ans de plus.

3371 contre 2663 ou $1 \frac{7}{26}$ contre 1
qu'elle vivra 15 ans de plus.

- 3054 contre 2980 ou tin peu plus de
1 contre 1 qu'elle ne vivra pas 17
ans de plus.
- 3629 contre 2405 ou un peu plus de
 $1 \frac{1}{2}$ contre 1 qu'elle ne vivra pas
20 ans de plus.
- 4551 contre 1483 ou $3 \frac{5}{74}$ contre 1
qu'elle ne vivra pas 25 ans de plus.
- 5371 contre 663 ou $8 \frac{1}{11}$ contre 1
qu'elle ne vivra pas 30 ans de plus.
- 5797 contre 237 ou $24 \frac{10}{23}$ contre 1
qu'elle ne vivra pas 35 ans de plus.
- 5949 contre 85 ou $67 \frac{5}{8}$ contre 1
qu'elle ne vivra pas 40 ans de plus.
- 6010 contre 24 ou $250 \frac{5}{12}$ contre 1
qu'elle ne vivra pas 45 ans de plus.
- 6032 contre 2 ou 3016 contre 1
qu'elle ne vivra pas 50 ans de plus,
c'est - à - dire, en tout 100 ans
révolus.



P O U R

une personne de cinquante-un ans.

ON PEUT parier 5707 contre 164 ou $34 \frac{13}{16}$ contre 1, qu'une personne de cinquante-un ans vivra un an de plus.

5707 contre $\frac{164}{2}$ ou $69 \frac{5}{8}$ contre 1 qu'elle vivra 6 mois.

5707 contre $\frac{164}{4}$ ou $139 \frac{1}{4}$ contre 1 qu'elle vivra 3 mois.

& 5707 contre $\frac{164}{365}$ ou près de 12702 contre 1 qu'elle ne mourra pas dans les vingt-quatre heures.

5542 contre 329 ou $16 \frac{27}{32}$ contre 1 qu'elle vivra 2 ans de plus.

5374 contre 497 ou $10 \frac{4}{5}$ contre 1 qu'elle vivra 3 ans de plus.

5204 contre 667 ou $7 \frac{53}{66}$ contre 1 qu'elle vivra 4 ans de plus.

5031 contre 840 ou près de 6 contre 1 qu'elle vivra 5 ans de plus.

- 4680 contre 1191 ou $3 \frac{11}{12}$ contre 1
qu'elle vivra 7 ans de plus.
4318. contre 1553 ou $2 \frac{4}{5}$ contre 1
qu'elle vivra 9 ans de plus.
- 3758 contre 2113 ou $1 \frac{16}{21}$ contre 1
qu'elle vivra 12 ans de plus.
- 3371 contre 2500 ou $1 \frac{8}{25}$ contre 1
qu'elle vivra 14 ans de plus.
- 2980 contre 2891 ou un peu plus de
1 contre 1 qu'elle vivra 16 ans
de plus.
- 3466 contre 2405 ou $1 \frac{5}{12}$ contre 1.
qu'elle ne vivra pas 19 ans de plus.
- 4388 contre 1483 ou près de 3 contre 1
qu'elle ne vivra pas 24 ans de plus.
- 5208 contre 663 ou $7 \frac{5}{6}$ contre 1
qu'elle ne vivra pas 29 ans de plus.
- 5634 contre 237 ou $23 \frac{18}{23}$ contre 1
qu'elle ne vivra pas 34 ans de plus.
- 5786 contre 85 ou un peu plus de
68 contre 1 qu'elle ne vivra pas
39 ans de plus.
- 5847 contre 24 ou $243 \frac{5}{8}$ contre 1
qu'elle ne vivra pas 44 ans de plus.

380 PROBABILITÉS

5869 contre 2 ou $2934\frac{1}{2}$ contre 1
qu'elle ne vivra pas 49 ans de
plus, c'est-à-dire, en tout 100 ans
révolus.

P O U R

une personne de cinquante-deux ans.

ON PEUT parier 5542 contre 165 ou
 $33\frac{9}{16}$ contre 1, qu'une personne de
cinquante-deux ans vivra un an de plus.

5542 contre $\frac{165}{2}$ ou $67\frac{1}{8}$ contre 1
qu'elle vivra 6 mois.

5542 contre $\frac{165}{4}$ ou $134\frac{1}{4}$ contre 1
qu'elle vivra 3 mois.

& 5542 contre $\frac{165}{365}$ ou 12259 $\frac{9}{16}$ contre
1 qu'elle ne mourra pas dans les
vingt-quatre heures.

5374 contre 333 ou $16\frac{4}{33}$ contre 1
qu'elle vivra 2 ans de plus.

5204 contre 503 ou $17\frac{17}{50}$ contre 1
qu'elle vivra 3 ans de plus.

- 5031 contre 676 ou un peu plus de $7\frac{2}{8}$ contre 1 qu'elle vivra 4 ans de plus.
- 4857 contre 850 ou $5\frac{12}{17}$ contre 1 qu'elle vivra 5 ans de plus.
- 4680 contre 1027 ou un peu plus de $4\frac{1}{2}$ contre 1 qu'elle vivra 6 ans de plus.
- 4318 contre 1389 ou $3\frac{1}{13}$ contre 1 qu'elle vivra 8 ans de plus.
- 3947 contre 1760 ou $2\frac{4}{17}$ contre 1 qu'elle vivra 10 ans de plus.
- 3371 contre 2336 ou $1\frac{10}{23}$ contre 1 qu'elle vivra 13 ans de plus.
- 2980 contre 2727 ou $1\frac{2}{27}$ contre 1 qu'elle vivra 15 ans de plus.
- 2921 contre 2786 ou $1\frac{1}{27}$ contre 1 qu'elle ne vivra pas 16 ans de plus.
- 3302 contre 2405 ou $1\frac{3}{8}$ contre 1 qu'elle ne vivra pas 18 ans de plus.
- 4224 contre 1483 ou $2\frac{6}{7}$ contre 1 qu'elle ne vivra pas 23 ans de plus.
- 5044 contre 663 ou $7\frac{20}{33}$ contre 1 qu'elle ne vivra pas 28 ans de plus.

382 PROBABILITÉS

5470 contre 237 ou $23\frac{1}{2}$ contre 1
qu'elle ne vivra pas 33 ans de plus.

5622 contre 85 ou $66\frac{1}{8}$ contre 1
qu'elle ne vivra pas 38 ans de plus.

5683 contre 24 ou $236\frac{19}{24}$ contre 1
qu'elle ne vivra pas 43 ans de plus.

5705 contre 2 ou $285\frac{1}{2}$ contre 1
qu'elle ne vivra pas 48 ans de plus,
c'est-à-dire, en tout 100 ans
révolus.

P O U R

une personne de cinquante-trois ans.

ON PEUT parier 5374 contre 168 ou
près de 32 contre 1 qu'une personne de
cinquante-trois ans vivra un an de plus.

5374 contre $\frac{168}{2}$ ou près de 64 contre
1 qu'elle vivra 6 mois.

5374 contre $\frac{168}{4}$ ou près de 128 contre
1 qu'elle vivra 3 mois.

- 5374 contre $\frac{168}{365}$ ou 11675 $\frac{5}{8}$ contre 1
qu'elle ne mourra pas dans les
vingt-quatre heures.
- 5204 contre 338 ou 15 $\frac{13}{33}$ contre 1
qu'elle vivra 2 ans de plus.
- 5031 contre 511 ou 9 $\frac{43}{51}$ contre 1
qu'elle vivra 3 ans de plus.
- 4857 contre 685 ou 7 $\frac{3}{34}$ contre 1
qu'elle vivra 4 ans de plus.
- 4680 contre 862 ou 5 $\frac{3}{8}$ contre 1
qu'elle vivra 5 ans de plus.
- 4501 contre 1041 ou 4 $\frac{3}{10}$ contre 1
qu'elle vivra 6 ans de plus.
- 4318 contre 1224 ou 3 $\frac{4}{7}$ contre 1
qu'elle vivra 7 ans de plus.
- 4133 contre 1409 ou 2 $\frac{13}{14}$ contre 1
qu'elle vivra 8 ans de plus.
- 3947 contre 1595 ou 2 $\frac{7}{15}$ contre 1
qu'elle vivra 9 ans de plus.
- 3758 contre 1784 ou 2 $\frac{1}{17}$ contre 1
qu'elle vivra 10 ans de plus.
- 3568 contre 1974 ou 1 $\frac{15}{19}$ contre 1
qu'elle vivra 11 ans de plus.

384 PROBABILITÉS

- 3371 contre 2171 ou $1 \frac{12}{21}$ contre 1
qu'elle vivra 12 ans de plus.
- 2786 contre 2756 ou un peu plus de 1
contre 1 qu'elle vivra 15 ans
de plus.
- 3137 contre 2405 ou $1 \frac{7}{24}$ contre 1
qu'elle ne vivra pas 17 ans de plus.
- 4059 contre 1483 ou $2 \frac{5}{7}$ contre 1
qu'elle ne vivra pas 22 ans de plus.
- 4879 contre 663 ou $7 \frac{23}{66}$ contre 1
qu'elle ne vivra pas 27 ans de plus.
- 5305 contre 237 ou $22 \frac{9}{23}$ contre 1
qu'elle ne vivra pas 32 ans de plus.
- 5457 contre 85 ou $64 \frac{1}{8}$ contre 1
qu'elle ne vivra pas 37 ans de plus.
- 5518 contre 24 ou $229 \frac{11}{12}$ contre 1
qu'elle ne vivra pas 42 ans de plus.
- 5540 contre 2 ou 2770 contre 1
qu'elle ne vivra pas 47 ans de
plus, c'est-à-dire, en tout 100 ans
révolus.



POUR

P O U R

une personne de cinquante - quatre ans.

ON PEUT parier 5204 contre 170 ou $30 \frac{10}{17}$ contre 1, qu'une personne de cinquante-quatre ans vivra un an de plus.

5204 contre $\frac{170}{2}$ ou $61 \frac{3}{17}$ contre 1 qu'elle vivra 6 mois.

5204 contre $\frac{170}{4}$ ou $122 \frac{6}{17}$ contre 1 qu'elle vivra 3 mois.

& 5204 contre $\frac{170}{365}$ ou 11173 contre 1 qu'elle ne mourra pas dans les vingt-quatre heures.

5031 contre 343 ou $14 \frac{11}{17}$ contre 1 qu'elle vivra 2 ans de plus.

4857 contre 517 ou $9 \frac{2}{5}$ contre 1 qu'elle vivra 3 ans de plus.

4680 contre 694 ou $6 \frac{51}{69}$ contre 1 qu'elle vivra 4 ans de plus.

4501 contre 873 ou $5 \frac{13}{87}$ contre 1 qu'elle vivra 5 ans de plus.

386 PROBABILITÉS

- 4318 contre 1056 ou $4 \frac{9}{105}$ contre 1
qu'elle vivra 6 ans de plus.
- 3947 contre 1427 ou $2 \frac{55}{71}$ contre 1
qu'elle vivra 8 ans de plus.
- 3568 contre 1806 ou près de 2 contre 1
qu'elle vivra 10 ans de plus.
- 3371 contre 2003 ou $1 \frac{17}{25}$ contre 1
qu'elle vivra 11 ans de plus.
- 3175 contre 2199 ou $1 \frac{3}{7}$ contre 1
qu'elle vivra 12 ans de plus.
- 2786 contre 2588 ou $1 \frac{1}{25}$ contre 1
qu'elle vivra 14 ans de plus.
- 2969 contre 2405 ou $1 \frac{7}{30}$ contre 1
qu'elle ne vivra pas 16 ans de plus.
- 3891 contre 1483 ou $2 \frac{9}{14}$ contre 1
qu'elle ne vivra pas 21 ans de plus.
- 4711 contre 663 ou $7 \frac{7}{66}$ contre 1
qu'elle ne vivra pas 26 ans de plus.
- 5137 contre 237 ou $21 \frac{16}{23}$ contre 1
qu'elle ne vivra pas 31 ans de plus.
- 5289 contre 85 ou $62 \frac{1}{8}$ contre 1
qu'elle ne vivra pas 36 ans de plus.
- 5350 contre 24 ou $222 \frac{11}{12}$ contre 1
qu'elle ne vivra pas 41 ans de plus.

5372 contre 2 ou 2686 contre 1
 qu'elle ne vivra pas 46 ans de plus,
 c'est-à-dire, en tout 100 ans
 révolus.

P O U R

une personne de cinquante-cinq ans.

ON PEUT parier 5031 contre 173 ou
 29 $\frac{1}{17}$ contre 1, qu'une personne de cin-
 quante-cinq ans vivra un an de plus.

5031 contre $\frac{173}{2}$ ou 58 $\frac{2}{17}$ contre 1
 qu'elle vivra 6 mois.

5031 contre $\frac{173}{4}$ ou 116 $\frac{4}{17}$ contre 1
 qu'elle vivra 3 mois.

& 5031 contre $\frac{173}{365}$ ou un peu plus
 de 10614 $\frac{1}{2}$ contre 1 qu'elle
 ne mourra pas dans les vingt-
 quatre heures.

4857 contre 347 ou 14 contre 1
 qu'elle vivra 2 ans de plus.

4680 contre 524 ou 8 $\frac{12}{13}$ contre 1
 qu'elle vivra 3 ans de plus.

388 PROBABILITÉS

- 4501 contre 703 ou $6 \frac{2}{5}$ contre 1
qu'elle vivra 4 ans de plus.
- 4318 contre 886 ou $4 \frac{5}{8}$ contre 1
qu'elle vivra 5 ans de plus.
- 4133 contre 1071 ou $3 \frac{9}{10}$ contre 1
qu'elle vivra 6 ans de plus.
- 3758 contre 1446 ou $2 \frac{4}{7}$ contre 1
qu'elle vivra 8 ans de plus.
- 3371 contre 1833 ou $1 \frac{5}{6}$ contre 1
qu'elle vivra 10 ans de plus.
- 2980 contre 2224 ou $1 \frac{7}{22}$ contre 1
qu'elle vivra 12 ans de plus.
- 2609 contre 2595 ou un peu plus de
1 contre 1 qu'elle ne vivra pas
14 ans de plus.
- 2799 contre 2405 ou $1 \frac{1}{6}$ contre 1
qu'elle ne vivra pas 15 ans de plus.
- 3721 contre 1483 ou $2 \frac{1}{2}$ contre 1
qu'elle ne vivra pas 20 ans de plus.
- 4541 contre 663 ou $6 \frac{5}{6}$ contre 1
qu'elle ne vivra pas 25 ans de plus.
- 4967 contre 237 ou près de 21 con-
tre 1 qu'elle ne vivra pas 30 ans
de plus.

5119 contre 85 ou $60 \frac{4}{17}$ contre 1
 qu'elle ne vivra pas 35 ans de plus.

5180 contre 24 ou $215 \frac{5}{6}$ contre 1
 qu'elle ne vivra pas 40 ans de plus.

5202 contre 2 ou 2601 contre 1
 qu'elle ne vivra pas 45 ans de plus,
 c'est-à-dire, en tout 100 ans
 révolus.

P O U R

une personne de cinquante-six ans:

ON PEUT parier 4857 contre 174 ou
 $27 \frac{15}{17}$ contre 1, qu'une personne de cin-
 quante-six ans vivra un an de plus.

4857 contre $\frac{174}{2}$ ou $55 \frac{13}{17}$ contre 1
 qu'elle vivra 6 mois.

4857 contre $\frac{174}{4}$ ou $111 \frac{9}{17}$ contre 1
 qu'elle vivra 3 mois.

& 4857 contre $\frac{174}{365}$ ou 10189 à peu-
 près contre 1 qu'elle ne mourra
 pas dans les vingt-quatre heures.

390 PROBABILITÉS

- 4680 contre 351 ou $13 \frac{11}{35}$ contre 1
qu'elle vivra 2 ans de plus.
- 4501 contre 530 ou $8 \frac{26}{53}$ contre 1
qu'elle vivra 3 ans de plus.
- 4318 contre 713 ou $6 \frac{4}{71}$ contre 1
qu'elle vivra 4 ans de plus.
- 3947 contre 1084 ou $3 \frac{3}{5}$ contre 1
qu'elle vivra 6 ans de plus.
- 3568 contre 1463 ou $2 \frac{3}{7}$ contre 1
qu'elle vivra 8 ans de plus.
- 3371 contre 1660 ou un peu plus de 2
contre 1 qu'elle vivra 9 ans
de plus.
- 2786 contre 2245 ou $1 \frac{5}{22}$ contre 1
qu'elle vivra 12 ans de plus.
- 2595 contre 2436 ou $1 \frac{1}{24}$ contre 1
qu'elle vivra 13 ans de plus.
- 2626 contre 2405 ou $1 \frac{1}{12}$ contre 1
qu'elle ne vivra pas 14 ans de plus.
- 3548 contre 1483 ou $2 \frac{5}{14}$ contre 1
qu'elle ne vivra pas 19 ans de plus.
- 4368 contre 663 ou $6 \frac{1}{4}$ contre 1
qu'elle ne vivra pas 24 ans de plus.

4794 contre 237 ou $20 \frac{5}{3}$ contre 1
qu'elle ne vivra pas 29 ans de plus.

4946 contre 85 ou $58 \frac{1}{8}$ contre 1
qu'elle ne vivra pas 34 ans de plus.

5007 contre 24 ou $208 \frac{5}{8}$ contre 1
qu'elle ne vivra pas 39 ans de plus.

5029 contre 2 ou $2514 \frac{1}{2}$ contre 1
qu'elle ne vivra pas 44 ans de plus,
c'est-à-dire, en tout 100 ans
révolus.

P O U R

une personne de cinquante-sept ans.

ON PEUT parier 4680 contre 177 ou
 $26 \frac{7}{17}$ contre 1, qu'une personne de
cinquante-sept ans vivra un an de plus.

4680 contre $\frac{177}{2}$ ou $52 \frac{14}{17}$ contre 1
qu'elle vivra 6 mois.

4680 contre $\frac{177}{4}$ ou $105 \frac{11}{17}$ contre 1
qu'elle vivra 3 mois.

R iv

392 PROBABILITÉS

& 4680 contre $\frac{177}{365}$ ou près de 9651
contre 1 qu'elle ne mourra pas
dans les vingt-quatre heures.

4501 contre 356 ou $12 \frac{22}{35}$ contre 1
qu'elle vivra 2 ans de plus.

4318 contre 539 ou un peu plus de
8 contre 1 qu'elle vivra 3 ans
de plus.

4133 contre 724 ou $5 \frac{7}{6}$ contre 1
qu'elle vivra 4 ans de plus.

3947 contre 910 ou $4 \frac{1}{3}$ contre 1
qu'elle vivra 5 ans de plus.

3758 contre 1099 ou $3 \frac{2}{5}$ contre 1
qu'elle vivra 6 ans de plus.

3568 contre 1289 ou $2 \frac{3}{4}$ contre 1
qu'elle vivra 7 ans de plus.

3371 contre 1486 ou $2 \frac{3}{14}$ contre 1
qu'elle vivra 8 ans de plus.

3175 contre 1682 ou $1 \frac{7}{8}$ contre 1
qu'elle vivra 9 ans de plus.

2980 contre 1877 ou $1 \frac{11}{18}$ contre 1
qu'elle vivra 10 ans de plus.

2786 contre 2071 ou $1 \frac{7}{10}$ contre 1
qu'elle vivra 11 ans de plus.

- 2595 contre 2262 ou $1\frac{3}{22}$ contre 1
qu'elle vivra 12 ans de plus.
- 2452 contre 2405 ou un peu plus de
1 contre 1 qu'elle ne vivra pas 13
ans de plus.
- 3374 contre 1483 ou $2\frac{10}{37}$ contre 1
qu'elle ne vivra pas 18 ans de plus.
- 4194 contre 663 ou $6\frac{7}{22}$ contre 1
qu'elle ne vivra pas 23 ans de plus.
- 4620 contre 237 ou $19\frac{1}{23}$ contre 1
qu'elle ne vivra pas 28 ans de plus.
- 4772 contre 85 ou $56\frac{1}{8}$ contre 1
qu'elle ne vivra pas 33 ans de plus.
- 4833 contre 24 ou $201\frac{3}{8}$ contre 1
qu'elle ne vivra pas 38 ans de plus.
- 4855 contre 2 ou $2427\frac{1}{2}$ contre 1
qu'elle ne vivra pas 43 ans de plus,
c'est-à-dire, en tout 100 ans
révolus.



P O U R

une personne de cinquante-huit ans.

ON PEUT parier 4501 contre 179 ou $25 \frac{2}{17}$ contre 1, qu'une personne de cinquante-huit ans vivra un an de plus.

4501 contre $\frac{179}{2}$ ou $50 \frac{4}{17}$ contre 1 qu'elle vivra 6 mois.

4501 contre $\frac{179}{4}$ ou $100 \frac{8}{17}$ contre 1 qu'elle vivra 3 mois.

& 4501 contre $\frac{179}{365}$ ou 9178 contre 1 qu'elle ne mourra pas dans les vingt-quatre heures.

4318 contre 362 ou $11 \frac{11}{12}$ contre 1 qu'elle vivra 2 ans de plus.

4133 contre 547 ou $7 \frac{5}{9}$ contre 1 qu'elle vivra 3 ans de plus.

3947 contre 733 ou $5 \frac{28}{73}$ contre 1 qu'elle vivra 4 ans de plus.

3758 contre 922 ou $4 \frac{7}{92}$ contre 1 qu'elle vivra 5 ans de plus.

- 3568 contre 1112 ou $3\frac{2}{11}$ contre 1
qu'elle vivra 6 ans de plus.
- 3371 contre 1309 ou $2\frac{15}{26}$ contre 1
qu'elle vivra 7 ans de plus.
- 3175 contre 1505 ou $2\frac{8}{75}$ contre 1
qu'elle vivra 8 ans de plus.
- 2980 contre 1700 ou $1\frac{3}{4}$ contre 1
qu'elle vivra 9 ans de plus.
- 2786 contre 1894 ou $1\frac{4}{9}$ contre 1
qu'elle vivra 10 ans de plus.
- 2595 contre 2085 ou $1\frac{1}{4}$ contre 1
qu'elle vivra 11 ans de plus.
- 2405 contre 2275 ou $1\frac{1}{22}$ contre 1
qu'elle vivra 12 ans de plus.
- 2464 contre 2216 ou $1\frac{1}{11}$ contre 1
qu'elle ne vivra pas 13 ans de plus.
2839. contre 1841 ou un peu plus de
 $1\frac{1}{2}$ contre 1 qu'elle ne vivra pas
15 ans de plus.
- 3197 contre 1483 ou $2\frac{1}{7}$ contre 1
qu'elle ne vivra pas 17 ans de plus.
- 4017 contre 663 ou $6\frac{1}{22}$ contre 1
qu'elle ne vivra pas 22 ans de plus.

396 PROBABILITÉS

4443 contre 237 ou $18 \frac{17}{23}$ contre 1
qu'elle ne vivra pas 27 ans de plus.

4595 contre 85 ou un peu plus de
54 contre 1 qu'elle ne vivra pas
32 ans de plus.

4656 contre 24 ou 194 contre 1
qu'elle ne vivra pas 37 ans de plus.

4678. contre 2 ou 2339 contre 1
qu'elle ne vivra pas 42 ans de plus,
c'est-à-dire, en tout 100 ans
révolus.

P O U R

une personne de cinquante-neuf ans.

ON PEUT parier 4318 contre 183 ou
 $23 \frac{5}{9}$ contre 1, qu'une personne de cin-
quante-neuf ans vivra un an de plus.

4318 contre $\frac{183}{2}$ ou $47 \frac{1}{9}$ contre 1
qu'elle vivra 6 mois.

4318 contre $\frac{183}{4}$ ou $94 \frac{2}{9}$ contre 1
qu'elle vivra 3 mois.

- & 4318 contre $\frac{183}{365}$ ou 8612 $\frac{7}{18}$ contre
 1 qu'elle ne mourra pas dans les
 vingt-quatre heures.
- 4133 contre 368 ou 11 $\frac{2}{9}$ contre 1
 qu'elle vivra 2 ans de plus.
- 3947 contre 554 ou 7 $\frac{6}{55}$ contre 1
 qu'elle vivra 3 ans de plus.
- 3758 contre 743 ou 5 $\frac{2}{37}$ contre 1
 qu'elle vivra 4 ans de plus.
- 3568 contre 933 ou 3 $\frac{7}{9}$ contre 1
 qu'elle vivra 5 ans de plus.
- 3371 contre 1130 ou près de 3 contre
 1 qu'elle vivra 6 ans de plus.
- 3175 contre 1326 ou 2 $\frac{5}{13}$ contre 1
 qu'elle vivra 7 ans de plus.
- 2980 contre 1521 ou un peu moins de
 2 contre 1 qu'elle vivra 8 ans
 de plus.
- 2786 contre 1715 ou 1 $\frac{10}{17}$ contre 1
 qu'elle vivra 9 ans de plus.
- 2595 contre 1906 ou 1 $\frac{7}{17}$ contre 1
 qu'elle vivra 10 ans de plus.
- 2405 contre 2096 ou 1 $\frac{3}{20}$ contre 1
 qu'elle vivra 11 ans de plus.

398 *PROBABILITÉS*

- 2285 contre 2216 ou un peu plus de
1 contre 1 qu'elle ne vivra pas
12 ans de plus.
- 2841 contre 1690 ou $1 \frac{1}{16}$ contre 1
qu'elle ne vivra pas 15 ans de plus.
- 3018 contre 1483 ou un peu plus de
2 contre 1 qu'elle ne vivra pas
16 ans de plus.
- 3838 contre 663 ou $5 \frac{2}{3}$ contre 1
qu'elle ne vivra pas 21 ans de plus.
- 4264 contre 237 ou près de 18
contre 1 qu'elle ne vivra pas 26
ans de plus.
- 4416 contre 85 ou $53 \frac{1}{8}$ contre 1
qu'elle ne vivra pas 31 ans de plus.
- 4477 contre 24 ou $186 \frac{3}{4}$ contre 1
qu'elle ne vivra pas 36 ans de plus.
- 4499 contre 2 ou $2249 \frac{1}{2}$ contre 1
qu'elle ne vivra pas 41 ans de plus,
c'est-à-dire, en tout 100 ans
révolus.



P O U R

une personne de soixante ans.

ON PEUT parier 4133 contre 185 ou $22\frac{1}{3}$ contre 1, qu'une personne de soixante ans vivra un an de plus.

4133 contre $\frac{185}{2}$ ou $44\frac{2}{3}$ contre 1 qu'elle vivra 6 mois.

4133 contre $\frac{185}{4}$ ou $89\frac{1}{3}$ contre 1 qu'elle vivra 3 mois.

& 4133 contre $\frac{185}{365}$ ou 8154 contre 1 qu'elle ne mourra pas dans les vingt-quatre heures.

3947 contre 371 ou $10\frac{23}{37}$ contre 1 qu'elle vivra 2 ans de plus.

3758 contre 560 ou $6\frac{39}{56}$ contre 1 qu'elle vivra 3 ans de plus.

3568 contre 750 ou $4\frac{5}{7}$ contre 1 qu'elle vivra 4 ans de plus.

3371 contre 947 ou $3\frac{5}{9}$ contre 1 qu'elle vivra 5 ans de plus.

400. PROBABILITÉS

- 3175 contre 1143 ou $2 \frac{44}{57}$ contre 1
qu'elle vivra 6 ans de plus.
- 2980 contre 1338 ou $2 \frac{3}{13}$ contre 1
qu'elle vivra 7 ans de plus.
- 2786 contre 1532 ou $1 \frac{4}{5}$ contre 1
qu'elle vivra 8 ans de plus.
- 2595 contre 1723 ou $1 \frac{8}{17}$ contre 1
qu'elle vivra 9 ans de plus.
- 2405 contre 1913 ou $1 \frac{5}{16}$ contre 1
qu'elle vivra 10 ans de plus.
- 2216 contre 2102 ou $1 \frac{1}{21}$ contre 1
qu'elle vivra 11 ans de plus.
- 2290 contre 2028 ou $1 \frac{1}{10}$ contre 1
qu'elle ne vivra pas 12 ans de plus.
- 2835 contre 1483 ou près de 2 contre 1
qu'elle ne vivra pas 15 ans
de plus.
- 3354 contre 964 ou $3 \frac{4}{9}$ contre 1
qu'elle ne vivra pas 18 ans de plus.
- 3655 contre 663 ou $6 \frac{17}{33}$ contre 1
qu'elle ne vivra pas 20 ans de plus.
- 4081 contre 237 ou $17 \frac{5}{3}$ contre 1
qu'elle ne vivra pas 25 ans de plus.

4233 contre 85 ou $49 \frac{3}{4}$ contre 1
qu'elle ne vivra pas 30 ans de plus.

4294 contre 24 ou $178 \frac{11}{12}$ contre 1
qu'elle ne vivra pas 35 ans de plus.

4316 contre 2 ou 2158 contre 1
qu'elle ne vivra pas 40 ans de
plus, c'est-à-dire, en tout 100 ans
révolus.

P O U R

une personne de soixante-un ans:

ON PEUT parier 3947 contre 186 ou
 $21 \frac{2}{9}$ contre 1, qu'une personne de
soixante-un ans vivra un an de plus.

3947 contre $\frac{186}{2}$ ou $42 \frac{4}{9}$ contre 1.
qu'elle vivra 6 mois.

3947 contre $\frac{186}{4}$ ou $84 \frac{8}{9}$ contre 1.
qu'elle vivra 3 mois.

& 3947 contre $\frac{186}{365}$ ou 7745 contre 1
qu'elle ne mourra pas dans les
vingt-quatre heures.

402 *PROBABILITÉS*

- 3758 contre 375 ou un peu plus de
10 contre 1 qu'elle vivra 2 ans
de plus.
- 3568 contre 565 ou $6 \frac{1}{5}$ contre 1
qu'elle vivra 3 ans de plus.
- 3371 contre 762 ou $4 \frac{8}{19}$ contre 1
qu'elle vivra 4 ans de plus.
- 3175 contre 958 ou $3 \frac{6}{19}$ contre 1
qu'elle vivra 5 ans de plus.
- 2980 contre 1153 ou $2 \frac{6}{11}$ contre 1
qu'elle vivra 6 ans de plus.
- 2786 contre 1347 ou $2 \frac{3}{44}$ contre 1
qu'elle vivra 7 ans de plus.
- 2595 contre 1538 ou $1 \frac{2}{3}$ contre 1
qu'elle vivra 8 ans de plus.
- 2405 contre 1728 ou $1 \frac{6}{17}$ contre 1
qu'elle vivra 9 ans de plus.
- 2216 contre 1917 ou $1 \frac{2}{19}$ contre 1
qu'elle vivra 10 ans de plus.
- 2105 contre 2028 ou un peu plus de
1 contre 1 qu'elle ne vivra pas
11 ans de plus.
- 2292 contre 1841 ou $1 \frac{2}{9}$ contre 1
qu'elle ne vivra pas 12 ans de plus.

- 2650 contre 1483 ou $1 \frac{11}{14}$ contre 1
qu'elle ne vivra pas 14 ans de plus.
- 2825 contre 1308 ou $2 \frac{2}{13}$ contre 1
qu'elle ne vivra pas 15 ans de plus.
- 3169 contre 964 ou $3 \frac{2}{9}$ contre 1
qu'elle ne vivra pas 17 ans de plus.
- 3470 contre 663 ou $5 \frac{5}{6}$ contre 1
qu'elle ne vivra pas 19 ans de plus.
- 3593 contre 540 ou $6 \frac{3}{5}$ contre 1
qu'elle ne vivra pas 20 ans de plus.
- 3779 contre 354 ou $10 \frac{2}{3}$ contre 1
qu'elle ne vivra pas 22 ans de plus.
- 3896 contre 237 ou $16 \frac{10}{23}$ contre 1
qu'elle ne vivra pas 24 ans de plus.
- 4048 contre 85 ou $47 \frac{5}{8}$ contre 1
qu'elle ne vivra pas 29 ans de plus.
- 4109 contre 24 ou $171 \frac{5}{24}$ contre 1
qu'elle ne vivra pas 34 ans de plus.
- 4131 contre 2 ou $2065 \frac{1}{2}$ contre 1
qu'elle ne vivra pas 39 ans de plus,
c'est-à-dire, en tout 100 ans
révolus.



P O U R

une personne de soixante-deux ans.

ON PEUT parier 3758 contre 189 ou $19\frac{8}{9}$ contre 1, qu'une personne de soixante-deux ans vivra un an de plus.

3758 contre $\frac{189}{2}$ ou $39\frac{7}{9}$ contre 1
qu'elle vivra 6 mois.

3758 contre $\frac{189}{4}$ ou $79\frac{5}{9}$ contre 1
qu'elle vivra 3 mois.

& 3758 contre $\frac{189}{365}$ ou 7204 $\frac{11}{18}$ contre 1
qu'elle ne mourra pas dans les
vingt-quatre heures.

3568 contre 379 ou $9\frac{15}{37}$ contre 1
qu'elle vivra 2 ans de plus.

3371 contre 576 ou $5\frac{4}{5}$ contre 1
qu'elle vivra 3 ans de plus.

3175 contre 772 ou $4\frac{8}{77}$ contre 1
qu'elle vivra 4 ans de plus.

2980 contre 967 ou $3\frac{7}{96}$ contre 1
qu'elle vivra 5 ans de plus.

- 2786 contre 1161 ou $2 \frac{4}{11}$ contre 1
qu'elle vivra 6 ans de plus.
- 2525 contre 1352 ou $1 \frac{2}{13}$ contre 1
qu'elle vivra 7 ans de plus.
- 2405 contre 1542 ou $1 \frac{8}{15}$ contre 1
qu'elle vivra 8 ans de plus.
- 2216 contre 1731 ou $1 \frac{4}{17}$ contre 1
qu'elle vivra 9 ans de plus.
- 2028 contre 1919 ou $1 \frac{1}{19}$ contre 1
qu'elle vivra 10 ans de plus.
- 2106 contre 1841 ou $1 \frac{1}{9}$ contre 1
qu'elle ne vivra pas 11 ans de plus.
- 2287 contre 1660 ou $1 \frac{3}{8}$ contre 1
qu'elle ne vivra pas 12 ans de plus.
- 2464 contre 1483 ou $1 \frac{2}{14}$ contre 1
qu'elle ne vivra pas 13 ans de plus.
- 2639 contre 1308 ou un peu plus de
1 contre 1 qu'elle ne vivra pas 14
ans de plus.
- 2813 contre 1134 ou $2 \frac{5}{11}$ contre 1
qu'elle ne vivra pas 15 ans de plus.
- 2983 contre 964 ou près de 3 contre
1 qu'elle ne vivra pas 16 ans de
plus.

406 *PROBABILITÉS*

- 3140 contre 807 ou $3\frac{7}{8}$ contre 1
qu'elle ne vivra pas 17 ans de plus.
- 3284 contre 663 ou près de 5 contre 1
qu'elle ne vivra pas 18 ans
de plus.
- 3510 contre 437 ou $8\frac{1}{43}$ contre 1
qu'elle ne vivra pas 20 ans de plus.
- 3710 contre 237 ou $15\frac{15}{23}$ contre 1
qu'elle ne vivra pas 23 ans de plus.
- 3862 contre 85 ou $45\frac{3}{8}$ contre 1
qu'elle ne vivra pas 28 ans de plus.
- 3923 contre 24 ou $363\frac{11}{24}$ contre 1
qu'elle ne vivra pas 33 ans de plus.
- 3945 contre 2 ou $1972\frac{1}{2}$ contre 1
qu'elle ne vivra pas 38 ans de plus,
c'est-à-dire, en tout 100 ans
révolus.



P O U R

une personne de soixante-trois ans.

ON PEUT parier 3568 contre 190 ou à peu-près $18 \frac{15}{19}$ contre 1, qu'une personne de soixante-trois ans vivra un an de plus.

3568 contre $\frac{190}{2}$ ou à peu-près $37 \frac{11}{19}$ contre 1 qu'elle vivra 6 mois.

3568 contre $\frac{190}{4}$ ou à peu-près $75 \frac{3}{19}$ contre 1 qu'elle vivra 3 mois.

& 3568 contre $\frac{190}{365}$ ou 6854 contre 1 qu'elle ne mourra pas dans les vingt-quatre heures.

3371 contre 387 ou $8 \frac{2}{3}$ contre 1 qu'elle vivra 2 ans de plus.

3175 contre 583 ou $5 \frac{13}{29}$ contre 1 qu'elle vivra 3 ans de plus.

2980 contre 778 ou $3 \frac{6}{7}$ contre 1 qu'elle vivra 4 ans de plus.

2786 contre 972 ou $2 \frac{8}{9}$ contre 1 qu'elle vivra 5 ans de plus.

408 PROBABILITÉS

- 2595 contre 1163 ou $2 \frac{2}{11}$ contre 1
qu'elle vivra 6 ans de plus.
- 2405 contre 1353 ou $1 \frac{10}{13}$ contre 1
qu'elle vivra 7 ans de plus.
- 2216 contre 1542 ou $1 \frac{2}{5}$ contre 1
qu'elle vivra 8 ans de plus.
- 2028 contre 1730 ou $1 \frac{2}{17}$ contre 1
qu'elle vivra 9 ans de plus.
- 1917 contre 1841 ou un peu plus de
1 contre 1 qu'elle ne vivra pas
10 ans de plus.
- 2098 contre 1660 ou $1 \frac{1}{4}$ contre 1
qu'elle ne vivra pas 11 ans de plus.
- 2275 contre 1483 ou $1 \frac{1}{2}$ contre 1
qu'elle ne vivra pas 12 ans de plus.
- 2450 contre 1308 ou $1 \frac{5}{6}$ contre 1
qu'elle ne vivra pas 13 ans de plus.
- 2624 contre 1134 ou $2 \frac{3}{11}$ contre 1
qu'elle ne vivra pas 14 ans de plus.
- 2794 contre 964 ou $2 \frac{8}{9}$ contre 1
qu'elle ne vivra pas 15 ans de plus.
- 2951 contre 807 ou $3 \frac{5}{8}$ contre 1
qu'elle ne vivra pas 16 ans de plus.

- 3095 contre 663 ou $4 \frac{2}{3}$ contre 1
qu'elle ne vivra pas 17 ans de plus.
- 3218 contre 540 ou $5 \frac{17}{18}$ contre 1
qu'elle ne vivra pas 18 ans de plus.
- 3404 contre 354 ou $9 \frac{3}{5}$ contre 1
qu'elle ne vivra pas 19 ans de plus.
- 3521 contre 237 ou $14 \frac{20}{23}$ contre 1
qu'elle ne vivra pas 22 ans de plus.
- 3673 contre 85 ou $43 \frac{1}{8}$ contre 1
qu'elle ne vivra pas 27 ans de plus.
- 3734 contre 24 ou $153 \frac{7}{12}$ contre 1
qu'elle ne vivra pas 32 ans de plus.
- 3756 contre 2 ou 1878 contre 1
qu'elle ne vivra pas 37 ans de plus,
c'est-à-dire, en tout 100 ans
révolus.



P O U R

une personne de soixante-quatre ans.

ON PEUT parier 3371 contre 197 ou de
 $17 \frac{2}{19}$ contre 1, qu'une personne
 soixante-quatre ans vivra un an de plus.

3371 contre $\frac{197}{2}$ ou $34 \frac{4}{19}$ contre 1
 qu'elle vivra 6 mois.

3371 contre $\frac{197}{4}$ ou $68 \frac{8}{19}$ contre 1
 qu'elle vivra 3 mois.

& 3371 contre $\frac{197}{365}$ ou 6246 contre 1
 qu'elle ne mourra pas dans les
 vingt-quatre heures.

3175 contre 393 ou $8 \frac{1}{13}$ contre 1
 qu'elle vivra 2 ans de plus.

2980 contre 582 ou $5 \frac{7}{58}$ contre 1
 qu'elle vivra 3 ans de plus.

2786 contre 782 ou $3 \frac{22}{39}$ contre 1
 qu'elle vivra 4 ans de plus.

2595 contre 973 ou $2 \frac{2}{3}$ contre 1
 qu'elle vivra 5 ans de plus.

- 2405 contre 1163 ou $2 \frac{7}{113}$ contre 1
 qu'elle vivra 6 ans de plus.
- 2216 contre 1352 ou $1 \frac{8}{13}$ contre 1
 qu'elle vivra 7 ans de plus.
- 2028 contre 1540 ou $1 \frac{24}{77}$ contre 1
 qu'elle vivra 8 ans de plus.
- 1841 contre 1727 ou $1 \frac{1}{17}$ contre 1
 qu'elle vivra 9 ans de plus.
- 1908 contre 1660 ou $1 \frac{12}{83}$ contre 1
 qu'elle ne vivra pas 10 ans de plus.
- 2085 contre 1483 ou $1 \frac{15}{37}$ contre 1
 qu'elle ne vivra pas 11 ans de plus.
- 2260 contre 1308 ou $1 \frac{9}{13}$ contre 1
 qu'elle ne vivra pas 12 ans de plus.
- 2434 contre 1134 ou $2 \frac{1}{11}$ contre 1
 qu'elle ne vivra pas 13 ans de plus.
- 2604 contre 964 ou $2 \frac{2}{3}$ contre 1
 qu'elle ne vivra pas 14 ans de plus.
- 2761 contre 807 ou $3 \frac{17}{40}$ contre 1
 qu'elle ne vivra pas 15 ans de plus.
- 2905 contre 663 ou $4 \frac{1}{8}$ contre 1
 qu'elle ne vivra pas 16 ans de plus.
- 3131 contre 437 ou $7 \frac{7}{43}$ contre 1
 qu'elle ne vivra pas 18 ans de plus.

412 PROBABILITÉS

3331 contre 237 ou $14 \frac{1}{23}$ contre 1
qu'elle ne vivra pas 21 ans de plus.

3483 contre 85 ou près de 41 contre 1
qu'elle ne vivra pas 26 ans de plus.

3544 contre 24 ou $147 \frac{2}{3}$ contre 1
qu'elle ne vivra pas 31 ans de plus.

3566 contre 2 ou 1783 contre 1
qu'elle ne vivra pas 36 ans de plus ;
c'est-à-dire, en tout 100 ans
révolus.

P O U R

une personne de soixante-cinq ans.

ON PEUT parier 3175 contre 196 ou
 $16 \frac{3}{19}$ contre 1, qu'une personne
soixante-cinq ans vivra un an de plus.

3175 contre $\frac{196}{2}$ ou $32 \frac{6}{19}$ contre 1
qu'elle vivra 6 mois.

3175 contre $\frac{196}{4}$ ou $64 \frac{12}{19}$ contre 1
qu'elle vivra 3 mois.

- 3175 contre $\frac{196}{385}$ ou 5913 contre 1
qu'elle ne mourra pas dans les
vingt-quatre heures.
- 2980 contre 391 ou $7\frac{2}{3}$ contre 1
qu'elle vivra 2 ans de plus.
- 2786 contre 585 ou $4\frac{22}{29}$ contre 1
qu'elle vivra 3 ans de plus.
- 2595 contre 776 ou $3\frac{2}{7}$ contre 1
qu'elle vivra 4 ans de plus.
- 2405 contre 966 ou $2\frac{4}{9}$ contre 1
qu'elle vivra 5 ans de plus.
- 2216 contre 1155 ou $1\frac{10}{11}$ contre 1
qu'elle vivra 6 ans de plus.
- 2028 contre 1343 ou $1\frac{34}{67}$ contre 1
qu'elle vivra 7 ans de plus.
- 1841 contre 1530 ou $1\frac{1}{5}$ contre 1
qu'elle vivra 8 ans de plus.
- 1711 contre 1660 ou un peu plus de
1 contre 1 qu'elle ne vivra pas
9 ans de plus.
- 1888 contre 1483 ou $1\frac{2}{7}$ contre 1
qu'elle ne vivra pas 10 ans de plus.
- 2063 contre 1308 ou $1\frac{7}{13}$ contre 1
qu'elle ne vivra pas 11 ans de plus.

414 *PROBABILITÉS*

- 2237 contre 1134 ou près de 2 contre 1 qu'elle ne vivra pas 12 ans de plus.
- 2407 contre 964 ou $2\frac{4}{9}$ contre 1 qu'elle ne vivra pas 13 ans de plus.
- 2564 contre 807 ou $3\frac{7}{10}$ contre 1 qu'elle ne vivra pas 14 ans de plus.
- 2708 contre 663 ou $4\frac{5}{66}$ contre 1 qu'elle ne vivra pas 15 ans de plus.
- 2934 contre 437 ou $6\frac{3}{4}$ contre 1 qu'elle ne vivra pas 17 ans de plus.
- 3017 contre 354 ou $8\frac{18}{35}$ contre 1 qu'elle ne vivra pas 18 ans de plus.
- 3134 contre 237 ou $13\frac{5}{23}$ contre 1 qu'elle ne vivra pas 20 ans de plus.
- 3286 contre 86 ou $38\frac{5}{8}$ contre 1 qu'elle ne vivra pas 25 ans de plus.
- 3347 contre 24 ou $139\frac{11}{12}$ contre 1 qu'elle ne vivra pas 30 ans de plus.
- 3369 contre 2 ou 1684 contre 1 qu'elle ne vivra pas 35 ans de plus, c'est-à-dire, en tout 100 ans révolus.



P O U R

une personne de soixante-six ans.

ON PEUT parier 2980 contre 195 ou $15 \frac{5}{19}$ contre 1, qu'une personne de soixante-six ans vivra un an de plus.

2980 contre $\frac{195}{2}$ ou $30 \frac{10}{19}$ contre 1 qu'elle vivra 6 mois.

2980 contre $\frac{195}{4}$ ou $61 \frac{1}{19}$ contre 1 qu'elle vivra 3 mois.

& 2980 contre $\frac{195}{365}$ ou 5578 contre 1 qu'elle ne mourra pas dans les vingt-quatre heures.

2786 contre 389 ou $7 \frac{6}{38}$ contre 1 qu'elle vivra 2 ans de plus.

2595 contre 580 ou $4 \frac{2}{5}$ contre 1 qu'elle vivra 3 ans de plus.

2405 contre 770 ou $3 \frac{9}{77}$ contre 1 qu'elle vivra 4 ans de plus.

2216 contre 959 ou $2 \frac{6}{19}$ contre 1 qu'elle vivra 5 ans de plus.

S iv

416 PROBABILITÉS

- 2028 contre 1147 ou $1 \frac{44}{57}$ contre 1
qu'elle vivra 6 ans de plus.
- 1841 contre 1334 ou $1 \frac{5}{13}$ contre 1
qu'elle vivra 7 ans de plus.
- 1660 contre 1515 ou $1 \frac{1}{15}$ contre 1
qu'elle vivra 8 ans de plus.
- 1692 contre 1483 ou $1 \frac{5}{37}$ contre 1
qu'elle ne vivra pas 9 ans de plus.
- 1867 contre 1308 ou $1 \frac{11}{26}$ contre 1
qu'elle ne vivra pas 10 ans de plus.
- 2041 contre 1134 ou $1 \frac{9}{11}$ contre 1
qu'elle ne vivra pas 11 ans de plus.
- 2211 contre 964 ou $2 \frac{7}{24}$ contre 1
qu'elle ne vivra pas 12 ans de plus.
- 2368 contre 807 ou $2 \frac{15}{16}$ contre 1
qu'elle ne vivra pas 13 ans de plus.
- 2512 contre 663 ou $3 \frac{26}{33}$ contre 1
qu'elle ne vivra pas 14 ans de plus.
- 2635 contre 540 ou $4 \frac{4}{5}$ contre 1
qu'elle ne vivra pas 15 ans de plus.
- 2738 contre 437 ou $6 \frac{1}{4}$ contre 1
qu'elle ne vivra pas 16 ans de plus.
- 2884 contre 291 ou $9 \frac{26}{29}$ contre 1
qu'elle ne vivra pas 18 ans de plus.

- 2938 contre 237 ou $12 \frac{9}{23}$ contre 1
qu'elle ne vivra pas 19 ans de plus.
- 3090 contre 85 ou $36 \frac{3}{8}$ contre 1
qu'elle ne vivra pas 24 ans de plus.
- 3151 contre 24 ou $131 \frac{7}{24}$ contre 1
qu'elle ne vivra pas 29 ans de plus.
- 3173 contre 2 ou $1586 \frac{1}{2}$ contre 1
qu'elle ne vivra pas 34 ans de plus,
c'est-à-dire, en tout 100 ans
révolus.
-

P O U R

une personne de soixante-sept ans.

ON PEUT parier 2786 contre 194 ou
 $14 \frac{7}{19}$ contre 1, qu'une personne de
soixante-sept ans vivra un an de plus.

2786 contre $\frac{194}{2}$ ou 28 $\frac{14}{19}$ contre 1
qu'elle vivra 6 mois.

2786 contre $\frac{194}{4}$ ou 57 $\frac{9}{19}$ contre 1
qu'elle vivra 3 mois.

418 *PROBABILITÉS*

& 2786 contre $\frac{124}{365}$ ou 5242 contre 1
qu'elle ne mourra pas dans les
vingt-quatre heures.

2595 contre 385 ou $6\frac{18}{19}$ contre 1
qu'elle vivra 2 ans de plus.

2405 contre 575 ou $4\frac{10}{57}$ contre 1
qu'elle vivra 3 ans de plus.

2216 contre 764 ou $2\frac{17}{19}$ contre 1
qu'elle vivra 4 ans de plus.

2028 contre 952 ou $2\frac{1}{9}$ contre 1
qu'elle vivra 5 ans de plus.

1841 contre 1139 ou $1\frac{7}{11}$ contre 1
qu'elle vivra 6 ans de plus.

1660 contre 1320 ou $1\frac{3}{13}$ contre 1
qu'elle vivra 7 ans de plus.

1497 contre 1483 ou un peu plus de
1 contre 1 qu'elle ne vivra pas
8 ans de plus.

1672 contre 1308 ou $1\frac{18}{65}$ contre 1
qu'elle ne vivra pas 9 ans de plus.

1846 contre 1134 ou $1\frac{7}{11}$ contre 1
qu'elle ne vivra pas 10 ans de plus.

2016 contre 964 ou $2\frac{1}{12}$ contre 1
qu'elle ne vivra pas 11 ans de plus.

- 2173 contre 807 ou $2\frac{11}{16}$ contre 1
qu'elle ne vivra pas 12 ans de plus.
- 2317 contre 663 ou $3\frac{16}{33}$ contre 1
qu'elle ne vivra pas 13 ans de plus.
- 2440 contre 540 ou $4\frac{14}{27}$ contre 1
qu'elle ne vivra pas 14 ans de plus.
- 2543 contre 437 ou $5\frac{3}{4}$ contre 1
qu'elle ne vivra pas 15 ans de plus.
- 2626 contre 354 ou $7\frac{14}{35}$ contre 1
qu'elle ne vivra pas 16 ans de plus.
- 2743 contre 237 ou $11\frac{13}{23}$ contre 1
qu'elle ne vivra pas 18 ans de plus.
- 2895 contre 85 ou un peu plus de
34 contre 1 qu'elle ne vivra pas
23 ans de plus.
- 2956 contre 24 ou $123\frac{1}{6}$ contre 1
qu'elle ne vivra pas 28 ans de plus.
- 2978 contre 2 ou 1489 contre 1
qu'elle ne vivra pas 33 ans de plus,
c'est-à-dire, en tout 100 ans
révolus.

P O U R

une personne de soixante-huit ans.

ON PEUT parier 2595 contre 19^r
ou 13 $\frac{11}{19}$ contre 1, qu'une personne de
soixante-huit ans vivra un an de plus.

2595 contre $\frac{191}{2}$ ou 27 $\frac{3}{19}$ contre 1
qu'elle vivra 6 mois.

2595 contre $\frac{191}{4}$ ou 54 $\frac{6}{19}$ contre 1
qu'elle vivra 3 mois.

& 2595 contre $\frac{191}{365}$ ou 4959 contre 1
qu'elle ne mourra pas dans les
vingt-quatre heures.

2405 contre 481 ou 6 $\frac{11}{38}$ contre 1
qu'elle vivra 2 ans de plus.

2216 contre 570 ou 3 $\frac{50}{57}$ contre 1
qu'elle vivra 3 ans de plus.

2028 contre 758 ou 2 $\frac{5}{7}$ contre 1
qu'elle vivra 4 ans de plus.

1841 contre 945 ou près de 2 contre 1
qu'elle vivra 5 ans de plus.

- 1660 contre 1126 ou $1 \frac{15}{11}$ contre 1
qu'elle vivra 6 ans de plus.
- 1483 contre 1303 ou $1 \frac{9}{63}$ contre 1
qu'elle vivra 7 ans de plus.
- 1478 contre 1308 ou $1 \frac{7}{22}$ contre 1
qu'elle ne vivra pas 8 ans de plus.
- 1652 contre 1134 ou $1 \frac{5}{11}$ contre 1
qu'elle ne vivra pas 9 ans de plus.
- 1822 contre 964 ou $1 \frac{8}{9}$ contre 1
qu'elle ne vivra pas 10 ans de plus.
- 1979 contre 807 ou $2 \frac{9}{20}$ contre 1
qu'elle ne vivra pas 11 ans de plus.
- 2123 contre 663 ou $3 \frac{1}{6}$ contre 1
qu'elle ne vivra pas 12 ans de plus.
- 2246 contre 540 ou $4 \frac{4}{27}$ contre 1
qu'elle ne vivra pas 13 ans de plus.
- 2349 contre 437 ou $5 \frac{16}{43}$ contre 1
qu'elle ne vivra pas 14 ans de plus.
- 2432 contre 354 ou $6 \frac{6}{7}$ contre 1
qu'elle ne vivra pas 15 ans de plus.
- 2495 contre 291 ou $8 \frac{16}{29}$ contre 1
qu'elle ne vivra pas 16 ans de plus.
- 2549 contre 237 ou $10 \frac{17}{23}$ contre 1
qu'elle ne vivra pas 17 ans de plus.

422 PROBABILITÉS

- 2663 contre 123 ou 21 $\frac{3}{4}$ contre 1
qu'elle ne vivra pas 20 ans de plus.
- 2701 contre 85 ou 31 $\frac{3}{4}$ contre 1
qu'elle ne vivra pas 22 ans de plus.
- 2762 contre 24 ou 115 $\frac{1}{12}$ contre 1
qu'elle ne vivra pas 27 ans de plus.
- 2784 contre 2 ou 1392 contre 1
qu'elle ne vivra pas 32 ans de plus,
c'est-à-dire, en tout 100 ans
révolus.

P O U R

une personne de soixante-neuf ans.

ON PEUT parier 2405 contre 190 ou
12 $\frac{12}{19}$ contre 1, qu'une personne de
soixante-neuf ans vivra un an de plus.

2405 contre $\frac{190}{2}$ ou 25 $\frac{5}{19}$ contre 1
qu'elle vivra 6 mois.

2405 contre $\frac{190}{4}$ ou 50 $\frac{10}{19}$ contre 1
qu'elle vivra 3 mois.

& 2405 contre $\frac{190}{365}$ ou 46.20 contre 1
qu'elle ne mourra pas dans les
vingt-quatre heures.

- 2216 contre 379 ou $5 \frac{32}{37}$ contre 1
qu'elle vivra 2 ans de plus.
- 2028 contre 567 ou $3 \frac{32}{56}$ contre 1
qu'elle vivra 3 ans de plus.
- 1841 contre 754 ou $2 \frac{11}{25}$ contre 1
qu'elle vivra 4 ans de plus.
- 1660 contre 935 ou $1 \frac{7}{9}$ contre 1
qu'elle vivra 5 ans de plus.
- 1483 contre 1112 ou $1 \frac{1}{3}$ contre 1
qu'elle vivra 6 ans de plus.
- 1308 contre 1287 ou $1 \frac{1}{64}$ contre 1
qu'elle vivra 7 ans de plus.
- 1461 contre 1134 ou $1 \frac{3}{11}$ contre 1
qu'elle ne vivra pas 8 ans de plus.
- 1631 contre 964 ou $1 \frac{2}{3}$ contre 1
qu'elle ne vivra pas 9 ans de plus.
- 1788 contre 807 ou $2 \frac{1}{5}$ contre 1
qu'elle ne vivra pas 10 ans de plus.
- 1932 contre 663 ou $2 \frac{10}{11}$ contre 1
qu'elle ne vivra pas 11 ans de plus.
- 2055 contre 540 ou $3 \frac{4}{5}$ contre 1
qu'elle ne vivra pas 12 ans de plus.
- 2158 contre 437 ou $4 \frac{41}{43}$ contre 1
qu'elle ne vivra pas 13 ans de plus.

424 PROBABILITÉS

- 2241 contre 354 ou $6 \frac{11}{35}$ contre 1
qu'elle ne vivra pas 14 ans de plus.
- 2304 contre 291 ou $7 \frac{26}{29}$ contre 1
qu'elle ne vivra pas 15 ans de plus.
- 2358 contre 237 ou près de 10 contre
1 qu'elle ne vivra pas 16 ans de
plus.
- 2440 contre 155 ou $15 \frac{11}{15}$ contre 1
qu'elle ne vivra pas 18 ans de plus.
- 2510 contre 85 ou $29 \frac{1}{2}$ contre 1
qu'elle ne vivra pas 21 ans de plus.
- 2571 contre 24 ou $107 \frac{1}{8}$ contre 1
qu'elle ne vivra pas 26 ans de plus.
- 2593 contre 2 ou $1296 \frac{1}{2}$ contre 1
qu'elle ne vivra pas 31 ans de plus,
c'est-à-dire, en tout 100 ans
révolus.



P O U R

une personne de soixante-dix ans.

ON PEUT parier 2216 contre 189 ou $11 \frac{13}{18}$ contre 1, qu'une personne de soixante-dix ans vivra un an de plus.

2216 contre $\frac{189}{2}$ ou $23 \frac{4}{9}$ contre 1, qu'elle vivra 6 mois.

2216 contre $\frac{189}{4}$ ou $46 \frac{8}{9}$ contre 1, qu'elle vivra 3 mois.

& 2216 contre $\frac{189}{365}$ ou $4332 \frac{1}{2}$ contre 1, qu'elle ne mourra pas dans les vingt-quatre heures.

2028 contre 377 ou $5 \frac{14}{37}$ contre 1, qu'elle vivra 2 ans de plus.

1841 contre 564 ou $3 \frac{1}{4}$ contre 1, qu'elle vivra 3 ans de plus.

1660 contre 745 ou $2 \frac{9}{37}$ contre 1, qu'elle vivra 4 ans de plus.

1483 contre 922 ou $1 \frac{14}{23}$ contre 1, qu'elle vivra 5 ans de plus.

426 *PROBABILITÉS*

- 1308 contre 1097 ou $1 \frac{1}{5}$ contre 1
qu'elle vivra 6 ans de plus.
- 1271 contre 1134 ou $1 \frac{1}{11}$ contre 1
qu'elle ne vivra pas 7 ans de plus.
- 1441 contre 964 ou $1 \frac{4}{9}$ contre 1
qu'elle ne vivra pas 8 ans de plus.
- 1598 contre 807 ou près de 2 contre 1
qu'elle ne vivra pas 9 ans de plus.
- 1742 contre 663 ou $2 \frac{2}{3}$ contre 1
qu'elle ne vivra pas 10 ans de plus.
- 1865 contre 540 ou $3 \frac{2}{5}$ contre 1
qu'elle ne vivra pas 11 ans de plus.
- 1968 contre 437 ou un peu plus de
 $4 \frac{1}{2}$ contre 1 qu'elle ne vivra pas
12 ans de plus.
- 2051 contre 354 ou $5 \frac{4}{5}$ contre 1
qu'elle ne vivra pas 13 ans de plus.
- 2114 contre 291 ou $7 \frac{7}{9}$ contre 1
qu'elle ne vivra pas 14 ans de plus.
- 2168 contre 237 ou $9 \frac{3}{3}$ contre 1
qu'elle ne vivra pas 15 ans de plus.
- 2212 contre 193 ou $11 \frac{8}{19}$ contre 1
qu'elle ne vivra pas 16 ans de plus.

- 2282 contre 123 ou $17\frac{3}{4}$ contre 1
qu'elle ne vivra pas 18 ans de plus.
- 2320 contre 85 ou $27\frac{1}{4}$ contre 1
qu'elle ne vivra pas 20 ans de plus.
- 2381 contre 24 ou $99\frac{5}{24}$ contre 1
qu'elle ne vivra pas 25 ans de plus.
- 2403 contre 2 ou $1201\frac{1}{2}$ contre 1
qu'elle ne vivra pas 30 ans de plus,
c'est-à-dire, en tout 100 ans
révolus.

P O U R

une personne de soixante-onze ans.

ON PEUT parier 2028 contre 188 ou $10\frac{7}{9}$ contre 1 qu'une personne de soixante-onze ans vivra un an de plus.

2028 contre $\frac{188}{2}$ ou $21\frac{5}{9}$ contre 1
qu'elle vivra 6 mois.

2028 contre $\frac{188}{4}$ ou $43\frac{1}{9}$ contre 1
qu'elle vivra 3 mois.

& 2028 contre $\frac{188}{365}$ ou 3937 contre 1
qu'elle ne mourra pas dans les
vingt-quatre heures.

428 *PROBABILITÉS*

- 1841 contre 375 ou $4 \frac{3}{4}$ contre 1
 qu'elle vivra 12 ans de plus.
- 1660 contre 556 ou près de 3 contre 1
 qu'elle vivra 3 ans de plus.
- 1483 contre 733 ou un peu plus de
 2 contre 1 qu'elle vivra 4 ans
 de plus.
- 1308 contre 908 ou $1 \frac{4}{9}$ contre 1
 qu'elle vivra 5 ans de plus.
- 1134 contre 1082 ou $1 \frac{2}{3}$ contre 1
 qu'elle vivra 6 ans de plus.
- 1252 contre 964 ou $1 \frac{7}{24}$ contre 1
 qu'elle ne vivra pas 7 ans de plus.
- 1409 contre 807 ou $1 \frac{3}{4}$ contre 1
 qu'elle ne vivra pas 8 ans de plus.
- 1553 contre 663 ou $2 \frac{1}{3}$ contre 1
 qu'elle ne vivra pas 9 ans de plus.
- 1676 contre 540 ou $3 \frac{1}{11}$ contre 1
 qu'elle ne vivra pas 10 ans de plus.
- 1779 contre 437 ou $4 \frac{3}{4}$ contre 1
 qu'elle ne vivra pas 11 ans de plus.
- 1862 contre 354 ou $5 \frac{1}{4}$ contre 1
 qu'elle ne vivra pas 12 ans de plus.

- 1925 contre 291 ou $6\frac{17}{29}$ contre 1
qu'elle ne vivra pas 13 ans de plus.
- 1979 contre 237 ou un peu plus de
 $8\frac{1}{3}$ contre 1 qu'elle ne vivra pas
14 ans de plus.
- 2023 contre 193 ou $10\frac{9}{19}$ contre 1
qu'elle ne vivra pas 15 ans de plus.
- 2061 contre 155 ou $13\frac{4}{15}$ contre 1
qu'elle ne vivra pas 16 ans de plus.
- 2131 contre 85 ou $25\frac{1}{14}$ contre 1
qu'elle ne vivra pas 19 ans de plus.
- 2192 contre 24 ou $91\frac{1}{3}$ contre 1
qu'elle ne vivra pas 24 ans de plus.
- 2214 contre 2 ou 1107 contre 1
qu'elle ne vivra pas 29 ans de plus,
c'est-à-dire, en tout 100 ans
révolus.



P O U R

une personne de soixante-douze ans

ON PEUT parier 1841 contre 187
ou $9 \frac{5}{6}$ contre 1, qu'une personne de
soixante-douze ans vivra un an de plus.

1841 contre $\frac{187}{2}$ ou $19 \frac{2}{3}$ contre 1
qu'elle vivra 6 mois.

1841 contre $\frac{187}{4}$ ou $39 \frac{1}{3}$ contre 1
qu'elle vivra 3 mois.

& 1841 contre $\frac{187}{365}$ ou 3593 contre 1
qu'elle ne mourra pas dans les
vingt-quatre heures.

1660 contre 368 ou $4 \frac{1}{2}$ contre 1
qu'elle vivra 2 ans de plus.

1483 contre 545 ou $2 \frac{13}{18}$ contre 1
qu'elle vivra 3 ans de plus.

1338 contre 720 ou $1 \frac{6}{7}$ contre 1
qu'elle vivra 4 ans de plus.

1134 contre 894 ou $1 \frac{4}{15}$ contre 1
qu'elle vivra 5 ans de plus.

1064 contre 964 ou $1 \frac{5}{48}$ contre 1
qu'elle ne vivra pas 6 ans de plus.

- 1221 contre 807 ou un peu plus de
 $1 \frac{1}{2}$ contre 1 qu'elle ne vivra pas
 7 ans de plus.
- 1365 contre 663 ou $2 \frac{1}{22}$ contre 1
 qu'elle ne vivra pas 8 ans de plus.
- 1488 contre 540 ou $2 \frac{20}{27}$ contre 1
 qu'elle ne vivra pas 9 ans de plus.
- 1591 contre 437 ou un peu plus de
 $3 \frac{2}{3}$ contre 1 qu'elle ne vivra pas
 10 ans de plus.
- 1674 contre 354 ou $4 \frac{5}{7}$ contre 1
 qu'elle ne vivra pas 11 ans de plus.
- 1737 contre 291 ou près de 6 contre 1
 qu'elle ne vivra pas 12 ans de plus.
- 1791 contre 237 ou $7 \frac{13}{23}$ contre 1
 qu'elle ne vivra pas 13 ans de plus.
- 1835 contre 193 ou $9 \frac{2}{19}$ contre 1
 qu'elle ne vivra pas 14 ans de plus.
- 1873 contre 155 ou $12 \frac{1}{15}$ contre 1
 qu'elle ne vivra pas 15 ans de plus.
- 1905 contre 123 ou $15 \frac{1}{2}$ contre 1
 qu'elle ne vivra pas 16 ans de plus.
- 1925 contre 103 ou $18 \frac{7}{10}$ contre 1
 qu'elle ne vivra pas 17 ans de plus.

432 *PROBABILITÉS*

1943 contre 85 ou $22 \frac{7}{8}$ contre 1
qu'elle ne vivra pas 18 ans de plus.

1973 contre 55 ou $35 \frac{4}{5}$ contre 1
qu'elle ne vivra pas 20 ans de plus.

2004 contre 24 ou $8 \frac{1}{2}$ contre 1
qu'elle ne vivra pas 23 ans de plus.

2026 contre 2 ou 1013 contre 1
qu'elle ne vivra pas 28 ans de plus,
c'est-à-dire, en tout 100 ans
révolus.

P O U R

une personne de soixante-treize ans.

ON PEUT parier 1660 contre 181 ou
 $9 \frac{1}{6}$ contre 1, qu'une personne de soixante-
treize ans vivra un an de plus.

1660 contre $\frac{181}{2}$ ou $18 \frac{1}{3}$ contre 1
qu'elle vivra 6 mois.

1660 contre $\frac{181}{4}$ ou $36 \frac{2}{3}$ contre 1
qu'elle vivra 3 mois.

& 1660 contre $\frac{181}{365}$ ou 3347 contre 1
qu'elle ne mourra pas dans les
vingt-quatre heures.

- ¹⁴⁸³ contre 358 ou $4\frac{1}{7}$ contre 1
qu'elle vivra 2 ans de plus.
- ¹³⁰⁸ contre 533 ou $2\frac{4}{9}$ contre 1
qu'elle vivra 3 ans de plus.
- ¹¹³⁴ contre 707 ou $1\frac{5}{9}$ contre 1
qu'elle vivra 4 ans de plus.
- ⁹⁶⁴ contre 877 ou $1\frac{8}{87}$ contre 1
qu'elle vivra 5 ans de plus.
- ¹⁰³⁴ contre 807 ou $1\frac{11}{40}$ contre 1
qu'elle ne vivra pas 6 ans de plus.
- ¹¹⁷⁸ contre 663 ou $1\frac{17}{22}$ contre 1
qu'elle ne vivra pas 7 ans de plus.
- ¹³⁰¹ contre 540 ou $2\frac{11}{27}$ contre 1
qu'elle ne vivra pas 8 ans de plus.
- ¹⁴⁰⁴ contre 437 ou $3\frac{9}{43}$ contre 1
qu'elle ne vivra pas 9 ans de plus.
- ¹⁴⁸⁷ contre 354 ou $4\frac{1}{5}$ contre 1
qu'elle ne vivra pas 10 ans de plus.
- ¹⁵⁵⁰ contre 291 ou $5\frac{9}{29}$ contre 1
qu'elle ne vivra pas 11 ans de plus.
- ¹⁶⁰⁴ contre 237 ou $6\frac{18}{23}$ contre 1
qu'elle ne vivra pas 12 ans de plus.
- ¹⁶⁴⁸ contre 193 ou $8\frac{10}{19}$ contre 1
qu'elle ne vivra pas 13 ans de plus.

434 P R O B A B I L I T É S

- 1686 contre 155 ou $10 \frac{13}{15}$ contre 1
qu'elle ne vivra pas 14 ans de plus.
- 1718 contre 123 ou près de 14 contre 1
qu'elle ne vivra pas 15 ans de plus.
- 1756 contre 85 ou $20 \frac{5}{8}$ contre 1
qu'elle ne vivra pas 17 ans de plus.
- 1798 contre 43 ou $41 \frac{35}{43}$ contre 1
qu'elle ne vivra pas 20 ans de plus.
- 1817 contre 24 ou $75 \frac{17}{24}$ contre 1
qu'elle ne vivra pas 22 ans de plus.
- 1839 contre 2 ou 919 contre 1
qu'elle ne vivra pas 27 ans de plus,
plus, c'est-à-dire, en tout 100 ans
révolus.

P O U R

une personne de soixante-quatorze ans

ON PEUT parier 1483 contre 177 ou
 $8 \frac{6}{17}$ contre 1, qu'une personne de
soixante-quatorze ans vivra un an de plus.

1483 contre $\frac{177}{2}$ ou $16 \frac{12}{17}$ contre 1
qu'elle vivra 6 mois.

¹⁴⁸³ contre $\frac{177}{4}$ ou $33 \frac{7}{12}$ contre 1
qu'elle vivra 3 mois.

& ¹⁴⁸³ contre $\frac{177}{305}$ ou 3058 contre 1
qu'elle ne mourra pas dans les
vingt-quatre heures.

¹³⁰⁸ contre 352 ou $3 \frac{5}{7}$ contre 1
qu'elle vivra 2 ans de plus.

¹¹³⁴ contre 526 ou $2 \frac{2}{13}$ contre 1
qu'elle vivra 3 ans de plus.

⁹⁶⁴ contre 676 ou $1 \frac{1}{3}$ contre 1
qu'elle vivra 4 ans de plus.

⁸⁵³ contre 807 ou un peu plus de 1
contre 1 qu'elle ne vivra pas 5
ans de plus.

⁹⁹⁷ contre 663 ou $1 \frac{1}{2}$ contre 1
qu'elle ne vivra pas 6 ans de plus.

¹¹²⁰ contre 540 ou $2 \frac{2}{27}$ contre 1
qu'elle ne vivra pas 7 ans de plus.

¹²²³ contre 437 ou $2 \frac{3}{4}$ contre 1
qu'elle ne vivra pas 8 ans de plus.

¹³⁰⁶ contre 354 ou $3 \frac{2}{3}$ contre 1
qu'elle ne vivra pas 9 ans de plus.

¹³⁶⁹ contre 291 ou $4 \frac{2}{3}$ contre 1
qu'elle ne vivra pas 10 ans de plus.

436 PROBABILITÉS

- 1423 contre 237 ou 6 contre 1
qu'elle ne vivra pas 11 ans de plus.
- 1467 contre 193 ou $7 \frac{11}{19}$ contre 1
qu'elle ne vivra pas 12 ans de plus.
- 1505 contre 155 ou $9 \frac{11}{15}$ contre 1
qu'elle ne vivra pas 13 ans de plus.
- 1557 contre 103 ou $15 \frac{1}{10}$ contre 1
qu'elle ne vivra pas 15 ans de plus.
- 1575 contre 85 ou $18 \frac{1}{2}$ contre 1
qu'elle ne vivra pas 16 ans de plus.
- 1605 contre 55 ou $27 \frac{2}{5}$ contre 1
qu'elle ne vivra pas 18 ans de plus.
- 1636 contre 24 ou $68 \frac{5}{6}$ contre 1
qu'elle ne vivra pas 21 ans de plus.
- 1658 contre 2 ou 829 contre 1
qu'elle ne vivra pas 26 ans de plus, c'est-à-dire, en tout 100 ans révolus,



P O U R

une personne de soixante quinze ans.

ON PEUT parier 1308 contre 175 ou $7\frac{8}{17}$ contre 1, qu'une personne de soixante-quinze ans vivra un an de plus.

1308 contre $\frac{175}{2}$ ou 14 $\frac{16}{17}$ contre 1 qu'elle vivra 6 mois.

1308 contre $\frac{175}{4}$ ou 29 $\frac{15}{17}$ contre 1 qu'elle vivra 3 mois.

& 1308 contre $\frac{175}{365}$ ou 2728 contre 1 qu'elle ne mourra pas dans les vingt-quatre heures.

1134 contre 349 ou 3 $\frac{4}{17}$ contre 1 qu'elle vivra 2 ans de plus.

964 contre 516 ou 1 $\frac{44}{51}$ contre 1 qu'elle vivra 3 ans de plus.

807 contre 676 ou 1 $\frac{13}{67}$ contre 1 qu'elle vivra 4 ans de plus.

820 contre 663 ou 1 $\frac{5}{22}$ contre 1 qu'elle ne vivra pas 5 ans de plus.

438 PROBABILITÉS

- 943 contre 540 ou $1 \frac{20}{27}$ contre 1
qu'elle ne vivra pas 6 ans de plus.
- 1046 contre 437 ou $2 \frac{17}{43}$ contre 1
qu'elle ne vivra pas 7 ans de plus.
- 1129 contre 354 ou $3 \frac{6}{35}$ contre 1
qu'elle ne vivra pas 8 ans de plus.
- 1192 contre 291 ou $4 \frac{2}{29}$ contre 1
qu'elle ne vivra pas 9 ans de plus.
- 1246 contre 237 ou $5 \frac{6}{23}$ contre 1
qu'elle ne vivra pas 10 ans de plus.
- 1290 contre 193 ou $6 \frac{13}{19}$ contre 1
qu'elle ne vivra pas 11 ans de plus.
- 1328 contre 155 ou $8 \frac{8}{15}$ contre 1
qu'elle ne vivra pas 12 ans de plus.
- 1360 contre 123 ou un peu plus de
11 contre 1 qu'elle ne vivra pas
13 ans de plus.
- 1398 contre 85 ou $16 \frac{3}{8}$ contre 1
qu'elle ne vivra pas 15 ans de plus.
- 1440 contre 43 ou $33 \frac{1}{2}$ contre 1
qu'elle ne vivra pas 18 ans de plus.
- 1459 contre 24 ou $60 \frac{19}{24}$ contre 1
qu'elle ne vivra pas 20 ans de plus.

1481 contre 2 ou 740 $\frac{1}{2}$ contre 1
 qu'elle ne vivra pas 25 ans de
 plus, c'est-à-dire, en tout 100 ans
 révolus.

P O U R

une personne de soixante-seize ans.

ON PEUT parier 1134 contre 174 ou
 6 $\frac{2}{17}$ contre 1, qu'une personne de
 soixante-seize ans vivra un an de plus.

1134 contre $\frac{174}{2}$ ou 13 $\frac{1}{17}$ contre 1
 qu'elle vivra 6 mois.

1134 contre $\frac{174}{4}$ ou 26 $\frac{2}{17}$ contre 1
 qu'elle vivra 3 mois.

& 1134 contre $\frac{174}{365}$ ou 2379 contre 1
 qu'elle ne mourra pas dans les
 vingt-quatre heures.

964 contre 344 ou 2 $\frac{27}{34}$ contre 1
 qu'elle vivra 2 ans de plus.

807 contre 501 ou 1 $\frac{3}{5}$ contre 1
 qu'elle vivra 3 ans de plus.

440 PROBABILITÉS

- 663 contre 645 ou un peu plus de
1 contre 1 qu'elle vivra 4 ans
de plus.
- 768 contre 540 ou $1 \frac{11}{27}$ contre 1
qu'elle ne vivra pas 5 ans de plus.
- 871 contre 437 ou près de 2 contre
1 qu'elle ne vivra pas 6 ans
de plus.
- 954 contre 354 ou un peu plus de
 $2 \frac{2}{3}$ contre 1 qu'elle ne vivra pas 7
ans de plus.
- 1017 contre 291 ou $3 \frac{14}{29}$ contre 1
qu'elle ne vivra pas 8 ans de plus.
- 1071 contre 237 ou un peu plus
de $4 \frac{1}{2}$ contre 1 qu'elle ne vivra
pas 9 ans de plus.
- 1115 contre 193 ou $5 \frac{15}{19}$ contre 1
qu'elle ne vivra pas 10 ans de plus.
- 1153 contre 155 ou $7 \frac{2}{5}$ contre 1
qu'elle ne vivra pas 11 ans de plus.
- 1185 contre 123 ou $9 \frac{7}{12}$ contre 1
qu'elle ne vivra pas 12 ans de plus.
- 1205 contre 103 ou $11 \frac{7}{10}$ contre 1
qu'elle ne vivra pas 13 ans de plus.

- 1223 contre 85 ou $14 \frac{3}{8}$ contre 1
qu'elle ne vivra pas 14 ans de plus.
- 1239 contre 69 ou près de 18 contre 1
qu'elle ne vivra pas 15 ans de plus.
- 1253 contre 55 ou $22 \frac{4}{5}$ contre 1
qu'elle ne vivra pas 16 ans de plus.
- 1265 contre 43 ou $29 \frac{18}{43}$ contre 1
qu'elle ne vivra pas 17 ans de plus.
- 1284 contre 24 ou $53 \frac{1}{2}$ contre 1
qu'elle ne vivra pas 19 ans de plus.
- 1291 contre 17 ou près de 76 contre 1
qu'elle ne vivra pas 20 ans de plus.
- 1306 contre 2 ou 653 contre 1
qu'elle ne vivra pas 24 ans de plus,
c'est - à - dire, en tout 100 ans
révolus.



P O U R

une personne de soixante-dix-sept ans.

ON PEUT parier 964 contre 170 ou $5 \frac{11}{17}$ contre 1, qu'une personne de soixante-dix-sept ans vivra un an de plus.

964 contre $\frac{170}{2}$ ou $11 \frac{5}{17}$ contre 1 qu'elle vivra 6 mois.

964 contre $\frac{170}{4}$ ou $22 \frac{10}{17}$ contre 1 qu'elle vivra 3 mois.

& 964 contre $\frac{170}{365}$ ou 2070 contre 1 qu'elle ne mourra pas dans les vingt-quatre heures.

807 contre 327 ou $2 \frac{15}{32}$ contre 1 qu'elle vivra 2 ans de plus.

663 contre 471 ou $1 \frac{19}{47}$ contre 1 qu'elle vivra 3 ans de plus.

594 contre 540 ou $1 \frac{1}{11}$ contre 1 qu'elle ne vivra pas 4 ans de plus.

697 contre 437 ou $1 \frac{26}{43}$ contre 1 qu'elle ne vivra pas 5 ans de plus.

- 780 contre 354. ou $2\frac{1}{5}$ contre 1
qu'elle ne vivra pas 6 ans de plus.
- 843 contre 291 ou $2\frac{26}{29}$ contre 1
qu'elle ne vivra pas 7 ans de plus.
- 897 contre 237 ou $3\frac{18}{23}$ contre 1.
qu'elle ne vivra pas 8 ans de plus.
- 941 contre 193 ou près de 5 contre 1
qu'elle ne vivra pas 9 ans de plus.
- 979 contre 155 ou $6\frac{4}{15}$ contre 1
qu'elle ne vivra pas 10 ans de plus.
- 1011 contre 123 ou $8\frac{1}{6}$ contre 1
qu'elle ne vivra pas 11 ans de plus.
- 1031 contre 103 ou un peu plus de
10 contre 1 qu'elle ne vivra pas
12 ans de plus.
- 1049 contre 85 ou $12\frac{1}{4}$ contre 1
qu'elle ne vivra pas 13 ans de plus.
- 1079 contre 55 ou $19\frac{3}{5}$ contre 1
qu'elle ne vivra pas 15 ans de plus.
- 1110 contre 24 ou $46\frac{1}{4}$ contre 1
qu'elle ne vivra pas 18 ans de plus.
- 1122 contre 12 ou $93\frac{1}{2}$ contre 1
qu'elle ne vivra pas 20 ans de plus.

444 PROBABILITÉS

1132 contre 2 ou 566 contre 1
 qu'elle ne vivra pas 23 ans de
 plus, c'est-à-dire, en tout 100 ans
 révolus.

P O U R.

une personne de soixante-dix-huit ans

ON PEUT parier 807 contre 157 ou
 $5 \frac{2}{15}$ contre 1, qu'une personne de
 soixante-dix-huit ans vivra un an de plus.

807 contre $\frac{157}{2}$ ou $10 \frac{4}{15}$ contre 1
 qu'elle vivra 6 mois.

807 contre $\frac{157}{4}$ ou $20 \frac{8}{15}$ contre 1
 qu'elle vivra 3 mois.

& 807 contre $\frac{157}{365}$ ou 1876 contre 1
 qu'elle ne mourra pas dans les
 vingt-quatre heures.

663 contre 301 ou $2 \frac{1}{5}$ contre 1
 qu'elle vivra 2 ans de plus.

540 contre 424 ou $1 \frac{11}{42}$ contre 1
 qu'elle vivra 3 ans de plus.

- 527 contre 437 ou $1 \frac{9}{43}$ contre 1
qu'elle ne vivra pas 4 ans de plus.
- 610 contre 354 ou $1 \frac{5}{7}$ contre 1
qu'elle ne vivra pas 5 ans de plus.
- 673 contre 291 ou $2 \frac{9}{29}$ contre 1
qu'elle ne vivra pas 6 ans de plus.
- 727 contre 237 ou $3 \frac{1}{23}$ contre 1
qu'elle ne vivra pas 7 ans de plus.
- 771 contre 193 ou près de 4 contre
1 qu'elle ne vivra pas 8 ans
de plus.
- 809 contre 155 ou $5 \frac{1}{5}$ contre 1
qu'elle ne vivra pas 9 ans de plus.
- 841 contre 123 ou $6 \frac{5}{6}$ contre 1
qu'elle ne vivra pas 10 ans de plus.
- 861 contre 103 ou $8 \frac{3}{10}$ contre 1
qu'elle ne vivra pas 11 ans de plus.
- 879 contre 85 ou $10 \frac{1}{4}$ contre 1
qu'elle ne vivra pas 12 ans de plus.
- 895 contre 69 ou près de 13 contre
1 qu'elle ne vivra pas 13 ans
de plus.
- 909 contre 55 ou $16 \frac{2}{5}$ contre 1
qu'elle ne vivra pas 14 ans de plus.

446 PROBABILITÉS

- 921 contre 43 ou $21 \frac{1}{4}$ contre 1
qu'elle ne vivra pas 15 ans de plus.
- 940 contre 24 ou $39 \frac{1}{6}$ contre 1
qu'elle ne vivra pas 17 ans de plus.
- 947 contre 17 ou $55 \frac{13}{17}$ contre 1
qu'elle ne vivra pas 18 ans de plus.
- 962 contre 2 ou 481 contre 1
qu'elle ne vivra pas 22 ans de plus,
c'est-à-dire, en tout 100 ans
révolus.

P O U R

une personne de soixante-dix-neuf ans.

ON PEUT parier 663 contre 144
ou $4 \frac{4}{7}$ contre 1, qu'une personne de
soixante-dix-neuf ans vivra un an de plus.

663 contre $\frac{144}{2}$ ou $9 \frac{1}{7}$ contre 1
qu'elle vivra 6 mois.

663 contre $\frac{144}{4}$ ou $18 \frac{2}{7}$ contre 1
qu'elle vivra 3 mois.

- 663 contre $\frac{144}{365}$ ou 1680 contre 1
qu'elle ne mourra pas dans les
vingt-quatre heures.
- 540 contre 267 ou un peu plus de
2 contre 1 qu'elle vivra 2 ans
de plus.
- 437 contre 370 ou 1 $\frac{6}{37}$ contre 1
qu'elle vivra 3 ans de plus.
- 453 contre 354 ou un peu plus de
1 $\frac{1}{4}$ contre 1 qu'elle ne vivra pas
4 ans de plus.
- 516 contre 291 ou 1 $\frac{22}{29}$ contre 1
qu'elle ne vivra pas 5 ans de plus.
- 570 contre 237 ou 2 $\frac{9}{23}$ contre 1
qu'elle ne vivra pas 6 ans de plus.
- 614 contre 193 ou 3 $\frac{3}{19}$ contre 1
qu'elle ne vivra pas 7 ans de plus.
- 652 contre 155 ou 4 $\frac{1}{5}$ contre 1
qu'elle ne vivra pas 8 ans de plus.
- 684 contre 123 ou 5 $\frac{1}{2}$ contre 1
qu'elle ne vivra pas 9 ans de plus.
- 704 contre 103 ou 6 $\frac{4}{5}$ contre 1
qu'elle ne vivra pas 10 ans de plus.

448 *PROBABILITÉS*

- 722 contre 85 ou $8\frac{1}{2}$ contre 1
qu'elle ne vivra pas 11 ans de plus.
- 738 contre 69 ou $10\frac{2}{3}$ contre 1
qu'elle ne vivra pas 12 ans de plus.
- 752 contre 55 ou $13\frac{3}{5}$ contre 1
qu'elle ne vivra pas 13 ans de plus.
- 764 contre 43 ou $17\frac{3}{4}$ contre 1
qu'elle ne vivra pas 14 ans de plus.
- 774 contre 33 ou $23\frac{5}{11}$ contre 1
qu'elle ne vivra pas 15 ans de plus.
- 783 contre 24 ou $32\frac{5}{8}$ contre 1
qu'elle ne vivra pas 16 ans de plus.
- 795 contre 12 ou $66\frac{5}{12}$ contre 1
qu'elle ne vivra pas 18 ans de plus.
- 805 contre 2 ou $402\frac{1}{2}$ contre 1
qu'elle ne vivra pas 21 ans de
plus, c'est-à-dire, en tout 100 ans
révolus.



P O U R

une personne de quatre-vingts ans.

ON PEUT parier 540 contre 123 ou $4\frac{2}{21}$ contre 1, qu'une personne de quatre-vingts ans vivra un an de plus.

540 contre $\frac{123}{2}$ ou $8\frac{4}{21}$ contre 1 qu'elle vivra 6 mois.

540 contre $\frac{123}{4}$ ou $16\frac{8}{21}$ contre 1 qu'elle vivra 3 mois.

& 540 contre $\frac{123}{365}$ ou 1586 contre 1 qu'elle ne mourra pas dans les vingt-quatre heures.

437 contre 226 ou $1\frac{21}{22}$ contre 1 qu'elle vivra 2 ans de plus.

354 contre 309 ou $1\frac{2}{15}$ contre 1 qu'elle vivra 3 ans de plus.

372 contre 291 ou $1\frac{8}{29}$ contre 1 qu'elle ne vivra pas 4 ans de plus.

426 contre 237 ou $1\frac{18}{23}$ contre 1 qu'elle ne vivra pas 5 ans de plus.

450 PROBABILITÉS

470 contre 193 ou $2 \frac{8}{19}$ contre 1
qu'elle ne vivra pas 6 ans de plus.

508 contre 155 ou $3 \frac{4}{15}$ contre 1
qu'elle ne vivra pas 7 ans de plus.

540 contre 123 ou $4 \frac{1}{3}$ contre 1
qu'elle ne vivra pas 8 ans de plus.

560 contre 103 ou $5 \frac{2}{5}$ contre 1
qu'elle ne vivra pas 9 ans de plus.

578 contre 85 ou $6 \frac{3}{4}$ contre 1
qu'elle ne vivra pas 10 ans de plus.

594 contre 69 ou $8 \frac{2}{3}$ contre 1
qu'elle ne vivra pas 11 ans de plus.

608 contre 55 ou un peu plus de
1 contre 1 qu'elle ne vivra pas
12 ans de plus.

620 contre 43 ou $14 \frac{1}{4}$ contre 1
qu'elle ne vivra pas 13 ans de plus.

630 contre 33 ou $19 \frac{1}{11}$ contre 1
qu'elle ne vivra pas 14 ans de plus.

639 contre 24 ou $26 \frac{5}{8}$ contre 1
qu'elle ne vivra pas 15 ans de plus.

646 contre 17 ou 38 contre 1
qu'elle ne vivra pas 16 ans de plus.

- 651 contre 12 ou $54\frac{1}{4}$ contre 1
qu'elle ne vivra pas 17 ans de plus.
- 655 contre 8 ou $81\frac{7}{8}$ contre 1
qu'elle ne vivra pas 18 ans de plus.
- 658 contre 5 ou $131\frac{3}{5}$ contre 1
qu'elle ne vivra pas 19 ans de plus.
- 661 contre 2 ou $330\frac{1}{2}$ contre 1
qu'elle ne vivra pas 20 ans de plus,
c'est-à-dire, en tout 100 ans
révolus.
-

P O U R

une personne de quatre-vingt-un ans.

ON PEUT parier 437 contre 103 ou $4\frac{1}{5}$ contre 1, qu'une personne de quatre-vingt-un ans vivra un an de plus.

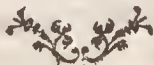
437 contre $\frac{103}{2}$ ou $8\frac{2}{5}$ contre 1
qu'elle vivra 6 mois.

437 contre $\frac{103}{4}$ ou $16\frac{4}{5}$ contre 1
qu'elle vivra 3 mois.

452 PROBABILITÉS

- & 437 contre $\frac{103}{365}$ ou 1549 contre 1
 qu'elle ne mourra pas dans les
 vingt-quatre heures.
- 354 contre 186 ou $1 \frac{8}{9}$ contre 1
 qu'elle vivra 2 ans de plus.
- 291 contre 249 ou $1 \frac{1}{6}$ contre 1
 qu'elle vivra 3 ans de plus.
- 303 contre 237 ou $1 \frac{6}{23}$ contre 1
 qu'elle ne vivra pas 4 ans de plus.
- 347 contre 193 ou $1 \frac{15}{19}$ contre 1
 qu'elle ne vivra pas 5 ans de plus.
- 385 contre 155 ou $2 \frac{7}{15}$ contre 1
 qu'elle ne vivra pas 6 ans de plus.
- 417 contre 123 ou $3 \frac{1}{3}$ contre 1
 qu'elle ne vivra pas 7 ans de plus.
- 437 contre 103 ou $4 \frac{1}{5}$ contre 1
 qu'elle ne vivra pas 8 ans de plus.
- 455 contre 85 ou $5 \frac{3}{8}$ contre 1
 qu'elle ne vivra pas 9 ans de plus.
- 471 contre 69 ou $6 \frac{5}{6}$ contre 1
 qu'elle ne vivra pas 10 ans de plus.
- 485 contre 55 ou $8 \frac{4}{5}$ contre 1
 qu'elle ne vivra pas 11 ans de plus.

- 497 contre 43 ou $11 \frac{1}{2}$ contre 1
qu'elle ne vivra pas 12 ans de plus.
- 507 contre 33 ou $15 \frac{4}{11}$ contre 1
qu'elle ne vivra pas 13 ans de plus.
- 516 contre 24 ou $21 \frac{1}{2}$ contre 1
qu'elle ne vivra pas 14 ans de plus.
- 523 contre 17 ou $30 \frac{13}{17}$ contre 1
qu'elle ne vivra pas 15 ans de plus.
- 528 contre 12 ou 44 contre 1
qu'elle ne vivra pas 16 ans de plus.
- 532 contre 8 ou $66 \frac{1}{2}$ contre 1
qu'elle ne vivra pas 17 ans de plus.
- 535 contre 5 ou 107 contre 1
qu'elle ne vivra pas 18 ans de plus.
- 538 contre 2 ou 219 contre 1
qu'elle ne vivra pas 19 ans de
plus, c'est-à-dire, en tout 100 ans
révolus.



P O U R

une personne de quatre-vingt-deux ans.

ON PEUT parier 354 contre 83 ou $4\frac{1}{4}$ contre 1, qu'une personne de quatre-vingt-deux ans vivra un an de plus.

354 contre $\frac{83}{2}$ ou $8\frac{1}{2}$ contre 1
qu'elle vivra 6 mois.

354 contre $\frac{83}{4}$ ou 17 contre 1
qu'elle vivra 3 mois.

& 354 contre $\frac{83}{365}$ ou 1557 contre 1
qu'elle ne mourra pas dans les
vingt-quatre heures.

291 contre 146 ou à très-peu-près
2 contre 1 qu'elle vivra 2 ans
de plus.

237 contre 200 ou $1\frac{2}{51}$ contre 1
qu'elle vivra 3 ans de plus.

244 contre 193 ou $1\frac{5}{19}$ contre 1
qu'elle ne vivra pas 4 ans de plus.

282 contre 155 ou $1\frac{4}{5}$ contre 1
qu'elle ne vivra pas 5 ans de plus.

- 314 contre 123 ou $2\frac{1}{2}$ contre 1
qu'elle ne vivra pas 6 ans de plus.
- 334 contre 103 ou $3\frac{1}{5}$ contre 1
qu'elle ne vivra pas 7 ans de plus.
- 352 contre 85 ou $4\frac{1}{8}$ contre 1
qu'elle ne vivra pas 8 ans de plus.
- 368 contre 69 ou $5\frac{1}{3}$ contre 1
qu'elle ne vivra pas 9 ans de plus.
- 382 contre 55 ou près de 7 contre 1
qu'elle ne vivra pas 10 ans
de plus.
- 394 contre 43 ou $9\frac{7}{43}$ contre 1
qu'elle ne vivra pas 11 ans de plus.
- 404 contre 33 ou $12\frac{1}{4}$ contre 1
qu'elle ne vivra pas 12 ans de plus.
- 413 contre 24 ou $17\frac{5}{24}$ contre 1
qu'elle ne vivra pas 13 ans de plus.
- 420 contre 17 ou $24\frac{12}{17}$ contre 1
qu'elle ne vivra pas 14 ans de plus.
- 425 contre 12 ou $35\frac{5}{12}$ contre 1
qu'elle ne vivra pas 15 ans de plus.
- 429 contre 8 ou $53\frac{5}{8}$ contre 1
qu'elle ne vivra pas 16 ans de plus.

432 contre 5 ou $86 \frac{2}{5}$ contre 1
qu'elle ne vivra pas 17 ans de plus.

435 contre 2 ou $217 \frac{1}{2}$ contre 1
qu'elle ne vivra pas 18 ans de plus,
c'est-à-dire, en tout 100 ans
révolus.

P O U R

une personne de quatre-vingt-trois ans.

ON PEUT parier 291 contre 63 ou
 $4 \frac{1}{2} \frac{3}{1}$ contre 1, qu'une personne de quatre-
vingt-trois ans vivra un an de plus.

291 contre $\frac{63}{2}$ ou $9 \frac{5}{21}$ contre 1
qu'elle vivra 6 mois.

291 contre $\frac{63}{4}$ ou $18 \frac{10}{21}$ contre 1
qu'elle vivra 3 mois.

& 291 contre $\frac{63}{365}$ ou 1686 contre 1
qu'elle ne mourra pas dans les
vingt-quatre heures.

237 contre 117 ou un peu plus de
2 contre 1 qu'elle vivra 2 ans
de plus.

- 193 contre 161 ou $1 \frac{3}{16}$ contre 1
qu'elle vivra 3 ans de plus.
- 199 contre 155 ou $1 \frac{4}{15}$ contre 1
qu'elle ne vivra pas 4 ans de plus.
- 231 contre 123 ou $1 \frac{5}{6}$ contre 1
qu'elle ne vivra pas 5 ans de plus.
- 251 contre 103 ou $2 \frac{2}{5}$ contre 1
qu'elle ne vivra pas 6 ans de plus.
- 269 contre 85 ou $3 \frac{1}{8}$ contre 1
qu'elle ne vivra pas 7 ans de plus.
- 285 contre 69 ou $4 \frac{9}{69}$ contre 1
qu'elle ne vivra pas 8 ans de plus.
- 299 contre 55 ou $5 \frac{2}{5}$ contre 1
qu'elle ne vivra pas 9 ans de plus.
- 311 contre 43 ou $7 \frac{10}{43}$ contre 1
qu'elle ne vivra pas 10 ans de plus.
- 321 contre 33 ou $9 \frac{8}{11}$ contre 1
qu'elle ne vivra pas 11 ans de plus.
- 330 contre 24 ou $13 \frac{6}{8}$ contre 1
qu'elle ne vivra pas 12 ans de plus.
- 237 contre 17 ou $19 \frac{14}{17}$ contre 1
qu'elle ne vivra pas 13 ans de plus.
- 342 contre 12 ou $28 \frac{1}{2}$ contre 1
qu'elle ne vivra pas 14 ans de plus.

458 PROBABILITÉS

346 contre 8 ou $43 \frac{1}{4}$ contre 1
qu'elle ne vivra pas 15 ans de plus.

349 contre 5 ou $69 \frac{4}{5}$ contre 1
qu'elle ne vivra pas 16 ans de plus.

352 contre 2 ou 176 contre 1
qu'elle ne vivra pas 17 ans de plus.
c'est-à-dire, en tout 100 ans
révolus.

P O U R

une personne de quatre-vingt-quatre ans.

ON PEUT parier 237 contre 54
 $4 \frac{7}{18}$ contre 1, qu'une personne
quatre-vingt-quatre ans vivra un
de plus.

237 contre $\frac{54}{2}$ ou $8 \frac{7}{9}$ contre 1
qu'elle vivra 6 mois.

237 contre $\frac{54}{4}$ ou $17 \frac{5}{9}$ contre 1
qu'elle vivra 3 mois.

& 230 contre $\frac{54}{365}$ ou 1602 contre 1
qu'elle ne mourra pas dans les
vingt-quatre heures.

- 193 contre 98 ou près de 2 contre
1 qu'elle vivra 2 ans de plus.
- 155 contre 136 ou $1 \frac{1}{13}$ contre 1
qu'elle vivra 3 ans de plus.
- 168 contre 123 ou $1 \frac{1}{3}$ contre 1
qu'elle ne vivra pas 4 ans de plus.
- 188 contre 103 ou $1 \frac{4}{5}$ contre 1
qu'elle ne vivra pas 5 ans de plus.
- 206 contre 85 ou $2 \frac{3}{8}$ contre 1
qu'elle ne vivra pas 6 ans de plus.
- 222 contre 69 ou $3 \frac{5}{23}$ contre 1
qu'elle ne vivra pas 7 ans de plus.
- 236 contre 55 ou $4 \frac{1}{5}$ contre 1
qu'elle ne vivra pas 8 ans de plus.
- 248 contre 43 ou $5 \frac{3}{4}$ contre 1
qu'elle ne vivra pas 9 ans de plus.
- 258 contre 33 ou $7 \frac{9}{11}$ contre 1
qu'elle ne vivra pas 10 ans de plus.
- 267 contre 24 ou $11 \frac{1}{8}$ contre 1
qu'elle ne vivra pas 11 ans de plus.
- 274 contre 17 ou $16 \frac{2}{17}$ contre 1
qu'elle ne vivra pas 12 ans de plus.
- 279 contre 12 ou $23 \frac{1}{4}$ contre 1
qu'elle ne vivra pas 13 ans de plus;

283 contre 8 ou $35 \frac{3}{8}$ contre 1
qu'elle ne vivra pas 14 ans de plus.

286 contre 5 ou $57 \frac{1}{5}$ contre 1
qu'elle ne vivra pas 15 ans de plus.

289 contre 2 ou $144 \frac{1}{2}$ contre 1
qu'elle ne vivra pas 16 ans de
plus, c'est-à-dire, en tout 100 ans
révolus.

P O U R

une personne de quatre-vingt-cinq ans.

ON PEUT parier 193 contre 44 ou un
peu plus de $4 \frac{4}{11}$ contre 1, qu'une per-
sonne de quatre-vingt-cinq ans vivra un
an de plus.

193 contre $\frac{44}{2}$ ou un peu plus de
 $8 \frac{8}{11}$ contre 1 qu'elle vivra
6 mois.

193 contre $\frac{44}{4}$ ou un peu plus de
 $17 \frac{5}{11}$ contre 1 qu'elle vivra
3 mois.

- 193 contre $\frac{44}{365}$ ou 1601 contre 1
qu'elle ne mourra pas dans les
vingt-quatre heures.
- 155 contre 82 ou 1 $\frac{7}{11}$ contre 1
qu'elle vivra 2 ans de plus.
- 123 contre 114 ou 1 $\frac{1}{12}$ contre 1
qu'elle vivra 3 ans de plus.
- 134 contre 103 ou 1 $\frac{3}{10}$ contre 1
qu'elle ne vivra pas 4 ans de plus.
- 152 contre 85 ou 1 $\frac{3}{4}$ contre 1
qu'elle ne vivra pas 5 ans de plus.
- 168 contre 69 ou 2 $\frac{10}{3}$ contre 1
qu'elle ne vivra pas 6 ans de plus.
- 182 contre 55 ou 3 $\frac{1}{5}$ contre 1
qu'elle ne vivra pas 7 ans de plus.
- 194 contre 43 ou 4 $\frac{1}{2}$ contre 1
qu'elle ne vivra pas 8 ans de plus.
- 204 contre 33 ou 6 $\frac{2}{11}$ contre 1
qu'elle ne vivra pas 9 ans de plus.
- 213 contre 24 ou 8 $\frac{7}{8}$ contre 1
qu'elle ne vivra pas 10 ans de plus.
- 220 contre 17 ou près de 13 contre
1 qu'elle ne vivra pas 11 ans
de plus.

462 *PROBABILITÉS*

- 225 contre 12 ou $18 \frac{3}{4}$ contre 1
qu'elle ne vivra pas 12 ans de plus.
- 229 contre 8 ou $28 \frac{5}{8}$ contre 1
qu'elle ne vivra pas 13 ans de plus.
- 232 contre 5 ou $46 \frac{2}{5}$ contre 1
qu'elle ne vivra pas 14 ans de plus.
- 335 contre 2 ou $117 \frac{1}{2}$ contre 1
qu'elle ne vivra pas 15 ans de plus,
c'est-à-dire, en tout 100 ans
révolus.
-

P O U R

une personne de quatre-vingt-six ans.

ON PEUT parier 155 contre 38 ou
près de $4 \frac{1}{3}$ contre 1, qu'une personne
de quatre-vingt-six ans vivra un an
de plus.

155 contre $\frac{38}{2}$ ou $8 \frac{2}{13}$ contre 1
qu'elle vivra 6 mois.

155 contre $\frac{38}{4}$ ou $16 \frac{4}{13}$ contre 1
qu'elle vivra 3 mois.

- & 155 contre $\frac{38}{365}$ ou 1489 contre 1
qu'elle ne mourra pas dans les
vingt-quatre heures.
- 123 contre 70 ou $1 \frac{5}{7}$ contre 1
qu'elle vivra 2 ans de plus.
- 103 contre 90 ou $1 \frac{1}{9}$ contre 1
qu'elle vivra 3 ans de plus.
- 108 contre 85 ou $1 \frac{1}{4}$ contre 1
qu'elle ne vivra pas 4 ans de plus.
- 124 contre 69 ou $1 \frac{5}{6}$ contre 1
qu'elle ne vivra pas 5 ans de plus.
- 138 contre 55 ou près de $2 \frac{1}{2}$
contre 1 qu'elle ne vivra pas 6
ans de plus.
- 150 contre 43 ou $3 \frac{1}{2}$ contre 1
qu'elle ne vivra pas 7 ans de plus.
- 160 contre 33 ou un peu plus de
 $4 \frac{2}{11}$ contre 1 qu'elle ne vivra
pas 8 ans de plus.
- 169 contre 24 ou $7 \frac{1}{24}$ contre 1
qu'elle ne vivra pas 9 ans de plus.
- 176 contre 17 ou $10 \frac{6}{17}$ contre 1
qu'elle ne vivra pas 10 ans de plus.

464 PROBABILITÉS

181	contre	12	ou	$15 \frac{1}{12}$	contre	1
						qu'elle ne vivra pas 11 ans de plus.
185	contre	8	ou	$23 \frac{1}{8}$	contre	1
						qu'elle ne vivra pas 12 ans de plus.
188	contre	5	ou	$37 \frac{3}{5}$	contre	1
						qu'elle ne vivra pas 13 ans de plus.
191	contre	2	ou	$95 \frac{1}{2}$	contre	1
						qu'elle ne vivra pas 14 ans de plus; c'est-à-dire; en tout 100 ans révolus.

Nota. La probabilité de vivre trois ans se trouve ici trop forte d'une manière évidente, puisqu'elle est plus grande que celle de la Table précédente; cela vient de ce que j'ai négligé de faire fluer uniformément les nombres 32, 20 & 18, qui, dans la Table générale, correspondent au 88.^e, 89.^e & 90.^e années de la vie; mais ce petit défaut ne peut jamais produire une grande erreur.



P O U R

une personne de quatre-vingt-sept ans.

ON PEUT parier 123 contre 32 ou près de $3 \frac{2}{11}$ contre 1, qu'une personne de quatre-vingt-sept ans vivra un an de plus.

123 contre $\frac{32}{2}$ ou près de $7 \frac{7}{11}$ contre 1 qu'elle vivra 6 mois.

123 contre $\frac{32}{4}$ ou près de $15 \frac{3}{11}$ contre 1 qu'elle vivra 3 mois.

& 123 contre $\frac{32}{365}$ ou 1403 contre 1 qu'elle ne mourra pas dans les vingt-quatre heures.

103 contre 52 ou près de 2 contre 1 qu'elle vivra 2 ans de plus.

85 contre 70 ou $1 \frac{3}{14}$ contre 1 qu'elle vivra 3 ans de plus.

86 contre 69 ou $1 \frac{1}{6}$ contre 1 qu'elle ne vivra pas 4 ans de plus.

V V.

466 P R O B A B I L I T É S

- 100 contre 55 ou $1 \frac{9}{11}$ contre 1
qu'elle ne vivra pas 5 ans de plus.
- 112 contre 43 ou $2 \frac{26}{43}$ contre 1
qu'elle ne vivra pas 6 ans de plus.
- 122 contre 33 ou $3 \frac{8}{11}$ contre 1
qu'elle ne vivra pas 7 ans de plus.
- 131 contre 24 ou $5 \frac{11}{24}$ contre 1
qu'elle ne vivra pas 8 ans de plus.
- 138 contre 17 ou $8 \frac{2}{17}$ contre 1
qu'elle ne vivra pas 9 ans de plus.
- 143 contre 12 ou près de 12
contre 1 qu'elle ne vivra pas 10
ans de plus.
- 147 contre 8 ou $18 \frac{35}{8}$ contre 1
qu'elle ne vivra pas 11 ans de plus.
- 150 contre 5 ou 30 contre 1
qu'elle ne vivra pas 12 ans de plus.
- 153 contre 2 ou $76 \frac{1}{2}$ contre 1
qu'elle ne vivra pas 13 ans de plus,
c'est-à-dire, en tout 100 ans
révolus.



P O U R

une personne de quatre-vingt-huit ans.

ON PEUT parier 103 contre 20 ou près de $5\frac{1}{7}$ contre 1, qu'une personne de quatre-vingt-huit ans vivra un an de plus.

103 contre $\frac{20}{2}$ ou près de $10\frac{2}{7}$ contre 1 qu'elle vivra 6 mois.

103 contre $\frac{20}{4}$ ou près de $20\frac{4}{7}$ contre 1 qu'elle vivra 3 mois.

& 103 contre $\frac{20}{365}$ ou près de 1880 contre 1 qu'elle ne mourra pas dans les vingt-quatre heures.

85 contre 38 ou $2\frac{9}{38}$ contre 1 qu'elle vivra 2 ans de plus.

69 contre 54 ou $1\frac{5}{18}$ contre 1 qu'elle vivra 3 ans de plus.

68 contre 55 ou $1\frac{13}{55}$ contre 1 qu'elle ne vivra pas 4 ans de plus.

80 contre 43 ou $1\frac{37}{43}$ contre 1 qu'elle ne vivra pas 5 ans de plus.

468 PROBABILITÉS

- 90 contre 33 ou $2\frac{3}{11}$ contre 1
 qu'elle ne vivra pas 6 ans de plus.
- 99 contre 24 ou $4\frac{1}{8}$ contre 1
 qu'elle ne vivra pas 7 ans de plus.
- 106 contre 17 ou $6\frac{4}{17}$ contre 1
 qu'elle ne vivra pas 8 ans de plus.
- 111 contre 12 ou $9\frac{1}{4}$ contre 1
 qu'elle ne vivra pas 9 ans de plus.
- 115 contre 8 ou $14\frac{3}{8}$ contre 1
 qu'elle ne vivra pas 10 ans de plus.
- 118 contre 5 ou $23\frac{3}{5}$ contre 1
 qu'elle ne vivra pas 11 ans de plus.
- 121 contre 2 ou $60\frac{1}{2}$ contre 1
 qu'elle ne vivra pas 12 ans de plus,
 c'est-à-dire, en tout 100 ans
 révolus.



P O U R

une personne de quatre-vingt-neuf ans.

ON PEUT parier 85 contre 18 ou $4 \frac{13}{18}$ contre 1, qu'une personne de quatre-vingt-neuf ans vivra un an de plus.

85 contre $\frac{18}{2}$ ou $9 \frac{4}{9}$ contre 1 qu'elle vivra 6 mois.

85 contre $\frac{18}{4}$ ou $18 \frac{8}{9}$ contre 1 qu'elle vivra 3 mois.

& 85 contre $\frac{18}{365}$ ou 1724 contre 1 qu'elle ne mourra pas dans les vingt-quatre heures.

69 contre 34 ou $2 \frac{1}{34}$ contre 1 qu'elle vivra 2 ans de plus.

55 contre 48 ou $1 \frac{7}{48}$ contre 1 qu'elle vivra 3 ans de plus.

60 contre 43 ou $1 \frac{1}{17}$ contre 1 qu'elle ne vivra pas 4 ans de plus.

70 contre 33 ou $2 \frac{4}{33}$ contre 1 qu'elle ne vivra pas 5 ans de plus.

470 *PROBABILITÉS*

- 79 contre 24 ou $3 \frac{7}{24}$ contre 1
qu'elle ne vivra pas 6 ans de plus.
- 86 contre 17 ou $5 \frac{1}{17}$ contre 1
qu'elle ne vivra pas 7 ans de plus.
- 91 contre 12 ou $7 \frac{7}{12}$ contre 1
qu'elle ne vivra pas 8 ans de plus.
- 95 contre 8 ou près de 12
contre 1 qu'elle ne vivra pas 9 ans
de plus.
- 98 contre 5 ou $16 \frac{3}{5}$ contre 1
qu'elle ne vivra pas 10 ans de plus.
- 101 contre 2 ou $50 \frac{1}{2}$ contre 1
qu'elle ne vivra pas 11 ans de plus,
c'est-à-dire, en tout 100 ans
révolus.



P O U R

une personne de quatre-vingt-dix ans.

ON PEUT parier 69 contre 16 ou près de $4 \frac{1}{3}$ contre 1, qu'une personne de quatre-vingt-dix ans vivra un an de plus.

69 contre $\frac{16}{2}$ ou près de $8 \frac{2}{3}$ contre 1 qu'elle vivra 6 mois.

69 contre $\frac{16}{4}$ ou près de $17 \frac{1}{3}$ contre 1 qu'elle vivra 3 mois.

& 69 contre $\frac{16}{365}$ ou 1574 contre 1 qu'elle ne mourra pas dans les vingt-quatre heures.

55 contre 30 ou $1 \frac{5}{6}$ contre 1 qu'elle vivra 2 ans de plus.

43 contre 37 ou un peu plus de 1 contre 1 qu'elle vivra 3 ans de plus.

52 contre 33 ou $1 \frac{19}{33}$ contre 1 qu'elle ne vivra pas 4 ans de plus.

472 *PROBABILITÉS*

- 61 contre 24 ou $2 \frac{13}{24}$ contre 1
qu'elle ne vivra pas 5 ans de plus.
- 68 contre 17 ou 4 contre 1
qu'elle ne vivra pas 6 ans de plus.
- 73 contre 12 ou $6 \frac{1}{12}$ contre 1
qu'elle ne vivra pas 7 ans de plus.
- 77 contre 8 ou $9 \frac{5}{8}$ contre 1
qu'elle ne vivra pas 8 ans de plus.
- 80 contre 5 ou 16 contre 1
qu'elle ne vivra pas 9 ans de plus.
- 83 contre 2 ou $41 \frac{1}{2}$ contre 1
qu'elle ne vivra pas 10 ans de plus,
c'est - à - dire en tout 100 ans
révolus.



P O U R

une personne de quatre-vingt-onze ans.

ON PEUT parier 55 contre 14 ou $3 \frac{13}{14}$ contre 1, qu'une personne de quatre-vingt-onze ans vivra un an de plus.

55 contre $\frac{14}{2}$ ou $7 \frac{6}{7}$ contre 1 qu'elle vivra 6 mois.

55 contre $\frac{14}{4}$ ou $15 \frac{5}{7}$ contre 1 qu'elle vivra 3 mois.

& 55 contre $\frac{14}{365}$ ou 1434 contre 1 qu'elle ne mourra pas dans les vingt-quatre heures.

43 contre 26 ou $1 \frac{17}{26}$ contre 1 qu'elle vivra 2 ans de plus.

36 contre 33 ou $1 \frac{1}{11}$ contre 1 qu'elle ne vivra pas 3 ans de plus;

45 contre 24 ou $1 \frac{7}{8}$ contre 1 qu'elle ne vivra pas 4 ans de plus.

52 contre 17 ou $3 \frac{1}{17}$ contre 1 qu'elle ne vivra pas 5 ans de plus.

- 57 contre 12 ou $4\frac{3}{4}$ contre 1
qu'elle ne vivra pas 6 ans de plus.
- 61 contre 8 ou $7\frac{5}{8}$ contre 1
qu'elle ne vivra pas 7 ans de plus.
- 64 contre 5 ou $12\frac{4}{5}$ contre 1
qu'elle ne vivra pas 8 ans de plus.
- 67 contre 2 ou $3\frac{1}{2}$ contre 1
qu'elle ne vivra pas 9 ans de plus,
c'est-à-dire, en tout 100 ans
révolus.

P O U R

une personne de quatre-vingt-douze ans.

ON PEUT parier 43 contre 12 ou $3\frac{7}{12}$ contre 1, qu'une personne de quatre-vingt-douze ans vivra un an de plus.

43 contre $\frac{12}{2}$ ou $7\frac{1}{6}$ contre 1
qu'elle vivra 6 mois.

43 contre $\frac{12}{4}$ ou $14\frac{1}{3}$ contre 1
qu'elle vivra 3 mois.

& 43 contre $\frac{12}{365}$ ou 1308 contre 1
qu'elle ne mourra pas dans les
vingt-quatre heures.

- 33 contre 22 ou $1 \frac{1}{2}$ contre 1
 qu'elle vivra 2 ans de plus.
- 31 contre 24 ou $1 \frac{7}{24}$ contre 1
 qu'elle ne vivra pas 3 ans de plus.
- 38 contre 17 ou $2 \frac{4}{17}$ contre 1
 qu'elle ne vivra pas 4 ans de plus.
- 43 contre 12 ou $3 \frac{7}{12}$ contre 1
 qu'elle ne vivra pas 5 ans de plus.
- 47 contre 8 ou $5 \frac{7}{8}$ contre 1
 qu'elle ne vivra pas 6 ans de plus.
- 53 contre 2 ou $26 \frac{1}{2}$ contre 1
 qu'elle ne vivra pas 8 ans de plus,
 c'est-à-dire, en tout 100 ans
 révolus.
-

P O U R

une personne de quatre-vingt-treize ans.

ON PEUT parier 33 contre 10 ou
 $3 \frac{3}{10}$ contre 1, qu'une personne de
 quatre-vingt-treize ans vivra un an de
 plus.

33 contre $\frac{10}{2}$ ou $6 \frac{3}{5}$ contre 1
 qu'elle vivra 6 mois.

476 *PROBABILITÉS*

33 contre $\frac{10}{4}$ ou $13 \frac{1}{5}$ contre 1
qu'elle vivra 3 mois.

& 33 contre $\frac{10}{365}$ ou 1204 contre 1
qu'elle ne mourra pas dans les
vingt-quatre heures.

24 contre 19 ou $1 \frac{5}{19}$ contre 1
qu'elle vivra 2 ans de plus.

26 contre 17 ou $1 \frac{9}{17}$ contre 1
qu'elle ne vivra pas 3 ans de plus.

31 contre 12 ou $2 \frac{7}{12}$ contre 1
qu'elle ne vivra pas 4 ans de plus.

35 contre 8 ou $4 \frac{3}{8}$ contre 1
qu'elle ne vivra pas 5 ans de plus.

38 contre 5 ou $7 \frac{3}{5}$ contre 1
qu'elle ne vivra pas 6 ans de plus.

41 contre 2 ou $20 \frac{1}{8}$ contre 1
qu'elle ne vivra pas 7 ans de plus,
c'est-à-dire, en tout 100 ans
révolus.



P O U R

une personne de quatre-vingt-quatorze ans.

ON PEUT parier 24 contre 9 ou $2\frac{2}{3}$ contre 1, qu'une personne de quatre-vingt-quatorze ans vivra un an de plus.

24 contre $\frac{9}{2}$ ou $5\frac{1}{3}$ contre 1
qu'elle vivra 6 mois.

24 contre $\frac{9}{4}$ ou $10\frac{2}{3}$ contre 1
qu'elle vivra 3 mois.

& 24 contre $\frac{9}{365}$ ou $973\frac{1}{3}$ contre 1
qu'elle ne mourra pas dans les
vingt-quatre heures.

17 contre 16 ou $1\frac{1}{16}$ contre 1
qu'elle vivra 2 ans de plus.

21 contre 12 ou $1\frac{3}{4}$ contre 1
qu'elle ne vivra pas 3 ans de plus.

25 contre 8 ou $3\frac{1}{8}$ contre 1
qu'elle ne vivra pas 4 ans de plus.

28 contre 5 ou $1\frac{3}{5}$ contre 1
qu'elle ne vivra pas 5 ans de plus.

31 contre 2 ou $15 \frac{1}{2}$ contre 1
qu'elle ne vivra pas 6 ans de plus,
c'est-à-dire, en tout 100 ans
révolus.

P O U R

une personne de quatre-vingt-quinze ans.

ON PEUT parier 17 contre 7 ou $2 \frac{3}{7}$
contre 1, qu'une personne de quatre-
vingt-quinze ans vivra un an de plus.

17 contre $\frac{7}{2}$ ou $4 \frac{6}{7}$ contre 1
qu'elle vivra 6 mois.

17 contre $\frac{7}{4}$ ou $9 \frac{5}{7}$ contre 1
qu'elle vivra 3 mois.

& 1 contre $\frac{7}{365}$ ou 886 contre 1
qu'elle ne mourra pas dans les
vingt-quatre heures.

12 contre 12 ou 1 contre 1
qu'elle vivra 2 ans de plus.

16 contre 8 ou 2 contre 1
qu'elle ne vivra pas 3 ans de plus.

- 19 contre 5 ou $3\frac{4}{5}$ contre 1
qu'elle ne vivra pas 4 ans de plus.
- 22 contre 2 ou 11 contre 1
qu'elle ne vivra pas 5 ans de plus,
c'est - à - dire , en tout 100 ans
révolus.
-

P O U R

une personne de quatre-vingt-seize ans.

ON PEUT parier 12 contre 5 ou $2\frac{2}{5}$
contre 1, qu'une personne de quatre-
vingt-seize ans vivra un an de plus.

- 12 contre $\frac{5}{2}$ ou $4\frac{4}{5}$ contre 1
qu'elle vivra 6 mois.
- 12 contre $\frac{5}{4}$ ou $9\frac{3}{5}$ contre 1
qu'elle vivra 3 mois.
- 12 contre $\frac{5}{365}$ ou 876 contre 1
qu'elle ne mourra pas dans les
vingt-quatre heures.
- 9 contre 8 ou $1\frac{1}{8}$ contre 1
qu'elle ne vivra pas 2 ans de plus.
- 12 contre 5 ou $2\frac{2}{5}$ contre 1
qu'elle ne vivra pas 3 ans de plus.

15 contre 2 ou $7\frac{1}{2}$ contre 1
 qu'elle ne vivra pas 4 ans de plus,
 c'est-à-dire, en tout 100 ans
 révolus.

P O U R

une personne de quatre-vingt-dix-sept ans.

ON PEUT parier 8 contre 4 ou 2
 contre 1, qu'une personne de quatre-
 vingt-dix-sept ans vivra un an de plus.

8 contre $\frac{4}{2}$ ou 4 contre 1
 qu'elle vivra 6 mois.

8 contre $\frac{4}{4}$ ou 8 contre 1
 qu'elle vivra 3 mois.

& 8 contre $\frac{4}{365}$ ou 730 contre 1
 qu'elle ne mourra pas dans les
 vingt-quatre heures.

7 contre 5 ou $1\frac{2}{5}$ contre 1
 qu'elle ne vivra pas 2 ans de plus.
 10 contre

10 contre 2 ou 5 contre 1
 qu'elle ne vivra pas 3 ans de plus,
 c'est-à-dire, en tout 100 ans
 révolus.

P O U R

une personne de quatre-vingt-dix-huit ans.

ON PEUT parier 5 contre 3 ou $1\frac{2}{3}$
 contre 1, qu'une personne de quatre-
 vingt-dix-huit ans vivra un an de plus.

5 contre $\frac{3}{2}$ ou 3 $\frac{1}{3}$ contre 1
 qu'elle vivra 6 mois.

5 contre $\frac{3}{4}$ ou 6 $\frac{2}{3}$ contre 1
 qu'elle vivra 3 mois.

& 5 contre $\frac{3}{365}$ ou 608 contre 1
 qu'elle ne mourra pas dans les
 vingt-quatre heures.

6 contre 2 ou 3 contre 1
 qu'elle ne vivra pas 2 ans de plus,
 c'est-à-dire, en tout 100 ans
 révolus.

P O U R

une personne de quatre-vingt-dix-neuf ans.

ON PEUT parier 2 contre 3, qu'une personne de quatre-vingt-dix-neuf ans ne vivra pas un an de plus, c'est-à-dire, en tout cent ans révolus.



Naissances, Mariages, &c. 483

ÉTAT GÉNÉRAL des Naissances, des Mariages
& des Morts dans la ville de Paris, depuis l'année
1709 jusques & compris l'année 1766 inclusivement.

ANNÉES.	BAPTÊMES.	MARIAGES.	MORTS.
170916910.....	..3047.....	..29288.
1710...	..13634.....	..3382.....	..23389.
1711.....	..16593.....	..4484.....	..15920.
1712.....	..16589.....	..4264.....	..15721.
1713.....	..16763.....	..4289.....	..14860.
1714.....	..16866.....	..4553.....	..16380.
1715.....	..17631.....	..4555.....	..15478.
1716.....	..17719.....	..3795.....	..17410.
1717.....	..18660.....	..4527.....	..13533.
1718.....	..18517.....	..4290.....	..12954.
1719.....	..18620.....	..4378.....	..24151.
1720.....	..17679.....	..6105.....	..20371.
1721.....	..19917.....	..4467.....	..15978.
1722.....	..19673.....	..4464.....	..15517.
1723.....	..19622.....	..4255.....	..20024.
1724.....	..19828.....	..4278.....	..19719.
1725.....	..18564.....	..3311.....	..18039.
1726.....	..18209.....	..3295.....	..19022.
1727.....	..18715.....	..3813.....	..19100.
1728.....	..18189.....	..4198.....	..16887.
1729.....	..18163.....	..4231.....	..19852.
1730..	..18966.....	..4403.....	..17452.
1731.....	..18877.....	..4169.....	..20832.
1732.....	..18605.....	..3983.....	..17532.
1733.....	..17825.....	..4132.....	..17466.
1734.....	..19835.....	..4133.....	..15122.
1735.....	..18862.....	..3876.....	..16196.
1736.....	..18877.....	..3990.....	..18900.
1737.....	..19767.....	..4158.....	..18678.
1738.....	..18617.....	..4247.....	..19581.
	547292.	125072.	545352.

ANNÉES.	BAPTÊMES.	MARIAGES.	MORTS.
<i>De l'autre part.</i>	..547292.....	..125072....	..545352.
1739.....	..19781.....	..4108.....	..21986.
1740.....	..18632.....	..4017.....	..25284.
1741.....	..18578.....	..3928.....	..23574.
1742.....	..17722....	..4178.....	..22784.
1743.....	..17873.....	..5143.....	..19033.
1744.....	..18318.....	..4210.....	..16205.
1745.....	..18840.....	..4185.....	..17322.
1746.....	..18347.....	..4146.....	..18051.
1747.....	..18446.....	..4169.....	..17930.
1748.....	..17907.....	..4003.....	..19529.
1749.....	..19158.....	..4263.....	..18607.
1750.....	..19035.....	..4619.....	..18084.
1751.....	..19321.....	..5013.....	..16673.
1752.....	..20227.....	..4359.....	..17762.
1753.....	..19729.....	..4146.....	..21716.
1754.....	..18909.....	..4143.....	..21724.
1755.....	..19412.....	..4501.....	..20095.
1756.....	..20006.....	..4710.....	..17236.
1757.....	..19369.....	..4089.....	..20120.
1758.....	..19148.....	..4342.....	..19202.
1759.....	..19058.....	..4039.....	..18446.
1760.....	..17991.....	..3787.....	..18531.
1761.....	..18374.....	..3947.....	..17684.
1762.....	..17809.....	..4113.....	..19967.
1763.....	..17469.....	..4479.....	..20171.
1764.....	..19404.....	..4838.....	..17199.
1765.....	..19439.....	..4782.....	..18034.
1766.....	..18773.....	..4693.....	..19694.
TOTAL.	..1074367....	..2460221087959.

Ensuite est l'état plus détaillé des Baptêmes, Mariages & Mortuaires de la ville & fauxbourgs de Paris, depuis l'année 1745 jusqu'en 1766.

Naissances, Mariages, &c. 485

ANNÉE 1745.

MOIS.	BAPTÊMES.		Ma- riages.	MORTUAIRES.	
	Gar- çons.	Filles.		Hom- mes.	Fem- mes.
Janvier...	806.	849.	368.	711.	633.
Février...	729.	794.	590.	725.	611.
Mars.....	791.	829.	356.	997.	841.
Avril....	836.	835.	176.	888.	709.
Mai.....	779.	822.	334.	915.	773.
Juin.....	736.	692.	340.	724.	571.
Juillet...	734.	684.	340.	616.	587.
Août.....	847.	755.	351.	630.	556.
Septembr.	791.	773.	331.	691.	630.
Octobre..	829.	845.	333.	743.	651.
Novembr.	784.	777.	582.	698.	584.
Décembr.	792.	731.	84.	804.	749.
	9454.	9386.	4185.	9142.	7905.
Religieux.....				96.	
Religieuses.....				153.
Étrangers.....				23.	3.
				9261.	8061.
TOTAL.....	18840.	4185.		17322.	

ANNÉE 1746.

M O I S.	BAPTÊMES.			MORTUAIRES.	
	Garçons.	Filles.	Ma- riages.	Hom- mes.	Fem- mes.
Janvier...	833.	765.	445.	777.	733.
Février...	895.	853.	718.	781.	753.
Mars.....	874.	819.	104.	1029.	888.
Avril.....	778.	816.	240.	942.	816.
Mai.....	807.	807.	342.	917.	864.
Juin.....	704.	655.	348.	723.	713.
Juillet...	750.	703.	309.	696.	603.
Août.....	787.	797.	341.	635.	630.
Septembr.	751.	760.	396.	679.	605.
Octobre..	869.	786.	359.	708.	641.
Novembr.	765.	613.	478.	732.	647.
Décembr.	640.	610.	66.	701.	612.
	9363.	8984.	4146.	9320.	8505.
Religieux.....				75.	
Religieuses.....					108.
Étrangers.....				23.	20.
				9418.	8633.
TOTAL....	18347.	4146.		18051.	

Naiſſances, Mariages, &c. 487

ANNÉE 1747.

M O I S.	BAPTÊMES.		Ma- riages.	MORTUAIRES.	
	Gar- çons.	Filles.		Hom- mes.	Fem- mes.
Janvier...	796.	812.	527.	783.	757.
Février...	755.	744.	581.	705.	617.
Mars.....	840.	790.	90.	929.	853.
Avril....	782.	764.	377.	1061.	828.
Mai.....	780.	749.	435.	838.	710.
Juin.....	703.	680.	286.	569.	614.
Juillet...	758.	691.	349.	592.	579.
AOÛT.....	845.	804.	297.	706.	580.
Septembr.	818.	757.	309.	867.	769.
Octobre..	819.	823.	371.	796.	730.
Novembr.	802.	705.	452.	717.	677.
Décembr.	696.	733.	95.	783.	657.
	9394.	9052.	4169.	9346.	8371.
Religieux.....				75.	
Religieuses.....					84.
Étrangers.....				37.	17.
				9458.	8472.
TOTAL....	18446.	4169.		17930.	

ANNÉE 1748.

M O I S.	BAPTÊMES.		Ma- riages.	MORTUAIRES.	
	Gar- çons.	Filles.		Hom- mes.	Fem- mes.
Janvier...	844.	873.	388.	1045.	959.
Février...	811.	806.	785.	1047.	999.
Mars.....	894.	840.	37.	1332.	1283.
Avril....	786.	744.	208.	1214.	1054.
Mai.....	687.	651.	369.	1036.	831.
Juin.....	681.	631.	278.	786.	664.
Juillet....	718.	718.	342.	565.	521.
Août.....	785.	743.	285.	599.	612.
Septembr.	806.	715.	340.	595.	520.
Octobre..	825.	726.	391.	649.	541.
Novembr.	665.	665.	553.	630.	567.
Décembr.	695.	598.	27.	658.	590.
	9197.	8710.	4003.	10156.	9141.
Religieux.....				81.	
Religieuses.....					106.
Étrangers.....				28.	17.
				10265.	9264.
TOTAL... ..	17907.	4003.		19529.	

Naissances, Mariages, &c. 489

ANNÉE 1749.

M O I S.	BAPTÊMES.		Ma- riages.	MORTUAIRES.	
	Gar- çons.	Filles.		Hom- mes.	Fem- mes.
Janvier...	865.	759.	442.	696.	674.
Février...	823.	789.	605.	688.	604.
Mars.....	896.	904.	36.	828.	720.
Avril.....	794.	749.	329.	912.	813.
Mai.....	836.	847.	396.	883.	762.
Juin.....	810.	751.	335.	745.	676.
Juillet....	836.	706.	449.	860.	708.
Août.....	809.	783.	306.	803.	668.
Septembr.	823.	769.	419.	820.	743.
Octobre..	782.	788.	370.	821.	682.
Novembr.	804.	763.	549.	787.	746.
Décembr.	741.	731.	27.	929.	847.
	9819.	9339.	4263.	9772.	8643.
Religieux.....				63.	
Religieuses.....					87.
Étrangers.....				29.	13.
				9864.	8743.
TOTAL....	19158.	4263.		18607.	

ANNÉE 1750.

MOIS.	BAPTÊMES.		Ma- riages.	MORTUAIRES.	
	Gar- çons.	Filles.		Hom- mes.	Fem- mes.
Janvier...	895.	843.	534.	1001.	897.
Février...	765.	769.	554.	890.	690.
Mars....	846.	831.	34.	958.	669.
Avril.....	790.	755.	522.	1044.	804.
Mai.....	835.	762.	420.	937.	649.
Juin.....	743.	697.	406.	790.	566.
Juillet...	813.	737.	410.	680.	556.
Août.....	803.	812.	323.	643.	568.
Septembr.	803.	792.	416.	681.	606.
Octobre..	827.	756.	404.	742.	634.
Novembr.	817.	749.	557.	802.	684.
Décembr.	774.	821.	39.	682.	688.
	9711.	9324.	4619.	9850.	8003.
Religieux.....				70.	
Religieuses.....					101.
Étrangers.....				41.	19.
				9961.	8123.
TOTAL....	19035.	4619.		18084.	

Naissances, Mariages, &c. 491

ANNÉE 1751.

MOIS.	BAPTÊMES.			MORTUAIRES.	
	Garçons.	Filles.	Mariages.	Hommes.	Femmes.
Janvier...	951.	907.	412.	737.	655.
Février...	858.	839.	808.	764.	729.
Mars.....	947.	799.	29.	911.	772.
Avril.....	825.	781.	239.	867.	779.
Mai.....	770.	746.	443.	909.	804.
Juin.....	750.	710.	418.	706.	625.
Juillet...	725.	699.	390.	636.	523.
Août.....	840.	830.	393.	538.	501.
Septembr.	868.	804.	348.	661.	532.
Octobre..	870.	825.	368.	598.	534.
Novembr.	779.	778.	1129.	671.	624.
Décembr.	722.	698.	36.	704.	662.
	9905.	9416.	5013.	8702.	7742.
Religieux.....				68.	
Religieuses.....					117.
Etrangers.....				30.	14.
				8800.	7873.
TOTAL....	19321.	5013.		16675.	

ANNÉE 1752..

MOIS.	BAPTÊMES.		Ma- riages.	MORTUAIRES.	
	Gar- çons.	Filles.		Hom- mes.	Fem- mes.
Janvier...	930.	831.	507.	773.	676.
Février...	865.	871.	671.	761.	720.
Mars.....	920.	898.	26.	918.	765.
Avril.....	893.	857.	422.	1059.	827.
Mai.....	913.	857.	448.	996.	749.
Juin.....	798.	778.	289.	796.	624.
Juillet....	763.	755.	409.	609.	585.
Août.....	899.	776.	328.	601.	536.
Septembr.	853.	822.	319.	636.	545.
Octobre..	880.	846.	368.	688.	643.
Novembr.	784.	810.	478.	731.	663.
Décembr.	810.	818.	94.	912.	724.
	10318.	9919.	4319.	9480.	8057.
Religieux.....				69.	
Religieuses.....					108.
Étrangers.....				34.	14.
				9583.	8179.
TOTAL....	20237.	4359.		17762.	

Naissances, Mariages, &c. 493

ANNÉE 1753.

M O I S.	BAPTÊMES.		Ma- riages.	MORTUAIRES.	
	Gar- çons.	Filles.		Hom- mes.	Fem- mes.
Janvier...	1011.	940.	348.	1204.	989.
Février...	897.	808.	539.	1119.	888.
Mars.....	888.	928.	340.	1110.	884.
Avril.. . .	894.	813.	78.	969.	923.
Mai.....	919.	837.	454.	1021.	883.
Juin.....	777.	692.	395.	783.	744.
Juillet...	795.	763.	406.	767.	744.
Août.....	865.	782.	310.	843.	678.
Septembr.	809.	736.	306.	882.	779.
Octobre..	780.	763.	438.	1057.	810.
Novembr.	796.	798.	458.	844.	768.
Décembr.	798.	640.	54.	963.	812.
	10229.	9500.	4146.	11562.	9902.
Religieux.....				69.	
Religieuses.....				107.
Étrangers.....				45.	31.
				11676.	10040.
TOTAL... 19729..	4146.			21716.	

ANNÉE 1754.

M O I S.	BAPTÊMES.		Ma- riages.	MORTUAIRES.	
	Gar- çons.	Filles.		Hom- mes.	Fem- mes.
Janvier...	918.	881.	406.	991.	856.
Février...	849.	892.	736.	1183.	946.
Mars.....	884.	814.	30.	1495.	1077.
Avril.....	754.	801.	220.	1715.	1259.
Mai.....	769.	804.	388.	1312.	915.
Juin.....	776.	737.	305.	806.	681.
Juillet...	767.	717.	426.	747.	572.
Août.....	770.	787.	277.	552.	589.
Septembr.	817.	769.	365.	625.	574.
Octobre..	750.	799.	424.	740.	676.
Novembr.	724.	711.	548.	789.	601.
Décembr.	729.	690.	18.	896.	740.
	9507.	9402.	4143.	11851.	9486.
Religieux.....				76.	
Religieuses.....					113.
Étrangers.....				51.	21.
				11978.	9620.
TOTAL...18909..		4143.		21598.*	

* Nota. Il est mort à l'Hôtel-Dieu 126 enfans, dont les sexes n'ont pu être désignés ; par conséquent le nombre des morts, pour cette année, est de 21724.

Naissances, Mariages, &c. 495.

ANNÉE 1755.

M O I S.	BAPTÊMES.		Ma- riages.	MORTUAIRES.	
	Gar- çons.	Filles.		Hom- mes.	Fem- mes.
Janvier...	882.	887.	500.	1083.	887.
Février...	838.	874.	552.	997.	939.
Mars.....	955.	930.	20.	1259.	1063.
Avril.....	906.	868.	513.	1063.	901.
Mai.....	836.	840.	390.	1093.	827.
Juin.....	743.	720.	343.	935.	948.
Juillet...	816.	774.	387.	785.	644.
Août.....	756.	809.	331.	716.	596.
Septembr.	839.	781.	394.	740.	615.
Octobre..	743.	768.	426.	724.	583.
Novembr.	657.	705.	618.	719.	605.
Décembr.	754.	731.	27.	680.	629.
	9725.	9687.	4501.	10794.	9037.
Religieux.....				89.	
Religieuses.....				...	109.
Étrangers.....				47.	19.
				10930.	9165.
TOTAL...	19412.	4501.		20095.	

ANNÉE 1756.

M O I S.	BAPTÊMES.			MORTUAIRES.	
	Garçons.	Filles.	Ma- riages.	Hom- mes.	Fem- mes.
Janvier...	893.	893.	437.	793.	621.
Février...	868.	837.	693.	902.	690.
Mars.....	899.	867.	288.	920.	802.
Avril.....	839.	783.	213.	967.	808.
Mai.....	863.	895.	460.	1028.	878.
Juin.....	837.	818.	390.	739.	646.
Juillet...	850.	829.	422.	633.	556.
Août.....	870.	854.	376.	563.	529.
Septembr.	772.	841.	388.	566.	515.
Octobre..	831.	781.	405.	588.	555.
Novembr.	886.	722.	595.	647.	610.
Décembr.	761.	717.	43.	737.	744.
	10169.	9837.	4710.	9083.	7954.
Religieux.....				63.	
Religieuses.....					83.
Étrangers.....				33.	20.
				9179.	8057.
TOTAL...20006..4710.				17236.	

Naiſſances, Mariages, &c. 497

ANNÉE 1757.

M O I S.	BAPTÊMES.		Ma- riages.	MORTUAIRES.	
	Gar- çons.	Filles.		Hom- mes.	Fem- mes.
Janvier...	866.	873.	411.	1006.	950.
Février...	933.	811.	721.	1051.	852.
Mars.....	897.	904.	35.	1210.	1000.
Avril.....	832.	783.	242.	2159.	969.
Mai.....	864.	803.	427.	1059.	840.
Juin.....	748.	712.	330.	825.	716.
Juillet...	826.	804.	309.	741.	682.
Août.....	767.	776.	389.	732.	667.
Septembr.	840.	749.	334.	688.	625.
Octobre..	817.	820.	379.	680.	666.
Novembr.	817.	692.	481.	649.	694.
Décembr.	724.	711.	31.	649.	672.
	9931.	9438.	4089.	10549.	9333.
Religieux.....				83.	
Religieuses.....				83.
Étrangers.....				50.	22.
				10682.	9438.
TOTAL...19369..4089.				20120.	

ANNÉE 1758.

M O I S.	BAPTÊMES.			MORTUAIRES.	
	Garçons.	Filles.	Ma- riages.	Hom- mes.	Fem- mes.
Janvier...	867.	843.	731.	831.	749.
Février...	800.	782.	423.	754.	697.
Mars...	885.	932.	26.	865.	827.
Avril.....	810.	747.	454.	979.	863.
Mai.....	769.	757.	485.	1094.	952.
Juin.....	778.	747.	312.	1047.	954.
Juillet...	749.	783.	366.	825.	713.
Août.....	867.	828.	308.	785.	758.
Septembr.	777.	812.	317.	704.	640.
Octobre..	825.	811.	364.	746.	642.
Novembr.	739.	690.	457.	599.	563.
Décembr.	811.	739.	99.	715.	700.
	9677.	9471.	+342.	9944.	9058.
Religieux.....				56.	
Religieuses.....					97.
Étrangers.....				27.	20.
				10027.	9175.
TOTAL...19148..		4342.		19202.	

Naiſſances, Mariages, &c. 499

ANNÉE 1759.

M O I S.	BAPTÊMES.		Ma- riages.	MORTUAIRES.	
	Gar- çons.	Filles.		Hom- mes.	Fem- mes.
Janvier ..	861.	843.	331.	700.	724.
Février...	850.	769.	806.	830.	729.
Mars.....	788.	708.	41.	978.	875.
Avril.....	775.	727.	203.	961.	922.
Mai.....	823.	797.	445.	885.	756.
Juin.....	737.	680.	298.	794.	744.
Juillet....	858.	810.	378.	640.	667.
Août.....	796.	768.	301.	686.	611.
Septembr.	860.	837.	346.	650.	589.
Octobre..	843.	818.	397.	709.	591.
Novembr.	830.	779.	414.	750.	718.
Décembr.	777.	724.	79.	873.	844.
	9798.	9260.	4039.	9456.	8770.
Religieux.....				67.	
Religieuses.....					95.
Étrangers.....				37.	21.
				9160.	8886.
TOTAL...19058..4039.				18446.	

ANNÉE 1760.

M O I S.	BAPTÊMES.		Ma- riages.	MORTUAIRES.	
	Gar- çons.	Filles.		Hom- mes.	Fem- mes.
Janvier...	878.	793.	348.	977.	869.
Février...	857.	835.	587.	931.	809.
Mars.....	881.	778.	57.	1033.	941.
Avril.....	802.	749.	291.	1106.	894.
Mai.	701.	712.	369.	863.	745.
Juin.	756.	635.	354.	722.	742.
Juillet. . . .	709.	744.	368.	676.	641.
Août.	720.	658.	247.	639.	616.
Septembr.	734.	748.	318.	681.	573.
Octobre..	759.	791.	316.	681.	625.
Novembr.	704.	663.	501.	660.	575.
Décembr.	713.	671.	31.	710.	623.
	9214.	8777.	3787.	9679.	8653.
Religieux.....				61.	
Religieuses.....					97.
Étrangers.....				24.	17.
				9764.	8767.
TOTAL. . . 17991. . .		3787.		18531.	

Naiſſances, Mariages, &c. 501

ANNÉE 1761.

M O I S.	BAPTÊMES.		Ma- riages.	MORTUAIRES.	
	Gar- çons.	Filles.		Hom- mes.	Fem- mes.
Janvier...	886.	864.	695.	866.	700.
Février...	767.	740.	201.	829.	757.
Mars.....	848.	842.	103.	889.	828.
Avril.....	784.	752.	393.	949.	886.
Mai.....	782.	741.	348.	897.	690.
Juin.....	675.	624.	342.	748.	632.
Juillet....	753.	708.	322.	650.	516.
Août.....	839.	781.	302.	674.	560.
Septembr.	797.	747.	339.	633.	574.
Octobre..	814.	745.	346.	703.	636.
Novembr.	688.	710.	515.	678.	615.
Décembr.	781.	706.	41.	842.	741.
	9414.	8960.	3947.	9358.	8135.
Religieux.....				59.	
Religieuses.....				87.
Etrangers.....				29.	16.
				9446.	8238.
TOTAL... 18374.. 3947.				17684.	

ANNÉE 1762.

M O I S.	BAPTÊMES.		Ma- riages.	MORTUAIRES.	
	Gar- çons.	Filles.		Hom- mes.	Fem- mes.
Janvier...	854.	760.	371.	822.	719.
Février...	767.	731.	771.	880.	721.
Mars.....	805.	818.	55.	1101.	991.
Avril.....	726.	721.	257.	1014.	844.
Mai.....	757.	701.	392.	823.	709.
Juin.....	650.	648.	306.	781.	633.
Juillet....	726.	743.	360.	903.	790.
Août.....	795.	754.	371.	834.	756.
Septembr.	819.	715.	340.	871.	697.
Octobre..	768.	765.	345.	838.	755.
Novembr.	697.	745.	520.	904.	740.
Décembr.	683.	661.	25.	835.	790.
	9047.	8762.	4113.	10606.	9145.
Religieux.....				58.	
Religieuses.....					114.
Étrangers.....				27.	17.
				10691.	9276.
TOTAL... 17809..	4113.			19967.	

Naiſſances, Mariages, &c. 503

ANNÉE 1763.

M O I S.	BAPTÊMES.		Ma- riages.	MORTUAIRES.	
	Gar- çons.	Filles.		Hom- mes.	Fem- mes.
Janvier...	861.	753.	421.	1162.	1083.
Février...	750.	691.	653.	861.	814.
Mars.....	811.	767.	29.	1048.	875.
Avril.....	687.	683.	385.	1215.	927.
Mai.....	787.	680.	455.	1034.	734.
Juin.....	684.	716.	351.	941.	692.
Juillet....	728.	698.	335.	905.	619.
Août.....	765.	719.	424.	751.	652.
Septembr.	724.	703.	376.	771.	590.
Octobre..	730.	741.	473.	179.	669.
Novembr.	751.	699.	541.	654.	597.
Décembr.	667.	664.	36.	901.	663.
	8945.	8524.	4479.	11022.	8915.
Religieux.....				67.	
Religieuses.....				111.
Étrangers.....				37.	19.
				11126.	9045.
TOTAL... 17469..		4479.		20171.	

ANNÉE 1764.

M O I S.	BAPTÊMES.		Ma- riages.	MORTUAIRES.	
	Gar- çons.	Filles.		Hom- mes.	Fem- mes.
Janvier...	813.	839.	496.	889.	663.
Février...	839.	858.	636.	766.	648.
Mars.....	870.	901.	387.	1005.	881.
Avril.....	792.	809.	90.	969.	717.
Mai.....	836.	832.	464.	892.	682.
Juin.....	747.	776.	435.	745.	594.
Juillet....	819.	798.	484.	631.	566.
Août.....	821.	786.	340.	592.	554.
Septembr.	793.	756.	368.	674.	574.
Octobre.	874.	740.	495.	730.	597.
Novembr.	764.	783.	545.	744.	560.
Décembr.	777.	781.	98.	724.	625.
	9745.	9659.	4838.	9361.	7661.
Religieux.....				47.	
Religieuses.....					81.
Étrangers.....				30.	19.
				9438.	7761.
-TOTAL... 19404..		4838.		17199.	

Naissances, Mariages, &c. 505

ANNÉE 1765.

M O I S.	BAPTÊMES.			MORTUAIRES.	
	Garçons.	Filles.	Mariages.	Hommes.	Femmes.
Janvier...	789.	806.	504.	748.	619.
Février...	825.	801.	793.	748.	696.
Mars.....	916.	840.	46.	841.	745.
Avril.....	771.	771.	419.	891.	710.
Mai.....	850.	805.	415.	821.	646.
Juin.....	796.	743.	378.	738.	597.
Juillet....	792.	773.	471.	694.	669.
Août.....	819.	860.	350.	810.	743.
Septembr.	833.	790.	374.	826.	749.
Octobre..	850.	849.	426.	902.	736.
Novembr.	833.	768.	579.	734.	637.
Décembr.	798.	761.	27.	806.	723.
	9872.	9567.	4782.	9559.	8270.
Religieux.....				50.	
Religieuses.....				..	96.
Étrangers.....				42.	17.
				9651.	8383.
TOTAL...	19439.	4782.		18034.	

ANNÉE 1766.

MOIS.	BAPTÊMES.		Ma- riages.	MORTUAIRES.	
	Gar- çons.	Filles.		Hom- mes.	Fem- mes.
Janvier...	948.	880.	505.	1130.	952.
Février...	893.	778.	588.	1055.	819.
Mars....	869.	835.	26.	1199.	991.
Avril....	810.	768.	536.	1164.	840.
Mai.....	768.	757.	420.	1052.	741.
Juin.....	678.	694.	396.	891.	657.
Juillet...	787.	774.	448.	757.	548.
Août....	830.	771.	316.	663.	573.
Septembr.	779.	766.	399.	660.	602.
Octobre..	744.	734.	426.	753.	599.
Novembr.	708.	717.	613.	740.	626.
Décembr.	728.	757.	20.	743.	708.
	9542.	9231.	4693.	10807.	8656.
Religieux.....				76.	
Religieuses.....					81.
Étrangers.....				57.	17.
				10940.	8754.
TOTAL ...	18773..	4693.		19694.	

Naissances, Mariages, &c. 507

De la première Table des naissances, des mariages & des morts à Paris, depuis l'année 1709 jusqu'en 1766, on peut inférer :

1.° Que, dans l'espèce humaine, la fécondité dépend de l'abondance des subsistances, & que la disette produit la stérilité; car on voit qu'en 1710 il n'est né que 13634 enfans, tandis que, dans l'année précédente 1709 & dans la suivante 1711, il en est né 16910 & 16593. La différence, qui est d'un cinquième au moins, ne peut provenir que de la famine de 1709; pour produire abondamment il faut être nourri largement; l'espèce humaine affligée pendant cette cruelle année a donc non-seulement perdu le cinquième sur sa régénération, mais encore elle a perdu presque au double de ce qu'elle auroit dû perdre par la mort, car le nombre des morts a été de 29288 en 1709, tandis qu'en 1711 & dans les années suivantes, ce nombre n'a été que de 15 ou 16 mille; & s'il se trouve être de 23389 en 1710, c'est encore par la mauvaise influence de l'année 1709, dont le mal

s'est étendu sur une partie de l'année suivante & jusqu'au temps des récoltes. C'est par la même raison qu'en 1709 & 1710 il y a eu un quart moins de mariages que dans les années ordinaires.

2.^o Tous les grands hivers augmentent la mortalité; si nous la supposons d'après cette même Table de 18 à 19 mille personnes, année commune à Paris, elle s'est trouvée de 29288 en 1709, de 23389 en 1710, de 25284 en 1740, de 23574 en 1741, & de 22784 en 1742, parce que l'hiver de 1740 à 1741, & celui de 1742 à 1743 ont été les plus rudes que l'on ait éprouvés depuis 1709. L'hiver de 1754 est aussi marqué par une mortalité plus grande, puisqu'au lieu de 18 ou 19 mille, qui est la mortalité moyenne, elle s'est trouvée, en 1753, de 21716, & en 1754, de 21724.

3.^o C'est par une raison différente que la mortalité s'est trouvée beaucoup plus grande en 1719 & en 1720; il n'y eut dans ces deux années ni grand hiver, ni disette, mais le système des finances attira un si grand nombre de gens de province

à Paris, que la mortalité au lieu de 18 à 19 mille, fut de 24151 en 1719, & de 20371 en 1720.

4.^o Si l'on prend le nombre total des morts pendant les cinquante-huit années, & qu'on divise 1087995 par 58 pour avoir la mortalité moyenne, on aura 18758, & c'est par cette raison que je viens de dire que cette mortalité moyenne étoit de 18 ou de 19 mille par chacun an. Néanmoins comme l'on peut présumer que, dans les commencemens, cette recherche des naissances & des morts ne s'est pas faite aussi exactement ni aussi complètement que dans la suite, je serois porré à retrancher les douze premières années, & j'établirais la mortalité moyenne sur les quarante-six années depuis 1721 jusqu'en 1766, d'autant plus que la disette de 1709 & l'affluence des provinciaux à Paris, en 1719, ont augmenté considérablement la mortalité dans ces années, & que ce n'est qu'en 1721 qu'on a commencé à comprendre les religieux & religieuses dans la liste des mortuaires. En prenant donc le total des morts, depuis 1721 jusqu'en 1766, on trouve

868540, ce qui divisé par 46, nombre des années de 1721 à 1766, donne 18881 pour le nombre qui représente la mortalité moyenne à Paris pendant ces quarante-six années. Mais, comme cette fixation de la moyenne mortalité est la base sur laquelle doit porter l'estimation du nombre des vivans, nous pensons que l'on approchera de plus près encore du vrai nombre de cette mortalité moyenne si l'on n'emploie que les mortuaires depuis l'année 1745, car ce ne fut qu'en cette année qu'on distingua, dans le relevé des baptêmes, les garçons & les filles, & dans celui des mortuaires les hommes & les femmes, ce qui prouve que ces relevés furent faits plus exactement que ceux des années précédentes. Prenant donc le total des morts depuis 1745 jusqu'en 1766, on a 414777, ce qui divisé par 22, nombre des années depuis 1745 jusqu'en 1766, donne 18853, nombre qui ne s'éloigne pas beaucoup de 18881 : en sorte qu'il me paroît qu'on peut, sans se tromper, établir la mortalité moyenne de Paris, pour chaque année, à 18800, avec d'autant plus de raison que les dix

Naissances, Mariages, &c. 511

dernières années, depuis 1757 jusqu'en 1766, ne donnent que 18681 pour cette moyenne mortalité.

5.^e Maintenant si l'on veut juger du nombre des vivans par celui des morts, je ne crois pas qu'on doive s'en rapporter à ceux qui ont écrit que ce rapport étoit de 32 ou de 33 à 1, & j'ai quelques raisons que je donnerai dans la suite, qui me font estimer ce rapport de 35 à 1, c'est-à-dire, que, selon moi, Paris contient trente-cinq fois 18800 ou six cens cinquante-huit mille personnes; au lieu que, selon les Auteurs qui ne comptent que trente-deux vivans pour un mort, Paris ne contiendroit que six cens un mille six cens personnes (a).

6.^o Cette première Table semble dé-

(a) *Nota.* Tout ceci a été écrit en 1767; il se pourroit que, depuis ce temps, le nombre des habitans de Paris fût augmenté, car je vois dans la Gazette, du 22 Janvier 1773, qu'en 1772 il y a eu 20374 morts. S'il en est de même des autres années, & que la mortalité moyenne soit actuellement de vingt mille par an, il y aura sept cens mille personnes vivantes à Paris, en comptant trente-cinq vivans pour un mort.

montrer que la population de cette grande ville ne va pas en augmentant aussi considérablement qu'on seroit porté à le croire par l'augmentation de son étendue & des bâtimens en très-grand nombre, dont on alonge ses fauxbourgs. Si, dans les quarante-six années depuis 1721 jusqu'en 1766, nous prenons les dix premières années & les dix dernières, on trouve 181590 naissances pour les dix premières années, & 186813 naissances pour les dix dernières, dont la différence 5223 ne fait qu'un trente-sixième environ. Or je crois qu'on peut supposer, sans se tromper, que Paris s'est, depuis 1721, augmenté de plus d'un dix-huitième en étendue. La moitié de cette augmentation doit donc se rapporter à la commodité, puisque la nécessité, c'est-à-dire, l'accroissement de la population ne demandoit qu'un trente-sixième de plus d'étendue.

De la seconde Table des baptêmes, mariages & mortuaires, qui contient vingt-deux années, depuis 1745 jusques & compris 1766, on peut inférer ; 1.° que les mois dans lesquels il naît le plus d'en-

Naissances, Mariages, &c. 513

fans sont les mois de Mars, Janvier & Février, & que ceux pendant lesquels il en naît le moins sont Juin, Décembre & Novembre; car, en prenant le total des naissances dans chacun de ces mois pendant les vingt-deux années, on trouve qu'en Mars il est né 37778, en Janvier 37691, & en Février 35816 enfans; tandis qu'en Juin il n'en est né que 31857, en Décembre 32064, & en Novembre 32836. Ainsi, les mois les plus heureux pour la fécondation des femmes sont Juin, Août & Juillet, & les moins favorables sont Septembre, Mars & Février, d'où l'on peut inférer que, dans notre climat, la chaleur de l'été contribue au succès de la génération.

2.^o Que les mois dans lesquels il meurt le plus de monde sont Mars, Avril & Mai, & que ceux pendant lesquels il en meurt le moins sont Août, Juillet & Septembre; car, en prenant le total des morts dans chacun de ces mois pendant les vingt-deux années, on trouve qu'en Mars il est mort 42438 personnes, en Avril 42299, & en Mai 38444, tandis qu'en Août il n'en est mort que 28520,

en Juillet 29197, & en Septembre 29251. Ainsi, c'est après l'hiver & au commencement de la nouvelle saison que les hommes, comme les plantes, périssent en plus grand nombre.

3.^o Qu'il naît à Paris plus de garçons que de filles; mais seulement dans la proportion d'environ 27 à 26, tandis que, dans d'autres endroits, cette proportion du nombre des garçons & des filles est de 17 à 16, comme nous l'avons dit ailleurs; car, pendant ces vingt-deux années, la somme totale des naissances des mâles est 211976, & la somme des naissances des femelles est 204205, c'est-à-dire, d'un vingt-septième de moins à très-peu-près.

4.^o Qu'il meurt à Paris plus d'hommes que de femmes, non-seulement dans la proportion des naissances des mâles, qui excèdent d'un vingt-septième les naissances des femelles, mais encore considérablement au-delà de ce rapport, car le total des mortuaires, pendant ces vingt-deux années, est pour les hommes, de 221698 & pour les femmes, de 191753: & comme il naît à Paris vingt-sept mâles pour vingt-

Naissances, Mariages, &c. 515

fix femmes, le nombre des mortuaires pour les femmes, devoit être de 213487, celui des hommes étant de 221698, si les naissances & la mort des uns & des autres étoient dans la même proportion ; mais le nombre des mortuaires des femmes n'étant que de 191753, au lieu de 213487, il s'ensuit (en supposant toutes choses égales d'ailleurs) que, dans cette ville, les femmes vivent plus que les hommes, dans la raison de 213487 à 191753, c'est-à-dire un neuvième de plus, à très-peu-près. Ainsi, sur dix ans de vie courante, les femmes ont un an de plus que les hommes à Paris ; & comme l'on peut croire que la Nature seule, ne leur a pas fait ce don, c'est aux peines, aux travaux & aux risques subis ou courus par les hommes, qu'on doit rapporter en partie, cette abbreviation de leur vie. Je dis en partie ; car les femmes ayant les os plus ductiles que les hommes, arrivent en général, à une plus grande vieillesse. (*Voyez cet article de la Vieillesse, T. IV, p. 336.*) Mais cette cause seule ne seroit pas suffisante pour produire, à beaucoup près, cette différence d'un neuvième entre le

fort final des hommes & des femmes.

Une autre considération, c'est qu'il naît à Paris plus de femmes qu'il n'y en meurt, au lieu qu'il y naît moins d'hommes qu'il n'en meurt, puisque le total des naissances pour les femmes, pendant les vingt-deux années, est de 204205, & que le total des morts n'est que de 191753, tandis que le total des morts pour les hommes, est de 221698, & que le total des naissances n'est que de 211976; ce qui semble prouver qu'il arrive à Paris plus d'hommes & moins de femmes qu'il n'en sort.

5.^o Le nombre des naissances, tant des garçons que des filles, pendant les vingt-deux années, étant de 416181, & celui des mariages de 95366, il s'ensuivroit que chaque mariage donneroit plus de quatre enfans; mais il faut déduire sur le total des naissances, le nombre des enfans trouvés, qui ne laisse pas d'être fort considérable, & dont voici la liste, prise sur le relevé des mêmes Tables, pour les vingt-deux années depuis 1745, jusqu'en 1766.

N O M B R E des Enfants-trouvés par chaque année.

Années	Années	Années	Années
1745.... 3233.	<i>Ci-contre..</i> 28690.	<i>Ci-contre..</i> 61560.	
1746.... 3283.	1753.... 4329.	1760... 5031.	
1747.... 3369.	1754.... 4231.	1761... 5418.	
1748.... 3429.	1755.... 4273.	1762... 5289.	
1749.... 3775.	1756.... 4722.	1763... 5253.	
1750.... 3785.	1757.... 4969.	1764 .. 5560.	
1751.... 3783.	1758.... 5082.	1765... 5495.	
1752.... 4033.	1759.... 5264.	1766... 5604.	
28690	61560.	TOTAL. 99210.	

Ce nombre des enfans-trouvés monte, pour ces mêmes vingt-deux années, à 99210, lesquels étant retranchés de 416181, reste 316971; ce qui ne feroit que $3\frac{1}{3}$ enfans environ, ou si l'on veut, dix enfans pour trois mariages; mais il faut considérer que, dans ce grand nombre d'enfans-trouvés, il y en a peut-être plus d'une moitié de légitimes, que les parens ont exposés; ainsi, on peut croire que chaque mariage donne à-peu-près quatre enfans.

Le nombre des enfans-trouvés, depuis 1745 jusqu'en 1766, a augmenté depuis 3233 jusqu'à 5604; & ce nombre va

en augmentant tous les ans ; car , en 1772, il est né à Paris 18713 enfans , dont 9557 garçons , & 9150 filles , en y comprenant 7676 enfans-trouvés ; ce qui semble démontrer qu'il y a même plus de moitié d'enfans légitimes dans ce nombre.

ÉTAT des Baptêmes, Mariages & Sépultures dans la ville de Montbard en Bourgogne, depuis 1765 inclusivement, jusques & compris l'année 1774.

ANNÉES.	BAPTÊMES.		Ma- riages.	MORTUAIRES.	
	Gar- çons.	Filles.		Hom- mes.	Fem- mes.
1765.	45.	49.	14.	31.	32.
1766.	38.	53.	14.	29.	31.
1767.	45.	46.	13.	34.	33.
1768.	37.	42.	12.	38.	39.
1769.	57.	35.	14.	27.	24.
1770.	33.	40.	13.	33.	36.
1771.	38.	34.	4.	22.	33.
1772.	36.	34.	13.	51.	50.
1773.	44.	44.	20.	39.	30.
1774.	40.	36.	20.	17.	22.
	413.	413.	137.	321.	330.
TOTAL.	826.			651.	

Naissances, Mariages, &c. 519

De cette Table on peut conclure ;
1.° Que les mariages sont plus prolifiques en Province qu'à Paris, trois mariages donnant ici plus de dix-huit enfans, au lieu qu'à Paris, trois mariages n'en donnent que douze.

2.° On voit aussi qu'il naît précisément autant de filles que de garçons dans cette petite ville.

3.° Qu'il naît dans ce même lieu, près d'un quart de plus d'enfans, qu'il ne meurt de personnes.

4.° Qu'il meurt un peu plus de femmes que d'hommes, au lieu qu'à Paris, il en meurt beaucoup moins que d'hommes ; ce qui vient de ce qu'à la campagne elles travaillent tout autant que les hommes, & souvent plus à proportion de leurs forces, & que d'ailleurs produisant beaucoup plus d'enfans, elles sont plus épuisées, & courent plus souvent les risques des couches.

5.° L'on peut remarquer, dans cette Table, qu'il n'y a eu que quatre mariages en l'année 1771, tandis que, dans toutes les autres années, il y en a eu douze, treize, quatorze & même vingt ;

cette grande différence provient de la misère du peuple dans cette année 1771 ; le grain étoit au double & demi de sa valeur, & les pauvres, au lieu de penser à se marier, ne songeoient qu'aux moyens de leur propre subsistance ; ce seul petit exemple suffit pour démontrer combien la cherté du grain nuit à la population ; aussi l'année suivante 1772, est-elle la plus foible de toutes pour la production, n'étant né que soixante-dix enfans, tandis que, dans les neuf autres années, le nombre moyen des naissances est de quatre-vingt-quatre.

6.° On voit que le nombre des morts a été beaucoup plus grand en 1772, que dans toutes les autres années : il y a eu cent un morts, tandis qu'année commune, la mortalité, pendant les neuf autres années, n'a été que d'environ soixante-une personnes ; la cause de cette plus grande mortalité doit être attribuée aux maladies qui suivirent la misère, & à la petite vérole, qui se déclara dès le commencement de l'année 1772, & enleva un assez grand nombre d'enfans.

7.° On voit par cette petite Table, qu'il

a été faite avec exactitude, que rien n'est moins constant que les rapports qu'on a voulu établir entre le nombre des naissances des garçons & des filles. On a vu, par le relevé des premières Tables, que ce rapport étoit de 17 à 16; on a vu ensuite qu'à Paris ce rapport n'est que de 27 à 26, & l'on vient de voir qu'ici le nombre des garçons & celui des filles, est précisément le même. Il est donc probable que, suivant les différens pays, & peut-être selon les différens temps, le rapport du nombre des naissances des garçons & des filles varie considérablement.

8.º Par un dénombrement exact des habitans de cette petite ville de Montbard, on y a trouvé 2337 habitans; & comme le nombre moyen des morts pour chaque année, est de 65, & qu'en multipliant 65 par 36, on a 2340, il est évident qu'il ne meurt qu'une personne sur trente-six dans cette ville.



ÉTAT des Naissances, Mariages & Morts dans la ville de Semur en Auxois, depuis l'année 1770 jusques & compris l'année 1774.

ANNÉES.	BAPTÊMES.		Ma- riages.	MORTUAIRES.	
	Gar- çons.	Filles.		Hom- mes.	Fem- mes.
1770.	92.	73.	37.	77.	75.
1771.	69.	88.	25.	54.	64.
1772.	79.	69.	22.	52.	65.
1773.	81.	76.	37.	59.	60.
1774.	83.	66.	20.	52.	73.
	404.	372.	141.	294.	328.
TOTAL.	776.			622.	

Par cette Table, il paroît, 1.^o Que trois mariages donnent $16\frac{1}{2}$ enfans à peu près, tandis qu'à Montbard, qui n'en est qu'à trois lieues, trois mariages donnent plus de dix-huit enfans.

2.^o Qu'il naît plus de garçons que de

Naissances, Mariages, &c. 523

filles, dans la proportion à-peu-près de 25 à 23, ou de $12\frac{1}{2}$ à $11\frac{1}{2}$, tandis qu'à Montbard le nombre des garçons & des filles est égal.

3.^o Qu'il naît ici un cinquième à-peu-près d'enfans de plus qu'il ne meurt de personnes.

4.^o Qu'il meurt plus de femmes que d'hommes, dans la proportion de 164 à 147, ce qui est à peu-près la même chose qu'à Montbard.

5.^o Par un dénombrement exact des habitans de cette ville de Semur, on y a trouvé 4345 personnes; &, comme le nombre moyen des morts est 622, divisé par 5 ou $124\frac{2}{3}$, & qu'en multipliant ce nombre par 35, on a 4354, il en résulte qu'il meurt une personne sur trente-cinq dans cette ville.



ÉTAT des Naissances, Mariages & Morts dans la petite ville de Flavigny, depuis 1770 jusques & compris l'année 1774.

ANNÉES.	BAPTÊMES.		Mariages.	MORTUAIRES.	
	Garçons.	Filles.		Hommes.	Femmes.
1770.	24.	19.	6.	11.	14.
1771.	21.	19.	5.	22.	22.
1772.	15.	13.	4.	23.	24.
1773.	23.	20.	12.	9.	8.
1774.	19.	10.	13.	17.	12.
	102.	81.	40.	82.	80.
TOTAL.	183.			162.	

1.^o Par cette Table, trois mariages ne donnent que $13\frac{3}{4}$ enfans ; par celle de Semur, trois mariages donnent $16\frac{1}{2}$ enfans ; & par celle de Montbard, trois mariages donnent plus de dix-huit enfans : cette différence vient de ce que Flavigny est une petite ville presque toute com-

posée de bourgeois, & que le petit peuple n'y est pas nombreux, au lieu qu'à Montbard, le peuple y est en très-grand nombre, en comparaison des bourgeois, & à Semur, la proportion des bourgeois au peuple est plus grande qu'à Montbard. Les familles sont généralement toujours plus nombreuses dans le peuple, que dans les autres conditions.

2.° Il naît plus de garçons que de filles, dans une proportion si considérable, qu'elle est de près d'un cinquième de plus; en sorte qu'il paroît que les lieux où les mariages produisent le plus d'enfans, sont ceux où il y a plus de petit peuple, & où le nombre des naissances des filles est plus grand.

3.° Il naît ici à peu-près un neuvième de plus d'enfans, qu'il ne meurt de personnes.

4.° Il meurt un peu plus d'hommes que de femmes, & c'est le contraire à Semur & à Montbard; ce qui vient de ce qu'il naît dans ce lieu de Flavigny, beaucoup plus de garçons que de filles.

ÉTAT des Naissances , Mariages & Morts dans la petite ville de Vitteaux, depuis 1770 jusques & compris l'année 1774.

ANNÉES.	BAPTÊMES.		Ma- riages.	MORTUAIRES.	
	Gar- çons.	Filles.		Hom- mes.	Fem- mes.
1770.	37.	50.	21.	17.	31.
1771.	34.	54.	6.	35.	33.
1772.	44.	32.	14.	32.	32.
1773.	42.	44.	17.	29.	37.
1774.	46.	32.	10.	29.	33.
	203.	212.	68.	142.	166.
TOTAL.	415.			308.	

1.° Par cette Table , trois mariages donnent plus de dix-huit enfans comme à Montbard. Vitteaux est en effet un lieu où il y a , comme à Montbard , beaucoup plus de peuple que de bourgeois.

2.° Il naît plus de filles que de garçons , & c'est ici le premier exemple que nous

en ayons ; car, à Montbard, le nombre des naissances des garçons & des filles n'est qu'égal, ce qui fait présumer qu'il y a encore plus de peuple à Vitteaux, proportionnellement aux bourgeois.

3.^o Il naît ici environ un quart plus d'enfans, qu'il ne meurt de personnes, à peu-près comme à Montbard.

4.^o Il meurt plus de femmes que d'hommes, dans la proportion de 83 à 71, c'est-à-dire, de près d'un huitième, parce que, les femmes du peuple travaillent presque autant que les hommes, & que d'ailleurs, il naît dans cette petite ville, plus de filles que de garçons.

5.^o Comme elle est composée presque en entier de petit peuple, la cherté des grains, en 1771, a diminué le nombre des mariages, ainsi qu'à Montbard, où il n'y en a eu que quatre, & à Vitteaux six, au lieu de treize ou quatorze qu'il doit y en avoir, année commune, dans cette dernière ville.



ÉTAT des Naissances, Mariages & Morts dans le bourg d'Époisses, & dans les villages de Genay, Marigny-le-Cahouet & Toutry, bailliage de Semur en Auxois, depuis 1770 jusques & compris 1774, avec leur population actuelle.

ANNÉES.	BAPTÊMES.		Mariages.	MORTUAIRES.	
	Garçons.	Filles.		Hommes.	Femmes.
1770.	59.	57.	20.	37.	41.
1771.	38.	48.	13.	36.	37.
1772.	44.	46.	13.	45.	44.
1773.	57.	37.	18.	26.	27.
1774.	60.	45.	18.	43.	42.
	258.	233.	82.	187.	191.
TOTAL.	491.			378.	

1.^o Par cette Table, trois mariages donnent à peu-près dix-huit enfans; ainsi, les villages, bourgs & petites villes où il y a

il y a beaucoup de peuple & peu de gens aisés, produisent beaucoup plus que les villes où il y a beaucoup de bourgeois ou gens riches.

2.° Il naît plus de garçons que de filles, dans la proportion de 25 à 23 à-peu-près.

3.° Il naît plus d'un quart de personnes de plus qu'il n'en meurt.

4.° Il meurt un peu plus de femmes que d'hommes.

5.° Le nombre des mariages a été diminué très-considérablement, par la cherté des grains en 1771 & 1772.

6.° Enfin, la population d'Époisse s'est trouvée, par un dénombrement exact, de 1001 personnes; celle de Genay, de 599 personnes, celle de Marigny-le-Cahouet, de 671 personnes, & celle de Toutry, de 390 personnes; ce qui fait en totalité, 2661 personnes. Et comme le nombre moyen des morts, pendant ces cinq années, est de $75 \frac{3}{5}$, & qu'en multipliant ce nombre par $35 \frac{1}{5}$,

on retrouve ce même nombre 2661, il est certain qu'il ne meurt, dans ces bourgs & villages, qu'une personne sur trente-cinq au plus.

ÉTAT des Naissances, Mariages & Morts dans le bailliage entier de Semur en Auxois, contenant quatre-vingt-dix-neuf, tant villes que bourgs & villages, pour les années depuis 1770 jusques & compris 1774.

ANNÉES.	BAPTÊMES.		Ma- riages.	MORTUAIRES.	
	Gar- çons.	Filles.		Hom- mes.	Fem- mes.
1770.	915.	802.	323.	596.	594.
1771.	776.	788.	245.	633.	611.
1772.	853.	770.	297.	797.	674.
1773.	850.	788.	377.	639.	620.
1774.	891.	732.	309.	635.	609.
	4285.	3880.	1551.	3300.	3108.
TOTAL.	8165.			6408.	

Naissances, Mariages, &c. 531

On voit, par cette Table, 1.^o qu'en général le nombre des naissances des garçons excède celui des filles de plus d'un dixième, ce qui est bien considérable, & d'autant plus singulier que, dans les quatre-vingt-dix-neuf Paroisses contenues dans ce Bailliage, il y en a quarante-deux dans lesquelles il naît plus de filles que de garçons, ou tout au-moins un nombre égal des deux sexes; & dans ces quarante-deux lieux sont comprises les villes de Montbard, Vitteaux, & nombre de gros villages, tels que Braux, Millery, Savoisy, Thorrey, Touillou, Villaine-lès-Prévôtes, Villeberny, Grignon, Étivey, &c. En prenant la somme des garçons & des filles nés dans ces quarante-deux Paroisses pendant les dix années pour Montbard, & les cinq années pour les autres lieux depuis 1770 à 1774, on a 1840 filles, & 1690 garçons, c'est-à-dire, un dixième à très-peu près de filles plus que de garçons; d'où il résulte que, dans les cinquante-sept autres Paroisses où se trouvent les villes de Semur & de Flavigny, & les bourgs d'Époisses, Moutier-Saint-Jean, &c. il est

né 2695 garçons & 2040 filles, c'est-à-dire, à très peu-près un quart de garçons plus que de filles ; en sorte qu'il paroît que, dans les lieux où toutes les circonstances s'accordent pour la plus nombreuse production des filles, la Nature agit bien plus foiblement que dans ceux où les circonstances s'accordent pour la production des garçons, & c'est ce qui fait qu'en général le nombre des garçons, dans notre climat, est plus grand que celui des filles ; mais il ne seroit guère possible de déterminer ce rapport au juste, à moins d'avoir le relevé de tous les registres du Royaume. Si l'on s'en rapporte sur cela au travail de M. l'Abbé d'Expilly, il se trouve un treizième plus de garçons que de filles, & je ne serois pas éloigné de croire que ce résultat est assez juste.

2.^o Que le nombre moyen des mariages, pendant les années 1770, 1772, 1773 & 1774, étant de $326\frac{1}{2}$, la misère de l'année 1771, a diminué ce nombre de mariages d'un quatt, puisqu'il n'y en a que 245 dans cette année.

Naissances, Mariages, &c. 533

3.^o Que trois mariages donnent à-peu-près seize enfans.

4.^o Qu'il meurt plus d'hommes que de femmes, dans la proportion de 33 à 31, & qu'il naît aussi plus de mâles que de femelles, mais dans une plus grande proportion, puisqu'elle est à-peu-près de 43 à 39.

5.^o Qu'en général il naît plus d'un quart de monde, qu'il n'en meurt dans ce Bailliage.

6.^o Que le nombre des morts s'est trouvé plus grand en 1772, par les suites de la misère de 1771.

Voici la liste des lieux dont j'ai parlé, & dans lesquels il naît autant ou plus de filles que de garçons, dans ce même Bailliage d'Auxois.

	Garçons.	Filles.
Montbard, pour dix ans.....	413.	413.
Vitteaux, pour cinq ans.....	203.	212.
Millery, pour cinq ans.....	48.	55.
Braux, pour cinq ans.....	40.	42.
Savoisy, pour cinq ans.....	53	53.
	<hr/> 757.	<hr/> 775.

	Garçons.	Filles.
<i>De l'autre part.....</i>	757.	775.
Thorrey sous Charny, pour cinq ans.....	40.	56.
Villaine - lès - Prévôtes, pour cinq ans.....	40.	43.
Villeberny, pour cinq ans.....	46.	50.
Grignon, pour cinq ans.....	54.	54.
Étivey, pour cinq ans.....	48.	48.
Corcelle - lès - Grignon, pour cinq ans.....	36.	37.
Grosbois, pour cinq ans.....	33.	37.
Nesles, pour cinq ans.....	38.	40.
Vizerny, pour cinq ans.....	34.	34.
Touillon, pour cinq ans.....	38.	40.
Saint-Thibaut, pour cinq ans...	33.	34.
Saint-Beury, pour cinq ans.....	39.	42.
Pify, pour cinq ans.....	33.	41.
Toutry, pour cinq ans.....	22.	32.
Athie, pour cinq ans.....	21.	32.
Corcelle-lès-Semur, pour cinq ans.....	23.	24.
Crépend, pour cinq ans.....	23.	25.
Étais, pour cinq ans.....	20.	28.
Flée, pour cinq ans.....	22.	26.
Magny - la - ville, pour cinq ans.....	26.	26.
	1426.	1523.

Naissances, Mariages, &c. 535

	Garçons.	Filles.
<i>Ci-contre</i>	1426.	1523.
Nogent - lès - Montbard , pour cinq ans.....	20.	20.
Normier , pour cinq ans.....	22.	30.
Saint-Manin , pour cinq ans....	23.	24.
Vieux-château , pour cinq ans...	22.	22.
Charigny , pour cinq ans.....	20.	23.
Lucenay-le-Duc , pour cinq ans.....	28.	30.
Dampierre , pour cinq ans.....	16.	18.
Dracy , pour cinq ans.....	12.	12.
Marigny-sous-Thil , pour cinq ans.....	17.	28.
Montigny - Saint - Barthélemi , pour cinq ans.....	13.	18.
Planay , pour cinq ans.....	13.	19.
Verré - sous - Drée , pour cinq ans.....	11.	14.
Massingy-lès-Vitteaux , pour cinq ans.....	18.	23.
Cesley , pour cinq ans.....	9.	9.
Corcelotte en montagne , pour cinq ans.....	8.	9.
Masilly-lès-Vitteaux , pour cinq ans.....	6.	9.
Saint-Author , pour cinq ans..	6.	9.
TOTAL	1690.	1840.

Les causes qui concourent à la plus nombreuse production des filles sont très-difficiles à deviner. J'ai rapporté, dans cette Table, les lieux où cet effet arrive, & je ne vois rien qui les distingue des autres lieux du même pays, sinon que généralement ils sont situés plus en montagnes qu'en vallées; & qu'en gros, ce sont les endroits les moins riches & où le peuple est le plus mal à l'aise; mais cette observation demanderoit à être suivie & fondée sur un beaucoup plus grand nombre que sur celui de ces quarante-deux paroisses, & l'on trouveroit peut-être quelque rapport commun, sur lequel on pourroit appuyer des conjectures raisonnables, & reconnoître quels sont les inconvéniens qui, dans de certains endroits de notre climat, déterminent la Nature à s'écarter de la loi commune, laquelle est de produire plus de mâles que de femelles.



Naiſſances, Mariages, &c. 537

ÉTAT des Naiſſances, Mariages & Morts dans le bailliage de Saulieu en Bourgogne, contenant quarante, tant villes que bourgs & villages, pour les années depuis 1770 juſques & compris 1772.

ANNÉES.	BAPTÊMES.		Ma- riages.	MORTUAIRES.	
	Gar- çons.	Filles.		Hom- mes.	Fem- mes.
1770.	559.	485.	181.	262.	275.
1771.	532.	499.	117.	337.	308.
1772.	484.	484.	190.	489.	547.
	1575.	1468.	488.	1088.	1130.
TOTAL.	3043.			2218.	

On voit, par cette Table, 1.^o que le nombre des naiſſances des garçons excède celui des naiſſances des filles d'environ un quart, quoique, dans les trente-neuf paroiffes qui compoſent ce Bailliage (a),

(a) Ce bailliage de Saulieu eſt réellement com-

il y en ait dix-huit où il naît plus de filles que de garçons, & dont voici la liste.

	Garçons.	Filles.
Saint-Léger-de-Fouchere, pour trois ans.....	66.	76.
Saint-Léger-de-Fourche, pour trois ans.....	52.	55.
Schilley, pour trois ans.....	45.	51.
Rouvray, pour trois ans.....	38.	44.
Villargoix, pour trois ans.....	37.	40.
Saint-Agnan, pour trois ans..	34.	37.
Cencerey, pour trois ans.....	29.	35.
Marcilly, pour trois ans.....	23.	24.
Blanot, pour trois ans.....	22.	24.
Saint-Didier, pour trois ans..	21.	25.
Minery, pour trois ans.....	19.	29.
Pressy, pour trois ans.....	19.	26.
Brasey, pour trois ans.....	18.	21.
Aisy, pour trois ans.....	17.	24.
Noidan, pour trois ans.....	15.	29.
Molphey, pour trois ans.....	13.	14.
Villen, pour trois ans.....	10.	14.
Charny, pour trois ans.....	10.	13.
TOTAL.....	488.	581.

posé de quarante paroisses, mais l'on n'a pu avoir les registres de celle de Savilly, qui n'est, par conséquent, pas comprise dans l'état ci-dessus.

Naissances, Mariages, &c. 539

Le nombre total des filles pour trois ans étant 581, & celui des garçons 488; il est, par conséquent, né presque un sixième de filles plus que de garçons, ou six filles pour cinq garçons dans ces dix-huit paroisses. D'où il résulte, 2.^o que dans les vingt-une autres paroisses, où se trouvent la ville de Saulieu, le bourg d'Aligny & les autres lieux les moins pauvres de ce Bailliage, il est né 1077 garçons & 897 filles, c'est-à-dire, un cinquième de garçons plus que de filles.

3.^o Que le nombre des mariages n'ayant été que de 117 en 1771, au lieu qu'il a été de 181 en 1770, & de 150 en 1772; on retrouve ici, comme dans le bailliage d'Auxois, que cela ne peut être attribué qu'à la cherté des grains en 1771; & comme ce bailliage de Saulieu est beaucoup plus pauvre que celui de Semur, le nombre des mariages qui s'est trouvé diminué d'un quart dans le bailliage de Semur, se trouve ici diminué de moitié par la misère de cette année 1771.

4.^o Que trois mariages donnent dix-

huit trois quarts d'enfans dans ce même Bailliage, où il n'y a, pour ainsi dire, que du peuple, duquel, comme je l'ai dit, les mariages sont toujours plus prolifiques que dans les conditions plus élevées.

5.° Qu'il meurt plus de femmes que d'hommes, par la raison qu'elles y travaillent plus que dans un district moins pauvre, tel que celui de Semur, où il meurt au contraire plus d'hommes que de femmes.

6.° Qu'il naît plus d'un tiers d'enfans de plus qu'il ne meurt de personnes dans ce Bailliage.

7.° Que le nombre des morts s'est trouvé beaucoup plus grand dans l'année 1772, comme dans les autres districts, & par les mêmes raisons.

Si l'on prend le nombre moyen des morts pour une année, on trouvera que ce nombre dans le bailliage de Saulieu, est de $739 \frac{1}{3}$, & que ce nombre dans le bailliage de Semur, est $1281 \frac{3}{5}$, dont la somme est $2020 \frac{14}{15}$; or le dernier de ces Bailliages contient quatre-vingt-dix-neuf paroisses, & le premier trente-neuf,

Naissances, Mariages, &c. 541

ce qui fait pour les deux, cent trente-huit lieux ou paroisses. Or, suivant M. l'abbé d'Expilly, tout le royaume de France contient 41 mille paroisses; la population dans ces deux bailliages de Semur & de Saulieu, est donc à la population de tout le royaume à très-peu près, comme 138 sont à 41000. Mais nous avons trouvé, par les observations précédentes, qu'il faut multiplier par 35 au moins, le nombre des morts annuels pour connoître le nombre des vivans; multipliant donc 2020 $\frac{14}{15}$, nombre des morts annuels dans ces deux Bailliages, on aura 70732 $\frac{2}{3}$ pour la population de ces deux Bailliages, & par conséquent 21 millions 14 mille 777 pour la population totale du royaume, sans y comprendre la ville de Paris, dont nous avons estimé la population à 658 mille, ce qui feroit en tout 21 millions 672 mille 777 personnes dans tout le royaume, nombre qui ne s'éloigne pas beaucoup de 22 millions 14 mille 357, donné par M. l'abbé d'Expilly, pour cette même population. Mais une chose qui ne me paroît pas aussi certaine, c'est

ce que ce très-estimable Auteur avance au sujet du nombre des femmes, qu'il dit surpasser constamment le nombre des hommes vivans, ce qui me fait douter de cet allégué, c'est qu'à Paris il est démontré par les Tables précédentes, qu'il naît annuellement plus de garçons que de filles, & de même qu'il meurt annuellement dans cette ville plus d'hommes que de femmes; par conséquent le nombre des hommes vivans doit surpasser celui des femmes vivantes. Et, à l'égard de la province, si nous prenons le nombre des naissances annuelles des garçons & des filles, & le nombre annuel des morts des hommes & des femmes dans les deux Bailliages dont nous venons de donner les Tables, nous trouverons 1370 garçons & 1265 filles nés annuellement, & nous aurons 1023 hommes & 998 femmes morts annuellement. Dès-lors il doit y avoir un peu plus d'hommes que de femmes vivantes dans les provinces, quoiqu'en moindre proportion qu'à Paris, & malgré les émigrations auxquelles les hommes sont bien plus sujets que les femmes.



*COMPARAISON de la mortalité
dans la ville de Paris & dans
les Campagnes à dix, quinze
& vingt lieues de distance de
cette Ville.*

PAR LES TABLES que j'ai données,
volume IV, page 386, de la mortalité,
il paroît que sur 13189 personnes il en
meurt dans les deux premières années
de la vie:

A Paris....4131. | A la Campagne. 5738.

Il en meurt depuis 2 ans jusqu'à 5 ans
révolus,

A Paris....1410. | A la Campagne. 957.

Il en meurt depuis 5 ans jusqu'à 10 ans.

A Paris.... 740. | A la Campagne. 585.

Il en meurt depuis 10 ans jusqu'à 20 ans.

A Paris.... 507. | A la Campagne. 576.

544 *Histoire Naturelle.*

Il en meurt depuis 20 ans jusqu'à 30 ans;

A Paris.... 693. | A la Campagne. 937.

Il en meurt depuis 30 ans jusqu'à 40 ans,

A Paris.... 885. | A la Campagne. 1095.

Il en meurt depuis 40 ans jusqu'à 50 ans,

A Paris.... 962. | A la Campagne. 912.

Il en meurt depuis 50 ans jusqu'à 60 ans,

A Paris.... 1062. | A la Campagne. 885.

Il en meurt depuis 60 ans jusqu'à 70 ans,

A Paris.... 1271. | A la Campagne. 727.

Il en meurt depuis 70 ans jusqu'à 80 ans,

A Paris.... 1108. | A la Campagne. 602.

Il en meurt depuis 80 ans jusqu'à 90 ans,

A Paris.... 361. | A la Campagne. 159.

Il en meurt depuis 90 ans jusqu'à 100
ans & au-dessus,

A Paris.... 59. | A la Campagne. 16.

En comparant la mortalité de Paris avec celle de la campagne aux environs de cette ville, à dix & vingt lieues, on voit donc que sur un même nombre de

Naissances, Mariages, &c. 545

13189 personnes, il en meurt dans les deux premières années de la vie 5738 à la campagne, tandis qu'il n'en meurt à Paris que 4131. Cette différence vient principalement de ce qu'on est dans l'usage à Paris, d'envoyer les enfans en nourrice à la campagne; en sorte qu'il doit nécessairement y mourir beaucoup plus d'enfans qu'à Paris. Par exemple, si l'on fait une somme des 5738 enfans morts à la campagne, & des 4131 morts à Paris, on aura 9869, dont la moitié 4935 est proportionnelle au nombre des enfans qui seroient morts à Paris s'ils y eussent été nourris. En ôtant donc 4131 de 4935, le nombre 804 qui reste, représente celui des enfans qu'on a envoyé nourrir à la campagne; d'où l'on peut conclure que de tous les enfans qui naissent à Paris, il y en a plus d'un sixième que l'on nourrit à la campagne.

Maïs ces enfans dès qu'ils ont atteint l'âge de deux ans, & même auparavant, sont ramenés à Paris, pour la plus grande partie, & rendus à leurs parens; c'est par cette raison que sur ce nombre

13189, il paroît qu'il meurt plus d'enfans à Paris, depuis deux jusqu'à cinq ans, qu'il n'en meurt à la campagne; ce qui est tout le contraire de ce qui arrive dans les deux premières années.

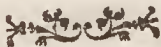
Il en est de même de la troisième division des âges, c'est-à-dire, de cinq à dix ans; il meurt plus d'enfans de cet âge à Paris qu'à la campagne.

Mais, depuis l'âge de dix ans jusqu'à quarante, on trouve constamment qu'il meurt moins de personnes à Paris qu'à la campagne, malgré le grand nombre de jeunes gens qui arrivent dans cette grande ville de tous côtés; ce qui sembleroit prouver qu'il sort autant de natis de Paris qu'il en vient du dehors. Il paroît aussi qu'on pourroit prouver ce fait par la Table précédente, qui contient les extraits de baptêmes, comparés avec les extraits mortuaires, dont la différence prise sur cinquante-huit années consécutives n'est pas fort considérable, le total des naissances à Paris, étant pendant ces cinquante-huit années, de 1 million 74 mille 367; & le total des

Naissances, Mariages, &c. 547

morts, 1 million 87 mille 995, ce qui ne fait que 13628, sur 1 million 87 mille 995, ou une soixante-quinzième partie de plus environ ; en sorte que tout compensé, il sort de Paris à peu près autant de monde qu'il y en entre ; d'où l'on peut conclure que la fécondité de cette grande ville suffit à sa population, à une soixante-quinzième partie près.

Ensuite, en comparant, comme ci-dessus, la mortalité de Paris à celle de la campagne, depuis l'âge de quarante ans jusqu'à la fin de la vie, on voit qu'il meurt constamment plus de monde à Paris qu'à la campagne, & cela d'autant plus que l'âge est plus avancé ; ce qui paroît prouver que les douceurs de la vie font beaucoup à sa durée, & que les gens de la campagne plus fatigués, plus mal nourris, périssent en général beaucoup plus tôt que ceux de la ville.



COMPARAISON des Tables de la mortalité en France, avec les Tables de la mortalité à Londres.

LES MEILLEURES TABLES qui aient été faites à Londres, sont celles que M. Corbyn-Morris a publiées en 1759 pour trente années, depuis 1728 jusqu'à 1757; ces Tables sont partagées pour le nombre des moutans, en douze parties; savoir, depuis la naissance jusqu'à deux ans accomplis, de deux ans jusqu'à cinq ans révolus, de cinq ans jusqu'à dix ans, de dix à vingt ans, de vingt à trente ans, de trente à quarante ans, de quarante à cinquante ans, de cinquante à soixante ans, de soixante à soixante-dix ans, de soixante dix à quatre-vingts ans, de quatre-vingts à quatre-vingt-dix ans, & de quatre-vingt-dix ans à cent ans & au-dessus.

J'ai partagé mes Tables de même, & j'ai trouvé, par des règles de proportion, les rapports suivans :

Naissances, Mariages, &c. 549

Sur 23994, il en meurt dans les deux premières années de la vie :

En France... 8832. | A Londres... 8028.

Il en meurt de 2 à 5 ans révolus,

En France... 2194. | A Londres... 1904.

Il en meurt de 5 à 10 ans révolus,

En France... 1219. | A Londres... 806.

Il en meurt de 10 à 20 ans révolus,

En France... 958. | A Londres... 722.

Il en meurt de 20 à 30 ans révolus,

En France... 1396. | A Londres... 2085.

Il en meurt de 30 à 40 ans révolus,

En France... 1654. | A Londres... 2491.

Il en meurt de 40 à 50 ans révolus,

En France... 1707. | A Londres... 2622.

Il en meurt de 50 à 60 ans révolus,

En France... 1716. | A Londres... 2026.

Il en meurt de 60 à 70 ans révolus,

En France... 1913. | A Londres... 1584.

550 *Histoire Naturelle.*

Il en meurt de 70 à 80 ans révolus,

En France... 1742. | A Londres... 1136.

Il en meurt de 80 à 90 ans révolus,

En France... 578. | A Londres... 513.

Il en meurt de 90 à 100 ans révolus,

En France... 85. | A Londres... 76.

Mais, comme le remarque très-bien M. Corbyn, les nombres qui représentent les gens adultes, depuis vingt ans & au-dessus, sont beaucoup trop forts, en comparaison de ceux qui précèdent, & qui représentent les personnes de dix à vingt ans, ou les enfans de cinq à dix ans; parce qu'en effet, il vient à Londres, comme dans toutes les autres grandes villes, un très-grand nombre d'étrangers & de gens de la campagne, & beaucoup plus de gens adultes & au-dessus de vingt ans qu'au-dessous. Ainsi, pour faire notre comparaison plus exactement, nous avons séparé, dans notre Table, les douze Paroisses de la campagne, & ne prenant que les trois Paroisses de Paris, nous en avons

Naissances, Mariages, &c. 551

tiré les rapports suivans, pour la mortalité de Paris, relativement à celle de Londres.

Sur 13189, il en meurt dans les deux premières années de la vie :

A Paris.....4131. | A Londres .. .4413.

Il en meurt de 2 à 5 ans révolus,

A Paris.....1410. | A Londres... .1046.

Il en meurt de 5 à 10 ans révolus,

A Paris..... 740. | A Londres.. . 443.

Il en meurt de 10 à 20 ans révolus,

A Paris..... 507. | A Londres... . 396.

Il en meurt de 20 à 30 ans révolus,

A Paris..... 693. | A Londres... .1146.

Il en meurt de 30 à 40 ans révolus,

A Paris..... 885. | A Londres... .1370.

Il en meurt de 40 à 50 ans révolus,

A Paris..... 962. | A Londres... .1442.

Il en meurt de 50 à 60 ans révolus,

A Paris.....1062. | A Londres... .1113.

552 *Histoire Naturelle.*

Il en meurt de 60 à 70 ans révolus ;

A Paris.....1271. | A Londres.... 870.

Il en meurt de 70 à 80 ans révolus ,

A Paris.....1108. | A Londres.... 626.

Il en meurt de 80 à 90 ans révolus ,

A Paris..... 351. | A Londres.... 282.

Il en meurt de 90 à 100 ans & au-
dessus ,

A Paris..... 59. | A Londres.... 42.

Par la comparaison de ces Tables , il paroît qu'on envoie plus d'enfans en nourrice à la campagne à Paris qu'à Londres , puisque le même nombre 13189 , il n'en meurt à Paris que 4131 , tandis qu'il en meurt à Londres 4413 , & que , comme par la même raison , il en rentre moins à Londres qu'à Paris , il en meurt moins aussi à proportion , depuis l'âge de deux ans jusqu'à cinq , & même de cinq à dix , & de dix à vingt.

Mais , depuis vingt jusqu'à soixante ans , le nombre des morts de Londres excède de beaucoup celui des morts de Paris , & le plus grand excès est de vingt à quarante
ans ;

Naissances, Mariages, &c. 553

ans ; ce qui prouve qu'il entre à Londres un très-grand nombre de gens adultes, qui viennent des Provinces, & que la fécondité de cette ville ne suffit pas pour en entretenir la population, sans de grands supplémens tirés d'ailleurs. Cette même vérité se confirme par la comparaison des extraits de baptêmes avec les extraits mortuaires, par laquelle on voit que, pendant les neuf années, depuis 1728 jusqu'à 1736, le nombre des baptêmes à Londres, ne s'est trouvé que de 154957, tandis que celui des morts est de 239327; en sorte que Londres a besoin de se recruter de plus de moitié du nombre de ses naissances pour s'entretenir, tandis que Paris se suffit à lui-même, à un soixante-quinzième près; mais cette nécessité de supplément pour Londres, paroît aller en diminuant un peu; car en prenant le nombre des naissances & des morts pour neuf autres années plus récentes, savoir, depuis 1749 jusqu'à 1757, celui des naissances se trouve être 133299, & celui des morts 196830, dont la différence proportionnelle est un peu moindre que celle de 154957 à

239327, qui représente les naissances & les morts des neuf années, depuis 1728 jusqu'à 1736. Le total de ces nombres, marque seulement qu'en général la population de Londres a diminué depuis 1736 jusqu'en 1757, d'environ un sixième, & qu'à mesure que la population a diminué, les supplémens étrangers se sont trouvés un peu moins nécessaires.

Le nombre des morts est donc plus grand à Paris qu'à Londres, depuis deux ans jusqu'à vingt ans; ensuite plus petit à Paris qu'à Londres, depuis vingt ans jusqu'à cinquante ans; à peu-près égal depuis cinquante à soixante ans, & enfin, beaucoup plus grand à Paris qu'à Londres, depuis soixante ans jusqu'à la fin de la vie; ce qui paroît prouver qu'en général on vieillit beaucoup moins à Londres qu'à Paris, puisque sur 13189 personnes, il y en a 2799 qui ne meurent qu'après soixante ans révolus à Paris, tandis que, sur ce même nombre 13189, il n'y en a que 1820 qui meurent après soixante ans à Londres, en sorte que la vieillesse paroît avoir un tiers plus de faveur à Paris qu'à Londres.

Naissances, Mariages, &c. 555

Si l'on veut estimer la population de Londres, d'après les Tables de mortalités des neuf années, depuis 1749 jusqu'en 1757, on aura, pour le nombre annuel des morts, 21870, ce qui étant multiplié par 35, donne 765450; en sorte que Londres contiendrait, à ce compte, 107450 personnes de plus que Paris; mais cette règle de trente-cinq vivans pour un mort, que je crois bonne pour Paris, & plus juste encore pour les Provinces de France, pourroit bien ne pas convenir à l'Angleterre. Le chevalier Petty (c), dans son Arithmétique politique, ne compte que trente vivans pour un mort, ce qui ne donneroit que 656100 personnes vivantes à Londres; mais je crois que cet Auteur, très-judicieux d'ailleurs, se trompe à cet égard, quelque différence qu'il y ait entre les influences du climat de Paris & de celui de Londres, elle ne peut aller à un septième pour la mortalité; seulement il me paroît que dans le fait, comme l'on

(c) Essais in political arithmetick. London, 1755.

vieillit moins à Londres qu'à Paris, il conviendrait d'estimer 31 le nombre des vivans relativement aux morts; & prenant 31 pour ce nombre réel, on trouvera que Londres contient 677970 personnes, tandis que Paris n'en contient que 658000. Ainsi, Londres sera plus peuplé que Paris, d'environ un trente troisième, puisque le nombre des habitans de Londres ne surpasse celui des habitans de Paris, que de 19970 personnes sur 658000.

Ce qui me fait estimer 31, le nombre des vivans, relativement au nombre des morts à Londres, c'est que tous les Auteurs qui ont recueilli des observations de mortalité, s'accordent à dire qu'à la campagne, en Angleterre, il meurt un sur trente-deux, & à Londres un sur trente; & je pense que les deux estimations sont un peu trop foibles: on verra dans la suite, qu'en estimant 31 pour Londres, & 33 pour la campagne en Angleterre, on approche plus de la vérité.

L'ouvrage du chevalier Petty est déjà ancien, & les Anglois l'ont assez estimé

Naissances, Mariages, &c. 557

pour qu'il y en ait eu quatre éditions, dont la dernière est de 1755. Ses premières Tables de mortalité commencent à 1665, & finissent à 1682; mais, en ne prenant que depuis l'année 1667 jusqu'à 1682, parce qu'il y eut une espèce de peste à Londres, qui augmenta du triple le nombre des morts, on trouve pour ces seize années, 196196 naissances, & 308335 morts, ce qui prouve invinciblement que, dès ce temps, Londres, bien loin de suffire à sa population; avoit besoin de se recruter tous les ans, de plus de la moitié, du nombre de ses naissances.

Prenant sur ces seize ans la mortalité annuelle, on trouve $19270 \frac{15}{16}$, qui, multipliés par 31, donnent 597399 pour le nombre des habitans de Londres dans ce temps-là. L'Auteur dit, 669930 en 1682, parce qu'il n'a pris que les deux dernières années de la Table, savoir, 23971 morts en 1681, & 20691 en 1682, dont le nombre moyen est 22331, qu'il ne multiplie que par 30 (*1 sur 30*, dit-il, *mourant annuellement, suivant les observations sur les billets de mortalité*

de Londres , imprimés en 1676) & cela pouvoit être vrai dans ce temps ; car dans une ville où il ne naît que deux tiers , & où il meurt trois tiers , il est certain que le dernier tiers qui vient du dehors , n'arrive qu'adulte , ou du moins à un certain âge , & doit par conséquent mourir plus tôt que si ce même nombre étoit né dans la ville : en sorte qu'on doit estimer à trente-cinq vivans contre un mort , la population dans tous les lieux dont la fécondité suffit à l'entretien de leur population , & qu'on doit au contraire estimer au-dessous , c'est-à-dire , à 33 , 32 , 31 , &c. vivans pour un mort , la population des villes qui ont besoin de recrues étrangères , pour s'entretenir au même degré de population.

Le même Auteur observe que , dans la campagne , en Angleterre , il meurt un sur trente-deux , & qu'il naît cinq pour quatre qui meurent ; ce dernier fait s'accorde assez avec ce qui arrive en France ; mais si le premier fait est vrai , il s'ensuit que la salubrité de l'air en France est plus grande qu'en Angleterre , dans le rapport de 35 à 32 ; car il est certain que dans la

Naissances, Mariages, &c. 559

campagne, en France, il n'en meutt qu'un sur trente-cinq.

Par d'autres Tables de mortalité, tirées des registres de la ville de Dublin, pour les années 1668, 1672, 1674, 1678, 1679 & 1680, on voit que le nombre des naissances, dans cette ville, pendant ces six années, a été de 6157, ce qui fait 1026, année moyenne. On voit de même que, pendant ces six années; le nombre des morts a été de 9865, c'est-à-dire de 1644, année moyenne; d'où il résulte, 1.^o que Dublin a besoin, comme Londres, de secours étrangers pour maintenir sa population dans la proportion de 16 à 10; en sorte qu'il est nécessaire qu'il arrive à Dublin, tous les ans, trois huitièmes d'étrangers.

2.^o La population de cette ville doit s'estimer, comme celle de Londres, en multipliant par 31 le nombre annuel des morts, ce qui donne 50964 personnes pour Dublin, & 597399 pour Londres; & si l'on s'en rapporte aux observations de l'Auteur, qui dit qu'il ne faut compter que trente vivans pour un mort, on ne trouvera pour Londres que 578130 per-

sonnes, & pour Dublin 49320; ce qui me paroît s'éloigner un peu de la vérité; mais Londres a pris, depuis ce temps, de l'accroissement, comme nous le dirons dans la suite.

Par une autre Table des naissances & des morts pour les mêmes six années à Londres, & dans lesquelles on a distingué les mâles & les femelles, il est né 6332 garçons & 5940 filles, année moyenne, c'est-à-dire, un peu plus d'un quinzième de garçons que de filles; &, par les mêmes Tables, il est mort 10424 hommes & 9505 femmes, c'est-à-dire, environ un dixième d'hommes plus que de femmes. Et si l'on prend le total des naissances, qui est de 12272, & le total des morts, qui est de 19929, on voit que, dès ce temps, la ville de Londres tiroit de l'étranger plus de moitié de ce qu'elle produit elle-même pour l'entretien de sa population.

Par d'autres Tables, pour les années 1683, 1684 & 1685, le nombre des morts, à Londres, s'est trouvé de 22337, année moyenne, & l'Auteur dit, qu'à Paris, le nombre des morts, dans les trois mêmes années, a été de 19887, année

Naissances, Mariages, &c. 561

moyenne; d'où il conclut, en multipliant par 30, que le nombre des habitans de Londres, étoit, dans ce temps, de 700110, & celui des habitans de Paris, de 596610; mais, comme nous l'avons dit, on doit multiplier à Paris le nombre des morts par 35, ce qui donne 696045; & il seroit singulier qu'au lieu d'être augmenté, Paris eût diminué d'habitans depuis ce temps; car à prendre les trois dernières années de notre Table de la mortalité de Paris, savoir, les années 1764, 1765 & 1766, on trouve que le nombre des morts; année moyenne, est de $19205\frac{1}{3}$, ce qui, multiplié par 35, donne 672167 pour la population actuelle de Paris, c'est-à-dire, 23878 de moins qu'en l'année 1685.

Prenant ensuite la Table des naissances & des morts dans la ville de Londres, depuis l'année 1686, jusques & compris l'année 1758, où finissent les Tables de M. Corbyn-Morris, on trouve que dans les dix premières années, c'est-à-dire, depuis 1686, jusques & compris 1695, il est né 75400 garçons & 71454 filles, & qu'il est mort, dans ces mêmes dix années, 112825 hommes & 106798 femmes, ce

qui fait, année moyenne, 7540 garçons & 7146 filles, en tout 14686 naissances; &, pour l'année moyenne des morts, 11282 hommes & 10680 femmes, en tout 21962 morts. Comparant ensuite les naissances & les morts pendant ces dix premières années, avec les naissances & les morts pendant les dix dernières, c'est-à-dire, depuis 1749, jusques & compris 1758, on trouve qu'il est né 75594 garçons & 71914 filles; & qu'il est mort, dans ces mêmes dix dernières années, 106519 hommes & 107892 femmes, ce qui fait, année moyenne, 7559 garçons & 7191 filles en tout 14750 naissances; &, pour l'année moyenne des morts, 10652 hommes & 10789 femmes, en tout 21441 morts: en sorte que le nombre des naissances, à cette dernière époque, n'excède celui des naissances, à la première époque, que de 64 sur 14686; & le nombre des morts est moindre de 521; d'où il suit qu'en soixante-treize années la population de Londres n'a point augmenté, & qu'elle étoit encote en 1758 ce qu'elle étoit en 1686, c'est-à-dire, trente une fois $21701 \frac{1}{2}$, ou 672746, & cela tout au plus; car si l'on ne multi-

plioit le nombre des morts que par 30, on ne trouveroit que 651045 pour la population réelle de cette Ville; ce nombre, de trente vivans pour un mort dans la ville de Londres, a été adopté par tous les Auteurs Anglois qui ont écrit sur cette matière; Graunt, Petty, Corbyn-Morris, Smart, & quelques autres, semblent être d'accord sur ce point; néanmoins je crois qu'ils ont pu se tromper, attendu qu'il y a plus de différence entre 30 & 35, qu'on en doit présumer dans la salubrité de l'air de Paris, relativement à celui de Londres.

On voit aussi, par cette comparaison, que le nombre des enfans mâles surpasse celui des femelles, à peu-près en même proportion, dans les deux époques; savoir, d'un dix huitième dans la première époque, & d'un peu plus d'un dix-neuvième dans la seconde.

Et enfin cette comparaison démontre que Londres a toujours eu besoin d'un grand supplément, tiré du dehors, pour maintenir sa population, puisque, dans ces deux époques éloignées de soixante-dix ans, le nombre des naissances à celui

des morts, n'est que de 7 à 10, ou de 7 à 11, tandis qu'à Paris les naissances égalent les morts à un soixante-quinzième près.

Mais dans cette suite d'années, depuis 1686 jusqu'à 1758, il y a eu une période de temps, même assez longue, pendant laquelle la population de Londres étoit bien plus considérable; savoir, depuis l'année 1714 jusqu'à l'année 1734; car pendant cette période, qui est de vingt-un ans, le nombre total des naissances a été de 377569, c'est-à-dire de $17979 \frac{10}{21}$, année moyenne, tandis que dans les vingt-une premières années, depuis 1686 jusqu'à 1706, le nombre des naissances, année moyenne, n'a été que de $15131 \frac{1}{3}$, & dans les vingt-une dernières années; savoir, depuis 1738 jusqu'à 1758, ce même nombre de naissances, année moyenne, n'a aussi été que de $14797 \frac{13}{21}$; en sorte qu'il paroît que la population de Londres a considérablement augmenté depuis 1686 jusqu'à 1706, qu'elle étoit au plus haut point dans la période qui s'est écoulée depuis 1706 jusqu'à 1737, & qu'ensuite elle a toujours été en diminuant, jusqu'en 1758; & cette diminu-

tion est fort considérable, puisque le nombre des naissances, qui étoit de 17979 dans la période intermédiaire, n'est que de 14797 dans la dernière période; ce qui fait plus d'un cinquième de moins; or la meilleure manière de juger de l'accroissement & du décroissement de la population d'une ville, c'est par l'augmentation & la diminution du nombre des naissances, & d'ailleurs les supplémens qu'elle est obligée de tirer de l'Etranger, sont d'autant plus considérables, que le nombre des naissances y devient plus petit; on peut donc assurer que Londres est beaucoup moins peuplé qu'il ne l'étoit dans l'époque intermédiaire de 1714 à 1734, & que même il l'est moins qu'il ne l'étoit à la première époque de 1686 à 1706.

Cette vérité se confirme par l'inspection de la liste des morts dans ces trois époques.

Dans la première de 1686 à 1706, le nombre des morts, année moyenne, a été 21159 $\frac{2}{3}$. Dans la dernière époque, depuis 1738 jusqu'à 1758, ce nombre des morts, année moyenne, a été

23845 $\frac{1}{3}$; & dans l'époque intermédiaire; depuis 1714 jusqu'en 1734, ce nombre des morts, année moyenne, se trouve être de 26464 $\frac{12}{21}$; en sorte que la population de Londres devant être estimée par la multiplication du nombre annuel des morts par 31, on trouvera que ce nombre étant dans la première période de 1686 à 1707, de 21159 $\frac{2}{3}$, le nombre des habitans de cette ville étoit alors de 655949; que, dans la dernière période de 1738 à 1758, ce nombre étoit de 739205; mais que, dans la période intermédiaire de 1714 à 1734, ce nombre des habitans de Londres étoit 820370, c'est-à-dire, beaucoup plus d'un quart sur la première époque, & d'un peu moins d'un neuvième sur la dernière. La population de cette ville, prise depuis 1686, a donc d'abord augmenté de plus d'un quart, jusqu'aux années 1724 & 1725, & depuis ce temps elle a diminué d'un neuvième, jusqu'à 1758; mais c'est seulement en l'estimant par le nombre des morts, car si l'on veut l'évaluer par le nombre des naissances, cette diminution seroit beaucoup plus grande, & je

l'arbitrerois au moins à un septième. Nous laissons aux politiques Anglois le soin de rechercher quelles peuvent être les causes de cette diminution de la population dans leur ville capitale.

Il résulte un autre fait de cette comparaison, c'est que le nombre des naissances étant moindre, & le nombre des morts plus grand dans la dernière période que dans la première, les suppléments que cette Ville a tirés du dehors, ont toujours été en augmentant, & qu'elle n'a par conséquent jamais été en état, à beaucoup près, de suppléer à sa population par sa fécondité, puisqu'il y a dans la dernière période 23845 morts sur 14797 naissances, ce qui fait plus d'une moitié en sus, dont elle est obligée de se suppléer par les secours du dehors.

Dans ce même Ouvrage (*d*), l'Auteur donne, d'après les observations de Graunt, le résultat d'une Table des naissances, des morts & des mariages d'un certain nombre de paroisses dans la province de

(*d*) Collection of the yearly Bills of mortality
London, 1759.

Hamshire en Angleterre, pendant quatre-vingt-dix ans; &, par cette Table, il paroît que chaque mariage a produit quatre enfans, ce qui est très-différent du produit de chaque mariage en France à la campagne, qui est de cinq enfans au moins, & souvent de six, comme on l'a vu par les Tables des Bailliages de Semur & de Saulieu, que nous avons données ci-devant.

Une seconde observation tirée de cette Table de mortalité à la campagne en Angleterre, c'est qu'il naît seize mâles pour quinze femelles, tandis qu'à Londres, il ne naît que quatorze mâles sur treize femelles; & dans nos campagnes, il naît en Bourgogne un sixième environ de garçons plus que de filles, comme on l'a vu par les Tables du Bailliage de Semur & de Saulieu; mais aussi il ne naît à Paris que vingt-sept garçons pour vingt-six filles, tandis qu'à Londres il en naît quatorze pour treize.

On voit encore par cette même Table pour quatre-vingt-dix ans, que le nombre moyen des naissances, est au nombre moyen des morts, comme 5 sont à 4, &

que cette différence entre le nombre des naissances & des morts à Londres & à la campagne, vient principalement des supplémens que cette province fournit à Londres pour sa population. En France, dans les deux Bailliages que nous avons cités, la perte est encore plus grande, car elle est entre un tiers & un quart, c'est-à-dire, qu'il naît entre un tiers & un quart plus de monde dans ces districts qu'il n'en meurt; ce qui semble prouver que les François, du moins ceux de ce canton, sont moins sédentaires que les provinciaux d'Angleterre.

L'Auteur observe encore que, suivant cette Table, les années où il naît le plus de monde sont celles où il en périt le moins, & l'on peut être assuré de cette vérité en France comme en Angleterre, car dans l'année 1710 qu'il est né plus d'enfans que dans les quatre années suivantes, il est aussi mort moins de monde, tant dans le bailliage de Semur que dans celui de Saulieu.

Dans un appendix, l'Auteur ajoute, que par plusieurs autres observations faites dans les provinces du sud de l'An-

gleterre, il s'est toujours trouvé que chaque mariage produisoit quatre enfans; que non-seulement cette proportion est juste pour l'Angleterre, mais même pour Amsterdam, où il a pris les informations nécessaires pour s'en assurer.

On trouve ensuite une Table recueillie par Graunt, des naissances, mariages & morts dans la ville de Paris pendant les années 1670, 1671 & 1672; & voici l'extrait de cette Table.

A N N É E S.	Naissances.	Mariages.	Morts.
1670.	16810.	3930.	21461.
1671.	18532.	3986.	17398.
1672.	18427.	3562.	17584.
TOTAL...	53769.	11478.	56443.

D'où l'on doit conclure, 1.^o que dans ce temps, c'est-à-dire, il y a près de cent ans, chaque mariage produisoit à Paris, environ quatre enfans deux tiers,

au lieu qu'à présent chaque mariage ne produit tout au plus que quatre enfans.

2.^o Que le nombre moyen des naissances des trois années 1670, 1671 & 1672, étant 17923, & celui des dernières années de nos Tables de Paris; savoir, 1764, 1765 & 1766 étant 19205, la force de cette Ville, pour le maintien de sa population, a augmenté depuis cent ans d'un quart, & même que sa fécondité est plus que suffisante pour sa population, puisque le nombre des naissances, dans ces trois dernières années, est de 57616, & celui des morts de 54927; tandis que dans les trois années 1670, 1671 & 1672, le nombre total des naissances étant de 53769, & celui des morts de 5644; la fécondité de Paris ne suffisoit pas en entier à sa population, laquelle, en multipliant par 35 le nombre moyen des morts, étoit dans ce temps de 658501, & qu'elle n'est à présent que de 640815, si l'on veut en juger par le nombre des morts dans ces trois dernières années; mais, comme le nombre des naissances

surpasse celui des morts, la force de la population est augmentée, quoiqu'elle paroisse diminuée par le nombre des morts. On seroit porté à croire que le nombre des morts devroit toujours excéder de beaucoup dans une ville telle que, Paris le nombre des naissances, parce qu'il y arrive continuellement un très-grand nombre de gens adultes, soit des Provinces, soit de l'Étranger, & que, dans ce nombre, il y a fort peu de gens mariés en comparaison de ceux qui ne le sont pas; & cette affluence qui n'augmente pas le nombre des naissances, doit augmenter le nombre des morts. Les domestiques, qui sont en si grand nombre dans cette ville, sont pour la plus grande partie filles & garçons; cela ne devroit pas augmenter le nombre des naissances, mais bien celui des morts; cependant l'on peut croire que c'est à ce grand nombre de gens non mariés qu'appartiennent les enfans-trouvés, au moins par moitié; & comme actuellement le nombre des enfans-trouvés fait à peu-près le tiers du total des naissances; ces gens

non mariés ne laissent donc pas d'y contribuer du moins pour un sixième, & d'ailleurs la vie d'un garçon ou d'une fille qui arrivent adultes à Paris, est plus assurée que celle d'un enfant qui naît.

F I N du dixième Volume.









