

580

第三集

下編

法令輯要

胡樸安



國立貴州
大學移贈

江蘇省民政廳編印

江蘇省民政廳法令輯要第三集目錄

下編 法令

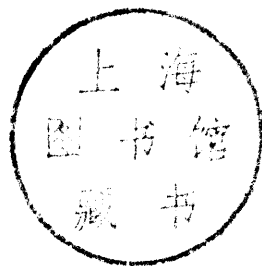
第一類 黨務

轉知黨務整委會代行執監委員會職權令	一
轉知恭讀 總理遺囑應先讀 總理遺囑四字令	一
禁止以 總理遺墨手跡等售與外人令	二
禁止以黨徽為商標或裝璜花樣令	三
飭知在國歌未製定以前以黨歌代用令	四
轉飭舉行紀念飛行令	四
各縣破獲反動案件應即通知縣黨部令	五
禁止地方政府逕自處置黨部宣傳標語令	六
廢止本省旌卹革命先烈暫行條例令	七
禁止誣讒太平天國令	七
轉飭行政人員須認真研究黨義令	八
抄發革命紀念日及宣傳要點令	九
轉飭建造 總理銅像應將模型詳呈中央審核令	〇
江蘇省民政廳法令輯要 下編 法令目錄	一七

上海圖書館藏書



A541 212 0014 4209B



頁數

~~1543071~~

轉發各縣黨部經費等級表令	一八
轉飭設法徵集革命史料令	一九
轉知黨員開除黨籍不得享有公民權令	二〇
集會應遵照民權初步實行令	二一
飭知政府機關職員應即入黨令	二二
轉飭按月遵繳所得捐令	二二
轉知黨員赴紀念會應作因公請假論令	二三
轉知改訂 總理紀念週條例令	二四

第一類 官制

規定各縣政府對於等級稅收機關行文程式令	二四
規定縣政府各局縮改爲科科长之委任辦法令	二五
監所官吏不得由縣長擅自委派令	二六
各省高級稅收機關遇有主管事務對縣政府得用令呈令	二六
轉知關於公務員卹金案移交銓叙部管理令	二七
縣局公文承轉手續仍照向例辦理令	二九
規定各級行政機關工作人員額數令	二九
飭知各高級國稅機關對於普通市政府及各級公安局行文辦法令	三一
關於公務員請卹應由主管各部轉送銓叙部核辦令	三一

勒知華洋訴訟之上訴機關令	三二
關於勞資及佃農爭議事項劃歸民廳職掌令	三二
飭知禁煙委員會擬定對於各省市機關行文程式令	三三
飭知中央議決政務官之解釋不必更改令	三三
禁烟事宜務須呈報禁烟委員會令	三四
轉知變更各市之隸屬令	三五
促進地方衛生行政令	三六
飭知禁烟事宜歸禁烟委員會辦理令	三八
轉飭確定衛生職掌令	三九
轉知發給出國護照機關令	四〇
飭知對於威海衛管理公署行文辦法令	四一
規定縣土地局職員名額令	四一
各機關任用官吏須照正式程序辦理令	四二

第三類 官規

轉發訓政時期完成縣自治實施方案內政部主管事務分年進行程序表令	四三
地方官廳對於辦理外人事務須恪守範圍劃清權責令	五〇
嚴飭公安人員對於違警罰金不得染指令	五一
行政法院未成立前對於行政官署違法處分暫行援用舊有之訴願法令	五一

處理案件不得率意濫罰令	五二
通飭遵章履勘烟苗依限報轉令	五三
飭查案件務須依限查報令	五三
通飭各縣縣長恪遵方案巡視各區令	五四
飭知三中全會議決關於政治各案尙未完成者應依期執行令	五四
轉飭厲行節約運動令	五五
各機關公款一律上庫令	五六
重申各機關對於經費收支應逐月公布令	五七
抄發三中全會議決限制官吏兼職令	五七
轉發警察官吏暨長警考核表令	五八
各公安局不得違法擅理訴訟令	六一
轉飭長官更易屬官不得連帶去職令	六一
限制兼職兼薪令	六二
嚴禁地方官吏包連烟土令	六四
嚴禁縣長棄職潛逃令	六五
誥誡屬官令	六五
縣長辦公費仍予支給令	六六
禁止卸職官吏擅派獎金令	六七

告密事件須守祕密令	六八
嚴飭奉行中央政令	六八
通飭各縣縣長履勘烟苗令	七〇
取締公安機關賄縱烟犯令	七一
轉知各省長官負有守土專責令	七一
公安局局長區長被控不得交互查復令	七三
嚴厲限制官吏兼職令	七三
飭知考核禁烟成績期間令	七五
轉飭填報履勘烟苗報告表令	七五
飭遵節約運動令	七九
各縣局縮減爲科其考核章則適用於縣長令	八二
飭遵三中議決嚴核會計事宜令	八二
轉知中央政務官不得兼任地方行政令	八六
行政官吏不得兼營商務投機事業令	八七
規定調驗公務員限期令	八七
轉飭各機關應恪守職權令	八八

第四類 地方自治

轉發內政部編印區長論文令	八九
頒發鄉鎮閭鄰統計表格式令	九二
各區長不得干涉公安事務令	九四
廢除地保制度令	九四
各區長應隨時訓導鄉鎮長令	九五
各縣縣長不得無故撤換或更調區長令	九六
各鄉鎮長副不得越權違法及對民衆用批及布告令	九七
通飭查報區調解委員會規則令	九七
各縣縣長應恪遵迭令召集區長會議令	九八
取銷江蘇省區長訓練所同學會令	九九
代電指示不識字公民對於誓詞簽字辦法令	一〇〇
通飭選用考訓合格黨員籌備地方自治令	一〇〇
規定調查戶口用款範圍令	一〇四
區黨政談話會不必成立令	一〇四
各縣黨委不得兼任區長令	一〇四
停開區黨政談話會令	一〇五
飭知船戶編制閭鄰辦法令	一〇五
地保廢後職務之支配令	一〇六

候補黨委得兼任區長令	一〇七
區長與備籌自治人員應分別遴委令	一〇七
區長不得兼任其他任何職務令	一一〇
鄉鎮民大會無席黨部派員指導令	一一〇
指示區長不得越權捕拿烟賭令	一一一
區長交代應依行政手續辦理令	一一一

附解釋法例令

解釋區自治施行法疑義令	一一一
解釋鄉鎮自治施行法疑義令(一)	一一二
解釋鄉鎮自治施行法疑義令(二)	一一三
解釋鄉鎮自治施行法疑義令(三)	一一四
解釋鄉鎮自治施行法疑義令(四)	一一五
解釋鄉鎮自治施行法疑義令(五)	一一六
解釋鄉鎮自治施行法疑義令(六)	一一七
解釋鄉鎮自治施行法疑義令(七)	一一七
解釋鄉鎮自治施行法疑義令(八)	一一八
解釋鄉鎮間鄰選舉暫行規則疑義令(一)	一一八
解釋鄉鎮間鄰選舉暫行規則疑義令(二)	一一八

解釋鄉鎮間鄰選舉暫行規則疑義令(三).....一一九

解釋鄉鎮間鄰選舉暫行規則疑義令(四).....一一九

解釋鄉鎮間鄰選舉暫行規則疑義令(五).....一一九

解釋人事登記暫行條例疑義令.....一二〇

解釋戶口調查統計表各疑點令.....一二〇

第五類 公安行政

誥誠各公安局訓練長警剔除積弊令.....一二二

嚴禁廢曆新年聚賭令.....一二三

各地方公安局對於烟案應逕送法院辦理令.....一二四

禁止賭博及製造販賣賭具令.....一二四

查禁溺女打胎以維人道令.....一二五

各縣添購槍械應遵規定呈廳代辦令.....一二七

分發學警應按月給餉長警服裝器具不得私相授受令.....一二七

處置不肯服務學警辦法令.....一二八

嗣後如遇匪警應遵照省縣政府對於駐軍接洽剿匪事項應用公文手續辦理令.....一二八

嚴禁拐賣人口令.....一二九

清鄉剿匪請郵案件分部管理令.....一三一
撤銷查禁理教令.....一三二

規定江蘇省舉行戒烟運動計劃及推行辦法令	一三三
通飭對於公安局隊黨義訓練認真辦理令	一三四
拘捕娼妓不准罰金放回應即送所教養令	一三六
水陸公安機關對於土販應隨時檢舉依法嚴懲令	一三七
通飭隨時派員赴鄉宣傳雅片之害及犯罪之制裁令	一三七
轉飭嚴厲禁烟令	一三八
破獲外人販違雅片及麻醉藥品案件即將證據照片逕送禁委會令	一四〇
檢發公安局辦理烟案月報表仰遵照填報令	一四〇
通飭整頓局隊以固實力令	一四一
指示公安局裁撤後查禁毒品應由公安科辦理令	一四二
查獲毒品應一律移送司法機關辦理令	一四二
嚴禁軍警包運烟土令	一五七
嚴厲禁絕雅片令	一五八
通飭添造禁烟報告表令	一六〇
催辦保衛團令	一六一
嚴飭各縣防範盜匪令	一六一
通飭成立戒烟所令	一六一

限期肅清烟毒令	一六二
指示警務候差員津貼支給辦法令	一六三
轉知無照外人應護送出境令	一六三
飭屬嚴密查禁雅片令	一六四
通飭籌設罪犯戒烟所令	一六四
破獲重大烟案隨時詳報令	一六五
規定警察隊各級隊長任免辦法令	一六六
重申禁烟令	一六六
嚴拿土販令	一六七
自首戒絕之烟民免予處罰令	一六七
飭發保衛團制服符號式樣令	一六八
查禁紅丸令	一七〇
再申禁止蓄養婢女令	一七一
調查各級公安局概況令	一七二
嚴禁男子蓄留辮髮令	一七四
縣保衛團應遵限改編令	一七五
通飭儘先錄用警校畢業生令	一七六
查禁高根毒物令	一七七

添購槍械仍應呈由本廳核轉令	一七八
轉飭購辦軍械須經軍政部審核令	一七八
嚴禁私種煙苗令	一七九
再申嚴密查禁烟案令	一七九
破獲烟案應連帶訊查公務員令	一八〇
飭擬禁烟計畫令	一八〇
飭知個人自衛槍械購置辦法令	一八一
請領軍用運輸護照須詳填說明書令	一八二
轉知外人請領自衛槍照担保辦法令	一八三
飭填槍炮調查表令	一八四
轉飭籌備查驗外人入境護照令	一八七
規定公安局改科後之辦法令	一八七
轉飭購買軍火應注意事項令	一八八
查拿嗎啡案犯令	一八九
飭填公安機關緝獲烟案報告表令	一九〇
指示防務會議黨部應否參加令	一九七
裁併公安局所應儘先留用警校畢業生令	一九九
查緝烟案應帶搜查證令	一九九

警衛團體應注重政治訓練令.....二〇〇

禁止軍警強迫乘輪令.....二〇一

冬防期內獲匪懲治辦法令.....二〇二

轉發查驗外人護照證章戳記圖樣令.....二〇二

購買軍用物品須由軍政部核明發給或代為購辦令.....二〇四

飭發會剿匪共報告聯軍令.....二〇四

電影檢查機關暫仍執行職務令.....二〇七

轉飭切實查驗外人入境護照令.....二〇八

附解釋法例令

解釋禁烟法條文疑義令.....二〇八

第六類 土地行政

新浦大浦歸東海縣管理令.....二〇九

轉知取銷佃租仲裁委員會令.....一一二

轉飭業主不得無故撤換佃戶令.....一一二

鎮江舊租界永租地畝准許移轉令.....一一二

各機關不得以建築宿舍名義收用人民土地令.....一一三

指示外人租地建屋應遵部頒章程辦理令.....一一四

附解釋法例令

解釋內地外國教會租用土地房屋章程疑義令(一).....二一五

解釋內地外國教會租用土地房屋章程疑義令(二).....二一六

第七類 社會行政

嚴防偷運囤積米糧及不正當消耗以維民食令.....二一八

通飭籌辦積穀令.....二一九

商人團體之組織應遵新頒法令辦理令.....二一九

轉知中央核定工廠每年停工日期暨給資辦法令.....二二〇

縣倉管理辦法應遵照各地方倉儲管理規則辦理令.....二二二

抄發江蘇省調節食糧委員會維持民食原提案通飭遵照令.....二二三

禁止寺廟剃度幼年僧尼令.....二二七

通飭籌設貧兒收容所令.....二二八

凡不遵設立程序擅自組織之人民團體應予制止令.....二三〇

嚴密防範工潮以維治安令.....二三〇

禁止退糶便通辦法令.....二三一

本省豆類准予出口令.....二三一

通飭保護華洋義賑會令.....二三一

轉飭核報慈善團體令.....二三三

通飭籌設救濟院令.....二三五

催辦統一積穀簿記令	二三六
分飭查追積穀專款令	二三六
檢發查驗米糧章程佈告令	二四〇
嚴禁米中摻粉令	二四一
限制米糧碾白標準令	二四一
維持民食辦法令	二四五
民衆團體須依法改組令	二四六
慈善機關應依法辦理令	二四六
禁止外人在內地攝影令	二四七
勞資爭議月報表應按月呈報令	二四九
人民團體籌備會刊用圖記辦法令	二五〇
轉飭籌設積穀倉令	二五〇
中國紅十字會應受地方官署監督令	二五一
轉發請補郵金保結格式令	二五二
通飭各縣認真辦理倉儲令	二五三
轉知廢止勞工仲裁會條例令	二五四
嚴禁米糧出口及漏海令	二五五
米糧查驗所兼出口登記令	二五五

申禁米糧出口令	二五六
轉發陸海空軍撫卹金額及手續簡表令	二五八
修正日工休假給資辦法令	二五九

附解釋法例令

解釋救濟院規則疑義令	二六〇
解釋監督寺廟條例疑義令	二六一

第八類 衛生行政

通飭繼續施行種痘令	二六三
飭知助產學校之核准及註銷等應由教育行政機關主管辦理令	二六三
中醫團體暫由地方官署核準備案令	二六四
轉發實施種痘佈告令	二六五
轉飭填報法定傳染病月報表令	二六六
轉飭對於衛生宣傳工作不得視為具文令	二六七
檢發取締舊法種痘佈告令	二六七
抄發改定中醫學校名稱及中醫參用西械各辦法令	二六八
通飭籌設正式屠宰場令	二七二
通飭填給運柩護照時應注意死者之死因令	二七二
通飭籌設火葬場令	二七三

中醫使用西藥西械注射應仍予禁止令.....二七四

通飭籌辦平民醫院與地方醫院令.....二七五

禁售清血健身水令.....二七六

飭知成藥與非成藥之區別令.....二七七

通飭注重夏令衛生令.....二七八

飭發醫藥師等履歷書式樣令.....二七八

通飭辦理秋季種痘令.....二八〇

通飭建設焚穢爐令.....二八〇

第九類 雜錄

修葺成鄭二公祠宇以資紀念令.....二八七

查禁國民快覽令.....二八七

切實遵照服制條例採用國貨令.....二八八

查禁違禁曆書令.....二八九

人民聲請喪失國籍案件應依法嚴加限制令.....二九〇

重申取消鐵路免費乘車證令.....二九一

嚴飭在職人員一律服用國貨令.....二九二

嚴飭各機關誥誥民衆勿用外貨以塞漏卮令.....二九四

通飭保管孔廟禮器古物令.....二九五

各縣市舊存檔案應妥爲保存令	二九六
飭知醫藥師等七種開業執照貼用印花辦法令	二九七
誥誠在職人員切實服用國貨令	二九七
飭知各縣司法經費抵支辦法令	二九八
各縣看守所經費准在烟案罰金獎成內提留補助令	三〇一
報運公物須並持護照及印函令	三〇一
辦理國籍事項遇有外國人名地名須附註洋文令	三〇二
飭將公報歸檔備查令	三〇三
取締迷信物品業准變通辦理令	三〇三
舊曆節日一律改用國曆計算令	三〇四
禁止鄉村集會沿用龍旗令	三〇八
通飭縮減購用洋貨數量令	三〇九
處置曾左李專祠辦法令	三〇九
取締虛偽告訴令	三一〇
飭知每年「五五」均放假令	三一〇
確定行政年度起訖日期令	三一〇
嚴禁廢曆年節賞令	三一三
公務員應服用國貨令	三一四

重申誥誠服用國貨令·····	三一五
飭知推行國曆辦法令·····	三一六
提倡服用國貨令·····	三一八
造修船隻等應由本國廠承辦令·····	三一九
各機關會計款項應存中央銀行令·····	三二〇
滿期軍用護照應即繳銷令·····	三二一
查禁私售廢曆憲書令·····	三二二

江蘇省民政廳法令輯要

下編 法令

第一類 黨務

●轉知黨務整委會代行執監委員會職權令

十九年二月十一日(訓令第六二六號)令各縣縣長

為令知事案奉

江蘇省政府訓令開案准江蘇省黨務整理委員會函開敝會前以省黨務整理委員會是否代行執監委員會職權一節呈請中央解釋茲奉中央執行委員會第二七一號指令內開呈悉應准代行執行委員會職權經常會決議有案者亦准代行監察委員會職權仰即知照此令等因除通令各縣黨部知照並令縣黨務整理委員會亦代行縣執監委員會職權外相應函達查照並轉飭各縣政府知照等由除分令外合行令仰該廳知照此令等因奉此除分令外合行令仰該縣長知照此令

●轉飭恭讀 總理遺囑應先讀 總理遺囑四字令

十九年二月十四日(訓令第七〇二號)令所屬各機關

為令遵事案奉

江蘇省政府訓令開案奉

行政院訓令內開案奉

國民政府訓令內開案奉

中央執行委員會函開近查各機關各團體舉行各種集會其恭讀

總理遺囑時往往不先讀

總理遺囑四字即讀本文或將

總理遺囑四字任意更易均屬錯誤亟應加以糾正當經本會第六十六次常會決議凡各機關各團體集會恭讀

總理遺囑時應先讀

總理遺囑四字始得接讀本文不得將

總理遺囑四字遺漏並不得有所更改在案除通令外相應函達查照並希轉飭所屬一體遵照爲荷等因奉此自應遵辦除函復並分令外合行令仰遵照並轉飭所屬一體遵照此令等因奉此除分令外合行令仰該省政府即便遵照並轉飭所屬一體遵照等因除分行外合行令仰遵照並轉飭所屬一體遵照此令等因正擬辦間又奉

內政部令同前因各奉此除分令外合行令仰該口長遵照並轉飭所屬一體遵照此令

●禁止以 總理遺墨手跡等售與外人令

十九年三月十九日(訓令第一三二〇號)令各縣縣長
蘇州市市長

爲令行事案奉

江蘇省政府訓令開案奉

行政院令開案奉

國民政府訓令爲令飭事案奉

中央執行委員會函開查

總理遺墨手跡或有闕本黨史料足徵文獻或係主義著述可互爲參證均宜視爲歷史上重要物品自不能任其散佚茲經本會第七

十四次常務會議決議禁止以

總理遺墨手跡等售與外人違則嚴重處罰在案除分行外相應函達政府查照即希明令禁止並轉令所屬一體知照爲荷等因奉此自應遵辦除函復並分行外合行仰知照並轉飭所屬一體知照此令等因奉此除分令外合行仰該省政府即便知照並轉飭所屬一體知照等因除分行外合行仰該廳知照並轉飭所屬一體知照此令等因奉此除分令外合行仰該廳長知照並飭屬一體知照此令

●禁止以黨徽爲商標或裝璜花樣令

蘇州市市長
各縣縣長
十九年三月十九日(訓令第一三一二號)令
省會公安局局長

爲令遵事案奉

省政府第一一〇四號訓令內開准

工商部咨開案奉

行政院第七二四號訓令開案奉

國民政府訓令內開案奉

中央執行委員會函開案據中央訓練部呈爲據廣東省執行委員會訓練部呈稱爲召集各縣市訓練部長聯席會議據廣九路特別區黨部提經決議呈請中央通令取締各商店嗣後不得以黨徽爲貨物商標或裝璜花樣一案轉請鑒核施行等情到部查所稱尙屬可行請鑒核分令各級黨部並函國民政府通令取締以示限制等情當經本會第七十一次常會決議禁止以黨徽爲貨物商標或裝璜花樣在案除分行外相應函達即希查照轉行京內外所屬機關一體遵照辦理爲荷等因奉此自應遵辦除函復外合行仰該院遵照轉飭所屬一體遵照辦理等因奉此除分行外合行仰該部即便遵照轉行各省市政府飭屬一體禁止此令等因奉此除令商

標局遵照並分行外相應咨請查照轉飭所屬一體遵照等由合行令仰該廳轉飭所屬一體遵照此令等因奉此除分行外合與令仰該縣長遵照辦理並轉飭所屬一體遵照此令

●飭知在國歌未製定以前以黨歌代用令

十九年四月十三日(訓令第一九二四號)令所屬各機關

為令行事案奉

江蘇省政府訓令開案奉

行政院訓令內開案奉

國民政府令開據文官處簽呈稱案准中央執行委員會秘書處函開准大函為奉國民政府發下方雅渡 (Manado) (中華學校電陳能否以黨歌代替國歌請電復一案奉批送中央黨部相應抄同原件請查照轉陳等由過處茲經提出中央第七十八次常會當決議在國歌未製定以前可以黨歌代用相應錄案函達即希查照轉陳飭知并轉飭所屬一體知照等由准此理合簽請鑒核等情據此自應照辦除飭處函復並分行外合行令仰知照并轉飭所屬一體知照此令等因奉此除分令外合行令仰該省政府知照並轉飭所屬一體知照等因除分行外合行令仰該廳知照並轉飭所屬一體知照此令等因奉此除分令外合行令仰該廳長知照並轉飭所屬一體知照此令

●轉飭舉行紀念飛行令

十九年六月十一日(訓令第三四五四號)令各縣縣長

為令行事案奉

江蘇省政府訓令開案奉

行政院訓令內閣案奉

國民政府第二八八號訓令內閣案據軍政部呈稱案奉鈞府第一一四號訓令內開以航空先烈楊仙逸於十二年奉總理命出發惠州師次梅湖是年八月十日炸彈失慎以身殉難經第五十一次國務會議議決楊先烈殉難日定為中國航空界紀念日抄發原件令仰轉飭遵照嗣復奉鈞府第九三號訓令內開以楊先烈紀念日經第六十三次國務會議議決更正為九月二十日仍抄發原件令飭轉行查照辦理各等因奉此遵查楊先烈以身殉難功在黨國所有紀念儀式允宜妥為核擬昭示國人擬請鈞府令行各院部轉知所屬並函請中央黨部轉飭各級黨部及民衆團體規定每年九月二十日為航空紀念日屆時航空界休假一日舉行紀念儀式下半旗各地高級黨部民衆團體及各機關派員參加以誌景仰而表忠烈是否有當理合呈請鑒核施行等情據此業經提出本府第七十六次國務會議決議改為舉行紀念飛行及發展航空事業運動是日不休假並報告中央黨部在案除報告中央黨部並指令外令行令仰該院知照轉飭所屬一體知照此令等因奉此除分令外令行令仰知照並轉飭所屬一體知照等因除呈復外令行令仰該廳知照並轉飭所屬一體知照此令等因並奉

●各縣破獲反動案件應即通知縣黨部令

十九年六月十三日(訓令第三五五五號)令各縣縣長

為令遵案奉

省政府訓令案准

江蘇省黨務整理委員會函開「查各縣縣黨部原負有偵查並防範各該縣反動勢力活動之責故各縣政府對於任何反動案件應與各該縣黨部協同辦理惟按諸過去事實各縣政府對於反動案件多屬單獨處理且並不通知各該縣黨部以致彼此之情形不熟措置之步調各異殊失聯絡協同動作之效茲經該會第四十三次委員會決議「函請貴府通令各縣縣政府凡遇破獲反動案件均

應隨時通知各該縣黨部」在案相應函達查照飭遵」等由除函復外合亟令仰該廳轉飭各縣一體遵照此令等因奉此除分行外合亟令仰該縣長遵照此令

●禁止地方政府逕自處置黨部宣傳標語令

十九年六月十七日(訓令第三五一六號)令
各縣縣長
省會公安局長

為令行事案奉

江蘇省政府訓令開案奉

行政院訓令內開案奉

國民政府第三〇九號訓令內開據本府文官處簽呈准中央執行委員會秘書處第八六〇六號公函開頃奉常務委員發下中央宣傳部呈(會字八六零六號)為「擬請函行國府轉令各地方政府對於當地黨部製貼之宣傳標語圖畫不得逕自處置縱遇困難之處亦應先行呈請中央核示或商得當地黨部同意當否請察核施行」一案奉批照辦除函復外相應抄同原呈函達查照轉陳辦理為荷等由並附抄原呈一件准此理合簽呈鑒核等情據此自應照辦除飭處函復外合行令仰該院即便轉飭各省市政府一體遵照等因奉此除分令外合行抄發原呈令仰即便轉飭所屬一體遵照等因除呈復外合行抄發原呈令仰該廳長遵照并轉飭所屬一體遵照此令等因計抄發原呈一件奉此除分令外合行抄發原呈令仰該縣長遵照並飭屬一體遵照此令

計抄發原呈一件

附抄原呈

呈為呈請事查各地黨部製貼之標語圖畫關係宣傳至為重要各地政府均應妥為保護俾利宣傳近查各地政府每有對於當地黨部之宣傳標語圖畫輒加處置者殊有未合擬請

鈞會函行國民政府轉令各地方政府對於當地黨部製貼之宣傳標語圖畫不得逕自處置縱遇困難之處亦應先行呈請中央核示或商得當地黨部同意是否有當呈請察核施行謹呈

●廢止本省旌卹革命先烈暫行條例令

十九年六月廿六日(訓令第三八五三號)令各縣縣長

爲令遵事案奉

省政府第三六九四號訓令內開案奉

行政院第二二六九號令開奉

國民政府令據本院呈據內政軍政二部呈復江蘇省政府呈送修正該省暫行革命先烈旌卹條例未便准予頒行應否飭將該條例廢止轉祈核示一案指令准予廢止令仰遵照等因除呈復外合行令仰該廳長轉飭所屬一體知照此令等因奉此除分行外合亟令仰該縣長轉飭所屬一體知照此令

附軍內兩部呈行政院原文

呈爲呈復事案奉鈞院第一三五五號訓令內開「據江蘇省政府呈送修正江蘇省暫行革命先烈旌卹條例草案請核准施行一案以事關旌卹革命先烈該省所訂暫行條例是否適用應由內政軍政兩部會同議復除分令外合行抄發該修正條例令仰該部會同核議具復以憑辦理此令」等因奉此查江蘇省暫行革命先烈旌卹條例於十七年三月間呈奉國民政府批准當時正值北伐之際諸事草創關於旌卹事項尙未設有專管機關該條例固有訂定頒行之必要現在統一告成各機關組織完備所有革命先烈之屬於黨員者有黨員撫卹條例歸中央執行委員會撫卹委員會辦理屬於軍人者有陸海空軍撫卹條例歸軍政部海軍部辦理屬於官吏者有官吏卹金條例歸銓敘部辦理中央政府既定有專章又設有專管機關該省似無庸再訂單行條例又查該原條例第五條規定本條例由省政府委員會議決呈請國民政府核准施行於國民政府另有規定時廢止之是該條例應廢止於國府另有規定後已有

明文規定此時更無修正之必要職部等復詳核該修正條文與黨員撫卹暨陸海空軍撫卹各條例無甚出入其第二條之二三四各項已包括在黨員撫卹條例第十三條黨員生前有特別功績者另定榮譽辦法之規定內第六項子女入學免費亦有革命功勳子女入學免費條例足資遵守職部等以為旌卹重典應由中央政府各專管機關負責辦理以昭慎重而歸一致該省政府所呈修正條文未便准予頒行所有奉交審議江蘇省政府呈送修正江蘇省暫行革命先烈旌卹條例草案各緣由理合具文呈復祇請鑒核謹呈

●禁止誣讒太平天國令

十九年八月十八日(訓令第五〇〇四號)令各縣縣長

為通令事案奉

省政府訓令第四九一四號內開為令飭事案准

內政部咨開案准

中國國民黨中央執行委員會宣傳部本年七月二十四日第一七〇六號公函內開茲據上海市人民羅邕呈稱呈為太平天國一朝迄今尙備受輕讎擬請明令禁止以保民族革命之光榮事竊念太平洪楊諸王最初內鑒於滿清政體之腐化專制之橫暴民生之憔悴外鑒於強鄰之虎視滅亡之交迫於是糾合同志舉兵令田出衡永而畧武漢沿長江而下江西直取金陵建立天國開創新政廢科舉尙新學禁雅片戒纏足與女學易服制改陽歷廢娼妓放奴婢均田制規模井然粗具其後雖以楊秀清心存叵測致起內閥之端東北自殘元氣大傷然李忠王等猶以一木勉支大厦辛苦維持首尾歷十四年之久最後內受兵權之歧出外受清兵之壓迫更重以各帝國主義武力之攻擊遂致滅亡然就革命的立場而言此種狹義之民族革命要亦足稱為光榮革命史之一頁矣在清廷對於革命民衆當然視為深仇宿冤既將其完全毀滅又復加以種種誣讒之詞而當時民衆處於專制淫威之下復不解民族主義之謂何遂致仰承鼻息疾太平諸王亂賊草寇之不若其見之於文字者復加以「粵賊」「髮匪」「髮逆」「偽賊」「逆」種種輕讒之名稱被誣至五六十年之久無人加以昭雪其後先總理出而提倡國民革命當時同志乃稍稍留心太平史實或稍加以重視然民間輕讒之處依然如

故也降至晚近各種記載各地報章以及編纂縣志遇太平事仍多沿用「粵賊」等輕賤之稱者而對於清廷諸將則又滿紙「曾文正」「李文忠」一貶一褒輕重顯然雖云是非自有公論此等稱謂於太平諸王之人格事業絲毫無損然長此沿襲誠恐流俗以誤傳誤將來舊稱入人已深更改必多為難為特呈請鈞部擬請轉咨行政院通令各省市縣凡以前著作詆毀太平軍之處事屬已往不必改動以存其真至嗣後如有記述太平事實者禁止沿用「粵賊」諸稱而代以「太平軍」或相等之名稱是否有當還希酌奪為幸等情到部查洪楊事件為狹義之民族革命自應加以承認現今各地修誌及報章紀載仍沿舊習加以輕賤殊於本黨主義有背該羅憲所稱各節不無見地相應據情函達即希予以參考」等因准此除分別咨請各省市政府飭屬遵照並函復外相應錄案咨達即希貴省政府查照並飭屬一體遵照等由除函通志編纂委員會並令教育廳外合行令仰該廳長知照並轉飭所屬一體遵照此令

●轉飭行政人員須認真研究黨義令

十九年八月廿三日(訓令第五一〇七號)令各縣縣長

為令遵事案奉

江蘇省政府第四九四五號訓令內開案奉

行政院訓令內開案奉

國民政府第四四一號訓令內開為令飭事案准

中央訓練部第九九一八號函開案准

中央秘書處轉來南京特別市執行委員會呈以「各級政府黨義研究會大都敷衍塞責其能依照中央規定辦法實行者實係少數請中央飭國府令各行政機關此後行政工作人員研究黨義必須由所在地高級黨部派員切實考查以重黨義」等情呈一件到部查該會所稱各節的係實情應請貴府飭令各行政機關此後行政工作人員研究黨義務須認真實行以期深切了解除函復照辦並

通令各級黨部訓練部隨時派員切實考查外相應函達查照辦理等由准此自應照辦除函復並分行外合行仰遵照並轉飭所屬一體切實奉行爲要此令等因奉此合行仰該省政府即便遵照並轉飭所屬一體遵照此令等因奉此合行仰遵照等因除呈復外合行仰遵照並轉飭所屬一體遵照此令等因奉此除分行外合行仰該縣長遵照并轉飭所屬一體遵照此令

●抄發革命紀念日及宣傳要點令

十九年八月廿四日(訓令第五一一〇號)令所屬各機關

爲令知事案奉

江蘇省政府第五〇〇三號訓令開案奉

行政院第二八八七號令開案奉

國民政府第四三五號訓令內開案奉

中央執行委員會第一一四七號函開「查十八年七月一日日本會第二十次常會通過之革命紀念日簡明表及革命紀念日紀念式頒行以來舉凡革命紀念日期之確定名稱之劃一儀式之繁簡宣傳要點之指示皆有明文規定其裨益於宣傳之統一影響於國人觀感者實非淺尠惟根據施行以來各地之報告原案仍尙有未盡妥善之處如(一)紀念日之日數過多轉致不能增進紀念意義(二)相類似之紀念日過於重複轉致減却意義等故有重加修正之必要爰經重加審訂分爲【國定紀念日】及【本黨紀念日】兩大類以集中紀念力量增進紀念意義爲原則務使每一紀念日國人均能熱烈紀念永誌不忘經於本月十日第一〇〇次常會通過革命紀念日簡明表及革命紀念日史略及宣傳要點各一種除分行外特檢同全文函請查照轉行所屬嗣後凡舉行各種紀念應悉以此爲準其前所頒行者應即廢止」等因並附革命紀念日簡明表革命紀念日史略及宣傳要點各一份奉此經提出本府第八十六次國務會議決議「照辦」在案除函復外合亟抄發原附簡明表暨史略及宣傳要點令仰遵照並轉飭所屬一體遵照此令等因奉此除分令外合行檢發原附簡明表暨史略及宣傳要點令仰該省政府即便遵照並轉飭所屬一體遵照等因除呈復暨分令外合行

令仰該廳並轉飭所屬一體遵照附件刊登公報不另抄發此令等因奉此查抄發各件業經刊登本月十四日省政府公報奉令前因除分行外合行令仰該口長知照並飭屬一體知照此令

●革命紀念日簡明表

(十九年七月十日第三屆中央執行委員會第一〇〇次常務會議通過)

第一類 國定紀念日

一月一日 中華民國成立紀念日

十月十日 國慶紀念日

以上兩紀念日各休假一天全國一律懸旗紮彩提燈誌慶各地黨政軍警各機關各團體學校均分別集會慶祝並由各該

地高級黨部召開各界慶祝大會

五月五日 革命政府紀念日

七月九日 國民革命軍誓師紀念日

七月廿日 總理誕辰紀念日

以上三紀念日各休假一天全國一律懸旗慶祝各地黨政軍警各機關各團體學校均分別集會紀念並由各該地高級黨

部召開各界紀念大會

三月廿日 總理逝世紀念日

是日休假一天全國一律舉行追悼紀念停止娛樂宴會各地黨政軍警各機關各團體學校均分別集會紀念並由各該地

高級黨部召開各界紀念大會

三月廿五日 革命先烈紀念日

五月九日 國恥紀念日
是日休假一天由各地高級黨部召集當地各機關團體學校分別祭奠所有為革命而死之烈士并舉行紀念大會

全國黨政軍警各機關團體學校一律分別集會紀念停止娛樂宴會并由當地高級黨部召開民衆大會兼作廢除不平等條約運動不放假

等二類 本黨紀念日

三月六日 北平民衆革命紀念日

四月三日 清黨紀念日

五月六日 先烈陳英士先生紀念日

六月六日 總理廣州蒙難紀念日

八月三日 先烈廖仲愷先生紀念日

九月九日 總理第一次起義紀念日

九月廿日 先烈朱執信先生紀念日

十月七日 總理倫敦蒙難紀念日

十二月五日 肇和兵艦舉義紀念日

十二月廿日 雲南起義紀念日

以上各紀念日由各地高級黨部召集黨員開會紀念各機關團體學校可派代表參加不放假

●革命紀念日史略及宣傳要點

(十九年七月十日第三屆中央執行委員會第一〇〇次常務會議通過)

第一類 國定紀念日

日期	紀念日名稱	史	略	宣傳要點
一月一日	中華民國國成 立紀念日	民國紀元前一年(即公歷一九一一年)十月十日武昌首義清室敗亡各省代表先集會於武昌議決臨時政府組織大綱二十條於當年十二月一日公布之旋復決定設臨時政府於南京於十二月二十九日齊集南京開臨時大總統正式選舉會到代表凡十七省選舉本黨總理為臨時大總統於公歷一九一二年元旦就職頒定國號為「中華民國」改元為「中華民國元年」	辛亥革命及辛亥前後各地革命運動之經過及其因果 總理就臨時大總統宣 中重委意義 言中華民族復興之意義 封建專制與民主政治 之比較	一、國慶日之意義 二、講解總理遺著中之雙十節紀念 三、講述民元前一年武昌首義之情形與今後應有之努力
十月十日	國慶紀念日	民國紀元前一年(公歷一九一一年)十月十日吾黨同志熊秉坤蔡濟民等奉總理命在武昌首義討伐滿清各省同志紛起響應不兩月即光復十餘省推翻滿清專制創立中華民國	一、國慶日之意義 二、講解總理遺著中之雙十節紀念 三、講述民元前一年武昌首義之情形與今後應有之努力	一、國慶日之意義 二、講解總理遺著中之雙十節紀念 三、講述民元前一年武昌首義之情形與今後應有之努力
五月五日	革命政府紀念日	民國十年(公歷一九二一年)直系軍閥勾結帝國主義及南方反動份子欲撲滅本黨總理所領導之革命勢力同時「國際共管中國」的聲浪甚高民國基礎動搖於是國會非常會議選舉總理為大總統於五月五日就職與一切反革命勢力奮鬥創立國民政府之不基以至於今日	一、講述民十時代軍閥與帝國主義之暴亂情形 二、說明及其總理就職總統之原因及總理護法之精神 三、說明總理與吾人應有之努力	一、講述民十時代軍閥與帝國主義之暴亂情形 二、說明及其總理就職總統之原因及總理護法之精神 三、說明總理與吾人應有之努力
十一月十二日	總理誕辰紀念日	民國紀元前四十六年(即清同治五年公歷一八六六年)十一月十二日本黨總理誕生於廣東香山縣翠亨鄉父諱道川母楊氏其時正值鴉片戰後之二十六年去太平天國之亡纔三年	一、講述總理生平革命之重要事略 二、演講總理學說 三、演講三民主義	一、講述總理生平革命之重要事略 二、演講總理學說 三、演講三民主義
七月九日	國民革命軍誓師紀念日	民國十五年(即公歷一九二六年)七月九日本黨國民革命軍在粵誓師出師北伐先入湖南十月克武漢底定長江上游十六	一、講述國民革命軍成立之歷史及其使命 二、講述本黨此次北伐經	一、講述國民革命軍成立之歷史及其使命 二、講述本黨此次北伐經

<p>三月十二日</p>	<p>總理逝世紀念日</p>	<p>年春克復長江下游等省旋即致力於剷除共黨鞏固黨基十七年春又繼續大舉北進於六月間克復北平統一全國</p>	<p>一、過及其重要意義 二、說明本黨歷次出師北伐宣言重要意義 三、講解 總理遺囑及自傳</p>
<p>三月二十九日</p>	<p>革命先烈紀念日</p>	<p>總理領導革命凡數十年革命先烈之聞風興起以身殉難者踵相接如民元前十七年(公歷一八九九年)第一次廣州起義失敗殉難之陸皓東等民元前十二年(公歷一九〇〇年)第二次起義後死者之模範同盟會成立總理謂其死節之烈浩氣英風足為身後仁者之楷模同如吳樾之刺五大臣而殉難於北平車站錫麟之死難於安慶秋瑾之死義於浙江等是民國紀元前二年本黨第九次在廣州失敗後黃興趙聲等又集合各省革命黨之精英於廣州於民元前一年三月二十九日重行舉事焚督署事敗乃略舉其有紀載可考之先烈至因無確實記載而軼其姓名此乃略舉其有紀載可考之先烈至因無確實記載而軼其姓名</p>	<p>一、講述各革命先烈為國犧牲之事畧 二、講述各革命先烈生平之言行 三、闡揚各革命先烈之特殊精神</p>
<p>五月九日</p>	<p>國恥紀念日</p>	<p>民國三年冬當袁賊醞釀帝制之時日本派兵佔我青島進迫濟南並於翌年(民國四年公歷一九一五年)一月十八日向北京政府要求二十一條其中侵略南滿東蒙山東福建權力甚巨同年五月七日提出最後通牒以威脅賣國殘民之北京政府時袁賊帝制薰心為其屈服卒於九日簽字但我全國民眾永誓否認自此以後日本及各帝國主義侵略我國尤急民國十四年五月卅日之上海慘案同年六二三之沙基慘案及民國十七年五月三</p>	<p>一、講述「五九」「八一」「九七」國恥及「五三」「二一」「五卅」「二六」「二二」慘案之始末 二、講述訂立各種不平等條約之經過及廢除不平等條約之意義</p>

日之濟南慘案皆我全國同胞之奇恥深仇凡此皆不平等條約之屬之階民元前六十五年(公歷一八四二年)八月二十九日因鴉片戰爭失敗而訂立之南京和約割香港開廣州等五口通商賠款二千一百萬兩實為帝國主義者迫我中華民族訂立不平等條約之第一次民元前十一年(公歷一九〇一年)九月七日訂立之辛丑條約賠款五百四十兆兩以北平東交民巷為館區域禁大沽一帶築砲台並強行駐兵平津此為不平等條約之最厲害者皆為我全民族臥薪嘗胆永誓不忘之國恥

第二類 本黨 紀念日

日期	紀念日名稱	史	略	宣傳要點
三月十八日	北平民衆革命紀念日	民國十五年(即公歷一九二六年)三月十二日日本兵艦用砲轟大沽口十六日英美法日意荷西比八國公使又藉口辛丑條約提出「哀的美敦書」以脅迫我國北京羣衆異常憤慨深慮軍閥政府喪權辱國故羣起謀應付於十八日在天安門開國民大會並赴執政府請願竟被槍擊當場殉難五十餘人重傷不治者七八十人輕傷者無數	一、日本帝國主義勾結軍閥摧殘中國之情形與辛丑條約所與我人之恥辱 二、一八慘案之經過詳 三、民元以後軍閥賣國殘民之罪惡	
四月十二日	清黨紀念日	民國十二年中國共產黨自請以個人資格加入本黨願遵本黨主義政綱共同致力國民革命不意其竟以寄生政策陰謀反動誘惑社會屠殺民衆危害本黨破壞三民主義本黨乃於十六年(即公歷一九二七年)四月十二日在各地同時將其清除不數月共禍即熄	一、本黨十三年改組後一 二、共產黨之罪惡 三、本黨劃共清黨之經過 四、闡明以三民主義打倒共產主義之意義	
五月十八日	先烈陳英士先生殉國紀念日	英士先生名其美浙江吳興人生於民元前三十六年(即清光緒二年)公歷一八七六年(遊學日本時加入同盟會隨總理革命辛亥起義先生光復上海其後翼贊總理組織中華革命黨袁氏稱帝先生在上海運動獨立故袁氏恨之甚乃買兇刺殺之民國五年(即公歷一九一四年)五月十八日遂被害於上海年四十	一、英士先生之革命歷史 二、英士先生在上海殉國之原因及其情形 三、闡揚英士先生之革命精神	

<p>六月十六日</p>	<p>總理廣州蒙難紀念日</p>	<p>民國十一年(即公歷一九二二年)總理由廣西移師北伐因陳炯明與吳佩孚等勾結阻擾後方故於四月親返廣州陳逃往惠州喉其部屬於六月十六日舉兵圍攻統府總理遂登永豐艦率海軍戡亂與陳逆相持於廣州河面約月餘並電入贛之師回粵平亂不利乃於八月九日離粵赴滬</p>	<p>一、講述關於陳逆炯明謀反一切經過情形 二、總理蒙難時一切情況 三、總理大無畏之革命精神為吾人所宜矜式</p>
<p>八月二十日</p>	<p>先烈廖仲愷先生殉國紀念日</p>	<p>廖仲愷先生廣東惠陽人於美洲年十七歸國遊學日本入同盟會謀革命元司粵財政二渡日助總理組織中華革命黨民七在滬著書宣傳民主重回國民十二復贊助總理改組本黨民十四計劃討伐陳楊劉等逆國民政府成立後復長財政并努力黨務竟遭反革命者之忌于民國十四年(即公曆一九二五年)八月二十日在粵中央黨部門前被刺殉國時年四十九</p>	<p>一、仲愷先生之革命事略 二、仲愷先生殉國之前因後果及其精神 三、說明仲愷先生之革命精神及其為黨為國之革命精神</p>
<p>九月九日</p>	<p>總理第一次起義紀念日</p>	<p>總理于民國紀元前十七年(清光緒二十一年公歷一八九五年)秋舉義于廣州不克陸皓東與丘四朱貴全死之總理偕鄭士良走日本此為總理第一次之起義</p>	<p>一、講述本黨革命之起源 二、說明總理初次失敗後中國之政治環境及當時革命勢力 三、講述陸皓東烈士之事略</p>
<p>九月二十一日</p>	<p>朱執信先生殉國紀念日</p>	<p>執信先生番禺人好學能文弱冠游學日本加入同盟會辛亥三月二十九日廣州舉義先生親與其得力戰受傷廣州光復先生之功最多民二以後翼贊總理組織中華革命黨討袁護法尤盡勞瘁民國九年(公歷一九二〇年)奉總理命入粵聯絡粵軍將領會討莫榮新於佔領虎門砲台後為梓逆所害時九月廿一日也年卅六歲生不所為主義宣傳之文字足為後進之楷模</p>	<p>一、執信先生革命事略 二、執信先生殉國情形 三、執信先生之人格及其革命精神</p>
<p>十月十一日</p>	<p>總理倫敦蒙難紀念日</p>	<p>民國紀元前十七年(清光緒二十一年公歷一八九五年)總理在廣州舉義失敗後赴日本翌年(民元前十六年)清光緒二十二年公歷一八九六年)周游歐美于十月一日抵倫敦十一日被清駐英公使葉照圓等誘禁使館並擬密送歸國事洩英人大譁其師康黎亦竭力營救始於二十三日脫險計蒙難凡十有二日</p>	<p>一、說明總理初次失敗後中國的環境及當時革命之勢力 二、總理在倫敦蒙難之經過 三、總理倫敦蒙難之要點</p>

十二月五日

肇和兵艦舉義紀念日

民國四年冬袁世凱積極籌備帝制總理乃派陳英士先生在滬進行討袁十一月間王曉峯王明山同志殺袁逆爪牙鄭汝成于滬袁逆聞訊怖甚大行增兵英士先生遂乘袁軍佈置未定之際突于十二月五日派楊虎率同志三十餘人襲佔肇和軍艦於難計袁岸上同志亦分頭佔領電報電話巡警工程等重要機關不料袁軍擁來衆寡不敵而肇和艦又遭逆艦應瑞通濟轟擊同志死傷極多遂致失敗

一、述肇和戰役之意義與經過
二、闡揚肇和戰役之擁護
三、說明前線起義袁逆滅亡實受肇和戰役之影響

十二月二十五日

雲南起義紀念日

民國四年十二月二十二日袁世凱下令稱帝雲南同志督促唐繼堯表示反對乃于二十三日致電袁氏限時答復袁氏不答雲南即于二十五日宣佈獨立并組織護國軍向川湘黔桂等省出發未幾各省同志相繼響應袁氏知帝制難成遂于五年三月二十二日下令取消

一、述雲南起義情形
二、述封建專制與民主政治之比較

轉飭建造 總理銅像應將模型詳呈中央審核令

十九年九月九日(訓令第五五一號)令各縣縣長

為令遵事案奉

江蘇省政府訓令開案奉

行政院訓令內開案奉

國民政府第四七二號訓令內開案據本府文官處發呈稱准中央執行委員會秘書處函開頃奉當務委員諭中央第十七次當務會議決議凡各地建造總理銅像應先將模型詳呈中央審核始得舉辦一案近以各地人民對於此案每有歷久玩生未嘗遵照之事實發生應予重申前令以昭慎重等因除由會通令各級黨部遵照辦理外特錄諭函達即希查照轉陳再行分飭各地政府轉行所屬遵照辦理等由理合簽呈鑒核等情據此查此案前奉中央執行委員會函即經分飭遵辦在案茲據准函轉奉前因自應照辦除飭處函復並分行外合再令仰遵照並轉飭所屬一體遵照此令等因奉此查此案前奉府令行下院經通飭遵辦在案茲奉前因除分令外

江蘇省民政廳法令輯要 下編 第一類 黨務

合行令仰遵照等因查此案前奉國民政府令業經通飭遵辦在案茲奉前因除呈復並分行外合行令仰該廳遵照並轉飭所屬一體遵照此令等因奉此除分令外合行令仰該縣長遵照並飭屬一體遵照此令

●轉發各縣黨部經費等級表令

十九年十月十五日(訓令第六三九一號)令各縣縣長

爲令遵事案奉

省政府第六三八三號訓令開案准

江蘇省黨務整理委員會函開「案查各縣黨部黨務經費等級表業經敵會第六十五次會議加以修正在案除通飭一體遵照外茲檢送修正等級表一件函達查照即煩通飭各縣政府遵照辦理再直屬川沙縣區黨部每月經費七百元餘由敵會補助四百一十元外該縣政府應月撥三百九十元直屬揚中縣區黨部每月經費七百元除由敵會補助四百二十元外該縣政府應月撥二百八十元江浦縣黨部每月經費一千元除由敵會補助四百二十元外該縣政府應月撥五百八十元金山縣黨部每月經費一千元除由敵會補助一百元外該縣政府應月撥九百元儀徵縣黨部每月經費八百元除由敵會補助一百元外該縣政府應月撥七百元高淳縣黨部每月經費八百元除由敵會補助一百八十二元外該縣政府應月撥六百一十八元並請併案飭遵至以後川沙等縣政府能撥發黨費全額時則上開敵會之補助費暨貴府每月撥助各縣黨部之補助費二千元即可同時停止相應函請查照實緞公誼」等由除分行外合行抄發原表令仰該廳知照此令等因附發等級表一紙奉此除分行外合行抄發原表令仰該縣長遵照此令

抄發等級表一紙

本省各縣黨部暨直屬區黨部黨務經費等級表

(十九年三月十一日江蘇省黨務整理委員會第二十五次會議通過)

(十九年九月廿四日江蘇省黨務整理委員會第六十四次會議修正)

一、本表依據江蘇省各縣黨部暨直屬區黨部黨部經費支配辦法第五條之規定訂定之
二、各縣黨部暨直屬區黨部黨務經費等級規定如左

甲級 每月各一千六百元計

鎮江 南通 無錫 銅山 江陰 如皋 吳縣 松江 江都 武進 宜興等十一縣
乙級 每月各一千二百元計

常熟 睢寧 上海 江寧 鹽城 南匯 阜甯 丹陽 淮陰 嘉定 宿遷等十一縣
每月各一千元計

奉賢 泰興 寶應 吳江 靖江 金壇 青浦 灌雲 沐陽 漣水 蕭縣 啟東 海門 寶山 崑山 淮安
豐縣 高郵 泰縣 砒山 興化 泗陽 句容 江浦 溧陽 太倉 贛榆 金山 邳縣 沛縣 崇明等卅一縣
丙級 每月各八百元計

儀徵 高淳等二縣
每月各七百元計

東海 六合 川沙 揚中 溧水 東台等六縣

以上六十一縣黨務經費總額共計六萬七千六百元

三、本表經江蘇省黨務整理委員會通過後呈請中央備案施行

●轉飭設法徵集革命史料令

十九年十月十七日(訓令第六三九二號)令各縣縣長

江蘇省民政廳法令輯要 下編 第一類 黨務

爲通令事案奉

省政府訓令第五六二八號內開爲令遵事案准

中央黨史史料編纂委員會函開敝會奉令成立後關於編纂黨史史料及籌備陳列室兩項工作刻正積極進行惟材料一項端賴各方供給始足以資裒集而觀厥成夙仰貴府在已往之革命過程中具有深長之歷史對於本黨史料之庋藏總理暨先烈前哲遺蹟必更易爲徵集茲特奉上敝會各種調查表格即希查收並鼎力協助辦理見復等由餘分行外合亟檢發各種表格一份令仰該廳查照辦理具報以憑轉復此令等因奉此除分令外合亟檢發各種表格一份仰該縣長設法徵集材料務於文到兩個月內具報以憑核轉此令

(調查表略)

●轉知黨員開除黨籍不得享有公民權令

十九年十月廿四日(訓令第六六一七號)令各縣縣長

爲令遵事案奉

省政府第六五四二號訓令內開案奉

行政院訓令內開案准

中央執行委員會秘書處第一五六七零號函開案准貴院第一七七四號公函略開關於開除黨籍停止黨權與褫奪公權有無差別凡受開除黨籍或停止黨權處分之人有無鄉鎮自治施行法第七條所規定之公民權及被選爲鄉鎮閭鄰各長之權請轉陳核示見復以便飭遵等由一案查總章第八十一條規定已開除黨籍之黨員不得在本黨政府機關服務此意義經於十八年九月第三屆中央第三十三次常務會議解釋認爲與刑律上因受刑事處分而褫奪公權者相近云云不曰相同而曰相近者以黨的處分與司法上之處分其原因與手續本不相同而已論其效力則了無差別此爲當然之解釋又所謂本黨政府機關者凡中央及地方政府機關或

地方自治機關如鄉鎮閭鄰等均應包括在內觀於前項解釋案第一二款所載亦無可疑至黨權之停止雖與黨籍之開除有間然究其性質實與公權之褫奪後回復前無甚歧異故關於此點應與開除黨籍者受同一之制裁方昭平允復查鄉鎮自治施行法第七條規定中華民國人民經宣誓登記後為鄉鎮公民方有出席鄉民大會或鎮民大會及行使選舉罷免創制複決之權而宣誓之要旨則為誓行三民主義採用五權憲法使其人既受黨的處分被開除黨籍或在停止黨權期內自不得謂之忠於本黨主義即難望其履行公民誓詞可以推斷故此條之公民權亦不能任其享受當經提出中央第一一〇次常會決議開除黨籍或停止黨權之黨員與褫奪公權無別並不得享有鄉鎮自治施行法第七條之公民權及被選為鄉鎮閭鄰各長之權在案除分行外特錄案函達即希查照轉知并分行所屬一體知照等由准此除分令外合行令仰該省政府知照并轉飭遵照此令等因合行令仰該廳長轉飭所屬各縣一體遵照此令等因奉此查此案前據崇明縣長代電請解釋到廳當經據情轉咨部核示並指令在案茲奉前因除分行外合行令仰該縣長遵照並轉飭所屬各區一體遵照此令

●集會應遵照民權初步實行令

十九年十一月十四日(訓令第七〇六〇號)令所屬各機關

爲令遵事案奉

江蘇省政府訓令開案奉

行政院訓令內開案奉

國民政府第五七七號訓令內開案奉

中央執行委員會第一六七四六號函開查訓政開始訓練人民以四權之運用實爲本黨今日之要圖而運用四權先決問題即在使人民熟悉民權初步之運用凡各機關學校團體自應首先諳習民權初步庶克盡表率人民運用四權之責近查政府統治之下各機關學校舉行各種集會其能依照民權初步者固屬不少而未能諳習秩序紊亂者亦多有之非特徒費時間減少效能並且間接有妨

完成訓政之期爲此除通令各級黨部轉行注意外特函達查照即希轉飭全國機關學校等於舉行集會時務須遵照民權初步實行以資訓練而收實效爲荷等因奉此自應遵辦除分令並函復外合亟令仰該院即便遵照並轉飭所屬一體遵照此令等因奉此除分令外合行令仰該省政府即便遵照並轉飭所屬一體遵照等因除呈復並分行外合行令仰遵照並轉飭所屬一體遵照此令等因奉此除分行外合行令仰該口長遵照並飭屬一體遵照此令

●飭知政府機關職員應即入黨令

十九年十二月三日(訓令第五九七二號)令所屬各機關

爲令遵事案奉

江蘇省民政府第六八三六號訓令內開案奉

行政院第四五七一號訓令開案奉

國民政府第七零二號令開案奉

中央執行委員會特字第一一七六號公函開查現在政府機關服務人員多非本黨黨員但既屬同隸於黨政府之下奉行三民主義實施訓政工作之人員而與黨無深切關係殊非所宜茲經本會第一一七次常會決議應由該管長官督促研究黨義隨時介紹入黨使爲預備黨員特錄函案達即希查照並轉行各機關長官知照等因奉此自應遵辦除函復外合行令仰遵照並轉飭所屬一體遵照此令等因奉此除分令外合行令仰該省政府即便轉飭所屬一體遵照等因除呈復並分行外合行令仰該廳遵照並轉飭所屬一體遵照此令等因奉此除分行外合行令仰該口長遵照并轉飭所屬一體遵照此令

●轉飭按月遵繳所得捐令

十九年十二月四日(訓令第七六〇七號)令所屬各機關

爲令遵事案奉

江蘇省政府訓令開案據本府祕書處呈送江蘇省黨務整理委員會函一件內開奉常務委員交下南匯縣黨務整理委員會呈稱案

查屬會第四六次委員會議一件秘書處提本縣前建設局長孫繩曾自本年一月起至十月止計十個月應繳所得捐一再函催面促延不繳納現已調任啟東應如何追繳請公決案一件本縣前公安局長方本善自本年六月份起至八月份止計三個月所得捐尙未繳納現已調任啟東應如何追繳請公決案合併決議呈請省整委會轉咨民政建設兩廳飭遵繳納在案查孫局長應繳所得捐洋二十四元方局長應繳所得捐洋九元六角屬會追繳困難理合備文呈請仰祈鑒核轉咨民建兩廳飭遵繳納無任公感等情經批送省政府飭遵等因奉此除函復外相應函達查照轉陳辦理等情除分行外合行令仰該廳轉飭該局長遵照中央頒發所得捐條例辦理毋稍延玩切切此令等因奉此查此項所得捐迭經令行轉飭遵照奉頒條例辦理在案茲奉前因除令行啟東縣縣長轉飭該公安局長遵章補繳並分行外合行令仰該局長轉飭所屬一體遵照所有應繳所得捐款務須遵照條例按月繳解毋得違延切切此令

●轉知黨員赴紀念會應作因公請假諭令

十九年十二月廿六日(訓令第八一八〇號)令各縣縣長

爲令飭事案奉

江蘇省政府第八〇四一號訓令內開案奉

行政院訓令內開案奉

國民政府第六八一號令開案據本府文官處呈稱准中央執行委員會秘書處函開頃准中央訓練部函爲據浙江省執行委員會訓練部呈凡在學校或機關服務之黨員參加革命紀念會時與私事曠誤有別似應作因公請假論等情擬請中央函國府迪飭各機關學校對於黨員因參加革命紀念會時准予因公請假函希轉陳核示等由過處經陳奉常務委員批照辦特抄原函函達即希查照轉陳辦理爲荷等由附抄原函一件准此理合簽陳鑒核等情據此應即照辦除飭處函復並分令外合行令仰知照并轉飭所屬一體知照此令等因奉此除分令外合行令仰即便轉飭所屬一體知照等因除呈復並分行外合行令仰該廳知照並轉飭所屬一體知照此令奉此除分令外合行令仰該縣長知照並轉飭所屬一體知照此令

●轉知改訂 總理紀念週條例令

十九年十二月廿九日(訓令第八二四八號)令所屬各機關

爲令遵事案奉

省政府訓令開案奉

行政院第四四二五號訓令開案奉

國民政府第六八零號令開案奉

中央執行委員會函開查 總理紀念週條例第四條規定紀念週之秩序其第五項爲演說或政治報告茲經本會第三屆第四次全體會議決議將此項節目改訂爲講讀 總理遺教或工作報告除令行各級黨部遵照外特此函達即希查照通飭所屬一體遵照爲荷等因奉此自應遵辦除函復並分令外合行令仰遵照並轉飭所屬一體遵照此令等因奉此除分令外合行令仰該省政府即便轉飭所屬一體遵照等因除呈復並分行外合行令仰該廳遵照並轉飭所屬一體遵照此令等因並奉內政部令同前因各奉此除分令外合行令仰該廳長遵照轉飭所屬一體遵照此令

第二類 官制

●規定各縣政府對於高級稅收機關行文程式

十九年一月日(訓令第四〇二號)令各縣縣長

爲令遵事案奉

江蘇省政府第三三〇號訓令內開案准

財政部會咨開案查前奉

行政院訓令據湖南省政府呈請核示縣政府對烟酒事務及其他類似機關應用何種公文仰部核議並另定劃一辦法呈核遵飭

照辦一案當經會同核議以爲縣政府與煙酒事務局及其他類似機關並無直接隸屬之關係固未便統用令呈惟中央分設各省之高級國稅機關執行主管事務有時對於縣政府實有指揮督促之必要且高級國稅機關究非與縣政府處於同級地位似應變通辦理以策進行經即擬訂辦法凡各省高級國稅機關其長官以簡任待遇者與縣政府行文准用令呈如國稅機關之長官係薦任待遇者則互用公函等語會同呈復鑒核在案茲奉

行政院第三七五二號指令內開呈悉所擬辦法尙屬可行除令湖南省政府轉飭遵照外合行令飭知照並分行各省一體遵照此令等因奉此除分咨外相應咨請查照並希分別轉行省內高級國稅機關及所屬縣政府一體遵照辦理等由除分行外合行令仰該廳轉飭所屬一體遵照此令等因奉此除分行外合行令仰該縣長遵照此令

●規定縣政府各局縮改爲科科長之委任辦法令

十九年二月 日(訓令第 號)令各縣縣長

爲令遵事案奉

省政府訓令開案准

內政部函開縣政府下各局如認爲可以縮小範圍時自可改局爲科附設縣政府內惟各局局長依縣組織法第十七條應由省政府核委而各科科長依縣組織法第十三條則由民政廳核委若將局改設爲科組織雖異事務則同所有財政建設教育等科之科長如統歸民政廳委用而主管各廳不能與間似於事務上之監督進行不無滯碍且與局長由省政府委用之旨亦有未符若財政建設教育各科仍由省政府就原有局長資格人員委任則一機關內之科長地位不無差別此實法律上之困難問題本部正在研究救濟辦法貴政府對此問題如何解決並祈示以方針藉資考鏡等由查縣政府內改局爲科之科長主張民政廳會同主管機關就甄用合格人員中提出人選呈請省政府核委蓋認建設財政教育諸局長之任用省政府主管機關必須參加意見江蘇暫行章程第八條第二項之規定實爲不可易之原則改局爲科祇是縮小範圍其性質與局無殊但縣組織法第十三條科長應由民政廳核委一節自應認

爲顧到因擬酌定變通辦法至內政部所謂一機關之科長不無差別發生困難云云祇須薪給待遇相等自無問題復經提出省政府委員會第二六〇次會議議決照咨復內政部等因除分別咨行外合行令仰該廳長遵照此令等因奉此除分行外合行令仰該廳長遵照此令

●監所官吏不得由縣長擅自委派令

十九年一月二十四日(訓令第三八一號)令各縣縣長

爲令遵事案准

江蘇高等法院第二五三號公函開據泗陽縣管獄員蕭汝爲真電報奉哈縣長委派哈裕清接充看守所所長應否移交乞核示等情查看守所所長一職向由管獄員兼任由敝院直接委任各縣均不得擅自越權委派除指令并以篠電令飭該縣長將哈裕清委令立即撤銷外相應函達即希貴廳查照通令各縣長嗣後監所官吏不得擅自委派以符法令而清權限等由准此除函復並分行外合行令仰該縣長即便遵照此令

●各省高級稅收機關遇有主管事務對縣政府得用令呈令

十九年三月 日(訓令第七六〇號)令各縣縣長

爲令遵事案奉

江蘇省政府訓令內開案准

內政部咨開案奉

行政院第三二一號訓令內開爲令遵事茲據浙江省政府呈稱案准財政部會咨內開案查前奉行政院訓令據湖南省政府呈請核示縣政府對於酒事務及其他類似機關應用何種公文仰部核議並另定劃一辦法呈核通飭照辦一案當經會同核議以爲縣政府與菸酒事務局及其他類似機關並無直接隸屬之關係固未便統用令呈惟中央分設各省之高級國稅機關執行主管事務有時對於縣政府實有指揮官使之必要且高級國稅機關究非與縣政府處於同級地位係應變通辦理以策進行經即擬訂辦法凡各省

高級國稅機關其長官以簡任待遇者與縣政府行文准用令呈如國稅機關之長官係薦任待遇者則互用公函等語會同呈復鑒核在案茲奉行政院第三七五二號指令內開呈悉所擬辦法尙屬可行除令湖南省政府轉飭遵照外合行令飭知照並分令各省一體遵照此令等因奉此除咨外相應咨請貴政府查照即希分別轉行省內高級國稅機關及所屬縣政府一體遵照辦理等由准此自應照辦惟查十七年十一月國民政府頒布之公文程式條例第二條第八款規定不相隸屬之機關公文往復時用公函是無論雙方機關是否處於同級地位凡係不相隸屬者即應互用公函立法意旨甚爲明顯縣政府對於中央分設各省之高級國稅機關既無直接隸屬性質似未便因簡薦階級之區別一律改用令呈查內財兩部此次擬請變通辦理其用意係爲顧全稅收起見擬請嗣後凡各省高級國稅機關遇有主管事務對於各縣政府有所指揮督促時得用令呈其他公文往復仍用公函似此分別辦理庶與兩部原呈意旨既屬相符而於中央頒布條例之原則亦復不相抵觸是否有當除咨財政內政兩部查照外理合具文呈請仰祈鑒核指令祇遵等情前來查所陳尙屬可行應准照辦除指令外合行令仰該部知照並分行各省一體遵照此令等因奉此除分行外相應咨請查照轉飭遵辦等由查前准財內政部會咨凡各省高級國稅機關其長官以簡任待遇者與縣政府行文准用令呈係薦任待遇爲則互用公函等由即經分令遵照在案茲准前由除分令外合行令仰該廳轉飭所屬一體遵照此令等因奉此除分行外合行令仰該縣長遵照此令

●轉知關於公務員卹金案移交銓敘部管理令

十九年三月八日(訓令第一〇八〇號)令

各縣縣長
蘇州市市長

爲令遵事案奉

內政部分字第三四號訓令內開案查前據湖南民政財政兩廳會呈以給予官吏卹金按照官吏卹金條例施行細則第八條所載於核准後即由所在地之財政廳照撥此項照撥之欸究由國稅項下撥付抑由省庫動支請核示等情到部當以此項卹金依財政部劃分國家支出地方支出標準案應由國庫支出第事關財政即經咨商財政部旋准咨復囑將該細則第八第九兩條所定財政廳撥欸改爲財政特派員或財政廳兼財政特派員撥欸字樣遂由本部逐條照改函商司法行政部會同修正復經咨准財政部贊同呈奉

行政院第八六號訓令內開爲令行事案查前據該部呈送修正官吏郵金條例施行細則及修正郵金受領人須知到院當經據情轉呈並指令在案茲奉

國民政府第二一號指令內開呈件均悉准予備案仰即轉飭遵照附件存此令等因奉此台行仰遵照此令等因奉此遵即會同司法行政部將修正官吏郵金條例施行細則及郵金受領人須知於本年二月十二日公佈在案正擬進行間復奉

行政院第六四一號訓令內開爲令行事案准

國民政府文官處函開逕啓者奉

主席發下考試院呈據銓叙部呈懇轉請分令行政院司法院轉飭內政部司法行政部關於公務員郵金案卷移交該部接收請鑒核一案奉諭交行政院司法院轉飭移交等因除分函外相應抄同原件函達查照辦理等由准此台行仰該部即便遵照將關於公務員郵金案卷移交銓叙部接收仍將移交情形具報備查此令等因並抄發原呈一件奉此除將本部關於公務員請郵案卷移交銓叙部接收並分別咨令暨呈復外合行抄發原呈令仰該廳即便轉飭所屬一體遵照此令等因並抄發考試院原呈到廳奉此除分行外合函抄發原呈令仰該縣市長即便知照此令

計抄發考試院原呈一件

抄原呈

呈爲呈請事竊據銓叙部部長張難先呈稱竊查銓叙部組織法第七條第二款載有關於郵金之審查事項在職部未成立以前郵金審查向由內政部司法行政部分別辦理現在職部既經成立嗣後關於公務員郵金案似應歸職部主管理合具文呈請鑒核轉呈國民政府分令行政院司法院轉飭內政部司法行政部將此項卷宗移交職部接收俾得行使職權實爲公便等情據此查關於公務員之獎郵審查事項既經規定由該部掌理則嗣後關於公務員郵金案似應歸該部主管據呈前情除令復外理合備文轉呈鈞府鑒核伏懇

俯賜分令行政院司法院轉飭內政部司法行政部將關於郵金案卷移交該部接收俾得行使職權實爲公使謹呈

●縣局公文承轉手續仍照例辦理令

十九年三月二十七日(訓令第一四八九號)令各縣縣長

爲令遵事查接管卷內前據儀徵縣縣長田斌條陳劃一縣局公文承轉手續意見請鑒賜提會復議採擇施行一案當經繆前廳長轉呈核示在案茲奉

江蘇省政府第一三九六號指令內開呈悉查省政府委員會對於縣局公文承轉手續議決仍照例辦理等因仰仍遵照議決案辦理併轉飭所屬一體遵照此令等因奉此除分令外合行令仰該縣長遵照并轉飭所屬一體遵照此令

●規定各級行政機關工作人員額數令

十九年三月

日(訓令第一五三一號)令各縣縣長
蘇州市市長

爲令遵事案奉

內政部訓令內開案奉

行政院第九四二號訓令內開茲奉

國民政府文官處公函第一零二五號開逕啟者准

中央執行委員會秘書處函奉常委交下江蘇省黨務整理委員會呈請轉咨規定各級行政機關工作人員額數一案奉批交國民政府照辦特抄原呈函請查照轉陳等由准此當經陳奉提出國民政府第六十三次國務會議議決議交行政院等因在案相應抄檢原件函達查照計抄送原函一件檢送抄呈一件等由准此自應照辦合行抄發江蘇省黨務整理委員會原呈令仰該部即便遵照辦理并轉飭所屬一體遵辦此令等因計抄發江蘇省黨務整理委員會原呈一紙奉此除分令外合行抄發江蘇省黨務整理委員會原呈

令仰遵照並轉飭所屬一體遵照此令計抄發江蘇省黨務整理委員會原呈一件等因並奉

江蘇省政府令前因除分行外合行抄發江蘇省黨務整理委員會原呈令仰該市縣長遵照此令

計附抄件

抄原呈

呈爲呈請咨行國民政府規定各級行政機關工作人員最高額數以杜流弊事竊查行政機關治理庶政設施固須遠大浪費實應嚴禁自本黨統一全國以來對於各級行政機關之組織條例雖先後釐訂施行然屬於工作人員之最高數量則漫無限制每於組織條例中有某種名稱人員「若干人」之規定此爲預留伸縮地步未始不當然事實之表現各行政機關每發生人浮於事之現象往往一局一所主其事者因親戚朋友之請託投機鑽營份子之蟻附乃利用若干人三字之規定而推行至於漫無限制濫用人員徒耗公帑實非本黨治下應有之現象而此輩冗員胥多不學無術徒以援引而坐享厚俸尤易引起競進鑽營之風其影響於政治之良窳更非淺鮮且值此庫空如洗民生憔悴之秋匪特不容有濫用人員虛糜公帑之稅政且實有撙節政費實行縮減政策之必要治本之方惟有切實規定各級行政機關工作人員之最高額數以杜從前若干人三字之流弊既可裁汰冗員刷新政治而主管長官仍有伸縮之餘地屬會有見於斯爰經第十三次委員會議決呈請鈞會轉咨國府規定各級政府機關工作人員最高額數在案理合備文呈請鑒核施行實爲黨便謹呈

中央執行委員會

中國國民黨江蘇省黨務整理委員會常務委員

葉秀峯

張道藩

朱堅白

十九年一月三十日

● 飭知各高級國稅機關對於普通市政府及各級公安局行文辦法令

十九年四月 日(訓令第一五八一號)令各縣縣長
蘇州市市長

爲令知事案奉

江蘇省政府第一三六二號訓令內開案准

內政部會咨開案查前據九江關監督呈請對於普通市政府及公安局行文擬援照與縣政府行文辦法一律用令一案當經會商以普通市政府與縣政府處於同等地位自應准其援案辦理至於民政廳及特別市政府直轄之公安局應由各高級國稅機關請由該管廳或該管特別市政府轉飭協助在各縣市地方之公安局應由各高級國稅機關飭由縣市政府指揮辦理以明系統其對普通市政府行文並限就主管事務有所指揮促時得用令且其他公文往復乃用公函以清權限即經呈請行政院核示在案茲奉

指令內開呈悉所擬事屬可行應准照辦除分令外仰即分行各省遵辦可也此令等因奉此除分行外相應咨請查照轉知各高級國稅機關並分飭所屬遵照辦理等由除分令外令仰該廳知照並轉飭所屬一體知照此令等因奉此除分行外令仰該縣市長知照此令

● 關於公務員請郵應由主管各部轉送銓叙部核辦令

十九年四月五日(訓令第一七三八號)令所屬各機關

爲令遵事案奉

省政府第一三九五號訓令內開案准

內政部咨開查官吏請郵事項前奉

行政院第六四一號訓令飭將本部關於公務員卹金案卷移交銓叙部接辦業經遵令移交通行知照並咨達貴政府查照在案此等請卹事項既歸銓叙部主管嗣後各省官吏請卹除隸屬本部之民政廳以下各文官及警察官吏仍由各省省政府咨經本部轉送銓叙部外其餘數財建設農鑛工商各廳及其所屬機關之職員自應由各省省政府咨請主管各部轉送銓叙部核辦以清職權除咨外相應咨請查照希即分飭知照等由除分令外合行仰該廳長轉飭所屬一體知照此令等因奉此除分令外合行仰該廳長即便知照此令

●飭知華洋訴訟之上訴機關令

十九年四月十八日(訓令第二〇四九號)令各縣縣長

爲令知事案奉

江蘇省政府第一八九六號訓令內開案准

外交部咨開查關於華洋訴訟事前于民國二年曾經舊司法部訂定辦法三端通行辦理在案現以原辦法第二端所定爲上訴機關之各省交涉署業已裁撤所有各該署受理未結之華洋上訴案件及以後新發生之華洋上訴案件亟應另謀管轄機關經部函商司法部因領事裁判權已開始撤銷不久即可根本解決暫先就該辦法第二端爲事實上之廣付改定由各省高等法院或分院依照普通訴訟法令受理除業由司法部通令各該法院遵照並由部照會各關係國公使併分行外相應咨請查照轉飭遵照辦理等由除分行外合行仰該廳知照並轉飭所屬一體知照此令等因奉此除分行外合亟令仰該縣長即便知照此令

●關於勞資及佃農爭議事項劃歸民廳職掌令

十九年四月廿九日(訓令第二三五七號)令各縣縣長

爲令遵事案奉

省政府第一五七八號訓令內開爲令遵事案照省政府委員會第二七八次會議胡委員兼民政廳長樸安提議修正省政府組織法

規定關於勞資及佃業爭議事項劃入民廳職掌擬請錄案通飭知照案當經議決通過令知建農兩廳將勞資佃業爭議各案文卷移送民廳辦理并行民廳等因除分令外合行錄案令仰該廳遵照并將接收日期報查此令等因嗣准

建設廳先後移送勞資及佃業爭議各項案卷並清冊到廳除分別派員點收並咨復將關於佃租仲裁案件仍由原設本省佃租仲裁委員會接管暨呈復通令外合行令仰該縣長即便知照此令

●飭知禁烟委員會擬定對於各省市機關行文程式令

十九年五月 日(訓令第二七三號)令所屬各機關

為令遵事案奉

省政府訓令開案准

禁烟委員會咨開案查現行公文程式原為規定各項行文式樣之概括標準近來各省市機關對於本會往來文件每有參差不一似此情形殊非以昭體制而重系統茲經參照各部會對於各省市機關行文辦法擬定程式凡各省政府以下各廳及各特別市以下各局就所管關於禁烟事務對本會一律用呈本會對以上各機關就禁烟事項有所指示者以令行之俾昭劃一并經呈奉

行政院指令核准在案除分別咨行外相應咨達查照并希轉飭遵照等由除分令外合行令仰該廳遵照並轉飭所屬一體遵照此令等因奉此除分行外合行令仰該縣長遵照此令

●飭知中央議決政務官之解釋不必更改令

十九年五月廿四日(訓令第二九八五號)令各縣縣長

為令遵事案奉

內政部第一五二號訓令內開案奉

國民政府令開准

江蘇省民政廳法令輯要 下編 第二類 官制

中央政治會議咨開查政務官與事務官界限前經本會議第一九八次會議決議凡須經政治會議議決任命之官吏爲政務官依照其時所適用之政治會議條例第五條第五款規定應由本會議議決任命之官吏爲國民政府委員各院院長副院長及委員各部部長各委員會委員長各省省政府委員主席及廳長各特別市市長駐外大使特使公使及特任特派官吏之人選但該項條款旋經第三屆中央執行委員第三次全體會議於本年三月四日修正爲國民政府主席及委員各院院長副院長及委員及特任特派官吏之人選本會議以條例既經變更政務官界限應否隨之改定自不無更新審議之必要爰經於第二二次會議交政治報告組審查去後茲據復稱本案適經審查認爲政治會議舊條例第五條第五款所載各官吏之現歸國務會議決定任免者決定之後仍宜報告政治會議爲最終之審核本會議第一九八次會議政務官之解釋凡須經政治會議議決任命之官吏爲政務官不必更改是否有當請公決等語復經本會議第二二次會議決議照審查意見辦理除函中央執行委員會外相應錄案咨請政府查照辦理並分別轉飭知照爲荷等由准此自應照辦除函復並分行外合行仰知照並轉飭知照此令等因奉此除分令外合行仰知照並轉飭所屬一體知照此令等因奉此除分行外合行仰該縣長知照此令

●禁煙事宜務須呈報禁煙委員會令

十九年七月十七日(訓令第四二六九號)令所屬各機關

爲令知事案奉

省政府訓令第四一七三號開案奉

行政院訓令開案據禁煙委員會呈稱竊屬會爲督理全國禁煙機關對於各省市禁煙情形自有通體明瞭之必要惟近查各省市政府於凡關禁煙事項除呈中央或分咨有關各部會外多未知照屬會以致屬會對於各省市禁煙進行狀況多形隔膜茲經屬會第四十二次常會將上述情形提案討論決議呈請行政院通令各省市政府嗣後關於禁煙事項一律報由本會酌核辦理并令行各部會對於直轄各機關發生涉及禁煙案件時除呈報該管部會外一面仍須分報本會以便考核而一事權等因事關行政系統又與督促

烟禁有關理台錄案備文呈報是否有當仰祈鑒核施行等情據此除指令照准並分令外合行仰該府即便遵照等因合行仰該廳遵照並轉飭所屬一體知照此令等因奉此除分行外合行仰該廳長即便知照此令

●轉知變更各市之隸屬令

十九年七月三十日(訓令第四四五號)令各縣長

為令知事案奉

省政府訓令內開案准

內政部咨開一案查本部前以新市改組辦法呈請行政院鑒核并奉指令照案轉呈在案茲奉

行政院第二四八號訓令內開案查前據該部民字第二二六號呈為依照新頒市組織法擬具各市改組辦法請鑒核施行等情經提出本院第七十二次會議決議改特別市為市及重委市長均轉呈政府照辦餘悉照部議辦理業已照案轉呈並分行該市政府遵照暨指令該部知照各在案茲奉

國民政府第一二二四號指令內開呈悉各該特別市業已明令公布改名稱為市並將各市長分別任命另行飭局鑄發印信各在案其北平市應改隸河北省政府管轄廣州市應改隸廣東省政府管轄及南京上海天津青島漢口各市應直隸該院管轄仰即由院分別轉飭遵照辦理依法改組具報等因奉此除分令外合行仰該部即便知照此令等因奉此除分行外相應抄同本部原呈咨請貴省政府查照並轉行知照等由除報會並分令外合行抄錄原呈令仰該廳長轉飭所屬一體知照此令等因奉此合行抄錄原呈令仰該縣長知照此令

▲附內政部原呈

為呈請事查新市組織法業於本年五月二十日奉國民政府明令公布並奉鈞院令發到部由部通行各省市政府查照在案詳查新法第二條規定凡保首都或人口在百萬以上或在政治上經濟上有特殊情形之地方設市得直隸於行政院又第二項規定具有前項二三兩款情形之一而為省政府所在地者應隸屬於省政府現時南京上海天津青島漢口五特別市合於新市組織法第二條之

規定自應除去特別二字改稱南京市上海市天津市青島市漢口市直隸鈞院又北平特別市係河北省政府所在地廣州特別市係廣東省政府所在地依同條第二項之規定似應改稱北平市廣州市分別改隸河北及廣東省政府管轄以符法案擬請鈞院迅賜核定轉請國民政府明令改組分別頒發新印俾資信守並將各該市長重加任命以重職責又查新市組織法第四十九條規定在區長民選以前隸屬於行政院之市區長由市長提出人選由內政部委任之又第一百三十九條規定市政府於本法施行後三個月內劃分其市為若干區坊閭鄰分別呈報上級機關委任區長之機關接到前項呈報應於一個月內委任各該市之區長除由本部分行各市政府依限籌辦外所有應隸屬鈞院各市關於劃分區坊閭鄰事宜擬請鈞院通飭各該市政府一併送經本部核定再行轉請鑒核以昭劃一而便進行所擬各項辦法是否有當理合呈請鈞院鑒核施行實為公便謹呈

●促進地方衛生行政令

十九年七月三十一日訓令(第四五五一號) 各縣縣長
省會公安局局長

為令行事案奉

衛生部第四七六號訓令開查本部召集第二次中央衛生委員會會議內有廣州市衛生局長何熾昌提議關於促成地方行政機關一案當經決議本案交各省市縣政府參照浙江民政廳規定辦法酌量地方情形次第舉辦交由衛生部酌量辦理等語查衛生行政之良否關係民族之強弱至重且鉅前本部成立之際對於衛生一切設施力求推行並經呈准通令各省市依據市縣組織法之規定切實遵辦在案現在衛生事業方在萌芽而人民又向不注重衛生故每年死亡數目實較外邦為多殊深痛惜此項提議案列舉各節洵屬扼要之圖自應亟謀推行以圖發展除分令外合行抄發原提案一件及浙江省民政廳代表報告該省規定辦法一件仰該廳轉飭所屬酌量地方情形遵照辦理為要切切此令等因附抄發原提案一件報告一件奉此除分令外合行抄發原提案及報告令仰該廳長即便酌量地方情形一體遵照辦理為要此令

附抄原件

▲中央衛生委員何委員推案原文

(一) 爲求保護人民身體健康傳染病之預防自非普設衛生行政機關無以利執行而資進展現在各特別市衛生局之分設衛生區係爲執行衛生機關以促進市內衛生一切措施然限於經費組織祇略具規模似宜於該管區內擇其適中地點建設區署擴大組織其各縣市府辦理衛生亦應於其屬轄地多設衛生區署以利執行而期督促此衛生區之宜擴大組織也

(二) 廣州市立檢疫室規模粗具對於檢驗藥物飲食料禽獸肉類及依法受理毒斃人命疑案之證明諸要端祇以化驗藥品及各種儀器之欠缺僅可從事化驗而能根據科學闡揚實理必須設立健全偉大之檢驗室况現值籌備收回領判權將來對於法醫公理尤宜精密即推而各縣市亦宜設置應廢止舊式之檢驗吏而採用曾受檢定之法醫醫師而與世界各國一律外人無所藉口也

(三) 衛生機關爲維持衛生行政秩序及執行違反一切衛生法規拘拿癩狂瘋疾人等端賴衛生警察之組織實力是否充分現各市衛生局設置衛生警察多者僅約二十人且乏器械不免因陋就簡似須厘定官制擴充警額購置器械以爲行政實力之輔助此衛生警察亟宜擴充也

(四) 急性傳染病之預防及法律醫學裁判均宜設有偉大之解剖室以爲傳染病之預防法醫之應付此偉大之解剖室亟宜設置及法醫之不宜緩置也

(五) 廣州市已設立東西兩屠場三處所有病死獸類經醫官驗明禁屠者每月多至數百頭雖經照章昇往郊外掩埋無如日積月累叢葬既多以至發穢且常有貧民貪圖口腹不畏疾病私行挖食者均於衛生大有妨害亟宜速設焚獸場專爲焚獸之用其未設屠場之處更宜一律籌備也

(六) 查娼妓營業直接流毒於人羣間接貽害於社會是故廢娼運動早爲衛生行政問題然以人事性於積重難返除杜絕娼妓之實現尚須假以時日政府爲期逐漸廢除特加取締明定規律給照課稅以寓禁於征非得已也然考其營業範圍既廣苟娼婦本身

患染傳染病不獨自蒙其害抑且傳染他人輾轉流播其害非鮮是故政府對於取締娼妓之方首重檢驗無可疑義查檢驗娼妓所以杜絕花柳及諸般傳染病之發生直接解除娼妓痛苦間接裨益社會衛生世界各國多已實行我國自統一告成訓政伊始凡百建設均待舉辦則社會衛生建設自爲當務之急擬議凡全國各地其有營業娼妓之處同時設立檢驗娼妓所就該地方情形訂定檢驗規則切實取締庶可以保公衆衛生

(七)查近年以來患神經病人及患麻瘋症者日益增加即以廣州市一隅而論其神經者或由市上拿獲或由各縣送來其麻瘋病或拿獲或自行報到無日無之現在廣州市計有官辦之第一第二神經病院二所官辦之麻瘋病院一所外人所辦之麻瘋病院二所均有人滿之患而外洋亦有解來者頗感無地安置現正籌議推廣增拓惟各省類於此者諒必不少似宜通令全國體察情形分別設立

▲浙江省民政廳代表報告

浙江省政府方面鑒於衛生事業之重要各普通市已設有衛生科各縣政府之不能設衛生局者均須於公安局內設衛生科公安局本有三科可增爲四科或於縣政府內設衛生科此點縣組織法內均有規定浙江省政府本擬依此辦理但目前經費困難不能完全舉辦乃於改組各縣時另定一變通辦法在七十五個縣內劃定第一期爲十四縣無論如何須遵照變通辦理所謂變通辦法者即民政廳方面當各縣改組時提出一個意見希望各縣不能設立一科者須設立一衛生專員負該縣衛生行政責任以爲將來成立衛生局之基礎此專員並非一個機關乃是縣政府內職員之一員亦並不強迫各地設立專員或置科可視各處情形而定現據此十四縣之報告約半數已設立專員半數已置科去年浙江省政府招考甲種衛生人員成立訓練班也就是預備將來出去任充專員或科長的以上是浙江省政府關於地方行政事宜之設置及過去之情形

●飭知禁煙事宜歸禁委會辦理令

十九年八月二日訓令第四六三二號令所屬各機關

爲令遵事案奉

內政部訓令警字第二五八號開案奉

行政院第二六八七號訓令內開案奉

國民政府第四零六號訓令內開爲令行事查前准

中央政治會議函開准

中央執行委員會函開第三屆中央執行委員第三次全體會議准政治會議提請劃清各部會組織法所定權限以免互相衝突一案當經第五日會議決議（一）關於水利及電氣事項既經相關各部會商定辦法其組織法可不必修改（二）關於禁烟事項凡全國禁烟事宜概歸禁烟委員會辦理內政部組織法第十一條第八款關於禁烟事項之職權暫行停止（三）關於林鑛事項除特定者外概歸農鑛部辦理其組織法及年表均准此原則修正特錄案函請查照辦理等因經提出本會議第二百十九次會議報告並經決議原決議案第二項及第三項關於林鑛事項除特定者外概歸農鑛部辦理其組織法准此原則修正一節送國民政府查照辦理相應錄案函達請查照轉飭遵辦等由一案經提出本府第六十八次國務會議決議交立法院修正去後嗣據呈復修正農鑛部組織法到府業經明令公布在案至第二項關於禁烟事項凡全國禁烟事宜概歸禁烟委員會辦理內政部組織法第十一條第八款關於禁烟事項之職權暫行停止一節應由該院分飭遵辦合行仰查照轉飭遵照辦理此令等因奉此除分令外合行仰該部即便遵照辦理並轉飭所屬一體遵照辦理此令等因奉此除分令並呈復外合行仰該廳遵照辦理此令等因奉此除分行外合行仰該口長即便遵照此令

●轉飭確定衛生職掌令

十九年八月十八日（訓令第五〇〇五號）令各縣縣長
省會公安局局長

爲令遵事案奉

江蘇省政府第四九二一號訓令內開案奉

行政院第二八五七號訓令內開案查前據衛生部長劉瑞恒呈報中央衛生委員會第二次會議提議確定衛生職掌一案請轉呈通令遵照等情到院當經據情轉呈國府鑒核施行在案現奉

國民政府第一四一八號指令內開呈悉應准照辦即由該院通行各省市政府飭屬遵照可也此令等因奉此除分令外合行抄發該部原呈令仰該省政府遵照並轉飭所屬一體遵照等因除呈復外合行抄發原呈令仰該廳遵照並飭屬一體遵照此令等因計抄發衛生部原呈一件奉此除分令外合行抄發原呈令仰該局局長一體遵照此令

計抄衛生部原呈一件

呈爲呈請事竊查本部召集第二次中央衛生委員會會議內有天津市衛生局長全紹清提議請確定衛生職掌一案當經決議通過其提案之旨趣略以我國地方衛生機關自民國政府成立以還始次第設立其以前各項衛生行政均分隸其他地方官署然自衛生機關獨立以後所有前隸各官署衛生行政其移交接管者固屬甚多而亦有視爲利藪如清潔屠獸場公廁之類仍然由各原管官署管轄者如天津青島等處即其例也似此情形不特有違行政系統抑且妨礙衛生實施亟應統一事權以資補救請由衛生部呈請行政院轉呈國府通令各省市政府遵照統按所頒職掌大綱辦理任何官署不得侵越等語查關於各省市之衛生職掌早經於市組織法內詳爲規定並經由各該市衛生局擬訂組織暫行條例分別施行此次提案內所述各節確與衛生行政系統相背而於衛生之一切實施亦諸多妨碍擬請鈞院轉呈國民政府通令各省市轉飭所屬凡設有衛生官署地方所有一切衛生行政事宜務須按照市組織法各項之規定一律劃歸衛生主管官署辦理無論任何官署不得藉口侵越以一事權而利推行是否有當理合據情備文呈請鑒核施行實爲公便謹呈

●轉知發給出國護照機關令

十九年八月日(訓令第

號)令所屬各機關

爲令遵事案奉

省政府訓令開案准

外交部函開茲查廣東汕頭市爲潮梅十五屬出口之區交通異常發達山東烟台市各國僑商林立出國工商爲數甚多新疆省伊犁塔城阿山額什四縣近隣邊陲出入便捷先後准各該省政府暨各民衆團體請准加上述六處市縣政府爲發給出國護照機關業經本部復核尙屬可行除呈報行政院備案暨照會各國駐華公使館查照外相應函請貴省政府查照等由合行令仰該廳知照並轉飭所屬一體知照此令等因奉此除分行外合行令仰知照此令

● 飭知對於威海衛管理公署行文辦法令

十九年十月廿三日（訓令第六五七五號）令所屬各機關

爲令遵事案奉

江蘇省政府第六九一四號訓令內開案准

內政部咨開「案查威海衛管理公署組織條例前奉明令公布業經遵照通行在案本部依據威海衛管理公署組織條例第二條之規定威海衛管理公署關於行政事務並受中央主管部會之指揮監督中央主管部會既負有指揮監督之責爲謀行政上之便利起見對於該公署行文應以令行之以明統系至於各省市縣政府與該公署不相隸屬其來往公文應以公函行之經即呈請行政院核示茲奉行政院本年十月二十日第二九六九號指令內開「呈悉所議尙屬適當仰即由該部轉行遵照可也此令」等因奉此除分行外相應咨請貴省政府查照并轉飭所屬一體知照」等由除分行外合行令仰該廳知照并轉飭所屬一體知照此令除分行外合行令仰該口長知照此令

● 規定縣土地局職員名額令

十九年十月二十六日（訓令第六六八五號）令江蘇省土地局長

江蘇省民政廳法令輯要 下編 第二類 官制

爲令遵事案奉

江蘇省政府第六五九七號訓令內開案奉

行政院訓令內開案查前據該省政府呈送江蘇省縣土地局組織規程一案當經令交內政部議復提出院議決議照部議辦理原逐規程交政務處酌定職員名稱數額後令准暫時適用除部議設立地方行政人員訓練所一節已通飭照辦並指令內政部知照外關於酌定職員名稱數額一節茲據政務處陳稱已由處電准江蘇省政府代電復以縣土地局課員額數應需六人至八人技術員二人至六人其組織規程第八條內載之清丈隊及調查隊需用技術員人數須視經濟之盈絀隊組之多寡與各縣面積之大小隨時厘定等由查該省縣土地局依規程設有四課共用課員六人至八人技術員二人至六人似尙適當至職員名稱查核亦無不合擬照此將原送規程第四條內課員若干人改定爲課員六人至八人技術員若干人改定爲技術員二人至六人等情應即如擬修正准予暫時適用除令內政部知照外合行令仰該省政府即便遵照此令等因合行令仰該廳轉飭遵照此令等因奉此合行令仰該局長即便查照並轉飭遵照此令

◎各機關任用官吏須照正式程序辦理令

十九年十二月二日(訓令第六九七二號)令所屬各機關

爲令遵事案奉

江蘇省政府第六一三二號訓令內開案奉

行政院訓令開案奉

國民政府第六零號訓令案據考試院呈據銓叙部呈稱竊查任用官吏本有一定程序簡任官應由國民政府任命薦任官應由主管機關薦請國民政府任命委任官應由主管機關委任惟前以軍事關係京內外各機關任用人員多有從權辦理未照正式程序此種變通辦法係一時事勢使然現在軍事解決統一告成嗣後各機關任用官吏自應依照正式程序辦理不得仍舊任意變通以重銓政理合具文呈請鑒核轉呈鈞府通令京內外各機關遵照辦理等情查核所擬原爲申明法令藉利銓衡起見自應據情轉呈鈞府察

核乞准通令京內外各機關一體遵照辦理是否有當仍祈指令遵照等情據此除指令呈悉所請應准照辦候通令各機關一體遵照可也仰即轉飭知照此令印發外合行仰遵照辦理并轉飭所屬一體遵照此令等因奉此除分令外合行仰該省政府即便遵照辦理并轉飭所屬一體遵照此令等因除分令外合行仰該廳長知照此令等因奉此除分行外合行仰該廳長知照此令

第三類 官規

●轉發訓政時期完成縣自治實施方案內政部主任管事務分年進程序表令

十九年一月十五日(訓令第二〇三號)令 各縣縣長
蘇州市市長

為令行事案奉

內政部分字第一號訓令內開案奉

行政院第四五三二號訓令開案奉

國民政府第一一九三號訓令准

中央政治會議咨開前准國府文官處函送行政院呈據內政部呈送訓政時期完成縣自治實施方案內政部主任管事務分年進程序表轉請鑒核施行等由到會當經交政治報告組及地方自治組會同審查茲據報告審查意見擬將原表酌量修正經本會議第二百零七次會議議決照審查意見通過相應檢同本會議修正之訓政時期完成縣自治實施方案內政部主任管事項分年進程序表一份咨請政府查照令行政院分別轉飭所屬遵照辦理并令立法考試等院知照等由准此自應照辦除函復並分令外合行抄發原件仰該院轉飭所屬遵照辦理此令計抄發訓政時期完成縣自治實施方案內政部主任管事務分年進程序表乙份等因奉此合行抄發原件仰該部遵照辦理此令計抄發中央政治會議修正通過訓政時期完成縣自治實施方案內政部主任管事務分年進程序表乙份奉此查此案前奉

行政院令奉

整	匪 盜 清 肅			費 經
察警一劃	源 匪 清 肅	防 團 頓 整	匪 股 剿 嚴	費 時 臨 定 確
<p>一、編制縣市 二、劃設公安 三、劃分局駐</p>		<p>一、化除地方 二、不正當團 三、會編地編 四、實行改編 五、或編練團 六、方保衛團</p>	<p>一、釐定各省 二、劃區剿匪 三、辦法呈請 四、中央派隊 五、嚴剿實行 六、同時實行 七、清鄉</p>	<p>分行各省從速 分定收入儲備 指自治各項 辦理自費 臨時經費</p>
<p>一、嚴行考核 二、各級公安 三、機關之成</p>	<p>一、籌設各種 二、工廠並舉 三、辦修路濬 四、河開鑿等 五、事業以安 六、插無業游 七、民實行移</p>	<p>一、籌設各種 二、工廠並舉 三、辦修路濬 四、河開鑿等 五、事業以安 六、插無業游 七、民實行移</p>	<p>完成清鄉</p>	<p>分行各省將劃 分縣區鎮各公 立區鄉鎮選舉 所及自治費用 各必要費用限 期籌齊</p>
	同	同上第一款第		就整理土地山
	同上	同上第二款		林業水利及
	同上	同上		公共事業各收
	同上	同上		按期撥專
	同上	同上		各項建設
	同上	同上		經費
	上	上	另有計劃書本擬在十七 年辦理因軍事未全 結束困難進行只得延至 十八年度實施	上
	查各省經濟力量與社會 狀況均不一致何處宜辦 何事應從調查着手期適 實際之要需	各省情形不同改編組織 應分先後擬另定分期辦 法按步進行		

丈	清	期	初	民	人	練	訓	織	
關管地設並法土清釐	管地設並法土清釐	管地設並法土清釐	管地設並法土清釐	練	訓	施	實	鄰	閭
縣關地市咨規清釐地院院呈	成同專籌行則丈定登頒咨請	立時管設土各省地種法土法	材之養成清丈所養丈成	巡各派縣宣刊編運提協	迴地地員市傳物訂動倡同	演舉分政廣廣白話字識黨	講行赴府為話字部府		
			內本上	二、	三、	一、	一、	五、	定
			辦期列	欸同字	行工共	閭協同	由鄰區	竣鄰區長任	閭閭鄰
			理前事	上運人	作任宜	閭同各	區成鄉	組鄉鎮	長閭鄰
			完兩項	第動民	並傳	黨部	立鎮後	織鎮閭	長鄰
			成個月	二欸	屬	長		完	選
									民
									選
									時
									鄉
									之
									大
									會
									或
									直
									接
									民
									大
									免
									之
									鄉

江蘇省民政廳法令輯要 下編 第三類 官規

地 土		地 局	
業事濟救辦舉	事救固	丈清期初施實	
一、辦理賑災各省有被災者隨時辦理	一、就各縣市現有之慈善機關分別整頓	一、各縣市組織清丈隊 二、實地丈量 三、各縣市實報價	
同	各區鄉鎮籌設救濟院	同	
上同	各區鄉鎮勸養老幼濟貧救災事項擴充辦理	各縣市繼續辦理清丈	
上同	上同	同	
上同	上同	完成各縣市清丈並預備編製全圖及地籍冊	
上	關於糧食政策及整飭義倉等辦法應俟民食委員會制定方案再另案分期實行		

地方官聽對於辦理外人事務須恪守範圍劃清權責令

十九年一月十七日(訓令第二二五號)令各縣縣長
蘇州市市長

爲令遵事案奉

省政府第一六三號訓令內開案准

外交部咨開查裁撤交涉署日期及善後辦法前經函達在案惟茲事體大關係重要用再縷晰言之本部秉承 政府命令以革命精神斷然手段據理與列強爭持最近改訂中外各種條約均以平等互惠爲原則現關稅已能自主茲爲收回領事裁判權起見特將各處交涉署一律裁撤惟以各地方官吏具有外交常識者雖不乏人而昧於處理事務及國際通例者亦所難免查各處地方政府對於應辦之華洋訟案每有放棄職權多方延置其遇事涉案件逕與洽辦者亦不一而足以致外人乘機作例外要求一開先例遂成鐵案

其造端也雖細而流弊實大是以各處交涉署裁撤後本部思慮預防特呈奉 政府頒布善後辦法九條以資遵守務望各處地方官應對於辦理外人事務必須恪守範圍劃清權責一屬於交涉事項既經規定本部直接主持則各省此後任何機關勿與外領直接交涉資外人以可乘之機庶收外交統一之效二屬於游歷通商保護租地等項既經規定應歸市或縣政府辦理則其他機關自不得侵越權限輕於接受即該管市縣亦祇能於應辦事項範圍以內按照約章依法辦理亦不得逾越職權範圍以外擅有主張致開惡例三屬於訴訟案件既經規定應歸法院管轄則應該管區域依法受理各國僑民之爲當事人或告訴人者尤須依照法定程序起訴外領固無觀審之權亦無參加意見餘地其各縣兼理司法者亦當按照法院規則依法審判不得再援華洋訴訟舊例致損司法威嚴尤不能擅以行政處分處分司法案件其他行政機關更不得濫行受理侵越權限總之此次撤銷各處交涉署一則表示撤銷領判權決心一則爲取消不平等條約初步裁撤之後既無特設交涉機關所有外僑均應與中國人同守政府法制稍有歧視即多弊端各接收機關誠能恪守範圍認真辦理則國權自不難次第恢復庶不負 政府毅然裁撤各交涉署之苦心也除分行外相應函達貴府即希查照分別轉飭查照辦理等由除函高等法院外合行仰該廳轉飭所屬遵照辦理此令等因奉此除分行外合行仰該廳市長即便遵照辦理切切此令

●嚴飭公安人員對於違警罰金不得染指令

十九年二月十五日(訓令第七三九號)令各縣縣長

爲令遵事查違警罰金爲警察經費收入之一種自應涓滴歸公以昭覈實乃近聞各縣公安局所收罰金往往吞入私囊并不填給單據欺上罔下以致弊竇叢生貽人口實殊屬不成事體各該縣長負有監督之責應即嚴飭所屬公安人員以後關於違警罰金務必恪遵定章填給單據除三成提賞外不得稍有染指一面傳諭各區鄉鎮長迅將違警事項向人民宣傳使之了解以免被罰人誤受其愚倘辦理公安人員再有陽奉陰違情事一經察覺應由該縣長呈候議處并准被罰人未得收據者隨時指告或由各區鄉鎮長代爲檢舉以憑法辦而肅官箴除分行外合行仰遵照此令

行政法院未成立前對於行政官署違法處分暫行援用舊有之訴願法令

十九年二月 日(訓令第八二三號)令各縣縣長

爲令遵事案奉

江蘇省政府第六九五號訓令內開案奉

行政院第四七一號訓令開案奉

國民政府第四六號訓令開案奉

中央政治會議函開准政府文官處函稱奉政府發下律師馬達代電請示遇有官署違法處分應向何種機關提出行政訴訟奉批第五十三次國務會議業經飭催司法部從速成立行政法院在案惟該院未成立以前應如何辦理請政治會議解釋指定見復等由經本會議第二百十一次會議議決交王委員寵惠研究去後茲據復稱查關於行政訴訟關係法令尙未頒布而舊有條文與現時情形不相符合此時即使指令機關不特辦事發生困難且於人民並無實益關於行政訴訟法及行政法院組織法業由司法部將從前所擬就之草案重加研究不日即可提出在行政法院未成立以前對於行政官署違法處分得暫行援用舊有之訴願法提起訴願此事前准行政院第一八九號查詢到司法部會由該院於十八年十二月十三日按照此意咨復行政院在案似可依照辦理等由前來相應函復請查照等因准此自應照辦除函復并分令外合行令仰該院知照並轉飭所屬一體遵照此令等因奉此除分令外合行令仰該省政府遵照並轉飭所屬一體遵照等因除分令外合行令仰該廳遵照并轉飭所屬一體遵照此令等因奉此並奉內政部令同前因除分行外合亟令仰該縣長遵照此令

●處理案件不得率意濫罰令

十九年三月十一日(訓令第一二五五號)令

各縣縣長
公安局局長
蘇州市市長

爲令遵事查各縣縣長公安局局長均屬地方官吏而縣長尤爲親民之官負指導訓練之責值茲訓政時期對於地方人民宜如何威德兼施循循感化庶可使人民心悅誠服共圖革命之建設豈宜濫用政治威權致重人民苦痛即有萬不得已而致用罰亦應自愧德化未至時有哀矜不豫之意乃近查各縣控案大都由於縣長公安局長遇事濫罰非特有失感化之意抑且流弊孔多即使心地無他亦易貽人口實爲此嚴令告誡嗣後遇有處罰案件務須審慎辦理不得率意濫罰或以公益爲名藉端勒捐以混物議而抵廉隅其各凜遵毋違切切此令

●通飭遵章履勘烟苗依限報轉令

十九年三月二十八日(訓令第一五一三號)令各縣縣長
蘇州市市長

爲令遵事案奉

省政府第一二七七號訓令開案准

禁烟委員會咨開查縣長履勘烟苗章程第二條所載每屆罌粟下種及烟苗出土時各省政府應就本省情形酌定期限責成各縣縣長就所轄縣境切實履勘等語值此百草萌芽之候正毒卉出土之時亟宜令飭各縣長實地履勘以重禁政除分咨外相應咨達即希查照令飭所屬各縣長按照履勘烟苗章程實地履勘并將履勘情形報轉過會以備查考等由合行令仰該廳通飭所屬一體遵照此令等因奉此查前頒縣長履勘烟苗章程奉經轉飭遵照又經本廳擬定履勘辦法六條通飭遵行并將各該_縣市長遵照情形核轉各在案現在又值烟苗出土之期亟宜切實履勘奉令前因除分行外合行令仰該_縣市長按照章程并參酌本廳規定辦法實地履勘限文到一個月內將履勘情形報候核轉毋違切切此令

●飭查案件務須依限查報令

十九年四月一日(訓令第一五八二號)令各縣縣長

爲令遵事查本廳前此飭查案件各該縣長往往擱置不復似此玩忽政令殊干未便嗣後遇有尋常飭查案件應于文到十五日內

呈復其重要者并經定有限期應即依限查報自此次通令之後各該縣務須自行查明有無飭查案件剋日查案據實呈復並一面於文到三日內先行開單具報備核如再延誤定予懲處除查明令查未復各縣分別核辦並分令外合亟令仰該縣長即便遵照此令

●通飭各縣縣長恪遵方案巡視各區令

十九年四月五日(訓令第一七二五號)令各縣縣長

為令遵事案查縣長應巡視各區訓導區長以利區政進行業經繆前廳長規定方案通令飭遵在案茲查各縣能切實奉行盡訓導之責者尚不多觀似此玩忽功令殊屬非是除分行外合亟重申前令仰該縣長迅即恪遵奉頒方案於可能範圍內按月巡視一次或擇區巡視仍將巡視情形按次具報察核為要此令

●飭知三中空會議決關於政治各案尚未完成者應依期執行令

十九年四月八日(訓令第一七八九號)令各縣縣長

為令遵事案奉

江蘇省政府第一五九七號訓令內開案奉

行政院訓令開案奉

國民政府第一六二號訓令開為令遵事案奉

中央執行委員會函開查第三屆中央執行委員第二次全體會議關於政治各項決議案進行狀況經中央常務委員會根據各主管機關之報告編製進行概要表報告第三次全體會議審核經第五日(三月六日)會議決議如下『第二次全會關於政治各項決議案其中有已着手進行尚未完成者有尚未着手進行者國民政府應督促各該主管機關切實負責依期執行其未能依期執行者應說明理由隨時報告』除分函政治會議外相應錄案函達查照等因奉此自應遵辦除函復並分行外合亟令仰遵照辦理並轉飭遵照隨時具報為要此令等因奉此自應遵辦除分令外合亟令仰該省政府即便遵照辦理隨時具報為要此令等因除分令外合行令

仰該廳長遵照辦理並具報此令等因奉此除分令外合行令仰該縣長遵照辦理具報爲要此令

●轉飭厲行節約運動令

十九年四月 日(訓令第一八五八號)令各縣縣長

爲令遵事案奉

江蘇省政府第一六六九號訓令內開案奉

行政院第一二一九號訓令開奉

國民政府第一七八號訓令開爲令遵事案奉

中央執行委員會函開查第三屆中央執行委員第三次全體會議關於何委員應欽提厲行節約運動一案當經全會第二日會議決議通過交常會分別實施茲於本月十三日本會第七十八次常會提出討論經決議原案甲項交國民政府酌量辦理乙項交中央訓練部酌量辦理在案除行分外相應檢同原案錄案函達即希查照辦理爲荷等因奉此經即提出本府第六十八次國務會議決議照議分令奉行在案除函復並分行外合亟抄發原案令仰遵照辦理並轉飭所屬一體遵照辦理具報此令等因計抄發厲行節約運動原案一件奉此自應照辦除分令外合亟抄發原案令仰遵照辦理並轉飭所屬一體遵照辦理具報等因除呈復並分行外合行抄同原案一份令仰該廳長遵照辦理並轉飭所屬一體遵照此令計抄發原案一份等因奉此除分行外合行抄發原案一份令仰該縣長遵照辦理並轉飭所屬一體遵照具報此令

計抄發原案一份

厲行節約運動案

十九年三月三日第三屆中央執行委員第三次全體會議通過

甲、屬於政府方面者

江蘇省民政廳法令輯要 下編 第三類 官規

1. 中央以及各省凡關於訓政建設無迫切需要之駢枝機關應酌量裁併
2. 中央與各省之機關應竭力淘汰冗員凡任用一人必有一定重要之職務不能虛擬名額位置閒曹仍蹈因人設事之積習
3. 中央及各省之機關其所需經費應重定預算力求縮減摺節徒供消耗之款移作建設經費或以之獎勵補助各種生產事業
4. 各級政府以及各項機關無論其負責者為何如人應注意其在事實上工作之效能和成績凡在一定期間規定其責任範圍內必須完成之工作應如期辦理完竣如有特別故障應事先申叙情由得中央與上級機關之核准否則因循貽誤應即予以相當之處分而負其責者更當自行引咎

乙、屬於民衆方面者

1. 由各級黨部對節約運動爲廣大之宣傳使一般民衆明瞭其對於個人社會國家之利益
2. 禁止各種不正當而消耗最大之娛樂如賭博烟酒之類
3. 一切婚喪慶弔應劃除繁文褥禮提倡節儉在可能範圍內並由機關及各種團體規定一相當之數額使一般人不致爲應酬而影響其生活之安定
4. 提倡或規定使用國貨先由在黨軍政服務之人員與各學校學生一律實行再推及於各種團體使普遍於全國民衆
5. 設法推廣郵便儲金創設儲蓄銀行及產業合作社或其他性質相同之機關務使引起節約之興趣利用節約之經費以增加生產

●各機關公欸一律上庫令

十九年四月十七日(訓令第二〇一二號)令所屬各機關

爲令遵事案奉

省政府第一八七四號訓令開案照本府委員會第二八三次會議討論事項第二項主席提議省政府及其所屬各機關公欸存息應

一律上庫案當經議決通過等因除分行外合行錄案令仰該廳遵照並轉飭所屬一體遵辦此令等因奉此除分行外合行令仰該廳長遵照並轉所屬一體遵辦仍於奉令之日呈報存款數目以憑查考此令

●重申各機關對於經費收支應逐月公布令

十九年四月二十日(訓令第二〇五三號)令所屬各機關

爲令遵事案奉

省政府第一八六三號訓令開案查上年五月奉

國民政府訓令准中央政治會議函爲浙江省執委會據紹興縣第一次代表大會建議上級黨部轉呈中央通令各機關對於經費收支應逐月公布一案經議決函交抄發原提案理由書令仰遵辦並飭屬一體遵照等因奉經本府於第三四五六號通令遵照在案茲查前准省監委會函轉高郵縣監委會呈該縣各行政機關迄未奉行應請督促公佈等情前來合亟查案重申前令仰該廳轉飭所屬務各遵照辦理毋再違延此令等因奉此除分行外合行令仰該口長遵照辦理並轉飭所屬一體遵照毋違切切此令

●抄發二中全會議決限制官吏兼職令

十九年四月 日(訓令第

號)令各縣縣長

爲令遵事案奉

江蘇省政府第一七七四號訓令內開案奉

行政院第一二三四號訓令案奉

國民政府第一八一號訓令開案准

中央政治會議函開准

中央執行委員會函開查第三屆中央執行委員第三次全體會議第三日會議討論常務委員會提出限制官吏兼職一案經決議修正通過特檢送修正案請查照並交政府照辦等因經本會議第二一九次會議決議送國民政府照辦相應錄案並檢附油印原提案

江蘇省民政廳法令輯要 下編 第三類 官規

函達即希查照辦理等由准此經即提出本府第六十八次國務會議決議照辦在案除函復並分行外台行抄發原提案令仰遵照辦理並轉飭所屬一體遵照此令等因奉此除分行外台行抄發原提案令仰遵照辦理並轉飭所屬一體遵照此令等因除報會並分令外台行抄錄原提案令仰該廳遵照並轉飭所屬一體遵照此令計抄發限制官吏兼職原提案一件等因奉此除分行外台行抄發原提案令仰該縣長遵照並轉飭所屬一體遵照此令

計抄發限制官吏兼職原提案一件

限制官吏兼職案

十九年三月四日第三屆中央執行委員第三次全體會議通過

修明政治必須官有專責職有專司庶能增進效能砥礪廉隅自本黨定都南京以來國民政府迭經頒布政務官不得兼薪事務官不得兼差之明令此於砥礪廉隅之旨固有相當效果而於增進效能之點猶未推行盡利本屆中央執行委員會第十六次常會復經決議由黨政機關分別嚴定兼職之限制而以種種窒礙官吏兼職之限制至今尙未確定坐是政治上之效能未由增進而事業停滯官方不整勢必相因而至茲爲積極策勵效能促進事功起見確定官吏兼職之限制如左

- 一、爲求國家意志之統一施政方針之連貫政務官得任兼職但以不違背二三四各項爲限
- 二、中央官吏不得兼任地方官吏
- 三、各院部會官吏不得兼任其他院部會官吏
- 四、各省市官吏不得兼任其他省市官吏
- 五、事務官除在本機關外不得兼職

●轉發警察官吏暨長警考核表令

十九年五月十九日(訓令第二八六七號)令

各縣縣長
省會公安局局長

爲令遵事案奉

內政部警字第一七一號訓令內開查警察官吏任用暫行條例及警察錄用暫行辦法自公布施行後均經先後報明照辦在案惟警察人員之用途既定若不詳加考核則功過不明而成績不彰警察人材仍無由表見實不足以促警政之進步茲為慎重考核起見特製定警察官吏考核表及長警考核表各一紙限于每年六月十二月兩次分別填造所有警察官吏考核表其關於縣市公安局者由縣市政府考核填造呈送民政廳切實覆核再行填呈省政府咨部關於省會公安局者由民政廳考核填造呈送省政府復核咨部關於特別市公安局者由特別市政府考核填造咨部關於首都警察廳者除廳長成績由部考核外其所屬職員由該廳考核填造呈部至長警考核表其關於縣市公安局者由縣市公安局考核填造縣市政府切實覆核再行填呈民政廳關於省會公安局者由省會公安局考核填造民政廳切實覆核轉送省政府關於特別市公安局者由特別市公安局考核填造特別市政府關於首都警察廳者由首都警察廳考核填造送部其考核之法凡熱心盡職不避危難者為上等遵守規章能盡職務者為中等怠慢事務不能振作者為下等其有不法行為或徇私舞弊者則無論為官吏長警一律從嚴懲治其功列上等者准予給獎或加俸給中等者依舊供職下等者撤任除名依此考核庶可以昭勸懲而資激勵除通令并分行外合亟抄發警察官吏考核表長警考核表仰即飭屬知照并隨時派員查察依限列表照辦為要此令等因并奉發警察官吏考核表長警考核表各一份奉此除分行外合亟印發警察官吏考核表長警考核表各一份令仰該局長即便飭屬知照依限填報每種兩份以憑復核彙轉毋違此令

計印發警察官吏考核表長警考核表各一份

省 縣 市公安局

省會公安局警察官吏考核表

特別市公安局
首都警察廳

職別	姓名	籍貫	年齡	任職年 月日	出身	身歷	現在官等	現在俸給	考核評語	等次
----	----	----	----	-----------	----	----	------	------	------	----

民國 年 月 日

明 說

- 一、本表出身欄內須填明是否由高級小學畢業或由警察教練所畢業
- 二、本表考核評語應按各人是否盡職及事實如何詳細評語不必相同亦不必用四字八字考語
- 三、本表大小長短以毛邊紙四開為度

●各公安局不得違法擅理訴訟令

十九年五月廿一日(訓令第二九一七號)令各縣縣長

為令遵事案准

江蘇高等法院檢察處函開案據南匯縣市民金時雄等呈稱南邑公安局分設林立費無所出就食地方不無糜爛命盜綁票層見迭出未聞破一案緝一匪推原其故由於緝捕廢弛故省府曾有整頓之決心縣府亦有取締改組之決議卒以時局多故迄未實行應請令行各縣對於緝匪破盜應有負責之規定預為防範以除匪患對於民間詞訟公安局違法受理處罰者應有相當之懲戒以儆效尤而維司法庶內地法院不受侵越之嫌人民財產可得法院保障厲行法治以樹司法獨立之先聲等情據此查近來匪盜及綁票重案層見迭出自非責成各該縣長督同公安警隊認真緝捕首要務獲法辦無以攝匪胆而靖地方至司法案件非行政機關(公安局)所得擅行受理處罰權限早經劃分乃近聞各縣公安局往往有擅理鴉片賭博等案私行科罰並不解送司法機關法辦情事實屬違法各公安局對於各種犯罪依法只能協助偵探搜索逮捕如有犯罪嫌疑人獲案應於三日內送該管司法機關法辦刑訴法第二二七條本有明文規定若違法擅理訴訟即屬濫用職權除嗣後發見上項行為應由本處依法檢舉外相應函請查照見覆並祈轉令各公安局遵照為荷等由准此並先據該民等呈到應除函復並分令外合亟令仰該縣長遵照並轉飭所屬公安警隊一體遵照此令

●轉飭長官更易屬官不得連帶去職令

十九年五月 日(訓令第三二二九號)令各縣縣長

為令遵事案奉

江蘇省民政廳法令輯要 下編 第三類 官規

內政部第一五九號訓令內開爲令飭事案奉

行政院第一九一二號令開現准

國民政府文官處第三二二九號公函開逕啟者准

中央執行委員會秘書處第七六八二號公函開頃據津浦鐵路特別黨部執委會呈（會字七六八二號）爲據第一區黨部轉據五分部呈稱擬請轉呈中央函咨國府通令全國各機關於更動長官時所屬官吏不得同時辭職或解職等情理合轉呈鑒核一案奉常務委員批交國民政府相應抄同原呈函請查照轉陳等由附抄呈一件准此即經轉呈奉主席諭交五院酌辦等因除分函外相應抄同原附件函達查照辦理等由准此查國家設官所以爲民奉職辦公尤資熟練凡百官吏自當忠於所司以公務爲重私情爲輕所請令飭各機關於更動長官時所屬官吏不得同時辭職或解職實爲慎重公務防止流弊起見自應照辦除分令外合行抄發原附件令仰該省政府遵照并轉飭所屬一體查照等因除呈復暨分令外合行令仰知照并轉飭所屬一體遵照此令等因奉此除分行外合行令仰該縣長遵照並轉飭所屬一體遵照此令

附抄發原呈一件

附津浦鐵路特別黨部執委會呈中央原文

呈爲據情轉呈事案據職屬第一區黨部轉據五分部呈稱報載京市劉紀文市長遷調滬關所屬五局一處竟同時辭職而劉市長亦竟一一批准此雖個人進退自由但未免太重私情有背國家設官爲民謀幸福之本旨此風斷不可長擬請轉呈中央函咨國府通令全國各機關於更動長官時所屬官吏不得同時辭職或解職等情據此查所呈深切時弊此種現象確非革命政府統治下所應有爲此據情呈請鑒核施行實爲公便謹呈

●限制兼職兼薪令

十九年六月六日（訓令第三三三七號）令各縣縣長

爲令遵事案奉

江蘇省政府第三二二〇號訓令內開案准

行政院祕書處函開奉

院長發下

國民政府轉奉

中央交辦南京特別市執委會呈請嚴厲限制官吏兼職絕對不得兼薪擬具取締兼薪辦法兩項轉請中央採納施行一案奉交各機關隨時注意查察等因除分函外相應抄同原呈函達查照等由除分令外合行抄同原呈令仰該廳知照并轉飭所屬一體知照此令等因奉此除分行外合行令仰該縣長查照并轉飭所屬一體知照此令

計抄發原呈一件

附抄原呈

呈爲轉呈事案據屬會第十區執行委員會呈稱呈爲呈請轉呈事案據屬會第一分部呈稱爲呈請轉呈中央咨行國府遵照三中全會決議案嚴厲限制官吏兼職絕對不得兼薪以資增進工作效能並節省國家公帑事竊查政務官不兼薪事務官不兼職早經國民政府明令頒行惟以革命政府人才有限一時任賢不易偶或于現任公務人員中就近延攬政務官爲命令所許可事務官則爲事實需要而羅致借用此種權宜辦法在當局固別具苦心初不料習久玩生漸入於濫致與兼職本旨違反使工作效能減低流弊所及何堪設想三中全會有鑒於此故有限制官吏之五項辦法是誠中央積極修明政治策勵官方之至意惟全會決議須得切實推行以收成效此應中央咨行國民政府通飭所屬各機關切實奉行者也又兼職不得兼薪節經中央一再決議國府三令五申無如各機關視若弁髦類皆奉行不力而一般鑽營無恥之徒尤視兼職爲發財之終南捷徑一身兼數職無處不支薪復有碍於法令不敢明目張膽支取俸薪而有類似薪俸之車馬費津貼費公費等種種替代名目甚至因圖戀兼職而迭更其姓名者坐令事業停滯公帑虛糜素號

江蘇省民政廳法令輯要 下編 第三類 官規

廉潔之國民政府存留此種污點實爲無上之恥辱查官吏兼職之限制已有三中全會之決議可資遵循關於兼薪非加積極取締不可謹擬辦法兩項（一）監察委員會監督同級政府各機關按月查閱賬目如有兼薪依法檢舉而施以嚴厲之處分（二）飭令各機關長官隨時調查工作人員有無在外兼薪一經查覺即予撤職如長官玩忽隱蔽亦予以相當懲處此種辦法或可補救於萬一根據上述理由提出屬部第二十五次黨員大會討論當經決議通過理合備文呈請鈞會鑒核轉呈等情據此查限制官吏兼職兼薪辦法業經中央三令五申嚴飭施行然力事奉行者固大有人在而視同具文弁髦法令者又比比皆然故法令雖張形同虛設值此澄清吏治努力節約運動之際實不宜再有此種現象該分部所呈尙無不合至擬具建議兩項亦尙屬可行理合轉呈鈞會鑒核懇予轉呈中央採納施行實爲黨便等情前來當提經屬會第九次會議決議轉呈中央在案除令復外理合具文呈請鈞會仰祈鑒核採納施行實爲黨便謹呈

中央執行委員會

南京特別市執行委員會常務委員 蕭吉珊
楊熙績
史維煥

●嚴禁地方官吏包運烟土令

十九年六月七日訓令（第三三八四號）令各縣縣長

爲令知事案奉

省政府訓令開爲令知事案准

禁烟委員會咨開查各地烟禁廢弛原因固多而辦理烟禁人員利慾薰心不能實力奉行法令實爲最大主因敝會負督理全國烟禁之責既有所知未便漠視爰於第三十八次常會將上述情形提出討論經決議以後凡人民呈控地方官吏包庇烟土案件其告發手續完全者得由本會察酌情形咨行該管省市政府派定人員會同本會派員雙方前往澈查以昭慎重如查明屬實立即依法撤懲庶

懲一儆百煙禁前途或有希望等因事關督促煙禁諒貴省政府對此定必具有同情除分咨外相應錄案備文咨達即希查照并煩飭屬一體知照爲荷等由合行令仰該廳知照并轉飭所屬一體知照此令等因奉此除分行外合行令仰該縣長知照並轉飭所屬一體知照此令

●嚴禁縣長棄職潛逃令

十九年六月九日(訓令第三四四二號)令各縣縣長

爲令遵事案奉

內政部民字第八四號訓令內開查縣長爲守土之官國之所託民之所倚地方治安賴以保障乃近來仕途龐雜畏葸庸懦之徒往往濫膺民社一遇土匪來犯竟爾不顧民衆棄職出走者時有所聞辱職負國實堪痛恨近日江西省政府奉陸海空軍總司令庚電飭其慎重縣長人選嚴加考成如有遇匪潛逃者處以極刑已經江西省政府擬具專章呈奉行政院發交本部核議經本部議復請轉立法院另定法規以昭綱戒在案在此項法規尚未制定頒行以前如有縣長不盡職守一遇匪警即行棄城潛逃情事務請依照現行條例嚴加懲處勿稍寬縱至於公安局長爲輔助縣長維持地面治安之人職務之關係甚重應與縣長連帶負責共同遵守並請督飭各縣認真清查戶口整頓團防以弭隱患一面飭由民政廳注意縣長及公安局長人選以杜倖進則地方治安庶可保持矣除分咨並通令外相應咨請查照並希轉飭遵照等由除咨復外合行令仰該廳處分別轉飭遵照並加注意爲要此令等因奉此除遵照並分行外合行令仰該縣長並飭所屬公安局長一體遵照嗣後對於地方治安如清查戶口整頓團防等事應督同公安局長認真辦理倘遇匪警發生更不得擅自棄城逃走致干重咎仍仰將辦理情形隨時具報查考毋稍玩忽切切此令

●誥誠屬官令

十九年六月十七日(訓令第三六三三號)各縣縣長公安局長

爲令遵事照得爲治之要在多言親民之官尤宜勤慎近年以來吏治敗壞不可殫言法至而弊生令下而詐起賢者因事敷衍文飾

於簿書期會之間不肖者緣以爲奸大肆其聚斂掎克之計民窮財盡充耳無聞時難年荒塞目不見盜賊因而生心匪共得以藉口古之縣官爲民父母雖有不肖尚多愛子之心今之縣長爲民公僕公僕縱有賢者半行欺主之事至於公安人員流品尤雜政府多一禁令卽爲發財之機人民惟圖安寧反增擾害之苦自好者未必無人貪鄙者所在皆是與之俱化同流合污相習成風蠅營狗苟言之可爲痛心思之真堪雪涕樸安一介書生承乏民政本此良心終朝惕厲行我素履遇事慎勤廉潔固其當然公正尤宜自矢不徇情不矯情不喜事不廢事人無新舊相見以誠事辨是非不雜以意此樸安之所斤斤自勉更以此懣懣相期并願受人民十目所視十手所指之督責者也古人有言以前種種譬如昨日死以後種種譬如今日生洗心革面何舊不新聚精會神何廢不舉匪共多被迫之人民苟不爲叢驅爵則彼勢自孤豪劣亦國家分子苟能化莠爲良則彼威奚逞信而勞民之歸也如流水正而發令令之行也如轉丸衣食足知榮辱倉廩足知禮義知人民之犯罪也可矜苟子之不欲雖賞之不竊知盜賊之發生也有自爲此訓令各該口長務祈操守自勵本清而流始清正大無偏表直而影必直盡其在我始以求人持之於心然後行事民爲國本必謀其安寧財爲事源毋亂其統系除暴卽以安良能養始可言教卑之無甚高論能保民者卽是好官直道自在人心能剿匪者卽獲良譽與一利不如除一弊之有益於民託諸言不如見諸事之有裨于國政治不良我雖不殺人而顛沛流離之無所控告者皆由我而死民衆可畏彼雖不創亂而土崩瓦解之不可收拾者皆由彼而成誰無身家忍看千室一炬偶經盜賊可憐寸土不毛當此之時爲縣長及公安局長者宜如何夜以繼日爲國爲民宜如何公而忘私毋意毋必良心未泯應同慘傷國法具有難寬貪鄙諄諄誥誡幸勿視爲具文焉除分令外合行令仰該口長卽便凜遵切切此令

●縣長辦公費仍予支給令

十九年六月廿九日(訓令第三九二〇號)令各縣縣長

爲令遵事案奉

省政府第三七〇五號訓令開案照本府委員會第三零四次會議討論事項第六項胡委員兼民政廳長樸安提議請將各縣縣長辦

公費仍 以資養廉案議決迥迥因等分行財政廳外合行仰該廳轉飭遵照此令等因奉此查各縣行政經費前經本廳會同

財政廳編製新預算呈奉

省政府議決頒行並奉議決自十九年度開始之日執行均經先後分令遵照各在案惟此項新預算內並無縣長辦公費名目現既奉令仍予照支是預算數目必須變更除另編新預算呈准令發外合行仰該縣長遵照辦理此令

附本廳提案

查十九年度省預算案擬將各縣縣長辦公費一項刪除自屬勵行撙節之道惟按諸事實尙期期以爲不可際茲訓政邁進之日縣長職務既繁行政之展施不易若將此項辦公費刪除在賢者固有因公賠累之虞而不肖者轉啓非法彌縫之念欲求澄清反多窒礙矧此項辦公費全年合計不過十六七萬元省庫支出尙屬無多而行政前途影響實大擬請仍予支給以勵廉隅是否有當敬候公決

●禁止卸職官吏擅派獎金令

十九年八月九日(訓令第四七八七號)令所屬各機關

爲令遵事案奉

內政部訓令開案奉

行政院第二七二一號訓令內開准

國府文官處函開奉

主席發下中央執行委員會函請通飭禁止政府機關主管長官於卸職時擅提公款分作職員獎金一案奉諭交行政院照辦等因除函復外相應抄同原件函達查照辦理爲荷等由准此除分令外合行抄發原件令仰該部即便遵照並轉飭所屬一體遵照此令等因奉此除分令外合亟抄發原件令仰遵照並轉飭所屬一體遵照此令等因並附抄件奉此除分令外合行抄發原件令仰該口長遵照

並飭屬一體遵照此令

附抄中執會致國府函

近查政府各機關主管長官竟有於卸職時擅提公款分給所屬職員用作獎金等情事以此濫行開支殊非黨治下機關所宜有應請政府嚴行禁止通飭所屬一體遵照以肅官箴而重公帑特函達查照辦理爲荷此致

●告密事件須守秘密令

十九年八月二十六日(訓令第五一八〇號)令所屬各機關

爲通令事案奉

省政府訓令第五〇七七號內開爲令遵事案奉

行政院訓令內開案奉

國民政府第四四八號訓令內開爲令遵事案據本府文官處簽呈稱准中央執行委員會祕書處一二七〇五號函開頃奉常務委員交下本黨駐神戶直屬支部執行委員會呈(會字一二七〇五號)略稱我國奸商私運標金赴日事自經駐神戶總領事陸兆鵬告密因而查獲後對於金貴銀賤之前途不無小補惟十九日上海報紙竟將此事盡情披露如竟因公招怨殊無以鼓勵來茲擬請轉函國府通飭所屬各機關對於告密事件一律嚴守秘密毋得對外發表等情奉批照辦特函請查照轉陳辦理等由准此理合簽請鑒核等情自應照辦除分令並飭處函復外合亟令仰該院遵照轉飭所屬一體遵照辦理此令等因奉此除分令外合行令仰該省政府即便遵照辦理此令等因除分別咨行外合行令仰該廳長轉飭遵照此令等因奉此除分令外合行令仰該口長遵照並轉飭所屬一體遵照此令

●嚴飭奉行中央政令

十九年八月廿九日(訓令第五二一八號)令各縣縣長

爲令遵事案奉

江蘇省政府第四九七七號訓令內開案准

國民政府文官處第四九三四號公函內開逕啟者案准

中央執行委員會秘書處第一二五二五號函開頃據南京特別市執行委員會呈爲轉請中央咨國府嗣後對於發布政令應切實督促實行等情附抄原決議案一件到會經奉常務委員批交國民政府照辦相應抄檢原附各件函達查照轉陳爲荷等由准此經即轉陳奉主席諭交行政院照辦等因除函復外相應抄同原附各件函達查照辦理等因准此合行抄發原附件令仰該省政府即便遵照嗣後對於中央政令務須切實奉行勿得敷衍塞責此令等因除呈復並分行外合行抄發原附件令仰該廳遵照并轉飭所屬一體遵照此令計抄發原抄呈及議決案各一件等因奉此除分行外合行令仰該縣長遵照并轉飭所屬一體遵照此令

附原呈及議決案

南京市執委呈中央文

呈爲轉呈事竊據第七區執行委員會轉據第九區分部呈爲呈請事查屬分部於卅次黨員大會內提出建議中央責成國府嗣後發布政令應切實督促實行其有陽奉陰違或逾期未奉行者以違抗命令論予以嚴厲處分以昭威信案當經決議通過理合擬具理由辦法呈請鈞會鑒核施行等情據此經屬會第廿七次會議決議照轉在案理合檢同原呈請決議案備文呈請鈞會鑒核施行等情前來並附呈原決議案一件據此經提出屬會第卅三次會議討論當議決轉呈在案理合抄同原決議案一件備文呈請鈞會察核施行謹呈

附原決議案

建議中央責成國民政府嗣後對於發布政令應切實督促實行其有陽奉陰違或逾期未行者以違抗命令論予以嚴厲處分以昭威信案

江蘇省民政廳法令輯要 下編 第三類 官規

理由國民政府爲本黨領導下之革命政府則發布每一政令自應切實督促執行決不能聽其視爲具文致蹈軍閥政府惡習理至明顯無待煩言惟徵諸事實則確有此種不幸情形之表現例如國府通令各機關公務員服用國貨一案雖經三令五申而證諸首都事實則實無一遵行者又如國府通令各機關不得濫用公備汽車一案發布已久而馳聘首都市面之公備汽車仍照常載私人眷屬或出入各戲院酒館之門又如取消公費及津貼等案亦均不過改頭換面陰行其舊至於新頒文官俸給暫行條例原極完善乃各機關竟因妨礙少數高級職員利益之私見相率藉詞反抗結果則甲行其新而乙尙仍其舊以致薪俸秩序零亂達於極點凡此種種不勝枚舉上述各點特其最明顯者而已首都在中央政府肘腋之下各院部會爲表率全國之機關其不聽命令之情形既已如是更何能望各地方政府之切實執行者長此以往國民政府之威信行將掃地革命政府行將變成官樣文章之腐化政府殊失民衆殷殷厚望之旨

辦法在監察院未成立以前對於各機關奉行命令之情形應由國府切實督促隨時調查其有陽奉陰違或逾期未奉行者即以違抗命令論應將其主管長官立即撤職或更加以嚴厲之處分以昭政府之威信而符革命之精神

●通飭各縣縣長履勘煙苗令

十九年九月十二日(訓令第五六一五號)令各縣縣長

爲令遵事案奉

省政府訓令第五三〇八號開案准

禁煙委員會咨開查禁煙法施行規則第五條載稱各高級地方政府或省立禁煙機關於每年秋季煙苗將屆下種時應督飭所屬各市縣長官嚴申禁令切實查禁並設法宣傳中央徹底禁煙之意義又同規則第六條載稱每屆煙苗下種或出土時期各高級地方政府或省立禁煙機關應責成各縣縣長遵照縣長履勘煙苗章程先期親往各鄉實地履勘如查有偷種煙苗者應即強制剷除並將種烟人犯送交法庭依法懲處其烟苗栽種地之地隣一及該管區長鄉長村長應負勸誡種烟者之責如係知情扶隱於履勘發覺時予

以相當懲戒各等語現屆秋季一烟苗將行播種之際自應依照禁烟法施行規則第五第六兩條之規定咨行貴省政府督飭所屬各市縣長官嚴申禁令並責成各縣縣長遵照縣長履勘烟苗章程先期親往各鄉實地履勘具報彙轉備查以重禁政希即查照飭遵等由合行令仰該廳通飭所屬一體遵照辦理具報此令等因奉此除分行外合亟令仰該縣長遵照辦理並將遵辦情形報廳核轉毋延此令

●取締公安機關賄縱煙犯令

十九年九月十三日(訓令第五六五〇號)令各縣縣長

爲令遵事案奉

省政府訓令會五三九八號開案准

禁烟委員會咨開查自新禁烟法頒布以後關於烟犯科罪規定較嚴因之各地烟犯每經公安機關緝獲到案畏於轉送法院故多甘願賄款在局了結如經派員澈查苦無確證蓋以烟犯方面恐再干罪隱忍不言而公安機關人員自知違法更屬諱莫如深長此以往非特礙及煙禁抑且不啻反予公安機關斂財之機茲擬以後凡有烟案人民故意行賄冀圖倖脫法網一經調查屬實者除將受賄人及行賄人依法懲辦外并應追繳賄款沒收之如有不明禁烟法之規定誤認爲違警罰款并非故意行賄能在官署據實陳明暨提出確據者得依法不罰其有人民出面告發行賄情事經查明確實者除將受賄人及行賄人依法懲辦外應將賄款追繳酌照禁烟罰金充獎規則提成獎給之俾杜流弊而重禁政爰本上項意義提出本會委員會議討論決議通過併經內政部及司法行政部先後函復表示贊同暨參加意見各在案除分別咨行外相應咨請查照轉飭所屬一體遵照并布告周知等由合行令仰該廳長轉飭各縣一體遵照切實奉行出示布告嗣後公安局人員如再擅自處理烟案即行依法撤懲毋稍徇隱切切此令等因奉此除分行外合亟令仰該縣長轉飭公安局長遵照出示布告民衆一體週知並隨時加以考察毋稍徇隱干咎切切此令

●轉知各省長官負有守土專責令

十九年九月十八日(訓令第二四四號)令 所屬各機關 保安各團隊長

江蘇者民政廳法令輯要 下編 第三類 官規

爲令遵事案奉

省政府訓令第五一六五號內開案奉 行政院訓令第三〇二一號開案准

國民政府文官處第五〇七九號函開逕啟者案准

中央執行委員會祕書處(二二九八〇號)函開奉發南京特別市執行委員會呈請通令各省長官對於地方治安務當竭力維持遇有變故不得擅自棄城貽誤地方奉批交國民政府請查照轉呈爲荷等由准此經即轉陳奉

主席諭交行政院嚴令照辦等因除函復外相應抄同原附各件函達查照辦理等由准此除分令外合行抄發原件令仰該省政府即便遵照此令等因除呈復並分行外合行抄發原函令仰該廳嚴飭遵照此令等因計抄發原函一件奉此除分令外合行抄發原函令仰該口長遵照並轉飭所屬遵照爲要此令

計抄發原函一件

附原函

頃奉常務委員發下南京特別市執行委員會呈(會字一二九八〇號)爲請函國府通令各省長官對於地方治安務當竭力維持萬一遇有變故必須恪盡職守與城存亡不得擅自棄城貽誤地方一案奉批交國民政府特抄同原呈函達查照轉陳爲荷此致

附原抄呈

呈爲呈請事竊各省長官負守土之責平日對於地方治安自應竭力維持使禍亂無由發生方足以副中央付託之重人民屬望之殷乃查近來各省長官間有不能先事防範一遇變故便棄城而逃置人民於水深火熱之中而不顧似此舉動實非革命政府下之官吏所宜有亟應責成各省長官嗣後對於地方治安務當竭力維持而當此匪共充斥之時尤應嚴密防範萬一遇有變故必須恪盡職守與城存亡不得擅自棄城貽誤地方屬會第三十七次會議提出討論當經議決呈請中央函國府通令遵行在案理合錄案呈請鈞會鑒核施行謹呈

●公安分局長區長被控不得交互查復令

十九年九月十九日(訓令第五七八一號)令各縣縣長

爲令遵事案查前奉

省政府第五〇三一號訓令內開案准

江蘇省黨務整理委員會函開案據吳江縣黨務整理委員會呈稱竊查各縣屬公安分局長及區長被人控告經縣府受理後往往即令飭該區區長或公安分局長就近查復每致查無結果此事在縣府或爲節省手續起見但在事實上即難免不發生弊端各區公安分局及區長同在一區朝夕相晤即不狼狽爲奸亦恐傷礙情感查無結果自在意中爰於職會第三十四次委員會議提出公安分局長及區長被控案件本會應呈省令飭各縣不得批令交互查復以免袒護經議決通過在案理合錄案呈請仰祈鑒核俯賜轉咨通飭遵照實爲黨便等情據此查區長及公安分局長同在一區辦事被控案件飭查以平日情感關係彼此隱蔽容爲事實所難免惟縣政府處理此種案件自應特別慎重以求案情之虛實該會所請對於區長及公安分局長被控案件不得批令交互查復以免袒護一節不無理由除指令外相應函達查照等由合行令仰該廳核議具復以憑察奪此令等因當以同一區域內之公安局分局長及區長或因意見不同或因感情關係遇有被控案件交互調查流弊孔多欲求真相而不可得吳江縣黨部整理委員會所述頗有見地應責令各縣縣長斟酌辦理即經呈復在案茲奉省政府指令內開呈悉准如擬辦理此令等因奉此除分令外合亟令仰該縣長即便遵照辦理此令

●嚴厲限制官吏兼職令

十九年九月二十日(訓令第五八〇九號)令各縣縣長

爲令遵事案奉

江蘇省政府第五六二九號訓令內開奉

行政院第三二三一號訓令內開案准

國民政府文官處第五三七零號函開逕啓者准

中央執行委員會秘書處第一三九五三號函開奉交浙江省執委會呈爲該省三次全省代表大會決議厲行限制官吏兼職請鑒核

江蘇省民政廳法令輯要 下編 第三類 官規

施行一案抄同原理由書函希查照轉陳等由經即轉陳主席奉諭分函各院並交行政院分飭查照辦理等因除分函外相應抄同原件函達查照辦理等由准此除分令外合行抄發原件令該省政府即便查照辦理等因合行抄發附件令仰該廳轉飭所屬一體遵照此令計抄發原附件一件等因奉此除分行外合行令該縣長遵照并飭所屬一體遵照此令

計抄發原附件一件

照抄中央執委會秘書處原函一件

頃奉

常務委員交下浙江省執行委員會呈(會字一三九五號)為該省三次全省代表大會決議之厲行限制官吏兼職案經該會決議呈請中央並懇轉飭浙省政府知照檢同原案理由書請鑒核施行一案附原案理由書一份奉 批交國民政府特抄同原案理由書函達即希

查照轉陳為荷此致

國民政府文官處

附抄原案理由書一份

抄厲行限制官吏兼職案(浙三全大會決議)

求國家政治之修明納軌政治工作之效能增進必須官有專責職有專司國民政府前曾迭頒政務官不得兼薪事務官不得兼職之命令此實為砥礪廉隅整飭官方之先決條件本屆中央執行委員會第十六次常會復經決議由黨政機關分別嚴定兼職之限制三月四日第三屆中央執行委員會第三次全體會議為貫徹此旨計曾有限制官吏兼職案之通過並由國民政府通令施行在案其辦法分為五項

一為求國家意旨之統一施政方針之連貫政務官得任兼職但不違背二三四各項為限

二中央官吏不得兼任地方官吏

三各院部會官吏不得兼任其他院部會官吏

四各省市官吏不得兼任其他省市官吏

五事務官除在本機關外不得兼職

至政務事務官之分限依中央政治會議之解釋由中央政治會議任命為政務官餘均為事務官本省為全國觀瞻所繫且為中央囑望最殷之省自宜首先敬謹奉行以為澄清吏治增進政效之張本除第二第三兩項應呈請中央施行外第四第五兩項應函省政府切實執行

● 飭知考核禁烟成績期間令

十九年九月二十四日(訓令第五九〇一號)令所屬各機關

為令遵事案奉

省政府訓令第五六三〇號開為令行事案准

禁烟委員會咨開查禁烟法施行規則第八條規定禁烟成績考核每四個月舉行一次惟每年應以何時為考核確定期間尙無明文規定賢者深苦無所遵守不肖者乃得利用之以為因循延宕之資殊乖國家設立此項條例之本意茲經本會劃定每年一月為考核上年九、十、十一、十二等四個月成績時期每年五月為考核一、二、三、四等四個月成績時期每年九月為考核五、六、七、八等四個月成績時期提經本會第五十二次常會通過期間既定當不至再有遷延推諉之餘地實於督促烟禁不無裨益除呈請行政院鑒核備案外相應備文咨達即希查照通飭所屬一體遵照辦理等由合行令仰該廳知照并通飭所屬一體知照此令又奉內政部訓令警字第三〇四號令同前因各等因奉此除分行外合行令仰該口長知照並轉飭所屬一體知照此令

● 轉飭填報履勘煙苗報告表令

十九年九月二十五日令(訓令第五九四八號)令各縣縣長

為令遵事案奉

省政府訓令開案准

禁烟委員會咨開查縣長履勘烟苗章程前經敝會依照禁烟法施行規則第六條之規定重加擬訂呈奉行政院核准由會公布並經

四																				
五																				
六																				
七																				
八																				
九																				
十																				
合計																				
12. 機 送 關						13. 日 送 期						14. 日 報 期								

(乙) 煙苗種子來源之調查

1. 種子名稱	2. 來自何處	3. 購買地點	4. 售賣人姓名	5. 住 址	6. 每斤價目			7. 附 註
					元	角	分	

(丙) 協助或隨同縣長履勘人員表

1.姓名	2.現任官職	3.統率人數	備攷

中央禁烟委員會製

(查字第五號表式)

●填表須知

- 一、此表專供給各縣填報履勘烟苗情形之用
- 二、每緝獲種植烟苗人犯在同一地段者得填用此表一張
- 三、表目應填明某省某縣字樣以資區別
- 四、表上「第號」以一年為度

五、縣長姓名須填寫清楚

六、2.「到任日期」及3.「履勘日期」4.「履勘地段」均應詳細填註明白

七、5.「管理該地公安機關名稱」及6.「管理該地公安機關主管人員姓名」皆須填人不可稍有遺漏

八、7.「區長姓名」「鄉長姓名」「村長姓名」亦應填寫清楚

九、8.「未履勘前曾否通知」係指該縣長在事前曾否將履勘日期通告各該區或鄉或村

十、填寫(甲)項時應將「1 2 3 4 5 6 7 8 9 10」各欄詳實填註如遇有特別情形須說明者得列入附註欄內

十一、12「解送機關」及「解送日期」係指解送各該縣司法機關而言如該縣政府尚係兼理司法亦應載明14「呈報日期」係指各

該縣填報本報告表而言

十二、(乙)「烟苗種子來源之調查」該負責履勘之縣長應就訊問該種植人犯之口供或調查之結果分別填明以憑考核

十三、(丙)「協助或隨同縣長履勘人員表」應詳細填明如有附帶說明者可以填入備考欄內

十四、表紙尺寸大小及格式並規定項目不得稍有變更

十五、所填之表除遵照本會規定呈報外應各存留一份自行備案以資查考

十六、本表所蒐集之資料係專供編製全關禁烟統計之用未經本會發表之前不得擬給別項之用

十七、此表之上端應加蓋各該縣印信以昭慎重

十八、此表自頒布日施行如有未盡事項得隨時修正之

●飭遵節約運動令

十九年十月廿日(訓令第六四五八號)令所屬各機關

爲令遵事案奉

江蘇省民政廳法令輯要 下編 第三類 官規

江蘇省民政廳法令輯要 下編 第三類 官規

八〇

江蘇省政府第六三一五號訓令內開案奉

行政院第三四九一號訓令開案准

國民政府文官處第五八三六號公函內開逕啟者准

中央執行委員會祕書處一三九四九號函開奉交浙江省執委會呈送該會決議實施節約運動一案關於政府方面交府酌量辦理節抄原案請查照轉陳等由經即轉陳主席奉諭交行政院參酌辦理等因除函復外相應抄同原件函達查照等由准此查關於三中全会通過之厲行節約運動一案前奉國府訓令業經本院通飭遵辦在案茲准前由除分令外合行抄發原附件令仰轉飭所屬一體參照辦理等因並奉發原函一件附抄原函一件下府除分令外合行抄發原附件令仰轉飭所屬一體遵照此令計抄發原函一件附抄原案一件等因奉此除分令外合行抄發原附件令仰該口長轉飭所屬一體遵照此令

附錄原函

頃奉常務委員交下浙江省執行委員會呈一件（一三九四九）爲呈送該省三次代表大會所決議實施節約運動案請鑒核施行等情奉批查案分交中央訓練部國民政府併案參辦查此案前經本會第三次全體會議決議交由常會分別實施並經中央第七十八次常會提出討論決議關於政府方面交由國民政府酌量辦理關於民衆方面交中央訓練部酌量辦理各在案茲復奉批發前案除分函外特節抄原案函請

查照轉陳爲荷此致

國民政府文官處

附錄原案

國計民生至今困苦極矣國家財政年虧一萬萬元之鉅對外貿易入超年達二萬萬兩以上天災人禍紛至沓來農村經濟已告枯竭各種產業更名衰茲此種危機日有日趨深刻尖銳之勢即以我浙而論每年財政虧額甚鉅據財政廳之統計自民國元年至十七年

止積虧四千五十一萬餘元而十五年與十七年兩年度合計竟虧至一千三十九萬餘元占全數四分之一強漸以素以絲綢著世而年來絲綢業一蹶不振幾瀕於破產復以災歉頻仍地方不靖農民離村者日衆農業生產額銳減同時一般消費之欲望大增消費之額量亦隨之而激加長此以往若不急謀補救則不僅一切革命之建設無從推進即民衆之根本生存亦且因之斷喪補救之道固不止一端而要以厲行節約運動爲最易收效節約運動者非往昔所謂道德的節儉運動乃爲一種經濟的救亡運動蓋前者之意義爲個人的消極的後者之意義爲社會的積極的故欲厲行節約運動必須全國一致以有組織有秩序有計劃之方法通力合作共策進行然後有實際效果可言在民衆方面必須以集團的自律力量節省一切浪費努力生產事業在政府方面必須厲行儉政政策以增加行政效率促進民生建設果能循此途徑持之以恆行之不懈則民族前途庶乎有豸

辦法

本黨第三屆中央執行委員會第三次全體會議曾經議決厲行節約運動與儉政兩案茲特根據此兩案之原則與精神擬定實施辦法如左

屬於政府方面者

- 一、凡本省市及縣市於訓政建設無迫切需要者或性質相同而權限混淆之機關應即分別合併撤裁
- 二、各縣教育局建設局財政局等應斟酌各該局事業費與行政費之比較及其經濟效果其事業費及經濟效果過低者應改局爲科未設者暫緩改組
- 三、省及各縣市之機關應竭力裁汰冗員不得因人設事糜費公帑
- 四、各種機關須注重工作效率與成績並於一定期間規定必須完成之工作如無特別事故逾期違限者或工作懈怠不克盡責者主管人員應付懲戒
- 五、縣市添設機關時須呈由省政府核定之省政府添設機關時須呈由國民政府主管部核定之

六、建設機關在事業經費未經確定之前不得設置

七、省及各縣市政府每年必須於會計年度之前擬定行政計劃既經核定後必須切實施行非有重大事故不得變更

八、自十九年度起各機關必須編製預算預算總數不得超出歲入總額預算製定後除由必要時增加事業經費外不得申請追加

預算

九、從速設立省審計機關厲行財政監督制度

十、凡非因設置有關民生之切要建設事業而致預算不足時不得任意舉辦新稅加徵舊稅或募徵公債

●各縣局縮減爲科其攷核章則適用於縣長令

十九年十月二十九日(訓令第六七一五號)令各縣縣長

爲令遵事案奉

江蘇省政府第六五四號訓令內開案照縣政府所屬各局局長考核章程業經省政府委員會議決公布並行知在案茲經本府委員會議第三四〇次會議議決關於縣政府各局局長之考核其改局爲科者考核章則適用於縣長以甲縣局長兼辦乙縣局務者適用於甲縣局長等因除分令外合行仰該廳長轉飭遵照等因奉此除分令外合行仰該縣長即便飭屬遵照此令

●飭遵三中議決嚴核會計事宜令

十九年十二月廿三日(訓令第八一三八號)令各縣縣長

爲令遵事案奉

內政部總字第三六二號訓令內開案奉

行政院第四二七三號訓令內開案奉

國民政府第六四六號訓令內開案奉

中央執行委員會特字第一〇三六號函開本會第三屆第四次全體會議通過刷新中央政治改善制度整飭綱紀確立最短期內施

政中心以提高行政效率一案除函送政治會議分別交辦並督責實施外特檢同原案一份函達查照等因奉此經即提出本府第一百次國務會議決議除應俟

中央政治會議轉交辦理及逕辦者外各按性質分令遵辦並限於民國二十年一月一日成立監察院在案茲查原案(乙)關於肅正綱紀與刷新政治之方案第十一款係根據中央決議厲行會計之統一各部會此後不得再以特別會計之名義逕自支配其主管範圍之款項凡屬國家收入及庚款等款不論何種性質概須存儲於中央銀行及代理國庫之國家銀行更嚴禁各部會之設立各種銀行期收統一之效又查凡設有中央銀行地方機關公款迭經本府令飭全數存交該行以照劃一茲奉前因除分行外合行抄發原案令仰遵照辦理並轉飭遵照等因奉此除分令外合行抄發原附抄案令仰該部即便遵照並轉飭所屬一體遵照等因計抄發原附抄案一件奉此除分令外合行抄發原附抄案令仰遵照並轉飭所屬一體遵照此令等因計抄發原附抄案一件奉此除分行外合行令仰該縣長遵照并轉飭所屬一體遵照此令

計附抄案一件

●四中全会議決通過刷新政治案

(十九·十一·十七·第三屆中央執行委員會第四次全體會議通過)

▲刷新中央政治改善制度整飭綱紀確立最短期內施政中心以提高行政效率案

(甲)關於中央制度組織之更革

- (一)充實中央政治會議政治會議之委員須有三分之二以上常駐於中央交常會於修正政治會議條例時注意
- (二)充實中央政治會議祕書處之組織所有外交軍事財政經濟教育法律地方自治各組之特務秘書必須設置完全特務秘書以行政院各部之政務次長充任之

(三)修正國民政府組織法中關於國務會議與行政院會議之規定

(四)行政院之組織應酌加變更如下

江蘇省民政廳法令輯要 下編 第三類 官規

一、農礦工商兩部暫行合併爲實業部

二、衛生部併入於內政部

三、建設委員會應注重設計指導國民建設不必列於行政機關當隸於國民政府其有模範事業請求國民政府批准者亦得設計試辦

四、其他各部會之組織應力求縮小嚴定員額由中央政治會議審議決定之各部會之直屬機關亦應減少員額節省經費

(乙)關於肅正綱紀與刷新政治之方案

(一)國民政府於民國二十年元旦頒布大赦除背叛黨國之元惡及怙惡不悛之共產黨及有賣國行爲者外其他政治犯應予赦免以示寬大由行政院司法部議具範圍交由立法院議決呈請國民政府執行之

(二)旌獎努力革命及有功於國家社會之人員並由國家給以年金

(三)由中央交國民政府切實申誡各機關不得再有泄沓偷懶割裂紛歧之惡習務令各自振奮切實負責

(四)限期成立監察院實行監察職權並訂定監察人員失察失職之懲戒條例

(五)劃清各部會之權限確定各部會之責任凡事務之涉及一部以上者分別按其性質確定何部爲主辦機關由中央政治會議審議決定之關於國營企業之管理經營尤應明定職權之範圍俾民辦事業得以保障

(六)限期實行各級考試厲行銓敘甄別之各種法令並規定各機關每三月造送職員進退表及職員名額薪額詳細表分別呈送上級機關審核各機關如有朦報職銜資格或任用定額以外人員應予其主管長官以處分

(七)厲行減政裁併並廢止駢枝機關由中央政治會議決定原則交由國民政府逐級執行之

(八)限期成立主計處直隸於國府凡中央各機關一律限於十二月底以前地方政府限於二十年三月以前造齊本會計年度之機關預算及其主管範圍內之預算呈請國民政府核定此後各機關之收支計畫書及附屬單據必須依法造送呈請審核送

者分別申誠或徹懲其主管長官經審核而查有不法法令手續之支出或舞弊浮冒之證據者由審計機關呈請監察院辦理之

(九)由立法院另訂貪贓懲治法規凡官吏收受賄賂或侵蝕公款在金額若干元以上者有實據者由國民政府按非常程序處以無期徒刑或死刑仍查抄其財產

(十)嚴定政務官吏請假條例限制官吏任意請假離職並規定曠職之處分絕對禁止官吏兼任商業機關之職務與從事投機市場之交易並規定中央政務官絕對不得兼任地方行政

(十一)根據中央決議厲行會計之統一各部會此後不得再以「特別會計」之名義擅自支配其主管範圍內之款項凡屬國家收入及庚款等項不論何種性質概須存備於中央銀行及代理國庫之國家銀行更嚴禁各部會之設立各種銀行期收統一之效

(丙)最短期內施政中心及地方施政綱要

(一)今後一年以內之政治應以安定秩序培養民力為目標集中力量以祛除最大之弊害適應國家最切之需要

(二)中央施政之中心

一、消極方面集中于剷共剿匪禁烟裁厘之工作

二、積極方面集中於軍事善後財政整理之工作其次如有餘力則發展交通與水利

(三)地方之施政綱要應集中於(一)肅清土匪(二)清查戶口(三)興辦保甲(四)獎勵農產(五)普及教育整頓學風之各項而歸結於地方自治之推進與自治組織之完成

(四)關於剷共剿匪中央應視為最要急務黨政軍民各以全力切實協作期於三個月至六個月內辦理完竣就於必要之地區並得設置臨時之總攬指揮機關其辦法由中央政治會議決定之處治共產黨之辦法應於普通司法程序以外由中央政治會議制定原則交立法院另定之

(五)關於禁烟事項交政治會議另擬專案辦理

(六)定二十年一月一日實行裁撤厘金及類似厘金之交通附加捐等各省不得以任何理由請求展期

(七)關於軍事善後之綱領如下

- 一、軍事善後包括下列工作限半年至一年以內完成之1.編制之確定與兵額之充實2.欠餉之清理3.老弱之裁汰與安頓
- 4.定額以下官佐兵士之遣置與收容5.傷病之善後與陣亡官兵之撫卹6.戰時出力官兵之獎叙7.士兵教育訓練計劃及初步國防計劃之確定8.駐軍區之規定9.戰時機關之收束與討逆軍費之清理10.服裝軍實之整理與補充
- 二、關於軍事善後之費用應另行籌集專款不妨碍通常政費軍費之預算但此一年期內其他積極方面之建設應分先後緩急不宜同時兼舉如各部因建設事業而需發行公債時應提請政治會議審核必需保證確實需要急迫及不影響公債信用不增加國庫負擔方得核准發行並由財政部統一發行
- 三、關於軍事善後籌集之專款應由中央軍政機關會同關係團體組織軍事善後專款保管委員會管理之所有收支公開報告

- (八)關於地方自治應照原定程序督促進行並應注意於區鄉鎮公所之組織與人選務使地方之優秀分子及鄉里老成篤實之人士得以安居其鄉遵從本黨主義盡量參加地方自治之工作其辦法由中央訓練部及內政部制定之
- (九)關於整頓財政清理內外債與確立金融之基礎由財政部限期製定方案呈報核奪

●轉知中央政務官不得兼任地方行政令

十九年十二月廿二日(訓令第八〇六八號)令各縣縣長

爲令遵事奉

內政部總字第三五四號訓令內開案奉

行政院第四三一五號訓令開案奉

國民政府第六六三號訓令內開案准

中央政治會議函開准

中央執行委員會函送第四次全體會議通過之刷新中央政治改善制度整飭綱紀確立最短期內施政中心以提高行政效率案乙項第十款內開規定中央政務官不得兼任地方行政一節茲經本會議第二五一次會議議決交國民政府查照相應錄案函達即希查照等由准此除分令外合行仰遵照并轉飭遵照此令等因奉除分令外合行仰遵照并轉飭所屬一體遵照此令等因奉此除呈復並分令外合行仰遵照並轉飭所屬一體遵照等因奉此除分令外合行仰該縣長遵照此令

●行政官吏不得兼營商務投機事業令

十九十二月廿四日(訓令第八一〇八號)令各縣縣長

爲令遵事案奉

江蘇省政府第七九八三號訓令內開案奉

行政院第四三四七號訓令內開准

國民政府文官處第七八一四號函開現奉

國民政府令開行政官吏既爲國家服務則各有其應盡之職責自當公爾忘私遠於貨利以杜假借權力因緣自便之漸至如兼營商業操贏制餘匪獨有玷官常抑且妨害政務弊端百出清議難容現當整飭綱紀厲行法治之時凡屬公務人員應爭自濯磨嚴戒一切濫職牟利之行爲爰特申禁嗣後各級官吏絕對不得兼任商業機關之職務與從事投機市場之交易如敢故違定予撤懲凡百有司尙其戒之此令等因奉此除分行外相應錄令函達查照並轉飭所屬一體遵照等由准此除分令外合行仰該省政府即便轉飭所屬一體遵照此令等因除報會暨分令外合行仰該廳遵照並轉飭所屬一體遵照此令等因奉此除分行外合行仰該縣長遵照并轉飭所屬一體遵照此令

●規定調驗公務員限期令

十九年十二月十六日(訓令七八九二號)令各縣縣長

爲令遵事案奉

江蘇省民政廳法令輯要 下編 第三類 官規

江蘇省政府第七八二〇號訓令內開案准

禁烟委員會咨開案查公務員調驗規則早經公布惟該規則內關於時間一項并無明白規定迭經各省政府函詢以有鴉片烟癮者若經檢舉或告發而接到通知調驗後故延時日從事戒除殊易朦蔽事實有失法律懲戒之本旨等語爰本以上意義編具提案提交第六十次暨六十四次委員會議討論決議查禁烟法施行規則之規定各地方得設立調驗所則各省公務員均應就近調驗即通咨各省政府轉飭凡被調驗人於接到通知後三日內未遵辦者概以有癮論至陸海空各機關軍官及駐外公使館公務員有調驗必要時得由各該長官負責就近指定醫師依照前項規定時間辦理之等因除分咨外相應咨請查照轉飭遵照等由合行令仰該廳查照轉飭所屬一體遵照此令等因奉此除分行外合行令仰該縣長遵照并轉飭所屬一體遵照此令

●轉飭各機關應恪守職權令

十九年十二月十九日(訓令第八二二六號)令各縣縣長

爲令遵事案奉

江蘇省政府第八一〇二號訓令內開案奉

行政院訓令開准

國民政府文官處函開現奉

國民政府令開鑿者國家多故禍變紛乘關於行政上之設施雖具規模尙鮮實效京內外各機關在此時期駢枝迭出政令既不統一權責尤欠分明馴至於其主管事項寔多曠廢每不能與預定之程期相應所屬官吏奉行不力或玩時愒日坐廢光陰或蹈故習常罔思振作雖當訓政進行之際會無他勉從事之心長官職在表率有監督屬員之責詢事致績理應嚴明乃其自身亦多不遵法令任意離職而於員司之功過工作之情況亦復漫無稽察任其怠荒政府首從廉潔嚴禁貪污方恐侵蝕之弊尙未盡除賂賂之行在所不免顧竟未聞有檢舉一人摘發一事以彰國法而儆官邪者似此政本不清紀綱日弛若非迅予糾正力圖改革其何以收除舊布新之效而樹久安長治之規現值大局救平邦基再奠爰特嚴申誥誡嗣後全國政軍各機關務尊系統恪守職權督飭所屬切實負責不得再

有泄密偷情割裂紛駭之惡習服務人員如尚習於宴安放棄責任除依法從嚴懲戒外並予該管長官以失察失職之處分其有無法營私侵公冒利者尤為罪在不赦一經察覺定按非常程序盡法懲治天監有赫君子懷刑凡百有司其各懷之毋忽此令等因奉此除分行外相應錄令函達查照辦理並轉飭所屬一體遵照等由准此除分令外合行令仰該省政府即便轉飭所屬一體遵照等因除分令外合行令仰該廳遵照並轉飭所屬一體遵照此令等因奉此除分行外合行令仰該縣長遵照并飭所屬一體遵照此令

第四類 地方自治

●轉發內部編印區長論文令

十九年一月

日(訓令第三二五號)令各縣縣長
蘇州市市長

為令發事業奉

內政部訓令民字第六號開為訓令事茲由本部編印「區長」一篇合行令發該廳仰即特加注意并轉發各縣知照如該廳認為應行修正或因特殊情形擬變通辦理之處并應隨時具報查核為要此令等因計隨發「區長」四本另寄八百本到廳奉此除分行外合行檢發原「區長」四本令仰該縣市長知照并轉發所屬各區一體知照此令

計檢發「區長」四本

區長

古云大官多則世亂小官多則世治然小官多設而用人失當亦足以擾民而為害現值訓政開始之際縣組織法及區鄉鎮各自治施行法均已公布其進行程序首須劃定自治區公所而區長一職在民選以前先須委用此委任之區長以大省一縣十區計之每縣多十小官每省則驟增六七百小官倘用非其人措施失宜不惟區制無從奏效鄉鎮自治亦必阻碍橫生影響於訓政前途者至深且鉅故對於區長開始創設不得不格外慎重望有指導區制施行之責者詳加注意

一、區長之地位

欲明區長之地位當先知區長一職與縣政府掾屬有別依縣組織法第二十九條規定本應由區民選任第以人民對於行使四權尙無充分知識未能實行在民選以前之區長即須負有協助人民籌備地方自治之職責非僅爲縣政府佐治人員亦非僅爲縣政府承轉公文之機關設不認明區長地位重在協助人民籌備地方自治則無異將舊日縣佐制度加以擴充終難達到民選之時期也

二、區長之訓練

依縣組織法第三十三條規定在民選以前由民政廳就訓練考試合格人員委任之則訓練區長一事首應注意本部會頒有區長訓練所條例俾各省訓練此項人材以資選用近據各省具報多已陸續設立惟訓練之道非徒教授課程考試畢業即爲竣事必須認爲確能勝區長之任者方爲合格更須注意左列各點加以訓練

1. 須了解黨義並須明瞭民間情狀
2. 須平民化不可稍帶官氣並須勤苦誠懇以期易與人民接近
3. 須力求廉潔並須防被土劣誘惑倘操守稍有玷污即爲人民所厭棄
4. 須有指導人民辦理自治之熱心及能力

三、區長之選用

依縣組織法第十三條及第十七條規定縣政府之秘書科長局長均由縣長遴請委任而區長在民選以前依同法第三十三條則係由民政廳委任民政廳對於區長之任用當然應負全責區長本須歸之民選按諸理論當無迴避本籍之必要然施行之初易起糾紛各省民政廳應詳酌地方情形如慮本縣人或有困難仍以迴避爲宜但總以距本縣不遠熟悉本地情形者爲是在招考訓練時應於可能之範圍內使各縣區人民有平均取得區長資格之機會以爲將來實行民選之基礎

四、區長之職務

區長之職務區自治施行法第二十六條業已定明列舉多項但其中有應爲區長主辦者有應爲縣政府教育建設各局主辦而區長

協助者至如(一)(五)(十一)(十三)(十四)(十五)(十七)各項均爲區長主辦事項縣政府應於第二十六條所列各項內先擇其急要者提前督促舉辦總以先能爲人民有益而不至煩擾爲主旨

五、區長與縣長

區長管理區之事務較之縣長尤與民衆接近但縣長爲一縣之行政長官應負綜理全縣政務之責任如因設有區長而自居於承上啟下之機關每奉省令即交區辦理每有地方之事發生亦交區辦理則縣政府等於坐視而區公所之事務過繁必致廢弛區自治施行法內本定有縣政府委辦事項如委辦過多勢難兼顧至如催徵錢糧代辦派款均非自治範圍內之事縣長委令協助勸導尙無不可倘完全責成區長實非所宜不可不察

六、區長與公安分局長

依縣組織法第十八條之規定縣公安事項得於各區設立公安分局處理之此公安分局長實與區長處於對等之地位而區公所所辦調查戶口保衛地方保護森林保護漁獵改良風俗注重衛生以及拘送現行犯等事又無一不與公安分局有連帶之關係各省政府及民政廳應詳審地方情形酌量支配如區公所與公安分局合設一處由區長兼任公安分局長者當不發生權限爭執如公安分局長不由區長兼任則公安分局祇可擇要設立不必限於每區必設一公安分局否則權限務須劃清以免爭議更有應行注意之點就是警察的基本組織在巡邏區合數個巡邏區設一分駐所以爲巡邏警整理報告接受命令及補習休息之所然若使各分駐所完全直隸於縣公安局則地面遼闊殊多不便是不能不擇要設立公安分局以資控制如係地面較小交通便利之縣公安分局自可少設若各縣以警材警費等事籌備未妥不能即設巡邏區則公安分局不過等於以前之警卡無甚用處仍以暫緩分設爲宜

七、區長與鄉長鎮長

民選以前之區長其爲自治人員與鄉長鎮長初無二致而其在法律上之性質則不同是以區長對於鄉長鎮長負有監督指揮之責任而鄉長鎮長依照區自治施行法第九條對於違法失職之委任區長尙有召集會議聯呈於縣政府及省政府陳述罷免之權似此

互相監視各有分際爲區長者固不可怠於職務即綜理全縣行政之縣長亦應依縣組織法第三十四條實行考核之責如至聯呈糾舉則區之自治事務已受莫大之影響矣

八、區長與民衆

區長於民衆實立於導師之地位則接近民衆實不可忽其方法有四

1. 巡視 區長巡視較縣長爲易依縣組織法第六條規定每區以二十至五十鄉鎮組成之若以五十鄉鎮計算每次巡視

五個鄉鎮有十八次即能完畢往復周巡民間疾苦可以盡悉

2. 演講 巡視所至之處召集民衆講述公民應有之知識以啓發其自治之觀念

3. 接見 於區公所內附設招待處俾人民得以隨時面陳疾苦藉以周諮地方事宜

4. 訓誨 人民之桀驁難馴或浮浪不務正業者宜隨時召集訓誨飭令改過此等事項不妨於自治公約內詳訂之

以上四點應由縣政府督促區長行之即列爲考績之一亦無不可

九、區經費

既欲設區必先籌有確定的經費中央政治會議前曾轉行本部及財政部會咨各省就各縣解省賦稅內劃撥一部分作爲自治經費誠以經費不確定則區制之基礎不穩固近聞各省間有區經費未能確定即經委派區長者此事殊屬危險萬分各省設區多者五六百少亦不下二三百者委任此數百小官吏而不先爲確定經費任其自行設法則廉介者束手坐困奸狡者任意妄爲利未興而害先至何貴有此區長爲

綜上九項係爲各縣區長多係創設特別加意注重仍賴各省政府民政廳精心籌畫以免人民對於區長頓失信仰對於區制更滋疑慮也

●頒發鄉鎮閭鄰統計表格式令

十九年一月二十七日(訓令第四三六號)令各縣縣長(除鎮江嘉定二縣)

爲令遵事案據鎮江縣縣長謝震呈轉該縣第七區鄉鎮閭鄰統計表到廳當查表內諸多未合除指令外誠恐各縣各區辦理亦有錯誤輾轉飭改多費時日茲特另紙油印填表格式一份以便做照除分令外合行令仰該縣長轉飭所屬各區一體遵照爲要此令

計發填表格式一紙

江蘇省嘉定縣各區鄉鎮閭鄰統計表

第三區原屬膠東鄉

鄉鎮	別	鄉鎮長副總數	閭鄰	總數	閭別	各閭之鄰數	備考
徐行鎮	三		該鎮共有七閭三十五鄰		第一閭	五	
					第二閭	五	
					第三閭	五	
					第四閭	五	
					第五閭	五	
					第六閭	五	
					第七閭	五	

錢橋鄉 三 該鄉共有十一閭五十五鄰

第一閭	五
第二閭	五
第三閭	五

餘 略

合計 四鎮十四鄉 鄉鎮長副共五十四 一百四十四間七百二十鄰

●各區長不得干涉公安事務令

十九年 月 日(訓令第七二四號)令各縣縣長

為令遵事案查區公所掌理事項區自治施行法內明白規定奉經通飭遵照在案近聞各縣區長對於區內公安行政間有妄行干涉情事如果非虛殊屬弁髦法令逾越軌範設不立予制止勢必釀成糾紛為此通令各該縣長迅即嚴飭所屬各區長以及其他地方自治人員對於辦理區內公安行政毋得稍有侵越以明權限而維系統倘敢違立予懲處除分行外合亟令仰該縣長即便遵照辦理此令

●廢除地保制度令

十九年二月十九日(訓令第七七六號)令各縣縣長
蘇州市市長

為令遵事案奉

省政府訓令第七四零號內開為令飭事案據該廳呈為核復地保制度應否廢除繕具各縣呈復意見清摺擬請將地保原有職務概歸鄉鎮公所掌管將此項弊制從速斷然通令廢除以免擾害閭閻阻碍訓政等情一案當經提出委員會第二六三次會議議決如擬辦理令民政廳通飭遵照等因合行錄案令仰該廳通飭遵照此令等因奉此除分令外合行抄發原呈令仰該縣市長即便遵照辦理具報察奪毋稍違延切切此令

計抄發呈省政府原呈一件

呈為核復地保制度應否廢除一案情形繕具各縣呈復意見清摺仰祈

鑒賜核辦事案查上年十月五日奉

鈞府訓令第六零八四號以據如皋縣長呈稱地保制度擾害閭閻阻礙訓政臚陳弊害擬請准予通令廢除等情仰核復候奪等因奉此當經以各縣地方情形容有不同究竟目前遽行通令廢除地保事實上無窒碍似尚有分別查明之必要先行呈復

鈞府并通令各縣長查核具復各在案茲據各縣先後呈復到廳約計其所陳情形可分爲六種（一）已經廢除者有江陰豐縣漣水嘉定等四縣（二）主張廢除認爲并無窒碍者如皋泰縣南通邳縣宿遷等五縣（三）主張俟地方自治工作辦有成效後廢除者其說又分爲二（甲）俟鄉鎮組織完成後地保職務負責有人再行廢除如川沙金山啟東揚中江都常熟儀徵松江東海寶山南匯句容淮陰等十三縣是（乙）俟閭鄰組織完成後再行廢除如泰興興化兩縣是（四）主張逐漸廢除者如吳縣丹陽泗陽等三縣（五）主張將地保改爲鄉鎮公所所丁或鄉警及區探或閭鄰長者如高郵鹽城崇明海門阜寧贛榆等六縣（六）主張暫緩廢除者如鎮江上海金壇太倉吳江等五縣至總核各縣意見則對於地保制度之廢除已可謂爲多數公認蓋鎮江等五縣雖主張暫緩廢除但其主張暫緩廢除之原因係慮地保遽然廢除其原有職務無人負擔然如江陰等縣既已廢除並無何等窒碍現在各縣鄉鎮又均組織成立則地保廢除之後原有職務更屬不成問題職廳擬請即將地保原有職務改歸鄉鎮公所掌管將此項弊制從速斷然通令廢除以免擾害閭閻阻礙訓政所有核復地保制度應速廢除暨廢除後擬請將地保原有職務改歸鄉鎮公所掌管各緣由是否有當理合摘錄各縣呈復意見繕具清摺備文呈復仰祈

鑒核俯賜提出

委員會議決施行實爲公便謹呈

江蘇省政府

計呈摘錄各縣呈復廢除地保制度意見清摺一扣（畧）

●各區長應隨時訓導鄉鎮長令

十九年 月 日（訓令第七九七號）令各縣縣長

江蘇省民政廳法令輯要 下編 第四類 地方自治

爲訓令事查訓政主旨在訓民以政訓政目的在歸政于民訓政時期之地方自治人主乃代表政府訓練人民非如憲政時期之地方自治人員代表人民監督政府蓋訓政未成權力尙由上而下訓政已成權力始由下而上今各縣新設之區其地位在縣之下鄉鎮之上實爲一縣自治之樞紐區長應負訓導全區民衆之責任然一區之中民衆多者十餘萬少亦二三萬欲獨力訓導勢有難周故先宜嚴格訓練鄉鎮長依次推及閭鄰長而後直達于民衆茲查各縣鄉鎮長雖經設所訓練惟時日無多未必有美滿之效果此後各區長對於所屬鄉鎮長副應注意平時訓導其辦法可仿縣長訓導區長方案分指導討論巡視三項指導分書面口頭兩種討論分個別討論提案討論兩種巡視分全區巡視擇鄉鎮巡視兩種依照縣組織法區務會議至少每月開會一次各該區長不宜即以此至少之數循例舉行爲已足應在可能範圍內召集各鄉鎮長及所屬人員多開各種會議幾次與以種種討論之機會資熟練此外區長每旬須巡視全區一次就各鄉鎮地方情形加以切實的訓導遇必要或該鄉鎮發生特別事故時尤應隨時召集一部份或全區各鄉鎮長副訓話如此平時多方設法訓導庶可收效於無形所有各區訓導鄉鎮長副情形並應按旬呈報縣府由縣遵照即發報告單式按月摘要彙報本廳一次以憑考核除分令外合行檢發報告單式仰該縣長即便遵照並轉飭所屬一體遵照此令

附發□□縣各區訓導鄉鎮長副情形月報單一級

□□縣各區訓導鄉鎮長副情形月報單

區	別	訓導情形			備	註
		指	導	論		

●各縣縣長不得無故撤換或更調區長令

十九年 月 日(訓令第一一五一號)令各縣縣長

爲令遵事案查各縣區長實習期間早經屆滿其辦事能力若何人地相宜與否自應於未呈報實習成績以前切實查斟酌去留或量予更調若各區區長工作成績既經填表呈由本廳審核加委各該縣長不得無故撤換或更調俾得安心任事以利區政進行即使遇有應調事故發生亦非先呈奉本廳核准不得擅自執行除分令外合行仰該縣長即使遵照辦理毋違切切此令

●各鄉鎮長副不得越權違法及對民衆用批及布告令

十九年 月 日(訓令第二二五〇號)令各縣縣長

爲令遵事案查鄉鎮長副不得把持地方愚弄人民蔽蔽官廳暨鄉鎮公所對於民衆行文往來均應用函不得用批及佈告均經本廳先後通令轉飭遵照各在案乃近聞各縣鄉鎮長副仍有妄干民刑事件甚至出票傳人開庭審訊私擅捕押藉端苛罰及對於民衆妄用批及佈告等情事似此藐玩功令實堪痛恨須知鄉鎮長副爲籌備自治人員負有代表政府訓練人民之任務與舊時吏胥紳董絕然不同固不得越權違法更不得沾染官場習氣與民衆隔閡致妨害自治進行除分行外合行仰該縣長即便轉飭所屬鄉鎮長副一體恪遵前令迭令辦理倘敢藐玩違越不知自愛一經人民告發查實應即從重懲處具報毋稍徇縱切切此令

●通飭查報區調解委員會規則令

十九年 月 日(訓令第六四二二處)令各縣縣長

爲令遵事案奉

內政部民字第一五二號訓令內開爲令遵事據本部技正沈昌調查報告江蘇省淮陰縣第三區區公所辦理調解事項有以下之規定(一)以後關於區民糾紛來所請求調解須貼印花一角及殷實舖保方能受理(二)傳喚雙方辯論理由非經區長或助理員蓋章不得擅傳此種辦法殊不合法依照區自治施行法及縣組織法之規定區調解委員會之調解委員在區長民選前應由區務會議選舉之所謂區務會議係由區長區助理員及本區所屬鄉鎮長組織之可知調解委員會並非區長或區助理員所能專辦茲准淮陰縣

第三區辦理調解事項逕由該區長或助理員傳喚實有違法濫權之嫌疑調解委員會設立之目的原爲使民息訟起見其調解委員乃調人而非法官自應適用簡便迅速之手續使一般民衆得受省費省時之實惠今竟濫用訴訟上之傳喚職權並須有殷實舖保貼用印花如此煩苛則使民者轉以擾民甚非立法之本意據報前情合亟令仰該廳迅即飭行淮陰縣政府嚴予糾正勿任苛擾其他各縣區難保不無同樣流弊併應由該廳督飭各縣政府依照區自治施行法第三十條第一項之規定妥爲擬定規則以資遵守仍將飭辦情形具報查考此令等因奉此查區調解委員按照修正區自治施行法第二十九條第二項之規定於區公民中選舉半數於各鄉鎮調解委員中選舉半數又修正鄉鎮自治施行法第三十三條第一項調解委員會由鄉民大會或鎮民大會於鄉鎮公民中選舉調解委員若干人組織之現各縣公民宣誓登記尙多未辦理完竣鄉民大會或鎮民大會自未召集鄉鎮調解委員既未合法產生區調解委員會自亦不能組織成立該淮陰縣第三區辦理調解事項根本即未合法乃事前并不呈縣報廳任意規定殊嫌擅便除令飭淮陰縣長遵照嚴予糾正并將該第三區關於調解各項規定呈報察核暨分行并呈報外奉令前因合行令仰該縣長遵照查明該縣各區如已組織區調解委員會定有各項規則及正在組織擬訂各項規則者應即由縣先行審定呈廳查核是否妥愜以免流弊毋稍違延切切此令

●各縣縣長應恪遵迭令召集區長會議令

十九年四月二日（訓令第一六四三號）令各縣縣長（除江寧等二十六縣）

爲令遵事案查各縣區長會議討論區政之進行其關係至爲重要前經

繆前廳長於縣長訓導區長方案內規定召集手續及開會期限令飭遵照嗣以各縣依期集會者尙不多觀復經第八零一二號訓令嚴催各在案茲查各縣按月呈送會議紀錄者僅有江寧等二十六縣其餘如鎮江等三十五縣迄今仍未據報遵辦似此玩視功令實屬不成事體除分行外合再令催該縣長迅即恪遵迭令依照奉頒方案按月召集會議一次以重區政仍將會議紀錄按次具報備考毋再違延干咎切切此令

●取銷江蘇省區長訓練所同學會令

十九年四月五日(訓令第一七二六號)令各縣縣長

爲令遵事案奉

省政府第一六一一號訓令內開案准

中國國民黨江蘇省黨務整理委員會公函開案據句容縣黨務整理委員會呈稱竊職會案查句容縣政府第二次縣行政會議補提議案中載有江蘇省區長訓練所同學會句容分會會員提議區公所經常費如何規定案一則似屬假借名目以提議案區長訓練所同學會之設考其意旨不外對過去同學聯絡感情則同處一縣聲息自然相通不聯絡而自聯絡若謂懷念母校而有此分會於理更難圓其說故此分會之產生不特有非驢非馬之嫌亦且充滿封建思想查此分會第只句容一縣其他各縣亦所在多有若不加以制止將來相習成風援名用事則封建思想因日益深沉而

總理諄諄大同之訓將更難期實現爰交職會第二十五次委員會討論結果呈省請求撤銷該同學會某縣分會之組織在案理合具文並檢同原提案一紙懇請鈞會核議撤銷是爲公便等情附原提案一件到會據此除指令外相應抄同原附件函請查照核辦等由合行抄發附件令仰該廳長通令各縣一律取消毋任宕延等因並抄發附件一份到廳奉此除分行外合亟令仰該縣長遵照將該縣區長訓練所同學分會勒令即日取消毋任宕延仍將遵辦情形具報備考此令

計抄發附件一級

句容縣政府第二次縣行政會議補提議案

一、民政

1. 江蘇省區長訓練所同學會句容分會會員提議區公所經常費如何規定案

(辦法)由本會呈請縣府將地方原有自治經費悉數收回劃歸各區公所經常費用其不足之數再由本會呈請縣府轉廳撥省

江蘇省民政廳法令輯要 下編 第四類 地方自治

欸補助

二、略

●代電指示不識字公民對於誓詞簽字辦法令

十九年四月十七日(代電第七三六號)令各縣縣長(除常熟縣)

各縣縣長覽案據常熟縣長龐樹森敬代電稱案據第七次區區長會議據第十區區長王鴻遇提議公民宣誓登記誓辭規定須親自簽名但不識字是否可由人代為簽字請公決案議決由縣政府呈請民政廳核示理合電請示遵等情當以案關變更法令轉請內政部核示在案茲奉

部電開冬代電悉鄉鎮公民不識字者對於誓詞簽字可援照民法總則第三條第二項或第三項之規定辦理仰即轉飭遵照等因奉此除電常熟縣長遵照並分行外合亟電仰該縣長即便轉飭所屬一體遵照民政廳廳長胡葆印

●通飭選用攷訓合格黨員籌備地方自治令

十九年六月十一日(訓令第二四四三號)令各縣縣長

為令遵事案奉

江蘇省政府第三二三八號訓令開案准

內政部咨開案查前准

行政院祕書處函奉院長發下

國民政府轉奉

中央執行委員會交辦浙江省執委會呈為轉請通飭各省於派員分赴各縣籌備自治時應遵照三全大會決議案以曾經訓練考試合格之黨員充任一案奉諭交內政部核議等因到部當經本部核議擬先由本部通行各省嗣後對於訓練區區長先儘黨員招考其訓練合格之人員亦先儘黨員委用以符法案至於區區長考試如何舉行擬請

行政院轉請

考試院迅賜核定辦法以便實施函復轉陳在案茲准

行政院秘書處函轉奉院長諭如議辦理並已轉咨

考試院暨函達文官處轉陳等因准此除分咨外相應抄同原案咨請查照轉飭民政廳遵照爲荷等由除函復外合行抄錄原案令仰該廳轉飭所屬遵照辦理此令等因奉此除分行外合亟抄發原案令仰該縣長即便遵照辦理此令

附抄原案

內政部復行政院秘書處函

逕啟者案准

貴處公函奉院長發下

國民政府轉奉

中央執行委員會交辦浙江省執委會呈爲轉請通飭各省于派員分赴各縣籌備自治時應遵照三全大會決議以曾經訓練考試合格之黨員充任一案奉諭交內政部核議抄同原件函達查照等因准此查第三次全國代表大會決議確定地方自治之方略及程序以立政治建設之基礎案其實行程序第三項由國民政府選派曾經訓練考試及格之人員（限于黨員）到各縣協助人民籌備自治是以本部前于十八年九月間擬訂地方訓政人員養成所條例草案即依照前項決議案專設縣自治籌備員一班以便畢業以後派赴各縣籌備自治事宜此項草案送經立法院核議未能成立旋於十八年十二月間奉鈞院轉奉中央政治會議第二百零七次會議決議修正通過之訓政時期完成縣自治實施方案內政部主管事務分年進行程序表其備攷內載區長既已經過攷試及訓練應即以之充任協助籌備地方自治人員于是本部原擬訓練之自治籌備員未能實現而區長一職則已指定爲前項籌備自治之員當以區長訓練事項早經本部擬訂區長訓練所條例呈蒙鈞院轉經考試院核准于十八年八月三十日由本部頒行各省一律照辦事在中央政治會議第二百零七次會議決議以區長爲協助籌備地方自治人員以前故該條例內所定入學資格雖有黨員一款非全限

于黨員今既將區長認爲協助籌備地方自治之人員而區長一職依照訓政時期完成縣自治實施方案內政部主管事務分年進行程序表尙應商承攷試院攷試任用或由攷試院酌量情形委託各省政府辦理遂即詳敘緣由呈奉鈞院十九年一月三十日第三五八號訓令轉准攷試院第一三二號咨舉行區長考試須適應需要情形至于各種考試程序將來另有法律規定等因在案茲准前因查浙江省執委會原呈所請依照第三次全國代表大會決議案以黨員充任區長籌備自治自屬正當辦法惟各省之情形不同黨員之多寡亦異誠如原呈所稱是否足敷分配實已成爲問題擬先由本部通行各省對於訓練區長先儘黨員招考其已訓練合格之人員亦先儘黨員委用以符法案至于區長考試如何舉行擬請鈞院轉請考試院迅賜核辦以資任用是否有當相應函請查照希即轉陳示遵爲荷此致

行政院秘書處致內政部函

敬啟者奉院長發下

國民政府轉奉

中央執行委員會交辦浙江省執委會呈爲轉請通飭各省於派員分赴各縣籌備自治時應遵照三全大會決議以曾經訓練攷試合格之黨員充任一案奉諭交內政部核議等因相應抄同原件函達查照

中央秘書處致國府文官處函

頃奉常務委員交下本黨浙江省執行委員會轉呈(會七〇八七)平湖縣執委會請轉行通令各省於派員分赴各縣籌備自治時須遵照三全大會決議以曾經訓練攷試合格之黨員充任以固黨基而利訓政一案奉批交國民政府從速統籌特抄同原呈函請查照轉陳辦理

浙江省執委會呈中央執委會原文

呈爲轉請通飭各省於派員分赴各縣籌備自治時應遵照三全大會決議以曾經訓練考試合格之黨員充任以固黨基而利訓政事案據平湖縣執行委員會呈爲全縣代表大會決議協助地方自治人員應以合格黨員充任一案查訓政時期最要之工作厥爲地方

自治之完成本黨第三次全國代表大會及第二屆中央執行委員第二次全體會議對於地方自治之程序及方略與完成縣自治根據總理遺教均有詳密之決議在縣自治尙未完成以前籌備期間之協助人員負指導督促之責關係至爲重要非有經訓練明黨義並考試合格之黨員烏能肩此重任第三次全國代表大會通過之確定地方自治之方略及程序以立政治建設之基礎案第三項規定由國民政府選派會經訓練考試及格之人員(限于黨員)到各縣協助人民籌備自治是則此項規定既爲全國代表大會所決議自當遵行顧默察各省所訓練之自治人員類皆不以黨員爲限將來派赴各地難免有非黨員側身其間非但違背全國代表大會之決議自治前途亦將受莫大之影響今宜呈請省執委會轉呈中央通飭各省於派員分赴各縣籌備自治時應遵照三大大會決議以曾經訓練考試及格之黨員充任黨國前途實利賴之等情據此查建國大綱第三條規定……在訓政時期政府當派會經訓練考試合格之員到各縣協助人民籌備自治第三次全國代表大會又明白規定此等訓練考試及格之人員應以黨員爲限又查職會前據海鹽縣執委會呈請轉呈規定區長人選當以黨員充任一案業經轉呈鈞會鑒核奉復前呈中央爲轉海鹽縣執委會呈請規定區長人選當以黨員充任一案業經交准中央政治會議函復稱本會議查第三次全國代表大會決議由國民政府選派會經訓練考試及格之人員(限于黨員)到各縣協助人民籌備自治而本會議第二〇七次會議通過之訓政時期完成縣自治實施方案內政部主任管事務分年進行程序表修正案內亦規定由內政部商承考試院考試區長監督各省政府訓練區長並於備考欄內註明以區長爲協籌地方自治人員據呈前情自應送由國民政府轉飭內政部商承考試院遵照上開決議案及本會議修正之完成縣自治實施方案內政部主任管事務分年進行程序表辦理除函國民政府外相應函復即希查照轉知等由過處特函達查照轉知等因下會各在案綜上各點則區長即爲協籌地方自治人員而地方自治人員應以黨員充任實屬已無疑義惟按揆實際細察各省情形則因數年來並未徵求黨員黨內人才未免缺乏各省派員分赴各縣籌備自治此項人才是否足敷分配實已成爲問題然所派若不限於黨員則豈特於中央法令相違若稍不慎使土劣與反動份子得乘機以入假借訓政之名以行其阻撓訓政之實則其危險誠不堪言述者據呈當經提交職會第九十九次委員會會議討論決議轉呈中央等語在案除令復外理合備文轉呈

鈞會鑒核施行實爲黨便謹呈

●規定調查戶口用款範圍令

十九年六月十一日(訓令第三四八二號)令各縣縣長

爲令遵事案奉

省政府訓令內開案照省政府委員會第二九〇次會議討論事項第二項該廳提議舉辦清查戶口爲保甲清鄉之根據其用款範圍及其來源請予公決案議決由民政廳擬定調查細則及表式呈核印刷費由政府核發其餘費用由縣自籌等因除分令外合行錄案令仰遵照此令等因奉此查此案前經本廳令飭該縣長舉辦保甲清查戶口嗣據宜興等縣以調查戶口經費請示當經本廳聲敘理由提出

省府委員會會議在案茲奉前因除擬定調查細則及各項表式呈請省政府核准後另令頒發飭遵並分令外合亟令仰該縣長遵照此令

●區黨政談話會不必成立令

十九年六月

日(訓令第三八八七號)令各縣、松江縣長

爲令遵事案奉

省政府第四一五二號指令本廳呈一件爲區黨政談話會出席人數應如何限制據情轉請鑒賜核示由內開呈悉案經本府委員會第三〇三次會議議決區黨政談話會不必成立等因仰即轉飭各縣一體遵照此令等因奉此查此案前據松江縣縣長呈請解釋到廳當經據情轉請核示並指令在案茲奉前因除分行外合行令仰該縣長遵照此令

●各縣黨委不得兼任區長令

十九年七月二日(訓令第三九七六號)令各縣縣長

爲令遵事案奉

省政府第三八二一號訓令內開案准

省黨務整理委員會函開查各縣執監委員及黨務整理委員曠多兼任區長情事不僅妨礙黨務本身之工作抑且有損於指導監督之地位爰經敕會第四十七次委員會決議各縣執監委員及黨務整理委員不得兼任區長在案除通飭遵照外相應函達查照等由合行令仰該廳轉飭所屬一體遵照等因奉此除分行外合行令仰該縣長即便遵照查明所屬各區區長如有縣執監委員及黨務整理委員兼任者應即專案呈請改委以重功令此令

●停開區黨政談話會令

十九年七月三日(訓令第四〇二二號)令各縣縣長

爲令知事案奉

省政府訓令第三八零零號內開案准

江蘇省黨務整理委員會函開逕啟者查各縣區公所與區黨部之數目頗不相同且所劃分之地址亦屬有異前雖有區黨政談話會之擬議惟按諸實際情形窒礙難行業經敕會通令各縣黨部轉飭免開在案相應函達查照等由合行令仰該廳長知照此令等因奉此查前奉

省政府指令第四一五二號以區黨政談話會不必成立等因業經通飭遵照在案茲奉前因除分行外合行令仰該縣長知照并轉飭所屬一體知照此令

●飭知船戶編制閭鄰辦法令

十九年七月八日(訓令第四一六號)令各縣縣長

爲令行事案查前據儀徵縣長田斌電陳據該縣第三區區長呈以區境船隻頗夥戶口甚多自應按照戶數編制閭鄰惟船隻來去無定究應如何辦理等情請核示前來當經本廳轉呈

內政部核示在案茲奉

內政部分字第一〇六號訓令內開爲令行事案查前據該廳呈據儀徵縣縣長電詢對於船戶編制閭鄰辦法轉請核示一案當經本部呈請

行政院轉咨

立法院核復在案茲奉

行政院第二四一三號訓令內開爲令行事案查前據該部分字第一四八號呈以據江蘇民政廳呈據儀徵縣長電詢對於船戶編制閭鄰辦法轉請核示一案究應如何辦理請轉咨立法院核復示遵等情經據轉咨並指令知照在案茲准立法院第八〇號咨復開經令本院自治法起草委員會核議具復茲據復稱以船戶在陸上有住所或居所者應依陸上住所或居所編制閭鄰在陸上無住所或居所者以船之常泊地視爲居所編制閭鄰呈候提交大會公決前來於十九年六月十七日本院第九十六次會議議決照審查報告通過相應錄案查復查照等由准此自應照辦合行仰該部知照並轉飭遵照可也此令等因奉此除通令外合行仰該廳知照並轉飭所屬一體遵照爲要此令等因奉此除分令并行儀徵縣長遵辦外合行仰該縣長知照并轉飭所屬各區一體遵照此令

●地保廢後職務之支配令

十九年七月二十六日(訓令第四三六一號)令南匯縣縣長

爲令遵事案奉

省政府訓令第四一七六號內開案據南匯縣縣長呈稱案照地保制度業已奉令取銷關於屬縣地保職務亦經馮前任於第六次縣政會議議決完全由鄉鎮長負責辦理當已呈奉省民政廳核准施行並令各區轉飭各該管鄉鎮長遵辦旋據第七區區長程昌霖呈以省財政廳令將地保改爲圖正以形政令兩歧請予指示又經職廳呈請鈞府解釋已奉指令已分令民財兩廳會同議復各在案惟

現查財務局對於征收事項在此案未奉整個解決之前仍由圖中正辦理而該正等遇有職府對於民事刑事有需輔助之時輒多推諉如果依照馮前任所議辦法以鄉鎮長負責辦理而該長等自視地位比較地保爲高亦有不聽指揮之虞致於公務執行方面頗感困難究應如何辦理之處事關通案未便擅擬經提交等十一次縣政會議議決呈請鈞府仍行財兩廳併案核議示遵在案理合依議呈請仰祈鑒核施行等情合行仰該廳長核飭遵照此分等因奉此查該縣財務局請設圖正一案前奉省政府指令業已轉飭知照茲據稱關於民事刑事有需輔助之時依照第六次縣政會議議決辦法由鄉鎮長完全負責一節執行頗感困難既提出復議請示等情所呈諒係實在即應改由閩長負責輔助以免窒碍而利公務茲奉前因除呈復外合行仰該縣長遵照此令

●候補黨委得兼任區長令

十九年七月 日（訓令第四三八六號）令各縣縣長

爲令知事案奉

省政府訓令第四二五七號內開案准

省黨務整理委員會函開查敵會前以各縣黨部委員居於監督指導政府地位兼任區長殊多未合經敵會第四十七次委員會決議各縣執監委員及黨務整理委員不得兼任區長當經函達貴府并通令各縣黨部遵照在案茲據鹽城縣執行委員會呈以該會執行委員候補第一顧惠民現任第九區區長可否兼任請解釋示遵等情據此查候補委員在未正式遞補以前兼任區長職務尙無妨碍當即指令可以兼任在卷事關解釋除通令各縣黨部知照外相應函達查照等由合行仰該廳知照此令等因奉此除分行外合行令仰該縣長知照此令

●區長與籌備自治人員應分別遴委令

十九年八月十六日（訓令第四九三八號）令各縣縣長

爲令遵事案奉

江蘇省民政廳法令輯要 下編 第四類 地方自治

省政府第四八五七號訓令內開案准

內政部咨開案奉

行政院第二六三八號訓令內開爲分飭事查前准

考試院咨復關於該部核議浙江省執委會請以考試合格黨員充任籌備地方自治人員案內區長考試應如何舉行經令飭考選委員會辦理一案經飭處抄同原咨轉知該部在案茲准

考試院第二四號咨開案查前准貴院咨據內政部核議關於浙江省執委會請以曾經訓練考試合格黨員充任籌備地方自治人員一案准先由內政部通行各省對於訓練區長先儘黨員招考其已訓練合格之人員亦先儘黨員委用至於區長考試應轉請敝院核辦等由當以關於區長充任籌備自治人員發生困難及區長考試是否仍許照區長訓練所條例辦理各案先後接准大咨及內政部函陳到院曾經往返磋商將來核議考試事項必須參酌方資聯貫即經抄同全案令發考選委員會核議辦理并先咨復貴院查照各在案旋據該會復稱遵於本月二十七日提出第十八次會議公同討論僉以縣組織法第三十三條內載區長民選實行以前由民政廳就訓練考試合格人員委任之等語是區長須就考試合格人員加以訓練後方可委任又公務員任用條例第四條規定委任官選委資格第一款即普通考試及格者區長既屬委任官自應以委用普通考試合格之人方爲合法惟依縣組織法施行法籌備自治限期舉行區長責任繁重考試法雖已奉令公布施行而舉行普通考試屬會正在籌備期間內政部十八年頒布之區長訓練所條例既經本院存查有案本年六月三日院長復楊部長函亦有此時各省需用區長自可暫照區長訓練所條例選用之語是依該條例訓練及格之區長自不能不認爲各省根據中央法令辦理此後應一面由會積極籌備在最短期間舉行普通考試以考正途出身之區長一面俟復核條例公布後將各省區長訓練所畢業之區長資格加以復核分別予以承記則與中央政治會議第二百〇七次會議通過之內政部首管事務分年進行程序表備備自治人才項下考試訓練及任用地方自治人員欄內應由內政部商承考試院考試區長或由考試院酌量情形委託各省政府辦理之旨不甚相遠法律事實亦得兩相參酌不失聯貫再查內政部一面提出地方自治人

員養成所條例草案于立法院主張訓練縣自治籌備員一面頒佈區長訓練所條例連飭各省一律鑒辦其意本將區長與縣自治籌備員劃分兩事雖訓政人員養成所條例經立法院議決不成立第按之第三次全國代表大會決議確定地方自治之方畧及程序以立政治建設之基礎案其實行程序第三項由國民政府派選會經訓練考試及格之人員到各縣協助人民籌備自治此項人員并決定以黨員爲限是否包括區長在內固未見明白規定而中央政治會議議決內政部主管事務分年進行程序表備考欄內載區長已經考試及訓練應即以之充任協助籌備地方自治人員則明認區長與籌備自治人員係屬兩項職務區長每縣需用多人若必限于訓練考試合格之黨員誠如內政部所顧慮事實上不易辦到且此後舉行普通考試亦不便以黨員與非黨員而有差別惟有變通辦理將區長與籌備自治人員即認爲兩項職務在區長但求考試合格不必盡限于黨員至籌備自治人員無論其爲經過考試及訓練之區長充任或以曾受其他相當考試及訓練之人員充任均限于黨員始得遷任如此分別辦理此項籌備自治人員每縣一人或兩三縣一人且屬臨時協助性質與區長之量多而職專者不同事實上自少窒碍而對於三全大會決議案及中央政治會議議決議案亦無抵觸可收推行盡利之效等由決議在案奉令前因理合備文呈請鑒核示遵實爲公便等情前來查所議各節核與內政部劃分區長及自治籌備人員爲兩項職務之原議固屬相同對於三全大會及政治會議等議決案亦無抵觸而于事實上復可推行無碍自屬可行除指令外相應咨請貴院查核如荷同意并希轉飭內政部遵照爲荷等由准此自應查照辦理除函文官處轉呈并咨復外合行令仰該部即便通行各省遵照辦理此令等因奉此查關於考試區長一案前經本部呈請

行政院轉咨考試院核辦并由本部函陳

考試院商權辦法副奉

行政院交議浙江省執委會請以訓練考試合格之黨員充任籌備地方自治人員一案復經擬議暫行辦法陳奉核准於本年五月二十六日以民字第七七二號咨文通咨各省省政府查照各在案茲奉前因除分咨外相應咨請查照轉飭所屬遵照等由合行令仰該廳長轉飭遵照此令等因奉此除分令外合行令仰該縣長遵照此令

●區長不得兼任其他任何職務令

十九年九月十八日(訓令第五七六七號)令各縣縣長

爲令遵事案奉

省政府訓令第五三〇九號內開案准

省黨務整理委員會函開案據直屬川沙區黨務整理委員會呈稱爲區長責重事繁不能兼任其他任何職務仰祈鑒賜採納轉咨省府明令飭遵等情并附副呈一件前來據此除飭秘書處函復外相應檢同副呈函送查核參考等由合行檢發副呈令仰該廳酌核辦理此令等因計發原副呈一件奉此當以區長不得兼任縣執監委員及整理委員業奉令通飭各縣遵照有案茲查區長在此趕辦自治時期職責誠屬繁重除依法令規定得兼任保衛團區團長外自不得兼任其他任何職務俾專責成而免妨礙呈復核示在案茲奉指令開呈悉應准如擬辦理仰即通飭遵照此令等因奉此除分行外合行令仰該縣長遵照此令

●鄉鎮民大會無庸黨部派員指導令

十九年十月十六日(訓令第六四一七號)令各縣縣長

爲令知事案奉

省政府等六三七〇號訓令內開案奉

行政院令開案查前據該省政府第二八七號呈爲鄉鎮民大會開會時應否函請當地黨部派員出席指導請核示等情到院當以事關黨員出席問題已據情函請中央執行委員會秘書查照轉呈核示見復並經指令知照在案現經中央執行委員會秘書處第一五三〇三號函開此案經呈奉常務委員批鄉鎮民大會開會時毋庸由黨部派員指導特此函復即希查照飭知等由准此合行令仰該省政府即便轉飭知照等因奉此查此案前據該廳九月五日來呈當經轉呈核示並指令在案奉令前因合行令仰知照此令奉此查此案前據該廳呈請解釋到廳當經據情轉請核示并指令在案茲奉前因除分行外合行抄發原呈令仰該縣長

連水縣長
呈請解釋到廳當經據情轉請核示

該縣長

知照并轉飭所屬各區一體知照此令

計抄發原呈一件

指示區長不得越權捕拿烟賭令

十九年十月十六日(指令第二一九一〇號)令灌雲縣縣長

呈爲區長職權內能否捕拿烟賭請示遵由

呈悉查公安機關負緝禁烟賭專責所屬地方如發生此項情事自應由所在地公安局辦理至地方自治機關居於協助地位區自治施行法第三十九條之規定係指必要時而言尋常烟賭案件自不在此例仰即知照此令

區長交代應依行政手續辦理令

十九年十二月四日(訓令第七五四二號)令各縣縣長

爲令遵事案據濼陽縣縣長袁冠英呈畧稱查各區長交替所有經手收支各項欸目如何清算並無明文規定可否依照行政手續由前任造具清冊檢同單據送交後任逐欸盤查加結會同呈報之處理合具文呈祈鑒賜示遵等情據此除指令呈悉查區長交代並未規定專章所有經手收支欸項自應依照行政手續由前任造具清冊檢同單據送交後任逐欸盤查加結會同呈報仰即遵照並轉飭各區長一體遵照此令印發外合行通告令外仰該縣長即便轉飭所屬各區長一體遵照此令

附解釋法例令

●解釋區自治施行法疑義令

十九年七月三十一日(訓令第四五九五號)令各縣縣長

爲令遵事案奉

江蘇省民政廳法令輯要 下編 第四類 地方自治

省政府第四四五號訓令內開案查區自治施行法第五章第六十三條第一項區公產及公款之孳息爲區財政收入之一鄉鎮自治施行法第五章第六十一條第一項各該鄉鎮公產及公款之孳息亦爲鄉鎮財政收入之一又同法第六章第六條凡二鄉或二鎮以上或鄉鎮間有共同利益之事項得訂立公約聯合辦理之等語是區鄉鎮間之公產公款界限至爲明晰但鄉鎮係舊制公款公產而鄉鎮所固有而區制係創設在事實上區公所並無管理之款產更何有孳息收入之可言是區自治施行法第二十六條及第六十三條之規定等於虛設區事業困於經費無着因之亦無從發展若以涉及兩鄉鎮以上之公款公產劃爲區公所管理又與鄉鎮自治施行法第六條有所抵觸究竟區之公產公款如何產生疑義當經提出省政府委員會第三一一次會議議決咨部解釋等因當經咨請內政部迅予核復在案茲准咨復開查區自治施行法第六十三條第一款所定區之公產公款凡不屬於少數鄰鎮所有經劃區設所時由縣政府定爲區有之產款以及區自治事業進步經濟建設漸次發達後所獲之公產公款均屬之現值區制新設之際縱無以上產款尙有同條第二三四各款之收入足資補助至於鄉鎮自治施行法第六條二鄉或二鎮以上或鄉鎮間有共同利益之事項得訂立公約聯合辦理之規定所謂共同利益係指一切公益事件而言並非專指產款故曰聯合曰辦理而不曰共有曰保管細釋法意亦甚明瞭與區自治施行法規定尙無抵觸准咨前內相應咨復即希查照等由除報會外合行令仰該廳長轉飭所屬一體遵照等因奉此除分行外合行令仰該縣遵照並轉飭所屬各區一體遵照此令

●解釋鄉鎮自治施行法疑義令(一)

十九年六月五日(訓令第三三三一號)令各縣縣長

爲令遵事案奉

省政府第三一二四號訓令內開案據淮安縣縣長王振宇呈請解釋公產官產區別到府當經飭據單行規程編審委員會簽註查官產與公產之區別尙無法例規章可資準據惟就法理立論屬於國家所有之財產不問其爲動產不動產似應稱爲官產屬於國家以外其他公法人如地方自治團體等所有之財產不問其爲動產不動產似應稱爲公產私人對於國家以外其他公法人所捐助之動

產不動產亦在公產範圍之內淮安縣縣長所稱天衢鎮廢庵基地一塊及大庫鎮私人捐房一所既屬於地方政府所有其爲公產甚屬顯然乃淮安官產灘地事務支局主任謂此兩處皆屬國產擅予標封顯係錯誤等情復經提出省政府委員第二九七次會議議決如議辦理等因除令淮安縣政府遵辦外合行抄發縣呈令仰該廳長轉飭所屬各縣一體遵照等因并抄發淮安縣原呈一件奉此除分行外合行抄發原呈令仰該縣長一體遵照此令

附抄原呈

呈爲轉呈事案據職縣第一區區長宋焜呈稱竊查鄉鎮自治施行法第五第六十一條財政收入有公產孳息一項旋又奉令以奉民政廳第七九二三號訓令轉奉省政府第九一三六號指令區別公產應歸縣有區有鄉鎮有至深明晰當此訓政伊始自治籌備之際鄉鎮長所負責任至爲重大第清理公產之始職諄諄戒以不擾民不好事有則其實呈報轉請縣府備案自視事以來八月於茲計備案僅有兩處一天衢鎮廢庵基地一塊一大庫鎮私人捐房一所乃清理淮安官產灘地事務支局主任顧忽謂此兩處皆屬國產縣政府備案毫無用處兩處皆加標封定價發賣且於舊察院鎮舊公立女子學校一所加以標封發賣查該所爲公立女校遺址當爲公產且舊爲寺廟遵照立法院所定管理寺廟條例第六條已廢寺廟應歸鎮公所保管似不屬官產範圍然顧主任謂國稅所關敢有違抗即扭交國民政府懲辦職處此積威之下不敢言添負籌備自治之責又不敢不言惟念職二十年修養素爲里人所深信供職至今新政行而民不擾今顧主任執行官產職權偵查四出其影響以自治經費者猶其小事職之地位有保護公產之職徬徨午夜冀求一當再四思維惟有呈請轉呈省府解釋公產官產區別之標準以免糾紛而定產權等情前來理合備文轉呈仰祈鑒核俯賜指令祇遵謹呈

●解釋鄉鎮自治施行法疑義令(一一)

十九年 月 日(訓令第四五四三號)令各縣縣長

爲令遵事案奉

江蘇省民政廳法令輯要 下編 第四類 地方自治

內政部民字第一二一號訓令內開案奉

行政院第二五六九號訓令內開爲令行事現奉

國民政府第三九二號訓令開案據本府文官處簽呈稱准中央執行委員會祕書處函開前據浙江省執行委員會呈爲鄉鎮自治施行細則第十一條第二款鄉鎮長副及鄉鎮監察委員候選人之資格規定曾在中國國民黨服務者該會在兩字殊屬含混此次總登記失去黨籍者是否合於該條款資格之一現任黨務工作者有無被選資格請解釋示遵等情到會經移送中央法規編審委員會解釋去後茲准函送意見內開查來呈所稱施行細則係鄉鎮自治施行法之誤其第十一條第一項第二款曾在中國國民黨服務者之解釋應以十七年總登記後取得黨籍並曾在本黨服務者爲限至現任黨務工作人員當然合於該款所定之資格等語過處查該項施行法係由國民政府頒布之法律既經解釋前來似應轉行國府令飭主管機關於施行時加以注意經簽呈奉常務委員批照辦理由會指令知照外特函請查照轉陳辦理等由准此理合簽請鑒核等情自應照辦除飭處函復外合行令仰該院轉飭所屬主管機關遵照辦理此令等因奉此合行令仰該部遵照並轉行各省政府遵照此令等因奉此除分咨並通令外合行令仰該廳遵照並轉飭所屬一體遵照此令等因奉此除分行外合行令仰該縣長遵照并轉飭所屬各區一體遵照此令

●解釋鄉鎮自治施行法疑義令(二)

十九年 月 日(訓令第四五五二號)令
各丹陽縣長

爲令知事案奉

省政府第四四四號訓令內開案查前據該廳呈據丹陽縣長代電請示鄉鎮大會是否須公民過半數之出席始得開會請爲解釋等情當經轉咨

內政部解釋去後茲准咨復內開查鄉鎮大會出席公民人數鄉鎮自治施行法既無明文規定自應以鄉鎮公民大多數即過半數出席爲成額以期符合民權初步第二十一節前半段之法則惟公民人數應以現時在本鄉或本鎮者計算以便召集而符實際至於民

權初步第十七節所論係就選舉時當選票數而言與開會之出席人數係屬兩事相應咨請查照轉飭知照等由到府合行仰該廳查照轉飭知照此令等因奉此查此案前據^{丹陽}該縣長呈請解釋到廳當經據情轉請核示並指令在案茲奉前因除分行外合行仰該縣長知照並轉飭所屬各區一體知照此令

●解釋鄉鎮自治施行法疑義令(四)

十九年九月二十八日(訓令第六〇四四號)令各

為令遵事案據泰縣縣長張燁呈稱案據屬縣暫代第十一區區長韓定養呈稱查接管卷內據東平鄉鄉長王虔呈請解釋公文程式一案職所未便逕行答復抄呈請予解釋前來案關通合理合照錄抄呈具文呈請鑒賜解釋飭遵等情並呈送抄呈一件到廳據此除指令呈及抄件均悉關於鄉鎮長與閭鄰長及與民衆往來行文程式各點茲為解釋如下(一)箋函程式本無規定大致與公函相同惟一用普通信箋一用公文紙而已(二)行文範圍當然指請求答復兩項而言不包括建議佈告等在內(三)答復辦法當然用書面逕行送達毋庸設揭示處避免官氣(四)閭隣長對於民衆對於鄉鎮公所往來行文以及閭隣長相互行文一律援用箋函別無規定(五)鄉鎮公所對於全體民衆遇有奉令轉知執行查禁等件應用通告以省手續(程式另紙附發)(六)鄉鎮自治施行法第六十五條及第七十七條載鄉鎮財政及閭隣經費對於民衆有公布之規定但前項公布二字原係動詞並非名詞如公布法令公布帳目等類是該鄉長勿得誤會為官場沿用之佈告總之自治機關一切文件均以省手續而期便捷避官態而免隔閡為要至前頒鄉鎮自治事項臨時辦法暨實施細目早已廢止毋庸再行援用仰即轉飭一體遵照此令印發外合行照錄抄呈檢同通告程式令仰各該縣長即便轉飭一體遵照此令

計發抄呈一件通告程式一紙

附抄呈

呈為呈請解釋公文程式迅賜令遵事竊職前奉鈞所訓令內開案奉縣政府三五七八號訓令內開案奉民政廳令知鄉鎮公所對於

民衆往來行文應用箋函合行令仰該區即便知照此令等因奉此合行令仰該鄉鎮公所即便遵照切切此令等因奉此查箋函程式未奉明文規定箋函與公函程式是否相同此應請解釋者一也往來行文範圍是否指民衆請求鄉鎮公所鄉鎮公所答復民衆兩項文書而言抑包括建議佈告行知錄令各項公牘而言此應請解釋者二也鄉鎮公所答復民衆辦法可否准設揭示處標明答復抑用書面逕行送達此應請解釋者三也閭隣長對於民衆往來行文對於鄉鎮公所往來行文以及閭隣往來行文是否援用箋函抑別有規定此應請解釋者四也鄉鎮公所對於全體民衆遇奉令轉知執行查禁等文件應用何種程式此應請解釋者五也查鄉鎮自治施行法第五章第六十五條及第六章第七十七條載鄉鎮財政閭隣經費對於民衆有公布之規定又查鄉鎮自治事項臨時辦法實施細目第四十七項及第五十八項載鄉鎮閭隣經費對於民衆亦有公告之規定此後是否沿用公布抑改用箋函此應請解釋者六也綜計以上六端一再考慮狐疑莫定爲此具文呈請鈞長俯鑒懇予解釋示遵不勝待命之至謹呈

〔通告程式〕

爲通告事(叙原文).....特此通告

中華民國十九年

月

日

○○○○鄉鎮長○○○

●解釋鄉鎮自治施行法疑義令(五)

十九年十月二十日(指令第二二一七八號)令鎮江縣縣長

呈一件爲轉呈第一第五兩區提議關於法令疑義各點祈鑒賜解釋示遵由

呈悉據稱各節茲解答如下(一)歌女戶主應以其向主管機關登記時所用之名爲準(二)查省會娼妓早經禁絕歌女如無修正鄉鎮自治施行法第七條第二項所列各款情事自應有公民權(三)閭鄰居戶在同一號門牌內不止一家者其各家應以各戶論(四)客籍之商店店主及其夥友應依修正鄉鎮自治施行法第七條第一項之規定以其居住或住所之年限定其是否爲本鄉鎮公民(

五) 鎮長或副鎮長如遷居至他鎮時不能再在原鎮行使職務原鎮之鎮長或副鎮長應即依法改選(六) 僧道及其他宗教師按照修正鄉鎮自治施行法第十一條第二項之規定應有選舉權而無當選權(七) 居住指一時留滯其處者而言住所指以久住之意思住於一定之地域者而言仰即知照此令

●解釋鄉鎮自治施行法疑義令(六)

十九年 月 日(指令第二〇一四八號)令句容縣縣長

呈為據第六區區長呈請解釋鄉鎮自治施行法第六十一條第一項條文轉祈鑒賜解釋由

呈悉查各縣從清末至民國十二年前辦理地方自治時各市鄉多已籌撥的款或置有產業如現尚保存未廢者及嗣後各鄉鎮重新籌撥建置者應即為各該鄉鎮公款公產乃該區區長竟別舉例而言殊欠瞭解茲姑就所請解答如下第一例(一)爭執之土地如所有人業已銷滅現時并無人占有或係無主官荒者應認為國有并非公產(二)爭執之土地如現時當為爭執人任何一方所占或有或第三人所占者是否官產或公產應由法院裁判確定之第二例所稱家廟原由私人所建立僱僧管理即無異私人自行管理按照監督寺廟條例第三條第三項不適用本條之規定其所有廟產廟款自應屬於私人所有不屬於鄉鎮公款公產範圍仰即知照此令

●解釋鄉鎮自治施行法疑義令(七)

十九年 月 日(指令第二四五五號)令常熟縣縣長

呈為辦理公民宣誓登記發生疑義請核示由

呈悉據稱各節茲解答如下(一)現住甲鎮而於乙鎮開設商店之人民如并無在商店居住滿一年之事實其宣誓登記應在甲鎮舉行毋須再在乙鎮登記(二)繁盛區內非本鎮人之商店店主夥友不能斷其即不在登記之例應切實調查其居住本鎮已未滿足一年再定其有無在本鎮宣誓登記之資格將來該區內閭鄰長之產生及關於公民身分一切自治事項之進行不難依法辦理仰即知照此令

●解釋鄉鎮自治施行法疑義令(八)

十九年 月廿一月(代電第二〇三一號)電鎮江縣縣長

代電陳爲商店客籍職員機關客籍公務人員學校客籍學生在公民宣誓登記時并未回至原籍登記而在服務及就學地方既無正式住所又未居住一年以上者其公民資格是否仍當存在請解釋示遵由

鎮江張縣長覽元代電悉查商店客籍夥友機關客籍職員學校客籍學生在公民宣誓登記時并未回至原籍登記而在服務及就學地方既無正式住所又未居住一年以上者按照修正鄉鎮自治施行法第七條第一項之規定不能取得現在地鄉鎮公民資格應於其回至原籍或於現在地達至法定期間經宣誓登記後而取得仰即知照江蘇民政廳廳長胡箇印

●解釋鄉鎮閭鄰選舉暫行規則疑義令(一)

十九年 月 日(指令第八二九號)令鎮江縣縣長

代電爲舉行鄉鎮選舉時鄉鎮長副監察委員等是否同時產生祈解釋示遵由

佳代電悉查鄉長副鄉長及鄉監察委員或鎮長副鎮長及鎮監察委員依鄉鎮閭鄰選舉暫行規則第十四條之規定係用無記名連記法選舉同時產生至鄉鎮調解委員應依鄉鎮自治施行法第三十三條第一項之規定另行選舉仰即知照此令

●解釋鄉鎮閭鄰選舉暫行規則疑義令(二)

十九年九月十日(指令第一九三三四號)令嘉定縣縣長

呈爲關於選舉自治職員辦法如何遵循祈鑒示由

呈悉據呈各節茲解答如下(一)鄉鎮坊自治職員選舉及罷免法施行日期尙未奉令公布目下鄉鎮選舉自應遵照鄉鎮閭鄰選舉暫行規則辦理(二)皓代電原文抄發(三)關於選舉票者加圈一點因鄉鎮坊自治職員選舉及罷免法現尙未施行自毋庸議至不識字之選舉人對於選舉票上所印鄉鎮長副及監察委員候選人姓名如不能辨別時自可向投票監察員或投票管理員分別詢

明再行記入十字符號(四)第一次候選人表冊之呈報及公佈應遵照鄉鎮自治施行法第十三條第二項之規定辦理如因特別情形須變通辦理時應專案呈請核定仰即知照此令

計抄發時代電原文一件

抄代電第一二二七號

崇明縣縣長覽巧電悉查鄉鎮自治施行法第十一條對於鄉鎮長副暨監察委員候選人資格規定甚寬該城西一鄉合格者斷不止有二人應再認真調查依法辦理仰即轉飭知照民政廳廳長胡皓印

●解釋鄉鎮閭鄰選舉暫行規則疑義令(三)

十九年 月 日(指令第二二五八號)令南匯縣縣長

呈為呈請解釋鄉鎮選舉候選人方面發現困難情狀祈核示遵行由

呈悉據稱各節茲解答如下(一)查修正鄉鎮自治施行法第十一條對於鄉鎮長副及鄉鎮監察委員候選人資格規定甚寬應轉飭該第四區區長認真調查依法辦理(二)具有鄉鎮選舉候選人資格而終年在在外者既經登記自應列入候選人表冊呈報(三)查修正鄉鎮自治施行法第十一條第一項第四款之規定文字上係指曾任小學以上教職員而言惟對於現任小學以上教職員并無限制其不得為候選人之明文現任小學以上教職員自亦得為鄉鎮選舉之候選人仰即知照此令

●解釋鄉鎮閭鄰選舉暫行規則疑義令(四)

十九年 月 日(指令第二三五八四號)令江浦縣縣長

代電為辦理永寧鎮選舉發生疑義據情轉請解釋示遵由

江代電悉據稱各節茲解答如下(一)補選應就第一次選舉無當選人或當選人不敷法定人數之職務選舉之其第一次選舉已有當選人或當選人已敷法定人數毋庸再行補選(二)鎮長應選二人而選舉結果僅有一人當選者應即補選一人(三)第一次選舉未足法定之票數於補選時應作為無效(四)補選如仍無人當選或當選人仍不敷法定人數時應再依法補行選舉仰即知照此令

●解釋鄉鎮閭鄰選舉暫行規則疑義令(五)

江蘇省民政廳法令輯要 下編 第四類 地方自治

十九年一月一日(指令第二五二七六號)令南匯縣縣長

呈爲辦理鄉鎮選舉發生疑義請解釋由

呈悉據稱各節茲解答如下(一)鄉鎮閭鄰爲地方自治組織自係國民政府統屬之機關(二)閭鄰長按照修正鄉鎮自治施行法第七十八條之規定係由閭鄰居民推選并非委任官仰即知照此令

●解釋人事登記暫行條例疑義令

十九年七月十七日(指令第一四九九五號)令青浦縣縣長

呈爲人事登記發生疑義請示遵由

呈悉請示疑義二則解釋如下(一)同區甲鄉鎮住民之戶主至乙鄉鎮租屋設鋪營生原住鄉鎮尙有家屬居住者是於保存原住所外另設商店自不能適用遷徙登記(二)男女婚姻必須有主婚人介紹人證婚人方能正式成立(即舊式婚姻亦有庚帖媒證)如自願同居而未經婚姻形式成立者則非正式婚姻自不能適用婚姻登記仰即知照並轉飭遵照此令

●解釋戶口調查統計表各疑點令

十九年十一月十五日(指令第三三九八二號)令嘉定縣縣長

呈爲奉發戶口調查表式及統計表式懷疑各點懇請解釋由

呈悉所陳各點分別解釋如下(一)公務員於其服務官署中既以號爲名在法律上已有公證之效力調查時自應從其服務官署之名(二)出生年月日一般人於國歷不能記憶此爲事實問題調查時應酌量情形辦理(三)男子續娶女子再嫁應註明(四)所生子女已夭殤及已送入育嬰所任人抱養者調查時自應填「無」字有子出繼他人者其本身必有餘丁調查時當從未出繼子之數目出爲童養媳者雖未達婚姻時期事實同於出嫁(五)居住年數祇須於戶主名下填寫餘可免填(六)他往何處欄在同區他鄉鎮者不必填註餘應遵照本廳十七年九月第四九九一號訓令辦理(七)職業之有無應以調查時之有無爲標準凡退職及先有職業而後失業者均以無職業論農家二十歲以上六十歲以下之男女如從事耕種者以農業論若二十歲以下六十歲以上之男女如實

實際上不能耕作於職業欄不必查填（參照調查說明書第十四項便知）成人年齡達二十歲以上仍在學校讀書者於職業欄填「學」字其未達二十歲之學生職業一項可不查填（八）信仰宗教以曾受形式禮節者為限如佛教除僧尼外凡在家曾經受戒之男女居士等如耶教以曾受洗禮之教徒等如不信仰宗教者則免填理教非宗教祇認為公益會社業經本廳本年「二四九」訓令飭知在案（九）是否黨員應以調查時為準如前曾入黨而現未登記或已開除黨籍者自不得認為黨員（十）家中有無槍械等祇填於戶主名下此為附屬調查當另造統計（十一）（十二）同居者自為受寄者戶內之口與僱傭性質不同僱傭人口應另計免重複可將同居及僱傭欄劃出一線以示區別此項曾經本廳十七年七月「第三六四五號」訓令飭遵在案仰查照（十三）住戶延請之教讀司賬等當填入僱傭欄（十四）受刑事處分及非家屬雜居者應另行統計（十五）船戶調查表他往欄指船戶內之人口言非指船言如調查船戶時適有屬於船戶之人他往他處者（十六）此種船隻應用船戶調查表及統計表但可將船戶調查表內戶主改為船主親屬稱謂改為傭工關係（十七）閭鄰應依各戶排列順序編次如商戶住戶混合同居一街閭鄰數目不必分計（十八）有無槍械等係指商店寺廟教堂內而言非指各人家中言（十九）一人若為數寺廟之住持時應祇認甲寺廟之戶主乙寺廟則以僧衆之尊者為戶主以免人口統計重複再數寺廟應同時調查統計（參看住戶調查表說明三）（二十）寺廟雖無僧道住持已在人看管此人應仍編入寺廟表但此種荒廢寺廟當遵照監督寺廟條例由地方團體管理之不得由私人僱人看管（廿一）寺廟非僧道住持之私有財產不應留居親屬應另填住戶表（廿二）調查天主教堂查填其首領時將牧師二字改為神父（廿三）牧師以教堂為家擁有妻子女者應另填住戶表（二十四）慈善機關調查表不僅適用於育嬰所且育嬰所所收之嬰孩多為棄兒當棄兒之發現時查照本省人事登記施行細則二四條應代立姓名如該縣尚未辦理此項手續姑以調查時之口數填入之（二十五）校長之眷屬非學校之教職員應另填住戶表（二十六）女工聯合數十人聚在一處設機數十織毛巾者應列入工廠統計表平時該縣對此數十人之工團應令其註冊備查（二十七）委員制之公共處所當以首席常務委員為主管人（二十八）公井處所備有槍械如已報經官廳備案者不連帶調查（二十九）應於填住戶調查表外仍填公共處所調查表（三十）調查遊民以調查遊民個人之情況為目的遊民之家屬自應照填

住戶調查表再遊民係指乞丐流氓地痞及從事不正當營業爲生者而言(三十二)住戶船戶等統計表內人口欄將傭工除外另行統計(三十二)客籍人民挈眷僑居者照戶籍法應由戶主向本籍地之區鄉鎮公所報告聲請發給遷徙証如對其本籍聲明轉籍而至新住所入籍者當視爲土着住戶但現在他省尙未舉辦戶籍實行此項手續則本省對於客籍僑居人民無從核分其轉籍及非轉籍者以人口現狀論姑與住戶併計之(三十三)未住教堂之教徒已另有住戶不能列入教堂統計表內併計(三十四)理教既認爲公益會社當用公共處所調查表(三十五)傭工自身本有戶籍本不能列入戶主家屬之內更不能列入僑居外人之戶內此項傭工男女人數可於表之格外附記之(三十六)職業統計表內之各項應就住戶船戶調查表職業欄所填者統計之(三十七)各機關之勤務住戶商戶之傭工應另行統計已見上述人力車夫可列入勞工內撐船者可列入航員但未達生產年齡及已超過生產年齡者均不必列入至電局辦事員可列入電務員郵差可列入郵務員其餘均可照來呈所陳各項列入之但星相師士所營事業係屬迷信不應算入職業(三十八)火車站爲國營交通機關應列入公共處所調查表(三十九)看守所之未決犯其本身自有戶籍調查時當已列入其戶之住戶調查表在監獄方面是否犯人尙未決定可免予調查(四十)駐防陸軍隨時調動且人數本有一定可免予調查(四十一)此次所定門牌係遵奉部頒程式辦理適用船戶時不必編列閭鄰但填號數適用商戶時可將「親屬」二字易爲「店友」除戶主外姓名年歲居住職業各欄皆不必填載祇記人口數付印時親屬以下之橫格可以除去他如公共處所等可免用門牌(四十二)鄉鎮住戶商戶統計表人口共計欄下本無直格此爲印刷之誤應即刪去以上各點均經明白指示仰即遵照并轉飭知照此令

第五類 公安行政

●誥誠公安局訓練長警剔除積弊令

十九年一月

日(訓令第二九號)令

蘇州市市長
各縣縣長
省會公安局局長

爲令遵事查公安局長負地方治安之責平素對於官警如無訓練臨事何能應付裕如值茲地方多故伏莽潛滋防患弭亂責任綦重身爲局長咸宜共體斯旨加緊訓練以備不虞至局長領袖全部言語舉動皆爲官警之楷模上行下效古有明訓正己而後能正人望各潔身自持努力服膺嚴督所屬不枉法不瀆職剔除積弊改良陋習並嚴禁烟賭娼妓凡此諸端應即身體力行要知警察爲社會之導師其人何等高尚欲維持高尚之人格非去貪污不可往昔警察往往貪贓枉法恬不爲恥所以爲世所詬病黨治下之警察自宜以守法尙廉爲第一要義如果仍蹈覆轍營私舞弊專事敲詐賄賂即係自甘暴棄即無在黨治下充任官警之資格惟有執法嚴懲以肅警紀該管局長約束無方亦應連坐際此歲序更新本廳長本布新除舊之意諄諄誥誡誠望我官警激發天良努力自愛向光明正大道奮勉上進亦即以能否實力奉行定各該局長之考成除分令外合亟令仰該縣即便轉飭遵照此令

市
局

●嚴禁廢歷新年聚賭令

十九年二月七日(訓令第五七二號)令所屬各機關

爲令遵事案奉

省政府訓令內開案准中國國民黨江蘇省黨務整理委員會公函開查賭博一事小之廢時失業大之傾家蕩產爲害之烈何可勝言無知無識之徒往往醉生夢死呼么喝六樂此不疲雖由僥倖好利之心未盡泯除實亦因政府之禁令未嚴有以致之且聚賭之所最易藏垢納污混迹匪類不特有碍風化實足影響治安廢歷新年轉瞬即屆民間休業宴賀之習一時恐難盡除閑則生非呼朋聚賭必甚平時亟應嚴令禁止至公務人員負黨國之重任爲人民之表率尤宜束身自好正己正人庶幾風行草偃足以轉移習尙更進而雷厲風行無稍瞻徇循是以往禁絕可期爲特函達查照迅予通飭嚴申禁令以重治安而絕惡風等由合行仰該廳長遵照轉飭所屬一體嚴加查禁毋任因循切切此令等因奉此查賭博有干法紀久經通令嚴禁在案茲奉前因除分行外合行仰該廳長遵照轉飭所屬一體切實查禁查禁此令

●各地公安局對於煙案應逕送法院辦理令

十九年二月九日(訓令第五七五號)令各縣縣長

爲令遵事案奉

內政部訓令警字第三二號開案准禁烟委員會咨開爲咨請事查禁烟爲本黨最近重要政綱之一負有執行責任者宜如何認真法辦以符中央除毒務盡之旨乃近查各地公安局查獲烟案每不移送法院辦理僅施以違警處分薄罰了事既屬妨礙烟禁抑且紊亂職權敝會職司督理未便緘默當經提出敝會第二十二次委員會議討論決議咨請貴部通飭各地公安局對於烟案應逕送法院依法辦理不得視爲違警薄罰了事等因相應咨達即希查照通飭一體遵照實緝公誼等由准此除咨復外合亟令仰該廳轉飭所屬各級公安局即便遵照爲要此令等因奉此查公安局擎獲烟犯應解交法院或兼理司法之縣政府依法訊辦不得由局自行處罰業經本廳訓令第一一二號仰該縣縣長轉飭遵照在案奉令前因除分行外合亟令仰該縣長轉飭所屬公安局即便遵照毋違切切此令

●禁止賭博及製造販賣賭具令

十九年二月九日(訓令第五七六號)令各縣縣長

爲令遵事奉

省政府訓令准

內政部咨開案奉

行政院第九七號訓令內開爲令行事案准中央執行委員會秘書處函開頃奉常務委員發下浙江省執行委員會轉據杭縣執委會呈請轉飭通行各省市嚴厲禁賭及販製賭具一案奉批交行政院核辦特抄同原呈函轉查照等由准此除函復外合行抄發原件令仰該部即便遵照通行查禁等因計抄發原抄呈一件奉此查禁止賭博及製造販賣賭具迭經本部通行在案茲奉前因除分行併呈復外相應抄發原抄呈咨請查照飭屬查禁見復備查等由合抄原呈令仰該廳轉飭所屬一體查禁具報此令等因附抄原呈一件奉

此除分行外合行抄發原呈令仰該縣長遵照飭屬一體查禁具報此令

計抄發原呈一件
抄件

呈為轉呈請予通令各省市縣嚴行禁賭及禁絕製販賭具事竊據杭州執行委員會呈稱呈為轉呈事竊據屬會第一區黨部呈稱查賭博為害甚於焚溺雖懸為厲禁而絕未肅清且日益增廣者何也蓋不從根本上着手故夫禁賭應先禁絕製販賭具者然販賣與製造假之出於外人行政當局往往不一過問職責所在輒諉於權所不及因是撲克牌與相類之外國賭具遂充斥於國內矣華人本好賭博今逗其執而引之安得不飲鳩自甘資外人以笑柄目吾華為賭國乎良深痛憤是則禁賭宜矣彼賭具之與販製性質相同何分畛域更中外自當概予嚴禁者也茲於屬區第三次全區代表大會決議一致通過呈請鈞會遞級轉呈中央咨國府通令各省市縣嚴厲禁賭及販置賭具在案為此備文呈請鈞會迅予轉呈實為黨便等情來會據此查賭博為害盡人皆知政府雖屢申禁令終鮮成效該部所呈禁止販置賭具各節詢為正本清源辦法業經屬會第六十七次委員會議決議照轉在卷理合備文呈請鈞會鑒核准予轉呈施行實為黨便等情據此查該呈所稱尚屬可行除令復外理合備文呈請鈞會鑒核施行實為黨便謹呈

中央執行委員會

中國國民黨浙江省執行委員會常委
陳希豪
葉湖中
朱家驊

●查禁溺女打胎以維人道令

蘇州市市長
各縣縣長
省會公安局局長
十九年二月十日(訓令第六一二號)令

為令遵事奉

江蘇省民政廳法律輯要 下編 第五類 公安行政

省政府第五八六號訓令內開爲令飭事案准內政部咨開案奉

行政院第二二〇號訓令開案准

國民政府文官處函開逕啟者奉

主席發下四川盧春熙等呈請令行各省嚴禁溺女打胎以維人道一案奉諭交行政院飭部嚴禁等因相應抄同原件函達查照辦理
再者來呈有東川道紳民字樣查四川省尙有道尹制存在經奉本府第五十七次國務會議決議電令該省取銷道尹制在案並請查
照等由准此合行抄發原件令仰該部即便轉行各省市政府飭屬一體嚴禁再四川省道尹制既經國務會議議決取銷並應由部咨
行該省政府遵辦具報此令等因奉此除另文咨請四川省政府查照并分咨暨呈復外相應抄同原件咨請貴政府查照飭屬一體嚴
辦爲荷等由並抄送原呈到府合行抄發原呈令仰該廳通飭所屬一體查禁此令等因並抄發原呈到廳奉此除分行外合亟印發原
件令仰該縣長即便遵照並轉飭所屬一體查禁爲要此令

市局

計抄發原呈一件

抄原呈

呈爲請令嚴禁以維人道事竊男女並重人道當然無如世之爲父母者往往生男則育女則溺之積弊相沿由來已久國家對於此種
惡習向未加意以故中國人民重男輕女弱種弱國實此之漸雖慈善家有鑒於此設會育嬰然每名每月不過給錢一千或數百元於
實際上覺無重大補救所以溺者自溺甚或以藥打胎生殺之權居然由該父母操之紳民等言之難忍救實無策惟思人民習慣向來
祇知有官府蓋畏其有法相繩耳雖民國首重民命男女平等奈近來風氣未開一任將該女權如何提高而一般蚩蚩小民仍如夢沈
罔覺溺女打胎之風時猶傳聞民命至此曷勝痛悼紳民等以兒女爲父母兒女性命實國家性命如任爲父母者爲所欲爲則致斃
之命不知凡幾不亦有乖天地生成之德耶紳民等竊念該人民之從違既視政府爲轉移勢不得不據實上聞藉資拯救鈞府保障人
民注重物命即懇體郵作主令行各省政府懸爲厲禁簡明布告令禁之絲無論貧富人民敢于溺女打胎除將該溺女父母及出藥打

胎醫家治罪外如該左右緝舍事前不設法保全事後或隱匿不報並照人命連坐之罪分別懲辦以重人道而資維救不勝禱祝之至
謹呈

南京國民政府主席鈞鑒

●各縣添購槍械應遵規定呈廳代辦令

十九年二月十一日(訓令第六三九號)令各縣縣長

爲令遵事溯查數年以來蘇省各地匪禍熾烈屢屢起迄無寧歲各縣爲防患計率多購備槍械藉圖自衛本廳以槍械關係重大深恐辦理稍有不慎轉滋流弊曾以十七年五月間以第二六九三號通令規定添購槍械辦法飭遵在案乃近查各縣仍有未經呈准自行購辦槍械情事殊與本廳初旨違背茲特重申前令嗣後凡添購槍械應由縣察酌地方情形開具種類數目清單先期呈廳核准再行備款報由本廳代辦以昭慎重除分行外合行仰該縣長遵照毋違切切此令

●分發學警應按月給餉長警服裝器具不得私相授受令

蘇州市市長
十九年三月二日(訓令第一〇一二號)令各縣縣長
省會公安局局長

爲令遵事案據分發江都縣服務學警錢錚呈稱竊學警遵奉命令派往江都縣公安局實習學警志在建設是縣警政增進民衆幸福爲宗旨詎料是縣每公安局即將二等警士開除四名所遺毯子皮鞋排費先要學警等出錢接授床鋪碗筷亦要學警自買實習費每月洋七元學警會再三懇求本分局長王檢發給床鋪碗筷並提高生活問題不料王分局長置若罔聞致使學警夜臥地板之上計算實習費每月需洋十一二元學警家實貧寒無錢津貼係屬迫於無奈故暫回家茲求廳長俯憐學警求學七月辛苦令江都縣政府將學警畢業證書賞下便在本縣服務等情據此查分發各縣市服務學警應按月給餉十元前經通飭遵辦在案據呈前情如果屬實殊屬不合所有分發學警在未提升以前月得餉額應即由各該縣市政府轉飭恪遵廳令辦理以示體恤俾便安心服務至各級公安

局所屬長警應需服裝暨因公使用器具均應由公款製給以前私相授受陋習着即嚴令一體革除如再有此項情弊一經查明即予分別懲處分行外合行令仰該縣長遵辦具報此令

市 局

●處置不肯服務學警辦法令

十九年三月八日(訓令第一〇一六號)

無錫 丹陽 溧陽 泰興 儀徵
武進 東台 啟東 宜興
南通 江都 鹽城 常熟 太倉縣縣長
蘇州 市 長

為令遵事查分發各縣市服務學警迭據呈報有延不報到者有報到後私自潛逃者有不肯服務來去自由者此種情形殊屬有乖訓練本旨亟應嚴訂處置辦法以資依據辦理除分行外合亟抄發辦法令仰該縣市長遵照並轉飭所屬局隊遵照此令

計抄發處置辦法一紙

計開

- 一、延未報到學警應由縣市查明護送人員會否點交其未點交者應即呈明由廳轉令警士教練所飭查聲復再行核辦如已點交者即以私自潛逃論適用第二項處置辦法分別辦理
- 二、報到後私自潛逃學警如未攜帶服裝即由縣市按名革除將文憑扣發繳廳發所註銷並予彙案通令各縣市不准錄用其私携服裝或有其他不正當情節者即予彙案通緝歸案究辦
- 三、不肯服務來去自由由學警應由縣市飭屬按照勤務章則嚴令遵守並得酌予懲處倘再抗違即予革除將文憑扣發繳廳發所註銷並予彙案通令各縣市不准錄用

●嗣後如遇匪警應遵照省縣政府對於駐軍接洽剿匪事項應用公文手續辦理令

十九年三月十二日(訓令第一一六八號)令各縣縣長

爲令遵事案奉

省政府第九〇九號訓令開案准

軍政部咨開案查民國十七年十二月

國民政府主席蔣會電致中政會議爲各省政府得命令其駐軍派兵剿匪各縣長得咨請所管區內駐軍派兵剿匪各駐軍不得延宕云云經中政會議議決照辦咨交

國民政府令由

行政院轉行到部當即由部擬具各省縣政府等駐軍間接洽剿匪之公文手續五條呈復

行政院通令遵行各在案但事隔年餘各省政府各部隊又幾經改組上項辦法難保不因日久而致遺忘用特申前議嗣後如遇貴省境內發生匪警仍請遵照

行政院前令規定辦理庶幾處置迅速免誤機宜除分別咨令外相應咨請查照辦理轉行爲荷等由查此案前經分行在案茲准前由除報會外合行令仰該廳知照并轉飭所屬各縣一體遵照等因查此案前於去年二月奉省府第八〇〇號訓令已將行政院令頒軍政部所擬省縣政府對於駐軍接洽剿匪事項應用公文手續五條通令各縣遵照并令本廳遵照在案奉令前因除分行外合行令仰該縣長遵照并查照前案辦理此令

●嚴禁拐賣人口令

十九年三月 日(訓令第一二〇六號)令所屬各機關

爲令遵事案奉

內政部訓令內開案奉

行政院第六九八號訓令內開案准

國民政府文官處函開准中央僑務委員會函爲荷屬三馬林達煤礦工潮華工四十六名被捕事囑轉陳一面令飭外交部向港政府交涉取締私招華工並令飭駐三寶壠領事向荷政府提出抗議一面令飭本國境內各通商口岸嚴禁拐賣人口仍請見復等由到處

即經轉陳奉

主席諭交行政院查照辦理具復等因除函復外相應抄同原件函達查照辦理見復等由准此除分行外交部外合行抄發原件令仰該部即便查照辦理具報此令等因奉此除遵照嚴禁並呈復外合亟照抄僑務委員會致文官處原函一件令仰該廳遵照屬嚴密查禁爲要此令等因計抄發僑務委員會致文官處原函一件奉此除分行外合行抄發原件令仰該口長遵照轉飭所屬一體嚴密查禁爲要此令

計抄發僑務委員會致文官處原函一件

抄原函

逕啟者頃閱一月十五日星洲新國民日報載稱荷屬東婆羅洲三馬林達某煤礦場中有一羣華籍鑛工手持利刀襲擊荷籍監督人當時二名腹受重傷隨即斃命一名則僅頭部受傷現已有工人四十六名被捕查彼等係於二月前始由香港抵步因在香港簽訂合同同時所立之信約僱主方面未曾履行致引起工人方面之不滿釀成此重大事變云云一則查荷屬各荷人鑛公司向由香港販買華人充當苦力工作每日僅給二金七角膳費在內其生活艱難已不待言民國十二年荷屬東婆羅洲(B.P.N.)煤油鑛務公司實行裁減華工該公司事前既不履行勞工待遇條例裁汰時又不先期通知發給津貼俾便預備裁汰令下即押解落船以致債權債務兩難解決華工過港時身上既莫名一錢便在街邊搶食港督因此會頒布條例三條藉保香港治安其條文如下(一)凡荷屬在英屬地招募華工者在港訂定合同每日工金須一元五角每月發薪時一半在港地發給其家屬一半在該地發給其本人(二)工作期限期一年凡期滿須載回香港(三)須在香港設立一華人居留所凡被開除之華工到呼時先行送在該所食宿然後資遣回籍自此項條例頒布後荷屬鑛務公司大感不利暫停招募者凡六年嗣荷屬鑛務公司以華工工作敏捷效率極大爲便私圖計於是重新勾結華人敗類暗中在港誘訂私約招致華工許以種種利益及到鑛區時即施以種種苛待此次荷屬東婆羅洲三馬林達某鑛區工潮之發生其遠因實基於此香港政府爲維持香港治安起見尙訂待遇條例以省糾紛本會職掌僑務僑工痛苦未便漠然不理爲此函達貴處查照請轉陳國府一面迅令外交部向港政府交涉取締私招華工並令飭駐三寶瓏領事就地查明向荷政府提出抗議一面令

所有清鄉條例第二十八條所稱依例呈請給郵者即指上項各條例而言至省防軍係該省單行章程應由該省自訂撫郵辦法分別給郵准函前因理合會同議復呈請

鑒核謹呈

行政院

軍政部代部長朱綬光
內政部部长楊兆泰

內政部咨 警字第一一二號

為轉咨事案查關於劃請撫郵界限案業經咨同會呈在案頃奉

行政院第三〇四號指令內開呈悉准如所擬辦理已令行江西省清鄉總局遵照矣仰即知照并轉咨軍政部知照此令等因奉此相

應咨請

貴部查照為荷此咨

軍政部

楊兆泰

●撤銷查禁理教令

十九年三月十六日(訓令第一二四九號)令
各縣縣長
蘇州市市長

為令遵事案奉

省政府第一〇五七號訓令內開案准

內政部咨案准貴省政府咨開理教聯合會請撤銷禁令一案經省政府第二四三二次會議議決理教會仍予查禁並令廳通飭所屬遵照等因到部當以此案係經江蘇省政府准江蘇省黨部據江陰執行委員會黨員薛同會之提議令行查禁並以能否弛禁函請省執委會核議准函復仍持原議致江蘇省政府未予撤銷呈請

行政院轉呈

中央執行委員會核議示遵在案茲奉

行政院七三六號訓令內開案查前據該部呈准江蘇省政府咨復查禁理教情形附陳意見請轉呈核示等情到院當經函請中央執行委員會秘書處轉陳核示在案茲准函復內開案經陳本

常務委員批查該理教會既無精深義理固難認為宗教且其教旨及信條惟在勸人為善猶不失為公益社會若予查禁按諸人民有集會結社之自由殊非黨治下應有之舉前經通告有案交江蘇省黨務整理委員會即日撤銷原議除函交外特函達查照轉知等由准此合行令仰該部即便咨行江蘇省政府撤銷禁令並轉飭該理教聯合會知照此令等因奉此除飭該會知照外相應咨請查照辦理等由當經提出省政府委員會第二六九次會議議決遵照辦理等由合行令仰該廳長轉飭知照此令等因奉此除分令外合行令仰該縣市長遵照並飭屬一體知照此令

●規定江蘇省舉行戒烟運動計劃及推行辦法令

十九年三月十九日(訓令第一二八四號)令各縣縣長

為令遵事查鴉片之毒禁令之嚴舉國皆知乃猶有一部份人民惑不畏死沈迷吸食甚或以紅丸為代本省邇年各地破獲烟案之多以及報章歷歷記載言之實堪痛歎茲由本廳製定江蘇省舉行戒烟運動計劃及推行辦法冀以宣傳勸戒藉助刑罰執行除分令並申令水上公安隊各區區長嚴拿私運外合行抄發辦法一份仰該縣長即便遵照辦理並轉飭所屬一體遵辦仍將遵辦情形隨時具報為要此令

計抄發辦法一份

江蘇省舉行戒烟運動計劃及推行辦法

溯我國對於鴉片毒物曾經兩度嚴禁第一次係在前清道光時代第二次則在前清光緒末葉前者因英人發難隨而打消後則得列

江蘇省民政廳法令輯要 下編 第五類 公安行政

強之同情雷厲風行相浴至今已閱廿餘年矣論是項毒物貽害社會之烈與夫禁令之嚴殆已盡人皆知宜乎煙毒早可肅清不致明知故犯初不料晚近仍有一部分人甘冒不韙沉迷猶昔甚至再進一步吸食類似鴉片之毒質毒丸取快一時證以近年各地破獲煙案之多以及報章歷歷記載殊足使人痛恨長太息者倘及今再不設計澈底挽救必長遺國家一重大污點留華胃喪身滅種之禍茲由本廳察酌情形規定戒煙運動計劃及推行辦法數則決于本年分起積極進行以期標本兼治煙毒完全肅清其計劃及辦法如下

- 一、規定自民國十九年四月起每隔四個月舉行戒煙運動一次除由本廳製發明顯標語外同時再由縣政府及區鄉鎮公所添製戒煙標語多種實貼各處並指定宣傳員担任演說每屆年底將舉行各屆運動經過情形及添製標語底稿彙送本廳備核
- 二、各區現在有無私吸鴉片之人亟應責成各區區長督飭各鄉鎮鄰長負責查報如有吸煙之人即行詳細呈報該管縣政府登記逐一覆查分別究辦並移送戒煙醫院勒戒
- 三、各區公所門口應各設一通告欄(式樣仿部定衛生佈告欄)將最近禁煙法規及禁煙罰金充賞規則繕寫其上使一般民衆明瞭國家禁煙之嚴且可使人樂於舉發私吸私運無可隱免
- 四、一律成立戒煙醫院查本廳上年以各縣被獲煙犯往往僅予懲罰待懲罰之後各該烟犯出外夙癮未除難免仍行私吸殊非澈底辦法會釐定組設戒烟醫院大綱通飭各市縣一律籌設乃各市縣因經費困難現在尙有多數未曾開辦此項戒烟醫院實爲肅清煙毒捷徑本年應再嚴飭籌募的欸逐一舉辦務使吸煙者可以得到戒烟機會戒除沉痾

五、各縣市長各水警區區長暨公安局局長應即切實偵查所屬員警如有包庇私運鴉片或類似鴉片毒物者即行從重懲辦並將辦理情形隨時報告本廳倘有玩忽失察經本廳查明一併從嚴懲戒之

●通飭對於公安局隊黨義訓練認真辦理令

十九年三月廿七日(訓令第一四六七號)令各縣縣長

爲令遵事案奉

省政府訓令第一一六六號內開案准

中央執行委員會訓練部函開案准 中央秘書處檢送江蘇省黨務整理委員會呈一件內稱竊查屬省最近江南北各如溧陽武進宜興鹽城等縣迭有反動分子勾結土匪率衆暴動之事發生而歷次叛變又莫不假用地方武裝團體之武力良以此中分子大都頭腦簡單缺乏訓練而對於本黨主義又會無絲毫認識一被煽惑遂至盲從懲前毖後良用慄懼然亡羊補牢猶未爲晚苟於此時迅謀加以主義之灌輸對於本黨使有堅決之信仰則反動者既無可施其伎倆更進而可以儘其力而捍衛地方誠爲拔本塞源之計用敢建議鈞會規定各縣公安武裝各團體設置政治指導員并擬辦法兩種以供參酌(一)由鈞會遴選幹練而有軍事知識之同志分發各省任用之(二)由各省黨部介紹幹練而有軍事知識之同志交各省政府委任之併經屬會第十一次委員會議決建議鈞會在案理合備文呈請察核施行等情准此查各縣公安武裝團體之分子因不明黨義每易爲反動派所煽惑利用影響地方治安誠非淺鮮自應急加訓練以謀補救惟考該會所擬規定設置政治指導員一節似尙非根本辦法各該項團體份子爲謀加以主義之灌輸應注重平日訓練即由各團體負責人員及主管機關認真督率指導于訓練課程中增加黨義科目應按時嚴格考查成績糾正錯誤其已有此項科目者應并增加訓練時間庶薰陶日深而信仰益堅藉以增加捍衛地方杜絕反動之力量除函復外相應函達即希查核辦理并規定實施辦法轉飭一體遵照等由除函復外合行令仰該廳查照辦理此令等因奉此查本廳前爲增進省市及各縣公安局現役長警學術起見爰規定補習辦法并編印教本頒佈施行以資輪調補習其期間以四星期爲限所有補習課目除關於警察法令及軍事學術各科外本列有三民主義問答一科爲黨義訓練之初步嗣爲隨時補充服務長警學識計復通令省市及各縣公安局對於內外勤散值長警均應每日訓練半小時舉凡黨義市政衛生自治以及現行法令服務規則各項應由各該公安局所指定專員體察需要情形採用精神談話形式擇要訓示至各縣保衛團訓練辦法在每年訓練期間亦訂有軍事及政治訓練兩項另設專員擔任其時間支配及訓練辦法則因各縣情形不同由總團長擬定呈核已於江蘇省縣保衛團法施行細則第二十二條內明白規定茲奉前因經本廳詳加核議關於公安局及警察隊長警訓練擬仍就前訂定期補習隨時補充辦法嚴飭省市及各縣公安局對於黨義訓練認

真辦理并得酌增訓練時間嚴格考查成績關於保衛團黨義訓練則比照訓練長警辦法由各縣總團長酌核辦理以資灌輸而堅信仰除呈復并分行外合行令仰該縣長即便轉飭遵照辦理毋違切切此令

●拘捕娼妓不准罰金放回應即送所教養令

江蘇省會公安局長
令各縣縣長
蘇州市市長
十九年四月二日(訓令第一六二九號)

為令遵事案奉

省政府第一三九八號訓練內開案准

中國國民黨江蘇省黨務整理委員會公函開案據江蘇省婦女協會整理委員會呈稱據蘇省各縣婦整會代表聯席會議決議呈請省黨整會轉咨省政府飭民政廳令飭各縣公安局凡拘捕公私娼到案不准罰金放回應即送入救濟所教養在案竊娼妓之急應廢除已無可否認國府亦會一再申令嚴厲取締可見此種惡俗決難允其再在青天白日黨治之下苟延殘喘乃查各地事實大都係娼娼其名賣淫其實烟花窟陷人如故倚門女賣笑猶昔公安局雖屢有拘獲但目標不在廢娼而在罰金拘獲一娼不問伊本人生活如何有無苦海回頭之願望而設法感化救濟乃罰金數元至數十元即行釋出借禁娼查妓之名陰行其敲詐索賄之實廢除娼妓制度未能救濟孽海弱女重登衽席而竟為黑暗官吏開闢一條賺錢發財之新途徑勾結旅社主人及茶房私通鴿母龜兒狼狽為奸無惡不作名為維持治安保衛安寧之公安機關陰作藏垢納污包蔽姦宄之罪惡淵藪於是上級明令等如弁髦人民痛苦置若罔聞廢娼運動呼聲雖高食官汚吏之耳邊清風終無絲毫停留所念於心者罰金多寡之計較而已此風不除不獨吏治難期清明廢娼亦永難見效蓋娼妓大都係無知女子身為主人所制無主張能力欲令自拔事實上萬分困難非政府與黨部及民連三方共同努力一致嚴厲取締決難拯救煙花女流脫離水深火熱之苦痛為娼連前途計為官吏清明計為民族富強計不容默爾為特歷叙官吏黑暗實情具文呈請鈞會准予轉咨省政府迅予令飭各縣切實遵行以重人道而彰公理實為黨便等情據此查娼妓流毒社會敗壞風化過

去本省各地對於被破獲之娼妓多以罰銀了事殊非澈底查禁之方該會所請轉飭各縣公安局對於拘捕之娼妓不准罰金應送進救濟所教養一節頗能洞切時弊其法亦至妥善除指令外相應函達查照辦理以厲禁娼等由除函復外合行令仰該廳通飭所屬一體遵照此令等因奉此除分令外合行令仰該廳長遵照並轉飭所屬一體遵照此令

●水陸公安機關對於土販應隨時檢舉依法嚴懲令

十九年四月四日(訓令第一六八一號)令所屬各機關

爲令遵事案奉

省政府訓令第令一四四四號開案准

禁烟委員會咨開查各地烟禁廢弛多由於土販貪圖重利私運私售各水陸公安機關有認真查緝之責對於若輩行踪及其計劃平時當已調查明晰爲杜微防漸計似應由負有烟禁重責之水陸公安機關隨時檢舉依法嚴懲即目前查無販運事實於素有販運嫌疑者亦須令其取具永不販運切結嚴加注意庶販運之事或可減少影響煙禁前途實非淺鮮案經敝會第二十九次委員會議議決通咨內政部暨各省省政府轉飭水陸公安機關遵照辦理等因除分咨外相應備文咨達即希查照轉飭全省水陸公安機關一律遵照辦理等由合行令仰該廳長轉飭所屬水陸公安各機關切實辦理此令等因奉此除分行外合行令仰該廳長即便遵照轉飭所屬切實辦理仍將遵辦情形報候察核毋稍違延切切此令

●通飭隨時派員赴鄉宣傳鴉片之害及犯罪之制裁令

十九年四月十日(訓令第一八五九號)令各縣縣長

爲令遵事案奉

內政部訓令警字第一一五號開案准

禁烟委員會咨開為咨行事查禁烟要政固重官廳實力奉行尤在民間共喻其害關於科罰之嚴厲更應使其週知俾資警惕本會忝司禁煙職責冀重每慨煙禍瀰漫亟圖早日肅清凡有裨益禁政者靡不朝夕思維悉心籌劃揆諸目前毒况一面既當依法厲禁一面仍須切實宣傳庶幾民間家喻戶曉共相畏法咸知悛改亦協助煙禁之一辦法也茲本上述意見提出本會第二十九次委員會議討論決議咨請貴部通飭各省民政廳責成所屬各縣縣長隨時派員分赴各鄉村鎮宣傳吸食鴉片及其他代用品之禍害並剴切曉諭禁烟法中鴉片罪之制裁俾人民知所畏法以資警惕等因相應錄案咨請查照辦理并希見復等由准此除咨復並分行外合亟令仰該廳即便通飭所屬各縣縣長一體遵照為要此令等因奉此除分行外合亟令仰該縣長即便遵照切實辦理為要此令

●轉飭嚴厲禁煙令

十九年四月一日(訓令第一八六七號)令各縣縣長

為令遵事案奉

省政府訓令第一六六六號開案准禁烟委員會函開案准

行政院祕書處函開奉

院長發下

中央執行委員會交辦前南洋荷屬井里文支部第一分部一區黨員黎耀寰呈報被荷政府函逐出境情形并附呈請除去國內關卡厘金及禁絕煙賭一案奉諭分交財政內政兩部及禁烟委員會等因除分函外相應抄同原件函達查照等由附抄原呈及附呈各一件准此除關於禁賭及除去關卡厘金各節應由內政財政兩部主辦外至禁烟部分本會認為所提理由尚無不合似應准如所請通行各省市查照辦理除呈復行政院并分咨外相應抄同原附呈一件咨請查照轉飭切實嚴禁以杜亂源而安民生并希見復等由除咨復外合行檢同附呈令仰該廳長通飭所屬切實嚴禁此令等因計發原附呈一件奉此除分行外合行抄發附呈令仰該縣長即便遵照切實嚴禁此令

計抄發原附呈一件

原附呈

呈爲懇請地方除害以安民業而慰華僑事竊念國有序而政適張四維不張國迺滅亡今者本黨正施訓政之時地方有害務早革除使民安於業以期不負總理之遺志亦即本黨所領導國民革命應爾者也茲將應請爲民除害者如左

1. 根據本黨政綱及關稅自主原則應除去國內關卡厘金以免剝削民衆由

理由 世界任何國家均無如中國關卡厘金等於自殺之苛抽况今正亟欲振興國貨之際而華僑每欲回國創辦工廠實業輒咋舌不敢聞問因鑒於革命策源地下之如汕頭潮州東關蔡家園等處之不正當之敲詐凡隨身攜帶之行李處處受檢查納厘金甚至有錢「每人納二三元不等」則免檢查無錢「你不願納檢查費者」則對人如階下囚徒行李則肆意毀滅者帶有曾經用舊之衣車腳踏車或類似用物者任意苛抽較新買尤貴以致怨聲載道且今日正欲使民衆感本黨治國之精神與利除弊以民衆利益爲依歸避免反動本黨之口實利用民衆之心理爲本黨之障礙之時萬望政府勿吝區區之餉而致萬民受害尤其是華僑外受帝國主義之剝奪節食節衣流落異邦三五年十餘年不等積些血汗回國省親不料回國後仍受種種剝奪多至中途盤川已罄或未到家已不名一錢而折返海外此等情況言之心痛希望政府體念民艱有以取締國貨振興始有希望以符黨治而慰僑民

2. 禁絕煙賭以杜亂源而安民生由

理由 煙賭之害世人皆知尤其是國家經濟落後之中國湖念總理在日幾次與兵北伐民國十五年蔣總司令誓師北閩時僅以亂後叛平之東粵艱難困苦籌開拔費又根據陳主席銘樞同志長粵登台之宣言均不以煙賭害民之餉爲國家之政費如茲策源地下之市鎮村鄉烟賭林立觸目興悲以致民不聊生或傾家蕩產或鬻子賣妻甚至流爲匪盜而中國共產黨利用生靈塗炭而增彼之勢力尤其梅縣之梅南梅西遍地匪窠有本年十月廿三廿九之變人民損失喪之殆盡十室九空流離失所爲

亘古未有之禍患良民何辜其不曰烟賭之所賜者乎爲此希望政府遵照 總理遺教建設之首要在民生現以建設開始理宜興利除弊以杜亂源而慰民生

前南洋荷屬井里文支部第一分部第一區黨員黎耀寰

●破獲外人販運鴉片及麻醉藥品案件即將證據照片逕送禁委會令

十九年四月十五日(訓令第一九八三號)令所屬各機關

爲令遵事案奉

省政府訓令開案准

禁烟委員會咨開案查麻醉藥品管理條例雖經公布所有辦理此項總經理機關尙未指定於此時機難免無偷運情事近據各地報章登載破獲外人販運鴉片及麻醉藥品甚夥陰謀縱毒實堪痛恨當此厲行烟禁之際自應不容忽視務希各地此後破獲上項案件即將證據照片辦法等連同破獲情形詳細說明逕送會俾便報告國際聯合會以資印證除分咨暨函財政部轉飭江海各關一體查照外相應咨達即煩查照轉飭所屬一體知照等由除咨復外合行令仰該廳長轉飭所屬一體遵照辦理此令等因奉此除分行外合行令仰該 長即便遵照辦理此令

●檢發公安局辦理烟案月報表式仰遵照填報令

十九年四月十八日(訓令第二〇四五號)令各縣縣長

爲令遵事案查本廳前爲考該各公安局禁烟成績起見擬定辦理違犯烟禁案件報告表令發查填於每星期一將前一星期表紙送由該縣長轉呈察核嗣本廳奉

省政府令准

禁烟委員會電請轉飭所屬一體嚴厲禁烟并限每月將辦理成績據實呈報又經令飭嚴行查禁并將辦理成績按月列摺送由該縣

長轉呈以憑彙轉各在案查該項表摺形式雖殊所以考核禁烟成績則一茲為節省手續起見將前項報告表另定表式改週報為月報與省令飭造之月報清摺併案辦理仰轉飭自本年五月份起依式印製分別查填上一月表紙務於下一月五日前填就二份送由該縣長轉呈以資考核而憑存轉至五月份以前應報表摺仍照原規定辦理除分行外合行仰該縣長轉飭遵照此令

計發表式一紙

〇〇公安局 年 月份辦理違犯煙禁案件月報表（ 年 月 日填報）

備考	犯罪行為	犯人			查獲供犯罪物品之種類及數量	查獲機關	查獲日期	解送何機關	解送日期	附記
		性別	籍貫	年齡						

說明 每欄填一犯備考欄內將一月中共獲烟案起數烟犯人數分別填明以便統計

●通飭整頓局隊以固實力令

十九年四月廿四日（訓令第二二〇三號）令各縣縣長

為令遵事查各縣公安局警察隊編制及保衛團組織條例早經頒布施行在案自應切實遵行嚴加訓練捍衛地方乃各縣一遇匪勢猖獗即紛電請援縣屬原有勢力幾無防衛之可能各該縣縣長有守土之責若不迅籌整頓切實訓練將何以保地方之治安經此次通令之後各該縣縣長務將所屬局隊團等迅按本廳所頒編制對於槍械子彈服裝訓練等項嚴加整頓以固實力不日即派專員馳往各縣分別嚴行檢驗若再因循敷衍塞責定予嚴譴除分行外合即仰該縣長遵照辦理并飭屬一體遵辦毋違此令

●指示公安局裁撤後查禁毒品應由公安科辦理令

十九年五月 日(指令第九二四五號)令鎮江縣縣長

呈為公安局已裁撤本年煙禁無法查報請將表摺暫准停造由

呈悉查禁烟爲本黨政綱之一負有執行責任者均須本此方針努力實行藉清痼毒該縣公安局雖經裁撤而縣政府內設有公安科接管其事對於查禁毒品自應由該科負責辦理乃來呈謾爲是項表摺無法查報率請停止殊屬不合仰仍恪遵前令將應造表摺趕速造送以憑察核毋稍違延切切此令

●查獲毒品應一律移送司法機關辦理令

十九年五月二十一日(訓令第二八八五號)令所屬各機關

爲令遵事案奉

江蘇省政府訓令第二六六〇號開案奉

行政院訓令內開案據禁烟委員會呈稱查禁烟法施行規定凡查獲私運鴉片及麻醉藥品均須扣留連同人犯送交法庭依法懲處所以一事權而維禁令乃近查各海關各鐵路局查獲私運鴉片及麻醉藥品悉依慣例自行焚燬并不移送司法機關辦理非但與禁烟施行規則不合抑且流弊滋多謹擬具議案提交屬會第三十五次委員會討論議決呈請鈞院通令各省市及財政鐵道兩部轉飭所屬各機關以後查獲毒品一律移交地方司法辦理以一禁令等因理合錄案備文呈請仰祈鑒核施行等情據此查所請事關法令規定應准照辦除指令暨分飭外合行令仰該省政府即便遵照并轉飭所屬一體遵照等因合行令仰該廳長知照并轉飭所屬一體遵照此令等因奉此除分令外合行令仰該 長即便遵照并轉飭所屬一體遵照此令

●調查各縣公安狀況令

十九年五月 日(訓令第三〇八九號)令各縣縣長
省會公安局局長

爲令遵事查各縣公安局隊及人民自衛團體關係地方治安至爲重要有所經費槍彈官警人數非有詳確統計不足以明實狀而資

整頓去年庶政會議雖經一度調查惟時隔經年編制多更核與現在狀況均不相符本廳長為整頓公安統籌全局起見亟待調查各該縣實在狀況茲制定調查表十五種隨令附發仰即分別飭屬遵照依式詳填兩份自本(五)月起按月報縣彙呈本廳以憑查考事
 關公安要政切勿視為尋常如有違延定予未便此令

江蘇省

縣公安局調查統計表

年

月份

局項	所稱	別	駐在地	區名地名	轄境面積		境內戶口	配	置	人	員	槍	械	每月經費	支	備	考
					縱	橫											
縣公安局																	
第一分駐所																	
第一派出所																	
第一分局																	
第一分駐所																	
第一派出所																	
第二分局																	
第一分駐所																	
總計																	

江蘇省民政廳法令輯要 下編 第五類 公安行政

說明

1. 表之縱長應照規定式樣橫寬得酌量延伸之
2. 公安局直屬之分駐所派出所及各分局所屬之分駐所派出所應於公安局及各分局之後分別填列之
3. 各分局所如無的款可填者應於備攷欄內叙明如何彌補方法

分第		局分第		所出派第		所駐分第		局安公縣		項 別
槍	彈	槍	彈	槍	彈	槍	彈	槍	彈	
										名
										稱
										數
										量
										程
										堪
										用
										待
										修
										廢
										壞
										度
										備
										考

江蘇省 縣公安局現有槍彈調查表 年 月 日

江蘇省 縣警察隊編制薪餉一覽表 年 月份

分 隊										中 隊 部						部 隊						隊別					
小	伙	士	巡			長	巡	勤	號	文	隊	小	伙	勤	號	文	特	隊	小	伙	勤	號	文	特	隊	隊	職
計	夫	三級	二級	一級	三級	二級	一級	警	警	士	計	夫	警	警	士	員	長	計	夫	警	警	員	員	附	長	別	員
																										名	額
																											每員名月支數
																											月支總數
																											年支總數
																											備
																											考

附	記

說明 表之縱長應照規定式樣橫寬得酌量延伸之

江蘇省 縣自衛團調查表 年 月

附	記	合	計	名	稱	所	在	地	編	制	狀	況	訓	練	團	丁	數	現	有	槍	彈	數	服	裝	每	年	經	剿	匪	備	考
													方	法	義	務	招	募	槍	數	彈	數	色	樣	費	總	數	成	績	備	考

說明 各欄應將實有數目填入不得浮漏

江蘇省 縣自衛團職員簡明履歷表 年 月份

職	別	姓	名	別	號	年	歲	籍	貫	出	身	履	歷	任	事	日	期	備	考

內政部訓令警字第一八三號開案准

行政院祕書處函開奉

院長發下

國民政府轉奉

中央執行委員會交辦浙江海鹽縣國民拒毒運動大會代電請令飭嚴禁并嚴懲軍警包運煙土一案奉諭交內政軍政兩部等因除分函外相應抄同原件函達查照計抄送代電一件等由准此除呈復并分令外合亟抄同原電令仰該廳即便遵照轉飭所屬遇有警察包運煙土情事一體嚴厲禁懲爲要此令等因計抄發原代電一件奉此除分行外合亟抄發原電令仰該口長即便遵照嚴飭所屬警察不得有包運煙土情事如敢故違一經查實應從嚴懲治該口長負督率之責毋稍縱容致干重咎切切此令

附原代電

中國國民黨中央執行委員會鈞鑒竊我國受鴉片毒害至深且鉅拒毒運動實爲當務之急乃者軍警包運煙土時有所聞若不予以嚴懲將何以肅清毒害而實現 總理拒毒遺訓茲經屬縣拒毒運動大會議決電請中央嚴禁并嚴懲軍警運土在案爲此電達伏祈國民政府查照實爲公便浙江省海鹽縣國民拒毒運動大會庚叩

●嚴厲禁絕鴉片令

十九年五月二十九日(訓令第三一六一號)令所屬各機關

爲令遵事案奉

內政部訓令警字第一七五號開案奉

行政院秘書處函開奉

院長發下

國民政府轉奉

中央執行委員會交辦中央軍校武漢分校特別黨部黨員大會決議案內四五兩項一案奉諭分交軍政內政兩部及禁煙委員會辦理等因除分函外相應抄同原件函達查照等由計抄送文官處及中央秘書處原函各一件准此除關於該決議內第四項痛剿匪共部分由本部咨行軍政部查照辦理外查關於第五項嚴厲禁絕鴉片一案曾經本部迭次令行該廳切實進行以重禁禁在案茲准前因除分令并呈復外合行抄發原件令仰該廳遵照即便通飭所屬各該水陸公安機關關於烟犯務須移交法院依法辦理不得擅自罰金了事并嚴飭所屬各該水陸公安機關員役務須廉潔自守不得串通當地奸商包運烟土及麻醉藥品以肅禁政而絕弊毒仍將辦理情形具報核奪爲要此令等因計抄發文官處暨中央秘書處原函各一件奉此除呈復并分行外合亟抄發原函令仰該口長即便遵照并轉飭所屬一體遵照仍將遵辦情形報候彙轉毋延此令

附抄原函

國府文官處公函

逕啟者頃准中央執行委員會秘書處五三九四號公函爲中央軍校武漢分校特別黨部黨員大會主席團呈報該會決議五項請鑒核施行一案奉批(一)(二)交中央組織部(三)(四)(五)交國民政府分別辦理請查照轉陳等由到處即經轉陳奉主席諭(三)照辦(四)(五)交行政院分別辦理等因除由政府明令公布並函復外相應抄同原件函達查照辦理此致

行政院

中央秘書處公函

江蘇省民政廳法令輯要 下編 第五類 公安行政

頃奉常務委員交下中央陸軍軍官學校武漢分校特別黨部第一次黨員大會主席團錢大約等三月二十四日呈(會五三九四號)稱竊查屬會開會情形業經呈報在案所有會議通過各案其中應請鈞會核奪者計有左列五件理合具文呈請仰祈鈞會鑒核施行(一)張達提議本校特別黨部成立後應速呈請中央准予徵求預備黨員以充實本黨之力量案(二)張達提議呈請中央迅准本校特種登記案(三)胡伯翰提議呈請中央明令取銷閩錫山中央陸軍軍官學校校務委員案(四)第六區黨部提議呈請中央痛剿共匪案(五)第六區黨部提議呈請中央嚴厲禁絕鴉片案等情一案奉批「(一)(二)交中央組織部(三)(四)(五)交國民政府分別辦理除分函外特照錄函達查照轉陳此致

●通飭添造禁烟報告表令

十九年五月 日(訓令第三一六二號)令各縣縣長

爲令遵事案奉

江蘇省政府訓令第二九九二號開案准

禁烟委員會咨開查現在鴉片流毒遍地即雖窮鄉僻壤沾染嗜好者亦不乏人考諸各縣破獲烟土案件反不多觀或竟有呈報該管轄境如何辦理認真烟民絕迹貪功冀獎究其最大原因不外以下兩點(一)關於烟案破獲私自了結不送法院處理(二)視若具文敷衍塞責本會爲督理全國禁烟事宜之機關職責所繫允無旁貸茲爲積極督促實施烟禁以杜濫蔽起見擬根據禁烟考績條例第十八條之規定凡各市縣責煙機關須將每月辦理烟案及處置經過情形按月填列詳表報轉本會以憑考核并得由本會隨時派員密查以別真僞而明獎懲即經提出本會第三十七次委員會議議決通過相應錄案咨行即希查照并轉飭一體遵照辦理等由合行令仰該廳長轉飭填報彙呈察轉此令等因奉此查本廳前爲改核各該縣辦理禁烟製定星期報告表式又以奉令將每月禁烟成績列摺呈報迭經令仰該縣長并轉公安局局長遵辦嗣爲節省手續起見將前項報告表另定表式改週報爲月報與省令轉飭造送之月報清摺併案辦理又經本廳民字第一三六二號會令飭該縣長遵照并以第二〇四五號訓令轉飭公安局遵照在案奉令前因關於

按月填表轉報核其性質與前表大致相同自可併辦仰將前頒月報表式每月添造一份一併呈報仍遵前令上一月表紙務於下
月五日以前填送到廳以憑存轉除分令外合仰該縣長即便遵照辦理毋稍違延切切此令

●催辦保衛團令

十九年五月三十日(訓令第三一八六號)令各縣縣長

為令遵事查各縣辦理保衛團事宜業經本廳迭令遵照現行章則限期舉辦在案迺近查各縣遵令辦理呈報到廳者尚不多觀似此
玩忽功令殊屬非是合再嚴令恪遵修正施行細則第六條規定限期迅速辦理完竣具報果有困難情形應即詳敘理由呈候核轉不
得仍前因循致礙進行除分行外合行仰該縣長遵照辦理毋違切切此令

●嚴飭各縣防範盜匪令

十九年六月一日(訓令第三二一七號)令各縣縣長

為令遵事查各縣盜匪案件日見其多焚劫架殺之事時有所聞各該縣長負守土之責為人民生命財產所寄託應如何克盡厥職消
患無形乃不此之思一味敷衍以致荏苒遍地民不聊生事前既不能防範臨時又無法抵禦事後更無從弋獲每一盜案發生不過循
例勘驗呈請通緝而正犯真贓能依限破獲者寥寥無幾似此敷衍殊堪痛恨查外來盜匪固宜隨時防範而當地隱患尤須特別注意
寸草不除貽害稼穡涓滴不塞流為江河在地方未舉清鄉以前所有境內地痞流氓以及逸匪眷屬在在均須注意雖不自為盜匪難
免不與匪暗通聲氣勾引搶劫坐地分贓情事如不嚴密偵查隨時監察何以清盜源而維持治安除分令外合行仰該縣長遵照迅
飭所屬對於境內地痞流氓以及逸匪眷屬隨時監察毋稍疏忽致干咎戾切切此令

●通飭成立戒烟所令

十九年六月四日(訓令第三三〇〇號)令各縣縣長
省會公安局局長

爲令遵事案奉

省政府第三〇九〇號訓令內開案准

禁烟委員會咨開案查醫院兼理戒烟事宜簡則暨市縣立戒烟所章程均經呈奉行政院核准由本會分別公布咨行查照在案茲爲力圖煙民早日脫離黑籍起見復經本會第三十八次委員會決議咨請各省市市政府限期成立戒烟所並尅日指定兼理戒烟事宜之醫院俾便煙民迅速戒除等因除按照決議案咨外相應咨請貴省政府轉飭遵照並希見復等由除咨復外合行仰該廳長轉飭所屬一體遵照辦理此令等因奉此除分令外合行仰該廳長遵照並轉飭所屬一體遵照辦理爲要此令

●限期肅清烟毒令

十九年六月七日(訓令第三三四八號)各縣縣長

爲令遵事案奉

省政府訓令第三一二八號開案奉

行政院令開案准

國民政府文官處第三三三七號函開准

中央執行委員會秘書處七九九一號函據浙江省執委會呈爲建議請函國府飭行政院轉令各省市限期肅清烟毒並令各海關一體嚴禁等情奉批交府參考請查照轉陳等由准此經即轉陳主席奉諭交行政院等因除函復外相應抄同原件函達查照等由准此查所請係爲肅清煙毒起見自應准予照辦除分令外合行抄發原件仰該省政府即便遵照辦理等因除呈復外合行抄發附函令仰該廳長轉飭所屬一體遵照辦理計抄發附函一件奉此除分行合函抄發附函令仰該縣長即便遵照辦理毋違切切此令

附抄原函

中央執委會秘書處致國府文官處函

頃據浙江省執行委員會呈會字七九九一號爲建議事竊職會於本月十八日舉行第一百次委員會議據宣傳部提稱查鴉片爲害之烈足以亡國滅種本黨現當訓政時期亟宜尅期禁絕以免貽誤將來擬請向中央建議下列事項(一)通令國內外各級黨部努力拒毒宣傳(二)函國府飭行政院轉令各省市限期肅清烟毒並令各海關一體嚴密查禁以杜私運是否可行敬候公決一案當經決議通過紀錄在卷理合錄案備文呈請鑒核伏乞採納施行實爲黨便等情到會經奉

常務委員批交宣傳部及國民政府參考除分函外特照錄函達查照轉陳此致

國民政府文官處

●指示警務候差員津貼支給辦法令

十九年六月二十四日(指令第一三三〇一號)令吳江縣縣長

呈爲警官學校畢業生津貼應在何項款內籌給請示遵由

呈悉此項候差員津貼應在該縣公安經費項下支給如果用途均已指定在十九年度公安經費預算未經增列以前即在收入違警罰金項下暫行撥給所請動支省款之處未便准行仰即遵照辦理具報此令

●轉知無照外人應護送出境令

十九年六月十三日(訓令第三五七八號)令所屬各機關

爲令遵事案奉

省政府第三三六八號訓令內開案准

外交部咨開查外僑前往中國內地應領護照近據各省報告時有外人未領護照即行前往殊屬不合業經本部照會駐華各使加以制止以後非通商各地遇有外人到境應先查驗護照如果查無護照應即拒絕通過護送出境以免發生枝節除咨外相應咨請貴省政府查照即希通飭所屬一體遵照等由合亟仰該廳長轉飭所屬一體遵照此令等因奉此除分行外合行令仰該口長飭屬一

體遵照此令

●飭屬嚴密查禁鴉片令

十九年六月十三日(訓令第三五七九號)各縣縣長
省會公安局長

爲令遵事案奉

省政府訓令第三二六六號開案准

禁烟委員會咨開案照本會前次咨請指定兼理戒烟事宜之醫院及成立市縣戒烟所均已分別咨達在案想已飭屬辦理茲爲厲行烟禁迅謀救濟烟民起見復依照禁烟法施行規則第五章第十五條各高級地方政府應督同所屬各禁烟機關就其所轄區域內嚴密查禁吸用鴉片或其代用品一經查獲除將人犯送交法庭依法懲處外其有烟癮者限期勒令戒絕之規定提交本會第三十八次委員會討論即經議決通過除咨外相應咨達查照辦理并希飭屬遵照爲荷等由合行令仰該廳通飭遵照此令等因奉此除分行外合行令仰該局局長即便遵照辦理毋違此令

●通飭籌設罪犯戒烟所令

十九年六月十四日(訓令第三五零三號)令各縣縣長

爲令遵事案奉

江蘇省政府第三三五五號訓令內開案准

江蘇高等法院公函開案奉

司法行政部第一二零號訓令內開爲令遵事比年烟禁厲行各省吸食鴉片罪犯隨然增加此種罪犯純由嗜好所致苟能去其嗜好仍不難使爲有用之國民故執行之法應從戒烟入手現在各地監獄對於戒烟事項均無相當之設備若一經判決即送入監獄與

普通人犯一體執行勢必至害其生命殊非國家厲行烟禁之本旨爲此令仰該院長通盤籌劃商由該省省政府酌撥款項設立罪犯戒烟所以資收容並將籌備情形隨時具報此令等因奉此查此案敝院前以蘇省新舊監所人犯擁擠超過定額甚多兼以烟禁實行烟犯日漸增加而部定監犯保釋條例一經審查合例甚少各處均已無法收容經函請鈞府通令各縣籌設戒烟醫院俾已決烟犯之年老多病者得先行送院戒絕烟癮再予執行一以疏通監獄一以保全生命經准函復通令遵辦并由敝院呈報司法行政部核示在案茲奉前因除呈復并令縣遵照辦理外相應函達鈞府查照再賜通令各該縣長尅日籌設罪犯戒烟所以惠囚黎至深感荷等由查各縣設立戒烟醫院蘇省早已籌及惟因經費無着致有中途停辦嗣准禁烟委員會咨囑轉飭限期成立戒烟所業經令廳飭屬遵辦在案茲准前由除函復外合行仰該廳長查明未設各縣飭令從速籌設毋任延宕此令等因奉此查本省各縣業已設有戒烟醫院或委託地方醫院代辦戒烟事宜者計有十餘縣其尙未舉辦者正復不少茲奉前因除通令各縣凡已經設立戒烟醫院或由醫院兼辦戒烟者應即將先後辦理成績呈廳察核至未經開辦戒烟院所各縣務須從速籌設具報毋得延宕外合亟令仰該縣長即便一體遵辦具報毋稍玩忽切切此令

●破獲重大烟案隨時詳報令

十九年六月二十一日(訓令空三二四號)令所屬各機關

爲令遵事案奉

省政府訓令第三五〇一號開案准

禁煙委員會咨開查本會爲全國督理禁烟機關非明瞭各省市烟禁情形斷難爲相當之設施嗣後各省市禁烟進行狀況除按照禁烟考績條例第十八條之規定每屆月終應有報告外所有平時破獲中外人民重大烟案尤應隨時詳報本會以備查考此項辦法業經本會第四十次常會討論通過相應備文咨達即希貴省政府查照并煩轉飭所屬一體遵照辦理爲荷等由除函復外合行仰該廳知照併轉飭所屬一體遵照此令等因奉此除分令外合亟令仰該口長即便遵照嗣後破獲中外人民重大烟案應隨時詳報本廳

以憑核轉毋稍玩違切切此令

●規定警察隊各級隊長任免辦法令

十九年六月二十五日(訓令第三八三五號)令各縣縣長

爲令遵事案據睢寧縣縣長文欽明陽代電稱卷查前奉鈞廳頒發各縣警察隊暫行組織辦法第六條載各級隊長由民政廳任免之等語嗣奉鈞廳令發縣警察隊組織暫行章程第十二條載本章程公布後前頒江蘇省各縣公安局警察隊暫行組織辦法應即廢止等語查此項章程僅載縣警察隊直屬於縣政府歸縣長節制調遣而於各級警察隊長之任免未奉明文規定不敢擅專究應如何辦理合肅電陳鑒核伏乞明令飭遵等情據此除指令陽代電悉查縣警察隊各級隊長應由本廳任免但遇必要時警察隊所屬之中隊長或分隊長得由隊長遴選合格人員經縣長之審核暫行委代惟中隊長應依照前頒公安人員考驗委辦法第二項規定辦理分隊長應依照第三項規定辦理至各級隊長非呈奉本廳核准不得擅自更委除分令外仰即飭屬知照此令等詞印發并分行外合亟令仰該縣長即便飭屬一體知照此令

●重申禁烟令

十九年六月二十六日(訓令第三八五九號)令各縣縣長

爲令遵事照得一縣辦理煙禁固恃縣長督率有方而實施禁烟事宜全由公安局長暨各分局所人員盡忠職守蓋各縣分局分駐所偏設全境長警得其人種運販吸之徒自不能倖逃法網否則徇縱賄庇警吏視烟窟爲利藪烟窟特警吏爲護符狼狽爲奸尙復成何事體微聞不肖長警每以該地烟案之多寡定警缺之優劣果如所言居心實不可問若不痛除積習該縣辦理禁烟安望日有起色本廳前爲督促各縣公安局各分局所厲行禁烟起見明定各局所轄區內如有烟案該局不自舉發而爲視察員暨其他人員查實報告者該局長暨各該分局長應受嚴厲處分同時查出三分局以上有前項情弊者除各該分局長受處分外應將該縣公安局局長撤職而縣長督率無方亦應施以相當懲戒業經訓令第七〇二一號通飭遵照在案本廳長蒞任以後對於全省鴉片嗎啡毒丸等既以除

惡務盡爲職志猶恐各該局所日久玩生用再嚴申告誡除分行外合亟令仰該縣長遵照并轉飭公安局長等一體遵照隨時認真辦理誓掃毒氛毋稍玩違致干重咎切切此令

●嚴拿土販令

十九年六月二十七日(訓令第三八九〇號)令鎮江等四十七縣縣長

爲令遵事照得吸食鴉片爲害祇及一身一家而販運大宗烟土足跡所經能使所在地人民遭其醜毒故禁烟法對於該項罪犯處刑特別從嚴各該縣縣長既負禁烟專責自宜仰體此意督屬嚴密偵查惟若輩刁狡性成神通廣大凡輪軌交通暨沿海各地均爲其運輸貿易之場棍徒盡屬爪牙益更陰和聯絡行蹤詭秘破獲較難然欲使烟毒早日肅清無論如何應首先將該項販土奸民痛加懲創來源既絕內地烟禁自易着手進行各該縣或臨大江或通港口或爲火車經行之地或爲輪船往返之區土販每便運輸每籍此以作陳倉之暗渡所在地縣長果能重視禁政出具全力明查暗訪設法拘拿自不難盡數戈獲自經此次通令之後應即責成該縣長督屬分頭查緝務獲人證盡法懲治藉肅法紀而靖毒氛除分令外合亟令仰該縣長即便凜遵辦理毋稍玩違致干重咎切切此令

●自首戒絕之烟民免予處罰令

十九年六月廿七日(訓令第三八九八號)令各縣縣長
省會公安局局長

爲令遵事案奉

省政府訓令開案准

禁烟委員會咨開案查本會前經咨請指定兼理戒烟事宜之醫院暨成立市縣戒烟所並查獲烟犯送交醫院勒令戒絕各在案惟恐一般烟民對於戒烟辦法未盡明瞭畏葸不前殊失中央設立戒烟醫院激勵烟民自首戒除之本旨復依照禁烟法施行規則第十六條凡烟民自首情願入院戒除或戒絕在發覺前者均得免予懲處之規定提經本會第三十九次委員會決議咨請各省政府及各特別市政府佈告週知俾烟民均得有自首入院戒除之機會等因除咨外相應錄案咨請查照辦理并希飭屬遵照爲荷等由合行令

仰該廳長通飭所屬各縣一體知照并出示佈告俾衆週知此令等因奉此除分行外合行令仰該縣局長即便遵照辦理出示佈告俾衆週知並將辦理情形具報此令

●飭發保衛團制服符號式樣令

十九年六月三十日(訓令第三九一八號)令各縣縣長

爲訓令事查各縣保衛團制服符號按照修正江蘇省縣保衛團法施行細則第十六條第二項規定應由本廳制定式樣頒發各縣遵照辦理當經分別擬定呈請

省政府轉咨

內政部核示在案茲奉

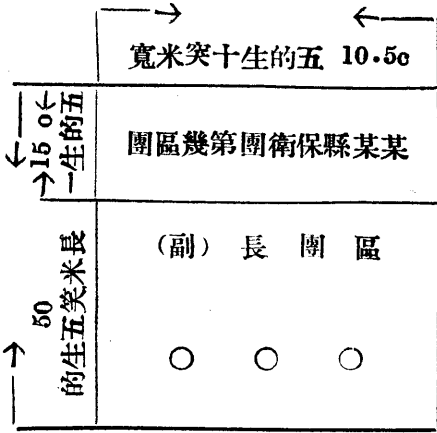
省政府令開案查前據該廳呈送縣保衛團制服符號式樣一案業經咨准內政部咨復開查所擬保衛團制服符號式樣尙無不合除備案外相應咨復查照轉知爲荷等由合行令仰該廳知照此令等因奉此除分行外合行檢發式樣令仰該縣長遵照辦理並轉飭所屬一體知照此令

計發式樣一紙

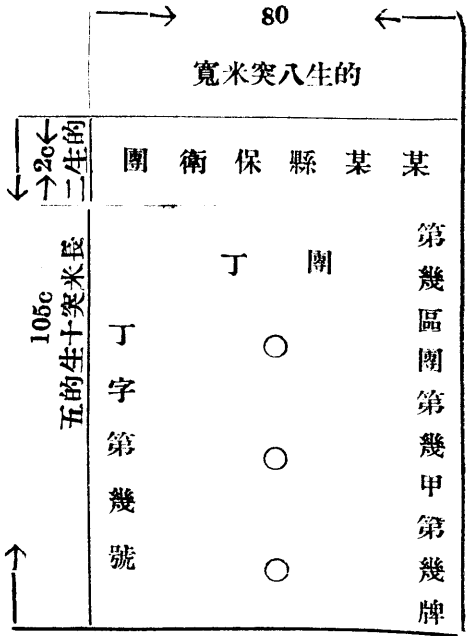
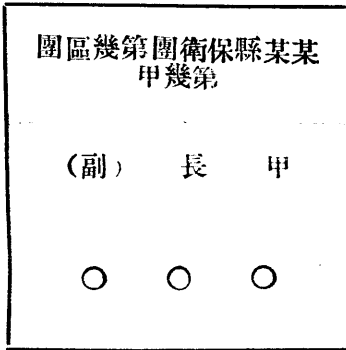
◎保衛團職員暨團丁符號式樣

團丁符號式樣用白布製成中嵌監邊蓋用縣印

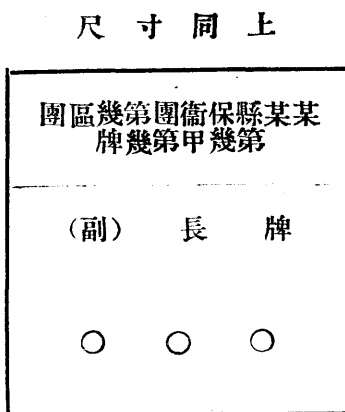
職員符號式樣用白布造成中嵌藍邊蓋用縣長小官章



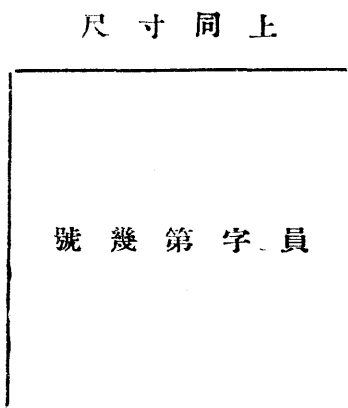
尺寸同上



正面



背面



◎保衛團職員暨團丁制服式樣

衣用中山裝式以國貨藍布爲之得束用皮帶

袴用中山裝式色質均與衣同

帽用普通軍帽式色質均與衣同簷用黑革製徽用通行之青天白日章

◎查禁紅丸令

十九年七月一日(訓令第三九六六號)令無錫等十三縣縣長

爲令遵事查紅丸爲鴉片之代用品中其毒者受害比鴉片尤深無知烟民始以價值較廉吸之易於過癮羣相嘗試一經入殼吸量層遞增加精血因之枯竭窮其禍害不獨短促個人生命且可使種由是弱國由是亡稍有人心咸爲之慄慄危懼乃有忍心害理之徒在此烟禁森嚴時代猶敢私設機關秘密製造奸商圖獲厚利且私爲之承銷坐是毒丸散佈民間使吸食者沉淪苦海之中而不能自拔言念及此可恨亦復可憐本廳前爲防止該項毒丸起見業經以訓令第二一八一號暨第三一六六號嚴飭該縣長查禁在案近查該

縣煙毒狀況製造販賣機關時有發現迄未能澈底緝辦（無錫宜興江陰武進四縣用此）難保無潛藏境內譁張爲幻（崇明常熟溧陽靖江等縣用此）思在肘腋之間而不思消滅尙何煙禁之可言自經此次嚴令之後所有該縣境內製造紅丸暨販賣機關應責成該縣長嚴緝主犯限日破獲盡法懲治至烟民吸食紅丸併應勸戒兼施剴切布告毋使再犯以除禍害而清毒氛除分令外合亟令仰該縣長凜遵辦理并將遵辦情形報奪毋稍玩違致干重咎切切此令

●再申禁止蓄養婢女令

十九年七月七日（訓令第四一〇四號）令各縣縣長
省會公安局局長

爲令遵事案奉

內政部第一〇五號訓令內開案准

行政院祕書處函開奉

院長發下

國民政府轉奉

中央執行委員會交辦京市執委會轉請舉辦婢女登記及廣設貧女教養院一案奉諭交內政部抄同原件請查照等因准此查蓄養婢女違背人道曾經本部通令各省嚴行查禁有案此次京市第七區執委會所擬婢女登記辦法係爲保護女權起見用意甚善惟刑法第三百十三條規定使人爲奴隸者處一年以上七年以下有期徒刑蓄養婢女即係使爲奴隸按照刑法規定本有應得之罪若使其登記給證恐於刑法本意或有未符准函前因除函復並分別咨令外合行仰該廳遵照先令各轉飭所屬嚴行查禁以革惡習而重人道至原訂辦法所請廣設貧女教養院一節尙屬可行茲將原件一併抄發以備參考並即知照此令等因附抄發原函一件原理由及辦法一件奉此查此案前奉部令業經令飭遵辦在案奉令前因除分令暨原附件不必印發外合亟令仰該廳長遵照先令各令切實辦理毋得視爲具文切切此令

●調查各級公安局概況令

十九年七月九日(訓令第四一三二號)令各縣縣長
省會公安局局長

為令遵事案奉

內政部統字第一一號訓令內開查警衛辦理妥善為訓政時期重要工作之一現在各地警衛辦至如何程度不得不調查統計以為改進之張本合行製定各級公安局概況調查表隨令附發仰即飭屬照填彙報以憑統計此種表格僅由各公安局填報絕不依賴其他機關或人民輕而易舉勿得稽遲為要此令並發各級公安局概況調查表一份到廳奉此令亟印發原表式一份仰該口長遵即飭局依式填報三份呈候分別存轉毋稍延忽為要此令

問	題 答	案
該公安局有多少公安分局？		
該公安局有多少分駐所？		
該公安局有多少巡邏區？		
該公安局有幾種警察隊？		
該公安局警察隊的名稱是那幾種？		
該公安局警官一共有多少？		
該公安局警官在警官學校畢業者一共有多少？		
該公安局僱員一共有多少？		

該公安局警長一共有多少？

該公安局警士一共有多少？

該公安局警士在警士教練所畢業者一共有多少？

該公安局伏役一共有多少？

該公安局各種槍枝一共有多少？

該公安局子彈一共有多少發？

該公安局馬匹一共有多少？

該公安局消防機械一共有多少？

該公安局經費是否固定？

該公安局每月經費一共合現銀元多少？

該公安局所轄面積有若干方里？

該公安局所轄境內有若干戶口？

備考

會市縣市公安局局長○○○填報

中華民國 年 月 日

●各級公安局概況調查表

- 明 說
- 一、本表主要目的在依據本部所頒各級公安局編製大綱等條例調查各級公安局之狀況以覘各地警察力量之厚薄故所列各項問題均須照實填寫
 - 二、本表所列各問題如為某公安局所無者即於答案格內寫「無」字
 - 三、本表所稱警官包括局長分局長科長科員督察長督察員巡官及其他委任職或委任職以上之警察官吏而言
 - 四、本表所說「一共」即包括本局分局分駐所巡邏區警察隊而言
 - 五、不歸公安局管轄之警察隊可不列入
 - 六、各縣公安局所轄面積須查縣志所載之數各市或省會公安局所轄面積已經丈量者報丈量數未丈量者報估計數均須於備考中說明
 - 七、所轄境內戶口數報民國十七年以後調查數其調查時間須於備考欄說明若無調查即從略

●嚴禁男子蓄留辮髮令

十九年七月十日(訓第四一五〇號)令各縣縣長

爲令遵專案奉

省政府訓令第四〇七〇號內開案准

內政部咨開案准中國國民黨南京市執行委員會公函開逕啟者案據敝會第六區執行委員會呈報該區第五區區分部第八次黨員大會以查近各省市區及鄉間不剪髮男子豚尾長垂到處都有非特有碍觀瞻且違背民國制度在革命政府領導之下殊不應有此怪現象當經決議呈請上級黨部函內政部令飭各省市警察當局凡遇有辮髮男子應實行強迫剪髮以符國制而壯觀瞻等議據請轉請鑒核施行等情前來當提經敝會第二十二次會議決議轉函內政部在案除令復外相應錄案函達貴部即請查照辦理並希見

復爲荷等因過部查此案前經制定條例呈准

國民政府業於十七年五月十日咨請貴省政府轉飭切實查禁並於十八年八月三十日復咨請飭屬按照前頒條例認真辦理各在案茲准前因除函復外相應錄案咨請查照督飭禁絕以除惡習並希見復等由除函復外合行仰該廳長查案飭屬嚴禁淨絕以符體制此令等因奉此除分令外合行仰該縣長遵照並轉飭所屬一體遵照嚴禁爲要此令

●縣保衛團應遵限改編令

十九年七月二十一日(訓令第四三五四號)令沛縣縣長

爲令遵事案查前據沛縣呈報第六區編查保衛團合格團丁不敷定額請予核示等情到廳經即指令并轉請省政府核示在案茲奉指令內開呈悉保衛團法施行細則第九條之規定既於實行時發生困難仰候提會修正併仰先行通飭各縣按照保衛團法施行細則第三十三條之辦法實施并查去年本府七四四〇號訓令辦理彙案具報以憑核轉切切此令等因奉此查內政部制定各縣人民自衛團會分期改編一案曾於上年十二月間奉省政府第七四四〇號訓令轉示到廳并飭將規劃情形先行妥擬呈核等因當以本省各縣人民自衛組織規劃改編情形已於擬訂施行細則中明白規定呈請省政府核示嗣於本年五月間奉到省政府令頒修正江蘇省縣保衛團法施行細則遵即轉飭各縣遵照辦理并迭令催促依照施行細則第六條規定三個月限期分別改編籌辦完竣具報各在案茲奉前因除轉令沛縣縣長遵照并分行外合行抄發沛縣原呈令仰該縣長恪遵施行細則第六條第三十三條規定迅速辦理具報以憑核轉毋稍違延切切此令

附抄發原呈一件

沛縣原呈

呈爲呈編制團丁不敷定額仰祈指示遵行事案據屬縣第六區區長唐玉琢呈稱竊於十八年十二月奉頒縣保衛團法遵即依法組織惟查該法第五條之規定凡在二十歲以上四十歲下以之男子均有入保衛團受訓練之義務但有左列情形之一者得免除之一家無次丁者二廢疾者三心神喪失或精神耗弱者四在外有職業或現任本地方公職者五在學校肄業者各節曾經行知鄉鎮長揆

口切實調查限期具報旋據先後報稱除有以上五項情形者外其餘應入保衛團之人尙屬寥寥甚至一牌之內無一充當團丁之資格復於本月七日奉鈞府抄頒修正施行細則奉此查修正施行細則第九條所載常備團丁以初編列者充之每牌名額不得少于十人核與鄉鎮長之調查并按縣保衛團法第五條各項團丁名額大有不敷且亦與前頒縣保衛團法似有抵觸編制團丁既限資格似不便規定額數今若嚴定名額而於實行編制甚屬困難區保衛團業已從事辦理所有困難之處自應詳爲請示以資遵循事關地方治安究應若何編組請予鑒核指示等情到府據此縣長查核所陳困難之處確屬實情惟事關定案未敢擅于主張理合備文呈請伏乞鑒核指示飭遵以利進行實爲公便謹呈

●通飭儘先錄用警校畢業生令

十九年八月十五日(訓令第四九一七號)令各縣縣長
省會公安局局長

爲令遵事案據警官學校本科第一期畢業生代表梁碧梧龐慶昌張岱孫樹藩陳叔錚趙師普周潤時馬義勇林鴻賓等呈稱「竊生等畢業後分發候差以來兩月於茲而同學之得工作者實屬寥寥此非在上者之不爲生等關懷實由於在下者之朦蔽故也生等奉令往各縣候差雖未限一定之期間而「儘先委用」四字已於鈞廳訓令中明白規定下級有服從上級之義務各縣政府既奉此令遇缺時自當先委警校畢業同學確無疑義然而今各縣遇有公安人員撤調時不特不委我警校之畢業同學且敢濫委私人朦混呈報其資格以掩蔽鈞廳耳目俾能資其所欲此不獨舞弊營私有忝職守抑且違背法令藐視鈞廳與鈞廳明示之法令顯相違背而創辦警官學校之宗旨又當別論矣國家行政統系於此破壞江蘇政治進步於是阻碍長此以往似非利民之政也夫江蘇所以有警校之創設實由於時代所急需故前有訓練速成兩班以最短之期間造就應江蘇之急需猶恐速成者之不根深蒂固也於是以本科同學繼之於後施以長時間之嚴格訓練授以充分之學識技能俾能負此改革江蘇警政之重大使命以改進江蘇政治今屆畢業分發各縣候差飭令儘先委用以期挽救以往兩期同學之缺點而江蘇之警政更將發放曙光此不獨與江蘇省有密切之關係抑且與中國之前途實深利賴蓋今之江蘇爲首都所在地爲外國觀瞻所繫故一切設施宜甲於他省爲全國先驅而一切政治之能否改進尤

在政之能否整頓爲依歸值此訓政時期建設事業經緯萬端而欲達此目的尤在乎警衛之辦理妥善與否爲依歸由此言之警校同學之責任實非淺鮮何能以各縣藐視廳令消極排拒而坐使江蘇政治故步自封使不能達此目的實違總理訓示之原旨不思挽救將何以對總理在天之靈然見兔顧犬未爲晚也亡羊補牢未爲遲也爲國家之前途江蘇之政治地方之安寧人民之疾苦爲特據實呈報懇請鈞廳嚴飭各縣遵守訓令實行儘先委用之前令勿得再有藐視廳令之事實發現以後如再有地方機關呈請委任其他人員充任警官時務祈駁斥由鈞廳直接委任警官學校本科第一期畢業生充任并請澈查不遵廳令朦混呈報及不呈報之縣政府加以懲戒以肅官箴而維法令等情據此查分發各縣局候差學生應照章分別儘先委用在未經委用以前各該候差員之津貼并應按時發放不得任意拖延前經通令飭遵在案據呈前情各該縣局嗣後遇有缺出應儘先將候差學生照章分別補用不得以其他人員委補并責成該管縣長嚴行監督務期早日完竣其候差津貼并應遵照前令按月如數發給不得拖欠除分令外合亟令仰該縣長即便飭屬遵照辦理毋違切切此令

●查禁高根毒物令

十九年八月十九日(訓令第五〇一二號)令所屬各機關

爲令遵事案奉

省政府訓令第四七六八號案准

禁烟委員會咨開據字林西報七月十六日載稱印度近來連人高根甚多該國政府特派委員三人至中國及日本調查以爲該項高根爲日本製造而以中國爲分運出口之中心點等語查所載果屬確實則我國受禍之巨實非淺鮮姑無論有無其事實本會職責所在均應澈底查究以明究竟而厲烟禁當經提交本會第四十六次常會議決咨財政部轉飭各海關嚴密查緝及沿海各地方政府轉飭切屬調查並咨外交部轉函沿海各租界當局查復在案除咨外相應據情咨達即希查照辦理並予見復等由除咨復外合行令仰該廳長轉飭所屬一體認真查察此令等因奉此除分令外合行令仰該口即便遵照督屬一體認真查察毋稍疎忽爲要此令

●添購槍械仍應呈由本廳核轉令

十九年八月一日(訓令第五一一七號)令各縣縣長

爲令遵事案奉

省政府密令第五〇五二號內開案奉

行政院第二九七三號密令內開查各省政府及各縣近因地方不靖每多在滬訂購槍械用以防勦匪類保衛人民本屬不得已之舉惟值茲匪共猖獗之際若軍火輸入漫無稽考不特易滋流弊且往往以鉅價購得竊械徒耗公帑嗣後凡各省市政府及各縣在滬購辦槍械者應概向財政部駐滬辦事處接洽將款項繳交該處代爲訂購既便隨時察核而在購辦者可省手續而節糜費除令知軍政財政兩部暨呈報國民政府備案並分令外合行仰該省政府遵照並轉飭所屬一體遵照辦理等因除行知保安處外合行仰該廳遵照並轉飭所屬一體遵照辦理等因奉此查械彈一項關係重要嗣後各該縣添購械彈仍應呈由本廳核轉以便稽考奉令前因除呈復及分行外合行仰該縣長遵照並轉飭所屬一體遵照辦理此令

●轉飭購辦軍械須經軍政部審核令

十九年九月十一日(訓令第五五九四號)令各縣縣長

爲令遵事案奉

省政府訓令第五四三一號內開案奉

行政院訓令開案查各省市縣在滬購辦槍械應先將款項交由財政部駐滬辦事處代爲訂購以省手續而節糜費前經本院分令財政軍政兩部及各省市政府一體遵照一而呈奉國民政府第一五一六號指令准予備案各在案茲據軍政部復稱此案奉令後自應遵照辦理惟職部悉心研究對於各省縣購械之用途及應否准購與乎准購之數目似應由鈞院明令各省市縣先咨職部審核俟審核定後再由職部呈請國府核發護照一面咨請財政部查照如此則訂購之時既得以劃一稽查而訂購之前後有所審核奉令前因

除遵辦外所有擬請明令各省市縣嗣後購辦槍械應先將用途及數目咨由職部審核再為請照咨送財政部駐滬辦事處辦理訂購事宜各緣由是否有當理合備文呈請鑒核仰祈指令祇遵實為公便等情前來除指令准予照辦並分令財政部及各省市政府一體遵照一面呈報國府備案外合行令仰該省政府即便遵照辦理此令等因除呈復並行知保安處外合行令仰該廳遵照辦理具報此令等因奉此查添購槍械應呈由本廳核轉業經密令第五一一七號通行遵辦在案奉令前因除呈復並分行外合行令仰該縣長遵照送令辦理為要此令

●嚴禁私種烟苗令

十九年九月十七日(訓令第五七四九號)令各縣縣長

為令遵事案奉

省政府第五〇三號訓令開案奉

行政院第三一六五號訓令內開案據禁烟委員會呈稱竊維禁烟要政首在禁種當此秋季已屆之時正值毒卉播種之候誠恐無知鄉民貪圖厚利不惜以身試法私自種植非但影響民食抑且隱患堪虞茲經屬會第五十一次委員會議提出討論決議由會按照禁烟法施行規則第五條第六條之規定通咨各省市政府督飭所屬切實查禁并責成各縣縣長遵照履勘烟苗章程先期親往各鄉實地履勘一面呈請行政院轉呈國府嚴申禁令以昭鄭重等因除通咨外理合錄案備文呈請仰祈鑒核轉呈實為公便等情據此查禁烟法施行規則前經制定公布各該省市政府自應遵照辦理茲據前情除指令并分令外合行令仰該省政府即便遵照嚴申禁令飭屬遵辦等因合行令仰該廳轉飭所屬一體嚴禁此令等因奉此除分行外合行令該縣長遵照并轉飭所屬一體嚴禁切切此令

●再申嚴密查禁烟案令

十九年九月二十日(訓令第五八二九號)令所屬各機關

為令遵事奉

江蘇省民政廳法令輯要 下編 第五類 公安行政

省政府訓令第五七一九號開案准

禁煙委員會咨開查關於製造販賣鴉片或其代用品及一切專供製煙吸煙器具之查禁方法禁煙法施行規則已經明白規定據本會調查所得各地禁煙機關能依法始終認真其事者固多而日久玩生敷衍塞責者亦在所不免茲爲督促進行計擬具提案提交本會第五十三次常會討論決議由會通咨各省市政府轉飭所屬依照禁煙法施行規則第十條第十三條第十四條之規定嚴密查禁並查照前咨隨時將重大烟案報轉過會以資考核等因除咨外相應備文咨達卽希查照轉飭所屬遵照嚴密查禁爲荷等由合行令仰該廳即便通飭所屬一體遵照此令等因奉此除分行外合行令仰該口長遵照並轉飭所屬一體遵照此令

●破獲烟案應連帶訊查公務員令

十九年九月二十三日(訓令第五八七八號)令所屬各機關

爲令遵事案奉

省政府訓令第五七一六號開案准

禁煙委員會咨開邇來各地方公務人員時有被人控告包庇運輸鴉片情事奸商藉以圖利法令等於具文妨害禁煙莫此爲甚茲經本會將上述情形擬具提案提交第五十三次常會討論決議由會通咨司法行政部及各省市政府轉飭所屬嗣後凡破獲販運鴉片案件須將經過各地之公務人員有無包庇情事詳細訊明依法處理并隨時報轉過會備查等因除咨外相應備文咨達卽希查照轉飭所屬遵照辦理等由合行令仰該廳長轉飭所屬一體遵照此令等因奉此除分行外合行令仰該口長遵照并轉飭所屬一體遵照毋違此令

●飭擬禁煙計劃令

十九年九月二十四日(訓令第五〇〇號)令各縣縣長
省會公安局局長

爲令遵事案奉

省政府訓令第五六二四號開案准

禁烟委員會咨開查禁烟法施行規則內關於禁種禁運禁售禁吸辦法均經訂有專條各地地方負有禁烟責任人員果能參酌地方情形擬具計劃逐漸實施百年烟禍自不難指日肅清本會爲督促各地實施禁烟計經將上述情形擬具提案提交第五十二次常會討論決議由會分咨內政部暨各省市政府轉飭所屬依據禁烟法施行規則參酌各地情形於最短期間內擬具禁絕鴉片及其代用品實施計劃切實施行一面呈轉到會以憑查核在案除分咨外相應錄案備文咨達即希查照轉飭所屬尅期遵照辦理等由除咨復外合亟令仰該廳即便轉飭所屬尅期遵照辦理呈復彙報以憑核轉此令又奉

內政部訓令警字第三〇八號令同前因各等因奉此除分令外合亟令仰該縣局長即便遵照辦理尅期具報以憑彙轉毋稍違延致干未便切切此令

●飭知個人自衛槍械購置辦法令

十九年十月 日(訓令第六四二五號令)各縣縣長

爲令遵事案奉

省政府訓令內開案奉行政院訓令開查前據上海市政府呈稱前奉鈞院第三一五二號訓令嗣後各省市縣在滬購辦槍械應先將用途數目咨由軍政部審核請照再向財部駐滬辦事處辦理訂購事宜等因業經分別轉飭遵照在案至關於個人自衛槍械查本年一月二十七日國民政府會頒有查驗自衛槍砲及給照條例此項槍械自在特許置備之列惟准否新購條例中尙無規定鈞院對於各省市縣既已頒訂購辦法所有個人自衛槍械應否准其新購如准新購是否悉遵上項規定抑另訂其他辦法之處統祈鑒核賜示俾有遵循等情到院當交軍政部議復去後茲據該部復稱查國民政府查驗自衛槍砲及給照暫行條例第十三條載有已領槍砲

執照之人如因遷移或遠行不便攜帶槍砲必須轉賣時應先將轉賣情由及承買人姓名住址職業連同保證書呈請所屬縣市政府轉呈省市政府核准方許轉賣並應將執照繳銷承買人接收前項槍砲後須遵照本條例請領執照等語足見此項自衛槍砲得縣市政府核准由省市政府核准即可轉賣或承買則呈請新購自屬可行至其購置辦法擬準給照手續規定由所屬縣市政府呈請省市政府核准由省市政府依照院令咨由軍政部審核准許後請轉國府核發護照一面咨達財政部轉飭駐滬辦事處代購並遵照給照暫行條例填發執照等情前來查個人自衛槍械既經軍政部核明可以新購所擬購置辦法尙屬妥適除指令准予照辦並分令財政部及各省市政府遵照一面呈報國民政府備案外合行令仰該省政府即便遵照辦理此令等因合行令仰該廳遵照並轉飭所屬一體遵照此令等因奉此合行令仰該縣長遵照並轉飭所屬一體遵照此令

●請領軍用運護照須詳填說明書令

十九年十月 日(訓令第六六〇〇號)令各縣縣長

爲令遵事案奉

省政府第六四七二號令開案准軍政部咨開案准

國府文官處第五八七三號函開奉

主席諭查各機關各部隊請領本府軍用運輸護照往往有不按照規定手續於事前審度詳明待至給領護照之後或以限期不敷或以某項手續未符之故再請換發前來殊非鄭重運照之旨應分別函達總司令部軍政部飭屬以後領運或購運軍用物品請領護照必須詳細填具說明書一經給領護照不得率請換發等因除分函外相應錄諭函達查照轉飭知照等由准此除分別函令外相應咨請查照並希轉飭所屬一體知照等因荷等由除行知保安處外合行令仰該廳知照並轉飭所屬一體知照此令等因奉此合行令仰該縣長遵照此令

●轉知外人請領自衛槍照擔保辦法令

十九年九月三十日(訓令第六〇七二號)令 咨 谷 縣 縣 長
省會公安局局長

爲令知事案奉

省政府訓令第五八五三號內開案准

軍政部咨開案准漢口市政府咨開案據敵府公安局呈稱案據保華醫院醫士孔阿爾博德呈繳申請書相片照費並由該院主喻華軒填具保證書等件請發給外人用自衛槍照等情到局查該醫士係土爾其國籍所有旅漢僑民原無保護領事依照修正國民政府發給旅居中國外人自衛槍枝執照暫行條例第二條內載規定由附近該國領事簽名具保此一節已爲不可能之事實如無擔保領事遽准填給槍照又與條例不符且旅漢外僑無約國人或係有約國而無駐漢領事者俱不在少數將來設有到局請領自衛槍照如以無擔保領事之故概不予發給又於國際交誼關係至鉅所有辦理困難情形理合備文一併呈請鑒核示遵等情據此經查修正發給旅居中國外人自衛槍枝執照暫行條例第二條內載由附近該國領事簽名具報外對於無約國外僑或係有約國而所在地并無該國領事駐搭欲請領自衛槍照者均未加以規定辦理自無所依據茲據該局呈請前來究應如何辦理之處相應據情一併咨達請煩賜予查核見復以憑飭遵至緬公誼等由當以發給外人自衛槍照原訂條例必須由當地該國領事簽名擔保倘當地無該國領事者應改由相近別處之該國領事擔保倘別處仍無該國領事者應由該國駐華公使擔保若該國無駐華公使領事者應由其代辦國之駐華公使或領事担保若爲無約國人則應照本國人民請領槍照辦法一律辦理須查明有正當職業並須有殷實商店爲之担保至土耳其人孔阿爾博德請領自衛槍照現查中土商約正在進行該國已派有代表駐華在此中土商約未經訂定以前應照有約國例該國代表函請外交部轉咨核發等語咨復在案嗣後各省市如遇有無約國及無駐華公使領事之外僑請領自衛槍照者均應依照上項辦法辦理除呈請備案並分行各省市政府及咨外交部轉行各國駐華公使知照外相應咨請查照並飭屬知照爲荷等由除

分行外合行令仰知照并轉飭所屬一體知照此令等因奉此合行令仰該縣長知照並轉飭所屬一體知照此令

●飭填槍砲調查表令

十九年十月 日(訓令第六〇九九號)令各縣縣長

為令遵事案奉

省政府訓令第五七四九號內開案准

軍政部咨開值茲黨國多故閩馮叛變中央各部隊多數奉命開赴前方討逆地方防務因而空虛土匪共黨即乘機蠢動在軍事時期中後方治安多賴地方武裝團體維持惟查各省市縣所有武裝團體如保安隊武裝警察保衛團民團商團等其組織狀況及自衛能力與現有鎗砲彈藥數量本部均不得而知邇來迭准各省咨請撥發價購鎗砲彈藥以為擴充自衛能力者紛至沓來其緩急情形需要程度因無案可稽殊難核辦茲為易於明瞭起見特製定調查表式一紙請轉飭所屬各市縣迅即依式填造彙送過部以資稽考除分咨外相應咨請查照辦理再嗣後各市縣地方如有新成立或擴充之武裝團體並希隨時造送過部為荷等由並附調查表式及填表須知各一份到府除分令外各行抄發原附表令仰該廳長轉飭查填彙訂兩份呈候分別存轉此令等因附抄發調查表式及填表須知各一份奉此除分令外合行抄同原件令仰該縣長遵照轉飭查填彙訂三份呈候分別存轉此令

計抄發調查表式及填表須知各一份

填表須知

- 一、造送本表以市縣為單位遞呈省府彙訂成冊轉咨軍政部
- 二、本表隊別係舉其一例如部隊名稱或編制不同統準此表要領將格欄酌量增減
- 三、造成本表時其橫寬按部隊之多寡得酌量伸縮縱長及各格欄則須按照規定尺寸製造並將表摺疊加底面裝訂

附記										
	團									

●轉飭籌備查驗外人入境護照令

十九年十月六日(訓令第六三一九號)令所屬各機關

為令遵事案奉

內政部警字第三二八號訓令內開查驗外人入境護照規則暨施行細則查驗表式業經令發知照在案茲准外交部函開此項規則現經刊印成本檢同二百冊函請查照轉發國內各關係機關飭即按照施行細則着手籌備以利進行等由合再檢發該項規則印本五冊仰該廳即便轉飭所屬着手籌備以利進行并將辦理情形具復為要此令等因并附條文奉此查此項規則表式前奉省政府令知業經刊登公報飭轉知照等因奉經通行知照在案茲奉前因除呈復并分行外合行令仰該口長按照省政府第五三七期公報刊登施行細則着手籌備具報此令

●規定公安局改科後之辦法令

十九年十月八日(訓令第六二七一號)令所屬各機關(除上海等五縣)

為令知事查上海寶山東海溧水揚中等五縣公安局或因經費無着或因警額無多辦理殊多困難似應依照縣組織法之規定暫行

一律改局爲科歸併縣政府辦理以資救濟一案前經本廳提由省政府委員會第二九六次會議議決通過咨准內政部備案并奉錄案行知到廳當以公安局改設爲科縣分其各區公安事宜是否仍沿舊制設置分局分駐所分別掌管抑應另行酌予變通辦理并無明文足資依循會于瞿雷縣呈請縮小公安局範圍案內呈請省咨部酌定縣公安局改科後地方警務設施辦法公布遵行在案所有上海等五縣公安局議決改科一案自應存俟部定設施辦法轉行到廳再行分飭遵辦以免事實上發生困難茲奉省政府令開案查前據該廳核復睢寧縣縣長請將公安局改科以節經費一案擬請先行咨部酌定縣公安局改科後地方警務設施辦法等情前來當經據情咨請內政部核復茲准咨復內開案查前准貴省政府七月二十四日第八一六號咨請核復縣公安局改科以後辦法等由到部當經由部核議以公安局改科縣分關於公安局長職務在事實上即爲縣長所兼攝其各區公安事宜擬暫沿舊制設置分局分駐所分別掌管將來各該縣財政充裕時仍應依法設局以專責成而符法制等情呈請行政院鑒核去後茲奉指令第二七一九號內開呈悉准如所擬辦理仰即知照此令等因奉此相應咨復查照等由合行令仰該廳長遵照辦理此令等因奉此睢寧縣公安局應否即予裁併暨公安局全部早經裁撤之鎮江鹽城兩縣各區公安分局所應如何酌籌恢復統候另案核辦其上海寶山東海溧水揚中五縣公安局裁併後原設分局所應一體恪遵部復照舊設置并由縣嚴加整頓爲要奉令前因除分別令遵飭知外合行令復該口長一體知照此令

●轉飭購買軍火應注意事項令

十九年十月十五日(訓令第六四一二號)令各縣縣長

爲令知事案奉

省政府第五四四八號訓令內開案准

軍政部咨開「查各省市府因地方治安關係會向在本國之外國商行或逕向外國廠家訂購之軍械彈藥自本年一月起無論訂約在前而本年交貨或本年訂約而尚未交貨者所有名稱種類數量價格及訂購期間交貨地點均應錄案聲叙並將原合同抄錄副

本咨送過部以憑統計而資考覈相應咨達查照迅即見復盼切施行等由除行知保安處遵照辦理外合行仰該廳遵照辦理具報以憑核轉毋延此令等因奉此除呈復並分行外合行仰該縣長遵照連抄合同兩份具報以憑分別存轉毋延此令

●查拿嗎啡案犯令

十九年十月二十一日(訓令第六五一八號)令各縣縣長

爲令遵事據江陰縣縣長李冷呈稱職府奉令徵募新兵業經分令各局所依限徵募送縣彙解並委派職府職員崔錫麟爲徵募新兵主任委員九月二十日上午據該委員崔錫麟報稱是日上午九時點驗第一區公所募送新兵內有陳錦惠一名身現嗎啡針斑訊據供承從前施打嗎啡針不諱並供出多人施打嗎啡針者係柳阿明靠此營利等語報乞鑒奪等情據此即經密派該委員崔錫麟會同公安局第一科長黃志芳按址嚴拘去後旋據該委員等將拘獲爲人施打嗎啡犯柳阿明施打嗎啡犯郭炳生夏明子張阿虎杜庚林林龍保薛子清七名報解前來隨時開庭研訊各該犯直認不諱查驗該犯等形容枯瘦儼同鬼魅滿身嗎啡針斑體無完膚足徵嗎啡之毒害該犯等甘心害人損己殊屬惡不畏法自應嚴加處罰庶可懲一儆百當以柳阿明意圖營利爲人施打嗎啡一罪依禁烟法第十條第一款處以有期徒刑五年併科罰金二百元施打嗎啡一罪依同法第十一條處以有期徒刑六月罪係併合依同法第二條適用刑法第六十九條及第七十條第三款定其執行徒刑五年二月罰金併執行之郭炳生夏明子張阿虎杜根林林龍保均犯施打嗎啡一罪依同法第十一條應各處以有期徒刑六月薛子清從前施打嗎啡現在吸食鴉片依前開法條應處以有期徒刑四月起獲供犯罪所用之物品依同法第十四條沒收之當庭宣告并將判決書派警送達在案又以嗎啡之害流毒滋深會將各該犯等合攝一影以資考證查此次於徵募新兵之中發覺施打嗎啡之鉅案經職府嚴厲懲辦後民衆靡不懼怖社會前途不無裨益惟嗎啡之害甚於鴉片應請鈞廳通令各縣於烟禁之中務須注意施打嗎啡之人庶可絕茲禍源免其流毒除呈報省政府外理合將查獲施打嗎啡人犯及辦理經過情形連同相片一併具文呈報仰祈鑒核施行實爲公便等情據此查嗎啡之害誠如該縣長所稱甚於鴉片爲人施打嗎啡針暨施打嗎啡名犯尤應從嚴查禁拘拿依法懲處除指令並分行外合行仰該縣長即便遵照此令

●飭填公安機關緝獲烟案報告表令

十九年十月二十二日(訓令第六五二九號)令各縣縣長
省會公安局局長

為令遵事案奉

省政府訓令第六四三〇號開案准

禁烟委員會咨開查各地水陸公安機關緝獲鴉片烟案及緝獲麻醉毒品案件報告各表均經重新製定現已印就相應檢同該表式樣及填送規則各一百份送請查照令飭所屬水陸公安機關着於本年十月份起一律依照新頒規則及表式填報在十月份以前所有烟案及麻醉毒品各案報告仍按舊有表式辦理以歸一致除咨外相應咨達希即查照飭遵等由合行檢發附件令仰該廳轉飭所屬遵照填送以便彙轉此令等因計檢發水陸公安機關緝獲烟案及緝獲麻醉毒品案件報告表暨填送規則各五十九份奉此查各公安局辦理違犯烟禁案件前經本廳改週報為月報製定表式令該縣局長轉飭公安局局長每月依限填報呈由該縣轉報本廳彙核存轉在案奉令前因除十月份以前仍應查照本廳前頒表式填報外十月份起各地水陸公安機關緝獲烟案暨麻醉毒品應遵照此次奉頒表式恪遵填表規則暨填表須知後開各條項分別填造三份報由該縣長轉報本廳以憑彙核存轉本廳前飭填表之辦理違犯烟禁案件月報表於是月起即予廢止合亟檢發表式規則令仰該縣局長轉飭遵照辦理毋違切切此令

計發水陸公安機關緝獲烟案及緝獲麻醉毒品案件報告表填送規則各一份(表式附後規則見法規編)

各地水陸公安機關緝獲烟案報告表

第 號

省 市

編 號 日 期 年 月 日 烟 案 類 別

(甲)緝獲烟土人犯列下

1.目次	2.烟犯姓名	3.性別	4.年歲	5.籍貫	6.職業	7.訊問結果	8.遞解機關	9.遞解日期	10.附註
一									
二									
三									
四									
五									
六									
七									
八									
九									
十									

備 攷

(乙)緝獲烟土烟具列下

1. 烟 土	類別	兩	錢	分	估價			5. 主管官姓名
	烟土				元	角	分	
	烟灰							6. 記載員姓名
	烟膏							
	烟泡							7. 呈報日期
	合計							

2. 烟	類別	數目	估價			3. 遞解機關
	燈	盞	元	角	分	
	槍	支				4. 遞解日期
	鍋	口				
	盒	個				
	杆	支				
	斗	個				
	盤	個				
	缸	個				
	戩	桿				
杯	個					

備 考

其	其他	件			
合	計				

中央禁烟委員會製

填表須知

- (一) 此表專供各地水陸公安機關報告緝獲烟土案件所用麻醉毒品不得列入
- (二) 每緝獲烟案一起可填此表一張
- (三) 表目應填明某省某市或某縣字樣以資區別
- (四) 第號以前可以加添某字以示區別例如「東區第一分署」則冠以「東」字第號
- (五) 表外「緝獲日期」須填清楚不得遺漏
- (六) 表外「案件類別」應分種運售吸四類如有特別情形得於附註格內說明
- (七) 表外「緝獲機關」係指相接緝獲此種烟案之機關例如「東區第二分署」
- (八) 表外「緝獲地址」須註明某街某巷及門牌號數如係商店工廠亦須詳細註明
- (九) 表內「甲」項 1 2 3 4 5 6 7 8 9 各欄內須詳細填明不得稍有遺漏
- (十) 如有特別事項須說明者得填入備考欄核
- (十一) 每次搜獲烟土(計分土膏灰泡四種)須以亞拉伯數目字填明重量并估定價值不得填寫他種數量之單位
- (十二) 每次搜獲烟具除按照表內所規定之類別及估價如遇有其他烟具均可列入其他項內並估定價值
- (十三) 遞解機關及日期亦須詳細填明以憑考核
- (十四) 關於烟土或烟具事項須說明者得填入備考欄內

五									
六									
七									
八									
九									
十									

備 考

(乙)緝獲麻毒醉品及製造器具列下

1.	類 別	兩	錢	分	估 價			3.遞解機關
					元	角	分	
麻 醉								4.遞解日期
								5.主管官姓名

(五)表外「緝獲日期」須填清楚不得遺漏

(六)表外「案件類別」應分製造運輸販賣使用等類如有特別情形得於附註格內說明

(七)表外「緝獲機關」係指直接緝獲此種麻醉毒品案件之機關例如「東區第二分署」

(八)表外「緝獲地址」須註明某街某巷及牌號數如係商店工廠亦須詳細註明

(九)表內(甲)項1.2.3.4.5.6.7.8.9.各欄須詳細填明不得稍有遺漏如有特別事項須說明者得填入備考欄內

(十)每次搜獲製毒品按照類別須以亞拉伯數目字填明重量并估定價值但不得填寫他種數量之單位

(十一)每次搜獲麻醉毒器具除按照表內所規定類別及估價分別填明外遇有其他製造器具均可填入其他項內並估定價值

(十二)遞解機關及日期亦須詳細填明以憑考核

(十三)關於麻醉毒品及製造器具事項須說明者得填入備考欄內

(十四)表紙尺寸大小及格式並所規定項目與所印之顏色(紅色)不得稍所變更

(十五)所填之表除按月呈報本會外應各留存一份自行備案以資查考

(十七)本表係專供編製全國禁烟統計之用在未經本會發表以前不得供給他種機關之用

(十八)填表呈報手續應依照本會所頒布填送規則辦理之

(十九)此表填就後在表之上端應加蓋各機關之印信以昭慎重

(二十)本表自經頒布之日施行以前本會所發之調查表一律作廢遇有未盡事宜得隨時通令修改之

●指示防務會議黨部應否參加令

十九年十月二十三日(訓令第六五六一號)令

無錫縣長
各縣縣長

爲令遵事案奉

江蘇省民政廳法令輯要 下編 第五類 公安行政

省政府第七三三五號指令令民政廳呈一件呈爲防務會議黨部應否派員參加請示由內開呈悉案經提出省政府委員會第三次九次會議議決黨部應否參加各縣防務會議視各地之情形而定至無錫方面在特殊情形之下於必要時得由該縣於開會時通知黨部參加在案仰即轉飭知照此令等因奉此查此案前據無錫縣縣長呈請前廳當經據情呈請

計抄發本廳原呈一件

民政廳原呈

呈爲縣政會議及防務等項會議黨部應否派員參加據情轉呈仰祈鑒核事案據無錫縣縣長潘忠甲呈稱案准中國國民黨江蘇省無錫縣黨務整理委員會函開查敵會第四十七次委員會議議決嗣後縣政府舉行縣政會議及防務會議應先期通知本會派員列席在案相應錄案函達即希查照等由准查縣組織法第二十一條規定縣政會議由縣長及縣政府各科科長各局局長組織之並於十八年五月二十九日奉鈞廳第三四六三號訓令以據高郵鎮江等縣長呈爲縣政會議黨部請派員參加一案奉由內政部指令開縣政會議之組織依縣組織法得列席者僅限於本法第二十條（十八年十二月奉發之縣組織法刊本爲二十一條）第一項列舉之三款人員則凡本條款以外之人員自不得要求參加致違法定限制轉飭遵照等因各在案屬縣歷次縣政會議除遵前令辦理外有時到會列席者僅奉令參加之蠶桑場主任有關地方款產之款產處主任與公安局同負治安責任之警察隊長皆屬與縣政有關人員至防務會議則係斟酌情事隨時邀請並無規定員額此次無錫縣黨務整理委員會議決嗣後縣政會議防務會議及其他重要會議時應先期通知派員列席在黨務整委會自爲貫徹黨治起見行政機關無不願尊重其意志惟查與部令解釋不符經於黨政談話會決議關於縣政會議由黨政雙方呈省請示在卷理合備文呈請仰祈核示遵行等情到廳查此案則據高郵鎮江句容等縣縣長呈請到廳當經呈奉

內政部民字第二五七號指令內開呈悉查縣政會議之組織依縣組織法得列席者既僅限於本法第二十條第一項列舉之三款人

- (五)表外「緝獲日期」須填寫清楚不得遺漏
- (六)表外「案件類別」應分製造運轉販賣使用四類如有特別情形得於附註格內說明
- (七)表外「緝獲機關」係指直接緝獲此種麻醉毒品案件之機關例如「東區第二分署」
- (八)表外「緝獲地址」須註明某街某巷及牌號數如係商店工廠亦須詳細註明
- (九)表內(甲)項1. 2. 3. 4. 5. 6. 7. 8. 9. 各欄須詳細填明不得稍有遺漏如有特別事項須說明者得填入備考欄內
- (十)每次搜獲製毒品按照類別須以亞拉伯數目字填明重量并估定價值但不得填寫他種數量之單位
- (十一)每次搜獲麻醉毒器具除按照表內所規定類別及估價分別填明外遇有其他製造器具均可填入其他項內並估定價值
- (十二)遞解機關及日期亦須詳細填明以憑考核
- (十三)關於麻醉毒品及製造器具事項須說明者得填入備考欄內
- (十四)表紙尺寸大小及格式並所規定項目與所印之顏色(紅色)不得稍所變更
- (十五)所填之表除按月呈報本會外應各留存一份自行備案以資查考
- (十七)本表係專供編製全國禁烟統計之用在未經本會發表以前不得供給他種機關之用
- (十八)填表呈報手續應依照本會所頒布填送規則辦理之
- (十九)此表填就後在表之上端應加蓋各機關之印信以昭慎重
- (二十)本表自經頒布之日施行以前本會所發之調查表一律作廢遇有未盡事宜得隨時通令修改之

●指示防務會議黨部應否參加令

十九年十月二十三日(訓令第六五六一號) 令 無錫 各縣縣長

飭令遵事案奉

省政府第七三三五號指令令民政廳呈一件呈爲防務會議黨部應否派員參加請示由內開呈悉案經提出省政府委員會第三三次會議議決黨部應否參加各縣防務會議視各地之情形而定至無錫方面在特殊情形之下於必要時得由該縣於開會時通知黨部參加在案仰即轉飭知照此令等因奉此查此案前據^{無錫縣}該縣長呈請前廳當經據情呈請

計抄發本廳原呈一件

民政廳原呈

呈爲縣政會議及防務等項會議黨部應否派員參加據情轉呈仰祈鑒核事案據無錫縣縣長潘忠甲呈稱案准中國國民黨江蘇省無錫縣黨務整理委員會函開查敵會第四十七次委員會議決嗣後縣政府舉行縣政會議及防務會議應先期通知本會派員列席在案相應錄案函達即希查照等由准查縣組織法第二十一條規定縣政會議由縣長及縣政府各科科长各局局長組織之並於十八年五月二十九日奉鈞廳第三四六三號訓令以據高郵鎮江等縣長呈爲縣政會議黨部請派員參加一案奉由內政部指令開縣政會議之組織依縣組織法得列席者僅限於本法第二十條(十八年十一月奉發之縣組織法刊本爲二十一條)第一項列舉之三款人員則凡本條款以外之人員自不得要求參加致違法定限制轉飭遵照等因各在案屬縣歷次縣政會議除遵前令辦理外有時到會列席者僅奉令參加之蠶桑場主任有關地方款產之款產處主任與公安局同負治安責任之警察隊長皆屬與縣政有關人員至防務會議則係斟酌情事隨時邀請並無規定員額此次無錫縣黨務整理會議決嗣後縣政會議防務會議及其他重要會議時應先期通知派員列席在黨務整理委員會自爲貫徹黨治起見行政機關無不願尊重其意志惟查與部令解釋不符經於黨政談話會決議關於縣政會議由黨政雙方呈省請不在卷理合備文呈請仰祈核示遵行等情到廳查此案則據高郵鎮江句容等縣縣長呈請到廳當經呈本

內政部民字第二五七號指令內開呈悉各縣政會議之組織依縣組織法得列席者既僅限於本法第二十條第一項列舉之三款人

辦理等因准此查各縣公安武裝團體應注重黨義訓練一案前經本廳遵奉省令規定實施辦法轉飭遵照并令催在案茲准前因除分行外合行仰該局長遵照先令飭督屬認真辦理具報毋違切此令

●禁止軍警強迫乘輪令

十九年十一月二十九日(訓令第七四三二號)令所屬各機關

爲令飭事案奉

省政府訓令第七三一五號內開案據建設廳呈稱竊查內河各輪船往往貪圖近利逾量載客以致發生危險情事迭經職廳布告限制各輪務照關牌額定數目載客令飭各縣局認真辦理並據六合崑山等十餘縣呈報遵令辦理各在卷茲據鎮江航業公會常務主席盧世鎔呈稱竊查輪船裝載旅客人數海關本有定額肆行濫載原屬危險堪虞前奉鈞令並頒發佈告早經轉發各輪商張貼切實奉行在案茲據各輪商面稱逾越載客人數一經海關查覺處罰概嚴甚或扣留關單不許營業輪商何敢自蹈法網惟近來軍警不購船票已成慣例配帶證章職員亦多不購船票乘輪者以致一輪乘客人數無從稽核例如甲輪規定客位一百人輪商如果貪圖原利發售船票多至一百十人故意違章誠爲法所不容今僅發售船票九十人自覺奉公守法乃臨時忽有不購票軍警等十餘人強行乘輪輪商既無權力禁阻又不能揮逐購票旅客是本未違章一變而爲違章輪商對于軍警等人已虧累甚鉅從而代人受過事理極有不平乞予代呈困難懇求救濟等情前來查輪商所稱各節確係實情軍警強迫乘輪幾于無日無之且爲輪商所不敢指揮去留因而逾越定額實有不能歸罪輪商者可否請求鈞廳稍加變通遇有發售船票超過定額者嚴懲不貸否則勒令軍警等人一律購票庶幾輪商對於一輪乘客人數有所稽考不致發生濫載等情事鈞長于監督航行之中亦稍稍保護輪商權利公私兩便毋任感戴之至等情據此除批示呈悉該各輪局是否遵章本廳佈告限制各輪依照關牌額定數目載客仰候隨時飭查以杜弊混憑稱強迫乘輪備重逾量殊屬危險業已據情呈請省政府核示辦理矣併仰知照此批印發外應否轉行軍警機關一體遵守之處理合據情呈請仰祈鑒核施行等情查軍警強迫乘輪致裝載人數超過定額備重逾量誠屬危險自應切實取締以保安全據呈前情除令保安處查禁並指

令外合行令仰該處轉飭所屬一體照章遵守毋得故違此令等因奉此除分令外合亟令仰該口長即便遵照並轉飭所屬一體遵守為要此令

●冬防期內獲匪懲治辦法令

十九年十一月三十日(訓令第七五〇一號)令吳縣縣長

為令遵事案照前據該縣長請示冬防期內輯獲盜匪是否適用懲治盜匪法一案當經指令並轉呈省政府請示在案茲奉指令內開呈暨附件均悉查不兼理司法各縣拿獲盜匪均應解送該管法院辦理據呈吳縣以冬防期內所獲盜匪可否適用懲治盜匪條例辦理轉陳核示等情於法不合碍難照准至因剿匪所獲匪犯自可解送江蘇剿匪指揮官訊辦仰即轉飭遵照附件存此令等因奉此合行令仰該縣長遵照此令

●轉發查驗外人護照證章戳記圖樣令

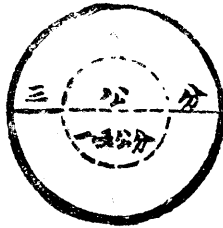
十九年十二月九日(訓令第七七〇四號)令屬各機關

為令遵事案奉

內政部警字第三九三號訓令內開查驗外人入境護照規則施行細則第九條之查驗員證章又第十一條之護照驗訖戳記圖樣業由本部及衛生工商財政外交各部派員商定由外交部印製茲准外交部函以是項圖樣現已印製就緒檢送二百份請即查收轉飭遵照籌辦等由准此查前項規則曾經頒發在案准函前由除函復并分行外合行檢發查驗護照證章及驗訖戳記圖樣四份令仰該廳即便轉飭所屬遵照此令等因并附圖樣奉此查此項規則表式前奉

省政府令知業經刊登公報飭轉知照等因奉經通行知照嗣奉內政部令飭遵章着手籌備復經通飭遵照籌備具報各在案茲奉前因除分行外合行印發圖樣令仰該口長即便遵照辦理具報此令

樣式記戳

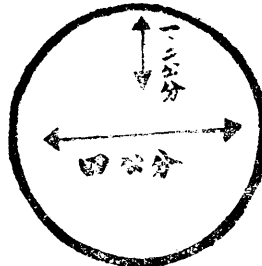


質地不拘

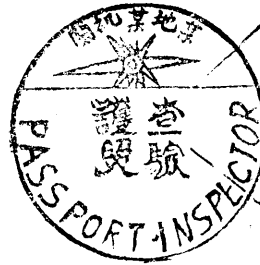
一、五公分

二公分

樣式章證



證背面刻號數



藍地黑字 白地文金色
白國徽 洋文藍色

紅布臂圍章白地黑字中間蓋機關鈴記

<p>某地某機關</p> <p>PASSPORT INSPECTOR</p>		<p>說明</p> <p>此項證章式樣及驗訖戳記式樣係根據查驗外人入境護照規則施行細則第九第十一條由主管部會同制定并另備臂章式樣一種遇必要時得酌量改用臂章</p>

●購買軍用物品須由軍政部核明發給或代為購辦令

十九年十二月 日(訓令第八〇二〇號)令各縣縣長

為令遵事案奉

省政府密令第七八八四號內開案准

內政部密咨開案奉

行政院第四一四九號密令內開案據財政部呈稱為呈請事案據各海關呈報近來各軍民機關持軍火護照到關請求免稅放行之案日見增多查各機關自向外商訂購軍用物品若無統一辦法既非國家慎重武備之道且各外商任意操縱價值既貴物品尤低種類不一更形雜亂於國防關繫影響甚鉅為避免以上各種流弊起見擬請鈞院通令各軍民機關以後凡購買槍械子彈飛機及各種軍用物品或製造原料均應請由軍政部核明發給或代為購辦不得自向商人直接訂購並請飭令外交部分別知會各國公使轉飭僑商及令駐外公使知會各國外交部轉知各該國人以後除軍政部以外無論何人不得訂購軍火及裝運來華以清來源而重武器是否有當理合呈請鈞院核示施行實為公便等情據此除指令呈悉查核所定辦法係為慎重武器起見應准照辦仰候呈報國民政府備考並令軍政內政兩部轉行各軍事機關及各省市政府一體遵照暨令飭外交部分別咨會令行可也此令印發並呈報暨分令外合行仰該部即便轉行各省市政府遵照並轉飭所屬一體遵照辦理仍將辦理情形具報備查此令等因奉此除呈復並分別咨令外相應咨請貴省政府查照並轉飭所屬一體照辦理仍將辦理情形具報以憑轉呈備查等由除報告委員會並咨復暨行知保安處外合行令仰該廳遵照並即飭屬一體遵照仍將辦理情形具報此令等因奉此查前轉發行政院密令購辦槍械應由財政部駐滬辦事處呈為訂購經密飭遵辦在案奉令前因除呈復並分令外合行令仰該縣長遵照毋得率自訂購致違功令此令

●飭發會勦匪共報告聯軍令

十九年十二月二十三日(訓令第八〇六五號)令所屬各機關

為令遵事案查各縣暨各區水上公安隊呈報匪案每有一報之後不再續報或突報匪患而來源起點均不詳陳且有甲縣呈報匪窟

乙縣已函請會剿而乙縣竟無隻字呈報竄擾潛伏真像難明茲為預防推諉掩飾及便利稽考起見特制定各縣會剿匪共報告四聯單式令發遵辦并製定匪情稽核表飭科逐案詳細登記按旬呈閱以便考核除分行外合行檢同各縣會剿匪共報告四聯單式一紙令仰該團長即便遵照此令

附發各縣會剿匪共報告四聯單式一紙

- (一) 匪情仍應詳細具呈
- (二) 此單附於呈內單獨無效
- (三) 同時須二縣或三縣會剿應各填一張
- (四) 甲乙丙三聯騎縫用匪患縣之縣印丙丁兩聯騎縫用會剿縣之縣印
- (五) 丙丁兩縣上八項由匪患縣填註下七項由會剿縣填註
- (六) 聯單格式尺寸均須遵照原頒式樣辦理

丁縣
各縣會剿匪共報告單

年	月	日
匪共集	合地	
匪	數	
匪首	姓名	
剿緝	部隊人數	
指揮者	職銜姓名	
剿匪	情形	
匪患	縣名及縣長姓名蓋章	
竄擾	情形	
會剿	部隊及人數	
會剿	指揮官職銜姓名	
會剿	情形地點	
會剿	日期	
聯防	主任縣名	
會剿	縣縣長姓名蓋章	
備		
考		

此聯由會剿縣存查

乙
各縣會剿匪共報告單

年 月 日	
匪 共 集 合 地	
匪 首 姓 名 及 匪 數	
勦 緝 部 隊 人 數	
指 揮 者 職 銜 姓 名	
剿 匪 情 形	
竄 擾 形 勢	
會 剿 縣 名	
聯防主任縣名及會 剿聯防主任縣名	
匪患縣名及縣長 姓名蓋章	
備	
考	

此 聯 呈 廳

丙
各縣會剿匪共報告單

年 月 日	
匪 共 集 合 地	
匪 數	
匪 首 姓 名	
勦 緝 部 隊 人 數	
指 揮 者 職 銜 姓 名	
剿 緝 情 形	
匪 患 縣 名 及 縣 長 姓 名 蓋 章	
竄 擾 情 形	
會 剿 部 隊 人 數	
會 剿 指 揮 官 職 銜 姓 名	
會 剿 情 形 地 點	
會 剿 之 報 告 日 期	
聯 防 區 主 任 縣 名	
會 剿 縣 縣 長 姓 名 蓋 章	
備	
考	

此 聯 寄 由 會 剿 縣 填 註 呈 廳 察 核

字 第

號

字 第

號

字第

號

甲聯
各縣會剿匪共報告單

年	月	日
匪	共	集 合 地
匪	首	姓 名 及 匪 數
剿	緝	部 隊 人 數
指	揮	者 職 銜 姓 名
剿	匪	情 形
竄	擾	形 勢
會	剿	縣 名
聯	防	主 任 縣 名 及 會
剿	聯	防 主 任 縣 名
匪	患	聯 名 及 縣 長
姓	名	並 蓋 章
	備	
	考	

此 聯 存 根

●電影檢查機關暫仍執行職務令

十九年十二月二十二日(訓令第八〇六九號)令
各縣縣長
省會公安局局長

為通令事案奉

內政
教育部訓令內開案查電影檢查法業經

國民政府於本年十一月三日明令公布並由

行政院轉令知照在案惟以該法施行規則未奉頒發在本部等合組之電影檢查委員會未經成立以前各地現有之電影檢查機關是否即行停止工作亦未奉明文規定經呈請

行政院核示茲奉第三三三七號指令內開呈悉查電影檢查法施行規則業經本院令飭該部會同內政部迅即擬定呈核有案在該規則未經呈院核定電影檢查委員會尚未成立以前所有各地已設之電影片檢查機關應暫仍執行職務仰該部即便遵照前令併

依據電影檢查法第三條第一項之規定辦理此令等因奉此除分行外合行仰知照並轉飭所屬一體知照此令等因奉此除分令外合行仰該口長知照並轉飭所屬一體知照此令

●轉飭切實查驗外人入境護照令

十九年十二月廿六日(訓令第八一六一號)令所屬各機關

爲令遵事案奉

省政府第七九五三號訓令內開案奉

行政院第四三九五號訓令內開茲准

國民政府文官處第七七一號公函開頃准

中央執行委員會秘書處第一九一八九號函請轉陳施行取締外人入境辦法等由准此經即轉陳奉主席諭交行政院等因除函復外相應抄同原函達查照等由准此查查驗外人入境護照規則及施行細則經本院於本年八月二十二日制定公布並定公布日起四個月後施行令行該省政府遵照在案茲准函前由除分令暨函復外合行抄發原附件令仰該省政府遵照并轉飭所屬切實奉行查驗外人入境護照規則對於白俄工人尤須特別注意爲要等因合行檢發原附件令仰該廳轉飭所屬一體遵照此令等因並發原附件奉此查查驗外人入境護照規則及施行細則又查驗護照証章及驗訖戳記圖樣前奉先後轉行到廳節經分別轉飭遵照籌辦在案茲奉前因除分行外合行抄發原附件令仰該口長一體遵照此令

計抄發原附件一件(畧)

附解釋法例令

●解釋禁煙法條文疑義令

十九年五月十八日(訓令第二八五〇號)令興化縣縣長

爲令知事案查前據該縣李前縣長咸代電詢禁烟法條文疑義一案當經指令並呈請

內政部核示在案茲奉訓令警字第一六五號開案查上年九月據該廳呈據興化縣長李宜吉咸代電稱禁烟法條文施行時發生疑義等情轉請核示飭遵一案當經本部據情轉呈核示並指令在案茲奉

行政院第一四二九號指令內開呈悉查此案事關解釋法令當於去年九月十九日據情咨請司法部核復現准咨復前准貴院上年九月十九日咨(第一八八號)開據內政部呈請解釋禁烟法條文施行時期疑義一案業經發交最高法院擬具解答案呈核前來內開查新頒禁烟法第二十二條既經規定本法自公佈日施行各縣自應以奉文之日起爲該法施行日期即奉文前告發拿獲未判之案依法第二條之規定亦應適用該法科刑等語本院長審核無異相應咨復查照飭知等由准此合行令仰轉飭知照此令等因奉此合亟令仰該廳即便知照此令等因奉此合行令仰該廳長即便知照此令

第六類 土地行政

●新浦大浦歸東海縣管理令

十九年六月五日(訓令第三三一六號)令 東海灌雲縣縣長

爲令遵事案奉

江蘇省政府第三一一七號訓令內開案照省政府委員會第二九七次會議討論事項第九項關於東海灌雲兩縣劃界問題案當經議決新浦大浦歸東海縣管理等因合行錄案令仰該廳轉飭遵照此令等因奉此除分令外合行令仰該縣長知照並轉飭所屬一體知照此令

附抄發原案二件

教育廳簽呈

呈爲遵令簽呈事案於上年十一月二十二日奉鈞府第七一四二號訓令內開案據民政廳呈報遵令復勘東灌縣界案擬議息爭辦

江蘇省民政廳法令輯要 下編 第六類 土地行政

法祈核示案當經提出省政府委員會第二四零次會議議決交各廳會簽註等因除指令並分令外合行抄發原呈令仰該廳長遵照簽呈候核此令等因並抄發原呈一件嗣於本年一月七日又奉鈞府第二八號令同前因先後奉此查東灌兩縣爭界一案經三次委勘迄未解決糾紛之甚於此可見茲議就管見所及簽呈如下

(一)查東海一縣僻在海隅昔爲州治民初以其轄地過廣不易治理遂將全邑劃分爲二別設縣治於板浦鎮即今之灌雲縣是也分治之初未將界址確定致有今日劃界之爭各思將新浦大浦劃歸已有以圖發展該兩鎮爲財源所在又係隴海路之終點將來工商日見發達雙方爲利害關係不願放棄原屬事理之常惟廳長愚見以爲欲謀此案之解決須就歷史經濟地理各方面詳加考察不能專就地理一方爲片面之研究請言其故灌雲既爲東海所分設之縣分則東海實爲灌雲所自出追本思源自當以東海之能否存在爲前題茲據黃董二委調查報告謂東海一縣之經濟向多仰給於新浦大浦今若遽將兩處劃出其勢難以自存而於灌雲二方並未論及其所受經濟之影響足見新浦各地灌雲失之不足爲病而東海得之方足圖存今若劃歸灌雲是無異致東海於死命故東海爭之宜也察閱雙方所持理由引經據典似皆持之有故實則多從故紙堆中搜羅地理上之證據臆測之詞要皆難以憑信誠如黃委等所稱如經生考古莫衷一是惟東海所提出之第四條理由尙爲中肯且較合理惜乎此次查勘未能注意及此要之此案似應就歷史經濟二方面謀安平之待遇不應專從地理一方面覓渺茫之證據公平之待遇維何曰無他大浦新浦仍應屬諸東海管轄之下而已

(二)查黃董二委考查兩縣與大浦利害關係暨堅持不釋之故以爲灌雲向爲產鹽區域鹽出臨洪河口須由大浦與開泰碼頭裝輪轉運若歸於東海運輸上受東海工人種種敲剝實有切膚之痛云云則大浦一地似與灌雲亦有深切之利害關係此實過慮之辭所謂運輸上受工人敲剝一問題自有正當解決之方且解決亦非甚難之事即令劃歸灌雲而工人之敲剝又豈能盡免勞工問題與屬地管轄之移轉要無絲毫之聯帶關係故就經濟上之利害論以大浦各地劃歸東海亦屬毫無疑義者也

(三)按歷史之沿革論經濟之利害如上所云此案固不難立予解決矣惟查雙方所提之理由均屬地理問題茲姑更就地理上一推究之據黃董二委原呈稱兩縣所提之重要理由各有四端加以考察亦以東海提出之理由較爲可信除第四條以從前分縣不均

要求均待遇認爲中肯合理外其第二條所陳亦與黃董二員考查之結果完全相符一三兩條雖考據不甚精確却亦未能指出其誤點所在至灌雲方面所提之理由大抵出於附會懸揣如至字之誤解灌人云徐濱場北至大浦八里之至字係對於本界而言志書恐無此例界說之不明新浦居龍尼河之西北灌人誤謂新浦各地均在龍尼河之東均經黃委等原呈分別駁斥是非且謂灌人援西路鎮西山龍尼河一語即欲北吞濱於臨洪河之新大浦似覺有所未安尤爲持平之論故即專就地理方面推究亦以劃歸東海較爲合理而況尙有上述歷史經濟之重要關係乎

(四)右所敷陳是以歷史爲主而兼及經濟地理兩者之關係似可依此定案但按諸事實三次委勘迄未解決糾紛之甚可見一斑必不得已爲免除雙方競爭不息起見即依照黃委等所擬將新浦大浦以及墟溝各地另劃爲普通市果能永息爭端亦未始非解決懸案之一法惟於此有一先決問題即先宜籌定東海縣地方行政補助經費是也此項補助經費爲數宜寬不僅以之維持其生存並須使其政治教育建設各項事業皆得資以發展庶幾東海人士不至再生異議揆之事理亦覺稍平若先設市政籌備處而於東海補助問題置諸緩圖則糾紛未解籌備進行必多窒礙不獨黃委等所慮成市之後市政受其牽制且恐該市之能否成立亦屬亦疑問矣果爾則此良好計劃亦爲吾託空言於解紛息爭無稍裨益也右陳四項係廳長一得之思是否有當理合簽注呈復伏乞鑒核實爲公便謹呈

財政廳簽呈

查東灌兩縣爭界問題按照黃委及沐陽縣長會復情形擬將大浦地方劃設普通市一節洵屬免除雙方競爭惟籌設普通市諸凡需費且與最近議決取銷蘇州市府之旨旨不無抵觸應毋庸議查東灌兩方爭點所持雖各有理由但核縣委原呈大浦既查爲臨洪河所淤現臨洪鎮又在東海治權之下揆之沙灘子母相生之慣例在東海方面理由似較充分又按東灌兩方所連之關係在灌雲方面以產鹽出口須由大浦與開泰碼頭裝輪轉運若歸東海運輸上受東海工人之敲剝在東海方面則以地瘠民貧受經濟之壓迫新浦大浦已成全縣仰給之趨勢若歸灌雲則不能以其所出產維持其事業及生計職廳爲統籌兩縣財政問題計似以劃歸東海較爲平

允是否有當仍請公決謹此簽注

(此外各廳會簽呈不具錄)

●轉知取銷佃租仲裁委員會令

十九年六月二十三日(訓令第三八〇六號)令各縣縣長

爲令遵事案奉

省政府訓令第三六四五號內開爲令飭事案照省政府委員會第三〇三次會議議決佃租仲裁委員會暫行取銷等因合行錄案令仰該廳長知照併轉飭各縣縣長遵照此令等因奉此除分行外合行仰該縣長即便遵照此令

●轉飭業主不得無故撤換佃戶令

十九年六月廿五日(訓令第三八四四號)令各縣縣長

爲令遵事案奉

省政府第三五九五號訓令開案據江蘇省農民協會整理委員會呈稱竊據睢寧縣農整會呈稱據屬會會員來城面稱甯甯業主封鎖佃戶農作生產往往任意撤佃招佃或臨時增加租籽不予請求明令限制將來佃戶生活實堪可危等情據此查地主對於佃戶往往因一語之嫌或一事之差竟將租地收回封鎖佃戶農作生產更有地主利用佃戶勤勞工作甫將該地整理成熟遽被地主無端撤退因致佃戶不敢加倍施肥生產不能增進似此情形均有呈請嚴令限制之必要業經三十次委員會議決業主任意撤換佃戶爲不利於佃戶之最大舉動應予呈請鈞會轉請省府明令限制在案爲此錄案備文呈請仰祈鈞會鑒核施行實爲黨便等情據此經職會第十九次委員會決議照轉在案理合錄案呈請鈞府鑒核不遑等情查繳租暫行條例內本有佃戶不克棄種植並依照合法租額時繳納者不得無故撤佃之規定自應飭令各地業戶切實遵守以免影響生產據呈前情除批示外合行仰該廳長連飭各縣佈告週知等因奉此除分令外合亟令仰該縣長即便遵照佈告週知此令

●鎮江舊租界永租地畝准許移轉令

十九年七月二十九日(訓令第四五五〇號)令鎮江縣縣長

爲令遵事案奉

江蘇省政府第四五二〇號訓令內開案查前據該廳呈據鎮江縣縣長呈以鎮江等租界外商永租地畝倘查有買賣行爲是否可以禁止轉請核示等情當經咨請

外交部核復并指令在案茲准咨復內開查鎮江前租界係于前清咸豐十一年由江蘇常鎮道與英領訂立批約內載明山上每畝給發價值制錢二十五文山下每畝給發價值制錢五十文每于用地時將價交由英領轉送道署分發等語可見該界內外人所租土地並非未出地價且查新換租契未段既載有倘該永租人或其繼承人或讓受人字樣該項土地永租權當然可以移轉惟關於移轉登記一節須由關係人逕向中國主管官廳聲請登記不得仍由外國領事代爲聲請以重主權相應咨復轉飭遵照等由到府合行令仰該廳轉飭遵照此令等因奉此合行令仰該廳長即便遵照此令

●各機關不得以建築宿舍名義收用人民土地令

十九年九月十七日(訓令第五七四六號)令各縣局長
省土地局局長

爲令遵事案奉

省政府第五六四〇號訓令開爲令遵事案奉

行政院訓令內開案奉

國民政府第四九五號訓令內開案據本府文官處呈稱准中央執行委員會秘書處一四〇六六號函開頃奉常務委員交下南京特別市執行執委會呈爲轉據第十區第一區分部呈請轉國府通令各機關凡擴充辦公房屋及建築職員宿舍不得援用土地徵收法徵收人民土地一案查現行土地徵收法之說明對於各機關建築辦公房屋自可援引前項依法徵收土地至建築職員宿舍似不能適用轉呈核行等情奉批照土地徵收法收用人民土地爲機關職員宿舍之用實屬不合應函國民政府通令各機關以後不得以建

築宿舍名義收用人民土地除函復外特抄同原呈函達查照即希轉陳辦理爲荷等由附抄原呈一件准此理合簽請鑒核等情應即照辦除函復並分令外合行抄發原附件仰該院即便遵照辦理並轉飭所屬一體遵照此令等因奉此除分令外合行抄發原附件仰該省政府即便遵照並轉飭所屬一體遵照等因合行抄發附件仰該廳通飭所屬一體遵照此令等因奉此除分令外合亟抄發原件仰該口長遵照並轉飭所屬一體遵照此令

附抄原件

南京特別市黨部原呈

呈爲呈請察核事案據職會第十區執委會呈稱呈爲轉呈事案據屬會第一分部呈爲呈請事竊查公家徵收土地須根據土地徵收法之規定（一）與辦公事業（二）調濟土地之分配以發展農業或改良農民之生活狀況若在上述二項規定以外而須用土地者則應以通常方式向土地所有權者要求購還絕對不能援用該法查近來黨政各機關往往因擴充辦公房屋或建築職員宿舍需用土地多不用通常方式向土地所有權者價買率行根據土地徵收法徵收人民土地而主管機關亦從而爲之核准實屬誤解法律者非加以糾正則影響法律威信及民衆應有之產權者甚鉅經提出屬會第二十八次黨員大會討論當經決議呈請轉呈中央咨國府通飭各機關凡擴充辦公房屋及建築職員宿舍等不得援用土地徵收法收用人民土地在案理合呈請鑒核轉呈等情據此查經提出屬會第三十二次會議決議准予轉呈在案理合錄案備文呈請鑒核轉呈實爲黨便等情據此查現行土地徵收法第一條第二項之規定與辦公事業得徵收土地而對於公共事業之含義第二條又詳加解釋其第十有其他以公用爲目的而設施之事業之說明由是以觀政府機關建築辦公房屋自可援引前項依法徵收土地至建築職員宿舍似不能適用當經屬會第四十二次會議決議轉呈中央在案除令復外理合呈請鈞會察核實爲黨便謹呈

●指示外人租地建屋應遵部頒章程辦理令

此页缺页

此页缺页

強制於契約內載明必領事項四項連同原契紙令第一區公所召集買賣雙方有關係之人宣布此項買賣不能成立之理由飭賣主將契價銀英洋三百三十二元二角如數返還買主同時將出賣地一千五百十步完全收回並將絕賣契據當場註銷在案茲准總理崇明天主教事務司鐸黃輝烈公函開敬啓者茲據本縣城區傳教士袁送義呈稱爲敝教堂於孫家沙施圩教塢內承買過投田地一千五百十步貴政府視爲與江蘇民政廳所定外國教會租用土地房屋暫行章程不合不准驗稅並令將契據註銷在案又抄貴政府致稅契處指令一通應否照辦請示遵行等情前來查江蘇民政廳所定外國教會租用土地房屋章程對於基督教而言核與天主教會多有不能引用之處經省政府明白解釋前江蘇財政廳長張壽鏞於民國十七年六月六日復東台縣縣長代電指令第六千一百二十四號文曰據代電悉查基督教堂在中國置產祇能訂立永租契約天主教堂置產約章內有購買字樣該縣天主教堂所買房屋如果契內載明作爲教堂公產並不以教士出名照章應准驗稅仰即遵照核明原契分別辦理云云又民國十九年二月十日崑山縣財政局致葉彥淚天主教堂函內開逕啟者前貴教堂來局稅契因有疑問請示財政廳茲得復電抄錄如下查天主教堂在中國購地接照約章有買賣字樣但契內須載明作教堂公產不得以教士出名由該局查明原契照章辦理奉此貴教堂速將原契來局投稅可也云云可見省政府並不以所定暫行章程六條爲完全適用於天主教堂蓋條約不同辦理有別也況六條章程內第一條即明示所定章程係根據於各國與中國所訂條約故有租用與租賃字樣並未申明取消條約另立章程則條約所許可者仍許可之所不許可者仍不許可之以免互相牽混而致流弊比當是省政府定此六條章程之本意查敝堂在內地購置房地於係據法國天津條約第六條向爲中國政府所許可煩懇查照約章及歷次省政府解釋迅將敝堂所買孫家沙施圩教塢內田一千五百十步賜與驗稅示復爲幸等由到府查此案既發生爭議容易惹起外交究應如何辦理之處縣長未便擅專理合抄附原契電請鈞長俯賜察核迅予電示祇遵等情據此查十七年九月奉內政部頒發轉准外交部公布之內地外國教會租用土地房屋暫行章程是否不論何國教會在內地租用土地房屋者一體適用又該章程第一條載有條約所許可者是否並非許可照該國原有條約有置買土地之權仍止許可照本條文所載得以教會名義租用土地建造或租賃房屋之權又外國教會於房屋或可許以租賃於土地是否僅得以租用或永租爲限事

關解釋法令職廳未便擅專除指令外理合抄附原契據情轉呈仰祈鑒迅賜轉咨解釋俾便飭呈核請由政遵謹

第七類 社會行政

●嚴防偷運囤積米糧及不正當消耗以維民食令

十九年二月十七日(訓令第七三四號)

令各縣縣長
蘇州市市長

為令遵事案奉

內政部令開奉

行政院第三二號訓令內開案准

國民政府文官處第四七三號函開奉

主席發下中央政治會議函開關於行政院呈報民食問題各部所擬辦法一案內政部所請取締奸商各節業經本會議決照辦轉飭遵辦見復等由奉諭交行政院轉飭遵辦等因除函復外相應抄同原件函達查照辦理等由准此除函復轉陳並分令財政部外合行抄發原附件仰該部分別遵照辦理具報此令等因奉此查此案奉

行政院交議當以取締奸商私運糧食出口應先由財政部通令海關嚴行查禁其取締奸商囤積糧食及取締糧食不正當消耗擬由本部分行各省廳就當地情形嚴行取締呈請鑒核在案茲奉前因除呈復暨分別咨令外合行仰該廳遵照嚴行取締以維民食仍將取締辦法及辦理情形具報備查此令等因奉此查本省對於偷運米糧出境原定懲罰辦法六條久經通飭遵守在案現米價日益騰貴民食愈形恐慌考其原因雖由於本年歉收亦未始不有奸商偷運出省及囤積居奇所致自應重申禁令以期米價抑平奉令前因除呈報並通飭外合亟令仰該縣市長嚴防偷運並取締囤積及不正當消耗以維民食實為至要此令

●通飭籌辦積穀令

十九年三月三日(訓令第一〇二五號)令各縣縣長

爲令遵事案奉

省政府第六五七號訓令內開案准

江蘇省黨務整政委員會公函開案據江陰縣執行委員會呈稱竊據第一區執委會呈稱屬會據第一區分部呈稱爲呈請事竊查積穀之設本係調節民食濟荒拯急用意良深惟自改積穀以來制度敗壞弊竇叢生不特原旨消失抑且奸人覬覦不加恢復整頓利民何由屬部黨員馮宗道於第十五次黨員大會提議稱恢復積穀倉以維民食案當經決議呈請上級黨部轉省政府通令各縣遵辦在案理合具文呈請核轉施行等情據此案經第七十五次會議決照轉在案理合具文轉請鑒核迅予照轉等情據此案經屬會第八十次委員會決議轉省在案理合備文呈請鑒核轉咨省府辦理實爲黨便等情據此查積穀以備饑饉其意至善其法至良今改積穀而爲積金殊難免擅行挪借或監守自盜之情事來呈所稱不爲無見除指令外相應函達查照辦理見復等由查前准內政部咨各地方原有積穀倉宜加意整理如有損失宜極力恢復未設倉儲宜預爲籌積並頒發管理規則咨會到府業經轉飭遵辦在案茲准前由除函復外合行仰該廳長轉飭切實遵辦一面遵照

部頒管理規則第七條將上年年底各縣積穀數目列表呈報備案此令等因奉此查籌辦積穀一案前奉

部令迭經通飭遵辦並委派專員前往各該縣督促進行各在案茲奉前因除呈復並分行外合亟令仰該縣長遵照前令各切實辦理是爲至要此令

●商人團體之組織應遵新頒法令辦理令

十九年三月七日(訓令第一〇五六號)令

各縣縣長
蘇州市市長

爲令遵事案奉

江蘇省民政廳法令輯要 下編 第七類 社會行政

省政府第八三一號訓令內開案奉

行政院訓令內開案奉

國民政府訓令開案奉

中央執行委員會函開查商民協會原爲軍政時期應時勢之需要而設現在訓政開始舊有人民團體組織多不適用曾經本會先後決議交由立法院從事修訂在案現查立法院制定之新商會法及工商同業公會法既經政府明令公布此後商人團體之組織自應遵照新頒法令辦理所有十七年頒佈之商民協會組織條例着即撤消各地商民協會應即限期結束至於原有商民份子除攤販係屬流動性質無組織團體之必要外在中小商人當然包含於商會及同業公會之內再店員份子亦經本會決定於工商同業公會法施行細則中增加規定使其有充任會員代表之機會是商人團體之組織與名稱雖有變更而實際上凡屬商人俱有同等之機會且組織既經統一則過去大小商人之隔閡與夫店東店員之糾紛均可根本免除而共同致力於工商業之發展以增進其相互間之利益在昔以少數壟斷把持之舊商會既經商會法施行後爲澈底之改革則商民協會自無分峙存在之必要案經本會第七十次常會決議除通令各省市黨部轉行各該地商民協會遵照辦理外相應函達查照並希轉行所屬一體知照爲荷等因奉此自應遵辦除函復並分行外合行仰知照並轉飭所屬一體知照此令等因奉此除分行外合行仰知照並轉飭所屬一體知照等因除呈復並分行外合行仰該廳長遵照並轉飭所屬一體知照此令等因奉此除分令外合行仰該市長即便遵照並轉飭所屬一體遵照此令

●轉知中央核定工廠每年停工日期暨給資辦法令

十九年三月十九日(訓令第一三一一號)

蘇州市市長
各縣縣長
省會公安局局長

爲令遵事案奉

省政府第一一〇五號訓令內開案准

工商部咨開案據河南省建設廳呈請核示該省國貨工廠聯合會議決遵照國府修正放假即日規定工廠每年停工日期一案前來當經據

情呈請

行政院轉呈核示在案茲奉

行政院第六九五號訓令內開爲令知事案查前據該部呈據河南省建設廳呈爲該省國貨工廠聯合會議決遵照國府修正放假節

日規定工廠每年停工日期請轉呈核示一案當經據情轉呈去後旋准

國府文官處函以此案經奉

主席諭送中央政治會議核定見復再行飭遵等因函達查照到院經以第四六一號訓令該部知照各在案茲准

國府文官處函開准

中央政治會議秘書處函復准函交行政院轉呈河南省國貨工廠聯合會議決請核示工廠每年停工日期一案經查明每年放假日數共計七日至日工星期日休假給資辦法應按照依法有效之團體協約或工作契約辦理無協約者應按其照工作係長僱短僱而定請轉陳飭知等由經轉陳奉

主席諭照轉等因除分函外相應抄同原件函達查照飭知等由計抄送原函一件准此除函復外合行抄發原件令仰該部即便知照此令等因奉此案關適用法令除分咨外相應抄錄原附件咨請查照並希轉飭屬內各工廠一體遵照等由除分行外合行抄錄原附件令仰該廳知照並轉飭所屬一體知照此令附抄發原附件一份等因奉此除分令外合亟印發原附件令仰該廳長遵照並轉飭所屬一體遵照此令

市縣長

局

計印發原附件一份

附抄件

逕復者前准貴處函稱奉政府交下行政院呈據工商部呈據河南省建設廳呈為該省國貨工廠聯合會議決遵照國府修正放假節日規定工廠每年停工日期轉陳鑒核示遵一案奉批送政治會議核定見復再行飭遵特同原抄件請轉呈核辦等因當經函詢中央訓練部關於工廠每年停工日期之意見去後旋准復稱查中央第二十次常會決議頒行之革命紀念日紀念式及革命紀念日簡明表規定每年放假日數共為六日再五月一日為國際勞動節經中央第二次常會決議由中央函國民政府通令全國工廠一律休假一日以誌紀念又最近立法院通過之工廠法第十六條凡政府法令所規定應放假之紀念日均應給假休息是應放假之紀念日數除上述六日外增五一勞動節一日共計七日又該華新紗廠所提之日工(工人工資依日計算者)星期日休假不能要求給資一節仍應按照依法有效之團體協約或工作契約辦理無協約契約者應按照該員係長僱或短僱而定查工廠法第十五條及工人每七日中應有一日之休假關於長僱日工星期日仍應給資等語查工廠每年停工日期事關民衆訓練且革命紀念日紀念式及修正放假節日兩案均係中央常務會議所決定爰經抄同各原件函請中央執行委員會協辦見復去後茲准復稱本案業經提出本會第七十次常會討論並經決議工廠每年停工日期應依革命紀念日紀念式之規定為一月一日三月十二日三月二十九日七月九日十月十日十一月十二日並增加五一勞動節一日共計七日至日工星期日休假給資辦法應按照依法有效之團體協約或工作契約辦理無協約契約者應按照其工作係長僱短僱而定等語在案請查照轉知等由准此相應函請查照轉陳並請政府轉飭知照為荷此致

國民政府文官處

中央執行委員會政治會議秘書處

●縣倉管理辦法應遵照各地方倉儲管理規則辦理令

十九年三月二十七日(訓令第一四六一號)令

各縣縣長
奉賢縣縣長

爲令遵事案查接管卷內前據^{奉賢}該縣縣長呈爲縣倉管理辦法應否仍由各縣原有義倉管理委員會負責辦理一案當經指令並據情轉呈內政部核示各在案茲奉指令內開查義倉管理規則所載義倉管理委員會本部前以各省情形不同時有碍室難行之處故于制定各地方倉儲管理規則第六條條文內規定由地方各推舉公正紳士三人至五人協助之以便管理茲據前情應即遵照上項規則第六條辦理如該省各縣辦理倉儲實有組織委員會之必要儘可依照上項規則第六條即以所舉紳士三人至五人組織委員會并依第二十三條之規定于製定管理細則時酌定詳細辦法以資應用仰即知照等因奉此查各縣義倉管理委員會業已多數組織完成自應繼續負責辦理其尙未成立者亦應迅予組設以專責成一面應即擬具辦事細則並造冊載明現在積穀實數分別呈核除分行外合亟令仰該縣長即便轉飭知照此令

●抄發江蘇省調節食糧委員會維持民食原提案通飭遵照令

十九年三月二十八日(訓令第一五二五號)令 各縣縣長
蘇州市市長

爲轉飭事案奉

江蘇省政府訓令內開爲令遵事案據江蘇省調節食糧委員會呈稱案照屬會第九次會議討論事項第三項本會總務股股長林文琴簽擬維持民食案祈鑒核案當經議決修正通過理合檢同原呈案備文呈請鈞府鑒核分交農兩廳及過境米糧查驗處一體遵照實爲公便等情合行抄發原提案令仰該廳查照轉飭切實遵照此令等因奉此除分令外合將原提案抄發仰該市縣長切實遵照此令

計發原提案一件

維持民食案 提案人本會總務股股長林文琴

查糧食爲民生所必需乃邇年以來日見騰貴一石之米代價竟需十七八元此種價目實開從來未有之新紀錄在一般民衆或謂因

江蘇省民政廳法令輯要 下編 第七類 社會行政

災害游蕩出產缺乏之故或謂生齒繁滋求過於供所致然平心而論地方水旱偏災則亦向來所有何以從前未聞如此之貴即或有之亦應分別受災輕重軒輊其價又何至到處皆然若謂人口滋繁緣故則我國在昔嘗逢重熙累洽之治休養生息未必遜於今茲使應逐漸增加何獨至近年而一時頓長照此推想其中當然有奸商豪戶囤積居奇及私運出海之弊而社會上亦不免有正當耗費之咎現在

政府明令取締奸商私運糧食出口及囤積糧食不正當消耗自屬切要之圖謹擬推行辦法約有四項

其一按年調查產額 蓋蘇省現有面積照輿圖上記載計有三十四萬五千九百餘方里幅員大於浙江而查其現有人口約計三千二百萬編氓密度居全國第一位惟境內除山陵川澤林麓溝瀆城郭室廬塗港外究有田地若干畝其間有種棉花蔬果菱荷藥餌之類不屬於五穀者若干凡種食糧之田每一畝合夏麥秋禾出產可獲若干計口授食抑盈抑虧歷來均乏精確調查以致在上者策劃挹注極感困難查民國十年間前內務部曾製發各省米穀收成數調查表一種迥飭查報惜當地方官奉行不力結果竟虛有其表現擬仿照該表式再加修正令發各縣督飭各區長於民國十九年起每屆秋收終了按照表格核實填報以憑考核其表式如下

江蘇省 縣		區(食糧收成報告表(民國 年份))	
全區面積	現在田地額	田	地
現有人口數	本年收成平均分數	本年食糧生產額	本年就地需要額
		穀	穀
		麥	麥
		其他	其他

明 說	盈	虧	穀	麥	其他	穀	麥	其他
			盈				虧	

一 凡區內本年發生何種災害應詳填說明欄內

一 區內本年食糧生產額比較上年如何應詳細查明核實填註說明欄內

一 區內食糧盈虧向在何處糶糴應詳細填說明欄內

其二嚴究囤積閉糶 查舖戶豪戶往往祇圖私利不顧公益將食糧囤積居奇使穀常踴貴獲贏蓋舖戶閉糶而後價格高迨舖戶得高價富戶之價愈高吳民家鮮杵臼皆糶於市舖戶遂操其重昔葉令公為襄城令處之極善(名向榮金華人)對於米戶不出糶者嘗予嚴懲一時舖戶欲高其價不得而富戶知市價如常競出糶現在如遇奸商豪戶營私囤積食糧可師其法辦理一面先行調查各縣市富戶及米行現有若干如富民擁有多粟閉糶專利者許人告發一經查實酌量處罰以賑貧民告虛者反坐米行則應責令出售流通違並罰如上例關於食糧市價則由各縣調節分會隨時公開評定以杜市僧故意抬高之弊

其三防範漏海 按內地米糧流通在所不禁不過奸商牟利或有偷運出海情弊則不得不嚴行禁止蘇省東濱黃海運米出洋更稱捷徑為縝密防範起見擬嗣後各縣須備一種三聯單照凡甲縣米商欲至乙縣採辦食糧或丙縣米商欲至丁縣銷售者均須報由原縣核明填給護照一方掣寄單照一聯至到達縣分知會俾有查考如無護照起運或數額不符及日久不到者均作私運出海論予以照章究懲此舉雖似多費一番手續然於維持地方民食實深利賴附單照式如下

存	縣政府填發內地流通食糧護照存根本年 月 日據商人 呈稱擬往本省 縣探運(米麥名稱) 石 斗 經本縣政府核明除製給護 照並通知 縣政府外特此存根備查
根	中華民國 年 月 日

字第

號

護	縣政府 為發給護照本年 月 日據商人 呈稱擬往本省 縣探辦(米麥名稱) 石 斗經本縣政府核明事屬內地糧食流通應予照准除填根備查並知會 縣政府外合行填給護照仰經過沿途關津驗放行須至護照者
照	右給商人 收執 中華民國 年 月 日 限到達日繳由該管縣政府註銷

字第

號

單	會	知
中華民國	貴處探辦出糶(米麥名稱)	縣政府
年	石	為知會事本年
月	斗	日據敝縣商人
日	經	呈稱擬往
	敝縣政府核明事屬內地糧食流通應予照准	
	除填根備查並填給護照外特此知會此致	
	縣政府	

其四酌量情形限制燒酒 查蘇省吳縣無錫宿遷等縣每年採辦米穀燒酒釀酒為數不貲此項營業如在豐年樂歲民食有餘不妨准其儘量製造裕課養商惟近年以來水旱虫蟪相繼為害農田生產大為減色正當民食尙虞不給似未便再任其踴躍大宗米穀製成不必要之飲品使民衆食糧損失蓋酒可終年不用日不再食則飢輕重原自有別各該釀戶每歲雖各繳納課銀然所益於庫欸者有限而估養窮民口食貽害於閭閻者實深故自來遇到歉收之歲本有禁酒之條如前清乾隆光緒二時代均有嚴禁成例本年蘇省似可酌量限制燒釀以裕民食

以上四項是否有當當合提請
大會公決施行

●禁止寺廟剃度幼年僧尼令

十九年四月八日(訓令第一八〇四號)令各縣縣長
蘇州市市長

為令遵事案奉

省政府第一五六七號訓令內開為令遵事案奉

江蘇省民政廳法令輯要 下編 第七類 社會行政

行政院訓令內開現據內政部呈稱案准中國國民黨中央執行委員會秘書處函奉常務委員發下浙江省執委會呈據餘姚縣代表大會請通令全國嚴禁寺廟收養幼年僧尼請鑒核一案奉批交內政部核辦等因並抄同原件到部准此查幼年剃度違反人道妨害進化前頒寺廟管理條例中即有未成年人不得剃度爲僧道之規定以示限制而訓政時期內政部訓政工作分配年表第二期內復列入查禁幼年剃度一項以期切實調查取締自寺廟管理條例廢除後寺廟監督條例對於剃度一層未經提及近日各省市黨部迭經函請嚴禁以彰人道此事關係重要似未便因條例未經規定再行開禁准函前因擬通令各省市切實查禁其已被剃度者應由各該地方官署設法救濟是否有當除函復外理合呈請鑒核示遵等情據此合行令仰該省政府飭屬切實查禁其已被剃者并飭設法救濟此令等因合行令仰該廳長通飭所屬一體切實查禁一面籌設救濟方法呈候核辦此令等因奉此除分令外合亟令仰該縣長迅即轉飭所屬一體遵照切實查禁斟酌就地即情妥議救濟方法限文到一月內呈候察轉切切此令

●通飭籌設貧兒收容所令

十九年四月二十五日(訓令第二二〇二號)令各縣縣長
蘇州市市長

爲通令事案奉

內政部長字第五七號訓令內開案准

行政院秘書處函開奉

院長發下

國民政府轉奉

中央執行委員會交辦江蘇省黨整委會呈據江蘇婦女協會請轉請通令各省縣指定的款設立貧兒收容所一案奉

諭交內政部抄同原件請查照等因准此查本部前爲救濟貧兒起見迭經通行各省遵照部頒救濟院規則於救濟院內從速設立孤兒所以便收容嗣准中央執行委員會秘書處來函以湖南省黨務指導委員會呈據澧縣執委會轉據該縣第五區黨部呈請通令嚴禁私溺女孩以維人道並多設育嬰院以資救濟一案奉

常務委員批交內政部抄同原呈請查照等因到部復經逕行各省遵照各在案茲准前因除分別咨令并函復外合再抄同原件令仰該廳查照先令各令轉飭所屬遵照辦理是爲至要此令等因計抄發原函原呈各一件奉此除分令外合行印發原件令仰該縣遵照辦理並轉飭所屬一體遵照仍將籌辦情形呈報備核切切此令

計印發原函原呈各一件

抄原函

頃奉常務委員交下江蘇省黨務整理委員會呈(會五〇三五號)爲轉據該省婦女協會呈請轉飭通令各省縣指定的款設立貧兒收容所救濟貧兒保護人口一案奉批交國民政府特抄同原呈函達查照轉陳此致國民政府文官處

附抄原呈一件

抄原附抄呈

呈爲轉呈事案據江蘇省婦女協會整理委員會呈稱案據三八節紀念大會一致通過呈請省黨整會轉呈中央咨請國民政府通令全國各省縣指定的款設立貧兒收容所救濟貧兒保護人口在案竊世界各國近百年來對於人口均有激增之現象而我國則日漸減少民族前途殊堪憂慮先總理對於此點已一再言之亦可見保護人口實爲黨國前途當務之急婦女與嬰孩有密切關係救濟撫養關心更甚此次蘇省婦女羣衆在鎮舉行三八節紀念大會將一致主張呈請

中央迅予通令全國各省指定的款設立貧兒所保護人口而培國本羣情迫切衆志僉同理合詳陳緣由具文呈請鈞會准予所請據情轉呈實爲黨便等情據此查我國人口近年因疊遭天災人禍之害日漸減少確屬實情而貧乏之家生活困苦不能撫養兒童因而夭折尤不在少數該會所請通令全國各省縣指定的款設立貧兒收容所以救濟貧兒保護人口一節不無見地除指令外理合備文轉呈仰祈鑒核施行實爲黨便謹呈

中央執行委員會

●凡不遵設立程序擅自組織之人民團體應予制止令

十九年四月二十九日(訓令第二三三三號)令各縣縣長

爲令遵事案奉

省政府第二一〇八號訓令內開案准

江蘇省黨務整理委員會函開查人民團體設立程序早經中央頒布在案現查各縣民衆團體遵照新頒程序辦理者固屬甚多其擅自組織者亦復不少業經敕會訓練部通令各縣黨部查照如有不遵照中央頒布之人民團體設立程序不先向各該地高級黨部申請許可及不經黨部之指導擅自組織工商同業工會及其他人民團體者應即就近函請縣政府制止或解散之並將經過情形呈報核查在案茲據鎮江江陰東台各縣呈報各該縣內已有上項不經黨部許可及不受黨部指導之人民團體發生各該縣縣政府且多置之不理似此情形殊有未合爰經敕會第三十一次委員會決議應咨貴府通令各縣縣政府凡不遵照中央頒布之人民團體設立程序未經黨部許可指導擅自組織人民團體者應即會同各該縣黨部制止或解散之俾各縣民衆團體不致脫離本黨之指導在案事關人民團體組織程序相應函請查照轉飭遵辦以符法令等由查中央公布之人民團體設立程序案前奉行政院轉行到府業經令行該廳轉飭所屬一體遵照在案茲准前由除函復外合亟令仰該廳長迅即通飭各縣一體遵照辦理此令等因奉此除分令外合即令仰該縣長遵照辦理並轉飭所屬一體遵照辦理切切此令

●嚴密防範工潮以維治安令

十九年五月 日(訓令第二五三一號)令各縣縣長

爲令遵事案奉

省政府第三三一六號訓令內開爲令飭事案准

工商部咨開查南京下關和記工廠勞資糾紛一案前奉

行政院訓令當經咨請貴省政府預爲防範以維治安在案茲復奉

行政院一五零八號訓令內開爲令行事前據南京特別市政府呈報下關和記工廠勞資糾紛調解情形及工潮真相請分令制止防

範不良份子從中煽惑等情到院當經分令內政工商教育三部制止防範並轉呈在案茲奉

國民政府指令內開呈及附件均悉仰仍飭由內政工商教育等部嚴密防範毋任再有滋擾附件存此令等因奉此除令知南京特別

市政府并分行外合行令仰該部即便遵照嚴密防範此令等因奉此除分行外相應咨請查照并希分別飭屬預爲嚴密防範等由查

此案前准

工商部來咨業經令行該廳飭屬遵辦在案茲准前由除令教育建設二廳外合行令仰該廳長查照并轉飭所屬預爲嚴密防範此令等因奉此除分令外合行令仰該縣長即便查照並轉飭所屬一體遵照辦理此令

●禁止遏糶便通辦法令

十九年五月十三日(訓令第二七一七號)令

各縣縣長
水上省公安隊各區區長

爲令遵事案奉

江蘇省政府訓令第二五三一號內開案查省政府委員會第二八八次會議討論事項第一項胡委員兼民政廳長樸安提議奉令禁止遏糶似與本省禁米出口成案抵觸擬具意見請付討論案當經議決呈報中央省與省間如須採速則由購米之省咨請產米之省酌量辦理至於奸商偷運出省或漏海仍應禁止以維民食等因并經呈報

行政院鑒核暨行知在案茲奉

行政院指令開呈悉所請應予照辦仍候轉呈

國民政府鑒核此令等因除分令農鑛廳外合行抄發呈稿仰該廳長轉飭所屬一體遵照此令等因奉此查此案前奉省政府轉奉

中央命令申禁暹羅等因到廳當以本省各縣向主流通本無所謂暹羅惟遇奸商偷運出省或漏海無不從嚴處置今若不分省界概予流通既與成案不符深恐民食益窘等語提交省委員會議決並轉呈請示各在案茲奉前因除分令外仰該縣區長轉飭所屬一體遵照此令

●本省豆類准予出口令

十九年五月 日(訓令第二七七一號)令 各縣區長
水上省公安隊各區區長
為令遵事案奉

江蘇省政府訓令第二四八六號內開案照本府委員會第二九一次會議討論事項第二項何委員兼農鑛廳長玉書提議江北所產豆類向多出口販賣現在禁止食糧出口迭據贛榆等縣電請對於豆類特予通融究應如何辦理請公決案當經議決豆類准予出口等因除令知農鑛廳外合行錄案令仰該廳即便通飭遵照辦理此令等因奉此除分令外合行令仰該縣區長轉飭所屬一體遵照此令

●通飭保護華洋義賑會令

十九年五月 日(訓令第二九二五號)令所屬各機關

為令行事案奉

江蘇省政府訓令第二二〇九號內開奉

陸海空軍總司令部令開案據中國華洋義賑總會函稱查敵會自民國十一年三月二十二日執行委員會議決採用藍地白十字為本會及各省分會會徽後曾於是年三月間分函各機關暨各團體分別轉飭查照在案茲為慎重起見用再陳述以資識別一會徽旗章係將會徽印於會旗之上會旗為深藍色作扁方形旗之中心印白十字一個十字以五個正方合成一會徽袖章係將會徽印於袖

章之上爲深藍色繫於左臂衣袖中印白十字一個十字亦以五個止方合成上項會徽旗章及袖章備係放賑儲糧車輛房屋以及存放購運人員之用擬請飭屬查照一體保護以維賑務實緞公誼等情前來據此除分令並函復外合行仰該省府主席即便轉飭所屬一體保護以維賑務爲要此令再該會旗幟袖章均蓋有該會圖記編列號數以資識別合併飭知等因除呈復外合行仰該廳長即便轉飭所屬一體遵照保護此令等因奉此合行錄令轉飭各該機關一體保護此令

●轉飭核報慈善團體令

十九年五月 日(訓令第三二二號)令各縣縣長

爲令違事案奉

內政部訓令內開案查監督慈善團體法及其施行規則早經國民政府及行政院明令公布並定於上年十月十五日爲本法施行日期迭經本部先後通令遵照各在案按照施行規則第十三條規定之監督慈善團體法施行前凡依舊日法規組織之慈善團體應呈由主管官署重行核定轉報備案現在爲日已久尙未據各省報齊究竟該省此項慈善團體已否重行核定亟待查考除分令外合亟令仰該廳通飭所屬遵照辦理并將辦理情形具報查核此令等因奉此查監督慈善團體法及施行規則暨日期早經奉發通令遵辦嗣於本年二月奉省政府轉奉中央執行委員會頒發社會團體組織程序飭廳轉令遵照等因復經抄同原件令飭遵辦各在案乃近查各縣舊有慈善團體依法呈報者尙屬無多其已呈報者亦大都未照社會團體組織程序且於監督慈善團體法施行規則第三條所載民法社團或財團之規定未能明瞭以致應行登記事項及造送章程諸多不合礙難轉報茲特將社會團體組織程序及民法社團或財團之規定摘要抄發應由縣轉飭地方舊有慈善團體先行按照上項組織程序申請黨許部可再依監督慈善團體法第三條所載民法社團或財團之規定造具清冊及章程各二份呈縣核明報廳以憑察轉奉令前因除分行外合亟檢同抄件令仰該縣長遵照辦理具報勿稍延誤切切此令

社會團體組織程序摘要

七、凡已有組織之社會團體未領得黨部許可證書者須呈送各該會章程(章程應載各項見第五項)及職員履歷表會員名冊各

三份申請許可

八、接受前項申請之黨部應即派員視察認爲合格時即發許可證書並將章程重行核准後仍由該團體呈請主管官署立案或備案

民法社團及財團摘要

第四十七條 設立社團者應訂定章程其應記載之事項如左

一、目的

二、名稱

三、董事之任免

四、總會召集之條件程序及其決議證明之方法

五、社員之出資

六、社員資格之取得與喪失

第四十八條 社團設立時應登記之事項如左

一、目的

二、名稱

三、主事務所及分事務所

四、董事之姓名及住所

五、財產之總數

六、應受設立許可者其許可之年月日

七、定有出資方法者其方法

八、限制董事代表權者其限制

九、定有存立時期者其時期

社團之登記由董事向其主事務所及分事務所所在地之主管官署行之並應附具章程備案

第六十條 設立財團者應訂立捐助章程但以遺囑捐助者不在此限

捐助章程應訂明法人目的及所捐財產

第六十一條 財團設立時應登記之事項如左

一、目的

二、名稱

三、主事務所及分事務所

四、財產之總額

五、受許可之年月日

六、董事之姓名及住所

七、限制董事代表權者其限制

八、定有存立時期者其時期

財團之登記由董事向其主事務所及分事務所所在地之主管官署行之並應附具捐助章程備案

●通飭籌設救濟院令

十九年五月卅日(訓令第三一八九號)令江寧第三十縣縣長

江蘇省民政廳法令輯要 下編 第七類 社會行政

爲令遵事案奉

江蘇省政府第二九四四號訓令內開案准

內政部咨開案查本部於十七年五月間制定各地方救濟院規則呈奉國民政府核准以部令公布通行并迭次催辦各在案兩年以來據各省報到情形大抵省會地方多已舉辦其縣市地方成立救濟院者尙居少數按照中央政治會議第二百零七次會議決議之訓政時期完成縣自治實施方案內政部主管事務分年進行程序表各縣市應於十九年份一律將救濟院設齊自應積極進行以資救濟而符法案除分別咨令外相應咨請貴省政府查照希即轉飭所屬從速籌辦并望將飭辦情形見復等因合行仰該廳轉飭所屬遵照辦理具報察轉此令等因奉此查救濟院爲地方要政各縣救濟院迭經令催籌辦其具報成立者固已不乏而延未舉辦或籌備未就者亦尙不少茲奉前因除分令外合亟令仰該縣長迅即遵照切實籌設並將組設情形及各項章則具報候核事關法案毋再延誤致干咎戾切切此令

催辦統一積穀簿記令

十九年六月六日(訓令第三三五六號)令各縣縣長

爲令遵事查本廳前爲統一各縣積穀簿記起見擬訂各縣市義倉簿記規約十四條通飭各縣縣長督率倉儲管理委員會遵照辦理在案究竟該縣長有無遵令辦理迄今未據呈報案關備荒要政不容稍涉玩忽除分令外合再令仰該縣長即行查照前發規約督飭倉儲管理委員會切實奉行毋稍疏懈再原頒各縣市義倉簿記規約名稱應即改爲各縣市倉儲簿記規約以符法令併仰遵照此令

分飭查追積穀專欵令

十九年六月十四日(訓令第三五五九號)令鎮江等十七縣縣長

爲令遵事案奉

省政府訓令第三二五一號內開爲令知事案照省政府委員會第二九九次會議討論事項第一項胡委員兼民政廳長樸安提議擬

請分別清查追償各縣已經挪用或侵蝕積穀專款以重荒政案當經議決通過等因行錄案令仰該廳長遵照原提案所擬辦法通飭各縣遵照辦理此令等因奉此查積穀備荒爲民生要政迭奉部令督飭籌辦當經通令切實遵辦並擬定籌辦積穀備荒辦法大綱分別派員馳往清查各在案嗣據各委員查明各縣積穀款項頗多挪用及侵蝕情事若不嚴令追償殊無以儆將來而重倉款茲特根據各縣查復案卷中之已經查明挪用人姓名挪用機關及穀款數目者編就各縣挪用或侵蝕積穀款項統計表及追償挪用穀款辦法提出省政府委員會會議議決責令現任縣長負責追償奉令前因合亟印發原議案並前項統計表及辦法令仰該縣長切實遵照辦理並限一月內分別追償清楚其以前未經查明此次復查發現者亦應據實呈報不得隱匿毋稍瞻徇致于重究仍將辦理情形隨時詳細造冊具報核奪切切此令

同日同號令興化等二十二縣縣長

爲令遵事案奉

省政府訓令第二二六一號內開(同前)等因奉此查積穀備荒爲民生要政迭奉部令督飭籌辦當經本廳擬定籌辦積穀備荒辦法大綱通令遵辦並分別派員澈查各在案惟該縣前於會委呈復案內對於挪用及侵蝕積穀款項尙未確切查明挪用人姓名挪用機關及穀款數目以致整理積穀無從着手奉令前因合亟印發原議案令仰該縣長即便查照迭令切實辦理一而迅將積穀現存實款數目挪用侵蝕人姓名挪用侵蝕機關名稱以及挪用侵蝕穀款實數詳細查明造冊具報以憑核辦毋稍玩延致于重究切切此令

同日同號令吳江等十二縣縣長

爲令遵事案奉

省政府訓令第三二六一號內開(同前)等因奉此查積穀備荒爲民生要政迭奉部令督飭籌辦業經本廳擬定籌辦積穀備荒辦法大綱通令遵辦各在案查核該縣會委呈復案內並無挪用及侵蝕積穀款項情事殊堪嘉慰惟迄今尙未遵令實行積穀亦有未合奉令前因合亟印發原議案令仰該縣長切實遵照並限本年八月以前收回原有倉屋動款實行糴穀存儲以重荒政而符法令毋再玩

延致干重究並將辦理情形隨時具報核奪切切此令

同日同號令啟東等五縣縣長

爲令遵事案奉

省政府訓令第三二六一號內開(同前)等因奉此查積穀備荒爲民生要政迭奉部令督飭籌辦當經本廳擬定籌辦積穀備荒辦法大綱通令遵辦並分別派員澈查各在案嗣據各縣呈報有向無積穀制度及積穀基金者應責令各該縣長斟酌當地情形先行計劃具報經提出省政府委員會會議議決通過奉令前因合亟印發原議案令仰該縣長即便遵照對於該縣原有倉屋應如何整理向無倉屋應如何籌設積穀基金應如何籌措各要點妥密計劃詳細呈報以憑核辦毋稍玩延致干重究切切此令

同日同號令銅山等五縣縣長

爲令遵事案奉

省政府訓令第三二六一號內開(同前)等因奉此查積穀備荒爲民生要政迭奉部令督飭籌辦業經本廳擬定籌辦積穀備荒辦法大綱通令遵辦並分別派員澈查各在案嗣因各縣積穀情形前有未經派委查悉者即應由該縣長先行查明具報經提出省政府委員會會議議決通過奉令前因合亟印發原議案令仰該縣長即行遵照將該縣倉屋情形積穀或積款數目有無侵蝕或挪用情事以及挪用人姓名暨挪用機關等項切實查明詳細造冊具報以憑核辦毋稍玩延致干重究切切此令

▲附抄原議案

擬請分別清查追償各縣已經挪用或侵蝕積穀專款以重荒政案

查本省各縣積穀向由經董掌理侵挪虧空視爲故常迭奉部令督飭各縣重新整理值茲災歉頻仍尤屬急務職廳前經規定籌辦積穀備荒辦法大綱六條分別派員馳往各縣澈底清查歷年穀款有無挪用侵蝕各情綜核各委員呈復要點簡括言之約有數端江南各縣積款居多江北各縣間有積穀仍屬少數且有向無積穀制度者即原有倉屋類皆移作別用原有穀款挪用侵蝕爲數甚鉅在未

實行積穀以前首應從收回倉屋及追償那款有手現在各縣已次第奉令收回倉屋實行糴穀存儲及平糴者亦復不少惟以前挪用及侵蝕穀款若不嚴令追償無以儆侵漁而昂將來茲特根據各委員已經查明各點編就本省各縣挪用或侵蝕積穀款項統計表一份責令各縣現任縣長負責分別限期清查追償擬定辦法如左

(一)各縣挪用或侵蝕積穀款項已經查明挪用人姓名及挪用機關並穀款數目者共二十縣計開如左

鎮江 上海 南匯 金山 川沙 海門 崑山 南通 泗陽 鹽城 泰縣 宿遷 儀徵 淮安 溧陽 江浦 丹陽
泰興 句容 如皋

(辦法) 1. 由現任縣長負責向原經手人及原挪用機關分別追償

2. 其確係移充正當公用者應責令挪用者提出證據由公款公產處劃清歸還

3. 凡挪用及侵蝕積穀款項查明屬實者由縣政府按戶提案押繳

4. 挪用及侵蝕者不在本縣時由縣政府查明地址呈廳登報警告限期追償

(二)各縣查悉挪用或侵蝕積穀數目尚未確切查明挪用人姓名及挪用機關者共十九縣計開如左

興化 淮陰 江陰 太倉 金壇 松江 武進 無錫 宜興 靖江 阜寧 漣水 東台 寶應 沐陽 沛縣 蕭縣
六合 吳縣

(辦法) 令縣切實查明詳細具報必要時由廳派委復查

(三)各縣向未挪用或侵蝕積穀款項者計共十二縣

(辦法) 責令收回倉屋限期實行糴穀存儲

(四)各縣向無積穀制度及積穀基金者計共五縣

(辦法) 責令縣長先行計劃具報

(五)各縣因軍事影響尙未派委澈查者計共五縣

(辦法)令縣先行查明具報

右述辦法是否有當敬請

公決

提議者委員兼民政廳廳長胡樸安

●檢發查驗米糧章程布告令

十九年七月十六日(訓令第四二七七號)令上海等八縣縣長

爲令遵事案查設立米糧查驗所一案業經遵奉省令檢同原提案令飭查照辦理具報在案嗣據江浦銅山……等縣呈以縣費支絀懇請酌撥查驗所津貼費以資辦公又據江浦縣呈稱查驗稽查各員及巡丁由縣發給符號至各站查察時該站不得阻攔並有意爲難應請轉懇函知鐵路局通知各站查照各等情據此復經本廳據情並擬具章程呈奉省政府指令內開呈悉所需各所津貼候令財政廳按月發給至查驗米糧一節並轉函京滬津浦兩鐵路管理局轉飭各站一體協助仰仍由廳出示布告嚴禁徵收照費陋規如有索詐情事准由米商自由告發以杜弊混並將所出布告錄送備考一面仍飭上海銅山兩縣將設所地點迅即具報章程存此令等因奉此除分令並佈告外合行檢發章程及布告令仰該縣長遵照並張貼周知仍將辦理情形隨時具報備核此令設所地點及辦理情形迅予具報候核此令

計發章程佈告 份(章程見法規編布告附後)

附江蘇省民政廳佈告(第四號)

爲佈告事照得米糧關係民食奸商私運出省及漏海久干例禁惟省境以內准其流通不加限制本廳長以從前所訂米糧流通護照流弊滋多特將該項護照取銷另訂偷運米糧漏海出省懲罰暨充賞辦法提請

省府會議議決並通令遵辦在案現查蘇省沿江沿海及鄰省交壤各縣地方遼闊偷運至易若不專設機關認真查驗無以杜偷漏而

專責成復經規定上海無錫銅山東海江浦宜興吳江江甯等縣就水陸要衝設置查驗所八處並訂定章程呈准實行爲此布告商民人等一體知悉嗣後如有奸商偷運米糧出省或漏海情事各該查驗所務須認真查驗恪遵定章不得留難需索所有從前征收照費等陋規應一律革除倘敢故違一經告發查實定予嚴懲不貸如奸商抗拒查驗意圖偷漏亦即查報該管官廳照章嚴加處罰決不稍寬其各懷遵此佈

●嚴禁米中摻粉令

十九年七月十八日(訓令第四三一九號)令各縣縣長

爲令遵事案奉

省政府訓令第四二三八號開案奉

行政院第二五七三號訓令內開近聞各地奸商有以一種礦質之白粉摻入米中增加重量以圖漁利如上海漢口等處業已發現按米中摻加此種雜質於人民生計及健康影響甚大自應切實查禁以重民食除分令外合行令仰該省政府即使轉飭從嚴檢查加以科學及技術上之化驗如查有實據予以嚴厲之處罰并禁止銷售等因除呈復暨令農礦廳查察外合行令仰該廳長轉飭各縣一體遵照從嚴查禁此令等因奉此除分令外合行令仰該縣長遵照並轉飭所屬一體遵照辦理爲要此令

●限制米糧碾白標準令

十九年七月二十一日(訓令第四三四三號)令各縣縣長

爲令遵事案奉

省政府訓令第四二三一號開案准

上海市政府咨開據社會局呈爲規定米糧碾白標準以裕民食而重衛生囑咨通飭限制等由除咨復並分令農礦廳知照外合行抄發咨表令仰該廳長轉飭所屬一體遵照妥爲限制此令等因計抄發原咨一件表一紙奉此除分令外合亟印發原件令仰該縣長遵

照並轉飭所屬一體遵照辦理爲要此令

計印發原咨表各一件

上海市府咨文

爲咨請事案據市社會局呈稱呈爲呈報事查本月以來漸入青黃不接時期米價高漲往年恒有矧在今年全國皆患糧荒緊張尤在意計之中職局雖防維於先無奈爲供求所陷加以產銷行客乘機漁利不惜多方破壞以圖操縱職局鑒於前定最高白米限價每石二十元已有不能維持之勢即於本月九日召集米業各團體代表籌商辦法僉以產地成本高漲原有限價實難維持請將最高限價寬一放元至廿一元中次照例同時嚴禁暗盤貼價如有犯違願受嚴厲處罰並由各代表簽字負責當以產地糙米價高不無實情但究隨本埠大市爲轉移該團體等果能以民食爲重不難使之平準且距出新之期尙遠驟予放價亦屬不合但念該代表等能負責實行不再破壞如有絲毫暗盤貼價願受嚴厲處分既據決議在案姑予照准惟所謂最高白米無非以其軋碾精白即普通所謂特別機粳該種米粒每糙米一石僅能碾得七斗之譜碾至最後一次所出糠末皎白如粉曾經職局彙合米樣十五種飭由本市工業物品試驗所化驗證明該種米質消失滋養成分久食轉爲腳氣心臟諸症之起因市民狃於舊習食此高價無益之米蓋由於未知其弊徒貪光滑吞咽之使際此糧食缺乏幾陷於全國於無食地步致賴洋米接濟而猶食此精白高貴之米暴殄天物損耗民食莫此爲甚爲民食計爲市民衛生計皆應有所改革故定糙粳碾白折耗不得低於七五但得高至八五折以上即每石糙粳碾成白米比前可多得一斗之數而猶不失潔白光滑似此辦理積十石糙米可多得白米一石一石之米足爲八口之家一月之糧當於民食不無裨益且碾米折耗減少即所出白米增加依據現在行市碾糙爲白多得一升即多銀二角以五升計多得一元以一斗多得二元米商以此種白米出售於市仍以每石二十元作價與現售每石二十一元之價相較利益頗爲優厚此職局於限價之下顧全商人血本以減輕碾白折耗爲最適宜之辦法即將此意令行米業各團體通知各該同業客商務於短時期內一體遵照辦理經此時期後即將最高米價再行逐漸平落至二十元但積習非一朝能改而商人陽奉陰違是其慣技雖經簽字負責不再破壞限價然而市價沸揚常熟米客不顧禁

令拾價最烈每石開價在二十二元以上致各米均隨之而漲薄稻開二十一元同里米開二十元但二十一元以上之米價不見於簿冊出限價之數預由米店暗中結算即客家所謂暗盤貼價危害民食以此為最固不僅損害政府威信已也現距出新旺盛時期尚有四月之久若任米商操縱破壞不為制止則後此民生艱困將不知伊於胡底此職局所焦慮不置者也所有規定米糧碾白標準不得低於七五而得高於八五折以上業由職局令飭遵行不獨於目前米價有所匡救尤須行之久遠樹之風聲以革陋習而節物力惟本市米糧來自內地正本清源是在產區理合檢同米糧化驗表請予分別呈咨通飭全國及產區一律按照當地情形限制米糧碾白折扣以重衛生而維民食等情據此查所陳米商操縱居奇及暗盤貼價各節實屬危害民食業經令飭該局會同公安局嚴行查禁在案至最高白米既經化驗有礙衛生又復因軋碾折耗暴殄天物自應如擬規定碾白標準以節物力而重衛生除指令廣為宣傳並勸諭產米場所遵照並呈請行政院通飭全國一律限制米糧碾白折扣外相應檢同米糧化驗表咨請察照迅予通飭各產區一律限制米糧碾白折扣以裕民食並祈見復至緞公誼此咨

附米糧化驗表

【說明】

一、滋養品對人體之作用約有四端（一）構成體內組織（二）補償體外排洩物質之損失（三）節約體內諸物質之消費糧（四）供給體溫及體力此四種作用為蛋白質脂肪炭水化合物及礦物鹽（即灰分內所含物質）所分掌

（一）構成體內組織

蛋白質有（一）補償體外排洩物質之損失

（二）構成體內組織

脂肪有（一）節約體內諸物質之消費糧

（二）構成體內組織

炭水化合物有（一）節約體內諸物質之消費糧

（三）節約體內諸物質之消費糧

礦物鹽有（一）供給體溫及體力

（四）供給體溫及體力

礦物鹽有
一、構成體內組織

二、補償體外排洩物質之損失

二、吾人如欲以化學成分判米之優劣雖頗困難但同為白米則以含蛋白質多者為良脂肪及灰分多者為次等

三、蛋白質及脂肪二者以一般米糧論白米比糙米為少而炭水化合物則較多此因外圍之薄膜富於蛋白質及脂肪春白時隨糠

以去故也茲按表內所載分析結果松江薄稻糙米及安徽糧客種米所含蛋白質及脂肪確較同類白米為多惜糙米祇有兩種恐或有例外也

四、糠皮雖富蛋白質及脂肪不乏其營養價值但以味不佳消化不良之故尚難為世人所樂用然糠除上述二者外尚含有多量之有機性鐵質及磷酸鹽等並含有Oryzannin之成分此三者皆為治療腳氣病之有效成分糙米之優點在此特附誌之

五、熱量一項係從計算而得米之優劣除蛋白質脂肪炭水化合物及礦物鹽外可視熱量高低以定之由此次化驗者同類米樣均僅一種如松江二號薄稻較頭號熱量稍高設經多種化驗平均是否如此頗難斷定

六、粗纖維對人體無甚作用且為難消化物質故不宜多含

七、維他命因儀器不齊及時間關係未曾試驗惟知白米則無此種成分糙米略含維他命(A)及(B)

米 糧 化 驗 表

號 Sample Number	品 Name of Sample	每石重 Weight of 100 Kernels Grams	水 分 Moisture per Cent	蛋 白 質 Proteins (Nx300) Per cent	脂 肪 Ether Extract, Fiber Per cent	粗 纖 維 Crude Fiber Per cent	炭 水 化 合 物 Carbohydrate Other than crude fiber Per cent	灰 分 Ash Per Cent	熱 量 Fuel value Calorie Per Gram
1	常熟白米(頭等)	2,108.6	14.86	6.54	0.32	0.27	77.67	0.34	3397.2

2	常熟白米(二號)	2.1815	13.46	6.87	0.75	0.29	77.84	0.79	3455.9
3	松江薄稻(頭號)	2.6573	14.43	7.02	0.59	0.33	77.10	0.53	3417.9
4	松江薄稻(二號)	2.4686	13.73	6.96	0.99	0.27	77.63	0.42	3472.7
5	松江薄稻衛生米	2.4819	13.88	6.87	1.34	0.66	76.29	0.96	3447.0
6	松江薄稻糙米	2.6344	13.89	7.26	2.04	0.68	74.79	1.34	3465.6
7	常熟杜子種(頭號)	1.7334	13.33	6.96	0.92	0.47	77.49	0.83	3460.8
8	常熟杜子種(二號)	1.6801	13.68	6.88	0.72	0.54	76.85	1.33	3414.0
9	無錫浦種米(頭號)	1.7475	13.64	7.83	0.81	0.53	76.10	1.09	3430.1
10	無錫浦種米(二號)	1.7353	13.77	7.45	0.57	0.53	76.87	0.81	3424.1
11	崑山洋種米(頭號)	1.5632	13.53	7.34	0.68	0.51	77.26	0.68	3445.2
12	崑山洋種米(二號)	1.6038	14.55	7.47	0.97	0.46	74.55	2.00	3368.1
13	安徽客種米(頭號)	1.9350	13.89	7.18	1.21	0.67	75.18	1.87	3403.3
14	安徽客種米(二號)	1.8261	14.31	7.23	0.99	0.74	75.92	1.81	3375.1
15	安徽稻客種米	1.8432	13.28	7.95	3.07	1.22	72.41	2.07	3490.7

●維持民食辦法令

十九年七月二十五日(訓令第四四七六號)令各縣縣長

爲令遵事案奉

內政部訓令民字第一一九號內開案查關於民食問題迭經本部於十八年九月六日以民字第二六四號訓令並於本年二月四日以民字第一七號訓令通令各省民政廳禁運米麵出口尅期報部以憑查核在案現在民食艱難已達極點推原其故固由年歲荒歉所致而奸商操縱抬高糧價以及各種不正當消耗亦屬絕大原因應即嚴行查禁以免糧荒一面并速督飭所屬籌定的欸辦理平糶以期兼籌併顧除分行外合亟重申前令仰該廳迅即遵照轉飭所屬認真辦理并將遵辦情形具報查核切切此令等因奉此除分令外合行仰該縣長迅即遵照辦理並轉飭所屬一體遵照禁止一面將遵辦情形報候察轉切切此令

●民衆團體須依法改組令

十九年七月三十日(訓令第四五四一號)令各縣縣長

爲令飭事案奉

省政府第四四六七號訓令內開案准

工商部咨開案查各級民衆團體整理委員會組織條例自經明令廢止以來各地工會整理委員會依令自行取銷者固屬甚多而仍事活動者亦復不少本部前據常熟縣米業區工會呈爲該縣工整會非法派員整理請依法救濟等情前來當以事關黨務抄同原呈函請中央執行委員會訓練部查核見復茲准復函開查舊有人民團體法規業經中央開列清單明令廢止並飭此後各地人民團體悉應依照各項新頒法規一律改組或重新組織在案所有該常熟縣工整會指派整委之行動殊不合法除令飭江蘇省黨務整委會訓練部轉飭糾正外相應函復查照等因准此查工會法人民團體組織方案及工會法施行法業經國民政府明令施行無論工會之設立或改組自應切實遵照辦理以重法令而免糾紛准函前因除分行外相應咨請查照等由除咨復並分令外合行仰該廳知照並轉飭所屬一體知照此令等因奉此除分令外合行仰該縣長轉飭知照此令

●慈善機關應依法辦理令

十九年八月十二日(訓令第四八三六號)令各縣縣長

爲令遵事案奉

內政部第一二四號訓令內開案查各地方救濟院規則前經本部呈准頒布通行各省遵照辦理嗣奉國民政府頒布監督慈善團體法復經通行各省遵照並擬具監督慈善團體法施行規則呈奉行政院公布由部迭次督飭各省將舊有私立慈善機關重行核定報部以符法例並頒發救濟事業調查表式通飭填報以憑考核各在案現查各省所送之救濟事業調查表關於各慈善機關之組織及其名稱多未依法釐訂例如老人院苦兒院及接嬰局育嬰堂保嬰堂等名目如係官立或公立應即依照各地方救濟院規則第二條之規定一律改稱養老所孤兒所育嬰所等由救濟院直接管理其轉葬會施棺所抬埋會所及不合現代潮流之保節局清節堂郵養社暨類似以上等機關應即依照本部十七年十月間民字第一六八號之通令分設爲施材掩埋所婦女教養所同隸屬於救濟院內合併管理以昭劃一而便考查如係私人或私人團體集資設立者並應依照監督慈善團體法施行規則由主管官署重行核定報部查核除分別咨令外相應咨請貴省政府查照轉飭所屬遵照辦理等由合行令仰該廳長轉飭所屬一體遵照辦理此令等因奉此除分行外合行令仰該縣長轉飭遵辦具報此令

●禁止外人在內地攝影令

十九年九月十日(訓令第五五七五號)令所屬各機關

爲令遵事案奉

省政府第五四〇九號訓令內開案准

內政部咨開案奉

行政院第二八六三號訓令以據本部會同外交教育等部擬具禁止外人在我國內地攝影及攝取電影片一案辦法尙屬可行令仰遵照辦理等因奉此又准

軍政部咨送各要隘海口砲台地點單到部准此除分別咨令暨呈復外相應抄同原令及各要隘海口砲台地點單各一件咨請貴省政府查照轉飭遵辦具復等由合行檢發附件令仰該廳通飭所屬一體遵照切實禁阻此令等因計發原附抄呈及清單各一件奉此除分令外合行抄發原件令仰該廳長即便遵照並轉飭所屬一體遵照此令

計發抄呈及清單各一件

行政院訓令

為令行事案查前准

中央執行委員會秘書處函以南京特別市執行委員會呈請轉令禁止外人在我國內地攝影又攝取電影片一案奉批交院辦理等由到院當經飭交該部會同外交教育等部研究具復去後茲據該部等會同函由本院秘書處轉陳稱案准貴秘書處函開奉院長發下中央執行委員會交辦南京特別市執委會呈請禁止外人在我國內地攝影及攝取電影片一案奉諭交內政外交教育三部研究具復等因除分函外相應抄同原件函送查照等由計抄送中央秘書處原函南京市執委會原呈各一件准此查此案迭經本部等共同研究認為外人在我國內地攝取各種卑陋習俗之像片及電影片範圍甚為廣泛查禁實屬匪易惟檢查電影事項立法院正在草訂條例本部等亦以上海特別市政府呈請變通已經公布之檢查電影片規則曾奉鈞院訓令邀集鐵道財政等部開會討論僉謂電影一項關係國家體面社會風俗至為重大不問外國影片之輸入與我國影片之輸出均有採取集中檢查之必要並將此種主張致函立法院秘書處轉陳參考在案如果能採納則各種卑陋影片縱不能禁止攝製或可望禁絕輸出至像片一項篇幅較小連帶出國甚為便利倘難如電影片之令其集中檢查不易措手只得連同電影片一律地令查禁攝取以資救濟一面從速普及社會教育使人民智識增高革除陋俗用期易收實效歸納上述意見分列治標治本二項辦法如左

(甲) 治標

我國內地各種卑陋習俗如貧民窟燕子窩小脚婦女縵縷乞丐和尙做齋鄉村神會及有關風化侮辱國體等項自當由內政部通令

攝取像片或電影片即有國防之要隘海口砲台等項亦應由中央軍事機關開明地點轉交內政部一併通令各級警察機關切實查禁一面復由軍政部外交部分別函令駐華各國使館暨各地駐軍遵照辦理

(乙)治本

查外人攝取各種鄉僻陋俗往往乘人不備或引誘愚民以金錢警察設置未周防不勝防事實上殊難概予禁止根本辦法應由教育部設法通令實施社會教育提高人民知識不爲外人誘惑一面並使固有陋俗逐漸革除外人即無所施其技倆
依上所陳如能切實施行當可漸收成效准函前因相應會復查照轉陳等情前來查所擬辦法尙屬可行應即如擬辦理除函復及分行外合行令仰該部即便遵照辦理此令

各處隘海口砲台地點清單(略)

●勞資爭議月報表應按月呈報令

十九年九月十三日(訓令第五六五二號)令各縣縣長

爲令遵事案奉

省政府第五五七二號訓令內開前據該廳呈送本年一月份起至六月份止各縣填送勞資爭議月報表請核轉等情當經咨送工商部察核備案在案茲准咨復略開除將原表存備彙辦外相應咨復查照仍希轉飭按月彙報等由合行令仰該廳轉飭所屬一體遵照此令等由奉此查此案迭經令飭仍多延玩殊屬不合茲奉前因除分令外合亟令仰該縣長迅即遵照先令各令查明每月勞資爭議事項無論有無發生統限于次月五日以前具文呈報有則附表三份無則免填以憑按月彙轉毋得視爲具文切切此令

●人民團體籌備會刊用圖記辦法令

十九年九月二十三日(訓令第五八九九號)令各縣縣長

爲令知事案奉

省政府訓令第五七七二號內開爲令遵事案奉

行政院訓令內開案奉

國民政府第四九八號訓令內開爲令飭事案准

中央訓練部第一零四五零號函開逕啓者查人民團體籌備組織或改組完竣經核准正式成立後其印信式樣之規定頒發應由主管行政官署辦理在工會商會及工商同業公會等職業團體已於各該會法施行細則內有詳明之規定至在學生婦女等社會團體本部現正根據上項原則擬訂辦法中不久亦可頒行惟新組人民團體之籌備會其印信應如何頒發尙無明文規定現查各地黨部多有呈請核示前來爲便利團體組織並辦理統一起見特規定辦法凡各種新組織人民團體籌備會之圖記可由該籌備會參照各該團體正式成立後之印信大小式樣自行刊用但須將印文印模及啓用日期呈報當地高級黨部及主管官署備案俟團體正式成立並奉頒正式印信後即將此項籌備會圖記呈報燬銷除分行各省市黨部訓練部民訓會遵照外相應函達請煩查照並即通令所屬一體知照爲荷等由准此自應照辦合亟令仰該院知照並轉令所屬一體知照爲要此令等因奉此除分令外合行令仰知照等因除呈復外合行令仰該廳知照並轉飭所屬一體知照此令等因奉此除分令外合行令仰該縣長知照並轉飭所屬一體知照此令

●轉飭籌設積穀倉令

十九年九月十四日(訓令第五九三四號)令各縣縣長

爲令飭事案奉

省政府第五七三四號訓令內開案奉

行政院第三二六八號令開案奉

中央政治會議函開本會議第二四二次會議准陳委員果夫提議稱本年各地豐收糧食似有餘裕然照去年存底枯竭而論明年或仍有青黃不接之虞現當收成時期農民多因他種消費或需欸清償債項不得不將糧食廉價出售故最近糧食跌價實非農民之利

且爲奸商囤積居奇之機會爲維持民食起見宜乘今年豐收之時爲儲蓄備荒之計各地積穀倉應立即設置其已有者應令擴充至各縣儲穀之數應由各省政府按照當地情形從速規定各縣如缺乏欸項可准其向金融界息借即以存穀爲保證并應由地方公正人士組織委員會負監督之責在已設農民銀行各地應由農民銀行做農民米麥抵押其未設農民銀行各地應由各典當在中央規定利率範圍內做米麥抵押同時禁止商民囤積並嚴禁米穀出洋如此則農民有週轉之機會不致在短時期內受無謂之損失各地糧食狀況亦得保其平衡是否可行請公決等因經議決交行政院相應錄案函達即希查核辦理等因奉此查前據內政部呈擬各地方倉儲管理規則經本院核准呈奉國府指令准予備案由部公布在案茲奉交前案自應照辦除令內政部督促實行呈報國府鑒核暨函達中央政治會議秘書處查照轉陳外合行令仰該省政府即便遵照辦理具報查考等因除呈復外合行令仰該廳長轉飭所屬一體遵照辦理並將遵辦情形具報以憑察轉此令等因奉此查籌辦積穀迭奉部令業經一再通飭切實遵辦各在案際茲新穀豐登穀價賤落各縣原有穀欸應即悉數動撥糴穀存儲切勿再積欸代穀如倉欸不敷使用暨向無存欸者亦應從速設法籌借以購入倉穀作保證其倉屋尙有未經收回者應立予收回整理事關備荒要政總宜辦理完善以期有備無患奉令前因除呈復並分令外合亟令仰該縣長即便遵照切實辦理並將辦理情形隨時具報察核毋稍玩忽切切此令

●中國紅十字會應受地方官署監督令

十九年十月八日(訓令第六二三〇號)令各縣縣長

爲令行事案奉

江蘇省政府第六二一九號訓令內開案准

內政部咨開案奉

行政院第三三一九號訓令案查前據該部呈據湖北民政廳呈爲中國紅十字會能否依照監督慈善團體法予以節制請核示一案經據情咨請司法部解釋並令知在案茲准司法部第三三四號咨開前准貴院本年三月十三日咨第六零號據內政部呈請解釋中

國紅十字會能否依監督慈善團體法予以節制一案業經發交最高法院擬具解答案呈核前來內開監督慈善團體法所謂慈善團體原包括一切以救助事業爲目的之團體而言中國紅十字會既已辦理救護協振災施療等事業自係慈善團體之一種所辦各事雖有時不以國境爲限但不得謂係國際法團在未另定關於紅十字會法規以前應依監督慈善團體法及其施行規則受主管官署監督其設立在監督慈善團體法施行前者並應依施行規則第十三條辦理等語本院長審核無異相應咨復查照飭知等由准此合行令仰該部轉飭知照此令等因奉此除呈復並分行外相應咨請貴省政府查照并轉飭所屬一體知照爲荷等由合行令仰該廳知照并轉飭所屬一體遵照此令等因奉此除分行外合行令仰該縣長遵照并轉飭所屬一體遵照此令

●轉發請補卹金保結格式令

十九年十月十四日(訓令第六三五五號)令各縣縣長

爲令遵事案奉

省政府第六三〇八號訓令內開案准

軍政部咨開查陸海空軍戰時平時撫卹暫行條例內訂定傷亡官兵卹金給與令之附記內關於受卹人遺失卹令一層已有規定由本人邀同聯保親到各該地民政機關具結呈報軍事委員會(應改爲軍政部)查核存根無誤始准補給等語唯此項保結未經頒有定式致多參差不齊茲爲求整齊起見特訂定格式除分別咨令飭遵外相應檢同保結式咨請查照並轉飭所屬一體知照等由合行抄發附件令仰該廳長轉飭所屬一體遵照此令等因並抄發保結格式一紙到廳奉此除分令外合亟抄同原件令仰該縣長遵照此令

計抄發保結格式一紙

附保結式

裝訂線

具保結〇〇〇今向

某機關保得（負傷官兵○○○）（或遺族○○○）所執某字第某某號（本人負傷）（或親屬○○○○死亡）卹金給與令確因某事於某年某月某日在某地遺失懇請補給屬實倘有隱蔽冒領等情弊担保人愿負責賠償之責所保是實須至保結者

中華民國 年 月 日

舖保 某縣 某區 某種營業 某牌號 蓋戳

現役軍官 某姓名 年 齡 籍貫 現役機關（或部隊） 職務 簽名

●通飭各縣認真辦理倉儲令

十九年十月十六日（訓令第六四〇六號）令各縣縣長

爲令遵事案奉

省政府第六三三五號訓令內開案准

內政部咨開查籌辦積穀爲備荒卹貧要政本部前於十九年一月間呈准頒布各地方倉儲管理規則迭經咨行各省督飭各縣區鄉鎮一律設倉以維民食在案半載以來准各省所報情形大抵各縣舊有之常平等倉或已傾圮無存或經移作別用各鄉村舊日所辦社會義倉亦均久已停辦無從改設縱有少數縣分設有倉廩而所存倉欸又多挪用無餘以致仍難舉辦現值秋禾登場之際多數省分均已豐收應即乘此時機依照上項規則將各地方原有倉儲加意整理其向無倉儲者并應積極籌辦以資救濟一面由公家籌撥公欸儘量購儲新穀以免一般貧農迫於生計將糧食低價出售致蹈穀賤傷農之弊除分咨外相應咨請貴省政府查照并依照本部本年九月十六日民字第一二七八號咨文轉飭所屬併案遵照辦理等由查此案前奉

行政院令經飭令轉飭遵照嗣准

內政部咨又經令轉飭從速籌辦旋據呈復業經轉呈在案茲准前由除咨復外合再令仰該廳迅即轉飭所屬切實認真辦理毋任視爲具文此令等因奉此查此案前奉省府轉奉院令當經通飭各縣遵照即動撥倉欸糴穀存儲如無存欸暨欸不敷用者亦應設法籌借

以購入倉穀作保證在案究竟該縣長曾否遵辦案關備荒不容稍事延誤奉令前因合再令仰該縣長切實遵照前令認真辦理毋得視為具文致干未便仍將辦理情形隨時報奪切切此令

●轉知廢止勞工仲裁會條例令

十九年十月十七日(訓令第六四四三號)令各縣縣長
省會公安局局長

為令知事案奉

江蘇省政府第六三七七號訓令內開案准

工商部咨案查前准安徽省政府民字第三九零號咨為勞資爭議處理辦法未公布前可否援引勞資爭議處理法解釋辦理等由一案當以勞資爭議處理法係屬特別法勞工爭議事件不能援引比用惟十五年八月公布之勞工仲裁會條例原為解決當時工人間爭執而設現在仍否適用經呈請行政院核咨司法院解釋並一面由部先行咨復安徽省政府查照各在案復以勞工仲裁會條例其內容多與現在行政系統不合勞工爭議事件似可適用一般法律處理該條例似可明令廢止或分別修改補充又經呈請行政院核咨立法院審議在案茲奉

行政院第三四八三號訓令內開為令知事案查前據該部呈為勞工仲裁會條例其內容多與現在行政系統未合其勞工爭議事件似可適用一般法律處理如果該條例應仍照舊施行亦應分別修改補充加具意見請鑒核轉咨立法院審議等情計錄呈民國十五年八月十六日公布勞工仲裁會條例一份到院經據情並抄同該條例轉咨立法院審議見復暨指令知照在案現准

立法院第九七號咨復開案准貴院第一八七號咨據工商部呈請將勞工仲裁會條例明令廢止或分別補充修正一案請查照審議等由到院於十九年八月二十三日本院第一百零六次會議議決付勞工法起草委員會議審查嗣據審查報告稱遵於九月十二日開會共同討論僉以此項條例原係解決當時工人間爭執而設現在工人間爭議事件比較往年頗形減少如遇此種爭議發生行政官署可以適用一般法律相機處理似無別立單行條例之必要且此項條例內容按諸現情既多不合似可呈請國民政府明令廢止

不必再行修正補充呈請提交大會公決前來于十九年九月二十日本院第一百一十次會議決照審查報告通過除呈請國民政府將勞工仲裁會條例明令廢止外相應錄案咨復查照等由准此合行仰該部知照此令等因奉此案關法令廢止除分行外相應錄案咨請查照并轉飭所屬一體知照等由准此除分令建設廳飭屬知照外合行仰該廳轉飭所屬一體查照等因奉此合亟令仰該縣長知照並轉飭所屬一體知照此令

●嚴禁米糧出省及漏海令

十九年十月二十三日(訓令第六五五六號)令

上海 銅山 江浦 吳江 各縣縣長
無錫 東海 宜興 江寧

爲令飭事案奉

省政府訓令內開案據吳縣米業工會真代電陳竊屬會鑒於近年以來收穫荒歉以致米價飛漲達於極點而貧民生計因此痛苦備嘗差幸今歲秋收豐稔升斗小民方慶來蘇之望不意值此新米甫在登場之際價格回跌之時忽有上海新聞永和祥慶盛義兩米行襲用軍米護照將粳米打包出口復有一般奸商利慾薰心擬乘機偷運大宗米糧出洋攫取厚利故在數日之間蘇州新米市面又現紊亂之象而上海一日之間市面飛漲一元之鉅蘇滬近在咫尺影響尤切況禁米出口之令早經鈞府三令五申懸爲厲禁在案此次上海奸商胆敢漠視禁令私運大宗粳米出口違法殃民實屬罪大惡極此事現聞上海社會局已訓令豆米行同業公會令飭不准粳米打包出口奸商聞而寒心米價因而平穩但日久玩生誠恐奸商仍有偷運打包出口之舉引起米價飛漲之憂屬會忝司喉舌難安緘默爲此電請鈞座俯念蘇省貧民已遭兩載荒歉幸而今歲各地秋收豐稔米價漸低一旦偷運出口又有飛漲之憂務望飭令民政廳轉飭所屬及上海市政府社會局江海關通力合作一體嚴密防備將來打包出口以維民食臨電迫切不勝待命之至等情除咨請上海市政府核辦外合行仰該廳查核辦理此令等因奉此查禁運米糧出省及漏海迭經通令有案茲奉前因自應嚴行查禁以杜偷漏除分行外合行仰該縣長轉飭遵照此令

●米糧查驗所兼進出口登記令

轉

十九年十一月二日(訓令第六八三二號)令 東海 江寧 吳江 銅山 江浦 宜興 無錫縣縣長

爲令遵事前奉

省政府第四七三四號訓令以准農鑛部咨請組設進出口及轉口食糧查驗登記機關一案議決交民農兩廳核復合行檢發章程報告單式樣令仰會同核復此令等因附章程報告單式樣當經會同農鑛廳擬將於水陸要衝各縣原設米糧查驗所兼辦此項登記事宜呈復在案茲奉第六六四七號訓令開案查前據會呈復稱核議食糧進出口及轉口查驗登記辦法擬由各米糧查驗所兼辦一案當經轉咨農鑛部核復去後茲准復開查蘇省已設各查驗登記所地點除上海車站一處與敵部上海農產物檢查所權職重複擬請毋庸令其兼辦此項登記事務外其餘均無不妥自可如擬辦理相應咨請查照等由除分令農鑛廳外合行令仰知照此令等因奉此除分令外合亟印發原令暨章程報告單式樣並會呈等件令仰該縣長即便遵照將該縣原設米糧查驗所名稱改爲食糧查驗登記所仍冠以地名關於蘇米私運出省漏海仍遵照本廳前發米糧查驗章程切實查驗其進出口及轉口米糧則根據部頒章程辦理並將遵辦情形具報毋違切切此令

計印發省府訓令(略)暨章程報告單式樣(均見法規編)並會呈(略)令一件

又同日同號令上海縣縣長

爲令知事前奉

省政府第四七三四號訓令(同前)此令等因奉此是該縣米糧查驗所毋庸兼辦此項登記事務除分令外合亟令仰該縣長知照此令

申禁米糧出口令

十九年十一月三日(訓令第六八三二號)令各縣縣長

爲通令事案奉

省政府訓令第六七六五號內開爲令遵事案奉

行政院第三七一號令開案查前據南京市政府呈請重申禁令嚴禁運米出洋以維民食一案經據情轉呈鑒核施行現奉

國民政府第一八四三號指令內開呈悉查國內出產之米穀麵粉前經明令暫禁出口飭由該院轉行財政部通飭各海關遵辦在案茲據轉呈各節係爲注重民食起見應予申禁仰即由院分別轉飭遵照辦理等因除由院分別飭遵外合行抄發本院原呈令仰該省政府即便遵照辦理等因除分令外合行抄發原呈令仰該廳遵照並轉飭所屬一體遵照此令等因計抄發行政院呈一件奉此除分令外合行印發原呈令仰該縣長遵照並轉飭所屬一體遵照此令

計印發行政院呈一件

抄行政院第一六三二號原呈

呈爲轉呈事案據南京市市長魏道明呈稱據職府代理社會局長黃曾樾呈稱案據糧食管理所代主任陸貫元呈稱竊查吾國糧食生產量在昔僅堪分配當茲人口繁殖耕田未見懇拓加以連年荒歉以致徧地飢饉如近年陝甘豫各省旱災飢民坐以待斃欲求樹皮草根尙不可得其狀之慘蓋不忍言至於沿海各省交通便利之區挹注洋米稍資救濟綜計上年洋米進口共一千零八十二萬四千零六十五石我國輸出金額約在一萬五千萬元以上當此民窮財盡之秋流出如許巨大金額影響於國民經濟亦復甚巨幸蘇浙湘皖各省縣本年秋穀豐收農村經濟得以稍蘇市民糧食得以救濟全國國民莫不額手稱慶不圖奸商市儉利慾性成竟有不顧民食冒大不韙運米出洋希圖厚利情事若不重申禁令輸出數量漫無限制迨至明年青黃不接之際恐不免仍有米荒之虞在奸商罔識大體寧知覺悟職所職責所在難安緘默理合備文呈請鈞局俯賜呈請市政府轉呈行政院鑒核准予重申禁令並飭財政部轉飭各海關監督將各米商辦運米糧一律禁止出洋以維民食而防米荒等情據此查現值新米登場米價低落之際奸商乘機偷運出洋若不嚴密查禁民食堪虞茲據前情理合具文呈請仰祈鑒核施行等情據此查核來呈所稱現值新米登場米價低落之際請予禁止

運米出洋自屬注重民食切要之圖理合具文呈請鑒核施行等情到院查上年八月二十七日曾奉鈞府明令所有國內出產之米穀麵粉亟應暫禁出口以資轉運等因在案茲據該市長呈請重申禁令前來係為注重民食而防米荒起見除指令外理合據情具文轉呈鈞府鑒核施行謹呈

●轉發陸海空軍撫卹金額及手續簡表令

十九年十二月五日(訓令第七六一〇號)令各縣縣長

為令遵事案奉

江蘇省政府第七〇四四號訓令內開案准

軍政部陸軍署函開查傷亡官兵之撫卹現仍援用前軍事委員會擬呈國民政府公佈之陸海空軍戰時平時撫卹暫行條例然其間因事實之需要改正及補訂者甚多以致各方對於撫卹法規往往不能全盤明晰現在撫卹委員會尚未成立遽不能將該項撫卹條例及施行細則分別修正擬訂敝署為供各方辦理請卹者之參考起見除製定陸海空軍撫卹金額及各項手續簡表一種分送存查外相應檢同該項簡表函請查照存查等由除分行保安處外合行檢發原表二份令仰該廳查照並轉飭所屬一體知照此令等因並發撫卹金額及各項手續簡表二份到廳奉此除將原表複印多份並分行外合亟檢同原表一份令仰該縣長即便知照此令

計發撫卹金額及各項手續簡表一份

陸海空軍撫卹金額及各項手續簡表

階級：陣亡、陣亡、因公、殞命、積勞、病故、禦亂、被戕、因公、殞命、負傷、(禦亂五年)、(因公三年)

Table with columns for rank (階級), amount (金額), and category (陣亡, 因公, etc.). Rows include ranks from 一等兵 to 上將, with corresponding amounts for various categories.

附

一、平戰時傷亡撫卹分標準(十九年三月十九日國務院令備案見第四二四號國務院公報)(甲)按照戰時撫卹條例辦理者(乙)按照平時撫卹條例辦理者(丙)凡國民革命軍警師以前為革命殉難之軍人則應依照國民革命軍警師以前為革命殉難之軍人撫卹辦法(辦法奉十八年十二月二十三日國務院令備案見第五五號國務院公報)...

●修正日工休假給資辦法令

十九年十二月十六日(訓令第七八八九號)令各縣縣長

爲通令事奉

江蘇省政府第七六七四號訓令內開案准

江蘇省黨務整理委員會函開案奉

中央執行委員會第一七零八零號通告內開查關於工廠每年停工日期及日工工人星期日休假給資辦法前經本會第七十次常會決議工廠每年停工日期應依革命紀念日紀念式之規定爲一月一日三月十二日三月二十九日七月九日十月十日十一月十二日並增加五一勞動節一日共計七日至日工(工人工資依日計算者)星期日休假給資辦法應按照依法有效之團體協約或工作契約辦理無協約契約者應按照其工作係長僱或短僱而定當經通告知照各在案自前項辦法頒布以來關於日工星期日休假給資一節各地工廠因僱用工人情形及平日給付工資方法多有不同加以長僱短僱事實上並無確定標準辦理每感困難經由中央訓練部徵詢工商交通鐵道三部意見提請本會第一一五次常會討論會以長僱短僱事實上既無確定之標準自不宜以此爲給資與否之準據且工廠與工人間縱無正式契約然在僱用之時對於此類問題亦不至毫無約定原決議關於無協約契約者一節殊無規定必要當經決議將第七十次常會原決議案中日工星期日休假給資辦法一段修正如左至日工(工人工資依日計算者)星期日休假給資辦法應按照依法有效之團體協約或工作約定辦理事關決議案之修正合行通告各該黨部一體知照并轉行所屬一體知照等因奉此除通令各縣黨部一體知照外相應函達查照等由除分行外合行令仰該廳飭屬知照此令等因奉此除分行外合行令仰知照並轉飭所屬一體知照此令

附解釋法例令

●解釋救濟院則疑義令

十九年六月二十五日(訓令第三八二四號)令各縣縣長

爲令知事案奉

內政部民字第九三號訓令內開案查前據浙江民政廳代電據寧波市政府呈請解釋各地方救濟院規則第八條所稱地方方法團一案當經指令解釋知照茲據該廳呈以前次解釋地方方法團尙有疑義請予核示復經指令並據情呈

行政院轉請

司法院解釋各在案茲奉

行政院第二一四二號訓令開案查前據該部民字第一七四號呈稱據浙江民政廳呈請解釋救濟院規則第八條所稱之地方方法團疑義請轉咨司法院解釋等情經據情咨請解釋並指令知照在案現准

司法院第二八九號咨復開此案經發交最高法院擬具解答案呈核前來內開按各地方救濟院規則第八條所謂地方方法團係指爲法令所認許辦理地方公共事務之團體而言若僅就一職業或文化所組織之團體雖亦爲法令所認許然非該規則所謂之地方方法團等語本院長審核無異相應咨復查照飭知等由准此合行令仰該部知照並轉飭知照此令等因奉此除轉飭浙江民政廳知照外合行抄發原卷令仰該廳知照並轉飭所屬一體知照等因附抄件到廳奉此除分行外合行抄發原卷令仰該縣長知照並轉飭所屬一體知照此令

附抄原件

浙江省民政廳代電

內政部鈞鑒據寧波市政府呈稱竊查各地方救濟院則第八條規定救濟院各所之基金應組織基金保管委員會分別管理之基金委員會由地方方法團公推委員若干人組織之救濟院長副院長爲當然委員等語伏查地方方法團範圍未經明文規定所有市區範圍

內之總工會商民協會農會律師公會婦女協會教育會學生聯合會中小學教職員聯合會及各村里委員會等是否均係地方團體
理合呈請解釋指令祇遵等情此項地方團體範圍究應如何規定事關法令解釋理合電請鈞部迅賜核示俾便飭遵浙江省民政廳
長朱家驊叩儉印

內政部指令浙江省民政廳（民字第六五號）

令浙江省民政廳

「儉」代電悉查本部據河北民政廳呈請解釋關於縣政府行政會議規程第二條第三款所稱地方團體之標準一案經本部呈請行政院轉由司法部飭據最高法院解釋以所稱地方團體自係指為法令所認許在一定地方辦理公共事務而與縣屬政務有關之團體而言等語曾經通行各省知照在案細譯最高法院解釋地方團體既係指為法令所認許之團體則與地方方法團體當無二致關於各地方救濟院規則第八條所載地方方法團體自應依照最高法院解釋辦理仰即轉行知照此令

▲浙江省民政廳原呈

案奉鈞部指令職廳代電一件為據寧波市政府呈請解釋各地方救濟院規則第八條所稱地方方法團體請核示由內開「儉」代電悉查本部前據河北民政廳呈請解釋關於縣政府行政會議規程第二條第三款所稱地方團體之標準一案經本部呈請行政院轉由司法部飭據最高法院解釋以所稱地方團體自係指為法令所認許在一定地方辦理公共事務而與縣屬政務有關之團體而言等語曾經通行各省知照在案細譯最高法院解釋地方團體既係指為法令所認許之團體則與地方方法團體當無二致關於各地方救濟院規則第八條所載地方方法團體自應依照最高法院解釋辦理仰即轉行知照等因奉此查最高法院對於縣行政會議規程內地方團體之解釋係以法令認許在一定地方辦理公共事務及與縣屬政務有關三項為準以地方方法團體言則須法令認許無疑義惟在一定地方辦理公共事務者未必即可認為地方方法團體其屬於政治事項者又均與縣屬政務有關現在法令所認許之團體甚多如人民團體

組織方案內之慈善團體文化團體及婦女團體等種類尤夥即如律師公會教職員聯合會第亦屬職業團體之一是否均可均認爲地方法團分別至難竊以爲法團與團體有別而地方法團別又與法團有別現在各種法令內現定地方法團者日見其多究竟此項地方法團應如何解釋定義俾資遵循之處理合再行備文呈請鈞部鑒核示遵謹呈

●解釋監督寺廟條例疑義令

十九年十一月十八日(訓令第七一五〇號)令各縣縣長

爲令遵事案奉

內政部禮字第六五號訓令開爲令知事前准山東省政府第一八八號咨開案據教育廳廳長何思源呈爲轉呈事案據安邱縣教育局長鄭卓民呈稱爲呈請事案查山東省政府頒發監督寺廟條例第四條云荒廢之寺廟由地方自治團體管理之如地方無自治團體而荒廢寺廟之財產完全爲私人佔據者可否提充教育經費第十條云寺廟應按其財產情形興辦公益或慈善事業如該寺廟財產充裕而住持者吝嗇性成不肯出款興辦可否迫令出款或提出其財產之一部充作教育經費查本縣教育經費支絀已極如准予上列兩項寺廟中提出財產於教育前途不無小補惟以無明文規定職局未敢擅專理合備文呈請懇祈核示祇遵等情據此查該局長所稱各節事關法令解釋職廳未敢擅專除指令外理合據備文轉呈鈞府鑒核指令祇遵等情據此除指令外相應咨請貴部查照解釋并希見復以便飭遵等由當經呈請行政院轉咨解釋並咨復在案茲奉

行政院訓令第三七五六號內開案准

司法院院字第三五七號咨開前准貴院本年三月二十五日咨第七四號開據內政部呈請解釋監督寺廟條例疑義一案咨請查照解釋見復等由當經發交最高法院擬具解答案去後茲據呈復內開荒廢之寺廟如果確被私人佔據該管地方官署應本其監督之職權責令交由地方自治團體管理之縱令現無此種團體該管地方官署亦僅得根據監督職權代爲管理而不得以荒廢之故遽予

處分至寺廟財產屬於住持管理者固得令其履行監督寺廟條例第十條之義務但如住持違反該條之規定該管官署祇得根據該條例第十一條革除其住持之職不得逕行強迫出款或提其財產等語本院院長審核無異相應咨復查照飭知等由准此合行仰知照此令等因奉此除分別咨令外合行仰知照並轉飭所屬一體知照為要此令等因奉此除分令外合行仰知照該縣長知照並轉飭所屬一體知照此令

第八類 衛生行政

●通飭繼續施行種痘令

十九年一月七日(訓令第二〇號)令

蘇州市市長
各縣縣長
省會公安局局長

為令遵事案奉

衛生部第九三號訓令內開查預防天花惟在種痘前經本部規定九月至十一月為秋季實施種痘時期迭經通令遵行并頒發各種小冊圖畫及佈告着即按照上期辦法辦理在案現在業已逾期該廳辦理種痘經過情形應即具報查考又查種痘條例第三條之規定每年三月至五月九月至十一月為施行種痘時期遇必要時得於其他時期內施行之等語合行仰該廳遵照先令各令轉飭所屬繼續辦理勿事疎忽是為至要此令等因奉此除分令外合行仰該廳遵照先令各令轉飭所屬一體遵照辦理具報此令

●飭知助產學校之核准及註銷等應由教育行政機關主管辦理令

十九年一月八日(訓令第二六號)令

蘇州市市長
各縣縣長
省會公安局局長

爲令遵事案奉

省政府第七九七二號訓令內開案准

教育部咨開查統一教育管轄一案本部前向

行政院提議無論任何機關所設立或舉辦之學校及文化事業其關於教育一部之事項均應呈報教育部受教育部之監督指導等由經行政院第一次會議議決照辦并由院分行各部會在案查助產學校爲職業學校之一種同在學校系統之內所有該項學校之核准及注銷等應由教育行政機關主管辦理曾經咨明衛生部并經衛生部將前次頒布之助產學校立案規則明令廢止各在案後關於公立助產學校事項依照公立中等職業學校辦理其屬於私立助產學校之立案及注銷等項均應遵照本部頒布私立學校規程辦理除分別咨令外相應咨請貴政府查照轉飭所屬一體知照等由除令知教育廳外合行令仰該廳查照並轉飭所屬一體知照此令等因奉此除分令外合行令仰該縣長遵照辦理切切此令

市
局

●中醫團體暫由地方官署核准備案令

十九年一月十九日(訓令第二四九號)

蘇州市市長
各縣縣長
省公安局長

爲令知事案奉

江蘇省政府第七八號訓令內開案據浦東浦西國醫總聯合會執委秦伯丕等呈請備案等情當經轉函衛生部核復在案茲准函開查中醫士條例尙未公布以前所有中醫團體應准暫由地方官署核准備案相應函復查照等由合行令仰該廳長轉飭所屬各縣市

一體知照此令等因奉此除分令外合行令仰該縣長即便一體知照此令

●轉發實施種痘布告令

十九年三月四日(訓令第一〇二六號)令

無錫市政籌備處主任
各縣市長
蘇州市長
省會公安局局長

爲令遵事本年二月二十七日奉

衛生部第二〇二號訓令內開查種痘條例第三條規定每年三月至五月九月至十一月爲實施種痘時期業經本部於上年通令遵照實行在案現屆本年春季種痘時期深恐各地未能及時舉辦特行撰就佈告隨令佈發以資倡導除分行外合行令仰該廳翻印多份轉飭所屬遵照條例如期舉行務照上年辦法切實辦理事關民族健康毋稍疎忽爲要切切此令等因計發佈告一百四十二張奉此查現距規定第一屆實施種痘之期祇有一二日如待本廳翻印佈告轉飭誠恐多延時日自應酌量變通責成各市縣機關逕行仿印張貼依期舉行除分令外合行檢發部頒佈告二張令仰該縣市長一體遵照辦理仍將遵辦情形具報備核毋違切切此令

計轉發佈告 張

▲衛生部佈告 字第一號

爲佈告事照得天花一症爲害最烈無論男女老幼凡未經種痘或會種痘而爲時已久者均能染受其中尤以小兒傳感最易稍一不慎致罹斯疾幸而不死亦易發生失明重聽或面麻等症本部爲預防傳染保護健康起見特行規定每年三月至五月九月至十一月爲施行種痘時期業經上年通令遵照實行在案惟以我國民智淺薄不知種痘效果各地佈種人數尙屬無多自貽伊戚深堪憫惻現在又屆本年春季種痘之期特此佈告各界民衆務望實行種痘以免天花之厄幸勿疏忽能爲至要此佈

中華民國十九年二月 日

代理部長劉瑞恆

●轉飭填報法定傳染病月報表令

十九年二月 日(訓令第一一二二號)令

無錫市政籌備處主任
 各縣市長
 蘇州市長
 省會公安局局長

為令遵事案奉

衛生部第二〇四號訓令內開查各省市每月所送傳染病報告表式樣分歧查核不易茲為整齊劃一起見特由本部釐訂法定傳染病月報表格式一種分發各省市衛生局依式製填以期一致而便查考除分令仰該廳即便遵照自本年一月份起按月查報為要此令附發法定傳染病月報表樣式二份等因奉此除分令外合亟抄發表式仰該廳即便遵照自本年一月份起按月查填呈報以憑彙轉切切此令

附發法定傳染病月報表樣式

民國 年 月份 市法定傳染病月報表

病名	疾病人數	死亡人數	月份										備考			
			一	二	三	四	五	六	七	八	九	十		十一	十二	
傷寒或類傷寒																
斑疹傷寒																
赤痢																
天花																
鼠疫																
霍亂																
白喉																
流行性腦脊髓膜炎																
猩紅熱																
總計																

衛生部統計司製

主任
 縣長
 市長
 局長

●轉飭對於衛生宣傳工作不得視為具文令

十九年三月十三日(訓令第一二〇六號)令

無錫市政籌備處主任
各縣縣長
蘇州市長
江蘇省會公安局局長

為通令事案奉

衛生部第二二二號訓令內開查國人缺乏常識衛生不講以致疫癘發生滋蔓難圖死亡衆多殊堪驚懼值此訓政開始之際衛生事業萌芽之初務先致力宣傳喚醒民衆使人人了解衛生之意義人人明瞭簡要衛生之方法庶人人能遵從衛生規律人人能實行衛生本部有鑒於此曾經一再令飭注重宣傳衛生並製定地方衛生宣傳大綱飭令查照辦理各在案惟近據考查各地方注重宣傳者固亦有之而毫不措意者實居多數爲此再行通令嗣後對於衛生宣傳工作務須切實辦理不得視為具文除分令外合行令仰該廳轉飭所屬查照辦理是爲至要此令等因奉此除分行外合行令仰該廳主任
局長
局長
即便一體查照辦理爲要此令

●檢發取締舊法種痘佈告令

十九年三月二十日(訓令第一二一六號)令

蘇州市市長
各縣縣長
無錫市政籌備處
省會公安局局長

為令遵事案奉

衛生部第二二七號訓令內開查傳漿及塞鼻種痘舊法足以傳介各種病症危險異常本部上年業經撰發佈告通令查禁在案現聞民間仍有信用塞鼻及傳漿等舊法玩視功令危害民族健康亟應嚴加取締勸用新法種痘除分行外合行令仰該廳編擬白話佈告剴切勸禁是爲至要此令等因奉此除遵令編擬佈告剴切勸禁並分行外合亟檢發是項佈告仰即分別發貼並嚴行取締舊法種痘

是為至要此令

計印發佈告 張

▲江蘇省民政廳 佈告

照得種痘良否	極關公共衛生	舊法傳漿塞鼻	手段實欠高明
還有癆菌梅毒	以及齷齪灰塵	每每隨漿混入	發作害人匪輕
現在此項舊法	已經嚴禁通行	要免天花危險	赶快捨舊從新
大家都種牛痘	決無流弊情形	特此剴切勸告	其各遵照締聽

中華民國十九年三月

日

●抄發改定中醫學校名稱及中醫參用西械各辦法令

十九年四月二日(訓令第一六〇〇號)令各縣縣長
省會公安局局長

為令知事案奉

衛生部第二四八號訓令內開案奉

行政院訓令第九一五號開為令行事案查前據該部會同教育部呈復改定中醫學校名稱中醫參用西械醫院改為醫室各案經過情形請核轉示遵等情到院當經繕同管理醫院規則轉呈

國民政府請准予分別照該部等現擬各辦法辦理並指令知照在案茲奉指令內開呈件均悉應予照准仰即轉飭遵照此令等因奉此除令行教育部外合行仰該部即便遵照此令等因奉此除分行外合行抄發會呈稿一件令仰該廳即便遵照辦理此令計抄發會呈稿一件等奉因此除分令外合行抄發會呈稿一件令仰該縣局長即便一體知照此令

計抄發會呈稿一件

抄教育部衛生部會呈稿

呈爲縷陳改定中醫學校名稱中醫參用西械醫院改爲醫室各案經過情形仰祈
鑒核事案奉

鈞院第四六五三號訓令開爲令行事案准

國民政府文官處函開逕啓者奉

主席交下全國醫藥團體總聯合會臨時代表大會請願團張梅庵等呈爲請願撤銷禁錮中國醫藥之法令摒絕消滅中國醫藥之策
畧以維民族而保民生一案奉

諭據呈教育部將中醫學校改爲傳習所衛生部將中醫醫院改爲醫室又禁止中醫參用西械西藥使中國醫藥事業無由進展殊違
總理保持固有智能發揚光大之遺訓應交行政院分飭各該部將前項佈告與命令撤銷以資維護並交立法院參攷等因除函知
外相應抄同原呈函達查照轉飭遵照辦理爲荷等由准此除分行外合行抄發原呈令仰該部即便遵照辦理此令等因奉此查上年
三月間職部據浙江民政廳廳長朱家驊呈請核示私立中醫學校備案辦法一案關於蘭谿藥業私立中醫學校原呈內開前於民國
八年奉前教育部令開中醫學校向由內務部主管既不在本部管轄之內自未便照常辦理等因遵於民國十三年暨十六年正
科學生畢業均呈請前浙江省長派員監試其畢業證書均由省長蓋印等語嗣又據國立浙江大學（是時行大學區制）呈請核示處
理中醫學校辦法一案關於杭州市私立中醫學校應須處理事項由浙江大學函准浙江民政廳函復內開該項專門學校由廳先後
呈奉內政部暨衛生部令復該項學校應歸教育部分別管理等語據以上各緣由當此政治革新時代職部雖不應沿襲前教育部之
舊制將管理中醫學校事項委之他部但以教育部向未管理之學校一旦移歸部管既不能敷衍從事對於該項學校之請求立案請
求准予學生畢業等事項一律照准又不能捐棄現行教育法令另求一適當辦法以滿該項學校之願望此職部最初處理該項學校

之困難情形也又上年三月間據國立中央大學呈稱據無錫教育局轉送該縣中醫研究所學生王冠西等三十五名成績表請求准予畢業等情查該所學生長幼不齊少者僅十六歲在所授課時間不滿一年據稱所習不過十六學分嗣後該學生出外懸壺雖各有業師負責保證惟現在關於中醫研究之訓練辦法以及成績考核標準均未整定各該學生所習是否足以應用無從考核爲此呈請將前項辦法及標準訂定公布以便遵循等情到部據原呈所稱係指中醫研究所而言至中醫學校更不應如此惟查全國學校自研究院以迄初級小學莫不以科學爲基礎中醫高談玄理或矜經驗設立學校向未以科學爲根據又所有訓練辦法以及成績考核標準均未系此實無可諱言職部處理是項學校勢不能不另爲計劃此職部擬改中醫學校爲中醫傳習所之經過情形也至職部第八號布告意在提高醫士程度俾於開業後得有良好成績并期研究中醫學術者以科學爲根據實未挾有禁錮消滅中醫藥之意茲奉 主席明諭職部自應遵將前項布告撤銷惟查大學校及專科學校入學資格限高中畢業生倘設中醫專科以上學校所有高中畢業學生未必願入此類學校倘爲設中等學校亦未必招有高小畢業具有科學知識之學生如不問資格遽准設立學校現行教育法令幾同虛設何以管理其他私立學校就事實論中醫設學校徒受入學資格之限制似不必爭此虛名茲爲中醫改進計似應就固有之學術及診病之經驗加以科學之研究及改造使逐漸成爲一種合科學之學理所有習中醫之學生先使其具此基礎再求深造在此過渡期中中醫應趨向科學自由研究職部現擬將研究中醫處所之組織稱爲中醫學社俾成爲學術團體依照教育行政機關管理學術團體辦法辦理此項辦法非摒棄中醫於學校系統以外實欲中醫有自由發展之機會不受教育規程之限制將來中醫由學社之研究成爲精密有系統之學說學校且爭爲採用似無庸汲汲於目前設立學校此教育部改定中醫學校名稱之詳情也至衛生部禁止中醫參用西械西藥一節前據南京特別市衛生局呈稱案准首都公安局函開查醫生職務關係人命理宜慎重將事所以衛生部對於西醫之取締條例業已明令頒佈在案惟對於中醫如何辦法尙未有明白規定近聞有因衣食所需而冒充西醫者以爲社會上西醫盛行非模仿不可於是備聽竊購注射器謬稱精研中西醫術實則人體生理未詳注射之手續多誤視人民生命爲兒戲此種不法醫生爲害社會實非淺鮮自應嚴加取締以保社會安寧等由准此查醫師之用聽筒原係根據學理爲診察疾病之助既經

診察然後乃能分別施以藥品或行注射學有由來責非淺鮮而一部分舊醫冒效新醫學理既不明白藥性更屬罔知無意識之聽聞究不知其用意何在針藥亂施尤覺有闕生生命實有取締之必要理合據情轉請鈞部可否明命禁止伏乞鑒核示遵等情到部查該局所稱各節確有查禁之必要故由本部通令禁止以防止冒充西醫而危及人民生命但中醫參用西械可不至發生十分危險者本部決不加以禁止例如中醫之使用寒暑表以測病人之熱度是也查使用寒暑表以測病人之熱度時必須嚴行消毒後方可轉用於他人否則白喉癆病等傳染病隨時均可因之而傳染未始無危險之可言不過其危險程度不若針藥之甚中醫稍加注意自可預防故寧波中醫協會呈詢中醫可否使用寒暑表以測病人之熱度當經明白批示准其使用在案至中醫醫院改為醫室一節係根據奉

院令八九三號公布現已施行之管理醫院規則之規定必須有相當之人員規模及設備始得稱為醫院並非西醫一律得稱醫院且自我管理醫院規則公布施行後各地原有之西醫醫院因不合管理醫院規則之規定勒令改稱診所者在在皆是決非僅中醫不能稱醫院也至中醫不能稱醫院之原因因中醫習慣向只診脈開方如管理醫院規則第十二條至第十五條之消毒方法第十八條之使用各手術第十九條之屍體解剖在西醫為必具之技能在中醫則皆非所素習若必襲用同一名義則管理規則中之各規定執行則柄鑿不相容不執行則全等於虛設非特管理上深感困難且恐有危險之發生因設立醫院之目的在病人之集中若聚集數千百病人於一院而管理醫院者又無消毒之智識一遇急性傳染病發生時危險實不可以言狀故有改定名稱之令決非如原呈所稱醫院改為醫室即含降低名義之意至於醫室之名如以為不妥則改稱醫館醫社或別項名稱亦未始不可如果現在之公立中醫院具有相當規模且係稍解消毒隔離之大意者亦可准其稱為某某公立中醫院以資區別此衛生部辦理中醫參用西械中醫醫院改定名稱之詳情也奉令前因理合據實陳明懇情轉呈

國府核示祇遵謹呈

行政院

教育部部長蔣○○

代理衛生部部長劉○○

●通飭籌設正式屠宰場令

蘇州市市長
各縣縣長
省會公安局局長

為令遵事案奉

衛生部第二七一號訓令內開查屠宰場係為便利肉食檢驗與宰作管理而設本部前此頒發各省市之調查表經各省市陸續填報前來核其設備多屬簡陋且係尋常肉店屠戶對於檢查一項又復重稅收而忽檢驗殊非設立屠宰場之用意為此令仰該廳即行飭屬積極籌設正式屠場縱有特殊情形一時未能籌辦亦須將在同一區域內之宰作或過簡之屠場併合成一較大場所以便檢驗管理至於肉類檢查員當聘用獸醫或具有醫學知識者充任以重衛生是為至要此令等因奉此除分令外合行令仰該廳長即便一體遵照籌辦此令

●通飭填給運柩護照時應注意死者之死因令

蘇州市市長
各縣縣長
省會公安局局長

為令遵事案奉

衛生部第二九四號訓令內開案准廣州特別市政府咨開據衛生局呈稱竊查衛生行政首重保護人民之健康而健康之道尤貴乎注意防患於未然查本市年來報領運柩證或轉運外省安葬者月中計有多宗雖據繳到殷實店章担保仍須飭據各衛生區調查明確方准發給運柩憑證此向來辦理運柩之情形也然查核運柩入口轉運他處安葬者據呈繳起運地點所發之護照多未填明死者之病因及該地註冊醫師之證明書考核既欠詳明取緝頗難着手設有患急性傳染病而死者誠恐官廳一時被其朦朧轉運貽害實非淺鮮職局有見及此為患預防保障人民健康起見擬具取緝運柩規則十二條理合備文呈請核轉等情咨請查核見復以便飭

遵爲荷等因准此查棺柩之自外埠進口或轉連內地者但須持有起運地點之地方官署給領連照查驗無異即不應責令從新請領又領照必須註冊醫師證明之規定在醫師缺乏之內地各省市尤爲窒礙難行惟據稱各地所發連照多未填明死因設有患傳染病而死者驟准轉運貽害非淺等語自屬實在情形除咨復並分行外合特訓令該廳仰即轉飭遵照于填給連柩護照時務須注意死者之死因果爲疫病死者尤應按照部頒傳染病預防條例第十三條及第四條各規定切實辦理是爲至要此令等因奉此除分令外合行令仰該縣長即便遵照辦理爲要此令

市 局

●通飭籌設火葬場令

十九年四月二十一日(訓令第二〇八八號)令

蘇州市市長
各縣縣長
省會公安局局長

爲令遵事案奉

江蘇省政府第一七六九號訓令內開案准

衛生部函開案查前據漢口特別市衛生局呈稱竊查漢市人烟稠密死亡日多屍棺狼藉比比皆是尤以各善堂停厝屍棺逼近街衢妨害市民健康實非淺鮮長此以往深切隱憂職局雖曾籌設公墓以爲掩埋之地而無主屍棺仍在皆有蓋以有限之地葬無盡之骨不特緩不濟急抑恐因噎廢食職局爲消弭疫厲澈底清除起見是以有火葬場建築之議藉以濟公墓不足之窮曾於去年多方提倡幾經籌劃一面商撥鱸魚湖逆產曠地一面商同市善堂聯會籌款并仿照漢口日界火葬場圖樣以爲建築之模型始於今秋九月竣工組設管理委員會編造預算釐訂章程十四條提經第二十七次市政會議議決通過轉飭該會於十月十九日成立十二月十六日開幕實行火葬日可十具管理甚嚴成績尙佳此後市內浮屍露棺自可與公墓分工合作凡屬無主屍棺俾得隨時焚化如果行之既久將見習俗轉移既可留有用之土地又可破民衆之迷信保健之道裨益尤多理合檢具章程照片備文呈請鑒核等情當經指令呈覽火葬場照片並管理委員會章程均悉察閱均極妥善除送登本部衛生公報藉廣宣傳外仰再將該項建築圖說及工費預算印

送到部以便轉發各省市參考是爲至要此令等語印發在案茲據該局呈稱遵即分別印裝圖說計有六種均係日本工程師福田一
二設計繪擬標與振興隆營造廠施工惟工費預算祇有承包字契未便付印內計列標價洋一萬一千六百六十七元而該廠實領洋
九千五百元外有工程師手續費洋四百元均按照圖說建造僅烟筒改爲磚實限六十晴天竣工其材料皆經工程師驗明應用奉令
前因理合資同圖說五種備文呈請鑒核施行等情并附火葬場設計圖火葬爐構造圖火葬場爐門分圖火葬場內部屍床分圖暨工
程說明書各三十份到部查火葬辦法先進各國幾無不效行者既省土地又節靡費尤足以濟公墓制度之窮本部前據衛生行政會
議之決議正在草擬辦法呈候施行茲據前情除指令并分行外相應檢同火葬場管理委員會章程暨圖說各一份先行函請查照飭
屬參考等由除函復外合行檢同附件仰該廳長轉飭所屬一體知照附件辦畢仍繳此令計檢發原附章程圖說各一份等因奉此查
本省各屬應設公墓暨取縮浮厝棺柩掩埋無主屍襖節經本廳通令切實遵辦在案茲奉前因除照錄章程圖說等各一份存廳將奉
頒原件繳還并分令遵照外合行仰該廳長即便一體知照先行查明轄境應如何規劃建設火葬場經費及地址詳晰呈報核明即
行印發圖說參考辦理此令

市
局

●中醫使用西藥西械注射應仍予禁止令

十九年五月十四日(訓令第二七五八號)令各縣縣長
省會公安局局長

爲令知事案查前據蘇州市市長陸權呈略稱中醫徐勤安爲蘇州市觀前大同顧綉莊主婦邵氏注射強心劑兩針旋即身死雖經遺
族聲明死由於病不生異議然對於該中醫使用西藥西械爲人治病應否按照違章營業處分加以取締或仍准其使用之處請予示
遵等情前來當經本廳查明去年九月間會奉

衛生部第三三五號通令凡不備具正式醫師之資格者一概不得用聽診器及注射器爲人診病及注射至中醫之用中西醫名稱者
亦應查明禁止嗣於本年三月間續奉

衛生部訓令抄發會全

教育部為全國醫藥團體總聯合會臨時代表大會請願團向

國民政府請願維持中國醫藥一案縷陳改定中醫學校名稱中醫參用西械醫院改為醫室各案經過情形呈復

行政院轉呈核准飭即遵照辦理各等因下廳均經先後轉行一體遵辦在卷據呈前情隨即轉呈

衛生部請示中醫使用西藥西械注射現在是否確奉准許抑仍應予禁止取締以及遇有抗違究應如何處分祈明令祇遵茲奉第五

一〇號指令以嗣後中醫使用西藥西械注射自應仍予禁止以重民命遇有抗違當以違抗官廳命令論惟使用寒暑表以測病人熱度不在此限仰即轉飭遵照為要等因奉此除通令外合亟令仰該局長即便一體遵照辦理並布告週知此令

●通飭籌辦平民醫院與地方醫院令

十九年五月二十日訓令第二八八四號(令各縣縣長
省會公安局局長)

為令遵事案奉

衛生部第三五八號訓令內開案准

國府文官處第三九五二號公函轉准中央執委會秘書處函奉常委交下上海市執委會呈據第一區黨部呈請轉飭通令各市縣政府設立民衆施醫局救濟貧病一案奉批交府請查照轉陳等由經即轉陳奉諭交衛生部核辦等因函達查照辦理等由到部查醫療疾病必須設立醫院值此民生困難之秋尤應積極籌設施療醫院以救貧病前經本部通令各省市籌設地方醫院或診療所迄已有日雖遵令籌設者固屬不乏而經濟困難未舉辦者亦復甚多茲准前由除抄發原呈並分行外合行令仰該廳轉飭各市縣設法籌設平民醫院與地方醫院或建設巡迴式鄉村醫院廣資救濟是為至要此令等因計抄發原呈一件奉此除分令外合行抄錄原呈一件令仰該局長迅即遵照辦理並將遵辦情形詳晰具報以憑核轉切切此令

計抄發原呈一件

抄原呈

呈爲轉呈事案據職會屬第一區黨部呈稱呈爲請求轉陳中央救濟貧病令飭各省市縣政府迅速設立市縣民衆施醫局事竊據屬區第十二分部呈請轉呈中央通令全國各市縣設立民衆施醫局以救民命事查僻偏鄉間市鎮各地生活程度日見增加貧民所得工資不敷圖食一朝發生疾病醫生請俸及藥資高貴無力就醫以致死于非命者甚夥若不妥爲救濟則貧民生命危險堪慮爲今之計應請中央通令各市縣政府設立民衆施醫局以資普救衆生關於經費一項可由地方行政當局隨時籌募則不難實現而貧民受惠無窮矣案准前由理合請求鈞會轉呈中央通飭各市縣廣爲設立民衆施醫局以救民命實爲德便等情據此查各地貧苦工農溫飽猶虞不給更無儲蓄之可能一旦若遇疾病以無力就醫之故致有束手待斃者殊堪憐憫該區所陳尙有見地爰經職會第八次會議議決轉陳中央在案理合備文呈請鈞會仰祈鑒核施行至感黨便謹呈

中央執行委員

上海特別市執行委員常務委員 范增波 潘公展 吳伯匡

●禁售清血健身水令

十九年五月

日(訓令第三一三三號)

各縣縣長
省會公安局局長

爲令遵事案奉

衛生部第三八九號訓令內開案據浙江民政廳呈據寧波市市長呈稱案查上年七月間據藥商徐時隆呈送清血健身水數瓶並附處方一紙請化驗等情前來節經發交職市衛生試驗所化驗認爲無毒發給第三號證明書嗣據各報登載該水廣告謂有戒烟效用頗滋疑竇職府以職責所在復飭衛生試驗所向經售是水之歐亞藥房密購是水重行化驗兩次果發見嗎啡反應各在案茲職府爲慎重起見復將是水函送中央衛生試驗所化驗以資互相証明去後旋准中央衛生試驗所復函亦稱此項藥水於去歲十二月間曾經依法化驗發見有嗎啡可台因反應等由足徵該藥水顯係含有麻醉品一種代烟品以假方假藥朦請化驗取得證書實違反部頒管

管理藥商規則第二十條第二十二條第四項及第二十六條之規定經職附派技士周靜康服務員來之燧率警前赴歐亞華英遠東各藥房將售存清血健身水共計大小四百八十六瓶悉數提取來府封存在案除令飭該藥商徐時隆將前發證書繳呈吊銷依法懲處並令飭市內各西藥房不准將該水再在市上發售及布告週知外理合將辦理禁售清血健身水經過情形並檢同該藥水仿單一紙呈報鈞廳懇請轉呈衛生部通令各省一律禁售是水以免流毒實爲公便等情計呈送清血健身水仿單一紙據此理合備文轉呈鈞部鑒核通令各省一律禁售以免流毒等情前來查此項清血健身水既據稱寧波市衛生試驗院所及中央衛生試驗所均經化驗含有麻醉毒品實屬違犯管理藥商規則第二十條之規定自應嚴予禁售以杜害源除分令外合行令仰該廳轉飭所屬一體遵照辦理爲要此令等因奉此除分令外合行令仰該縣長遵照並轉飭所屬一體遵照辦理爲要此令

●飭知成藥與非成藥之區別令

十九年五月 日(訓令第三一三五號) 各縣縣長
省會公安局局長

爲令知事案准

衛生部醫政司函開查管理成藥規則早經由部分別令發在案惟關於成藥非成藥之區別深恐不易明瞭茲爲慎重起見業由本司擬具說明除分函外相應附送說明書一份函請查照轉飭知照爲荷等由附成藥與非成藥之說明一份准此除分令外合亟抄錄說明轉令該縣局長即便一體知照

附抄說明書一份

◎成藥與非成藥之說明

一、凡用兩種以上之藥料加工配合另立名稱商標不待醫師指示即供服用者爲成藥例如百齡機紅色補丸自來血兜安氏保腎丸帕勒托 (Palatol) 等是又如解百勒 (Kapler) 麥精魚肝油其名稱雖近似藥典中之複方製劑但以廣告於民衆之方法

與其他成藥完全相同是亦當以成藥論

二、凡用一種藥料加工調製另立名稱商標不待醫師指示即供服用者爲成藥例如凡內宗 Phenazonum (Phenyl-dimethyl-isc-pyrazolon) 片如改名爲退熱片或頭痛片而將其效能用法用量記載於仿單容器或包裹上者是

三、凡用兩種以上之藥料加工配合另立名稱商標或用一種藥料加工調製仍用原有名稱雖表示須經醫師指示而仍以普通用語記載其效能用法用量於仿單容器或包裹上及刊登於普通報紙或其他方法廣告於一般民衆者仍爲成藥

四、中華民國藥典所錄入之藥品及製劑醫師藥師周知之成方醫院藥房爲調劑便利起見之製劑不爲成藥但有一二三各欸情形者仍爲成藥

五、凡用藥物原有名稱成主要藥物名稱或毫無意義之縮寫名稱以醫藥專門語記載其效能用法用量經醫師之指示方可供服用者不爲成藥

●通飭注重夏令衛生令

十九年五月三十日(訓令第三二五七號)令各縣縣長
省會公安局局長

爲令飭事案查現值夏令已屆霍亂傷寒赤痢等流行病又將藉蚊蠅而傳播亟應思患預防導民衆從事消滅蚊蠅工作一面並由縣政府督同公安局切實取締販賣腐臭飲食品或不加蓋罩者並隨時注重街道清潔調查疫情相機療救以重衛生爲此除分令外合行令仰該口長即便督屬一體遵照辦理並將遵辦情形呈報備考爲要此令

●飭發醫藥師等履歷書式樣令

十九年九月十日(訓令第五五四八號)令各縣縣長
省會公安局局長

爲令知事案奉

衛生部第五三二號訓令內開查請領醫師藥師助產士證書者均應備履歷書送部業經條例明白規定但近查各省市所送履歷書詳簡不同式樣各異殊不便於考核統計茲由部製定醫師藥師助產士履歷書樣式一紙嗣後請發證書者均應照此樣式填明呈送

以歸一律除分行外合行仰該廳遵照仿印並轉飭知照為要此令等因附發醫師藥師助產士履歷書樣式一份奉此除分令外合行印發履歷書樣式仰該口長一體知照此令

附樣式

請領醫師藥師助產士證書履歷書樣式

姓名別號	年齡	性別	籍貫	省	縣	現在通訊處	永久通訊處
						畢業學校 中文名 英文名	校長姓名
出身		修業年限	校址	同班畢業者約幾人			
未入藥學校前曾畢業何校		開業年月	曾有何處註冊有無執照	有無畢業證書			
經醫		開業地點	醫院或診所		開業名稱係		
會任何處職務		醫院或診所					
現任何處職務		診所					

中華民國

年

月

日

●通飭辦理秋季種痘令

十九年九月二十三日(訓令第五八七九號)令各縣縣長
省會公安局局長

爲令遵事案奉

衛生部第五四九號訓令內開查本年春季實施種痘業經通飭照辦在案茲屆秋季實施種痘之期自應仍由各衛生機關按照種痘條例暨歷屆部頒各項辦法即日認真舉行自九月起至十一月止務須依限竣事並將辦理經過情形隨時報部以備查攷除分令外合行仰該廳即便轉飭所屬遵照辦理毋稍疏忽是爲至要此令等因奉此除分令外合亟令仰該口長一體遵照辦理爲要此令

●辦通飭建設焚穢爐令

十九年十二月三日(訓令第七五三八號)令各縣縣長
省會公安局局長

爲令遵事案奉

衛生部第六二七號訓令內開查垃圾處置係都市衛生之重大問題欲保持地方清潔增進人民健康必須妥籌處置垃圾辦法或堆棄於曠地或遷填於窪沼但均過費人工多煩搬運且堆穢所在腐臭發生孳育蠅蟲傳染疫病亦非合於衛生與經濟之原則也惟北平南京市內曾有焚穢爐之製需費無多磚泥構築原料甚便且陸續燃燒火終不息甚省人工更屬經濟其功效能使穢物灰化病菌死滅而爐占地基面積較少故在城鄉苟有隙地便可構建量人口之多寡酌設數座計一爐每日約可焚穢七八百斤即可供五六百人之用茲特頒送該焚穢爐小冊四十本內除圖案說明外并列有南京市現價清單以供參考希收到後即轉飭各屬速於各處城鄉普遍建設以重衛生切切此令等因計發焚穢爐小冊四十本奉此除分令外合行印發焚穢爐小冊一份令印該縣局長遵照並轉飭所屬一體遵辦爲要此令

計發焚穢爐小冊一份

■焚穢爐(民國十九年十月衛生部編發)

垃圾處置方法極多而以焚燒化灰最爲經濟且合衛生其法即收集垃圾放在焚穢爐中引火後如每日不斷傾入垃圾則爐火永不熄焚穢爐之種類極繁而以下述之爐構造最爲經濟適用此種焚穢爐在北平已建築有二十餘座在南京建築有十二座皆頗適用第一座建築於北平衛生試驗所至今已六年依然適用其建築費每座只須四十或五十元(當視各地工料之價額而定)洵可謂經濟適用且耐久者也

▲焚化物

凡能燒燒乾燥之穢物皆可收集於爐中焚化其不能燃燒者如罐頭或餅干鐵盒等……當用他種穢物處置方法處置之茲姑不贅倘能燃燒之穢物已經着濕則難焚燒但着濕之量如不超過全量百分之三十時仍能使之灰化

▲焚穢之效果

被焚化之穢物絕無細菌及寄生虫等病原存在故因穢物而傳播之疾病可以完全杜絕在人烟稠密城市每日之穢物產量極多若用他種方法處置則每日運送穢物需費亦頗可觀如用爐焚化則所運送者僅爲灰渣經費可以節省

▲建築原理(附圖說明)

建築此爐宜使爐中風力充足燃燒力因之可以增強其最要之點爐周須絕對嚴密後部設一較高烟囪(約六公尺)爐內部着火處宜用火泥然爲經濟起見用煤屑和黃泥或用缸屑和黃泥敷之亦頗耐用爐條宜用粗壯鉄條則較耐久爐條下宜有寬暢之通氣槽槽深達七十公分則風力大爐火易旺

▲用時注意

被焚之物不宜過潮(至少須有百分之七十爲易燃之乾燥物)穢物須逐漸添放入爐使爐中常存在者只有半爐穢物蓋如將穢物塞滿爐內則通氣塞滯燃燒力減弱矣當燃燒時爐蓋不時常開常開則爐中風力減小不易燃燒通氣槽內所存之灰宜時常清除烟

窗內部宜常刷掃以免淤塞

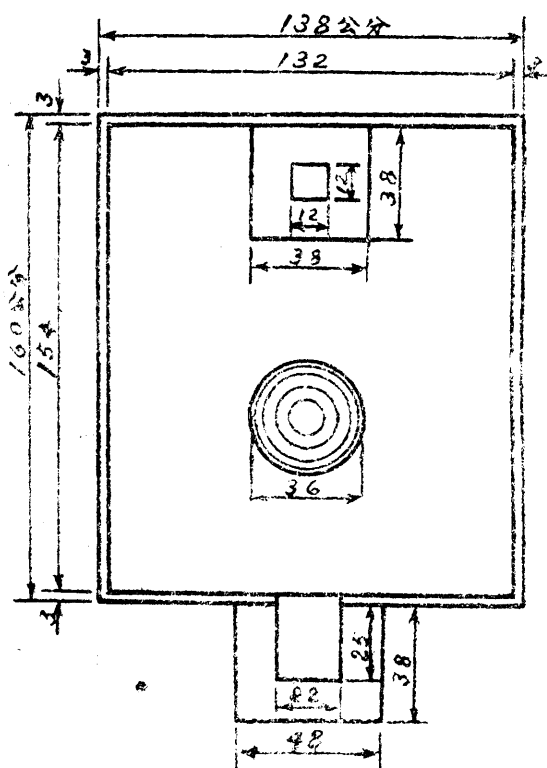
建築焚穢爐一座約須材料人工及價目列表於後(按南京市內估價目)

材	料	數	量	約 (以銀元計)	數	備	註
二	五	十	青	磚	一千一百塊	十三元至二十元	因遠近送力不同
黃	沙	八立方尺		一元五角至二元		同	前
水	泥	二立方尺		二元五角至三元五角		因商標及遠近送力不同	
石	灰	三十斤		五角			
紙	筋	八斤		五角			
爐	底	鐵	十二斤	一元八角			
熟	鐵	鍋	一口	一元二角			
五	分	鐵	鈎	一根	一元二角		
黃	泥	及	缸	屑	五立方尺	二元至二元五角	因遠近送力不同
火	泥	四立方尺		七元五角至八元		同前(用火泥則不用黃泥)	
瓦	工	十八工		十四元			

總計需洋三十八元二角至五十二元七角

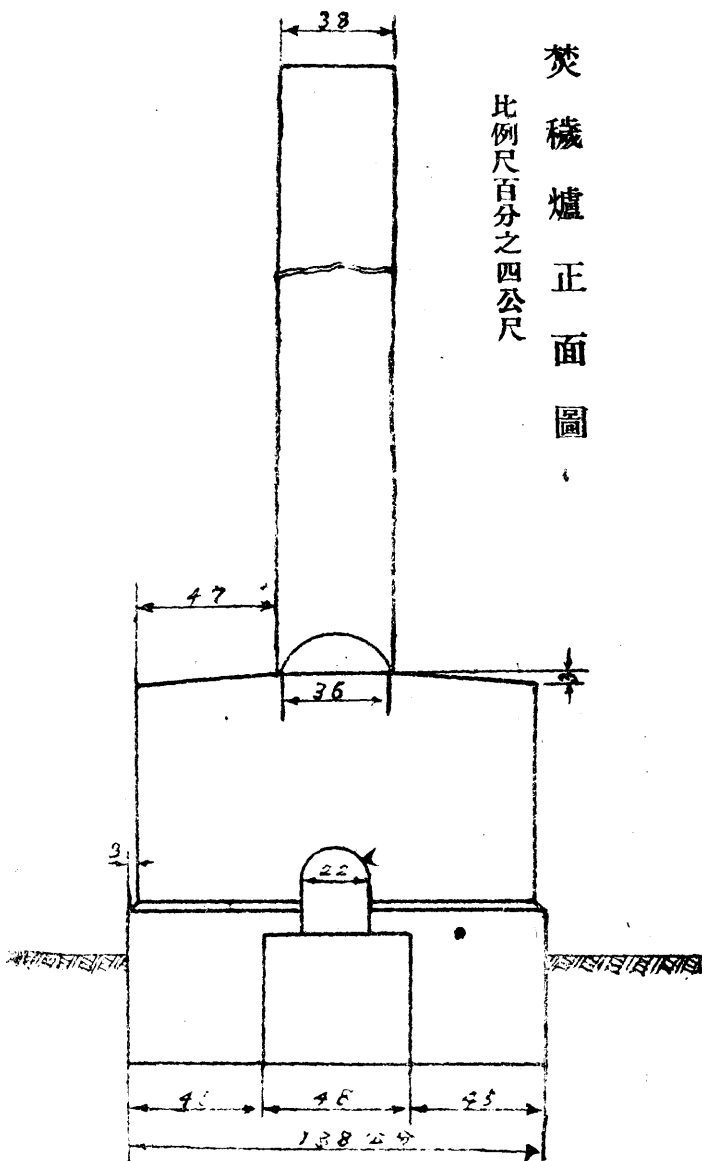
圖面平爐穢焚

尺公四之分百尺例比



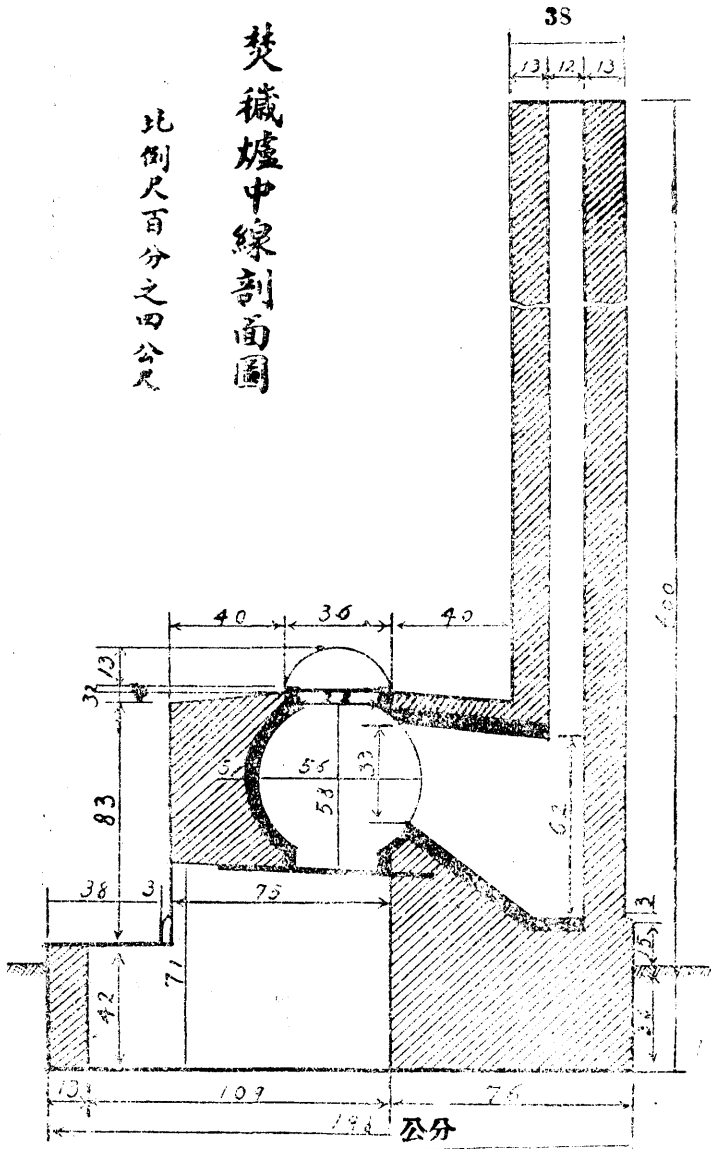
焚 穢 爐 正 面 圖

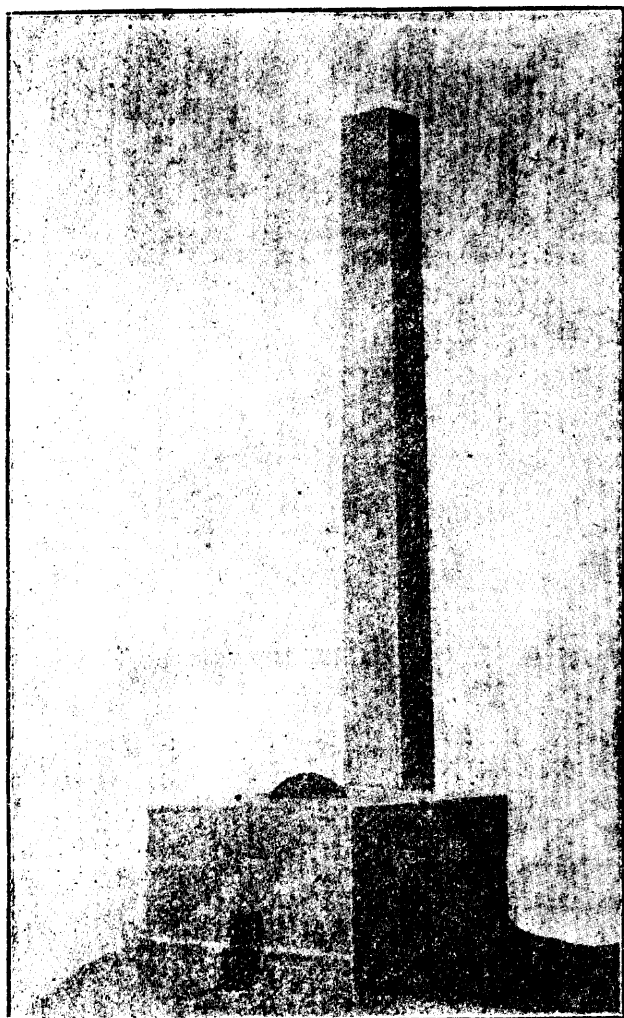
比例尺百分之四公尺



焚穢爐中線剖面圖

比例尺百分之四公尺





第九類 雜錄

●修葺戚鄭二公祠宇以資紀念令

十九年一月 日(訓令第五六號)令 各縣縣長
蘇州市市長

爲令遵事案奉

內政部禮字第一一四號訓令內開案查前准

行政院秘書處函據台灣華僑代表吳有容等呈爲戚公繼光抵禦外寇鄭公成功抗拒滿清厥功甚偉請鑄像建祠一案奉

院長議分交軍政內政兩部核議等因當經會同呈復以查吳有容等所請褒揚戚鄭二公以爲後人矜式之資用意至爲美善惟職部等詳考古昔忠烈具有反抗異族捍禦外侮之功績者代有其人鑄像建祠似不宜專屬於戚鄭二公且建祠奉祀係專制舊典關岳旣已廢祀戚鄭二公亦未便再予建祠至於鑄像一節更屬黨國殊典非勳業偉大如 先總理者不宜輕予舉行職部等切念戚公禦寇有功鄭公孤誼足嘉擬請通令各地將原有祠宇設法修葺又如原呈所稱鼓浪嶼有鄭公水操臺等處亦請按照古蹟保存辦法辦理以資紀念而垂永久至於所請鑄像建祠以爲褒揚之處似應免予置議等情在案茲奉

行政院第四四七九號訓令開前據該部會同軍政部呈復奉交核議吳有容等呈爲戚鄭二公鑄像建祠一案應免置議關於遵令各地修葺原有祠宇及保存鼓浪嶼鄭公水操臺各節擬請按照古蹟保存辦法辦理當經轉呈國民政府指令准如所擬辦理合行仰該部即便遵照辦理等因奉此除分行外合行仰該廳轉飭所屬如查有戚鄭二公祠宇及其古蹟應分別修葺保存以資紀念切切此令等因奉此除分令外合亟令仰該市縣長即便查明遵照辦理切切此令

●查禁國民快覽令

蘇州市市長
各縣縣長
省會公安局局長

十九年一月九日(訓令第六九號)令

爲令飭事案奉

內政部訓令開案奉

行政院第四六二四號訓令開案據漢口特別市政府轉據社會局呈稱據視察沈開宸報稱本市商務印書館寄售上海書業公所畢公天所編國民快覽一書內容仍載明朝望日期及忌日吉日等字樣雖未載明陰曆日月實無異變相之陰陽合曆請予查禁等情據此竊查中央關於曆書附印廢曆迭經明令禁止并經職局通令遵照及出示曉諭各在案該國民快覽一書在國內行銷甚廣內容既若此腐敗不僅貽害社會且對於國曆之推行實大有妨礙理合據情呈請鈞府鑒核准予轉令公安局嚴密查禁務使該國民快覽不得在本市內行銷一面轉呈國民政府通令全國一體查禁理合據情呈請鈞院指示祇遵等情據此合行仰該部即便遵照轉行各省市政府飭屬一體查禁等因到部除咨令外合行仰該廳即便遵照飭屬一體查禁此令等因奉此除分令外合行仰該口長遵照轉飭所屬一體查禁此令

●切實遵照服制條例採用國貨令

十九年一月十六日(訓令第二〇二號)令各縣縣長
蘇州市市長

爲令遵事案奉

內政部禮字第一號訓令內開案據上海中華國貨維持會濛代電稱竊維江浙兩省素稱肥壤財富之區甲於天下要皆賴蠶絲爲主要生產衣被萬國歷代相承迨洋貨綢緞嗶嘰呢絨輸入以來國人眩其新奇爭相購服浸假而成爲習尙何服不然鉅大之漏卮年有增加而國產之絲棉織物則倍受其壓迫趨於衰落之途織業倒閉相尋工人相繼失業際此生活日高生計瀕絕之時幾何不驅之作奸犯科哨聚爲非此各地盜匪蠶起萑苻不靖之所由來也茲幸我

國民政府洞明癥結採納芻蕘乃有服制條例限用國貨之明文公佈是則不啻國產織業之續命湯回生丹也然服制條例自國府頒行後而各省市縣政府社會公安等局尙未出示布告勸導遵守以致國人未能週知者十居八九雖經蘇浙綢業團體集會救濟努力

宣傳但勸者諄諄聽者藐藐事過境遷淡焉若忘宣傳者雖力竭聲嘶唇焦舌敝實無法必其奉行嘗考東西各國對其本國貨莫不儘量減輕或豁免其捐稅以獎勵其輸出而藉以吸收外資增加國富對於外貨進口除必需品外輒重征捐稅以限制其銷行國家既保護國貨之不遑人民亦絕對信用愛服國貨則國計民生交相賴若此而國猶不富強者未之有也最近如土耳其總理伊斯美在國會提議土國女子應限制祇穿國貨及用本國之粧飾品並勸諭國人贊助內閣提倡國民經濟並聲明此舉與排斥外貨無關云云是可見各國之自衛心非常密切將國民之衣視為重大政策切實施行惟我國人不惜棄國貨若敝屣酷愛洋貨舉國若狂鉅大之漏卮不足動其心國家之衰弱不足誌其腦與念及此痛惻肺腑此不得不籲請大部嚴切注意迅予糾正者也蓋立國之道首重實業實業之振興端在國貨之暢銷若本國人民猶不用本國貨則國貨消滅國何能立所謂皮之不存毛將焉附我國府建設新政百廢俱舉而關於國家根本至重且大之國貨服制尙未得全國民衆之實行遵守試觀我國人民服用外貨者尙居極大多數即各機關官吏黨員遵例服用國貨者固有而故我依然西裝短服洋貨滿身者仍不在少以行政人員猶難身自表率是何怪人民之日趨迷途竟不自覺此種現象實爲環球各國所無卒致國家經濟告匱民生憔悴農工失業織業危亡瞻念前途不寒而慄日來兩省綢業萬不獲已在各地組設國產綢緞救濟會集合羣力熱誠鼓吹以期實行服制條例挽回頹勢然但仗人民空口宣傳而無官廳布告督促實行欲求收效實等於零爲特不揣愚陋電呈鈞長請求迅予切實製定制限制用國貨條例施行細則嚴定獎罰通令各省市縣政府社會公安等局明白出示布告督率實行不稍放任以救國難而保民生迫切陳詞伏乞採納施行不勝待命之至等情據此查採用國貨爲救國要圖本部前頒服制條例業經專條明白規定並于該會真代電陳前來一再通令飭屬遵照各在案自應認真督率切實遵行以挽利權而維國產除批示並分令外合亟令仰該廳即便轉飭所屬出示布告一體遵照爲要此令等因奉此除分令外合行令仰該市縣遵照辦理並轉飭所屬一體遵照此令

●查禁違禁曆書令

十九年一月十八日(訓令第二六〇號)令

蘇州市市長
各縣縣長
省會公安局局長

爲令遵事案奉

內政部訓令開案奉

行政院第四七零三號訓令開爲令行事案奉

國民政府訓令內開據本府文官處簽呈稱准

中央執行委員會宣傳部函開本黨浙省執委會宣傳部呈送附載廢曆之違禁曆書民國萬年曆陰陽曆對照萬年曆欽定皇命須知萬年曆精校皇命萬年曆請通行查禁等由到部查廢除陰曆普用國曆並一切曆本不得附載廢曆早經通行在案茲據呈送各違禁曆本顯見前項禁令各地方當局尙未能嚴切執行應請國民政府再行通飭各省特別市政府分飭所屬對於上項違禁各曆本及其他一切附有廢曆之曆本務須認真嚴密查禁焚燬以崇國曆而重禁令並令上海特別市黨部宣傳部會同當地政府分別嚴查取締外相應函請查照轉陳施行見復爲荷等由理合簽呈鑒核等情據此自應照辦除函復並分令外合行令仰遵照並轉飭所屬一體遵照此令等因奉此合行令仰該部即便遵照此令等因奉此除呈復并分別咨令外合行令仰該廳即便遵照轉飭所屬一體查禁此令等因奉此除分令外合行令仰該口長遵照轉飭所屬一體嚴行查禁此令

●人民聲請喪失國籍案件應依法嚴加限制令

十九年一月 日(訓令第四七五號)令 各縣縣長
蘇州市市長

爲令遵事案奉

內政部民字第一〇號訓令內開爲通令事查人民聲請喪失國籍事項依照國籍法第十二條之規定有左列各款情事之一者內政部不得爲喪失同籍之許可(一)屆服兵役年齡未免除服兵役義務尙未服兵役者(二)現服兵役者(三)現任中國文官職者又依同法第十三條之規定有左列各款情事之一者雖合於第十條第十一條之規定仍不喪失國籍(一)爲刑事嫌疑人或被告人(二)受刑之宣告執行未終結者(三)爲民事被告人(四)受強制執行未終結者(五)受破產之宣告未復權者(六)有滯納租稅或受滯

納租稅處分未終結者又依同法第十四條之規定喪失國籍者喪失非中國人不能享有之權利喪失國籍人在喪失國籍前已享有前項權利者若喪失國籍後一年以內不讓與中國人時其權利歸屬於國庫各等語原為預防人民藉喪失國籍希圖規避起見本部前頒發請書式復規定應將該聲請喪失國籍人有無國籍法第十二條第十三條各款情事暨有無同法第十四條應喪失之權利於聲請書內分別註明以憑查核惟是法令限制雖本嚴明而近來沿海各埠不肖商民往往因營業失敗或其他訟事糾葛特轉入外籍為護符相率效尤莫可究詰亟應嚴加限制以防流弊嗣後關於人民聲請喪失國籍案件該管地方官署或使領館接到此項聲請書後應即委派委員前往當地法院商會及其他關係機關切實查明該聲請喪失國籍人有無國籍法第十二條及第十三條各款情事暨有無同法第十四條應喪失之權利並飭令取具現住地方中國人所設之殷實商店二家以上之保證書經核轉機關復核無異後再加具切實按語轉送內政部核辦以昭慎重而杜弊混除分令外合亟仰該廳遵照辦理是為至要此令等因奉此除分行外合亟令仰該市縣長遵照辦理為要此令

●重申取銷鐵路免費乘車証令

十九年二月 日(訓令第六二七號)令所屬各機關

為令遵事案奉

內政部訓令開案奉

行政院第二九五號訓令內開案奉

國民政府訓令內開為令飭事案據行政院呈稱竊據鐵道部呈稱查鐵路之發行免費乘車證原為鐵路人員辦公而設嗣後推行各路互換及護路軍警並與鐵路事業有關之業務轉運押貨人甚至軍政各界地方稅務機關亦復以因公往來為名請發免票一經通融即為常例軍界則更無法限制每歲年底每路填發外界人員各等長期免票恆至數千張之多侵損鐵路營業收入殊難憶記實為一大弊政案查民國十六年七月交通部曾經擬具國有鐵路取銷免費乘車證議案呈請提交中央政治會議由國民政府提出中央

江蘇省民政廳法令輯要 下編 第九類 雜錄

政治會議第一百十二次會議決議通過並奉國民政府分令通飭遵照在案經於是年八月六日施行除鐵路員工在路服務乘車另有辦法外所有各路免票一律宣告無效一年以來尙無何等窒礙惟調查所得各省關於取銷免票尙未全行一致如北寧鐵路甫於十八年十月統一因前年取銷免票命令未及東北各省故北寧路局對於前藩局所發藩濼段內適用之長期免票未能取銷以致辦法兩歧至其他軍事省分亦有未經劃一情形查免費乘車既案行車秩序又損國庫收入可否將第一百〇二次中央政治會議決議案原案提交國務會議再由中央重申前令通行各機關俾維路政之處敬候鈞院酌核辦理等情據此查所請係爲維持路政起見似應准予重申前令通行各省一律遵照俾免辦法兩歧是否有當理合備文呈請鈞府鑒核施行指令祇遵等情據此查免費乘車流弊滋多既案行車秩序又損國庫收入經於十六年七月二十八日由本府嚴飭各機關將一切免費乘車證概行取銷在案茲據前情應准照辦除指令呈悉所請應准照辦候通令遵照可也仰即轉飭知照此令印發並分令外合亟令仰遵照並轉飭所屬一體遵辦以維路政而利交通切切此令等因奉此除分令外合行令仰該部即便轉飭所屬一體遵照此令等因奉此除分行外各亟令仰遵照併轉飭所屬一體遵照此令等因奉此除分令外合行令仰該口長飭屬一體遵照此令

●嚴飭在職人員一律服用國貨令

十九年三月八日(訓令第一〇五一號)令所屬各機關

爲令遵事案奉

省政府第八三〇號訓令內開爲令遵事案奉

行政院訓令開案奉

國民政府訓令內開據行政院呈據工商部呈稱救濟金融請轉呈明令着由京內外文武公署嚴飭所屬在職人員自奉令之日起一律服用國貨並責成各該公署主管長官督率實行理合呈請鑒核施行指令祇遵等情據此自應照辦除指令並分行外合行抄發原呈令仰遵照並轉飭所屬一體遵照此令等因奉此除分令外合行抄發原件令仰該省政府即便遵照並轉飭所屬一體遵照並准

內政部咨同前田除分令外合行抄發原件令仰該廳長遵照並轉飭所屬一體遵照此令
口長即便遵照並轉飭所屬一體遵照此令

計印發原件一份

▲行政院原呈

呈爲轉呈事竊據工商部呈稱爲救濟金融請轉呈

國民政府明令服用國貨仰祈鑒核施行事竊以我國產業落後洋貨充斥於市場服飾一項舶來品競炫新奇我國人爭相購用在過去一二年中提倡國貨之聲浪瀾漫全國然一考查海關十七年度進出口貿易冊入超至二萬萬四千六百一十一萬三千餘兩又查是年進口洋貨共值十一萬九千五百九十六萬九千九百餘兩而絲麻棉毛皮革製品竟佔三萬萬六千九百五十七萬四千兩有奇足見入超過鉅服飾用品即佔最大之成分向使全國服飾全用國貨則漏卮可塞當不致入超若是之鉅印度甘地鑒於經濟壓迫提倡土布政策舉國風從土耳其總理伊斯美在國會提議限制婦女服飾全用土貨案已通過以我國號稱開化最早之邦發明蠶絲注重紡績在未通商以前國內特產已足奉身近數年來絲綢製品日異月新棉麻織物亦稱進步本部遵照總理實業計劃正擬籌設毛織工廠並促進國內絲麻棉織等項衣服工業逐漸改良即就現在所有之服飾材料切實調查形形色色適足以供國人之用自奉國民政府頒布服制條例服用國貨已有明白規定但見民衆方面狃於習尚仍有不自省察相率購買洋貨爲新奇即各機關公務人員亦不自檢查不用國貨者不一而足疊據全國商會聯合會中華國貨維持會江浙絲織業工會上海國產綢緞救濟會等團體瀝陳洋貨日增循致國內絲麻棉織等業日就衰落情形先後呈報前來業經本部迭次分咨各省市政府遵照服制條例轉飭所屬曉諭官民人等一律服用國貨在案惟以一國之盛衰隆替全恃國民心理爲轉移果使國人愛國有心鑒於印度土耳其之復興未始不憬然而悟現值金貴銀賤之際洋貨輸入價必增高若再購用外洋服飾材料良於國民經濟損失更大本部爲提倡國貨救濟金融敦勸國人黜奢崇儉起見擬請鈞院轉呈國民政府頒布明令着由京內各文武公署嚴飭所屬在職人員自奉令之日起一律服用國貨並責成各

該公署主管長官督率實行一面請由鈞院令行內政部通飭各省市縣辦理民政機關剴切布告務令全國民衆爭以服用國貨爲榮反是則引爲恥辱庶幾風行草偃民氣必爲一振國貨即隨之日隆所請明令服用國貨緣由理合具呈鈞院伏乞轉呈

國民政府俯賜鑒核施行等情據此查所請係爲提倡國貨杜塞漏卮起見自應准予照辦除指令並飭內政部轉行各省市政府飭屬剴切布告外理合備文呈請

鈞府鑒核施行指令祇遵謹呈

國民政府主席蔣

行政院院長譚延闓

●嚴飭各機關誥誠民衆勿用外貨以塞漏卮令

十九年三月八日(訓令第一〇九六號)令各縣市長
蘇州市市長

爲令遵事案奉

省政府第九四〇號訓令內開案准

國民政府文官處函開奉

主席發下杭州各界提倡國貨委員會宣傳大會刪電陳述開會情形請主持服用國貨嚴令各省機關誥誠民衆勿用外貨以塞漏卮一案奉諭交各省市政府爲之倡導等因相應抄同原電函達查照辦理等由除分令外合行照抄原電令仰查照並轉飭所屬一體遵照辦理此令附抄原電一件等因奉此除分令外合亟印發原電令仰該縣市長遵照並轉飭所屬一體遵照辦理此令

計印發原電一件

抄原電

南京中央黨部國民政府鈞鑒竊吾國產業凋敝外貨輸入日多國民經濟已感竭蹶適因金價暴漲損失更鉅亟應設法補救藉挽萬

一爰於本日開杭州各界提倡國貨運動大會為大規模之宣傳到會民衆約十萬人革命空氣異常濃厚當場議決一致服用國貨並請鈞部鼎力主持嚴令各省機關誥誡全國民衆不得用外貨藉塞漏卮而救危亡中國幸甚杭州各界提倡國貨委員會宣傳大會
叩刪印

●通飭保管孔廟禮器古物令

十九年三月十九日(訓令第一二八五號)令各縣縣長
蘇州市市長

為令飭事案奉

省政府第一〇八七號令開案准

教育部會咨開案准

行政院祕書處函開敬啟者奉院長發下江蘇古物保管委員會常務支會宗嘉謨等呈為孔廟禮器古物擬請通令全國保管各會負責保管一案奉議交教育內政兩部等因除分函外相應抄同原呈函達查照等由並抄送原呈一件到部查各省市縣孔廟禮樂器類多前代製作彌足珍惜各省縣保管辦法容有不同該原呈所慮賤價誤售等情或亦事所難免准函前由除函復外相應抄同原呈咨請貴府轉飭民教兩廳分行各縣政府督同教育局查明情形詳細具報以憑核辦等由並抄原呈到府除分令教育廳外合行抄呈令仰該廳轉飭查明具報以憑核轉等因並附發抄呈一件到廳奉此除分行外合亟抄發原呈令仰該縣市長即便督率所屬查明具報以憑核轉為要此令

計發抄呈一件

呈為孔廟禮器不乏古物應由保管各會負責保管以重古物懇賜飭部通令遵照并祈批示事竊支會前見報載教育內政財政三會會議前頒孔廟財產專供教育之用辦法甚當惟查廟中禮器樂器不在普通財產之列且其中不乏古物全國之大孔廟之多雖無夏

鼎彝彝然尊爵鐘爐等器唐宋元明所製者往往而有若亦以普通財產視之將等於破銅爛鐵售諸市肆非特所得無幾而古代器物因此蕩然無存可惜孰甚爲此不揣冒昧擬請

鈞院飭部通令全國保管各會員負責保管以重古物敬祈批示祇遵謹呈

行政院院長譚

江蘇古物保管委員會常務支會委員

徐兆璋
金鶴翔
言家鼎

●各縣市舊存檔案應妥爲保存令

十九年三月二十八日(訓令第一四九七號)令各縣縣長
蘇州市市長

爲令知事案奉

省政府第一三一五號訓令內開案奉

行政院訓令開前據教育部呈稱案據國立北平研究院函以各省縣市舊存檔案關係史學材料綦重若不特加保存深恐年遠銷亡請予呈請鈞院轉呈國民政府明令各省縣市各機關將舊有檔案妥爲保存或交學術機關保存整理不得任意銷燬等因到部查各省縣市檔案關係典章文物甚鉅舉凡足爲史學之材料者均應編成目錄加意保存該院所請不爲無見理合抄錄原函具文呈請鈞院轉呈國民政府令飭全國各省縣市各機關遵照辦理實爲公便等情到院當經轉呈在案茲奉

國民政府指令內開呈件均悉案經提出本府第六十六次國務會議決議照辦在案仰即由院通行遵照此令等因奉此除分令外合行令仰該行令仰該府即便遵照並轉飭所屬一體遵照等因合行令仰該廳遵照並轉飭所屬一體知照此令等因奉此除分令外合行令仰該縣市長即便遵照並轉飭所屬一體知照此令

●飭知醫藥師等七種開業執照貼用印花辦法令

十九年四月十日(訓令第一八四八號)令

蘇州市市長
各縣縣長
省會公安局局長

爲令知事卷查前據松江縣縣長呈請核示部頒醫師等開業執照七種應如何貼用印花一案當經繆前廳長轉呈請示在案茲奉衛生部指令以醫師藥師等七種開業執照除收開業領照費外醫師藥師執照應依照財政部印花稅暫行條例第二條第三類第十九項考准醫士證書貼印花一元醫院開業執照藥商開業執照屠宰場許可證等三種應依照同類第三十三項各項營業執照分給貼用印花至助產士接生婆執照應援照財政部核定河北成案各貼印花一角仰即轉飭遵照等因奉此除通令外合行令仰該市縣長即便一體遵照辦理此令

●誥誠在職人員切實服用國貨令

十九年四月十日(訓令第一八四九號)令

各縣縣長
蘇州市市長

爲令導遵案奉

省政府第一六七八號訓令內開爲令遵事案據蘇州鐵機絲織同業公會暨雲錦絲業各公所呈稱購用國貨爲抵禦侵略挽救危亡之唯一政策伏讀公務人員一律服用國貨之令文仁言利溥薄海同欣惟目今風尚所趨西裝革履滿身洋貨而猶高談主義狂呼救國登台指畫貽人口實爲此呈請重申公務人員服用國貨之命令以維實業等情查採用國貨實爲救國要圖迭經

國府通令提倡並經內政部頒行服制條例明白規定均經轉飭遵照各在案茲據前情除通令外合再令仰該廳查照前令各令愷切告誡在職人員切實奉行並轉飭所屬一體遵照此令等因奉此除通令外合再令仰該市縣長查照前令各令愷切告誡在職人員切實奉行並轉飭所屬一體遵照此令

● 飭知各縣司法經費抵支辦法令

十九年四月十八日(訓令第二〇二七號)令各縣縣長

爲令遵事案奉

內政部第一七五八四號會令開案查前據湖南民財兩廳呈請核示各縣司法經費抵支辦法一案業經會同商准司法行政部函復在各省財政未充裕以前暫依縣政府經費支發辦法第七條第二項後半段之規定援照湘省先例所有各縣兼理司法經徵法收劃定四成撥歸省庫作爲通案藉昭劃一在案除已由司法行政部轉飭各省高等法院遵辦外合亟錄同原呈及司法行政部公函仰遵照並轉飭所屬一體遵照爲要此令計抄發湖南省民財兩廳會呈及司法行政部公字第五四三號公函各乙件等因奉此除分行外合行抄同原呈及司法行政部公函仰該縣長遵照此令

計抄發湖南省民財兩廳會呈及司法行政部公字第五四三號公函各一件

抄原會呈

呈爲呈請核示事案奉

省政府主席何發交

內政部與

財政部會咨一件並縣政府經費支發辦法及縣財政整理辦法各二份飭廳遵照辦理等因奉此職廳等遵查縣政府經費支發辦法內第七條第二項載明司法費既由省款支給則司法收入應即解交省庫至如何報解劃抵由各省民政財政兩廳會同高等法院核定之等語當經職兩廳錄案會咨高等法院查照辦理去後茲准高等法院復函稱查此案業經敝院呈奉

司法行政部篠電開查前准湖北山東省政府先後撥請將各該省法收解歸省庫留用經分別函由國府祕書處文官處轉呈奉諭此次應解部款不准留用等語已函復鄂魯兩省政府並令知該院在案良以法收係屬特別會計非地方收入也電述財內兩部會

訂辦法未准咨明既與呈准定案不合仍應照定案辦理毋庸解交省庫等因奉此應即遵照辦理惟查本省兼理司法各縣司法收入依照整理司法會計暫行規則第七條留用四成抵補司法經費藉減省庫負擔曾於上年十月間呈奉

司法部核准自十七年七月實行並呈准增訂各縣收支造報辦法八條函達貴財廳查照辦理迄無所異茲奉電復前因既於留用四成原案未加否認自可繼續照辦以待兼籌並顧之旨准咨前因相應函復貴兩廳請煩查照辦理等因准此查該院上年呈准留用司法收入四成彌補司法經費辦法核與

內政部此次會訂辦法第七條所載各節完全不同且湘省十七年度省地方預算關於司法經費自高等法院起至各縣兼理司法經費止均經照列悉由省庫照案開支上年度職財政廳及魯前主席以湘省司法經費既由省款開支所有收入自應解交省庫等語迭向湖南高等法院暨

司法部先後函電陳明旋奉

司法部復電以此案業已函由

國民政府文官處轉呈奉諭此項應解部款未便留用等語同時又准湖南高等法院擬訂整理司法會計暫行規則將兼理司法各縣收入留用四成以資抵補呈奉

司法行政部核准即自上年七月份起照案實行本年三月職財政廳因奉

財政部令飭辦理十八年度省地方預算一案復經電奉

財政部復示仍照上年度辦法辦理本年度預算祇得仍照原案列入茲准前因除據理函復並分呈

財政部核示外究應如何辦理以昭平允之處理合會銜呈復

察核伏乞

指令祇遵再此案係由職財政廳主稿會同職民政廳辦理合併呈明謹呈

國民政府內政部部长趙

湖南省政府委員兼民政廳長曹伯聞

湖南省政府委員兼財政廳長張開璉

抄原函

逕復者案准

貴部公函第五九七號據湖南民財兩廳呈請核示各縣經費抵支辦法一案轉請查核見復等因到部查地方司法費劃歸地方經費內支出上年

國府頒布之劃分國地支出暫行標準案曾經明文規定近復奉國府第九八八號暨第九九四號訓令飭即恪遵中央政治會議關於厲行劃分國地收支標準議決案及財委會關於地方司法費包括地方各級司法機關而言之解釋切實執行是各縣兼理司法所需經費應由省庫開支原毫無疑義各省財政機關自不得稍存岐視司法收入除報解印製印狀各紙所需工本外其餘係指定備籌建法院監所之補助節經本部函由國府秘書處文官處轉呈奉

諭應解部款不准留用等因遵行在案事關司法建設專款問題語其原則本無挪移劃撥之餘地雖曾據湘省高等法院呈報該省軍事甫平庫藏奇絀各縣司法經費無法支持因暫准如所擬於各縣經徵法收項下酌撥四成藉資挹注然此為救濟目前現狀亦屬一時權宜之計來咨檢送之縣政府經費支發辦法第七條第二項規定事前未准咨商與本部呈准定案不無出入惟各省財政困難既屬大抵相同前述縣政府經費支發辦法復經

貴部通行有案為兼籌並顧起見勢非變通辦法不足以資因應本部負有整理擴充司法事務之責祇求印製印狀各紙工本不致失其周轉司法建設專款不致根本動搖委無別項成見在各省財政未充裕以前擬暫依縣政府經費支發辦法第七條第二項後半段之規定援照浙省先例所有各縣兼理司法經徵法收劃定四成撥歸省庫作為通案分節遵行藉昭劃一至各縣應支司法經費四成

法收是否足敷應用則訴訟之繁簡不同情形亦因之而異繁者當有益餘簡者或虞不足但既屬省庫應有開支究如何酌盈濟虛仍應由各省財政主管機關統籌支配茲准前因相應函復

貴部煩爲查照並希見復以憑轉飭遵辦至緞公誼此致

內政部

部長魏道明

●各縣看守所經費准在烟案罰金獎成內提留補助令

十九年四月二十一日(訓令第二二四號)令各縣縣長(除鎮江江甯上海吳武進南通縣)

爲令遵事案查前據川沙縣長呈送二月份禁烟罰金充獎額數一覽表請鑒核彙轉到應當以照表內所提成分配是否確合充獎規則第二條規定經指令并函請

江蘇高等法院核復在案茲准公函第一九五〇號開准貴廳第三百四十五號公函以川沙縣縣長具報禁烟罰金充獎額數及得獎姓名一覽表所列貼用司法印紙暨提給獎金之銀元數目是否確合充獎規則第二條規定囑即察核并見復等因准此查禁烟罰獎提成充獎應依充獎規則第二條第一第二兩款之規定就罰金全額以八成或七成提獎其餘二成或三成悉數貼用司法印紙歸入司法收入之內茲閱川沙縣縣長造送禁烟罰金充獎額數及得獎姓名一覽表所列司法印紙成數係照從前烟案罰金充賞辦法分別貼用核與現頒充獎規則第二條之規定不合除已貼用者列入報銷不能撤回外應飭嗣後更正惟各縣罰金收入歷係抵撥看守所經費自上項充獎規則頒布後獎額擴充法收減少各縣有援向例請在禁烟罰金充獎額數內提留三成補助看守所經費之用節經敕院核准在案該縣事同一律自可援照辦理除令該縣長遵照外相應函復即希查照爲荷等由准此除令川沙縣縣長并分行外合行令仰該縣長即便遵照辦理此令

●報運公物須並持護照及印函令

十九年四月 日(訓令第二三二八號)令所屬各機關

爲令知事案奉

內政部訓令開案准

鐵道部業字第一六七三號咨開爲咨行事查本部訂定鐵路運送公用物料收費辦法一案業於上年二月咨請查照並轉飭所屬一體知照在案茲據京滬滬杭甬路局呈稱據京滬車務處呈稱竊按照上年二月鐵道部頒發鐵路運送公用物料收費辦法凡中央各機關報運公用物品須持有各該機關印函或正式護照方可減折收費惟職處以爲印函護照必須並用不可偏廢蓋印函以備存查護照以備驗證若但用印函在職處及報運站固可據以存查而沿途各站無憑驗證倘有冒運從何辨別若但用護照則在沿途各站固可資以驗證而職處及報運站既不能留護照以備查萬一臨時或事後發生疑問必致無可稽考茲爲預防流弊及免除誤會起見擬請鈞長轉呈大部規定嗣後各機關運輸物品無論直接報運或由大部飭運均須持用護照及印函印函交鐵路存查護照則由押運者隨身攜帶俾沿途各站憑以查驗藉杜冒混是否可行請核示等情查該處所陳似尙不爲無見理合具文呈請鈞部鑒核施行並指令祇遵等情到部查該局所陳各節自係實情當經本部將該項辦法第一第二兩條條文內而持有各該機關正式護照或印函者句內之或字改爲及字以便護照與印函並用並呈奉行政院第一一六號指令開呈悉准如所擬仰即改正以部令公布施行可也等因奉此除指令京滬滬杭甬路局並訓令各路局遵照外相應咨請查照並轉飭所屬一體知照等由准此除咨復並分令外合行令仰知照並轉飭所屬一體知照此令等因奉此除分令外合行令仰該口長知照並飭屬一體知照此令

●辦理國籍事項遇有外國人名地名須附註洋文令

十九年五月七日(訓令第二五五一號)令各縣縣長

爲令飭事案奉

內政部分字第六五號訓令內開查十七年十八年度國籍變更一覽表業經本部編印分發查攷在案惟查以前各地方官署所送聲請許可變更國籍各項書類文件遇有外國人名地名多祇列漢文譯名未列洋文原名所列漢文譯名復有音同字異前後兩歧之處

本部均無從攷證嗣後辦理國籍事項各機關接受聲請變史國籍各項書類文件遇有外國人名地名務須飭令於漢文譯名之下附註洋文原名經查核無異後始予核轉以免歧異而資攷查除分行外合行仰該廳遵照飭辦具報爲要此令等因奉此除呈復並分行外合行仰該縣長遵照辦理爲要此令

●飭將公報歸檔備查令

十九年五月十七日(訓令第二八二四號)令各

省會公安局局長
縣公安局局長
水上省公安隊各區區長

爲令遵事案奉

江蘇省政府第二六四四號令開查本府通令公文及中央地方重要法令多刊登公報不另行文之件本府所屬各機關應飭由管卷人員自本年六月一日起逐期查取摛由歸入檔冊註明月日期次以便檢査遇有新舊任交代之際必須由舊任長官將公報全份列具清冊專案移交新任查明接收以昭鄭重而免玩失除分令外合行仰該廳即便遵照并轉飭所屬各機關一體遵照毋違等因奉此除呈復並分行外合行仰該口長遵照並轉飭所屬一體遵照毋違此令

●取締迷信物品業准變通辦理令

十九年五月二十八日(訓令第三一三八號)令各縣縣長
省會公安局局長

爲令知事奉

內政部訓令第二九號內開案奉

行政院訓令第一八八七號內開爲令飭事案准

國民政府文官處第二九八七號公函開逕啟者奉

主席交下浙江省政府呈爲前准內政部咨送取締經營迷信物品業辦法茲特體陳民間恐慌及施行困難情形請鑒核准予變通辦理并令知各省體量社會情形一併變通一案奉諭交行政院轉飭准予變通辦理并令知各省市均得體察情形酌量變通等因除由

府指令外相應抄同原呈函達查照轉飭遵照并分令各省市一併遵照等由准此查取種經營迷信物品業辦法前由該部議訂呈准通行嗣據浙江省政府呈請變通辦理到院亦經飭交該部核議在案茲准前由自應轉飭遵照所有各省市政府仍由該部分別轉行除函復轉陳外合亟令仰遵照此令等因奉此查此案前奉交議到部業經呈復擬請酌予變通在案奉令前因除分令外合亟令仰該廳轉飭遵照此令等因奉此除分令外合亟令仰該縣遵照並轉飭所屬一體遵照此令

●舊曆節日一律改用國曆計算令

十九年六月十一日(訓令第三三九七號)令各縣縣長

為令行事案奉

內政部訓令開查各機關及學校放假日期表業經公布施行惟社會一般民衆適用星期休業制者實居少數而原有之休息機會如舊曆各項節日等自廢止舊曆後復經連帶消滅似此終歲勤動不於相當期間規定若干休息及娛樂日期以資調節生活既感過於枯燥工作亦復不能增加效率當經本部等會同擬具舊曆節日廢止後之相當替代辦法呈請行政院轉呈國民政府核示在案茲奉行政院第一三二四號訓令開查前據該部等會呈為舊曆節日一律廢止擬另相當替代節日以資民間休息娛樂云云計抄發原簽呈一件奉此合行抄發原件令仰遵照辦理等因並抄發原簽呈下部自應遵照辦理除編入民國二十年國民曆並會同公布暨分令外合亟抄發本部等原呈暨文官處簽呈令仰該廳等遵照公布將舊曆節日一律改用國曆月日計算即以國曆一月一日為元旦十五日為上元三月三日為禊辰五月五日為重五七月十五日為中元九月九日為重九十二月八日為臘八中秋則改用最近秋分之望日(最早九月九日最遲十月七日)凡民間於沿用舊曆時所有之觀燈修禊競渡祀祖賞月登高等娛樂及休息之風俗均得依照國曆隨時舉行俾民間過度勞動得資調節至各機關及學校仍應遵照公布之各機關及學校放假日期表為其休標準併仰知照仍轉飭所屬一體遵照公布施行此令等因計抄發原呈及文官處簽呈各一件奉此除分令外合行抄發原件令仰該縣長查照公布施行並轉飭所屬一體遵照此令

計抄發原呈及文官處簽呈各一件

▲內政
教育部會呈

查廢止舊曆業於本年嚴厲執行所有舊曆一切節日亦因之連帶消滅惟念移風易俗宜取漸衰漸勝之道孰因孰革或張或弛自當權衡輕重斟酌變通以期無礙推行職部等以為當此除舊布新之際似宜另定相當之替代節日以資民間休息及賞樂茲謹陳理由辦法如左

理由查元宵上巳端陽七夕中秋重陽臘八等節民間習俗相沿由來已久恒以此類節日為休息或娛樂之期而端陽中秋尤為一般民衆所重視良以我國社會習慣除公共機關及團體外目前尙未盡採星期休業制一般民衆若長此終歲勤動不於相當期間定若干休息及娛樂日期以資調節生活既過感機械工作效率亦復不宏國府上年明令公布放假日期似係適當之休息及娛樂日期然除總理逝世及七十二烈士殉國兩紀念舉國均應追誌哀思不能娛樂外僅有中華民國開國慶國民革命軍誓師及總理誕生等四紀念日可以適用而上項各日均係革命紀念各方尙須注重宣傳故又只有新年假期堪以利用然為期又僅二日休息及娛樂之機會有限是否即能調節終歲之勞苦不無疑問故如將原來之元宵上巳等節驟予廢除似亦尙有未當

惟此類節日之推算向來均以舊曆為準若悉仍舊慣殊與禁用舊曆之法令相抵觸自以另定相當之替代節日通行全國較為相宜現在各方多有此項請求職部等近揆事實旁探輿情謹擬辦法如左

一、除中秋外將舊曆節日一律改用國曆月日計算即以國曆一月一日為元旦十五日為元宵三月三日為上巳五月五日為端陽七月七日為七夕十五日為中元九月九日為重陽十二月八日為臘八至於中秋則改用最近秋分之望日（最早九月九日最遲十月七日）凡民間於沿用舊曆時所有之觀燈修禊競渡乞巧祀祖賞月登高等娛樂及休息之風習均聽其依時舉行似此一轉移間於推行國曆之中仍寓酌存舊俗之意因革張弛並顧兼籌似有合於漸衰漸勝之道且節日改定以後苟由各級黨部會同各地方政府及所在地機關團體等盡力提倡舉行各種應時之娛樂可以使民衆注意力從此移轉不再依戀舊曆亦未始

非推行國曆之一助

二、各級政府機關及各級學校似未便以此類節日爲休假之期似以國府明令修正公布之各機關及學校放假日期表爲其休假標準似不相妨

三、新定之替代節日擬於印行二十年國民曆時分別載明於國曆月日之下以新觀聽而杜紛歧

或謂舊曆既廢則凡附帶之舊習慣應予一律廢除免留痕跡又有謂將舊曆節期移於國曆不免牽強且與原來日期不符亦失各種紀念之意義者關於前者職部等以爲只須不背黨義黨綱並於風俗習慣公衆治安無所妨害均無廢除之必要如新年之慶樂孔誕之紀念國府均有明令規定此其顯例關於後者職部等查七十二烈士殉國紀念及孔子誕日均經國府改爲國曆同日奉行以來無人疑爲牽強以彼例此似無所用其疑慮又如端陽之紀念屈平寒食之紀念介之推衆所共知但屈平以端陽日自沉僅係傳聞寒食則隨曆年清明各異其期在沿用舊曆時本無定日而並不因此失其紀念之意義且查我國曆法及正朔曆朝迭經更改自建子建亥以至建寅端陽日期亦恆隨而變動則後者亦不成問題再查日本自改陽曆以來亦係將舊有節日移於陽曆推行已久極爲便利尤可供我國之參攷

案經職部等往復會商意見相同理合呈鈞院鑒核轉呈國民政府核准施行實爲公便再此呈由教育部主稿合併陳明謹呈

▲文官處簽呈

奉國務會議決沒交處審查行政院轉呈替代節日一案謹簽註意見如左

【元宵】史記樂書漢家常以正月上辛祠太乙甘泉以昏夜祠到明而終初學記註今人正月望日夜遊觀燈是其遺事漢志執金吾

掌禁夜行惟正月十五勅許弛禁前後各一日謂之「放夜」按元宵之爲令節因元旦而有今元旦既改自可因而轉移其名

稱似可易爲「上元」與後「中元」相應

【上巳】

上巳修禊由來最古論語浴沂月令備舟周公芻蕘之詩鄭國襄蘭之俗皆其權輿漢稱「元巳」

見南

都賦亦稱「除巳」

見蔡文續漢

書三月上巳宮人皆禊於東流水上風俗通曰周禮女巫掌歲時祓除疾病禊者潔也於水上盥絜已者社也邪疾已去祈介社也漢晉以來修禊皆以三月三日

按上巳正當春暮兼有祓除污穢與及時行樂之義移之國曆正當陰曆二月二日亦有「花朝」舊節其為娛樂同也但已為支干固定之字似可易為「禊辰」於提倡衛生尤相合

【端陽】

史記孟嘗君傳文以五月五日生父嬰告其母曰勿舉也是古以五月五日為不祥日大戴禮五月蓄蘭為沐浴之具楚辭浴蘭湯前漢郊祀志五月五日為菟葵以賜百官後漢禮儀志五月五日朱索五色卯為門飾皆有辟惡辟兵之義至弔屈之說隋書地理志屈原以五月五日起汨羅士人習以相傳為「競渡」之戲又吳均續齊諧記楚人五日以竹筒貯米投水祭屈原後作粽一說越王勾踐教習水戰始倡競渡至隋書王邵傳月五日五合天地中數則本於易理

按競渡寓尙武之義最可提倡至辟惡辟邪則以五月陽氣極盛蘊隆歛鬱疾疫易生之時宜事防衛改為國曆正當陰曆四月亦陽氣極盛之時似無甚出入其名稱易為「重五」似更適合

【七夕】

牽牛織女皆列宿纏次大東所詠辭致婉孌騷幽思每寄靈匹（離騷與織女以合婚）後人附會遂有下嫁渡河之說明知其誕以資吟詠而已舊有「乞願」「乞巧」「穿針」「設果」及「曝衣」「曝書」諸風俗雜見爾雅翼西京雜記荆楚歲時記世說等書自漢書已然按七夕在諸令節中最為不經曝衣今俗亦不必是日似可不列

【中元】

荆楚歲時記七月十五日僧尼道俗悉營盆奉諸佛本孟蘭盆經佛告目連七月十五日當為七代父母厄難中具百果五菜供養十方道書以為大慶之日舊有河燈水嬉諸風俗雜見傳記按「中元」之名同於「上元」本無關於迷信雖釋道兩家以為節會然老學庵筆記云故都殘暑不過七月中旬俗以望日素饌祀先蓋即古「嘗祭」之遺今人以是日祀祖通行南北似不可廢宜即改為國曆七月十五日藉舊俗報本之意推行新曆似無不可

【中秋】

原呈擬用最近秋分之望日自屬適當且於推行國曆並無窒礙似可如議辦理

【重陽】登山臨水見於楚辭西京雜記賈佩蘭在宮時九月九日佩茱萸飲菊酒則漢時已有之至晉宋間尤盛（見晉齊諸書）

按九日登高取秋高氣爽宜於登臨亦今人秋日避暑旅行之意移之國曆九月九日似無問題惟名稱似可易爲「重九」更覺適合

【臘八】禮記孟冬臘先祖五祀似在十月說文「冬至後三戌爲臘」則正陰曆十二月上中旬間史記始皇更臘爲「嘉平」楊惲傳歲時伏臘風俗通夏「曰嘉平」殷曰「清祀」周曰「大蜡」漢改爲臘則漢前已有此祭

至「臘八日」荆楚歲時記十二月八日爲臘日諺言「臘鼓鳴春草生」夢華錄是日諸佛寺作浴佛會并進七寶五味粥與門徒謂之「臘八粥」人家以諸菓煮粥亦以相餉（相餉見陸詩註）

按臘八日食粥及以粥相餉今俗猶然且據歲時記臘八月即臘日其來既古非關迷信移之國曆似無不可

●禁止鄉村集會沿用龍旗令

十九年六月十三日（訓令第三五五二號）令所屬各機關

爲令遵事案奉

內政部訓令內開准

中國國民黨南京特別市執行委員會函稱逕啟者案據敵會第六區執行委員呈報該區第五區分部第六次黨員大會議決爲呈請上級黨部轉呈中央函國府令各省市市政府注意當地鄉村集會而暨起亡清時代之龍旗形成反革命集會行爲宜嚴加查禁案查本市太平門外一般無知村民對於各種神會每多暨起大清帝國龍旗以示慶祝雖屬村民愚昧無知然此種帝王時代之遺物實不容其飛揚於今日而當地警局亦不嚴加取締此於革命前途不無妨碍推之各省市鄉村恐類於此者想亦復不少理合呈請鈞會請予鑒核施行等情前來當提經敵會第十四次會議討論決議函內政部在案除指令外相應錄案函達查照辦理爲荷等由准此除函復並分行外合行仰該廳遵照轉飭所屬一體遵照查禁爲要此令等因奉此除分行外合行仰該口長遵照飭屬一體查禁爲要此令

●通飭縮減購用洋貨數量令

十九年六月廿七日(訓令第三八八八號)令各縣縣長

爲令飭事案奉

省政府第三六四〇號訓令內開案照省政府委員會第三〇三次會議討論事項第一項孫委員兼建設廳長鴻哲提議擬請通令全省縮減購用洋貨數量以資救濟請公決案經議決照辦等因查我國國貨製造漸臻發達凡屬國民應具提倡服用之天職以冀挽回利權杜絕漏卮值茲金貴銀賤洋貨價格暴漲之際正我利用機會推銷國貨獎進製造之時對於洋貨宜一致縮減購用其非日常用品屬於消耗奢侈之類者尤須屏絕不用以杜漏卮而裕民生茲經議決前因除通令外合行錄案并抄發原提案令仰該廳長知照並轉飭所屬一體遵照此令等因奉此除分行外合亟印發原提案令仰該縣長遵照並轉飭所屬一體遵照此令

附印發原提案一份

△建設廳孫廳長提案原文

爲提案事竊查提倡國貨運動業經迭奉國民政府及省政府頒發通令及提倡國貨辦法嚴促進行在案惟查國貨運動範圍廣大手續繁複調查獎進諸端辦理需時現在金價增高國幣跌落國家及人民因購用洋貨所受之損失較前何啻倍蓰言之可慨思之痛心目前治標方法惟有設法將購用洋貨數量縮減至最小限度庶可稍挽狂瀾略資救濟擬請由省政府通令全省官吏並佈告民衆嗣後日常必需品務就國產品儘量購用萬不得已而需購用洋貨時亦應儘量縮減購用數量至如一切消耗奢侈品無關實際一概屏絕少用一分洋貨即少受一分損失多購一分國貨即多塞一分漏卮在提倡國貨根本辦法未經施行以前此種臨時救濟方策似屬切要之圖是否有當理合提請公決

●處置曾左李專嗣辦法令

十九年六月三日(訓令第三九七二號)令各縣縣長

爲令遵事案奉

省政府第三八二二號訓令內開案奉

行政院第二三五九號令開案查前據內政教育兩部會同呈復奉交上海市執委會呈請將各地會左李專祠收歸公有辦學及李國杰呈明依先人祠宗純由私資建造請予維護一案擬具處置辦法請予核轉令飭遵行等情到院業經呈奉國民政府轉請中央核准照辦當由本院抄發原案令行各省市政府按照內政教育兩部會同議復各節查明辦理在案嗣據上海市執委會請將內教兩部處置各地會左李專祠原議取銷仍照該會原呈嚴厲執行等情呈由中央轉送國民政府交院核辦復交內政教育兩部再爲妥議旋據該兩部會同復稱查兩部關於本案之主張實與上海市執委會完全相同不過在上海市執委會公產歸公起見主張凡屬三姓祠宇除長沙會祠新疆左祠外一律收歸公有改設學校兩部則爲尊重私產起見主張完全出自私資者除外凡無私資証據提出或非完全私資者不得援用仍應依照收歸公有之原議執行此項解釋擬請發登公報則各祠建築之非出自私資或私資而非完全者自不得曲爲附會而上海市執委會亦不至有所誤會等情據此當經轉呈國民政府送請中央核示去後茲准

國民政府文官處第三九三八號函開此案經奉飭送中央黨部核復茲准

中央執行委員會秘書處第九五四一號函開經陳奉常委批照辦並轉知除轉知外函復查照轉陳等由到處當經轉陳奉

主席諭交行政院轉飭知照等因相應抄同原件函達查照飭知等由准此除發登本院公報並分令外合行仰該省政府即便按照內政教育兩部解釋妥爲辦理等因查此案前奉令知經令轉飭所屬一體查明轉呈核辦在案奉令前因合行令仰該廳長遵照辦理此令等因奉此除分令外合亟令仰該縣長遵照並轉飭所屬一體遵照此令

取締應僞告訴令

十九年七月七日(訓令第四二二〇號)令

各縣縣長
省會公安局局長

爲令遵事照得人民控告案件或控官吏或告人民爲法所許可者原爲維持法益保障人權起見然不得挾嫌誣陷虛僞告訴致干反

坐曾經本廳擬訂控告官吏取締規則呈奉省政府核准遵行其人民控告反革命或告發土劣案件雖屬司法範圍亦有呈請行政官廳檢舉者并奉省政府訓令凡原告人必須註明年歲籍貫住址職業署名蓋章取具殷實舖保貼足印花親自呈遞違則概不受理等因奉經通行及布告各在案乃奉行日久不免視為具文每有控告查辦結果幾至十控九虛詰其究竟多係挾嫌妄控捏名誣陷被查者雖無處分在名譽上已受損害誣告者無從查究在刑法上不負責任似此虛偽告訴非惟失法律之平反足張奸徒之膽如不重申禁令何以肅法紀而安良善嗣後凡有控告案件務各依照定式投呈其有須密告者亦應照式具呈官廳并予嚴守秘密決不宣布違則概不受理除布告并分行外合行印發布告令仰該口長知照迅將布告分發城鄉張貼俾衆咸知并將發貼處所日期報查毋違此令

△江蘇省民政廳布告第三號

爲布告事照得人民控告案件(見上文)除分行并布告外合行布告仰諸色人等一體遵照毋違特此布告

●飭知每年五五均放假令

十九年七月十六日(訓令第四二七四號)令所屬各機關

爲令遵事案奉

內政部訓令開案奉

行政院轉奉

國民政府訓令內開案據本府文官處簽呈中央執行委員會秘書處函開准貴處三八四零號函開奉國民政府發下行政院呈據教育部呈爲五月五日是否每年均應放假轉請核示一案奉批送中央黨部等因抄同原件請查照轉陳等因當經提出中央第九十六次常會議決以後每年五月五日均應放假在案除分行外特錄案函復即希查照轉陳飭知並通行遵照爲荷等由准此理合發請鑒核等情查此案前據該院轉請核示當經飭送中央黨部在案茲據前情除飭處函復並分令外合行令仰遵照飭知並轉飭所屬各機關一體遵照

遵照此令等因奉此除分令外合行令仰該部即便遵照並轉飭所屬一體遵照此令等因奉此除分令外合行令仰遵照並轉飭所屬一體遵照此令等因奉此除分令外合行令仰該口長一體遵照此令

●確定行政年度起訖日期令

十九年七月十七日(訓令第四三〇七號)令所屬各機關

為令遵事案奉

內政部第二〇四號訓令內開案奉

行政院第二五一五號訓令內開案奉

國民政府第三八六號訓令開為令遵事案准

中央政治會議函開准

中央執行委員會移送中央法規編審委員會函稱江蘇省黨務整理委員會呈請規定行政年度起訖日期一案經審查完竣特抄錄審查意見連同該會原呈請轉陳鑒核等由茲經本會議第二三三三次會議決議行政年度應與會計年度同由國民政府公布相應錄案並檢同原件函達即希查照辦理為荷等由准此經即報告本府第八十二次國務會議規定以是年七月一日起至次年六月三十日止為是年之一個行政年度在案除函復並分行外合行抄發附件令仰遵照辦理並轉飭所屬一體遵照此令等因計抄發原附行政年度起訖日期問題解釋案一件奉此自應遵辦除分令外合行抄發附件令仰遵照辦理並轉飭所屬一體遵照此令等因計抄發原附行政年度起訖日期問題解釋案一件奉此除分令外合行抄發附件令仰遵照辦理並轉飭所屬一體遵照此令等因計抄發原附行政年度起訖日期問題解釋案一件奉此除分行外合行抄發原件令仰遵照辦理并轉飭所屬一體遵照此令

計抄發原附行政年度起訖日期問題解釋案一件

▲行政年度起訖日期問題解釋案

江蘇省黨務整理委員會呈據漣水縣黨務整理委員會呈為查各級監察委員會稽核同級政府施政方針及政績進則早經中央明

令頒布在案屬會前會函漣水縣政府將十八年度政績及十九年度施政方針送會審核茲准復稱查十八年度尙未終了所有一切行政事宜尙多在進行中十八年度施政計劃已載縣政公報至十九年度施政方針亦正在着手編擬一俟十八年度終了再行分別繕送審查等由查行政年度起訖日期如何規定是否自一月一日起至十二月三十日爲一個年度抑以七月一日起至次年六月三十日止爲一個年度實有請予解釋之必要等情查前奉中央明令各級監察委員會稽核同級政府施政方針及政績通則早經通令各縣但對於行政年度起訖日期尙未說明據呈前情屬會未便擅復請核示飭遵

△法規編審委員會審查意見

查閱行政方面各項法令除會計年度定爲每年七月一日至次年六月三十日外關於一般行政之年度並無明文規定惟中央政治會議第二一七次會議對於訓政工作年表之審查報告案其決議第一項載訓政工作年度應與會計年度同自十八年七月一日至十九年六月三十日爲第一年等語行政年度之起訖似亦可解釋與會計年度同且各項行政均有所需之經費計劃與預算自宜適合年度起訖未便各異此就理論上亦應如此解釋也但政治會議前項決議係專指訓政工作年度而言且尙未正式公布似又未便遽引爲解釋之根據案關行政制度可否改送政治會議核覆仍請鑒核施行

●嚴禁廢曆年節賞令

十九年七月十九日(訓令第四三五六號)令所屬各機關

爲令知事案奉

江蘇省政府第四二二三號訓令開案奉

行政院第二五二六號訓令開案准

國民政府文官處第四二零六號函開准

中央執行委員會秘書處第一零四二一號函爲南京市執委會呈請轉令國府通飭京內外各機關嚴禁廢曆年賞節賞以重國曆一

案奉交國府抄同原呈函達查照等由經即轉呈主席奉諭交行政院等因相應抄同原件函達查照等由准此除分令外合行抄發原件仰該省政府即便遵照并飭所屬一體遵照等因除報會暨分令外合行抄錄附件仰該廳知照並轉飭所屬知照此令等因並附抄件奉此除分令外合行抄發原件仰該口長知照並飭屬一體知照此令

附抄原件

△京市執委會原呈文

呈爲轉呈事案據屬會第九區執行委員會呈稱案據第三區分部呈稱查中央推行國曆爲時已久京內外各機關理應一律遵行倡導爲民衆表率乃最近廢曆端陽仍有少數機關依照舊例節賞既違中央明令復有妨國曆之推行竊各機關負有領導民衆促進社會之責猶有此種舉動民衆尤而効之廢曆何由得廢况國曆早經推行年賞節賞正可於國曆年節爲之何必固守舊例貽人口實屬會第二次會議經決議呈請上級黨部遞呈中央轉令通飭京內外各機關嚴行禁止廢曆年賞節賞以重國曆在案理合擬具辦法具文呈請鈞會鑒核轉呈等情並附辦法二則(一)呈請中央轉飭國府通令京內外各機關嚴行禁止廢曆年賞節賞改於國曆年節爲之(二)如有明知故違執行不力者應准各級黨部檢舉呈請中央轉令國府嚴予懲辦以重國曆據此查本年廢曆端午確有少數機關仍爲節賞之舉殊屬非是其事雖微與推行國曆意旨確相違背理合據情呈請鈞會鑒核轉呈等情據此當提經屬會第二十二次會議決議轉呈中央在案理合錄案呈請鈞會鑒核施行謹呈

●公務員應服用國貨令

十九年七月二十九日(訓令第四五〇二號)令所屬各機關

爲令行事案奉

內政部「禮」字第三六號訓令內開案據上海江浙絲綢機械聯合會電呈略稱自服制條例明令公布限用國貨以來而環觀市場外貨衣服充斥如故人民服用西裝者依然其最足以制我業死命者莫如公務人員各界民衆以服西裝爲時髦用洋貨爲體面方今世

界潮流競趨提倡國貨之途如英國皇后之親御國產日本之厲行緊縮政策印度之服用土布土耳其之提倡國貨例證甚多不遑枚舉以我國之極貧極弱全國上下一致服用國貨杜塞漏卮庶足以抵禦列強之經濟侵略詎知全國人民爭擯棄國產不屑一顧此皆人心道德之破產財盡國弱之根本原因敵會日前開緊急會議僉主呈請政府重申服制條例切實限制而裝通飭全國各機關服務人員以身作則首先遵令服用否則治以違背法令之罪苟能雷厲風行則全國人民均以服用國貨爲榮視西裝爲不敬恥與爲伍如是數年不特國產大宗實業得以恢復而失業工人亦得以儘量安置國家經濟工商生計亦均賴是而維持懇准予採納立盼施行等語據此查服用國貨爲發展實業救濟金融之要圖前奉行政院令由各機關公務人員以身作則盡力提倡疊經通行在案茲據前情除批示外合行令仰該廳即便遵照並飭所屬一體遵照爲要此令等因奉此除分令外合行令仰該口長遵照並轉飭所屬一體遵照此令

●重申誥誠服用國貨令

十九年八月一日(訓令第四六三〇號)令所屬各機關

爲通令事案奉

省政府訓令第四五三四號內開爲令遵事案奉

行政院第二七〇二號訓令開案准

國民政府文官處第四五六七號函開逕啓者奉

主席發下上海市商會呈爲會員代表大會議決黨政軍各機關對於服用國貨命令多未實行擬請重申誥誠以資儆惕據情轉乞鑒核一案奉諭查案交行政院等因查本年二月貴院呈據工商部呈請令由京內外文武官署嚴飭在職人員一律服用國貨并責成主管長官督率實行等情到府業奉第六七號訓令通飭照辦四月復奉第二一二號訓令申飭公務人員及在職軍人務購國貨各在案茲奉前因相應抄同原呈函達查照等由准此查公務人員及在職軍人應服用國貨迭奉國府訓令通飭照辦自應切實奉行以重功

令而維國產准函前由除分令外合行抄發原呈令仰該省政府即便飭屬遵照奉行并轉飭所屬各機關職員一體遵照等因除分令外合行抄發原呈令仰該廳遵照並轉飭所屬一體遵照此令等因奉此除分令外合行印發原呈令仰該口長遵照並轉飭所屬一體遵照此令

附印發原呈一件

附抄原件

△上海市商會原呈

呈爲會員代表大會議決黨政軍各機關對於服用國貨命令多未實行擬請國府重申誥誡以資儆惕據情轉呈仰祈鑒核施行事案於六月二十一日上海商整會召集會員代表大會據綢業代表吳星槎臨時提議請黨政軍各機關人員遵照國府命令實行服用國貨一案議決通過在案屬會成立後由商整會移交前來竊以服制條例早經規定一切材料應用國貨又經鈞府對於提倡國貨一事頒發明令諄諄誥誡宜其風行草偃漸移默化使國產綢緞有日即于昭蘇之望及考核實在情形則國產絲織棉織各品非惟不能挽回頹勢而且逐漸衰退倒閉相仍幾有不能支持之勢一般民衆習尙所趨羣以舶品爲趨時國產爲鄙陋而黨政軍機關人員有領導民衆轉移風會之責者亦復未能免俗由是民衆益復習與俱化此等狂潮不知所屆將使億萬農工盡有流離失所之虞動搖國本患豈淺鮮衛文大布之衣自昔史冊垂爲美談新興國家提倡節約堵塞漏卮實爲古今通義而挽回積習尤在有表率國人之責者實能以身作則庶幾一般民衆聞提倡國貨之語不致目笑存之視爲一種流行門面之詞語所謂以身教者從此之謂矣理合錄案呈請鈞府鑒核俯准重申誥誡凡一切黨政軍機關人員所有服卸必須選用國貨材料其有陽奉陰違者准由各該機關領袖予以名譽上之制裁庶幾頹風不變國產昭蘇曷勝迫切待命之至謹呈

● 飭知推行國曆辦法令

十九年八月八日訓令第四七〇六號令各縣縣長

爲令行事案奉

江蘇省政府訓令開案奉

行政院訓令開准

國民政府文官處第四六二五號公函開逕啟者奉

主席發下中央政治會議函送中央執行委員會決議通過之推行國曆辦法請查照轉飭辦理一案奉諭交行政院轉飭辦理等因相應抄同原件函達查照辦理等由計抄送原函一件附辦法一紙准此自應照辦除分令外合行抄發原件令仰該省政府即便遵照辦理並轉飭所屬一體遵照辦理等因除分令外合行抄發原件令仰即便遵照辦理並飭屬一體遵照此令等因並附抄件奉此除分令外合行抄發原件令仰該縣長遵照辦理並飭屬一體遵照此令

△推行國曆辦法(十九年六月二十六日第三屆中央執行委員會第九十八次常務會議通過)

一、移置廢曆新年休假日期及各種禮儀點綴娛樂等於國曆新年(一)凡各地人民應將廢曆新年放假日數及廢曆新年前後所沿用之各種禮儀娛樂點綴如賀年團拜祀祖春宴歡燈紫彩貼春聯等一律移置於國曆新年前後舉行(二)由黨政機關積極施行並先期布告人民一體遵照辦理廢曆新年不許放假亦不得假藉其他名義放假

二、各地集鎮城市以及廟會等日期一律遵用國曆由黨政機關先期布告每逢集鎮市墟以及廟會等一律遵於國曆日期舉行嚴禁沿用廢曆

三、廢曆通信及附載廢曆之刊物一律禁印禁運禁售由黨政機關嚴禁私印私運私售廢曆通書及附印廢曆之刊物如有私印私運私售者依法嚴予處罰

四、各地農民耕作時期改用國曆推算與指示(一)由黨政機關派員會同商議依據各該地之氣候土宜規定各地耕作時期之國曆推算辦法推算每月各節候之農事工作情形編印說明書及圖表歌謠等分發施行(二)由各級政府將每年四時節氣及農

事工作按月標寫於木牌榜諸通衢大道或繁盛村落每區至少須設四座以上俾民衆週知以爲播種分秧耕耘收穫之標準（三）中央農業推廣委員會及各省農業推廣委員會對於農作時期之改用國曆推算及指示應特加注意（四）各處農民補習教育及農村小學教育對於國曆每月之農事工作指示應加注意並將此等材料酌量編入教科書中使各地農民對於能有深切了解（五）各地刷印國曆曆本時應酌量加入關於農事之材料

五、多印國曆曆本日曆月份牌等以廣推行（一）由中央宣傳部及天文研究所會同編訂（二）由內政教育兩部印發並訂定仿印辦法（三）由內政教育兩部會同造具國曆曆本印刷經費預算書呈請國府審核令飭財政部於七月以前照撥
六、規定凡商家賬目民間契約及一切文書簿記等一律須用國曆方有法律効力由國民政府主管機關酌訂實施辦法

●提倡服用國貨令

十九年九月廿四日（訓第五八九三號）令所屬各機關

爲令遵事案奉

省政府訓令第五七七〇號內開爲通令事案據中華國貨維持會江浙絲綢織聯合會灰代電稱竊查提倡國貨一事已由宣傳轉入實行時期規定完全採用國貨衣料之服制條例既公布於前採辦公用物品條例暨服用國貨條例兩草案復頒行於後法意精詳規劃嚴密富強之基端肇於此設全國民衆能一致遵守毋怠毋忽則不出十年我中華民國不雄視全球者未之有也然當此法令初頒民視未週之時實賴全國各級黨部政府一面嚴令各機關工作人員遵例首先實行以資表率一面布告民衆並督促市縣村里服務人員分頭周遊各地普遍宣傳詳細勸導務期家喻戶曉人人澈底瞭解則人心覺悟自易樂從風聲所趨自成俗尚以國貨爲高貴鄙舶品若敝屣人心轉移如影隨形如有反動莠民不守法令任意服用洋貨者須照例嚴懲如是行之數年洋貨絕跡國產暢銷民生既裕國權自盛此 先總理遺訓所以以民生之義爲第一要政也屬會等前經迭次請求國府通令各省市縣政府出示佈告督促實行業業核准通飭遵照有案然恐各級行政人員往往視爲具文漠然無動或恪遵功令亦祇以一紙布告爲畢事嗟夫表率人民者

如此而欲全體民衆之奉行維謹者是猶緣木而求魚也爲特肅電具呈伏懇鈞府俯念外貨壓迫侵略經濟國貨衰敗民不聊生迅予通令全省各級政府同黨務人員分頭宣傳切實勸導並將頒行之各種條例四處分發隨地張貼解釋愷陳利害以引起其愛護國家之觀念每至一地工作須報告其經過實際情形以備考核而定獎懲並嚴禁服用洋貨庶使全國民衆一致奮起遵例服用國貨黨國前途實深利賴併祈訓示祇遵等情查服制採用國貨早經明令規定並通飭遵照在案據陳前情除分行並批示外合行仰該廳切實分行以資提倡此令等因奉此除分令外合行仰該口長遵照並轉飭所屬一體遵照此令

●造修船隻等應由本國廠承辦令

十九年十月十八日(訓令第六四五七號)令所屬各機關

爲令知事案奉

省政府第六三七一號訓令內開案奉

行政院第一二五三六號訓令開案准

國民政府文官處第五九三三號函開逕啟者准

中央執行委員會祕書處一五四八四號函爲奉交海軍特別黨部呈據江南造船所黨部請轉呈中央函國府通令全國各機關遇有造修船隻及機器均應由本國各廠承辦一案奉批交府抄呈函達查照轉陳等由准此經即轉陳奉主席諭交行政院等因除函復外相應抄同原附各件函達查照等由准此查前據海軍特別黨部電據江南造船所黨部呈請轉電令部飭知江海關定造巡船指交該所照瑞銘廠所標之價目承造以挽利權奉中央交院飭財政部酌辦當經令行財政部酌核辦理在案茲准前由除分令外合行抄發原附件仰參照辦理等因除分令外合行抄發原附件仰該廳知照並轉飭所屬一體知照此令等因附抄發原抄呈一件奉此除分令外合行抄發原抄件仰該口長知照並轉飭所屬一體知照此令

計抄發原抄呈一件

附原抄呈

呈爲轉呈事據職會屬江南造船所黨部呈稱呈爲呈請事竊查近來本國政府所屬之各機關遇有造修船隻並機器等多交外廠承辦不特利權外溢實與本黨實業政策大相違反擬懇鈞會轉請中央黨部批交國府通令全國各機關嗣後遇有造修船隻及各機器除本國各廠能力不及不能承辦外均應交由本國工廠承辦以維實業而保利權至爲黨便等由據此查所陳一節殊切時要理合轉呈察核施行至深黨便謹呈

●各機關會計欸項應存中央銀行令

十九年十一月九日(訓令第六九二四號)令所屬各機關

爲令遵事案奉

省政府第六八〇九號訓令內開案奉

行政院第三七五九號訓令開案准

國民政府文官處第六三七一號函開逕啟者准

中央執行委員會祕書處第一六二一六號公函以南京特別市執委會轉呈請令各機關將會計欸項盡數存入中央銀行并將收支表每日呈送主管機關一案奉批交國民政府希查照轉陳核辦等由經即轉陳主席奉諭交直轄各機關查核辦理並轉飭所屬一體遵照等因除分函外相應抄同原件函達查照辦理等由准此查各機關公欸應移存中央銀行及各機關對於經費收支應逐月公布送奉國民政府令飭業經先後通行在案茲准前由除分令外合行抄發原件令仰該府即便遵照辦理并轉飭所屬一體遵照等因除分行外合行抄發原函及原附呈令仰該廳轉飭所屬一體遵照此令等因並發附件奉此除分行外合行抄發原件令仰該口長遵照並轉飭所屬一體遵照此令

附抄原件

抄原函

頃奉常務委員交下南京特別市執行委員會呈(會一六二一六號)爲據第六區五分部呈請轉行通令各機關將會計款項盡數存入中央銀行并將收支表每日在二十四小時內呈送主管機關以免流弊而裕國庫轉請鑒核施行等情一案奉批交國民政府相應抄同原呈函達即希查照轉陳核辦爲荷此致

抄原呈

呈爲轉呈事案據第六區執行委員會轉據第五區分部呈稱查中央銀行爲代理國庫機關國府前會通令各機關會計款項均須一律存入中央銀行惟至今日各機關遵令辦理者固不乏人然玩視功令者亦復不少近鑒於各機關經管會計人員私圖利息不將款項存入代理國庫機關反存入其他銀行所得利息亦不記入公賬盡飽私囊玩忽政府功令殊感痛恨推其原因無非缺乏稽考經提出第十一次黨員大會討論當決議呈請上級黨部轉呈中央函國府再通令各機關將會計款項盡數存入中央銀行每日各機關收支表在二十四小時內呈送主管機關以免流弊而裕國庫在案理合備文呈請鈞會察核轉呈等情據此查該會所呈頗屬正當理合備文轉呈鈞會察核施行等情到會經提出屬會第五十四次會議討論當決議轉呈中央在案理合備文轉呈鈞會察核施行謹呈

●滿期軍用護照應即繳銷令

十九年十一月二十七日(訓令第七四二二號)令各縣縣長

爲令遵事案奉

省政府訓令第七一三九號內開爲令遵事案准

國民政府文官處公函開奉

主席諭各處請領護照滿期後多未繳銷應即分別函催查明呈繳以昭慎重等因查各機關各部隊請領軍用運輸護照依限運畢繳銷者固屬多數而限期已逾尙未呈繳註銷者亦復不少時效既經填明自應隨時清理茲奉前因除分函外相應錄諭函達查照并轉

飭遵照辦理見復爲荷等由合行令仰該廳遵照查明呈繳以便轉請註銷毋延此令等因奉此除呈復外合行令仰該縣長遵照迅即查明會否領有運輸護照用畢繳廳遞轉核銷毋誤切切此令

●查禁私售廢曆書令

十九年十二月四日(訓令第七六〇八號)令丹陽縣長

爲令行事案據該縣公民李學曾等呈稱丹陽各書商現均向上海印書局販運廢曆書作投機之事業藏而私售希圖重利藐視功令請求飭縣取締以免惑衆而儆奸商等情據此查實行國曆廢除舊曆迭經令行遵照在案所陳如果非虛實屬不法已極自應嚴行查禁合行令仰該縣長迅即嚴密查明一律禁止具復察奪毋違此令

勘誤表(一) 誤排

頁數	行數	字數	誤
二七	十	十三	政
二八	十九	四十三	使
三七	一	十	推
四三	十三	四十五	項
五〇	表左第一行	四	聽
五八	十	四十三	未
六一	表左第八行	三十一	攝
七一	十三	二十四	確
一〇七	三	廿二	等
一一〇	十三	四	等
一一三	十二	廿一	添
一一三	十三	廿五	以
一二〇	十五	十三	歷
一二一	十七	卅一	井
一二三	八	四	歷

勘誤表

頁數	行數	字數	誤
一二三	十三	廿三	歷
一二五	六	三	之
一二五	七	六	執
一三〇	九	四十五	步
一三〇	十一	十二	二
一三〇	十五	卅二	呼
一三六	六	十一	練
一三六	十四	七	食
一三九	十八	三十八	之
一四〇	十五	十二	該
一四二	十一	二十四	定
一六〇	十四	十一	責
一六四	十六	卅四	然
一七六	一	一	口
一七七	十四	二十五	人
一七八	十六	十七	而

一

正 曆 使 熱 埠 工 埠 令 貪 亡 核 則 禁 之 戶 入 面

勘誤表

頁數	行數	字數	誤	正
一八九	十八	九	名	各
一九七	六	十八	數	數
一九八	三	三十二	廳	來
一九八	十六	卅八	則	前
一九八	十七	卅三	若	者
一九九	十一	廿四	合	各
二〇一	二	廿八	此	切
二〇一	九	廿六	概	綦
二〇一	十六	四十五	憑	據
二〇五	九	四	縣	聯
二〇九	七	二	法	照
二一〇	五	四十三	廳	隴
二一一	四	二十七	安	妥
二一一	十一	十	吾	徒
二二三	九	二十	廳	縣
二二三	十八	六	行	示

頁數	行數	字數	誤	正
二一四	八	六	與	興
二二四	八	十四	濟	劑
二二五	十五	四十六	買	賈
二二七	六(表左)	九	當	理
二二九	十四	二十六	將	特
二三一	十五	四十	連	連
二三五	十八	十九	第	等
二三七	十二	四十四	而	面
二四三	十二	四十五	糧	量
二四八	十五	五	倘	尚
二四九	十四	四	由	因
二五二	十二	四十三	唯	惟
二五九	八	四十八	解	體
二六二	二	二十三	別	則
二六二	二	三十七	現	規
二六五	十四	三十六	能	是

勘誤表

頁數	行數	第幾字之下	脫落一字
一七七	一	一	警
一八二	八	五	輸
一九七	七	九	品
一九八	九	十六	此
二〇〇	十八	五十二	照
二一六	十一	三十九	飭
二二八	一	二十八	核
二二八	一		句末脫「呈」字
二二九	八	二十五	議
二三四	九	三十八	時
二二八	六	四十七	度
二二八	十六	二十四	呈
二六四	六	五十一	嗣
二七五	十四	十二	計
二七六	九	六	會
二八一	七	四	之

四

頁數	行數	第幾字之下	脫落一字
二九七	十	四	事
三三三	三	三十三	一

頁數	行數	第幾字之下	多排
二一	七	十五	多排一合字
三五	七	五	多排一一字
三六	六	二十	多排一於字
六五	十三	二十五	多排一處字
一一七	九	三十八	多排一當字
一二四	九	十二	多排一轉字
一二六	十六	二十六	多排「爲父母兒女」五字
一三七	七	六	多排一令字
一七五	十七	二	多排一呈字
二〇二	一	七	多排一處字
二一一	十	四十七	多排一亦字
二七七	五	三十八	多排一院字

勘誤表(三)

多排

頁數	行數	第幾字之下	多排幾字
二八〇	七	◎之下	多排一辦字
二八一	七	六	多排一之字
二九七	十	二	多排一違字

勘誤表(四) 其他

頁數	行數	應改正之點
六	一	第十第二十字下「應除去
六	九	第十一字下「應除去
六	十	第二十八字下「應除去
七	十四	第十字下「應除去
九	六	第十七字下「應除去
九	十六	第十九字下「應除去
九	十七	第四十四字下「應除去
一〇	十	第十六字下「應除去
一〇	十六	第十四字下「應除去
一〇	十七	第八字下「應除去
一一	三	◎應改▲題字應改五號字

勘誤表

頁數	行數	應改正之點
一二	十七	◎應改▲題字應改五號字
一八	七	本行內「應除去
一八	十三	本行內「應除去
一八	十六	題目上應加▲
四一	十一	第五字下「應除去
四一	十四	本行內「應除去
四一	十五	本行內「應除去
五二	一	題目上遺漏◎
五四	十五	本行內「應除去
五四	十七	本行內「應除去
五五	十	分行二字顛倒
五五		第十六行應低兩格排
五八	六	附件題目上遺漏▲
六二	十二	附件題目上遺漏▲
六七	一	等因二字顛倒
六七	六	附件題目上遺漏▲

勘 誤 表

頁數	行數	應改正之點	頁數	行數	應改正之點
六九	十六	附件題目上遺漏▲	一三七	十二	本行空格處應加□
七〇	十八	第二十字下——應除去	一三八	十	禁烟委員會以下應抬頭
七一	一	第十二字下——應除去	一四〇	十二	第五字之下應加□
七二	二	行政院以下應抬頭	一四二	十六	本行空格處應加□
七四	十三	附件題目上遺漏▲	一四二	十九	「所有」二字顛倒
八〇	十六	附件題目上遺漏▲	一六〇	五	本行內「應除去
八三	十一	◎應改▲題字應改五號字	一七一	一	本行「時有……爲幻」應加【】
八九	十三	「區長」上應加▲	一七五	十八	本行「以下」二字顛倒
九九	十五	附件題目上遺漏▲	一七六	九	本行「應除去
一〇三	七	本行內點線應除去	一八一	十三	行政院以下應抬頭
一一一	三	題目上遺漏◎並應低一格	一八二	十一	軍政部以下應抬頭
一一九	四	附件題目上遺漏▲並應低兩格	一八八	十七	本行「應除去
一二三	十六	本行空格處應加□	一九〇	十三	本行應低二格
一二四	四	禁烟委員會以下應抬頭	二一六	二	題目上遺漏◎並應低一格
一二四	十五	中央執行委員會以下應抬頭	二二六	十	「復請」二字顛倒
一二六	一	內政部以下應抬頭	二二八	一	多「呈核請由政」五字

頁數	行數	應改正之點
二一九	十三	部頒以下毋須抬頭
二一九	十四	部令以下毋須抬頭
二二一	三	「情呈請」三字毋須另行
二二三	十六	附件題目上遺漏▲
二二五	七(表左)	虛告二字顛倒
二二八	四	「監督寺廟」四字顛倒
二三三	十五	善團二字顛倒
二三六	十	題目上遺漏○並應低一格
二三八	十五	附件題目上遺漏▲
二四二	七	「放一」二字顛倒
二五六	十七	題目上遺漏○並應低一格
二六八	十七	因奉二字顛倒
二七五	二	教育部以下毋須抬頭
二七五	三	國民政府以下毋須抬頭
二七五	四	行政院以下毋須抬頭
二八一	七	本行中點線可取消

勘誤表

頁數	行數	應改正之點
二九〇	五	中央執行……以下毋須抬頭
三一〇	四	宗祠二字顛倒
三一〇	十六	題目上遺漏○並應低一格

上海图书馆藏书



A541 212 0014 4209B

中華民國二十年九月初版

上下兩册實價大洋二元

編輯者 江蘇省民政廳

發行者 江蘇省民政廳

代售處 京滬各大書局

印刷者 無錫錫成公司

