

政府公報

大正二年七月六日第三種郵便特許可
大正二年十二月二十八日
康德九年十二月二十八日
第二千五百八十二號
星期一 (月曜日)

目次抄録

- 預算 康德十年歲入歲出總額 五三
- 豫算 康德十年歲入歲出總額各為拾億五千五百萬圓其內詳應依據附冊歲入歲出預算 五七
- 修正 康德五年治安部令第三號修正(治安) 五九
- 修正 康德五年治安部令第三號修正(民生) 六〇
- 修正 康德五年治安部令第三號修正(警察) 六一
- 修正 康德五年治安部令第三號修正(消防) 六二
- 修正 康德五年治安部令第三號修正(衛生) 六三
- 修正 康德五年治安部令第三號修正(社會) 六四
- 修正 康德五年治安部令第三號修正(教育) 六五
- 修正 康德五年治安部令第三號修正(文藝) 六六
- 修正 康德五年治安部令第三號修正(宗教) 六七
- 修正 康德五年治安部令第三號修正(其他) 六八

預算

朕依組織法第三十八條經諮詢參議府定康德十年度歲入歲出總預算並康德十年度各特別會計歲入歲出預算著即公布

御名御璽
康德九年十二月二十八日
國務總理大臣 張 景 惠
治安部大臣 邢 士 廉

預算
第一條 茲定康德十年度歲入歲出總額各為拾億五千五百萬圓其內詳應依據附冊歲入歲出預算
第二條 依會計法第五條之規定一時借入金之最高額於康德十年度為壹億圓

豫算

朕依組織法第三十八條依參議府之諮詢經定康德十年度歲入歲出總豫算並康德十年度各特別會計歲入歲出豫算ヲ定メ茲ニ之ヲ公布セシム

御名御璽
康德九年十二月二十八日
國務總理大臣 張 景 惠
治安部大臣 邢 士 廉

豫算
第一條 康德十年度歲入歲出總額各為拾億五千五百萬圓其內詳應依據附冊歲入歲出豫算
第二條 會計法第五條ノ規定ニ依ル一時借入金ノ最高額ハ康德十年度ニ於テハ壹億圓トス

| 附冊(別冊) | 歲入 |
|---------|------------|
| 總務廳所管 | 一五、一九一、八八二 |
| 經 常 部 | 一、一二六、三八〇 |
| 臨 時 部 | 一六、三一八、二六二 |
| 總務廳所管合計 | 一、九二、四四〇 |
| 治安部所管 | 二五、〇〇〇 |
| 經 常 部 | 四四三、四四〇 |
| 臨 時 部 | 一五、六二九、九九七 |
| 治安部所管合計 | 一六、〇七三、二六五 |
| 民生部所管 | 二一、七〇三、二六二 |
| 經 常 部 | |
| 臨 時 部 | |
| 民生部所管合計 | |
| 外交部所管 | |
| 經 常 部 | |
| 臨 時 部 | |
| 外交部所管合計 | |

| 附冊(別冊) | 歲入 |
|---------|--------------|
| 總務廳所管 | 七、四六八 |
| 經 常 部 | 六〇〇 |
| 臨 時 部 | 八、〇六八 |
| 總務廳所管合計 | 三、一〇〇、四五八 |
| 外交部所管 | 一三九、七八九 |
| 經 常 部 | 三、二四〇、二四七 |
| 臨 時 部 | 三六九、三五九 |
| 外交部所管合計 | 二、三、〇二〇、〇〇〇 |
| 興農部所管 | 二、三、三八九、三五九 |
| 經 常 部 | 七、八三、八九一、〇〇〇 |
| 臨 時 部 | 三〇四、一五八、七二八 |
| 興農部所管合計 | 九、八八、〇四九、七二八 |
| 經濟部所管 | |
| 經 常 部 | |
| 臨 時 部 | |
| 經濟部所管合計 | |
| 交通部所管 | |
| 經 常 部 | |
| 臨 時 部 | |
| 交通部所管合計 | |

| | |
|---------------|---------------|
| 經 常 部 | 七、七、六三四 |
| 臨 時 部 | 一、七七〇、〇〇〇 |
| 交 通 部 所 管 合 計 | 一、八四七、六三四 |
| 歲 入 經 常 部 合 計 | 八〇八、四六〇、二三八 |
| 歲 入 臨 時 部 合 計 | 二四六、五三九、七六二 |
| 歲 入 總 計 | 一、〇五五、〇〇〇、〇〇〇 |

| | |
|---------------|-------------|
| 帝 室 費 | 二、五〇〇、〇〇〇 |
| 總 務 廳 所 管 | |
| 經 常 部 | 一七五、八〇五、九二四 |
| 臨 時 部 | 一三一、四九七、七六〇 |
| 總 務 廳 所 管 合 計 | 三〇七、三〇三、六八四 |

| | |
|---------------|-------------|
| 治 安 部 所 管 | |
| 經 常 部 | 一三九、〇〇三、五三三 |
| 臨 時 部 | 一一一、二二二、七九七 |
| 治 安 部 所 管 合 計 | 二六〇、二二六、三三〇 |

| | |
|---------------|-------------|
| 民 生 部 所 管 | |
| 經 常 部 | 三二一、一〇三、五九二 |
| 臨 時 部 | 二八、六八一、四四五 |
| 民 生 部 所 管 合 計 | 六〇、七八五、〇三七 |

| | |
|-----------|-----------|
| 外 交 部 所 管 | |
| 經 常 部 | 四、三三二、二一四 |

各特別會計預算

康德十年度總務廳所管地方財政調整資金、恩給、政府職員共濟、科學試驗事業、需品、官舍、治安部所管軍需廠、軍械廠、民生部所管禁煙、勤勞奉公隊、司法部所管監獄、興農部所管國有林事業、開拓事業、內國開拓民助成事業、經濟部所管國債金、國債整理基金、投資、國有財產整理資金、專賣作業、水力電氣建設事業、交通部所管郵政、郵政生命保險、理水事業、大東港建設事業各特別會計歲入歲出預算額應依據附冊歲入歲出預算

| | |
|-------------------------|------------|
| 附冊(別冊) | |
| 總 務 廳 所 管 | |
| 地 方 財 政 調 整 資 金 特 別 會 計 | |
| 歲 入 | 六七、五五八、〇〇〇 |
| 總 計 | 六七、五五八、〇〇〇 |

| | |
|---------------|---------------|
| 臨 時 部 | 一、〇〇六、二三九 |
| 外 交 部 所 管 合 計 | 五、三三八、四五三 |
| 司 法 部 所 管 | |
| 經 常 部 | 一五、一五二、一一九 |
| 臨 時 部 | 六〇五、三六五 |
| 司 法 部 所 管 合 計 | 二五、七五七、四八四 |
| 興 農 部 所 管 | |
| 經 常 部 | 一九、五二二、四一一 |
| 臨 時 部 | 七三、七七四、八五五 |
| 興 農 部 所 管 合 計 | 九三、二九七、二六六 |
| 經 濟 部 所 管 | |
| 經 常 部 | 二四、七七〇、一五三 |
| 臨 時 部 | 一五〇、四七四、八〇〇 |
| 經 濟 部 所 管 合 計 | 一七五、二四四、九五三 |
| 交 通 部 所 管 | |
| 經 常 部 | 一一、一二二、一五七 |
| 臨 時 部 | 一一三、四二四、六三六 |
| 交 通 部 所 管 合 計 | 一二四、五四六、七九三 |
| 歲 出 經 常 部 合 計 | 四二四、三二二、一〇三 |
| 歲 出 臨 時 部 合 計 | 六三〇、六八七、八九七 |
| 歲 出 總 計 | 一、〇五五、〇〇〇、〇〇〇 |

| | |
|---------------|---------------|
| 經 常 部 | 一九、五二二、四一一 |
| 臨 時 部 | 七三、七七四、八五五 |
| 興 農 部 所 管 合 計 | 九三、二九七、二六六 |
| 經 濟 部 所 管 | |
| 經 常 部 | 二四、七七〇、一五三 |
| 臨 時 部 | 一五〇、四七四、八〇〇 |
| 經 濟 部 所 管 合 計 | 一七五、二四四、九五三 |
| 交 通 部 所 管 | |
| 經 常 部 | 一一、一二二、一五七 |
| 臨 時 部 | 一一三、四二四、六三六 |
| 交 通 部 所 管 合 計 | 一二四、五四六、七九三 |
| 歲 出 經 常 部 合 計 | 四二四、三二二、一〇三 |
| 歲 出 臨 時 部 合 計 | 六三〇、六八七、八九七 |
| 歲 出 總 計 | 一、〇五五、〇〇〇、〇〇〇 |

| | |
|---------------|---------------|
| 經 常 部 | 一九、五二二、四一一 |
| 臨 時 部 | 七三、七七四、八五五 |
| 興 農 部 所 管 合 計 | 九三、二九七、二六六 |
| 經 濟 部 所 管 | |
| 經 常 部 | 二四、七七〇、一五三 |
| 臨 時 部 | 一五〇、四七四、八〇〇 |
| 經 濟 部 所 管 合 計 | 一七五、二四四、九五三 |
| 交 通 部 所 管 | |
| 經 常 部 | 一一、一二二、一五七 |
| 臨 時 部 | 一一三、四二四、六三六 |
| 交 通 部 所 管 合 計 | 一二四、五四六、七九三 |
| 歲 出 經 常 部 合 計 | 四二四、三二二、一〇三 |
| 歲 出 臨 時 部 合 計 | 六三〇、六八七、八九七 |
| 歲 出 總 計 | 一、〇五五、〇〇〇、〇〇〇 |

| | |
|---------------|---------------|
| 經 常 部 | 一九、五二二、四一一 |
| 臨 時 部 | 七三、七七四、八五五 |
| 興 農 部 所 管 合 計 | 九三、二九七、二六六 |
| 經 濟 部 所 管 | |
| 經 常 部 | 二四、七七〇、一五三 |
| 臨 時 部 | 一五〇、四七四、八〇〇 |
| 經 濟 部 所 管 合 計 | 一七五、二四四、九五三 |
| 交 通 部 所 管 | |
| 經 常 部 | 一一、一二二、一五七 |
| 臨 時 部 | 一一三、四二四、六三六 |
| 交 通 部 所 管 合 計 | 一二四、五四六、七九三 |
| 歲 出 經 常 部 合 計 | 四二四、三二二、一〇三 |
| 歲 出 臨 時 部 合 計 | 六三〇、六八七、八九七 |
| 歲 出 總 計 | 一、〇五五、〇〇〇、〇〇〇 |

| | |
|---------------|---------------|
| 經 常 部 | 一九、五二二、四一一 |
| 臨 時 部 | 七三、七七四、八五五 |
| 興 農 部 所 管 合 計 | 九三、二九七、二六六 |
| 經 濟 部 所 管 | |
| 經 常 部 | 二四、七七〇、一五三 |
| 臨 時 部 | 一五〇、四七四、八〇〇 |
| 經 濟 部 所 管 合 計 | 一七五、二四四、九五三 |
| 交 通 部 所 管 | |
| 經 常 部 | 一一、一二二、一五七 |
| 臨 時 部 | 一一三、四二四、六三六 |
| 交 通 部 所 管 合 計 | 一二四、五四六、七九三 |
| 歲 出 經 常 部 合 計 | 四二四、三二二、一〇三 |
| 歲 出 臨 時 部 合 計 | 六三〇、六八七、八九七 |
| 歲 出 總 計 | 一、〇五五、〇〇〇、〇〇〇 |

各特別會計總算

康德十年度總務廳所管地方財政調整資金、恩給、政府職員共濟、科學試驗事業、需品、官舍、治安部所管軍需廠、軍械廠、民生部所管禁煙、勤勞奉公隊、司法部所管監獄、興農部所管國有林事業、開拓事業、內國開拓民助成事業、經濟部所管國債金、國債整理基金、投資、國有財產整理資金、專賣作業、水力電氣建設事業、交通部所管郵政、郵政生命保險、理水事業、大東港建設事業各特別會計ノ歲入歲出豫算額ハ別冊歲入歲出豫算ニ據ルベシ

| | |
|-------------|------------|
| 附冊(別冊) | |
| 恩 給 特 別 會 計 | |
| 歲 出 | 六七、五五八、〇〇〇 |
| 總 計 | 六七、五五八、〇〇〇 |
| 恩 給 特 別 會 計 | |
| 歲 入 | 一八、五〇三、〇九一 |
| 總 計 | 九〇、〇七六 |

歲 總 計

歲 經 常 出 一八、五九三、一六七

政府職員共濟特別會計 總 計 一二、九三七、九六九

歲 經 常 入 一二、九三七、九六九

歲 總 計 一五、七八九、一六四

科學試驗事業特別會計 總 計 一五、七八九、一六四

歲 經 常 出 一一、四七三、二四二

歲 經 常 入 一一、四七三、二四二

歲 總 計 一三、五二三、二四二

需品特別會計 總 計 一三、五二三、二四二

歲 經 常 出 七、二八四、〇〇〇

歲 經 常 入 七、二八四、〇〇〇

歲 總 計 三六七、〇〇〇

官舍特別會計 總 計 三六七、〇〇〇

歲 經 常 出 七、六五一、〇〇〇

歲 經 常 入 七、六五一、〇〇〇

歲 總 計 九〇、〇八一、七七一

歲 總 計 七、五二六、四五七

治安部所管 總 計 五三、四〇一、五四三

軍需廠特別會計 總 計 六〇、九二八、〇〇〇

歲 經 常 出 一四、三一、九〇〇

歲 經 常 入 一四、三一、九〇〇

歲 總 計 一四、三一、九〇〇

軍械廠特別會計 總 計 一四、三一、九〇〇

歲 經 常 出 一四、三六八、五〇〇

歲 經 常 入 一四、三六八、五〇〇

歲 總 計 一三、九六八、五〇〇

民生部所管 總 計 一三、九六八、五〇〇

禁煙特別會計 總 計 一四、〇〇〇、〇〇〇

歲 經 常 出 一六、一一三、一〇〇

歲 經 常 入 一六、一一三、一〇〇

歲 總 計 一五、九八三、一〇〇

勤勞奉公隊特別會計 總 計 一五、九八三、一〇〇

歲 經 常 出 一六、一三三、一〇〇

| | | | |
|---------------|-------------|-----|-------------|
| 歲總 | 一六、四四七、八二二 | 歲總 | 一、二、二四七、六〇四 |
| 歲經 | 一五、七六二、六一〇 | 歲總 | 一一、二四七、六〇四 |
| 歲常 | 一五、七六二、六一〇 | 歲臨 | 一一、二四七、六〇四 |
| 會計部 | | 會計部 | |
| 司法部所管 | | 會計部 | |
| 監獄特別會計 | | 會計部 | |
| 歲總 | 三三、八三二、一七一 | 歲總 | 三六三、五六四、三五四 |
| 歲經 | 一、一八〇、九六一 | 歲總 | 三六三、五六四、三五四 |
| 歲常 | 三五、〇一三、一三二 | 歲總 | 三六三、五六四、三五四 |
| 會計部 | | 歲總 | 三六三、五六四、三五四 |
| 內國開拓民助成事業特別會計 | | 歲總 | 三六三、五六四、三五四 |
| 歲總 | 九四、八九七、一九六 | 歲總 | 三六三、五六四、三五四 |
| 歲經 | 九四、八九七、一九六 | 歲總 | 三六三、五六四、三五四 |
| 歲常 | 九四、八九七、一九六 | 歲總 | 三六三、五六四、三五四 |
| 會計部 | | 歲總 | 三六三、五六四、三五四 |
| 興農部所管 | | 歲總 | 三六三、五六四、三五四 |
| 國有林事業特別會計 | | 歲總 | 三六三、五六四、三五四 |
| 歲總 | 一二四、八五七、七四二 | 歲總 | 三六三、五六四、三五四 |
| 歲經 | 一五、六〇〇、〇〇〇 | 歲總 | 三六三、五六四、三五四 |
| 歲常 | 一四〇、四五七、七四二 | 歲總 | 三六三、五六四、三五四 |
| 會計部 | | 歲總 | 三六三、五六四、三五四 |
| 與農部所管 | | 歲總 | 三六三、五六四、三五四 |
| 歲總 | 一〇三、三三七、三一六 | 歲總 | 三六三、五六四、三五四 |
| 歲經 | 三七、一二〇、四二六 | 歲總 | 三六三、五六四、三五四 |
| 歲常 | 一四〇、四五七、七四二 | 歲總 | 三六三、五六四、三五四 |
| 會計部 | | 歲總 | 三六三、五六四、三五四 |
| 國有財產整理資金特別會計 | | 歲總 | 三六三、五六四、三五四 |
| 歲總 | 五、二八〇、一八四 | 歲總 | 三六三、五六四、三五四 |
| 歲經 | 二八、〇〇二、六四六 | 歲總 | 三六三、五六四、三五四 |
| 歲常 | 三三、二八二、八三〇 | 歲總 | 三六三、五六四、三五四 |
| 會計部 | | 歲總 | 三六三、五六四、三五四 |
| 投資特別會計 | | 歲總 | 三六三、五六四、三五四 |
| 歲總 | 二二二、七八七、一三八 | 歲總 | 三六三、五六四、三五四 |
| 歲經 | 二二二、七八七、一三八 | 歲總 | 三六三、五六四、三五四 |
| 歲常 | 二二二、七八七、一三八 | 歲總 | 三六三、五六四、三五四 |
| 會計部 | | 歲總 | 三六三、五六四、三五四 |
| 國債整理基金特別會計 | | 歲總 | 三六三、五六四、三五四 |
| 歲總 | 五四六、一一六、六〇〇 | 歲總 | 三六三、五六四、三五四 |
| 歲經 | 五四六、一一六、六〇〇 | 歲總 | 三六三、五六四、三五四 |
| 歲常 | 五四六、一一六、六〇〇 | 歲總 | 三六三、五六四、三五四 |
| 會計部 | | 歲總 | 三六三、五六四、三五四 |
| 經濟部所管 | | 歲總 | 三六三、五六四、三五四 |
| 國債金特別會計 | | 歲總 | 三六三、五六四、三五四 |
| 歲總 | 一一、二四七、六〇四 | 歲總 | 三六三、五六四、三五四 |
| 歲經 | 一一、二四七、六〇四 | 歲總 | 三六三、五六四、三五四 |
| 歲常 | 一一、二四七、六〇四 | 歲總 | 三六三、五六四、三五四 |
| 會計部 | | 歲總 | 三六三、五六四、三五四 |
| 專賣作業特別會計 | | 歲總 | 三六三、五六四、三五四 |
| 歲總 | 二九五、二五一、九八八 | 歲總 | 三六三、五六四、三五四 |
| 歲經 | 二九五、二五一、九八八 | 歲總 | 三六三、五六四、三五四 |
| 歲常 | 二九五、二五一、九八八 | 歲總 | 三六三、五六四、三五四 |
| 會計部 | | 歲總 | 三六三、五六四、三五四 |

總計
國水力電氣建設事業特別會計

二九六、三六五、六一〇

歲入

總計部

五一、四三〇、〇〇〇

歲出

總計部

五一、四三〇、〇〇〇

交通部所管

歲入

總計部

四九、一〇六、一八六

歲出

總計部

三、〇〇四、八三九

歲入

總計部

五一、九一九、一七〇

郵政生命保險特別會計

為預算以外國庫負擔契約

朕依組織法第三十八條經諮詢參議府定為預算以外國庫負擔契約之件著即公布

康德九年十二月二十八日

國務總理大臣 張景惠
經濟部大臣 阮振鐸

為預算以外國庫負擔契約之件

第一條 為預算以外國庫負擔契約之件如附冊

第二條 依會計規則第十九條之規定得締結涉及次年度之契約金額於康德十年度為壹千萬圓

御名御璽

附冊(別冊)

一 般 會 計

總務廳所管
新宮廷營造費

總計部
經常出

二四、〇六六、六四二

總計部

一〇、七四〇、六一〇

總計部

三〇〇、〇〇〇

理水事業特別會計

歲入

九、四八〇、〇〇〇

歲出

九、四八〇、〇〇〇

大東港建設事業特別會計

歲入

一四、〇〇〇、〇〇〇

歲出

一四、〇〇〇、〇〇〇

總計部

一四、〇〇〇、〇〇〇

豫算外國庫ノ負擔トナルベキ契約

朕組織法第三十八條ニ依リ參議府ノ諮詢ヲ經テ豫算外國庫ノ負擔トナルベキ契約ヲ爲スノ件ヲ定メ茲ニ之ヲ公布セシム

康德九年十二月二十八日

國務總理大臣 張景惠
經濟部大臣 阮振鐸

豫算外國庫ノ負擔トナルベキ契約ヲ爲スノ件

第一條 豫算外國庫ノ負擔トナルベキ契約ヲ爲スノ件ハ別冊ノ通トス

第二條 會計規則第十九條ノ規定ニ依リ翌年度ニ互ル契約ヲ爲スコトヲ得ベキ金額ハ康德十年度ニ於テハ壹千萬圓トス

御名御璽

新宮廷之一部營造費以總額壹百八拾七萬壹千壹百五拾圓為限得於康德十一年度以後左開年度分撥額之範圍內締結支出之契約

(新宮廷ノ一部營造費トシテ總額百八拾七萬千五百五拾圓ヲ限リ康德十一年度以降左ノ年度割金額ノ範圍內ニ於テ支出スルノ契約ヲ結ブコトヲ得)

(康德十年度以前 八、三六七、五四四圓)
 康德十一年度 一、四〇〇、〇〇〇圓
 康德十二年度 四七一、一五〇圓

營繕費之必須支出金額由康德十一年度以後改定如左
 (營繕費トシテ支出スベキ金額ハ康德十一年度以降左ノ通改定ス)
 (康德十年度以前 一〇、九五九、〇四〇圓)
 康德十一年度 四、七四二、三五〇圓
 康德十二年度 一、一八三、〇〇〇圓

經濟部所管
 滿洲重工業開發株式會社社債元利償還保證費
 滿洲重工業開發株式會社於康德十年度所發行之社債以日本通貨壹億六千萬圓及國幣八千萬圓合計貳億四千萬圓(含前借金)爲限保證其償還元本及支付利息之契約得於康德十年度締結之
 (滿洲重工業開發株式會社於康德十年度ニ於テ發行スル社債日本通貨壹億六千萬圓及國幣八千萬圓合計貳億四千萬圓(前借金ヲ含ム)ヲ限リ其ノ元金ノ償還及利子ノ支拂ヲ保證スル契約ヲ康德十年度ニ於テ結ブコトヲ)

院令
 經濟部令第四十六號
 茲將街制村制施行規則中修正如左
 康德九年十二月二十八日
 國務總理大臣 張景惠
 經濟部大臣 阮振鐸

院令

第十四條之九改爲如左
 第十四條之九 前條所稱家屋係指住家、店鋪、工場、倉庫及其他建築物而言

附則

本令自康德十年一月一日施行
 在本令施行前應賦課徵收之家屋費其賦課徵收仍依從前之例

院令第四十七號
 經濟部令第八十九號
 茲將康德五年院令第五十三號依街制村

各特別會計
 總務廳所管
 需品特別會計
 用品價款以總額五百萬圓爲限得於康德十一年度以後左開年度分撥額之範圍內締結支出之契約
 (用品價款ハ總額五百萬圓ヲ限リ康德十一年度以降左ノ年度割金額ノ範圍內ニ於テ支出スルノ契約ヲ結ブコトヲ得)

康德十一年度 三、〇〇〇、〇〇〇圓
 康德十二年度 二、〇〇〇、〇〇〇圓

經濟部所管
 水力電氣建設事業特別會計
 松花江水力電氣建設費

松花江水力電氣建設事業費於康德十一年度以九百參萬參千拾圓爲限得於康德十年度締結支出之契約
 (松花江水力電氣建設事業費ハ康德十一年度ニ於テ九百參萬參千拾圓ヲ限リ支出スルノ契約ヲ康德十年度ニ於テ結ブコトヲ得)

院令

院令第四十六號
 經濟部令第八十八號
 茲將街制村制施行規則中左ノ通改正ス
 康德九年十二月二十八日
 國務總理大臣 張景惠
 經濟部大臣 阮振鐸

附則

第十四條ノ九ヲ左ノ如ク改ム
 第十四條ノ九 前條ニ於テ家屋ト稱スルハ住家、店鋪、工場、倉庫其ノ他ノ建築物ヲ謂フ

院令第四十七號
 經濟部令第八十九號
 茲將康德五年院令第五十三號街制村制

部令

治安部令第三十七號
 茲將康德五年治安部令第三號別表中左ノ通改正ス
 康德九年十二月二十八日
 治安部大臣 邢士廉
 一 哈爾濱鐵道警護本隊哈爾濱水上警護隊
 摘要欄中「沈巴線」ノ次ニ「哈賓線、

方賓線、賓鳥線、

附則

本令自公布日施行

民生部令第三十七號

茲將勞働需給調查規則修正如左

康德九年十二月二十八日

民生部大臣 于 靜 遠

勞働需給調查規則

第一條 本調查就常時使用超過十人以上勞働人之林業、鑛業、工業及交通業之經營者(以下稱事業人)行之

第二條 事業人爲民生部大臣指定者(以下稱指定事業人)時應於每月、爲其他事業人時應每年二回按各勞働人使用場所別將勞働人之雇入、解雇及其他關於勞働需給事項向民生部大臣報告之

第三條 前條之報告爲指定事業人時應依照另紙第一號樣式勞働需給調查呈報書將上月分於每月十五日前直接向民生部大臣提出爲一般事業人時應依照另紙第二號樣式勞働需給調查呈報書將十月至三月分於四月十日前、四月至九月分於十月十日前經由管轄使用勞働人場所之新京特別市長或市縣旗長行之

第四條 對於交通至難之地有使用勞働人場所之事業人民生部大臣基於事業人之聲請或市縣旗長之申報得將前條之報告期限延長之

第五條 遇天災事變或其他不得已事故時民生部大臣基於事業人之聲請或新京特別市長或市縣旗長之申報得將第三條之報告期限延長之

第六條 民生部大臣對於指定事業人發給勞働需給調查呈報書用紙

新京特別市長或市縣旗長對於新京特別市或各該市縣旗內使用勞働人場所之一般事業人應預先發給勞働需給調查呈報書用紙

第七條 新京特別市長或市縣旗長應依照另紙第三號樣式備置勞働需給調查臺帳將一般事業人之名稱、事業之種類其他申告之概要記載之

第八條 新京特別市長或市縣旗長將一般事業人所提出之勞働需給調查呈報書齊檢查後依照另紙第四號樣式添附勞働需給調查目錄於報告期限後十日以內新京特別市長應向民生部大臣、市縣旗長應向省長提出之

省長接受前項之提出時應於檢查後十日以內向民生部大臣呈遞之

第九條 民生部大臣特認爲有必要時除依第二條之規定報告外對事業人之全部或一部得命將關於勞働人之全部或一部之勞働需給事項報告之

第十條 於新京特別市或市縣旗置勞働需給調查員

勞働需給調查員受新京特別市長或市縣旗長之指揮監督從事於呈報書用紙之配付及呈報書之蒐集

第十一條 勞働需給調查員由新京特別市長或市縣旗長任命或委囑之

附則

本令自康德十年一月一日施行

方賓線、賓鳥線、

附則

本令ハ公布ノ日ヨリ之ヲ施行ス

民生部令第三十七號

茲ニ勞働需給調查規則ヲ左ノ通改正ス

康德九年十二月二十八日

民生部大臣 于 靜 遠

勞働需給調查規則

第一條 本調查ハ常時十人ヲ超ユル勞働者ヲ使用シ林業、鑛業、工業及交通業ヲ營ム者(以下稱事業者ト稱ス)ニ付之ヲ行フ

第二條 事業者ニシテ民生部大臣ノ指定スルモノ(以下指定事業者ト稱ス)ハ毎月、其ノ他ノ事業者(以下一般事業者ト稱ス)ハ毎年二回勞働者使用ノ場所毎ニ勞働者ノ雇入、解雇其ノ他勞働需給ニ關スル事項ニ付民生部大臣ニ報告スベシ

第三條 前條ノ報告ハ指定事業者ニ在リテハ別表第一號樣式ニ依ル勞働需給調查呈報書ヲ以テ前月分ヲ毎月十五日迄ニ直接民生部大臣ニ對シ一般事業者ニ在リテハ別紙第二號樣式ニ依ル勞働需給調查呈報書ヲ以テ十月乃至三月分ヲ四月十日迄ニ、四月乃至九月分ヲ十月十日迄ニ勞働者使用ノ場所ヲ管轄スル新京特別市長又ハ市縣旗長ヲ經由シテ之ヲ爲スベシ

第四條 交通至難ノ地ニ勞働者使用ノ場所ヲ有スル事業者ニ付テハ民生部大臣ハ事業者ノ申請又ハ市縣旗長ノ上申ニ基キ前條ノ報告期限ヲ延長スルコトアルベシ

第五條 天災事變其ノ他已ムヲ得ザル事故アルトキハ民生部大臣ハ事業者ノ申請又ハ新京特別市長若ハ市縣旗長ノ上申ニ基キ第三條ノ報告期限ヲ延長スルコトアル

本

第六條 民生部大臣ハ指定事業者ニ對シ勞働需給調查呈報書用紙ヲ交付ス

新京特別市長又ハ市縣旗長ハ新京特別市又ハ當該市縣旗內ニ勞働者使用ノ場所ヲ有スル一般事業者ニ對シ豫メ勞働需給調查呈報書用紙ヲ交付スベシ

第七條 新京特別市長又ハ市縣旗長ハ別紙第三號樣式ニ依ル勞働需給調查臺帳ヲ備ヘ一般事業者ノ名稱、事業ノ種類其ノ他申告ノ概要ヲ記載スベシ

第八條 新京特別市長又ハ市縣旗長ハ一般事業者ノ提出セル勞働需給調查呈報書ヲ取纏メ檢査ノ上別紙第四號樣式ニ依ル勞働需給調查目錄ヲ添ヘ報告期限後十日以內ニ新京特別市長ハ民生部大臣ニ、市縣旗長ハ省長ニ之ヲ提出スベシ

省長前項ノ提出ヲ受ケタルトキハ檢査ノ上十日以內ニ之ヲ民生部大臣ニ進達スベシ

第九條 民生部大臣特ニ必要アリト認ムルトキハ第二條ノ規定ニ依ル報告ノ外事業者ノ全部又ハ一部ニ對シ勞働者ノ全部又ハ一部ニ付勞働需給ニ關スル報告ヲ命ズルコトアルベシ

第十條 新京特別市又ハ市縣旗ニ勞働需給調查員ヲ置ク

勞働需給調查員ハ新京特別市長又ハ市縣旗長ノ指揮監督ヲ受ケ呈報書用紙ノ配付及呈報書ノ蒐集ニ從事ス

附則

本令ハ康德十年一月一日ヨリ之ヲ施行ス

另紙(別紙)
第一號樣式

勞働需給調査呈報書

新京特別市市縣旗勞働需給
調査員檢印

帳
號
(番號) 第 號

事業主或管理人姓名
(事業主又ハ管理人氏名)

蓋
印

康德 年 月 分

| | |
|---|-----------------------------|
| 事業場名稱 | 事業場所在地 |
| 事業主或管理人姓名 (在法人時爲代表者) 事業主又ハ管理人氏名 (法人ニ在リテハ代表者) | 事業之種類及生産品目 (事業ノ種類並ニ出產品目) |
| 本月之事業預定額 (今月ノ事業豫定高) | 本月之事業實績 (今月ノ事業實績) |
| 本月之作業日數 (今月ノ作業日數) | (常備 日) (日備 日) |

| 區 分 | 民 族 別 男 女 別 | 總 數 計 | 滿 人 | | | | 日 本 人 | | | | 其 他 | | | | |
|----------------------------|----------------------------|-------------|--------|---|---|---|-------------|---|-------------|---|--------|---|--|--|--|
| | | | 男 | 女 | 男 | 女 | 內 地 人 | | 朝 鮮 人 | | 男 | 女 | | | |
| | | | | | | | 男 | 女 | 男 | 女 | | | | | |
| 常 備 勞 働 人 數 | 上月末在籍數 (前月未末在籍數) | | | | | | | | | | | | | | |
| | 本月之在籍累計 (今月ノ在籍累計) | | | | | | | | | | | | | | |
| | 本月之一日平均在籍數 (今月ノ一日平均在籍數) | | | | | | | | | | | | | | |
| | 國內(前所屬產業別) | 總數 | | | | | | | | | | | | | |
| | | 計 | | | | | | | | | | | | | |
| | | 農牧林漁業 | | | | | | | | | | | | | |
| | | 鑛業 | | | | | | | | | | | | | |
| | | 工業 | | | | | | | | | | | | | |
| | | 土木建築業 | | | | | | | | | | | | | |
| | | 交通業 | | | | | | | | | | | | | |
| | 其他 | | | | | | | | | | | | | | |
| | 國外 | | | | | | | | | | | | | | |
| | 本月之解雇者 | 總數 | | | | | | | | | | | | | |
| | | 自然減耗 | | | | | | | | | | | | | |
| | | 逃亡其他 | | | | | | | | | | | | | |
| 本月末現在 | 總數 | | | | | | | | | | | | | | |
| | 單身者 | | | | | | | | | | | | | | |
| | 有家族者 (有家族者持) | | | | | | | | | | | | | | |
| 隨伴家族數 | | | | | | | | | | | | | | | |
| 本月中需要不足數 (今月中需要不足數) | | | | | | | | | | | | | | | |
| 本月中就勞累計 (今月中就勞累計) | | | | | | | | | | | | | | | |
| 日備勞働人(者) | 使用累計 | | | | | | | | | | | | | | |
| | 一日平均使用者數 | | | | | | | | | | | | | | |

勞働需給調査呈報書

| | |
|------|--|
| 第 號 | |
| 帳 數 | |
| (番號) | |

前 後 期 分
康 德 年

| | |
|-----------------------|--|
| 新 京 特 別 市 市 縣 旗 | |
| 勞 働 需 給 調 查 員 檢 印 | |
| 事 業 主 或 管 理 人 姓 名 | |
| (事 業 主 又 入 管 理 人 氏 名) | |
| 蓋 章 (捺 印) | |

| | |
|---------------------------------|---------------------------|
| 事業場名稱及事業場所在地 (事業場名稱並ニ事業場所在地) | 事業主或管理入姓名 (事業主又ハ管理入氏名) |
|---------------------------------|---------------------------|

| | |
|------------------------|-----------------------------|
| 本期中之作業日數 (本期中ノ作業日數) | 事業之種類及生産品目 (事業ノ種類並ニ生産品目) |
|------------------------|-----------------------------|

| 區 別 | 民 族 別 | | 總 數 | | 滿 人 | | 日 本 人 | | | | 其 他 | |
|-----------------|---------|---------|-------------|---------|---------|-------------|---------|---------|-------------|---------|---------|-----------------|
| | 男 | 女 | 計 | 男 | 女 | 內 地 | 朝 鮮 | 男 | 女 | 男 | 女 | |
| | 前 期 | 未 日 | 現 在 | 前 期 | 未 日 | 現 在 | 前 期 | 未 日 | 現 在 | 前 期 | 未 日 | 現 在 |
| 常 備 勞 働 人 (者) 數 | 前 期 | 未 日 | 現 在 | 前 期 | 未 日 | 現 在 | 前 期 | 未 日 | 現 在 | 前 期 | 未 日 | 現 在 |
| 常 備 勞 働 人 (者) 數 | 本 今 期 期 | 中 中 之 之 | 解 解 之 之 | 本 今 期 期 | 未 未 之 之 | 現 現 在 在 | 本 今 期 期 | 中 中 之 之 | 要 要 不 不 足 足 | 本 今 期 期 | 中 中 之 之 | 需 需 要 要 不 不 足 足 |
| 常 備 勞 働 人 (者) 數 | 一 日 | 平 平 均 均 | 在 在 籍 籍 | 一 日 | 平 平 均 均 | 在 在 籍 籍 | 一 日 | 平 平 均 均 | 在 在 籍 籍 | 一 日 | 平 平 均 均 | 在 在 籍 籍 |
| 常 備 勞 働 人 (者) 數 | 明 年 年 | 同 同 期 期 | 之 之 雇 雇 入 入 | 明 年 年 | 同 同 期 期 | 之 之 雇 雇 入 入 | 明 年 年 | 同 同 期 期 | 之 之 雇 雇 入 入 | 明 年 年 | 同 同 期 期 | 之 之 雇 雇 入 入 |
| 常 備 勞 働 人 (者) 數 | 本 今 期 期 | 中 中 之 之 | 日 日 備 備 | 本 今 期 期 | 中 中 之 之 | 日 日 備 備 | 本 今 期 期 | 中 中 之 之 | 日 日 備 備 | 本 今 期 期 | 中 中 之 之 | 日 日 備 備 |

第三號樣式

勞働需給調査表

省新京特別市
市縣旗名

| 號數 (番號) | 事業場名稱 | 事業場所在地 | 事業之種類 (事業ノ種類) | 前期末現在 勞働人(者)數 | 後期末現在 勞働人(者)數 |
|------------|-------|--------|------------------|------------------|------------------|
| | | | | | |
| | | | | | |
| | | | | | |
| | | | | | |
| | | | | | |
| | | | | | |
| | | | | | |
| | | | | | |
| | | | | | |
| | | | | | |
| | | | | | |
| | | | | | |
| | | | | | |
| | | | | | |
| | | | | | |
| | | | | | |
| | | | | | |
| | | | | | |
| | | | | | |
| | | | | | |
| | | | | | |
| | | | | | |

佈告

經濟部佈告第三六六號
關於特別輸入綿布(調整組合品)之
總銷售業者及零售業者販賣價格之件
爲佈告事茲依纖維及纖維製品統制法第十三

條之規定將特別輸入綿布(調整組合品)之總
銷售業者及零售業者販賣價格決定如左此佈
康德九年十二月二十八日
經濟部大臣 阮振鐸

計開
一 實施期日 康德九年十二月二十八日
二 販賣價格

第四號樣式

勞働需給調査目錄

省新京特別市
市縣旗名

康德 年 前期分

| | |
|---|--|
| 前期中所調査之事業場數 (前期中調査ヲ行ヒタル事業場數) | |
| 因事業之縮小等自本期 起廢止調査之事業場數 (事業ノ縮小ニ因リ今期ヨリ調査 ヲ廢止シタル事業場數) | |
| 因事業之擴張等自本期 起開始調査之事業場數 (事業ノ擴張等ニ因リ今期ヨリ調 査ヲ開始シタル事業場數) | |
| 本期中所調査之事業場數 (今期中調査ヲ行ヒタル事業場數) | |
| 因事業之縮小等自本期起廢 止調査之各事業場之號數 (事業ノ縮小等ニ因リ今期ヨリ調 査ヲ廢止シタル各事業場ノ番號) | |
| 因事業之擴張等自本期起開 始調査之各事業場之號數 (事業ノ擴張等ニ因リ今期ヨリ調 査ヲ開始シタル各事業場ノ番號) | |

佈告

經濟部佈告第三六六號
特別輸入綿布(調整組合品)ノ元賣
業者及零售業者販賣價格ニ關スル
件
纖維及纖維製品統制法第十三條ノ規定ニ依

リ特別輸入綿布(調整組合品)ノ元賣業者
及零售業者販賣價格ヲ左ノ通定ム
康德九年十二月二十八日
經濟部大臣 阮振鐸

記
一 實施期日 康德九年十二月二十八日
二 販賣價格

| 漂白伏網 （晒ホフリ） | | | | | | | | | | 呢 （國防色華達 ヤバジン） | | | | | | | | | | 品名 |
|----------------|--------|-------|-------|-------|-------|-------|-------|-------|-------|----------------------|--------|-------|-------|-------|-------|-------|-------|-------|-------|----------------------------|
| 二二七 | 二二八 | 二二六 | 二二四 | 二二三 | 二二二 | 二二一 | 二二〇 | 二〇九 | 二〇八 | 二二五 | 二〇七 | 二〇六 | 二〇五 | 二〇四 | 二〇三 | 二〇二 | 二〇一 | 二〇〇 | 一九九 | 規格號數 （現格番號） |
| 五三 | 五三 | 三〇 | 三〇 | 三〇 | 三〇 | 三〇 | 三〇 | 三〇 | 三〇 | 三〇 | 三〇 | 二八 | 三〇 | 三〇 | 三〇 | 三〇 | 三〇 | 三〇 | 三〇 | 規格 幅長 |
| 四五 | 三〇 | 三〇 | 三〇 | 三〇 | 三〇 | 三〇 | 三〇 | 三〇 | 三〇 | 三〇 | 三〇 | 三〇 | 三〇 | 三〇 | 三〇 | 三〇 | 三〇 | 三〇 | 三〇 | 單位 （反疋） |
| 一六五・七一 | 一一〇・七六 | 五五・八八 | 五五・八八 | 五五・八八 | 五五・八八 | 五五・八八 | 五五・八八 | 五五・八八 | 五五・八八 | 一六五・七一 | 一一〇・七六 | 五五・八八 | 五五・八八 | 五五・八八 | 五五・八八 | 五五・八八 | 五五・八八 | 五五・八八 | 五五・八八 | 總銷售業者 （元賣業者） 販賣價格 |
| 同 | 同 | 同 | 同 | 同 | 同 | 同 | 同 | 同 | 同 | 同 | 同 | 同 | 同 | 同 | 同 | 同 | 同 | 同 | 同 | 單位 （三又三分 之二米 滿十尺） |
| 一五・〇〇 | 一五・四七 | 七・八〇 | 七・八〇 | 七・八〇 | 七・八〇 | 七・八〇 | 七・八〇 | 七・八〇 | 七・八〇 | 一五・〇〇 | 一五・四七 | 七・八〇 | 七・八〇 | 七・八〇 | 七・八〇 | 七・八〇 | 七・八〇 | 七・八〇 | 七・八〇 | 小零 販賣業者 價格 |

| 紋 （國防色四斜） | | | | | | | | | | 染伏網 （染ホフリ） | | | | | | | | | | |
|--------------|-------|-------|-------|-------|-------|-------|-------|-------|-------|---------------|-------|-------|-------|-------|-------|-------|-------|-------|-------|-------------------------|
| 二〇四 | 二〇五 | 二〇三 | 二〇二 | 二〇一 | 二〇〇 | 一九九 | 一九八 | 一九七 | 一九六 | 二二四 | 二二三 | 二二二 | 二二一 | 二二〇 | 二一九 | 二一八 | 二一七 | 二一六 | 二一五 | 規格號數 |
| 二八 | 二八 | 二八 | 二八 | 二八 | 二八 | 二八 | 二八 | 二八 | 二八 | 三三 | 三三 | 三三 | 三三 | 三三 | 三三 | 三三 | 三三 | 三三 | 三三 | 規格 幅長 |
| 四〇 | 四〇 | 四〇 | 四〇 | 四〇 | 四〇 | 四〇 | 四〇 | 四〇 | 四〇 | 四〇 | 四〇 | 四〇 | 四〇 | 四〇 | 四〇 | 四〇 | 四〇 | 四〇 | 四〇 | 單位 （同） |
| 四三・一八 | 三七・七九 | 三三・八八 | 三三・八八 | 三三・八八 | 三三・八八 | 三三・八八 | 三三・八八 | 三三・八八 | 三三・八八 | 四三・三八 | 三六・一九 | 三六・一九 | 三六・一九 | 三六・一九 | 三六・一九 | 三六・一九 | 三六・一九 | 三六・一九 | 三六・一九 | 總銷售業者 （元賣業者） 販賣價格 |
| 同 | 同 | 同 | 同 | 同 | 同 | 同 | 同 | 同 | 同 | 同 | 同 | 同 | 同 | 同 | 同 | 同 | 同 | 同 | 同 | 單位 （同） |
| 四・四一 | 五・二七 | 四・七三 | 四・七三 | 四・七三 | 四・七三 | 四・七三 | 四・七三 | 四・七三 | 四・七三 | 四・五四 | 五・〇五 | 五・〇五 | 五・〇五 | 五・〇五 | 五・〇五 | 五・〇五 | 五・〇五 | 五・〇五 | 五・〇五 | 小零 販賣業者 價格 |

漂白二幅市
布
(晒二巾金)

| | | | | | | | | | | | | | | | | | | | | | | | |
|-----|-----|-----|-----|-----|-----|-----|-----|-----|-----|-----|-----|-----|-----|-----|-----|-----|-----|-----|-----|-----|-----|-----|-----|
| 一五二 | 一五五 | 一五六 | 一五八 | 一四九 | 一八五 | 一八六 | 一五九 | 一六三 | 一六四 | 一六八 | 一七〇 | 一七六 | 一七七 | 一七八 | 一八一 | 一八二 | 一八三 | 一五七 | 一六二 | 二七八 | 二八一 | 二八二 | 二八七 |
| | | | | 三三三 | 三三三 | 三三三 | 三六 | | | | 三四 | | | | | | | 三六 | 三六 | 三三 | 三三 | 三三 | |
| | | | | 四一 | 四一 | 四一 | | | | | | | | | | | | 四一 | 四一 | 四〇 | 四〇 | 四一 | |
| | | | | | | | | | | | | | | | | | | | | | | | |
| | | | | | | | | | | | | | | | | | | | | | | | |
| | | | | | | | | | | | | | | | | | | | | | | | |
| | | | | | | | | | | | | | | | | | | | | | | | |
| | | | | | | | | | | | | | | | | | | | | | | | |
| | | | | | | | | | | | | | | | | | | | | | | | |
| | | | | | | | | | | | | | | | | | | | | | | | |

漂白普通幅
市布
(晒並巾金)

| | | | | | | | | | | | | | | | | | | | | | | | |
|-----|-----|-----|-----|-----|-----|-----|-----|-----|-----|-----|-----|-----|-----|-----|-----|-----|-----|-----|-----|-----|-----|-----|-----|
| 二二六 | 二二七 | 二二八 | 二二九 | 一一三 | 一一三 | 一一三 | 一一三 | 一一三 | 一一三 | 一一三 | 一一三 | 一一三 | 一一三 | 一一三 | 一一三 | 一一三 | 一一三 | 一一三 | 一一三 | 一一三 | 一一三 | 一一三 | 一一三 |
| | | | | | | | | | | | | | | | | | | | | | | | |
| | | | | | | | | | | | | | | | | | | | | | | | |
| | | | | | | | | | | | | | | | | | | | | | | | |
| | | | | | | | | | | | | | | | | | | | | | | | |
| | | | | | | | | | | | | | | | | | | | | | | | |
| | | | | | | | | | | | | | | | | | | | | | | | |
| | | | | | | | | | | | | | | | | | | | | | | | |
| | | | | | | | | | | | | | | | | | | | | | | | |
| | | | | | | | | | | | | | | | | | | | | | | | |

| | | | | | | | | | | | | | | | | | | | | | | | |
|-----|-----|-----|-------|-----|-----|-------|-------|-------|-------|-------|------|------|-----|-----|-----|-----|-------|-----|-----|-----|-----|-------|------|
| 一九四 | 三三八 | 三三一 | 一九〇 | 一八九 | 一八七 | 二九六 | 二九五 | 二八五 | 二八四 | 二八三 | 二八〇 | 二七九 | 三〇一 | 二九九 | 二九八 | 二九七 | 二九四 | 二九三 | 二九二 | 二九一 | 二八九 | 二九〇 | 二八八 |
| | 四三 | | 四二 | | | 三七 | 三六 | 三六 | 三六 | 三四 | 三三 | 三三 | | 三七 | | | | | 三六 | | | 三六 | |
| | 四七 | | 四七 | | | 三〇 | 五〇 | 三八 | 三〇 | 一一〇 | 一一 | 六 | | 四二 | | | | | 四二 | | | 四二 | |
| | | | 五四·九三 | | | 五〇·一九 | 三三·六四 | 二二·四八 | 四五·〇二 | 八三·〇五 | 八·三〇 | 三·八八 | | | | | 四〇·八四 | | | | | 三四·〇三 | |
| | | | | | | | | | | | | | | | | | | | | | | | 三·三九 |
| | | | 四·八九 | | | 七·〇〇 | 二·八一 | 二·四七 | 六·二八 | 二·九〇 | 二·八九 | 二·七〇 | | | | | 四·〇七 | | | | | | |

漂白三幅市 (晒三巾金巾)

| | | | | | | | | | | | | | | | | | | | | | | | | |
|-------|-----|-----|-------|-----|-----|-------|-----|-------|-----|-----|-----|-----|-----|-------|-----|-----|-----|-----|-------|-----|-----|-----|-----|------|
| 三一一 | 三〇八 | 三三一 | 三一八 | 三二七 | 三〇四 | 三〇三 | 三四八 | 三三四 | 三二六 | 一九九 | 一九八 | 一九三 | 一九二 | 二〇〇 | 三四七 | 三四六 | 三四〇 | 三三七 | 三一六 | 三一五 | 三二九 | 三二四 | 一九七 | 一五九 |
| 四〇 | 四二 | | 四〇 | | 四〇 | | 四三 | | | 四三 | | | | 四六 | 四六 | 四四 | 四四 | 四三 | 四〇 | | | 四二 | | 四二 |
| 五〇 | 四八 | | 四八 | | | | 三九 | | | | | | | 三九 | 四七 | 四七 | 四七 | 四七 | 四七 | | | 四七 | | 四七 |
| | | | | | | | 同 | | | | | | | | | | | | | | | | | |
| 三六·一七 | | | 四一·五九 | | | 五三·五〇 | | 三六·五三 | | | | | | 四二·六三 | | | | | 四二·〇一 | | | | | |
| | | | | | | | 同 | | | | | | | | | | | | | | | | | |
| | | | 三·六三 | | | 四·八二 | | 三·九二 | | | | | | 四·五七 | | | | | | | | | | 三·七四 |
| 三〇·三 | | | | | | | | | | | | | | | | | | | | | | | | |

| | | | | | | | | | | | | | | | | | | | | | | | |
|-----|-----|-----|-----|-----|-----|-----|-----|-----|-----|-----|-----|-----|-----|-----|-----|-----|-----|-----|-----|-----|-----|-----|-----|
| 三七六 | 三七七 | 三七八 | 三七九 | 三八〇 | 三八一 | 三八二 | 三八三 | 三八四 | 三八五 | 三八六 | 三八七 | 三八八 | 三八九 | 三九〇 | 三九一 | 三九二 | 三九三 | 三九四 | 三九五 | 三九六 | 三九七 | 三九八 | 三九九 |
|-----|-----|-----|-----|-----|-----|-----|-----|-----|-----|-----|-----|-----|-----|-----|-----|-----|-----|-----|-----|-----|-----|-----|-----|

二八
四七

四五·六一

四〇·六

黑粗布

| 黑粗布 | | | | | | | | | | | | | | | | 本色細斜紋 (生地細綾) | 漂白細斜紋 (晒細綾) | 四〇三 | 四〇二 | 四〇一 | 四〇〇 | | |
|-------|-------|----|----|----|----|----|----|----|----|----|----|----|----|----|----|-----------------|----------------|-------|-----|-----|-----|-----|-----|
| 五四 | 五一 | 五八 | 四七 | 三一 | 三九 | 二四 | 一八 | 四五 | 四二 | 四一 | 三六 | 三五 | 一七 | 六 | 五二 | 四六 | 一九 | 四〇六 | 三五〇 | 四〇三 | 四〇二 | 四〇一 | 四〇〇 |
| 三四 | 二二 | 二二 | 二八 | 二九 | 三六 | 三六 | 三六 | 三四 | 三四 | 三四 | 三四 | 三四 | 三四 | 三四 | 三四 | 三四 | 三八 | 三〇 | 二八 | 二八 | 二八 | 二八 | 二八 |
| 三〇 | 四〇 | 四〇 | 四〇 | 四〇 | 四〇 | 四〇 | 四〇 | 四〇 | 四〇 | 四〇 | 四〇 | 四〇 | 四〇 | 四〇 | 四〇 | 四〇 | 四〇 | 一二〇 | 六〇 | 六〇 | 六〇 | 六〇 | 六〇 |
| 同 | | | | | | | | | | | | | | | | 同 | 同 | | | | | | |
| 一二·六五 | 二四·一五 | | | | | | | | | | | | | | | 四一·三〇 | 六八·八四 | 四九·五七 | | | | | |
| 同 | | | | | | | | | | | | | | | | 同 | 同 | | | | | | |
| 三一·一六 | 二·五二 | | | | | | | | | | | | | | | 四·三二 | 二·四〇 | 三·四六 | | | | | |
| | | | | | | | | | | | | | | | | | | | | | | | |

| | | | | | | | | | | | | | | | | | | | | | | | |
|------|-------|-------|-------|----|------|----|------|----|----|----|----|----|----|----|----|-------|----|----|----|----|----|----|----|
| 三三三 | 六一 | 一 | B五七 | 五七 | 三四 | 二九 | 三〇 | 三三 | 二八 | 五九 | 五六 | 五五 | 五三 | 五〇 | 四四 | 四三 | 四〇 | 三八 | 三七 | 二七 | 二六 | 二五 | 一六 |
| 三四 | 二六 | 三六 | 四三 | | 三四 | 三三 | 三一 | 三四 | | | | | | | | 三四 | | | | | | | |
| 六 | 四五 | 五〇 | 三五 | | 七 | 七 | 一〇 | 一〇 | | | | | | | | 三〇 | | | | | | | |
| 五·六七 | 三六·三七 | 五五·〇〇 | 四八·六〇 | | 五·八七 | | 七·九一 | | | | | | | | | 二六·八二 | | | | | | | |
| 三·九五 | 三·三八 | 四·六〇 | 五·八一 | | 三·五一 | | 三·三一 | | | | | | | | | 三·七四 | | | | | | | |

(晒粗布) 漂白粗布

| | | | | | | | | | | | | | | | | | | | | | | |
|----|----|----|-----|----|----|----|----|-----|-----|----|----|-----|-----|-----|----|----|---|---|----|----|---|---|
| 一三 | 一二 | 五 | 一三五 | 一四 | 二二 | 四 | 一一 | 二五七 | 二三四 | 二二 | 一五 | 二六二 | 二六〇 | 二五九 | 四九 | 一〇 | 九 | 三 | 四八 | 八 | 七 | 二 |
| 八四 | 七二 | 六七 | 六二 | 五一 | 七二 | 五八 | 五五 | 五四 | 五四 | 六七 | 五三 | 五四 | 五四 | 五四 | 五二 | 四〇 | | | | 五一 | | |
| 四〇 | 四〇 | 四〇 | 四〇 | 四〇 | 四〇 | 四〇 | 四〇 | 四〇 | 四〇 | 四〇 | 四〇 | 四〇 | 四〇 | 四〇 | 四〇 | | | | | 四〇 | | |

同

| | | | | | | | |
|--------|-------|-------|-------|--|-------|--|-------|
| 一一一·〇七 | 九六·九三 | 八九·八四 | 八五·二一 | | 七九·七〇 | | 七二·三七 |
|--------|-------|-------|-------|--|-------|--|-------|

| | | | | | | | |
|-------|-------|------|------|--|------|--|------|
| 一一·六三 | 一〇·一五 | 九·四一 | 八·九二 | | 八·三四 | | 七·五八 |
|-------|-------|------|------|--|------|--|------|

漂白細布 (晒細布)

| | | | | | | | | | | | | | | | | | | | | | | | |
|-------|----|----|----|-----|----|----|----|----|----|----|----|----|----|----|----|----|-----|----|----|----|----|-----|-----|
| 八四 | 七三 | 七二 | 九四 | 二六一 | 九一 | 九〇 | 八九 | 七七 | 七六 | 八八 | 八七 | 八六 | 八三 | 八二 | 七一 | 七〇 | 一〇一 | 八一 | 八〇 | 六八 | 六七 | 二三六 | 二六九 |
| 六六 | | | 七〇 | 五四 | 五八 | 五六 | | 五五 | | | | | 五二 | | | | | | 五一 | | | 三二 | 七八 |
| 四〇 | | | 四〇 | 四〇 | 四〇 | 四〇 | | 四〇 | | | | | 四〇 | | | | | | 四〇 | | | 三九 | 二〇 |
| 同 | | | | | | | | | | | | | | | | | | | | | | | |
| 七〇・五三 | | | | | | | | | | | | | | | | | | | | | | | |
| 同 | | | | | | | | | | | | | | | | | | | | | | | |
| 七・三八 | | | | | | | | | | | | | | | | | | | | | | | |
| 四〇・三七 | | | | | | | | | | | | | | | | | | | | | | | |
| 一一・五四 | | | | | | | | | | | | | | | | | | | | | | | |
| 四・三三 | | | | | | | | | | | | | | | | | | | | | | | |

| | | | | | | | | | | | | | | | | | | | | | | | |
|--------|-----|-----|-----|-----|-----|-----|----|-----|-----|-----|----|----|----|----|----|-----|----|-----|-----|-----|----|----|----|
| 二四一 | 二三九 | 二七三 | 二七〇 | 二五三 | 二五〇 | 二四六 | 七九 | 二五八 | 一〇二 | 一〇〇 | 九九 | 八五 | 六九 | 九七 | 七八 | 二七一 | 七四 | 二六八 | 二六七 | 二六六 | 九五 | 七五 | 九二 |
| 二四 | | 八一 | 七八 | 三六 | 三五 | 三四 | 九〇 | 五四 | | | 五一 | | | 八〇 | 七五 | 七八 | 七〇 | | | 七二 | | | |
| 四一 | | 四〇 | 四〇 | 四〇 | 四〇 | 四〇 | 四〇 | 四〇 | | | 四〇 | | | 四〇 | 四〇 | 四〇 | 四〇 | | | 四〇 | | | |
| 三五・三八 | | | | | | | | | | | | | | | | | | | | | | | |
| 一〇二・六七 | | | | | | | | | | | | | | | | | | | | | | | |
| 七六・八五 | | | | | | | | | | | | | | | | | | | | | | | |
| 三五・八八 | | | | | | | | | | | | | | | | | | | | | | | |
| 二八・三一 | | | | | | | | | | | | | | | | | | | | | | | |
| 一一二・二八 | | | | | | | | | | | | | | | | | | | | | | | |
| 六四・九六 | | | | | | | | | | | | | | | | | | | | | | | |
| 九八・九六 | | | | | | | | | | | | | | | | | | | | | | | |
| 九一・三三 | | | | | | | | | | | | | | | | | | | | | | | |
| 一一・二九 | | | | | | | | | | | | | | | | | | | | | | | |
| 八・〇五 | | | | | | | | | | | | | | | | | | | | | | | |
| 三・七五 | | | | | | | | | | | | | | | | | | | | | | | |
| 二・九六 | | | | | | | | | | | | | | | | | | | | | | | |
| 一一・七六 | | | | | | | | | | | | | | | | | | | | | | | |
| 六・八〇 | | | | | | | | | | | | | | | | | | | | | | | |
| 一〇・三六 | | | | | | | | | | | | | | | | | | | | | | | |
| 九・五六 | | | | | | | | | | | | | | | | | | | | | | | |
| 三・六一 | | | | | | | | | | | | | | | | | | | | | | | |

| | | | | | | | | | | | | | | | | | | | | | | | | |
|-------------|-----|-----|----|-------|------|--------|-------|--------|--------|-------|--------|-------|-------|-----|-----|-------|-----|-----|-------|-----|-----|-------|-----|--|
| 黑 細 布 | | | | | | | | | | | | | | | | | | | | | | | | |
| 一一〇 | 一〇九 | 一〇八 | 九八 | 二四〇 | 二七二 | 二六五 | 二六四 | 二五六 | 二五五 | 二五四 | 九三 | 二七六 | 二七五 | 二七四 | 二五二 | 二五一 | 二四八 | 二四五 | 二四四 | 二四三 | 二四七 | 二六三 | 二四二 | |
| | | 三四 | | 三四 | 七八 | 七二 | 七〇 | 四二 | 四〇 | 三六 | 七〇 | 八二 | 八〇 | 八〇 | 三六 | 三四 | 三四 | 三四 | 三四 | 三四 | 二四 | 二四 | | |
| | | 四〇 | | 一〇 | 五〇 | 三二 | 二六 | 二二 | 八〇 | 二〇 | 三四 | 三四 | 三四 | 四二 | 四二 | 四二 | 四二 | 二四 | 二四 | 二四 | 四一 | | | |
| 同 | | | | | | | | | | | | | | | | | | | | | | | | |
| | | | | 三七・三九 | 九・二八 | 一一六・五三 | 七五・九三 | 二二二・四九 | 一一八・九六 | 七七・八三 | 一〇三・九二 | 六九・九八 | 九〇・六〇 | | | 四三・六三 | | | 一七・九〇 | | | 二八・一九 | | |
| 同 | | | | | | | | | | | | | | | | | | | | | | | | |
| | | | | 二・八六 | 三・八八 | 九・七六 | 九・九四 | 七・三九 | 四・三九 | 四・〇七 | 三・六二 | 八・六二 | 一一・一六 | | | 四・三五 | | | 三・一二 | | | 二・八八 | | |

| | | | | | | | | | | | | | | | | | | | | | | | |
|-----|-----|-----|-----|-------|-------|-------|-------|------|-----|-----|------|----------------|-----|-------|----|-----|-------|-----|----|----|-----|-----|-----|
| | | | | | | | | | | | | (黑染市布 黑染金市) | | | | | | | | | | | |
| 一六九 | 一六七 | 一八四 | 一八〇 | 一五四 | 一四九 | 三〇〇 | 二八六 | 三〇一 | 一一五 | 一一四 | 六六 | 六三 | 一〇四 | 一〇五 | 六五 | 一〇七 | 一〇六 | 一〇三 | 六四 | 六二 | 一一三 | 一一二 | 一一一 |
| | | 三三 | 三四 | 三六 | 三三 | 三七 | 三六 | 三四 | 三四 | | | | 三一 | 三四 | 三四 | 三四 | 三二 | 三一 | 三四 | 三四 | 三六 | | 三四 |
| | | 三九 | 三九 | 四一 | 四一 | 四二 | 四二 | 四〇 | 七 | | | 一〇 | 一〇 | 三〇 | 三〇 | 三〇 | 三〇 | 三〇 | 三〇 | 三〇 | 四〇 | | 四〇 |
| 同 | | | | | | | | | | | | | | | | | | | | | | | |
| | | | | 三七・八三 | 三三・七四 | 四〇・八四 | 二二・一三 | 四・八四 | | | 七・一三 | | | 二二・四五 | | | 三九・六〇 | | | | | | |
| 同 | | | | | | | | | | | | | | | | | | | | | | | |
| | | | | 四・〇六 | 三・四四 | 四・〇七 | 二・三二 | 二・八九 | | | 二・九八 | | | 三・二七 | | | 四・一四 | | | | | | |

漂白普通市布
(晒並巾金巾)

| | | | | | | | | | | | | |
|-------|-----|-----|-----|-----|-----|-----|-------|-------|-------|-------|-----|--|
| 一七四 | 一七五 | 一六六 | 一七一 | 一七二 | 一七三 | 一五三 | 一六五 | 三三三 | 三三三 | 一八八 | 一九一 | |
| 三四 | 三四 | 三四 | 三四 | 三四 | 三四 | 三六 | 三四 | 四二 | 四二 | 三八 | 四二 | |
| 四〇 | 四〇 | 四二 | 四二 | 四二 | 四二 | 三三 | 三九 | 四〇 | 四〇 | 三九 | 三九 | |
| 同 | | | | | | 同 | | | | | | |
| 三一・一一 | | | | | | | 三三・六六 | 二七・〇五 | 四六・六二 | 四五・五一 | | |
| 同 | | | | | | 同 | | | | | | |
| 三一・二五 | | | | | | | 四・〇三 | 二・九〇 | 四・八八 | 四・八八 | | |

三 不適合於右表規格之寬或長者適用以對其價格
於該表示幅或長之規格幅或長之比例計算其價格

四 應受適用之地域
新京特別市、哈爾濱市、安東市、奉天市、錦州市、吉林市、延吉市、北安街、佳木斯市、東安市、營口市、牡丹江市、通化市、四平市、通遼街、承德街、赤峰街、海拉爾市、齊齊哈爾市、黑河街、扎蘭屯街

五 交貨場所
(甲) 總銷售業者販賣價格 總銷售業者所在地車站或倉庫交貨
(乙) 零賣業者販賣價格 零賣業者店前交貨

經濟部佈告第三六七號

指定社團法人滿洲統制協會及已受其承認者得為護謄製品輸入之人之件
為佈告事茲依貿易統制法第四條之規定自康

德九年十二月二十八日起指定社團法人滿洲護謄統制協會及已受其承認者得為另表所揭物品輸入之人此佈
康德九年十二月二十八日
經濟部大臣 阮振鐸

另表
關稅法另表輸入稅率表號列
一三五 糊
(甲) 橡皮溶液及橡皮糊
六二四 電氣絕緣布及同條帶
(甲) 橡皮膠帶
但除經康德八年經濟部佈告第一〇二號指定者

七〇九 國衣、圍裙及涎遮(綿製)
(甲) 用橡皮者
但除系任衣

政府公報 第二千五百八十二號 康德九年十二月二十八日 星期一

漂白二幅市布
(晒二巾金巾)

| | | | | | | | | | | | | | | | | | | | | | | | | | |
|-------|------|----|-----|-------|------|-----|-------|------|-------|-------|-------|------|-------|-------|-------|-------|-------|-------|-------|-------|-------|-------|-------|-------|------|
| 三〇九 | 四〇 | 三〇 | 三二〇 | 四二 | 四六 | 一二五 | 一二二 | 四〇 | 一四〇 | 三〇 | 三九 | 二二五 | 二〇・四五 | 二七・〇六 | 三二〇 | 三二〇 | 二二五 | 二二二 | 四〇 | 二〇・四四 | 二二・九〇 | 二二・一四 | 四・四四 | 四・九六 | |
| 二〇 | 五一 | 四〇 | 二〇 | 五一 | 四〇 | 六〇 | 二五 | 四〇 | 九六 | 八〇 | 四〇 | 二四九 | 三五 | 三九 | 二七七 | 八二 | 三五 | 三九 | 二四九 | 九六 | 八〇 | 四〇 | 九一・三二 | 三九・七一 | 九・五六 |
| 二七・三三 | 三七・四 | 三八 | 三〇 | 二七・三七 | 六・二四 | 三七五 | 二八 | 六 | 二四九 | 三五 | 三九 | 二七七 | 八二 | 三五 | 二七三 | 三八 | 三〇 | 二七・三七 | 二四九 | 九六 | 八〇 | 四〇 | 九一・三二 | 三九・七一 | 九・五六 |
| 同 | | | | | | 同 | | | | | | 同 | | | | | | | | | | | | | |
| 三一・八一 | | | | | | | 二七・三七 | 六・二四 | 三三・九〇 | 九五・〇二 | 三九・七一 | 九・五六 | 二七・三七 | 六・二四 | 三三・九〇 | 九五・〇二 | 三九・七一 | 九・五六 | 二七・三七 | 六・二四 | 三三・九〇 | 九五・〇二 | 三九・七一 | 九・五六 | |
| 同 | | | | | | 同 | | | | | | 同 | | | | | | | | | | | | | |
| 四・四四 | | | | | | | 四・三五 | 五・〇一 | 四・三五 | 五・〇一 | 四・三五 | 五・〇一 | 四・三五 | 五・〇一 | 四・三五 | 五・〇一 | 四・三五 | 五・〇一 | 四・三五 | 五・〇一 | 四・三五 | 五・〇一 | 四・三五 | 五・〇一 | |

三 右表規格幅又ハ長ニ相當セザルモノハ當該表示幅又ハ長ノ規格幅又ハ長ニ對スル割合ヲ以テ計算シタル價格ヲ適用ス
四 適用ヲ受クベキ地域
新京特別市、哈爾濱市、安東市、奉天市、錦州市、吉林市、延吉市、北安街、佳木斯市、東安市、營口市、牡丹江市、通化市、四平市、通遼街、承德街、赤峰街、海拉爾市、齊齊哈爾市、黑河街、扎蘭屯街

五 受渡場所
(甲) 元賣業者販賣價格 元賣業者所在地驛倉庫交貨
(乙) 小賣業者販賣價格 小賣業者店前交貨

經濟部佈告第三六七號
社團法人滿洲ゴム統制協會及其ノ承認ヲ受ケタル者ヲゴム製品ノ輸入ヲ為シ得ベキ者ニ指定ノ件
貿易統制法第四條ノ規定ニ依リ康德九年十

二月二十八日以降社團法人滿洲ゴム統制協會及其ノ承認ヲ受ケタル者ヲ別表ニ掲グル物品ノ輸入ヲ為シ得ベキ者ニ指定ス
康德九年十二月二十八日
經濟部大臣 阮振鐸

別表
關稅法另表輸入稅率表號列
一三五 糊
(甲) ゴム溶液及ゴムペーパー
(甲) ゴムテープ
但シ康德八年經濟部佈告第一〇二號ニ依リ指定シタルモノヲ除ク
七〇九 エプロン、前掛及涎掛(綿製)

六二四 電氣絕緣布及同條帶
(甲) ゴムテープ
但シ康德八年經濟部佈告第一〇二號ニ依リ指定シタルモノヲ除ク

七〇九 エプロン、前掛及涎掛(綿製)
(甲) ゴムテープ用ヒタルモノ
但シ割烹著ヲ除ク

經濟部佈告第三六八號

指定滿洲計器株式會社及其承認者得為汽油計量臺等輸入之人之件

為佈告事茲依貿易統制法第四條之規定自康德九年十二月二十八日起指定滿洲計器株式會社及其承認者得為另表所載物品之輸入之人此佈

康德九年十二月二十八日

經濟部大臣 阮振鐸

另表

關稅法別表輸入稅率表番號

貨名

一一八八

機械及裝置(未列名者)之內
汽油計量臺、連續秤量機等
度量衡測定用機械

康德九年十二月二十八日

經濟部大臣 阮振鐸

計開
一 價格第五款之次加添左列一款
6 總批發業者或批發業者直接向消費者販賣時之販賣價格減少本表零售價格之一成五分分位未滿之零數四捨五入

經濟部佈告第三七〇號

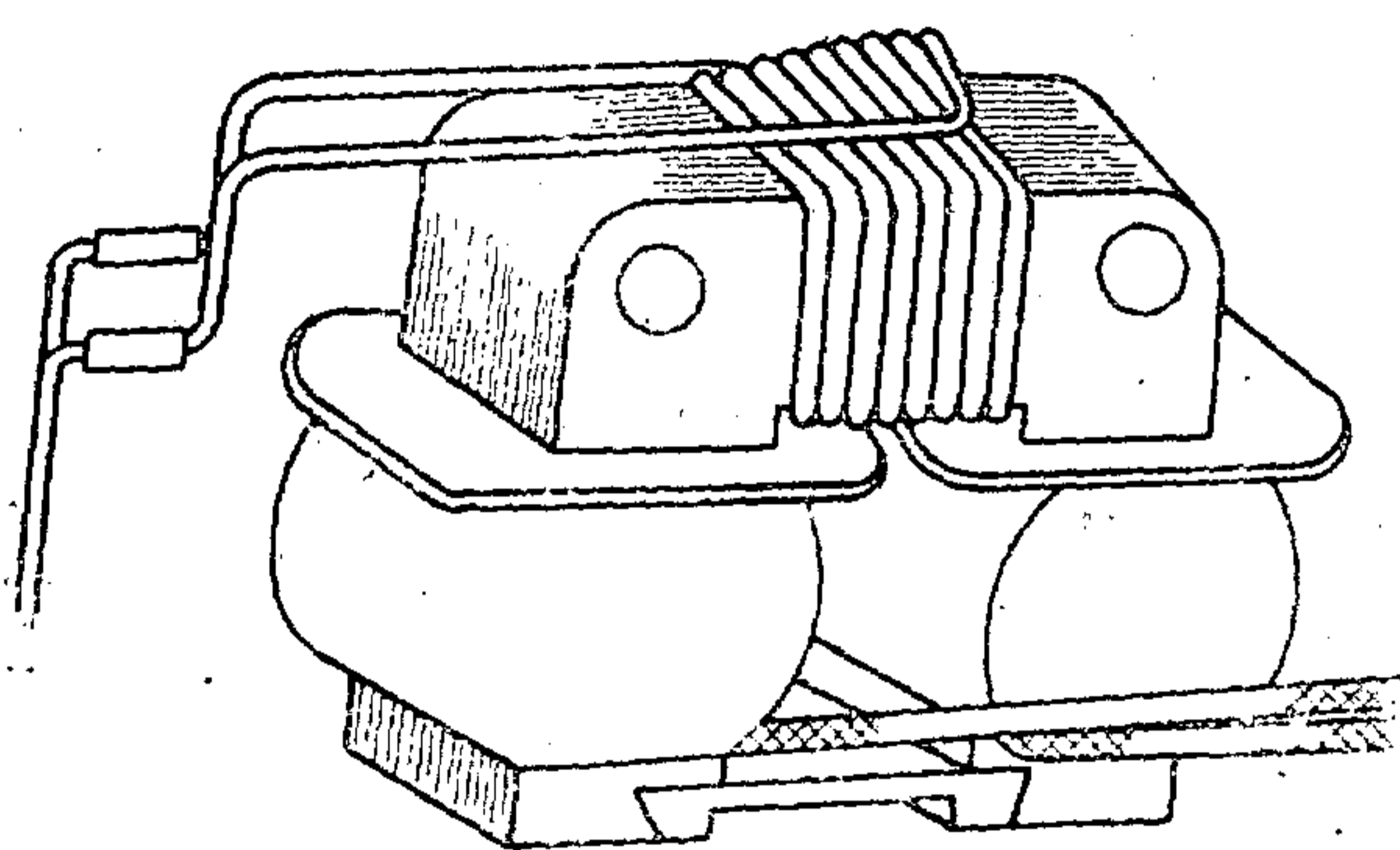
關於計量器型式變更認定之件
為佈告事茲將康德七年八月十七日經濟部佈告第四八號所認定之第二十三號單項交流積算電力表(E2型)型式中變更事項認定如左茲將此追加於原型式之中此佈

康德九年十二月二十八日
經濟部大臣 阮振鐸

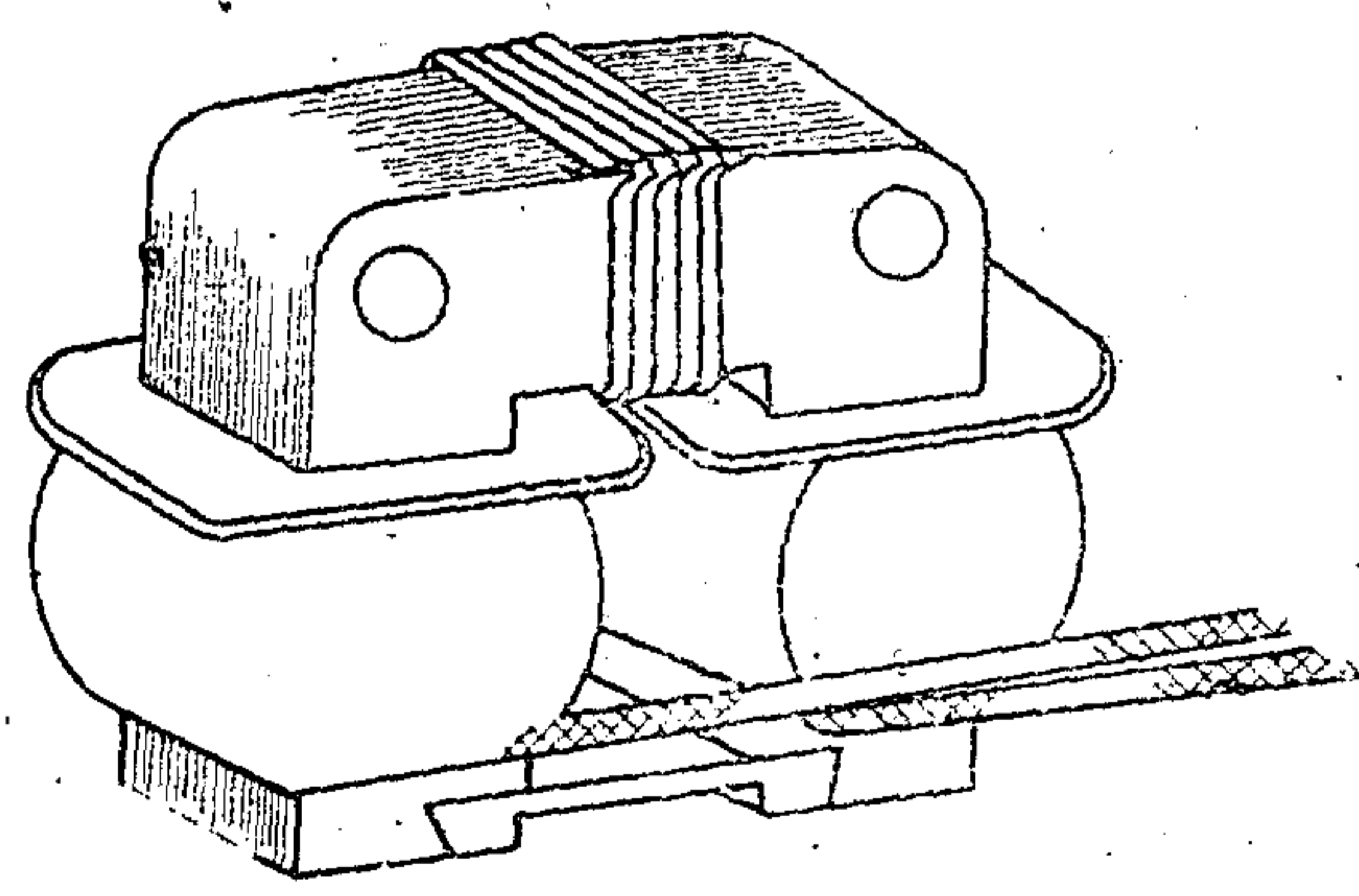
經濟部佈告第三六九號
關於照像用感光材料之販賣價格公定
為佈告事茲將康德九年四月一日經濟部佈告第四七號關於照像用感光材料之販賣價格公定之件中修正如左此佈

計開
一 將電壓線輪鐵心之兩外側肢之上端熔接
二 之溫度誤差補償用特殊合金片廢除之
三 銅線及其直列加減抵抗廢除而裝置數筒短絡
圓板上穿二箇小孔

變更前



變更後



經濟部佈告第三六八號

滿洲計器株式會社及其承認者受ケタル者ヲガソリン計量スタンド等ノ輸入ヲ為シ得ベキ者ニ指定ノ件

貿易統制法第四條ノ規定ニ依リ康德九年十二月二十八日ヨリ滿洲計器株式會社及其承認者受ケタル者ヲ別表ニ掲グル物品ノ輸入ヲ為シ得ベキ者ニ指定ス

康德九年十二月二十八日

經濟部大臣 阮振鐸

別表

關稅法別表輸入稅率表番號

品名

一一八八

機械及裝置(別號ニ掲ゲザルモノ)ノ內
ガソリン計量スタンド、連續秤量機等度量衡測定用機械

經濟部佈告第三六九號
寫真用感光材料ノ販賣價格公定ニ關スル件
康德九年四月一日經濟部佈告第四七號寫真用感光材料ノ販賣價格公定ニ關スル件中左

計開
一 電壓線輪鐵心ノ兩外側肢之上端ニ熔著セル溫度誤差補償用特殊合金片ヲ除去ス
二 電流線輪鐵心ニ裝置セル位相調整用線輪及其直列加減抵抗ヲ除去シ短絡銅線數筒ヲ裝置ス(附圖參照)
三 潛動阻止裝置用小鐵片ヲ除去シ回轉圓板ニ二箇ノ小孔ヲ穿ツ

康德九年十二月二十八日

經濟部大臣 阮振鐸

計開
一 價格第五號ノ次ニ左ノ一號ヲ加フ
6 元卸賣業者又ハ卸賣業者ガ直接消費者ニ販賣スル場合ノ販賣價格ハ本表小賣價格ノ一割五分引トシ錢未滿ノ端數ハ四捨五入スルモノトス

經濟部佈告第三七〇號

計量器型式變更認定ニ關スル件
康德七年八月十七日經濟部佈告第四八號ニ依リ認定シタル型式第二十三號單項交流積算電力計(E2型)型式中左記事項ノ變更ヲ認定シ之ヲ原型式中ニ追加ス

康德九年十二月二十八日
經濟部大臣 阮振鐸

經濟部佈告第三七一號

關於夫在爾油販賣價格認可之件

為佈告事查依物價及物資統制法第二條第二項之規定已將滿洲酒精協會所聲請之夫在爾油販賣價格於康德九年十二月二十八日認可

如左此佈

康德九年十二月二十八日

經濟部大臣 阮振鐸

計開
一 實施年月日 康德九年十二月二十八日
二 販賣價格

| 等級品 | 規 | 格 | 單位 | 酒精製造人對滿洲酒精協會之販賣價格 | 滿洲酒精協會之販賣價格 |
|-----|-------|------|-----|-------------------|-------------|
| 上等品 | 夫在爾油分 | 阿迷爾分 | 每一疋 | 二·五五 | 三·〇〇 |
| 中級品 | | | 同 | 二·一〇 | 二·五〇 |
| 普通品 | | | 同 | 一·七〇 | 二·〇〇 |

備考

(一) 右開價格為淨重價格容器價如左列

(1) 洋鐵罐(裝一八立)罐價每一箇一圓四角

(2) 鐵罐(裝一八〇立)貸借費每一箇二圓

(一) 鐵罐之貸與期間為授受後二箇月超過該期間時每超過一箇月對每一鐵罐徵三圓之損失費但超過期間中有未滿一箇月之零數時以一箇月計算之

(二) 空鐵罐之送還費用由買主負擔

(四) 買主將鐵罐遺失或損壞致不能再用時每一罐徵五十圓之賠償金

- 三 適用地域 國內全域
- 四 販賣條件 授受地方為滿洲酒精協會指定之國內酒精工場倉庫

交通部佈告第一七九號

關於土木建築業統制法第三條之許可

為佈告事關於土木建築業統制法第三條之營業許可務須按照左開各項聲請此佈

康德九年十二月二十八日

交通部大臣 谷次亨

計開

一 經營組織 為株式會社、合資會社或合名會社者

二 資本金及繳納額或出資額

(1) 一般業種之會社公稱資本金為二十萬圓以上者

(2) 特殊業種之會社公稱資本金為十萬圓以上者

(3) 繳納額或出資額於株式會社為四分之三以上於合資、合名會社為全額出資且現金、動產及不動產等之出資為其四分之三以上者

三 人的構成

(1) 一般業種之會社

(甲) 代表者或工程代理人之資格 甲種工業學校畢業或有與此同等以上之智識者且實務經驗五年以上者

(乙) 技術員之資格及人數

甲種工業學校畢業或有與此同等以上之智識且實務經驗超過二年者二名以上及乙種工業學校畢業或有與此同等以上之智識且實務經驗超過二年者二名以上

(丙) 事務員之資格及人數

經濟部佈告第三七一號

關於夫在爾油販賣價格認可之件

為佈告事查依物價及物資統制法第二條第二項之規定已將滿洲酒精協會所聲請之夫在爾油販賣價格於康德九年十二月二十八日認可

如左此佈

康德九年十二月二十八日

經濟部大臣 阮振鐸

計開
一 實施年月日 康德九年十二月二十八日
二 販賣價格

| 等級別 | 規 | 格 | 單位 | 酒精製造人對滿洲酒精協會之販賣價格 | 滿洲酒精協會之販賣價格 |
|-----|-------|------|-----|-------------------|-------------|
| 上等品 | 夫在爾油分 | 阿迷爾分 | 每一疋 | 二·五五 | 三·〇〇 |
| 中級品 | | | 同 | 二·一〇 | 二·五〇 |
| 普通品 | | | 同 | 一·七〇 | 二·〇〇 |

備考

(一) 右開價格為淨重價格容器代價如左列

(1) 鐵力罐(一八立)罐代價一箇一圓四角

(2) ドラム罐(一八〇立)貸付料一本ニ付二圓

(一) ドラム罐貸付期間為授受後二箇月トシ右期間ヲ超過スルトキハ超過期間一箇月毎ニ一ドルムニ付三圓ノ損料ヲ徵ス但シ超過期間一箇月未滿ノ端數アルトキハ之ヲ一箇月トス

(二) 空ドラム罐返送料ハ買主負擔トス

(四) 買主ニ於テドラム罐ノ紛失又ハ再使用不可能トナル場合ハ一ドルムニ付五十圓ノ賠償金ヲ徵ス

- 三 適用地域 國內全域トス
- 四 販賣條件 授受場所ハ滿洲酒精協會ノ指定セル國內酒精工場倉庫トス

交通部佈告第一七九號

關於土木建築業統制法第三條ノ許可申請ニ關スル件

為佈告事關於土木建築業統制法第三條ノ營業許可ノ申請ニ關シテハ左記ノ通心得ベシ

康德九年十二月二十八日

交通部大臣 谷次亨

記

一 經營組織 株式會社、合資會社又ハ合名會社タルコト

二 資本金及拂込額又ハ出資額

(1) 一般業種ノ會社ハ公稱資本金二十萬圓以上タルコト

(2) 特殊業種ノ會社ハ公稱資本金十萬圓以上タルコト

(3) 拂込額又ハ出資額ハ株式會社ニ在リテハ四分ノ三以上トシ合資、合名會社ニ在リテハ全額出資ニシテ且現金、動產及不動產等ノ出資ガ其ノ四分ノ三以上タルコト

三 人的構成

(1) 一般業種ノ會社

(イ) 代表者又ハ工事代理人ノ資格 甲種工業學校卒業又ハ之ト同等以上ノ智識ヲ有スル者ニシテ且實務經驗五年以上ノ者

(ロ) 技術員ノ資格及員數

甲種工業學校卒業又ハ之ト同等以上ノ智識ヲ有シ且實務經驗二年ヲ超ユル者二名以上及乙種工業學校卒業又ハ之ト同等以上ノ智識ヲ有シ且實務經驗二年ヲ超ユル者二名以上

中等學校畢業或有與此同等以上之智識者一名以上
(2) 特殊業種之會社
(甲) 代表者或工程代理人之資格
甲種工業學校畢業或有與此同等以上之智識者且實務經驗五年以上者

(乙) 技術員之資格及人數
甲種工業學校畢業或有與此同等以上之智識且實務經驗超過二年者一名以上及乙種工業學校畢業或有與此同等以上之智識且實務經驗超過二年者一名以上
(丙) 事務員之資格及人數
中等學校畢業或有與此同等以上之智識者一名以上

四 工程用設施
(1) 一般業種之會社
工程用設施之評價額為繳納或出資額之一成五分以上

(2) 特殊業種之會社
工程用設施之評價額為繳納或出資額之一成以上

備考
一 新許可除合於左列各款之一者外至康德十年末停止之但交通部大臣認為特

敘賜、任免及指敘

任總務廳事務官敘薦任二等 倉岡 克行
康德九年十二月一日 協昌 治郎
任印刷廠技佐敘薦任三等 山村 志郎
康德九年十二月十六日 南 政一郎
任公立國民優級學校教諭敘薦任三等 南 政一郎
康德九年十二月十七日
任治安部事務官敘薦任二等 康德九年十二月二十日

許可之必要時不在此限

(一) 會社之既許可業者依合併擬設立新會社時
(二) 個人之既許可業者擬設立新會社時
(三) 外國法人之既許可業者擬改組為滿洲國法人時

二 一般業種係指土木建築特殊業種係指機械、電氣、衛生、暖房等而言
三 滿洲國實業學校概視為乙種工業學校程度

四 工程用設施係指倉庫、工作工場、運搬機器、工程用機器、假設材料及他工程施行上直接必要之設備而言
五 屬於一般業種之會社工程用設施一成分以上之中運搬機器、工程用機器、假設材料須超過一成

六 對二以上之業種受許可之會社其許可之基準以每增一業種增加前記各條件之五成爲原則
七 對特殊業種之會社或在僻地會社之人的構成及工程用設施有特別之事由時得緩和前記各條件

任警護官敘薦任三等 同 兒島 圓一
康德九年十二月二十三日 同 井川 政雄
任檢察官敘薦任二等 同 塚村宇多次
康德九年十二月二十四日 同 西尾寅太郎
任奉祀官敘薦任三等 同 德野 忠博
同 小賀 珍平
同 南 昇二
同 白田彦太郎
同 庄本 光政
同 祭祀府奉祀官佐
同 祭祀府警衛副官
同 祭祀府警衛長敘薦任三等 豐 昇三
同 任祭祀府警衛副官 打越 庄吉
同 任祭祀府警衛長敘薦任三等 豐 昇三
同 任祭祀府警衛副官 打越 庄吉
同 任祭祀府警衛長敘薦任三等 豐 昇三
同 任祭祀府警衛副官 打越 庄吉
同 任祭祀府警衛長敘薦任三等 豐 昇三
同 任祭祀府警衛副官 打越 庄吉

中等學校卒業又ハ之ト同等以上ノ智識ヲ有スル者一名以上

(イ) 代表者又ハ工事代理人ノ資格
甲種工業學校卒業又ハ之ト同等以上ノ智識ヲ有スル者ニシテ且實務經驗五年以上ノ者
(ロ) 技術員ノ資格及員數
甲種工業學校卒業又ハ之ト同等以上ノ智識ヲ有シ且實務經驗二年ヲ超ユル者一名以上及乙種工業學校卒業又ハ之ト同等以上ノ智識ヲ有シ且實務經驗二年ヲ超ユル者一名以上

(ハ) 事務員ノ資格及員數
中等學校卒業又ハ之ト同等以上ノ智識ヲ有スル者一名以上

四 工事用施設
(1) 一般業種ノ會社
工事用施設ノ評價額ガ拂込又ハ出資額ノ一割五分以上

(2) 特殊業種ノ會社
工事用施設ノ評價額ガ拂込又ハ出資額ノ一割以上

備考
一 新ナル許可ハ左ノ各號ノ一ニ該當スル場合ヲ除クノ外康德十年末迄之ヲ停止ス但シ交通部大臣ニ於テ特ニ許可ノ要アリト認ムルトキハ此ノ限ニ在ラズ
(一) 會社タル既許可業者ガ合同ニ依リ新ニ會社ヲ設立セントスル場合
(二) 個人タル既許可業者ガ新ニ會社ヲ設立セントスル場合
(三) 外國法人タル既許可業者ガ滿洲國法人ニ改組セントスル場合
二 一般業種トハ土木建築ヲ謂ヒ特殊業種トハ機械、電氣、衛生、暖房等ヲ謂フ
三 滿洲國實業學校ハ概ネ乙種工業學校程度ト看做ス
四 工事用施設トハ倉庫、工作工場、運搬機器、工事用機器、假設材料其ノ他工事施行上直接必要ナル設備ヲ謂フ
五 一般業種ニ屬スル會社ニ在リテハ工事用施設一割五分以上ノ中運搬機器、工事用機器、假設材料ガ一割ヲ超ユルコトヲ要ス
六 二以上ノ業種ニ付許可ヲ受クル會社ニ對スル許可ノ基準ハ一業種目ヲ増ス毎ニ前記各條件ノ五割増ヲ原則トス
七 特殊業種ノ會社又ハ僻地ノ地ニ在ル會社ニ對スル人的構成及工事用施設ニシテ特別ノ事由アルトキハ前記各條件ヲ緩和スルコトアルベシ

任總務廳事務官敘薦任三等 史 貴民
任中央一般職員訓練所教官敘薦任三等 有田 忠好
任副審計官敘薦任三等 審計局屬官 武部 秀治
任建築局技佐敘薦任三等 建築局技士 平塚 香松
任地政總局事務官敘薦任三等 地政總局屬官 夏 重聲
任軍隊技佐敘薦任三等 軍隊技士 關 每次郎
任國立中央博物館學藝官敘薦任二等 小林 義雄

任國立醫科大學教授敘薦任三等 衛藤 豐典

任康生院事務官敘薦任三等 片桐 茂

任民生部防疫官佐 仲谷 岩次

任檢疫所醫官敘薦任三等 仲谷 岩次

兼任民生部防疫官敘薦任三等 傅 革 新

任外交部事務官敘薦任三等 指出 錄郎

任書記官敘薦任三等 村岡 致夫

任經濟部技佐敘薦任三等 王 相 伊

任地方職員訓練所教官 奉天省屬官 卞 武 莊

任錦州省地方職員訓練所教官 吳 雲 鵬

任省事務官敘薦任三等 間島省技士 松原 義治

任省技佐敘薦任三等 長春縣屬官 高 俊

任黑河省事務官敘薦任三等 黑河省事務官 謝 鴻 恩

任龍江省地方職員訓練所教官 劉 德 懋

任地方職員訓練所教官敘薦任三等 李 振 麟

任地政局事務官敘薦任三等 豐原 兼利

任公立醫院醫官敘薦任一等 星子 敏夫

任公立醫院醫官敘薦任二等 西原 哲雄

任公立醫院醫官敘薦任三等 渡邊 勳

任公立醫院醫官敘薦任三等 花田 完五

任公立醫院醫官敘薦任三等 小島 缺郎

任縣事務官敘薦任三等 興京縣屬官 關 廉 節

任縣事務官敘薦任三等 克山縣屬官 關 廉 節

任縣技佐敘薦任三等 柳河縣技士 王 鳳 岐

任縣技佐敘薦任三等 大賚縣技士 李 毓 成

任旗參事官敘薦任二等 林甸縣技士 劉 欽 一

任旗參事官敘薦任二等 科爾沁右翼後旗屬官 津村榮三郎

任旗參事官敘薦任三等 科爾沁右翼後旗屬官 明安寶音

任旗參事官敘薦任三等 巴林右翼旗屬官 阿爾斯郎

任旗參事官敘薦任三等 克什克騰旗屬官 美禮通阿

任旗警正敘薦任三等 科爾沁左翼後旗警佐 巴圖伯伊爾

任旗警正敘薦任三等 科爾沁右翼後旗警佐 阿爾斯楞

任旗警正敘薦任三等 扎賚特旗警佐 溫 都 蘇

任旗警正敘薦任三等 奉天警察局長 張 德 珠

任市事務官敘薦任三等 延壽縣屬官 李 春 祺

任市事務官敘薦任三等 省技佐兼王爺廟 松尾鐵之助

任市技佐敘薦任三等 興安省技士 豐田 光一

任省立綿羊改良場技佐 興安省技士 上田儀一郎

任省立綿羊改良場技佐敘薦任三等 康德九年十二月二十六日

任省立綿羊改良場技佐敘薦任三等 康德九年十二月二十六日

任省立綿羊改良場技佐敘薦任三等 康德九年十二月二十六日

任省立綿羊改良場技佐敘薦任三等 康德九年十二月二十六日

派在牡丹江市立長安國民優級學校辦事 康德九年十二月十七日

派在警務司辦事 康德九年十二月二十日

派在奉天鐵道警護本隊本部辦事

派在奉天鐵道警護本隊本部辦事

派在奉天鐵道警護本隊本部辦事

派在奉天鐵道警護本隊本部辦事

派在奉天鐵道警護本隊本部辦事

派在奉天鐵道警護本隊本部辦事

派在奉天鐵道警護本隊本部辦事

派在奉天鐵道警護本隊本部辦事

派在奉天鐵道警護本隊本部辦事

派在奉天鐵道警護本隊本部辦事

派在奉天鐵道警護本隊本部辦事

派在奉天鐵道警護本隊本部辦事

派在奉天鐵道警護本隊本部辦事

派在奉天鐵道警護本隊本部辦事

派在奉天鐵道警護本隊本部辦事

派在奉天鐵道警護本隊本部辦事

派在奉天鐵道警護本隊本部辦事

派在奉天鐵道警護本隊本部辦事

派在奉天鐵道警護本隊本部辦事

派在祭務處辦事 總務廳參事官 中山 盛義

派在總務廳官房辦事 總務廳參事官 伊藤 清武

派在總務廳官房辦事 總務廳參事官 伊藤 清武

派在總務廳官房辦事 總務廳參事官 伊藤 清武

派在總務廳官房辦事 總務廳參事官 伊藤 清武

派在總務廳官房辦事 總務廳參事官 伊藤 清武

派在總務廳官房辦事 總務廳參事官 伊藤 清武

派在總務廳官房辦事 總務廳參事官 伊藤 清武

派在總務廳官房辦事 總務廳參事官 伊藤 清武

派在總務廳官房辦事 總務廳參事官 伊藤 清武

派在總務廳官房辦事 總務廳參事官 伊藤 清武

派在總務廳官房辦事 總務廳參事官 伊藤 清武

派在總務廳官房辦事 總務廳參事官 伊藤 清武

派在總務廳官房辦事 總務廳參事官 伊藤 清武

派在總務廳官房辦事 總務廳參事官 伊藤 清武

派在總務廳官房辦事 總務廳參事官 伊藤 清武

派在總務廳官房辦事 總務廳參事官 伊藤 清武

派在總務廳官房辦事 總務廳參事官 伊藤 清武

派在總務廳官房辦事 總務廳參事官 伊藤 清武

派在總務廳官房辦事 總務廳參事官 伊藤 清武

派在總務廳官房辦事 總務廳參事官 伊藤 清武

派在新京國立康生院辦事 仲谷 岩次
 給十一級俸 檢疫所醫官
 派充綏芬河檢疫所長 仲谷 岩次
 派在保健司辦事 民生部防疫官(兼)
 給十七級俸 外交部事務官 傅 革 新
 派在大臣官房辦事 書記官 指出 錄郎
 給十級俸 經濟部技佐 村岡 致夫
 派充最高法院書記官 經濟部技佐
 給九級俸 派在鑛山司辦事 省技佐 松原 義治
 派在奉天省辦事 給十一級俸 省事務官 吳 雲 鵬
 給十六級俸 派在四平省辦事 省技佐 矢田 幸一
 給十二級俸 派在間島省辦事 省事務官 卞 武 莊
 給十七級俸 派在東安省辦事 同 王 相 伊
 給十三級俸 派在北安省辦事 黑河省事務官 高 俊
 給十六級俸 派在瑯琊縣辦事 地方職員訓練所教官 謝 鴻 恩
 給十六級俸 派在富錦縣辦事 同 關 廉 節

派在四平省地方職員訓練所辦事 劉 德 懋
 給十七級俸 同
 派在濱江省地方職員訓練所辦事 李 振 麟
 給十六級俸 省立綿羊改良場技正 木下 進
 派在錦州省地政局辦事 地政局事務官
 給六級俸 公立醫院醫官 豐原 兼利
 給三級俸 派在輯安縣立醫院辦事 同 星子 敏夫
 給五級俸 派在錦西縣立醫院辦事 同 西原 哲雄
 給四級俸 派在撫松縣立醫院辦事 同 渡邊 勳
 給七級俸 派在西豐縣立醫院辦事 同 花田 完五
 給八級俸 派在九臺縣立醫院辦事 同 小島 缺郎
 給十級俸 派在海倫縣立醫院辦事 同 蘇 興 久
 派在法庫縣辦事 興隆縣辦事縣事務官 趙 炳 智
 給十六級俸 派在興隆縣辦事 縣事務官
 給十六級俸 派在富錦縣辦事 同 關 廉 節

給十七級俸 同 虞 純 義
 派在龍江縣辦事 同 丁 蘭 亭
 給十七級俸 派在葦河縣辦事 縣技佐 王 鳳 岐
 給十六級俸 派在柳河縣辦事 同 李 毓 成
 給十六級俸 派在大賚縣辦事 同 劉 欽 一
 給十七級俸 派在林甸縣辦事 同 津村榮三郎
 派充翁牛特左旗參事官 旗參事官 明安寶音
 給十七級俸 派在科爾沁右翼後旗辦事 同 阿爾斯郎
 給十七級俸 派在巴林右翼旗辦事 同 義禮通阿
 給十七級俸 派在克什克騰旗辦事 同 巴圖伯伊爾
 給十七級俸 派在科爾沁左翼後旗辦事 旗警正 阿爾斯楞
 給十七級俸 派在科爾沁右翼後旗辦事 同 阿爾斯楞

給十七級俸 同 溫 都 蘇
 派在扎賚特旗辦事 同 張 德 珠
 給十七級俸 派在喀喇沁右旗辦事 市事務官 李 春 祺
 給十六級俸 派在四平市辦事 市技佐 松尾鐵之助
 給七級俸 派在公主嶺市辦事 康德九年十二月二十五日 豐田 光一
 給十二級俸 派充三江省立千振綿羊改良場長 省立綿羊改良場技正 上田儀一郎
 給十四級俸 派充熱河省立赤峰綿羊改良場長 康德九年十二月二十六日 總務廳事務官 山田 正泰
 同 戶倉 太作
 同 川口 七郎
 同 野村 義治
 同 菊池 仁
 同 田村 宏
 同 丸橋 薰
 依據文官令第一百十五條第一項第七款應即 休職
 康德九年十二月二十五日
 省立綿羊改良場技正 木下 進
 辭官准照 康德九年十二月二十六日

彙報
 〇國務院總務廳分科規程中修正 國務院總務廳
 分科規程中修正如左自康德十年一月一日施行

一 第一條本文改為如左
 第一條 官房置監察部、電務室及左列三科
 二 第二條之次加添左列一條
 第二條之二 電務室掌左開事項

彙報
 〇國務院總務廳分科規程中改正 國務院總務廳
 分科規程中左ノ通改正シ康德十年一月一日ヨリ

之ヲ施行ス
 一 第一條本文ヲ左ノ如ク改ム
 第一條 官房ニ監察部、電務室及左ノ三科ヲ
 置ク
 二 第二條ノ次ニ左ノ一條ヲ加フ
 第二條ノ二 電務室ハ左ノ事項ヲ掌ル

- 一 關於特殊符號之統制事項
- 二 關於特殊符號之作成事項
- 三 關於特殊符號業務之指導及監督事項

- 四 關於特殊符號處理職員之訓練養成事項
- 三 第四條第八款刪除之第九款改爲第八款以下逐款移上

●財務事項

○銀行解散認可 關於銀行解散之件業以本部指令認可如左
 銀行名 所在地 資本總額 代表者 指令號數 認可年月日
 株式會社 牡丹江商業銀行 牡丹江市 一、〇〇〇、〇〇〇圓 文鳳儀 第六八八六號 康德九年十一月三十日

- 一 特殊符號ノ統制ニ關スル事項
- 二 特殊符號ノ作成ニ關スル事項
- 三 特殊符號業務ノ指導及監督ニ關スル事項

- 四 特殊符號取扱職員ノ訓練養成ニ關スル事項
- 三 第四條第八號ヲ削リ第九號ヲ第八號トシ以下逐號繰上グ

●財務事項

○銀行解散認可 銀行解散ノ件本部指令ヲ以テ左ノ通認可セリ
 銀行名 所在地 資本總額 代表者 指令番號 認可年月日
 株式會社 牡丹江商業銀行 牡丹江市 一、〇〇〇、〇〇〇圓 文鳳儀 第六八八六號 康德九年十一月三十日

○更正(訂正)

| 公報月日 | 欄別或公文名稱 | 頁數 | 段次 | 行數 | 誤 | 正 | 備考 |
|------|---------|-----|----|------|-----|------|----|
| 一一、五 | 驛名 | 九九 | 一七 | 大鄭屯線 | 大鄭線 | 作稿錯誤 | |
| 同 | 同 | 一〇一 | 一一 | 白二城子 | 白城子 | 誤植 | |
| 同 | 同 | 同 | 一二 | 開原 | 開通 | 作稿錯誤 | |
| 同 | 同 | 一〇二 | 七 | 鳳凰線 | 鳳凰城 | 誤植 | |

公告

●康德九年度司法科高等官^登格考試及格者

康德九年十月施行之司法科高等官^登格考試及格者姓名如左
 康德九年十二月二十四日

高等文官考試委員會委員長 武部 六藏

- 一 可爲審判官、檢察官之特別登格考試
計開 久樂利數 上村 學
- 二 可爲書記官之登格考試 張間俊男
- 三 可爲書記官之特別登格考試
高橋常雄 福井武德 永田 勵 片山清治 及川泰吉 峰松傳一
石井軍治 栗本義喜 谷世 哲 張鴻機 張建仁
- 四 可爲刑務官之特別登格考試
富永勝兵衛 妹尾 榮 岡本藤市郎 李寶璽

●康德九年度爲任用薦任官之司法部高等官、執行官、書記官及刑務官爲審判官及檢察官所行之考試及格者

康德九年十月施行爲任用薦任官之司法部高等官、執行官、書記官及刑務官爲審判官及檢察官所行之考試及格者姓名如左

公告

●康德九年度司法科高等官^登格考試及格者

康德九年十月施行之司法科高等官^登格考試及格者姓名如左
 康德九年十二月二十四日

高等文官考試委員會委員長 武部 六藏

- 一 審判官、檢察官タルベキ特別登格考試
計開 久樂利數 上村 學
- 二 書記官タルベキ登格考試 張間俊男
- 三 書記官タルベキ特別登格考試
高橋常雄 福井武德 永田 勵 片山清治 及川泰吉 峰松傳一
石井軍治 栗本義喜 谷世 哲 張鴻機 張建仁
- 四 刑務官タルベキ特別登格考試
富永勝兵衛 妹尾 榮 岡本藤市郎 李寶璽

●康德九年度薦任官タル司法部高等官、執行官、書記官及刑務官ヲ審判官及檢察官ニ任用スル爲ノ考試及格者

康德九年十月施行薦任官タル司法部高等官、執行官、書記官及刑務官ヲ審判官及檢察官ニ任用スル爲ノ考試及格者姓名如左

吳 逸 開 選

興安學院入學追補者

康德十年度興安學院入學追補者姓名如左
康德九年十二月

| 受驗地 | 號數 | 戶籍名 | 蒙 名 | 民生部 |
|-----|----|--------|--------|-----|
| 開魯 | 三 | 老勒格爾扎布 | 諾拉嘎爾扎布 | 同 |
| 同 | 二 | 關卜色冷 | 官佈色榮 | 同 |
| 同 | 四 | 那得木德 | 那達木德 | 同 |
| 同 | 九 | 吉爾嘎郎 | 吉爾嘎郎 | 同 |
| 同 | 一七 | 哈登朗祿 | 哈登朗祿 | 同 |
| 同 | 二四 | 寶音陶格陶 | 寶音陶格陶 | 同 |
| 同 | 二五 | 烏爾圖那斯圖 | 烏爾圖那斯圖 | 同 |

法官特別考試委員會委員長 前野 茂

吳 逸 選

興安學院入學追加者

康德十年度興安學院入學追加者姓名如左
康德九年十二月

| 受驗地 | 番號 | 戶籍名 | 蒙 名 | 民生部 |
|-----|----|--------|--------|-----|
| 開魯 | 三 | 老勒格爾扎布 | 諾拉嘎爾扎布 | 同 |
| 同 | 二 | 關卜色冷 | 官佈色榮 | 同 |
| 同 | 四 | 那得木德 | 那達木德 | 同 |
| 同 | 九 | 吉爾嘎郎 | 吉爾嘎郎 | 同 |
| 同 | 一七 | 哈登朗祿 | 哈登朗祿 | 同 |
| 同 | 二四 | 寶音陶格陶 | 寶音陶格陶 | 同 |
| 同 | 二五 | 烏爾圖那斯圖 | 烏爾圖那斯圖 | 同 |

法官特別考試委員會委員長 前野 茂

廣告

指定登錄公告揭載新聞紙

為公告事本縣公署於康德十年度辦理之工場財團及鑛業財團登錄之登錄公告揭載於新京特別市發行之滿洲新聞及大同報此告

康德九年十二月二十八日

懷德縣公署

登錄公告揭載新聞紙指定

當縣公署於康德十年度取取之工場財團及鑛業財團登錄之登錄公告ハ新京特別市ニ於テ發行スル滿洲新聞及大同報ニ之ヲ揭載ス

康德九年十二月二十八日

懷德縣公署

貨主搜查

一查左列貨件其受貨人及託運人均不能確知如有知其寄落請向就近區長報知屬荷

| 品名 | 內 | 客 | (荷包) | 裝 | 簡 | 重 | 月 | 日 | 列 | 車 | (裝載車) | (區所) | 記 |
|-----|---|----|----------|---|---|---|----|-----|-----|---|-------|------|-----------------|
| 四〇六 | 引 | 荷物 | 乾草、石炭、砂利 | 入 | 入 | 一 | 三月 | 二十七 | 八六二 | ヤ | 五三三 | 滿南 | 紛著(四月九日、滿南一七五號) |
| 四〇七 | 引 | 荷物 | 魚、四二匹 | 入 | 入 | 一 | 三月 | 二十七 | 八六二 | ヤ | 五三三 | 滿南 | 紛著(四月九日、滿南一七五號) |
| 四〇八 | 引 | 荷物 | 油、四二匹 | 入 | 入 | 一 | 三月 | 二十七 | 八六二 | ヤ | 五三三 | 滿南 | 紛著(四月九日、滿南一七五號) |
| 四〇九 | 引 | 荷物 | 高粱 | 入 | 入 | 一 | 三月 | 二十七 | 八六二 | ヤ | 五三三 | 滿南 | 紛著(四月九日、滿南一七五號) |
| 四一〇 | 引 | 荷物 | 麵 | 入 | 入 | 一 | 三月 | 二十七 | 八六二 | ヤ | 五三三 | 滿南 | 紛著(四月九日、滿南一七五號) |
| 四一一 | 引 | 荷物 | 麵 | 入 | 入 | 一 | 三月 | 二十七 | 八六二 | ヤ | 五三三 | 滿南 | 紛著(四月九日、滿南一七五號) |
| 四一二 | 引 | 荷物 | 麵 | 入 | 入 | 一 | 三月 | 二十七 | 八六二 | ヤ | 五三三 | 滿南 | 紛著(四月九日、滿南一七五號) |
| 四一三 | 引 | 荷物 | 麵 | 入 | 入 | 一 | 三月 | 二十七 | 八六二 | ヤ | 五三三 | 滿南 | 紛著(四月九日、滿南一七五號) |
| 四一四 | 引 | 荷物 | 麵 | 入 | 入 | 一 | 三月 | 二十七 | 八六二 | ヤ | 五三三 | 滿南 | 紛著(四月九日、滿南一七五號) |
| 四一五 | 引 | 荷物 | 麵 | 入 | 入 | 一 | 三月 | 二十七 | 八六二 | ヤ | 五三三 | 滿南 | 紛著(四月九日、滿南一七五號) |
| 四一六 | 引 | 荷物 | 麵 | 入 | 入 | 一 | 三月 | 二十七 | 八六二 | ヤ | 五三三 | 滿南 | 紛著(四月九日、滿南一七五號) |
| 四一七 | 引 | 荷物 | 麵 | 入 | 入 | 一 | 三月 | 二十七 | 八六二 | ヤ | 五三三 | 滿南 | 紛著(四月九日、滿南一七五號) |
| 四一八 | 引 | 荷物 | 麵 | 入 | 入 | 一 | 三月 | 二十七 | 八六二 | ヤ | 五三三 | 滿南 | 紛著(四月九日、滿南一七五號) |
| 四一九 | 引 | 荷物 | 麵 | 入 | 入 | 一 | 三月 | 二十七 | 八六二 | ヤ | 五三三 | 滿南 | 紛著(四月九日、滿南一七五號) |
| 四二〇 | 引 | 荷物 | 麵 | 入 | 入 | 一 | 三月 | 二十七 | 八六二 | ヤ | 五三三 | 滿南 | 紛著(四月九日、滿南一七五號) |

荷主搜查

一左ノ荷物ハ荷受人及荷送人ヲ確知スルコト能ハザルニ付心當リノ向ハ區長ニ申出アラレタシ

| 品名 | 內 | 客 | (荷包) | 裝 | 簡 | 重 | 月 | 日 | 列 | 車 | (裝載車) | (區所) | 記 |
|-----|---|----|----------|---|---|---|----|-----|-----|---|-------|------|-----------------|
| 四〇六 | 引 | 荷物 | 乾草、石炭、砂利 | 入 | 入 | 一 | 三月 | 二十七 | 八六二 | ヤ | 五三三 | 滿南 | 紛著(四月九日、滿南一七五號) |
| 四〇七 | 引 | 荷物 | 魚、四二匹 | 入 | 入 | 一 | 三月 | 二十七 | 八六二 | ヤ | 五三三 | 滿南 | 紛著(四月九日、滿南一七五號) |
| 四〇八 | 引 | 荷物 | 油、四二匹 | 入 | 入 | 一 | 三月 | 二十七 | 八六二 | ヤ | 五三三 | 滿南 | 紛著(四月九日、滿南一七五號) |
| 四〇九 | 引 | 荷物 | 高粱 | 入 | 入 | 一 | 三月 | 二十七 | 八六二 | ヤ | 五三三 | 滿南 | 紛著(四月九日、滿南一七五號) |
| 四一〇 | 引 | 荷物 | 麵 | 入 | 入 | 一 | 三月 | 二十七 | 八六二 | ヤ | 五三三 | 滿南 | 紛著(四月九日、滿南一七五號) |
| 四一一 | 引 | 荷物 | 麵 | 入 | 入 | 一 | 三月 | 二十七 | 八六二 | ヤ | 五三三 | 滿南 | 紛著(四月九日、滿南一七五號) |
| 四一二 | 引 | 荷物 | 麵 | 入 | 入 | 一 | 三月 | 二十七 | 八六二 | ヤ | 五三三 | 滿南 | 紛著(四月九日、滿南一七五號) |
| 四一三 | 引 | 荷物 | 麵 | 入 | 入 | 一 | 三月 | 二十七 | 八六二 | ヤ | 五三三 | 滿南 | 紛著(四月九日、滿南一七五號) |
| 四一四 | 引 | 荷物 | 麵 | 入 | 入 | 一 | 三月 | 二十七 | 八六二 | ヤ | 五三三 | 滿南 | 紛著(四月九日、滿南一七五號) |
| 四一五 | 引 | 荷物 | 麵 | 入 | 入 | 一 | 三月 | 二十七 | 八六二 | ヤ | 五三三 | 滿南 | 紛著(四月九日、滿南一七五號) |
| 四一六 | 引 | 荷物 | 麵 | 入 | 入 | 一 | 三月 | 二十七 | 八六二 | ヤ | 五三三 | 滿南 | 紛著(四月九日、滿南一七五號) |
| 四一七 | 引 | 荷物 | 麵 | 入 | 入 | 一 | 三月 | 二十七 | 八六二 | ヤ | 五三三 | 滿南 | 紛著(四月九日、滿南一七五號) |
| 四一八 | 引 | 荷物 | 麵 | 入 | 入 | 一 | 三月 | 二十七 | 八六二 | ヤ | 五三三 | 滿南 | 紛著(四月九日、滿南一七五號) |
| 四一九 | 引 | 荷物 | 麵 | 入 | 入 | 一 | 三月 | 二十七 | 八六二 | ヤ | 五三三 | 滿南 | 紛著(四月九日、滿南一七五號) |
| 四二〇 | 引 | 荷物 | 麵 | 入 | 入 | 一 | 三月 | 二十七 | 八六二 | ヤ | 五三三 | 滿南 | 紛著(四月九日、滿南一七五號) |

27

| 品名 | 数量 | 日期 | 倉庫 | 備考 |
|-------------|----|-----------|------|-----------------------|
| 四二一 空 | 同 | 三五同 | 同 | 發荷整理ノ際發見(四月十五日、北安驛一號) |
| 四二二 ミシン機部分品 | 一 | 四〇同 | 同 | 發荷整理ノ際發見(四月十五日、北安驛二號) |
| 四二三 磁 | 二枚 | 四四月七日 | 海河口驛 | 紛著(四月十七日、海河口驛一號) |
| 四二四 木 | 一 | 二二四月六日 | 內 | 紛著(四月十四日、哈爾濱驛二號) |
| 四二五 袋 | 一 | 一八三月一日 | 西二番驛 | 紛著(四月七日、汪清驛一號) |
| 四二六 袋 | 一 | 一三二月四日 | 安達驛 | 紛著(四月二十日、安達驛四號) |
| 四二七 旅 | 一 | 三〇四月九日 | 安達驛 | 紛著(四月十三日、黑河驛四號) |
| 四二八 具 | 一 | 三〇四月九日 | 安達驛 | 紛著(四月十五日、滿洲里驛一號) |
| 四二九 衣 | 一 | 四一二月四日 | 滿洲里驛 | 紛著(四月十五日、滿洲里驛一號) |
| 四三〇 同 | 一 | 三〇二月二十九日 | 同 | 發荷整理ノ際發見(二月十三日、雞寧驛一號) |
| 四三一 同 | 一 | 二五四月十二日 | 下九臺驛 | 紛著(二月五日、下九臺驛六號) |
| 四三二 日人旅具 | 一 | 七二月四日 | 安達驛 | 紛著(二月二十日、安達驛五號) |
| 四三三 陣營具 | 一 | 二〇三月二十五日 | 山海關驛 | 紛著(四月十三日、山海關驛二號) |
| 四三四 機械部分品 | 一 | 一五二月一日 | 佳木斯驛 | 紛著(四月十三日、山海關驛二號) |
| 四三五 金 | 一 | 七一一月三十日 | 牡丹江驛 | 紛著(四月一日、新東京驛四號) |
| 四三六 鐵板 | 一 | 一一〇十一月三十日 | 新東京驛 | 紛著(四月一日、新東京驛三號) |
| 四三七 同 | 一 | 一六〇三月二十五日 | 新東京驛 | 紛著(四月一日、新東京驛二號) |
| 四三八 丸 | 一 | 二二同 | 新東京驛 | 紛著(四月一日、新東京驛一號) |
| 四三九 鈴 | 一 | 九一三月二十四日 | 新東京驛 | 紛著(四月二日、新東京驛六號) |
| 四四〇 干 | 一 | 四六一月十一日 | 倉庫 | 紛著(四月四日、克山驛一號) |
| 四四一 餅 | 一 | 一九四月三日 | 恒山驛 | 紛著(四月三日、恒山驛一號) |
| 四四二 乾(包米粉) | 一 | 二一四月九日 | 烏奴耳驛 | 紛著(四月九日、烏奴耳驛一號) |
| 四四三 手荷 | 一 | 三〇三月三十一日 | 佳木斯驛 | 紛著(四月七日、訓我驛一號) |
| 四四四 干魚 | 一 | 一七三月十三日 | 佳木斯驛 | 紛著(四月七日、佳木斯驛一號) |
| 四四五 餅 | 一 | 三〇一月三十一日 | 哈爾濱驛 | 紛著(四月四日、哈爾濱驛二號) |
| 四四六 餅 | 一 | 四三月九日 | 哈爾濱驛 | 紛著(四月四日、哈爾濱驛三號) |
| 四四七 餅 | 一 | 一五三月十四日 | 哈爾濱驛 | 紛著(四月四日、哈爾濱驛四號) |

標記 No. 622
大連 190

| | | | | | | | | | | |
|-----|---------|--|---|---|---|----|--------|-----|---------------------|-----------------------|
| 四四八 | 明太子 | 釜一、七厘(フリキ製)一、藥罐一、古鮮人用服上一、ローソク一、鍋(大小)各一、湯一、水筒一、飯蓋一、地下足袋三、其他小間物類若干 | 樽 | 入 | 一 | 二〇 | 三月二十三日 | 一 | 哈爾濱 | 殘荷整理ノ際發見(四月四日、哈爾濱驛五號) |
| 四四九 | 鮮人用引越荷物 | 古アイロン一、古板、古道具數箇 | 箱 | 入 | 一 | 六〇 | 一月二十三日 | 七四二 | 荷物車 昂昂驛 | 紛著(四月七日、昂昂驛一號) |
| 四五〇 | 引越荷物 | 古アイロン一、古板、古道具數箇 | 同 | 同 | 一 | 六五 | 十一月十九日 | 二 | 中間車 東安驛 | 振替到著(二月二十六日、東安驛四九號) |
| 四五一 | 鐵管 | 鐵管 | 裸 | 同 | 一 | 一八 | 三月二十七日 | 三八四 | 中間車 中一ム | 紛著(四月四日、哈爾濱驛一號) |
| 四五二 | 家具 | 衝立 飯蓋 衣類 | 箱 | 入 | 一 | 七 | 三月七日 | 三〇一 | 紛著(四月三日、黑河驛一號) | |
| 四五三 | 同 | 同 | 箱 | 入 | 一 | 三四 | 三月十日 | 三〇一 | 紛著(四月三日、黑河驛一號) | |
| 四五四 | 木綿 | 舊被褥一、黒多上衣一、下衣四、冬長衣一、夏衣三、女上衣一、女下衣一、女長衣一、布製沓底多數、纏足沓四足、洗濯石鹼一〇、外ホロ | 籠 | 入 | 一 | 二五 | 三月十四日 | 三〇一 | 紛著(四月五日、黑河驛二號) | |
| 四五五 | 甘 | 同 | 同 | 同 | 一 | 二五 | 三月三十日 | 三〇一 | 紛著(四月五日、黑河驛二號) | |
| 四五六 | 滿衣 | 同 | 柳 | 包 | 一 | 三二 | 三月二十日 | 四〇五 | 手荷物車 山海關驛 | 紛著(四月六日、山海關驛一號) |
| 四五六 | 同 | 同 | 同 | 同 | 一 | 三二 | 三月二十日 | 四〇五 | 手荷物車 山海關驛 | 紛著(四月六日、山海關驛一號) |
| 四五七 | 燈 | 器 ガラス製燈器、燈器類金具 | 箱 | 入 | 一 | 一三 | 四月四日 | 六一 | 大虎山驛 | 紛著(大虎山驛一號) |
| 四五八 | トランク | ワイシャツ八、革バンド一、滿人長衣一、ワイシャツ二、スボン一、フライ鍋一、鍋二、背廣上 | ト | 入 | 一 | 一五 | 二月七日 | 一 | 殘荷整理ノ際發見(奉局總事一〇二六號) | |
| 四五九 | 布 | 滿人被褥一、敷蒲團一、ゴム長靴一、下衣一、長衣一 | 布 | 包 | 一 | 一五 | 三月八日 | 一 | 殘荷整理ノ際發見(奉局總事一〇二五號) | |
| 四六〇 | 木 | 洗面器一、藥罐三、鍋一、釜一 | 木 | 箱 | 一 | 二三 | 三月二十一日 | 一 | 殘荷整理ノ際發見(奉局總事一〇二四號) | |
| 四六一 | 布 | 滿人掛蒲團一、上衣三、滿人布鞋二 | 布 | 包 | 一 | 八 | 二月十八日 | 一 | 殘荷整理ノ際發見(奉局總事一〇二三號) | |
| 四六二 | 毛 | 滿人用蒲團掛三、下衣二、上衣一、布切二 | 毛 | 包 | 一 | 一〇 | 二月十六日 | 一 | 殘荷整理ノ際發見(奉局總事一〇二二號) | |
| 四六三 | 木 | 額縁一 | 木 | 箱 | 一 | 五〇 | 三月七日 | 一 | 殘荷整理ノ際發見(奉局總事一〇二一號) | |
| 四六四 | 柳 | 帳面、帳簿多數、磁銃ノ玉九九、外人用 | 柳 | 箱 | 一 | 四五 | 三月八日 | 一 | 殘荷整理ノ際發見(奉局總事一〇二〇號) | |
| 四六五 | 同 | 黒布カーテン一、座蒲團二、敷布二、給一、電球二、半中帶一、毛絲シャツ一 | 同 | 同 | 一 | 二五 | 三月八日 | 一 | 殘荷整理ノ際發見(奉局總事一〇一九號) | |
| 四六六 | 同 | 古綿、書籍多數 | 同 | 同 | 一 | 二九 | 三月十九日 | 一 | 殘荷整理ノ際發見(奉局總事一〇一八號) | |
| 四六七 | 布 | 南蠻少々(脱落品) | 布 | 包 | 一 | 一 | 三月十九日 | 一 | 殘荷整理ノ際發見(奉天總事一〇一七號) | |
| 四六八 | 菘 | シャツ三、スボン四、女羽織二、襦袢三、浴衣一、上著四、給二、單衣二、付絆二 | 菘 | 包 | 一 | 二〇 | 同 | 一 | 殘荷整理ノ際發見(奉局總事一〇一六號) | |
| 四六九 | トランク | ジャンパー一、帽子一、ワイシャツ五、ネクタイ五、タオル二、手拭一、カラ三、申又二、シャツ二 | ト | 入 | 一 | 二〇 | 同 | 一 | 殘荷整理ノ際發見(奉局總事一〇一五號) | |
| 四七〇 | 麻 | 滿人長衣五、下衣七、上衣七、靴二、帽子一 | 麻 | 袋 | 一 | 二七 | 三月八日 | 一 | 殘荷整理ノ際發見(奉局總事一〇一四號) | |
| 四七一 | 同 | 麻袋多數 | 同 | 同 | 一 | 四四 | 三月十五日 | 一 | 殘荷整理ノ際發見(奉局總事一〇一三號) | |
| 四七二 | 同 | 麻袋多數 | 同 | 同 | 一 | 三一 | 二月二十一日 | 一 | 殘荷整理ノ際發見(奉局總事一〇一二號) | |
| 四七三 | 同 | 手袋八打半、(毛布衣) | 同 | 同 | 一 | 六 | 二月二十三日 | 一 | 殘荷整理ノ際發見(奉局總事一〇一一號) | |

一 本公告六箇月以内如該貨件權利者不前來請領時則其所有權即歸本鐵道總局
 康德九年十二月二十八日

一 本公告後六箇月以内ニ其ノ權利者ヨリ申出デナキトキハ當鐵道總局ニ於テ之方所有權ヲ取得ス
 康德九年十二月二十八日

鐵道總局

鐵道總局

商業登記

滿洲中央銀行變更(支店)

一 康德七年十二月一日解任經理人史守謙
一 康德七年十二月一日選任經理人如左
經理 李世欽 莊河縣城區莊河街官衙衙門牌
一〇七三號

康德七年十一月三十日廢止奉天市大和區千代田通第三〇號之支行

一 康德七年十一月三十日廢止奉天市大和區千代田通第三〇號之支行
一 康德七年十二月一日奉天市瀋陽區一德街六段第九二號之分行移轉於左地
分行 奉天市大和區加茂町第三號
一 同年月日寬甸縣城內永安大街三號同和德院內之支行移轉於左地

寬甸縣城內永安大街九七號

一 寬甸縣城內永安大街九七號
一 康德七年十二月一日設立支行於左地
支行 奉天市瀋陽區一德街六段第九二號
一 理事海上浩同高木鐵二於康德七年十二月一日退任左記者於同日就任理事
理事 笠井圓藏 新京特別市大同大街五〇一號滿洲中央銀行總行

號滿洲中央銀行總行

一 號滿洲中央銀行總行
一 康德七年十二月十九日登記
一 康德七年十月二十三日吉林省德勝區臨江門町西大街公字四號之分行變更如左
分行 吉林省德勝區臨江門町西大街八二番地之八

一 同年十一月四日黑山縣城內東大街西頭路北之支行變更如左

一 黑山縣城內東大街西頭路北之支行變更如左
一 黑山縣黑山街協和區東關馬路門牌一九號
一 同年同月六日遼陽市文聖區豐樂街二六四號之支行變更如左
支行 遼陽市文聖區忠忠街四段一七一號
一 同年同月七日遼中縣城內縣署街東頭四號之支行變更如左

一 同年同月十一日齊齊哈爾市南大街廣信胡同之分行變更如左

一 齊齊哈爾市南大街廣信胡同之分行變更如左
一 齊齊哈爾市永安區迎恩街一四四號
一 同年同月十三日望奎縣城內東大街路北一一號之支行變更如左
支行 望奎縣望奎街奎興街三一三二號
一 同年同月二十九日赤峰縣城內二道街路北九八

政府公報 第二千五百八十二號 康德九年十二月二十八日 星期一

五號之支行變更如左

支行 翁牛特右旗赤峰街與亞街甲第十六牌門牌一八五號
康德七年十二月二十日登記 莊河區法院

滿洲中央銀行變更(支店)

一 康德七年十一月三十日廢止奉天市大和區千代田通第三〇號之支行
一 康德七年十二月一日奉天市瀋陽區一德街六段第九二號之分行移轉於左地
分行 奉天市大和區加茂町第三號
一 同年月日寬甸縣城內永安大街三號同和德院內之支行移轉於左地

寬甸縣城內永安大街九七號

一 寬甸縣城內永安大街九七號
一 康德七年十二月一日設立支行於左地
支行 奉天市瀋陽區一德街六段第九二號
一 理事海上浩同高木鐵二於康德七年十二月一日退任左記者於同日就任理事
理事 笠井圓藏 新京特別市大同大街五〇一號滿洲中央銀行總行

號滿洲中央銀行總行

一 號滿洲中央銀行總行
一 康德七年十二月十七日登記
一 康德七年十月二十三日吉林省德勝區臨江門町西大街公字四號之分行變更如左
分行 吉林省德勝區臨江門町西大街八二番地之八

一 同年十一月四日黑山縣城內東大街西頭路北之支行變更如左

一 黑山縣城內東大街西頭路北之支行變更如左
一 黑山縣黑山街協和區東關馬路門牌一九號
一 同年同月六日遼陽市文聖區豐樂街二六四號之支行變更如左
支行 遼陽市文聖區忠忠街四段一七一號
一 同年同月七日遼中縣城內縣署街東頭四號之支行變更如左

一 同年同月十一日齊齊哈爾市南大街廣信胡同之分行變更如左

一 齊齊哈爾市南大街廣信胡同之分行變更如左
一 齊齊哈爾市永安區迎恩街一四四號
一 同年同月十三日望奎縣城內東大街路北一一號之支行變更如左
支行 望奎縣望奎街奎興街三一三二號
一 同年同月二十九日赤峰縣城內二道街路北九八

政府公報 第二千五百八十二號 康德九年十二月二十八日 星期一

五號之支行變更如左

支行 翁牛特右旗赤峰街與亞街甲第十六牌門牌一八五號
康德七年十二月十九日登記 寬甸區法院

滿洲興業銀行支行移轉(支店)

一 康德七年十二月一日通遼街南大街第二八六號之支行移轉於左地
支行 通遼街永福大街鎮字第三七號

株式會社設立

一 商號 開原製菓株式會社
一本店 開原縣開原街車站街四四番地
一 目的
一 羊羹及菓子類之製造販賣
一 設立之年月日 康德七年十二月十日
一 資本之總額 國幣拾萬圓
一 一株之金額 國幣五拾圓
一 各株已繳納之株金額 國幣拾五圓
一 公告之方法 以開原新報為之
一 董事之姓名住所

兼重敏雄

一 兼重敏雄 開原縣開原街紅梅街一八番地
一 西村武二 開原縣開原街大和街二〇番地
一 大下寅吉 開原縣開原街車站街四〇番地
一 庄田美郎 新開原街老松町二丁目一三番地
一 庄田勇二 奉天市大和區平安通一四號
一 山口雄作 開原縣開原街大和街二二番地
一 代表會社董事之姓名住所 兼重敏雄 開原縣開原街紅梅街一八番地
一 監查人之姓名住所
一 太田武五郎 開原縣開原街隆盛街二五番地
一 甲原 芳郎 開原縣開原街長壽街二五番地
康德七年十二月十日登記

合資會社增資一商店變更

一 康德七年十二月九日依總社員之同意無限責任社員增資一再出資國幣參萬圓其出資額變更如左
國幣六萬圓 全部履行 增谷順一 開原福昌街二二番地
一 同日有限責任社員之員數出資之總額變更如左
國幣四萬圓 社員四名
康德七年十二月十二日登記 開原區法院

合資會社設立

一 商號 滿洲澱粉合資會社

一本店 鳳城街石橋區煙袋胡同一五八號

一 目的
一 澱粉之製造販賣
一 設立之年月日 康德七年十二月四日
一 代表社員之姓名 范先和
一 無限責任社員之姓名住所出資之標的價格及履行之部分
一 國幣壹萬圓 全部履行 范先和 安東市金湯區聚賢街一二五號
一 國幣壹萬圓 全部履行 伊文有 鳳城街文化區山東街三二九號
一 有限責任社員之員數出資之總額 國幣八萬五千圓 二十四名
一 存立之時期 由設立之日起二十年
康德七年十二月四日登記

株式會社設立

一 商號 安東木粉株式會社
一本店 鳳城縣鳳城街市場區電燈胡同二七三號
一 目的
一 製造線香原料之木粉並販賣
一 薪炭木材之買賣
一 對於前記各號附帶一切之業務
一 對於同種事業投資
一 設立之年月日 康德七年十二月二十日
一 資本總額 國幣拾萬圓
一 一株之金額 國幣五拾圓
一 就各株已繳納之株金額 國幣拾貳圓五角
一 株式讓渡之禁止 株式之讓渡他人及抵當時必須得株式會社之承諾
一 公告之方法 於安東市發行安東時報揭載之
一 董事之姓名住所
一 盧廣晴 安東省鳳城縣通遠堡村大甸屯林家臺街門牌第一三號
一 宋延武 安東省鳳城縣鳳城街市場區電燈胡同二七三號
一 王壽山 鳳城縣鳳城街市場區羊圈子胡同二八二號
一 高子勤 岫巖縣岫巖街北街路東九九號
一 紀兆蘭 鳳城縣通遠堡村劉家河屯門牌五四之一號
一 代表會社之董事 盧廣晴、宋延武
一 監查人之姓名住所
一 盧廣臣 鳳城縣通遠堡村大甸屯林家臺街門牌

一 監查人之姓名住所

一 盧廣臣 鳳城縣通遠堡村大甸屯林家臺街門牌

一 代表會社之董事

一 盧廣晴、宋延武

一 監查人之姓名住所

一 盧廣臣 鳳城縣通遠堡村大甸屯林家臺街門牌

一 代表會社之董事

一 盧廣晴、宋延武

一 監查人之姓名住所

一 盧廣臣 鳳城縣通遠堡村大甸屯林家臺街門牌

一 代表會社之董事

一 盧廣晴、宋延武

第一三號

康德七年十二月二十日登記 恩城區法院
一 合名會社通化建材社變更
一 社員高野正治於康德七年十月八日其應有出資額國幣五千圓全部讓與齋藤孝順而退社其出資額變更如左 社員高藤繁吉於同日入社
國幣貳萬五千圓 全部履行 齋藤孝順
國幣貳萬圓 全部履行 高藤繁吉 大連市千草町一〇五番地
康德七年十月十六日登記 通化區法院

滿洲中央銀行變更(支店)
一 康德七年七月三十一日日本溪縣城內中街一〇二號之支店變更如左
支店 本溪湖市協和區中央大街二二〇番地
一 同年八月一日安東縣城內中街二六號之支店變更如左
支店 安東市金湯區聚賢街第一二三號
一 同年同月十五日奉天滿鐵附屬地千代田通二八之支店變更如左
支店 奉天市大和區千代田通第三〇號
康德七年九月六日登記

滿洲中央銀行支行移轉(支店)
一 康德七年九月十七日山海關東街路南五〇號之支店移轉於左地
支店 山海關南關大街石橋北路東
康德七年九月二十七日登記
滿洲中央銀行變更(支店)
一 康德七年十一月三十日廢止奉天市大和區千代田通第三〇號之支行
田通第三〇號之支行
一 康德七年十二月一日奉天市瀋陽區一德街六段第九二號之分行移轉於左地
分行 奉天市大和區加茂町第三號
一 同年月日寬甸縣城內永安大街三號同和德院內之支行移轉於左地
支行 寬甸縣寬甸街永安大街九七號
一 康德七年十二月一日設立支行於左地
支行 奉天市瀋陽區一德街六段第九二號
一 理事 笠井圓藏 新京特別市大同大街五〇一號滿洲中央銀行總行
一 理事 鈴木謙則 新京特別市大同大街五〇一

滿洲中央銀行總行
康德七年十二月十六日登記
滿洲中央銀行變更(支店)
一 康德七年十月二十三日吉林市德勝區臨江門町西大街公字四號之分行變更如左
分行 吉林市德勝區臨江門町西大街八二番地之八
一 同年十一月四日黑山縣城內東大街西頭路北之支行變更如左
支行 黑山縣黑山街協和區東關馬路門牌一九號
一 同年同月六日遼陽市文聖區樂業街二六四號之支行變更如左
支行 遼陽市文聖區忠心街四段一七一號
一 同年同月七日遼中縣城內縣署街東頭四號之支行變更如左

滿洲中央銀行總行

康德七年十二月十六日登記
滿洲中央銀行變更(支店)
一 康德七年十月二十三日吉林市德勝區臨江門町西大街公字四號之分行變更如左
分行 吉林市德勝區臨江門町西大街八二番地之八
一 同年十一月四日黑山縣城內東大街西頭路北之支行變更如左
支行 黑山縣黑山街協和區東關馬路門牌一九號
一 同年同月六日遼陽市文聖區樂業街二六四號之支行變更如左
支行 遼陽市文聖區忠心街四段一七一號
一 同年同月七日遼中縣城內縣署街東頭四號之支行變更如左
支行 遼中縣遼中街永安寺區門牌第五五九號
一 同年同月十三日望奎縣城內東大街路北一一號之支行變更如左
支行 望奎縣望奎街奎興街三一三二號
一 同年同月二十九日赤峰縣城內二道街路北九八五號之支行變更如左
支行 翁牛特右旗赤峰街與亞街甲第十六牌門牌一八五號
康德七年十二月十九日登記 清原區法院

滿洲中央銀行支行變更(支店)
一 康德七年十月二十三日吉林市德勝區臨江門町西大街公字四號之分行變更如左
分行 吉林市德勝區臨江門町西大街八二番地之八
一 同年十一月四日黑山縣城內東大街西頭路北之支行變更如左
支行 黑山縣黑山街協和區東關馬路門牌一九號
一 同年同月六日遼陽市文聖區樂業街二六四號之支行變更如左
支行 遼陽市文聖區忠心街四段一七一號
一 同年同月七日遼中縣城內縣署街東頭四號之支行變更如左

滿洲中央銀行支行變更(支店)
一 康德七年十月二十三日吉林市德勝區臨江門町西大街公字四號之分行變更如左
分行 吉林市德勝區臨江門町西大街八二番地之八
一 同年十一月四日黑山縣城內東大街西頭路北之支行變更如左
支行 黑山縣黑山街協和區東關馬路門牌一九號
一 同年同月六日遼陽市文聖區樂業街二六四號之支行變更如左
支行 遼陽市文聖區忠心街四段一七一號
一 同年同月七日遼中縣城內縣署街東頭四號之支行變更如左

滿洲中央銀行支行變更(支店)
一 康德七年十月二十三日吉林市德勝區臨江門町西大街公字四號之分行變更如左
分行 吉林市德勝區臨江門町西大街八二番地之八
一 同年十一月四日黑山縣城內東大街西頭路北之支行變更如左
支行 黑山縣黑山街協和區東關馬路門牌一九號
一 同年同月六日遼陽市文聖區樂業街二六四號之支行變更如左
支行 遼陽市文聖區忠心街四段一七一號
一 同年同月七日遼中縣城內縣署街東頭四號之支行變更如左

支行 遼中縣遼中街永安寺區門牌第五五九號

一 同年同月十一日齊齊哈爾南大街廣信胡同之分行變更如左
分行 齊齊哈爾市永安區迎恩街一四四號
一 同年同月十三日望奎縣城內東大街路北一一號之支行變更如左
支行 望奎縣望奎街奎興街三一三二號
一 同年同月二十九日赤峰縣城內二道街路北九八五號之支行變更如左
支行 翁牛特右旗赤峰街與亞街甲第十六牌門牌一八五號
康德七年十二月二十日登記 輝南區法院

滿洲中央銀行變更(支店)
一 康德七年十一月三十日廢止奉天市大和區千代田通第三〇號之支行
田通第三〇號之支行

滿洲中央銀行變更(支店)
一 康德七年十一月三十日廢止奉天市大和區千代田通第三〇號之支行
田通第三〇號之支行

滿洲中央銀行變更(支店)
一 康德七年十一月三十日廢止奉天市大和區千代田通第三〇號之支行
田通第三〇號之支行

康德七年十二月一日奉天市瀋陽區一德街六段

第九二號之分行移轉於左地
分行 奉天市大和區加茂町第三號
一 同年月日寬甸縣城內永安大街三號同和德院內之支行移轉於左地
支行 寬甸縣寬甸街永安大街九七號
一 康德七年十二月一日設立支行於左地
支行 奉天市瀋陽區一德街六段第九二號
一 理事 笠井圓藏 新京特別市大同大街五〇一號滿洲中央銀行總行
一 理事 鈴木謙則 新京特別市大同大街五〇一號滿洲中央銀行總行
一 理事 鈴木謙則 新京特別市大同大街五〇一號滿洲中央銀行總行
一 理事 鈴木謙則 新京特別市大同大街五〇一號滿洲中央銀行總行

康德七年十二月十七日登記 岫巖區法院

康德七年十二月十七日登記 岫巖區法院

康德七年十二月十七日登記 岫巖區法院

一般廣告

第十回決算公告

自康德九年四月二十六日(即康德九年十月二十五日)起

Table with columns for assets (資產) and liabilities (負債), listing various items like cash, bonds, and equipment with their respective values.

興亞印刷株式會社

第拾回決算公告

自康德九年五月二十六日
至昭德九年十一月二十五日
昭德九年十一月二十五日現在

貸借對照表

| 資 產 | | 負 債 | |
|------------------|------------------|-------------|-------------|
| 逕未濟資本金 | 逕未濟資本金 | 合 計 | 合 計 |
| 一六八、七五〇、〇〇〇 | 一六八、七五〇、〇〇〇 | 二〇〇、〇〇〇、〇〇〇 | 二〇〇、〇〇〇、〇〇〇 |
| 一、三三五、三三七、二六八、五二 | 一、三三五、三三七、二六八、五二 | 二〇〇、〇〇〇、〇〇〇 | 二〇〇、〇〇〇、〇〇〇 |
| 五、八九七、六九九、五二 | 五、八九七、六九九、五二 | 二〇〇、〇〇〇、〇〇〇 | 二〇〇、〇〇〇、〇〇〇 |
| 四九六、八二三、三〇五、八二 | 四九六、八二三、三〇五、八二 | 二〇〇、〇〇〇、〇〇〇 | 二〇〇、〇〇〇、〇〇〇 |
| 三五、二八四、一六四、四八 | 三五、二八四、一六四、四八 | 二〇〇、〇〇〇、〇〇〇 | 二〇〇、〇〇〇、〇〇〇 |
| 二二、七八四、六四八、七二 | 二二、七八四、六四八、七二 | 二〇〇、〇〇〇、〇〇〇 | 二〇〇、〇〇〇、〇〇〇 |
| 二四、六九一、四二〇、六六 | 二四、六九一、四二〇、六六 | 二〇〇、〇〇〇、〇〇〇 | 二〇〇、〇〇〇、〇〇〇 |
| 二、〇二六、五五四 | 二、〇二六、五五四 | 二〇〇、〇〇〇、〇〇〇 | 二〇〇、〇〇〇、〇〇〇 |
| 一、五一六、九六 | 一、五一六、九六 | 二〇〇、〇〇〇、〇〇〇 | 二〇〇、〇〇〇、〇〇〇 |
| 二〇〇、〇〇〇、〇〇〇 | 二〇〇、〇〇〇、〇〇〇 | 二〇〇、〇〇〇、〇〇〇 | 二〇〇、〇〇〇、〇〇〇 |
| 二〇〇、〇〇〇、〇〇〇 | 二〇〇、〇〇〇、〇〇〇 | 二〇〇、〇〇〇、〇〇〇 | 二〇〇、〇〇〇、〇〇〇 |
| 六七五、〇〇〇、〇〇〇 | 六七五、〇〇〇、〇〇〇 | 二〇〇、〇〇〇、〇〇〇 | 二〇〇、〇〇〇、〇〇〇 |
| 二二五、〇〇〇、〇〇〇 | 二二五、〇〇〇、〇〇〇 | 二〇〇、〇〇〇、〇〇〇 | 二〇〇、〇〇〇、〇〇〇 |
| 二二五、〇〇〇、〇〇〇 | 二二五、〇〇〇、〇〇〇 | 二〇〇、〇〇〇、〇〇〇 | 二〇〇、〇〇〇、〇〇〇 |
| 二二五、〇〇〇、〇〇〇 | 二二五、〇〇〇、〇〇〇 | 二〇〇、〇〇〇、〇〇〇 | 二〇〇、〇〇〇、〇〇〇 |
| 三五、四三〇、六六四、七二 | 三五、四三〇、六六四、七二 | 二〇〇、〇〇〇、〇〇〇 | 二〇〇、〇〇〇、〇〇〇 |
| 八三、三五七、八八三、五一 | 八三、三五七、八八三、五一 | 二〇〇、〇〇〇、〇〇〇 | 二〇〇、〇〇〇、〇〇〇 |
| 九六六、二六〇、〇〇〇、〇〇 | 九六六、二六〇、〇〇〇、〇〇 | 二〇〇、〇〇〇、〇〇〇 | 二〇〇、〇〇〇、〇〇〇 |
| 二四〇、四三七、五〇〇、〇〇 | 二四〇、四三七、五〇〇、〇〇 | 二〇〇、〇〇〇、〇〇〇 | 二〇〇、〇〇〇、〇〇〇 |
| 三四、一九二、三六七、〇五 | 三四、一九二、三六七、〇五 | 二〇〇、〇〇〇、〇〇〇 | 二〇〇、〇〇〇、〇〇〇 |
| 七、四、五四二、七〇 | 七、四、五四二、七〇 | 二〇〇、〇〇〇、〇〇〇 | 二〇〇、〇〇〇、〇〇〇 |
| 一七、四九七、四六五、七一 | 一七、四九七、四六五、七一 | 二〇〇、〇〇〇、〇〇〇 | 二〇〇、〇〇〇、〇〇〇 |
| 九、二四四、五四四、七四 | 九、二四四、五四四、七四 | 二〇〇、〇〇〇、〇〇〇 | 二〇〇、〇〇〇、〇〇〇 |
| 二〇〇、〇〇〇、〇〇〇 | 二〇〇、〇〇〇、〇〇〇 | 二〇〇、〇〇〇、〇〇〇 | 二〇〇、〇〇〇、〇〇〇 |
| 六、〇〇一、八五七、三一 | 六、〇〇一、八五七、三一 | 二〇〇、〇〇〇、〇〇〇 | 二〇〇、〇〇〇、〇〇〇 |
| 二一、四三五、二二五、四八 | 二一、四三五、二二五、四八 | 二〇〇、〇〇〇、〇〇〇 | 二〇〇、〇〇〇、〇〇〇 |
| 二、〇八九、五七二、〇五一、三三 | 二、〇八九、五七二、〇五一、三三 | 二〇〇、〇〇〇、〇〇〇 | 二〇〇、〇〇〇、〇〇〇 |

右之通候也
康德九年十二月
昭德十七年

新京特別市大同大街四百六號

滿洲重工業開發株式會社

追テ役員選任ノ件ハ理事ニ金卓、監事ニ姜恩之夫夫選任セラレタリ

政府公報 第二千五百八十二號 康德九 十二月二十八日 星期一

第拾八回決算公告

自康德九年四月三十日
至康德九年九月三十日

貸借對照表

| 資 產 | | 負 債 | |
|--------------|--------------|---------------|---------------|
| 逕未濟資本金 | 逕未濟資本金 | 合 計 | 合 計 |
| 五八二、五〇〇、〇〇〇 | 五八二、五〇〇、〇〇〇 | 六、六七〇、三六五、一八 | 六、六七〇、三六五、一八 |
| 五六、〇〇〇、〇〇〇 | 五六、〇〇〇、〇〇〇 | 四、〇〇〇、〇〇〇、〇〇〇 | 四、〇〇〇、〇〇〇、〇〇〇 |
| 三、〇〇〇、〇〇〇 | 三、〇〇〇、〇〇〇 | 九八、五〇〇、〇〇〇 | 九八、五〇〇、〇〇〇 |
| 一四八、三四七、六八 | 一四八、三四七、六八 | 二八、〇〇〇、〇〇〇 | 二八、〇〇〇、〇〇〇 |
| 七三六、八八四、〇〇 | 七三六、八八四、〇〇 | 二四五、二二二、五〇 | 二四五、二二二、五〇 |
| 八一四、七一九、九三 | 八一四、七一九、九三 | 五七、五一八、六九 | 五七、五一八、六九 |
| 四一〇、六七七、七八 | 四一〇、六七七、七八 | 二六、六七〇、三〇 | 二六、六七〇、三〇 |
| 二二、七四八、二二 | 二二、七四八、二二 | 一、五二〇、〇〇〇、〇〇 | 一、五二〇、〇〇〇、〇〇 |
| 五〇、〇〇〇、〇〇〇 | 五〇、〇〇〇、〇〇〇 | 四九五、八八一、四一 | 四九五、八八一、四一 |
| 二七四、一七六、九五 | 二七四、一七六、九五 | 一九八、四八二、二八 | 一九八、四八二、二八 |
| 一九二、二九八、九二 | 一九二、二九八、九二 | 六、六七〇、三六五、一八 | 六、六七〇、三六五、一八 |
| 四、〇一四、四四 | 四、〇一四、四四 | | |
| 四、五〇一、六二 | 四、五〇一、六二 | | |
| 五七七、七一〇、四九 | 五七七、七一〇、四九 | | |
| 四九三、一九八、四六 | 四九三、一九八、四六 | | |
| 三、六一七、六四 | 三、六一七、六四 | | |
| 二八七、三三九、五九 | 二八七、三三九、五九 | | |
| 二、六五九、四二 | 二、六五九、四二 | | |
| 一、六五一、五〇 | 一、六五一、五〇 | | |
| 三、三一八、五四 | 三、三一八、五四 | | |
| 六、六七〇、三六五、一八 | 六、六七〇、三六五、一八 | | |

哈爾濱市馬家溝協和街一ノ一

大同酒精株式會社

五四三

荷主捜査

左ノ荷物ノ荷受人及荷送人(寄託又ハ倉荷證券ノ所持人)ヲ確知スルコト能ハザルニ付心當リノ向ハ弊社總務部總務課又ハ弊社最寄店所ニ申出テラレタシ
康德九年十二月二十八日
國際運輸株式會社

Table with columns: 整理番號, 品名, 内容, 荷造, 箇數, 重量(底), 月日, 發見要項, 記事. Rows list various items like 椅子, 陶器, 電用品, etc.

Table with columns: 品名, 荷造, 箇數, 重量, 月日, 發見要項, 記事. Rows list items like 井戸用鐵製, ブレイキ, 吹製機, etc.

大同二年七月六日第三種郵便物認可

發行所 總務課 印刷所 代售所 政府公報 明由洋行 明文社 公報社支社