

薛典曾
郭子雄
編

中國參加之國際公約彙編

商務印書館發行

薛典曾
郭子雄
編

中國參加之國際公約彙編

商務印書館發行

中華民國二十六年六月初版

(35628)

中國參加之國際公約彙編一冊

每冊實價國幣叁元柒角

外埠酌加運費匯費

* 版 翻 *
* 所 必 印 *
* 有 究 *

編輯者

薛 子 典 曾 雄

發行人

王 雲 五

印刷所

上海河南路
商務印書館

發行所

上海及各埠
商務印書館

(本書校對者徐應麟)

6WT/9/12 60200 2/14

凡例

- 一 本編範圍限於中國參加之各種國際公約
- 二 本編材料採自外交部檔案及各種官書並參考其他有關各部刊本
- 三 本編所列文件均爲現行約章其已失時效者例如一九三四年開羅國際郵政公約以前之各種郵政公約概行從略
- 四 本編所載譯名常有參差如日來弗日來佛日內瓦均指一地日斯巴尼亞西班牙一國兩譯正式譯本原文成例未便擅改茲仍舊貫
- 五 本編在每約正式條文之前略加按語說明淵源略及經過並載簽字及批准年月以明梗概

中國參加之國際公約彙編

目錄

| | |
|-----------------------------|----|
| (一) 第一次海牙保和會公約 | 七 |
| 和解公斷條約 | 七 |
| 陸地戰例條約附陸地戰例章程 | 一九 |
| 推廣一八六四年日來佛原議行之於水戰條約 | 一九 |
| 禁用升空氣球暨同樣新器擲放炸彈及易炸之物聲明文件 | 二二 |
| 禁用專放迷閃毒氣之彈聲明文件 | 二四 |
| 禁用入身易漲易扁之鎗彈此彈硬殼不包滿裏核更有中作空槽者 | 二六 |
| 聲明文件 | 二六 |
| (二) 第二次海牙保和會公約 | 三〇 |
| 第二次保和會議事文件 | 三〇 |
| 和解國際紛爭條約 | 三七 |
| 限制用兵力催索有契約債務條約 | 四五 |
| 戰爭開始條約 | 四六 |
| 陸戰時中立國及其人民之權利義務條約 | 四七 |
| 戰時海軍轟擊條約 | 四九 |
| 中國參加之國際公約彙編 目錄 | 四九 |
| 日來弗紅十字約推行於海戰條約 | 五〇 |
| 海戰時中立國之權利義務條約 | 五四 |
| 禁止自氣球上放擲礮彈及炸裂品聲明文件 | 五七 |
| 陸戰法規及慣例條約附關於陸戰法規及慣例章程 | 五七 |
| 戰爭開始時敵國商船之地位條約 | 六三 |
| 商船改充戰艦條約 | 六四 |
| 敷設機械自動水雷條約 | 六五 |
| 海戰中限制行使捕獲權條約 | 六七 |
| (三) 戰後巴黎各和約 | 六九 |
| 協商及參戰各國與奧國間之和平條約 | 六九 |
| 關於監察軍械及彈藥貿易之專約附議定書 | 七〇 |
| 協商及參戰各國間關於義大利賠償計算之協定 | 八〇 |
| 協商及參戰各國間關於舊奧匈君主國領土脫離費用分擔之協定 | 八二 |
| 對奧和約議定書 | 八四 |

| | | | |
|--|-----|---------------------------|-----|
| 對奧和約聲明書..... | 一八五 | 九國間關於中國關稅則之條約..... | 三二〇 |
| 對奧和約簽字之議定書..... | 一八七 | 限制軍備會議討論太平洋及遠東問題議決案..... | 三二二 |
| 修正一九一九年九月十日協商及參戰各國間所訂關於義大利賠償計算協定之聲明書..... | 一八八 | 關於在中國之領事裁判權議決案..... | 三二二 |
| 修正一九一九年九月十日協商及參戰各國間所訂關於舊奧匈君主國領土脫離費用分擔協定之聲明書..... | 一八九 | 關於在中國之外國郵局議決案..... | 三二三 |
| 協商及參戰各國與匈國間之和平條約..... | 一九〇 | 關於在中國之外國軍隊議決案..... | 三二三 |
| 對匈和約議定書..... | 一九〇 | 關於統一中國鐵路議決案並附中國聲明書..... | 三二四 |
| 對匈和約聲明書..... | 一九〇 | 關於裁減中國軍隊議決案..... | 三二四 |
| 修改歐戰和約關於勞動部分條文議定書..... | 一九〇 | 關於中國及有關於中國之現有成約議決案..... | 三二四 |
| (四) 國聯盟約 | | 關於在中國無線電臺議決案並附聲明書..... | 三二五 |
| 國際聯合會盟約..... | 二九四 | 關於遠東問題審議局之議決案..... | 三二六 |
| (五) 國際法庭規約 | | 各國連同中國在內贊成關於中東鐵路之議決案..... | 三二六 |
| 國際裁判常設法庭規約議定書..... | 三〇一 | 除中國外各國贊同關於中東鐵路之議決案..... | 三二六 |
| 國際裁判常設法庭規約..... | 三〇二 | (七) 非戰公約 | |
| 修正國際裁判常設法庭規約議定書七款附國際裁判常設法庭規約修正文..... | 三〇九 | 非戰公約..... | 三二七 |
| 美國加入國際裁判常設法庭規約議定書..... | 三一四 | (八) 國際紅十字會公約 | |
| (六) 華盛頓條約 | | 瑞士日來弗紅十字會條約..... | 三三一 |
| 九國間關於中國事件應用各原則及政策之條約..... | 三一七 | 病院船條約附聲明文件..... | 三三三 |
| | | 救師出征軍隊之傷者病者條約..... | 三三五 |
| | | 修訂日來弗條約載事文件..... | 三四一 |
| | | 國際救濟協會公約..... | 三四五 |

改善戰地傷者病者命運公約.....三四八

戰時俘虜待遇公約.....三五三

(九) 國際郵政公約

國際郵政公約.....三六五

國際郵政公約最後議定書.....三九一

國際郵政公約施行細則.....三九三

航空運寄信函郵件之規定.....四二五

航空運寄信函郵件之最後議定書.....四三三

國際郵政保險信函及箱匣協定.....四四五

國際郵政保險信函及箱匣協定最後議定書.....四四五

國際郵政包裏協定.....四四〇

國際郵政包裏協定最後議定書.....四六八

國際郵政包裏協定施行細則.....四七四

航空運寄包裹之規定.....四八九

航空運寄包裹之規定之最後議定書.....四九二

國際郵政匯兌協定.....四九二

國際郵政匯兌協定施行細則.....五〇三

國際郵政旅行支票之附錄.....五〇九

(十) 國際電信公約

國際電信公約.....五一四

國際電信公約附屬電報規則.....五二二

附件一 業務密語及縮寫表.....五八八

附件二 國際電報諮詢委員會會務規程.....五八九

國際電信公約附屬電報規則之最後議定書.....五九二

國際電信公約附屬無線電通信普通規則.....五九三

附件一 速率參差變動限度表.....六三五

附件二 速率帶寬度表.....六三六

附件三 違章報告.....六三七

附件四 二等船舶電臺之業務時間表.....六三八

附件五 二等船舶電臺之業務時間圖.....六三九

附件六 業務文件.....六四〇

附件七 業務縮寫.....六四六

附件八 移動電臺應備文件.....六四六

附件九 無線電通信應用縮語表.....六四七

附件十 表示收音強弱之數目.....六五一

附件十一 無線電報報冊之標準樣式.....六五一

附件十二 低電力移動無線電臺通話傳報程序.....六五二

附件十三 測向手續.....六五三

附件十四 國際無線電諮詢委員會辦事章程.....六五四

國際電信公約附屬無線電信普通規則之最後議定書.....六五六
國際電信公約附屬無線電信附加規則.....六五七

(十一) 國際交通公約

航海避碰章程.....六六五
國際航空公約.....六七二
國際航空公約一九二九年修正條文.....六八〇
國際借道自由公約.....六八一
國際借道自由規章.....六八五
國際航路公約.....六八七
國際航路規章.....六九〇
國際航路公約增加之議定書.....六九五
承認無海岸線各國船旗之聲明書.....六九六
國際鐵路運輸公約.....六九六
國際鐵路運輸規章.....六九七
國際海上人命安全公約.....七〇二
國際海上人命安全公約附件.....七二一
國際海上人命安全公約之最終議定書.....七五三
航海信號協定.....七五五
關於各種航海信號之章程.....七五八
有人看守之燈船離開所駐地協定.....七六〇

國際船舶載重公約.....七六一
國際船舶載重公約最後議定書.....七七一
附件一 船舶最高載重條例式.....七七四
附件二 地帶及時令面積之界限.....八〇五
附件三 國際船舶載重證書.....八〇八

(十二) 國際勞工公約

禁止火柴業使用白(黃)磷公約.....八一—
創設規定最低工資辦法公約.....八一三
關於標明航運重包裹重量公約.....八一四
工業工人每週應有一日休息之公約.....八一五
農業工人集會結社權之公約.....八一七
外國工人與本國工人關於災害賠償應受同等待遇之公約.....八一八
船舶卸卸工人災害防護公約.....八一九
關於僱用婦女工作於一切礦場地下公約.....八二四
規定海上僱用兒童最低年齡公約.....八二六
關於海上僱用兒童及青年強制體格檢查公約.....八二八
規定僱用火夫或扒炭之最低年齡公約.....八二九
關於遣送海員回國公約.....八三〇
海員僱用契約條件公約.....八三二

(十三) 國際禁販人口公約

| | |
|-----------------------|-----|
| 一九零四年禁止販賣白奴公約 | 八三八 |
| 一九一零年禁止販賣白奴公約 | 八三九 |
| 一九一零年禁止販賣白奴公約藏事議定書 | 八四一 |
| 禁止販賣贖票公約 | 八四二 |
| 禁奴公約 | 八四四 |
| 國際禁止販賣成年婦女公約 | 八四八 |
| (十四) 國際禁毒公約 | |
| 各國禁煙公約 | 八五二 |
| 限制製造及調節分配麻醉藥品公約 | 八五九 |
| 限制製造及調節分配麻醉公約簽約議定書 | 八六九 |
| 限制製造及調節分配麻醉公約藏事文件 | 八六九 |
| (十五) 關於經濟之國際公約 | |
| 羅馬萬國農業會合同 | 八七三 |
| 化簡稅關則例國際公約 | 八七四 |
| 化簡稅關則例國際公約議定書 | 八八四 |
| 稅關則例及其他相類則例之國際會議之藏事文件 | 八八六 |
| 防止偽造貨幣國際公約 | 八九三 |
| 防止偽造貨幣國際公約議定書 | 八九七 |
| 防止偽造貨幣國際公約藏事文件 | 八九八 |
| 防止偽造貨幣國際公約隨願議定書 | 九〇〇 |
| 銀問題契約節略 | 九〇〇 |

| | |
|------------------------|-----|
| (十六) 關於軍事之國際公約 | |
| 監察軍械子彈及其他軍用品國際貿易公約 | 九〇三 |
| 第一附件 統計表 | 九一三 |
| 第二附件 特別區域之監察 | 九一六 |
| 關於夷福尼地域宣言 | 九一九 |
| 關於禁用毒氣或類似毒品及徵菌方法作戰議定書 | 九二一 |
| 簽字議定書 | 九二三 |
| 監察國際軍械子彈及各項軍用品貿易會議藏事文件 | 九二五 |
| (十七) 關於文化之國際公約 | |
| 國際交換公牘科學文牘出版品公約 | 九三三 |
| 國際快捷交換官報與議院紀錄及文牘公約 | 九三四 |
| 禁止淫刊公約 | 九三五 |
| 禁止淫刊會議藏事文件 | 九四二 |
| (十八) 國籍法公約 | |
| 國籍法公約 | 九四七 |
| 關於無國籍議定書 | 九五二 |
| 關於無國籍特別議定書 | 九五三 |
| (十九) 其他國際公約 | |
| 斯壁暇浦條約 | 九五五 |
| 斯壁暇浦條約附件三章 | 九五六 |

中國參加之國際公約彙編 目錄

附錄

各公約訂立簽字及批准年月表……………九六一

中國參加之國際公約彙編

第一次海牙保和會公約

【按】一八九八年八月二十四日俄皇尼古拉二世致牒各國政府宣布放棄戰爭與軍備并提議召開國際會議藉資討論一八九九年五月十八日至六月二十九日各國代表集會於海牙即世人所稱之第一次海牙會議討論範圍着重戰時國際公法各國同意將一八六四年議定之紅十字會公約實施於海上戰爭并宣言禁止使用毒氣等武器

我國當時（一八九九年即光緒二十五年）參加海牙會議代表爲出使俄國大臣楊儒文會議完畢後將公約奏請擇款畫押當經總理衙門先後查明議奏除陸地戰例條約毋庸畫押外一曰和解公斷條約一曰推廣日來弗原議行之於水戰條約一曰聲明文件禁用各項猛力軍火以上三款均查無窒礙請准從衆畫押於是年十一月初五日奉硃批依議電知該大臣畫押各國使臣於畫押之後均由其本國批准照荷蘭政府中國以光緒二十六年（一九〇〇年）適有事變未及辦理就中推廣日來弗原議行之於水戰條約係根據紅十字會陸地條約而來光緒三十年（一九〇四年）二月十二日御史夏敦復奏請

中國參加之國際公約彙編 第一次海牙保和會公約

查照西例設立紅十字會經外務部會同商部電致上海紳董籌辦旋據電復已議成中英法德美五國合辦上海萬國紅十字會各舉總董分籌款項惟須轉商日俄兩國政府并須依照瑞士總會方能承認當由外務部電知駐日本使臣楊福駐俄使臣胡惟德均商兩國外部尙未定議瑞士紅十字總會復來函稱中國應補畫陸戰原約外務部以瑞士爲未經訂約之國擬由駐英使臣張德彝照會瑞士駐英公使作爲入會之據嗣據張德彝電稱瑞士政府以該大臣辦理此事務須奉有補畫該約之全權敕諭方能照辦奉硃批依議頒給駐英使臣張德彝補畫紅十字入會原約敕諭補行畫押關於和解公斷條約推廣日來弗原議行之於水戰條約及禁用各項猛力軍火之聲明文件亦經奉旨批准（完）

俄羅新國大皇帝仁厚爲懷創設萬國保和公會并承和蘭國大君主延請各國人會茲於一千八百九十九年五月十八號齊集和蘭都城之樹林宮所有各國特派各議員銜名開列於下
德意志國

中國參加之國際公約彙編 第一次海牙保和會公約

- 全權議員駐法頭等出使大臣伯爵門可特
- 第二議員米尼飭書院教習男爵司登蓋勃
- 普通學議員關尼士拜書院教習刑名參議鄒倫
- 制造議員九十四號第五營步兵統領副將施瓦諾弗
- 制造議員駐法水師隨員水師參將謝蓋樂

奧斯馬加國

- 第一全權議員特派頭等出使大臣伯爵魏勒塞爾會
- 第二全權議員駐和出使大臣歐戈利薩尼
- 副議員頭等出使參議外部文案長喀羅梅爾
- 副議員維也納書院教習爾馬士
- 副議員總務處參將哈勒司布爾
- 副議員水師都司伯爵斯塔尼斯拉

比利時國

- 全權議員議院領班大臣白爾那耳
- 全權議員駐和出使大臣羅日葉
- 全權議員上議院紳戴商

中國

- 第一全權大員駐俄出使大臣楊
- 副議員駐俄二等參贊官何彥昇
- 副議員駐俄三等參贊官胡維德

- 副議員駐俄二等繙譯官陸歡祥

丹馬國

- 第一全權議員駐英出使大臣畢勒
- 第二全權議員前兵部大臣砲營副將施那克

西班牙國

- 第一全權議員前外部大臣公爵特迭仰
- 全權議員駐比出使大臣余呂確
- 全權議員駐和出使大臣巴蓋
- 副議員駐比武隨員副將色拉羅

美利堅國

- 全權議員駐德頭等出使大臣德得
- 全權議員紐約可倫比亞書院總辦勞福
- 全權議員駐和出使大臣紐爾
- 全權議員水師參將馬漢
- 全權議員砲營參將克羅介
- 議員兼文案紐約律師何樂斯

墨西哥國

- 全權議員駐法出使大臣米葉
- 全權議員駐比出使大臣秩尼勒

法蘭西國

第一全權議員前首相外部大臣下議院紳布爾汝

第二全權議員駐和出使大臣畢務爾

第三全權議員全權大臣下議院紳恭斯登

制造議員陸軍總兵穆森

制造議員水師總兵貝福

制造議員外部參議巴黎律例學堂教習勒諾樂

英吉利國

第一全權議員駐美頭等出使大臣內閣大臣彭士福

第二全權議員駐和出使大臣何瓦爾

制造議員水師副提督斐士爾

制造議員陸軍副提督阿爾達智

制造副議員兼駐和比武隨員參將古爾特

希臘國

全權議員前首相外部大臣駐法出使大臣德利牙尼

義大利國

第一全權議員駐奧頭等出使大臣上議院紳尼葛拉

第二全權議員駐和出使大臣伯爵贊尼尼

第三全權議員下議院紳彭舉勒

制造議員陸軍副提督羅喀禮

制造議員駐英水師隨員水師參將畢陽葛

中國參加之國際公約彙編

第一次海牙保和會公約

日本國

第一全權議員駐俄出使大臣男爵林重

第二全權議員駐比出使大臣莫多洛

制造議員副將余野哈拉

制造議員水師參將薩喀莫記

制造議員東京水陸師學堂教習阿禮喀

盧森不爾厄國

全權議員前首相內大臣葉伸

全權議員駐德代辦出使大臣伯爵威雷

黑山國

全權議員俄國駐英頭等公使大臣內閣大臣司塔勒

和蘭國

全權議員前外部大臣下議院紳喀爾訥拜克

全權議員前兵部大臣內閣大臣濮爾杜喀勒

全權議員內閣大臣阿塞爾

全權議員上議院紳拉余森

制造議員水師營務處領班水師參將塔德馬

波斯國

第一全權議員兼駐俄國瑞典出使大臣御前大臣米匝利喀可汗多無勒

副議員駐俄參議米匝薩馬可汗薩勒塔訥

中國參加之國際公約彙編 第一次海牙保和會公約

葡萄牙國

全權議員前海部大臣駐西班牙出使大臣伯爵馬泰多

全權議員駐俄出使大臣多爾訥拉司

全權議員駐和出使大臣伯爵色利爾

制造議員水師參將喀斯抵羅

制造議員總督務處參將多爾訥拉司

羅美里國

第一全權議員駐德出使大臣卑勒拔曼

第二全權議員駐和出使大臣巴畢紐

制造議員兵部砲隊總辦副將戈昂達

俄羅斯國

全權議員駐英頭等出使大臣內閣大臣司塔勒

全權議員外部議員內廷參議馬爾登次

全權議員外部東方股總辦內廷司倫巴西利

制造議員駐法戶部委員內廷參議拉法羅威飭

制造議員總督務處副將吉林司基

制造議員砲隊副將巴耶次弗

制造議員駐法水師委員水師游擊施伊飭

制造議員水師守備兼教習歐弗宜尼可弗

塞爾維國

暹羅國

全權議員兼駐英和出使大臣米牙託威飭

全權議員駐黑山國出使大臣副將馬士訥

副議員律師學堂教習魏勒哥威飭

暹羅國

第一全權議員兼駐法俄出使大臣奴瓦特

第二全權議員兼駐英和出使大臣威徐達

第三議員出使參議歐來利

第四議員駐比總領事羅林

瑞典那威國

全權議員駐義出使大臣男爵畢爾特

瑞典制造議員第一營統帶副將布蘭次特羅

瑞典制造議員水師游擊奴勒拉馬爾

那威制造議員學堂教習克諾弗

那威制造議員水陸軍總醫官總兵杜勞福

瑞士國

全權議員駐德出使大臣羅次

議員內廷參議副將崑次禮

全權議員內廷參議歐介爾

土耳其國

第一全權議員前外部大臣內閣大臣杜爾可汗

全權議員外部文案長奴禮拜

全權議員管務處分股總辦阿布蘭

全權議員副水師提督莫黑梅得

布加力國

第一全權議員駐俄交涉委員司坦秀弗

第二全權議員駐塞爾維武隨員參將黑薩志弗

各國議員深體俄皇慨設此會之美意並本國政府入會之宗旨自五月十八號起至七月二十九號止疊次會議商定本文據暨各條約並聲明文件以備各國全權

議員畫押

一 和解公斷條約

二 陸地戰例條約

三 推廣一千八百六十四年八月二十二號日來弗原議行之於水戰條約

四 聲明文件三件

一 禁用升空氣球暨同樣新器擲放炸藥及易炸之物

二 禁用專放迷悶毒氣之彈

三 禁用入身易漲易扁之槍彈此彈硬壳不包滿裏核更有中作空槽者

以上條約暨聲明文件分別繕寫署明日期各國全權議員畫押期限准以本年十二月三十一號為止本會乘此意旨復又公同商允一端如左

本會有鑒於現在各國兵費繁重尙應竭力設法限制期省民力而順人心本會又

有六願開列於下

中國參加之國際公約彙編

第一次海牙保和會公約

一 此次瑞士政府向本會聲請覆核日來弗條約本會深願不久設會議議
以上一願各議員齊聲許可

二 本會深願於下次公會時將局外應辦之事並應得利益歸入應議款目內

三 本會此次會經查考之水師所用鎗砲等事深願各國政府詳細查核務將

應用鎗砲之新式暨口徑大小會商妥協

四 限制水陸兵額軍餉一節曾經各員在本會條陳擬辦深願各國政府採取

參核俾得和衷會商妥協

五 有人條陳請將各國用兵時海面私家物產毋得擅動一節本會深願歸入

下次公會商辦

六 有人條陳請將水師轟擊口岸城市村莊一節訂明限制本會深願歸入下

次公會商辦

以上五願除數議員不置可否外餘均一律許可

爲此各國全權議員在本文據上畫押蓋印爲憑一千八百九十九年七月二十九

號訂於和蘭都城原稿一分存儲於和蘭外部鈔稿校對無訛咨送入會各國

德意志國畫押

門司特

奧斯馬加國畫押

魏勒塞爾會

歐戈利塞尼

比利時國畫押

中國參加之國際公約彙編 第一次海牙保和會公約

白爾那耳
羅日葵
戴商
中國畫押
楊
丹馬國畫押
畢勒
西班牙國畫押
特迭仰
余呂確
巴蓋
美利堅國畫押
懷得
勞福
紐爾
馬漢
克羅介
墨西哥國畫押
米葉
秩尼勒

法蘭西國畫押
布爾汝
畢務爾
恭司登
英吉利國畫押
彭士福
何瓦爾
希臘國畫押
德利亞尼
義大利國畫押
尼葛拉
贊尼尼
彭畢勒
日本國畫押
林董
莫多諾
盧森不爾厄國畫押
葉仲
威雷
黑山國畫押

司徒勒

和蘭國畫押

喀爾訥拜克

濮爾杜喀勒

阿塞爾

拉余森

波斯國畫押

米厄利喀可汗多無勒

葡萄牙國畫押

馬塞多

多爾訥拉司

色利爾

羅美里國畫押

卑勒抵曼

巴畢紐

俄羅斯國畫押

司徒勒

巴西利

塞爾維國畫押

米牙託威飭

中國參加之國際公約彙編

第一次海牙保和會公約

馬士耐

暹羅國畫押

奴瓦特

威徐達

瑞典那威國畫押

畢爾特

瑞士國畫押

羅次

歐介爾

土耳其國畫押

杜爾可汗

奴利拜

莫黑梅得

布加力國畫押

司坦秀弗

黑薩志弗

● 和解公斷條約

本約畫押期限以本年十二月三十一號為止訂議各國暨全權議員列次序應按本年七月二十八號會議訂定之例

德意志國奧斯馬加國比利時國中國丹馬國西班牙國美利堅國墨西哥國法國西國英吉利國希臘國義大利國日本國盧森不爾厄國黑山國和蘭國波斯國葡萄牙國羅馬里國俄羅斯國塞爾維國暹羅國瑞典那威國瑞士國土耳其國布加力國

大皇帝

大君主

大伯理璽天德願保和局訂定條款排解各國之爭端文化諸邦諒有同志爰擬展布公法藉評是非設立常川公斷衙門冀收成效將來受益無窮各國與創官之人均謂應從衆議尊崇公法俾保萬國生靈爲此訂立條約所有各國特派全權議員銜名開列於下

以上各員彼此校閱全權合例訖訂定以下各款

第一章 保持和局

第一條 現經議定畫押各國遇有爭端須竭力設法和商了結預免兵釁

第二章 和解調處

第二條 畫押各國議定如遇決裂或啓爭端須於用兵前審度緩急情形特請友邦一國或數國和解或從中調處

第三條 除以上所言特請別國和解調處外遇有兩國爭端彼局外或一國或數國亦准審度緩急情形自願出場和解調處此等辦法畫押各國酌量均謂可行

雖當開戰之時仍准局外國和解調處不得視爲有傷睦誼之事

第四條 調處國之責任即係和勸相爭之事解釋兩造嫌隙

第五條 所擬調處之法一經相爭國或調處國聲明辦法實難允從調處之責立即作罷

第六條 和解調處或由相爭國特請或係局外國自願務須商量辦理毋得勉強

第七條 相爭國雖允他國調處如未經專條訂明另有辦法不得因此停止或遷延或撓投徵調之事暨籌備一切戰務業已開戰如未經專條訂明另有辦法不得因此停止用兵

第八條 畫押各國業經商妥定有專門調處之辦法列下如遇重大案情有損和局相爭國應即各舉一國由所舉國彼此選相接洽俾得預防相爭國之絕交相爭國應將關係爭端往來文牘立即停止至相爭之案作爲所舉之國應辦之事所舉之國自當竭力理結如未經專條訂明另有辦法不得逾三十日期限倘竟失和所舉之國仍應合力何機從中轉圜議成和局

第三章 派員查究

第九條 兩國遇有爭端而於國家體面緊要利益無甚關涉如兩國使臣未克議結畫押各國可審度情形商定派員將此案情秉公詳細查明務期爭端易解

第一〇條 所派查究之員應按兩國商定專條辦理所定專條應詳敘案情明定委員權限並查辦法查究之前須先訊問兩造至應遵程式期限如未經專條訂明另有辦法由該委員自行酌定

第一一條 所派查究之員如未經專條訂明另有辦法即照本約第三十二條辦理

第一二條 所派查究之員應由相爭國官明給以一切利便俾得將所查之案澈

底清究

第一三條 所派查究之員查明後所有申報相爭國之文件在事各員一概畫押
第一四條 所派查究之員申報文件係專爲查實案情不得有判斷語氣至如何
辦理之處概聽從相爭國之便

第四章 公斷

第一節 公斷規例

第一五條 公斷之義務將兩國爭端即由該兩國所舉之員按律商結
第一六條 凡關律法暨施行條約之爭端使臣不克商結者畫押各國認明公斷
爲和解最善至公之法

第一七條 公斷條約係爲爭辯事件而定此類爭辯或業有成案或尙無成案所
定條約或指一切爭端或專指一類之事

第一八條 公斷條約所敘即指願從公斷者互相首明實心遵照公斷判語辦理
第一九條 畫押各國除現訂公約或專約首明願歸公斷外仍可於此等約章批
准之前或批准之後遇有應歸公斷辦理事件另訂公約或專約統歸公斷以期
推廣

第二節 設立常川公斷衙門

第二〇條 畫押各國因各國爭端使臣有不克商定者茲爲便於從速公斷起見
首明設立常川公斷衙門隨時辦事該衙門應按本約內所列辦事章程辦理如
相爭國另有專條不在此例

第二一條 凡公斷案該衙門一概有權辦理如相爭國未經訂明願歸公斷之約

中國參加之國際公約彙編 第一次海牙保和會公約

不在此例

第二二條 應在和蘭都城設立萬國公所爲公斷衙門應行會議即由該所循例
知照該所存儲一切卷冊暨雜務案牘畫押各國言明將彼此所訂公斷條約暨
公斷判語鈔稿校對無訛吞送該所再言明將有關公斷判語之律法章程文牘
一律吞送該所

第二三條 自本約批准之日起限三個月內每國應選擇向有名望公法專家并
願充公斷之人至多四員派充常川公斷衙門議員由辦公所開列名單知照畫
押各國名單如有更動處亦由該所知照畫押各國所有議員可聽兩國或數國
商明公斷選一員或數員每一員亦准兼充數國議員充選以六年爲限
期滿亦准展限遇有告退或身故應即按章另派充補

第二四條 畫押各國如遇爭端欲請常川公斷衙門判定即在公斷衙門總名單
內選擇議員如兩造未克立即商選議員應照下法辦理每造選擇兩員所選之
兩員復商舉一員爲總議員如所舉之總議員意見不合兩造可商舉一國請該
國另選一員爲總議員如仍不合兩造可各舉一國該兩國會同公舉一員爲總
議員擇定議員後兩造應將該員姓名及決計願歸公斷之意知照公斷衙門至
會議之期由兩造擇定各譯員辦事時應享權利如出使人員例

第二五條 會議之處例應在和蘭都城遇有事出萬不得已或經相爭國商允公
斷人方准更換地方

第二六條 畫押各國遇有另案專辦公斷事件和蘭都城辦公所准其借用該所
地方暨辦事員役即未經畫押各國或業經畫押與未經畫押之國遇有爭端兩

造商明顯歸公斷衙門亦可推廣按章辦理

第二七條 畫押各國之內如兩國或數國遇有爭端事將決裂畫押各國應即行文該國勸請歸常川公斷衙門判核此係畫押各國之責任所以畫押各國勸請遵照本約歸常川公斷衙門辦理係爲保和起見相爭之國應得視爲美意

第二八條 本約批准至少已有九國之數速即在和蘭都城設立常川辦事公會

該公會各員以畫押各國駐和公使兼充而以和蘭外部大臣爲會總其萬國辦公所應由公會開設即歸該公會管轄稽查該公會應將設立公斷衙門之事知照各國將來即辦該衙門之事並詳定該衙門辦事章程暨一切應有章程判決

該衙門雜務兼操辦公所員役黜陟之權明定薪俸工資稽核用項會議時總須有議員五人方爲合例所擬之事以從衆爲斷該公會應將議定章程知照畫押各國並每年將公斷衙門案件辦事情形以及用項彙報一次

第二九條 辦公所之經費畫押各國按照萬國郵政公所章程由各國分認

第三〇條 茲爲推廣公斷起見畫押各國商定下開各款以資辦理相爭之國如另有章程不在此例

第三一條 相爭國遇案願歸公斷應具畫押文憑詳敘案情明定公斷人權限文憑所敘即指兩造互相言明實心遵照公斷判語辦理

第三二條 凡遇案件可由兩造共同任意選擇一員或數員或即在常川公斷衙門議員中選擇如兩造未克立即商選議員應照下法辦理每造選擇兩員所選之兩員復商舉一員爲總議員如所舉之總議員意見不合兩造可商舉一國請該國另選一員爲總議員如仍不合兩造可各舉一國請該兩國會同公舉一員

爲總議員

第三三條 如所舉議員係各國之君或系一方之主公斷辦法應由此君或此主核奪

第三四條 總議員爲各議員之首領如無總議員即由選定各議員自舉一員爲首領

第三五條 議員如遇身故或告退或無論何事見阻應按章另派充補

第三六條 議案之處應由兩造擇定否則即在和蘭都城會議一經擇定遇有事出萬不得已或經兩造商允公斷人方准更換地方

第三七條 兩造有權派各國專員前赴議案處俾兩造接洽更與議案處並准兩造各派參議或律師向議案處爭保本國權利

第三八條 應用何國語言文字由議案處擇定

第三九條 辦理公斷分爲二事曰訴陳曰辯論所謂訴陳者係將本案全卷或刻稿或鈔稿由兩造派員送交議案處各員暨對質國送交之件應照本約第四十九條議案處所定期式期限辦理所謂辯論者係將此案情節向議案處口說發明

第四〇條 兩造之一所有呈出文件理合知照對質

第四一條 凡辯論案情須聽首領督率所有辯論必須議案處核妥並由兩造商允方准宣布辯論之時由首領所派文案官當面寫錄備案作證

第四二條 訴陳文件業已停止接收而兩造之一尙有續陳文件如未經對質國允許議案處當即卻還

第四三條 倘兩造中之委員或參議應請查核續陳文件議案處應即明白知照對質國亦可索取此項文件斟酌辦理

第四四條 議案處可向兩造委員索取不論何項文件並令詳細講解如該員不允應即寫錄情由備案

第四五條 兩造所派委員暨參議准其向議案處申說維持本案之意

第四六條 所派委員暨參議可將案情出乎常例之外及意料不及等處申說發明惟一經議案處判定不得再行駁詰

第四七條 議案處各員有權訊問案情於委員暨參議並令將案中疑難情節明白申說當辯論時議案處各員所有訊問之語指駁之詞並不作為該各員確實

見解

第四八條 准議案處按照相爭國所具文憑並與此案相關之條約暨萬國公法大意藉以核定案情

第四九條 議案處之權係酌奪全案辦法並定兩造結案之程式期限暨專案證據

據

第五〇條 兩造委員暨參議一經將案情明白申說並交出該案證據議案處首領應即曉諭停止辯論

領應即曉諭停止辯論

第五一條 議案處公同定案務須秘密判決之法以從衆為斷如議員中有一員未克允從應即寫錄情由備案

第五二條 從衆公斷判語應即寫錄由各議員查押如有兩造兩員未肯查押此案即作為未定

中國參加之國際公約彙編

第一次海牙保和會公約

第五三條 公斷判語既對衆宣讀兩造委員暨參議等均應在座

第五四條 公斷判語業已宣讀并錄錄送兩造此判語即作定讞毋得再有後言

第五五條 兩造准於文憑內敘明公斷判定後仍可覆勸必須查出此案緊要別情與定案判語有關礙而議案處暨對質國均未知悉者方准聲請復勸如欲復勸而未經專條訂明另有辦法應仍原判此案之議案處復勸議案處查明果有

應行復勸之事情節屬實方可准如所請開辦復勸期限文憑內應預先敘明

第五六條 公斷判語惟具立文憑之兩造應共格遵兩造如因意見不合聲請公斷而此約係致國公同訂定者兩造應將所具願歸公斷之文憑知照在約各國

並准在約各國參入此案所有公斷語凡參入之國亦應一體格遵

第五七條 兩造各認用費至議案處公費由兩造均攤分認

第五八條 本約應從速批准存儲和蘭都城每次送到批准之件應立收據並將此收據抄稿校對無訛由駐使轉遞在會各國

第五九條 其入保和會而未經畫押之國將來如願遵從本約准其備文知照和蘭政府聲明遵從之意和蘭政府當據此轉告訂議各國

第六〇條 凡未入保和會之國亦准入約惟應如何辦理入約之處當由訂議各國接洽商定

第六一條 業經訂議之國將來如不願遵從本約准其備文知照和蘭政府聲明不願遵從之意和蘭政府立即據此轉告訂議各國自接知照之日期以一年為限俟限滿後方許免其遵從所謂不願遵從者祇指此備文知照之一國而言

中國參加之國際公約彙編 第一次海牙保和會公約

爲此各國全權議員在本約上畫押蓋印爲憑一千八百九十九年七月二十九號
訂於和蘭都城原稿一分存儲於和蘭政府藏案卷處鈔稿校對無訛由駐使轉遞

訂議各國

德意志國

奧斯馬加國

比利時國畫押

白爾那耳

羅日葉

戴商

中國

丹馬國畫押

畢勒

西班牙國畫押

特迭仰

余呂確

巴蓋

美利堅國畫押

德得

勞福

紐爾

馬漢

克羅介

墨西哥國畫押

米葉

秩尼勒

法蘭西國畫押

布爾汝

畢務爾

恭斯登

英吉利國

希臘國畫押

德利牙尼

義大利國

日本國

盧森不爾厄國

黑山國畫押

司塔勒

和蘭國畫押

哈爾酌拜克

漢爾杜喀勒

阿塞爾

拉余森

波斯國畫押

米厄利喀可汗多無勒

葡萄牙國畫押

馬塞多

多爾納拉司

色利爾

羅美里國畫押

卑勒抵曼

巴畢紐

俄羅斯國畫押

司塔勒

巴西利

塞爾維國

暹羅國畫押

奴瓦特

威徐達

瑞典那威國畫押

畢爾特

中國參加之國際公約彙編

第一次海牙保和會公約

瑞士國

土耳其國

布加力國畫押

司坦秀弗

黑薩志弗

●陸地戰例條約

本約畫押期限以本年十二月三十一號爲止訂議各國暨全權議員列次序應

按本年七月二十八號會議訂定之例

德意志國奧斯馬加國比利時國中國丹馬國西班牙國美利堅國墨西哥國法蘭

西國英吉利國希臘國義大利國日本國盧森不爾厄國黑山國和蘭國波斯國葡

萄牙國羅美利國俄羅斯國塞爾維國暹羅國瑞典那威國瑞士國土耳其國布加

力國

大皇帝

大君主

大伯里璽天德現雖設法維持和局弭靖兵戎尙恐遇有緊要事端非啓戰爭萬難

解釋不得不籌畫於先鋒刃豈易全消惟冀文化臻隆宅心不忘仁厚爰將戰例重

勘或詳具章程或明立限制俾免殘暴而示矜全溯自一千八百七十四年比利時

都城會議迄今已歷二十五年茲復乘此良規公同擬議所敘文義無非輕減兵禍

就行軍所有可通融者酌核洵兩敵及平民應守之範圍惟戰爭情節較繁本約不

中國參加之國際公約彙編 第一次海牙保和會公約

克盡述備過不及未經本約指明訂議各國祇可靜聽兩軍統帥此後訂議各國既定美備戰例設或遇有戰例未敘之事兩敵及平民必須率循公法總期不負文化諸仁厚之心當衆聲明第一款第二款所言即是僭議本意爲此訂立條約所有各國特派全權議員銜名開列於下

以上各員彼此較閱全權合例訖訂定以下各款

第一款 訂議各國發給本國陸地各軍訓條應照本約附款之陸地戰例章程辦理

第二款 訂議各國若遇兩國或數國開戰應照第一款所指章程辦理倘遇兩敵之內有一未經訂議之國則所指章程可免遵從

第三款 本約應從速批准存儲和蘭都城每次送到批准之件應立收據並將此收據鈔稿對無訛由駐使轉遞訂議各國

第四款 未經畫押之國將來如願遵從本約准其備文知照和蘭政府聲明遵從之意和蘭政府當據此轉告訂議各國

第五款 業經訂議之國將來如不願遵從本約准其備文知照和蘭政府聲明不願遵從之意和蘭政府立即據此轉告訂議各國自接知照之日起以一年爲限俟限滿後方許免其遵從所謂不願遵從者祇指此備文知照之一國而言

爲此各國全權議員在本約上畫押蓋印爲憑一千八百九十九年七月二十九號訂於和蘭都城原稿一分存儲於和蘭政府藏案卷處鈔稿校對無訛由駐使轉遞訂議各國

德意志國

奧斯馬加國

比利時國畫押

白爾那耳

羅日葉

戴商

中國

丹馬國畫押

畢勒

西班牙國畫押

特迭仰

余呂確

巴蓋

美利堅國

墨西哥國畫押

米葉

秩尼勒

法蘭西國畫押

布爾汝

畢務爾

恭司登

英吉利國

希臘國畫押

德意志國

義大利國

日本國

盧森不爾厄國

黑山國畫押

斯塔勒

和蘭國畫押

喀爾訥拜克

漢爾杜喀勒

阿塞爾

拉余森

波斯國畫押

米厄利喀可汗多無勒

葡萄牙國畫押

馬塞多

多爾訥拉司

色利爾

羅美里國畫押

中國參加之國際公約彙編

第一次海牙保和會公約

卑勒抵曼

巴畢紐

俄羅斯國畫押

斯塔勒

巴西利

塞爾維國

暹羅國畫押

奴瓦特

威徐達

瑞典那威國畫押

畢爾特

瑞士國

土耳其國

布加力國畫押

司坦秀弗

黑薩志弗

附列約後陸地戰例章程

第一章 相戰之國

第一節 戰國名義

第一條 戰國應遵之律應享之權並應辦之事並非專指國家軍旅而言所有練

勇民團合於下開各項所稱者此例

一 須有統領一員以專責成

二 須有號衣以資區別

三 須明帶軍械

四 須遵守公法戰例

凡中國向以練勇民團歸入軍旅者即稱作國家軍旅

第二條 凡敵國進兵民間持械抵禦係遵守公法戰例者雖未及按照前開各項

成軍亦作為戰國軍旅

第三條 敵國軍旅中人有臨戰不臨戰之分如經拿獲一體作戰犯看待

第二節 戰犯

第四條 辦理戰犯之權應歸政府不歸獲犯將領所獲之犯不得虐待除軍械馬

匹暨行軍文件外其餘一切私物不得搜取

第五條 戰犯可安置一城內或砲臺或營寨或他處指定界限不得擅離惟出於

萬不得已為防守起見方准禁閉

第六條 凡不甚勞苦之事無關職務者可酌量材力品級飭令戰犯充當並准其

受民間或地方之招僱如該犯係供國家之役應領薪金按照本國軍士之例一

體給發如係任地方或民間之事應由該管武員與雇主商定薪金除該犯用項

外餘剩之款釋放時照數算給養贍之費不在此項扣除

第七條 凡戰犯應敵國養贍若兩國彼此未經訂明專條則該犯具衣服飲食

等應照本國軍士一體看待

第八條 敵國所有通行律例章程管規戰犯一體恪遵如有違背從嚴處治戰犯

脫逃尚未出境或未到該犯本營而被拿獲者應予懲罰如脫逃後復又被獲其

前次脫逃之罪不得追究

第九條 敵國詢取戰犯姓名品級務須從實供出倘有隱諱則該犯應享本職之

利益一概失去

第一〇條 如兩國律法並無禁止立誓釋放之條戰犯立誓即可釋放惟該犯務

須恪遵誓語不得再預戰事該犯本國亦不得違令失信

第一一條 敵國勒令戰犯立誓釋放戰犯如強請立誓釋放敵國亦不必一定應

允

第一二條 凡戰犯立誓釋放後仍復持械攻擊敵國或敵之聯盟國一經被獲即

失戰犯之利益並可提審懲罰

第一三條 凡隨營之報館及辦事人及賣報人賣肉人及一切貿易人等雖非軍

士但有隨營准據若被敵拘留亦應以戰犯相待

第一四條 兩國一經開戰應在本國及接待兩敵國人之局外國設立稽查戰犯

公所有人如函詢該犯情形應即詳復該犯如有事件相懇亦應代為辦理該犯

如入病院如報身故必須登記該公所兼管檢回戰場及病院或傷軍戰犯身後

所遺物件銀錢信函之類按名彙集收存以便交還該犯家屬

第一五條 凡各國台例之救傷會專為行善而設者該會暨會中醫士人等各職

國應給予一切利便俾奏其功惟不准有違軍營限制暨地方官章程各醫士亦

准赴安置戰犯之處或已釋戰犯中途停頓之處醫治病傷惟須攜有營中准據
該醫士自立字據聲明不肯一切規條暨巡捕示語

第六條 稽查戰犯公所收發往來信件公文銀錢包裹無論何國郵局概不收
費遞寄戰犯之郵助款物概免抽稅並免國家鐵路運費

第十七條 凡戰犯有官職者仍可領受應得薪俸由犯本國照數算還

第十八條 凡戰犯信行本教即如誦經等事概聽其便惟須恪守敵國軍營規條

第十九條 戰犯臨死遺囑及身故憑據按照本國軍士一體辦理該犯殯葬亦如
本國軍士之例按照官階品級辦理

第二〇條 兩國講和後所有戰犯應早釋放回國

第三節 患病受傷

第二一條 凡戰國拯救患病受傷即照一千八百六十四年八月二十二號日來
弗條約辦理該條約如有更改不在此例

第二章 爭戰

第一節 損害敵人暨圍攻轟擊等法

第二二條 戰國所用損害敵人之法其權不得漫無限制

第二三條 除各國專條禁用各法外其不准擅用之法開列於下

- 一 用毒藥或用有毒兵器
- 二 施使詭詐傷殺敵軍或敵國之人
- 三 傷殺敵人降軍之委置軍器或無軍器防衛者
- 四 戰前宣示不納投降

中國參加之國際公約彙編 第一次海牙保和會公約

五 用傷人異常痛楚之軍器子彈一切物料

六 詐用傳話旗號或冒用敵軍國旗號衣各種記號或救傷會旗號

七 並非行軍不得已無故毀壞括取敵國財產

第二四條 凡戰時布用計策並設法探聽敵國軍情地勢不為違例

第二五條 凡未經設防之城市村莊尋常房屋零星屋舍均不准轟擊攻打

第二六條 凡統領攻奪地方應於開砲轟擊以前按照成例知照該處地方官備
遇敵人重兵來戰可免知照

第二七條 如圍困轟擊一城應均竭力設法避去教堂暨講求學問公所講求工
藝公所各種善堂醫院及病傷軍士聚居之所惟此等處城中不用以禦敵者方
可免毀被攻地方亦應於此等處特設顯見之記號並預先知照敵軍

第二八條 凡地方被陷不准縱兵搶掠

第二節 奸細

第二九條 凡私行入境或託故前來探聽消息以告敵軍無論已探悉未探悉者
均作奸細看待敵國軍士入境探聽消息並未改裝者不得視為奸細或兵或民

顯明傳遞公文與本國之軍或與敵國之軍亦不得視為奸細如有人乘坐氣球
傳遞公文為本國之軍通消息者視同上一例

第三〇條 奸細當場拿獲未經審斷不得遽行懲罰

第三一條 凡奸細赴歸本隊復拿獲者即作戰犯看待不得追究前案

第三節 兩軍傳話之人

第三二條 凡有奉此敵軍之令持白旗赴彼敵軍傳話者即作為傳話人看待其

隨從之人爲擊鼓執旗以及繙譯人等均不得傷害

第三三條 傳話人赴敵軍統領之營接待與否由該統領審度情形定奪並設法

防彼乘機探聽軍情如傳話人別有詐謀查出後准暫行拘留

第三四條 如傳話人乘接待從優之際藉行詐謀一經查出屬實則應享優待之

權利立即失去

第四節 投降

第三五條 兩軍訂立投降條約須按照軍中體面而定既定各條兩軍務須恪遵

第五節 停戰

第三六條 兩軍訂立停戰條約職務自當一律停止惟款內未經明定期限仍可

隨時開戰須按條約所言情節預先知照敵軍

第三七條 停戰辦法有二曰總停曰分停所謂總停者兩軍一切職務概行停止

所謂分停者或指某隊或指某地言明停戰

第三八條 訂定停戰之約應速宣諭地方官暨各營軍士或於奉諭之日起或

於明定期限之日起一律立停戰務

第三九條 敵軍與本軍及地方居民彼此交涉事件由兩軍在停戰約內訂明

第四〇條 如一軍違背停戰之約情形重大彼敵軍即有權聲明亦不違約辦理

倘情形急迫自可立即開戰

第四一條 如民間違背停戰條約致礙敵軍查明出自民間私意知照該民本國

懲辦如傷損確有證據准其責索賠款

第三章 軍入敵國境內武員管轄地方之權

第四二條 軍入敵國境內凡應行管轄地方之事布置周妥方得作爲佔據地方

其佔據界限須按實力管轄所到爲定

第四三條 管轄地方之權一經歸入敵軍掌握應遵該地方現行律例竭力設法

保護俾臻妥謐若非萬不得已不得遽廢現行律例

第四四條 敵軍佔據地方不得勒令該處人民入隊攻擊本國

第四五條 敵軍佔據地方不得勒令該處人民立誓忠服敵國

第四六條 民間私產及身家性命名節行教誦經應得一概顧全私產尤不得充

公

第四七條 嚴禁搶劫

第四八條 敵軍於佔據之地方應抽房地人丁工程各稅按照向章徵收所收之

款即作爲應付該地方有用項

第四九條 除以上應抽各稅外不得徵收別項款目必須有關軍需或治理地方

之方准徵收

第五〇條 如居民之中有一人犯罪其餘居民並無責任不得概予坐罪

第五一條 敵軍如欲徵收別項款目須由將帥暗示即由將帥擔受責任仍應仿

照該地方應抽各稅之向章辦理得遇交款應即發給收據

第五二條 如遇軍需緊要亦可勒令居民或地方供給物件並充當衛役惟供給

物件應酌量民力之贏絀充當衛役毋許預反或本國此項事非奉管轄地方統

領之令不得擅自辦理至供給之物件應按價付訖否則給予收據俾得藉據取

價

第五三條 敵軍佔據地所有國家金銀契券珍寶及軍器庫倉房車輛食物及一切行軍所用具均准徑取所有民間鐵路材料陸地電線德律風汽輪船或別項船隻軍械所及一切軍火或屬一人或屬公司究係行軍所用之具亦准括取惟議和後應即照舊交還收回者須賠償價值

第五四條 遇有局外國停駐之火車或屬國家或屬公司或屬民間一人者應由敵軍從速送還

第五五條 凡屬國家之宮殿衙署房產樹林田畝可歸敵軍管理享用惟應加意保護俾免損傷

第五六條 凡屬教會善會及講求學問講求工藝公所及一切公產雖係國家均應作民間私產一律看待以上各產暨古蹟及工藝所造等物不准括取并不准毀壞如竟括取毀壞必須從嚴懲究

第四章 在局外國境內拘留敵兵醫藥傷兵

第五七條 如戰國軍士入局外國境內局外國亦可拘留惟須擇一距離戰場之地愈遠愈妙或置諸營寨之中派人看守或竟閉禁於砲臺內亦無不合如該軍中之武員情願立誓不敢擅離局外國之境可否免其拘禁之處由局外國酌量辦理

第五八條 局外國即無專條訂明遇有拘留軍士亦應給以飲食衣服醫藥以示體恤議和後應將各費算還

第五九條 戰國病傷軍士准其假道局外國惟軍中不准混運戰士及軍火等物局外國尤當加意嚴密查敵軍之一如運敵國之病傷軍士經過局外國地方局

外國應即拘留不准再預戰事所有兩敵國病傷軍士局外國總宜一律看待

第六〇條 在局外國境內拘留病傷軍士應按照日來佛條約辦理

推廣一千八百六十四年八月二十二號日來佛條約之於水戰條約

本約畫押期限以本年十二月三十一號為止訂議各國暨全權議員寫列次序應按本年七月二十八號會議訂定之例

德意志國奧斯馬加國比利時國中國丹馬國西班牙國美利堅國墨西哥國法國西國英吉利國希臘國義大利國日本國盧森不爾厄國黑山國和爾國波斯國葡荷牙國羅馬里國俄羅斯國塞爾維國暹羅國瑞典那威國瑞士國土耳其國布加力國

大皇帝

大君主

大伯理厘天德今願竭力輕減兵禍以上各員彼此校閱全權合例訂定以下各款

第一款 凡戰國國家行軍醫藥船或屬創制或屬改造專為拯救病傷溺水之人此項船名須於開戰之前或開戰之後預先知照敵國總之未用該船即須預先知照敵國該敵國不准將此項船隻毀壞拘拿如停泊局外國之口岸不得作兵船看待

第二款 凡醫藥船或屬救生公會或屬私家一人等舉該船用費或公會與私家

全給或公會與私家未經全給本國遣派出差須於開戰之前或開戰之後預將船名知照敵國總之未用該船即須預先知照敵國該敵國亦不准毀壞拘拿此項船隻應隨帶本國水師人員允准憑照聲明該船起碇出口之前查明合例

第三款 凡醫藥船係局外之國者或屬救生公會或屬私人一善舉該船用費或公會與私家全給或公會與私家未經全給本國遣派出差須於開戰之前或

於開戰之後預將船名知照敵國總之未用該船即須預先知照敵國

第四款 以上三款所稱各船隻不論何戰國病傷溺水之人均應一體拯救各國

言明不得用以禦敵亦不得阻礙行軍水道此項船隻須於開戰之時或開戰之後各自小心防護戰國有權查驗此項船隻並可卻其協助或揮使遠去或指令他適或派員上船監察如果情形重大亦可拘留兩戰國所有曉諭該船號令可登入報冊者應由該船詳登報冊

第五款 國家行軍醫藥船身白漆橫加綠帶寬約一週當半為號其第二款第

三款所稱之船船身白漆橫加紅帶寬約一週當半為號以上各船所附帶之小船亦照本船顏色記號一律辦理各船旗號除國旗外應照日來弗之約懸掛白地紅十字旗為號以資辨認

第六款 凡局外游船遊船及別項小船裝運戰國病傷溺水人並無別故不得拘拿惟犯局外之規例方准拘拿

第七款 拿獲一船凡船中教士醫士及執役人等不得傷害並不得作為戰犯此項人釋放登岸時所有自置物件及外科醫具准其攜去如需用此項人亦可留其照舊當差俟領察核情形無須留用再行放歸總之戰國應得從優看待

第八款 凡水陸軍士受傷患病業已登船無論屬何戰國一經拿獲仍須保護醫治

第九款 所有拿獲病傷溺水之人均作戰犯看待可審度情形一律拘留或送至本國口岸或送至局外國口岸或送還敵國口岸此項人還國後不准再預此戰

第一〇款 如將病傷溺水之人送至局外國口岸須由該處地方官允准登岸該局外國與戰國如未經另立專條此項人應歸局外國看守不准再預戰事所有養贍各費應歸原送之國承認

第一款 以上各款內所列章程訂議各國如遇兩國或數國開戰務須恪遵辦理開戰時如有未經訂議之一國前來幫助以上各條應即停止遵從

第二款 本約應從速批准存儲和蘭都城每次送到批准之件應立收據並將此收據鈔稿校對無訛由駐使轉遞訂議各國

第三款 未經畫押之國如願入一千八百六十四年八月二十二號日來弗之約者方准遵從本約仍須備文知照和蘭政府聲明遵從之意和蘭政府當據此轉告訂議各國

第四款 業經訂議之國將來如不願遵從本約准其備文知照和蘭政府聲明不願遵從之意和蘭政府立即據此轉告訂議各國自接知照之日起以一年為限俟限滿後方許免其遵從所謂不願遵從者祇指此備文知照之一國而言為此各國全體議員在本約上畫押蓋印為憑一千八百九十九年七月二十九號訂於和蘭都城原稿一分存儲於和蘭政府藏案卷處鈔稿校對無訛由駐使轉遞訂議各國

德意志國

奧斯馬加國

比利時國畫押

白爾那耳

羅日葉

戴商

中國

丹馬國畫押

畢勒

西班牙國畫押

特迭仰

余呂確

巴蓋

美利堅國

亞西哥國畫押

米葉

秩尼勒

法蘭西國畫押

布爾汝

畢務爾

恭斯登

英吉利國

希臘國畫押

德利亞尼

義大利國

日本國

盧森不爾厄國

黑山國畫押

斯塔勒

和蘭國畫押

喀爾訥拜克

漢爾杜喀勒

阿塞爾

拉余森

波斯國畫押

米匝利喀可汗多無勒

葡萄牙國畫押

馬塞多

多爾訥拉司

色利爾

羅美里國畫押

卑勒拔曼

巴畢紐

俄羅斯國畫押

司塔勒

巴西利

塞爾維國

暹羅國畫押

奴瓦特

威徐達

瑞典那威國畫押

畢爾特

瑞士國

土爾其國

布加力國畫押

司坦秀弗

黑薩志弗

●聲明文件之一

畫押之員即係奉命前赴和蘭都城保和公會恭代國家辦事全權議員現共聲明

照一千八百六十八年十一月二十九號十二月十一號森彼德堡聲明文件之意旨聲明訂議各國允許五年限內禁用升空氣球暨同樣新器擲放炸彈及易炸之物

本聲明文件訂議各國如遇兩國或數國開戰務須恪遵辦理開戰時如有未經訂議之一國前來幫助本文件應即停止遵從

本文件應從速批准存儲和蘭都城每次送到批准之件應立收據並將此據鈔稿校對無訛由駐使轉遞訂議各國

未經畫押之國將來如願遵從本文件准其備文知照和蘭政府聲明遵從之意和蘭政府當據此轉告訂議各國業經訂議之國將來如不願遵從本文件准其備文知照和蘭政府聲明不願遵從之意和蘭政府立即據此轉告訂議各國自接知照之日起以一年為限俟限滿後方許免其遵從所謂不願遵從者祇指此備文知照之一國而言

為此各國全權議員在本文件上畫押蓋印為憑一千八百九十九年七月二十九號訂於和蘭都城原稿一分存儲於和蘭政府藏案卷處鈔稿校對無訛由駐使轉遞訂議各國

德意志國

奧斯馬加國

比利時國畫押

白爾那耳

羅日葉

戴商

中國

丹馬國畫押

畢勒

西班牙國畫押

特迭仰

余呂確

巴蓋

美利堅國畫押

懷得

勞福

紐爾

馬漢

克羅丁

墨西哥國畫押

米萊

秩尼勒

法蘭西國畫押

布爾汝

畢務爾

恭斯登

英吉利國

希臘國畫押

德利亞尼

義大利國

日本國

盧森不爾厄國

黑山國畫押

司塔勒

和蘭國畫押

喀爾納拜克

濮爾杜喀勒

阿塞爾

拉余森

波斯國畫押

米匪利喀可汗多無勒

葡萄牙國畫押

馬塞多

多爾訥拉司

色利爾

羅美里國畫押

俾勒抵曼

巴畢紐

俄羅斯國畫押

司塔勒

巴西利

塞爾維國

暹羅國畫押

奴瓦特

威徐達

瑞典那威國畫押

畢爾特

瑞士國

土耳其國畫押

杜爾可汗

奴利拜

阿布蘭

莫黑梅得

布加力國畫押

司坦秀弗

黑薩志弗

●聲明文件之二

畫押之員即係奉命前赴和蘭都城保和公會代表國家辦事全權議員現共聲明照一千八百六十八年十一月二十九號十二月十一號森彼得堡聲明文件之旨聲明訂議各國禁用專放迷悶毒氣之彈

本聲明文件訂議各國如遇兩國或數國開戰務須恪遵辦理開戰時如有未經訂議之一國前來幫助本文件應即停止遵從

本文件應從速批准存儲和蘭都城每次送到批准之件應立收據並將此據鈔稿校對無訛由駐使轉遞訂議各國

未經畫押之國將來如願遵從本文件准其備文知照和蘭政府聲明遵從之意和蘭政府當據此轉告訂議各國業經訂議之國將來如不願遵從本文件准其備文知照和蘭政府聲明不願遵從之意和蘭政府立即據此轉告訂議各國自接知照之日起以一年為限俟限滿後方許免其遵從所謂不願遵從者祇指此備文之一國而言 為此各國全權議員在本文件上畫押蓋印為憑一千八百九十九年七月二十九號訂於和蘭都城原稿一分存儲於和蘭政府藏案卷處鈔稿校對無訛由駐使轉遞訂議各國

德意志國

奧斯馬加國

比利時國畫押

白爾那耳

羅日葉
戴商
中國
丹馬國畫押
畢勒
西班牙國畫押
特迷仰
余呂確
巴蓋
美利堅國
墨西哥國畫押
米葉
秩尼勒
法蘭西國畫押
布爾汝
畢務爾
恭斯登
英吉利國
希臘國畫押
德利牙尼

中國參加之國際公約彙編

第一次海牙保和會公約

義大利國
日本國
盧森不爾厄國
黑山國畫押
司塔勒
和蘭國畫押
喀爾訥拜克
漢爾杜喀勒
阿塞爾
拉余森
波斯國畫押
米匝利喀可汗多無勒
葡萄牙國畫押
馬塞多
多爾訥拉司
色利爾
羅美利國畫押
卑勒拔曼
巴畢紐
俄羅斯國畫押

哥塔勒

巴西利

塞爾維國

瀝羅國畫押

奴瓦特

威徐達

瑞典那威國畫押

畢爾特

瑞士國

土耳其國畫押

杜爾可汗

奴利拜

阿布蘭

莫黑梅得

布加力國畫押

司坦秀弗

黑薩志弗

● 聲明文件之三

畫押之員即奉命前赴和蘭都城保和公會恭代國家辦事全權議員現共聲明照

一千八百六十八年十一月二十九號十二月十一號森彼德堡聲明文件之意旨
聲明訂議各國禁用入身易濺易局之鎗彈此彈硬壳不包滿裏核更有中作空槽
者

本聲明文件訂議各國如遇兩國或數國開戰務須恪遵辦理開戰時如有未經訂
議之一國前來幫助本文件應即停止遵從

本文件應從速批准存儲和蘭都城每次送到批准之件應立收據並將此收據鈔
稿校對無訛由駐使轉遞訂議各國

未經畫押之國將來如願遵從本文件准其備文知照和蘭政府聲明遵從之意和

蘭政府當據此轉告訂議各國業經訂議之國將來如不願遵從本文件准其備文

知照和蘭政府聲明不願遵從之意和蘭政府立即據此轉告訂議各國自接知照

之日起以一年為限俟限滿後方許免其遵從所謂不願遵從者祇指此備文知照

之一國而言 為此各國全權議員在本文件上畫押蓋印為憑一千八百九十九

年七月二十九號訂於和蘭都城原稿一分存儲於和蘭政府藏案卷處鈔稿校對

無訛由駐使轉遞訂議各國

德意志國

奧斯馬加國

比利時國畫押

白爾那耳

羅日葉

戴商

中國
 丹馬國畫押
 畢勃
 西班牙國畫押
 特迭仰
 余呂確
 巴蓋
 美利堅國
 墨西哥國畫押
 米葉
 秩尼勒
 法蘭西國畫押
 布爾汝
 畢務爾
 恭斯登
 英吉利國
 希臘國畫押
 德利牙尼
 義大利國
 日本國

中國參加之國際公約彙編 第一次海牙保和會公約

盧森不爾厄國
 黑山國畫押
 司塔勒
 和蘭國畫押
 喀爾訥拜克
 漢爾杜喀勒
 阿塞爾
 拉余森
 波斯國畫押
 米匝利喀可汗多無勒
 葡萄牙國
 羅美里國畫押
 卑勒抵曼
 巴畢紐
 俄羅斯國畫押
 司塔勒
 巴西利
 塞維爾國
 暹羅國畫押
 奴瓦特

中國參加之國際公約彙編 第一次海牙保和會公約

威徐達

瑞典那威國畫押

畢爾特

瑞士國

土耳其國畫押

杜爾可汗

奴利拜

阿布蘭

莫黑梅得

布加力國畫押

司坦秀弗

黑薩志弗

第二次海牙保和會公約

【按】第二次海牙會議原於羅斯福總統之創議但出名邀請者則爲俄皇專先出使和國大臣陸徵祥奏請簡派出席保和會專員當時外務部考慮結果以駐使兼充代表未足昭示慎重因奏請簡陸徵祥爲保和會專使大臣錢恂爲出使和國大臣同時陸軍部復派軍法司司長丁士源赴會充任軍務委員共同代表中國出席會議事畢後陸徵祥將會中所立條約原文譯漢先後送部查核計共條約一十四件第一和解除國際紛爭條約第二限制用兵力催索有契約債務條約第三戰爭開始條約第四陸戰法規及慣例條約第五陸戰時中立國及其人民之權利義務條約第六戰爭開始時敵國商船之地位條約第七商船改充戰艦條約第八敷設機械自動水雷條約第九戰時海軍轟擊條約第十日來弗紅十字約推行於海戰條約第十一海戰中限制行使捕獲權條約第十二設立萬國捕獲物審判院條約第十三海戰時中立國之權利義務條約第十四禁止自氣球上放擲礮彈及炸裂品聲明文件此次第一第四第十第十四等約均係前次業經畫押之件惟因第四約中有新增條款關係緊要擬再加審度遂暫緩畫押對於第一第十四兩約我國均無異議對於第十約則將其第二十二條加以保留此三約於光緒三十四年五月二十八日（一九〇八年六月二十六日）奉旨先行畫押次年和國使臣貝拉斯照稱和政府已定一九〇九年十一月二十七日爲接收各國保和會批准條約日期外務部審核結果除與我

中國參加之國際公約彙編 第二次海牙保和會公約

國無甚利益及勢難實行條約六件暫時勿庸畫押外第二第三第五第九經詳加推究認爲尙無窒礙對於第十三約認爲第十四條第二款專爲考察期間及宗教或善舉之兵船有特別待遇於我國非無利益第十九條第三款停泊期限展長二十四小時似於戰時徒予遠來兵艦以便利又第二十七條隨時將各種法律命令知照訂約各國一節於遇事改訂時頗形不便動多牽掣因是將以上諸點提出保留第一第三第五第九第十三約均行畫押連同以前畫押之三約共計八約於宣統元年九月初五日（一九〇九年十月十八日）奏旨批准關於第四約中國以該約第三條有違犯約章國家須擔負賠償責任等語於實行上諸多窒礙未經畫押民國二年保和會準備會會長陸徵祥呈謂該約所提倡者多係人道主義應有之事擬請籤押批交外交部查核辦理并由統率辦事處會同參謀陸軍海軍三部及訓練總監等機關之代表公同討論僉以第三條條文雖如此規定實際上可無須顧慮民國四年十二月二十七日奉大總統令補行籤押關於海戰各約即第六第七第八第十一四件經保和會準備會研究結果於民國四年由該會會長陸徵祥呈請補行畫押奉批交海軍交通兩部核復該兩部認爲補押并無窒礙民國五年外交部呈請補押海戰各約暨陸戰法規及慣例條約并擬就宣告加入文件呈請大總統籤押於十二月十一日奉令照准關於第十二設立萬國捕獲物審判院條約我國迄未批准故不列入

●第二次保和會藏事文件

第二次保和會由北美合衆國總統提議旋由全俄國皇帝陛下邀請和蘭國君后陛下召集於一千九百零七年六月十五號開會於海牙威廉第二宮將一千八百九十九年第一次保和會所本之人道主義加以擴充此本次保和會之職務也左列各國均與斯會其所派之委員列舉如左

德意志國

國務大臣駐土全權大使第一全權委員男爵

彼勃司登

保和會專使大臣公使前參贊外務部法律

奇愛士

諮議官海牙常設公斷員第二全權委員

西格爾

駐法全權大使館海軍隨員海軍少將海軍委員

根特爾

普魯士參謀部長陸軍少將陸軍委員

朱恩

勃魯士大學法學教授法律諮議員

古班爾德

普魯士上議院議員專門委員

羅而次孟

北美合衆國

海軍參謀本部少校海軍副委員

趙忒

前駐美全權大使保和會專使全權委員

鮑塔

前駐法全權大使保和會專使全權委員

羅斯

保和會專使全權委員

希爾

前外務副卿駐和全權公使全權委員

施濠爾

奧匈國

前外交總長駐義全權公使海牙常設公斷員全權委員

貝那

前外交總長下議院議員海牙常設公斷員全權委員

特賴谷

前外交總長海牙常設公斷員全權委員

賴里大

駐德公使館陸軍隨員陸軍上將專門委員

李諾爾特

前海軍總長駐英使館海軍隨員海軍上校專門委員

馬丁

奧匈國

國務大臣保和會專使大臣第一全權委員

庫巴麥爾

駐希全權公使第二全權委員男爵

馬西阿

維也納大學教授奧國大法院法律諮議官

賴馬先

上議院議員海牙常設公斷員專門委員

霍斯

海軍少將海軍委員

霍斯

駐土希大使館陸軍全權委員陸軍少將陸軍委員男爵

席斯林夕

內務府參議上行走騎都尉委員

威爾

外務部參贊委員

非立斯

比利時國

海軍上尉海軍副委員

蘭威爾

國務大臣下議院議員法比羅馬尼亞等國學士會會員國際法研究會會員海牙常設公斷員全權委員
國務大臣前司法大臣全權委員

玻利維亞共和國

駐和全權公使羅馬尼亞學士會會員全權委員男爵

豐登納文 廉

哥倫比亞共和國

駐和全權公使全權委員
陸軍部軍法司司長陸軍委員

福斯達 錢 丁士源

外交總長海牙常設公斷員全權委員

畢尼拉 加削拉

陸軍上將全權委員

霍爾根 忒立阿納

駐英全權公使全權委員

拜薄薩 立司薄阿

陸軍上將駐法全權公使全權委員

法爾加

巴西合衆國

保和會全權專使下議院副議長海牙常設公斷員全權委員

阿爾美達 摩拉

古巴共和國

海佛那大學國際公法教授上議院議員全權委員

彌斯塔孟德 阿洛司堆

駐和公使館陸軍隨員陸軍上校專門委員

維納洛夫 加環席洛夫

駐美全權公使全權委員

桑祺利

海軍中校專門委員

地米立夫

前海佛那預科學長上議院議員全權委員

希爾利亞 物特爾

侍從將官參謀長第一全權委員

加爾尼加共和國

多彌尼加共和國

加爾德謝 得斯拉

保加利亞國

總檢察廳檢察長第二全權委員

海軍少將第二全權委員

宮內禮官外務部司長第三全權委員

實業講演會講員海牙常設公斷員全權委員

海軍參謀長海軍中校委員

厄瓜多爾共和國

厄瓜多爾共和國

厄瓜多爾共和國

駐英全權公使全權委員

駐德全權公使全權委員

前陸軍總長前下議院議長前駐阿根廷公使全權委員

公沙

智利共和國

駐德全權公使全權委員

馬忒

厄瓜多爾共和國

厄瓜多爾共和國

前陸軍總長前下議院議長前駐阿根廷公使全權委員

厄瓜多爾共和國

厄瓜多爾共和國

厄瓜多爾共和國

中國

中國

中國參加之國際公約彙編 第二次海牙保和會公約

日斯巴尼亞國

駐法駐日斯巴尼亞全權公使全權委員
代理公使全權委員

琅 度 恩
阿 爾 西 阿

上議院議員前外務部大臣駐英全權大使第一全權委員

伊 立 忒 拉

駐和全權公使全權委員

加 爾 復

貴族院議員全權委員伯爵

加 馬 作

陸軍大臣副官陸軍參謀上校陸軍副委員

蒙 多 式

海軍上校海軍副委員

削 貢

法蘭西共和國

上議院議員前國務總理外交總
長海牙常設公斷員全權委員

蒲 爾 茄

上議院議員全權公使海牙常設公斷員第二全權委員

龔 士 當

巴黎法科大學教授外交部法律顧問
官海牙常設公斷員第三全權委員

勒 拿

駐和全權公使第四全權委員

俾 爾

陸軍中將陸軍委員

歐 穆 爾

海軍少將海軍委員

阿 拉 各

控訴院律師專門委員

佛 來 馬 前

海軍上校第二海軍委員

拉 加 斯

駐比駐和使館陸軍隨員陸軍中校第二陸軍委員

西 勃

英吉利國

樞密院行走頭等全權公使海牙常設公斷員全權委員

愛 德 華 佛 來

樞密院行走海牙常設公斷員全權委員

薩 道 義

樞密院行走前公法會會長全權委員

陸 蘭

駐和全權公使全權委員

何 懷 爾

陸軍中將陸軍委員

愛 勒

海軍侍從武官海軍上校海軍委員

惡 勒

大使館參贊專門委員

高 爾

大使館參贊法律委員

何 司 得

駐丹比和等使館陸軍隨員陸軍中校陸軍專門委員

阿 爾 皮 勒

海軍中校專門委員

斯 格 拉 夫

陸軍少校參謀長專門委員

郭 克 立

希臘國

駐德全權公使第一全權委員

郎 加 倍

安仁大學公法教授海牙常設公斷員第二全權委員

斯 忒 賴

參謀總長陸軍砲兵上校專門委員

沙 布 若 開

瓜地馬拉共和國

駐英和代理公使海牙常設公斷員全權委員

馬 削 度

駐德代理公使全權委員

加 利 洛

海地共和國

駐法全權公使全權委員

達 爾 倍 馬

駐美全權公使全權委員

來 賤

國際公法教授律師全權委員

義大利國

上議院議員駐法全權大使海牙
常設公斷員第一全權委員伯爵

下議院議員外務部侍郎全權委員

下議院議員前學部大臣全權委員

陸軍少將專門委員

海軍上校專門委員

日本國

專使大臣第一全權委員

駐和全權公使第二全權委員

外務部法律顧問官海牙常設公斷員專門委員

騎兵檢閱使陸軍少將專門委員

海軍學校校長海軍少將專門委員

盧克森堡

國務大臣總理大臣全權委員

駐德代理公使全權委員

墨西哥共和國

駐意全權公使第一全權委員

駐法全權公使第二全權委員

駐比利全權公使第三全權委員

中國參加之國際公約彙編

第二次海牙保和會公約

依特哥

孟的內萬國

憲尼爾

邦壁爾

非希納篤

洛皮郎

加司的利亞

都筑馨六

佐藤愛磨

戴尼孫

秋山如方

島村速雄

意森

尼賴

愛司得代

米愛

白拉

樞密院行走俄國駐法全權大使全權委員

俄國樞密院行走外務部參議全權委員

俄國駐和全權公使全權委員

尼加拉瓜共和國

駐法全權公使全權委員

腦威國

前內閣總理大臣海牙常設公斷員

駐丹和等國全權公使全權委員

下議院議員專門委員

貴族院書記專門委員

巴拿馬共和國

全權委員

巴拉垂共和國

駐法全權公使全權委員

和蘭國

前外務大臣下議院議員全權委員

國務大臣海牙常設公斷員全權委員

國務大臣陸軍中將前陸軍部大臣全權委員

侍從武官海軍中將前海軍大臣全權委員

下議院議員前司法大臣全權委員

納列度夫

馬丁斯

夏立郎夫

墨地納

哈克列

克力愛

即奇

巴拉司

馬襄

倍福

雅賽

博的加爾

陸爾

洛夫

中國參加之國際公約彙編 第二次海牙保和會公約

陸軍中校陸軍大學教習專門委員

獲 時

海軍參謀上校專門委員

斯 篤 爾

外務部政務司司長副委員

恩 森 加

俄羅斯國

納 列 度 夫

內務府行走理藩部副司長副委員

希 納 勃

樞密院諮議官外務部諮議官海牙常設公斷員全權委員

馬 丁 斯

海軍上尉專門委員

希 利

駐和全權公使全權委員

夏 立 郎 夫

祕魯共和國

駐法全權公使海牙常設公斷員全權委員

剛 達 目

駐巴西全權公使全權委員

格 洛 垂 爾

駐法使館頭等參贊副委員

公 忒

駐英使館陸軍隨員陸軍少將專門委員

垣 摩 洛 夫

波斯國

駐法全權公使海牙常設公斷員全權委員

沙 爾 達 納

駐英使館海軍隨員海軍上校專門委員

米 西 松

駐和全權公使全權委員

米 克

薩瓦多爾共和國

獲 物 西 郎 夫

外務部法律顧問官專門委員

亨 南 必 克

駐法代理公使海牙常設公斷員全權委員

馬 則

葡萄牙國

國務大臣前外部大臣駐英全權公使全權專使全權委員候爵

索 物 拉

塞爾維亞國

忒 拉 納

駐和全權公使全權委員

塞 立

內閣總理大臣全權委員

加 羅

駐瑞士全權公使全權委員

獲 立 物 爾

駐義全權公使海牙常設公斷員全權委員

米 羅 瓦 諾 維 次

陸軍參謀中校陸軍委員

羅 薩 譯

駐英駐和全權公使全權委員

米 立 吹 維 次

海軍中校海軍委員

福 來 齊

羅馬尼亞國

駐德全權公使第一委員

倍 爾 地 孟

陸軍少將全權委員

削 的 特

駐和全權公使第二委員

孟 物 洛 各 達

駐法使館參贊全權委員

獲 米 立

陸軍上尉全權委員

納力拔爾

委酌瑞拉合衆國

瑞典國

駐德代理公使全權委員

福多爾

駐丹全權公使前司法大臣海牙常設公斷員第一全權委員

哈馬爾斯

自一千九百零七年六月十五日至十月十八日迭次會議上開各委員於保和會發起者所倡之寬宏主義並各該本國政府之旨均深願使其充量實行本會已將各條約及聲明文件之本文完全議定以待各國全權委員之簽押約文名目列後其本文並附於本議事文件

散秩大臣前大理院推事海牙常設公斷員第二全權委員

海爾內

陸軍砲兵聯隊隊長上校專門委員

罕馬夕

海軍中校海軍參謀隊長專門委員

克林

瑞士聯邦國

高林

駐英和全權公使全權委員

包爾

陸軍參謀上校日來弗大學教授全權委員

章培

蘇里城大學法律教授全權委員

土耳其國

土耳其國

專使大臣大理院長第一全權委員

土耳其根巴削

駐義全權大使全權委員

佩義

海軍中將全權委員

穆漢穆德巴削

民政部法律顧問官副委員

雷福勃依

陸軍上校副委員

三勃依

烏拉乖共和國

前任總統海牙常設公斷員第一全權委員

亞爾

前上議院議長駐法全權公使海牙常設公斷員全權委員

加斯篤

陸軍砲兵上校專門委員

皮該

中國參加之國際公約彙編

第二次海牙保和會公約

三五

- (一) 和解國際紛爭條約
- (二) 限制用兵力催索有契約債務條約
- (三) 戰爭開始條約
- (四) 陸戰法規及慣例條約
- (五) 陸戰時中立國及其人民之權利義務條約
- (六) 戰爭開始時敵國商船之地位條約
- (七) 商船改充戰艦條約
- (八) 敷設機械自動水雷條約
- (九) 戰時海軍轟擊條約
- (一〇) 日來弗紅十字約推行於海戰條約
- (一一) 海戰中限制行使捕獲權條約
- (一二) 設立萬國捕獲物審判院條約
- (一三) 海戰時中立國之權利義務條約
- (一四) 禁止自氣球上放擲砲彈及炸裂品聲明文件

以上所開各約及文件均各自成冊即以本日爲訂立之期其籤押之期截至一千九百零八年六月三十號止由第二次保和會與各國全權委員在海牙籤押與會各國彼此本和衷交讓之精神議定左列之宣言其投票認許與否雖由各國自由酌定而各國視爲已經全體公認之原則仍得確認之

本會全體同意之事項如左

(一) 承認強迫公斷之原則

(二) 聲明各國關於解釋或施行國際條約有所爭執均得付強迫公斷辦理毫無限制

本會復全體一致聲言以上宗旨今雖不能訂立條約然所有意見之歧異不外法律上之爭議四月以來衆世界各國公同討論不特相知益深感情益切且經此長期之會議於人道公益之高尙觀念亦羣相默喻

又本會全體議決者如下

一千八百九十九年會議關於限制軍備之決議本屆保和會深表同情乃查自是年以來軍備之增加幾於各國皆然本會更望各國政府重將該問題切實研究本會更發願如下

(一) 本會深願籤押各國採用附於本文件之設立公斷法院草案俟各國關於裁判員之選定公斷法院之組織協訂條約後即從速施行

(二) 本會深願當戰爭之時所有文武官員俱以維持和平之交際爲其特別義務如交戰國及中立國人民之工商業尤當注意

(三) 本會深願各國訂立專約規定居留境內之外國人在軍事上之地位

(四) 本會深願海戰法規定及慣例草案列入下次會議議事表內并願各國無論遇何情形將陸戰法規及慣例條約設法推行於海戰

本會聲請各國舉行第三次保和會其時期當與第二次保和會與第一次保和會相距之時間相等其開會日期由各國公共酌定並請各國留意將第三次保和會應議事件早日預備以便會議時有所秉承從速竣事

欲達此目的本會尤願各國政府約於下次開會時二年以前各設一準備會實其蒐集各種可交會議之議案調查應行訂立國際條約之事項並預備一提議錄由政府從速頒定以便各國先自切實研究該準備會並當提議保和會組織之方法及議事之法

本文件由各國全權委員籤押於下以昭信守

一千九百零七年十月十八日訂於海牙正本一分在和蘭國政府存案其鈔件校正後由外交官轉交第二次保和會與各國

● 和解國際紛爭條約

德意志國皇帝普魯士國君主陛下北美合衆國大總統阿根廷共和國大總統奧大利國皇帝波海麥等國君主兼攝匈牙利國君主陛下比利時國君主陛下玻利維亞共和國大總統巴西合衆國大總統保加利亞王殿下智利共和國大總統中國皇帝陛下哥倫比亞共和國大總統古巴共和國臨時首領丹馬國君主陛下多彌尼加共和國大總統厄瓜多爾共和國大總統日斯巴尼亞國君主陛下法蘭西共和國大總統英吉利國君主印度皇帝陛下希臘國君主陛下瓜地馬拉共和國

大總統海地共和國大總統義大利國君主陛下日本國皇帝陛下盧克森堡大公
兼納索公殿下墨西哥共和國大總統孟的內葛王殿下尼加拉瓜共和國大總統
顯威國君主陛下巴拿馬共和國大總統巴拉垂共和國大總統和蘭國君后陛下
秘魯共和國大總統波斯皇帝陛下葡萄牙及亞爾加維君主陛下羅馬尼亞國君
主陛下全俄羅斯國皇帝陛下薩瓦多爾共和國大總統塞爾維亞國君主陛下暹
羅國君主陛下瑞典國君主陛下瑞士聯邦參議院土耳其國皇帝陛下烏拉垂東
部共和國大總統委內瑞拉合衆國大總統

爲保持和平大局起見竭力和衷商定和解除國際紛爭條約文明國團知有同志欲
推廣法律範圍並鞏固國際公道深信於獨立各國之間設立無國不可赴訴之常
川公斷法院最足達此目的又察知組織一公斷訴訟通則之有益皆與保和會倡
義者所見相同亟應將各國國家所賴以治安並國民所賴以生存之公平正直之
原理以國際協商規定之並願將國際審查委員及公斷等事見諸實行凡使應用
簡便訴訟法各案向公斷院上訴之事益形便利特於和解除國際紛爭法中查有各
節亟應修改以竟第一次保和會之功爲此締約各國議定訂一新約遣派全權委
員如左

各國全權委員銜名
詳載事文件茲略
各全權委員互將全權文據校閱合例議定各條如左

第一篇 保持和平大局

第一條 爲維持各國邦交起見締約各國竭力議定和解除國際紛爭辦法

第二篇 和解調處

中國參加之國際公約彙編 第二次海牙保和會公約

第二條 遇有邦交衝突或紛爭事件當於未用兵之前締約各國得酌度情形酌

友邦一國或數國和解或從中調處

第三條 局外之一國或數國不待相爭國之請求自願酌量情勢爲之和解除處

締約各國以爲保有益並應有之事

即在開戰期內局外各國亦有和解除處之權

施行和解調處之權相爭國不得視爲有傷睦誼之舉

第四條 調處者應辦之事係將相爭國衝突之意見設法解釋融洽據陳

第五條 調處者之職任以相爭之一國或調處國自己察明所擬調和諸法不見

允從之時爲止

第六條 和解調處或出於相爭國之所請或出於局外國之自願祇有商勸性質

而無強迫效力

第七條 除另有特約外允受調處之舉並無停止展緩或阻撓調處及各種備戰

舉動之效力

除另有特約外此舉若在開戰之後亦不得因此停止方在進行之作戰行動

第八條 締約各國公同議定於情形相當時可用特別調處之法如下

如遇重大衝突有礙和局相爭國各舉一國界以委任由彼舉國彼此互相接洽

以免邦交之決裂委任之期限除另有特約外不得逾三十日該期內所有紛爭

事件相爭國應停止直接交涉由調處國竭力將爭端理結

倘和局業已決裂各該調處國仍應合力伺機挽回和局

第三篇 國際審查會

第九條 國際紛爭起於事實中見解之歧異而無關於國體及重大利益者備外交官未克商結締約各國可審度情形設國際審查會俾將紛爭事實秉公詳細查明以便易於了結

第一〇條 組織國際審查會應由相爭國訂立專約辦理

所訂審查專約應將應審查之事件詳細訂明並規定審查會之程式時期及審查員之權限

該約中於必要時亦應訂明該會設立之地並能否遷移又會中應用之語言並准其通用之幾種語言又各造投遞訴詞之期限及所訂一切相關之件

備各造以爲應派幫理之員則約中宜訂明選派之程式及其所有之權限

第一一條 如審查約中未指明該會設立之地則應設於海牙會所已定之後非經各造允准該會不得遷移

如審查約中未將會中應用語言指明則由該會自定

第一二條 審查會之組織除另有專條外應照本約第四十五第五十七兩條辦理

第一三條 如審查員或幫理員病故辭職或因事阻無論原因若何應照選派該員之章程派員代理

第一四條 各造有選派專員到會爲代表之權以便爲該國與該會之交通機關並准選派顧問官及辯護士在會保護其本國利益

第一五條 海牙常設公斷法院之國際事務處可作爲審查會立案處之用其房屋及一切組織悉應締約各國審查會使用

第一六條 如該會不在海牙設立則派一總書記即以書記之事務室爲立案處

立案處應審查會長節制辦理會議時應有之布置編輯議事之文件並管理審查時之案卷所有案卷會畢後彙交海牙國際事務處

第一七條 爲便利審查會之成立及辦事起見若各造未採用別項規則締約各國議定以下各項爲審查會訴訟法之用

第一八條 所有訴訟法之一切細節未經審查專約或本約訂明者該會可自行酌定並可規定各種查究憑證之程式

第一九條 審查時應由各造對質

各造所有訴訟字據文件公牘之可用以剖白真情者及欲使到案之證人及鑒定人之名單應於定期內知照該會及彼造

第二〇條 如各造同意審查會有權暫行遷往合宜之地辦理或派會員一人或數人前往惟須先得該地所屬之政府允准

第二一條 凡審查物質上之憑證及到地履勘之事應在各造所派之專員及顧問官當面辦理或照例傳其到場

第二二條 審查會如有應需各造辯晰或陳述之事有合此造或彼造照辦

第二三條 各造應承認將所有於審查上有益及一切便利之法供給該會傳案中事實易於明顯

各造應承認適用按照本國法律所設定之方法使審查會所傳在各該國之證人或鑒定人到案

如證人或鑒定人不能到案各造即令其本國該管官就近訊取供狀

第二四條 凡審查會欲在第三締約國境內辦理應行知照各事可逕向該國政府接洽如欲在該國查究證據亦照此辦理

此等請求之事可依該國按照其本國法律所設定之方法辦理非認爲與其主權或治安有礙者不得拒絕

審查會亦可請駐在之國爲其承轉

第二五條 證人及鑒定人得由各造請求或出審查會本意傳集到案且概須經駐在之國爲之承轉

證人由審查會預定次序當各專員及顧問官之前逐一分別審訊

第二六條 證人由會長審訊

然會員有以爲宜將供詞申明或案情中與證人有關之事須詳考明白者亦可向證人詢問

各造所派專員及顧問官不得於證人供述之時從旁插斷亦不得逕向訊問

有以爲宜用補訊之處可請會長訊問

第二七條 證人供述之時不得口誦書件僞爲案情中所需用者會長可准其檢閱記錄或文牘

閱記錄或文牘

第二八條 證人所口述立即錄供將所錄之供對其宣誦證人可酌行增改附錄

供詞之後

全供宣誦之後證人應籤押於上

第二九條 各造專員得於審查中或審查竣事之時將其言論及意見或事略足以顯明案情者錄送會中及彼造

中國參加之國際公約彙編

第二次海牙保和會公約

第三〇條 審查會之討論可秘密不宜

凡定議皆取決於會員之多數

會員有不願與決者應於案內註明

第三一條 該會集議及所有案中供詞與審查文件非經各造允由該會公決不得公開與宣布

第三二條 各造既將辯詞及證據呈遞所有證人均經審訊會長應宣言審查終止該會即定期會議並辦理報告

第三三條 報告須經各會員籤押

如有一員不願籤押者應於報告內註明報告仍然有效

第三四條 該會報告應當衆宣讀各造所派之專員及顧問官均須在場或照例傳集到案

傳集到案

各造均給報告一份

第三五條 報告中以證明事實爲限絕無公斷判詞之性質事實證明之後下文如何悉聽各造自主

第三六條 各造費用各自承認該會費用各造均攤

第四篇 國際公斷

第一章 公斷規則

第三七條 國際公斷之義務由各國選派之公斷員以尊重法律爲本理結各國之紛爭

請求公斷即含有承認信服判斷之意

第三八條 凡法律問題中關於解釋及施行條約之爭端爲外交官所不能理結

者締約各國共認公斷爲和解最公至善之法

關於以上所指問題之爭端締約各國於有事時如情形相宜自當極力請求公斷

第三九條 公斷條約可爲已起之爭端而訂或其未來之爭端而訂或包括一切之爭端或專指一類之爭端

第四〇條 締約各國除已訂公約或專約言明應歸強迫公斷外遇有可交強迫公斷之事亦可另訂公約或專約歸諸公斷以期推廣

第二章 常設公斷法院

第四一條 締約各國因國際紛爭有外交官所不能商結者爲便於立請公斷起見允准將第一次保和會所設之常設公斷法院照舊設立不論何時除各國另訂專約外應按照本約所訂訴訟法辦理

第四二條 常設公斷法院除各國另訂設立特別審判所外可理一切公斷之事

第四三條 常設公斷法院駐於海牙

國際事務處可作爲法院之立案處遇有會議之事從中知照並管理案卷及經理雜務

締約各國允准將互訂公斷專條及特別審判所公斷判詞各鈔稿校正之後從速咨送該事務處

各該國允准將法律章程文件有時可與法院判詞相印證者咨送該事務處

第四四條 每締約國派熟悉公法名望素著者至多四員充公斷員既派之後即

列名爲法院人員其名單由事務處知照締約各國

公斷員之名單遇有更改即由事務處知照締約各國兩國或數國可商明公派

一員或數員

同一人員得兼膺數國之簡派

派充法院人員以六年爲一任其委任狀亦可展期

法院人員遇有病故或告退按照選派該員時之程式派員充補其任期亦以六年爲限

第四五條 締約各國遇有爭端欲請常設法院理處者應於法院總名單內選取

公斷員組織法庭以便解決爭端

如所選公斷員各造未能允協者則照以下辦法每造選派公斷員兩員其中惟

一員可爲其本國人或由該國所派爲常設法院人員者此項公斷員中再公舉

一總公斷員

如意見不合各造可公請一第三國代爲選派總公斷員

如仍不能允洽每造可各請一第三國即由被請之國公同選派總公斷員

如兩月之內兩國仍不能商妥每國可於法院名單中除各造所選派之員及其

國人外各選二員再用拈圖之法以定孰爲總公斷員

第四六條 法庭一經組織各造應將請法院公斷之意並請斷狀及公斷員名簿

知照事務處

事務處即將請斷狀及他項員名知會與審各公斷員

法庭彙集由各造定期並由事務處布置一切

與審各員當任事時而不在其本國境內者得享外交官之待遇

第四七條 國際事務處應將房屋及一切組織悉聽締約各國作為特別審判所

公斷事件之用

凡未經締約各國或締約各國與未締約各國遇有爭端而願請公斷者常設公斷法院亦可按照所定章程推廣施行

第四八條 若遇兩國或數國因有爭端勢將決裂締約各國應視同義務向相爭

國提明常設法院正爲此而設

因此締約各國聲明凡向相爭國提明本約各條而勸其投向常設法院以保和平之事祇應視為美意之舉動

如兩國遇有爭端一國儘可行文國際事務處聲明所有紛爭願遵公斷

事務處應即將此聲明之件知照彼國

第四九條 常設辦事公會以締約各國派駐海牙各代表及和外部大臣組織而成即以和外部大臣爲總理管理稽核國際事務處

該公會可定辦事章程及一切應用規則

該公會可定各種辦事問題之關於法院執行事件者

該公會有委派或調陟事務處員役之全權

該公會酌定薪工稽核用款

凡有會議須召集九員到場所議之事方有效力其決議以多數爲斷

該公會應將議定章程立即知照締約各國每年將法院案件辦事情形及用項報告各國報告中應遵照第四十三條第三第四兩款將各國知會事務處之公

文摘要載入

第五〇條 該公會經費應按照萬國郵政公會比例分攤之法由締約各國分任

凡加入本約各國對於此項經費以加入之日起算

第三章 公斷訴訟法

第五一條 締約各國爲推行公斷起見訂定以下各條以資各造未經訂有專條

者訴訟之用

第五二條 各國欲請公斷者應於請斷狀上籤押狀中載明案情并選派公斷員

期限如第六十三條所載及應行知會之格式次序及各造預存應用之銀數

狀中並載明選派公斷員之章程法院之權限及其設立之地所用之語言及許

用之語言並各造互訂之一切規則

第五三條 如各造互相商明於訂立請斷狀之事請其從中調停常設法院即可

與聞其事

外交官協商不成之後所請即僅出於一造者法院亦可與聞以下所開各事

一 凡爭端之歸於公斷條約不論其現訂或續訂在本約實行之後而約中預

定各項爭端所應立之請斷狀此項請斷狀並不明指或隱示不露法院與聞

者但遇有一造聲明彼之意見以爲此項爭端不屬於應受強迫公斷之一類

除公斷專約內已將審定此種問題之權交付法庭外則不得歸法院與聞

二 爭端之由於訂有契約之債項經此一國爲其人民向彼一國索討並提議

歸公斷了結而業已承認者但若承認公斷而言明按照他法訂立請斷狀則

此款不得援引

第五四條 如遇上條所指之事其請斷狀按照第四十五條第三至第六等款設

立委員會以五員組織之

其第五委員為該會總理

第五五條 公斷之職任可由各造選派公斷員一員或數員悉聽其便或各造在

本約所設之常設法院公斷員中選派

如各造意見不合不能構成法庭可按照第四十五條第三至第六款所指之法

辦理

第五六條 各君主或元首被選為公斷員則訴訟法可由其審定

第五七條 總公斷員即為法庭之總理

備法庭中無總公斷員則可自舉總理一員

第五八條 如按照第五十四條所指之委員會設立請斷狀除另有專條外該議

會即可自為公斷法庭

第五九條 如公斷員中病故辭職或因事阻無論原因若何應照選派該員時之

章程派員代理

第六〇條 法庭未經各造指明則設立於海牙

法庭非經第三國允准不得在其境內設立

法庭一經設立非經各造允准不得遷移

第六一條 如請斷狀中未經言明應用何國語言則由法庭定奪

第六二條 各造有選派專員到法庭之權以便為各造及法庭之交通機關

並准派顧問官或辯護士到堂以護持其本國權利常設公斷員只能為其選派

之國充當專員顧問官或辯護士

第六三條 公斷訴訟法大概分為二種曰文訴曰口辯

文訴者乃將議案駁議或答詞加以案中各種文件公牘由各專員咨送法庭及

彼造兩造以彼此有關係之文件互存備案此種備案文件可逕直咨送亦可經

國際事務處轉送次序期限悉照請斷狀所定請斷狀中所定期限如經各造允

協亦可展限或法庭以為宜展限以便詳細定讞者亦可

口辯者乃當堂陳說以發明案情

第六四條 所有此造呈案之文件應將鈔稿校正咨送彼造

第六五條 除有特別情形外法庭須於接收文訴後始開審判

第六六條 口辯之事由總理主裁

口辯之事非經各造允准法庭定奪可不當業施行所有口辯由總理派書記官

錄供此等供詞由總理及書記官一員簽押方有正當文件性質

第六七條 文訴接收後如此造未經彼造允准欲將新文件呈案者法庭有不准

其引用之權

第六八條 所有呈案新文件經暫造專員或顧問官聲請法庭注意者法庭聽從

與否可自行酌奪照此情形除應知照彼造外法庭有索取此等文件之權

第六九條 法庭可令各造專員將各文件呈案並令其詳細講解如有不允者即

記載情由備案

第七〇條 各造之專員及顧問官遇有案中應行辯護之處准其當堂聲說

第七一條 專員及顧問官有權將反對及指摘之情形陳說但一經法庭判結之

後不得再行駁詰

第七二條 法庭人員有權訊問各造專員及顧問官遇有疑難之處可令其申明當辯論時所有法庭人員訊問之語駁詰之詞不得視為法庭全體或該員個人之意見

第七三條 法庭依據法律上之原則有權解釋斷狀並案中發生之各項文據

第七四條 法庭有權可訂訴訟各法以便辦案之用並為各造定立結案時之格式次序期限及施行搜集證據諸法

第七五條 各造允准將所有斷案中應用各法儘數供諸法庭

第七六條 法庭欲在第三國境內辦理應行知照各事可逕行知照該國政府如欲在該國查究憑證亦照此辦理

此等請求之事該國可照其本國法律辦理如非與主權或治安有礙者不得拒絕法庭亦可請駐在之國為其承轉

第七七條 各造專員及顧問官既將案情陳明並將證據交出總理可宣言停止審辦

第七八條 法庭之討議可秘密不宜

凡定議皆取決於人員之多數

第七九條 公斷判詞應敘明緣由及公斷員姓名由總理及立案員或書記官兼管立案者籤押

第八〇條 判詞應當業宜讀各造所派之專員及顧問官均須在場或照例傳集

中國參加之國際公約彙編 第二次海牙保和會公約

到案

第八一條 判詞照例宜讀並知照各造之專員即成信讞不得上控

第八二條 各造於實行及解釋判詞中如有爭辯除訂有專約外仍歸原斷法庭審判

第八三條 各造可於請斷狀中敘明公斷判詞可請復核

照此情形除另有專約外應向原斷法庭聲請惟須有新查出之事實與定讞大有關係而於停止審辦時為法庭及聲請覆核之造所未及知者方可聲請辦理覆核之事非經法庭查明確有新出之事實含有上節所指可以承認之性質並宣告此等聲請可在收受之例者不得施行

請斷狀中應明定聲請覆核之期限

第八四條 公斷判詞只能施行於相爭各造如各造因解釋條約之故而起爭端與此條約倘有他國公同訂立者則相爭國應即知照各該國均有干涉此案之權其中一國或數國若用此權者則判詞中所載之解釋亦應一律施行

第八五條 各造費用各自承認法庭費用各造均攤

第四章 公斷簡便訴訟法

第八六條 為欲便於從事公斷起見遇有可用簡便訴訟法者締約各國訂定以下各條俾未訂各種專條者有所率從而有時亦可援引第三章內不相反背各款

第八七條 相爭各造各派一公斷員合選一總公斷員如意見不合除各造所選

派之員及其國人外可在常設法院人員名單中各選二員再用拈圖之法以定孰爲總公斷員

總公斷員總理法庭其定議則取決於多數

第八八條 若各造將議案呈案之期限未經預定者法庭一經組織即可由其定立期限

第八九條 各造派一專員到法庭以便爲本國政府與法庭之交通機關

第九〇條 訴訟只准用筆寫然各造有可請准證人及鑒定人到案之權法庭爲有益起見亦可請兩造之專員證人及鑒定人到案口辯

第五篇 結論

第九一條 本約批准後締約各國即以本約代一千八百九十九年七月二十九號所訂之和解國際紛爭條約

第九二條 本約應從速批准

批准文件存儲海牙

批准文件之第一次存案立一文憑由與會各國代表及和蘭國外部大臣籤押爲據

以後各次之批准文件存案須繕一咨文附以批准文件送交和蘭國政府

第一次批准文件存案之文憑與上節所載之咨文及批准文件各項之鈔件校正後立即由和蘭國政府外交官轉交第二次保和會與會各國及隨後入約各國如遇上節所指情事該政府並應將收到咨文之日期同時聲明

第九三條 未籤押各國而曾與第二次保和會者亦得加入本約

願意加入之國應將其意咨明和蘭國政府並附送加入文件此等文件由該政府存案

該政府應即將咨文及加入文件各鈔件校正後轉送第二次保和會與會各國並聲明收到咨文日期

第九四條 未與第二次保和會各國以後備經締約各國公允亦可加入本約

九五條 本約於列入第一次批准文件存案之各國從存案文憑所註之日起六十日後發生效力於隨後批准或入約之各國則從和蘭國政府收到批准或入約咨文之日起六十日後方有效力

第九六條 如遇締約國中之一願意出約應將出約文件咨達和蘭國政府該政府立即將出約咨文之鈔件校正後知照其他各國並聲明接到該咨文之日期出約之事惟對於咨照出約之國並從出約咨文到達和蘭國政府之日起一年以後方生效力

第九七條 立一冊籍由和蘭國外部掌管載明第九十二條第三第四款所指批准文件存案日期及隨後收到入約咨文（第九十三條第二款）或出約咨文（第九十六條第一款）之日期

該冊籍各締約國均可與知並可索取該冊籍校正之摘錄

本約由各全權委員籤押於下以昭信守
一千九百零七年十月十八日訂於海牙正約一分在和蘭國政府存案鈔件校正後由外交官轉交第二次保和會與會各國

● 限制用兵力催索有契約債務條約

四十四國元首詳和解決國際紛爭條約茲從略

爲欲免使因一國政府向彼國政府索償欠其人民訂有契約之債項致以銀錢之

故啓列國間之兵爭決意訂立條約派遣全權委員如左

各國全權委員銜名
詳載事文件茲從略

各全權委員互將全權文據校閱合例議訂各條如左

第一條 締約各國議定凡一國政府因彼國政府欠其人民訂有契約之債項不得以兵力向其索償

但欠債之國拒絕公斷之請或置諸不答或允准後仍使請斷狀不能訂立或公斷後不遵照判詞辦理則不得引用本款

第二條 並議定上條第二節所載之公斷應照海牙和解國際紛爭條約第四篇第三章訴訟法辦理除各造另有辦法外所有訴訟之格式債款之數目償還之

期限方法悉由公斷法庭定奪

第三條 本約應從速批准

批准文件存儲海牙

批准文件之第一次存案立一文憑由與會各國代表及和蘭國外部大臣籤押爲據

以後各次之批准文件存案須繕一咨文附以批准文件送交和蘭國政府

第一次批准文件存案之文憑與上節所載之咨文及批准文件各項之鈔件校

中國參加之國際公約彙編 第二次海牙保和會公約

正後立即由和蘭國政府外交官轉交第二次保和會與會各國及隨後入約

各國如遇上節所指情形該政府並應將收到咨文之日期同時聲明

第四條 未籤押各國亦准加入本約

願意加入之國應將其意咨明和蘭國政府並附送加入文件此等文件由該政府存案

該政府應即將咨文及加入文件各鈔件校正後轉送其他各國並聲明收到咨文日期

第五條 本約於列入第一次批准文件存案之各國從存案文憑所註之日起六十日後發生效力於隨後批准或入約之各國則從和蘭國政府收到批准或入約咨文之日起六十日後始生效力

第六條 如遇締約國中之一國意出約應將出約文件咨達和蘭國政府該政府立即將出約咨文之鈔件校正後知照其他各國並聲明接到該咨文之日期

出約之事惟對於咨照出約之國並從出約咨文到達和蘭國政府之日起一年以後方生效力

第七條 立一冊籍由和蘭國外部掌管載明第三條第三第四兩款所指批准文件存案日期及隨後收到入約咨文（第四條第二款）或出約咨文（第六條第一款）之日期

該冊籍各締約國均可與知並可索取該冊籍校正之摘錄

各全權委員籤押於下以昭信守

一千九百零七年十月十八日訂於海牙正約一分在和蘭國政府存案鈔件校正

之後由外交官轉交第二次保和會與會各國

●戰爭開始條約

四十四國元首詳和國際紛爭條約茲從略

爲維持和平交際起見以爲關於戰爭之事非預先宣告不得開始並以爲應將戰爭狀況從速知照各中立國爲此訂立條約遣派全權委員如左

各國全權委員銜名詳載事文件茲從略

各全權委員互將全權文據校閱台例議定各條如左

第一條 締約各國公認非有明顯之預先知照或用有理由之宣戰書格式或用

決絕書格式以宣戰爲要挾者彼此均不應開戰

第二條 戰爭狀況應從速知照各中立國亦可用電報傳達惟於中立國接到知照之後方有效力若證明中立國已知戰爭狀況無有疑義者中立國亦不得以

未接知照爲詞

第三條 本約第一條於締約國中之二國或數國有戰事時即有效力

第二條於締約國中之一戰國與締約國中之各中立國間之關係爲必遵之條款

第四條 本約應從速批准

批准文件存儲海牙

批准文件之第一次存案立一文憑由與會各國代表及和蘭國外部大臣籤押爲據

以後各次之批准文件存案須繕一咨文附以批准文件送交和蘭國政府

第一次批准文件存案之文憑與上節所載之咨文及批准文件各項之鈔件校正後立即由和蘭國政府外交官轉交第二次保和會與會各國及隨後入約各國如遇上節所指情事該政府並應將收到咨文之日期同時聲明

第五條 未籤押各國亦准加入本約

願意加入之國應將其意咨明和蘭國政府並附送加入文件此等文件由該政府存案

該政府應即將咨文及加入文件各鈔件校正後轉送其他各國並聲明收到咨文日期

第六條 本約於列入第一次批准文件存案之各國從存案文憑所註之日起六十日後發生效力於隨後批准或入約之各國則從和蘭政府收到批准或入約咨文之日起六十日後始生效力

第七條 如遇締約國中之一願意出約應將出約文件咨達和蘭國政府該政府立即將出約咨文之鈔件校正後知照其他各國並聲明接到該咨文之日期出約之事惟對於咨照出約之國並從出約咨文到達和蘭國政府之日起一年以後方生效力

第八條 立一冊籍由和蘭國外部掌管載明第四條第三第四兩款所指批准文件存案日期及隨後收到入約咨文（第五條第二款）或出約咨文（第七條第一款）之日期該冊籍各締約國均可與知並得索取校正之摘錄

各全權委員籤押於下以昭信守

一千九百零七年十月十八日訂於海牙正約一分在和蘭國政府存案其鈔件校正後由外交官轉交第二次保和會與會各國

●陸戰時中立國及其人民之權利義務條約

四十四國元首詳和解決國際紛爭條約茲從略

為確定陸戰時中立國之權利義務及規定避入中立國領土內交戰者之地位起見並除俟將來能將中立人民在與交戰者關係中之地位全體規定外欲釋明中立者之性質為此訂立條約遣派全權委員如左

各國全權委員銜名詳載事文件茲從略

各全權委員互將全權文據校閱合例議定各條如左

第一章 中立國權利義務

第一條 中立國之領土不得侵犯

第二條 禁止交戰國以軍隊或彈藥或軍需品之輜重由中立國領土經過

第三條 並禁止交戰國

甲 在中立國領土設置無綫電報所或用以為戰國海陸軍交通機關之各種器具

乙 在中立國領土使用戰事之前所設此等機關其目的專為軍用而尚未作為公眾交通之用者

第四條 在中立國領土內不得為交戰國編成戰國軍隊或開設募兵事務所

中國參加之國際公約彙編

第二次海牙保和會公約

第五條 中立國不應縱容在其領土內有第二條至第四條所指之舉動

中立國對於違反中立之行爲非在其領土內違犯者可不加懲儉

第六條 人民獨自出境前往交戰國供役者中立國不負責任

第七條 凡為彼此交戰國運出或轉運軍械彈藥及一切海陸軍所用之物品中立國可不加阻止

第八條 交戰國使用中立國電信綫電話綫及無綫電機無論其為國家之產或公司或人民之產中立國可不加禁止或限制

第九條 中立國若於第七第八條所指各件欲設法限制或禁止者須一律施行於各交戰國

中立國應稽察為電信綫或電話綫或無綫電機業主之公司或人民使其一律尊重此等義務

第十條 中立國對於侵犯中立之行爲即用兵力抗拒亦不得視為對敵之舉

第二章 在中立國境留置交戰者及醫治受傷者

第一條 中立國在其境內收容交戰國之軍隊應留置於距戰場最遠之處

中立國可將此等軍隊看守於營中亦可禁閉於砲臺中或留置於專為此等軍隊設備諸處

此等軍隊之將校可否令其宜非奉命不擅離中立國境之誓而聽其自由之處應由中立國定奪

第二條 當無專約中立國應供給留置者衣食及人道上必須之救濟

所有留置各費用戰事平和後應行償還

四七

第二三條 中立國收容逃亡之俘虜應聽其自由僑准其在境內逗留可指定其住處

同條之規定對於避入中立國境內軍隊帶來之俘虜亦可適用

第一四條 中立國可准令交戰軍隊之傷者或病者經過其境內惟載運此等人員之車內不得載有戰員戰具

照此情形中立國務須設法保安並稽察一切

凡一交戰國將其敵軍之傷者或病者依上項所指情形運入中立國境內中立國應將其看守俾不能再預戰事其他交戰國之傷者或病者託付中立國中各國亦有同一之義務

第一五條 日來弗條約可適用於留置中立國境內之病者傷者

第三章 中立人民

第一六條 不與戰事之國之人民視為中立人民

第一七條 中立人民不能有中立之資格者

甲 對於交戰者有對敵之行爲

乙 爲利於交戰者之行爲因而自願投入交戰國中之一國軍隊效力

照此情形中立人民因對於一交戰國不守中立行爲其應受此交戰國之待遇不得較諸他交戰國人民因同等事故所受之待遇更形嚴刻

第一八條 不得照第十七條乙項之意義而視為有利於一交戰國之行爲者

甲 供給物資或允借款項於交戰國之一國惟須供給或借給之人並不在彼交戰國境內或彼交戰國佔領之境內居住而供給之物亦非從此等境內而

來

乙 祇爲警察及民政上效力之事

第四章 鐵路材料

第一九條 鐵路材料來自中立國境無論屬於中立國或屬於公司或私人苟得認明爲中立國者則交戰國非因緊急必要之情形不得將此等材料徵發而使用之用後從速送回原國

中立國若需用甚亟亦可將交戰國境內所來之材料酌量扣留使用彼此應按照所用材料之多寡時期之久暫給予償款

第五章 結論

第二〇條 本約各條惟於締約各國間並交戰國均在本約內者始適用之

第二一條 本約應從速批准

批准文件存儲海牙

批准文件之第一次存案立一文憑由與會各國代表及和蘭國外部大臣簽押爲據

以後各次之批准文件存案須繕一咨文附以批准文件送交和蘭國政府

第一次批准文件存案之文憑與上節所載之咨文及批准文件各項之鈔件校正後立即由和蘭國政府外交官轉交第二次保和會與會各國及隨後入約各國如遇上節所指情事該政府並應將收到咨文之日期同時聲明

第二二條 未籤押各國亦准加入本約

願意加入之國應將其意咨明和蘭國政府並附送加入文件此等文件由該政

府存案

該政府應即將咨文及加入文件各鈔件校正後轉送其他各國並聲明收到咨文日期

第三條 本約於列入第一次批准文件存案之各國從存案文憑所註之日起

六十日後發生效力於隨後批准或入約之各國從和蘭國政府收到批准或入約咨文之日起六十日後始生效力

第四條 如遇締約國中之一願意出約應將出約文件咨達和蘭國政府該政府立即將出約咨文之鈔件校正後知照其他各國並聲明接到該咨文之日期

出約之事惟對於咨照出約之國並從出約咨文到達和蘭國政府之日起一年以後方有效力

第五條 立一冊籍由和蘭國外部掌管載明第二十一條第三第四兩款所指

批准文件存案日期及隨後收到入約咨文(第二十二條第二款)或出約咨文(第二十四條第一款)之日期

該冊籍各締約國均可與知並得索取校正之摘錄

各全體委員籤押於下以昭信守

一千九百零七年十月十八日訂於海牙正約一分在和蘭國政府存案鈔件校正之後由外交官轉交第二次保和會與各國

●戰時海軍轟擊條約

四十四國元首詳和解
國際紛爭條約茲從略

中國參加之國際公約彙編

第二次海牙保和會公約

為欲遂第一次保和會所發之願關於海軍轟擊未設防之口岸城村事件宜將一八九九年陸戰規則酌量推行務以鞏固居民之權利保存重要之建築為主以行仁道而減戰禍為此議訂條約遣派全權委員如左

各國全權委員銜名
詳載事文件茲從略

各全權委員互將全權文據閱合例議定各條如左

第一篇 轟擊未設防之口岸城村房屋

第一條 禁止以海軍兵力轟擊未設防之口岸城村房屋

不得以一處地方僅因其港口有敷設機發水雷之故便行轟擊

第二條 然陸軍之工作物陸軍或海軍之建築物軍械或軍用品之存儲所合於敵國海陸軍使用之工廠或建置物及軍艦之泊在口岸者不在此禁例之內海

軍司令官可知照地方官於適當期限內將此等拆毀地方官逾限並未照行海

軍司令官若無他法可施者可以破壞毀之

遇此情形而有轟擊之舉則對於無心之損害海軍司令官不負責任

若軍情緊急須立時施行而不能予以期限者則例禁轟擊之未設防地方仍依

本條第一款所載得以轟擊惟司令官應設法使城中所受損害以少為度

第三條 海軍所到之處如向地方官徵取現時必須之糧食或生計上之物件而

地方官不允照辦則於知照轟擊之後可將未設防之口岸城村房屋轟擊但此

等徵取須視地方之物產力為準若有現銀宜計值照付否則出給收條為憑且

須奉有海軍司令官之命令方得徵取

第四條 未設防之口岸城村房屋不得因徵取銀錢不遂之故而加以轟擊

第二篇 概論

第五條 凡宗教美術技藝善舉所用之建築及歷史上之古蹟暨病院或傷病收容所當海軍轟擊時若無軍事上利用目的司令官應儘力設法保全

居民應將以上所指之古蹟建築等用易見之標識指明此項標識用堅板作長方形由對角綫分爲兩三角形上三角形用黑色下三角形用白色

第六條 除軍情緊急不能照行者外海軍司令官於轟擊前應竭力設法知照地方官

第七條 以突擊佔領之城池禁止掠奪

第三篇 結論

第八條 本約各款惟於締約各國並交戰國均在本約內者始適用之

第九條 本約應從速批准

批准文件存儲海牙

批准文件之第一次存案立一文憑由與會各國代表及和蘭國外部大臣籤押爲據

以後各次之批准文件存案須繕一咨文附以批准文件送交和蘭國政府

第一次批准文件存案之文憑與上節所載之咨文及批准文件各項之鈔件校正後立即由和蘭國政府外交官轉交第二次保和會與會各國及隨後入約各國如遇上節所指情事該政府並應將收到咨文之日期同時聲明

第一〇條 未籤押各國亦准加入本約

願意加入之國應將其意咨明和蘭國政府並附送加入文件此等文件由該政

府存案

該政府應即將咨文及加入文件各鈔件校正後轉送其他各國並聲明收到咨文日期

第一一條 本約於列入第一次批准文件存案之各國從存案文憑所註之日起六十日後發生效力於隨後批准或入約之各國從和蘭國政府收到批准或入約咨文日期起六十日後始生效力

第一二條 如遇締約國中之一願意出約應將出約文件咨達和蘭國政府該政府立即將出約咨文之鈔件校正後知照其他各國並聲明接到該咨文之日期出約之事惟對於咨照出約之國並從咨文到達和蘭國政府之日起一年以後方生效力

第一三條 立一冊籍由和蘭國外部掌管載明第九條第三第四兩款所指批准文件存案之日期及隨後收到入約咨文（第十條第二款）或出約咨文（第十二條第一款）之日期

該冊籍各締約國均可與知並得索取校正之摘錄
各全權委員籤押於下以昭信守

一千九百零七年十月十八日訂於海牙正約一分在和蘭國政府存案其鈔件校正後由外交官轉交第二次保和會與會各國

●日來弗紅十字約推行於海戰條約

四十四國元首詳和解
國際紛爭條約茲從略

共願將一千九百零六年七月六號日來弗紅十字條約各章推行於海戰俾儘力減輕戰事中所難免之禍爲此將一千八百九十九年七月二十九號關於此事之約重加修正訂立新約並派全權委員如左

各國全權委員銜名
詳戰事文件茲從略

各全權委員互將全權文據校閱合例議定各條如左

第一條 軍用病院船即由國家所造或所備之船隻專爲救助傷者病者溺者之用於開戰之始或戰事之中總在未經使用之前將船名知照交戰國則戰期之內當受尊重不得被捕

此等船隻停泊中立口岸時不得與戰艦視同一律

第二條 凡由個人或公認之善會出賃置備或全部或一分之病院船若由其所屬之交戰國給以命令並於開戰之始或戰事之中總在未經使用之前將船名知照敵國者亦受尊重並免被捕

此等船隻應攜帶該管官所給之執照並聲明該船於裝配時及開行時曾經檢察

第三條 凡由中立國之個人或公認之善會出賃置備或全部或一分之病院船先經該本國政府允准並奉一交戰國命令歸其節制即由該交戰國於開戰之始或戰事之中總在未經使用之前將船名知照敵國者應受尊重並免被捕

第四條 本約第一第二第三條所指船隻救助交戰國之傷者病者溺者不分國籍一律救助

各國政府約定此項船隻不得作爲軍事上目的之用

中國參加之國際公約彙編 第二次海牙保和會公約

此項船隻無論如何情形不得阻礙戰鬪者之動作戰爭之時戰爭之後此項船隻行動時自擔危險

交戰國於此項船隻有稽察查驗之權並可拒其救助或命其遠離或令其向一定之方向開行或派員上船監察若情形緊急出於必要時亦可將該船扣留交戰國對於病院船所發之命令務須載入該船上日記中

第五條 軍用病院船外塗白色油漆加以約寬一適當半之綠色橫帶一條以爲標識

本約第二第三條所指之船外塗白色油漆加以約寬一適當半之紅色橫帶一條以爲標識

以上所指各船之艙板及堪供病院船使用之小船則各塗其本船之漆色以爲標識

所有病院船均揭其本國國旗及日來弗約中所定之白地紅十字旗若係中立國者更於中桅上揭一歸其節制之交戰國國旗以爲標識

病院船若如本約第四條所云而爲敵國扣留者應將其所揭之交戰國國旗撤去

以上所載之病院船及艙板若於夜間保全其應有尊重之權利可商明所附之交戰國設法使其標識之漆色十分明顯

第六條 本約第五條所載之標識無論平時戰時祇准爲保護或表示該條中所載各船隻之用

第七條 如遇軍艦上有戰鬪者應竭力尊重其養病所養病所及其用物應依職

律辦理凡爲傷者病者所需之物不得移作別用

但此項養病所及其物件在司令官權力之下司令官有處置之權若軍情必要時應先將其中傷者病者安排後司令官方有處置之權

第八條 病院船及船上養病所若用之以爲害敵之事則應得保護即行停止

此等病院船及養病所人員若爲維持秩序或防護傷者而執軍械並船上設置無線電報等事不得因此而作爲理應停止其保護

第九條 交戰國可請中立國之商船郵船或舢板船長以慈善之性質將傷者病者收入船中醫治

凡此等船隻之應此請求者或船之自願暫行收容傷者病者或溺者均得享特別保護及一定之特權無論如何不得因此而受捕獲然會有特別之約定而違犯中立行爲時則該船等仍在被捕之列

第一〇條 被捕船中之宗教醫藥看護人員均不可侵犯並不得作爲俘虜此等人員離船時准其將所有自置物件及解剖器具攜去

此等人員如有必需之處仍可從事職業至司令官以爲可無需時則可引去交戰國對於此等陷入權力內之人員當給以本國海軍對品人員相等之津貼及薪俸

第一一條 凡海陸軍人及官派隨從海陸軍諸人在船上病傷時不論其屬於何國捕獲者當加以尊重並爲之醫治

第一二條 交戰國軍艦得向不論屬於何國之軍用病院船善會或個人之病院船郵船舢板等請其將收在船上之傷者病者或溺者交還

第一三條 如傷者病者或溺者係收容於中立國軍艦上當設法使其不能再預戰事

第一四條 此戰國之溺者傷者或病者陷在彼戰國權力之下則爲俘虜該捕獲國可酌度情形定奪或官收留或送至本國口岸或中立國口岸或運送之敵國口岸若照末次辦法此等送回本國之俘虜戰期內不能再預戰事

第一五條 溺者傷者或病者在中立國口岸上陸並經該地方官允准者除該中立國與各交戰國另有相反專約外應由中立國看守使其不能再預戰事溺者傷者或病者所有醫院居住之費應由其所屬之國擔承

第一六條 每戰之後兩戰國以無礙軍事利益爲限當設法尋覓溺者病者及死者以便保護而免劫奪及各種虐待

所有屍身先宜悉心檢驗無論土葬水葬火葬並宜監視

第一七條 交戰國應將死者身上所得之軍中記事文憑及所收傷者病者之情形從速送交該國官署或海軍或陸軍官署各交戰國應各將在其權力內之傷者及病者之留置移動入院並死亡等互相知照並應將被捕獲之船艦內所發見或在病院中傷病人等身後所遺留之一切私用物件並銀錢書信等類一律收集以備送付於與其人有利益關係者或其所屬國之官署

第一八條 本條各約惟締約各國及各交戰國均在約中者方可採用

第一九條 交戰國海軍司令長官必須實行以上各款及其細節其未盡載明事宜可遵照本國政府之訓令及本約之大旨辦理

第二〇條 籤押各國應將本約之規定訓示海軍軍人或彼保護之人員且當設

法使其國民一體知悉

第二一條 籤押各國公同允准黨國內刑律有未盡之處應即設法或請立法官定律禁止人民劫奪及虐待海軍中傷病人等並於不受本約所保護之船舶而濫用本約第五條所規定之標誌記章者作為侵犯軍事徽章而處罰之
籤押各國須將關於此項專律至遲在本約批准五年之內送由和蘭政府承轉互相通告

第二二條 凡遇交戰國之海陸軍戰爭時凡本約各條款僅通行於在船隻上之各軍隊

第二三條 本約應從速批准

批准文件存儲海牙

批准文件之第一次存案立一文憑由與會各國代表及和蘭國外部大臣籤押為據

以後各次之批准文件存案須繕一咨文附以批准文件送交和蘭國政府

第一次批准文件存案之文憑與上節所載之咨文及批准文件各項之鈔件校正後立即由和蘭國政府外交官轉交第二次保和會與會各國及隨後入約各國如遇上節所指情事該政府並應將收到咨文之日期同時聲明

第二四條 凡未籤押國願遲一九零六年七月六號日來弗紅十字條約者亦准加入本約

願意加入之國應將其意咨明和蘭國政府並附送加入文件此等文件由該政府存案

中國參加之國際公約彙編 第二次海牙保和會公約

該政府應即將咨文及加入文件各鈔件校正後轉送其他各國並聲明收到咨文日期

第二五條 本約經正式批准後在締約各國間之關係即以本約代一千八百九十九年七月二十九日所訂推行日來弗條約於海軍之條約

一千八百九十九年之約於曾在該約籤押而不批准本約之各國關係間仍有效力

第二六條 本約於列入第一次批准文件存案之各國從存案文憑所註之日起六十日後發生效力於隨後批准或入約之各國則從和蘭國政府收到批准或入約咨文之日起六十日後始生效力

第二七條 如遇締約國中之一願意出約應將出約文件咨達和蘭國政府該政府立即將出約咨文之鈔件校正後知照其他各國並聲明接到該咨文之日期出約之事惟對於咨照出約之國並從出約咨文到達和蘭國政府之日起一年以後方生效力

第二八條 立一冊籍由和蘭國外部掌管載明第二十三條第三第四兩款所指批准文件存案日期及隨後收到入約咨文（第二十四條第二款）或出約咨文（第二十七條第一款）之日期

該冊籍各締約國均可與知並可索取該冊籍校正之摘錄

各全權委員籤押於下以昭信守

一千九百零七年十月十八日訂於海牙正約一分在和蘭國政府存案其鈔件校正後由外交官轉交第二次保和會與會各國

●海戰時中立國之權利義務條約

四十四國元首詳和條約紛爭條約茲從略

凡遇海戰之時中立國與交戰國交際間每有意見紛歧之事茲爲減少此等意見並預防因紛歧而生爲難之事以爲目前即未能協訂專條推及於實際發生之各種情形而設法訂立公共章程以備不幸而啓費端之用實爲有益之舉無可疑議者也若遇本約中未盡之事則以國際公法之通則爲準所望各國宣布定章以便規定其所採定之中立狀況應有各事即以採用各章公平施諸交戰國實爲中立國公認之義務中立國當戰事之際設非閱歷所得見有必需如此方足以保其權利者不得將章程更改且此等章程與現在所有公約條文並無違礙之處爲此議訂公共章程以資遵守遣派全權委員如左

各國全權委員銜名
詳載事件茲從略

各全權委員互將全權文據校閱合例議定各條如左

第一條 交戰國必須尊重中立國主權並將在中立國領土或領海界內一切違犯中立行爲即使爲他國所認許者亦應設法避除

第二條 凡交戰國軍艦在中立國領海界內所有一切戰爭行爲及施行捕獲或察驗權者均作爲違犯中立應嚴加禁止

第三條 凡船隻在中立國領海界內被捕者如所捕之船尙在該國法權之內應設法將被捕之船及船上人員等釋放並將捕獲者所派在該船上之人員拘留如被捕之船已出中立國法權之外捕獲國政府一經中立國之請求應將捕獲

之船及船上人員等釋放

第四條 交戰國不得在中立領土內或在中立領海界內之船上設立捕獲審判所

第五條 禁止交戰國以中立國口岸或領海界內爲海戰之根據地以攻敵人並不得設立無線電報或陸上或海上交戰軍之各種交通機關

第六條 禁止中立國不論以何等名目直接或間接將軍艦或彈藥及一切軍用材料交付交戰國

第七條 中立國對於各交戰國所用之軍械彈藥及一切海陸軍所用各物載運出口或轉運過境均不擔任阻止之責

第八條 中立政府遇有船隻在其境內裝配或安置軍械有相當之理由可認爲對於該中立國之友邦行戰爭之舉動者當盡力設法阻止其有船隻在其境內改造全體或一部分準備爲戰事之用者亦當留意阻其出境

第九條 中立國對於交戰國軍艦及其捕獲物准否進入口岸港灣或領海界內之事應自定限制或其他禁令知照兩交戰國一律辦理

但中立國對於交戰國軍艦有忽略中立國禁令違犯中立者仍可禁其進入口岸港灣

第一〇條 一國之中立不得僅以交戰國軍艦或捕獲物在其領海界內經過而視爲違犯

第一一條 中立國可聽交戰國軍艦備用其業經注冊之引港人

第一二條 中立國法律中如無規定專款除本約所指各情形外應禁止交戰國

軍艦在該國口岸港灣或領海界內停泊逾二十四小時之久

第二三條 一國既經知照開戰知有交戰國軍艦在其口岸港灣或領海界內者應即知照該艦於二十四小時內或本國法律所定期限內開行

第一四條 交戰國軍艦非因損壞或風浪過大之故不得在中立口岸於例定期限外延緩停泊其遲滯之故一經停止應即開行

限制在中立口岸港灣及領海界內停泊章程不得施行於軍艦之專爲充考察學問及宗教或善舉用者

第一五條 中立國法律中如無規定專款同時在一口岸或港灣之交戰國軍艦至多不得過三艘

第一六條 若兩交戰國之軍艦同時在一中立口岸或港灣內則此戰國之軍艦開行與彼戰國之軍艦開行至少須相隔二十四小時

除先到之艦因故奉准延緩停泊期限外則開行之次序應以艦到之先後爲定凡在中立口岸或港灣內之交戰國軍艦開行不得在揭有敵國旗之商船開行後二十四小時之內

第一七條 在中立口岸及港灣內之交戰國軍艦或有傷損之處非爲航行之平安所不可免者不得修理無論如何不得加增其戰鬥力其修理情形應由中立國核定並令其從速完工

第一八條 交戰國軍艦不得在中立國口岸港灣及領海界內更新或加增其軍需軍械及添補人員

第一九條 交戰國軍艦在中立國口岸港灣添補需用之物不得逾其平時所裝

中國參加之國際公約彙編

第二次海牙保和會公約

之數

此等船隻裝載燃料亦祇准其足到本國最近之口岸爲度如中立國定以限制裝載辦法則可將所需之燃料裝載至燃料倉貯滿爲度

若照中立國法律非船到二十四小時之後不能裝煤者可於例定之停泊期限展長二十四小時

第二〇條 交戰國軍艦曾在中立國口岸裝載燃料者非經三個月之後不得再向該國各口岸添載需用之物

第二一條 非因風浪險惡及缺少燃料或用物不能航行之故不得將捕獲船隻帶至中立口岸

不能航行之故業已停止應即開行若不照辦中立國應知照該船令其立即開行再不遵照中立國設法將被捕之船及船上人員等釋放並將捕獲者所派在該船上之人員拘留

第二二條 如不照本約第二十一條所指而將捕獲船隻帶入者中立國亦應將其釋放

第二三條 被捕船隻不論有無交戰國軍艦押解如係帶至中立國口岸港灣應憑看管以待捕獲審判所定讞者中立國可將其帶入其所屬之他口岸
被捕船隻如有軍艦押解所有捕獲者派在該船上之人員應令其移往押解船上

被捕之船如獨自進口捕獲者派在該船上之人員可任其自由

第二四條 交戰國軍艦在不應停泊之口岸經中立國官員知照而不開行者中

立國有權用必須之法使該艦於戰期內不能開行該艦司令官對於此事應即照辦交戰國船隻若被中立國扣留船上人員亦一併扣留扣留之船上人員可任其在船上或移居他船或陸上倘有應需管束之處可嚴加管束並留必須之人以便料理船上事務

船上人員如立有非奉中立國命令不自擅離之誓則可任其自由

第二五條 中立國應設所有應用各法行看守之事以便阻止在其口岸或港灣

及領海界內一切違犯所有以上各款之舉

第二六條 中立國執行本約所定各權承認本約各款之交戰國彼此不得視為有傷友誼之舉

第二七條 締約各國應及時將本國所定各種法律命令及他種條款用以管束

其口岸及領海界內之交戰國軍艦者互相知會先用咨文送交和蘭國政府立

即由該政府轉達締約各國

第二八條 本約各條惟於締約各國間並各交戰國均在本約內者始適用之

第二九條 本約應從速批准

批准文件存儲海牙

批准文件之第一次存案立一文憑由與會各國代表及和蘭國外部大臣籤押為據

以後各次之批准文件存案須繕一咨文附以批准文件送交和蘭國政府

第一次批准文件存案之文憑與上節所載之咨文及批准文件各項之鈔件校

正後立即由和蘭國政府交外交官轉交第二次保和會與會各國及隨後入約

各國如遇上節所指情事該政府並應將收到咨文之日期同時聲明

第三〇條 未籤押各國亦准加入本約

願意加入之國應將其意咨明和蘭國政府並附送加入文件此等文件由該政府存案

該政府應將咨文及加入文件各鈔件校正後轉送其他各國並聲明收到咨文日期

第三一條 本約於列入第一次批准文件存案之各國從存案文憑所註之日起

六十日後發生效力於隨後批准或入約之各國從和蘭國政府收到批准或入約咨文之日起六十日後始生效力

第三二條 如遇締約國中之一願意出約應將出約文件咨達和蘭國政府該政

府立即將出約咨文之鈔件校正後知照其他各國並聲明接到該咨文之日期出約之事惟對於咨照出約之國並從咨文到達和蘭國政府之日起一年之後方生效力

第三三條 立一冊籍由和蘭國外部掌管載明第二十九條第三第四兩款所指

批准文件存案日期及隨後收到入約咨文（第三十條第二款）或出約咨文

（第三十二條第一款）之日期

該冊籍各締約國均可與知並得索取校正之摘錄

各全權委員籤押於下以昭信守

一千九百零七年十月十八日訂於海牙正約一分在和蘭國政府存案其鈔件校

正後由外交官轉交第二次保和會與會各國

●禁止自氣球上放擲礮彈及炸裂品聲明文件

四十四國元首詳和解
國際紛爭條約茲從略

各國政府遣派海牙第二次保和會全權委員深達一千八百六十八年聖彼得堡
聲明文件詞中之意而欲將業已滿期之一千八百九十九年七月二十九號海牙
聲明文件重行商訂因宣言如左

締約各國允於直至第三次保和會終之期內禁止由氣球上或用他種相同
之新法放擲礮彈及炸裂品

本聲明文件惟締約各國中二國或數國間有戰事者方有遵行之義務

締約各國戰事中若有一非締約國與一交戰國聯合則本聲明文件遵行之義
務即行停止

本聲明文件應從速批准

批准文件存儲海牙

批准文件存案應立一文憑其鈔件校正後由外交官轉交締約各國

未籤押各國可加入本文件之內該國應將其加入之意告知締約各國用公文

咨照和蘭國政府由該政府知會其他締約各國

如遇締約國中之一欲出約者其出約之專用公文咨照和蘭國政府並由該政

府立即知會其他締約各國一年以後始生效力

出約惟對於咨照出約之國發生效力

各全權委員籤押於下以昭信守

中國參加之國際公約彙編 第二次海牙保和會公約

一千九百零七年十月十八日訂於海牙正本一分在和蘭國政府存案其鈔件校
正後由外交官轉交締約各國

●陸戰法規及慣例條約

四十四國元首詳和解
國際紛爭條約茲從略

因念現雖於列國之間一面設法維持和局預弭兵爭而或偶因事故致啟兵端為
人力所未能挽救者亦亟應速為留意

於此極端設想之中對於人道之利益及文化上日進無已之需求猶欲有所盡力
因是而將大體廣汎之陸戰法規及慣例重加修正實視為當務之急修正之旨或
註定辭意俾益精詳或明畫界限力減戰禍

於是會謂第一次保和會繼一千八百七十四年北京公會之後本其仁明寬厚之
見曾博採條規大旨均以規定陸戰之慣例為主查其所訂規例中尙有未盡完滿
精確之處亟應核訂增補以臻妥善

按照締約各國之意此等條款本為欲準酌軍情之所許竭力減輕戰禍而立當即
以爲交戰各國間及交戰國與人民間彼此行爲之通則

然欲協訂專條可以推行於實際上發生之一切情形者其事尙未能而遇未經
預訂之情事以無明條規定之故遂一任將領之擅斷妄行要亦非締約各國之本
意也

完全戰律法典之編訂俟諸異日今締約各國以爲亟宜申言者則凡遇締約各國
公同探定之條規中未載之事項人民戰國均仍處於國際公法原則保護支配之

下國際公法之原則指其出於文明諸國間之慣例人道之準繩與夫人類良心之監察者言也

締約各國復聲明所定條規中之第一第二兩條當即進此旨趣以解釋之

爲此締約各國因欲訂一新約特派遺全權委員如左

各國全權委員詳
簽事文件茲從略

各全權委員互將全權文據校閱合例議定各條如左

第一條 締約各國應按照附於本約之陸戰法規及慣例章程訓示陸地各軍

第二條 第一條所指之章程內及本約內各款惟於締約各國並交戰國均在本約內者始適用之

第三條 凡交戰國若違犯前述章程中之各款如有損害則須賠償即其軍中人員等違犯之一切行爲該國亦須負責

第四條 本約經正式批准後在締約各國間之關係即以本約代一千八百九十九年七月二十九日之陸戰法規及慣例條約

一千八百九十九年之約於曾在該約簽押而不批准本約之各國關係間仍有效力

第五條 本約應從速批准

批准文件存儲海牙

批准文件之第一次存案立一文憑由與會各國代表及和蘭國外部大臣簽押爲據

以後各次之批准文件存案須繕一咨文附以批准文件送交和蘭國政府

第一次批准文件存案之文憑與上節所載之咨文及批准文件各項之鈔件校

正後即由和蘭國政府外交官轉交第二次保和會與會各國及隨後入約各

國如遇上節所指情事該政府並應將收到咨文之日期同時聲明

第六條 未簽押各國亦准加入本約

願意加入之國應將其意咨明和蘭國政府並附送加入文件此等文件由該政府存案

該政府應即將咨文及加入文件各鈔件校正後轉送其他各國並聲明收到咨文日期

第七條 本約於列入第一次批准文件存案之各國從存案文憑所註之日起六十日後發生效力於隨後批准或入約之各國則從和蘭國政府收到批准或入約咨文之日起六十日後始生效力

第八條 如遇締約國中之一願意出約應將出約文件咨達和蘭國政府該政府即將出約咨文之鈔件校正後知照其他各國並聲明接到該咨文之日期

出約之事惟對於咨照出約之國並從出約咨文到達和蘭國政府之日起一年以後方生效力

第九條 立一冊籍由和蘭國外部掌管載明第五條第三第四兩款所指批准文件存案日期及隨後收到入約咨文（第六條第二款）或出約咨文（第八條

第一款）之日期

該冊籍各締約國均可與知並得索取校正之摘錄

各全權委員簽押於下以昭信守

一千九百零七年十月十八日訂於海牙正約一分在和蘭國政府存案其鈔件校
正後由外交官轉交第二次保和會與各國

●本約附件

關於陸戰法規及慣例章程

第一編 交戰者

第一章 交戰者之資格

第一條 戰爭之法律及權利義務不獨適用於軍隊即團練及義勇隊備具左列之條件者亦適用之

一 有一人為首擔負其部下之責任者

二 有確定明顯之記號由遠方可以辨識者

三 明執軍械者

四 其動作合於戰關法規及慣例者

其在以團練或義勇隊組織全軍或參入軍隊一部之國則該團練或義勇隊即包括在軍隊名稱之內

第二條 未被佔據地方之人民於敵人逼近時自舉軍械以抗拒侵襲之兵隊而未暇遵第一條之規定編制成伍者如果明執軍械並恪遵戰關法規及慣例亦視為交戰者

第三條 交戰國之兵力以戰鬪員及非戰鬪員組成之如經敵人捕獲二者均得享有俘虜待遇之權利

中國參加之國際公約彙編

第二次海牙保和會公約

第二章 俘虜

第四條 俘虜屬於敵國政府權力之下而不屬於捕獲該俘虜之個人或軍隊權力之下

俘虜應以仁道待之

凡屬於俘虜本人之物除軍械馬匹及軍用文書外仍歸其所有

第五條 俘虜得留置於城邑砲臺營寨或其他地方令其不得擅離一定之界線但非因必不得已之保安起見不得禁錮之且其禁錮亦祇准在情勢必需之時期以內

第六條 國家對於俘虜除軍官外均得按其階級技能役使之但其工作不得過度且不得與戰陣之動作有關

俘虜可准其為公家或私人或為自己而工作

為國家之工作應按照本國軍人同等工作現行之例償給價值若無例價則按照與所作工作相當之時價給值

為他種公署或民家工作時其條件應與陸軍長官協議

俘虜備金之支給為規慰其所處境過之用其餘款除扣去養贖費外概於釋放時算給

第七條 政府於其權力下之俘虜有給養之義務

交戰國間如未協訂專條則俘虜之食物隊具衣服應與捕獲國政府之軍士一體待遇

第八條 俘虜應服從在其權力下之國家軍中現行之法律章程及命令凡有不

受約束之行爲對於俘虜得加以嚴厲之處分

脫逃之俘虜於未到期本軍之前或未離捕獲軍佔據地界之前復被捕獲者應

受懲罰

俘虜既得脫逃復被俘獲者不得因前次脫逃之故而受處罰

第九條 俘虜如受訊問應將其姓名階級據實陳明如違此例則有減除其同等

俘虜應得利益之虞

第一〇條 俘虜應爲其本國法律所許可可立誓釋放照此情形該俘虜對於其

本國政府並對於捕獲國政府均有以其一身之名譽爲質而謹守其誓約之義

務

同此情形該本國政府不得迫索或受納其違誓之役作

第一一條 俘虜不得強迫其允受立誓之釋放敵國政府對於俘虜立誓釋放之

請求亦無必允之義務

第一二條 凡俘虜立誓釋放後對於向其以名譽爲誓約之政府或該政府之聯

盟國執兵相向而復爲捕獲者則失其俘虜待遇之權利並可解交審判所

第一三條 凡隨軍之人而不直隸於軍隊者如報館通信員訪事人及隨營販賣

人等陷於敵人權力之中而敵人認爲宜拘留者得享有俘虜待遇之權利惟須

備有所隨之軍中官長憑照爲據

第一四條 開戰之始在各交戰國及必要時在有收容交戰者於其境內之中立

國設立俘虜情報局一所任答復關於俘虜之各種訊問收接有關係各局署關

於留置還徙立誓釋放交換脫逃入病院死亡等之各種知照及他項需要之報

告以便爲俘虜各立一身牌懸供衆覽該局並應將冊上號數及姓名年歲籍貫

階級隊數傷創並俘獲留置受傷死亡之日期地址及各種查得之特別情形註

明牌上議和之後即將此身牌送交彼戰國之政府

情報局並任收集戰場上所得或立誓釋放交換脫逃在病院及隨營病院死亡

之各俘虜所遺一切私用之物如有價證券信札等類遞交於關係人

第一五條 按照俘虜本國法律設立之俘虜救濟會以紹介善舉爲旨者該會及

其因公委任之人員在軍事必要及行政規則所畫之界限內得從交戰國方面

受種種之便益俾能確盡其仁道之責任該會委員得有陸軍官長所發之允許

狀並立有字約願服從陸軍官長所定一切秩序警察之規則者准往留置所及

遣回俘虜途中各站分贈救濟物品

第一六條 情報局得享免除郵稅之特利凡寄與俘虜或俘虜所寄之信函匯票

銀件及小包郵件無論發受兩國或經過國一切郵稅悉行豁免

寄交俘虜之贈物及救濟物品凡進口稅及其他稅並國有鐵路之運費均准豁

免

第一七條 將校之爲俘虜者應得所在國同級將校之薪俸但由其本國政府償

還

第一八條 俘虜得自由奉教及參與教中禮拜之事惟須遵守陸軍官長頒定秩

序及警察之規則

第一九條 俘虜之遺囑應按照本國軍人同一之條件收受並繕立

關於證明俘虜死亡之文件及其葬事亦應遵照同一之規則辦理且應顧及其

階級位分

第二〇條 議和之後俘虜應從速送還其本國

第三章 病者傷者

第二一條 交戰國關於待遇病者傷者之義務於日來弗條約中訂明

第二編 戰鬪

第一章 害敵之法及圍攻轟擊

第二二條 交戰國選擇害敵之法其權利並非無限

第二三條 除專約所定禁條外其特加禁制者如左

甲 用毒藥及有毒兵器

乙 以欺騙之法殺傷敵國之兵民

丙 殺傷敵人之委棄兵器或無法自衛而自行乞降者

丁 宣言殺無赦

戊 使用異常痛苦之兵器子彈及一切物料

己 濫用通語旗敵人之國旗軍中徽幟制服及日來弗條約中之記號

庚 非軍情萬不得已而毀壞或奪取敵人之財產

辛 對於敵國人民之權利及訴訟宣言消滅停止或法庭不能受理

並禁止交戰國迫令敵國人民參與攻其本國之戰事即開戰之前已為該交戰

國服役者亦然

第二四條 戰事之奇計及探聽敵情地勢各種需用之方法均視為合法

第二五條 凡未設防之城村房屋無論用何種方法攻打轟擊均禁止之

中國參加之國際公約彙編 第二次海牙保和會公約

第二六條 攻擊軍之司令除突擊外應於未轟擊以前設法知照地方官吏

第二七條 圍攻轟擊之際凡宗教技藝學術善舉所用之院宇古蹟病院及病者

傷者聚集之所而並不同時供軍事上使用者務宜盡力設法保全

被圍者則應以特別易見之記號表明此等院宇及聚集之所並應將此等記號

先時知照圍攻者

第二八條 一城或一地雖係攻陷者亦禁止劫掠

第二章 間諜

第二九條 除在此方作戰地帶內隱密行動或假託浮辭以收集或欲收集各種

情報意圖通報於彼方者之外不得目為間諜

故未改裝之軍人因欲收集情報而進入敵軍之作戰地帶內者均不視為間諜

又不問其為軍人與否公然執行其職務任傳達寄至本軍或敵軍之書信者亦

不視為間諜其他奉派乘坐氣球以傳達書信或聯絡一軍或一地之各部間之

聲氣者亦均屬於此類

第三〇條 當場捕獲之間諜非先經審判不得處罰

第三一條 間諜已歸本軍日後為敵人捕獲者則以俘虜相待於其從前之間諜

行為不負責任

第三章 軍使

第三二條 凡奉一交戰者之命持白旗前往向彼交戰者談議之人視為軍使其

人及隨從之喇叭手號手或鼓手旗手通譯均得享有不可侵犯之權利

第三三條 軍使奉派往見之司令官無概需接見該軍使之義務

司令官得採用一切必要之手段以防軍使利用使命探察軍情

倘軍使濫用其特權則司令官有將其暫行拘留之權

第三四條 軍使若利用其優越之地位以欺誑他人妄行欺騙之事或自己爲之

證實無道者則失其不可侵犯之權

第四章 降約

第三五條 雙方訂立之降約應顧及軍中榮譽之規例

降約一經訂定雙方均宜恪遵

第五章 停戰

第三六條 停戰乃交戰者互相允洽將戰事暫停倘未訂定期限則交戰者可隨

時復行開戰惟須按照停戰條款於約定之時知照敵人

第三七條 停戰有全有偏全者交戰國之戰事各處皆停偏者祇交戰軍某某部

分之間並在一定之區域內暫停戰事

第三八條 停戰應及時正式知照有關係之官署及軍隊知照後或立時或定期

暫停戰事

第三九條 相約停戰之國在戰地上彼此之間及與人民應有之關係由該訂約

國雙方於停戰條款中規定之

第四〇條 訂約者之一方違背停戰約款情節重大者則彼方即有廢約之權利

倘情形緊急時並可立時復行開戰

第四一條 違背停戰之約出於個人本意者則祇有要求處罰該犯及如有損害

得索賠償之權利

第三編 在敵國境內之軍權

第四二條 一地方於事實上已在敵軍權力之下則視爲已被佔據

佔據以如上所述之權力確已成立且能行使之地域爲限

第四三條 合法之權力事實上既已移歸佔據者之掌握則佔據者除萬不得已

之處外應用其力所能及之一切方法尊重地方現行之法律竭力以恢復秩序

保衛民生

第四四條 禁止交戰者逼令其佔據地人民將彼交戰者之軍情或防禦之法見

告

第四五條 禁止勒逼佔據地人民對於敵國立誓

第四六條 家族之榮譽及權利個人之生命及私有之財產以及宗教之信仰教

式之奉行均應尊重

私有之財產不得沒收

第四七條 嚴禁劫掠

第四八條 佔據者若於佔據地徵收爲國而設之稅課及通行稅應盡力按照現

行之稅則章程辦理因之佔據者有依照正式政府原有定例供給佔據地行政

費用之義務

第四九條 除前條所指各稅外佔據者如在佔據地徵收他項稅銀祇能以充軍

需或該地行政之用

第五〇條 凡個人之行爲於人民全體不能視爲有連帶之責任者則對於人民

全體不得科以普及之罰金或他種連坐之罪

第五一條 凡稅課非奉統帥命令並由其擔負責任者不得徵收

徵收務須按照現行之稅則章程辦理

凡屬稅課均應以收據發給完納者

第五二條 征賦徭役非爲佔據軍之所需要者不得向市鎮或居民要素征賦應

視地方之實力爲準課役以不迫使居民參與攻其本國之戰事者爲限

此等征賦徭役非奉佔據地司令官之命不得要素

供給各物務宜付給現金否則給予收據爲憑所該之款亦宜從速付清

第五三條 佔據一地之軍祇能將完全屬於國有之貨幣存款券契及軍械所轉

運機關倉棧糧食並一切國有之動產可供戰事之用者押收之

除海上法所指各節外凡陸上海上空中以傳遞消息轉運人物各機關以及

軍械所並一切軍用各物即使屬於私人者亦得押收惟議和後應即交還並議

賠補

第五四條 聯絡佔據地與中立地之海底電纜非不得已不得押收或毀壞議

和之後亦應交還並議賠補

第五五條 佔據國內屬於敵國國家之公共院宇不動產森林農墾祇

可自視爲管理者及有用益極者此等產業應加保護並須按照用益權之規則

管理之

第五六條 自治市區之財產及用於宗教善舉教育技藝學術等建置之財產

卽屬於國家者亦應與私有財產一律看待

如上所述之建置之及古蹟與技藝學術之製作物均禁止押收及有意毀滅損

中國參加之國際公約彙編

第二次海牙保和會公約

壞犯者應受追究

●戰爭開始時敵國商船之地位條約

四十四國元首詳和解
國際紛爭條約茲從略

爲欲保國際商務之安全以免戰事之驚擾並按照近今成例竭力保護開戰以前
以善要約而正在實踐之商業行爲起見決意訂立條約遣派全權委員如左

各國全權委員銜名
詳載事文件茲從略

各全權委員互將全權文據校閱合例議定各條如左

第一條 開戰之初屬於戰國之商船而適在敵國口岸之內最好能准其立刻或

於恩准寬以之後自由開行給予護照俾得徑向應往之口岸或指示之口岸

凡船隻於開戰前在最後口岸開行不知開戰之事而入敵國口岸者亦照此辦

理

第二條 商船因遇不測之事不能於前款所指期限內離開敵國口岸或不准開

行者不得沒收

戰國祇能將其扣留戰後歸還不給償款或將其徵用而給償款

第三條 敵國商船於開戰前在最後口岸開行不知開戰之事而在海洋中遇見

者不得沒收祇可扣留戰後歸還不給償款亦可徵用甚或摧毀而給償款惟須

將船上人等保全並將所有字據留存

此等船隻一經行抵本國口岸或中立口岸即歸入海戰法規及慣例辦理

第四條 敵國貨物而在第一第二條所指之船上者亦可扣留戰後交還不給償

款或徵用而給價款可與船隻一律或分別辦理貨物而在第三條所指船上者亦照此辦理

第五條 凡商船製造之法表明可作爲改充戰艦之用者則不在本約所指之內

第六條 本約各款惟於締約各國間並交戰國均在本約內者始適用之

第七條 本約應從速批准

批准文件存儲海牙

批准文件之第一次存案立一文憑由與會各國代表及和蘭國外部大臣籤押

爲據

以後各次之批准文件存案須繕一咨文附以批准文件送交和蘭國政府

第一次批准文件存案之文憑與上節所載之咨文及批准文件各項之鈔件校

正後立即由和蘭國政府外交官轉交第二次保和會與會各國及隨後入約

各國如遇上節所指情事該政府並應將收到咨文之日期同時聲明

第八條 未籤押各國亦准加入本約

願意加入之國應將其意咨明和蘭國政府並附送加入文件此等文件由該政

府存案

該政府應即將咨文及加入文件各鈔件校正後轉送其他各國並聲明收到咨

文日期

第九條 本約於列入第一次批准文件存案之各國從存案文憑所註之日起六

十日後發生效力於隨後批准或入約之各國則從和蘭國政府收到批准或入

約咨文之日起六十日後始生效力

第一〇條 如遇締約國中之一願意出約應將出約文件咨達和蘭國政府該政

府立即將出約咨文之鈔件校正後知照其他各國並聲明接到該咨文之日

出約之事惟對於咨照出約之國並從出約咨文到達和蘭國政府之日起一年

以後方生效力

第一一條 立一冊籍由和蘭國外部掌管載明第七條第三第四兩款所指批准

文件存案日期及隨後收到入約咨文（第八條第二款）或出約咨文（第十

條第一款）之日期

該冊籍各締約國均可與知並得索取校正之摘錄

各全權委員籤押於下以昭信守

一千九百零七年十月十八日訂於海牙正約一分在和蘭國政府存案其鈔件校

正後由外交官轉交第二次保和會與會各國

●商船改充戰艦條約

四十四國元首詳解和國際紛爭條約茲從略

念因戰時每有以商船編入海軍者宜將改充之法各章程訂明惟商船能否在海

洋中改充戰艦之說締約各國既莫衷一是故在何地可改充之問題乃出本約範

圍之外爲以下各款所不及焉爲此議訂條約遣派全權委員如左

各國全權委員銜名詳載事文件茲從略

各全權委員互將全權文據校閱合例議定各條如左

第一條 凡商船改充戰艦若非歸該船所懸國旗之國直接管轄受其稽察由其

擔承責成者不得有此等資格所應有之權利義務

第二條 凡商船之改充戰艦者外面應有該國戰艦之區別記號

第三條 司令應係爲國家服務而由該管上司依法委派者其姓名應載入海軍

將校名冊中

第四條 船員均應服從軍中紀律

第五條 凡商船之改充戰艦者在戰事中應遵守戰國法規及慣例

第六條 凡將商船改充戰艦之戰國應從速將此改充之船載入海軍船名冊中

第七條 本約各款惟於締約各國間並交戰國均在本約內者始適用之

第八條 本約應從速批准

批准文件存儲海牙

批准文件之第一次存案立一文憑由與會各國代表及和蘭國外部大臣籤押

爲據

以後各次之批准文件存案須續一咨文附以批准文件送交和蘭國政府

第一次批准文件存案之文憑與上節所載之咨文及批准文件各項之鈔件校

正後立即由和蘭國政府外交官轉交第二次保和會與各國及隨後入約

各國如遇上節所指情事該政府並應將收到咨文之日期同時聲明

第九條 未籤押各國亦准加入本約

願意加入之國應將其意咨明和蘭國政府並附送加入文件此等文件由該政

府存案

該政府應即將咨文及加入文件各鈔件校正後轉送其他各國並聲明收到咨

中國參加之國際公約彙編

第二次海牙保和會公約

文日期

第一〇條 本約於列入第一次批准文件存案之各國從存案文憑所註之日起

六十日後發生效力於隨後批准或入約之各國則從和蘭國政府收到批准或

入約咨文之日起六十日後始生效力

第一一條 如遇締約國中之一願意出約應將出約文件咨達和蘭國政府該政

府立即將出約咨文之鈔件校正後知照其他各國並聲明接到該咨文之日期

出約之事惟對於咨照出約之國並從出約咨文到達和蘭國政府之日起一年

以後方生效力

第二二條 立一冊籍由和蘭國外部掌管載明第八條第三第四兩款所指批准

文件存案日期及隨後收到入約咨文（第九條第二款）或出約咨文（第十

一條第一款）之日期

該冊籍各締約國均可與知並得索取校正之摘錄

各全權委員籤押於下以昭信守

一千九百零七年十月十八日訂於海牙正約一分在和蘭國政府存案其鈔件校

正後由外交官轉交第二次保和會與各國

●敷設機械自動水雷條約

四十四國元首詳和併
國際紛爭條約茲從略

因念公海航行各國應有自由之理而顧瞻時局雖不能禁用觸發水雷然將其用法
法定立規條予以限制以減戰禍並盡力使和平和航行者雖在戰時可得分內應得

之平安實屬要務除俟將來能定完全條款務使各項相關利益得有適當之保證外爲此議訂條約遣派全權委員如左

各國全權委員銜名
詳載事文件茲從略

各全權委員互將全權文據校閱合例議定各條如左

第一條 禁止敷設各項水雷如下

甲 無所繫而一觸即發之水雷但此項水雷如敷設者失其管理權之後至多一點鐘而不能不復爲害者不在此例

乙 斷纜繫後仍能爲害之纜繫觸發水雷

丙 射擊不中後仍能爲害之魚雷

第二條 禁止在敵國口岸或海邊敷設觸發水雷其旨專爲阻礙商務航行者

第三條 用有纜繫之觸發水雷時須竭力豫防以保平和航行之平安

各戰國應竭力設法使此種水雷於一定時限後能不復爲害並於停止看守時儘於軍情無礙應立時將危險之處指示航行者並即由外交官知照各政府

第四條 凡中立國在本國海邊敷設水雷其應守規則及豫防方法與交戰國所

應爲者同

中立國應豫先用一傳單將欲設觸發水雷各處知照航行者此傳單應速由外

交官知照各政府

第五條 締約各國允准於戰事畢後竭力各將所設之水雷撈取淨盡

有纜繫之觸發水雷由一戰國敷設於敵國海邊者應由敷設之國將敷設之處

知照該敵國各交戰國並應各於最短期限內將本國海界內所有水雷撈取

第六條 締約各國如有未及仿造本約內所訂改良之水雷以致尙難遵守第一

條第三條章程者允應從速將所有水雷質料改製以符定章

第七條 本約各款惟於締約各國間並交戰國均在本約內者始適用之

第八條 本約應從速批准

批准文件存儲海牙

批准文件之第一次存案立一文憑由與會各國代表和蘭國外部大臣籤押爲據

以後各次之批准文件存案須繕一咨文附以批准文件送交和蘭國政府

第一次批准文件存案之文憑與上節所載之咨文及批准文件各項之鈔件校

正後立即由和蘭國政府外交官轉交第二次保和會與會各國及隨後入約

各國如遇上節所指情事該政府並應將收到咨文之日期同時聲明

第九條 未籤押各國亦准加入本約

願意加入之國應將其意咨明和蘭國政府並附送加入文件此等文件由該政

府存案

該政府應即將咨文及加入文件各鈔件校正後轉送其他各國並聲明收到咨

文日期

第一〇條 本約於列入第一次批准文件存案之各國從存案文憑所註之日起

六十日後發生效力於隨後批准或入約之各國則從和蘭國政府收到批准或

入約咨文之日起六十日後始生效力

第一一條 本約從第一次批准文件存案日期六十日後起以七年爲期限滿

後除指明出約外本約仍繼續施行

出約須備文咨照和蘭國政府立即由該政府將咨文鈔件校正後知照其他各國並聲明收到咨文之日期

出約之事惟對於咨照出約之國並從出約咨文到達和蘭國政府之日起六個月以後方生效力

第二條 締約各國允准所有觸發水雷用法之問題概未經第三次保和會先期提議解決則於上條第一款所載期滿六個月前復行提議

締約各國若訂一關於水雷用法之新條約一經施行則本約作廢

第一三條 立一冊籍由和蘭國外部掌管載明第八條第三條第四款所指批准文件存案之日期及隨後收到入約咨文（第九條第二款）或出約咨文（第十一條第三款）之日期

該冊籍各締約國均可與知並得索取校正之摘錄

各全權委員籤押於下以昭信守
一千九百零七年十月十八日訂於海牙正約一分在和蘭國政府存案其鈔件校正後由外交官轉交第二次保和會與各國

●海戰中限制行使捕獲權條約

四十四國元首詳和國際紛爭條約茲從略

因公認有保證戰時各國海上關係中公法之適用較諸往昔愈得其平之必要且以爲欲達此旨宜將平和貿易無害工作應得之保障以及海上戰爭之行為爲訂

中國參加之國際公約彙編 第二次海牙保和會公約

公共規章其有昔時行事歧異之處或則革除或則融治以全公益並應將迄今爭辦不定或純任各政府專斷之各原則互訂盟約勒爲成書自今以往關於公法中未經備載之事項可訂立規章若干條而與現行之公法須不相悖謬爲此遣派全權委員如左

各國全權委員銜名詳載事文件茲從略
各全權委員互將全權文據校閱合例議定各條如左

第一章 郵寄信件

第一條 海上中立國或敵國船中所有中立國或戰國之郵寄信件無論公牘私函均不得侵犯如有扣留船隻之舉此項信件應由捕獲者從速發寄如違犯封鎖口岸之禁則與該口岸往來之信件不得援用前例

第二條 中立國郵船不能援郵寄信件不得侵犯之例免其遵守中立國商船之普通海戰法規及慣例然非萬不得已不得查驗查驗時務須從寬從速

第二章 免捕船隻

第三條 凡專用以沿岸捕魚之船或本地貿易之小船及其所有帆纜船具輪機貨物均免被捕

此等船隻無論何種情形一經干涉戰事則寬免之例即停止施行
締約各國不得利用此等船隻無害之性質藉其平和之外象而爲軍事之用

第四條 凡研究學問及奉行宗教或慈善事業各船隻亦免被捕

第三章 敵國商船被獲後待遇船上服務人員

第五條 敵國商船爲戰國所捕船上服務人員若係中立國人民不得作爲俘虜

船長及船員亦係中立國人民若願立字據允於戰期內不復在敵國船上服務者亦照此辦理

第六條 船長船上職員及一切船上服務人員係敵國人民若願立正式字據擔任於用兵期內不預一切戰事者不得作為俘虜

第七條 按照第五條第二款及第六條所定條件釋放諸人之姓名應由捕獲國知照彼戰國彼戰國即不得故意使用此項人等

第八條 前三條之規定於預戰事之船隻不適用之

第四章 結論

第九條 本約各款惟於締約各國間並交戰國均在本約內者始適用之

第一〇條 本約應從速批准

批准文件存儲海牙

批准文件之第一次存案立一文憑由與會各國代表及和蘭國外務大臣簽押為據

以後各次之批准文件存案須繕一咨文附以批准文件送交和蘭國政府

第一次批准文件存案之文憑與上節所載之咨文及批准文件各項之鈔件校正後立即由和蘭國政府外交官轉交第二次保和會與會各國及隨後入約各國如遇上節所指情事該政府並應將收到咨文之日期同時聲明

第一一條 未簽押各國亦准加入本約

願意入約之國應將其意咨明和蘭國政府並附送加入文件此等文件由該政府存案

該政府應即將咨文及加入文件各鈔件校正後轉送其他各國並聲明收到咨文日期

第一二條 本約於列入第一次批准文件存案之各國從存案文憑所註之日起六十日後發生效力於隨後批准或入約各國從和蘭國政府收到批准或入約咨文日期起六十日後始生效力

第一三條 如遇締約國中之一願意出約應將出約文件咨達和蘭國政府該政府立即將出約咨文之鈔件校正後知照其他各國並聲明接到該咨文之日期出約之事惟對於咨照出約之國並從出約咨文到達和蘭國政府之日起一年以後方生效力

第一四條 立一冊籍由和蘭國外部掌管載明第十條第三第四兩款所指批准文件存案日期及隨後收到入約咨文（第十一條第二款）或出約咨文（第十三條第一款）之日期

該冊籍各締約均可與知並得索取校正之摘錄

各全權委員簽押於下以昭信守

一千九百零七年十月十八日訂於海牙正約一分在和蘭國政府存案其鈔件校正後由外交官轉交第二次保和會與會各國

戰後巴黎各和約

【按】歐戰休止後協商及參戰各國與德奧匈土布等五國在巴黎議訂各種和約對德者爲凡爾賽和平條約簽訂於一九一九年六月三十日中國因山東問題未得圓滿解決拒絕簽字該約既未經我國簽字批准遂不能對中國發生效力對奧者爲聖耳爾曼和平條約計三百八十一條於一九一九年九月十日簽訂一九二〇年六月十八日經我國批准關於監察軍械及彈藥貿易之專約二十五條又議定書一件協商及參戰各國間關於義大利賠償計算之協定四條協商及參戰各國間關於舊奧匈君主領土脫離費用分擔之協定五條對奧和約議定書四項聲明書一件又簽字之議定書一件均於一九一九年九月十日簽訂於聖耳爾曼益雷依宮一九二〇年六月十八日經我國批准修正一九一九年九月十日協商及參戰各國關於義大利計算協定之聲明書修正一九一九年九月十日協商及參戰各國關於舊奧匈君主國領土脫離費用分擔協定之聲明書均於一九一九年十二月八日簽訂於巴黎同日經我國簽字對匈者爲特利益和平條約計三百六十四條又議定書一件聲明書一件於一九二〇年六月四日簽訂一九二六年一月二十三日經我國批准對土者原爲塞夫爾和平條約於一九二〇年八月十日簽訂於君士坦丁堡因被土爾人唾棄未得成立代之者爲一九二三年八月二十三日簽訂之洛桑條約中國未參與對布者爲納伊和平條約計二百九十六條於一九一九年十一月二十七日簽

中國參加之國際公約彙編 戰後巴黎各和約

訂於納伊市政廳同日經我國簽字該約未經外交部譯公佈且與中國無甚關係故本篇從略

●協商及參戰各國與奧國間之和平條約

北美合衆國英吉利帝國法蘭西國義大利國及日本國

上指各國在本約內稱爲協商及參戰領袖國

比利時國中華民國希臘國尼加拉瓜國巴拿馬國波蘭國葡萄牙國羅馬尼亞國

塞爾維亞克魯特斯拉文尼國暹羅國及赤哈國

各該國與以上領袖各國均爲協商及參戰國

右爲一方面

奧大利國

爲他一方面

茲因前奧匈君主帝國政府之請於一九一八年十一月三日由協商及參戰領袖各國准予停戰以便議訂和約

而協商及參戰各國亦以一九一四年七月二十八日前奧匈君主帝國政府向塞爾維亞宣戰並由奧匈聯盟之德意志國指揮戰事協商及參戰各國中之數國遂直接或間接陸續加入戰爭以反對奧匈茲願易一鞏固公正及永久之結局

復因前奧匈君主帝國現已停止存在而在奧大利國易一共和政府而協商及參戰領袖各國業已承認亦哈國係該君主帝國之數部分所組織而成爲一自由獨立及協商國

而該領袖各國亦承認該君主帝國之數部分與塞爾維亞王國領土合併作爲一自由獨立及協商國名爲塞爾維亞克魯特斯拉文尼國

又因在恢復和平時必要解決該君主帝國因分離所發生之情勢及各該國之成立並以公正公允之永久基礎予各該國政府

爲此締約各國各派代表如左

北美合衆國大總統代表

國務副卿包克 (Frank Lyon Polk)

前駐羅馬及巴黎大使懷德 (Henry White)

高等軍事會議陸軍代表將軍柏理士 (Tasker H. Bliss)

大不列顛與愛爾蘭暨海外屬地君主印度皇帝代表

外務部大臣白爾福 (Andhur James Balfour)

掌印大臣鮑納羅 (Andrew Bonar Law)

理藩部大臣子爵米爾納 (Viscount Milner)

散秩大臣邦寺 (George Nicoll Barnes)

又坎拿大屬地代表

管理屬地軍事大臣堪澄 (Sir Albert Edward Kemp)

又澳大利亞屬地代表

國防部大臣皮而思 (George Foster Pearce)

又南非洲屬地代表

子爵米爾納 (Viscount Milner)

又紐絲綸屬地代表

駐英紐絲綸高等委員麥根齊 (Sir Thomas Mackenzie)

又印度代表

印度國務副卿男爵辛哈 (Baron Sinha)

法蘭西國大總統代表

國務總理兼陸軍部總長克雷孟梭 (Georges Clemenceau)

外交部總長畢香 (Pichon)

財政部總長克勞自 (I.-L. Klotz)

法美軍事委員會會長他地歐 (André Tardieu)

大使加盆 (Jules Cambon)

義大利國君主代表

上議院議員外務部大臣低烏你 (Tommaso Tittoni)

上議院議員司西阿勞夏 (Vittorio Scialoja)

上議院議員翻拉黎斯 (Maggiorino Ferraris)

上議院議員麥高尼 (Guglielmo Marconi)

下議院議員克勒斯比 (Silvio Crespi)

日本國皇帝代表

駐倫敦大使子爵珍田 (Chinda)

駐巴黎大使松井 (K. Matsui)

駐羅馬大使伊集院 (H. Ijūin)

比利時國君主代表

外務部大臣亨猛 (P. Hymans)

專使國務大臣歐佛 (Van den Heuvel)

司法部大臣國務大臣望德非勞特 (Vandervelde)

中華民國大總統代表

外交部總長陸徵祥 (Lou Tseng-Tsiang)

前農商部總長王正廷 (Chengting Thomas Wang)

古巴國大總統代表

哈伐納大學法科學長古巴國際公法學會會長貝司大門特 (Antonio

Sanchez de Bustamante)

希臘國君主代表

外務部大臣保理底司 (Nicolas Politis)

駐法蘭西共和國公使羅馬諾司 (Athos Romanes)

尼加拉瓜國大總統代表

衆議院議長向摩洛 (Salvador Chamorro)

巴拿馬國大總統代表

駐馬特里公使卜爾諾司 (Antonio Burgos)

中國參加之國際公約彙編 戰後巴黎各和約

波蘭國大總統代表

國務總理外交部總長巴德爾夫司基 (Ignace Paderewski)

波蘭全國委員會會長特穆夫司基 (Roman Dmowski)

葡萄牙國大總統代表

前國務總理高斯大 (Afonso Da Costa)

前外交部總長蘇阿來司 (Augusto Soares)

羅馬尼亞國君主代表

駐倫敦公使米須 (Nicolas Misu)

歐秩大臣博士樊達復愛復 (Le Docteur Alexander Vaida-

Voeyod)

塞爾維亞克魯特斯拉文尼國君主代表

前首相巴赤子 (N. P. Pachitch)

外務部大臣黨爾 (Ante Trumbic)

法學博士德爾乾 (Ivan Zelger)

暹羅國君主代表

駐巴黎公使親王夏隆 (Prince Charoon)

外務部副大臣親王波拉邦柱 (Prince Prados Prabandhu)

赤哈國大總統代表

國務總理克拉瑪 (Charles Kramer)

外交部總長勃乃斯 (Eduard Benes)

奧大利共和國代表

奧大利共和國總理杭乃 (Charles Renner)

各代表互將全權文據校閱合例議定如左

自本約實行之日起戰爭狀態應即終止自此以後除照本約規定外協商及參戰

各國與奧大利共和國之間應有正式交際

第一部

國際聯合會盟約

締約各國今為增進國際協同行事並保持萬國之和平及安寧起見特允

擔承消弭戰事之義務

規定各國間公開公允榮譽之邦交

確立國際公法之意旨為各國政府間行動之正軌並

維持公道及民族團體間彼此待遇之際恪遵條約之義務

議定國際聯合會盟約如下

第一條 國際聯合會之創始會員應以本盟約附款內所列之各簽押國及附款

內所列願意無保留加入本盟約之各國為度此項加入應在本盟約實行後兩

個月內備宣言書交存秘書處並應通知聯合會中之其他會員

凡完全自治國或屬地或殖民地為附款中所未列者如有議會三分之二之同意

得加入為國際聯合會會員惟須確切保證其有篤守國際義務之誠意並須承

認聯合會為其規定關於海陸及空中實力暨軍備之章程

凡聯合會會員經兩年之豫先通告後得退出聯合會但須於退出之時將所有

國際義務及本盟約所定之一切義務完全履行

第二條 聯合會按照本約所定之舉動應經由一議會及一董事部執行之並以

一經常秘書處佐理其事

第三條 議會由聯合會會員之代表組織之

議會應按照所定時期或遇事機所需並可隨時在聯合會所在地或其他擇定

之地點開會

議會開會時得處理屬於聯合會舉動範圍以內或關係世界和平之任何問題

議會開會時聯合會之每一會員祇有一投票權且不得派三人以上之代表

第四條 董事部由協商及參戰領袖各國之代表與聯合會之其他四會員代表

組織之此聯合會之四會員由議會隨時斟酌選定在該議會第一次選定之四

會員代表以前比利時巴西日斯巴尼亞希臘之代表應為董事部部員

董事部得議會多數同意得指定聯合會之其他會員其代表應為董事部常駐

部員董事部得同樣之同意得增加聯合會會員之數此項會員由議會選定列

席於董事部

董事部應隨時按事機所需並至少每年一次在聯合會所在地或其他擇定之

地點開會

董事部開會時得處理屬於聯合會舉動範圍以內或關係世界和平之任何問

題

凡聯合會會員未列席於董事部者當考量問題特別與之有關係時應請其遣

派一代表以部員名義列席

董事部開會時聯合會之每一會員列席於董事部者祇有一投票權並祇派代表一人

第五條 除本盟約或本條約另有明白規定者外凡議會或董事部開會時之決議應得聯合會列席於會議之會員全體同意

議會或董事部開會時之手續各問題其中包含指派審查特別事件之委員會應由議會或董事部規定之並由聯合會列席於會議之會員多數決定

議會第一次會議及董事部第一次會議均應由美國大總統召集之

第六條 經常秘書處設於聯合會所在地秘書處設秘書長一員暨應需之秘書及職員

第一任秘書長以附款所載之員充之嗣後秘書長應由董事部得議會多數之同意委任之

秘書處之秘書及職員由秘書長得董事部之同意委任之

聯合會之秘書長當然為議會及董事部之秘書長

秘書處經費應照國際郵政聯合會國際事務局經費分配之比例由聯合會會員擔任之

第七條 聯合會所在地點定於日來弗

董事部無論何時得決定將聯合會地點改移他處

凡關於聯合會或與該會有關係之位置其中包含秘書處男女均得充任

聯合會會員之代表及其辦事人員當服務聯合會時應享外交上之特權及免除聯合會或其人員或蒞會代表所佔之房屋及地所均不得侵犯

中國參加之國際公約彙編 戰後巴黎各和約

第八條 聯合會會員承認為維持和平必須減縮軍備至最低之點以適足保衛國家之安寧及共同實行國際義務為度

董事部審度每一國之地勢及其特別狀況應預定此項減縮軍備之計畫以便各國政府之放慮及決定

此項計畫至少每屆十年應重行放量及修正

此項計畫經各政府採用後所定軍備之限制非得董事部同意不得超過

因私人製造軍火及戰事材料引起重大之異議聯合會會員責成董事部籌適當辦法以免流弊惟應兼顧聯合會會員有未能製造軍火及戰事材料以應保持安寧之需求者

聯合會會員擔任完全坦白互相交換關於軍備之程度陸海空中之進行程序以及可供戰爭作用之實業情形一切消息

第九條 關於第一條及第八條各規定之履行及大概陸海空中各問題應設一經常委員會俾向董事部陳述意見

第一〇條 聯合會會員擔任尊重並保持所有各聯合會會員之領土完全及現有之政治上獨立以防禦外國之侵犯如遇此種侵犯或此種侵犯之任何威脅或危險時董事部應籌履行此項義務之辦法

第一一條 凡任何戰爭或戰爭之威脅不論與任何聯合會會員有無直接影響茲特宣言此事係有關聯合會全體而聯合會應採用適當辦法以保持各國間之和平如遇此等意外之事發生秘書長應依聯合會任何會員之請求立即召集董事部

並宣言凡有關於國際往來之任何情勢足以擾亂國際和平或國際和平所恃之良好諒解者聯合會任何會員有權以友誼名義提請議會或董事部注意

第一二條 聯合會會員約定備聯合會會員間發生爭議將決裂者當將此事提交公斷或歸董事部審查並約定無論如何非俟公斷員判決或董事部報告後三個月屆滿以前不時進行開戰

在本條內無論何案公斷員之判決應於相當時間發表而董事部之報告應自爭端移付之日起六個月內成立

第一三條 聯合會會員約定倘聯合會會員間發生爭議認為適於公斷而為外交方面所不能圓滿解決者該問題應完全提交公斷

茲宣言凡爭議關於一條約之解釋或國際法中之任何問題又或因某項事實之實際如其成立足以破壞任何國際義務並有由此種破壞應議補償之範圍及性質者均應大概認為在適於提交公斷之列

受理此類爭議之公斷法庭應為訴爭國所同意或為兩訴爭國間現行條約所規定之法庭

聯合會會員擔任彼此以完全誠意實行所發表之判決並對於遵行判決之聯合會任何會員不得進行開戰設有未能遵行此項判決者董事部應擬辦法使生效力

第一四條 董事部應籌備設立經常國際裁判法庭之計畫交聯合會各會員採用凡各造提出屬於國際性質之爭議該法庭有權審理並判決之董事部或議會不論任何爭議或任何問題有所諮詢該法庭對之亦可發表意見

第一五條 聯合會會員彼此約定如聯合會會員間發生足以決裂之爭議而未照第十三條辦法提交公斷者應將所爭事件提交董事部為此起見相爭國之任何一造可將爭議通知秘書長秘書長即辦理所有必要之籌備以便詳細調查及考慮

相爭各造應將該案原委連同有關係之事實及文件儘速送交秘書長董事部可立命發表此項案卷

董事部應盡力使此爭議得有解決如其有效應酌定公布明文詳敘事實說明爭點及解決辦法

倘爭議不能解決則董事部經全體或多數之表決應續發報告書詳列所爭事實之說明及董事部所認為公允適當之建議

任何聯合會會員列席於董事部者亦得將爭議事實及其決議揭布之

如董事部報告書除相爭之一造或不止一造之代表外該部人員一致贊成則聯合會會員彼此約定不得向遵行該報告書建議之任何一造進行開戰

如董事部除相爭之一造或不止一造之代表外不能繕具該部人員一致贊成之報告書聯合會會員保留權利探行視為維持正義與公道所必要之行為

如各造之爭議為一造所聲明並為董事部所查悉按諸國際公法實係純屬該造本國法權範圍內問題則董事部應報告其事之真相而不必提出建議案

按照本條在任何案件內董事部得將爭議移送會議會如經相爭之一造請求亦應接受爭議惟此項請求應於爭議送達董事部經過十四日後提出凡移付議會之任何案件所有本條及第十二條之規定關於董事部之行為及

職權議會亦適用之。報告書除相爭國之代表外，如經聯合會會員列席於董事部之代表並聯合會其他會員多數同意，應與董事部之報告書除相爭之一造或不止一造外，而為該部人員全體同意者，同其效力。

第一六條 聯合會會員如有不願本約第十二條第十三條或第十五條所定之義務而遽行開戰者，則據此事實，應當然視為對於所有聯合會其他會員有戰爭行為。其他各會員即擔任立刻與之斷絕各種商業上或財政上之關係，禁止人民與破壞盟約國人民間之各種往來，並阻止其他任何一國為聯合會會員或非聯合會會員之人民與該國之人民財政上或商業上或個人之往來。

遇此情形，董事部有向有關各政府提出勸告之義務，使聯合會各會員各出陸海空中之實力組成軍隊，以達保護聯合會盟約之目的。

又聯合會會員約定當按照本條適用財政上及經濟上應採之辦法時，彼此互相扶助，使各本國因此所致之損失與困難減至極少之點。如破壞盟約國對於聯合會中之一會員施行任何特殊辦法，亦應互相維護，以期抵制對於協同保護聯合會盟約之聯合會任何會員之軍隊應取必要方法，予以假道之便利。

聯合會任何會員違犯聯合會盟約內之任何義務者，可經列席於董事部所有聯合會其他會員之代表投票表決，宣告斥出聯合會。

第一七條 若一聯合會會員與一非聯合會會員之國或兩國均非聯合會會員，遇有爭議時，應邀請非聯合會會員之一國或數國，承受聯合會會員之義務。照董事部認為正當之條件，以解決爭議。此項邀請如經領受，則本約第十二條至第十六條之規定，除董事部認為有必要之修正外，得適用之。

前項邀請發表後，董事部應即調查其爭議之情形，並提出其所認為最適當最有力之辦法。

如被請之一國拒絕承受聯合會會員之義務，以解決爭議，而向聯合會一會員遽行開戰，則適用本約第十六條之規定，以抵制取此行動之一國。

如相爭之兩國於被請後均拒絕承受聯合會會員之義務，以解決爭議，則董事部可採用辦法，並提出建議，使免生戰事結束紛爭。

第一八條 嗣後任何聯合會會員締結各項條約或國際契約，應立向秘書處備案，並儘速由秘書處發表。此項條約或國際契約未經備案以前，應不生效力。

第一九條 議會可隨時請聯合會會員重行致感業已不適用之條約，以及國際情勢繼續不已，或致危及世界之和平者。

第二〇條 聯合會會員互相承認，凡彼此間所有與本盟約條文抵觸之義務或諒解，均因本盟約而廢止，並莊嚴擔任此後不得訂立與本盟約條文抵觸之任何契約。

如有聯合會任何一會員於未經加入聯合會以前，負有與本盟約條文抵觸之義務，則應採用辦法，立即解除此項義務。

第二一條 國際契約如公斷條約或區域諒解，如孟祿主義，此皆為和平之維持者，不得視為與本盟約內任何規定有所抵觸。

第二二條 因此次戰爭之結果，前屬於數國統治權下之殖民地及領土，既不能復仍其舊，而其地之人民又尚未克自立於近時，鬪智競強之世界，則現應適用下列主義，即以此等人民之福利及發展，成為文明之神聖信用，該項信用之保

持勿墜應載入本盟約

實踐此項主義之最善方法在以此種人民之保育權委託於一種先進國其資力經驗或地理上位置均足以擔此責任者而亦樂於接受者此項保育之受託國即以代理聯合會名義施行之

委託之性質應以該地人民發展之程度疆域之形態經濟之情形及其他類似之狀況而區別之

前屬土耳其帝國之某數團體其發展之程度已至暫時可以認作獨立國之程度惟仍須由受託國予以行政之指導及扶助至其能完全自立之時為止該受託國之選擇應考量此數團體之志願為主

其他民族尤以在中非洲者為甚其發展之程度不得不由受託國擔負其地方行政之責惟其條件應擔保其思想與信仰之自由並禁止奴隸之販賣軍械之貿易烈酒之賣買以杜流弊並不得建築砲臺或設立陸海軍根據地除警察及國防目的外不得以軍事教練施諸土人總之以維持公安及道德為限且亦應以工商業上之均等機會予聯合會其他會員

此外土地如非洲之西南部及南太平洋之數島因居民稀少或因幅員不廣或因距文明中心遼遠或因地理上接近受託國之領土或因其他情形最宜受治於受託國法律之下作為其領土之完全部分但為土人利益計受託國應還以上所載之保障

無論何種委託受託國應將受託地方各事每年報告董事部

倘受託國應實施權力監督或行政之程度在聯合會會員間並未訂有成約者

當由董事部特別逐一決定

應組織一經常委員會其職務為接收並審查各受託國之每年報告並將各受託國關於遵行委託條件所有之各項事宜向董事部陳述意見

第三條 除依照現行及將來訂立之國際公約各規定外聯合會會員應

甲 勉力為男女及幼童在其本國及其工商業關係所及之各國確保公正人道之勞動狀況而維持之並為此項目的設立及保守必需之國際機關而維持之

乙 擔任對於在其監督土地內之土人確保公允之待遇

丙 委託聯合會普通監督販賣鴉片及危害藥物等各種條約之實行

丁 委託聯合會普通監督一種國家軍械軍火之貿易在該國家之此項貿易為公共利益計有監督之必要者

戊 採用必要辦法為聯合會所有會員確保並維持交通及通過之自由暨商務上之公道待遇關於此節應注意一九一四年至一九一八年戰事期內受毀區域之特別需要

己 勉力採用辦法以防治國際有關係之疾病

第二四條 凡公共條約所規定業已成立之國際事務局如經締結此項條約之各方面認可應歸入國際聯合會管轄之下自今以後創設此項國際事務局及規定國際利益事件之各項委員會應概歸聯合會管轄

凡國際利益事件為普通公約所規定但未置於國際事務局或委員會監督之

下者聯合會之秘書處如經董事部許可並有關係方面之請求應爲徵集各種有用之消息而分布之並應予以他種必要或可需之助力

列入秘書處經費之內

第二五條 聯合會會員對於設立及協助正當組織之國民志願紅十字機關以

改良世界衛生防治疾病減輕痛苦爲職志者擔任鼓勵並提倡之

第二六條 本盟約之修正應由組成董事部之聯合會會員代表及組成議會之

聯合會會員代表多數批准始生效力

聯合會任何會員如有不承認盟約之修正案者原不強受拘束遇此情形應停止其爲聯合會之一會員

附款

一 國際聯合會之創始會員即簽押和平條約者

北美合衆國

比利時國

玻利維亞國

巴西國

英吉利帝國

坎拿大 澳洲 紐絲綸 南非洲 印度

中華民國

古巴國

厄瓜多國

法蘭西國

希臘國

瓜地馬拉國

海峽國

哀特夏國

開多拉斯國

義大利國

日本國

中國參加之國際公約彙編

戰後巴黎各和約

里波利亞國

尼加拉瓜國

巴拿馬國

秘魯國

波蘭國

葡萄牙國

羅馬尼亞國

塞爾維亞克魯斯拉文尼國

暹羅國

赤哈國

烏拉圭國

被請加入本盟約之國

阿根廷國

智利國

哥倫比亞國

丹麥國

和蘭國

瑞威國

巴拉圭國

波斯國

薩爾伐道國

日斯巴尼亞國

瑞典國

瑞士國

委內瑞拉國

二 國際聯合會第一任秘書長

特留蒙 (Mr. Honorable Sir James Eric Drummond K. O. M. G., C. B.)

第二部

奧國之疆界

第二七條 奧國之疆界應照左列定之(參觀附圖)

一 與瑞士及列支敦士敦 (Liechtenstein) 現在之疆界

二 與義大利

自二六四五點(姆呂防 Gruben)起向東而達二九一五點(克勞俾哀施必刺 Klopaijer Spitz)爲止

自而蘭城 (Reschen) 至挪臺勒 (Nauders) 途中經過一四八三點之綫應就地畫定

自此向東而達特來海而恩施必刺 (Dreiherrn Spitz)(二五〇五點)之最高處爲止

在北之伊恩 (Inn) 南之阿底若 (Adige) 兩湖間之分水線

自此大概向南又向東南而達二五四五點(麻爾赤鏗堪勒 Marchkin-kele)爲止

在東之特拉佛西之阿底若兩湖間之分水線

自此向東南而達二四八三點(亥而默施必刺 Helm Spitz)爲止
文拔舍 (Winbach) 及盎拔舍 (Arnbach) 兩地間穿過特拉佛之綫應就地畫定

自此向東又向東南而達二〇五〇點(哇司丹爾尼 Osterne)爲止約在塔爾維司 (Tarnis) 西北九基羅邁當

一方爲北之特拉佛湖他方爲連續塞克當丹拔舍 (Seetenbach) 比亞佛 (Piave) 及打齊里亞世多 (Tagliamento) 各湖間之分水線

自此向東又向東南而達一四九二點(約翰勒而 Thonl 西兩基羅邁當)爲止

北之蓋而 (Gail) 河及南之蓋利刺 (Gailitz) 河間之分水線

自此向東而達一五〇九點(拈克 Poo)爲止

橫斷蓋利刺在韜勒而城及車站之南並穿過一二七〇點(加實排勒齊 Cabin Berg)之綫應就地畫定

三 在南與克拉藏弗 (Klagenfurt) 地方除第三部(歐洲政治條款)第二段之各規定外

自拈克向東達一八一七點(麻來司低蓋 Malestiger)爲止

加拉房岡 (Karavanken) 山嶺之綫

自一八一七點(麻來司低蓋)而向東北達特拉佛約在維拉舍 (Villach) 東六基羅邁當坐落於此河組成環形之東邊支流上鐵路橋東南約一基羅邁當之點爲止

適當之點爲止

橫斷麻來司低齊 (Malestige) 及法阿克 (Falk) 間之鐵路及經過六六六點(包拉那 Polana)之綫應就地畫定

自此向東南而達聖馬爾頓 (St. Martin) 上湖約兩基羅邁當之點爲止
特拉佛河流

自此向北達八七一點約在維拉克東又東北十基羅邁當爲止

南至北大略方向之綫應就地畫定

自此向東又向東北達聖凡忒 (St. Veit) 及克拉藏弗勒兩區域間行政

界綫之一點爲止此點之擇定在七二五點附近克拉克藏弗西北約十基羅邁當

經過一〇六九點（多防比海而 Taubenbihel）一〇四五點（嘎會培勒 Gallenberg）八一五點（佛洛唐培勒 Freudenberg）之綫應就地畫定

自此而東達一〇七五點（斯登勃呂舍高威爾 Steinbruch Kogel）之西應就地選擇之點爲止

聖凡忒及克拉藏弗兩區域間之行政界綫

自此向東北而達羅爾克（Gurk）上之點爲止此點在伏爾堪爾馬勒克忒（Valkermarkt）區域行政界綫與此河相離之處

經過一〇七六點之綫應就地畫定

自此向東北而達一八九九點（斯彼喀夸而 Speikogel）爲止

聖凡忒及伏爾堪爾馬勒克忒兩區域間之行政界綫

自此向東南而達八四二點（加斯巴爾斯敦 Kasparstein）之西一基羅邁當爲止

伏爾堪爾馬勒克忒區域之東北行政界綫

自此向東而達一五二二點（許奈勒高威爾 Hühner Kogel）爲止

經過拉瓦門（Lavamünd）之綫應就地畫定

四 奧塞爾維亞克魯特斯拉文尼除第三部（歐洲政治條款）第二段之各規定外

中國參加之國際公約彙編 戰後巴黎各和約

自一五二二點（許奈勒高威爾）起而向東達九一七點（聖勞杭成 St. Lorenzen）爲止

經過一三三〇點之綫應就地畫定

自此向東而達馬爾堡（Marburg）及雷勃尼刺（Teinitz）兩區域間行政界綫接觸之點

南之特拉佛與北之薩孤（Bassan）兩湖間之分水綫

自此向東北而達馬爾堡與雷勃尼刺兩區域間行政界綫接觸繆爾（Murr）之點爲止

此行政界綫

自此達奧匈間一八六七年舊界接觸之點約在拉蓋爾斯堡（Radkersburg）東南五基羅邁當

繆爾正流向下流

自此向北而達拉蓋爾斯堡北約十六基羅邁當之四〇〇點東應畫之一點爲止

奧匈間一八六七年之舊界

自此向東北而達拉阿勃（Rab）及繆爾兩湖間之分水綫應畫之一點爲止在刀加（Doka）東約二基羅邁當此點已爲奧匈及塞爾維亞克魯特斯拉文尼三邊界公共之點

經過鮑尼思發而窪（Bonistava）及辯杜特伐勒（Gedondvar）兩村間之一綫應就地畫定

五 與匈牙利

以上確定之點向東北而達三五三點為止在施藏脫蓋他勒 (Szentgotard) 之北及東北約六基羅邁當

經過三五三點 (羌克培 Janke B.) 應就地畫定之綫而至拉蓋爾斯保與施藏脫蓋他勒道路之西及那其發爾窪 (Nagyfalva) 納邁脫辣克 (Nemetlak) 與拉排蓋來司時都勒 (Rabakeresztur) 各村之東

自此在東北大概方向而達三三四點為止在品加孟特司藏脫 (Pínkamindszent) 北又東北約七基羅邁當

經過三二二點 (霍舍高威爾 Hochkogel) 應就地畫定之綫而至時惹社 (Zsarnand) 納邁皮瓜 (Nemetbükös) 加拉克司發 (Karasfa) 各村之南及那其惹勞司拉克 (Nagyasaroslak) 及品加孟特司藏脫之間

自此向北而達八八三點 (脫勞脫夸 Trost Kö) 為止在夸司然什 Koszeg 西南約九基羅邁當

經過二四二二六〇二七三各點之綫應就地畫定而在那其那勒大 (Nagyvarda) 與浩烘克時 (Rohonc) 之東及道時馬 (Dozmat) 與皮脫司舍 (Butschin) 之西

自此向東北而達二六五點 (加麥什 Kamenje) 為止在你幾脫司舍 (Nikitsch) 之東南約二基羅邁當

經過離合坪 (Liebing) 奧而摩 (Olmod) 勞克司社 (Loosmand) 之東南及夸司然什與自該地往薩拉蒙發 (Salamonta) 道路之西北一

綫應就畫定地

自此向北而達蓋陵 (Holling) 與希特什山什 (Hidageg) 間納西愛特來勒西 (Neusiedler See) 南岸應擇定之一點為止

經過你幾脫司舍及純港道勒夫 (Zinkendorf) 之東科浮司 (Kövesd) 及納邁脫板來司時推什 (Nemet-Perezstog) 之西一綫應就地畫定

自此向東而達一一五點為止在聖翹杭 (St. Johann) 西南約八基羅邁當

穿過納西愛特來勒西經一一七點之島之南將由梅克西科 (Mexiko) 鐵路車站向西北行之支路連同安散爾 (Einser) 運河全部留與匈牙利並經過邦哈爾 (Pamhagen) 之南之一綫應就地畫定

自此向北而達益刀尼益霍夫 (Antonienhof) (基脫西 Kittsee 之東) 西約一基羅邁當應選擇之點為止此點已為奧匈及赤哈三邊界公共之點

以克稍勒那 (Osorna) 與加勒爾堡 (Karlbung) 間鐵路完全留在匈牙利領土內並經過武司脫松末倫 (Wüst-Sommerlein) 與特克勒耶勒恩道爾夫 (de Kb Jahndorf) 之西及益度 (Andau) 尼甘爾司道爾夫 (Nickelsdorf) 提耶勒恩道爾夫 (D. Jahndorf) 與基脫西之東之一綫應就地畫定

六 與赤哈

自以上確定之點而達奧匈間一八六七年舊界交錯之處為止在培什

(Berg) 東北約兩基羅邁當有半

橫斷基脫西至潑來司埠 (Presbourg) (潑來司堡 Pressburg) 之道路在基脫西之北約兩基羅邁當之綫應就地畫定

自此向北而達多惱河主要航行之水道從潑來司埠 (潑來司堡) 橋上溯約四基羅邁當有半應擇定之一點爲止

儘依奧匈間一八六七年舊界就地畫定一綫

自此向西而達摩拉佛 (Morava) (馬勒舍 March) 與多惱河會流處爲止

多惱河主要航行之水道

自此向摩拉佛河之上游暨打耶 (Thaya) 之上游而達拉旁思堡 (Rabensburg) 暨德末挪 (Themenau) 間之道路與拉旁思堡暨唐堡 (Lundenburg) 間之鐵道交叉點東南約兩基羅邁當應選擇之一點爲止

自此向西又西北而達下奧大利及摩拉維 (Moravie) 間舊行政界綫之一點爲止此點在該界綫橫斷尼高爾斯堡 (Nikolsburg) 與非爾突司培什 (Felsberg) 間鐵路點之南約四百邁當

經過一八七點 (特羅喜佛勒舍 Dounhyrch) 二二二點 (勞滿培勒狀 Rosenbergen) 二二三點 (華而敦培勒什 Walsberg) 二九一點 (蓋斯富培什 Raistenberg) 二四九點及二七九點 (加而來勒海特 Kallerhaide) 之綫應就地畫定

中國參加之國際公約彙編 戰後巴黎各和約

自此向西又西北上指行政界綫

又向西而達福朗藏司脫哈爾 (Franzenshal) 地方之東約三基羅邁當應選擇之點爲止

下奧大利與鮑愛墨 (Boheme) 間舊界綫

自此向南而達四九八點 (威爾桑培什 Gelsenberg) 爲止在拜孟 Günd 北又西北約五基羅邁當

經勞當思夏激 (Rotenschachen) 徐才勒斯 (Zuggers) 間道路之東及過五三七點與五二二點 (那威爾 G. Nagel B.) 之綫應就地畫定

自此向南又向西又西北而達下奧大利及鮑愛墨間舊行政界綫橫斷拜拉脫藏 (Gratzen) 與魏脫拉 (Weitra) 道路點之東北約二百邁當之點爲止

經過徐才勒斯與勃來當司 (Breitensee) 間又在蘭西脫時 (Lainitz) 上鐵路橋東南之橋點將拜孟城留與奧大利拜孟 (華而敦姆夫 Wollshof) 鐵路車站與機廠拜孟與勃特魏 (Budweis) 間及拜孟與費頓可 (Wit-tigan) 間各鐵路之分支留與亦哈又經過五二四點 (拜倫特勃海而 Grundthel 五七七點 (霍杭培什 Hohenberg 之北) 及六八一 (拉威勒培什 Lagerberg) 之綫應就地畫定

自此向西南上指行政界綫
又向西北鮑愛墨及上奧大利間舊行政界綫以至與德國邊界相接爲止

七 與德國

一九一四年八月三日之邊界

第二八條 所有本約規定之疆界其業經確定之部分皆於本約所附百萬分地圖內畫定如約文與地圖遇有不符之處當以約文為準

第二九條 各畫界委員會其組織由本約規定或由協商及參戰領袖各國間訂

一條約規定而有關係各國或其中之任何一國應就地畫定此種界綫

各畫界委員會應有全權不僅為部分之分畫如所謂就地畫定之綫即如行政

界綫所定之部分經有關係各國中一國之請求而委員會認為合宜者亦得修

改（在一九一四年八月間存在之國際境界各委員會之職權只限於重修木

標或界碑者不在此例）惟值此二種情形之時各委員會務須確依條約所予

之釋義辦理同時儘力顧及各行政界綫及地方經濟上之利益

各委員會之決議應依多數表決有關係各方面應有遵守之義務

各畫界委員會之經費應由有關係之兩國平均擔任

第三〇條 關於疆域以水道為界者其河流（Coura）與河道（Chenal）兩

名詞用於本約內之意義一指不便航行之各河即水道或其主要支流之居中

綫一指便於航行之各河即航行主要河道之居中綫如河流或河道將來或有

變遷該項界綫應否隨之變遷抑在本約實行之時確定此河流或河道之位置

應由畫界委員會按照本約特別詳細決定

第三一條 有關係各國對於各畫界委員會擔任供給一切辦事上必需之文件

其中以現在或從前畫界紀錄之正式鈔件現存之放大地圖測地記載已製而

未頒行之圖籍及關於邊界水道變更之報告為尤要

各該國並擔任飭令各地方官吏對於各該委員會送達一切文件其中以平面

圖地籍地冊為尤要並經委員會之請求供給關於所有權經濟現狀及其他必

要之報告

第三二條 有關係各國對於畫界委員會擔任直接或由地方官吏居間協濟一

切關於運輸居住人工以及職務上必需之材料（木標界碑）

第三三條 有關係各國擔任遵守該委員會所設之三角標誌符號木標或界

碑

第三四條 設置界碑之距離應使彼此相望按碑編號其地址及號數均應載入

製圖文件之內

第三五條 畫界確定之紀錄地圖及附屬文件其原本應各製三分以二分轉送

於接壤兩國之政府以三分轉送於法蘭西共和國政府再由該政府將正式

鈔本交付簽押本約之各國

第三部

歐洲政治條款

第一段 義大利國

第三六條 奧國為義大利利益起見就其有關係之範圍內放棄舊奧匈君主國

領土內一切權利及所有權即坐落於第二部（奧國之疆界）第二十七條之

（二）所規定奧國疆界以外而包含於舊奧匈與義大利疆界及亞得利亞海

與以後規定義大利東面邊界之間者

奧國爲義大利利益起見就其有關係之範圍內並放棄舊奧匈君主國其他領土內一切權利及所有權即因解決現在事件所訂一切條約承認爲義大利領土者

本約實行後十五日內應設立五人委員會義大利派一員協商及參戰領袖各國派三員奧國派一員就地查定義奧間界線

委員會之決議依多數表決有關係各方面應有遵守之義務

第三七條 雖有第十部（經濟條款）第二百六十九條之規定凡向住於割讓義大利之舊奧匈君主國領土內人民在戰事期內曾離舊奧匈君主國領土或曾被俘拘被退出者應完全享受第十部（經濟條款）第二百五十二條及第二百五十三條之規定

第三八條 應訂一特別規定以奧國貨幣償付戰時特別經費此項經費在戰事期中由割讓於義大利之舊奧匈君主國領土或該領土之公共團體按照該君主國法令爲其交出者如津貼受動員令者之家屬徵發軍隊住所及救濟被退出之人是

在規定此種款項時奧國應記入該領土對於奧國應納之部分而以一九一三年舊奧匈君主國在此種領土之收入爲比例

第三九條 割讓於義大利之領土內應納之各項稅捐如在一九一八年十一月三日尙未徵收者義大利政府得自行徵收

第四〇條 義大利不因在羅馬之柏拉塔佛內齊阿 (Palazzo Venezia) 歸其所有而應付任何款項

中國參加之國際公約彙編 戰後巴黎各和約

第四一條 除第九部（財政條款）第二百八條之規定關於國家財產及所有

權之獲得及交付外義大利政府對於奧國國家鐵路管理局所管理之鐵路各系現已築成營業或建築未竣在割讓於義大利之領土內者其一切權利得取而代之

關於鐵路及電車之特許權爲舊奧匈君主國之權利而坐落於上指領土內者得同樣辦理

邊界各車站嗣後訂一協議規定

第四二條 三箇月期內奧國應將戰事開始前屬於義大利鐵路之客貨車輛經過奧國而未返者復還義大利

第四三條 自一九一八年十一月三日起對於割讓義大利之領土凡按照合同契約或組成脫練斯 (Trusts) 加勒丹 (Cartels) 及其他相類團體之法

律所可獲得該領土內物產之利益奧國爲其自身及其人民捐棄之

第四四條 在奧國領土內中央電氣各廠前既供給電力於割讓義大利之領土或義大利得自奧國之各機關自本約實行日起以十年爲期應繼續供給足數

應用之電力並須與一九一八年十一月三日所有有效之合同同等辦理

奧國並承認義大利有權自由使用關勃爾 (Raino) 湖及其支流之水並行迺其水使向高黎尼脫查 (Korintiza) 積水處

第四五條

一 關於割讓義大利領土內人民與舊奧帝國其他人民間或上述人民與奧匈君主國之聯盟各國人民間一切民事或商務訴訟案件凡經割讓於義大利

利領土內之法庭自一九一四年八月四日起判決者非俟各該領土新設之法庭批准後不得執行

二 關於義大利人民暨按照本約獲得義大利國籍之人民以政治違犯被控各案凡經齊奧匈君主國司法官吏自一九一四年八月四日起判決者一律作爲無效

三 關於訴訟手續之一切事件在本約實行以前投遞於割讓義大利領土內有此資格之官吏義奧兩國司法官吏於此問題關係之特約未生效力時互允彼此直接函商其因此發生之請求祇須爲被請求國之國法所許者自可予以辦法

四 凡經割讓於義大利領土內之司法或行政官吏判決各案向該領土以外之奧國司法及行政官吏上控者應即停止各該案文卷交還曾被上控以反對其決議之官吏該官吏應立即移交義大利有此資格之官吏

五 關於審判之資格審判之手續或司法行政其他一切各問題應由義奧兩國間特約規定之

第二段 塞爾維亞克魯特斯拉文尼國

第四六條 奧國承認塞爾維亞克魯特斯拉文尼之完全獨立一如協商及參戰各國所已爲者

第四七條 奧國爲塞爾維亞克魯特斯拉文尼利益起見就其有關係之範圍內放棄舊奧匈君主國領土內所有各項權利及所有權即坐落於第二部（奧國之疆界）第二十七條所規定奧國疆界以外而爲本約或因解決事件所訂一

切條約承認爲塞爾維亞克魯特斯拉文尼領土者

第四八條 本約實行後十五日內應設立七人委員會協商及參戰領袖各國派五員塞爾維亞克魯特斯拉文尼及奧國各派一員按照第二部（奧國之疆界）第二十七條之（四）所規定就地畫定界綫

委員會之決議依多數表決有關係各方面應有遵守之義務

第四九條 克拉藏弗地方之人民按照以下辦法得投票指定願見該領土所屬之國

克拉藏弗地方之界限如下

自八七一點在維拉舍東又東北約十基羅邁當向南而達特拉佛河流之一點爲止約在聖馬爾頓上游兩基羅邁當

北至南大概方向之綫應就地畫定

自此向西北而達坐落於維拉舍東約六基羅邁當特拉佛組成環形之東支流上鐵路橋東南約一基羅邁當之點爲止

特拉佛河流

自此向西南而達一八一七點（麻來司低蓋）爲止

經過六六六點（巴拉那）及橫斷麻來司低蓋及法阿克間鐵路之綫應就地畫定

自此向東又東南又向東北達一九二九點爾司蓋華（Guschowa）爲止

北之特拉佛及南之薩佛（Sava）兩湖間之分水綫

自此向東北而達一〇五四點（司忒勞伊那 Strajna）爲止

經過一五五八點二一二四點一一八五點大概按照米也斯 (Miers) 湖西界之綫應就地畫定

自此向東北達一五二二點 (許奈勒高威爾) 爲止

橫斷拉瓦門南特拉佛之綫應就地畫定

自此向西而達八四二點爲止在加斯巴爾斯敦西一基羅適當

經過拉瓦門北之綫應就地畫定

自此而達一八九九點 (斯彼略夸而) 爲止

伏爾堪爾馬勒克忒區域東北之行政界綫

自此向西南而達羅爾克河爲止

伏爾堪爾馬勒克忒區域西北之行政界綫

自此向西南而達一〇七五點 (斯登勃呂舍高威爾) 西行政界綫之一點爲止

經過一〇七六點之綫應就地畫定

自此向西而達克拉藏弗西北約十基羅適當附近七二五點應選擇之一點爲止

聖凡忒及克拉藏弗兩區域間之行政界綫

自此達八七一點爲止此點爲畫綫之起點

經過八一五點 (佛洛唐培勒) 一〇四五點 (嘎倫培勒) 及一〇六九點 (多

防比海而) 之綫應就地畫定

第五〇條 爲人民投票之組織起見克拉藏弗地方分爲兩區域第一區域在南

中國參加之國際公約彙編 戰後巴黎各和約

第二區域在北以橫斷綫畫成之如下

自該地方西界綫與特拉佛分離之點向北而達勞時什 (Roseg) (聖彌軒而 St. Michael) 東約一基羅適當之點爲止

特拉佛河流向下流

自此向東北而達凡爾塔 (Veldon) 南之華勒士 (Worth) 湖極西爲止

應就地畫定一綫

自此向東而達辯朗非勒 (Glanfurt) 河出華勒士湖之點爲止

該湖中間之綫

自此向東達該湖與辯朗 (Glan) 河會流處爲止

辯朗非勒河流向下流

又向東達該河與羅爾克河會流處爲止

辯朗河流向下流

自此向東北達克拉藏弗地方北界橫斷羅爾克河之點爲止

羅爾克河流

克拉藏弗地方應置於一委員會監督之下該委員會負有籌備人民投票及確保投票事宜公平之責其組織如下美英法義各派一員奧國派一員塞爾維亞

克魯特斯拉文尼派一員奧國委員僅能參預委員會關於第二區域之討論塞爾維亞克魯特斯拉文尼僅能參預委員會關於第一區域之討論委員會之決

議依多數表決

第二區域由奧國軍隊佔有按照奧國法律之普通規則治理之

第一區域由塞爾維亞克魯特斯拉文尼軍隊佔有按照該國法律之普通規則治理之

在此兩區域內無論其爲奧國軍隊爲塞爾維亞克魯特斯拉文尼軍隊均應減至委員會認爲維持地方秩序所必要之實力爲度此種軍隊應於委員會監督之下盡其職務並應由該地方徵募警察實力俾得儘速受代

該委員會負有組織投票及採用爲其所垂爲必要之一切辦法以確保投票之自由誠實及秘密之責

第一區域內之人民投票應於本約實行後三箇月內舉行其日期由委員會定之

如投票有利於塞爾維亞克魯特斯拉文尼則於第一區域人民投票之結果發表後三星期內應在第二區域舉行人民投票其日期由委員會定之

如或不然其投票有利於奧國則在第二區域內毋庸辦理人民投票該地方全部應仍留於奧國主權之下

投票權無論何人皆得許予無男女之別惟須滿足以下條件

甲 在一九一九年一月一日已滿二十歲者

乙 在一九一九年一月一日於投票區域內有常川住所者

丙 生長於該區域或在一九二二年一月一日以前於該區域內有常川住所或有原籍資格者

投票結果應依每區域全部投票之多數決定之

每次投票完畢時其結果應與關於投票之詳細報告由委員會同時通知協商

及參戰領袖各國並應將結果宣布

如投票贊成第一區域或兩區域與塞爾維亞克魯特斯拉文尼合併則奧國就其關係之範圍內自今宣言爲塞爾維亞克魯特斯拉文尼利益起見按照投票結果之程度在此種領土內放棄一切權利及所有權塞爾維亞克魯特斯拉文尼政府與委員會協議後得在該領土內成立確定之權力

如投票在第一區域或在第二區域內贊成奧國則奧國政府與委員會協議後得在克拉薩弗完全領土內或在第二區域內恢復確定之權力

一俟地方行政由塞爾維亞克魯特斯拉文尼或由奧國照此擔任後委員會之權力應即終止

委員會之一切經費應由奧國及塞爾維亞克魯特斯拉文尼各任其半

第五一條 塞爾維亞克魯特斯拉文尼承允協商及參戰領袖各國認爲保護在塞爾維亞克魯特斯拉文尼國內居民利益必要之規定插入與各該國締結之條約內此種居民於種族上語文上或宗教上均與國中多數人民相異

塞爾維亞克魯特斯拉文尼並允協商及參戰領袖各國認爲保護免稅通過自由及他國商業上公平制度必要之規定插入與各該國締結之條約內

第五二條 塞爾維亞克魯特斯拉文尼因此領土置於其主權之下應負舊奧帝國財政上之義務其數目及性質應按照本約第九部（財政條款）第二百三條之規定

如爲本約未經規定及割讓該地可發生之各問題均另訂專約解決之

第三段 赤哈國

第五三條 奧國承認赤哈國之完全獨立一如協商及參戰各國所已爲者赤哈國包含呂丹納(Ruthenes)自治領土至加爾巴司(Carpates)之南

第五四條 奧國爲赤哈國利益起見就其有關係之範圍內放棄舊奧匈君主國

領土內一切權利及所有權即坐落於第二部(奧國之疆界)第二十七條所

規定奧國疆界以外而按照本約承認爲赤哈國領土者

第五五條 本約實行後十五日內應設立七人委員會協商及參戰領袖各國派

五員赤哈國及奧國各派一員按照本約第二部(奧國之疆界)第二十七條之(六)所規定就地畫定界綫

委員會之決議依多數表決有關係各方面應有遵守之義務

第五六條 赤哈國擔任在坐落多瑙河右岸勃拉底司拉伐(Bradistava)(接

來司埠)領土部分上不設任何軍事建築

第五七條 赤哈國承允協商及參戰領袖各國認爲保護在赤哈國內居民利益

必要之規定插入與各該國締結之條約內此種居民於種族上語文上或宗教上均與奧國中多數人民相異

赤哈國並允協商及參戰領袖各國認爲保護免稅通過自由及他國商業上公平制度必要之規定插入與各該國締結之條約內

第五八條 赤哈國因此領土置於其主權之下應負舊奧帝國財政上之義務其

數目及性質應按照本約第九部(財政條款)第二百三條之規定

如爲本約未經規定及割讓該地可發生之各問題均另訂專約解決之

第四段 羅馬尼亞國

中國參加之國際公約彙編 戰後巴黎各和約

第五九條 奧國爲羅馬尼亞國利益起見就其有關係之範圍內放棄白谷維納

(Bukovine)舊公國部分上一切權利及所有權即包含於此後由協商及參

戰領袖各國規定羅馬尼亞疆界之中者

第六〇條 羅馬尼亞國承允協商及參戰領袖各國認爲保護在羅馬尼亞國內

居民利益必要之規定插入與各該國締結之條約內此種居民於種族上語文

上或宗教上均與奧國中多數人民相異

羅馬尼亞國並允協商及參戰領袖各國認爲保護免稅通過自由及他國商業上公平制度必要之規定插入與各該國締結之條約內

第六一條 羅馬尼亞國因此領土置於其主權之下應負舊奧帝國財政上之義

務其數目及性質應按照本約第九部(財政條款)第二百三條之規定

如爲本約未經規定及割讓該地可發生之各問題均另訂專約解決之

第五段 少數人民之保護

第六二條 奧國擔任凡本段內所含之各條款應承認爲根本法律無論何種法

律章程或公家行動不得與之抵觸或相反並無論何種法律章程或公家行動

不得駕乎其上的

第六三條 奧國擔任確保奧國所有居民生命及自由之完全保護其出生地國

籍語文種族或宗教並無區別

奧國所有居民得有公然或私行自由崇奉任何教條宗教或信條之權其行爲

以不肯公安及美德爲度

第六四條 凡本約實行時在奧國領土內有原籍資格而並未爲其他任何一國

人民者奧國承認不取何種方式當然爲奧國人民

第六五條 凡出生於奧國領土而非於出生時卽爲他國人民者當然爲奧國人民

民

第六六條 所有奧國人民無種族語文或宗教之區別在法律上皆爲平等並應

享受同等之私權及政治上權利

任何奧國人民不得因宗教信條或懺悔之不同致妨礙其私權及政治上權利之享受例如準受公家雇用擔任職務享受榮典或經營各項職業及實業等是

凡奧國人民在私人交際上或商業上或宗教上新聞界上或任何性質之出版

或公共集會均得自由使用無論何種語文不加限制

奧國政府雖設有官用語文之機關而對於非德國語之人民仍應予以合宜之

便利俾在法庭前或口述或文訴均得用其自有之語文

第六七條 凡奧國人民在種族上宗教上或語文上屬於少數者應與其他奧國

人民於法律上事實上享受同等之待遇及擔保其尤要者此種人民應有同等

權利以自己財力創辦管理及監督慈善的宗教的社會的各種設置學校及其他教育機關並在各該處有權自由使用其語文及自由崇奉其宗教

第六八條 凡在奧國城市中非德國語文之住民居多數者關於公家教育奧國

政府應予以合宜之便利使確保此種奧國人民之兒童在國民學校內所施教

育用其自有之語文此項規定並不阻礙奧國政府在該種學校內強迫遵守德

國語文之教授

凡城市中較爲多數之奧國住民而屬於種族上宗教上或語文上之少數者則

由國家及地方或其他預算案中以教育宗教或慈善爲宗旨而籌出之公款應確保其享受及應用公平之部分

第六九條 奧國承允本段各條關於種族上宗教上或語文上少數人民之規定

應成爲國際利益之義務而置於國際聯合會擔保之下此種規定如未得國際

聯合會董事部多數之同意不得變更協商及參戰各國有代表列席於董事部

者彼此擔任對於各該條之任何變更經國際聯合會董事部多數合法認可者

不拒絕同意

奧國承允凡國際聯合會董事部員得有權以任何違犯或違犯之危險及於

此種義務中之任何義務者請董事部注意而董事部得採用辦法明示訓令在

此情勢中爲其所視爲適宜且有效者

奧國並承允如關於此種條款法律或事實各問題奧國政府與協商及參戰領

袖各國之任何一國間或與任何他國即國際聯合會董事部員間意見不同

時此項不同之點應按照國際聯合會盟約第十四條視爲屬於國際性質之爭

議奧國政府贊同凡此類爭議如經他方面之請求應付於經常國際裁判法庭

該法庭之決議爲終審並與按照國際聯合會盟約第十三條所下之判決有同

樣效力同樣價值

第六段 關於國籍條款

第七〇條 凡人前在舊奧匈君主國領土之一部分領土內有國籍資格者當然

獲得在此領土內執行主權之國之國籍而除去奧國國籍

第七一條 雖有第七十條之規定在割讓義大利領土內有不能當然獲得義大利

利國籍者如左

一 在此種領土內有國籍資格而非在此種領土內出生者

二 在此種領土內之國籍資格於一九一五年五月十四日以後獲得者或僅

因其正式地位而獲得者

第七二條 第七十一條所指之人以及左列之人

甲 前在割讓於義大利領土內曾有國籍資格者或其父或不知其父而其母

在該領土內曾有國籍資格者

乙 在此次戰事內曾服務於義大利軍隊者及其子孫

均得在第七十八條關於選擇權所載之條件內要求義大利國籍

第七三條 第七十二條所指之人要求義大利國籍按照個人情形得由義大利

主管官吏拒絕之

第七四條 倘按照第七十二條要求義大利國籍而未呈請或被拒絕時則有關

保者當然獲得其領土內執行主權之國之國籍蓋在該領土內有關係者曾有

國籍資格而在獲得割讓於義大利領土內國籍資格之前

第七五條 割讓於義大利領土內所存在之法人如其資格為義大利行政官吏

或為義大利司法判決所承認者應視為義大利法人

第七六條 雖有第七十條之規定凡一九一〇年一月一日以後在按照本約割

讓於塞爾維亞克魯特斯拉文尼或赤哈領土內獲得國籍資格者非得塞爾維

亞克魯特斯拉文尼或赤哈之准許不能獲得塞爾維亞克魯特斯拉文尼或赤

哈之國籍

第七七條 倘第七十六條所指之准許未經請求或被拒絕時則有關係者當然

獲得某領土內執行主權之國之國籍蓋前在該領土內有關係者曾有國籍資

格

第七八條 凡年在十八歲以上按照第七十條喪失奧國國籍而當然獲得一新

國籍者自本約實行起一年期內應有選擇某國國籍之權蓋在該國內曾有國

籍資格而在獲得割讓領土內國籍資格之前

凡為夫者選擇之國籍其妻隨之為父母者選擇之國籍其未滿十八歲之子女

亦隨之

凡行使上述選擇國籍權之人須於十二箇月以內遷居其所選擇之國

該項人民於行使選擇權以前在所居國之領土內置有不動產應有保留之權

其各種動產得隨身攜帶出口或進口稅概行豁免

第七九條 按照本約所規定之人民投票而被召集投票之居民於舉行投票地

方確定該地方歸屬何國後六箇月期內應有權選擇非該地方歸屬之國之國

籍第七十八條之規定關於選擇權者亦得適用於本條選擇權之執行

第八〇條 凡在舊奧匈君主國領土內有國籍資格之人其種族語文與該領土

內多數人民相異者得在本約實行後六箇月期內選擇奧國義大利波蘭羅馬

尼亞塞爾維亞克魯特斯拉文尼或赤哈以多數同種族同語文人民所組成之

國之國籍第七十八條之規定關於選擇權之執行得適用於本條所予之選擇

權

第八一條 為本約或為協商及參戰各國與德國匈國或俄國間或該協商及參

戰各國間訂立之條約準予有關係者得選擇任何其他國籍締約各國擔任不妨礙其權利之執行

第八二條 凡關於適用本段各規定已嫁之女應隨其夫之資格十八歲以下之

子女應隨其父母之資格

第七段 關於歐洲數國之政治條款

一 比利時國

第八三條 奧國茲因承認一八三九年四月十九日所訂規定比國戰事以前狀

況之各條約按諸局勢已不相符允就其有關係之範圍內註銷此種條約並擔任嗣後承認及遵守凡協商及參戰領袖各國或其中數國與比利時或和蘭政府締結無論何種條約以代一八三九年之各約倘此種條約或其規定中之任何規定需奧國正式加入時奧國擔任立即照辦

二 盧森堡大公國

第八四條 奧國宣言就其有關係之範圍內贊同取消盧森堡大公國之中立制

度並讓先應允協商及參戰各國將來所訂關於該大公國之一切國際協定

三 施勒施維克 (Schleswig)

第八五條 奧國宣言就其有關係之範圍內承認協商及參戰各國與德國因一

八六四年十月三十日條約強令丹馬放棄領土而訂之一切協定

四 土耳其國與布爾加利亞國

第八六條 奧國擔任就其有關係之範圍內承認並贊同關於奧國或奧國人民

在土耳其或布爾加利亞所可期望之任何權利利益及特權不為本約各規定

之主體而經協商及參戰各國與土耳其及布爾加利亞所訂立之一切協定

五 俄羅斯及俄羅斯各國

第八七條

一 奧國承認並擔任尊重各領土前於一九一四年八月一日為舊俄羅斯帝國部分之獨立永久不移

按照本約第九部（財政條款）第二百十條及第十部（經濟條款）第二百四十四條各規定奧國就其有關係之範圍內切實承認取消勃勒司里託維斯克 (Bratsk-Litovsk) 條約及舊奧匈政府與在俄國之廣義政府所訂其他條約協議或契約

協商及參戰各國正式為俄國保留一切權利得根據本約之原則向奧國索取賠償及回復

二 奧國擔任承認協商及參戰各國與一九一四年八月一日存在之舊俄羅斯帝國領土全部或一部現已成立或將來成立之各國所訂立之各種條約

或契約並承認此規定各該國之疆界

第八八條 普通規定

第八八條 奧國之獨立如非經國際聯合會董事部之許可不得變易因此奧國擔任除該董事部之許可外自行禁止直接或間接或無論何種足以妨礙獨立之行為而以在準許為國際聯合會會員以前參預他國事件為尤要

第八九條 奧國茲宣言承認並贊同經協商及參戰各國規定布爾加利亞希臘匈牙利波蘭羅馬尼亞塞爾維亞克魯特斯拉文尼及赤哈等國之疆界

第九〇條 奧國擔任承認協商及參戰各國與立於舊奧匈君主國方面而戰之各國所訂或將訂各和約及增加條約之完全價值並贊同關於舊德意志帝國匈牙利國布爾加利亞王國及土耳其帝國各領土所已經採用或將來採用之各規定又承認照此畫定疆界之新國

第九一條 奧國爲協商及參戰領袖各國利益起見就其有關係之範圍內放棄前屬於舊奧匈君主國領土內所有權利及所有權即坐落於第二部（奧國之疆界）第二十七條所規定之奧國新疆界以外而未爲其他任何歸屬之主體者

奧國擔任承認協商及參戰領袖各國關於此種領土所探之規定而以關於居民之國籍爲尤要

第九二條 舊奧匈君主國領土內人民不得因其自一九一四年七月二十八日迄此種領土主權確定承認時政治上之態度或因按照本約解決其國籍致受恐怖或紛擾

第九三條 奧國應將割讓領土內屬於民政軍政財政及司法或其他各項檔案登記冊地圖證券及文件迅即移交有關係之協商及參戰各政府如此種文件檔案登記冊證券或地圖中有移動之件經有關係之協商或參戰國要求奧國應交還之

備上項所指檔案登記冊地圖證券或文件並無軍事性質而攸關奧國之行政者如果交還不能不妨礙其行政則奧國擔任以交換條件通知有關係之協商及參戰各政府

第九四條 凡居民之利益以關於私權商務及業務執行爲尤要應由奧國及舊奧帝國割讓領土之各國或據奧匈君主國分離而成立之各國間另訂條約規定之

第四部

歐洲以外之奧國利益

第九五條 在本約所規定之界限以外奧國就其有關係之範圍內將舊奧匈帝國或其各聯盟國所屬歐洲以外領土內所有之權利所有權或特權並將其對於協商及參戰各國所有之權利所有權或特權不論來源如何概行放棄

奧國今承認並贊同協商及參戰領袖各國爲履行上開條款經第三國同意現在或將來訂立之各種辦法

第一段 摩洛哥國

第九六條 奧國就其有關係之範圍內放棄一九〇六年四月七日亞爾基齊拉（Algiers）普通決議書及一九〇九年二月九日與一九一一年十一月四日法德協議所得之一切權利所有權或特權舊奧匈君主國政府與回教帝國（Empire Cherifien）所訂之各條約各協議各辦法或各合同自一九一四年八月十二日起均認爲廢止

奧國無論如何不能適用此種條文並擔任絕不干涉法國與其他各國間關於摩洛哥之各種談判

第九七條 奧國宣言承允經舊奧匈君主國政府所承認之法國以摩洛哥爲保護國及其因此成立之一切結果並就其有關係之範圍內放棄在摩洛哥之特

殊制度

此項放棄應自一九一四年八月十二日起發生效力

第九八條 回教政府應有行動之完全自由以規定在摩洛哥之奧國人民地位及其居留狀況

奧國所保護者奧蘇(Consular)及農業社員應自一九一四年八月十二日起停止享受屬於其地位之特權並應遵守普通法律

第九九條 在回教帝國內所有舊奧匈君主國動產與不動產之權利應歸摩洛哥政府無庸賠償

關於此節凡舊奧匈君主國之財產及所有權應包含皇室所有權及奧匈舊王族私產在內

在回教帝國內屬於奧國人民之一切動產及不動產應按照本約第十部(經濟條款)第三第四兩段處理之

凡按照摩洛哥鑛業條例所設之公斷法庭認為奧國人民之鑛業權利此種權利之待遇與在摩洛哥產業之屬諸奧國人民者同

第一〇〇條 奧國政府應將其在摩洛哥國家銀行資本內所有股分讓與法國政府所指定之人此人應將國家銀行所示此種股分之價值償還原主

此項讓渡不得妨礙奧國人民所負摩洛哥國家銀行債務之償還

第一〇一條 摩洛哥貨物運入奧國應享受給予法國貨物之待遇

第一〇二條 奧國宣言承認一九一四年十二月十八日英國所宣布之以埃及

為保護國並就其有關係之範圍內放棄在埃及之特殊制度

此項放棄應自一九一四年八月十二日起發生效力

第一〇三條 所有舊奧匈君主國政府與埃及所訂之各條約各協議各辦法或各合同自一九一四年八月十二日起均認為廢止

奧國無論如何不能適用此種條文並擔任絕不干涉英國與其他各國間關於埃及之各種談判

第一〇四條 於埃及尚未頒行法律改良司法設有普通管轄權之法庭以前應由埃及王用命令規定由英國領事裁判法庭處理奧國人民及其財產

第一〇五條 埃及政府應有行動之完全自由以規定在埃及之奧國人民地位及其居留狀況

第一〇六條 奧國就其有關係之範圍內贊同廢止或變更一九〇四年十一月二十八日埃及及總督所頒關於埃及及公債委員會之命令而為埃及政府所願望者

第一〇七條 奧國就其有關係之範圍內應將一八八八年十月二十九日在君士但丁堡所簽條約給予土耳其皇帝在蘇彝士運河自由航行之權讓與英國政府

奧國放棄參預埃及衛生海事及檢疫委員會之權並就其有關係之範圍內允將此種委員會之權能讓與埃及官吏

第一〇八條 在埃及之舊奧匈君主國一切財產及所有權應歸埃及政府無庸賠償

關於此節凡舊奧匈君主國之財產及所有權應包含皇室所有權及奧匈舊王

族私產在內

在埃及國內屬於奧國人民之一切動產不動產應按照本約第十部（經濟條款）第三第四兩段處理之

第一〇九條 埃及貨物運入奧國應享受給予英國貨物之待遇

第三段 暹羅國

第一一〇條 奧國就其有關係之範圍內承認凡舊奧匈君主國與暹羅所訂之

一切條約契約或協議暨由此發生之權利所有權或特權均自一九一七年七月二十二日起停止效力領事裁判權亦包含在內

第一一一條 奧國就其有關係之範圍內將在暹羅之屬於舊奧匈君主國財產

及所有權等一切權利除外交官或領事官所用住房或辦公所連同物件及器具外均讓與暹羅此種財產及所有權當然由暹羅政府獲得無庸賠償

奧國人民在暹羅之貨物所有權及私產應按照本約第十部（經濟條款）規定處理之

第一一二條 在暹羅關於奧國財產之清理或其人民之拘留奧國為其自身或

其人民對於暹羅政府放棄一切請求

此項規定在無論何種清理之入款內不得影響有關係者之權利因此種權利已由本約第十部（經濟條款）規定

第四段 中國

第一一三條 奧國就其有關係之範圍內將一九〇一年九月七日在北京簽字之最後議定書各規定連同補足之一切附件照會及文件所生之特權及利益

中國參加之國際公約彙編

戰後巴黎各和約

放棄以與中國並將一九一七年八月十四日以後按照該議定書任何賠償要求同樣放棄

第一一四條 一俟本約實行締約各國各就其有關係之範圍內應適用者如左

一一九〇二年八月二十九日關於中國關稅新率之協定

一一九〇五年九月二十七日關於黃浦江之協定及一九一二年四月四日

增加之暫行協定

惟中國按照此種協定曾許予舊奧匈君主國之利益或特權今後不負給予奧國之義務

第一一五條 奧國就其有關係之範圍內將在天津之奧匈租界或在其他中國

領土內所有屬於舊奧匈君主國之房屋馬頭及浮橋管房礮臺軍械及軍需品各種船隻無線電報之設備暨其他公產等一切權利讓與中國

惟聲明外交官或領事官所用住房或辦公所連同物件及器具不在前項讓與之列又中國政府於本約實行之日未得仍與一九〇一年九月七日最後議定書有關係之各國外交代表同意不應採用任何辦法以處理在北京所謂使館界內舊奧匈君主國之公私財產

第一一六條 奧國就其有關係之範圍內承允取消得自中國政府現有天津奧匈租界之契約

中國於上開界內已完全恢復行使主權聲明意旨將其開放為各國公共居留及貿易之用並聲明此種契約之取消並不影響協商及參戰各國人民在此界內所持產業之權利

第一一七條 奧國放棄其對於中國政府或任何協商或參戰國政府因在中國之奧國人民拘留及遣送回國而生之一切請求並放棄自一九一七年八月十四日以後因在中國奧匈船隻之捕獲奧國所有權權利及利益之清理封存或管理而生之一切請求惟此項規定在無論何種清理之入款內不得影響有關保者之權利因此種權利已由本約第十部（經濟條款）規定

第五部

陸軍海軍及空中條款

爲使所有各國之軍備可以普通限制起見奧國擔任嚴格遵守下列之陸軍海軍及空中條款

第一段 陸軍條款

第一章 普通條款

第一一八條 本約實行後三箇月內奧國兵力應在下指範圍內遣散之

第一一九條 奧國之強迫普及徵兵制應廢止此後奧國軍隊僅以自願服役者

募集組成之

第二章 奧國陸軍之實力及其將校額數

第一二〇條 奧國陸軍內兵力之總數不應超過三萬人軍官及補充部隊在內
奧國陸軍之編制除下列限制外由奧國任意定之

（一）組成各單位之實力必須在本段附表第四號所載最高額及最低額之間

（二）軍官之比例包含參謀處及專門隊人員在內不應超過現役實力總數

二十分之一下級軍官則現役實力總數十五分之一

（三）機關槍職位及榴彈砲之數每現役實力總數千人不應超過本段附表第五號所定之數

奧國軍隊應專爲維持其領土內之秩序及邊界巡查之用

第一二一條 各參謀處及得由奧國組織之一切編制其兵力之最高額數已載

在本段各附表內此種數目可不必完全遵照不得超過

關於指揮軍隊及籌備戰事之一切組織禁止之

第一二二條 動員之一切辦法或與動員有關係者均禁止之

各編制各行政機關人員及各參謀處無論如何不應包含補充將校

爲徵發牲畜或軍事運輸之其他方法起見施行任何籌備辦法禁止之

第一二三條 地方或自治區域警察之憲兵關吏森林警吏或其他類似之職員

其數不應超過一九一三年在本約規定之疆界以內執行類似職務之額數

嗣後增加此種職員之數僅能以各地方或自治區域人口之增加爲比例此種

雇員及職員以及服務於鐵路者不得聚集爲參與軍事之練習

第一二四條 兵之任何編制未載本段各附表內者禁止之所有過於所許三萬

人實力之編制應於第一百十八條所載期內撤廢之

第三章 招募及軍事教練

第一二五條 所有軍官均應由正途出身留在軍隊中之現役軍官應擔任服務

至少至四十歲其現役軍官在新軍隊中未擔任服務者應免除任何軍事上之

義務並不應參與任何學理上或實驗上軍事練習

新派軍官應擔任在現役服務至少連續二十年

在服役之期屆滿以前不論因何種原因而離役者其軍官之比例每年不應超過第一百二十條所載軍官實力總數二十分之一

如因不可抗力而超過此項比例則在將校內由此發生不足之數不能以新派者補充

第二二六條 士兵服役之期應連續十二年其中包含現役服務至少六年

在服役之期屆滿以前因身體或軍律或其他任何原因而離役者每年不應超過第一百二十條所定實力總數二十分之一

如因不可抗力而超過此項比例則由此發生不足之數不能以新擔任服務者補充

第四章 學校教育機關陸軍會社及協會

第二二七條 許入陸軍學校受課之學生人數應以將校額數內應補之缺為嚴格之比例學生及將校額數均應計入第一百二十條兵力之內

因此凡陸軍學校非應此種需要者應裁撤之

第二二八條 非在第一百二十七條內所指之教育機關與一切體育及其他會社不應從事任何軍事問題

第五章 軍器彈藥材料及砲臺

第二二九條 本約實行後三箇月屆滿時奧國陸軍之軍器每千人不應超過本段附表第五號所定之數

比較兵力溢出之數祇可專備必要更換之用

中國參加之國際公約彙編

戰後巴黎各和約

第三〇條 奧國陸軍所備彈藥之供給每千人不應超過本段附表第五號所定之數

定之數

本約實行後三箇月內奧國政府應將現存軍器及彈藥之剩餘交存於協商及參戰各國為之指定之場所

此外不得另備彈藥之供給或屯積或豫備彈藥

第三一條 砲之數目及口徑組成現在奧國建設砲臺地方通常一定之軍備

者應立即通知協商及參戰領袖各國並以此為不應超過之最高額

在本約實行後三個月內此種砲位彈藥供給之最高額應減至左項一定之率

並保守此限

砲之口徑等於一〇五米里適當或較少者每尊一千五百顆

第三二條 軍械彈藥及戰事材料之製造僅能以一製造廠辦理之此製造廠

應歸有所有權之國管理其出品應以第一百二十條第一百二十三條第一百二十九條第一百三十條及第一百三十一條所指實力及軍備所必要之製造

為嚴格之限制

武器之製造不在禁止之列惟須在奧國製造而用藥彈者不能與任何歐洲陸

軍內所用戰事軍械有同樣之口徑

所有其他廠所其目的為製造豫備存儲或研究任何軍械彈藥或戰事材料者

均應於本約實行後三箇月內裁撤或改為純粹商業之用

在此同樣期內所有兵工廠除用以儲藏所許之彈藥供給外亦應裁撤此項兵

工人員應即解散

廠所或兵工廠之機具超過所許製造之所必需者應按照第一百五十三條所載協商國軍事監查會之決議化為無用或改為純粹商業之用

第一三三條 本約實行後三箇月內所有軍械彈藥及戰事材料其中包含抵禦

航空機之任何材料不論來自何處現在存於奧國而過於所許之數者應交出以與協商及參戰領袖各國

此項交出應在奧國領土內何處舉行應由各該國決定各該國亦應決定此項材料之處置

第一三四條 軍械彈藥及無論何種性質之戰事材料應明白禁止其輸入奧國

軍械彈藥及無論何種性質之戰事材料為外國製造或輸出外國者應適用上項之規定

第一三五條 使用火槍及使用閉塞毒性或其他種氣質及相類之流質材料或方法本干禁例其在奧國製造或輸入奧國者均嚴格禁止

凡材料專為製造存儲或使用該物品或方法而設者應適用上項之規定

裝甲車戰車 Tanks 或其他類似之機具宜於戰事用者亦禁止其在奧國製造或輸入奧國

附表第一號 步兵一師之組織及最高實力

| | | | |
|----|----|-------|-------|
| 單 | 位 | 軍 | 最高實力 |
| | | 官 士 兵 | |
| 步兵 | 一師 | 參謀處 | 二五 七〇 |

| | | |
|-------------------------------|-----|--------|
| 師中步兵參謀處 | 五 | 五〇 |
| 師中砲兵參謀處 | 四 | 三〇 |
| 步兵三團(甲) (六十五軍官與 二千人之實力) | 一九五 | 六、〇〇〇 |
| 騎兵一隊 | 六 | 一六〇 |
| 壕溝砲兵一營(三連) | 一四 | 五〇〇 |
| 工程兵一營(乙) | 一四 | 五〇〇 |
| 野戰砲一團(丙) | 八〇 | 一、二〇〇 |
| 自行車隊三連一營 | 一八 | 四五〇 |
| 信號一隊(丁) | 一一 | 三三〇 |
| 師中醫隊 | 二八 | 五五〇 |
| 輜重營 | 一四 | 九四〇 |
| 步兵一師之總數 | 四一四 | 一〇、七八〇 |

(甲) 每步兵團包含步兵三營每營包含步兵三連及機關槍一連
 (乙) 每工程營包含參謀處一工程兵二連浮橋隊一小隊探遠燈一小隊
 (丙) 每野戰砲團包含參謀處一野戰砲兵或山戰砲兵三隊連同砲架八座每座有野戰砲或山戰砲四尊或野戰榴彈砲或山戰榴彈砲四尊
 (丁) 此信號隊包含電話及電報隊一隊傍聽隊一小隊及遞信鴿一小隊

附表第二號 騎兵一師之組織及最高實力

| 單位 | 在一師內此項單位之最高額數 | | 每單位之最高實力 |
|--------------|---------------|-------|----------|
| | 軍官 | 士兵 | |
| 騎兵一師參謀處 | 一 | 一五 | 五〇 |
| 騎兵團 (甲) | 六 | 三〇 | 七二〇 |
| 野戰砲隊 (砲架三) | 一 | 三〇 | 四三〇 |
| 摩托車機關槍砲隊 (乙) | 一 | 四 | 八〇 |
| 雜務 | 三〇 | 五〇〇 | |
| 騎兵六團一師之總數 | 二五九 | 五、三八〇 | |

(甲) 每團包含騎兵四隊
 (乙) 每隊包含戰車九輛每車砲一尊機關槍一架鐵備備機關槍一架
 信號車四輛糧食車二輛另車七輛其中修車工程車一輛摩托車四輛
 註解 騎兵之大單位可以包含無定數之團並可於以上實力限制內組成爲獨立之旅

附表第三號 混成旅之組織及最高實力

| 單位 | 每單位之最高實力 | |
|-------|----------|----|
| | 軍官 | 士兵 |
| 旅之參謀處 | 一〇 | 五〇 |

中國參加之國際公約彙編 戰後巴黎各和約

| | | |
|----------|-----|-------|
| 步兵二團 (甲) | 一三〇 | 四、〇〇〇 |
| 自行車隊一營 | 一八 | 四五〇 |
| 騎兵一隊 | 五 | 一〇〇 |
| 野戰砲一隊 | 二〇 | 四〇〇 |
| 濠溝砲兵一連 | 五 | 一五〇 |
| 雜務 | 一〇 | 二〇〇 |
| 混成一旅之總數 | 一九八 | 五、三五〇 |

(甲) 每步兵團包含步兵三營每營包含步兵三連機關槍一連

附表第四號 各單位之實力不論在陸軍內採用如何組織 (各師各混成旅等)

| 單位 | 最高實力 (備參考) | | 最高實力 |
|---------|------------|--------|------|
| | 軍官 | 士兵 | |
| 步兵師 | 四一四 | 一〇、七八〇 | 三〇〇 |
| 騎兵師 | 二五九 | 五、三八〇 | 一八〇 |
| 混成旅 | 一九八 | 五、三五〇 | 一四〇 |
| 步兵團 | 六五 | 二、〇〇〇 | 五二 |
| 步兵營 | 一六 | 六五〇 | 一二 |
| 步兵或機關槍連 | 三 | 一六〇 | 二 |

| | | | | |
|-------|----|-------|----|-------|
| 自行車隊 | 一八 | 四、〇 | 一二 | 三〇〇 |
| 騎兵團 | 三〇 | 七二〇 | 二〇 | 四五〇 |
| 騎兵隊 | 六 | 一六〇 | 三 | 一〇〇 |
| 砲兵團 | 八〇 | 一、二〇〇 | 六〇 | 一、〇〇〇 |
| 野戰砲隊 | 四 | 一五〇 | 二 | 一二〇 |
| 濠溝砲兵連 | 三 | 一五〇 | 二 | 一〇〇 |
| 工程營 | 一四 | 五〇〇 | 八 | 三〇〇 |
| 山戰野砲 | 五 | 三二〇 | 三 | 二〇〇 |

附表第五號 所許軍器及供給彈藥之最高額

| 材 | 料 | 每千人之數量 | 每軍械(槍砲等)彈藥之數量 |
|--------------|---|--------|---------------|
| 步槍或馬槍(甲) | | 一、一五〇 | 五〇〇出 |
| 重機關槍或輕機關槍 | | 一五 | 一〇、〇〇〇出 |
| 輕便白砲 | | 二 | 一、〇〇〇出 |
| 中等白砲 | | | 五〇〇出 |
| 砲或榴彈砲(野戰或山戰) | | 三 | 一、〇〇〇出 |

(甲)自動機之步槍或馬槍作為輕便機關槍
重砲即口徑過於一〇五米里適當者除為要塞通常軍器外在所不許

第二段 海軍條款

第一三六條 自本約實行日起所有奧匈軍艦連同潛水艇切實聲明交出以與

協商及參戰領袖各國

所有砲艦魚雷艇及多瑙河小艦隊之武裝船隻應交出以與協商及參戰領袖

各國

然奧國在多瑙河有權留存三艘為巡查該河之用惟須由本約第一百五十四條所載之委員會選定之

第一三七條 下列奧匈副巡洋艦及艦隊附屬船隻均卸除武裝作為商船待遇

鮑斯尼阿號 (Bosnia)

嘎勃龍時號 (Gablonz)

加勞黎那號 (Carolina)

阿非利加號 (Africa)

地羅利號 (Tirol)

阿根廷號 (Argentina)

呂森號 (Lussin)

堆奧濟號 (Teodo)

你克司號 (Nixe)

伊岡德號 (Gigante)

達爾馬號 (Dalmat)

波斯號 (Persia)

霍亨勞恩親王號 (Prince Hohenlohe)
 馮司登號 (Gastein)
 黑羅森號 (Helouan)
 齊拉夫華姆勃郎號 (Graf Wurmbrand)
 貝里爾號 (Pelikan)
 赫孤而號 (Herkules)
 包拉號 (Pola)
 那爪特號 (Najade)
 潑流多號 (Pluto)
 威爾遜總統號 (即前奧皇弗朗士若瑟號) (President Wilson)
 特來斯號 (Trieste)
 勃呂克男爵號 (Baron Bruck)
 愛麗若培號 (Elizabeth)
 曼加微舍號 (Metcavich)
 加勒男爵號 (Baron Call)
 嘎愛阿號 (Gaea)
 西克勞潑號 (Cyclop)
 凡斯當號 (Vesta)
 能非號 (Nymphe)
 皮賽爾號 (Baufel)

中國參加之國際公約彙編

戰後巴黎各和約

第一三八條 在現屬於奧國之口岸或前屬於奧匈君主國之口岸內所有在建
 造中之軍艦暨潛水艇均應拆毀

此項船隻之拆毀工程俟本約實行後應即舉行

第一三九條 拆毀奧匈之軍艦無論其為水面船隻抑為潛水艇從此所得之任
 何物件機器及材料僅能為純粹工業或商業目的之用

此項物件機器及材料不得出售或讓渡於外國

第一四〇條 在奧國建造或獲得之任何潛水艇雖為商務之用亦應禁止

第一四一條 所有軍械彈藥及海戰材料連同水雷魚雷在一九一八年十一月
 三日停戰簽字時屬於奧匈國者切實聲明交出以與協商及參戰領袖各國

第一四二條 對於交出(第一百三十六條及第一百四十一條)卸裝(第一
 百三十七條)拆毀(第一百三十八條)以及待遇法(第一百三十七條)

或利用(第一百三十九條)以上各條所指物件奧國僅就其領土內者負
 有責任

第一四三條 本約實行後三個月內在維也納之大力無線電站非經協商及參
 戰領袖各國之許可不得使用以之傳達奧國或在戰事期內曾為奧國聯盟之

任何他國關於海軍陸軍或政治問題各項消息此項電站可傳達商務消息但
 須受各該國之監查其所用電線之長短亦由各該國決定

在同樣期間奧國不應在其本國領土內或在何國德國布爾加利亞國或土耳
 其國各領土內建造大力無線電站

第三段 關於陸海之空中條款

第一四四條 奧國兵力不應包含任何陸海空中之力

任何輕氣不應存留

第一四五條 自本約實行起兩箇月內所有現隸奧國陸海軍名籍之空中人員

均應遣散

第一四六條 在協商及參戰軍隊悉數退出奧國領土以前所有協商及參戰各

國之空中機具應在奧國享有飛行通過之自由及免稅並下落之自由

第一四七條 本約實行後六箇月內航空器具及其附件暨航空器具之發動機

並航空器具發動機之附件在奧國完全領土內製造輸入及輸出均應禁止

第一四八條 一俟本約實行所有海陸之空中材料應由奧國擔任費用交出以

與協商及參戰領袖各國

此項交出應在各該國政府指定之地方舉行並應於三個月內竣事

此項材料內應包含爲戰爭之目的而現在或曾經使用並準備者特舉如下

全副陸上飛機及海上飛機暨製造或修理或裝配尙未完成者

能飛之輕氣船現在製造或修理或裝配中者

製造輕氣之機具

輕氣船挂廠及無論何種航空器具之躲避所

輕氣船在未交出以前應由奧國出資滿貯輕氣其製造輕氣之機具以及輕

氣船之躲避所得由各該國酌定存留奧國至輕氣船交出時爲止

航空器具之發動機

輕氣船之艙位

軍器（職位機關槍輕機關槍擲炸彈機擲雷機件發機瞄準機）

彈藥（槍彈礮彈已裝未裝之炸彈存儲之炸藥或製造各物之材料）

航空器具上所用之機件

無綫電器具照相或電影器具爲航空器具上所用者

關於前項各條目內無論何項物品之分離移徙

以上所指材料非經各該政府之特別許可不應移徙

第四條 協商國間監查委員會

第一四九條 在本約內包含之陸海及空中各條款定有實行期限者奧國應

協商及參戰領袖各國所專派之協商國間委員會監查實行

上述委員會應代表協商及參戰領袖各國與奧國政府交涉關於實行陸軍條

款一切事宜並應將協商及參戰領袖各國所保留權利而採取之決定或上述

各條款之實行所必要者通知奧國官吏

第一五〇條 協商國間監查委員會得設立機關於維也納並就應其所審爲有

用者隨時有權前往奧國領土內任何地點或派副委員會或派會員一人或數

人前往

第一五一條 奧國政府應給予協商國間監查委員會所審爲必需之一切消息

及文件俾得盡其職務並爲確保完全實行陸海或空中各條款供給該委員會

所需之人工及材料

協商國間每一監查委員會奧國政府應指派有資格之代表一人駐於該會其

職務爲接受該委員會所致奧國政府之通告並供給該委員會或代該委員會



蒐羅一切所需之消息或文件

第五二條 各監查委員會之開支及辦事所需之費用均應由奧國擔負

第五三條 協商國間陸軍監查委員會尤應接受奧國政府之通告關於彈藥

儲藏所及屯積之地點並要塞工程設防地域及砲臺等之軍器並軍械彈藥及戰事材料之工廠或製造廠之地點及其動作

該委員會應接受交出之軍械彈藥及戰事材料並為戰事製造之機具等選定

履行此項交出之地點監視本約所載銷燬化為無用或變更等事

第五四條 協商國間海軍監查委員會尤應前往造船廠監視拆毀該處已造

未成之船隻接受交出之軍械彈藥及海戰材料等並監視所載銷燬拆毀等事

奧國政府應供給協商國間海軍監查委員會所審為必需之一切消息及文件

為確保海軍條款之完全實行而以軍艦之圖樣軍器之組織職位彈藥魚雷水

雷炸藥無綫電機具及大概所有關於海戰材料等之詳情及模型以及立法行

政各項文件或章程為尤要

第五五條 協商國間空中監查委員會尤應調查在奧國手中之現存航空材

料勳徽飛機氣球及航空器具發動機之製造廠航空器具上所用軍械彈藥炸

藥製造廠巡視奧國領土上飛行機具之廠掛廠下落之廣場停站處並於必

要時指揮材料之遷移及收取此項交出之材料

奧國政府應供給協商國間空中監查委員會所審為必需之一切消息及立法

行政或其他文件為確保空中條款之完全實行而以奧國所有屬於空中服務

人員名單及已造未竣或業已訂造之各種現存材料清單又一切辦理空中事

中國參加之國際公約彙編 戰後巴黎各和約

務處及其所在地點與所有掛廠及下落之廣場詳細清單為尤要

第五段 綜括條款

第一百五六條 自本約實行起三個月屆滿時奧國法律應由奧國政府按照本約

本部業已修改並保存

在同標期間所有關於本部規定實行之行政上及其他辦法應由奧國政府業

已採用

第一百五七條 一九一八年十一月三日停戰條約內下列各規定即第一章(陸

軍條款)第二第三兩節附議定書第一章(陸軍條款)第二第三及第六各

節除不抵觸以上各條款外均仍繼續有效

第一百五八條 自本約實行起奧國擔任不遣派任何陸軍海軍或空中委員前往

駐任何外國亦不准此項委員團離開其本國領土奧國並擔任採用合宜辦法

禁阻奧國人民離開其領土以投效於任何外國之陸軍海軍或空中之事務或

隨之以助陸軍海軍或空中之練習或大概在一外國給協助於其陸軍海軍或

空中之教授

協商及參戰各國各在其有關係之範圍內議定自本約實行時起在陸軍海軍

或空中實力之內不應徵募奧國人民亦不令隨之以助軍事練習或大概雇用

任何一奧國人民為陸軍海軍或空中之教授

但本規定並不妨礙法國按照其軍事法律及規則招募客軍之權

第一百五九條 在本約有效之期內如國際聯合會董事部多數表決認為必要之

任何檢查奧國擔任給予一切便利

第六部 俘虜及墳墓

第一段 俘虜

第一六〇條 奧國俘虜及被拘僑民之遣送回國一俟本約實行後應儘速舉行並應以最大之速力辦理之

第一六一條 奧國俘虜及被拘僑民之遣送回國應照第一百六十條由協商及參戰各國之代表與奧國政府代表所組織之委員會辦理之

每一協商及參戰國各有一副委員會純由有關係國之代表與奧國政府委員組成之該會應規定遣回俘虜之實行細則

第一六二條 俘虜及被拘僑民自交與奧國官吏接手之時起應由各該官吏遣送回家毋得遲緩

其中在戰前住於現為協商及參戰國軍隊所佔領之領土內者亦應一律遣送回家但須經協商及參戰國佔領軍隊之軍事當局許可及檢查

第一六三條 自出發之時起所有遣送經費之全部應由奧國政府負擔該政府並應預備陸運與海運以及第一百六十一條所載之委員會所視為必要之專門人員

第一六四條 因違反紀律而候審或定罪之俘虜及被拘僑民不問刑期已滿與否或手續已畢與否均應遣回

凡在一九一九年五月一日以後犯罪而應受罰之俘虜及被拘僑民不適用此項規定

當在未遣回之期內所有俘虜及被拘僑民仍應服從現行規則而以關於工作及紀律為尤要

第一六五條 因犯破壞紀律以外之罪而候審或定罪之俘虜及被拘僑民仍可拘留

第一六六條 奧國政府擔任准許凡可以遣回之一切人等入其領土不加區別俘虜或奧國人民之不願遣回者可以除出於遣回之列但協商及參戰各政府仍保留權利將彼等遣回或將彼等送至一中立國或許彼等在其領土內居住奧國政府擔任對於此種人或其家屬不採任何特別辦法亦不因此施行任何壓制或無論何種性質之挫折加諸彼等

第一六七條 協商及參戰各政府保留權利以由奧國政府立刻宣告並釋放所有現今尚在奧國之籍隸協商及參戰各國之俘虜為條件而遣回在其手中之奧國俘虜及奧國人民

第一六八條 奧國擔任如左

一 以各種便利給予調查失踪者之各委員會並以所有運輸必要方法供給是項委員會又准各委員會進入營業監獄病院與其他各地所有公私文件足以便利各委員會之調查者亦可聽各委員會之取求

二 如奧國官吏或私人有藏匿任何協商或參戰國人民者或既知悉而疏忽不宜者均加以懲罰

第一六九條 凡屬於協商或參戰各國人民之一切物件金錢抵押品及文件而為奧國官吏扣留者一俟本約實行奧國擔任歸還決不遲緩

第一七〇條 締約各國宣言放棄在彼此各領土內爲給養俘虜所負款項之互

相償還

第二段 墳墓

第一七一條 協商及參戰各政府與奧國政府應設法尊重並保存在彼此領土內所葬兵士及水手之墳墓

協商及參戰各政府與奧國政府允承認凡一協商或參戰國政府爲證明記錄保存或建立適當紀念碑於各該墳墓而所派之任何委員會並便利該委員會俾盡職務

又協商及參戰各政府與奧國政府互允在本國法律所規定及公共衛生所必需之許可範圍以內供給一切便利以滿足其將兵士與水手之遺骸移至各本國之請求

第一七二條 籍隸各交戰國之俘虜及被拘僑民凡死於拘留中者其墳墓應照

第一百七十一條本約妥爲保存

協商及參戰各政府與奧國政府又互相擔任彼此供給左列各項

一 死者之完全名單暨一切有用於證明之消息

二 關於已經埋葬而未證明者之墳墓數目及其地址之一切消息

第七部

懲罰

第一七三條 奧國政府承認協商及參戰各國有將被控爲違犯戰時法律與慣例之行爲者提交軍事法庭之權如果查明爲有罪之人應判以軍法規定之懲

中國參加之國際公約彙編

戰後巴黎各和約

罰在奧國或其聯盟國領土內之法庭不論任何訴訟手續或刑事訴訟此項條款亦得適用

奧國政府應將所有被控爲違犯戰時法律與慣例之行爲者或舉其姓名或舉其曾在奧國官廳服務所得之官階職務或職業一律交與協商及參戰各國或其中之一國有此請求者

第一七四條 凡對於協商及參戰國中之一國人民犯有刑事行爲者應提交該國軍事法庭

凡對於協商及參戰各國之不止一國人民犯有刑事行爲者應提交有關係國之軍事法庭人員所組織之軍事法庭

每一案件中被告者得有權自行延聘律師

第一七五條 奧國政府擔任供給不論任何性質之一切文件及消息此項文件及消息之發表爲欲明悉犯罪行爲與查出犯罪人以及確實鑑別所負之責任認爲必要者

第一七六條 關於被控爲違犯戰時法律與習慣行爲之人在某某國領土內或在其處理範圍之內而此某某國政府之領土即屬於前之奧匈君主帝國者亦適用第一百七十三條至一百七十五條之規定

備此項人等已得某某一國之國籍則該國政府經有關係國之請求並與之協定後擔任採用一切必要辦法確保追究及懲罰其人

第八部

賠償

第一段 普通規定

第一七七條 協商及參戰各政府今宣言奧國及其各聯盟使協商及參戰各政府及其國民因奧匈國及其各聯盟之侵略以致釀成戰爭之結果所受損失與損害奧國承認由奧國及其各聯盟擔負責任

第一七八條 協商及參戰各政府承認奧國之財源現在不足完全賠償所有是項損失與損害總計及此種財源行將永遠減少其減少之故發生於本約其他各規定

然協商及參戰各政府要求奧國在下指條件範圍內所應擔任賠償者凡協商及參戰各國之普通人民及其財產在協商或參戰各國中之每國對奧戰爭時期內因奧國陸上海上及空中侵略所受之一切損害以及大概在附款一內所定之一切損害

第一七九條 上述應由奧國賠償之損害其總數由協商間之委員會決定之該委員會稱為賠償委員會其組織形式與權限載明左項及二至五各附款此委員會即對德條約第二百三十三條所載之委員會因適用本約而發生之各種特別問題有如下列之變更則當組織專設此專股除由賠償委員會授以審為適當之權力外祇有發言權

該委員會應審察各項要求並與奧國政府得有使人聽聞之公道機會
該委員會應協定一種付款條目豫定自一九二一年五月一日起三十年內經該委員會之衡量於假定德國能交付委員會核定向德國及其各聯盟提出要求總額內之數後指定應由奧國履行債務部分之時期及方法當於上述時期

內奧國未能履行其義務則凡未付之餘款可任該委員會之意展緩數年否則由協商及參戰各政府決定方法按照本約本部所載手續處理之

第一八〇條 賠償委員會應於一九二一年五月一日以後隨時審察奧國之財源與能力並於與奧國代表得有使人聽聞之公道機會以後可任意展緩日期並變更第一百七十九條所定之付款形式但非得有代表在該委員會之數國政府特別許可不得取消任何部分

第一八一條 奧國應照賠償委員會所定之分期交付及辦法（用現金商品船隻及有價值之物或用他物）於一九一九年一九二〇年間及一九二一年之最初四個月間交付委員會所定合理之數一九一八年十一月三日停戰以後各估領軍之費用應在此數內首先提償又食物及原料之供給為協商及參戰領袖各國政府所審視為使奧國能盡賠償義務所必需亦可得各該政府之許可即在該數內扣除餘作為清算賠款之用奧國更應照附款第十二節（三）款之規定交存證券

第一八二條 奧國更允將其經濟財源如附款三附款四及附款五所載關於商船關於物質上之恢復及原料直接用於賠償之途但由奧國按照各該附款所移之財產及所費之人工之價值應依各該附款所定辦法估計記入奧國存款帳內扣算前項各條所載之義務

第一八三條 陸續分期交付之款其中包含為滿足上述要求由奧國所付以前各條所載之數應依協商及參戰各政府先期決定之比例並依據公道辦法及每國之權利分配之

爲此項分配起見第一百八十九條與附款三附款四及附款五所指存款之值應與該年內用現金付款之法同樣計算

第一八四條 除上述付款外奧國應依照賠償委員會所定之手續用現金返還被奪被劫或被沒收之現金又凡在屬於奧國或其各聯盟領土內或至本約完全履行時仍屬於奧國或其各聯盟之領土內可以證明曾經被奪被劫或被沒收之牲畜與各種物品及抵押品奧國亦應一律返還之

第一八五條 以上第一百八十四條所載之返還第一百七十九條第一百八十一條第一百八十一條及第一百八十二條所載之交付款項及物品奧國政府擔任立即施行

第一八六條 奧國政府承認第一百七十九條所載之委員會可由協商及參戰政府依照附款二組織之並絕對承認該委員會擁有本約所畀之權利及權力並執行之

奧國政府應供給該委員會所必須之關於財政狀況與財政經營以及關於奧國及其人民之財產生產力原料與製造品之屯積暨通常出產之一切消息並供給由該委員會審爲必要知悉之關於一九一四年至一九一九年戰爭軍事行動一切消息

該委員會之會員及其認可之代理人奧國政府應畀以一切權利特典與各友邦正當委任之外交官在奧國享受者同

奧國更允籌給該委員會及該委員會所僱職員之薪水及費用

第一八七條 任何法律條例與命令可使此種規定發生完全效力所必要者奧

中國參加之國際公約彙編 戰後巴黎各和約

國擔任通過之頒布之並保持其有效

第一八八條 本約本部之規定不適用於本約第十部（經濟條款）第三段及第四段之各規定

第一八九條 左列各項應記入奧國關於賠償義務之存款帳內

甲 本約第十部（經濟條款）第三段及第四段所載最後確定應歸奧國之任何餘款

乙 第九部（財政條款）及第十二部（海口水道及鐵路）所載因各種讓渡所負奧國之款

丙 本約所載之所有權利讓與權或他種利益之任何移轉經賠償委員會審定應記入奧國存款帳內之一切款項

然按照本約第一百八十四條所履行之返還無論如何不能記入奧國存款帳內

第一九〇條 奧國海底電線之讓渡如本約並無專款由附款七規定之

附款一

關於左列各類之全部損害按照上述第一百七十八條得向奧國要求賠償

一 凡因各種戰爭行爲（包含在陸上海上或從空中之轟擊或他種攻擊）是項戰爭之直接結果與無論何處雙方交戰國發生戰事行爲之結果均在內）致使普通人民本身受傷或死亡所有此種傷亡者之倚賴者所受之損害

二 凡因奧國或其各聯盟在不論何處發生殘暴侵害或虐待行爲（包含因

被監禁放逐拘留或撤退以及暴露海中或強迫作工之結果對於生命上或衛生上所受之傷害均在內)所有被害之普通人民所受之損害以及此項被害者之倚賴者所受之損害

三 凡因奧國或其各聯盟在各該本國領土內或佔領地內或侵入地內對於衛生上工作上或對於榮譽上有一切傷害行為所有被害之普通人民所受之損害以及此項被害者之倚賴者所受之損害

四 俘虜因被各種虐待所受之損害

五 凡損害之及於協商及參戰各國人民者如在戰時被害之軍人(包含陸海軍或航空人員)不論殘疾受傷疾病或衰弱以及此項被害者之倚賴者應給同樣性質之養老金及賠償金其所負協商及參戰各政府款項之總數應以此種養老金及賠償金本金之值為每一協商及參戰政府在本約實行之日計算即以一九一九年五月一日法國所施有效之比例為依據

六 俘虜及其家屬或倚賴者由協商及參戰各國政府供給之救助費用

七 奉勳員令者或隨軍服務者之家屬及倚賴者由協商及參戰各國政府給予之津貼在有戰事時每一曆書年度所負該項人員款項之總數應為每一協商及參戰政府計算即以法國在該年分內適用於此項性質之付款平均比例為依據

八 普通人民因被奧國或其各聯盟強迫作工而無公正報酬所受之損害

九 任何協商或參戰國或其人民之一切財產(除陸海軍建築物及材料外)不論其置在何處被奪被劫被損或為奧國或其各聯盟在陸上海上或從空

中之行為所毀壞因此所受之損害或直接因戰爭或任何戰事行為之結果所受之損害

一〇 奧國或其各聯盟以徵收與罰款或其他類似之勒索形式對於普通人民所加之損害

附款二

第一節

第一百七十九條所載之委員會應稱為賠償委員會下列各條中簡稱為委員會

第二節

此委員會之委員應由美國英國法國義大利日本比利時希臘波蘭羅馬尼亞塞爾維亞克魯特斯拉文尼及赤哈指派美國英國法國義大利日本及比利時應各派委員一人其他五國應在下列第三節第三項所指條件範圍內指派公共委員一人同時並派副委員一人遇委員疾病或不得已不能到會時由副委員代理但在平時副委員祇可到會並無參預權

無論何時上述五數以上之委員無參預委員會會議及投票表決之權美英法義之委員無論何時均有此權比利時委員無論何時除上述者外均有此權日本委員遇討論關於海上損害問題時則有此權上指其他五國之公共委員遇討論關於奧大利匈牙利或布爾加利亞問題時則有此權

在委員會有代表之各政府得於十二箇月之前先期通告委員會並自最初通告之日起算在第六箇月中批准者有退出委員會之權

第三節

其他協商及參戰各國之可有關係者祇於審查或討論各該國之要求及利益時得指派委員一人出席為襄理員但無投票權

為履行第一百七十九條委員會當組織之專員應包括以下各國即美國英國法國義大利希臘波蘭羅馬尼亞塞爾維亞克魯特斯拉文尼赤哈之代表此項組織絕無豫測任何要求之許可該專員投票時美國英國法國及義大利之各代表每人應行兩權

上指其他五國之代表應照本附款第二節所指條件範圍內指派一公共委員出席於賠償委員會此委員之任期為一年應在上指五國之每國人民中依次選派

第四節

任何委員副委員或襄理員如遇死亡辭職或召回時應儘速指派繼任者一人以繼承之

第五節

委員會應在巴黎設立永久辦事所於本約實行後如能在最短期內開會即在巴黎召集第一次會議以後之開會即以該委員會視為最迅速履行其責任所必要之地方及時間舉行之

第六節

委員會於第一次開會時應就上述各委員中選舉會長一人副會長一人其任期為一年再被選時可再當選如於一年期內會長或副會長之職位遇有虛懸

時委員會應即就該期之未滿時期補行選舉

第七節

委員會得有權委派執行職務所需之一切必要職員辦事員及僱員並定其酬金並組織專股或各股其股員不必定須委員會會員又為履行責任起見採用必要之一切執行方法並授各職員各辦事員暨專股及各股以權力暨隨意行事權

第八節

委員會所有討論事件除在特別時機為特別理由另有規定外應守秘密

第九節

委員會對於關係奧國償付能力之任何問題若經奧國政府之請求應於隨時所定期內聽受奧國所提出之一切證據及辯論

第一〇節

委員會應考量各種要求並予奧國政府以使人聽聞之公道機會但該政府無論如何不得參預委員會之決議當委員會審視奧國各聯盟利益有關係時應予以同樣之機會

第一一節

無論何種之特別法典或法例並無無論何種關於豫審或訴訟手續之特別規則委員會均不受束縛但應以正義公平與誠信為指歸委員會之決議應視從在一切案件中得以適用之同一原理及規則委員會應規定關於各種要求證據方法之規則委員會得使用任何確當之計算方法

第二節

委員會應有本約所界之一切權利並執行本約所授之一切職務
委員會關於本部所述全部賠償問題有廣大之監督權及辦理權並有解釋條款之權
委員會依本約之規定係由上開第二第三兩節中所述之協商及參戰各政府所組織為各該政府收受售賣保管以及分配照本約本部所載奧國應付賠償之唯一機關委員會應遵照左列各條件與規定

一 凡已經審定之要求其全部總數中之任何部分如不以現金或船隻有價物及貨物或其他方法償付則應依委員會決定之條件要求奧國以擔保名義交付同值之證券債務或其他使為該部分債務之承認品

二 委員會按期衡量奧國之償付能力應審察奧國徵稅制度(甲)使奧國所有歲入項下凡充作任何國內公債之用或以之償還者先以抵付為奧國賠償名義所負之數(乙)使得確實保證凡奧國稅制與在委員會有代表之各國中任何一國之稅制在比例上其所荷之重量相同

賠償委員會應接受訓令顧及(一)現時為本約所審定之奧國領土內經濟及財政之實在狀況(二)從本部條款發生奧國財源及其償付能力之減少倘奧國狀況不變則委員會之在規定加於奧國義務之確定總數時即與國償付此款卸除責任者及奧國請求展期交付利息時均須注意上指兩端

三 委員會應照第一百八十一條之規定向奧國取得不記名金證券免納奧國政府或其所屬之任何官吏所已定或將定之一切稅款及賦課藉作與國

債務之擔保品及承認品此項證券應在委員會所審為適當之任何時期內交付並分三部分其各部分之數亦由委員會核定(金哥倫可照本約第九部(財政條款)第二百十四條償付)如下

甲 第一期發行之不記名證券至遲應於一九二一年五月一日清償並無利息按照第一百八十一條奧國擔任之履行付款扣除償還佔領軍費用並償付食物及原料之各數外應專用於清償此項證券之用此項證券中如有至一九二一年五月一日尚未購回者後可以換易下項(第十二節(三)款(乙)項)所定同樣形式之新證券

乙 第二期發行之不記名證券其利息在一九二一年至一九二六年間為按年二釐五以後則按年五釐附加一釐為清償自一九二六年起發行之全部總數

丙 於委員會信任奧國可以擔保證券償本付息之時當立一筆寫契約以償付款項名義發行不記名證券年息五釐至償本付息之時期及方法應由委員會決定

付息日期暨用以償本之方法以及關於證券之發行證券之管理並證券發行之章程等相類各問題應由委員會隨時決定

嗣後隨時由委員會決定可要求再發證券作為承認品與擔保品委員會若因協商及參戰各國之要求切實規定應加於奧國公共義務之部分總數時所有證券之發行如已過於上述總數之外應立即取消

四 若由奧國所發行之證券債務或債務之他種承認品作為賠償債務之

擔保品或承認品者選以確定名義而非以擔保名義歸於最初所定奧國賠償債務總數之數國政府以外之人則此項賠償債務對於各該政府凡如此確定所歸之證券總數其額面相等之值應即視為消滅而奧國關於該證券之義務只限對於持有證券者負擔之一如證券額面所載

五 為修理及重建在被侵佔及被蹂躪各地內之財產所必需之費用其中包含重行裝置之各項器具機器及一切材料應照完工時所費之值計算之

六 委員會之決議關於奧國無論何種已經審定之債務免除其全部或一部之本金或息金必須附一聲明理由書

第一三節

關於投票事項委員會應遵左列規則

當委員會舉行決議時所有有權投票之委員之投票或委員中有不到者其副委員之投票均應記錄其不投票者作為反對所議提案之票襄理員無投票權對於左列各問題必須全體一致

一 關係協商及參戰各國之主權或免除奧國全部或一部之債務或義務各問題

二 決定證券之總數及奧國政府所應發行證券之條件或其他種債務券以及訂定售賣交易或分配此項證券之時期暨方法各問題

三 自一九二一年五月一日至一九二六年終其間分期交付之到期付款全部或一部展至一九三〇年年終以後償付之延期事項

四 在一九二六年以後任何分期交付之到期付款全部或一部展至三年以

中國參加之國際公約彙編

戰後巴黎各和約

上之延期事項

五 關於適用於特別案件中之估量損害方法與前經採用於類似案件中者有所不同之問題

六 本約本部各規定之解釋問題
所有其他問題應用投票由多數決定

若對於一確定案件是否必須經過全體同意票決議之問題各委員中意見不同為提交各委員之政府所不能解決者則此項不同之意見應即提交各委員之政府所同意之公正人立刻公斷之協商及參戰各政府均允承諾其裁決

第一四節

凡委員會之決議按照所界之權力應即發生效力立刻執行並無他項手續

第一五節

委員會應照其所訂定之方式交付左列各項於有關係之國

一 單一憑證載明委員會為該國保管上述發行之證券該憑證以有關係國之要求可析為數分惟至多不得過五分

二 多數憑證隨時載明委員會為該國保管由奧國為賠償義務所交之實物

各該憑證均應記名並可於通告委員會後簽名轉讓

當證券之發出為售賣或交易時及貨物由委員會交出時其同等價值之各憑證必須收回

第一六節

由委員會決定之奧國債務除已以現款或同值物或為委員會發行之證券及照第一百八十九條所載之一切付款外自一九二一年五月一日起其利息應記入奧國之欠款帳內

其利率除非由委員會將來在情勢上酌定可以改變時則應為五釐

委員會於一九二一年五月一日確定奧國債務之全部總數時可以計算自一九一八年十一月十一日起至一九二一年五月一日止物質損害賠償各數所負之利息

第一七節

若奧國不履行本約本部所載之無論何種義務委員會應即逐一通告有關係之各國並連敘其視為適當之提議為對於此項不履行義務者所應採用之辦法

第一八節

若奧國故意不履行義務協商及參戰各國應有權採用各種辦法而為奧國所允認不視為戰爭行為者各種辦法可以包含經濟上及財政上之禁止與報復以及各該政府大概決定為在情勢上所必要之其他方法在內

第一九節

凡協商及參戰各國所審定之要求其付款必須用現金或同值物無論何時可由委員會就動產不動產商品商業權利讓與權無論在奧國領土以內或在外部者如船隻證券股票或無論何種性質之有價物或奧國或他國貨幣如式接收其代現金抵付物之價值應由委員會確定一公允之率

第二〇節

委員會於確定或接受所指定之財產或權利為實行付款時應顧及協商及參戰各國或中立各國或各該國人民合法或公平之任何利益

第二一節

委員會之會員除對於所派之政府外於其職務或為或不為均不負責任協商及參戰各政府無一為任何其他政府擔負責任者

第二二節

以不抵觸本約之條款為限得由隨時有代表於委員會之各政府一致決議修改本附款

第二三節

當奧國及其各聯盟按照本約或照委員會決議所負之一切款項已經償清而所收一切款額或其同值物已分配於有關係之各國時委員會應即解散

附款三

第一節

奧國承認協商及參戰各國有權要求按等級及噸數（大體重量）賠償其在戰中所喪失或損壞之各種商船及漁船

奧國現時所有之船隻噸數雖尚不足比較協商及參戰各國被奧國及其各聯盟攻擊所損失之船隻噸數但因奧國承認賠償應即將其所有之大小船隻處分之如下

奧國政府用本身名義並使各有關係者遵照將屬於舊奧帝國人民之商船漁

船之所有權讓與協商及參戰各政府

第二節

奧國政府應將第一節所開列大小船隻儘本約實行後兩個月內交於賠償委員會

第三節

第一節所開列之大小船隻係包括下開各船在內(甲)各大小船懸掛或可懸掛奧匈國商船旗在舊奧帝國一口岸內註冊者(乙)各船之屬於舊奧帝國任何人民或公司或會社或屬於協商或參戰各國外一國任何公司或會社所有而經舊奧帝國人民監督者(丙)各船正在建造中者(一)在舊奧帝國建造(二)在協商或參戰各國外之一國舊奧帝國之任何人民公司或會社建造

第四節

爲給付上開移交各船隻之船證奧國政府應

甲 依賠償委員會之要求將每船之實據或其他證據足以證明該船完全產業當移轉於委員會者交與委員會不問何種先以權或抵押權並不論何種義務

乙 採用賠償委員會所指示之種種方法保證各船隻可以完全聽該委員會處分

第五節

奧國擔任自本約實行起兩個月內將所有行駛於內河之各種船隻自一九

中國參加之國際公約彙編

戰後巴黎各和約

一四年七月二十八日以來經奧國或其人民用各種方法爲其所有而現在尙可認明者依照賠償委員會所定之手續分別種類並保持其原有之狀態交還協商及參戰各國

在戰事期內協商及參戰各國內河之船隻噸數不論由何種原因所受之損失而又不能照上項所開方法賠償者奧國爲設法賠補起見允將奧國內河船隊之一部分讓於賠償委員會至足以賠補損失爲止但此項讓渡不得逾於一九一八年十一月三日內河船隊總數百分之二十

此項讓渡之條件應歸本約第十二部(海口水道及鐵路)第三百條所載之公斷員解決之該公斷員之職務即在解決關於分配內河船隻噸數之各種困難問題發生於國際新制度適用於某種河流統系者或發生於領土之變更因而影響於此種河流統系者

第六節

奧國擔任採用賠償委員會所指示之種種方法以取得在戰事期內未經協商及參戰各政府允許而曾經移轉或正在移轉於中立國旗下之各種船隻之完全船證

第七節

奧國所有各種船隻因扣留或使用而受之損失或損害對於協商及參戰各政府及其人民放棄一切要求賠償之權利

第八節

奧國對於各項船隻或貨船之被擊沉於海戰時繼而被救其中任何協商或參

戰各政府之一政府或其人民得有利益關係如爲其業主或承租人或保險人或其他名義雖經舊奧匈君主國或其各聯盟之捕獲察檢所以各種判決書判爲不合奧國均放棄一切要求賠償之權利

附款四

第一節

奧國爲履行本部所規定部分之義務承允協商及參戰各國之要求依照以下規定辦法將其經濟財源直接用於協商及參戰各國被侵佔各區域內物質上之恢復而以各該國所決定之範圍爲度

第二節

協商及參戰各國政府可開具清單送交賠償委員會揭示下列之二項

甲 牲畜機器服裝器械以及其他含有商業性質之類似物件經奧國掠取消耗或損壞或係直接損壞於戰爭行爲者各該政府爲應急需起見願在本約實行之日將奧國領土內現有之同樣牲畜物件填補

乙 重行建築之材料（如石磚耐火磚瓦木窗戶上玻璃鋼石灰及洋灰類）機器蒸器具家具以及含有商業性質之一切物件各該政府爲恢復被侵佔區域之原狀起見願在奧國以其生產品製就送還

第三節

關於第二節（甲）項所開各物件其清單應於本約實行後六十日內提出之關於（乙）項所開各物件其清單應於一九一九年十二月三十一日或是日以前提出之

此項清單應按照商務契約慣例有各項詳細條件並包括說明書交付日期（最久不得逾四年）及交付地方等項但不提及價目或估價所有價目或估價均由委員會照後文所規定者決定之

第四節

委員會一俟接收清單後即審查該清單內所指可向奧國要素各種材料及牲畜之程度爲決定起見該委員會應考慮奧國內部之所需以維持其社會及經濟之生活並應對於同樣物件以若干日期及價目可取得於協商及參戰各國者而與向奧國所定之物件比較之且爲維持協商及參戰各政府普通利益計不可使奧國之工業上生活過於紊亂阻礙奧國履行他項賠償之能力

惟在奧國工業上現所需用之機器裝具旋轉機械及含有商務性質之類似物件非俟奧國有大宗貨物備用而且充足均不向奧國索取即索取此項物件不得逾於一工廠或一事業所用總額百分之三十

委員會應予奧國政府代表以使人聽聞之機會在一定期內陳述奧國供給是項材料物件牲畜之能力

委員會一俟決議後應即迅速照會奧國政府與有關係之協商及參戰各政府奧國政府應即擔任將照會內所開之材料物件及牲畜如數交付祇須允交之物與說明書所稱者相符或按照委員會意見並無不適於賠補工作之有用關係之協商及參戰各政府擔任各就其關係範圍內允爲收受

第五節

委員會應規定如上述交付各種材料物件及牲畜之價值而協商及參戰各政

府於收受此項用品時允將該價值記入帳內並承認其總數作為由奧國交付之款按照本約第一百八十三條分配之

假使上述要求物質上恢復之權果已實行委員會應即擔保對於奧國賠償項下准予記入帳內之數與由奧國所盡工作或所供材料之通常價值相同並擔保由有關係之國所要求賠償損害而業經賠償部分之總數應在其全部賠償要求內以比例解除之

第六節

為先行給付上述第二節所指之牲畜計奧國擔任自本約實行後三個月內與攤交付後單所開之生物每月每類交付三分之一

一 應交付於義大利國政府者

乳牛（三歲至五歲）

四千四

小牝牛

一千四

牡牛（十六箇月至三歲）

五十四

小牛

一千四

犏牛

一千四

母歲

一千四

二 應交付於塞爾維亞克魯特斯拉文尼政府者

乳牛（三歲至五歲）

一千四

小牝牛

五百四

牡牛（十八箇月至三歲）

二十五四

小牛

一千四

犏牛

五百四

綿馬

五百四

綿羊

一千四

三 應交付於羅馬尼亞政府者

乳牛（三歲至五歲）

一千四

小牝牛

五百四

牡牛（十八箇月至三歲）

二十五四

小牛

一千四

犏牛

五百四

綿馬

一千四

綿羊

一千四

以上應交付之牲畜必須有通常健全之狀態

凡如此交付之牲畜如不能證明即係被奪或被沒收之原物則此等牲畜之代價即可按照本附款第五節之規定准其記入奧國履行賠償義務帳內

第七節

為先行給付上述第二節所指之物件計奧國擔任自本約實行後六箇月內將在奧國售賣之硬木及軟木器具每月交付六分之一之數量即協商及參戰各國經賠償委員會之居間要求逐月償付者委員會須審定戰事中各該國領土內所被奪取及損害之適當數量又須審定奧國力能應付之數量似此供給物

件之價值應按照本附款第五節所載條件記入奧國帳內

附款五

第一節

奧國以部分賠償名義給與協商及參戰各政府之每政府一優先權在本約實行後五年期內關於下列原料之每年交付其數量應以舊奧匈國在戰事前每年輸入於協商及參戰各國者爲比例現因本約畫定疆土奧國之來源應以舊奧匈君主國在戰事前之來源爲比例

建築木及木之出品

鐵及鐵之混合物

麥彥齊忒 (Magnesite) 鐵

第二節

上節內所指之物產其所付之價目必須使與奧國人民有運輸上之同樣情形而運至奧國邊境者所付之價目相同並應享受供給奧國人民同樣物產之任何權利

第三節

本附款之優先權應由賠償委員會居間執行之該委員會爲實施以上各規定起見得有權議決各項問題之關於手續及產物之品質與數量交付之時期與方法及如何付款情形委員會應將各項要求連同有效之說明書通知奧國其在 一九二〇年一月一日以後所需交付之物品至少須提前一百二十日通知之其在本約施行日與一九二〇年一月一日之間所需交付之物品至少須提

前三十日通知之假使委員會認定完全執行上述之要求爲過度將妨礙奧國工業上之需要委員會得展緩或取消其交付及因此決定優先之一切次序

附款六

奧國以本身及其人民名義放棄任何海底電線或部分海底電線聯屬於義大利領土者其中包含本約畫歸義大利之領土在內其一切權利所有權或特權不論任何性質概予義大利

奧國並以本身及其人民名義放棄任何海底電線或部分海底電線聯屬於本約畫歸協商及參戰領袖各國領土者其一切權利所有權或特權不論任何性質概予協商及參戰領袖各國

有關係各國應維持海底電線之設備及其動作

關於特來斯與高爾夫間 (Trieste-Corfu) 海底電線義大利政府享受該海底電線公司之關係同於奧匈政府與該公司之關係

本附款一二兩項所指海底電線或部分海底電線之價值應依據原造價值而酌減相當百分之幾以抵除原物從前之消耗應以賠償名義記入奧國帳內

第二段 特別規定

第一九一條 爲適用第一百八十四條之規定奧國擔任將佔地內所掠取之一切記錄文件古物與美術品及科學與目錄學之各種資料屬於國家或省縣或慈善宗教各公所或其他公私機關者應分別交還於協商及參戰各國之每

國

第一九二條 奧國自一九一四年六月一日在割讓領土內所重取上指同樣性

質之物件除係向私人購買者外并應交還

對於此種物件如有上述情事賠償委員會應適用本約第九部（財政條款）

第二百八條之各規定

第一九三條 奧國應以公共機關所有之歷史資料及一切記錄文件與割讓領土有直接關係而於最近十年期內被擄去者分別交還於有關係之協商或參戰各政府之每政府惟上指年期對於義大利應推至義大利王國宣告成立之日（一八六一年）

從舊奧匈君主國分立而成立之新國及讓受該君主國部分領土之國亦擔任將記錄文件及資料與奧國領土歷史上或行政上有直接關係係未出二十年之期而偶在割讓領土內者交還於奧國

第一九四條 奧國對於義國與奧國間之一八五九年十一月十日敘利舍（Vienna）條約第十五條一八六六年十月三日維也納條約第十八條及一八六八年七月十四日弗老朗司（Florence）協約所載各義務如在事實上尙未完全履行而各該條內所指之文件及物件現存奧國或其各聯盟領土內者奧國對於義國承認仍負履行之責

第一九五條 自本約實行起十二個月期內由賠償委員會委派法律家三人組織專股就現在奧國手中之物件或真蹟如附款一所列者審查當時為統治義大利之哈布斯堡（Habsbourgs）王家及其他王家所擄去之情形若擄去物件或真蹟果係侵犯當時義大利省之權利則賠償委員會得按照該股之報告令將該物交還義國與奧國彼此擔任承認委員會之決定

比利時波蘭及赤哈得同樣提出交還物件及文件之要求如附款二三四所列者亦由法律家三人所組同一之股審查之比利時波蘭赤哈及奧國彼此擔任承認賠償委員會依該股之報告所採之決定

第一九六條 關於美術古物科學或歷史性質之一切物件為分類陳列品之部分而屬於奧匈君主國政府或皇室者若未經本約另有規定奧國擔任如左
甲 若經要求則應與有關係各國以友誼商權辦法將分類陳列品之任何部分或上指之任何物件原為割讓區域內之智育機關所應持有者以交換名義歸於該區域

乙 二十年期內非有特別辦法不得以分類陳列品讓渡或分散之並不得處分上指物件惟須確保安全並妥善存管所有分類陳列品連同清單目錄及其管理文件任協商及參戰各國所屬之學生隨意展覽

附款一

烏斯加姆（Toscana）

王室之珍寶（佚存部分）愛蘭克脫里司特滿提西（Electrice de Mediceis）女親王私人之珍寶滿提西王家遺傳之徽章及其他貴重物件所有公家產業按照契約辦法及死後相讓處分在十八世紀時代擄至維也納者
滿提西王家之器具與銀製器皿及阿斯巴西瓦司（Aspasio）寶石為奧大利皇家價烏斯加姆王室之債務

合爾西芒刀（del Climent）學士院之天文及物理機具前為勞蘭（Torra）王家掠取作為禮物以贈維也納皇家之表兄弟者

毛古納 (Modène)

安德蘭阿合爾薩爾刀 (Andréa del Sarto) 所繪之聖母圖及高勒爾什 (Correge) 所繪之圖畫四張原屬毛古納之圖畫院而在一八五九年爲弗朗沙阿 (Francois) 第五公爵所掠去者

毛古納圖書館之手蹟三卷即 *Biblia Vulgata*, *Breviarium romanum*, *Officium Peatae Virginis* 在一八五九年爲弗朗沙阿第五公爵所掠去者

各種銅器在一八五九年以同樣情形掠去者

數種物件之中有薩爾伐刀勞柴 (Salvator Rosa) 所繪之圖兩張及陶鏡陶西 (Dosso Dossi) 所繪像片一張該兩物件在一八六八年爲毛古納公爵要求作爲實行一八六八年六月二十日條約之條件而取去及其他物件在一八七二年以同樣情形取去者

巴爾爾墨 (Palerme)

十二世紀在巴爾爾墨爲諾爾曼 (Normands) 諸王所製之物件曾爲歷代皇帝登極時所用從巴爾爾墨取去現存維也納者

那不勒 (Naples)

一七七八年在加爾鮑那拉 (Carbonara) 施依瓦伐尼 (S. Giovanni) 圖書館及那不勒之其他圖書館由奧大利命令掠去手蹟九十八卷攜至維也納者在米蘭 (Milan) 芒都 (Mantone) 威尼斯 (Venise) 毛古納及弗弗朗斯國家檔案庫於不同之時期內掠去之各種文件

附款二

一 呂防司 (Rubens) 所繪之聖依爾德豐施 (Saint-Ildephense) 二 摺圖畫在一七七七年爲比京聖若克修古堂培勒 (Saint-Jacques sur Condensbe) 修道院所購而被攜至維也納者

二 下列文件物件在一七九四年爲安全計由比利時攜至奧大利者

甲 武器甲冑及他種物件從比京舊兵工廠攜來者

乙 多阿仲陶爾 (Trois on d'Or) 寶物前藏於比京宮殿內之禮器堂者
丙 耽奧陶勒房培爾甘爾 (Theodore Van Berckel) 所製之錢幣
模型與徽章及書札前爲比京舊會計處存櫃中之緊要部分者

丁 陸軍中將迦特喬勒拉里 (Jas de Ferraris) 伯爵自一七七〇年

至一七七七年所製奧大利之和蘭地方圖志之手蹟原本及關於該圖之文件

附款三

下列之物在一七七二年波蘭第一次瓜分後於其領土內攜去者

拉第斯拉 (Ladislas) 王第四之金盃現在維也納宮內博物館編列一、一四號

附款四

一 亦哈國要求之文件歷史記錄手蹟地圖等係前經麥利丹蘭池 (Marie-Therese) 女后命令由蒙上塔爾 (Thanlow do Rosenthal) 取去者

二 爲麥底阿 (Mathias) 番爾囊第一 (Ferdinand) 精勒耐第六

(Charles VI) (約在一七二八年一七二三年及一七三七年) 及弗朗沙若瑟第一 (François-Joseph I) 取自鮑愛墨 (Boheme) 王宮內御書房及宮內會計處之文件並澆拉克 (Prague) 王家別墅與鮑愛墨之其他王家別墅內所陳設之物品而現在維也納之皇家檔案庫別墅博物院及其他中央公所內者

第九部

財政條款

第一九七條 除可得賠償委員會許可之例外以外在奧國所有之資產及財源上設定一先取權以抵償由本約及其他條約或補足條約或奧國與協商及參戰各國在一九一八年十一月三日簽字之停戰期內訂定之各辦法所生之各項賠償及他項負擔

在一九二一年五月一日以前奧國政府如未取得由賠償委員會代表之協商及參戰各國預先承諾不得將所有之金貨輸運出口或處分之並應禁止所有之金貨輸運出口或處分之

第一九八條 奧國政府應自簽字於一九一八年十一月三日停戰條約之日起繳付協商及參戰各政府在本約所定之奧國領土界內占領軍隊之一切經費包括伙食饑饉住所營帳餉項津貼俸給工資隊具器具燈火衣服裝束馬具馬鞍軍備行動機件航空事務病者及傷者之醫治獸醫及備備新馬以及各項運輸 (如由鐵路或海道或河道或用四輪運物自動車等是) 交通及通信並凡屬於一切管理上及技術上事宜其作用為訓練該軍并維持其名額與兵力所

中國參加之國際公約彙編 戰後巴黎各和約

必要者均在內

屬於上項各種類出款之償還其有關於協商及參戰政府在占領地內所購買或徵發者應由奧國政府以哥倫或其他合法貨幣按照通行或協定之匯兌價格代哥倫交付協商及參戰各政府

至上項列舉之其他出款則應以債權國之貨幣償付之

第一九九條 奧國按照一九一八年十一月三日停戰條約及各續約之規定已經交付或應交付於協商及參戰各國之各項材料特聲明讓與並承認協商及參戰各國對於是項材料之權利

上指材料經賠償委員會審視因其無軍事上之性質應算歸奧國政府帳內者則其價值均由賠償委員會估計歸入奧國政府帳內以抵除賠償協商及參戰各國之款

屬於協商及參戰各政府或其人民所有之財產履行停戰各約業已將原物返還或交付者不再算歸奧國帳內

第二〇〇條 按照第一百九十七條所設定之先取權其施行次序除受本條末項所定限制外規定如左

甲 按照第一百九十八條之規定在停戰期內各占領軍之經費

乙 按照第一百九十八條之規定在本約實行後任何各占領軍之經費

丙 賠償款項發生於本約或補足各條約及契約者

丁 其他各項義務依照停戰條約本約或補足各條約及契約歸奧國所負者

供給奧國食物及原料之付款及所有其他應付之款以協商及參戰領袖各政府認爲使奧國能盡賠償義務所必需爲度其範圍及條件凡爲各該政府所已決定或可決定者均應有先取權

第二〇一條 每一協商及參戰國所有在本約實行日就其法律範圍內處分敵人財產之權並不受以上各規定之束縛

第二〇二條 以上各規定無論如何不得妨礙舊奧政府或舊奧帝國人民在自已財產及入款上合法成立之動產抵押或不動產抵押以與協商及參戰各國或其人民者惟此項動產抵押或不動產抵押除其變更在本約或補足各條約及契約條文內特別載明限制外其成立應在奧匈國與有關係各國之每國戰爭狀態存在以前

第二〇三條

一 舊奧匈君主國割讓領土於各國之每國及由該君主國分離而成立爲各國之每國連同奧國均應擔負舊奧政府債務一部分之責任即如一九一四年七月二十八日以鐵路鹽鐵或他種財產擔保成立之債務每國應擔之部分照賠償委員會意見以按之本約或補足條約及契約內所規定之上指鐵路鹽鐵或他種財產移轉於該國者爲其應擔之部分
除奧國外每國照此所負有擔保之債務其義務總數應由賠償委員會依公允原則估定之照此所定之數應在有關係國所負奧國款內扣除之因從前或現在奧政府之財產及其所有權已於該國承受割讓領土時爲其同時所得之故按照本條文義每國祇負有擔保債務部分之責任而讓受國所負有

擔保債務部分之所持人不得執行訴權以反對任何其他一國

本條所指之債務特以財產擔保者應仍繼續特爲新債務之擔保惟若經本約將此種財產分配於一國以上時則在一國領土內之部分財產爲該一國所擔部分債務之擔保其他任何債務之部分應在其外

爲適用本條起見舊奧政府所擔付款義務有關於購買鐵路或同樣性質之所有權者應視爲有擔保之債務此種付款義務之分配應由賠償委員會以有擔保債務之同樣方法決定之

凡債務係以奧匈紙幣表示者按照本條移轉義務之後應以擔負義務國之貨幣表示之此種變易所探之價格應照擔負債務之國第一次以其本國貨幣兌換奧匈哥倫紙幣之價格變易奧匈哥倫紙幣而表示於債務券面之依據辦法應徵取賠償委員會之同意倘委員會認爲宜於更換辦法得要求該國更換之但委員會祇在一種或多種貨幣變易舊債券面上所載之貨幣按諸外國兌換低於原貨幣價值之時則有認爲要求更換之必要

倘奧國原來之債務其券面以一種或數種外國貨幣表示者則新債務應以同樣之一種或數種貨幣表示於券面

倘奧國原來之債務其券面以奧匈金幣表示者則新債務應以同值之金鎊或美金表示於券面按照一九一四年一月一日以法律規定三種貨幣相互之重量成分

倘舊債券載明選擇外國兌換之一定價格或任何兌換之選擇者則新債券應有同樣之利益

二 舊奧匈君主國割讓領土於各國之每國及由該君主國分離而成立爲各國之每國連同奧國均應擔負舊奧政府於一九一四年七月二十八日所成立之無擔保而以債券表示債務部分之責任其計算方法係以一九一一年一九一二年及一九一三年三個財政年度之平均數即依照在分配領土內之各種收入與同年度舊奧領土內之同種總收入之比例爲依據經賠償委員會審定作爲各該領土輸納能力之適當方法惟鮑斯尼 (Bosnia) 及歐爾然柯維納 (Herzegovine) 之收入不應包括於上項計算之內

本條所載以債券表示之債務其義務應依下列附款規定之條件履行之
舊奧政府於一九一四年七月二十八日以前所訂契約在本約特別所載之公債券證券債券擔保券及支付券等各義務以外者奧國政府應獨自擔任本條及附款之任何規定不適用於舊奧政府爲保證奧匈銀行發行紙幣而交存於該銀行之證券

附款

一九一四年七月二十八日所成立之無擔保而以債券表示之舊奧國公債依第二百三條指爲應分配之債務但在此總債內應減去當歸舊匈王國擔負之部分債務即如一九〇七年十二月三十日奧匈法律所准之增加條約內所載部分之債務屬於匈國聖王室之領土內者則爲對於奧匈總債內應擔負之部分

本約實行後三箇月期內擔負舊奧國無擔保公債義務之各國應各以其政府之印章蓋於各該領土內現有此項公債者之債券上所蓋印之債券應記其號

數連同關於蓋印之其他文件送交賠償委員會

按本附款意義應蓋印於債券之謂其領土內之債券所持人在本約實行之日所持債券之值已成爲該國之債權者不得執行訴權以反對任何其他一國
在一國領土內蓋印於舊奧國所發行之無擔保公債券若計其值少於賠償委員會加於該國應擔部分義務之數則該國應以新債券交於委員會其數與相差數相等委員會應規定此種新債券之形式及其發行之額數此種新債券之付息還本應與舊債券予以同一之權利其餘一切條件並應徵得委員會同意規定之

倘舊債券以奧匈紙幣表示者則新債券應以發行國之貨幣表示之此種變易所採之價格應照發行國第一次以其本國貨幣兌換奧匈哥倫紙幣之價格變易奧匈哥倫紙幣而表示於債務券面之依據辦法應徵取賠償委員會之同意
倘委員會認爲宜於更換辦法得要求該國更換之但委員會祇在一種或多種貨幣變易舊債券面上所載之貨幣按諸外國兌換低於原貨幣價值之時則有認爲要求更換之必要

倘舊債券以一種或數種外國貨幣表示者則新債券應以同樣之一種或數種貨幣表示於券面倘舊債券以奧匈金幣表示者則新債券應以同值之金鎊或美金表示於券面按照一九一四年一月一日以法律規定三種貨幣之重量成分

倘舊債券載明選擇外國兌換之一定價格或任何兌換之選擇者則新債券應有同樣之利益

在一國領土內蓋印於舊奧國所發行之無擔保公債券若計其值多於賠償委員會加於該國應擔部分義務之數則該國當從賠償委員會接受按照本附款規定發行之新債券每次發行之相當部分

舊奧國無擔保公債券之所持人在舊奧匈君主國割讓領土之各國及由該君主國分離而成立之各國暨奧國之外者應經各該國之政府以所持人之公債券交於賠償委員會由委員會換給證券而予以發行之新債券每次發行相當部分之權利此種新債券之發行係按照本附款各規定交還同等之債券

按照本附款之規定應有發行之新債券每次發行部分之權利之各國或所持人當接受此種發行每次發行債券總數之一部分其計算方法以其所持舊發行之債券之數與實行本附款以新債券交於賠償委員會為互換舊發行之數為比例有關係之各國或所持人亦當接受與匈國條約內規定條件所發行債券正當決定之部分為交換舊奧國無擔保公債之部分即該國按照一九〇七年增加條約承允之義務

倘賠償委員會認為適當得與履行本附款發行之新債券之所持人訂立辦法使債務各國每國發行統一之債款此種債款之債券經委員會與所持人協議後應代履行本附款所發行之債券

擔負舊奧政府債務責任之國亦應擔負自本約實行起已到期而未付之利息及每年應還之本金

第二〇四條

一 若因本約新定疆界重行畫定地方行政區域而該區域原有依法成立之

公債擔負則該區域新部分之每部分應由賠償委員會按照第二百三條規定分配國家債務之原則決定其應擔此項債務之部分賠償委員會並應規定其履行之方法

二 鮑斯尼及歐爾然柯維納之公債應視為地方債務而非舊奧匈君主國公債之部分

第二〇五條 自本約實行起兩箇月期內舊奧匈君主國割讓領土於各國之每國及由該君主國分離而成立為各國之每國連同奧國均應各以其政府之印章蓋於各該領土內持有舊奧政府在一九一八年十月三十一日以前依法發行之戰事公債券上

如此蓋印之債券應被收回按值換給證券並記債券號數連同交換手續上之文件送交賠償委員會

一國依本約之規定而為蓋印於債券及以證券交換債券等事苟非該國在蓋印交換時自有確切之聲明不得以蓋印交換之故遽視為對於此項債券有若何擔負或承認之義務

上指各國除奧國外對於舊奧國政府戰事債券不論其債券存在何處不擔任何義務此種國家之政府或其人民為此種債券之所有者均不得執行訴權以反對其他各國其中包括奧國

舊奧政府戰事債務在本約簽字以前其債券係為舊奧匈君主國畫歸領土之各國以外之國之人民或政府所有者則應由奧政府獨自擔任上指之其他各國無論如何不擔任此項戰事債務部分之責

本條各規定不適用於舊奧政府爲保證奧匈銀行發行紙幣而交存於該銀行之證券

舊奧政府在戰事期內所訂契約在本約特別所載之公債券證券擔保券及支付券等各義務以外者奧國政府應獨自擔任

第二〇六條

一 自本約實行起兩箇月期內舊奧匈君主國割讓領土之各國及由該君主國分離而成立之各國連同奧國及現在之匈國應各以其政府印章蓋於在各該領土內所持有之奧匈銀行紙幣上

二 自本約實行起十二箇月期內舊奧匈君主國割讓領土之各國及由該君主國分離而成立之各國連同奧國及現在之匈國如審爲適當應以其本有之貨幣或新幣替代上指蓋印之紙幣

三 各國政府對於奧匈銀行之紙幣如業已變化或蓋印章或以本有之貨幣或新貨幣替代又各該政府在辦理此事時如已將該紙幣在流通數內收回其全部或一部但未蓋印章則應以如此收回之紙幣或蓋印章或送交賠償委員會處理之

四 自本約實行起十五箇月期內各政府按照本條之規定會將本有之貨幣或新貨幣交換奧匈銀行之紙幣則應將所有因此交換停止流通之奧匈銀行紙幣無論蓋印與否概交賠償委員會

五 賠償委員會按照本附款之規定應處理爲履行本條所送交而領受之紙幣

六 奧匈銀行之清理事宜應自本約簽字之翌日起

七 清理事宜由賠償委員會專派委員辦理各委員應遵守成規並大概關於銀行營業之有效章程惟以不妨礙本約所載之規定爲限若對於按照本條及附款或銀行章程而定之銀行清理事宜規則有疑義爭議時應交賠償委員會或委員會所派之公斷員其所決定不得上訴

八 一九一八年十月二十七日以後該銀行發行之紙幣應以從前或現在奧匈政府爲保證該銀行發行紙幣而交存於該銀行之證券爲唯一之擔保此種紙幣之所持人於該銀行之其他資產上不當有任何權利

九 一九一八年十月二十七日或以前該銀行發行之紙幣按諸本條意義此種紙幣應有清理必要之條件其所持人於該銀行全部資產上當有同等權利從前或現在奧匈政府爲保證該銀行發行紙幣而交存於該銀行之證券不在此項資產之內

一〇 一九一八年十月二十七日或以前由從前或現在奧匈政府爲保證該銀行發行紙幣而交存於該銀行之證券如此種紙幣經舊奧匈君主國割讓領土之各國及由該君主國分離而成立之各國連同現在之奧國匈國於一九一四年七月二十八日在舊奧匈君主國領土內業已變化而其數與券數相符合者則此種證券均應取消

一一 一九一八年十月二十七日或以前由從前或現在奧匈政府爲保證該銀行發行紙幣而交存之證券如未適用本條第十項取消者應繼續照數擔保一九一八年十月二十七日或以前所發行之紙幣而此種紙幣之所持人

於一九一九年六月十五日在舊奧匈君主國領土以外者即如(一)在讓受舊奧匈君主國領土各國之非讓受地內者應照本條第四項之規定將此種紙幣交於賠償委員會(二)在其他以外各國者應照本附款之規定將此種紙幣交於清理該銀行事宜之委員

一 一九一八年十月二十七日或以前發行之一切他種紙幣其所持人於從前或現在之奧匈政府為保證該銀行發行紙幣而交存於該銀行之證券又於該銀行之資產上均不當有任何權利其證券之未按第十項及第十一項銷毀或使用而餘賸者應取消之

二 凡從前或現在之奧匈政府為保證該銀行發行紙幣而交存於該銀行之證券未經取消者應由奧國及現在之匈國政府各按部分獨自擔負與其他各國完全無涉

三 奧匈銀行發行之紙幣其所持人或因該銀行之清理而受有損失不應有任何訴權以反對奧國及現在之匈國政府或其他任何政府

附款

第一節

各政府實行第二百六條之規定以在流通數內收回之奧匈銀行紙幣交於賠償委員會時應將關於各該政府如何變化及其數目之一切文件同樣交於委員會

第二節

賠償委員會審視此種文件後應以憑證交付各該政府分別證明其變化銀行

紙幣總數之所在地如下

甲 在一九一四年七月二十八日舊奧匈君主國界內者

乙 在其他各地者

持此憑證者得向清理該銀行之委員前主張其權利即按其交換紙幣之數於該銀行之資產上有分配之權利

第三節

俟銀行清理終了賠償委員會應以所收紙幣銷毀之

第四節

一九一八年十月二十七日或以前發行之紙幣祇許經由所持政府之提請得有銀行資產上之權利

第二〇七條 舊奧匈君主國割讓領土於各國之每國及由該君主國分離而成立為各國之每國連同奧國得自由處分舊奧匈君主國之補助貨幣在各該領土內者

各國無論以本國或其人民名義不得因持有補助貨幣執行訴權以反對其各國

第二〇八條 舊奧匈君主國割讓領土之各國或由該君主國分離而成立之各國應獲得從前或現在奧國政府之一切財產及所有權在各該領土內者

本條所稱從前或現在奧國政府之一切財產及所有權其意義應包括屬於舊奧帝國之財產與公共屬於奧匈君主國財產內之帝國利益以及皇室一切所有權并奧匈舊王家之私產

然各該國對於從前或現在奧國政府之財產及所有權坐落在各該領土以外者不得有任何要求

除奧國外各國所獲得之財產及所有權應由賠償委員會定其價值分記於奧國存款獲得國欠款項下爲計算賠償之用賠償委員會亦應於此種獲得之公家所有權之價值內除去省縣或其他獨立地方官吏對於該所有權直接所課金錢土地或材料之上相當稅數

以不妨礙第二百三條爲限關於有擔保債務之規定每獲得國按照本條規定而獲得之所有權如上項所述記於奧國存款獲得國欠款項下之價值內應減去按照第二百三條應歸獲得國擔負之舊奧政府無擔保債務之部分而依賠償委員會之意見以爲代表在獲得之財產及所有權上一種出款其應減之價值當由賠償委員會按其所認爲公允之原則決定之從前或現在奧國政府之財產及所有權中應包括在鮑斯尼愛爾然柯維納任何性質之一部分不動產因按一九〇九年二月二十六日條約第五條舊奧匈君主國政府會付土耳其二百五十萬土鎊之故此部分應以舊奧帝國擔任上項付款之部分爲比例其價值由賠償委員會估定以賠償名義記於各國項下

下列各項讓與爲以上各規定之例外毋庸賠償

- (一) 省縣之財產及所有權與舊奧匈君主國其他地方上獨立之機關以及不屬於舊奧匈君主國而在鮑斯尼愛爾然柯維納之財產及所有權
- (二) 舊奧匈君主國之學校及醫院
- (三) 屬於舊波蘭王國之森林

又經賠償委員會許可從在第一項內所消割讓與領土之各國可無償獲得坐落各該領土內之不動產及其他財產此種財產前屬於鮑愛靈波蘭或克魯阿底斯拉伏尼達爾麥底 (Croatis-Slavonie Dalmatie) 各王國或屬於鮑斯尼愛爾然柯維納或屬於拉拉斯 (Raguse) 威尼斯 (Venise) 各共和國或屬於忒郎德 (Trente) 及白蘭沙腦納 (Bressanone) 各主教之領地其關於歷史上之紀念者尤爲主要之價值

第二〇九條 在協商及參戰各國之任何一國內在德國內在匈牙利國內在布爾加利亞國內或在土耳其國內或在上述各國之屬地內以及或在俄羅斯帝國國內所有經理處事務所及國家銀行之管理及稽查或其他財政及經濟國際機關之管理及稽查不論爲何種條約契約或協議異於奧國本身或奧國人民者奧國就其有關係之範圍內放棄其一切代理或參預之權

第二一〇條

一 奧國擔任於本約實行後一箇月內將奧匈銀行所儲存之金款以土耳其公債管理評議會名義作爲土耳其政府首次發行紙幣之擔保者移交於協商及參戰領袖各國所指定之官吏

二 以不妨礙本約第十部(經濟條款)第二百四十四條之規定爲限奧國就其有關係之範圍內放棄其在皮加來斯脫(Bucarest)與勃勒司里託維司克(Brest-Litovsk)各條約及各續約內所插入各款中之利益奧國擔任將其爲履行上項所開各條約而收得之一切有價證券現貨有價物及流通證券或貨物分別移轉於羅馬尼亞或協商及參戰領袖各國

三 按照本條各規定凡一切應付之現貨及應交或應移轉之有價證券有價物及任何性質之貨物其總數均應由協商及參戰領袖各國照各該國日後所決定之方法處分之

四 奧國擔任承認一九一九年六月二十八日協商及參戰各國與德國在凡爾賽宮訂立之和約第二百五十九條第五項所載金款之移轉以及第二十六十一條所指債權之移轉

第二一一條 按照本約其他各規定並不妨礙由奧國用本身或其人民名義為不拘何種權利之放棄賠償委員會得於本約實行後一年內要求奧國取得其人民在俄國土耳其德國匈牙利國布爾加利亞國或各該國之屬地內或在以前屬於奧國或其各聯盟而按照與協商及參戰各國所訂之和約應由奧國或其各聯盟割讓於任何一國或由受託國管理地內不論何種公共事業或讓與事業中之各項權利與利益並得要求奧國於提出要求後六箇月內將此種權利及利益並從前或現在之奧國政府本身所可自有之類似權利與利益完全移轉於賠償委員會

奧國應擔任賠償其人民關於前項處分之損失此項移轉權利及利益之價值應由賠償委員會估定後將其數目算歸奧國記入賠償帳內奧國更應於本約實行後六箇月內將此種權利及利益不論其業已獲得或偶然獲得或尙未實行開列清單通報賠償委員會如有未經指出在該清單內者應即將此種權利及利益用本身及其人民名義放棄以與協商或參戰各國

第二一二條 奧國擔任不加妨礙於德國匈牙利國布爾加利亞國或土耳其國

各政府取得其人民在奧國之任何公共事業或讓與事業中之各項權利與利益即賠償委員會得按照和約或協商及參戰各國與德國匈牙利國布爾加利亞國或土耳其國各政府間分別訂立之補足條約或契約之條文而要求之權利與利益

第二一三條 奧國擔任將其所有債權或從前或現在奧國政府應得之賠償權利在德國匈牙利國布爾加利亞國或土耳其國者一律移轉於協商及參戰各國而以自一九一四年七月二十八日至本約實行日之期內所訂義務之履行現在或將來可以發生之債權或賠償權利為尤要

此種債權或賠償權利之價值由賠償委員會校定記入奧國帳內為計算賠償之用

第二一四條 非有反對條款插入於本約或補足條約及契約之內所有應以現金付款之義務為履行本約而已以奧匈金哥倫表示之者應由債權者擇定在倫敦以金鎊兌付在紐約以美金圓兌付在巴黎以金佛郎兌付在羅馬以金呂爾兌付

照本條之意義上指各項金幣係按照一九一四年一月一日以法律規定之重量成分

第二一五條 因舊奧匈君主國之分離及因以上各條所載條件內公債及幣制之更定而使有必要之財政組合應由各關係政府間以協議規定足令各方面得最善最公允之待遇此種組合即關於在舊奧匈君主國領土內之銀行保險公司儲蓄所郵政儲蓄土地抵押機關不動產抵押會社及其他類似機關等

是倘爲該政府對於此種財政問題未臻協議地步或一政府以爲其人民未受公允之待遇時則賠償委員會經有關係各政府之請求得委派一公斷員或數公斷員爲終審之決定

第二一六條 受有舊奧帝國民事養老或軍事養老金之惠者如按照本約已認或已成爲非奧國人民不得因此養老金執行訴權以反對奧國政府

第十部

經濟條款

第一段 通商關係

第一章 稅關章程稅則及限制

第二一七條 奧國擔任協商或參戰各國之任何一國天然或製成之貨物不論自何地輸入奧國領土內所負稅課（包含國內賦課）較之其他協商或參戰各國之任何一國或其他任何一外國天然或製成之同樣貨物不使有所別異或超過之

協商或參戰各國之任何一國領土內天然或製成之貨物輸入奧國領土內不論輸自何地奧國不得加以禁止或限制且保持之此種禁止或限制亦不得推及於其他協商或參戰各國之任何一國或其他任何一外國同樣貨物之輸入

第二一八條 關於輸入稅之制度奧國更擔任對於協商或參戰各國之任何一國商務與其他協商或參戰各國之任何一國或其他任何一外國並不得有所歧視雖用間接方法如發生於關稅章程或其手續或查驗或分析方法或納稅條件或稅則之分類或解釋方法或專利權之實行等者譯者按原文語氣止此

中國參加之國際公約彙編 戰後巴黎各和約

第二一九條 關於輸出者不論天然或製成之貨物自奧國領土輸出運往協商

或參戰各國之任何一國領土所負稅課（包含國內賦課）奧國擔任較之輸出同樣貨物運往其他協商或參戰各國之任何一國或其他任何一外國者不使有所別異或超過之

任何貨物之輸出自奧國領土運往協商或參戰各國之任何一國領土奧國不得加以禁止或限制且保持之此種禁止或限制亦不得推及於天然或製成之同樣貨物自奧國運往其他協商或參戰各國之任何一國或其他任何一外國者

第二二〇條 關於貨物之輸入輸出或通過奧國若以優遇免除或特權授與協商或參戰各國之任何一國或其他任何一外國當同時不附條件不煩請求不須報酬推及所有協商或參戰各國

第二二一條 本約第十二部（海口水道鐵路）第二百八十六條規定之例外自本約實行日起三年期內凡物產經由在戰事以前坐落舊奧匈君主帝國領土內之海口輸入奧國時得享減稅利益其減率應與一九〇六年二月十三日奧匈關稅稅則規定同樣貨物經由該海口輸入者爲相同之比例

第二二二條 雖有第二百一十七條至第二百二十條之規定協商及參戰各國仍允不採用此種規定以自保其純屬特別辦法之利益此項特別辦法即奧國政府與匈國或赤哈爾國政府所可訂立之特別稅制以惠出自各本國乘來自各本國之數種天然品或製成品而在辦法內指明者惟此項辦法自本約實行日起算不得超過五年之期

第二二三條 自本約實行日起六箇月內由奧國施於協商及參戰各國之輸入稅則不得超過一九一四年七月二十八日適用於輸入舊奧匈君主帝國之最惠稅則

第一期六箇月終結後在三十箇月之第二期內此項規定應繼續專用於乾鮮果鮮菜橄欖油蛋豚豚肉及活家禽之輸入此項物產以在上述日期（一九一四年七月二十八日）已享有與協商或參戰各國以條約所訂之協定稅者爲限

第二三四條

一 赤哈國及波蘭國擔任自本約實行日起十五年期內對於在其領土內之煤鐵物產向奧國輸出者不加以任何種輸出稅或他項賦課或無論何種性質之出口限制較之加於向任何他國同樣輸出者不得有所歧異或更繁重

二 關於互相供給煤及生貨之特別辦法應由赤哈國波蘭國及奧國間訂立之

三 此種辦法訂立以前赤哈國及波蘭國無論如何在本約實行後不逾三年時期對於煤或炭之輸入奧國者擔任不加輸出稅或無論何種性質之他種限制其相當數量如未經有關係各國間之協議應由賠償委員會定之賠償委員會酌定此項數量應計及一切情形其中包含在戰事以前由上西雷集（Hante Silistie）及舊奧帝國領土現已按照本約制讓於赤哈國及波蘭國之各地方供給現在奧國領土內之煤與炭之數量以及現時由此各國足敷輸出之數兼奧國應以第二項所指之生貨供給赤哈國及波蘭國以爲交

換按照賠償委員會將來之決定

四 赤哈國及波蘭國更擔任在同一時期內採用必要辦法以確保居住奧國境內之買主獲得產品與在赤哈國或波蘭國彼此國內或在任何其他一國內以同樣產品類似情形售於居住赤哈國或波蘭國境內之買主所得優惠相同

五 以上任何規定遇有履行或釋義之爭議應由賠償委員會決定之

第二章 航海之待遇

第二二五條 締約各國允承認任何無海岸之一締約國船隻之國旗如此種船隻在該國領土內指定地方註冊者該地方應視爲此種船隻之註冊口岸

第三章 不信貸之競爭

第二二六條 奧國擔任採用所有必要之立法及行政各項辦法以擔保天然品或製成品出自協商或參戰各國之任何一國者得免在商行爲內各種不信貸之競爭

奧國擔任以收押或其他適當之懲戒法禁止及遏制在奧國領土內輸入輸出製造流通銷售或販賣所有出品或貨物其本體上或表面上或包裹上載有記號名稱標識或無論何種圖形意在直接或間接偽飾該出品或貨物之來源式樣品質或特質者

第二二七條 關於在協商或參戰國所屬區域內所產之酒或酒精以該區域之名稱命名者如於此事予以交換待遇奧國擔任遵守該區域所自禁之協商或參戰國內決定或規定此項命名之權利或准用以區域命名之條件之現行法

律或依據該法律所下之行政或司法之判決而由主管官吏合法通告奧國者又出品或貨物以區域名稱命名與上述法律或判決相反者應由奧國禁止並以前條所述各辦法過制其輸入輸出製造流通銷售或販賣

第四章 協商及參戰各國人民之待遇

第二二八條 奧國擔任

甲 關於所操專業職業商業及工業之任何禁止如非一律適用於所有外國人而無例外者不加諸協商及參戰各國人民

乙 關於(甲)項所載之權利如有任何章程或限制直接或間接妨礙該項之規定者或較諸適用於最惠國人民者有所不同或更爲不利益者不加諸協商及參戰各國人民

丙 任何直接或間接之稅捐超過或別異於所施或可施於其本國人民或其財產權利利益者不加諸協商及參戰各國人民及其財產權利利益其中包含有關係之公司或會社

丁 凡一九一四年七月一日所未適用於協商及參戰各國中任何一國人民之任何限制如非兼施於其本國人民者不加諸各該國人民

第二二九條 協商及參戰各國人民在奧國領土內應享受身命財產權利及利益上不間斷之保護並應得自由運達於法庭

第二三〇條 奧國擔任承認其人民按照協商或參戰各國法律及依據各該國主管官吏之判決或用國籍法或因條約規定之效力所已取得或可取得之新國籍並以此種人民取得新國籍視爲對於原籍之國已脫離一切關係

第二三一條 協商及參戰各國可在奧國城市及口岸派駐總領事領事副領事

及領事代理人奧國擔任認許此項總領事領事副領事及領事代理人之指派其姓名應通知奧國奧國並擔任准其按照通常規例及習慣行使職務

第五章 普通條款

第二三二條 以上第一章所加於奧國之義務應自本約實行日起五年後停止

效力但條文另有規定或國際聯合會董事部至少在滿期前十二個月以內決定此項義務加以修改或仍其舊應繼續展期者不在此限

惟聲明如非國際聯合會另有決定則一協商或參戰國自本約實行日起三年期滿後若未許與奧國交換待遇不得要求奧國履行本約第二百二十七條第二百零八條第二百零九條或第二百二十條所規定之義務

第二百二十八條在五年期滿後加以修改或仍其舊應繼續有效如有繼續之期限應由國際聯合會董事部多數決定爲期不得過五年

第二三三條 如奧國政府自督國際貿易則關於該貿易之事不應有亦不應視爲有主權之權利特權及免除

第二段 條約

第二三四條 自本約實行之日起除按照本約各項規定外舊奧匈君主帝國所訂下列及以後各條所載經濟性質或藝術性質之多邊條約契約及協議應單獨適用於奧國與協商及參戰各國中之數國爲該約一造者

一 關於保護海底電綫之一八八四年三月十四日一八八六年十二月一日一八八七年三月二十三日各契約及一八八七年七月七日末次議定書

- 二 關於國際通行自動車之一九〇九年十月十一日契約
- 三 關於海關檢驗鐵路貨車封緘之一八八六年五月十五日協議及一九〇七年五月十八日議定書
- 四 關於統一鐵路技術之一八八六年五月十五日協議
- 五 關於公布稅關稅則及組織公布稅關稅則國際聯合會之一八九〇年七月五日契約
- 六 關於增加土耳其稅關稅則之一九〇七年四月二十五日契約
- 七 關於贖回聖德 (Sund) 柏勒刺 (Belra) 通行稅之一八五七年三月十四日契約
- 八 關於贖回愛爾勃 (Ello) 通行稅之一八六一年六月二十二日契約
- 九 關於贖回愛斯哥 (Escan) 通行稅之一八六三年七月十六日契約
- 一〇 關於設立確定制度以擔保自由申使用蘇彝士運河之一八八八年十月二十九日契約
- 一一 關於畫一海上碰撞及援救規則之一九一〇年九月二十三日契約
- 一二 關於病院船在口岸內免稅捐之一九〇四年十二月二十一日契約
- 一三 關於廢止婦女夜工之一九〇六年十一月二十六日契約
- 一四 關於禁止販賣白奴之一九〇四年五月十八日及一九一〇年五月四日契約
- 一五 關於制止淫書出版之一九一〇年五月四日契約
- 一六 一九〇三年十二月三日之衛生契約及以前一八九二年一月三十日

一八九三年四月十五日一八九四年四月三日一八九七年三月十九日所簽之契約

- 一七 關於畫一及改良適當本位之一八七五年五月二十日契約
 - 一八 關於畫一強性藥品之藥方之一九〇六年十一月二十九日契約
 - 一九 關於制定樂律之一八八五年十一月十六日及十九日契約
 - 二〇 關於在羅馬創設國際農會之一九〇五年六月七日契約
 - 二一 關於預防補毒方法之一八八一年十一月三日及一八八五年四月十五日契約
 - 二二 關於保護有益農業禽鳥之一九〇二年三月十九日契約
 - 二三 關於保護未成年者之一九〇二年六月十二日契約
 - 第二三五條 自本約實行日起奧國既擔任遵守本條所載之特別規定締約各國各就其有關係之範圍內應適用以下所指公約及辦法
- 郵政公約
- 一八九一年七月四日在維也納簽字之國際郵政聯合會公約及辦法
 - 一八九七年六月十五日在華盛頓簽字之郵政聯合會公約及辦法
 - 一九〇六年五月二十六日在羅馬簽字之郵政聯合會公約及辦法
- 電報公約
- 一八七五年七月二十二日在聖彼得堡簽字之國際電報公約
 - 一九〇八年六月十一日在里斯本國際電報會議所議定之章程及價目與國擔任凡與新國家訂結業經加入或得以加入關於國際郵政聯合會及國際電

報聯合會之公約及辦法所提及之特別辦法不拒絕同意

第二三六條 自本約實行日起奧國既擔任遵守協商及參戰各國所指示之臨時規則締約各國各就其有關係之範圍內應適用一九一二年七月五日國際無線電公約

如在本約實行後五年以內已訂有新約規定國際無線電報之交通以代一九一二年七月五日之公約即使奧國拒絕參與新約之起草或簽字然對於奧國仍有拘束力

此新約亦得代有之臨時規則

第二三七條 一九一一年六月二日在華盛頓修改保護工藝所有權之一八八三年三月二十日巴黎國際公約及關於商標國際註冊之一八九一年四月十日

四日辦法應自本約實行日起適用之惟以不為本約各項例外及限制所牽涉或變更者為限

第二三八條 自本約實行日起締約各國各就其有關係之範圍內應適用一九〇五年七月十七日關於民事訴訟手續之海牙公約但此項規定對於法蘭西、葡萄牙及羅馬尼亞均不發生效力

第二三九條 奧國擔任自本約實行起滿十二個月以前照規定格式加入一九〇八年十一月十三日在柏林修改之一八八六年九月九日保護文學及美術品培納國際公約並一九一四年三月二十日在培納增訂補足前項公約之議定書

在奧國未加入該約以前奧國擔任承認按照該約原則並以有效方法保護協

商及參戰各國人民之文學及美術品

并不拘於上述之加入奧國擔任繼續確實承認及保護協商或參戰各國每國人民之文學及美術品其範圍其條件至少與一九一四年七月二十八日相同

第二四〇條 奧國擔任加入下列之契約

一 關於制止製造火柴使用白磷之一九〇六年九月二十六日契約

二 關於畫一商務統計之一九一三年十二月三十一日契約

第二四一條 協商或參戰各國之每國因感於本約之大綱或其特別規定要求

遵守前與舊奧匈君主國所訂無論何種性質之雙方契約應通告奧國

本條所載之通告應直接或由他國居間行之奧國收到該項通告應備文答復

其實行日期即係通告日期

協商或參戰各國間互相擔任對於奧國祇適用與本約條款相符之契約

如此種契約之規定已與本約條款不符不得視為可以適用應在通告中聲明

之

如遇意見不合時應請國際聯合會決定

本約實行後之六個月為協商或參戰各國辦理通告之時期

協商或參戰各國與奧國間祇有為此種通告主體之雙方契約得以發生效力

以上各規則適用於所有簽字本約之協商及參戰各國與奧國間存在之雙方

契約即使該協商及參戰各國與奧國未曾立於戰爭之地位者

譯者按原文
語氣止此

第二四二條 奧國宣言承認凡自一九一四年八月一日以至本約實行之日由

奧國或舊奧匈君主國與德意志匈牙利布爾加利亞或土耳其訂結之一切條

約契約或協議均作爲無效

第二四三條 奧國擔任確保協商及參戰各國及其官吏人民享受無論何種性質之各項權利及利益此即奧國或舊奧匈君主國在一九一四年八月一日以前所訂條約契約或協議讓予德意志匈牙利布爾加利亞或土耳其或各該國官吏人民者此項享受以該條約契約或協議有效之期間爲限

協商及參戰各國對於享受此項權利及利益有保留承受與否之權

第二四四條 奧國宣言承認凡在一九一四年七月二十八日以前或以後至本約實行之時由奧國或舊奧匈君主國與俄國或與任何國家或政府其領土會爲俄國之一部分者或與羅馬尼亞所訂之條約契約或協議均作爲無效

第二四五條 自一九一四年七月二十八日起倘一協商或參戰國俄國或在任何國家或政府其領土會爲俄國之一部分者因軍事佔領或任何其他方法或任任何其他緣由經任何公共機關之行爲會不得以無論何種性質之讓與權特權及優遇允許或任其允許以與奧國舊奧匈君主國或奧國人民此種讓與權特權及優遇均當然爲本約所取消

若因此取消而發生要求或賠償無論如何不得由本約解除義務之協商及參戰各國或各國或國家或政府或行政官吏擔負

第二四六條 奧國擔任自本約實行日起就其有關係之範圍內使協商及參戰各國及其人民完全享受無論何種性質之權利及利益此即由奧國或舊奧匈君主國自一九一四年七月二十八日至本約實行之日以條約契約或協議讓與非戰爭國或其人民者此項享受以該條約契約或協議有效之期間爲限

第二四七條 締約各國中有尙未簽字或業已簽字而尙未批准一九一二年一月二十三日在海牙簽字之鴉片公約者均贊同此公約發生效力並爲使此公約發生效力起見從速布告必要之法令至遲在本約實行後十二個月內

締約各國並允許其中未批准該公約者批准本約當完全視爲等於該公約之批准並等於在海牙特別議定書之簽字此特別議定書係按照一九一四年第三次鴉片會議之決議爲使該公約發生效力者

法蘭西民國政府應將本約批准之存案紀錄正確鈔本一分送交和蘭國政府並應請和蘭國政府承受該文件作爲一九一二年一月二十三日鴉片公約批准之存案及作爲一九一四年增加議定書之簽字

第三段 債務

第二四八條 下列各項金錢義務應由締約各國於本條(戊)款所指通告後之三個月內各設清算處居間結束之

一 居於締約國之一國領土內人民所欠居於一相對國領土內人民在戰前應付之債款

二 在戰期內到期應付居於締約國之一國領土內人民之債款係發生於交易或合同與居於一相對國領土內人民所訂而其全部或一部之履行因戰爭狀態而停止者

三 由一相對國發行或由其收回之證券在戰前及戰期內到期應付締約國之一國人民之利息惟以此項利息在戰期內交付本國人民或中立國人民未經停止者爲限

四 由一相對國發行之證券在戰前及戰期內到期應還締約國之一國人民之本金惟以此項本金在戰期內交付本國人民或中立國人民未經停止者爲限

關於舊奧匈君主國所發行或收回之證券遇有應付利息或本金時僅以奧國應收應付之數即其利息及本金之數按照本約第九部（財政條款）之規定及賠償委員會所定之原則爲應加於奧國債務之數

第四段及其附款所載之敵國財產權利及利益清算所得之款項應由各清算處照本條（丁）款所規定之錢幣及兌換率登記並由其照該段及該附款所規定之條件分配

本條所載之結算方法應依下列大綱及本段附款行之

甲 自本約實行之日起此項債務凡不經清算處之一切交付及承受交付締約各國均應禁止其有關係之各方面彼此間關於結算此項債務之一切接洽並應禁止

乙 除在戰前債務者業經破產或倒閉或會正式宣示不能清償債務或其債爲一公司所欠而此公司之事務業已過戰時緊急法令清理外締約各國均應自負其人民交付該債務之責任

丙 一相對國人民所負締約國之一國人民款項應記入債務者之本國清算處欠項帳內並由債權者之本國清算處交付債權者

丁 關於所欠協商及參戰各國（包括協商國之殖民地及保護國英吉利聯邦各國及印度）之債務應以各該國之錢幣交付或收存如此項債務應以

中國參加之國際公約彙編 戰後巴黎各和約

他種錢幣交付者則依戰前之兌換率以有關係之協商或參戰國（殖民地保護國英吉利聯邦屬國或印度）之錢幣交付或收存

爲適用此項規定起見戰前之兌換率應等於適距開戰前一個月間有關係之協商或參戰國與奧匈國間電匯率之平均數

如有合同爲變更錢幣特規定兌換之定率者則在變更範圍內其債務即以有關係之協商或參戰國錢幣表示之關於上項規定之兌換率不能適用

除由有關係各國間先期訂有約定解決外關於波蘭及赤哈新立各國之錢幣及兌換率適用於債務之交付或收存者應由第八部所規定之賠償委員會定之

戊 協商或參戰國或英吉利聯邦屬國或印度等各政府如非於各該國或代表英吉利聯邦屬國或印度批准本約存案之日起一個月內通告奧國則本條及附款各規定應不適用於奧國與協商或參戰各國之任何一國或其殖民地或保護國或英吉利聯邦屬各國之任何一國或印度之間

己 曾採用本條及附款之協商及參戰各國得互相議定凡居於協商及參戰各國領土內之彼此人民關於各該人民與奧國人民間之事件適用本條及附款遇此情形則所有適用本規定之付款應歸有關係之協商及參戰國各清算處互相辦理

附款

第一節

於第二百四十八條（戊）項所規定之通告後三個月內締約各國應各設一

清算處專司收付敵國債務

締約國領土內之任何特別部分得設地方清算處此地方清算處在該領土部分內得行中央清算處之一切職權但與相對國內清算處之一切交接應由中央清算處居間辦理

第二節

第二百四十八條第一項所載之金錢義務在本附款內以敵國債務稱之負此債務者以敵國債務者稱之享此債務者以敵國債權者稱之在債權者國內之清算處以債權者清算處稱之在債務者國內之清算處以債務者清算處稱之

第三節

違犯第二百四十八條（甲）項之規定者締約各國應即照其現行法令所規定之對敵通商懲罰處分之除按照本附款規定外締約各國應同禁止在其領土內關於敵國債務交付之一切訴訟

第四節

除在戰爭時到期之債務已為債務者所屬國之法律消滅時效或債務者在該時期業經破產或倒閉或曾正式宣示不能清償債務或其債為一公司所欠而此公司之事務業已過戰時緊急法令清理者外無論何時無論何故債務不能清償時則適用第二百四十八條（乙）項所載之政府擔保遇此情形其分配交付則適用本附款所載之手續

破產及倒閉之名詞係指適用規定此種法律狀況之法令而言正式宣示不能清償債務之名詞其意義與英國法律上所用者同

第五節

債權者應將被負之債務於債權者清算處設立之六個月內通知該處並須以需要之文件及消息供給該處

締約各國應採用種種適當方法以查究及懲罰敵國債權者與敵國債務者之串謀各清算處應以足助發現及懲罰此項串謀之證據及消息互相傳達債務者與債權者願彼此協定債務之數目雙方自行出資經各清算處居間為郵電之交通締約各國應盡力予以便利

債權者清算處應將業已向其宣示之一切債務通知債務者清算處債務者清算處於適當時間應將承認及駁辨之債務通知債權者清算處遇有後種情形時債權者清算處應指出債務否認之理由

第六節

在債務之全部或一部業經承認時債務者清算處應即以承認之數收存債權者清算處之債權項下並應將此收存同時通知該處

第七節

如非於接受通知後三個月內（除由債權者清算處同意之展長期間外）債務者清算處使知債務未經承認則該債務應視為全部業已承認並應立即以該債務數目收存債權者清算處之債權項下

第八節

如債務之全部或一部未經承認時該兩清算處應會同審查並勉力使各方和解

第九節

債權者清算處由其政府交於該處分配之款項照該政府確定之條件將該處業經收存債權之數交付債權者之個人其中得扣除認為必需之保險費用費或經手費

第二〇節

如有人要求敵國債務之交付其總額之全部或一部未經承認時應以未經承認之部分五釐利息作為罰款付與清算處如有人並無正當理由拒絕承認向其要求債務之全部或一部時應在被認為不充分拒絕之總額上以五釐利息作為罰款

此項利息應自第七節所載時期終結之日起至要求被認為不充分或債務交付之日止

各清算處各在其有關係之範圍內應繳以上所指之罰款如該罰款不能收取時應負責任

此項罰款應收存相對國清算處之債權項下留充履行本規定之費用

第二一節

各清算處每月應彼此結帳抵消其餘款由債務國於一星期內用現金交付但如有餘款為協商或參戰各國之一國或數國所欠者應扣留之至協商或參戰各國或其人民因戰爭而被欠之款完全付清時止

第二二節

為便利各清算處彼此討論起見應在每處設立地方互派一代表

中國參加之國際公約彙編

戰後巴黎各和約

第三節

除有特別理由外凡關於討論事件應儘力之所能在債務者清算處行之

第一四節

按照第二百四十八條(乙)項締約各國應負其人民所欠敵國債款清償之責任

故凡已經承認之所有債務雖不能向債務者之個人收取應由債務者清算處收存債權者清算處之債權項下但各政府應以一切必要之權力授於清算處俾得追索已經承認之債務

第一五節

各政府擔任其領土內所設清算處之費用其辦事人之薪俸包含在內

第一六節

在兩清算處對於要求之債務是否實在彼此不能同意時或敵國債務者與敵國債權者或兩清算處互有意見時其所爭執或應付諸公斷如各方同意並在其共同所定條件之範圍內或應付諸以下第六段所載之混合公斷庭但經債權者清算處之請求則其爭執得付諸債務者住所地法庭判決

第一七節

混合公斷庭或法庭或公斷庭所斷定之款項應由各清算處居間償付與由債務者清算處業已承認之款項無異

第一八節

有關係之各政府各指派經理員一人代表清算處負提出訴訟案件於混合公

斷庭之責任此經理員對於其人民所僱用之代表或律師執行普通稽查法庭憑文件而下判決但各造本人或依其所願而由政府認可之各造代表或上項提及之經理員得向法院口訴經理員應有權與一造本人同行出庭或繼續及保持曾經一造放棄之要求

第十九節

爲使混合公斷庭迅速判決提出之案件起見有關係之各清算處應將所有消息及文書供給該庭

第二〇節

有關係之一造不服兩清算處之共同判決而上訴時應交保證金如上訴勝利所交之保證金於第一變更判決後發還而以勝利之程度爲比例其相對之一造因此應按照相等比例罰交訴訟費及賠償費該保證金可以法庭所認可之擔保代之

凡提出於該庭之案件應在爭執款項總數內預收費用百分之五除該庭另有決定外敗訴者應負此項費用此項費用應兼上項所指之保證金而亦在擔保之外

法庭對於各造之一造得斷給損害賠償而以訴訟費爲比例

凡爲適用本節所負之任何款項應收存勝訴者清算處之債權項下並應另行計算

第二一節

爲迅速解決各項事務起見凡指派各清算處及混合公斷庭人員應注意通曉

有關係之相對國文字

各清算處得互相自由通訊並往還文件均可用本國文字

第二二節

除由有關係之各政府彼此另有協議外其債務應按照下列各條件起利
凡所負款項係屬紅利利息或其他各種按期付款係由本金所生之利息概不計利

除按照合同法律或地方習慣債權者應得不同率之利息外利率應定爲常年
五釐遇此情形應即適用此率

利息應自戰事開始之日起算如應還之債務在戰期中到期則自到期之日起算而至債務之總數收存債權者清算處債權項下之日爲止

凡所負之利息應由各清算處視爲承認之債務并依同樣條件收存債權者清算處債權項下

第二三節

如有要求經清算處或混合公斷庭認爲不在第二百四十八條所載範圍內者則債權者仍有權向普通法庭或用他種法律手續追繳之
凡業經向清算處提出之要求即停止時效法之時期作用

第二四節

締約各國承允視混合公斷庭之決議爲確定不易并使其人民切實遵守

第二五節

如債權者清算處拒絕通知某項要求於債務者清算處或拒絕施行本附件規

定之手續使業已正當通知其要求之全部或一部有效則應由清算處交一證書於債權者載明要求之數目該債權者有權向普通法庭或用他種法律手續追繳之

第四段 財產權利及利益

第二四九條 凡在敵國之私有財產權利及利益問題按照本段大綱及附款各規定解決之

甲 關於協商或參戰各國人民之財產權利及利益以及各該人民有利益關係之公司及會社經舊奧帝國於其領土內施用戰時特別辦法及處分辦法者（如下列附款第三節所說明者）雖清理尙未完竣應立即撤消或停止所有財產權利及利益各返還原主

乙 除可由本約另行規定外協商或參戰各國保留權利得將在其領土內或其殖民地內或其佔有地內或其保護國內以及按照本約所規定之讓與地或被監督地內於本約實行時屬諸舊奧帝國人民之一切財產權利利益及其所監督之公司扣留或清理之

此項清理按照有關係之協同或參戰國之法律行之業主未得該國同意不能處理其財產權利及利益並不得以之作抵

凡有人民自本約實行日起六個月內依據本約之規定證明當然獲得一協商或參戰國國籍者其中包括按照第七十二條或第七十六條經主管官吏之同意獲得此項國籍或按照第七十四條或第七十七條因以前之國籍資格獲得此項國籍按照本項意義不得視為奧國人民

丙 因行使（乙）項所指之權利而發生之價值或賠償總數應按照被扣留或被清理之財產所在國法律所定之估價及清理方法定之

丁 協商或參戰各國或其人民與舊奧帝國之人民間以及奧國與協商及參戰各國及其人民間之關係除本約外所載各項保留外本段附款第一節及第三節所釋明之戰時特別辦法或處分辦法或按照此項辦法所已辦或應辦之事應視為確定不易並對於無論何人皆得對抗

戊 凡在舊奧帝國領土內協商或參戰各國人民之財產權利或利益以及各該人民有利益關係之公司或會社因同時適用本附款第一節第三節所指之戰時特別辦法及處分辦法所受損失或損害有要求賠償之權此種人民因此提出之要求須經審查其賠償之總數應由第六段所載之混合公斷庭或該庭所指之公斷員決定該項賠償應由奧國擔負或在要求賠償者所屬國之領土內或在該國監督下之領土內舊奧帝國人民或如上（乙）項所述該人民所監督之公司之財產上扣付此項財產可按照本附款第四節所定條件作為敵人債務之抵押品又此項賠償之交付可由協商或參戰國行之而將其總數記入奧國債務項下

己 協商或參戰國人民之財產權利或利益在舊奧帝國領土內曾為處分辦法之主體者若該原主表示恢復之志願按照（戊）項要求賠償如該財產仍舊存在應以之返還使之滿足

遇此情形奧國應採用所有必要之辦法使原主恢復其固有之財產并免除因清理後發生之一切擔負並應賠償第三者因此項恢復所受之損害

倘本項所指之恢復不能見諸事實得由有關係之各國或第三段附款所指之各清算處居中商訂特別協議以保障協商或參戰國人民在(戊)項所指之損害賠償或予以利益或予以相等之償付而經原主承允代其被奪之財產權利或利益者

因按照本條履行恢復應於適用(戊)項所定之價值或賠償總數內減去恢復財產之現在價值其缺乏享用或損壞之賠償一併計算在內

庚 協商或參戰各國人民之爲原主者在其領土內敵人財產權利或利益於停戰簽字以前未曾適用普通清理之法定辦法者則爲其保留(己)項所載之權利

辛 除按照(己)項履行恢復原物外凡按照戰時特別法律或適用本條清理無論坐落何處之敵人財產權利及利益所得淨款以及綜括所有敵人現款除在協商或參戰國內屬於如上(乙)項末款所指之人之財產或現款清理所得淨款外應受下列之處分

一 關於採用第三段及其附款之各國此種所得款及現款應由該段及該附款規定設立之清算處居間收存於原主所屬之國家債權項下其應歸奧國之任何餘款則按照本約第八部(賠償)第一百八十九條辦法

二 關於不採用第三段及其附款之各國所有協商或參戰各國人民之財產權利及利益其所得款及現款爲奧國所扣留者應立即交還原主或其政府每一協商或參戰國得將其由清理所收之舊奧帝國人民或如上(乙)項所述該人民所監督之公司之財產權利及利益所得款及現款按

照本國法律或規則處分之並得用以償付本條或附款第四節所指之要求及債務任何財產權利或利益或清理此項財產所得款或任何現款未曾按照上列辦法處分者得由該協商或參戰國扣留之過此情形現款之價值應按照本約第八部(賠償)第一百八十九條辦理

壬 除第二百六十七條之規定外遇有履行清理或在簽字於本約作爲協商及參戰各國之新國或在並未列入應由奧國交付賠款之國由此種國履行清理所得之款應徑還於業主但須保留賠償委員會按照本約之權利其中以第八部(賠償)第一百八十一條及第九部(財政條款)第二百一十一條之權利爲尤要倘業主在本部第六段所載之混合公斷庭或在該庭所指派之公斷員前證明其出售之條件或關係國政府所採之辦法不按普通法律而曾以非公道損害所得之價值者則該庭或該公斷員應有權給予原主以公允之賠償此項賠償應由該國付給

癸 凡奧國人民在協商或參戰國中其財產權利或利益因被清理或扣留而受損害者奧國擔任賠償

子 自一九一八年十一月三日起至本約實行後三個月止在此期內協商或參戰各國人民之財產權利及利益於其資本上由奧國所已課或將課之稅及捐應將總數交還原主如財產權利及利益業經施以戰時特別辦法者則至按照本約各規定返還之日爲止

第二五〇條 因實行第二百四十九條(甲)項或(己)項之規定返還協商或參戰國人民之財產權利及利益以及與該人民等有利益關係之公司及會

社奧國擔任如下

甲 除本約有特別載明之例外以外奧國應將所有協商或參戰國人民之財產權利及利益與舊奧帝國人民之財產權利及利益按照在戰前有效法律同置於法律地位之內並保持之

乙 其不適用於奧國人民財產權利或利益之處置不得加於協商或參戰國人民之財產權利或利益以致損害其所有權備施此項處置則應給以相當之賠償

附款

第一節

按照第二百四十九條(丁)項凡締約各國中一國之任何法庭或任何行政機關為施行關於敵人財產權利或利益之戰時法令所發布或宣告或作為發布或宣告支配所有權之一切辦法清理營業之公司之一切命令或其他一切命令指令判決令或訓令均應認為有效不論何人所有財產經任何命令指令判決令或訓令處分者其利益不問在此項命令指令判決令或訓令中曾否特別載明應認為已受有效之處分凡按照上指之指令命令判決令或訓令所移轉之財產權利或利益其合例與否不得發生何種爭議凡締約各國一國之任何法庭或任何行政機關為施行關於敵人財產權利或利益之戰時特別法令所發布或宣告或作為發布或宣告或實行對於所有權營業公司之一切辦法如調查押收強迫管理使用撥發監督或清理出售或管理財產權利及利益或收還欠款或交付債務或支出訟費規費經費或任何其他辦法之命令指

令判決令或訓令均應認為有效但本節之規定以不妨礙協商及參戰各國人民按照財產所在地之法律以善意及正當價值取得所有權之權利為限本節各規定不適用於舊奧國政府在侵入或佔據各領土內所採用之上指辦法亦不適用於自一九一八年十一月三日以後奧國或奧國官吏所採用之上指辦法所有辦法仍屬無效

第二節

奧國或其人民或舊奧帝國人民或無論居留何處而用舊奧帝國人民名義者對於協商及參戰國或對於無論何人用該協商及參戰國名義或奉有該協商或參戰國行政或司法機關之命令者在戰期中或因作戰之預備有關於奧國人民財產權利或利益之任何行為或任何遺漏不得要求賠償或提起訴訟因實行協商或參戰國之戰時特別辦法法律規則而發生之任何行為或任何遺漏對於無論何人亦不得要求賠償或提起訴訟

第三節

第二百四十九條及本附款所稱戰時特別辦法者係包含對於敵國財產業經採用或此後採用無論何種性質之立法上行政上司法上或其他辦法其已有或將有之效力在解除業主自行處理之權並不損害其產業如監督強迫管理押收等是或包含一切辦法其已有或將有之目的為押收使用或封鎖敵人之所有物何種原因何種形式在何地點皆所不論執行此項辦法之行為係包含行政機關或法庭適用此項辦法於敵國財產之一切判決令訓令命令或示諭並包含管理或監督敵國財產者之行為如交付債務收回存項支出訟費規費

經費收受公費等是

所稱處分辦法者係將敵國人民財產之全部或一部不問業主之同意移轉於該業主以外之人而業經變更或將來變更敵人財產所有權之辦法如敵人財產所有權之出售清理改換業主及取消契券或股票各辦法等是

第四節

在協商或參戰國一國之領土內舊奧帝國人民之財產權利及利益以及因出售清理或其他處分各辦法所得之淨款其由該協商或參戰國動用儘先支付該國人民在舊奧帝國領土內之財產權利及利益以及此種人民有利益關係之公司會社受有損害所要求之賠償或奧國人民所欠之債務以及支付該協商或參戰國在一九一四年七月二十八日以後並在該國未參戰以前舊奧匈政府或任何奧國官吏之行爲所引起之要求此種要求之總數得由一公斷員估定該公斷員如渠斯太佛阿陶爾君 (M. Gustave Ador) 許可即由其指派否則由第六段所載之混合公斷庭指派其次支付該協商或參戰國人民在其他敵國領土內之財產權利及利益受有損害所要求之賠償以此項賠償未經用他法清還者爲限

第五節

雖有第二百四十九條之規定當戰事將開之際有一在協商或參戰國內特許之公司與在奧國特許而受該公司監督之又一公司在其他各國有共同使用商標之權或與該公司有共同享用貨物或物品製造之特別方法出售於其他各國則第一公司在其他各國內應獨有使用此項商標之權該奧公司不得享

受其共同製造之方法雖按照奧匈君主國戰時法律關於該奧公司或其商業工業之所有權或股份曾採用任何辦法應交於第一公司但第一公司如經請求後應將標本交於第二公司俾得繼續該項貨物之製造消費於奧國境內

第六節

凡協商或參戰各國人民之財產權利及利益以及與此種人民有利益關係之公司會社曾受奧國戰時特別辦法者在未經按照第二百四十九條實行返還以前奧國應負保守責任

第七節

協商或參戰各國在財產權利及利益上擬行使第二百四十九條(己)項所載之權利應自本約實行後一年以內聲明之

第八節

第二百四十九條所載之返還應以奧國政府或代替該政府之官吏命令行之自本約實行後無論何時一經請求應由奧國官吏將管理人所所有之行爲詳細告知有關係者

第九節

在第二百四十九條(乙)項所載之清理未經結束以前所有在該項內所指之人之財產權利及利益應繼續受已採用或將採用之戰時特別辦法

第一〇節

自本約實行日起六個月內奧國應將其人民所持在協商或參戰國內財產權利及利益之一切合同憑證文契及所有權之他種契券連同經該國法律

所許可成立任何公司之股票、債票及他種證券交付於每一協商或參戰國關於在協商或參戰國境內之奧國人民財產權利及利益以及自一九一四年七月一日以來該財產權利及利益之交易一切消息經有關係之協商或參戰國詢問無論何時奧國應供給之

第一一節

所稱現款應包括戰事前後一切存款或準備金以及該項存款所生之孳金或由管理員或押收員所收取之收入或贏餘或他種銀行存款或任何來源之款而言但屬於協商或參戰各國或聯邦或省分或地方所有之款不在內

第一二節

凡負管理敵產之責者或稽查此項管理者或奉此項人員或任何官吏之命令者將締約各國人民以及此種人民有利益關係之公司會社現款所行無論何種之投資應一概取消此項現款之結算於投資一節應置不問

第一三節

自本約實行日起一箇月內或此後經無論何時之請求奧國應將所有在其領土內無論何種性質之帳目收據記錄文件及消息關於在舊奧帝國領土內或在該國或各聯盟所佔據之領土內協商或參戰各國人民之財產權利及利益以及此種人民有利益關係之公司會社曾受戰時特別辦法或處分辦法者分別交還於各該國

稽查員監視員管理員押收員清理員委託員對於該項帳目文件各負立即完全交出及詳審精確之責任並由奧國政府擔保

第一四節

第二百四十九條及該附款之規定關於在敵國之財產權利及利益並其清理所得款應適用於債務債權及帳目因第三段僅解決付款方法之故

爲解決第二百四十九條問題在奧國與協商及參戰各國暨其殖民地或保護國或英吉利之任何聯屬國或印度之間如關於採用第三段未經聲明則彼此人民間關於付款所用錢幣及兌換率非經有關係之協商或參戰國政府在本約實行日起六箇月內以該條款之一條或數條不能適用通知奧國則第三段之規定應適用之

第一五節

第二百四十九條及本附款之規定適用於工藝文學或美術等所有權此項所有權現在或將來包括於協商或參戰各國按照戰時特別辦法或按照第二四十九條(乙)項之規定施於財產權利利益公司或營業之清理中者

第五段 合同時效判決

第二五一條

甲 凡敵人彼此間所訂立之合同應自各方面中之任何兩方面成爲對敵之時起認爲已經取消惟因按照此項合同所已成之任何行爲或所付之款項而發生關於債務或金錢之義務不在此例又本約下列或附款所載之例外及對於某項合同或某種類合同之特別規則亦不在此例

乙 所有合同一方面爲協商或參戰國人民其所屬之政府爲公共利益起見自本約實行之日起六箇月內要求履行依本條意義不在取消之列

若履行此項維持之合同因商業情形變更之故致各方面中之一方面受重大之損失得由第六段所載之混合公斷庭給予受損者以公允之賠償

丙 因美國巴西及日本均有憲法及法律之規定故關於各該國人民與舊奧帝國之人民所訂之合同不適用本條及第二百五十二條暨本附款之規定又第二百五十七條亦不適用於美國或其人民

丁 所有合同因各方面中之一方面曾爲一領土之居民而該領土變更主權成爲對敵按照本約如該方面已獲得一協商或參戰國國籍即不適用本條及本附款又協商或參戰各國人民彼此間所訂立之合同因其中一方面在爲敵人所佔據之一協商或參戰國領土內而禁止彼此通商者亦不適用本條及本附款

戊 凡按照敵人彼此間所訂立之合同如經交戰各國中一國之准許而爲合法成立之交易不因本條及本附款之規定而視爲無效

第二五二條

甲 在締約各國領土內敵人彼此間之關係所有時效期間及控訴期限不論其在戰事發端之前或戰事發端之後開始計算而在戰事期間應即中止至早在本約實行三箇月後重行開始計算此項規定應適用於利息或紅利憑票領取之期及證券之中籤還本或任何他種還本之期

乙 如因在戰事期內未能履行某種行爲或某種程式而在舊奧帝國領土內實施執行辦法以致損及協商或參戰國人民者儻此案不在協商或參戰國法庭權限之內則該協商或參戰國人民之要求應由第六段所載之混合公

斷庭處理

丙 經一協商或參戰國有利益關係之人民請求混合公斷庭得宣告恢復因（乙）項所指執行辦法所損之權利然因事之有特別情形此項恢復須公允又屬可行者

若此項恢復未能公允或屬不可行者則受損者得由混合公斷庭給予賠償此項賠償應歸奧國政府擔負

丁 如敵人彼此間之合同因一方面未曾履行其中之規定或因實行合同所訂之權利失其效力則受損者得向混合公斷庭提出賠償之請求遇此情形公斷庭應有（丙）項所載之權力

戊 協商或參戰國人民在被侵入或被占據之領土內因舊奧政府之官吏施行上列所載辦法而受之損失如未經用他法賠償者應適用本條前款項之規定

己 因混合公斷庭按照本條前款項之規定宣告權利之返還或恢復以致損及第三者應由奧國賠償

庚 關於商業票券之三箇月期限在（甲）項所載者應自有關係國領土內所適用關於商業票券特別辦法確定完畢之時間開始計算

第二五三條 凡敵人彼此間在戰前所立之商業票券不能僅因在所需期內未曾持請承認或持請付款或未曾向出票者或讓票者通告拒絕承認或拒絕付款之情形或未曾提出抗議證書或在戰事期內未曾履行無論何種程式從而作爲無效

如商棄票券應持請承認或持請付款之時間或應向出票者或讓票者通知拒絕承認或拒絕付款之時間或提出抗議證書之時間在戰事期內屆滿而持票人在戰事期內未曾持請或抗議票券或通告拒絕承認或拒絕付款應自本約實行後起算至少給予三個月時期俾可持請通告拒絕承認或拒絕付款或提出抗議證書

第二五四條 凡一協商或參戰國法庭按照本約在其權限內之案件所下之判決在奧國應視為最後之判決無須得奧國司法機關之特許應即在該國執行如在戰事期內所發生之任何案件由舊奧帝國司法機關所下之判決或所執行之辦法不利於協商或參戰各國之任何人民或該人民有利益關係之公司或會社當時該人民或公司在訴訟中無法自衛該協商或參戰國人民因此受有損失得請求賠償其數應由第六段所載之混合公斷庭核定

經一協商或參戰國人民之請求並經混合公斷庭之命令如屬可行則恢復各方面在奧國法庭下判決以前原有之地位上列之賠償損失得以履行

協商及參戰各國人民在被侵入或被佔據之領土內因施行司法上之辦法而受之損失如未經用他法賠償者亦可在混合公斷庭之前請求賠償

第二五五條 第三第四第五及第七各段內所稱之戰事期內係指各協商或參戰國自各該國與舊奧何君主國立於戰爭地位之日起至本約實行之日止

附款

一 普通規定

第一節

中國參加之國際公約彙編

戰後巴黎各和約

依第二百五十一條第二百五十二條及第二百五十三條之意義一合同之各方面如一方面按照其所服從之法律命令或規則禁止彼此通商或認為違法者應作敵人看待此項看待或自禁止通商之日起或自認為違法之日起

第二節

下列各種合同為第二百五十一條取消之例外以不妨礙第四段第二百四十九條(乙)項所載之權利並保留協商或參戰各國在戰事期內所採用之內部法律命令規則及合同中之條款者仍繼續有效

甲 以移轉所有權財產及動產或不動產為目的之合同在各方面未成為敵人之前而所有權業已移轉或目的物業已交付者

乙 租賃合同及訂立田地房屋租賃之合同

丙 不動產及動產抵押合同

丁 關於鑽石坑及鑛脈之讓與

戊 私人或公司與國家或省分或地方或其他類似負有行政職務之法人所訂之合同以及該國家省分地方或其他類似負有行政職務之法人所給之讓與

第三節

如按照第二百五十一條取消某合同規定之一部分則其餘之規定除適用上項第二節所載法律命令及規則外如能分析仍繼續有效如不能分析則該合同應視為全部取消

二 某類合同之特別規定

在證券交易所及商業交易所之地位

第四節

甲 經任何承認之證券及商業交易所所在戰事期內所訂清理敵人個人在戰前所立合同之規則以及爲適用該規則所採用之辦法如有下列情形則由締約各國認爲有效

一 合同內曾經特別聲明凡商業行爲遵照該項交易所之規則

二 此項規則凡有關係之人均有遵守之義務

三 清理之條件係公允合理

乙 經敵人佔據地方內之交易所在佔據期內所定之規則不適用前項之規定

丙 關於棉花定期合同之清理按照利物浦棉業公所之決議在一九一四年七月三十一日結束者認爲有效

抵押

第五節

遇有欠款未曾償付而由售出敵人爲擔保其所欠債務所成立之抵押物倘債權者以誠意爲之並盡其合理之小心謹慎則雖未曾通知本主當視爲有效遇此情形本主不得因抵押物出售之故而提出何項要求

經敵人侵入或佔據之地方內在佔據期內敵人出售抵押物之舉不適用此項規定

商業證券

第六節

關於曾經贊成第三段及其附款之各國凡敵人彼此間所有金錢債務由發行商業證券而發生者應按照該附款之規定經各清算處居間解決之各清算處并代行持票人關於其所有各種補救之權利

第七節

如某甲在戰前或在戰事期內因由厥後成爲敵人之某乙向其擔保之故負有商業證券交付之義務雖戰事開始某乙仍應繼續擔保某甲之義務關係

三 保險合同

第八節

某甲與厥後成爲敵人之某乙間所訂之保險合同應按照下列各款辦理

火災保險

第九節

關於產業之火災保險合同係對於該產業利益有關之某甲與厥後成爲敵人之某乙所訂不得以戰事開始或以其人成爲敵人之故或因其中一方面於戰事期內或於戰後三箇月期內未曾履行合同內某條款之故作爲業已取消惟至本約實行後三個月後保險年金第一次到期之時方可取消

關於在戰事期內到期未繳之保險金或關於戰事期內損失之要求應有一結束辦法

第一〇節

在戰事前所訂之火災保險如因行政或立法上之行爲於戰事期內由原保險

者移轉於他保險者此項移轉應承認之而原保險者之責任應自移轉之日起
作為停止惟原保險者應有權要求使其將移轉條件詳細告知如對於移轉條
件似有未公平之處該項條件應即改正務使其公平而後已

又受保者經原保險者之同意有權將該合同重行移轉於原保險者即自請求
之日起算

人壽保險

第一一節

人壽保險合同係保險者與厥後成為敵人者所訂不得以宣戰或以其人成為
敵人故作為業已取消

按照前項規定未曾作為取消之合同上所載在戰事期內到期應付之任何款
項應在戰事後重行補交此種補交應加年息百分之五自到期之日起算至清
償之日為止

如在戰事期內因未付保險金而合同作廢或因未履行合同之條款而失其效
力受保者或其代表或關係人自本約實行之日起十二個月以內無論何時應
有權向保險者索取在合同作廢或失效時保單之價值

如在戰事期內因適用戰時辦法未付保險金而合同作廢則受保者或其代表
或關係人在本約實行後三箇月內將到期之保險金加年息百分之五一併交
付則仍有權使該合同回復效力

第二節

如由某保險公司在某地開設之分公司所訂之人壽保險合同厥後該地成為

敵土除該合同內有任何相反之規定外應按照地方法律辦理惟保險者因適
用戰事期內所採辦法受其提出或強迫之要求所付之款項與該合同本身條
款及訂合同時所存在之法律及條約相反者有權向受保者或其代表索還

第三節

無論遇何情形按照適用於合同之法律非至通告受保者以合同失效之時即
使保險金未付保險者仍受合同之束縛如因戰事之故不能給予此項通告保
險者有權向受保者追交未付之保險金加年息百分之五

第四節

為適用第十一節至第十三節起見凡保險合同以人之平均壽數與利率為基
礎合計算雙方彼此應負之義務者應作為人壽保險合同

海上保險

第一五節

保險者與厥後成為敵人者所訂海上保險合同包含時期保險航行保險除合
同所預定之危險於其人成為敵人之前已經發生者外自其人成為敵人之時
起應視為業已取消

如危險並未發生所有已付之款用作保險金或他項費用者應向保險者索還
如危險業經發生則雖一方面成為敵人該合同仍應視為有效其按照合同應
付所負之款無論其為保險金或賠償費應於本約實行後索取

交戰各國人民在戰前彼此所欠之款在戰後應行追還如彼此訂有付息之協
議則此項利息按照海上保險合同遇有追還損失時應自該項損失之日起滿

一年後計算

第一六節

無論何項海上保險合同其受保者厥後成爲敵人不得因保險者之所屬國或該國之協商或參戰各國戰爭行爲所致之損失視爲受該保險合同之庇護

第一七節

如經證明某人在戰前曾與厥後成爲敵人之一保險者訂立海上保險合同受保者復於戰事開始後另向非敵人之一保險者訂立合同保同樣之危險自訂立之日起此新合同應視爲原合同之代替所有應付之保險金應按照原保險者應負合同上之責任至新合同成立之日爲止之原則辦理

他種保險

第一八節

凡保險者在戰前與厥後成爲敵人者所訂之保險合同而在第九節至第十七節所述之合同外者應與訂立火災保險合同同樣之各方面按照各該節完全受同樣之待遇

轉保之保險

第一九節

凡與厥後成爲敵人者所訂轉保之保險合同因是人成爲敵人之故應視爲業已作廢但遇人壽或海上之險在戰前業已發生者則因此項危險所負款項之交付在戰後並不妨礙追索之權利

然若因被侵之故而受轉保者無從覓得其他轉保者則該合同仍得繼續有效

至本約實行後三個月爲止

若按照本節而轉保之保險合同因之取消則各方面關於已付及應付之保險金以及關於戰前所發生人壽或海上危險所受損失之責任應彼此分別清算遇有危險不在第十一節至第十七節所指之內者則其清算應至各方面成爲敵人之日止該日以後所受之損失不計

第二〇節

各方面成爲敵人之日所存在之轉保保險合同由保險者在合同內所承認之特別危險除人壽或海上危險外亦適用前節之規定

第二一節

人壽保險之轉保訂有特別合同而不在轉保之普通合同內者仍繼續有效

第二二節

遇有海上保險合同在戰前成立轉保之保險如所保危險發生於戰爭開始之前則關於轉保者危險之責任應繼續有效雖戰事開始合同仍應繼續有效按照轉保之保險合同所負之款無論其關於保險金或所受之損失應於戰後追還

第二三節

第十六節及第十七節之規定與第十五節末項應適用於海上危險轉保之保險合同

第六段 混合公斷庭

第二五六條

甲 自本約實行之日起三個月內每一協商或參戰國方面與奧國方面合組一混合公斷庭每一庭各以三員組之每一有關係之政府應指派一員其庭長由有關係之兩政府協議選定

如協議無成其庭長一員以及遇有必要時得代理庭長之其他二員應由國際聯合會董事部選定其在該董事部成立之前如渠斯太佛阿陶爾 (M. Gustave Ador) 君許可即由其選定此項人員應屬於在戰事期內始終爲中立各國之人民

倘任何政府遇有庭員缺席在一個月期內未經著手指派則該員應由他方政府在上指庭長以外之二員內選定之庭員多數之決議即爲該庭之決議

乙 依(甲)項創設之各混合公斷庭應審理所有按照第三第四第五及第七各段規定在其權限內之各項爭議事件

又協商及參戰國人民與奧國人民在本約實行之前關於所訂合同無論何種性質之一切爭議均應由混合公斷庭解決之惟按照協商參戰或中立各國之法律在各該國本國法庭權限以內之爭議不在此例遇此情形則此種爭議應由各本國法庭解決之混合公斷庭不得過問然一協商或參戰國有關係之人民如不爲其本國法律所反對得將其事提出於混合公斷庭

丙 如案件繁多應增派庭員俾每一混合公斷庭得分庭審理其組織應按照以上之規定

丁 除本條附款規定者外每一混合公斷庭得自行制定訴訟之手續並有

中國參加之國際公約彙編 戰後巴黎各和約

權規定收訴者應納之訴訟費及費用之數

戊 所派混合公斷庭庭員及其遣赴該庭之委員各政府應自給酬金其庭長之酬金應經有關係之各政府彼此特別協議後規定之此項酬金以及每庭公共之費用應由兩政府各任其半

己 締約各國互允其本國之法庭及官吏儘力直接補助各混合公斷庭而以關於傳達通告及搜集證據爲尤甚

庚 締約各國對於混合公斷庭之判決允視爲確定不易並使其人民有遵守該項判決之義務

附款

第一節

公斷庭之庭員遇有死亡或辭職或無論因何理由不能行使職務時則應按照該員選派時之手續派員補充

第二節

公斷庭應採用合於公道平允訴訟之規則並決定每方面應提出結束辯論之次序及時期暨規定辦理證據適宜之程式

第三節

兩造之律師及顧問應許其以口頭或書面向該公斷庭提出辯論以維持或防護其利益

第四節

公斷庭於應受訴訟事件及其辦理手續之案卷註明日期並保存之

第五節

每一有關係之國各得派一祕書官此項祕書官應組織公斷庭之混合祕書廳秉承該庭之命令辦事該庭得委用必要之職員一人或數人佐理職務

第六節

公斷庭於應受之任何問題及事件依有關係各方面所出之證據證言及消息決定之

第七節

締約各國擔任給予公斷庭一切必需之便利及消息以利該庭之調查進行

第八節

訴訟時所用之語言如非另有協定則應在英法義或日本語言中由有關係之協商或參戰國擇定之

第九節

每庭開庭之地點及日期應由庭長決定之

第二五七條 如有該管法庭於第三第四第五或第七各段所指之事件內已經

或現在宣告判決而該判決不合於各該段之規定則因此受有損害之方面應有要求賠償之權利由混合公斷庭核定混合公斷庭經一協商或參戰國人民之請求如事屬可行則履行以上所指之損害賠償使各方面回復舊奧帝國法庭宣告判決以前所處之地位

第七段 工藝所有權

第二五八條 除本約規定外所有工藝、美術或美術所有權之權利為第二百三

十七條及第二百三十九條所指巴黎及培納國際公約所說明者應自本約實行日起在締約各國領土內重行成立或恢復以蕙戰爭狀態開始時應享此項權利之人或其原主又凡工藝所有權或文學或美術著作之出版曾經請求保護者假使戰爭並未發生在此戰事期內本可獲得權利則此項權利應自本約實行日起承認並成立之以惠應有此名義之人

但由一協商或參戰之立法行政機關對於舊奧帝國人民之工藝文學或美術所有權在戰事期內按照採用之特別辦法所已成之行為依然有效並繼續其完全效力

凡奧國或其人民或舊奧帝國人民或用舊奧帝國人民之名義不得因一協商或參戰國之政府代表該政府者或得該政府許可者在戰事期內使用其工藝文學或美術所有權之權利亦不得因出售販賣或適用此項權利使用無論何種之出品機具物品及物件而提出要求或提起訴訟

如協商或參戰各國之一國其法律在本約實行時有效而別無規定者則因履行本條第二項所指之特別辦法所發生之任何行為及任何舉動所負或所付關於第二百四十九條(乙)項所指之人之所有權之款項應按照本約之規定與上述之人之他項債權受同樣之辦理又關於協商或參戰各國人民之工藝文學或美術所有權之權利由舊奧帝國政府採用特別辦法所得之款項亦應與奧國人民所有他項債務視同一律

每協商或參戰國保留權利對於奧國人民按照其本國法律在戰前或在戰期內所獲得或在戰後所可獲得之工藝文學或美術所有權之權利(除商標外)

無論其自行經營此項權利或許予經營之執照或保存此項經營之稽查或其方法得加以限制條件或拘束視為爲國防或爲公益或爲確保奧國對於協商或參戰國人民在奧國領土內所有工藝文學或美術所有權之權利公平待遇或爲擔保奧國按照本約所訂一切義務之完全履行皆所必要至在本約實行後所可獲得之工藝文學或美術所有權之權利協商及參戰各國如加以限制條件或拘束則限於爲國防或爲公益所視為必要時方可執行以上所指之保留權利

遇有協商及參戰各國適用前項規定時應許以賠償或合理之租金此種款項應按照本約之規定與應付於奧國人民之其他款項受同樣之辦理

如有自一九一四年七月二十八日或自茲以後將工藝文學或美術所有權之權利爲全部或一部之任何讓渡或任何特許而其結果有礙適用於本條之規定者每協商或參戰國保留權利視為無效

凡工藝文學或美術所有權之權利包括在公司或營業之內而該公司或營業由協商或參戰各國會按照戰時特別法律辦理清理或應按照第二百四十九條(乙)項辦理者不適用本條之規定

第二五九條 自本約實行後至少須給締約各國人民以一年之期限無增加稅亦無他項罰款俾此項人民履行任何行爲實行任何程式交納任何稅款總言之履行每國法律及規則所載之一切義務關於取得保存或反對工藝所有權之權利者此項權利在一九一四年七月二十八日以前業經獲得或自此日以後假使並無戰事經戰前或戰期內之請求所可獲得者但在美國境內倘已經

法庭判決則本條不能給予重行干涉訴訟之權利

工藝所有權之權利如因未能履行行爲或實行程式或交納稅款而喪失者除關於憑證或圖樣由每協商或參戰國採用其所審爲公平必要之辦法以保護第三者在其失權期內曾經經營或使用此項憑證或圖樣之權利外應回復效力又發明之憑證或圖樣屬於奧國人民而因照此回復效力者則關於發給特許狀態繼續受戰事期內會經適用之法律以及本約之一切規定

自一九一四年七月二十八日起至本約實行日止此時期不能算入經營憑證或使用商標或使用圖樣預定期限之內至憑證商標圖樣在一九一四年七月二十八日尚屬有效者則自本約實行日起二年期限屆滿之前不得僅以未曾經營未曾使用之故因之喪失或因之取消

第二六〇條 一九一一年在華盛頓修訂之一八八三年三月二十日巴黎國際公約第四條或他種契約或現行法律所載關於發明憑證或使用模型之請求存案或註冊及商標圖樣模型之註冊其優先期限於一九一四年七月二十八日尚未屆滿者或在戰事期內發生者或假使並無戰事所可發生者均應由各締約國准予展期以惠其他各締約國之一切人民自本約實行日起至六個月期滿爲止

但無論何締約國或無論何人在本約實行以前曾以善意持有工藝所有權之權利而與要求優先期限之人相反對者則應保持該國或本人或在本約實行以前讓與此項權利之經理人暨特許人享用其權利不應以此項展期有所妨害且無論如何不得引起任何訴訟或他種法律手續作爲違法

第二六一條 一方爲舊奧帝國人民或在舊奧帝國領土內居住之人或在該領土內經營工業之人一方爲協商或參戰各國人民或在各該國領土內居住之人或在各該國領土內經營工業之人或在戰事期內由此項人等讓與權利之第三者不得因他方領土內在戰事開始之日以至本約實行之期間內發生事故得以視爲妨害戰事期內所存在或按照以上第二百五十九條及第二百六十條所規定應重行成立之工藝或文學或美術所有權之權利而提起訴訟或執行要求

自本約簽字之日起一年期內該項人等如有因一方在協商或參戰國領土內一方在奧國境內出售或販賣在戰事開始之日以至本約簽字之期間內所產或所製之物品或發行文學美術著作以及該項物品之取得及繼續使用無論何時爲侵犯工藝文學或美術所有權之權利而提起訴訟者亦不應受理惟聲明如持有此項權利者在戰事中有住所或工商營業所在奧匈軍隊佔領地內者此項規定應不適用

一方爲美國一方爲奧國其間之關係不適用本條

第二六二條 一方爲協商或參戰各國人民或住居各該國領土內之人或在各該國領土內經營工業之人一方爲舊奧帝國人民在戰事開始前所訂關於工藝所有權權利之經營或文學美術著作之翻印其特許合同應自戰事開始之日起在協商或參戰國與舊奧匈君主國之間應視爲業已解除但無論如何此類合同之原始享受者應有權自本約實行起六箇月期內向持有該權利之人要求新特許之讓與其條件如缺雙方協定期此項權利按照某國法律曾經

獲得應由該國於此事有正當資格之法庭核定之如此項權利獲得之特許係按照舊奧帝國法律者不在此例遇此情形其條件應由本部第六段所載之混合公斷庭核定之該公斷庭有必要時亦得核定在戰事期內因使用此項權利亦爲正當應付租款之數

按照一協商或參戰國之戰時特別法律讓與關於一切工藝文學或美術所有權之權利之特許仍應有效並繼續發生其完全之效力不得因在戰前所存在一特許之繼續而受妨害如此項按照戰時特別法律所讓與之特許曾許予在戰前所訂特許合同之原始享受人時則應視爲戰前特許之代替者

如在戰前爲工藝所有權之經營或文學悲劇或美術之著作翻印或開演在戰事期內按照所訂任何合同或任何特許而曾付關於第二百四十九條(乙)項所指之人之所有權之款項此種款項應按本約與上述之人之他項債務或債權受同樣之辦理

一方爲美國一方爲奧國其間之關係不適用本條

第八段 關於割讓領土內之特別規定

第二六三條 個人及法人中原係舊奧帝國人民包括鮑斯尼歐爾柯維納(Bosnie Herzegovine)之人民在內有因適用本約當然獲得一協商或參戰國之國籍者在以後各規定內稱爲舊奧帝國人民其他均稱爲奧國人民

第二六四條 按照本約割讓領土內之人民雖因此割讓變更國籍仍應在奧國境內按照割讓時有效法律保存完全享用所曾有之工藝所有權及文學與美術所有權之權利

第二六五條 關於舊奧帝國人民以及奧國人民其權利特權及財產各問題如未載在本約或載在舊奧匈君主國割讓領土之各國或該君主國分離而成立之各國可規定於直接往來之條約內者則應為有關係各國間訂立特別公約之主體包括奧國在內惟聲明此種公約無論如何不得抵觸本約之規定為此起見彼此協定自本約實行日起三箇月內有關係各國委員應開會議

第二六六條 奧國政府應將舊奧帝國人民之財產權利及利益在奧國領土內者立即返還之

舊奧帝國人民之財產權利及利益自一九一八年十一月三日起於其資本上已課或已加課之稅捐或將課或將加課之稅捐至按照本約規定返還之時為止或關於財產權利及利益未經施以戰時特別辦法者則至本約實行後三箇月屆滿之時為止應將總數交還原主

關於屬諸同族之人之任何其他財產或其他事業一俟此種財產自奧國境內遷出或此種事業在奧國境內停止經營時已返還之財產權利及利益應不加以任何稅項

倘現自奧國境內已遷出之財產權利及利益曾經先期納付任何性質之稅項則此種已付稅項應按此種財產權利及利益遷出以後任何時期之比例交還原主

貨幣之交付應按照第二百四十八條（丁）項及第二百七十一條為債務事件所規定之時價及兌換率

凡在舊奧匈君主國內所給予或成立之遺產贈與款項即無論何種性質之基

金以惠舊奧帝國人民者如此種基金仍在奧國領土內應由奧國按照一九一四年七月二十八日當時基金之情形並記入為此種基金目的而照章交付之款任此項人民新屬之協商或參戰國處分之

第二六七條 雖有第二百四十九條及第四段附款之各規定奧國人民或其所監督之公司在舊奧匈君主國領土內之財產權利及利益不應按照此項規定扣留或清理

此種財產權利及利益應返還原主對於此項權利之任何辦法或自一九一八年十一月三日至本約實行日之時期內所探處理強迫管理或押收之任何其他辦法得免除之其應返還該財產權利及利益之狀況當一如適用所述各辦法以前之狀況

本條所指財產權利及利益不得包含第九部（財政條款）第二百八條內所指之財產

在本條內毫不妨礙第八部（賠償）第一段第三附款之規定關於奧國人民之船隻所有權

第二六八條 一方面為舊奧帝國人民一方面為舊奧匈君主國行政機關奧國或鮑斯尼歐爾然柯維納或奧國人民在一九一七年一月一日以前所訂售出貨物經由海道交付之一切合同應取消之惟關於債務及他種金錢義務按照合同而發生之各種已付款項不在此例同樣各方面在一九一八年十一月一日以前所訂一切其他合同在是日為有效者應仍維持之

第二六九條 第二百五十二條及第二百五十三條所載之關於時效期間控訴

期限及失權各規定應適用於割讓領土之內惟聲明所謂戰事開始一語應以

每協商或參戰國行政上之決定於事實或法律上各方面之關係成爲不可能之日一語代之並所謂戰事期間應以上指之日與本約實行日間之時期代之

第二七〇條

按照舊奧匈君主國法律所成立之一公司與協商或參戰國人民有關係者其財產權利及利益奧國擔任不阻止其讓與按照任何他國法律所成立之一公司並對於實行此項讓與之一切必要辦法予以便利又在奧國境內或在其割讓領土內之財產權利及利益交還於協商或參戰國人民或此種人民有關係之公司時奧國擔任協助

第二七一條

除第二百四十八條(丁)項外第三段不應適用於奧國人民與舊奧帝國人民間所訂之債務

除第二百四十八條(丁)項爲新立國所載特別各規定外本條第一項所述之債務應以舊奧帝國人民成爲新立國人民付款時法定時價之貨幣償付其適用之兌換率應以一九一八年十一月一日以前兩個月間日來弗金市場之平均率

第二七二條

凡保險公司其總公司之所在地雖在舊奧匈君主國領土內而在本約實行後十年期內應有權在奧國領土內經營其商務其以前所享之權利無論如何不得以變更國籍而受影響

上指時期內奧國對於該總公司之行爲不得課以超過本國公司行爲上所課之稅或捐無論何種辦法凡不適用於奧國保險公司之財產權利或利益上者亦不得以之妨礙此種公司所有權之權利遇有採用此種辦法時即應給付相

當之賠償

本規定祇應適用於前在割讓領土內經營事業之奧國保險公司即使其總公司在該領土外而在該領土內互准享受同樣權利經營其商務

上指十年期後所述之保險公司屬於協商及參戰各國者應享受本約第二十八條所載之制度

第二七三條

在本約所分之領土內屬於團體或公共法人經營之事業其財產之分配應由特約規定

第二七四條

舊奧君主國割讓領土之各國或緣該君主國分離而成立之各國對於此種領土內有效之工藝文學及美術所有權之權利已屬於其主權之下者或因適用本約第二百五十八條重行成立或恢復者應承認之其按照舊奧匈君主國之法律所給予此種權利之時期仍繼續有效

所有檔案登記及稿本關於保護工藝文學及美術所有權者以及由舊奧匈君主國之辦事處傳達或通知讓受該君主國領土之各國或新立各國之辦事處各問題應由特約規定

第二七五條

以不妨礙本約其他各規定爲限奧國政府擔任就其有關係之範圍內將舊奧匈君主國政府或其行政機關或爲其所監督之公私機關所儲存款項之一部分用以辦理在割讓各領土內任何社會保險及國家保險者移交於舊奧君主國割讓領土之國或緣該君主國分離而成立之國

承受此種款項之各國必須將此款用於履行此種保險所發生之義務此項移交之條件應由奧國政府與有關係之各政府訂立特約規定之

遇有此項特約在本約實行後三箇月內未經按照前項訂立時則每次移交之條件應提出於五人委員會其中奧國政府派一員有關係之他政府派一員此外三員由國際勞動事務局幹事會在其他各國人民中選派該委員會應在其組織之三箇月內以多數投票採用辦法陳明國際聯合會董事部董事部之決議應由奧國及有關係之他國立刻視為確定不易

第十一節

空中航行

第二七六條 屬於協商及參戰各國之飛行機具有在奧國領土內飛過及下落之自由並與奧國飛行機具享受同等之利益而尤以遇有急難之時為最

第二七七條 屬於協商及參戰各國之飛行機具無論其飛往任何一外國時應享有在奧國領土內飛過而不下落之權惟應遵照奧國所可訂立之規則為奧國與協商及參戰各國之飛行機具所同樣適用者

第二七八條 在奧國境內所設立之飛行廠為其國民公共使用者應准屬於協商及參戰各國之飛行機具亦得使用並與奧國飛行機具受同等之待遇其各項稅費如落地及寄置等稅費均包含在內

第二七九條 除各本規定外所有第二百七十六條第二百七十七條及第二百七十八條所載之經過通行及下落各權應遵照奧國所訂審為必要之規則但此項規則應適用於奧國與協商及參戰各國之飛行機具並無區別

第二八〇條 協商及參戰各國之任何一國所發給或所承認有效之國籍及航行證書能力憑證及特許狀在奧國應認為有效與奧國所發給之證書憑證及

特許狀視同一律

第二八一條 關於國內商業航空之運輸屬於協商及參戰各國之飛行機具應在奧國享受最惠國待遇

第二八二條 奧國承認實行必要之辦法確使其領土內飛行之奧國飛行機具應遵守發光及記號規則空中規則及在飛行廠上或近傍之運輸規則此項規則即協商及參戰各國間關於空中航行所訂契約內業經規定者

第二八三條 以前各規定所加之義務除奧國先經加入國際聯合會或得協商及參戰各國之許可准其加入各該國間關於空中航行所訂之契約外應仍有效至一九二三年一月一日為止

第十二節

海口水道及鐵路

第一段 普通規定

第二八四條 奧國擔任凡人貨物船隻車輛及郵件自協商及參戰各國之任何一國領土（不問接壤與否）來或向之往者准許通過自由取國際通過最便利之途徑由鐵路由可以航行之水道或由運河經過其領土

凡人貨物船隻車輛及郵件不應加以任何通過稅任何期限或無謂之限制至關於運費及便利以及其他各事應在奧國有權享受其本國國民之待遇通過之貨物應免除一切關稅或其他類似之稅

所有加於通過運輸之各項費用應視運輸情形為合理之規定凡業已使用或將來使用之船隻或其他運輸器具經過全途中任何一段其費用及便利或限

制不得以物主之資格或船隻之國籍而直接或間接有所區別

第二八五條 除必要辦法爲確保真正通過之旅客外凡往復通過之移民運輸

經過其領土奧國擔任不強施亦不維持任何稽查亦不允許任何航運公司或其他任何機關會社或與運輸有利益關係之私人以無論何種方法參預在此目的內所組織之行政事宜或對於此事施行直接或間接之影響

第二八六條 奧國擔任凡輸入奧國領土或自其領土內輸出之稅運費及限制

並除在本約內含有特別條款外凡貨物或人前往其領土或自其領土來者其運輸之條件或價目不因出入其邊境亦不因所用運輸器具（空中運輸包含在內）之性質物主或國旗亦不因所用各項船隻車輛飛行機具或其他運輸器具最初或現在起行之點或終止或中間所經路綫或轉運之各點亦不因貨物輸入輸出直接經一奧國口岸或間接經一外國口岸或貨物輸入輸出由陸路或空中各事實而直接間接有所區別或偏袒

奧國尤擔任不設任何附加稅以損害協商及參戰各國中任何一國之口岸及船隻亦不設使用奧國口岸或船隻或使用其他一國之口岸或船隻輸出或輸入任何直接或間接之獎勵金例如聯合運費是奧國又擔任凡任何程式或任何期限所不施於人或貨物之經由奧國或其他一國之口岸使用奧國或其他一國之船隻者亦不得加諸此項人或貨物之經由或使用協商及參戰各國中任何一國之口岸或船隻

第二八七條 凡貨物不論其自協商及參戰各國領土來或向之往者或通過或到達各該領土者關於行政上及技術上均應採用一切有用之辦法俾貨物迅

速穿過奧國邊界並確保自該邊界起此項貨物之出發及運送其速度及沿途照料之實際情形與同樣性質之貨物按照運輸之相關情形在奧國領土內來往者享受同等之利益

其尤要者易於腐敗之貨物應以迅速及嚴整之方法運送之其海關辦理之手續務使此項貨物得由聯絡之列車直接繼續其運送

第二八八條 凡一切優待及低減之運費許予奧國各鐵路及可以航行之水道而有利於其他一國之任何口岸者協商及參戰各國之海口亦應享受

第二八九條 凡運費或聯合運費其主旨在確保協商及參戰各國中一國口岸之利益類似奧國許予其他一國口岸之利益者奧國不得拒絕加入

第二段 航運

第一章 航運之自由

第二九〇條 協商及參戰各國之人民及其財產船隻在奧國各口岸及內地航行路綫中應事事享受奧國人民及其財產船隻同等之待遇

其尤要者協商及參戰各國中任何一國之船隻應許裝運各項貨物及旅客往來於奧國船隻所能到之奧國領土內各口岸及各地地方其條件不能較之適用於本國船隻者更爲繁重凡關於口岸及碼頭之各種便利及費用其中包含停泊裝卸之便利噸數馬頭領港燈塔隔離之稅費及所有無論何種類似之稅費其徵收之名義及受益者不論其爲政府爲官吏爲私人爲團體或營業機關凡協商及參戰各國船隻之待遇應與其本國船隻立於平等之地位如奧國許予協商及參戰各國中任何一國或其他任何一外國特殊之待遇則

此制度應備及所有協商及參戰各國無期限亦無條件

通行之人及船隻除關於稅關警察衛生移民出入以及禁止物品之輸入或輸出各章程所發生之障礙外不受其他之障礙此項章程應合理盡一並應不為無益之運輸障礙

第二章 關於多瑙 (Danube) 河條款

一 宣告為國際河流之公共規定

第二九一條 宣告作為國際河流者如下

多瑙河自烏爾摩 (Ulm) 起連同該河脈通行之完全部分天然為各國通海之路不論其是否必須換船者以及摩拉佛 (Morava) 及打耶 (Taya) 之河流部分即組成赤哈國及奧國間之疆界者又平行之運河及水道為倍增或為改良以上所述河脈天然通航之各段或為聯接該河道天然通航之兩段而開鑿者

將來如按照本約第三百八條所定條件於萊茵河與多瑙河之間鑿成航路應適用本條

經對岸之兩國訂立協定則此國際制度得擴張至上指河脈之任何部分而未經包含在普通定義內者

第二九二條 在前條所宜言之國際水道上所有各國之人民財產國旗應受完全平等待遇此各國中無論何國之人民財產國旗較諸瀕河國之本國或最惠國之人民財產國旗不得有所區別致受損害

第二九三條 奧國船隻非得任何協商或參戰國之特別許可不得在該國各口

中國參加之國際公約彙編

戰後巴黎各和約

岸間常川往來實行旅客及貨物之運輸

第二九四條 除現行契約另有規定不准徵收稅項外凡使用通航水道或其支流之船隻得隨同不同之河段被收不同之稅項此種稅項應專為公道充作水道通航之保存或河道及其支流之改良各費用或為補助裨益航務之所支款項稅數應按照此項用度計算並應在口岸內揭示此種稅項之徵收方法除原有欺詐或違章外無須詳細檢查貨物

第二九五條 旅客船隻及貨物之通過應按照第一段所定之普通情形辦理

如國際河流之兩岸同為一國之部分則通過之貨物可加封誌或由稅關人員守護如河道即為國界則通過之貨物及旅客均應豁免一切稅關例行手續其貨物裝卸以及旅客起落僅能在該瀕河國指定之口岸行之

第二九六條 除本部所載外不得在沿河或河口徵收任何他種稅項

此項規定不應為瀕河各國設立關稅地方稅或消費稅之障礙亦不應為創辦合理並畫一之稅則在各口岸內按照通行稅率於使用起重機升降機馬頭棧房及其他類似之設備時徵收者之障礙

第二九七條 通行河脈之國際部分如無任何特別機關以實行保存及改良之工程每瀕河國應有採用適當辦法以除航行之阻礙及危險並確保維持航行佳況之必要

如有一國怠於進行此項義務則任何瀕河國或列席於國際委員會之任何一國得訴諸國際聯合會為此事設立之法庭

第二九八條 遇有一瀕河國舉辦工程其性質足以妨礙國際部分之通航者應

照此手續同樣辦理前條所指之法庭得勒令停止此項工程並撤廢之惟在決議時應顧及所有關於灌溉水力漁業及其他本國利益之權利此項權利如經全數瀕河國同意或列席於國際委員會之各國同意應在航行需要之上

向國際聯合會法庭上訴時無須停止工程

第二九九條 由協商及參戰各國訂立公約規定關於該公約所認為國際性質

之通航水道制度並經國際聯合會贊同後以上第二百九十二條及第二百九十四條至第二百九十八條所定制度應以該制度代之該公約尤得適用於上指多惱河河脈之全部或一部以及該河脈之他部而包含在普通定義內者

奧國擔任按照第三百三十一條之規定加入該公約

第三〇〇條 奧國於接受通知後至多在三箇月內將餘存於第二百九十一

條所指各河脈口岸內註冊之拖船及船隻除業已將歸還或賠償名義扣除者外以一部分讓與協商及參戰各國奧國並應將使用此項河脈所需任何性質之材料同樣讓與協商及參戰各國

所讓與之拖船及船隻之數目暨材料之數量以及其分配均應由北美合衆國所指派之公斷員一員或數員體察當事各方面正當之需要而尤以在戰事前五年內之航業為根據以決定之

所有讓與之拖船或船隻均應備具完整之帆纜繩纜花槽鐵線網具等須能載貨物並須在最近造成各船中挑選

當按照本條所載讓渡時應有更換物主之必要一公斷員或數公斷員應決定舊物主之權利一似在一九一八年十月十五日決定者並應付之賠償總數暨

此項賠償之每次交付方法如一公斷員或數公斷員承認此項賠償之全部或一部應直接或間接重歸擔負賠償之國家則應決定因此收存該國家名下之數

關於多惱河凡船隻之物主或其國籍為數國間所爭議者則關於該船隻永久之分配及此項分配之條件各問題亦應交上指之一公斷員或數公斷員公斷一委員會以北美合衆國英吉利帝國法國西國及義大利國之代表組成之在確定分配以前授予監督此項船隻之權此委員會應有權定暫時辦法出任何地方機關在公共利益範圍內使用此項船隻如或不然則由委員會自行辦理但以防礙確定分配為限

此項暫時辦法應儘力以營業為根本而租賃此項船隻由委員會收入之淨數應如何處置由賠償委員會指定

二 多惱河之特別規定

第三〇一條 多惱河之歐洲委員會仍應行使戰事以前該會所有之權力但暫時辦法該委員會應儘以英吉利國法國西國義大利國羅馬尼亞亞國各代表組成之

第三〇二條 自歐洲委員會權限停止之處起在第二百八十六條所指多惱河之河脈應置於國際委員會管理之下其組織如左

瀕河奧國諸聯邦代表二人

其他瀕河各國每國代表一人

非瀕河國而將來列席於多惱河歐洲委員會者每國代表一人

在本約實行時此項代表中之數代表或有未能指派者然此委員會之決議應仍有效

第三〇三條 前條所載之國際委員會應一俟本約實行儘速自行集議並應按照第二百九十二條及第二百九十四條至第二百九十八條之規定暫時擔任該河之管理至協商及參戰各國所指派之各國訂立多惱河之確定規則時為止

此國際委員會之決議應以多數表決委員年俸應由各該國規定並支給之在國際委員會管理之經費內如有不足應暫由列席於此委員會之各國平均擔任

其尤要者此委員會應規定領港之准許狀領港之費並監察領港事務

第三〇四條 奧國擔任承允關於多惱河之制度由協商及參戰各國所指派之各國會議訂定者此項會議應在本約實行後一年期內自行集議奧國代表亦得列席

第三〇五條 一八七八年七月十三日柏林條約第五十七條所給予奧國復經奧國移交匈牙利國在鐵門辦理工程之委託茲已停止負責管理該段河道之委員會應按照本約財政各規定以規定帳目之清算如有必要之稅費無論如何不應由匈牙利國徵收

第三〇六條 倘赤哈國或塞爾維亞克魯特斯拉文尼國或羅馬尼亞國經國際委員會之許可或委託而在組成國界之河脈一段上擔任維持改良或築隄或其他工程則各該國在對岸以及在領土以外之河身上應享受所有必要之便

中國參加之國際公約彙編 戰後巴黎各和約

利俾得著手研究辦理及保存此項工程

第三〇七條 奧國對於多惱河歐洲委員會應負有一切歸還修補及賠償在戰事期內所受損失之義務

第三〇八條 倘萊茵河多惱河之間鑿成深航水道則奧國自今擔任承允在本約第二百九十二條及第二百九十四條至第二百九十七條所載之同濬制度適用於該通航水道

第三章 水之制度

第三〇九條 除另有規定外如因新國界畫定之結果在一國內之水之制度（開運河蓄水灌溉疏濬或類似之事）恃其他一國領土內之履行工程或在一國領土內按照戰前習慣使用其他一國領土內所發源之水或水力時則在有關係國家間應訂一協定以保護各該國所得之利益及權利

如無協定由國際聯合會董事部所指定之公斷員規定之

第三一〇條 除另有規定外如在一國內為地方或戶口需用起見使用電氣或水而其來源因新國界畫定之結果坐落在其他一國領土內時則在有關係國家間應訂一協定以保護各該國所得之利益及權利

於此協定未訂以前電氣廠及自來水廠應按照一九一八年十一月三日現行之條件及合同負有繼續供給相符總數之義務

如無協定應由國際聯合會董事部所指定之公斷員規定之

第三段 鐵路

第一章 奧國往亞得利亞海 (Adriatique) 通過之自由

第三一一條 准許奧國自由入亞得利亞海爲此起見凡已脫離前奧匈君主帝國之領土及海口承認奧國有通過之自由

通過自由之自由其定義已載第二百八十四條直至協商及參戰各國間關於此事訂立公約時爲止嗣後應以新約各規定代之

各國間或有關係之行政機關訂立專約應決定以上所許權利實施之條件尤應規定使用海口及現有免稅區域並通達海口鐵路之方法暨國際聯接及其運送費之成立其中包含通行券及運送單維持一八九〇年十月十四日培納協約各規定並補足各條件直至有新約替代之時爲止

通過之自由應推及於郵電及電話之聯接

第二章 關於國際運輸條款

第三一二條 貨物自協商及參戰各國之領土來而往奧國者或貨物自各該國領土來而往各該國領土通過奧國者在奧國鐵路上關於應收各費（折扣金及還付金計算在內）及便利與所有其他事件均應享受最惠制度即適用於奧國任何路線上運輸同樣性質之貨物或爲內地營業或爲出口或爲進口或爲通過有運輸之類似情形者其中以運路之長短爲尤要又經協商或參戰各國中一國或數國之請求則各該國所指定之貨物自奧國來運往各該國領土內者應適用同樣之規定

按照前項所載定率成立之國際聯接運送費而關於聯接運送單者如協商及參戰各國中之一國向奧國要求時應成立之

然苟不妨礙第二百八十八條第二百八十九條之規定奧國擔任維持在其本

國路線上戰事以前所存在之運費制度即係爲運輸至亞得利亞海及黑海各口岸與北海之德國口岸競爭而定者

第三一三條 自本約實行時起締約各國除按照本條第二項所指保留外各於有關本國之範圍內應展續一八九〇年十月十四日一八九三年九月二十日一八九五年七月十六日一八九八年六月十六日及一九〇六年九月十九日在培納所訂關於鐵路上貨物運輸之各約及各辦法

如本約實行後五年期內已訂關於鐵道上運輸旅客行李及貨物之新約以代上指之一八九〇年十月十四日培納協約及後來增加各約則該新約與根據該新約而增加之國際鐵路運輸各規定即使奧國拒絕參預議訂或拒絕加入應仍有拘束奧國之力在新約未訂以前奧國應遵行上指之培納協約及後來增加各約之規定並隨時補足條件

第三一四條 協商或參戰國中之一國或數國爲確保彼此間或與其他各國之交通由鐵路通過奧國領土起見向奧國要求旅客及其行李之聯運票則奧國負有協同成立之義務因此之故奧國尤應接受自協商及參戰各國領土來之車隊及車輛並應至少等於在同樣路線上行駛長途最佳列車之速度令其前往無論如何適用於此項通車之價格不得超過奧國國內在同樣路線上按照速度及安適之同樣情形所收之價格

前往協商及參戰各國之海口或自各海口來之移民在奧國鐵路運輸者其運費按基羅適當計算不得超過該路上按照速度及安適之同樣情形由任何其他海口來或向各該海口去之移民所享最優待之運費（折扣金及還付金計

算在內)

第三一五條 奧國擔任於此項通車或往協商及參戰各國之海口或自各該海口來之移民運輸不採用任何技術上國庫上或行政上之辦法如稅關查驗普通警察衛生警察及稽查之類其效果足以阻礙或延遲此種事務者

第三一六條 如遇運輸時一部分由鐵路一部分由內河航路無論有無聯接運送單前列各條應適用於由鐵路之一部分行程

第三章 行動材料

第三一七條 奧國擔任將奧國貨物車裝設機具以便

一 與通行於協商及參戰各國路綫上之貨物列車銜接該協商及參戰國以一九一八年五月十五日培納協約經一九〇七年五月十八日修改之締約各國爲限並不得妨礙本約實行後十年期內各該國或可採用之貫通軌

Frein continue 動作

二 將各該國貨物車與通行於奧國路綫上之貨物列車銜接

協商及參戰國之行動材料在奧國路綫上關於行動保存及修理各事與奧國之行動材料享同等之待遇

第四章 鐵路綫之讓渡

第三一八條 除關於海口水道及鐵路坐落於按照本約所讓渡之奧國領土內之特別規定及關於讓受人暨退職人員養老金之財政規定外應按照左列條件

一 所有鐵路上之工程及設備應全行交出並須完善

中國參加之國際公約彙編 戰後巴黎各和約

二 如由奧國以專有行動材料之路系讓與協商及參戰各國中之一國時此項材料須按照一九一八年十一月三日以前末次清單全行交出並須有普通保存之狀態

三 凡路綫之無專有行動材料者應由協商及參戰各國指派專門家組織各委員會奧國亦得列席各該委員會應辦理此種路綫所屬之路系上所有行動材料之分配各該委員會應注意此種路綫上按照一九一八年十一月三日末次清單所登記材料之總數路綫之長短包含側綫在內運輸之性質及其關係各該委員會亦應指定每次讓與之機車及客貨車並決定其接受之條件並應訂立臨時必要辦法以確保其得在奧國工廠內修理

四 存儲之材料配件及工具均應照行動材料同樣條件交出

舊俄屬波蘭路綫經奧匈國改爲普通路綫之寬闊者此項路綫既與奧國及匈國國有路系之支派相同應適用以上第三第四兩項之規定

第五章 關於某某路綫之規定

第三一九條 當其因畫定新國界而致聯絡一國兩段之路須經過他國或支路之建築自一國起而其盡處在他國境內時則經營之條件倘未經本約定有專款應由有關係之鐵路管理機關互訂辦法解決之遇有此種管理機關於辦法之條件未能同意時則其爭議應如前條所述組織各專門委員會解決之在奧國與接壤之協商及參戰各國間所有邊界新車站之成立及此種車站間路綫之經營應照同樣之條件訂立辦法解決之

第三二〇條 前奧匈君主帝國之鐵路路系業經讓與私人公司因履行本約條

款而坐落在數國領土內者爲確保其經營合法起見各該路系管理上及技術上之重行組織每路系應由讓受之公司及與領土有關係之國訂立契約規定之

不論何種爭議在此爭議上不能成立契約其中包含關於贖回路綫合同釋義一切問題應提交國際聯合會董事部所指派之公斷員

關於南奧鐵路公司此項公斷或由管理局或由代表股東之委員會要求之

第三一一條

一 自本約實行起五年內義大利國得要求在奧國領土內建築或改良高特而蘭城(Col de Reichen)及巴特潑來提(Pas de Predil)山脈以外之新路綫若非奧國決定自行出資支付工程費用則建築或改良之費用應由義大利國出資支付國際聯合會董事部指派一公斷員於董事部決定若干期限終了後估計應由奧國償還義大利建築或改良費用之部分因此項工程與鐵路路系增加入款之故

二 建築左列各鐵路之計畫及附件奧國應無報酬讓與義大利國

搭爾維斯(Tarvis)鐵路經陶勃勒(Raibitz)潑來栗(Piezze)加保蘭刀(Caporetto)加那勒(Canale)里齊亞(Gorizia)至特來斯(Trieste)提斯留西亞特刀爾米那(di S. Lucia Tolmino)地方鐵路至加保蘭刀搭爾維斯至潑來栗之鐵路(新計畫)

而蘭城(Reichen)鐵路(郎但克(Landeck)至馬爾斯(Mals)接軌)

第三一三條

因赤哈國與亞得利亞海交通自由有重大關係奧國承認赤哈國

之權利使其列車經過奧國領土內左列路綫各段

一 自勃拉底斯喇伐(Bratislava)潑來斯堡(Presbourg)向斐麥(Finme)經羅捷隆斯從排斯黎(Sopron Szombathely)及經拉克來斯士秋(Mura-Kerestur)及穆拉克來斯士秋支綫至潑拉乾霍夫(Prasenhof)

二 自皮特若費克(Budějovice)皮特魯斯(Budweis)向特來斯經倫子(Linz)聖彌軒爾(Saint-Michael)克拉藏弗(Klagenfurt)及阿斯林(Asaling)及克拉藏弗支綫向搭爾維齊哇(Tarvisio)

經各方面中之一方面或他方面之請求赤哈國列車經過之路綫得永久或暫時變更之變更之法由赤哈國鐵路管理局與經過綫之鐵路管理局互訂契約決定之

第三一四條

使用經過權利之列車非按照被經過國與赤哈國所訂契約不能用作本地之運輸

此項經過之權其中包含設立存放機器之棧及零星修理機車暨行動材料之工廠並指派委員監督赤哈國列車事務之權

第三一五條

技術上管理上及財政上之條件在此條件範圍內赤哈國行使經過之權利應由該國鐵路管理局及在奧國所借路綫之鐵路管理局間訂立契約決定之如此種管理局對於契約之條文不能同意當由英國政府所派公斷員決定爭議之點此公斷員之決議應有強迫雙方遵守之效力

對於契約之釋義遇有異議或於契約所載者外發生困難時如國際聯合會尚未制定其他手續則應採用同樣形式之公斷

第六章 暫行規定

第三二五條 關於運輸奧國應遊行代表協商及參戰各國行使權力者所給予之罰令

一 爲履行本約之規定運送軍隊及軍用之材料軍火及糧食

二 暫時爲某某區域糧食之運輸及儘速恢復運輸原狀並組織郵電事宜

第七章 電報及電話

第三二六條 現行條約雖有任何相反之條款奧國擔任在最適宜於國際通過之路綫上並按照現行價目對於電報通信及電話交通自協商或參戰各國來或往者不問接壤與否許其通過自由此種通信及交通不應受任何無益之延期或限制關於各種便利其中以傳達之速力爲尤要應在奧國享本國之待遇若納費若便利若限制不應因發寄者或接收者之國籍而直接或間接有所歧視

第三二七條 因赤哈國地理上之位置在本約第十部（經濟條款）第二百三十五條所指關於電報電話之國際公約內奧國承允下列之變更

一 經赤哈國之要求奧國應設立並維持經過奧國領土內之電報幹綫

二 每年赤哈國於上述綫中之每綫應納之費應按照上指公約之規定計算如非有相反之契約不得較上指公約內所規定通電次數應納之款爲少而

要求設立新幹綫之權利該款以里斯本所修訂之國際電報公約第二十三條第五節規定減少之價目爲根據

三 如赤哈國每年付以上所規定電報幹綫最少之費則

中國參加之國際公約彙編 戰後巴黎各和約

甲 此綫應專供來往赤哈國交通之用

乙 奧國根據一八七五年七月二十二日國際電報公約第八條所得暫停國際交通之權不應適用於此綫

四 類似之規定應適用於設立或維持之電話幹綫赤哈國應付電話幹綫之費如非有相反之契約當倍於所應給電報幹綫之費

五 將來設立特別綫所有管理上技術上及財政上必要之條件而爲現有之

國際公約或本約所未規定者應由有關各國間商訂公約規定之如未經協議則由國際聯合會董事部指派公斷員決定之

六 本條之規定得隨時經奧國與赤哈國間之同意變更之自本約實行起十

年期屆滿時本條所畀赤哈國享受之條件如未經各方面協議而經其中一方面或他方面之請求得由國際聯合會所指派之公斷員變更之

七 如各方面間關於本條之釋義或第五項所指公約之釋義發生異議此項

異議應受國際聯合會所設立國際永久法庭之斷決

第四段 紛爭之解決及永久性質條款之修正

第三二八條 有關係各國關於本約本段各規定之解釋及其適用有所爭執應照國際聯合會所規定者解決之

第三二九條 無論何時國際聯合會得提議修改以上各條款之關於永久行政

制度者

第三三〇條 第二百八十四條至第二百九十條第二百九十三條第三百十二條第三百十四條至第三百十六條及第三百二十六條之各規定自本約實行

起五年期滿時得由國際聯合會董事部隨時修改之

如未經修改則前項所載期滿後協商及參戰國中之一國不能要求上列各條內任何條款之利益以惠其領土之部分在該部分內關於該條款互換之利益並未給予而此不能要求互換利益之五年期限得由國際聯合會董事部展長之

除擔任確保按照本約移轉於其主權下之領土內予奧國以相互之待遇外以上所指任何條款之利益不能為前奧匈君主帝國讓與領土之各國或由君主帝國分裂而生出之各國所要求

第五段 特別規定

第三三一條 自本約實行起五年期內協商及參戰各國間經國際聯合會之許可訂立關於運輸航路海口及鐵路國際制度之任何公約奧國擔任加入但不妨礙本約為協商及參戰各國利益而加於奧國之特別義務為限

第十三部

勞動

第一段 勞動之機關

茲因國際聯合會原以建設世界和平為宗旨而此種和平之建設須以社會公平主義為基礎

又因勞動現狀對於多數人民之不公困苦及窮乏以致發生不靖危及世界之和平融洽此種情形亟應改良例如關於工作時間之規定每日每星期最多時期之限制勞動供給之規定防止失業擔保足以維持相當生計之工資保護工人疾病

及因工作而得之傷害保護幼童及青年男女規定年老及廢疾之養老金保障僑寓外國工人之利益承認自由結社之原則組織職業及專門教育暨其他類似辦法

又因無論何國對於合乎人道之勞動制度不加採用致為其他各國願在國內盡力改良勞動狀況之障礙

締約各國有感於公理及人道並願確保世界永久和平協定如左

第一章 機關

第三三二條 設立一經常機關擔任實行緒言內所列之綱目

國際聯合會創始會員應即為此機關創始會員此後凡有國際聯合會會員之資格者應即得該機關會員之資格

第三三三條 經常機關組織如左

一 各會員代表之大會

二 國際勞動事務局由第三百三十八條所載之幹事會管理之

第三三四條 各會員代表之大會每遇必要時得召集會議至少每年開會一次該大會以每會員代表四人組織之其中政府委員二人代表各會員所屬人民之僱主及勞動者委員二人

每委員得隨帶專門顧問其人數按照議事日程之每項議案不得過二人如於婦女有特別關係之問題應在大會討論則所指專門顧問內婦女必居其一

各會員擔任指派非政府委員暨專門顧問須與國中著名之職業機關或僱主或為勞動者協議選擇而此種機關以存在者為限

專門顧問所僱委員之請求及議長之特許始得發言但不得參預投票

委員經以通告書達諸議長得指定其專門顧問中之一人爲代理人該代理人具此資格得參預發言及投票

委員及其專門顧問之姓名應由各會員之政府通知國際勞動事務局

委員及其專門顧問之權限文據應交大會審查如有任何委員或任何專門顧問經大會認爲未照本條指派者得以列席委員三分之二之多數表決拒絕認可

第三三三條 各委員於一切事件交付大會討論時有單獨投票之權

遇有會員中之一會員於其有權指派之非政府委員少派一人則其他一非政府委員應准其到會發言但不得投票

如大會按照第三百三十四條所授之權拒絕認可各會員中之一會員所派委員中之一委員時則該委員作爲未曾指派應適用本條之規定

第三三六條 大會應在國際聯合會所在地或由大會於上次開會時列席委員三分之二投票決定之其他地點開會

第三三七條 國際勞動事務局應設立於國際聯合會所在地而爲其全部組織之一部分

第三三八條 國際勞動事務局應置於幹事會管理之下幹事會按照左列之規定指派二十四人組織之

國際勞動事務局之幹事會應組織如左

代表各政府者十二人

代表雇主者六人由大會委員選出

中國參加之國際公約彙編

戰後巴黎各和約

代表勞動者六人由大會委員選出

在代表各政府之十二人內八人須由有最大工業關係之各會員選派其餘四人則由到會各政府委員爲此指定之會員選派以上所指八會員之委員不在其內

偶有爭議以何會員爲有最大工業關係則應由國際聯合會董事部解決之幹事會會員之任期以三年爲限補充缺額方法及同樣性質之他種問題得由幹事會決定惟須經大會之核准

幹事會應在其會員中選出一人爲會長並訂立章程其集會時期自行決定如每次有幹事會會員十人以上具書請求應開特別會

第三三九條 國際勞動事務局設局長一人由幹事會指派該局長應受幹事會之命令並對於幹事會負有局務完善進行及其他委任職務履行之責任

第三四〇條 國際勞動事務局職員應由局長委任該局長應儘力於局務進行完善之範圍內選擇國籍不同之人員此項人員中之一部分應爲婦女

第三四一條 國際勞動事務局之職務包含搜集及發布關於勞動狀況及勞動制度之國際規則一切消息而以研究擬交大會討論之關於訂結國際公約各問題以及執行大會所交之特別調查爲尤要

該局負有豫備大會開會議事日程之責

該局負有按照本約本部之條款處理關於國際爭議之義務

該局應以法文英文暨幹事會審爲合宜之他國文字編輯及刊行期報登載關

於工業及勞動各問題之研究並有國際上之利益者

總之除本條所指各項職務外該局應有由大會審爲應授之其他權力及職務

第三四二條 管理工人問題會員中任何會員之政府機關得經其派在國際勞動事務局幹事會之代表直接與局長接洽如無此項代表則可經有關係政府爲此指派具有正當資格之任何其他官吏爲之

第三四三條 國際勞動事務局得請求國際聯合會秘書長於可以勸助之任何問題予以勸助

第三四四條 會員中之每會員應付給其委員及專門顧問以及參預大會及幹事會之各代表旅行住宿等費

國際勞動事務局大會或幹事會開會所需之一切費用應由國際聯合會秘書長列入該會總預算內撥付局長

局長對於國際聯合會秘書長按照本條規定撥付之款項負有用途之責任

第二章 手續

第三四五條 會員中一會員之政府或第三百三十四條所載任何認可之代表機關所提議案爲列入議事日程之材料者經幹事會審查後編入大會開會之議事日程

第三四六條 局長應擔任大會秘書之職務每次開會之議事日程應於開會前四箇月送達各會員非政府委員如業已指派則由各會員轉達各該委員

第三四七條 各會員之政府中每一政府有權反對列入議事日程之議案此項反對之理由應具說明書送達局長該局長應轉送經常機關之各會員

然業經被反對之議案有大會列席委員三分之二之決定仍得列入議事日程

凡議案經大會列席委員三分之二之同樣多數決定應備討論者（與前項所載者不同）須列入下次開會之議事日程

第三四八條 大會應自行規定手續選舉議長並可派設審查會以考量及報告任何事件

遇有事件未經本約本部另條特載須大多數表決者則經列席委員普通多數表決卽爲有效

倘投票之數少於列席委員數之半數則其表決爲無效

第三四九條 大會得於審查會加派技術專門人員此項人員祇有發言權並無決議權

第三五〇條 如大會宣言採用關於議事日程所列之議案須決定此種議案應否取下列之程式（甲）以條陳之程式交各會員研究冀各該國依本國立法或其他方法使之有效（乙）或用國際公約草案程式由各會員批准

無論其爲條陳或爲公約草案於斯二者經大會末次表決採用時須得列席委員三分之二之多數表決

擬具普通適用之條陳或公約草案時大會應顧及各國中之氣候或其工業組織尙未完全或有其他特別情形以致工業狀況確有不同並應將認爲適合於此種國家之狀況者提議改良

條陳或公約草案之稿本應由大會議長暨局長簽字並應交存於國際聯合會秘書長之手該秘書長應以條陳或國際公約之校正鈔本分送各會員

各會員擔任自大會閉會時起一年以內（如因特別情形在一年期內不能進行則無論如何在大會閉會後不得過十八個月）將條陳或公約草案交於主管機關以便改爲法律或他種辦法

如係條陳各會員應將採用法知照秘書長

如係公約草案凡會員得主管機關同意後應將該公約正式批准情形通知秘書長並應採用必要辦法使該公約之規定有效

如係條陳未經立法或其他辦法使之有效或公約草案未遇主管機關之同意則會員不負其他義務

如遇聯邦制度之國其加入關於勞動事件公約之權受有限制者該國政府得視適用限制之該公約草案不過爲一種條陳遇此情形應適用本條關於條陳之規定

本條應以左列之原則解釋之

無論如何不得因大會採用條陳或公約草案之結果而要求任何會員減損業經該國法律給予勞動者之保護

第三五一條 凡公約照此批准者應由國際聯合會秘書長註冊但止批准該約之會員受其拘束

第三五二條 凡草案當末次表決時如不得列席委員三分二多數之贊成可由經常機關之各會員中有此願望者爲訂立特別公約之主體

凡此種性質之特別公約應由有關係各政府通知國際聯合會秘書長由該秘書長註冊

第三五三條 各會員將實行其所加入之公約而採取之辦法擔任每年編具報告送達國際勞動事務局此種報告應照幹事會所定程式編成之並應簡明精確以應幹事會之要求局長應將此種報告之摘要提出於下次大會會議

第三五四條 凡經工人或僱主之職業機關向國際勞動事務局陳訴會員中之任何一會員不能確實履行所加入之公約此項陳訴可由幹事會轉達被訴政府並請該政府對於此事提出爲其所認爲適當之宣言

第三五五條 如被訴政府於相當時期內未有宣言或幹事會對於此種宣言似未能滿意則幹事會有權將所受之陳訴宣布如有答覆亦宣布之

第三五六條 各會員對於其他一會員就其所見不能確實履行彼此按照前條所批准之公約得陳訴於國際勞動事務局

幹事會如認爲適當得於該陳訴案交下文規定之審查會以前照第三百五十四條所定辦法與被訴政府接洽

如幹事會認爲無須將訴案通知被訴國政府或業已通知而於相當期間幹事會仍未接到滿意之答覆則幹事會得請求組織審查委員會研究該訴案並具報告

幹事會或出於自動或因接受大會中一委員之陳訴得採用同樣之手續

如因適用第三百五十五條或第三百五十六條之規定而發生之事件經幹事會討論時被訴政府倘在幹事會中未曾派有代表應有權指派委員參預幹事會關於此事之討論討論日期應及時知照被訴政府

第三五七條 審查委員會之組織如下

各會員擔任在本約實行後六個月內指派富有工業經驗人員三人其一代表僱主其一代表勞動者其他一人須於僱主及勞動者以外獨立者統合此種人員編成名單於此名單內選擇審查委員會委員

幹事會應有權審查各該員之資格如認為不合本條所規定之資格並有權依列席代表三分之二之多數表決拒絕之

國際聯合會秘書長經幹事會之請求得指派三人組織審查委員會此三人須從三類名單之每類中選出並得指定三人中之一人為該委員會會長照此指定之三人中不得有一人係與該訴案有直接關係之會員所派之員

第三五八條 如按照第三百五十六條之規定將訴案交付審查會時各會員無論對於該訴案有無直接關係擔任將關於訴案之一切資料供委員會任意查考

第三五九條 審查委員會於訴案詳細研究後應編製報告在此報告內應備載足以決定各方面爭點之事實問題並關於為其所認為應行採用而使陳訴政府滿意之辦法及施行此項辦法日期之條陳

對於被訴政府經濟上之懲戒如委員會認為合宜並認為於適用時其他政府亦以為正當者則此報告中亦應指明

第三六〇條 國際聯合會秘書長應將審查委員會報告通知與該訴案有關係各政府之每政府並確保將此宣布

有關各政府之每政府對於審查委員會報告內所具辦法是否承允倘不承允是否願將該訴案提交經常國際裁判法庭須於一個月內通知國際聯合會

秘書長

第三六一條 遇有會員中之一會員關於條陳或公約之草案不採用第三百五十一條之辦法時其他任何會員應行權將此項事件提交經常國際裁判法庭

第三六二條 經常國際裁判法庭所下之判決關於按照第三百六十條或第三百六十一條所提交之訴案或事件者不得上訴

第三六三條 經常國際裁判法庭得認可或修改或取消審查委員會之決議或辦法經常國際裁判法庭對於理詔政府應指明為其所認為合宜採取並認為於適用時其他政府亦以為正當之經濟上懲戒

第三六四條 倘任何一會員不於規定期間進行審查委員會報告內或經常國際裁判法庭判決內所含之辦法其他任何會員對於該會員得適用該委員會所報告或該法庭所宣言適用於此事之經濟上懲戒

第三六五條 理詔政府得隨時通知幹事會業已採取必要措置以遵行審查委員會之辦法或經常國際裁判法庭判決內所含之辦法並得請求幹事會轉請國際聯合會秘書長組織審查委員會以檢查其所言之是否確鑿遇此情形第三百五十七條第三百五十八條第三百五十九條第三百六十條第三百六十二條及第三百六十三條各規定應適用之倘審查委員會之報告或經常國際裁判法庭之判決有利於理詔政府則其他各政府對於理詔政府所採取之經濟上懲戒應即撤消

第三章 普通規定

第三六六條 各會員擔任將按照本約本部條款而加入之公約除下列各項外

適用於非完全自治之殖民地或屬地及保護國

一 因地方情形此項公約不能適用者

二 因使此項公約適合於地方情形有變更之必要者

各會員應將關於非完全自治之每一殖民地或屬地或保護國所擬採取之決

議通知國際勞動事務局

第三六七條 本約本部之修正案經列席大會委員三分之二之多數表決應採用

之該案如經組成國際聯合會代表之國及會員四分之三之批准應即發生效力

第三六八條 關於本約本部及以後由各會員按照本部所訂各約釋義之任何

問題或任何困難應付經常國際裁判法庭評定

第四章 暫時辦法

第三六九條 大會第一次開會應於一九一九年十月間舉行開會地點及議事

日程應在附款項內規定之

第一次開會之召集及組織事宜應由該附款內指定之政府擔任之該政府關

於籌備文件應由在同一附款內指定會員之國際委員會助理之

第一次開會暨以後開會之費用至國際聯合會將應用之款列入其預算時爲

止除委員及專門顧問旅費外應於各委員間按照國際郵政聯合會國際事務

局所成立之比例分攤之

第三七〇條 國際聯合會成立以前按照以上各條所有應交國際聯合會秘書

長之函件應由國際勞動事務局局長保管轉交該會秘書長

第三七一條 經常國際裁判法庭成立以前按照本約本部應提交該法庭之爭

中國參加之國際公約彙編

戰後巴黎各和約

應付託於國際聯合會董事部指派三人組織之法庭

附款

一九一九年勞動大會第一次開會

大會地點應在華盛頓

受託北美合衆國政府召集大會

國際準備委員會以七人組織之美英法義日本比及瑞士政府各派一員該委

員會視爲必要時得請其他會員遣派代表到會

議事日程如下

一 適用每日八小時或每星期四十八小時之原則

二 防止及救濟失業問題

三 婦女之僱用

甲 產前產後（包含孕期內加惠問題）

乙 夜間

丙 有礙衛生之工作

四 幼童之僱用

甲 准許工作之年齡

乙 夜工

丙 有礙衛生之工作

五 擴充及適用關於禁止婦女夜工及禁止製造火柴使用白磷之一九〇六

年在培納訂立之國際公約

第二段 普通原則

第三七二條 締約各國因承認勞動者體育上智育上之幸福與國際有

重大關係爲達此高尚目的起見故按照第一段所載組織經常機關與國際聯合會之經常機關相聯絡

締約各國承認氣候風俗習慣及經濟上機遇工業上慣例各不相同致使勞動狀況不能立即統一但深信勞動不應被視爲僅一商品故思應有規定勞動狀況之方法與原則爲各工業機關就其特別情形所能行者勉力適用

在此種方法與原則中締約各國以下列各項爲特別緊要

- 一 以上主要原則已明言勞動不應僅被視爲貨物或商品
- 二 一切事件與法律不相反者工人及雇主均有集會之權
- 三 付給勞動工資應按照時代及地方情形確保其適合生活之程度
- 四 採用每日八小時每星期四十八小時工作之制度不論何地尙未施行者應以此爲目的
- 五 採用每星期至少二十四小時休息之制度星期日應設法包含在內
- 六 廢止幼童之勞動限制青年男女之勞動使其得繼續教育並確保體育上之發展
- 七 男女同等之勞動以受同等之工資爲原則
- 八 各國規定關於勞動情形之標準應確保合法居住其國內之勞動者受經濟上之公平待遇

九 爲確保適用保護勞動者之法律及章程起見每國應設稽查制度婦人得

以參加

締約各國對於上開方法與原則雖非認爲完善或確定不易然自信足以指導國際聯合會之政策如經國際聯合會會員之工業會社採用並於事實上經過當之稽查團維持之則世界之備力自給者當受永久之福利

第十四部

雜款

第三七三條 凡協約及參戰各國或其中之數國與任何他國業已訂立或應行

訂立關於軍械及酒精貿易之條約以及關於其他物品曾載在一八八五年二月二十六日柏林會議暨一八九〇年七月二日北京會議議決書內者並凡補足或修改此種條約之條約奧國擔任承認並同意

第三七四條 一九一八年七月十七日法國共和國與摩洛哥公爲確定法國

與該公國間之關係所簽訂之條約締約各國承認查照備案

第三七五條 締約各國承認一八一五年各條約之擔保其中以一八一五年十一月二十日之議決書所訂對於瑞士國之擔保各條款爲尤要此種擔保已成

爲維持和平之國際義務然聲明對於此種條約及公約宣言書並其他補足之議決書關於撒瓦(Bavaria)中立區域如維也納會議末次議決書第九十二條第一節暨一八一五年十一月二十日巴黎條約第三條第二節所規定者與現今情勢不合因此締約各國具悉法瑞兩國政府間爲廢止關於此區域之條款訂立協議此種條款現在或將來歸於廢止

締約各國並承認一八一五年各條約及其他補足之議決書關於高撒瓦及威

克斯 (Gex) 地方免稅區域之各條款亦不合現今情勢應由法瑞兩國在其所審爲適當情形之範圍內共同協議互相規定此種領土內之制度

附款

第一節

一九一九年五月五日瑞士聯邦會議通告法國政府關於協商及參戰各國向德國提出之和平條件業經以友好之精神審查第四百三十五條之規定後於左列之條件及保留幸得達同意之決定

一 高撒瓦之中立區域

甲 茲聲明兩國政府間訂立關於撒瓦中立區域廢止條款之協議未經聯邦議會批准以前雙方對於此事均不能視爲確定不易

乙 瑞士政府對於上指條款之廢止予以同意者豫料按照所採用之條文

仍承認一八一五年各條約爲瑞士國所設之擔保而其中以一八一五年十一月二十日之宣言書爲尤要

丙 爲上指條款之廢止法瑞兩國政府間之協議如在和平條約中插入此條

之文字方得視爲有效且和平條約之締結各國應設法取得未簽字於本和平條約而曾簽字於一八一五年各條約及一八一五年十一月二十日

宣言書之各國同意

二 高撒瓦及成克斯地方之免稅區域

甲 上條末項所指應行插入和平條約中者即爲一八一五年各條約及其他補足之議決書關於免稅區域之各條款不合現今情勢等之宣言聯邦

中國參加之國際公約彙編

戰後巴黎各和約

會議對於此語之釋義特聲明爲明確之保留聯邦會議本不欲因贊同上

項文字致令人斷爲願意廢止某項制度查是項制度之目的在使鄰近各地方置於特別制度利益之下以適合地理上與經濟上之位置固業有成

效可觀者在聯邦會議之意並不在變更上指各條約所定區域內稅關制度但求適合於現今經濟上情形規定有關係區域間彼此貨物交換之條

件聯邦會議詳閱四月二十六日法國政府公文內附屬關於將來組織此種區域之公約草案因得以上之觀察聯邦會議雖爲上指之保留然對於

法國關於此項問題之一切提議仍聲明當以最友好之精神加以討論

乙 一八一五年各條約之條款及其他補足之議決書關於免稅區域者在法國與瑞士國間爲規定關於此項區域之制度尙未訂立新辦法以前仍

繼續有效

第二節

一九一九年五月十八日法國政府致瑞士國政府公文答覆前項通告如左
駐巴黎瑞士國公使館以五月五日公文通告法國共和政府謂聯邦政府贊成

將提案條項插入協商及參戰各政府與德國間之和平條約內

法國政府具悉如此成立之協議甚爲欣悅上述提案條項既由協商及參戰各政府承諾茲經法國政府之請求已插入此次提交德國全權代表和平條件中

第四百三十五條之內

瑞士國政府關於本問題在五月五日公文內仍表示種種之意見及保留關於高撒瓦及成克斯免稅區域之見解法國政府謹當使人注意第四百三十

五條末項規定之旨趣極爲明瞭無誤解之餘地而自今以後對於該問題除法國及瑞士國外無一國有利害關係尤不言可知

法國政府在其關係之範圍內爲切望保護法國領土之利益並鑒於此種領土特殊地位願確立一適當之關稅制度且決定在此種領土與毗連瑞士國領土間貨物交換之方法須計及相互之利益並適合現今之情勢

但當言明法國按照政治上之國境在此地方制定關稅界綫之權毫不因之有損此即法國在他處國界所現行之辦法亦即瑞士國在此地方於本國國界上所久之辦法

關於代免稅區域現行制度之法國一切提議瑞士國政府聲明以友好之態度準備考量法國政府對於此事甚爲欣悅亦以同樣友好之精神提出之

再法國政府深信瑞士國公使館五月五日公文中所指關於免稅區域一九一五年之制度暫時維持一節其理由明明爲自現行制度轉入協定制度無論如何不應爲兩國政府所認爲必要之新制度遲延成立之原因五月五日瑞士國公文內第一項甲號以高撒瓦中立區域爲標題而所載之聯邦議會批准亦適用同樣之觀察

第三七六條 協商及參戰各國協議凡在其領土內或按照本約在各該國政府受託之領土內如有基督教會爲奧國之會社或個人所維持者此種教會或傳教會社之財產連同營利會社其所收利益專供傳道事業者之財產均應仍繼續使用於該會事業爲確保切實履行此項義務起見協商及參戰各國應將該種財產交於各該政府所委派或承認之管理員會該會以屬於有財產關係之

教會宗派中人組織之
協商及參戰各政府對於從事傳道之各個人繼續執行完全監督權時同時保護此種教會之利益

奧國領悉前項義務時宣言承諾有關係之協商及參戰各政府爲辦理上述教會或營利會社事業而業已訂立或應行訂立之一切辦法並放棄關於教會或營利會社之一切要求

第三七七條 除本約各規定外奧國擔任對於簽字本約之協商及參戰各國中任何一國不因本約實行以前任何事故而直接或間接提出任何金錢上之要求

此種性質之一切要求依本條之規定完全並確定截止不問利害關係者爲何人自今以後應即消滅

第三七八條 協商及參戰各國之捕獲審檢所所下關於奧匈船隻及奧國貨物之一切決定及命令以及關於交付訴訟費用之一切決定及命令奧國概行承諾並承認其有效且有拘束力並擔任關於此種決定或命令不代表其國民提出任何要求

奧國捕獲審檢所之決定及命令關於協商及參戰國人民與中立國人民之財產權者協商及參戰各國保留權利得在其自定之方法內審查此種決定及命令奧國擔任供給此種事件編成檔案之文件謄本其中包含所下之決定及命令並承諾經上述審查後所提出之條陳且實行之

第三七九條 締約各國協議如此後無相反之規定則凡依本約設立之委員會

遇有表決票數可否相等時會長得有第二表決權

第三八〇條 除本約另有規定外無論何時關於某某數國之問題為本約所預

定由有關各國訂立特約解決之惟締約各國彼此聲明如有因此發生之

困難在奧國加入國際聯合會以前應由協商及參戰領袖各國解決之

第三八一條 除條文另示相反之處外本約內所稱舊奧帝國係包含鮑斯尼歐

爾然柯維納在內此項規定不得妨礙何國在該兩地內之權利及義務

本約用法英義三國文字繕就應予批准如有疑義除第一部(國際聯合會盟約)

及第八部(勞動)法英文應有同等之價值外以法文為準

批准文件儲存巴黎應儘速辦理

各國之政府所在地在歐洲以外者祇須由駐巴黎外交代表通知法蘭西共和國

政府謂業經予以批准當此之時各該國應將批准文件儘速送交

一俟奧國暨協商及參戰領袖各國中之三國批准本約則應繕具第一次批准文

件存案之報告

自第一次報告之日起本約在同此批准之各締約國間發生效力為本約所載時

期之計算起見此日即為本約發生效力之日

所有其他關係則於每國批准文件存案之日本約發生效力

法國政府應將批准文件存案之報告校正鈔本送交所有簽字各國

本約由各全權委員簽字以昭信守

一九一九年九月十日訂於聖日爾曼益雷依宮正約一分儲存於法蘭西共和國

府之檔案庫正式鈔本交於簽字各國

包克 印

懷德 印

柏理士 印

白爾福 印

米爾納 印

邦寺 印

堪渡 印

皮而思 印

米爾納 印

麥根齊 印

辛哈 印

克雷孟梭 印

畢香 印

克勞自 印

他地歐 印

加盆 印

低島你 印

司西阿勞夏 印

翻拉黎斯 印

| | |
|--------|---|
| 麥高尼 | 印 |
| 珍田 | 印 |
| 松井 | 印 |
| 伊集院 | 印 |
| 喜猛 | 印 |
| 歐佛 | 印 |
| 望德非勞特 | 印 |
| 陸徽祥 | 印 |
| 王正廷 | 印 |
| 貝司大門特 | 印 |
| 保理底司 | 印 |
| 羅馬諾司 | 印 |
| 向摩洛 | 印 |
| 卜爾諾司 | 印 |
| 巴德爾夫司基 | 印 |
| 特穆夫司基 | 印 |
| 高斯大 | 印 |
| 蘇阿來司 | 印 |

●關於監察軍械及彈藥貿易之專約

| | |
|------|---|
| 夏隆 | 印 |
| 潑拉邦柱 | 印 |
| 克拉瑪 | 印 |
| 勃乃斯 | 印 |
| 枕乃 | 印 |

北美合衆國比利時玻利維亞英吉利帝國中法德意奧匈羅馬尼亞塞地馬拉海第夏義大利日本尼加拉瓜巴拿馬秘魯波蘭葡萄牙羅馬尼亞塞爾維亞克魯特斯拉文尼暹羅及赤哈茲因久戰甫息各國陸續加入戰爭之效果在世界各各方面積存無量數之軍械或彈藥如任其散布足以危及公共之和平及安寧

又因世界上數方面關於軍械或彈藥之貿易及留止有執行監察之必要

又因協定之條件其中以一八九〇年七月二日比京決議書關於規定在數處地方軍械或彈藥之貿易者爲尤要核與現在情勢不甚相符蓋須擴張範圍適用於阿非利加洲廣大之領土並須在亞細亞洲數種領土上推行相類之辦法

又因對於鄰近數地方沿海區域有特別監察之必要爲確保各政府關於軍械及彈藥輸入此種地方暨關於該軍械及彈藥輸出其本國領土以外所採用辦法之實效

所當保留者俟滿七年之期倘國際聯合會董事部於必要時以多數名義表示修

正之志願則本事的應本既得之經驗加以修正

各派全權委員如左

北美合衆國大總統

國務副卿包克

高等軍事會議陸軍代表將軍柏理士

比利時國君主

外務部大臣喜猛

司法部大臣國務大臣葛德非勞特

玻利維亞國大總統

駐巴黎公使麥德新

大不列顛與愛爾蘭暨海外屬地君主印度皇帝

外務部大臣白爾福

理藩部大臣子爵米爾納

又坎拿大屬地

管理屬地軍事大臣堪波

又澳大利亞屬地

國防部大臣皮而星

又南非洲屬地

子爵米爾納

又紐絲綸屬地

中國參加之國際公約彙編

戰後巴黎各和約

駐英紐絲綸高等委員麥根齊

又印度

印度國務副卿男爵辛哈

中華民國大總統

外交部總長陸徵祥

古巴國大總統

哈代納大學法科學長古巴國際公法學會會長貝司大門特

厄瓜多爾大總統

駐巴黎公使阿爾修亞

法蘭西國大總統

國務總理兼陸軍部總長克雷孟梭

財政部總長克勞自

大使加盆

希臘國君主

外務部大臣保理底司

瓜地馬拉國大總統

駐華盛頓公使前工部教育部總長猛特

海峽國大總統

駐巴黎公使喜保

哀特夏國君主

前農商部總長王正廷

外交部總長畢香

法美軍事委員會會長他地歐

駐法蘭西共和國公使羅馬諾司

中國參加之國際公約彙編

戰後巴黎各和約

阿伊達爾

阿和尼

義大利國君主

上議院議員外務部大臣低島你

上議院議員西阿勞夏

上議院議員翻拉黎斯

上議院議員麥高尼

下議院議員克勒斯比

日本國皇帝

駐巴黎公使親王夏隆

外務部副大臣親王潑拉邦柱

駐倫敦大使子爵珍田

駐巴黎大使松井

駐羅馬大使伊集院

國務總理克拉瑪

外交部總長勃乃斯

尼加拉瓜國大總統

衆議院議長向摩洛

巴拿馬國大總統

駐馬特里公使卜爾諾司

秘魯國大總統

駐巴黎公使岡大憲

波蘭國大總統

國務總理外交部總長巴德爾夫司基

波蘭全國委員會會長特穆夫司基

葡萄牙國大總統

前國務總理高斯大

前外交部總長阿來司

羅馬尼亞國君主

駐倫敦公使米須

散秋大臣博士樊達復愛復

塞爾維亞克魯特斯拉文尼國君主

外務部大臣黨爾

前首相巴赤子

法學博士德爾乾

遷羅國君主

赤哈國大總統

各全權委員互將全權文據校閱合例議定如左

第一章 軍械及彈藥之輸出

第一條 締約各國擔任禁止輸出各種職位專用於發射而使爆裂或用氣質而

使爆裂之機具火槍炸彈擲彈機關槍各色小口徑之後膛槍等戰事軍械以及

此種不同類之軍械所用之彈藥無論其裝配與否一律禁止輸出

然關於使用之軍械苟不在國際公法禁止之列締約各國得保留權利予以准

許不加禁止惟准許輸出須祇爲各政府所需要或祇爲其中一政府所需要者

槍械及彈藥如可用於戰爭或他種目的考締約各國得保留權利於審爲緊要

時決定送達地點與他種情形及其使用並每次決定本條之規定是否適用

第二條 槍械及彈藥並非用於戰事而運至以下第六條所指之區域或地方者

則無論其裝配與否締約各國擔任禁止輸出

然締約各國得保留權利予以准許不加禁止惟聲明此種准許應由相當之官

吏所予此種官吏應預行確保槍械或彈藥出口之免許並無一定到達地點亦

不相反本專約規定之使用

第三條 爲履行本專約發生效力以前所訂之契約而從事裝載者應守本專約之規定

第四條 締約各國擔任對於不承認某國保護之國或已置於某國保護之下而在該國之外私自購求第一條及第二條所載之軍械或彈藥者不予以任何輸出之准許

第五條 設一國際中央事務所置於國際聯合會權力之下其職務係聚集並保存締約各國間交換關於本專約所載軍械及彈藥之貿易與流通任何性質之文件

締約各國中之每國應逐年發布報告載明所予之出口准許暨其中軍械及彈藥之數量與到達之地點此項報告應以一份送交國際中央事務所及國際聯合會秘書長

締約各國更擔任將無允許而輸出之一切軍械及彈藥之數量與到達之地點完全統計報告送交國際中央事務所暨國際聯合會秘書長

**第二章 軍械及彈藥之輸入
禁止輸入及沿海監察之區域**

第六條 締約各國擔任各就其管轄權所及之領土內禁止第一條及第二條所載之軍械及彈藥輸入以下各區域並禁止其輸入及運送在以下所指之沿海區域

一 阿非利加洲大陸全部除阿爾及耳 (Algerie) 里尼 (Libye) 及南阿非利加聯合團體各領土外

中國參加之國際公約彙編 戰後巴黎各和約

在阿非利加洲大陸禁止輸入之區域內包含距離海岸至少一百海里之各島及波倫思 (Princee) 聖多馬 (St. Thome) 安諾奔 (Annobon) 索哥德拉 (Soctora) 各島

二 外高加索波斯海峽 (Gwadar) 亞刺伯半島及亞細亞洲大陸領土在一九一四年八月一日曾屬土耳其帝國者

三 沿海區域包含紅海亞當海灣波斯海灣以及曼贊 (Oman) 海其界限所經之線自高達發角 (Cap Guardafui) 起隨該角之平行線而至與格林維基東經五十七度相接之點自此直達巒巒灣內波斯之東邊界在上指區域內可給予輸入之特別准許在阿非利加洲區域內此種准許應遵守以下第七條及第八條所載之規定

並不妨礙該地方有效之嚴密規定在本條所列其他區域內應遵守執行權力之各政府所施行之類似規定

第三章 陸上監察

第七條 禁止區域內特別准許輸入軍械及彈藥祇能從某國某屬地某保護國或受治於受託國之某國等官吏爲此指定之海口輸入

軍械及彈藥應由輸入者自備費用自擔危險存儲於公共倉庫之內此種倉庫爲官吏及管理員所專任守衛並永久監督者其中至少一員須屬於行政或軍事之團體除關於軍械或彈藥專用於維持地方治安之軍備或國防之組織者外入口或出口均應由某國某屬地某保護國或受治於委託國之某國等行政機關先期准許

存儲於倉庫之軍械及彈藥惟有下列情形者方得准許出口

- 一 送交高級官吏所指定之地方其人民爲防衛劫掠或暴動起見可持此種軍械而經地方官吏監督並負責任者
- 二 送交高級官吏所指定之地點作爲倉庫由地方官吏監察並負責者
- 三 送交個人其使用之需要證明合法者

第八條 在第六條所指之禁止輸入區域內軍械及彈藥之貿易應置于公家管理員監督之下並遵守左列各規定

- 一 無論何人未經准許不得有軍械或彈藥之倉庫
 - 二 凡准許有軍械或彈藥之倉庫者應在特別地方圍以牆垣入門祇有一口設置兩鎖其一鎖祇能由官吏代表啓之
- 存儲於倉庫之物主對於攜入倉庫內軍械或彈藥之數應負其責不論何種徵發應示有正當之理由爲此起見進口或出口應列入特別登記冊該冊應編排號數並蓋印章其中所載應依據准許移動之行政命令
- 三 任何軍械或彈藥之運輸無特別准許不得從事

四 私家倉庫之任何輸出具有理由並依據軍械攜帶之免許或彈藥購買之特別准許而請求者苟未經地方官吏予以准許不得從事無論何種之軍械應註冊並烙印任命爲監督之官吏更應在軍械攜帶之免許上指示烙印之式樣

五 無論何人所有合法之軍械或彈藥未經准許不得以無酬或有償名義而行讓渡

第九條 軍械及彈藥之製造在第六條所載禁止區域內則除地方行政機關所

設立之製造廠外應禁止之或在某國保護地方則除地方行政機關所設立之製造廠經受託國之監督而爲國防利益及維持地方秩序者外應禁止之

軍械祇能在製造廠或廠所受地方行政機關之准許從事分配而此種准許必須確保遵守本專約所定之規則方能給予

第一〇條 在第六條所載禁止區域內凡一國爲輸入不論裝配與否之軍械或彈藥材料及用於軍備之物品須假道接壤國領土者經其爲免稅通過之請求得予准許

然欲使通過之請求得有助力須擔保上指物件確爲其本國政府所需要並無論何時不以其出售或讓渡或交與私家使用或以反對各國之利益

任何違犯應爲下列方式內合法之證明

甲 僑輸入國係完全自主國則其違犯之證明應由接壤之締約各國所派駐該國之代表一人或數人爲之經各該代表注意後其他接壤各國之代表共同着手籌察事實並得要求輸入國明白解釋如事關重要而輸入國之解釋認爲不能滿意各國會同通告該國自今以後任何通過之准許一律中止任何新要求應即拒絕至該供給報足之新擔保爲止

本條所載之擔保其方式及條件應由接壤之締約各國代表間先行協議各該代表應將主管官吏所給發之通過免許隨時互相通知

乙 僑輸入國係受國際聯合會所設委託制度之國則其違犯之證明應由締約各國之一國爲之若輸入國之本意願由受託國爲之即由該國按照情形

宣告或要求中止及以後拒絕任何通過之准許

在正當證明違犯時任何新免許無國際聯會董事部先期之同意不得給與
違犯國

無論何時備輸入國中之陰謀亂象足以危及簽字於本專約之接壤各國中

一國之安寧則軍械彈藥材料及用於軍備之物品等應由接壤各國對於輸入國拒絕輸入之通過至該國安寧恢復時為止

第四章 海上監察

第一一條 除特別協定現有效力者或將來所可訂立而關於本專約原則者有

相反之規定外凡自主之國或國際聯合會所委託之國在第六條所載禁止區域內執行領海監察及巡查之權

第二二條 在第六條所載之禁止區域連同公海監察之區域所有五百噸以下

之土民船隻凡軍械或彈藥之裝卸或轉載之一切行為均禁止之

關於此事凡屬於土民之船隻或由土民機裝或指揮之船隻其中半數以上之船員係印度洋紅海波斯海灣或臺灣海灣沿岸地方生長之土民組織者均應以土字駁括之

此項規定不適用於駁船或大扁船亦不適用於距離海岸不及五海里而在設有倉庫之同一國內同一屬地內同一保護國內或同一受治於受託國之某國內各海口間專為沿岸航渡之船隻

凡搬運之軍械或彈藥既受本專約之拘束則其裝載於划船或前項所指之船隻應得該領土官吏特別准許

中國參加之國際公約彙編 戰後巴黎各和約

此項准許應註明一切必要之事項以證明裝載物品之性質及數量裝載之船

隻收領人之姓名裝載口岸及送達口岸並須註明會按照本專約之規定予以准許

前項規定不適用於左列各項

一 軍械或彈藥為各政府運送而有正當資格之官吏護送者

二 軍械或彈藥為私人所有具有軍械攜帶之免許而此種軍械為所持之個人使用在軍械攜帶之免許內並確切證明者

第二三條 為預防第六條之(三)所載沿海監察區域內不規定之運輸起見

凡五百噸以下之土民船隻並非在距離海岸不及五海里之同一國內同一屬地內同一保護國內同一受治於受託國之某國內各海口間專為沿海航渡之用而來往於該區域內之任何海口者應具有裝載細目或類似之文件載明其所載貨物之數量及性質貨物之來源及送達地點此項冊籍應繼續由該船隻所屬之國以法令擔保維持其秘密除當事者允諾外在驗明冊籍時不得檢閱關於此種文件成立之規定對於尚未完成甲板之船隻其船員不滿十人而專供捕魚用者不適用之

第二四條 在第六條之(三)所載沿海監察區域內祇能對於同時滿足下列

三條件之土民船隻給予准許懸掛締約各國中一國之國旗

一 業主應屬於請求所懸之旗之國

二 業主應證明在所請求之官廳之區域內有不動產或應繳保證金以備遇有受罰時之擔保

三 該業主及船主均應呈出索有名譽之證據而以從未受本專約所指不規則運輸貨物之懲罰爲尤要

凡准許應每年更換一次並應包含一切必要之事項以證明船之來歷船名噸數船具船之大概容積註冊號數暗號字母在准許上應載明給予日期及給予之官吏之資格

土船之名及其噸數之表示均應用臘丁字母刻於船尾加以繫漆其造成註冊口岸之名應從簡寫止用每字之第一字母以及在該口岸內註冊之號碼均以黑色印於帆上

第一五條 照第十三條末項之意義關於裝載細目之規定不能適用於土民船隻應按照情形由地方官廳或領事給予特別免許每年更換一次並依第十九條所載條件得以取消

第一六條 在第六條之(三)所載沿海監察區域內締約各國議定適用下列規則

一 當締約各國中一國之軍艦在其領海以外遇五百噸以下之土民船隻懸掛締約各國中一國之國旗該軍艦之司令如有理由以爲該土船並無權利懸掛此旗不過藉以爲不規則之軍械或彈藥運輸得手檢查准許懸掛國旗之口岸以證明該船主國籍至其他任何文件不在此例

二 爲此起見經發信號將此意通知被疑之船後由服制服之軍官乘小船渡登該船該軍官應審慎從事當離去該船之先應具報告即用該軍官所屬國通行之方式及文字此項報告證明事實應由該軍官簽字並註明日期

遇軍艦上除司令以外並無其他軍官時則以上所載事宜得由下士中階級最高者前往辦理

該船之船主及證人應被邀請簽字於報告如彼等以爲有益得有加入一切說明之權

三 倘懸掛國旗之准許未能呈出或此項文件未盡妥善時該船應引至所懸國旗之國之主管官吏所在之最近區域海口內而訴之該官吏

倘代表所懸國旗之國之最近主管官吏其所在之海口與該船被捕地點相距甚遠該軍艦護送該船至該海口須出其駐守或巡視之範圍者則上述規則得免拘守遇此情形該船可引至該軍艦所屬國主管官吏以外之締約各國中一國之主管官吏所在之最近海口當立時採用辦法將此捕拿之事通告有關係國之主管官吏

在該船懸掛國旗之國之代表未到以前或並無該代表之訓令則對於該船不得行任何訴訟手續

四 國旗之證明業已實行細目雖經呈出備軍艦司令對於該土民船隻仍認爲有軍械或彈藥不規則運輸之嫌疑則可照第三項著手辦理
有關係之締約各國應在區域內指派主管上指案件之地方官吏或領事或特別委員並通知中央事務所及其他締約各國

第一七條 締約各國擔任將第十二條第十三條第十四條第十五條所載文件之式樣以及按照本章所給予准許之詳細清單陸續送達中央事務所

第一八條 官吏當被嫌疑船隻引至其前應按照本國法律及章程著手辦理完全之調查捕船之軍官聽候詢問

調查之結果以懸掛國旗爲不合法則被捕之船仍應置於捕拿者權力之下而負責任者應被訴於捕拿者之法庭備證明被捕之船懸掛國旗爲合法但其從事軍械或彈藥之運輸爲不合法則負責任者應被訴於所懸國旗之國之法庭該船本身與其所載仍由辦理調查之官吏看管

第一九條 任何運輸或不規則運輸之任何嘗試依法證明由准許懸掛簽字各國中一國之國旗或曾得第十五條所載免許之船之船主或業主負責者此項准許或免許因此應立即取消

締約各國應採用必要之辦法使地方官吏或領事將其所予懸掛國旗之准許校正鈔件以及取消此種准許之通知送達中央事務所並擔任將第十五條所載免許鈔件亦送達該所

第二〇條 懸掛外國國旗之船如軍艦司令令其停駛則應每次作成報告敘明緣由送達政府

此項報告之要略以及渡登該船之軍官或下士所具報告之鈔本應儘速送交中央事務所及該船所懸國旗之國之政府

第二一條 備擔任調查之官吏對於停止其行駛及紊亂其行程或加於該船之辦法斷定爲不合法時該官吏應規定當付賠償之數備捕拿之軍官或其所屬之官吏對於調查之結果及所定賠償之數持有異議則此項異議應交付一公斷法庭之組織由該船所懸國旗之國之政府各派一公斷員照此指派之兩公

斷員應選擇一公斷員長該兩公斷員以在外交官領事官或司法官中指派爲最善此種指派宜儘速辦理並絕對不能加以締約各國所雇用之土人凡給予之賠償應自決定之日起至多在六箇月期內交於有關係者

第五章 普通規定

第二二條 締約各國於坐落第六條所載禁止區域內之領土執行權力時擔任各就其有關係之範圍內採用適當辦法以確保本專約之適用而以追究及禁止違犯其中各規定者爲尤要

各該國應將此種辦法通知中央事務所及國際聯合會秘書長並其指明以上各條所載之主管官吏

第二三條 締約各國應盡力設法使其他各國之爲國際聯合會會員者加入本專約

此項加入應經外交手續送達法蘭西共和國政府而由該政府通知簽字各國或加入各國加入之效力自送達法國政府之日起算

第二四條 締約各國議定當互相間關於適用本專約發生任何爭議而爲外交上之談判所不能解決者則應按照國際聯合會盟約之規定交付公斷法庭

第二五條 從前普通國際公約之一切規定關於本專約事件如有拘束締結本專約各國者應作爲廢止

本專約應儘速批准
每國應將批准文件送達法國政府由該政府通知所有其他簽字各國

批准文件應存儲於法國政府之檔案庫

本專約對於每一簽字國於其批准文件存案之日起發生效力一俟本專約實行
法國政府應將校正鈔本送達各國即按照和約擔任承認並贊成本專約因此視
同締約各國者而各該國之名應通告加入各國

本專約由上列全權各委員簽字以昭信守

一九一九年九月十日訂於巴黎祇繕一分應儲存於法蘭西共和國政府之檔案
庫正式鈔本應交於簽字各國

| | |
|-------|---|
| 包克 | 印 |
| 懷德 | 印 |
| 柏理士 | 即 |
| 喜猛 | 印 |
| 歐佛 | 印 |
| 望德非勞特 | 印 |
| 麥德斯 | 印 |
| 白爾福 | 印 |
| 米爾納 | 印 |
| 邦寺 | 印 |
| 堪澁 | 印 |
| 皮而思 | 印 |
| 米爾納 | 印 |

| | |
|-------|---|
| 麥根齊 | 印 |
| 辛哈 | 印 |
| 陳徽祥 | 印 |
| 王正廷 | 印 |
| 貝斯大門特 | 印 |
| 阿爾修亞 | 印 |
| 克雷孟梭 | 印 |
| 畢香 | 印 |
| 克勞自 | 印 |
| 他地歐 | 印 |
| 加盆 | 印 |
| 保理底司 | 印 |
| 羅馬諾司 | 印 |
| 阿伊達爾 | 印 |
| 亞和尼 | 印 |
| 低島你 | 印 |
| 司西阿勞夏 | 印 |
| 翻拉蒙斯 | 印 |
| 麥高尼 | 印 |
| 珍田 | 印 |

松井 印

伊集院 印

向摩洛 印

卜爾諾司 印

巴德爾夫司基 印

特穆夫司基 印

高斯大 印

蘇阿來司 印

米須 印

樊達復愛復 印

饒爾乾 印

夏隆 印

潑拉邦柱 印

克拉瑪 印

勃乃斯 印

包克

德德

柏理士

喜猛

歐佛

望德非勞特

麥德斯

白爾福

米爾納

邦寺

堪液

皮而思

米爾納

麥根齊

辛哈

陸徽祥

王正廷

貝司大門特

阿爾修亞

克雷孟梭

講定書

在本日簽字於軍械及彈藥貿易之專約時署名之各全權委員以各該政府名義聲明如在該專約發生效力以前一締約國採用辦法反對該專約之條款者視為反對各締約國之旨趣及該專約之精神

一九一九年九月十日訂於聖日爾曼益雷依宮祇繕一分

畢香
克勞自
他地歐
加盆
保里底司
羅馬諾司
阿伊達爾
亞和尼
低島你
司西阿勞夏
翻拉黎斯
麥高尼
珍田
松井
伊集院
向摩洛
卜爾諾司
巴德爾夫司基
特穆夫司基
高斯大

蘇阿來司
米須
樊達復愛復
饒爾乾
夏隆
潑拉邦柱
克拉瑪
勃乃斯

●協商及參戰各國間關於義大利賠償計算之協定

北美合衆國比利時英吉利帝國中華民國古巴法蘭西希臘義大利日本尼加拉瓜巴拿馬波蘭葡萄牙羅馬尼亞塞爾維亞克魯特斯拉文尼遷羅及赤哈署名者受有各該政府之正式委任對於本協定第一條義大利之聲明業經閱悉並協議下列各規定

第一條 義大利聲明爲恢復前奧匈君主國內之義國領土暨爲達協商及參戰各國其他高尚目的而開之戰爭義大利曾遭最大之犧牲並荷有最重之財政上擔負

此外對於義大利之領土就與奧國所和約之結果論之已犧牲其財富之大部分且此種領土已以別種形式歸入於戰爭所致損害之賠償在戰爭中該領土固曾受如斯之殘忍者

然爲使由奧匈國分離而成立之各國或由舊君主國割讓領土之各國關於舊奧匈君主國之領土脫離費用之分擔及賠償之計算便於協議起見義大利承允在本協定所載條件內分任之

第二條 義大利爲舊奧匈君主國割讓領土部分之國承允以此名義按照與德國奧國及在德奧方面助戰各國所訂之各和約於有認可之賠償計算中扣除金佛郎之數此數應照下列第三條計算金佛郎之重量成分以一九一四年一月一日法律規定者爲準

第三條 按照第二條由義大利扣除之數與十五萬萬金佛郎之比例 或該數與波蘭羅馬尼亞塞爾維亞克魯特斯拉文尼及赤哈應分擔總數之比例倘此項總數未滿本日同樣締約各國所訂協定內所載十五萬萬金佛郎之數 應以一九一一年一九一二年一九一三年三箇財政年度在割讓於義大利領土上收入之平均數與按照對奧匈兩和約在舊奧匈君主國割讓於義大利及上述其他各國之領土上同年度內收入之平均數爲同一之比例惟鮑斯尼與歐爾然柯維納兩省之收入應不在計算之內

爲此種計算依據之收入應即爲賠償委員會按照對奧和約第九部（財政條款）第二百三條之規定作爲最善代表各該領土之財政能力而扣留者

第四條 照此計算之數以及代表轉移於義大利之舊奧匈君主國財產及所有權價值之數即按照對奧和約第九部（財政條款）第二百七條所估計者應在認可之義大利要求賠償數內抵銷之此兩數之總數應被認爲賠償之付款而在應受賠償之其他各國尙未收到所認可之要求賠償數內相等部分之付

款以前不得再於賠償項下付款於義大利
一九一九年九月十日訂於聖日爾曼登雷依宮用法英義三國文字繕就如有疑義以法文爲準

- 包克
- 德德
- 柏理士
- 喜猛
- 歐佛
- 望德非勞特
- 白爾福
- 米爾福
- 邦寺
- 堪渡
- 皮而思
- 米爾納
- 麥根齊
- 辛哈
- 陸徽祥
- 王正廷
- 貝司大門特

克雷孟梭

畢香

克勞自

他地歐

加盆

保理底司

羅馬諾司

低島你

司西阿勞夏

翻拉黎斯

麥高尼

珍田

松井

伊集院

向摩洛

卜爾諾司

巴德而夫司基

特穆夫司基

高斯大

蘇阿來司

夏隆

潑拉邦柱

克拉瑪

勃乃斯

●協商及參戰各國間關於舊奧匈君主國領土脫離費用分擔之協定

北美合衆國比利時英吉利帝國中華民國古巴法蘭西希臘義大利日本尼加拉瓜巴拿馬波蘭葡萄牙羅馬尼亞塞爾維亞克魯特斯拉文尼邁羅及赤哈署名者受有各該政府之正式委任協議下列各規定

第一條 波蘭羅馬尼亞塞爾維亞克魯特斯拉文尼及赤哈爲舊奧匈君主國割讓領土之國或爲該君主國分離而成立之國承允各就其有關係之範圍內因該領土脫離而連帶之義務與費用以分擔名義交付款項其數不得超過十五萬萬金佛郎金佛郎之重量成分以一九一四年一月一日法律規定者爲準

第二條 第一條所指分擔之總數應以一九一一年一九一二年一九一三年三個財政年度在舊奧匈君主國領土上收入之平均數爲比例惟鮑斯尼與歐爾然柯維納兩省之收入應不在計算之內爲此種計算依據之收入應即爲賠償委員會按照對奧和約第九部（財政條款）第二百三條之規定作爲最善代表各該領土之財政能力而扣留者然赤哈國付給之數無論如何不應超過七萬五千萬佛郎倘歸赤哈國分擔者超過七萬五千萬佛郎之數則與七萬五千

萬佛郎所差之數應於十五萬萬佛郎之總數中減去並不得歸諸其他各國

第三條 上述各國之每國爲脫離而負之款項以及舊奧匈君主國之財產及所有權移轉於各該國按照對奧和約第九部（財政條款）第二百七條所估計之價值應在認可之各該國所提出要求賠償數內到時抵銷

第四條 如各該國中任何一國爲脫離而負之款項以及移轉財產及所有權之價值超過認可之要求賠償數時該國應於賠償委員會將其認可之要求賠償數到時知照該國後三個月以內照該超過之數發行證券交付北美合衆國英吉利帝國法蘭西及義大利各政府所指定之任何個人或任何機關

此種證券應用不計名式本利由發行之國付給並不因該國或其官吏所加之任何賦課或義務有所折扣其利每年五釐每半年付給一次以一九二六年一月一日爲始此種證券應自一九三一年一月一日起平均分爲二十五年每年抽籤還本一次然發行之國無論何時得自選擇將該證券之全部或一部按照票面價值連同到期利息贖回惟須將願贖之意於九十日前知照北美合衆國英吉利帝國法蘭西及義大利各政府

第五條 如認可之要求賠償數超過爲脫離而負之款項及移轉財產及所有權之價值時則按照以上第三條記入各該國欠款項下之數應被認爲賠償之付款而在應受賠償之其他各國尚未收到所認可之要求賠償數內相等部分之付款以前應不再於賠償項下付款於各該國

一九一九年九月十日訂於聖日爾曼登雷依宮用英法義三國文字繕就如有疑

義以法文爲準

中國參加之國際公約彙編

戰後巴黎各和約

包克

懷德

柏理士

喜猛

歐佛

望德非勞特

白爾福

米爾納

邦寺

堪潑

皮而思

米爾納

麥根齊

辛哈

陸徵祥

王正廷

貝司大門特

克雷孟梭

畢香

克勞自

他地歐

加盆

保理低司

羅馬諾司

低島你

司西阿勞夏

翻拉黎斯

麥高尼

珍田

松井

伊集院

向摩洛

卜爾諾司

巴德爾夫司基

特穆夫司基

高斯大

蘇阿來司

夏隆

漫拉邦柱

克拉瑪

勃乃斯

● 議定書

爲正確指定本日簽字之條約內數種條款實行之情形起見締約各國議定

一 按照第一百七十三條第二項由奧國交於協商及參戰各國之名單應於條約施行後一個月內送達奧國政府

二 按照一百八十六條及附款四第二節第三節第四節所載之賠償委員會暨第一百七十九條所載之專股不可要求發露製造上之秘密或此種秘密消息

三 爲關於賠償事宜使可速竣以減省調查及早決議起見奧國得自條約簽字起在以後四個月內送交文件暨提議辦法供協商及參戰國之審查

四 關於清理奧國財產如有犯罪行為者當執行訴訟手續而協商及參戰各國應接受奧國政府在此事上所能供給之任何消息或證據

一九一九年九月十日在聖日爾曼登當依宮議定用法英義三國文字繕就如有疑義以法文爲準

杭乃

包克

蘭德

柏理士

白爾福

米爾納
邦寺
堪澄
皮而思
米爾納
麥根齊
辛哈
克雷孟梭
畢香
克勞自
他地歐
加盆
低島你
司西阿勞夏
翻拉黎斯
麥高尼
珍田
松井
伊集院
喜猛

● 聲明書

歐佛
望德非勞特
陸徽祥
王正廷
貝司大門特
保理底司
羅馬諾司
向摩洛
卜爾諾司
巴德爾夫斯基
特穆夫斯基
高斯大
蘇阿來司
夏隆
波拉邦柱
克拉瑪
勃乃斯

爲減少在戰時中沉沒之船隻及其所載貨物發生之損失至最小之數暨爲便利

中國參加之國際公約彙編 戰後巴黎各和約

恢復所可拯救之船隻及其所載貨物並為解決以上有關係之私家要求起見在戰爭期間為奧國海軍擊沈或損壞之船隻奧國政府擔任在其權力以內供給有益於協商及參戰各政府或其人民之一切消息

一九一九年九月十日在聖日爾曼登雷依宮簽字本聲明書用法美義三國文字繕就如有疑義以法文為準

包克
懷德
柏理士
白爾福
米爾納
邦寺
堪設
皮而思
麥根齊
辛哈
克雷孟梭
畢香
克勞自
他地歐
加盆

低島依
司西阿勞夏
翻拉黎斯
麥高尼
珍田
松井
伊集院
喜猛
歐佛
望德非勞特
陸徵祥
王正廷
貝司大門特
保理底司
羅馬諾司
向摩洛
卜爾諾司
巴德爾夫司基
特穆夫斯基
高斯大

●簽字之議定書

所有本日之條約專約協定議定書及聲明書至一九一九年九月十三日正午止
均得簽字

一九一九年九月十日在聖日爾曼益雷依宮議定

蘇阿來司

夏隆

潑拉邦柱

克拉瑪

勃乃斯

杭乃

杭乃

包克

懷德

柏理士

白爾福

米爾納

邦寺

堪設

皮而思

米爾納

麥根齊

辛哈

克雷孟梭

畢香

克勞自

他地歐

加盆

低島你

司西阿勞夏

翻拉黎斯

麥高尼

參田

松井

伊集院

喜猛

歐佛

望德非勞特

陸徵祥

王正廷

貝司大門特

保理底司

羅馬諾司

向摩洛

卜爾諾司

巴德爾夫司基

特穆夫司基

高斯大

蘇阿來司

夏隆

潑拉邦柱

克拉瑪

勃乃斯

●修正一九一九年九月十日協商及參戰各國間所訂關於
義大利賠償計算協定之聲明書

北美合衆國比利時英吉利帝國中華民國古巴法蘭西希臘義大利日本尼加拉
瓜巴拿馬波蘭葡萄牙暹羅及赤哈爲簽字於一九一九年九月十日聖日爾曼森
雷依宮所訂關於義大利賠償計算協定之各國與案爾維亞克魯特斯拉文尼爲
一九一九年十二月五日以文件承諾本協定而以修正爲本聲明書主體之國

彼此贊成上指之協定爲下列之修正
第四條以下列規定替代之

第四條 照此計算之數以及代表移轉於義大利之舊奧匈君主國財產及所有
權價值之數即按照對奧和約第九部（財政條款）第二百八條所估計者應
在認可之義大利要求賠償數內抵銷之

義大利經賠償委員會向其請求後在三箇月期內應發行證券其數應等於此
兩數之總數並應以之交付北美合衆國英吉利帝國法蘭西及義大利各政府
所可指定之任何個人或任何機關

此種證券應用不計名式本利由義大利付給並不得因該國或官吏所加之任
何賦課或義務有所折扣其利息每年五釐每半年付給一次以一九二六年一
月一日爲始此種證券應以一九三一年一月一日起平均分爲二十五年每年
抽籤還本一次然義大利無論何時得自行選擇將該證券之全部或一部按照
票面價值連同到期利息贖回惟須將贖之款於九十日前知照北美合衆國
英吉利帝國及法蘭西各政府

賠償委員會應就每屆到期之證券於所負義大利賠償款項內截留上指證券
付息償本必要之數

全權委員中有因暫離巴黎不能簽字於本聲明書者得在一九一九年十二月二
十日以前行之

一九一九年十二月八日訂於巴黎用英法意三國文字繕就如有疑義以法文爲
準

包克

勞倫健格孟司

克勞威

班勒雷

飛軒

麥根齊

勒郎根培勒

克勞威

顧維鈞

奧勒低次

克雷孟梭

畢香

克勞自

他地歐

加盆

羅馬諾司

麥勒衣拿

松井

阿馬陶

高斯大

夏隆

巴赤子

黨羽

饒爾乾

●修正一九一九年九月十日協商及參戰各國間所訂關於舊奧匈君主國領土脫離費用分擔協定之聲明書

北美合衆國比利時英吉利帝國中華民國古巴法蘭西希臘義大利日本尼加拉瓜巴拿馬波蘭葡萄牙暹羅及赤哈爲簽字於一九一九年九月十日聖日爾曼登雷依宮所訂關於舊奧匈君主國領土脫離費用分擔協定之各國奧塞爾維亞克魯特斯拉文尼爲一九一九年十二月五日以文件承諾本協定而以修正爲本聲明書主體之國

彼此贊成上指之協定爲下列之修正

第四條及第五條以下列規定替代之

第四條 上述各國中之每國經賠償委員會向其請求後在三個月內應發行證券其數應等於該國爲脫離而負之款項加以移轉財產及所有權價值之數並應以之交付北美合衆國英吉利帝國法蘭西及義大利各政府所可指定之任何個人或任何機關

此種證券應用不記名式本利由發行之國付給並不得因該國或其官吏所加之任何賦課或義務有所折扣其利息每年五釐每半年付給一次以一九二六

年一月一日為始此種證券應自一九三一年一月一日起平均分為二十五年
每年抽籤還本一次然發行之國無論何時得自行選擇將該證券之全部或一
部按照票面價值運到到期利息贖回惟須將贖贖之意於九十日前知照北美
合眾國英吉利帝國法蘭西及義大利各政府

賠償委員會應就每屆到期之證券於所負有關係各國中每國之賠償款項內
截留上指證券付息償本必要之數

全權委員中有因暫離巴黎不能簽字於本聲明書者得在一九一九年十二月二
十日以前行之

一九一九年十二月八日訂於巴黎用法英義三國文字繕就如有疑義以法文為
準

包克

勞倫德格孟司

克勞威

班勒雷

飛軒勞

麥根齊

勒郎根培勒

克勞威

顧維鈞

奧勒低次

克雷孟梭

畢香

克勞自

他地歐

加盆

羅馬諾司

麥勒底拿

松井

阿馬陶

高斯大

夏隆

巴赤子

黨翊

饒爾乾

●協商及參戰各國與匈國間之和平條約

北美合眾國英吉利帝國法蘭西國義大利國及日本國上指各國在本約內稱為
協商及參戰領袖國

比利時國中華民國古巴國希臘國尼加拉瓜國巴拿馬國波蘭國葡萄牙國羅馬
尼亞國塞爾維亞克魯特斯拉文尼國暹羅國及赤哈國

各該國與以上領袖各國均爲協商及參戰國

右爲一方面

匈牙利國

爲他一方面

茲因前奧匈君主帝國政府之請於一千九百十八年十一月三日由協商及參戰領袖各國准予停戰而對於匈牙利國以一千九百十八年十一月十三日之軍事協約完成之以便議訂和約

而協商及參戰各國亦以一千九百十四年七月二十八日前奧匈君主帝國政府向塞爾維亞宣戰並由奧匈聯盟之德意志國指揮戰事協商及參戰國各國中之數國遂直接或間接陸續加入戰爭以反對奧匈並願易一鞏固公正及永久之和局復因前奧匈君主帝國現已停止存在而在匈牙利國易一匈國共和政府爲此締約各國各派代表如左

北美合衆國大總統代表

駐巴黎大使華拉司 (Hugh Campbell Wallace)

大不列顛與愛爾蘭暨海外屬地君主印度皇帝代表

駐巴黎大使伯爵維里歐斯 (Comte Edward George Villier)

又坎拿大屬地代表

駐英高等委員潘雷 (Sir George Halsey Perley)

又澳大利亞屬地代表

駐英高等委員費薩 (Andrew Fisher)

中國參加之國際公約彙編

戰後巴黎各和約

又紐絲給屬地代表

駐英高等委員麥根齊 (Sir Thomas MacKenzie)

又南非洲屬地代表

駐英署理高等委員白狼根辦 (Andrew Blankenberg)

又印度代表

駐巴黎大使伯爵維里歐斯 (Comte Edward George Villiers)

法蘭西國大總統代表

國務總理兼外交部總長米蘭 (M. Alexandre Millerand)

財政部總長馬薩而 (M. Frédéric François Marsal)

農商部總長衣石克 (M. Auguste Paul Louis Isaac)

大使加盆 (M. Jules Cambon)

大使兼外交部祕書長巴電亞錄 (M. George Maurice Paléologue)

義大利國君主代表

上議院議員駐巴黎大使龍加 (Comte Lelio Bonin Longare)

海軍少將格臘西 (Contre-Amiral Maris Grassi)

日本國皇帝代表

駐巴黎大使石井 (M. K. Matsui)

比利時國君主代表

專使國務大臣歐佛 (M. Jules Van den Heuvel)

國際私法學會會員代表蘭祕書長荷克猛 (M. Polin Jacquemyus)

中國參加之國際公約彙編 戰後巴黎各和約

中華民國大總統代表

顧維鈞 (M. Vidyutin Wellington Koo)

施肇基 (M. Sao-Ke Alfred Sze)

古巴國大總統代表

駐巴黎公使奧梯茲 (Dr. Rafael Martínez Ortiz)

希臘國君主代表

駐巴黎公使羅馬諾司 (M. Athos Romanos)

尼加拉瓜國大總統代表

駐巴黎代辦羅臘暖佛 (M. Carlos A. Villanueva)

巴拿馬國大總統代表

駐巴黎代辦阿馬道 (M. Raoul A. Amador)

波蘭國大總統代表

駐英公使薩比哈 (Le Prince Eustache Sapielha)

駐巴拉印公使祕爾之 (M. Erasme Piltz)

葡萄牙國大總統代表

前國務總理高斯大 (Le Dr. Afonso Augusto da Costa)

駐巴黎公使沙格 (M. Joao Chagas)

羅馬尼亞國君主代表

國務大臣博士甘達古辛諾 (Le Dr. Ion Contacuzino)

國務大臣帝都來斯古 (M. Nicolas Titulescu)

塞爾維亞克魯特斯拉文尼國君主代表

前首相巴赤子 (M. Nicolas P. Pachitch)

外務部大臣黨弼 (M. Ante Trumbic)

法學博士饒爾乾 (M. Ivan Zolger)

暹羅國君主代表

駐巴黎公使親王夏隆 (Le Prince Charoon)

赤哈國大總統代表

外交部總長勃乃斯 (M. Edward Benes)

駐英公使亞蘇斯基 (M. Stephen Osusky)

匈牙利國代表

勞動及市政部總長培那 (M. Gaston de Benard)

專使刀爾大 (M. Alfred Drasche Lázár de Thorda)

各代表互將全權文據校閱合例議定如左

自本約實行之日起戰爭狀態應即中止自此以後除照本約規定外協商及參戰各國與匈牙利國之間應有正式交際

第一部

國際聯合會盟約

締約各國為增進國際間協同行事並保持其和平與安穩起見特允

承受不事戰爭之義務

維持各國間光明平允榮譽之邦交

遵守國際公法之規定以爲各國政府間行爲之軌範

於有組織之民族間彼此待遇維持公道並恪遵條約上一切義務

議定國際聯合會盟約如下

第一條 國際聯合會之創始會員應以本盟約附款內所列之各簽押國及附款

內所列願意無保留加入本盟約之各國爲度此項加入應在本盟約實行後兩個月內備聲明書交存祕書處並應通知聯合會中之其他會員凡完全自治國

及此類屬地或殖民地爲附款中所未列者如經大會三分之二之同意得加入爲國際聯合會會員惟須確切保證有篤守國際義務之誠意並須承認聯合會所規定關於其海陸空實力暨軍備之章程

凡聯合會會員經兩年前豫先通告後得退出聯合會但須於退出之時將其所有國際義務及爲本盟約所負之一切義務履行完竣

第二條 聯合會按照本盟約所定之舉動應經由一大會及一行政院執行之並

以一經常祕書處佐理其事

第三條 大會由聯合會會員之代表組織之

大會應按照所定時期或隨時遇事機所需在聯合會所在地或其他擇定之地點開會

大會開會時得處理屬於聯合會舉動範圍以內或關係世界和平之任何事件

大會開會時聯合會每一會員祇有一投票權且其代表不得逾三人

第四條 行政院由協商及參戰領袖各國之代表與聯合會其他四會員之代表

組織之此聯合會之四會員由大會隨時斟酌選定在大會第一次選定之四會

中國參加之國際公約彙編 戰後巴黎各和約

員代表以南比利時巴西日斯巴尼亞希臘之代表應爲行政院會員

行政院經大會多數核准得指定聯合會之其他會員其代表應爲行政院常任會員行政院經同樣之核准得將大會所欲選舉列席於行政院之聯合會會員數增加之

行政院應隨時按事機所需並至少每年一次在聯合會所在地或其他擇定之地點開會

行政院開會時得處理屬於聯合會舉動範圍以內或關係世界和平之任何事件

凡聯合會會員未列席於行政院者該院考量事件與之有特別關係時應請其派一代表以行政院會員名義列席

行政院開會時聯合會之每一會員列席於行政院者祇有一投票權并祇有代表一人

第五條 除本盟約或本條約另有明白規定者外凡大會或行政院開會時之決議應得聯合會列席於會議之會員全體同意

關於大會或行政院開會手續之各問題連指派審查特別事件之委員會在內均由大會或行政院規定之並由聯合會列席於會議之會員多數決定

大會第一次會議及行政院第一次會議均應由美國大總統召集之

第六條 經常祕書處設於聯合會所在地祕書處設祕書長一員暨應需之祕書及職員

第一任祕書長以附款所載之員充之嗣後祕書長應由行政院得大會多數之

核准委任之

秘書處之秘書及職員由秘書長得行政院之核准委任之

聯合會之秘書長當然爲大會及行政院之秘書長

秘書處經費應照萬國郵政公會國際事務局經費分配之比例由聯合會會員擔任之

第七條 以日來佛爲聯合會所在地

行政院可隨時決定將聯合會所在地改移他處

凡屬於聯合會或與該會局關係之一切位置連秘書處在內無分男女均得充

任

聯合會會員之代表及其辦事人員當服務聯合會時應享外交上之特權及免

除

聯合會或其人員或列會代表所佔之房屋及他項產業均不得侵犯

第八條 聯合會會員承認爲維持和平起見必須減縮各本國軍備至最少之數

以適足保衛國家之安寧及共同實行國際義務爲度

行政院應審度每一國之地勢及其特別狀況應預定此項減縮軍備之計畫以

便各國政府之考慮及實行

此項計畫至少每十年須重行丈量修正一次

此項計畫經各政府採用後所定軍備之限制非得行政院同意不得超過因私人

人製造軍火及戰事材料引起重大之異議聯合會會員責成行政院籌適當辦

法以免流弊惟應兼顧聯合會會員有未能製造必需之軍火及戰事材料以保

持安撫者

聯合會會員擔任其國內關於軍備之程度陸海空之計畫以及可供戰爭作用之實業情形互換最誠實最完備之通知

第九條 設一經常委員者俾向行政院條陳關於第一第八兩條各規定之履行及大概關於陸海空各問題

第一〇條 聯合會會員擔任尊重並保持所有聯合會各會員之領土完全及現有之政治上獨立以防禦外來之侵犯如過此種侵犯或有此種侵犯之任何威脅或危險之虞時行政院應籌履行此項義務之方法

第一一條 茲特聲明凡任何戰爭或戰爭之危險不論其立即涉及聯合會任何一會員與否皆爲有關聯合會全體之事聯合會應用任何辦法視爲敏妙而有

力者以保持各國間之和平如遇此等情事秘書長應依聯合會任何會員之請求立即召集行政院

又聲明凡牽動國際關係之任何情勢足以擾亂國際和平或危及國際和平所恃之良好諒解者聯合會任何會員有權以友誼名義提請大會或行政院注意

第一二條 聯合會會員約定備聯合會會員間發生爭議將決裂者當將此事

提交公斷或交行政院審查並約定無論如何非俟公斷員裁決或行政院報告

後三個月屆滿以前不得從事戰爭

在本條內無論何案公斷員之裁決應於相當時間發表而行政院之報告應自

爭議移付之日起六個月內成立

第一三條 聯合會會員約定無論何時聯合會會員間發生爭議認爲適於公斷

而不能在外交上圓滿解決者將該問題完全提交公斷

茲聲明凡爭議關於一條約之解釋或國際法中之任何問題或因某項事實之實際如其成立足以破壞國際條約並由此種破壞應議補償之範圍及性質者概應認為在適於提交公斷之列

受理此類爭議之公斷法庭應由相爭國指定或按彼等前訂條約中所規定者聯合會會員約定彼此以完全誠意實行所發表之裁決並對於遲從裁決之聯合會任何會員不得以戰爭從事設有未能實行此項裁決者行政院應擬辦法使生效力

第一四條 行政院應籌擬設立經常國際審判法庭之計畫交聯合會各會員採用凡各造提出屬於國際性質之爭議該法庭有權審理並判決之凡有爭議或問題經行政院或大會有所諮詢該法庭亦可發抒意見

第一五條 聯合會會員約定如聯合會會員間發生足以決裂之爭議而未照第十三條提交公斷者應將該案提交行政院職是之由各造中任何一造可將爭議通知秘書長秘書長即籌備一切以便詳細調查及研究

相爭各造應以案情之說明書連同相關之事實及文件從速送交秘書長行政院可將此項案卷立命公布

行政院應盡力使此爭議得以解決如其有欲須將關於該爭議之事實與解釋並此項解決之條文酌量公布

僑爭議不能解決則行政院經全體或多數之表決應繕發報告書說明爭議之事實及行政院所認為公允適當之建議

聯合會任何會員列席於行政院者亦得將爭議之事實及其自國之決議以說明書公布之

如行政院報告書除相爭之一造或一造以上之代表外該院會員一致贊成則聯合會會員約定彼此不得向逸從報告書建議之任何一造從事戰爭

如行政院除相爭之一造或一造以上之代表外不能使該院會員一致贊成其報告書則聯合會會員保留權利施行認為維持正義與公道所必需之舉動

如相爭各造之一造對於爭議自行聲明並為行政院所承認按諸國際公法純屬該造本國法權內事件則行政院應據情報告而不必為解決該爭議之建議

按照本條任何案件行政院得將爭議移送大會經相爭之一造請求應即如此辦理惟此項請求應於爭議送交行政院後十四日內提出

凡移付大會之任何案件所有本條及第十二條之規定關於行政院之行爲及職權大會亦適用之大會之報告書除相爭各造之代表外如經聯合會列席於行政院會員之代表並聯合會其他會員多數核准應與行政院之報告書除相

爭之一造或一造以上之代表外經該院會員全體核准者同其效力

第一六條 聯合會會員如有不願本約第十二條第十三條或第十五條所定之規約而從事戰爭者則據此事實應即視為對於所有聯合會其他會員有戰爭

行爲其他各會員擔任立即與之斷絕各種商業上或財政上之關係禁止其人民與破壞盟約國人民之各種往來並阻止其他任何一國爲聯合會會員或非

聯合會會員之人民與該國之人民財政上商業上或個人之往來

遇此情形行政院應負向關係各政府建議之責俾聯合會各會員各出陸海空

之實力組成軍隊以維護聯合會盟約之實行

又聯合會會員約定當按照本條適用財政上及經濟上應採之辦法時彼此互相扶助使因此所致之損失與困難減至最少之點如破壞盟約國對於聯合會中之一會員施行任何特殊辦法亦應互相扶助以抵制之其協同維護聯合會盟約之聯合會任何會員之軍隊應取必要方法予以假道之便利

聯合會任何會員違犯聯合會盟約內之一項者經列席行政院之所有聯合會其他會員之代表投票表決即可宣告令其出會

第十七條 若一聯合會會員與一非聯合會會員之國或兩國均非聯合會會員遇有爭議應邀請非聯合會會員之一國或數國承受聯合會會員之義務照行政院認為正當之條件以解決爭議此項邀請如經承受則第十二條至第十六條之規定除行政院認為有必要之變更外應適用之

前項邀請發出後行政院應即調查爭議之情形並建議其所認為最適宜最有利之辦法

如被邀請之一國拒絕承受聯合會會員之義務以解決爭議而向聯合會一會員以戰爭從事則對於取此行動之國即可適用第十六條之規定

如相爭之兩造於被邀請後均拒絕承受聯合會會員之義務以解決爭議則行政院可籌一切辦法並提各種建議以防止戰事解除紛爭

第十八條 嗣後聯合會任何會員所訂條約或國際契約應立送秘書處登記並由秘書處從速發表此項條約或國際契約未經登記以前不生效力

第十九條 大會可隨時請聯合會會員重新考慮已不適用之條約以及國際情

勢繼續不改或致危及世界之和平者

第二〇條 聯合會會員各自承認凡彼此間所有與本盟約條文抵觸之義務或協商均因本盟約而廢止並莊嚴擔任此後不得訂立相類之件

如有聯合會任何一會員於未經加入聯合會以前負有與本盟約條文抵觸之義務則應立籌辦法脫離此項義務

第二一條 國際契約如公斷條約或區域協商類似孟羅主義者皆屬維持和平不得視為與本盟約內任何規定有所抵觸

第二二條 凡殖民地及領土於此次戰事之後不復屬於從前統治該地之各國而其居民尚不克自立於今世特別困難狀況之中則應適用下列之原則即以此等人民之福利及發展成爲文明之神聖任務此項任務之履行應載入本盟約

實行此項原則之最善方法莫如以此種人民之保育委諸資源上經驗上或地理上足以擔此責任而亦樂於接受之各先進國該國即以受託之資格爲聯合會施行此項保育

委託之性質應以該地人民發展之程度領土之地勢經濟之狀況及其他類似之情形而區別之

前屬土耳其帝國之數部族其發展已達可以暫認爲獨立國之程度惟仍須由受託國予以行政之指導及援助至其能自立之時爲止該受託國之選擇應先

儘此數部族之志願

其他民族尤以在中非洲者爲甚其發展之程度不得不由受託國負地方政

之責惟其條件應擔保其信仰及宗教之自由而以維持公共安甯及善良風俗所能准許之限制爲衡禁止各項弊端如奴隸之販賣軍械之貿易烈酒之買賣並阻止建築砲臺或設立海陸軍根據地除警察國防所需外不得以軍事教育施諸土人擔保聯合會之其他會員交易上商業上機會均等

此外土地如非洲之西南部及南太平洋之數島或因居民稀少或因幅員不廣或因距文明中心遼遠或因地理上接近受託國之領土或因其他情形最宜受治於受託國法律之下作爲其領土之一部分但爲土人利益計受託國應遵行以上所載之保障

每一委託案受託國須將關於受託土地之情形逐年報告行政院

倘受託國行使之管轄權監督權或行政權其程度未經聯合會會員間訂約規定則每一委託案應由行政院特別規定之

設一經常委員會專任接收及審查各受託國之每年報告並就關於執行委託之各項問題向行政院陳述意見

第二三條 除按照現行及將來訂立之國際公約所規定外聯合會會員應

甲 勉力設法爲男女及幼穉在其本國及其工商關係所及之各國確保公平人道之勞動狀況而維持之並爲此項目的設立必要之國際機關而維持之

乙 擔任對於受其統治地內之土人保持公平之待遇

丙 關於販賣鴉片及危害藥品等各種協約之實行概以監督之權

委託聯合會

丁 軍械軍火之貿易對於某等國爲公共利益計有監督之必要者概以監督

中國參加之國際公約彙編

戰後巴黎各和約

之權委託聯合會

戊 採用必要辦法爲聯合會所有會員確保並維持交通及通過之自由暨商務上之公平待遇關於此節應注意一九一四年至一九一八年戰事期內受毀區域之特別需要

己 勸籌國際有關之辦法以豫防及撲滅各種疾病

第二四條 凡公約所定業已成立之國際事務局如經締約各造之認可均應列在聯合會管理之下此後創設各項國際事務局及規定國際利益事件之各項委員會統歸聯合會管理

凡國際利益事件爲普通公約所規定而未置於國際事務局或委員會監督之下者聯合會祕書處如經有關係各造之請求並行政院之許可應爲彙集各種有用之消息而分布之並予以各種必要或相需之援助

凡歸聯合會管理之任何國際事務局或委員會其經費可由行政院決定列入祕書處經費之內

第二五條 聯合會會員對於得有准許而自願之國家紅十字機關以世界改良衛生防止疾病減輕痛苦爲宗旨者其設立及協助擔任鼓勵並增進之

第二六條 本盟約之修正經行政院全體及聯合會大會代表多數之批准即生效力

聯合會任何會員可以自由不認盟約之修正案但因此即不復爲聯合會會員

附款

一 國際聯合會之創始會員

中國參加之國際公約彙編

戰後巴黎各和約

北美合衆國

玻利維亞國

英吉利帝國

古巴國

法蘭西國

瓜地馬拉國

漢志國

義大利國

里比利亞國

巴拿馬國

波蘭國

羅馬尼亞國

暹羅國

烏拉圭國

被請加入本盟約之國

阿根廷國

哥倫比亞國

日斯巴尼亞國

巴拉圭國

波斯國

比利時國

巴西國

中華民國

厄瓜多國

希臘國

海地國

岡多拉斯國

日本國

尼加拉瓜國

秘魯國

葡萄牙國

塞爾維亞克魯阿斯拉文尼國

赤哈國

智利國

丹麥國

那威國

和蘭國

薩爾瓦多國

薩爾瓦多國

瑞典國

委內瑞拉國

二 國際聯合會第一任秘書長

特留蒙 (Honorable Sir James Eric Drummond K. C. M.

G, C, B.)

第二部

匈牙利之疆界

第二七條 匈牙利之疆界應照左列定之(參觀附圖)

一 與奧國

由奧國匈國赤哈國三邊界共同之點起此點應於益刀尼登霍夫(Antoun-

hof)之西(基脫西之東 Kittsee)約一基羅適當就地選擇之南向至

一一五點在聖約翰(St. Johann)之西南約八基羅適當

就地畫定一線將加路堡至克稍拿(Karlbun-Osorna)間鐵道完全

留在匈牙利領土內并經過克勒恩道爾夫(Kr. Jahnndorf)與武司

脫松末倫(Wust-Sommerein)之西及基脫西(Kittsee)提耶勒

恩道爾夫(D. Jahnndorf)尼甘爾司道爾夫(Nickelsdorf)與查

度(Andan)之東

自此向西而達應在霍陵(Holling)與希特什山什(Hidegseg)間

納西愛特來勒西(Neusiedler See)之南岸所選擇之地點

就地畫定一線經過邦哈岡(Pamhagen)之南將全部安散爾(Einber)

運河及由梅西科 (Mexico) 火車站向西北行之支路留在匈牙利領土內穿過納西愛特來勒西 (Nenjedlen See) 靠海岸之有一一七點者之南

自此向南而達二六五點 (加麥什 Kamenje) 在你獲脫司 (Nikitsch) 之東南約二基羅邁當

就地畫定一線經過純港道勒夫 (Zinkendorf) 與你獲脫司 (Nikitsch) 之東及納邁脫板來司時推什 (Nemet Peregteg) 與科浮司 (Kövesd) 之西

自此向西南而達八八三點 (脫勞脫夸 Troit Kö) 在夸司然什 (Köszeg) 之西南約九基羅邁當

就地畫定一線經過勞克司芒 (Loosmand) 奧而摩 (Olmód) 與離合坪 (Ljebing) 之東南及夸司然什 (Köszeg) 與自夸司然什往薩拉蒙敦 (Salamonia) 之道路之西北

自此向南而達二三四點在品加孟特司藏脫 (Pinkamindszent) 之北偏東北約七基羅邁當

就地畫定一線經過焙烘克時 (Rohonc) 與那其勒大 (Nagyvarda) 之東及普司命 (Bulsching) 與道時馬 (Dozmat) 之西再經過二七三、二六〇及二四一各點

自此取西南大概方向而達三三三點在聖塞他勒 (Szt. Gotthard) 之北偏東北約六基羅邁當

就地畫定一線經過那其悉勞斯拉克 (Nagyaroslak) 與品加孟特司藏脫 (Pinkamindszent) 之間再經過加拉克司發 (Karcosta) 納邁脫瓜司 (Nemelbukós) 及薩芒脫 (Zsamand) 各村之南并經過三二三點 (霍舍萬固耳 Hochkogel)

自此向西南而達應於刀加 (Toka) 東約二基羅邁當拉阿勃 (Raab) 與繆爾 (Mur) 兩河流域間之分水線所選擇之地點此點爲奧國匈牙利國及塞爾維亞克魯特斯拉文尼國三國邊界共同之點

就地畫定一線經過拉排蓋來司都勒 (Rabakeresztur) 納邁脫辣克 (Nemeulak) 與那其發爾達 (Nagyfala) 各村之東及拉蓋爾斯堡 (Radkersburg) 通聖塞他勒 (St. Gotthard) 道路之西并經過三三三點 (姜克培) (Janke B.)

二 與塞爾維亞克魯特斯拉文尼國

由上所劃定之點向東而達三三三點在聖塞他勒之南約十基羅邁當

就地畫定一線大概跟隨北之拉阿勃河及南之繆爾河兩流域間之分水線自此向南而達二九五點在繆爾拉斯宗白脫 (Muraszombat) 之東北約十六基羅邁當

就地畫定一線經過那其奈朗尼 (Nagydolany) 阿銳何度 (Orinodos) 連同該處之火車站加甫那克 (Kaprnak) 泰芒珂斯發 (Domonkosfa) 與克斯爾達希尼 (Kisszerdahely) 等處之東及柯脫門尼 (Kotormany) 與遜瓜摩洛克斯 (Somoz) 之西并經過三一九及二九一兩

點

自此向東南而達二〇九點在尼米斯立 (Nemensep) 之西約三基羅邁當

就地畫定一線大概跟隨北之尼米斯立 (Nemensep) 與南之克貝里 (Kabele) 間之分水線

自此向南偏東南而達應在二六五點之南廉脫窪 (Lendva) 河上所選擇之地點

就地畫定一線經過克貝里聖麻通 (Kebelleszentmarton) 扎珂克斯 (Zsitkocz) 貢鐵哈扎 (Gonterhaza) 希得威 (Hidveg) 聖提 (Sente) 平克斯 (Pincze) 等處之東及廉脫窪也克布化 (Lendvajakobfa) 布德哈扎 (Bódelhaza) 格波然哈沙 (Gaborjanhaza)

地德斯 (Dedes) 及廉脫窪烏結魯 (Lendva Ujfalv) 等之西自此向東南

隨廉脫窪下游之河流

遂隨穆爾河下游之河流

又達其與匈牙利克魯亞斯拉文尼間 (Croatia-Slavonia) 舊界交接之點在記懇尼斯珂撲龍沙 (Gyekenyes-Koproncza) 鐵路橋梁上約一個半基羅邁當

再隨德婁 (Drau) 下游之河流

自此向東南而達應於米賀也克朵爾結 (Miholjacooinj) 之東九基

羅邁當所選擇之地點

前匈牙利與克魯亞斯拉文尼間之行政界線加以變更俾將記懇尼斯巴克氏 (Gyekenyes-Barcs) 之鐵道及其哥拉 (Gola) 火車站完全留在匈牙利領土之內

自此向東而達九三點在巴忍尼牙窪 (Baranyavar) 之西南約三基羅邁當

就地畫定一線經過托爾然克斯 (Torjanoz) 洛克 (Lócs) 與併格 (Benge) 之北及卡沙脫 (Kassad) 比銳孟德 (Beremend) 連同火車站與依勢斯克 (Illócska) 等地之南

自此向東北達一地點應於一六九點 (克斯闊扎 Kisközeg) 之北約八基羅邁當在多瑙河 (Danube) 河流上選擇之

就地畫定一線經過巴忍尼牙窪 (Baranyavar) 浮黑克噴拉克 (Foherezglak) (將緊靠巴忍尼牙窪北面交錯處接連此兩地之鐵路留歸塞爾維亞克魯亞斯拉文尼國) 與得爾約克 (Dalyok) 之西及伊文達塔 (Ivan-Darda) 沙洛克 (Sarak) 烏笛窪 (Udvar) 與依沙貝拉福爾特 (Izabellaöld) (并其鐵路之東自此向東偏東北而達在基克約斯 (Kigyos) 河流上之一地點在柏克斯麻達拉斯車站之東偏東南 (Bacsmaaras) 約三基羅邁當

就地畫定一線經過黑克噴格斯山托 (Hercegszanto) 與貝爾力什 (Bereg) 之間又遂略隨基克約斯之河流但轉灣至力忌依克沙 (Ri-

tyioza) 之北

自此向東偏東北而達應在替沙 (Tisza) 後河上薩賀哥氏車站之東偏東北約五箇半基羅適當所選擇之地點

就地畫定一線經過昆巴也 (Kun-Baja) 之南在克斯克利亞 (Giskeria) 車站之東約一個半基羅適當薩巴打卡巴克沙爾麻斯 (Szabadka-Bacsalmas) 鐵道並在克里比亞 (Klebja) 車站之南約三基羅適當薩薩巴打卡克斯此黑拉斯 (Szabadka-Kiskunhalas) 鐵道並經過賀哥氏之北及其車站及惹斯克斯聖脫米哈里提里克 (Röszke Szentmihálytelek) 之南

自此向東南至替沙河

隨後河之居中線

而達一地點應於上游約五基羅適當處選擇之

隨替沙之河流

自此大概向東至一地點應於基索勃爾東站 (Kiszombor) 之西南約四基羅適當約略在八四點之東偏東南及八三點之南偏西南就地選擇之此點即羅馬尼亞匈牙利塞爾維亞三國邊界共同之點

就地畫定一線經過基也拉 (Gyala) 與奧斯臣替溫 (Oszentivan) 之間及奧白比 (Obad) 與庫比克哈沙 (Kübekhaza) 之間

三 與羅馬尼亞

由以上畫定之點向東偏東北而達莫羅斯 (Maros) 河上所選擇之點

中國參加之國際公約彙編 戰後巴黎各和約

約薩應在瑪珂 (Mako) 與斯就特 (Szeged) 間鐵道橋梁三個半基羅適當

就地畫定一線

自此向東南又轉向東北達一地點應於那技拉 (Nagylak) 車站之南約一基羅適當處選擇之

隨莫羅斯河上游之河流

自此向東北而達納邁脫破來什 (Nemetperer) 之北偏西北克山那特 (Osanad) 與阿拉德 (Arad) 間行政界線之凸峯

就地畫定一線經過那技拉克與火車站之間

自此向東偏東北而達應於巴頓也 (Batonya) 與塔尼亞 (Tornya) 之間就地所選擇之地點此行政界線經過納邁脫破來什及克斯破來什 (Kispereg) 之北

自此達一二三點 (麥哥斯力吉 Magosiget) 之東約一基羅適當) 此點乃匈牙利國羅馬尼亞國赤哈國 (盧典尼安 Ruthenian 領土) 三國邊界共同之點

就地畫定一線經過那技窪也斯 (Nagyvarias) 克斯窪也斯 (Kisvarias) 與那技伊拉托斯 (Nagyratos) 之西湖比技哈斯 (Domboegyhöz) 克威米斯 (Kevermes) 與伊里克 (Elek) 之東阿佐拉卡 (Otlaka) 那技拍爾 (Nagy-pel) 技烏拉窪山德 (Gyula-Varsand) 哥維 (Ant) 與伊索 (Ilye) 之西技烏拉 (Gyula) 技烏拉窪銳 (Gyula-Vari)

與珂鐵技安 (Kötegyan) 之東截斷那技斯沙龍塔 (NagySzalonka) 至技烏拉鐵道約在那技斯沙龍塔之西南十二基羅邁當及間於此路線與斯利黑龍 (Szegehalom) 伊爾奪技牙拉克 (Erdőgyarak) 鐵道交錯而成之兩叉道經過米克爾勒克 (Medkerék) 之東那技斯沙龍塔與馬爾克刺哈沙 (Marozliaza) 之西幾斯脫 (Geszt) 之東阿塔也斯 (Atyas) 阿拉斯利脫米克樂斯 (Olah-Szt-Miklos) 與羅結脫 (Rojit) 之西烏骨拉 (Ugra) 與哈山尼 (Harsany) 之東荷若斯刺什 (Köröszege) 與荷若斯他然 (Körös-Tarjan) 之西斯扎卡耳 (Szakal) 與拍力克補斯佐孟尼 (BerkeBöszormeny) 之東波爾斯 (Bors) 之西阿丹德 (Artand) 之東那技斯山托 (Nagy-Szanto) 之西那技克力基 (Nagy-kereki) 之東拍爾巴梯達 (Palbarhida) 與比哈的奧斯刺什 (Bihadoszeg) 之西基斯麻也 (Kis-Marin) 之東克薩卡里 (Osokaly) 之西那技里塔 (Nagyleta) 與阿爾爾莫斯脫 (Almosd) 之東伊爾斯偏脫 (Er-Selind) 之西巴加麥爾 (Baganer) 之東伊爾樂尼刺 (Er-Kenez) 與伊爾來哈里法耳窪 (Ernhalyalyava) 之西斯刺脫技歐技阿補蘭尼 (Szt-György Abrany) 與噴尼斯刺里克 (Peneszlek) 之東斯山尼斯刺洛 (Szanialo) 比爾克疎馬珂刺 (Bere-Gsomaköz) 芬尼 (Feny) 克山那樂斯 (Casanalos) 補爾佛里 (Börvly) 與朵麻希達 (Domahida) 之西窪拉結 (Vallaj) 之東克遜几耳巴果斯 (Csenger-Bacs) 與

阿佛里 (Orari) 之西克遜几耳烏結法魯 (Csenger-Ufalu) 之東打拉 (Dara) 之西克遜几耳與孔樂脫奪脫法魯 (Kmlol-Tofalu) 之東彼得 (Pete) 之西那技几克刺 (Nagy-Geez) 之東斯札若刺拍力克 (Szaraz-Berek) 之西米特里克 (Mehtelek) 斯波爾克刺 (Garbolcz) 與那技哈奪斯 (Nagy-Hodos) 之東費爾脫斯阿爾麻斯 (Fertös-Alma) 之西基斯哈奪斯 (Kis-Hodos) 之東那技拍拉克 (Magy-Palad) 之西基斯帕拉脫 (Kis-Palad) 與麥哥斯力吉 (Magosliget) 之東

四 與亦哈

由上述一二三點向西北達一地點應於約離麥哥斯力吉之東一基羅邁當之巴塔 (Batar) 河流上選擇之就地畫定一線自此隨巴塔 (Batar) 下游之河流又達一地點應於巴達羅 (Badalo) 之下且與此村相近之處選擇之替沙下游之河流自此向北偏西北而達應於達洛克刺 (Darooz) 之東北就地所選擇之地點畫定一線將巴達羅 (Badalo) 克桑麻 (Osoma) 馬克銷拉 (Masola) 阿斯刺提利 (Aszley) 與德達 (Deda) 留在赤哈國之盧典尼安領土內並將比爾力什蘇蘭尼 (Bereg-Surany) 及達洛克刺 (Darooz) 留在匈牙利領土內

自此向西北而達費克提威斯(Fekete-Víz)與克沙龍塔(Csaronda) 匯流之處就地畫定一線經過一七九點將米佐加斯桑尼(Mezőkaszony) 籠野(Lonyay Tn.) 殿京費爾(Degenfel Tn.) 黑殿(Hetyen) 河窪替(Hervathi) 珂母也替(Komjathy Tn.) 留在盧典尼安領土內并將克力克哥龍奪(Kerek Gorond Tn.) 白克耳(Berk Tn.) 及巴拉巴斯(Barabas) 留在匈牙利領土內

自此達一地點應於斯扎波爾斯克(Szabolcs) 與比爾力什(Bereg) 間行政界線上之河流內選擇之

隨克沙龍塔(Csaronde) 下游之河流

自此向西達一地點上述界線來自右岸在此子點將替沙河流截斷

就地畫定一線

自此而達應於塔堪尼(Tarkany) 之東偏東南就地所選擇之點

隨替沙下游之河流

自此大略向西達一地點在羅尼瓦(Ronyva) 在市鎮與沙頭拉爾也烏野里(Saltorajja-Ujhely) 車站間橋樑之北約三基羅邁富又十分之七就地畫定一線將塔堪尼(Tarkany) 拍爾濱涅克(Perdenyik) 阿若斯(Oros) 基斯喀夫脫(Kis-Kövesd) 博特寧什斯測耳大希里(Bodrog-Szerdahely) 博特樂什斯佐什(Szog) 及博爾塞(Borsi) 留在赤哈並將達塞克(Damoc) 拉卡(Laca) 羅刺瓦技(Rozvagy) 拍甚(Pacin) 加洛斯(Karos) 費爾疏白力基(Fejso-Berecki)

留在匈牙利橫過博特樂什(Bodrog) 並截斷在沙頭拉爾也烏野里(Saltorajja-Ujhely) 東南之鐵道三角形經過市鎮之東俾將加砂克沙布(Kassa-Gasp) 鐵道完全留在赤哈領土內

自此而達近一二五點之地點在阿耳砂米哈爾依(Alsomaliny) 之南約一個半基羅邁富羅尼瓦(Ronyva) 上游之河流

自此向西北而達在黑納脫河(Hernad) 之一地點與右岸一六七點對面在阿巴也納達瑟特(Abaujadasd) 之西南

就地畫定一線略隨間於東之羅尼瓦流域(Ronyva) 與西之博刺斯

瓦流域之分水線但經過捕斯刺塔法魯(Pusztatalu) 之東約二基羅邁富在八九六點轉向西南在四二四點截斷加沙沙頭拉爾也(Kassa-Sztorajja) 道路又通過阿巴也納達瑟特(Abaujadasd) 之南

自此達一地點應於阿巴也窪(Abaujar) 之西南約一個半基羅邁富就地選擇之

隨黑納脫(Hernad) 下游之河流

自此向西而達三三〇點在拍潤尼(Pereny) 之南偏西南約一個半基羅邁富

就地畫定一線將米格里克刺納邁替(Mileczementi) 及拍潤尼之村落留歸赤哈並將通約斯納邁替(Tornyosnemet) 之村落留歸匈牙利

自此向西而達二九一點在贊諾克(Janok) 之東南約三個半基羅邁富

隨播德維 (Bodva) 流域以北與拉克沙 (Rakacza) 流域以南間之
分水線但將薄刺塔 (Buzia) 東南高領之道路留在匈牙利領土內

自此向西偏西北而達四三一點在通那 (Torna) 之西南約三基羅邁蓋
就地畫定一線將贊諾克 (Jansk) 通那哈法提 (Tornahorvati) 及
播德窪汝基枝 (Bodvavenhézi) 留歸赤哈並將通那斯正提也卡布
(Tornaszentjakab) 及希德衛彌朵 (Hidvepárod) 留歸匈牙利

自此向西南而達三六五點在拍耳疎克利 (Pelácz) 之南偏東南約一
二基羅邁蓋

就地畫定一線經過六〇一、三八一、(在羅刺斯尼約依德廉尼道路)
(Rozsnyo-Edehny) 五五七、及五〇二點

自此向南偏西南而達三〇五點在蒲脫諾克 (Puthnok) 之西北約七基
羅邁蓋

隨沙岳 (Bábo) 流域以西與石祖哈 (Szuhá) 及克里米利 (Kelemeri)
流域以東間之分水線

自此向南偏西南而達二七八點在沙岳及利麻 (Rima) 兩河匯流之南
就地畫定一線將板銳衛 (Bánrév) 車站留歸匈牙利惟允許於需要時
在赤哈領土內建築一路線接連拍耳沙克利 (Pelácz) 與洛松克利
(Losonc) 兩條鐵道

自此向西南而達四八五點在沙爾哥塔爾然 (Salgotarjan) 之東偏東
北約十基羅邁蓋

就地畫定一線隨利麻流域以北與漢貢尼 (Hangony) 及塔爾那 (Tarna
河流域以南間之分水線

自此向西偏西北而達七二七點

就地畫定一線將沙扎技窪勒那 (Zagyva-Rona) 及沙爾哥 (Salgo)
之村落及礦產留歸匈牙利並經過岑莫斯烏結法魯 (Somos-Ujfalu)
車站之南

自此向西北而達三九一點在里特克 (Liske) 之東約七基羅邁蓋
又一線略隨界於多布羅塔 (Dobroda) 流域東北之高嶺並經過四四

六點自此向西北而達一地點應於塔諾克利 (Tarnocz) 之東北約一個
半基羅邁蓋埃拍爾 (Eip. I.) 之河流上選擇之

就地畫定一線經過三一二點及塔諾克利與卡龍塔之間
自此向西南而達一地點應於特斯墨 (Ternag) 之南約一基羅邁蓋埃
拍爾之灣曲處選擇之

隨埃拍爾下游之河流

自此向西達一地點應於提沙 (Tesa) 之西約一基羅邁蓋埃拍爾之河
流上選擇之

就地畫定一線以便經過依團里捨什 (Ipolysag) 車站之南井將由依
團里捨什至克沙塔 (Csata) 之鐵道與其至加爾達那 (Korpona) 之

支路完全留在赤哈領土內惟將比爾尼克刺 (Bernecze) 及提沙留歸
匈牙利

自此向南而達其與多瑙河 (Danube) 匯流之處
隨埃拍爾下游之河流

自此達一地點應於安通寧哈湖 (Anthonhof) 之東 (基脫西之東)
約二基羅邁當處選擇之

隨多瑙河上游主要航道

自此向西達一地點應於安通寧哈湖之西 (基脫西之東) 約一基羅邁當
就地選擇之此點即奧匈及赤哈三國共同邊界之點

就地畫定一線

第二八條 本約規定之各疆界其業經確定之部份皆畫定於本約所附萬分地

圖內如約文與地圖有不符之處當以約文為準

第二九條 畫界各委員會之組織由本約規定之或由協商及參戰領袖各國及

有關係各國或其中之任何一國間所訂其他條約規定之此項委員會應就地

畫定此種疆界

各畫界委員會有權不僅為已規定各部份之分畫如所謂就地畫定之線即如

行政界線所定之部份經有關係各國中之一國請求而委員會認為合宜者亦

得修改 (一九一四年八月間存在之國際境界僅以重建木標及界碑為委員

會職務者不在此例) 惟值此二種情形之時各委員會務須確依條約所予之

釋義辦理同時儘力顧及各行政界線及地方經濟上之利益

各委員會之決議以多數表決並有拘束關係各造之效力

各畫界委員會之經費應由有關係之兩國平均擔任

中國參加之國際公約彙編 戰後巴黎各和約

第三〇條 關於疆界以水道為界者其河流與河道兩名詞用於本約內之意義

一指不能航行各河之水道居中線或其主要支流之居中線一指能航行各河
之主要航路居中線如河道或河流將來或有變更該項界線應否隨之變遷抑
在本約實行之時確定此河流或河道之位置均由本約所開之畫界委員會決
定

第三一條 有關係各國對於各畫界委員會擔任供給其職務所必需之一切文
件其中以現在或從前畫界協約之正式抄件現存之放大地圖測地記載已製
而未頒行之測繪及關於邊界水道變更之報告為尤要

各該國並擔任令行各地方官吏對於委員會送達一切文件其中以平面圖地
籍地冊為尤要並經委員會之請求供給關於所有權經濟現狀及其他必要之
報告之一切詳細情節

第三二條 有關係各國對於畫界委員會擔任直接或由地方官吏居間協濟其

履行職務所必需之一切運輸住宿工作及材料 (木標界碑)

第三三條 有關係各國擔任保護委員會所設立之三角標誌符號木標或界碑

第三四條 界碑之安設應使彼此望見標碑編號其地址及號碼均應載入製圖

文件內

第三五條 畫定疆界之紀事錄地圖及附屬文件應各製三份以二份分送接壤

兩國政府以第三份送法蘭西共和國政府再由該政府正式抄送簽押本約之

各國

第三條

歐美政治條款

第一段 義大利國

第三六條 匈國爲義大利利益起見就其有關係之範圍內放棄舊奧匈君主國

領土內一切權利及所有權即按照協約及參戰各國與奧大利間所訂一九一九年九月十日平和條約第三十六條第一章之規定認爲義大利領土之一部份者

第三七條 義大利不因在羅馬之拍拉塔(Palazzo)佛內齊阿(Venezia)歸

其所有而應付任何款項

第三八條 三箇月期內匈國應將戰事開始前屬於義大利鐵路之客貨車輛經

過奧國而現存匈國者復還義大利

第三九條 雖有第十部二五二條之規定(經濟條款)凡向住於舊奧匈君主

國領土內人民該領土按照奧國所訂平和條約第三十六條第一項之規定割

讓義大利者在戰爭期內曾離舊奧匈君主國領土或曾被虜被拘被退出者應

完全享受本約第十部(經濟條款)第二三五及第二三六條規定之完全利

益

第四〇條 關於割讓義大利領土內人民與舊匈國其他人民間一切民事及商

務訴訟案件凡經按照奧國和平條約之第三十六條第一項割讓於義大利領

土內之法庭自一九一四年八月四日起判決者非俟各該領土新設之法庭批

准後不得執行

關於義大利人民並按照奧國平和條約得獲義大利國籍之人民以政治違犯

被控各案凡經舊奧匈君主國司法官吏自一九一四年八月四日起判決者一律作爲無效

第二段 塞爾維亞克魯斯拉文尼國

第四一條 匈牙利承認塞爾維亞克魯斯拉文尼國之完全獨立一如協商及

參戰各國所已爲者

第四二條 匈國爲塞爾維亞克魯斯拉文尼利益起見就其有關係之範圍內

放棄舊奧匈君主國領土內所有一切權利及所有權即坐落於第二部(匈牙利之疆界)第二十七條所規定匈國疆界以外而爲本條約或因解決事件所

訂一切條約承認爲塞爾維亞克魯斯拉文尼領土者

第四三條 本條約實行後十五日內應設立七人委員會協商及參戰領袖各國

派五人塞爾維亞克魯斯拉文尼國及匈牙利各派一人按照第二部(匈國

之疆界)第二十七條(二)所規定就地畫定界線

第四四條 塞爾維亞克魯斯拉文尼國因與匈牙利之關係承允將協商及參

戰領袖各國認爲保護在塞爾維亞克魯斯拉文尼國內居民利益必要之規

定及認爲保護通過自由及他國商業上公平待遇必要之規定均插入與各該

國締結之條約內此種居民於種族上語文上或宗教上均與國中多數人民相

異

塞爾維亞克魯斯拉文尼國因該領土置於其主權之下應負匈國財政上之

義務其數目及性質應按照第九部(財政條款)第一百八十六條之規定

本約所未規定及因割讓該地而發生之各問題均另訂專約解決之

第三段 羅馬尼亞國

第四五條 匈國爲羅馬尼亞利益起見就其有關係之範圍內放棄舊奧匈君主國領土內一切權利及所有權即坐落於第二部（匈國之疆界）第二十七條所規定匈國疆界以外而爲本約或因解決事件所訂一切條約承認爲羅馬尼亞領土者

第四六條 本條約實行後十五日內應設立七人委員會協商及參戰領袖各國派五人羅馬尼亞與匈國各派一人按照第二部（匈國之疆界）第二十七條（三）之規定就地畫定界線

第四七條 羅馬尼亞因匈牙利之關係承允將協商及參戰領袖各國認爲保護在羅馬尼亞國內居民利益必要之規定及認爲保護通過自由及他國商業上公平待遇必要之規定均插入與各該國締結之條約內此種居民於種族上語文上或宗教上均與國中多數人民相異

羅馬尼亞因該領土置於其主權之下應負匈國財政上之義務其數目及性質應按照本約第九部（經濟條款）第一八六條之規定

本約所未規定及因割讓該地而發生之各問題均另訂專約解決之

第四段 赤哈國

第四八條 匈國承認赤哈國之完全獨立一如參戰及協商各國所已爲者其獨立之範圍包括呂丹納（Puthéne）自治領土至加爾巴司（Carpates）之南

第四九條 匈國爲赤哈國利益起見就其有關係之範圍內放棄舊奧匈君主國

中國參加之國際公約彙編

戰後巴黎各和約

領土內一切權利及所有權即坐落於第二部（匈國之疆界）第二十七條所

規定匈國疆界以外而爲本約或因解決事件所訂一切條約承認爲赤哈土者

第五〇條 本約實行後十五日應設立七人委員會協商及參戰領袖各國派五人赤哈國與匈國各派一人按照第二部（匈國之疆界）第二十七條（四）所規定就地畫定界線

第五一條 赤哈國擔任在其領土部份之坐落多瑙河（Danube）右岸至勃拉底司拉伐（Bratistava）潑來司埠（Prezbourg）之兩者不設任何軍事建築

第五二條 赤哈國因該領土置於其主權之下應負匈國財政上之義務其數目及性質應按照本約第九部（經濟條款）第一八六條之規定

本約所未規定及因割讓該地而發生之各問題均另定專約解決之

第五段 暹羅國

第五三條 匈國放棄在暹羅之一切權利與所有權以及原屬舊匈帝國之接壤領土此項領土之疆界可隨後劃定之

爲因解決現在事件所訂一切條約凡有此種領土之處置而以關於該領土居民之國籍爲最匈牙利均承認之

第六段 少數人民之保護

第五四條 匈國擔任凡本段內所合之各條款應承認爲根本法律無論何種法律章程或公家行動不得與之抵觸或干預之並無論何種法律章程或公家行動不得駕乎其上

第五五條 何國擔任確保何國所有居民生命及自由之完全保護其出生地國籍語文種族或宗教並無區別何國所有居民得有公然或私行自由崇奉任何教條宗教或信條之權其行爲以不背公安及道德爲度

第五六條 何國承認並聲明不取何種方式凡本約實行時在何國領土內有原籍資格而並未爲其他任何一國人民者當然爲何國人民

第五七條 凡出生於何國領土而非於出生時即爲他國之人民者當然爲何國人民

第五八條 所有何國人民無種族語文或宗教之區別在法律上皆爲平等並應享受同等之私權及政治上權利

任何何國人民不得因宗教信條或懺悔之不同致妨礙其私權及政治上權利之享受例如準受公家雇用擔任職務享受榮典或經營各項職業及實業等是凡何國人在私人交際上或商業上或宗教上新聞界上或任何性質之出版或公共集會均得自由使用無論何種語文不加限制

何國政府雖設有官用語文而對於非操麥額牙(Magyar)語之何國人民仍予以合宜之便利俾在法庭前或口述或文跡均得用其自有之語文

凡何國人民在種族上宗教上或語文上屬於少數者應與其他何國人民於法律上事實上享受同等之待遇及擔保其尤要者此種人民應有同等權利以自己財力創辦管理及監督慈善的宗教的社會的各組合學校及其他教育機關並在各該處有權自由使用其語文及自由崇奉其宗教

第五九條 凡在何國城市中非麥額牙語文之住民多數者關於公家教育何國

政府應予以合宜之便利使確保初級學校對於此種何國人民之兒童應以其自有之語文教授之此種規定並不阻礙何國政府在該種學校內強迫遵守麥額牙語文之教授

凡城市中有多數之何國住民而屬於種族上宗教上或語文上之少數者則由國家及地方或其他預算案中以教育宗教或慈善爲宗旨而籌出之公款應確保其享受及適用公平之部分

第六〇條 何國承允本段以上各條關於種族上宗教上或語文上少數人民之規定應成爲國際利益之義務而置於國際聯合會擔保之下此種規定如未得國際聯合會行政院多數之同意不得變更協商及參戰各國有代表列席於行政院者彼此擔任對於各該條之任何變更經國際聯合會行政院多數合法認可者不拒絕同意

何國承允凡國際聯合會行政院會員得有權以任何違犯或違犯之危險及於此種義務中之任何義務者請行政院注意而行政院得採用辦法明示訓令在此情勢中爲其所視爲適宜且有效者

何國並承允如關於由此種條款而發生之法律或事實問題何國政府與協商及參戰領袖各國之任何一國間或與任何他國即國際聯合會行政院會員間意見不同時此項不同之點應按照國際聯合會盟約第十四條視爲屬於國際性質之爭議何國政府贊同凡此類爭議如經他方面之請求應付於經常國際裁判法庭該法庭之決議爲終審並與按照國際聯合會盟約第十三條所下之判決有同樣效力同樣價值

第七段 關於國際條款

第六一條 凡人前在舊奧匈君主國領土之一部份領土內有國籍資格者當然獲得在此領土內執行主權之國之國籍而除去何國國籍

第六二條 雖有第六十一條之規定凡一九一〇年一月一日以後在按照本約割讓於塞爾維亞克魯特斯拉文尼或赤哈之領土內獲得國籍資格者非得塞爾維亞克魯特斯拉文尼或赤哈之允許不能獲得塞爾維亞克魯特斯拉文尼或赤哈之國籍

備前節中所指之允許未經請求或被拒絕時則有關係者當然獲得某領土內執行主權之國之國籍蓋前在該領土內有關係者曾有國籍資格

第六三條 凡年在十八歲以上按照第六十一條喪失何國國籍而當然獲得一新國籍者自本約實行起一年期內應有擇選某國國籍之權蓋脫該國內曾有國籍資格而在獲得割讓領土內國籍資格之前

凡為夫者選擇之國籍其妻隨之為父母者選擇之國籍其未滿十八歲之子女亦隨之

凡行使上述選擇國籍權利之人須於十二箇月以內遷居其所選擇之國該項人民於行使選擇權以前在所居國之領土內置有不動產業應有保留之權其各種動產得隨身攜帶出口或進口稅概行豁免

第六四條 凡在舊奧國君主國領土之一部份內有國籍資格之人其種族語文與該領土內多數人民相異者得在本約實行後六箇月期內各選擇奧國匈國義大利波蘭羅馬尼亞塞爾維亞克魯特斯拉文尼或赤哈國以多數同種族同

中國參加之國際公約彙編 戰後巴黎各和約

語文人民所組成之國之國籍第六十三條之規定關於選擇權之執行得適用於本條所予之選擇權

第六五條 為本約或為協商及參戰各國與德國奧國或俄國間或協商及參戰各國間訂立之條約準予有關係者得選擇任何其他國籍締約各國擔任不妨礙其權利之執行

第六六條 凡關於適用本段各規定已嫁之女應隨其夫之資格十八歲以下之子女應隨其父母之資格

第八段 政治條款 關於歐洲數國

一 比利時

第六七條 每國茲因承認一八三九年四月十九日所訂規定比國戰事以前狀況之各條約按諸局勢已不相符允就其有關係之範圍內註銷此種條約並擔任嗣後承認及遵守凡協約及參戰領袖各國或其中數國與比利時及和蘭政府締結無論何種條約以代一八三九年之各約倘此種條約或其規定之任何規定須何國正式加入時何國擔任立即照辦

二 盧森堡

第六八條 何國宣言就其有關係之範圍內贊同取消盧森堡大公國之中立制度並預先應允參戰及協商各國將來所訂關於該大公國之一切國際協定

三 施勒施維克 (Schleswig)

第六九條 何國宣言就其有關係之範圍內承認參戰及協商各國與德國因一八六四年十月三十日條約強令丹麥放棄領土而訂之一切協定

四 土耳其國與布爾加利亞國

第七〇條 匈國擔任就其有關係之範圍內承認並贊同關於匈國或匈國人民在土耳其或布爾加利亞所可期望之任何種權利利益及特權不為本約各規定之主體而經參戰及協商各國與土耳其及布爾加利亞所訂立之一切協定

五 奧大利國

第七一條 奧國為奧國利益起見放棄舊奧匈君主國領土內之一切權利及所有屬權即坐落於匈國疆界之外為第二部(一)(匈國之疆界)第二十七條中所規定者

本約實行後十五日以內設立七人委員會協商及參戰領袖各國指派五員匈國及奧國各派一員就地畫定上開之界線

本條所載領土內居民之國籍依照第六十一六十二及六十六之處置規定之

六 俄國及俄羅斯各國

第七二條 匈國承認並擔任尊重前於一九一四年八月一日為舊俄羅斯帝國部份之各領土獨立永久不移

按照本約第九條(財政條款)第一九三條第十部(經濟條款)第二二七條各規定匈國就其有關係之範圍內切實承認取消勃勒司里托維斯克(Brest-Litovsk)條約及舊匈政府與在俄國之廣義政府所訂其他條約協議或契約

協商及參戰各國正式為俄國保留一切權利得根據本約之原則向匈國索取賠償及回復

二 匈國擔任承認協商及參戰各國與一九一四年八月一日存在之舊俄羅斯帝國領土全部或一部現已成立或將來成立之各國所訂立之各種條約或契約並承認各該約所規定各該國之疆界

第八段 普通規定

第七三條 匈國之獨立如非經國際聯合行政院之許可不得變易因此匈國擔任除該行政院之許可外自行禁止直接或間接或無論何種足以妨礙獨立之行為而以在許其為國際聯合會會員以前參預他國事件為尤要

第七四條 匈國自此宣言承認並贊同經協商及參戰領袖各國所規定奧大利布爾加利亞希臘波蘭羅馬尼亞塞爾維亞克魯特斯拉文尼及赤哈等國之疆界

匈國擔任承認協商及參戰各國與立於舊奧匈君主國方面而戰之各國所訂或將訂各和約及增加條約之完全價值並承認關於舊德意志帝國奧國布爾加利亞君主國及土耳其帝國各領土所已規定或將規定之處置又承認照此劃定疆界之新圖

第七五條 匈國為協商及參戰各國利益起見就其有關係之範圍內放棄前屬於舊奧匈君主國領土內所有權利及所有權即坐落於第二部(匈國之疆界)第二十七條中所規定之匈國新疆界以外而現未為其他任何歸屬之主體者

匈國擔任承認協商及參戰領袖各國關於此種領土所採之規定而以關於居民之國籍為尤要

第七六條 舊奧匈君主國領土內人民不得因其自一九一四年七月二十八日

迄此種領土主權確定承認時政治上之態度或因按照本約解決其國籍致受恐怖或紛擾

第七七條 匈國應將割讓領土內屬於民政軍政財政及司法或其他各項檔案登記冊地圖證券即文件迅即移交有關係之協商及參戰各政府爲此種文件檔案登記冊證券或地圖中有遺失之件經有關係之協商及參戰政府之要求匈國應交還之

無上項所指檔案登記冊地圖證券或文件並無軍事性質而攸關匈國之行政者不能移交庶免妨礙其行政則匈國擔任以交換條件允予有關係之協商及參戰各政府取閱之權

第七八條 凡居民之利益以關於民權商務及業務執行爲尤要應由匈國與舊匈帝國割讓領土之各國或維舊奧匈君主國分離而或立之各國間另訂條約規定之

第四部

歐洲以外之匈國利益

第七九條 在本約所規定之界限以外匈國就其有關係之範圍內將舊奧匈君主國或其各聯盟國所屬歐洲以外領土內所有之權利所有權或特權並將其對於協商及參戰各國所有之權利所有權或特權不論來源如何概行放棄匈國今承認並贊同協商及參戰領袖各國爲履行上開條款經第三國同意現在或將來訂立之各種辦法

中國參加之國際公約彙編

戰後巴黎和約

第一段 摩洛哥國

第八〇條 匈國就其有關係之範圍內放棄一九〇六年四月七日亞爾基齊拉 (Algésiras) 普通決議書及一九〇九年二月九日與一九一一年十一月四日法德協講所得之一切權利所有權或特權舊奧匈君主國政府與回教帝國 (Serrilian Empire) 所訂之各條約各協議各辦法或各合同自一九一四年八月十二日起均認爲廢止

匈國無論如何不能適用此種條文並擔任絕不干涉法國與其他各國間關於摩洛哥之各種談判

第八一條 匈國宣言承允經舊奧匈君主國政府所承認之法國以摩洛哥爲保護國及其因此成立之一切結果並就其有關係之範圍內放棄在摩洛哥之特殊制度

此項放棄應自一九一四年八月十二日起發生效力

第八二條 回教政府應有行動之完全自由以規定在摩洛哥之匈國人民地位及居留狀況

匈國所保護者塞爾斯 (Selmara) 及農業社員應自一九一四年八月十二日起停止享受屬於其地位之特權並應遵守普通法律

第八三條 在回教帝國內所有舊奧匈君主國動產與不動產之權利應歸摩洛哥政府

關於此節凡舊奧匈君主國之財產及所有權包含皇室一切所有權及舊奧匈王族私產在內

在回教帝國內屬於匈國人民之一切動產及不動產應按照本約第十條（經濟條款）第三第四兩段處理之

凡按照摩洛哥續業條例所設之公斷法庭認為匈國人民之續業權利此種權利之待遇與在摩洛哥產業之屬諸匈國人民者同

第八四條 匈國政府應將其於在摩洛哥國家銀行資本內所有股份讓與法國政府所指定之人此人應將該國家銀行所示此種股份之價值償還原主但此項讓渡不得妨礙匈國人民所負摩洛哥國家銀行債務之償還

第八五條 摩洛哥貨物運入匈國應享受給予法國貨物之待遇

第二段 埃及國

第八六條 匈國宣言承認一九一四年十二月十八日英國所宣布以埃及為保護國並就其有關係之範圍內放棄在埃及之特殊制度

此項放棄應自一九一四年八月十二日起發生效力

第八七條 所有舊奧匈君主國政府與埃及所訂之各條約各協議各辦法或各合同自一九一四年八月十二日起均認為廢止匈國無論如何不能適用此種

條文並擔任絕不干涉英國與其他各國間關於埃及之各種談判

第八八條 於埃及尚未頒行法律改良司法設有普通管轄權之法庭以前應由埃及王用命令規定由英國領事裁判法庭處理匈國人民及其財產

第八九條 埃及政府應有行動之完全自由以規定在埃及之匈國人民地位及

其居留狀況

第九〇條 匈國就其有關係之範圍內贊同廢止或變更一九〇四年十一月二

十八日埃及總督所頒布關於埃及及公債委員會之命令而為埃及及政府所願望者

第九一條 匈國就其有關係之範圍內應將一八八八年十月二十九日在君士且丁所簽條約給予土耳其皇帝在蘇彝士運河自由航行之權讓與英國政府匈國放棄參預在埃及衛生海事及檢疫委員會之權並就其有關係之範圍內允將此種委員會之權能讓與埃及官吏

第九二條 凡舊奧匈君主國在埃及之一切財產及所有權應歸埃及政府無庸

賠償

關於此節凡舊奧匈君主國之財產及所有權應包含一切皇帝所有權及奧匈舊皇族私產在內

在埃及國內屬於匈國人民之一切動產及不動產應照本約第十部（經濟條款）第三第四兩段處置之

第九三條 埃及貨物運入匈國應享受給予英國貨物之待遇

第三段 暹羅國

第九四條 匈國就其有關係之範圍內承認凡舊奧匈君主國與暹羅國所訂之一切條約契約或協議暨由此發生之權利所有權或特權均自一九一七年七月二十二日起停止效力領事裁判權亦包含在內

第九五條 匈國就其有關係之範圍內將在暹羅國屬於舊奧匈君主國財產及貨物等一切權利除外交官或領事官所用住房或辦公所連同物件及器具外均讓與暹羅此種貨物及財產當然由暹羅政府獲得無庸賠償

何國人民在暹羅之貨物財產及私人利權應照本約第十部（經濟條款）規定處理之

第九六條 在暹羅關於何國財產之清理或其人民之拘留何國爲其自身或其人民對於暹羅政府放棄一切請求此項規定在無論何種清理之入款內不得影響有關係者之權利因此種權利已由本約第十部（經濟條款）規定

第四段 中國

第九七條 何國就其有關係之範圍內將一九〇一年九月七日在北京簽字之最後議定書各規定連同補足之一切附件照會及文件所生之特權及利益放棄以與中國並將一九一七年八月十四日以後按照該議定書任何賠償要求同樣放棄

第九八條 俟本約實行締約各國各就其有關係之範圍內應適用者如左

一 一九〇二年八月二十九日關於中國關稅新率之協定

二 一九〇五年九月二十七日關於黃浦江之協定及一九一二年四月四日

增加之暫行協定

惟中國按照此種協定曾許予舊奧匈君主國之利益或特權今後不負給予何國之義務

第九九條 何國就其有關係之範圍內將在天津之奧匈租界或在其他中國領

土內所有屬於舊奧匈君主國之房屋碼頭及浮橋營房炮臺軍械及軍需品各種船隻無線電報之設備暨其他公產等一切權利讓與中國惟聲明外交官或領事官所用住房或辦公所連同物件及器具不在前項讓與之列又中國政府

中國參加之國際公約彙編

戰後巴黎各和約

於本約實行之日未得仍與一九〇一年九月七日最後議定書有關係之各國外交代表同意不應採用任何辦法以處理在北京所謂使館界內舊奧匈君主國之公私財產

第一〇〇條 何國就其有關係之範圍內承允取消得自中國政府現有天津奧匈租界之契約

中國於上開地界內已完全恢復行使主權聲明意旨將其開放爲各國公共居留及貿易之用並聲明此種契約之取消並不影響協商及參戰各國人民在此界內所持產業之權利

第一〇一條 何國放棄其對於中國政府或任何協商及參戰國政府因在中國之何國人民拘留及遣送回國而生之一切請求並放棄自一九一七年八月十四日以後因在中國奧匈船隻之捕獲何國所有權利及利益之清理封存或管理而生之一切請求惟此項規定在無論何種清理之入款內不得影響有關係者之權利因此種權利已由本約第十部（經濟條款）規定

第五部

陸軍海軍及航空條款

爲使所有各國之軍備可以普通限制起見何國擔任嚴格遵守下列之陸軍海軍及航空條款

第一段 陸軍條款

第一章 普通條款

第一〇二條 本約實行後三箇月內何國兵力應在下指範圍內遣散之

第二〇三條 匈國之強迫普及徵兵制廢止此後匈國軍隊僅以自願服役者募集組成之

第二章 匈國陸軍之實力及其將校額數

第二〇四條 匈國陸軍內兵力之總數不應超過三萬五千人軍官及補充部隊在內

匈國陸軍之編制除下列限制外由匈國任意定之

一 組成各單位之實力必須在本段附表第四號所載最高額及最低額之間

二 軍官之比例包含參謀處及專門隊人員在內不應超過現役實力總數二十分之一

三 機關槍砲位及榴彈砲之數每現役實力總數千人不應超過本段附表第五號所定之數

匈國軍隊應專為維持其領土內之秩序及巡查邊界之用

第二〇五條 各參謀處及得由匈國組織之一切編制其兵力之最高額數已載在本段各附表內此種數目可不完全遵照但不得超過

關於指揮軍隊及籌備戰事之一切組織禁止之

第二〇六條 動員之一切辦法或與動員有關係者均禁止之

各編制各行政機關人員及各參謀處無論如何不應包含補充將校為徵發牲畜或軍事運輸之其他方法起見施行任何籌備辦法禁止之

第二〇七條 地方或自治區域警察之憲兵關東森林警吏或其他類似之職員其數不應超過一九一三年在本約規定之疆界以內執行類似職務之額數

倘第一三七條所稱之管理委員會就地考察後以為此項職員實不敷用協商及參戰領袖各國可增加其額數

嗣後增加此種職員之數僅能以各地方或自治區域人口之增加為比例此種

雇員及職員以及服務於鐵道者不得聚集為參與軍事之練習

第二〇八條 兵之任何編制未載本段各附表內者禁止之所有過於所許三萬五千實力之編制應於第一百零二條所載期間內撤廢之

第三章 招募及軍事教練習

第二〇九條 所有軍官均應由正途出身留在軍隊中之現役軍官應擔任服務至少至四十歲其現役軍官在新軍隊中未擔任服務者應免除任何軍事上之義務並不應參與任何學理上或實驗上軍事練習

新派軍官應擔任在現役服務至少連續二十年

在服役之期屆滿以前不論因何種原因而離役者其軍官之比例每年不應超過第一百零四條所載軍官實力總數二十分之一

如因不可抗力而超過此項比例則在將校內由此發生不足之數不能以新派者補充

第一一〇條 士兵服役之期應連續十二年其中包括現役服務至少六年在服役之期屆滿以前因身體或軍律或其他任何原因而離役者每年不應超過第一百零四條所定實力總數二十分之一

如因不可抗力而超過此項比例則由此發生不足之數不能以新擔任服務者補充

第四章 學校教育機關陸軍會社及協會等

第一一一條 許入陸軍學校受課之學生人數應以將校額數內應補之缺為嚴格之比例學生及將校額數均應計入第一百零四條兵力之內
因此凡陸軍學校非應此種需要者應裁撤之

第一一二條 非在第一百十一條內所指之教育機關與一切體育及其他會社不應從事任何軍事問題

第五章 軍器彈藥及材料

第一一三條 本約實行後三箇月屆滿時何國陸軍之軍器每千人不應超過本段附表第五號所定之數
比較兵力溢出之數祇可專備必要更換之用

第一一四條 何國陸軍所備彈藥之供給不應超過本段附表第五號所定之數
本約實行後三箇月內何國政府應將現存軍器及彈藥之剩餘交存於協商及參戰領袖各國為之指定之場所

此外不得另備彈藥之供給或屯積或預備彈藥

第一一五條 軍械彈藥及戰事材料之製造僅能以一製造廠辦理之此製造廠應歸國有並由國家管理其出品應以第一〇四一〇七一百一十三及一百一十四條所指實力及軍備所必要之製造為嚴格之限制但協商及參戰領袖各國可令此項製造於彼等以為適宜時期內在一處工廠或較多之他處工廠製造之惟須得一百三十七條所稱管理委員會之許可
獵器之製造不在禁止之例惟在何國製造而用彈藥者不能與任何歐洲陸軍

中國參加之國際公約彙編

戰後巴黎各和約

內所用戰事軍械有同樣之口徑

本約實行後三個月內所有其他廠所其目的為製造預備存儲或研究任何軍械彈藥或戰事材料者均應裁撤或改為純粹商業之用

在此同樣期間內所有兵工廠除用以儲藏所許之彈藥供給於外又應裁撤此項兵工人員應即解散

第一一六條 廠所或兵工廠之機具超過所許製造之所必需者應按照第一百三十七條所載協商各國間軍事監查會之決議化為無用或改為純粹商業之用

第一一七條 本約實行後三個月內所有軍械彈藥及戰事材料其中包含抵禦航空機之任何材料不論來自何處現在存於何國而過於所許之數者應交出以與協商及參戰領袖各國

此項交出應在何國領土內何處舉行應由各該國決定各該國亦應決定此項材料之組織

第一一八條 軍械彈藥及無論何種性質之戰事材料應明白禁止其輸入何國

軍械彈藥及無論何種性質之戰事材料為外國製造或輸出外國者亦得禁止

第一一九條 使用火槍及使用閉塞毒性或他種氣質及相類之流質材料或方法本干禁例其在何國製造或輸入何國者均嚴格禁止

凡材料專為製造存儲或使用該物品或方法而設者一律禁止之

裝甲車戰車 (Tracks) 或其他類似之機具宜於戰事用者亦一律禁止其在何國製造或輸入何國

附表第一號 步兵一師之組織及最高實力

| 單位 | 每單位之最高實力 | |
|----------------------------------|----------|--------|
| | 軍官 | 士兵 |
| 步兵一師參謀處 | 二五 | 七〇 |
| 師中步兵參謀處 | 五 | 五〇 |
| 師中砲兵參謀處 | 四 | 三〇 |
| 步兵三團(甲) (每團以六十五軍官 及二千人為額數) | 一九五 | 六、〇〇〇 |
| 騎兵一營 | 六 | 一六〇 |
| 壕溝砲兵一營(三連) | 一四 | 五〇〇 |
| 工程兵一營(乙) | 一四 | 五〇〇 |
| 野戰砲一團(丙) | 八〇 | 一、二〇〇 |
| 自行車隊三連一營 | 一八 | 四五〇 |
| 信號兵一隊(丁) | 一一 | 三三〇 |
| 師中軍醫隊 | 二八 | 五五〇 |
| 輜重隊 | 一四 | 九四〇 |
| 步兵一師之總數 | 四一四 | 一〇、七八〇 |

- 甲 每步兵團包含步兵三營每營包含步兵三連及機關槍一連
- 乙 每工程營包含參謀處一工程兵二連浮橋隊一小隊探遠燈隊一輛

附表第二號 騎兵一師之組織及最高實力

| 單位 | 所准之最高額 | |
|------------------|--------|-------|
| | 軍官 | 士兵 |
| 騎兵一師參謀處 | 一 | 一五 |
| 騎兵一團(甲) | 六 | 三〇 |
| 野戰砲隊(砲架三) | 一 | 三〇 |
| 摩托機關槍與裝甲車隊(二)(乙) | 一 | 四 |
| 雜務 | 三〇 | 五〇〇 |
| 騎兵一師之總數 | 二五九 | 五、三八〇 |

- 甲 每團包含騎兵四隊
- 乙 每隊包含戰車九輛每車砲一尊機關槍一架預備機關槍一架信號車四輛糧食車二輛另車七輛其中修車工程車一輛摩托車四輛

- 丙 每野戰砲團包含參謀處一野戰砲兵或山戰砲兵三隊連同砲架八座每座有野戰砲或山戰砲四尊或野戰榴彈砲或山戰榴彈砲四尊
- 丁 此信號隊包含電話及電報隊一隊旁聽隊一小隊及遞信鴿一小隊

註解 騎兵之大單位可以包含無定數之團并可於以上實力限制內組成爲獨立之旅

附表第三號 混成旅之組織及最高實力

| 單位 | 每單位之最高實力 | |
|----------------|----------|-------|
| | 軍官 | 兵 |
| 旅之參謀處 | 一〇 | 五〇 |
| 步兵 二團 (甲) | 一三〇 | 四、〇〇〇 |
| 自行車隊 一營 (三連) | 一八 | 四五〇 |
| 騎兵 一隊 | 五 | 一〇〇 |
| 野戰或山戰砲一隊 (砲架三) | 二〇 | 四〇〇 |
| 壕溝砲兵 一連 | 五 | 一五〇 |
| 雜務 | 一〇 | 二〇〇 |
| 混成一旅之總數 | 一九八 | 五、三五〇 |

甲 每步兵團包含步兵三營每營包含步兵三連機關槍一連
 附表第四號 各單位之實力不論在陸軍內採用如何組織 (各師各混成旅等)

| 單位 | 最高實力 (備參考) | | 最低實力 | |
|----|------------|---|------|---|
| | 軍官 | 兵 | 軍官 | 兵 |

| | | | | | |
|---------|---|-----|--------|-----|-------|
| 步兵 | 師 | 四一四 | 一〇、七八〇 | 三〇〇 | 八、〇〇〇 |
| 騎兵 | 師 | 二五九 | 五、三八〇 | 一八〇 | 三、六五〇 |
| 混成旅 | 旅 | 一九八 | 五、三五〇 | 一四〇 | 四、二五〇 |
| 步兵 | 團 | 六五 | 二、〇〇〇 | 五二 | 一、六〇〇 |
| 步兵 | 營 | 一六 | 六五〇 | 一二 | 五〇〇 |
| 步兵或機關槍連 | 連 | 三 | 一六〇 | 二 | 一二〇 |
| 自行車隊 | 隊 | 一八 | 四五〇 | 一二 | 三〇〇 |
| 騎兵 | 團 | 三〇 | 七二〇 | 二〇 | 四五〇 |
| 騎兵 | 隊 | 六 | 一六〇 | 三 | 一〇〇 |
| 砲兵 | 團 | 八〇 | 一、二〇〇 | 六〇 | 一、〇〇〇 |
| 野戰砲 | 隊 | 四 | 一五〇 | 二 | 一二〇 |
| 壕溝砲兵連 | 連 | 三 | 一五〇 | 二 | 一〇〇 |
| 工程營 | 營 | 一四 | 五〇〇 | 八 | 三〇〇 |
| 山戰砲 | 隊 | 五 | 三二〇 | 三 | 二〇〇 |

附表第五號 所許軍器及供給彈藥之最高額

| 材料 | 每千人之數量 | 每軍械 (槍砲等) 彈藥之數量 |
|-----------|--------|-----------------|
| 步槍或馬槍 (甲) | 一、一五〇 | 五〇〇出 |

| | | |
|--------------|-----|---------|
| 重機關槍或輕機關槍 | 一五 | 一〇、〇〇〇出 |
| 輕便白砲 | () | 一、〇〇〇出 |
| 中砲 | | 一〇〇出 |
| 砲或榴彈砲(野戰或山戰) | 三 | 一、〇〇〇出 |

甲 自動機之步槍或馬槍作為輕便機關槍

重砲即口徑過於一〇五米里適當者在所不許

第二段 海軍條款

第二二〇條 自本約實行日起所有奧匈軍艦連同潛水艇切實聲明交出以與協商及參戰領袖各國

所有砲艦魚雷艇及多腦河小艦隊之武裝船隻應交出以與協商及參戰領袖各國

然匈國在多腦河有權留存巡船三艘為巡查該河之用惟須由本約第二三八條所載之委員會選定之倘該委員會就地考察後以為所定船隻之數不敷為巡查河道之用者則協商及參戰領袖各國得增加之

第二二一條 下列奧匈副巡洋艦及艦隊附屬船隻均卸除武裝作為商船待遇

- 鮑斯尼阿號 (Bosnia)
- 嘎勃龍時號 (Gablonez)
- 加勞黎那號 (Carolina)
- 呂森號 (Lussin)
- 堆奧灣號 (Teodo)

- 你克司號 (Nixe)
- 伊圖德號 (Gigante)
- 阿非利加號 (Africa)
- 地羅利號 (Tiroi)
- 阿根廷號 (Argentina)
- 波流多號 (Pluto)
- 威爾遜總統號(前奧匈皇弗蘭士若瑟號) (President Wilson)
- 特來斯號 (Trieste)
- 達爾馬號 (Dalmat)
- 波斯號 (Bersia)
- 霍亨索倫親王號 (Prince Hohenlohe)
- 嘎斯登號 (Gastein)
- 黑羅森號 (Helonan)
- 拉夫華母勃郎號 (Graf Wurmbrand)
- 貝里岡號 (Pelikan)
- 赫孤而號 (Herhules)
- 包拉號 (Pola)
- 那爪持號 (Najade)
- 勃呂克男爵號 (Baron Bruch)
- 愛儂若倍號 (Elizabet)

曼加微舍號 (Metavich)

加勒男爵號 (Baron Call)

嘎愛阿號 (Gaea)

西克勞潑號 (Cyclop)

凡斯當號 (Vesta)

能弗號 (Nymphe)

皮番爾號 (Buffal)

第二二二條 在現屬於匈國之口岸或前屬於奧匈君主國之口岸內所有在建

造中之軍艦及潛水艇均應拆毀

此項船隻之拆毀工程俟本約實行後應即舉行

備協約間海軍監查委員會及賠償委員會以爲現在博佐銳 (Portoro) 建

築中之安佈水雷艇爲經濟理由起見理宜作爲商業之目的用者可保存之審

是則該項船隻應即移交賠償委員會該委員會估定其價值並將此項價值之

全部或一部份登入匈國賠償帳內或照情形之所需登入奧國賠償帳內

第二二三條 拆毀奧匈之軍艦無論其爲水面船隻或爲潛水艇從此所得之任

何物件機器及材料僅能爲純粹工業或商業目的之用

此項物件機器及材料不得出售或讓渡於外國

第二二四條 在匈國建造或獲得之任何潛水艇雖爲商務之用亦應禁止

第二二五條 所有軍械彈藥及海戰材料連同水雷雷雷在一九一八年十一月

三日停戰簽字時屬於奧匈者切實聲明交出以與協商及參戰領袖各國

中國參加之國際公約彙編 戰後巴黎各和約

第二二六條 對於交出(第二二〇條及二二五條)卸裝(第一百二十一條

)拆毀(第一百二十二條)以及待遇法(第一百二十一條)及利用(第

一百二十三條)以上各條所指物件匈國僅就其在領土內者應負責任

第二二七條 本約實行後三箇月內匈國之在布達貝斯提 Budapest 之大

力無線電站非經協商及參戰領袖各國之許可不得用以傳遞關於匈國或關

於戰事期內曾爲奧匈國同盟之任何他國之海軍陸軍或政治問題各項消息

此項電站可傳達商務音信但須受各該國之監查其所用電力之長短亦由各

該國決定

在同樣期間匈國不應在其本國領土內或在奧國德國布爾加利亞國或土耳

其國各領土內建造大力無線電站

第三段 關於航空條款

第二二八條 匈國兵力不應包含任何陸海空中之力

任何輕汽船不應存留

第二二九條 自本約實行起兩箇月內所有現隸匈國陸海軍名籍之航空人員

均應遣散

第三〇條 在協商及參戰軍隊悉數退出匈國領土以前所有協商及參戰各

國之航空機具應在匈國享有飛行通過之自由及免稅通過並下陸之自由

第三一條 本約實行後六箇月內航空器具及其附件暨航空器具之發動機

並航空器具發動機之附件凡在匈國領土內製造輸入及輸出均應禁止

第三二條 一俟本約實行所有陸海之航空材料應由匈國擔任費用交出以

與協商及參戰領袖各國

此項交出應在各該國政府所指定之地方舉行並應於三箇月內竣事

此項材料內應包含爲戰事之目的而在或曾經使用並準備者特別舉如下

全副陸上飛機及海上飛機暨製造或修理或裝配尙未完成者

能航空之輕汽船現在製造或修理或裝配中者

製造輕汽之機具

輕汽船挂廠及無論何種航空器具之躲避所

輕汽船在未交出以前應由何國出資滿貯輕汽其製造輕汽之機具以及輕汽

船之躲避所得由各該國酌定存留何國至輕汽船交出時爲止

航空器具之發動機

輕汽船之槍位及機翼維持器械

軍器（砲機關槍輕機關槍擲炸彈機擲飛機併發機瞄準機）

彈藥（槍彈砲彈已裝或未裝之炸彈存儲之炸藥或製造各物之材料）

航空器具上所用之機件

無線電器具照相或電影器具爲航空器具上所用者

前項各條目內無論何項物品之分離部份

以上所指材料非經各該政府之特別許可不得移徙

第四段 協商國間監查委員會

第一三三條 在本約內所載之陸海及航空各條款定有實行期限者何國應受

協商及參戰領袖各國所專派之協商國間委員會監查實行

上述委員會應代表協商及參戰領袖各國與何國政府交涉關於實行陸海軍及航空條款一切事宜並應將協商及參戰領袖各國所保留權利而採取之決定或上述各條款之實行所必要者通知何國官吏

第一三四條 協商國間監查委員會得設立機關於布達貝斯提並就其所審爲有用者得隨時有權前往何國領土內任何地點或派副委員會或派委員一人

或數人前往

第一三五條 何國政府應給與協商國間監查委員會所審爲必需之一切消息

及文件俾得盡其職務並爲確保完全實行陸海或航空各條款供給該委員會所需之人工及材料

何國政府應派有資格之代表一人駐紮於協商國間每一監查委員會其職務

爲接受該委員會所致何國政府之通告並供給該委員會或代該委員會蒐羅一切所需之消息或文件

第一三六條 各監查委員會之開支及辦事所需之費用均應由何國擔負

第一三七條 協商國間陸軍監查委員會尤應接受何國政府之通告關於彈藥儲藏所及屯積之地點並要塞工程設防地域及砲臺等之軍器並軍械彈藥及

戰事材料之工廠或製造廠之地點及其動作

該委員會應接受交出之軍械彈藥及戰事材料並爲戰事製造之機具等選定履行此項交出之地點並監視本約所載銷燬化爲無用或變更等事

第一三八條 協商國間海軍監查委員會尤應前往造船廠監視拆燬該處已造未成之船隻接受交出之軍械彈藥及海戰材料等並監視所載銷燬拆毀等事

何國政府應供給協商國海軍監查委員會所審爲必要之一切消息及文件爲確保海軍條款之完全實行而以軍艦之圖樣軍器之組織砲位彈藥魚雷水雷炸藥無線電機具及大概所有關於海戰材料等之詳情及模型以及立法行政各項文件或章程爲尤要

第一三九條 協商國間航空監查委員會尤應調查在何國政府手中之現存航空材料勦驗飛機汽球及航空器具發動機之製造廠航空器具上所用軍械彈藥炸藥之製造廠巡視何國領土內飛行機具之廠掛廠下落之廣場停站處並於必要時指揮材料之遷移及收取此項交出之材料何國政府應供給協商國間航空監查委員會所審爲必要之一切消息及立法行政或其他文件爲確保航空條款之完全實行而以何國所有屬於航空服務人員名單及已造未竣或業已訂造之各種現存材料清單並一切辦理航空事務處及其所載地點與所有掛廠及下落之廣場詳細清單爲尤要

第五段 總括各款

第一四〇條 自本約實行起三箇月屆滿時何國法律應由何國政府按照本約本部業已修改並保存之

在同樣期間內所有關於本部規定實行之行政上及其他辦法應由何國政府已經採用

第一四一條 一九一八年十一月三日停戰條約下列部分即第一章（陸軍條款）第二第三兩節附議定書第一章（陸軍條款）第二第三及第六各節除不抵觸以上各條款外均仍繼續有效

中國參加之國際公約彙編

戰後巴黎各和約

第一四二條 自本約實行起何國擔任不派遣任何陸軍海軍或航空委員團往駐任何外國亦不准此項委員團離開其本國領土何國並擔任採用合宜辦法禁阻巴國人民離開其領土以投效於任何外國之陸海軍或航空事務或隨之以助陸軍海軍或航空練習或大概在一外國給協助於其陸軍海軍或航空教授

協商及參戰各國各在其有關係之範圍內議定自本約實行時起在陸軍海軍或航空實力之內不應徵募何國人民亦不令隨之以助軍事練習或大概雇用任何一何國人民任陸軍海軍或航空教授

但本規定並不妨礙法國按照其軍事法律及規則招募客軍之權

第一四三條 在本約有效之期內如國際聯合會董事部多數表決認爲必要之任何檢查查何國擔任給予一切便利

第六部

俘虜及墳墓

第一段 俘虜

第一四四條 何國俘虜及留置僑民之遣送回國一俟本約實行後應儘速舉行並應以最大之速力辦理之

第一四五條 何國俘虜及留置僑民之遣送回國應照第一百四十四條由協商及參戰各國之代表與何國政府代表所組織之委員會辦理之每一協商及參戰國各有一副委員會純由有關係國之代表與何國政府委員組成之該會應規定遣回俘虜之實行細則

第一四六條 俘虜及留置僑民自交與何國官吏接手之時起應由各該官吏遣送回家毋得遲緩

其中在戰前住於現為協商及參戰國軍隊所佔領之領土內者亦應一律遣送回家但須經協商及參戰國佔領軍隊之軍事當局許可及管理

第一四七條 自出發之時起所有遣送經費之全部應由何國政府負擔該政府並應預備陸運與海運以及第一百四十五條所載之委員會所視為必要之辦事人員

第一四八條 因違犯紀律而候審或定罪之俘虜及留置僑民不問刑期已滿與否或手續已畢與否均應遣回

凡在一九二〇年一月一日以後犯罪而應受罰之俘虜及留置僑民不適用此項規定

當在未遣回之期內所有俘虜及留置僑民仍應服從現行規則而以關於工作及法律為尤要

第一四九條 因犯破壞紀律以外之罪而候審或定罪之俘虜及留置僑民仍可拘留

第一五〇條 何國政府擔任准許凡可以遣回之一切人等入其領土不加區別俘虜或何國人民之不欲遣回者可以除出於遣回之列但協商及參戰各政府仍保留權利將彼等遣回或將彼等送至一中立國或許彼等在其領土內居住何國政府擔任對於此種人或其家屬不探任何特別辦法亦不因此施行任何壓制或無論何種性質之控訴加諸彼等

第一五一條 協商及參戰各政府保留權利以由何國政府立刻宣告並釋放所有現今尚在何國之籍隸協商及參戰各國之俘虜及其他人民為條件而遣回在其手中之何國俘虜及何國人民

第一五二條 何國擔任如左

一 以各種便利給予調查失蹤者之各委員會並以所有運輸必要方法供給是項委員會又准各委員會進入營寨監獄病院與其他各地所有公私文件足以便利各委員會之調查者亦可聽各委員會之請求

二 如何國官吏或私人有藏匿任何協約或參戰國人民者或能知悉而疏忽不宜者均加以懲罰

第一五三條 凡屬於協商及參戰各國人民之一切物件金錢證券及文件而為何國官吏扣留者一俟本約實行何國擔任歸還決不遲緩

第一五四條 締約各國宣言放棄在彼此各領土內為給養俘虜所負款項之互相償還

第二段 墳墓

第一五五條 協商及參戰各政府與何國政府應設法尊重並保存在彼此領土內所葬兵士及水手之墳墓

協商及參戰各政府與何國政府允承認凡一協商或參戰國政府為證明紀錄保存或建立適當紀念碑於各該墳墓而所設之任何委員會並便利該委員會俾盡職務

又協商及參戰各政府與何國政府互允在本國法律所規定及公共衛生所必

需之許可範圍以內供給一切便利以滿足其將兵士與水手之遺骸移至各本國之請求

第一五六條 籍隸各交戰國之俘虜及留置僑民凡死於拘留中者其墳墓應照本約第一百五十五條妥爲保存

協商及參戰各政府爲一方面與何國政府爲他一方面互相擔任彼此供給下列各項

一 死者之完全名單暨一切有用於證明之消息

二 關於已經埋葬而未證明者之墳墓數目及其地址之一切消息

第七部

懲罰

第一五七條 何國政府承認協商及參戰各國有將被控爲違犯戰事法律與慣例之行爲者提交軍事法庭之權如果查明爲有罪之人應判以軍法規定之懲罰在何國或其聯盟國領土內之法庭不論任何訴訟手續或刑事訴訟此項條款亦得適用

何國政府應將所有被控爲違犯戰事法律與慣例之行爲者或舉其姓名或舉其曾在何國官廳服務所得之官階職務或職業一律交與協商及參戰各國或其中之一國有此請求者

第一五八條 凡對於協商及參戰各國之一國人民犯有刑事行爲者應提交該國軍事法庭

凡對於協商及參戰各國之不止一國人民犯有刑事行爲者應提交有關係國

中國參加之國際公約彙編

戰後巴黎各和約

之軍事法庭人員所組織之軍事法庭
每一案件中被告者得有權自行延聘律師

第一五九條 何國政府應擔任供給不論任何性質之一切文件及消息此項文件及消息之發表爲欲明悉犯罪行爲與查出犯罪人以及確實鑑別所負之責任認爲必要者

第一六〇條 關於被控爲違犯戰事法律及慣例行爲之人在某某國領土內或在其處理範圍之內而此某某國政府之領土即屬於前之奧匈君主帝國者亦適用第一百五十七條至一百五十九條之規定
倘此項人等已得某某一國之國籍則該國政府經有關係國之請求並與之協定後擔任採用一切必要辦法確保追究及懲罰其人

第八部

賠償

第一段 普通規定

第一六一條 協商及參戰各政府今宣言凡何國及其各聯盟國使協商暨參戰各政府並其國民因奧匈國及其各聯盟國之侵略以致釀成戰爭之結果所受損失與損害何國承認由何國及其各聯盟國擔負責任

第一六二條 協商及參戰各政府承認何國之財源現在不足完全賠償所有是項損失與損害緣由及此種財源行將永久減少其減少之故發生於本約其他各規定

然協商及參戰各政府要求何國在下指條件範圍內所應擔任賠償者凡協商

及參戰各國之普通人民及其財產在協商或參戰各國中之每國對何戰爭時期內因何國陸上海上及空中侵略所受之一切損害及大概在附款一內所定之一切損害

第一六三條 上述應由何國賠償之損害其總數由協商間之委員會決定之該委員會應稱爲賠償委員會並應照本約內所載明之形式與權限及二至五各附款內所特注重者組織之此委員會除照由本約而發生之變更者外即與對德條約第二百三十三條所規定之委員會相若此委員會應組織專員以審察因適用本約而發生之各種特別問題此項專股除由賠償委員會授以審爲適當之權力外祇有發言權

該委員會應審察各項要求並畀何國政府得有陳述意見之公平機會

該委員會應協定一種付款條目預定自一千九百二十一年五月一日起三十年內經該委員會之估量於假定德國能否交付委員會核定向德國及其各聯盟提出要求總額之欠款後指定應由何國履行債務部分之時期及方法倘於上述期內何國未能履行其義務則凡未付之欠款可任該委員會之意展緩數年否則由協商及參戰各政府決定方法按照本約本部所規定之手續處理之

第一六四條 賠償委員會應於一千九百二十一年五月一日以後隨時審察何國之財源與能力並畀何國代表得有使人聽聞之公道機會以後可任意展緩日期並變更第一百六十三條所規定之附款形式但非得代表在該委員會曾之數國政府特別許可不得取消任何部分

第一六五條 何國應照賠償委員會所定之分期付款及辦法（用現金商品船

隻及有價證券或用他物）於一千九百二十年間及一千九百二十一年之最初四箇月間償付委員會所定合理之數一千九百十八年十一月三日停戰以後由第一百八十一條所規定之各估領軍之費用應在此數內首先提償又食物及原料之供給爲協商及參戰領袖各國政府審視爲使何國能盡賠償義務所必需亦可得各該政府之許可即在該數內扣除餘作爲清算賠款之用何國更應照附款第十二節（三）款之規定交存債券

第一六六條 何國更允將其經濟財源如附款三附款四及附款五所載關於船舶關於物質上之恢復及原料直接用於賠償之途但由何國按照各該附款所移之財產及所費之人工之價值應依各附款所定辦法估計記入何國存款帳內扣算前項各條所載之義務

第一六七條 陸續分期交付之款其中並包含上述之數爲滿足上述要求而由何國交付者應依協商及參戰各政府先期決定之比例並依據公道辦法及每國之權利分配之

爲此項分配起見第一百七十三條與附款三附款四及附款五所指存款之值應與該年內用現金附款之法同樣計算

第一六八條 除上述付款外何國應依照賠償委員會所定之手續用現金返還被奪取查抄或收管之現金又凡在屬於何國或其各聯盟領土內或至本約完全履行時仍屬於何國或其各聯盟之領土內可以證明曾經被奪取查抄或收管之牲畜與各種物品及有價證券何國亦應一律返還之

第一六九條 第一百六十八條所載之返還第一百六十三條第一百六十四條

第一百六十五條及第一百六十六條所載之交付款項及物品何國政府應擔任立即施行

第一七〇條 何國政府承認第一百六十三條所載之委員會可由協商及參戰政府依照附款二組織之並絕對承認該委員會擁有本約所界之權利及權力並執行之

何國政府應供給該委員會所必須之關於財政狀況與財政經營以及關於何國及其人民之財產生產力原料與製造品之屯積暨通常出產之一切消息並供給由該委員會審爲必要知悉之關於一千九百十四年至一千九百十九年戰爭軍事行動一切消息

該委員會之會員及其認可之代理人何國政府應以一切權利特典與各友邦正當委任之外交官在何國享受者同

何國更允籌給該委員會及該委員會所僱職員之薪水及費用

第一七一條 任何法律條例與命令可使此種規定發生完全效力所必要者何國擔任通過之頒布之並保持其有效

第一七二條 本約本部之規定不適用於本約第十部（經濟條款）第三段及第四段之各規定

第一七三條 左列各項應記入何國關於賠償義務之存款帳內

甲 本約第十部（經濟條款）第三段及第四段所載最後確定應歸何國之任何餘款

乙 第九部（財政條款）及第十二部（海口水道及鐵路）所載因各種種

中國參加之國際公約彙編

戰後巴黎各和約

渡所負何國之款

丙 本約所載之所有權權利讓與權或他種利益之任何移轉經賠償委員會審定應記入何國存款帳內之一切款項

然按照本約第一百六十八條所履行之返還無論如何不能記入何國存款帳內

第一七四條 何國海底電線之讓渡如本約並無專款由附款七規定之

附款一

關於左列各類之全部損害按照上述第一百六十二條得向何國要求賠償

一 凡因各種戰爭行爲（包含在陸上海上或從空中之轟擊或他種攻擊凡是項戰爭之直接結果與無論何處雙方交戰國發生戰事行爲之結果均在內）致使普通人民本身受傷或死亡所有此種傷者亡者之倚賴者所受之損害

二 凡因何國或其各聯盟在不論何處發生殘暴侵害或虐待行爲（包含因被監禁驅逐留置或撤退以及暴露海中或強迫作工之結果對於生命上或衛生上所受之傷害均在內）所有被害之普通人民所受之損害以及此項被害者之倚賴者所受之損害

三 凡因何國或其各聯盟在各該本國領土內或佔領地內或侵入地內對於衛生上工作上或對於榮譽上有一切傷害行爲所有被害之普通人民所受之損害以及此項被害者之倚賴者所受之損害

四 俘虜因抄各種虐待所受之損害

五 凡損害之及於協商及參戰各國人民者如在戰時被害之軍人（包含陸

海軍或航空人員）不論殘疾受傷疾病或衰弱以及此項被害者之倚賴者應給同犧牲之養老金及賠償金其所負之協商及參戰各政府款項之總數應以此種養老金及賠償金本金之值爲每一協商及參戰政府在本約實行之日計算即以一千九百十九年五月一日法國所施有效之比例爲依據

六 俘虜及其家屬或倚賴者由協商及參戰各國政府供給之救助費用

七 奉勳員令者或隨軍服務者之家屬及倚賴者由協商及參戰各國政府給予之津貼在有戰事時每一歷書年度所負該項人員款項之總數應爲每一協商及參戰政府計算即以法國在該年分內所適用於此項性質之付款平均比例爲依據

八 普通人民因被何國或其各聯盟強迫作工而無公正報酬所受之損害

九 任何協商或參戰國或其人民之一切財產（除陸海軍建築物及材料外）不論其置在何處被奪被劫被損或爲何國或其各聯盟在陸上海上或從空中之行爲所毀壞因此所受之損害或直接因戰爭或任何戰事行爲之結果所受之損害

一〇 何國或其各聯盟以徵收與罰款或其他類似之勒索形式或對於普通人民所加之損害

附款二

第一節

第一百六十三條所載之委員會應稱爲賠償委員會下列各條中概稱爲委員

會

第二節

此委員會之委員應由美國英國法國義大利日本比利時希臘波羅尼亞亞索爾維亞克魯特斯拉文尼及赤哈指派美國英國法國義大利日本比利時應各派委員一人其他五國應在下列第二節第三項所指派條件範圍內指派公共委員一人同時並派副委員一人遇委員疾病或不得已不能到會時由副委員代理但在平時副委員祇可到會不得參預議事

無論何時上述五數以上之委員無參預委員會會議及投票表決之權美英法義之委員無論何時均有此權比利時委員無論何時除上述者外均有此權日本委員遇討論關於海上損害問題時則有此權上指其他五國之公共委員遇討論關於奧大利匈牙利或布爾加利亞問題時則有此權

在委員會有代表之各政府得於十二箇月之前先期通告委員會並自最初通告之日起算在第六箇月中批准者有退出委員會之權

第三節

其他協商及參戰各國之可有關係者祇於審查或討論各該國之要求及利益時得指派委員一人出席爲襄理員但無投票權

爲履行第一百六十三條委員會當組織之專股應包括以下各國即美國英國法國義大利希臘波羅尼亞亞索爾維亞克魯特斯拉文尼赤哈之代表此項組織絕無豫測任何要求之許可該專股投票時美國英國法國及義大利之各代表每人應有兩權

上指其他五國之代表應照本附款第二節所指條件範圍內指派一公共委員出席於賠償委員會此委員之任期為一年應在上指五國之每國人民中依次選派

第四節

任何委員副委員或襄理員如遭死亡辭職或召回時應儘速指派繼任者一人以繼承之

第五節

委員會應在巴黎設立永久辦事所於本約實行後如能在最短期內開會即在巴黎召集第一次會議以後之開會即以該委員會視為便於最迅速履行其責任所必要之地方及時間舉行之

第六節

委員會於第一次開會時應就上述各委員中選舉會長一人副會長一人其任期為一年重選時仍可當選如於一年期內會長或副會長之職位遇有虛懸時委員會應即就該期之未滿時期補行選舉

第七節

委員會得有權委派執行職務所必需之一切職員辦事員及履員並定其酬金並組織專股或各股其股員不必定須委員會會員又為履行責任起見採用必要之一切執行方法並授各職員各辦事員暨專股及各股以權力並隨意行事權

第八節

中國參加之國際公約彙編 戰後巴黎各和約

第九節

委員會所有一切討論事件除在特別時機為特別理由另有規定外應守秘密委員會對於關係何國償付能力之任何問題若經何國政府之請求應於隨時所定期內聽受何國所提出之一切證據及辯論

第一〇節

委員會應考量各種要求並予何國政府以陳述意見之公平機會但該政府無論如何不得參預委員會之決議當委員會審視何國各聯盟利益有關係時應予以同樣之機會

第一一節

無論何種之特別法典或法例並無何種關於豫審或訴訟手續之特別規則委員會均不受束縛但應以正誼公平與誠信為指歸委員會之決議應遵從在一切案件中得以適用之同一原理及規則且委員會應規定關於各種要求證據方法之規則暨應得使用任何確實之計算方法

第一二節

委員會應有本約所界之一切權利並執行本約所授之一切職務
委員會關於本部所述全部賠償問題有廣大之監督權及辦理權並有解釋各條款之權委員會依本約之規定係由上開第二第三兩節中所述之協商及參戰各政府所組織為各該政府收受售賣保管以及分配照本約本部所載何國應付賠償之唯一機關委員會應遵照左列各條件與規定
一 凡已經審定之要求其全部總數中之任何部分如不以現金或船隻有價

證券及貨物或其他方法償付則應依委員會決定之條件要求何國以擔保名義交付同值之債券債務證書或其他使爲該部分債務之承認品

二 委員會按期衡量何國之償付能力應審察何國徵稅制度(甲)使何國所有歲入項下凡充作任何國內公債之用或以之償還者先以抵付爲何國賠償名義所負之數(乙)使得確實保證凡何國稅制與在委員會有代表之各國中任何一國之稅制在比例上其所荷之重量相同

賠償委員會應接受訓令顧及(一)現時爲本約所畫定之何國領土內經濟及財政之實在狀況(二)從本約各條款發生何國財源及其償付能力之減少倘何國狀況不變則委員會於規定加於何國義務之確定總數扣除此項義務何國應償付各款以及何國請求展期交付利息時均須注意上指兩端

三 委員會應照第一百六十五條之規定向何國取得不記名金債券免納何國政府或其所屬之任何官吏所已定或將定之一切稅款及賦課雜作何國債務之擔保品及承認品此項證券應在委員會所審爲適當之任何時期內交付並分三部分其各部分之數亦由委員會核定(金哥倫可照本約第九部(財政條款)第一百九十七條償付)如下

甲 第一期發行之不記名債券至遲應於一九二一年五月一日清償並無利息按照第一百六十五條何國擔任之履行付款扣除償還估領軍費用並償付食物及原料之各數外應專用於清償此項債券之用此項債券中如有至一九二一年五月一日尙未贖回者後可以換易下項(第十二節

(三)款(乙)項)所定同樣形式之新債券

乙 第二期發行之不記名債券其利息在一九二一年至一九二六年間爲按年二釐五以後則按年五釐附加一釐爲清償自一九二六年起發行之全部總數

丙 於委員會信任何國可以履行利息及基本金各義務時當用書面立一契約以償付款項名義發行不記名債券年息五釐至償本付息之時期及方法應由委員會決定

付息日期暨用以償本之方法以及關於債券之發行債券之管理並債券發行之章程等相類各問題應由委員會隨時決定

嗣後隨時由委員會決定可要求再發債券作爲承認品與擔保品委員會若因協商及參戰各國之要求切實規定應加於何國公共義務之部分總數時所有債券之發行如已過於上述總數之外應立即取消

四 若由何國所發行之債券債務證書或債務之他種承認品作爲賠償債務之擔保品或承認品者應以確定名義而非以擔保名義歸於最初所定何國債務總數之數何國政府以外之人則此項賠償債務對於各該政府凡如此確定所歸之債券總數其額面相等之值應即視爲消滅而何國關於該債券之義務只限對於持有債券者負擔之一如債券額面所載

五 爲修理及重建在被侵佔及被蹂躪各地內之財產所必需之費用其中包含重行裝置之各項器具機器及一切材料應照完工時所費之值計算之

六 委員會之決議關於何國無論何種已經畫定之債務免除其全部或一部

之本金或息金必須附一聲明理由書

第十三節

關於投票事項委員會應遵左列規則

當委員會舉行決議時所有有權投票之委員之投票或委員中有不到者其副委員之投票均應記錄其不投票者作為反對所議提案之票襄理員無投票權

對於左列各問題必須全體一致

一 關於協商及參戰各國之主權或免除何國全部或一部之債務或義務各問題

二 決定債券之總數及何國政府所應發行債券之條件或他種債務證書以及訂定售賣交易或分配此項債券之時期暨方法各問題

三 自一九二一年五月一日至一九二六年年終其間分期交付之到期付款全部或一部展至一九三〇年年終以後償付之延期事項

四 在一九二六年以後任何分期交付之到期付款全部或一部展至三年以上之延期事項

五 關於適用於特別案件中之估量損害方法與前經採用於類似案件中者有所不同之問題

六 本約本部各規定之解釋問題

所有其他問題應用投票出多數決定

若對於一確定案件是否必須經過全體同意票決之問題各委員會中意見不同為提交各委員之政府所不能解決者則此項不同之意見應即提交

中國參加之國際公約彙編

戰後巴黎各和約

各委員之政府所同意之公正人立刻公斷之協商及參戰各政府承諾其裁

決

第十四節

凡委員會之決議按照所界之權力即發生效力立刻執行並無他項手續

第十五節

委員會應照其所訂定之方式交付左列各項於有關係之國

一 單一憑證載明委員會為該國保管上述發行之債券該憑證以有關係國之要求可析為數分惟至多不得過五分

二 多數憑證隨時載明委員會為該國保管由何國為賠償義務所交之貨物各該憑證均應記名並可於通告委員會後簽名轉讓

當債券之發出為售賣或交易時及貨物由委員會交出時其同等價值之各憑證必須收回

第十六節

由委員會決定之何國債務除已以現款或同值物或為委員會發行之債券及照第一百七十三條所載之一切付款外自一九二一年五月一日起其利息應記入何國之欠款帳內

其利率除非由委員會將來在情勢上酌定可以改變時則應為五釐

委員會於一九二一年五月一日確定何國債務之全部總數時可以計算自一九一八年十一月十一日起或自委員會所定之稍遲日期起至一九二一年五月一日止物質損害賠償各數所負之利息

第十七節

若何國不履行本約本部所載之無論何種義務委員會應即逐一通告有關係之各國並連敘其視為適當之提議為對於此項不履行義務者所應採用之辦法

第十八節

若何國故意不履行義務協商及參戰各國應有權採用各種辦法而為何國所允認不視為戰爭行為者各種辦法可以包含經濟上及財政上之禁止與報復以及各該政府大概決定為在情勢上所必需之其他方法在內

第十九節

凡協商及參戰各國所審定之要求其付款必須用現金或同值物無論何時可由委員會就動產不動產商品商業權利讓與權無論在何國領土以內或在外者如船隻債券股票或無論何種性質之有價證券或何國或他國貨幣如式接收其代現金抵付物之價值應由委員會確定一公允之率

第二十節

委員會於確定或接收所指定之財產或權利為實行付款時應顧及協商及參戰各國或中立各國或各該國人民合法或公平之任何利益

第二十一節

委員會之會員除對於所派之政府外於其職務或為或不為均不負責任協商及參戰各政府無一為任何其他政府擔負責任者

第二十二節

以不抵觸本約之條款為限得由隨時有代表委員會之各政府一致決議修改本附款

第二十三節

當何國及其各聯盟按照本約或照委員會決議所負之一切款項已經償清而所收一切款額或其同值物分配於有關係之各國時委員會應即解散

附款三

第一節

何國承認協商及參戰各國有權要求按等級及排水噸數（總噸數）賠償其在戰中所喪失或損壞之各種商船及漁船

何國現時所有之船隻噸數雖尚不足比較協商及參戰各國被奧匈國及其各聯盟攻擊所損失之船隻噸數但因何國承認賠償應即將其所有之大小船隻處分之如下

何國政府用本身名義並使各有關係者遵照將屬於舊何君主國人民之商船漁船之所有權讓與協商及參戰各政府

第二節

何國政府應將第一節所開列大小船隻儘本約實行後兩箇月內交於賠償委員會

第三節

第一節所開列之大小船隻係包括下列各船在內（甲）各大小船羅掛或可懸掛奧匈商船旗在舊何君主國一口岸內註冊者（乙）各船之屬於舊何君

主國任何人民或公司或會社或屬於協商或參戰各國外一國任何公司或會社所有而經僑君主國人民監督者（丙）各船正在建造中者（一）在僑君主國內所建造者（二）在協商或參戰各國外之一國爲僑君主國之任何人民公司或會社所建造者

第四節

爲給付上開移交各船隻之船證何國政府應

甲 依賠償委員會之要求將每船之實據或其他證據足以證明該船完全所有權當移轉於委員會者交與委員會不問何種負擔或抵押權或留抑權概不附帶

乙 採用賠償委員會所指示之種種方法保證各船隻可以完全聽該委員會處分

第五節

何國擔任自本約實行起兩個月期內將所有行駛於內河之各種船隻自一四一四年七月二十八日以來經何國或其人民用各種方法爲其所有而現在尙可認明者依照賠償委員會所定之手續分別種類並保持其原有之狀態交還協商及參戰各國

在戰事期內協商及參戰各國內河之船隻噸數不論由何種原因所受之損失而又不能照上項所開方法賠償者何國爲設法賠補起見允將何國內河船隊之一部分讓於賠償委員會至足以賠補損失爲止但此項讓渡不得逾於一九一八年十一月三日內河船隊百分之二十

此項讓渡之條件應歸本約第十二部（海口水運及鐵路）第二百八十四條所載之公斷員解決之該公斷員之職務即在解決關於分配內河船隻噸數之各種困難問題發生於國際新制度適用於某種河流統系者或發生於領土之變更因而影響於此種河流統系者

第六節

何國擔任採用賠償委員會所指示之種種方法以取得在戰事期內未經協商及參戰各政府允許而曾經移轉或正在移轉於中立國旗下之各種船隻之完全船證

第七節

何國所有各種船隻因扣留或使用而受之損失或損害對於協商及參戰各政府及其人民放棄一切要求賠償之權利

第八節

何國對於各種船隻或貨物之被擊沉於海戰繼而被救其中任何協商或參戰各政府之一政府或其人民得利益關係如爲其業主或承租人或保險人或其他名義雖經僑奧何君主帝國或其各聯盟之捕獲獲檢所以各種判決書判爲不合何國均放棄一切要求賠償之權利

附款四

第一節

何國爲履行本部所規定部分之義務承允協商及參戰各國之要求依照以下規定辦法將其經濟財源直接用於協商及參戰各國被侵佔各區域內物質上

之恢復而以各該國所決定之範圍爲度

第二節

協商及參戰各國政府可開具清單送交賠償委員會揭示下列之二項

甲 牲畜機器行動材料設置機械以及其他含有商業性質之類似物件經何國掠取消耗或損壞或係直接損壞於戰爭行爲者各該政府爲應急需起見願在本約實行之日將何國領土內現有之同樣牲畜物件填補

乙 重行建築之材料（如石磚耐火磚瓦木窗戶上玻璃鑄石灰及洋灰類）機器暖屏器具家具以及含有商業性質之一切類似物件各該政府爲恢復被佔區區域之原狀起見願在何國以其生產品製就送還

第三節

關於第二節（甲）項所開各物件其清單應於本約實行後九十日內提出之此項清單應按照商務契約慣例列有各項詳細條件並包括說明書交付日期（最久不得逾四年）及交付地方等項但不提及價目或估價所有價目或估價均由委員會照後文所規定者決定之

第四節

委員會一俟接收清單後即審查該清單內所指可向何國要素各種材料及牲畜之程度爲決定起見該委員會應考慮何國內部之所需以維持其社會及經濟上之生活並應對於同樣物件以若干日期及價目可取得於協商及參戰各國者而與向何國所定之物件比較之且爲維持協商及參戰各政府普通利益計不可使

何國之工業上生活過於紊亂阻礙何國履行他項賠償之能力

惟在何國工業上現所需用之機器行動材料設置器械及含有商務性質之類似物件非俟何國有大宗貨物備用而且充足均不向何國索取即索取此項物件不得逾於一工廠或一事業所用總額百分之三十

委員會應於何國政府代表以陳述意見之機會在定期內陳述何國供給是項材料物件及牲畜之能力

委員會一俟決議後應即迅速照會何國政府與有關係之協商及參戰各政府何國政府應即擔任將照會內所開之材料物件及牲畜如數交付祇須允交之物與說明書所稱者相符或按照委員會意見並無不適於賠補工作之用有關係之協商及參戰各政府擔任各就其關係範圍內允爲收受

第五節

委員會應規定如上述交付各種材料物件及牲畜之價值而協商及參戰各政府於收受此項用品時允將該價值記入帳內並承認其總數作爲由何國交付之款按照本約第一百六十七條分配之

假使上述要求物質上恢復之權果已實行委員會應即擔保對於何國賠償項下准予記入帳內之數與由何國所盡工作或所供材料之通常價值相同並擔保由有關之國所要求賠償損害而業經賠償部分之總數應在其全部賠償要求內以比例解除之

第六節

爲先行給付上述第二節所指之牲畜計協商及參戰各國可於本約實行後當

即將各國要求於本約實行後三箇月內交付之牲畜開具清單提交賠償委員會以應牲畜被沒收或消耗或被毀壞之各國之急需

賠償委員會應決定於上述三箇月期內須交付是項牲畜之數量何國應擔任照委員會之決議實行交付

賠償委員會應按照每國之需要及已經協商及參戰各國爲一方與奧國及布國爲他一方所訂之條約內所有對於此項需要之應付將所交付之牲畜分配於有關係之各國

以上應交付之牲畜必須有通常健全之狀態

凡如此交付之牲畜如不能證明即係被奪或被沒收之原物則此等牲畜之代價即可按照本附款第五節之規定准其記入何國履行賠償義務棧內

附款五

第一節

何國以部分賠償名義給與協商及參戰各政府之每政府一優先權在本約實行後五年期內關於下列原料之每年交付其數量應以舊奧何國在戰事前每年輸入於協商及參戰各國者爲比例現因本約釐定疆土何國之來源應以舊奧何君主國在戰事前之來源爲比例

建築木及木之出品

鐵及鐵之混合物

何國以部分賠償名義應另給與協商及參戰各政府之每政府一優先權在本約實行後五年期內每年交付坡克司 (Picos) 煤礦之氣煤若干其數量當由

中國參加之國際公約彙編

戰後巴黎各和約

賠償委員會按期酌定之並由該委員會照其將來規定之條件交給塞爾維亞克魯特斯拉文尼國施用之

第二節

上節內所指之物產其所付之價目必須使與何國人民有運輸上之同樣情形而運至何國邊境者所付之價目相同並應享受供給何國人民同樣物產之任何便利

第三節

本附款之優先權應由賠償委員會居間執行之該委員會爲實施以上各規定起見得有權議決各項問題之關於手續及產物之品質與數量交付之時期與方法及如何付款情形委員會應將各項要求連同有效之說明書通知何國其在一千九百二十年一月一日以後所需交付之物品至少須提前一百二十日通知之其在本約施行日與一九二〇年一月一日之間所需交付之物品至少須提前三十日通知之假使委員會認定完全執行上述之要求爲過度將妨礙何國工業上之需要委員會得展緩或取消其交付因此決定優先之一切秩序

附款六

何國以本身及其人民名義放棄任何海底電線或部分海底電線聯屬於義大利領土者其中包含本約畫歸義大利之領土在內其一切權利所有權或特權不論任何性質概予義大利何國並以本身及其人民名義放棄任何海底電線或部分海底電線聯屬於本約畫歸協商及參戰領袖各國者其一切權利所有權或特權不論任何性質概予協商及參戰領袖各國有關係各國應維持海底

電線之設備及其動作

關於特來斯與高爾夫間 (Trieste-Orion) 海底電線義大利政府享受海底電線公司之關係同與奧匈政府與該公司

本附款一二兩項所指海底電線或部分海底電線之價值應依據原造價值而酌減相當百分之幾以抵除原物從前之消耗應以賠償名義記入匈國帳內

第二段 特別規定

第一七五條 爲適用第六十八條之規定匈國擔任將侵佔地內所掠取之一

切記錄文件古物與美術品及科學與目錄學之各種資料屬於國家或省縣或慈善宗教各公所或其他公私機關者應分別交還於協商及參戰各國之匈國

第一七六條 匈國自一九一四年六月一日在割讓領土內所蒐取第一百七十

五條所指同樣性質之物件除係向私人購買者外並應交還

對於此種物件如有上述情事賠償委員會適用本約第九部(財政條款)

第一百九十一條之各規定

第一七七條 匈國應以公共機關所有之歷史資料及一切記錄文件與割讓領

土有直接關係而於一千八百六十八年一月一日以後被擄去者分別交還於有關係之協商及參戰各政府之每政府惟上指年限期對於義大利應推至義大利王國宣告成立之日(一八六一年)

關於美術古物或歷史性質之一切物件或文件爲分類陳列品之部分而屬於

奧匈君主國政府或皇室者若未經本約另有規定匈國擔任如左

甲 若經要求則應與有關係各國以友誼商榷辦法將分類陳列品之任何部

分或上指之任何物件或文件原爲所指各國內之智育機關所應持有者以交換名義歸於各該國

乙 二十年期內非有特別辦法不得以分類陳列品讓渡或分數之並不得處分上指物件惟須確保安全並妥善存管所有分類陳列品連同清單目錄及其管理文件任協商及參戰各國所屬之學生於便時展覽

匈國亦應有權而所指各國尤以奧日最爲注重照上列條件商榷必須之辦法將上指之分類陳列品文件及物件交還匈國對於此種各件乙款項內所載之擔保條件亦應適用之

第一七八條 從舊奧匈君主國分立而成立之新國及讓受該君主國部分領土之國亦擔任將記錄文件及資料與匈國領土歷史上或行政上有直接關係未出二十年之期而偶在割讓領土內者交還於匈國政府

第一七九條 匈國對於義國與奧匈間之一八五九年十一月十日敘利舍(Szily)條約第十五條一八六六年十月三日維也納條約第十八條及一八六八年七月十四日弗老朗司(Blaurence)協約所載各義務如在事實上尙未完全履行而各該條內所指之文件及物件現存匈國或其各聯盟領土內者

匈國對於義國承認仍負完全履行之責任

第九部

財政條款

第一八〇條 除可得賠償委員會許可之例外在匈國所有之資產及財源應設定一先取權以抵償由本約及其他條約或補足條約或匈國與協商及參戰各

國在一九一八年十一月三日簽字之停戰期內訂定之各辦法所生之各項賠償及他項負擔

在一九二一年五月一日以前匈國政府如未取得由賠償委員會代表之協商及參戰各國預先承諾不得將所有之金貨輸運出口或處分之並應禁止所有之金貨輸運出口或處分之

第一八一條 匈國政府應自簽字於一九一八年十一月三日停戰條約之日起照本約第五項繳付協商及參戰各政府在本約所定之匈國領土界內占領軍隊之一切經費包括伙食餵養住所警備餉項津貼俸給工資臥具器具燈火衣服裝束馬具馬鞍軍備行動機件航空事務病者及傷者之醫治獸醫及儲備新馬以及各項運輸（如由鐵路或海道或河道或用四輪運物自動車等是）交通及通信並凡屬一切管理上及技術上事宜其作用為訓練該軍並維持其名額與兵力所必要者均在內

屬於上項各類出款之償還其有關於協商及參戰政府在佔領地內所購買或征發者應由匈國政府以哥倫或其他替代哥倫之合法貨幣交付協商及參戰各政府

凡遇一協商及參戰國政府在佔領地內因購買或徵發所支之他種貨幣則此種支款應以何國任何合法貨幣按照償還之日之通行或協定之匯兌價格償還之

至上項列舉之其他出款則應以債權國之貨幣償還之

以上之規定若賠償委員會認為必要時可適用於一千九百十八年十一月三

日以後之軍事行動賠償委員會對於此項行動有規定下列各問題之全權甲 出征軍隊之費用而尤以決定此項費用之性質及總數為最要匈國應擔任之部分此項部分交付之方法及貨幣及其他一切關於此項交付內之利權或優先權之臨時規定

乙 行軍時所征發之財產及各類證券而尤以分別該項財產或證券之某部分應為擄獲物為最要該項財產或證券之估價應交還之規定未交還之財產或證券之代價歸入持有國應得賠償之帳內支付之方法或用現款或以所歸入賠償帳內為抵消交付或抵消之期限

第一八二條 匈國按照一九一八年十一月三日停戰條約及各續約之規定已經交付或應交付於協商及參戰各國之各項材料特聲明讓與並承認協商及參戰各國對於是項材料之權利

上指材料經賠償委員會審視因其無軍事上之性質應歸匈國政府帳內者則其價值均由賠償委員會估計歸入匈國政府帳內以抵除賠償協商及參戰各國之款

屬於協商及參戰各政府或其人民所有之財產為履行停戰各約業已將原物返還或交付者不再算歸匈國帳內

第一八三條 按照第一百八十條所設定之先取權其施行次序除受所定下列限制外規定如左

甲 按照第一百八十一條之規定在停戰期內各佔領軍之經費

乙 按照第一百八十一條之規定在本約實行後任何各佔領軍之經費

丙 賠償款項發生於本約或補足各條約及契約者

丁 其他各項義務依照停戰條約本約或補足各條約及契約歸何國所負者供給何國食物及原料之付款及所有其他應付之款以協商及參戰領袖各政府認為使何國能盡賠償義務所必需為度其範圍及條件凡為各該政府所已決定或可決定者均應有先取權

一九一八年十一月三日以後行軍所支之軍費應有交付之優先權其限度及其條件應由賠償委員會照第一百八十一條之規定決定之

第一八四條 每一協商及參戰國所有在本約實行日就其法律範圍內處分敵人財產之權並不受以上規定之束縛

第一八五條 以上各規定無論如何不得妨礙舊匈政府或舊匈王國人民在自已財產及入款上合法成立之動產抵押或不動產之抵押以與協商及參戰各國或其人民者惟此項動產抵押或不動產抵押除其變更在本約或補足各條約及契約條文內特別載明限制外其成立應在奧匈國與有關係之每國戰爭狀態存在以前

第一八六條 (一) 舊奧匈君主國割讓領土於各國之每國及由該君主國分離而成立為各國之每國連同何國均應依照本約所割領土之範圍擔負舊匈政府債務一部分之責任即為一九一四年七月二十八日以鐵路或其他種財產擔保成立之債務每國應擔之部分照賠償委員會意見以按之本約或補足條約及契約內所規定之上指鐵路或其他種財產移轉於該國者為其應擔之部分除何國外每國照此所負有擔保之債務其應繳總數由賠償委員會依公允原

則估定之照此所定之數應在有關係國所負何國款內扣除之因從前或現在何政府之財產及其所有權已於該國承受割讓領土時為其同時所得之故按照本條文義每國祇負有擔保債務部分之責任而讓受國所負有擔保債務部分之所持人不得執行訴權以反對任何其他一國

本條所指之債務特以財產擔保者應仍繼續特為新債務之擔保惟若經本約將此種財產分配於一國以上時則在一國領土內之部分財產為該一國所擔保部分債務之擔保其他任何債務之部分應在其外

為適用本條起見舊匈政府所擔保付款有關於購買鐵路或同樣性質之所有權者應視為有擔保之債務此種付款擔負之分配應由賠償委員會以有擔保債務之同樣方法決定之

凡債務係以奧匈紙幣表示者按照本條移轉擔負之後應以擔負國之貨幣表示之此種變易所採之價格應照擔負債務之國第一次以其本國貨幣兌換奧匈哥倫紙幣之價格定之變易奧匈哥倫紙幣而表示於債務券面之依據辦法應徵取賠償委員會之同意倘委員會認為宜於更換辦法得要求該國更換之但委員會祇在一種或多種貨幣變易舊債券面上所載之貨幣按諸兌換低於原貨幣價值之時期有認為要求更換之必要

倘何國原來之債務其券面以一種或數種外國貨幣表示者則新債務應以同樣之一種或數種貨幣表示於券面

倘何國原來之債務其債務券面以奧匈金幣表示者則新債務應以同值之金鎊或美金表示於券面按照一九一四年一月一日以法律規定該三種貨幣相

五之重價成分

倘舊債券載明選擇外國兌換之一定價格或任何兌換之選擇者則新債券應有同樣之利益

(二) 舊奧匈君主國割讓領土於各國之每國及由該君主國分離而成立為各國之每國連同他國均應擔負舊匈政府於一九一四年七月二十八日所成立之無擔保而以債券表示債務部分之責任其計算方法係以一九一一年一九一二年及一九一三年三箇財政年度之平均數即依照在分配領土內之各種收入與同年度舊領土內之同種總收入之比例為依據經賠償委員會審定作為各該領土輸納能力之適當方法惟鮑斯尼 (Bosnia) 及歐爾然柯維納 (Herzegovine) 之收入不應包括於上項計算之內然當時為有關於舊匈國政府無擔保而以債券代表之債務於一九一四年七月二十八日以前已經存在之各種財政協定期賠償委員會在上述各國間辦理此項債務之分配時得考量是項協定本條所載以債務券表示之債務其義務應依下列附款規定之條件履行之

除本約特別聲明之公債券證券擔保券暨支付券外凡在一九一四年七月二十八日以前舊匈政府所負之債務應由他國完全擔任
本條及附款之任何規定不適用於舊匈政府為保證奧匈銀行發行紙幣而交存於該銀行之證券

附款

無擔保而以債券表示之舊匈國公債依第一百八十六條指為應分配之債務

中國參加之國際公約彙編

戰後巴黎各和約

截至一九一四年七月二十八日業已成立者為限

本約實行後三箇月內擔負舊匈國無擔保公債之各國應各以其政府之印章蓋於各該領土內現有此項公債者之債券上所蓋印之債務券應記其號數連同關於蓋印之其他文件送交賠償委員會

按本附款意義應蓋印於舊匈國債券之國其領土內之債券所持人自本約實行之日起祇可為該國之債權者不得取償於任何其他一國
在一國領土內蓋印於舊匈國所發行之無擔保公債券若計其值少於賠償委員會加於該國應擔部分之數則該國應以新債券交於委員會其數與相差數相等委員會應規定此種新債券之形式及其發行之額數此種新債券之付息還本應與舊債券予以同一之權利其餘一切條件並應徵得委員會同意規定之

倘舊債券以奧匈紙幣表示者則調換之新債券應以發行國之貨幣表示之此種變易所探之價格應照發行國第一次以本國貨幣兌換奧匈哥倫紙幣之價格定之變易奧匈哥倫紙幣而表示於債務券之依據辦法應徵取賠償委員會之同意倘委員會認為宜於更換辦法得要求該國更換之但委員會祇在一種或多種貨幣變易舊債券面上所載之貨幣按諸外國兌換低於原貨幣價值之時則有認為要求更換之必要

倘舊債券以一種或數種外國貨幣表示者則新債券應以同樣之一種或數種貨幣表示於券面倘舊債券以奧匈金幣表示者則新債券應以同值之金磅或美金表示於券面至於該三種交換價值應按照一九一四年一月一日以法律

規定該三種貨幣之重量及成分定之

備舊債券載明選擇外國兌換之一定價格或任何兌換之選擇者則新債券應有同樣之利益

在一國領土內蓋印於舊國所發行之無擔保公債券若計其值多於賠償委員會加於該國應增部分之數則該國當從賠償委員會接受照本附款規定發行新債券每次發行之相當部分

舊國無擔保公債券之所持人在舊奧匈君主國割讓領土之各國及由該君主國分離而成立之各國暨匈國之外者應由各該國政府將所持之公債交於賠償委員會由委員會換給證券以便予以按照本附款規定各則每次發行相當部分之新債券

按照本附款之規定應有發行新債券每次發行部分之權利之各國或所持人當接受此種發行每次發行債券總數之一部分其計算方法以其所持舊發行債券之數與實行本附款以新債券交於賠償委員會為互換舊發行之數為比例

賠償委員會認為適當得與履行本附款發行新債券之所持人訂立辦法使負債各國每國發行統一之債款此種債款之債券經委員會與所持人協議後應代履行本附款所發之債券

擔負舊國政府債務責任之國亦應擔負自本約實行起已經到期而未付之利息及按期還本付息之預備金

上述無擔保而以債券表示之舊國公債依第八十六條指為應分配之債

務但在此債務內應加當歸舊奧匈王國政府所擔部分之奧國債務凡一九〇七年十二月三十日奧國法律所准之增加條約內載部分之債務屬於匈國聖王之領土內者即為對於奧匈總債內應擔之部分照本約擔負一部分上項所述奧國債務之每一國應以與該國所指奧國債務部分相同價值之新債券交於賠償委員會

此種新債券之條款應由賠償委員會規定之其餘款應以能切實代表由此次新債券所調換奧國債券之條款為要則該項新債款應交付與持有奧國債券之國或人民該國或該人民得享有按照奧約第二百零三款附款之各規定所發行新債券每次發行部分之權利

第一八七條

一 若因本約新定疆界重行畫定地方行政區域而該區域原有依法成立之公債擔負則該區域新部分之每部分應由賠償委員會按照本約第八十六條規定分配國家債務之原則決定其應擔此項債務之部分賠償委員會並應規定其履行之方法

二 鮑斯尼及歐爾然柯維納之公債應視為地方債務而非舊奧匈君主國公債之部分

第一八八條

自本約實行起兩箇月期內舊奧匈君主國按照本約割讓領土於各國之每國及由該君主國分離而成立為各國之每國連同匈國均應各以政府之印章蓋於各該領土內持有舊匈政府在 一九一八年十二月三十一日以前依法發行之戰爭公債券上

如此蓋印之債券應即收回按值換給證券並將所記債券號數連同交換手續上之文件送交賠償委員會

一國依本條之規定而爲蓋印於債券及以證券交換債券等事苟非該國在蓋印交換時自有確切之聲明不得以蓋印交換之故遽視爲對於此項債券有若何擔負或承認之義務

上指各國除何國外對於舊何國政府戰事債券不論其債券存在何處不擔任何義務此種國家之政府或其人民爲此種債券之所有者均不得執行債權以反對其他各國其中包括何國

舊何國政府戰事債務在本約簽字以前其債務係爲舊奧匈君主按照本約畫歸領土之各國以外之國之人民或政府所有者則應由何政府獨自擔任上指之其他各國無論如何擔任此項戰事債務部分之責

本條各規定不適用於舊何政府爲保證奧匈銀行發行紙幣而支存於該銀行之證券

舊何政府在戰事期內所訂契約在本約特別所載之公債券證券債券擔保券及支付券等各義務以外者何國政府應獨自擔任

第一八九條

一 自奧約實行起兩箇月期內舊奧匈君主國割讓領土之各國及由該君主國分離而成立之各國連同奧國及何國應各以其政府印章蓋於在各該領土內所持有奧匈銀行紙幣上

二 奧約實行起十二月期內舊有奧匈君主國割讓領土之各國及由該君主

中國參加之國際公約彙編

戰後巴黎各和約

國分離而成立之各國連同奧國及何國如審爲適當應以其本有之貨幣或新幣替代上指蓋印之紙幣

三 各國政府對於奧匈銀行之紙幣如業已變化或蓋印章或以本有之貨幣或新貨幣替代又各該政府在辦理此事時如已將該紙幣在流通數內收回其全部或一部但未蓋印章則應以如此收回之紙幣或蓋印章或送交賠償委員會處理之

四 奧約實行起十五箇月期內各政府按照本條之規定曾將本有之貨幣或新貨幣交換奧匈銀行之紙幣則因將所有交換停止流通之奧匈銀行紙幣無論蓋印與否應概交賠償委員會

五 賠償委員會按照本附款之規定應處理爲履行本條所送交而領受之紙幣

六 奧匈銀行之清理事宜應自奧約簽字之翌日起

七 清理事宜由賠償委員會專派委員辦理各委員應遵守成規或大概關於銀行營業之有效章程惟以不妨礙本約所載之規定爲限若對於按照本條及附款或銀行章程而定之銀行清理事宜規則有疑義爭執時應交賠償委員會或委員會所派之公斷員判斷作爲最後之判斷

八 一九一八年十月二十七日以後該銀行發行之紙幣應以從前或現在奧匈政府爲保證該銀行發行紙幣而支存於該銀行之證券爲唯一之擔保此種紙幣之所持人於該銀行之其他資產上不得有任何權利

九 一九一八年十月二十七日或以前該銀行發行之紙幣按諸本條意義此

種紙幣有清理必要之條件其所持人於該銀行全部資產上富有同等權利從前或現在奧匈政府爲擔保該銀行發行紙幣而交存於該銀行之證券不在此項資產之內

一〇 一九一八年十月二十七日或以前由從前或現在奧匈政府爲保證該銀行發行紙幣而交存於該銀行之證券如此種紙幣經舊奧匈君主國割讓領土之各國及由該君主國分離而成立之各國連同奧國匈國於一九一四年七月二十八日在舊奧匈君主國領土內業已變換而其數與券數相符者則此種證券均應取消

一一 一九一八年十月二十七日或以前由從前或現在奧匈政府爲保證該銀行發行紙幣而交存之證券如未適用本條第十項取消者應繼續照數擔保一九一八年十月二十七日或以前所發行之紙幣而此種紙幣之所持人於一九一九年六月十五日在舊奧匈君主國領土以外者即如(一)在讓受舊奧匈君主國領土各國之非受讓地內者應照本條第四項之規定將此種紙幣交於賠償委員會(二)在其地以外各國者應照本附款之規定將此種紙幣交於清理該銀行事宜之委員

一二 一九一八年十月二十七日或以前發行之一切他種紙幣其所持人於從前或現在之奧匈政府爲保證該銀行發行紙幣而交存於該銀行之證券又於該銀行之資產上均不當有任何權利其證券之未按第十項及第十一項銷毀或使用而餘賸者應取消之

一三 凡從前或現在之奧匈政府爲保證該銀行發行紙幣而交存於該銀行

之證券未便取消者應由奧國及匈國政府各按部分獨自擔負與其他各國完全無涉

一四 奧匈銀行發行之紙幣其所持人或因該銀行之清理而受有損失不應有任何法權以反對奧國及匈國政府或其他任何政府

一五 凡遇因本約當簽訂之日期發生適用上之種種困難時賠償委員會有更改本條所規定之期限之全權

附款

第一節

各政府實行第八十九條之規定以在流通數內收回之奧匈銀行紙幣交於賠償委員會時應將關於各該政府如何變換及其數目之一切文件向該委員會

第二節

賠償委員會審視此種文件後應以憑證交付各該政府分別證明其變換銀行紙幣總數下開各地者

甲 在一九一四年七月二十八日舊奧匈君主國境界內者

乙 在其他各地者

持此憑證者得向清理該銀行之委員前主張其權利即按其交換紙幣之數於該銀行之資產上有分配之權利

第三節

一俟銀行清理終了賠償委員會應以所收紙幣銷毀之

第四節

一九一八年十月二十七日或以前發行之紙幣祇許經由所持政府之提請得有銀行資產上之權利

一九〇條 舊奧匈君主國割讓領土於各國之每國及由該君主國分離而成立為各國之每國連同匈國得自由處分舊奧匈君主國之補助貨幣在各該領土內者

各該國無論以本國或其人民名義不得因持有補助貨幣執行法權以反對其他各國

一九一條 舊奧匈君主國割讓領土之各國或由該君主國分離而成立之各國應獲得從前或現在匈國政府之一切財產及所有權在各該領土內者
本條所稱從前或現在匈國政府之一切財產及所有權其意義應包括屬於舊奧匈君主國之財產與公共屬於奧匈君主國財產內之王國利益以及皇室一切所有權並與舊王家之私產

然各該國對於從前或現在匈國政府之財產及所有權坐落在各該領土以外者不得有任何要求

除匈國外各國所獲得之財產及所有權應由賠償委員會定其價值分配於匈國存款並獲得國欠款項下為計算賠償之用賠償委員會亦應於此種獲得之公家所有權之價值內除去省縣或其他獨立地方官吏對於該所有權直接所課金銀土地或材料上相當稅數以不妨礙第一百八十六條為限關於有擔保債務之規定每獲得國按照本條規定而獲之所有權如上項所記述於匈國存

款獲得國欠款項下之價值內應減去按照第一百八十六條應歸獲得國擔負之舊匈政府無擔保債務之部分而依賠償委員會之意以為代表所獲得之財產及所有權上一種出款其應減之價值當由賠償委員會按其所謂為公允之原則決定之從前或現在匈國政府之財產及所有權中應包括在鮑斯尼亞爾然柯維納任何性質之一部分不動產因按一九〇九年二月二十六日條約第五款舊奧匈君主國政府曾付土耳其二百五十萬鎊之故此部分應以舊奧匈君主國擔任上項付款之部分為比例其價值由賠償委員會估定以賠償名義記於各國項下

下列各項讓與為以上各規定之例外毋庸賠償

一 省縣之財產及所有權與舊奧匈君主國其他地方上獨立之機關以及不屬於舊奧匈君主國而在鮑斯尼亞爾然柯維納之財產及所有權

二 舊奧匈君主國之學校及醫院

又經賠償委員會許可後在第一項內所指割讓與領土之各國可無償獲得坐落各該領土內之不動產及其他財產此種財產係前屬於鮑愛墨或克魯阿底斯拉伏尼達爾麥底(Croatio-Slavonie-Dalmatic)各王國或屬於鮑斯尼亞爾然柯維納或屬於拉求斯(Raguse) 威尼斯(Venise) 各共和國或屬於武郎德(Trente)及白蘭沙羅納(Bressanone)各主教之領地並有關於歷史上之紀念者

一九二條 在協商及參戰各國之任何一國內在德國內在奧大利國內在布爾加利亞國內或在土耳其國內或在上述各國之屬地內以及在俄羅斯舊

帝國內所有經理處事務所及國家銀行之管理及稽查或其他財政及經濟國際機關之管理及稽查不論爲何種條約契約或協議畧於何國本身或何國人民者何國就其有關係之範圍內放棄其一切代理或參預之權

第一九三條

- 一 何國擔任承認奧約第一百十條所載將奧匈銀行所儲存之金款以土耳其公債管理評議會名義作爲土國政府首次發行紙幣之擔保者之移轉事宜
- 二 以不妨礙本約第十部（經濟條款）第一百四十七條之規定爲限何國就其有關係之範圍內放棄其在皮加來斯脫（Bucarest）與勃勒斯脫里維克（Brest-Litovsk）各條約及各續約內所插入各款中之利益何國擔任將其爲履行上項所開各條約而收得之一切有價證券現貨有價物及流通證券或貨物分別移轉於羅馬尼亞或協商及參戰領袖各國
- 三 按照本條各規定凡一切應付之現貨及應交或應移轉之有價證券有價物及任何性質之貨物其總數均應由協商及參戰領袖各國照各該國日後所決定之方法處分之

四 何國擔任承認一九一九年六月二十八日協商及參戰各國與德國在凡爾賽宮訂立之和約第一百五十九條第五項所載金額之移轉以及第六十

一條所指債權之轉移

第一九四條 按照本約其他各規定並不妨礙由何國本身或其人民名義爲不拘何種權利之放棄賠償委員會得於本約實行後一年內要求何國取得其人民在俄國土耳其國德國奧大利國布爾加利亞國或各該國之屬地內或在

屬於何國或其各聯盟而按照與協商及參戰各國所訂之和約應由何國或其各聯盟割讓於任何一國或由受託國管理地內不論何種公共事業或讓與事業中之各項事業權利與利益並得要求何國於提出要求後六個月內將此種權利及利益並從前或現在之何國政府本身所自有之類似權利與利益完全移轉於賠償委員會何國應擔任賠償其人民關於前項處分之損失此項移轉權利及利益之價值應由賠償委員會估定後將其數目算歸何國記入賠償帳內何國更應於本約實行後六箇月內將此種權利及利益不論其業已獲得或偶然獲得或尙未實行開列清單通報賠償委員會如有未經指出在該清單內者應即將此種權利及利益用本身及其人民名義放棄以與協商或參戰各國

第一九五條

何國擔任不加妨礙於德國奧大利國布爾加利亞國或土耳其國各政府取得其人民在何國之任何公共事業或讓與事業中之各項權利及利益即賠償委員會得按照和約或協商及參戰各國與德國奧大利國布爾加利亞國或土耳其國各政府間分別訂立之補足條約或契約之條文而要求之權利與利益

第一九六條

何國擔任將其所有債權或從前或現在在何國政府應得之賠償權利在德國奧大利國布爾加利亞國或土耳其國者一律移轉於協商及參戰各國而以自一九一四年七月二十八日至本約實行日之期內所訂義務之履行現在或將來可以發生之債權或賠償權利爲尤要

此種債權或賠償權利之價值由賠償委員會校定記入和約帳內爲計算賠償

之用

第一九七條 非有反對條款插入於本約或補足條約及契約之內所有應以現金付款之義務爲履行本約而已以奧匈金哥倫表示之者應由債權者擇定在倫敦以金磅兌付在紐約以美金圓兌付在巴黎以金佛郎兌付在羅馬以金呂爾兌付

照本約之意義上指各項金幣係按照一九一四年一月一日以法規定之重量成分

第一九八條 因舊奧匈君主國之分離及因以上各條所載條件內公債及貨幣之更定而使有必要之財政組合應由各關係政府間以協議規定足令各方面得最善最良最公允之待遇此種組合即關於在舊奧匈君主國領土內之銀行保險公司儲蓄所郵政儲蓄土地抵押機關不動產抵押會社及其他類似機關等是僑爲該政府對於此種財政問題未臻協議地步或一政府以爲其人民未受公允之待遇時則賠償委員會經有關係各政府之請求得委派一公斷員或數公斷員爲終審之決定

第一九九條 受有舊奧王國民事養老軍事養老金之惠者如按照本約已認或已成爲非匈國人民不得因此養老金執行法權以取償於匈國政府

第十部

經濟條款

第一段 通商關係

第一章 稅關章程稅則及限制

中國參加之國際公約彙編

戰後巴黎各和約

第二〇〇條 匈國擔任凡協商或參戰各國之任何一國天然或製成之貨物不

論自何地輸入匈國領土內所負稅課（包含國內賦課）較之其他協商或參戰各國之任何一國或其他任何一外國天然或製成之同樣貨物不使有所別異或超過之

協商或參戰各國之任何一國領土內天然或製成之貨物輸入匈國領土內不論輸自何地匈國不得維持或新加以未曾推及於其他協商或參戰各國之任何一國或其他任何一外國同樣貨物輸入之禁止或限制

第二〇一條 關於輸入品之制度匈國更擔任對於協商或參戰各國之任何一國商務與其他協商或參戰各國之任何一國或其他任何一外國雖用間接方法如關稅章程或其手續或查驗或分析方法或納稅條件或稅則之分類或解釋方法或專利之實行等一律不得有所歧視

第二〇二條 關於輸出者不論天然或製成之貨物自匈國領土輸出運往協商或參戰各國之任何一國領土所負稅課（包含國內賦課）匈國擔任較之輸出同樣貨物運往其他協商或參戰各國之任何一國或其他任何一外國者不使有所別異或超過之

任何貨物之輸出自匈國領土運往協商或參戰各國之任何一國領土匈國不得維持或新加以禁止或限制如此種禁止或限制未曾推及於天然或製成之同樣貨物自匈國運往其他協商或參戰各國之任何一國或其他任何一外國者

第二〇三條 關於貨物之輸入輸出或通過匈國若以優遇免除或特權授與協

商或參戰各國之任何一國或其他任何一外國當同時不附條件不煩請求不須報關推及所有協商及參戰各國

第二〇四條 本約第十二部（海口水道鐵路）第二百七十條各規定之例外自本約實行日起三年期內凡物產經由在戰事以前坐落舊奧匈君主帝國領土內之海口輸入匈國時得享減稅利益其減率應與一九〇六年奧匈關稅稅則規定同樣貨物經由該海口輸入者為相同之比例

第二〇五條 雖有第二百零三條之規定協商及參戰各國仍允不採用此種規定以取其純屬特別辦法之利益此項特別辦法即匈國政府與奧國或赤哈國政府所許可訂立之特別稅制以惠出自各本國兼來自各本國之數種天然品或製成品而在辦法內指明者惟此項辦法之期限自本約實行日起算不得超越五年之期

第二〇六條 自本約實行日起六個月內由匈國施於協商及參戰各國之輸入稅則不得超過一九一四年七月二十八日適用於輸入舊奧匈君主帝國之最惠稅則

第一期六箇月終結後在三十箇月之第二期內此項規定應繼續專用於乾鮮果鮮菜橄欖油蛋豚豚肉及活家禽之輸入此項物產在以上述日期（一九一四年七月二十八日）已享有與協商或參戰各國以條約所訂之協定稅者為限

第二〇七條

一 關於互相供給煤炭石料及生貨之特別辦法應由赤哈國波蘭國及匈國

間訂立之

二 此種辦法訂立以前赤哈國及波蘭國無論如何在本約實行後不逾五年時期對於煤與炭之輸入匈國者擔任不加輸出稅或無論何種性質之他種限制至相當數量為止其相當數量如未經有關係各國間之協議應由賠償委員會定之賠償委員會酌定此項數量應計及一切情形其中包含在戰事以前由西雷集及舊奧帝國領土現已按照本約割讓於赤哈國及波蘭國之各地方供給現在匈國領土內之煤與炭之數量以及現時由此各國足敷輸出之數量匈國應以上項第一節所指之炭食料生貨按照賠償委員會之決議供給赤哈國及波蘭國以為交換

三 赤哈國及波蘭國更擔任在同一時期內採用必要辦法以確保居住匈國境內之買主得有煤炭之發售其所得優惠與同樣產品在同等情形傳於居住赤哈國或波蘭國彼此國內或在任何其他一國之買主待遇相同

四 凡關於匈國供給波蘭國及赤哈國之炭上項第二第三兩節禁止輸出稅及其限制並酌定售貨情形亦適用之

五 以上任何規定遇有履行或釋義之爭議應由賠償委員會決定之

六 為波蘭國羅馬尼亞國塞爾為亞克魯特斯拉文尼亞國赤哈國與匈國奧國互助起見凡關於向來在各該國內交易之貨物於實業上商業上所不能少者任何一國得在本約實行六個月內提議舉行會議以冀與以上任何一國按照本約各款及特別按照第二百零三條至第二百零五條另訂分約倘限制已滿而任何一國已聲請訂約而尚未能訂定者該任何一國可以請

求賠償委員會催促將此項契約訂定

第二〇八條

一 關於互相供給食料生貨及已製成之貨其特別辦法應由何國與國訂立之

二 此種辦法訂立以前何國擔任無論如何在本約實行後不逾五年時期對於何國所產各種食料之輸入與國者擔任不加輸出稅或無論何種性質之他種限制至相當數量為止其相當數量如未經由有關係各國間之協定者應由賠償委員會決定之賠償委員會酌定此項數量應計及一切情形其尤要者即有關係兩國之出產額及其需要與國應以上項第一節所指之生貨及製成之貨按照賠償委員會所決定供給何國以爲交換

三 何國更擔任在同一時期內採用必要之辦法以確保居住奧境內之買主得有此項物產之發售其所得優惠與同樣物產在同等情形傳與居住何國境內或在任何其他一國之買主待遇相同

四 以上任何規定遇有履行或解釋之爭議時應由賠償委員會決定之

第二章 航海之待遇

第二〇九條 締約各國允承認任何無海岸之一締約國船隻之國旗如此種船隻在該國領土內指定地方註冊者該地方應視爲此種船隻之註冊口岸

第三章 不公道之競爭

第二一〇條

一 何國擔任採用所有必要之立法及行政各項辦法以擔保天然品或製成

中國參加之國際公約彙編

戰後巴黎各和約

品出自協商或參戰各國之任何一國者得免在交易內受各種不公道之競爭

爭

何國擔任以收押或其他適當之懲戒法禁止及遏制在何國領土內輸入輸出製造流通銷售或販賣所有出品或貨物其本體上或表面上或包裹上載有記號名稱標識或無論何種圖形意在直接或間接偽飾該出品或貨物之來源式樣品質或特質者

二 關於在協商國或參戰國所屬區域內所產之酒或酒精以該區域之名稱命名者如於此事予以交換待遇何國擔任遵守該區域所自隸之協商或參戰國內決定或規定此項命名之權利或准用以區域命名之條件之現行法律或依據該法律所下之行政或司法之判決而由主管官吏合法通告奧國者又出品或貨物以區域名稱命名與上述法律或判決相反者應由何國禁止並以前條所述各辦法遏制其輸入輸出製造流通或販賣

第四章 協商及參戰各國人民之待遇

第二一一條 何國擔任

甲 關於所操事業職業商業及工業之任何禁止如非一律適用於所有外國人而無例外者不加諸協商及參戰各國人民

乙 關於(甲)項所載之權利如有任何章程或限制直接或間接妨礙該項之規定者或較諸適用於最惠國民人民有所不同或更爲不利益者不加諸協商及參戰各國人民

丙 任何直接或間接之稅捐超過或別異於所施或可施於其本國人或其財

應權利利益者不加諸協商及參戰各國人民及其財產權利利益二字並包含有關係之公司或會社在內

丁 凡一九一四年七月一日所未適用於協商及參戰各國中任何一國人民之任何限制如非實施於其本國人民者不得加諸各該國人民

第二二二條 協商及參戰各國人民在何國領土內應享受身命財產權利及利益上不間斷之保護並應得自由運達於法庭

第二二三條 何國擔任承認其人民按照協商或參戰各國法律及依據各該國主管官吏之判決或用國籍法或因條約之規定現在已得或將來取得之新國籍凡此種取得新國籍之人民對於原籍之國應視為業已脫離一切關係

第二二四條 協商及參戰各國可在何國城市及口岸派駐總領事領事副領事及領事代理人何國擔任認許此項總領事領事副領事及領事代理人之指派其姓名應通知何國何國並擔任准其按照通常規例及習慣行使職權

第五章 普通條款

第二二五條 以上第一章所責成何國擔負之義務應自本約實行日起五年後停止致力但條文另有規定或國際聯合會行政院至少在滿期前十二箇月以內決定此項義務加以修改或仍其舊應繼續展期者不在此限

惟聲明如非國際聯合會另有主張外則一協商或參戰國自本約實行日起三年期滿後苟非許與何國交換待遇不得要求何國履行本約第二百條二百零一條二百零二條及二百零三條各規定

第二百一十一條在五年期滿後加以修改或仍其舊應繼續有效如有繼續之期

限應由國際聯合會行政院多數決定為期不得過五年

第二二六條 如何國政府自營國際貿易則關於該貿易之事不應有亦不應視為有主權上之權利特權及免除

第二段 條約

第二二七條 自本約實行之日起並按照本約各項規定凡舊奧匈君主帝國所訂下列及以後各條所載經濟性質或藝術性質之多造條約公約及協議應單獨適用於何國與協商及參戰各國中之數國為該約一造者

一 關於保護海底電線之一八八四年三月十四日一八八六年十二月一日一八八七年三月二十三日各契約及一八八七年七月七日末次議定書

二 關於國際通行自動車之一九零九年十月十一日契約

三 關於海關檢驗鐵路貨車封緘之一八八六年五月十五日協議及一九零七年五月十八日議定書

四 關於統一鐵路技術之一八八六年五月十五日協議

五 關於公布稅關稅則及組織公布稅關稅則國際聯合會之一八九零年七月五日契約

六 關於增加土耳其稅關稅則之一九零七年四月二十五日契約

七 關於贖回聖德 (Boud) 柏勒刺 (Belga) 通行稅之一八五七年三月十四日契約

八 關於贖回愛爾勃 (Eldo) 通行稅之一八六一年六月二十二日契約

九 關於贖回歐而達 (Belale) 通行稅之一八六三年七月十六日契約

一〇 關於設立確河制度以擔保自由使用蘇彝士運河之一八八八年十月二十九日契約

一一 關於畫一海上碰撞及救援規則之一九一〇年九月二十三日契約

一二 關於醫院船隻在口岸內免稅捐之一九〇四年十二月二十一日契約

一三 關於廢止婦女夜工之一九〇六年十一月二十六日契約

一四 關於禁止販賣白奴之一九〇四年五月十八日及一九一〇年五月四日契約

一五 關於禁止淫書出版之一九一〇年五月四日契約

一六 一九〇三年十二月三日之衛生契約及以前一八九二年一月三十日

一八九三年四月十五日一八九四年四月三日一八九七年三月十九日所

簽之契約

一七 關於畫一及改良適當本位之一八七五年五月二十日契約

一八 關於畫一強性藥品之藥方之一九〇六年十一月二十九日契約

一九 關於制定法律之一八八五年十一月十六日及十九日契約

二〇 關於在羅馬創設國際農會之一九〇五年六月七日契約

二一 關於預防疔疔葡萄根葉蟲方法之一八八一年十一月三日及一八八九

年四月十五日契約

二二 關於保護有益農業禽鳥之一九〇二年三月十九日契約

二三 關於保護未成年者之一九〇二年六月二十二日契約

第二一八條 自本約實行日起締約各國各就其有關係之範圍內適用以下所

中國參加之國際公約彙編 戰後巴黎各和約

指公約及辦法惟何國應擔任遵守本條所載之特別規定

郵政公約

一八九一年七月四日在維也納簽字之國際郵政聯合會公約及辦法

一八九七年六月十五日在華盛頓簽字之郵政聯合會公約及辦法

一九〇六年五月二十六日在羅馬簽字之郵政聯合會公約及辦法

電報公約

一八七五年七月二十二日在聖彼得堡簽字之國際電報公約

一九〇八年六月十一日在里斯本國際電報會議所議定之章程及價目何國

擔任凡業經加入或得加入國際郵政聯合會及國際電報聯合會之公約及協

議之新國家訂結關於該公約及協議所提及之特別辦法不拒絕同意

第二一九條 自本約實行日起締約各國各就其有關係之範圍內應用一九

一二年七月五日國際無線電公約惟何國應擔任遵守協商及參戰各國指示

之臨時規則

如在本約實行後五年以內訂有新約規定國際無線電報之交通以代一九一

二年七月五日之公約即使何國拒絕參與新約之起草或簽字然對於何國仍

有拘束之效力此新約亦得代有效之臨時規則

第二二〇條 一九二二年六月二日在華盛頓修改保護工藝所有權之一八八

三年三月二十日巴黎國際公約及一八九一年四月十四日關於商標國際註

冊之協議應自本約實行日起適用之惟以不為本約各項例外及限制所牽涉

或變更者為限

第二二條 自本約實行日起締約各國各就其有關係之範圍內應適用一九〇

〇五年七月十七日關於民事訴訟手續之海牙公約但此項規定對於法蘭西葡萄牙及羅馬尼亞均不發生效力

第二三條 匈國擔任自本約實行日起十二箇月內照規定格式加入一九〇八年十一月十三日在柏林修改之一八八六年九月九日保護文學及美術品培納 (Berne) 國際公約並一九一四年三月二十日在培納增訂補足前項公約之議定書

在匈國未加入該約以前匈國擔任承認按照該約原則並以有效方法保護協商及參戰各國人民之文學及美術品

此外不拘於上述之加入匈國擔任繼續確實承認及保護每一協商或參戰國人民之文學及美術品其範圍其條件至少與在一九一四年七月二十八日相同

第二三條 匈國擔任加入下列之契約

一 關於禁止製造火柴使用白磷之一九〇六年九月二十六日契約

二 關於畫一商務統計之一九一三年十二月三十一日契約

第二四條 每一協商及參戰國應以本約之大綱及特別規定為導師對於從前與舊匈奧帝王國已經實行之各種雙方契約而欲與匈國仍須實行者應通知匈國

本條所載之通知應直接或由他國居間行之匈國收到該項通告應備文答復其實行日期即係通告日期

協商或參戰各國間互相擔任凡與本約條款不相符之契約不適用於匈國如此種契約之規定因與本約條款不符不得視為可以適用者應在通告中聲明之

如遇意見不合時應請國際聯合會解決之

本約實行後六箇月為協商或參戰各國辦理通告之時期

協商或參戰各國與匈國間祇有為此種通告主體之雙方契約得以發生效力以上各規則對於所有簽字本約之協商及參戰各國與匈國間存在之雙方契約無論各該國與匈國曾否立於戰爭之地位均適用之

第二五條 匈國宣言承認凡自一九一四年八月一日以至本約實行之日由匈國或舊匈奧匈帝王國與德意志奧大利亞布爾加利亞或土耳其訂結之一切條約公約或協議均作為無效

第二六條 匈國擔保協商及參戰各國及其官吏人民享受無論何種性質之各項權利及利益應與匈國或舊匈奧匈帝王國在一九一四年八月一日以前所訂條約公約或協議讓與德意志奧大利亞布爾加利亞或土耳其或各該國官吏人民者相同此項享受以該條約公約或協議有效之期間為限

協商及參戰各國對於享受此項權利及利益有保留承受與否之權

第二七條 匈國宣言承認凡在一九一四年七月二十八日以前或以後至本約實行之時由匈國或舊匈奧匈君主國與俄國或與任何國家或政府其領土為俄國之一部分者或與羅馬尼亞所訂之條約契約或協議均作為無效

第二八條 自一九一四年七月二十八日起倘一協商或參戰國或俄國或任

何國家或政府其領土曾爲俄國之一部分者因軍事佔領或任何其他方法或任何其他緣由經任何公共機關之行爲逼而致於允許或任其允許以無論何種性質之讓與權特權及優遇給與舊奧匈君主國或何國或何國人民此種讓與權特權及優遇均當然爲本約所取消

若因此取消而發生要求或賠償無論如何不得由本約解除義務之協商及參戰各國或各國或國家或政府或任何行政官吏所擔負

第二二九條 何國擔任自本約實行日起就其有關係之範圍內使協商及參戰各國及其人民完全享受無論何種性質之權利及利益曾由何國或舊奧匈帝王國自一九一四年七月二十八日至本約實行之日以條約公約或協議讓與非戰爭國或其人民者此項享受以該條約公約或協議有效之期間爲限

第二三〇條 締約各國中有尙未簽字或業已簽字而尙未批准一九一二年一月二十三日在海牙簽字之鴉片公約者均贊同此公約發生效力並爲使此公約發生效力起見從速制定必要之法令至遲在本約實行後十二個月內

締約各國並允許其中未批准該公約者批准本約當完全視爲等於該公約之批准並等於在海牙特別議定書之簽字此特別議定書係按照一九一四年第三次鴉片會議之決議爲使該公約發生效力者

爲此緣故法蘭西民國政府應將本約批准之存案紀錄正確抄本一分送交和蘭政府並應請和蘭國政府承受該文件作爲鴉片公約批准之存案亦作爲一九一四年增加議定書之簽字

第三段 債務

中國參加之國際公約彙編

戰後巴黎各和約

第二三一條 下列各項金錢義務應由締約各國於本條（戊）款所指通告後之三箇月內各設清算處經手結束之

一 居於締約國之一國領土內人民所欠居於一相對國領土內人民在戰前應付之債款

二 在戰期內到期應付居於締約國之一國領土內人民之債款係發生於交易或合同與居於一相對國領土內人民所訂而其全部或一部之履行因戰爭狀態而停止者

三 由一相對國發行或由其收回之證券在戰前及戰期內到期應付締約國之一國人民之利息惟以此項利息在戰期內交付締約國人民或中立國人民未經停止者爲限

四 由一相對國發行之證券在戰前及戰期內到期應還締約國之一國人民之本金惟以此項本金在戰期內交付本國人民或中立國人民未經停止者爲限

關於舊奧匈君主國所發行或收回之證券遇有應付利息或本金時僅以何國應收應付之數即其利息及本金之數按照本約第九部（財政條款）之規定及賠償委員會所定之原則爲何國應償債務之數

第四段及其附款所載之敵國財產權利及利益清算所得之款項應由各清算處照本條（丁）款所規定之錢幣及兌換率登記並由其照該段及該附款所規定之條件分配本條所載之結算方法應依下列大綱及本段附款行之

甲 自本約實行日起此項債務凡不經清算處之一切交付及承受交付締約各國均應禁止其有關係之各方面彼此間關於結算此項債務之一切接洽並應禁止

乙 除在戰前債務者業經破產或倒閉或曾正式宣示不能清償債務或其債爲一公司所欠而此公司之事務已過戰時緊急法令清理外締約各國均應自負其人民交付該債務之責任

丙 一相對國人民所負締約國之一國人民款項應記入負債者之本國清算處欠項帳內並由債權者之本國清算處交付債權者

丁 關於所欠協商及參戰各國（包括協商國之殖民地及保護國英吉利聯屬各國及印度）之債務應以各該國之錢幣交付或收存如此項債務以他種錢幣交付者則依參戰國之兌換率以有關係之協商或參戰國（殖民地保護國英吉利聯屬國印度）之錢幣交付或收存
爲適用此項規定起見戰前之兌換率應等於連距開戰前一箇月間有關係之協商或參戰國與奧匈國間電匯率之平均數

如有合同明定兌換率爲債務上所載錢幣變易爲有關係參戰國或協商國錢幣之標準則上項規定之兌換率不能適用

除由有關係各國間先期訂有約定解決外關於波蘭及赤哈新立各國之錢幣及兌換率適用於債務之交付或收存者應由第八部所規定之賠償委員會取決之

戊 協商或參戰國或英吉利聯屬國或印度等各政府如非於各該國或代

表英吉利聯屬各國或印度批准本約存案之日起一箇月內通告何國則本條及附款各規定應不適用於何國與協商或參戰各國之任何一國或其殖民地或保護國或英吉利聯屬各國之任何一國或印度之間

己 曾採用本條及附款之協商及參戰各國得互相議定凡居於協商及參戰各國領土內之彼此人民關於各該人民與何國人民間之事件適用本條及附款遇此情形則所有適用本規定之付款應歸有關係之協商及參戰國各清算處互相辦理

附款

第一節

於第二百三十一條（戊）項所規定之通告後三箇月內締約各國應各設一清算處專司收付敵國債務

締約國領土內之任何特別部分得設地方清算處此地方清算處在該領土部分內得行中央清算處之一切職權但與相對國內清算處之一切交接應由中央清算處居間辦理

第二節

第二百三十一條第一項所載之金錢義務在本附款內以敵國債務稱之負此債務者以敵國債務者稱之享此債務者以敵國債權者稱之在債權者國內之清算處以債權者清算處稱之在債務者國內之清算處以債務者清算處稱之

第三節

違犯第二百三十一條（甲）項之規定者締約各國應即照其現行法令所規

定之對敵通商懲罰例處分之凡未經禁止對敵通商者當另行制定章程從嚴處罰除按照本附款規定外締約各國應同樣禁止在其領土內關於敵國債務交付之一切訴訟

第四節

除在戰爭時期之債務已爲債務者所屬國之法律消滅時效或債務者在該時期業經破產或倒閉會正式宣示不能清償債務或其債爲一公司所欠而此公司之事務業已遲戰時緊急法令清理外無論何時無論何故債務不得清償時則適用第二百三十一條(乙)項所載之政府擔保遇此情形則紅利之交付適用本附款所載之手續

破產及倒閉之名詞係指適用規定此種法律狀況之法令而言正式宣示不能清償債務之名詞其意義與英國法律上所用者同

第五節

債權者應將被負之債務於債權者清算處設立之六箇月內通知該處並須以需要之文件及消息供給之

締約各國應採用種種適當方法以查究及懲罰敵國債權者與敵國債務者之串謀各清算處應以足助發現及懲罰此項串謀之證據及消息互相傳達

債務者與債權者願彼此協定債務之數目雙方自行出資經各清算處居間爲郵電之交通締約各國應盡力予以便利

債權者清算處應將業已向其宣示之一切債務通知債務者清算處債務者清算處於適當時間應將何項應承認何項應辯駁之債務通知債權者清算處遇

有後種情形時債務者清算處應指出債務否認理由

第六節

在債務之全部或一部業經承認時債務者清算處應即以承認之數收存債權者清算處之債權項下並應將此收存同時通知該處

第七節

如非接受通知後三箇月內(除由債權者清算處同意之展長期間外)債務者清算處聲明債務未經承認則該債務應視爲全部業已承認並應立即以該債務數目收存債權者清算處之債權項下

第八節

如債務之全部或一部未經承認時該兩清算處應會同審查並勉力使各方和解

第九節

債權者清算處由其政府交於該處分配之款項照該政府確定之條件將該處業經收存債權之數交付債權者之箇人其中得扣除認爲必需之保險費用費或經手費

第十節

如有要求交付敵人之債務其總額之全部或一部未經承認時應以未經承認之部份五釐利息作爲罰款付與清算處如有人並無正當理由拒絕承認向其要求債務之全部或一部時應在被認爲不充分之拒絕之總額上以五釐利息作爲罰款

此項利息應自第七節所載時期終結之日起至要求被認為不充分或交債務付之日為止各清算處各在其有關範圍內應催繳以上所指之罰款如該罰款不能收取時應負責任

此項罰款應收存相對國清算處之債權項下留充履行本規定之費用

第十一節

各清算處每三月應彼此結帳抵消其餘款由債務國於一月內以現金交付但如有餘款為協商或參戰各國之一國或數國所欠者應扣留之至協商或參戰各國或其人民因戰爭而被欠之款完全付清時止

第十二節

為便利各清算處彼此討論起見應在每處設立地方互派一代表

第十三節

除有特別理由外凡關於討論事件應儘力之所能在債務者清算處行之

第十四節

按照第二百三十一條(乙)項締約各國應負其人民所欠敵國債款清算之責任

故凡已經承認之所有債務雖不能向債務者之簡人收取應由債務者清算處收存債權者清算處之債權項下但各政府應以一切必要之權力授於清算處俾得追索已經承認之債務

第十五節

各政府擔任其領土內所設清算處之費用其辦事人之薪水包括在內

第十六節

在兩清算處對於要求之債務是否實在彼此不能同意或敵國債務者與敵國債權者或兩清算處互有意見時其所爭執如各方同意按照雙方所訂條件或付諸公斷或付諸以下第六段所載之混合公斷庭

但經債權者清算處之請求則其爭執得付諸債務者所在地法庭判決

第十七節

混合公斷庭或法庭或公斷庭所斷定之款項應經各清算處居間償付與由債務者清算處業已承認之款項無異

第十八節

有關係之政府各指派經理員一人代表清算處負提出訴訟案件於混合公斷庭之責任經理員對於其人民所僱用之代表或律師有普通管理權

法庭懸文件而下判決但各造本人或依其所願而由政府認可之各造代表或上項提及之經理員得向法院口訴經理員應有權與一造本人參加訴訟或再提或保持曾經該造放棄之要求

第十九節

為使混合公斷庭迅速判決提出之案件起見有關係之各清算處應將所有消息及文書供給該庭

第二十節

有關係之一造不服兩清算處之共同判決而上訴時應交保證金如上述勝利所交之保證金於第一判決變更後發還而以勝利之程度為比例其相對之一

造因此應按照相等比例罰交訴訟費及賠償費該保證金可以法庭所認可之擔保代之

凡提出於該庭之案件應在爭執款項總數內預收費用百分之五除該庭另有決定外敗訴者應負此項費用此項費用應兼上項所指之保證金而亦在擔保之外

法庭對於各造之一造得斷給損害賠償而以訴訟費爲比例

凡爲適用本節所負之任何款項應收存勝訴者清算處之債權項下並應另行計算

第二十一節

爲迅速解決各項事務起見凡指派各清算處及混合公斷庭人員應注意通曉有關係之相對國文字

各清算處得互相自由通迅並往還文件均可用本國文字

第二十二節

除由有關係之各政府彼此另有協議外其債務應按照下列各條件起利

凡所負款項係屬紅利利息或其他各種按期付款係由本金所生之利息概不計利

除按照合同法律或地方習慣債權者應得不同率之利息外利率應定爲常年

五釐遇有以上情形應適用其應得之利率

利息應自戰事開始之日起算如應還之債務在戰期中到期則自到期之日起算而至債務之總數收存債權者清算處債權項下之日爲止

中國參加之國際公約彙編

戰後巴黎各和約

凡所負之利息應由各清算處視爲承認之債務並依同樣條件收存債權者清算處債權項下

第二十三節

如有要求經清算處或混合公斷庭認爲不在第二百三十一條所載範圍內者則債權者仍有權向普通法庭或用他種法律手續追繳之
凡業經向清算處提出之要求即停止時效法之時期作用

第二十四節

締約各國承允視混合公斷庭之決議爲確定不易並使其人民切實遵守

第二十五節

如債權者清算處拒絕通知某項要求於債務者清算處或拒絕施行本附件規定之手續使業已正當通知其要求之全部或一部有效則應由清算處交一證書於債權者載明要求之數目該債權者向普通法庭或用他種法律手續追繳之

第四段 財產權利及利益

第二三三條 一 凡在敵國之私有財產權利及利益問題按照本段大綱及附

款各規定解決之

甲 關於協商或參戰各國人民之財產權利及利益以及各該人民有利益關

係之公司及會社經舊何君主國於其領土內施用戰時特別辦法及過戶辦

法者（如下列附款第三節所說明者）雖清理尙未完竣應立即撤銷或停

止所有財產權利及利益各返還原主

乙 除由本約或另有相反之規定外協商或參戰各國保留權利得將在其領土內或其殖民地內或其佔有地內或其保護國內以及按照本約所規定之讓與地內或被管轄地內於本約實行時屬諸舊何君主國人民之一切財產權利利益及其所監督之公司扣留或清理之

此項清理按照有關係之協商或參戰國之法律行之業主未得該國同意不能處理其財產權利及利益並不得以之作抵

凡有人民自本約實行日起六箇月內依據本約之規定證明當然獲得一協商或參戰國國籍者其中包括按照第六十二條經主管官吏之同意獲得此項國籍或因以前之國籍資格獲得此項國籍按照本項意義不得視為舊何君主國人民

丙 因行使(乙)項所指之權利而發生之價值或賠償總數應按照被扣留或被清理之財產所在國法律所定之估價及清理方法定之

丁 協商或參戰各國或其人民與舊何君主國之人民間以及何國與協商及參戰各國及其人民間之關係除本約所載各項保留外本段附款第一節及第三節所釋明之戰時特別辦法或過戶辦法或按照此項辦法所已辦或應辦之事應視為確定不易並對於無論何人皆得縛束之

戊 凡在舊何君主國領土內協商或參戰各國人民之財產權利或利益以及各該人民有利益關係之公司或會社因同時適用本附款第一節第三節所指之戰時特別辦法及過戶辦法所受損失或損害有要求賠償之權此種人民因此提出之要求須經審查其賠償之總數應由第六段所載之混合公斷

庭或該庭所指之公斷員決定之此項賠償應由何國擔負或在要求賠償者所屬國之領土內或在該國管轄下之領土內舊何君主國人民或如上(乙)項所述該人民所管轄之公司之財產付此項財產可按照本附款第四節所定條件作為敵人債務之抵押品又此項賠償之交付可由協商或參戰國行之而將其總數記入何國債務項下

己 協商或參戰國人民之財產權利或利益在舊何君主國領土內曾經過戶辦法之處分者若該原主表示恢復之志願按照(戊)項要求賠償如該財產仍舊存在應如願歸還

遇此情形何國應採用所有必要之辦法使原主恢復其固有之財產並免除因清理後發生之一切擔負並應賠償三者因此項恢復所受之損害

倘本項所指之恢復不能見諸事實得由有關係之各國或第三段附款所指之各清算處居中商訂特別協議以保障協商或參戰國人民在(戊)項所指之損害賠償或予以利益或予以相等之償付而經原主承允代其被奪之財產權利或利益者

因按照本條履行恢復應於適用(戊)項所定之價值或賠償總數內減去恢復財產之現在價值其缺乏享用或損壞之賠償一併計算在內

庚 協商或參戰各國人民之為原主者在其領土內敵人財產權利或利益於停戰簽字以前未曾適用普通清理之決定辦法者則為其保留(己)項所載之權利

辛 除按照(己)項履行恢復原物外凡按照戰時特別法律或適用本條清

理無論坐落何處之敵人財產權利及利益所得淨款以及綜括所有敵人現款除在協商或參戰國內屬於如上(乙)項末款所指之人之財產清理所得淨款或現款外應受下列之處置

一 關於採用第三段及其附款之各國此種所得款及現款應由該段及該附款規定設立之清算處居間收存於原主所屬之國家債權項下其應歸何國之任何餘款則按照本約第八部(賠償)第一百七十三條辦理

二 關於不採用第三段及其附款之各國所有協商或參戰各國人民之財產權利及利益其所得款及現款爲何國所扣留者應立即交還原主或其政府每一協商或參戰國得將其由清理所收之舊何君主國人民或如上(乙)項所述該人民所監督之公司之財產權利及利益所得款及現款按照本國法律或規則處分之並得用以償付本條或附款第四節所指之要求及債務任何財產權利或利益或清理此項財產所得款或任何現款未曾按照上列辦法處置者得由該協商或參戰國扣留之遇此情形現款之價值應按照本約第八部(賠償)第一百七十三條辦理

壬 依照第二百零五條之規定遇有在簽字於本約作爲協商及參戰各國之新國或在並未列入應由何國交付賠款之國履行清理時期所得之款應歸還於業主但須保留賠償委員會按照本約之權利其中以第八部(賠償)第一百六十五條及第九部(財政條款)第一百九十四條之權利爲尤要僑業主在本部第六段所載之混合公斷庭或在該庭所指派之公斷員前證明其出售之條件或關係國政府所採之辦法不按普通法律而會以非公道

損害所得之價值者則該公斷庭或該公斷員應有權給予原主以公允之賠償此項賠償應由該國付給

癸 凡何國人民在協商或參戰國中之財產權利或利益因被清理或扣留而受損害者何國擔任賠償

子 自一九一八年十一月三日起至本約實行後三箇月止在此期內協商或參戰各國人民之財產權利及利益於其資本上由何國所已課或將課之稅及捐應將總數交還原主如財產權利及利益業經施行戰時特別辦法者則至按照本約各規定返還之日爲止

二 除遵照上項規定外各種辦法凡非以上所載而爲法律上或事實上之官吏在舊何君主國疆域之內自一九一八年十一月三日至本約實行之日爲止之所辦者致使參戰或協商各國或其人民之財產權利及利益並包括有關係之各種公司會社受有損害此項辦法宣佈無效

以上(甲)(乙)(丙)(丁)(戊)(己)(庚)(辛)(壬)各項之規定適用於參戰協商各國人民之財產權利利益以及其有關係各種之公司及會社其即曾受損害辦法之主體如剽奪財產沒收歸公捕獲徵罰毀滅或損壞之類均由何國法律上或事實上之官吏或人民依據法律或定章或強力所致者

三 公司或會社特別包括希臘奉正教之公團建設於布達柏斯(Buda Pest)及其他何國市鎮者以及別種奉教國而與協商及參戰人民有關係者

四 凡因不能遵行任何方式或不能發表任何宣言而爲於停戰以後本約實行以前公佈之何國法律或法令之所加者對於參戰協商各國人民及與其

有關係之公司會社所處之沒收不能有效

第二三三條 因實行第二百三十二條之規定何國擔任將財產權利利益以及

有利益關係之公司及會社歸還協商或參戰國人民

甲 除本約有特別載明之例外應將所有協商或參戰國人民之財產權利及

利益與舊何君主國人民財產權利及利益按照在戰前有效法律同置於法律地位之內並保持之

乙 其不適用於何國人民財產權利或利益之處置不得加於協商或參戰國

人民之財產權利或利益以致損害其所有權倘施此項處置則應給以相當之賠償

附款

第一節

按照第二百三十二條(丁)項凡締約各國中一國之任何法庭或任何行政機關爲施行關於敵人財產權利及利益之戰時法令所發布或宣告或作爲發布或宣告支配所有權之一切辦法清理營業之公司之一切命令或其他一切命令指令判決令或訓令均應追認爲有效不論何人所有財產經任何命令指令判決令或訓令處分者其利益不問在此項命令指令判決令或訓令中曾否特別載明應認爲已受有效之處分凡按照上指之指令命令判決令或訓令所移轉之財產權利或利益其合例與否不得發生何種爭議凡締約各國一國之任何法庭或任何行政機關爲施行關於敵人財產權利或利益之戰時特別法令所發布或宣告或實行或作爲發布或宣告或實行對於所有權營業公司之一切

辦法如調查押收強迫管理使用徵發監督或清理出售或管理財產權利及利益或收還欠款或交付債務或支出訟費規費經費或任何其他辦法之命令指令判決令或訓令均應追認爲有效但本節之規定以不妨礙協商及參戰各國人民按照財產所在地之法律以善意及正當價值取得所有權之權利爲限本節各規定不適用於舊何奧政府在侵入或佔據各領土內所採用之上指辦法亦不適用於自一九一八年十一月三日以後何國或何國官吏所採用之上指辦法所有辦法仍歸無效

第二節

何國或其人民或舊何君主國人民或無論居留何處而用舊何君主國人民名義者對於協商及參戰國或對於無論何人用該協商及參戰國名義或奉有該協商或參戰國行政或司法機關之命令者在戰期中或因作戰之預備有關於何國人民財產權利或利益之任何行爲或任何遺漏不得要求賠償或提起訴訟因實行協商或參戰國之戰時特別辦法法律及規則而發生之任何行爲或任何遺漏對於無論何人亦不得要求賠償或提起訴訟

第三節

第二百三十二條及本附款所稱戰時特別辦法者係包含對於敵國財產現在已經採用或將來採用無論何種性質之立法上行政上司法上或其他辦法其已有或將有之效力在解除業主自行處理之權並不損害其所有權如監督強迫管理押收等是或包含一切辦法其已有或將有之目的爲押收使用或干涉敵人之所有物何種原因何種形式在何地點皆所不論執行此項辦法之行爲

係包含行政機關或法庭適用此項辦法於敵國財產之一切判決令訓令命令或示諭並包含行政部人員或監督敵國財產者之行為如交付債務收回存項支出訟費規費經費收受公費等是

所稱過戶辦法者係將敵國人民財產之全部或一部不問業主之同意移轉於該業主以外之人而業經變更或將來變更敵人財產所有權之辦法如敵人財產所有權之出售清理改換業主及取銷契券或證券各辦法等是

第四節

在協商或參戰國一國之領土內舊何君主國人民之財產權利及利權以及因出售清理或其他處分各辦法所得之淨款可由該協商或參戰國動用儘先支付該國人民在舊何君主國領土內之財產權利及利益以及此種人民有利益關係之公司會社受有損害所要求之賠償或何國人民所欠之債務以及支付該協商或參戰國在一九一四年七月二十八日以後並在該國未參戰以前舊奧匈政府或任何何國官吏之行為所引起之要求此種要求之總數得由一公斷員估定該公斷員加萊斯太佛阿陶爾君(Mr. Gustave Ador)許可即由其指派否則由第六段所載之混合公斷庭指派其次支付該協商或參戰國人民在其他敵國領土內之財產權利及利益受有損害所要求之賠償以此項賠償未經用他法清還者為限

第五節

雖有第二百三十二條之規定當戰事將開之際有一在協商或參戰國內特許之公司與在何國特許而受該公司監督之又一公司在其他各國有共同使用

中國參加之國際公約彙編

戰後巴黎各和約

商標之權或與該公司有共同享用貨物或物品仿製之方法出售於其他各國則第一公司在其他各國內應獨有使用此項商標之權該公司不得享受其共同仿製之方法雖按照奧匈帝國戰時法律關於該何公司或其商業工業之所有權或股份曾採用任何辦法應交於第一公司但第一公司如經請求後應將標本交於第二公司俾得繼續該項貨物之仿製消用於何國境內

第六節

凡協商或參戰各國人民之財產權利及利益以及與此種人民有利益關係之公司會社曾受何國戰時特別辦法者在未經按照第二百三十一條實行返還以前何國應負保守責任

第七節

協商或參戰各國在財產權利及利益上擬行使第二百三十二條(已)項所載之權利應自本約實行後一年以內聲明之

第八節

第二百三十二條所載之返還應以何國政府或代替該政府之官吏命令行之自本約實行後無論何時一經請求應由何國官吏將管理人所有之行為詳細告知有關係者

第九節

在第二百三十二條(乙)項所載之清理未經結束以前所有在該項內所指之人之財產權利及利益應繼續受已採用或將採用之戰時特別辦法

第十節

自本約實行日起六箇月期內匈國應將其人民所持在協商或參戰國境內財產權利及利益之一切保證憑證文契及所有之他種契券連同經該國法律所許可成立任何公司之股票債票及他種證券交付於每一協商或參戰國關於在協商或參戰國境內之匈國人民財產權利及利益以及自一九一四年七月一日以來該財產權利及利益之交易一切消息經有關係之協商或參戰國詢問無論何時匈國應供給之

第十一節

所稱現款應包括戰事前後一切存款或準備金以及該項存款所生之孳金或由管理員或押收員所收取之收入或贏餘或他種銀行存款或任何來源之款而言但屬於協商或參戰各國或聯邦或省分或地方所有之款不在其內

第十二節

凡負管理敵產之責者或稽查此項管理或奉此項人員或任何官吏之命令者將締約各國人民以及此種人民有利益關係之公司會社現款所行無論何種之投資應一概取銷此項現款之結算於投資一節應置不問

第十三節

自本約實行日起一箇月期內或此後經無論何時之請求匈國應將所有在其領土內無論何種性質之帳目收據記錄文件及消息關於在舊匈君主國領土內或在該國或其聯盟各國所佔領之領土內協商或參戰各國人民之財產權利及利益以及此種人民有利益關係之公司會社曾受戰時特別辦法或過戶辦法者分別交付於各該國

稽查員監視員經理員管理員押收員清理員委託員對於該項帳目文件各負立即完全交出及詳審精確之責任並由匈國政府擔保

第十四節

第二百三十二條及該附款之規定關於在敵國之財產權利及利益並其清理所得款應適用於債務債權及帳目至於第三段則僅解決付款方法為解決第二百三十二條問題在匈國與協商及參戰各國暨其殖民地或保護國或英吉利之任何聯屬國或印度之間如關於採用第三段未經聲明則彼此人民間關於付款所用錢幣及兌換率非經有關係之協商或參戰國政府在本約實行之日起六箇月內以各該條款之一條或數條不能適用通知匈國則第三段之規定應適用之

第十五節

第二百三十二條及本附款之規定適用於工藝文學或美術等所有權此項所有權現在或將來包括於協商或參戰各國按照戰時特別辦法或按照第二百三十二條(乙)項之規定施於財產權利利益公司或營業之清理中者

第五段 合同時效判決

第三三條

甲 凡敵人彼此間所訂立之合同應自各方面中之任何兩方面成爲對敵之時起認爲已經取銷惟因按照此項合同所已成之任何行爲或所付之款項而發生關於債務或金錢之義務不在此例又本約下列或附款所載之例外及對於某項合同或某幾類合同之特別規則亦不在此例

乙 所有合同一方面為協商或參戰國人民其所屬之政府為公共利益起見

日本約實行之日起六箇月內要求履行依本條意義不在取銷之內

若履行此項維持之合同因商業情形變更之故致各方面中之一方面受重大之損失得由第六段所載之混合公斷庭給予受損者以公允之賠償

丙 因美國及日本均有憲法及法律之規定故關於各該國人民與舊何君主國之人民所訂之合同不適用本條及二百三十五條暨本段附款之規定又第二百四十條亦不適用於美國或其人民

丁 所有合同因各方面中之一方面曾為一領土之居民而該領土變更主權成為對敵按照本約如該方面已獲得一協商或參戰國國籍即不適用本條及本段附款又協商或參戰各國人民彼此間所訂立之合同因其中一方面在為敵人所佔據之一協商或參戰國領土內而禁止彼此通商者亦不適用本條及本段附款

戊 凡按照敵人彼此間所訂立之合同如經交戰各國中一國之准許而為合法成立之交易不因本條及本段附款之規定而視為無效

第二三五條

甲 在締約各國領土內敵人彼此間之關係所有時效期間及控訴期限不論其在戰事發端之前或戰事發端之後開始計算而在戰事期間應即中止至早在本約實行三箇月後重行開始計算此項規定應適用於利息或紅利憑票領取之期及證券之中籤還本或任何他種還本之期

乙 如因在戰事期間未能履行某種行為或某種程式而在舊何君主國領土

內實施執行辦法以致損及協商或參戰國人民者倘此案不在協商或參戰國法庭權限之內則該協商或參戰國人民之要求應由第六段所載之混合公斷庭處理

丙 經一協商或參戰國有利益關係之人民請求混合公斷庭得宣告恢復因(乙)項所指執行辦法所損之權利然因事之有特別情形此項恢復須公允又屬可行者

若此項未能公允或屬不可行者則受損者得由混合公斷庭給予賠償此項賠償應歸何國政府擔負

丁 如敵人彼此間之合同因一方面未曾履行其中之規定或因實行合同所訂之權利失其效力則受損者得向混合公斷庭提出賠償之請求遇此情形公斷庭應有(丙)項所載之權力

戊 協商或參戰國人民在被侵入或被占據之領土內因舊何政府之官吏施行上列所載辦法而受之損失如未經用他法賠償者應適用本條前數項之規定

己 因混合公斷庭按照本條前數項之規定宣告權利之返還或恢復以致損及第三者應由何國賠償

庚 關於流通證券之三箇月期限在(甲)項所載者應自有關係國領土內所適用關於流通證券特別辦法確定完畢之時開始計算

第二三六條 凡敵人彼此間在戰前所立之流通證券不能僅因在所需期內未曾持請承認或持請付款或未曾向出票者或讓票者通告拒絕承認或拒絕付

款之情形或未曾提出抗議證書或在戰事期內未曾履行無論何種程式從而作爲無效

如流通證券應持請承認或持請付款之時間或應向出票者或讓票者通知拒絕承認或拒絕付款之時間或提出抗議證書之時間在戰事期內屆滿而持票人在戰事期內未曾持請或抗議票券或通告拒絕承認或拒絕付款應日本約一實行後起算至少給予三箇月時期俾可持請通告拒絕承認或拒絕付款或提出抗議證書

第二三七條 凡一協商或參戰國法庭按照本約在其權限內之案件所下之判決在何國應視爲最後之判決無須得何國司法機關之特許應即在該國執行如在戰事期內所發生之任何案件由舊君主國司法機關所下之判決或所執行之辦法不利於協商或參戰各國之任何人民或該人民有利益關係之公司或會社當時該人民或公司在訴訟中無法自衛該協商或參戰國人民因此受有損失得請求賠償其數應由第六段所載之混合公斷庭核定

經一協商或參戰國人民之請求並經混合公斷庭之命令如屬可行則恢復各方面在何國法庭下判決以前原有之地位上列之賠償損失得以履行協商及參戰國人民在被侵入或被占據之領土內因施司法上之辦法而受之損失如未經用他法賠償者亦可在混合公斷庭之前請求賠償

第二三八條 第三第四第五及第七各段所稱之戰事期內係指各協商或參戰國自各該國與舊奧匈帝王國立於戰爭地位之日起至本約實行之日止

附款

一 普通規定

第一節

依第二百三十四條第二百三十五條及第二百三十六條之意義一合同之各方面如一方面按照其所服從之法律命令或規則禁止彼此通商或認爲違法者應作敵人看待此項看待或自禁止通商之日起或自認爲違法之日起

第二節

下列各種合同爲第二百三十四條取銷之例外以不妨礙第二百三十二條(乙)項所載之權利並保留協商或參戰各國在戰事期內所探適用之內部法律命令規則及合同中之條款者仍繼續有效

甲 以移轉財產所有權或動產或不動產爲目的之合同在各方面未成爲敵人之前而所有權業已移轉或目的物業已交付者

乙 租賃合同及訂立田地房屋租賃之合同

丙 不動產及動產抵押合同

丁 關於鑛石坑及鑛脈之讓與

戊 私人或公司與國家或省分或地方或其他類似具有行政職務之法人所訂之合同以及該國家省分地方或其他類似具有行政職務之法人所給之讓與

第三節

如按照第二百三十四條取銷某合同規定之一部分則其餘之規定除適用上項第二節所載法律命令及規則外如能分析仍繼續有效如不能分析則該合

同應視為全部取消

二 某類合同之特別規定

證券交易所及商業交易所之契約

第四節

甲 經任何承認之證券及商業交易所所在戰事期內所訂清理敵人箇人在戰前所立契約之規則以及為適用該規則所採用之辦法如有下列情形則由締約各國認為有效

一 契約內曾經特別聲明凡商業行為遵照該項交易所之規則

二 此項規則凡有關係之人均有遵守之義務

三 清理之條件係公允合理

乙 經敵人占據地方內之交易所在占據期內所定之規則不適用前項之規定

丙 關於棉花定期合同之清理按照利物浦棉業公所之決議在一九一四年

七月三十一日結束者認為有效

抵押

第五節

遇有敵人之欠款未曾償付而出售其抵押品倘債權者以誠意為之並盡其合理之小心謹慎則雖未曾通知本主當視為有效遇此情形本主不得因抵押品出售之故而提出何項要求

經敵人侵入或占據之地方內在占據期內敵人出售抵押品之舉不適用此項

中國參加之國際公約彙編

戰後巴黎各和約

規定

流通證券

第六節

關於曾經贊成第三段及其附款之各國凡敵人彼此間所有金錢債務由發行流通證券而發生者應按照該附款之規定經各清算處居間解決之各清算處並代行持票人關於其所有各種補救之權利

第七節

如某甲在戰前或在戰事期內由厥後成為敵人之某乙向其所擔任之故負有流通證券付款之義務雖戰事開始某乙應仍繼續清償某甲之義務關係

三 保險合同

某甲與厥後成為敵人之乙某間所訂之保險合同應按照下列各款辦理

火災保險

第九節

關於產業之火災保險合同係對於該產業利益有關之某甲與厥後成為敵人之某乙所訂不得以戰事開始或以其人成為敵人之故或用其中一方面於戰事期內或於戰後三箇月內未曾履行合同內某條款之故作為業已取銷惟至本約實行後三箇月後保險年金第一次到期之時方可取銷

關於在戰事期內到期未繳之保險金或關於戰事期內損失之要求應有一結束辦法

第十節

在戰事前所訂之火災保險如因行政或立法上之行為於戰事期內由原保險者移轉於他保險者此項移轉應承認之而原保險者之責任應自移轉之日起作為停止惟原保險者應有權要求使其將移轉條件詳細告知如對於移轉條件似有未公平之處該項條件應即改正務使其公平而後已

又受保者經原保險者之同意有權將該合同重行移轉於原保險者即自請求之日起算

人壽保險

第十一節

人壽保險合同係保險者與厥後成為敵人者所訂不得以宣戰或以其人成為敵人之故作為業已取銷

按照前項規定未曾作為取銷之合同上所載在戰事期內到期應付之任何款項應在戰事後重行補交應加年息百分之五自到期之日起算至清償之日為止

如在戰事期內因未付保險金而合同作廢或因未履行合同之條款而失其效力受保者或其代表或關係人自本約實行之日起十二箇月以內無論何時應有權向保險者索取在合同作廢或失效時保單之價值如在戰事期內因適用戰時辦法未付保險金而合同作廢則受保者或其代表或關係人在本約實行後三箇月內將到期之保險金加年息百分之五一併交付則仍有權使該合同回復效力

第十二節

如由某保險公司在某國開設之分公司所訂之人壽保險合同厥後該國成為敵邦除該合同內有任何相反之規定外應按照地方法律辦理惟保險者因適用所採辦法受其提出或強迫之要求所付之款項與該合同本身條款及訂合同時所存在之法律及條約相反者有權向受保者或其代表索還

第十三節

無論遇何情形按照適用於合同之法律即使保險金未付非至通告受保者以合同失效之時保險者仍受合同之束縛如因戰事之故不能給予此項通告保險者有權向受保者追交未付之保險金加年息百分之五

第十四節

為適用第十一節至第十二節起見凡保險合同以人之平均壽數與利率為基礎合計雙方彼此應負之義務者應作為人壽保險合同

海上保險

第十五節

保險者與厥後成為敵人者所訂海上保險合同包含時期保險航行保險除合同所預定之危險於其人成為敵人之前已經發生者外自其人成為敵人之時起應視為業已取銷

如危險並未發生所有已付之款用作保險金或他項費用者應向保險者索還如危險業經發生則雖一方面成為敵人該合同仍應視為有效其按照合同應付所負之款無論其為保險金或賠償費應於本約實行後索取交戰各國人民在戰前彼此所欠之款在戰後應行追還如彼此訂有付息之協議則此項利息

按照海上保險合同遇有追還損失時應自該項損失之日起滿一年後計算

第十六節

無論何項海上保險合同其受保者厥後成爲敵人不得因保險者之所屬國或該國之協商或參戰各國戰爭行爲所致之損失視爲受該保險合同之庇護

第十七節

如經證明某人在戰前曾與厥後成爲敵人之一某保險者訂立海上保險合同受保者復於戰事開始後非向另敵人之他保險者訂立合同保同樣之危險自訂立之日起此新合同應視爲原合同之代替所有應付之保險金應按照原保險者應負合同上之責任至新合同成立之日爲止之原則辦理

他種保險

第十八節

凡保險者在戰前與厥後成爲敵人者所訂之保險合同而在第九節至第十七節所述之合同外者應與訂立火災保險合同同樣之各方面按照各該節完全受同樣之待遇

轉保之保險

第十九節

凡與厥後成爲敵人者所訂轉保之保險合同因人成爲敵人之故應視爲業已作廢但遇人壽或海上之險在戰前業已發生者則因此項危險所負款項之交付在戰後並不妨礙追索之權利

然若因被侵之故而受轉保者無從覓得其他轉保者則該合同仍得繼續有效

至本約實行後三箇月爲止

若按照本節而轉保之保險合同因之取消則各方面關於已付及應付之保險金以及關於戰前所發生人壽或海上危險所受損失之責任應彼此分別清算遇有危險不在第十一節至第十七節所指之內者則其清算應至各方面成爲敵人之日止該日以後所受之損失不計

第二十節

各方面成爲敵人之日所存在之轉保保險合同由保險者在合同內所承認之特別危險除人壽或海上危險外亦適用前節之規定

第二十一節

人壽保險之轉保訂有特別合同而不在于普通條約內者仍繼續有效

第二十二節

遇有海上保險合同在戰前成立轉保之保險如所保危險發生於戰爭開始之前則關於轉保者危險之責任應繼續有效雖戰事開始合同仍應繼續有效按照轉保之保險合同所負之款無論其關於保險金或所受之損失應於戰後追還

第二十三節

第十六節及第十七節之規定與第十五節末項應適用於海上危險轉保之保險合同

第六段 混合公斷庭

第二三九條

甲 自本約實行之日起三箇月內每一協商或參戰國方面與匈國方面合組一混合公斷庭每一庭各以三員組織之每一有關係之政府應指派一員其庭長由有關係之政府協議選定

如協議無成其庭長一員以及遇有必要時得代理庭長之其他二員應由國際聯合會行政院選定其在該行政院成立之前如渠斯太佛阿陶爾君 (M. Gustave Adore) 許可即由其選定此項人員應屬於在戰事期內始終爲中立各國之人民

倘任何政府遇有庭員缺席在一箇月期內未經着手指派則該員應由他方政府在上指庭長以外之二員內選定之

庭員多數之決議即爲該庭之決議

乙 依(甲)項創設之各混合公斷庭應審理所有按照第三第四第五及第七各段規定在其權限內之各項爭議事件

又協商及參戰國人民與匈國人民在本約實行之前關於所訂合同無論何種性質之一切爭議均應由混合公斷庭解決之惟按照協商參戰或中立各國之法律在各該國本國法庭權限以內之爭議不在此例遇此情形則此種爭議應由各本國法庭解決之混合公斷庭不得過問然一協商或參戰國有關係之人民如不爲其本國法律所反對得將其事提出於混合公斷庭

丙 如案件繁多應增派庭員俾每一混合公斷庭得分庭審理其組織應按照以上之規定

丁 除經本條附款規定者外每一混合公斷庭得自行制定訴訟之手續並有

權規定敗訴者應納之訴訟費及費用之數

戊 所派混合公斷庭庭員及其遣赴該庭之委員各政府應自給酬金其庭長之酬金應經有關係之各政府彼此特別協議後規定之此項酬金以及每庭公共之費用應由兩政府各任其半

己 締約各國互允其本國之法庭及官吏儘力直接補助各混合公斷庭而以關於傳達通告及搜集證據爲尤甚

庚 締約各國對於混合公斷庭之判決允視爲確定不易並使其人民有遵守

該項判決之義務

第一款

公斷庭之庭員遇有死亡或辭職或無論因何理由不能行使職務時則應按照該員選派時之手續派員補充

第二款

公斷庭應採用合於公道平允訴訟之規則並決定每方面應提出結束辯論之次序及時期暨規定辦理證據適宜之程式

第三款

兩造之律師及顧問應許其以口頭或書面向公斷庭提出辯論以維持或防護其利益

第四款

公斷庭於應受訴訟事件及其辦理手續之案卷註明日期並保存之

第五節

每一有關係之國各得派一秘書此項秘書應組織公斷庭之混合秘書廳秉承該庭之命令辦事該庭得委用必要之職員一人或數人佐理職務

第六節

公斷庭於應受之任何問題及事件依暫關係各方面所出之證據證書及消息決定之

第七節

締約各國擔任給予公斷庭一切必需之便利及消息以利該庭之調查進行

第八節

訴訟時所用之語言如非另有協定則應在英法義或日本語言中有關係之協商或參戰國擇定之

第九節

每庭開庭之地點及日期應由庭長決定之

第二四〇條 如有該管法庭於第三第四第五或第七各段所指之事件內已經或現在宣告判決而該判決不合於各該段之規定則因此受有損害之方面應有要求賠償之權利由混合公斷庭核定混合公斷庭經一協商或參戰國人民之請求如事屬可行則履行以上所指之損害賠償使各方面回復舊例君主國法庭宣告判決以前所處之地位

第七段 工藝所有權

第二四一條 除本約規定外所有工藝文學或美術所有權之權利為第二百二

中國參加之國際公約彙編

戰後巴黎各和約

十條及第二百二十二條所指巴黎及塔納國際公約所說明者應自本約實行

日起在締約各國領土內重行成立或恢復以惠戰爭狀態開始時應享此項權利之人或其原主又凡工藝所有權或文學或美術著作之出版曾經請求保護者假使戰事並未發生在此戰事期內本可獲得權利則此項權利應自本約實行日起承認並成立之以惠應有此名義之人

但由一協商或參戰之立法行政機關對於舊例君主國人民之工藝文學或美術所有權在戰事期內按照採用之特別辦法所已成之行為依然有效並繼續其完全有效

凡何國或其人民或舊例君主國人民或用舊例君主國人民之名義不得因一協商或參戰國之政府代表該政府者或得該政府之許可者在戰事期內使用其工藝文學或美術所有權之權利亦不得因出售販賣或適用此項權利使用無論何種之出品機具物品及物件而提出要求或提起訴訟

如協商或參戰各國之一國其法律在本約實行時有效而別無規定者則因履行本條第二項所指之特別辦法所發生之任何行為及任何舉動所負或所付關於第二百三十二條(乙)項所指之人之所有權及款項應按照本約之規定與上述之人之他項債權受同樣之辦理又關於協商或參戰各國人民之工藝文學或美術所有權之權利由舊例君主國政府採用特別辦法所得之款項亦應與何國人民所有他項債務視同一律

每協商或參戰國保留權利對於何國人民按照其本國法律在戰前或在戰期內所獲得或在戰後所可獲得之工藝文學或美術所有權之權利(除商標外

（無論其自行經營此項權利或許予經營之執照或保存此項經營之稽查或其他方法得加以限制條件或拘束視為國防或為公益或為確保何國對於協商或參戰國人民在何國領土內所有工藝文學或美術所有權之權利公平待遇或為擔保何國按照本約所訂一切義務之完全履行皆所必要至在本約實行後所可獲得之工藝文學或美術所有權之權利協商及參戰各國如加以限制條件或拘束則限於為國防或為公益所視為必要時方可執行以上所指之保留權利

遇有協商及參戰各國適用前項規定時應許以賠償或合理之租金此種款項應按照本約之所規定與應付於何國人民之其他款項受同樣之辦理

如有自一九一四年七月二十八日或自茲以後將工藝文學或美術所有權之權利為全部或一部之任何讓渡或任何特許而其結果有礙適用於本條之規定者每協商或參戰國保留權利視為無效

凡工藝文學或美術所有權之權利包括在公司或營業之內而該公司或營業由協商或參戰各國曾按照戰時特別法律辦理清理或應按照第二百三十二條（乙）項辦理者不適用本條之規定

第二四二條 自本約實行後至少須給締約國人民以一年之期限無增加稅亦無他項罰款俾此項人民履行任何行為實行如何程式交納任何稅款總言之履行每國法律及規則所載之一切義務關於取得保存或反對工藝所有權之權利者此項權利在一九一四年七月二十八日以前業經獲得或自此日以後假使並無戰事經戰前或戰期內之請求所可獲得者但在美國境內倘已絕法

庭判決則本條不能給予重行干涉訴訟之權利

工藝所有權之權利如因未能履行行為或實行程式或交納稅款而喪失者除關於憑證或圖樣由每協商或參戰國採用其所審為公平必要之辦法以保護第三者在其失權期內曾經經營或使用此項憑證或圖樣之權利外應回復效力又發明之憑證或圖樣屬於何國人民而因照此回復效力者則關於發給特許狀應繼續受戰事期內曾經適用之法律以及本約之一切規定

自一九一四年七月二十八日起至本約實行日止此時期不能算入經營憑證或使用商標或使用圖樣預定期限之內至憑證商標圖樣在一九一四年七月二十八日尚屬有效者則自本約實行日起二年期以屆滿之前不得僅以未曾經營此項憑證或未曾使用此項商標圖樣之故因之喪失或因之取消

第二四三條 一九一一年在華盛頓修訂之一八八三年三月二十日巴黎國際公約第四條或他種契約或現行法律所載關於發明憑證或使用模型之請求存案或註冊及商標圖樣模型之註冊其優先期限於一九一四年七月二十八日尚未屆滿者或在戰事期內發生者或假使並無戰事所可發生者均應由各締約國准予展期以惠其他各締約國之一切人民自本約實行日起至六個月期滿為止

但無論何締約國或無論何人在本約實行以前曾以善意持有工藝所有權之權利而與要求優先期限之人相反對者則應保持該國或本人或在本約實行以前讓與此項權利之經理人暨特許人享用其權利不應以此項屆期有所妨害且無論如何不得引起任何訴訟或他種法律手續作為違法

第二四四條

一方爲舊匈君主國人民或在舊匈國領土內居住之人或在該領土內經營工業之人一方爲協商或參戰各國人民或在各該國領土內居住之人或在各該國領土內經營工業之人或在戰事期內由此項人等讓與權利之第三者不得因他方領土內在戰事開始之日以至本約實行之期間內發生事故得以視爲妨害戰事期內所存在或按照以上第二百四十二條及二百四十三條所規定應重行成立之工藝或文學或美術所有權之權利而提起訴訟或執行要求

自本約簽字之日起一年期內該項人等如有因一方在協商或參戰國領土內一方在匈國境內出售或販賣在戰事開始之日以至本約簽字之期間內所產或所製之物品或發行文學美術著作以及該項物品之取得及繼續使用無論何時爲侵犯工藝文學或美術所有權之權利而提起訴訟者亦不應受理惟聲明如持有此項權利者在戰事中有住所或工商營業所在奧匈軍隊佔領地內者此項規定應不適用

一方爲美國一方爲匈國其間之關係不適用本條

第二四五條

一方爲協商或參戰各國人民或住居各該國領土內之人或在各該國領土內經營工業之人一方爲舊匈君主國人民在戰事開始前所訂關於工業所有權權利之經營或文學美術著作物之翻印其特許合同應自戰事開始之日起在協商或參戰國與舊匈君主國之間應視爲業已解除但無論如何此項合同之原始享受者應有權自本約實行日起六箇月期內向持有該權利之人要求新特許之讓與其條件如缺雙方協定則此項權利按照某國法律

曾經獲得應由該國於此事有正當資格之法庭核定之如此項權利獲得之特許係按照舊匈君主國法律者不在此例遇此情形其條件應由本部第六段所載之混合公斷庭核定之該公斷庭有必要時亦得核定在戰事期內因使用此項權利審爲正當應付租款之數

按照一協商或參戰國之戰時特別法律讓與關於一切工藝文學或美術所有權之權利之特許仍應有效並繼續發生其完全之效力不得因在戰前所存在一特許之繼續而受妨害如此項按照戰事特別法律所讓與之特許曾許予在戰前所訂特許合同之原始享受人時則應視爲戰前特許之代替者

如在戰前爲工藝所有權之經營或文學戲劇或美術之著作翻印或開演在戰事期內按照所訂任何合同或任何特許而曾付關於第二百三十二條(乙)項所指之人之所有權之款項此種款項應按本約與上述之人之他項債務或債權受同樣之辦理

一方爲美國一方爲匈國其間之關係不適用本條

第八段 關於割讓領土內之特別規定

第二四六條

箇人及法人中原係舊匈君主國人民包括鮑斯尼歐爾然柯維納(Bosnia-Herzegovina)之人民在內因適用本約當然獲得一協商或參戰國之國籍者在以後各規定內稱爲舊匈君主國人民其他均稱爲匈國人民

第二四七條 按照本約割讓領土內之人民雖因此割讓變更國籍仍應在匈國境內按照割讓時有效法律保存完全享用所曾有之工藝所有權及文學與美術所有權之權利

第二四八條 關於舊匈君主國人民以及匈國人民其權利特權及財產各問題如未載在本約或載在舊奧匈帝王國割讓領土之各國或該帝王國分離而成立之各國可規定於直接往來之條約內者則應為有關係各國間訂立特別公約之主體包括匈國在內惟聲明此種公約無論如何不得抵觸本約之規定為此起見彼此協定自本約實行日起三箇月內有關係各國委員應開會議

第二四九條 匈國政府應將舊匈君主國人民之財產權利及利益在匈國領土內者立即返還之

舊匈君主國人民之財產權利及利益自一九一八年十一月三日起於其資本上已課或已加課之稅捐或將課或將加課之稅捐至按照本約規定返還之時為止或關於財產權利及利益未經施以戰時特別辦法者則至本約實行後三箇月屆滿之時為止應將總數交還原主

關於屬諸同樣之人之任何其他財產或其他事業於此種財產自匈國境內遷出或此種事業在匈國境內停止經營時所加之任何稅項應不得加之於返還之財產權利及利益

倘自匈國境內已遷出之財產權利及利益曾經先期納付任何性質之稅項則此種已付稅項應按此種財產權利及利益遷出以後任何時期之比例交還原主

現款之交付應按照第二百三十一條（丁）項及第二百五十四條為債務事件所規定之貨幣及兌換率

凡在舊匈君主國內所給予或成立之遺產贈與及款項以惠該國人民者而該

項人民按照本約或任何結束現在事件所立之條約已成為協商或參戰國籍之人民倘此項款項仍在匈國領土應由匈國按照一九一四年七月二十八日當時該款項之情形並記入為此種信託目的而照章交付之款提歸該協商或參戰國處分

凡照各項家族信託之條件仍受匈國繼續辦理者若受惠者之權利全仗保守匈國之國籍則其假定之受惠人雖現在或將來按照本約或任何結束現在事件所立條約之規定獲有舊匈君主國疆域經該項條約讓與國之國籍仍有權收受卹金教育金妝奩及別種同樣之權利

如因家族淪忘致惠此家族而設立之信託款項歸還匈國或該國之機關者此項繼承權利應歸最後受惠者所屬之國家

第二五〇條 雖有第二百三十二條及第四段附款之各規定匈國人民或其所監督之公司在舊奧匈君主國領土內之財產權利及利益不應按照此項規定扣留或清理

此種財產權利及利益應返還原主對於此項種類之任何辦法或自一九一八年十一月三日至本約實行日之時期內所探處理強迫管理或押收之任何其他辦法得免除之其應返還該財產權利及利益之狀況當一如適用所述各辦法以前之狀況

末條所載匈國人民之要索當按照第二百三十九條之規定呈諸混合公斷庭本條所指財產權利及利益不得包含第九部（財政條款）第一百九十一條內所指之財產

在本條內毫無足以妨礙第八部（賠償）第一段第三附款之規定關於匈國人民之船隻所有權者

第二五一條 一方面為舊匈君主國人民一方面為舊奧匈帝王國行政機關匈國或鮑斯尼歐爾然柯維納或匈國人民在一九一七年一月一日以前所訂售出貨物經出海道交付之一切合同應取消之惟關於債務及他種金錢義務按照合同而發生之各種已成行爲已付款項不在此例同樣各方面在一九一八年十一月一日以前所訂一切其他合同在是日爲有效者應仍維持之

第二五二條 第二三三十五條及第二三三十六條所載之關於時效期間控訴期限及失權各規定應適用於割讓領土之內惟聲明所謂戰事開始一語應以每協商或參戰國行政上之決定於事實或法律上各方面之關係成爲不可能之日一語代之並所謂戰事期間一語應以上指之日與本約實行日間之時期一語代之

第二五三條 按照舊奧匈帝王國法律所成立之一公司與協商或參戰國人民有關係者其財產權利及利益匈國擔任不阻止其讓與於按照任何他國法律所成立之一公司並對於實行此項讓與之一切必要辦法予以便利又在匈國境內或在其割讓領土內之財產權利及利益交還於協商或參戰國人民或此種人民有關係之公司時匈國擔任協助

第二五四條 除第二三三十一條（丁）項外第三段不應適用於匈國人民與舊匈君主國人民間所訂之債務

除第二三三十一條（丁）項爲新立國所載特別各規定外第一項所述之債

務應以舊匈君主國人民成爲新立國人民付款時法定時價之貨幣償付之其適用之兌換率應以一九一八年十一月一日以前兩箇月間日來弗金融市場之平均率

第二五五條 凡保險公司其總公司之所在地雖在舊奧匈帝王國領土內而在本約實行後十年期內應有權在匈國領土內經營其商務其以前所享之權利無論如何不得以變更國籍而受影響

上指時期內匈國對於該公司之行爲不得課以超過本國公司經營上所課之稅或捐無論何種辦法凡不適用於匈國保險公司之財產權利或利益上者亦不得以之妨礙此種公司所有權之權利遇有採用此種辦法時即應給付適當之賠償

本規定祇應適用於前在割讓領土內經營事業之匈國保險公司即使其總公司在該領土外而在該領土內互准享受同樣權利經營其商務

上指十年期後所述之保險公司屬於協商及參戰各國者應適用本約第二一十一條各規定

倘協會於法律上之地位對於該協會宗旨中所載之各種經營及合同使其會員負有切實之責任者則本條之規定亦適用於之協會

第二五六條 在本約所分之領土內實行其職務之團體或公共法人其財產之分配應由特約規定

第二五七條 舊奧匈君主國割讓領土之各國或緣該君主國分離而成立之各國對於此種領土內當該領土轉移該國之將有效之工藝文學及美術所有權

之權利或因適用本約第二百四十一條重行成立或恢復者應承認之其按照舊奧匈君主國之法律所給予此種權利之時期仍繼續有效

所有紀錄冊籍及錄本關於保護工藝文學及美術所有權者以及由舊奧匈帝王國之辦事處傳達或通知讓受該帝王國領土之各國或新立各國之辦事處各問題應由特約規定

第二五八條 以不妨礙本約其他各規定為限匈國政府擔任就其有關係之範圍內將舊奧匈君主國政府或其行政機關或為其所監督之公私機關所儲存款項之一部分用以辦理在割讓領土內任何社會保險及國家保險者移交於舊奧匈帝王國割讓領土之國或緣該帝王國分離而成立之國

承受此種款項之各國必須將此款用於履行此種保險所發生之義務
此項移交之條件應由匈國政府與有關係之各政府訂立特約規定之
遇有此項特約在本約實行後三個月內未經按照前項訂立時則每次移交之條件應提出於五人委員會其中匈國政府派一員有關係之其他政府派一員此外三員由國際勞動事務局幹事會在其他各國人民中選派該委員會應在其組織之三箇月內以多數投票採用辦法陳明國際聯合會行政院行政院之決議應由匈國及有關係之他國立刻視為確定不易

第二五九條 凡關於匈國或匈國人民與舊匈國人民關係之本段各規定亦可適用於匈國或匈國人民與奧國和平條約第二百六十三條所指之舊奧帝國人民類似之關係

照互惠辦法該約第十部第八段所載奧國與奧國人民及舊奧帝國人民之關

係可用之於奧國或奧國人民與本約第二百四十六條所載之舊匈君主國人民之同樣關係

第十一部

空中航行

第二六〇條 屬於協商及參戰各國之飛行機具有在匈國領土內飛過及下落之自由並與匈國飛行機享受同等之利益而尤以遇有急難之時為最

第二六一條 屬於協商及參戰各國之飛行機具無論其飛往任何一外國時應享有在匈國領土內飛過而不下落之權惟應遵照匈國所可訂立之規則為匈國與協商及參戰各國之飛行機具所同樣適用者

第二六二條 在匈國境內所設立之飛行廠為其國民公共使用者應准屬於協商及參戰各國之飛行機具亦得使用至於各項稅費如落地及寄置等稅費並應與匈國飛行機具受同等之待遇

第二六三條 除各本規定外所有第二百六十條第二百六十一條及第二百六十三條所載之經過通行及下落各權應遵照匈國所訂審為必要之規則但此項規則應適用於匈國與協商及參戰各國之飛行機具並無區別

第二六四條 協商及參戰各國之任何一國所發給或所承認有效之國籍及航行證書能力憑證及特許狀在匈國應認為有效與匈國所發給之證書憑證及特許狀視同一律

第二六五條 關於國內商業航空之運輸屬於協商及參戰各國之飛行機具應在匈國享受最惠國待遇

第二六六條 何國承認實行必要之辦法確使在其領土內飛行之何國飛行機具應遵守燈光及記號規則空中規則及在飛行廠上或近停之運輸規則此項規則即協商及參戰各國間關於空中航行所訂契約內業經規定者

第二六七條 以前各規定所加之義務除何國先經加入國際聯合會或得協商及參戰各國之許可准其加入各該國間關於空中航行所訂之契約外應仍有效至一九二三年一月一日為止

第十二部

商港水道及鐵路

第一段 普通規定

第二六八條 何國擔任凡人貨物船隻車輛及郵件自協商及參戰各國之任何一國領土（不問接壤與否）來或向之往者准許通過自由取國際通過最便利之途徑由鐵路由可以航行之水道或由運河經過其領土

凡人貨物船隻車輛及郵件不應加以任何轉運稅任何留難或無謂之限制至關於運費及便利以及其他各事應在何國有權享受其本國國民之待遇運運之貨物應免除一切關稅或其他類似之稅

所有加於通過運輸之各項費用應視運輸情形為合理之規定凡業已使用或將來使用之船隻或其他運輸器具經過全途中任何一段其費用及便利或限制不得以物主之資格或船隻之國籍而直接或間接有所區別

第二六九條 除訂立必要辦法以便區別是否為真正通過之旅客外凡往復通過之移民運輸經過其領土何國擔任不強施亦不維持任何稽查亦不允許任

何航運公司或其他任何機關會社或與運輸有利益關係之私人以無論何種方法參預在此目的內所組織之行政事宜或對於此事施行直接或間接之影響

第二七〇條 何國擔任凡輸入何國領土或自其領土內輸出之稅運費及限制

並除在本約內含有特別條款外凡貨物或人前往其領土或自其領土來者其運輸之條件或價目不因出入其邊境亦不因所用運輸器具（空中運輸包含在內）之性質所有者或國旗亦不因所用各項船隻車輛飛行機具或其他運輸器具最初或現在起行之點或終止或中間所經路綫或轉運之各點亦不因貨物輸入輸出直接經一何國口岸或間接經一外國口岸或貨物輸入輸出由陸路或空中各事實而直接間接有所區別或偏袒

何國尤擔任不設任何附加稅以損害協商及參戰各國中任何一國之口岸及船隻亦不設使用何國口岸或船隻或使用其他一國之口岸或船隻輸出或輸入任何直接或間接之獎勵金例如聯合運費是何國又擔任凡任何程式或任何期限所不施於人或貨物之經由何國或其他一國之口岸使用何國或其他一國之船隻者亦不得加諸此項人或貨物之經由或使用協商及參戰各國中任何一國之口岸或船隻

第二七一條 凡貨物不論其自協商及參戰各國領土來或向之往者或通過或到達各該領土者關於行政上及技術上均應採用一切有用之辦法俾貨物迅速穿過何國邊界並確保自該邊界起此項貨物之出發及運送其速度及沿途照料之實際情形與同樣性質之貨物按照運輸之相關情形在何國領土內來

往者享受同等之利益

其尤要者易於腐敗之貨物應以迅速及嚴整之方法運送之其海關辦理之手續務使此項貨物得由聯絡之列車直接繼續其運送

第二七二條 凡一切優待及低減之運費許予匈國各鐵路及可以航行之水道而有利於其他一國之任何口岸者協商及參戰各國之商港亦應享受

第二七三條 凡運費或聯合運費其主旨在確保協商及參戰各國中一國口岸之利益類似匈國許予其他一國口岸之利益者匈國不得拒絕加入

第二段 航運

第一章 航運之自由

第二七四條 協商及參戰各國之人民及其財產船隻在匈國各口岸及內地航行路線中應享匈國人民及其財產船隻同等之待遇

其尤要者協商及參戰各國中任何一國之船隻應許裝運各項貨物及旅客往來於匈國船隻所能到之匈國領土內各口岸及各地地方其條件不能較之適用於本國船隻者更為繁重凡關於口岸及碼頭之各種便利及費用其中包含停泊裝卸之便利噸數馬頭領港燈塔驗疫之稅費及所有無論何種類似之稅費其徵收之名義及受益者不論其為政府為官吏為私人為團體或營業機關凡協商及參戰各國船隻之待遇應與其本國船隻立於平等之地位

如匈國許予協商及參戰各國中任何一國或其他任何一外國特殊之待遇則此制度應立即不加條件偏及於所有協商及參戰各國

凡人及船隻之來往除關於稅關警察衛生移民出入以及禁止物品之輸入或

輸出各章程所發生之障礙外不受其他之障礙此項章程應合理畫一並應不為無益之運輸障礙

第二章 關於多瑙 (Danube) 河條款

一 宣告為國際河流之公共規定

第二七五條 宣告作為國際河流者如下

多瑙河自烏爾摩 (Ulm) 起連同該河脈通行之完全部分天然為各國通海之路不論其是否必須換船者又平行之運河及水道為倍增或為改良以上所述河脈天然通航之各段或為聯接該河道天然通行之兩段而開鑿者

經對岸之兩國訂立協定則此國際制度得擴張至上指河脈之任何部分而未經包含在普通定義內者

第二七六條 在前條所宣言之國際水道上所有各國之人民財產國旗應受完全平等待遇此各國中無論何國之人民財產國旗較諸瀕河國之本國或最惠國之人民財產國旗不得有所區別致受損害

第二七七條 匈國船隻非得任何協商或參戰國之特別許可不得在該國各口岸間常川往來實行旅客及貨物之運輸

第二七八條 除現行契約另有規定不准徵收稅項外凡使用通航水道或其支流之船隻得隨不同之河段被收不同之稅項此種稅項應專為公道充作水道通航之保存或河道及其支流之改良各費用或為補助裨益航務之所支款項稅數應按照此項用度計算並應在口岸內揭示此種稅項之徵收方法除疑有欺詐或違章外無須詳細檢查貨物

第二七九條 旅居船隻及貨物之通過應按照第一段所定之普通情形辦理

如國際河流之兩岸同爲一國之部分則通過之貨物可加封誌或由稅關人員守護如河道即爲國界則通過之貨物及旅客均應豁免一切稅關例行手續其貨物裝卸以及旅客起落僅能在瀕河國指定之口岸行之

第二八〇條 除本部所載外不得在沿河或河口徵收任何他種稅項

此項規定不應爲瀕河各國設立關稅地方稅或消費稅之障礙亦不應爲創辦合理並畫一之稅則在各口岸內按照通行稅率於使用起重機升降機馬頭棧房及其他類似之設備時徵收者之障礙

第二八一條 通行河脈之國際部分如無任何特別機關以實行保存及改良之工程每瀕河國應有採用適當辦法以除航行之阻礙及危險並確保維持航行住況之必要

如有一國怠於遵行此項義務則任何瀕河國或列席於國際委員會之任何一國得訴諸國際聯合會爲此事設立之法庭

第二八二條 遇有一瀕河國舉辦工程其性質足以妨礙國際部分之通航者應照此手續同樣辦理前條所指之法庭得勒令停止此項工程並撤廢之惟在議決時應顧及所有關於灌溉水力漁業及其他本國利益之權利此項權利如經全數瀕河國同意或列席於國際委員會之各國同意應在航行需要之上

向國際聯合會法庭上訴時無須停止工程

第二八三條 由協商及參戰各國訂立公約規定關於該公約所認爲國際性質之通航水道制度並經國際聯合會贊同後以上第二百七十六條及第二百七

十八條至第二百八十二條所定制度應以該制度代之該公約尤得適用於上指多瑙河河脈之全部或一部以及該河脈之他部而包含在普通定義內者

何國擔任按照第三百十四條之規定加入該公約

第二八四條 何國於接受通知後至多在三個月內將餘存於第二百七十五條所指各河脈口岸內註冊之拖船及船隻除業已將歸還或賠償名義扣除者外以一部分讓與協商及參戰各國何國並應將使用此項河脈所需任何性質之材料同樣讓與協商及參戰各國

所讓與之拖船及船隻之數目暨材料之數量以及其分配均應由北美合衆國所指派之公斷員一員或數員體察當事各方面正當之需要而尤以在戰事前五年內之航業爲根據以決定之

所有讓與之拖船或船隻均應備具完整之帆檣繩纜舵檣鎖鍊網具等須能載貨物並須在最近造成各船中挑選

當按照本條所載讓渡時應有更換所有者之必要一公斷員或數公斷員應決定書所有者之權利一似在一九一八年十月十五日決定者並應付之賠償總數暨此項賠償之每次交付方法如一公斷員或數公斷員承認此項賠償之全部或一部應直接或間接重歸擔負賠償之國家則應決定因此收存該國家名下之數

關於多瑙河凡船隻之所有者或其國籍爲數國間所爭議者則關於該船隻永久之分配及此項分配之條件各問題亦應交上指之一公斷員或數公斷員公斷

以北美合衆國英吉利帝國法國西國及義大利國之代表組一委員會在確定分配以前授予監督此項船隻之權此委員會實應有權定暫時辦法由任何地方機關在公共利益範圍內使用此項船隻如或不然則由委員會自行辦理但以下不妨礙確定分配爲限

此項暫時辦法應儘力以營業爲根本而租賃此項船隻由委員會收入之淨數應如何處置由賠償委員會指定

二 多瑙河之特別規定

第二八五條 多瑙河之歐洲委員會仍應行使戰事以前該會所有之權力但暫時辦法該委員會應僅以英吉利國法國西國義大利國羅馬尼亞國各代表組成之

第二八六條 自歐洲委員會權限停止之處起在第二百七十五條所指多瑙河之河脈應置於國際委員會管理之下其組織如左

瀕河德國諸聯邦代表二人
其他瀕河各國每國代表一人

非瀕河國而將來列席於多瑙河歐洲委員會者每國代表一人
在本約實行時此項代表中之數代表或有未能指派者然此委員會之決議應仍有效

第二八七條 前條所載之國際委員會應一俟本約實行儘速自行集議並應按照第二百七十六條及第二百七十八條至第二百八十二條之規定暫時擔任該河之管理至協商及參戰各國所指派之各國訂立多瑙河之確定規則時爲止

止

此國際委員會之決議應以多數表決委員會年俸應由各該國規定並支給之
在國際委員會管理之經費內如有不足應暫由列席於此委員會之各國平均擔任

其尤要者此委員會應規定領港之准許狀領港之費並監察領港事務

第二八八條 匈國擔任承允關於多瑙河之制度由協商及參戰各國所指派之各國會議訂定者此項會議應在本約實行後一年期內自行集議匈國代表亦得列席

第二八九條 一八七八年七月十三日柏林條約第五十七條所給予奧匈國復經奧匈國移交匈牙利國在鐵門辦理工程之委託茲已停止負管理該段河道之委員會應按照本約財政各規定以規定帳目之清算如有必要之稅費無論如何不應由匈牙利國徵收

第二九〇條 倘赤哈國或塞爾維亞克魯斯拉文尼國或羅馬尼亞國經國際委員會之許可或委託而在組成國界之河脈一段上擔任維持改良或築堤或其他工程則各該國在對岸以及在領土以外之河身上應享受所有必要之便利俾得着手研究辦理及保存此項工程

第二九一條 匈國對於多瑙河歐洲委員會應負有一切歸還修補及賠償在戰事期內所受損失之義務

第三章 水力制度

第二九二條 除另有規定如因新國界畫定之結果在一國內之水力制度(開

運河蓄水灌溉疏濬或類似之事) 持其他一國領土內之履行工程或在一國領土內按照戰前習慣使用其他一國領土內所發源之水或水力時則在有關係國家間應訂一協定以保護各該國所得之利益及權利

除另有規定外如在一國內為地方或戶口需用起見使用電汽或水而其來源因新國界畫定之結果坐落在其他一國領土內時則在有關係國家間應訂一協定以保護各該國所得之利益及權利於此協定未訂以前電汽廠及自來水廠應按照一九一八年十一月三日現行之條件及合同負有繼續供給相符總數之義務如無協定應由國際聯合會董事部所指定之公斷員規定之

第二九三條 茲為履行第二九二條之規定於舊匈國疆域為多瑙河之流域而鮭脫河(Ola)流域不在其內並執行下列規定之權限起見應設立一永久水力制度委員會以便維持果有主權於該處疆域各國之公共利益此項委員會由有疆域關係之各國各派代表一人並由聯合會董事部派會長一人組織之

此項委員會應收束監察並於必要時擔任實行第二九二條所規定之協定凡關於森林之種植及斬除之法統一之水力制度以及各種與此有關之職務如定水輕重術及關於起水之各消息委員會均須維持及改良一切該委員會亦須研究駕駛問題惟不涉於委員會權限內規定多瑙河上游駕駛之問題此項問題應歸其受理且該委員會對於漁業應特別注意此外更須擔任各種建築或計畫並設立各項職務或為於此有關係之各國一體允准實成辦理一水力制度委員會應於本約實行後三個月內會議訂立職務及手續章程惟均

須由關係之國核准

凡因本條所關之事實而發生任何一種爭執應照聯合會定章決定之

第三段 鐵路

第一章 匈國往亞得利亞海 (Adriatique) 通過之自由

第二九四條 准許匈國自由入亞得利亞海為此起見凡已脫離前奧匈君主帝國之領土及海口承認匈國有通過之自由

通過自由之自由其定義已載第二百六十八條直至協商及參戰各國間關於此事訂立公約時為止嗣後應以新約各規定代之

各國間或有關係之行政機關訂立專約應決定以上所許權利實施之條件尤應規定使用海口及現有免稅區域並通達海口鐵路之方法暨國際聯接及其運送費之成立其中包含通行券及運送單維持一八九〇年十月十四日培納協約各規定並補足各條件直至有新約替代之時為止通過之自由應推及於郵電及電話之聯接

第二章 關於國際運輸條款

第二九五條 貨物自協商及參戰各國之領土來而往匈國者或貨物自各該國領土來而往各該國領土通過匈國者在匈國鐵路及關於應收各費(折扣金及還付金計算在內)及便利與所有其他事件均應享受最惠制度即適用於匈國任何路綫上運輸同樣性質之貨物或為內地營業或為出口或為進口或為通過有運輸之類似情形者其中以運路之長短為尤要又經協商或參戰各國中一國或數國之請求則各該國所指定之貨物自匈國來運往各該國領土

內者應適用同樣之規定

按照前項所載定率成立之國際聯接運送費而關於聯接運送單者如協約及參戰各國中之一國向匈國要求時應成立之

然苟不妨礙第二百七十二條第二百七十三條之規定匈國擔任維持在其本國路線上戰事以前所存在之運費制度即係為運輸至亞得利亞海及黑海各口岸與北海之德國口岸競爭而定者

第二九六條 自本約實行時起締約各國除按本條第二項所指保留外各於有關本國之範圍內應展續一八九〇年十月十四日一八九三年九月二十日一八九六年七月十六日一八九八年六月十六日及一九〇六年九月十九日在培納所訂關於鐵路運輸之各約及各辦法

如本約實行後五年內已訂關於鐵道上運輸旅客行李及貨物之新約以代上指之一八九〇年十月十四日培納協約及後來增加各約則該新約與根據該新約而增加之國際鐵路運輸各規定即使匈國拒絕參預議訂或拒絕加入應仍有拘束匈國之力在新約未訂以前匈國應遵行上指之培納協約及後來增加各約之規定並隨時補足條約

第二九七條 協商或參戰國中之一國或數國為確保彼此間或與其他各國之交通由鐵路通過匈國領土起見向匈國要求及其行李之聯運票則匈國負有協同成立之義務因此之故匈國尤應接受自協商及參戰各國領土來之車隊及車輛並應至少等於在同樣路線上行駛長途最佳列車之速度令其前往無論如何適用於此項通車之價格不得超過匈國內在同樣路線上按照速度

及安適之同樣情形所收之價格

前往協商及參戰各國之海口或自各海口來之移民在匈國鐵路運輸者其運費按其羅邁當計算不得超過該路上按照速度及安適之同樣情形由任何其他港口來或向各該港口去之移民所享最優待之運費（折扣金及還付金計算在內）

第二九八條 匈國擔任於此項通車或往協商及參戰各國之港口或自各該港口來之移民運輸不採用任何技術上國庫上或行政上之辦法如稅關查驗普通警察衛生警察及稽查之類其效果足以阻礙或遲延此種事務者

第二九九條 如遇運輸時一部分由鐵路一部分由內河航路無論有無聯接運送單前列各條應適用於由鐵路之一部分行程

第三章 行動材料

第三〇〇條 匈國擔任將匈國貨物車裝設機具以便

一 與通行於協商及參戰各國路線上之貨物列車銜接協商及參戰國以一九〇七年五月十五日培納協約經一九〇七年五月十八日修改之締約各國為限并不得妨礙本約實行後十年期內各該國或可採用之連接之制動機

二 將各該國貨物車與通行於匈國路線上之貨物列車銜接

協商及參戰國之行動材料在匈國路線上關於行動保存及修理各事與匈國之行動材料享同等之待遇

第四章 鐵路線之讓渡

第三〇一條 除關於海口水道及鐵路坐落於按照本約所讓渡之匈國領土內之特別規定及關於贖受人暨退職人員養老金之財政規定外應按照左列條件

一 所有鐵路上之工程及設備應全行交出並須完善

二 如由匈國以專有行動材料之路系讓與協商及參戰各國中之一國時此項材料須按照一九一八年十一月三日以前末次清單全行交出並須有普通保存之狀態

三 凡路線之無專有行動材料者應由協商及參戰各國指派專門家組織各委員會匈國亦得列席各該委員會應辦理此種路線所屬之路系上所有行動材料之分配各該委員會應注意此種路線上按照一九一八年十一月三日末次清單所登記材料之總數路線之長短包含側線在內運輸之性質及其關係各該委員會亦應指定每次讓與之機車及客貨車並決定其接受之條件並應訂立臨時必要辦法以確保其得在匈國工廠內修理

四 存儲之材料配件及工具應照行動材料同樣條件交出

舊俄屬波蘭路線經奧匈國改爲普通路線之寬闊者此項路線既視與奧國及匈國有路系之支派相同應適用以上第三第四兩項之規定

第五章 關於某某路線之規定

第三〇二條 當其因畫定新國界而致聯絡一國兩段之路須經過他國或支路之建築自一國起而其盡處在他國境內時則經營之條件儘未經本約定有專款應由有關係之鐵路管理機關互訂辦法解決之遇有此種管理機關於辦

法之條件未能同意時則其爭議應如前條所述組織各專門委員會解決之以分別言之凡關於三太(Csata)至羅遜司(Liboroz)間規畫路線之會議應規定赤哈火車及其拖車司車人等在任一方面得以對直經過匈國疆域之內除非特別規定外此項通行權或於全在赤哈國疆界之內三太至羅遜司直接通軌工成後或於本約實行十五年後即行取銷以不論何者之先後而定又同樣規畫半在匈境內自內在司在龍太(Nagysealionta)經過白格斯克三排(Balacsaba)至愛蘭(Arod)及克司及拿(Kisjeno)路線之會議應規定羅馬尼亞火車及其拖車司車人等在任一方面得以對直經過匈國疆域之內除非有特別規定外此項通行權或於全在羅馬尼亞疆界內自內在司在龍太至白格司克三排及克司及拿至白克司克三排之直接通軌工成後或於本約實行十五年後即行取銷以不論何者之先後而定至在匈國及鄰近參戰國與協商各國間設立種種車站以及該車站間各軌道之運用應由同樣訂立之協定解決之

第三〇三條 爲擔保塞爾維亞克魯斯拉文尼國疆域內郭拉地方(Gola)城鎮應用在匈國界內郭拉車站及所辦理之火車站起見且擔保塞爾維亞克魯斯拉文尼國對於運輸事業得以自由運用在薩通耶那乾甘柴地方(Craka tornya Nagy-Kanisza)及柴蘭耶甘柴地方(Zagrab-Gyekenyes)間之火車之直接聯合鐵道起見爲塞爾維亞克魯斯拉文尼國內介乎以上兩路之直接鐵道完功時所必需者則經營之條件關於郭拉之火車站及自克頭(Kotor)至排來(Barez)之火車應由匈國及塞爾維亞克魯斯拉文尼

國之鐵路管理機關會議時解決之遇有這種管理機關於辦法之條件未能同意時則其爭議應如第三百零一條所述組織各專門委員會解決之

第三〇四條 前奧匈君主帝國之鐵路路系業經讓與私人公司因履行本約條款而坐落在數國領土內者為確保其經營合法起見各該路系管理上及技術上之重行組織每路系應由讓受之公司及與領土有關係之國訂立契約規定之

不論何種爭議在此爭議上不能成立契約其中包含關於贖回路綫合同釋義一切問題應提交國際聯合會行政院所指派之公斷員

關於南奧匈路公司此項公斷或由管理局或由代表股東委員會要求之

第三〇五條 自本約實行起五年內赤哈國得要求改良在匈國領土內之勃拉跌斯拉瓦(Bratislava) (Pressburg 波來斯堡) 乃癡(Nagy) 開蕪斯柴(Kanis) 路線其費用應照關係各國所得之利益比例攤分之此項攤分數目如不能協定時應由國際聯合會所派之公斷員酌定之

第三〇六條 因赤哈國與亞得利亞海交通自由有重大關係匈國承認赤哈國之權利使其列車經過匈國領土內左列路線各段

- 一 自勃拉跌斯拉瓦(Bratislava) (波來斯堡 Pressburg) 向斐麥(Flume) 經騷模隆斯從排斯黎(Sopron Kombothely) 及穆拉克來斯士秋(Mura-Kerestur) 及穆拉克來斯士支線至潑拉乾霍夫(Pragerhof)
- 二 自皮特若費克(Budjovic) 皮特為斯(Dudeveiss) 向特來斯經倫

子(Linz) 聖彌軒爾(Saint-Michael) 克拉藏弗(Klagenfurt) 及阿斯林(Asling) 及克拉藏弗支線向塔爾維齊哇(Tarnisio) 經各方面之一方面或他方面之請求赤哈國列車經過之路綫得永久或暫時變更之變更之法由赤哈國鐵路管理局與經過綫之鐵路管理局互訂契約決定之

第三〇七條 使用經過權利之列車非按照被經過國與赤哈國所訂契約不能用作本地之運輸

此項經過之權其中包含設立存放機器之棧及零星修理機車暨行動材料之工廠並指派委員監督赤哈國列車事務之權

技術上管理上及財政上之條件在此條件範圍內赤哈國行使經過之權利應由該國鐵路管理局及在匈國有關係各路綫之鐵路管理局間訂立契約決定之如此種管理局對於契約之條文不能同意當由英國政府所派公斷員決定爭議之點此公斷員之決議應有強迫雙方遵守之效力

對於契約之釋義遇有異議或於契約所載者外發生困難時如國際聯合會尚未制定其他手續則應採用同樣形式之公斷

第六章 暫行規定

第三〇八條 關於運輸匈國應遵行代表協商及參戰各國行使權力者所給予之訓令

- 一 為履行本約之規定運送軍隊及軍用之材料軍火及糧食
- 二 暫時為某某區域糧食之運輸及儘速恢復運輸原狀並組織郵電事宜

第七章 電報及電話

第三〇九條 現行條約雖有任何相反之條款何國擔任在最適宜於國際通過之路線上並按照現行價目對於電報通信及電話交通自協商或參戰各國來或往者不問接壤與否許其通過自由此種通信及交通不應受任何無益之延期或限制關於各種便利其中以傳達之速力為尤要應在何國享本國之待遇若納費若便利若限制不應因發寄者或接收者之國籍而直接或間接有所歧視

第三一〇條 因赤哈國地理上之位置在本約第十部（經濟條款）第二百十八條所指關於電報電話之國際公約內何國承允下列之變更

- 一 經赤哈國之要求何國應設立並維持經過何國領土內之電報幹綫
- 二 每年赤哈國於上述綫中之每綫應納之費應按照上指公約之規定計算
- 如非有相反之契約不得較上指公約內所規定通電次數應納之款為少而
- 要求設立新幹綫之權利該款以里斯本所修訂之國際電報公約第二十三條第五節規定減少之價目為根據

三 如赤哈國每年付以上所規定電報幹綫最少之費則

甲 此綫應專供來往赤哈國交通之用

乙 何國根據一八七五年七月二十二日國際電報公約第八條所得暫停

國際交通之權不應適用於此綫

四 類似之規定應適用於設立或維持之電話幹綫赤哈國應付電話幹綫之費如非有相反之契約當倍於所應給電報幹綫之費

中國參加之國際公約彙編

戰後巴黎各和約

五 將來設立特別線所有管理上技術上及財政上必要之條件而為現有之

國際公約或本約所未規定者應由有關各國間商訂公約規定之如未經協議則由國際聯合會行政院指派公斷員決定之

六 本條之規定得隨時經何國與赤哈國間之同意變更之自本約實行起十年期滿時本條所界赤哈國享受之條件如未經各方面協議而經其中一方面或他方面之請求得由國際聯合會所指派之公斷員變更之

七 如各方面間關於本條之釋義或第五項所指公約之釋義發生異議此項異議應由國際聯合會所設立國際永久法庭之斷決

第四段 紛爭之解決及永久性實條款之修正

第三一一條 有關係各國關於本約本段各規定之解釋及其適用有所爭執應照國際聯合會所規定者解決之

第三一二條 無論何時國際聯合會得提議修改以上各條款之關於永久行政制度者

第三一三條 第二百六十八條至二百七十四條第二百七十七條第二百九十九

五條第二百九十七條至第二百九十九條及第三百〇九條之各規定自本約實行起五年期滿時得由國際聯合會行政院隨時修改之

如未經修改則前項所載期滿後協商及參戰國中之一國不能要求上列各條內任何條款之利益以惠其領土之部分在該部分內關於該條款互換之利益並未給予而此不能要求互換利益之三年期限得由國際聯合會行政院展長之

除擔任確保按照本約移轉於其主權下之領土內予何國以相互之待遇外以上所指定任何條款之利益不能爲前奧匈君主帝國讓與領土之各國或由君主帝國分裂而生出之各國所要求

第五段 特別規定

第三一四條 自本約實行起五年期內協商及參戰各國間經國際聯合會之許可訂立關於運輸航路海口及鐵路國際制度之任何公約何國擔任加入但以不妨礙本約爲協商及參戰各國而加於何國之特別義務爲限

第十三部

勞動

第一段 勞動之機關

茲因國際聯合會原以建設世界和平爲宗旨而此種和平之建設須以社會公平主義爲基礎

又因勞動現狀對於多數人民之不公困苦及窮乏以致發生不靖危及世界之和平融洽此種情形或應改良例如關於工作時間之規定每日每星期最多時期之限制勞動供給之規定防止失業擔保足以維持相當生計之工資保護工人疾病及因工作而得之傷害保護童稚及年青男女規定年老及廢疾之養老金保障僑寓外國工人之利益承認自由結社之原則組織職業及技術教育暨其他類似辦法

又因無論何國對於合乎人道之勞動制度不加採用致爲其他各國願在國內盡力改良勞動狀況之障礙

締約各國有感於公理及人道並願確保世界永久和平協定如左

第一章 機關

第三一五條 設立一永久機關擔任實行緒言內所列之綱目

國際聯合會創始會員應行爲此機關創始會員此後凡有國際聯合會會員之資格者應即得該機關會員之資格

第三一六條 永久機關組織如左

一 各會員代表之大會

二 國際勞動事務局由第三百二十一條所載之幹事會管理之

第三一七條 各會員代表之大會每遇必要時得召集會議至少每年開會一次該大會以每會員代表四人組織之其中政府委員二人代表各會員所屬人民之雇主及勞動者委員二人

每委員得隨帶專門顧問其人數按照議事日程之每項議案不得過二人如於婦女有特別關係之問題應在大會討論則所指專門顧問內婦女必居其一各會員擔任指派非政府委員暨專門顧問須與國中著名之職業機關或爲僱主或爲勞動者協議選擇而此種機關以存在者爲限
專門顧問經所借委員之請求及議長之特許始得發言但不得投票
委員經以通告書達諸議長得指定其專門顧問中之一人爲代理人該代理人具此資格得許發言及投票

委員及其專門顧問之姓名應由各會員之政府通知國際勞動事務局
委員及其專門顧問之權限文據應交大會審查如有任何委員或任何專門顧

開經大會認為未照本條指派者得由列席委員三分之二之多數表決拒絕認可

第三一八條 每委員於一切事件交付大會討論時有單獨投票之權

遇有會員中之一會員於其有權指派之非政府委員少派一人則其他一非政府委員應准其到會發言但不得投票

如大會按照第三百十七條拒絕認可各會員中之一會員所派一委員時則該委員作為未曾指派應用本條之規定

第三一九條 大會應在國際聯合會所在地或由大會於上次開會時列席委員三分之二之投票決定之其他地點開會

第三二〇條 國際勞動事務局應設立於國際聯合會所在地而為其全部組織之一部分

第三二一條 國際勞動事務局應置於幹事會管理之下幹事會按照左列之規定指派二十四人組織之

國際勞動事務局之幹事會應組織如左

代表各政府者十二人

代表僱主者六人由大會委員選出

代表勞動者六人由大會委員選出

在代表各政府之十二人內八人須由有最大工業關係之各會員選派其餘四人則由到會各政府委員為此指定之會員選派之以上所指八會員之委員不在其內

遇有爭議以何會員為有最大工業關係則應由國際聯合會行政院解決之

幹事會會員之任期以三年為限補充缺額方法及同樣性質之他種問題得由幹事會決定惟須經大會之核准

幹事會應在其會員中選出一人為會長並訂立章程其集會時期自行決定如每次有幹事會會員十人以上具書請求應開特別會

第三二二條 國際勞動事務局設局長一人由幹事會指派該局長應受幹事會之命令並對於幹事會負有局務完善進行及其他委任職務履行之責任

局長或其代辦人應列席於所有幹事會會議

第三二三條 國際勞動事務局職員應由局長委任該局長應盡力於局務進行完善之範圍內選擇國籍不同之人員此項人員中之一部分應為婦女

第三二四條 國際勞動事務局之職務包含搜集及發布關於勞動狀況及勞動制度之國際規則一切消息而以研究擬交大會討論之關於訂結國際公約各問題以及執行大會所交之特別調查為尤要

該局負有豫備大會開會議事日程之責

該局負有按照本約本部之條款處理關於國際爭議之義務

該局應以法文英文暨幹事會審為合宜之他國文字編輯及刊行期報並載關於工業及勞動僱傭各問題之有國際上利益者

總之除本條列舉各項職務外該局應有由大會審為應授之其他權力及職務

第三二五條 會員中任何會員之政府機關處理工業及勞動僱傭各問題者得經其派在國際勞動事務局幹事會之代表直接與局長接洽如無此項代表則可經有關政府為此指派其有正當資格之任何其他官吏為之

第三二六條 國際勞動事務局得請求國際聯合會秘書長於可以補助之任何問題予以補助

第三二七條 會員中之每會員應付給其委員及專門顧問以及參預大會及幹事會之各代表旅行食宿等費

國際勞動事務局大會或幹事會開會所需之一切費用應由國際聯合會秘書長列入該會總預算內撥付局長

局長對於國際聯合會秘書長按照本條規定撥付之款項負有用途適當之責任

第二章 手續

第三二八條 會員中任何會員之政府或第三十七條所載任何認可之代表機關所提議案爲列入議事日程之材料者經幹事會審查後編入大會開會之議事日程

第三二九條 局長應擔任大會秘書之職務每次開會之議事日程應於開會前四個月送達各會員其非政府委員如業已指派則由各會員轉達各該委員

第三三〇條 各會員政府中任何政府得正式反對列入議事日程之議案此項反對之理由應具說明書送達局長該局長應分送永久機關之各會員

然業經被反對之議案有大會列席委員三分之二之投票贊成審議此案仍得列入議事日程

凡議案經大會列席委員三分之二之同樣多數決定應備討論者（與前項所載者不同）須列入下次開會之議事日程

第三三一條 大會應自行規定手續選舉議長並可派設審查會以考量及報告任何事件

遇有事件未經本約本部另條特載須大多數表決者則經列席委員普通多數表決即爲有效

倘投票之數少於到會委員數之半數則其表決爲無效

第三三二條 大會得於其所派各委員會加派技術專門人員此項人員祇爲無表決權之參加人員

第三三三條 如大會決議採用關於議事日程所列一議案之各提議須決定此種提議案應否取下列之程式（甲）以建議案之程式交各委員會研究冀各該國依本國立法或其他方法使之有效（乙）或用國際公約草案程式由各會員批准

無論其爲建議案或爲公約草案於斯二者經大會末次表決採用時須得列席委員三分之二之多數表決

擬具普通適用之建議案或公約草案時大會應顧及各國中之氣候或其工業組織尙未完全或有其他特別情形以致工業狀況確有不同並應將認爲適合於此種國家之狀況者提議改良

建議案或公約草案之稿本應由大會議長暨局長簽字證明並應付交國際聯合會秘書長存案該秘書長應將建議案或國際公約之校正鈔本分送各會員

各會員中每一會員擔任自大會閉會時起一年以內（如因特別情形在一年期內不能進行則無論如何在大會閉會後不得過十八個月）將建議案或公

約草案經大會列席委員三分之二之同樣多數決定應備討論者（與前項所載者不同）須列入下次開會之議事日程

凡議案經大會列席委員三分之二之同樣多數決定應備討論者（與前項所載者不同）須列入下次開會之議事日程

約草案交於主管機關以便訂爲法律或他種辦法

如係建議案各會員應將採用辦法知照秘書長

如係公約草案凡會員得主管機關同意後應將該公約之正式批准通知秘書長並應採用必要方法使該公約之規定有效

如建議案未經立法或其他辦法使之有效或公約草案未遇主管機關之同意則會員不負他種義務

如遇聯邦制度之國其加入關於勞動事件公約之權受有限制者該國政府得視適用限制之該公約草案爲一種建議案遇此情形應適用本條關於建議案之規定

本條應以左列之原則解釋之

無論如何不得因大會採用建議案或公約草案之結果而要求任何會員減損業經該國法律給予勞動者之保護

第三三四條 凡公約照此批准者應由國際聯合會秘書長註冊但止批准該約之會員受其拘束

第三三五條 凡公約草案當大會末次考慮時如不得列席委員三分二多數之贊成則永久機關之各會員中任何會員間仍得有權彼此訂立此項公約

凡照此訂立之任何公約應由有關各政府通知國際聯合會秘書長由該秘書長註冊

第三三六條 各會員將實行其所加入之公約而採用之辦法擔任每年編具報告送達國際勞動事務局此種報告應照幹事會所定程式及所需各事項編成

中國參加之國際公約彙編 戰後巴黎各和約

之國際勞動事務局局長應將此種報告之摘要提出於下次大會會議

第三三七條 凡經僱主或工人之職業機關向國際勞動事務局陳訴會員中之任何一會員不能確實履行所加入之公約此項陳訴可由幹事會轉達被訴政府並請該政府對於此事提出爲其所認爲適當之宣言

第三三八條 如被訴政府於相當時期內未有宣言或幹事會對於所接之宣言不作爲滿意則幹事會有權將所受之陳訴宣布如有答覆亦宣布之

第三三九條 任何會員對於其他一會員就其所見不能確實履行彼此按照前條所批准之公約得陳訴於國際勞動事務局

幹事會如認爲適當得於將該訴案交下文規定之審查委員以前按照第三百三十七條所定之辦法與被訴政府接洽

如幹事會認爲無須將訴案通知被訴國政府或業已通知而於相當期間幹事會仍未接到滿意之答覆則幹事會得請求組織審查委員會研究該訴案並具報告

幹事會或出於自動或因接受大會中一委員之陳訴得採用同樣之手續如因適用第三百三十八條或第三百三十九條之規定而發生之事件經幹事會討論時被訴政府倘在幹事會中未曾派有代表應有權指派委員參預幹事會關於此事之討論日期應及時知照被訴政府

第三四〇條 審查委員會之組織如下

各會員擔任在本約實行後六個月內指派富有工業經驗人員三人其一代表僱主其一代表勞動者其他一人須於僱主及勞動者以外獨立者統合此項人

員編成名單於此單內選舉審查委員會員

幹事會應有權審查各該員之資格如認為不合本條所規定之資格並有權依

列席代表三分之二之多數表決拒絕之

國際聯合會秘書長經幹事會之請求得指派三人組織審查委員會此三人須從三類名單之每類中選出並得指定三人中之一人為該委員會會長照此指定之三人其中不得有一人係與該訴案有直接關係之會員所派之員

第三四一條 如按照第三百三十九條之規定將訴案交付審查委員會時各會員無論對於該訴案有無直接關係擔任將其所有關於訴案之一切消息供委員會任意查考

第三四二條 審查委員會於訴案詳細研究後應編製報告在此報告內應備載關係決定各方面爭點之事實問題並關於為其所認為應行採用而使陳訴政府滿意之辦法及施行此項辦法日期之建議

對於被訴政府經濟上之懲戒如委員會認為合宜並認為適用時其他政府亦得以採用者則此報告中亦應指明

第三四三條 國際聯合會秘書長應將審查委員會報告通告與該訴案有關係各政府之每政府並應將此宣布

有關係各政府之每政府對於審查委員會報告內所具辦法是否承允倘不承允是否願將該訴案提交永久國際裁判法庭須於一箇月內通知國際聯合會秘書長

第三四四條 遇有會員中任何會員關於建議案或公約之草案不採用第三百

三十三條所需之辦法時其他任何會員應有權將此項事件提交永久國際裁判法庭

第三四五條 永久國際裁判法庭所下之判決關於按照第三百四十三條或第三百四十四條所提交之訴案或事件者應作終結

第三四六條 永久國際裁判法庭得確認或變更或平反審查委員會之決議或辦法永久國際裁判法庭對於理誦政府應指明為其所認為合宜採取並認為於適用其他政府亦得以採用之經濟上懲戒

第三四七條 倘任何一會員不於規定期間遵行審查委員會報告內或永久國際裁判法庭判決內所含之辦法其他任何會員對於該會員得適用該委員會所報告或該法庭所宣言適用於此事之經濟上懲戒

第三四八條 理誦政府得隨時通知幹事會聲明業已採取必要措施以遵行審查委員會之辦法或永久國際裁判法庭判決內所含之辦法並得請求幹事會轉請國際聯合會秘書長組織審查委員會以檢查其所言之是否確鑿遇此情形第三百四十條第三百四十一條第三百四十二條第三百四十三條第三百四十五條及第三百四十六條各規定應適用之倘審查委員之報告或永久國際裁判法庭之判決有利於理誦政府則其他各政府對於理誦政府所採取之經濟上懲戒應即撤消

第三章 普通規定

第三四九條 各會員擔任將按照本約本節條款而加入之公約除下列各項外適用於非完全自治之殖民地或屬地及保護國

一 因地方情形此項公約不能適用者

二 因使此項公約適合於地方情形有變更之必要者

各會員應將關於非完全自治之每一殖民地或屬地或保護國所擬採取之決議通知國際勞動事務局

第三五〇條 本約本部之修正案經列席大會委員三分之二之多數表決應採用之該案如經組成國際聯合會行政院代表之國及會員四分之三之批准應發生效力

第三五一條 關於本約本部及以後由各會員按照本部所訂各約釋義之任何問題或任何困難應付永久國際裁判法庭評定

第四章 暫時辦法

第三五二條 大會第一次開會應於一九一九年十月間舉行開會地點及議事日程應在附款內規定之

第一次開會之召集及組織事宜應由該附款內指定之政府擔任之該政府關於籌備文件應由在同一附款內指定之國際委員會助理之

第一次開會暨以後開會之費用至國際聯合會將應用之款列入其預算時為止除委員及專門顧問各費外應於各會員間按照國際郵政聯合會國際事務局所成立之比例分攤之

第三五三條 國際聯合會成立以前按照以上各條所有應交國際聯合會秘書長之函件應由國際勞動事務局局長保管轉交該會秘書長

第三五四條 永久國際裁判法庭成立以前按照本約本部應提交該法庭之爭

中國參加之國際公約彙編 戰後巴黎各和約

議應付託於國際聯合會行政院指派三人組織之法庭

附款

一九一九年勞動大會第一次開會

大會地點應在華盛頓

委託北美合衆國政府召集大會

國際準備委員會以七人組織之美英法義日本比及瑞士政府各派一員該委員會視爲必要時得請其他會員遣派代表到會

議事日程如下

一 適用每日八小時或每星期四十八小時之原則

二 防止及救濟失業問題

三 婦女之僱用

甲 產前產後（包含孕期內加惠問題）

乙 夜間

丙 有礙衛生之工作

四 童稚之雇用

甲 准許工作之年齡

乙 夜工

丙 有礙衛生之工作

五 擴充及適用關於禁止婦女夜工及禁止製造火柴使用白磷之一九〇六年在培納訂立之國際公約

第二段 普通原則

第三五五條 締約各國因承認勞動者體育上德育上智育上之幸福與國際有

重大關係爲達此高尚目的起見故按照第一段所載組織永久機關與國際聯合會之永久機關相聯絡

締約各國承認氣候風俗習慣及經濟上機遇工業上慣例各不相同致使勞動狀況不能立即統一但深信勞動不應僅被視爲一種商品故思應有規定勞動狀況之方法與原則爲各工業機關就其特別情形所能行者勉力適用

在此種方法與原則中締約各國以下列各項爲特別緊要

一 以上主要原則已明言勞動不應僅被視爲貨物或商品

二 一切事件與法律不相反者工人及雇主均有集會之權

三 付給勞動工資應按照時代及地方情形確保其適合生活之程度

四 採用每日八小時每星期四十八小時工作之制度不論何地尙未施行者

應以此爲目的

五 採用每星期至少二十四小時休息之制度星期日應設立包含在內

六 廢止童稚之勞動及限制青年男女之勞動使其得繼續教育並確保體育

上之發展

七 男女同等之勞動以受同等之工資爲原則

八 各國規定關於勞動情形之標準應確保合法居住其國內之勞動者受經

濟上之公平待遇

九 爲確保適用保護勞動之法律及章程起見每國應設稽查制度藉人得以

參加

締約各國對於上開方法與原則雖非認爲完善或確定不易然自信足以指導國際聯合會之政策如經國際聯合會會員之工業會社採用並於事實上經適當之稽查團維持之則世界之精力自給者當受永久之福利

第十四部

雜款

第三五六條 凡協約及參戰各國或其中之數國與任何他國業已訂立或應行

訂關於軍械及酒精貿易之條約以及關於其他物品會戰在一八二五年二月

二十六日柏林會議暨一八九〇年七月二日比京會議議決書內者並凡補足

或修改此種條約之條約何國擔任承認並同意

第三五七條 一九一八年七月十七日法國共和國與摩洛哥國王爵爲確定法

國與該王爵國間之關係所簽訂之條約締約各國承認查照備案

第三五八條 締約各國承認一八一五年各條約之擔保其中以一八一五年十

一月二十日之議決書所訂對於瑞士國之擔保各條款爲尤要此種擔保已成

爲維持和平之國際義務然聲明對於此種條約及公約宣言書並其他補足之

議決書關於撒瓦(Bavaria)中立區域如維約納會議末次議決書第九十二

條第一節暨一八一五年十一月二十日巴黎條約第三條第二節所規定者與

現今情勢不合因此締約各國具悉法瑞兩國政府間爲廢止關於此區域之條

款訂立協議此種條款現在或將來歸於廢止

締約各國並承認一八一五年各條約及其他補足之議決書關於高撒瓦及歐

克斯 (Gex) 地方免稅區域之各條款亦不合現今情勢應由法瑞兩國在其所審爲適當情形之範圍內共同協議互相規定此種領土內之制度

附款

第一節

一九一九年五月五日瑞士聯邦會議通告法國政府關於協商及參戰各國向德國提出之和平條件業經以友好之精神審查第四百三十五條之規定後於左列之條件及保留幸得達同意之協定

一 高撒瓦之中立區域

甲 茲聲明兩國政府間訂立關於撒瓦中立區域廢止條款之協議未經聯邦議會批准以前雙方對於此事均不能視爲確定不易

乙 瑞士政府對於上指條款之廢止予以同意者確料按照所採用之條文

仍承認一八一五年各條約爲瑞士國所設之擔保而其中以一八一五年十一月二十日之宣言書爲尤要

丙 爲上指條款之廢止法瑞兩政府間之協議如在和平條約中插入此條之文字方得視爲有效且和平條約之締結各國應設法取得未簽字於本和平條約而會簽字於一八一五年各條約及一八一五年十一月二十日宣言書之各國同意

二 高撒瓦及威克斯地方之免稅區域

甲 上條末項所指應行插入和平條約中者卽爲一八一五年各條約及其他補足之議決書關於免稅區域之各條款不合現今情勢等之宣言聯邦

中國參加之國際公約彙編 戰後巴黎各和約

會議對於此語之釋義特聲明爲明確之保留聯邦會議本不欲因贊同上項文字致令人斷爲願意廢止某項制度查是項制度之目的在使鄰近各地方置於特別制度利益之下以適合地理上與經濟上之位置固業有成效可視者在聯邦會議之意並不在變更上指各條約所定區域內稅關制度但求適合於現今經濟上情形現定有關係區域間彼此貨物交換之條件聯邦會議詳閱四月二十六日法國政府公文內附屬於將來組織此種區域之公約草案因得以上之觀察聯邦會議雖爲上指之保留然對於法國關於此項問題之一切提議仍聲明當以最友好之精神加以討論

乙 一八一五年各條約之條款及其他補足之議決書關於免稅區域者在

法國與瑞士國間爲規定關於此項區域之制度尙未訂立新辦法以前仍繼續有效

第二節

一九一九年五月十八日法國政府致瑞士國政府公文答覆前項通告如左駐巴黎瑞士國公使館以五月五日公文通告法國共和國政府謂聯邦政府贊成將提案條項插入協商及參戰各政府與德國間之和平條約內

法國政府具悉如此成立之協議甚爲欣悅上述提議條項既由協商及參戰各政府承諾茲經法國政府之請求已插入此次提交德國全權代表和平條件中第四百三十五條之內

瑞士國政府關於各問題在五月五日公文內仍表示種種之意見及保留關於高撒瓦及威克斯免稅區域之見解法國政府謹當使人注意第四百三十

五條末項規定之旨趣極爲明瞭無誤解之餘地而自今以後對於該問題除法國及瑞士國外無一國有利害關係尤不言可知法國政府在其關係之範圍內爲切望保護法國領土之利益並鑒於此種領土特殊地位願確立一適當之關稅制度且決定在此種領土與毗連瑞士國領土間貨物交換之方法須計及相互之利益並適合現今之情勢

但當言明法國按照政治上之國境在此地方制定關稅界線之權毫不因之有損此即法國在他處國界所現行之辦法亦即瑞士國在此地方於本國國界上所久之辦法

關於免稅區域現行制度法國提議修改而瑞士國政府聲明對於法之提議以友好之態度準備考量故法國政府對於此事甚爲欣悅亦將以同樣友好之精神提出之

再法國政府深信瑞士國公使五月五日公文中所指關於免稅區域一九一五年之制度暫時維持一節自係爲自現行制度轉入協定制度之過度辦法惟無論如何不至使兩國政府所認爲必要之新制度遲延成立五月五日瑞士國公文內第一項甲號以高撤瓦中立區域爲標題而所載之聯邦議會批准亦適用同樣之觀察

第三五九條 協商及參戰各國協議凡在其領土內或按照本約在各該國政府受託之領土內如有基督教會爲何國之會社或箇人所維持者此種教會或傳教會社之財產連同營利會社其所收利益專供傳道事業者之財產均應仍繼續使用於教會事業惟爲確保切實履行此項義務起見協商及參戰各國應將

該種財產交於各該政府所委派或承認之管理員會該會以與有財產之教會同一宗派中人組織之

協商及參戰各政府對於從事傳道之各箇人繼續執行完全監督權時同時保護此種教會之利益

何國領悉前項義務時宣言承諾有關係之協商及參戰各政府爲辦理上述教會或營利會事業而業已訂立或應行訂立之一切辦法並放棄關於教會或營利會社之一切要求

第三六〇條 除本約各規定外何國擔任對於簽字本約之協商及參戰各國中任何一國不因本約實行以前任何事故而直接或間接提出任何金錢上要求此種性質之一切要求依本條之規定完全並確定截止不問利害關係者爲何人自今以後應即消滅

第三六一條 協商及參戰各國之捕獲審檢所下關於奧匈船隻及何國貨物之一切決定及命令以及關於交付訴訟費用之一切決定及命令何國概行承諾並承認其有效且有拘束力並擔任關於此種決定或命令不代表其國民提出任何要求

何國捕獲審檢所之決定及命令關於協商及參戰國人民與中立國人民之財產權者協商及參戰各國保留權利得在其自定之方法內審查此種決定及命令何國擔任供給此種事件編成檔案之文件謄本其中包含所下之決定及命令並承諾經上述審查後所提出之條陳且實行之

第三六二條 締約各國協議如此後無相反之規定則依凡本約設立之委員會

遇有表決票數可不相等時會長得有第二表決權

第三六三條 除本約另有規定外無論何時關於某某數國之間題爲本約所預定由有關係各國間訂立特約解決之惟締約各國彼此聲明如有因此發生之困難在何國加入國際聯合會以前應由協約及參戰領袖各國解決之

第三六四條 除條文另示相反之處外本約內所稱舊奧帝國係包含鮑斯尼歐爾然克維納在內此項規定不得妨礙何國在該地地內之權利及義務

本約用美法義三國文字繕就應予批准如有疑義除第一部(國際聯合會盟約)及第十三部(勞動)法英文應有同等之價值外以法文爲準

批准文件備存巴黎應儘速辦理

各國之政府所在地在歐洲以外者祇須由駐巴黎外交代表通知法蘭西共和國政府謂業經予以批准當此之時各該國應將批准文件儘速送交

一俟何國暨協商及參戰領袖各國中之三國批准本約則應繕具第一次批准文件存案之報告

自第一次報告之日起本約在同此批准之各締約國間發生效力爲本約所載時期之計算起見此日即爲本約發生效力之日

所有其他關係則於每國批准文件存案之日本約發生效力

法國政府應將批准文件存案之報告校正鈔本送交所有簽字各國

本約由各全權委員簽字以昭信守

一千九百二十年六月四日訂於特利益正約一分備存於法蘭西共和國政府之檔案庫正式鈔本交於簽字各國

中國參加之國際公約彙編

戰後巴黎各和約

華拉司 印

德倍 印

潘雷 印

費薩 印

麥根齊 印

白狼根辦 印

德倍 印

米蘭 印

馬薩而 印

衣石克 印

加盆 印

巴雷啞祿 印

播林 印

格臘西 印

石井 印

歐佛 印

符克猛 印

顧維鈞 印

奧梯茲 印

羅馬諾司 印

| | |
|-------|---|
| 維臘暖佛 | 印 |
| 阿馬道 | 印 |
| 薩比哈 | 印 |
| 秘爾之 | 印 |
| 高斯大 | 印 |
| 沙格 | 印 |
| 甘達古辛諾 | 印 |
| 帝都來斯古 | 印 |
| 巴赤子 | 印 |
| 黨弼 | 印 |
| 饒耐乾 | 印 |
| 夏隆 | 印 |
| 勃乃斯 | 印 |
| 亞蘇斯基 | 印 |
| 培那 | 印 |
| 拉薩 | 印 |

●議定書

為正確指定本日簽字之條約內數種條款實行之情形起見各締約國議定

一 按照第一百五十七條第二項由何國交於協商及參戰各國之名單應於條

約實行後一箇月內送達何國政府

二 按照第一百七十條及附款四第二節第三節第四節所載之賠償委員會暨第一百六十三條所載之專股不可要求發露製造上之秘密或其他秘密消息

三 為關於賠償事宜使可速竣以減省調查及早決議起見何國得自條約簽字起在以後四個月內送交文件暨提議辦法供協商及參戰各國之審查

四 關於清理何國財產如有犯罪行為者當執行訴訟手續而協商及參戰各國應接受何國政府在此事上所能供給之任何消息或證據

一九二〇年六月四日在特利益議定用法英義三國文字繕就如有疑義以法文為準

●聲明書

為減少在戰事中沉沒之船隻及其所載貨物發生之損失至最小之數暨為便利恢復所可拯救之船隻及其所載貨物並為解決以上有關係之私家要求起見在戰爭期間何國海軍擊沉或損壞之船隻何國政府擔任在其權力以內供給有益於協商及參戰各政府或其人民之一切消息

一九二〇六月四日在特利益簽字本聲明書用法英義三國文字繕就如有疑義以法文為準

●修改歐戰和約關於勞動部分條文議定書

【按】歐戰以後締約各國因感於公理及人道曾將勞動部分擬定條文載

入德奧匈布土五種和約之內其文句均屬相同旋於第四屆勞工大會中議將協商及參戰國與德國間和平條約第三百九十三條及其他和約同類條文關於勞動事務局幹事會之組織增加席數代表各政府者原爲十二人改爲十六人代表雇主者及代表勞動者原各爲六人今各改爲八人並定明歐洲以外各國代表之席數當經該會將該修改案通過查協商及參戰各國與德國間和平條約我國雖未簽字而協商及參戰各國與奧國間和平條約則曾經我國批准匈布兩約並經簽字認爲修改案係屬增加幹事會席數及明定歐洲以外各國席數在我自應從衆贊同遂派由陸徵祥於一九二四年一月十五日在國際聯合會秘書處將該議定書簽字並因我國對於德約未曾簽字爲避免誤會起見特在簽定本議定書時聲明我國爲簽字於奧匈布和約之國願依第四屆勞工大會之通過贊成加入本議定書云（完）

國際聯合會勞工大會由國際勞工事務局召集於一九二二年十月十八日在日來弗開第四屆大會經於一九二二年十一月二日開會時通過一案對於凡爾賽和約第三百九十三條及其他和約同類條款加以修正該修正案業經國際勞工大會會長暨勞動事務局局長簽字於一九二二年十一月二十六日交由國際聯合會秘書處存案其文如下

凡爾賽和約第三百九十三條及其他和約同類條款之條文應修正如下
國際勞動事務局應置於幹事會管理之下幹事會應以三十二人組織之

代表各政府者十六人

代表雇主者八人

中國參加之國際公約彙編

戰後巴黎各和約

代表勞動者八人

在代表各政府之十六人內八人須由有最大工業關係之各會員國選派其餘八人則由到會各政府委員爲此選出之會員國選派之惟前指八會員國之委員不在其內而十六會員國中須有六國爲歐洲以外之國
倘有爭議以何會員國爲有最大工業關係則應由國際聯合會行政院解決
代表雇主及代表勞動之人由到會各雇主及勞動委員各自選派其代表雇主及代表勞動之中應各有兩名屬於歐洲以外各國

幹事會每屆三年改選一次

凡補充缺額選派候補人員方法及同樣性質之他種問題得由幹事會決定惟須經大會之核准

幹事會應在會員中選出一人爲會長並訂定章程其集會時期自行決定如每次有幹事會會員十二人具書請求應開特別會議

下列簽押人奉有正式任命以國際勞工會會員國名義聲明承認以上修正案
本議定書任由國際勞工會會員國簽字批准其批准文件應迅即交存國際聯合會秘書處本議定書批准後按照凡爾賽條約第四二二條及其他和約同類條款之規定即作爲批准上列修正案俾按照上列各條即行有效秘書處應將本議定書鈔具副本證明無訛轉送國際勞工會各會員國
一九二三年六月十四日在日來弗訂定一分以法英兩國文字爲準交由國際聯合會秘書處存案

附協商及參戰各國與奧國間之和平條約第三百三十八條原文 國際勞動

事務局應置於幹事會管理之下幹事會按照左列之規定指派二十四人組織之國際勞動事務局之幹事會應組織如左

代表各政府者十二人

代表雇主者六人由大會委員選出

代表勞動者六人由大會委員選出

在代表各政府之十二人內八人須由有最大工業關係之各會員選派其餘四人則由到會各政府委員爲此指定之會員選派以上所指八會員之委員不在其內

倘有爭議以何會員爲有最大工業關係則應由國際聯合會董事部解決之幹事會會員之任期以三年爲限補充缺額方法及同樣性質之他種問題得由幹事會決定惟須經大會之核准

幹事會應在其會員中選出一人爲會長並訂立章程其集會時期自行決定如每次有幹事會會員十人以上具書請求應開特別會

謹按此條與協商及參戰各國與德國間之和平條約（即凡爾賽條約）第三百九十三條對匈和平條約第三百二十一條對布和平條約第二百五十

五條文字均屬相同合併聲明

國聯盟約

【按】國聯盟約計二十六條爲歐戰後協商及參戰各國與戰敗國家間所訂各種和約之一部份凡爾賽和約經我拒簽故中國之取得國聯會員資格係根據一九一九年九月十日在聖日爾曼簽訂之對奧和約一九二〇年六月十八日經我國正式批准

國聯盟約前後共修改三次一九二四年八月十三日修正第六條同年九月二十六日修正第十二條第十三條及第十五條一九二六年七月二十九日修正第四條

第四條內所謂「協商及參戰領袖各國」原意係指美國英國法國意大利及日本

第四條（二乙）之修正條文自一九二六年七月二十九日依照盟約第二十六條發生效力

第六條（五）款之修正條文自一九二四年八月十三日起依照盟約第二十六條發生效力未修改前原文爲

「秘書處經費應照國際郵政聯合會國際事務局經費分配之比例由聯合會會員擔任之」

第十二條之修正條文自一九二四年九月二十六日起依照盟約第二十六條發生效力未修改前原文爲

中國參加之國際公約彙編 國聯盟約

「聯合會會員約定備聯合會會員間發生爭執勢將決裂者當將此事提交公斷或歸董事部審查並約定無論如何非俟公斷員判決或董事部報告後三個月屆滿以前不得進行開戰

「在本條內無論何案公斷員之判決應於相當時間發表而董事部之報告應自爭端移付之日起六個月內成立」

第十三條之修正條文自一九二四年九月二十六日起依照盟約第二十六條發生效力未修改前原文爲

「聯合會會員約定倘聯合會會員間發生爭議認爲適於公斷而爲外交方面所不能圓滿解決者該問題應完全提交公斷

「茲宣言凡爭議關於一條約之解釋或國際法中之任何問題又或因某項事實之實際如其成立足以破壞任何國際義務並有由此種破壞應議補償之範圍及性質者均應大概認爲在適於提交公斷之列

「受理此類爭議之公斷法庭應爲訴爭國所同意或爲兩訴爭國現行條約所規定之法庭

「聯合會會員擔任彼此以完全誠意實行所發表之判決並對於進行判決之聯合會任何會員不得進行開戰設有未能遵行此項判決者董事部應擬辦法使生效力」

第十五條 (一) 款之修正條文自一九二四年九月二十六日起依照盟約第二十六條發生效力未修改前原文為

「聯合會會員彼此約定如聯合會會員間發生足以決裂之爭議而未照第十三條辦法提交公斷者應將所爭事件提交董事部爲此起見相爭國之任何一造可將爭議通知秘書長秘書長即辦理所有必要之籌備以便詳細調查及考慮」

● 國際聯合會盟約一九二六年修正本

締約各國爲增進國際間協同行事並保持其和平與安寧起見特允

承受不事戰爭之義務

維持各國間光明平允榮譽之邦交

遵守國際公法之規定以爲各國政府間行爲之軌範

於有組織之民族間彼此特遇維持公道並格遵條約上之一切義務

議定國際聯合會盟約如下

第一條 (一) 國際聯合會之創始會員應以本盟約附款內所列之各簽押國及附款內所列願無保留加入本盟約之各國爲度此項加入應在本盟約實行後兩箇月內備聲明書交存秘書處並應通知聯合會中之其他會員

(二) 凡完全自治國及此類屬地或殖民地爲附款中所未列者如經大會三分之二之同意得加入爲國際聯合會會員惟須確切保證有篤守國際義務之誠意並須承認聯合會所規定關於其海陸空實力暨軍備之章程

(三) 凡聯合會會員經兩年前預先通告後得退出聯合會但須於退出之時將其所有國際義務及爲本盟約所負之一切義務履行完竣

第二條 聯合會按照本盟約所定之舉動應經由一大會及一行政院執行之並以一經常秘書處佐理其事

第三條 (一) 大會由聯合會會員之代表組織之

(二) 大會應按照所定時期或隨時遇專機所需在聯合會所在地或其他擇定之地點開會

(三) 大會開會時得處理屬於聯合會舉動範圍以內或關係世界和平之任何事件

(四) 大會開會時聯合會每一會員祇有一投票權且其代表不得逾三人

第四條 (一) 行政院由協商及參戰領袖各國之代表與聯合會其他四會員之代表組織之此聯合會之四會員由大會隨時斟酌選定在大會第一次選定

四會員代表以前比利時巴西日斯巴尼亞希臘之代表應爲行政院會員

(二) 甲) 行政院經大會多數核准得指定聯合會之其他會員其代表應爲行政院常任會員行政院經同樣之核准得將大會所欲選舉列席於行政院之聯合會會員數增加之

(二) 乙) 大會應以三分之二之多數決定關於選舉行政院非常任會員之條例而以決定關於非常任會員任期及被選連任條件之各項章程爲尤要

(三) 行政院應隨時按事機所需並至少每年一次在聯合會所在地或其他擇定之地點開會

(四) 行政院開會時得處理屬於聯合官舉動範圍以內或關係世界和平之任何事件

(五) 凡聯合會會員未列席於行政院者遇該院考量事件與之有特別關係時應請其派一代表以行政院會員名義列席

(六) 行政院開會時聯合會之每一會員列席於行政院者祇有一投票權並祇有代表一人

第五條 (一) 除本盟約或本條約另有明白規定者外凡大會或行政院開會時之決議應得聯合會列席於會議之會員全體同意

(二) 關於大會或行政院開會手續之各問題速指派審查特別事件之委員會在內均由大會或行政院規定之並由聯合會列席於會議之會員多數決定

(三) 大會第一次會議及行政院第一次會議均應由美國大總統召集之

第六條 (一) 經常秘書處設於聯合會所在地秘書處設秘書長一員暨應需之秘書及職員

(二) 第一任秘書長以附款所載之員充之嗣後秘書長應由行政院得大多數之核准委任之

(三) 秘書處之秘書及職員由秘書長得行政院之核准委任之

(四) 聯合會之秘書長當然為大會及行政院之秘書長

(五) 聯合會經費應由聯合會會員依照大會決定之比例分擔之

第七條 (一) 以日來弗為聯合會所在地

(二) 行政院可隨時決定將聯合會所在地改移他處

中國參加之國際公約彙編 國聯盟約

(三) 凡屬於聯合會或與該會局關係之一切位置連秘書處在內無分男女均得充任

(四) 聯合會會員之代表及其辦事人員當服務聯合會時應享外交上之特權及免除

第八條 (一) 聯合會或其人員或蒞會代表所佔之房屋及他項產業均不得侵犯

(二) 聯合會會員承認為維持和平起見必須減縮各本國軍備至最少之數以適足保衛國家之安寧及共同實行國際義務為度

(三) 行政院應審度每一國之地勢及其特別狀況應預定此項減縮軍備之計畫以便各國政府之放慮及施行

(四) 此項計畫至少每十年須重行放慮及修正一次

(五) 此項計畫經各政府採用後所定軍備之限制非得行政院同意不得超過

(六) 因私人製造軍火及戰事材料引起重大之異議聯合會會員責成行政院籌適當辦法以免流弊惟應兼顧聯合會會員有未能製造必需之軍火及戰事材料以保持安寧者

(七) 聯合會會員擔任將其國內關於軍備之程度陸海空之計畫以及可供戰爭作用之實業情形互換最誠實最完備之通知

第九條 設一經常委員會俾向行政院條陳關於第一第八兩條各規定之履行及大概關於陸海空各問題

第一〇條 聯合會會員擔任尊重並保持所有聯合會各會員之領土完全及現

有之政治上獨立以防禦外來之侵犯如遇此種侵犯或有此種侵犯之任何威脅或危險之虞時行政院應籌履行此項義務之方法

第二條 (一) 茲特聲明凡任何戰爭或戰爭之危險不論其立即涉及聯合會任何一會員與否皆為有關聯合會全體之事聯合會應用任何辦法視為敏妙而有力者以保持各國間之和平如遇此等情事秘書長應依聯合會任何會員之請求立即召集行政院

(二) 又聲明凡牽動國際關係之任何情勢足以擾亂國際和平或危及國際和平所恃之良好諒解者聯合會任何會員有權以友誼名義提請大會或行政院注意

第二條 (一) 聯合會會員約定備聯合會會員間發生爭議將決裂者當將此事提交公斷或依法律手續解決或交行政院審查並約定無論如何非俟公斷員裁決或法庭判決或行政院報告後三箇月屆滿以前不得從事戰爭

(二) 在本條內無論何案公斷員之裁決或法庭之判決應於相當時間發表而行政院之報告應自爭議移付之日起六箇月內成立

第三條 (一) 聯合會會員約定無論何時聯合會會員間發生爭議認為適於公斷或法律解決而不能在外交上圓滿解決者將該問題完全提交公斷或法律解決

(二) 茲聲明凡爭議關於一條約之解決或國際法中之任何問題或因某項事實之實際如其成立足以破壞國際成約並由此種破壞應籌補償之範圍及性質者概應認為在適於提交公斷或法律解決之列

(三) 為討論此項爭議起見受理此項爭議之法庭應為按照第十四條所設立之經常國際審判法庭或為各造所同意或照各造間現行條約所規定之任何裁判所

(四) 聯合會會員約定彼此以完全誠意實行所發表之裁決或判決並對於遵行裁決或判決之聯合會任何會員不得以戰爭從事設有未能實行此項裁決或判決者行政院應擬辦法使生效力

第四條 行政院應籌擬設立經常國際審判法庭之計畫交聯合會各會員採用凡各造提出屬於國際性質之爭議該法庭有權審理並判決之凡有爭議或問題經行政院或大會有所諮詢該法庭亦可發抒意見

第五條 (一) 聯合會會員約定如聯合會會員間發生足以決裂之爭議而未照第十三條提交公斷或法律解決者應將該案提交行政院職是之由各造中任何一造可將爭議通知秘書長秘書長即籌備一切以便詳細調查及研究

(二) 相爭各造應以案情之說明書連同相關之事實及文件從速送交秘書長行政院可將此項案卷立命公布

(三) 行政院應盡力使此爭議得以解決如其有效須將關於該爭議之事實與解釋並此項解決之條文酌量公布

(四) 倘爭議不能如此解決則行政院經全體或多數之表決應籌發報告書說明爭議之事實及行政院所認為公允適當之建議

(五) 聯合會任何會員列席於行政院者亦得將爭議之事實及其自國之決議以說明書公布之

(六) 如行政院報告書除相爭之一造或一造以上之代表外該院會員一致贊成則聯合會會員約定彼此不得向遠從報告書建議之任何一造從事戰爭

(七) 如行政院除相爭之一造或一造以上之代表外不能使該院會員一致贊成其報告書則聯合會會員保留權利施行認為維持正義與公道所必需之舉動

(八) 如相爭各造之一造對於爭議自行聲明並為行政院所承認按諸國際公法純屬該造本國法權內事件則行政院應據情報告而不必為解決該爭議之建議

(九) 按照本條任何案件行政院得將爭議移送大會經相爭之一造請求應即如此辦理惟此項請求應於爭議送交行政院後十四日內提出

(十) 凡移送大會之任何案件所有本條及第十二條之規定關於行政院之行爲及職權大會亦適用之大會之報告書除相爭各造之代表外如經聯合會列席於行政院會員之代表並聯合會其他會員多數核准應與行政院之報告書除相爭之一造或一造以上之代表外經該院會員全體核准者同其效力

第六條 (一) 聯合會會員如有不願本約第十二條第十三條或第十五條所定之規約而從事戰爭者則據此事實應即視為對於所有聯合會其他會員有戰爭行爲其他各會員擔任立即與之斷絕各種商業上或財政上之關係禁止其人民與破壞盟約國人民之各種往來並阻止其他任何一國爲聯合會會

員或非聯合會會員之人民與該國之人民財政上商業上或個人之往來

(二) 遇此情形行政院應負向關係各政府建議之責俾聯合會各會員各出陸海空之實力組成軍隊以維護聯合會盟約之實行

(三) 又聯合會會員約定當按照本條適用財政上及經濟上應採之辦法時彼此互相扶助使因此所致之損失與困難減至最少之點如破壞盟約國對於聯合會中之一會員施行任何特殊辦法亦應互相扶助以抵制之其協同維護聯合會盟約之聯合會任何會員之軍隊應取必要方法予以假道之便利

(四) 聯合會任何會員違犯聯合會盟約內之一項者經列席行政院之所有聯合會其他會員之代表投票表決即可宣告令其出會

第七條 (一) 若一聯合會會員與一非聯合會會員之國或兩國均非聯合會會員遇有爭議應邀請非聯合會會員之一國或數國承受聯合會會員之義務照行政院認為正當之條件以解決爭議此項邀請如經承受則第十二條至第十六條之規定除行政院認為有必要之變更外應適用之

(二) 前項邀請發出後行政院應即調查爭議之情形並建議其所認為最適當最有效之辦法

(三) 如被邀請之一國拒絕承受聯合會會員之義務以解決爭議而向聯合會一會員以戰爭從事則對於取此行動之國即可適用第十六條之規定

(四) 如相爭之兩造於被邀請後均拒絕承受聯合會會員之義務以解決爭議則行政院可籌一切辦法並提各種建議以防止戰爭解除紛爭

第一八條 嗣後聯合會任何會員所訂條約或國際契約應立送秘書處登記並由秘書處從速發表此項條約或國際契約未經登記以前不生效力

第一九條 大會可隨時請聯合會會員重行考慮已不適用之條約以及國際情勢繼續不改或致危及世界之和平

第二〇條 (一) 聯合會會員各自承認凡彼此間所有與本盟約條文抵觸之義務或協商均因本盟約而廢止並莊嚴擔任此後不得訂立相類之件

(二) 如有聯合會任何一會員於未經加入聯合會以前負有與本盟約條文抵觸之義務則應立籌辦法脫離此項義務

第二一條 國際契約如公斷條約或區域協商類似孟羅主義者皆屬維持和平不得視為與本盟約內任何規定有所抵觸

第二二條 (一) 凡殖民地及領土於此次戰事之後不復屬於從前統治該地之各國而其居民尚不克自立於今世特別困難狀況之中則應適用下列之原則即以此等人民之福利及發展成爲文明之神聖任務此項任務之履行應載入本盟約

(二) 實行此項原則之最善方法莫如以此種人民之保育委諸資源上經驗上或地理上足以擔此責任而亦樂於接受之各先進國該國即以受託之資格爲聯合會施行此項保育

(三) 委託之性質應以該地人民發展之程度領土之地勢經濟之狀況及其他類似之情形而區別之

(四) 前屬土耳其帝國之數部族其發展已達可以暫認爲獨立國之程度惟

仍須由受託國予以行政之指導及援助至其能自立之時爲止該受託國之選擇應先儘此數部族之志願

(五) 其他民族尤以在中非洲者爲甚其發展之程度不得不由受託國負地方行政之責惟其條件應擔保其信仰及宗教之自由而以維持公共安寧及

善良風俗所能准許之限制爲衡禁止各項弊端如奴隸之販賣軍械之貿易烈酒之買賣並阻止建築砲臺或設立海陸軍根據地除警察國防所需外不得以軍事教育施諸土人擔保聯合會之其他會員交易上商業上機會均等

(六) 此外土地如非洲之西南部及南太平洋之數島或因居民稀少或因幅員不廣或因距文明中心遼遠或因地理上接近受託國之領土或因其他情形最宜受治於受託國法律之下作爲其領土之一部分但爲土人利益計受託國應遵行以上所載之保障

(七) 每一委託案受託國須將關於受託土地之情形逐年報告行政院

(八) 倘受託國行使之管轄權監督權或行政權其程度未經聯合會會員間訂約規定則每一委託案應由行政院特別規定之

(九) 設一經常委員會專任接收及審查各受託國之每年報告並就關於執行委託之各項問題向行政院陳述意見

第二三條 除按照現行及將來訂立之國際公約所規定外聯合會會員應

(甲) 勉力設法爲男女及幼穉在其本國及其工商關係所及之各國確保公平人道之勞動狀況而維持之並爲此項目的設立必要之國際機關而維持之

(乙) 擔任對於受其統治地內之土人保持公平之待遇

(丙) 關於販賣鴉片及危害藥品等各種協約之實行概以監督之

權委託聯合會

(丁) 軍械軍火之貿易對於某等國為公共利益計有監督之必要者概以監督之權委託聯合會

督之權委託聯合會

(戊) 採用必要辦法為聯合會所有會員確保並維持交通及通過之自由暨商務上之公平待遇關於此節應注意一九一四年至一九一八年戰事期內

受毀區域之特別需要

(己) 勸導國際有關之辦法以預防及撲滅各種疾病

第二四條 (一) 凡公約所定業已成立之國際事務局如經締約各造之認可

均應列在聯合會管理之下此後創設各項國際事務局及規定國際利益事件

之各項委員會統歸聯合會管理

(二) 凡國際利益事件為普通公約所規定而未置於國際事務局或委員會

監督之下者聯合會秘書處如經有關係各造之請求並行政院之許可應為

徵集各種有用之消息而分布之並予以各種必要或相需之援助

(三) 凡歸聯合會管理之任何國際事務局或委員會其經費可由行政院決

定列入秘書處經費之內

第二五條

聯合會會員對於得有准許而自願之國家紅十字機關以世界改良

衛生防止疾病減輕痛苦為宗旨者其設立及協助擔任鼓勵並增進之

第二六條

(一) 本盟約之修正經行政院全體及聯合會大會代表多數之批

准即生效力

(二) 聯合會任何會員可以自由不認盟約之修正案但因此即不復為聯合

會會員

附款

(一) 國際聯合會之創始會員

北美合衆國

比利時

玻利維亞

巴西

英吉利帝國

坎拿大

新絲綸

印度

南非洲

古巴

中華民國

法蘭西

厄瓜多

瓜地馬拉

希臘

漢志

海地

義大利

日本

里比利亞

尼加拉瓜

巴拿馬

秘魯

波蘭

葡萄牙

羅馬尼亞

賽爾維亞

暹羅

克魯阿特斯

烏拉圭

斯拉文尼

中國參加之國際公約彙編

國聯盟約

被請加入本盟約之國

阿根廷

智利

哥倫比亞

丹麥

和蘭

那威

巴拉圭

波斯

薩爾瓦多

日斯巴尼亞

瑞典

瑞士

委內瑞拉

(二) 國際聯合會第一任秘書長

特留蒙

國際法庭規約

【接】國際裁判常設法庭規約議定書附法庭規約六十四條於一九二〇年十二月十六日簽訂一九二一年九月二十九日經中國批准並「另文聲明保留中國政府遵照法庭規約第三十六條第二款對於業已承受同樣義務之任何入會國或其他國家以相互爲條件並以五年爲期承認法庭之裁判權爲當然強制的無須另訂條約」

修正國際裁判常設法庭規約議定書暨美國加入國際裁判常設法庭規約議定書於一九二九年九月十四日簽訂一九三〇年八月二十九日經中國批准

●國際裁判常設法庭規約議定書

國際聯合會會員由正式派遣署名代表聲明承認於一九二〇年十二月十三日在日來弗開聯合大會時全場一致通過附於本議定書之國際聯合會國際裁判常設法庭規約因並聲明認受該規約文及條件內所規定之法庭裁判權
本議定書係遵照一九二〇年十二月十三日國際聯合大會之決定案擬就須經批准各國批准書應實送國際聯合會秘書長更由秘書長知照締約各國批准書存國際聯合會秘書處檔案庫
本議定書應懸聯合會會員暨盟約附款內所載各國簽字

中國參加之國際公約彙編 國際法庭規約

法庭規約按照上開決定案中之規定發生效力

訂於日來弗祇繕一分以法英兩國文字爲準

一九二〇年十二月十六日

葡萄牙代表高斯大

日本代表林權助

希臘代表保理底司

巴拉圭代表勿拉斯蓋

烏拉圭代表勃郎毅

飛南台斯

暹羅代表夏祿根

瑞典代表勃郎丁

瑞士代表麻答

薩爾瓦多代表千祿

埃維拉

南非洲代表（須待南非洲聯邦政府核奪）白倫肯堡

中華民國代表顧維鈞

唐在復

波蘭代表派豆羅斯基

巴西代表溫大維

達古尼

弗郎特

古巴代表阿該祿

奧第

加夏

紐絲繪代表阿蘭

那威代表哈時呂伯

丹麥代表薩爾

荷蘭代表勞東

印度代表梅由

義大利代表香塞

法蘭西代表蒲爾華

大不列顛帝國代表巴恩斯

白爾福

巴拿馬代表埃利亞司

哥斯脫利加代表白臘大

委內瑞拉代表羅地該

蓋亞那

愛司卡那

哥倫比亞代表馬呂底亞

來士脫波

附註以上簽字各國係截至一九二一年一月二十八日為止

●國際裁判常設法庭規約

第一條 茲依據國際聯合會盟約第十四條之規定創設一國際裁判常設法庭
此法庭與一八九九年及一九〇七年海牙條約所設之公斷法院暨各國自由
交付解決紛爭事件之特別公斷法庭不相牽涉

第一章 法庭之構制

第二條 國際裁判常設法庭係以獨立法官若干人組織而成此項法官於德望
素著並在各本國內具有執行司法最高職務之相當資格或熟悉國際公法之
法學家中選舉之不問係何國籍

第三條 法庭由十五人組成之

正任法官十一人備補法官四人此數得由大會依據國際聯合會行政院之建
議增加之以增至正任法官十五人備補法官六人為度

第四條 法庭人員由大會及行政院依照下列各條款之規定在公斷法院列國
選舉團所提出之名單上選出之

在常設公斷法院中未派代表之聯合會會員國其候選人名單應由各該國政
府為此事所指派之選舉團提出此選舉團之指派應照一九零七年海牙和解

國際紛爭條約第四十四條所訂指派公斷法院人員條件辦理

第五條 國際聯合會秘書長至遲於舉行選舉之三箇月以前用書面邀請列名國際聯合會盟約附款諸國或在後加入國際聯合會諸國之公斷法院內公斷員及依照第四條第二款所指定之人員於確定期限內依每國各自爲團之方式從事提出能勝法庭任務人員

無論何國不得提出四員以上之數其中屬本國國籍者至多不得過二員無論如何情形所提出之候選人數不得超過應估席數之倍

第六條 在指定上項人員之前應請各國就本國最高法院法科大學法律學校研究院以及國際研究院在各國所設專研法律之各分院加以諮詢

第七條 國際聯合會秘書長依字母之先後編立前項指定各員之名單除第十二條第二款所舉之例外祇此項人員有被選舉權

該秘書長並將此名單咨送大會及行政院

第八條 大會與行政院各自辦理選舉先舉正任法官後舉備補法官

第九條 每次選舉時選舉人對於此項法庭人員之候選人應注意者不徒在其個人之須具有相當資格亦應使法庭全部分中實能代表世界各大文化及各主要司法制度

第一〇條 得大會與行政院大多數之同意票者爲當選

大會及行政院所舉如國際聯合會入會國之同一國籍人員不止一人則年長者當選

第一一條 第一次選舉會告竣之後如何有缺額則照同一方法開第二次選舉

中國參加之國際公約彙編 國際法庭規約

會有必要時開第三次選舉會

第一二條 第三次選舉會告竣之後如何有缺額則不論在何時期一經大會或行政院之聲請得組織一聯席會議人數定爲六人大會及行政院各派三人爲未補各缺協定名單提交大會與行政院各自揀定具有相當資格人員即非列在第四條及第五條所指之提出名單上者一經全體同意亦得開入前項名單

如聯席會議察知不能確保選舉成立則由行政院規定一期間在此期間內令已選出之法庭人員即就會在大會在或行政院得有選舉票之人員中選舉若干人補足缺額

若法官公決時然否各半則以年事最高之法官所決佔勝

第一三條 法庭人員任期九年

任滿得再被選

法庭人員須至受代時方能離職所有經手未結之案在受代後仍歸辦理

第一四條 如遇缺出則照第一次選舉時所行之法選員補替所有被選以代一任期未滿者之法庭人員應代至前任任期屆滿時爲止

第一五條 備補法官之被召出庭應照名單上名次之先後

名單由法庭編定編定時第一注意被選之先後第二注意年齡之大小

第一六條 法庭人員不得行使任何政治或行政職權此規定對於備補法官不在執行法庭職務時不適用
有疑義時由本法庭裁決之

第一七條 法庭人員對於無論何種涉及國際之事件均不得擔任代理人或輔佐人或律師之職務此規定對於備補法官僅於其被召執行法庭職務有關係之事件上適用之

法庭人員如遇本人曾為兩造之一充任代理人或輔佐人或律師或曾充本國法庭或國際法庭或審查委員會之一員或用他種名義預聞之案則辦理該案時不得參與

有疑義時由本法庭裁決之

第一八條 法庭人員祇能於被其他人員一致認為與相當條件不相應合時解除職務

法庭人員之解除職務由書記官正式通知國際聯合會秘書長
通知後該缺即出

第一九條 法庭人員於執行職務時享外交官之特權與特許

第二〇條 法庭人員於就職前應在公開場合為「行使職權公正無私憑照良心」之誓約

第二一條 法庭選舉庭長及副庭長任期三年任滿得再被選

法庭指派一書記官

法庭書記官之職與常設公斷法院秘書長之職得由一人兼任

第二二條 法庭設在海牙

庭長及書記官駐於法庭所在地

第二三條 法庭每年集會一次

若法庭規程上不另規定期間則此集會之期應以六月十五日起至職務終了日止

庭長於情勢必要時得召集臨時大會

第二四條 法庭人員中之一因特別緣由認為於某種確定事件之判決應不與開時當告知庭長

庭長認法庭人員中之一因特別緣由應不與開某種確定之事件當告知該員如在類似之情形該法庭人員與庭長意見不同則取決於法庭

第二五條 除有特別例外經明文規定者外法庭以全體會議行使其職權

如正任法官出席不及十一人則令備補法官出席辦事以補其數

如法官仍不能滿十一員則九員之成數亦足以組織法庭

第二六條 關於勞工事件尤以關於凡爾賽條約第十三部（勞工）暨他種和約與此相關各部所指之事件法庭照下列條件審決之

法庭以法官五人組織特別專庭以每三年為一期指派此項法官時須盡力注意第九條之規定另指派法官二人以代不能出庭之法官此專庭經兩造之請求即可審決訟案如無此項請求則法庭照第二十五條所規定之法官人數開庭審案惟無論如何均設有輔佐法官之專門陪審官四人位於審判官之旁以備諮詢使案內各造利益得有公平代表

如兩造中祇此造有本國國籍之人在上款所指之專庭中為法官則依照第三十一條條文庭長應請他法官退去讓其席於他造所選之法官

專門陪審官係為各種特別事件而設按照第三十條所定之訴訟規則在勞工

事件陪審官名單上選派此名單上人員國際聯合會會員國各提出兩名另由國際勞工局理事部提出同等名數該理事部得於凡爾賽條約第四百十二條暨他種和約與此相關各條所指定之名單中指派工人代表及業主代表各半數

關於勞工事件國際勞工局有權將必要情節告知法庭該局長因此得接收凡用書面提出之文件抄稿

第二十七條 關於通過及交通事件尤以關於凡爾賽條約第十二部（海口水道鐵路）暨他種和約與此相關各部所指之事件法庭照下列條件審決之

法庭以法官五人組織特別專庭以每三年為一期指派此項法官時須盡力注意第九條之規定另指派法官二人以代不能出庭之法官此專庭經兩造之請求即可審決訟案如無此項請求則法庭照第二十五條所規定之法官人數開庭審案倘由於兩造請願或由於法庭決定得設輔佐法官之專門陪審官四人位於法官之旁以備諮詢

如兩造中祇此造有本國國籍之人在上款所指之專庭中為法官則依照第三十一條條文庭長應請他一法官退去讓其席於他造所選之法官

專門陪審官係為各種特別事件而設按照第三十條所定之訴訟規則在「通過及交通事件陪審官」名單上選派此名單上人員國際聯合會會員國各提出兩名

第二十八條 第二十六條及第二十七條所規定之專庭經相訟各造之同意得在海牙以外之地方開庭

第二十九條 為速理訟案起見法庭每年以法官三人組一分庭若經兩造請求即令該分庭用簡易訴訟法審決訟案

第三〇條 法庭以一種規程確定行使職務之方法並訂定簡易訴訟法

第三一條 相訟各造國籍之法官對於法庭受理之訟案仍得存留其列席之權如法庭於裁判席上祇有此造國籍之法官則他造於法庭中如有本國國籍之備補法官可指派一人出席法庭中如無此項備補法官則可就會照第四條第五條被推人員中選派一法官

如兩造在法庭裁判席上均無本國國籍之法官則可各照前款所舉方法指派或選派一人

如數國共同起訴則於適用上項條款之際祇能作一國論有疑義時法庭裁決之

由本條第二第三兩款所指派或選派之法官應遵從本約第二十六條第十七第二十第二十四各條之規定其在判案時與同僚立於平等地位

第三二條 正任法官每年受領津貼其數由國際聯合大會依據行政院之建議定之此項津貼在執行法官職務期內不得減少

庭長在執行職務期內受領特別津貼其數照上款所指方法定之

副庭長法官及備補法官於執行職務時受領津貼其數亦照同樣方法定之正任及備補法官之非駐法庭所在地者受領為完盡職務所必需之旅行費依照第三十一條所指派或選派之法官應領之津貼其數照同樣方法規定之書記官之俸薪由行政院依據法庭之建議定之

國際聯合會大會根據行政院之建議訂一給予法庭人員贍養費條件之規程

第三三條 法庭費用由國際聯合會擔任其擔任方法由大會根據行政院之建議決定之

第二章 法庭之職權

第三四條 祇國家或國際聯合會會員國有出席法庭之資格

第三五條 法庭受理國際聯合會會員國及盟約附款所記各國之訴訟

法庭受理其他各國訴訟條件除現行條約特定條款外由行政院定之但不論如何此項條件不得使各造在法庭前處於不平等地位

未經加入國際聯合會之國為爭訟之一造時法庭為該國確定法庭費用之分配額

第三六條 法庭之管轄及於各造所付與處決之任何事件並及於現行條約及協約中所特定之任何事件

國際聯合會會員國及盟約附款所記之國或在附於本約之議定書簽押或批准時或在以後得聲明關於具有左列各性質法律爭執之全部或數部對於業已承受同樣義務之任何會員國或其他國家從茲承認法庭之管轄為當然強迫的無須另定條約

(一) 條約之解釋

(二) 國際法上任何問題

(三) 凡事實之存在如聽其成立足以構成破壞國際義務者

(四) 因破壞國際義務所當賠償之性質及其範圍

上文所指之聲明得無條件為之或以會員國或其他國家之數國或某國相互為條件或以一定之期間為條件

凡因不知法庭是否有權管轄而起爭執時應取決於法庭

第三七條 如現行條約或協約聲明某事件當歸國際聯合會將來擬設之裁判機關處決者法庭即為此判決機關

第三八條 法庭得採用左列各端

(一) 國際條約不論普通或特別之規條經相訟國明白承認者

(二) 國際慣例經普通通行而認受如法律者

(三) 文明各國所公認之法律普通原則

(四) 除第五十九條規定之保留外各種司法判決例及最著名公法學家學說之可作為確定法律上規條時補助之使用者

如兩造同意則法庭仍可以公允及善良方法判決訟案不因本條之規定而為所礙

第三章 訴訟手續

第三九條 法庭官用文字係法英兩文如各造願將訟案全部用法文辦理則判

詞即用法文宣告如各造願將訟案全部用英文辦理則判詞即用英文宣告

如無條約規定應用何國文字則各造於訴訟中得於英法兩文中任擇其一用之法庭判詞則用法英兩文宣告如用法英兩文宣告則法庭並同時確定兩文中應以何文為憑

法庭經各造之請願得准其不用英法文另用他一國文

第四〇條 提出訴訟於法庭可酌量情形或將所訂特別協定通報書記官或用

一陳訴書呈送書記官惟無論如何均應列敘案情並載明所關之國

書記官立將陳訴書通知各有關係國

書記官並將陳訴書通知國際聯合會各會員國由秘書長代行轉達

第四一條 如認情形有必要時法庭有權為兩造指定保存彼此權利暫行辦法

確定判決未宣告以前應速將此項指定之辦法通知各造及行政院

第四二條 各造出代理人代表

各造得派輔佐人或律師列席法庭

第四三條 訴訟之辦法分為二層一文訴一口訴

文訴者乃包含將訴案駁案及必要時之答辯案連同各種文件公牘之可資佐

證者通知法官及各造

此項通知應經由書記官照法庭所定次序及期限辦理

所有此造提出之文件均應備校正抄本通知彼造

口訴者乃法庭召喚證人鑒定人代理人輔佐人及律師當庭對簿

第四四條 法庭對於代理人及輔佐人律師以外之知照應直接送交於該執照

足以發生效力之國之政府

法庭如須就地徵取各項證據亦照上法辦理

第四五條 開庭時由庭長主裁庭長不到由副庭長主裁二者均缺席則由出席

法官中資格最深者主裁

第四六條 除法庭另有決定或兩造聲請不許旁人到庭外訟庭應當公開

中國參加之國際公約案編 國際法庭規約

第四七條 每次訟庭開議應立一記錄由書記官及庭長簽押

此記錄有惟一之真確性質

第四八條 法庭須頒布指導訴訟之庭令並指定各項結案之格式期限及運用

關於搜集證據之方法

第四九條 法庭即在開庭辯論以前亦可令代理人將各種文牘送案並令其解

釋疑問若不允從即將此情由記錄備案

第五〇條 無論何時法庭得自由選擇個人團體局所委員會或機關委以調查

或鑒定之任

第五一條 辯論之際得依照第三十條所指規程中法庭所定之條件向證人及

鑒定人提出有益之各種質問

第五二條 在法庭所定期限內收集憑證之後如此造未經彼造允准欲將新證

物或新文牘呈案法庭得拒絕之

第五三條 兩造之一不到法庭或不為主張方法之行爲時此造得請法庭將已

之結論強彼造承認

法庭於允諾以前不特應確信依照第三十六條及三十七條之規定有權判定

並應確信此結論是否於事實及法律皆有根據

第五四條 若代理人律師及輔佐人已經在法庭監督之下提出其所認爲有益

之各種方法則庭長宣告口訴終止

法庭人員退至評議室從事評議

法庭之評議秘密不宣

第五五條 法庭之定議取決於出席法官之多數

公決時兩方然否各半則以庭長或代理庭長所決佔勝

第五六條 判詞應敘明緣由

判詞應記載參預本案之法官姓名

第五七條 如判詞之全部或一部未能代表法官全體之意見則少數之持異議者可令將所持之個人意見附入

第五八條 判詞由庭長及書記官籤押正式知照代理人公開宣讀

第五九條 法庭之定議祇對於相爭各造及於特定之事件中為強迫的

第六〇條 判詞係確定的不得上控判詞意思及其範圍有疑義時法庭經任何

一造之請有解釋之責

第六一條 聲請法庭覆核訴詞須有查出之事實與定讞大有關係在判詞宣布

以前為法庭及聲請覆核之一造所未及覺察而該造之所以未及覺察亦不能

謂為過失者

覆核訴訟係由法庭頒一決定書證明確有新出之事實含有可以承認覆核之

性質並聲明此等聲請可在收受之例法庭可以先令履行判詞然後辦理覆核

聲請覆核至遲須於查出新事實後六個月以內為之

自判詞宣布日起逾十年之期限後不得再請覆核

第六二條 如一國認於某種爭端中有牽涉屬於該國法律性質之某種利益之

處可向法庭提出請願書聲請參加

此項請願書由法庭裁決之

第六三條 凡解釋條約時如該條約於相訟國外尚有他國共同訂立者則書記

官應即知照各該國

各該國均有參預此案之權若各該國出而參預則判決文中所載之解釋於彼

亦為拘束的

第六四條 除法庭另有決定外各造自任訴訟費用

●修正國際裁判常設法庭規約議定書

一 後列簽字人經各國特派各以所代表之政府名義承認將本議定書附件所

載並經一九二九年九月十四日國際聯合大會議決之修正文列入國際裁

判常設法庭規約之內

二 本議定書應送交一九二〇年十二月十六日國際裁判常設法庭規約議定

書簽字各國及美國請其簽字法英文同一作準

三 本議定書須經批准批准文件應送交國際聯合會秘書長存檔在一九三〇

年九月一日以前送到為佳由該秘書長通知國際聯合會會員國及盟約附件

所載之國

四 設使國際聯合會行政院確知凡批准一九二〇年十二月十六日議定書之

國際聯合會會員國及盟約附件所載之國雖尚未將本議定書之批准文件交

到但並不反對附於本議定書後之法庭規約修正文發生效力則本議定書應

於一九三〇年九月一日發生效力

五 本議定書發生效力後新條款應成爲一九二〇年所訂規約之一部分原有

條款應即廢止但在一九三一年一月一日以前該法庭仍依照一九二一年規
約執行職務

六 本議定書發生效力後凡承認法庭規約者於已修正之規約自應一體承認
七 本議定書之用意在使美國與批准一九二〇年十二月十六日議定書各國
列於同等地位

一九二九年九月十四日訂於日來弗辨寫一份存於國際聯合會秘書處之檔案

秘書長應將簽證之抄本分送國際聯合會會員國及盟約附件所載之國

南非聯邦 Eric H. Louw.

德意志 Fr. Gaus

澳大利亞 W. Harrison Moore.

奧地利 Dr. Marcus Leitmaier

比利時 Henri Rolin

波利維亞 A. Cortadelas.

巴西 M. de Pimentel Brandao

大不列顛北愛爾蘭及不為國際聯合會會員國之不列顛帝國各部 Arthur

Henderson

布加利亞 Vladimir Molloff

坎拿大 R. Dandurand

智利 Luis V. de Porto-Seguro

中國 任朝樞

中國參加之國際公約彙編

國際法庭規約

哥倫比亞 Francisco José Urrutia

丹麥 Georg Cohn

多米尼加共和國 M. L. Vasquez G.

西班牙 C. Botella

愛沙尼亞 A. Schmidt.

芬蘭 A. S. Yrjö-Koskinen.

法蘭西 Henri Fromageot

希臘 Politis

瓜地瑪拉 Luis V. de Porto-Seguro

海地 Lue Dominique

匈牙利 Ladislás Gajzago

印度 Md. Habibullah

愛爾蘭自由邦 John A. Costello

義大利 Vittorio Scialoja

拉脫維亞 Charles Duzmans.

里比利亞 A. Sottile

盧森堡 Bech

尼加拉瓜 Francisco Torres F.

挪威 Arnold Raestad

紐絲綸 C. J. Parr

巴拿馬 J. D. Arosemena

巴拉圭 R. V. Caballero de Bedoya

和蘭 V. Eysinga

秘魯 Mar. H. Cornejo

波斯 P. P. Kitabgi

波蘭 M. Roszewowski S. Rundstein

葡萄牙 Prof. Doutor J. Lobo d'Avila Lima

羅馬尼亞 Antoniadu

薩爾瓦多 J. Gustavo Guerrero

南斯拉夫王國 I. Choumenkovitch

暹羅 Varavaldya.

瑞典 E. Marks von Württemberg.

瑞士 Motta.

捷克斯拉夫 Zd. Fierlinger

烏拉圭 A. Guani

委內瑞拉 O. Zuneta

●國際裁判常設法庭規約修正文

附於一九二九年九月十四日議定書後

第三第四第八第十三第十五第十六第十七第二十三第二十五第二十六第二十七第二十九第三十一第三十二及第三十五各條代以下列條款

第三條新條文

法庭由十五人組成之

第四條新條文

法庭人員由大會及行政院依照下列條款之規定在公斷法院列國選舉團所提出之名單內選出之

在公斷法院未派代表之國際聯合會會員國其候選人名單應由各該國政府爲此事所指派之選舉團提出該選舉團之指派應照一九〇七年海牙和解國際爭條約第四十四條規定指派公斷法院人員條件辦理

凡業經承認法庭規約之國而非國際聯合會會員者其參加選舉法庭人員之條件如無特別協定應由大會經行政院之提議而規定之

第八條新條文

大會與行政院選舉法庭人員應各自進行

第十三條新條文

法庭人員任期九年

得再被選

須至受代時方能離職所有經手未結之案在受代後仍歸辦理

如欲辭職其辭職書應送交法庭庭長轉送國際聯合會秘書長

經此最後通知即爲缺出

第十四條新條文

如遇缺出應照第一次選舉時所用之法選員補充之但須依照下列條件辦理

即於缺出一個月內由國際聯合會秘書長按照第五條之規定發出請書並由行政院於下屆會議時決定選舉日期

第十五條新條文

被選以代任期未滿者之法庭人員其任期應以前任任期屆滿為止

第十六條新條文

法庭人員不得行使政治或行政職務並不得經營他種職業關於此點有疑義時由本法庭判決之

第十七條新條文

法庭人員對一切案件均不得擔任代理人或輔佐人或律師之職務

法庭人員不論何種案件設本人曾經預聞如曾充兩造之一之代理人或輔佐人或律師又或曾充本國法庭或國際法庭或審查委員會或其他種名義之人員均不得參與該案之判決關於此點有疑義時由本法庭判決之

第二十三條新條文

法庭除司法假期外應當川開庭司法假期之日期及久暫由法庭自定之

法庭人員如住所與海牙相距在普通路程五日以上者於司法假期以外每三年得請假六個月並得除去在途之日計算法庭人員除例假或因疾病或因其他重大事故經陳明庭長不能到庭外須常受法庭支配

第二十五條新條文

除經明文規定外法官全體均須出庭

除準備開庭之法官人數不得少於十一人之條件外法庭章程得規定允許法

中國參加之國際公約彙編

國際法庭規約

官一人或數人按照情形及輪流缺席
然法官滿九人之法定數時亦可開庭

第二十六條新條文

關於勞工事件尤以關於凡爾賽條約第十三部（勞工）暨其他和約同等部分所指之事件法庭應照下列條件聽斷

法庭得於每三年指派法官五人組織特別分庭選擇此項法官時應盡力顧及第九條之規定另派法官二人以備代替不能出庭之法官經兩造之請求該分庭即可聽斷案件無此項請求時法官全體均須出庭上述兩種情事均得設專門陪審官四人助理法官位於其旁但無表決權意在使各造利益得有公平代表

專門陪審官係為各種特定事件而設按照第三十條所述訴訟規則在勞工事件陪審官名單上選派此項名單由國際聯合會會員國各舉兩名另由國際勞工局理事部舉出相等之數組成之該理事部得於凡爾賽條約第四百十二條暨其他和約同等條款所述之名單中指派工人代表及業主代表各半數
關於本條第一節所述之案件經兩造之請求得由第二十九條規定之簡易訴訟法解決之

關於勞工事件國際勞工局得以必要情節告知法庭該局長因此得收受各種訴訟文書鈔件

第二十七條新條文

關於通過及交通事件尤以關於凡爾賽條約第十二部（海口水道鐵路）暨

其他和約同等部分所指之事件法庭應照下列條件聽斷

法庭得於每三年指派法官五人組織特別分庭選擇此項法官時應盡力顧及第九條之規定另派法官二人以備代替不能出庭之法官經兩造之請求該分庭即可聽斷案件無此項請求時全體法官均須出庭倘由兩造請願或出法庭決定得設專門陪審官四人助理法官位於其旁但無表決權專門陪審官係為各種特定事件而設按照第三十條所述之訴訟規則在通過及交通事件陪審官名單上選派此項名單由國際聯合會會員國各舉兩名組成之

關於本條第一節所述之案件經兩造之請求得由第二十九條規定之簡易訴訟法解決之

第二十九條新條文

為處理案件迅速起見法庭每年以法官五人組織一分庭經兩造之請求該分庭即可用簡易訴訟法聽斷案件另派法官二人以備代替不能出庭之法官

第三十一條新條文

相訟各造國籍之法官於法庭受理該訟案時仍得保有其出庭之權

如法庭裁判席上有一造國籍之法官一人則他造亦得選一人為出庭法官此項人員最好從第四條第五條所述之候選人中選充

如兩造在法庭裁判席上均無本國國籍法官時則可各照前節所述選派法官一人

本條款准適用於第二十六第二十七及第二十九各條之情形在此種情形下

庭長應請分庭法官一人或二人退席讓於兩造國籍之法官倘無兩造國籍之法官或該項法官不能出席時則讓於兩造指派之法官如數國同為一事起訴則於適用上項條款之際祇能作一國論有疑義時由本法庭裁決之

照本條第二第三及第四各節規定所選派之法官須合於本規約第二十七(第二節)第二十及第二十四各條規定之條件在判案時與同僚立於完全平等地位

第三十二條新條文

法庭人員每年受領俸薪

庭長每年受領特別津貼

副庭長當執行庭長職務時按日受領特別津貼

法庭人員以外其照第三十一條規定所指派之法官於開庭執行職務時按日受領酬金

此項俸金津貼及酬金由國際聯合會大會依據行政院之建議定之在任期內不得減少

書記官之薪俸由國際聯合會依據法庭之建議定之

退職法庭人員及書記官之支給養老金辦法暨補領旅費辦法由國際聯合會大會制定章程以定之

上述俸薪酬金及津貼除一切課稅

第三十五條新條文

法庭受理國際聯合會會員國及盟約附件所載各國之訴訟

法庭受理其他各國訴訟之條件除現行條約所定特別條款外由行政院定之但無論如何此項條件不得使各造在法庭前處於不平等地位

非國際聯合會會員國爲爭訟之一造時其應擔法庭費用之數由法庭定之但如業經分擔法庭費用即不適用此條

第三十八條第四節法文本應代以下列條款

4. Sous réserve de la disposition de l'article 59, les décisions judiciaires et la doctrine des publicistes les plus qualifiés des différentes nations, comme moyen auxiliaire de détermination des règles de droit.

(英文本不改)

第三十九條第四十條代以下列條款

第三十九條新條文

法庭以英法兩文爲官用文字如各造同意用法文辦理案件則判詞即用法文宣告如各造同意用英文辦理案件則判詞即用英文宣告

如未經同意用何種文字則各造於訴訟中得於英法兩文任便擇用而法庭判詞則用英法兩文宣告且同時確定以何文爲準法庭經各造之請求得准其不用英法文另用他一國文

第四十條新條文

向法庭起訴應將所訂特別協定通告書記官或繕一陳訴書呈送書記官可料

中國參加之國際公約彙編 國際法庭規約

酌情形辦理惟無論如何均應列敘案情及訴訟各造

書記官應立將陳訴書通知各關係國

書記官並須經由國際聯合會秘書長通知國際聯合會會員國及有資格出庭之國

第四十五條英文本代以下列條款

The hearing shall be under the control of the President or, if he is unable to preside, of the Vice-President; if neither is able to preside, the senior judge present shall preside.

(法文本不改)

法庭規約新增下列一章

第四章 諮詢意見

第六十五條新條文

凡須向法庭諮詢意見之問題應備一請求書送交法庭簽字於請求書者或爲國際聯合大會會長或爲行政院院長或國際聯合會秘書長奉大會或行政院之命爲之

該請求書應於諮詢意見之問題備有翔實之紀錄並須檢同足供參考之一切文牘

第六十六條新條文

一 書記官應即將諮詢意見之請求經由國際聯合會秘書長通知國際聯合會會員國及有資格出庭之國

書記官並須由特別及直接傳達方法將法庭準備於庭長所定期限內接受關係該問題之書面陳述或準備於本案公開庭審時聽受口頭陳述各節通知各會員國或准許出庭之國或法庭（不開庭時則由庭長）認為對於該問題可以供給消息之國際團體

如會員國或第一節所述之國未接到上述通知彼等得表示其願望或書面陳述或面訴法庭即可決定

二 凡會員國非會員國及團體曾經提出書面陳述或口頭陳述或兼而有之者對於其他會員國或非會員國或團體提出之陳述准其依照法庭（不開庭時則由庭長）所定各案之方式程度期限答辯之故書記官應按時將此項書面陳述通知於曾經提述相類陳述之會員國非會員國及團體

第六十七條新條文

法庭應宣佈其諮詢意見於公開之庭並當通知國際聯合會秘書長暨國際聯合會會員國非會員國及有直接關係之國際團體代表

第六十八條新條文

法庭執行諮詢職務時應以適用於爭執事件之本規約各條款為準惟限於法庭認為可以適用該項條款之際

● 美國加入國際裁判常設法庭規約議定書

一九二〇年十二月十六日國際法庭規約議定書簽字各國及美國關於美國加入該議定書除一九二六年一月念七日美國參議院表決之五項保留外特派代

表議定條款如左

第一條 該議定書簽字各國按照下列各條所載條件承認美國以上述五項保留之特別條件加入該議定書

第二條 美國應准其派遣代表與國際聯合會會員國派赴大會或行政院之代表處於同等地位參與大會或行政院按照法庭規約所定各項程序選舉法官或候補法官其選舉專於決定規約規定之絕對多數時應計算在內

第三條 法庭規約如無締約各國之同意不得修改

第四條 法庭於按照現行法庭章程第七十三條及第七十四條之規定通知關係人並與關係人以機會到庭聽審後應宣布其諮詢意見於公開之庭

第五條 為保證法庭非經美國允許不得將有關美國利益或美國認為有關利益之問題或爭端於請求諮詢意見時有所表示起見國際聯合會秘書長應經由美國指定之機關將送交大會或行政院向法院請求諮詢意見之提案通知美國此時美國與大會或行政院如以為對於是否有關美國利益一節尚需交換意見應即從速辦理

諮詢意見之請求送至法庭時書記官應即通知美國及現行法庭規則第七十三條所舉之國並敘明庭長所定法庭接受美國關於前項請求書面陳述之期限設因故於該項請求無充分機會可以交換意見而諮詢意見之問題有關美國利益經美國向法院聲明時則應有充分時間停止進行以便美國與大會或行政院交換意見

關於前數節所述向法院請求諮詢意見各情形美國如加反對則其效力應與

國際聯合會會員國在行政院或大會表決反對請求諮詢意見相同

設照本條第一節及第二節所述交換意見後不能成立妥協而美國又無拋棄其反對之意自可依照第八條之規定行使其撤銷加入之權但不能因此解釋為不友誼行為或不願意為和平善意之合作

第六條 本議定書條款除下列第八條外均與法庭規約有同等效力此後如有

簽字於一九二〇年十二月六日議定書者應視為於本議定書條款亦經承認
第七條 本議定書須經批准各國應將批准書送交國際聯合會秘書長由該秘書長通知其他簽字各國批准書應由國際聯合會秘書長存檔

本議定書俟批准一九二〇年十二月十六日議定書各國及美國將其批准書送交存檔後即生效力

第八條 美國可隨時通知國際聯合會秘書長將其加入一九二〇年十二月十

六日議定書撤銷秘書長應立即將此通知書轉達本議定書其他簽字各國在此情形之下本議定書於秘書長接到美國通知書後即失其效力

至其他締約各國亦可隨時通知秘書長願將承認美國加入一九二〇年十二月十六日議定書之特別條件撤銷秘書長應立即將此通知書轉達簽字本議定書各國俾於接到通知書之日起一年以內有三分之二美國以外締約各國均通知國際聯合會秘書長願將上述之承認撤銷本議定書應即以失效計

一九二九年九月十四日訂於日來弗締寫一份英文法文同一作準

南非聯邦 Eric H. Louw.

德意志 Fr. Gaus

中國參加之國際公約彙編 國際法庭規約

澳大利亞 W. Harrison Moore

奧地利 Dr. Marcus Leitmair

比利時 Henri Rolin

波利維亞 A. Cortadellas

巴西 M. de Pimentel Brandao

大不列顛北愛爾蘭及不為國際聯合會會員國之不列顛帝國各部 Arthur

Henderson

布加利亞 Vladimir Mollofi

坎拿大 R. Dandurand

智利 Luis V. de Porto-Seguro

中國 伍朝樞

哥倫比亞 Francisco José Urrutia

古巴 G. de Blanc

丹麥 Georg Cohn

多米尼加共和國 M. L. Vasquez G.

西班牙 C. Botella

愛沙尼亞 A. Schmidt.

芬蘭 A. S. Yrjö-Koskinen.

法蘭西 Henri Fromageot

希臘 Politis

莫里爾 F. Mora.

蒙得 Luc Dominigue

馬利利 Ladislav Gajzago

馬爾 Md. Habibullah

愛德華世世 John A. Costello

義大利 Vittorio Scialoja

日本 Isaburo Yoshida

查爾斯 Charles Duzmans

西耳利阿 A. Sottile

羅德烈 Beech

尼里科 Francisco Torres F.

諾威 Arnold Raestad

羅維德 C. J. Parr

巴特曼 J. D. Arosemena

巴特菲 R. V. Caballero de Bedoya

保羅 V. Eysinga

魯佛 Mar. H. Cornejo

萊登 P. P. Kitabgi

萊羅 M. Rostworowski S. Rundstein
羅德卡 Prof. Doutor J. Lobo d'Avila Lima

羅尼亞 Antoniad

羅德里多 J. Gustavo Guerrero

南斯拉夫王國 I. Choumenkovitch

羅羅 Varnvaldya.

魯克 E. Marks von Württemberg.

羅士 Motta.

捷克斯拉夫 Zd. Fierlinger

魯拉非 A. Guani

魯內魯 C. Zunzeta

華盛頓條約

【按】華盛頓太平洋會議於一九二一年十一月十二日開幕列席者中國美國比國英國法國義大利國日本國和蘭國葡萄牙國共九國我國全權代表爲施肇基顧維鈞王寵惠伍朝樞開會時先由美總統致開會詞各國代表互致頌詞旋經主席美許外長宣布議事程序將縮減軍備遠東問題分股會議關於縮減軍備我國未參與至於遠東分股開會之始我國代表即提議原則十條得列入議程遂本此原則歷提主要次要各案一關稅自由二租借地之退還三治外法權之收回四撤去客郵五撤廢無線電臺六撤退駐華軍隊巡警七取消勢力範圍八確守戰時中立九取締各國對華相互締約行爲十現有成約之法律上地位問題十一山東問題十二廢止中日二十一條之要求此外各國提出者一羅脫四原則二維持中國門戶開放主義及設調查局問題三勸告中國裁兵案四停運軍火到華案五中東鐵路問題六西比利亞撤兵問題共計會議三十大次決議條文或定期施行或委員調查或彼此宣言或訂立條約或由他國代表撤回或待至將來繼續歷年積案告一結束此遠東會議之大概情形也山東一案我國在巴黎和會拒絕簽字中日互文亦拒絕直接交涉在太平洋會議中得美政府之調停成立一山東條約於一九二二年我國代表會同日本代表彼此簽字復由主席報告大會其餘九國協約關稅條約於一九二二年二月六日分別簽字至於限制軍備會議討論太平洋及遠東各問題則列入議決案是年

中國參加之國際公約彙編 華盛頓條約

四月二十九日我國批准九國協約及關稅條約一九二五年八月五日全部批准文件交到華盛頓

●九國間關於中國事件應適用各原則及政策之條約

美利堅合衆國比利時國不列顛帝國中法蘭西國義大利國日本國荷蘭國及葡萄牙國茲因志願探定一種政策以鞏固遠東之狀況維護中國之權利利益並以機會均等爲原則增進中國與各國之往來議決訂立條約因是簡派全權美利堅合衆國大總統派

國民許士

國民洛治

國民恩特華特

國民羅脫

比利時國君主派

駐美大使卡德

不列顛與愛爾蘭暨海外屬地君主印度皇帝派

樞密院總裁白爾福

海君大臣黎

駐美全權大使傑特士

又坎拿大屬地代表

前首相鮑騰

又澳大利亞屬地代表

國防部總長上議院議員皮而斯

又紐絲綸屬地代表

大理院推事散而孟

又南非洲屬地代表

樞密院總裁白爾福

又印度屬地代表

印度院議員薩斯赤和

中華民國大總統派

駐美全權公使施肇基

駐英全權公使顧維鈞

前司法總長王寵惠

法蘭西國大總統派

理藩部總長沙羅

駐美全權大使尤賽龍

義大利國君主派

上議院議員司強曹

駐美全權大使利西

上議院議員阿而白丁尼

日本國皇帝派

海軍大臣加藤

駐美全權大使幣原

外務省次官埴原

荷蘭國君主派

全權公使貝拉斯

駐美代辦蒲福

葡萄牙國大總統派

駐美全權公使阿而戴

理藩部專門局長物司康賽雷斯

各全權將所奉全權證書互相校閱均屬妥協議定條款如左

第一條 除中國外締約各國協定

一 尊重中國之主權與獨立暨領土與行政之完整

二 給予中國完全無礙之機會以發展並維持一有力鞏固之政府

三 施用各國之權勢以期切實設立並維持各國在中國全境之商務實業機會均等之原則

四 不得因中國狀況乘機營謀特別權利而減少友邦人民之權利並不得獎

許有害友邦安全之舉動

第二條 締約各國協定不得彼此間及單獨或聯合與任何一國或多國訂立條約或協定或協議或諒解足以侵犯或妨害第一條所稱之各項原則者

第三條 爲適用在中國之門戶開放或各國商務實業機會均等之原則更爲有效起見締約各國除中國外協定不得謀取或贊助其本國人民謀取

一 任何辦法爲自己利益起見欲在中國任何指定區域內獲取有關於商務或經濟發展之一般優越權利

二 任何專利或優越權可剝奪他國人民在華從事正當商務實業之權利或他國人民與中國政府或任何地方官共同從事於任何公共企業之權利抑或因其範圍之擴張期限之久長地域之廣闊致有破壞機會均等原則之實行者

本條上列之規定並不解釋爲禁止獲取爲辦理某種工商或財政企業或爲獎勵技術上之發明與研究所必要之財產及權利

中國政府擔任對於外國政府及人民之請求經濟上權利及特權無論其是否屬於締結本約各國悉乘本條上列規定之原則辦理

第四條 締約各國協定對於各該國彼此人民間之任何協定意在中國指定區域內設立勢力範圍或設有互相獨享之機會者均不予以贊助

第五條 中國政府約定中國全國鐵路不施行或許可何種待遇不公之區別例如運費及各種便利概無直接間接之區別不論搭客雜何國籍自何國來向何國去不論貨物出自何國屬諸何人自何國來向何國去不論船舶或其他種載運搭客及貨物之方法在未上中國鐵路之先或已上中國鐵路之後隸何國籍屬

中國參加之國際公約彙編 華盛頓條約

諸何人

締約各國除中國外對於上稱之中國鐵路基於任何讓與或特別協約或其他手續各該國人民得行其任何管理權者負有同樣之義務

第六條 締約各國除中國外協定於發生戰事時中國如不加入戰團應完全尊重中國中立之權利中國聲明中國於中立時願遵守各項中立之義務

第七條 締約各國協定無論何時遇有某種情形發生締約國中之一任何一國認爲牽涉本條約規定之適用問題而該項適用宜付諸討論者有關係之締約各國應完全坦白互相通知

第八條 本條約未簽字之各國如其政府經締約簽字各國承認且與中國有條約關係者應請其加入本約

因此美利堅合衆國政府對於未簽字各國應爲必要之通告並將所接答復知照締約各國任何國家之加入自美政府接到該國通知時起發生效力

第九條 本條約經各締約國依各該國憲法上之手續批准後從速將批准文件交存華盛頓並自全部交到華盛頓之日起發生效力該項批准文件錄由美政府將正式證明之謄本送交其他締約各國

本條約英文文法一律作準其正本保存於美利堅合衆國政府之檔案庫由該政府將正式證明之謄本送交其他締約各國

茲將議定條約由上列各全權代表簽字以昭信守
一千九百二十二年二月六日訂於華盛頓

許士

印

三一九

| | |
|-------|---|
| 洛治 | 印 |
| 恩特華特 | 印 |
| 羅脫 | 印 |
| 卡德 | 印 |
| 白爾福 | 印 |
| 黎 | 印 |
| 健特士 | 印 |
| 鮑騰 | 印 |
| 皮而斯 | 印 |
| 散而孟 | 印 |
| 白爾福 | 印 |
| 薩斯赤利 | 印 |
| 施肇基 | 印 |
| 顧維鈞 | 印 |
| 王寵惠 | 印 |
| 沙羅 | 印 |
| 尤賽龍 | 印 |
| 司強曹 | 印 |
| 利西 | 印 |
| 阿而白丁尼 | 印 |

●九國間關於中國關稅稅則之條約

| | |
|--------|---|
| 加藤 | 印 |
| 幣原 | 印 |
| 埴原 | 印 |
| 貝拉斯 | 印 |
| 蒲福 | 印 |
| 阿而戴 | 印 |
| 物司康賽雷斯 | 印 |

美利堅合衆國比利時國不列顛帝國中法蘭西國義大利國日本國和蘭國及葡萄牙國爲增加中國政府收入起見決議關於修改中國稅則及聯帶事件訂立條約爲此簡派全權(銜名從略)各全權將所奉全權證書互相校閱均屬妥協議定條款如左

第一條 關於修改中國關稅依據中國與各國所訂現行條約使稅率適合於切實按值百抽五締約國各國代表於一千九百二十二年二月四日在華盛頓定有決議作爲本款附件茲締約國承認該項決議並擔任接受此項修改結果所定之稅率該稅率宜從速實行惟至早須在公布日起兩個月後

附件 參與本會議各國即美利堅合衆國比利時國不列顛帝國中法蘭西國義大利國日本國和蘭國及葡萄牙國爲增加收入以應中國政府之需要起見協定

一九一八年十二月十九日上海修正稅則委員會所採用之中國進口貨海關稅表應立行修正以期其稅率適合於中國與各國所訂商約中規定切實價值百抽五之數

修正稅則委員會應趕早在上海會集即行將稅則修正並遵照末次修正之大綱辦理

此項委員會應由上開各國代表及現在列席華府會議各國承認之政府曾與中國訂有稅則不得超過價值百抽五之條約而願參與修正之任何其他各國代表組織之

修正之進行應愈速愈妙俾得自限制軍備及太平洋遠東問題會議採用本議決案之日起四個月以內修正完竣

修正之稅則應及早發生效力但至早亦不得遲修正稅則委員會將該項修正稅則公布後兩個月之時期

應請美國政府以華府會議召集人之資格將本議決案之條款轉達於列席華府會議而曾參與一九一八年稅則修正之各國

第二條 由特別會議立即設法以便從速籌備廢除釐金並履行一九〇二年九月五日中午商約第八款一九〇三年十月八日中美條約第四款第五款及一九〇三年十月八日中午附加條約第一款所開之條件以期徵收各該條款內所規定之附加稅

特別會議應由簽字本約各國之代表組織之凡依據本約第八條之規定情願參與及贊成本約之政府亦得列入組織本會議惟須及時知照俾所派代表得

中國參加之國際公約彙編 華盛頓條約

以加入討論該會議應於本條約實行後三個月內在中國會集其日期與地點由中國政府決定之

第三條 在裁撤釐金切實履行第二條所載各條約中諸條款所定條件之前第二條所稱之特別會議應考量所應用之過渡辦法並應准許對於應納關稅之進口貨得徵收附加稅其實行日期用途及條件均由該特別會議議決之

此項附加稅應一律按價值百抽二。五惟某種奢侈品據特別會議意見能負較大之增加尚不致有礙商務者得將附加稅總額增加之惟不得逾按價值百抽五

第四條 中國進口貨海關稅表按照第一條立即修改完竣四年後應再行修正俾能確保按價值稅率與第二條中特別會議所定者相符

再行修正之後為同一目的起見應將中國進口貨海關稅表每七年修改一次以替代中國現行條約每十年修改之規定

按照本條所行之修改應遵照第二條所稱特別會議規定之章程辦理以資迅速

第五條 關於關稅各項事件締約各國應有切實之平等待遇及機會均等

第六條 中國海陸各邊界對一徵收關稅之原則即予以承認第二條所載之特別會議應商定辦法俾該原則得以實行凡遇因交換某種局部經濟利益會許以關稅上之特權而此種特權應行取消者特別會議得秉公調劑之

同時凡一切海關稅率因修改稅則而增加者與夫各項附加稅嗣後因本約而徵收者在中國海陸邊界均應按價值課以對一稅率

第七條 在第二條所載辦法尚未實行以前凡子口稅應一律課以按價值百抽二

五之稅率

第八條 凡未參與本約各國如其政府已經締約各國所承認且與中國現行條約有進出口貨稅則不得超過值五抽五之規定者應請其加入本條約因此美利堅合衆國政府擔任爲必要之通告並將所接答復知照締約各國任何國家之加入自美國政府接到該國通知時起發生效力

第九條 凡締約各國從前與中國所訂各條約之條款與本條約各規定有抵觸者除最惠國條款外咸以本條約各條款爲準

第一〇條 本條約經各締約國依各該國憲法上之手續批准後從速將批准文件交存華盛頓並自全部交到華盛頓之日起發生效力該項批准文件筆錄由美國政府將正式證明之謄本送交其他締約各國
本條約英文法文一律作準其正本保存於美利堅合衆國政府之檔案庫由該政府正式證明之謄本送交其他締約各國
茲將議定條約由上列各全權代表簽字以昭信守
一千九百二十二年二月六日訂於華盛頓

●限制軍備會議討論太平洋及遠東問題議決案

關於在中國之領事裁判權議決案 一九二一年十二月十日限制軍備會議第四次大會通過

以下所列參與限制軍備會議討論太平洋及遠東問題之各國代表即美利堅合衆國比利時國不列顛帝國法蘭西國義大利國日本國和蘭國及葡萄牙國因注意於一九〇二年九月五日中午英條約一九〇三年十月八日中美條約一九

〇三年十月八日中日條約各該國允助中國政府以便實行其所表示改良司法制度期等於泰西各國之志願並宣言一俟中國法律地位及施行該項法律之辦法並他項事宜皆能滿意時即預備放棄其領事裁判權

又因關於此事同情促進中國代表團於一九二一年十一月十六日所表示應將中國政治上法權上行政上自由行動之現有各種限制立時取消或體察情形從速廢止之願望

又因任何決定關於達此目的之適當動作應就中國法律司法制度及司法行政手續之複雜情形考察詳悉方有依據此則本會議所不能決定者

決議
上列各國政府應組織一委員會（各該政府各派委員一人）考察在中國領事裁判權之現在辦法以及中國法律司法制度暨司法行政手續以便將考察所得關於各該項之事實報告於上列各國政府並將委員會所認爲適當之方法可以改良中國施行法律之現在情形及輔助並促進中國政府力行編訂法律及改良司法足使各國逐漸或用他種方法放棄各該國之領事裁判權者建議於上列各國政府

本議決案所擬設之委員會應於本會議閉會後三個月內按照上列各國政府嗣後所定詳細辦法組織之應令該委員會於第一次集會後一年以內將報告及建議呈送

上列各國之每國可自由取合該委員會建議之全部或任何一部但無論如何各該國中之任何一國不得直接或間接以中國給予政治上或經濟上任何特別優

與或恩惠或利益或免除條件而採取該項建議之全部或任何一部

追加議決案一

未盡押之各國在中國依條約有領事裁判權者於本會閉會後三個月內將聲明加入之文件交由美國政府通知各畫押國亦得加入關於在中國領事裁判權及施行法律之議決案

追加議決案二

設立委員會調查並報告在中國領事裁判權及施行法律之議決案中中國業已注意對於上列各國於中國政府取消領事裁判權之願望表示同情深為滿意並宜首擬派一人為代表有列席該委員會為會員之權惟對於該委員會建議之全部或任何一部中國得自由取舍再中國願助該委員會予以一切便利俾得完成其職務

關於在中國之外國郵局議決案

一九二二年二月一日限制軍備會議第五次大會通過

第一項 關於中國政府表示在中國境內之外國郵局除在租借地或為約章特別規定者外期得撤消之志願認為公平因即決議

一 有該項郵局之四國允許照下列條件將其撤消

甲 中國保持切實辦理之郵務

乙 中國政府保證現在郵務行政與外國郵務總辦之地位有關係者無變

更之意

二 為使中國及關係之國舉行必要之設備起見此項辦法實行之期不得逾

中國參加之國際公約彙編

華盛頓條約

一九二三年一月一日

第二項 外國郵局尚未完全撤消以前該有關係之四國各擔任予中國海關官員以充分之方法俾得在各外國郵局查驗各項郵件（掛號或非掛號之尋常信於外面查驗後顯見內所裝者祇係繙寫之物不在此例）意在察知所裝之件應否納稅是否違禁之品或違反海關章程及中國法律

關於在中國之外國軍隊議決案

一九二二年二月一日限制軍備會議第五次大會通過

因各國為保護合法在中國之外人生命財產會隨時在中國駐紮軍隊連同警察與護路兵在內

又因是項軍隊內之某部分駐紮中國未得條約或協約之許可

又因各國業經聲明無論何時中國能擔任保護在中國之外人生命財產則現在

中國服役未得條約或協約許可之軍隊志願撤退

又因中國業已聲明志願並能力擔任保護在中國之外人生命財產

茲為可以明白了解每一案於實行上述各志願所必須依據之情形起見特為決議如左

現在參與華盛頓會議之各國即美利堅合眾國比利時國不列顛帝國法蘭西國義大利國日本國和蘭國及葡萄牙國之駐北京外交代表於中國請求時應各受其本國政府之訓令會同中國政府代表三人共同秉公詳細調查各國暨中國上述聲明志願所發生之一切問題隨後應即預備一詳明之報告書將其關於本案委付調查之事所查得之事實及其意見列舉勿隱並應將報告書鈔送有關係之

九國政府各一分該九國政府應各將是項報告書公布並得加以認為適當之評語無論何國代表可以單獨編製或加入少數報告書中如與多數報告書有不同之點可陳述在內

上述各國之每國可自由取會報告書中所載調查結果所得之事實及意見之全部或任何一部但無論如何該國中之任何一國不得直接或間接以中國給予政治上或經濟上任何特別讓與或恩惠或利益或免除為條件而採取報告書中調查所得之事實及意見之全部或任何一部

關於統一中國鐵路議決案並附中國聲明書 一九二二年二月一日限制軍備會議第五次大會通過

參與本會議之各國記錄其希望中國鐵路將來之發展一面與存在之合法權利極相符合應使中國政府實行將鐵路統一成為一種由中國管理之鐵路制度於此項制度之利益有必要時可以外國經濟及專門技術輔助之

一九二二年一月十九日中國代表團關於中國鐵路之宣言

中國代表團對於各國所表示之希望將中國現在與將來之鐵路俾能統一由中國政府管理行使於需要時輔以外國經濟及專門技術業已領悉殊為欣慰中國之意本欲從速得有如此結果並欲按照能合於中國經濟工業商務所需要之總計畫以發展現在與將來之鐵路至按照開放門戶及機會均等之原則於需要時得有外國經濟及技術之補助亦為中國將來之政策並將請各該國對於中國政府竭力使中國現成與特築之各鐵路歸其切實統一管理行使予以友誼之援助

關於裁減中國軍隊議決案 一九二二年二月一日限制軍備會議第五次大會通過

參與本會議之各國深有感於中國公帑上有巨大之支出因養各處軍隊其數既濫而又隸於各省軍人首領不相統屬

又因中國今日不定之政局似大半為繼續養此軍隊所致

又因覺此項軍隊立即大加裁減不惟可促進中國政治統一與經濟發展之機會且可速中國財政之恢復

為此並無干涉中國國內問題之意惟為中國自己利益及商務普通利益欲觀中國發展及自能維持有力鞏固政府之誠念所動

並為本會議係欲以限制軍備減削顯然為大宗妨礙企業與國家發達之巨大支出之精神所鼓舞

決議 本會議向中國表示切望中國政府應舉行迅速切實之辦法以期裁減上開之軍隊與支出

關於中國及有關中國之現有成約議決案 一九二二年二月一日限制軍備會議第五次大會通過

五次大會通過

參與本會議之各國以各項事件關於中國之政治暨其他國際義務及有關中國各國之政治暨其他國際義務嗣後應完全宣布視為必要因此協定如左

一 中國以外之各國應從速將各該國與中國所訂或與任何他國與他國等因關涉中國面訂之各條約盟約換文及其他各項國際協約以為仍屬有效

及欲藉爲依據者開單送交本會議總秘書廳存案以便轉送與會各國每一案必須指明任何正式或其他書籍內曾載有該項文件正確之原文其文件未曾宣布者則應將原文謄本送交總秘書廳存案

以後所訂類似上述性質每種條約或其他國際協約應由有關係之各國政府於訂約後六十日內通告簽訂或加入本協定之各國

二 中國以外之各國應從速將該國人民與中國政府或所屬之任何行政機關或地方官所訂之一切契約其中有關於建築鐵路採礦林業航業河工港工開墾電氣交通或其他公共工作公共事務或售賣軍械軍火之任何讓與權特許權選擇權或優先權者或其中有以中國政府或所屬任何行政機關之任何國課或官產作抵者須力求完備開單送交本會議總秘書廳存案以便轉送與會各國單內所開每項文件或指明一種已刊之原文或附以原文之謄本

以後所訂類似上述性質之每種契約應由有關係之各國政府於接到訂約報告後六十日內通告簽訂或加入本協定之各國

三 中國政府允就其所知者將該政府或中國任何地方官與任何外國或任何外國人民不論其是否爲本協定之一方面已訂或以後所訂如上所述性質之條約協約或契約按照本協定所定之條件通告

四 凡與中國有條約關係之各國政府未經參列本會議者應請其加入本協定

美國政府以本會議召集人之資格擔任將本協定通知各該國政府以期從

中國參加之國際公約彙編 華盛頓條約

速得各該國之加入

關於在中國無線電臺議決案並附聲明書 一九二二年二月一
會通過
五次大

以下所列參與限制軍備會議討論太平洋遠東問題之各國代表即美利堅合衆國比利時國不列顛帝國中華民國法國蘭西國義大利國日本國和蘭國及葡萄牙國

決議

一 所有在中國之無線電臺無論其爲根據辛丑條約而存留者抑事實上存留於在中國之任何外國使館內者應以收發官電爲限不得收發商電私人電非官電包括新聞事項在內但遇他項電信交通梗阻時經正式向中國交通部知照附以梗阻之證據則此項電臺於商電私人電非官電包括新聞事項在內得予以暫時之便利至中國政府通知梗阻消除時爲止

二 在中國境內外外國政府或其人民依據條約或中國政府讓與而辦理之各無線電臺其收發電信應以各該電臺所藉以存留之各該條約或讓與所規定之條件爲限

三 如有外國政府或其人民在中國境內未得中國政府之允許而存留之電臺俟中國交通部實能辦理該項電臺以資公益時經按照設立電臺之價值予所有人以公平充足之價付則該項電臺應同全副設備機械材料移交中國政府由中國交通部接管

四 如在租借地及南滿鐵路地帶暨上海法租界內各電臺所發生之任何問題應視為中國政府與有關政府間討論之事件

五 外國政府或其人民在中國境內所存留之無線電臺其所有人或管理人應與中國交通部商議以便籌得共同辦法俾在中國境內各電臺所用電浪之長短不至彼此相擾但仍應遵照爲修改一九一二年七月五日萬國無線電公約內規定之章程所召集之國際會議訂定之普通辦法

一九二一年十二月七日關於在中國之無線電臺聲明書

除中國外各國聲明一九二一年十二月七日議決案內第三或第四各節不得視為對於所指無線電臺是否經中國特准一層有何意見發表各該國並通告凡因第四節而發生討論之結果若欲使各該國無異議必須與本會議所通過之開放門戶或機會均等原則相合

關於十二月七日在中國之無線電臺議決案中國聲明書

中國代表團乘此時機正式聲明中國政府不承認亦不讓與任何外國或其人民在使館居留地租界租借地鐵路地界或其他同樣地界內未經中國政府明白許可而有安設或使用無線電臺之權

關於遠東問題審議局之議決案

一九二二年二月四日限制軍備會議第六次大會通過

聚集於華盛頓現在會議之各國代表即美利堅合衆國比利時國不列顛帝國中法法蘭西國義大利國日本國和蘭國及葡萄牙國因欲規定一種手續以便處理各項問題由執行將於一九二二年二月六日在華盛頓簽訂關於各該國普

通政策以鞏固遠東狀況維護中國權利利益並以機會均等爲基礎增進中國與各國往來之條約第三第五條款之規定而發生者

決議
在中國應設立一審議局凡關於執行上項條款所發生之任何問題可交由該局審查報告

將於一九二二年二月六日在華盛頓簽訂關於中國關稅則條約第二條所規定之特別會議應擬具組織該審議局之詳細規則由各關係國核定之

各國連同中國在內贊同關於中東鐵路之議決案

一九二二年二月四日限制軍備會議第六次大會通過

決議爲有利益者保存中東鐵路應予該鐵路及服役並使用鐵路者更加良好之保護職員遴選更加注意以便完成業務之能率款項支更加增節以便防阻財產之浪費此事應即由相當之外交途徑辦理之

除中國外各國贊同關於中東鐵路之議決案

除中國外之各國於贊成關於中東鐵路之議決案保留權利堅要中國對於中東鐵路股東公司債券所有者及債權者等之各外國人是否履行義務擔負責任此種義務各國認爲自建築鐵路合同及中國照該合同之行動而發生者各國並認一種代管性質之義務係從中國政府施行其權力於該鐵路之執掌及行政而發生者

非戰公約

【接】一九二七年四月爲美國加入歐戰之十週紀念是月四日法國外交部長白理安致書美國人民稱願與美國締結任何非戰之條約故棄戰爭爲國家政策之工具其實原意係出自美國蘇提威爾教授但此提議之重要性未爲當時歐美輿論所覺察直至四月二十五日紐約泰晤士報發表哥倫比亞大學校長巴特勒博士之公開信時始爲此大運動普及世界之起點六月二十日美國駐巴黎大使向白理安提出一種草約計二條曾加發表斯後數月內柯利治總統創議在日內瓦召開之三強海軍會議趨於破裂十二月二十八日美國國務卿開羅格答覆白理安接受彼之提議並主張美法兩國應要求其他國家參加放棄戰爭爲國家工具之宣言各國間交換意見歷時半載有餘最後非戰公約於一九二八年八月二十七日簽訂於巴黎原有簽字國爲美國英國法國德國意大利日本（大國）比利時捷克斯拉夫波蘭（羅迦洛條約國）坎拿大澳洲新西蘭南非洲愛爾蘭印度等十五國該約自一九二九年七月二十四日起發生效力中國於一九二八年十一月二十七日由駐美公使施肇基全權代表聲明加入非戰公約一九二九年三月八日經國民政府主席蔣中正宣布將該約正式批准截至一九三三年爲止參加非戰者已有六十三國惟少數拉丁美洲國家例如阿根廷巴西波利維亞尙未加入非戰公約之特點有二第一該約與國聯盟約不同之點在於前者係永遠加入後者可以隨時通知退出第

中國參加之國際公約彙編 非戰公約

二該約假定世界社會之存在各國相互承認戰爭爲反社會之習慣使傳統的主權學說根本發生動搖總而言之該約之基本原則爲使用平等與親密之合作制度以代替武力爲廢止戰爭應有之第一步工作

●非戰公約

德意志總統美利堅合衆國總統比利時君主陛下法蘭西總統大不列顛愛爾蘭以及海外各屬地君主兼印度皇帝陛下義大利君主陛下日本皇帝陛下波蘭總統捷克斯拉夫總統以深感增進人類幸福爲彼等嚴重責任

深知斥責藉戰爭爲施行國家政策工具之時機已至用使現存各國人民間之和平友誼關係永垂久遠

深信所有各國關係之變更祇可用和平方法暨由平靜秩序之道使其實現此後簽字本約之國如欲恃戰爭以增進其利益不准享受本約給與之惠益

希望其他世界各國以彼等爲模範感激奮發加入此種仁慈努力於本約發生效力時加入本約悉納各國人民於本約慈惠條款之內由是聯合世界文明各國共同斥責以戰爭爲施行國家政策工具

經決定締結條約各派全權如左
德意志總統派

外交部長史脫斯孟博士

美利堅合衆國總統派

國務卿開洛格君

比利時君主陛下派

外交部長赫麥君

法蘭西總統派

外交部長白里安君

大不列顛愛爾蘭以及海外各屬地君主兼印度皇帝陛下派

代理外務大臣柯奧登勳爵代表大不列顛北愛爾蘭以及大不列顛帝國其

他部分之不爲國際聯合會分立會員國者

坎拿大首相兼外務大臣金君代表坎拿大

澳大利亞行政院大員馬騰極孟君代表澳大利亞

管理紐絲絲事務高等委員巴君代表紐絲絲

管理南斐洲事務高等委員史密脫君代表南斐洲

愛爾蘭自由邦行政院首領柯斯甲君代表愛爾蘭自由邦

代理外務大臣柯奧登勳爵代表印度

義大利皇帝陛下派

駐法大使麥錯尼

日本皇帝陛下派

樞密院顧問內田伯爵

波蘭總統派

外交部長蔡勒斯開君

捷克斯拉夫總統派

外交部長斐納博士

該全權等各將所奉全權證書互相校閱俱屬妥善議定條款如左

第一條 締約各國用各該人民之名義鄭重宣告彼等罪責特戰爭以解決國際

糾紛並斥責以戰爭爲施行國家政策工具

第二條 締約各國互允各國間設有爭端不論如何性質因何發端祇可用和平

方法解決之

第三條 本約應由上列締約各國各依照已國憲法批准俟各該國咸將批准文

件送往華盛頓存案後本約在締約各國間即發生效力

本約照上節之規定發生效力後應有長時間之公開以便其他世界各國之加

入加入文件應在華盛頓存案於存案後本約在現加入國與以前締約各國之

間即發生效力

美國政府擔任將本約及批准文件或加入文件之證期鈔本各一冊送與締約

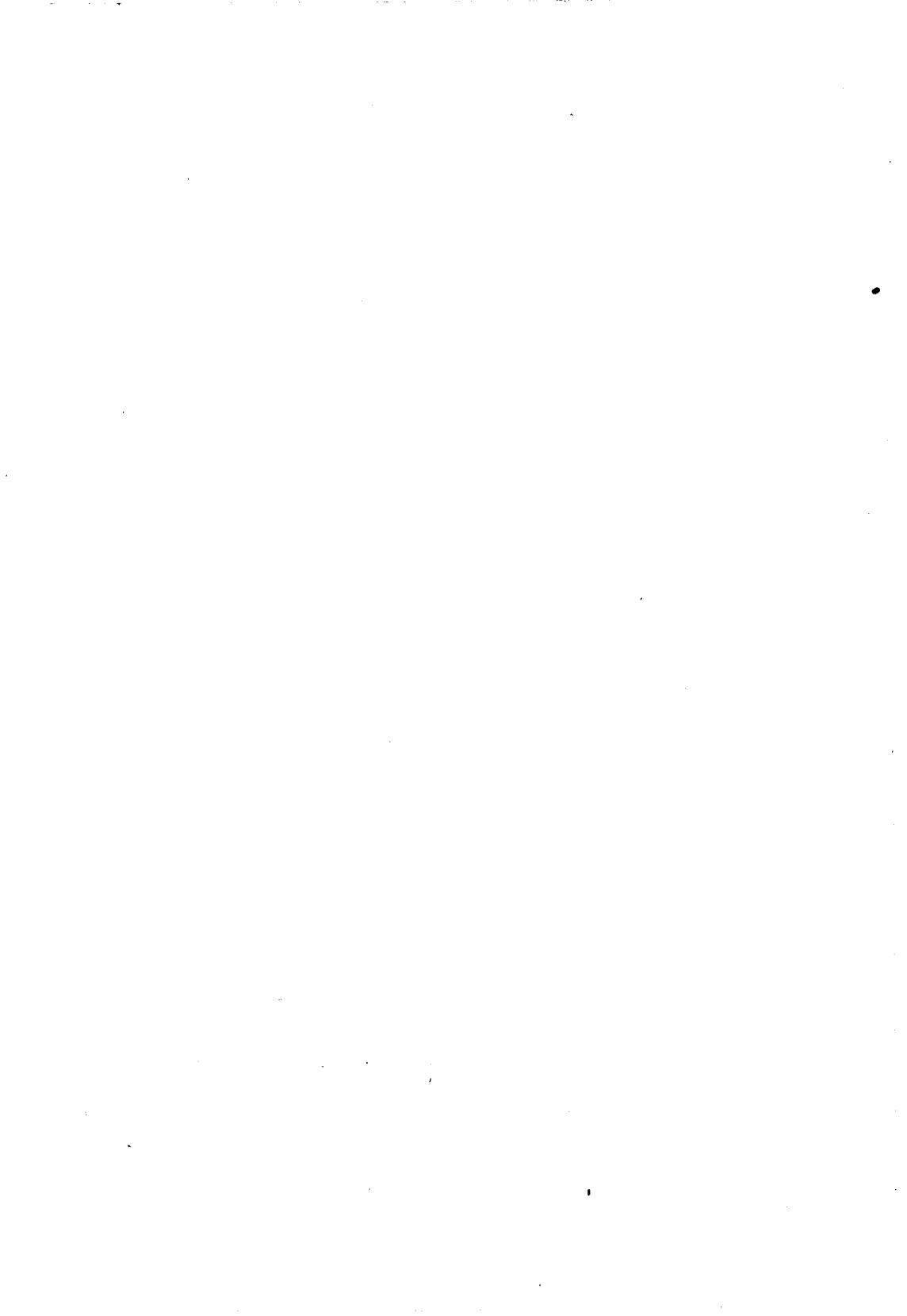
各國及以後加入本約各國之政府美國政府并願擔任於批准文件送往存案

後即行電達各該政府

本約兼用英法文字繕寫兩種有同等效力各全權均經簽字蓋印以昭信守

一九二八年二月二十七日訂於巴黎

| | | | | | | | | | | | | | |
|-----|----|-----|-----|---|------|---|-----|------|-----|-----|----|------|----|
| 開洛格 | 赫麥 | 白里安 | 柯興登 | 金 | 馬臘極孟 | 巴 | 史密脫 | 馬古斯蓋 | 柯興登 | 麥鐸尼 | 內田 | 蔡勒斯開 | 斐納 |
| 印 | 印 | 印 | 印 | 印 | 印 | 印 | 印 | 印 | 印 | 印 | 印 | 印 | 印 |



國際紅十字會公約

●瑞士日來弗紅十字會條約

【按】瑞士日來弗紅十字會條約（外交部檔案譯名爲真奈瓦紅十字會聯約條款）十條訂於一八六四年查紅十字會發端於一八五九年維時瑞士有鑒於意奧戰爭之慘狀乃約各國集議訂立條約其始入會之國無多漸乃風行遂爲第一次保和會水戰條約所自本我國於一八九九年既加入第一次保和會並於一九〇四年批准該會公約遂於同年派出使英國大臣張德華前赴瑞士補行加入紅十字會手續（完）

瑞士國巴頓國比利時國丹墨國日斯巴尼亞國法國西國海西國義大利國荷蘭國葡萄牙國普魯士國烏登堡國今願竭力銷滅戰場兵禍特派全權議員公同議訂條約以便遵守各議員彼此校閱全權憑據均屬妥協訂定條款如左

第一款 凡軍行傷車病院皆作局外看待其照料受傷軍士之時交戰之國均應敬重保護倘此項傷車病院爲敵軍佔據即不以局外論

第二款 凡傷車病院之管理人員醫士看護辦事員役運送傷病之人以至於教士其在執役之時以及仍有傷病須其料理均得享局外之權利

第三款 第二款開列之人雖所在地方被敵軍佔據仍准在原有傷車病院照舊執役亦可歸回原隊倘此項人員已經辭退應由佔地之軍送回敵國前隊

中國參加之國際公約彙編 國際紅十字會公約

第四款 行軍病院所備器具自應按照交戰公例辦理倘有員役辭退除該員役私物外不得攜帶別件其傷車所有器物亦須一律留存

第五款 凡救濟受傷軍士之居民必須從優看待聽其自由兩國統兵官員應勸居民以仁慈爲心舉動可以局外相待之意凡受傷軍士在居民調理者應視爲該處所保護其調理受傷軍士之家應免軍隊駐紮並免充行軍公用

第六款 凡受傷患病軍士不論隸於何國應一律照例優待兩國統兵大員倘體查情形可行並經彼此商准可將戰場受傷軍士交回敵軍前隊所有被擒受傷軍士傷口已愈若經驗明果係不能再任戰事即可送還敵國其餘傷病之人如果不願再預戰事亦可斟酌送還遇有敵軍不能守禦地方自願退出所有退出之人及辦理其事之人均應照局外認真保護

第七款 凡行軍病院傷車以及退出地方均應明定一律旗號仍須帶用國旗此等局外之人亦應於衣袖上帶有記號惟須由軍營定准給發此項旗號及記號均以白地紅十字爲識

第八款 施行本約之詳細辦法應由兩國統兵大員臨時各按本國政府訓條及本約各款宗旨酌定

第九款 公聯約各國允願備文知照此次未及派員來會之國請其入會可隨時任便簽押附入此約

第一〇款 此約應即批准限於四個月內在瑞士國都城互換以昭信守一千八百六十四年八月二十二日即同治三年七月二十一日

瑞士國

巴頓國

比利時國

丹墨國

日斯巴尼亞國

法蘭西國

海西國

義大利國

荷蘭國

葡萄牙國

普魯士國

烏登堡國

以上十二國依原列公會之國

瑞典那威國同治四年入會

希臘國同治四年入會

英吉利國同治四年入會

暹羅係施威靈國同治四年入會

普魯士國同治四年入會

土耳其國同治四年入會

巴威利國同治五年入會

澳大利國同治五年入會

葡萄牙國同治五年入會

薩遜尼國同治五年入會

俄羅斯國同治六年入會

天主教皇同治七年入會

羅美尼國同治十三年入會

波斯國同治十三年入會

散尼瓦多國同治十三年入會

黑山國光緒元年入會

塞爾維國光緒二年入會

布里斯非亞國光緒五年入會

智利國光緒五年入會

阿真廷國光緒五年入會

祕魯國光緒六年入會

美利堅國光緒八年入會

布加力國光緒十年入會

日本國光緒十二年入會

盧森不爾尼國光緒十四年入會

何加利國光緒十四年入會

剛果國光緒十四年入會

委內瑞拉國光緒二十年入會

暹羅國光緒二十一年入會

南非洲民主國光緒二十二年入會

漢都拉國光緒二十四年入會

尼加拉瓜國光緒二十四年入會

以上三十二國係陸續入會之國

●病院船條約

【按】一九〇四年和政府應法政府之請邀各國派遣代表議免病院船稅

鈔該會議於海牙舉行我國派胡惟德為代表各國議定條約六款又以此約係

免國家之稅非概免地方應需各費故另立聲明文件願日後一律認免該約於

是年十二月二十一日訂立我國代表隨衆畫押次年五月二十四日批准(完)

本約畫押限期以一千九百零五年十月一號為止訂議各國暨全權委員次序以

各國國名起首字母次序為準

德意志國奧斯馬加國比利時國中國高麗國丹馬國日斯巴尼亞國美利堅國墨

西哥國法蘭西國希臘國日本國盧森不爾厄國和蘭國波斯國葡萄牙國羅馬尼

國俄羅斯國塞爾維國暹羅國

大皇帝

中國參加之國際公約彙編 國際紅十字會公約

大君主

大總理重天德因查一千八百九十九年七月二十九號在和都訂定推廣一千八百六十四年八月二十二號日來弗紅十字約推行於海戰條約內業已訂定病院船在海戰時出力幫助各條款現願訂立條約商定新款俾該船奉差易盡厥職

特派全權委員如左

德意志國全權委員

奧斯馬加國全權委員

比利時國全權委員

中國全權委員

高麗國全權委員

丹馬國全權委員

日斯巴尼亞國全權委員

美利堅國全權委員

墨西哥國全權委員

法蘭西國全權委員

希臘國全權委員

瓜地馬拉國全權委員

義大利國全權委員

日本國全權委員

盧森不爾厄國全權委員

斯勒什爾

獨麗利什那

基鄂姆

胡惟德

岡冰瓊

格斯特斯基鄂特

巴蓋

格賴特

什尼爾

蒙貝爾

英他格薩斯

伯爵泊里哈特

寶齊尼

三橋信方

伯爵維勒斯

中國參加之國際公約彙編 國際紅十字會公約

和蘭國全權委員

阿塞爾

波斯國全權委員

薩馬可汗

葡萄牙國全權委員

察利爾

羅馬尼亞國全權委員

巴畢紐

俄羅斯國全權委員

馬爾登次

塞爾維國全權委員

維斯尼次

暹羅國全權委員

奴伯拉方

以上各委員互將所奉全權文據校閱合例訂定以下各款

第一款 凡病院船業經格選一千八百九十九年七月二十九號在和都訂定一

千八百六十四年八月二十二號日來弗紅十字約推行於海戰條約第一第二

第三款所載明各節情形者在開戰時免納該國各口岸向應交納國庫之稅鈔

第二款 上款所載辦法不得阻礙各口岸現行之稅課法律以及他項法律上所

有驗看船隻及他項例行規條

第三款 第一款所載章程祇與議各國中兩國或數國開戰時務須格選辦理儘

開戰時有一未經訂議之國前來聯合則以上所列條款應即停止遵從

第四款 本約應從速批准備有願意補行畫押之國當以一千九百零五年十月

一號為限

批准之件存儲和蘭國政府每次送到批准之件應立文據並將此文據鈔件校

對無訛由外交官轉交與議各國

第五款 凡未入此約之國至一千九百零五年十月一號之後亦准加入

加入之國應將願入此約之意備文知照和蘭國政府由和蘭國政府據此轉告與議各國

第六款 如遇締約國之一願意出約出約之事須備文咨照和蘭國政府並由政府立即轉告所有締約各國後一年之外方生效力又出約之事惟對於咨照出約之國發生效力

各全權委員畫押於下以昭信守

一千九百零四年十二月二十一號訂於海牙正約一分存儲於和蘭國政府其鈔

件校正後由外交官轉交締約各國

德意志國全權委員畫押

斯勒什爾

一除查照一千九百零四年十二月二十一號會議時聲明各節外

奧斯馬加國全權委員畫押

獨麗利什那

比利時國全權委員畫押

基鄂姆

中國全權委員畫押

胡惟繼

高麗國全權委員畫押

閔泳噴

丹馬國全權委員畫押

格斯坦斯基鄂特

日斯巴尼亞國全權委員畫押

巴蓋

美利堅國全權委員畫押

格賴特

墨西哥國全權委員畫押

什尼爾

法蘭西國全權委員畫押

蒙貝爾

希臘國全權委員畫押

美他格薩斯

日本國全權委員畫押

盧森不爾厄國全權委員畫押

和蘭國全權委員畫押

波斯國全權委員畫押

葡萄牙國全權委員畫押

羅馬尼國全權委員畫押

除引港費外亦須彼此一律遵照

俄羅斯國全權委員畫押

塞爾維國全權委員畫押

暹羅國全權委員畫押

聲明文件

三橋信方

伯爵維勒斯

男爵梅爾維爾林敦阿塞爾

薩馬可汗

塞利爾

巴畢紐

馬爾登次

維斯尼次

奴怕拉方

查此約訂議各國允准病院船在開戰時免納各口岸交納國庫之稅鈔又查此項

病院船以拯救仁慈之責爲已任畫押各全權委員今於本約畫押之日立此一願

盼與議各政府在短近期限內除已免納國庫之稅鈔外將各口岸地方私家某公

司暨某人應納各費一併設法蠲免

各國全權委員畫押於下以昭信守

各國全權委員銜

名已詳正約從略

本文件畫押期限截至一千九百零五年十月一號止

一千九百零四年十二月二十一號訂於海牙原稿一分存儲於和蘭國政府鈔稿

校對無訛由外交官轉交訂約各國
中國參加之國際公約彙編 國際紅十字會公約

●救卹出征軍隊之傷者病者條約一名日來弗條約

【按】一八六四年瑞士紅十字會原約我國於一九〇四年派駐英使臣張

德彝補畫一九〇六年瑞政府邀請各國修改該約我國派陸徵祥與議該會將

原約十條改爲八章釐訂三十三款又以日後講解該約未合准歸海牙公斷院

判斷並將此意另立一願列入藏事文據不隨正約批准並訂定不立批准限期

我國代表對於該約第六章公認紅十字標記第八章懲辦違約辦法各節認爲

紅十字標記雖由會中辨晰非本宗教惟中國未經沿用於前即須酌議至懲辦

違約辦法一層應參考中西通行例章從詳編輯設於該約所定五年限內尙未

頒訂就緒恐不足昭示外人故當時畫押時將第六第八兩章提出未畫嗣因中

國陸軍所設各醫院及衛生等隊人員物件均已照用紅十字會徽章旋於一九

〇七年將第六章補畫(完)

德意志國阿根丁共和國奧匈國比利時國布爾加利亞國智利共和國中國剛果

獨立國高麗國丹麥國日斯巴尼亞國北美合衆國巴西合衆國墨西哥合衆國法

國英國希臘國瓜地馬拉共和國翁多拉司共和國義大利國日本國盧克森堡大

公國孟的內葛羅國那威國和蘭國秘魯國波斯國葡萄牙國羅馬尼亞國俄羅斯

國塞爾維亞國暹羅國瑞典國瑞士聯邦國烏拉垂共和國

大皇帝

大君主

大總統今因感頌竭力減輕兵戎之慘禍並欲將一千八百六十四年八月二十二

中國參加之國際公約彙編 國際紅十字會公約

號日來弗原訂救卹出征軍隊及軍人之病者傷者條約重行修改更訂新約以期

美備是以各國特派全權委員茲將各國委員銜名開列於下

德意志帝國

宮內大臣國務大臣駐瑞士公使

陸軍協都統男爵

總軍醫事務陸軍軍醫協都統

勃恩大學法學教授樞密院法律諮議官

阿根廷共和國

駐瑞士全權公使

駐瑞士總領事

奧匈國

樞密院諮議官駐瑞士全權公使男爵

比利時國

第四軍管區參謀長參謀正參領伯爵

布爾加利亞國

軍醫長官

參謀正軍校

智利共和國

全權公使

中國

波洛

孟德德斐爾

費拉雷

朱恩

莫利諾

莫利那薩拉斯

海德勒

才克拉斯

羅塞夫

西爾麥諾夫

愛特華

駐和全權公使

比利時國王陛下剛果獨立國

比利時第四軍管區參謀長參謀正參領伯爵

高麗國

日本駐比全權公使

丹麥國

陸軍軍醫總長軍醫協都統

日斯巴尼亞國

三等公使伯爵

北美合衆國

前陸軍部侍郎

海軍大學長海軍少將

陸軍軍法總長陸軍協都統

陸軍軍醫總長陸軍協都統

巴西合衆國

駐瑞士代理公使

駐瑞士公使館陸軍隨員陸軍工程隊正參領

墨西哥合衆國

陸軍協都統

法國

薩微祥

才克拉斯

加藤恆忠

洛勃

巴甘

桑格

施潑爾

合維司

鄂雷利

倫格呂貝克洛帕夫

阿爾美達

貝雷次

駐瑞士頭等全權公使
巴黎法科大學教授外務
部法律諮議官全權公使
磯隊正參領衛
軍醫副參領

英國

陸軍協都統頭等寶星
法學博士法律諮議官
二等寶星
陸軍副參領

希臘國

瑞士大學國際公法教授

瓜地馬拉共和國

駐法代理公使

駐日來弗總領事

翁多拉司共和國

駐瑞士總領事

義大利國

陸軍正參領特等寶星侯爵

稽察軍醫事務陸軍軍醫協都統三等寶星

日本國

雷服爾

陸李拿

鄂利撒亞

卜薩

阿達

何蘭特

佛爾蘭

麥克勿爾森

克貝啓

阿洛岳

徹斯瓦爾特

安帕弗爾

馬利齊

郎篤納

中國參加之國際公約彙編 國際紅十字會公約

駐比全權公使

盧克森堡大公國

比國第四軍管區參謀長參謀正參領伯爵

孟的內葛羅國

瑞士駐俄全權公使

瑞士陸軍軍醫總長

那威國

陸軍軍醫正軍校

和蘭國

國務大臣陸軍副都統

陸軍一等軍醫軍醫正參領

秘魯國

駐法公使館頭等參贊

波斯國

駐法全權公使

葡萄牙國

駐瑞士全權公使

前下議院議員陸軍兵
官學校長步隊正參領

陸軍正參領

俄羅斯國

加藤恆忠

才克拉斯

鄂第愛

苗爾善鐵

達安

博的加爾

崑才爾

徽安德

薩馬漢

鄂利匯拉

拉卜世博德洛

新梯發乃司谷

樞密院諮議官外務部諮議官

馬丁斯

塞爾維亞國

法部總書記官

馬谷維

暹羅國

駐法代理公使王爵

沙洛翁

駐法公使館參議

閣拉其鄂尼

瑞典國

陸軍第二鎮正軍醫官

沙郎來

瑞士聯邦國

駐俄全權公使

鄂第愛

陸軍軍醫總長

苗爾善鐵

烏拉乖共和國

駐法代理公使

愛樂薩

以上各委員互將全權文據校閱合例議定各條如左

第一章 傷者及病者

第一條 軍人及公務上附屬軍隊各人員有負傷者或罹病者不問其國籍如何

交戰者應一律收容於其權內尊重救護但一交戰國出於萬不得已棄其病者

傷者於敵人之手限於軍事上狀況之所許須分留軍醫人員及材料之一部以

助敵人醫治傷病之用

第二條 交戰國之傷者或病者如陷入敵人之手除查照前條救護外即作為俘

虜看待並適用國際公法上關於俘虜之一切規則
但此項俘虜既係傷病各交戰國於認為有益者可自由互相協定特別優待專
條下列各項為應行協定之大旨

一 戰關後各將戰場所遺傷者互相交換

一 病者傷者於病傷全愈後或經醫治堪以運送至交戰國不願留為俘虜者
各應送還本國

一 商准中立國將敵國之傷者病者送交看管至息戰後為止

第三條 每次戰關後估領軍之司令官亟應搜索戰地之傷者並設法保護死傷
嚴禁掠奪虐待等事

司令官關於死者之埋葬或火葬時應先行嚴密檢驗其屍體

第四條 各交戰國在死者身上檢有軍營中識認票或可證明其身分之標記務
應從速送還其本國官長或所屬陸軍官長至兩軍收集傷者病者之姓名冊亦

應互相通告

各交戰國應將在其權內之傷者病者關於留置移轉入院死亡各節互相知照
又在戰場內或各項醫務機關或處所檢得死者在傷病中所遺留之一切自用

品有價物書札等應各收存以便送交其所屬國官長轉給其利害相關之人

第五條 陸軍官長因獎勵地方居民慈惠心得對於志願此項善舉者予以特別
保護及一定優待其收容救護兩軍之傷病人等

第二章 隨軍醫務機關及辦理軍醫勤務之處所

第六條 隨軍醫務機關（即隨從軍隊在戰地設立者）及辦理軍醫勤務之處

所

所

所交戰國均應一律尊重保護

第七條 隨軍醫務機關及辦理軍醫勤務之處所應施害敵之行爲時卽失其應得之保護

第八條 隨軍醫務機關或辦理軍醫勤務之處所依第六條應受保護者不得因下列各情視爲應失其保護之性質

一 隨軍醫務機關或辦理軍醫勤務之處所以武裝及爲防衛自己或傷者病者起見而使用武器時

二 當隨軍醫務人員或辦理軍醫勤務之處所並無武裝之護衛而有正當命令之步哨或衛兵守衛時

三 傷者所遺未經繳呈所轄部署之兵器彈藥在此項隨軍醫務機關或辦理軍醫勤務之處所發見時

第三章 人員

第九條 凡收容或運送及醫治傷者病者各在事人員暨辦理軍醫勤務處所各人員又隨軍教士不論如何情形交戰國均應一律尊重保護縱令陷在敵手亦不得以俘虜看待

前項之規定凡第八條第二款所載隨軍醫務機關及辦理軍醫勤務處所之守衛人員亦適用之

第一〇條 凡各國政府認爲適當允准設立救卹協會會員充隨軍醫務上及辦理軍醫勤務各處所人員應與前條所載人員一律看待但該會員等須服從隨軍之法律及規則

中國參加之國際公約彙編 國際紅十字會公約

此項救卹協會既經一國政府擔負責任准其協助軍務凡衛護時應於實行之先將該會名稱於平時或開戰之時或戰爭之中通告締約各國

第一一條 凡中立國允設之救卹協會非先經其本國政府承認及交戰國允許者不得將人員及醫務機關協助交戰國之用

其交戰國若允許此項協會協助拯救應在未用以前通告敵國

第二二條 第九第十第十一三條所載人員當陷在敵人權內時應在其指揮下各盡其職務

其無需此項人員協助應詳核軍事上之必要酌定時期途程送還其所屬軍隊或其本國

該人員等自備之被服器具武器馬匹均得攜去

第一三條 敵國對於第九條所載人員在其權內時其養給及薪俸應與其本國軍隊同等級者一律支給

第四章 材料

第一四條 隨軍醫務機關雖陷在敵之權內不問其運送方法及其人員如何一概仍有其本國材料該材料中並包含馬匹在內

但所轄陸軍官長如爲拯救傷病起見有使用此項材料之權

需送回此項材料應查照遣回衛生人員所定之條件一律辦理並須設法將此項材料與衛生人員同時付還

第一五條 辦理軍醫勤務之房屋及材料雖依戰爭法規辦理然在傷者病者必要之間不得改作別用

但野戰司令官有重大軍事上必要時於豫籌各該房屋內之傷者病者安全以後得便宜處置之

第一六條 依本條約所定之條件凡救卹協會享有本條約上利益之各項材料均作為私有財產看待除戰爭之規例上屬於交戰者之徵發權外不論在何情形均應尊重之

依第十條第十一條之規定幫助陸軍衛生勤務之救卹協會所有各項材料以私有財產看待不論何時不得以為戰利品但依陸戰法規慣例佔領軍有徵發之事

第五章 輸送機關

第一七條 輸送機關除左揭特別規定外宜準隨軍醫務機關看待

一 截斷輸送機關之交戰者於軍事上必要時得於接受輸送機關所收容之病者傷者以後解散之

二 前項所載情節凡備有正式命令任輸送或其護送之一切軍人專屬應查照第十二條所定送還衛生人員之義務辦理 凡因輸送編成之鐵道列車及內地航行之船舶並屬於軍醫勤務之普通車輛及船舟之裝置材料應查照第十四條所定付還衛生材料之義務辦理 備係軍用車輛不屬衛生勤務者得連同馬匹處獲之 凡依徵發所得之各種輸送物件及普通人民均應查照國際公法通例辦理此項輸送物件包含輸送所用之鐵道材料及船隻

第六章 特別記章

第一八條 為對於瑞士國表示敬意之故由瑞士國旗紅白二色互易為白地紅十字之徽幟應仍定為軍醫勤務上之特別記章

第一九條 前條記章應依該管陸軍官署之允准用在關係軍醫勤務之旗幟及執事人等袖章并一切材料之上

第二〇條 凡第九條第一款第十條及第十一條載明可享本條約保護利益各人員均須在左腕上佩帶由該管陸軍官署發給有印記之白地紅十字袖章所有服陸軍軍醫勤務人員之未著軍服者並應攜帶證明書

第二一條 依本條約所應尊重之隨軍醫務機關及辦理軍醫勤務處所非經陸軍官署允准者不得升挂本條約所定之記章旗此記章旗應與各該機關處所所屬交戰國之國旗同時升挂

但陷在敵權內之隨軍醫務機關於其所處地位除紅十字旗外不得升挂其他國旗

第二二條 依第十一條所定之條件中立國之隨軍醫務機關業經其政府及交戰國允准前來協助拯救病傷者應將記章旗與所屬交戰國國旗同時升挂前條第二款之規定於此項隨軍醫務機關亦適用之

第二三條 凡屬白地紅十字記章及紅十字并日來弗十字稱號不問平時戰時非因保護或本約所載明享有保護利益之隨軍醫務機關辦理軍醫勤務處所及其人員材料則不得濫用

第七章 條約之適用及執行

第二四條 限於締約各國內二國或數國間有戰爭時該締約國有應遵守本條

約之義務儻交戰國一方有未經入約者即停止其義務

第二五條 交戰軍司令長官應各從其本國政府之訓令並準本條約之綱領規則訂定前項各條辦事細則及增補本條約所漏載事項

第二六條 籤押國政府應將本條約所定條項曉諭各軍隊及應受本約保護各人員並須設法使國民全體知悉

第八章 禁止濫用及其違犯

第二七條 籤押國政府其現行法制有未完全者應設法禁止享有本條約權利者以外之個人或協會使用紅十字或日來弗十字記章及名稱並禁止以商業上之目的用此等記章爲製造標或商標並應提議於本國修訂法律處所修訂新例施行

第二八條 凡籤押國政府其現行刑法不完全者應一面設法禁制個人在戰時掠奪或虐待軍隊內傷者病者各行爲並禁止享有本條約保護者以外之軍人或個人濫用紅十字記章旗及袖章其處分應以非法使用陸軍記章論一面提議於本國修訂法律處所修訂新例施行

籤押國政府至遲於本約批准後五年以內應將頒行新例經由瑞士政府互相通告

第二九條 本約應從速批准

批准文件存儲瑞士都城

每次收到批准文件存案之字樣應於鈔錄校正之後由外交官轉送締約各國

第三〇條 本約對於締約各國於接到批准文件六個月後發生效力

中國參加之國際公約彙編 國際紅十字會公約

第三一條 締約各國自批准日起其締約國間之關係應將一千八百六十四年八月二十二號之舊約作廢遵照本約辦理舊約籤押各國在未經批准本約以前舊約仍有效力

第三二條 籤押期限至一千九百零六年十二月三十一號爲止此次派遣代表到會各國暨並未派員會議而會將一千八百六十四年條約籤押者均可於期內補行籤押

一千九百零六年十二月三十一號以前未曾補行籤押之國日後仍許其自由入約惟應備文通告瑞士聯邦政府由該政府轉告締約各國

凡向未入約各國願遞此約者亦可查照前項辦理惟須自行文知會瑞士聯邦政府之日起經過一年在締約國中並無向瑞士聯邦政府發異議者始發生效力

第三三條 締約各國有自由出約之權惟須備文通告瑞士聯邦政府經過一年後始生效力瑞士聯邦政府接到以上通告應立即知會其他締約各國前項出約僅於通告之國發生效力

各國全權委員籤押於下以昭信守
一千九百零六年七月六號訂於瑞士日來弗原稿一分存儲於瑞士聯邦政府其鈔稿校正後由外交官送交締約各國

● 修訂日來弗條約藏事文件

瑞士政府因願將一千八百六十四年八月二十二號原訂設法減輕兵戎禍患之

中國參加之國際公約彙編 國際紅十字會公約

公約延請各國會議修訂茲於一千九百零六年六月十一號齊集於日來弗城所有入會各國及各委員次序按各國之名起首字母開列於下

德意志帝國

宮內大臣國務大臣駐瑞士公使

波洛

陸軍協都統男爵

孟德德斐爾

總軍醫事務陸軍軍醫協都統

費拉雷

勃恩大學法學教授樞密院法律諮議官

朱恩

阿根丁共和國

駐瑞士全權公使

莫利諾

駐瑞士總領事

莫利那薩拉斯

奧匈國

樞密院諮議官駐瑞士全權公使男爵

海德勒

陸軍醫官

呂利愛爾

陸軍參將

梅森色斐

陸軍參將兼總醫官

普鏡

比利時國

第四軍管區參謀長參謀正參領伯爵

才克拉斯

陸軍醫官

特爾唐耳

布爾加利亞國

軍醫長官

羅塞夫

參謀正軍校

西爾麥諾夫

波斯國

駐法全權公使

薩馬漢

葡萄牙國

駐瑞士全權公使

鄂利匯拉

前下議院議員陸軍兵官學校長步隊正參領

拉卜世博德洛

羅馬尼亞國

陸軍正參領

斯梯發乃司谷

俄羅斯國

樞密院諮議官外務部諮議官

馬丁斯

陸軍提督

葉爾馬諾夫

醫官

魚倍奈

大醫院教習

弗雷登

俄都水師學堂教習

鄂甫西尼谷夫

紅十字會議員

歌次谷夫

塞爾維亞國

法部總書記官

馬谷維

陸軍副將

松德馬經

暹羅國

駐法代理公使王爵

沙洛翁

駐法公使館參議

智利共和國

全權公使

中國

駐和全權公使

比利時國王陛下剛果獨立國

比利時第四軍管區參謀長參謀正參領伯爵

陸軍醫官

高麗國

日本駐比全權公使

步隊副將

副將兼醫官

參將銜

兵部參議官

陸軍軍醫總長軍醫協都統

日新巴尼亞國

三等公使伯爵

陸軍副將

行軍醫所副監督

中國參加之國際公約彙編

國際紅十字會公約

開拉其鄂尼

愛特華

陸徵祥

才克拉斯

特爾唐耳

加藤恆忠

朋石元次郎

芳賀榮次郎

一條實輝

秋山雅之介

洛勃

巴甘

蒙馬街

巴笛那

北美合衆國

前陸軍部侍郎

海軍大學長海軍少將

陸軍軍法總長陸軍協都統

陸軍軍醫總長陸軍協都統

巴西合衆國

駐瑞士代理公使

駐瑞士公使館陸軍隨員陸軍工程隊正參領

墨西哥合衆國

陸軍協都統

法國

駐瑞士頭等全權公使

巴黎法科大學教授外務部法律諮議官全權公使

鐵隊正參領銜

軍醫副參領

陸軍協都統頭等寶星

法學博士法律諮議官

二等寶星

陸軍副參領

桑格

施波爾

台維司

鄂爾利

倫格呂貝克洛帕夫

阿爾美達

貝雷次

雷服阿爾

陸李拿

鄂利微亞

卜薩

阿達

何蘭特

佛爾爾

麥克勿爾森

中國參加之國際公約彙編
國際紅十字會公約

希臘國

瑞士大學國際公法教授

瓜地馬拉共和國

駐法代理公使

駐日來弗總領事

翁多拉司共和國

駐瑞士總領事

義大利國

陸軍正參領特等寶星侯爵

稽查軍醫事務陸軍軍醫協都統三等寶星

日本國

駐比全權公使

步隊副將

副將兼醫官

參將銜

兵部參議官

盧克森堡大公國

比國第四軍管區參謀長正參領伯爵

陸軍醫官

孟的內葛羅國

克貝啓

阿洛佑

微不至爾特

安帕弗爾

馬利齊

郎篤納

加藤恆忠

朋石元次郎

芳賀榮次郎

一條實輝

秋山雅之介

才克拉斯

特爾唐耳

三四四

瑞士駐俄全權公使

瑞士陸軍軍醫總長

尼加拉瓜國

翁多拉司駐瑞士總領事

那威國

陸軍軍醫正軍校

和蘭國

國務大臣陸軍副都統

陸軍一等軍醫軍醫正參領

秘魯國

駐法公使館頭等參贊

瑞典國

陸軍第二鎮正軍醫官

瑞士聯邦

駐俄全權公使

陸軍軍醫總長

烏拉圭共和國

駐法代理公使

鄂第愛

苗爾善鐵

安帕弗爾

達安

博的加爾

光才爾

微安德

沙郎圭

鄂第愛

苗爾美鐵

愛樂薩

計自六月十一號起至七月五號止屢次會議商定本約各款當經各國全權委員畫押作爲一千九百零六年七月六號改訂之新約再查照一千八百九十九年七

月二十九號保和會訂定和解公斷條約第十六款所載僑各國遇有爭端未經使臣商結者各國已認明公斷爲和解最妥至公之辦法特於本約外另立一類如下
僑日後訂議各國於平時講解本約致起爭端可審度案情時勢將此爭端送交海牙公斷衙門判斷以便格遵

各國全權議員籤押於下以昭信守

一千九百零六年七月六號訂於瑞士日來弗原稿一分存儲於瑞士聯邦政府其鈔稿校正後由外交官轉交締約各國

●國際救濟協會公約

【按】一九二七年在日內瓦召集之國際救濟會議於同年七月二十日簽訂國際救濟協會公約二十一條及附屬章程十九條以防止國際間災害事件之發生及增進國際間救濟工作之效率並依據該公約第十八條之規定於一九三三年七月間在日內瓦正式組織國際救濟協會選舉執行委員會處理國際間一切救濟事宜該會自成立後旋即於是年七月二十七日通知我國邀請加入我國外交部即函達內政部核轉該部旋會同振務委員會呈請行政院轉呈核辦經行政院提交第一六〇次會議議決通過轉呈中央政治會議議核定中政會於第四〇八次會議議決定加入之原則交立法院審議經該院詳加考核認該公約及所屬章程內容大致妥善可以加入遂提出民國二十三年十月間第三屆第七十七次會議決議通過呈由國民政府於二十四年三月十六日明令批准加入批准文件於是年五月二十九日在國聯秘書廳登記（完）

中國參加之國際公約彙編

國際紅十字會公約

并言

阿爾巴尼亞共和國大總統德意志共和國大總統比利時國王巴西邦聯共和國大總統大不列顛愛爾蘭與英屬海外領地國王印度皇帝哥倫比亞共和國大總統古巴共和國大總統代表但澤自由城之波蘭共和國大總統埃及國王厄瓜多共和國大總統西班牙國王芬蘭共和國大總統法蘭西共和國大總統希臘共和國大總統危地馬拉共和國大總統匈牙利執政意大利國王拉得維亞共和國大總統摩納哥國干尼加拉瓜共和國大總統秘魯共和國大總統波蘭共和國大總統葡萄牙共和國大總統羅馬尼亞國王聖馬力諾共和國攝政者首領捷克斯拉夫共和國大總統土耳其共和國大總統烏拉圭共和國大總統及委內瑞拉聯邦共和國大總統鑒於國際聯合會盟約并言中規定爲「增進國際間協同行事起見特允維持各國間平允邦交」並鑒於該盟約第二十三條規定國際聯合會會員國「應勉籌國際有關之辦法以預防及撲滅各種疾病」第二十五條規定「國際聯合會會員國對於得有准許而自願之國家紅十字機關以世界改良衛生防止疾病減輕痛苦爲宗旨者其設立及協助擔任鼓勵並增進之」認爲各該項原則俱得各國之同意並願遇災變時互相扶助依有系統之方法調整可利用之資財以獎勵國際救濟工作及增進國際法中關於此類事項之推行特派全權代表如左（人名從略）

各全權代表將所奉全權證書互相校閱均屬妥善議定各條如左

第一條 各締約國議定依照本公約及所附章程之規定設立國際救濟協會
國際救濟協會會員爲國際聯合會各會員國及各非會員國而爲本公約之締

約國者

第二條 國際救濟協會之宗旨如左

一 遇有因不可抗力所致之嚴重災禍發生其所需救濟超過受難人民之力與資力之上時給與該災民緊急援助並代為募集賑款賑品及徵求各種救濟

二 遇有公共災禍發生時隨時對於各公益機關之活動予以調節並對於防災辦法之研究予以一般的鼓勵及勸導人民實行國際間之互助

第三條 國際救濟協會之救濟行為應謀一切受災人民之利益不問其國籍或種族為何亦不問其社會政治宗教上之區別但國際救濟協會之救濟行為限於災禍之發生在適用本公約之各締約國領域以內者及其災禍之發生雖在其他各國領域以內而經本公約第六條所規定之執行委員會認為有波及本公約各締約國之虞者

第四條 國際救濟協會在任何國內之行動應經該國政府之同意

第五條 國際救濟協會在組織及工作上得與左列各機關自由合作

一 依照國際聯合會盟約第二十五條規定之各國紅十字會及各國紅十字會間在法律或事實上已經組成或將來組織之聯絡機關

二 其他公私機關之能從事同樣工作以裨益受災人民而在可能範圍內並與前款所列舉之紅十字會及其聯絡機關合作者

第六條 國際救濟協會設理事會主持會務並由理事會依照本公約及所附章程之規定派員組織一執行委員會

國際救濟協會理事會理事由國際救濟協會各會員國各派代表一人充任之國際救濟協會各會員國得委託各該國之紅十字會或第五條所定國家機關之一代表之

第七條 國際救濟協會會址設於國際聯合會所在地之城市內

該協會之全部或一部之事務得由執行委員會擇定地點辦理之

第八條 國際救濟協會得就其宗旨範圍並依照各關係國法規直接或以其代理人之名義起訴或應訴並得在第十二條所規定之範圍內有債或無債取得及佔有一切財產

第九條 國際救濟協會之基金應由國際聯合會各會員國暨各非會員國而為本公約之締約國者擔任之此項基金分為若干股每股七百瑞士佛郎國際聯合會會員國之認繳股數應與其繳納國際聯合會經常費之單位數目相同非國際聯合會會員之締約國其認繳股數由執行委員會依照國際聯合會決定各會員國應繳會費時所適用之原則規定之

第一〇條 各締約國按照本公約第五條及所附章程之規定在各該國適用本公約之區域於其立法所允許之可能範圍內對於國際救濟協會與代其職務之機關之設置及其人員與物品之輸送救濟工作之實施以及求助文件之傳播應盡力予以極大之優待便利及自由

第一一條 國際救濟協會經費之來源除第九條所規定之基金外計有

一 各國政府自動之補助
二 公眾之捐助

三 第十二條所規定之施與

第二二條 國際救濟協會得收受各種施與此項施與得爲單純施與或由施與人訂定條件或限制指明專用於某地某種或某項特定之災禍

國際救濟協會之收受施與以與本公約第二條第三條所規定之宗旨相符並爲關係國之法規所許可者爲限

第二三條 本公約所有各項規定對於第五條所列舉各機關爲其本身事業行動之自由不得解釋爲可加以任何之限制

第二四條 各締約國約定遇有彼此間對於本公約之解釋或其適用發生爭議而不能以直接談判或其他和平方法解決時應送交國際常設裁判法庭解決之該法庭遇必要時得經當事國任何一方之請求逕行受理此項爭議如當事國之雙方或一方非爲一九二〇年十二月十六日關於國際常設裁判法庭議定書之締約國時則此項爭議應由當事國自行選擇並依照各該國憲法所規定之程序交付國際常設裁判法庭或交付依照一九〇七年十月十八日關於和平解決國際紛爭之海牙條約所組織之公斷法庭或交付其他任何公斷法庭解決之

第二五條 本公約以英文及法文爲準載明本日期在一九二八年四月三十日以前凡國際聯合會會員國或參加日內瓦會議之非會員國或經國際聯合會行政院送達本公約副本以備簽字之各國均得簽字於本公約

第一六條 本公約應經締約國政府之批准其批准文件應交由國際聯合會秘書長存案國際聯合會秘書長接到此項文件後應即通知所有簽約各國或加

入國際救濟協會之各國

第一七條 自一九二八年五月一日起所有國際聯合會會員國或第十五條所載之國均得加入本公約此項加入應以通知書送交國際聯合會秘書長以備存案秘書長並應即將此備案加入之事通知簽約國或加入國

第一八條 本公約以有國際聯合會會員國或非會員國至少十二國以上之批准或加入而其攤認股款共達六百股時發生效力其發生效力之日期爲國際聯合會秘書長收到上述批准或加入最後之通知書後第九十日自此日後本公約對每一締約國發生效力之日期爲接到各該國之批准書或加入通知書後第九十日國際聯合會秘書長爲適用本條之規定起見得將非國際聯合會會員國所應攤認之股數設定一臨時估計書

依照國際聯合會盟約第十八條之規定秘書長應於本公約發生效力之日登記本公約

第一九條 國際救濟協會各會員國得以先一年之通知書送交國際聯合會秘書長退出該協會

在國際聯合會秘書長接到前項退出通知書一年後本公約之各項規定即不適用於該退出國之領域內

國際聯合會秘書長應將接到之退出通知書照該協會所有會員國

第二〇條 各締約國政府於簽字批准或加入本公約時得聲明該國之承認本公約對於其所屬一切或任何殖民地保護國宗主權所及地或委任統治地不負任何義務有此情形時本公約對於所聲明之地域不適用之

各締約國於前項聲明後仍得隨時通知國際聯合會秘書長願將本公約適用於前項聲明所指之一切或任何地域自國際聯合會秘書長接到該項通知九十日後本公約對於通知書所開地域即發生效力

各締約國亦得隨時聲明本公約對於其所屬一切或任何殖民地保護國宗主權所及地或委任統治地停止適用自國際聯合會秘書長接到該項聲明一年後本公約對於所聲明之地域即停止適用

第二條 本公約得由國際救濟協會會員三分之一隨時請求修改之

本公約所附章程得由該協會理事會修正之修正應有理理事會理事四分之三出席修正案應經出席理事三分之二之認可始得生效

本公約出下列全權代表簽字以昭信守

一千九百二十七年七月十二日訂於日內瓦正本一份存於國際聯合會秘書處檔案處另備證明副本分送國際聯合會會員國及非會員國之在會議派有代表者

●改善戰地傷者病者命運公約

【按】一九二九年七月二十七日在日來弗訂立改善戰地傷者病者命運公約及戰時俘虜待遇公約該兩約係補充一八六四年瑞士日來弗紅十字會條約及一九〇六年救卹出征軍隊之傷者病者條約使之更臻完善我國由瑞士代辦蕭繼業代表簽字於一九三五年八月七日由國民政府批准(完)

第一章 傷者及病者

第一條 凡軍隊內之軍人及其他正式隨軍服務之人員受傷或生病時無論遇何種情形均應受相當之尊重及保護收容該傷者病者之交戰國應不分國籍與以人道之待遇及救護凡交戰國不得已而棄棄傷者病者於敵軍時應在軍務情形可能範圍內將本軍救護人員及衛生用具之一部分留為該傷者病者救護之用

第二條 凡一交戰國軍隊之傷者病者陷入他交戰國之手時除依前條與以救療外應即視為俘虜並即適用國際公法中關於戰時俘虜之普通規定

各交戰國為傷病俘虜之利益計得在現行公約義務之外另訂認為有益之任何條款

第三條 每次戰後估領戰場者應設法尋覓傷者死者並防止搶掠及虐待

每值情勢許可時應商定局部停戰或暫停擊射以便搬移戰線內之受傷者

第四條 各交戰國應於最短期間內互相通告所收容或發現之傷者病者及死者之姓名以及可以證明其身分之物品

對於死者應辦理登記並應彼此互送其登記文件

所有在戰場上或屍體上尋獲之個人用器各交戰國均應收存並互相送還尤其符號牌應將一半留繫於屍體一半送還其本國

凡死者在埋葬或焚化之前均應詳細檢查並於可能時由醫生檢查之以證明其確已死亡俾為登記並互送文件

死者應與如儀埋葬並保護其墳墓俾隨時能覓得其墓所交戰國於戰事開始時即應正式組織一墳墓管理處隨時擇地督募專辦埋葬及證明屍體之事

一俟戰事終止各交戰國應即互相交換墳墓清單及葬於墓中或他處之死者清單

第五條 軍事機關可請求居民發慈悲心在其監督之下收容並救療傷者病者

對於接受請求之人得與以特別保護及相當便利

第二章 救療及救療所

第六條 活動救療隊即與軍隊隨行者以及固定救療所各交戰國均應尊重並保護之

第七條 救療隊及救療所如有損害敵軍之行為時即停止其保護

第八條 一救療隊或一救療所有下列之事發生並不喪失第六條所給與之保護

護

一 救療隊或救療所內之人員爲自衛計或爲保護其傷者病者計而使用軍

械時

二 救療所因無持械護士而用兵一小隊或防哨兵以守衛時

三 救療隊或救療所內發現有由傷者病者卸下之手持軍械及子彈尙未繳

存於主管機關時

四 救療隊或救療所內發現有不屬該隊或該所之獸醫人員材料時

第三章 人員

第九條 凡用於抬負搬運及治療傷者病者之人員及管理救療隊與救療所之人員以及隨軍之傳教士無論遇何情形均應尊重並保護之如陷落敵軍手內不得以俘虜待遇

中國參加之國際公約彙編 國際紅十字會公約

軍人曾受特別訓練俾需要時得爲護士或搬抬及治療傷者病者之助手並持有該項執照者如陷落敵軍手中時正從事此等職務應與常川救療人員同樣待遇之

第一〇條 凡經各本國政府認可並核准之各種志願救濟協會之人員執行第九條第一款人員之職務時如該等協會之人員均服從軍法軍令應與該款內列人員同樣待遇之

各締約國應於平時或開戰時或戰爭期內無論如何必須於實施之前將所負責核准協助軍隊正式救療機關之各協會名稱通告其他締約國

第一一條 凡一中立國認可之協會欲使其人員及救療組織協助一交戰國必須預先得其本國政府之同意及該交戰國之核准

利用此種協會協助之交戰國任何實施之前必須通告敵國

第一二條 第九條第十條及第十一條所列之人員陷落敵軍時不得拘留之

如道路可通而軍事情形允許時除另有協定外應將上項人員送還其本國上項人員在等候送還期間內應在敵軍指揮下繼續履行其任務尤以救療其本國之傷者病者爲宜

回國時得攜帶彼等原有之雜物器具軍械及運輸用具以去

第一三條 各交戰國對於第九第十及第十一條內所列之人員應保證在其留營期間內與以本軍同級人員相等之飲食居住及津貼薪金

戰事一經開始各交戰國應即議定關於各救療人員之階級相等之事

第四章 建築物及用品

第一四條 任何活動救療隊陷落於敵軍時得保存其用品與運輸器具及車夫但軍事主管機關有權收爲救療傷者病者之用其歸還之條件與本約內送還救療人員之條件相同以能同時歸還用品爲尤善

第一五條 軍用固定救療所之建築物及用品應受戰時法規處理但爲傷者所必需時不得改作別用

但臨戰軍隊之指揮官遇軍情緊急時得有使用之權惟須預先將傷者病者妥爲安置之

第一六條 得享受本約權利之各種救濟協會之建築物應視爲私產

該等協會之用品無論在何地點亦應視爲私產

戰時公法及習慣允許各交戰國之徵用權須遇緊急需要時且須將傷者病者妥爲安置後始得使用之

第五章 救療運輸

第一七條 單行或羣行用爲救療搬移之醫務車輛除下列特別規定外應與活動救療隊同樣待遇之

凡交戰國載獲單行或羣行之救療運輸車輛遇軍事必要時得拘留之解散之惟無論如何必須收容車輛所載之傷者病者使用此項車輛之權以在截獲地段及專爲救療需要爲限就地使用後應按照第十四條之規定發還之

服務此項運輸之軍人并持有合法執照者應按照第十二條關於救療人員之規定並查照第十八條最後一款之限制遺之

專爲搬移傷者病者之各項運輸器具及此項器具之設備材料屬於衛生事務

者均應按照第四章之規定歸還之

軍用運輸器具除屬於衛生事務者外可連其牲畜一併截獲之
凡徵用之平民及各種運輸器具均依國際公法之普通規例處理

第一八條 用爲救療運輸之航空機在其專爲搬移傷者病者及運輸救療人員及物料時得享受本公約之保護

此項航空機在其本國顏色之旁應於上下兩面加畫第十九條所規定之符號除有特別並專發之允許狀外不得在戰線內及重要醫療總所之前線以及敵

國領土及敵軍佔領地面上飛行救療航空機應服從任何落地之命令

因服從命令或意外降落於敵國領土或敵軍佔領地段內時所有機內之傷者

病者救療人員救療物料連同航空機一併享受本公約之各項規定

駕駛員與機匠及無線電司機生以在戰爭期內祇服務於救療爲條件得遺避之

第六章 特別符號

第一九條 爲對於瑞士表示尊敬起見瑞士國徽顏色反式之旗樣白底紅十字應仍舊作爲軍隊內救療機關之特別符號各國業已採用紅色刀牙形或紅色獅形及日形於白底以代紅十字者該等符號本公約亦與認可

第二〇條 依軍事主管長官之許可符號應標於旗幟臂帶及救療機關之各種材料物品之上

第二一條 依第九條一項第十條及第十一條受保護之人員應於左臂纏帶由軍事機關發給蓋印而備有特別符號之臂帶

第九條第一項及第二項所列之人員應隨帶一證明書或卽於軍服內加以附註或另以特別文件證明之

第十條及第十一條所列之人員不着軍服者應由軍事機關發給一備有照片之執照證明其救療資格

證明書每一國軍隊內應歸一律並應同一式樣

無論如何不得令救療人員失去其符號及證明書

遺失時彼等有要求補發之權

第二二條 本公約之特別旗幟須經軍事機關同意並係由本公約規定應與尋重之救療隊及救療所方能懸掛固定救療所並應懸掛其本國國旗活動救療所亦得兼掛其本國國旗

但陷落於敵軍之救療隊在陷留期間內祇能懸掛本公約所規定之旗幟
各交戰國應於軍事可能範圍內設法令敵國之海陸空軍隊對其救療隊及救療所之特別符號均顯明易於視見以免被敵攻擊

第二三條 凡中立國之救療隊依照第十一條之規定經核准隨同救療者除掛本公約之旗幟外應併掛所服務之交戰國國旗在彼協助一交戰國救療時亦有懸掛其本國國旗之權

前條第二項之規定對於此等救療隊亦適用之

第二四條 白底紅十字之徽號及紅十字字樣或日來弗十字字樣無論在平時或戰時均祇能為保護或標明得受本公約保護之各種救療隊及救療所以及其人員與材料物品之用

中國參加之國際公約彙編

國際紅十字會公約

利用第十九條第二項所列符號之國家亦然

惟第十條所列之各種志願救濟協會為人道事業起見可依照其本國法令在平時利用特別符號

作為特別例外并須經各本國紅十字會紅月牙或紅獅日會之特別允許得在平時用本公約之符號標示專門救療傷者病者之救濟所

第七章 公約之適用及執行

第二五條 在任何情勢之下各締約國均應尊重本公約各項規定戰時如有未簽認本公約之交戰國其他已簽認本公約之交戰國仍應一律遵守

第二六條 各交戰國軍隊之總司令有設法詳細執行上列各條之義務如遇未經規定之事項發生應按照各國政府之訓令及本公約之普通原則行事

第二七條 各締約國應即設法使其軍隊尤其受保護之人員均了解本公約之規定並應使其人民一體週知

第八章 濫用及違約之制裁

第二八條 各締約國政府其國內法尙未完備者應直接採取或向其立法機關提議各項必需辦法以常川防止下列各事

甲 除依照本公約規定有權使用者外其他個人或協會不得使用紅十字或日來弗十字之符號或名稱以及其他做冒之符號及名稱無論為商業或其他目的之用者

乙 為對於瑞士表示尊敬起見既已採取聯邦國徽顏色之反式所有個人或協會應一律禁止使用瑞士國徽或做冒該國徽之符號以為廠標商標或廠

標商標之一部分或用意在損害商業信用或足傷瑞士國家之情感者

甲項所載禁止假冒紅十字或由日來弗十字符號或名稱及乙項所禁止濫用瑞士國徽或假冒該國國徽之規定其施行日期由各國國內法定之但至遲不得過本公約實行五年之後自施行之日起如再有違反禁令之廠標或商標即以違法論

第二九條 各締約國政府其本國刑法尙未完備者應直接採取或向其立法機關提議各項必需辦法以懲戒戰時違犯本公約各種規定之任何行爲

彼等應於批准本公約後至遲五年之內將此等懲戒辦法通告瑞士聯邦政府轉達其他締約各國

第三〇條 關於任何交戰國所稱他國違犯本公約之舉動經一交戰國要求時即應按照關係國雙方協定辦法從事調查如該項舉動屬實各交戰國應速即停止并懲戒之

末章

第三一條 本公約用本日爲期凡參加一九二九年七月一日日來弗會議各國及未參加此會而曾加入一八六四年或一九〇六年日來弗公約各國至一九三〇年二月一日止均得簽字於本公約

第三二條 本公約應與從速批准

批准文件應存於瑞士都城培勒

各批准文件送到時均應另與立案紀錄并抄錄一份蓋印證明由瑞士聯邦政府分送其他曾經簽字或加入本公約之各國

第三三條 本公約至少經兩國批准六個月後即發生效力

嗣後本公約對於每一締約國自其批准文件送達備案之日起六個月後發生效力

第三四條 本公約在各締約國交涉間替換一八六四年八月二十二日及一九〇六年七月六日兩公約

第三五條 本公約自生效之日起凡未簽字各國均得加入

第三六條 加入手續應以文書通知瑞士聯邦政府自文書送到之日起六箇月後發生效力

瑞士聯邦政府每次接到加入文書之後即須通告其他已簽字或已加入本公約之各國

第三七條 遇有戰事發生本公約對於在開戰前或在開戰後送達批准及加入之各交戰國均立即發生效力開戰後各交戰國送達之批准或加入應由瑞士聯邦政府於收到後用最速方法通告之

第三八條 各締約國均得退出本約退約須以文書通告瑞士聯邦政府一年後始得發生效力瑞士聯邦政府應將其通告轉知締約各國

退約祇對通告退約國有約

如宣言退約國係屬交戰國則其退約不能在戰爭期內有效即令其通告已滿一年本公約仍繼續有效至和平恢復時爲止

第三九條 本約應備一正式抄本由瑞士聯邦政府送達國際聯合會備案至批准加入及退約亦由瑞士聯邦政府於收到後一律轉知國際聯合會

爲此上列各全權代表互相簽字以昭信守

一千九百二十七年七月二十七日立於日來弗正本祇備一份由瑞士聯邦政府
保管另將其正式抄本送交被邀與會各國政府

●戰時俘虜待遇公約

【按】同前

第一章 總則

第一條 本公約以不妨害第七章各項規定爲限適用於左

一 一九零七年十月十八日海牙公約附件陸戰規則第一第二及第三條所
載被俘於敵軍者

二 各交戰國軍隊所屬之人於海戰或空戰時被敵人俘虜者但俘獲情形有
不能免之例外時得爲除外然此項除外不得違反本公約根本原則一俟俘
虜之人到達俘獲收容所時即應終止

第二條 戰時俘虜屬於敵國國家權能之下而不在俘虜彼等之敵軍團體或個
人權能之下

俘虜始終應受人道之待遇並應保護不受虐待及民衆之侮辱

一切報復辦法禁用於俘虜

第三條 戰時俘虜有享受尊重其人格及榮譽之權婦女應受合於女性之相當
待遇

俘虜得完全保存其民事權能

中國參加之國際公約彙編

國際紅十字會公約

第四條 收容俘虜之國應負擔給養之義務

對於俘虜除因其軍職等差體質健康或精神健康以及職業能力或男女性別
外不得有不同之待遇

第二章 俘獲

第五條 各俘虜受詢問時均應言明其真確姓名及階級或登記之號數

如不遵守此項規則則可遭受減損其等級應得之各種利益

任何強迫手段不得施於俘虜以爲取得關於其本軍或其本國情形消息之用
俘虜之拒絕答復者不得施以任何恫嚇侮辱或與以任何不快不利之待遇

如有俘虜因健康或知覺關係不能言明其身份者應予交給衛生機關

第六條 凡自用之服裝及物件除軍器馬匹軍裝軍文外應仍歸俘虜保持又鋼
盔及防毒面具亦然

俘虜所帶之銀錢必須根據一軍官之命令並將其數目點明後方得取去并須
給一收據取去之銀錢應予列入各關係俘虜之帳內

俘虜之身份證書官階證章勳章及貴重物件不得取去之

第三章 在虜

第一部 戰時俘虜之移送

第七條 所有戰時俘虜均應於俘獲後在最短時間內移送於距戰線够遠之收
容所以避危險

俘虜因傷或病以致移送之危險反大於停留原處者始能暫時拘留於危險線
內

在等候移送於戰線以外時不應令俘虜無益而身處危境移送俘虜須步行者除因起至一飲水及食物之處有多行之必要時每日不得超過二十公里（二十啓羅米突）

第八條 各交戰國應用按照第七十七條組織之情報處間接將所有俘獲之俘虜於最短时间内互相通告並應彼此通知正式住址俾使俘虜家屬得以寄送信件

一俟能辦到時俘虜即得按照第三十六條及其下各條之規定與其家屬通信關於在海面俘獲之俘虜一俟到達口岸時即應遵照本條之規定辦理

第二節 戰時俘虜收容所

第九條 戰時俘虜可收容於一城市砲臺或其他任何處所俘虜均有不得越出一定界限之義務亦可收容於圍圍之營地除因治安及衛生外不得將俘虜鎖閉或禁足即因治安或衛生而有禁閉情事亦祇能以必要情況之時間為限凡在氣候惡劣地方或在因彼等來自較溫之處而不服水土之地方所俘獲之俘虜應與從速移送於一氣候較良之地方

各交戰國應避免將不同種或不同國籍之俘虜收容於同一處所無論何時不得將俘虜送置於敵火所及之地方亦不得利用彼等安置某點或某地以避敵人砲擊

第一節 收容所之設備

第一〇條 戰時俘虜居住之所為瓦屋或棚房均應擔保其適於衛生及健康收容所應無潮濕之患應有充足之溫度與光線並應充分準備防火事項

臥室廣度空氣容量器具設備及材料等事均應與收容俘虜國之本國軍隊收集所之情形相同

第二節 戰時俘虜之衣食

第一一條 戰時俘虜之食物應與本國軍隊收集所食物之質量相同

此外應與俘虜人設備俾得自行烹調其私有之補助食品

飲水應充足給與吸烟應予容許俘虜可被用為廚手

以限食為共同處罰之辦法禁止使用之

第一二條 服裝襯衣及鞋襪均由收容國供給於俘虜並應按期更新或修補如

俘虜從事工作有特別服飾之必要時則應給予工作制服

在各收容所內均應設售物處俾俘虜得按照市價購買食物及其他日常用品

此項售物處為收容機關獲得之盈餘應為俘虜利益之用

第三節 收容所之衛生

第一三條 各交戰國必須採取各種必要衛生處置俾收容所清潔而合衛生兼

以預防傳染病

俘虜應得日夜使用合於衛生規則及常在清潔狀態之各種設備

此外除各收容所量為設備之浴盆及噴水浴器外應給予各俘虜足用之水量

以為潔身之用

俘虜應有在收容所內操練身體及呼吸曠野空氣之可能

第一四條 每一收容所內應有一治療所俾戰時俘虜應受各種需要之療治遇

患傳染病者應設隔離所隔離之

療養費連同機件餽配各費均應由收容國擔負

任何受療養之俘虜如事請求應予發給一正式文書示明其病之性質及時期及所受之療治

各交戰國得用特別協定相互容許留用敵國醫生護士以爲療治其本國俘虜同胞之用

重病或有割治必要之俘虜應准其在任何相當之軍用或民立診治所醫治其醫藥費由收容國擔負之

第一五條 戰時俘虜之醫生檢察每月至少須舉行一次以監察健康之總況及清潔之程度以及傳染病症之預防狀況尤以肺癆及花柳病爲最

第四節 戰時俘虜知識及道德之需要

第一六條 以遵守軍事機關制定之秩序及警章爲條件戰時俘虜得實行其宗教信仰包含集衆講教之事在內

戰時俘虜中之傳教士不論其係何宗教應許向其同教者充分實施其傳教職務

第一七條 各交戰國應極力鼓勵戰時俘虜所組織之知識消遣及體育運動

第五節 收容所內之紀律

第一八條 每一戰時俘虜收容所均應由一負責之軍官管理

戰時俘虜除應依照其本軍內現行規則對於其本國人之外表尊敬外應對收容國所有軍官行其致敬禮

戰時俘虜之軍官祇對於收容國之高級或同級之軍官行致敬禮

中國參加之國際公約彙編 國際紅十字會公約

第一九條 官級符號及勳章之佩帶應容許之

第二〇條 規章訓令通告及各種公布應用戰時俘虜通曉之文字傳達於彼等此項原則亦適用於審判

第六節 關於軍官及等軍官之特別規定

第二一條 戰事一開各交戰國應即互相通告各本軍內習用之官銜階級以便同級軍官及等軍官獲得平等之待遇

戰時俘虜內之軍官或等軍官應受與其階級及年齡相稱之待遇

第二二條 爲支配軍官收容所內之役務起見得將同軍內俘虜兵士若干人尤以操同一語言者爲佳並注意俘虜軍官及等軍官之階級以足用之人數送往軍官收容所服役彼等之衣食得自用收容國所發給之餉金製辦各軍官自行管理日用事務之辦法應予以各種便利

第七節 戰時俘虜之用途

第二三條 除各交戰國另有特別協定尤其第二十四條所列之規定外戰時俘虜中之軍官及等軍官得向收容國領取與該國軍隊內同級軍官相等之餉薪

但此餉薪不得超過彼等在其本國軍隊內應領之數且此項餉薪如能每月一次全部發給最佳並不得折扣收容國所應擔負之費用即令此項費用係爲戰時俘虜之利益者亦不得折扣之

各交戰國應商定一兌換率以便照數支付餉薪如無此項商定則應以開戰時通用之兌換率爲準

所有實支與戰時俘虜之餉額均應由各俘虜所屬國於戰後償還之

第二四條 戰事一開各交戰國應即商定各級各類之戰時俘虜准許隨身攜帶之銀錢數目之最多額將來在俘虜身上搜去或查扣所有溢出該額之餘款應與連同該俘虜所交存之數目一併歸入該俘虜帳內不得彼之同意不得將該款換成他種錢幣

上項存帳之贏餘應於戰時俘虜過還時分別發還之

在拘留時應予俘虜以便利俾使得將所有款項之全部或一部分匯交於其本國內之銀行或個人

第八節 戰時俘虜之遷移

第二五條 除軍事行動必需外傷病之戰時俘虜應俟旅行不至有礙其痊愈時始得移動之

第二六條 遇有遷移時應將所往之地點預先正式通知關係之俘虜彼等應得攜帶其自用衣物信件及收到之包裹同往應採取各種有利辦法使寄至舊收容所之信件及包裹得隨時轉到

被遷移之俘虜所存之款項應予移存於新居所之主管機關

遷移之費用應由收容國擔負

第三章 戰時俘虜之工作

第一節 總則

第二七條 除軍官及等軍官外交戰國可用健康之戰時俘虜依其等級及能力從事各種工作

但軍官或等軍官自請從事於彼等相宜之工作時應於可能範圍內給與該項

工作

戰時俘虜中之下級軍官除自行請求為有報酬之工作外祇能用為監視工作

各交戰國應令在拘留時期內因工受傷之俘虜享受收容國法律對於同類工人現行規定之利益其因收容國法律關係致此項規定不能適用於戰時俘虜時收容國應擔任向其本國立法機關提議各種公平賠償俘虜受害者之相當辦法

第二節 工作之組織

第二八條 收容國對於為私人工作之戰時俘虜應擔負其贍養照料待遇及工資支付等事之完全責任

第二九條 任何戰時俘虜不得用於彼力不能勝之工作

第三〇條 戰時俘虜每日工作之時間連同赴工歸寓時間一同計算在內不得過長且無論如何不得超過本地從事同樣工作之民工每日工作之時間

每一星期內各俘虜均應有二十四小時繼續不斷之休息尤以星期日休息為宜

第三節 禁止之工作

第三一條 戰時俘虜之工作不應與戰事有任何直接關係就中如用俘虜製造及搬運各種軍械或子彈以及運送前線隊伍之軍火等事均應禁止

遇有違反上項規定之時該項俘虜可於執行後或開始執行命令時經由第四十三條及第四十四條所規定之信託人提出抗議如無此項信託人則可間接由受託保護國之代表代達

第三二條 戰時俘虜不得用於有害衛生或危險之工作

因紀律關係而加重工作之事應禁止之

第四節 工作之分隊

第三三條 工作隊之制度應與戰時俘虜收容所之制度相做就中如衛生飲食疾病或意外之救療通信及接收包裹等事均是每一工作隊均隸屬於一俘虜收容所其收容所之長官對於工作隊負有監行本公約各項規定之責任

第五節 工資

第三四條 戰時俘虜關於收容所之管理設備及護養等事之工作不取工資

用於他種工作之俘虜有權領取工資其數目由各交戰國協定之上項協定亦應定明收容所管理處可以扣留之數目戰時俘虜應得之數目及各俘虜在拘留時領用該項銀錢之辦法

在上項協定尚未成立以前可依下列辦法規定俘虜工作之報酬率

甲 關於國家工作按照該國本國軍隊實施同樣工作現行工資之數給資如並無該項工資規定則可核計已作之工給資

乙 關於其他公衆機關或私人之工作其條件應會同軍事機關協定之

俘虜應得之贏餘應於遣還時付給如關係俘虜亡故則由外交手續移給於其遺族

第四章 戰時俘虜對外之關係

第三五條 戰事一開各交戰國即行頒布實行本章規定之辦法

第三六條 各交戰國應按期規定各類戰時俘虜每月可寄發之信件及郵片之

中國參加之國際公約彙編

國際紅十字會公約

數目并將此數目通告於對方交戰國此項信件及郵片應由郵政經最短之途遞寄不得以紀律爲詞緩遞或扣留之

每一俘虜於到達收容所後或因染病之故最遲均不出一星期應得寄一郵片

於其家屬告知其被俘及健康狀況此項郵片應極速傳遞不得遲緩

原則上俘虜之函件應用其本國文字但各交戰國亦可許用其他文字

第三七條 戰時俘虜應得個人收受食物及其他供給衣食物品之郵政包裹此

項包裹之交付應由收受人簽具收據爲憑

第三八條 寄與戰時俘虜及由彼等寄出之信件及銀錢或有價封件以及包裹

信件或係直接或由第七十七條所載之情報處轉寄無論在發信國收信國及

轉遞國均應一律免收郵費

施與俘虜之款項及物品亦應免徵入口稅及其他捐稅以及國有鐵路之運費

俘虜有公認之緊急情形時得發電報而照普通報價付費

第三九條 戰時俘虜可個人收受寄來之書籍此項書籍得受檢察

受託保護國及曾經正式認可並核准之各救濟協會之代表得將各種著作及

成套書籍寄送與俘虜收容所之圖書處此項圖書處寄品之轉交不得藉詞檢

查困難而與延緩

第四〇條 信件之檢查應從速辦理至於郵包之檢查並應用相當方法保持其

內裝食品而在可能範圍內應當收受人或其自認信託人之面檢查

各交戰國因軍事或政治原因而禁止通信之禁令祇應具臨時性質並應從速

開禁

第四一條 各交戰國對於寄交戰時俘虜或由彼等簽字之文契證書信件尤以委託書及遺囑爲最應予以傳遞之一切便利

各交戰國應採取必要辦法使俘虜之簽字於必要時得由公家蓋印證明之

第五章 戰時俘虜與管轄機關之關係

第一節 戰時俘虜對於收容制度之訴願

第四二條 戰時俘虜有權向經管軍事機關呈遞關於彼等收容制度之請願彼等亦有陳述於受託保護國代表之權以便日達其關於收容制度各點之訴願

此等請願及要求應與急緊傳遞之

卽令訴願與要求均無根據亦不得與以任何懲罰

第二節 戰時俘虜之代表

第四三條 凡戰時俘虜所在之處該等俘虜均得指定信託人以爲彼等對於軍事機關及受託保護國之代表

此項指定應經軍事機關核准

信託人辦理公衆選件之收受及分配又如俘虜決議組織一相互救濟制度時將此項組織亦由信託人辦理又信託人可爲俘虜居間以便利其與第七十八條所載各種救濟協會接洽

在軍官及等軍官收容所內俘虜軍官中之階級最高而資格最老者得爲收容所管理機關與俘虜軍官及等軍官之居間人此軍官因此得指定另一俘虜軍官爲翻譯以便爲收容所管理機關接洽時爲其助手

第四四條 如用信託人工作則其所充當戰時俘虜代表之職務應得計入於工作定時內

各種便利應給與信託人俾與軍事機關及受託保護國通信此項通信不受限制

戰時俘虜之代表如有移動時必先予以必要時間俾得將未完事件告知後任

第三節 關於戰時俘虜刑事之處罰

一 總則

第四五條 戰時俘虜應遵守收容國軍隊內現行之法律規章命令

任何不服從之行爲得受該項法律規章命令所規定之處罰

但本節各項規定均得保留

第四六條 收容國之軍事機關及法庭對於戰時俘虜祇得處以本國軍人犯同樣行爲之處罰

凡受處罰之俘虜軍官下級軍官或兵士其待遇不得較收容國本國軍隊內同等級者受處罰時之待遇爲劣

所有肉刑及無日光處之禁閉以及任何殘酷之處罰一律禁止之

對於個人之行爲而連帶處罰團體之事亦禁止之

第四七條 違犯紀律之行爲尤如謀逃之事應立時證實之無論係有或無官級之戰時俘虜其預防拘留均應減至極低之限度

對於戰時俘虜之開庭審判應在情形可能範圍內從速辦理候審拘留期間應求其最短

無論如何所有候審拘留之時間應比照本國軍人之例在應受之司法或紀律處罰內扣除之

第四八條 已受畢司法或紀律處罰之戰時俘虜其待遇不得異於其他俘虜

但因謀逃曾受處罰之俘虜得受特別監視制度但此項制度不得刪除本公約所賦與之各種擔保

第四九條 任何戰時俘虜不得由收容國取消其官級

受紀律處罰之俘虜不得因此取消其官級上應得之特殊地位就中如受剝奪自由處罰之軍官及等軍官不應與受處罰之下級軍官或兵士置於同處

第五〇條 逃出而在未達到本軍或未離開敵軍占領區域復被捕獲之俘虜祇應受紀律之處罰

第五一條 圖謀逃脫即屬再犯亦不得於該俘虜因在圖逃時所犯傷人損物罪送交法庭時作為加重條件

俘虜圖謀逃脫或已逃脫後其協助逃脫之同伴祇能受紀律之處分

第五二條 各交戰國應注意使各主管機關對於辨別一俘虜所犯之罪究為紀律的抑司法的應予以特別寬容

譬如辨別逃脫或謀逃相關之事實是其最著者

一俘虜因一事或一案祇能受一次之處罰

第五三條 應受紀律處罰而按照規定適應送回國之俘虜不得以彼尙未受處罰為理由而扣留不送

應送回國而尙在刑事審判中之俘虜得扣留至審判完畢如判罪可扣留至治

中國參加之國際公約彙編

國際紅十字會公約

罪完畢始送其已受判決拘禁者可扣留至拘禁期滿之時
各交戰國應相互通告因上項原因不能送回之俘虜名冊

二 紀律處罰

第五四條 拘禁係對於戰時俘虜最嚴厲之紀律處罰

每次處罰之日期不得過三十日

俘虜如犯有多案時不論該案是否有連帶關係其處罰期間均不得超過三十日之最高度

一俘虜在拘禁期間內或拘禁終了後又被判一紀律處罰時二處罰中如有一逾十日之拘禁者則兩次之間應至少與以三日之間斷

第五五條 除第十一條末項規定之限制外對於受紀律處罰之戰時俘虜可照用收容國軍隊內許用之限食辦法以為罪情加重之處罰

但限食辦法祇能施之於康健能忍受之俘虜

第五六條 無論如何不得將受紀律處罰之俘虜移禁於獄中（如監獄自新所苦工所等處）

受紀律處罰之處所應適合衛生條件

受處罰之俘虜應得自行料理其清潔

該俘虜等每日應得運動身體或停留於曠野空氣中至少二小時

第五七條 受紀律處罰之俘虜應得讀寫及收發信件
但包裹及銀錢得俟收受者處罰完畢方交與之如包裹內有易腐之食物則可將此項食物給與救療處或收容所之廚房

第五八條 受紀律處罰之戰時俘虜如自行呈請應允其每日受醫生之觀察及受醫生視為必要之療養並得於必要時移送於收容所內之救療處或所外醫院

第五九條 除主管法庭及高級軍事機關外紀律處罰祇得由管理收容所或分隊負有紀律權限之主管軍官或其負責代理官宣判

三 司法審判

第六〇條 對於一戰時俘虜開始司法手續時收容國應在未開審以前從早通知受託保護國之代表

此項通知應載明下列各事

甲 俘虜之身份及等級

乙 居留地或拘禁所

丙 被控之案情及可適用之法律

如在上項通知內不能示明審理該案之法庭及開審之日期與地點則應於日後從速並至遲在距開審日星期三以前續行通知受託保護國之代表

第六一條 任何戰時俘虜應先與以辯護之機會始得判罪

任何戰時俘虜不得壓迫令其承認被控之事實

第六二條 被告戰時俘虜有自擇律師襄助並於必要時有使用正式翻譯之權

此項權利應由收容國在開審以前傳知被告俘虜

俘虜如未選擇則受託保護國可代為擇一律師收容國應按照受託保護國之請開送一合格律師名單

受託保護國之代表有出庭之權

上項辦法之惟一例外乃審判因國家安全關係須守秘密屆時收容國得先據情通知受託保護國

第六三條 戰時俘虜之判罪應照收容國本國軍人辦法由同樣之法庭經同一之程序辦理

第六四條 任何戰時俘虜對於其判決得比照收容國本國軍人有同一上訴之權

第六五條 對於戰時俘虜宣告之判決應立即通告受託保護國

第六六條 如一戰時俘虜受死刑之宣判應立即將犯罪之性質及情況通告受託保護國之代表以轉達關係俘虜所服役之國此項判決應自通告日起至少三個月後始得執行

第六七條 任何俘虜不得因判罪或他故而剝奪其按照本公約第四十二條各項規定所應享之權利

第六章 在俘之終了

第一部 直接送歸及中立國之招待

第六八條 各交戰國對於大病大傷之俘虜不論其階級及數目應於其能受運送時送歸其本國

各交戰國應從速協定何種應與直接送歸及由中立國招待之傷情及病狀在此項協定向未締結以前各交戰國可採用附於本約之協定式樣

第六九條 戰事一開各交戰國即應會商任命醫藥混合委員會此種委員會由

委員三人組織之內二人應屬於一中立國餘一人由收容國指派由一中立國之醫生爲其主席混合委員會之任務在視察傷或病之俘虜并議定關於彼等有益之決定

委員會之決議以多數爲準并應於最短期內施行

第七〇條 除收容所醫生指定者外下列各種戰時俘虜得受第六十九條所列

醫藥混合委員會之視察以便直接送歸或交由中立國招待

甲 俘虜直接向收容所醫生請求者

乙 第四十三條所列之信託人提出之俘虜或係自行提出或根據俘虜之請

求提出者

丙 由俘虜服役國或由該國認可并核准之救濟會提出者

第七一條 因工致傷之戰時俘虜除有意自傷者外關於送歸或由中立國招待

之事得享受同樣規定之權利

第七二條 在戰期內并爲人道起見各交戰國可締結協定將雖非傷病而在俘

日久之俘虜直接送歸或交由中立國招待之

第七三條 所有送歸或移送於一中立國之費用自收容國國界起概由俘虜會

服役之國擔任

第七四條 任何送歸之俘虜不得再爲現役之用

第二部 戰終後之釋放及送歸

第七五條 各交戰國締結休戰公約時在原則上應將俘虜送歸辦法列於該約

中如此項辦法未能列入該交戰國應從速協商辦理之無論如何俘虜之送歸

中國參加之國際公約彙編 國際紅十字會公約

應在媾和後最短期間內實行

戰時俘虜因犯普通法重罪或輕罪尙須受刑事審判者可扣留至訴訟完畢或刑期終了時其因犯普通法輕罪或重罪已判罪者亦然

各交戰國得協商設立委員會以尋覓失蹤之俘虜而送歸其本國

第七章 戰時俘虜之死亡

第七六條 戰時俘虜之遺囑應照本國軍人同樣辦法爲之接收并與備案

關於證明死亡之文件亦同樣辦理之

各交戰國應注意死亡俘虜如僱埋葬之事并使其墳墓備有有益之標誌且與

尊重而維持之

第八章 戰時俘虜之救濟處及情報處

第七七條 戰事開始各交戰國暨收容戰鬥員之各中立國均應設立一俘虜情

報處以照料其境內之戰時俘虜

各交戰國均應於最短期間內將其本國軍隊所俘獲之俘虜通知其本國情報

處並將俘虜之身分消息告知俾得從速轉知其關係家屬同時須將俘虜家屬

可致函與俘虜之正式住址通知

情報處應迅將上列各項消息送達受託保護國或第七十九條所載之中央事

務所以轉達關係各國

情報處既須答復任何關於戰時俘虜之詢問應由各種主管機關隨時送交關

於各俘虜之收容移送信用釋放送歸逃脫醫院居住死亡各項消息及其他必

要之材料俾爲每一戰時俘虜建立一個人清單並逐日修改之

情報處在可能範圍內並願及第五條之規定應在上列清單中註明俘虜之號碼姓名出生日期及地點軍隊及隊伍父名及母姓遇有意外時可通知人之住址傷情被俘之日期及地點收容傷死以及其他一切重要消息

每一星期應將可證明每一俘虜身分之新消息編製星期表送達關係各國

戰時俘虜之清單應於媾和後送交於其曾服役之國

情報處並應搜集已被送歸或信用釋放或逃脫或死亡等戰時俘虜所遺留之私用物品貴重物件函件領餉簿證章等件爲之送交於關係各國

第七八條 凡救濟戰時俘虜之協會依照其本國法律設立并以介紹慈善事業爲目的者在各交戰國間除受必要之軍事限制外其自身及其獲准遣派之人員得享有一切便利以便有效履行其人道之職務此種協會之代表如執有軍事機關之允許並以書面志願服從該軍事機關所頒布之治安及警察規則得在收容所及移送俘虜之段站散送救濟品

第七九條 在一中立國中設立一戰時俘虜中央事務所如國際紅十字理事會認爲必要可將此中央事務所之組織法建議於關係各國

此事務所應總集可向公私兩方面獲得關於俘虜之各項消息並從速轉遞於俘虜之原籍國或曾服役之國

此項規定不得作爲限制國際紅十字理事會人道工作解釋

第八〇條 各情報處均享有郵遞免費及第三十八條所列之各種免費待遇

第九章 本公約對於若干非軍人之適用

第八一條 與軍隊隨行而不直接屬於軍隊之人如通信員新聞記者零賣商給

養等人陷入敵軍而敵軍以爲宜將其扣留時得以其持有所隨軍隊機關之尤狀爲限概有享受戰時俘虜待遇之權

第一〇章 本公約之施行

第一部 總則

第八二條 無論在何情況下各締約國均應尊崇本公約各項規定

戰時如有未簽認本公約之交戰國其他已簽認本公約之交戰國仍應一律遵守

第八三條 各締約國各保留訂立彼等以爲宜特別規定關於戰時俘虜各項問題之特別公約之權

戰時俘虜在送歸完畢以前除非協定內或日後協定內有反對之規定或任一交戰國對於彼所收容之俘虜已採取較此更優之辦法外應得享受此項協定之一切權利

爲一體施行本公約各項規定及便利上述特別公約之締結起見各交戰國可於戰事開始時即准許各國管理戰時俘虜機關之代表得彼此聚會接洽

第八四條 本公約及上條所列之特別公約應張貼於戰時俘虜可以閱讀之處所并以能用關係俘虜本國文字爲宜

如俘虜不能前往閱讀時應與交閱此項公約

第八五條 各締約國應將本公約之正式譯文連同因施行本公約而頒布之法律規章送由瑞士聯邦政府轉送其他締約各國

第二部 監察之組織

第八六條 各締約國以爲本公約經常施行之保證在於維護各交戰國利益之

受託保護國有合作之可能因此受託保護國除其外交人員外尙得指定其本國人或其他中立國人爲特派員此種特派員應得所往交戰國之同意

受託保護國之代表或有同意之特派員得無例外前往收容戰時俘虜之各地方得入俘虜居留之處所并得原則上無須證見直接或用翻譯與俘虜談話

各交戰國對於受託保護國之代表或特派員應與以職務上之充分便利視察時應通知軍事機關

各交戰國可商定允許與俘虜同國籍之人偕同前往視察

第八七條 如各交戰國對於適用本公約各條款有異議時則各受託保護國應

盡力調停以期了結其爭論

爲此每一受託保護國得向各關係交戰國建議彼此各派代表開一會議其地

點可在一相當選擇之中立領土上此種建議各交戰國必須容納受託保護國並得向各關係交戰國提出一中立國人或國際紅十字理事會代表一人請其

核准參加此項會議

第八八條 上列各種規定并不妨礙國際紅十字理事會人道之工作曾經各關

係交戰國同意而用以保護戰時俘虜者

第三部 末章

第八九條 本公約對於受一千八百九十九年七月二十九日或一千九百零七

年十月十八日海牙陸戰規例公約拘束之各國而亦參加本公約者應作爲該

兩公約附載則第二章之補充

中國參加之國際公約彙編

國際紅十字會公約

第九〇條 本公約以本日爲期凡參加一千九百二十九年七月一日在日來弗

開會議之各國至一千九百三十年二月一日止均得簽字

第九一條 本公約應予從速批准

批准文件應存於瑞士都城培勒

各批准文件送到時均應另予立案紀錄并抄錄一份蓋印證明由瑞士聯邦政府分送其他曾經簽訂或加入本公約之各國

第九二條 本公約至少有兩國批准書送達六個月後即發生效力

此後對於每一締約國均自其批准書送達六個月後發生效力

第九三條 本公約自施行日起凡未簽字之國均得加入

第九四條 加入應以文書通知瑞士聯邦政府由加入文書送達日起六個月後

發生效力

瑞士聯邦政府每次接到加入文書之後即將其加入通告其他已簽字或已加

入本公約之各國

第九五條 遇有戰事本公約對於在戰前或開戰時批准及加入之各交戰國均

立即發生效力

開戰後各交戰國送達之批准或加入應由瑞士聯邦政府於收到後用最速方

法通告之

第九六條 各締約國均得退出本約退約須以文書通告瑞士聯邦政府一年後

始得發生效力瑞士聯邦政府應將其通告轉知締約各國

退約祇對通告退約國有效

如退約國係交戰國則其退約不能在戰爭期內有效本公約即在一年限度之外仍然有效至講和日止并無論如何須至送歸俘虜手續完畢時爲止

第九七條 本公約應備一正式抄本由瑞士聯邦政府送達國際聯合會備案至批准加入及退約亦由瑞士聯邦政府於收到後一律轉知國際聯合會

爲此上列各全權代表互相簽字以昭信守

一千九百二十九年七月二十七日立於日來弗正本祇備一份由瑞士聯邦政府保管另將其正式抄本送交被邀與會各國政府

國際郵政公約

【接】一九三四年在埃京開羅舉行之國際郵政會議我國出席代表爲胡世澤張敬海黃乃樞討論結果於三月二十日簽訂國際郵政公約同時議定者尙有下列六項附屬協定

- 一 國際郵政保險信函及箱匣協定
- 二 國際郵政包裹協定
- 三 國際郵政匯兌協定
- 四 國際郵政劃撥協定
- 五 國際郵政代收款項協定
- 六 國際郵政代訂報紙協定

中國依照一九二九年倫敦國際郵政公約先例僅簽公約正約及前列協定(一)(二)(三)三種依照該公約第十四條之規定「國際郵政會議所訂之公約及協定等應儘速批准其批准文書應送交會議所在地之政府再由該政府向締約各國政府通知」外交部於一九三五年二月四日會同交通部呈請行政院轉呈國民政府依照定程序予以批准行政院當即提出該院第一九九次會議決議通過轉送中政會議核定交立法院審議經立法院審議結果認該公約暨附屬三種協定內容性質大致於吾國前數次所簽准之郵政約文無大出入遂於本年五月三日第四屆第十五次大會通過並於是年十二月

中國參加之國際公約彙編 國際郵政公約

月呈准國民政府批准

歷屆中國簽訂之各種國際郵政公約因已失效故不收入本編

●國際郵政公約

由阿富汗英屬南非洲聯合殖民地亞爾巴尼亞德意志美利堅美屬斐力濱羣島以外全部殖民地斐力濱羣島紹底特亞拉伯王國阿根廷共和國澳大利亞自治地奧地利亞比利時比屬剛果玻利維亞巴西布加利亞坎拿大智利中華民國哥倫比亞共和國哥斯大黎加共和國古巴共和國丹麥丹澤自由城多明尼加共和國埃及及厄瓜多爾西班牙西屬全部殖民地埃沙尼亞愛提烏披亞芬蘭法蘭西剛爾及亞法屬殖民地及保護國之印度支那法屬其他全部殖民地英吉利及北愛爾蘭聯合王國希臘危地瑪拉海地共和國宏都拉斯共和國匈牙利英屬印度依拉克愛爾蘭自由邦愛斯蘭義大利義屬全部殖民地日本朝鮮日屬其他全部殖民地里特倫法蘭西之利凡特(敘利亞及利邦)里卑利亞共和國利蘇尼亞盧森堡摩洛哥(西屬摩洛哥除外)西屬摩洛哥墨西哥尼加拉瓜挪威新西蘭巴拿馬共和國巴拉圭和蘭庫拉索及蘇立南和屬印度秘魯波斯波蘭葡葡牙葡屬西非洲殖民地葡屬東非洲及亞洲以及澳洲各殖民地羅馬尼亞聖瑪利諾共和國聖薩爾瓦

中國參加之國際公約彙編 國際郵政公約

三六六

多共和國薩爾區暹羅瑞典瑞士聯邦捷克斯其瓦亞突尼斯土耳其蘇維埃共和國烏拉垂共和國瓦地剛城國委內瑞拉合衆國也門以及猶克斯拉夫王國公同訂定

上列各國由本公約後署名之政府全權代表按照西曆一千九百二十九年六月二十八日在倫敦所訂之國際郵政公約第十二條於開羅郵政會議時將該公約共同修訂候由各該國政府批准施行所有修訂該公約之條款如左

第一篇 國際郵政公約

第一章 郵政公約之組織及範圍

第一條 郵政公約之組織 訂立本公約之各國以國際郵政聯合會名義共同組織一整個郵政區域以便各該國間互換郵件國際郵政聯合會並以釐定各項國際郵政制度及改善國際郵務爲宗旨

第二條 入會手續 無論何國可隨時加入本公約惟請求參加時應以外交手續照會瑞士聯邦政府再由該政府通知郵政各國

第三條 郵政公約及協定 凡關於信函之郵遞事務應按公約內之規定辦理其他各項郵務如保險信函及箱匣郵政包裹郵政匯兌郵政撥轉帳目收取票據等以及代訂新聞紙及按期出版物等項另由郵政各國訂立協定此項協定僅參加各國有遵守之義務

凡參加此項協定之一種或數種者均應按照第二條之規定辦理

第四條 施行細則 對於實行公約及各項協定所需之詳細辦法由郵政各國郵政互相同意訂定載入施行細則之內

第五條 特別約章及協定郵政之限制

一 郵政各國爲減輕郵費或使郵政上獲有其他之改善起見得有維持原有約章及訂立新約及與一部分郵政國保持或訂立專約之權

二 對於非開聯郵全體之事務各郵政國如爲其本國法律所允許亦得彼此訂立所需之協定惟其中條款不得較聯郵公約及各項協定所訂者爲不利對於郵件各郵政國如互相同意亦可採用減輕之郵費表例

第六條 國內法律 郵政公約及各項協定之條款對於任何事項如未經明白規定並不侵越各國國內法律

第七條 例外之聯郵 各郵政與未加入聯郵會之郵政有通郵事務者對於其他郵政與該非聯郵會員郵政間之往來應負居間之責此項例外聯郵事務本公約及其施行細則之規定均適用之

第八條 殖民地及保護國等 左列之各保護國及殖民地按照公約及各項協定之意義均得酌量情形作爲一國或一郵政尤要者係在對於國際郵政會議或公議時投票之權及兩次開會之間遇事投票之權以及對於攤派國際郵政公署經費等事

一 美利堅所屬各殖民地如夏威夷島波陀黎各瓜莫及勿及尼亞島斐力濱羣島除外

二 斐力濱羣島

三 比利時所屬剛果

四 西班牙所屬殖民地之全部

五 阿爾及亞

六 法蘭西所屬殖民地及保護國之印度支那

七 法蘭西所屬其他殖民地之全部

八 義大利所屬殖民地之全部

九 朝鮮

一〇 日本所屬各殖民地之全部

一一 庫拉索及蘇立南

一二 和屬印度

一三 葡屬之西非洲各殖民地

一四 葡屬之東非洲亞洲及澳洲各殖民地

第九條 公約對於殖民地保護國等之施用

一 凡簽約國得於簽約時批准時參加時或參加後聲明該國簽認之本公約

係包含其全部殖民地其全部海外地域保護國或全部統治或代管區域或

其中之一部此項聲明若非於簽認公約時提出應備文寄送瑞士聯邦政府

二 凡殖民地海外地域保護國或統治或代管區域如已按第一節之規定經

過聲明手續者得適用本公約

三 凡簽約國對於已按第一節之規定提出聲明書之殖民地海外地域保護

國或統治或代管之區域如欲使公約停止適用於該項地域得於任何時期

通知瑞士聯邦政府該通知書自達到瑞士聯邦政府之日起一年後即生效

力

四 凡按第一節至第三節規定備具之聲明書或通知書瑞士聯邦政府應於收到後另抄一份寄送簽約各國

五 本條之規定對於公約首頁所列之殖民地海外地域保護國或統治或代管之區域不得適用

第一〇條 聯郵會之範圍 左列各處應認爲屬於國際聯郵會之內

甲 聯郵各國在未加入聯郵各國境內設立之郵局

乙 列登斯丹城爲瑞士郵政所管轄

丙 發祿及格林蘭羣島作爲丹麥之一部份

丁 非洲北岸西班牙各屬地作爲西班牙之部份

戊 安多拉流域作爲西班牙郵政及法蘭西郵政通郵之處

己 摩納哥城爲法蘭西郵政所管轄

庚 隊爾斐斯海灣作爲英屬南非洲聯合殖民地之一部份巴蘇陀蘭爲英屬

南非洲聯合殖民地之郵政所管轄

第一一條 仲裁

一 聯郵會內如兩郵政或數郵政因解釋公約或協定或因援引公約及協定

之條款對於實成問題發生爭執時所有爭執事項應由仲裁判斷由在事郵

政各舉聯郵會之他一郵政而與爭執事項無關者爲之公斷

倘爭執中之一郵政在六個月以內如係遙遠之國則在九個月以內對於擬

行公決之事尚無何項舉動者國際郵政公署如經請求應即促請該無舉動

之郵政擇舉仲裁人或自行代爲正式擇舉仲裁人

二 各仲裁人之裁決以多數同意為標準

三 如仲裁人之意見異同均半不能裁決時為解決爭端起見各仲裁人應另舉他一郵政亦與爭執之事無關者為之公斷如遇意見互歧不能另舉時則由國際郵政公署另擇聯郵會內未經仲裁人提議之郵政為仲裁人

四 如因某項協定發生爭執其未參加該項協定之郵政不得被舉為仲裁人

第二二條 退出聯郵會以及停止參加各項協定 各締約郵政有退出聯郵會或停止參加各協定之權惟須在一年之前預先以外交手續通知瑞士聯邦政府再由該政府通知各締約國政府

第二章 國際郵政會議及委員會

第二三條 國際郵政會議

一 聯郵各國代表應自上屆郵政會議所訂公約及協定等施行之日起至遲於五年內重開會議一次以便按照所需將該項公約及協定等修正
每國可派全權代表一員或數員蒞會由其政府賦與必需之權限或於必要時請其他一國代表兼代但一國所派之代表連本國在內祇准代表兩國對於討論之事每國祇能有投一票之權

二 每次國際郵政會議開會時即將下次開會地點決定而下次會議應由開會所在地之政府商得國際郵政公署同意後負責召集該政府並將會議議決事項向聯郵各國政府通知

第一四條 會議所定公約及協定等之批准施行暨時效國際郵政會議所訂之公約及協定等應儘速批准其批准文書應送交會議所在地之政府再由該政

府向締約各國政府通知

倘締約國中之一國或數國對於該國所簽署之公約或協定等之任何一項不予批准者此項未批准之公約或協定對於已經批准之國並不減輕效力
此項公約及協定應同時實行並具同等之時效
國際郵政會議所訂之公約及協定自施行之日起所有上屆會議之各項公約及協定即行廢止

第一五條 非常國際郵政會議 如締約國中至少有三分之二曾經要求或同意經與國際郵政公署接洽妥協後即可開非常國際郵政會議

本公約第十三及第十四兩條之規定對於非常國際郵政會議之派遣代表及討論事項以及訂定公約及協定等亦適用之

第一六條 國際郵政會議辦事規則 每次國際郵政會議對於辦事及議事之必要規則得自行規定之

第一七條 公議會 凡審查備涉及郵務行政上之問題至少經聯郵郵政三分之二之要求或同意得開公議會
此項公議會經與國際郵政公署接洽妥協後方能召集

每次公議會得自行規定辦事規則

第一八條 委員會 委員會秉承郵政會議或公議會之命審查一項或數項專門問題由國際郵政公署向該委員會開會所在地之郵政接洽妥協後召集之

第三章 兩會間之提案

第一九條 議案之提出 在兩會之間各郵政對於公約及其施行細則以及最

後議定書有提出建議案之權此項建議經由國際郵政公署轉知其他各郵政至於參加各項協定之郵政對於該項協定及其施行細則以及其最後議定書亦有同樣權利在兩會之間凡一郵政所提之建議案至少須經其他兩郵政附議方可開始討論倘國際郵政公署於同時未接到其他兩郵政聲明附議書則該建議案即屬無效

第二〇條 建議案之審查 各項建議案應按左列手續辦理

聯郵各郵政對於建議案限於六個月內審定如有意見應即聲復國際郵政公署但不得將建議案加以修改至各該郵政所具之意見則由國際郵政公署彙寄各郵政請其表決贊同或反對倘各郵政在六個月以內並未聲復是否贊同即以棄權論上述之期限係自國際郵政公署通告之日起算

如建議案係關於某項協定或其施行細則或其最後議定書者僅參加該協定之郵政得按上列手續辦理

第二一條 通過議案應具之條件

一 建議案應具左列之各項始能發生效力

- 甲 提議之事如係屬於增加或修改本公約第一第二兩章本公約第三十三至三十七條第五十四至五十九條第六十一至六十三條第六十五至六十八條第七十至八十二條及該公約最後議定書之各條以及本公約施行細則第一〇一〇五一〇六一〇七一及一九二各條者則須全體同意

乙 提議之事如係屬修改上列各條以外之條文者則須有三分之二之同

中國參加之國際公約彙編 國際郵政公約

意

丙 如係解釋本公約及其施行細則以及最後議定書所訂各條之意義除第十一條所載爭執之事項須經公斷者不計外祇須有過半數之同意

二 關於通過各項協定之建議案其應具條件則由各該協定自行規定

第二二條 議決案之通知 凡關於增加或修改公約及各項協定以及其最後議定書之議決案應由國際郵政公署轉請瑞士聯邦政府以外交手續備文轉津簽約各國之政府

所有關於各項施行細則及其最後議定書之增加及修改應由國際郵政公署向各郵政通知此項規定手續對於第二十一條第一節丙項解釋事項亦適用之

第二三條 議決案之實行 凡通過之增加及修改各案在通告後至少三個月

方得實行

第四章 國際郵政公署

第二四條 普通職責

一 在瑞士京都伯爾尼設中央機關一處名曰國際郵政公署歸瑞士國郵政監督其職責為聯郵各國互相聯絡及通知以及協商之媒介

國際郵政公署對於各種有關國際郵務之通知事項有彙集整理公布及分送之責遇有彼此爭執之事經在事國之諮詢亦應發表意見凡提議修改會議所訂之公約及協定或遇有修改事項而經過者應為之通行傳知此外對於公約各項協定及施行細則之研究及編輯事項以及關於聯郵全體有

利之事一經委託均應辦理

二 對於各國郵政間之往來國際郵務帳目該公署如經相關郵政請求應以清理帳務所名義居間辦理清算

第二五條 國際郵政公署之經費

一 國際郵政公署每年所需尋常經費最高之數在每次國際郵政會議開會時規定之此項經費及召集郵政會議公議會或委員會所需之特別費用以及因委託該公署辦理特別事務所需之費用均應由聯邦各國公同擔負

二 因有以上之規定聯邦各國郵政分為七等每等按照左列之比例分攤經費

- 一等 二十五分
- 二等 二十分
- 三等 十五分
- 四等 十分
- 五等 五分
- 六等 三分
- 七等 一分

三 遇有新加入聯邦郵會之國其應列之等級應由瑞士聯邦政府商得該國政府同意而規定以便分攤國際郵政公署經費

第二篇 總則

第一章

第二六條 轉運之自由

一 凡在聯邦境內均應保證轉運之自由

二 包裹轉運之自由僅限於參加包裹事務國之國境為止

保險郵件得裝入封固總包經由未辦保險郵件之他國國境轉運或經由不負海路轉運保險責成之他國海路轉運此項轉運國之責成均僅按照掛號郵件所規定者辦理

小包郵件經由未辦該項郵件之國家境內運寄其轉運與否該國可隨意辦理

第二七條 禁止收取未規定之資費 除公約及各項協定所規定之郵資外不准收取其他任何郵資

第二八條 暫時停辦郵務 凡某一郵政因非常事故必須將其所辦全部各項事務或其一部份暫時停辦者應立即通知相關之一郵政或各郵政如屬必需應以電報通知

第二九條 錢幣成色之標準 本公約及各項協定所規定之錢幣本位為佛郎係指一百生丁之金佛郎而言其重量係一公分(格蘭姆)之三十一之十其成色為〇·九〇〇

第三〇條 相等價率 每一聯邦國應以該國現用錢幣按佛郎價值最相近之數目折合規定郵費費例

第三一條 單式及文字

一 各郵政互相往來所用之單式應以法文繕備是否附譯對照之他國文字

一 各郵政互相往來所用之單式應以法文繕備是否附譯對照之他國文字

可聽其便但各相關郵政如經直接商定不按此項規定辦理者不在此例

二 凡備為公眾所用之單式如未用法文刊印者應逐行附譯對照之法文

三 上列一二兩節所稱之單式其字句顏色及尺寸應按公約及各項協定之施行細則內所規定者辦理

四 各郵政間往來公文內所用之文字由各該郵政互相同意規定之

第三二條 郵政認證

一 各郵政經人聲請時可向該聲請人頒發一項郵政認證凡未聲明拒絕承辦該項認證之國對於其郵局所辦各項事務均得藉該項認證作為憑證

二 凡頒發此項認證之郵政得收取一項資費其數不得超過一佛郎

三 凡郵件或匯票兌款因呈驗之認知證相符而遞交或兌付者則遞交或兌付之後郵局即卸除一切責任如因認知證遺失或被竊取或冒用之故以

致發生各項糾紛者郵局概不負責

四 郵政認證自頒發之日起三年以內有效

第三篇 關於郵件之規定

第一章 普通規定

第三三條 郵件 郵件之名稱對於信函單雙明信片貿易契各項印刷物（普通所用之印刷物亦包括在內）貨樣以及小包均適用之

小包事務以互相辦理該項事務之國或僅一方面承認辦理該項事務者為限

第三四條 郵費資例及普通條例

一 凡郵件在聯郵全境內寄遞及在已設立或將設立投遞事務之國內向收件人住所投遞者其應行預付郵費之資例及其重量與尺寸之限度均按左列之表辦理

| 郵件 | 重量之單位 | 資例 | 限度 | |
|---------------|-------------------------|-------------------|------------|---|
| | | | 重量 | 尺寸 |
| (一) 信件 | (二) 每起重二十公分 每續力重二十公分 | (三) 二十五生丁 十五生丁 | (四) 以二公斤為限 | (五) 長寬厚合計九十公分但任何一面不得逾六十分公分如係成捲者其長度及上下兩直徑合計一百公分但任何一面不得逾八十分公分 |
| 明信片 單 雙 | | 十五生丁 三十生丁 | | 至高限度長十五公分寬十公分半 至少限度長十公分寬七公分 |

| | | | | |
|------------------|------|--------------|------------------|-------------------------------------|
| 賀 易 製 (起碼之資費) | 五十公分 | 五生丁 二十五生丁 | 二公斤 | 與信函同 散寄之印刷紙片無論摺疊與否其至少限度與明信片同 |
| 印 刷 物 | 五十公分 | 五生丁 | 二公斤(如單本書籍可限至三公斤) | |
| 著者所用之文件 | 一千公分 | 三生丁 | 五公斤 | |
| 貨 樣 (起碼之資費) | 五十公分 | 五生丁 十生丁 | 五百公分 | |
| 小 包 (起碼之資費) | 五十公分 | 十生丁 五十生丁 | 一公斤 | |

二 所有本條第一節規定之重量與尺寸之限度對於本公約第四十九條第

一節所載之郵政公文文件並不適用

三 各郵政與其他往來之郵政如得其同意對於在該國刊印而總發行人或

代理人直接交寄之新聞紙或按其出版物有按照印刷物尋常郵費資例減輕百分之五十之權凡含有商業性質之印刷物如貨物價目表傳單現價單等即使按期出版亦不在此項減輕資費之例各郵政如得投遞郵政同意對

於無論何人交寄之書籍小冊或音樂譜除封皮或前後空白頁內所印之廣告外如不載有任何廣告或公佈品者亦可同樣減輕資例

四 凡裝入封口信套之郵件除掛號信函外不准裝有錢幣鈔票錢票各項不

記名之票據已製成或未製成之白金黃金或銀器寶石玉器以及其他貴重物品

五 凡信函內如裝有書交收信人以外何人或與收件人同居人以外何人而

實具個人通訊性質之字據者原寄國及投遞國郵政有按其國內法律處置之權

六 除本公約施行細則內特行規定者不計外所有貿易契各項印刷物貨樣及小包

甲 封裝方法應使內容易於查驗

乙 不得附有說明亦不得裝有實具個人通訊性質之字據

丙 不得裝有已蓋銷或未蓋銷之任何郵票與郵票符誌以及具有價值之任何紙張

七 貨樣包封內不得封裝具有售價之物品

八 凡在同一郵件包封之內附寄非屬同類之件（即如將各項物件羅雜附寄）如按照施行細則內所載之條款辦理亦所許可

九 除公約及其施行細則所載之例外辦法外凡郵件不遵照本條及施行細則內相關各條所規定之條款辦理者不予寄遞

凡誤收之郵件應向原寄郵政退還然亦准投遞郵政向收件人投遞遇有此項情事該投遞郵政按該項郵件之內容重量及體積決定屬於何種郵件以便按照該類郵件之規定向收件人收取郵費及額外資費至於超過本條第一節所規定最高重量限度之郵件亦可按其確有之重量收取郵費

第三五條 預付郵費 按普通定例凡第三十三條所指定之各項郵件應由寄件人將郵費預先付足

凡未經預付郵費或未經付足郵費之郵件以及雙明信片於交寄時未經將往

來兩片預先付足郵費者除信函及單明信片外均不得寄遞

第三六條 未經預付郵費或所付郵費不足之郵件之欠資 除施行細則第一百四十五條第三節第四節及第五節關於某種改寄郵件之例外辦法不計外未經預付郵費或所付郵費不足之信函及單明信片須按應付之數或所欠之數加倍補收由收件人照付但此項補收之額不得少於五生丁

上節所述之欠資辦法對於誤寄投遞國之其他各項郵件亦適用之

第三七條 額外資費 各項郵件如須用特別方法寄遞致使郵局須付特別費用者則除第三十四條所規定之郵費外可按此項費用之多寡酌定相當之數加收額外資費

如單明信片預付之郵費含有上節所准之額外資費者則此項額外資費對於雙明信片之各片亦適用之

第三八條 特別資費

一 對於在收信時間以後交寄之郵件各郵政得按其國內章程加收資費

二 凡存局候領之郵件投遞國郵政可按國內章程對於同類郵件所定之特別資例收取特別資費

三 各投遞國郵政對於沒交收件人之小包准許收取特別資費每件至多為五十生丁如向收件人寓所投遞時則此項特別資費至多可再增加二十五生丁

第三九條 應納關稅之物品 應納關稅之小包及印刷物准予寄遞至裝有應

納關稅物品之信函及商品貨樣如經投遞國同意亦可同樣辦理凡血漬及痘

苗如按施行細則第一百二十二條規定之例外辦法辦理在任何情形之下均准予寄遞

第四〇條 海關之查驗 投遞國郵政得將第三十九條所述之郵件送交海關查驗如屬必需可在局中開拆

第四一條 驗關手續費 投遞國對於送交海關查驗之郵件可以郵政名義收取驗關手續費惟每件至多不逾五十生丁

第四二條 關稅及非屬於郵政之資費 各郵政得向收件人收取關稅及其他非屬於郵政之偶有資費

第四三條 向收件人免收資費之郵件

一 凡郵件於投遞時應付之全數郵費及其他非屬於郵政之資費可由寄件人於交寄時預先向原寄局聲明擔任繳納然此項事務須在往來各國互相聲明同意者始可辦理

如遇此項情事寄件人對於投遞局應行索取之款須擔任照數繳付如屬必需且須向原寄局交存相當之保證金

凡代寄件人墊付資費之投遞郵政得收取一項手續費每件不得逾五十生丁此項手續費與第四十一條所規定之資費無關

二 對於向收件人免收資費之事務各郵政有祇限於挂號郵件之權

第四四條 關稅及非屬郵政資費之銷 凡郵件退回原寄國或郵件內完全損壞或向第三國轉寄者則此等郵件之關稅及非屬於郵政之資費應由各郵政擔任向其本國有關係之機關交涉註銷

第四五條 快遞郵件

一 凡郵件經寄件人聲請快遞後一經寄到而該投遞國郵政同意彼此辦理此項事務者即須立派專差向收件人寓所投遞

二 此項郵件稱為「快遞郵件 *Express*」除尋常郵費外應繳納快遞費其數每件至少為普通信件單純費加倍之數但至多不得超過七十生丁且應由寄件人預先付清

三 如快遞郵件收件人之寓所係在投遞局投遞界外者則可收取一項快遞補足費其數不得超過國內郵件之快遞費但遇此項情事快遞與否悉隨投遞局之便

四 未經預先付足各項資費之快遞郵件可按普通投遞辦法投送如原寄局已經作為快遞之件辦理則是項郵件應按照第三十六條之規定作為欠資快遞郵件辦理

五 各郵政對於快遞郵件之投遞可隨意規定為一次如一次快遞無着者該件即可按普通郵件投送

第四六條 禁寄物品

一 左列表內第一欄所載之物品係在禁寄之列如此項物品誤經寄遞應即按表內第二欄規定之辦法處置

(一) 物品細目

- 甲 各項物品按其性質或封裝方法能危害郵政人員或污損郵件者
- 乙 各項應納關稅之物品(第三十九條所載例外辦法除外)以及大宗寄遞之貨樣意圖偷稅者
- 丙 鴉片嗎啡高根以及其他麻醉物
- 丁 投遞國禁止輸入或傳寄之各項物品
- 戊 爆炸易於引火或危險物品
- 己 邪淫或有傷風化之物品
- 庚 除蜜蜂水蛭及蠶外一切有生命之動物

(二) 誤經寄遞郵件之處置辦法

應由查出之郵政按其國內章程處置之但丙項所載之物品無論如何不得寄往投遞局亦不得向收件人投遞或退還原寄局

應由查出之郵政就地銷燬

應即退還原寄國惟是項物品如至投遞郵政始行查出則該郵政得按國內章程規定之條款向收件人投遞

二 倘誤經寄遞之郵件既不退還原寄局亦不投交收件人則應將處置該件之辦法通知發寄該件之郵政

三 對於信函及明信片以外之郵件如以散寄方法寄遞而其發行或流通所需之條件與本國法律所定不合者各郵政有拒絕其在國境內轉運之權此項郵件應即退還原寄郵政

第四七條 預付郵費之方法

一 郵件之郵費得用原寄國對於個人寄信發生效力之郵票黏貼或以該國郵政正式採用並隸其管轄之郵票印機所印之符誌表示之至於印刷物之郵費得以印字機所印之符誌或用其他方法表示之然此項印誌制度應為原寄郵政國內章程所允許者始可辦理

二 凡雙明信片之回片上印有或貼有發行國之郵票者或交寄時已經付足郵費之各項郵件而在改寄之前預先付足改寄費者暨單張或成包之新聞紙以及按期出版物其上註有「Abonnement, poste」字樣按照代訂

新聞紙及按期出版物協定寄遞者均認為預先付足郵費之郵件

第四八條 船上交寄郵件查費之預付 船行海面時如寄發之信件投入該船上之信箱內或交由該船上郵政人員或交由該船之船長寄遞者除各該關係

國另訂辦法外可照該船所有或所隸國之郵費查例黏貼該國郵票倘該船停泊時無論在路程兩極端任何一處以及中途經過暫停之處在船上發寄之信件均應一律按照該船現時停泊所在地之國之郵費查例黏貼該國郵票始可發生效力

第四九條 免收郵費

一 凡係郵政公事函件由各國郵政彼此寄遞者或由各國郵政與國際郵政公署間或由聯邦郵政內各國之郵局間彼此往來寄遞或由各國郵局與各國郵政間彼此往來寄遞者以及按照公約暨各項協定及其各施行細則內明文規定免費寄遞者一概免收郵費

二 凡寄交戰時之俘虜或由俘虜寄發之郵件(代收貨價之郵件不在此例)

無論在原寄國或投遞國以及轉寄國亦一律免收郵費

關於交戰時停遞之信件無論經由交戰國以及收留交戰國軍人之中立國特設之情報局直接收發或由此項情報局之代理機關收發者亦一律免收郵費

交戰國之軍人被中立國所收留者亦視同停遞按照上項規定同樣辦理

第五〇條 國際回信郵票券 聯郵各國均有國際回信郵票券發售其售價係由各該郵政自行規定惟其數不得少於三十五生丁或不得少於以發售國錢幣折合與此相等之價

每一國際回信郵票券在聯郵各國內可換給郵票一枚或數枚等於該國寄往外國平常信函一件之一個單純費

此外各國郵政於掉換郵票時有要求將國際回信郵票券與擬交寄之郵件同時交出之權

第五一條 撤回及更改姓名住址之郵件

一 寄件人對於尚未投交收件人之郵件可將該項郵件撤回或更改姓名住址

二 凡請求撤回郵件或更改姓名住址無論由郵局發函或由郵局代發電報均係由寄件人付費如由郵局發函須付等於一單純費掛號信之費費如由郵局代發電報須付電報費

凡同一寄件人在同一郵局同時交寄同一收件人之多數郵件遇有請求撤回或更改姓名住址時如由郵局發函寄件人應付等於一單純費掛號信之

費費如由郵局代發電報應付述明該項郵件所需詳情之電報費

第五二條 改寄及無法投遞之郵件

一 如遇收件人住址更改時除經寄件人於郵件封面上以投遞國語悉之文字註明不得改寄外各項郵件均可向其改寄

二 凡無法投遞之郵件應立即退還原寄國

三 凡代收件人存留於郵局之郵件或存局候領之郵件其存留期限應按照投遞國章程所規定之期限辦理惟此項期限照普通定例不得逾兩個月但因特別情形投遞國郵政認為有特別延長之必要時至多不得逾四個月如寄件人以投遞國語悉之文字於郵件封面上曾經註明請求在短期內退還者則須將該郵件於最短之期限內退還原寄國

四 凡無價值之印刷物品如遇無法投遞時除經寄件人於該件外面註明請求退還應即照辦外其餘概不退還原寄之處至於無法投遞之掛號印刷物件均應退還原寄國

五 除施行細則所載之例外辦法外凡郵件由此國向彼國改寄或向原寄國退還時均不得另行補收任何費費

六 凡改寄或無法投遞之郵件向收件人或寄件人投遞時所有在第一交寄遞之後因改寄而在寄發時或到達時抑或在中途發生之費費均應由收件人或寄件人如數繳付對於該項郵件之關稅或其他特別費用如投遞國不允註銷者亦應照付

七 凡向他國改寄或無法投遞之郵件所有該件存局候領費費驗關手續費

代寄件人墊付資費之手續費快遞補足費以及小包之特別投遞費均行註銷

第五三條 查詢

- 一 凡查詢無論何項郵件應納一項資費其數至多爲五十生丁此項資費縱使所查詢者係關於同一寄件人同時寄交同一收件人之多數郵件亦須按件收取至於掛號郵件如寄件人已交納回執費查詢時概不收費
- 二 凡查詢郵件須自郵件交寄之次日起一年以內聲請郵局方允照辦但逾此時期各郵政如經其他郵政對於兩年以內交寄之郵件有所查詢者亦應查復

- 三 各郵政對於在他一郵政境內交寄郵件之查詢必須接受
- 四 如因郵局之錯誤而有所查詢者則查詢費即應發還

第二章 掛號郵件

第五四條 資費

- 一 凡本公約第三十三條所載之郵件均可掛號寄遞
 - 二 各項掛號郵件之資費均應預先交付此項掛號資費包括左列二項
 - 甲 依照該件種類所應付之尋常郵費
 - 乙 規定之掛號資費至多爲四十生丁
- 雙明信片回片之額定掛號資費如非由該回片寄件人交納不能認爲有效
- 三 寄件人交寄掛號郵件時郵局應免費給予收據一紙
 - 四 凡對於掛號郵件擔負人力難施賠償之國得收取一項特別資費每件至

多爲四十生丁

五 掛號郵件如未經預付資費或所付資費不足而誤寄投遞國者於投遞時應向收件人收取一項資費其數與所欠之數相等

第五五條 回執 掛號郵件之寄件人如於交寄時交付規定之回執費者得請求索取收件人回執一紙該項回執費至多定爲四十生丁

掛號郵件交寄後如在本公約第五十三條所規定之期限內交付該條所定之查詢費者得聲請補取回執

第五六條 責成之範圍

- 一 除後列第五十七條所載之事項外各郵政對於遺失掛號郵件應負責成掛號郵件如遇遺失寄件人有聲請賠償之權每件以五十佛郎爲限
- 二 凡因捏報內容而被海關沒收之郵件各郵政概不擔負任何責成

第五七條 責成之例外 因左列情事而致遺失之掛號郵件郵政概不擔負任何責成

甲 各項人力難施事故但原寄郵政如擔承人力難施之賠償者（第五十四條第四節）仍應擔負責成凡擔負遺失責成之國應按其國內法規決定此項遺失是否可以認爲人力難施之情事所構成

乙 如因人力難施情事郵政檔案損毀以致郵件不能查究而未經其他郵政提出相當之反證者

丙 如郵件內裝之物品爲本公約第三十四條第四節及第六節丙項以及第四十六條第一節所規定之禁寄物品者

丁 在本公約第五十三條所規定之一年期限以內寄件人未經聲請查詢者
第五八條 責成之完畢 凡掛號郵件已按照各該國內章程對於該項郵件
所定之條款妥行投遞者郵政責成即爲完畢

第五九條 賠償之付款 所有賠償之款應由原寄局隸屬之郵政照付惟該郵
政有向負責郵政追索之權

第六〇條 賠償付款之期限

一 所有賠償之款應儘速照付至遲須自聲請賠償之翌日起六個月以內賠
付但與寫遠之各國往來其期限得展長至九個月如郵件遺失是否出於人
力難施之問題尙未解決時凡不擔負人力難施責成之原寄郵政得逾上列
期限特緩賠償

二 如經通知有人聲請賠償而轉寄郵政或投遞郵政逾三個月不予解決者
則准由原寄郵政代轉寄郵政或投遞郵政向寄件人賠償惟與遙遠之各國
往來其期限得展長至六個月

第六一條 責成之確定

一 倘某一郵政接收掛號郵件後並未聲明何項情形及經照章查詢亦不克
證明已投交收件人或已妥行轉交他一郵政者則除能證明其否外此項掛
號郵件遺失之責成即歸該郵政擔任

除能證明其否外轉寄郵政或投遞郵政遇有左列情事概不擔負任何責成
甲 如該郵政已按施行細則第一百五十九條第三節之規定辦理者

乙 如該郵政能證明查詢之郵件係在施行細則第一百七十七條所載保

管檔案期限已滿而將相關之檔案銷毀以後方始追查者但此項保留並
不損及查詢人對於原寄局之權利

但掛號郵件如於中途轉運時發生遺失情事而不能辨其究在何國境內或
在何國事務範圍內遺失者則在事之郵政即應平均分擔賠償

二 凡因人力難施情事遺失之掛號郵件須在事兩國均係擔任人力難施之
責者始由在其境內或經其事務遺失之郵政向原寄郵政擔負責任

三 凡不克註銷之關稅及其他費用亦應由負有遺失責成之郵政擔負
四 償付賠款之郵政可接收領取賠款人之權利但此項權利對於收件人或
寄件人或第三者採取何項舉動時以所賠之數爲限

五 凡認爲已經遺失之掛號郵件事後如經尋獲應通知已領賠款之人將所
領賠款退還即可領取該項郵件

第六二條 向原寄郵政償還賠款之辦法

一 應負責成之郵政或依本公約第六十條所載由原寄郵政代爲墊付賠款
之郵政應自寄發墊付賠款通知之日起三個月以內將該所墊付寄件人之
款償還原寄郵政

如按照第六十一條之規定所有賠款應由數郵政分擔者則賠款之全部應
由不能證明將所查詢之郵件妥行轉交前途之第一郵政在上節規定之期
限內先行償還原寄郵政然後再向其他負責郵政追索各該郵政應分攤賠
償寄件人之部份

二 償還之款可以郵政匯票匯往應收該款之郵政或以該郵政之都會或其

商埠之銀行支票或匯票或以該郵政之通用錢幣交付並不向該郵政再取何項費用

如責任已明所有賠款可正式於任何帳目中直接向負責郵政索還或由與負責郵政有帳目往來之他一郵政代轉此項辦法對於本公約第六十條第二節之情形亦適用之

如逾三個月之期限所欠原寄郵政之款應自逾期之日起照付年息五釐

三 原寄郵政可自通知遺失之日起或按照第六十條第二節所載滿期之日起限二年以內向負責郵政要求償還代墊之賠款

四 凡經證明應負責成之郵政於事初堅持否認賠償以致賠款無故遲付因而發生他項費用者則該項費用應由該郵政擔負

五 各郵政間對於彼此所代向寄件人交付之賠款及彼此認為確定成立之賠款案得彼此協定按期清理

第三章 代收貨價郵件

第六三條 資費及條款以及清算辦法

一 掛號郵件得代收貨價在彼此允辦此項事務之各郵政間互換發寄

二 凡按代收貨價發寄之郵件須按照掛號郵件之手續與資費辦理此外寄件人應預付左列之資費

甲 一項額定資費每包不逾五十生丁如寄件人願將代收貨價數目以代收貨價匯票免費向其開發則另付代收貨價比例之資費其數至多計合

代收之款數千分之五

乙 如寄件人聲請以撥入該件投遞國郵政活期帳目內之方法清算代收之貨款則須付一項資費至多為二十五生丁

三 所有第二節乙項所規定之清結辦法祇適用於在事國各郵政擔任該項清結方法者為限投遞郵政以國內適用之撥款單將由收件人繳付之貨款扣除額定資費至多為二十五生丁及其國內通常所收之撥款費後撥入活期帳目內

四 無論以何法清理代收貨價之最高數目應與向該件原寄國開發郵政匯票規定之最高數目相等

五 除另訂辦法外代收貨價之款係以該件原寄國之錢幣註明但如須撥入該件投遞國郵政活期帳目之內即應以投遞國之錢幣註明

六 各郵政為收取第二節甲項所載之比例資費有自定與其事務相宜之資費率之權

第六四條 代收貨價之取消或減少 凡代收貨價掛號郵件之寄件人可聲請將代收貨款之全部或一部取銷

此項聲請應按聲請撤回郵件或聲請更改姓名住址之條款同樣辦理之如聲請取消代收貨價之全部或一部情事應由郵局代發電報者則寄件人除付一單純費掛號信件資費外另付電報資費

第六五條 代收貨價郵件遺失之責成 各郵政對於代收貨價掛號郵件之遺失應按第五十六條及第五十七條所載之條款擔負責任

第六六條 保證所收之貨款 向收件人所收之貨款無論其曾否開成匯票或

撥入郵政活期帳目內應保證按照匯票協定或按照郵政支票及轉調帳目事務之章程發還寄件人

第六七條 未曾代收貨款或收款不足或應收之款被人冒收之賠償

一 倘郵件業已投交收件人而未曾代收貨價之款者除未曾代收之緣由係因寄件人之過失或疏忽或因該件內裝之貨品係屬第三十四條第四節及第六節丙項以及第四十六條第一節所載禁寄物外如寄件人在第五十三條第二節所規定之期限內查詢者即有聲請賠償之權
此項規定對於向收件人所收之款數少於所註明代收之數或應行代收之款被人冒收者亦適用之

所有賠償之數無論如何不得逾越應行代收之數

二 凡付給賠償之郵政可接收領取賠款人之權利對於收件人或寄件人或

第三者採取何項舉動但以所賠之數為限

第六八條 已經代收之款以及交付及追索賠償之款 所有已經代收之款或

第六十七條所述之賠償應由原寄局隸屬之郵政照付然有向負責郵政追索之權

第六九條 交付代收貨款以及賠款之期限 第六十條所載關於遺失掛號郵

件交付賠款期限對於交付代收貨款或關於代收貨價郵件之賠款亦適用之

第七〇條 責成之確定 所有代收之貨款或本公約第六十七條規定之賠款

係由原寄郵政投遞郵政照付該投遞郵政除能證明咎由原寄之郵政未曾

遵守定章所致者外應擔負責成

如遇代收貨價郵件在郵局遺失以致代收之貨款被人冒收者則在事郵政之責成應照本公約第六十一條對於遺失尋常掛號郵件所載之規定確定之但未參加代收貨價事務之轉寄郵政其責成以本公約第五十六條及第五十七條對於遺失掛號郵件所載之規定為限其他在事之郵政對於轉遞郵政所未賠足之款應平均擔負之

第七一條 償還代墊款項 投遞國之郵政應按照本公約第六十二條之規定

將預代該郵政墊付之款項償還原寄郵政

第七二條 代收貨價匯票及撥款單

一 代收貨價匯票之匯款無論因何項緣由未經交付取銀人者並不向發票郵政退還應由發寄代收貨價郵件之郵政代收銀人收存一俟法定之期限滿後該款即歸該郵政所有

除在本公約施行細則內所保留者外關於其他一切之代收貨價匯票辦法

應按國際郵政匯票協定所規定者辦理之

二 倘因任何緣由按本公約第六十三條規定所發之撥款單不能向代收貨價郵件寄件人所指定之取銀人名下撥付者則該單之款數應由代收貨價之郵政交原寄郵政收存以便向該郵件寄件人交付倘此項貨款無法交付寄件人時則應按本條第一節之規定辦理

第七三條 代收貨價資費之支配 原寄郵政應按本公約施行細則所規定之

條款向投遞郵政交付代收貨價之額定費用每件二十生丁另加兌付代收貨價匯票總數之千分之二・五之資費

第四章 所收郵費之指定及轉運費

第七四條 所收郵費之指定 除本公約明文規定之各項外各郵政應將其所收之郵費全數歸為各該郵政所有

第七五條 轉運費

一 封固總包之郵件由聯郵內之兩郵政互寄而經由他一郵政或數郵政 (第三者之事務) 代轉者應按左列表內所開之轉運費付給經過或參加運寄之各國

每一公斤

信函及明信片 其他郵件

(一) 陸路轉運

| | | |
|--------------|---------|-------|
| 至一千公里者 | 六十生丁 | 八生丁 |
| 一千公里以上至二千公里者 | 八十生丁 | 十二生丁 |
| 二千公里以上至三千公里者 | 一佛郎二十生丁 | 十六生丁 |
| 三千公里以上至六千公里者 | 二佛郎 | 二十四生丁 |
| 六千公里以上至九千公里者 | 二佛郎八十生丁 | 三十二生丁 |
| 九千公里以上者 | 三佛郎六十生丁 | 四十生丁 |

(二) 海路轉運

| | | |
|----------------|---------|-------|
| 至三百海里者 | 六十生丁 | 八生丁 |
| 三百海里以上至一千五百海里者 | 一佛郎六十生丁 | 二十生丁 |
| 歐洲與北美洲互相往來者 | 二佛郎四十生丁 | 三十二生丁 |

中國參加之國際公約彙編 國際郵政公約

一千五百海里以上至六千海里者 三佛郎二十生丁 四十生丁

六千海里以上者 四佛郎八十生丁 六十生丁

二 凡由海路轉運之轉運費而其轉運之途程不逾三百海里如在事國之郵政對於運寄之郵件曾收有陸路轉運費者則應按上節所列數目三分之一之數付給

三 倘由海路運寄之郵件如經兩郵政或數郵政轉運者其信函及明信片全路之運費每重一公斤不得逾四佛郎八十生丁其他郵件每重一公斤不得逾六十生丁如屬必要該項最高之數目應由在事轉運之各郵政按其運送之程途里數比例分配

四 除另訂他項辦法外凡兩國間直接由海路運寄郵件而其運寄係由該兩國中之一國所置之船隻辦理者或同一國內兩郵局間彼此運寄郵件而其運寄方法係由他國設辦者該項運寄即應認為屬於第三者事務之運寄

五 凡小包及無論單張或成束之新聞紙以及按期出版物按照代訂新聞紙及按期出版物之協定寄遞者暨保險箱匣按照保險信函及箱匣協定寄遞者對於轉運一層均應認為屬於其他郵件

六 凡誤寄之郵件對於付給轉運費應認為按照正當路程寄遞之件辦理

第七六條 免收轉運費 凡本公約第四十九條所載免收郵費之郵件或寄回原寄國雙明信片之回片改寄郵件無法投遞郵件回執郵政匯票以及其他關於郵政公務之文件即如關於郵政轉調帳目之文件無論由陸路或海路運寄一概免收轉運費

第七七條 特別運寄 凡因一郵政或數郵政之聲請由他一郵政設立或維持之特別運送方法轉運郵件時則第七十五條所規定之轉運費費例即不適用此項特別運寄之條款應由在事之郵政互相隨意規定

第七八條 付款及結算帳目

一 轉運費應由原寄國之郵政擔負

二 此項運費總結帳之法應根據每三年內一次用十四天時期所造之統計結算然對於互換之郵件而經由某一國之事務轉運者如每星期不及六次時則此項統計時期可延長至二十八天

凡造統計詳情應用之時期及其時間均由本公約施行細則規定之

三 各郵政遇有按其意見認為統計數目與實在情形大相懸殊者准將其事

提交仲裁委員會審議所有公斷辦法已於本公約第十一條內載明

凡公斷委員以公正之裁判有決定應付轉運費數目之權

第七九條 與兵船互換封固郵件

一 凡締約國之郵局可與其本國駐在外洋之海軍艦隊或兵船之司令或同

一國之此一海軍艦隊或兵船之司令與彼一海軍艦隊或兵船之司令彼此

經由他國所辦之海陸郵運事務互換封固郵件總包

二 封入此項郵件總包內之各項郵件應完全屬於書交或發自收發該項郵

件總包之兵船上長官或兵士之件所有該項郵件之資例及辦法應按該兵

船所隸屬之國內郵政章程辦理

三 除在事郵政間另訂辦法外發寄或接收該項郵件之郵政應按照本公約

第七十五條之規定向轉運郵政核給轉運費

其他規則

第八〇條 違犯轉運之自由 凡有不遵守本公約第二十六條所載關於轉運自由之規定之國他國郵政即有與其停止郵務關係之權並應將此項情事預先電知在事之各郵政

第八一條 擔任事項 締約各國應擔任或向各該國立法機關提議採取左列之處置手續

甲 懲罰偽造郵票及國際回信郵票券者

乙 懲罰使用偽造之國際回信郵票券者並懲罰對於預付郵資之郵件使用偽造或已用過之郵票者以及使用偽造或已用過之郵票機或印字機所印之符誌者

丙 禁遏偽造各種郵票或郵票機及印字機所印之符誌並禁止出售販賣或分送該項偽造之郵票及符誌如其偽造或摹倣形式足使人誤認為締約國任何一郵政所發行之郵票及所印之符誌者

丁 懲罰偽造或傳行偽造之郵政認知證者以及冒用此項認知證者

戊 凡未經本公約及他項協定明文准許而將鴉片嗎啡高根以及他項麻醉

物品封入郵件之內者予以禁止必要時並予懲罰

末項規則

第八二條 本公約發生效力日及其有效時間 本公約自西曆一千九百三十五年一月一日起發生效力其施行時效並無限期

爲資信守起見本公約正本業由前列各國政府之全權代表簽名並送達埃及國

政府存案至締約國則各發給鈔本一本

西曆一千九百三十四年三月二十日在開羅簽訂

阿富汗

南阿非利加聯邦

蘭東

特萊(代)

特萊

亞爾巴尼亞

那司

德意志

歐思

齊柯來

西巴思

美利堅

拉米耳

施米思

拉米耳(代)

美屬斐力濱羣島以外全部殖民地

拉米耳

中國參加之國際公約彙編

國際郵政公約

施米思

拉米耳(代)

斐力濱羣島

郭德諾

紹底特亞拉伯王國

薩白克

阿根廷共和國

屠拉

澳大利亞自治地

巴克黑耳

赫雷(代)

赫雷

奧地利亞

谷思

比利時

壽克耳

孟思

比屬剛果

董德

玻利維亞

嘉施耳

傳溫特

嘉施耳(代)

巴西

斐克而諾

白來子

布加利亞

嘉維婁夫

坎拿大

壽維

恩特伍(代)

包里

恩特伍(代)

恩特伍

智利

巴婁司

中華民國

胡世澤

張欽海

黃乃樞

哥倫比亞共和國

薩耳多

哥斯大黎加共和國

馬丁子(祇限於所付託之範圍以內)

古巴共和國

阿西耳

丹麥

孟杜拍

克婁

丹澤自由城

司達新斯基

多明尼加共和國

阿幾拉

埃及

沙拉拉

馬幾阿

克耳瓦施

厄瓜多爾

恩特拉德

西班牙

克羅
 拉茂司
 西屬全部殖民地
 白列大
 埃沙尼亞
 阿爾不來却
 愛提烏披亞
 阿拉莫
 芬蘭
 阿爾不來却
 法蘭西
 萊朋
 蔣董
 克朗西蒙
 克巴乃
 杜薩耳
 阿爾及亞
 胡克寧
 法屬殖民地及保護國之印度支那
 尼克拉

中國參加之國際公約彙編
 國際郵政公約

法屬其他全部殖民地
 克薩那克
 英吉利及北愛爾蘭聯合王國
 維廉森
 幾耳白特
 浪木萊
 希臘
 堂大米司
 拉尼大基司
 危地馬拉
 杜浪
 海地共和國
 宏都拉斯共和國
 杜西美
 匈牙利
 薩萊
 佛司特
 英屬印度
 莫克基
 匈不他

哈賽

依拉克

坤白萊

紹而

愛爾蘭自由邦

阿且特

漢西耳

愛斯蘭

孟杜伯

克婁

義大利

杜司梯

嘉耳抵

義屬全部殖民地

克來梯

日本

關政雄

播磨

影山

朝鮮

關政雄

川面龍造

日屬其他全部殖民地

播磨

藤川

里特命

佛萊耳

路萊

法國統治之利凡特（敘利亞及利邦）

蔣發立

白挪

里卑利亞共和國

利蘇尼亞

盧森堡

摩洛哥（西屬摩洛哥除外）

杜德耳

西屬摩洛哥

拉茂司

墨西哥

馬丁子

尼加拉瓜

杜浪

挪威

黑面星

賀莫

新西蘭

麥那馬拉

巴拿馬共和國

薩耳多

巴拉圭

屠拉

荷蘭

董西梯

郭耳

庫拉索及蘇立南

胡幾伍寧

和屬印度

潘克

勃立爾

胡幾伍寧

中國參加之國際公約彙編

國際郵政公約

秘魯

嘉施耳

傳溫特

嘉施耳(代)

波斯

麥德

阿德九蒙德

波蘭

司達新斯基

葡萄牙

瓦斯賓都

濱士

葡屬西非洲殖民地

那瓦婁

葡屬東非洲及亞洲以及澳洲各殖民地

巴拉達克路思

羅馬尼亞

馬尼奴

司特芬司古

瑪瑪利諾共和國

中國參加之國際公約彙編 國際郵政公約

克萊梯

聖薩爾瓦多共和國

蘇爾區

暹羅

瑞典

歐而那

拉且

比耳德

瑞士聯邦

佛來

路萊

捷克斯婁瓦亞

古塞拉

拉達

突尼斯

杜德

土耳其

阿里斐

薩金

特夫斐克

蘇維埃共和國

黑而赤非

拉包包特

西耳巴哥瓦

烏拉乖共和國

馬薩迺司

瓦地剛城國

馬業里

委內瑞拉合衆國

阿幾拉

也門

猶克斯拉夫王國

司拉達諾維却

南阿非利加聯邦代表之聲明

本代表團簽認本公約係包含阿非利加西南部之統治地特此聲明

簽名之代表

爾東 特萊(代)

特萊

西曆一千九百三十四年三月二十日在開羅簽押

澳大利亞自治地代表團之聲明

本代表團簽認本公約係包含左列海外各統治地特此聲明

和勿島 Lord Howe Island

那耳佛克島 Norfolk Island

諾魯 Nauru

巴布亞 Papua

新畿內亞 Nouvelle-Guinée

及其他澳大利亞自治地在太平洋所統治之各地

簽名之代表

巴克黑耳

赫雷(代)

赫雷

西曆一千九百三十四年三月二十日在開羅簽押

英吉利及愛爾蘭北部代表團之聲明

本代表團簽認本公約係包含左列各殖民地海外地域保護國或代管或統治各地

新芬蘭 Terre-Neuve

羅得斯亞南部 Rhodésia du Sud

南阿非利加高等委員會各地 Les Territoires de la South African High Commissions:

甲 百川納蘭保護地 (a) Bechuanaland (Protectorat),

乙 巴蘇陀蘭 (b) Basutoland,

中國參加之國際公約彙編 國際郵政公約

丙 司窪濟蘭

巴哈馬島 Bahamas (Iles).

巴爾伯突 Barbade.

百慕達支 Bermudes.

英屬圭亞那 Guyane britannique.

英屬宏都拉斯 Honduras britannique.

錫蘭 Ceylan.

塞普洛斯 Chypre.

福克蘭羣島 Falkland (Iles et Dépendances)

非支島 Fidji (Iles).

岡比亞 Gambia (Colonie et Protectorat).

芝布羅陀 Gibraltar.

黃金岸 Cote d'Or.

甲 克莫尼 (a) Colonie,

乙 阿尙地 (b) Ashanti,

丙 北羅各地 (c) Territoires du Nord,

丁 多哥蘭英國統治地 (d) Togoland sous mandat britannique,

香港 Hongkong.

牙買加 (包括突厥斯凱科斯及蓋門羣島) Jamaïque (Y compris les Iles Turques, Caïqueset Cayman).

(c) Swaziland.

Bahamas (Iles).

Barbade.

Bermudes.

Guyane britannique.

Honduras britannique.

Ceylan.

Chypre.

Falkland (Iles et Dépendances)

Fidji (Iles).

Gambia (Colonie et Protectorat).

Gibraltar.

Cote d'Or.

(a) Colonie,

(b) Ashanti,

(c) Territoires du Nord,

(d) Togoland sous mandat britannique,

Hongkong.

Jamaïque (Y compris les Iles Turques, Caïqueset Cayman).

| | | | |
|---------|-------------------------------|--------------|--|
| 根雅 | | | |
| 里臥羣島 | | | |
| 安提瓜 | Les Leeward; | 馬耳他 | Malte. |
| 多明衣加 | Antigua. | 毛里挾斯 | Maurice. |
| 蒙澤拉特 | Dominique. | 尼格利亞 | Nigeria. |
| 聖克慈及內維斯 | Montserrat. | 甲 殖民地 | (a) Colonie, |
| 勿琴島 | St-Christophe et Nevis, | 乙 保護地 | (b) Protectorat, |
| | Virgès (Iles). | 丙 暹沒龍英國統治區 | (c) Cameroun sous mandat britannique. |
| 馬來各邦 | États malais: | 北婆羅洲 | Bornéo du Nord (Etat). |
| 甲 馬來聯邦 | (a) États malais fédérés: | 羅得西亞北部 | Rhodésia du Nord. |
| 內格里塞姆畢蘭 | Negri Sembilan. | 尼約薩蘭保護國 | Nyasaland (Protectorat). |
| 巴杭 | Pahang. | 巴勒斯坦及托蘭阿熱爾達尼 | Palestine et Transjordanie. |
| 卑拉克 | Perak. | 聖希勒那及阿上升 | Ste-Hélène et Ascension. |
| 塞郎高 | Selangor. | 薩拉瓦克 | Sarawak. |
| 乙 馬來非聯邦 | (b) États malais non fédérés: | 塞設勒 | Seychelles. |
| 約和爾 | Johore. | 塞拉來奈殖民地及保護地 | Sierra Leone (Colonie et Protectorat). |
| 齊達 | Kedah. | 索馬里蘭保護地 | Somaliland (Protectorat). |
| 克浪墩 | Kelantan. | 海峽殖民地 | Straits Settlements. |
| 波里斯 | Perlis. | 但干亦嘎疆域 | Tanganika (Territoire). |
| 脫蘭加奴 | Trengganu. | 特力尼答及多巴哥 | Trinité et Tobago. |
| 玻玉納 | Brunei. | 烏庚大保護地 | Uganda (Protectorat). |

太平洋西部各島

Des du Pacifique de l'Ouest:

梭羅蒙島

Salomon (Iles) (Protectorat).

吉爾貝特及愛里斯羣島

Gilbert et Ellice (Iles) (Colonie).

董嘉

Tonga.

聞得外羣島

Iles Windward:

葛林那達

Grenade.

聖魯西亞

Ste-Lucie.

聖文森

St-Vincent.

桑給巴爾保護地

Zanzibar (Protectorat).

簽名之代表

維廉森

幾耳白特

浪木萊

西曆一千九百三十四年三月二十日在開羅簽押

新西蘭代表團之聲明

本代表團簽認本公約係包含西薩摩亞統治地特此聲明

簽名之代表

麥那馬拉

西曆一千九百三十四年三月二十日在開羅簽押

●國際郵政公約最後議定書

本日國際郵政公約將次簽押時所有本議定書後列各國之全權代表並經議定

中國參加之國際公約彙編 國際郵政公約

各條如左

第一條 郵件之撤回或更改姓名住址 英吉利國及其所屬之殖民地以及其保護國之國內法律有不准寄件人請求撤回郵件或更改姓名住址之規定是以前國際郵政公約第五十一條之條款對於英吉利國及其所屬之殖民地以及其保護國不適用之

第二條 折合相等價率及最高與最低率之限定

一 各國有將公約第三十四條第一節內所規定之郵費資例按照左列表至多增加百分之四十或減輕百分之二十之權

減輕最低限度 增加最高限度

信函 起碼重量
每緘加重量

二十生丁 三十五生丁
十二生丁 二十一生丁

明信片 雙

十二生丁 四十二生丁
二十四生丁 四十二生丁

貿易契(每重五十公分)

四生丁 七生丁

貿易契(起碼資費)

二十生丁 三十五生丁

印刷物(每重五十公分)

四生丁 七生丁

書者所用之文件(每重一千公分)

二生丁四 四生丁二

貨樣(每重五十公分)

四生丁 七生丁

貨樣(起碼資費)

八生丁 十四生丁

小包(每重五十公分)

八生丁 十四生丁

小包(起碼資費)

四十生丁 七十生丁

各郵政所擇定各項資費應與基本資費數目保持相等之比例各郵政得將其資例造成整數以適合其錢幣制度

二 各國可隨意將單明信片之資費減輕至十生丁雙明信片減輕至二十生丁

丁

三 各國對於未經預付資費或所付資費不足之進口郵件得按其所定之郵費資例收取欠費

第三條 英銜盎司 凡各國中因國內章程不能採用十進制度之適當衡量者

特准以盎司(英兩)代之(每一盎司計合二八·三四六五公分)信函重

一盎司者作為二十公分貿易契印刷物貨樣及小包重二盎司者作五十公分

第四條 國外交寄郵件 無論何國對於在本國境內之任何寄件人因貪圖他

國所定郵費低廉故意將郵件在國外交寄或使其在國外交寄者此項郵件應

不予以寄遞亦不向收件人投送此項規則對於無論該項郵件是否由寄件人

在所居之國內備就而私自運往境外者或竟在國外備就而後交寄者均得適

用其在事之郵政有將該項郵件退還原寄局或按照本國內郵費資例收取

欠費之權至於如何收費之辦法可由該郵政自行規定

第五條 國際回信郵票券 各郵政有不出售國際回信郵票券之權

第六條 掛號費 各國如不能按照公約第五十四條第二節之規定將掛號費

定為四十生丁者准其收取增高至五十生丁之費或遇特殊情形准其收取與

國內所規定之資例相等之費

第七條 航空事務 運輸航空信函之規則係附屬於本公約內作為本公約及

其細則全部中之一部

但此項規則得不按照公約辦法隨時由有直接關係之郵政代表開公議會議修

改之此項公議曾至少須經在事之三郵政請求始得由國際郵政公署召集

凡由公議會所提議之全部規則須由國際郵政公署向聯郵各國提付表決多

數贊成者即為通過

第八條 取道西比利亞及安定鐵路 (Petrocarrii Transandin) 之特別轉

運費 蘇維埃共和國郵政對於取道西比利亞寄往滿洲里或海參崴兩方之

郵件得不遵照本公約第七十五條第一節所載之運費率准其收取特別轉運

費凡路程超過六千公里其信函明信片每一公斤定為四佛郎五十生丁其他

郵件每一公斤定為五十生丁阿根廷共和國郵政對於各種郵件凡由安定鐵

路 (Petrocarrii Transandin) 載運而經過阿根廷境內之一段者除公約

第七十五條第一節一項內所規定之轉運費外得按每公斤概補收三十生

丁

第九條 取道烏拉乖共和國之特別轉運費 凡海外各國之郵件在蒙特威迨

歐口岸卸下以便由該處以烏拉乖共和國之事務轉寄他國者烏拉乖共和國

特准收取本公約第七十五條所載之陸路轉運費即信函與明信片每公斤收

取六十生丁其他郵件每公斤收取八生丁

第一〇條 亞丁之特別落棧費 凡在亞丁落棧之各項郵袋英屬印度郵政如

未曾收受任何陸海路轉運費得例外收取每袋四十生丁之落棧費

第一一條 轉船特別費 凡在力士本換船轉載之各項郵件葡萄牙國郵政得

例外收取按每袋四十生丁轉船費

第二條 未派代表蒞會之國最後議定書准其參加公約或各項協定

阿富汗國海地共和國里卑利亞共和國盧森堡聖薩爾瓦多共和國薩爾區運羅及也門係聯郵國但未派遣代表參與本屆國際郵政會議最後議定書許其參加公約及各項協定或祇加入公約或該項協定中之一項或數項

第三條 派有代表之國最後議定書內許其補簽加入 凡對於國際郵政會議所訂之公約及各項協定如某國之代表祇於本日簽署公約或祇簽署某數項協定者最後議定書內亦許該國加入本日所簽署之其他協定或加入該項協定中之此一項或彼一項

第四條 通知加入之期限 本議定書第十二條及第十三條內所稱之參加各項應由各該國政府以外交手續向埃及國政府通知再由該國政府通知聯郵各國此項通知之期限准以西曆一千九百三十五年一月一日為止

以下簽押之各國全權代表特訂此項最後議定書以資信守其中所載各條之功能及效力一如本議定書編入國際郵政公約內之相關各條例無異此項議定書特備一份由下列各國全權代表簽押送達埃及國政府存案並抄錄一份給在事之各國為憑

西曆一千九百三十四年三月二十日在開羅簽訂

簽押之國與國際郵政公約同

●國際郵政公約施行細則

中國參加之國際公約彙編 國際郵政公約

本細則後署名之各國代表依據西曆一千九百三十四年三月二十日在開羅訂立之國際郵政公約第四條以各該國郵政之名義共同訂定下開各條以便將該公約施行

第一篇 總則

第一章

第一〇一條 總包郵件及散寄郵件之轉運 各郵政間得按照交通之需要及郵務之便利彼此經由一郵政或數郵政之居間互寄總包郵件或散寄郵件但各項郵件應嚴限於不足封固總包時始可按散寄辦法向居間郵政運寄

第一〇二條 互寄郵件總包之辦法

一 郵件封入封固總包之互寄辦法應由各在事郵政互相同意規定之

如轉寄郵政以散寄之件數過多致與該郵政辦公手續有礙請改封總包時

必須照辦

二 凡總包郵件須經他郵政居間轉寄者應預先知照該郵政

三 兩郵政互寄之郵件總包經過一國或數國為之轉寄者如遇更改辦法時

則主張更改之郵政應知照經過之各轉寄國郵政

第一〇三條 郵路

一 各郵政對於他郵政發來之郵件不論封固總包或散寄均應由其本國運

寄國內郵件之最捷速之途徑為之轉寄

如每一封固總包為數郵袋所組成者應將此項郵袋儘力集合並由同一郵

班發寄

各項誤寄之郵件應由最捷速之途徑向投遞處所改寄不得遲延

- 二 原寄國郵政對於其發寄之總包郵件有指定由某路運寄之權但此項指定之路須轉寄郵政不擔負特別費用者方能照辦凡轉運之各郵政對於散寄之郵件經寄件人指定由某路運寄者亦應照辦惟仍保留上節之規定
- 三 各郵政如因某路另帶特別費用經准加收額外資費者倘所收之郵件未曾預付郵資或所付郵資不足者即可不將該項郵件由該路寄遞

第一〇四條 遙遠之國

- 一 凡各國間由最速之陸路或海路運寄之時間在十日以上者或其運寄郵件之次數每月在二次以下者均認為遙遠之國
- 二 凡幅員廣大或國內交通尚未發達之國因案情內交通原因居重要之地位者對於公約及各項協定內所規定之各項期限上亦得認為遙遠之國
- 三 所有一二兩節內所規定之國名由國際郵政公署編表列明

第一〇五條 相等價率之規定

- 一 各國郵政應將公約及各項協定內所載之郵費資例及資費等妥與瑞士國郵政商洽折合相等價率再由瑞士國郵政請由國際郵政公署通知各國郵政查照此項相等價率如遇修改時亦按同樣手續辦理
- 所有折合或修改之相等價率祇可於月之一日開始實行且至早須由國際郵政公署通知十五日以後施行

國際郵政公署應將第一節所載之郵費資例及資費按各國所折合相等價率編表列明如屬必需所有按照本公約最後議定書第二條所規定郵費資

例之增加或減輕率額亦應詳為指示

- 二 凡因補索郵件未曾付足之資費以致發生零數者得由收取該項資費之郵政將該零數進成整數但所進加之數至多不得逾五生丁
- 三 對於公約第五十六條所載之賠償各郵政應將其所定相等價率之數目直接通知國際郵政公署

第二〇六條 郵票及郵票符誌

- 一 郵票用以標明聯郵所訂之額定價率或按各本國幣制折合等於額定價率之數者應照下列之顏色印製
平常信單純資例之郵票須用藍色
明信片資例之郵票須用紅色
印刷物起碼資例之郵票須用綠色
印刷物起碼資例之郵票須用淺紅色
- 二 郵票及郵票印機所印之郵票符誌應在可能範圍內用羅馬字標明原寄國之國名並按照折合表折成之相等價率將其價值註明郵票上之價值無論整數或零數均應用亞拉伯號碼印明至於印刷物如付費辦法僅以印字機所印之符誌為憑或以他種方法印就者（見公約第四十七條）則原寄國之國名以及郵票之價值得以原寄局名稱及註明「郵資已收 Take charge」或「郵資已付 Port payé」或詞意相同之字樣替代此項註明可用法文或用原寄國文字亦可用簡筆式如「T. P.」或「P. P.」字樣至所採用之標註無論為何式均應將該標註括以方形線或在其下劃一粗線

三 除郵費外如附收額外資費而須貼用紀念郵票或慈善郵票者則該項紀

念或慈善郵票之印製務須有所辨別不致令人疑爲郵資

四 郵票上可用鑿孔器鑿成小孔但須遵照發售國之郵政定章辦理

第二篇 收寄郵件之辦法

第一章 適用於各項郵件之規定

第二〇七條 條款及住址

一 各國郵政應以左列各事佈告公眾

甲 郵件上姓名住址應以羅馬字按照該件之長度在封面上平行書寫俾留相當餘地爲註明郵務或黏貼郵政簽條之用

乙 姓名住址應書寫清晰明確俾發寄時及向收件人投遞時無須查尋

丙 務將郵票或郵票符誌黏貼或印於封面之上端右角

丁 寄件人之姓名住址應在正面書寫如書於收件人住址之左端尤善或其背面亦可總以不礙及該收件人住址之清晰與黏貼郵務簽條及註明事項之地位爲要

戊 各種郵件所用封套之尺寸其長度不得在十公分之下寬度不得在七公分之下

己 郵件應妥爲封裝如寄往遙遠各國者尤應封裝堅固

庚 國於減輕資例之郵件應標明該件所屬之種類如「貿易契」「印刷

物」「小包」等

二 各種郵件如其封面之全部或一部劃爲數格以備書寫連續之住址者概

中國參加之國際公約彙編 國際郵政公約

不寄遞

三 凡非屬郵政之印花暨慈善紙票以及其他花紋票可令人誤認郵票者概

不得貼於書寫姓名住址之封面上此項規定對於印機所印之花紋符誌而可誤認爲印機所印之郵票符誌者亦適用之

四 凡免費寄遞之郵政公事函件應於書寫姓名住址之一面標明「郵政公

事 Service des postes」或詞意相同之字樣

第二〇八條 存局候領郵件 凡存局候領之郵件應書明收件人之姓名如書

寫不全之姓名或號碼或假造之名或他項暗號者一概不得收寄

第二〇九條 嵌有透明紙之信封所貼郵件

一 郵件封面上嵌有透明紙者可按左列之辦法辦理

甲 透明部份應與封面長度作平行式以便收件人之姓名住址可由該部

分顯露並須不礙及蓋用日期戳記

乙 透明部分應使內中所書之姓名住址完全明顯即使人造光亮之下亦不致妨礙辨認內中書寫之字嵌有透明紙之信封其透明部分在人造

光亮之下有返光者不准寄遞

丙 嵌有透明紙之處僅得顯露收件人之姓名住址封套內件務須摺妥俾

遇移動時該住址不致全部或一部分爲非透明處所遮蓋

丁 姓名住址應以墨筆或打字機清晰書明凡以顏色鉛筆或鉛筆書寫者

概不寄遞

二 凡信件封入完全透明之信封或其信封上嵌有透明紙之處係開露者不

三九五

得寄遞

第一〇條 應交海關查驗之郵件

一 凡應交海關查驗之郵件應於書寫住址之一面黏貼綠色簽條一紙其式應與後附之〇1格式相同至於小包郵件無論在任何情形之下均須切實遵照此項規定辦理

上段所稱之郵件如因寄件人自願或因投遞國之需要可另附報稅清單一張或數張其式應與後附之〇2格式相同此項報稅清單須用繩索繫縛於該郵件之上或附入該件之內如郵件內已附有此項清單者則僅將〇1單式之上端黏貼於該件之上

二 對於海關報稅事項無論以何種方式郵政概不負責

第一一條 向收件人免收資費之郵件

一 凡於投遞時向收件人免收各項資費之郵件應於封面上端顯明標註「向收件人投遞時免收一切資費 [Franc de droits]」或以原寄國詞意相同之文字註明且此項郵件於封面書寫住址之旁亦須貼以黃色印有大號「向收件人投遞時免收一切資費 [Franc de droits]」字樣之簽條

二 凡向收件人免收各項資費之郵件須隨附資費單一紙其式與後附之〇3字格式相同此項單式係用黃色硬紙製造其正面應由原寄局填寫繫縛於該件之上

第二章 適用於各類郵件之特別規定

第一一二條 信函 除第一百零九條所載之規則必須遵守外對於信函之式

樣及封法並未定有何項規定惟其正面必須留出相當餘地爲黏貼郵票、寫姓名住址以及黏貼郵局簽條或註明郵務事項之用

第一一三條 單明信片

一 明信片宜用硬紙或堅固紙料製造以便易於傳遞
明信片書寫住址一面之上端應以法文 [Carte Postale] 字樣或以他國意義相同之字樣註明惟商家自製之明信片是否照此註明可聽其便

二 明信片均須露寄不得包封亦不得用封套裝寄

三 至少應將書寫住址一面之右半幅留備書寫收件人姓名住址及關於郵務之註明及黏貼簽條之需郵票或郵票符誌應儘量黏於或印於明信片之書寫住址一面右半幅寄件人除須遵照下列第四節之規定外可用背面及正面之左半幅任便繕寫

四 凡明信片上不准附寄各種貨樣或他項類似之物惟各種圖解照像各種印花小條由各種紙張或他種極薄質料剪下之件以及住址簽條或摺疊之紙張簽條均可黏貼於明信片之上但所黏之件不得變更明信片之性質並須完全黏貼於明信片上除住址簽條或小條可以佔用明信片正面全部外其餘之物祇能黏貼於明信片之背面或正面之左半幅又易與郵票相混之各種印花祇可貼於明信片之背面

五 各項明信片如不遵照對於該類郵件所定規則辦理者即按信函類收取

郵資

第一一四條 雙明信片

一 雙明信片應用法文在第一片正面註明「Carte postale avec réponse payée」之字樣及第二片正面註明「Carte postale-réponse」之字樣其雙明信片之各一片均應照單明信片一切辦法辦理並兩片宜互相疊合而使對疊之處適為該片之上邊並不得以任何樣式封固

二 雙明信片內回片之住址應在該回片之裏面

雙明信片之寄件人於回片正面書寫自己姓名住址與否可任其便

雙明信片之寄件人亦得於回片之背面印就詢問事項以備該片收件人答覆之用

三 雙明信片之回片所貼發片國之郵票如該雙片寄至收片國尚係相連並未剪開且回片係由收片國寄還發片國者方能有效如未接此項規定辦理者即按未付郵資之明信片辦理

第二一五條 貿易契

一 左列各項凡無實際及個人信函之性質者皆作為貿易契類

凡各項契據及文件其全部或一部份以手繕寫或繪畫者如業經閱畢之舊日開口信件與業經用過之舊日明信片及其鈔件訴訟之案卷各部署所訂之各項條規發貨單或提貨單發票或保險公司之各種紙據已貼印花與未貼印花之私立契約之鈔單或摘要各項鈔寫之音樂譜及繕寫之著作或單份新聞紙之底稿以及學生文課之原文或已改文課而未加有何項關於作文以外之批語者均係貿易契類

此等文件可隨附備考小條或將下列相做各語另紙附寄即如包件內所裝

各紙之清單及關於寄件人與收件人往來文件之備考例如「年 月

日寄 先生書信之附件」「敬處檔案 字第 號」「貴處檔案

字第 號」等語

凡舊時閱畢之書信可附帶已經蓋銷用以預付該信郵資之郵票

二 關於貿易契之形式及其包封情形應照本細則第一百十九條關於印刷物之規定辦理

第一一六條 印刷物

一 左列各項皆作為印刷物

新聞紙及按期出版物書籍各項小冊樂譜名片或住址片印刷物之印稿版圖像片及像片冊本各項印像繪畫圖樣與圖可裁剪之樣本貨物價目表傳單及各種無論印刷或雕刻或石印或膠寫版所印之廣告總之凡用硬紙皮紙或尋常紙張或與紙相同之質料印就凡係活版排印或係刻版印刷或係石印或係膠寫版印刷以及他項機器所印易於辨認者即按印刷物收寄惟壓字機壓出之件用手戳記印出之件（無論該戳記是否活版）以及打字機打出之件不在此例

二 凡印刷物載有各種符號隱有寓意或刷印之後經修改者除本細則第一百十七條及第一百十八條所特准者外不得適用印刷物類之資例

三 凡電影片留聲機片以及鑽有孔眼用於自動樂具之音樂譜不得按印刷物資例寄遞

凡文具單式紙張而其刷印部份並非佔該件之主要部份者亦不能按印刷

物資例寄遞

圖 各項厚紙片上註有「Carte postale」之字樣或以他國文字註有詞意相同之字樣如與印刷物適用之普通條款相符者即可按印刷物收資否則酌量情形仍照本細則第一百十三條第五節之規定按明信片或信函辦理

第一一七條 特准按照印刷物資例付費之各件 凡筆鈔之稿或打字機打出之稿而用膠寫機等膠印其形式字句盡同寄數每次至少在二十件以上者如依原寄郵政國內章程付寄亦得按印刷物辦理凡准印刷物附加之各項說明亦得於此項膠寫之件上附加

第一一八條 印刷物准予附加之說明

一 印刷物內及其包封外面准將左列各項載明

甲 書寫寄件人及收件人之姓名住址職銜職業行號以及發寄之日期寄件人之簽押電話號碼電報住址及電碼暨寄件人存於郵政或銀行之活期存款帳目以及關於郵件挨次或登錄之號數

乙 校正刷印之錯誤

丙 准將刷印之件某字或某段刪除或加添劃線或加添圈記惟此項方法不得含有造具信函之目的

二 印刷物亦准標明或加添左列各項

甲 輪船進口出口之報告單內准其書寫進出口之日期鐘點及船名以及出口停泊及進口之口岸名稱

乙 旅行通知單內准其書寫旅行人之姓名並其旅行經過之日期鐘點及地名以及該旅行人登陸之地名

丙 定貨單或預約各項著作書籍報紙版圖及樂譜所用之單式內准其書明所定或出售著作之份數該著作之價值及關於價值之說明付款辦法出版日期著作者及刊行者之姓名價目單內之號碼以及書明「鑿釘」「裝訂」或「裝釘硬面」之字樣

丁 各項畫圖片刷印之名片暨恭賀耶穌聖誕片及賀年片上准其書寫問安致賀致謝唁慰以及其他禮節上之款式惟至多以五字或用簡筆法書寫之五字爲限

戊 印稿之件上准其刪改或增加關於修改體裁及印刷之字樣並准其書寫「准其付印」「已經校對准其付印」或其他相仿之字樣倘本件上無餘隙可書准其另加附條書寫

己 各項時樣圖畫及與圖等上准添繪顏色

庚 市價單告白單股份單行市單商業通告以及傳單內准其書寫數目及關於市價最緊要之註明

辛 各項書冊報紙像片版圖音樂譜以及各項文藝及美術之著作上無論係刷印或雕刻或石印或膠寫者均准其書寫僅爲伸述致敬之語至於像片上則准書寫最簡略之說明

壬 由報紙或按期出版物剪下之件准於其上添寫該報之名目日期號數及發行之處所

三 凡本條第一節及第二節所規定之增加或修改均可以手書繕或以任何機印方法爲之

四 印刷物仍准附寄左列各項

甲 印出校對之件無論會否更改准其附寄手寫底稿

乙 右列第二節辛項內所載各件准其附寄各該項發貨單此項發貨單僅可載明其所需之簡情

丙 凡明信片信封或小條已註明寄件人住址而用投遞國之郵票預付郵資以備退回者准其在各項印刷物內附寄

第二一九條 印刷物之封裝

一 印刷物應裹以包皮或襯以圓棍或夾以紙板或置於開露之筒匣或裝入露口信封或露口信封而裝有能隨時開封之安全鈕扣者或束以易解之繩

索

二 各項印刷物其式樣物質爲堅硬紙片者得露封發寄無須裝置封套或包皮之內亦無須用繩捆束至於摺疊之印刷物如在轉運時不致展開亦可如此發寄

三 凡按明信片式樣發寄之印刷物以及按減輕查例寄遞之圖畫明信片應按照第一百十三條第三節之規定辦理

四 印刷物無論如何封裝總以不使他項郵件屏潤其中爲要

第二二〇條 貨樣准附說明 貨樣郵件之外面或裏面均准以手書寫或以機印方法印就寄件人及收件人之姓名住址職銜職業行號以及發寄之日期寄

件人之簽押電話號碼電報住址及電碼暨寄件人存於郵政或銀行之活期存款帳目製造之標記或商標號數價值及其他關於價目之說明重量大小尺寸暨待售貨物之量數以及其他便於認明貨物之產地及貨物之成色等等各字樣

第二二一條 貨樣之封裝

一 貨樣應封裝於可開動之袋或匣或封套內

二 各項玻璃物件或其他種輕脆之物件油膩及流質物品以及著色或未著色之乾粉或包固之活蜜蜂水蛭或蠶種皆可作爲貨樣收寄惟應按照下列之法封裝

甲 玻璃或其他輕脆物件應用金屬或木質或堅厚之波紋紙殼所做之匣堅實封固以免損害信件及郵局人員

乙 流質或油質或易於融化各品須先以承溜器嚴密封固再將每承溜器分裝於特做之金屬或堅實木質箱匣或堅厚之波紋紙殼匣內用木屑或棉花或一切海棉體之物質填塞應填之多寡以該項器具破碎後足能將水吸盡爲合宜箱匣之蓋必須釘固使之不易脫離

丙 油膩物品不易融化者即如膏藥柔軟肥皂樹膠以及蠶種等項寄遞時雖不至如油物類之周折然亦須盛以封器（即如木匣布袋皮紙等類）然後裝入木箱或金屬所做之箱或堅厚皮箱之內

丁 凡著色之乾末粉即如靛青等染料必須先裝入堅固之白鐵匣內然後再裝於木箱之內裏外二匣之間應以木屑填實方准寄遞至於不著色之

乾末粉亦應裝於木質或金屬或硬紙匣內此項匣外須再加布袋或羊皮紙口袋

戊 活蜜蜂及水蛭須裝置匣內其匣之製法須以能免一切危險爲宜

三 各種物品凡依普通規則封裝易於腐爛者應封入嚴密之包封內始可通融收寄倘遇此項情事在事之郵政得令寄件人或收件人將郵局指定之某幾件包封開驗或以他項滿意方法使內裝之品易於查驗

四 凡木質或金屬等類整件之物品按商業習慣無須包裝者即可不必包封

五 收件人之姓名住址應儘量在貨樣之本件或其封皮上書寫如封皮或本件因地位太狹不敷書寫姓名住址及各項郵政事務之註明或黏貼郵票或因蓋銷郵票能使物品致受損壞者均應用硬紙所製之簽條繫縛於該件之上以便書寫一切及黏貼郵票之需

第二二二條 特准按貨樣查例收費之件 凡印版或單件之鑰匙或折斷之鮮花或關於自然科學之物品（烘乾或製過之動物植物並地質標本等類）血清或痘苗藥管以及各項醫學器具其製法封法均屬安全不致傷害他人者可按貨樣查例寄遞但前項物品除血清及痘苗藥管由公認之化驗所或他項機關因公益發寄者外均不得作爲貿易之品寄遞其封裝情形須照貨樣類普通章程辦理

第二二三條 數種郵件捆裝一包之辦法

一 數種郵件捆裝一包交寄者以貿易契印刷物（爲普者所用之印刷物不在此例）及貨樣三項種類爲限但須遵照左列各節辦理

甲 包內裝置之每一種類其重量尺寸皆不得逾於各該種類所定之限制

乙 每包之總共重量不得逾二公斤

丙 包內如裝有貿易契者至少須納貿易契起碼之資費如裝有貨樣及印刷物者則至少須納貨樣之起碼資費

二 此項規定對於須付同等資例之各項郵件始得適用如集合一包之各項郵件其資例各不相同一經郵局查出則照該包之重量總數及按該郵件最高之資例收取資費

第二二四條 小包

一 所有關於貨樣封裝之一切規定對於小包均適用之

二 小包之內得裝入鏤封發貨單一紙該單上僅可載明其所需之簡情並可裝入註明物品及寄件人住址之小條一紙

三 此外寄件人姓名住址應於小包之外面詳爲註明

第三篇 掛號郵件回執

第一章

第二二五條 掛號郵件

一 掛號郵件應於書寫住址之一面上端顯明書寫「掛號 Recommandé」字樣或註以原寄國文字與此意相同之字樣

除下節所載之例外辦法外對於掛號郵件之形式及封法以及書寫住址法均無何項特別規定

二 凡郵件上之姓名住址以鉛筆書寫或以簡筆字寫成者均不准掛號

惟郵件除裝入嵌有透明紙之信封者外准用紫色鉛筆書寫姓名住址

- 三 掛號郵件應於封面上端左角貼有與後附 C4 格式相同之簽條條內用羅馬字體註明 R 字樣並將原寄局之名稱及該件所掛之挨次號數一併註明

但各郵政如按其國內章程現時不准貼用簽條則上段之規定可暫緩施行惟可用刻有「Recommandé」或 R 字之戳記標明掛號郵件該項戳記之旁應註明原寄局之名稱及挨次號碼此項戳記亦應蓋於封面上端左角

- 四 轉寄郵政不得將任何挨次號數列於掛號郵件封面上之

第二二六條 回執

- 一 凡寄件人索取回執之掛號郵件郵局應於該件封面上註明「Avis de réception」(意即回執)字樣或加蓋「A. R.」字樣之戳記

- 二 此項郵件應由原寄局或原寄郵政指定之局逐件按照後附 C5 字格式備具與明信片厚薄相仿之淺紅色回執一紙半黏該件之封皮上隨件寄發如投遞局未曾收到該項回執應即代為備具一份

- 三 投遞局將 C5 字格式之回執照式填寫後即將該回執作為尋常郵件不加封套並免費寄還寄件人

- 四 寄件人索取之回執如逾相當時期尚未寄回者該寄件人即照下列第一百二十七條所載之辦法聲請查詢惟遇此項情事不得再索回執費原寄局祇領於 C5 字格式之回執上端註明「Duplicate de l'avis de ré-

ception」(意即補備之回執)等字樣

第二二七條 掛號郵件交寄後補索回執

- 一 寄件人如於交寄掛號郵件後請補回執原寄局應照 C5 字格式填列詳情造具回執一紙

前項回執應隨附本細則第一百五十一條所載之 C10 字格式查詢單一紙該查詢單上附貼應補回執費之郵票後即按上述第一百五十一條之規定辦理但回執所指之郵件如已照常投遞則投遞局應將 C10 字格式之查詢單撤去一面將 C5 字格式之回執照第一百二十六條第三節之辦法寄還原寄局

- 二 各郵政依據本細則第一百五十一條之規定所採取之寄遞掛號郵件查詢單之特別辦法對於掛號郵件交寄後請補回執之情事亦適用之

第四篇 代收貨價郵件

第一章

第二二八條 郵件上應註之事項

- 一 凡保代收貨價之掛號郵件須於封面上端註明「Remboursement」(意即代收貨價)之字樣並用羅馬字體及阿刺伯數目字註明代收貨價之款數此項數目雖經簽署證明亦不得塗寫更改

- 二 寄件人應以羅馬字將其姓名住址於封面上註明如代收款之貨應撥入投遞國或原寄國活期郵政帳目之內則於書寫住址之旁應另外以法文或其他投遞國語通之文字註明下列之字樣「A porter au crédit du

compte courant postal No. de M. à tenu par le bureau de chèques d.」請由某處匯兌局撥入某處某君第某號郵政活期帳目內」

第二二九條 簽條 代收貨價郵件須依照後附 C₈ 字格式用橙黃色紙備具

簽條貼於封面之上本細則第一百二十五條第三節所載之 C₄ 字格式簽條或所印之特別戳記應儘量使之貼於或印於 C₈ 字格式簽條之上端角上但爲代替上節所稱之兩種簽條各郵政得隨意使用一種與後附 C₇ 字格式相同之簽條此項簽條應以羅馬字標明原寄局名稱 R 字郵件之挨次號數並印一橙黃色之三角形其上印有「Remboursement」字樣

第二三〇條 代收貨價匯票 除本細則第一百三十一條所規定外每代收貨價郵件應隨附厚硬紙所製之淺綠色代收貨價匯票單一紙其式應與後附 C₈ 字格式相同該匯票單按通常辦法應將寄件人註明即作爲取銀人如原寄郵政章程許可寄件人得於該匯票書寫住址欄內註明在原寄國郵政所開活期帳目之號數享受撥款人之姓名以及記帳之局名各郵政得隨意將代收貨價郵件相關之匯票退回該郵件之原寄局或該郵政所屬之其他各局代收貨價匯票應繫束於該匯票相關郵件之上

第二三一條 撥入郵件投遞國郵政活期帳目之辦法 凡代收貨價郵件其所收之貨款如應撥入投遞國郵政活期帳目之內除另訂辦法外應隨附與該國內所用格式相同之撥款單一紙該單內應將享受撥款人之姓名住址及應行填寫之各項註明至於撥入之款數則由投遞郵政收到貨款後再爲填寫如

撥款單附有聯條者寄件人應將其姓名住址及其他認爲必要之一切事項註明於聯條之上

此項撥款單應繫附於該單相關郵件之上

第二三二條 折合代收貨價之數目 除另訂辦法外凡以郵件原寄國錢幣註明之代收貨價數目應由投遞國郵政折合投遞國之錢幣該郵政應用該國向原寄件國開發匯票所用折合匯款之同一價率折合該項貨價

第二三三條 所註代收貨價數目發生歧異時之辦法 如遇郵件上所書代收貨價之數目與匯票上所書者發生歧異時則向收件人收取之貨款應以較高之數目爲標準

如收件人不允照此項數目付款除按後載之例外辦法亦可由其按照較少之數目繳款即將郵件投遞然保留將來一經收到原寄郵政之聲明收件人應承認補繳所欠之貨款如收件人拒絕此項辦法則可將該件延緩投遞

無論在何項情事之下投遞局應立即向原寄郵政請求聲明而該郵政應將代收貨價之正確數目及過必要時按本細則第一百三十五條第二節之規定於最短期內答覆

如收件人係屬旅客或即須他往者則必須按較高之數向其收取貨款倘被拒絕則該項郵件非待收到原寄局之答覆不得投遞

第二三四條 付款之期限 代收之貨價應自代收貨價郵件到達投遞局之日起七日以內交付如因投遞國內法規之需要可將上述限期至多展爲一個月如逾此存留之期限即將該件退還原寄局但寄件人可以註明如該項郵

件於第一次投遞時收件人未將代收貨款照付請立即將該件退還寄件人等字樣又該項郵件如於第一次投遞時收件人即正式拒絕繳付任何款項者則亦可立即退回

第二三五條 貨價之改減及取消

一 凡聲請將代收之貨價改減或取消者應按本細則第一百四十八條所載之規章及手續辦理

如以電報聲請改減或取消貨價者則仍應繕具郵政請求單由第一次郵班寄發以爲證實之用其單應附有與原件同樣之住址單一紙（詳見本細則第一百四十八條第一節）並於該單上端註明「證實某月某日電報之聲請」字樣且以顏色鉛筆畫線於該字樣之下

凡遇此項情事投遞局一經收到電報即須將該郵件保存以待郵政證明書寄到即可將所請之事照辦

但投遞郵政如自願擔負責成亦可不待此項證明書到即照電報所聲請者辦理

二 除本細則第一百三十一條所規定外每遇由郵政聲請改減代收貨價之款數應隨附新開發之代收貨價匯票一紙並標明改正之數目

如所請之事項係用電報聲請者則代收貨價匯票可由投遞局按照本細則第一百三十八條之規定代爲更換

第一三六條 改寄 代收貨價掛號郵件如原寄國與新改寄之投遞國間彼此辦有此項郵件互換事務者可以改寄但遇此項情事應將原寄郵政備具之代

收貨價匯票隨同該改寄郵件寄遞其新投遞郵政清結代收貨價之一切手續一如該件直接寄交該郵政無異

凡代收貨價郵件其所收之款應撥入原投遞國郵政活期帳目之內者概不得改寄

第一三七條 代收貨價匯票或撥款單之開發 代收之貨價一經收取後應由投遞局或投遞國郵政指定之其他郵局將代收貨價匯票單上「公務事項」欄內所載各節填明並加蓋該局之日期戳記後即向該票所開之住址免費退還

如對於代收貨價之正確數目已向原寄郵政有所詢問時則代收貨價匯票應俟收到答覆後始可發寄

代收貨價之撥款單其款項應撥入投遞國郵政活期帳目之內者均按照該國內郵政支票及轉帳之定章辦理

第一三八條 作廢及替換之代收貨價匯票或撥款單

一 凡代收貨價匯票因所註代收貨價數目發生歧異或因該數目有所改減或註銷以致作廢者以及撥款單因註銷代收貨價作廢者均由郵件之投遞郵政銷燬

二 代收貨價郵件無論因何緣故必須退還原寄處者對於有關該件之各種單式應由退還該郵件之郵政註銷

三 如遇代收貨價郵件相關之單式於未經代收貨款之前有散佚遺失或損毀情事應由投遞局按照情形繕補○字格式單或撥款單式之副張

四〇三

第三九條 無法投遞或未經兌付之代收貨價匯票

凡無法向取銀人投遞之代收貨價匯票倘已按必需履行之規定手續將其有效期限展長後而仍無法投遞者應由該代收貨價郵件之原寄郵政簽收並向開發該項匯票之郵政索取匯款

此項規定對於代收貨價匯票已向取銀人投遞但未兌取匯款者亦適用之但此項匯票預先應用發票郵政所備之兌款憑單替代之

第一四〇條 代收貨價匯票之結帳

一 除另訂辦法外對於兌付之代收貨價匯票之結帳辦法應按後附 C9 字格式相同之單式隨同按月結算之匯票帳目一併結算

二 此項帳單應隨附兌付及簽收之代收貨價匯票並應將該項匯票按發票局字母之次序及各該發票局對於該匯票所列號數之先後逐一登列其緒備此項帳目之郵政應將按照公約第七十三條所載應付對方郵政之各項費費由其應得之總數內扣除之

三 所有 C9 字格式帳目內之尾數應儘量加入同一時期之匯票月帳之內至於核對及結算該項帳目之辦法應按匯票協定及其細則內所載之規定辦理

第五篇 發寄及接收郵件手續

第一章

第一四一條 日期戳記之用法

一 凡各項郵件均須由原寄局於郵件正面加蓋日期戳記並儘能辦到者用

羅馬字標明原寄之地方及交寄之日期

凡在一處設有郵局數所者其日期戳記須有一標識俾證明交寄之局係屬某一郵局

對於蓋有印機所印之郵票符誌以爲預付郵資之郵件如原寄局地名及交寄日期已在郵票符誌上印就則勿須遵守上節所載之加蓋日期戳記辦法至於減費而非掛號之郵件如原寄局之地名已在該項郵件上註明則亦勿須遵守

二 郵件上所黏有效之郵票概應用日期戳記蓋銷

郵件上之郵票如因原寄局之疏漏未經蓋戳註銷者應由查出疏漏之局用筆畫一粗線或用其他方法註銷然不得加蓋日期戳記於該郵票之上

三 誤寄之郵件應由收到之局加蓋日期戳記不但固定之郵局應如此辦理即行動郵局亦須儘力一律照辦

四 凡在船中交寄之郵件應由船上之郵政人員或由擔任代理郵政事務之船員加蓋日期戳記如該船無此項人員則須將郵件向停泊地方之郵局密封交遞凡遇此項情事該郵局除加蓋本局自用日期戳記外並應於郵件上註明「船 Nave」或「郵船 Prquebot」字樣或其他詞意相同之字樣

第一四二條 快速郵件 凡快速郵件應儘能辦到者於書寫投遞處所之旁貼

以深紅色印有大號「快速 Express」字樣之簽條

第一四三條 未經預付資費或預付資費未足之郵件

一 凡於交寄後無論向收件人收取何項資費之郵件或向寄件人收取何項

資費之無法投遞郵件均應於該項郵件封面之上端右角蓋以T字戳記即爲應付欠資之表示所應收取之數目亦須在該戳記之旁用佛郎及生丁清晰註明

二 所有T字戳記及應行收取之數目應由原寄郵政分別加蓋繕寫如爲改寄之件或無法投遞之件應由改寄郵政分別加蓋繕寫但遇郵件發寄國與改寄郵政間訂有施行減輕郵費之辦法者則應行收取之數目應由投遞郵政標寫

三 投遞郵政應將所應收取之欠資數目於郵件上註明

四 每一郵件未經蓋有T字戳記者除顯明錯誤外即認爲資費已經付足

五 郵件上如黏有已失效用之郵票或機印郵票符誌者一律按照未貼郵票辦理即在該票或符誌旁畫一圈並以鉛筆將該郵票或符誌四週圍註

第一四四條 資費單之退還及收回代墊之費用

一 凡向收件人免收資費之郵件投交以後代寄件人墊付關稅或其他費用之郵局即於資費單背面將應填之事項一一填妥並將所填之件隨同單據裝入封固之封套內寄交原寄局封套外面無須註明內裝之物件然各郵政得特行指定數處郵局專司退還註有代墊資費之資費單亦得聲請他國郵政將此項單式向該指定郵局退還無論何項情形原寄國郵政應於資費單正面註明該單應向何局退寄之郵局名稱

二 如貼有「向收件人免收資費 Franc de droits」簽條之郵件寄抵投遞郵政時未附有資費單者則擔任辦理海關手續之郵局須備該項資費

單副張一紙上面註明原寄國之名稱在可能範圍內並將該件交寄日期一併註明

如資費單於郵件投遞之後遇有遺失事情亦須繕備副張一紙按照同樣辦理

三 倘郵件因任何緣由退還原寄局關於該件之資費單應由投遞郵政註銷

四 原寄郵政一經收到投遞局所發註明代付資費之資費單即將所代付之資費按其所定之價率折合本國錢幣然此項定率不得超過該國向對方開發匯票所定之價率所有折合之數應於資費單之中部及該單之聯條上註明如該項資費全數償還後原寄局即將該單之聯條交給寄件人如屬必需應將所附之單據一併交給

第一四五條 改寄郵件

一 凡郵件寄到投遞處而收件人住址已經遷移者應認作該件係由原寄處運寄新改投遞處所之件

二 凡郵件未付第一次寄遞之郵費或付資未足應按該件由原寄處運寄新投遞處適用之欠資收取資費

三 凡郵件照章付足第一次寄遞之郵費而於改寄之先未將繼續寄遞應補之資費繳付者應按由原寄處運寄該新投遞處應納之郵資與已付過者相較收取短欠之數

四 凡郵件原向某國境內交寄並依照國內章程付足郵費者即視爲於第一

次寄遞已經付足郵費之件

五 凡郵件曾在某國境內免費寄遞者寄至他國時應按該件由原寄處逕寄該投遞處所應繳付之數收取資費

六 改寄時改寄局應將改寄之信函及明信片之封面一律加蓋日期戳記尋常或掛號郵件因補添住址或修改住址而退還寄件人者如該件重行

七 交局寄遞時郵局即不得認為改寄之件應作為新寄之件另收郵費

八 凡郵件於改寄時或退還原寄局時（參閱下列第一百四十七條）其應付之關稅或非屬郵政之費用不克取消者可以按照代收貨價方法向新投遞郵政收取此項費用如遇此項情事原投遞郵政應備具說明小條及代收貨價匯票（與 *Co* 字格式相同）連同該郵件一併寄發

九 如在此事郵政間尚未辦有代收貨價事務者則所有該項費用可用公函通知新投遞郵政以便收取

九 凡遇快速郵件由專差投送住所無效時改寄局即將「快遞 *Expres*」字樣以粗橫線二條塗銷之

第一四六條 改寄郵件之封套及集合封套

一 凡平常郵件向遷移住址之原收件人改寄者可將此項郵件裝入各郵政所備之特別封套其式應與後附之 *O 10* 字格式相同封套之上祇可書寫收件人之姓名及其新住址

二 凡應交海關查驗之郵件及凡郵件之式樣容積或重量易使封套破裂者不得裝入該項封套之內該封套及其內裝郵件之重量總數無論如何不得

逾五百公分

三 改寄封套交遞改寄郵局時不可封口以便該局遇必要時收取內裝郵件應補之資費如應補之資費未曾繳付該局可將寄到時應收之資費註明於郵件之上查驗之後改寄局即將封套封固遇必要時在封套上加蓋丁字戳記並以佛郎及生丁註明所應收取資費之總數

四 此項改寄封套寄到之後投遞局可將該套啓封並查驗套內所裝之郵件以便必要時收取未付應補之資費

五 凡交寄同一輪船上之船員或旅客或旅行團體之各團員之平常郵件亦可按照本條第一至第四節之規定辦理凡遇此種情事集合封套上應書明該件應投交之輪船所在地或輪船公司代理所之地址或旅行住址

第一四七條 無法投遞之郵件

一 凡郵件無論因何事故無法投遞者投遞局應於退還原寄郵政之先用法文於每一郵件之背面清晰簡單註明無法投遞之事由如左

「Inconnu 尋覓無着」
「Refusé 拒絕接收」
「En voyage 出外旅行」
「Paris 人已他往」
「Non réclamé 無人領取」
「Désigné 人已亡故」
等字樣至於明信片或與明信片式樣相同之印刷物其無法投遞之簡確事由可於書寫姓名住址之右半幅註明

以上各節可以戳記加蓋或黏貼小條註明各郵政得將無法投遞之事由由各該國文字譯註並可加註其餘欲記之事項投遞局應將該件原註投遞處所塗銷並於該件封面上原寄局標識之旁註明「退還 *Retour*」字樣此

外如爲信函應將該投遞局之日期戳記蓋於背面如爲明信片則蓋於書寫姓名住址之正面

二 無法投遞之郵件應即以單件或捆成一束繫以小條載明「無法投遞 [Retains] 之字樣退還原寄局

無法投遞之掛號郵件應按寄往原寄國之掛號郵件辦法退還該國之互換局

三 凡按國內查例交寄之郵件無法投遞時爲退還寄件人而須寄往外國者則應依照本細則第一百四十五條之規定辦理

四 凡書明由領事轉交船員及其他人之郵件如因無人領取由該領事退還該處郵局者則應作爲無法投遞之郵件辦理所有該項郵件已經收取之資費亦應退還

第一四八條 撤回及更改姓名住址之郵件

一 凡寄件人聲請撤回郵件或更改郵件上之姓名住址等事應照後附 C 11 字格式備單一份對於同一寄件人向同一收件人同時在同一郵局交寄之多數郵件祇須備單一份該單交局時寄件人應即證明確爲寄件人本人無訛如有郵局所發郵件執據亦須呈驗一面應由原寄郵政負證明寄件人無訛之責除證明外所有辦法如左

甲 所謂之事項如欲由郵政代達者該單應附原件同式之信封或同式之住址單按挂號遞寄投遞局

乙 所謂之事項如欲用電報代達者該單即交由電報局將電文電達投遞

中國參加之國際公約彙編 國際郵政公約

郵局此項電報須用法國文字繕寫

二 投遞收到 C 11 字格式單或代該單之電報後應即尋出所指之郵件酌情辦理

該項郵件如尋覓無着或該件業已投遞或來電不甚明晰不足辨識所指確爲某件者應將事實立即通知原寄局以便向聲請人轉知

三 各郵政皆可向國際郵政公署聲明凡與各該郵政往來之聲請單應寄交該郵政總局或其指定之某局轉交辦理

凡聲請單應由郵政總局轉交辦理者倘原寄局爲某項郵件逕向投遞局有所請求該投遞局祇可將該項郵件扣留必俟由郵政總局收到聲請單後始能照辦

凡各郵政依照本節首段所載辦法辦理者所有與投遞局在國內通信之資費無論係郵寄或用電報均應由該郵政自行擔任寄件人如用電報聲請者倘向投遞局發函辦理不及亦須用電報通知

第一四九條 僅改住址 凡僅改住址（並不改寫收件人姓名職銜者）亦可由寄件人逕向投遞局聲請無須按照更改姓名住址之通常手續辦理

第一五〇條 查詢尋常郵件

一 查詢尋常郵件應按照後附 C 12 字格式相同之單式繕備查詢單一紙接收查詢單之郵局將查詢單封入封套內勿庸備具公函逕寄對方郵局該局按照情形向收件人或寄件人處查明所需詳情後即將查詢單照同樣辦法寄還造具該單之局

如查詢之事項認爲無訛該查詢局即將該單寄呈該國總局備案以備日後
考查之根據

對於同一寄件人向同一收件人在同一郵局同時交寄之多數郵件祇須查
詢單一份

二 各郵政可向國際郵政公署聲明關於各該郵政事務之查詢單應寄交該
郵政總局或其指定之某局

第二一一條 查詢掛號郵件

一 查詢掛號郵件應按後附〇13字格式造單一份該單應儘所能辦到者
隨附與原件同式之信封或同式之住址單一紙

倘所查詢之件係代收貨價郵件則應按照情形另外隨附〇8字格式之匯
票副張一張或撥款單一紙

凡查詢同一寄件人向同一收件人同時在同一郵局交寄之多數郵件祇須
備單一份

二 此項查詢單按照通則封入信套內由原寄局逕寄投遞局毋庸備具公函
如投遞局能查明該郵件之確切歸宿即將情形載入查詢單內並將該單寄
還原寄局

如投遞局不能證明該件之歸宿時該局應將事實記錄於該查詢單內即退
還原寄局並應儘其所能隨附收件人之聲明書一紙敘明該件未經收件人

收到等語如遇此項情形由原寄郵政將寄往第一轉寄郵政時之情節填明
於該查詢單內即行寄往該轉寄郵政再由該轉寄郵政將轉寄之情節填明

後將該查詢單寄往該前途郵政如是換局輪查至所查郵件之歸宿查出爲
止凡郵政將所查郵件已投交收件人者或不能證明已將該件投交或照章
轉寄他一郵政者應將事實載入單內寄還原寄郵政

三 原寄及投遞郵政如彼此同意可按照所查郵件轉寄之路程將查詢單接
局遞寄在此情形之下查詢單即按第二節末段所載之手續自原寄郵政接
次追查至投遞郵政爲止

四 各郵政可向國際郵政公署聲明凡關於該郵政之查詢單應寄交該郵政
總局或其所指定之某局

五 此項〇13字格式及其所附文件無論如何均應儘早寄還查詢該件之
原寄郵政其寄還之期限自查詢之日起至遲不得逾三個月如與遙遠各國
往來查詢者不得逾六個月

六 右列辦法對於郵件損壞遺失或其他相似情事不適用之如遇此等情事
應由各該郵政通信追查

第二一二條 關於在他國交寄郵件之查詢 如遇郵政公約第五十三條第三
節所述情形所有〇12或〇13查詢單式須寄交原寄郵政如用〇13查
詢單須隨附交寄時之收據

查詢單應於郵政公約第五十三條第二節所規定之期限內到達原寄郵政

第一一五三條 使用舊郵票或偽造之郵票及使用偽造印機所印之郵票符誌
除各國法律訂有特別辦法外凡遇郵件上所黏預付郵資之郵票查有假冒情
事或印機所印之郵票符誌係偽造者均照下列規則辦理

甲 郵局發寄郵件時如查有某項郵件上所黏之郵票係屬假冒（偽造或已用過者）或印機所印之郵票符誌係屬偽造其郵票或符誌無庸塗改即將該件隨同後附 O14 字相同之格式一紙裝入封套作為公事掛號寄交投遞局該 O14 格式應繕備一份通知原寄郵政及投遞郵政

乙 關於此項違法情事應請收件人到局證明如收件人照付應付之郵資並將寄件人姓名住址說明一面俟郵件內裝之物閱畢後將郵件全件交付郵局倘遇該件不能與證罪物品拆離則亦必須將該件所載姓名住址及貼有所稱假冒之郵票或郵票符誌之一部分（如信封包皮或信件之一段等）交付郵局如是始可將該件投遞查驗之結果應照後附 O15 字相同之格式繕備報告單一份將所需情形敘明由局員及收件人署名如收件人拒絕簽署即將其拒絕一節載明單內

報告單及隨附各件應即一併作為公事掛號寄交原寄國郵政以便按其本國法律辦理

凡國內法律不准按照甲乙兩節所載手續辦理之郵政應將該項情事請由國際郵政公署轉知其他各郵政

第六篇 互換郵件

第一章

第二五四條 寄信清單

一 隨附總包郵件之寄信清單應按後附之 O16 字格式製備該單並須裝於藍色封套之內外面須用大號字體註明「寄信清單 Feuille d'avis」字

中國參加之國際公約彙編 國際郵政公約

條

二 發寄局應於寄信清單上詳細填明應填之各事項並應注意左列條款

甲 第一欄凡裝有平常快遞郵件者應於「par chemin」字下劃一粗線以資顯著

乙 第二欄除另訂辦法外各發寄局對於非屬每日封發之郵件應將向每一投遞局發寄之寄信清單按年編列按次號數遇此情事每一郵件總包均應分別編號縱係加發之郵件與尋常所發之總包同一郵路或同一郵船寄發者亦應分別編列號數

凡每年第一次寄發之寄信清單上除列明該郵件總包之號數外並應將上年末次所發郵件總包之號數註明

所有裝運該項郵件總包輪船之名稱如為原發寄局所知悉者應將船名列明

丙 第三欄凡繕備一張或數張與後附 O17 字格式相同之單式作為掛號

特別清單以代寄信清單之第五欄或作為續加之寄信清單者均可照辦如投遞郵政請求祇備掛號特別清單者必須照辦

如須繕備數張特別清單者應即按張編列號數每單以登載掛號郵件六十件為限

丁 第四欄如遇必要時凡空袋非屬於向其發寄郵件之郵政者其數目及其所屬郵政之名稱應另外分別註明

所有封套之郵政公事信以及關於互換事務續發之各項文件或說明亦

得列入第四欄之內

戊 第五欄如未備掛號特別清單者可於該欄內登列掛號郵件

倘往來各郵政互相同意於寄信清單上僅註明掛號郵件總數者該總數應以碼字及文字註明

如郵件總包內並未裝有掛號郵件應於第五欄內書明「無有 [No Card]」字樣

三 各郵政如認為必需得另行商定增加寄信清單上應需之門欄或標目對於第五及第六欄尤得修改以應各該郵政之所需

四 倘某一互換局並無郵件向他一互換局發寄時設在事郵政間不按照本條第二節(乙)項之規定將寄信清單編列號數者仍應封發惟遇此種情事各互換局祇發空白寄信清單一紙

五 凡封固總包應由居間郵政所屬之輪船載運時如該居間郵政因不常用此項輪船運寄本國郵件而請求將所裝信件及他項郵件之重量於寄信清單上及該總包所繫之牌上註明者應即照辦

第一五五條 發寄掛號郵件之辦法

- 一 掛號郵件及第一百五十四條第二節所稱之掛號特別清單應分別封裝一包或數包或一袋或數袋之內妥為封固加蓋火漆或鉛質印誌俾內件得臻安全每包內之掛號郵件須照單內所載該項郵件之次序封包如用數張掛號特別清單時每單上登載之件均須隨同該單繫束一束
- 掛號郵件概不得與尋常郵件混雜

- 二 掛號郵件如係封裝包內者應將裝有寄信清單之特別封套附於該包外面用繩縱橫捆紮倘掛號郵件係封裝袋內者應將該封套捆紮於該袋封誌之處

- 三 如掛號郵件封裝之包裝不止一件則另加之每包或每袋上必須繫以小牌註明內裝郵件之種類

第一五六條 發寄快速郵件之辦法

- 一 平常快速郵件應由互換局特別捆紮成束繫以印有大號「快速 [Express]」字樣之簽條並置於隨同郵件發寄之寄信清單封套內一併發寄但此項封套如應繫在掛號郵件袋口封誌之處(參閱第一百五十五條第二節)則捆紮成束之快速郵件可置於該外袋之內至於裝有快速信件之郵件其寄信清單之封套內亦須附以小條聲明該件內有快速之郵件如快速郵件因其件數式樣或尺寸等不能置於寄信清單封套之內時亦照此項手續辦理

- 二 掛號快速郵件應與其他掛號郵件順序併紮但須在寄信清單第五欄內或掛號特別清單之「餘事列此 [Observation]」欄內按件註明「快速 [Express]」之字樣如寄信清單上僅註明郵件總數則所有快速之掛號郵件僅須於第五欄內標明「快速 [Express]」字樣

第一五七條 封發郵件之辦法

- 一 按照普通辦法凡郵件必須按類分揀捆紮成束係函及明信片應捆束一束新聞紙及按期出版物應與尋常印刷物分別捆紮成束每一束應附簽

條上面註明內裝郵件投遞局或改寄局之名稱

凡易於捆紮之郵件應將其書寫姓名住址之封面向上理齊郵費付足之郵件須與未付或未經付足郵費之郵件分置兩處又未付郵費或郵費所付不足郵件捆紮之各束所繫之簽條上應蓋T字(欠資)戳記

信函如有開拆破裂或損壞之痕跡者應將其事註明於各該信函之上並蓋以查出該事故郵局之日期戳記

凡按散件運寄之匯票應另外裝束裝入掛號郵件套袋之內如總包郵件內並無掛號郵件則匯票應裝於寄信清單之封套內或與該單捆紮一處

二 郵件封入袋內運寄者應妥爲封固蓋以火漆或鉛質印誌並繫簽牌如用繩索捆紮袋口在未打結之先應於袋口週圍捆繞二圈至於火漆或鉛質印誌應以清晰之羅馬文字印出原寄局之名稱或足以指明該局之標識郵袋之簽牌須用細麻布或堅實厚紙板或羊皮紙爲之或用木牌黏貼紙條如與毗連之外國郵局往來者則此項簽牌可用堅厚紙張爲之所有簽牌應用之顏色開列於後

甲 對於裝有掛號郵件之袋則用朱紅色

乙 對於祇裝有平常信件及明信片之袋則用白色

丙 對於專裝其他平常郵件之袋則用淡藍色

丁 對於專裝退回原寄局空袋之袋則用綠色

凡袋內裝有混雜郵件者(信函明信片及其他郵件)應用白色簽牌但各郵政對於使用白色及淡藍色或綠色簽牌一層如不與國內章程抵觸

中國參加之國際公約彙編 國際郵政公約

始可照辦

此外綠色簽牌如經投遞郵政之請求始使用之

簽牌之上附有印就之地名者則發寄局之名稱應印羅馬小字接收局之名稱印羅馬大字於各局名稱之前分別印有「由 局寄交 局查收 Do

Point」字樣凡由海道互換之郵件其往來無一定時期者如經在事郵政之聲請應將發寄之日期郵件總包之號數及郵件落卸口岸之地名一併載明

郵袋上應以羅馬字體清晰註明原寄郵局或原寄國之名稱及印有「郵政 Points」字樣或其他詞意相同之字樣以表示該袋係屬郵件

轉遞局對於經轉之封固總包郵件不得在包裝之簽牌上書寫任何號碼

三 除另訂辦法外凡容積不大之郵件總包或空包祇須用堅厚之紙包封以免損壞其內容然後再用繩索捆紮並加蓋火漆或鉛質印誌

如用鉛質印誌務使捆紮此項總包之繩索不致脫離如總包內祇裝平常郵件則封口之處可貼以印有原寄局或原寄郵政名稱之紙印封誌至於總包郵件封套上簽條之顏色及各項註明應與以上第二節對於郵袋簽牌所規定者相符

四 凡郵件件數或容積關係一袋不敷封裝時應分裝數袋儘分兩類封裝如左

甲 信函明信片封裝一處

乙 其他郵件封裝一處倘有小包則仍應分別封裝其袋上之簽牌須註有「小包 Petits paquets」字樣

四一一

掛號郵件之包裝按照第一百五十五條第二節之規定與寄信清單同置一處者應置於信函郵袋之內或置於特別郵袋之內其外面之袋無論如何應繫以紅色簽牌如遇掛號郵件不祇一袋則可將祇裝信函明信片以外掛號郵件之額外袋繫以紅色簽牌按散寄辦法寄發

郵袋或郵包內裝有寄信清單者無論如何須於所繫之紅色簽牌上書明下列字以示區別縱使內裝寄信清單係屬空白亦應如此辦理

五 每袋重量至多不得逾三十公斤

六 凡向其指定郵局封發郵件總包之互換局對於其他郵政轉來寄交該指定郵局體積不大之郵件（包或袋）應儘量裝入本局所封之郵件總包內

第一五八條 郵件總包之寄遞

一 兩郵政間彼此運寄郵件總包應按該在事郵政規定之辦法辦理

僅繫有紅色簽牌之包或袋於交付時應詳細查驗其封口及其情形是否完好至於其他包或袋查驗與否任便並可彙總交付

二 郵件於交到時其情形均須完好惟交到時遇有損壞之情形者接收局亦不得託詞拒收如轉寄局收到之郵件有損壞情事者該轉寄局應將原狀保存

存重為封裝該重封郵件之郵局須將原簽牌所註之各項轉錄於新簽牌之上加蓋其日期戳記且於戳記上端註明「在某處重封 Remballé a.....」字樣

第一五九條 查驗郵件

一 凡遇轉寄局勢須將郵件總包重為封裝時如疑其內裝各件有損壞情事

應將包內所裝各件詳為點驗

該轉寄局即按後附〇一〇字格式依照後列第三節之規定備具驗證執據此項驗證執據應寄交發寄該郵件總包之互換局另抄一份寄交該總包之原寄局此外復抄一份附入重行封裝之郵件內

二 接收局應切實查驗所收之郵件總包是否完整並應查驗寄信清單如備有掛號郵件清單者則掛號清單內所登列之各件是否無誤如遇郵件總包或該郵件總包內之一袋或數袋或掛號郵件或寄信清單或掛號清單有短少或他項不按規則之情事者應由局員二人為之驗證該項局員應將寄信清單或掛號清單妥為改正但改正時應加留意祇須將錯誤之處刪去不得全行塗銷俾原書字樣猶易辨識以備查考除顯係誤為改正者不計外餘均一律以改正者為依據

三 所有驗證之事實應用驗證執據通知發寄該郵件總包之原寄局如遇確實缺少時於充分查驗郵件之後驗證執據應由第一次郵班寄向未一經手之轉寄局通知其驗證執據內應切實聲明錯誤之件係為某號郵袋某號包封或某號郵件

驗證之副張如經發寄郵件總包原寄局所隸屬之郵政請求應按正張辦法寄交該郵政如遇重大錯誤預料郵件必有遺失或被竊情事所有郵袋或封套及掛號郵件之郵袋或封套所用之火漆印誌應一併隨附驗證執據寄往原寄局至於外面封套或郵袋連同繩索簽牌以及火漆或鉛質封口印誌等證物在可能範圍內亦應隨同驗證執據寄往原寄局

如與索取正副二張驗證執據之郵政往來者所有上列各項證據物件應隨同副份驗證執據寄往

倘遇本條第一第二兩節所載之情事可向原寄局並如屬必需向末一轉寄之互換局另行發電通知所有電費應歸發電之郵政擔任

每遇郵件總包顯有被竊之痕跡時接收局應即發電通知原寄局或轉寄局以便該局即行從事根究如屬必需該局應再發電通知其前一郵政繼續查究

四 如郵件總包未經寄到係因誤班之故或排單內已聲明緣故倘於隨後郵班該郵件總包仍未寄到投遞局者始可繕備驗證執據

如郵件總包未經寄到料係延誤或誤寄之故則第三節所稱之副張驗證執據可以緩發倘已向原寄局或轉寄局發寄驗證執據後所稱未曾收到之郵件總包復經收到者收到之局應再繕備驗證執據寄往該局通知已經收到情事

五 凡收到驗證執據之郵局應將該執據內所載各節驗明並註明所應聲明之各項後即將該項執據退還原寄局

但此項驗證執據自發出之日起如逾兩個月期限尙未退還原寄局則在未會提出反證以前應即認爲該項執據所述一切錯誤已由接收執據郵局正式承認如與遙遠各國往來者此項期限可展爲四個月

六 應行點驗郵件總包之接收局於查驗後第一次郵班並未向原寄局或轉寄之互換局發寄驗證執據通知何項錯誤或有不按規則之情事者則在未

會提出反證以前應即認爲該郵件總包及內裝之郵件已經妥收凡驗證執據內未經將錯誤或不按規則之事詳細述明或所述不全者則該郵件總包及內裝之郵件亦認爲已經妥收

七 所有驗證執據及其副張應按掛號寄遞

第一六〇條 空袋之退還

一 除往來各郵政另訂辦法外所有空郵袋均須於收到郵件後第一次向該郵袋所屬國寄發直接郵件總包時即行退還至由每次郵班退還空郵袋之數目應於寄信清單「公事備欄 Indications de service」欄內註明空郵袋之退回係由指定專辦此項事務之互換局辦理

退還之空袋均須滴富捆紮成捲如有繫挂之木牌麻布牌紙簽牌或其他種堅固質料之牌均須裝置袋內其成捲之空袋退還某局如須經過他一互換局轉寄者則須繫以簽牌註明原發該項郵袋互換局之名稱如退還之空袋爲數不多即可附置裝有郵件之袋內若爲數太多即須另行裝袋用火漆封誌繫以簽牌註明退往互換局之名稱並須註明「空袋 Cages vides」字樣各郵政對於退還屬於該郵政之空袋經查驗後如查得一年之內封寄郵件總包之郵袋總數中百分之十未經於年終以前退還者則不克證明已將空袋退還之郵政應將遺失之郵袋價款向原發郵袋之郵政賠償如遺失之郵袋其數雖不逾百分之十然逾五十件者亦應賠償價款各郵政應按時將其所屬各互換局所用之各項郵袋一律按佛郎數目規定一項平均價值並由國際郵政公署通知在事各郵政

第七篇 關於轉運費之規定

第一章 統計事務

第一六一條 轉運費之統計

一 按照公約第七十五等條所載應付之轉運費係根據每三年一次及輪用五月內之首十四天或二十八天或十月十四日以後之十四天或二十八天所造具之統計核算

統計應於每三年中之第二年辦理

凡於船上封固之郵件總包如在統計期內卸落者亦須括入統計之內

二 西曆一千九百三十三年十月至十一月間所造之統計及按倫敦郵政公約之規定所造與該次統計相關之帳目截至一千九百三十四年年底對於轉運費之清結均適用之

西曆一千九百三十六年五月內所造之統計對於西曆一千九百三十五年一千九百三十六年及一千九百三十七年均應適用所有一千九百三十九年十月至十一月間所造之統計對於一千九百三十八年一千九百三十九年及一千九百四十年均應適用

三 在下屆統計所造之帳目尙未核准或全行承認之前(後列第一百六十九條)每年應付之轉運費應按上屆統計結果暫行繼續照付所有在該期內核付之款作爲預付名義辦理

四 如由一國寄交他國之郵件途程大有變更倘使此項變更爲一期或數期爲時至少共有十二個月者各在事之郵政即可請求修改轉運費帳目如遇

此項情事原寄郵政應按實經用過之轉寄事務付款但造具新帳目所根據之總共重量應與本條第一節所載於統計期內所發郵件總共重量相同倘使分派運費之法不能得在事郵政之同意應即另造特別統計以便結算每項運寄事務所運重量之分數凡郵件運寄途程之變更如其轉運費按照原寄郵政與在事轉寄郵政所造之帳目每年不致有五千佛郎以上之出入者該項變動即視爲無關緊要如變動之影響超過該數則原寄郵政與以前各轉寄郵政及與變更路程以後之各轉寄郵政之帳目雖減除後之數目對於某某郵政不及最低限度仍可修改

如郵件運寄途程其變動之期爲時至少九個月者即可請求另造特別統計以期修改轉運費帳目然變更之期須確實滿足十二個月否則此項統計之數目即視爲無關緊要

當造特別統計之時兩郵政間互換郵件之總共重量經第三郵政所轉運者如與上屆統計期內之數目相較有增至一倍或減至半倍情事以致第三郵政之帳目每年有五千佛郎克以上之出入者則應付該郵政之轉運費應以新得之重量爲根據凡轉寄郵政於統計之後六個月發覺其他郵政所運寄郵件之總共重量與統計期內相較至少有百分之二十之差別時如該兩郵政間之帳目每年有五千佛郎克以上之出入者則在事郵政亦可要求另辦新統計

第一六二條 統計期內封固總包郵件之辦法及其標記

一 凡在每屆統計期內互換封固總包郵件經由他一郵政或數郵政國境或

其事務轉寄者所有「信函明信片」及「他項郵件」應用郵袋分裝

如為郵件總包容積所許可分裝之郵袋應集於混合袋內

二 在統計期內各郵政可變通本細則第一百五十五條及第一百五十六條

之辦法將信函明信片以外之掛號郵件及快遞郵件裝入他項郵件之郵袋內並於寄信清單內將此節註明惟依照本細則第一百五十五條及第一百五十六條如將該項郵件裝入信函袋內者則以統計而言即視同信函辦理

三 統計期內凡轉寄之郵件除普通簽牌外應繫有特別簽牌其簽牌上須用

大字註明「統計 Statistique」字樣並按其重量之類別註明五公斤十五公斤或三十公斤（參閱後列第一百六十三條第一節）註明「統計 Statistique」之簽牌上應按照情形另外附有「信函明信片 L. C.」或「他項郵件 A. O.」字樣

四 至於袋內所裝僅係空袋或免除轉運運費之郵件（參閱公約第七十六條）或空白寄信清單者則在「統計 Statistique」字樣之後須註明「免除 Exempt」字樣

五 如封裝郵件之郵袋係集於混合袋者該混合袋應繫以「統計 Statistique」之特別簽牌簽牌上並應加註「S. C.」字樣所有內袋註明關於統計之一切標識毋庸再註於混合袋上

第一六三條 封固郵件總包之重量及郵袋數目之稽核

一 對於應付轉運費之郵件總包原寄互換局應使用與後附 O. 10 字格式相同之特別寄信清單一紙將郵袋數目按下列類別載入該寄信清單內

中國參加之國際公約彙編 國際郵政公約

袋數及重量

| 郵袋之說明 | 袋數及重量 | | |
|-------------------|------------------|------------------------|-------------------------|
| | 總重不逾五公斤者 (輕袋) | 總重逾五公斤而不逾十公斤者 (中常袋) | 總重逾十五公斤而不逾三十公斤者 (重袋) |
| (一) | (二) | (三) | (四) |
| 信函明信片 | | | |
| 其他郵件 | | | |
| 免除轉運費之郵袋件數 | | | |

其免除轉運費之袋數係按照第一百六十二條第四節之規定註有「統計免除 Statistique-Exempt」字樣郵袋之總數

二 凡寄信清單所有註載之事項須由投遞互換局加意核對如果該局查得所註之數目發生錯誤應將寄信清單所登之數改正並將此項錯誤按後附 O. 20 字格式之驗證執據立即通知發寄互換局但關於每袋之重量除其實在重量超過其所屬類別內之最高限度二百五十公分以上者外原寄互換局登記之重量仍可認為有效

第一六四條 郵件總包統計清單之造具

一 統計辦竣之後投遞局應接在事郵政數目原寄郵政包括在內依照後附

○21字格式儘速造具統計清單若干份並將此項清單寄往原寄郵政之互換局請予承認該互換局承認該項清單後應將該項清單寄往該管郵政總局以便分送各在事郵政

二 如果自列入統計內之末次郵件總包發出之日起三個月內（如與遙遠各國互換者以四個月為限）此項○21字統計清單尙未寄抵原寄郵政之互換局或所收到之數目不敷則該局得按其自計之數自備該項清單其份數務令足敷並於每一清單上註明「投遞局所備○21字格式之清單於規定時期內尙未寄到 Les relevés ○21 du bureau destinataire ne sont pas parvenus dans le délai réglementaire」等字樣並將該項清單寄往該管郵政總局以便分送各在事郵政

第一六五條 互換轉寄郵件總包之清單

一 每屆統計滿期後至遲不得逾三個月之限除因轉寄途程在此限期內未能確定以致不克寄到者外各郵政應從速將曾經寄發轉寄之郵件總包按照後附○22字格式繕備此項郵件總包清單分送擔任轉寄之各郵政

二 如該項轉寄郵件總包之清單內所載之郵件係按照本細則第一百六十二條之規定毋須備繕○21字格式清單者則應於該單內加註「空袋 (cases vides)」免除轉運費之郵件 Correspondances exemptes」空白寄信清單 Feuille Davis negative」等字樣

第一六六條 與兵輪互換郵件總包 兵輪收發之郵袋其○21字格式統計清單應由該兵輪籍隸之郵政造具凡在統計期內向兵輪發寄之郵袋應於郵

袋所繫之簽牌上載明發寄之日期

倘該項郵袋一經改寄則改寄郵政應將其事知照該兵輪籍隸之郵政

第一六七條 轉寄途程單

一 凡在統計期內發寄之郵件如其應經之途程及應用之運寄方法未經知悉或未經確悉者則原寄郵政應從投遞國郵政之請按照後附○23字格式每一郵件總包備具綠色單式一紙原寄郵政如因情形所需亦可不待投遞國郵政正式聲明即可備具此項單式

凡郵件總包隨有此項單式者其寄信清單上端應顯明註寫「轉寄途程單 Bulletin de transit」字樣而第一百六十二條所載之「統計 Statistique」特別簽牌上亦應註有同等字樣且以紅色鉛筆畫線於該字樣之下

二 轉寄途程單應按散寄辦法隨同相關郵件總包寄交參與轉寄該項郵件總包之各郵局除各在事國國內之其他轉寄局外各該國之進口及出口之互換局應將轉寄之情形按次填入單內其末一轉寄之郵局應將○23字單式直接寄往投遞局再由投遞局將該單退還原寄局以作○21字格式統計清單之依據如轉寄途程單已為投遞郵政所請求或為寄信清單上端所註明而未會收到者投遞局應立即向原寄局索取

第一六八條 特別轉運事務 除航空郵遞外其唯一認為特別轉運事務應收取特別轉運費者即為「印度郵件」由陸路迅速運寄所辦之特別事務及為巴來斯坦或敘利亞及依拉克間郵件所用長途汽車特別運寄事務

第二章 會計及帳目之清結

第二六九條 轉運費之帳目

- 一 所有第一百六十三條所解釋之輕袋中當袋或重袋於造具轉運帳目時應分別按其平均重量以三公斤十二公斤及二十四公斤計算
- 二 郵件總包之重量須按照情形以二十六或十三乘之所得之數即用以造具轉運費細帳按佛郎計算各郵政一年間應得之轉運費
倘乘數二十六或十三與尋常發寄郵件事務有所不符得由在事郵政商定另擇一乘數此項商定之乘數在適用該統計之各年內均屬有效
- 三 所有造具帳目一事應由收款郵政辦理寄交欠款郵政查照
- 三 為減除口袋及包皮之重量並減除按照公約第七十六條免收轉運費郵件之重量起見郵件總包帳內轉運費之總數應減去百分之十
- 四 轉運費細帳應根據 O 21 字格式統計清單所載之數按後附 O 24 字格式造具兩份從速寄交原寄郵政至遲應在統計期限後十個月內寄往
- 五 凡郵政已寄送轉運費細帳而自寄送日起四個月內未經收到何項知照改正之通知者則該項帳目即作為全行承認
- 第二七〇條 按年造具之轉運費清單及國際郵政公署之職務
- 一 除在事各郵政另訂辦法外其轉運費清單總帳單係由國際郵政公署按年造具
- 二 兩郵政互相造送之轉運費細帳一經承認或按前條第五節所載作為全行承認者該兩郵政應各從速依照後附 O 25 字格式備具轉運費總帳單並

中國參加之國際公約彙編 國際郵政公約

載明各該細帳之總數寄交國際郵政公署如國際郵政公署收到一郵政書送之 O 25 字格式總帳者應將其事通知在事之他一郵政

凡尾數如有生丁者則須捨棄

如兩郵政帳內之數目互有歧異國際郵政公署即請該兩郵政重行協算後再將確定數目通知該公署

倘兩郵政中祇有一郵政造送 O 25 字格式之總帳者則該項總帳內所載之帳目即可作準但如果延遲造送總帳之郵政能於國際郵政公署造具按年清單總帳單以前將 O 25 字總帳寄抵該公署者不在此限如遇前條第五節內所載之事項則該總帳內應註明「Aucune observation de l'Administration débitrice n'est parvenue dans le délai réglementaire」(意即在規定期限之內未經欠款郵政知照有何改正之處)等字樣

如兩郵政彼此商定自行結算帳目應於該項 O 25 字總帳上註明「Compte réglé a part à titre d'information」(意即帳目業已另行結算該單祇作具報之用)之字樣其帳目即不併入按年清單總帳單之內

三 每年年底國際郵政公署根據截至年底所收會額完全承認之總帳彙造按年轉運費之清單總帳單如遇必要該公署對於每年應付之款應遵照第一百六十一條第三節之規則辦理

該項總帳單內應載左列各項

甲 各郵政應收應付之數

乙 各郵政應收應付相抵之餘數

丙 欠款郵政應付之數

丁 收款郵政應收之數

國際郵政公署爲減少付款次數起見得以對銷之方法辦理

四 國際郵政公署應將每年結清之總帳單從速寄往各郵政查照至遲應於

該項總帳單造具後次年第一季內寄往

第一七一條 轉運費之清結

一 所有國際郵政公署每年清算總帳單所結之欠款或用他項特別清算辦法所結之欠款如遇必要包括本細則第一百六十一條第三節所規定補償之款應由欠款郵政按照左列辦法之一交付收款郵政

甲 由欠款郵政選用現金或用與後列第二節規定條款相符並在收款國

京城或商埠支取之即期支票或匯票

乙 按兩郵政之同意由某一銀行居間利用巴黎國際清算銀行清結或用

其他方法

二 倘欠款係用支票或匯票交付者該項支票或匯票須用某國中央出票銀行或其他正式出票機關按照法律或按照與政府訂立協定所規定之額定

價率以本國錢幣買實現金或金票之國家之錢幣開發

倘有數國幣制能按上列辦法辦理時應由收款國郵政指明何項幣制於該

郵政最爲合宜所有折合錢幣均應按現金價率折合

三 如兩國對於此事另行協商同意支票或匯票可用收款國之錢幣開發縱

使該錢幣不合第二節之規定仍可開發遇有此項情事所有結欠之款應按照第二節所載之辦法按現金價率折成某一國之錢幣再以此項折成之數折合欠款國之錢幣折成後復按欠款國京城或商埠購買支票或匯票本日之匯兌價率折合收款國之錢幣

四 所有交付欠款應需之費用由欠款郵政擔負之

五 以上所稱欠款均應從速照付自國際郵政公署發寄清算總帳單之日起如爲另行結算之帳目則自收款郵政向欠款郵政要求付款之日起至遲於四個月以內照付如係遙遠各國間往來者則此項限期可展爲五個月

倘逾上列期限該項欠款應自逾期之日起照付百分之五之年息

六 如應付之欠款在第五節規定各期限一年後尙未清結收款郵政得隨意

知照國際郵政公署該公署應請欠款郵政於四個月之期限內將款付清

倘此新期限屆滿而欠款仍未照付則國際郵政公署即將所欠之該款數目

另加利息登入下年清算總帳單內所列收款郵政應收項下

如遇上項情事須照上段所定辦法辦理時所有清算總帳單及隨後四年之

清算總帳單第二欄相抵數目中應儘量勿將欠款郵政所應付該收款郵政

之款數包含在內

第八篇 各項規定

第一章

第一七二條 國際回信郵票券

一 國際回信郵票券應按照後列之 O 字格式以含有 U P U 水紋大字

據之紙料由國際郵政公署代為印製按照成本取價供給各郵政

二 各郵政均得

甲 於此項郵票券上鑿成小孔用作標記但不得損及券上之文字或妨礙

查驗券上之價目

乙 於此項郵票券上以筆或以蓋印方法更改券上原來印就之售價

三 各郵政間結算帳目對於郵票券之價值每券按三十五生丁計算

四 除在事各國郵政另訂辦法外所有已經兌換之郵票券至遲於年終後三個月之期限內按年寄還原發售國之郵政並隨同該項郵票券總共數目及其價值之清單一紙

五 凡兩郵政間對於已經兌換郵票券之數目彼此一經承認後倘相抵之餘數超過二十五佛郎而兩國間並未會互訂特別結算辦法者各該郵政應將收付相抵之餘數依後附〇〇字單式造具帳單一紙寄交國際郵政公署

如於六個月內對於數目不能妥協則收款郵政應自造帳目寄交國際郵政公署

如祇有一郵政造送〇〇字格式帳單所有該郵政登列之數即認為有效
國際郵政公署須將該項相抵之餘數列入年帳之內至於交付欠款辦法應按第一百七十一條之規定辦理

六 兩郵政間結算之帳目如每年所欠之數不逾二十五佛郎者則欠款國之郵政即可免付此項欠款

第七三條 郵政認知證

中國參加之國際公約彙編 國際郵政公約

一 各郵政得自行指定其郵局或其他機關頒發郵政認知證

二 此項認知證之單式須依照後附之〇〇字格式印製其單式係由國際郵政公署按照成本取價供給

三 凡向郵局請發認知證者應於聲請時將本人之照片呈交郵局並證明確為本人之照片各郵政應設法防範凡未經悉心查明聲請人究係本人之前不得頒發認知證

郵政人員應於掛號冊內註明該項聲請頒發認知證之事並用墨筆以羅馬字體將證內應註各節詳細填明然後將該請發認知證人呈交之照片貼於認知證上特定之地位再將付作費之郵票一半貼於照片上一半貼於認知證上用清晰之日期戳記將該郵票塗銷

該員於是再用日期戳記或郵局圖章一半蓋於照片之上端一半蓋於認知證上然後再於認知證之正面重行加蓋日期戳記由該員自行簽字並令聲請人簽字後交其收執

四 倘持證人之面貌有所變更不復與照片或所註之面貌相符者即應重換新證

五 各國郵政頒發國際郵政認知證時仍得保留其依照頒發國內認知證辦法辦理之權

各郵政得於〇〇字格式單上加添小紙條以備填寫該郵政國內事務上所需之特別事項

第七四條 與兵船互換郵件總包之辦法

四一九

一 聯郵國之郵政如與該本國海軍艦隊或兵船互換郵件總包及該國海軍艦隊或兵船駐泊此處者與該國之駐泊彼處者互寄郵件總包必須將辦理互換之事儘先通知轉寄各郵政

二 此項郵件總包上應將寄發及到達處所書寫如左

由某處郵局寄交

某國某處 某國某海軍艦隊查收

某國某處 某國某船查收

或

由某國某處 某國某海軍艦隊寄交

由某國某處 某國某船寄交

某處某國郵局查收

或

由某國某處 某國某海軍艦隊寄交

由某國某處 某國某船寄交

某國某處 某國某海軍艦隊查收

某國某處 某國某船查收

三 所有寄交或發自海軍艦隊或兵船之郵件除特註有由某路寄遞字樣外

均應按照郵局互寄郵件辦法由最捷之路寄遞

凡郵件總包寄交海軍艦隊或兵船者運寄該項郵件郵船之船主如預料該

接收之海軍艦隊或兵艦之艦長於中途索取應即準備交遞

四 如郵件總包寄至投遞之處而該艦未在此者此項郵件總包應即存於郵局之內俟收件人到局自領或改寄他處凡欲改寄他處得由原寄郵政或由收件之海軍艦隊或兵艦之艦長或由該國領事處請辦理

五 上述之郵件總包如註明由某處領事轉交「Aux soins du Consul de……」之字樣者應即投交該領事署查收嗣後如經該領事請求改寄原

處所或其他投遞處所郵局亦可將該項郵件收回改寄

六 凡郵件總包寄交兵艦者在該兵艦之艦長未經收到以前均作為在轉寄

之中即使該郵件原書寄交郵局經轉或書交領事代為轉寄者亦係如是是

以在未將郵件總包投到該收件之兵艦以前即為尚未達到

第一七五條 資費單及關稅等項之結算辦法

一 所有各郵政代其他郵政墊付之關稅等項其結算辦法應由欠款郵政按

後附 *Q. 89* 字格式以收款國之錢幣按月造具細帳所有資費單應按照整

款局字母之次序及該單號數之次序逐一登列於該項帳目之內

如在事之兩郵政互相辦理包裹事務除另訂辦法外可將關於信函資費單

之帳目附於包裹資費單帳目之內

二 此項細帳連同資費單至遲應於該項帳目所關時期之次月月底向收款

郵政寄遞如無帳目可造則無須寄送空白帳單

三 至於核校帳目辦法應按國際郵政匯兌協定施行規則內之規定辦理

四 所有關於代墊關稅等項之帳目應另行結算但各郵政得聲明將該項帳

目或附於國際匯票帳目之內或附於包裹 *QP 15* 字格式或 *QP 16* 字

格式帳目之內

第一七六條 公衆需用之單式 爲實行公約第三十一條第二節之規定起見左列之各項單式認爲公衆所需用者

○1字單式(即海關簽條)○2字單式(即報稅清單)○3字單式(即查費單)○6字單式(即回執)○8字單式(即國際代收貨價匯票)○10字單式(即改寄封套)○11字單式(即聲請撤回郵件或改寫姓名住址或修改代收行款數目單)○12字單式(即查詢未曾遞到之尋常郵件所需填列詳情單)○13字單式(即查詢掛號郵件等單)○28字單式(回信郵票券)○29字單式(郵政認知證)

第一七七條 保存文件之期限 凡關於國際郵務之文件單據至少須保存兩年

第一七八條 電報住址 凡郵政以電報互換之文件可用電報住址「Post-Box」字樣於該字樣之後再將郵政總局駐在地之地名註明

第九篇 國際郵政公署

第一章

第一七九條 郵政會議及公議會 國際郵政公署籌備應提交郵政會議或公議會之一切事件並擔任各項需要文據等件之印刷及分發

國際郵政公署署長得列席郵政會議或公議會參與討論但無表決之權

第一八〇條 通知及請求更改聯邦條例 國際郵政公署無論何時如經聯邦各郵政詢及關於郵務各項問題必須詳爲知照

中國參加之國際公約彙編 國際郵政公約

凡聲請將郵政公約及各項協定有所更改或解釋者國際郵政公署應將其事備具說明諮詢各郵政其諮詢結果亦須向各郵政通知

第一八一條 出版品

一 國際郵政公署彙集所收文件用德英法及西班牙四國文字印發期刊
二 國際郵政公署按照各郵政依後載第一百八十九條各節所造之報告將各國關於施行郵政公約及其細則所有涉及公共利益之報告事項彙印清冊

關於聯邦所訂各項協定施行之事如經參訂各該協定之郵政向國際郵政公署聲請者亦可彙印同上之清冊

三 國際郵政公署並依據各郵政所供給之資料刊印左列各項表冊

甲 各國郵政組織及其國內各項事務彙編

乙 各國郵政國內資費清冊

丙 禁寄物品清冊

丁 航線路程表

戊 陸路里程表

己 遙遠各國國名表

庚 各國錢幣相等數目比照表

四 關於第二第三節所載之出版物如遇有更改事項即用通函向各郵政知照

五 國際郵政公署公佈之文件應向各郵政分送其分送之份數係照公約第

二十五條所定各國擔任經費之分數比例定之

各郵政如聲請添發是項公佈文件以及清冊份數者應照成本原價另行付費

六 國際郵政公署擔任按字母次序刊發世界郵局名稱彙編並於其內特行載明某局承辦尚未普遍通行之郵務並應續發補編或以該公署視為相宜之他項手續俾該項彙編可以修改至最近之時為止

此項彙編應向聯郵內各郵政分送其分送之份數係照公約第二十五條之規定按各國擔任經費之分數辦理每一分數應送彙編十冊各郵政如欲添加應照原價另行付費

第一八二條 年報 國際郵政公署所辦之事應列入年報通知聯郵各郵政

第一八三條 國際郵政公署之正式文字 國際郵政公署所用正式之文字為

法文

第一八四條 回信郵票券郵政認知證 國際郵政公署應擔任定製國際回信

郵票券及郵政認知證如遇聲請即將該項郵票券及認知證供給各郵政

第一八五條 抵銷及清結帳目

一 各郵政如願國際郵政公署襄助清結各郵政間關於國際郵務之各項帳目者國際郵政公署應為之抵銷清結關於此事應由各郵政彼此商訂妥協

且與該公署訂明

二 如經在事各郵政之請所有電報帳目亦可知照國際郵政公署一併加入

抵算之列

三 各郵政仍可保留自行造具各項郵務特別帳目之權隨意與往來各郵政清算無須國際郵政公署居中代辦其對於國際郵政公署可僅聲明某項郵務帳目並與某國之帳目由國際郵政公署代辦

四 各郵政經由國際郵政公署居中代為抵銷結算帳目者如不欲繼續時可向國際郵政公署通知俟通知三個月後國際郵政公署即行停止代辦

第一八六條 造具帳目

一 各項帳目校對同意後欠款郵政應按每項郵務將帳目承認單一紙寄往收款郵政單內須將兩方帳目比較後相差之欠款以佛郎及生丁註明抵付之款係屬何項並該款係指何項時期等事亦須逐一載明

除另訂辦法外某郵政如欲得一總帳以為該郵政會計所需者應由該郵政自行造具送交對方各郵政請其認可

各郵政可彼此商訂其他辦法

二 每一郵政可按照情形按月或按季將各項特別帳單內應收之數目以及各締約郵政所欠該郵政各款之總共數目列成一表寄往國際郵政公署表內所列應收之各款應各附有欠款郵政之承認單為證

該表至遲應於每月十九日或每季首月十九日寄到國際郵政公署否則即括入下月或下季結算內

三 國際郵政公署憑承認單核對表內之數是否無誤凡應校正之處即行通知在事各郵政查照

每一郵政欠他一郵政款項須列入簡略表內將該簡略表內各欄之數相加

即爲每一郵政欠款之總數

第一八七條 總結欠款

一 國際郵政公署集合各郵政所送之表及其摘要列成總結單冊載明如左

甲 各郵政應收應付之總數

乙 各郵政應收應付之相抵餘數

丙 欠款郵政應付之款數及將該款向各收款郵政分派之數

國際郵政公署如能辦到應使每一郵政祇向一二郵政付款使將所有欠款付訖

但某郵政如常有他一郵政相欠逾於五萬佛郎之數者有選請該欠款郵政分期付款之權

此項分期所付之款應由收款郵政及欠款郵政於所寄國際郵政公署之表下端註明

二 隨表寄往國際郵政公署之承認單係按各郵政排列

承認單爲清結在事各郵政帳目之依據此項清結內應列明之事項如左

甲 各種郵務特別帳單內之各款數

乙 由特別帳單結出在事各郵政中每一郵政之總數

丙 所有每項事務結欠各收款郵政之總數及此項總數之總共數

此項總共之數須等於簡略表內所列欠款之總數

清結帳單下端所列應收應付之餘數係由各郵政所送國際郵政公署之表結出之收付兩款數目相差而得淨欠之數或淨收之數並應與載入總結單

中國參加之國際公約彙編 國際郵政公約

內所欠之餘數或所收之餘數相等其清結帳單內並應指明欠款郵政應行交付款項之郵政

該項清結帳單應由國際郵政公署至遲於每月二十二日寄往在事各郵政

第一八八條 付款 某郵政按清結帳單應付他一郵政之款應從速匯付至遲須在清結帳單收到後十五日內匯付本細則第一百七十一條第一節關於其他付款辦法之規定亦適用之如有在限期內不付情事即照該條第五節規定辦理

應付應收之餘數如不逾五百佛郎時尙在事郵政係按月向國際郵政公署寄表者即可將此款移歸下月併算其移歸之款即登入收款及欠款郵政之清結帳單及簡略表內如遇此項情事應由欠款郵政造一應欠款數之承認單寄往

收款郵政以便加入下期表內

第一八九條 應向國際郵政公署通知各項

一 各郵政應將郵票及印機所印之郵票符誌全套三份經由國際郵政公署

互寄備查如有通用之郵票已經作廢者其作廢之日期亦須一併聲述

二 各郵政並須將左列事項通知該公署

子 依照本細則第一百零六條第二節之規定各郵政採用與「Take

pergne」或「Port Payé」字樣詞意相同之標註

丑 依照公約第五條所採用核減之郵費及與某處往來郵件始適用該項

核減之郵費亦應一併述明

寅 依照公約第三十七條及第七十七條之規定所有因特設運寄方法所

需之費用特行加收之額外資費等詳情附以清單一紙凡郵件寄往之國須加收額外資費者其國名詳細開列單內倘因某項事務應行收取額外資費者亦須將該項事務指明

卯 關於海關及其他等處之章程及禁止或限制輸入及轉寄之郵件應詳細聲明

辰 對於寄遞各國應交海關查驗郵件所需報稅清單之張數及該項清單應以何種文字繕備亦應一併述明

巳 所有應納關稅各品如裝入按照信函或貨樣納付郵費郵件內是否准予付寄亦應通知

午 轉運郵件總包所經各國陸地之基羅邁當距離清單
未 用以運寄郵件由各該國口岸離口開行各輪船之航路清單該項單內應行列明路線各該輪船起航之口岸與每一停泊口岸之距離及所需航

駛之時日以及行駛之次數並使用該項輪船向他國運寄郵件之海路運費應向何國交付亦須在該清單內聲述

申 遙遠各國及視為遙遠各國國名表
酉 關於公約及細則之某項普通規定是否通用之決定

戌 關於各郵政之組織及其國內事務之詳情
亥 國內各項郵件之資例

三 凡關於第二節所載應通知之各節有所更改應即隨時聲明勿延

四 此外各郵政應將所有刊行公佈之件無論有關國內或國外者向國際郵

政公署寄送兩份備查

第一九〇條 總統計

一 國際郵政公署每年編造總統計一次

關於此點各郵政應按照後附 O 30 及 O 31 字格式詳細造具各項統計表全份寄送該公署其 O 30 字格式之表應於每年七月底寄送但該表內第一第二第四各部應填各項祇須每三年填具一次又 O 31 字格式之表亦僅須每三年造具一次同時寄送所有該項表內所載各項均應係上年之

統計

二 凡應行逐件登記之事項係應按時造報之記載為依據

三 其餘各種事項不分信函明信片貿易契印刷物貨樣及小包等類每年應總算一次並應將各該項郵件至少於每三年分類計算一次

至於此項統計之時間及期限各郵政得自行規定之

四 在兩次特別統計相間之時期內所有各種郵件之分類數目係憑上次特別統計比照估計

五 所有各郵政填具之統計表應由國際郵政公署印發如經各郵政詢問造

具統計辦法亦應詳覆俾歸一致

第一九一條 國際郵政公署之經費

一 國際郵政公署常年經費不得逾三十五萬佛郎

二 瑞士國郵政應監察國際郵政公署各款之開支並墊付應需之款項及造具年報報告通知其他各郵政

三 按照本條第二節之規定由瑞士國郵政墊付之款項應由欠款郵政從速

繳還至遲須於發寄帳目之年之十二月三十一日以前繳付倘過期不付該

款即按常年五釐向瑞士郵政付息其利息自上述期滿之日起算

四 為分派經費起見聯郵內各國分為七等如左

一等

英屬南非洲聯合殖民地 德意志 美利堅 阿根廷共和國 澳大利亞

自治地 坎拿大 中華民國 西班牙 法蘭西 英吉利及北愛爾蘭聯

合王國 英屬印度 義大利 日本 新西蘭 波蘭 蘇維埃共和國

二等

三等

美屬斐力濱羣島以外全部殖民地 比利時 巴西 埃及 阿爾及亞

法屬殖民地及保護國之印度支那 法屬其他全部殖民地 墨西哥 荷

蘭 和屬印度 羅馬尼亞 瑞典 瑞士聯邦 捷克斯婁瓦亞 土耳其

猶克斯拉夫王國

四等

奧地利亞 丹麥 芬蘭 匈牙利 愛爾蘭自由邦 朝鮮 挪威 葡萄

牙 葡屬西非洲殖民地 葡屬東非洲亞洲及澳洲各殖民地

五等

布加利亞 智利 哥倫比亞共和國 埃沙尼亞 希臘 里特倫 摩洛

哥 (西屬摩洛哥除外) 西屬摩洛哥 秘魯 波斯 突尼斯

中國參加之國際公約彙編 國際郵政公約

六等

阿富汗 亞爾巴尼亞 玻利維亞 哥斯大黎加共和國 古巴共和國

丹澤自由城 多明尼加共和國 厄瓜多爾 愛提烏披亞 危地瑪拉

海地共和國 安都拉斯共和國 利蘇尼亞 盧森堡 尼加拉瓜 巴拿

馬共和國 巴拉圭 庫拉索及蘇立南 聖薩爾瓦多共和國 薩爾區

暹羅 烏拉乖共和國 委內瑞拉合眾國

七等

斐力濱羣島 紹底特亞拉伯王國 比屬剛果殖民地 西屬全部殖民地

依拉克愛斯蘭 義屬全部殖民地 日屬朝鮮以外全部殖民地 法國

統治之利凡特 (敘利亞及利邦) 里卑利亞共和國 聖瑪利諾共和國

瓦地剛城國 也門

未項規定

第一九二條 本細則施行之日期及有效之期限 國際郵政公約實行之期亦

即本細則實行之期

除將來在事國郵政互相同意重訂外本細則有效之期限應與國際郵政公約

同

本細則於西曆一千九百三十四年三月二十日在開羅簽訂

簽押之國與國際郵政公約同

●航空運寄信函郵件之規定

第一章 總則

第一條 准由航空寄遞之郵件

一 凡國際郵政公約第三十三條所指定之各項郵件如信函單雙明信片賀易製各項印刷物（著者所用之印刷物在內）貨樣小包匯票由郵局代收款項之有價票據及立券出版物等其運寄路程全部或一部均准由航空寄遞此項郵件定名為「航空郵件」

二 凡國際郵政公約第三十三條所載之郵件准按掛號及代收貨價手續寄遞

三 如各國間會商訂互相辦理航空保險信函及箱匣事務者則該項保險郵件亦准由航空寄遞

第二條 轉運之自由 按國際郵政公約第二十六條之規定凡航空郵件在聯郵全境之內無論居間郵政是否參與此項郵件之轉遞均應保證其轉運之自由

第三條 航空郵件之轉遞

一 凡以航空交通方法運寄其本國郵件之郵政對於其他郵政寄來之航空郵件亦應用同樣之交通方法運寄之

二 凡未開辦航空事務之郵政應將航空郵件由最迅速之郵路轉遞倘因何項緣由他項郵路比較現有之航空路線為便利者亦應同一辦理

三 如航空郵件已由寄件人指明用某路轉遞者亦應照辦惟所指定之路須係尋常運寄郵件所用之路線

四 航空郵件總包應由原寄國郵政所指定之路線轉遞惟該路線須係轉寄郵政運寄其本國郵件所用之路線

第四條 航空郵件之責例及關於收寄之各項條款

一 凡由航空寄遞之郵件除規定之各項郵費外尚須付一項額外航空資費其數由原寄國郵政規定之

二 凡郵政彼此對於航空郵遞認為普通事務者（見後列第十二條第十節）此項額外資費每重二十公分之郵件每飛行一千公里不得超過十五生丁至於明信片及匯票每飛行一千公里每件至多為十五生丁

對於投遞國全境內無論所用者為何種應將規定之額外資費劃一在歐洲各國間無論路遠近其額外資費每重二十公分至多為十五生丁

三 凡航空郵件如由特別事務運寄（見後列第十二條第十一節）則可按利用該項運寄方法所發生之特別費用規定額外資費

四 凡信函明信片匯票及由郵局代收款項之有價票據以外之郵件所有者按照第二第三兩節所規定收取之額外資費得至少減去五分之一

五 如各郵政通知投遞國並與轉遞國預先商妥有免收額外航空資費之權六 所有額外資費應於發寄時付清

七 雙明信片之額外資費應於每片發寄時按每片分別收取

八 航空郵件應按照國際郵政公約第四十七條所載之條例預付資費但無論何項郵件其郵費可由原寄局按原寄國錢幣將所收之數目按下列格式註明

「郵資已收訖……佛郎……生丁 Taxe Perçue……Fr……C」

此項註明可用特製戳記印蓋或在印紙上或在特製簽條上書寫或不拘用何方法備在姓名住址旁註寫然無論如何該項註明之旁應蓋有原寄局之日期戳記爲憑

第五條 未經預付資費或所付資費不足之航空郵件

一 完全未付資費之航空郵件應按國際郵政公約第三十五條及第三十六條之規定辦理凡於交寄時無需將資費預先付足之郵件概由普通方法寄遞

二 如航空郵件所付之郵費不足然所付之郵費足敷航空額外資費數目者仍可由航空寄遞如該項郵件所付之郵費已敷航空額外資費數目百分之二十五者原寄郵政得將該項郵件由航空寄遞

關於收取交寄時未曾付足之欠資得適用國際郵政公約第三十六條之規定

三 凡郵件因所付之資費不足航空額外資費百分之二十五改由普通郵路運寄時原寄局或互換局應將與航空有關之一切標誌塗銷並將由普通郵路運寄之緣由簡略註明

第六條 航空郵件之投遞辦法

一 航空郵件須用最速之方法投遞至遲應於到達投遞局後之第一次分送時即須投遞

二 寄件人如已付清國際郵政公約第四十五條所載之快遞特別資費有聲

中國參加之國際公約彙編 國際郵政公約

請將郵件寄到之後立即由專差向寓所投遞之權然須在事各國間彼此已辦有快遞事務者始可照辦

三 如爲投遞國章程所許可收件人可向投遞局聲請將投交收件人之航空郵件達到後立即投遞倘遇此項情事投遞郵政於投遞時得收取一項特別資費其數目不得超過國際郵政公約第四十五條所載之快遞資費

四 各郵政互相同意後可用特別方法將郵件向寓所投遞例如用抽氣機管將郵件運送惟須另收酬資

第七條 航空郵件之改寄及退還

一 凡由航空寄遞之郵件如收件人住址已經遷移除該收件人特行聲請由航空轉寄且已向改寄局將新路程之航空額外資費預先付足外均由普通運寄法向新住址改寄至於無法投遞之郵件可由普通運輸方法退還原寄局

二 如航空郵件由普通運輸方法改寄或退還時則「航空 Par avion」簽條及與航空轉運有關之一切註明均應由該改寄局畫兩粗橫線塗銷

第二章 航空掛號及保險郵件

第八條 掛號郵件 凡航空掛號郵件應遵照國際郵政公約所規定之郵費及普通交寄辦法辦理並須繳付與平常航空郵件相同之額外航空資費

第九條 責成 各郵政對於航空掛號郵件所負之責成與對於其他掛號郵件之責成相同

第一〇條 保險郵件

一 凡辦理航空保險郵件之郵政對於保險郵件可收取一項特別保險費其數由各該郵政自行規定

普通保險費及特別保險費之總數不得超過保險信函及箱匣協定內第三條丙段所規定限度之一倍

二 凡保險郵件裝入郵件總包經由未參加保險郵件協定之國境轉運者或在事國對於由航空運遞之保險郵件不負保險責成者則各該國之責成均僅限於按照掛號郵件所規定之責成辦理

第三章 額外航空運費之支配及運寄費

第一條 額外運費之支配 所有各郵政以航空名義收取之各項額外運費統歸該郵政所有

第二條 郵件總包之航空運寄費

一 國際郵政公約第七十五條關於轉運費之規定祇適用於航空郵件所偶經之陸海路程

二 凡擔任由航空路線轉運航空郵件之各郵政無論居間郵政或投遞郵政均有收取運寄費之權

此項運寄費在投遞郵政國內之各航空路線均應劃一

三 如兩國間通有多數航綫者則運寄費應按此項路線之平均距離及其國際運輸事務之重要計算之所有應付投遞國內運費亦照此辦理

四 所有同一路程之航空事務應收取之運費對於並未分擔營業費用而僅用此項航空事務之各郵政亦須劃一

五 除後列第六節第七節規定之辦法外如郵件在某航空站由航空事務帶運者所有航空運費應向該站所在國之郵政交付

六 凡郵政將總包郵件交與航空轉運公司而繼續借用多數不同之航空事務者倘該郵政與居間郵政商妥可將航路全綫之運寄費直接向該公司清結然轉寄郵政方面有請求按照第五節規定辦理之權

七 辦有航空事務之各郵政得變更上列第五節第六節之規定保留向借用此項航空事務之各郵政直接收取航路全綫運費之權

八 所有發寄封固總包航空郵件之運費應由原寄國郵政擔任

九 除在事郵政另訂辦法外凡郵件於中途運寄時在同一航空站交遞嗣後借用數個不同之航空事務換次交遞者則其交遞手續應由交遞所在處之轉寄郵政辦理之但此項規定對於同一航空事務之內由飛機在各站自行交遞者不適用之

一〇 各郵政關於結算航空轉運帳目應用之根本實例（普通事務）每運皮重量一公斤及每一公里至多定為一佛郎千分之六此項實例應按照公斤重量之零數比例計算之凡由某國國內航綫轉運之航空總包郵件亦照此項實例辦理

一一 上節所規定之運費實例對於長途運送而其設立及維持需特別費用者（特別事務）不適用之此項事務之運費係由辦理該事務之郵政按照公斤規定之不滿一公斤者則按其零數比例計算之

一二 免收轉運費之郵件以及誤寄之郵件或總包郵件如由航空寄遞者亦

須照付上述之運費

一三 所有飛行經過各國之郵政對於在其境內飛運之郵件不得收取何項酬費

第二三條 散寄航空郵件之運費

一 所有各郵政間互換散寄航空郵件之運費應按照第十二條第一至第五節及第十至第十二節之規定計算之

爲確定運費起見所有該項郵件之淨重量應增加百分之十

二 凡將航空郵件以散寄方法寄交他一郵政爲之轉寄者對於以後全部路程計算之運費應向該郵政全數照付

第四章 國際郵政公署

第一四條 應向國際郵政公署及各郵政發寄之文件

一 各郵政應按照後附 A-V-1 字格式單將關於航空郵遞之各項節目造表一紙通知國際郵政公署

二 第一節所述之表至遲在夏季及冬季事務開辦以前之十五日接時每年寄送兩次如有修改事項應立即通知

三 國際郵政公署依據所收到 A-V-1 字格式表內註明之各事項及他項通知造具航空事務彙編一冊

此項航空事務彙編應與 A-V-1 字格式相符並須立即向各郵政分送國際郵政公署亦應擔任造具與圖將各國之國際及國內航空郵遞指明

四 各郵政經其他郵政之聲請可將第一節所述之表向該郵政直接寄遞一

份作爲臨時通知辦法

五 此外各郵政至遲於每季以前之十五日應將其國內及國際各航空路綫全部時刻表寄交與該郵政有航綫銜接之各郵政至其他郵政須經聲請時始行寄發

第五章 帳目之結算

第一五條 關於清算之統計

一 航空運費之總帳應按照每年六月十四及十一月十四以後之七天所造之統計表結算六月統計之數目即爲夏季事務應付酬費之根據冬季事務之結算則以十一月之統計爲根據

二 如航空事務於造具統計期內適在停航期間者所有統計須由在事郵政互相商訂造具

三 爲暫時辦法起見凡擔任航空運寄之各郵政對於在某期間內確經運寄之郵件得根據總包郵件之毛重或散寄郵件增加百分之十之淨重聲請將帳目每季或每半年結算一次如遇此項情事對於查驗重量及造具帳目應適用後列第十七條第十九條及第二十條各條文之規定但仍應將其所經之航空路綫按月造具 A-V-3 及 A-V-4 字單式

第一六條 統計航空運費時期內關於封裝平常總包郵件或航空總包郵件之辦法 國際郵政公約施行細則第一百六十二條之規定對於結算航空運費每半年之統計不適用之但在此項統計期內凡總包郵件內裝有航空郵件者其簽牌或其封面應顯明註有「航空統計 Statistique-a-vion」字樣

第二七條 航空郵件重量之查驗

- 一 凡在統計期內總包郵件之發寄日期及毛重應於總包郵件之簽牌上或其封套外面註明航空總包郵件不得附入其他同樣種類總包郵件內寄遞
- 二 擬由航空繼續轉運之散寄郵件如附入平常或航空總包郵件之內應捆紮成束附以簽牌註明「航空 Par avion」字樣並應隨附與 AV 2 字格式相同之單式一紙所有散寄郵件之重量應按照每投遞國分別註明再於寄信清單上註明「Bordereau AV 2」字樣
- 三 此項記載須由投遞互換局核對如該局查得郵件之實在重量與所註之重量相差在二十公分以上者該局應將 AV 2 單或簽牌上之數目更正並將此項錯誤以驗證執據立即通知發寄之互換局如係郵件總包此項執據應繕具副張向各轉寄郵政寄發如相差之重量在上列範圍以內者則發寄局之記載仍可認為有效

第二八條 航空總包郵件之清單 每屆統計之後曾經寄發航空總包郵件之郵政無論如何應於十五日之內從速將該項郵件開一清單向其所借用航空事務之各郵政分送如屬必需投遞國郵政亦括在內

第二九條 根據統計數目造具航空運費帳目之辦法

- 一 凡在統計期內各轉寄郵政由航空路線向其國內或向其國境以外曾經轉發航空總包郵件者須將該郵件簽牌上或封套外面所註之重量記載於後附 AV 3 字單式之清單內對於航空總包郵件之各原寄互換局應分別造具清單一紙

- 二 凡接收航空郵件總包之各郵政擔任將總包內裝之航空郵件仍由航空路線向其國內或國境以外轉發者則須按照 AV 2 單內所有之登記造具與後附 AV 4 字單式相同之清單一紙至於航空郵件裝在平常郵件總包之內者亦照此項手續辦理
- 三 統計辦竣之後至週六星期所有 AV 3 字及 AV 4 字格式清單應從速寄往各原寄互換局加以承認該互換局承認該項清單後將該單寄往其郵政總局以便再向收款郵政總局寄發

第四〇條 收款郵政自發出清單之日起算如三月以內未曾收到何項更正之聲明則該項清單即作為正式承認至與遙遠各國此項限期可延長至四個月

第四一〇條 航空運寄費之結算

- 一 凡 AV 3 或 AV 4 字格式清單內所載航空總包郵件之毛重或散寄郵件之淨重已增加百分之十者須按照夏季及冬季飛駛之次數規定一數目乘之所乘得之數即用以造具詳細帳目按佛郎結算各郵政每半年應得之運費
- 二 所有造具帳目一事應由收款郵政辦理寄交欠款郵政查照
- 三 詳細帳目應造具兩份並須從速寄交欠款郵政自此項帳目寄送之日起三月以內如收款郵政未曾收到何項改正之聲明者則該帳目即作為正式承認

第四一一條 清算總帳單 除在事郵政另訂辦法外清算航空運費之總帳單應由國際郵政公署按照造具轉運費清算總帳所定之規則每年造具二次

第六章 各項規定

第二二條 航空郵件之標記 凡航空郵件於寄發時須黏貼印有「Par avion」字樣之藍色特製簽條或加蓋是項字樣之印戳至原寄國文字之譯文註明與否均可任便

第二三條 航空郵件總包之標記 凡由航空運寄之郵件須分別裝成總包者應以藍色包紙封裝或以藍色口袋或以印有藍色寬條之口袋封裝

第二四條 僅由航空路程一部份寄遞之辦法 寄件人如祇欲將所寄之郵件在航空路程之一部份由飛機寄遞者務須於該郵件上以原寄國之文字及法文註明「自……至……由航空寄遞 Par avion de……à……」此項郵件在航空運寄完畢後所有關於航空之一切註明及「航空 Par avion」簽條均應由郵局畫粗橫綫兩條塗銷之

第二五條 航空郵件之封裝辦法

一 國際郵政公約施行細則第一百五十四條第二節（甲）項及第一百五十六條之規定對於航空郵件封入平常總包郵件之內者亦同樣適用每束之簽牌應註明「航空 Par avion」字樣

如遇航空掛號郵件封入平常總包郵件之內者則國際郵政公約施行細則第一百五十六條第二節所載之「快速 Express」字樣應以「航空 Par avion」字樣代之

如遇保險郵件封入平常總包郵件之內者則應於發寄保險郵件清單之「餘事列此 Observations」欄內按件註明「航空 Par avion」字樣

中國參加之國際公約彙編 國際郵政公約

二 凡散寄航空郵件封入航空總包郵件或平常總包郵件之內而需由該總包投遞國以航空轉寄者應另行集合一束繫以簽牌註明「航空 Par avion」字樣

三 轉寄國得聲請按照每投遞國分別束繫郵件如遇此項情事每束郵件應隨附簽牌一紙標明「航空發往：Par avion Pour……」字樣

第二六條 航空總包郵件之寄信清單及寄發保險郵件清單以及簽牌上應有之註明 凡航空總包郵件所隨附之寄信清單及寄發保險郵件清單上端應貼有「航空 Par avion」簽條而於此項總包郵件之簽牌或封面上亦須黏貼同樣簽條

第二七條 郵務飛機偶然停止飛行之辦法

一 凡飛機在飛航中偶因事故以致不能繼續飛行及不能將郵件交與預定之航空站機員應將郵件交與出事地點最近或最適當之郵局以便再向前途轉運該郵局即將郵件之情況查驗如遇必要將損壞之郵件重封後由最迅速之路運往投遞局

二 出事之情形及查驗之結果應以驗證執據通知該項郵件之投遞局並將驗證執據之一份寄往原寄局

第二八條 應納關稅之航空郵件之驗關手續 各郵政對於應納關稅之航空郵件須設法使海關一切手續儘量從速理楚

第二九條 適用國際郵政公約及各項協定條文之規定 凡上列條文所未特行規定之一切事項除國際郵政公約協定及其細則外所有國際郵政公約及

各項協定及其施行細則內之規定均適用之

第三〇條 本規定施行之日期及有效之期限 自國際郵政公約實行之日起

本規定即予施行除在事各國互相同意將該項規定重行改訂外其有效之期限與公約相同

西曆一千九百三十四年三月二十日在開羅簽訂

簽押之國與國際郵政公約同

●航空運寄信函郵件規定之最後議定書

第一條 總包郵件之航空運寄費 英屬印度及蘇維埃共和國兩郵政對於由其國內各航空路線運寄之郵件有按本規定內第十二條所載之規定收取運費之權

第二條 減輕航空郵件重量單位之權 各郵政如其重量制度許可有採用較少於第四條第二節所載之二十公分之重量之權如遇此項情事所有之額外資費應按照所採用之重量規定之

第三條 歐洲某某等國特准例外收取之額外資費 凡歐洲各國因其地理位置置關係對於採用劃一之額外資費感受困難者得准依照第四條第二節之條文按路程之比例收取額外資費

歐洲其他各國與上節所述之國在義務上亦得享此項例外之權

西曆一千九百三十四年三月二十日在開羅簽訂

簽押之國與航空規定同

●國際郵政保險信函及箱匣協定

由亞爾巴尼亞 德意志 紹底特亞拉伯王國 阿根廷共和國 奧地利
 亞 比利時 比屬剛果 玻利維亞 巴西 布加利亞 智利 中華民國
 國 哥倫比亞共和國 古巴共和國 丹麥 丹澤自由城 多明尼加共
 和國 埃及 西班牙 西屬全部殖民地 埃沙尼亞 愛提烏波亞 芬
 蘭 法蘭西 阿爾及亞 法屬殖民地及保護國之印度支那 法屬其他
 全部殖民地 英吉利及北愛爾蘭聯合王國 希臘 海地共和國 安都
 拉斯共和國 匈牙利 英屬印度 伊拉克 愛爾蘭自由邦 愛斯蘭
 義大利 義屬全部殖民地 日本 朝鮮 日屬其他全部殖民地 里特
 命 法國統治之利凡特 (敘利亞及利邦) 里卑利亞共和國 利蘇
 尼亞 盧森堡 摩洛哥(西屬摩洛哥除外) 西屬摩洛哥 尼加拉瓜
 挪威 新西蘭 巴拿馬共和國 巴拉圭 和蘭 庫拉索及蘇立南 和
 屬印度 波斯 波蘭 葡萄牙 葡屬西非洲殖民地 葡屬東非洲及亞
 洲以及澳洲各殖民地 羅馬尼亞 聖瑪利諾共和國 薩爾區 暹羅
 瑞典 瑞士聯邦 捷克斯婁瓦亞 突尼斯 土耳其 蘇維埃共和國
 瓦地剛城國 委內瑞拉合衆國 也門 以及猶克斯拉夫王國公同訂定
 上列各國由本協定後署名之全權代表依照西曆一千九百三十四年三月二十
 日在開羅訂定之國際郵政公約第三條之規定公同訂定左列協定候由各該國
 政府批准施行

第一章 總則

第一條 本協定之主旨 凡裝有紙幣及有價證券或文契之信函以及裝有珠

玉或其他貴重物品之箱匣得按保險信函或箱匣之名義在各締約國郵政間

互換其內裝之物品即按所報價值保險

保險信函亦得裝有應納關稅之物品但須各國郵政對於此項辦法互相聲明

同意

凡互換保險箱匣事務以加入本協定之各國郵政曾經承認辦理此項事務者

為限

第二條 保險價值之最高額數 各郵政對於保險事務有自行規定保險數目

額限之權但此項額限無論如何不得少於一萬佛郎

凡互換保險郵件各國間如所定之保險至高額數各不相同應以其中數目較

低者為標準

第三條 資費 所有保險信函及箱匣之資費均應預付

此項資費包括左列各項

甲 保險信函 應按同等重量及寄往同一投遞處之掛號信函收取應收之

郵費及額定資費

乙 保險箱匣 保險箱匣之郵費應按每重五十公分收取二十生丁其起碼

之數定為一佛郎此外仍應收取掛號之額定資費

丙 信函及箱匣之保險費 無論寄往何國均按每保三百佛郎或三百佛郎

以內之零數收取不逾五十生丁之保險費寄往對於人力難施事故亦允保

中國參加之國際公約彙編 國際郵政公約

險之國其保險費同

第四條 普通條例

一 保險箱匣不得裝入含有實際及私人通訊性質之信函短簡或文件等項

但密封之發貨單其內所載僅係發貨單應有之情節者以及將箱匣上姓名

住址連同寄件人姓名住址另鈔一紙者准其封入保險箱匣內寄遞

二 每件保險箱匣重不得逾一公斤長不得逾三十公分寬不得逾二十公分

高不得逾十公分

三 凡保險郵件不遵守規定條款辦理而被誤收者應即退還原寄郵政但投

遞郵政可將此項誤收之件向收件人投遞如屬必需可按公約第三十四條

第九節之規定收取應收之資費至於保險箱匣內裝含有實際及私人通訊

性質之信函短簡或文件者無論如何不得退還寄件人

第五條 收據 收寄保險信函箱匣時應向寄件人免費發給收據一紙

第六條 存局候領費 投遞郵政對於書交存局候領之保險郵件得按各該郵

政對於國內同樣性質之郵件定章收取一項特別資費

第七條 驗關手續費 投遞國對於送交海關查驗之保險郵件可以郵務名義

收取一項驗關手續費惟每件至多為五十生丁

第八條 關稅及不屬於郵政之費用

一 保險箱匣對於出口時公估費之償還以及對於進口時公估及海關之手

續均應按照原寄國或投遞國之法律辦理

二 進口時所需之關稅及公估費應於投遞時向收件人索取倘因收件人之

住址有所改變或收件人拒絕付納或因其他緣故以致該保險箱匣必須向加入保險箱匣事務之他國改寄或須向原寄國退還者所有不能因改寄出口即予取消之國稅及公估費仍須向收件人或寄件人收取

第九條 向收件人免收運費之郵件 凡保險信函及箱匣於投遞時應付之全數郵費及其他不屬於郵政之費用可由寄件人按照公約第四十三條之規定擔任繳納然此項事務須往來各郵政互相聲明同意者始可辦理

第一〇條 快速 寄件人得要求將所寄之件一經寄到立派專差向收件人之住所投遞惟須按照公約第四十五條所規定之辦法辦理

但投遞郵政如因國內章程關係有祇派快差將該保險郵件寄到之通知書投交收件人並不將該保險之本件投交之權

第一一條 掛報價值 保險郵件所報之價值不得超過內裝物品實值之數但祇聲報內裝物品一部分之價值者則可准予照辦至若內裝之文件倘所報之價值係繕備該項文件所需之費用者則所報之數不得超過遺失時補備該項文件所需之費用

倘保險之件所保價值已逾該件內裝物品實值之數對於該項掛報情事可據原寄國法律移交司法機關查究

第一二條 禁寄物品

一 左列表內第一欄所載之物品係在禁止之例不得裝入第二欄所載郵件之內如此項物品誤經收寄應即按表內第三欄規定之辦法處置

| (一) 物品細目 | (二) 保險郵件之類別 | (三) 誤經收寄郵件之處置辦法 |
|--|-------------|--|
| (甲) 各項物品按其性質或封裝方法能危害郵政人員或污損郵件者 | 信函及箱匣 | |
| (乙) 除第一條規定之紙幣及有價證券外凡應納關稅之件 | 信函 | |
| (丙) 鴉片嗎啡高根以及他項麻醉物但此項物品如裝入保險箱匣而其運寄目的為醫藥或科學之用且在事國准予輸入者不在此例 | 信函及箱匣 | 應由查出之郵政按其國內規則處置但(丙)項所載之物品無論如何不得寄往投遞局向收件人投遞或退還原寄局 |
| (丁) 投遞國禁止輸入或傳奇之各項物品 | 信函及箱匣 | |
| (戊) 凡易於爆炸及引火以及危險之物品 | 信函及箱匣 | 應由查出之郵政就地銷燬 |
| (己) 淫邪或不道德之物品 | 信函及箱匣 | |
| (庚) 凡有生命之動物 | 信函及箱匣 | |
| (辛) 凡錢幣無論已製成或未製成之白金黃金銀器寶石及珍品以及其他貴重物品 | 信函 | 應行退還原寄國但查出之郵政如係投遞郵政則准予按照國內章程規定條款向收件人投遞 |
| (壬) 凡鈔票錢票或各項不記名之票據 | 箱匣 | |

二 倘誤認收寄之保險信函及箱匣既不退還原寄局亦不投交收件人則應將處置該項郵件之詳情通知發寄該件之郵政

第一三條 郵費之豁免 凡關於郵政公事之保險信函由各國郵政間或由各國郵政與國際郵政公署互換者得免收一切資費

除代收貨價之件外凡發自或寄交戰事停廢之保險信函或箱匣按公約第四十九條第二節之規定辦理者亦均免費

第一四條 撤回及更改姓名住址 凡保險之件寄件人得由郵局撤回或更改姓名住址以便向原投遞國境內之他處改寄或向其他加入本協定之各國改寄惟須按照公約第五十一條之規定辦理

倘以電報聲請更改姓名住址則除付一單純費掛號信函之資費外另付電報費

第一五條 回執 寄件人得按公約第五十五條之規定索取遞到該件之回執

第一六條 改寄及無法投遞 公約第五十二條之規定對於改寄及無法投遞之保險郵件亦適用之

第一七條 查詢 關於查詢保險信函及箱匣等事各郵政應按照公約第五十三條之規定辦理

第二章 責成

第一八條 責成之範圍

一 除下列第十九條規定之事項外各郵政對於保險郵件如有遺失抽竊或損壞情事均應擔負責成

中國參加之國際公約彙編

國際郵政公約

所有按散寄方法寄遞或裝入封固總包之內寄遞之件各郵政均應一律負責

寄件人得按確實遺失損壞或抽竊之數要求予以賠償惟所賠之數無論如何不得超過該保險物品所報價值之金佛郎數目

二 各郵政對於短報內容而被海關扣留之郵件概不擔負責成

三 所有一切間接損失或利益受損概不置議

四 賠償之數保按物品交寄之地方及交寄之時期該項同樣性質物品所值之市價折合金佛郎計算倘無市價可憑則按上列辦法估計之尋常物價計算

五 倘遇保險郵件遺失或其內裝物品完全損毀者寄件人除請求賠償外有索回一切郵費之權

六 保險費無論在何種情形之下概歸郵政所有

第一九條 責成之例外 各郵政遇有左列情事即不擔負任何責成

甲 如遇人力難施之事故但原寄郵政如對於因人力難施事故發生之一切情事亦允負責者仍不得卸却責成(見本協定第三條丙項)凡應負遺失抽竊或損壞責成之各郵政應按其國內法律確定此項遺失抽竊或損壞之發生是否由於人力難施之情事所致

乙 如其責成之證據未曾以其他方法提出而郵政檔案因人力難施事故有所損壞以致不能追查郵件者

丙 因寄件人之過失或疏忽或因所裝物品之性質以致損壞者

丁 內裝物品爲本協定第十二條所規定禁寄物品之一者

戊 寄件人捏報之價值較實值之數爲多者

己 在公約第五十三條規定之一年期限內寄件人未經聲請查詢者

庚 海路運寄時締約國郵政業經聲明對於由船隻裝運之保險郵件不允擔

負責成者但該郵政對於轉運裝入封固總包之保險郵件應按照對於掛號

郵件之規定擔負責成

第二〇條 責成之完畢 凡保險郵件業經按照各該郵政對於同樣性質之郵

件所規定之國內章程投遞後各該郵政之責成即爲完畢

但遇有左列情事各郵政仍須擔負責成

甲 倘爲國內章程所許可凡收件人對於領取之抽竊或損壞保險郵件聲明

保留或此項保險郵件退回時寄件人作同樣之保留者

乙 雖經照章投遞後倘收件人查出損壞情形並未稽延立即向投交郵件之

郵政聲明且能證明抽竊或損壞情事係在投遞以前發生而提出之證據爲

投遞郵政所滿意者或遇退回時寄件人有同樣之聲明者

第二一條 賠款之付給及付給之期限以及向原寄郵政償還之辦法 關於保

險郵件賠款之付給資費之發還及付給之期限以及向原寄郵政償還之辦法

公約第五十九第六十及第六十二條之規定均適用之

第二二條 責成之確定

一 除經提出反證外倘某一郵政接收保險郵件後並未聲明何項情形及經

照章查詢亦不能證明已向收件人投交或向他一前途郵政妥行轉遞則該

郵政即應擔負責成

凡轉寄郵政或投遞郵政除經提出與左列相反證據外概不負責

甲 如該郵政業已遵照本協定施行細則第一百零九條第二至第四節所

載之規定辦理

乙 如該郵政能證明所接到查詢通知係在公約施行細則第一百七十七

條規定保管期限屆滿以後而所查郵件相關之文件業已銷燬者惟此項

責成問題並不得損及查詢者之權利

收到保險郵件之互換局除能提出反證外倘於檢驗後並未由第一次郵班

向原寄郵政報告該項保險郵件全部或其中某件查無著落或被人私拆者

則該發寄此項保險郵件之郵政對於所發出之保險郵件即完全卸却一切

責成

二 凡保險之件於中途運寄時遇有遺失損壞或內裝之物被竊不能分辨其

失誤情事究在何國境內或究在何國事務中發生者則在事之各郵政應平

均分擔賠償

倘被竊或損壞情事係在投遞國查出或於退還寄件人時在原寄國查出者

則該國郵政應證明該件之封裝及封誌並無何項顯著之缺點且重量亦與

原寄時所標者相符

投遞郵政或原寄郵政如能提出同樣證據則其他在事之郵政無論如何不

得以郵件業已轉交他一郵政而該郵政並未聲明何項情形爲辭以便卸却

責成

三 倘所寄之件遺失損壞或被竊情事發生於未加入本協定之轉寄國境內或經其運送時者則其餘各國之郵政對於此項轉寄郵政按照公約第二十六條之規定所未賠足之款應平均擔任如過此項情事應由寄件人證明該件內裝之物品確係完好並無損壞且封裝穩固

倘於海路運寄時其遺失損壞抽竊之情事係在加入本協定而聲明不負海運責成之郵政境內發生者（見本協定第十九條庚項）則上段對於在事郵政分擔賠款規定之辦法亦得適用

四 凡不能取銷之關稅及其他費用亦應由擔負遺失責成之郵政擔任

五 賠款一經交付則付款之郵政即得接收領取賠款人之權利對於收件人或寄件人或第三者採取何項舉動至其所賠之數為限

六 倘已認為遺失之件嗣後復經尋獲則應通知領取該件賠款之人告以如將所領之賠款繳還即可領取該項郵件

第二三條 責成之限度

一 各郵政對於其他郵政應負之責成無論如何不得超過其所定保險價值最高之額數

二 倘保險郵件因人力難施事故以致遺失或損壞或被竊者則在其境內或於其運寄時發生此項遺失損壞抽竊情事之郵政應向原寄之郵政擔負責成惟須該兩國郵政對於人力難施事故均擔任賠償責成者方能照辦

第三章 代收貨價之郵件

第二四條 運費及辦法 保險信函及箱匣得依照公約第六十三條之規定按

中國參加之國際公約彙編 國際郵政公約

代收貨價寄遞此項信函及箱匣須據其同類保險郵件之手續及運費辦理

第二五條 代收貨價款數之減少或取銷 寄件人可聲請將保險郵件之代收貨價款數取銷或減少

此項聲請應按照公約第六十四條之規定辦理

第二六條 郵件遺失損壞或抽竊之責成 凡註明代收貨價之保險郵件遇有遺失損壞或內容被竊情事各郵政應負之責成即按以上第二章各條之規定辦理

第二七條 未曾代收貨款或收款不足或所收之款被人冒收之賠償

一 倘代收貨價之保險郵件業已投交收件人而未曾收取代收貨款者除未曾代收之緣由係因寄件人之過失或疏忽或因內裝物品係屬本協定第十

一第十二兩條所規定禁寄之物品外如寄件人在公約第五十三條規定之期限內查詢即有聲請賠償之權

倘向收件人所收之款數不足應行代收之數或所收之款被人冒收者本條之規定亦適用之

所有賠償之數無論如何不得超過應行代收貨款之數

二 賠款一經交付則付款之郵政即可接收領取賠款人之權利對於收件人或寄件人或第三者採取何項舉動至其所賠之數為限

第二八條 收款之保證付還之義務付還之期限賠償之聲請以及運費之分配

公約第六十六條第六十八條第六十九條第七十條第七十一條第七十二條及第七十三條之規定對於代收貨價保險之郵件均適用之

第四章 所收郵費之指定及轉運費

第二九條 所收郵費之指定 除公約第七十三條所規定之資費外各項郵資及寄費全數均歸收取之郵政所有

第三〇條 轉運費 公約所規定之轉運費對於保險郵件亦適用之

第五章 各項規定

第三一條 公約各條文之適用 凡本協定及其施行細則對於保險郵件未經明白規定之事項公約及其施行細則之各條文亦適用之

第三二條 辦理保險事務之郵局 各郵政應儘力設法使其所轄各局均辦理保險信函及箱匣事務

第三三條 兩會間提案之批准 爲使在兩會間(見公約第十九及二十兩條)所有提案發生效力起見務須具有左列之各項

甲 凡提議之事如係增加或更改本協定第一至第七條第十條第十三條第十四條第十五條第十七條至第三十一條第三十三條及第三十四條或本協定最後議定書之各條文或施行細則第一百十六條之規定者則須全體一致同意

乙 如提議之專係更改本協定以上所載各條以外之條文或本協定施行細則第一百零三條第一百零四條第一百零五條第一百零七條第一百零八條第一百零九條第一百一十一條及第一百五十五條各條之規定者則須有三分之二之同意

丙 如係關於更改施行細則內其他各條或解釋本協定及其最後議定書以

及其施行細則各條文之意義者除公約第十一條所載爭執之事項應提交公斷者外則須有過半數之同意

末項規定

第三四條 本協定施行之日期及有效之期限 本協定自西曆一千九百三十五年一月一日起發生效力其有效時期並無限期

本協定經前列各國政府之全權代表簽訂除將正本送達埃及政府存案外另鈔送在事各國各一本以資信守

西曆一千九百三十四年三月二十日在開羅簽訂

亞爾巴尼亞

那司

德意志

歐思

齊柯來

西巴思

相底特亞拉伯王國

薩白克

阿根廷共和國

屠拉

奧地利亞

谷風

比利時

壽克耳

孟思

比屬剛果

查德

玻利維亞

嘉施耳

傅溫特

嘉施耳(代)

巴西

斐克而諾

白來子

布加利亞

嘉羅斐夫

智利

巴婁司

中華民國

胡世澤

張欽海

黃乃樞

哥倫比亞共和國

薩耳多

古巴共和國

阿西耳

丹麥

孟杜拍

克婁

丹澤自由城

司達新斯基

多明尼加共和國

阿幾拉

埃及

沙拉拉

馬幾阿

克耳瓦施

西班牙

克羅

拉茂司

西屬全部殖民地

白列大

埃沙尼亞
阿爾不來却
愛提烏披亞
阿拉莫
芬蘭
阿爾不來却
法蘭西
萊朋
蔣董
克朗西蒙
克巴乃
杜薩耳
阿爾及亞
胡克寧
法屬殖民地及保護國之印度支那
尼克拉
法屬其他全部殖民地
克薩那克
英吉利及北愛爾蘭聯合王國
維廉森

幾耳白特
浪木萊
希臘
堂大米司
拉尼大基司
海地共和國
宏都拉斯共和國
杜西美
匈牙利
薩萊
佛司特
英屬印度
莫克基
旬不他
哈賽
依拉克
坤白萊
紹而
愛爾蘭自由邦

阿且特

漢西耳

愛斯爾

孟杜伯

克婁

義大利

杜司梯

嘉耳拔

義屬全部殖民地

克萊梯

日本

關政雄

播磨

影山

朝鮮

關政雄

川面龍造

日屬其他全部殖民地

播磨

藤川

中國參加之國際公約彙編

國際郵政公約

里特命

佛萊耳

路萊

法國統治之利凡特（敘利亞及利邦）

蔣發立

白挪

里俾利亞共和國

利蘇尼亞

盧森堡

摩洛哥（西屬摩洛哥除外）

杜德耳

西屬摩洛哥

拉茂司

尼加拉瓜

杜浪

挪威

黑而屋

賀莫
新西蘭
麥那馬拉
巴拿馬共和國
薩耳多
巴拉圭
屠拉
和蘭
董西梯
郭耳
庫拉索及蘇立南
胡幾伍寧
和屬印度
潘克
勃立爾
胡幾伍寧
波斯
麥德
度德九蒙德
波蘭

司達新斯基
葡萄牙
瓦斯賓都
濱士
葡屬西非洲殖民地
那瓦婁
葡屬東非洲及亞洲以及澳洲各殖民地
巴拉達克路斯
羅馬尼亞
馬尼奴
司特芬司古
聖瑪利諾共和國
克萊梯
薩爾區
暹羅
瑞典
歐而那
拉且

比耳德
 瑞士聯邦
 佛萊
 路萊
 捷克斯婁瓦亞
 古塞拉
 拉達
 突尼斯
 杜德
 土耳其
 阿里斐
 薩金
 特夫斐克
 蘇維埃共和國
 黑而赤非
 拉包包特
 西耳巴哥瓦
 瓦地剛城國
 馬索里
 委內瑞拉合衆國

中國參加之國際公約彙編 國際郵政公約

阿幾拉

也門

猶克斯拉夫王國

司拉達諾維却

英吉利及愛爾蘭北部代表團之聲明

本代表團簽認本協定係包含左列各殖民地海外地域保護國或代管或統治各

地

| | |
|--------|----------------------------------|
| 新芬蘭 | Terre-Neuve. |
| 巴爾伯突 | Barbade. |
| 百慕達支 | Bermudes. |
| 英屬圭亞那 | Guyane britannique. |
| 英屬宏都拉斯 | Honduras britannique. |
| 錫蘭 | Ceylan. |
| 賽普洛斯 | Chypre. |
| 福克蘭羣島 | Falkland (Iles et Dependances). |
| 非支島 | Fidji (Iles.) |
| 岡比亞 | Gambie (Colonie et Protectorat). |
| 芝布羅陀 | Gibraltar. |
| 黃金岸 | Côte d'Or. |

中國參加之國際公約條約 暨 國際公約

四四

| | | | |
|--------------|---------------------------------------|--------------|--|
| (甲) 克婁尼 | (a) Colonie. | 約和蘭 | Johore. |
| (乙) 阿拉地 | (b) Ashanti. | 齊達 | Kedah. |
| (丙) 北羅各地 | (c) Territoires du Nord. | 克浪墩 | Kelantan. |
| (丁) 多哥蘭英國統治地 | (d) Togoland sous mandat britannique. | 波里斯 | Perlis. |
| 香港 | Hongkong. | 脫蘭加奴 | Trengganu. |
| 牙買加 (包括蓋門羣島) | Jamaïque (y compris les Iles Cayman) | 披王納 | Brunei. |
| 根雅 | Kenya (Colonie et Protectorat). | 馬耳他 | Malte. |
| 里臥羣島 | Iles Leeward. | 毛里挾斯 | Maurice. |
| 安提瓜 | Antigua. | 尼格利亞 | Nigéria: |
| 多明衣加 | Dominique. | (甲) 殖民地 | (a) Colonie. |
| 蒙澤拉特 | Montserrat. | (乙) 保護地 | (b) Protectorat. |
| 聖克羅及內維斯 | St-Christophe et Nevis. | (丙) 既沒龍英國統治國 | (c) Cameroun sous mandat britannique. |
| 勿琴島 | Viernes (Iles). | 北婆羅島 | Bornéo du Nord (Etat). |
| 馬來各邦 | Etats malais: | 巴勒斯坦 | Palestine. |
| (甲) 馬來聯邦 | (a) Etats malais fédérés: | 聖希勒那 | Ste-Hélène. |
| 內格里塞姆畢蘭 | Negeri Sembilan. | 薩拉瓦克 | Saravak. |
| 巴梳 | Pahang. | 塞設勒 | Sechelless. |
| 卑拉克 | Perak. | 塞拉來奈殖民地及保護地 | Sierra Leone (Colonie et Protectorat). |
| 塞郎高 | Belangor. | 索馬里蘭保護地 | Somaliland (Protectorat). |
| (乙) 馬來非聯邦 | (b) Etats malais non fédérés: | 海峽殖民地 | Straits Settlements. |

但于亦嘎羅域

Tanganyika (Territoire).

特力尼答及多波哥

Trinité et Tobago.

烏庚大保護地

Uganda (Protectorat).

開得外羣島

Iles Windward.

葛林那達

Grenade.

聖魯西亞

Ste-Juncie.

聖文森

St-Vincent.

桑給巴爾保護地

Zanzibar (Protectorat).

簽名之代表

維廉森

幾耳白特

浪木萊

西曆一千九百三十四年三月二十日在開羅簽押

新西蘭代表團之聲明

本代表團簽認本協定係包含西薩摩亞統治地特此聲明

簽名之代表

麥那馬拉

西曆一千九百三十四年三月二十日在開羅簽押

●國際郵政保險信函及箱匣協定最後議定書

本日所訂之國際郵政保險信函及箱匣協定將屆簽押時所有本最後議定書後列之各國全權代表並經議定如左

中國參加之國際公約彙編

國際郵政公約

第一條 保險價值之最高額數 茲為修改本協定第二條所載之最高額數起

見各郵政對於保險事務有自行規定保險數目最高額限之權此項額限可定為五千佛郎如其國內保險事務所定之額限少於五千佛郎者則亦可按其國內保險事務所定之額限辦理

左列簽押之各國全權代表特訂此項最後議定書以資信守其功能及效力一如

列入國際郵政保險信函及箱匣協定各條無異茲將此項議定書特備一份簽押

送達埃及政府存案並將抄印之本發送在事各國為憑

西曆一千九百三十四年三月二十日在開羅簽訂

簽押之國與國際郵政保險信函及箱匣協定同

●國際郵政保險信函及箱匣協定施行細則

本細則簽後名之代表依據西曆一千九百三十四年三月二十日在開羅訂立之國際郵政公約第四條以各該國郵政之名義共同訂定下開各條以便將國際郵政保險信函及箱匣協定施行

第一章 總則

第一〇一條 各郵政互相通知之事項 凡加入本協定各國之郵政辦有直接

互換事務者應按本施行細則後列之 VDI 字格式將各該郵政所辦互換保險郵件事務相關之各事項照式列入表內互相通知

第一〇二條 運寄之路線 依據收到他國郵政所造具之 VDI 字格式表各郵政對於運寄其保險郵件所採之路線得自行決定之

第一〇三條 運寄之方法

一 凡毗連之各國或辦有直接海運事務之各國所有保險郵件之運寄事宜應由在事之兩郵政互相同意所指定之互換局辦理之

二 各國辦理互換之時必須經過一箇或數箇轉寄國者則保險郵件必須由最直接之郵路寄遞倘第一轉寄郵政能按本規則第一零一第一零二兩條所規定之辦法運寄者則按照普通定例應以散寄法將該項保險郵件交該第一轉寄郵政

三 原寄郵政及投遞郵政經雙方同意後得將保險郵件封入總包經由一轉寄郵政或數轉寄郵政（不論該項轉寄郵政已否加入本協定）居間互換惟須向轉寄郵政預行通知倘直接路線全路對於保險之件不負責成各在事郵政亦可互相商定用散寄法將該項保險之件繞道寄遞

第二章 收寄之條款

第一〇四條 保險郵件之封裝法

一 凡保險信函必須裝入蓋有同樣上等火漆封誌之信封內封誌之間須留有空隙並須於火漆上加蓋各人自用圖章而火漆印數須足數黏妥信封上各處封口之用如此辦理方能收寄至於所用之信封必須以堅固整張之紙製成且須使火漆封誌能完全黏住倘用完全透明信封或用四邊透色或祇有透明紙之信封封裝者概不收寄

二 每一信函之封裝務使信封或火漆封誌之外面不留顯著之損壞痕跡不能拆取內裝之物品

三 所貼預付資費之郵票以及郵務簽條其間必須留有空隙不使該項票條

遮蓋信封之損壞痕跡該項票條亦不得對摺黏貼於信封之兩面致令信封之邊被其掩蓋且除郵務簽條之外不得貼有他項簽條

保險郵件所收之資費得以原寄國之錢幣用數目字替代註明如下「Take Payne: Fra.....Ches.....」資費 佛郎.....生.....已付訖」

此項標註應於書寫姓名住址之上端右角註明且應加蓋原寄局之日期戳記

四 凡珠寶及其他珍貴物品必須用木質或金屬箱匣封裝如用木質箱匣封裝其箱匣四面木板至少須厚八公釐

五 保險箱匣之上面及下面必須黏貼白紙以便書寫收件人之姓名住址保險之價值及加蓋郵局之戳記其箱匣須用堅實及無結扣之繩索周圍縱橫捆紮繩之兩端須用上等火漆繫在一處火漆上加蓋各人自用圖章箱匣四週合縫之處亦須用火漆加蓋同樣印誌

六 凡裝有保險物品之郵件如所註之姓名住址不全或用鉛筆書寫或有竄改塗寫之情事者概不收寄倘經誤為發寄一經查出必須退還原寄局

第一〇五條 報稅清單及填寫保險價值數目

一 保險數目應由寄件人按原寄國錢幣以羅馬字體及亞拉伯數碼於保險郵件封面上註明即使簽字證明亦不得塗抹更改

二 所註之保險數目應由寄件人或原寄郵政折成金幣佛郎之數此項折成之數應另以數碼標於按原寄國錢幣所註數目之旁或其下端但此項規定

對於使用同樣錢幣之兩國直接互換保險郵件者不適用之

按金幣佛郎所註之數目下應以顏色鉛筆畫一粗線

三 保險箱匣於互換時如需報稅清單者應隨附公約施行細則後附 O 2 字格式之報稅清單

四 各郵政對於報稅事項概不擔任任何責成

第一〇六條 掛報價值 凡保險信函或箱匣內裝之物品有掛報保險價值情事經在事人對於該件有所查詢或經某種情形因而查出該件所保之數較實在價值為多者應將其事從速通知原寄國之郵政如有關於查出該項情事之任何文件亦應一併寄送以資證明

第三章 保險郵件收發之手續

第一〇七條 重量之註明日期戳記之加蓋以及向收件人遞送時免收資費之保險郵件

一 所有保險郵件之確實重量應按公分計算並由原寄郵政於封面之上端左角註明

二 保險之件應由原寄局於封面之旁加蓋交寄地方及交寄日期之戳記

此外每件應貼一簽條用羅馬字母註明原寄局名及該件之挨次號數並須另貼一紅色簽條用大字刊明 Valeur déclarée (意即保險) 字樣

但各郵政對於上段所載之兩種簽條亦得隨憲以本施行細則後附 V D 2 字格式之一紅色簽條代之該簽條上應以羅馬字母註明 V 字原寄局之名稱及該件之挨次號數

三 各轉寄郵政不得於保險郵件之正面另註何項挨次號數以免與原寄局所註者相混

四 投遞局應於該件之背面加蓋收到日期之戳記

五 公約施行細則第一百十一及第一百四十四兩條之規定對於向收件人投遞時免收一切資費之保險郵件均適用之

第一〇八條 發寄保險郵件清單保險郵件之封裝及裝入郵件總包之辦法

一 保險郵件應由發寄之互換局逐件登列於按本細則後附 V D 3 字格式所造具之特別發寄保險郵件清單內所有該清單內應填之各項詳情均須填入

如係快遞之件應於該項清單之「餘事列此」欄內註明 Express 字樣

二 保險郵件應隨同發寄保險郵件清單一紙或數紙特行捆成一束或數束用繩紮緊然後以堅實紙張包封外面再以繩索捆紮並於封口之處用火漆封誌加蓋發寄互換局之圖章所有捆紮成束之保險郵件上面應註明「保險 Valeurs déclarées」或「保險信 Lettres de valeur déclarée」或「保險箱匣 Boîtes de valeur déclarée」等字樣

保險信函如不捆紮成束亦可封入堅實紙張所製之封套內但須加蓋火漆封誌倘為件數或容量所必需得將保險郵件裝入郵袋妥為封固並須加蓋火漆或鉛質封誌

三 倘郵件總包之內裝有此項捆紮成束之保險郵件或保險郵件之郵袋必須在公約施行細則所附之 O 16 字格式之寄信清單第三欄內註明如郵

件總包之內未裝有捆紮成束之保險郵件或保險郵袋時亦應於該捆內註明 (Marks) (意即無) 字樣

四 保險郵件捆成之束或郵袋應封入挂號郵件捆束或郵袋之內如挂號郵件不祇裝入一袋則捆紮成束之保險郵件或郵袋應封入袋口上蓋有裝寄信清單之特別封套之郵袋內

五 倘兩關係郵政之一郵政聲請將保險箱匣專登入 V.D.S 字格式之寄發保險郵件清單另外封裝者即應照辦

第二〇九條 保險郵件之查驗以及錯誤事項

一 收到成束之保險郵件或保險郵袋時投遞互換局應先將該項成束之件或郵袋查驗其情形以及外面之包裝有無差異之處並查明寄遞之手續是

否與第一百零八條規定者相合

二 該投遞互換局然後再將內裝之保險郵件逐件檢驗遇有遺失或他項錯誤時應將遺失之件或錯誤聲報並將寄件清單改正惟須依照公約施行細則第一百五十九條第二至第六節對於挂號郵件所規定之辦法辦理

三 凡發覺保險之件有所遺失或查出保險之件有所差異或錯誤事項涉及各在事國郵政之責成者應繕具證明書報告之此項證明書應儘力隨附封裝該項保險郵件包束之封皮(郵袋封套繩索及印誌)或封裝保險郵件之外袋及內袋按挂號公事寄交原寄互換局所隸屬之郵政總局一面須向原寄互換局發寄驗證執據一紙同時並須將該項證明書之副張寄交該收件互換局所隸屬之郵政總局或寄交該郵政所指定管轄該互換局之其他郵

政機關

四 除遵照上列第三節所定之辦法辦理外凡互換局一經收到由他國互換局寄來之保險郵件時如見其封裝不妥或有損壞情形者倘屬必需應重行封固然後再行寄往前途惟須儘力將原來封皮保存

倘查損壞情形足使該件內裝之物被竊者該局即應公同將該件開拆核對內裝之物品

如遇上兩項情事應於重行包封之前並於包封之後將該件之重量悉心秤驗遂將先後所秤之重量分別在封面註明並批明「在……局重行包妥 Remballage……」字樣此外並應加蓋日期戳記及由經手人員簽押內裝物品核對之後應具證明書一紙述明核對之結果並應將此項證明書之副張隨附該件之上

五 凡保險郵件如未經預付資費或所付資費不足者除於第一次寄遞之後因改寄所收取之資費外(見本協定第十六條)應向收件人投交不另收取資費但該項錯誤應以驗證執據通知原寄局

第二一〇條 改寄及無法投遞之件

一 倘保險郵件之收件人已遷往未加入本協定之國應立即將該件作為無法投遞寄回原寄國以便退交寄件人但該投遞國郵政倘有他法能將該保險郵件向該收件人投遞者不在此例

二 凡無法投遞之保險郵件應立即寄回至遞須在公約第五十二條所定之時期以內寄回

此項寄回之件應登入 V.D.S 字寄發保險郵件清單封入標明「保險 Val-
eurs déclarées」之包裹或郵袋內

三 凡保險郵件於改寄時或退還原寄局時所有不能取消之關稅及其他不
屬於郵政之費用可按公約施行細則第一百四十五條第八節所載之辦法
向新投遞郵政索還

第四章 會計及結帳之辦法

第一一一條 轉運費 所有應付各居間郵政之轉運費應按公約規定之辦法
核算

第一一二條 向收件人免收一切資費之保險郵件帳目之清結辦法 公約施
行細則第一百七十五條之規定對於清算向收件人免收一切資費之保險郵
件之帳目亦適用之但各郵政如聲明不欲依照本條所規定之結算辦法辦理
者則應將該郵政所擬採取之辦法聲明

第五章 各項規定

第一一三條 回執代收貨價快遞以及查詢公約施行細則第一百二十六條及
第一百二十七條(回執)第一百二十八至一百四十條(代收貨價)第一百四
十二條及第一百五十六條(快遞)第一百五十一條及第一百五十二條(查
詢)之規定對於保險郵件均適用之

第一一四條 撤回及更改姓名住址 公約施行細則第一百四十八及第一百
四十九兩條之規定對於聲請將保險郵件撤回或更改姓名住址之情形均適
用之

如更改姓名住址係以電報聲請者則該項聲請應由隨後第一次郵班發寄之
郵政聲請書證實並須隨附公約施行細則第一百四十八條第一節所載之同
式姓名住址一紙而該聲請書之上端應註明「證實某月某日之電報聲請
Confirmation de la demande télégraphique de.....」字樣再以
藍色鉛筆畫一橫線於該字樣之下
如遇此項情事投遞局收到電報後祇須將郵件保存俟郵政之聲請書寄到時
再行照改但投遞郵政如願自負責成無須等候郵政聲請書證實即照電報所
聲請者將姓名住址更改

第一一五條 應向國際郵政公署通知之事項

一 各郵政至少應於施行國際保險信函及箱匣協定三個月以前經由國際
郵政公署互相通知左列之各項

甲 依照本協定第三條各郵政對於保險郵件所適用之保險資費

乙 各郵政所准保險價額至高之數

丙 寄交各郵政國內之保險箱匣以及由其轉寄者所需報稅清單之張數
及應用何國文字填寫報稅清單

丁 如屬必需應將各郵政所屬之郵局而能接收保險郵件者開一名單
(見本協定第三十二條)

戊 如屬必需各郵政所屬用以轉運平常郵件之定期海運事務而能擔負
實成運寄保險郵件者

二 嗣後如有任何更改應立即通知勿延

末項規定

第一一六條 本細則施行之日期及有效之期限 國際郵政保險信函及箱匣

協定施行之日亦即本細則施行之日除將來各在事郵政公同重訂外本施行

細則有效之期限應與國際郵政保險信函及箱匣協定相同

西曆一千九百三十四年三月二十日在開羅簽訂

簽押之國與國際郵政保險信函及箱匣協定同

●國際郵政包裹協定

由阿富汗 亞爾巴尼亞 德意志 紹底特亞拉伯王國 阿根廷共和國

奧地利亞 比利時 比屬剛果 玻利維亞 巴西 布加利亞 智利

中華民國 哥倫比亞共和國 哥斯大黎加共和國 古巴共和國 丹

麥 丹澤自由城 多明尼加共和國 埃及 厄瓜多爾 西班牙 西屬

全部殖民地 埃沙尼亞 愛提烏披亞 芬蘭 法蘭西 阿爾及亞 法

屬殖民地及保護國之印度支那 法屬其他全部殖民地 希臘 危地瑪

拉 海地共和國 宏都拉斯共和國 匈牙利 英屬印度 依拉克 愛

斯蘭 義大利 義屬全部殖民地 日本 朝鮮 日屬其他全部殖民地

里特命 法國統治之利凡特(敘利亞及利邦) 里卑利亞共和國

利蘇尼亞 盧森堡 摩洛哥(西屬摩洛哥除外) 西屬摩洛哥 尼加

拉瓜 挪威 巴拿馬共和國 巴拉圭 和蘭 庫拉索及蘇立南 和屬

印度 祕魯 波斯 波蘭 葡萄牙 葡屬西非洲殖民地 葡屬東非洲

及亞洲以及澳洲各殖民地 羅馬尼亞 聖瑪利諾共和國 聖薩爾瓦多
共和國 薩爾區 暹羅 瑞典 瑞士聯邦 捷克斯婁瓦亞 突尼斯
土耳其 烏拉乖共和國 瓦地剛城國 委內瑞拉合衆國 也門 以及
猶克斯拉夫王國公同訂定

上列各國由本協定後署名之全權代表依照西曆一千九百三十四年三月二十
日在開羅訂定之郵政公約第三條之規定公同訂定左列協定候由各該國政府
批准施行

第一章

第一條 本協定之主旨

一 各項包裹得按郵政包裹之名義由各締約國之郵政直接互寄或經由他

一 締約國或數國之郵政居間轉寄其重量之限度不得逾二十公斤茲將其

重量之區分列左

甲 不逾一公斤者

乙 逾一公斤而不逾五公斤者

丙 逾五公斤而不逾十公斤者

丁 逾十公斤而不逾十五公斤者

戊 逾十五公斤而不逾二十公斤者

二 凡重逾十公斤之包裹互寄與否悉聽各締約國郵政之便

第二章 各項包裹適用之規定

第二條 郵費之預付及資例

一 包裹之郵費必須預付

二 此項郵費係由向經手陸路或海路運寄各郵政應付之資費集合而成其

中並括有按照本協定第五至第八等條所載之資費及額外資費

第三條 陸路轉運費 由陸路運寄之包裹每一郵政應收之轉運費應按左列之數規定之

每包重不逾一公斤者

三十生丁

每包重逾一公斤而不逾五公斤者

五十生丁

第四條 海路轉運費

由海路運寄之包裹每一經手郵政應按左列規定之資

每包重逾五公斤而不逾十公斤者

一百生丁

每包重逾十公斤而不逾十五公斤者

一百五十生丁

每包重逾十五公斤而不逾二十公斤者

二百生丁

但關於末二項(逾十公斤者)重量之包裹所有應收之轉運費各原寄郵政及各投遞郵政均有自行酌定之權

| 路 程 之 差 別 | 包裹重不逾一公斤者 | 包裹重逾一公斤而不逾五公斤者 | 包裹重逾五公斤而不逾十公斤者 | 包裹重逾十公斤而不逾十五公斤者 | 包裹重逾十五公斤而不逾二十公斤者 |
|-------------|-----------|----------------|----------------|-----------------|------------------|
| 不逾五百海里者 | 十五生丁 | 二十五生丁 | 五十生丁 | 七十五生丁 | 一佛郎 |
| 自五百零一至一千海里者 | 二十五生丁 | 四十生丁 | 七十五生丁 | 一佛郎十生丁 | 一佛郎六十生丁 |
| 自一千零一至二千海里者 | 四十生丁 | 六十生丁 | 一佛郎十生丁 | 一佛郎六十生丁 | 二佛郎二十五生丁 |
| 自二千零一至三千海里者 | 五十生丁 | 八十生丁 | 一佛郎四十五生丁 | 二佛郎十生丁 | 二佛郎九十生丁 |
| 自三千零一至四千海里者 | 六十生丁 | 一佛郎 | 一佛郎八十生丁 | 二佛郎六十生丁 | 三佛郎五十五生丁 |
| 自四千零一至五千海里者 | 七十生丁 | 一佛郎二十生丁 | 二佛郎十五生丁 | 三佛郎十生丁 | 四佛郎二十生丁 |
| 自五千零一至六千海里者 | 八十生丁 | 一佛郎四十生丁 | 二佛郎五十生丁 | 三佛郎六十生丁 | 四佛郎八十五生丁 |
| 自六千零一至七千海里者 | 九十生丁 | 一佛郎六十生丁 | 二佛郎八十五生丁 | 四佛郎十生丁 | 五佛郎五十生丁 |
| 自七千零一至八千海里者 | 一佛郎 | 一佛郎八十生丁 | 三佛郎二十生丁 | 四佛郎六十生丁 | 六佛郎十五生丁 |
| 自八千零一至九千海里者 | 一佛郎十生丁 | 二佛郎 | 三佛郎五十五生丁 | 五佛郎十生丁 | 六佛郎八十生丁 |
| 自九千零一至一萬海里者 | 一佛郎二十生丁 | 二佛郎二十生丁 | 三佛郎九十生丁 | 五佛郎六十生丁 | 七佛郎四十五生丁 |

以此類推每加一千海里或一千海里之略零加收

十生丁

二十生丁

三十五生丁

五十生丁

六十五生丁

如屬必要得按在事兩國各該口岸間平均相距之路程計算

凡包裹在同一郵政境內由此一口岸至彼一口岸經由海路運寄如該郵政已收取陸路轉運費者不得再按本條第一節之規定收取海路轉運費

第五條 陸路轉運費之減少或增加 各締約國須至少於三個月以前預先通知瑞士國郵政得將其出口及進口之陸路轉運費同時減少或增加此項更改應於每年之一月一日或七月一日施行

此項更改無論係減少轉運費或增加轉運費其有效期限至少為一年所增加之數無論如何不得超過第三條對於每一重量所規定之數

第六條 海路轉運費之減少或增加 關於第四條所規定之海路轉運費各郵政有按第五條所載條款至多增加或減少百分之五十之權

所有增加之資例對於各該經辦海運事務之郵政所發出之包裹亦適用之惟此項規則對於一國與其屬地等往來者或各屬地等間自相往來者不適用之

第七條 額外資費 訂立本協定之各國對於往來各該國郵局之包裹得收取一項額外資費每包為二十五生丁

第八條 運寄不便之包裝及加收之資費

一 凡認爲運寄不便之包裹如左
甲 凡包裹長寬厚任何方面超過一公尺有半者或其長度及最大之橫週按長度以外之方面量度而合併計算超過三公尺者

乙 凡包裹因其形狀性質或脆弱之故不易與其他包裹一同裝運者或須加以特別防護者如草木花籃空籠裝有生活動物之籠檻捆紮成束之空雪箱烟箱或他項箱匣傢具筐籃質料之製品捆花器具小孩所用之車紡車自轉車等項

二 凡辦有海運事務之各國郵政如遇由該海運事務運寄之各項包裹其尺寸之一面超過一公尺二十五公分或其體積超過左列之限度者認爲運寄不便之包裹辦理

不逾五公斤之包裹

六十立方公寸

逾五公斤而不逾十公斤之包裹

八十立方公寸

逾十公斤而不逾十五公斤之包裹

一百立方公寸

逾十五公斤而不逾二十公斤之包裹

一百二十立方公寸

三 凡認爲運寄不便之包裹僅與擔任運寄該項包裹之郵政往來者始可收寄

四 該項包裹之寄費應按每普通包裹尋常所定之資費加收百分之五十此項增加如係必要得將其尾數造爲五生丁之整數

第九條 海關手續費 投遞郵政對於向海關交付查驗之包裹及清理驗關手續或僅交與海關查驗之包裹可收取一項資費其數每包至多爲五十生丁除另訂辦法外該項資費應於包裹投遞時收取

第一〇條 送交收件人之辦法及向寓所投遞之資費

一 凡包裹應按投遞國施行之章程於最短期內送交收件人

投遞國對於向收件人寓所投交之包裹得收取一項資費其數應與國內之包裹投遞費相等每包至多爲五十生丁嗣後如仍須將包裹再行送交收件人之寓所者每送一次亦應收取同等之資費

二 凡不向收件人寓所投送之包裹投遞局應將包裹之到達從速通知收件人投送此項通知單之各國得按其國內章程收取一項特別資費其數不得超過國內之平常信函單純查例嗣後如仍須投送新通知單每送一次亦可收取同等之資費

第一一條 關稅及其他不屬於郵政之費用 各郵政准向包裹收件人收取關稅及其他不屬於郵政之資費

第一二條 向收件人免收資費之包裹 凡包裹於投遞時應付之全數郵費及其他不屬於郵政之費用可由寄件人於交寄時預先向原寄局聲明擔任繳納然此項事務須對於往來各國互相聲明同意者始可辦理寄件人於交寄包裹之後亦得聲請免費投遞但須此項包裹尚未投交收件人方可照辦並須繳付一掛號信函之單純資費如遇此項情事對於投遞局應行索取之款寄件人應承認照數繳付如屬必需且須向原寄局交存相當之保證金

投遞郵政得收取一項酬費每包不得逾五十生丁此項酬費與本協定第九條所規定之資費無關

第一三條 代封裝費 各郵政對於包裹在其境內須重行包裝以固內容者得

收取一項封裝費其數每包不得逾三十生丁

此項資費祇適用於改寄或退回原寄局之包裹且在運寄程中由起點至達點只准收取一次該項資費可向收件人收取如屬必需則向寄件人收取

第一四條 存棧費 投遞國之郵政對於存局候領或在規定期內未經領取之包裹得收取一項存棧費其數由該國法規規定之

此項存棧費無論如何不得逾五佛郎

第一五條 快速包裹

一 凡擔任辦理快速包裹事務之郵政對於寄往之包裹經寄件人聲請須於寄到後立派專差向收件人之寓所投交

二 此項包裹稱爲「快速」包裹無論寄到時投遞局係將該包裹之本件或僅將領包招帖派快差向收件人投交均須收取一項快速特別費其數爲八十生丁此項快速費應由寄件人連同普通郵費於交寄時全數預行交付

三 倘收件人之寓所係在投遞局投遞界外者投遞局得按其國內快速查例

加收一項補足費如遇此項情事是否按快速包裹投交悉聽投遞局自便

四 倘快速包裹改寄他處或無法投遞者前項應行加收之補足費應按照後載第四十七條第二節之規定仍行收取

五 所有包裹之原件或領包招帖祇須向收件人按快速辦法試遞一次如試遞無效該包裹即不得再認爲「快速」包裹須按尋常包裹之辦法投交

第二六條 禁寄物品

左列表內第一欄所載之物品係在禁寄之列如此項物品誤經收寄應即

按表內第二欄規定之辦法處置

(一) 物品細目

- (甲) 各項物品按其性質或封裝方法能危害郵政人員或污損郵件者
- (乙) 鴉片嗎啡高根以及他項麻醉物但運寄該項毒品如其目的為醫藥或科學之用品而在事國郵政准其運寄者不在此例
- (丙) 投遞國禁止輸入或傳寄之各項物品
- (丁) 凡有實際及個人通訊性質之文件以及書交包裹收件人或與同居人以外任何人之各種信函郵件
惟露封之發貨單僅載其所需之簡略說明者則准裝入包內
- (戊) 易於爆炸及引火以及危險之物品
但各郵政對於手提機關槍所用之金屬裝有火藥之彈帽及子彈以及火柴鑿無爆炸性質之礮上導火器者得彼此商訂運寄之
- (己) 邪淫或不道德之物品
- (庚) 凡有生命之動物而為在事各國郵政章程所禁止郵寄者
- (辛) 凡寄交辦理保險之各國未經保險之包裹不准裝寄錢幣鈔票銀票各項不記名之票據已製成或未製成之白金黃金銀器寶石及珍品以及其他貴重物品

(二) 誤經收寄包裹之處置辦法

應由查出之郵政按其國內規則處置但(乙)項所載之物品無論如何不得寄往投遞局向收件人投遞或退還原寄局
倘違犯(丁)項所載之規定而僅裝有信函一件該信函即按照未綴預付資費之信件辦法處置但無論如何不得將包裹退還原寄局

應由查出之郵政就地銷燬

除投遞郵政按其國內章程所規定之條款准予例外向收件人投遞外應行退還原寄國

二 倘誤經收寄之包裹既不退還原寄局亦不投交收件人則應將處置該包

之詳情通知發寄該包之郵政

第一七條 誤收之包裹 凡包裹之重量或尺寸顯然超過核准之限制而誤經

收寄者應按照第十六條第一節庚辛項所載之處置辦法辦理

第一八條 寄交戰時俘虜之包裹 除代收貨價包裹外凡寄交戰時俘虜或由

俘虜交寄之包裹無論在原寄國投遞國或轉寄國均應免付本協定所規定之各項資費各郵政對於此項包裹不得索取郵政應付之資費如有遺失抽竊以及損壞情事亦不賠償

所有各交戰國或收容交戰國軍人之中立國所設之情報局直接交寄或交其收領或由其經手之關於戰時俘虜之包裹上節之規定亦適用之

關於以上兩節之規定凡交戰國之軍人爲中立國所收容或拘留者亦與戰時
停廢視同一律

第一九條 撤回及更改住址 寄件人得依照郵政公約第五十一條關於信函
等類所規定之條件將包裹撤回或改寄他處但寄件人請將包裹退回或改寄
他處者除遵照該條辦法外須預付重行寄遞應納之郵資

至於保險包裹由電報聲請更改住址者除付電費外尙須加付等於一單補費
掛號信件之資費

第二〇條 回執 寄件人得按照郵政公約第五十五條所規定之條件聲請領

取包裹回執

第二一條 改寄

一 包裹因收件人在投遞國境內之住址更改經寄件人或收件人聲請改寄
或雖無該項聲請而按投遞國之規則可爲改寄者該項包裹即可改寄

凡由此一國向彼一國改寄之包裹須經寄件人或收件人之聲請惟須與該
重新改寄之定章相符始可照辦但寄件人得於包裹發遞單或包裹本件上
詳細註明不准將包裹改寄他處等字樣

二 凡因收件人遷移住址而由此一國改寄彼一國之包裹應按照本協定第

三條至第八條及第三十五條第三節及第五節規定之查例重新收取郵費
倘包裹在原定投遞國境內改寄該國郵政得根據其國內章程收取一項改
寄費以上各項查費倘遇該包裹仍須向他國改寄或退回原寄國時亦不得
因而取消必須向該收件人收取或屬必需向寄件人收取且仍須交付一切

關稅以及該投遞國所不允取消之一切特別費用

倘所寄之包裹係在本協定第十六條所規定禁寄物品之列者亦須按以上
規定之辦法辦理

三 凡改寄誤寄之包裹或退回收之包裹應按照本協定施行細則第一百
三十四條第一節及第二節所規定之辦法辦理
如遇改寄情事所有新投遞局存局之期限與後列第二十二條所規定之期
限相同

第二二條 無法投遞

一 寄件人須在包裹發遞單之背面及包裹本件之上註明倘遇無法投遞時
該包應如何處理

如寄件人未遵照此項條例辦理凡包裹遇無法投遞時應即退回原寄局除
不能辦到外包裹應由原路退還

二 無法投遞之包裹如按照寄件人在包裹發遞單及包裹本件上所註之處
置辦法辦理仍無效果時亦應立即退還

寄件人（或本協定施行細則第一百零八條第一節所述之第三者）對於
答覆無法投遞通知書會按本協定施行細則第一百三十六條第一節甲乙
丙丁戊各段之規定註有一項或數項處置辦法照辦無效亦將包裹退還原
寄局

三 如投遞郵政未收到寄件人關於處置包裹辦法之通知可將包裹向原收
件人或指定之其他收件人投遞或將包裹向一新住址改寄

四 凡遇按照本協定施行細則第一百三十五條之規定着寄件人或本協定

施行細則第一百零八條第一節所述之第三者答覆無法投遞通知書時得

向其收取一項資費其數不逾一單純信函資費之兩倍按照施行細則所載

之規定如無法投遞通知書一紙係關於數件包裹者則祇准收取此項資費

一次

倘無法投遞通知書於發出後一個月內投遞局尚未接到相當答覆者即將

該包退回原寄局此項期限對於遙遠各國得展至四個月

五 包裹之到達通知收件人後其存局期限自該通告發出之翌日起算爲十

五日或至多一個月如逾此項期限該包即認爲無法投遞

凡因通知書無法投遞暫存之包裹以及包面書明存局候領者非超過各該

投遞國章程所規定之存局期限不得認爲無法投遞但此項期限按照普通

規則均不得逾二個月如遇特別情形投遞國郵政認爲必需時得至多展爲

四個月

倘寄件人在包裹發遞單背面或包裹本件之上曾經以投遞國所諳悉之文

字註明遇有無法投遞時請將該包退還者則該項包裹即應於最短期內

退還原寄局

六 無法投遞退還之包裹應按照第二十一條第二節之規定收取資費

第二三條 關稅及其他不屬於郵政費用之註銷 訂立本協定之各國郵政對

於退回原寄國或改寄第三國之包裹以及寄件人捨棄或內裝之物品完全損

壞因而銷毀之包裹所有應付關稅及其他不屬於郵政之費用應擔任轉請各

該國相關之機關一概予以註銷

凡包裹在各國郵政事務中發生遺失或損壞或內容被人抽竊情事上節之規

定亦適用之

第二四條 包裹之售賣及銷燬 凡包裹內裝之物品恐將變壞或腐爛者雖該

包正在運往或退回之途中郵局得立即代爲售賣毋庸先行知照物主亦不經

過何項法律手續惟以售款歸於物主如因何項緣故以致包裹不能售賣時郵

局即將該包內變壞或腐爛之物品銷燬

第二五條 捨棄之包裹 凡不能投交收件人且經寄件人捨棄之包裹投遞局

即勿庸將該包退還可由投遞郵政按其國內法規處理之

第二六條 向寄件人補索之資費 凡包裹因無法投遞之故以致各郵政付出

何項運費或其他費用者雖該包裹經寄件人捨棄或經售賣或銷燬此項費用

仍須由寄件人照付且應向原寄郵政索取

如寄件之住址係爲存局候領或係旅行社則原寄局得向寄件人索取保證金以

便應付將來包裹無法投遞時所有一切之費用

第二七條 查詢

一 凡查詢各項包裹或代收貨價包裹之匯票事項應收取一項查詢費其數

至多不逾六十生丁

所查詢之事項雖係關於同一寄件人向同一收件人於同時交寄之多數包

裹該項費用仍須按包收取

如寄件人業經交付回執費者則不另行收費

二 查詢事項應由包裹交寄之翌日算起一年以內辦理

但逾此期限各郵政對於其他郵政關於二年內所發寄之包裹僅提出詢問情事者仍應詳為查復

三 各郵政對於在其他郵政境內交寄包裹之查詢必須接受

四 倘查詢之事項係因郵局之錯誤而發生者則所收之查詢費應行退還

第三章 代收貨價包裹

第二八條 各項資費及各項條規以及清算辦法

一 代收貨價之包裹可於各國間互相允辦此項事務之郵政往來寄遞

二 凡接代收貨價交寄之包裹應依照尋常包裹之手續及其資費辦理如係保險應依照保險包裹之手續及其資費辦理

此外寄件人須另行預付左列資費

甲 一項額定資費每包不逾五十生丁如寄件人擬以代收貨價匯票之方

法清算將代收貨款免費向其開發則另付代收貨價比例之資費其數至多計合代收之款數千分之五

乙 如寄件人請求以撥入該包投遞國之郵政活期帳目內之方法清算則須付一項額定資費至多為二十五生丁

三 本條第二節乙項所載之清算辦法祇以採用該項清算方法之在事兩國各

郵政為限所有向收件人方面收得之貨款即由投遞國郵政扣除額定資費（至多為二十五生丁）及其國內通常所收之撥款費後以國內撥款單撥入活期帳目內

四 所有清算事宜無論用何方法其代收貨款最高額數須與該包投遞國向該包原寄國開發匯票之最高數目相等

五 除另訂辦法外代收貨價之款數應以包裹原寄國之錢幣註明但該款如須撥入包裹投遞國郵政活期帳目之內者則應以投遞國之錢幣註明

六 所有收取第二節甲項所規定之比例資費每郵政有採用最適用於各該本國事務之價率之權

七 各郵政雖未辦代收貨價包裹事務仍須擔任轉寄該項包裹又各轉寄國對於該項包裹之代收貨價款數雖超過各該國郵政規定之數者亦須代為轉寄

第二九條 代收貨價款數之註銷或改減 代收貨價包裹之寄件人可聲請註銷或改減代收貨價數目

關於此項聲請應按照郵政公約第六十四條之規定辦理

第三〇條 關於遺失抽竊或損壞之責成 凡代收貨價之包裹遇有遺失或其內容被人抽竊或損壞之情事郵局應負之責成須按照後列第六章各條之規定辦理

第三一條 未收貨價或所收不足或應收之款被人冒收之賠償

一 凡代收貨價包裹業經向收件人投遞而未將應行代收之款數收取備寄件人於本協定第二十七條所規定之期限內查詢者有聲請賠償之權然該項未絕代收款項情事如因寄件人之過失或疏忽或因包裹之內容為本協定第十六條第一節乙丙戊己庚辛各段所禁寄之物品或因捏報包裹價值

之所致者不在此例

如遇代收之款項較註明之數爲少者或應行代收之款項被人冒收者上節之規定亦適用之但賠償之數無論如何不得超過應行代收之數

二 凡付給賠款之郵政可接收該領取賠款人之權利但對於收件人或寄件人或第三者採取何項舉動時僅以所賠之數爲限

第三二條 責成之指定 所付代收之貨款或按第三十一條規定之賠款均由原寄郵政代收遞郵政墊付投遞郵政除能證明其錯誤情形係因原寄郵政有違定章或能證明該包裹及其發遞單寄達該投遞郵政範圍時並未按施行細則關於代收貨價包裹之規定載明一切詳情者外應擔負責成

如遇代收貨價包裹在郵局遺失以致代收貨款被人冒收者則在事郵政之責成應按本協定第四十三條所載之規定辦理

但不辦代收貨價包裹事務之轉寄郵政其責成以本協定第三十八及第三十九兩條對於平常包裹所規定之責成爲限所有該郵政未付足之賠款須由其他在事之郵政平均擔任

第三三條 公約關於發給賠款及應付款項以及各項付款及撥還墊款之期限等項規定之適用 郵政公約第六十六條第六十八條第六十九條及第七十

一等條之規定對於代收貨價包裹亦適用之

第三四條 代收貨價匯票及撥款單

一 代收貨價匯票之匯款無論因何緣由未經交付取銀人者不向發票郵政退還應由發寄代收貨價包裹之郵政代收銀人保存一俟法定之期限滿後

該款即歸該郵政所有

除其他各情形以及施行細則內所載之保留事項外所有代收貨價匯票各辦法應按郵政匯票協定所規定者辦理

二 倘因任何緣由按本協定第二十八條規定所發之撥款單不能向代收貨價包裹寄件人所指定之取銀人名下撥付者則該單之款數應由代收貨價郵政交原寄郵政收存以便轉付該寄件人
倘此項貨款無法交付寄件人時則應按本條第一節之規定辦理

第四章 保險包裹

第三五條 養例及條規

一 保險包裹得於辦理此項事務之郵政互相運寄

二 各郵政對於保險包裹事務有自行限制最高保險數目之權此項最高數目無論如何不得少於一千佛郎
如互寄保險包裹之各國郵政間所定之保險數目至高額限各不相同應以其中數目較低者爲標準

三 所有保險包裹除按普通包裹收費外應按每保三百佛郎或三百佛郎以內之數收取保險費如左

甲 對於所用之每一陸路郵政應各付給五生丁

乙 對於所用之每一海運郵班應各付給十生丁

四 但各原寄郵政對於保險包裹可按其保險數目收取一項保險總費每保三百佛郎或其略零之數不得逾五十生丁

五 凡對於人力難施事故承認賠償之各國對於保險包裹得收取一項特別
費但此項特別費及保險費合計之數不得超過以上第四節所規定之
數目

六 原寄國之郵政有收取一項發寄費之權然此項發寄費每件包裹不得超
過五十生丁

七 收寄保險包裹時應向寄件人發給收據一紙不另收費

第三六條 捏報保險之數 保險包裹所保之數不得超過該包內裝物件實值
之數但可准其按一部分之價值保險

凡捏報保險之數超過該包實值之數者應按照原寄國之法律究辦

第五章 緊急包裹

第三七條 咨例及條規

一 凡各國郵政間互相同意辦理緊急包裹事務者寄件人可以聲請將所寄
之包裹以寄遞信函所用之最捷方法儘速寄遞

二 對於此項稱爲緊急(Urgent)包裹應按第三條第五條及第七條所規
定之資費及增加之資費加收一倍至於其他費用均可適用惟不得增加
凡認爲運寄不便之緊急包裹得按照第八條第四節之規定加收資費

第六章 責成

第三八條 責成之範圍

一 除後列第三十九條所載之事項外包裹遇有遺失及其內裝之物遇有抽
竊或損壞情事應由郵政擔負責成寄件人得按其遺失抽竊或損壞之確實

數目請求賠償每件普通包裹所賠之數如左

重至一公斤者不得逾

十佛郎

逾一公斤至五公斤者不得逾

二十五佛郎

逾五公斤至十公斤者不得逾

四十佛郎

逾十公斤至十五公斤者不得逾

五十五佛郎

逾十五公斤至二十公斤者不得逾

七十佛郎

如爲保險包裹每件所賠之數無論如何不得逾其所保金佛郎之數目
如收件人於領取抽竊或損壞之包裹時曾經聲明保留或能提出寄件人賦
與接受賠償權之證據則賠款可向收件人交付

二 所有一切間接損失或利益受損概不置議

三 賠償之款係按貨物交寄之地方及交寄之時期該項同標性質之貨物所
值之市價折合金佛郎計算倘無市價可憑則按上列辦法估計之尋常物價
計算

四 凡包裹遇有遺失或損壞或內容完全被竊因而賠償者除本條後列第五
節所規定之資費外寄件人有將原付之郵資及一切費用領回之權如包裹
因有損壞情形以致收件人拒絕收受且其損壞係屬郵政之咎並由在事郵
政擔負責成者亦可同標辦理

凡包裹遇有人力難施情事以致遺失或損壞或內容完全被竊而無賠償者
寄件人有將未利用之運輸或未辦到事務之資費收回之權
五 但原收之保險費無論在何種情形之下概歸郵政所有

六 按照本條第一節所載凡包裹損壞之緣由係由於某包裹之故如此項損壞業經證明且非轉運機關之錯誤則該某包裹之寄件人應擔負責成並應由原寄郵政擔負向該寄件人追究

第三九條 責成之例外 各郵政遇有左列情事之一者即不擔負任何責成

甲 如遇人力難施之事故

但原寄郵政如承認對於人力難施事故仍擔負責成者（見以上第三十五條第五節）則該原寄郵政仍須負責凡應負責遺失抽竊或損壞責成之各國應按其國內法律確定此項遺失抽竊或損壞之發生是否由於人力難施之情事所致

乙 如其責成之證據未曾以其他方法提出而郵政檔案因人力難施事故有所損燬以致不能追查包裹者

丙 包裹損壞係因寄件人之錯誤或因包裹內裝物品之性質所致者

丁 如遇包裹內裝之物為本協定第十六條第一節乙丙戊己庚辛各項所規定之禁寄物品者

戊 如遇寄件人捏報保險價值之數超過內容價值之價者

己 如因捏報內容而被海關扣留者

庚 如寄件人於本協定第二十七條第二節所規定一年期限以內未曾聲請查詢者

第四〇條 責成之完畢 凡包裹業經按照各該郵政對於同樣郵件所規定之

國內章程投遞後各該郵政之責成即為完畢

但收件人對於領取之抽竊或損壞包裹聲明保留或此項包裹退回時寄件人作同樣之保留者則郵局之責成仍未完畢

第四一條 賠款之付給 除第三十八條第一節末段所載之例外辦法外所有

賠款及應行退還之郵資以及其他費用應由包裹原寄局所屬之郵政擔任付給但該郵政得保留向應行負責之郵政索還之權

第四二條 賠款之期限

一 所有賠款應儘速付給至遲應自查詢之翌日起一年以內辦理

凡包裹遺失或被入抽竊或有損壞情事在未能解決是否由於人力難施事故所致以前原寄郵政於上述賠償之期限外得例外從緩賠償

二 如轉寄郵政中某一郵政雖經聲明賠償而拖延六個月不將問題解決者則原寄郵政或投遞郵政可代該郵政付清賠款但上稱之六個月期限如係與遙遠各國往來可展為九個月

第四三條 責成之確定

一 除能提出反證外倘某一郵政收到包裹後並未聲明何項情形及經照章以各項手續調查之後亦不能證明該項包裹業經向收件人投交或向他一郵政轉寄則賠償責成即歸該某一郵政擔負

凡轉寄郵政或投遞郵政除經提出與左列相反證據外概不負責

甲 如該郵政業已遵照本協定施行細則第一百四十五條第一節第四至第六節所載之規定

乙 如該郵政能證明所接到查詢通知係在施行細則第一百五十二條所

規定保管期限屆滿以後而所查包裹相關之文件業已銷燬者此項責成問題不得損及查詢者之權利

凡包裹於運送時間遇有遺失損毀或內容被竊情事不能證明究在何國境內或何國郵政事務之內發生者則在事之各郵政即應平均分擔賠償此項規則對於同時轉運之大宗包裹尤為適用但此項被竊或損壞情事如在投遞國查出者或遇退回寄件人之包裹在原寄國查出者則該國之郵政應證明包裹之包裝及封口之情況並未發現顯明之缺點如遇保險包裹即應證明其重量與原寄時並無差別如投遞郵政或原寄郵政業已查出相同之證明其他在事各郵政不得以包裹業已妥行轉交他一郵政而該郵政並未聲明何項情形為辭以便卸卸責成

二 倘包裹因人力難施事故以致遺失或損壞或被竊者則在其國境內或在其他郵務範圍內發生此項遺失損壞抽竊情事之郵政應向原寄郵政擔負責成惟須該兩國對於人力難施事故均負賠償責成者方能照辦

三 所有不克註銷之關稅及其他項費用均應由負遺失損壞及抽竊情事責成之承運機關擔任

四 凡交付賠款之郵政即得接收該領取賠款人之權利對於收件人寄件人或第三者有所舉動至其所賠之數為限

五 倘已認為遺失之包裹嗣後復經尋獲則應通知領取該包賠款之人皆以如將所領之賠款繳還即可領取包裹

第四四條 償還代墊之賠款

中國參加之國際公約彙編 國際郵政公約

一 應負責成之郵政或按照以上第四十二條規定經他一郵政代墊賠款之郵政應自寄發代墊賠款通告之日起三個月內向原寄郵政償還確付寄件人之賠款

所有賠款如按照第四十三條之規定應由數郵政分擔者則賠款之全部應由不能證明將所查詢之包裹妥行轉交前途之第一郵政於上節規定之期限內先行償還原寄郵政然後再向其他負責郵政追索各該郵政所應分攤賠償寄件人之部份

二 向收款郵政償還之款應免費以郵政匯票或用收款國都會或商埠地方之銀行即期匯票或支票或用收款國通用之錢幣交付如責成已明所有賠款可正式於任何帳目中直接向負責郵政索還或由第一轉寄郵政居間轉帳再由該郵政向次一郵政轉帳以此類推直至轉至負責郵政貸方帳目為止此項辦法對於本協定第四十二條第二節規定事項亦適用之

如逾三個月之期限所欠原寄郵政之款應自逾期之日起照付年息五釐

三 原寄郵政可在遺失抽竊或損壞通告發出之日起或按本協定第四十二條第二節規定期限已滿之日起二年以內向負責郵政索還代墊之賠款

四 凡經證明應負責成之郵政於事初堅不認付賠款以致賠款無故遲付因而發生他項費用者則該項費用應由該郵政擔負

五 如所賠之款係依照第三十八條第一節末段之情形向收件人交付者則所有上載關於原寄郵政之規定對於投遞郵政亦適用之

第七章 郵費之攤派

第四五條 運寄包裹應付之費 各原寄郵政對於每件包裹應付左列之運費
甲 按照本協定第三條至第八條及第三十七條之規定應付歸於投遞郵政之費

乙 倘該項包裹中途有轉運郵政即按照本協定第三條第四條第六條第八條及第三十七條所規定應付歸於每一轉運郵政之費

第四六條 對於改寄或退回之包裹應得之費 所有改寄或退回原寄局之包裹各該改寄郵政應依次向前途郵政索取其應得之費如屬必需並須索取左列各項費用

甲 本協定第九條所載之海關手續費

乙 本協定第十條第一節所載之住所投遞費

丙 本協定第十條第二節所載向收件人通知之費

丁 本協定第十三條所載之代封裝費

戊 本協定第十四條所載之存棧費

己 本協定第二十一條第二節所載之改寄費

庚 其餘不屬於郵政應付之一切費用

所有中途居間每一轉寄郵政亦可照以上辦法辦理並應按照本協定施行細則第一百三十四條所規定之辦法辦理

第四七條 包裹快遞費

一 所有按照本協定第十五條第二節所規定收取之快速特別費應括入歸給投遞郵政款數之內

倘快遞包裹於未派快差投遞以前即行另向他國改寄者此項快速費應歸給新改寄之投遞國倘該新改寄之投遞國不擔任快速事務者則此項快速費仍歸原來寄往之投遞國如快速包裹無法投遞時亦可同樣辦理

二 所有退回或改寄之快速包裹本協定第十五條第三第四兩節所載之補足費應由原投遞郵政向退往之原寄郵政或新改寄之投遞郵政索取但如該原投遞郵政在未退回及改寄以前將該包裹送至收件人寓所時該收件人業經照付此項查費則不再行索取

第四八條 投遞國境內之改寄費 投遞國對於在其境內改寄之包裹按照第二十一條第二節收取之改寄費如遇該包裹另行改寄他國或退回原寄局時亦仍歸該改寄之投遞國所有

第四九條 各項查費

一 左列各項查費應歸收取之郵政所有

甲 包裹交寄後請將包裹向收件人免費投遞之費(見第十二條第一節)

乙 回執費(見第二十條)

丙 無法投遞包裹之費(見第二十二條第四節)

丁 查詢費(見第二十七條第一節)

戊 保險包裹之發寄費(見第三十五條第六節)

二 海關手續費包裹招領費住所投遞費及存棧費(見本協定第九條第十條及第十四條)應歸投遞郵政所有其第十二條第三段所規定之酬費亦

須由該郵政向原寄郵政索取

三 代封裝費（見第十三條）應歸代封郵局隸屬之郵政所有

第五〇條 各項資費及代收貨價費之分派 原寄郵政須按本協定施行細則所載之條款向投遞郵政付給一項額定費其數每件代收貨價包裹爲二十生丁另加兌付代收貨價匯票總數之百分之二釐五之資費

所有本協定第二十八條第二節乙項第三節所規定之各項資費全部歸收取該項資費之郵政所有

第五一條 保險費 原寄郵政對於參與運寄保險包裹之各國郵政或各國承運之機關應各付以保險費每保三百佛郎或其畸零之數如由陸路轉運者計保險費五生丁如由海路轉運者計保險費十生丁

第八章 各項規定

第五二條 適用公約各條文 郵政公約第一及第二兩章之各條文對於互換包裹亦適用之

所有加入本協定之各國郵政如有與未加入本協定之各國郵政訂有互換包裹事務者得准其他加入本協定之各國郵政利用此項事務居間與該未加入本協定之各國郵政互換包裹

凡寄往或發自未加入本協定各郵政之包裹由簽訂本協定之各國陸路或海路運寄者關於轉運費數目之分派與締約國互換包裹之辦法相同

倘某國郵政有意加入本協定而聲請對於每件包裹須收取超出二十五生丁以上之額外資費者國際郵政公署即將該國郵政之入會聲請書寄往已加入

本協定之各國郵政倘在大個月以內對於該聲請書不加反對之郵政爲數超過三分之一者即作爲通過

第五三條 兩會同提案之核准 凡在兩會之間所有提案爲發生效力起見（參看公約第十九及二十兩條）須具有左列之各項

甲 凡關於本協定第一條至第二十二條第二十七條至第四十七條第四十九條至第五十一條第五十三及第五十四等條及本協定最後議定書各條文及施行細則第一百五十四條條文有所增改者須全體同意

乙 如關於更改上段所述以外之各項條文則須有三分之二之同意

丙 如關於解釋本協定及其最後議定書以及其施行細則所載各條文之意義除國際郵政公約第十一條所載爭執之事項應提交公斷者外則須有過半數之同意

末項規定

第五四條 本協定實行之日期及有效之期限 本協定自西曆一千九百三十五年一月一日起發生效力其施行時效並無限期

本協定經前列各國政府之全權代表簽訂除將正本送達埃及政府存案外並錄一份送交在事各國以資信守

以上協定於西曆一千九百三十四年三月二十日在開羅簽訂

阿富汗
亞爾巴尼亞

那司

德意志

歐思

齊柯來

西巴恩

紹底特亞拉伯王國

薩白克

阿根廷共和國

屠拉

奧地利亞

谷恩

比利時

壽克耳

比屬剛果

費德

玻利維亞

嘉施耳

傅溫特

嘉施耳(代)

巴西

斐克而諾

白來子

布加利亞

嘉雜婁夫

智利

巴婁司

中華民國

胡世澤

張敬海

哥倫比亞共和國

薩爾多

哥斯大黎加共和國

馬丁子(祇限於所付託之範圍以內)

古巴共和國

阿西耳

丹麥

孟杜拍

克婁

丹澤自由城
 司達新斯基
 多明尼加共和國
 阿幾拉
 埃及
 沙拉拉
 馬幾阿
 克耳瓦施
 厄瓜多爾
 恩特拉德
 西班牙
 克羅
 拉茂司
 西屬全部殖民地
 白列大
 埃沙尼亞
 阿爾不來却
 愛提烏披亞
 阿拉莫
 芬蘭

中國參加之國際公約彙編

國際郵政公約

阿爾不來却
 法蘭西
 萊朋
 蔣雷
 克朗西摩
 克巴乃
 杜薩耳
 阿爾及亞
 胡克寧
 法屬殖民地及保護國之印度支那
 尼克拉
 法屬其他全部殖民地
 克薩那克
 希臘
 堂大米司
 拉尼大基司
 危地瑪拉
 杜浪
 海地共和國

安都拉斯共和國

杜西美

匈牙利

薩萊

佛司特

英屬印度

莫克基

匈不他

哈賽

依拉克

坤白萊

紹而

愛斯蘭

孟杜伯

克婁

義大利

杜司梯

嘉耳抵

義屬全部殖民地

克萊梯

日本

關政雄

播磨

影山

朝鮮

關政雄

川面龍造

日本其他全部殖民地

播磨

藤川

里特倫

佛萊耳

路萊

法國統治之利凡特（敘利亞及利邦）

蔣法立

白挪

里卑利亞共和國

利蘇尼亞

盧森堡

摩洛哥（西屬摩洛哥除外）

杜德耳

西屬摩洛哥

拉茂司

尼加拉瓜

杜浪

挪威國

黑而星

賀莫

巴拿馬共和國

薩耳多

巴拉圭

屠拉

和蘭國

董西梯

郭耳

庫拉索及蘇立南

胡幾伍寧

中國參加之國際公約彙編
國際郵政公約

和屬印度

潘克

勃立爾

胡幾伍寧

秘魯

嘉施耳

傅溫特

嘉施耳代

波斯

麥德

阿德九蒙德

波蘭

司達新斯基

葡萄牙

瓦斯賓都

濱士

葡屬西非洲殖民地

那瓦婁

葡屬東非洲及亞洲以及澳洲各殖民地

巴拉達克路思

中國參加之國際公約彙編
國際郵政公約

羅馬尼亞

馬尼奴

司特芬司古

聖瑪利諾共和國

克萊梯

聖薩爾瓦多共和國

薩爾區

暹羅

瑞典

歐而那

拉且

比耳德

瑞士聯邦

佛萊

路萊

捷克斯婁瓦亞

古賽拉

拉達

突尼斯

杜德

土耳其

阿里斐

薩金

特夫斐克

烏拉圭共和國

馬薩迺司

瓦地剛城國

馬索里

委內瑞拉合衆國

阿幾拉

也門

猶克斯拉夫王國

司拉達諾維却

●國際郵政包裹協定最後議定書

本日所訂之國際郵政包裹協定將屆簽押時所有本最後議定書後列各國之全

權代表並經議定各條如左

第一條 互換包裹事務由轉運機關代辦 凡加入本協定之各國其郵局現時
尚未擔任運寄包裹事務者則該協定之各條得由該國各鐵路各航船機關履
行之其寄遞之範圍得以發自或寄往各該鐵路及航船機關所通之處之包裹
為限

該國之郵政應即與各該鐵路及航船機關切實商定所有本協定各條之規定
各該鐵路及航船機關務應完全履行對於互換事務並須切實辦理

所有各該鐵路及航船機關與其他加入本協定之各國郵政或與國際郵政公
署間往來通訊應由該國郵政代為居間承轉

第二條 航空事務 所有由航空轉運包裹之規定均附於本協定之後認為本
協定及其施行細則全部內之一部份
但此項規定得不按照國際包裹協定條例隨時可由各直接相關郵政之代表

一 額外到達費

| 挨次 號數 | 准予收取額外 資費之郵政 | 每包額外費之 數目(生丁) | 備 | 考 |
|----------|-----------------|------------------|--|---|
| 一 | 阿富汗 | 五〇 | | |
| 二 | 阿爾巴尼亞 | 一〇〇 | | |
| 三 | 阿根廷(共和國) | 七五(一) | (一)下列之阿根廷郵局對於額外資費每包可增至一佛郎二十五生丁哥斯大得爾蘇鐵拉得爾佛哥及毗連之各島 | |
| 四 | 奧地利亞 | 七五 | | |
| 五 | 玻利維亞 | (二) | (二)凡寄往或發自拉巴司及歐盧婁以外之包裹其額外資費對於重不逾一公斤者每包可增至三佛郎逾一公斤至五公斤者七佛郎逾五公斤至十公斤者十四佛郎 | |

中國參加之國際公約彙編

國際郵政公約

四六九

開公議會修改之

此項公議會至少須經在事之三郵政請求始可由國際郵政公署召集之
所有此項公議會提出之全部新條文應由國際郵政公署轉請各締約國以投
票法決定多數贊同者即為通過

第三條 轉運 波斯國及葡屬非洲各殖民地以及比屬之剛果准其暫時在其
境內不擔任轉運包裹事宜

但比屬之剛果對於發自或寄往羅得斯亞法屬殖民地之卡特歐邦基卡里及
剛果中部之包裹則不適用上節之條文

第四條 額外到達費及轉運費 左表內所列各郵政除按照本協定第五條及
第六條所規定增加資費外得收取表內所註明之額外到達費及轉運費此項
額外資費暫作為本協定第三條第四條及第七條所載規定之例外

| | | |
|---------------------|----------|--|
| 六 巴西 | 一 二五 (三) | (三) 凡寄往沿海口岸以外各處之包裹其額外資費每包可增至二佛郎二十五生丁 |
| 七 布加利亞 | 五〇 | |
| 八 智利 | 七五 | |
| 九 中華民國 | 七五 | |
| 十 哥倫比亞 (共和國) | (四) | (四) 凡寄往沿海口岸之包裹其額外資費每包可增至一佛郎至於寄往他處之包裹則按每重一公斤或一公斤之零數增至一佛郎 |
| 一一 比屬剛果 | (五) | (五) 凡寄往各互換局以外各處之包裹按照國內適用之包裹寄費表加收額外資費 |
| 一二 多明尼加 (共和國) | 四〇 | |
| 一三 埃及 | 一〇〇 (六) | (六) 祇適用於蘇丹郵局 |
| 一四 厄瓜多爾 | 一二五 | |
| 一五 西班牙 | 七五 | |
| 一六 愛提烏拔亞 | (七) | (七) 額外資費對於包裹重不逾一公斤者可增至四十生丁逾一公斤至五公斤者一佛郎二十五生丁逾五公斤至十公斤者一佛郎七十生丁 |
| 一七 芬蘭 | 七五 | |
| 一八 法屬非洲赤道線 上之殖民地 | (八) | (八) 額外資費對於包裹重不逾一公斤者可增至六十生丁逾一公斤至五公斤者二佛郎逾五公斤至十公斤者四佛郎逾十公斤至十五公斤者六佛郎逾十五公斤者八佛郎 |
| 一九 希臘 | 七五 | |
| 二〇 危地瑪拉 | 七五 | |
| 二一 海地 (共和國) | 五〇 | |
| 二二 印度支那 | 七五 (九) | (九) 僅適用於數處遙遠局所 |
| 二三 英屬印度 | 七五 | |
| 二四 和屬印度 | 一五〇 | |
| 二五 依拉克 | (十) | (十) 額外資費對於包裹重至一公斤者可增至七十五生丁逾一公斤至五公斤者一佛郎二十五生丁逾 |

| | | | |
|----|------------------|---------|---|
| 二六 | 愛斯蘭 | 五〇 | 五公斤至十公斤者一佛郎六十生丁 |
| 二七 | 摩洛哥(西屬摩 洛哥除外) | 一〇〇(十一) | (十一) 喀薩布蘭加麻羅幹馬嘎多烏札薩斐及坦支耳等處除外 |
| 二八 | 尼加拉瓜 | 七五 | |
| 二九 | 挪威 | 七五 | |
| 三〇 | 巴拿馬(共和國) | 七五 | |
| 三一 | 秘魯 | 一二五 | |
| 三二 | 波斯 | (十二) | (十二) 凡寄往各互換局以外各處之包裹按照國內適用之包裹寄費表加收額外費 |
| 三三 | 波蘭 | 五〇 | |
| 三四 | 葡屬安哥拉及摩 散典殖民地 | (十二) | |
| 三五 | 聖薩爾瓦多(共 和國) | 七五 | |
| 三六 | 暹羅 | 七五 | |
| 三七 | 瑞典 | 七五 | |
| 三八 | 亞洲土耳其 | 七五(十三) | (十三) 凡包裹寄往之局與鐵路海岸距離遙遠並須以陸路郵差擔任運輸者其額外費可定為二佛郎 |
| 三九 | 烏拉垂(共和國) | 七五 | |
| 四〇 | 委內瑞拉(合衆 國) | 一二五 | |

二 額外轉運費

| | | | | | | | | |
|----------|----------------|------------|--------------------|--------------------|---------------------|----------------------|-------------|---|
| 換次 號數 | 准予收取額 外資費之郵 | 每包額外費之數目 | | | | | | |
| | | 重至一公 斤者 | 重至一公 斤至五公 斤者 | 重至五公 斤至十公 斤者 | 重至十公 斤至十五 公斤者 | 重至十五 公斤至二 十公斤者 | 重至二十 公斤者 | 生 |
| (一) | (二) | (三) | (四) | (五) | (六) | (七) | (八) | |

中國參加之國際公約彙編 國際郵政公約

| | | | | | | | | |
|----|--------------|-----|-----|-----|-----|-----|--|--|
| 一 | 阿根廷(共和國)(一) | 三六〇 | 三六〇 | 三六〇 | | | | (一) 祇限於經由安定鐵路(cheminde fer transandin)轉運之包裹 |
| 二 | 巴西 | 七〇 | 五〇 | | | | | |
| 三 | 智利(一) | 一二五 | 一二五 | 一二五 | | | | |
| 四 | 中華民國 | 九五 | 七五 | 二五 | | | | |
| 五 | 哥倫比亞(共和國) | 七〇 | 五〇 | | | | | (二) 祇限於發自或寄往法屬殖民地之卡特歐邦基卡里及剛果中部之包裹 |
| 六 | 比屬剛果(二) | 三〇 | 一五〇 | 三〇 | | | | 此項資費如在事之兩郵政互相同意可加以改訂 |
| 七 | 同上(三) | 四〇 | 一八〇 | | | | | (三) 祇限於發自或寄往羅得斯亞之包裹 |
| 八 | 厄瓜多爾 | 七〇 | 五〇 | 八〇 | | | | (四) 祇限於發自或寄往比屬剛果而經由蘇丹轉運之包裹 |
| 九 | 法屬非洲赤道線上之殖民地 | 六〇 | 二〇〇 | 四〇〇 | 六〇〇 | 八〇〇 | | |
| 十 | 依拉克 | 七〇 | 五〇 | 一四〇 | 三〇〇 | 四〇〇 | | |
| 一一 | 巴拿馬(共和國)(五) | 五〇 | 五〇 | 五〇 | | | | (五) 祇限於經由海峽轉運之包裹 |
| 一二 | 秘魯 | 七〇 | 五〇 | | | | | |
| 一三 | 亞洲土耳其(六) | 二二〇 | 二〇〇 | 一五〇 | 一〇〇 | 五〇 | | (六) 爲寄往或發自波斯而經過特比榮得厄可倫白齊得之包裹其額外資費得按每類重量再加一佛郎五十生丁 |
| 一四 | 委內瑞拉(合衆國) | 七〇 | 五〇 | | | | | |

第五條 特別額外費

一 凡寄往或發自戈爾塞加或阿爾及亞之包裹應向寄件人收取左列之資費

- 甲 由海路運寄五百海哩以內所適用之資費
- 乙 加收陸路資費其數至多與往來法國之包裹所適用之陸路資費之一半相等

二 凡由西班牙國往來巴里埃力島及北非洲西班牙屬地以及西屬摩洛哥

境內郵局之包裹西班牙國郵政得收取一項額外費其數應與海路運寄五百海哩以內所收取之數相等

凡由西班牙國往來加拿里島之包裹西班牙國郵政得收取一項額外費其數應與海路運寄一千海哩所收取之數相等

三 凡由葡萄牙國往來馬得拉及阿梭勒斯之包裹葡萄牙國郵政得按件收取一項額外費其數爲一佛郎五十生丁

四 凡往來安南及廣州灣區域之包裹應收取一項額外費其數應與海路運寄五百海哩以內所收取之數相等

五 凡借用往來依拉克與敘利亞或巴勒斯坦間沙漠長途汽車事務之包裹應按包裹重量類別（一公斤五公斤十公斤十五公斤或二十公斤）核付

一項特別額外費其數爲九十生丁四佛郎五十生丁九佛郎十三佛郎五十生丁或十八佛郎

第六條 特別資例 英屬印度及依拉克對於該國寄往他國之包裹得按其重量等次自訂一項資例收取寄費但該項寄費之平均數目不得逾於連同該國應收額外費及特別額外費之數之例行郵資

凡在下屆國際郵政會議未舉行以前如有加入國際郵政包裹協定者該加入之國亦准享受此項權利

第七條 保險包裹 國際郵政包裹協定第三十五條雖經訂定但有例外之辦法如左

甲 比屬之剛果得將包裹保險之最高數目定爲五百佛郎

乙 阿根廷郵政對於發自或寄往哥斯大得爾蘇鐵拉得爾佛哥及毗連各島所設郵局之保險包裹得按所保價值每三百佛郎或不及三百佛郎之零數加收十生丁之費

丙 凡由法國往來阿爾及耳及戈爾塞加之保險包裹寄件人應另外補交一項保險費其數爲每保三百佛郎或不及三百佛郎之零數付給十生丁

丁 法屬安南郵政對於發自或寄往廣州灣境內所設之郵局之保險包裹得按所保價值每三百佛郎或不及三百佛郎之零數加收十生丁之保險費

戊 埃及國對於往來比屬剛果經由蘇丹轉寄之保險包裹得收取一項保險費其數爲每保三百佛郎或不及三百佛郎之零數收取十生丁

己 依拉克對於借用依拉克與敘利亞或巴勒斯坦間之沙漠長途汽車事務之保險包裹得按所保價值每三百佛郎或不及三百佛郎之零數加收十生丁之保險費

所有寄往或發自阿爾及耳或戈爾塞加之保險包裹寄件人應另外補交一項保險費作爲各該地方之陸路保險費其數爲每保三百佛郎或不及三百佛郎之零數收取五十生丁

第八條 實成之例外 凡由各國寄往比屬剛果或蘇丹或依拉克之包裹裝有

易於溶化之物品暨各項玻璃物件以及性質相同而易破碎之物品者如過損壞情事比屬剛果埃及（代蘇丹）以及依拉克得不按照本協定第三十八條之規定概不擔任何項賠款

第九條 重量尺寸及體積 委內瑞拉及英屬印度有暫行不擔任收運重逾五公斤包裹之權

希臘突尼斯及亞洲土耳其對於包裹之尺寸或體積如逾本協定內所定海路運寄尺寸或體積之限度者有暫行不允寄遞之權

第一〇條 運寄不便之包裹 凡包裹之長寬厚任何方面超過一公尺又十公分或長度及最大之橫週按長度以外之方面量度合併計算已逾一公尺又八十五公分者埃及（代蘇丹境內各郵局）及挪威與其他各國往來時對於此項包裹得下按照本協定第八條第一節甲段之規定有認為運寄不便之權 凡包裹之長寬厚任何方面超過一公尺又五公分或長度及最大之橫週按長度以外之方面量度合併計算已逾一公尺又八十公分向哥倫比亞沿海口岸以外之各地寄遞者均可認為運寄不便之包裹

以下簽押之各國全權代表特訂此項最後議定書以資信守其中所載各條之功能及效力一如本議定書編入包裹協定內之相同各條文無異茲將此項最後議定書特備一份簽押送達埃及政府存案並鈔錄一份分送在事之國為憑

西曆一千九百三十四年三月二十日在開羅簽訂

簽押之國與國際郵政互換包裹協定同

●國際郵政包裹協定施行細則

本施行細則後簽名之各國代表依據西曆一千九百三十四年三月二十日在開羅簽訂之國際郵政公約第四條以各該國郵政之名義共同訂定下開各條以便

將國際郵政包裹協定施行

第一章 總則

第一〇一條 郵路

一 各國郵政應以其運送本國包裹之路途及方法運寄他國郵政交來由其境內轉運之包裹

如過某一郵路發生間斷情事則應由該路轉運之包裹可由其他最利便之路運寄

二 所有轉運辦法雖原寄郵政或投遞郵政未曾參加包裹協定亦應按該協定及其施行細則所規定之條例辦理

三 兩國互寄之包裹中途為一轉運區域或數轉運區域所分隔者所有包裹應按在事各郵政商定之路途寄遞

四 誤寄之包裹應由改寄郵政擇用最捷之路途改寄應投遞處所

第一〇二條 運寄之方法

一 比隣各國或彼此直接用海路運送方法之各國其包裹互換事務由在事郵政所指定之各局及指定之各處辦理

二 除另訂辦法外非比隣各國間互換之包裹按散寄法運寄

在事各郵政得商定將包裹裝入封固之袋箋或船車中特備之專間等內隨同直接包裹清單彼此互寄但遇此項情事在事各郵政應互相商訂互換包裹之適宜辦法

三 但散寄之包裹倘因其數太多與轉寄之郵政公務有礙者一經該郵政聲

明即應改封補包

第一〇三條 應向各國郵政通知之事項 凡締約各國郵政間辦有直接互換包裹者應將關於互換包裹之各項事宜按照後附之 C.P. 1 字格式列表互相通知

第一〇四條 郵路及郵資 各郵政應他郵政寄來之 C.P. 1 字格式表酌定寄遞包裹之郵路並按中途轉運之方法以定應向寄件人收取之郵資

第二章 各項包裹適用之規定

第一〇五條 包裹之檢驗 包裹之體積重量尺寸其確切數目除顯然錯誤者外均以原寄局所報者為準

第一〇六條 包裹之封裝法

各項包裹應依照左列辦法封裝方可收寄

甲 應以羅馬字體書明收包人及寄包人之詳細姓名住址該姓名住址概不得用鉛筆書寫但將包皮預先以水潤溼而以着色鉛筆繕寫者則可收寄所有包裹之姓名住址應書於該包裹本件之上或書於另一紙牌繫繫於包裹之上務使不易脫落並將姓名住址鈔錄一份連同寄包人之姓名住址一併封入包裹之內

乙 應適合包裹之重量內裝物品之性質及路程之遠近妥為裝封封裝及封口方法應使內裝物品得有效之保護俾包裹受壓後或經中途轉輸之運寄不致損壞及遇有被竊亦不能不留顯明痕跡但數件物品若能合併或用結實繩索捆紮成束並用鉛質或他項物質加封印誌以使結成一件不致分散者雖不封裝亦可收寄再包裹內裝之物祇係一件如木質及金屬材料等類

中國參加之國際公約彙編

國際郵政公約

照商務之習慣不另封裝者亦不必封裝凡能損傷郵局人員以及損壞其他郵件者必須封裝以免危險

丙 應用火漆或鉛或他項物質封誌加蓋寄包人之特用印章或他項誌號

丁 應於包面留出相當之空白地方以備書寫關於郵務之各事項及黏貼郵票以及簽條之需

第一〇七條 特別封裝

一 凡須經過長途轉運或經過數次轉船及換運運寄以及寄往遙遠各國之包裹須堅固妥慎封裝

如遇內裝之物係貴重金屬或金屬物品或重件貨物無論如何必須以木質或金屬箱匣裝寄如所裝包裹重至十公斤者其木質箱匣至少須厚一公分如重逾十公斤者須厚一公分又半但選用夾板製成之箱匣其四角包以金屬者則其板之厚度可限於五公釐

二 流質及物質易於融化者須用兩層封裝先以瓶罐壺匣等之物品封妥再裝入金屬或堅厚木箱抑或堅實之波紋紙殼之內其兩層之間須留隙地以木屑或糠狀或以他項吸水或保護之物料填實

如第一層之封裝係輕脆不堅者則上節最末之辦法尤須遵照辦理

凡着色之乾末粉如靛青等染料必須先裝入堅固之白鐵匣內然後再裝於木匣之內二匣之間應以木屑填實方可允為寄遞至於不着色之乾末粉亦應裝於木質或金屬或硬紙匣內此項匣外須再加以布袋或羊皮紙口袋

三 左列各物如為參與轉運各郵政准其寄遞者則應照左列辦法封裝

甲 凡包裹內裝火柴或裝手攜軍械所需之子彈帽及藥彈以及裝有隙隙所用無炸裂性之藥物其內外均須以箱匣或桶管堅實封裝且對於內裝之物品均須於包裹發遞單及包裹之本件上註明

乙 凡內裝影片賽璐珞原料或以賽璐珞製成之物品之包裹及其相關之發遞單應於姓名住址之旁繫以顯明之白色簽牌以黑色大字註明下列各字「內裝賽璐珞切勿近火與日光」

第一〇八條 包裹發遞單及報稅清單

一 每件包裹必須按後附之 C.P.S. 字及 C.P.S. 字格式隨附白色堅厚紙張印就之包裹發遞單一張及報稅清單若干張所有報稅清單應半貼於包裹發遞單上

寄包人得於包裹發遞單之存根內加註關於該包之各事項寄件人並應於包裹發遞單之背面將包裹不能投遞時如何處置之辦法或另行繕寫或將該單所列之各種辦法於其字句下劃線一條然此項註解必須用法文或用投遞國語通之文字另行繕寫於包裹本件之上

祇有下列各項註解准在包裹發遞單及包裹本件上註明

甲 請將包裹立即退還

乙 請將包裹改寄他處投交原收件人

丙 請將包裹投交或改寄另一收件人（如須代收貨價可註明毋庸收取代收貨價之款或收取較原註數目減少之數）等字樣

丁 請將包裹通知無法投遞

戊 請將無法投遞通知書寄交包裹投遞國內之第三者

己 請將包裹售賣由寄件人擔負一切責成或作為捨棄辦理

二 凡尋常包裹由同一寄件人寄交同一收件人且係交付同數之資例而為數不逾三件者則包裹發遞單及報稅清單得祇各備一張即可敷用但此項辦法對於代收貨價或保險之包裹或向收件人遞送時免收一切資費者均不適用但各國得令每件包裹各附以包裹發遞單及報稅清單各一紙

三 各國郵政對於報稅清單概不負責

第一〇九條 向收件人遞送時免收一切資費之包裹

一 凡向收件人投遞免收資費之包裹應於書寫姓名住址之封面上端及包裹發遞單之上端清晰標明「Franc de droits」（意即免費）字樣或以詞意相同之原寄國文字標明包裹本件及其包裹發遞單上均應分別黏貼大號「免費 Franc de droits」字樣之黃色小條一紙

二 凡寄遞免向收件人收取資費之包裹應備具後附 C.P.S. 字格式資費單一紙此項單式應用黃色硬紙造成由原寄局按照格式內正面所開之各節註明該項資費單應半貼於包裹發遞單上

三 如寄件人於包裹交寄之後聲請免費投遞應由原寄局備具資費單照式在該單正面填明由掛號函送投遞局查照並由投遞局於包裹封面上端及包裹發遞單上黏貼第一節所述之小條

第一一〇條 回執

一 凡遇寄件人索取投遞包裹之回執者應於該包上顯明書寫 *AVIS de*

réception (意即回執) 字樣或加蓋「A.R.」字樣之戳記此外應於包裹發遞單上註明相同之字樣

- 二 該項包裹應隨附依照國際郵政公約施行細則後附之 C 5 字格式回執一紙此項回執應由原寄局或由原寄郵政所指定之其他郵局備具並應黏於該包相關之發遞單上如投遞局未曾收到該項回執應即代為造具一份
- 三 投遞局將回執照式填明後即不加封套置於普通郵件內免費寄還包裹寄件人

四 如經相當之時期回執尙未退交寄件人而經該寄件人查詢者應按照下列第一百十一條所列之辦法辦理如遇此項情事即不另收費原寄局應於 C 5 字格式之單式上端註明「*Duplicata de Javis de réception, etc.*」(意即補備之回執) 字樣

第二一條 交寄包裹後補索之回執

- 一 寄件人如於包裹交寄之後補索回執應由原寄局填具 C 5 字格式回執單式一紙此項 C 5 字單式須黏於後述第一百四十條所載之 C 2 5 查詢單上該單按應收之費黏貼郵票後依照上述第一百四十條所載之辦法辦理但回執所指之包裹如已妥為投遞則投遞局應將 C 2 5 字查詢單撤回一面即將 C 5 字格式之回執照上條第三節辦法寄還原寄局
- 二 但如遇某國內包裹郵寄事務非由郵政辦理者此項 C 2 5 字查詢單內應即註明查費已經收取其註明方法或貼以特別印紙或將所收查費數目註明

第三章 代收貨價之包裹

第一二條 代收貨價包裹及包裹發遞單應註明之事項

- 一 凡代收貨價之包裹須在封面及該包之包裹發遞單上端顯明書寫「代收貨價 Remboursement」之字樣隨於該字樣後將代收貨價之數以羅馬字體註明並標以亞刺伯數目字樣經簽押證明亦不得塗寫更改

二 寄件人並應於包裹上及包裹發遞單之正面用羅馬字體註明其姓名住址如代收之貨款須撥入投遞國或原寄國郵政活期帳目之內則包裹及包裹發遞單於書寫住址之旁應另外以法國文字或其他投遞國語通之文字註明下列字樣 *A porter au crédit du compte courant postal No. de M. à tenu par le bureau de chèques de.....*

「請由某處匯兌局存入某處某君第某號郵政活期帳內」

第一三條 簽條 凡代收貨價之包裹及其包裹發遞單上應於書寫姓名住址之旁貼以依照國際郵政公約施行細則後附之 C 5 字格式所備之橘黃色簽條

第一四條 代收貨價匯票 除下列第一百五條所規定之辦法外凡代收貨價之包裹須隨附白色堅厚紙張印就之代收貨價匯票單式一紙其式應與後附 C 2 5 字格式相同該單式應黏附於包裹發遞單上並按原寄國所用之錢幣將代收貨價之款數載明按普通辦法將該匯票之取銀人即該包原寄人之姓名載明如原寄郵政章程許可寄件人得於該匯票上收銀人姓名住址欄內僅註明在原寄國郵政所開活期帳目之號數享受撥款人之姓名以及記帳

之屬名等以代之各郵政得任便將代收貨價包裹相關之匯票退回該包之原寄局或該郵政所屬之其他各局

第一一五條 存入投遞國郵政活期帳目之辦法 凡代收貨價包裹其所收之貨款如應存入投遞國郵政活期帳目之內除另訂辦法外應隨附與該國內所用格式相同之撥款單一紙該單內應將享受撥款人之姓名住址及該單應填之各項註明至於撥入之款數則由投遞局收到貨款後再為填寫如撥款單附有存根者寄件人應將其姓名住址及其他認為必要之一切事項註明於存根之上

此項撥款單應緊附於包裹發遞單之上

第一一六條 代收貨價款項之折合 除另訂辦法外所有以包裹原寄國之錢幣註明代收貨價之數目應由投遞國郵政按該國所用之錢幣折合其折合之匯率應按該郵政用以折合發往該包原寄國匯票之匯率計算

第一一七條 代收貨價數目發生歧異時之辦法 如遇包裹本件上所書代收貨價之數目與包裹發遞單及代收貨價匯票上所書者發生歧異時則向收件人收取之貨款應以最高之數為標準

如收件人不允照此項數目付款除按後載之例外規定外亦可由其按較少之數繳款即將包裹投遞然保留將來一經收到原寄局之聲明收件人應承認補繳所欠之貨款如收件人拒絕此項辦法則可將包裹延緩投遞

無論在何項情勢之下投遞局即應立時向原寄局詢問原寄局亦應立即答覆代收貨款之正確數目或按照國際郵政公約施行細則第一百三十五條第二

節之規定辦理

如收件人係屬旅客或須他往者得按最高之數向其收取貨款倘被拒絕則非特收到原寄局之答覆時不能將包裹投遞

第一一八條 交付貨價之期限

一 自包裹到達投遞局之翌日起算收件人須於七日以內照付貨價如各郵政因本國章程認為必要可將上述期限至多展至一個月過此存留期限該項包裹即按本協定第二十二條之規定作為無法投遞辦理但寄件人如恐收件人於第一次投遞時不肯交付代收貨價得預先聲明將該包按照該寄件人依據本細則第一百零八條第一節之規定所指明之辦法處置此項處置辦法如於第一次投遞時收件人正式拒絕繳付任何款項亦可立即實行

二 如寄件人答覆無法投遞通知書指定辦法時則上述期限以該項答覆寄到之翌日起算

第一一九條 代收貨價款數之改減或取消 凡聲明將代收貨價之款數改減或取消者須遵照國際郵政公約施行細則第一百三十五條內所載之規則及手續辦理

除本細則第一百五條所規定之辦法外凡由郵局代請將代收貨價之款數改減者應另開代收貨價匯票一紙註明改減之數目如係用電報聲明者則代收貨價匯票應由投遞局按照後列第一百二十二條所規定之條例代為更換

第一二〇條 改寄 代收貨價之包裹如新投遞國與原寄國係辦理互換此種包裹者即可改寄如遇此項情事應將原寄郵政所備之代收貨價匯票隨附寄

遇該新投遞郵政即將該包作為直接寄交該局之件清算貨價

凡代收貨價包裹其所收之款應存入原投遞國郵政活期帳目之內者概不得改寄

第二一一條 代收貨價匯票或撥款單之開發 代收之貨款一經收取後投遞局或投遞郵政所指定之局應即於該貨價匯票上「公務事項」欄內所開各節照式填明加蓋該局日期戳記隨將該匯票免費寄回該包裹原寄局或寄回該匯票上原寄郵政特別指定之局如已向原寄郵政詢問代收貨價之正確數目則代收貨價匯票應俟收到答覆後始可發寄

代收貨價匯票向包裹寄件人兌付時須按各該郵政之定章辦理

凡代收貨價包裹之撥款單其款項應存入投遞國郵政活期帳目之內者須按該國內郵政支票及轉帳之定章辦理

第二一二條 代收貨價匯票或撥款單之更換或註銷

一 凡代收貨價匯票因所註代收貨價數目發生歧異或因該數目有所改減而作廢者以及撥款單式因註銷代收貨價而作廢者均由代收貨價包裹之投遞郵政銷燬

二 代收貨價包裹如因故退還原寄局者對於該包裹相關之各種單式即由退還該包之郵政註銷

三 凡代收貨價包裹相關之各種單式如未經代收貨款之前遇有散佚遺失損毀情事投遞局應按照情形照 O.P. 字單式或撥款單格式補具該項單式之副張

第二一三條 無法投遞或未經兌付之代收貨價匯票 凡代收貨價匯票無法

投交取銀人或雖經投交取銀人而其款數未經兌付者則均應按照國際郵政公約施行細則第一百三十九條之規定辦理

第四章 保險包裹

第二一四條 保險價值數目之註明

一 保險價值數目應由寄件人按原寄國之幣制用羅馬字體及亞刺伯數目字書明於保險包裹及該包之包裹發遞單上此項數目雖經簽押證明亦不得塗寫更改

二 此項數目應由寄件人或原寄郵政折合金佛郎書於原寄國幣制保險數目之旁或下端此項規定對於使用同一幣制之兩國直接往來間不適用之
所折金佛郎數目之下應用顏色鉛筆加畫粗線

第二一五條 簽條及郵票 凡保險包裹及其包裹發遞單均應黏貼一項紅色

小簽條其式須與後附 O.P. 字格式相同該簽條上應以羅馬字體註明「V」字與原寄局之名稱以及該局入櫃之包裹挨次號碼

但各郵政對於保險包裹及其包裹發遞單得黏貼下列第一百三十條所載之 O.P. 字簽條以及紅色小簽條印有大號「保險 Valeur déclarée」字樣

凡過包裹內裝有錢幣鈔票銀票或不記名有價證券白金黃金銀無論已製器或未製器及寶石珍品以及他項珍貴物品時所有該包上之火漆或他項封誌以及各項簽條及郵票均須各自距離黏貼俾不能掩蓋包面上損毀之痕跡所

黏貼之小條及郵票不得連搭封皮之兩面黏貼以免將邊端遮蔽至於書寫姓名住址之簽條亦不得在保險包裹之包面上黏貼

第二二六條 重量之註明 凡保險包裹應由原寄郵政按公分數目註明準確重量

甲 在包裹書寫姓名住址之一面註明

乙 在包裹發遞單特備欄內註明

第二二七條 担報價值 如因何項原故或因在事人之查詢以致發覺担報價值在包裹內件實價以上時應於最短期內將事實向原寄郵政通知或並將關於查出該項情事之文件一併寄往以資證明

第五章 緊急包裹

第二二八條 簽條 凡緊急包裹及其所附之包裹發遞單上均應黏貼小條顯明註有「緊急 Urgent」字樣

第二二九條 運寄驗關及結帳辦法 凡參加互換緊急包裹之各郵政應擔保將緊急包裹迅速寄遞如能辦到且按直接之法寄遞並設法使驗關手續加速辦理

至於如何結算帳目之辦法應由各該郵政協商訂定

第六章 發寄時及接收時之辦法

第一三〇條 挨次號數及原寄局 每件包裹及該件之包裹發遞單上均須按本細則後附之 C.P.S. 字格式貼以小簽條一紙顯明註載挨次號數及原寄局名稱但此項規定對於保險包裹已貼有本細則第一百二十五條第一節所載

之 C.P.S. 字之簽條者不適用之同一原寄局不得同時使用二種或二種以上之小條但每種小條加以區別誌號者不在此限

第一三一條 日期戳記之蓋用及重量之註明

一 包裹發遞單上應由原寄局於書寫姓名住址之一面加蓋日期戳記載明原寄局名稱及交寄日期

二 非保險包裹之重量應由原寄局按公斤數目在包裹發遞單特備欄內註明凡公斤之零數過半公斤者作一公斤計算

第一三二條 快速包裹 凡快速包裹及其包裹發遞單如屬可能均須於書寫投遞處所之旁貼以深紅色印有大號「快速 Exp.」字樣之簽條

第一三三條 資費單之退還及收回代墊之各費

一 凡免收資費之包裹遞交收件人以後代寄件人墊付關稅或其他項資費之郵局應按資費單背面所載該局應行填註之各項一一填妥並將該單隨同單據裝入封固之封套內寄往該包裹之原寄局封套外面毋須註明內裝之物件

但各郵政得特行指定數處郵局專司退還註有代墊資費之資費單並得聲請他國郵政將此項資費單特向指定之郵局發寄無論何項情事原寄包裹之郵政應於資費單之正面將該單應行退往之郵局名稱註明

二 如貼有「向收件人免收資費 Franc de droits」簽條之包裹寄抵投遞國郵政時未附有資費單者則擔任辦理海關手續之郵局應備備該項資費單之副張上面註明原寄國名如屬可能亦將該包裹交寄之日期一併

註明倘查費單於包裹投遞之後遇有遺失情事則應按同樣辦法補造該項查費單一份

三 倘包裹因任何原因退還原寄局則該包相關之查費單應由投遞郵政註銷並將該單黏貼於包裹發遞單上

四 凡一經收到投遞郵政所發註明代付查費之查費單時原寄郵政應將此項代付之查費按其所定之價率折成本國錢幣惟所定之價率不得超過該國向對方開發匯票所定之價率所有折合之數應於查費單內及該單聯附之小條上註明倘該項查費一經償還即應由原寄局將查費單聯附之小條發給寄件人收領如有應附之單據亦一併發給

第一三四條 改寄

一 凡對於誤寄包裹改寄之郵政對於該項包裹不得徵收關稅或他項費用如改寄郵政將該項包裹退還至最末轉寄郵政時應將所收之轉運費一併退還並將該項誤寄情事用驗證執據通知

如遇其他情形而所得之轉運費數目不敷改寄之開銷該改寄郵政對於該包裹前途轉寄之郵政仍應付給轉運查費惟得要求誤寄該包裹之最末互換局補償該項不敷之運費凡要求補償此項運費之理由應以驗證執據通知該互換局

二 凡包裹如因郵政方面之疏忽誤發以致退還原寄國者則退還該包之郵政對於寄與該包之郵政應償還所收之轉運費

倘退還原因係屬寄件人方面之疏忽或係本協定內第十六條所載之禁寄

中國參加之國際公約彙編 國際郵政公約

物品者則退還所需之運費應由寄件人照付每一郵政得按下列第三節關於改寄包裹所載之方法將其應得之運費歸入帳內

三 包裹內收件人遷移或因寄件人之錯誤而改寄者投遞郵政得按各經手轉寄郵政所應得之運費合成總數按本協定第四十六條第四十七條及第四十八條所載之查費向收件人收取改寄郵政應得之數目應向居間之轉寄郵政或新投遞郵政要求付給如改寄國及新投遞國非屬比隣者則第一轉寄郵政收到改寄之包裹時即將該郵政及改寄郵政應得之數作為接收該包裹之郵政所欠之款向其索付如該接收郵政亦僅係居間之轉寄郵政則將自行應得之數加以前一郵政應得之數作為欠一郵政所欠之款此項辦法係由經手轉運之各郵政依次適用直至該包裹寄到投遞郵政時為止

但改寄之包裹其應付改寄之查費暨本協定內第四十六條第四十七條及第四十八條所載之查費已於改寄時交付者則該包裹即按改寄國直接寄投遞國之件辦理如遇此項情事投遞時即不向收件人索取何項查費所有各項應索取之查費（轉運費存棧費及關稅等）應於包裹發遞單上詳細開列如不能辦到則可另開一紙貼於包裹發遞單上

四 如轉寄郵政按普通郵路收取運費而該路適發生間斷情事以致必須由費用較鉅之郵路轉運包裹者則第三節第一第二及第四段之規定亦適用之

五 包裹應按原封之情形隨附原寄局所備之包裹發遞單改遞倘包裹因在

何緣由須重封或原備之包裹發遞單另以補備之單更替者則該包之原寄局名及原挨次號碼務於該包及包裹發遞單上寫明至於在原寄局交寄之日日期如屬可能亦應寫明

六 凡遇快遞包裹由專差投送住所無着時改寄局即將（快遞 *Express*）

字樣以粗線二道交叉塗銷之

第三五條 無法投遞包裹及無法投遞通知書

一 倘寄件人於包裹發遞單背面及包裹本件之上註明該包無法投遞時請將無法投遞情事通知該寄件人者則投遞郵政應按後附 C.P. 3 格式繕具無法投遞通知書填註完備後按掛號寄往發寄郵政該項通知書經寄件人註明處置辦法後仍須附以包裹發遞單寄還原發該通知書之郵局

如遇通知事項係關於數件包裹由同一寄件人向同一收件人於同時交寄者即使該項包裹附有發遞單數張仍可祇寄通知書一紙惟所有該項包裹發遞單均應隨附通知書寄發

如無法投遞通知書向發包單背面所指定之第三者發寄時則無須隨附包裹發遞單

二 凡包裹於中途轉運時為海關或郵政扣留者或因損壞抽竊抑或因他項相同緣因以致存局無法投遞者亦應用 C.P. 3 格式之通知書通知原寄郵政

但因人力難施或在中途轉運時遇有海關之處置或交通偶有中斷等事所有被扣包裹為數太多對於寄發通知書一節為事實上所不可能者可無須

按照上段之規定辦理

三 按普通辦法無法投遞通知書須由投遞局及原寄局互相寄遞但各郵政得聲請將關於該郵政之通知書寄交其郵政總局或指定之局原寄包裹之郵政對於寄件人應通知一切至於交換無法投遞通知書時各在事之郵局應儘量從速辦理

四 對於包裹業經發出無法投遞通知書如在未收到寄件人之答覆以前有人請領或請改寄他處時應立即由原寄局通知寄件人如無法投遞通知書係向包裹發遞單背面所指定之第三者寄發則請領或改寄之事項應向此第三者通知如係代收貨價包裹而 C.P. 3 格式之匯票已向寄件人寄發則無須將上述之事項向寄件人通知

五 如投遞郵政或轉寄郵政對於包裹交寄時其發遞單背面或包裹本件上所註之處置辦法或對於無法投遞通知書所答覆之辦法未曾履行者則應擔負往來各項轉運費及其他不能註銷之非規定之資費但遇交寄時或答覆通知書時寄件人業已聲明該包裹遇無法投遞情事可由郵局變賣或作為捨棄者則預付寄往之資費仍由寄件人擔負

第三六條 無法投遞包裹及寄件人對於此項包裹之處置辦法

一 寄件人收到郵局按照本細則第一百三十五條所規定之無法投遞包裹通知書後得聲請按左列各節辦理

甲 請向原收件人再送領包招帖一次

乙 請將該包裹所註之姓名住址更改或加註完備

丙 請將該包投交另一收件人或改寄他處以便投交原收件人或其他人

丁 請將代收貨價之包裹投交他人收取註明代收貨價之款或投交原收件人或他人毋庸收取代收貨價之款或收取較原註數目減少之數如代收貨價之數目係經減輕者應按本細則第一百十九條之規定另繕備

CP 8 字之格式一紙

戊 請將該包投交原收件人或其他人毋庸收取費用如遇此項情事應按本

細則第一百零九條之規定另備資費單一紙

己 請將該包即行退還該寄件人

庚 請將該包出售由寄件人擔負完全責成或請將該包作為捨棄辦理

倘按照寄件人之聲請將無法投遞通知書向第三者寄遞（見本細則第一百零八條第一節戊段）則該第三者可知如寄件人所聲請各節請郵局辦理

亦可聲請將包裹退還寄件人

除上列各項外不得另有他項聲請

二 按照本細則第一百零八條第一節戊段之規定向寄件人或第三者投送

無法投遞通知書後收到寄件人或第三者之聲請則祇有該項聲請可認為

有效并須按照辦理

第二三七條 無法投遞包裹之退還

一 如寄件人或第三者收到無法投遞通知書後所聲請之事項非屬本細則

第一百三十六條所規定者則投遞郵政得將該包立即退還原寄局無須重

發通知書如收件人或第三者不肯交付本協定第二十二條第四節所規定

之資費者該包亦得同樣辦法辦理倘寄件人或第三者對於原寄局所發之無法投遞通知書不予答覆一俟該節所規定之期滿後即將包裹退還寄件人

二 無法投遞包裹退還寄包人時應由退寄局以法文將無法投遞之緣由於

各該包裹及包裹發遞單上加以簡明註解即如「尋覓無着 *Inconnu*」

「拒絕收領 *Refusé*」 「出外旅行 *En voyage*」 「已往 *Parti*」

「未經領取 *Non réclamé*」 「亡故 *Décédé*」 等字樣此項註解可用

筆書或用戳記或貼簽條此外各郵政並可譯以各該國文字或加註其他視

為必要之聲紋所有屬於退還包裹之原包裹發遞單應隨同包裹一併退往

原寄處所

三 退還寄件人之包裹須登入包裹清單另於清單欄加註「退還 *Rebute*」

字樣此項包裹應按收件人遷移住址改寄包裹之辦法辦理

第二三八條 包裹之變賣及銷燬

一 如包裹已按本協定第二十四條所規定之辦法變賣或銷燬者應將變賣

或銷燬之情事繕具證明書並將該證明書一份隨同包裹發遞單寄交原寄

局

二 所得之售價應先行償還對於該包所支之一切費用如有餘款應匯交原

寄局退還寄件人所有匯款應需之費用應由該寄件人擔任

第二三九條 撤回暨更改姓名住址 國際郵政公約施行細則第一百四十八

條及第一百四十九條之規定對於包裹之撤回或更改姓名住址均適用之

如以電報聲請更改保險包裹之姓名住址則應按國際郵政公約施行細則第一百四十八條第一節所載之辦法繕具郵政聲請單一紙由第一次郵班寄發以爲證實之用並於該單上端註明「某月某日電報之聲請證實無誤 Confirmation de la demande télégraphique du.....」字樣並以顏色鉛筆於該字樣之下畫一橫線

如遇此項情事投遞局收到電報後祇須將包裹保管以待郵局證明書寄到即可將所請之事照辦

但投遞郵政如自願擔負責成亦可不待此項證明書寄到即照電報聲請更改之姓名住址辦理

第一四〇條 查詢

一 凡關於包裹之查詢須照後附 CP 5 字格式造具單式一份該單應儘所能附以與原包同式之姓名住址單一紙

如所查詢之件係代收貨價包裹則應按照情形另外隨附 CP 6 字格式之匯票副張一紙或撥款單一紙

凡查詢同一寄件人向同一收件人同時於同一郵局交寄之多數包裹祇須備單一份

二 此項查詢單按照普通辦法封入信套內勿備公函由原寄局逕寄投遞局如投遞局能查出該包或該代收貨價匯票之確切着落即將該情形載入查詢單內並將該單寄還原寄局

如投遞局不克查明該項包裹或代收貨價匯票之着落時該局應將事實記

錄於該查詢單內即行退還原寄局並應儘其所能隨附收件人未收到該項包裹之聲明書一紙如遇此項情事由原寄郵政將寄往第一轉寄郵政之各項詳細情形填入該單內即行寄往該轉寄郵政再由該轉寄郵政將轉寄之情節填明後寄往次一郵政如此挨局輪查以至該查詢之包得有着落時爲止凡郵政已將所查包裹投交收件人者或不能證明已將該包投交或已照章轉寄他一郵政者應即將事實載入查詢單內隨將該單寄還原寄郵政

三 原寄郵政及投遞郵政如彼此同意可按照所查包裹轉寄之路程將查詢單挨局遞寄

在此情形之下查詢單即按本條第二節末段之手續自原寄郵政挨次追查至投遞郵政爲止

四 各郵政可向國際郵政公署聲明凡關於該郵政之查詢單應寄交該郵政總局或其所指定之某局

五 此項 CP 5 字格式及其所附文件無論如何均應儘早寄還查詢該包之原寄郵政其寄還之期限自查詢之日起至遲不得逾六個月如與遠達各國往來查詢者不得逾九個月

六 各轉寄郵政每次將 CP 5 字格式轉寄前途郵政後應按後附 CP 10 字格式繕具一紙通知原寄郵政

第一四一條 關於在他國交寄之包裹之查詢 照本協定第二十七條第三節之規定所有 CP 5 字格式之查詢單應寄往原寄郵政查詢如有交寄時之收據亦應一併隨單附寄

此項查詢單式應於包裹協定第二十七條第二節所規定之期限內寄到原寄郵政

第七章 互換包裹

第一四二條 包裹清單

一 包裹應由發寄互換局登入後附 CP 11 字格式之包裹清單該單內所需登列之各項均應詳細填列但各互換郵政得互相商定將平常包裹計其總數登入包裹清單另將應歸入各該郵政之運費數目從略登列所有包裹發運單代收貨價匯票之單式報稅清單他項必須之文件（即如發貨單出產地證書衛生證書等等）資費單以及回執等件均須隨附於包裹清單所有居間轉寄之互換局毋須將隨附包裹清單之文據逐件核對

二 戰時停廢之包裹亦須登入包裹清單之內除代收貨價者外無須將應歸入該郵政之運費登列

三 至於由海運事務運寄者除另訂辦法外應由發寄互換局對於每一原寄局及投遞局另編一按年之挨次號數登列於包裹清單上每年終包裹清單上所列之末一號數應於次年所用第一號之清單上註明如由陸路互換而非按一定期限辦理者亦應照同樣手續辦理至於由海路運寄者於包裹清單號數之下如屬可能應將運寄郵件之輪船名稱註明

第一四三條 包裹郵件總包之運寄

一 凡運寄包裹郵件總包所有口袋郵筐等等容器之標註封口及簽牌等事項應按照國際郵政公約施行細則第一百五十七條第二節對於信函郵袋

中國參加之國際公約彙編 國際郵政公約

辦法之規定辦理但須注意左列各項

甲 簽牌須以赭石黃色製成每個容器內所裝包裹之數目應載於簽牌之上

乙 如爲口袋以外之他項容器則可採用他種之特別封口方法但此項特別封口法務須足以保護內件爲妥除另訂辦法外此項容器應註以挨次

號碼

二 至於保險包裹如有相當數目可另以容器封發及簽牌上應註以「V」字樣

三 所有裝實之容器如係口袋重不得超過五十公斤如係他種容器則不得超過七十公斤

四 凡附有本細則第一百四十二條第一節所載之文件之包裹清單應由封發互換局置於封裝包裹總包之容器內如有保險包裹則應置於封裝保險包裹之容器內如其數目適當則應裝入一特別袋內此項口袋或容器之簽牌上應註以「F」字樣

五 如與非毗鄰之兩互換包裹郵件封發互換局應按照後附 CP 12 字格式繕備特別包裹清單寄往各轉寄郵政該封發局並須將所有各種包裹應付轉寄郵政之轉運費之總數註明於此項特別清單之上

所有 CP 12 字格式之清單以數寄方法或由在事郵政互相商定以其他方法寄遞如屬必要應隨附轉寄國所聲請之各項文件

第一四四條 互換局之查核包裹郵件總包

四八五

一 投遞互換局收到包裹清單後應檢驗該單內所登之包裹及其隨附之各項單據此項檢驗如屬可能應眼同交出該項郵件之人員辦理

二 互換局如查出包裹清單內有何錯誤或遺漏之處應將包裹清單立即更正並須留意將原有錯誤之處用筆輕輕勾去務使原書字迹仍可辨認此項更正應由郵局人員二名共同辦理除遞所更正者顯有錯誤外餘均一律以改正者為依據

此外投遞局應按照本細則所附之 CP 13 字格式繕具驗證執據正副兩紙一併從速寄往原寄之互換局

三 凡收到驗證執據之郵局於查核該執據所載事項後應將該項驗證執據從速退還如有何項聲明亦應一併列入然該局應將驗證執據之副張存留

凡退還之驗證執據應隨附相關包裹清單包裹清單上更正之錯誤如未附有證明之證據即應認為無效

但遇此項驗證執據自發出之日起如已逾兩個月期限尙未退還原寄郵政則在未有反證以前應即作為該執據所述之一切錯誤已由接收執據郵局正式承認如與遙遠各國往來者則此項期限可展為四個月

四 除本協定第十六條及第十七條應適用外如遇檢驗包裹總包查出任何不合情事時無論如何不得因此將包裹退還原寄國

五 凡驗證執據及其副張均應掛號寄發

第一四五條 牽涉各郵政實成之各項錯誤之通知

一 凡遺失或損壞或其他項錯誤牽涉各該郵政之責成者則應適用本細則

第一百四十四條所載之規定

二 如為情形所需亦可用電報通知原寄互換局電費由發電之郵政擔負

三 倘投遞互換局於核收包裹總包之後未由第一次郵班向發寄互換局報告何項錯誤或其他不符情事除日後有相反之證明外即作為所寄之包裹業經該投遞互換局收訖無訛

四 如事關係保險包裹須另繕備證明書一件由掛號寄往該原寄互換局所隸屬之郵政總局除直接寄遞之散寄包裹外此項證明書應儘所能隨附封裝該包裹容器所用之繩索火漆或鉛質印誌等項同時另行繕備該證明書副張一份寄交該投遞互換局之郵政總局或寄交該總局所指定之其他管理機關查核

五 倘某一互換局收到其他非與其有直接關係之互換局寄來之包裹未曾封妥或已破壞者該互換局除按本條第一節及第四節之規定辦理外如屬必需應將該包裹重行封固轉寄前途惟原來包皮應極力保存

倘該包裹之破壞情形能使該包裹內容被人抽竊者該互換局應先將該包裹開拆查驗

凡遇以上兩種情事於重行封裝之前及封妥以後均應將該包裹過秤其重量即於包皮上註明並批明「Remballé à.....」(意即由某局重行包封)字樣且須加蓋日期戳記並由該經手人員簽名為證

六 收件人或寄件人(倘係退包)於領取包裹時有所保留則投遞局應立即眼同該收包人繕備證明書一件

眼同該收包人繕備證明書一件

眼同該收包人繕備證明書一件

眼同該收包人繕備證明書一件

眼同該收包人繕備證明書一件

眼同該收包人繕備證明書一件

眼同該收包人繕備證明書一件

眼同該收包人繕備證明書一件

眼同該收包人繕備證明書一件

眼同該收包人繕備證明書一件

眼同該收包人繕備證明書一件

眼同該收包人繕備證明書一件

眼同該收包人繕備證明書一件

此項證明書須造具二份如屬可能應由收包人在該書內簽押該書內應將左列事項註明

甲 包裹外面之情形

乙 連皮重量

丙 內裝物品之確實清單

此項報告書須交付收包人一份另一份則由投遞局附於該相關之 CP 6

字格式查詢單

第一四六條 空容器之退還 凡空容器應儘速免費退還該容器所屬之郵政

並儘所能以原來所經之路程退還

退還郵政應將退還容器之數目登列包裹清單如容器列有挨次號碼亦應一并註明凡不克證明已經退還之空容器該郵政應擔負其責成

第八章 會計及結帳之辦法

第一四七條 應得運費之結算

一 各郵政應令其各互換局按月將同一郵政寄到之包裹按照後附之 CP

14 字格式造表一份將包裹清單內所登應收應付之總數登列該表內

II 前項 CP 14 字表內所開之總數應由該郵政再行彙登後附之 CP 15

字格式帳單內

III 此項 CP 15 字帳單隨附 CP 14 字表應於該帳所開之月之下月內

寄交原寄郵政查核如爲遙遠各國則於該帳所開月內之末次包裹清單連

到投遞郵政後即須寄交查核

中國參加之國際公約彙編

國際郵政公約

該項帳單內之總數不得更改倘查有錯誤應即另開包裹帳目錯誤單由接收該錯誤單之郵政列入下次之 CP 15 月帳之內

四 此項 CP 15 字帳單經核對承認後至遲應於所關係之月之第二月內

退還任事郵政此項限期如與遙遠各國往來者可展爲四個月所有 CP 15

字帳單即由收款之郵政彙造每季總帳但此項總帳得由各在事之郵政商

定按每半年或每年造具一次

第一四八條 付帳之辦法

一 總帳內所開應付之欠款須由欠款郵政按照國際郵政公約施行細則第

一百七十一條規定之辦法向收款郵政交付

二 總帳之造送及欠款之付給等事必須從速辦理至遲於該總帳有關之時

期屆滿後三個月以內辦理之此項期限對於遙遠各國得展爲六個月

三 各郵政對於他郵政如每月常川有三萬金佛郎以上欠款者有聲請照

其應收之總數按月付給四分之三之權此項聲請應於八日內照辦

四 倘逾本條第二及第三節所載之期限尙未付款則國際郵政公約施行細

則第一百七十一條第五節第二段所規定之辦法得適用之

第一四九條 代收貨價匯票之結算辦法

一 除另訂辦法外所有兌付代收貨價匯票應按後附 CP 16 字格式造具

帳單並附於匯票月帳之內清算之

除另行聲明辦法外所有關於信函類造具之代收貨價匯票月帳（見國際

郵政公約施行細則第一百四十條）對於包裹代收貨價匯票之清算亦可

適用之

二 所有兌訖之代收貨價匯票應按照發匯局名字母之先後及號數之次序逐件登入 CP 16 字帳單內然後將各該兌訖匯票連同帳單一併寄發其造具帳單之郵政應按照本協定第五十條第一節之規定由應收之總數內扣除屬於對方郵政之資費

三 此項 CP 16 字格式帳目內之尾數應儘其所能併入同一時期之匯票月帳總數之內所有各該項帳目之核對及清算等事均應按照匯兌協定及其施行細則內規定之各條辦理

第一五〇條 資費單及關稅等項之結算

一 所有各郵政代他郵政交付之關稅等費其結算辦法應由欠款郵政照後附 CP 17 字格式以收款國之錢幣按月造具清帳該項帳目內應將所有之資費單按照各代付資費之郵局名稱字母次序及該單號數之次序逐一登列

二 此項帳單應隨附資費單寄交收款之郵政至遲不得過該項帳目所關係時期之次月底如無帳目可造者則毋須寄送空白帳單

三 至於核對此項帳目之辦法應按匯兌協定施行細則所載之規定辦理

四 此項帳目應另行結算但各郵政得聲請將該項帳目加入匯票帳目或包裹 CP 16 字格式或 CP 16 字格式帳目之內

其他規定

第一五一條 公衆應用之單式 茲爲施行國際郵政公約第三十一條第二節

之規定起見所有應作爲公衆適用之單式如左

CP 2 字格式 (即包裹發遞單)

CP 3 字格式 (即報稅清單)

CP 4 字格式 (即資費單)

CP 5 字格式 (即查詢單)

CP 6 字格式 (即代收貨價匯票)

CP 9 字格式 (即無法投遞通知書)

第一五二條 保存檔案之期限 凡關於包裹事務之檔案(包括包裹發遞單)至少須保存二年

第一五三條 應向國際郵政公署通知之各事項

一 各郵政至遲應於本協定實行前三個月經由國際郵政公署將左列各項通知其他各郵政

甲 各該郵政對於

一 重量之限制

二 保險

三 運寄不便之包裹

四 代收貨價

五 快遞包裹及緊急包裹

六 免費向收件人投遞之包裹

七 包裹若干件數可同用包裹發遞單一張及報稅清單一張

八 由海路運寄之包裹尺寸及體積之限度

九 寄交該國投遞之包裹或轉寄之包裹所需之報稅清單張數以及該

單應用何國文字填寫

乙 各該國郵章准許由郵政運寄之有生動物之清單

丙 關於各該郵政境內各處均可收寄包裹之通知如非全行收寄者須將

收寄之地方列表通知

丁 各該郵政所施行之一切資率及各項費用

戊 海關及其他等處之章程及關於該郵政進口及轉口包裹之禁寄品或

限制運輸品

己 將國內法規或章程內關於運寄包裹適用之規定應以德文英文西班

牙文或法文摘錄通知

二 以上所列各項項遇有更改應即隨時通知

末項規定

第一五四條 本細則實行之日期及有效期限 國際郵政包裹協定實行之日

亦即本細則實行之日除將來在事各郵政互相同意重訂外本細則有效之期

限應與國際郵政包裹協定之有效期限相同

以上細則於西曆一千九百三十四年三月二十日在開羅簽訂

簽押之國與國際郵政包裹協定同

●航空運寄包裹之規定

中國參加之國際公約彙編 國際郵政公約

第一條 准由航空運寄之包裹

一 凡平常包裹及保險包裹不論註明代收貨價與否如其運寄路途之全部或一部已設有包裹事務之航空線者則在各該國之郵政互洽後均可由航

空寄遞此項包裹名為「航空包裹」

二 凡航空包裹經寄件人聲請祇須於已設有航線之一段路程由飛機運寄者各郵政亦可照辦

第二條 航空包裹轉運之自由

一 凡航空包裹在聯邦全境之內均應保證其轉運之自由但未經參加包裹協定之各郵政對於航空包裹無代為由普通郵路運寄之義務

二 所有承運航空包裹之航線其運寄之能力各郵政可不負任何責成

第三條 航空包裹之運寄辦法 除另訂辦法外凡運寄航空包裹可按散寄法

辦理在事各郵政亦可互相商訂將包裹裝入袋篋或封固器內隨同直接包裹

清單彼此互寄倘散寄辦法與居間轉寄郵政辦公有礙一經該郵政聲明應即

改為封固總包

第四條 航空包裹之郵路 凡辦理航空包裹事務之各郵政除本規定第二條

第一節之保留外均應以運寄其本國包裹之航線代運其他郵政交來之航空

包裹如因何項緣由遇有特別情形由其他郵路運寄反較現有之航線為利便

則航空包裹應由該路運寄且照緊急包裹辦理

如因何項緣故不克始終由國際航空路線轉運而享受本規定後列第八條所載國際航空額外資費之郵政將航空包裹於不能由航空運時應由自用運

寄包裹之最速方法轉運且照緊急包裹辦理

除此項情事外如包裹上未註有「緊急」字樣以及在事之郵政不辦緊急包裹事務並未收取關於此項事務之酬費則航空包裹可由普通郵路寄遞倘各郵政尙未設辦航空包裹事務者對於寄來之航空包裹亦可由普通郵路運寄以上規定之辦法對於國內航線遇有全部或一部間斷情事亦適用之

第五條 航空包裹之外表封裝法及其相關之包裹發遞單

一 凡航空包裹及其相關之包裹發遞單於交寄時須黏貼藍色特別簽條印
有「航空 Par avion」字樣隨附以原寄國文之譯文寄件人可將應行運寄之路隨意註明於包裹及其包裹發遞單之上

二 倘寄件人欲將其所寄之包裹祇於航空路線內之一段由飛機寄遞者則須於包裹上及相關之包裹發遞單內註明此項註明應以原寄國之文字及法文標註如下

「航空由……至……Par avion de……à……」此項包裹在航空運寄完畢之後所有註明及「航空 Par avion」簽條以及其他特別註釋均應以兩粗橫線塗銷之

第六條 航空包裹之尺寸 按照通則航空包裹之長度不得逾一百公分其他一面之尺寸不得逾五十公分

各郵政與其航空轉運機關商妥之後應將核准之尺寸互相通知

第七條 陸路及海路轉運費以及其他各項費用

一 原寄國及投遞國之陸路運費對於航空包裹均應照付至於居間轉寄國

之陸路及海路運費祇有該項包裹運寄時確經該國之陸路或海路居間轉運方可適用凡海運事務由原寄國或投遞國使用者即認爲居間轉寄事務所有飛行經過各國之郵政對於經其境內飛運之航空包裹不得收取何項酬費

二 對於運寄不便之包裹以及緊急包裹均照平常運費之數加收一項運費是以航空額外運費概不因之增加

第八條 航空額外運費 凡航空包裹應付之額外運費係由參與航空轉寄各郵政應得之費所組成

第九條 參與航空轉寄各國之費用

一 各郵政應以相當之辦法依據重量及路程距離規定劃一之轉運費例
二 如兩國通有多數航線者則運寄費應按各航空站間路線之平均距離及其國際運輸事務之重要規定之

三 凡原寄國之原寄處或投遞國之投遞處與外國航線接連處之航空站之間將航空包裹用其境內之航空路線之全部或一部運送者對於此項運寄有加收一項特別酬費（費用或運費）之權

四 上述之運費及酬費對於同一國內之各航線均應劃一且須按照此項路線對於信函所採用路程之平均距離計算
如適有下列情事不得收取此項運費及酬費

甲 如原寄處或投遞處適與外國航線接連之航空站同在一地點且包裹適經該航線運寄者

乙 如航空包裹由原寄國或投遞國按照上段所述全段路程以普通方法運送者

五 所有航空額外運費對於按照包裹協定第十八條所規定免費運寄之包裹亦須照付

第二〇條 保險費

一 航空保險包裹除收取偶然適用於陸路或海路一部分轉運之保險費外尚須收取一項航空保險費其數應按每一參與航空事務之郵政每保三百佛郎或不及三百佛郎之零數索取十生丁此項運費如屬必須可由原寄郵政按每保三百佛郎彙總收取五十生丁

二 對於擔任特別責成之各郵政所有保險費須由各該在事郵政例外規定如遇此項情事彙總收取之保險費亦可因之增加

第一條 快速辦法 寄件人如照付包裹協定第十五條所載之特別運費有請求於包裹寄到之後即由專差向寓所投送之權然以投遞郵政聲明辦理此項事務者為限但各投遞郵政可請求將快速運費按較低之費例規定

第二二條 航空包裹之改寄及退還

一 凡遞寄件人或收件人之聲請且此項聲請為包裹協定之普通規定所核准者如能保證將改寄所需之航空運費照付則航空包裹可仍由航空向新投遞處所改寄如寄件人請求將航空包裹退還原寄局時亦可同樣辦理所有運費得向繕具改寄或退還聲請書之郵政索取

二 如由郵政普通方法改寄或退還時則「航空 Par avion」簽條以及與

中國參加之國際公約彙編 國際郵政公約

航空轉運有關一切之註明應以兩粗橫線塗銷至於誤寄之航空包裹應由最短之航線轉寄至投遞處所如改寄郵政所得之運費不敷新航空轉運之費用則可向誤寄包裹之郵政索還相差之數

三 如遇有飛機必須下降或誤班情事則擔任轉寄之郵政可向原寄郵政索取一部應得之運費

第二三條 包裹清單

一 凡航空包裹須由原寄互換局登入後附之 *Cons* 字格式之特別包裹清單該單內所需登列之各項均應詳細填列此項包裹清單之上端須黏貼「航空 Par avion」簽條

二 除另訂辦法外各原寄互換局對於每一原寄局及每一投遞局須另行編一按年之挨次號數登列於特別包裹清單上號數之下應將由某航空事務運遞一併註明每年年終包裹清單上所列之末一號數應於次年第一號之清單上註明

三 如航空包裹由此一國至彼一國同時與平常包裹由普通方法運寄者則主要包裹清單內應以相當註解註明航空包裹及特別包裹清單

第一四條 封固之容器 如航空包裹裝於封固容器之內寄遞時則該項容器之牌簽或書寫寄往處所之小條上應貼以印就「航空 Par avion」字樣之簽條

第一五條 航空包裹之驗關手續 各郵政對於航空包裹應設法使海關一切手續儘量從速理楚

第一六條 責成 除另行聲明外各郵政對於由航空運寄包裹所負之責成應與普通郵路運寄包裹之責成相同

第一七條 陸路及海路以及航空運費之交付 每一航空包裹原寄郵政應按照上列之規定及後列第二十條所載之CP 19字格式寄費清單之記載將應付投遞郵政及轉寄郵政之運費向各該郵政交付

第一八條 應付之保險費 關於航空保險包裹原寄郵政對於各轉寄郵政擔任將該項包裹由航空運寄至其邊境以外者應付給一項額定保險費其數按每保三百佛郎或不及三百佛郎之零數付給十生丁但對於各郵政擔負特別責成者不在此例至於投遞郵政如擔任將航空保險包裹在其國境內由航空運寄者則原寄郵政亦應照付相同之保險費

第一九條 轉載 除在事郵政另訂辦法外凡航空包裹於中途運寄時在同一航空站轉載而須由多數分別航空郵班挨次寄遞者則其轉載應由轉載所在處之轉寄郵政辦理之但此項規定對於同一航空郵班在各站由飛機自行轉載者不適用之

第二〇條 應向國際郵政公署及各郵政通知之事項

一 各郵政對於航空包裹事務相關之各種有益事項應彼此互通通知並須將此種通知事項登錄於與後附之CP 19字格式相同之單上

二 每郵政應將其CP 19字單式向國際郵政公署發寄一份

三 如有何項變更應立即通知勿延

第二一條 國際郵政包裹協定之規定之適用 凡上列條文所未明白規定之

一切事項所有國際郵政包裹協定及其施行細則內之規定均適用之

第二二條 本規定實行之日期及有效之期限 國際郵政包裹協定實行之日

亦即本規定實行之日除將來在事各郵政互相同意重訂外本規定有效之期限與國際郵政包裹協定之有效期限相同

上項規定於西曆一千九百三十四年三月二十日在開羅簽訂

簽押之國與國際郵政包裹協定同

● **航空運寄包裹之規定之最後議定書**

第一條 特別運寄費 和屬印度郵政在其境內航線之各航空站間對於每一航空途程得不按照航空運寄包裹之規定第九條之辦法而准許分別加收運費及酬費

西曆一千九百三十四年三月二十日在開羅簽訂

簽押之國與國際郵政包裹協定同

● **國際郵政匯兌協定**

- 由亞爾巴尼亞 德意志 紹底特亞拉伯王國 阿根廷共和國 奧地利
- 亞 比利時 玻利維亞 布加利亞 智利 中華民國 哥倫比亞共和
- 國 古巴共和國 丹麥 丹澤自由城 多明尼加共和國 埃及 西班
- 牙 西屬全部殖民地 埃沙尼亞 愛提烏拔亞 芬蘭 法蘭西 阿爾
- 及亞 法屬殖民地及保護國之印度支那 法屬其他全部殖民地 希臘

安都拉爾共和國 海亞利 愛斯蘭 義大利 義屬全部殖民地 日本朝鮮 日屬其他全部殖民地 里特倫 法國統治之利凡特(敘利亞及利邦) 里卑利亞共和國 利蘇尼亞 盧森堡 摩洛哥(西屬摩洛哥除外) 西屬摩洛哥 尼加拉瓜 挪威 巴拿馬共和國 巴拉圭 和蘭 庫拉索及蘇立南 和屬印度 祕魯 波斯 波蘭 葡萄牙 葡屬西非洲殖民地 葡屬東非洲及亞洲以及澳洲各殖民地 羅馬尼亞 聖瑪利諾共和國 聖薩爾瓦多共和國 薩爾區 暹羅 瑞典 瑞士 聯邦 捷克斯婁瓦亞 突尼斯 土耳其 烏拉圭共和國 瓦地剛城國 委內瑞拉合衆國 也門 以及猶克斯拉夫王國公同訂定

上列各國由本協定後署名之全權代表依照西曆一千九百三十四年三月二十日在開羅訂定之郵政公約第三條之規定公同訂定左列協定候由各該國政府批准施行

第一章 緒例

第一條 互換匯票之辦法 凡加入本協定之各國郵政曾經允辦此項匯票事務者所有各該國間互換匯票之辦法應按本協定各條所載之規定辦理

第二章 匯票之開發

第二條 匯款及收據 各締約郵政對於匯銀人欲購匯票交付之款項得自行規定收款之辦法

匯銀人應免費給以匯票收據

第三條 匯款之註明及折合之價率

中國參加之國際公約彙編 國際郵政公約

一 除另訂辦法外凡匯票之票面數目應以兌款國之幣制繕寫

二 原發票國郵政應將本國幣制折合兌款國幣制之價率自行規定如原發票國之幣制與兌票國之幣制相同則匯銀人匯款時應交之價率亦應由發票國郵政規定之

第四條 開發匯票最高之額數 各郵政對於所開發之匯票有規定最高額數之權但此項最高額數不得逾一千佛郎

但後列第六條所載因郵政公事而開發之免費匯票其銀數可超過各郵政規定之最高額數

第五條 資費

一 每一匯票應向匯銀人收取一項額定資費計每張匯票不得逾二十五生丁此外再按所匯款數至多百分之五釐之比例另收一項資費

關於按匯款比例收取之費各郵政得採用最適於各該本國事務之費率

二 凡匯票由加入本協定之國與未加入本協定之國互換而經由加入本協定各國中之一國居間轉匯者得由轉匯郵政收取一項額外資費此項資費應由匯票款數內扣除

第六條 免費匯票

一 凡關於郵政公事之匯票由各郵政間或由各郵政與國際郵政公署互匯者均得免付一切資費

二 凡寄交戰時停匯或由戰時停匯寄發之匯票按照公約第四十九條第二節所載對於郵件之條例辦理亦得免除一切資費

第七條 電匯

一 凡各國間彼此以國營電報傳達者或彼此運用私辦電報傳達匯兌事務者則各該國之郵政得將匯票以電報匯寄此項匯票名爲電報匯票
倘各郵政間對於由無線電報傳達匯兌事務互相聲明同意者則匯票亦得由無線電報匯寄

二 除另訂辦法外電報匯票與其他私人電報及私人電報辦法相同可按照現行國際電報公約所附之施行細則所載之一切手續辦理但此項手續以對於電報匯票適用者爲限

三 電報匯票之匯款人應交付尋常匯費及電費

四 發寄電報匯票之匯款人得在電報匯票之電文上加附致兌款人私人電信但須加付此項電信應付之資費

五 電報匯票除國際電報施行細則所規定之資費外不得再收何項電費

第八條 發銀回帖 尋常匯票或電報匯票之匯款人得按照公約第五十五條對於郵件挂號回執之規定自交付匯款起一年以內補取發銀回帖此項回帖祇限由郵寄遞

第九條 快遞 尋常匯票之匯款人得按照公約第四十五條對於郵件之辦法聲請於匯票到達之後立即將匯款特派專差送往兌款人住所交付
但投遞郵政得將匯票到達通知單或匯票本件按快遞投送以代所匯之款惟須國內章程有此項規定始可如此辦理

第三章 匯票之兌付

第一〇條 兌付 所有匯票之款項應以兌款國之法定錢幣向收款人兌付

第一一條 兌付之最高額數 除另訂辦法外各郵政對於兌付匯票所定之最高額數應與各該郵政對於開發匯票所定之最高額數相同如同一匯款人向同一兌款人同日於同一地方購發匯票數張其總共款數已逾兌付國所定之最高額數者兌付局得將該項匯票分期兌付俾在同日內向兌款人兌付之款不逾所定最高額數

第一二條 郵政活期帳目內之登記 各郵政可按其現行郵政支票事務之規則擔任將匯票款項撥入郵政活期帳目之內此項匯款一經劃撥即作爲已經付訖

第一三條 寓所投遞費 倘匯票向兌款人住所兌付時應向兌款人收取投遞費

第一四條 允准兌款之資費 倘遇匯票有遺失情事而錯誤不在郵政則對於本協定施行細則第一百零八條所載之兌款憑單應向匯款人或兌款人收取一項資費其數與查詢郵件所收之資費相等

第一五條 書明存局候領之匯票 所有書明存局候領之匯票應按照公約第三十八條之規定向兌款人收取特別資費倘此項匯票嗣後又須改寄或無法投遞時此項資費應即取消

第一六條 電報匯票之投遞

一 所有電報匯票之投遞均應按照第九條所載之辦法辦理如投遞郵政按快遞手續將匯款向寓所投送可收取一項特別資費如匯款人已納快遞費

則此項特別資費應將匯款人所納之快遞費計算在內

如投遞郵政僅將匯票到達通知單或匯票本件按快遞手續投送以代所匯之款則此項投遞應免向收款人收取資費但收款人之寓所如係在投遞局所定投遞界之外且匯款人未曾預付快遞資費者則此項資費可向收款人索取

第二七條 匯票之有效時期

一 匯票自開發之日起至第二月之月底止均屬有效如與遙遠各國間互換之匯票此項有效時期可展為六箇月逾此時期所有匯票非經發匯郵政向收款郵政之請發給展期兌款憑證者不得兌款

二 所有逾期之匯票經發匯郵政發給展期兌款憑證者其有效時期與本條第一節所規定者同

三 如有效時期屆滿非由於郵務之過失所致者則對於發給展期兌款憑證應收取一項資費其數與查詢郵件所收之資費相等

第一八條 簽字轉讓之辦法 各國對於他一締約國發來之匯票有權定立一項簽字轉讓之辦法即係將該匯票在本國境內轉讓他人

第四章 撤回更改姓名住址改寄無法投遞及聲請查詢等項

第一九條 匯票之撤回及姓名住址之更改 凡尋常匯票或電報匯票如未向收款人投交或匯款尚未兌取者匯款人得按照公約第五十一條規定之辦法聲請將該匯票撤回或更改收款人之姓名住址倘以電報聲請更改姓名住址則除付一單純掛號信件之資費外另付電報資費

第二〇條 匯票之改寄

一 倘因收款人住址遷移可由匯款人或收款人聲請將該匯票向新收款人改寄但須新改兌款之國與改寄匯票之國其間辦有互換匯票事務者始可改寄

二 倘遇尋常匯票或電報匯票經由郵傳改寄而新改兌款之國與原發匯票之國係屬按照本協定彼此辦有互換匯票事務者即無須因改寄之故另行收取何項資費倘新改兌款之國與原發匯票之國其間并未辦有互換匯票事務者則須將該改寄匯票之款數另開一新票並由該改寄款數內扣除改寄之資費

三 倘新改兌款之國與原指兌款之國其間辦有電報匯票事務者得將尋常匯票或電報匯票以電報改寄 倘係以電報改寄其電報匯票祇可將扣除改寄郵費及電報費後所餘之款數開發

四 凡尋常匯票或電報匯票發自未經加入本協定之國而該國係與加入本協定之一國辦有互換匯票事務者倘未訂有何項相反之特別辦法得由該加入本協定之國用郵寄方法或由電報將該匯票向他一加入本協定之國改寄其改寄手續即係將該匯票款數另開一新匯票所有開發新匯票資費預由改寄款內扣除 凡發自加入本協定之國之尋常匯票或電報匯票亦可按照以上辦法向未經加入本協定之國改寄

第二二條 無法投遞之匯票

一 凡爲兌款人拒絕不收之匯票或不知其兌款人之下落或因兌款人遷移他處而未將住址聲明或遷往不克向其改寄之國者應立即退還原寄國所有未在尋常規定期限內兌取之匯票應由收存之郵政退還原寄郵政

二 凡因何項緣故未克向兌款人兌付之匯票應向匯銀人兌還

第二三條 查詢

一 凡遇查詢各項匯票應收取一項等於查詢郵件之資費

如所查詢之事項縱係關於同一匯款人向同一兌款人同時所匯之數張匯票該項資費仍須按件收取

如匯款人業經交付發銀回帖費則不得收取此項查詢費

二 凡匯票曾經兌付未經核准之人而查詢者應自交付匯款之次日起算一年以內辦理過期即不受理

但逾此期限各郵政對於其他郵政關於二年以內所開發之匯票僅提出詢問情事者仍應詳爲查復

三 各郵政對於其他郵政所開發之匯票有所查詢時有受理之義務

四 如因郵務之錯誤而查詢者則查詢費應即發還

第五章 責成

第二三條 責成之範圍 所有交與郵局開發匯票之款項在發匯國法律規定

之期內郵局應向匯款人擔保至該款項兌付時爲止

倘逾上列第二十二條第二節所規定之一年期限各郵政對於因冒簽姓名兌

出之匯款概不負責

第二四條 責成之例外 各郵政對於匯兌事務如其責成之證據未曾以其他方法提出而郵政權卷因人力難施情事有所損毀以致兌款不能查究者概不擔負任何責成

第二五條 關於賠償款項之付款辦法 凡遇兌出之匯票發生問題時而郵政之責成業已確定所有向聲請賠償人付款之義務如係向確實之兌款人發給者應由兌付郵政擔任如係付還匯款人者則由原發匯郵政擔任

所有業經向聲請人賠償匯款之郵政得向應負責成之郵政索還所賠之款

第二六條 賠款之期限

一 凡向聲請人賠償款項務必迅速辦理至遲須在聲請之次日起算六箇月以內辦理如係與遙遠各國往來則展爲九箇月倘在上述規定期限之內雖經在事各郵政迅即查究仍不能確定責成之所在者發匯郵政仍得例外延緩賠償

二 倘兌款郵政經通知後延誤三箇月不將事項結束發匯郵政得代其向聲請人賠償

倘係與遙遠各國往來此項期限展爲六箇月

第二七條 責成之確定

一 除過兌付郵政不克證明已照其國內章程規定將付款付訖者外則責成應由發匯郵政擔負

二 凡電報匯票在原匯國內或在兌款國內如傳遞電報遇有錯誤時則責成

應由發生錯誤國之郵政擔負之如錯誤係在居間轉遞國之電報局發生者或不能確定其發生地點時則原匯郵政與兌款郵政應平均分擔賠償之責

三 倘遇轉遞偽造電報匯票或兌付偽造尋常匯票之情事而其實成不能確定者或關於電報匯票之偽詐情事係在居間轉遞國內發生而不克施以補

救者均應按照上節規定同樣辦理

第二八條 向發匯郵政償還墊付之賠款 凡經發匯郵政代付賠款之兌款郵

政應自寄發代墊賠款通知之日起三箇月以內將該墊款償還發匯郵政

凡遇關於第二十七條第二及第三兩節所載之賠償情事其清結辦法亦應按照上段辦理

償還之款可以郵政匯票匯往應收該款之郵政或以該郵政國內之都會或其

商埠之銀行支票或匯票或以該郵政之通用錢幣交付或經彼此同意將此款轉入收款國匯票帳內均不向該郵政再收何項費用倘逾三箇月之期限所欠

發匯郵政之款仍未償還則該款應自逾期之日起照付年息五釐

第六章 會計及作廢之匯票

第二九條 資費之分配

一 按照本協定施行細則所規定之條款發匯郵政應向兌款郵政交付一項

額定資費每匯票爲十生丁另加兌付匯票總數之百分之二釐五之資費

二 倘遇匯票向他國改寄時無論原發匯國實收資費若干該新兌款國應得之酬金即按該匯票由該原發匯國向其寄遞所應得之數收取

中國參加之國際公約彙編 國際郵政公約

三 除另訂與本協定相反之規定外所有一切資費之全額均歸收取該項資

費之郵政所有

第三〇條 帳目 各郵政每月應造具帳目登列所屬各局兌付之匯款再按月

帳彙造總帳單如匯票用各種錢幣兌付者則所欠數目較小之錢幣應折成所欠數目較多之錢幣所有折合之價率應以欠款國在結帳期內認定之適中價

率爲依據

清算帳目亦可根據月帳辦理毋庸在總帳扣除各郵政即按照月帳之總數向造具該帳之對方郵政清算

此項帳目應由欠款郵政於本協定施行細則規定之期限內結清

第三一條 清算

一 除另訂辦法外所有按照總帳或月帳應行付給之欠款應以收款國用以

兌付匯票之錢幣付給

如在規定期限內未將欠款付清則總帳內之尾數或月帳內之款數應自規

定期限完滿之日起至付清之日止照付利息此項利息定爲按年五釐計算

二 關於造具帳目及其清算辦法不得另探何項單獨行爲例如展長期限禁止匯撥等項以致侵犯本協定及其細則之各項規定

第三二條 作廢之匯票 凡於規定期限內未經聲請兌領之匯款應歸發匯國

所有

第七章 各項規定

第三三條 參與匯兌事務之各局 各郵政應儘力設法使其境內無論何處均

能兌付匯票

第三四條 他項機關加入互換匯票事務 凡各國之匯兌事務由郵政以外之

機關辦理者亦得加入本協定各條所規定之互換匯票辦法辦理

該項辦理匯票事務之機關須與各該本國之郵政協商一切俾得施行本協定

之各項規定所有各該機關與其他加入本協定各國及國際郵政公署之一切

往來應由各該本國郵政居中轉達

第三五條 公約規定之適用 公約第一篇及第二篇所載各項條文除第七條

之規定外對於本協定均適用之

第三六條 課稅及他項費用之禁止 除公約第二十七條所載之禁例外所有

匯票及對於匯票之收據等項不得課稅以及收取他項任何費用

第三七條 郵政旅行支票 凡締約各國之郵政如彼此同意設立旅行支票事

務者可按照本協定附錄之規定辦理互換郵政旅行支票事務

第三八條 兩會間提案之核准 凡在兩會之間所有提案為發生效力起見

(參看公約第十九及第二十兩條)須具有左列之各項

甲 凡提議之事如須增加新條文或更改本協定第一至第十一條第十三至

第十九條第二十二至三十一條第三十六三十七三十八及三十九等條以

及施行細則第一百零二一百零四一百零九及一百二十

等條須全體一致同意

乙 如提議之事係關於更改本協定上段所載以外各條及施行細則內第一

百零三一百零五一百零六一百零八一百一十一及第一百十二條以及關於

郵政旅行支票之附錄各條規定者則須有三分之二之同意

丙 如關於更改施行細則內其他各條或解釋本協定及其施行細則以及關

於郵政旅行支票之附錄所載各條文之意義除公約第十一條所載爭執之

事項應提交公斷者外則須有過半數之同意

末項規定

第三九條 本協定施行之日期及有效之期限 本協定自西曆一千九百三十

五年一月一日起發生效力其施行時效並無限期

本協定經前列各國政府之全權代表簽訂除將正本送達埃及政府存案外另鈔

發在事各國各存一本以資信守

以上協定於西曆一千九百三十四年三月二十日在開羅簽訂

亞爾巴尼亞

那司

德意志

歐恩

齊柯來

西巴思

紹底特亞拉伯王國

薩白克

阿根廷共和國

屠拉

奧地利亞
 谷恩
 比利時
 塞克耳
 孟思
 玻利維亞
 嘉施耳
 傅溫特
 嘉施耳代
 布加利亞
 嘉維婁夫
 智利
 巴真司
 中華民國
 胡世澤
 張欽海
 黃乃樞
 哥倫比亞共和國
 薩耳多
 古巴共和國

中國參加之國際公約彙編
 國際郵政公約

阿西耳
 丹麥
 孟杜柏
 克婁
 丹澤自由城
 司達新斯基
 多明尼加共和國
 阿幾拉
 埃及
 沙拉拉
 馬幾阿
 克爾瓦施
 西班牙
 克羅
 拉茂司
 西屬全部殖民地
 白列大
 埃沙尼亞
 阿爾不來却
 愛提烏拔亞

中國參加之國際公約彙編 國際郵政公約

阿拉莫
芬蘭
阿爾不來却
法蘭西
萊朋
蔣畫
克朗西蒙
克巴乃
杜薩耳
阿爾及亞
胡克寧
法屬殖民地及保護國之印度支那
尼克拉
法屬其他全部殖民地
克薩那克
希臘
堂大米司
拉尼大基司
宏都拉斯共和國
杜西美

匈牙利
佛司特
愛斯蘭
孟杜伯
克婁
義大利
杜司梯
嘉耳抵
義屬全部殖民地
克萊梯
日本
關政雄
播磨
影山
朝鮮
關政雄
川面龍造
日屬其他全部殖民地
播磨
藤川

里特命

路萊

法國統治之利凡特（敘利亞及利邦）

蔣發立

白挪

里卑利亞共和國

利蘇尼亞

盧森堡

摩洛哥（西屬摩洛哥除外）

杜德耳

西屬摩洛哥

拉茂司

尼加拉瓜

杜浪

挪威

黑而定

賀莫

中國參加之國際公約彙編 國際郵政公約

巴拿馬共和國

薩耳多

巴拉圭

屬拉

和蘭

董西梯

郭耳

庫拉索及蘇立南

胡幾伍寧

和屬印度

潘克

勃立爾

胡幾伍寧

祕魯

嘉施耳

傅溫特

嘉施耳代

波斯

斐德

阿維九麥德

波蘭

司達新斯基

葡萄牙

瓦斯賓都

濱士

葡屬西非洲殖民地

那瓦婁

葡屬東非洲及亞洲以及澳洲各殖民地

巴拉達克路思

羅馬尼亞

馬尼奴

司特芬司吉

聖瑪利諾共和國

克萊梯

聖薩爾瓦多共和國

薩爾區

暹羅

瑞典

歐而那

拉且

比耳德

瑞士聯邦

路萊

捷克斯婁瓦亞

古塞拉

拉達

突尼斯

杜德

土耳其

阿里婁

薩金

特夫斐克

烏拉垂共和國

馬薩迺司

瓦地剛城國

馬索里

委內瑞拉合衆國

阿義拉

也門

猶克斯拉夫王國

司拉達諾維却

●國際郵政匯兌協定施行細則

本細則後簽名之各國代表依據西曆一千九百三十四年三月二十日在開羅簽訂之郵政公約第四條以各該國郵政之名義共同訂定下開各條以便將國際郵政匯兌協定施行

第一章 匯票之開發寄遞及兌付等項辦法

第一〇一條 匯票單式 匯票應按本施行細則後附之 MP 1 字格式用堅厚之紙張製備之

第一〇二條 單內登列之事項及私人通訊

一 匯票上應填之各項均須以亞刺伯數目字及羅馬字體書寫即使簽字證明亦不得塗抹更改

凡匯票所開款項之零數可祇用數目字書寫但該項零數如在十以下者其數之前應加一零字「〇」

匯票應填各項不得用鉛筆書寫但郵局應填之各項得用紫色鉛筆填寫

二 匯票上所開兌款人之姓名住址務應確切指明應收該匯票之人所有權

中國參加之國際公約彙編 國際郵政公約

略之姓名住址以及電報住址概不准用

三 匯票上除單式內所列應填之各項外不得另寫其他註語但匯款人得在匯票所附之聯條上書寫欲致該兌款人之私人通訊

四 公事匯票應於該票之正面批明「郵政公事 Service des Postes」字樣或詞意相同之字樣

第一〇三條 匯票之寄遞 除另訂辦法外匯票應按散寄方法寄遞並應依照公約細則第一百五十七條第一節規定之辦法封入郵件內寄遞

第一〇四條 電報匯票

一 電報匯票應由發匯局繕備寄交兌付匯款局除另訂辦法外電報匯票應以法文填寫如左

公事上應註各項（如屬必需）

發銀回帖（如經索取者）

發匯專號

兌款郵局之名稱

匯款人之姓名

匯寄之款數

取款人之確切姓名及住址（如能辦到將其完全姓名住址及職銜概行書明）

私人通訊（如屬必需）

電報上所有應填之各項均應按上列之次序填寫

二 發電辦法應用完全之字句或電局通用之減筆字句書寫

三 凡電報匯票爲未設辦電報事務地方之郵局開發者或某地方設有多數郵局而該匯票適爲未辦電報事務之郵局所開發者其發匯郵局之名稱應列於該匯票發匯專號之下其式如左

“Mandat 404 de……pour……電報匯票四〇四由……至……”

如投遞郵局所在地未設有電報局者則電報匯票上應註明投遞郵局之名稱及爲該郵局轉電之電報局名稱

如對於該地方是否設有電報局遇有疑惑時或轉電之電報局名稱不能指定時則電報匯票上應註明分區地名稱或投遞國名稱或兩處名稱併註抑或其他認爲足以轉遞該項電報匯票之一切註明

四 所匯數目應按兌款國之錢幣用數碼註明惟錢幣之名稱如佛郎馬克等項則須用字完全寫明

五 倘兌款人係屬婦女即使其姓後註有名字亦必須添寫「Madame 夫人」或「Mademoiselle 小姐」字樣惟兌款人姓名之後如註有該兌款人之品級官銜或職業足以表明其人者則此項夫人或小姐字樣即可毋庸

添註

所有匯款人及兌款人之姓名不得用減筆字或暗號書寫

六 倘兌款人居住之地名與兌款局之名稱相同者該項住址地名得以從略不列

對於書明 Poste restante 存郵局候領或 Télégraphie restant

存郵局候領之電報匯票僅需在電報上端註明毋庸於兌款人之姓名下再

註「Poste restante」或「Télégraphie restant」字樣

七 電報匯票內之一部份電文（即如匯款之數目及兌款人之姓名以及匯票號數）務須由電局換局復拍校對

八 發匯局應依照後附之 M.P. 2 字格式備具開發電報匯票之通知單由發電後最近郵班加封寄往兌款局作爲證實所發之電報該項通知單上不得黏貼郵票或加蓋郵票符誌

九 兌款局對於電報匯票應立即兌付無須等候通知單如能辦到只須將該通知單隨附兌款人匯票之收據上

一〇 各郵政得委託境內各地方之電局代收電報匯票之匯款及在兌款地方向兌款人代兌該項匯款即使各該電局所在之地方設有一所或數所郵局亦可照辦

第一〇五條 發銀回帖

一 凡尋常匯票之匯款人索取發銀回帖時該票之正面上端應顯明標註「發銀回帖 Avis de paiement」字樣

二 所有公約施行細則第一百二十六條及第一百二十七條關於回執之規定對於發銀回帖亦適用之但發銀回帖如於匯票開發之後補索時不得用公約所載之 C 13 字格式須用本協定之 M.P. 3 字格式

凡各郵政按其國內章程不准用原發匯郵政連同之回帖單式者得以其本國事務所用之單式造具發銀回帖

三 對於電報匯票之發銀回帖應由兌款郵政造具並須於兌款之後毋須等候收到開發匯票通知單立即寄交發匯郵政

第一〇六條 快遞之匯票 凡遇尋常匯票應按快遞方法寄遞者公約施行細則第一百四十二條之規定對於該項匯票亦適用之

第二章 各項手續

第二〇七條 不合規則之匯票

一 所有因左列情事之一以致不能兌款之尋常匯票

甲 兌款人姓名住址書寫錯誤或缺漏不全或含混不明者

乙 姓名或款數查有不符或缺漏未書者

丙 所列各項查有塗抹或更改者

丁 漏蓋日期戳記或漏簽名押或遺漏他項郵局應填事項者

戊 所註兌付匯款之錢幣非為該在事郵政所准許用作兌付匯票者

己 使用不合規則單式者

應立即加封退還發匯局以便更正惟兌款人如經郵局知照上述情事之後

聲請按下列第二節規定之辦法辦理者則不向發匯局退還

但與遙遠各國互寄之匯票其票面所開之錢幣雖非該兌款郵政所准用者

倘該兌款郵政能以該項錢幣所註之匯款數目按發匯郵政所定之價率折

合該郵政所用之錢幣則准將該匯票照兌惟須將該項情事立即向發匯郵

政通知倘因折合發生錯誤情事應由折合之郵政擔負責成

二 凡尋常匯票有不合規則之情事以致不能兌款者如兌款人聲請將該不

合規則之情事以付費之公事電報更正並願付給一切資費得准照辦該項匯票即存於兌款局一俟發匯局寄到勸誤之電報即由該局按照更正並將該勸誤電報貼附於該更正匯票之上

倘勸誤電報係因郵局錯誤而發者則該項電費應向兌款人發還

三 凡遇電報匯票如因地址錯誤或遺漏或因他項不能歸咎於兌款人之事

故以致不能兌款者應將該項不能兌款之緣由用公事電報通知發匯局即

由發匯局查明該項有礙兌款之不合情事是否出於郵局之錯誤如係郵局

錯誤應立即用公事電報更正倘非郵局之錯誤則即將該項不合情事通知

匯款人並准該匯款人以付費之公事電報將該項不合情事更正

電報匯票如有不合情事而在相當時期內未以公事電報更正者即應按上

述更正尋常匯票所定之辦法更正之

四 凡對於電報匯票兌款局如祇收到開發匯票之通知單而該匯票之電報

未見寄到者不得專憑通知單即行兌付匯款所有應取之第一步辦法即係

發一公事電報追查該匯票之電報倘兌款局對於郵寄之通知單自該電報

匯票開發日期之後所收第一次郵班之時未經收到者亦可追查惟追查該

項通知單時可用公約施行細則後附之〇一〇〇字格式造具驗證執據追查

第一〇八條 散佚遺失或損燬之匯票

一 匯票如遇散佚或遺失或損燬時發匯郵政得向匯款人或兌款人之聲請

補發一兌款憑單但須先向兌款郵政查明該票確未兌付亦未改寄且其匯

款亦未退還並得兌款郵政之同意後方得補發

兌款憑單之有效期限與匯票之期限相同

一 凡匯票遇有散佚或遺失或損燬之情事如匯款人聲請將原款發還而兌款人同時聲請兌付匯款者則郵局應向匯款人發給兌款憑單

三 凡匯票因散佚或遺失或損燬而由匯款人聲請將匯款發還者匯款人須呈出收據為憑發匯郵政一經向兌款郵政查明該票未曾兌付且將來亦不得兌付後即可將匯款發還

倘兌款郵政聲稱匯票未經收到如發匯郵政查得該項匯票在有效期限屆滿之日期止並未列入各月分之月帳內者即可補發一兌款憑單但如在本協定第二十六條第一節對於查詢人聲請賠償所規定之期限內尚未接到兌款郵政何項聲覆且該項匯票截至其有效期限屆滿之日止亦未列入所收到之任何月分帳內者原發匯郵政得在該項期限屆滿之時辦理該項匯款發還之事項並將該項發還匯款情事用掛號公函立即通知兌款郵政該項匯票嗣後即作為確係遺失不得列入何項帳目之內

第一〇九條 匯票期限之展長 本協定第十七條所載准予展長期限之展期

兌款憑證應在匯票本件上書明

第一一〇條 匯票之撤回及改寫姓名住址

一 公約施行細則第一百四十八條及第一百四十九條之規定對於聲請將匯票撤回或更改姓名住址之情事均適用之但郵寄之聲請更改姓名住址書應附以平常紙張書寫匯票同樣之姓名住址單式將兌款人之姓名住址以及一切必需之詳情一併註明如以電報聲請更改姓名住址則該項聲請

應另由第一次郵班發寄郵聲請書一紙以資證實此項聲請書之上端須註有「Confirmation de la demande télégraphique n°..... 證實某月某日之電報聲請」字樣且以顏色鉛筆畫線於該字樣之下

如遇此項情事兌款局收到電報後祇須將匯票保存俟郵寄之聲請書寄到時再行照改

此外電報匯票之兌款局應俟開發電報匯票之通知單寄到後再行准如所請將住址更改

但兌款郵政亦可自負責成無須等候郵寄之聲請書或發匯局開發電報匯票之通知單寄到立即將住址更改

二 倘按公約施行細則第一百四十九條之規定僅將住址更改時無須等候郵寄之通知單寄到即可照辦

第一一一條 改寄

一 如尋常匯票由郵局改寄該改寄局如屬必需應將票上原註匯款數目用筆畫線刪去但刪去之原數目務使仍能辨認至於票上「Comme versée 意即原匯款數」項下所註之數目則毋庸更改改寄局應按其對於開發匯票所定之兌換價率將該原匯款數折成改寄之新兌款國幣然後將折成之數用數目字並用字句完全寫明列在票面相當之處如能辦到註於該匯款原註數目之上所有改註之數目應由經手人員簽押為憑倘該匯票仍須重行改寄時所有以後改寄之手續亦應按同樣辦法辦理

如匯票向原兌款國改寄者則重行改寄局應將匯款改回原註之數數如係

向原發匯國改寄者則改用局務摘要欄內接原發匯國錢幣所註之數目以代之

二 凡電報匯票須由郵局重行改寄者亦可按上列辦法辦理無須等候該項匯票之開發通知單但遇向原發匯國改寄時如係在開發通知單到達以前辦理者改寄局僅將兌款人之姓名住址更改並將款數以筆畫線刪去

此項匯票應裝入封套寄往所改之新兌款局日後該票之通知單一經寄到改寄局時亦應如是辦理

三 凡尋常匯票用電報改寄者改寄局應由該票原註之匯款內扣除一切電費及郵費然後將所餘之款數開發一電報匯票至於計算郵費之方法係先由原註匯款數目之內扣除電費之後再按所餘之數計算郵費

所有將匯款折成新兌款國錢幣之手續應照本條第一節之規定辦理

其原發之匯票上即由該改寄局簽押作爲已兌之匯票登入帳內並批明「Réexpédié le montant de.....à.....sous déduction de la taxe de.....原匯款數扣除郵電各費若干後已由.....局改寄.....局矣」原票所附之聯條應隨開發電報匯票之通知單附寄以便提交兌款人

四 凡電報匯票用電報改寄者即按以上第三節規定之辦法辦理無須等候開發電報匯票之通知單

五 凡遇尋常匯票或電報匯票由一締約國向他一締約國改寄而該他一締約國並未與原發匯國辦有互換匯票事務者或向未參加本協定之國改寄者均應按本條第三及第四節之規定辦理該項規定對於匯票由未參加本

協定之國向加入本協定之國改寄者亦適用之

六 改寄匯票之聲請書須由原定之兌款局登記備案嗣後如仍須改寄者亦應由各該改寄局登記備案凡按以上之規定改寄匯票之郵局均應將其改寄情事向原發匯局通知

第一一二條 無法兌交之匯票 凡匯票倘因任何緣由不能向兌款人兌付者兌款局應先將該票登記備案一面在票上加蓋該局戳記並黏貼公約施行細則第一百四十七條第一節所載對於無法投遞信函貼用之簽條然後退回原發匯局

如係電報匯票應隨附開發該票之通知單裝入封套內一併退回惟匯票如係按本細則第一百十一條第三第四及第五等節之規定開發者應向開發該項匯票之郵政轉寄再由該郵政將所匯款項開一免費之新匯票寄交原發匯郵政或由兌付匯票之月限內扣除

第一一三條 查詢

一 凡關於尋常匯票或電報匯票有所查詢應用本細則後附之 M.P. 3 字單式書寫此項單式按照普通定例應由原發匯局直接寄交兌款局

如查詢之事項係關於同一匯款人向同一兌款人在同時開發之多數匯票則可使用查詢單一紙

二 倘兌款局對於所查詢之匯票能將其下落確定即將調查所得之結果在單內填明然後將該單式退回發寄局如遇查無結果或因發生爭執則該項單式應由兌款國郵政寄至原發匯國郵政如能辦到須將兌款人所具

未收到匯款之聲明書一併附寄

三 各國郵政均得通知國際郵政公署轉達其他各郵政聲請將關於各該郵政匯票事務之查詢單寄至各該本國郵政總局或其特行指定之某一郵局

第一一四條 在他國開發匯票之查詢 凡遇有國際匯兌協定第二十二條第

三節所載之情事則 MIP 字之查詢單式應隨附原發匯時之收據寄交原發匯郵政

原發匯之郵政應於國際匯兌協定第二十二條及第二十三條所規定之期限內收到查詢單式

第三章 會計

第一一五條 月帳

一 各郵政應於每月底按照本細則後附 MIP 4 字格式向其他各郵政造送月帳凡該本月內各該郵政所轄之各局代其他各郵政所兌付之匯票應按發匯局名字並拼法之次序及日期之先後在該帳目內列明

所有該郵政所屬各局對於兌付其他郵政開發之匯票按照本協定第二十九條第一節之規定應得之一切資費亦應登入該項帳目之內如屬必需則本協定第二十八條及第三十一條所稱之償還款數及利息等項數目亦應列入

二 該項月帳至遲應於該帳目所關月分之次月底寄往欠款郵政隨附已經兌付之尋常及電報匯票如能辦到並附該電報匯票之郵寄通知單

如電報匯票之通知單寄到兌款郵政時該郵政已將帳目發出者此項電報

匯票之通知單應附於下次之帳目內退還發匯郵政

三 如無代兌匯票亦須備具空白帳單一紙寄往對方郵政

四 欠款郵政如在月帳內查有相差之數應於下次所造之月帳內改正之但相差之總數如不逾五十生丁時即毋庸置議

第一一六條 總帳

一 倘清算事宜係依照總帳辦理者則該項總帳應由收款郵政於收到月帳之後無須等候將該月帳內容細目核對立即按後附之 MIP 5 字格式造具之

二 總帳應於該帳本月分完滿後兩月以內造送如與遙遠各國往來者此項期限得展為四箇月

但各郵政得互相商定將總帳按季或按半年或一年編造

第一一七條 清算及付款

一 除另訂辦法外凡總帳相抵之餘數或月帳之總共數應按收款國之幣制以該國之京城或其他商埠之銀行即期支票或匯票交付並不向收款國收取何項資費所有匯費應由欠款郵政擔負

二 凡總帳內所列之欠款至遲應自收到該總帳承認無訛之日起倘未造具總帳應自收到月帳之日起十五日以內付清

此項期限對於遙遠各國可展為一月

如兩郵政對於應付之款數發生異議時則僅爭執之一部份款項可延緩清結關於爭執部份欠款郵政應將其所持理由至遲在上段規定之期限內通

知收款郵政

三 凡郵政查得他一郵政負欠該郵政之數在三萬金幣佛郎以上者縱在結帳期以前亦可向該欠款郵政要求將該欠款先行交付一批或暫行交付所欠總數四分之一此項要求應於八日以內依照辦理如在八日以內未經交付者則本協定第三十一條之規定即適用之

第四章 通函及單式

第二一八條 應向國際郵政公署及向各郵政通知之各事項

一 各郵政至少應於施行本協定三個月以前經由國際郵政公署互相通知左列各項

甲 各該郵政依照本協定與其互換匯票之各國名稱表

乙 各該郵政所准開發及兌付國際匯票之各局名單或所屬各局均准

辦理國際匯票事務之通知

丙 如屬必需應通告該郵政是否加入互換電報匯票事務

丁 各該郵政對於開發及兌付匯票所定之最高額數

戊 對於匯往各該國之匯票款項所用之錢幣

己 各該郵政所定之匯費

庚 經過若干時期未經兌付之匯款按其法律即歸為國家所有

辛 如屬必需各該郵政對於向寓所兌付匯款存局候領展長匯票有效

期限查詢以及免款憑單等項所收之資費

壬 各該郵政對於匯票在其本國境內是否准予簽字轉讓所持之決定

中國參加之國際公約彙編

國際郵政公約

發 各該郵政所用匯票單式之樣式一紙

甲 一 辦開匯票之數目由一至一千按各該本國文字書寫之法

乙 一 各該郵政能居間代未經加入本協定之國互換匯票之國名表

丙 一 各郵政對於開發匯票所收之資費應用何項方法指明

二 上列各項嗣後如有更改應立即互相通知

三 各相關郵政應將所用之折合價率直接互相通知至於折合價率嗣後如有更改亦應立即通知

第一一九條 公衆使用之單式

茲爲施行公約第三十一條第二節之規定起

見左列各單式即作爲公衆使用之單式

MP 1 字單式 (即匯票單式)

MP 3 字單式 (即查詢單式)

未項規定

第二二〇條 本細則施行之日期及有效之期限 本細則施行之日期與本協

定相同其有效之期限除在事各國商妥重訂外亦與本協定無異

西曆一千九百三十四年三月二十日在開羅簽訂

簽押之國與本協定同

● 國際郵政旅行支票之附錄

第一篇 原則

第一章 郵政旅行支票之開發

第一條 郵政旅行支票 凡同意辦理該項事務之郵政得開發郵政旅行支票
此項支票應集合成冊

第二條 錢幣 旅行支票應按公約第二十九條之規定以金佛郎註明

第三條 最高額數 每一支票之規定額數爲一百金佛郎每冊之最高額數爲一千金佛郎

第四條 資費 每一百金佛郎之支票應付之資費由開發郵政規定惟此項資費不得逾所繳款數之百分之五釐

第五條 售價 每郵政得自行規定所售支票冊之價目除收取與金佛郎相等之價數外並可加收一項至低數目以資彌補兌換之損失

第二章 旅行支票之付款

第六條 付款

一 支票之款數應按與金佛郎相等之數目用兌款國之錢幣兌付取款人

二 所有在專郵政兌付支票之辦法應按其國內章程對於兌付匯票之規定辦理之

三 所有支票冊或內裝之任何支票不得以簽押轉讓他人或作抵押之用

四 取款時各郵局如對於所呈之支票未備相當之款以資兌付則得俟至該郵局備足款項再行照付

第七條 有效期限 凡支票自開發之日起四箇月內爲有效之時間此項時效應以每月之某日至某日計算並不按每月包含之日數計算

第八條 過止付款 各郵局對於按章開發之支票如遇有過止付款之請求概

不置議但各國得按其國內法律之規定有所保留

第三章 責成及會計

第九條 責成之範圍

一 各郵政對於支票冊及其內裝之任何支票遇有遺失抽竊或冒用情事發生之損失概不負責

二 凡對於發票國之郵政之任何查詢如不能將查詢相關之支票冊呈出概不置議如遇支票冊或一張或數張支票遺失時遺失者應將曾經聲明開發事項及已付相等款數情形向發票郵政證明倘該郵政查得聲明遺失之支票確實未經兌付且其有效時間滿期後未逾三箇月者則可將款發還但該項期限如與遙遠各國往來可展爲六箇月

第一〇條 資費之分配 開發支票之郵政應按兌付支票之總共數目照百分之二釐半付給兌款郵政

第一一條 帳目 凡已兌付之支票款數應按後附 M.P. 6 字相同之格式每月造具帳目隨附於匯票帳目之內

第四章 各項規定

第一二條 匯票協定條文之適用 凡匯票協定及其施行細則各項條文對於本附錄未經特行規定之事項均適用之

第二篇 細則之規定

第一章 支票冊之開發

第一三條 支票之樣式支票冊之封面及供應事項

一 支票應接後附 MP 7 字相同之格式造具之

支票應用特種水紋紙製造中間應帶暈線印有開發國之名稱及一至十萬之按次號碼左端蓋有凸出印誌備有水星頭形此項標記各國均須一律

二 支票冊之封面應與後附 MP 8 字格式相符

開發國之名稱應印於正面

三 所有支票及支票冊之封面均應為淺藍色

四 所有支票及支票冊之製印事宜概由國際郵政公署承辦並按成本供給各郵政

第一四條 支票之開發 凡支票開發時應於支票右端蓋一該開發國特備之凸出印誌

第一五條 支票冊之裝訂

一 凡所請開發之支票應集訂成冊用 MP 8 字格式之封面紙並按挨次號碼排裝

二 開發支票冊之郵政應以鑿孔法將其有效之末日日期於指定之處將全冊鑿成空眼

支票冊封面格內應註明內裝支票之數目及第一至末張支票之號碼

三 凡應填之事項概應以筆或打字機或印機填明

四 第十四條所載之凸出印誌裝訂支票冊時應加蓋於封面上特備之處

五 每支票冊第一支票之前應加一附註註明兌付支票國之名稱及該國錢幣與一百金佛郎相等額定之數

第二章 支票之兌付

第一六條 手續

凡已兌付之支票應將兌付國錢幣數目兌付日期及兌付局名註於支票之上並按兌付國內章程註銷之

第三章 各項規定

第一七條 應向國際郵政公署通知之事項

一 每郵政至少應於施行該項事務三箇月以前將左列各項經由國際郵政公署通知其他各郵政

甲 每一百金佛郎所應兌付該國國幣之數目

乙 開發時所收之費

丙 印於支票及封面上之凸出印誌式樣

丁 開發支票冊之局名

二 嗣後如有更改事項應立即通知勿延

第一八條 公衆使用之單式

茲為施行公約第三十一條第二節之規定起見左列之單式即作為公衆使用之單式

MP 7 字單式(郵政旅行支票)

MP 8 字單式(郵政旅行支票冊封面)



國際電信公約

【按】國際電政會議於一九三二年九月三日在西班牙京城馬德里舉行至十二月九日閉會該會議係國際有線電會議及國際無線電會議合併而成中國由駐西班牙代辦王麟閣代表出席議定之文件計有下列六種（一）國際電信公約（二）國際電信公約附屬電報規則及其最後議定書（三）國際電信公約附屬無線電信普通規則及其最後議定書（四）國際電信公約附屬無線電信附加規則（五）國際無線電報附加議定書（六）國際電信公約附屬電話規則上述各項文件除五六兩項係歐洲系之局部協定與吾國無關外其餘四種均經我國代表分別簽字嗣經外交部會同交通部將上項文件詳細研究並早由行政院轉呈國民政府請依照該公約第六及第七兩條之規定分別批准承認至其附屬之電報規則等因均係電信技術上及業務上之辦法俟公約批准後由交通部依照規定辦法通知國際電信公會事務所聲明承認行政院接到交通部會呈後當即提出該院第一七五次會議決議通過咨請立法院審議經立法院審查結果認此次國際電信公約係將一八七五年聖彼得堡電報公約及一九二七年華盛頓無線電公約合併而成前兩項公約均經吾國分別加入或批准在案此次公約雖略有添加補充之處如第一第八第二十一各條之添加條文及第十一第十二第十九等條之補充條文亦均有事實上之需要公約內容亦均妥善吾國政府理應予以批准遂於一九三

中國參加之國際公約彙編 國際電信公約

五年二月八日由立法院第三屆第四次會議通過惟該公約締約國中關東租借地亦在其例與一九二七年華盛頓無線電報公約有同樣情形因根據華盛頓無線電公約之前例另加附帶聲明書如下

「中華民國國民政府於批准本公約及承認附屬規則時正式聲明中華民國國民政府不承認亦不讓予任何外國或其人民在租界地居留地租界使館界鐵路地界及其他同境界內未經國民政府明白許可而有安置或使用有線電或無線電之權凡本公約及附屬規則所記載有涉及各該租界地者無論明指或暗示對於中國主權不生任何影響」

該項公約經立法院通過後國民政府於同年四月十三日正式批准復由外交部根據該約第六條之規定於五月三日備函令交駐西班牙公使館將該約批准文件轉交西班牙政府存案嗣據駐西班牙使館呈復稱該約批准文件已於六月四日送達西外部呈案並准西外部照覆略稱「關於貴國批准公約文件業於本日存入本國檔案其附帶聲明書及承認電報規則無線電信普通規則及無線電信附加規則亦經閱悉當即按照該公約第六條之規定一併通知簽約各國政府矣」

依照第八條之規定「本公約及其附屬各項規則廢止並代替各締約國政府間在巴黎（一八六五）維也納（一八六八）羅馬（一八七二）及聖

彼得堡（一八七五）所訂之國際電報公約及其附屬規則及在柏林（一九〇六）倫敦（一九一二）及華盛頓（一九二七）所訂之國際無線電報公約及其附屬規則」

●國際電信公約

國際電信公約係由下列各國政府締結

南非洲聯邦德意志阿根廷共和國澳洲聯邦奧大利比利時波立維亞巴西加拿大智利中華民國教皇城區哥倫比亞共和國法國殖民地保護國及委治地葡屬殖民地瑞士比屬剛果哥斯搭立加古巴庫拉薩俄及蘇林南錫倫南加丹麥但澤自由城杜密尼根共和國埃及愛撒維共和國伊哥得伊利斯利西班牙美利堅合衆國伊索比亞帝國芬蘭法蘭西大不列顛及北愛爾蘭聯合王國希臘危地馬拉杭杜拉斯共和國匈牙利意屬愛琴海羣島英屬印度荷屬東印度愛爾蘭自由邦埃斯蘭意大利日本朝鮮台灣庫頁島關東租借地及南洋日本委治地拉太維亞里比利亞立索尼亞盧森堡摩洛哥墨西哥尼加拉瓜挪威紐西蘭巴拿馬共和國荷蘭秘魯波斯波蘭葡萄牙羅馬尼亞意屬索馬利蘭瑞典敘利亞及利巴嫩捷克之黎波里太尼亞脫尼斯土耳其蘇維埃聯邦烏拉圭委內瑞拉巨哥斯拉夫

本公約簽訂者即上開各國政府之全權代表集會於馬德里經共同之承諾及保留批准權後締結下列之公約

第一章 公會之組織與工作

第一條 公會之組織

第一節 國際電信公會由參加本公約之各國組成以代替電報公會並依下列條文規定辦理

第二節 本公約所用名詞之定義載於本公約附件

第二條 規則

第一節 本公約條文以下列各種規則補充之即

電報規則

電話規則

無線電信規則（普通規則及附加規則）

上列各種規則祇能拘束擔任應用該規則之締約國政府且以各該政府對於擔任同樣義務之政府為限

第二節 祇有簽字於公約之國或加入公約之國得簽字於規則或加入該規則

凡簽字於公約之國至少須簽字於一種規則加入公約國之政府亦至少須加入一種規則凡未簽字於無線電信普通規則或未加入此項規則者不得簽字於無線電信附加規則或加入該規則

第三節 本公約條文僅對於各締約國政府加入規則所規定之義務有拘束各該政府之效力

第三條 各政府之加入公約

第一節 未簽字於本公約之政府得隨時加入本公約但應照上列第二條第二節之規定至少加入一種附屬規則

第二節 政府加入公約之文件應存於制定本公約全權代表會議之召集國政

府文庫中該國政府接存此項加入公約文件後應依外交途徑通告其他各締約國政府

第三節 本公約所載之義務及權利於某國加入後即對該國發生完全效力所有加入公約政府所擔任應用之特種規則規定之義務與權利亦包括在內

第四條 各政府之加入規則

簽訂或加入本公約各政府得依第二條第二節之規定隨時加入尙未加入之任何一種或數種規則此項加入應通知公會事務所轉知有關係之各政府

第五條 各締約國政府之殖民地保護國海外領地或在其宗主權委託權或委治權下之領域等之加入公約與規則

第一節 每一締約國政府得於簽字時批准時或加入時或以後聲明接受本公約將其殖民地保護國海外領地或在其宗主權委託權或委治權下之領域之全部或一組或單獨一處包括在內

第二節 此項殖民地保護國或海外領地或在其宗主權委託權或委治權下之領域之全部或一組或單獨一處得隨時各別聲明加入本公約

第三節 除照本條第一節或第二節之規定聲明加入公約外本公約不適用於締約國之殖民地保護國及海外領地或在其宗主權委託權或委治權下之領域

第四節 照本條第一節及第二節加入公約之聲明文件應由外交途徑送至制定本公約全權代表會議所在地政府再由該國政府將抄本轉送其他締約國政府各一份

中國參加之國際公約彙編 國際電信公約

第五節 本條第一節與第三節條文對於一種或數種規則之接受或加入亦可適用之惟須按照第二條第二節之規定辦理此項接受或加入依第四條之規定通告之

第六節 上列各節條文不適用於本公約引言內所列之殖民地保護國或海外領地或在其宗主權委託權下之領域

第六條 公約之批准

第一節 本公約應經各簽字國政府批准此項批准文件應依外交途徑在最短期間送存制定本公約全權代表會議之召集國政府文庫中再有該國政府於接到該批准文件後陸續通告其他各簽字國及加入國政府

第二節 簽字國政府中如有一國或數國政府不批准本公約者則本公約對於其餘批准公約國政府仍屬有效

第七條 規則之承認

第一節 各國政府應於最短期間聲明承認會議議決之規則此項承認應通知公會事務所再由該所通知公會各會員

第二節 如有一關係國或數關係國政府不承認規則者此項規則對於已承認之各國政府仍屬有效

第八條 舊約及舊規則之廢止

本公約及其附屬各項規則廢止並代替各締約國政府間在巴黎（一八六五年）維也納（一八六八年）羅馬（一八七二年）及聖彼得堡（一八七五年）所訂之國際電報公約及其附屬規則及在柏林（一九〇六年）倫敦（一九一

二年)及華盛頓(一九二七年)所訂之國際無線電報公約及其附屬規則

第九條 公約及規則之施行

第一節 各締約國政府應負責將其所接受本公約及各種規則之規定應用於各該國所設立或運用之開放國際公衆通信業務廣播業務及規則所定特種業務之電局及通信電台

第二節 各該締約國政府並應擔任採取必要步驟使經其承認之私營企業暨其他私營企業奉准設立並辦理開放公衆或非公衆通信之國際業務者一律遵守本公約及經各該國政府接受各種規則之條文

第一〇條 各政府之退出公約

第一節 各條約國政府有權退出本公約將退出聲明依外交途徑寄交制定本公約全權代表會議所在國政府再由該國政府仍依外交途徑轉知其他締約國政府

第二節 自退出聲明文件達到前屆全權代表會議所在國政府之日起算一年後該退出聲明方生效力此項聲明祇對退出之一國有效所有本公約效力對於其他締約國政府仍然存在

第一一條 各政府之退出規則

第一節 各國政府有權終止施行其所擔任實施之某種規則此項終止之聲明可由該國政府直接通知公會事務所再由該所通知各關係國政府自公會事務所接到通知之日起算一年後此項終止聲明即發生效力惟此項聲明祇對退出之一國有效所有該項規則之效力對於其他政府仍然存在

第二節 上列第一節所述條文並不免去本公約第二條所規定締約國政府必須至少施行一種規則之義務並照第二條第二節之保留條文辦理

第二條 各締約國政府之殖民地保護國及海外領地或在其宗主權委託權或委治權下之領域退出公約或規則

第一節 凡照第五條第一節或第二節規定加入本公約之屬地對於本公約之適用得隨時終止之

第二節 上列第一節所載退出聲明應照第十條第一節之規定通知及公布之其發生效力之規定與該條第二節所列相同

第三節 凡照第五條第五節規定加入一種或數種規則之屬地對於該項規則之適用得隨時終止之

第四節 上列二節所載退出聲明應照第十一條第一節之規定通告及公布之其發生效力之規定並載在同節中

第一三條 特種約法

各締約國政府對於與其他一般政府無關係之業務事項得爲其自身暨經其承認之私營企業以及奉准設立之其他私營企業保留訂立特種辦法之權惟此項辦法於施行時如與他國業務或生干擾則應不逾公約及其附屬規則之範圍

第一四條 與未締約國之關係

第一節 每一締約國政府對其自身及經其承認之私營企業保留規定條件許與未加入本公約或某種規則之國交換電信之權該種規則內即含有關於是項電氣通信之條文者

第二節 未加入國發出之電信如由加入國接受則必須予以傳遞惟在該項電信經由加入公約及有關係各種規則國之電路時所有本公約既此項規則內應由遵守之條文以及通常價目均應授用

第一五條 公斷

第一節 兩締約國或多數締約國政府間對於履行本公約或其第二條所載之規則發生異議時如其爭執不能由外交途徑解決則爭議政府中之任何一方得聲請提送公斷

第二節 爭議各方除願用各該方案已訂立解決國際爭議協約內規定之程序或本條第七節所述之程序外對於公斷人之擇定應照下列辦法辦理

第三節 一 爭議各方應經互相同意決定此項公斷將委之個人抑或委之政府或主管機關如雙方不能同意則應委之政府

二 如該項公斷係委之個人則該公斷人之國籍必須不屬任何爭議方面之國者

三 如該項公斷係委之政府或主管機關則該公斷人須在因應用而引起爭議之協約關係各方中擇定之

第四節 提請公斷之一方作為原告其於擇定一公斷人後通知對方查照於是被告於接到此項通知兩個月內亦須擇定第二公斷人

第五節 如爭議不止兩方則每組原告或每組被告應按照第四節所述程序進行擇定公斷人

第六節 照上述辦法擇定之兩公斷人商定裁判員一人如公斷人係個人而非

政府或主管機關則該裁判員之國籍不得與任何公斷人或任何爭議方之國籍相同如該兩公斷人不能同意於裁判員之選擇則各自提出與爭議無關之裁判員一人用抽籤法擇定之此項抽籤由公會事務所辦理之

第七節 爭議各方最後得自由選擇將其爭執由一個公斷人解決之若是則該公斷人可由爭議各方同意選出或按照第六節所述方法擇定之

第八節 公斷人得自由訂定應行之手續

第九節 爭議各方自行擔負調查爭執之費用至於公斷費用則由各該方平均分負之

第一六條 國際諮詢委員會

第一節 為研究關於電信業務之各項問題起見得設立諮詢委員會

第二節 此項委員會之數目組織職務及工作辦法等均在公約附屬規則中明白規定之

第一七條 公會事務所

第一節 中央機關定名為國際電信公會事務所照下列情形執行其職務

第二節 一 公會事務所於本公約及規則內其他各條所載工作之外擔任各項事務如下

甲 各種會議之籌備工作及會議以後之工作是項會議均由該所以諮詢資格列席

乙 經組織會議之有關係主管機關之同意擔任公會會議之秘書職務又於受委辦理或於本公約附屬規則內有所規定時擔任公會所設或所轄

各委員會開會時之秘書職務

丙 發行兩次會議間之顯有普通效用之刊物

二 公會事務所根據歸其處理之文件及其收集之事項按期刊行關於電氣通信各項報告及文件之定期刊物

三 公會事務所並須應各締約國政府之命將關於國際電信之意見及報告為各國政府所需要而為公會所較易獲得者時時供給之

四 公會事務所應製年度工作報告書送到各會員國並將其帳冊送請本公約第十八條所規定之全權代表或行政會議審核批准之

第三節 一 公會事務所每年經常費用須不超出本公約附屬規則內所定數目下列兩項不在此項經常費用之內

甲 屬於全權代表或行政會議工作之費用

乙 屬於合法組成之委員會工作之費用

二 屬於全權代表及行政會議之費用應由與會各政府按照下列(三)項規定應付公會事務所經費之比例擔負之

屬於合法組成之委員會開會費用應照本公約附屬規則之規定擔負之

三 公會事務所之各項收支須用兩種帳冊分別登記即一為電報電話業務一為無線電業務其屬於每種事業之費用應由加入有關係各種規則之政府負擔之為分擔各該項費用起見茲將加入各政府分為六等各照下列規定單位數目繳納之

一等 二十五個單位

二等 二十個單位

三等 十五個單位

四等 十個單位

五等 五個單位

六等 三個單位

四 每一政府將該國顯列何等直接通知或由其主管機關轉知公會事務所此項分等由公會事務所通知公會各會員查照

五 管理公會事務所之政府所墊款項須由欠付之政府從速償還至遲不得逾帳冊送出之下列起第四月底否則自逾上述期限之日起應加付墊款政府年利六厘之息金

第四節 公會事務所係置於瑞士共和國政府監督之下由該政府整理其組織管理其財政並整支應需款項暨核對年度帳冊

第二章 會議

第一八條 全權代表會議及行政會議

第一節 本公約各條文得由各締約國全權代表會議修改之

第二節 本公約各條文如由上屆全代會議議決修改或由至少二十個締約國政府向公會事務所所在國政府表示修改願望則進行修改之

第三節 本公約附屬規則各條文得由批准該項規則各締約國政府代表之行政會議修改之每次行政會議自行決定其下次開會之地點與日期

第四節 每次行政會議對於各締約國政府承認之私營企業得許其以諮詢資

格參加會議

第一九條 會期日期之變更

第一節 所定全權代表會議或行政會議開會之日期經至少十個締約國政府向公會事務所所在國政府請求得提前或延緩行之惟此項改期之建議須經在定期內表示意見各締約國之多數同後方可照辦

第二節 經原定集會所在國之同意會議即在該國舉行倘該國不予同意則公會事務所所在國政府應與各締約國政府洽商辦理

第二〇條 會議之會務規程

第一節 每一會議在開始討論以前應採用會務規程所有組織及辦理各項討論與工作之規則均包括在內

第二節 爲此目的會議可以上屆會議之會務規程爲根據如認爲應行修改時則修改之

第二一條 文語

第一節 用於編製會議之規約及公會各項文件之文字均爲法文

第二節 一 在會議討論時法英文語均得應用

二 凡演說之用法文演述者應立由公會事務所譯成英文其用英文者譯成法文

三 在會議討論時如各代表自行設法將其發言譯成法文或英文則他種文語亦可使用

四 該代表等如欲將法文演說譯成其本國文語時亦可自行設法辦理之

第三章 普通規定

第二二條 電信作爲公衆業務

各締約國政府承認一般公衆有權應用公衆通信之國際業務以通消息所有是項通信之業務費用保障等項對於各發電人均應一律待遇除由本公約或其附屬規則規定者外無任何優先或特惠辦法

第二三條 責任

各締約國政府聲明對於應用國際電信業務者不負責任

第二四條 電信之秘密

第一節 各締約國政府應採用適合於所用電方式之一切可能方法以保國際電信之秘密

第二節 但各締約國政府爲保持其內部立法權之應用及該政府所加入國際公約之實施起見得保留將國際電信傳達於合法官署之權

第二五條 電信設備與電路之組成經營及保護

第一節 各締約國政府經其他有關締約國政府之同意於最優技術情況下供給需要之電路與設備以確保國際業務中迅速無阻之通信

第二節 各締約國政府可能在範圍內須照實驗所得之方法運用該項電路及設備並維持其無間斷之工作程序且使其與科學技術之進步並駕齊驅

第三節 各締約國政府在其權力範圍以內負責保護該項電路及其設備

第四節 每一締約國政府除有特定辦法外應自費設立及維持其國境內之國際電路部份

第五節 如某國之某種電信事業係由該國所承認之私營企業辦理時則上述事務即由該私營企業擔任之

第二六條 電信之扣留

第一節 凡私務電報或私務無線電報之似有危及國家安全或違反國家法律或妨礙公安或有傷風化者各締約國政府對之有扣留傳遞之權其在扣留該項電信或其一部份時應負立即通知發報局之義務惟如此項通知似有危及國家安全者不在此例

第二節 凡私人電話之似有危及國家安全或違反國家法律或妨礙公安或有傷風化者各締約國政府亦有截斷其通話之權

第二七條 業務之停止

每一締約國政府認為必要時對於國際電信業務之全部或僅某部及(或)某種通信得保留其無定期停止之權惟須立即請由公會事務所轉知其他各締約國政府查照

第二九條 收費與免費

關於電信收費及各種免費辦法之條文均於本公約附屬規則內訂定之

第三〇條 政務電之優先傳遞權

政務電報及政務無線電報除發報人聲明放棄其優先權外均有優先傳遞之權

第三一條 密語

第一節 政務電報及政務無線電報並公務電報及公務無線電報在各種關係間皆可用密語寫

第二節 除事先已由公會事務所通告某國不收某種密語者外所有私務電報及私務無線電報在各國間亦可用密語書寫

第三節 各締約國政府不許密語私務電報及密語私務無線電報由其本國境內發出或發至其境內時除有第二十七條所載之業務停止情形外必須許其傳遞過境

第三二條 貨幣單位

編訂國際電信價目及造具國際帳冊所用之貨幣單位為分作一百生丁之金法郎其重量為一格蘭姆之三十一分之一其合金成分為千分之九百

第三三條 帳冊之清算

各締約國政府應互相結算其國際業務所收之費

第四章 無線電信之普通規定

第三四條 交換通信

第一節 辦理無線電信移動業務之電臺在其尋常業務範圍內不論其所用無線電方式如何應互相交換通信

第二節 為避免阻礙科學進步起見前節之規定並不阻止使用不能與其他方式互相通信之無線電方式但以由於自身之特別性質而非故意阻遏通信者為限

第三五條 干擾

第一節 所有電臺不問其目的如何對其設立與運用應於可能範圍內以不干涉其他締約國政府或各該政府所承認之私營企業或奉准辦理通信者之無

線電通信業務爲依歸

第二節 凡締約國政府如不自行辦理無線電信事業者應將上節規定飭知其
所承認之私營企業或奉准設立之其他私營企業遵照辦理

第三六條 遇險呼叫及通信

加入移動業務之電臺必須絕對儘先接受並答復無論來自何方之遇險呼叫及
通信且須應其需求予以救濟

第三七條 虛偽遇險信號 呼號之妄用

各締約國政府應取必要步驟取締虛偽遇險信號或呼叫之傳遞及未經正式指
定之電臺呼號之應用

第三八條 限制業務

雖有第三十四條第一節之規定無線電臺仍可視通信之目的或其他情形不問
其所用方式如何限制國際電信業務

第三九條 國防設備

第一節 各締約國政府對於第九條內未載之無線電設備並特別對於海陸空
軍電臺保留其完全自由權

第二節 一 但該項設備及電臺對於規則中關於遇險求救及設法阻止干擾

之各條文在可能範圍內須予遵守再規則內關於電波方式及應用速率之
規定亦須按照該項電臺所辦業務之種類儘量遵守之

二 再該項設備及電臺如辦理交換公眾通訊或加入受本公約附屬規則約
束之特別業務則須完全依照該規則之規定以處理該項業務

中國參加之國際公約彙編 國際電信公約

第五章 附則

第四〇條 本公約之施行

本公約自一千九百三十四年一月一日起施行
爲徵信起見本公約之正本由各國全權代表簽字存於西班牙政府文庫其繕本
分送各國政府一份

一千九百三十二年十二月九日訂於馬德里

附件（閱第一條第二節）

國際電信公約所用名詞之定義

電信無論何種記號信號書寫影像及聲音之電報或電話通信用有線無線或其
他方式或電符光符等方法者

無線電信任何電信之用赫志電波者

無線電報移動電臺發出或收到之電報全其全程或一部份經過移動業務之無

線電通信電路傳遞者

政務電報與政務無線電報由下列各方發出者

甲 一國之元首

乙 屬於政府一員之部長

丙 締約國政府殖民地保護國海外領地或在其宗主權委託權或委治權下

各領地之領袖

丁 陸軍海軍或空軍之總司令

戊 締約國政府之外交或領事大員

己 國際聯盟秘書長

以及答覆此項通信者

公務電報與公務無線電報由各締約國政府之電信主管機關或經各該政府之一所承認之私營企業發出關於國際電信或關於各該政府互相同意以公衆利益爲目的者

私務電報與私務無線電報及無線電報之非屬於公務或政務者

公衆通信任何電信爲負有便利公衆義務之各局臺所必須接受傳遞者

私營企業凡非政府機關而係個人或公司或合組會社經關係政府之承認運用電信設備以交換公衆通信者

主管機關爲政府之主管機關

公衆業務爲一般公衆所用之業務

國際業務異國各局臺間或非屬同國及非在同一所屬國境內之移動業務電臺間之電信業務內地或國內通信業務之足以干擾其國境以外其他業務者在干擾之觀點上亦作爲國際業務

限制業務僅爲特別指定人所用或爲特種事故所用者

移動業務爲移動電臺與陸地電臺間及各移動電臺間所辦理之無線電信業務特別業務不在其內

● 國際電信公約附屬電報規則

第一章 與無線電通信工作之關係

除本規則別有規定者外凡適用於有線電通信之各項規定皆適用於無線電通信

第一條 電報規則適用於無線電通信

第二章 國際通信系

第二條 通信系之組織

第一節 凡電局互相往來之電報相繼不絕或極爲繁忙者應於可能範圍內用直達通信電路接通之其電路之數目務使足可適應業務上之需要此項電路在機械電氣及技術之標準上均應達到其必要之程度在可能範圍內並須注意國際電報諮詢委員會之建議

第二節 在線路之全部或僅某部份上如有幹路電纜者則此項電纜在可能範圍內亦應供作電報通信國際電路之用其辦法由各電政主管機關共同協定之至技術上之一切設施應以國際電報諮詢委員會及國際電話諮詢委員會之聯合建議爲準繩

第三條 通信電路之應用

第一節 國際通信電路之運用由有關係各主管機關協議之

第二節 國際通信電路傳遞電報按照通例僅由兩終端局直接處理惟每一主管機關應在每一重要國際通信電路上各就其範圍內設立中間局一處或數處以備遇兩終端局不能直達工作時替代終端局之用

第三節 國際通信電路於阻斷或不使用時得將國內一段之全部或一部份撥作他用惟一俟阻斷祛除或經請求有關係之各主管機關即將該項電路復

歸原用

第四條 通信電路之維護

第一節 各主管機關對於每一國際通信電路應訂定辦法使獲得最大之效益

第二節 一 繁忙國際電線之兩端局於認為必要時應時常測驗該線之電氣情形（絕緣電阻等）此項測驗由各該局商定時日舉行並將測驗結果互相通知如有障礙應以最速方法祛除之

二 幹路電纜供作繁忙國際電報通信電路之用時其測驗應照國際電話規則特定辦法辦理

第三節 國際通信電路阻斷時其有關係各電局應將查察所得結果互相通知藉以確定阻斷之地點及性質有關係之各主管機關應擔任修理或於可能範圍內儘速更換其發生障礙之一段

第三章 各局業務之性質及鐘點

第五條 業務之開放及停止期間 法定時間

第一節 各局開放公衆業務之鐘點由其主管機關規定之

第二節 互相直達工作之各重要電局應在可能範圍內日夜開放繼續不斷

第三節 日夜開放之局其逐日業務結束時間由通報各局彼此商定之

第四節 凡非日夜開放之局在未將該局所有國際電報發交業務開放時間較長之局以前或在與其通報之局於停止業務時未將其手頭所有之任何國際電報接收以前不得停止

第五節 在不屬一國之兩直達局間其停止工作手續應由行將停止之局聲請

中國參加之國際公約彙編 國際電信公約

仍舊開放之局給其許可如兩局同時停止者則由國都偏東之局聲請他局給其許可停止工作

第六節 除用兩種以上時間區之國家外凡同一國內各局所用之時間應歸一律各主管機關採用之一種或數種法定時間應經由公會事務所轉知其他各主管機關

第六條 區別各局業務種類及時間之記號

一 下列各種記號用以區別各局之業務種類及工作鐘點

N 永久開放之局（日夜開放）

R 陸地電臺（無線電通信）

S 信號局

K 接受各種去報而來報僅待收報人來局領取（即電局留交）及在火車站範圍以內投送之局

VK 專收各種去報之局或僅收火車乘客及車站職員之去報而來報一概不送者

E 僅在國家元首或朝廷節節時開放之局

B 僅在浴季開放之局

H 僅在冬季開放之局

★ 暫時停閉之局

二 上列各種記號得連合用之

三 B及H兩記號之後在可能範圍內須附記此項臨時電局之開閉日期

第四章 關於通信之通則

第七條 發報人或收報人之確定

私務電報之發報人或收報人如經發報局或收報局之要求應證明其確係本人

第五章 電報之繕製及交遞

第八條 明語與密語明密語之接受

第一節 電文得用明語或密語書寫密語又分暗語綴字語兩種每種文語得在

一 電內獨用或與他種合用

第二節 主管機關在其有關係之各方面均應接收明語電報至對於全部或

一部份用密語書寫之私務電報得拒絕接收或投送但須准其經轉過境惟遇

有公約第二十七條規定之停止業務情形時不在此例

第九條 明語

第一節 明語係以國際電報通信准用文字之一種或數種所構成意義明顯且

每字及每一辭句保存其所屬文字之原來意義者

第二節 明語電報者係指電文完全用明語繕成之電報而言此類電報內如合

有用字母或數目字表示之數目並無祕密意義者杜撰之收報人姓名住址商

務標識匯兌價目信號電報及無線電報所用代表國際信號密本所載信號之

字母尋常通信或商務通信習用之縮寫字如 *to, of, ca, svp* 或任何相

類字樣由發報之國核准者以及銀行電報暨與其相類之電報內電文前所用

之核對字或核對數目者仍作為明語電報

第三節 每一主管機關應就其本國境內所用之文字指定若干種作為國際明

語電報通信准用之文語臘丁文及世界語亦准行用

第一〇條 暗語

第一節 暗語或用杜撰字組成或用真字組成而該項真字不含其所屬文字之

原來意義故在准許用作電報明語之一種或數種文字上不成明顯之辭句者

或用此項真字及杜撰字混合組成

第二節 一 暗語電報者係指電文內含有暗語字之電報而言

二 暗語字不論真字或杜撰每字不得逾五個字母可用任何方法構成惟不

得含有重音字母。

第三節 電局職員接受暗語電報時應在暗語電報紙上登記業務標識 CDE

一 此項標識應在報頭之前傳遞至收報局

第四節 CDE 電報在歐外系照全價十分之六收費在歐洲系則照全價十分

之七收費

第五節 一 電報之電文含有暗語字及明語字暨或數目字及成組之數目字

者作為暗語電報計算報費惟

甲 數目字或數目字組之字數不得超過電文及署名內所含計費字數之

半

乙 用明語書寫之銀行電報或與其相類之電報在其電文之前有核對字

或核對數目者（第九條第二節）不作暗語電報計算報費

二 電報之電文含有暗語字及數目字組者如其數目字組之字數超過電文

及署名內所含計費字數之半數時則作為綴字語電報計算報費

第六節 暗語電報或暗語與他種文語混合構成之電報其發報人如經發報局

或該局之主管機關之請求應將構成電文全部或一部份所用之密本交閱

第一條 縮字語

第一節 縮字語之構成如下

一 用單個或成組或串連之阿拉伯數目字構成而寓有秘密意義者

二 字名稱語句或字母(重音字母不在內)之結合不合明語(第九條)或暗語(第十條)之規定者

第二節 以數目字及字母合成一組而寓秘密意義者不准行用

第三節 第九條第二節所載各種組合不作爲寓有秘密之意義

第二條 電報之複製 准用之字碼

第一節 電報原文必須繕寫清楚其字碼須爲下列電報信號表內所載並爲發

報國所通用者

第二節 該項字碼如下

字母 A B C D E F G H I J K L M N O P Q R S T U V W X Y Z

數目字 1 2 3 4 5 6 7 8 9 0

標點符號句點(·)讀點(˙)支點(:)問號(?)主有號(˘)短

畫或長畫(—)

書寫所用之其他符號括弧() 分數斜畫(/) 字下橫線()

第三節 每一註語插入之字碼塗改刪除或更正之處須經發報人或其代表承認之

第四節 一 羅馬數目字得准照書寫惟照阿刺伯數目字傳遞之

二 如發報人欲使收報人知其意欲用羅馬數目字者則發報人可書寫單個

或多個阿刺伯數目字並在此項數目字之前填入“Roman”字樣

第五節 乘號(X)在本規則表內雖無相當之符號而亦准行用傳遞時以字

母(X)代替作一單字計費

第六節 一 30^a, 30^{ne}, 30^{ne 10.20}, 30¹²(分), 30¹²(秒)等式

不能用電報機器傳出者發報人應以可用電報傳遞之相等字樣代替之例

如上舉各式可代以 30 Power a(或30 a) trentième, trentaine, Primo, secundo, B in diamond, 1 minute, 1 second等

二 但如 30^a, 30^b 等 30bis, 30ter 等 30I, 30 II等 30, 30² 等式在收報

人姓名住址內指示門牌號數者收報員應用一斜畫將數目與其所附之字

母或數目字分隔又門牌號數 30A, 30B 等傳遞時亦照此辦理故以上各式

應照下式傳遞 30/A, 30/B 等 ; 0/bis, 30/ter 等 30/I, 30/2 等 30/1

30/2 等 30/A, 30/B 等

第三條 電報各部份排列之次序

組成電報之各部份應照下列次序書寫之

一 納費業務標識

二 收報人姓名住址

三 電文

四 署名

第一四號 陸軍業務標識符號

第一編 陸軍業務標識符號及其他陸軍之標識符號

- 加急 =D
- 部分加急 =PU
- 預付回報費若干 =RPX
- 校對 =TO
- 電報送交後用電報通知 =PC
- 電報送交後用郵函通知 =PCP
- 照送 =FS
- 郵遞 =Poste
- 掛號郵遞 =PR
- 郵局留交 =GP
- 郵局掛號留交 =GPR
- 航空郵遞 =PAV
- 電局留交 =TR
- 專差投送 =Express
- 專差費已付 =XP
- 本人親收 =MP
- 密封投送 =Ouvert
- 日間(投送) =Jour

夜間(投送)

- 分送若干處 =Nuit
 - 通知各收報人 =Tmx
 - 若干日 =CTA
 - 新聞電報 =JX
 - 遞送電報 =Presse
 - 信號電報 =LO
 - 歐洲電信電報 =SEM
 - 歐洲外電信電報 =ELT
 - 或某方面通行之電信電報 =NLT
 - 用華美儀紙抄送之電報 =DLT
 - 慶賀電報 =LX
 - 必須用電話投遞之電報 =XLT
 - 超收報人聲請改發之電報 =TF.....
 - 減價氣象電報 =Réexpédié de
 - 納費公電其回復須用平信者 =OBS
 - 納費公電其回復須用掛號信者 =Lettre
 - 經船舶或飛機電報傳遞之無線電報 =Lettre RCM
 - =RM
- 第二編 一 本規則所准用之任何納費業務標識如發報人欲行用者應書明於電底上緊列於收報人姓名住址之前

二 如係分送電報則發報人須將此項標識於每個收報人姓名住址前分別註明惟如係加急分送電報部份加急分送電報分送新聞電報分送遲緩電報或校對分送電報則此等標識祇須於第一個收報人姓名住址之前書寫一次已足

第三節 納費標識可用任何式樣書寫惟計費及傳遞祇能按照本規則所規定之簡式辦理如發報人所書並非本規則所規定者則收發員須將其塗去而代以相符之簡式並書於兩個雙畫之間(例如「FC」)

第五條 收報人姓名住址之書寫

第一節 收報人姓名住址必須詳細書寫使電報不須探詢訪問即能投交收報人

第二節 一 每電之收報人姓名住址至少須有二字方可收納第一字為收報人名第二字為收報地方之電報局名

二 如收報地方為國際通信電路所未能達到者應照第六十二條辦理

三 發往大市鎮之電報應具街名與門牌號數否則須書明收報人之職業或
其他有用之通知

四 即發往僻小之處其收報人之姓名住址等在可能範圍內亦須詳細書明俾收報局可以按址投送

第三節 發往中國之電報其收報人之姓名及住址得用四個數目字組成之電碼書寫

第四節 收報人姓名住址內各項須用收報國之文字或法文書寫惟姓氏耶教

中國參加之國際公約彙編 國際電信公約

聖名店號及寓所名稱等可顯發報人所書寫者接收

第五節 一 收報人姓名住址得於收報人名之後加一“Telephone”(號)

字及收報人之電話號數以組成之其式如下

發報人名 電話 聖號
Pauli Telephone Passey 5074 Paris

此項電報是否用電話傳遞隨收報局之意辦理

二 發報人如必欲其電報用電話傳達收報人者應在收報人姓名住址之前

書納費業務標識“TE”下加收報人之電話號數例如

聖號 聖號 發報人名 聖號聖名
TE Passey 5074 Pauli Paris

此項電報收報局必須用電話傳遞惟如此項辦法與該局所屬主管機關定章違背者不在此例

第六節 收報人姓名住址並得用收報人名及其郵政信箱號數以組成之其式

如下

發報人名 聖號 聖號 聖號聖名
Pauli Boite Postale 215 Paris

第七節 凡電報由某人交某人者須於實在收報人名之下註明“Chez”

“Aux soins de”(由某人轉交)或其他相等之字樣

第八節 郵局留交或電局留交之電報須將收報人姓名書明其用姓名之第一個字母或數目字或僅有耶教聖名或用假託之名者一概不收

第九節 收報人姓名住址得用杜撰或縮寫之字樣書寫惟收報人如欲此項收報人姓名住址之電報照送者必須與投送之電局訂定特別辦法

第一〇節 在收報地方如有不歸同一主管機關或私營企業經營之電局數處

均可投送電報者其中任何一局收到為該局所不知之掛號住址電報時經該局之請求其他核准此項掛號住址之主管機關或私營企業所屬之電局應將投送該電必需之指示通知之

第一節 收報局名須列於收報人姓名及其住址之後並須按照國際電報局名表第一行內所列者書寫此項局名之後祇得加註省區名稱或國名或二者並用如二者並用時則省區名稱應緊接在收報局名之後

第二節 一 如所書收報地點之名稱或擇定轉遞無線電報之陸地電臺名稱為國際局名表所無者必須請發報人於該名稱之後加註省區名稱或國名或二者並註或其他註語為發報人認為傳遞其電報所需要者又收報地名有數局相同而發報人不能確切說定致不能查得收報地方之公定名稱者亦照此辦理

二 凡遇上開兩種情形之一時所發電報須由發報人自負遲誤之責方予照收

第三節 凡電報之收報人姓名住址不合本條第二節(一)項第八節及第十二節(一)項之規定者不收

第四節 凡收報人姓名住址不詳之電報如發報人堅欲發寄者須由其自負遲誤之責方予照收因收報人姓名住址不詳而發生之任何事故均由發報人負責

第六條 電文之書寫

第一節 電報電文須照本規則第八第九第十第十一及第十二條之規定書寫

第二節 祇有收報人姓名住址之電報不收

第七條 署名之書寫 法律證明

第一節 電報內並不強制署名署名得由發報人用任何式樣書寫

第二節 發報人署名之證明字樣如經按照發報局所在國法律由合格之官員證明者得加入所發電報之內此項證明字樣得照其所書者傳遞或照下列格式傳遞

姓名 茲將附函
Signature verified by.....

並書在署名之後

第三節 發報局應核對證明字樣之是否正確如此項證明未經按照發報局所在國法律證明者應拒絕接受或傳遞

第六章 字數之計算

第一八條 電報各部份適用之規程

第一節 一 凡發報人在報底上所書之一切字樣預備傳遞者除路由標識外均須計費故應包括在字數之內

二 發報人在報底上分隔各字或各組所用之長畫既不計費亦不傳遞標點符號主有號及短畫號等須經發報人之特別聲請始為傳遞並計費

三 標點符號如係先後連續行用而非分開行用者則照連合成組之數目字例計費(第七第八節)

第二節 一 電報之種類發報局名電報號數電報交到之時日業務標識(例如 "Etap" "Percevoir") 路由標識以及構成報頭之諸字數目或記號

等均不計費以上各項凡傳至收報局者均須書在投送與收報人之報底上
其中如交到之時日無論如何必須傳達

二 發報人得將上開之任何一項或各項包括在電文之內如是則一律歸入
計費字數內計算

第三節 署名之證明如係傳遞者應併入計費字數內計算

第四節 如電報字數在五十個以上者收發員在接受時應將每節五十個實
字數（不按計費規律計算）之末一字註一十字記號（註一）所有納費業
務標識及收報人姓名住址內諸字均包括在第一節內計算

第五節 下列各項在各種文字內皆作一字計費

甲 每一納費業務標識按照本規則第十四條第一節第二行所載之格式書
寫者

乙 在匯兌電報內之匯款郵局局名付款郵局局名及收款人住處之地名收
發員應注意第十九條第二節內適用於匯兌電報之規定

丙 每個獨用字碼字母或數目字及每個標點符號主有號短畫或分數式之
斜畫經發報人請求傳遞者（第一節）

丁 字下橫線不計長短

戊 括弧（先後兩個合成）

第六節 凡用主有號或短畫或分數斜畫分隔或接連之字皆按分字計算

第七節 每組數目字或每組字母以及表示次序之數目字及字母合組
而成者一律按每五個字母或數目字作一字計算逾此則加算一字

第八節 句點讀點支點橫畫及分數斜畫在其所列之一組內作一個數目字或
一個字母計算字母或數目字附加於地址內之門牌號數者即使該地址書於

電文中或署名內亦照此法計算

第九節 一 凡湊合或改竄之字違反其所屬文字之習慣用法者概不准用

二 惟屬於一個人之家族姓氏地方廣場通衢街道及其他公路之完全名稱
又船名航空機名暨必要時可以證明之混合字以及整數分數或小數或分
數之用文字書寫者均可連作一單字並照第二十條第一節計算

三 用文字書寫之數目無論代表分寫或成組之數目字者例如以 *Thirty*
thirty（三十三）代表 *Threethousandandthirty*（三千零三十）
或用 *Sixfournix*（六四六）代表 *Sixhundredandfortysix*（六百
四十六）亦照同一方法計算

第一〇節 發報局或發報移動電臺計算之字數應為傳遞及造具國際帳冊之
標準

第一九條 收報人姓名住址內字數之計算

第一節 下列各項在收報人姓名住址內均作一字計算

甲 收報電局局名收報陸地電臺或移動電臺名照國際局臺名稱表第一
行內所列及該行內之補充註語書寫者

乙 收報電局局名或陸地電臺臺名因向未經國際局臺名稱表刊布而附註
國名或較小區域之名稱或二者並註或其他任何註語者（第十五條第十
註一（雙畫）傳遞）第三十七條第八節（一）項）

二節)

丙 國名或較小區域之名稱按照國際局臺名稱表所載書寫者該表等緒言內所列各該名稱之任何別種書式亦包括在內

第二節 第一節(甲)(乙)(丙)三項所舉之各式字樣如未連寫在一起者收報員應將每式之各部份連接之並作一字計算

第三節 街道及房屋名稱用數目字及字母組成者均照每五個數目字或字母作一字計算逾此則加算一字

第四節 分數斜畫在用數目字組成或數目字及字母連合組成之門牌號數內即經發報人在報底上書寫亦不作一個數目字或字母計算(第十二條第六節第二項)

第五節 收報人姓名住址內其他各字每字按十五個字母作一字計算逾此則加算一字即在密語或明密語混合並用之電報內亦照此法計算

第二〇條 電文字數之計算

第一節 一 凡在電文完全用明語書寫之電報內每個單字及每個准用之複字按每十五個字母作一字計算如逾此數則加算一字商務標識則按每五個字母作一字如逾此數加算一字

二 在氣象電報內字母又與成組之數目字併列一起者作為該組內之一個數目字計算

三 第一項所載之計算字數方法對於明語銀行電報或與其相類之電報其電文之第一字為核對字或核對數目者亦適用之但核對字或核對數目字

之長度不得逾五個字母或數目字

第二節 但電報局名暨陸地及移動電臺臺名按照第十九條第一節所規定者以及市鎮名稱國名或較小區域之名稱得連成一個單字書寫並照第一節規定之辦法計算字數

第三節 一 在第十條所載之暗語內每字之長度至多以五個字母為限

二 在電文含有明語字及暗語字之混合電報內則其電文內之明語字亦按每五個字母作一字計算如逾此數加算一字

三 如上項混合電報之電文內並含有綴字語者則綴字語之字按每五個字母或數目字作一字計算如逾此數加算一字

四 凡不合明語或暗語規定之字悉照每五個字母作一字計算如逾此數加算一字

第四節 凡僅含有明語字及綴字語之混合電報應照全價收費其明語字按本條第一節之規定計算字數綴字語字按第十八條第七第八兩節之規定計算字數

第二一條 署名字數之計算

第一節 署名內每字按每十五個字母或數目字作一字計算如逾此數加算一字即在密語電文或明密語混合電文之電報內其署名亦照此計算

第二節 電報局名暨陸地及移動電臺臺名按照第十九條第一節所規定者市鎮名稱國名及較小區域名稱等得連成一個單字書寫並照第二十條第一節之規定計算字數

第三條 報頭內指示字數之方法

第一節 如按照計算字數規律所計之字數與實在字數（該括號用字母及數目字成組之字母或數目字標點符號及其他記號在內）不符者應用一分數式指示之其中分子係指按照計算字數規律所計之字數分母則指實在字數惟公務電報及不納費之業務公電不在此例

第二節 上節之規定特別適用於下列各項情形

- 一 明語電報電文內含有超過十五個字母之字者
- 二 暗語電報電文內含有超過五個字母之明語字者
- 三 成組之數目字或字母其每組字母或數目字有超過五個者

第三節 計算字數不合規則之處 錯誤之改正

第一節 第十八條第十節所定之規則有一例外即明語電報內或混合電報之明語部份內如有湊合或改竄之字並非屬於發報國之文語而違反該種文語之習慣用法者各主管機關有權通知收報局向收報人補收短收之費當執行此項職權時如收報人不允付費者收報局得將電報扣留不送

第二節 各主管機關援用前節之規定者應經由國際電報公會事務所轉知其他各主管機關

第三節 如收報人不允付費者應用業務公電知照發報局其式如下

| | | | | |
|---------------------------------|------|-------|---------|-------|
| 公電標識 | 收報局名 | 發報局名 | 交到日期及時刻 | 原電號數 |
| A | Wien | Paris | 18 1710 | = 456 |
| 日期（用文字書寫） 收報人名 不合法或改竄之字 應作若干字計算 | | | | |
| Eighteenth Lemoine Words. | | | | |

如發報人經局告以不予投送之理由後而允照付不足之費者發報局即用業務公電知照收報局其式如下

| | | | | |
|--|-------|------|---------|-------|
| 公電標識 | 收報局名 | 發報局名 | 交到日期及時刻 | 原電號數 |
| A | Paris | Wien | 18 1940 | = 456 |
| 日期（用文字書寫） 收報人名 不足之費已補收 | | | | |
| Eighteenth Lemoine Deficiency Collected. | | | | |

收報局接到此項公電後如果原電扣留留在局應即照送

第四節 在適用本條及第十八條第五第六第七第八第十各節暨第十九條第二節及第二十條之條文時凡船隻應認為該船所屬政府領土之一部份

第五節 如原發報之主管機關查出短收報費後得向發報人補收其由轉報主管機關或收報主管機關查出不合之處而向其報告者亦照此辦理遇有後種情形如報費可以收到者應與各關係主管機關攤分之

第六節 除有第一節所載之情形外轉報局或收報局不得停止電報之轉遞或投送

第七節 如收報電局查出遲緩電報不用發報局所屬國之文語書寫而與第七十五條第二節之規定不合者或遲緩電報不合第七十五條第四節及第五節（一）（二）兩項之規定者該局得向收報人補收報費其數等於該電照全價計費與照遲緩電價計費相差之數

第八節 書信電報及慶賀電報亦適用此項規定

第九節 如收報人拒絕付費者應照第一第三兩節之規定辦理

第二四條 計算字數舉例

關於計算字數應遵之各項規律舉例釋明如下

| | 字 數 | | 字 數 |
|---------------------------------|------------|----------|-----|
| | 在收報人姓名住址內者 | 在電文及署名內者 | |
| New York (註一) | 1 | 2 | 1 |
| New York | 1 | 1 | 2 |
| Frankfurt Main (註一) | 1 | 2 | 1 |
| Frankfurtmain | 1 | 1 | 2 |
| Saint Pöiten (註一) | 1 | 2 | 1 |
| Sanctpöiten | 1 | 1 | 2 |
| Emmingen, Kr Soltan (註一, 二) | 1 | 3 | 1 |
| Emmingenkrsoitan (十六個字母) | 1 | 2 | 3 |
| Emmingen Wurt (註一, 二) | 1 | 2 | 2 |
| Emmingenwurt | 1 | 1 | 2 |
| New South Wales (註一) | 1 | 3 | 1 |
| Newsouthwales | 1 | 1 | 3 |
| ==RP250== (納費業務標識) | 1 | - | 1 |
| ==Réexpédié de Tokio== (納費業務標識) | 1 | - | 1 |
| Van De Brande | | 3 | 2 |
| Van debrande | | 2 | 3 |
| Vandebrande | | 1 | 2 |
| Du Bois | | 2 | 1 |
| Dubois (人名) | | 1 | 2 |
| Belgrave Square | | 2 | 1 |
| Belgravesquare | | 1 | 2 |
| Hyde Park | | 2 | 1 |
| Hydepark | | 1 | 2 |
| Hydepark Square | | 2 | 1 |
| Hydeparksquare | | 1 | 2 |
| Saint James Street | | 3 | 1 |
| Sainfjames Street | | 2 | 3 |
| Sainfjamesstreet (十六個字母) | | 2 | 2 |
| Stjamesstreet | | 1 | 2 |
| 6th Avenue | | 2 | 1 |
| 6th Avenue | | 2 | 1 |
| 332nd Street | | 2 | 1 |
| East 36 Street | | 3 | 1 |
| East Thirtysix Street | | 8 | 1 |
| East Thirtysixstreet | | 2 | 8 |

註一 此種名稱如在收報人姓名住址欄內應由收報員將其連成一字

註二 電報局名與國際電報局名表內第一行所載相符者

| | |
|-----------------------------|---|
| Rue de la paix | 4 |
| Rue dela paix | 3 |
| Rue de la paix | 3 |
| Rue delapaix | 2 |
| Ruedelapaix | 1 |
| Boulevarditaliens (十七個字母) | 2 |
| Boulevardesitaliens (二十個字母) | 2 |
| Bditaliens | 1 |
| Corso Umberto | 2 |
| Corso Umberto | 1 |
| Corso Carlo Felice | 3 |
| Corso Carlotelice | 2 |
| Corsocarlofelice (十六個字母) | 2 |

門 牌 號 數

在收報人姓名住址內傳遞式樣

| | |
|--------------------------|---|
| 5 bis (6/bis) | 1 |
| 15A或15a (15/a) | 1 |
| 15-8或15° (15/8) | 1 |
| 15 bpr (15/bpr) (五個字碼) | 1 |
| 15/8 hl (15/8h/1) (五個字碼) | 1 |

中國參加之國際公約彙編 國際電報公約

| | |
|--|---|
| 15 bis/4 (15/bis/4) (六個字碼) | 2 |
| A15 (a/15) | 1 |
| 1021 A/5 (1021/a/5) (六個字碼) | 2 |
| 19B/4 og (19/b/4/og) (六個字碼) | 2 |
| <hr/> | |
| Two hundred and thirty four | 6 |
| Twohundredandthirtyfour (二十三個字母) | 2 |
| Trois deuxiers | 2 |
| Troisdeuxiers | 1 |
| Troisneufdixiemes (十七個字母) | 2 |
| Sixfoursix (代646) | 1 |
| Quatorzevingt (代1420) | 1 |
| Deutweezes (代126) | 1 |
| Einzweivier (代124) | 1 |
| Un deux quatre (三個獨立數目) | 3 |
| Deux mille cent quatre-vingt-quatorze | 6 |
| Deuxmillecentquatrevingtquatorze (32個字母) | 3 |
| Responsabilité (十四個字母) | 1 |
| Incomprehensible (十六個字母) | 2 |

| | | | |
|--------------------|---|--------------------------------------|---|
| Wie geht's (註一) | 4 | 27th | 1 |
| Wie geht's | 3 | 17me | 1 |
| Wie geht's (註二) | 2 | 23rd | 1 |
| a-t-il (註一) | 5 | 2% (四個字碼) | 1 |
| a-t-il | 3 | 2p% | 3 |
| O'est-a-dire (註一) | 7 | 2% (五個字碼) | 1 |
| O'est-a-dire | 4 | 2p% | 3 |
| Aujourd'hui | 2 | 54-58 (五個字碼) | 1 |
| Aujourd'hui | 1 | 10francs 50 centimes (或) 10 fr.50 c. | 4 |
| Porte-monnaie | 2 | 10 fr. 50 | 3 |
| Portemonnaie | 1 | fr.10,50 | 2 |
| Prince of Wales | 3 | Dixingante | 1 |
| Princeofwales (船名) | 3 | 11 h. 30 | 3 |
| 3/4 8 (作一組四個字碼) | 1 | 11,30 | 1 |
| 44 1/2 (五個字碼) | 1 | huit/10 | 2 |
| 444 1/2 (六個字碼) | 2 | 5/donzièmes | 2 |
| 444,5 (五個字碼) | 1 | May/August | 3 |
| 444,55 (六個字碼) | 2 | | |
| 44/2 (四個字碼) | 1 | | |
| 44/ (三個字碼) | 1 | | |

註一 標點符號等如經發報人舉請傳遞者收發員應於該項符號之下作一

小畫以引起發報員之注意

註二 實用之連合字

| | |
|--|----|
| 15X6 (傳遞式樣15X6) | ● |
| E | 1 |
| Bunyohf (商務標識或成組之字母) | 2 |
| GHF | 1 |
| G H F | 3 |
| G. H. F. (三組每組兩個字碼) | 3 |
| AP M (四個字碼) | 1 |
| GHF45 (商務標識) (五個字碼) | 1 |
| GHF45 | 4 |
| G. H. F. 45 | 4 |
| 167a (商務標識) (九個字碼) | 2 |
| 199a | 2 |
| $\frac{3}{m}$ (商務標識) | 1 |
| 21070 A (1) (商務標識) (一組六個字碼括弧及一個數目) | 4 |
| D 1003 (航空機名稱) | 1 |
| Detausendrei (航空機名稱) | 1 |
| L'affaire est urgente, partir sans retard (七個字加二個字下橫線) | 9 |
| L'affaire est urgente, partir sans retard (七個字加二個字下橫線) | 9 |
| L'affaire est urgente, partir sans retard (七個字加二個字下橫線) | 10 |

中國參加之國際公約彙編 國際電信公約

Recu indirectement de vos nouvelles (assez mauvaises)
 telegraphiez directement (九個字加一括弧) 10

第七章 報價及收費辦法

第二五條 歐洲系及歐外系

第一節 凡關於收費辦法及某種業務規則之採用所有電報應按照歐洲系或歐外系分別辦理

第二節 歐洲系統括歐洲各國暨非洲之阿爾吉利亞以及歐洲境外之區域曾經有關係之各主管機關聲明歸入歐洲系者

第三節 凡前節所載以外之其他各國皆為歐外系

第四節 凡電報專在歐洲系各國線路上傳遞者應按照歐洲系電報規則辦理

第五節 各國政府設有通信電路在歐洲以外且已加入公約者應聲明其適用歐洲系或歐外系辦法此項聲明應載入登記簿及價目表內或經由公會事務所通告之

第二六條 報價之組織

第一節 凡經有線電或無線電傳遞之國際電報報價係由下列各項組合而成

甲 發報及收報主管機關之本境費

乙 如經中間各主管機關之領土機器或線路傳遞者應加中間各該主管機關之過境費

丙 如經由兩個無線電臺傳遞或經水線傳遞者應加每一電臺之轉報費或水線轉報費

第二節 任何兩同約國所轄電局間往來電報之報價按照第一節之規定所組成者凡經同一路由以及在來去兩個方向上均應一律

第三節 報價係按單純之字計算但

甲 暗語電報至少應收五個字之報費

乙 在歐洲系內往來之電報每一主管機關對於每通電報得徵收一最低報費此項報費每電不得超過一法郎五十生丁(1 fr. 50)或從其便利照任何方法收取報費惟須遵守第三十條及第三十一條之規定

第四節 任何主管機關如有直達過境電路供給國際通信之用者得要求兩端之主管機關擔保過境報費項下之最低收入

第二十七條 歐洲系基本報價之訂定

第一節 一 凡歐洲系內往來之電報其價目應照公會事務所刊佈之甲種價目表訂定之惟不得高於下列之數

甲 德意志西班牙法蘭西英吉利意大利諸國本境費十二生丁(12 fr.)

12) 過境費七生丁(7 fr.)

乙 蘇維埃聯邦本境費三十五生丁(35 fr.) 過境費三十生丁

(30 fr.)

丙 土耳其本境費二十生丁(20 fr.) 過境費十五生丁(15 fr.)

丁 其餘歐洲各國本境費九生丁(9 fr.) 過境費七生丁(7 fr.)

二 芬蘭埃斯蘭那威波蘭及瑞典諸國作為例外暫行規定本境費十生丁

(10 fr.) 過境費七生丁(7 fr.)

第二節 一 歐洲系各國間由無線電往來之電報所有按照第二十六條第一

節內項規定之無線電費不得低於經轉各主管機關對於同樣電報經由最廉有線電路轉遞應得報費之總價

二 如僅在兩國政府所辦無線電臺間發生關係者所有過境費應各半均分

之如中間經過一國或數國政府之無線電臺而各該電臺皆處於最廉之有線電路中者其過境費亦照樣按段攤分

第三節 如所經中間無線電臺並不在最廉之有線電路中者其應向發報人收

取之報費不得低於最廉有線電路之報費至其數目之訂定及攤分由各關係主管機關協商辦理惟通常本境報價應仍適用

第四節 一 歐洲系內各主管機關均有低減其本境費及過境費之權惟此項

變更價目之目的及結果不得於現有各線路中樹立報價上之競爭而應以盡量為公眾開放齊價之線路為職志

二 各種報價之組合應設法整理使發報局之本境費無論電報由何路傳遞均屬一律其收報局之本境費亦然

第五節 凡變更之報價須通知公會事務所以便列入甲種價目表

第六節 凡歐洲系兩國間往來電報無論由何路傳遞其報費恆照平常通報線路之報費核收此項報費係依據甲種價目表所載之基本報價水線費及無線電費而取其最廉一路之數目惟有本條第三第六兩節之情形者不在此例

第六節 惟如發報人利用第四十七條所准許之自由而指定路由者則應照該

路之價目付費

第二八條 歐外系基本報價之訂定

第一節 凡歐外系內往來之電報其本境費及過境費均照公會事務所刊佈之乙種價目表訂定之惟歸入歐洲系之各國除蘇維埃聯邦外其報價不得高於下列之數

甲 德意志西班牙法蘭西英吉利意大利及土耳其諸國本境費二十生丁
(o fr. 20) 過境費十五生丁 (o fr. 15) (註一)

乙 其餘各國本境費十五生丁 (o fr. 15) 過境費十二生丁 (o fr. 12)

第二節 歐外系之各主管機關均有更改其有關係之全部或一部份之本境費及過境費價目之權(在歐洲系之各主管機關應依照前述之最高數變更)惟如是改定之本境費價目對於同蒙兩國間所有各線路均應適用之

第三節 一 歐外系內每一主管機關應將各線路之適用於未經發報人指定路由之電報者通告其所轄各局如主管機關所通告之路由並非最廉價者則發報之主管機關必須將報頭內之路由標識傳遞以免電報之誤轉

二 凡經註明路由之電報應按照第二十七條第六節之規定辦理

註一 德意志法蘭西意大利可暫時增加各該國本境費至二十二生丁 (o fr. 22) 德意志西班牙可暫時維持各該國過境費即在於本規則簽字時有效者以上業經同意

第二九條 新定價目施行前之期間

第一節 凡新定價目及關於價目之簡要或詳細更改須經公會事務所通告十日日後方可施行(註一)通告發出之日不計在內再此項價目必須視其期

中國參加之國際公約彙編 國際電信公約

滿之日期自月之一日或十六日起施行

第二節 一 如價目之更改係為與各競爭線路已經通告之價目齊一起見者其施行前之期間得自十五日減至十日

二 但對於移動電臺所發之無線電報其更正之報價須於第一節所定期間之一個月後始適用之

第三節 以上各節之規定並無例外

第三〇條 整齊報價之權

第一節 凡根據第二十五條至第二十九條應收之報費得於按照公會事務所刊佈之價目表所定每字原價核算之後或於按照發報國幣制上或其他種便利上增減此項原價之後將其尾數增進或捨去之

第二節 上節所載報費之變更僅適用於發報局所收之報費與其他各有關係主管機關應分之報費無涉該項變更應使所收十五個字之報費與按照表載價目及下條所定金法郎等值核算而得之報費相較其相差之數不得超過後開報費之十五分之一即照章應收之一字報費

第三一條 金法郎等值貨幣之規定

第一節 入會各國為徵收報費起見應將各本國通用之貨幣規定金一法郎之等值其價值以與金法郎之價值愈近愈佳俾可保持第二十六條第二節所載報費之劃一

第二節 各國應將所定金法郎之等值報告公會事務所由該所列表通告入會註一 若有數次通告時僅將第一次通告之日期用以計算期間

各國之主管機關

第三節 各國所定金法郎之等值應隨各該國幣價之漲落而變更惟變更此項等值之主管機關指定自某日起按照新改之等值收費並報告公會事務所再由該所轉知入會各國主管機關

第八章 徵收報費

第三二條 交還時徵收 投送時徵收

第一節 電報報費除本規則內規定應向收報人徵收者外均向發報人徵收之
第二節 國際電報之發報人得請電局出具收據載明所付報費數目發報局得收取不逾五十生丁 (0 fr. 50) 之手續費

第三節 凡投送時應徵收報費者除本規則另有規定外 (第五十九六十六及六十二條) 須俟該費收到後方將電報交與收報人

第四節 如應向收報人收取之費未能收到者則除按照公約第十三條之規定訂有特別辦法外其損失應歸投送電報之主管機關擔負之

第五節 除本規則另有規定外 (第六十條第四節) 各主管機關仍須盡量設法於必要時使發報人預存款項以便於投送時應收之報費如因收報人不肯繳付或無從尋覓而致無着時可向發報人取價

第三三條 允許減價之禁止 處罰

入會各主管機關對於私營企業直接或間接經其經理人或分經理人允許發報人或收報人任何方式之減價 (每字每電用折扣方法等) 足以減低通知公會事務所之價目者有採取抵制行動之權此項行動並包括與各該企業停止業務

之權

第三四條 徵收錯誤

第一節 凡因訛誤短收之費應由發報人補足之
第二節 凡因訛誤溢收之費以及報底上貼用印花過多之費如在第八十二條第一節規定之時期內經發報人聲請者應退還之

第九章 傳遞信號

第三五條 第一號及第二號國際電報字母之傳遞信號莫爾斯信號尤

第一節 以下各表分列第一號及第二號國際電報字母之信號莫爾斯暗號以及尤氏暨西門子電報機之信號

第二節 按照第一號之國際字母之多工機信號

字母 A B D E F G H I J K L M N O P Q R S T U V W X Y Z

數目字 1 2 3 4 5 6 7 8 9 0

標點及其他符號

句點

讀點

支點

問號

主有號

十字號

• • • ? • +

短畫或長畫

分數斜畫

雙畫

百分比

左手括弧

右手括弧

錯誤

-

/

=

%

(

)

*

兩字或兩數目間或一字與一數目間之每一間隔係用「空白」指示一個數目與一個不屬於該數目之符號亦用「空白」分隔之數目字與字母合成之組應用兩個「空白」與其前後之式（字或數目）分隔一個分數式或分數係用兩「空白」與其前或後之其他字母或數目字組分隔分數式本身則用一「空白」與其連用之整數分隔

例如 $1\frac{3}{4}$ 而非 $13/4$; $3/4$ 而非 $3/48$; $303\frac{3}{4}$ 而非 $3031/2$

4 5842

下面加橫線之字或句於其前後各置兩畫（例如——Sans retard——）此項字下橫線由收報員用手書於該字或該句之下

字母因之重音符如爲字意所必要者（例如 Achete, Achete,）應以手寫之此項重音字發報員應在電報署名之後重復該字並於重音因之前後各留一「空白」以引起收報員之注意

呼喚他局用「ole」一字並於該字之後傳遞所叫局之略號喚畢再更迭輕拍「字空白」及「數目字空白」信號之總數次

表示傳遞錯誤用信號*

聲請「等候」用 A E I 三字母之連合

表示一電完畢用信號十

表示傳遞完畢用十？兩個信號

表示工作完畢由傳遞最後一電之局發十兩個信號

傳遞字母及符號之電流衝激以及各種衝激之極性列表如下

第一號 國際電報字母

| 信號之號數 | 字母轉換鐘 | 數目字轉換鐘 | 衝激之號數 | | | | |
|----------------|-----------|--------|-------|---|---|---|---|
| | | | 1 | 2 | 3 | 4 | 5 |
| 1 | A | 1 | - | + | + | + | + |
| 2 | B | 8 | + | + | - | - | + |
| 3 | C | 9 | - | + | - | - | + |
| 4 ^m | D | 0 | - | - | - | - | + |
| 5 | E | 2 | + | - | + | + | + |
| 6 | F | (1) | + | - | - | - | + |
| 7 | G | 7 | + | - | + | - | + |
| 8 | H | + | - | - | + | - | + |
| 9 | I | (1) | + | - | - | + | + |
| 10 | J | 6 | - | + | + | - | + |
| 11 | K | (| - | + | + | - | - |
| 12 | L | = | - | - | + | - | - |
| 13 | M |) | + | - | + | - | - |
| 14 | N | (1) | + | - | - | - | - |
| 15 | O | 5 | - | - | - | + | + |
| 16 | P | % | - | - | - | - | - |
| 17 | Q | / | - | + | - | - | - |
| 18 | R | - | + | + | - | - | - |
| 19 | S | , | + | + | - | + | - |
| 20 | T | (1) | - | + | - | + | - |
| 21 | U | 4 | - | + | - | + | + |
| 22 | V | , | - | - | - | + | - |
| 23 | W | ? | + | - | - | + | - |
| 24 | X | , | + | - | + | + | - |
| 25 | Y | : | + | + | - | + | + |
| 26 | Z | : | - | - | + | + | - |
| 27 | 撥回機架(2) | | - | - | + | + | + |
| 28 | 另 行(2) | | - | + | + | + | - |
| 29 | 字母空白(間隔) | | + | + | + | + | - |
| 30 | 數目字空白(間隔) | | + | + | + | - | + |
| 31 | ★(錯誤) | ★(錯誤) | + | + | + | - | - |
| 32 | 機器休息時 | | + | + | + | + | + |

一 負電 + 正電 (1)留備每一電政總局國內通報用者 (2)用於頁面印字機

中國參加之國際公約彙編 國際電信公約

第三節 按照第二節國際電報字母之遙控開關電報機

字母 A B C D E F G H I J K L M N O P Q R S T U V W X Y Z

數目字 1 2 3 4 5 6 7 8 9 0

標點及其他符號

句點

讀點

支點

問號

並有號

十字號

短畫或長畫

分數斜畫

/ - + , ? : ; •

雙畫

左手括弧

右手括弧

凡關於傳遞文字極數分數下加橫線之字或句以及重音字母ó 暨ó等之類定(第二節)適用於多工機者亦適用於遙控開關電報機

一個「空白」發一「間隔」信號

表示傳遞錯誤連發兩個X不用標點符號

如係自動發報則用「字母」信號作為「塗改」信號

聲請等候表示一電完畢傳遞完畢或工作完畢等所發之信號與多工機同(第二節)

傳遞字母及符號之電流衝激及各種衝激之極性列表如下

第二號 國際電報字母

| 信號之數號 | 字母轉換鑰 | 數目字 轉換鑰 | 衝激之號數 | | | | | 關 | |
|-------|---------|------------|-------|---|---|---|---|---|---|
| | | | 開 | 1 | 2 | 3 | 4 | | 5 |
| 1 | A | - | | ○ | ○ | | | | ○ |
| 2 | B | ? | | ○ | | | ○ | ○ | ○ |
| 3 | C | : | | | ○ | ○ | ○ | | ○ |
| 4 | D | (1) | | ○ | | | ○ | | ○ |
| 5 | E | 3 | | ○ | | | | | ○ |
| 6 | F | (1) | | ○ | | ○ | ○ | | ○ |
| 7 | G | (1) | | | ○ | | ○ | ○ | ○ |
| 8 | H | (1) | | | | ○ | | ○ | ○ |
| 9 | I | 8 | | | ○ | ○ | | | ○ |
| 10 | J | 可聽信號 | | ○ | ○ | | ○ | | ○ |
| 11 | K | (| | ○ | ○ | ○ | ○ | | ○ |
| 12 | L |) | | | ○ | | | ○ | ○ |
| 13 | M | , | | | | ○ | ○ | ○ | ○ |
| 14 | N | , | | | | ○ | ○ | | ○ |
| 15 | O | 9 | | | | | ○ | ○ | ○ |
| 16 | P | 0 | | | ○ | ○ | | ○ | ○ |
| 17 | Q | 1 | | ○ | ○ | ○ | | ○ | ○ |
| 18 | R | 4 | | | ○ | | ○ | | ○ |
| 19 | S | , | | ○ | | ○ | | | ○ |
| 20 | T | 5 | | | | | | ○ | ○ |
| 21 | U | 7 | | ○ | ○ | ○ | | | ○ |
| 22 | V | = | | | ○ | ○ | ○ | ○ | ○ |
| 23 | W | 2 | | ○ | ○ | | | ○ | ○ |
| 24 | X | / | | ○ | | ○ | ○ | ○ | ○ |
| 25 | Y | 6 | | ○ | | ○ | | ○ | ○ |
| 26 | Z | + | | ○ | | | | ○ | ○ |
| 27 | 撥回機架(2) | | | | | | ○ | | ○ |
| 28 | 另行(2) | | | | ○ | | | | ○ |
| 29 | 字母(3) | | | ○ | ○ | ○ | ○ | ○ | ○ |
| 30 | 數目字 | | | ○ | ○ | | ○ | ○ | ○ |
| 31 | 間隔 | | | | | ○ | | | ○ |
| 32 | 不用 | | | | | | | | ○ |

| | |
|---------|-------|
| 符 工 作 用 | |
| 號 合 電 路 | 雙 電 流 |
| | 無 電 流 |
| ○ 正 電 流 | 正 電 流 |

- (1) 備每一電政
主管機關國
內通報之用
- (2) 用於頁面印
字機
- (3) 在自動工作
上亦用作『
塗改』信號
在自動工作上
鑿孔紙條須有
自第1至第5行
內用○指示之
孔洞
表示錯誤連發
字母『X』兩
次不用標點符
號

中國參加之國際公約彙編

國際電信公約

第四節 莫爾斯信號

信號之間隔及長度

甲 一畫等於三點

乙 同一字母信號間之隔等於一點

丙 兩個字母間之隔等於三點

丁 兩字間之隔等於五點

戊 在韋斯登電報機上凡用鑿孔機者其兩個字母間之隔等於一個「空白」兩字間之隔等於三個「空白」

字母

| | | | | | |
|----|---|---|---|---|---|
| a | · | b | · · | c | · · · |
| ch | · · · | d | · · · · | e | · · · · · |
| è | · · · · · | f | · · · · · · | g | · · · · · · · |
| h | · · · · · · · | i | · · · · · · · · | j | · · · · · · · · · |
| k | · · · · · · · · | l | · · · · · · · · · | m | · · · · · · · · · · |
| n | · · · · · · · · · | o | · · · · · · · · · · | p | · · · · · · · · · · · |
| q | · · · · · · · · · · | r | · · · · · · · · · · · | s | · · · · · · · · · · · · |
| t | · · · · · · · · · · | u | · · · · · · · · · · · | v | · · · · · · · · · · · · · |
| w | · · · · · · · · · · · | x | · · · · · · · · · · · · | y | · · · · · · · · · · · · · · |
| z | · · · · · · · · · · · · | | | | |

數目字

中國參加之國際公約彙編 國際電信公約

| | | | |
|---|-------------------|---|-----------------------|
| 1 | · | 2 | · · |
| 3 | · · | 4 | · · · |
| 5 | · · · | 6 | · · · · |
| 7 | · · · · | 8 | · · · · · |
| 9 | · · · · · | 0 | · · · · · · |

凡數目字在例行覆校時如不致因其與字母或成組之字母在一起而發生誤會者應按下列信號傳遞

除收報局別有請求外電報報頭內之數目字(指示發報局號數者不在內)及全係數目字組成之電文發報局亦可用此項信號拍發惟在後種情形時報頭內應註業務標識「In Figures」(數目字)字樣

標點及其他符號

句點 (·)

讀點 (·)

支點 (·)

詢問號或於傳遞時有不明瞭處用此號請其覆述 (?)

主有號

()

短畫或長畫

(—)

分數斜畫

(/)

括弧(用於字之前後)

()

字下橫線(用於字或一部份語句之前後)

—

雙畫

(=)

終結號

錯誤

.....

十字即一電完畢或傳遞完畢之記號

請發報

等候

.....

工作完畢

開始之號(每次傳遞前皆用之)

隔開分數之信號(用於分數整數之間)

為傳遞分數免除誤會起見分數式之前或後應分別情形用間隔信號隔開之

例如 1/16傳遞時應如 1.....1/16 以免誤為 11/16; 3/4 傳遞時

應如 3/4..... 以免誤為 3/48 又 2 1/2 傳遞時應如 2.....

1/2..... 以免誤為 21/22

下列數個字母在准許行用之各國間得作為例外隨意用之

à 或 á

ñ

ó

u

第五節 尤氏電報機之信號

字母 ABCDEFGHIJKLMNOPQRSTUVWXYZ

數目字 1234567890

標點及其他符號

句點

讀點

支點

問號

主有號

十字號

短畫或長畫

分數斜畫

雙畫

左手括弧

右手括弧

凡關於傳遞文字整數分數下加橫線之字或句以及重音字母 ˆ 或 ˙ 等之規定

() (= / - + , ? : • •

(第二節) 適用於多工機者亦適用於尤氏電報機

呼喚或答應通報之局應用「字母空白」及N字母之兩鍵更迭復按數次

請連發同樣之信號以整理轉盤之對合者用「字母空白」及「 \square 」兩個字母

連成一組接續重複拍發至必要程度為止

請求或允許電磁鐵之整理者則重複連拍「字母空白」與「 \square 」字母連合

之四個信號至必要程度為止

表示錯誤則連拍兩個N字母不加任何標點符號

聲請等候表示一電完畢傳遞完畢或工作完畢之信號與多工機同(第二節)

如機上仍有半支點(·)感歎號(一)引號()等符號者不再傳遞

第六節 西門子電報機之信號

字母 A B C D E F G H I J K L M N O P Q R S T U V W X Y Z

數目字 1 2 3 4 5 6 7 8 9 0

標點及其他符號

句點

讀點

支點

間號

主有號

十字號

· · · · ·

短畫或長畫

分數斜畫

雙畫

左手括弧

右手括弧

錯誤

凡關於傳遞文字整數分數下加橫線之字或句以及重音字母 σ 或 ϕ 等之規定

(第二節) 適用於多工機者亦適用於西門子電報機

表示傳遞錯誤一電完畢及傳遞完畢等之信號與多工機同(第二節)

第七節 用電話傳遞

報務清閑在短電路上通線之各邊境電局間遇有特殊情形時(如原路阻斷

或無間接之路可通)得用電話傳遞電報並用國際電話諮詢委員會所採用

之拼音方式

此項傳遞方法僅在各有關係之主管機關預先商允後用之

第一〇章 電報之傳遞

第三六條 傳遞之次序

第一節 各種電報應依照下列之次序傳遞之

甲 關於海上或空中生命安全之電報(註一)

註一 關於航空生命安全之電報應有絕對優先傳遞之權茲舉數例如下

★) (= / -

甲 SVH Bale from London = Send urgently report on upper winds Saverne for departure aeroplane GEABC = (Signature)

此電所詢之氣象消息爲飛機安全所不可缺少者因飛機或於途中遭遇雲霧將障礙物遮蔽而有發生事故之可能

乙 SVH Cologne from Zurich = Light Search lights and aerodrome landing lights for landing aeroplane HCKLM.

此電之目的因有飛機於夜間降陸欲使燈光照耀陸地以免着陸時發生事故

丙 SVH Marseilles from Naples = Hydro plane FAGCK in sea 60 miles Tunis awaits help.

此電係海岸電臺於接得被迫落海面之水上飛機所發遇險信號而發此項電報應立刻傳達該機所指示之收報人

丁 SVH Brussels from Prague = Inform aeroplane FABDQ that it lost right wheel on departure and should land with special caution.

此電欲由 Brussels 電臺傳達於飛機警告其着陸時之危險及特別駕駛之必要以免發生事故

乙 政務電報

丙 氣象電報

丁 關於通信電路阻斷之電報及業務公電

戊 加急公務電報加急業務公電及納費業務電報

己 加急私務電報及加急新聞電報

庚 尋常公務電報及業務公電

辛 發報人放棄傳遞優先權之政務電報尋常私務電報及尋常新聞電報

壬 遲緩電報及其他各種減價電報

第二節 各局由國際通信電路收到之電報原列爲關係海上或空中生命安全

之電報或爲政務電報或爲公務電報或爲氣象電報者均應按原列種類轉

第三節 凡同等電報在發報局應按其交到之先後依次遞發而在中間局則按

接到之先後依次轉遞

第四節 在中間局其本局去報及接轉之報須由同路傳遞者應合置一處依據

交到或接收之時刻順序傳遞惟仍應遵照本條規定之傳遞次序辦理

第三七條 傳遞通則

第一節 凡電報業已開始發遞除有等級極高而又屬絕對緊急之電報特發外(第三十六條)不得中止另發他報

第二節 一 兩局間通報前先用呼喚信號如用遙控開關機而通報局間並無

不同辦法者則該機之接連務使發報局可以開動該機而起始傳遞電報毋須呼喚或預先通知收報局

二 呼喚時除因所用機器式樣之特殊另有定期外(第三十五條)呼喚局應將被呼局之略號及“Call”二字再加本局之略號連發三次在固定電臺

間通報者係照用手發之速率呼喚

三 除用遙控開關機器而通報局間有特定辦法者外被呼喚之局應即答應

四 如用莫爾斯機工作被呼局答應時應發本局之略號隨後再加信號

(一一)

五 如被呼局不答應則隔相當時間後得重複呼喚

六 如被呼局因故不能接收電報應發等候 (Wait) 信號如預計等候時

間在十分鐘以上者應說明原因及約需等候之時間

第三節 凡報頭與納費業務標識間各納費業務標識間納費業務標識與收報

人姓名住址間分送電報之各收報人姓名住址間收報人姓名住址與電文間

電文與著名間署名與其法律證明字樣間均用雙畫(在莫爾斯機上為「—

—」) 在印字機上為「=」) 分隔之每電或每次傳遞完畢後應發十字信號

(在莫爾斯機及聽摩機上用「· · · · ·」) 在印字機上十字信號之前須常

用一開隔

第四節 如發報員於傳遞時自覺錯誤應即停止傳遞先發「錯誤」(Error) 信

號再重發傳遞無誤之最後一字然後繼續發送

第五節 如收報員於接收時發見所收電報有不明瞭處應即照第十二節(一)項

之規定阻止對方發報或設法使其停發然後重發或使其重發所收準確之最

後一字並於字後加一問號發報員應即從該字起繼續發送如要求重發在通

報阻斷長時間之後者必須將該電報明

第六節 每一電報必須按照發報人所書於原報底者發送惟有第四十二條第

中國參加之國際公約彙編 國際電信公約

二節第十二條第四第五節及第六節(一)項第十四條第五節第十八條第一

節(二)項第七十七條第四節(二)項所載之情形者不在此例又除納費業務

標識應用縮寫傳遞及各主管機關間有協訂辦法者外傳遞電報不得用任

何縮寫或稍有更改

第七節 一 如一局有電文相同之電報超過五通而其電文字數在三十以上

且係發與同一電局者得將此項電文祇發一次即僅在第一通內發通電文

其餘同文各電之電文則代以 Text No.....「電文同某號」(第一電

之號數) 再如此項同文電報祇有五通或不足五通而其電文字數超過五

十字者亦得適用此項辦法

二 此種辦法係指電文相同並係接續連通之電報而言

三 拍發同文電報時須先通知對方電局如下

“注意 茲有 同文電報五通”
Note here are five identical texts

四 如對方局能用鑿孔紙條接收電報者則傳遞同文電報時須先行通知俾

該局得以鑿孔收報機接收之

第八節 一 凡發送一電字數超過五十者應於每五十字之末一字後發一雙

畫符號

二 在莫爾斯機及聽摩機上收報如係轉報收報員應照錄其雙畫符號如係

本局投送之電報則於每段第五十字上作一小記

三 在印字機上轉報局之接收員仍保留此項雙畫符號如在投送之局則刪

四 此項分段用之雙查符號不得遺留於送交收報人之電報紙上

第九節 除移動電臺外任何電報局不得拒絕接收發往任何地處之電報但如所經路由顯屬錯誤或有其他顯著之不合者接收員應向發遞局指明之如發遞局不予注意者則於該電收畢之後發一業務公電於是發遞局必須用業務公電更正之

第一〇節 電報不得因其業務標識納費業務標識收報人姓名住址或電文之某部份有所不合而拒絕接收或停擺此項電報必須照收必要時再按照第七十九條之規定發一業務公電至原發報局聲請更正

第一一節 關於通信工作上之業務通信以用本規則附表一所載之相當縮寫為宜

第二二節 一 業務通信及註語之插入連列傳遞之各電間者應用下列方式與各電分隔

甲 莫爾斯及韋斯登機於業務通信或註語之前後各發字母“AY”兩次
例如

AYAY 在 187 號 內 復
in 187 repeatAYAY
乙 印字電報機於業務通信及註語之前後各發雙重括弧例如

((在 187 號 內 復
in 187 repeat.....))

二 如須停止對方之傳遞或在多工機上停止某一部份之傳遞應按照下列手續辦理

甲 莫爾斯單工發串連之句點至對方停止傳遞為止

乙 莫爾斯雙工及韋斯登雙工發字母“STP”至對方停止傳遞為止

丙 尤氏單工發任何兩個或三個字母介以相當之間隔

丁 尤氏雙工更迭傳發「數目字空白」之信號及間號至對方停止傳遞為止

戊 多工單工及雙工機連發字母“P”或“S”符號至對方停止傳遞為止

己 遙控開關機發“可聽之信號”至對方停止傳遞為止

庚 西門子電報機發特種“停止”信號至對方停止傳遞為止

第三八條 逐電輪流傳遞

第一節 凡兩局用莫爾斯機或聽聲機直接通報者應參照第三十六條之規定彼此逐電輪流傳遞

第二節 兩局彼此輪流發遞電報時在傳遞次序上等級較高之電報不計入輪流遞寄之次序內

第三節 電局發遞一電市畢除對方業已開始發報外如有電報待發或甫到局其等次比較對方電局待發電報為高者得繼續發遞惟電報開始傳遞後如遇SVH電報(關於海上或空中生命之電報)或絕對緊急之電報應停止傳遞先發此項緊急電報

第四節 兩局彼此輪流發電一局發遞完畢依次應由接收之局發電如該局無報發遞則由他局續發如兩局均無電報發遞則發工作完畢之信號

第三九條 輪流連列傳遞

第一節 在高速度機器上如通報之局有數電待發者得彼此輪流連列傳遞此

項辦法在莫爾斯機及聽聲機上如往來報務有連列傳遞之需要並經通報局雙方預先同意者亦適用之

第二節 同一列內之各電作為成一單次傳遞但收到之電報不應留置機上以待全列之完畢每一收受電報應於其後一電開始傳遞時或暫留至傳遞每一平均長度電報所需之時間以後應即循序處理之

第三節 如兩局間用兩電路通報一作發報一作收報用者或兩局同時收發者則發遞電報可以繼續不斷惟除雙方電局按第四十條之規定對於往來電報各用特種流水連列號數者外應將各電每十通組成一列

第四節 一 如用莫爾斯機或聽聲機傳遞電報每列至多五通如用高速產報機傳遞電報每列至多十通兩局互相輪流發報時在其爾斯機每電逾一百字在聽聲機每電逾一百五十字及在高速產報機每電逾二百字者應作一列論或將已在傳遞之一列作為結束

二 如彼此用連列法互相輪流傳遞週局僅有遲誤電報或其他等次較低之電報待發時將正在傳遞時之一列結束須待對方電局並無等次較高之電報待發時方可重行發報

第四〇條 用流水連列號數傳遞

第一節 每一主管機關對於經由國際電路傳遞之電報有用連列號數記載之權惟應各將其意旨通知有關係之各主管機關

二 惟此項權力之運用並不強制接收局所屬之主管機關適用第七第八第九節之特別規定以交換收受之承認在此種情形時若有關係之主管機關

應請按照第四十五條辦理者則該條之規定仍屬有效

第二節 凡原局號數仍予留用者則連列號數在報頭之前傳遞否則即置於原局號數之地位以代替原局號數各主管機關決定以何種方法較為便利並應將決定採用之一種制度通知其他各主管機關

第三節 一 如用連列號數時各電應用一個不斷之連列號數標記之在工機上每一分節用一特別連列號數其與他分節連列號數之差別僅用書別之數目字分辨之而不用字母

二 祇有用膠孔紙條接收及轉發之電報可標以特別字母俾與不同之列有所區別

三 提前傳遞之電報用X記號標明之置在報頭之前

第四節 一 每一新連列號數於每日規定鐘點起始行用其鐘點由兩通報局協定之

二 通報局應彼此商定每日改換新連列號數用“ZC”等或用其他數目此項數目由接收局於每日開始用新連列號數之前通知發遞局

第五節 一 如電報須改由他路傳遞而其連列號數業經鑿孔機鑿就不能更改則改路傳遞之局應用業務公電通知按原定路由接轉該電之局及實在接轉該電之局其原定接轉該電之局接到改路傳遞之通知後即將此項改路傳遞電報之號數於號數單內畫去之

二 凡在他種情形時改路傳遞之電報應用新連列號數

第六節 接收局如發現連列號數有缺漏時應即知照發遞局以便為必要之查

商

第七節 除第一節第二項所載之情形外如電報用連列號數者則承認收受

(LR) 須經發報員之請求而後爲之此種收受承認即照下式傳遞

"LR 683 missing 680, retained 685" (其中 683 爲收到之最後號數 680 爲缺漏號數 685 爲留存機上電報之號數)

第八節 一 發報員應於傳遞每通或每列匯兌電報之後即請對方承認收受

二 此項收受承認應照下式拍發

"LR 683 mtds 681 682 683"

第九節 第七節所載之收受承認應於業務結束時行之如業務係日夜不停者

概於夜半行之其發報員於請求對方通知 "LR" 時再加一 "Closing"

(結束)字樣

第四一條 報頭之傳遞

發送關於被喚所答復之後(如係遙控開關機器參看第三十七條第二節)應照

下列次序傳遞組成報頭之各項業務註語

甲 字母 B 但此字母僅在以莫爾斯機及聽聲機收發電報而發送局與投送局

直達工作時用之

乙 電報之連列號數如係用以區別電報而非代替原局號數者

丙 一 電報種類用下列各簡號之一標明之

SYH 關於海上或空中生命安全之電報

S 政務電報

SCDE 暗語政務電報

F 發報人放棄優先傳遞權之政務電報

FCDE 發報人放棄優先傳遞權之暗語政務電報

A 尋常公務電報或業務公電

AD 加急公務電報或業務公電

ADG 關於通信阻斷之公務電報或業務公電

ST 納費業務公電

RST 納費業務公電之回復

MDT 匯兌電報

OBS 氣象電報

D 加急私務電報

PV 部份加急私務電報

CR 送妥通知

CDE 暗語電報

二 除丙項(一)所舉之各種電報外其餘各種電報種類在傳遞時無須標出之

三 轉報局或收報局如發見暗語電報而無 CDE 標識者應插入之必要時應做傳原發報局之同意

丁 收報局名但僅於關係生命安全之電報業務公電納費業務公電或收受承認內用之

戊 一 原發報局名必要時並加附註俾與同一地方之其他各局有所區別

(例如 Berlin Rd.) 此項局名必須按照國際電報局名表內第一行所載者傳遞不得縮寫如局名含有數個單字者得將各該字連合一起惟以不至因此發生誤會者爲限例如 La Union 而非 Lannion, S. Albans Day 而非 Salbansday

二 如發報局名係於所在地名外加一號數以資標記者例如

Berlin 19, 則傳遞時應於局名與號數之間用一分數斜畫分隔之(例如 Berlin/19) 惟在其爾斯機及聽聲機上此項號數即緊接局名之後傳遞不用分數斜畫分隔並不得用簡式

三 如發報局之開設尙未經公會事務所通告者局名之後必須加註區域名稱及其所在國之名稱

己 電報號數(原局號數或流水連列號數)

庚 字數(第二十二條)

辛 一 電報交到時日用兩組數目字表明之第一組表明日期第二組用四個數目字(自0001至2400)表明鐘點及分數

二 如在不用二十四點鐘計算之國內其時間得用一至十二之數目字傳遞之遇有此種情形應於交到時間之後加註字母日或夜(上午或下午)

壬 經轉路由如係指定者惟在投送局所屬國之內地業務對於來報路由標識之傳遞與否得隨意行之

癸 其他業務標識

中國參加之國際公約彙編 國際電信公約

第四二條 電報其他各部份之傳遞

第一節 上開報頭傳畢後即將納費業務標識收報人姓名住址電文署名及署名之任何證明字樣相繼傳遞凡作一字計費之字語並經收發員連接一起者(第十九條第二節)必須照一字傳遞

第二節 一 兩國間交遞電報如係直接通信者則對於各該國某一通曉地方之投送電報局名得由各該國主管機關約定辦法縮寫之

二 採用之縮寫字樣不得與國際電報局名表內所載者抵觸傳遞匯兌電報時不得用此項縮寫字樣

第四三條 傳遞字數之核對

第一節 傳遞完畢後收報員應立將每電所收字數與報頭內所載字數核對如所載字數係分數式則核對時苟無顯著錯誤者祇須查察實在之字數或組數

第二節 一 如收報員查得報頭所載字數與收到之字數不符時即將收到之字數通知對方並將每字之第一個字母及每一個數目之第一個數目字覆述之(Urforbad……等)如僅係發遞員將報頭所載字數誤遞者則該員應答以“Admitted”(是)並指出實在字數(例如 17 Admitted) 否

則按接收局覆述之各起首字母及數目字審核其錯誤之所在予以更正在此兩種情形該員於一經查明錯誤所在能將字數更正或證實時應即阻止對方之覆述

二 傳遞長報時每段五十字後有一雙畫者收報員僅須覆述含有錯誤一段之各起首字母及數目字

三 如字數不符之原因並非由於傳遞錯誤則報頭所載之字數只可由發報原局與其通信之局商妥後更改必要時應用業務公電接洽如未經商妥則仍照發報原局所標之字數傳遞惟須加註業務標識“Correction to How checked... words” (隨後更正核計...字) 照縮寫式 CTRF ... words 傳遞並由收報局將此意註明於投交收報人之電報紙上

第三節 請求覆述及覆述電報務須簡明

第四四條 例行覆述 校對

第一節 收發報員對於所收或所發電報之正確如有疑義時得自動或要求對方將電報之一部份或全部覆述之凡明語政務電報及匯兌電報均應覆述一部份此項覆述包括該電報內所有之數目字專用名稱及任何可疑之字密語政務電報及密語公務電報均應全部覆述(第五十七條第三節)

第二節 一 在莫爾斯機及聽聲機上逐電互相輪流發遞時其例行覆述及校對應由收報員行之例行覆述或校對之經發報員更正者收報員應將更正之字或數目字重覆一遍倘未重覆發報員應要求之如在各該機上用連列法傳遞電報或用高速度報機通報時所有例行覆述及校對應由發報員於每電完畢後立刻行之如收報員發見第一次傳遞與例行覆述或校對有不符者應即通知對方並指出不符之處隨後加一問號必要時並覆述其前後之字

二 如用雙工通報或可以用兩路傳遞之報機通報則逾一百字之電報其全部校對應由收報員行之此項規定對於用韋斯登轉通報者並不強制運行

在用鑿孔紙條傳遞電報之機器上如其校對係由發報員行之者必須第二次鑿孔

第三節 用莫爾斯機及聽聲機工作時所有收報人姓名住址電文以及署名內之數目字均應照例覆述

第四節 覆述分數時在分數之前或後應用一特別記號在莫爾斯機用 (一一)符號在印字機用雙畫(=)以免混淆

例如 1/16應覆述如 1. 1/16或 1 1/16以免誤為 11/16 3/4 應覆述如 3/4. 8或 3/4 8以免誤為 3/48 2 1/2 應覆述如 2. 1/2. 2或 2 1/2 2以免誤為 21/22

第五節 例行覆述不得藉詞稽延或中斷

第四五條 收妥承認

第一節 接收局於校對所收電報之字數或更正任何錯誤以及於必要時例行覆述以後應向發遞局承認某電或某列電報業已收妥

第二節 一 如僅有一電應用字母 R 並綴以收到電報之號數作為收妥承認例如 “R 436”

二 如係匯兌電報則收妥承認應用下式 “R 436 mds” (436 號匯兌電報收妥)

第三節 一 如係整列電報應用字母 R 並綴以收到電報之通數及該列內首末兩電之號數作為收妥承認例如

“收到五電 首電號數 末電號數”
R 5 157 980

二 如一列內含有匯兌電報者則承認收受時須將匯兌電報之號數一併聲明之如

“收到五電 首電號數 末電號數 包括 13號 匯兌電報
R 5 157 890 Including 1 3 Mdt
290號 匯兌電報”
290 Mdt,

第四節 如用流水連列號數發報者則承認收受之方式應照第四十條第七第八第九節規定之條件及該條第一節所載之保留辦理

第四六條 關於處理錯誤電報之手續

第一節 凡電報業經對方電局發出如關於各該電有所更改或查詢者須用加急業務公電(AD)

第二節 一 凡有顯著錯誤之電報如不能迅速更正者不得稽留應即轉遞而

於報頭之末加註業務標識“CTF” (隨後更正) 字樣並敘明應行更正之處例如“CTF4h”即第四字將予更正之意該電轉出後應立即用加急業務公電(AD) 追請更正

二 凡業經稽延之更正電報應標明作加急業務公電(AD) 發遞

第三節 如因線路阻斷或其他事故電報之覆遞或收受承認尚未發出或收到者接收該電之局不得因此將電報延擱不轉惟應隨後予以必要之更正而於報頭之末加註“CTF” 標識

第四節 凡遇線路阻如兩局間尚有他線直達工作者則接收之局應即由該線發遞收受承認或請對方將傳遞未畢之電補遞完畢如無他線直達者應於可能

範圍內用最妥善之方法發一加急業務公電(AD) 辦理之

第五節 凡電報業經開始發遞而欲聲請註銷或通知註銷者照例須用加急業務公電(AD) 處理之

第六節 一 凡一電未曾在相當時間內補遞完畢或接收承認者可將該電加註業務標識“Ampliation”(重寄) 重行發遞惟匯兌電報不在此例(第四十八條第三節第二項)

二 如此項第二次傳遞之線路並非原來發遞該電所經之線路者祇應將第二次傳遞之報登入國際帳冊惟發遞局須以業務公電與各關係電局接洽以便在國際帳冊上將原來傳遞之一電除外

第一章 電報之取道

第四七條 電報所循之路由

第一節 發報人得依照第二十七條第六節第二十八條第三節及下文第二至第七節之規定指定其所發電報之路由

第二節 電報所循之各項路由以有關係各主管機關商定之簡明或縮寫標識表示之此項標識祇准用商定之式所有杜撰之縮寫概不准許

第三節 發報人如欲指定所循之路由可於電報紙上書明相當之標識如欲指定一部分路由者亦可

第四節 遇發報人指定所循之路由時各局皆須依照辦理惟所指之路由如遇阻斷或深知報務必甚擁擠則可改由他路傳遞發報人不得有何異議

第五節 如發報人並未指明所循之路由則由分道之局決定該電應轉之路由

第六節 凡電報能由同一主管機關運用之齊價各路發遞者則該機關應以發報人之最大利益爲前提決定私務電報應經之路由發報人不得特別要求指用其中任何一路

第七節 一 凡電報可由有線電或無線電發遞者無論其所經路由是否由同一主管機關運用發報人皆得指定由有線電或無線電傳遞惟須於電報紙上書寫明顯之指示此項指示電局即作爲路由標識(第四十一條辛項)並按下列各式之一列於報頭之末傳遞

發報人請由有線電路傳遞者用“Line”(有線)

發報人請由無線電路傳遞者用“Anten”(無線)

此項標識由收發員書於電底之上並須留存傳至收報局爲止

二 凡政務電報指定由有線電路傳遞者無論如何不得由無線電路傳遞惟與發報人商妥後亦可改由無線電路傳遞

三 凡政務電報指定由無線電路傳遞者無論如何不得由有線電路傳遞惟與發報人商妥後亦可改由有線電路傳遞

四 其餘各種電報指定由有線電路傳遞者除有線電路發生阻斷且無迅速恢復之希望外不得改由無線電路傳遞

五 反之其餘各種電報指定由無線電路傳遞者除無線電路發生阻斷且無迅速恢復之希望外不得改由有線電路傳遞

第二章 電報通信之阻斷

第四八條 改道 通則

第一節 一 凡通常電報通信正在傳遞電報時而發生阻斷者則在阻斷地點前之一局或其後之一局在其處置範圍內如有他路可繞應立將該電報道傳遞(第八十六條第五節(三)及第六節)否則立予郵寄(如屬可能應用掛號信)或由專差遞送所有電報報費以外之遞送費用歸採用此項遞送辦法之局擔任其交郵寄遞之信面應標明“Express Telegram” (快遞電報)

二 在特殊情形時亦可用電話傳遞電報惟此項辦法須經有關係各主管機關之預先協定方可採用

三 凡因本節所載情形電遞之電報須註明“Devie”(改道)並附註着手改道之周名此項字樣列於報頭之末如有路由標識者列於路由標識之後

第二節 一 凡電報除在通知阻斷後二十四小時以內交到或遞到負責改發之局者外不得由較昂之路轉遞

二 註有“Devie”(改道)之第一電即作爲阻斷之正式通告

第三節 一 凡於電遞以外另用一種方法轉遞電報之局應酌量情形或將電報遞至最近之電局轉遞或遞至收報局或逕行遞至收報人如其轉遞係在收報國境以內者惟通信一經恢復該電若已經承認收到或因報務特別擁擠重遞顯有妨礙一般業務之時(第四十九條第七節)應即再由電遞

二 重遞之匯兌電報應用業務公電通知該電業已傳遞一次並標明其所循之路由

第四九條 改交郵寄

第一節 電報因故由郵寄往某一電局者須附一號數清單同時如電報通信可能時郵寄之局應將電報通數暨郵寄時刻用業務公電通知接收之局

第二節 電報由郵寄到時接收之局應核對所收電報通數與清單所開者是否相符如核對無誤即於單上簽明收到並將該單立即寄還發寄之局俟電線修復時再用業務公電承認收到其式如下“Received 63 telegrams as advised in abstract No 18 of 30 March” (收到三月三十日第十八號清單所開電報六十三通)

第三節 電局接到郵寄電報未經預先通知者亦照上節辦理

第四節 如郵寄之電報雖經通知而該郵班並未遞到應立即報告發寄之局該局當酌量情形如電報通信業已恢復則將各報重行電遞否則再用他法遞往

第五節 電報因第四十八條第三節(一)所載情形逕寄與收報人者應附一線路阻斷之通知單

第六節 凡已由郵寄之電報重行由電傳遞者應由重遞之局用業務公電通知接收之局其式如下

| | | | | |
|--------|-------|----|------|--------------|
| 收報局 | 發報局 | 日期 | 時間 | 某某號電報 |
| Berlin | Paris | 15 | 1045 | telegram nos |

重遞
.....retransmitted in duplicate.

第七節 第四十八條第三節及本條第六節所載重遞之電報須於報頭之末註

明業務標識“Ampliation”(重遞)

第八節 凡屬第二次傳遞之電報其報頭內均須加註上述之業務標識

中國參加之國際公約彙編 國際電信公約

第三章 註銷電報

第五〇條 未傳遞前或正在拍發時之註銷

第一節 發報人或其委託之代表經證明其確為本人後如尚有時間得停止電報之傳遞及投送

第二節 如發報人於其電報尚未開始傳遞時即予註銷者則應退還報費惟發報主管機關得扣留一種手續費至多不得過一法郎(1 fr.)

第三節 如電報已由發報局發出發報人祇可按照第八十條之規定用納費業務公電發至收報局請予註銷發報人並須預付答復該註銷公電之費或用電或郵任其自擇此項納費業務公電應由原電所經各局傳遞至追及原電為止如原電已經投送收報人則除該公電內別有聲明外應即通知收報人該電業已註銷

第四節 註銷電報之局或將註銷公電投送收報人之局應據情通知發報局如在投送之前已將電報註銷則該通知註明“Cancelled”(註銷)如電報業已投送則註明“Delivered”(投送)又發報人預付註銷公電之回報費者則該通知應由電傳遞否則用付費郵信發寄

第五節 如電報於未達收報局之前註銷者則發報局除扣出已經傳遞一段之原電報費註銷公電費或並及其回報費外其餘之原電報費註銷公電費或並及其回報費等應退還發報人

第四章 扣留電報

第五一條 執行之局 扣留通知

第一節 公約第二十六條所載取轉電報之規定得由兩端或中間電局施行之但須呈報中央主管機關作最後之決定

第二節 政務電報關於生命安全之電報及公務電報應享傳遞之權利各電局不得取締

第三節 凡投送局遇有電報發致電報重發經理處其設立之目的咸知其爲使第三者之通信得以取巧避免發報局與終端收報局間不經重發所應付報費之一部分者應予扣留惟扣留之局須立即通知發報局

第四節 一 各主管機關及私營企業對其所屬各局收到之國外來報無論用何種方法遞來(郵信電報電話或其他)而欲用電報重發以避免各該電報所經全程應付報費之一部分者應負扣留之責

二 此項扣留須通知發報國之主管機關

第五章 收報地點之投送

第五條 各種投送法

第一節 電報按其收報人姓名住址投送至住所(私宅辦公處事務所等)或由郵局留交或由電局留交如遇第十五條第五節所載情形時則由電話傳送至收報人如主管機關准許用電報專線傳遞者可照其規定辦法由專線傳送至收報人

第二節 除第七十六條第九節及七十七條第十二節所載情形外電報應按其收到次序及優先權投送或遞至其收報地點

第三節 一 電報所書收報人住所所在電局投送範圍以內者應立即照送惟註

明納費業務標識 *Journal* (日間)者夜間不爲投送又夜間接到之電報僅註有納費業務標識 *Night* (夜間)並在電局工作時間以內者應立即投送

二 關於海上及空中生命安全之電報以及政務電報電局應立即投送之責未經註明 *Day* (日間)標識之私務電報如收報局認爲確屬緊急者亦應立即投送

第四節 一 電報送至收報人住所可交與本人或其成年家屬或其雇用人或其寓客或旅舍住宅之閩人但收報人曾用書面指定代表或發報人於收報人姓名住址前書明納費業務標識 *Mains Progres* 或 *M.P.* (本人親收)者須依照辦理其註明本人親收者不得採用其他投送方法(郵信電話或專線)

二 收報局應在電封上收報人姓名住址之前完全寫出 *Mains Progres* (本人親收)標識並囑報者注意

第五節 發報人亦可要求露封投送於收報人姓名住址前書明納費業務標識 *Open* (露封)

第六節 此項(本人親收)及(露封)之投送方法凡聲明不予採用之主管機關並無履行之義務

第七節 凡須由郵局留交或由郵寄之電報收報局應立即交與郵局按照第六十二條辦理

第八節 郵局留交電報或郵寄電報其投送辦法及留存期限按照郵信章程同

標辦理

第九節 投送局所屬之主管機關對於郵局留交或電局留交之電報得向收報人收取特別投送費如收報人拒絕付費即由郵局通知電局轉知發報局以便向發報人收取

第一〇節 電局留交電報即在電報收發處遞交收報人或其委託之代表各該員如經電局要求應證明其確為本人

第一一節 電報送交到埠船舶之旅客者應在其可能範圍內於其未登陸以前投送如其不能或此種投送需要費用者(例如僱船費)可投交船舶之經理人

第五三條 無法投送及遲延投送

第一節 電報如無法投送時投送局應立即用業務公電將無法投送原因通知發報局其式如下

| | | | | |
|------|-----------|----------|-----------|----------------|
| 原電號數 | 原電日期 | 收報人名 | 門牌號數 | 路名 |
| 425 | fifteenth | Delorme | 212 | Rue Nain |
| | | 拒收 | 收報人 | 不知他住 |
| | | refused, | addressee | unknown, left, |

(如已郵轉應照第六十條第三節加註 "reforwarded" post to.....
(由郵改轉.....)) 身故 未到
deceased, not arrived, address no

longer registered (or address not registered), etc.

業務公電內覆述之收報人姓名住址如認為有將收報局名加入之必要者亦應覆述之此項公電應酌量情形加註拒收之原因(第二十三條第一節)

中國參加之國際公約彙編 國際電信公約

或載明須向發報人收取之報費(第五十九條及六十二條)

二 郵局留交或電局留交電報如收報人未在留存此項電報期內領取者毋須發寄無法投送之業務公電其須向收報人收費者應照上述(一)項之規定用普通付費郵信發寄無法投送之業務公電

第二節 一 發報局應將收報人姓名住址核對如查有錯誤之處立即用業務公電更正之其式如下

原電號數 原電日期 發報人姓名住址
425 fifteenth for (更正之收報人姓名住址)
此項業務公電應酌量情形加註更正錯誤所必要之字句如 "Forward to destination" (遞往收報地點); "Cancel telegram" (電報註銷)

等遇有後種情形聲請註銷之局須將電報自行遞至正確收報地點

三 如通知無法投送之業務公電到達最後之轉報局時發報局已停閉者該

轉報局應將收報人姓名住址與原電轉報紙上所載者核對如有錯誤應即

照(一)項所載格式通知收報局更正遇有此項情事該轉報局應儘速通知

發報局並將更正公電所列各項一併通知之

第三節 一 倘收報人姓名住址並未變更則發報局如屬可能應將通知無法

投送之公電傳達發報人

二 該項公電如未能傳達者該電所納報費不能因此要求退還

第四節 一 通知無法投送之公電苟非原電發報人曾經要求所有致本人之電報由電轉遞者(第六十條)不得由電轉遞在其他情形時如知悉發報人之所在者皆以付費郵信轉遞之

二 又特種轉遞方法(例如投送至鄰間)如需費用且未必能收回者此項公電亦可由郵轉遞

第五節 通知無法投送公電之收報人祇能按照第八十條之規定將原電之收報人姓名住址加以補充更正或證實

第六節 一 如通知無法投送之公電發出後收報人到局領取或收報局並未接到以上第二及第五節所載之更正公電已能將電報投送則該局應發第二次業務公電通知發報局其式如下

原電號數 原電日期 收報人名 領去 或 送妥
29 eleventh Mirane claimed or delivered.

二 如電報之送妥係用電遞送妥通知報告者則第二次公電毋庸再發
三 如已將無法投送情事通知發報人者則通知送妥之公電亦應傳達之

第七節 如遇收報人住所門戶關閉或報差未能覓人允為代收時可於該處留一通知仍將電報攜帶回局俟收報人或其代表來局領取時再行交付惟電報無須按照特別謹慎之投送辦法而收報人住所又係確知無疑者得將電報投置於收報人信箱之內

第八節 如按照本條第七節通知電報到達後收報人未於四十八小時內領取者應照本條第一節辦理

第九節 電報自收報局收到後四十二日以內未能投送收報人者應予銷燬但第五十二條第八節及第六十五條第十及第十一節另有規定者不在此例

第一〇節 通知無法投送之公電及關於正在傳遞電報之公電宜用本規則第一號附件所載之縮寫書寫

第一六章 特種電報

第五四條 通則

第一節 本規則其他各章規定之辦法除本章加以變更者外對於特種電報均可適用

第二節 施行本章各條時所有為便利公眾而設之加急電報預付回報校對電報送妥通知跟送電報分送電報以及在電遞範圍以外投送之電報均可聯合用之

第五五條 加急私務電報

第一節 一 凡私務電報之發報人欲其電報先發及先送者應於收報人姓名住址前書明納費業務標識 "Urgent" 或 "Duo" (加急) 並照同樣字數及路由之尋常電報加倍計費

二 加急暗語電報亦照同樣字數及路由之尋常暗語電報加倍計費

第二節 加急私務電報應提在他種私務電報之前遞送至各加急私務電報間之居先辦法應照第三十六條第三節處理

第三節 凡主管機關曾經聲明經其電路傳遞之一部份或全部電報不能適用上開各節之規定者並無履行該項規定之義務

第四節 各主管機關祇收過境加急電報者應准許此項電報列入收發地點相同各報之內或在其過境之直達傳遞線上或在其所轄轉報局內傳遞其應得過境費亦照他般路由加倍計算

第五節 一 歐外系之電報如經有關係各主管機關特別約定得准其在所經

之一部份電路上加急傳遞發報人如欲利用此項權利應於收報人姓名住址前書明納費業務標識 "PT" (部份加急) 其加急傳遞之一段電路應加倍付費

二 部份加急暗語電報報費係同樣字數及路由之部份加急私務電報報費十分之六並須按照第二十六條第三節(甲)項辦理

第五六條 附有預付回報費之電報 憑單之使用及退費

第一節 發報人對其向收報人要求之回報得預爲付費於收報人姓名住址前書明納費業務標識 "Reply paid" 或 "RP" (預付回報費) 附以所付回報費之法郎及生丁數目即 "Reply paid x" 或 "RPx" (預付回報費若干) 例如 "RP3.00" (預付回報費三法郎) "RP3.05" (預付回報費三法郎五生丁) "RP3.40" (預付回報費三法郎四十生丁)

第二節 電報到達收報地點時投送局應照原電內載明預付報費之數填一憑單送交收報人此項憑單准在該單價值以內由填發憑單局之主管機關所轄任何一局發遞不論有無特種業務之電報一通至任何收報地點或由填發憑單之無線電臺發遞無線電報一通至一移動電臺

第三節 一 如用憑單所發之電報其報費超過該單之價值者則超過之數應由持單發報人補足反之如憑單價值與實付報費之相差數在二法郎 (2 fr.) 以上經發報人於填發憑單日起算之六個月以內聲請退還者即

予照退

二 憑單退還之價值由原電之收報主管機關擔任惟能應用第八十三條所

中國參加之國際公約彙編 國際電信公約

載簡單手續者不在此例

三 如憑單價值低於填發憑單之主管機關按照第二十六條第三節(乙)項所定之最低報費而回報之報費亦未達所定最低數者則其相差之數應由回報之發報人補足之

第四節 憑單祇能自填發日起算三個月以內用以抵付一電之報費

第五節 憑單經收報人拒絕收受或因故未經使用而交還電局在該單有效期內如經發報人或收報人聲請退還者即將該單價值退還發報人

第六節 如憑單因未能尋覓收報人而無從送達則該單之價值如發報人於該單有效期內聲請退還者即如數退還之遇此情形投送局應將該單註銷並將原電簽註後照規定期限保存之

第五七條 校對電報

第一節 校對以增進傳遞之正確爲目的其法係將電報全部(連報頭在內)重覆傳遞並將重覆傳遞者與該電之報頭及內容逐一校對

第二節 一 發報人有要求校對之權惟須另付校對費其數等於同樣字數收報地點及路由之尋常電報費之半並在收報人姓名住址之前書明納費業務標識 "Collation" 或 "TC" (校對)

二 暗語電報之附加校對費係尋常暗語電報報費之半

第三節 密語政務電報及密語公務電報例須校對無須納費 (第七十八條第八節及七十九條第十節)

第四節 電報之校對應視所用傳遞之方式由接收局或發遞局爲之 (第四十

四條第一第二及第三節)

第五節 在輪流傳遞時校對並不計算在內

第五八條 附有送妥通知之電報

一 發報局方面之手續

第一節 一 發報人得要求將其所發電報投送之時日於送妥後立即用電報或郵信通知之

二 發報人如請用電報通知者應照同樣收報地點及路由繳付尋常電報六字之費並於收報人姓名住址之前註明納費業務標識 "Notification of delivery" 或 = PC = (送妥通知) 暗語電報之送妥通知概按全價計費

三 發報人如請用郵信通知者則應付郵費四十生丁 (Or 40) 並於收報人姓名住址前註明納費業務標識 "Postal notification of delivery" 或 = POP = (郵遞送妥通知)

第二節 郵遞或電遞送妥通知一俟到達原電發報局後應即傳達發報人
二 投送地點之手續

第三節 送妥通知不論其所涉電報之性質概照尋常公務電報辦理

第四節 送妥通知其報頭內毋庸註明連列號數字及發電時間按照下式傳

送妥通知 收報局名 發報局名 原電號數 原電日期
OR Paris Berne = 469 twentysecond
收報人名 送妥 投送日期 時間
Brown delivered twentyfifth 1 0 2 5

第五節 一 如電報係交郵寄遞或交收報人住所以外之第三者轉交應於送妥通知內敘明例如

"送交 郵局 或 旅館 或 火車站 等 送交日期
Delivered post, or hotel, or railway, etc, twentyfifth
時間"
1025,

二 如電報係由郵遞往最後收報地點或由郵局留交或由電話或電報專線

傳送或由第三者轉交則上述通知內應填明此項遞寄留交或傳送之時日

三 無線電報或信號電報應由陸地電臺或信號臺發出送妥通知註明遞往

移動電臺(如係無線電報)或遞往船舶(如係信號電臺)之時日例如

"遞往 移動電臺 遞往日期 時間"
Transmitted mobile station (or ship) twentyfifth 1025

第六節 郵遞送妥通知內應敘各項與電遞送妥通知同由投送電報之局郵寄發報局並於封面書明 "Notification of delivery" (送妥通知)

第七節 一 附有送妥通知之電報遞送不到時應照尋常電報辦法用業務公電將無法投送通知發報局不另備具送妥通知

二 如其後該電在電報留存期內(第五十三條第九節)復能投送收報人者則送妥通知應立即備就發遞

三 如留存期滿時該電仍不能投送者則電遞送妥通知之費得由發報人要

求退還

四 郵遞送妥通知之費概不退還

第五九條 發報人指定跟蹤收報人之電報

第一節 發報人得要求收報局將其電報跟隨收報人之行際轉遞於該電收報人姓名住址前註明納費業務標識“TO follow”或“FS”(跟送)

第二節 一 發報局應向跟送電報之發報人聲明遇所發電報須改發他處時所有改發之費如未能於投送時收取者應由發報人照付
 二 註有納費業務標識“RPX”(預付回報費若干)或“PG”(送妥通知)之跟送電報須為改發他處時改發之局應按第六十條第五節辦理

第三節 註有納費業務標識“FS”(跟送)之電報僅有一個收報人姓名住址者如經收報人住所供給新地址則收報局應照下開第五節將新地址加入並將該電遞往其新收報地點以後均照此手續辦理直至該電送妥或無新地址供給為止

第四節 如納費業務標識“FS”(跟送)後列有串連之收報人住址數處者應依次遞往各該處於必要時遞至最後一處為止最後一局如發生無法投送情事應即按照第六節辦理

第五節 一 改發電報報頭內應載之發報地點及交遞時日仍為原電之發報地點及交遞時日其收報地點係該電第一次應行遞往之處
 二 收報人姓名住址欄內關於業經遞往各處之投送指示均應略去祇將其業已經過之地名留於“FS”(跟送)標識之後例如原電之住址為

跟送 收報人名 由某人轉交 第一收報地點
 =FS= Haggis Chez Dekeyers London
 旅館名 第二收報地點
 =Hotel Tarbet Tarbet=

旅館名 第三收報地點
 North British Hotel Edinburgh,
 由第二收發地 Tarbet 發出時應照下式

跟送 由第一收報地點 第二收報地點 收報人名
 =FS= from London Tarbet =Haggis
 旅館名 第二收報地點
 North British Hotel Edinburgh.

三 每次改發時須將字數重行計算並將報頭照改

第六節 一 遇無法投送而並無新地址供給時則最後之收報局應按第五十三條第一節發出通知無法投送之業務公電該公電內應聲明未能向收報人收取之改發費數目其式如下

“原電標識 原電日期 原發局局名 收報人名
 435 twenty ninth Paris Julien
 改發其新地址 不知或拒收等無法投送原因 補收報費若干”
 redirected to..... unknown, refused, etc, collect.....

二 該公電應發至最後改發電報之局俾可加以必要之更正如傳遞無誤即將業務公電遞往發報局由該局向發報人收取改發費並將通知無法投送之公電傳達發報人

三 最後之收報局應照第五十三條第九節之規定將該電留存

第七節 一 跟送電報在開始發出時祇收第一段之報費所有全部收報人姓名住址均歸入字數內計算任何補收之費應向收報人收取並依據每次轉發之字數計算

二 跟送電報註有納費業務標識“PG”(校對)者其校對費應按每次改

發加入其他改發費之內

三 如收報人拒絕繳付改發之費者該電仍應照送但須用業務公電將拒付情事及應向發報人收取報費數目通知發報局

第八節 自住址內所開第一局起所有應向收報人收取之以後各段報費應於

每次改發時累積計算並將總數正式記入報頭內

第九節 一 上述之記載其式如次 "Collect....."(收費若干)如各項改發

均在收報局所屬國境以內者則應向收報人補收之每次改發報費按照該

國內報價計算如各次改發越出各該局所屬國境者則補收之費應將每

次國際改發單作一電計算其每次改發之價目照改發國與發往國間往來

電報價目計算

二 暗語電報之改發費依據低減價目(第十條第四節)計算其所註業務標

識 "Cler" (暗語)應留存於改發之暗語電報內

第六〇條 收報人指定改發之電報

第一節 無論何人具有切實憑證者得要求電局將所有致彼之電報於到局時

照其所開新地址改發一切手續按照上條辦理惟收報人姓名住址前所註

|| FS || (跟送)應代以納費業務標識 || Redirected from..... || (由某

局或某某局改發)

第二節 改發電報應以書面聲請或用納費業務公電或用郵函 (第八十條第

九節) 此項聲請應由收報人自己提出或由第五十二條第四節(一)項所載

各人之一面有代收報人接收電報之資格者用收報人名義提出凡為此種聲

請者應擔任繳付投送局不能收到之任何報費

第三節 一 各主管機關對於並無特別指示之電報有依照收報人住處所開

示之各項用電報改發之權

二 如未註 || 50 || (跟送)之電報經收報人住所開具新地址但並未指定

用電報改發者主管機關應另抄一份郵寄收報人惟經收報人住所聲請將

電報留局待領或自行主張用電報改發者不在此例

三 由郵改發電報應按第六十二條辦理電報抄交郵寄後應發一通知無法

投送之尋常公電(第五十三條)惟於此項公電內應加註 "Redirected

post to....."(由郵改發某新地址)

第四節 一 如由電改發之電報因收報人拒付改發之費或因他故不能投送

時則最後之收報局應按第五十三條第一節之規定發一通知無法投送之

公電其式如下

"原電號數 原電日期 原初發報局名 收報人名
435 twenty ninth Paris Julien

改發某新地址 不知或拒收時業經投送原因 補收報費若干
redirected to... unknown, refused etc. collect.....

二 該公電應先發至最後改發之局再轉往其前一改發之局並照此依次轉

遞至改發各局俾各該局得加以必要之更正並將原電收到時所載之收報

人姓名住址加入

三 各關係電局應按照情形向指示改發及負責付費之人收取未付之費

四 該公電最後遞至發報局以便轉知發報人但改發之費並不向發報人收

取

第五節 一 收報局如將附有預付回報費之電報由電改發他處時其收報人姓名住址前之標識“PRX”（預付回報費若干）仍應保留如已填具憑單者即將該單註銷

二 預收之回報費應由改發之主管機關結付該電發往之主管機關

三 如收報局將附有預付回報費之電報抄交郵局改發他處時應將憑單隨抄件附寄（本條第三節（二）項）

四 改發電報之送妥通知其預付之數應用以發一聲明改發如送妥通知式樣之電報其式如下

| | | | | | |
|--------|------------|--------|---------|----------|-------|
| “送妥通知 | 收報局名 | 發報局名 | 原電總數 | 原電日期 | 收報人名 |
| OR | Madrid | Paris | = 524 | eleventh | Regel |
| 原電收報局名 | 改發 | 收報局名 | 改發日期 | 時間” | |
| Paris | redirected | London | twelfth | 0840 | |

第六節 本條第一第二兩節及第七節（二）項所載聲明改發之人得預付改發之費惟祇以改發一處而不復更發至他處者為限

第七節 一 改發電報祇須發往所開之一處地址而不復更發他處者聲請改發之人得要求列為加急電改發惟須由聲請人照付加倍報費接受此項要求之局應於該改發電報之收報人姓名住址前加註納費業務標識“D”（加急）

二 反之加急電報經收報人或其代表之要求得用尋常電報改發惟須將所註標識“D”（加急）刪去

第八節 遇第七節（一）項所載情形及使用第六節所述權利時第五十九條第

九節所載標識“Collect...”（補收報費若干）應改為“Charge Collected”（報費收訖）

第六一節 分送電報

第一節 一 任何電報得發與多數收報人在同一地方或分居數地而屬於同一電報局投送範圍者或發與同一收報人而須分送數處寓所之在同一地方或不在同一地方而屬於同一電報局投送範圍者此項電報發報人應於收報人姓名住址之前註明納費業務標識“x addresses” “TMx”（分送若干處）惟收報局祇須於收報人姓名住址之末書寫一次

二 分送多數收報人之電報應於每一收報人姓名之後載明投送地點之指示如交易所火車站商場等其發與同一收報人而分送數處寓所者收報人姓名應於每一投送地點之前註明

第二節 所用納費業務標識應照第十四條第二節辦理

第三節 一 分送電報祇按一電計費各收報人姓名住址均歸入字數內計算

二 各種分送電報除每字報費外凡每份計費字數在五十以內者加收抄費一法郎 (1 fr.)

三 各份計費字數超過五十字者則最初五十字每份收抄費一法郎 (1 fr.) 其餘每五十字或不足五十字者每份收抄費五十生丁 (1 fr. 50)

四 抄費係按每份所含字數分別計算所抄份數等於收報人姓名住址之數

務標識 **|| CTA ||** (分抄若干處) 亦不列入惟經發報人聲請全列者不在
此例此項聲請應列入字數計費並須註明 **|| CTA ||** (通知各收報人) 字
樣

二 如分抄之一份註有納費業務標識 **|| CTA ||** (通知各收報人) 而須由
電改發他處者則該份內祇須填寫應列之一處收報人姓名住址其餘各收
報人姓名住址置於署名之後傳遞如無署名置於電文之後並於各收報人
姓名住址之前註明 **"Received with...address (es)"** (收到時計有
一處或數處收報人姓名住址)

第五節 分抄各份其電報報頭內所載字數須與各該份之實有字數相符

第六二條 專送或郵遞電報

一 通則

第一節 凡電報發往地方在國際通信電路範圍以內者不得由郵遞往但由各
該地所屬國家之電局交郵遞寄者不在此例

第二節 一 電報發往地方不在國際通信電路範圍以內者得由收報地方所
屬國家之電局用郵信或專差或航空信遞往收報人住所投送(如該地有
此項遞送辦法者)

二 但此項投送辦法如收報國未與國際電信系連接或該處尚非收報國之
電信系所能達到者他國之電局亦可照辦

二 專送電報

第三節 凡在電報之免費投送範圍以外用比較郵信更為迅速之任何方法投

送者謂之專送

第四節 主管機關設有專送電報辦法者應將電報交遞時應付之專送費數目
經由公會事務所通告之此項專送費在每一國境內應為一種固定及劃一之
數目但主管機關亦得要求將特殊各局應收之特定專送費載於國際電報局
名表內各該局名之下

第五節 一 發報人欲照通告之固定數目繳付專送費時應於收報人姓名住
址之前註明納費業務標識 **"Express paid"** 或 **XP** (專送費已付
訖)

二 如發報人欲將專送費向收報人收取者應於電內註明納費業務標識
Express (專送)

第六節 註有納費業務標識 **Express** (專送) 之電報如既經專送而未能
送達收報局應在第五十三條第一節規定之通知無法投送之公電內加註
"Collect X P" (收取專送費即固定之專送費經關係主管機關通告者)

三 郵遞電報

第七節 發報人欲將其發至國際通信電路以外地方之電報由郵遞往者應於
收報人姓名住址之前註明下列之納費業務標識

Poste (郵遞) 如電報用普通郵信遞往

PR (掛號郵遞) 如電報用掛號郵信遞往

PAV (航空郵遞) 如電報用航空信遞往

第八節 將電報郵遞之電報局名應緊接於最後收報地名之後例如 **"Poste**

(或 PR) Lorenzini Poggiovale Jeramo⁹ 之收報人姓名住址
即該電係由 Jeramo 郵遞發往未通電報地方 Poggiovale 投送收報人
之意

第九節 郵遞電報應加收下列各費

甲 在收報國境內投送之電報

- 一 註有納費業務標識 \equiv Poste \equiv (郵遞) 者不另收費
- 二 註有納費業務標識 \equiv PR \equiv (掛號郵遞) 者加收四十生丁 (o fr. 40)
- 三 註有納費業務標識 \equiv PAV \equiv (航空郵遞) 者加收航空郵遞普通通信費
- 四 註有納費業務標識 \equiv PR \equiv (掛號郵遞) 及 \equiv PAV \equiv (航空郵遞) 者加收四十生丁 (o fr. 40) 及航空郵遞普通通信費

乙 遞往收報國國境以外之電報 (第六十二條)

- 一 註有納費業務標識 \equiv Poste \equiv (郵遞) 者加收四十生丁 (o fr. 40)
- 二 註有納費業務標識 \equiv PR \equiv (掛號郵遞) 者加收八十生丁 (o fr. 80)
- 三 註有納費業務標識 \equiv PAV \equiv (航空郵遞) 者加收四十生丁 (o fr. 40) 及航空郵遞普通通信費
- 四 註有納費業務標識 \equiv PR \equiv (掛號郵遞) 及 \equiv PAV \equiv (航空郵遞) 者加收八十生丁 (o fr. 80) 及航空郵遞普通通信費

第一〇節 下列各種電報收報局得由郵遞寄

甲 未經指明投送辦法者

中國參加之國際公約彙編 國際電信公約

乙 所指示之投送辦法與投送主管機關採用及通告之方法不同者
丙 專送費須向收報人收取而該收報人前曾拒付此項費用者

第二節 下列各種電報收報局必須由郵寄遞

- 甲 一 經發報人 (第七節) 或收報人 (第六十條) 特別要求由郵寄遞者
二 惟電報雖註有標識 \equiv Poste \equiv (郵遞) 投送局得用專送辦法備收報人曾經表示願將所收電報專送者
- 乙 收報局無比較郵遞更為迅速之方法者

第二節 由郵遞往收報地點之電報由投送局郵寄者應照下列辦法辦理

甲 在收報國境以內投送之電報

- 一 註有納費業務標識 \equiv Poste \equiv (郵遞) 或 \equiv GP \equiv (郵局留交) 或並未註有關於郵遞之納費業務標識者應用普通郵信遞寄不向發報人或收報人收費惟對於郵局留交之電報得徵收一種特別投送費 (第五十二條第九節)
- 二 收到時註有納費業務標識 \equiv PR \equiv (掛號郵遞) 或 \equiv GPR \equiv (郵局掛號留交) 者應用掛號信遞寄必要時貼足郵資
- 三 收到時註有納費業務標識 \equiv PAV \equiv (航空郵遞) 者應照飛機運送之普通信件所需費用貼足郵資交航空寄遞

乙 由郵遞往收報國國境以外之電報

- 一 如郵資已預先收訖者應即按照情形分別用普通或掛號信寄遞並將郵資付訖此項預收之數對於註有納費業務標識 \equiv PAV \equiv (航空郵

遞)之電報包括航空郵資在內

二 如郵資未曾預收者應將電報作為普通欠資信郵寄向收報人收取郵費

第三節 掛號郵遞電報不能立即掛號須待次班方能掛號遞時應先用普通通信發寄並另抄一份儘速掛號郵寄

第六三條 華美電報

第一節 一 華美電報業務由公會各國間隨意准許行之

二 此項業務由有關係之各主管機關特定辦法組織之其加收之費並不列入國際帳冊

第二節 華美電報之發報人應於收報人姓名住址之前書明納費業務標識

II LX II (華美)

第一七章 攝影電報

第六四條 攝影電報

第一節 隨意施行之攝影電報業務在聲明願意組織該項業務之主管機關間准許行之

第二節 攝影電報之報費及辦法由有關係之各主管機關直接商定之

第一八章 信號電報

第六五條 信號電報

第一節 凡用表示信號物傳達之電報稱為信號電報

第二節 信號電報應於收報人姓名住址前註明納費業務標識 II SEM II

(信號)

第三節 發往海面船舶之信號電報其收報人姓名住址內應載明下列各項

甲 收報人姓名及應行補充之聲號

乙 船名遇有數船同名時附以該船國籍並於必要時添加該船在國際信號

暗語密本中之區別信號

丙 信號臺名按照國際電報局名表內所載者書寫

第四節 信號電報應用傳達信號臺所在國之文字或用國際信號密本中之字母組書寫

母組書寫

第五節 政務信號電報由海面船舶出發者即以司令官之區別符號代替印章

第六節 由海面船舶發出之信號電報其報頭內發報局名一欄應首列收報臺

名次列船名其交遞時間係與船舶通信之收報臺收到該電之時間

第七節 凡與海面船舶往來電報由信號臺經轉者其報費定為每字二十生丁

(6 fr. 20) 另加照章應收由電路傳遞之報費此項報費總數對於發往海面

船舶電報應向發報人收取對於發自船舶者應向收報人收取(第三十二條

第一節) 遇後述情形時應於報頭內加註 "Collect....." (收費若干)

第八節 由海面船舶發出之電報得依發報船舶之聲請用國際信號密本中之

符號遞至收報地點

第九節 如發報船舶未經聲請者應由信號臺值守員將此項電報譯成普通文

字再為遞至收報地點

第一〇節 一 發往海面船舶之信號電報發報人得標明信號臺將該電

存之日數以待該船之到達

二 遇上項情形時發報人應於收報人姓名住址前註明納費業務標識 "journey" 或 "J.N." (若干日) 標明日數電報交遞之日計算在內

第一一節 一 如發往海面船舶之電報不能於發報人所註日期內傳達船舶者或並無此項註明者信號臺應自交遞之翌日起算待至第二十九日之早晨通知發報局再由該局轉知發報人

二 發報人得用納費業務公電或用電遞或由郵遞發至信號臺請將所發電報再行留存三十日以便遞往船舶以後並可繼續照前辦理如無此項要求則該電於第三十日後(交遞之日不計在內)不再留存

三 惟信號臺如確定該船未及待電報遞往已駛出該臺轉達電報範圍以外應即通知發報局再由該局轉知發報人

第二二節 下列各種電報不得列作信號電報

甲 附有預付回報費之電報惟發往海面船舶者不在內

乙 匯兌電報

丙 校對電報

丁 附有電遞或郵遞送妥通知之電報惟發往海面船舶者不在內(僅指在電報系經過之路由)

戊 跟送電報

己 納費業務公電惟在電報系經過之路由不在內

庚 加急電報惟在電報系經過之路由不在內

中國參加之國際公約彙編 國際電信公約

辛 專送或郵遞電報

壬 遲緩電報

癸 書信電報

子 慶賀電報

第一九章 無線電報

第六六條 無線電報

無線電報業務依照無線電信規則之規定辦理

第二〇章 匯兌電報

第六七條 匯兌電報

第一節 匯兌電報之發寄與電文之措詞以及兌款辦法均按特訂之國際協定辦理

第二節 如兌付郵局所在地並無電局者則匯兌電報內應註明兌付郵局及將該電轉交該郵局之電局

第三節 一 匯兌電報得按遲緩電報收費依照第七十五條辦理此項電報應註明納費業務標識 "I.C." (遲緩)

二 在遲緩匯兌電報內應注意遲緩電之書寫辦法但僅以欲傳達收報人之字句為限

第四節 匯兌電報由准用之各主管機關傳遞時除照第四十條第八節第四十

四條第一第二第三各節及第四十五條第三節(二)項之規定外概照其他各種電報辦理

第二章 新聞電報

第六八條 許可條件

第一節 凡電報之電文專載關於政治商務等消息及新聞以備刊登新聞紙及其他定期刊物者准作為新聞電報減價收費此項電報應由發報人於收報人姓名住址之前註明納費業務標識 (Press) (新聞)

第二節 新聞電報須交閱憑照後方可接受此項憑照應由其行用地方所屬國之主管機關填給新聞紙期刊或正式經理處之訪員收執惟發報主管機關如另有決定者不必定須交閱憑照

第三節 新聞電報必須發寄新聞紙期刊或新聞經理處並祇准用各該新聞紙期刊或經理處之名稱不得用辦理各該新聞紙期刊或經理處事務具有任何資格之個人名義電報內祇能載有預備刊布之事項及關於刊布該電之註語此項註語應列於括弧內書於電文之前或後每電所用註語字數不得超過電文納費字數百分之五或總數逾十字以上所用括弧亦須計費各主管機關會將承認遵守本規則各項規定並經核准接收新聞電報之各新聞紙期刊及經理處編列清單者則應將該單經由公會事務所傳達其他各主管機關

第四節 縮寫及掛號之收報人姓名住址均准應用

第五節 新聞電報除加註納費業務標識 (Press) (新聞) 暨得用加急及分送電報之標識外不得註有任何其他納費業務標識

第六節 公會各主管機關間往來之新聞電報其本境費及過境費在歐洲系內照常私務電報低減百分之五十在其他各情形至少須低減百分之五十

第七節 加急新聞電報之每字報費與同路傳遞之尋常私務電報同

第八節 分送新聞電報之抄費與尋常私務分送電報同

第九節 各主管機關對於尋常電報徵收最低報費者 (第二十六條第三節 (乙) 項) 對於新聞電報應徵收同樣之最低報費

第一〇節 一 凡不收減價新聞電報 (尋常或加急) 之主管機關應准其過境

二 各該主管機關所得之過境費應分別尋常或加急新聞電報適用本條第六或第七節之規定

第六九條 新聞電報之書法

第一節 一 新聞電報必須用明語書寫該項明語應為國際明語電報通信准用文語之一種並就下列各種文語內選擇之

甲 法文

乙 收報新聞紙所刊印之文字

丙 發報國或收報國之本國文語一種或數種經有關係之主管機關指定者

丁 發報或收報主管機關指定之附加文語一種或數種在其所屬國領土內行用者

二 依照 (乙) 項書寫之新聞電報電局得要求發報人證明收報國內確有一種新聞紙係用所選文語刊印者

第二節 第一節內所述各種文語得在引句內與電文所書文語連合並用

第三節 除第六十八條第三節之例外規定外新聞電報內不得含有私事性質

之語句廣告或通信不得夾雜藉以取費之廣告或通信並不得含有免費之廣告

第四節 匯兌價市價運動項目之結果無論附有說明與否均准載入減價新聞

電報之內如發報局對於電內所載代表匯兌價市價以及運動結果之數目字組發生疑義時應向發報人查詢發報人應證明其確係實在

第七〇條 適用通常報價之新聞電報

第一節 新聞電報不合前條之規定者應將標識 *Private* (新聞) 刪去並按其所屬種類(尋常或加急)之價目收費

第二節 任何新聞電報不為刊登其所致新聞紙或期刊欄內之用而另作他項用途者亦應按照私務通信(尋常或加急)之通常報費收取舉例如下

甲 新聞電報未經收報之新聞紙或期刊刊登者(無充分理由之解釋)或收報人於未經刊登前將電報傳達私人或機關如俱樂部咖啡館旅館交易所等處者

乙 倘未刊登之新聞電報經接收之新聞紙或期刊在未刊登以前出售分送或傳達其他新聞紙以便插入各該新聞紙欄內者但新聞電報為同時刊登之用者得出售分送或傳達

丙 發寄經理處之新聞電報未刊登於新聞紙者(無充分理由之解釋)或於未刊登前將電報傳達第三人者

第三節 遇有第二節所載情形時其應補之費向收報人收取歸收報主管機關留存之

第七一條 新聞電報之傳遞及投送

新聞電報之傳遞及投送應依其所屬種類(尋常或加急)分別按照尋常或加急私務電報辦理

第七二條 通則

第一節 凡第六十八條至七十一條及本條所未載者新聞電報應按照本規則之規定及各主管機關間之特種協定辦法辦理

第二節 關於新聞電報之各項規定除過境新聞電報必須接受外凡聲明不能採用之各主管機關並無履行之義務又傳遞辦法經有關係之各主管機關互相同意時得修改之

第二章 氣象電報

第七三條 氣象電報

第一節 一 氣象電報係指官立氣象機關或與該項機關有正式關係之臺發致同樣機關或臺之電報其內容純係關於氣象觀察或氣象預測者

二 此項電報必須於收報人姓名住址之前註明一納費業務標識 *COG* (氣象)

第二節 上節所述氣象電報之本壇費及過境費在各方面至少須低減百分之五十

第三節 凡遇收報員要求時發報人必須證明其電報之電文符合第一節(一)項所開之條件

第二三章 發往數處之無線電信

第七四條 發往數處之無線電信

第一節 一 各主管機關均得組織一種用無線電報或無線電話發遞無線電信至數處收信地點之業務

二 發信人及收信人須符合各本國主管機關特定之章程及條件者方准參加此項業務

三 上項無線電信應僅以關於政治商彙等之消息及新聞爲限不得含有私事性質之文句廣告或通訊

第二節 一 發信人必須將其所欲通信之收信人住址報告發信國之主管機關該主管機關即將該項住址通知此項收信人所在國之主管機關再每一收信人開始收信之日期發信電臺之名稱及發信人之住址均應一併通知

凡遇發信人收信人之數目及住址有變更時各主管機關應互相通知

二 發信人指定之收信人是否准許接收此項電信由接收國之主管機關決定之並通告發信國之主管機關

三 各主管機關應在可能範圍內採取適當方法使利用此項特別通信業務者僅以核准之各臺及其所發各臺爲限公約第二十四條關於電信秘密之規定適用於此項無線電信

第三節 一 此項無線電信應於規定之時間發遞並用一杜撰之字作爲收信人姓名住址聚列於電文之前

二 該項無線電信得按照發信國及收信國主管機關之決定用明語或密碼書寫倘有關係之各主管機關並無特別規定則准予用之明語祇以法文

及發信國指定文語之一種或各收信國中一國文語之一種爲限發信國及收信國之主管機關均有要求將所用密碼本存查之權

第四節 一 凡向發信人應收之費由發信國之主管機關規定之

二 收信人所在國之主管機關除得向收信人徵收私用收信電臺之建設及維持費外並得加徵一種電報或電話費其數目及徵收辦法由該主管機關規定之

三 此項無線電信之費概不列入國際帳冊

第二四章 減價電報

第七五條 遲緩電報

第一節 凡歐洲系與歐外系間往來之私務電報願在尋常私務電報及新聞電報之後傳遞者發報人得享減半納費之利益又凡歐外系任何兩國間往來之電報如其尋常私務電報之每字報價並不低於一法郎(₣)者得在同樣條件之下享受此項利益

第二節 一 遲緩電報之電文必須完全用明語書寫並以各種核准用之明語(第九條)中擇用一種爲限

二 第九條第二節規定之各種字語並不變更明語之性質者遲緩電報內亦准行用

三 又凡插入電文內之專有名稱行名標明商品或商品牌號之字樣得作爲例外准用與電文不同之一種文字書寫

四 在遲緩匯兌電報內匯款之數目得用暗語字代表之

五 遲緩電報之發報人必須在收報人姓名住址之前書一納費業務標誌

＝LO＝(遲緩)

第三節 無線電報及信號電報不得列作遲緩電報發遞

第四節 凡電報中含有數目名稱或字語並無連貫之意義者又凡電報本身之文義不能使電報局了解者均不得享受減價之利益

第五節 一 掛號之收報人姓名住址如有電文足資證明者可予接受

二 電文內如有用數目字書寫之數目商標或縮寫者則其字數按照計費規則計算不得超過電文(連署名在內)所合計費數字三分之一如電文三分之一之字數有畸零時該數得湊足最近之整數計算

三 但在遲緩匯兌電報內上述之限制祇適用於匯兌電報本文後所附私事性質之文句

四 凡由中國發出或發往中國之遲緩電報其電文得作為例外全用中國主管機關所輯電碼新編中四個數目字組書寫之

第六節 一 發報人應於電報紙上簽一聲明切實聲明其電文完全係用明語書寫於字面文義之外不合他種意義又該聲明內必須敘明其電報係用何種文字書寫

二 凡遲緩匯兌電報僅於正式電文之後附有私事性質之文句者須作上項聲明

第七節 一 各項納費業務標識除「急」及「部份加急」外均得適用於遲

緩電報

中國參加之國際公約彙編 國際電信公約

二 凡發報人對於遲緩電報所要求之各項特種業務(納費業務公電特別

投遞辦法校對等)均照常電報同樣收費但跟送電報於轉遞時得照遲緩電報減價惟以轉遞及收報之兩主管機關准行此項電報者為限所有上項特種業務之納費標識概照減價收費

第八節 遲緩電報得在尋常電報之後投送

第九節 凡參與傳遞遲緩電報之各主管機關及私營企業(無論發報轉報及收報)其報價應一律低減百分之五十

第一〇節 遲緩電報業務之辦理與否得隨意決定凡聲明准許遲緩電報之各主管機關及私營企業與曾經同樣聲明之其他主管機關及私營企業往來此項電報時應照上開之各項規定辦理

第七六條 書信電報

第一節 在歐洲系各國間得准許一種書信電報按照尋常全價電報報費百分之五十收費此項電報應於收報人姓名住址之前加註納費業務標識「B.L.P.」(歐系書信)以資區別其接受傳遞及投送概照本條第三節及以下各節規定辦理

第二節 一 在歐洲系各國與歐外系各國間及在歐外系之各國間得准許用下列兩種納費業務標識區別之書信電報該項標識書於收報人姓名住址之前

＝N.P.＝(夜信)

＝D.L.P.＝(日信)

二 此項電報照尋常全價電報報費減去三分之一收費

三 關於此項電報之接受傳遞及投送應受本條第三節及以下各節規定之限制

限制

第三節 一 ELT NLT 及 DLT 三種書信電報之准行與否得隨意決定

每一主管機關得自由准許或不准上項書信電報之一種二種或各種

二 凡主管機關或私營企業不接受或不投送各種或一種或其他種書信電報

者必須准其過境各該機關或企業對於 ELT 書信電報得照尋常全價電

報價目收費對於 NLT 及 DLT 書信電報如該主管機關或企業准許遞接

電報者應照遞接電報價目收費否則得照尋常全價電報價目收費

第四節 凡週星期是否接受 ELT NLT 及 DLT 書信電報得自由決定之

第五節 凡無線電報信號電報及匯兌電報不得列作書信電報

第六節 掛號或縮寫之收報人姓名住址得用於書信電報惟應照第十五條第

五節規定之條件辦理

第七節 一 書信電報祇准使用下列各項特種業務預付回報費郵局留交電

局留交華美電報收報人請求改發之電報各該納費業務標識 (TRP) =

GP = TR = LX = Reexpedie de.....) 亦照減價收費

二 在電報改發之前必要時應視改發國及收報國間現行之報價及准許之

業務而將 ELT = NLT 或 DLT 標識分別加以刪除或更改

第八節 書信電報之最低計費字數定為二十五字

第九節 一 書信電報照下開辦法投送

ELT 及 NLT 書信電報於交到之翌晨投送

DLT 書信電報於交到日後之第二日晨投送

二 凡週星期 ELT NLT 及 DLT 書信電報之是否投送得隨意決定

第十節 書信電報得用郵寄專差電話或任何其他方法投送由收報局之主

管機關決定之

第十一節 一 歐洲系間往來之書信電報遇有第八十一條第一節(甲)(子)

(卯)三項所載之情形時始准退費

二 歐外系間往來之書信電報遇有第八十一條第一節(甲)(丁)(1)第三

(子)及(卯)各項所載之情形時始准退費

第十二節 凡第二十三條第八節第三十六條第一節第七十五條第二節(一)

(二)(三)項第四節第五節(一)(二)(四)項第六節以及第八十條各節之

規定均適用於書信電報

第十三節 凡計算用數目字書寫之數目商標及縮寫字等之比例時(見第七

十五條第五節(二)項)書信電報之實在字數雖不滿二十五字亦作為至少

含有二十五字

第十四節 書信電報之計帳照規則所載辦法辦理仍須顧及第八節所定之最

低報費

第十七條 慶賀電報

第一節 凡在每年十二月十四日至次年一月六日期間得收發一種慶祝耶誕

及新年之電報(慶賀電報)惟此項業務之舉辦與否得隨意決定

第二節 慶賀電報之發報人須在收報人姓名住址之前書寫一納費業務標識

■ K.T.H. (慶賀)

第三節 掛號或縮寫姓名住址得用於慶賀電報惟應照第十五條第九節所載之條件辦理

第四節 一 慶賀電報之電文以純係關於慶祝或慶賀者為限

二 電文措詞得隨發報人自擬(自由電文)或照有關係各主管機關所擬之固定格式(標準電文)

三 在歐洲系內祇准用自由電文

四 在歐外系內有關係各主管機關得兼用標準電文

五 草擬自由電文時凡第七十五條第二節(一)項第四節及第五節(一)(二)(四)等項之規定以及第七十六條第十三節之精神均應遵守

第五節 凡用自由電文之慶賀電報其發報人須照第七十五條第六節(一)項之規定簽具聲明書並須證實其電文純係慶祝或慶賀之詞句

第六節 在歐外系往來之標準電文慶賀電報內其發報人署名不得超過三字

第七節 一 歐洲系往來之慶賀電報有按照尋常私務電報價目減半收費之利益

二 歐外系往來之慶賀電報其減價辦法由有關係之各主管機關及私營企業商定之

第八節 在歐洲系及歐外系內用自由電文之慶賀電報最低計費字數均定為十字

第九節 一 慶賀電報祇准使用下列各項特種業務預付回報費郵局留交電

局留交華美電報惟華美電報辦法之使用以與辦理此項業務各國往來之電報為限

11 各該納費業務標識 = R.P.X. = G.P. = T.R. = 及 L.X. 均照減價收費

第一〇節 信號電報及匯兌電報不准列作慶賀電報慶賀無線電報須有關係各主管機關及私營企業間訂有特別辦法者始准發寄

第一一節 慶賀電報按照第三十六條第一節所載之次序傳遞

第一二節 慶賀電報之投送按照收報國主管機關所定辦法辦理

第一三節 慶賀電報之報費遇有第七十六條第十一節之情形時得予退還惟第八十一條第一節(丁)(一)第三所載之稽延時間應計算如下

凡在十二月十四日至二十四日期間交到之慶賀電報概自十二月二十四日起算

凡在十二月二十五日至三十一日期間交到之慶賀電報概自十二月三十一日起算

凡在十二月三十一日以後交到之慶賀電報自交到之日起算

第一四節 一 歐洲系及歐外系往來之自由電文慶賀電報概照規則所載辦法計帳仍須顧及第八節所定之最低報費

二 歐外系往來之標準電文慶賀電報其計帳辦法由有關係之各主管機關及私營企業自行商定之

第二十五章 政務電報

第七八條 政務電報特有之規定

第一節 政務電報必須蓋有發報官員之印信或鈐記惟如該項電報確係真實無疑者亦可不照此項手續辦理

第二節 凡發寄覆電欲列作政務電報者須將原來之政務電報繳驗

第三節 領事而兼營商業者其所發電報須寄與政府官員而關於公務者方可作為政務電報如其所發電報不合上述條件者電局仍須照收並照政務電報傳遞但一面應立即呈報其主管機關

第四節 凡遇國際間有發生戰爭之危險時國際聯盟會理事長或秘書長與任一國之部長而為現政府之一員者或與國際聯盟會理事會會員或與理事會所派委員團委員往來之電報關於適用國際聯盟會盟約第十五十六條之事務者應作為例外提在政務電報之前傳遞此項電報應在報頭內註一 "On Priority Nations" 標識其發報人必須在收報人姓名住址之前書明 "Priority Nations" 作二字計費此項電報必須經上述官員之一親筆簽證始予接受

第五節 政務電報發報人得放棄公約第三十條所賦予之優先傳遞權在原電上自行註明 "Sans Priorité" (不必提前) 字樣該電即照常私務電報之次序傳遞

第六節 凡政務電報不合第八九十等條所載之條件者不得予以拒絕惟應由發見不合法之電局呈報其主管機關核辦

第七節 一 政務電報用 "Etat" (國家) 一字為業務標識此項標識由發報局加註於報頭之末

二 政務電報有 "CDE" 標識者亦照減價收費並仍享有優先傳遞之權

第八節 明語政務電報必須照例覆述一部份其全係密語或一部份係密語者(公約第三十二條)必須全電覆述按照通報所用機器之種類由接收局或由發遞局行之(第四十四條)

第二十六章 公務電報及業務公電

第七九條 公務電報及業務公電

一 總則

第一節 公務電報分為兩種即公務電報與業務公電

第二節 發寄此項電報應以緊急事件為限措詞應力求簡括各主管機關及電報局應在可能範圍內設法減少此項電報之次數並縮短其長度

第三節 此項電報之文字除有關之各主管機關商定另用他種文語外概用法文書寫又傳遞電報所用附註亦照此辦理

第四節 此項電報在各方面均免費傳遞惟第七節及第八十條所載之特別情形不在此例

第五節 此項電報之性質以第四十一條(丙)(一)項下所載各種業務標識之一種表示之

第六節 如確保絕對必要時公務電報及業務公電得用電話傳遞之

第七節 凡專涉有線電公務之電報經由移動無線電臺傳遞者或專涉移動電

察公務之電報經由有線電傳遞者又關於一私營企業營業之公務電報經由與之競爭之任何私營企業傳遞者均不在本條規定准予免費傳遞之列

二 公務電報

第八節 一 公務電報係各主管機關及核准發寄此項電報之官員間往來者

二 此項電報於報頭內載明發寄日期但不列發報人署名其收報人姓名住址應照下式書寫“……(發報人)致……(收報人姓名及收報地名)”例如
“Genelá Bunnerna Berne.”

第九節 各主管機關間往來公務電報必須用一種縮寫之收報人姓名住址

第一〇節 公務電報電文在各方面均得用密語書寫凡全部或一部份用密語書寫之公務電報應照例視所用電報機之種類由接收局或由發遞局全部覆述以資校對(第四十四條第一、二、三節)

三 業務公電

第一節 一 業務公電關於業務上各種事項或線路及無線電臺之運用或電報之傳遞而發此項公電由各電報局間互相往來不用收報人姓名住址亦無署名

二 該項公電之電文內宜盡量使用本規則第一號附件所載之縮寫(第三十七條第十一節)

三 此項公電之收報及發報地名祇列於報頭之內照下列格式書寫
“ 收報地名 發報地名 ”
A Lyon Littenfeld 15 1015

中國參加之國際公約彙編 國際電信公約

(發電日期及時刻)以下接敘電文

四 各大局得於發報地名之後加註發報分局之簡名例如

“ 收報地名 發報地名 分局簡名 ”
A Paris Berlin Nf (Nachforhungsstelle
即查報分局) 15 1045(發電日期及時刻) 17 上項附加之簡名復電內應照用之例如 “ A Berlin Nf Paris 15 1345”

第二節 一 凡關於已發電報之業務公電應詳載原電各項如號數或連列

號數(如原電報頭內列有以上兩項號數者公電內亦應照列)日期須用文字表出(至月份須遇有疑義時始行開列)原電所載路由及收報人名遇必要時並載明詳細住址以便易於尋查如原電祇有連列號數者有關係之電局應於業務公電到達收報國時留意將該號數代以原局號數

二 兩局間如有數條直達路由者應於可能範圍內述明原電於何時經何路傳遞並將業務公電於可能範圍內經由原路傳遞

三 如遇原電所經之路由發生阻礙時其經轉之局應於業務公電上加註“Devia”(改道)字樣再該業務公電內並應將原電傳遞之各項情形敘入遇有上述情事該項業務公電之復電應由原來公電所經之路由傳遞

四 各中間局如不能立時獲得處理該公電所需之材料時應立即將其繼續傳遞

五 惟各中間局於傳遞此項公電以後應加以任何必要之查考並為任何必要之處置

第三節 如轉報局能搜集處理業務公電所需之材料而並無不便或稽延時

應即為適當之處理以免該公電作無謂之轉遞否則仍將該公電轉往其收報地點

第八〇條 納費業務公電

第一節 一 在第八十九條所定保存檔案之最短期限以內業已遞畢或正在傳遞之電報其發報人收報人或任何一方之正式代表得用電報查詢或指示關於該電之事項惟必要時各該發報人收報人或代表應先證明其地位及確係本人

二 上開收發報人或其代表應預存下列各費

第一 傳遞此項請求之電報報費(照全價計算)

第二 如需回電者(第四節)該項回電之報費(照全價計算)

三 收發報人或其代表為更正其所發或所收之電報起見得請求由收報局

發報局或中間局將原電之全部或一部份覆遞一次

四 以上各項電報(請求及回電)統稱為納費業務公電

第二節 一 凡收報人請求覆遞時僅須繳付每個覆遞字之報費此項報費不論原電為何種電報 (CDE D PUT 等) 概按全價收費並照第十九條所載之計算字數規則計費

二 上項報費已將去電及回電之報費一律包括在內此項報費以「法郎五

十生丁 (〇 fr. 50) 為最低報費

三 惟各國主管機關得自由規定不收報費或徵收比上開數目較小之報費

第三節 凡更正補充及註銷電報以及關於業已遞畢或正在傳遞電報之其他

各種通價發往某一電局時祇准由局與局間以納費業務公電行之並由發報人或收報人擔任報費

第四節 一 納費業務公電以「R」為標識凡在可能範圍內應由原電所經之路由傳遞其因收報人疑有錯誤請求覆遞而發者皆已包括回電在內故無須加註「R」之納費業務標識至因他故所發而欲得回電者此項標識必須使用並應收取六字之回電報費

二 如發報人請將回復由郵局遞寄者應用納費業務標識「Letter」以

代「R」此項回復取費四十生丁 (〇 fr. 40) 如發報人欲將此項回復掛號郵寄者則須付費八十生丁 (〇 fr. 80) 並於業務公電內加註納費業務標識「Letter ROM」

第五節 一 納費業務公電之格式舉例如下

甲 更正或補充收報人姓名住址

“標識 ST 收報地名 Paris 原電號數 3 6 5 日期 17 原電日期 (以文字書寫) twelfth

原電收報人名 François 發 或改作 某某處或某字”

乙 更正或補充電文

“標識 ST 收報地名 Paris 收報地名 Vienna 納費業務公電號數 2 6

字數 5 日期 17 原電號數 3 1 5 原電日期 (以文字書寫) twelfth

原電收報人名 François 發 或改作 某某處或某字”

原電收報人名 François 發 或改作 某某處或某字”

原電收報人名 François 發 或改作 某某處或某字”

乙 更正或補充電文

“標識 ST 收報地名 Paris 收報地名 Vienna 納費業務公電號數 2 6

字數 5 日期 17 原電號數 3 1 5 原電日期 (以文字書寫) twelfth

原電收報人名 François 發 或改作 某某處或某字”

字數 日期 = 原電號數 原電日期(以文字書寫)
8 17 = 265 thirteenth

原電收報人名 請改 電文第三字 20 為 2000"
Kriechbaum replace third 20 by 2000

2 請照原電字樣寄信

“標識 收報地名 發報地名 納費業務公電號數
ST Calcutta London 86

字數 日期 經轉路由 原電號數 原電日期(以文字書寫)
6 17 Via Empiradio = 4 3 9 fifteenth

原電收報人名 請照原電文第一至四第九字 (用one two...
Brown One four

不必用first second....." (或) "請照電文內.....
nine word

字以後之一字或各字 (or words) after..... (或) "Text."
請照全部電文

1 請照原電字樣照原電字樣照原電字樣

“標識 收報地名 發報地名 納費業務公電號數
ST Paris Berlin 126

字數 日期 預付回電費若干 原電號數 原電日期(以文字書寫)
5 17 = RPX = 285 sixteenth

原電收報人名 請註銷"
Grunevald cancel

2 請照原電字樣照原電字樣

“標識 收報地名 發報地名及分局簡名 納費業務公電號數
ST London Berlin Nf 40

中國參加之國際公電號 國際電信公電

字數 日期 預付回電若干 原電號數 原電日期(以文字書寫)
11 17 = RPX = 760 Twentysixth

原電收報人名 請查示已否送妥 發報人
Robinson confirm delivery sender

迄未得復 請通知 收報人"
without reply inform addressee

2 請照原電字樣照原電字樣

“標識 收報地名 發報地名 納費業務公電號數
ST London Lisbonne 80

字數 日期 請函覆 原電號數 原電日期(以文字書寫)
6 17 = Lettre = 645 Ireize

原電收報人名 請查示已否送妥"
Emhle confirm delivery.

凡係納費業務公電之標識應以 RST 標識其電文內應註明原來納費業務公電之號數及日期(以文字書寫)原電之收報人字以及原電之事項

原電收報人名 請照原電字樣照原電字樣

“標識 收報地名 發報地名 原電號數 日期
RST London Calcutta 40 17

經轉路由 原電納費業務公電號數 原來納費業務公電日期
via Empiradio = 86 Seventeenth

原電收報人名 所請覆述原電中之三字"
Brown albatros scrutiny commune.

“標識 收報地名 發報地名 原電號數 日期
RST Berlin Paris 53 4 17

原來納費業務公電號數 原來納費業務公電日期(以文字書寫)
126 seventeenth

頁廿中

原電收報人名 已註銷”
Grünewald cancelled.

“標識 收報地名 發報地名 覆電數數 字數 日期
HST Berlin Paris 53 5 17

原來納費業務公電數數 原來納費業務公電日期(以文字書寫)
126 seventeen

原電收報人名 已 送交”
Grünewald already delivered.

第六節 凡請求覆述或更正之字應以基數字 (One two, ten, fifteen)

等字表明其在電文中之位次與計費規程無涉

第七節 如所請覆述之字書寫模糊者發報局須先詢問發報人再行答覆如發

報人無從尋覓則應於覆電內加一“Writing doubtful”(書寫模糊)之

註語

第八節 一 如須覆述之原電發報局係由電話或專用電報線收到者應於答

覆之前請發報人校覆一遍如無法立即向發報人查詢時可照局中所存電

底發一臨時覆電此項覆電應於電文之末註明“OTRSN”(Correction

to follow if necessary如有必要時當再更正)字樣

二 發報局向發報人查詢後如有一字或數字核與原電所書不符時應即按

照發報人更正之字再覆一電惟得於覆電電文內加註“OTRS (Retain

charge paid)扣留預存之費)字樣後加用文字書寫之數目表明係發報

人所更正之字數其報費不必退還例如 CTP one(扣留預付一字之費)

CTP two(扣留預付二字之費)

第九節 一 本條所述關於已發各報之各項通信可經由發報或投送之電局
以郵函行之

二 上項通信必須蓋用發信局之鈴章照請求人之意作為尋常或掛號函件
郵寄而由請求人出資請求人如帶回信並帶預付回信之郵資如此則收信
之主管機關發寄回信不再收費

第一〇節 本條所載各項業務公電之報費按照第八十一條所載之條件退還
之

第二七章 部份或全部退費

第八一條 各項退費之事由

第一節 下列各費如經請求退還或經責問電局辦理不用者除應查照第七十

六條第十一節及第七十七條第十三節之規定外應即退還納費人

甲 凡因電局業務上之行爲未曾到達目的地之電報其全部報費應予退還

乙 凡電報因傳遞時將發報局名改動或錯誤以致失其效用者其全部報費
應予退還

丙 凡電報因線路發生阻礙停止傳遞而經發報人請求註銷者其全部報費
應予退還

丁 一 凡電報因電局之過失其到達較郵遞爲遲或逾下列時間始行送交

收報人者其全部報費應予退還

第一 凡歐洲境內接壤或有直達電線之兩國間往來電報逾八小時者

第二 凡歐洲境內其他兩國間(包括阿耳其理亞及列入歐洲系之各

國)

處在內)或歐洲境外任何接壤或有直達電線之兩國間或一在歐洲境內一在歐洲境外而有直達電線之兩國間其往來之全價電報○D
四電報及新聞電報逾十八小時者

第三 凡歐外系往來之遞緩電報書信電報或慶賀電報逾七十二小時者上項時間對於書信電報應照第七十六條第九節之規定自通常應行投送之時起算對於慶賀電報應照第七十七條第十三節規定之方法計算

第四 凡以上各項未經列載之電報逾三十六小時者

二 凡電局在停止工作之時間專差投送之時間無線電報於海上或天空傳遞所費之時間信號電報於海上傳遞所費之時間以及各該報稽留於陸地電臺移動電臺或信號臺上之時間均不算入以上各項規定時間內

三 政務電報未經放棄公約第三十條給予之優先權者加急電報及納費業務公電均照第二第四兩目所述之時間減半計算

戊 凡電報於傳遞時遺漏一字或數字而該字或各該字之報費等於二法郎(Sfr.)或在二法郎以上者各該遺漏字之報費應予退還惟如該電報一部份之報費業已按照(庚)節退還或其錯誤已用納費業務公電糾正者不在此例

己 凡明語電報因遺漏一字或數字以致意義發生變動或因此項錯誤使該電成爲不可解者其全部報費應予退還

庚 凡密語校對電報或明語電報之任何部份因傳遞時錯誤或遺漏字句顯然不能發生效用而該部份報費等於二法郎(Sfr.)或在二法郎以上者該部份之報費應予退還惟上項錯誤或遺漏已用納費業務公電糾正者不在此例

辛 凡特種業務未經照辦者該項業務之附加費及其納費業務標識之報費應予退還

壬 一 凡因收到電報疑有錯誤請求覆述電文而發之納費業務公電如果覆電與初次所傳不符者該業務公電之報費應予退還惟如覆述之字與初次所傳有符有不符時則相符各字之費不予退還又對於納費業務公電徵收最低報費一法郎五十生丁(第八十條第二節(二)項)或定有別種收費辦法者(第八十條第二節(三)項)其應退報費依據實收報費與傳遞無誤字數之比例計算

二 如電報內因有傳遞錯誤之字致使並未錯誤各字之意義亦不明瞭經有關係之主管機關承認者則無論該電係用明語或密語書寫其傳遞無誤各字之報費亦應退還

癸 其他各種電遞或郵寄之納費業務公電係因電局之錯誤而發者該項公電之全部電費或郵費應予退還

子 凡預付之回報費如其憑單未經收報人使用或經收報人拒絕接收留在填發之局或自填發之日起於三個月內退還該局者其全部預付之數應予退還

丑 凡因線路阻斷將電報用郵寄或其他種方法遞往目的地者其未經電傳一段之報費應予退還惟因替代該段線路所採任何轉遞方法之費用應於退費內扣除

寅 凡附有預付回報費之電報如其回報因電局之錯誤失其效用而經電局認為應予退費者則原電之全部報費亦應退還如因電局將原電傳遞錯誤業已承認退費而同時使其預付報費之回報因此失其效用者則該項回報之預付報費亦應退還

卯 凡用預付回報費憑單發電如其電費不滿憑單之價值而相差之數並低於兩法郎 (2 fr.) 者該項相差之數應予退還(第五十六條第三節)

辰 凡按照公約第二十六及二十七條扣留之電報其全部報費應予退還

巳 註銷電報應行找還之一部份報費(第五十條第二三四五等節)應予退還

第二節 凡第一節(甲)(乙)(丙)(丁)(戊)(己)(庚)及(丑)項所載應退之費係指各該未經送到或經註銷延擱或錯誤之原電及未經使用之附加費而言至若因原電未到延擱或錯誤而發其他電報或使其他電報成爲無用者各該報費不在退還之列

第三節 一 凡遇陸地電臺通知發報原局不能將無線電報發交收報移動電臺時發報國之主管機關應立即自動將該電之陸地電臺費及移動電臺費退還發報人

二 凡陸地電臺將無線電報用無線電以外之方法遞交移動電臺者(按照

無線電規則辦理)其陸地電臺費歸該陸地電臺之主管機關收入僅將移動電臺費轉託發報局之主管機關退還發報人

三 無線電報之收妥通知並未到達發報電臺者其報費經證明該電確有退費之理由時始予照退

第四節 如遇退還分送電報一部份報費時應以各收報人之數目除所收報費之總數所得之數即爲每份應退之費

第五節 凡電局所致之錯誤由原電交發之時起算已在第一節(丁)項規定之期間內用納費業務公電糾正者祇能退還該業務公電之費所有該公電內述及之電報其報費概不退還

第六節 凡更正電報不照納費業務公電格式由電局與電局間挨次傳遞(第八十條)而由發報人與收報人間直接往來者其報費概不退還

第七節 一 凡電報經由未入約國主管機關之線路傳遞而該主管機關不願負退費之責任者不適用本條之規定

二 除第八十三條第一節(一)項所載之情形外凡遇退費之權業已成立時經手傳遞之各入會國主管機關俱應放棄其應得部份之報費

第八二條 退費之手續

第一節 凡退還報費之聲請除第八十一條第一節(子)目所載之情形外須自交發原電之日起算於六個月內行之過期不予受理

第二節 一 退費聲請應向原發報局之主管機關爲之並須附繳證件如因電報延擱或未到達者須附繳收報局或收報人之聲明書如因錯誤或遺漏

句者須附繳投送收報人之電底凡因電報延擱者如投送與收報人之電底上顯有延擱之證據時可將該項電底代替收報人之聲明書

二 上項聲請亦得由收報人向收報局之主管機關爲之由該主管機關決定應否由其自行處理或令其寄往原發報局之主管機關

第三節 在退費聲請交到時得向聲請人徵收一種劃一之查詢費最多以一法郎 (1 Fr.) 爲限

第四節 凡關於電報之質問經有關係之各主管機關認爲有充分之理由時應由發報之主管機關將報費退還如已徵收查詢費者應一併退還聲請人

第五節 自核准退費公函發出之日起如發報人逾六個月不來領取退費者其退費權即行取消

第六節 如發報人已不在發報之國居住者得經由他國主管機關轉向原發報之主管機關聲請此項應退報費必要時得委託接收聲請之主管機關代付

第七節 各種退費之聲請由一主管機關轉移其他主管機關時應連同全份案卷即各種有關係之文書函件(原件摘要或抄件)一併移送此項文書如並非用法文或有關係各主管機關所共悉之文字書寫者應以法文總述其大要

第八節 凡主管機關接到退還預收回報費之聲請時得將原件直接寄與填發憑單之主管機關經該主管機關核准退費後即託各中間經轉之主管機關在帳上轉付或將應退之費用匯票逕寄原發報之主管機關發還

第八三條 應擔負退費之主管機關

第一節 一 凡因電局之錯誤而退還報費時應退之報費如全價電報不逾五

法郎 (5 Fr.) 及減價電報不逾二法郎 (2 Fr.) 者該項退費應歸原發報之主管機關擔負

二 凡每件應退之費分別超過五法郎 (5 Fr.) 或二法郎 (2 Fr.) 者所退之費應由參與傳遞該電之各主管機關擔負之各該主管機關應各放棄其所得部份之報費

三 上述五法郎及二法郎之限制僅指電報內各字之報費而言至各項特種業務之附加費 (Hilfsgebühren) 概不計入

第二節 一 原發報之主管機關若遇下列情形毋須查詢即將報費退還

甲 電報未曾送到經發報人交出投送之局所具該電未經收到之聲明書者

乙 電報延擱或錯誤經發報人交出投送與收報人之電底或該項電底之抄件或照片證明確係延擱或錯誤毫無疑義者

丙 預付回報費憑單未經使用經發報人將該項憑單交出者

二 凡已退之報費如係按照規則辦理者應以退費主管機關之決定爲斷

第三節 如退費須由參與傳遞之各主管機關分擔者發報之主管機關爲援用第一節(一)項之規定起見應將退費之聲請輪流轉送各主管機關查照又發報之主管機關爲業務上之利益起見對於任何質問認爲有查究之必要時有移轉查詢之權

第四節 各項特種業務未經照辦者其應退之附加費應得該項附加費之主管機關擔負惟第一節(一)項規定之情形除外

第五節 預付回報費憑單未經使用時如應退之預付回報費數目不逾五法郎
(G. F.)者歸發報之主管機關擔負

第六節 遇有第一節(一)(二)項所載之情形如聲請書已在第八十二條第一節規定之時期內交到並經查詢而其結果未能於規定保存案卷之最短期間內通知者則接收聲請書之主管機關應將聲請之費照退而由參與傳遞原電之各主管機關分擔所退之費

第七節 納費業務公電應退之費歸徵收該費之主管機關擔負

第八四條 扣留電報應擔負退費之主管機關

一 按照公約第二十六及二十七條所扣留之電報其應退報費歸扣留該電之主管機關擔負

二 惟該主管機關如已按照公約第二十七條通告停收某種電報者則自該項通告到達之次日起如仍有此種電報發出其退費應歸原發報之主管機關擔負

第二八章 帳務

第八五條 造帳之各主管機關

第一節 編造國際帳冊以公約第三十二條所規定之金法郎為貨幣單位

第二節 一 除另有協定辦法外每一主管機關對於由直接通報之他一主管機關發來之各項電報應將其所應分得之報費部份於必要時並將其轉送過去所經各段路由應擔得之報費部份列入直接通報主管機關之借方至某種線路對於政務電報之減費可置不問此項減費應由有關係之各主管

機關特定辦法結算之

二 凡電報由不接壤之兩國直達線傳遞者則收報之主管機關應將電報傳至收報地點所經各段路由應分得之報費編造帳冊分別開列每一有關係主管機關之應得部份此項帳冊經發報之主管機關承認後再由造帳之主管機關抄寄中間各主管機關每處一份

三 每一主管機關應將其應得之報費部份及轉送過去各段路由應得之報費部份列入前一主管機關之借方

第三節 本境費如經兩終端主管機關與中間主管機關協定後可由兩終端主管機關直接結算之

第四節 若遇適用第九十七條之情形凡未入會主管機關與締約主管機關間之帳目應由在中間轉報並未入會主管機關直接通報之主管機關擔任結算之

第八六條 編造帳冊

第一節 一 帳冊係以每月所發字數為根據分別註明電報之種類並下列各項

甲 必要時某種附加報費

乙 歐外系暗語電報適用之最低報費

丙 歐洲系及歐外系書信電報及慶賀電報適用之最低報費

二 如係暗語電報應將全價報費與總字數相乘後適用第十條第四節所規定之計費率

第二節 各主管機關間所根據攤分之報費係通常適用有關係各主管機關所訂之各種報價計算而得之結果不論其徵收時有無錯誤

第三節 核算報費以發報局所標字數為根據其因傳遞錯誤經發報局與通信局間同意改正者不在此例

第四節 附加報費除下開各項載明者外概不列帳其未由收報局收得而由他局收得之費應同樣辦理又納費業務公電報費及其他電報報費按照本規則之規定未曾由發報局或改發之局收得者亦不列入帳內此項規定在兩系內有下列之例外

甲 校對費應計入帳內由有關係各主管機關比照原來份數分攤

乙 預付回報預收之費應計入帳內並應完全歸於預付回報費電報之收報局帳內至報費之全部份或一部份以回報費憑單付給者應計入帳內視為現付報費由有關係之各主管機關分攤之但預付回報費如該項回報係由納費業務公電(II (S) II) 聲請者不列入帳內而完全歸於收費之主管機關與通常業務公電之報費同

丙 專差遞送或飛機遞送之費應計入帳內此費全數應歸收報局之主管機關所得

第五節 一 電報如離開據以規定報價之路由傳遞者則自離開電路之處起所餘報費應由協同經轉該電各主管機關(改道之主管機關及有關係之私營企業亦在內)攤分之其攤分辦法如下
甲 本境費固定不變

乙 不知改路之主管機關及私營企業之過境費亦固定不變

丙 知悉改路之主管機關及私營企業之過境費照比例低減務使低減後之總數與原路該段內過境費之總數相等

二 電報例外用電新傳遞者亦照電報例入帳

三 上開之規定對於按照第四十八條第二節所指之情形經由報費較昂路由傳遞之電報亦適用之

四 在上項所述之情形任何主管機關因改道所得之費不得比該電路由阻斷路由傳遞所得之費為高如實在所經路由之報價較昂則應將通常徵收之報價併入報費總數之內照上載辦法按比例分派

第六節 接壤各國間往來電報經由間接路由傳遞者收報之主管機關除另有協定外應照第八十五條之規定將通常報費之數列入傳遞該報主管機關之借方

第八十七條 歐洲系根據平均數編造之帳冊

第一節 歐洲系內各主管機關經彼此同意得根據經由邊境傳遞電報之通數結算帳目每電作為含有若干平均字數此項平均字數係憑每一方面所造之統計核定之

第二節 如照第一節所載辦法結算僅以尋常電報加急電報(每一加急電報作二通尋常電計算)及預付回報三種列帳

第三節 用以核定每電平均字數之統計應以兩個二十八日為標準時期即二月及八月兩個月之首先二十八日若在此任何一時期內發生特殊情事者則

有關係之各主管機關可協議更用其他時期另定一種新統計

第四節 一 在上述時期內往來每一種類電報之總字數以同時期內往來同一種類電報之通數除之即決定每電平均字數至決定預付回報之平均價值亦可照此辦理

二 此項平均數目應將第二位小數以下之數捨去之雙方來去電報合併計算或分開計算均可

第五節 經如此核定之平均數在重定以前應作為編造帳冊之用惟重定手續至少須在二年以後行之

第六節 直接通報之局每日應將往來電報通數按照國別分別登記

第七節 以每電平均字數乘一月電報之通數即得該一月之總字數此項總字數復以其本境報價或過境報價乘之所有應付之預付回報費其數目之決定亦照此手續辦理

第八節 必要時彼此通報之局每日應將前一日所遞電報次數互相通知並標明種類及載有納費業務標識 TELETYPE 之電報次數

第九節 凡相差之數超過有關係兩主管機關所協定之最高額時始得核對此項最高額係按每月通常往來電報之通數而定

第八八條 帳冊之互換及核對 帳款之清結

第一節 彼此帳冊應按月編造每月帳冊應於該帳所屬之月份後三個月內互換

第二節 凡承認帳冊之通知及關於帳目之按語至遲應在第六個月內（自帳

冊所屬之月份起算）發出如在此期間造帳之主管機關並未接到更正之按語者得將該月份帳冊作為業經認可論

第三節 一 凡月結帳目所載之數在十萬法郎 (100,000 Fr.) 以內者如有關係之兩主管機關所造帳內之相差數不逾二十五法郎 (25 Fr.) 或不逾貸方之主管機關帳內所計之數百分之一者此項月結帳冊即應認可毋須修正如貸方之主管機關所編帳內之數超過十萬法郎 (100,000 Fr.) 者則相差之數不得超出下開兩項之總數

第一 首先十萬法郎 (100,000 Fr.) 百分之一
第二 其餘數目之百分之〇·五 (即千分之五)

二 如經有關係之兩主管機關交換按語之結果已將所差之數減至本節第一項所規定之最高額以內者則已經開始修正之手續應即停止

第四節 一 每季最後一月份帳冊一經承認除有關係之兩主管機關另有協定外應即由貸方之主管機關編造季結帳冊兩份載明該季三個月應行付之款寄交借方之主管機關經覆核後以一份簽註承認字樣寄還貸方之主管機關

二 如在帳冊所屬之季後六個月內該季內月結帳冊有未經認可者貸方之主管機關仍可造送季帳冊帳目暫行清結此項暫結辦法貸方之主管機關有按照第五節所載條件辦理之義務

三 隨後經雙方同意修正之帳冊應併入下季帳內結算

第五節 每季帳冊應由借方之主管機關於接到帳冊後六個星期內核對並將

帳款付清如一主管機關應付他—主管機關之款過期不付者應即照年息六釐自期滿之翌日起計算利息

第六節 一 除另有協定外所有季帳應付找款應由債方之主管機關用黃金

或用與應付找款金法郎數目等值之即期支票或匯票付與貸方之主管機關

關

二 如以支票或匯票付款者則此項票據所開之貨幣須爲一國之貨幣而該

國內發行幣鈔之中央銀行或其他官辦發行幣鈔之機關按照法定匯率或

與政府協定之匯率以國幣買賣黃金或金幣者

三 如有數國通行貨幣均合此種條件者貸方之主管機關得從其便利指定

一種並按照黃金平價折合

四 過貸方國內之通行貨幣不合(一)項所規定之條件時支票或匯票所開

之貨幣如經兩國同意亦得用貸方國之貨幣如是則應付之找款應照黃金

平價折合成於上開條件之一國通行貨幣後再折成借方國之貨幣然後照

借方國首都或商業中心地點於購買支票或匯票日之兌換行市折成貸方

國之貨幣

第七節 付款時所需一切費用概由借方之主管機關擔負之

第二九章 檔案

第八九條 檔案保存之期間

各主管機關所留電報原底及其有關係之各種文件在各該電報帳目結算清楚以前並於任何情形在自電報交到月之下一月起算至少十個月內應妥慎保

中國參加之國際公約彙編 國際電信公約

存以防洩漏秘密

第九〇條 交閱電底 抄給電底

第一節 一 除照公約第二十四條第二節所載之規定外電報原底或其抄件

祇得交閱於發報人或收報人經證明其確爲本人者或其中任何一人之委託代表

託代表

二 電局得徵收交閱電底費至多以一法郎 (1 fr.) 爲限

第二節 凡在電底保存之至少期間內發報人收報人或其委託代表均有權要

求電局錄送下列各項之證明抄件或照相

甲 原電底

乙 投送之電底如此項電底或其副本經投送主管機關保存者

第三節 一 凡按照本條抄給電底在一百字以內者每份規定收費一法郎五

十生丁 (1 fr. 50) 逾一百字者每五十字或不及五十字加收五十生丁

(0 fr. 50)

二 凡電底或抄件之照相費由供給照相之主管機關規定之

第四節 各主管機關交閱或供給上述各項文件之抄件或照相必須經發報人

收報人或其委託代表查明查報所需要之各項後方有照辦之義務

第三〇章 公會事務所 互相通信 國際電報諮詢委員會

第九一條 公會事務所之經費

一 公會事務所關於電報電話兩項事務之經常費用每年不得逾二十萬金法郎 (200,000 fr.)

二 如一年內因辦理印刷或文書遇有特別鉅大開支而其所費不能於是年內收到者則事務所經常費得專在此種情形時超過上開之最高額惟在下一年內仍應將此超過之數於是年經費之最高額內減去之

三 二十萬金法郎 (200,000 fr.) 之經費得於兩次會議間經全體締約國之同意變更之

第九二條 各主管機關經公會事務所居間之相互關係

第一節 公會各主管機關應將關於內部組織之各主要文件互相交換並將設施上之重要改良事宜互相通知

第二節 此項通信事宜通常均由公會事務所居間辦理

第三節 各該主管機關應將關於釐訂及改訂之國內外報價新設及關閉原有之電路與國際通信有關係者暨電局業務之開放停止及變更等各項通知用納費郵函或於急要時用電報傳達公會事務所各主管機關發行之此項印刷文件或其副本應於發行之日或至遲於下月之第一日必須寄與公會事務所

第四節 各該主管機關應將影響國際通信電路之每次阻斷或恢復情事電告公會事務所

第五節 各該主管機關於每年歲首應照公會事務所分發之統計表式及指示之填列辦法造具統計表寄交該所彙詳彙抄

第六節 各該主管機關發行之各項刊物應為頗與公會之其他主管機關有益者亦應寄二份與公會事務所

第九三條 公會事務所之工作

第一節 公會事務所編造及刊行價目表並將有關報價之各種通知尤以第九十二條第三節所載者為特要隨時通告各主管機關急要時如第九十二條第四節所載者則用電報通告關於更改報價之通告應用合於插入價目表之格式

第二節 公會事務所編製統計總表

第三節 該所編製刊行及按期修改國際通信電路圖

第四節 一 該所編製並刊行所有開放國際業務之電報局名表內附各該地無線電臺並將該表內應行增加及改動之處按期刊行補編通知之

二 為求局 表內所載各項之正確起見各主管機關必須將其電報局所在區域名稱(如區州聯邦共和國之省或郡等等)連同局名開明寄與公會事務所為登入表內第二行國名後之用此節僅各小國之主管機關無照辦之義務

第五節 公會事務所並刊行固定通信地點之無線電路表

第六節 公會事務所刊印各項文件應比照公約第十七條所載擔任經費之單位數分發公會各主管機關如須另外加增每份照價收費未入會各國之主管機關及私營企業訂閱此項文件時亦照價收費

第七節 凡訂閱刊印之件在另行通知以前必須確定並須在相當時間訂閱傳公會事務所得規定出版之數

第九四條 國際電報諮詢委員會

第一節 國際電報諮詢委員會 (C. C. I. T.) 擔任研究各主管機關及私營

企業提出關於國際電報之技術問題及通信電路之工作方法問題

第二節 一 國際電報諮詢委員會係由通告願實參加及承認平均攤付集會

經費之各主管機關或私營企業委派專家組織之此項通告應寄交上屆行

政會議所在國之主管機關

二 所有專家之個人費用歸各主管機關或私營企業自行擔負之

第三節 國際電報諮詢委員會在原則上每二年開會一次惟規定之會議經十

個參加會議之主管機關之請求如其審查問題之數目及性質證明其為確實

者得由召集會議之主管機關提前或展期舉行之

第四節 一 全體會議委員會及分委員會所用之文語及投票方法悉照上屆

全權代表或行政會議所採用者

二 凡非由一主管機關代表之一國則所有該國私營企業之專家不論人數

多寡祇有一票之權

第五節 公會事務所所長或其代表及其他諮詢委員會如國際電話諮詢委員

會及國際無線電報諮詢委員會等之代表得以諮詢之資格參加國際電報諮

詢委員會議

第六節 國際電報諮詢委員會處務規程照本規則附件第二號所規定者辦理

第三章 入會辦法及與未入會主管機關之關係

第九五條 拒用協定報價

遇公約第四條規定入會情形時凡欲入會之各主管機關若不使其報價與有關
係各國之報價符合者則締約各政府之主管機關得拒絕其享受依照公約所定

各項價目之利益

第九六條 管理私營企業之條件

第一節 私營企業若入會之一國或數國境內經營而參加國際業務者則在

該業務之觀點上應作為組成各該國電報系之一部份

第二節 其他私營企業接受公約及本規則內必須遵守之條文者經給其特許

權或准其設立之國通告後則許其享受公約及本規則所載各項之利益此項

通告應按照公約第三第四兩條辦理

第三節 接通締約兩國或數國之私營企業受特許權文件之拘束遵守給予此

項特權國家所定之各項條件者應使其接受公約及所附規則內必須遵守之

條文

第四節 凡私營企業如向任何締約國請求准其通信電路與該國電報系接通

者必須正式承諾將其所定各項報價呈請給予特許權之國核准並承諾此項

報價非經由公會事務所通告後不予更改此項通告之報價非在二十九條所

定時期之後不生效力

第五節 第九十五條所載之保留條文對於以上所述之私營企業亦可適用

第九七條 與未入會國之關係

第一節 如與未入會國或不照本規則辦理之私營企業發生電報關係者則凡

電報經過締約或入會各國境內之路由時仍應照本規則辦理

第二節 經過該段路由之報價由有關係之各主管機關按照第二十九條所定
之範圍規定並加入未入會國主管機關報價之內

第三章 附則

第九八條 本規則之施行

本規則定於一九三四年一月一日施行

爲徵信起見本規則之正本由各全權代表簽字存於西班牙政府之文庫中其繕

本分送各國政府一份

一九九百三十二年十二月十日訂於馬德里

全權代表簽字(略)

附件一

〔閱第三十七條第十一節及七十九條第十一節(二)項〕

業務密語及縮寫表

| 號數 | 縮寫 | 譯文 |
|----|-------|-------------------------|
| 1 | RAFIS | 一 通知不能投送之公電 不能投送無人認領 |
| 2 | RAFUJ | 不能投送收報人不在 |
| 3 | RAFYZ | 不能投送收報人他往 |
| 4 | RAHOT | 不能投送收報人他往已由郵轉往…… |
| 5 | RAIAJ | 不能投送收報人不知 |
| 6 | RAJEV | 不能投送收報人已赴…… |

| | | |
|----|-------|---------------------|
| 7 | RAJFU | 不能投送收報人他往並未預留住址 |
| 8 | RAJGO | 不能投送收報人未到 |
| 9 | RAJIF | 不能投送收報人不在旅館 |
| 10 | REGAD | 不能投送收報人姓名有數人相同 |
| 11 | REJAB | 不能投送船已駛出通報範圍以外 |
| 12 | REKEG | 不能投送住址不全 |
| 13 | RESIN | 不能投送住址不全並無門牌號數 |
| 14 | RICOD | 不能投送住址不復掛號 |
| 15 | RIHUB | 不能投送旅館名稱不知 |
| 16 | RIIAG | 不能投送住址未曾掛號 |
| 17 | RIKEN | 不能投送地名不知 |
| 18 | RISOB | 不能投送無此門牌號數 |
| 19 | ROCOG | 不能投送街名不知 |
| 20 | ROFER | 不能投送船已開行 |
| 21 | ROFJO | 不能投送船舶並不通信 |
| 22 | RUCMU | 不能投送住址內電話號數與收報人姓名不符 |
| 23 | RUCOS | 不能投送旅館住宅或店舖等不復存在 |
| 24 | RUCOX | 不能投送電報與收報人無關拒絕收受 |

| | | |
|----|-------|---|
| 25 | RUCYD | 不能投送探送火車無着 |
| 26 | PUOZA | 不能投送火車已開 |
| 27 | RUFBJ | 不能投送船已開可由無電線轉遞 |
| 28 | RUFKU | 不能投送船尚未到 |
| 29 | RUFMO | 不能投送收報人已離船上岸 |
| 30 | RACYB | 仍不能投送 |
| 31 | DADRO | 二 關於工作上之業務通知 請由……線(或由……Sector) 示復此處報務機務 |
| 32 | TIBOH | 汝能援助……否 |
| 33 | NEDIB | 三 其他各種業務公電 |
| 34 | NEKLO | 收報地名不全有數處同名請示知 |
| 35 | NEMYD | 收報地名未載局名表內請示知 校正 |
| 36 | NIGYC | 共收到兩次已註銷其一 |
| 37 | OHBIN | 電遞送妥通知(GR)未收到 |
| 38 | PASCA | 共傳遞兩次請將第二次傳遞者註銷 |
| 39 | PYSAT | 事後已投送或認領請將通知不能投送之公 電註銷 |
| 40 | WEJYV | 註語錯誤請將號數日期交到時期示知並聲 明由何線傳遞 |

中國參加之國際公約彙編 國際電信公約

| | | |
|----|-------|---------------------------|
| 41 | WFKXU | 盼覆本局業務公電 |
| 42 | WEJOD | 收報地名未載局名表內請示知 |
| 43 | XESCU | 查詢之電貴局係於何時由何線收到 |
| 44 | XESLA | 查詢之電貴局係於何時由何線傳遞 |
| 45 | RQ | 四 工作上應用之縮寫 請求之標識 |
| 46 | BQ | 對於RQ之答覆 |
| 47 | AL | 請將業經傳遞之全部重發 |
| 48 | LB | 貴局已收至何處(何字或何電)本局已收 至…… |
| 49 | OK | 同意或均屬無誤 |
| 50 | BX | 單工 |
| 51 | DX | 雙工 |
| 52 | DF | 余現正設立通信 |
| 53 | ANH | 擁擠 |

附件二

(閱第九十四條)

國際電報諮詢委員會(簡稱電報諮詢委員會)會務規程

第一條 管理機關

受委組織電報諮委會會議之主管機關稱爲管理機關管理機關於上次會議閉會期五個月後接辦電報諮委會之事務其任務於彼所組織會議閉會期五個月後終畢

第二條 會議

管理機關規定其受委組織會議之地點及日期該機關至遲應於規定日期六個月前發出會議請柬但僅分致各主管機關而由各該主管機關轉送私營企業及其他有關之團體上述私營企業及團體之答復或願望應經由所屬之主管機關轉達管理機關

第三條 全體大會 委員會

第一節 管理機關所召集之全體大會選舉主席及各副主席

第二節 主席引導開會閉會並有主持全體大會之權

第三節 應予處理之各項問題分成門類由委員會會議討論之各該委員會之主席通常由大會所選之副主席任之

第四條 秘書處

會議之秘書處由管理機關組織並由公會事務所加入合作

第五條 會議錄及報告

會議錄及報告在原則上僅載各代表所述之要點但每一代表有權請將其所提出之任何說帖之全文或摘要加入於會議錄或報告之內惟至遲應於會議閉會之翌晨將其文件自行供給之

第六條 票決

第一節 凡代表團因重要事故不能列席於會議時得將其票決權用書信委託其他代表團代理但任何代表團不得行使逾兩個之票決權

第二節 建議案須得確屬多數之票決始獲成立如票數相等則該案應作否決論會議錄內分別載明投贊成票及反對票之代表團數目

第三節 票決以舉手法行之或於經一個代表團之請求時依照各國法文名稱之字母順序以點名法行之在後述之情形會議錄內應分別載明投贊成票及反對票之代表團

第七條 委員會之工作

第一節 全體大會所設各委員會得分成數個分委員會各分委員會得再分成數個小組委員會

第二節 各分委員會及小組委員會之主席由委員會主席提請有關之委員會認可之委員會分委員會及小組委員會之報告員由其自行指定之

第三節 委員會所通過之各項(議案)如係由投票者全體通過必須註明(全體通過)字樣如係經多數通過者則註明(多數通過)字樣

第八條 公會事務所之參與

第一節 公會事務所參與電報諮委會之各項工作俾可集中及刊印一種總文件以備各主管機關之用

第二節 關於電報諮委會文件之刊印必須先經全體大會之准許

第九條 研究之問題

電報諮委會全體會議僅得處理已加續密考慮之各項問題且至遲已於會期三個月前經由公會事務所提交各主管機關者

第二〇條 集團或團體代表人之參加

第一節 製造機件廠家之代表人不准列席全體會議

第二節 其他集團或團體之代表人其意見及合作似有裨益者得由相當委員會主席之決定邀請參加是種委員會或會議之工作但此項代表人不得列席全體大會會議

第二一條 報告委員會

第一節 報告委員會由各主管機關專家組成其職務為各會議間各項問題之研究及提交電報諮委會（議案）之編製每一報告委員會選一主任報告員主持報告委員會工作並於經其主管機關之准許後有召集其委員會各報告員之權

第二節 在可能範圍內各項問題須用通信法解決之因此主任報告員得用書面直接與其委員會之其他會員通信但一個問題倘不能用此法完全解決時主任報告員有提議在適當地點開會之權俾可將研究之問題於口頭討論之

第三節 報告委員會得邀請私營企業之代表人及私人實業團體之專家參與某種研究及討論倘其合作似有裨益者

第四節 主任報告員應將該會議之日期地點報告管理機關所設秘書處之主任俾該主任得以參加

第五節 報告委員會之報告及其草（議案）應送交公會事務所由該所複印

後分送電報諮委員會之參與者及其他有關者

第二二條 末次會議

第一節 在末次會議時全體大會應將委員會認可之（議案）分別通過否決或重付審查並將新問題及仍在研究各問題列成一表該大會選舉報告委員會研究各該問題至下次開會時為止並將願意加入每一報告委員會之各主管機關列成名單

第二節 會議之秘書處將（議案）送交公會事務所由該所傳達公會各主管機關

第三節 在該會議內電報諮委會應規定下次會議所能舉行之相近日期選舉下次會議之管理機關並標明新問題及仍在研究之問題此項問題之全部載入下次會議議事日程之內

第二三條 新問題之研究

第一節 在每一會議之末所有新問題未為會議所豫期者應送交新管理機關該機關將此項問題列入下次會議議事日程之內但仍須按照第九條所載條件辦理

第二節 管理機關得請由公會事務所將新建議案複印分發

第二四條 在兩會議間電報諮委會之管理

第一節 電報諮委會會議閉幕後五個月內由前一管理機關即上次會議所在國之主管機關之秘書處繼續擔任各主管機關私營企業及製造廠家間之聯絡工作尤應保持當時通信上之工作

第二節 最後受委管理之主管機關應將手頭上所有事務直接移交新秘書處

第五條 管理機關與其他主管機關暨私營企業及團體之關係

管理機關得與其他主管機關私營企業及能在電報諮詢委員會工作上合作之團體直接通信該機關至少須將文件送交公會事務所一份

最後議定書

在國際電信公約附屬電報規則行將簽字之頃下方簽字之各全權代表同意該規則關於加急電報（第五十五條）及書信電報（第七十六條）之規定自一九三三年四月一日起施行

下方簽字之各全權代表注意下列各聲明

一 大不列顛及北愛爾蘭聯合王國之全權代表正式聲明大不列顛及北愛爾蘭聯合王國不因彼等之簽字於國際電信公約所附之電報規則而接受該規則第二十六條（報價之組織）第二節或第三十一條（金法郎等值貨幣之規定）所載之義務

二 澳洲聯邦之全權代表正式聲明澳洲聯邦不因彼之簽字於國際電信公約所附之電報規則而接受該規則第二十六條（報價之組織）第二節或第三十一條（金法郎等值貨幣之規定）所載之義務

三 紐西蘭之全權代表正式聲明紐西蘭不因彼之簽字於國際電信公約所附之電報規則而接收該規則第二十六條（報價之組織）第二節或第三十一

條（金法郎等值貨幣之規定）所載之義務

四 下列各國之全權代表正式聲明各該政府不因彼等簽字於國際電信公約

所附之電報規則而接受該規則第二十六條（報價之組織）第二節或第三十一節（金法郎等值貨幣之規定）所載之義務

南非洲聯邦

阿根庭共和國

意大利意屬殖民地及意屬愛琴海羣島

日本朝鮮台灣庫頁島關東租借地及日本南洋羣島地

巴西

中國

哥倫比亞

比屬剛果

古巴

德意志

英屬印度

奧大利

比利士

立索尼亞

盧森堡

摩洛哥

波蘭

杜密尼根共和國

埃及

西班牙

芬蘭

法蘭西

法國殖民地

匈牙利

葡萄牙

葡屬殖民地

羅馬尼亞

捷克

脫尼斯

委內瑞拉

巨哥斯拉夫

爲徵信起見下列各全權代表製就本議定書並簽字於正本之上存於西班牙政

府之文庫其繕本分送簽字於本規則之各國政府一份
一九三二年十二月十日訂於馬德里

全權代表簽字(略)

(簽字於本最後議定書之國家與簽字於電報規則者同惟波斯不在內)

中國參加之國際公約彙編 國際電信公約

又庫拉薩俄及蘇林南並荷屬東印度之代表史卓脫爾君未簽字於本議定書)

●國際電信公約附屬無線電信普通規則

第一條 定義

公約內所指各項由下列各定義補充之

固定電臺凡不能移動之電臺使用無線電信與其他同樣電臺通信者屬之

陸地電臺凡不能移動之電臺而執行移動業務者屬之

海岸電臺係爲專與船舶電臺通信之陸地電臺或爲一亦與船舶電臺通信之固

定電臺惟在與船舶電臺通信時始可視之爲海岸電臺

通空電臺係爲專與航空電臺通信之陸地電臺或爲一亦與航空電臺通信之固

定電臺惟在與航空電臺通信時始可視之爲通空電臺

移動電臺凡能移動之電臺而在實際上確係移動者屬之

航行電臺(Station on board) 凡電臺裝設在並非永久停泊之船舶上或飛機

橋上者屬之

船舶電臺一種電臺係裝設在並非爲永久停泊船舶上者

航空電臺一種電臺係裝在任何飛機上者

射向電臺係爲一種特殊電臺其電波之放射足使船舶或航空電臺得以測定其

度數或方向如在必需時並可以測定其所隔之距離

測向電臺一種備有特殊構件之電臺能測定其他電臺所放射電波之方向者

電話廣播電臺一種電臺係執行電話廣播業務者

目視廣播電臺一種電臺係執行目視廣播業務者

業餘電臺一種電臺係(業餘人員)所利用者該項人員即係已得正當許可純爲個人實驗目的並無含有經濟性質而從事無線電技術之研究者

私家試驗電臺一種電臺係供試驗而謀無線電實際上或科學上之發展者

私家無線電信電臺一種電臺不作公衆通信僅許與其他「私家無線電臺」互通關於持有執照者間之私人事務者

電臺週率之指定凡電臺之指定週率即爲該臺規定使用週率帶內之中週率(Mid-frequency)一般言之該週率即爲載波電波(Carrier Wave)之週率

放射週率帶放射週率帶即爲所用傳遞方式及信號速度之放射所實佔之週率帶

週率容許度所謂週率容許度者即爲電臺之指定週率與實際放射週率間所准許之最大差率

無線電發射機之電力無線電發射機之電力即爲供給於天線之電力

凡爲調幅電波之發射機其天線電力以兩數表示之一爲載波電波之電力供給於天線者一爲實際使用之最大調幅率

電報指利用電報信號之任何方法之電信凡「電報」字義中亦包括「無線電報」惟於文字前特別否定者則不在此限

電話指利用電話信號之任何方法之電信

普通電信制度此係指現存供作公衆業務之各電信電路而言惟移動業務之無

線電通信電路除外

航空業務此係指航空電臺與陸地電臺間及彼此航空電臺間所成立之無線電信業務而言凡固定及特別之無線電信業務保證空中飛行之安全者此項專名亦得適用之

固定業務此係指在固定地點間所有各種無線電通信上之業務而言惟廣播及特別業務除外

特別業務凡電信業務專爲普通利益所需要之特殊業務並不作公衆通信者謂之特別業務例如射向業務測向業務報時業務定時氣象報告航海通知傳遞各臺之新聞電報醫藥問答(無線電症狀討論)週率標準以及爲科學上應用之發射等是也

電話廣播業務係指使用無線電話放射專供公衆接收之廣播業務
目視廣播業務係指使用各種固定或活動目見影像放射專供公衆接收之廣播業務

第二條 無線電信之祕密

各主管機關應採取相當方法禁止及遏制下列各事件之發生

甲 截取未經許可而不供公衆使用之各種無線電通信

乙 故意或非故意截取未經許可之各種無線電通信而將其洩漏或將內容宣布刊行或使用者

第三條 執照

第一節 一 凡無線電發射電臺之設立或通報非得所屬主管政府之特許執

照者無論個人或私營企業均屬不准

二 凡移動電臺之船籍港係在殖民地委治地海外領地或附屬地者關於發給該臺執照均當以該殖民地或附屬地之所有物視之

第二節 凡領有執照者應按本公約第二十四條之規定保守電信上之秘密並須於執照上載明不許截收其業務以外之無線電通信如屬無意收得亦不許重抄轉給他人或作任何目的之使用並不得有所洩漏

第三節 凡屬移動電臺之執照除印有各該國文字外如屬需要加譯一種國際間通用之文字以便稽核

第四節 凡發給移動電臺執照之政府應於執照上載明該電臺在國際公眾通信地點上所列之種類

第四條 機件之選擇

第一節 各電臺可自由選用機器惟其發射之電波不得有違背本規則之規定

第二節 但選用發射接收及測量之各項機件在經濟可能範圍之內須注意技術上各種新進展例如在國際無線電信諮詢委員會之決議案所釐列者

第五條 無線電波之分類

第一節 無線電之發射電波應分為兩種

甲 等幅波

乙 減幅波

其定義如下

甲種電波經穩定狀態後其連續振盪之幅度不變者

中國參加之國際公約彙編 國際電信公約

乙種電波連續成羣每一羣中振盪幅度達最高點後漸次衰減者

第二節 甲種電波又可分下列各式

甲一式 凡等幅波之以電報鍵開關變更其振幅或週率者屬之

甲二式 凡等幅波之振幅或週率其變動週率在成音限度內而雜以電報鍵開關者屬之

甲三式 凡等幅波之振幅或週率其變動週率在成音限度內合於複雜及變動定律者屬之如無線電話即屬此式之一例

甲四式 凡等幅波之振幅或週率其變動週率在超音(Supersonic)限度內合於任何週率定律者屬之如無線電傳影即爲此式之一例

第三節 上項分類並不限制各所屬主管機關規定應用調幅電波之不歸入此四類者

第四節 以上定義與發射機件之程式無關

第五節 各種電波均用週率表示之(每秒鐘千週Kc)其後再用括弧表明其波長係若干公尺在大規則內波長之計算係以每秒鐘千週數除300,000數即得

第六條 電波放射之性質

第一節 凡電臺發射電波在技術發展上可能範圍內應儘量維持其規定週率之準確並須設法避免其他不需要之各種放射

第二節 一 各主管機關對於各種業務應自行規定關於電波放射之特性尤以放射電波週率之準確與穩定階波之底限所佔週率全部之闊度等務使

適合技術之進步潮流

二 各主管機關應同意以附表所示限度為依據以供各事件之應用（附表

一 週率差率表附表二電波放射佔據週率帶闊度表）

三 關於電波放射所佔據週率帶之闊度在實驗上應須計及下列各條件

第一 附表二所載之波帶闊度

第二 載波電波週率之變動

第三 補充技術條件如發射機與接收機濾波電路特性之方式為技術上

所可能者

第三節 一 各主管機關應隨時保證所屬電臺所放射之電波係與本規則之

規定符合

二 對於本項事件應有國際合作之企圖

第四節 為減少在週率帶 $3,000\text{Kc/s}$ 以上（即波長 100 公尺以下）之干擾起

見如為業務性質所許者應使用定向天線制度

第七條 週率（波長）之分配及使用並電波放射之方式

第一節 根據本條下列第五節第五項之規定凡締約各國政府之主管機關在

其統治權之下得自由指定所屬電臺之週率及波式惟以不干擾他國之任何

業務為主

第二節 各主管機關對於機式易生國際互擾之電臺應按下列週率及波式之

分配規則指派其週率及波式

第三節 各主管機關關於分配各電臺週率時應視各該臺業務之方式按照週率

分配表（參看下列附表）分配其週率

五九六

第四節 分配與某種業務以某週率時該種業務之各電臺所用之週率不宜用

該帶之邊界週率致與界外附近之週率所屬電臺發生互擾

第五節 一 當各主管機關指定各固定陸地及廣播電臺之週率並其所需之

最大電力後當各該臺決擬開始其正式業務而有發生國際互擾之可能時

應即通知公會事務所以供刊佈又海岸電臺為與使用穩定發射機之船舶

電臺舉行某種特殊業務其所接收之週率亦應即通知公會事務所以供刊

佈總之週率之選擇務使其不致有擾及已經成立並已將週率通知公會事

務所之國際業務電臺所有上列通知應須依照第十五條第一節（乙）及

附表六之規定辦理並須在週率未曾使用之前尤應使各主管機關得採取

視為所必須之各種步驟以求業務上之合法工作

二 甲 設主管機關所指定某電臺之週率係在本現行規則所准給與該業

務週率帶之外者該主管機關應即依照上節之規定至少在週率未曾使

用六個月前用特別通告通知公會事務所若為緊急事件則至遲須自是

日起三個月前行之

乙 當某主管機關決定增加某電臺之電力或令其自行增加或變動已在

核給週率帶以外工作電臺之發射情形等即使其所用之週率仍舊不變

者對於以上所述通知辦法亦應注意及之

丙 在本規則施行之前凡電臺所用之週率已在指定週率帶之外者應即

將其所用週率及電力通知公會事務所以供編印

三 甲 各關係主管機關於必要時對於電臺週率之指定及電機之使用條件得互相協議其辦法

乙 各任何區域主管機關得按本公約第十三條之規定訂立區間協定關於該參與國之各種業務週率帶之分配及各電臺週率之分配以及電波使用之條件等本條第一節及第五節第一第二兩項之規定對於此項協定亦適用之

四 各關係主管機關應採取必要步驟以避免干擾並於必要時得按照其雙方所預定之區間協定成立技術專家或技術與調解專家之一種組織如仍不能獲得避免干擾之結果時應照公約第十五條之規定辦理

五 甲 關於歐洲區廣播與非歐洲區各主管機關由本規則所取得之權益而不生衝突者下列應用第一節所定原則之辦法得適用之此種辦法得由歐洲各主管機關所訂之規定予以取消或更改惟對於第二節之規定不得有所更動

乙 各歐洲締約國之各主管機關向未曾先行訂有協定者如在歐洲境界內不得有第一節之選擇使用其現行規則所准許週率帶之外即1500 Kc/s以下（波長300公尺以上）以完成其廣播業務

丙 凡主管機關如欲訂立關於週率電力及地理上所佔位置等一切事務或此等事務為往前規定條件所限制者現欲加以修改時得經由公會事務所通知各歐洲區主管機關凡任何主管機關於收到該項通知書後在六星期內仍不答復者即以默認論

中國參加之國際公約彙編 國際電信公約

丁 設一歐洲廣播電臺所用之週率在准許週率帶之外者遇有須行特性之變更時可以構成國際間之干擾者對於此項預先協定亦屬必要此種特性係早已通知公會事務所者

第六節 一 在原則上廣播電臺之電力必須勿超過在該關係國之境界內以能維持經濟的有效的及良好性質之國家業務之數量為限

二 在原則上強大電力廣播電臺所佔之地點尤其是該電臺之使用週率迫近於留為廣播使用週率帶邊界者應須慎重選擇勿使他國之廣播電臺業務或使用該週率附近之其他業務發生困難

第七節 各種業務週率之分配列表如下（約略波長）

10至60,000 Kc/s 週率帶分配表
(30,000至6公尺)

| 週率 Kc/s | 波長 公尺 | 各種業務 | | |
|----------------|--------------|------------------|---------------|------------|
| | | 普通分配 | 歐 區 (*) | 協定 其他各區 |
| 10—100 | 30,000—3,000 | 固定 | | |
| 100—110 | 3,000—2,727 | (甲) 固定 (乙) 移動 | | |
| 110—125 | 2,727—2,400 | 移動 | | |
| 125—150 (1) | 2,400—2,000 | 海上移動 (專供公衆通信) | | |

(*) 歐區定義歐洲區係指歐洲之境界北及西直至歐洲天然界線東至格林威
 基子午線東90度南至與北30度之平行線包括蘇俄西部及沿地中海各地惟
 在該地界內之阿拉伯及濟齊志 (Hedjaz) 除外

(1) 週率142Kc/s (波長2,100公尺) 是連續長波移動電臺之呼叫波長

| 週率 Kc/s | 波長 公尺 | 各 種 業 務 | |
|----------------|-------------|--|--|
| | | 區 間 | 協 定 |
| 150-160 (4) | 2,000-1,875 | 160-240 (1,875-1,280) 廣播 (3) 240-255 (1,250-1,176) (甲) 不供公眾通信 (乙) 廣播 (2) (3) | 160, 194 (1,875-1,546) (甲) 固定 (乙) 移動 194-285 (1,548-1,053) (甲) 通空 (乙) 固定不供公眾通信 (丙) 移動除用商船船電 臺 |
| 285-290 (5) | 1,033-1,034 | 285-285 (1,132-1,053) 通空 | 射向 |
| 290-315 (5) | 1,034-962 | 射海上射向 | 射海上射向 |
| 415-420 (5) | 952-988 | 海上射向 | 通空 |

(2) 各歐洲主管機關將互相協議指定週率帶自 285 至 295 Kc/s (即波長
 1,250 至 1,133 公尺) 為廣播電臺之用因此等電臺在其地理位置上對於不
 供公眾通信及空中之業務將不至發生影響反之即此等業務在各該國本境
 所敷設之各廣播電臺方面將自成一種組織不至使接收該項廣播電波者有
 所干擾

(3) 凡供公眾通信業務之電臺不得使用已充為廣播電臺使用之週率帶例如
 自 160 至 285 Kc/s (即波長 1,875 至 1,132 公尺) 即為第七條第一節所允
 准者亦不得用

(4) 週率帶自 160 至 285 Kc/s (波長 1,875 至 1,132 公尺) 業已指定為澳洲
 及新西蘭作區間分配廣播之用該兩國之主管機關應互相協議規定各臺放
 射此種週率帶勿使擾及其他區間之其他業務

(5) 在週率 285 及 320 Kc/s (波長 1,053 及 938 公尺) 間有週率帶寬及 30
 Kc/s 者應予核定作為每區間射向業務之用其在歐區間此項週率帶現已
 留作海上射向之用

反之即此等不供公眾通信之業務將自成一種組織不至使接收該項廣播電波者有所干礙

| 速率 Kc/s | 波長 公尺 | 各種用途 | | | |
|----------------|----------|---|--------|----------------------------|----------|
| | | 普通 通配 | 歐 區 | 其他各 區 | 協定 各區 |
| 320—325 | 938—923 | 通配 | 通配 | (甲) 通配 (乙) 移動不供公眾通 信 | |
| 325—345 (6) | 923—870 | 通配 | 通配 | (甲) 通配 (乙) 移動不供公眾通 信 | |
| 345—365 | 870—822 | 通配 | 通配 | (甲) 通配 (乙) 移動不供公眾通 信 | |
| 365—385 | 822—779 | (甲) 通配 (乙) 移動不得干擾測向 海岸電臺使用乙種電波者除外 | 移動 | | |
| 385—400 | 779—750 | 不供公眾通信 | 移動 | | |
| 400—460 | 750—652 | 移動 | | | |
| 460—485 | 652—619 | 移動之使用甲一及甲二式者為限 | | | |
| 485—515 (7) | 619—583 | 移動 | | | |
| 515—550 (8) | 583—545 | (遇險呼叫等) 不供公眾通信限用甲一及甲二式 | | | |

- (6) 限長 333 Kc/s (波長 900 公尺) 為航空業務之國際呼電電波
- (7) 限長 500 Kc/s (波長 600 公尺) 為國際呼電及國際之電波該波之用途在第十九條二十二條及三十條內說明
- (8) 各國海軍主管機關應互相協議指定速率帶自 540 至 550 Kc/s (波長 556 至 545 公尺) 為廣播電臺之用途此等電臺在其地理上所佔地位對於速率帶自 485 至 515 Kc/s (波長 619 至 583 公尺) 之移動業務或速率帶自 515 至 550 Kc/s (波長 583 至 545 公尺) 不供公眾通信之業務將不至發生影響

中國參加之國際公約彙編 國際電信公約

| 速率 Kc/s | 波長 公尺 | 各種用途 | | | |
|-----------------------------|-----------|--|--|----------|----------------------------|
| | | 普通 通配 | 歐 區 | 其他各 區 | 協定 各區 |
| 550—1,500 (9) | 545—200 | (甲) 廣播 (乙) 限用甲一甲二及乙式電波之移動業務使用 1,564 Kc/s (波長 220 公尺) 者 (10) | | | |
| 1,500—1,715 (11) (14) | 200—174.9 | 1,500—1,530 (600—196.1) (甲) 固定 (乙) 移動限用甲一及甲二式 1,550—1,630 (196.1—184.0) | 移動甲一甲二甲甲三 1,630—1,670 (184.0—179.6) 海上移動呼電電波 (限甲三式) } (11) 1,670—1,715 (179.6—174.9) 海上移動 (限甲三式) } (12) | | (甲) 固定 (乙) 移動 |
| 1,715—2,000 | 174.9—150 | 1,715—1,925 (174.9—155.8) (甲) 業務 (乙) 固定 (丙) 移動 1,925—2,000 (155.8—150) (甲) 業務 (乙) 海上移動 (限甲三式) | | | (甲) 業務 (乙) 固定 (丙) 移動 |

中國參加之國際公約彙編 國際電信公約

(9) 移動業務得使用自550至1,300 Kc/s (波長695至 281公尺) 之速率帶

但以不得妨礙他國之使用同一速率帶專供廣播者為限

(10) 所有各區之1,564 Kc/s (波長220公尺) 速率之乙種電波在該各區間本

地時間下午六時至十一時內不准使用因其能干擾廣播但在北美洲區內在

此時間內祇限甲一式電波可以使用

(11) 速率1,650 Kc/s (波長182公尺) 是為移動無線電話業務與低電力船舶

電臺通信之呼叫電波此種電波非為義務性質至何日起使用將以各國所定

之國內規則為斷

(12) 在原則上此項速率帶已保留作電話業務與低電力船舶電臺通信之用凡

歐洲各國家之船舶未用此項式樣之通信者應儘量避免將此速率帶在附近

已作為電話業務用之地點用於電報

(13) 速率帶自1,630至 1,670 Kc/s (波長184.0至179.6公尺) 不准作為交

換通信之用

凡使用速率1,650 Kc/s (波長182公尺) 之電波呼叫非為義務性質但自

何日起施行將以各國所定之國內規則為斷

(14) 在歐洲內地自1,530 至1,630 Kc/s及自1,670至 1,715 Kc/s (波長196.1

至184.0及179.6至174.9公尺) 之速率帶得為短距離固定業務之用但以不

得干擾移動業務為限

附註——除上列表內所載例外各點外在本規則施行前將開一歐陸會議以

決定在議定書內附入對於區間速率帶之某種特別例外為一例外之辦法蓋

此種速率帶為其所能決定而且視為必需在議定書內註明者

| 速率 Kc/s | 波長 公尺 | 各種業務 |
|--------------|-------------|--|
| 2,000-3,500 | 150-85.71 | (甲) 固定 (乙) 移動 |
| 2,500-4,000 | 85.71-75 | (甲) 業務 (乙) 固定 (丙) 移動 (甲) 固定 (乙) 移動 |
| 4,000-5,500 | 75-54.55 | (甲) 固定 (乙) 移動 |
| 5,500-6,700 | 54.55-52.83 | 移動 |
| 5,700-6,000 | 52.83-50 | 固定 |
| 6,000 6,150 | 50-48.78 | 廣播 |
| 6,150-6,675 | 48.78-44.94 | 移動 |
| 6,675-7,000 | 44.94-42.86 | 固定 |
| 7,000-7,300 | 42.86-41.10 | 業餘 |
| 7,300-8,500 | 41.10-36.59 | 固定 |
| 8,200-8,550 | 36.59-35.09 | 移動 |
| 8,550-8,900 | 35.09-33.71 | (甲) 固定 (乙) 移動 |
| 8,900 9,500 | 33.71-31.58 | 固定 |
| 9,500-9,600 | 31.58-31.25 | 廣播 |
| 9,600-11,000 | 31.25-27.27 | 固定 |

| 週率 Kc/s | 波長 公尺 | 各種業務 | |
|---------------|-------------|----------------|---|
| | | 普通 | 分 |
| 11,000-11,400 | 27.27-26.32 | 移動 | |
| 11,400-11,700 | 26.32-25.64 | 固定 | |
| 11,700-11,900 | 25.64-25.21 | 廣播 | |
| 11,900-12,000 | 25.21-24.39 | 固定 | |
| 12,000-12,825 | 24.30-23.39 | 移動 | |
| 12,825-13,350 | 23.39-22.47 | (甲)固定 (乙)移動 | |
| 13,350-14,000 | 22.47-21.48 | 固定 | |
| 14,000-14,400 | 21.48-20.83 | 業餘 | |
| 14,400-15,100 | 20.83-19.87 | 固定 | |
| 15,100-15,350 | 19.87-19.54 | 廣播 | |
| 15,50-16,400 | 19.54-18.29 | 固定 | |
| 16,400-17,100 | 18.29-17.54 | 移動 | |
| 17,100-17,750 | 17.54-16.90 | (甲)固定 (乙)移動 | |
| 17,750-17,800 | 16.90-16.85 | 廣播 | |
| 17,800-21,450 | 16.85-13.99 | 固定 | |
| 21,450-21,550 | 13.99-13.92 | 廣播 | |
| 21,550-22,300 | 13.92-13.45 | 移動 | |

中國參加之國際公約彙編 國際電信公約

| 週率 Kc/s | 波長 公尺 | 各種業務 | |
|---------------|-------------|----------------|---|
| | | 普通 | 分 |
| 22,300-24,600 | 13.45-12.20 | (甲)固定 (乙)移動 | |
| 24,600-25,600 | 12.20-11.72 | 移動 | |
| 25,600-26,600 | 11.72-11.28 | 廣播 | |
| 26,600-28,000 | 11.28 10.71 | 固定 | |
| 28,000-30,000 | 10.71-10 | (甲)業餘 (乙)試驗 | |
| 30,000-56,000 | 10-5.357 | 未保留 | |
| 56,000-80,000 | 5.357-5 | (甲)業餘 (乙)試驗 | |

第八節 乙種電波除下列其餘週波一概禁用

- 375 Kc/s (波長 800公尺)
- 410 " (" " 7.0 ")
- 425 " (" " 705 ")
- 454 " (" " 660 ")
- 500 " (" " 600 ")
- 1,564 " (" " 220 ") (*)

(*) 開週率分配表附註(10)

一 凡在船舶或飛機上之新設發射電臺不准使用乙種電波其成普通率下之電力供給在變壓器進路方面不過三百華脫者不在此限

三 自西歷一九四零年一月一日起一切週率之乙種電波均不得使用但其發射機之電力不違背上述第二節(一)之規定者不在此限

四 陸地電臺或固定電臺以後均不得有乙種電波之新式裝置又自西歷一九三五年一月一日起陸地電臺概不得再用乙種電波

五 除週率 500Kc/s (波長 600公尺)之電波外各主管機關應即從事廢除使用乙種電波

第九節 甲一式電波祇准在100至160Kc/s (波長3,000至1,875公尺)週率帶內使用其惟一例外厥爲甲二式電波得使用100至125Kc/s (波長3,000至2,400公尺)之週率帶但以傳遞時間信號爲限

第一〇節 凡在週率帶180至550Kc/s (波長662至545公尺)內電波放射易擾及使用週率500Kc/s (波長600公尺)發送之週險警告安全或緊急各種信號者不得使用

第一一節 一 凡在週率帶325至345Kc/s (波長923至870公尺)內之電波之放射易擾及週險安全或緊急各種信號者不得使用

二 以上定例並不適用於已有特別協定及另有規定之區域

第二二節 一 在原則上凡週率在110Kc/s以下(波長2,725公尺以上)之固定電臺其能同時發信者則每具發射機祇准其在該業務週率帶內選用一個週率

二 除上述規定之週率外每一電臺均不得爲固定間之業務使用其他未經指定之週率

第二三節 在原則上各電臺之通常業務得使用同一週率及同一發射方式單向方法(One way method)傳遞信息但區間協定得規定其關係各電臺不在此例

第二四節 固定電臺得照下列各條件使用其尋常工作週率作次要業務發送於移動電臺

甲 各關係主管機關視爲所必須使用此種例外方法工作者

乙 不致有增加干擾之結果者

第二五節 爲便利歐洲地方交換據要氣象電報起見週率41.6, Kc/s及88.5 Kc/s (波長7,210公尺及3,382公尺)指定爲供給此項業務使用

第二六節 爲便於迅速傳遞偵查罪惡及提究罪人所必須之通知起見區間協定應保留自37.5與100Kc/s (波長8,000至3,000公尺)內一種週率爲專供此項業務之用

第二七節 每主管機關得指派本國業餘電臺之週率帶但須依照分配表之規定(上述第七節)

第二八節 爲減少移動業務原用週率帶之在4,000Kc/s以上(波長75公尺以上)之干擾尤以避免妨礙在此種業務內長途電話之通信起見各主管機關應依現行技術上之進展儘量採用下列之規定

一 甲 在週率帶內5,500Kc/s (波長5,455公尺以下)專供移動業務者船舶電臺於執行商務業務時應須取用該週率帶之低週率邊界(較長波長)之週率尤以在下列所定諸波週率帶之限度內者爲宜

5,500 至 5,550Kc/s (波長 54.55 至 54.05 公尺)
 6,170 至 6,250 " (" " 58.63 至 48.00 " ")
 8,280 至 8,530 " (" " 36.45 至 36.01 " ")
 11,000 至 11,100 " (" " 27.27 至 27.03 " ")
 12,340 至 12,500 " (" " 24.31 至 24.00 " ")
 16,460 至 16,680 " (" " 18.23 至 18.01 " ")
 22,000 至 22,200 " (" " 13.64 至 13.51 " ")

注意自週率帶4,115至4,165Kc/s(波長 72.90至 72.03公尺)以上各電臺亦可用之(參看第二項丙目)(乙)(丙)

乙 凡任何商用船舶電臺電波之發射其週率容許度合於第六條第二節第二項所定為陸地電臺之所應具者得使用與其通信之海岸電臺所用之同一週率發射之

丙 當一船舶電臺與其他船舶電臺或與一海岸電臺成立通信並未有預先特別商定者該移動電臺應於下列週率帶中間之週率中擇一使用之

4,140 Kc/s (波長 72.46 公尺)
 5,520 " (" " 54.35 " ")
 6,210 " (" " 48.31 " ")
 8,280 " (" " 36.23 " ")
 11,040 " (" " 27.17 " ")
 12,420 " (" " 24.15 " ")

16,580 Kc/s (波長 18.12 公尺)
 22,080 " (" " 13.59 " ")

注意各主管機關應互表同意通告某海岸電臺之週率該週率之電臺為本條第一節(丙)所規定者應負責守聽

二 甲 凡船舶電臺執行商用業務時不得使用分配週率帶中之週率在4,000Kc/s(波長75公尺以下)以上者但其電臺之放射與第六條第二節第二項所定為陸地電臺之週率容許度相合者不在此限關於此種事件應選擇分配週率帶之較高週率(更短電波)用之尤以下列所定諸波週率帶之限度內者為宜

4,400 至 4,450Kc/s(波長 68.18 至 67.42公尺)
 8,800 至 8,900 " (" " 34.09 至 33.71 " ")
 13,200 至 13,350 " (" " 22.73 至 22.47 " ")
 17,600 至 17,750 " (" " 17.05 至 16.90 " ")
 22,900 至 23,000 " (" " 13.10 至 13.04 " ")

乙 凡與上列週率帶有諧波關係之週率自 6,600 至 9,675Kc/s (波長 45.45 至 44.94公尺)之間保留作移動業務之用者亦得使用之

丙 上列第二節(甲)項之規定對於普通週率帶自週率4,115至4,165Kc/s(波長 72.90至 72.03公尺)為各船舶電臺執行商用業務之用者不得適用之

三 各主管機關選定新設立之各固定電臺及海岸電臺週率時應須避免使

用第一節(甲)第二節(甲)第二節(乙)及第二節(丙)所定週率帶之各週率

第十九節 一 週率 $6,000$ 至 $30,000\text{Kc/s}$ (波長 50 至 10 公尺)現已公認爲最適合於長途通信之用

二 各主管機關應儘力從事保留該週波帶中各週率專供長途通信之用但其使用於短距離或中等距離之通信而不影響長距離之通信者不在此限

第二〇節 在歐洲非洲及亞洲各處之低電力定向射向電臺其射程不逾於約五萬公尺者得用週率帶內自 $1,500$ 至 $3,500\text{Kc/s}$ (波長 200 至 85.71 公尺)之任何週率惟自 $1,630$ 至 $1,670\text{Kc/s}$ (波長 184 至 180 公尺)之保護週率帶(Protective band)除外蓋經各國協定因其能干擾業務也

第八條 業餘電臺及私家試驗電臺

第一節 各國間業餘電臺及私家試驗電臺之交換通信如經一關係國之主管機關表示反對時應即停止

第二節 一 交換通信如得許可時祇准使用明語傳遞關於試驗及私人之電報以無重大關係毋須應用公衆電報者爲限其執有業餘電臺執照者應絕對禁止爲第三者作國際通信上之傳遞

二 以上規定得由各關係國間經特別協定修改之

第三節 業餘電臺及私家試驗電臺之使用機件者不論其爲臺主或僱用人員應具有收發國際莫爾斯電碼之能力如須覓人替代則其人亦必須係政府准許之同等資格人員

第四節 各主管機關於必要時得設法考核該項運用無線電機人員技術上之資格

第五節 一 業餘電臺及私家試驗電臺限用之最大電力應由其所屬主管機關視察其報務員之技術資格及電臺工作之情形規定之

二 業餘電臺除遵守本公約暨本規則之規定外尤須就技術能力之所及使其發射電臺週率穩定及諧波消滅

三 此項電臺於發射時必須時常發出該臺之呼號如爲試驗電臺尙未經有呼號者應將其臺名發出

第九條 移動電臺必須注意之條件

甲 通則

第一節 一 凡移動電臺之設立應將其波式與週率按照第七條所包括普通規則辦理

二 移動電臺新裝設之發射機不准使用乙種電波但其成音週率下之電力供給在變壓器進路方面不逾於三百華脫者不在此例

三 總之自西歷一九四〇年一月一日起各週率之乙種電波均不得使用但發射機電力不違背上節之規定者不在此例

第二節 移動電臺電波之放射應時常施以例應之查驗工作

第三節 凡接收機發生於天線上之電流須愈少愈妙不得妨礙鄰近電臺之通信

第四節 移動電臺之收發機器每遇變換週率時必須迅速且一經叫通之後關

於接收與發射間之變換手續時間應儘量減少

乙 船舶電臺

第五節 一 船舶電臺發射機之使用甲二式或乙種電波在核定週率帶 365

至 515 Kc/s (波長 823 至 583 公尺) 週率之間者應備有一種易爲物質上

減省電力之設計

二 凡發射機之電力在全負荷時其發射管 (甲二式電波) 之正極或在其

成管週率之變壓器進路供給電力 (乙種電波) 不逾過三百華脫者此項

規定不得適用之

三 船舶電臺所發射之電波在週率帶自 100 至 160 Kc/s (波長 3,000 至

1,875 公尺) 之週率及在 4,000 Kc/s (波長 75 公尺以下) 週率以上者應備

一量波器其差度不得過千分之五或用一同等之器具亦可

第六節 根據國際協定經強迫裝設之船舶電臺須能收發甲二式或乙種週率

500 Kc/s (波長 600 公尺) 之電波此外並於核給週率帶內在週率 365 至

485 Kc/s (波長 823 至 619 公尺) 間至少須有一甲二式或乙種之電波

第七節 一 除上列電波外船舶電臺之備有甲一甲二或甲三式電波者得應

用第七條所核定之電波

二 除下列外其他週率不得使用乙種電波

375 Kc/s (波長 800 公尺)

410 " (" " 730 " ")

425 " (" " 705 " ")

454 Kc/s (波長 660 公尺)

500 " (" " 600 " ")

1,354 " (" " 200 " ") (*)

(*) 參看週率分配表附錄 (10)

第八節 船舶電臺之裝置用以發射週率帶中之自 100 至 160 Kc/s (波長

3,000 至 1,875 公尺) 甲一式電波者除週率 145 Kc/s (波長 2,100 公尺) 外

必須在此帶內至少須再具有兩個週率

第九節 一 所有強迫裝設之船舶電臺必須能接收 500 Kc/s (波長 600 公

尺) 之電波並須能接收其執行業務時之必須電波

二 此種電臺對於接收甲一式及甲二式之同一週率電波必須簡易而有效

丙 航空電臺

第一〇節 一 甲 凡電臺裝置於飛機上者而係經國際協定所強迫者凡作

航海行程時必須能收發週率 500 Kc/s (波長 600 公尺) 之甲二式或

乙種電波

乙 關於使用乙種電波之限制應參看第七節第二項之規定

二 甲 各航空電臺必須能收發週率 333 Kc/s (波長 900 公尺) 甲二式

或甲三式之電波

乙 凡航空電臺所飛越之區域在該區域內施行另有訂規定者本項規定

不得適用

第一〇條 報務員執照

甲 通則

第一節 一 凡移動無線電報臺或無線電話臺之業務須由持有該臺主管政府所發給執照之報務員執行之但低電力之移動電臺（天線上載波電波之電力不逾於100華脫惟關於第七節第四項所定之區間協定除外）如僅供電話之用者其業務得由持有無線電話執照之話務員執行之

二 當航空或陸行途中無上項報務員工作時該移動電臺之主管人員得以持有另一締約國所發執照之報務員暫行執行其業務至僱用未持有上述執照者充任暫時報務員必以緊急時為限總之凡有持本條第一節第一項所規定執照之報務員時應立即撤換之

第二節 各主管機關應取適當步驟務使報務員負責保守通信之祕密並儘力阻止其以執照為詐欺之使用

第三節 一 無線電報務員執照計分兩種又加特別執照一種無線電話務員執照亦分（普通與限制）兩種

二 領取執照應照下列條件辦理此種需要條件乃為最低限度

三 各國政府得自由訂定舉行核發執照試驗之次數

四 凡持有一等無線電報務員執照者及持有二等無線電報務員執照而兼有無線電話務員執照者得在任何移動電臺上執行其無線電話職務凡在後種情形其二等無線電報務員執照及無線電話務員執照得合併為一

乙 一等無線電報務員執照

第四節 凡報務員之具有下列技術上及職業上之智識與資格證明者給以一

等執照

甲 電學大綱無線電報及無線電話原理及移動業務上所用各式機器實驗及管理方法

乙 用於（甲）節所載機器之附屬機件如電動發電機蓄電池等之原理及使用方法

丙 在航海中遇有船上所用器械損壞時應具有修理智識與能力

丁 準確之發報與耳聽收報務須其能力能收發密碼每分鐘達二十組以上者（每組由字母數目及標點符號混合組成）又本國明語每分鐘二十字以上者每一密語電碼以五個字母組成其數目電碼或標點符號作二個字母計算本國明語每字平均以五個字母計算

戊 有使用電話準確收發之能力

己 關於無線電通信各項規則之智識關於無線電報價目文件之智識關於海上生命安全公約內屬於無線電報部份之智識如執行航空業務者並須熟悉關於航空無線電業務上之特別規定等關於上述未段執照上應註明該員業已受有上述規定之合格考試

庚 關於世界地理之普通常識尤以關於主要航路（海上或空中視執照之方式而定）以及最重要之電信路線等

丙 二等無線電報務員執照

第五節 凡報務員之具有下列技術上及職業上之智識與資格之證明者給以二等執照

甲 電學與無線電報之淺近原理與實用智識及移動業務內所用各式機噐之實際使用及調整學識

乙 用於(甲)節所載機噐學之附屬機噐如電動發電機及蓄電池等之淺近原理與其使用方法

丙 能有修理機噐上簡單損壞之智識

丁 發報及耳聽收報務須準確收發密碼每分鐘須在十六組以上(每組由字數碼或標點符號混合組成)每組密碼須含五個字母每個數目字或標點作兩個字母計算

戊 關於無線電通信各項規則之智識關於無線電報價目文件之智識海上生命安全公約中無線電報一部份應具之知識如執行航空業務者並須熟悉航空無線電業務之特別規定等關於上述末段執照上應註明該員業已受有上述規定之合格考試

己 關於世界地理之普通常識尤以關於主要航路(海上或空中視執照之方式而定)以及最重要之電信路線等

丁 無線電報務員特別執照

第六節 一 甲 凡船舶電臺航空電臺或其他移動電臺之無線電報業務如其無線電機噐之裝置無須遵照國際規定者得由持有特別執照之無線電報務員執行之此項執照之發給應以報務員具有二等報務員所應具之收發速率者為限

乙 關於本執照之發給如需其他條件得由各關係政府自定之

中國參加之國際公約彙編 國際電信公約

二 但新西蘭政府業經各國承認得發給一種特別執照於其所屬之小船其航線距離該國海岸不遠並得從事於有限制之國際通信業務及移動電臺之普通業務

戊 無線電話務員執照

第七節 一 凡話務員之具有下列職務上之智識與資格證明者給以普通無

線電話務員執照(參看第三節第四項)

甲 無線電話實用智識尤以關於避免干擾者

乙 調整及使用無線電話機噐上之智識

丙 準確收發無線電話之能力

丁 無線電話通信交換各項規則之智識以及無線電信各項規則內關於生命安全部份之智識

二 凡無線電話機噐天線上載波電波之電力不逾五十華特者各關係政府得自由規定其請領無線電話務員執照所需之條件(此種無線電話務員執照稱為無線電話務員限制執照)

三 普通或限制無線電話務員執照之分別均須於執照上標明

四 為適應特別需要所有關於領取無線電話務員執照應具之條件該執照係應具有某種技術條件及某種工作條件之無線電臺所使用者得由區間協定規定之此種條件及協定應於發給話務員執照上註明又此項協定以不得干擾國際業務為應遵守之附屬條件

五 凡無線電話務員之執照前係根據一九二七年華盛頓國際無線電報公

約之規定發給者仍屬有效並得視為無線電話務員普通執照

己 服務資格

第八節 一 一等報務員至少須在船舶電臺或海岸電臺服務一年以上始得
補充一等船舶電臺(參看第二十三條第三節)之領班

二 一等報務員至少須在船舶電臺或海岸電臺服務半年以上始得補充二等船舶電臺(參看第二十三條第三節)之領班

三 甲 持有二等執照之報務員祇准在二等船舶電臺(參看第二十三條

第三節)充當領班

乙 上項報務員經證明曾在船舶電臺有六個月之服務後得充當二等船

舶電臺之領班

四 各國政府於發給執照與報務員時在令其執行飛機業務之前得先令其履行其他任務(例如完成空中移動業務中若干飛行時間等)

第一一條 主管人員之權限

第一節 移動電臺之業務應在船舶電臺航空電臺或其他移動電臺長官或負責人管轄之下

第二節 長官或負責人或其他人員如遇審知電文內容或祇知會有該電或他由無線電業務上得到之消息均應保守其秘密

第二條 電臺之查驗

第一節 一 移動電臺寄泊他國口岸時該國政府或主管機關得要求呈驗其執照每遇查驗時該電臺之報務員或其負責人應即從速呈驗不得稍延但

如遇該電臺常年固有業經正式核發之執照此項呈驗手續得可省去

二 如該電臺不將執照呈驗或發覺執照內顯有不合規則之處則該國政府

或主管機關得檢驗該臺無線電裝置以決定其是否合於本規則之規定

三 再查驗員有權令報務員呈驗執照但職務上智識之證明並不需要

第二節 一 如政府或主管機關認為必須施行上述第一節之檢驗或遇有報

務員執照不能呈驗時該政府或主管機關應立即通知該移動電臺所屬之

政府或主管機關必要時得再依照第十三條之規定處理之

二 政府或主管機關人員於查驗完畢離去電臺時應將查驗結果通知該臺

長官或負責人(參看第十一條)或其代表

第三節 關於國際無線電業務內持有執照之移動電臺其所應行遵守之各項

業務上及技術上之條件各締約國政府對於暫駐本國領海或國境以內之外

國移動電臺不得施以比較本規則更嚴厲之規定但對於海上生命安全公約

範圍以內訂定之規則為本規則所未備者不在此限

第二三條 違章之報告

第一節 凡電臺之有違反公約或無線電信規則情事發生者得由發覺之電臺

用附表第三號所定各項之相同式樣填明報告該臺所屬之主管機關

第二節 同一電臺如屢有重要違章情事發生時應直接告訴該臺主管國之

主管機關

第三節 如某主管機關每遇接有其所屬電臺被控有違反公約或規則事件之通知時該主管機關應立即調查其真相判明其責任並採以相當之步驟解決

之

第一四條 呼號

第一節 一 所有供作國際通信業務之電臺及其他私家試驗電臺業餘電臺以及私家無線電信電臺等均應按照下列國際呼號分配表之辦法各得呼號再本表內呼號之第一字或第一第二字即用以表明電臺所屬之國籍

二 凡固定電臺中不止使用一種週率時在國際業務每一週率得分給以單獨之一個呼號

呼號分配表

| 國 | 名 | 呼號 |
|-------|-------|----------|
| 智利 | | CAA-CEZ |
| 加拿大 | | CFA-CKZ |
| 古巴 | | CLA-CMZ |
| 摩洛哥 | | CNA-ONZ |
| 古巴 | | COA-COZ |
| 波立維亞 | | CPA-CPZ |
| 葡萄牙屬地 | | QQA-CRZ |
| 葡萄牙 | | CSA-CTZ |
| 烏拉圭 | | CV A-CXZ |

| 國 | 名 | 呼號 |
|-------------|-------|---------|
| 加拿大 | | CYA-CZZ |
| 德意志 | | D |
| 西班牙 | | EAA-EHZ |
| 愛爾蘭自由邦 | | FIA-EIZ |
| 里比利亞共和國 | | ELA-ELZ |
| 波斯 | | EPA-EQZ |
| 愛斯多巴亞 | | ESA-ESZ |
| 伊索比亞 | | ETA-ETZ |
| 薩地 | | EZA-EZZ |
| 法蘭西及附屬地及保護國 | | F |
| 英吉利 | | G |
| 匈牙利 | | HAA-HAZ |
| 瑞士 | | HBA-HBZ |
| 伊哥得 | | HCA-HCZ |
| 海地共和國 | | HIA-IHZ |
| 杜荷尼使共和國 | | HIA-HIZ |
| 哥倫比亞共和國 | | HJA-HKZ |

| 國 名 | 呼 號 |
|--------------|---------|
| 巴拿馬共和國..... | HPA-HPZ |
| 拉杜拉斯共和國..... | HRA-HRZ |
| 暹羅..... | HSA-HSZ |
| 敬皇城區..... | HVA-HVZ |
| 荷屬..... | HZA-HZZ |
| 意大利及屬地..... | I |
| 日本..... | J |
| 美利堅合衆國..... | K |
| 挪威..... | LAA-LNZ |
| 阿根廷共和國..... | LOA-LWZ |
| 盧森堡..... | LXA-LXZ |
| 立陶尼亞..... | LYA-LYZ |
| 保加利亞..... | LZA-LZZ |
| 英吉利..... | M |
| 美利堅合衆國..... | N |
| 秘魯..... | OAA-OCZ |
| 奧大利亞..... | OEA-OEZ |

| 國 名 | 呼 號 |
|-----------------|---------|
| 芬蘭..... | OFA-OHZ |
| 捷克斯拉夫..... | OKA-OKZ |
| 比利時及屬地..... | ONA-OTZ |
| 丹麥..... | OUA-OZZ |
| 荷蘭..... | PAA-PIZ |
| 克拉克..... | PJA-PIZ |
| 荷屬東印度羣島..... | PKA-POZ |
| 巴西..... | PPA-PYZ |
| 蘇令尼亞..... | PZA-PZZ |
| (縮語) | Q |
| 蘇維埃社會聯邦共和國..... | R |
| 瑞典..... | SAA-SMZ |
| 波蘭..... | SOA-SMZ |
| 埃及..... | STA-SUZ |
| 希臘..... | SVA-SZZ |
| 土耳其..... | TAA-TCZ |
| 埃斯蘭..... | TFA-TFZ |

| 國 | 名 | 呼 號 |
|------------|-------|---------|
| 危地馬拉 | | TGA-TGZ |
| 哥斯達立加 | | TTA-TTZ |
| 法屬西及屬地與保護國 | | TKA-TZZ |
| 蘇維聯邦 | | U |
| 加拿大 | | VXA-VGZ |
| 澳洲聯邦 | | VHA-VMZ |
| 紐芬蘭 | | VOA-VOZ |
| 英屬地及保護國 | | VPA-VSZ |
| 英屬印度 | | VTA-VWZ |
| 加拿大 | | VXA-VYZ |
| 美利堅合衆國 | | W |
| 墨西哥 | | XAA-XFZ |
| 中華民國 | | XGA-XUZ |
| 英屬印度 | | XYA-XZZ |
| 阿富汗 | | YAA-YAZ |
| 荷屬東印度 | | YBA-YHZ |
| 伊拉克 | | YIA-YIZ |

| 國 | 名 | 呼 號 |
|---------|-------|---------|
| 新希伯來 | | YJA-YJZ |
| 立陶宛 | | YLA-YLZ |
| 但澤自由城 | | YMA-YMZ |
| 尼加拉加 | | YNA-YNZ |
| 羅馬尼亞 | | YOA-YRZ |
| 愛爾蘭度共和國 | | YSA-YSZ |
| 猶哥斯拉維亞 | | YTA-YUZ |
| 文烈諸那 | | YVA-YWZ |
| 阿羅班尼亞 | | ZAA-ZAZ |
| 英屬地及附屬國 | | ZBA-ZJZ |
| 新西蘭 | | ZKA-ZMZ |
| 巴拉圭 | | ZPA-ZPZ |
| 南非洲聯邦 | | ZSA-ZUZ |

第二編 呼號之組織如上

- 甲 陸地電臺之呼號用三個字母
- 乙 固定電臺之呼號用三個字母或三個字母後再加一個數碼(或1除外)
- 丙 船舶電臺之呼號用四個字母

丁 航空電臺之呼號用五個字母

戊 航空電臺於飛行中執行關於國際聯盟會之業務時其所用呼號除五個字母外並於前後再加以莫爾斯電碼（———）之「字下橫線」符號

己 其他移動電臺之呼號用四個字母並隨以一個數碼（○或「除外」）

庚 私家試驗電臺業餘電臺及私家無線電通信電臺之呼號用一個字母或兩個字母並一個數碼（○或「除外」）然後再加不以不逾於三個字母之一組惟○或「數碼」並不禁用於業餘電臺

第三節 一 航空電臺於執行航空無線電業務時用完全呼號（通後）（參看

第二節丁項及戊項）得另用下列之縮寫

甲 如係無線電報則用五個字母之首尾兩字

乙 如係無線電話則用飛機主人姓名之全部或一部分（個人或公司）

隨以註冊標記之末尾二字

二 飛機之執行關於國際聯盟會之業務者得用「國際聯盟會」(League

of Nations) 字樣以替代飛機主人之姓名

第四節 一 二十六個字母及第二節所指之數碼均可用以編排呼號但重音

字母除外

二 下列各字母之組合不得應用

甲 字母組合起首用A或B 字母因此兩字母業已保留為國際通用信號

(International Code Signals) 內作地理部份之用

乙 字母組合已用在國際通用信號下篇之內者

丙 字母組合易與遇險信號或其他類似之信號相混雜者

丁 字母組合留作收發無線電之縮略者

第五節 一 各國政府須依國際呼號分配辦法指定各該國電臺之呼號並將

該項呼號通知公會事務所

二 公會事務所須保證二個電臺不得用同一呼號並保證各電臺之呼號不致與遇險信號或其他類似之信號互相混雜

第五條 業務文件

第一節 公會事務所應編纂並刊行下列各文件

甲 各種按照國際呼號分組辦法所得呼號之陸地電臺移動電臺及固定電

臺不論其是否供作公眾通信者之臺名錄又如在固定地點間一切執行特

別業務廣播業務及通信業務之電臺名錄

乙 週率表此表係專載所給與各執行定時業務電臺之週率而該週率易生

國際互擾者

丙 供作國際業務之陸地電臺名錄及電報局局名錄

丁 供作公眾通信之海岸電臺地圖

戊 圖表各一件表明在某地帶內二等船舶電臺之執行業務時間（參看附

表四及五）附於海岸電臺及船舶電臺名錄之後

己 按國際呼號分組辦法如（甲）項所指得有呼號之各電臺名錄其呼號

依字母排列不分國籍該項臺名錄之卷首應編製一表表明某字至某字之

呼號屬於何國如第十四條所規定者

庚 普通無線電權統計表

第二節 一 臺名錄「第一節(甲)」之刊行分別部份如下

- 一 海岸電臺及船舶電臺臺名錄
- 二 通空電臺及航空電臺臺名錄
- 三 執行特別業務電臺臺名錄
- 四 固定電臺臺名錄(係爲實際執行業務固定電臺週率表之索引)
- 五 廣播電臺臺名錄

二 在(一)(二)(三)臺名錄內各依電臺之種類分節刊印

第三節 各種臺名錄及週率表所用之格式如附表六所示關於編製此項文件之詳細辦法已詳在附表之首段及其註釋

第四節 各主管機關應每月按照附表六之同樣格式造就上述文件上之修改增加及刪除各項情形送致公會事務所

第五節 一 海岸電臺及船舶電臺臺名錄以及通空電臺及航空電臺臺名錄之刊行以每六個月爲一次在此兩期間不附發補錄至關於執行特別業務電臺之臺名錄及廣播電臺臺名錄則由公會事務所自行決定其重刊之時

期
二 執行特別業務電臺臺名錄之重複補錄於每三個月刊發一次又廣播電臺臺名錄之補錄則每六個月刊發一次

三 關於實際執行業務之固定電臺週率表及附屬該表索引之固定電臺

臺名錄於每年分別重刊一次此外並於每月分別印發增刊以便示知最近

狀況

第六節 一 海岸電臺及通空電臺之名稱應分別隨以 RADIO 及 AERAD

IO 字樣

二 求向電臺及射向電臺之名稱應分別隨以 GONIO 及 PHARE 字樣

第七節 附表七所載之符號係用於文件內藉以表明其電臺業務之限度及其

性質

第八節 關於移動電臺所應具之各種文件已詳註在附表八內

第一六條 移動電臺之普通通信程序(註一註二)

第一節 一 凡執行移動業務應遵照下列手續辦理但收發遇險呼號或遇險通信時應照第二十二條辦理

二 凡移動業務電臺之交換通信應採用附表九所定之縮語

第二節 一 凡電臺開始發射之前須確信不致妨礙在其射程以內用同一週

率正在傳送中之電信否則須俟其最初之中止時方行之

二 雖如此謹慎辦理其所發射之電波仍有妨礙及已在通信中之電臺者應

適用下列之規定

甲 在供作公眾通信陸地電臺或任何通空電臺之通信地帶內凡電臺之發射足擾及上述電臺者一受該電臺之請求時應即中止傳遞

註一 此項程序對於電波亦得適用

註二 第二第八兩節傳遞之規定得適用於移動業務中之無線電話傳遞

乙 當兩船舶電臺正在互相通信時忽爲其他船舶電臺之發射所干擾時後者接有上述任一電臺之請求時應立即中止發報

丙 凡電臺請求此類停止通報者應將所約計之應待時間通知其所欲使停止發報之電臺

第三節 各船舶電臺每日所發送之各種無線電報應編以連貫號碼其每日之

第一號應編在每日分致各陸地電臺之第一張電報

第四節 呼叫及預備通報之信號

一 呼叫之方式

呼叫之程序如下

發被呼電臺之呼號不逾三次

DE字一次

叫呼電臺呼號不逾三次

二 呼叫及預備信號所用之電波

凡電臺在呼叫及傳遞預備信號時應使用其被呼電臺所常守聽之電波

三 使用通報電波之通知

上列第一節所指之呼號應即隨以呼叫電臺所擬作通報使用之週率及(或)電臺波式之縮語通知

其不須上述規定者應具有下列之情形方可

甲 呼叫之電臺爲一陸地電臺

其意謂該臺所擬作通報使用之電波即爲臺名錄內所載之通用電波

乙 呼叫之電臺爲一移動電臺

其意該臺所用作通報之電波應由被呼電臺選擇之

四 電報次數及連續發報之表示

如發報臺有多通電報發與收報臺時應於預備信號發出後隨以業務縮語及數字以表示電報通數

當發報臺欲連續發報與收報臺時可用業務縮語請求被呼電臺同意之

第五節 回答呼叫及預備通報之信號

一 回答呼叫之方式

回答呼叫之程序如下

發呼叫電臺之呼號不逾三次

DE字一次

被呼電臺呼號

二 回答電波

凡被呼叫之電臺於執行回答呼叫及預備信號之傳遞時所用之電波應以呼叫電臺所常收聽者爲限

但移動電臺之使用 150kc/s (波長 $2,000$ 公尺)電波呼叫海岸電臺而該海岸電臺用臺名錄內之所載自 100 至 180kc/s (波長 $3,000$ 至 $1,667$ 公尺)週率帶之常用電波以回答呼叫者則不在此限

三 使用通報電波之商定

甲 如被呼電臺徵得呼叫電臺之同意後可發送如下

子 回答呼叫

丑 由業務縮語告知呼叫電臺自某時間以後當專守聽呼叫電臺所通知之速率及(或)波式

寅 如必需時可告以如上第四節所載之表示

卯 如被呼電臺準備收受呼叫電臺之電報時可發一丙字

辰 如需要時再用業務縮語及數目字以表示所收信號之強度(參看附表十)

乙 如被呼叫電臺未經同意或須選擇通報所用之電波時可發送如下

子 回答呼叫

丑 用業務縮語指示所擬用之速率及(或)波式*

寅 如必需時可告以如上第四節所載之表示

當被呼電臺對於呼叫電臺將用於通報之電波予以同意時該被呼電

臺應於回答通知之後加發一丙字

四 請求連續發報之回答

凡被呼電臺對於呼叫電臺所提議之連續發報(第四節第四項)其回答可用業務縮語表示收受或拒絕倘於收受必要時須指定其所欲連續收受電報之通數

五 收報之困難

甲 設被叫電臺不能立時收報者應照上述第三節之規定回答之但勿發丙字而代以等待信號(· · · · ·)並隨以數碼以表示應待幾分鐘如

中國參加之國際公約彙編 國際電信公約

等候時間須過十分鐘者(通空移動業務限五分鐘)並應說明其理由

乙 如某電臺收聽呼叫而不能斷定其被呼是否屬彼時則非俟有二次呼叫知其確係被呼後不得答復反之如某臺聽明確被呼叫但未確知呼叫電臺之呼號者應立即答復用業務縮語代替呼叫電臺之呼號

第六節 電報之傳遞

一 通報之電波

甲 執行移動業務之電臺於通報時其使用之電波在原則上應為在波帶內曾經用以呼叫而在臺名錄內亦有所記載者

乙 除在臺名錄內所用加大字體印刷之常用電波外各電臺得依照第十九條第一節(5)之規定使用同一速率帶內之補充電波

丙 通報呼叫電波之使用辦法應照第十九條規定辦理

二 長文無線電報

甲 無線電報在原則上包含字數過一百字者即算一連(Series)

乙 長文無線電報在慣例上不論明密或緩字應分組拍發明碼每組為五十字密碼或緩字每組為二十字

丙 每組末尾應發問詢信號(· · · · ·)即詢問該組已否清晰收得如收報電臺業已收聽清晰則發丙號然後再行繼續傳遞

三 暫停通報

(* 關於使用通報電波之選擇應由被呼電臺決定之但如該電臺不作有關係之表示時則用呼叫之電波通報

凡移動業務電臺使用陸地電臺所用之電波通信因而發生干擾時於接到該陸地電臺之請求後應立即暫停工作

第七節 通報及工作之完畢

一 傳遞完畢之信號

甲 當無線電報拍發完畢時應拍以終止號(·——·——·)其後再隨以發報電臺之呼號及N字

乙 如電報係按串連拍發者每一無線電報完畢時應拍以終止號(·——·——·)並於串連終了時拍以發報電臺之呼號及N字

二 收妥承認

甲 無線電報之收妥承認係拍發Q字代表之其後隨以該無線電報之號數此項收妥承認之拍發程序如下發電臺呼號D字樣收報臺呼號

乙 每連無線電報之收妥承認係拍發Q字代表之並隨以最後所收無線電報之號數此項收妥承認之拍發程序如前條所述

丙 收報電臺拍發收妥承認所用之電波與回答呼叫時所用者相同「參看第五節第二項」

三 工作完畢

甲 兩臺間通報完畢雙方即拍發工作完畢信號(·——·——·)並隨以本臺之呼號

乙 關於此項信號發報臺可繼續使用其通報電波而收報臺則用回答呼叫之電波直至通報完畢為止

丙 凡無線電報屬於普通通知氣象通知以及普通安全通知者當傳遞完畢時亦得用完畢信號(·——·——·)又無須收妥承認之長途無線電報業務之傳遞或僅須較緩收妥承認者於完畢時亦可適用該信號

第八節 工作時間

一 甲 凡海上移動業務之使用週率500Kc/s (波長600公尺) 電波通信者無論如何每次不得逾十分鐘

乙 凡航空移動業務之使用週率333 Kc/s (波長900公尺) 電波通信者無論如何每次不得逾五分鐘

二 除週率500Kc/s (波長600公尺) 及333Kc/s (波長900公尺) 之電

波外其餘電波工作之時間規定如下

甲 在陸地電臺與移動電臺間由陸地電臺決定之

乙 在移動電臺間由收報電臺決定之

第九節 試驗

當在呼叫以前如需試驗信號以便調整發報機或收報機時應接連拍發V字其信號不得過十秒鐘V字之後隨以發報臺之呼號

第一七條 普通呼叫

第一節 遍呼各電臺之呼叫信號分爲兩種

第一 發OO後隨以N字 (參看第三第四兩節)

第二 發OO後不隨以N字 (參看第四節)

第二節 凡不知移動電臺之名稱而欲在其通信範圍內與其通信時得用探呼

符號〇〇代替作呼叫程序內被呼電臺之呼號並於其後接發 Δ 字（即移動電臺之普通呼叫並連帶請求答復）

第三節 凡在通信頻繁之區不得採用〇〇及 Δ 字之呼叫但如接發緊急信號者不在此限

第四節 凡傳遞各種通知爲任何人可以收聽者得用〇〇呼叫但不隨以 Δ 字（即所有移動電臺之普通呼叫並不請求答復）

第一八條 呼叫

第一節 一 大凡移動電臺與陸地電臺間通信應由移動電臺負責移動電臺非確知陸地電臺在其通信圈以內不得向其呼叫

二 但陸地電臺欲發報於尙未報到之移動電臺者當深信該移動電臺業已進入彼通信圈內而正在守聽時即可呼叫

第二節 一 陸地電臺可於預定時間內將其所欲與通信之移動電臺呼號編成存報通知表由各關係政府商定至少相隔每兩小時傳送一次陸地電臺之週率500kc/s（波長600公尺）發出存報通知表者應按字母次序傳送表內各臺呼號並祇以該陸地電臺所欲通信而又確在彼陸地電臺通信圈以內之各移動電臺之呼號爲限至其傳送方式於陸地電臺呼號之後應隨以業務縮語以表示其所欲用於發報之電波陸地電臺使用週率30至515kc/s（波長582至583公尺）以外週率帶之等幅電波以傳送此項呼號者最爲便利

二 陸地電臺應將用以傳送存報通知表之時間週率及波式於臺名錄內註

明

三 移動電臺收得前項傳遞內如有該臺呼號時應即儘速回答並於可能範圍以內仍照表內原來各呼號之次序答復之

四 陸地電臺如不能即時拍出發報時應將能開始發報之約計時間或必需時連同所用之週率及波式通知該有關係之移動電臺

第三節 陸地電臺遇同時被數家移動電臺所呼叫時應由該陸地電臺決定各臺發報之次序務使該關係各臺之無線電報儘量拍用

第四節 一 移動電臺於第一次與陸地電臺成立通信時如認爲必要及避免混亂計得照臺名錄內所載之完全名稱發送之

二 陸地電臺得用MFD縮語請求移動電臺供給下列各項
甲 所距陸地電臺之約計海里方向度數或經緯度之地位
乙 下次停泊之海口

三 關於上列第二節所指各項應由移動電臺主管人員或負責者之命令供給之此類情形應以陸地電臺所請求者爲限

第五節 凡陸地電臺與移動電臺通信時關於傳送時間次序週率（波長）及（或）波式之選擇以及暫停工作等項移動電臺應服從陸地電臺之支配但遇險通信不在此限

第六節 凡移動電臺間互相通信時所有一切工作如上述第五節之規定者應受被呼電臺之支配但遇險通信不在此限

第七節 一 凡電臺每二分鐘呼叫一次積至三次仍未聞有被呼電臺之答復

者應即停呼非隔十五分鐘(通空移動業務為五分鐘)後不得再行呼叫並於呼叫前應確知被呼電臺並未與其餘電臺通信方可行之

二 倘該項呼叫不致妨礙其他電臺正在進行之通信者亦可於相隔較短時間內再行呼叫之

第七節 如移動電臺之主管機關未在臺名錄內註明其名稱住址或雖經註明而已不相符合者該移動電臺應將其必要事項用縮語通知與其通信之陸地電臺

第十九條 移動業務應用之電波

第一節 一 在週率帶365與515kc/s(波長822至1583公尺)內乙種電波祇准使用下列各週率

週率 375 410 425 454及 500 kc/s(波長 800 730 700 660及 600公尺)

二 所有船舶電臺及海岸電臺之在指定週率帶 365 至 515 kc/s (波長 822至1583公尺)從事無線電報通信者以及飛機欲與海岸電臺或船舶電臺通信者其通用呼叫電波應為 300 kc/s (波長 600公尺) (甲一甲二或乙種)

三 週率 333kc/s (波長 900公尺) 電波是為航空業務之國際呼叫電波但第九條第十節第二項所指者不在此限

四 週率143kc/s(波長2,100公尺)之電波(限甲一式)是為100至180 kc/s(波長3,000至1,975公尺)週率帶內用作移動業務長途通信上之國際呼

叫電波

五 週率 500 kc/s (波長 600公尺) 之電波是為國際遇險呼號之電波此種電波應由船舶電臺及航空電臺必須求助於海上業務時用之但普通各項呼號及回答或遇險通信或緊急及安全各信號亦得使用

六 但在下列情形下所有遇險緊急安全以及呼號或回答之信號不受干擾者得使用 500 kc/s (波長 600公尺) 之電波

甲 在某區域內其祇可發送一簡短無線電報者(註一)

乙 在其他區域為其他用途但須自行選擇者

七 除 500 kc/s(波長 600公尺)外所有週率495至515kc/s(波長620至583公尺)之各項波式一概不准使用

八 除 143kc/s(波長2,100公尺)外所有自140至148 kc/s(波長2,143至2,055公尺)之電波一概不准使用

九 海岸電臺及船舶電臺在指定週率帶365至515 kc/s(波長822至1583公尺)內工作者除 300 kc/s (波長 600公尺)外應至少再備一種週率此種增加週率應於臺名錄內用加大字體印刷藉以表示為該臺之通用波長至該週率之選擇與船舶電臺所用之通用波長相同與否各聽其便但無論如何海岸電臺工作波長之選用務使不致干擾鄰近電臺之工作

註一 通報頻繁之區域係在海岸電臺臺名錄內註明此種區域對於海岸電臺之表示不收用 500kc/s (波長 600公尺) (參看附錄七)週率之工作地面亦包括在內

十 陸地電臺及船舶電臺除在臺名錄內用加「字體」印載其通用波長外得於指定週率帶內再用數種波長該數種波長亦應登載臺名錄內但用普通字體即可至自3855至3950 Kc/s (波長8222至779公尺)之週率帶現已留作求向業務之用其移動業務之無線電通信不得使用该週率帶但為第七條所指定者不在此限

十一 甲 凡回答普通呼叫之電波(參看第一節第二項)應為500 Kc/s

(波長600公尺)之電波即與呼叫時所用者相同

乙 回答使用週率帶內315至385 Kc/s (波長952至822公尺)之航空電臺及通空電臺呼叫之電波應為350 Kc/s (波長857公尺)亦即與呼叫時

所用者相同

丙 凡用143 Kc/s (波長2100公尺) (參看第一節第四項)之國際呼叫電波其回答之電波應如下列之規定

移動電臺應用143 Kc/s (波長2100公尺)之電波海岸電臺應用該臺之

常用電波

第二節 一 為增加海上(船舶)及越洋(飛機)之生命安全起見所有海上

移動業務之電臺其通常守聽在指定週率帶內自305至515 Kc/s (波長822至583公尺)之電波者在執務時間內應取相當步驟保證守聽週險波

長[500 Kc/s (600公尺)]每小時二次每次三分鐘在每小時十五分鐘及第四十五分鐘開始守聽(格林威基平均時間)

二 在上列規定時間內除第二十二條(二十二節至二十八節)所定放射

中國參加之國際公約彙編

國際電信公約

外應照下述辦理

甲 在週率帶490至550 Kc/s (波長612至545公尺)以內所有放射應須

停止

乙 在此週率帶外

甲 乙種電波之放射應須禁止

乙 移動業務電臺之其他放射得繼續使用海上移動業務之電臺得守

聽此項放射但以首次保證守聽本節第一項所定之週險電波者為限

第三節 所有呼叫之在指定週率帶305至515 Kc/s (波長822至583公尺)及

315至385 Kc/s (波長952至822公尺)之內者通常應用國際呼叫電波[第一

節第二三兩項]移動業務電臺之供作公眾通信及使用該週率帶內之電

波為工作者在執務時間內應須仍行守聽該業務之呼叫電波該項電波除週

守第十九條第二節第一項及第二節第四節丁項之規定外得准予免除此項

守聽惟以在從事其他電波之通信時為限

第四節 執行移動業務之電臺用甲一式電波之在週率帶100至160 Kc/s (波

長3,000至1,875公尺)之內者應遵照下列各項規定

甲 子 海岸電臺執行通信時使用上列電波之一者應須守聽週率 143

Kc/s (波長2,100公尺)之電信否則須於臺名錄上加註明

丑 海岸電臺得用其特別指定之一種或數種電波傳送其電報

寅 海岸電臺如經核給在週率帶125至150 Kc/s (波長2,400至2,000公

尺)內之一種或數種電波者得有選擇該種電波或該數種電波之權

卯 任何移動業務電臺使用該種電波或該數種電波傳送公眾通信以致與其通信之海岸電臺電波發生干擾時於接到該海岸電臺之請求後應即停止工作

乙 子 當移動電臺擬與執行移動業務之其他電臺使用此數種電波之一種成立通信時應用週率 143 kc/s (波長 $2,100$ 公尺) 之電波否則須在臺名錄上註明

丑 此種業經指定作為普通呼叫之電波在北大西洋方面應專用之

第一 用作單獨呼叫及回答此種呼叫

第二 用作傳遞報務開始以前之信號

丙 凡移動業務電臺與其他移動業務電臺於使用週率 143 kc/s (波長 $2,100$ 公尺) 之通用呼叫電波開始通信後得在其規定週率帶以內換用任何一種波長傳遞業務但不得妨礙其他電臺正在傳送中之業務為限

丁 凡移動電臺使用週率帶 100 至 160 kc/s 以內 (波長 $1,875$ 至 $3,000$ 公尺) 之甲一式電波執行業務而並不使用其他波長通信者須於每小時第三十五分鐘起留下五分鐘 (格林威基平均時間) 移回至週率 143 kc/s (波長 $2,100$ 公尺) 之電波以便與執行移動業務之其他電臺交換業務至此項守聽次數須視該電臺屬於何種通照其規定行之

戊 子 陸地電臺應照存報通知表傳送各呼號再電臺之發送此表者應在週率帶內 100 至 160 kc/s (波長 $3,000$ 至 $1,875$ 公尺) 之指定波長或數種波長按照臺名錄內所載之指定時間行之但週率 143 kc/s (波長 $2,100$

公尺) 之電波不准使用

丑 陸地電臺得視其環境情形或工作狀況於規定時間傳送存報通知表之外隨時單獨呼叫移動電臺

寅 週率 143 kc/s (波長 $2,100$ 公尺) 之電波亦得使用於單獨呼叫但在第四節丁所指定之時間內始可選用之

第五節 凡通空電臺與航空電臺交換無線電通信應照下列之規定

一 航空電臺

子 飛機上之人員內無無線電報務員者則用無線電話 (呼叫及工作)

丑 飛機上之人員內有無線電報務員者則用等幅波無線電報

呼叫甲 二式電波

工作甲 一式電波 (短波可用甲 二式)

二 通空電波

子 與飛機通信而該機上並無無線電報務員者則用無線電話 (呼叫及工作)

丑 與飛機通信而該機上有無線電報務員者則用無線電報

甲 一式電波 (呼叫及工作)

短波者准用甲 二式電波 (呼叫及工作)

第二〇條 干擾

第一節 一 各電臺間不關緊要之交換信號及通信應加禁止

二 各移動電臺之試驗與實證得准許之但不得妨礙其他電臺之業務者為

限關於移動電臺以外之電臺凡有所擬行之試驗與實驗則各國主管機關應鑒別其是否干擾其他電臺之業務

第二節 現已一致承認凡公眾通信之傳遞應認爲甲一式電波勝於甲二式電波而甲二式電波則更勝於乙種電波

第三節 各移動業務電臺之交換通信應使用最低限度發射電能以無礙良好通信爲限

第四節 除爲過險事件外各船舶電臺間之通信應不得妨礙陸地電臺間之工作設此類妨礙竟致發生其造成干擾主因之船舶電臺一遇接到關係陸地電臺之請求時應即停止發送或即更換其他波長

第五節 凡試驗及調整信號之選用應勿使與現行規則或國際通用信號(International Code of Signals)所定有特別意義之信號縮語等互相混雜

第六節 一 如用試驗或調整機器所必須發送之信號而該信號有干擾及附近陸地電臺之危險者應待得有該陸地電臺之同意後始得發送其信號
二 任何電臺因試驗調整或試驗發射時應時時拍發該臺呼號如必需時並

其名

第七節 各主管機關提出關於干擾事件之申訴時爲求申訴之公正及擁護起見應將以下各項開列

子 將所得干擾種類詳細報告(週率調整之變動干擾電臺之呼號等)
丑 應須聲明被干擾電臺所用之週率確爲指定之週率

中國參加之國際公約彙編 國際電信公約

寅 應須聲明其所常用之收信機係爲該項業務上現時通用之最良式

第八節 各國主管機關如視爲必需並視爲適合該國之法律時對於所有電氣機器之易發生嚴重干擾影響及於指定無線電信業務者務須採取方法避免之

第二條 備用裝置

第一節 海上生命安全公約中議定何種船舶應有備用裝置並規定該項裝置應履行之條件

第二節 凡用備用裝置應遵守本規則之各項規定

第二條 遇險信號及通報警告緊急及安全各種信號

甲 通則

第一節 凡遇險之移動電臺得用任何方法使人注意其地點及請求援助等情絕不受本規則任何條文之限制

第二節 一 凡傳遞遇險緊急及安全各種呼號之速率每分鐘不得過十六字
二 傳送警告呼號之速率應照第二十一節第一項之規定

乙 遇險事件所用之電波

第三節 一 船舶凡船舶遇險時所用之電波應爲國際遇險電波即爲週率 500 Kc/a (波長 600 公尺) (參看第十九條) 此種波長以用甲二式或乙種電波爲宜凡船舶之不能傳遞國際遇險電波者可用其常用之呼叫電波
二 飛機凡飛機遇險時所發之遇險呼叫電波應爲固定或移動電臺所能守

聽之電波以便易於援助其電波如下海上業務電波爲週率 500 Kc/a (波

長300公尺) 通空業務電波為週率 333Kc/s (波長900公尺) 「惟第九條第十節第二項之所載者除外」至該項波長以甲二式或甲三式電波為宜

丙 遇險信號

第四節 一 無線電報之遇險信號係用數組之(· · · · · ·)符號如為無線電話則用口述「Mayday」一語(與法文“m'aider”一語同音猶言助我之意)

二 遇險信號之意義即係表明船舶飛機或其他移動電臺現已頗危請求立即援助

丁 遇險呼叫

第五節 一 遇險呼叫用週率500Kc/s(波長600公尺)由無線電報傳送者照普通例應於呼叫之前冠以警告信號如第二十一節第一項之規定
二 如為情形所許應於警告信號之後與傳遞呼叫之前隔以兩分鐘之靜默
三 遇險呼叫之程序如下

遇險信號三次
DE字

遇險移動電臺之呼號三次
四 遇險呼叫有儘先傳遞之優先權各電臺一聞該項呼叫後應立即停止一切通信上足以干擾該項之呼叫並須使用遇險呼叫所用之波長守聽之此項呼叫應不得祇呼某一電臺並無須任何收受承認

戊 遇險電文

第六節 一 凡拍發遇險呼叫後應即緊接以遇險電文該電文包括遇險呼叫遇險之船舶飛機或其他移動電臺之名稱所在地點遇險性質及所需要何種救助以及足為便利投救之其他通知等項

二 設飛機於發出其遇險電文後不能指出其所在地點應須以充分之時間拍發該臺呼號俾使求向電臺得以之測求其所在

第七節 一 船舶或飛機在航行海面時其地位之傳送應將經緯度(格林威基)用數目字表示其度分並附以南或北及東或西等字樣當傳送時度與分之間須以終止點分開再於必要時並須報告其準確方向及距某地若干海里

二 飛機在陸上航行時其地位應以距最近某地之名稱並以其約略所距之距離再附以東西南北之一字或必要時用語句表明其中間方向等傳送之
第八節 遇險呼叫及其電文非得有船舶飛機或其他移動電臺之長官或負責人之命令不得傳送

第九節 一 遇險電文傳送後稍停即須繼續再發直至接得他方回答為止若遇在第十九條第二節所規定之靜聽時間尤應注意

二 在必要時警告信號亦得重複傳送之
三 呼叫中之相隔之時間務使足敷其他電臺開機應呼之需
四 遇險船舶既用MOON(C) (波長300公尺)發出遇險電後仍未見回答時可另擇可用而使人注意之波長再行傳送

第一〇節 當某移動電臺確知其他移動電臺遇險可依下列任一情形代發遇險電文

甲 遇險電臺自身不能拍發者

乙 船舶飛機或其他移動電臺之長官（或其代替人）認為有更加救助之必要者

第一一節 一 凡電臺接到附近移動電臺之遇險電文者應立即答復（參看以下第十八節及第十九節）但宜留意不得妨礙其他電臺對於此項呼叫之答復

二 凡電臺接得移動電臺之遇險電文而經查得自身與該移動電臺並非附近時於應答前須先略為守聽俾便距離遇險電臺較近之電臺回答之以免有所干擾

己 遇險報務

第二二節 遇險報務係包括關於急速施救遇險移動電臺之一切電文

第二三節 遇險報務中之無線電報每通報首前應冠以遇險信號

第二四節 遇險報務應由遇險之移動電臺或執行第十節（甲）項所定代發遇險呼叫之移動電臺管理之此項電臺得代表管理發致另一電臺之遇險通信

第二五節 一 凡在隣近遇險船舶及飛機或其他移動業務電臺如視為所必須時得通告所有附近各移動業務電臺或祇為干擾遇險報務之電臺悉行靜聽此項通告得用業務縮語（QRT）隨以「遇險」DISTRESS字樣行之至該項通告是否適發各臺抑僅一臺應視當時情形而定

中國參加之國際公約彙編 國際電信公約

二 遇險電臺欲請求靜聽時可照上述辦法辦理惟將「遇險」字樣代以遇險符號（……）

第二六節 一 各電臺聽得遇險呼叫應遵守第五節第四項之規定

二 凡移動業務電臺既接有遇險報務後即雖不行參與該項事件亦應繼續守聽

三 在遇險通信時間內各電臺已知有遇險報務而並不參與該項事件者對於下列各項應予禁止

甲 使用遇險電波 [500 Kc/μ (波長 600 公尺)] 或在發送遇險報務所用之電波

乙 使用乙種電波

四 凡移動業務電臺既接收遇險報務後仍能同時繼續辦理尋常業務者得俟遇險報務完畢後照下列之規定行之

子 第二三節所指之電波不得使用

丑 得用甲一式電波但能妨害遇險報務者除外

寅 甲二式與甲三式電波之使用祇准在指定為移動業務之週率帶中但供作遇險報務之週率 [自 385 至 550 Kc/μ (波長 779 至 645 公尺)] [在 500 Kc/μ (波長 600 公尺) 上下之週率] 不在其內

第一七節 當遇險報務已畢或毋須再行靜聽時凡管理此項報務之電臺須用遇險電波如必要時並用遇險報務所用之電波傳送各電臺告知遇險報務業已完畢該項電文應取下列之程式

首發〇〇普通呼叫各臺(三次)

DE字

發報電臺之呼號

遇險信號

交還電文之時期

遇險電臺之名稱及呼號

「遇險報務已完」(Distress Traffic Ended)

庚 遇險電文之收受承認

第一八節 遇險電文收到之答復應取下列之程式

遇險移動電臺之呼號(三次)

DE字

電臺收受承認之呼號(三次)

RRR字一組

遇險信號

第一九節 一 凡收到遇險電文之移動電臺一得有主管人或其代理人之命

令後應立將下列詳情通知之

電臺名稱

電臺地位如第七節所指定之格式

趕赴遇險船舶(飛機或其他)之最高速度

二 於發送此項電文之前該電臺應須審知其所發送之電波不致妨礙位置

較近及施救較易之其他電臺之通信

辛 遇險呼叫或遇險電文之重發

第二〇節 一 凡移動業務之電臺聽到遇險電文後但自審不能往救而當時

查得又無其他電臺立行答復者應即採取各種可能步驟務使其能為救助之移動電臺加以注意

二 因此凡該電臺得電臺負責人之批准後得重發遇險呼叫或遇險電文此

種重發應以全部電力用遇險電波或用於遇險事件之一種電波(參看本

條第三節)行之同時並取適當之步驟告知能為救助之機關

三 凡電臺係代為重發遇險呼叫或電文者應於其末尾傳送〇〇字樣及自

身呼號三次

壬 自動警號

第二一節 一 自動警號係每分鐘發出十二長劃為一節之信號每一長劃所

佔之時間為四秒鐘而長劃間所隔之時間為一秒鐘此項信號得用手工或

自動器具發送之

二 此項特別信號係專供發送警號之用祇能用以宣告遇險呼叫或電文即

將拍發或警告颶風之將至關於後者祇限於政府核准之海岸電臺始得用

此特別信號

三 凡在遇險時警號之使用應照第五節第一項之規定辦理若遇有緊急颶

風警告時其警告之發送應在警號發出兩分鐘以後始得行之

四 凡用以接收警號之自動機件須能適合下列各條件

第一 在多數電臺工作中或有天電干擾時仍應繼續

第二 在無警號之時即遇天電或強有力之信號不因之而起感動

第三 須具有礦石接收機同等之靈敏度

第四 當機件發生弊病時能有相當之警告

第五 船舶之主管機關對於自動警號接收機於核准使用之前應須在相當干

擾條件之下先予以實地試驗如果能履行本規則之規定而認為滿意者方

准在船舶上裝設使用之

第六 上述第一項所規定之自動警號方式對於各國主管機關採用以普通遇

險符號(· · · · · ·)以感動之自動警號機並不有所束縛

癸 緊急信號

第二節 一 在無線電報上緊急信號係以三組之XXX符號相間連發惟

XX符號間及各組間應須分別清楚此項符號應於呼叫以前拍發之

二 在無線電話上緊急信號係以三次之PAN組成之(等於法文之

“PANNE”字)此項符號應於呼叫以前拍發(註一)

三 關於緊急信號之傳遞即用以表示某某呼叫電臺有一緊急電文傳送係

關於所見或所在船舶飛機等之安全或所見或本船所載人員之安全等事

項

四 凡飛機發出電文表明其有困難時或因故被迫落下(或在海上降落)

但又無須立時授救者可在其電文之前發以緊急信號

五 凡飛機之發送緊急信號而並不隨以電文者即可視為該飛機係因故障

落(或在海上降落)不能發電文但無須立即授救者

六 緊急信號除遇險信號外應儘先拍發各陸地電臺或移動電臺一遇聽得

緊急信號後應注意不得干擾之

七 凡移動電臺使用緊急信號者在原則上應由該臺向特定之電臺發送之

第二三節 凡發送緊急信號後之電文應以明語書寫但船舶間或船舶與海岸

電臺間所有醫藥上之交換電文不在此限

第二四節 一 當移動電臺聽有緊急信號後應連聽至少三分鐘逾時未聞續

發緊急電文者方可回復其尋常工作

二 凡陸地船舶及飛機電臺在工作時其波長與緊急信號及其呼叫所用者

並不相同時仍可照常工作毋庸問斷

第二五節 一 緊急信號須憑船舶或飛機或其他移動電臺之長官或負責人

員之命令方可拍發

二 陸地電臺非奉有負責長官之批准者不得拍發緊急信號

子 安全信號

第二六節 一 在無線電報上安全信號係由三組之HHH符號組成之惟H

符號間及各組符號間均須分別清楚發HHH字及發射電臺之呼號三次

此種符號即用以表示某電臺行將發出關於航行安全或重要氣象警告之

電文

註一 在通空業務上PAN符號現亦可用為無線電報緊急信號惟於拍

發時應注意字母間分別清楚毋使AN二字併成PAN

二 在無線電話上用SECURITE(等於法語“Securité”字)字連發三次爲安全信號

第二七節 安全信號及其電文應用遇險電波或必要時用遇險電波中之一種(參看本條第三節)傳送之

第二八節 一 在海上移動業務內除定時發送之電文外關於安全信號之發送應在第一次靜聽時間(參照第十九條第三節)之將畢時行之並於靜聽時間後立即隨以電文但如第三十條(甲)第四節(三)第五節(一)(乙)第七節之所指者安全信號及其電文之傳送應隨時立刻行之並須於上述之第一次靜聽時間後重行拍發

二 各電臺凡接聽得安全信號者應須繼續守聽直至該安全電文發完爲止並須停用各種波長之易致妨礙該電文者

三 上列各規定得適用於航空業務但與區間協定所保證之對於空中航行至少有一同等方法之保護而並不發生違背者爲限

第二三條 執行移動業務電臺之工作時間

第一節 爲履行下列規定工作時間之適用起見每一移動業務電臺應備一律確時鐘並取適當辦法務使與格林威基之平均時刻校準無誤

甲 陸地電臺

第二節 一 陸地電臺執行工作時間應以晝夜不息爲宜但亦得施行限定時間辦法其執行工作時間由每主管機關或曾經該國依法核准之私營企業自行規定之

二 陸地電臺如不終日工作者在下列情事未竣之前不得停止

第一 遇險報務尙未完畢者

第二 在該臺尙未停工時已有移動電臺達到彼通信圈內而收發電報尙未竣事者

三 通空電臺在飛機飛行於某路之某段進行無線電信業務時應繼續執行不得間斷

乙 船舶電臺

第三節 一 船舶電臺之供國際公眾通信業務者依照該所屬主管機關之國內規定可分爲下列三等

一等電臺 此種電臺執行不間斷之業務

二等電臺 此種電臺執行有限制時間之業務如下列第二節之所定

三等電臺 此種電臺執行工作時間較之二等電臺尤少或其工作時間並不由本規則所規定者

二 甲 二等電臺至少應照附錄四所規定之時間執行業務此項工作時間應於電臺執照上註明之

乙 如航程甚近則其工作時間應照所屬之主管機關所規定之時間

三 三等船舶電臺之工作時間在必要時應在臺名錄內註明

四 海岸電臺如有報務拍至工作時間無定之三等電臺並假定該臺已在海岸電臺通信圈以內者照普通例應按附錄四所定二等船舶電臺執行八小時之業務在第一及第三次守聽時間內之前半小時呼叫船舶電臺

第四節

一 按遇險業務論船舶電臺應絕對適用本條第二節第二項之規定並於可能範圍內須維持該項第二段規定之精神

二 各締約國政府應依各該國政府之法律保證所屬船舶電臺上有充分之報務員以維持其業務

丙 航空電臺

第五節

航空電臺之供國際公眾通信業務者依照各國之主管機關之規定可分為下列兩等

一等電臺 此種電臺執行不間斷之業務

二等電臺 此種電臺執行有限制時間之業務其時間並不受本規則之規定

者

丁 普通規定

第六節

一 凡工作時間無定之移動電臺應將其停止與工作業務時間告知與其通信之陸地電臺

二 甲 當移動電臺因到埠關係行將停止業務時應即通知最近之陸地電臺並於必欲時告知其所常與通信之其他陸地電臺惟在停止業務之前

應將所有報務發清

乙 移動電臺離埠時應即將重行開放業務時間告知陸地電臺或上述有關之電臺

丙 報務員之等級及其最少額數

第七節

關於國際公眾通信業務之移動電臺其人員額數至少應備如下

中國參加之國際公約彙編

國際電信公約

一 一等船舶電臺持有一等執照之報務員一人

二 二等船舶電臺持有一等或二等執照之報務員一人

三 甲 三等船舶電臺除為下列(乙)及(丙)項所規定者外應有業經二等執照考試及格之報務員一人

乙 船舶電臺之無線電機裝置如依照國際協定非為強迫而成者應備有

合於第十條(丁)第六節第一項所規定之持有特別執照之報務員一人

丙 船舶電臺之設有低電力無線電話裝置者應備有合於第十條(戊)第七節所規定之持有無線電話報務員執照之話務員一人

四 甲 航空電臺除為下列(乙)及(丙)項所規定者外應依據該電臺所屬

政府國內之規定備有持有一等或二等執照之報務員一人

乙 航空電臺之無線電機裝置如依照國際協定非為強迫而成者應備有

合於第十條(丁)第六節第一項所規定之持有特別執照之報務員一人

丙 航空電臺之設有低電力無線電話裝置者應備有合於第十條(戊)第七節所規定之持有無線電話報務員執照之話務員一人

第二四條 移動業務通信次序

移動業務通信秩序應照下列之規定

一 遇有呼叫遇險電文及遇險報務

二 前加緊急信號之通信

三 前加安全信號之通信

四 關於求向之通信

五 尙未放棄優先權之政務無線電報

六 其他各種通信

第二五條 無線電報發報臺名之表示

第一節 電臺名稱之後隨以電臺呼號時爲防有重複之名稱起見應將電臺呼號與電臺名稱之間隔以劃號例如 Oregon/OZOC (非如 Oregonozoc); Rose/DDOR (非如 Roseodor)

第二節 陸地電臺接有移動電臺之無線電報用普通通信制度轉遞時其發報名應爲發報移動電臺名稱該臺名稱在臺名錄上登載者隨以陸地電臺之名稱

第三節 陸地電臺如視爲必需時得就發報移動電臺名稱之前加註「船舶」「飛機」或「懸空物 Dirigible」等各字樣以免與電報局或陸地電臺之有同一名稱者相混雜

第二六條 無線電報之路由

第一節 一 凡移動電臺使用甲一式甲三式或乙種電波在週率帶 3025 至 615 Kc/s (波長 892 至 580 公尺) 之內者按照慣例應將無線電報傳遞至最相近之陸地電臺但爲迅速及便利傳遞起見亦得將無線電報傳遞至其他移動電臺於是接收該報之移動電臺得視該報爲本臺所發 (參看附屬附加規則第七條)

二 如移動電臺與數家陸地電臺距離相等則該移動電臺得選擇在收報國或通常轉報國內之電臺與之通信但所選擇之電臺如非最近而經最相近

從事特別業務之陸地電臺根據干擾情形請求停止工作或變換波式波長時該移動電臺應遵照辦理

第二節 凡移動電臺用甲一式甲二式或甲三式電波並在週率帶 3025 至 615 Kc/s (波長 892 至 583 公尺) 之外者應依照慣例將無線電報傳至在收報國內所設之陸地電臺或傳至最便於轉報國內所設之陸地電臺

第三節 凡移動電臺所收之無線電報如經發報人指定應發至其所欲發之陸地電臺者該移動電臺爲實現此項傳遞起見於必要時應俟至適當時機與上述各節之規定符合後行之

第二七條 無線電報之帳務

甲 帳務之成立

第一節 按原則上陸地電臺報費及船舶電臺報費概不列入國際電報帳內

第二節 各國政府得各保留有權與彼此政府間及政府與有關私營企業間訂定各種辦法以便探擇關於帳務方面之其他規定於可能時尤應探擇所有陸地電臺與船舶與飛機之報費按照無線電報路由編製報費帳冊分送於各國

第三節 設無根據上述第二節所規定成立各種辦法時關於上項報費帳目應由陸地電臺之主管機關按月造冊分送於各有關係之主管機關

第四節 凡陸地電臺非該國主管機關所經營者關於結帳事項得由經營該臺之公司代行之

第五節 凡關於船舶及航空電臺發出之無線電報陸地電臺之主管機關應將下列各項歸入發報船舶及航空電臺主管機關之借方項下

陸地電臺報費

陸地普通電信機關報費——此後稱爲電報報費

已繳預付回報總報費

陸地電臺及普通電信機關之校對費

專力費郵遞費航空郵遞費及分抄費

凡由陸地電臺拍發經由電報局轉遞之無線電報其記帳辦法應照電報規則辦理

第六節

當無線電報拍至陸地電臺主管機關境以外時其規定報費應依國際

電報價目表所定或依隣國主管機關所締結公布之特定價目辦理並不依

每封電報之最低價或其他計算法所得每封電報報費徵收之

第七節

凡陸地電臺發拍至船舶及飛機電臺之無線電報其主管機關應直接

將陸地電臺報費船舶或飛機報費連同校對陸地電臺船舶飛機之無線電報

校對費統行記入於發報局主管機關之借方此僅指該電已拍至船舶或航空

電臺者而言但按附加規則第九條第四節之規定陸地電臺之主管機關應將

陸地電臺報費記入發報局主管機關之借方至對於預付回報費之總報費及

校對電報費應由陸地電臺主管機關記入借方並須按其情形依電報計算手

續逐一國家以迄於發報局之主管機關分別記入至關於電報報費郵遞費航

空郵遞費分抄費等項須照通常電報記帳手續辦理之陸地電臺之主管機關

於無線電報發出後應將下列各項記入收報船舶電臺或航空電臺主管機關

之貨方

中國參加之國際公約彙編 國際電信公約

甲 船舶或飛機報費

乙 船舶或航空電臺轉報費預付回報之總報費以及關於船舶或航空電臺

校對費分抄費郵遞費及航空郵遞費

第八節 納費公報及預付回報費之回電於移動業務無線電報費計算上均照

其他無線電報同一辦理

第九節 船舶電臺或航空電臺間之無線電報

甲 經由一家陸地電臺轉遞者

各陸地電臺之主管機關應將陸地電臺報費並連同過境陸線費及收報船

舶或航空電臺報費記入於發報船舶或飛機電臺主管機關之借方項下並

將收報船舶或航空報費記入收報船舶或航空電臺主管機關之貨方

乙 經由兩家陸地電臺轉遞者

第一陸地電臺之主管機關應將總報費除去發報船舶或航空電臺應得之

報費外概行記入該船舶或航空電臺主管機關之借方第二陸地電臺之主

管機關應將本身陸地電臺報費直接記入第一陸地電臺主管機關之借方

但須以該電已經拍至收報移動電臺者爲限

第一〇節 凡發報人請求將無線電報經由一家或二家船舶或航空電臺轉遞

者應由各轉報電臺計算各該臺應得之轉報費如該無線電報係拍至船舶或

航空電臺者應記入收報船舶或航空電臺之借方又如該無線電報係發自船

舶或航空電臺者則記入發報船舶或航空電臺之借方

乙 帳冊之交換核對及清算

第一一節 船舶電臺或航空電臺間互相往來報費之結算以直接由經營該臺

之公司辦理之收報電臺之公司將應得報費列入發報電臺公司之借方

第一二節 本條所指之月結帳即無線電報之基本帳務該項帳冊係將每一船

舶電臺或航空電臺與同一陸地電臺間所交換無線電報自同一發報臺至同

一收報臺之每月總結字數按照附錄十一所定之格式編成帳冊此帳冊應自

關係之月起在三個月內完成之

第一三節 收帳通知或檢閱帳冊應自帳冊寄發之日起六個月以內辦理之

第一四節 如因電臺與主管機關間郵寄文件遇有特別困難時對於上述兩節

所規定之期限得超過之又帳冊之結算及糾正如在電報登帳之日起逾十八

個月者則付款之主管機關得拒絕之

第一五節 除另有協定外下列之規定得適用於關於本條之無線電報帳冊

第一六節 一 凡月結帳目所載之數在十萬法郎 (100,000 fr.) 以內者如

有關係之兩主管機關所造帳內之相差數不逾貸方之主管機關帳內所計

之數百分之一者此項月結帳冊即應認可如貸方主管機關所造之帳冊其

款項逾於十萬佛郎 (100,000 fr.) 者則其相差之數不得逾於下列總數

之和

第一 首先十萬佛郎 (100,000 fr.) 之百分之二

第二 其餘千分之五 (0.5%)

如相差數目不逾於二十五佛郎 (25 fr.) 者該帳冊應即收受

二 設兩關係主管機關間之帳冊經交換稽核後所差之數目已減至不逾於

上節第一段所規定之最大數目者其已開始之更正工作即可停止

第一七節 一 除兩關係主管機關間另有協定外貸方主管機關於接到一季

最後月份之帳冊後應即編製該季三個月全部之收付對照表兩份寄送借

方主管機關經其覆校後以一份簽註承認字樣仍行送還貸方主管機關

二 在本季帳後之六個月內對於該季帳內仍有一月份或他月份之月帳不

能接受者則貸方主管機關仍應編製季帳送給借方主管機關由該處按照

下列第十八節所定之條件辦理至嗣後如有雙方同意之糾正則須併入下

季帳內核算之

第一八節 借方之主管機關自收到季帳之日起在六星期內應將該帳核對付

清否則應自逾期之日起認付年息六釐

第一九節 一 除另有規定外借方主管機關對於季帳之結數應以現金或用

價值相等之即期支票或金法郎匯票付給該貸方之主管機關

二 如用支票或匯票付款時應以該國中央銀行或其他政府機關所發行依

照法律制定或由政府間協定所買賣金元或金幣之固定兌換率為原則設

有數國幣制均可適合此項條件者則貸方主管機關可自行指定其所視為

最便利之一種其變換亦應依照金條兌換率行之

三 設貸方國之幣制不能適合上述(一)(二)項所定各款者如經兩國同意後其

支票或匯票得簽給以該貸方國所通行之幣制如是帳目之差數應先就金

幣兌換率變成一國之能適合上述各條件者之幣制後再折合成借方國之

幣制最後將此幣制依照借方國首都或商業中心地點購買支票或匯票之

行市折合成代方國之幣制

第二〇節 匯款匯水由借方之主管機關負擔之

第二一節 無線電報報底及其屬於報費帳冊之文件應保存至關係帳冊結算清楚為止又無論如何應自無線電報交拍之月算起至少亦須十個月並須用種種方法保守秘密

第二八條 公衆通信之航空無線電業務

除另有特別協定外（公約第十三條）所有本規則關於無線電信之交換與帳目各項規定均得適用於公衆通信之航空無線電業務

第二九條 代電力移動無線電話臺之業務（註一）

第一節 下列各規定祇限用於移動無線電話臺之業務其天線上載波電波之電力不逾於一百瓦特並在週率帶 $1,500$ 至 $2,000$ Kc/s（波長 196.1 至 150 公尺）之內者（但爲本規則第十條第七節（C）項所定之區間協定者除外）

第二節 此種電臺之業務須由持有無線電話務員執照之話務員執行之（參看第十條第七節）

第三節 一 爲呼叫海岸電臺起見凡在海岸電臺名錄船舶電臺名錄或在執行特別業務電臺之臺名錄內所載之呼號或其地點之地理名稱均得用作無線電話呼號

二 爲呼叫船舶電臺起見凡船舶之名稱或合於本規則第十四條所定之呼號均得用作無線電話呼號

三 設船舶之名稱及國籍不能實際確定者則應於呼號或名稱之前冠以所

中國參加之國際公約彙編 國際電信公約

有者之名稱

第四節 一 週率 $1,650$ Kc/s（波長 182 公尺）之電波係爲移動無線電話業務之呼叫電波此種電波亦得適合於第七條第七節「表內注意（1）」及

（13）」所規定者但各主管機關爲執行所指定與海岸電臺或船舶電臺之無線電話業務而另行規定使用其他週率者本規則並不予以限制

二 凡海岸電臺及船舶電臺之使用週率 $1,650$ Kc/s（波長 182 公尺）爲呼叫電波者應在週率帶 $1,500$ 至 $2,000$ Kc/s（波長 196.1 至 150 公尺）內至少再有一種電波此種第二電波當在臺名錄內用加大字體印刷之以示其爲該臺之通用波長又此種通用波長之選擇應以不致妨害其他無線電信者爲限

三 除通用波長外船舶電臺及海岸電臺得在上述週率帶內使用其他補充波長此種波長在臺名錄內用普通字體印刷之

第五節 一 在週率帶如不能使用週率 500 Kc/s（波長 600 公尺）之普通無線電波者得使用週率 $1,650$ Kc/s（波長 182 公尺）之電波以供週呼叫及通話之用電臺並得使用其他電波以便引人注意表示其地位及求援之需要

二 無線電話週險信號係用 MARYDAY（與法文mardi一語同音）字樣表明之

第六節 所有關於無線電報業務上之各項規定尤以關於干擾週險緊急安全

註一 如爲情形所許本規定亦得適用於航空電臺

之業務以及停止工作及呼叫（參看本規則第十六條二十條二十二條二十三條十八條）等之各項規定均得適用於無線電話之業務

第七節 對於低電力移動無線電話之業務本規則附錄十二所定之辦法得適用之

第三〇條 特別業務

甲 氣象報告

第一節 氣象電報包括如下

甲 拍至氣象機關之電報該機關為政府委託辦理氣象預告及海上空中之保護者

乙 凡自氣象機關所發之電報其要點係為

- 1 海上業務之移動電臺
- 2 航空業務之保護
- 3 公衆

電文內所包括之通知如下

- 1 固定時間所得之觀察
- 2 危險現象之警告
- 3 預告及警告
- 4 普通氣象情狀之報告

第二節 一 各國氣象機關應互相協議各自使用位置最佳之發射機發射普通節目俾使此種利益能普及至最大之地面

二 上述第一節內(甲)及(乙)類(1)(2)所包含之氣象觀察無論其為移動電臺所發或發至移動電臺者按照原則均應以國際氣象信號拍發之

第三節 凡發至氣象機關之觀察電文應設法利用此種指定為撮要氣象業務及遙空氣象業務所用之電波但該電波應以適合於區間協定所指定者為限

第四節 一 如氣象電文係專拍發海上移動業務各電臺者在原則上應依預定之程序傳遞之並應擇適當時間內行之俾使僅有報務員一人之電臺亦可收聽至其傳遞之速度務使持有二等執照之報務員能收聽之

二 每當拍發氣象電文與各執行移動業務電臺之時所有各執行移動業務之電臺其發射如能妨礙該項電文之收聽者應須沉默無聲俾欲收此項電文之各電臺均能暢收無阻

三 氣象警告之電文應於第一次靜默時間（見第十九條第二節）後即行傳送此項電文應用指定與海上移動業務所用之電波傳遞之並於報頭上冠以安全信號

四 除以上所規定之日常報告外各國主管機關並應取適當之步驟指定某電臺專執行移動業務電臺之請求時即為之拍發氣象報告

五 上述各規定亦得適用於航空業務祇須對於較為詳細之區間協定中所保證至少有一同等方法可為空中航行保護不相違反

第五節 一 凡發自移動電臺之電文含有關於熱帶颶風之通知者應立即拍至鄰近之移動電臺及海岸最近之合法機關毋稍延遲此種電文之報頭上應冠以安全信號

二 移動電臺爲便利使用起見得接收其他移動電臺所發之氣象報告即其報告雖係拍致國家氣象機關者亦得接收之凡移動業務電臺之發悉氣象報告與國家氣象機關者無須重發但在移動電臺間通一方之請求時得發送關於氣候情形之通知

乙 時刻信號航行通知

第六節 上述第四節之規定得適用於時刻信號及航行通知但第四節(3)甲組之規定關於時刻信號者不在此例

第七節 關於海上發現危險冰物危險遺棄物或其他危險物之存在足致危害航行之電文應立即發至鄰近之其他移動電臺以及海岸最近之合法機關勿稍延誤此種電文之報頭應冠以安全信號

第八節 各國主管機關如視爲必要時或爲發報人所認者得令其所屬陸地電臺將關於海上損害及死傷之通知或航行公眾利益之通知傳送與該主管機關所認可及合於該處所制定條件下之海事通知處 (Marine Information Agencies.)

丙 測向業務

第九節 各國主管機關對於所管轄之測向電臺因測向不準而發生之事項概不負責

第一〇節 各國主管機關應將各測向電臺之性質及該臺在某弧度內所測方向係通常準確者報告公會事務所以便載入執行特別業務之臺名錄內如有更改之處應立即公佈不得延遲如更改事項係永久性者並應通知公會事務

所

第一節 一 測向通用波長係週率 375 Kc/s (波長 800 公尺) 之電波所有海岸測向電臺在原則上須能使用此種波長(註)此外並須能求測週率 500 Kc/s (波長 600 公尺) 所發射之方向係用以專測危險警告及緊急之信號者

二 航空電臺如欲測取方向者須用週率 333 Kc/s (波長 900 公尺) 之電波或用該航空路線所指定之波長呼叫之如遇飛近海岸電臺時而欲求測其方向應用該海岸臺所守聽之週率呼叫之

第二節 測向手續應照附錄第十三項辦理

丁 射向業務

第三節 一 各國主管機關爲便利航海及航空起見得照下列辦法組織一種射向業務

甲 設於陸地上或固定船舶上之射向電臺其發射或爲四週或爲定向者
乙 固定電臺海岸電臺或通空電臺遇移動電臺請求時兼作射向者
二 射向電臺應用下列電波

甲 在歐洲區域內凡作海上射向者應用自週率帶 290 至 320 Kc/s (波長 1,024 至 938 公尺) 以內之電波航空射向者自週率帶 350 至 465 Kc/s

註一 現已公認有某種現存電臺不能使用此種電波但所有新設電臺應須能求測使用週率 375 Kc/s (波長 800 公尺) 及 500 Kc/s (波長 600 公尺) 電波所射之方向

(波長867至823公尺) 以內及其他自週率帶235至290 Kc/s (波長1,176至1,084公尺) 以內之電波爲國際通空組織所選用者

2 在其他區域內凡作海上射向者應用自週率帶285至315 Kc/s (波長1,053至953公尺) 以內之電波航空射向者應用自週率帶194至365 Kc/s (波長1,546至823公尺) 以內之電波

丙 在歐洲亞洲及非洲定向射向(海上或航空)得用自週率帶1,500至1,630 Kc/s (波長200至184公尺) 及自1,670至3,500 Kc/s (波長179.8至85.71公尺) 內之電波但以遵照第七條第二十節之所定者爲限

丁 專用射向電臺不得使用乙種電波

三 其他電臺之指定作射向用者應用其通常發送週率及通常放射波式

第一四節 射向電臺所發之符號務使能爲準確測向之用其符號並應選擇以免多數射向電臺同時發射時發生混亂

第一五節 各國主管機關組織有射向業務者對於因射向不準確所發生之事項不負責任

第一六節 一 各國主管機關對於所管轄各射向電臺及指定兼作射向用途之電臺應將其性質報告公會以便載入表名錄內於必要時並將各該臺射向準確之弧度註明

二 射向電臺如有更改或使用不靈時應立即公佈不得延遲如屬有永久性質者並應報告公會事務所

第三條 國際無線電信諮詢委員會

(C. C. I. R.)

第一節 國際無線電信諮詢委員會(C. C. I. R.) 之任務係專研究各國主管機關或經營無線電之公司所委託之無線電技術問題及問題之應以技術性質解決者

第二節 一 此項委員會係由各主管機關之專家及經營無線電公司或經政府批准之公司及團體之專家組織之凡加入之主管機關及公司或團體等應須平均負擔會議所用之經費至加入之請求應向舉行上次行政會議之國家主管機關辦理之

二 凡對於無線電研究素有興趣之國際組織爲最近全權代表或行政大會所推舉者而該組織並願按照前節所定交納會議經費者亦得予加入

三 各主管機關或公司團體或國際組織應各自擔負其所派專家之個人費用

第三節 在原則上國際無線電信諮詢委員會應每五年舉行會議一次但已決定之會期經參與會議十個主管機關之請求設其應行討論之性質及件數勢須如此者得由召集會議之主管機關提前或延緩舉行之

第四節 一 全會委員及小組委員所用之文字及投票方法應由最近舉行之全權代表大會決定之

二 如遇某國之主管機關並不派員參加者其經該國批准之經營公司所派專家得有一個投票權不論其所批准之公司共有若干家

第五節 公會事務所之處長或其代表人及其他國際諮詢委員會(C.C.I.R.)

及(C.C.I.F.)代表以顧問資格得參與國際無線電諮詢委員會之會議

第六節 國際無線電諮詢委員會內部之組織應照本規則附錄第十四項之規定辦理

第三條 公會事務所之費用

第一節 關於無線電信業務之公會事務所之經常費用每年不得超過二十萬佛郎

第二節 但有因印刷及文件各項需用經費特別浩大時在同年中尙無相當收入者該會事務所得施行最大超過之除欠此種除欠應於次年應撥項下扣除之

第三節 如經多數締約國政府同意時則該二十萬佛郎之經費得變更之

第三條 普通規則之施行

本規則自一九三四年一月一日起施行

爲徵信起見本規則之正本經各全權代表簽字保存於西班牙政府之文庫中其副本分送各國政府一份

一九三二年十二月九日訂於馬德里

全權代表簽字(略)

附件一 週率參差變動限度表

(參看規則第六條)

一 週率參差限度爲電臺指定週率與實用週率間容許之最高差數

中國參加之國際公約案編 國際電信公約

二 此項差數係因下列三種錯誤而成

甲 所用週率計或週率指示器之錯誤

乙 電臺調整時所致之錯誤

丙 發射機週率之逐漸變化

三 週率參差限度不計調幅

四 週率變動限度爲容許之最高差數完全由於(丙)條所述之錯誤者

國際無線電變動限度表

| | 即日起准建電臺容許之週率參差限度 | 1933年後新建電臺容許之週率參差限度 | 即日起准建電臺容許之週率變動限度 | 1933年後新建電臺容許之週率變動限度 |
|-------------------------------|------------------|---------------------|------------------|---------------------|
| A.10—550Kc/s (3,000—545公R) | ±1 | ±1 | ±1 | ±1 |
| (甲) 固定電臺 | 0.1% | 0.1% | | |
| (乙) 陸地電臺 | 0.1% | 0.1% | | |
| (丙) 移動電臺之使用指定週率者 | 0.5% (註一) | 0.5% (註一) | | |
| (丁) 移動電臺之使用其週率帶內任一電波者 | | | 0.5% | 0.5% |
| (戊) 廣播無線電 | 0.3Kc/s | 0.05Kc/s | | |
| B.550—1,500 Kc/s (545-200公R): | | | | |

| | | | | |
|--|----------|-----------|--------|--------|
| (甲) 廣播電臺 | 0.5 Kc/s | 0.05 Kc/s | | |
| (乙) 陸地電臺 | 0.1% | 0.1% | | |
| (丙) 移動電臺之使用其週率帶內任一電波者 | | 0.5% | 0.5% | |
| C. 1500—6000 Kc/s (200—50 公尺) | | | | |
| (甲) 固定電臺 | 0.05% | 0.03% | | |
| (乙) 陸地電臺 | 0.1% | 0.04% | | |
| (丙) 移動電臺之使用指定週率者 | 0.1% | 0.1% | | |
| (丁) 移動電臺之使用其週率帶內任一電波者 | | 5 Kc/s | 3 Kc/s | |
| (戊) 低電力 (天線電力 250 瓦特為止) 之固定及陸地電臺其週率為固定及移動業務共用者 | (註二) | (註二) | 5 Kc/s | 3 Kc/s |
| D. 6,000—30,000 Kc/s (50-100 公尺) | | | | |
| (甲) 固定電臺 | 0.05% | 0.02% | | |
| (乙) 陸地電臺 | 0.1% | 0.04% | | |

| | | | | |
|---|-------|--------------------------------------|------|-------|
| (丙) 移動電臺之使用指定週率者 | 0.1% | 0.1% (0.04% 用公共帶 內之週率 時) | 0.1% | 0.05% |
| (丁) 移動電臺使用其週率帶內任一電波者 | | | 0.1% | |
| (戊) 廣播電臺 | 0.03% | 0.01% | | |
| (己) 低電力 (天線電力 250 瓦特為止) 之固定及陸地電臺其週率帶與固定及移動業務共用者 | (註二) | (註二) | 0.1% | 0.05% |

註一 在該項業務中倘有多數之火花式及簡單自振式發報機對於此項請求不能照辦

註二 該項限度未定惟各主管機關應按實際可能性規定最小數目

附註 各主管機關當隨技術之進步力將週率參差及變動限度逐漸減低

附件二 週率帶寬度表

(參看規則第六條)

茲將技術發展現狀中之各式發射在原則上實際佔用之週率帶表列於下

| 發 電 程 式 | 速率帶寬度 Cycle/sec. (包括兩個邊帶) |
|------------------------------|---|
| 莫爾斯電碼每分鐘一百字之電報 速度(每秒鐘四十點) | |
| 未調幅之等幅波..... | 80—240(與基本拍調速率及三次波 相對照) |
| 已調幅之等幅波..... | 同上並加調幅速率之兩倍 |
| 固定傳形..... | 約為所得傳形像分子(註一)數與所 需傳送秒數之比例數 例如100,000: 100 = 1,000 |
| 活動傳形..... | 約為形像分子(註一)數與每秒鐘 所傳形像數之積數 例如10,000 X 20 = 200,000 |
| 商用無線電話..... | 約6,000 |
| 高等無線電話例如廣播所用者..... | 約10,000—20,000 |

註一 每週包含兩個分子黑白各一故調幅速率為每秒鐘所傳分子數之

半

第三章 報章詳情

(參閱該章第十川條)

| 報章電臺詳情 | |
|-----------------------------|--|
| 1. 臺名(知即填入用大寫字)「註(甲)」..... | |
| 2. 呼號(用大寫字)..... | |
| 3. 國別(知即填入)..... | |
| 4. 所用波長 (Kc/s或公尺)..... | |
| 5. 波式「註(乙)」..... | |
| 報告總章之電臺詳情 | |
| 6. 臺名(用大寫字)..... | |
| 7. 呼號(用大寫字)..... | |
| 8. 國別..... | |
| 9. 約略地位「註(丙)」..... | |
| 遠 章 詳 情 | |
| 10. 與總章電臺通信之電臺名稱「註(丁)」..... | |
| 11. 與總章電臺通信之電臺呼號..... | |
| 12. 日期與時刻「註(戊)」..... | |
| 13. 違章之性質「註(己)」..... | |

14. 通信記錄及其他文件之摘要足以證明該項報告者（遇必需時可續書於表紙之反面）時間

15. 證明

茲證明此項報告實係當時確係情形為鄙人所確悉

.....年.....月.....日

(註一).....

註一 此項報告必須由報告之報務員簽字並由船舶或飛機之長官或由陸地電臺主管人員負責副署

填表須知

註(甲)每一報告應以一船或一臺為限「參看註(丁)」

註(乙)甲一甲二甲三或乙式電波

註(丙)祇適用於船舶或飛機須用經緯度(格羅威基)或對於某一著名地點之準確方向及距離(海里或公里)表明之

註(丁)如通信兩電臺均遵規章則應各用一紙分別報告

註(戊)須用四個數碼(0001—2400)之格羅威基平均時期如違章歷時頗長則須將時間註明於第十四格內

註(己)應將每一違章事項分別報告惟違章各項顯係一人所為而其時間又短者得併入一次報告之各報告須寄兩份以能用打字機繕寫為佳(可用不易滅跡之鉛筆及複寫紙繕寫)

主管機關之填寫各項

| | |
|-----------------------|-------|
| 1. 被發電臺之主管公司名稱..... | |
| 2. 負責責任之電臺之報務員姓名..... | |
| 辦法..... | |

附件四 二等船舶電臺之業務時間表

(參看第五之圖及規則第十五第二十三條等)

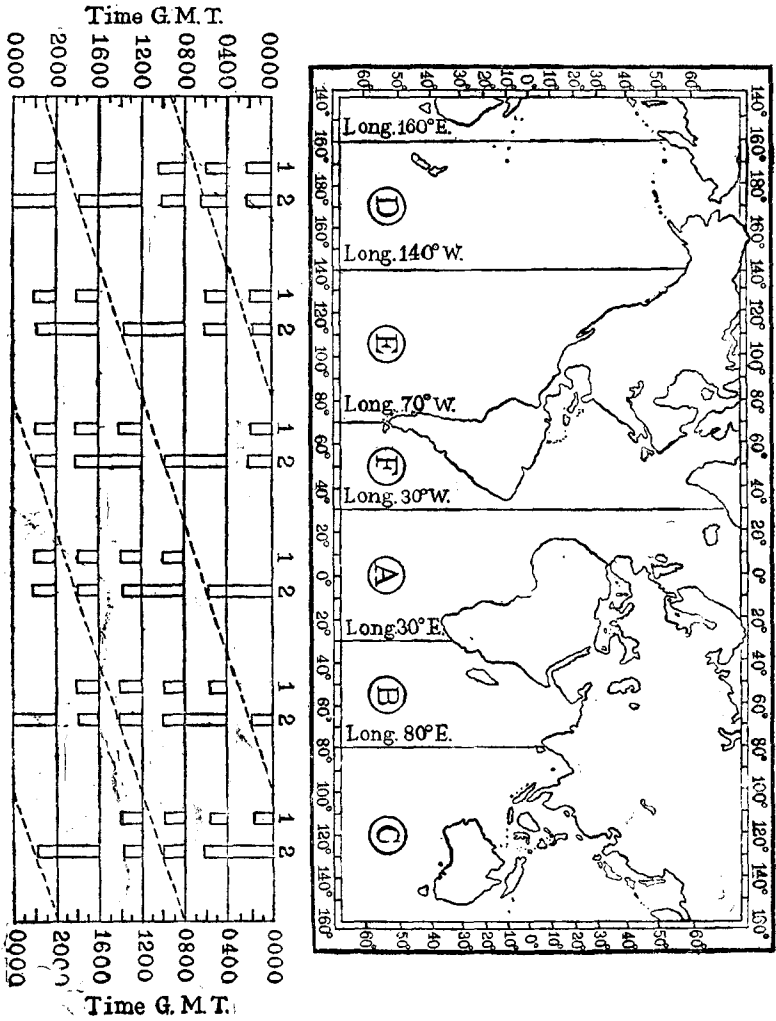
| 地帶 | 西限度 | 東限度 | 執務時間 | 平均時期 | |
|---------------------------|---------------------------|---|---------------------------------|--|---|
| | | | | 格羅威基 | 平時 |
| 甲 大西洋 東中 地北 波羅的海 | 西經三十度格林蘭海岸 | 東經三十度至非洲海岸之南地帶 中地帶 三度至東經三十二度至挪威之北 | 8—10 12—14 16—18 20—22 | 0—6 8—14 16—18 10—22 | 0—2 4—10 12—14 16—18 20—24 |
| 乙 西印度洋 東北冰洋 | 甲地帶之東限度 | 東經八十度至亞丁 西海岸後向西經印度海岸 | 4—6 8—10 12—14 16—18 | 0—6 8—10 12—14 16—18 20—24 | 0—2 4—6 8—10 12—14 16—18 20—24 |
| 丙 西印度洋 東中國海 西太平洋 | 乙地帶之東限度 | 東經一百六十度 | 0—2 4—6 8—10 12—14 | 0—6 8—10 12—14 16—18 20—24 | 0—2 4—6 8—10 12—14 16—18 20—24 |
| 丁 中太平洋 | 丙地帶之東限度 | 西經一百四十度 | 0—2 4—6 8—10 12—14 | 0—6 8—10 12—14 16—18 20—24 | 0—2 4—6 8—10 12—14 16—18 20—24 |
| 戊 東太平洋 | 丁地帶之東限度 | 西經七十度業利 海岸之南美洲 海岸 | 0—2 4—6 8—10 12—14 | 0—6 8—10 12—14 16—18 20—22 | 0—2 4—6 8—10 12—14 16—18 20—22 |
| 己 大西洋 西及亞西 海灣 | 西經七十度美洲 海岸之南及美洲 東海岸 | 西經三十度格林 蘭海岸 | 0—2 12—14 16—18 20—22 | 0—2 4—10 12—14 16—18 20—22 | 0—2 4—10 12—14 16—18 20—22 |

附件五 二等船舶電臺之業務時間圖

(參看附錄四之表及規則第十五第二十三兩條)

中國參加之國際公約彙編

國際電信公約



附件六 業務文件

(參看規則第十五條)

第一卷 海岸電臺及船舶電臺臺名錄

甲 依字母爲序之海岸電臺目錄

| 臺名 | 呼號 | 參照乙錄頁數 |
|----|----|--------|
| 1 | 2 | 3 |

乙 海岸電臺詳情錄

(國名臺名均依字母爲序)

| 臺名 | 呼號 | 電 波 | | 發報天線之準確地位 ⁽²⁾ | 天線電力 ⁽³⁾ KW | 業 務 | | 報費 ^{(5), (6)} | 考 慮 ⁽⁷⁾ |
|----|----|---------------------------------------|----|--------------------------|---------------------------|-----|---------------------|------------------------|--------------------|
| | | 速率(波長) ⁽¹⁾ kc/s (公尺) | 方式 | | | 性質 | 執務時間 ⁽⁴⁾ | | |
| 1 | 2 | 3 | 4 | 5 | 6 | 7 | 8 | 9 | 10 |

- 1 常用電波用大字印刷
 - 2 格靈威基經度
 - 3 如係定向天線應註明弧度及向角
 - 4 格靈威基平均時刻
 - 5 海岸臺所屬國之內地報費及該國所定之發至毗連國電報費均列於本表附錄之內
 - 6 如報費帳目係由公司結算則於必要時應註明該公司之名稱地址
 - 7 關於傳送業務表件等所用呼喚時間之特別報告
- 丙 船舶電臺詳情錄

第一行

關於船舶電臺之報告係用二行或三行依照下列次序刊佈之

呼號並在其下載明船舶報費隨加附註以示報費帳目寄達國之主管機關或公司如該項執行機關變更地址則在報費之後再加第二附註以示新址暨自何時實行

船名係以字碼編列而不計國籍遇船名重複時則於其後加列呼號用名分線分之隨後再列X△等符號如遇同一國籍之兩艘或兩艘以上之船同一名稱暨報費帳目必須逐寄與船主人時則應用附註載明航路名稱或船之所屬商號

天線電力以千瓦特(KW)計算
公尺安培載在括弧之內以公尺計之天線真實高度與以安培計之天線底部

有效電流相乘所得積數即為「公尺安培」

業務性質

執務時間係用符號或備註表示時間之用符號以外方法表示者亦須用格靈
威基平均時刻

第二行

(關於報費參看第一行)

船舶臺管轄國(縮寫)

電波方式

調整之發射週率常用電波用大宇印刷

第三行

簡註及備考

第二卷 通空電波及航空電波名錄

甲 依字母爲序之通空電波目錄

| 順 名 | 呼 號 | 參看乙錄頁數 |
|-----|-----|--------|
| 1 | 2 | 3 |

乙 通空電波詳錄

(國名縮名均依字碼爲序)

| 波 名 | 呼 號 | 電 波 | | 發 射 方 式 | 發報天線之準確方向 ⁽²⁾ | 天線電力 ⁽³⁾ | 業 務 | | 報 費 ⁽⁹⁾ | 備 考 | |
|-----|-----|------------------------|-----|--------------|--------------------------|---------------------|-----|------------------------|--------------------|-----|----|
| | | 波 率(波長) ⁽¹⁾ | 方 式 | | | | 性 質 | 執 務 時 間 ⁽⁴⁾ | | | |
| 1 | 2 | 3 | 4 | 5 | 6 | 7 | 8 | 9 | 10 | 11 | 12 |
| | | kc/s (公尺) | | kc/s (公尺) | | KW | | | | | |

- 1 常用電波用大宇印刷
- 2 格靈威基經度
- 3 如係定向天線應註明弧度及方向角
- 4 格靈威基平均時刻
- 5 通空臺主管國之內地報費及該國所定之發至鄰國之報費均列於本錄
- 6 附表之內
- 7 如報費欄目係由公司結算則於必要時應註明該公司之名稱及地址

丙 航空電臺詳載錄

航空電臺係按呼號字母母定編次序不以國籍計

| | | | | | | | | | | | |
|----|--------------|---|----|------------|----|------|----|-------------------|------------|-----------|----|
| 呼號 | 電臺名稱或圖別及登錄標記 | 週率(波長) ⁽¹⁾ (Kc/s (公尺)) | 方式 | 天線電力 KW | 國名 | 業務性質 | 報費 | 須與結帳之主管機關或公司之名稱住址 | 通常路由(本國航站) | 航空機之方式及製造 | 備考 |
| 1 | 2 | 3 | 4 | 5 | 6 | 7 | 8 | 9 | 10 | 11 | 12 |

1 常用電波用標字印題

第三卷 特別業務電臺名錄
甲 依字母為序之特務電臺目錄

| | | |
|----|----|--------|
| 臺名 | 呼號 | 參看之錄頁數 |
| 1 | 2 | 3 |

乙 特務電臺詳載錄

一 測向電臺

(國名蓋名均依字母為序)

| | | | | | | |
|----|----|---|----------|-----------------------------------|----|---|
| 臺名 | 呼號 | 電波方式 | 發射機之天線電力 | 則填列該臺之名稱及呼號於此 如測向臺未裝發射機而須與某臺通信 | 報費 | 備考 乙 執務時間等 ^(*) 及管轄者之記載 |
| | | 測向電臺 (波長) | | | | |
| 1 | 2 | 甲 測向臺接收天線之準確地位 乙 測向臺發射天線之準確地位 ⁽¹⁾ 丙 本卷第八行所造電臺發射天線之準確地位 | KW | | | |
| 3 | 4 | 用以呼測向臺者 | | | | |
| 5 | 6 | 用以發致測向臺信號精定方向者 | | | | |
| 7 | 8 | 測向臺用以發射方向者 | | | | |
| 9 | 10 | 甲 方向準確之角度暨關於國內或國際刊物涉 乙 執務時間等 ^(*) 及管轄者之記載 | | | | |

1 特務電臺詳載錄

2 測向電臺詳載錄

二 射向電臺

射向電臺分爲兩組 甲 海上業務 乙 航空業務

(國名臺名均依字母爲序)

| | | | | | | | | | | |
|----|------------------|----------|------------|------------------------|----|---|-----------|-----------------------|-----------------------------|----|
| 臺名 | 射向電臺發射天線之準確地位(1) | 射向臺之特殊信號 | 如屬需要之測向臺呼號 | 電 | | 波 | 平常通電範圍(2) | 該臺之名稱呼號於此須向本臺請求發射時間填列 | 呼叫電波之週率(波長) kc/s (公尺) | 備考 |
| | | | | 週率(波長) kc/s (公尺) | 方式 | | | | | |
| 1 | | | | | | | | | | 11 |
| 2 | | | | | | | | | | |
| 3 | | | | | | | | | | |
| 4 | | | | | | | | | | |
| 5 | | | | | | | | | | |
| 6 | | | | | | | | | | |
| 7 | | | | | | | | | | |
| 8 | | | | | | | | | | |
| 9 | | | | | | | | | | |
| 10 | | | | | | | | | | |

1 格靈威基經度

通電範圍之屬於海上業務各臺者以海里計其屬於航空業務各臺者則

以公里計

格靈威基平均時刻

中國參加之國際公約彙編

國際電信公約

三 發射時刻信號之電臺

(國名臺名均以字母爲序)

| | | | | | | |
|----|----|------------------------|----|---------|---|------|
| 臺名 | 呼號 | 電 | | 發射時間(1) | 方 | 法(2) |
| | | 週率(波長) kc/s (公尺) | 方式 | | | |
| 1 | 2 | 3 | 4 | 5 | 6 | |

1 格靈威基平均時刻

關於氣象報告之指示

四 發射氣象報告之電臺

(國名臺名均以字母爲序)

| | | | | | |
|----|----|------------------------|----|---------|-------|
| 臺名 | 呼號 | 電 | | 發射時間(1) | 備考(2) |
| | | 週率(波長) kc/s (公尺) | 方式 | | |
| 1 | 2 | 3 | 4 | 5 | 6 |

1 格靈威基平均時刻

關於氣象報告之指示

五 發射航海通知之電臺

(依國籍分列之各電臺臺名及必要事項)

甲 海上無線電業務

乙 航空無線電業務

六 發射公眾新聞之電臺 (C)(C)

(國名.....)

(臺名及必要事項)

七 發射醫藥報告之電臺

八 發射量準電波之電臺

九 (必要時之他種電臺)

第四卷 固定電臺臺名錄

(確在執務中之固定電臺通率表索引)

甲 依字母爲序之臺名錄以電臺爲主者

| 臺名 | 呼號 | 號 | 通率(波長) Kc/s(公尺) | 波 |
|----|----|---|--------------------|---|
| 1 | | 2 | | 3 |

1 每種通率之分別呼號須與該項通率對列

乙 依字母爲序之臺名錄以國籍爲主者

| 臺名 | 呼號 | 通率(波長) Kc/s(公尺) | 備考 |
|----|----|--------------------|----|
| 1 | 3 | 5 | 4 |

1 各種通率之分別呼號須與該項通率對列

第五卷 廣播電臺臺名錄

甲 依字母爲序之廣播電臺日錄

| 臺名 | 呼號 | 號 | 參看乙錄頁數 |
|----|----|---|--------|
| 1 | | 2 | 3 |

乙 廣播電臺詳載錄

(國名臺名均依字母爲序)

| 臺名 | 呼號 | 通率(波長) Kc/s (公尺) | 發射天線之準確地位 (1) | 天線電力 KW | 辦理此項發射之主管機關 | 或企業者之名稱及地址 | 備考 |
|----|----|------------------------|---------------|------------|-------------|------------|----|
| 1 | 2 | 3 | 4 | 5 | 6 | 7 | |

1 格實載其經度

圖率表

1 總則

甲 對於陸地固定廣播三種電臺主管機關將各該臺指定週率之詳細事項通知公會事務所（參看規則第七條第五節）

乙 對於移動電臺則其詳細事項不予供給但祇填明每國每種電臺在其留用週率帶內之指定週率

例如

5,525 Kc/s (54,10公尺)美國船舶電臺

5,690 Kc/s (52,72公尺)巴西航空電臺

丙 特別業務電臺營業餘與私人試驗各臺之指定週率係按每一國每種電臺彙列之

【例如 3,500—4,000 Kc/s (85.71—75公尺)加拿大業餘電臺】

丁 為便於使用週率表起見公會事務所每頁上按照該頁所載週率註明分配表內之週率帶

【例如 7,300—8,200 Kc/s(41.10—36.59公尺)固定業務】

戊 主管機關對於表內技術名詞與標識應參閱無線電諮詢委員會所刊之議案錄

二 通知

甲 應行填入下表第三行之通知週率日期即為通信文件上所列日期公會事務所因此文件得悉所指國某臺之初派週率該臺名稱列於第五行此表內國字之意義係指某一國在其境界之內設置該項電臺者

乙 當初次通知某一週率屬於某國某臺時其應行填入第三行(乙)及與

中國參加之國際公約彙編 國際電信公約

臺名對列之日期係與填在第三行(甲)內者相同倘該項週率嗣後交出該國其他電臺應用則將上述之初次通知日期填入第三行(甲)與新臺之名對列並將該臺此項週率派定日期填入第三行(乙)

丙 如於通知(第三行(乙))後歷時二年所列週率尙未經電臺使用則所有登記非經關係主管機關在上述時期屆滿前六個月內經公會事務所之接洽而請求保留者即予取消經此請求後則通知日期之列於第三行(甲)(乙)與者仍予存在

| | | | | | | | | | | | | | | | | | | |
|---|------|------|----|---|---|---|---|---|---|---|---|----|----|----|----|----|----|-------------------|
| 1 | Kc/s | 準確週率 | 日期 | 甲 | 乙 | 4 | 5 | 6 | 7 | 8 | 9 | 10 | 11 | 12 | 13 | 14 | 備考 | |
| | | | | | | | | | | | | | | | | | | 電臺名稱及地位與其管轄國臺名(5) |
| 2 | 公尺 | 波長約數 | 日期 | 甲 | 乙 | 3 | 4 | 5 | 6 | 7 | 8 | 9 | 10 | 11 | 12 | 13 | 14 | 備考 |
| 3 | 公尺 | 波長約數 | 日期 | 甲 | 乙 | 4 | 5 | 6 | 7 | 8 | 9 | 10 | 11 | 12 | 13 | 14 | 備考 | |

- 1 格靈威基經度
- 2 應填入第九行之數字須容許所定某種發射作用之速率帶寬度
當該項發射僅用一個邊帶時應在此數之前置「十」記號（速率邊帶
在載波速率之上者）或「一」記號（速率邊帶在載波速率之下者）如
用兩個邊帶則不加記號
- 3 「包氏」機之莫爾斯電碼速率約等於每分鐘字數之八成
- 4 主管機關應將各種速率之應用即刻通知公會事務所
關於該項速率表之詳細事項

附件七 業務縮寫

「參看規則第十五條及十九條第一節(甲)」

- X 軍艦電臺或陸海軍航空電臺
- △ 移動電臺上之無線電測向機
- 電臺之設在業務繁忙地段對於使用 500 Kc/s (500公尺) 照規則第十
九條第一節所限制者
- D80° 定向天線其最高發射力在 80° (由真北方右轉自 0—80 度) 方向者
- DR 定向天線之用反射器者
- FA 通空電臺
- FC 海岸電臺
- FR 僅供接收用之電臺而與普通交通組織相聯絡者

- ES 專為生命安全而設之陸地電臺
- FX 完成固定地點間通信之電臺
- HN 晝夜執務之電臺
- HL 執務十六小時之二等船舶電臺
- H8 執務八小時之二等船舶電臺
- HJ 執務時間自日出至日入之電臺
- HX 執務無定時之電臺
- OO 專供公家通信之電臺
- OP 公眾通信電臺
- OR 有限制之公眾通信電臺
- OY 專供私家企業通信之電臺
- RC 圓形射向電臺
- RD 定向射向電臺
- RG 測向電臺
- RT 旋轉射向電臺
- RV 無定向之射向電臺

附件八 移動電臺應備文件

(參閱規則第三十二、三十五等條及附錄六)

甲 強迫裝置之船舶無線電臺

- 一 無線電執照
 - 二 報務員證書
 - 三 無線電業務日記簿登記各項業務上遭遇之事故暨與陸地或移動電臺間關於猝遇事件互換之報告如為船規所許應將船之位置每日登記一次
 - 四 依字母為序之呼號目錄
 - 五 海岸電臺及船舶電臺名錄
 - 六 特別業務電臺名錄
 - 七 公約及其所附規則
 - 八 與本臺通報最繁國之電臺價目表
- 乙 其他船舶電臺
- 應備文件同甲類一至五項
- 丙 航空電臺
- 一 同甲類一至三項
 - 二 通空及航空電臺名錄
 - 三 各國保國通空機關對於本臺執行業務上視為必要之文件
- 附件九 無線電通信應用縮語表
- (參看規則第十六條)
- 一 "Q" 碼
- 各種業務通用縮語

| 縮語 | 問 | 句 | 答句或報告 |
|-----|-----------------------------|---|------------------------------|
| QRA | 貴臺何名 | | 本臺名..... |
| QRB | 貴臺距本臺遠近如何 | | 本臺距貴臺約.....海里(或公里) |
| QRC | 貴臺報費概歸何公司(或何主管機關)結算 | | 本臺報費概歸.....公司(或主管機關)結算 |
| QRD | 貴臺何往並自何處來 | | 本臺往.....來自..... |
| QRG | 能將本臺準確週率為若干基羅週(或波長為若干公尺)見告否 | | 貴臺準確週率為.....基羅週(或波長為.....公尺) |
| QRH | 本臺週率(或波長)聽動否 | | 貴臺週率(或波長)常聽 |
| QRI | 本臺聲調良好否 | | 貴臺聲調常優 |
| QRJ | 貴臺接收困難否本臺信號微弱否 | | 本臺不能接收貴臺信號太弱 |
| QRK | 貴臺接收何易否本臺信號尚佳否 | | 本臺接收尚易貴臺信號尚佳 |
| QRL | 貴臺忙否 | | 本臺忙忙(或與.....忙忙)請勿干擾 |
| QRM | 貴臺被干擾否 | | 本臺現被干擾 |
| QRN | 貴臺被天電所困否 | | 本臺現被天電所困 |
| QRO | 本臺須增電力否 | | 請增電力 |
| QRP | 本臺須減電力否 | | 請減電力 |
| QRQ | 本臺須發送稍速否 | | 請發送稍速(每分鐘.....字) |

| 縮語 | 問句 | 答句或報告 |
|------|--------------------------------------|---|
| QRTS | 本臺須發送稍慢否 | 請發送稍慢(每分鐘.....字) |
| QRT | 本臺須停止發送否 | 請停止發送 |
| QRU | 貴臺對本臺有事否 | 本臺對貴臺並無何事 |
| QRV | 貴臺已準備否 | 本臺現已準備 |
| QRW | 本臺須預告.....以貴臺正用.....基羅通(或.....公尺)呼彼否 | 預告.....以本臺正用.....基羅通(或.....公尺)呼彼 |
| QRX | 本臺須等候否貴臺何時再呼本臺 | 請等候(或請候至本臺與.....通信完畢) 本臺將於.....點鐘呼叫貴臺(或立刻呼叫貴臺) |
| QRY | 本臺應輪第幾 | 貴臺應輪第.....(或以他法支配) |
| QRZ | 何臺現呼本臺 | 貴臺現為.....所呼 |
| QSA | 本臺發報強度如何(1—5) | 貴臺信號強度為.....(1—5) |
| QSB | 本臺信號強度時時變動否 | 貴臺信號強度常變 |
| QSD | 本臺拍報手法無誤否信號清楚否 | 貴臺拍報手法有誤信號不良 |
| QSG | 本臺每次須發報.....封否 | 請每次發報.....封 |
| QSI | 發往.....之電報連同貴處內地報費在內每字需費若干 | 發往.....之報連同啟處內地報費每字計需.....法郎 |
| QSK | 本臺能將所有各報連續發出否 | 可將貴臺所有各報連續發來如遇必要時本臺當阻止之 |

| 縮語 | 問句 | 答句或報告 |
|-----|--|--|
| QSL | 貴臺能給與本臺收報憑據否 | 茲給貴臺以收報憑據 |
| QSM | 本臺應將最後所發之報重發否 | 請將發至本臺之最後電報重發一通 |
| QSO | 貴臺能與.....直接(或經.....而)通信否 | 本臺能與.....直接(或經.....而)通信 |
| QSP | 貴臺能免費轉發至.....否 | 本臺須免費轉至..... |
| QSR | 來自.....之週險信號已經承辦清楚否 | 來自.....之週險信號已經.....辦理清楚 |
| QSU | 本臺須用.....基羅通(或.....公尺)之甲一甲二甲三或乙式電波發電(或答復)否 | 請用.....基羅通(或.....公尺)之甲一甲二甲三或乙式電波發電(或答復) |
| QSV | 本臺須發一串“V”字否 | 請發一串“V”字 |
| QSW | 貴臺能用.....基羅通(或.....公尺)之甲一甲二甲三或乙式電波發電否 | 本臺即將用(或願用).....基羅通(或.....公尺)之甲一甲二甲三或乙式電波發電 |
| QSX | 貴臺能守聽.....(呼號)之.....基羅通(或公尺)電波否 | 本臺現正守聽.....(呼號)之.....基羅通抄(或公尺)電波 |
| QSY | 本臺須改用.....基羅通(或公尺)電波而不用另一電波發電否 | 請改用.....基羅通(或公尺)電波而不用另一電波發電 |
| QSZ | 本臺須將每字或每組發送二次否 | 每字或每組請發二次 |
| QTA | 本臺須取消第.....號電報作為未發否 | 請取消第.....號電報作為未發 |

| 縮語 | 問句 | 答句或報告 |
|-----|--|---|
| QTB | 本臺所計字數與貴臺相符否 | 貴臺所計字數不符茲特重發每字之第一字母及倍數之第一數碼 |
| QTC | 貴臺有若干電報須發 | 本臺有電報……專發與貴臺(或發致……) |
| QTE | 本臺對於貴臺之準確方向如何(呼號)之準確方向如何或(呼號)對於……(呼號)之準確方向如何 | 貴臺對於本臺之準確方向為……度或貴臺對於……(呼號)之準確方向為……度或……(呼號)對於……(呼號)之準確方向為……度 |
| QTF | 貴臺能否根據貴帶測向各臺所測方向而以本臺位置見告 | 根據本帶測向各臺所測方向貴臺位置為……度 |
| QTG | 可否用……基羅週(或……公里)發送貴臺呼號五十秒鐘及以十秒鐘之長畫俾由本臺測定貴臺方向 | 願用……基羅週(或……公里)發送本臺呼號由貴臺測定本臺方向 |
| QTH | 貴臺位置係何經緯度(或用他法表示) | 本臺位置為緯度……經度……(或用他法表示) |
| QTI | 貴臺準確航行方向如何 | 本臺準確航行方向為……度 |
| QTI | 貴臺速率如何 | 本臺速率為每小時……海里(或公里) |
| QTM | 請發無線電信號及水底摩摩電號俾得測定本臺方向及距離 | 本臺願發無線電信號及水底摩摩電號俾得測定貴臺測定方向及距離 |
| QTO | 貴臺已離船塢(或港)否 | 本臺剛離船塢(或港) |
| QTP | 貴臺將進船塢(或港)否 | 本臺即將入塢(或港) |

中國參知之國際公約彙編 陸軍部編印

| 縮語 | 問句 | 答句或報告 |
|-----|--------------------------------------|-----------------------------|
| QTQ | 貴臺能用國際電碼與本臺通信否 | 本臺即將用國際電碼與貴臺通信 |
| QTR | 現在準確時刻為何 | 現在準確時刻為…… |
| QTV | 請示貴臺之執務時間 | 本臺執務時間係自……至…… |
| QUA | 貴臺獲有……(移動電臺呼號)之消息否 | 此為……(移動電臺呼號)之消息 |
| QUB | 貴臺能將……(測驗氣象地點)氣象報告之關於顯明度雲高度地面風者依次見示否 | 此為貴臺所測各項…… |
| QUC | 貴臺收得……(移動電臺呼號)之最後信息為何 | 本臺收得……(移動電臺呼號)之最後信息為…… |
| QUD | 貴臺收到……(移動電臺呼號)之緊急信號否 | 本臺業已收到……(移動電臺呼號)之緊急信號時為……點鐘 |
| QUF | 貴臺收到……(移動電臺呼號)之國際信號否 | 本臺業已收到……(移動電臺呼號)之國際信號時為……點鐘 |
| QUG | 貴臺是否被迫降落海中(或著陸)否 | 本臺在……(地點)被迫降落(或著陸) |
| QUH | 貴臺可否指示現在水平線上之氣壓 | 現在水平線上氣壓力……(單位) |
| QUJ | 貴臺可否指示在無風時本臺取道貴臺之準確航行方向 | 在無風時貴臺取道本臺之準確航行方向為……度為時須在…… |

二 縮語拾零

| 縮語 | 意 | 義 |
|----|---------------------------------------|---|
| C | 然 | |
| N | 否 | |
| P | 移動電臺私電標識 (用於電文前) | |
| W | 字 | |
| AA | 凡……以後 (用於問號後以請求重發) | |
| AB | 凡……以前 (用於問號後以請求重發) | |
| AL | 方發出者 (用於問號後以請求重發) | |
| BN | 凡在……問者 (用於問號後以請求重發) | |
| BQ | 關於RQ之答語 | |
| CL | 本臺現在停止執務 | |
| CS | 呼號 (用以請求示知呼號或將其重發一通) | |
| DB | 貴臺不在本臺測向範圍內故不能測定貴臺方向 | |
| DC | 貴臺最低信號合於測向之用 | |
| DF | 貴臺在……點鐘時之方向為……度但此在本臺可疑角度內 符或符二度之錯誤 | |
| DG | 貴臺如發現所測方向有誤請即通知本臺 | |
| DI | 貴臺信號不良致所測方向不無可疑 | |

| 縮語 | 意 | 義 |
|----|---|---|
| DJ | 因有干擾致所測方向不無可疑 | |
| DL | 貴臺在……點鐘時之方向為……度但在本臺可疑角度之內 | |
| DO | 方向可疑稍遲 (或於……點鐘時) 請通知本臺再行測定 | |
| DP | 距離在五十哩以上方向恐有兩度之錯誤 | |
| DS | 貴臺最低信號太寬請將發射機予以調整 | |
| DT | 貴臺最低信號太寬本臺不能測定貴臺方向 | |
| DT | 本臺係兩邊的 (Two-way) 貴臺對於本臺之方向約為幾度 | |
| DZ | 貴臺方向係相互的 (Reciprocal) (此祇供測向總彙通知 所稱各臺時之用) | |
| ER | 此為…… (……為移動電臺之名於發送電報路由標識時用 之) | |
| GA | 請恢復發電 (大都用於固定業務) | |
| JM | 本臺如可發報請送電串為號如欲停止本臺發報請送點申為 號 [不許用於 500kc/B (500公尺)] | |
| MN | 分鐘 (用以表示等候時間) | |
| NM | 本臺恢復發電 (大都用於固定業務) | |
| OK | 相符 | |
| RQ | 請求之記號 | |
| SA | 置於航空電臺名稱前之標識 (於發送航行詳情時用之) | |
| SF | 置於通空電臺名稱前之標識 | |

| 縮語 | 意 | 義 |
|-----|--|---|
| SN | 置於海岸電臺名稱前之標識 | |
| SS | 置於船舶電臺名稱前之標識（於發送電報詳情時用之） | |
| TR | 在發送關於移動電臺情形時所用之標識 | |
| UA | 我等相符否 | |
| WA | ……後之一字（用於問號之後以請求重發） | |
| WB | ……前之一字（用於問號之後以請求重發） | |
| XS | 天電 | |
| YS | 貴臺業務通知 | |
| ABV | 請貴臺用（或本臺用）縮短式重發號碼 | |
| ADR | 姓名地址（用於問號之後以請求重發） | |
| CFM | 請證實（或本臺證實） | |
| COL | 請校對（或本臺校對） | |
| ITP | 點號（標點符號）計入字數內 | |
| MSG | 關於船舶業務之電報（用作電首之字） | |
| NIL | 本臺對貴臺並無何事（用於心語縮語之後藉示各語屬否者） | |
| PBL | 報頭（用於問號之後以請求重發） | |
| REF | 關於……（或請查） | |
| RPT | 請重發（或本臺）重發（用於請求重發或自行重發全部或一部份電報所有連帶情形在此縮語後發之） | |

中國參加之國際公約彙編 國際電信公約

| 縮語 | 意 | 義 |
|-----|-----------------------|---|
| SIG | 具名（用於問號之後以請求重發） | |
| SYG | 關於私人電報之業務通知之標識（用作電首字） | |
| YFO | 報務 | |
| TXT | 電文（用於問號之後以請求重發） | |

附件十 表示收音強弱之數目

（參看規則第十六條）

- 1=難於辨別不能收聽
- 2=弱有時可以收聽有時則否
- 3=尚佳可以收聽但感困難
- 4=佳可以收聽
- 5=甚佳收聽極易

附件十一 無線電報帳册之標準樣式

（參看規則第二十七條）

與……國移動電臺通報帳單
 ……………年
 ……………月

陸地電臺……………

| 原發報臺 | | 收報地點 | | 電報通數 | | 電報通數 | | 電報通數 | | 電報通數 | | 電報通數 | | 電報通數 | | 電報通數 | |
|-----------|--|----------|--|------|--|------|--|------|--|------|--|------|--|------|--|------|--|
| 1 | | 2 | | 3 | | 4 | | 5 | | 6 | | 7 | | 8 | | 9 | |
| “法蘭西島”號汽船 | | 美國第一地帶 | | 5 90 | | ... | | ... | | ... | | ... | | ... | | ... | |
| “巴黎”號汽船 | | 巴西 | | 3 65 | | ... | | ... | | ... | | ... | | ... | | ... | |
| “巴黎”號汽船 | | 日本 | | 2 9 | | ... | | ... | | ... | | ... | | ... | | ... | |
| “法蘭西”號汽船 | | “愛斯邦”號汽船 | | 4 46 | | ... | | ... | | ... | | ... | | ... | | ... | |

附件十二 低電力移動無線電臺通話傳報程序

(參閱規則第二十九條)

一 通話程序舉例如下(1)

第一 甲呼喚

哈囉乙哈囉乙甲在呼喚甲在呼喚現有無線電報發致貴臺現有無線電報

發致貴臺完

第二 乙回答

哈囉甲哈囉乙在答話乙在答話請發無線電報請發無線電報完

第三 甲答

哈囉乙甲在答話電報係來自……號數……字數……日期……時刻……
 人名地址……電文……具名……
 電報傳送已畢茲再述之電報係來自……號數……字數……日期……時
 刻……人名地址……電文……具名……電報已畢完

第四 乙答

哈囉甲乙在答話貴臺電報係來自……號數……字數……日期……時刻
 ……人名地址……電文……具名……
 貴臺電報已畢完

第五 甲答

哈囉乙甲在答話無訛無訛停止發電

第六 甲於是停止通話雙方電臺恢復原來守值狀況

附註 在開始通話時雙方電臺均將呼答格式述說兩遍至已經通話時則
 僅說一遍

二 在通話傳報程序中所有呼號業務用縮語及各字須用字母拼出當拼字時

應按照下表辦理

| 所用數字 | 拼字用字母 | 拼字用之字母 | 拼字用字母 | 拼字用之字母 |
|------|-------|-----------|-------|----------|
| 1 | A | Amsterdam | N | New York |
| 2 | B | Baltimore | O | Oslo |

(1) 歐洲電話業務禁用「哈囉」二字

(2) 在每次傳送之數碼前後用「係一數目」一語聲述兩遍

| | | | | |
|--------------|---|------------|---|------------|
| 3 | Q | Casablanca | P | Paris |
| 4 | D | Danemark | Q | Québec |
| 5 | E | Edison | R | Roma |
| 6 | F | Florida | S | Santiago |
| 7 | G | Gallipoli | T | Tripoli |
| 8 | H | Havana | U | Upsala |
| 9 | I | Italia | V | Valencia |
| 0 | J | Jerusalem | W | Washington |
| (Cannon) | K | Kilgeramme | X | Xanthippe |
| (Fation Bar) | L | Liverpool | Y | Yokohama |
| | M | Madagascar | Z | Zürich |

三 當收信電臺認為所收電報決無錯誤而該項電報又非校對電報時則一節第四項之答覆可以免除惟應以下列格式由乙臺承認來報已經收到
哈囉甲乙在答話來電照收完

附件十三 測向手續

(參看規則第三十條)

一通則

甲 移動電臺欲向一個或數個測向電臺取向者應先在臺名錄內查閱下列各項

中國參加之國際公約彙編 國際電信公約

一 欲喚之測向電臺呼號

- 1 測向電臺守聽及測向所用之一種或數種電波
- 2 與所喚電臺有專線連絡之其他測向電臺
- 3 移動電臺應取手續須視情形而定惟通常須注意下列各點

乙 移動電臺應取手續須視情形而定惟通常須注意下列各點

- 1 如各測向臺並不同一電波守聽則不問其何者為取向電波須向用一指定電波之每一電臺或每組電臺分別請求取向
- 2 如各測向臺係用同一電波守聽並能用同一電波(該電波不必定與守聽電波相同)測向則應同時呼喚以便各該臺對於同一發射同時測定方向
- 3 如數個測向電臺係用專線連絡則即使各該臺皆裝有發射機亦祇須呼喚一臺遇必要時應在呼喚時用呼號指明所欲請其測向之電臺

二 辦事章程

甲 移動電臺用臺名錄內所載之測向臺守聽電波呼喚一個或數個測向電臺並發縮語 QTE 其意義為

『本臺欲知對於被呼臺之方面』或

『本臺欲知對於下列各臺(呼號)之方向』或

『本臺欲知對於貴臺所管各測向電臺之方向』附以應需之呼號遇必要時並聲明用以使該臺等測向之電波於是靜候對方通知

乙 被呼之測向電臺即行準備測向並於必要時通知其相連之測向臺一俟各該電臺準備齊全其有發射機者即依彼等呼號之字母次序用其呼號答

復移動電臺並隨以“K”字

如數個測向電臺係連絡成組者則被呼電臺應通知該組內之各臺並俟各該臺準備測向時通知移動電臺

丙 移動電臺於必要時改用其另一發射電波後以其呼號連同應需之其他符號答復測向電臺其發射時間稍予延長俾敷測向之用

丁 測向電臺對於經過工作認為滿意後即傳送“Q”符號（「貴臺對於敝臺之方向爲……度」）其測向時刻列在該項符號之前並以三個數碼（00—99）列在該項符號之後表明移動電臺對於測向報臺之方向度數

如果測向電臺認為工作不滿意時可請求移動電臺照丙項重行之

戊 移動電臺收到測向結果後即將來文重行發回測向電臺隨由該測向臺告以覆文無訛或於必要時再發原文一遍以校正之測向電臺於確知該項電文已經移動電臺收到無訛時即發「工作完竣」之符號該項符號隨由移動電臺復發一次藉示工作完畢

己 下列各項係載在臺名錄之內

子 欲得方向時所用之符號

丑 移動電臺發射時間之長短

寅 測向電臺所用之時刻

附件十四 國際無線電諮詢委員會辦事章程

（參看規則第三十一條）

六五四

第一條 奉委召集國際無線電諮詢委員會（以下簡稱諮委會）會議之主管機關謂之「理事會」理事會於前次會議閉會五個月後開始擔負諮委會工作並於本屆會議閉會五個月後將該項工作結束之

第二條 理事會決定開會地點及其明確日期並至遲在該項日期六個月以前發出請柬備邀國際電信公會之各主管機關與會並由各該主管機關之介邀請規則第三十一條所述之公司團體及國際無線電組織一律與會

第三條 一 第一次全體大會由經理處主持開幕大會設立各種必要之委員會分類討論各項問題並選定諮委會之主席副主席暨各委員會之主席副

主席

二 諮委會主席主持全體會議並對會中工作負管理之責副主席襄助主席辦理一切並於主席缺席時代理之

第四條 諮委會秘書處由理事會同公會事務所設置之

第五條 紀事錄及報告書在原則上僅記各代表意見之要點惟每一代表仍有權請將其概略或詳細說帖加入該項紀事錄或報告書之內但此項說帖至遲須於會畢之翌晨遞送之

第六條 一 某代表因重要事故不能列席時有權將其票決權委託其他代表團代理惟受託之代表團在此情形之下不得處理兩個代表團以上之票決權其本身之票決權係包括在內

二 凡一建議非經多數票決不予採用倘票數相等則予退回對於此項建議

投同意票或反對票之代表團數目應分別記入記事錄之內

三 票決係用舉手法或應代表團之請依照參與國法文名稱之字母次序用唱名法行之如用唱名法則將代表團之投同意票或反對票者分別記入記事錄之內

第七條 一 大會所設之委員會可自各分為若干組每組再可分為若干股

二 委員會主席提出各組股主席姓名請該會核准之各委員會暨其組與股各自指派其報告員

三 經委員會採用之各項提案須按照各該提案係全數抑係多數通過註有

「一致」或「多數」字樣

第八條 為彙集及刊佈一般文件以便各主管機關應用起見公會事務所應參

與諮委會各項工作

第九條 一 諮委會主席應於全體大會閉幕集會時將提案錄暨留待解決及

新由各委員會提出之問題清單宣佈之

二 主席於必要時得將各項刊印之提案決定予以採用如須由大會票決則

關於此項票決應用「一致」或「多數」字樣

三 凡留未解決及新有各問題經會議同意應行研究者應由主席予以登記

主席於詢得某某主管機關對於該問題等願事準備建議及某某主管機關或公司願事合作之答復後作一列入於下次議程中之各項問題表並將研究該問題等之主要機關及合作主管機關與公司等事項連帶記載之會議紀事錄內應列有此表

四 諮委會於閉幕集會時應關係代表團之請求或經該團之允諾指定下次集會之主管機關及開會約期（*）

（*）國際公會附告 馬德里無線電會議在其第三次大會中會決定一事

即諮委會第三次會議對於該諮委會與下次無線電會議同時同地舉行

是否適宜問題應即予以研究該諮委會對於此項建議將由召集下次會議之主管機關及決定此項建議須否生效之其他主管機關予以考慮

諮委會第三次開會後應行依照之程序載於馬德里無線電會議第四次全體大會紀事錄內

全體大會紀事錄內

第二〇條 一 會議閉幕後所有分派研究各問題之準備案由下次召集會議

新理事會之主管機關辦理之其尚在辦理中之事件則仍由前理事會同

公會事務所結束之

二 前理事會至遲於閉會五個月後將所有文件移送於新經理處

第二一條 會議終止後所有各主管機關或各公司欲送委員會之其他問題應

遞交新理事會俾其列入於下次會議議程單之內其在會期六個月以前尚未交到者則可不予列入

交到者則可不予列入

第二二條 一 凡關於集會之文件在開會前送至理事會或正在開會時遞入

者由公會事務所商同理事會刊印分發之

二 凡某一問題之研討已委之某一主要主管機關時則該主管機關對於是項研討之進行負責取其必要步驟其合作主管機關及公司應在諮委會開會六個月以前將關於是項問題之報告遞送主要主管機關俾在其總報告

書或建議書之內加以考慮

三 如主管機關及公司欲以其報告由公會事務所分送與各關係主管機關及公司時可將該項報告之抄件附送公會事務所一份

第二三條 理事會對於主管機關及公司認為可以共事委員會之工作時可通接與之函商並將該項函件至少抄送公會事務所一份

●國際電信公約附屬無線電信普通規則之最後議定書

在簽字於國際電信公約附屬之無線電信普通規則時各簽字國全權代表提出聲明如下

一 德意志全權代表正式聲明對於該國用無線電話傳佈之數種新聞業務保留應用 105Kc/s(2,857)公尺及 117.6Kc/s(2,553公尺)電波之權

二 荷屬東印度全權代表正式聲明該國政府保留不許該國移動電臺應用普通規則第二十六條第一節第一項關於僅為增加傳遞速率或為便利傳遞起見無線電臺得由一個移動電臺居間轉遞而不傳至最近陸地電臺最後兩句條文之權

三 蘇俄聯邦全權代表正式聲明該國政府保留下列週率帶為以下業務應用之權

150-285 Kc/s(2000-1053公尺)廣播

285-315Kc/s(1053-952公尺) 射向

315-340Kc/s(952-882公尺)通空與測向業務

340-420Kc/s(882-714公尺)廣播

515-550Kc/s(583-545公尺)通空業務

9600-9700Kc/s(31.25-30.93公尺)廣播

11,700-11,900Kc/s(25.64-25.21公尺) 固定業務

12,100-12,300Kc/s(24.79-24.39公尺) 廣播

15,550-15,450Kc/s(19.54-19.42公尺) 廣播

17,800-17,850Kc/s(16.85-16.81公尺) 廣播

21,550-21,750Kc/s(13.92-13.79公尺) 廣播

四 因蘇俄代表在本議定書中保留上列週率帶之應用之聲明中國全權代表正式聲明保留採取一切必須方法之權以抵抗因蘇俄實施其保留所受之干擾而保護其無線電通信

五 因蘇俄對於無線電信普通規則第七條之保留(週率之分配及應用)

匈牙利全權代表正式聲明若蘇俄政府因施行其保留權使其電臺發射嚴重干擾何國電臺發射者何國政府有權不應應用該條第五節第二項條文

六 因蘇俄政府在本議定書中保留週率帶應用日本全權代表正式聲明保留採取一切必須手續以抵抗蘇俄實施其保留而受之干擾而保護日本及朝鮮臺灣庫頁島關東租借地及日本所屬之南洋羣島等處無線電通信

七 波蘭與羅馬尼亞全權代表正式聲明因有上述數種週率帶應用之保留若一種滿意之局部協定(歐洲會議)或特別協定尙未能成立時該國政

府對於通空業務得有關鄰國之同意保留有權應用無線電信普通規則第七條所規定速率帶以外之速率尤不必遵守該條第五節第二項所定之限期以便抵抗對於因前節保留之實施所受之干擾而保護此項業務之基本需要

當徵信起見各全權代表製定本議定書並簽字於正本保存於西班牙政府文庫中另將繕本分送於簽字本議定書之各國政府一份

一九三二年十二月九日訂於馬德里

各國全權代表簽字（略）

簽字於本議定書各國與簽字於無線電信普通規則者相同惟波蘭祇

Kowalski及 Krulicz兩君簽字

●國際電信公約附屬無線電信附加規則

第一條 電報與電話規則適用於無線電信

第一節 除無線電信規則另有規定外凡電報與電話規則之條文皆適用於無線電信

第二節 一 除下列各條所載外無線電報之書寫與處理係依照電報規則中所載之電線辦法辦理

二 與船舶往來之無線電報得用國際信號密碼本上之集合字母

第三節 臺名錄內載明所有無線電報姓名住址內之陸地電臺名稱後均分別附有加 RADIO或 AERADIO 字樣此項字樣在傳遞無線電報時不應置

中國參加之國際公約彙編 國際電信公約

在報頭內作為業務標識

第二條 報費

第一節 凡發往移動電臺或由移動電臺發出或移動電臺間交換之無線電報報費包括下列各項

甲 船舶或飛機報費應歸發報或收報移動電臺或此兩個所得

乙 一個或數個陸地電臺報費（參看第三節第二項）應歸參加傳遞之一

個或數個陸地電臺所得者

丙 經由普通電信傳遞之報費依尋常章程計算者

丁 發報人請求附加業務之報費

第二節 一 陸地報費與船舶或飛機電臺報費純係按字數計算並無最低收費辦法

二 陸地電臺最高報費每字六十生丁 (0 fr. 60) 船舶或飛機電臺最高報費每字四十生丁 (0 fr. 40)

三 關於未列入臺名錄之陸地電臺船舶或飛機電臺之報費得由原發報局依上列最高報費規定之

四 若遇陸地電臺或飛機電臺之建築或維持需費特鉅者主管機關得保留規定及批准比上節所載最大報費較高之陸地電臺報費或飛機電臺報費之權

五 凡 (C) 四無線電報之無線電報費按照該同一電報有線電報費同一比例減收

六 在船舶電臺間直接或由一個中間海岸電臺傳遞時 O.D. 無線電報按照全價十分之六 (6/10) 收費

七 減價辦法對於偶然發生之無線電報收費始終適用

八 電報規則第二十六條第三節甲項所訂之以五字報費爲最低收費辦法不適用於無線電臺之無線電路程

第三節 一 在一個陸地電臺作爲移動電臺間之中間電臺時祇收一個陸地電臺報費如發報移動電臺所適用之陸地電臺報費與收報移動電臺所適用不同時則收取其中較大之報費此外並收取與下列第五節所述相同之國內電報報費是項報費係適用於電信路綫之傳遞者

二 爲應發報人之請求兩個陸地電臺爲兩個移動電臺間之中間電臺時除收取各該臺之陸地報費外並收取該兩臺過程間之報費

第四節 轉遞之業務與報費由本規則第七條規定之

第五節 一 凡與某一國往來之無線電報係由該國之陸地電臺直接交換者在該國內地電信路綫上傳遞之電報費純按字數計算並無最低收費辦法

此項報費係依金佛郎計算由該陸地電臺之主管機關通知公會事務所

二 若某一國因其內地電信事業非由該國政府經營而必須定一最低收費辦法時應將該辦法通知公會事務所該所將該最低收費數目記入臺名錄中按字計算項目之後若無此項記載則報費之收取純按字數計算不用最低收費辦法

第六節 在某一國地域內設立之陸地電臺如作爲某一移動電臺與另一國間

互換電報之中間電臺時其電報費之適用辦法係以該國爲來報國或收報國而不作爲轉報國

第七節 除下列各費外無線電報全部報費均由發報人付給

一 由收報人所付之專力費 (電報規則第六十二條第五節)

二 收報局或收報移動電臺所發現不准通用之漢合字或改寫字之補收費 (電報規則第二十三條第一節) 該費由收報人補給

第八節 不論其爲傳遞或爲國際帳目凡發往移動電臺之無線電報其字數之計算以發報局之核定爲斷又凡發自移動無線電臺之無線電報其字數之計算則以發報移動電臺之核定爲斷但若由移動電臺發出或收到之無線電報其一部或全部係用收報國文字或收報移動電台所屬國文字而該無線電報內含有一種漢合字或改寫字爲該國文字所不習用者收報局或收報移動電臺有權向收報人補償短收之報費如遭拒絕得扣留其電報

第九節 下列各類具有普通緊急利益之無線電報在移動業務中之無線電報遞不收報費

甲 遇險電報及其答覆

乙 移動電臺所發出關於發見冰山深灘及水雷或報告旋風暴雨等之電報

丙 報告氣象變足以威脅空中航行或飛機場所忽然發生阻礙之警報

丁 移動電臺所發關於浮標之變遷位置燈塔替號塔作用變動等事之電報

戊 關於移動業務之各項公務報告

第一〇節 一 由船舶或飛機電台發至陸地之新聞無線電報其陸地電臺報

費及船舶或飛機電臺報費皆減收百分之五十此項無線電報應依國際電報規則內所訂關於新聞電報之條例辦理發往陸地電臺國之無線電報其有線報費之收取應等於尋常無線電有線報費之半數

二 凡發往陸地電臺所屬國以外之新聞無線電報則適用在陸地電台國及收報國間所施行之新聞電報價目

第一節 一 甲 關於報告氣象之無線電報其陸地電臺電報費及船舶或飛機電臺報費不論與何方通信至少減收百分之五十

乙 上述條文在陸地電臺實施之日期應一方由各主管機關及私營企業他方由有關之官立氣象業務機關協議決定之

二 甲 「氣象無線電報」名詞係指公立氣象機關及公立氣象機關與有關係之電臺間往來之無線電報而含有氣象觀察或預告者

乙 此項電報必須於住址姓名之前註以納費業務標識「OBS」字樣

三 如經請求發報人應聲明其所發之無線電報原文與上述規定條件相符

第二節 移動電臺應悉知各項價目以便徵收無線電報費但在必要時得向陸地電臺查詢陸地電臺所告知之價目用金佛郎計算之

第三節 一 凡一切新定報費及全部或一部報費價目之修改須在公會事務所通告十五日後始得施行（發寄通告日不計在內）且須上項期限經過後在月之一日或十六日始得開始適用

二 惟對於由移動電臺發出之無線電報其報費之修改須在上項期限一個月後方得適用

三 上列各分節條文並不許有任何例外辦法

第三條 移動業務通信之優先次序

在原則上普通規則第二十四條第六項所定之無線電通信優先次序如下

一 政務無線電報

二 關於船舶航行離埠及其需要航空安全與秩序之無線電報發往官立氣象機關氣候觀察之通信

三 關於無線電信業務或業已交換之無線電報之公務電報

四 公眾通信之無線電報

第四條 各無線電報之交通時間

第一節 由移動電臺發出之無線電報其交遞日期與時間皆載於報頭

第二節 移動電臺所接受無線電報之交通時間係用格靈威基之平均時間以每日二十四時計算此種時間之書寫及傳遞皆用四個數目字(0001—2400)

第三節 惟甲帶（附錄五）以外各國主管機關可特許在該國沿岸之船舶電臺利用球面時間以四個數目字組註明交遞時間在此數目字組後再隨以可字母

第五條 無線電報之收報人姓名住址

第一節 一 發往移動電臺無線電報之收報人姓名住址應非常完備並必須

照下列寫法

甲 收報人姓名或職銜及必要時之補充註明

乙 船舶電臺名稱如遇另一移動電臺則用呼號皆係已登記在臺名錄中

者

丙 負責傳遞之陸地電臺名亦已登記在臺名錄中者

二 第一節第一項(乙)所載之船名呼號可以該移動電臺之路程代替之該路程之確定係用起身碼頭與到達碼頭名稱或其他相當之名義指示代替之但如有延擱及遺失由發報人負責

三 在收報人姓名住址中移動電臺名稱與陸地電臺之名稱應照臺名表所記者抄寫不論其長度如何皆以一字計算

第二節 一 各移動電臺未存有各電報局正式局名表者得在收報局名之後附以分區地名如對於發送電報仍恐不能準確到時得再附以收報國名稱

二 在此種情況下電報局名及補充註明等皆照一字收費陸地電臺報務員接到此項無線電報後得保留或註銷其補充註明或改正其收報局名視其是否為傳遞電報至真確收報地點所必需或充足條件而定

第六條 屢獲接受 重複傳遞 長途無線電通信

第一節 一 凡移動業務通信有困難時兩通信電臺應盡力保證交換其正在傳遞之無線電報接受電臺如有疑義時祇能請求復述兩次若經該三次傳遞後仍無結果該報應暫為保存俟有相當機會時再為傳遞

二 若發報臺斷定在二十四小時以內不能與收報臺恢復通信時則依下列手續辦理

甲 若發報電臺為一移動電臺

應立即通知發報人該報不能傳遞之原因發報人得依下列請求

一 將該報由陸地電臺或其他移動電臺轉遞之

二 將該報保存緩遞至不需增加報費之期間為止

三 將該報註銷

乙 若發報電臺為一陸地電臺者

該報按照本規則第九條之條文辦理之

第二節 凡移動電臺事後將此留存之無線電報傳遞至陸地電臺但未接收完全時應在該電報報頭內註明業務標識「復遞」字樣若該無線電報係改遞至屬於同一主管機關或同一私營企業之另一陸地電臺應在該電報報頭內註明業務標識「復遞經由……」(隨列最初該無線電報發往之陸地電台之呼號)而該主管機關或私營企業祇能徵收一次傳遞報費其餘附加報費即經由該「另一陸地電臺」傳遞至收報局之中間路程報費屬於普通通信網者得由該陸地電臺向發報移動電臺索取

第三節 若依無線電報所註之收報人姓名住址在負責傳遞該電報之陸地電臺不能達到收報移動電臺時並依據相當理由相信該移動電臺係在本主管機關或本私營企業所屬之另一陸地電臺射程內者該負責陸地電臺得將該電報發至另一陸地電臺惟須在不收取附加報費條件下行之

第四節 一 凡移動業務電臺接到無線電報而不能依平時狀況給予通知收受時必須於最近便利機會行之

二 遇移動電臺與陸地電臺間不能直接通知收受時得由一移動電臺或陸

地電臺中間傳遞若該中間電臺能與發報電臺通信時但無論如何不得加收報費

第五節 一 各主管機關得保留有權在陸地電臺與移動電臺間設立長途無線電業務採用遲緩收受通知或並無收受通知辦法

二 當在上述一種制度傳遞之無線電報其一部分有不確實之疑義時即將「疑義接收」字樣註於來報紙上交給收據人並在疑義之字或一組字下畫一橫線若有數字遺缺則在遺缺處留下空白

三 在採用遲緩收受通知辦法之長途無線電業務中發報之陸地電臺在五日内倘未接到其所發無線電報之收受通知時應即通知該報之原發報局俟至一個月限期若原發報局確悉該陸地電臺終未接到收受通知時得將該報之陸地電臺報費及船舶或飛機電臺報費退還

第七條 移動業務電臺之傳遞

甲 經發報人之請求轉遞者

第一節 經發報人請求時各移動業務電臺可用作其他收發無線電報移動業務之中間電臺惟此項中間電臺之數目以兩個為限

第二節 不論係由一個或兩個中間電臺轉遞其過境費一律定為每字四十生丁 (0 fr. 40) 並無最低限度之收費辦法若係由兩個中間電臺轉遞此項報費由該兩個中間電臺平均分攤

第三節 此項轉遞無線電報應在收報人姓名住址前加註納費業務標識 (R.M. 字樣) (即轉遞意)

乙 義務轉遞

第四節 一 凡陸地電臺所發之無線電報不能達到收報移動電臺而發報人又未納轉遞報費時該陸地電臺得將該報在得其他一個移動電臺同意後即將該報傳至其他移動電臺代傳至目的地其加入傳遞係義務性質完全免費

二 上述之辦法在必要時得適用於由移動電臺發至陸地電臺之無線電報
三 欲使上列轉遞無線電報達到收報地起見借用間接電路之電臺直接或間接必須收到收報移動電臺或陸地電臺之收受承認

第八條 無法投遞之通知

第一節 凡由移動電臺發至陸地之無線電報不能投遞於收報人時應繕具一無法投遞之公電發至接收該報之陸地電臺該陸地電臺將收報人姓名住址核對後如可能時即將該公電轉至移動電臺且於必要時得由本國或鄰國中陸地電臺居間轉遞但必須得當時情形或其他特別協定之許可

第二節 若發至移動電臺之無線電報不能投遞時該電臺應即發一業務公電通知原發報電局或移動電臺若係由陸地發出之無線電報則該項業務公電應發至曾經轉遞該報之陸地電臺或如必要時發至同國或鄰國之其他陸地電臺但須得當時情形或其他特別協定之許可

第九條 陸地電臺保存無線電報之期限

第一節 一 凡發至船舶之無線電報發報人得限定該報保存於海岸電臺等候海船接收之日數

二 在此種情形時發報人應在收報人姓名住址前書明納費業務標識「若于日」或「X」并須將日數註明發寄該報日亦包括在內

第二節 一 發至某一移動電臺之無線電報若該電臺在發報人指定之限期內並未通知該臺所在地於陸地電臺或發報人未曾指定限期在接收該報之第三日晨尚未悉該臺之所在地者陸地電臺應即通知原發報局再由該臺通知發報人

發報人得用電報或郵政納費業務公電發至陸地電臺請求將該電報保存至第十四日自接收該報之日起計算（接收之日不算在內）若無此項納費業務公電該電報保留至第七日終作不能投遞論（接收日不算在內）

二 若陸地電臺確知移動電臺在最近期間進入其射程範圍以內者上述各種限期皆可無須應用

第三節 一 反之若陸地電臺確知移動電臺正開始作某行程離開其射程或必不進入其射程者可不守候上述限期之完畢若斷定並無其他同屬本主管機關或私營企業之陸地電臺與該移動電臺正有聯絡或將有聯絡者得將該報在本電臺與該移動電臺間之程途註銷並即通知原發電局再由該局通知發報人否則應將該報發至與移動電臺聯絡之其他陸地電臺代轉但須絕無附加報費為條件

二 凡陸地電臺將無線電報交由有電線路重送者應將該報之收報人姓名住址修正於移動電臺名下加入負責傳遞之新陸地電臺名並於報頭末加註業務標識 "Redirected from X..... Radio" 字樣該項字樣在

無線電報之行程中必須傳遞

第四節 因移動電臺已至陸地電臺之鄰近口岸而無線電報不能傳遞時陸地電臺得依照情形用其他通信方法將該報傳遞至移動電臺同時並用業務公電通知發報局在此情形之下陸地電臺報費由該臺之主管機關保留原之而船舶（或飛機）報費則由原發報局之主管機關退還發報人

第一〇條 普通傳遞或航空傳遞之無線電報

第一節 每一主管機關關於所屬移動電臺間之業務得依照其所定之章程及報費規則中條例設立一種普通傳遞或航空傳遞之無線電報業務在必要時可與其他主管機關特別協定共同參加此項業務

第二節 此項無線電報不得在移動業務中轉遞之

第一條 特種無線電報

第一節 特種電報僅下列各種其接收與否隨關係主管機關而定

一 預收回報費之無線電報（*）

二 校對無線電報

三 專差投遞之無線電報

四 郵轉無線電報

五 分送無線電報

六 附有收受承認之無線電報惟祇通知陸地電臺傳遞無線電報於移動電

（*） 船舶所發之回報憑單得依該單價值限度內有權發無線電報至任何地點惟必須自該憑單之船舶發出

臺之日期與時間

七 納費業務公電請求重發及查詢者除外但此項查詢納費業務公電可由傳遞原來無線電報之陸地電臺傳遞凡納費業務公電皆可由普通電信系傳遞

八 僅在普通電信系傳遞之緊急無線電報

九 由移動電臺發至陸地之新聞無線電報

一〇 氣象無線電報 (OBS)

第二節 無線電報並無遲緩電報書信電報辦法

第二條 數個收信地址之無線電信

第一節 一 各主管機關保留有權設立用無線電報或無線電話傳遞無線電信至數個收信地址之業務

二 僅收信人及發信人遵守關係主管機關特別規定之條件者得參加此項業務

三 此項無線電信祇限於政治與商業之新聞或通告等不得含有私人信性質之廣告或通信等項

第二節 一 甲 發信人應將各收信人姓名住址通知發射國之主管機關再由該機關將居住於其他主管機關地域內之收信人姓名住址通知各該主管機關

乙 再發射國之主管機關應將第一次接受之規定日期以及發射常臺臺名與發信人姓名住址通知收信人收信人及發信人之人數姓名住址有

中國參加之國際公約彙編 國際電信公約

變更時各主管機關應互相通知

二 收信國之主管機關得規定是否允許發信人所指定之收信人收受無線電信並須通知發信國之主管機關

三 各主管機關在可能範圍內應採用適當辦法以保證祇有准許作此項特種業務通信之電臺利用是項無線電信且必須係發至該臺者公約第十二條條文關於電信祕密者亦適用於此項無線電信

第三節 一 此項無線電信之傳遞有固定時間其收信人姓名住址係用一杜撰之字代替緊列於電文之前

二 此項無線電信依發射國及接受國主管機關之決定得用明語或密語除各關係主管機關間有特別協定外明語所用之文字祇准用法文發射國所指定之文字之一或接受國文字之一發射國及接受國之主管機關保留要求存放所用密碼本之權

第四節 一 發信人應付報費由發射國之主管機關規定之

二 此項無線電信之收信人除應付私家接受電臺設備及營業等費外仍須付給該本國主管機關所收之電報費或電話費其價目與辦法由該主管機關規定之

三 此項無線電費不入國際帳冊

第一三條 附加規則之施行
本附加規則於一九三四年一月一日起施行
為徵信起見各全權代表簽字於本規則之正本保存於西班牙政府文庫中其繕

中國參加之國際公約彙編 國際電信公約

本分送各國政府一份

一九三二年十二月九日訂於馬德里

各國全權代表簽字（略）

除加拿大美國與尼加拉瓜外簽字於附加規則之國與簽字於普通規則之國相同（見前）

國際交通公約

●航海避碰章程

【按】一八八九年（光緒十五年）美國在華盛頓召集航海國際會議我國會派工巡司理船監美人畢士璧出洋肄業水師學生千總陳恩壽生員賈濼禧三人前往會同與會各國會議人員議定航海避碰章程三十一條復於一八九六年（光緒二十二年）經前清總理各國事務衙門照復美使允先將洋式兵船商船兩類照章遵行並分咨南北洋大臣查照轉行辦理一九二二年法國政府曾一度提議關於輪船在有霧時爲避免碰撞改良所用信號由駐華法使徵求我國意見當經前北京政府外交部兩商海軍交通兩部及稅務處皆認爲法國提案恐有窒礙難行之處中國政府不能贊同外交部即據覆法使修改之事遂未果一九二九年各國在倫敦訂立一海上人命安全公約其第二附件即係修正萬國航海避碰章程惟須俟接受該項章程之國家達一定之數目可使英國政府宣告時始生效力耳（完）

凡例

以下章程凡船在大洋及近海水道爲出海船可以行駛之處皆應遵守凡輪船駛帆而不展輪者均作帆船論凡船既展輪則不論駛帆與否均作輪船論輪船二字指凡船用機器行者而言

中國參加之國際公約彙編 國際交通公約

章程中謂船浮動者指非下錨非繫岸非擱淺時而言
又章程中有燈光可見若干里之見字謂當黑夜無月光無陰霾時應見及所定里數

第一條 號燈章程無論何等天氣總以日入爲始日出爲止各船均應適用其他燈足致誤認爲號燈者概不准見露船外

第二條（輪船浮動時應用號燈共五節）

第一節

於頭桅首節前面或傍桅或在桅以前掛自光明燈一盞（名曰桅燈）如船無頭桅即掛在船頭其所掛處高距船舷上須在二丈以上（從英國尺寸下做此）如船闊逾二丈者則高距船舷上不得少過船闊尺數（譬如船闊三丈則燈高距船舷須在三丈以上是也）惟船有闊逾四丈者則高距船舷不必逾四丈之數（今兵船有闊逾七八丈而或無頭桅者使特配七八丈高桅以爲掛燈之用殊爲不便故只以四丈爲准）所造燈式務使其光常明不斷射照地平闊八分之五合羅經二十字（即二百二十五度）安置之法務使其光分照船之左右兩邊各合羅經十字之廣（即一百十二度三十分）其兩邊之十字係由船頭正線起至左右船腰個後二字止燈光所照當令距五海里以外可見

第二節

船之右邊設綠燈一盞所造燈式務使其光常明不斷射照地平圓十六分之五合羅經十字（即一百十二度三十分）安置之法務使其光由船頭正線起至船腰右邊正線偏後二字止燈光所照當令距二海里以外可見

第三節

船之左邊設紅燈一盞所造燈式務使其光常明不斷射照地平圓十六分之五合羅經十字（即一百十二度三十分）安置之法務使其光由船頭正線起至船腰左邊正線偏後二字止燈光所照當令距二海里以外可見

第四節

紅綠二燈（名曰邊燈）之背應各配矩式套一具長自燈火處起而向船頭至短須三尺以阻燈光斜射船頭

第五節

輪船浮動時可加用白燈一盞燈式與第一節桅燈同此燈於桅燈之位置須於船身龍骨之行比正二燈上下相距至少須一丈五尺其下燈應設在上燈前兩燈前後相距尺數當多於上下相距尺數（如二燈上相距二丈則前後相距應逾二丈）

第三條 凡輪船拖帶他船而行者除應用邊燈外尚須直掛白光明燈二盞上下相距不得少過六尺若拖帶不止一船自其本船尾起至被拖末船船尾止長逾六十丈者則應加用白光明燈一盞懸於二燈六尺以上或六尺以下均可所造燈式及安置處須與第二條第一節之桅燈同惟加用之燈高距船殼在高一丈四尺以上亦可

輪船拖帶他船時可另設小白燈一盞掛煙筒後或尾桅後以便被拖之船憑以轉舵然不准使其燈光照過船腰左右正線以前

第四條（共四節）

第一節

凡船遇故（如輪壞槍折舵壞等類）不能駕駛者應於船上最易見之處置懸圓照紅燈二盞高於桅燈齊倘係輪船即以此燈代桅燈二燈上下相距不得少過六尺燈光所照當令距二海里以外可見日間則於船上最易見之處相連直懸黑球兩個或形似球者亦可徑大二尺其上下相距亦不得少逾六尺

第二節

修理電線及安放電線之船應於桅燈處（見第一條第一節）直懸圓照燈三盞若係輪船即以此燈代桅燈每尺相距不得少過六尺上下兩燈用紅色中間一燈用白色燈光所照當令距二海里以外可見日間應於船上最易見之處相連直懸物三件為號其物徑大至小須二尺上下二件球形紅色中間一件鑽石形白色每件相距亦不得少過六尺

第三節

此條內所列各項船隻未行動時不得設邊燈如既行動則須設邊燈

第四節

此條所用號燈號物欲使他船見之即知示號之船係不能駕駛故不能讓路非遇險求援之號也其遇險求援之號詳第三十一條

第五條 帆船浮動時及船之被拖而行者應照第二條輪船之例應用號燈惟其

中所載白燈（即桅燈）永不准用

第六條 小船浮動時值風浪狂大不能安置邊燈者應將邊燈點明置於身傍備用如過於他船相近須及時以紅綠燈向本船左右分示之以免碰撞俟出險後始可將邊燈收入燈外示時務使其光愈顯愈好然綠光不得見於船左紅光不得見於船右倘能將邊燈穩執不動無使燈光偶見於船腰左右正線偏後二字以外更爲妥善

欲使該邊燈便於取用而不至錯誤可將燈之外單油以紅綠於燈光同色並須配全矩式燈套

第七條（共三節）輪船重數在四十噸以下及裝船帆船重數在二十噸以下者（重數者指船身及載重之數而言）移動時不必強其照第二條之例備用號燈若該船既不用第二條號燈則當照以下號燈運用

第一節

一輪船重數在四十噸以下者應於船頭最易見之處或在煙筒前或傍在煙筒懸白光明燈一盞高距艙面不得少過九尺所造燈式及安置之法應於第二條第一節同燈光所照當令距二海里以外可見一邊燈之式及安置之法亦於第二條第二三節同燈光所照當令距一海里以外可見或用紅綠二燈並成爲一者亦可（曰合色燈）務使綠光由船頭正線照起至右邊船腰正線偏後二字止紅光由船頭正線照起至左邊船腰正線偏後二字止此燈須掛於白燈三尺之下

第二節

中國參加之國際公約彙編 國際交通公約

行海船上載用之小輪船所掛白燈高距艙面可以不及九尺然必須掛在合色燈之上（見本條第一節次段）

第三節

裝船帆船重數在二十噸以下者應備便一燈右邊配綠玻璃左邊配紅玻璃（名曰雙邊燈）過於他船相近時即以此燈示之以免碰撞俟出險後始可將該燈收入燈外示時綠光不得見於船左紅光不得見於船右

此條內所列各項船隻不必強其照第四條首節及第十一條末段之例備用號燈

第八條 一引水船在界內行駛覓人招僱時（外國各港口皆有引水船分界引水不得僭越凡船欲進港須先示號覓僱引水而擅行進口者罰金至充引水者須先經官考驗果熟港道始給憑據准其充作引水人）不得用他船所用號燈惟於桅頂懸照圓白燈一盞每十五分鐘加點火號一次不得逾延一引水船與他船相近時應將邊燈點明應用按時閃照以示其船頭所向何方然綠光不得見於船左紅光不得見於船右

一引水船如須駛傍他船以渡引水人過船者可手執白燈外示不必懸於桅頂亦不必備以上條例用紅綠燈可另備雙邊燈（見第七條第三節）一盞點明以便應用

一引水船在其界內不覓人招僱時應照該船噸數運用所定號燈

第九條（共八節）漁船浮動時而不網魚者不須照本條之例備用號燈應照該船噸數運用所定號燈

第一節

漁船下網後（指隨流網魚而言）應於船上最易見之處懸圓照白燈二盞船上下相距尺數（從直算非從斜算即正角形之股線非斜線也）自六尺至一丈均可前後相距尺數（與龍骨平行算非從斜算即正角形之勾線）自五尺至一丈均可下燈須掛在上燈以前燈光所照當令距三海里以外可見

第二節 打撈之漁船指魚船用鈎叉網罟以打撈海底螺蚌之類

一用輪船打撈時應於桅燈處（見第二條第一節）掛白綠紅三色燈一盞所用燈式及安置之法務使白光由船頭正線起照至左右各二字止（即二十二度三十分）其紅綠二光由船頭正線偏左偏右各二字起照至船腰左右正線偏後各二字止（紅左綠右各照八字即九十度）復於三色燈之下掛圓照白燈一盞兩燈相距自六尺至一丈二尺均可其燈光須常明不斷

一帆船（重數七噸以上者）打撈時應懸圓照白燈一盞所造燈式務使其光常明不斷並須多備紅色火號（每條至少須能燃燒半分鐘之久）遇與他船相近當及時燃紅火號示之以免碰撞

此項漁船（指七噸以上帆船而言）在地中海捕魚者可用白色火號代紅色火號

第二節內所用號燈其光當令距二海里以外可見

一帆船（重數七噸以下者）打撈時不必強其照本條第二節次段例備用號燈者若該船既不用此項號燈則當備白燈一盞點明置於身傍待用過於他船相近當及時於最易見之處持燈外示以免碰撞餘須照第二節次段例燃燒火

號或用別式火號代之亦可

第三節

漁船下釣時非下錨不動者應照隨流下網漁船例備用號燈

第四節

所有漁船除照本條例備用號燈外可隨時加點火號其用各種網罟隨流捕魚及打撈時則火號應示於船尾若船尾繫掛有網罟等件者則火號當示於船頭

第五節

所有漁船不論大小下錨停泊後應懸圓照白燈一盞燈光所照當令距一海里以外可見

第六節

凡漁船因捕魚機具為水中礁石等物挂礙不能行動者應照船下錨例備用船號及號聲（見第十五條第四五兩節及末段）

第七節

各項漁船重數二十噸以上者於下網下釣及用各式器具打撈時值陰霧霧雪大風雨之天應按時鳴霧號一聲（每次不得逾一分鐘之久）即繼以搖鐘一次其所鳴霧號帆船用角輪船用汽雷

第八節

駛帆漁船浮動捕魚時如與他船相近日間最易見之處懸蓋一具或別物易於辨識可為號者示之庶使他船知其有網釣在水

各項船隻列在本條內者可不必強其遵照第四條第一節及第十一條末段

之例

第十條 凡船將被他船趕上者（謂後船行駛快於前船）應於船尾示以白光或火號以警起來之船此種白光用燈亦可惟所造燈式及安置與配套之法務使其光常明不黯平照地平闊八分之三合羅經十二字（即一百三十五度）由船尾正線起照至船腰左右正線偏後各二字止（即兩邊各六十七度三十分）燈光所照當令距一海里以外可見掛燈處高與邊燈齊

第一一條 一凡船長十五丈以內者下鋪後應於船頭最易見之處懸開照白燈一盞（名曰鋪燈）高距船舷不得逾二丈所造燈式務使其光常明不黯周圍四照當令距一海里以外可見

一凡船長十五丈以上者下鋪後應於船頭懸鋪燈一盞高距船舷自二丈至四丈均可再於船尾或近船尾處亦懸一燈（於鋪燈同）此燈掛處低於前燈須在一丈五尺以外

一船長尺數應照驗船單中所載尺數以為定準
一凡船擱淺於港口或近港口而為船所必經之路者照此條例（按船長尺數）懸鋪燈外尚須懸紅燈兩盞（見第四條第一節）

第二二條 凡船隻欲警覺他船除照例選用號燈外可加用火號或爆響之號而不至誤認為遇險之號者均可

第二三條 兵船成軍而行及護商兵船行駛時不免加用號燈藉以指示進退行止凡各國自定有另章者自不能為航海公法所阻即商船各公司定有暗號藉以互相辨識者既經本國准行刊刻通報亦不能為航海公法所阻

第一四條 輪船有時獨用風帆駛行而煙筒未經放下及不能放下者日間應於船頭最易見之處懸黑球一個或形之似球者徑大二尺（凡例云輪船駛帆而不展輪者則作帆船論第二十條云輪船遇帆船則輪船當避讓常有輪船獨用風帆駛行而煙筒未經放下者夜間照例不懸桅燈固易辨識若日間值造飯蒸水時煙不免自筒內上升他船見之或誤認此船係輪帆兼用者一以輪船之例待之一守帆船之例均不避路難免無碰撞之虞所增此條使輪帆各船一覽而知毫無難辨獲益匪淺）

第二五條 （此條所定發號凡船浮動時皆須照章選用共九節）

若係輪船則用汽笛汽雷若係帆船及船被拖而行者則用角條中所謂長聲者指聲長自四秒至六秒之久

輪船應配響亮汽管或汽雷一具用湯汽或其他種氣放響其安置之處不可有他物阻抑其聲音並須配響亮號角一具響亮號鐘一口（凡有用鐘之處屬土耳其國之船可以鼓代鐘各處田海小船多有用鑼者亦可以鑼代鐘）

帆船重數二十噸以上者應配響亮號角一具號鐘一口凡遇陰霾霧雪大風雨時無論晝夜以下所列發號皆照分別選用

第一節

輪船在水能進退時應按時放長聲一響每次不得逾二分鐘之久

第二節

輪船浮動仍停止而無進退者應按時放長聲二響每次不得逾二分鐘之久兩聲相間約一秒鐘

第三節

帆船浮動時應按時吹角爲號每次不得逾一分鐘之久得船右之風而駛者吹一聲得船左之風而駛者連吹二聲如風自船腰之後而來得順風而駛者則連吹三聲

第四節

船隻下錨後每間一分鐘即搖鐘一次連聲速搖每次約五秒鐘之久

第五節

凡船在海上下錨而其地非常時下錨之處且能阻礙他船往來之路如下錨之船係輪船應按時不得逾二分鐘之久用汽管或汽雷放長聲二響即繼續搖鐘一次若係帆船應按時不得逾一分鐘之久吹角二聲即繼續搖鐘一次

第六節

拖帶他船時不得用本條第一第三兩節之號應按時無逾二分鐘之久連放霧號三響先放長聲一響即繼以短聲二響被拖之船亦可作此說但不准用他號

第七節

輪船欲告他船謂我船已停止不動而可緩駛而過我船一節可連放三響霧號前後兩聲短中間一聲長各聲相間約一秒鐘之久

第八節

修理電線及安放電線之船聞來船放霧號時應連放長聲三響以應之

第九節

船浮動後遇故而不能避來船之路或不能照章駕駛者聞來船放霧號時應速

放短聲四響以應之

帆船及小船重在二十噸以下者不必強其照用以上各號惟該船既不用以上各號則當按時用他種響亮號音示警每次不逾一分鐘之久

第一六條 凡值陰霧雪大風雨之天船行均應減其速率從緩而進並須格外

小心以防意外之虞

凡輪船聞來船霧號其聲自本船船腰前向而來莫能確辨其處者斯時無他故阻礙應即停輪審察然後再行展輪小心行駛以避碰撞之險

轉舵轉帆章程（第十七條至第二十七條）

欲知有無碰撞之險其時如無他故阻礙可於本船上以羅經細測來船行駛方向自不難知若來船之向對本船羅經度數歷久不變則須防有碰撞之險

第一七條 凡兩帆船相近時欲避碰撞之險其一須讓路（例共五節）

第一節

順風船應避逆風者之路

第二節

兩船皆逆風折行則得船左之風而駛者應避得船右之風而駛者之路

第三節

兩船均得旁風駛行而迎風之向不同（一自船右一自船左）則得船左之風而駛者應避得船右之風而駛者之路

第四節

兩船均得旁風駛行而迎風之向亦同其在上風之船應避在下風者之路

第五節

凡順風之船（即風自船後來）總當引避他船

第一八條 兩輪船對過或幾於對過應各改向轉右各由左邊駛過以避碰撞之險此條專指兩船對過或幾於對過而言藉以免碰撞之險非指兩船相遇時仍得各守原向駛行而無窒礙者而言也何謂對過或幾於對過如日間見來船前後桅與本船之桅成爲一行或將成一行夜間於船頭各見彼此邊燈是也凡此皆在此條之例若日間見來船由本船前面橫駛而過夜間見來船之綠燈於本船之綠燈相對或來船之紅燈與本船之紅燈相對或僅見綠燈而不見紅燈或僅見紅燈而不見綠燈或來船紅綠二燈並見於他向而非在本船之前者凡此皆不在此條之例

第一九條 兩輪船縱橫相遇見來船在本船之右者則本船應避來船之路以免碰撞之險（甲乙兩船縱橫相遇如甲在乙右邊則乙當避甲）

第二〇條 輪船遇帆船則輪船應避帆船之路以免碰撞之險

第二一條 凡兩船相遇其一既照章讓路則其一不得變易原向亦不得加減速率而行

第二二條 凡船須照章讓路者如無他以阻礙不得向所避之船前面橫駛而過（如甲當避乙之路則甲不得向乙船頭駛過）

第二三條 凡輪船須照章讓路者與來船逼近時須隨時應變應避則當緩速應停輪則當停輪應退輪則當退輪（如甲應讓乙之路而值於乙逼近甲當相機緩速或停止或退行）

第二四條 按以上所定章程（指自第十七條起）凡此船趕過彼船者則此船應避彼船之路（甲行快而乙行緩甲從乙後趕過其前則甲當避乙之路）

凡船由前船船腰正線偏後二字之後駛進者處此部位夜間固不見前船邊燈皆作趕駛船論縱彼此兩船偶有改易船向按章而論不得易視趕駛船爲橫駛船而免其讓路之責迨已駛過被趕船始得自由其便此趕駛船日間有時不能確知本船或在前船船腰偏後二字之前或在前船船腰偏後二字之後（若在前船船腰偏後二字以前則作橫駛船論若在前船船腰偏後二字以後則作趕駛船論）倘疑惑莫決則當自視爲趕駛船而不得辭讓路之責也

第二五條 凡輪船過狹窄港道時值穩便而無窒礙應傍港道或中流在船右邊駛行（出入窄港皆傍船右邊而行）

第二六條 帆船遇駛帆漁船捕魚時無論用網或用他種器具打撈者均應避此漁船之路然該漁船不得藉此條之例阻塞他船往來所必由之路

第二七條 以上各條章程（指自第十七條起）均應記遵行而不可違然遇船行臨危時有相碰之險以及變生倉猝之際不得已臨時應變暫時違例藉求目前之急者自當例外原情免加指責

第二八條（船相見時所用號聲）

本條內所謂短聲者指響聲約一秒鐘之久

輪船浮動時見有他船在望其須照章改向之船應將所改之向用汽管或汽雷作號通知在望之船所定之號列左
放短聲一響謂本船現已改向轉右

放短聲二響謂本船現已改向轉左
放短聲三響謂本船現已倒輪快退

第二九條 (行船以小心爲主)

所有章程無論何項船隻船東船主以及水手等如於應設之燈或廢而不設當用之標誌或廢而不用當司更瞭望而不瞭望當留心駕駛常法爲航海所易知易能者或疏忽而不留心以及不小心應變者均不得辭其咎

第三〇條 (各國港口內河等處自定另章)

各國港口內河等處如經本國另定有行船章程自不能爲海公法所拘(各國港口內河等處如經本國另定有行船章程自不能爲海公法所拘)凡沿海距岸十里以內可用本地另章十里以外則須用航海公法如本國定有另章當即刊刻通報各國俾各國船隻到該地方時知所遵行)

第三一條 (遇險之號)

凡船隻遇險欲求他船或岸上施救者應顯以下所列之號或兼用或分用均可

日間之號

- 一 每約一分鐘之久放礮一響
- 一 用萬國通語旗書中遇險旂號懸掛N〇旂二面
- 一 示遠標誌懸掛方旗一面不拘在旂之上下加掛
- 一 球或形之似球者亦可
- 一 用火筒火球與夜間所用者同

一 連放霧號不停
夜間之號

- 一 每約一分鐘之久放礮一響
- 一 在船上燃火(如燒油筒油桶等類以爲火號)
- 一 不時放一火箭或火球能爆響空中炸放各式各色火星者
- 一 連放霧號不停

● 國際航空公約

【接】一九一九年各國代表集議巴黎於是年十月十三日訂立一國際航空公約計四十三條惟該約第五條規定締約國不准非締約國飛機飛過領土瑞士國本欲加入該約但國境毗連德奧德奧既非締約國瑞士若禁止德奧飛機飛過瑞士德奧亦得禁止瑞艇飛入是瑞士加入公約雖同一締約國實際上不受同等待遇故請和會設法修改經航空股認爲實情另訂附件提出會議通事作爲公約附件計八條於同日訂立我國由顧維鈞代表參與會議於同日簽定公約正文旋經法國外部邀請於一九二〇年六月一日以前簽定附件顧維鈞請示辦法由前北京政府國務會議議決照簽遂於五月三十一日由顧維鈞赴法外部簽字(附約八條無正式譯文茲從略)一九二九年六月間該公約經國際航空委員會臨時會議加以修正或刪除計八款(完)

北美合衆國比利時國玻利非亞國巴西國大不列顛帝國中國古巴國厄瓜多國法國希臘國爪哇馬拉國海帝國赫牙日國杭都拉司國義大利國日本國里比利

亞國尼加拉加國巴拿瑪國秘魯國波蘭國葡萄牙國羅馬尼亞國塞爾維亞克魯
特斯羅文尼國暹羅國捷克司羅佩克亞國烏拉圭國等茲有見於航空事業日益
進步而設立環球通用之航空規條實爲公衆之利益

凡關於預防航空爭執之諸原則及規條各國均深信有從速協定之必要
且欲鼓勵各國間之空中和平交通

因上列緣由爲圖直達目的起見故決定締結條約並派下開各員爲議約全權代
表惟保留另換代表簽約之權

北美合衆國大總統代表

副國務卿勃爾克

比利時君主代表

國務大臣兼外務大臣赫門士

玻利非亞共和國大總統代表

駐法全權公使孟特士

巴西共和國大總統代表

駐法全權公使馬加里埃士

大英國全境及海外屬地君主兼五印度皇帝代表

首相兼財政大臣國會議員勞佐治

英屬加拿大代表

海外遠征軍大臣克恩卜

英屬奧大利亞洲代表

中國參加之國際公約彙編 國際交通公約

防務大臣皮哀司

英屬南阿斐利加洲聯邦代表

密耳納子爵

英屬新西蘭代表

駐英京高等委員墨根西

印度代表

印度國務副大臣新哈男爵

中華民國大總統代表

駐美全權公使顧維鈞

古巴共和國大總統代表

哈文那法科大學教務長古巴國際法學會會長卜司他曼特

厄瓜多共和國大總統代表

駐法全權公使阿爾修亞

法蘭西共和國大總統代表

國務總理兼陸軍總長克利孟梭

希臘君主代表

外務大臣保里底司

瓜達馬拉共和國大總統代表

前工部兼教育部總長現任駐美全權公使特派和會全權專使孟德日

海峽共和國大總統代表

駐法全權公使辜耳保德

赫牙日君主代表

赫達

杭都拉司共和國大總統代表

派赴美國專使前杭都拉司共和國大總統全權公使邦尼拉

義大利國君主代表

上議院議員外務大臣提唐尼

日本國天皇代表

駐法全權大使松井

里比亞共和國大總統代表

國務卿金

尼加拉加共和國大總統代表

衆議院議長高摩羅

巴拿馬共和國大總統代表

駐日斯巴尼亞全權公使柏爾古士

秘魯共和國大總統代表

駐法全權公使坎達摩

波蘭共和國大總統代表

國務總理兼外交總長巴特烈司基

葡萄牙共和國大總統代表

前國務總理達柯司達博士

羅馬尼亞國君主代表

駐英全權公使米蘇

塞爾維亞克魯特司羅文尼君主代表

駐法全權公使維司尼渠

暹羅國君主代表

駐法全權公使夏倫王爵

捷克司羅呷克共和國大總統代表

國務總理克拉馬

烏拉圭共和國大總統代表

實業總長前外務總長柏伊魯

以上諸代表議定條約如左

第一章 總則

第一條 締約各國承認凡獨立國對於本國領土上之天空間各有完全及獨享之主權

爲規定國際航空條例起見本條約內所謂一國之領土者其意義包括母國及屬地之一切領土暨毗連之領水而言

第二條 凡締約國平時對於各締約國之航空器若其飛越時不生妨害而又據本約所定之規條當准其自由飛越本國領土

凡締約國所規定關於准許各締約國之航空器飛越其領土之一切規章應不

分國籍一體適用

第三條 凡締約國因軍事理由或爲公安起見有禁止各締約國之航空器飛越其國領土內一定區域之權違者按其國法律懲治惟關於此點其國之私有航空器一律禁止飛越與他締約國之航空器不得有所歧視

凡締約國如有上述情形而行使禁止權時應將禁航各區域之所在及其廣表先期公布並知照其他各締約國

第四條 凡航空器如誤入禁航區域空間時一經自悟應即按照附款丁號第十七項之規定發遇險信號並趕速降落在禁區外之該國飛行場最近之一處

第二章 航空器之國籍

第五條 凡航空器不隸於締約國內之國籍者無論何締約國可不准其飛越本國領土之上惟經特准及暫准者或與航空器註冊地方之國家業已訂有專約者不在此例惟該專約所載不宜有礙各締約國之權利並應恪遵國際航空條約及附約所定各項之規則該專約應通知國際航空委員會由委員會轉告其他締約國

第六條 航空器所隸之國籍按照附款甲號第一部丙項之規定以在何國註冊者即隸何國之國籍

第七條 凡締約國對於航空器如非完全屬於本國人民之所有者不准註冊凡公司如非隸於其航空器所註冊國之國籍或該公司之總理或主席暨三分二以上之董事不同隸於該國國籍或該公司不恪遵該國法律隨時所規定其他一切之條規均不得註冊爲航空器之物主

第八條 凡航空器之註冊若騎一國以上者法律上不得認爲有效

第九條 締約各國每月應將前一月之航空器在本國官冊內登記及取銷者另備原本彼此交換一次並將一份送交本約第三十四條所載之國際航空委員會存案備考

第一〇條 凡國際飛航所用之航空器務須按照附款甲號之規定備有國籍及註冊之標識即其物主之姓名住址亦須標明

第三章 航空器之適航證書及航空員之勝任證書

第一一條 凡國際飛航所用之航空器按照附款乙號之規定務須各備一適航證書此項證書由該航空器所隸之國發給或認爲合法者均屬有效

第一二條 凡航空器之駕駛長嚮導員機師及其他之執行航員按照附款戊號之規定應各備有勝任證書及准許狀此項證書及准許狀由該航空器所隸之國發給或認爲合法者均屬有效

第一三條 凡航空器之適航證書及航空員勝任證書與准許狀經該航空器所隸之國按照附款乙戊兩號及嗣後國際航空委員會隨時訂定之規章所發給或認爲合法者各締約國應一體認爲有效

凡締約國人民在本國境內飛航如所持之准許狀及勝任證書係由他締約國發給者則本國有否認之權

第一四條 凡航空器非經所隸之國給予攜帶無線電機之特許狀者不得攜帶無線電機此項電機其航員如非領有使用之特許狀者不得使用凡航空器之用於公衆運輸及能裝載十人以上者一俟國際航空委員會訂定

使用此項無線電機之方法時應裝設收發無線電機各一具除上開各種航空器有攜帶無線電機之責任外本會將來亦可將該項責任推行於其他之各種航空器而使其各選本會隨時所訂定之規條及使用方法以攜帶無線電機

第四章 飛航外國境內空間之准許

第一五條 凡一締約國之航空器皆有飛越他締約國不必降落之權但須遵循飛越國所劃定之航線若該國爲公安起見用附款丁號所規定之信號令其降落時仍須遵令降落

凡航空器由甲國飛入乙國如乙國法律上有規定應降落於所指定飛行場之一處者應在該飛行場降落凡締約國有此項指定飛行場時應將各該飛行場地點知照國際航空委員會再由該會轉告各締約國

所有國際空間之航線應得各該航線所經各國之同意方能劃定

第一六條 各締約國對於航空器之在本國境內兩地點間爲運載人貨之營業者有權設立保留暨限制規條以便優待本國籍民之航空器

此項保留暨限制規條應即時刊布並知照國際航空委員會再由該會轉告各締約國

締約國

第一七條 凡按照第十六條設立保留暨限制規條之締約國其國之航空器在他締約國境內時該國可施以同等之保留及限制縱使該國對於其餘各締約國之航空器並不加以此等保留及限制亦可單獨照此辦理

第一八條 凡航空器飛越一締約國領土時（所謂飛越者係包括每次航行所必須之降落及停留而言）不得以其有傷害製造特許權及摹仿圖式或模形

之故而予以拘捕如該航空器有上開各嫌疑儘可勒繳保證金至於該金額之多寡如雙方爭持不下則由該地方之相當官吏迅速決定免予留難

第五章 航空器進航時其發軌及降落應守之規則

第一九條 凡國際航空所用之航空器應備有下列各文件

子 按照附款甲號所規定之註冊證書一紙

丑 按照附款乙號所規定之適航證書一紙

寅 按照附款戊號所規定之駕駛長指導員及執行航員之證書暨准許狀

卯 如運載乘客則應備乘客名冊一本

辰 如運載貨物則應備提貨單及貨色單

巳 按照附款丙號所規定之航行日記簿

午 如裝置無線電機應備第十四條所規定之特許狀

第二〇條 航空器之各種航行日記簿應從各該簿最後登錄之日起算保存二年

第二一條 凡航空器發軌及降落時所在國之地方長官無論如何有察看該航空器及檢查其所應備一切文件之權

第二二條 凡締約各國之航空器如在他締約國境內降落時該他締約國應予以對於自國航空器一律之援助而尤以遇險時爲要

第二三條 凡關於救濟海上遇難毀壞之航空器其報關辦法應適用航海法規之原則辦理惟無反對之協定方可

第二四條 凡一締約國之各飛行場對於本國之航空器一經繳費便可使用則

對於各締約國之航空器均應一律准其照章使用

凡此種飛行場對於航空器之降落及停留久暫其所征之費應只有一種價額
無論本國或外國之航空器均照此核收不得畸輕畸重

第二五條 各締約國務設法使一切飛航於本國境內之航空器及用本國標識之航空器無論其飛至何處均恪守附款丁號之規章

各締約國對於所有違犯此項規章之人務須設法究罰

第六章 運輸之禁令

第二六條 凡在國際飛航不准運載爆炸品及軍械與軍火在同一締約國境內任何兩地點間外國航空器不准運載上項物品

第二七條 凡締約國對於航空器在本國飛航者其攜帶或使用攝影器具得訂立規章予以禁止或取締之遇有此項規章應即知照國際航空委員會再由該會通告各締約國

第二八條 爲保持公安起見各締約國對於航空器所帶物品遇有上項規定時應即知照國際航空委員會再由該會通告各締約國

第二九條 凡第二十八條所列之限制對於本國及外國之航空器應一律適用之

第七章 國有航空器

第三〇條 下列各種航空器應認爲國有航空器

子 軍用航空器

丑 專供國用之航空器例如郵務稅務警察所用者凡不在前列兩項者應一

中國參加之國際公約彙編 國際交通公約

律認爲私有航空器

凡國有航空器除軍用稅務警察所用者外應以私有待遇自應遵守本約所規定之一切規則

第三一條 凡航空器其駕駛長如係在軍隊服務人員而受特派指揮該器者應視爲軍用航空器

第三二條 一締約國之軍用航空器如未經他締約國之特許不准飛越或降落該國領土之內如已得有特許而無特別規定時得酌照外國軍艦習慣上所享之便利

凡軍用航空器在外國飛航時如因不得已或被飭令降落時即因此不得享受前項所載之便利

第三三條 締約國間得互訂特別規約遇有何等情勢准警察及稅務所用之航空器飛越邊境但此項航空器不得享受第三十二條所載之各項便利

第八章 國際航空委員會

第三四條 設立一常川委員會定名國際航空委員會直轄於國際聯合會之下其組織如左

下列各國即北美合衆國法國西國義大利日本國每國派代表兩員英國及英屬各自治殖民地與印度各派代表一員

其他各締約國各派代表一員

首列之五國（英國及英屬之自治殖民地與印度在此處應算作一國）應各得一表決權

國際航空委員會應自定其內部辦事規章及會所之常駐地點但開會得自擇便利地點不必限定何處其第一次開會應在巴黎舉行一俟簽約各國多數將本條約批准並知照法國政府後法國政府應立即召集開會
本委員會之職務如左

子 關於本約中各條文之修正應收受各締約國之提議或自向各締約國建議並將修正各節通告各締約國

丑 執行本條及本約第九第十三第十四第十五第十七第二十七第二十八第三十六及第三十七各條所規定該會之職務

寅 修正附款甲號至庚號之條文

卯 關於國際航空之一切見聞報告自應彙集並公布於締約各國

辰 關於無線電及氣象與醫學之一切見聞報告凡足資航空上之研究者自應彙集並公布於締約各國

巳 凡有按照附款已號各規條所審定之各項航空圖務須設法印行之
午 對於締約國隨時送交審查之各問題應發表意見

凡附款中各條款之修正案按照各締約國代表全數投票之總數如得四分之三之表決國際航空委員會即得修正之一惟此多數表決內至少須包括下列五國（北美合衆國英吉利法蘭西意大利日本）之三國俟該會將修正案通告各締約國後則此修正案即發生效力

凡擬修正本約條文無論為締約國中之一國或航空委員會所建議該會均應審查之此種修正案非按照各締約國代表全數投票之總數最少有三分之二之贊同

不得提出請各締約國核定

所有修正本條約中之條款（各附款之條款不在此例）必須經締約各國正式核定後方能發生效力

國際航空委員會之開辦及經常等費應由各締約國攤認其總數中北美合衆國英吉利法蘭西國意大利國日本國各攤認二分其他締約國各攤認一分
凡因遣派技術委員所生之費用應由遣派之國各自擔負

第九章 終結條款

第三五條 締約各國對於下列之國際上公同應辦事項如與本國有關係者須彼此竭力協助

子 按照附款庚號之規定將關於氣象上之一切統計及通常與特別各項見聞報告設法彙集並公布之

丑 按照附款已號之規定將航空模範圖設法印行並製定飛航之地面上統一標識方法

寅 關於航空使用之無線電應建設必需之無線電臺並遵守國際無線電規章

第三六條 對於與國際飛航有關之關稅事宜係在本條約之辛號附款內所載之特別協定

締約各國對於關稅警察郵務及他項共同關係等事宜與航空有關者可互相協定特別條約如不背本約之原則當不加以禁止因本約中各條款均不得作為有禁止各國締結此等條約之解釋凡有此項條約應即知照國際航空委員會

會再由該會轉告締約各國

第三七條 如兩國或兩國以上對於本約之解釋有爭論時其爭論之點應歸國際聯合會將來所設之常川國際裁判所判決在該所未成立以前由仲裁裁判之

如各造對於裁判委員之選擇不能同意則俟下列手續辦理

各造各提出一仲裁員再由仲裁員會同選定一公斷員如仲裁員等對於選擇公斷員不能同意則各造各提出一第三國再由各該第三國會同指定一公斷員或各第三國各提出一人以抽籤法決選其一定為公斷員

對於附加本約之技術規章凡有爭論之點應歸航空委員會用投票法多數取決之

設爭執之點一方認為屬於本約之解釋一方認為屬於某項之規章時則應按照本條第一項辦法以仲裁裁判為最後之解決

第三八條 在戰爭時期本約對於締約各國無論其為交戰國或中立國均不妨阻其自由行動

第三九條 本約之條款應連同附款甲號至辛號始為完本此項附款與正約有同等效力並與正約同時發生效力惟受第三十四條實項之限制

第四〇條 為規定航空條例起見英屬各自治殖民地及印度在本約內各視為一國

凡被保護國之領土及人民或國際聯合會所治理之各領土在本約內應認與加以保護之國或治理國之領土及人民同屬一體

中國參加之國際公約彙編 國際交通公約

第四一條 未經參與西曆一千九百十四年至一千九百十九年戰事之各國應許其加入本約

凡有上項加入者應由外交機關知照法國政府再由法政府轉告各簽約國及加入國

第四二條 凡參與西曆一九一四至一九一九年之戰事而非本約之簽約國祇以下列情形始准加入即該國為國際聯合會之會員也如非會員在西曆一九二三年一月一日以前須經協商暨參戰各國之會與該國簽定和約者予以贊同如在西曆一九二三年一月一日以後則須經本約之簽約及各加入國按照第三十四條之規定最少有四分之三之投票贊同方可凡有加入本約之請求書應送交法國政府再由法政府轉達其他各締約國若請求國係國際聯合會會員自當即予加入否則法政府應知照各締約國投票取決其結果如何由法政府向各締約國公布之

第四三條 本約於西曆一九二二年一月一日以前不得聲明作廢凡有聲明作廢時則應知照法國政府再由法政府通告締約各國凡此項之聲明須俟知照後最速一年期滿始生效力而其效力祇及於聲明之一國

本條約應由締約各國批准之

各締約國應將批准書送交法國政府再由法政府轉告簽約各國

締約各國之批准書應長存於法政府之檔案內

本約對於各簽約國之新加批准者其與先經批准諸國之關係係自該新批准國之批准書送交法國政府之日起算至四十日即發生效力

當本約發生效力時法國政府應將本約抄錄一份並證明無誤分送和約內曾聲明擔任實行約內所載航空各條例之諸國

本約係於西曆一千九百十九年十月十三日締結於巴黎計正本一本藏於法國政府檔案內其正式抄本應分送各締約國

於上開日期所締結之本約正本其簽字期限截至西曆一千九百二十年四月十二日爲止

左列各全權代表其全權文憑業經查明俱屬妥善現將本條約簽押以昭信守本約係用法英義文合繕所有各該文字所繕之條文均爲正本

羅林日總名司

孟特士

傅南得司

格羅

顧維鈞

阿爾提斯

阿爾修亞

畢香

司亞羅維

柏爾古士

巴特劉司基

柯司達

郭倭德

夏倫

柏伊魯

●國際航空公約一九二九年修正條文

【接】一九二九年六月十日及十五日國際航空委員會臨時會議對於公約四十三款加以修正或刪除者凡八款如下（完）

第三條 每一締約國可因軍事上治安上之關係劃出禁區禁止另一締約國之飛行器通過其間但必能對本國飛行器實行同一之禁令者其禁令方可施諸其他各國

有時爲治安關係只許本國之飛行器通過其間乃爲例外禁區
上述禁區以及例外禁區之地點及其範圍須交國際航空委員會向各締約國公布之

除上文兩項外有在太平無事之時偶遇特別情形臨時而即須禁止或限制一切飛行器飛過其國境或其國境中之一部份者若對各國待遇無歧視亦可行之惟亦須以臨時而即實行之禁令通知國際航空委員會俾向各締約國公布之

第五條（此條原列第二章之第一條現應改爲第一章之最後一條因第一章論原則第二章論國籍也）每一締約國有權與不在會之國單獨訂約但與會外各國所訂之各特約不可有損本公約規定之權利又不可與本公約之原則

相抵觸

此等單獨另訂之特約均須通知國際航空委員會俾向各締約國公布之

第七條 飛行器之登記各按其國之法律與章程而遵守之

第一五條 第一項之後第二項之前加入左列一項

無駕駛員之飛行器屬於此一締約國者非經特許不得飛至彼一締約國之疆內

第三項改爲

國際航線或航路之設立每一締約國在事先有核准權

第三四條 關於各國列席代表之人數修正如下

每締約國不得派兩人以上之代表預會

關於修正附約表決權之規定修正如下

公約附件國際航空委員會有權修正之惟除有列席代表四分之三到會外其

到會之人數須能達全部會員最高額三分之二

關於會費之分配修正如下

本會會費之分配應由委員會酌定之

第三七條 第一項修正如下

若兩國間或若干國之間對本公約之解釋有爭論時則取決於海牙國際公斷

法庭

第一項之後加一項如下

若兩造中有一造不願承受國際法庭之斷決時則可臨時推定裁判委員斷決

中國參加之國際公約彙編

國際交通公約

之

第四一條 無何國可以外交上書面之通知直達國際航空委員會而即加入

該會爲會員

第四二條 刪

結尾之約文 本公約以法英義三文制定之遇有疑義應以法文爲準

●國際借道自由公約

【按】一九二一年三月十日各國應國際聯合會之邀請集議於白色路那是年四月二十日訂立國際借道自由公約九條規章十五條又國際航路公約九條規章二十五條並國際航路公約增加之議定書一件及承認無海岸線各國船旗之聲明書一件我國由汪榮寶代表於是年十一月二十九日簽字惟此項新訂公約與中外舊訂條約抵觸之處甚多如(一)國際航路規章第三條及第四條與一八五八年中俄愛運條約第一條及一九〇六年中英續訂藏印條約第三款(關於通航限制之規定)相抵觸(二)借道自由規章第三條與一八八六年中法越南邊界通商章程第十二款及一八八七年中法續議商務專條第四條(關於過境稅之規定)相抵觸(三)借道自由規章第二條國際航路規章第四條與中外條約中有領事裁判權條款相抵觸(四)借道自由規章第三條又與一八八七年中法續議商務專條第六條(關於船隻納稅之規定)相抵觸(五)國際航路規章第九條第四項與一八六九年中俄改訂陸路通商章程第六款一八八一年中俄改訂條約第十二條一八八一年

中俄改訂陸路通商章程第一條一八九四年中英續議漢緬條款第八條第九條一八八五年中法會訂越南條約第六款一八八六年中法越南邊界通商章程第六款第七款一八八七年中法續議商務專條第三條一八九六年中法商務專條附章第四條及一九〇五年中日會議東三省事宜正約第十一款（統關於陸路邊關稅則規定）相抵觸因以上情形之存在我國於一九二三年國際聯合會開會時提出聲請書一以確定新舊待遇之解釋以限制舊約之擴張一以修改舊約之請願求大會之協助但我國之願望迄未達到故本項各公約我國亦遂延擱未加批准矣（完）

阿爾巴尼亞 奧地利亞 比利時 玻利非亞 巴西 保加利亞 智利 中華 哥倫比亞 哥斯得耳黎加 古巴 丹麥 不列顛帝國（紐絲綸印度） 西班牙 日斯端尼亞 芬蘭 法蘭西 希臘 瓜地馬拉 開都拉斯海地 義大利 日本 萊多尼亞 立陶宛 挪威 巴拿馬 巴拉圭 和蘭 波斯 波蘭 葡萄牙 羅馬尼 瓦哥斯拉夫 瑞典 瑞士 捷克斯洛伐克 烏拉乖 委內瑞拉 盧森堡 各該國均願保障及維持交通與借道運輸之自由

或以關於此項事宜莫善於訂立普通公約以達國際聯合會盟約第二十三條第五節之宗旨該項普通公約其他列強日後可以追加加入 認定發達各國間協辦事業而又不侵害各該國借道路權統治權及管理權之最善辦法莫過於將借道自由之權宣告而規定之 業經應國際聯合會之請參預一九二一年三月十日在白色路那召集之會議並

已知該會議之結束書

思將議決之鐵路及水路借道規章之各項規定及今即與施行爲此欲締結公約故各締約國特派全權代表如下

阿爾巴尼亞最高行政院院長

奧地利亞民國總統

行政部參議

比利時王陛下

議員鐵路航政郵電部總長

玻利非亞民國總統

駐西班牙玻利非亞總領事

巴西民國總統

保加利亞王陛下

土木工程師鐵路及港務會辦

智利民國總統

中華民國總統

哥倫比亞民國總統

哥斯得耳黎加民國總統

駐西班牙哥斯得耳黎加民國特派全權公使 波拉達君 簽押

古巴民國總統

丹麥登冰州王陛下

路思赫君 簽押

牛子安 簽押

梅利安君 簽押

博奇夫君 簽押

工部司長

荷可定君 簽押

大不列顛愛爾蘭及不列顛海外領土王兼印度皇帝陛下

政府經濟顧問

斯密爵 簽押

紐絲綸 由斯密爵 代簽

印度 由印度院稅務統計局秘書 克疏爵 代簽

西班牙王陛下

議院議員前工部總長

阿頓奴耶勃君 簽押

日斯瑞尼亞民國總統

芬蘭民國總統

法蘭西民國總統

希臘王陛下

駐西班牙希臘王陛下特派全權公使

斯加絲君 簽押

瓜地馬拉民國總統

駐巴色倫那瓜地馬拉總領事

嘉爾維博士 簽押

海地民國總統

國都拉斯民國總統

義大利王陛下

工部總長國會議員

秘安奴君 簽押

工程師議員前任政府參議

比任美君 簽押

日本皇帝陛下

中國參加之國際公約彙編

國際交通公約

萊多尼亞民國總統

外交部次長

阿爾羅君 簽押

立陶宛民國總統

盧森堡女公爵爵

駐柏納代辦

李佛君 簽押

挪威王陛下

巴拿馬民國總統

前外交部次長駐西班牙巴拿馬總領事

亞霞拉君 簽押

巴拉圭民國總統

和蘭君后陛下

前水路商工部總長下議院議員

賴利博士 簽押

雷地大學校國際法教授

溫埃勝家博士 簽押

外交部經濟會會員

可勞羅君 簽押

波斯皇帝陛下

駐西班牙特派全權公使

梅紗胡聖汗亞萊 簽押

波蘭民國總統

維羅委斯基君

簽押

葡萄牙民國總統

羅馬尼王陛下

巨哥斯拉夫王陛下

中國參加之國際公約彙編 國際交通公約

駐西班牙葡萄牙特派全權公使 脫雷斯巴域斯博士 簽押

瑞典王陛下

瑞士聯邦國總統

捷克斯洛代克民國總統

鐵路部參議兼運輸局局長 廊卡斯博士 簽押

烏拉乖東方民國總統

駐西班牙特派全權公使 佛南地耶美當那君 簽押

委內瑞拉合衆國總統

上列各代表將其全權送驗合式後均贊同下開各款

第一條 各締約國聲明承認附於本約之借道自由規章該規章業於一九二一年四月十四日經白色路那會議議決通過

此項規章應作爲本約全部之一份是以各締約國因此聲明承認該規章之各項義務及應辦事宜以符條文並按照所載情形辦理之

第二條 因一九一九年六月二十八日在凡爾賽簽定之和約或其他相同和約內之規定而發生之各項權利義務凡與簽約或享受該約利益之列強有關係者本約絕不涉及之

第三條 本約以法文英文爲準以本約訂定之日爲本約成立日期其蓋押期限以一九二一年十二月一日爲止

第四條 本約須經批准手續其批准書應送交國際聯合會秘書長該秘書長即將收到該項批准書等情通知其他聯合會會員及准簽本約之各國將並應此

項批准書保存於秘書廳檔案之內

秘書長一經收存第一次之批准書即應將本約註冊以符國際聯合會盟約第十八條之規定

第五條 凡國際聯合會會員於一九二一年十二月一日以前未簽本約者可以追簽加入

其非聯合會會員之各國經聯合會行政部正式議決將本約通知者得照上節同樣辦理

凡追簽加入本約事情應通知聯合會秘書長由該秘書長將追簽事情及其通知日期一併通告各有關係之列強

第六條 本約須經五列強批准後方生效力其生效力之日期當自國際聯合會秘書長收到第五列強批准書後第九十日起此後凡收到每締約國之批准書或追簽加入通知書九十日後本約於該締約國即發生效力

本約一經發生效力秘書長即將本約證實之鈔本寄送非聯合會會員而因各和約關係必須追簽加入本約

第七條 國際聯合會秘書長應置一專冊分別登記本約業由締約國中何國簽押何國批准何國追簽加入或何國聲明取消等情該冊應隨時任由聯合會會員閱覽並按照行政部命令當時刊印公布之

第八條 除本約第二條之規定外無論何締約國自本約對於該國發生效力之日起五年期滿後可以聲明取消之

該項取消之聲明應繕寫通知書寄交國際聯合會秘書長方爲有效該秘書長

連將是項通知書鈔本分發締約各國通告收到該書之日期
自通知秘書長之日起滿一年後取消本約之聲明方能發生效力並僅施於該

通知取消聲明之國

第九條 本約得由各締約國三分之一之請求隨時可以修改之

本約業由上列各全權代表簽押以資信守

一九二一年四月二十日訂於白色路那本約單獨正本存於國際聯合會檔案
之內

各全權代表簽名押戳

英國代表除在四月十九日會議錄中聲明對於未列席本會之英國屬地

另行辦理外亦簽名押戳

●國際借道自由規章

第一條 凡人民行李貨品船舶車輛以及其他運輸機具無論中途有無轉運或

貯存貨棧或分開起卸或改換載法等情事如其借道經過一締約國國境而途
程僅為全程之一段而起訖地點悉在該國國境外者均應作為借道經過締約

國中之一國統治下或管理下之領土論

本規章中此項運輸名曰借道運輸

第二條 除本規章另有其他規定外各締約國對於經過本國統治下或管理下

領土之運輸所施各項治理及執行辦法應於其中途所經過之便於國際借道
之鐵路或水道上予以自由借道之便利並對於旅客國籍船舶旗幟原產地點

中國參加之國際公約彙編 國際交通公約

啓程地點進口出口或終訖地點或貨品船舶車輛及其他運輸機具所有權之
任何情形一律不分畛域

各締約國為擔保本條各項規定之施行起見對於借道運輸得按照本國各種
習慣上之情形及保留許其借道經過其領海

第三條 凡對於借道之運輸不得因其借道（連出入口在內）課以任何特別

捐稅惟因借道過境而發生之監察及管理費得對於是項之運輸徵收捐稅
以補償之此項捐稅率額須與其所備補償該項經費之數相等除於某項路線

上因監察費參差不一得將該項捐稅核減或竟廢除外所有捐稅務須按照前
條之規定一律平等課徵

第四條 在國家或私人承辦所經營或管理之路線上締約各國對於借道運輸

不論其起訖地點如何適用公平價章其所定價率及施行方法胥視運輸狀況
及各路線間商業上競爭情形若何一以公道平允出之此種價章之訂定總期

以便利國際運輸為前提所有酬金或便利或取締方法不得於直接上或間接
上因船舶業主之國籍或身分而有區別或因全部路程之何段所已用或應用

之其他運輸機具而有區別

第五條 為謀公眾衛生及地方治安或為預防動植物傳染疾病起見締約國對

於禁止入境之旅客或禁止輸進之某種貨物得不受本規章之限制禁止其借
道過境

對於人民貨品（尤以專利品為要）船舶客貨車輛及其他運輸機具各締約
國有預加防查其是否確係借道過境之權並有查明借道過境之旅客是否確

能完畢其路程之權及設法保護路線及交通機關安寧之權

各締約國中之任一國如因關於特種物品之借道或進口或出口類如鴉片或其他危害藥品軍械及漁業品等類須按照已經簽訂或尙未締結之國際公約（尤以國際聯合會監締之公約爲要）而施行一種辦法或因關於防止侵犯工業文藝美術所有權以及假冒商標冒用原產地點或不誠實以護爭之商業等類須按照普通公約而施行一種辦法本規章均不侵及之

凡在作爲借道通行之水道上若設立專利之拖帶業務則宜組織完善以期無害於船舶之借道通行

第六條 凡對於非締約國之國民及其行李或非締約國之旗幟以及貨品或車輛或其他運輸機具而其運來地點入境地點及送到地點並非屬於締約國者除其他有關係之締約國可以正當理由請求准予借道外無論何締約國本規章並不強其盡給予自由借道之新義務惟爲本條之實施起見則凡掛締約國旗幟借道之貨品如中途不轉載者當然得令其享受該國旗幟之利益

第七條 如因重大事故有關國家安全或關於一國命脈之利益締約國不得已須施行各種普通或特別辦法時得免執行以上各條之規定但此僅可作爲例外其期限以愈短愈妙而自由借道之原則仍須盡力遵行

第八條 本規章對於交戰國及中立國在戰爭期內所有之權利及義務並不規定之惟戰爭期內本規章在不抵觸該項權利義務範圍之內仍得繼續存在

第九條 無論何種義務如與締約國充當國際聯合會會員之權利義務有所抵

觸者本規章並不強各締約國執行

第一〇條 凡關於借道之條約公約或協議經各締約國於一九二一年五月一日以前締結者將來不因本規章之施行而廢止之因爲此類舊約不廢棄之故各締約國應於各該約期限終滿或遇可以修改之情形時將如是保存而實與本規章有抵觸之舊約按照與該舊約有關係之各國或各地方之地理上或經濟上或技術上之情形而修改之以期與本規章之規定相一致

除因地理上或經濟上或技術上關係得特別背離本規章外各締約國應於將來不締結與本規章各項規定相抵觸之條約公約或協議

各締約國對於借道事宜可以訂立與本規章原則相符之局部協約

第一一條 凡對於經過締約國統治下或管理下領土之借道運輸所給予之一切便利較本規章規定爲優如其與本規章之原則不相違背者本規章絕不令其撤消之如其日後許給此種較優之便利本規章亦不禁止之

第一二條 按照國際聯合會盟約第二十三條第五節之規定無論何締約國倘確能證明因一九一四年至一九一八年之役其地方曾受戰爭蹂躪以致經濟紊亂不能在其國境內全部或一部施行本規章之某項條款者得暫緩執行該條所規定之各種義務惟應聲明者自由借道之原則務須盡力遵行

第一三條 凡各締約國因解釋或執行本規章而發生之任何爭端除按照特別公約或普通仲裁條款用仲裁或用他種方法解決外過各造不能自行直接解決時應提出國際永久法庭

所有起訴手續程式應按照國際永久法庭規章第四十條所載辦法辦理之

惟爲儘用友誼解決是項爭端起見各締約國彼此認定在實行起訴之前可先將該項爭端提出於國際聯合會關於交通借道問題所組織之技術顧問會機關以徵詢其意見但仍不得抵觸行政部及大會之職權如遇緊急案情得以臨時示諭舉行臨時辦法專以恢復爭端未發生或未成爲事實以前所有自由借道之便利

第一四條 因在某種締約國之領土內部或邊境上另有一種特別區域或包圍區域其面積及其人口比較該國之領土及人口極爲有限而是項特別區域及包圍區域與該國領土不相連屬或成爲他國之居留地者且因行政管理上之關係本規章無法施行則對於是項特別區域及包圍區域不適用本規章之規定

凡殖民地或附屬地之邊界較面積甚爲綿長因是於實際上不能施行稅關查驗及巡警監察者亦得適用上節之規定惟各關係國在上列情事內總應就其可以辨別之範圍施行種制度以尊重本規章之原則而予借道及交通之便利

第一五條 凡各領土屬於同一統治國部份或屬於同一統治國保護者不論其是否各自爲國際聯合會會員所有各該領土彼此間之權利義務當然不受本規章之規定本規章亦絕不能作如是之解釋

●國際航路公約

【接】同前

阿爾巴尼亞 奧地利亞 比利時 玻利非亞 巴西 保加利亞 智利 中

中國參加之國際公約彙編 國際交通公約

華 哥倫比亞 哥斯得耳黎加 古巴 丹麥 不列顛帝國 紐絲綸 印度
 西班牙 日斯端尼亞 芬蘭 法蘭西 希臘 瓜地馬拉 海地 岡都拉
 斯 義大利 日本 萊多利亞 立陶宛 盧森堡 挪威 巴拿馬 巴拉圭
 和蘭 波蘭 波斯 葡萄牙 羅馬尼 巨哥斯拉夫 瑞典 瑞士 捷克
 斯洛伐克 烏拉乖 委內瑞拉

各締約國對於河道之國際航行制始於百餘年前而業經多數條約正式證實茲願從而擴充之

或以實踐國際聯合會盟約第二十三條第五節之故莫善於訂立普通公約該項公約其他列強以後可得追簽加入

於此次世界上四十一國詳細議定之規章中重行證實航空自由之原則實係國際間協辦事業上之新顯步驟且又無抵觸各國之統治權或管理權

業應國際聯盟會之請參與一千九百二十一年三月十號在白色路那召集之會議並已簽署該會議之結束書

對於議決之國際航路規章之規定及今即力願實行爲此締結公約特派全權代表

阿爾巴尼亞最高行政院院長

奧地利亞民總統

行政部參議

比利時王陛下

鐵路航政部電部總長

路恩赫君 簽押

牛子安 簽押

六八七

中國參加之國際公約彙編 國際交通公約

波利非亞民國總統

駐西班牙波利非亞總領事

梅利安君 簽押

巴西民國總統

保加利亞王陛下

土木工程師鐵路及港務會辦

博奇夫君 簽押

智利民國總統

中華民國總統

哥倫比亞民國總統

哥斯得耳黎加民國總統

駐西班牙哥斯得耳黎加國特派全權公使 波拉達君 簽押

古巴民國總統

丹麥兼冰洲王陛下

工部司長

荷可定君 簽押

大不列顛愛爾蘭及不列顛海外領土王兼印度皇帝陛下

政府經濟顧問

斯密爵 簽押

紐絲綸 由斯密爵代簽

印度 由印度院稅務統計局秘書克疏爵代簽

西班牙王陛下

議院議員前工部總長

阿頓奴耶勃君 簽押

日斯端尼亞民國總統

芬蘭民國總統

法蘭西民國總統

希臘王陛下

駐西班牙希臘王陛下特派全權公使

斯加絲君 簽押

瓜地馬拉民國總統

駐巴色路那瓜地馬拉總領事

嘉爾維博士 簽押

海地民國總統

岡都拉斯民國總統

義大利王陛下

工部總長議員

秘安奴君 簽押

工程師議員前任政府參議

比任美君

日本皇帝陛下

萊多尼亞民國總統

阿爾羅君 簽押

外交部次長

立陶宛民國總統

盧森堡女公尊爵

李佛君 簽押

駐柏納代辦

挪威王陛下

巴拿馬民國總統

亞霞拉君 簽押

前外交次長駐西班牙巴拿馬總領事

巴拉圭民國總統

和蘭君后陛下

前水路商工部總長下議院議員

雷地大學校國際法教授

賴利博士

溫埃勝家博士 簽押

可勞羅君

波斯皇帝陛下

駐西班牙特派全權公使

梅沙胡聖汗亞萊 簽押

波蘭民國總統

維羅委斯基君 簽押

葡萄牙民國總統

羅馬尼亞王陛下

巨哥斯拉夫王陛下

駐西班牙葡萄牙特派全權公使

脫雷斯巴域斯博士 簽押

瑞典王陛下

瑞士聯邦國總統

捷克斯洛伐克民國總統

鐵路部參議兼運輸局局長

烏拉乖東方民國總統

駐西班牙特派全權公使

委內瑞那合衆國總統

佛南地耶美當那君 簽押

廊卡斯博士 簽押

中國參加之國際公約彙編

國際交通公約

上列各代表將其全權送驗合式後均贊同下開各款

第一條 各締約國聲明承認附於本約之國際鐵路規章該規章業於一千九百二十一年四月十九日在白色路那會議議決通過

此項規章應作爲本約全部之一份是以各締約國因此聲明承認該規章之各項義務及應辦事宜以符條文並按照所載情形辦理之

第二條 因一千九百十九年六月二十八日在凡爾賽簽定之和約或其他相同和約內之規定而發生之各項權利義務凡與簽約或享受該約利益之列強有關係者本約絕不涉及其之

第三條 本約以法文英文爲準即以本約訂定之日爲本約成立日期其簽押期限以一千九百二十一年十二月一日爲止

第四條 本約須經批准手續其批准書應送交國際聯合會秘書長該秘書長即將收到該項批准書等情通知其他聯合會會員及准簽本約之各國並應將此項批准書保存於秘書廳檔案之內

秘書長一經收存第一次之批准書即應將本約註冊以符國際聯合會盟約第十八條之規定

第五條 凡國際聯合會會員於一千九百二十一年十二月一日之前未簽本約者可以追簽加入

其非聯合會會員之各國經聯合會行政部正式議決將本約通知者得照上節同樣辦理

凡追簽加入本約事情應通知聯合會秘書長由該秘書長將追簽事情及通知

日期一併通告各關係之列強

第六條 本約經有五列強批准後方生效力其生效力之日期當自聯合會秘書長收到第五國批准書後第九十日起此後凡收到每締約國之批准書或追簽加入之通知書九十日後本約於該締約國即發生效力

本約一經發生效力秘書長即將本約證實之鈔本寄送非聯合會會員而因各和約關係必須追簽加入本約

第七條 國際聯合會秘書長應置一專冊分別登記本約業由締約國中何國簽押何國批准何國追簽加入或何國聲明取銷該冊應隨時任由聯合會會員閱覽並按照行政部諭令常時刊印公布之

第八條 除本約第二條之規定外無論何締約國自本約對於該國發生效力之日起五年期滿後可以聲明取銷之該項取銷之聲明應繕寫通知書寄送國際聯合會秘書長方為有效該秘書長應速將是項通知書鈔本分發締約各國並通告收到該書之日期

自通知秘書長之日起滿一年後取銷本約之聲明方能發生效力並僅施於該通知取銷聲明之國

在聲明取銷以前所有關於工程計畫已經議定應辦之事除另有協議外不得因本約之聲明取銷而累及之

第九條 本約得由各締約國三分之一之請求隨時可以修改之

本約業由上列各全權簽以蓋信印

一九二一年四月二十日訂於巴色路那本約單獨正本存於國際聯合會檔案

之內

各全權簽名押戳

英國代表除在四月十九日會議錄中聲明對於未經列席本會之英國屬地另行辦理外亦簽名押戳

●國際航路規章

第一條 為實行本規章起見下文所載者均應視作國際航路

一 凡水道之天然可以航行出入海上之全部而其天然可以航行出入海上之河流係分隔或流過數國者又某地水道之天然可以航行出入海上之全部而將分隔或流過數國之天然可以航行之另一水道接達於海者並經議定

甲 可以航行出入海上一語並不限制換船

乙 凡天然水道或天然水道之某部份現在作為尋常商業航行之用或因其自然情形可以作為尋常商業航行之用者稱為天然可以航行凡某項航行就各沿岸國之經濟情形而論係商務性質而易於實行者稱為尋常商業航行

丙 凡支流均應作為別種水道

丁 凡因補助上述定議所包括之水道而灌成之河渠該項河渠與該水道同條論

戊 凡為國際航路及具有國際性質之支流所分隔或經過之國均稱沿岸

國

二 凡天然或人工之水道或其部份或經對於該水道或其部份有統治權或

管理權之數國家之片面條約或經是項國家彼此同意之協定所特與指定

應屬於航路公約之制度者

第二條 因本規章第五條第十條第十二條及第十四條之故下文所載者

應列國際航路之特別類

甲 有國際委員會之航路而該委員會列有非沿岸國者

乙 各種航路或因對於該航路有統治權或管理權之各國之片面條約或

因是項國家彼此同意之協議而日後將其列入於此特別類者

第三條 各締約國對於屬於本國統治下或管理下之前述航路除第五及第十

七條之規定外應允許懸掛締約國船旗之船舶自由航行

第四條 凡施行上文所述之航行對於各締約國之國民財產及船旗無論何如

概須一律完全平等待遇對於各沿岸國及執行航路一部份統治權或管理權

之沿岸國之國民財產及船旗均不得有所區別即對於沿岸國及非沿岸國之

國民財產船旗亦不得有所區別是以在各該項航路對於公司或個人不得有

特許之航行特權

關於是項航行不得因起訖地點或運輸方向而有所區別

第五條 作為上述兩條之例外辦理並除有相反之公約或義務外

一 凡在本國統治下或管理下之一口岸裝運旅客及貨物而其卸貨之口岸

亦同屬於本國統治下或管理下者各沿岸國對於該項航運之權得專歸懸

中國參加之國際公約彙編 國際交通公約

掛本國船旗之船享有之但某一沿岸國對於上述航運不歸懸掛本國船旗之船專有者則對於他沿岸國之專掛本國船旗者可以拒絕該項航運平等待遇之利益

航行條例對於第二條所載之航路僅關於旅客及土產或已變為土產之貨

品沿岸各有專屬本地航運之權但無論何如倘從前航行條例或已載有較

為自由之航行者決不因此減少

二 凡一國際航路之天然水系在前第二條所載水道之外而僅分隔兩國或

僅經過兩國者則該兩國對於裝卸口岸均在此同一水系內之客貨運輸有

互相同意保存其本國船旗之權惟是項客貨運輸其裝卸兩口岸不在同一

國統治下或管理下而其航運路程包括海路或來自另一水系之國際航路

而往來該兩國間之領土並不換船者不在此列

第六條 各締約國在本國統治下或管理下如上第一條所載之航路或一部份

之航路對於該航路之境內警政稅關公共衛生預防動植物傳染病移民僑民

進出口貨禁運物品等事仍可保存其規定及頒行各項法案及審議需要辦法

之現有權惟此種法案及辦法務須規訂適當且施行之時對於締約國國民財

產船旗與頒行法案及辦法之本國國民財產船旗須以完全平等為本如無正

當理由不得阻礙航行之自由

第七條 在國際航路路綫或其河口一帶不得抽納何項稅捐除非此項稅捐合

有酬報性質或用以補充國際航路及連接國際航路各綫路修養改良諸經費

或用以津貼便利航行所需之費用且徵收辦法當以公平為主故該項稅捐應

就前載費用妥爲規定並將稅則實貼港內至稅捐之徵收除遇有涉及偷運或違犯章程嫌疑之運輸外毋須將各項貨物逐一從嚴檢查總期稅率及執行辦法以能便利國際貿易爲主

第八條 凡在國際航路上借道之船舶旅客及貨物所有稅關手續應按照白色

路那所規定之借道自由規章辦理之惟借道而不換船者應用下增之規定

甲 凡國際航路其兩岸同屬於一國者對於借道貨物之稅關手續在報關並略加查驗之後僅可加貼封皮或用鎖加鑰或由關吏看管

乙 凡一國際航路或爲兩國邊界者其借道之船舶旅客及貨物在途中悉應免除稅關手續但遇實際上有正確之理由而又無礙航行之便利時則在該河爲兩國邊界之部份內得擇地執行稅關手續

在國際航路上對於船舶旅客以及貨物不換船之借道運輸不得徵收白色路那借道自由規章所禁止或爲該規章第三條所許可之任何稅則但辦理監察事宜所必需之關吏之住食費用可由借道之船舶擔任

第九條 除第五條及第十七條之規定外各締約國國民財產及船旗在國際航道上之各口岸凡關於是項口岸之利用均須與各該口岸所屬沿岸統治或管理國之本國國民財產船旗享受同等待遇所謂同等待遇者尤以關於口岸稅捐爲最其可以適用本款之財產係指產自或來自或運往一締約國之財產而言

國際航路上各口岸之設備及各該口岸內所供給公共航行上之便利惟在相當之範圍內而又無礙航行自由者方能免歸公用

徵收經過上述口岸進出口貨物之關稅或其他相似之稅落地稅消耗稅以及附加費等無論已裝運或未裝運之船舶懸掛本國船旗或他締約國之船旗均不得因船旗而有所區別

凡有統治口岸權或管理口岸權之國家對於無論何船倘能證實該船業主對於該國本國人民及該國本國人民所監督之公司確有不利之處可以取消之上款所許之利益除有經濟上必要情形可作例外辦理之理由外所有徵收關稅之值對於同樣及同一起訖點之貨物不得超過本國邊關所徵關稅之值各締約國對於他處水陸路及其他口岸裝運進口貨或出口貨所許之便利應照樣給予上述國際航路及各口岸所裝運之進口貨或出口貨

第一〇條

一 各沿岸國一方面對於易於損壞水道航行或減少航行便利者應禁阻之但一方面對於除去阻礙或危及航行之需要辦法應從速舉行之

二 如因前項航行須將水道常加修養則各沿岸國對於其他各國應各自在其本國境內負從速辦理該項事務及舉行該項工程之責仍須時常顧及其航行情形及該航道區域內之經濟狀況

如無相反契約之規定各沿岸國對於修養工程之費用根據確切理由有要求他沿岸國公平分攤之權

三 凡一沿岸國如經他沿岸國請求舉辦改良航路上必要之工程情願自任工程費用並允平均攤認修養餘費而其餘沿岸國以及與領土有關係之國並未根據其境內航行實情或其他項利益如維持水流原狀保有灌溉需要

使用水力功能或必須另建一有益交通航線各種理由而提出正當之反對者則該沿岸國對於舉辦此項改良航行工程不得推卻惟該項工程之所在國如因舉行工程與其命脈有關而提出反對時則仍不得舉行之

四 如無相反契約之規定凡應辦理修養水道工程之國苟有一沿岸國或數沿岸國允為代其工程而經各他沿岸國之允許者該國得免盡其義務至於改良水道之工程如應舉行之國准由請求之國代為辦理亦得免盡其義務惟除領土關係國外各國舉行該項改良或修養工程或分攤工程費用時對於領土關係國之監察權及管理工程之權或其他航路統治權或管理權不得有何侵害

五 本條之規定對於前第二條所載之航路均可適用但另有條約或航行條例規定國際委員會對於一切工程之權限及責任者不在此例

除上述已經締結或行將締結之條約或航行條例另有特別規定外凡各項工程之舉行須由國際委員會決定之

甲 因委員會決定之結果而發生爭端時如該項決定確出於職權之外或違犯處理航道之國際公約者得依照下開第二十二條之規定請求判斷至含有他項理由之爭端祇可由領土關係國根據同樣辦法請求判斷
該委員會之決定須與本條之規定相符

六 除另有相反契約特別之規定外一沿岸國對於上第二條所載之航路如經各沿岸國或列席國際委員會各國之允許得免執行本條第一節之規定封鎖該航路之全部或一部

國際航路不入上第二條規定之內者其沿岸之國一國如因該航道之航行發展極微或該國確能證明其經濟事業顯然較航行為重大者可以封鎖之惟此係一例外之規定且此項航行之封禁須在通告後一年並須未經他沿岸國依據第二十二條所載情形有所控訴方可執行在必要時所有如何封禁航行之法即如何判決書內規定之

七 如國際航路由數支流以入於海而各該項支流同在一國領土之內者本條第一第二及第三節之規定祇適用於出海必由之補支流

第一條 倘國際航路沿岸國之一國或數國未經加入本規章者各締約國依照上第十條規定所應擔負經費上之義務較全體沿岸國加入本規章時各該締約國所應擔負者不得再有超過

第一二條 除另有特別契約或條約中相反之規定以及關於海關警務衛生等項已經另立公約外凡國際航路之管理權應由該航路所屬統治下或管理下之各沿岸國執行之各該沿岸國有互相頒布該航路航行章程及監視施行此項章程之權至規定此種章程及其執行之方法務須按照本規章之規定以便利自由航行為主

凡關於緝查追究及懲辦航行犯諸手續之章程其執行辦法應以愈迅速為愈關於管理航路及採用航行章程事項如與內地各處複雜情形無有妨礙各締約國彼此承認甚願各沿岸國於此航路全部上互相議定劃一辦理在第二條所載之航路上如經沿岸國或列席國際委員會之國一致同意則為便利航行起見凡拖掛事業或其他拖掛辦法可設立專利性質之機關

第三條 凡現在適用關於航路之條約或協議經各締約國締結於本規章發生效力之前者對於原簽約各國並不因施行本規章而廢止

惟該項條約或協議內之規定如有抵觸本規章之規則締約各國在各該締約國間應互相議定不再援用

第四條 如因上第十二條所載特別契約或條約之故已將或擬將某種職務

付託一國際委員會列有非沿岸國代表者則該委員會除第十條之規定外對航行便利問題應當格外注意該委員會並應作為國際聯合會盟約第二十四條所載各項機關之一是以該委員會應與聯合會各機關直接通信以便互相接洽並應造具年報呈送於聯合會

上節所述委員會應有之職權須載於各航路之航行條例內該委員會至少並須具有下文所載各職權

甲 委員會如認為必要時有自訂航行章程之權並可收受寄到之其他各項航行章程

乙 委員會對於修養工程及維持航行狀況得通知各沿岸國查照

丙 委員會得收受各沿岸國關於修理水道計畫之正式通告

丁 如航行條例對於徵收稅捐並無特別規定者委員會得按照本規章第七條之規定有核准徵收各項稅捐之權

第十五條 本規章對於交戰國及中立國在戰爭期內所有之權利及義務並不規定之惟戰爭期內本規章在不抵觸該項權利義務範圍之內仍得繼續存在

第十六條 無論何種義務如與締約國充當國際聯合會會員之權利義務有所

抵觸者本規章不得強各締約國執行

第十七條 本規章之條文對於戰艦巡察船稽查船或其他普通執行公家管理權船隻等之航行並不適用但另有相反之契約領土關係國已經加入或行將加入者不在此例

第十八條 各締約國在國際航路上彼此聲明對於非締約國不得以締結條約之法或用他種方法許以本規章締約國間相反之待遇

第十九條 如因重大事故有關國家安全或關於一國之命脈之利益各締約國勢須施行各種普通或特別辦法時得免執行以上各條之規定但此僅可作例外其期限以愈短愈妙而航行自由之本旨及沿岸國與海上之交通仍須盡力維持

第二〇條 在國際航路上所許自由航行現有之較優便利而其關於各締約國之國民貨物船旗又與本規章之平等待遇原則相符合者本規章絕無令其取消之規定其日後若再允許同樣之較優便利本規章亦不禁止之

第二一條 按照國際聯合會盟約第二十三條第五節之規定無論何締約國如確能證明因一九一四年至一九一八年之役其地方曾受戰事蹂躪以致經濟紊亂不能在國境內全部或一部施行本規章某項條款者得暫緩執行該條所規定之各項義務惟自由航行之原則務須盡力遵行

第二二條 凡各締約國因解釋或施行本規章而發生之各項爭端除按照特別公約或普通仲裁條款設法用仲裁法或用他種方法解決外遇各造不能自行直接解決時應提出於國際永久法庭但不得抵觸第十條第五節之規定所有

起訴手續程式應按照國際永久法庭規章第四十條所載辦法辦理之

惟爲儘用友誼解決是項爭端起見各締約國彼此認定在實行起訴之前可先將該項爭端提出於國際聯合會會員所組織關於交通借道問題之技術顧問機關以徵詢其意見但仍不得抵觸行政部及大會之職權如遇緊急案情得以暫時示諭舉行臨時辦法專以恢復爭端未發生或未成爲事實所有自由航行之便利

第二三條 凡一航路所經過或區分之區域係特別區域或包圍區域而各該區域之面積人口比較該航路經過之領土極爲有限且各該區域並不屬於該航路所屬之國而係另一國家之分屬地盤或居留地者則該航行之全部得授此特例不作爲國際航路

第二四條 凡一國際航路其沿岸國祇有兩國而該航路分隔一締約國及一非締約國具有甚長之界綫且該締約國在加簽本規章時尙未承認該非締約國之政府者則在該締約國與該非締約國關於該航路管理法及稅關制度未經雙方訂約規定足爲該締約國安全之保障以前不得適用本規章之條款

第二五條 凡各領土屬於同一統治國部分歸於同一統治國保護者不論其是否各自爲國際聯合會會員所有各該領土彼此間之權利義務當然不受本規章之規定本規章亦絕不能作如是之解釋

●國際航路公約增加之議定書

一千九百二十一年四月二十日在白色路那所簽國際航路公約之各國而本議

中國參加之國際公約彙編 國際交通公約

定書經其正式委派之全權代表簽字者聲明除在國際航路公約內所允許之交

通自由外並以互相交換及不礙國家統治權主義允許在承平時代於下開水道

甲 在所有可以航行之水道

乙 在所有有天然可以航行之水道

及在該項水道之上各口岸對於加簽本議定書各國直接進出口之運輸均予以完全平等之待遇該項水道係指該國統治下或管理下並無國際關係而尋常商輪可以航行出入海上之水道而言

各締約國在簽押時須聲明是否承認甲項所指之較廣範圍的義務抑認乙項所規定較有限制之範圍

凡承認甲項之各國除非因乙項所發生之事務不與承認乙項之國互相聯絡

凡一國之多數口岸位於可以航行之各水道上而迄今對於國際商務尙未開放者該國加簽本議定書時可將前載水道或多數之水道除外而不適用本議定書之規定

簽本議定書時各國得自由聲明本議定書之規定不得推行於所屬殖民地海外轄地或其所屬統治下或管理下保護國之全部或一部是故各該國可分別用其所屬殖民地海外轄地或所屬統治下或管理下保護國各名義將是項殖民地海外轄地或所屬保護國加入本議定書亦可按照本議定書之規定爲其所屬殖民地海外轄地或所屬統治下或管理下保護國聲明取銷本議定書

本議定書應經批准手續每一國應將其批准書送交國際聯合會祕書長該祕書長即將此項批准之事通知其他簽約國此項批准書應保存於祕書處檔案之

內

已簽上述公約或已加入該公約各國仍可簽本議定書或加入本議定書

本議定書經國際聯合會秘書長收到兩國批准書後即可發生效力但須俟上載公約業於是時施行方可

本議定書自國際聯合會秘書長處接到批准書之日起二年期滿後無論何時原經批准之國可以聲明取銷之該項聲明取銷書須經國際聯合會接到滿一年後方能發生效力取銷國際航路公約之聲明書應作爲連帶取銷本議定書之聲明

本議定書祇立一份以法文英文爲準

一千九百二十一年四月二十日訂於白色路那

●承認無海岸線各國船旗之聲明書

以下簽字各全權代表聲明其所代表之國對於無海岸線各國船隻所懸掛之旗幟如其船隻係在該國本國領土內唯一固定之地方註冊者一律予以承認此地方即作爲是項船隻註冊之港岸

●國際鐵路運輸公約

【按】國際鐵路運輸公約係在一九二三年十二月九日訂於日來弗計正約十條規章四十四條按照該約規定簽字之截止期限爲一九二四年十月三十一日我國在訂約之時未曾簽字後久議未決於一九二五年一月二十一日

始派由唐在復在國聯秘書廳簽定加入證書以批准爲保留並聲明規章第十四第十五第十六及第十七各條所規定路局與客商之關係加以概括保留又第三十七條所規定特約問題亦加以概括保留(完)

(本公約簽字之期截至一千九百二十四年十月三十一日爲止屆時簽約國名及其代表銜名按照字首次第載於約文)

爲維持保障交通自由便利國際鐵路運輸組織及實行之發展並爲施行國際鐵路運輸上之商業平權起見應協訂公約俾各國以後得以加入查國際鐵路運輸問題曾經各政府及各路局訂有特約似對於國際鐵路運輸公約所訂條款則較易於遵守並認定此項國際運輸公約不但不侵犯上述特約之範圍及各路局之直接訂定各條約以及各國之統治權及管理權且適足以擴充各國及各路局互訂條約之原則及便利以後運輸發展時釐訂各種新特約

前於一九二一年三月十日應國際聯合會之請在巴色龍納召集之會議曾經該會宣布該會議之意思應於二年期內訂定國際鐵路運輸普通公約並於一九二二年四月十日在日諾瓦召集之會議會通過一議決案送達國際聯合會各機關並經聯合會行政院及大會批准該會議請求將歐洲和約上所規定之國際交通公約及早訂定施行又以凡爾賽和約第三百七十九條及其條約之相同條款皆載明應釐訂一國際鐵路運輸普通公約遂應國際聯合會之請於千九百二十三年十一月十五日召集日來弗會議

爲亟欲施行國際鐵路運輸規章並釐訂公約起見故各國選派全權代表如下各全權代表交閱全權證書後釐訂各條如下

第一條 各締約國聲明承認附於本約之國際鐵路運輸規則該規則於一九二三年十一月十五日經日諾瓦會議議決通過此項規則應作爲本約全部之一份是以各締約國因此聲明承認該規則之各項義務及應辦事宜以符條文並按照所載情形辦理之

第二條 本公約不得侵犯千九百十九年六月二十八日凡爾賽條約之權利及義務或各簽約國及享受條約之利益國所訂其他條約之條則

第三條 本公約以英法文爲準以本日爲成立之期至千九百二十四年十月三十一日止爲到會各國及國際聯合會會員或經國際聯合會行政院轉送受有本公約之國之簽字日期

第四條 本公約應加以批准且應將批准文件交於國際聯合會之祕書廳由祕書廳通告各簽約及加入國

第五條 自千九百二十四年十一月一日起所有到會各國國際聯合會會員及受有本公約之國均得加入本公約

加入手續應將加入文件送交國際聯合會祕書廳備案由祕書廳通告各簽約及加入國

第六條 本公約須經五列強批准後方生效力其發生效力之日期當自國際聯合會祕書長收到第五列強批准書後第九十日起此後凡收到每締約國之批准書或退簽加入通知書九十日後本約於該締約國即發生效力

第七條 祕書長應遵照國際聯合會條約第十八款之規定將本公約實行之期註冊
國際聯合會祕書長應置一專冊除注意第九條所載各節外並應分別

登記本公約業由締約國中何國簽押何國批准何國追簽加入或何國聲明取消等情該冊應隨時任由聯合會會員閱覽並按照行政院諭令常時刊印公布之

第八條 除第二條外某國於該公約實行五年之後得聲明解約惟解約當致通知書於國際聯合會之祕書長該祕書長應將該通知書載明收到日期並迅速抄送其他締約各國

解約之發生效力當於祕書長收到通知書後一年起計算並僅施於通知解約之國

第九條 各簽約國及加入國於簽約時或加入時或批准時得聲明承認該約全部或局部與其統治下或管理下之保護國或海外殖民地無涉以後亦可按照第五條條文得代保護國或海外殖民地分別聲明加入並可按照第八條之規定分別聲明解約

第一〇條 本公約實行滿五年後如經五締約國之請求得提出修改之如經締約國三分之一之請求得隨時提出修改之

●國際鐵路運輸規章

第一部 國際鐵路交換

第一章 國際路綫之連接

第一條 爲建設各國鐵路間之國際交通事業起見各締約國於國際交通需要時應於路綫已連之處應行通車如原有路綫不敷應用則當迅速互相協議更

築路綫或擴充經過各國之原有路綫

本約並不包含爲地方利益及爲邊防所築之路綫

第二條 爲便利運客及旅客出入國境起見所有一切手續須集合於一處如締約國視爲無他種阻礙時應盡力設立邊境公共車站或至少無路綫須有一公共車站或其他各種辦法

公共邊境車站所在地之國應給與他國一切便利俾得設立關於國際運輸之辦事處所

第三條 銜接路綫或邊境車站所在之國除有損害其統治權及管理權外應給與他國國家人員或鐵路人員執行其關於國際運輸職務所必須之保護

第二章 國際行車之籌備

第四條 爲應運輸之需要起見各締約國承認不得束縛各路車務之自由但不得侵害國際運輸

各締約國應擔任予國際運輸以相當之便利不得對於其他締約國有國籍船舶之別

此條所規定之各種利益不侷限於直接聯票運輸即如本規章之二十一條及二十二條所載明者亦得採用

第五條 關於供給國際旅客及行李運輸上之便利所有一切設備按照此種運輸之重要對於迅速與安適上應有更善之時刻表及更妥之辦法

各國應提倡設備聯運通車倘不能則設備聯運車輛通行於國際運輸之各幹路上並以其他設施使旅行於各該路者可享特殊之迅速與安適

第六條 關於供給國際貨物運輸之便利所有一切設備應視此種運輸之重要保其迅速及循序進行

各國應提倡各種技術方法俾有非常重要之國際聯運各路保持其特殊得力之職務

第七條 倘國際鐵路運輸於某路程上遇有臨時停頓或阻礙時凡在此路程上之各路綫應及早恢復一通常運輸在此等候恢復時期其聯運改由其他路程行之如遇必要時他國路局之鐵路當予以襄助

第八條 各締約國應規定稅關及警察應有之手續務使國際運輸之阻滯減至最小限度

如有查驗護照手續亦應如此規定各締約國應特別提倡各方法使邊境車站上之各種手續歸於簡易尤以封鎖經過稅關之貨車及驗貼包件等辦法以及在內地執行稅關手續之布置爲要點

第二部 互換車輛及技術之統一

第九條 各締約國應視力量所及使其統治權及管理權下之各鐵路局其各路線軌距相同聯成一銜結之路者應彼此訂立契約以謀交換及互用車輛之便利

此種契約亦可有供給空車之規定以應國際聯運上之需要其鐵路或車輛須有緊要性質之修改其辦法可不在此種契約中規定但以聯運股繁而缺乏適用之設備此等修改視爲特要時則有關締約各國應允從速互商一切關於此等修改之辦法並以及友誼的精神會同考查之

第一〇條 爲互用車輛便利起見各締約國應竭力提倡鐵路統一之契約尤以關於建築工程修養車輛及裝運貨車等項爲重要

爲供給國際聯運上所需一切便利及安穩起見此種契約如可辦到應規定鐵路建築法及各種設備技術上之統一而於接壤之各國尤爲注重

第一一條 備用機力亦可訂立特別契約視國際聯運之需要並可借用燃料或電力

第二二條 各締約國間可訂立特別契約凡某國路局之車輛及屬於該車輛之各種移動物品非經該國裁判機關之判斷在他國領土內不能沒收之

第二三條 國際聯運使用及行駛和有貨車辦法應以特別契約規定之

第三部 鐵路與其運用者之關係

第一四條 爲便利國際運輸起見各締約國視其力之所及應訂定協約使用包

括全程之聯票該約應力謀各路局發行此種聯票之充分統一辦法

第一五條 如不能使用全程聯票則可用二國或數國接運之聯票

第一六條 包括全程之旅客及行李聯票其特別應行規定之各要點開列於後

一 鐵路承收或拒絕此項運約之各條件

二 規定運約之條件及該約之名稱

三 旅客之義務及應守之規則

四 旅客應盡運輸附屬手續之義務（關卡手續等）

五 交付行李之規定

六 如遇行車停阻或遇其他困難妨礙運輸時之辦法

中國參加之國際公約彙編 國際交通公約

七 鐵路對於運約應負之責任

八 由運約發生之法律事件及判決之實行

第一七條 包括全程之貨運聯票其特別應行規定之各要點開列於後

一 鐵路承收或拒絕此項運約之各條件

二 規定運約之條件及該約之名稱

三 規定與鐵路訂立合同之各關係人所負之義務及責任

四 指定路程及限定日程完竣運輸之各條款

五 行程時運輸附屬手續之條件（如關卡手續）

六 交貨清款之手續

七 因須繳納運費而付與鐵路之保證

八 運輸或交貨遇有阻礙時之規定

九 鐵路對於運約應負之責任

一〇 由運約發生之法律事件及判決之實行

第四部 價章

第一八條 價章在未實行以前應遵照國內法先行公佈之各款如下

一 旅客行李運費附屬費暨規定條款

二 貨物運費附屬費暨適用此項運費之貨物分等表以及施行此項辦法之

各條件

倘某項價章之條款業經完全照辦鐵路不得拒絕引用

第一九條 凡國際運輸運費之外得徵收其他正當手續費

第二〇條 各締約國承認對於釐定價章應有伸縮餘地俾得應付商務之需要暨競爭情形故以爲應按國內法之原則自由釐定價章但此項自由不得侵害國際運輸

各締約國對於國際運輸無論其爲價格及應用等第應釐定平允價章對於其他締約國不得有國籍船隻之別

鐵路與水道之聯運亦可按照上述原則訂定公共價章

第二一條 第二〇條之利益不僅限於包括全程之運輸即對於由鐵路或水道或由他項運送法之分段運輸經過數締約國而訂有分段協約者亦得適用之但須按照下列辦法載明運輸之起點及終點行程之際其貨物應由運輸者監察次第轉交至運輸時間除辦理關卡警察及其他手續外不得展限

第二二條 第二〇條之規定亦可適用於由鐵路運送之國內及國際運輸停留於口岸之貨物無論其已經輸入或將來輸出均不得有船務之別

第二三條 各締約國須按國際運輸需要竭力訂定完善之國際價章即非國際運輸亦應釐定一切辦法遇運輸繁密時其運費之計算務歸於敏捷

第二四條 關於國際或國內價章之公佈各締約國務使歸於一致而於接壤之各國尤宜注意俾國際運輸對於該項價章便於授用

第二五條 各鐵路局對於國際運輸清算辦法不得妨礙國際運輸尤不得妨礙包括全程之國際聯運

第二六條 關於鐵路收入應行協定各要點如下

- 一 關於每路局應得一部份運價之規定
 - 二 關於路局忽略其責任內應收取之款項
 - 三 如某路委託他路辦理帳務時如何使其準確之規定
 - 四 路局與路局清理帳目應設法減少現金之給付
- 第二七條** 關於鐵路付予運用者之款項其應行協定各要點如下

- 一 某路局代他路局墊付賠償費之規定
- 二 各路局責任或公共責任之規定
- 三 關於路局間清算應退還溢收款項之規定
- 四 關於各路局因某種支付對於其中一路局承認法律解決之規定

第二八條 如遇兌價漲落發生困難致國際運輸受重大之阻礙時則應力籌補救方法使此種困難減至最低限度如各路局恐兌價漲落無常致受虧損亦得於運費之外另收公平貼水以期相抵但互訂之價率應隨時加以審查如其中有營利性質應嚴行取締

第六部 總則

第二九條 如遇特別事故影響國家安寧及地方利益各締約國於不得已時得不遵行本規章之條款而施行特別辦法惟其期間以愈短愈妙而本規章之原則仍須盡力遵守

第三〇條 爲謀公共衛生及地方治安或爲預防動植物傳染疾病起見凡不准入境之旅客或禁止進口之某種貨物各締約國得不受本規章之束縛禁止其

借道過境至借道聯運以外之其他運輸各締約國亦不受本規章之拘束對於不准入境之旅客以及該國法律所不許進出口之貨物皆得禁止之

每締約國並有權採用必要之辦法以防止運輸危險物品或與同類之物且可採用一切普通警察辦法關於外僑出入領土之待遇亦包括在內但須知此項辦法不應有違反本規章之原則情形而發生各國際聯運間之差別

某締約國如因特種物品之借道或進口或出口類如鴉片或其他危險藥品軍械及漁業品等類須接已經簽訂或尙未締結之國際公約（尤以國際聯合會盟締之公約爲要）而施行一種辦法或因關於防止侵犯工業美術美術術所有權以及假冒商標冒用原產地點或其他用欺騙手段以競爭之商業等類須按照普通公約而施一種辦法本規章均不侵及之

第三一條 凡非締約國彼此來往之人民及其行李或彼此運送之貨物或客貨車輛本規章並不勉強各締約國中之任何一國給予便利此項運輸之新義務

第三二條 本規章不規定戰爭期內交戰國與中立國之權利及義務但在不抵觸權利義務範圍之內本規章則仍於戰時繼續有效

第三三條 凡鐵路業經給予國際運輸之一切便利較本規章所訂者爲優如與本規章原則不相違背本規章絕不令其撤銷之如其日後允給此項較優便利本規章亦不禁止之

第三四條 按照國際聯合會盟約第二十三條第五節之規定無論何締約國倘確能證明因一九一四年至一九一八年之役其地方曾受戰爭蹂躪以致經濟紊亂不能在其國境內一部或全部施行本規章之某項條款者得暫緩執行該

條所規定之各種義務惟本規章之原則務須盡力遵行

第三五條 兩締約國或數締約國對於執行或解釋本規章發生爭異而不能直接妥議或用其他調和辦法時各該締約國得於提訴法庭或採用仲裁辦法以前將此項爭異問題交與國際聯合會擬設之國際交通技術顧問機關徵求意見遇必要時該機關得先訂暫時辦法以維持爭執未發生以前所有國際運輸之便利

如上述辦法無效時各締約國得採用仲裁辦法如仲裁辦法仍不能調和時則可提訴於國際常設法庭

第三六條 如案件已提訴於國際常設法庭則應按照該法庭規章第二十七條辦理

如無他法解決而採用仲裁辦法時則兩造應各指定仲裁各一人至第三人則由仲裁人公同選定如仲裁人意見不同則由國際聯合會行政院按照國際常設法庭規章第二十七條所載之交通職員表中選定一人惟此項辦法尙須按照國際聯合會章程之第四條最末之階段及第五條第一段之規定辦理

仲裁法院應根據當事人雙方會訂之仲裁契約加以裁判如當事人雙方未能會訂此項仲裁契約則仲裁法院應審核雙方意見以仲裁員全體之同意代爲釐訂之如仲裁人未能全體同意時則由國際聯合會行政院按照上款所述條件釐定之如仲裁契約內未明定訴訟程序則由仲裁法院自定之

於仲裁訴訟進行之際而仲裁契約內並未指定他項辦法時當事人雙方應將所有關於國際法之問題及對於國際常設法庭規章之法庭解釋經仲裁法院

認爲應先行解決者送交國際常設法庭先行處理

第三七條 爲實行本規章各條款起見如現有各約不敷應用時各締約國得並訂特約以補濟之

第三八條 本規章各條款得由特別契約推行於鐵路以外之運輸事業如運輸事業之能完成鐵路運輸者

此項運輸事業應遵行本規章所規定之一切義務並享受本規章所賦與鐵路之一切權利

但前項所載之特別契約因運輸方法不同之故得規定反對本規章之一切辦法如關與鐵路與海道聯絡之國際運輸契約是因該契約須適用海運公法

第三九條 如無第三十八條所載之特約而對於鐵路及其他運輸如海運等之聯運亦應予以適當之便利

第四〇條 如已成之契約與本規章各條款相抵觸時各締約國擔任於無妨礙或契約期滿時喪失地方之地理經濟及技術情形加以修改以趨一致

第四一條 如不妨礙盟約第二十四條之規定凡由國際公約爲便利解決各國間關於鐵路運輸問題所已經設立或將來設立之各機關應視爲隸於國際聯合會統屬之下並應將關於協助國際職務上之一切事宜直接與聯合會各機關互相接洽

第四二條 各締約國應將一切籌備通知國際聯合會以便該會執行本公約應有職務

第四三條 凡屬於一主權國之領土或在一主權國保護之下者無論其是否各

自爲締約之國其彼此間之權利義務不受本規章之規定本規章亦不能作如是解釋

第四四條 所有締約國關於其自身爲國際聯合會會員之權利及義務不受本規定之設定本規章亦不能作如是解釋

●國際海上人命安全公約

【按】一九一四年一月二十日各國曾在倫敦訂立一海上人命安全公約其後於一九二九年各國復集議倫敦重事修訂於是年五月三十一日成立一國際海上人命安全公約計六十六條又第一附件章程計四十七條第二附件修正萬國航海避碰章程（一八八九年訂立）三十一條此外並有最終議定書一件當時與會者計十八國我國係因英國之邀請事後加入該約英外部覆我國駐英使館通知加入照會中稱中國加入該約已於二月十四日（一九三三年）即收到中國聲明加入之照會之次日在英外部檔案存案應於本年五月十四日生效惟該約第二附件之修正萬國航海避碰章程尙未生效一俟接受該項章程之國家達一定數目可使英國政府宣告該項章程生效時即再行通知中國政府等語至於該公約本身及第一附件章程及最終議定書則均已由我國公布矣（完）

弁言

德意志 奧地利 比利時 加拿大 丹麥 西班牙 愛爾蘭 美利堅 英 吉利 芬蘭 法蘭西 印度 義大利 日本 挪威 和蘭 瑞典 蘇聯

各國政府咸願於公同認可中樹立統一原則與法規以增進海上人命之安全以

爲達此目的莫宜於訂立公約

爲此各派全權代表如左

德意志政府派

駐英全權大使施達謀

政府顧問電政部委員柯尼士

法律顧問電政部諮議處南

輪船種類登記會社總裁萊士

國有輪船登記部總裁博士武蘭士

柏林郵政部委員齊史

海軍中將觀象臺主任多明尼

奧地利政府派

駐英海軍代表費克士

海軍少校後備員富利

航政局局長譚維斯

比利時政府派

海軍總局局長顧孟

海政局局長溫森

海政局顧問顧爾

加拿大政府派

中國參加之國際公約彙編

國際交通公約

海軍部代理部長約翰史敦

駐英高等委員處秘書派柯特

丹麥政府派

工商部海務局助理秘書克羅

最高法院法官達勃沙任遜

船長大副主考官洛克

柯彼勒合衆輪船公司技術主任高昇

工商部技監萊遜

工商部工程委員寶爾遜

西班牙政府派

駐歐海軍委員長海軍少將沙納士

愛爾蘭政府派

駐英公務委員特爾多

工商部海務處檢驗船舶主任福士德

奧利堅政府派

國會議員兼航漁委員會委員長華愛士

商務部航政委員梯婁

立法部條約委員會委員長白伍士

海軍部修造司司長海軍少將洛克

海軍上校海軍測量局局長甘孚

中國參加之國際公約彙編

國際交通公約

商務部無線電司司長特爾爾

海軍少將德爾賽

美國汽船公司聯合會會長華克

美國全國造船聯合會會長施密士

美國航業聯合會會長海軍上校麥立司脫

芬蘭政府派

航務局局長伯爾爾特

考察航務專員盤門

芬蘭航業業主聯合會會長領事官克敦

法蘭西政府派

國會議員利亞

公用局航務處處長海軍上校哈白爾休

海軍中校航務處處長馬利

海軍上校駐英法使館海軍參贊沙羅特

英吉利政府派

海軍中將子爵利克孟

阿孟士大學海軍造船教授子爵艾培爾

造船聯合會副會長愛爾

海軍上校商務部海政司專門委員培特

商務部海政司司長鮑意特

合衆國商航聯合會會長子爵克利

商務部檢驗船舶主任譚尼爾

航業指導委員會委員長子爵顯爾

商務部海政司副秘書子爵顯勃伍特

商航局海軍上校馬蘭爾

印度政府派

商務子爵柯培特

海軍上校海口檢驗員威士

新提亞輪船公司總經理馬士特

義大利政府派

航務處主任殷勤倪

海軍中將航務處總工程師愛蘭沙

駐英義使館顧問伯爵維爾那夫

僑務局顧問金倪倪

陸軍少將港務處副處長馬納

海軍技監佛蘭梯

郵電部電務司司長倪門

海軍中校畢許利

日本政府派

遞信省航務局局長山本

海軍大佐大田

駐英大使館一等秘書伊勢

那威政府派

那威駐英公使福特

商航部船務司司長韓遜

商航部船務工程處主任檢驗員師剛海特

那威航業業主聯合會副會長馬薛聲

那威船副聯合會會長馬士德蘭特

海員救火員聯合會理事培克蘭

和蘭政府派

航政局局長海軍中將福克

前任東印度航政局局長葛齊

海軍造艦檢驗船舶顧問屈力爾

海岸船舶無線電專員白蘭

亞姆蘭公司經理亞木蘭

前任和蘭輪船公司總理俞爾肯

瑞典政府派

瑞典駐英大使男爵派密司梯納

商務局助理秘書森爾遜

社會局海政專員愛葛脫

蘇聯政府派

駐法俄大使伍蘭士

列寧號船長埃齊上校

以上各代表互將全權證書校閱認為妥善議訂條款如左

第一章 序言

第一條 締約各國政府擔任實行本公約各條款以增進海上人命之安全於公

布各項章程外并採取必要辦法俾本公約得以完全實行

本公約各條款須加第一附件所載章程方為完備該章程與本公約有同等力

量凡引用本公約處同時即包含引用該章程之意

第二條 公約之適用及其釋義

第一款 本公約各條款適用於締約各國所屬船舶按照本公約第六十二條

適用本公約屬地之船舶亦適用之其內容如左

第二章 (船舶構造) 適用於國際航海之載客船舶(船舶之用機器運行者)

第三章 (救護設備) 適用於國際航海之載客船舶(船舶之用機器運行者)

運行者)

第四章 (無線電設備) 適用於國際航海之各種船舶但一千六百噸

以下之運貨船舶不在此限

第五章 (航海安全) 各處航行之各種船舶均適用之

第六章 (證書) 適用本公約第二章第三章第四章之各種船舶均適

用之

第二款 適用上述各章船舶之種類在各章均有明確規定適用之範圍亦

同

第三款 本公約除別有明文規定外其名稱之含義如左

甲 稱船之屬於某國者謂該船曾在某國海港註冊

乙 稱主管機關者謂註冊該船之政府

丙 稱國際航海者謂船舶由締約國海港駛往他處或由他處到達締約國

海港凡殖民地海外屬地保護國委任統治地均視為一國

丁 稱載客船舶者謂載客在十二人以上者

戊 稱章程者謂第一附件所載者

第四款 本公約除別有明文規定外於戰艦不適用之

第三款 不可抗力事件

船舶於起碇時不受本公約拘束者於其因天氣不良或其他不可抗力致變更

其航程時亦不適用本公約之規定

凡乘客因不可抗力或因船長有搭救被難乘客之義務而載於其船者於決定

本公約條款適用於某船舶時切勿須顧及

第二章 船舶構造

第四條 適用之範圍

第一款 本章所有規定除別有明文規定外祇適用於國際航海之載客新船

第二款 所謂載客新船者謂新船安放龍骨或以他種船舶改為載客輪船始

於中華民國二十年七月一日或在其他後者其他載客輪船原有載客輪

船

第三款 主管機關對於船之航績及航程情形認爲適用本章各項規定爲無

理由或無必要者得分別船類酌量免除但以船之航程距離最近陸地不逾

二十海里者爲限

第四款 載客輪船航程距離最近陸地不逾二百海里者如能證明章程第九

第十第十五第十九各條之規定於理由或實施爲不適當者其主管機關得

從寬免其遵守

第五款 原有載客輪船供國際航海其設備未能與本公約關於載客新輪之

規定適合者其主管機關應按照增進航海安全上之實際及理由改良之

第六款 國際航海之載客輪船運送多數散裝旅客時例如結隊進香者其主

管機關如認本章之規定不能實施時得免其遵守但以能合左列情形者爲

限

甲 此種特別業務必須船舶構造完全合格

乙 設法訂立適用於此種業務之普通章程如載運此種乘客與其他締約

政府有直接關係者應與該政府協定之

第七款 凡不用機器運行之船或舊式木質船如沙船帆船等類不適用本章

之規定

第五條 船內之防水分段

第一款 船舶應依其業務性質爲適當之分段依後列各條及章程行之

第二款 分段之程度視船身之長短與船之業務爲衡例如載客船舶爲船身

之最長者其分段程度亦最嚴

第三款 章程第一條至第五條揭載決定船舶分段程度之方法

第四款 凡船舶爲維持其必需的分段程度計應核定合於分段吃水線之載

重線並標明於船之兩旁備船內之地位能互用於載客及運貨時船東得請

求主管機關之核准增定合於分段吃水線之一條或多條之載重線其已核

定載重線之乾舷及管業之狀況應載明於安全證書內依章程第七條之規

定辦理

第六條 船首及機艙隔堵與軸洞等部份

船首船尾以及機艙之極端處應設防水隔堵用螺輪推進之船舶應設有防水

輪軸洞或合章程第六條所規定之同等防水分數

第七條 構造及試驗

章程第七條至第十三條及第十五條至二十一條之規定對於左列諸項適用

之

甲 關於分段隔堵內層底防水甲板長洞通氣管藥火隔堵等之構造及試驗

乙 關於管理隔堵船旁氣候甲板等開口處之規則及關閉開口處之方法

丙 關於試驗及定期檢驗隔堵與船旁開口處之閉塞方法

丁 關於防水分段間之太平門

戊 關於抽水設備

己 關於汽機後退力及助理運能機具

中國參加之國際公約彙編

國際交通公約

第八條 程度試驗

凡載客新輪於完工時應用傾斜方法決定其程度之要素關於程度各項資料應盡量供給船上職員得爲有效之運用

第九條 航海記事簿之登載

凡啓閉防水分段等事以及各項檢驗操演依章程第十四條之規定在航海記事簿上登載之

第一〇條 船舶之初次及繼續檢驗

關於檢驗船身鍋爐機器及其他設備之普通原則無論載客新輪或原有客輪均載在章程第二十二條締約各國政府應擔任左列事項

一 根據此種原則訂立詳細章程或將原有章程修正以適合此種原則

二 務使章程能切實奉行

前項詳細章程當處注意於人命安全及船舶能否適合於所任業務

第三章 救護設備

第一一條 釋義

本章各名詞釋義如左

甲 謂新船者指船舶之龍骨於中華民國二十年七月一日或在其後始行安放者其他船舶統稱原有船舶

乙 謂短程國際航海者指國際航海距最近陸地不逾二百海里者

丙 謂浮具者指輪面浮橋浮筏除救生艇救生圈及救生衣外之其他一切浮具

第一二條 適用之範圍

第一款 本章除別有明文規定外適用於用機器運行之載客新輪經營國際航海事業者

第二款 短程國際航海之載客新輪準用本章第十三條第十四條第十九條第二十五條之特別規定

第三款 主管機關對於船之航線及航程情形認為適用本章各項規定爲無理由或無必要者得免其遵守但以船之航程距離最近陸地不逾二十海里者爲限

第四款 凡用機器運行之原有載客輪船用於國際航海者其救護設備有未合本章關於載客新輪之規定者其主管機關須設法使該項客輪在中華民國二十年七月一月以前將設備充量改善以適合本章第十三條所定原則及其他各項規定

第五款 國際航海之載客輪船(以機器運行者)運送多數散艙旅客時例如結隊進香者其主管機關如認本章所規定不能實施時得免其遵守但以合於左列情形者爲限

- 甲 在業務情形可能範圍內其救生艇救生具及消防各項必須完備
- 乙 所有救生艇及救護器械須與第十三條規定之意義相符克應不時之需

丙 在船每人各有救生衣一件

丁 應設法訂立適用於此種業務之普通章程如載運此種乘客與其他締

約政府有直接關係者并應與該政府協定之

第一三條 救生艇及浮具

本章規定船內之救生艇及浮具其宗旨在危急時立能應用並足敷應用

第一款 爲謀立能應用救生艇及浮具須有左之效用

- 甲 船舶逆航中任何傾側輾轉亦能將救生艇浮具放下水面穩而且速
- 乙 使乘客得以附搭便捷而不至擁擠

丙 安置救生艇浮具之處務使移動時各無障礙

第二款 爲謀足敷應用救生艇及浮具須有左之設備

- 甲 除參照乙項辦法外所備救生艇位必須能容全船之人此外並須置備在船人數四分之一之浮具
- 乙 短程國際航海之載客輪船其救生艇按章程第三十九款之規定配置之並須加備浮具俾艇與具足供全船之人如章程第三十八條所明定者

此外再備在船人數十分之一之浮具

丙 載客輪船之救生艇已足容全船之人者可不增加

第一四條 立能應用及足敷應用之要義

確定前條所載之立能應用及足敷應用之辦法應依章程第三十七條第三十八條第三十九條之規定

第一五條 救生艇救生浮筏浮具之定式

所有救生艇救生浮筏浮具樣式應照本公約及章程第二十四條至第二十九條規定之條件

第一六條 救生艇之構造

所有救生艇必須如法構造其樣式及量度比例堪勝航海之任並於載足原配人數及備具時綽有任重之量其艇身并須充分堅固經載足人數及備具時得安然放下水面

第一七條 乘客登艇之設備

乘客在甲板上登艇須有適當之設備每一吊艇之架應備一適用繩梯

第一八條 救生艇及浮筏之容量

每種之法定救生艇及認可之浮筏浮具容載人數暨認可條件應依照章程第三十條至第三十五條所載決定之

第一九條 救生艇及浮筏之設備

救生艇及浮筏之設備須依章程第三十六條之規定

第二〇條 救生衣救生圈

第一款 凡船舶適用本章所規定者其在船每人必須各有救生衣一件其樣式以曾經主管機關核定者為準除所備之衣兼合孩童穿着外應充分另置合於孩童穿着之衣

第二款 除前項救生衣外並應備曾經核定之救生圈其數按照章程第四十條之規定爲之

第三款 前項救生衣圈與章程所揭明之需要不相適合主管機關不予核准

第四款 本條所指之救生衣包含各種適合身體之用器並有與救生衣相同

之水上飄浮性者

第二一條 太平門之作用危急時之燈光

第一款 船內妥設入口出口通達各部份及各層甲板等處

第二款 在船之各部尤其在甲板上安置救艇之處須安置電燈或其他種燈光以足應安全上之需要爲準依該船航海吃水最淺時之水面距離計算苟救生艇所在之甲板距該船水淺九米突又百分之十五(合英尺三十尺)以上者其燈光於救生艇向外鬆放時及靠船時必須可以普照此項自身單獨發光之具足供必要時之用者必須置備而安置於第一層甲板之上

第三款 船內統艙之太平門無論該艙爲乘客或船員所居住須置危急時之燈光晝夜不息以自身單獨之力發光如以上所指者以備總電機失其效用時之需

第二二條 救生艇之合格航員及其組織

第一款 凡適用本章規定之船每艇每筏須按照章程第四十一條所規定之人數置合格航員

第二款 合格航員之分派船長按照當時情形爲之

第三款 謂合格航員者指船員曾經主管機關按照前項章程之規定給予有效之證書者

第四款 救生艇人員之組織準用章程第四十二條之規定

第二三條 拋繩器

凡適用本章規定之船應各備拋繩器具其式樣按照主管機關所核定者

第二四條 危險物品消防設備

第一款 凡船上所載無論貨物或壓重品但其物之性質數量或裝船方法其一部或全部有危及乘客生命或船舶安全者禁止之但因海上遭難或奉有主管機關之命令裝載國用之海陸軍用品不在此限各主管機關應確定何為危險物品隨時公布並將裝載及收載應行注意之處指示

第二款 稽查及消滅火患準用章程第(四十三)條之規定

第二五條 命令船員集合及操演

全船船員應預為分配船舶遭難之緊急特務此項船員集合之名單須載明各員及其任務在傳令時應到之處應任之事凡在船未發航以前此項名單即須制定公布經主管官署之認可該單應揭示於船之各部在船員住所尤應多貼至船員奉令集合及各種操演方法按照章程第四十四條第四十五條行之

第四章 無線電設備

第二六條 本章之適用及其定義

第一款 本章適用於國際航海各船舶但貨船在一千六百噸以下者除外

第二款 本章所稱貨船謂不載客之船舶

第二七條 無線電之裝置

第一款 左列各種船舶除第二十八條所載情形外均應按照第三十一條所規定裝置無線電報

甲 所有大小載客輪船

乙 所有貨船在一千六百噸或一千六百噸以上者

第二款 二千噸以下之貨船得展緩按照第一條甲項裝置無線電但展緩期限不得逾本公約自施行日起五年以內

第二八條 關於二十七條例外情形

第一款 主管機關如承認某船之航線及航程情形無裝置無線電之理由或必要者得免除第二十七條所規定

I 載客輪船

甲 某船或某種船舶其航程(1)距離最近陸地不逾二十海里者(2)往復兩海港間而其外海航程不逾二百海里者

乙 載客輪船其航線全在指定區域以內如本條附則所載者

II 貨船

某貨船或某種貨船其航程距離最近陸地不逾一百五十海里者

第二款 下列各種船舶得免置無線電報

I 拖駁船及原有帆船 原有帆船係指該船之龍骨在中華民國二十年七月一日以前安放者

II 船舶之構造粗率者如印度貿易船及中國沙船之類該種船舶無法裝置無線電機

III 非國際航船之船舶或間有例外航行國外僅一次者

第二八條 附則(以英法原文所載者為準)

第一款 波羅的海附近區以東劃線以烏脫薩爾(Usire)(挪威)在其北為起點至帖克塞耳島(Tecksel)(荷蘭)在其南為止處是為蘇聯領海以外

之區域

第二款 鞏帆海峽 (Gulf of Tartary) 及鄂霍次克海 (Sea of Okhotsk) 於往復呼克圖島 (Hokkaido) 與日本庫頁島 (Sakhalin) 兩地間所有

航海經過之航線

第三款 朝鮮海峽中劃一線者由浦賀 (Kawojiri Misaki) 至金山又劃

一線南由長崎 (Nagasaki) 至歧法島 (Giffard Island) (該島位濟

川島西南) 由此達丁都 (Tin To) (Amherst Island 亞姆斯島)

第四款 黃海之位於北緯三十七度平行線之北

第五款 臺灣海峽中劃一線北由富吉措古 (Inki Kaku) (Syanki

point) 至福州又劃一線南由南角 (South Cagay) (The South point

of Formosa) 至香港

第六款 在左列界限以內之區域者

平行於北緯十度由東經九十四度迄亞洲海岸而至西貢 (Cape Tiwan

鐵望角) (成各直線於鐵望角巴拉望島 (Palawan Island) 之南端為

北緯四度三十分東經二百十度巴爾島 (Palmas Island) 至約克角

(Cape York) 之間分為北緯零度東經一百四十度及北緯零度東經一

百四十八度並南緯十度東經一百四十八度等而迄於澳洲北海岸由約克

角至巴斯達爾文 (Port Darwin) 成各直線於查爾士角 (Cape

Charles) 阿許馬礁為南緯十度東經一百四十九度聖誕島 (Christmas

Island) 為北緯二度東經九十四度又北緯十度東經九十四度是處在澳

洲與美國領海以外之區域

第七款 加勒比海 (Caribbean Sea) (在美國管轄範圍以外者以帆船航程為限

第八款 太平洋南部而迄赤道之屬為西子午線一百三十度南緯三十四度

之平行線及澳大利亞領海以外之澳洲海岸線

第九款 東京灣及中國海各部由香港迤西劃線至北緯十七度東經一百十

度處由此向南至北緯十度再由此向西而至西貢

第一〇款 印度洋各部於往復馬達加斯加島 (Madagascar) 復合島

(Reunion) 及馬立島之間 (Mauritius) 所有航海經過之路線

第一一款 北大西洋及地中海各部於往復加薩勃倫加 (Casablanca)

(Morocco 摩洛哥) 及奧倫 (Oran) (Algeria 亞爾日利亞) 之間

第二九條 值更

第一款 載客輪船 載客輪船依照章程第二十七條所規定裝置無線電為

保安起見如無自動警報設備須備合格報務員或經認可之值更員於海上

航行時值更報務如下

甲 所有載客輪船在三千噸以下其值更任務由主管機關裁定之

乙 所有載客輪船在三千噸以上者不論晝夜均須值更主管機關對於所

屬之載客輪船自三千噸至五千五百噸者在本公約發生效力一年以內

免除晝夜值更惟該客輪在免除期間內至少每日須值更八小時

第二款 貨船 貨船依照第二十七條所規定裝置無線電報為保安起見如

無自動警報設備須置合格報務員或經認可之職員於航海時值更職務如下

- 甲 所有三千噸以下之貨船其值更時間由主管機關裁定之
- 乙 三千噸至五千五百噸貨船每日值更至少八小時
- 丙 五千五百噸以上貨船須晝夜值更

主管機關對於所屬船舶之包括上述兩項內者在本公約發生效力一年以內免除晝夜值更惟該船舶在免除期間內至少須值更八小時主管機關對於所屬船舶在五至五百噸以上八千噸以下者得再展期一年免除晝夜值更惟該船舶在展限一年內至少每日須值更十六小時

第三款 所有船舶有自動警報設備者於海上航行時如報務員或值更員不在值更其警報機須能完全自動工作

某種船舶其值更時間之支配由主管機關裁定者此種裁定時間以依照現行國際無線電報公約所列無線電報規程為妥

某種船舶每日須值更八小時或十六小時者其時間支配以依照現行國際無線電公約所列無線電報規程為準

第四款 自動警報者指自動警報收報機其各款設備係依照一九二七年國際無線電公約附載之章程第十九條第二十一款所列舉者

第五款 合格報務員者指報務員執有證書依照現行國際無線電公約附以總章所列各條認為合格者

第六款 經認可之值更員者指值更員執有主管機關所給值更員證書者

第三〇條 值更員

第一款 非具有左列學識者締約各國政府不得給予值更員證書

甲 鳴警遭難緊急之各種信號能接收並瞭解者

乙 每分鐘耳能接收電碼（如字母數目及句讀標點）十六碼者每碼五字體每數目字或句讀標點以兩字體計算

丙 能調整船上所用收報機者

第二款 締約各國政府應設法使值更員保守通信秘密

第三一條 技術上之需要

第二十七條所述無線電裝置及第四十七條之求向器應有左列之設置

第一款 船上電臺應依照其所屬政府規定之條例設於最安全並距水線最高之處

第二款 電報房與瞭望臺之間應有話筒或電話或其他通語之設備

第三款 電報房應備準確並有秒針之時計鐘

第四款 電報房應裝置意外備用之安全燈光

第五款 無線電設備應包括主要與意外（備用）兩部分但主要部份已有各種意外（備用）之設備者則不另為意外部份之設備

第六款 遵照本公約應設無線電報之船舶其主要與意外（備用）部份之設備應能收發現行國際無線電公約所規定之音波（波長）及各種電

浪備航行安危之用

第七款 主要與意外（備用）發報機所發音波以一百為最少

第八款 主要發報機平常通信距離一百海里即日間在通常情形之下兩船相距最少須一百海里而通信者其發出之符號祇用礮石式之收報機無擴音機而能收受明晰者

第九款 船舶電臺通常應隨時有收發一百海里距離之能力

第一〇款 意外(備用)部份所有設備應裝在船上之上部最安全及距無線最高之處

意外(備用)部份之設備其電源供給應與船上汽機及總電機無連帶關係並可開動迅速能繼續使用六小時以上者

凡船舶有晝夜值更者其意外(備用)無線電報之設備應依照第八款所規定其通常通信距離至少八十海里其他種類船舶至少五十海里

第一款 收報裝置應能收受主管機關規定用以拍發時報符號及氣象報告之電波

第二款 收報部份應有礮石式收報機之設備

第三款 船舶裝用自動警報收報機者其報房報務員房及瞭望臺均須配裝擴音機俾能因他方之警號及急呼而連續報警迨對方停呼而止警報機開關祇可裝設一具於報房內

第四款 前述船舶其報務員退值時須將自動警報收報機連接於天線並試驗其效用迨完全滿意後即行報告艦長或值更員

第五款 船舶航行時其備用電源須保持其完全效用自動警報機須每二十四小時試驗一次上述兩事辦理完妥後即須登記航海記事簿

第一款 無線電報房須置備日記簿登記報務員值更員姓名及無線電報務之關於海上安全者如有遭難及緊急通信須特別完全登記

第一款 第四十七條所規定之求向器應能收別音嚮以資檢定正確方向並須能收現行國際無線電報公約所規定之遭難求向及無線電標誌各種波長瞭望臺與無線電臺間須用充分通信設備

第二款 效力
一九二七年華盛頓國際無線電報公約及其附屬章程所規定各事項均於下列範圍內繼續有效

第三款 效力

一 應遵照該公約及附屬章程將來修改之公約章程所規定者

二 應遵照本公約為補充上述文書事所規定者

第五章 航海安全

第三條 適用之範圍

本章所有規定除另有規定外對於各種船舶在各處航海均適用之

第四條 危險報告
船舶航海如遇冰山漂流物熱帶風及其他於航海有直接危險者其船長應在可能範圍中將該項危險消息依章程第四十六條之規定報告附近各船舶與相距海港最近之海政官署

該署接到上項報告時應為一切必要處分務使此項危險報告即傳達於利害關係者及其他管理官署

所有傳達消息之各項費用不得向各船舶取償

第三五條 觀象任務

締約各國政府應獎勵收集船舶在海中所作氣象報告並用最善辦法審查傳播互換藉供航海之需要

更應互相合作實行下列觀象辦法

甲 關於暴風颶風及熱帶風之消息用無線電通告並在各處海港用適宜之信號警告往來船舶

乙 每日用無線電廣播與船務有關之氣象報告及預測

丙 擇若干船舶在規定時間擔任氣象觀測將其所得記載用無線電報告以利其他船舶及各觀象機關並設各海岸電臺以資收轉

丁 鼓勵各船舶長於任何時間覺察風力在整福脫表十度以上者向附近船舶報告之(即風力在小數表八度或八度以上者)

關於傳遞本條甲乙兩款所載之消息除報告方式應依照一九二七年華盛頓國際無線電報公約附載之章程第三十一條第一第三第五各款與第十九條第二十五款中諸規定辦理外在傳達氣象預兆報告以及各種警告時

各船電臺應依該章程第三十一條第二款之規定

各船舶將所得氣象觀測電報國立觀象機關時得按一九二七年華盛頓國際無線電報公約所增訂章程第三條之規定提前拍發

關於供給船舶用之預兆報告氣候警告簡報及其他氣象報告應由公務機關依照關係國協定之辦法廣為傳達於各處

本條所載之國際氣象任務其辦法務須使之一致於可能範圍內當遵照國

際氣象公會之建議在履行本公約時締約政府如有氣象問題而欲研究或諮詢者得與該公會接洽

第三六條 巡察冰區 漂流物

締約政府負巡視大西洋北部冰山及考察該處結冰情形之任務並施行一切適當處分消滅或毀除其在大西洋北部從黑貂角至北緯三十四度及西經七十度交叉點之假定線以東之漂流物但以當時認為有必須消滅或毀除者為限

締約政府為上述三項服務應準備巡船以不逾三艘為限在冰季期內開往附近紐芬蘭大隕南部東南部及西南部一帶之冰山洋面警告橫渡大西洋及往來該危險區之船舶並觀察結冰之概況及消滅或毀除所有漂流物在任務區域內該巡船應予他船舶或船員所需要之援助

每年其餘時間中該巡船對於觀察結冰概況仍繼續辦理一面常備巡船一艘擔任搜尋及消滅毀除漂流物事務

第三七條 冰區之巡察 管理及經費

茲公請美政府繼續辦理巡視冰區考察冰性及毀滅漂流物事宜下列各國為締約各國之特別有關係者擔任該任務之經常臨時各費按左列比例攤認之

- 比利時 百分之二
- 加拿大 百分之三
- 丹麥 百分之二
- 法 百分之六

德 百分之十

英 百分之四十

義 百分之六

日本 百分之二

和蘭 百分之五

那威 百分之三

西班牙 百分之二

瑞典 百分之二

蘇聯 百分之二

美 百分之十八

締約政府在中華民國二十一年九月一日之後有權停撥此費但行使此權之政府即使早有通知其九月一日以前經費總須撥付凡欲享用此項權利者至少須在九月一日六個月以前通知他締約政府故擬自二十一年九月一日起停撥者則通知書至遲須在是年三月一日送達以俟依此辦理

無論何時如美政府通知不願繼續擔任或任何締約政府通知停撥經費或撥請變更納費份數締約政府應依照平等相互利益決定之

締約各國政府撥付該三項任務經費者得將本條與第三十六條之規定提出修正經取得同意後行之

第三八條 將近冰區時之航行速率

夜行中船長據報船已駛到或將近冰區時應即減低速率或改換航向遠離危

中國參加之國際公約彙編 國際交通公約

險

第三九條 大西洋北部之航線

船舶橫渡大西洋北部使常用之兩端航線行駛對於海上人命安全雖經相當之認可但循此航線而行者仍須詳加考察俾就經驗所得對此航線謀有以改正之

關於選定及探索航線之任務應由輪船所屬之公司擔負之但締約政府經公司請求應將有關該航線之一切報告充分給予之

締約各國政府應責成各公司於船舶發航以前將所擬經行之航線及在該線中另有更易之處明白公布之並勸令渡大西洋船舶於可能範圍內循舊路行駛經由紐芬蘭大陸附近往來美國海港之船舶在漁汛時中避開紐芬蘭漁場所即北緯四十三度之北勿駛出區域外之素稱冰險地方

承辦巡察冰區之政府如查有船舶航行不依當行或公布之航線或在漁汛時橫行上述之漁獵場所而往來美國海港者或行經有冰險之地方者應即將此項情事報告主管機關

第四〇條 航海避碰章程

締約各國政府公認本公約第二附件國際航海避碰章程有修正之必要即由英政府將修正全文分送各國政府之曾經承認原有章程者詢明是否可以用並將其結果報告會有代表出席本會議之各國政府盡力設法使修正章程

於中華民國二十年七月一日得以施行

第四一條 舵機令

締約政府公議自中華民國二十年六月三十日夜半十二時起舵機令即駕駛指揮令用以傳達舵工者應以直接意義行之例如船在前進中傳令「右舷」或「右」或與此同一含義之用語其命意之所在照現船之構造及配置欲舵輪舵葉及船首均向右轉之謂

第四二條 濫用遭難信號

船舶除爲表示其遭難外不得用國際遭難信號其有任何信號易與國際遭難信號相混者亦禁用之

第四三條 鳴響 遭難信號及緊急信號

船舶遭難危急立待救援者方得用鳴響及遭難之信號其因他故待援或欲先發警告以備於必要時再用鳴響或遭難信號者應依一九二七年華盛頓國際無線電報公約第三十條之規定以緊急信號行之

船舶於既發鳴響或遭難信號後認爲無須他助者應即依照現行國際無線電報公約之規定通知關係電臺

第四四條 拍發遭難電信之速度

凡拍發關於遭難緊急及安全之電信其速度每分鐘不得超過十六字

第四五條 遭難電信 執行職務程序

第一款 船長於本船收到遭難之無線電信時應即開足速力馳往援助但船長委實無能爲力或按當時特殊情形認爲無理由或無必要爲之執行或依本條第三款第四款之規定應免執行者不在此限

第二款 遭難船船長與應援之各船船長商洽後得酌量情形徵發一船或數

船爲之援助其被徵之各船船長應即應徵繼續開足速力馳往救援

第三款 船長如接到其他被徵船船長通知謂其正在執行應徵職務者得解除本條第一款規定之責任

第四款 船長如接得他船已經到達遭難船處之通知謂協助已無必要者得解除本條第一款規定之責任設其船爲被徵發者得解除本條第二款規定之責任

第五款 船長接到他船遭難之無線電信如委實無能爲力或按當時特殊情形認爲無理由或無必要者應即通知該船並將其未能馳救之理由書明航海記事簿上

第六款 本條一切規定於一九一〇年九月二十三日在普魯塞所訂之國際海上救助及施救報酬公約並無損害於該公約第二條規定之施救義務

第四六條 號燈

國際航海船舶在一百五十噸以上者應備有有用之號燈一盞

第四七條 求向器之裝置

載客船舶在五噸或五噸以上者於本公約施行日起二年以內應依照本公約第三十條第十七條之規定裝置經核定之求向器一具(即無線電羅經)

第四八條 船員之支配

締約各國政府爲保持海上人命安全計對於本國船舶負責維持辦法或採用辦法總期各船支配船員人數充足並能勝任

第六章 證書

第六款 證書

第四九條 證書之發給

載客船舶經檢閱勘驗後認其與本公約第二第三第四各章內所列舉之各項需要完全適合者應發給證書稱爲安全證書

載客船舶以外之船舶經檢閱後認其與本公約第四章內所列舉之各項需要完全適合者應發給證書稱爲無線電報安全證書

各船舶經締約國政府按照本公約第二第三第四各章之規定特許免除者應發給證書稱爲特許免除證書

船舶之檢閱及勘驗關於執行本公約及用於前項船舶之附則部份以及免除之特許應由船舶註冊政府之官員辦理之此項檢閱及勘驗任務或選任勘驗專員司理其事或交認可之機關執行但無論如何辦理該關係政府須保證其完備及效果

凡船舶之安全證書無線電安全證書以及特許免除證書應由船舶註冊之政府或該政府之特派員或特任機關發給之但無論如何辦理均由該政府擔負完全責任

第五〇條 他國政府代行發給證書

締約各國政府對於他國船舶之隸屬本公約範圍者經該船註冊政府之委託得施行檢閱如該船備具本公約之法定需要並得代發安全證書無線電安全證書但一切責任仍屬諸委託之政府該證書內應載明係受註冊該船之政府委託代發此項證書與根據本公約第四十九條所發給者有同等效力同爲公認之證書

第五一條 證書格式

證書以發給證書國之官用文字爲之其格式做照章程第四十七條所定之範本爲之證書印文悉照此項標準證書所載其餘事由之需筆寫者用羅馬字或阿拉伯字母其副本照此辦理

締約各國政府應互送各種證書樣本以查認識此項互換樣本應設法於中華民國二十一年一月一日以後完成之

第五二條 證書之有效期間

每次發給證書其有效期間不得逾十二個月

證書期滿而船舶不在其本國海港時得由該國管理官員予以展期但所展之期以船舶完成回國航程之時日並於事實上認爲正當而有理由者爲限

前項證書之展期至多不得逾五個月船舶經此展期到達本國後不得因已獲展期未領到新證書復行離國

第五三條 證書之承認

一締約政府依法發給之證書他締約政府應承認之與本國所發給者有同等效力

第五四條 監察

船舶依公約第四十九條或第五十條領有證書在停泊其他締約國海港時關於該船是否執有合法證書其適航狀態與證書是否相符換言之即該船航海於乘客及船員能否安全等事應受所在國之主管官員監察如行使監察職權之官員認爲須加干涉時應將必須干涉之緣由通知該船註冊國之領事官

第五五條 權利

船舶無合法之證書不得要求本公約所賦予之權利

第五六條 證書之限制

船舶擔任特別航程時其船員乘客之人數較法定許可之最多限額爲少而因此減少證書所載救生艇及其他救生設備第四十九條及第五十二條所述之主管官員得發給聲明書聲明按照情形尙無違反現行公約所規定該書應附入證書內關於該船救生設備事項即以該書代之惟該書之有效僅限於此次特別航程

第七章 總則

第五七條 相等物品

船舶應用之裝置器具及其定式其中或須爲特種設備者均經載在本公約主管機關對於所有改用器材可爲前項之替代者經試驗滿意認其效用至少亦與本公約所規定者相同得核准改用之

主管機關核准前項事件應即通報其他主管機關經其請求時並將各項詳細之說明連同試驗之報告交付之

第五八條 法令 章程 報告書

左列事項締約各國政府擔任互相通知

一 關於本公內約事件應行公布之法規命令章程

二 關於本公約施行效果之一切報告或彙報不屬秘密者

上列事項之收集及傳達由英政府擔任之

第五九條 同意後應行之辦法

本公約所規定於締約各國政府之全體或數國同意後應行之辦法茲議決由英政府向其他締約政府接洽徵求其對於此項辦法之提議是否承受並將接洽結果報告各締約國政府

第六〇條 原有條約與本公約

第一款 本公約代替一九一四年一月二十日在倫敦所訂之海上人命安全公約故此項公約應即廢止

第二款 其他關於海上人命安全之條約公約以及附帶辦法爲締約政府間現時所遵守者在各該約期內對於左列事項完全繼續有效

甲 關於不適用本公約之船舶

乙 關於適用本公約之船舶而本公約無明文規定之事項

上述之公約條約以及附帶辦法與本公約有抵觸者應採用本公約之規定

第三款 本公約無明文規定之事項應由各締約國政府立法制定之

第六一條 修正 將來之會議

第一款 締約各國政府認本公約有修正或改良之必要得隨時向英政府提議由英政府轉達其他各締約國政府如得全體（包括已經批准或加入本公約之政府而尙未發生效力者）同意即依議修正之

第二款 修正本公約會議之日期地點由締約各國政府商定之

本公約施行五年後經三分一締約各國政府之請求開會英政府應召集之

第八章 終則

第六二條 屬地適用公約之辦法

第一款 締約各國政府在畫押批准及加入本公約時或在其後得以書面向英政府聲明願將本公約適用於其殖民地海外屬地保護國委任統治地全部或一部英政府接到該項聲明書二個月後本公約即適用於聲明書所述之地方無聲明書不能適用

第二款 締約各國政府不論何時欲將本公約停止適用於其殖民地海外屬地保護國委任統治地全部或一部得以書面通知英政府自通知書發送日起一年以後發生效力但此項屬地等應以會依照前款之規定適用本公約已有五年以上者為限

第三款 依照第一第二兩款之規定適用及停止適用本公約應由英政府通知其他締約政府並載明適用或停止適用本公約之日期

第六三條 本約正文 批准

本公約應載明本日期英法兩文本同為正本
本公約應加批准

批准文件交英政府保存由其分別通知其他畫押或加入本公約之政府並將收到該文件日期報告之

第六四條 加入本公約

各國政府（除本公約第六十二條所指之地方不在此限外）未經簽定本約者得於公約施行後隨時以書面遞寄英政府聲明加入自該聲明書送達日起三個月後發生效力

中國參加之國際公約彙編 國際交通公約

前項之聲請加入應由英政府通知其他簽訂或加入本公約之政府並將收到聲明書日期報告之

各國政府意欲加入本公約而對於第二十八條附屬規定之區域擬為增加者在未聲請加入以前應通知英政府請其照轉其他締約政府若得全體同意此項增加區域應於該政府聲明加入時增訂定在上述附則中

第六五條 公約施行日期

本公約在已將批准書送達之政府間於中華民國二十年七月一日發生效力但在是日至少須有五國已將其批准書交存英政府若屆期未滿此數應將施行日期展至有五國批准書交到後之三個月此後他國批准書於本公約施行後送達者亦於送達後三個月發生效力

第六六條 退出公約之辦法

締約政府於本公約施行五年後得隨時退出但應用書面向英政府聲明由其轉達其他締約政府所有收到聲明書之日期並應報告之前項退出公約之聲明書於送達英政府之日起一年以後方生效力
本公約由各國全權代表畫押以昭信守

本公約於一九二九年五月一日訂於倫敦正約一份交英國政府保存其校正鈔本由英政府分送各締約國政府

署名者

施達謀

柯尼士

威南
萊士
武爾士
齊史
多明尼
費克士
富利
顧孟
溫森
約翰史敦
派柯特
克羅
洛克
沙納士
特蘭外
福士德
華愛士
梯婁
白伍士
甘孚

哈佛
特蘭爾
德爾賽
華克
麥立司脫
蘭特
盤門
克敦
利亞
哈白齋登
馬利
沙羅特
利克孟
艾培爾
愛爾
培特
鮑意特
克利
譚尼爾
顯爾

顯勃伍特

馬蘭爾

柯培特

威士

馬士特

殷勤倪

愛蘭沙

維蘭那夫

金倪倪

馬納

佛蘭梯

倪門

畢許利

山本

大由

伊勢

福特

韓遜

馬薛聲

福克

中國參加之國際公約彙編

國際交通公約

葛齊

屈力爾

白蘭

亞木蘭

俞爾肯

密可梯納

森爾遜

伍蘭士

埃齊

附件一

章程

構造

第一條 釋義

第一款 稱分段載重線者謂用以決定船舶分段之吃水線最深分段載重線即

與最大吃水載重綫相等之線

第二款 稱船舶長度者謂在最深分段載重綫之兩極端所引之二垂線間之長

度

第三款 稱船舶寬度者謂在最深分段載重線上或其下部由肋骨外面起至肋

骨外面止之極端寬度

第四款 稱隔堵甲板者謂橫置防水隔堵所到達之最高甲板

第五款 稱限界線者謂與船側隔堵甲板平行並在船側隔堵甲板表面以下三呎(七十六公釐)之線

第六款 稱吃水者謂在船舶長度之中央部從龍骨上面起至所述之分段載重線止之垂直距離

第七款 稱特定處所之滲透率者謂該處所足以被水佔領之百分率

該處所之體積擴張至限界線以上者其體積之測量應以限界線之高度爲止

第八款 稱機艙者係指自龍骨上面起延至限界線止並介在兩端主橫置防水隔堵間此兩個防水隔堵水爲界處所以供主副推進機器(如裝有汽罐時汽罐亦在內)及一切永久煤艙之用者而言

第九款 稱搭客處所者係指爲容納搭客及供搭客使用而設備之處所而言但行李室貯藏室糧食室及郵件室不在此內

爲第三條及第四條起見在限界線以下爲容納船員及供船員使用而設備之處所應作搭客處所論

第一〇款 在一切情形之下體積應算至船型線爲止

第二條 可浸長度

第一款 船舶長度上之任何一點之可浸長度須斟酌船舶形狀吃水及其他特性而以計算方法決定之

第二款 船舶有連續隔堵甲板時其一定點之可浸長度乃指本章程第三條所規定之一定假定下船舶不致浸過限界線(以所述之一定點爲長度中心)而

可浸之船舶長度之最大部分而言

第三款 船舶無連續隔堵甲板時其任何之一點之可浸長度得以達一個假設連續限界線止決定之但仍須顧及受損後之下降及吐簾(Tide)該假設連續限界線以下之船邊及隔堵均爲防水

第三條 滲透率

第一款 第二條所稱之一定假定乃關係於限界線以下處所之滲透率者決定可浸長度時在限界線以下船舶之左列各部全長內均須使用一律之平均滲透率

甲 第一條第八款所解釋之機艙

乙 機艙以前之部分

丙 機艙以後之部分

第二款 甲 對於汽船其機艙各處之一律平均滲透率須依下式決定之

$$80 + 12.5 \left(\frac{P - C}{V} \right)$$

本款所稱之 a 等於一條第九款所解釋之搭客處所體積該搭客處所乃在限界線以下機艙之範圍內者

c 等於在限界線以下機艙之範圍內撥充貨物煤炭或倉庫用之甲板間體積 v 等於在限界線以下機艙之全體積

乙 用內燃機運轉之船舶其一律平均滲透率須較用上式所得之數多五

丙 由詳細計算法所決定之平均滲透率較由上式所得之數爲小但經主管

機關認可時此項計算數值可替代由公式所得之數值在爲此種計算時第一條第九款所解釋時客處所之滲透率須作爲95一切載貨載煤及貯藏地方之滲透率作爲60二重底汽油艙及其他船艙之滲透率須採取主管機關所認可之各種數值

第三款 機艙以前(或以後)之部分其各處之一律平均滲透率須依下式決定之

$$S = \frac{L}{100} \times 100$$

本款所稱之S等於在限界線以下機艙之前面(或後面)第一條第九款所解釋之搭客處所體積

V等於在限界線以下機艙以前(或以後)部分之全體積

第四款 二個防水橫置隔堵間之甲板間分段室內有搭客或船員處所者除完全封閉於鋼製之永久隔堵內而撥充他用之處所外其餘全部應作搭客處所論但搭客或船員處所完全封閉於鋼製之永久隔堵內者則限於此項封閉處所視爲搭客處所

第四條 分段室之許可長度

第一款 分段係數

分段室最大許可長度(以船舶長度上之任何一點爲中心)以分段係數之適當係數乘其可浸長度即得之

分段係數隨船舶長度之變更而變更於船舶長度爲一定者時其變更須以船

船使用目的之業務性質爲準本係數因左述情形之發生而規則的並連續的減少

甲 船舶長度增加

乙 由係數A.(適用於初次從事運貨之船舶之係數)變成係數B.(適用於初次從事搭客之船舶係數)

係數A.及B.之變化由下式(I)及(II)表示之本款所稱之L即第一條第

二款所解釋之船舶長度其計算之方式如左

L以呎表示時

$$A = \frac{190}{L-198} + .18 (L = 430 \text{ 及 } 430 \text{ 以上})$$

L以公尺表示時

$$A = \frac{58.2}{L-60} + .18 (L = 131 \text{ 及 } 131 \text{ 以上}) \dots \dots \dots (I)$$

L以呎表示時

$$B = \frac{100}{L-138} + .18 (L = 260 \text{ 及 } 260 \text{ 以上})$$

L以公尺表示時

$$B = \frac{36.3}{L-42} + .18 (L = 79 \text{ 及 } 79 \text{ 以上}) \dots \dots \dots (II)$$

第二款 業務之標準

長度一定之船舶其適當之分段係數須用由下式 (III) 及 (IV) 所得業務標準數 (以後稱爲標準數) 決定之

本款所稱之 C_s 等於標準數

L 等於第一款所解釋之船舶長度

M 等於第一款第八款所解釋之機艙體積加內船底上或機艙前後之任何永久汽油艙之體積

P 等於第一款第九款所解釋之限界線以下之搭客處所之全體積

v 等於限界線以下之船舶全體積

P_1 等於 KZ

N 等於船舶許可搭客人數

K 具有左列數值

K 之數值

長度用呎體積用立方呎表示時

$$.6L$$

長度用公尺體積用立方公尺表示時

$$.056L$$

KZ 之數值較 P 與限界線以上之實際搭客處所全體積之和爲大時 P_1 得採用較小數但以 P_1 之數值不少於 $\frac{2}{3} KZ$ 爲限

P_1 大於 P 時

$$C_s = 72 \frac{m+2pl}{v+pl-P} \dots\dots\dots (III)$$

在其他情形之下

船舶無連續橫隔板甲板時其體積應計算至決定在浸長度時所用之實際限界線爲止

$$C_s = 72 \frac{m+2p}{v} \dots\dots\dots (IV)$$

第三款 分段規則

甲 船舶長度之在四百三十呎 (一百三十一公尺) 以下二百六十呎 (七十九公尺) 以上者其船首艙後面之分段如標準數爲二十三或二十三以下時應以公式 (I) 中之係數 A 決定之標準數爲一百二十三或一百二十三以上時應以公式 (II) 中之係數 B 決定之標準數在二十三與一百二十三之間時應以係數 F 決定之係數 F 須用係數 A 及 B 間之直線間插法依下式求之

$$F = A - \frac{(A-B)(C_s-23)}{100} \dots\dots\dots (V)$$

當係數 F 在 50 以下並經主管機關特許其不必遵照本船之機器分段室內之係數 F 時此種分段室之再分段應以一增大係數決定之但此項增大係數不得超過 40

乙 船舶長度之在四百三十呎 (一百三十一公尺) 以下二百六十呎 (七十九公尺) 以上者其船首艙後面之分段具有等於 S 之標準數時此處之

$$S = \frac{9582-20L}{34} (L \text{ 以呎表示}) \text{ 或 } \frac{5674-25L}{13} (L \text{ 以公尺表示})$$

係數 I 決定之具有二百二十三或一百二十三以上之標準數時應以公式 (II) 中之係數 B 決定之具有 S 與一百二十三之間之標準數時應以係數 F 決定之係數 F 須用係數 I 及係數 B 間之直線間插法依下式求之

$$F = 1 - \frac{(I-B)(S-B)}{123-B} \dots\dots\dots(VI)$$

丙 船舶長度之在四百三十呎(一百三十一公尺)以下二百六十呎(七十九公尺)以上而具有少於 S 之標準數者及在二百六十呎(七十九公尺)以下者其船首艙後面之分段應以係數 I 決定之但主管機關認為船舶之任何部分事實上不能依此項係數決定時得斟酌情形許其不依此項係數決定之

丁 前項丙目之規定對於任何長度之船舶其搭客數額之在 12 以上而在

$$\frac{12(R)}{700} \left(\frac{12(GR)}{650} \right) \text{ 或 } 50 \text{ (取二者中之少者) 以下者亦適用之}$$

第五條 分段之特則

第一款 兩個鄰近分段室相通而其總長度不超過可浸長度或不超過許可長度之二倍(取二者中之短者)時其中一個分段室得超過第四條所規定之許可長度

如該鄰近分段室之一位在機艙內部而第二段室位在機艙外部並第二段室所位在部分之平均滲透率與機艙之滲透率不同時應使此兩個分段室之總長度適合於兩個分段室所位在兩部分之平均滲透率之平均數

如該鄰近分段室具有不同之分段係數時其總長度應依比例決定之

第二款 船舶長度之為四百三十呎(一百三十一公尺)或以上者其船首艙後面主橫置隔堵之一個應於距前部重線小於許可長度之處所裝置之

第三款 主要橫置隔堵得屈折作成之但屈折之一切部分須在兩船側垂直面以內該兩垂直面與外板相距須在最深分段載重線之高度上自中心線直角度等於第一條第三款所解釋之船舶寬度之五分之一

第四款 在左列條件之下主要橫置隔堵得作成階級
甲 隔堵分離之兩個分段室其總長度不超過可浸長度百分之九十時

乙 在階級中設置增加分段以保持如平面隔堵所獲得之同樣安全度

第五款 主要橫置隔堵作成屈折或階級時須用一個等價平面隔堵以決定分段

第六款 二個鄰近主橫置隔堵或此等同容積之平面隔堵間距離或通過隔堵最近於作成階級部分之橫平面間距離少於十呎(三·〇五公尺)加船舶百分之二時依第四條之規定祇須此等隔堵中之一個作為形成船舶分段之部分

第七款 主要橫置防水分段室內有部分分段並能表示主管機關之滿意認為任何假想船側受損其損害延長至十呎(三·〇五公尺)如船舶長度百分之二以上而主分段室之全體積不致浸沉時其分段室之許可長度得不依通例酌量核減之

在前項情形之下不受損船舖上所假設之有效浮力其體積不得大於受損船側上所假設之體積

第八款 設置防水甲板船身外殼內部防水或非防水縱置隔堵時主管機關應就船舶安全上所必要之點加以認可(對於在構造配置中因偏斜而發生氾浸之結果尤須顧及)

第六條 船首尾輪隔堵及機輪隔堵軸洞等

第一款 凡船舶須設一個船首輪隔堵或碰撞隔堵延至隔堵甲板止以爲防水之用者該隔堵之設置處所與前部垂線之距離不得少於船長之百分之五亦不得多於十呎(三·〇五公尺)又船舶長度百分之五

如船舶有一長前部上層構造時其船首輪隔堵須延至隔壁甲板之上一層甲板止以爲禦風雨之用如距前部垂線至少在船舶長度百分之五而形成階級之隔堵部分即能有數的防禦風雨時得不適用本款關於延長船首輪隔堵之規定

第二款 船尾輪隔堵及第一條第八款所解釋之機輪與前後之載貨及搭客處所分離之隔堵亦須設置並須蓋至隔堵甲板止以爲防水之用但如對於分段之船舶安全度不致減少時船尾輪隔堵得在隔堵甲板以下截止之

第三款 在一切情形之下船尾管須封閉在防水處所內船尾軟墊箱之活動部份須置在防水軸洞或其他處所內務使其界限線縱於由船尾軟墊箱之活動部分洩漏浸水時亦不致被浸沒

第七條 分段吃水線之指定標誌及記載

第一款 依本公約第五條之規定所指定及標誌之分段載重線須記載於安全證書內對於搭客之主要狀態則用A之記號區別之對於其交代狀態則用C₁、C₂等區別之

第二款 登入安全證書內之各吃水線其各適應之乾舷須與經公認之本國乾舷規則所定之乾舷相同自相同之位置及以相同之甲板線測定之

第三款 任何分段載重線標誌不得安置在鹹水中最深載重線此項最深載重線須由船體強度及(或)經公認之本國乾舷規則決定之

第四款 不論分段載重線標誌之位置如何凡船舶不得載貨過多致其載重線標誌被水浸過此載重線標誌須與經公認之本國乾舷規則所規定者相同且須適合於季節及地方之情況

第八條 防水隔堵之構造及初試驗等

第一款 防水分段隔堵不論其爲橫隔堵或縱隔堵其構造方式務須具有對於在各隔堵中達至限界線止之水頭壓力之充分支持能力此等隔堵之構造須得主管機關之認可

第二款 隔堵上之階級及屈折部分務須防水並應具有與該部分隔堵同一程度之強力

助骨或梁之通過防水甲板或防水隔堵者此項甲板或隔堵須作構造上之防水並不得用木材或水門汀爲之

第三款 以水充滿主分段室而施行之試驗並無強制性隔堵之完全試驗應由檢查員執行之無論在任何情形之下注水試驗不得減免之

第四款 船首艙須用達至最深分段載重線之水高試驗之

第五款 二重底(導管龍骨亦在內)及船身外殼內部應以達至限界線止之水高試驗之

第六款 以裝液體爲目的之艙及構造船舶分段部分之艙如試驗水高不少於艙頂上三呎(·九二公尺)時其防水(二者中取其大者)之能力須用達至最深分段載重線止之水高或自龍骨頂起至限界線止之深度三分之二之水高試驗之

第九條 防水隔堵上之開口

第一款 防水隔堵上之開口數須與該船舶之設計及適當之操作相合範圍內減至最少限度對於該項開口之關閉應講求妥善之法

第二款 甲 管排水孔電燈線等貫通防水分段隔堵時其配置須保全該隔堵之防水密度

乙 水門戶不得設在防水分段隔堵內

第三款 甲 左列各處所不得開設門及人孔或通路之開口

一 限界線以下之船首艙隔堵

二 載貨處所與其隣近載貨處所或永久煤艙或預備煤艙分離之防水隔堵(但在第七款所規定之情形不在此限)

乙 如處理船首艙內液體之管裝置有扭下瓣一個得在隔堵甲板以上操作而其配分器在船首艙內側緊著於船首艙隔堵時船首艙隔堵在限界線以下之處所不得被一個以上之該項管貫通之

第四款 甲 裝置在永久煤艙及預備煤艙間之隔堵上之防水門須設在隨時

可以接近之處但第九款乙目所規定之甲板間煤艙門不在此例

乙 爲避免煤炭阻礙防水煤艙門之關閉起見須用障礙或其他方法爲滿意之裝置

第五款 在機艙以內及離開煤艙及軸洞門之處所各主橫隔堵不得裝置一個以上之門以互相來往其門坎愈高愈善

第六款 甲 防水門之型式其經認可者爲鉸鏈門梭槽門及他種同等型式之門但僅用螺頭釘緊著之板門不在此例

乙 一個鉸鏈門須具有鎖數個得自隔堵各側關閉之

丙 梭槽門得爲水平移動或上下移動凡祇須用手關閉之梭槽門其齒輪除須在門自身之處得以關閉外同時應在隔堵甲板以上容易到達之處亦得關閉之

丁 若門須用下墜或墜落重量之作用關閉時該門須備具適當裝置以調節關閉運動其齒輪之配置方法務使該門得在門自身之兩側及隔堵甲板以上容易到達之處解放之並須備置手齒輪其配置方法務使在門自身及隔堵甲板以上之處得以關閉之同時亦務使其手齒輪既已墜落之後得由上部或下部位置立刻再用之

戊 須由總機關用動力關閉之門其齒輪之配置方法務使該門得用動力亦得在門自身之處關閉之若將總機關閉塞後再出分機關閉時其配置務使該門得自動的關閉之務使任何門得受局部配置保持其關閉狀態以防

止由總機關開啓該門之弊此種利用動力關閉之門須備置以手齒輪得在門之自身及由隔堵甲板以上容易到達之處轉動之

己 各種門須在門自身以外之各操作地點裝備指示器以表示門之啓閉

第七款 甲 在搭客船員及工作處所之鉸鏈防水門只許設在一甲板以上該

甲板下側之舷側之最低點至少須高於最深分段載重線七呎(二·一三公尺)並不得設在上述甲板以下之搭客處所船員處所及工作處所內

乙 構造合格之鉸鏈防水門得在分離甲板間載貨處所之隔堵內設置之但

須於第十條第一款所許可設置船側載貨門之高度上設置之此等門須於開航前關閉之航行中須保持其關閉狀態在港中其開啓時間均須記入航海記事簿內如欲設置該項門時其個數及配置須經主管機關之特別考慮並應由所有人以書面證明該項門爲絕對必要者

第八款 其他一切防水門須爲梭槽門

第九款 甲 航海中有時必須開啓之防水門(洞道通路之門不在此例)須在

主要橫置防水隔堵上設置之其門坎之高度在最深分段載重線以下時應適用左列各規定

一 該項門數在五個以上時一切防水梭槽門須用動力關閉並須由船橋之

一地點得同時關閉之該項門同時關閉之前須發警告音信號

二 該項門數在五個以下時

1 標準數在30以下時一切防水梭槽門祇須用手關閉之

2 若標準數在30以上60以下時一切防水梭槽門得爲下墜門或爲用動

力關閉之門如用下墜門須裝置解放及手齒輪在門自身及由隔堵甲板以上之處所轉動之

3 標準數在60以上時一切水密梭槽門均須用動力關閉之

乙 航海中爲調撥煤炭起見有時須開啓之防水門設在隔堵以下之甲板間

煤庫間須用動力關閉之其關閉須記入航海記事簿內

丙 關聯於冷藏貨物之圍壁通路通過一個以上之主要橫置防水隔堵而其開口之門坎高於最深之分段載重線而低於七尺(二·一三公尺)時設在

該項開口之防水門須用動力關閉之

第一〇款 隔堵上之可移動板除在機艙以外者外不得使用之該項板於船舶未離港之前須當安放在其原位在航海中除緊迫必要之情形外不得除去之該項板之安置爲確保其接觸部防水起見須以必要之注意行之

第一一款 凡防水門在航海中除爲迫於船舶操作上之必要而開啓外皆應保持其關閉狀態且應隨時爲立刻可以關閉之準備

第一二款 由船員室至燒火室之圍壁通路或洞道如爲導管或其他目的而通過主要橫置防水隔堵時該項圍壁通路或洞道務須防水並須具備第十二款所規定之條件凡到達至各該項洞道或圍壁通路如其進路之至少一端在航行中作爲通路時該項進路須通過一圍壁延長其防水至一高度俾該項通路高出於限界線之上到達圍壁通路或洞道之他端之進路得通過一防水門但必要者爲限該項圍壁通路或洞道不得延長通過至船首輪隔堵以後之最初分段隔堵

爲強制吃水而設置之洞道或圍壁通路貫通主橫置防水隔堵時該項洞道或圍壁通路須經主管機關之特別考慮

第一〇條 限界線以下之船側開口

第一款 關閉船側任何開口之器具其配置及效率務須與其目的設置之位置及主管機關所核定之標準相當

第二款 甲 甲板間任意舷窗之窗臺低於一與舷側之隔堵甲板平行而其最低之點高於最深分段載重線爲船舶寬度百分之 $\frac{1}{2}$ 之線時在該甲板間內之一切舷窗須用不能開啓之型式

乙 在甲板間內除須具有前項甲目所規定之不能開啓型式舷窗外其他之舷窗窗臺低於一與舷側之隔堵甲板平行其最低之點高於最深分段載重線爲十二尺(三·六六公尺)加船舶寬度百分之 $\frac{1}{2}$ 之線時其在該甲板內之一切舷窗之構造方法須有未得船主承諾不得關閉舷窗之效用

丙 其他舷窗得爲任何普通之開啓型式

丁 甲板間內前項乙目所規定之任何舷窗窗臺低於一與舷側之隔堵甲板平行而其最低之點高於該船舶由任何港出發時所浮之吃水線爲 $\frac{1}{2}$ 尺(一·三七公尺)又船舶之寬度百分之 $\frac{1}{2}$ 時該甲板間內之一切舷窗須防水關閉之在船舶未離港之前須鎖鎖之及務使其在航海中不得開啓該項舷窗在港內之開啓時間暨離港後之封閉時間均須記入航海記事簿內主管機關得指示制限平均吃水在此制限平均吃水內此等舷窗窗臺須在本款所規定之線以上及在此制限平均吃水內得在航海中由船長負責開啓之

在熱帶海洋天氣良好時該項制限吃水得加多一尺(三〇五公尺)

第三款 有效鉸鏈之內側舷窗其配置可使其容易及有效的關閉並可以防水

關係之者須裝置於左列各舷窗

甲 依規定應用不開啓型式之舷窗

乙 距前部垂線船舶長度八分之一以內處所所設之舷窗

丙 在第二款乙目所規定位置內所設之舷窗

丁 在航海中不能到達之舷窗

戊 擬容納水夫及火夫處所內所設之舷窗

己 擬容納火輪搭客處所內所設之舷窗

第四款 設在隔堵甲板以下之舷窗除前項規定之舷窗外並須裝置有效之內

側舷窗蓋該項窗蓋得於舷窗之附近移動及收藏之

第五款 舷窗及其舷窗蓋如在航海中不能閉及時須於船舶未在海面上航行之前關閉之

第六款 專撥充搭載貨物或煤炭之處所不得設置舷窗

第七款 自動通氣舷窗非經主管機關特許者不得在限界線以下之船側設置

之

第八款 設在船側之一切機器及其他吸口水口及排水口其裝置方法務使預防

海水之意外浸入

第九款 排水孔衛生排泄口及設在船側之其他同樣開口務使各排出口作爲

多數之衛生排泄口及其他管口用或用其他滿意方法俾其數目減至最少限

度

第一〇款 從限界線以下處所貫通船側而設之排水口爲防止海水浸入船內

起見須裝置有效且容易到達之器具對於各排水口得備有自動不返轉瓣一個其備有出隔堵甲板以上可以關閉之確實器具者得備有自動不返轉瓣兩個以代上述之裝置其兩個中上部之一個須高於最深分段載重線其安放位置務使其業務狀態中得以隨時接近及施行試驗

當備置一個確實作用瓣時隔堵甲板以上之操作位置須隨時得容易到達並須裝置指示器以指示該瓣之關閉

第一款 設在限界線以下之舷門載貨門及載煤門須具有充分之強力該項門須於船舶發航前有效的關閉及保全其防水且在航海中須保持其關閉狀態

一部或全部設在最深分段載重線以下之載貨門及載煤門須經主管機關之特別考慮

第二款 各棄灰筒棄芥筒等之船內開口須設置有效之蓋若該船內開口位在限界線以下時其蓋須爲防水並須於最深分段載重線在容易到達之處筒內設自動不返轉瓣一個當該管不用時其蓋及瓣須保持其關閉狀態

第一條 防水門舷窗等之構造及初次試驗

第一款 前項所規定之一切防水門舷窗舷門載貨門載煤門瓣管棄灰筒棄芥筒之設計材料及構造須得主管機關之認可

第二款 各防水門須用達至限界線止之-water 高壓力試驗之該項試驗須於船舶

服役前及於裝置防水門之前或後施行之

第二款 防水甲板圍壁等之構造及初次試驗

第一款 防水甲板圍壁洞道導管龍骨及通氣管須與位於其對應高度之防水隔堵具同一之強度其防水方法及關閉其開口之一切裝置須得主管機關之核定防水通氣管及防水圍壁至少須達至限界線

第二款 船舶完成後防水甲板應施行注水試驗或深水試驗防水圍壁通道及通氣管應施行注水試驗

第一款 防水門等之定期操作及視察

凡新船舶及原有船舶所有防水門舷窗瓣及污水管棄灰口棄芥口之關閉機械其動作之操演應每週施行一次

航程超過一週以上之船舶於離港之前應施行全部操演一次其他船舶於航海期間內至少每週施行全部操演一次但在主要橫置隔堵上之各防水動力門及各鉸鏈門爲航海中所使用者每日必須施行操演一次防水門及連接其間之各機構與指示器所有各瓣其關閉爲使分段室防水時所必要者在航海中均應於一定期間視察之至少每週施行一次

第四條 航海記事簿之記載

凡新船舶及原有船舶其鉸鏈門可移動板舷窗舷門及載貨門載煤口及其他之開口在航行中爲本章程規定其必須關閉者均應於離港前關閉之其關閉時間及開啓時間如爲本章程所許者均應載於航海記事簿內

凡本章程所規定之操演及視察均應記載於航海記事簿內遇有缺點之發見亦

須爲明晰之記錄

第五條 二重底

第一款 凡長度爲二百呎(六十二公尺)及二百四十九呎(七十六公尺)以下之船舶至少應自機艙起設置二重底延至船首隔堵或於可能範圍內接近該處止

第二款 凡船長度爲二百四十九呎(七十六公尺)及三百三十呎(一百公尺)以下之船舶在機艙之外至少應設置二重底延至船首艙及船尾艙隔堵或於可能範圍內接近該處爲止

第三款 凡長度爲三百三十呎(一百公尺)及三百三十呎以上之船舶於其中央部至少應設置二重底延至船首艙及船尾艙隔堵或於可能範圍內接近該處爲止

第四款 凡須設置二重底之處其內船底應延至兩船側務使其保護船底灣曲部爲止

若二重底邊板之外邊與船底灣曲部外板之交點無論在任何點均不低於一定水平面時其船底灣曲部之保護即爲合格本款稱一定水平面者係指通過一對角線與船艙長度中央部之肋骨外面之交點之水平面而言稱對角線者係指通過船底基線上距船艙中心線爲船艙寬度二分之一之點與船底基線傾成二十五度角者而言

第五款 構造於二重底內與排水設備相連之污水潭不得超過必要之度向下伸展並距外板或二重底邊板之內邊不得少於十八寸(四五七公釐)在暗輪

船艙洞之後端污水潭得伸展至外底

第六條 禦火隔堵

凡船舶應於隔堵甲板上裝置禦火隔堵由船之一邊延至他邊其配置方法須得主管機關之認可

禦火隔堵須用鋼或其他防火材料構成之且於該隔堵設置在船內時能有有效防止在隔堵上發生華氏表一千五百度(攝氏八百十五度)溫度之火之蔓延逾一小時之久

前項隔堵上之階級屈折及關閉及其一切開口之器具應能禦火並不透火焰在任何上部構造之內任何兩個連接禦火隔堵之平均距離不得超過一百三十一呎(四十公尺)

第七條 限界線以上之船側及其他開口等

第一款 舷窗舷門載貨口載煤口及其他關閉限界線以上之船側各開口之器具應具有有效之設計及構造設置此項開口之處所及此項開口對於最深分段載重線之位置應具有有效之強力

第二款 隔堵甲板或其上層之甲板應使之不能漏風雨即在普通海面狀況內水不能向下面滲透在曝露氣候甲板上之一切開口須具有充分高度及充分強力之艙口欄板並須備置得以迅速關閉之有效器具以爲防水之用

第三款 在各種天氣之下爲迅速清除氣候甲板上之水之必要應設置排水口及(或)污水管

第八條 防水分段室之太平口

第一款 於搭客及船員處所內應設置太平口之相當設備使每分段室內人員得以達到艙面甲板

第二款 各汽機室軸洞燒火室及其他工作處所應於防水門外備置有效設備以備其中船員之逃避

第十九條 抽水設備

汽船

第一款 船舶須設置有效之抽水設備於事變後不論該船為直立或偏斜或其他狀況之下得由任何防水分段室內抽水或排水一切翼部除在船端之狹窄分段室外概須有此吸收設備灣曲部上設置有密閉內舖板時須為適當之設備俾分段室內之水得以集流至吸收管並須備置有效器具以排除絕緣艙內之水

第二款 一切船舶除須設備由主要機器操作之普通污水唧筒或與此同一效力之機室唧筒外尚須備置用獨立動力之污水唧筒兩個但長度在三百呎(九一·五公尺)以下標準數在30以下之船舶得備置曲柄型之有效手用唧筒兩個一前一後或可移動之動力唧筒一個以替代上項之獨立動力污水唧筒之一標準數在30以上之船舶在任何情形之下均須添置獨立動力之唧筒一衛生船塢及一般服務之唧筒如其裝置有連接於抽污水系之必要連結時得視為用獨立動力之污水唧筒

第三款 依規定應有兩個或兩個以上之獨立動力之唧筒時其配置之法務使至少有一個動力唧筒在船舶航行中能受氾濫之一切普通情形內得供有效

之使用是以動力唧筒之一個須為可靠並可受浸之緊急唧筒凡置在隔堵甲板以上之動力源須在任何危急情形內均能使此唧筒得供有效之使用

第四款 動力污水唧筒如為可能須安放在獨立之防水分段室內其裝置及安放方法務使此等分段室雖受同一之損害而不致容易被浸汽機及汽鍋在兩個或兩個以上之防水分段室時能排除污水之唧筒須在可能範圍內配置於此等分段室內

第五款 除專為船首分段室而備置之唧筒外各污水唧筒不論其為用手或用動力操作者其配置方法務使能由船內之任何船艙或機艙抽去其中之水

第六款 各個用獨立動力之污水唧筒須能使污水總管之流水速度每分鐘在四百尺(一二二公尺)以上並須具有直接連結於置有獨立動力唧筒之分段室之分離吸水管一道其直徑不得小於污水總管之直徑由各個獨立動力污水唧筒分出之直接吸水管其配置方法務使從船舶一邊得以抽去其中之水

第七款 主要循環唧筒須置備具有非反轉軸之直接吸水管至機艙內最低排水之準面為止吸水管直徑至少等於主要海水入口直徑之三分之一燃料為煤或有時用煤而汽機與汽鍋間無防水隔堵時須置備直接放水管一道該項放水管至少須與一個循環唧筒相連接否則須於向船外放水之循環放水管上添設支管

第八款 甲 為排除載貨處所或機艙內之水所規定之唧筒其分出之一切水管須與裝水處所或裝油處所充滿時或排除時所用之管明瞭區別之

乙 在煤爐或煤油燃料之貯藏艙之下不得使用鉛管在汽鍋艙或機艙內

(置有煤油沈澱或煤油燃料唧筒標準之發動機室包括在內)亦不得使用之

第九款 主管機關須制定關於污水總管及支管之直徑之準則比項直徑應依各該船舶之大小及排水分段室之大小之比例定之

第一〇款 污水及船塋抽水組織之配置務使防止從海面入水或從水船塋處所流入載貨處所或機艙內或防止由一分段室流入他分段室內並須具有特別設備以防止具有污水及船塋連結之任何深艙當裝載貨物時或當裝有水船塋而已被污水管排除時偶有海水從海面流入

第一款 為免除在任何分段室內之吸收污水管因碰撞或擱淺而截斷或受其他損害而使其他分段室受浸洩須有相當設備為達到此目的起見吸收污水管為任何部分置在船側附近或導管龍骨內時須在污水管開放端之分段室內之污水管內亦備置非轉瓣一個或扭下瓣一個俾能從隔堵甲板以上之位置活動之

第二款 一切配置箱及與污水之抽水設備連結之龍頭及瓣須置在普通環塹下隨時可達到之位置內其安置之法務使受浸洩時緊急污水唧筒得在任何分段室內活動之若祇有一個管系與一切唧筒共通時支配吸收污水管所必要之龍頭或瓣應得由隔堵甲板以上之處所操作之若於主抽污水組織外尚備置一個緊急抽污水組織時該緊急抽污水組織須與主組織獨立其配置之法務使緊急唧筒能在浸汜狀態下之任何分段室操作之

發動機艙

第一款 發動機艙之抽污水設備在可能範圍內須與其同一大小之汽船所規定之抽污水設備相同但關於主循環唧筒之設備不在此限

第二款 後退力

船舶應具充分後退力俾在任何環境之下得以保持其適當之操縱

第二款 補助操舵裝置

凡船舶均須備置一補助操舵裝置但其力量得小於主操舵裝置如有相當設備可用人力操作時其操作不限於以汽力或機器力行之在適用本章程之範圍內複式操舵裝置視為補助操舵裝置

第二款 船舶之初次繼續檢驗

第一款 新船舶或原有船舶應受左列檢驗

甲、船舶服務前之檢驗

乙、一年一次之定期檢驗

丙、其他遇有特殊情形之臨時檢驗

第二款 前項檢驗依左列規定行之

甲、船舶服務前之檢驗係包括船身機器及設備(船底外部與汽鍋內外部亦包括在內)之全部而曾此項檢驗應查船身汽鍋及其屬具主機器及補助機器救生設備及其他設備之配置材料與構造尺寸是否與本公約之規定及與該船舶隸屬國政府對於船舶之目的業務所制定之細則規定相符又該項檢查應查明船舶各部份工程及設備在各方面是否妥善

乙、定期檢驗係包括船身汽鍋機器及設備（船底外部亦包括在內）之全部而言此項檢驗應查明該船舶之船身汽鍋及其屬具主機器及補助機器救生設備及其他設備是否妥善而適合於其業務之目的並是否與本公約之規定及其隸屬國政府所制定之細則規定相符

丙、因周圍之狀況而施行之一般或部分檢驗應於每發生事故或發見缺點足以影響船舶之安全或救生設備或其他設備之效率及完備時或每於重要修理或更新時施行之此項檢驗應查明其必要之修理及更新是否有效完成修理及更新所用之材料及工程在各方面是否妥善並與本公約之規定及該船隸屬國政府所制定之細則規定是否相符

第三款 前項所稱之細則對於主汽鍋及補助汽鍋連續器汽管高壓蒸溜器及發動機之燃料槍所施行之初次及繼續水壓試驗之要件（包括壓力試驗在內）及二連續試驗間之期間應詳細規定之

主汽鍋及補助汽鍋連續器燃料槍及蒸溜器及內徑在三寸（七十六公釐）以上之汽管應定期以水壓試驗之

第二三條 檢驗後狀態之維持

船舶依第二十二條之規定檢驗完訖後凡為檢驗所及之構造配置機器設備等非經主管機關之允許不得改變之

救生設備等

第二四條 救生艇之標準型式

救生艇之標準型式分類如左

第一類 固定船側之露艙救生艇之（甲）僅具內部浮力裝置者及（乙）兼具外部浮力裝置者

第二類 （甲）具有內外浮力裝置之露艙救生艇其船側上部能疊者及（乙）具有固定或能疊之防水舷牆之甲板艇

凡救生艇之浮力裝置有賴於船身主要部之一以資調節者或其立方容積在三五立方之公尺（一二五立方尺）以下者該項救生艇不得承認之

凡救生艇當滿載搭客及設備品時其重量超過二〇、三〇〇公斤（等於二十噸）者不得承認之

第二五條 第一類救生艇

第一類 救生艇須具有至少等於長度百分之四之平均舷弧

第一類 救生艇之空氣箱其安置之法務使在氣候險惡之狀態下滿載時得確保其隱匿

許可搭載人員一百名或一百名以上之救生艇其浮力裝置之體積須增加至主管機關認可為止

第一類 救生艇更須具備左列條件

甲、僅具內部浮力裝置之救生艇

本型式之木製艇其浮力應以防水空氣箱供給之其空氣箱之全體積須至少等於該救生艇立方容積之十分之一

本型式之金屬製艇其浮力不得少於同立方容積之前述木製艇之浮力其防水空氣箱之體積應酌增之

乙、兼具內外部浮力裝置之救生艇

本型式之木製艇之內部浮力須以防水空氣箱供給之其空氣箱之全體積須至少等於該救生艇立方容積之 $\frac{1}{100}$

外部浮力裝置得以用軟木或其他具有同一效力之材料爲之但此項浮力裝置不得使用蘭軟木屑粒狀碎軟木或其他粒狀碎物質或藉空氣膨脹之任何器具木製艇之浮力裝置如爲軟木時其體積須至少爲該救生艇立方容積之一千分之三十三如爲軟木以外之材料時其體積及配置務使該救生艇之浮力及穩度不得小於具有軟木浮力裝置之相同救生艇

金屬製救生艇之浮力不得小於同立方容積之前述木製救生艇之浮力其防水空氣箱及外部浮力裝置之體積應酌增之

第二六條 第二類救生艇

第二類救生艇須具備左列條件

甲、具有內外部浮力裝置之露艙救生艇——其船側上部能疊者

本型式之救生艇應備防水空氣箱及外部浮力裝置二者體積之總和對於該艇所能容納之人每一人最少須爲左列數目

立方公尺

立方呎

空氣箱

四三

一〇五

外部浮力裝置 (如用軟木)

六

〇〇二

外部浮力裝置得以軟木或其他具有同一效力之材料爲之但此項浮力裝置不得使用蘭軟木屑粒狀碎軟木或其他粒狀碎物質或藉空氣膨脹之任何器具

如爲軟木以外之材料時其體積及配置務使該救生艇之浮力及穩度不小於具有軟木浮力裝置之相同救生艇

本型式之金屬製救生艇須兼具內外部浮力裝置以確保該艇之浮力至少與木製救生艇相等

本型式救生艇之最小乾舷應依其長度決定之並須從滿載時之水面起至救生艇長度之中央部固定船側之頂部止垂直量之

在淡水中之乾舷不得小於下列數目

救生艇之長度

最小乾舷

公尺

呎

公釐

吋

七〇九

二六

二〇〇

八

八〇五

二八

二二五

九

九〇一五

三〇

二五〇

一〇

具有中間長度之救生艇其乾舷用間插法計算之

能疊之船側須爲防水

乙、具有固定或能疊之防水舷牆之甲板救生艇

一 具有凹甲板之甲板救生艇 本型式救生艇凹甲板之面積至少應等於甲板全面積之百分之三十四凹甲板距吃水線之高度無論在任何點至少須等於

救艇長度之 0.04 此項高度在凹甲板之兩端增加至救艇長度之 1.5%

本型式救生艇之乾舷須至少備具百分之三十五之豫備浮力

二 具有平甲板之甲板救生艇 本型式救生艇之最小乾舷與救生艇長度無

關只依其深度定之救生艇深度自龍骨翼板下面起至救生艇長度之中央部船側甲板之頂部止垂直量度之其乾舷則自救生艇長度之中央部船側甲板之頂部起至救生艇滿載時之水面止量度之

在淡水中之乾舷不得小於左列數目具有等於長度百分之三之平均舷弧之救生艇得準用此項數目之規定

| 救生艇深度 | 公量 | 吋 | 最小乾舷 | 公量 | 吋 |
|-------|----|-----|----------------|----|---|
| 三一〇 | 一三 | 七〇 | $2\frac{3}{4}$ | | |
| 四六〇 | 一八 | 九五 | $3\frac{3}{4}$ | | |
| 六一〇 | 二四 | 一三〇 | $5\frac{1}{8}$ | | |
| 七六〇 | 三〇 | 一六五 | $6\frac{1}{2}$ | | |

具有中間深度之救生艇其乾舷用間插法計算之

如舷弧較上項標準舷弧為小時其最小乾舷得於上表數字加標準舷弧與從該船首尾量得之實際平均舷弧之差額之七分之一求得之不得因舷弧較標準舷弧為大或因甲板之中央彎高量而減少乾舷

三 一切甲板救生艇須置有效設備以清除甲板上之水

第二七條 發動機艙

無論其為第三十六條第二項所規定與否凡附載於船舶作為救生設備之一部之發動機艙應遵守左列規定

甲、凡發動機艙應遵守第一類之規定並應置有能迅速放下水面之適當裝

置

乙、凡發動機艙應載有充分之燃料並須隨時準備使用

丙、發動機及其屬具為保全在險惡氣候狀況下之活動須將該機適宜封閉之並須置後退之設備

丁、發動機艙當滿載時其在靜水面之速率至少應為六海里

其內部浮力裝置體積及置有外部浮力裝置時之外部浮力裝置體積應增加至適度之比例以抵補充分發動機探海燈無線電裝置及其一切屬具之重量如將此種發動機探海燈無線電裝置除去並能搭載與其重量相等之人數

第二八條 浮筏

任何型式之浮筏非具備左列各條件不得承認之

甲、須用認可之材料及為認可之構造

乙、當浮在水面或進行中務須有效及安穩

丙、其兩側須備木及帆布或其他適宜材料之固定或能疊之舷牆

丁、其外部周圍須緊繫一索

戊、須具強力使從船舶甲板下水或被投入水中時不致受損害若為被投入

水中之浮筏其大小及重量均應為便於處理者

己、對於每搭載人員一名應具有不少於八五立方公尺(三立方呎)之空

氣箱及與此同一效力之浮力裝置

庚、對於每搭載人員一名應具有不少於三、七二〇平方公分(四平方呎)

之甲板面積並應有效的支持搭載人員由於水外

辛、空氣箱或與其同一效力之浮力裝置應於可能範圍內置近浮筏之兩旁
此項浮力裝置不得用藉空氣膨脹之任何裝置充之

第二九條 浮具

所有浮具無論其爲座位甲板椅或其他浮具關於浮力對於一人或以一四·五除其在淡水中所能支持以公斤表示之鐵重(如鐵重以磅表示時則以32除之)所得之人數務須充分如浮具之浮力係賴空氣者應於危急時使用前不須空氣膨脹之

浮具適浮之人數須依上述方法求得之最少人數或周圍三〇·五公分(一呎)之數決定之

此項認可浮具須具備左列條件

甲、應以適當之工程及材料構成之

乙、當浮在水面或進行中務須有效及安穩

丙、其大小強力及重量均應使其不藉機器設備而易於處理遇必要時應使

其從搭載該浮具之船舶甲板上投於水中時亦不致受害

丁、空氣箱或與其同一效力之裝置應於可能範圍內置近浮具之兩旁

戊、浮具之外部周圍須緊繫一索

第三〇條 第一類救生艇之立方容積

第一款 第一類救生艇之立方容積須用 *Stirling's* (*Simpson's*) 法或其他具有同樣精確程度之方法決定之方尾救生艇之容積應作爲尖尾救生艇之容積計算之

第二款 救生艇之立方公尺(或立方呎)容積如係用 *Stirling's* 法計算所得者以左式表示之

$$\text{容積} = \frac{1}{12}(4A+2B+C)$$

L 爲以公尺(或呎)表示之救生艇長度從船首材外板內面起至船尾材外板內面止如係方尾救生艇則其長度測至船尾橫材之內面止

A, B, C 係表示將長度 L 分爲四等分所得之三點即距前部四分之一長度之點長度中央之點及距後部四分之一長度之點之橫截面積(相當於救生艇兩端之面積得不計算在內)面積 A, B, C 應視爲對於各橫截面遞次依左式算出之平方公尺(或平方呎)數

$$\text{面積} = \frac{1}{12}(a+4b+3c+4d+e)$$

h 爲以公尺(或呎)表示之深度在外板內面從龍骨起至舷端之高度止如係後項規定計算則在某種情形之下得計至較低於舷端之高度止

a, b, c, d, e 係以公尺所表示之從深度最高點及最下點及將深度 h 分爲四等分時所得三點之救生艇寬度(a 及 e 係深度 h 係兩極端之寬度 c 係中點之寬度)

第三款 如在距救生艇之船首尾端爲救艇長度 $\frac{1}{4}$ 兩點所測之舷弧超過救生艇長度之百分之一時用以計算橫截面積 A 或 C 之深度應作爲救生艇長度中央部之深度加救生艇長度百分之一

第四款 如救生艇中央部之深度超過寬度之百分之四十五時用以計算中央部橫截面積 B 之深度應作為與寬度之百分之四十五相等又用以計算救生艇長度之百分之一之處所之橫截面積 A 及 C 之深度應作為上述深度加以救生艇長度之百分之一但無論在如何情形之下其計算所用之深度不得超過該處所之實際深度

第五款 如救艇深度大於一二二公分（四呎）時依本規則之規定所算出之搭載人數應按一二二公分與實際深度之比遞減之至使救生艇搭載人員全部穿着救生衣搭載艇上施行試驗得滿足結果為止

第六款 各主管機關對於兩端尖銳之救生艇及船型肥滿之救生艇應用適當之公式以規定其可許之搭載人數

第七款 若顯然得知救生艇長度寬度及深度之相乘積與係數 0.6 相乘時所求得之救生艇容積較依上述方法所求得者為大時各主管機關得保留其指定該救生艇容積等於長度寬度及深度之相乘積再與係數 0.6 相乘之相乘積之權救生艇長度寬度及深度應依左列方法計算之

長度——從外板外面與船首材之交點起至外板外面與船尾材之交點止如為方尾救生艇時則至船尾橫材之後面止

寬度——在救生艇寬度最大之處所從外板外面測度之

深度——在救生艇長度之中央部之外板外面從龍骨起至舷端之高度止但用以計算立方容積之深度無論在任何情形之下不得超過寬度之百分之四

十五

在一切情形之下船舶所有人有要求用精確丈量法決定救生艇立方容積之權

第八款 發動機救生艇之立方容積從容積之內減去等於發動機及其屬具所佔之容積以求得之如裝有無線電裝置及探海燈與其屬具時並須減去與其容積相等之容積

第三一條 第二類救生艇之甲板面積

第一款 甲板救生艇之甲板面積應依下列方法或具有同一精密度之其他方法決定之下列規定於決定第二類（甲）救生艇之固定舷牆以內部分之面積時亦得適用之

第二款 救生艇之以平方公尺（或平方呎）表示其甲板面積者得以下式計算之

$$L(a+1.6b+1.6c+2e)$$

L 為以公尺（或呎）表示之長度從外板外面與船首材之交點起至外板外面與船尾材之交點止

a, b, c, d, e 係以公尺所表示之長度 L 之四等分點及其第一部分及第四部分之二等分點之水平寬度（a 及 e 係船首船尾細分點上之寬度 c 係長度中點之寬度 b 及 d 係中間點之寬度）

第三一條 救生艇浮筏及浮具之標誌

救生艇之尺寸及其可許搭載人數須以明晰持久性之文字標誌之此項標誌

由專司船舶檢驗之官吏認可之

浮筏及浮具其可許搭載人數亦應以同樣方法標誌之

第三款 救生艇之搭載容積

第一款 標準型式之第一類救生艇每艘可搭載之人數等於以下述之各種型式之容積標準單位或面積單位（按其環境）除救生艇之立方公尺或立方呎容積或平方公尺（或平方呎）面積所得之最大全數

第二款 決定人數之容積及面積之標準單位如左

容積之單位 立方公尺 立方呎

露槍救生艇 第一類甲 〇・二三八 一〇

露槍救生艇 第二類乙 〇・二五五 九

面積單位 平方公尺 平方呎

第二款 型式 〇・三二五 三一/二

第三款 主管機關於試驗後如認甲板救生艇座位之人數較之上述標準所求得之數為大時得因其情形採用一小係數以替代 〇・三二五或三一 二但無論在何種情形之下此項小係數不得少於 〇・二八〇或三

依上述規定承認一小係數之主管機關須將該甲板救生艇試驗成績之詳細事項及圖式通知其他主管機關

第三四條 容量制限

救生艇所標誌搭載之人數不得超過依本章程之規定所核定之人數有左列情形之一時須制限其人數

中國參加之國際公約彙編 國際交通公約

第一款 算出搭載人數較相當於適合座位之人數為大時須限制其為相當於座位之人數相當於座位之人數務使就座後之人不致妨礙之使用

第二款 第一類救生艇以外之救生艇其滿載時之乾舷少於各型式所規定之乾舷時其人數須遞減至滿載時之乾舷至少等於以上所規定之標準乾舷為止

止

第二款乙（一）之救生艇其艇側之昇高部分得作為座位論

第五條 人員重量及相當於人員之重量

為決定救生艇或浮筏可搭載之人數而執行試驗時各人須假定其為穿着救生衣之成年人檢證乾舷時甲板救生艇應載有與其認可搭載人數之重量相等之重量每成年人假定為至少等於七十五公斤（一六五磅）在一切情形之下每十二歲以下之未成年二人視為成年人一人

第三六條 救生艇及浮筏之設備

第一款 各救生艇之標準設備如左

甲、槳一副豫備槳兩枝及操舵槳一枝槳架一副半鈎竿一枝

乙、對於各放水孔須具備木塞兩個（如裝有適當之自動瓣時無須此項木塞）汲水瓢一個及鍍鋅鐵桶一個

丙、艇舵及舵柄或舵軌一具及操舵索一條

丁、斧頭兩把

戊、已盛煤油並已修剪燈心之煤油燈

己、桅一枝或數枝至少須備有得用之篷帆一副及適當齒輪者

庚、有效之羅針盤一具

辛、繫在外側之救命索一條

壬、沖錨一具

子、救生艇繫繩

丑、裝有植物性或動物性油五公升（等於一咖噲）之容器一個該容器之

構造方法務使油能容易散布於水面其裝置之法務使能附著於沖錨

寅、不透氣容器一個容納有每人一份食糧一公斤（等於二磅）

卯、防水容器一個內備以附有拉繩之汲器一個容納有每人一份之飲料一

公斤（四分之一咖噲）

辰、至少須備自然點火式「紅色信號焰」十二個及置在防水容器內之火

柴一盒

巳、每人一份濃凝牛奶半公斤（一磅）

午、適當之木櫃一個用以貯藏設備品中之細小物件者

未、任何救生艇其被認為可搭載百名以上者須裝置發動機一個並應遵守

第二十七條之規定

發動機艇無須桅或帆或半副以上艇槳之設備但須備吊艇架兩個

甲板救生艇不設放水口但至少須備有污水唧筒兩個

凡船舶在北大西洋北緯三十五度之北裝載搭客者以主管機關所核定者

為限祇須其一部分具有桅帆之設備其所應備置之濃凝牛奶祇須為其他

救生艇所須備置者之一半

第二款 船舶上之救生艇數目超過十三艘時其中一艘須為發動機艇超過十

九艘時其中二艘須為發動機艇該項發動機艇須備置無線電裝置一副及探

海燈一盞

無線電裝置之範圍及效率須遵守各主管機關所決定之條件

探海燈須包含有至少有八十五德之燈一盞及射鏡一個及一動力源該動力

源須在六小時之全時間內發出顯明有色之光亮照射於一八〇公尺（約二

百碼）之距離及十八公尺之闊度並須能繼續放射至三小時之久

無線電裝置及探海燈其動力由同一力源發出時該力源對於兩器具之相當

操作須有充分之便利

第三款 凡經認可之浮筏其標準設備須具備左列各條件

甲、槳四把

乙、槳架五個

丙、自然點火式救生圈燈一具

丁、沖錨一個

戊、救生艇繫繩

己、裝有植物性或動物性油四公斤半（一咖噲）之容器一個該容器之構

造方法務使油能容易散布於水面其裝置之法務使能附著於沖錨

庚、不透氣容器一個內載有每人一份之食糧一公斤（二磅）

辛、載有每人一份之飲料一公斤（四分之一咖噲）之防水容器一個內載

附有拉繩之汲器一具

壬、至少須備自然點火式紅色信號焰十二個及裝在防水容器內之火柴一盒

第四款 凡船舶從事於短期國際航海者主管機關得免除其第一款所規定之救生艇設備及第二款所規定之設備亦得免除其第三款所規定之浮筏設備

第三七條 救生艇及浮筏之裝載及處理

第一款 依第三十八條之規定救生艇得以一艘裝載在他艘之內但如此裝載之救生艇下水前須提高時應以備置有機噐力之提高噐具者為限

第二款 裝載在附著於吊艇架之救生艇下之救生艇其增加之救生艇及浮筏得橫置在一甲板或船橋或船尾樓之上又縱無使其下水之時機亦須務使其穩固並得隨時離開本船浮泛之最好機會

第三款 務使第二款所規定增加救生艇之多數憑藉認可之噐具能從甲板之一邊移至他邊並能使救生艇從船舶兩邊中之一邊下水

第四款 救生艇得搭載在一個以上之甲板上但為防止在下面甲板之救生艇被在上面甲板之救生艇碰撞起見以取有適當距離者為限

第五款 救生艇不得安置在船首或其他處所以避免救生艇下水時有與推進噐發生接近之危險

第六款 吊艇架須為認可方式並須排列在一個或一個以上之甲板上務使置在其下面之救生艇得安全放下不致礙及其他吊艇架之作用

第七款 吊艇架輻輳吊艇繩及其他一切齒輪須具有強度足使裝有全數人員及設備之救生艇能安全放下吊艇繩須具有充分之強度使本船在最輕航洋

吃水而在十五度傾斜時亦能到達水面

第八款 吊艇架須備一具有充分力量之齒輪俾設備完全及搭載有完全管理人員之救艇(但非載有搭客者)能向最大傾斜轉出在此最大傾斜之下須使救生艇有放下之可能

第九款 附著於吊艇架之救生艇須將吊艇繩預備完善以便使用又由吊艇繩解除救生艇之噐具亦須便於迅速使用但無須具有同時得供使用之能力

第一〇款 由同一吊艇架操作之救生艇為一艘以上時若吊艇繩為麻繩則須備置各個不同之吊艇繩以操作各救生艇若用鐵線吊艇繩其回復其原狀者不必備置各個不同之吊艇繩所用工具務使能確保其有秩序而迅速的放下救生艇

為吊艇繩回復原狀而裝置有噐具時亦須備置有效手齒輪

第一款 航行短期國際航路之船舶當其在最輕航洋吃水其救生艇甲板離吃水線不超過四·五公尺(十五呎)時關於吊艇架之強度不適用第七、第八款及第十款所規定之轉出齒輪之規定

第三八條 救生艇浮筏等之數目及容納井吊艇架

第一款 如吊艇架副數無須大於為容納船上全部人員所必要之救生艇艘數時船舶須依第三十九條甲款所規定之數目按船舶長度備置吊艇架若干(各副吊艇架須有第一類救生艇一艘附著之若附著於吊艇架之救生艇不能容納船上全部人員時須備置具有標準型式之增加救生艇一艘增加救生艇第一須裝載在附著於吊艇架之各救生艇下面如此裝載之後其他救生艇須

放置船內但如主管機關認為當發生意外時浮筏較此等救生艇容易利用或更爲滿足時得由主管機關許其裝載浮筏但船上救生艇之全容積至少須達至三十九條丙款所規定之最小容積

主管機關認為第三十九條甲款所規定之吊艇架副數之安置爲不能實行或不合理時得認可一吊艇架小副數但該副數不得少於該條乙款所規定之最小容積船上救生艇之全容積並須達該條丙款所規定之最小容積

第二款 從事短期國際航路之船舶須依第三十九條甲款所規定之數目按照船舶長度備具吊艇架若干副各副吊艇架須有第一類救生艇一艘附著之如附著於吊艇架之救生艇不能供給第三十九條丁款所規定之最小立方容積或不能容納船上一切人員時並須備置具有標準型式之增加救生艇或認可浮筏或其他種認可浮具之一種此等設備對於船上一切務須充分

主管機關之認為在從事短期國際航路之船舶上第三十九條甲款所規定之

吊艇架副數之安置爲不能實行或不合理時得認可一吊艇架小副數但該副數不得少於該條乙款所規定之小副數船上救生艇之全容積並須達該條丁款所規定之最小容積

第三十九條 吊艇架及救生艇容積表

左表按船舶長度決定之

甲 依上項第三十八條之規定爲附著第一類救生艇而應設備之吊艇架最少副數

乙 在第三十八條所特別認可之吊艇架小副數

丙 救生艇之最小容積附著在吊艇架之救生艇及依第三十八條之規定而增加之救生艇亦包含在內

丁 從事短期國際航海之船舶之救生艇最小容積

| 船 登 簿 長 度 | 公 尺 | 呎 | (甲)吊艇架下之最少副數 | | (乙)特別認可之吊艇架小副數 | | (丙)救生艇之最小容積 | | (丁)救生艇之最小容積 | |
|-----------|-----------|---|--------------|------|----------------|-----|-------------|-----|-------------|--|
| | | | 少副數 | 最少副數 | 立方公尺 | 立方呎 | 立方公尺 | 立方呎 | | |
| 三一及三七以下 | 一〇〇及一二〇以下 | | 二 | 二 | 二 | 二八 | 九八〇 | 一一 | 四〇〇 | |
| 三七及四三以下 | 一二〇及一四〇以下 | | 二 | 二 | 二 | 三五 | 一、二二〇 | 一七 | 六〇〇 | |
| 四三及四九以下 | 一四〇及一六〇以下 | | 二 | 二 | 二 | 四四 | 一、五五〇 | 二四 | 八五〇 | |
| 四九及五三以下 | 一六〇及一七五以下 | | 三 | 三 | 三 | 五三 | 一、〇〇〇 | 三三 | 一、一五〇 | |
| 五三及五八以下 | 一七五及一九〇以下 | | 三 | 三 | 三 | 六八 | 二、三九〇 | 三七 | 一、三〇〇 | |

| | | | | | | | |
|-----------|-----------|----|----|-----|--------|-----|-------|
| 五八及六三以下 | 一九〇及二〇五以下 | 四 | 四 | 七八 | 二、七四〇 | 四一 | 一、四五〇 |
| 六三及六七以下 | 二〇五及二二〇以下 | 四 | 四 | 九四 | 三、三三〇 | 四五 | 一、六〇〇 |
| 六七及七〇以下 | 二二〇及二三〇以下 | 五 | 四 | 一一〇 | 三、九〇〇 | 四八 | 一、七〇〇 |
| 七〇及七五以下 | 二三〇及二四五以下 | 五 | 四 | 一二九 | 四、五六〇 | 五二 | 一、八五〇 |
| 七五及七八以下 | 二四五及二五五以下 | 六 | 五 | 一四四 | 五、一〇〇 | 六〇 | 二、一〇〇 |
| 七八及八二以下 | 二五五及二七〇以下 | 六 | 五 | 一六〇 | 五、六四〇 | 六八 | 二、四〇〇 |
| 八二及八七以下 | 二七〇及二八五以下 | 七 | 五 | 一七五 | 六、一九〇 | 七六 | 二、七〇〇 |
| 八七及九一以下 | 二八五及三〇〇以下 | 七 | 五 | 一九六 | 六、九三〇 | 八五 | 三、〇〇〇 |
| 九一及九六以下 | 三〇〇及三一五以下 | 八 | 六 | 二一四 | 七、五五〇 | 九四 | 三、三〇〇 |
| 九六及一〇一以下 | 三一五及三三〇以下 | 八 | 六 | 二三五 | 八、二九〇 | 一〇五 | 三、七〇〇 |
| 一〇一及一〇七以下 | 三三〇及三五〇以下 | 九 | 七 | 二五五 | 九、〇〇〇 | 一一六 | 四、一〇〇 |
| 一〇七及二三以下 | 三五〇及三七〇以下 | 九 | 七 | 二七三 | 九、六三〇 | 一二五 | 四、四〇〇 |
| 一二三及二九以下 | 三七〇及三九〇以下 | 一〇 | 七 | 三〇一 | 一〇、六五〇 | 一三三 | 四、七〇〇 |
| 一九九及二五以下 | 三九〇及四一〇以下 | 一〇 | 七 | 三三一 | 一一、七〇〇 | 一四四 | 五、一〇〇 |
| 二三五及一三以下 | 四一〇及四三五以下 | 一二 | 九 | 三七〇 | 一三、〇六〇 | 一五六 | 五、五〇〇 |
| 一三三及二四〇以下 | 四三五及四六〇以下 | 一二 | 九 | 四〇八 | 一四、四三〇 | 一七〇 | 六、〇〇〇 |
| 一四〇及二四九以下 | 四六〇及四九〇以下 | 一四 | 一〇 | 四五二 | 一五、九二〇 | 一八五 | 六、五五〇 |
| 一四九及二五九以下 | 四九〇及五二〇以下 | 一四 | 一〇 | 四九〇 | 一七、三一〇 | 二〇一 | 七、一〇〇 |

| | | | | | | | |
|-----------|------------|----|----|-------|--------|-----|-------|
| 一五九及一六八以下 | 五二〇及五五〇以下 | 一六 | 一一 | 五三〇 | 一八、七二〇 | 二一七 | 七、六五〇 |
| 一六八及一七〇以下 | 五五〇及五八〇以下 | 一六 | 一一 | 五七六 | 二〇、三五〇 | | |
| 一七〇及一七二以下 | 五八〇及六一〇以下 | 一八 | 一三 | 六二〇 | 二一、九〇〇 | | |
| 一七二及一七四以下 | 六一〇及六四〇以下 | 一八 | 一三 | 六七一 | 二三、七〇〇 | | |
| 一七四及一七六以下 | 六四〇及六七〇以下 | 二〇 | 一四 | 七一七 | 二五、三五〇 | | |
| 一七六及一七八以下 | 六七〇及七〇〇以下 | 二〇 | 一四 | 七六六 | 二七、〇五〇 | | |
| 一七八及一八〇以下 | 七〇〇及七三〇以下 | 二二 | 一五 | 八〇八 | 二八、五六〇 | | |
| 一八〇及一八二以下 | 七三〇及七六〇以下 | 二二 | 一五 | 八五四 | 三〇、一八〇 | | |
| 一八二及一八四以下 | 七六〇及七九〇以下 | 二四 | 一七 | 九〇八 | 三二、一〇〇 | | |
| 一八四及一八六以下 | 七九〇及八二〇以下 | 二四 | 一七 | 九七二 | 三四、三五〇 | | |
| 一八六及一八八以下 | 八二〇及八五五以下 | 二六 | 一八 | 一〇三一 | 三六、四五〇 | | |
| 一八八及一九〇以下 | 八五五及八九〇以下 | 二六 | 一八 | 一〇九七 | 三八、七五〇 | | |
| 一九〇及一九二以下 | 八九〇及九二五以下 | 二八 | 一九 | 一、一六〇 | 四一、〇〇〇 | | |
| 一九二及一九四以下 | 九二五及九六〇以下 | 二八 | 一九 | 一二四五 | 四三、八八〇 | | |
| 一九四及一九六以下 | 九六〇及九九五以下 | 三〇 | 二〇 | 一、三一二 | 四六、三五〇 | | |
| 一九六及一九八以下 | 九九五及一〇三〇以下 | 三〇 | 二〇 | 一、三八〇 | 四八、七五〇 | | |

(甲)及(乙)之註解 船舶長度超過三三四公尺(一〇三〇呎)時主

細事項通告其他主管機關

管機關須決定該船舶所應備之吊艇架之最少副數而須將決定該數目之詳

(丙)及(丁)之註解 第二類救生艇之容積以該救生艇之認可人數乘〇。

二八三則得立方公尺容積若以認可人數乘一〇則得立方呎容積

(丁)之註解 船舶長度之在三一公尺(一百呎)以下或一六八公尺(五五〇呎)以上者其救生艇之立方容積須由主管機關規定之

第四〇條 救生衣及救生圈

第一款 救生衣須具備左列各條件

甲、須以適宜工作及材料構成之

乙、須在淡水中至少能支持七·五公斤(對於十六二二磅)之鐵至二十四小時之久

丙、須表裏均能使用

救生衣浮力裝置須依賴空氣室者不得使用之

第二款 救生圈須具備左列各條件

甲、須用實質軟塞或其他與此同等效力之材料

乙、須在淡水中至少能支持一四·五公斤(三十二磅)之鐵至二十四小時之久

救生圈以隔軟塞錐層或其他疎鬆之粒狀物質充塞或其浮力裝置賴空氣而膨脹者不得使用之

第三款 船舶所應設備之救生圈最少數目依左表定之

| | | |
|------|-------|---------|
| 船舶長度 | 呎 | 救生圈最少數目 |
| 公尺 | | |
| 六一以下 | 二〇〇以下 | 八 |

六一及一二三以下 二〇〇及四〇〇以下 一二

一二二及一八三以下 四〇〇及六〇〇以下 一八

一八三及二四四以下 六〇〇及八〇〇以下 二四

二四四及以上 八〇〇及以上 三〇

第四款 凡救生圈須備以緊繫之把索各舷至少須有一個備有長至少二七·五公尺(十五尋)長之救命索之浮圈救生圈之半數以上(無論如何不得少於六個)須備有效之自然點火式燈且在水中不熄滅者此燈須用附著之必要方法使其保持接近於所屬之浮圈

第五款 凡救生圈及救生衣應放置在船內人員容易得到之處所並須簡單標示其位置使關係人員知之

凡欲取得現行公約第二十二條所規定之特別救生艇艇員證明書者須經證明其對於救生艇之一切動作及使槳方法曾經訓練且熟悉救生艇自身之實際處理並須有了解及應付關於救生艇操作命令之能力

各救生艇或浮筏至少須有合於下表所規定之救生艇員

第四一條 救生艇之合格艇員

凡欲取得現行公約第二十二條所規定之特別救生艇艇員證明書者須經證明其對於救生艇之一切動作及使槳方法曾經訓練且熟悉救生艇自身之實際處理並須有了解及應付關於救生艇操作命令之能力

各救生艇或浮筏至少須有合於下表所規定之救生艇員

| | |
|-------------|--------------|
| 救生艇或浮筏之搭載人員 | 救生艇合格艇員之最少數目 |
| 四一人以下 | 二 |
| 四一至六一人 | 三 |
| 六二至八五人 | 四 |
| | 七四五 |

八五人以上

五

第四二條 救生艇之組織

各救生艇或各浮筏須派定高級船員一名或合格艇員一名並須委派第二指導員一人管理之管理人員須具有救生艇水手名簿並須查看其屬員是否熟悉彼等所應盡之任務

各發動機艇須派定能操作發動機之人員一名管理之其附有無線電及探海燈之裝置者并須加派能操作該項裝置之人員一名管理之

視察救生艇浮筏浮具及其他救生等裝置是否預備適當以便隨時使用該項任務須委派公務員一名或數名執行之

第四三條 火災之發見及消防

第一款 各船舶須組織一種有效巡邏制度務使得以迅速發見火災之發生並須備置火災警器一具或稽查火患制度在一所或一所以上之地點或位置為高級船員及水夫所最易察覺之處自備的指示或表示船內任何部分內火災之所在以補助巡邏制度之不足

第二款 各船舶須備置有力唧筒用汽力或其他方法動作之總噸數在四千噸以下之船舶應備置該項唧筒兩具總噸數在四千噸以上之船舶應備置三具各唧筒均須能發射充分水量分為二道有力射水同時能達船舶之任何一部分對於離港前之立刻使用亦應有效

第三款 當防水門及禦火門關閉時給水管須能使二道有力射水并能同時導入旅客及船員所需用處所之甲板上任何部分給水管及水龍管須有充分之

尺度並須用適當之材料構成之給水管之支管須配置於各甲板上務使消防水龍管得容易聯結之

第四款 各船舶至少須準備二道有力射水能迅速及同時導入容納有貨物之任何處所內此外尚須配置窒息氣能充分使自由氣之最小體積等於船內最大艙之總體積之百分之三十此項窒息氣能藉一永久管系迅速運至各搭貨分段室內在汽力運轉之船舶得承認其以適當比例之汽力替代窒息氣總噸數在一千噸以下之船舶無須供給窒息氣或汽力之設備

第五款 各船舶須備置可移動之液體消防器若干具并至少須備置兩具於各機艙之內

第六款 由烟盞一個或呼吸具及安全燈一個構成之消防器兩具須置在船內其安置處所并須遠相距離

第七款 船舶之具有使用油料之主汽鍋者除須備置二道有力射水能迅速及同時導入機艙之任何部分之設備外尚須備置左列各件

甲、適宜之導水器若干個能在油上噴水霧但不致不正當攪亂油表面者
乙、在燒火室內備置容器一個容納砂二八三立方公寸（十立方呎）及漆透梳打之鋸屑或其他認可之乾燥物並備置攪亂上述各物之戽斗若干個
丙、在各汽鍋室及裝置有燃油裝置一部份之機艙內須備置認可之可移動消防器兩具其型式為發出泡沫或發出其他認可煤質須宜於熄滅油火之用者

丁、須備置器具得以迅速發出泡沫並能分配之於汽鍋室（若有一個以上

之汽鍋室時則任何汽鍋室)或置有燃油標準或沈澱輪之任何機艙內此項器具發出之泡沫量須能適於蔽覆鐵板全面積至一五·二四公分(六吋)之厚度此項全面積係指在任何分段室內內艙板所形成之面積如機室與汽鍋室非完全隔離而燃料油能由汽鍋室彎曲部漸漸流入機室時此合成之機室與汽鍋室應視為一個分段室消火裝置須在發生火災之分段室外部得操作或歇制之

戊、具有一個汽鍋室之汽船除須具備上項條件外更須備置至少有一三六公升(三十加侖)容量之泡沫型消火器一具具有一個以上之汽鍋室之汽船更須備置此項消火器兩具此項消火器須備水龍管捲在小絞盤上並適於到達汽鍋室及容納油燃料唧筒標準處所之任何部分凡具有與此同一效力之裝置足以替代一三六公升(三十加侖)之消火器者亦得認可之

己、使消火器得以操作之一切容器及瓣須置在容易到達之處所其安置方法務使消火器具不致因火災發生而容易失其效用

第八款 用內燃機推進之船舶須於各機艙內除備置器具藉以發射二道有力射水能迅速及同時導入機艙之任何部分者外更須備置泡沫消火器如左
甲、至少須備有認可之四十五公升(十加侖)消火器一具對於機器每一千實馬力增備認可之九公升(二加侖)消火器一具但如此增備之九公升消火器之全數應為兩具以上六具以下

乙、機艙內設有一個小汽鍋時須置備一三六公升容量之消火器一具以替

代上述之四十五公升(十加侖)消火器但此一三六公升消火器須備有適當之水龍管附件或其他種分配泡沫之適當設備

第九款 使用油燃料之汽船如其機室及汽鍋室非用鋼製隔堵完全分隔或燃料能由汽鍋室彎曲部漸漸流入機室時軸洞內或機器分段室外側之其他處所須備置消火唧筒一具如須兩具以上之唧筒時此項唧筒不得設置於同一處所

第十款 對於器具消火煤質或配置如指定其為特別型式時則効力不少於此項型式之其他型式亦得認可之例如炭化二氣之量能充分使汽鍋上部附近氣體飽和約對於燒火室之總體積為百分之二十五時得認可炭化二氣以替代泡沫裝置(第七款丁戊二目)

第十一款 一切消火器具應每年至少完全檢查一次此項檢查由主管機關所指定之檢查員執行之

第四四條 集合表

集合表須就左列任務指定船員分擔之

- 甲 防水門防水瓣等之關閉
- 乙 救生艇浮筏及浮具之設備
- 丙 放下附着之吊艇架之救生艇
- 丁 其他救生艇浮筏及浮具之一般準備
- 戊 搭客之集合
- 己 消防

集合表須分配掌厨部員及臨危急時分任關於搭客之左列各任務

甲 警報搭客

乙 觀察搭客已否穿衣並已否依法穿着救生衣

丙 招集搭客於集合地點

丁 在通路及樓梯維持秩序一般的管理搭客之動靜

集合表須指定一定信號以集合船員就其各自救生艇地位及消防地位並須指示此等信號之詳細事項

第四五條 集合及操演

救生艇操演如在可能範圍內須每星期集合船員演習一次

航程在一星期以上之船舶於離港前演習之演習集合日期須記在航海記事簿內無論在任何星期不能演操集合時須將不能施行集合之理由記明之

航程在一星期以上之船舶其集合搭客之實練須於各航海之初期施行之

救生艇應分為若干組更迭操演及檢閱之其佈置方法務使船員得以充分了解彼等所應盡之任務並應熟練之務使一切救命設備及其屬具時常預備妥貼俾得即時使用

呼喚搭客至集合地點之緊急信號須用繼續發聲汽笛或汽筒發短聲六響以上繼以一長聲除從事於短期國際航海之船舶全航得用他種電氣作用之信號由船橋管理者外其餘一切船舶須補添此項緊急信號喚起搭客注意一切信號之意義須用各國語言明瞭記載硬紙上揭示於客室及其他搭客處所內

航海安全

第四六條 報告之傳達

關於冰山遺棄船舶熱帶風或其他於航海有直接危險之報告之傳達為強制的至其發送報告之方式則為任意的該報告得使用普通國語(最好使用英文)或使用萬國旗語(無線電章)傳達之該報告應向一切船舶發出Ca二字亦應向能與交通之海岸最初地點報告請其傳達至適當之政府機關

依本公約第三十四條之規定所發出之一切消息先用安全信號TTT然後指示其

危險性質 TTT 冰山 TTT 遺棄船舶 TTT 暴風 TTT 航海 應報告之事項

左列事項應報告之無論在何種情形之下其所用之時間均為格林威治平均時

第一款 冰山遺棄船舶及其他於航海有直接危險者

一 所觀測之冰山遺棄船舶或危險之種類

二 最近所測定之冰山遺棄船舶或危險之位置

三 觀測之時刻及日期

第二款 熱帶風(西印度之暴風中國海之颶風印度海之旋風及在其他地方具有同樣性質之暴風)

一 遭遇熱帶風之陳述書 本項義務應用廣義解釋之船主具有充分理由確信有熱帶風在其近旁時得隨時發送報告

二 氣象報告 因精確之氣象材料對於暴風中心位置及其移動之確定襄

助極大故各船主除發警告音信外須在可能範圍內發出關於左列事項之

氣象報告

甲 晴雨計壓力 (Millibar 吋或公釐)

乙 晴雨計壓力之變化 (前二小時至四小時之變化)

丙 風向 (係指真正方向非指磁氣方向)

丁 風力 (Beaufort 或十進尺)

戊 海面狀態 (平靜 平穩 澎湃 險惡)

己 波湧 (小湧 中湧 大湧) 及其來向

晴雨計壓力用 (Millibar) 吋或公釐等語表示時須於所測得之數目下加以 (Millibar) 吋公釐等字樣並須時常述及其所測得之數目已經改正或未經

改正報告晴雨計之變化時船舶之航路及速率亦須報告

一切方向須用真正方向不能用磁氣方向

三 時間日期及船舶位置——係指報告氣象觀測時之時間及位置非指發送

送音信時之時間及位置在各種情形所用之時間須為格林威治平均時

四 繼續觀測 當船主報告熱帶風後如該船仍在該熱帶風之影響中時希

望 (但非強制的) 其每於三小時間隔再行觀測而傳達之

報告式例

冰山

TTT. 冰山 五月十五日格林威治平均時〇八〇〇、在北四六〇五、西四四

一〇之地點見一大冰山

中國參加之國際公約彙編 國際交通公約

遺棄船舶

TTT. 遺棄船舶 四月二十一日格林威治平均時一六三〇、在北四〇〇六、

西一二四三之地點見一將近沉沒之遺棄船舶

航海危險

TTT. 航海 正月三日格林威治平均時一八〇〇甲號燈船不在其停泊所

熱帶風

TTT. 暴風 八月十八日格林威治平均時〇〇三〇、在北二二〇四、東一

三五四之地點遭遇熱帶風

已改正之晴雨計壓力九四 (Calibrs) 現急速下降中 西北風 風力

九 大暴風 波湧自東來 航路東北東 速率五海里

TTT. 暴風 九月十四日格林威治平均時一三〇〇、在北二二〇〇、西七二

三六之地點有暴風接近之模樣

已改正之晴雨計壓力二九六四吋 現正下降中 東北風 風力八 中

湧來自東北 疾雨時降 航路三十五度 速率九海里

TTT. 暴風 五月四日格林威治平均時〇二〇〇、在北一六二〇、東九三〇

中國參加之國際公約彙編 國際交通公約

二之地點早已形成大旋風之模樣 南偏西風 風力五 未改正之晴雨計壓力七五三公釐 前三小時降下五公釐 航路北偏 西六十度速率八海里

TTT. 暴風 六月二日格林威治平均時〇三〇〇、在北一八一二、東一二六

〇五之地點颶風向東南 風自北方增加 晴雨計急速下降

證書

第四七條 客輪安全證書之樣式

安全證書

(印章)

(國名)

國際航海

短期國際航海

依一九二九年國際海上人命安全公約之規定發給之

| | | | | |
|----|----|-----|---------|-----|
| 船名 | 船籍 | 船噸數 | 信號數目或符字 | 總噸數 |
| | | | | |

(政府名) 證明左記事項
(姓名) 簽名人

- 一 右記船舶曾經本公約之規定受適法之檢查
- 二 右記船舶檢查之結果關於左記事項與本公約之規定相合
 - 一 船身正副汽鍋及機器
 - 二 防水分段之配置及詳細事項
 - 三 左列之分段載重線

| | | | |
|---------------------------|-------|-------|----------------------|
| 標明於船舶中央部之兩旁之分段載重線 (公約第五條) | 乾 | 載 | 搭載旅客之處所包含左列交代處所時所適用者 |
| C 1 | | | |
| C 2 | | | |
| C 3 | | | |

四 救生艇浮筏及救生設備其最高限度只可預備(船員搭客)共計人之用即

救生艇 艘可搭載人員 人
浮筏 個可搭載人員 人

浮具 具可支持人員 人

救生圈 個

五 無線電設備

救生衣 件

合格救生艇員 名

| | | | | | | |
|-------------|-------|-------|-------|-------|-------|-------|
| 當值時間 | 按公約第 | 條之規定 | 實 | 際 | 設 | 備 |
| 有無認可自動警器之設備 | | | | | | |
| 有無分離之危急設備 | | | | | | |
| 操作者之最少人數 | | | | | | |
| 增加操作者或當值者 | | | | | | |
| 有無方向探知器之設備 | | | | | | |

三 右記船舶在右引公約之適用範圍內均已與其所規定之要件相符

本證書由 政府發給之本證書至 年 月 日止有效

年 月 日發給

茲為發給本證書事主管人員或蓋章於左

(蓋章)

若簽字則須加入左列一段

簽字人聲明本證書之發給係基於政府之適法授權

(簽字)

無線電安全證書之樣式

中國參加之國際公約彙編 國際交通公約

無線電信安全證書

(印章)

依一九二九年國際海上人命安全公約之規定發給之

(國名)

| | | |
|---|---|---|
| 船 | 船 | 船 |
| 名 | 籍 | 噸 |
| 信 | 號 | 數 |
| 目 | 或 | 符 |
| 或 | 符 | 字 |
| 符 | 字 | 字 |
| 字 | 字 | 字 |
| 總 | 噸 | 數 |
| 噸 | 數 | 數 |

(政府名)
簽字人

(政府
姓名) 證書右記船舶關於無線電信

中國參加之國際公約彙編 國際交通公約

與右引國際公約之規定相合

| | | | | | | |
|-------------|-------|-------|-------|-------|-------|-------|
| 當值時間 | 按公約第 | 條規定 | 實 | 際 | 設 | 備 |
| 有無認可自動警器之設備 | | | | | | |
| 有無分離之危急設備 | | | | | | |
| 操作者之最少人數 | | | | | | |
| 增加操作或當值者 | | | | | | |
| 有無方向探知之設備 | | | | | | |

本證書由 政府發給之本證書至 年 月 日止有效

年 月 日 發給

茲為發給本證書主管人員簽字或蓋章於左

(蓋章)

若簽字則須加入左列一段

簽字人聲明本證書之發給係基於政府之適法授權

(簽字)

特准證書之樣式

特准證書

(印章)

(國名)

依一九二九年國際海上人命安全公約之規定發給之

| | | | |
|-------|-------|---------|-------|
| 船名 | 船籍 | 信號數目或符字 | 總噸數 |
| | | | |

(政府名) 簽字人

條之規定免除其對於同公約第

(姓名) 政府

證明右記船舶依右引國際公約第

如在某項條件之下

發給本特准證書時

則將該條件列記於此

本證書由 政府發給之本證書至

年 月

日止有效

年 月 日發給

茲為發給本證書事主管人員簽字或蓋章於左

(蓋章)

若簽字則須加入左列一段

簽字人聲明本證書之發給係基於政府之適法授權

(簽字)

● 一九二九年國際海上人命安全公約之最終議定書

德 奧 比 加 丹 西班牙 愛爾蘭 美 芬 法 英 印 意 日本
腦威 荷蘭 瑞典 蘇俄 各國政府為保持海上人命安全期宗旨與辦法
一致決定派員參加由英國政府召集國際會議在倫敦舉行茲將各代表銜名列
后(名略)

茲將聯盟各國被選派員代表列席觀議所有委員銜品列后

交通運輸技術委員會秘書長哈士

海港航行永久委員會秘書羅孟

上列代表經在倫敦集合

海軍中將子爵利克孟被指定為會議議長又以卡德君為秘書長

為處理會議工作起見茲設委員會并以後列諸員為委員會委員長

海軍少將洛克

子爵顯爾

船舶構造委員會

救生設備委員會

中國參加之國際公約彙編 國際交通公約

齊史

無線電報委員會

子爵顯勃伍特

航海安全委員會

陸軍少將馬納

證書委員會

子爵顯勃伍特

總則委員會

國會議員利亞

起草委員會

海上人命安全公約於一九二九年五月卅一日會議竣事開會始於是年四月十六日終於五月三十一日是日正在簽約時各全權代表對於後開條款同意追加

一 安全報務員

今為本公約早日見諸施行起見所有貨船噸數在一千六百噸或一千六百噸以上者原約負有裝置無線電報之義務俾增進海上人命安全締約國政府願擔任早日修正無線電報公約上之需要務使報務員在所有船舶經勒令裝置無線電報者收發電報其速率最低限度依左開規定之

每分鐘能無錯誤收發電碼(如字母數目及句讀標點)十六碼者每碼五字體每數目字或句讀標點以兩字體計算

設無線電報公約對於此項建議不能核准訂入時本會擬對於此種報務員資格另給新證書只准服務於華盛頓無線電報公約所解釋之三等船舶電臺

二 本會對左列代表宣言公布之

甲 美國全權代表正式宣言所有美國本日簽訂海上人命安全公約其現在及日後與訂各國有未經美國政府承認者美國並不因公同訂約作為承認該國國體並另加宣言美國亦不因參加訂約對此未承認各國牽涉及任何

連帶任務

乙 蘇俄國代表宣言以蘇國政府並未參加一九二七年國際無線電報公約對於本約最終議定書第一部份之規定原可不受約束但在本公約批准後以國際海上人命安全公約參加者之資格對於本約節目及附件有關之無線電報公約之部份願爲查照實行

三 本會對左列建議採納之

屬於船舶構造者

一 穩度

原定穩度章程之需要及實施曾經考慮查本公約第八節所載之新客輪穩度試驗按照目前情形實際上祇須有一般之規定此節仍希望締約國政府督飭其主管機關研究本國各式船舶之穩度試驗與業務之關係並請將辦理情形互爲報告

二 隔堵與船側之開口

原定船側與主橫置防水隔堵之開口持出異議者謂船在航海中有時須爲開啓不無理由查本會見解亦以明文規定較諸章程尤嚴現時尙難適用擬請各國政府對於所有開口在限界線以下之樞要舷窗與機窗隔堵底處之門盡力設法使對於各該項需要爲最少之限度

三 特種危險服務

本會有見於一種航業如船舶載客往返英格蘭與大陸諸海港間因氣候與交通情形致航海有特殊危險又因無常貨裝運其船舶分段較本約所定更

爲精密擬向各關係國政府建議如船舶之主要業務爲載運旅客其船內分段如認事屬正當可行應做用此種之進步辦法

屬於救護設備者

四 附艇之設備

本會擬向締約國政府建議在凡在海港註冊之船所配救艇之設備須驗其確能於傾覆水中時乘客得所依附俾救艇懸下水面時不至增加危險

五 危險物品

本會建議在可能範圍內當求國際大同辦法對於公約第二十四節所載危險品應爲指定何物並得裝置與貯藏該項物品之章程規定之

屬於無線電設備者

六 鳴警信號

現經本會議定應用自動鳴警收報機爲守望之需逆料各客輪及貨船不久即須裝置茲建議於下次國際無線電報會議時於會議遭難信號之前先議此種統一鳴警信號

七 旋風警告

本會議認船舶遭難後爲之救助莫若防患於未然近見裝置自動警報機有時對此生效本會議擬重建議於下次國際無線電報會議時務請各國政府令其所轄之海岸電臺於傳達臨時旋風警告以鳴警信號提前拍發之

八 電波長短

本會擬請有關係國之政府注意其拍發遭難信號所用之甲二式(TYPB)

A2) 電波確能爲有效的超過連續之週波

本會對於一九二七年華盛頓國際無線電報公約附載之章程第五款第十四項并請加以注意以傳遞無線電話之週波若在遭難電波附近時足使自動警報收報機失其效用上述章程第十九款第二十一項戊目所解釋之鳴警信號本會有鑒於是爲謀海上人命安全起見務請在遭難電波附近時除有急迫事故外應停止無線電話之發射

屬於航海安全者

九 無線電航術上之補助

本會擬請締約國政府對於無線電航術上之補助爲適當之設備又維持所有一切必要辦法期於有效而可靠者施行之

一〇 通用之無線電及水底信號

本會贊同船舶添置求向器以能發放通用無線電及水底信號以應求程與求向之航海需要

一一 測深機

本會擬請締約國政府對於週音測深機獎勵改良並使用之

一二 救生信號

本會以爲救生電臺與遭難船舶往復所用之信號必須各國相同

一三 海岸燈光

本會以爲凡於可行範圍內所有主管機關應整理附近海港進口地面燈光之光度與其位置務使該項燈光不致誤爲或蔽及海面航海用之燈光

中國參加之國際公約彙編 國際交通公約

一四 航海避碰章程 飛機

飛機航行水面時按照國際航海避碰章程以汽船論自應依照該章程攜帶船燈及號笛查飛機格於本身體積與構造之關係與水面船舶相值時或難遵章運轉但須自行設法負其責任避免水面船舶與飛機之碰撞所有飛機在水面上之權利及義務應明白規定之查國際航海避碰章程應如何將水面與海上之船舶及飛機航行在章程內合併規定應徵取國際間之同意本會爲謀海上人命之安全擬請締約國各主管機關詳爲研究互換意見俾得制定公約茲仍交英國政府辦理之

屬於證書者

一五 承認公約之時效

本約或應早日見諸施行擬請締約國政府自簽約日起即行著手辦理一切務使國際船舶營業共同承認遵守

今欲有憑由各國全權代表畫押爲據

本公約於一九二九年五月一日訂於倫敦共成一份英國政府保存應由英政府校正之抄本分送各締約國政府署名者(名略)

航海信號協定

【按】一九三〇年葡京里斯本召開統一海岸浮標燈塔會議是年十月二十三日訂立一新海信號協定計十二條並附關於各種航海信號之章程三章及有一人看守之燈船離開所駐地協定計十條我國曾派海關工務科總工程

司西人司徒達及海務副巡工司西人卡乃爾代表出席當時並未簽字一九三一年三月二十六日始由代表奧凱聲在國聯秘書廳補簽一九三三年（民國二十二年）間外交部准財政部咨請將上項公約准予批准因呈請行政院轉呈國民政府依照法定程序分別予以批准經行政院令飭外交部通海軍財政四部會同審查旋據覆稱該兩項協定於我國並無不利之處均可批准無須附帶保留等語遂由該院提出（民二十三年）第一七三次會議決議通過轉函中政會核定交立法院審查該院於同年第三屆第七十七次會議通過送呈由國民政府於一九三五年（民國二十四年）三月十六日正式批准之（完）

爲劃一數種航海信號起見經下列各締約國政府代表之同意簽訂協定如左

第一條 各締約國政府在所屬領土內由主管機關用能見之信號向航海人發布本協定附屬章程內所列各項信息或警告時各該國政府應命令上述之機關遵照該項章程所規定之辦法行之自本協定發生效力之日起在二年以內各締約國政府應探行必要之辦法以實施上項規定

第二條 因地方情形不同或有特殊情況對於上項章程之規定未便施行或因施行此項規定轉足危害航務或需費過鉅而於航務利益甚微者始得於本協定附屬章程所載之規定外爲例外之規定該項例外尚須以確爲情勢所需者爲限并應將例外辦法通告航海人周知尤須設法避免與該項章程內規定之其他信號有所混淆

第三條 所有各國關於其商民與發佈航海信號機關間之現行法律關係并不因本協定有所變更

第四條 本協定以英文及法文爲依據并以本日爲訂定日期

本協定由與會及被邀請參加之各國政府於一九三一年四月三十日以前簽字

第五條 各國政府對於本協定得以單純簽字（無須批准）批准或加入手續承認之

批准文件應送交國際聯合會秘書長通告各關係國政府本協定經五國政府承認後之第九十日起發生效力

第六條 本協定自一九三一年五月一日起得由第四條所指之各國政府隨時加入之

加入文件應送交國際聯合會秘書長通告各關係國政府

第七條 本協定按照第五條規定發生效力後如有簽字批准或加入者應自該國簽字或國際聯合會秘書長接到批准或加入文件後之第九十日起對該國發生效力

第八條 各締約國政府得於本協定對該國發生效力之日起滿七年後用書面通知國際聯合會秘書長聲請退約該秘書長接到此項通知應知照第四條所指之各國政府聲請退約應於國際聯合會秘書長接到通知之日起滿一年後始發生效力并僅以該聲請國爲限

本協定於發生效力後每滿七年得由任何締約國政府聲請修改在其他時期內如欲修改本協定必須有締約國四分之一提議始得行之

第九條 各締約國政府於簽字批准或加入本協定時得聲明該國之承認本協

定對於其所屬一切或任何殖民地保護國宗主權所及地或委任統治地不負任何義務有此情形時本協定對於所聲明之地域不適用之

各締約國政府於前項聲明後仍得隨時通知國際聯合會秘書長願將本協定適用於前項聲明所指之一切或任何地域自國際聯合會秘書長接到該項通知九十日後本協定對於通知書所開列地域即發生效力

各締約國政府自發出前項通知之日起滿七年後或按照第八條之規定聲明退約時均得聲明本協定對於其所屬一切或任何殖民地保護國宗主權所及地或委任統治地停止適用自國際聯合會秘書長接到該項聲明一年後本協定對於所聲明之地域即停止適用如未經提出該項聲明則雖按照第八條規定聲明退約本協定對於本條所指各地域仍應適用之

第一〇條 各締約國政府承認本協定時得以第四條所指各國中之一國或數國政府亦承認本協定為條件

第一一條 各締約國政府於簽字批准或加入本協定時得聲明該國政府對於本協定第一條所規定之義務祇以本協定附屬章程某一章或某數章為限有此聲明時將來其他締約國政府提出本協定之責任問題時該國政府亦僅以經其承認適用之各章為限

第二二條 本協定自發生效力日應由國際聯合會秘書長登記備案本協定由各署名簽字以昭信守

本協定於一九三〇年十月二十三日在里斯本簽訂正本一份存於國際聯合會秘書廳檔案處另備副本分送第四條所指之各國政府

中國參加之國際公約彙編 國際交通公約

各國代表簽字

德意志 (須經批准)

比利時 (須經批准)

南非聯邦 (須經批准)

中國 (須經批准)

古巴 (須經批准)

丹齊自由城 (須經批准)

西班牙 (須經批准)

愛沙尼亞 (須經批准)

芬蘭 (須經批准)

法蘭西 (須經批准)

摩洛哥 (須經批准)

突尼斯 (須經批准)

希臘 (須經批准)

摩納哥 (須經批准)

荷蘭 (須經批准)

波蘭 (須經批准)

葡萄牙 (須經批准)

羅馬尼亞 (須經批准)

瑞典 (須經批准)

南斯拉夫 (須經批准)

蘇維埃聯邦共和國

●關於各種航海信號之章程

第一章 暴風襲境之警告

甲 風向之指明 應用信號如左

一 起自西北方之風

日間 置圓錐一尖端向上

夜間 紅燈二一上一下

二 起自西南方之風

日間 置圓錐一尖端向下

夜間 白燈二一上一下

三 起自東北方之風

日間 用圓錐二一上一下尖端向上

夜間 置紅白燈各一紅上白下

四 起自東南方之風

日間 用圓錐二一上一下尖端向下

夜間 置紅白燈各一白上紅下

乙 預報天時惡劣颶風或其他暴風之將至應用信號如左

一 天時惡劣之預報

日間 懸置黑球一

夜間 用紅燈一懸掛桅頂

二 颶風雨或其他暴風之預報

日間 用黑球二一上一下

夜間 用紅燈二平行橫掛於桅頂

風向測定以後得將甲乙兩項信號互相更換或同時并用

丙 風向改變應用信號如左

一 風向改向右(時針轉動方向)用黑旗或黑圓筒一

二 風向改向左(反時針轉動方向)用黑旗或黑圓筒二一上一下

風向改變之信號應懸置於指明風向信號之旁

日間用上下懸掛兩形體之信號其兩形體間之距離不得少於一形體之大

小尺寸

夜間懸掛兩燈之信號其兩燈間之距離至少應有二公尺(六英尺)本章程

所規定之信號并不妨礙使用其他必要之信號如徐家匯天文臺與中國海

關海務科商訂備用之颶風信號是

第二章 潮汛及水深信號

甲 潮汛之漲落

一 退潮信號如左

日間 懸置長圓錐一尖端向下

二 漲潮信號如左

夜間 懸置白綠燈各一白上綠下

日間 懸置長圓錐一尖端向上

夜間 懸置白綠燈各一綠上白下

圓錐之高度至少應為底部直徑之三倍

乙 水位之高度

除在海道圖說內別有規定外應自水道圖之零點起計量水位

計量水位在通用萬國公制之國家應以二公寸為單位其他各國應以英尺為單位

水位高度等於一單位時(二公寸或一英尺)應用信號如左

日間 用圓錐一尖端向下或用圓球一亦可

夜間 懸置綠燈或白燈一

水位高度等於五單位時(一公尺或五英尺)應用信號如左

日間 用圓筒一

夜間 用紅燈一

水位高度等於二十五單位時(五公尺或二十五英尺)應用信號如左

日間 用圓球一

夜間 用白燈一

倘水位高度僅等於半單位(一公寸或半英尺)時應用信號如左

日間 用圓筒一

夜間 用紅燈一

懸置以上各項信號之方法如左

標示單位之圓錐或圓形應依一垂直綫或二垂直綫懸置之標示半單位之圓筒形應在同一垂直綫單位之下或單位垂直綫之左方懸置之標示五單位之圓筒應作一垂直綫在單位垂直綫之右方懸置之

標示二十五單位之圓形應於極右方作一垂直綫懸置之左右方向之判定應以入港船隻為準

夜間懸置信號方法亦與上列各項規定相同

用信號機或莫爾斯之發光字碼(Alphabet Morse Optique)(即國際信號字碼)或用無線電報及無線電話指示潮流及水深以及用數碼標示水位者得用以替代本章程所規定之信號或同時并用亦可

第三章 關於船隻駛入港口或重要水道之信號

甲 緊急情形如因緊急情形絕對禁止船隻入口時應用信號如左

日間 圓球三垂直懸之

夜間 紅燈三垂直懸之

乙 普通情形

一 禁止入口應用信號如左

日間 在二圓球之間置一尖端向上之圓錐垂直懸之

夜間 在二紅燈之間置白燈一垂直懸之

二 禁止入口及離港應用信號如左

日間 懸掛圓錐二在上者尖端向上在下者尖端向下再下懸一圓球

夜間 綠燈之下懸一白燈再下懸一紅燈

三 禁止離港應用信號如左

日間 用尖端向下之圓錐二其中間懸一尖端向上之圓錐垂直懸之

夜間 二綠燈之間懸一白燈垂直懸之

此項信號應懸掛較高之處以免與其他港口信號混淆各個形體間及燈與燈間之距離應以能使關係船隻清晰辨白為準

●有人看守之燈船離開所駐地協定

【按】同前

爲劉一有人看守之燈船離開所駐時應遵守之各項章程起見經下列各締約國政府代表之同意簽訂協定如左

第一條 各締約國政府對於本協定附載關於有人看守之燈船離開所駐地之章程應於本協定發生效力一年以內採取必要之辦法實施之

第二條 所有各國關於其商民與該項燈船管理機關間之現行法律關係并不因本協定有所變更

第三條 本協定以英文法文爲依據并以本日爲訂定期本協定由與會及被邀請參加之各國政府於一九三一年四月三十日以前簽字

第四條 各國政府對於本協定得以單純簽字(無須批准)批准或加入手續承認之

批准文件應送交國際聯合會秘書長通知各關係國政府

本協定經五國政府承認後之第九十日起發生效力

第五條 本協定自一九三一年五月一日起得由第三條內所指定之各國政府隨時加入之

加入之文件應送交國際聯合會秘書長通告各關係國政府

第六條 本協定按照第四條規定發生效力後如有簽字批准或加入者應俟該國簽字或國際聯合會秘書長接到批准或加入之文件後第九十日起對該國發生效力

第七條 各締約國政府得於本協定對該國發生效力之日起滿七年後用書面通知國際聯合會秘書長聲請退約該秘書長接到此項通知應知照第三條所指之各國政府聲請退約應於國際聯合會接到通知之日起滿一年後始發生效力并僅以該聲請國爲限

本協定於發生效力後每滿七年得由任何締約國政府聲請修改在其他時期內如欲修改本協定必須有締約國四分之一提議始得行之

第八條 各締約國政府於簽字批准或加入本協定時得聲明該國之承認本協定對於其所屬一切或任何殖民地保護國宗主權所及地或委任統治地不負任何義務有此情形時本協定對於所聲明之地域不適用之

各締約國政府於前項聲明後仍得隨時通知國際聯合會秘書長願將本協定適用於前項聲明所指之一切或任何地域自國際聯合會秘書長接到該項通知九十日後本協定對於通知書所開地域即發生效力

各締約國政府自發出前項通知之日起滿七年後或按照第七條之規定聲請退約時均得聲明本協定對於其所屬一切或任何殖民地保護國宗主權所及地或委任統治地停止適用自國際聯合會秘書長接到該項聲明一年後本協定對於所聲明之地域即停止適用如未經提出該項聲明則雖按照第七條規定聲請退約本協定對於本條所指各地域仍應適用之

第九條 各締約國政府承認本協定時得以第三條所指各國中之一國或數國亦承認本協定為條件

第一〇條 本協定於發生效力日應由國際聯合會秘書長登記備案
本協定由各署名簽字以昭信守

本協定於一九三〇年十月二十三日在里斯本簽訂正本一份存於國際聯合會秘書廳檔案處另備副本分送第三條所指之各國政府

各國代表簽字

德意志 (須經批准)

比利時 (須經批准)

大不列顛北愛爾蘭及不為國際聯合會會員國之不列顛帝國各部 (不包括殖民地保護國宗主權所及地或委任統治地在內)

印度 (不包括英國有宗主權地方在內)

中國 (須經批准)

古巴 (須經批准)

丹麥

中國參加之國際公約彙編 國際交通公約

丹齊自由城 (須經批准)

西班牙 (須經批准)

愛沙尼亞 (須經批准)

芬蘭 (須經批准)

法蘭西

摩洛哥

突尼斯

希臘

摩納哥

荷蘭 (不包括荷屬東印度羣島及西印度羣島殖民地之內)

波蘭 (須經批准)

葡萄牙

羅馬尼亞 (須經批准)

南斯拉夫 (須經批准)

瑞典 (須經批准)

蘇維埃聯邦共和國

● 國際船舶載重綫公約

【按】一九三〇年各國集議倫敦欲規定船舶載重綫之標準以達到航行安全之目的於年七月五日訂立一國際船舶載重綫公約計二十五條最後議

中國參加之國際公約彙編 國際交通公約

定書三條又附件三件一為商船最高載重綫例式一為地帶及時令面積之界限三為國際船舶載重綫證書之格式我國因航行遠洋之船舶為數甚少故未參加該會議嗣我國於一九三三年間加入海上人命安全公約認為與該公約有密切關係之國際船舶載重綫公約未可除外經由交通部呈請行政院轉咨立法院審議經行政院決議將該項公約交外交部海軍財政三部先行審查財政部主張先從訓練人才入手然後再議加入海軍部則主張即行加入經三部復加審議決議該公約在原則上可以贊成加入行政院當經提出院會通過咨立法院審議並飭交通部海軍兩部對於檢查載重綫技術人才預加準備立法院於一九三五年（民國二十四年）第四屆第二十五次會議決議通過並呈由國民政府於同年七月三十一日明令正式加入（完）

弁言

德意志 奧地利 比利時 加拿大 智利 古巴 丹麥 但澤自由邦 西班牙 愛爾蘭 美利堅 芬蘭 法蘭西 英吉利 希臘 印度 冰洋島 義大利 日本 那特維亞 墨西哥 挪威 紐絲蘭 巴拉圭 和蘭 祕魯 波蘭 葡萄牙 瑞典 蘇聯

各國政府為謀海上人命財產安全起見對於國際航海船舶裝載之限度公同制定統一原則與法規以資遵守為此訂立公約各派全權代表如左

德意志政府派

政府顧問交通部委員柯尼士

法律顧問交通部諮議咸南

雷氏輪船種類登記會社總幹事萊士教授
漢堡船員聯合會總幹事司端

奧地利政府派

駐倫敦海軍代表克利

奧地利議院議員達飛

比利時政府派

海軍部技術顧問忌利麻

加拿大政府派

海軍部代理部長約瀚史敦

智利政府派

駐倫敦智利海軍專員班士特少校

古巴政府派

駐倫敦古巴公使白特生

丹麥政府派

航務漁業部助理祕書克羅

航務漁業部技監造船師萊遜

柯彼勒合衆輪船公司技術主任高屏

丹麥船員聯合會會長哈自保船長

商會總理齊各生

但澤自由邦派

駐倫敦波蘭公使館商務參贊古奇那

商務參贊西克

西班牙政府派

海軍輪機官巴加

愛爾蘭政府派

駐英商務委員杜蘭特

工商部航政局驗船師黑加特

美利堅政府派

美國汽船公司聯合會會長華克

航務局總驗師亞洛特

商務部航業局卜乃爾

全國造船業協會代表託利

海軍官邁康

三蕃市乞特士公司暨士百利船長

紐約士登達輪船公司協理亨得

紐約高爾夫製煉公司海事總經理克利地

紐約阿爾汽船公司協理華利

航業局海軍少將(退老)德爾賽

芬蘭政府派

駐倫敦公使沙士得莫林

中國參加之國際公約彙編

國際交通公約

船員聯合會畢蘭特中校

法蘭西政府

海政部航運處處長海軍造艦官哈白蘭休

海政部勞工處兼會計處副處長林得門

海政部航運處及材料處副處長海軍造艦官馬利船種類登記會社代理

經理伯利

英吉利政府派

海軍艦隊司令阿萊比爵士

海軍上校商務部海政司專門委員培特

商務部檢驗船舶主任譚尼爾

航海專家(退老)哀得華船長

英國航業公會古樂華爵士

商務部航業顧問委員會主席顯爾子爵

商務部顯勃伍特子爵

輪船飛機登記公會檢驗主任金克

勞意商輪登記會社總驗船師忙特古馬利博士

載重棧委員會主席生特士爵士

海員聯合會總幹事斯邦士

航海專家(退老)斯邦史船長

希臘政府派

駐倫敦總領事利利

印度政府派

前任商務部秘書柯培特子爵

新提亞輪船公司總理哀勞彼立士

新提亞輪船公司航務科主任郎容志船長

曾任邦略政府驗船師輪機主任印度海軍陸戰隊白資輪機中校

冰洋島政府派

丹麥航務漁業部助理秘書高羅

丹麥航務漁業部造船師技監那生

丹麥吉塞克公司總辦高斌

丹麥船員聯合會主席赫子比船長

丹麥商會總理支高生

義大利政府派

航務處處長股勒倪

海政司航務技術檢驗專員干都少將

外交部僑務參事金倪倪教授

日本政府派

駐倫敦大使館一等秘書高山

交通行政處專員倚葦

那特維亞政府派

航務處處長羅曹士

船商公會輪飛船長

墨西哥政府派

駐倫敦總領事立加利

那威政府派

交通部航務司司長舉愛仁

交通部驗船主任剛海特

那威船舶種類登記會社總裁波翰

船東阿斯廉

船員聯合會理事長湯尼生

那威輪船水手升火聯合會長培克爾

紐絲蘭政府派

駐倫敦紐絲蘭專使威甫特爵士

紐絲蘭合衆輪船公司經理何士威爵士

巴拉圭政府派

駐倫敦代辦加立去姆博士

和蘭政府派

航政局局長乾乾制定委員會主席海軍少將(退老)福克

海軍造船官檢驗船艙顧問乾乾制定委員會委員兼秘書達爾

和蘭交通勞工聯合會主席比魯特度

和屬東印度航務檢驗員連茲利

荷美航運公司主席威士馬

船商同業公會祕書哈力士船長

祕魯政府派

駐倫敦海軍武官福那上校

波蘭政府派

駐倫敦大使館商務參贊高士魯

華沙工商部參事畢義斯奇

葡萄牙政府派

全權代表外交部經濟司司長美路

海軍造艦官古士他上校

瑞典政府派

瑞典駐英公使派密司梯納伯爵

商務部副司長林北特

社會局海政專員愛葛脫

蘇聯政府派

駐倫敦大使館參贊班固姆路夫

以上各代表互將全權證書校閱認爲妥善議訂條款如左

第一章 公約之範圍與船舶之定義

第一條 公約之一般義務

中國參加之國際公約彙編

國際交通公約

各締約國政府爲奉行本公約所規定之載重線辦法起見擔任實行本公約之規定公布各項規章並施行其他一切辦法使本公約完全生效

本公約之規定以載於附件第一號之章程補充之該章程與本公約有同等價值並同時發生效力凡引用本公約時即含有同時引用該章程之意

第二條 公約適用之範圍

第一款 本公約之規定適用於締約各國政府所屬國際航海之船舶或按照

本公約第二十一條所規定締約國各屬地所屬國際航海之船舶亦適用但

下列兩項之船舶不在此限

甲 軍艦漁船游艇及用於非運送客貨之船舶

乙 總噸數未滿一百五十噸之船舶

第二款 締約國政府之主管機關得將從事二國或數國隣近港口間國際航

行之船舶免除其受本公約規定之拘束但須該船舶不變更原營業務而港口所屬國政府亦認此等港口間之航行其性質及環境實均不宜或不能適

用本公約之規定

第三款 締約各國政府間現行之一切載重線協定及辦法或其附帶事宜在

原約期內對於下列兩項船舶仍完全繼續有效

甲 不適用本公約之船舶

乙 適用本公約之船舶遇有事件爲本約所未明白規定者各國政府載重

線協定如與本公約條款抵觸者依本公約之條款行之但關於下列兩項

船舶仍適用各個締約政府法律之約束一如本約未成立以前者

甲 不適用本公約之船舶

乙 一切事項爲本公約所未明白規定者

第三條 船舶之定義

本公約之字義除別有明文規定外依照下列意義行之

甲 稱「船舶之屬於某國者」謂該船舶在某國政府註冊

乙 稱「主管機關者」謂該船舶所屬之政府

丙 稱「國際航海者」謂船舶由締約國海港駛往他處或由他處到達締約

國海港凡殖民地海外屬地保護國委任統治地均視爲一國

丁 稱「規程者」謂本公約第一第二三附件內所載之規程

戊 稱「新船者」指船舶之龍骨於一九三二年七月一日或在在其後始行安

放者其他船舶統稱爲原有船舶

己 稱「輪船者」謂船舶之用機器推進者

第四條 船舶如於開行時尙未受本公約之拘束其在航行中因天氣不良或其

他不可抗力以致變更航程者亦不受本公約之拘束

主管機關於施行本公約時對於因天氣不良或其他不可抗力以致變更航程

或延遲之船舶應予以相當之考量

第二章 載重線之測驗與標記

第五條 通則

自本約生效之日起凡適用本公約之船舶除下列各船外不得爲國際之航行

甲、新船

(甲) 曾經依照第一附件各規則所測驗者

(乙) 與第一附件第二章各規則相符合者

(丙) 曾經依照本公約各規則標記者

乙、原有船舶

(甲) 曾依照本條甲段規定之情況或按第四附件所開劃定載重線各組

規程之一部而經測驗及標記者(不論在本約發生效力之前後)

(乙) 與第一附件第二章之原則及細目各規則相符合者並考量下列之效

用

(1) 船上各艙口之護具

(2) 船邊圍欄

(3) 船旁之排水口及

(4) 水手艙通行道之裝置及設備等認爲相當適用者

第六條 關於載運木料及甲板上載運貨物之船舶之規定

一、下列兩種船舶如曾經按照第五條之規則測驗與標記者得享受第一附

件第五章木料載重線之測驗與標記

甲、新船核與第一附件第五章所列各規則相符合者

乙、原有船舶除按照規程第八十條所規定之狀況如主管機關在測驗船

舶木料載重線時發現與該規則所規定之程度不盡符合應行增加相當

乾舷一則外須與第一附件第五章相符合且與規程第八十條之原則相

當適用者

二、輪船施用木料載重線時應與規程第八十四第八十五第八十六第八十八第八十九各條相符合

第七條 流質貨船之規定

下列兩種船舶如曾經按照第五條之規則測驗者得享受第一附件第六章流質貨船載重線之測驗與標誌

甲、新船與第一附件第六章所列規則與狀況相符合者

乙、原有船舶與章程第九十三、九十六、九十七、九十八、九十九各條規定之條件相符合并能適用章程第九十四、九十五、壹百各條之條件者

但主管機關測劃該項原有船舶之流質載重線發現該船與規程第九十四九十五壹百各條規定之程度不盡符合時應命增加相當之乾舷

第八條 特種船舶之規定

輪船長度超過三百英尺（九一·四四公尺）其建造之式樣與流質貨船相同有格外抵抗海水之能力者可減低其乾舷

前項乾舷減低之數目應由主管機關按照流質貨船乾舷規定之程度及其局部之程度而酌減之但此項船舶之乾舷不得較流質貨船之乾舷為低

第九條 測驗

為實施本約而測劃船舶應由船舶所屬國人員辦理之但各國政府得委任驗船師或該政府認可之機關行之惟應擔保此項測劃之完整及其效力

第一〇條 地帶及時令區域

本公約之船舶應符合本約第二附件所開列適用於地帶及時令區域之條件

中國參加之國際公約彙編 國際交通公約

凡一港埠位於兩地帶之界線之間即為船舶開離或到達之地帶

第三章 證書

第一條 證書之發給

凡船舶經依照本公約測驗及標記者應給予證書稱為「國際船舶載重線證書」

國際船舶載重線證書由船舶所屬之政府或該政府許可之人員或機關發給之無論如何該政府均負完全責任

第二條 他國政府代行發給證書

一締約國政府得依他一締約國之請求測驗及標記屬於該他一締約國之船舶或應向該他一締約國註冊之船舶如係未經註冊者如認為與本公約條款相符即可由其負責發給國際船舶載重線證書證書內須載明係受船舶所屬

國政府或船舶應行註冊之政府委託代發者此項證書與根據本公約第十一條發給者具有同等之承認與效力

第三條 證書格式

國際船舶載重線證書應用本國文字或發給證書國之文字其格式依照第三附件所定之範本如係裝載木料貨件之船舶可依照規程第七十八條所規定而修改之

第一四條 證書之有效期間

第一款 國際船舶載重線證書除依本條第二款之規定更換證書外應在發給證書之主管機關所註明之期限屆滿時失效但其期間自頒發日起不得

逾五年

第二款 如主管機關測驗後認為該船舶之效用程度與上次發給證書時依本公約測驗其效用程度比較并未減低者得隨時准予換給新證（無論何時以不逾五年為度）此項證書應在該書背面註明為更換者

第三款 主管機關遇有下列情事之一者得吊銷本國所屬船舶之各種國際船舶載重線證書

甲、船舶之外壳及船面建築物有實際之更動影響乾舷之數字者

乙、關於（一）船上各艙口之護具（二）船邊圍欄（三）船旁之排水口及（四）水手居室之通行道等之裝置及設備不能維持其效用狀況與發給證書時相等者

丙、船舶未依照主管機關所定船舶安全之檢查時期與條件如本款甲項所稱船壳及船面建築物無變更及乙項所稱船上之裝置及設備在證書有效期內均能維持之檢查者

第五條 證書之承認

一 締約國政府所頒發之國際船舶載重線證書他締約國政府應承認之與本國所給予本國船舶者有同等效力

第六條 監察

第一款 適用本公約之船舶當其在他國海港時關於載重線應受之監察如下所在國政府得派員採取必要手續檢查船上有否合法之國際船舶載重線證書船上果有此項證書其監察之範圍祇限於維持下列各事項

甲 船舶之載重未超過證書所容許之限度

乙 船舶載重線之位置與證書記載者相符

丙 船舶對於第十四條第三款甲乙兩項開列各件實際上未有變動並確能適於出海而不危及生命

第二款 監察人員之派委應以具有專門技術資格人員為限關於前款丙項監察之執行使該船舶適於出海而不危及生命為止

第三款 實施本條之監察其結果或須以法律手續對付該船者或須扣留該船者應即將案情通知該船籍國之領事官

第七條 權利

船舶無合法之國際載重線證書不得要求享受本公約所賦予之權利

第四章 通則

第一八條 相等物品

船舶應用之器具其裝置及其式樣或須為特種設備或特殊之布置者主管機關對於所有改用器材之設備其式樣其裝置或布置之方法認為滿意以為替代者之效用至少亦與本公約所規定者相同得核准改用之
主管機關核准前項改替事件應通知其他主管機關如有請求附具各項詳細說明者并應交付之

第一九條 關於法令規章及報告書

締約各國政府對於左列事項互相通知
一 關於本公約範圍內各種事件應行公布之法規命令章程及通常議決案

二 關於本公約施行效果之一切報告或彙報但其有祕密性質者不在此限
上列事項之收集及傳達由英政府擔任之

第二〇條 修正將來之會議

第一款 締約各國政府認本公約有修正或改良之必要得隨時向英政府提議由英國政府轉達其他各締約國政府如得全體（包括已經批准或加入本公約之政府而尚未發生效力者）同意即依議修正之

第二款 修正本約之會議日期及地點由締約各國政府協定之

本公約施行五年後有三分之一締約各國政府之請求召開修正公約會議時由英國政府召集之

第五章 總則

第二一條 屬地適用公約之辦法

第一款 締約各國政府在簽訂或批准加入本公約後得以書面向英國政府聲明願將本公約適用於其殖民地海外屬地保護國委任統治地全部或一部英國政府接到該項聲明書二個月後本公約即適用於聲明書所述之地方無聲明書者以不適用論

第二款 締約各國政府不論何時得以書面通知英國政府將本公約停止適用於其殖民地海外屬地保護國委任統治地全部或一部自通知書發達之日起一年以後發生效力但此項屬地應以曾依照前款規定適用本公約已滿五年者為限

第三款 英國政府應將依照本條第一第二兩款之規定適用或停止本公約

中國參加之國際公約彙編 國際交通公約

之事件並載明適用或停止之日期通知其他締約各國政府

第二二條 關於本約正文及本約之批准

本公約批准應用英文文字為正本

批准之公文由英國政府保存并由其將批准之公文及簽訂之日期通知其他締約各國或加入本公約之政府

第二三條 加入本公約之手續

本公約施行後未經簽訂本約之政府除本公約第二十一條所指之地方外得隨時以書面通知英國政府聲明加入自聲明書發達之日起三個月後發生效力前項之聲明加入應由英國政府將該聲明書及到文日期通知其他締約或加入本約之政府

第二四條 公約施行日期

本公約如有五國將其批准書交存於英國政府（即於公曆一九三二年七月一日發生效力於送達批准書之政府）如屆期不足此數應將施行日期展緩至有五國批准書送達後三個月嗣本公約施行後他國批准書送達者亦於送達三個月後發生效力

第二五條 退出公約之辦法

締約各國政府於本公約施行五年後得隨時退出公約退出公約者應以書面向英國政府聲明由英國政府轉達其他締約政府所有聲明書及收到之日期一併轉送

前項退出公約之聲明書於送達英國政府之日起一年以後發生效力

中國參加之國際公約彙編 國際交通公約

本公約由各國全權代表簽署以昭信守

本公約於一九三〇年七月五日訂於倫敦正約一份交英國政府保存其校正

鈔本由英國政府分送各締約國政府

署名者

柯尼士
萊士
司端
克利
達飛
恩利麻
約翰史敦
班士特
白特生
克羅
萊遜
哈自保
巴加
杜蘭特
黑加特
華克

亞落特
卜乃爾
託利
羅士百利
亨得
克利地
華利
德爾賽
派密司樣納
愛葛脫
沙士特莫林
畢蘭特
馬利
伯利
呵萊比
培特
譚尼爾
哀得華
古樂華
顯爾

顯勃伍特

金克

忙特古馬利

生特士

斯邦士

斯邦史

利利

柯培特

哀勞彼立士

耶客志

白資

高羅

那生

赫子比

殷勒倪

千都

高山

祝倚華

惡曹士

立加利

中國參加之國際公約彙編

國際交通公約

畢愛仁

剛海特

威甫特

何士威

福克

屈力爾

比魯特庚

連茲利

威士馬

福那

高士魯

畢義斯奇

美路

古士他

班固姆路夫

加力士姆

金倪倪

●最後議定書

在簽訂國際船舶載重線公約之日各國全權代表對於下列各條均表示同意

中國參加之國際公約彙編 國際交通公約

第一條 船舶專事航駛於北美大湖并其他國內水道航程者均視爲在本公約範圍之外

第二條 本公約不施用於美法兩國原有船舶之爲木製雙桅船而用動力推進者不論有無風帆或專用風帆航駛者

第三條 英國政府應按本公約第二十條所規定在五年期間內隨時應美國政府之請求召集有流質貨船之締約國政府開一會議討論關於流質貨船乾舷各事項

前項會議對於流質貨船載重線之公約規則如有變更之議決案應通知各簽約政府并自通知書發出之日起六個月內英國政府未接到反對提議者嗣後各締約國政府不得提出異議

各國全權代表訂此最後議定書證明該約與本部全約各規則發生同等效力
本公約於一九三〇年七月五日訂於倫敦正約一份交英國政府保存其校正鈔本由英國政府分送各締約國政府

署名者

柯尼士

萊士

司端

克利

達飛

忌利威

約瀚史敦

班士特

白特生

克羅

萊遜

哈自保

巴加

杜蘭特

黑加特

華克

亞落特

卜乃爾

託利

璧士百利

亨得

克利地

華利

德爾賽

派密司廉納

愛葛脫

沙士特莫林

畢蘭特

馬利

伯利

阿萊比

培特

譚尼爾

哀得華

古樂華

顯爾

顯勃伍特

金克

忙特古馬利

生特士

斯邦士

斯邦史

利利

柯培特

哀勞彼立士

鄺容志

白賽

高羅

那生

赫子比

殷勒倪

千都

高山

祝倚章

惡曹士

立加利

畢愛仁

剛海特

威甫特

何士威

福克

屈力爾

比魯特庚

連茲利

威士馬

福那

- 高士魯
- 畢達斯奇
- 美路
- 古士他
- 班固姆路夫
- 加力士姆
- 金倪倪

附件一 商船最高載重線例式

第一章 通則

附件本各條認定凡貨物之品質及裝載壓重水櫃等必須能使船舶有充分之穩度

第一條 釋義

輪船係指單以機器作推進航行之船舶而言其備有充分蓬帆用以航行者不在內

船舶備有機器及蓬帆作推進航行惟該蓬帆不能單獨作推進航行用者此種船舶應照本附件式例第三章各條測量載重線裝貨船駁船或其他無自動推進航行力者在被拖時應照本附件式例第三章各條測定載重線
帆船係指備具充分蓬帆能獨以風力航行者而言無論其裝有機器與否

平坦甲板船舶係乾舷甲板上無上層建築之船舶

上層建築係指甲板建築在乾舷甲板上占船寬之全部即由船左邊直至船右邊者升高船尾樓甲板亦作上層建築計算
乾舷為一縱直線其距離係在船之正中部由船旁之甲板線上層頂線向下直至載重線層之頂線

乾舷甲板者謂乾舷由該甲板量起之乾舷甲板是最上之全層甲板依照本附件式例第八至第十六條之規定此層甲板具有永久關閉之裝設以便抵禦風浪之侵入在平坦甲板船及在上層有分離上層建築之船舶其上層甲板即為乾舷甲板船舶有不接連乾舷甲板在上層分離建築內或在不在第一類槍口關閉裝設之上層建築內上層建築甲板下之最低甲板線即乾舷甲板

船正中段為在夏季載重水線長度之正中如本附件式例第三十二條規定者

第二條 甲板線

甲板線係一平直線長十二英寸寬一英寸劃於船之兩旁正中處線之上而要經過乾舷甲板與船壳外面相接之交又點倘船正中甲板有一部份加有輪面板該線(即甲板線)上邊須經過甲板之艙面板上面延長線與船壳外面相接之交又點(如第一圖)

第三條 載重線圓圈

載重線圓圈直徑十二寸用一平線橫斷其中平線長十八英寸寬一英寸線之上邊經過圓圈之中心點圖畫於船之正中甲板線下面

第四條 與圓圈有關係之平線等

船舶在不同環境及不同氣候之載重用平線標明其最高限度(見附件二)

平線長九英寸寬一寸均從一直線伸出並與該垂直線成九十度直角直線畫在距離圓圈中心之前(船首)二十一寸所用之平線如下

夏季載重線 夏季載重線其平線之上邊經過圓圈之中心點及圖中標誌S字之平線

冬季載重線 冬季載重線爲圖中載有VV字之平線上邊

大西洋北部冬季載重線 大西洋北部冬季載重線爲圖中載有WNA三字平線上邊

熱帶載重線 熱帶載重線爲圖中載有T字之平線上邊

淡水載重線 淡水載重線在夏季時爲圖中載有F字之平線上邊淡水載重線在夏季時與夏季載重線區別由於其他載重線如在淡水時有同樣之調劑

熱帶淡水載重線 熱帶淡水載重線爲圖中載有F二字平線之上邊

(註)海輪航行內河時得准增加載重其增加限度須與該輪由內河開行點起至海口止所需燃料之重量相等

第五條 載重線主管者之標誌

載重線主管者之署名得書於載重圓圈外之兩旁經過圓圈中心點線之上邊兩端其大小約四寸半英寸乘三英寸

第六條 標誌說明

載重圓圈平線字樣等須以白色或黃色漆畫在深色之船旁如船旁油漆顏色淺淡者應以黑色漆畫之船壳如係鐵或鋼質者其載重標誌須鑿入船旁如船壳係木質者其載重標誌須刻進英寸八分之一必要時該項標誌得用特別辦

法表現總須明白易見

第七條 標誌的證明

萬國載重線證書非經主管官署之技術員按照公約第九款之規定證明所定標誌在船旁之圖式合格及穩固不得頒發

第二章 畫定載重線條件

船體之構造須有充分之實力及能保障船之本身與船員水手之安全爲畫定載重線之條件

本附件式例第八條至第三十一條均用爲規定船舶之最低乾舷者船舶如測定較大之乾舷其保障安全之能力應有相當之充實

第八條 貨艙口及其他艙口不在上層建築保護者

在乾舷甲板上之露天處及上層建築甲板之露天處之貨艙口及其他艙口之構造及裝置其最低之限度須與本附件式例第九條至第十六條規定者相等

第九條 艙口蓋圍

艙口蓋圍在乾舷甲板上從甲板上起算至少須有二十四英寸高艙口蓋圍在上層建築甲板上如該艙口位置係在船之全身長度四分之一以內(長度由船首起算)之高度艙口蓋圍從甲板上起算至少須有二十四英寸如在其他位置者蓋圍高度至少須有十八英寸蓋圍須用鋼質構造務求堅固二十四英寸高之蓋圍由上邊算起不得低過十寸須裝置有力之平直支撐從支撐至甲板須有堅固之三角板或扶撐聯絡之三角板或扶撐互相距離不得過十尺蓋圍兩端受保衛時上述各項之需要可以變更

第一〇條 槍口蓋

露天槍口之槍口蓋須堅固如係木製者其淨厚度至少為二寸又八分之三英寸其距離長度不得過五英尺槍口蓋板之承置面闊度至少須有二寸半英寸

第一一條 槍口之橫樑與直樑

槍口之裝有木製蓋者其橫樑與直樑之尺度大小及間隔距離依照下列兩表之規定

表一 所列各項係用於蓋圍高度為二十四英寸者
 表二 所列各項係用於蓋圍高度為十八英寸者
 在橫樑上邊之角鐵座須接連伸至每條橫樑之全長度
 木質直樑之承接面均須裝以鋼釘

表一

圖二十四 高

船舶在二百尺長或以上者之槍口橫樑及縱樑

槍口橫樑

| 槍口 寬度 | 底座(或副材) | | 橫樑 縱樑 | | | | 橫樑 縱樑 | | |
|----------|-----------------------|---------|-----------------------|------------|-----------------------|------------|-----------------------|-----|-----|
| | 由 此 正 中 至 彼 正 中 之 相 距 | | 由 此 正 中 至 彼 正 中 之 相 距 | | 由 此 正 中 至 彼 正 中 之 相 距 | | 由 此 正 中 至 彼 正 中 之 相 距 | | |
| 10' 0" | ins | ins | ins | ins | ins | ins | ins | ins | ins |
| | 3 × 3 | × .40 A | 11 × .30 P | 12 × .32 P | 14 × .34 P | 9 × .40BP | 10 × .50BP | | |
| 12' 0" | 3 × 3 | × .40 A | 12 × .32 P | 14 × .34 P | 17 × .36 P | 11 × .50BP | 12 × .50BP | | |
| 14' 0" | 3 × 3 | × .42 A | 14 × .34 P | 17 × .36 P | 20 × .38 P | 12 × .50BP | 12 × .52 P | | |
| 16' 0" | 3 1/2 × 3 | × .42 A | 16 × .36 P | 19 × .38 P | 22 × .38 P | 12 × .32 P | 14 × .34 P | | |
| 18' 0" | 4 × 3 | × .44 A | 18 × .36 P | 21 × .38 P | 25 × .40 P | 14 × .34 P | 16 × .36 P | | |
| 20' 0" | 4 × 3 | × .44 A | 20 × .38 P | 24 × .40 P | 28 × .42 P | 15 × .34 P | 18 × .36 P | | |
| 22' 0" | 4 1/2 × 3 | × .46 A | 22 × .38 P | 26 × .42 P | 30 × .44 P | 16 × .36 P | 19 × .36 P | | |

| | | | | | | | |
|--------|---|------------|------------|------------|------------|------------|------------|
| 24' 0" | 5 X 8 $\frac{1}{2}$ X .46 A | 23 X .40 P | 28 X .42 P | 32 X .44 P | 32 X .44 P | 17 X .36 P | 20 X .38 P |
| 26' 0" | 5 $\frac{1}{2}$ X 3 $\frac{1}{2}$ X .48 A | 24 X .40 P | 29 X .42 P | 34 X .46 P | 34 X .46 P | 18 X .36 P | 21 X .38 P |
| 28' 0" | 6 X 3 $\frac{1}{2}$ X .50 A | 25 X .40 P | 31 X .44 P | 36 X .48 P | 36 X .48 P | 19 X .38 P | 22 X .38 P |
| 30' 0" | 6 X 3 $\frac{1}{2}$ X .52 A | 26 X .42 P | 32 X .44 P | 38 X .48 P | 38 X .48 P | 20 X .38 P | 23 X .40 P |

縱 橫

| 縱 橫 長 度 | 底 處 | 球 尾 鋼 板 正 中 縱 橫 樣 | | | | 球 尾 角 鐵 旁 邊 縱 橫 樣 | | | | | | | |
|-------------------------------------|---|-----------------------|---------------------------------------|-----------------------|-------------------------------|---|---|---|---|--------------------------------|--------------------------------|--------------------------------|--------------------------------|
| | | 由 此 正 中 至 彼 正 中 之 相 距 | | 由 此 正 中 至 彼 正 中 之 相 距 | | 由 此 正 中 至 彼 正 中 之 相 距 | | 由 此 正 中 至 彼 正 中 之 相 距 | | | | | |
| | | 3' | 0" | 4' | 0" | 5' | 0" | 3' | 0" | 4' | 0" | 5' | 0" |
| 6' 0" | ins 2 $\frac{1}{2}$ X ins 2 $\frac{1}{2}$ X .36 | ins 6 X .35 | ins 6 $\frac{1}{2}$ X .38 | ins 7 X .38 | ins 6 X 3 X .36 | ins 6 $\frac{1}{2}$ X 3 $\frac{1}{2}$ X .38 | ins 7 X 3 $\frac{1}{2}$ X .38 | ins 7 X 3 $\frac{1}{2}$ X .38 | ins 7 X 3 $\frac{1}{2}$ X .38 | ins 8 X 3 $\frac{1}{2}$ X .42 | ins 8 X 3 $\frac{1}{2}$ X .42 | ins 9 X 3 $\frac{1}{2}$ X .44 | ins 9 X 3 $\frac{1}{2}$ X .44 |
| 8' 0" | ins 2 $\frac{1}{2}$ X ins 2 $\frac{1}{2}$ X .38 | ins 7 X .42 | ins 8 X .44 | ins 9 X .44 | ins 7 X 3 $\frac{1}{2}$ X .42 | ins 8 X 3 $\frac{1}{2}$ X .42 | ins 8 X 3 $\frac{1}{2}$ X .42 | ins 8 X 3 $\frac{1}{2}$ X .42 | ins 8 X 3 $\frac{1}{2}$ X .42 | ins 9 X 3 $\frac{1}{2}$ X .44 | ins 9 X 3 $\frac{1}{2}$ X .44 | ins 11 X 3 $\frac{1}{2}$ X .50 | ins 11 X 3 $\frac{1}{2}$ X .50 |
| 10' | ins 2 $\frac{1}{2}$ X ins 2 $\frac{1}{2}$ X .40 | ins 8 X .50 | ins 9 $\frac{1}{2}$ X .50 | ins 11 X .50 | ins 8 X 3 $\frac{1}{2}$ X .50 | ins 8 X 3 $\frac{1}{2}$ X .50 | ins 9 $\frac{1}{2}$ X 3 $\frac{1}{2}$ X .50 | ins 9 $\frac{1}{2}$ X 3 $\frac{1}{2}$ X .50 | ins 9 $\frac{1}{2}$ X 3 $\frac{1}{2}$ X .50 | ins 11 X 3 $\frac{1}{2}$ X .50 | ins 11 X 3 $\frac{1}{2}$ X .50 | ins 11 X 3 $\frac{1}{2}$ X .50 | ins 11 X 3 $\frac{1}{2}$ X .50 |
| 木 質 正 中 縱 橫 樣 | | | | | | | | | | | | | |
| 由 此 正 中 至 彼 正 中 之 相 距 | | | | | | | | | | | | | |
| 3' 0" 4' 0" 5' 0" 3' 0" 4' 0" 5' 0" | | | | | | | | | | | | | |
| | D | B | D | B | D | B | D | B | D | B | D | B | D |
| 6' 0" | ins 5 $\frac{1}{2}$ X 8 | ins 7 X 7 | ins 6 $\frac{1}{2}$ X 7 $\frac{1}{2}$ | ins 7 X 7 | ins 6 $\frac{1}{2}$ X 8 | ins 7 X 7 | ins 5 $\frac{1}{2}$ X 6 $\frac{1}{2}$ | ins 5 $\frac{1}{2}$ X 7 | ins 6 X 7 $\frac{1}{2}$ | ins 6 X 7 | ins 6 $\frac{1}{2}$ X 8 | ins 6 $\frac{1}{2}$ X 8 | ins 6 X 7 |
| 8' 0" | ins 6 $\frac{1}{2}$ X 8 | ins 7 X 7 | ins 7 $\frac{1}{2}$ X 8 | ins 7 X 7 | ins 8 X 8 | ins 7 X 7 | ins 6 $\frac{1}{2}$ X 7 | ins 6 $\frac{1}{2}$ X 8 | ins 7 X 8 | ins 7 X 8 | ins 8 X 8 | ins 8 X 8 | ins 7 X 7 |
| 10' | ins 8 X 8 | ins 7 X 7 | ins 8 X 8 | ins 7 X 7 | ins 9 X 9 | ins 7 X 7 | ins 5 $\frac{1}{2}$ X 6 $\frac{1}{2}$ | ins 5 $\frac{1}{2}$ X 7 | ins 6 X 8 | ins 6 X 7 | ins 8 X 8 | ins 8 X 8 | ins 6 X 7 |

A = 平面角 度 Bp = 球尾鋼板 P = 鋼板 D = 深度或槍口高度 B = 寬度

表二

蓋圖十八寸高

船舶在二百尺長或以上者之艙口橫樑及縱樑

艙口橫樑

| 艙口 寬度 | 底座 | 橫樑 | | | | 縱樑 | | 橫樑 | | 縱樑 | |
|----------|-----------------|------------|-------------|-------------|-------------|-------------|-------------|-------------|---|----|--|
| | | 由此正中 | 至彼正中 | 中之相 | 距 | 由此正中 | 至彼正中 | 中之相 | 距 | | |
| 10' 0" | ins ins ins | 9½ X .46BP | 10½ X .50BP | 11½ X .52BP | 8 X .40BP | 9 X .44BP | 9 X .44BP | 10 X .50BP | | | |
| 12' 0" | 3 X 3 X .40 A | 11 X .50BP | 11 X .50 P | 13 X .34 P | 9 X .44BP | 10 X .50BP | 10 X .50BP | 11 X .30 P | | | |
| 14' 0" | 3 X 3 X .42 A | 11 X .50 P | 13 X .32 P | 15 X .34 P | 10 X .50BP | 11½ X .50BP | 11½ X .50BP | 11 X .30 P | | | |
| 16' 0" | 3½ X 3 X .42 A | 12 X .32 P | 15 X .34 P | 17 X .36 P | 11 X .30 P | 11 X .30 P | 11 X .30 P | 12 X .32 P | | | |
| 18' 0" | 4 X 3 X .44 A | 14 X .34 P | 17 X .36 P | 19 X .38 P | 11 X .30 P | 11 X .30 P | 11 X .30 P | 12 X .32 P | | | |
| 20' 0" | 4 X 3 X .44 A | 16 X .36 P | 19 X .36 P | 21 X .38 P | 12 X .32 P | 12 X .32 P | 12 X .32 P | 13 X .34 P | | | |
| 22' 0" | 4½ X 3 X .46 A | 17 X .36 P | 20 X .38 P | 23 X .40 P | 12½ X .32 P | 12½ X .32 P | 12½ X .32 P | 14 X .34 P | | | |
| 24' 0" | 5 X 3½ X .46 A | 18 X .36 P | 21 X .38 P | 25 X .40 P | 13 X .34 P | 13 X .34 P | 13 X .34 P | 14½ X .34 P | | | |
| 26' 0" | 5½ X 3½ X .48 A | 19 X .38 P | 22 X .38 P | 26 X .42 P | 13½ X .34 P | 13½ X .34 P | 13½ X .34 P | 15 X .34 P | | | |
| 28' 0" | 6 X 3½ X .50 A | 20 X .38 P | 23 X .40 P | 27 X .42 P | 14 X .34 P | 14 X .34 P | 14 X .34 P | 16 X .36 P | | | |
| 30' 0" | 6 X 3½ X .52 A | 21 X .38 P | 24 X .40 P | 28 X .42 P | 15 X .34 P | 15 X .34 P | 15 X .34 P | 17 X .36 P | | | |

鐵 欄

| 縱 標 長 度 | 底 座 | 球 尾 鋼 板 正 中 縱 橫 標 | | | | | 球 尾 角 鐵 旁 邊 縱 橫 標 | | | | | |
|-----------------------|------------------------------|-----------------------|---------------------|--------------------|--------------------|----------------------------|-----------------------------|----------------------------|----------------------------|----------------------------|-----|-----|
| | | 由 此 正 中 至 彼 正 中 之 相 距 | | | | | 由 此 正 中 至 彼 正 中 之 相 距 | | | | | |
| | | 3' | 0" | 4' | 0" | 5' | 0" | 3' | 0" | 4' | 0" | 5' |
| 6' 0" | ins ins ins 2½ × 2½ × .36 | ins ins 5 × .34 | ins ins 5½ × .34 | ins ins 6 × .34 | ins ins 6 × .36 | ins ins ins 5 × 3 × .34 | ins ins ins 5½ × 3 × .34 | ins ins ins 6 × 3 × .34 | ins ins ins 6 × 3 × .36 | ins ins ins 6 × 3 × .36 | | |
| 8' 0" | 2½ × 2½ × .38 | 6 × .38 | 7 × .40 | 7 × .40 | 7½ × .42 | 6 × 3 × .38 | 7 × 3 × .40 | 7½ × 3½ × .42 | 7½ × 3½ × .42 | 7 × 3 × .36 | | |
| 10' 0" | 2½ × 2½ × .40 | 7 × .44 | 8 × .46 | 9 × .46 | 9 × .50 | 7 × 3 × .44 | 8 × 3½ × .46 | 9 × 3½ × .46 | 9 × 3½ × .50 | 9 × 3½ × .50 | | |
| 木 質 正 中 縱 橫 標 | | | | | | | | | | | | |
| 由 此 正 中 至 彼 正 中 之 相 距 | | | | | | | | | | | | |
| 3' | | 0" | 4' | 0" | 5' | 0" | 3' | 0" | 4' | 0" | 5' | 0" |
| D | | B | D | B | D | B | D | B | D | B | D | B |
| ins | | ins | ins | ins | ins | ins | ins | ins | ins | ins | ins | ins |
| 6' 0" | 5 | 7 | 5½ | 7 | 6 | 7 | 5 | 5 | 5½ | 5 | 6 | 5 |
| 8' 0" | 6 | 7 | 6½ | 7 | 7 | 7 | 6 | 5 | 6½ | 6 | 7 | 6 |
| 10' 0" | 7 | 7 | 7½ | 7 | 8 | 7 | 7 | 5 | 7½ | 7 | 8 | 7 |
| 木 質 旁 邊 縱 橫 標 | | | | | | | | | | | | |
| 由 此 正 中 至 彼 正 中 之 相 距 | | | | | | | | | | | | |
| 3' | | 0" | 4' | 0" | 5' | 0" | 3' | 0" | 4' | 0" | 5' | 0" |
| D | | B | D | B | D | B | D | B | D | B | D | B |
| ins | | ins | ins | ins | ins | ins | ins | ins | ins | ins | ins | ins |
| 6' 0" | 5 | 7 | 5½ | 7 | 6 | 7 | 5 | 5 | 5½ | 5 | 6 | 5 |
| 8' 0" | 6 | 7 | 6½ | 7 | 7 | 7 | 6 | 5 | 6½ | 6 | 7 | 6 |
| 10' 0" | 7 | 7 | 7½ | 7 | 8 | 7 | 7 | 5 | 7½ | 7 | 8 | 7 |

A = 平面角度 BP = 球尾鋼板 P = 鋼 B = 深度或槍口高度 B = 寬度

表式附註

槍口橫樑之深度乃橫樑中部之深得自自左邊鑲座至下邊之深度直樑之深得自槍口蓋之下面量至該樑下端之深度

樑長與樑距介於表中所列各數之間者則尺度大小皆用比例法定之

凡註明用鋼板者其上下兩端釘以表中所列大小之角鐵二作為橫樑之鑲座

凡註明用球尾鋼板者其上端釘以表中所列大小之角鐵二作為橫樑或直樑之鑲座

凡註明用球尾角鐵者則其上端釘以表中所列大小之角鐵一作為鑲座

凡註明所有不等邊角鐵時其較長之一邊當在平放

凡船長在百尺以內者橫樑之用鋼板角鐵構成者其深得照表內規定之數六折計算若用球尾鋼板或球尾角鐵構成者則祇作八折計算至於鋼板球尾角鐵及球

尾鋼板之厚薄當與表中所列與折減後之深度相當之厚薄相等但最薄時數為 60

木質直樑之在邊旁者其寬深之尺寸得照表減至八折但在正中者其寬不得小於六寸半

凡船長在百尺至二百尺之間者橫樑直樑之尺度數以比例法定之

第二二條 載負架或插入座

槍口橫直樑載負架或插入座須為鋼質以具有一寸半英寸厚為最低限度載

負架或插入座之承接面至少須有三英寸闊

第二三條 樑

堅固之樑至少須有二寸又八分之一英寸闊並須裝在由中心點起算互相距

離不得過二尺

凡末尾之樑須裝於每個轉角處其距離以不超過六英寸為度

第一四條 鐵條及木門

所有鐵條及木門必須堅固及在良好程度

第一五條 槍蓋布

上層建築甲板及乾舷甲板上之每個露天槍口至少須有不侵水及充分抵抗

力之安全槍口布兩張布之質料不能參雜其重量及品質之標準由各主管官

署定之

第一六條 槍口蓋之安全

乾舷甲板上及上層建築甲板上之露天槍口須製備鋼環或其他關於門繫槍

口用具倘槍口之闊度超過該槍口處之甲板闊度百分之六十者蓋圍須二十

四英寸高並須設備特別門繫器具在槍蓋布覆蓋後用

第一七條 貨槍口及其他槍口在乾舷甲板上而在以第一類以下之關閉裝設

之上層建築甲板內此種槍口之構造及裝設至少須與第十八條所規定之標準相符

第一八條 槍口蓋圍及關閉設備

貨槍口煤炭槍口及其他槍口在乾舷甲板上而在設有第二類關閉裝設之上層建築者其槍口蓋圍至少須有九英寸高一一切關閉用具須有十八英寸高露天貨槍口蓋圍設備倘在第二類以下之關閉裝設者其蓋圍至少須十八英寸高其一切關閉用具亦須與露天貨槍口之設備相同

第一九條 機槍開口在乾舷甲板上之露天處及船尾高樓上之露天處

此種開口須以有效方法圍成一有力之鋼箱並須配置適宜俯箱四週無其他建築防護該箱之構造力須特別注意俯箱門應用鋼製務使堅硬永久接裝能於兩面開關及扣住開口處之門檻從乾舷甲板上算起至少須二十四英寸高從船尾高樓甲板上算起須十八英寸高銷爐槍通風處煙筒及納空氣筒等之蓋圍其高度須合理與實用銷爐槍通風處開口須有堅固鋼製之槍蓋永久接裝於槍口適當地位

第二〇條 機槍開口在上層建築甲板露天處之不在船尾高樓者

此種開口須以有效方法圍成一堅固鋼箱裝置堅固箱門長久裝置能於兩面開關及扣住開口處門檻在上層建築甲板至少須十五英寸高(高度從甲板起算)銷爐槍通風處煙筒及納空氣筒等之蓋圍從甲板上起算之高度須要合理與實用銷爐槍開口處須有鋼製之堅固槍蓋永久裝置於槍口之適當地位

第二一條 機槍開口在乾舷甲板上而又在上層建築以內其關閉之裝設不及第一類者

此種開口須以有效方法圍成一鋼箱裝置堅固箱門長久配置能於兩面開關及扣住倘在以第一類關閉裝設之上層建築內者該開口處之門檻從甲板上起至少須有九英寸高倘在不及第二類之關閉裝設之上層建築甲板內者其門檻高度至少十五英寸

第二二條 平坦煤炭槍口

平坦煤炭槍口可安設在上層建築甲板上但如此裝置須以鐵或鋼質構造并用螺絲或刺刀式釘接連倘槍口不以鉸鏈法扣緊即須設備鐵鏈永遠相連平坦煤炭槍口之位置在特種貿易之小輪船所屬之主管官署規定之

第二三條 上下槍通道

在乾舷甲板上之露天處及在有遮蔽之上層建築甲板內之甬道須構造堅實門檻高度依照槍口蓋圍之規定(見第九條及第十八條)門之構造亦須堅固並能兩面開關及扣住倘甬道位置在船身長四分之一內長度從船首算起甬道須用鋼質並須釘在甲板鋼片上

第二四條 納空氣筒在乾舷甲板上之露天處及在上層建築甲板上之露天處此種納空氣筒通至乾舷甲板上或通至不分離或以第一類關閉裝設之上層建築甲板下者其蓋圍須用鋼質構造堅實并用毛釘裝連在甲板上毛釘互相距離由中至中四倍毛釘直徑或以其他相等有效方法裝置在蓋圍底之甲板鋼片須要堅硬且有力釘在甲板橫樑中間納空氣筒之開口設備有效用之關

閉器具倘此種納空氣筒裝在船全長四分之一內（長度由船首起）之乾舷甲板上或上層建築甲板上而納空氣筒之關閉設備是臨時性質者其蓋圍高度至少三十六英寸倘在上層建築甲板之其他地位之露天處者其高度至少三十英寸納空氣筒之蓋圍高度如超過三十六英寸者須有特別設備及裝置

第二五條 通氣管

壓重水櫃及其他水櫃之通氣管伸長至乾舷甲板上或上層建築甲板之通氣管其露天部分須構造堅實其在乾舷甲板上之井形處由甲板上起至管之開口處止至少三十六英寸在船尾纜者三十英寸在上層建築甲板者十八英寸管之開口處須有關閉之充分設備

第二六條 船旁梯口貨物及煤炭艙船旁開口

乾舷甲板下船旁開口須裝置防水門或關閉器具均須有充分力量

第二七條 放水管及廁所浴室等之排洩管

由船旁出口之放水管通過乾舷甲板下層各輪時務求易於料理及有效之防水侵入之設備在每個洩水管下端配有自動式不返流之舌閘一具在乾舷甲板之上層須有絕對可靠的關閉設備或上端不用關閉設備而用兩個自動式之不返流舌閘亦可但上端舌閘之場所須時常可能到達無阻以便於航行時易於檢查又凡有絕對可靠之舌閘須能時常易於窺見無阻為原則至舌閘之是否推開或關閉亦須有顯明之設備表示鑄鐵製成之舌閘不准裝用於船壳之上

在關閉之層建築內之排水視槽管開口之形式與地位如何由主管機關規定

與上項相似之設備

倘放水管等裝置在上層建築之未配有第一類關閉設備者應以有效方法防禦乾舷甲板下偶然進水

第二八條 船旁透光窗

在乾舷甲板下或在以第一類或第二類關閉裝設之上層建築甲板下之船旁透光窗其內面須置有效力之保險蓋必須永久裝置於適當部位務使關閉有效水不能洩漏如此種地位在上層建築內為旅客住所除統艙旅客或船員住室不在限內該船旁透光窗須有活動式保險蓋裝在窗之附近無論何時能易於應用

船旁透光窗及保險蓋之構造務須堅實

第二九條 護欄欄杆

乾舷甲板及上層建築甲板之露天處應裝置有效力之護欄欄杆或船旁保護板

第三〇條 洩水門

船旁護欄板在乾舷甲板或在上層建築成井形處之抵禦風浪部份要有廣大地位以備甲板上水能急速傾出乾舷甲板及升高船尾艙船旁成井形處每邊洩水門之最小面積當照下表定之又在其他各種上層建築甲板成井形處之最低限度面積可照表中所列半數計算倘井形處長度超過船長百分七十者表中之值可酌改之

第三章 輪船載重線

第三條 船長 (L)

本附件式例中與乾舷表中所謂船長係指在船之夏季載重線水面以英尺計算由船頭柱之前端至舵柱之後端之距離如無舵柱之船則以至舵柄之中心爲止如船尾下部作巡洋艦式者則以其計畫夏季載重線水面之全長度百分之九十六計算但如由船頭柱前端至舵柱中心之距離其長度較前者爲大則後者距離爲船長

第三條 船寬 (B)

所謂船寬係指在船正中段最寬之處之尺度在鋼質或鐵質船寬度計算至骨之模線止木船及木壳鐵骨船則量至木舷旁板外面爲止

第四條 模深

所謂模深者謂在船正中段由龍骨上端至乾舷甲板旁橫樑上端之垂直距離此係指鋼或鐵質船而言木船及木壳鐵骨船則應量自龍骨與船壳板相接處之下等口止如船底部之剖面呈凹形者或所接之龍骨翼板特厚者量模深時應以船底大體成直線處劃一直線與龍骨兩旁立線相交之點作爲起點

第五條 乾舷之輪深 (D)

乾舷表中所用之輪深度爲總深與舷旁甲板厚數之和或與 $\frac{L(S)}{L}$ 值之和而

取其較大之值此公式中 T 爲無遮蓋及無輪口之甲板平均厚度而 S 爲上層甲板之總長度如本式例第四十條所解釋者如船之上部非依普通形式構造

| 井處旁板之長度 (以尺計) 形船護板 | 兩邊門面 (立方尺計) 旁水之深 |
|-----------------------|---------------------|
| 15 | 8.0 |
| 20 | 8.5 |
| 25 | 9.0 |
| 30 | 9.5 |
| 35 | 10.0 |
| 40 | 10.5 |
| 45 | 11.0 |
| 50 | 11.5 |
| 55 | 12.0 |
| 60 | 12.5 |
| 65 | 13.0 |
| 65 以上 | 船旁護板每加五尺可增一立方尺 |

凡洩水門之下欄以愈近輪面爲佳尤以不高過舷邊角鐵爲宜又在船中段之洩水門其面積須等於表中數之三分之二面積如船之舷弧高數不足標準數者洩水門面積應增加至相當面積船旁護板之開口須有欄杆或鐵條保護其相距約九英寸洩水門之裝有門扇者門框與門扇之間應留空位以免門扇有過緊之弊門之絞鏈應用銅門

第三條 船員之安全

船旁梯口保險索及其他合宜之設備應有充分之設置以爲船員出入居處安全之保障在平坦甲板之輪船船員住室其堅固力量須與上層建築者相同

則D爲船中段剖面之深度其剖面之上部須直立橫樑之弧度須依標準而上部之面積須等於船之中段剖面之正橫面積如船之上部有缺口或梯級等(如搭樓甲板船)則缺口以上面積百分之七十應加於用以求相當剖面之面積中

船船中部圍閉上層建築如不及船長百分之六十或無完全之房艙又或無上層建築完全之部份而與闊及船傍之房艙相聯合者若D小於 $\frac{1}{5}$ 則表中所用之艙深度不得小於 $\frac{1}{5}D$

第三六條 體方比 (c)

在乾舷表內所用之體方比由下列方式求得之 $C = \frac{35 \Delta}{L \times B \times D}$

(Δ)係代模體排水量以噸數計平均吃水爲d,時(但船體線外如車軸外套管等均不計)

(a)係代模體之平均吃水深度占模深百分之八十五體方比系數不得少過百分之六十八

第三七條 船之抗力

被劃定乾舷之船舶其船體之抗力須先得劃定乾舷機關之認可船舶依照主管機關承認之船舶保險會社所規定條件之最高標準構造者認其抗力得爲充足依照本附件式例得有最低限度之乾舷

如船舶之構造未照主管機關所承認之各保險會社所規定條件之最高標準辦理者其乾舷應由主管機關酌量增加爲指定增加量之標準起見茲開列抗

力率之說明

關於造船材料者 抗力率之成立基於下列之假定船體係用軟鋼所造軟鋼係用露焰化煉法酸性或鹼性所煉成者
其拉力每方寸由二十六噸至三十二噸以八寸長之試驗條拉伸行時最小須有百分之十六之伸長爲限度

關於主力甲板或堅強甲板者 主力甲板係船之最高層甲板在船長一半之中段內組成一縱樑整體之部分

關於主力甲板之深者(C_B) 由船之正中段之龍骨上端量起至船邊之主力甲板樑上端爲止之垂直距離稱爲「主力甲板之深」

關於吃水深者(d) 稱吃水深者謂在船之正中段由龍骨上端至載重圓圈中心點之垂直距離

關於縱抗力率者Y 縱抗力率正中橫剖面對中立軸之惰性旋率I以由中立軸至船邊之主力甲板樑上端之垂直距離Y除之此值當在船之開口處所有釘孔無須減除面積以方寸計距離以尺計在主力甲板之下除專爲支撐用之樑外所有連續不斷之縱材皆算在內在主力甲板上則有舷旁角鐵及舷旁板之高出艙面者應計算在內有效材料應有之縱抗力率以 $L \times C \times B$ 表示之(f)爲一系數可由下表求之

| | | | | | |
|-----|-------|-----|-------|----|----|
| L. | f. | L. | f. | L. | f. |
| 100 | 1.80 | 420 | 12.15 | | |
| 120 | 2.00 | 440 | 13.10 | | |
| 140 | 2.35 | 460 | 14.15 | | |
| 160 | 2.70 | 486 | 15.15 | | |
| 180 | 3.15 | 500 | 16.25 | | |
| 200 | 3.60 | 520 | 17.35 | | |
| 220 | 4.20 | 540 | 18.45 | | |
| 240 | 4.80 | 560 | 19.60 | | |
| 260 | 5.45 | 580 | 20.80 | | |
| 280 | 6.20 | 600 | 22.00 | | |
| 300 | 6.95 | | | | |
| 320 | 7.70 | | | | |
| 340 | 8.55 | | | | |
| 360 | 9.40 | | | | |
| 380 | 10.30 | | | | |
| 400 | 11.20 | | | | |

船長介於表中所列諸長度之中者，用比例法定之用此縱抗力率之公式者以

船長至六百尺者為限

B之值為船長百分之十加五 $(\frac{L+5}{10})$ 起至船長百分之十加二十 $(\frac{L+20}{10})$

為止又 $\frac{L}{100}$ 之值為10起至1.8%止

關於船艙骨者 為計算船架抗力率故橫架視為一架角與一個置架角組合而

中國參加之國際公約彙編 國際交通公約

成角之大小厚薄皆相等

關於船艙骨或船架之抗力率者 船艙骨之抗力率係船中段最下層輪下所用之艙骨剖體之輕勢(I)以由無力軸(重心軸)至該剖體頂端之距離(Y)除之之率數在計算時鉚釘螺絲之空洞無須減除以英寸為面積與距離之單位材料應有之船架抗力率以 $\frac{B(d-f)(L+5)}{1000}$ 表示之B係代每兩艙骨或船架相距之英寸數

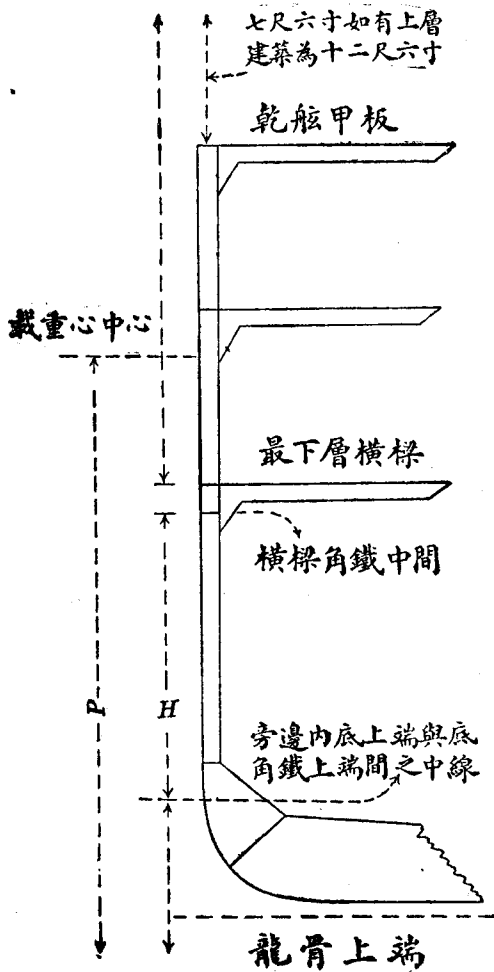
士係代由船正中段之龍骨上面起至架腳托板之中點之垂直距離之尺數所謂中點者係指由內層底之邊內沿上端至架腳托板上端之中點而言(見第二圖)如船無雙層底時則 f_1 為自船正中之龍骨上面量起至船底直立板之在船邊及船中之上面之中點為止

f_2 乃一系數隨(H)數而異者在有雙層底之船H乃由最下層橫樑旁托板之中點至底邊架之中心止以英尺計算之垂直距離(見第二圖)如船無雙層底H

係由最下層橫樑托板之中心點至該船艙骨底板在船中上面量船旁上面之折中點止之垂直距離如船因船體形式能增加其堅強力者 f_2 數得酌量減少
 f_2 亦一系數隨(K)數而異者K數係由最下層艙舷旁橫樑上面量起至七英尺六寸高出於乾舷甲板以尺計算之垂直距離如船倘有上層建築時則高出於乾舷甲板十二英尺六寸
 所用 f_1 f_2 由下列二表檢出如遇所求之數介於兩數之間時得以比例法類推

| | | | | | | | | | | | |
|--------------|---|----|------|----|----|----|------|----|----|----|----|
| H (以英尺)..... | 0 | 7 | 9 | 11 | 13 | 15 | 17 | 19 | 21 | 23 | 25 |
| f_1 | 9 | 11 | 12.5 | 15 | 19 | 24 | 29.5 | 36 | 43 | 51 | 59 |

| | | | | | | | | | |
|--------------|---|-----|-----|-----|-----|-----|-----|-----|------|
| K (以英尺)..... | 0 | 5 | 10 | 15 | 20 | 25 | 30 | 30 | 40 |
| f_2 | 0 | 0.5 | 1.0 | 2.0 | 2.0 | 4.5 | 6.5 | 9.0 | 122. |



第二圖

上述公式算架抗力率應用時限於船之
(D) 自十五尺起至六十尺止

(B) 自 $\frac{L}{10}$ 起至 $\frac{L}{20}$ 止

$\frac{L}{(D^2)}$ 自 10 至 13.5 止

並以船由船架外面至第一排支柱中心水平距離不超過二十尺者為限在普通式之單層甲板之船(H)數不超過十八尺者準用前法求之
船架抗力率準用系數 (f_s) 乘之系數之值為
 $f_s = 50 + 0.05(H - 8)$
如船由船架外面至第一排支柱中心水平距離超過二十尺者則船之抗力增強至相當程度

第三八條 上層建築之高度

上層建築之高度係指自上層建築甲板前端起至乾舷甲板樑上端止最少之直立高度減去D與船模深之差（參看本式例第三十四及三十五條）

第三九條 上層建築高度之標準

後甲板高度之標準依船身長短而定百尺及以下者高爲三尺二百五十尺者高爲四尺四百尺及以上者高爲六尺

各種上層建築高度之標準如下船身長二百五十尺及以內者高爲六尺四百尺及以上者高爲七尺六寸長度之在其間者高度標準可照上數作比求得

第四〇條 上層建築之長度(S)

上層建築之長度爲船上各部分上層建築之展至船之兩邊之平均數在經過夏季載重綫（見本式例第三十二條）之極端所作垂直綫以內者之長度

第四一條 上層建築之關閉

上層分立建築如欲定爲關閉者必須依照下列規定

第三 表

標準高上層建築之外露隔堵

| | | |
|---------------------------------|---------------------------|-------------------------------|
| <p>駕駛臺前隔堵 或 船尾以上之長度</p> | <p>船尾 或 以下之長度</p> | <p>駕駛臺及船首 或 船尾之長度</p> |
| <p>船長</p> | <p>一 邊 圓 頭 角 鐵</p> | <p>船長</p> |
| <p>平 頭 角 鐵</p> | <p>船長</p> | <p>平 頭 角 鐵</p> |
| <p>船長</p> | <p>平 頭 角 鐵</p> | <p>船長</p> |

甲 封閉隔者其構造必須充分堅固（閱本式例第四十二條）
乙 隔堵出入口須設第一或第二類關閉具（閱本式例第四十三及四十四條）

丙 上層建築兩邊及前後各口須有充分堅固不受氣候影響之封閉設備
丁 隔堵口封閉之時各船員室櫥爐煤爐及其他工作處在駕駛台及船尾艙之間者須能通行無阻

第四二條 上層建築隔堵

船之後欄橋與前欄之露天隔堵如其結構與如下述可得最小乾舷之船舶之標準相當時主管機關可認其爲堅實有力依照標準鋼骨與鋼板之尺寸大小須與第三表之規定鋼骨與鋼板間之距離須二十寸鋼骨之在後欄與橋樑之前隔堵上者兩端須有有效之連接在欄橋與前欄之後隔堵上其長須伸展於上下兩交界角鐵間之全部

| 尺 | 寸 | 尺 | 寸 | 尺 | 寸 | 尺 | 寸 |
|--------|-----------------|--------|-------------------|--------|----------------|---|---|
| 160 以下 | 5½ × 3 × . 30 | 150 以下 | 3 × 2½ × . 30 | 150 以下 | 2½ × 2½ × . 28 | | |
| 160 | 6 × 3 × . 32 | 150 | 3½ × 2½ × . 32 | 150 | 3 × 2½ × . 28 | | |
| 200 | 6½ × 3 × . 34 | 200 | 4 × 3 × . 34 | 250 | 3½ × 3 × . 30 | | |
| 240 | 7 × 3 × . 36 | 250 | 4½ × 3 × . 36 | 350 | 4 × 3 × . 32 | | |
| 280 | 7½ × 3 × . 38 | 300 | 5 × 3 × . 38 | | | | |
| 320 | 8 × 3 × . 40 | 350 | 5½ × 3 × . 42 | | | | |
| 360 | 8½ × 3 × . 42 | 400 | 6 × 3 × . 44 | | | | |
| 400 | 9 × 3 × . 44 | 450 | 6½ × 3½ × . 46 | | | | |
| 440 | 9½ × 3½ × . 46 | 500 | 7 × 3½ × . 48 | | | | |
| 480 | 10 × 3½ × . 48 | 550 | 7 × 4 × 3½ × . 50 | | | | |
| 520 | 10½ × 3½ × . 50 | | | | | | |
| 560 | 11 × 3½ × . 52 | | | | | | |

| 船 長 | 隔 塔 鐵 板 | 船 長 | 隔 塔 鐵 板 | 船 長 | 隔 塔 鐵 板 |
|---------|---------|---------|---------|---------|---------|
| 尺 | 寸 | 尺 | 寸 | 尺 | 寸 |
| 200 及以下 | . 3 | 160 及以下 | . 24 | 160 及以上 | . 20 |
| 280 及以上 | . 44 | 400 及以上 | . 38 | 400 及以上 | . 30 |

船舶長度之在兩數之間者隔塔鐵板之厚由上數作比求之

第四三條 第一類關閉具

第一類關閉具係鐵與鋼製者在各種情形之下能永久堅附於該隔堵上其配合之精良足於隔堵自身之強固無異且關閉時不受氣候影響其緊閉之器具永久牢附於隔堵上或關閉具自身上關閉具之裝置須能在隔堵兩邊或甲板關閉緊固之入口之門檻自甲板起至少高十五寸

第四四條 第二類關閉具如下

甲 結構堅強之硬木鉸鏈門闊不過三十寸厚二寸以上
乙 移動木板配置於釘在隔堵(橫壁)開口處之溝形(L)鋼條中(使出入口全部為木板所關閉)口闊三十寸或以下者移動木板厚為二寸其厚度之增加率為闊每加十五寸厚增一寸

丙 移動鋼板之有相等功效者

第四五條 暫用關閉具為中綫開口之用在關閉之上層建築甲板者須具有下列各件

甲 鋼製艙口欄板之高度至少九寸且須牢固釘於甲板之上
乙 艙口蓋須照本式例第十條之規定用麻繩繫縛

丙 艙口支撐須依照本式例第十一與第十二條及第一或第二表之規定辦理

第四六條 上層分立建築之有效長度概要

船尾艙駕駛臺及船首艙之後部外露隔堵構造非充分堅固者(閱本式例第四十二條)作未有該項設置論

上層建築外旁板開口之無永久關閉設備者此部上層建築之在開口處者作

為不生效之長度

上層建築之高度較標準為少者長度須減至依照實際高度為標準之正比例如其高度超過標準時上層建築之長無須增加

第四七條 船尾艙

凡有充分堅固之隔堵及出入口設有第一類關閉具者其至隔堵之長認為有效如置有第二類關閉具者其至隔堵之長為 $\frac{a}{b}$ 或以下者則全長為有效如該長度為 $\frac{a}{b}$ 或以上者以其百分之九十為有效該長度在 $\frac{a}{b}$ 與 $\frac{a}{c}$ 之間者由上數之比所得為其有效數率船尾艙旁有充分堅固之房艙者(閱本式例第五十一條)其至隔堵之有效長作百分之九十計算無關閉設備之船尾艙或盡端無遮蓋者在堅固隔堵外之開口延長部分其有效長為百分之五十

第四八條 高起後甲板

充分堅固之完全隔堵其全部長度為有效隔堵不完全者其上層建築作為船尾艙之在標準高以下者計算

第四九條 駕駛臺

充分堅固之前後隔堵且用第一類關閉具者兩隔堵間之全部長度為有效前隔堵開口設有第一類關閉具後隔堵開口設有第二類關閉具者兩隔堵間之全部長度為有效

在後隔堵之旁有堅固之房艙已得相當認許者(參閱本式例第四十一條)其有效長為兩隔堵間之長之百分之九十如前後兩隔堵開口均設第二類關閉具者其兩隔堵間之全部長度以百分之九十為有效

如前隔堵開口設有第一或第二類之關閉具而後隔堵入口無此種設備者前
後兩隔間全長之百分之七十五爲有效如前後兩隔堵均無關閉具者其全長
之半作爲有效盡端無遮蓋之延長處在後隔堵外者其長度以百分之七十五
作爲有效在前隔堵外者以百分之五十爲有效

第五〇條 船首槍

凡有充分堅固之隔堵其開口裝有第一或第二類關閉具者其至隔堵之長爲
有效如無關閉具之裝置在船中部之舷弧高不較標準舷弧爲小者則自船之
前垂綫至「」爲止之長爲有效長如舷弧高爲標準舷弧之半或較少者其長
之半數爲有效如舷弧高在標準及標準舷弧之半之間者其有效長度可依上
數作比求之在隔堵盡端無遮蓋之延長部份或自船之前垂綫至「」爲止
之後部分有效長爲其長之百分之五十

第五一條 圍壁（甲板上突出之房艙）

- 圍壁或其他相似之建築物並不延至船旁兩邊而合下列各款者均認爲有效
- 甲 圍壁至少須與上層建築同等堅固
 - 乙 艙口在圍壁甲板上須照本式例第八條至第十六條之規定圍壁甲板上
壁鐵板之闊須適合宜通成道并須有充分之側面壓力
 - 丙 圍壁甲板上須有前後設有柵欄之永久工作臺之在分離圍壁甲
板上者須有堅固永久之甬道與其他上層建築相聯接
 - 丁 氣筒須有圍壁或防水蓋或其他相當設備
 - 戊 乾舷甲板之露風雨部分在圍壁附近一帶至少其長之半須裝柵欄

中國參加之國際公約彙編 國際交通公約

己 機艙圍壁須有上述房艙或標準高度之上層建築或高度相等抗力相當
之甲板房間之保護

船尾艙與駕駛臺之隔堵開口裝有第一類關閉具者有效圍壁（有效甲板
房艙）之全長減至如平均闊與B爲正例之數之後再以其加入上層建築
之有效長度內如其隔堵之開口非設有第一款關閉具者則加百分之九十
圍壁之標準高爲駕駛臺之標準高

圍壁之高度較駕駛臺標準高度爲低者應加入之有效長度須減少其減少
之數等於實際高度與標準高度成比例圍壁甲板上艙口柵欄之高低於柵欄
之標準高時（閱本式例第九條）須將圍壁之高度減低所減之量等於柵
欄實際高度與標準高度之差

第五二條 圍閉上層建築其甲板上所有之中綫開口無永久關閉設備者

- 圍閉上層建築其甲板上有一個或一個以上之中綫開口而無永久關閉設備
者（閱第八條至第十六條）其定上層建築之有效長度如下
- 甲 船舶上層建築未設備暫用之有效關閉具者（閱本式例第四十五條）
或其開口之闊爲上層建築甲板在開口中間開口處之闊B之百分之八十
或以上者該項船舶應視爲在每開口處有非形露口者相同各非形露口週
圍須設自由出水口其各非形露口間之上層建築有效長度受本式例第四
十七第四十九及五十條之拘束
 - 乙 凡有暫用之有效關閉具且開口之闊少於 $\frac{B}{8}$ 者其有效長度依照本式
例第四十七第四十九及五十條之規定計算但下層甲板間之隔堵出入口

用第二類關閉具封閉准作為以第一類關閉具封閉以定其有效長度有效長度全部由左列計算得之(甲)規定所得之長加入本則所得之長與船長之差再乘以下列方式之數

$$(甲) \text{所得之長} + [\text{船長} - (乙) \text{所得之長}] \times \frac{B_1 - b}{B_1}$$

$$\frac{B_1 - b}{B_1}$$

b = 甲板開口之闊

第五三條 因上層建築而從乾舷扣去之數

凡上層建築之有效長度為1.0尺船長八十尺者應從乾舷起減四十二尺八十尺者減三十四尺四百尺及以上者減四十二尺在兩數之間者其應減之數依照上列各數比例求之上層建築之有效全長較1.0尺為小者乾舷應減去之數之百分率由下表得之

$$\frac{B_1 - b}{B_1} \cdot 5 \text{ 若作 5 計算}$$

| 上層建築 | 上層建築之有效全長 (E) | | | | | | | | | | 級 | |
|-------------------|---------------|-----|------|-----|------|-----|-----|-----|------|------|-----|------|
| | 0 | .1L | .2L | .3L | .4L | .5L | .6L | .7L | .8L | .9L | | 1.0L |
| 各式船舶有船首輪而無分離之駕駛臺者 | 0 | 5 | 10 | 15 | 22.5 | 32 | 46 | 63 | 75.3 | 87.7 | 100 | A |
| 各式船舶有船首輪及分離之駕駛臺者 | *0 | 6.3 | 12.7 | 19 | 27.5 | 36 | 46 | 63 | 75.3 | 87.7 | 100 | B |

* 分離駕駛臺之有效長較 .2 L 為小者其百分率由 B 與 A 級之間比例得之如無船首輪者以上之百分率須減 5 .

上層建築之長在上數中間者其百分率依前上表之數作比表之

第五四條 舷弧高概要

舷弧高爲自甲板上旁起量至與龍骨成爲平行之假綫經過船正中點之舷弧線

船船航行時有使其後尾吃水較深之設計者其舷弧高可用載重綫作標準作一另外之標誌劃在 1/6 L 船中部之前端以表明載重綫其標誌應與船中部之載重綫心相似

平甲板船及船之有分離上層建築者舷弧自乾舷甲板計量起船之上部異常而有缺口式成梯階形者其舷弧之量度與船正中部相等深度

(圖本式例第三十五條)爲準

船舶上層建築依標準高度建立在乾舷甲板上之全長度者其舷弧高須從上層建築甲板上量起如其高度超過標準時舷弧高可照標準高度計算上層建築之完全者或封閉隔堵出入口用第一類關閉具者上層建築甲板至少與外露乾舷甲板之舷弧相等其乾舷甲板封閉部分之舷弧不得計入

第五五條 標準舷弧高

標準舷弧之高距(英寸)如下表 L 爲船長尺數

| 位 | 區 | 高 | 距 (英寸) | 系 | 數 |
|----------------------|----|---------------|--------|---|---|
| A. P. | 尾柱 | .1L + 10 | | | 1 |
| 1/6 L 自 A. P. 起..... | | .0445L + 4.45 | | | 4 |
| 1/3 L 自 A. P. 起..... | | .011L + 1.1 | | | 2 |
| 船 中 部..... | | 0 | | | 4 |
| 1/3 L 自 F. P. 起..... | | .022L + 2.2 | | | 2 |
| 1/6 L 自 F. P. 起..... | | .089L + 8.9 | | | 4 |
| F. P. | 頭柱 | .2L + 20 | | | 1 |

A. P. = 夏季載重水線之後部

F. P. = 夏季載重水線之前部

中國參加之國際公約彙編 國際交通公約

第五六條 舷弧高異於標準舷弧高之丈量

舷弧與標準不同時每側面之七高縱距須以表中高距各自之系數乘之所得乘積總數間之差以十八除之即用以計算舷弧之不足或超過如舷弧後半部大於標準及前半部小於標準時則不計其超過部分而不敷之數必須算入
舷弧高前半部超過標準其後半部不較少於標準舷弧百分之七十五時超過部分之舷弧可以加入計算如後部比較少於標準舷弧百分之五十時前部舷弧之超過數不得加入計算如後部舷弧在標準舷弧百分之五十與七十五之間者前部舷弧超出之數得作比加入

第五七條 舷弧高異於標準舷弧高之修正

舷弧之不足或超過須修正之(參閱本式例第五十六條)即以 $\frac{75}{100} \times \frac{D}{S}$ 乘之為修正量 S 為上層建築之全長如本式例第四十條之規定

第五八條 舷弧不足乾舷時應行加大

舷弧較標準為小者其不足數之修正量(參閱本式例第五十二條)須加入

乾舷計算

第五九條 舷弧佔越時乾舷應行減少

平甲板船與船之有圍閉上層建築在正中前後各 $\frac{1}{2}$ 者舷弧超越數之修正量(閱本式例第五十七條)由乾舷減去之船舶之有分離上層建築但無圍閉上層建築在船中部者乾舷不得減少如有小於 $\frac{1}{2}$ 之圍閉上層建築遮在船中之前及小於 $\frac{1}{2}$ 之圍閉建築在船中之後者以減去之修正量由比例法得之超過標準舷弧可得之最大減數為船長百尺者一寸半船長增加每百尺

為減數增加一寸半

第六〇條 標準樑弧

乾舷甲板之標準樑弧與船闊五十分之一

第六一條 樑弧之修改

乾舷甲板之樑弧較標準數為大或小者乾舷因之或增或減增減之量等於實際樑弧與標準樑弧之差之四分之一乘乾舷甲板之長與其上層未有圍閉之上層建築部份長度比其最大限度為該標準樑弧之兩倍

第六二條 夏季乾舷

夏季之最小乾舷由乾舷表計算得之但船之不合標準者加以修正其有上層建築者應照比減少自乾舷甲板之上面與船壳之相交綫量起之鹹水乾舷不得小過二寸

第六三條 熱帶乾舷

熱帶之最少乾舷等於夏季乾舷減去從龍骨上端起至載重圍圈中心止每尺夏季吃水之四分之一寸

自乾舷甲板之上面與船壳外面之相交綫量起之鹹水乾舷不得小過二寸

第六四條 冬季乾舷

冬季之最少乾舷等於夏季乾舷加入從龍骨上端起至載重圍圈中心止每尺夏季吃水四分之一寸

第六五條 冬季北大西洋乾舷

凡船長不過三百三十尺在北緯度 30° 以上者在冬季數月中作經度大西洋之

航行者其最小乾舷等於冬季乾舷加二寸凡船長在三百三十尺以上者即以
冬季乾舷為最小乾舷

第六六條 淡水乾舷

在比重為一之淡水中最小乾舷等於鹹水中之最小乾舷減去 $\frac{\Delta L}{40}$
 Δ 等於船在夏季載重水綫時在鹹水中之排水量噸數

T 等於船在夏季載重水綫時在鹹水中每寸浸入之噸數
 船在夏季載重水綫時之排水量不能記實者其減去之寸數等於從龍骨上面至
 載重圓圈中心止之夏季吃水四分之一

第六七條 船舶乾舷表

船舶依照規定標準建造者其最少夏季乾舷基數如下

| 船長 L | 乾 舷 | 船長 L | 乾 舷 | 船長 L | 乾 舷 | 船長 L | 乾 舷 |
|------|-------|-------|--------|-------|--------|-------|---------|
| 80 尺 | 8.0 寸 | 250 尺 | 33.3 寸 | 420 尺 | 77.8 寸 | 580 尺 | 127.0 寸 |
| 90 | 9.0 | 260 | 34.4 | 430 | 80.9 | 600 | 129.5 |
| 100 | 10.0 | 270 | 36.5 | 440 | 84.0 | 610 | 132.0 |
| 110 | 11.0 | 280 | 38.7 | 450 | 87.1 | 620 | 134.4 |
| 120 | 12.0 | 290 | 41.0 | 460 | 90.2 | 630 | 136.8 |
| 130 | 13.0 | 300 | 43.4 | 470 | 93.3 | 640 | 139.1 |
| 140 | 14.2 | 310 | 45.9 | 480 | 96.3 | 650 | 141.4 |
| 150 | 15.5 | 320 | 48.4 | 490 | 99.3 | 660 | 143.7 |
| 160 | 16.9 | 330 | 51.0 | 500 | 102.3 | 670 | 145.9 |
| 170 | 18.3 | 340 | 53.7 | 510 | 105.2 | 680 | 148.1 |
| 180 | 19.8 | 350 | 56.5 | 520 | 108.1 | 690 | 150.2 |

| | | | | | | | |
|-----|------|-----|------|-----|-------|-----|-------|
| 190 | 21.4 | 600 | 59.4 | 650 | 110.9 | 700 | 152.3 |
| 200 | 23.1 | 670 | 62.4 | 640 | 113.7 | 710 | 154.4 |
| 210 | 24.8 | 680 | 65.4 | 650 | 116.4 | 720 | 156.4 |
| 220 | 26.6 | 690 | 68.4 | 660 | 119.1 | 730 | 158.5 |
| 230 | 28.5 | 400 | 71.5 | 670 | 121.8 | 740 | 160.5 |
| 240 | 30.3 | 410 | 74.6 | 680 | 124.4 | 750 | 162.5 |

第四章 帆船之載重綫

一 平甲板船最少乾舷依上表中所得之數每百尺船長加一寸半

二 其長在上表中數之中間者求乾舷之法由上表之數作比得之

三 如C超過 68 時其乾舷須以 $\frac{C+68}{1.6}$ 乘之

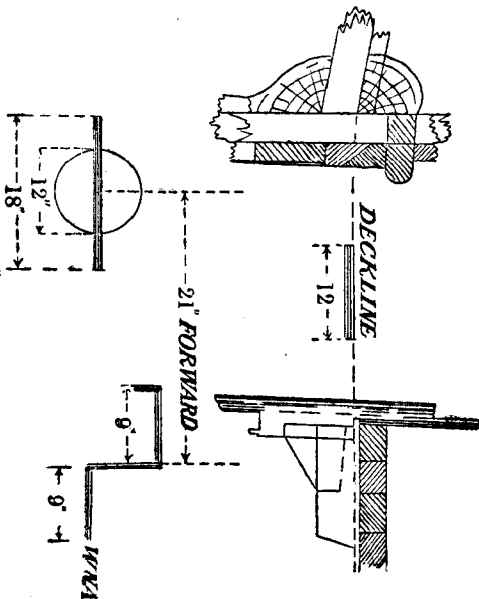
四 如D超過 $\frac{L}{15}$ 其乾舷須增加 $\left\{ D - \frac{L}{15} \right\} R$

R 爲 $\frac{L}{150}$ 適合船長在三百九十尺以下者三百九十尺及以上者其數爲三

船舶之有遮蓋上層建築至少蓋至船中部 e 及有完全圍壁者或一部完全上層建築及圍壁延至前後全境聯合者而 D 小於 $\frac{L}{15}$ 時其乾舷得照上數減少如上層建築或圍壁之高度標準高爲小者其應減之數得由實高與標準高作比求之

五 船中部乾舷甲板面之實深較 D 爲大或小者其深度間（寸數）之差從乾舷增加或減少之

圖 三 第



第六八條 關於載重綫心之各種者

冬季及熱帶之載重綫在帆船上並無標誌帆船在冬季及熱帶鹹水中之最大載重綫即載重圓圈之中綫（閱第三圖）

第六九條 規定載重綫之條件

本條各條件詳載本式例第二章各條

第七〇條 乾舷之計算

帆船乾舷之計算由帆船乾舷表計算得之其法與輪船之乾舷計算由輪船乾舷表得之相同但其不同之點有如下列各條規定者

第七一條 計算乾舷用之深度(D)

帆船底橫立直板之斜升度每尺較超過高起一寸半者自龍骨上端量起之直距離（本式例第三十四條）得減去船半闊間橫龍骨升高之總量與每尺一寸半所應升高之總量相加之半船半闊間每尺二寸半為最大升起量之為減數者正中剖面之下部如成凹形或裝有特厚之龍骨翼板者則計算乾舷時所

用之深自船底之平面繞向內引長與龍骨一邊相交之處量起

深度之用於乾舷表者不用於較 $\frac{1}{2}$ 為小者

第七二條 體方比系數(L)

系數之用於乾舷表者應不較 .63 為小不較 .72 為大

第七三條 木船之上層建築

木船須從乾舷減去之上層建築之構造及關閉具之配置須得主管機關之認可

第七四條 因有上層建築乾舷可以減小之寸數

上層建築之有效長度為 10L 船長為八十尺者乾舷減三寸船長三百三十尺及以上者減二十八寸船之長度在其間者由上數比例求之上層建築之有效全長 1.0L 為少者乾舷可以減小之數係百分率依照下表得之

| 上層建築之式樣 | 上層建築之有效全長 | | | | | | | | | | 級 | |
|-----------|-----------|-----|-----|-----|------|-----|-----|-----|-----|-----|-----|------|
| | 0 | .1L | .2L | .3L | .4L | .5L | .6L | .7L | .8L | .9L | | 1.0L |
| 各式帆船之無駕駛者 | % | % | % | % | % | % | % | % | % | % | % | A |
| 各式帆船之有駕駛者 | 0 | 7 | 13 | 17 | 23.5 | 30 | 47½ | 70 | 80 | 90 | 100 | B |

駕駛者之有效長度 2L 為小者其百分率由 B 與 A 級間之比得之 上層建築之中間長度百分率由上數作比求之

第七五條 最小乾舷

帆船冬季乾舷無須增加熱帶乾舷亦不得減小在冬季數月中帆船航行於北大西洋北緯度 $36^{\circ}N$ 者乾舷須增加三寸計算木船在淡水中之乾舷時其吃水綫自龍骨之下邊槽縱起至載重綫心之中心止

第七六條 帆船之乾舷表

依照規定標準而建造之鋼鐵製平甲板帆船最少之夏季冬季及熱帶乾舷如下表

| 船長 L | 乾 舷 | 船長 L | 乾 舷 | 船長 L | 乾 舷 | 船長 L | 乾 舷 |
|------|-------|-------|--------|-------|--------|-------|--------|
| 尺 80 | 寸 9.2 | 尺 140 | 寸 21.3 | 尺 200 | 寸 35.4 | 尺 270 | 寸 53.5 |
| 90 | 11.0 | 150 | 23.5 | 210 | 37.9 | 280 | 56.3 |
| 100 | 12.9 | 160 | 25.8 | 220 | 40.4 | 290 | 59.1 |
| 110 | 14.9 | 170 | 28.2 | 230 | 42.9 | 300 | 61.9 |
| 120 | 17.0 | 180 | 30.6 | 240 | 45.5 | 310 | 64.7 |
| 130 | 19.1 | 190 | 33.0 | 250 | 48.1 | 320 | 67.6 |
| | | | | 260 | 50.8 | 330 | 70.5 |

一 船長尺數在上表之中間者即由上數作比求之

二 如 C 超過 62 時其乾舷以 0.102 乘之

三 如 D 超過 $\frac{L}{12}$ 時其乾舷須增加 $\left\{ D - \frac{L}{12} \right\} \times \left\{ 1 + \frac{L}{250} \right\}$ 寸

四 船中部乾舷甲板面之實深較 D 為大或小時其深度間之差 (寸數) 即從乾舷增加或減少之

第七七條 木製帆船之乾舷

木帆船之乾舷即鐵質或鋼質船可得之最後乾舷及關於分類建造年齡及船情狀態加嚴厲之條件由主管者定奪

水船之構造簡陋者如亞喇伯船沙船派拉和船等須由主管機關在相當範圍依照帆船之規程考核之

第五章 輪船在甲板上裝載木料之載重

釋義

甲板木料貨物係指木料貨物之裝在乾舷甲板或上層建築甲板露天之部分此非指木製之他種貨物或相類貨物而言

木料載重綫爲一特種載重綫用於船舶之專載木料貨物於甲板且遵照後列各條件辦理者

第七八條 船邊標誌

木料載重綫指明在各種環境及各季節之下最大限度之木料載重綫爲數條平直綫長九寸闊一寸作自載重心綫中心向後二十一寸劃一垂直綫於此綫作成直角之綫卽爲載重綫（閱第四圖）此種標誌之記載及檢定與普通之載重綫同（閱本式例第五條至第七條）

夏季木料載重綫係指綫之上端誌明有LS者

冬季木料載重綫係指綫之上端誌明有LW者

冬季北大西洋木料載重綫係指綫之上端誌明有LWNA者

熱帶木料載重綫係指綫之上端誌明有LT者

淡水中之夏季木料載重綫係指綫之上端誌明有LF者

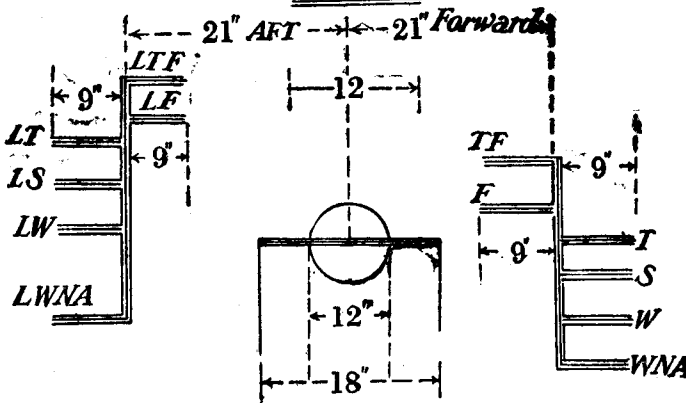
淡水中之夏季木料載重綫與夏季木材載重綫間之差爲限制在淡水中載重載至其他木料載重綫時可以增加之量淡水中熱帶木料載重綫係指綫上端

誌明LTF者。

註。海船之航行江河或內河者其所准許較深之載重則依照在兩口岸間途中之燃料消耗重量而定

第四圖

Deckling



第七九條 船舶之構造（規定較深載重綫之增補條件）

船舶構造須有充分抗力足能抵抗最深吃水及能裝載甲板貨物之重

第八〇條 上層建築

船舶須有船前樓其高至少須與標準之高相等其長至少須等於船長百分之七前樓之外並須有後樓或高起後樓後樓與高起後樓甲之後部須有堅固之鋼帽或構造或甲板室

第八一條 機艙棚

在乾舷甲板之機艙棚至少須有標準高之上層建築保護之原則必須有充分之抗力與高度可以在其兩旁裝載木料

第八二條 雙重底槽

雙重底槽裝在船中部占船長之半者須有適宜之縱分艙隔堵

第八三條 船欄板

船舶必須有永久之船欄板至少須高三尺三寸上邊須使其特別強硬以堅固之支柱將其撐住支柱下端接於橫樑所在之甲板上欄板上且須設有必需之排水口如有欄杆高度須與欄板等其結構須特別堅強有力

第八四條 甲板開口應以木料甲板貨物遮蓋

通至乾舷甲板以下之空間之開口須緊密關閉且以木板封固之各種裝配如艙口之橫樑直樑與蓋板皆須在適當之地位貨艙需要通氣者通氣筒必須作有效之保衛

第八五條 木料裝置

在乾舷甲板之井形露口中裝置木料以愈固實為佳其高至少須與橋樑之標準高相等

冬季中船舶在冬季帶內者甲板貨物之在乾舷甲板上者其高不得超過該船最闊三分之一

無論何種木料甲板貨物必須緊密裝置以繩索牢縛之船在航行中對於各種必須工作之進行毫無障礙在各種情形之下尤須保持其在安全穩度之範圍對於吸入海水後之重量增加及燃料等消耗後之重量減少諸問題皆須加以注意

第八六條 船員之安全保障機艙之出入口等

往來船員室機艙及其他各部之通道為船員工作必需用者無論何時必須能適用與安全甲板貨物之在可以各出入上述各部之開口者須裝置妥適使各開口可以關閉及封固以免進水入艙為防衛欄杆或生命綫（扶手繩）裝於甲板貨物兩旁其直距離不得超過十二寸高則至少須在甲板貨物之上四尺均為船員需要之有效安全保障貨物裝置宜整齊平穩以利通行

第八七條 操舵裝置

操舵裝置須充分保護以防為貨物之所損壞在可能之範圍內宜設法使其易於接近以便檢查操舵具之代替設備須有充分準備以應主要操舵裝置失敗之時之需要

第八八條 直立支柱

木材貨物之使用直立支柱者以強度適合之木材或金屬為之裝配直立支柱

之距離依照所載木材之長短及性質而定但以不超過十尺爲限須有堅固角鐵或金屬插穴緊緊固於船舷平板上端以其他或相等之有效設備使其緊固直立

第八九條 鏈索

木材甲板貨物之全部須用繩索繫縛使其充分牢固鏈索距離以不過十尺爲限

鏈索之眼板須釘於最上層舷板上端之間其距離不得超過十尺自上層建築最後隔堵者至第一眼板之距離須不過六尺六寸增添之眼板得釘在船邊鐵甲板上端

綁縛之鏈索須現狀良好如係短環鏈索其大小不得小於四分之三寸如係柔軟繩索須有相等抗力且須聯有一小段之長環鏈索以爲調整長短之用隨時可以到達之處須有滑鈎與伸縮螺旋之裝置

木材長度較十二尺爲短者綁縛之距離須減少以適合木材之長度爲準或以

其他合宜方法繫之

如綁縛之距離爲五尺或較五尺爲小時則鏈環之大小得減少但鏈環不得小過半寸徑其他同等力量之繩索得用之

各種裝置之爲緊固鏈索用者須與鏈索有同等之強固力量在上層建築甲板裝置之相距約十尺之直立支柱須用橫過船面之強有力鏈索緊固牢縛

第九〇條 平面圖

平面圖之示明裝固木材甲板貨物之配件與佈置係依照上述之條件者須呈明主管機關

第九一條 乾舷之計算

凡船舶之經主管機關認可適於裝載木材甲板貨物且其裝載之情形與布置最少與上述之條件相當者得依照第三章各條各表計算夏季乾舷加以修正而得特種木材乾舷所指修正係將第五十三條表中百分率用下列表中之百分率代之

| 上層建築之有效全長 | | 層 | | 建 | | 築 | | 之 | | 有 | | 效 | | 全 | | 長 | |
|-----------|----|-------|------|-------|------|-------|------|------|------|-------|-------|---|--|---|--|---|--|
| | 0 | .1 L | .2 L | .3 L | .4 L | .5 L | .6 L | .7 L | .8 L | .9 L | 1.0 L | | | | | | |
| | % | % | % | % | % | % | % | % | % | % | % | | | | | | |
| 各種式樣 | 20 | 50.75 | 41.5 | 52.25 | 63 | 69.25 | 75.5 | 81.5 | 87.5 | 92.75 | 100 | | | | | | |

冬季木材乾舷由夏季木材乾舷增加船模夏季木材吃水每尺三分之一寸求得之

冬季北大西洋木材乾舷係冬季北大西洋乾舷見本式例第六十五條

熱帶木材乾舷由夏季木材乾舷減去船模夏季木材吃水每尺四分之一寸求得之

第六章 液體貨船之載重綫

釋義

液體貨船係指各種特種構造之輪船其船艙專為裝載液體貨物之用者

第九二條 船邊標誌

船邊標誌即如本式例第四條圖中所繪者是

第九三條 船舶之構造（規定較深載重綫之增補條件）

船舶構造須有充分抗力以應吃水深度之增加至能勝任與指定乾舷相當之吃水為度

第九四條 船首艙

船首須有船首艙其長不得較小於船長百分之七其高不得較標準高為底

第九五條 機艙棚

機艙棚之在乾舷甲板者其開口須裝置鋼門機艙棚須有封閉之船尾艙或窰駛臺之至少有標準高或同等高與同樣抗力之甲板至此種建築之前後端隔堵其構造尺寸須與駕駛臺前隔堵相同乾舷甲板上構造之各進口須裝置有效之關閉具其門限在甲板上起至少高十八寸上層建築甲板上機艙棚露出

之部應有堅固之建築其各開口須設永久附於棚上且可兩面關緊之鋼製閉具開口之門限自甲板起至少高十五寸鋼艙頂露口在合理與可行範圍內使其高出於上層建築甲板井應有堅固鋼蓋板永久置於適當部位

第九六條 走道

在船後樓與船中橋樓之間上層建築甲板同一平面者須有一構造結實前後接連抗力充分之通道如船員居於前部則從橋樓至前樓須有通道或其他相當之設備可以達到通行之目的如甲板下之通道

第九七條 船員之安全保障機艙之出入口等

自通道等處至船員室機艙及其他部分為必需工作者須有安全適合之通道可以隨時利用此條不適用於自乾舷甲板出入裝有第一類關閉具之抽水機室

第九八條 艙口

各艙口之位於乾舷甲板上及在油艙頂圍罩甲板上者應用有效之鋼製蓋板關閉務使密不透水

第九九條 通氣筒

通氣筒之位置通至乾舷甲板以下各室間之通氣筒須極堅固否則須有上層建築或其他相當有效方法衛護之

第一〇〇條 出水佈置

有檻板之船舶其風雨部份之外露甲板至少其長之半須用欄杆或其他易於出水之佈置船欄板之上端愈低為愈合宜最宜於不超過船舷角鐵之上邊如

上層建築爲房艙所聯者乾舷甲板風雨部分之全長須用欄杆

第一〇一條 平面圖

表示預計之裝配與佈置之平面圖須呈請主管機關核准

乾舷

第一〇二條 乾舷之計算

液體貨船經主管機關認爲符合上述之規條後其夏季乾舷即可從液體貨船

| 各種式樣 | 上層建築之有效全長 | | | | | | | | | | |
|------|-----------|-----|-----|----|-----|-----|-----|-----|------|------|------|
| | 0 | .1L | .2L | .L | .4L | .5L | .6L | .7L | .8L | .9L | 1.0L |
| % | 0 | 7 | 14 | 21 | 31 | 41 | 52 | 63 | 75.3 | 87.7 | 100 |

第一〇四條 過限舷弧之減數

舷弧超過標準時其修改量(參閱本式例第三章第五十七條船舶載重)從各液體貨船之乾舷減去之本式例第三章第五十九條過限舷弧之最大減數船長每百尺爲一寸半船長增加每百尺減數亦加一寸半得在此適用外其餘規定概不適用

| 船長L尺數 | 乾舷數 | 船長L尺數 | 乾舷數 |
|-------|------|-------|------|
| 190 | 21.5 | 400 | 62.5 |
| 200 | 23.1 | 410 | 64.9 |

之乾舷表得之其應修改之處除平甲板船分離上層構造舷弧超過及冬季航行北大西洋外依照本式例第三章各條行之

第一〇三條 分離上層建築之減數

上層建築之有效全長較之1.0L爲小者其減數爲上層建築之等於1.0L者之減數乘以下表之百分率

第一〇五 冬季北大西洋乾舷

在冬季數月中航行於北大西洋北緯度 33° 以北者其最小乾舷等於冬季乾舷加入船長每百尺增加一寸之數

第一〇六條 液體船之乾舷表

| | | | |
|-------|------|-----|-------|
| 210 | 24.7 | 420 | 67.4 |
| 220 | 26.3 | 430 | 69.9 |
| (23) | 28.0 | 440 | 72.5 |
| 240 | 29.7 | 450 | 75.1 |
| 250 | 31.5 | 460 | 77.7 |
| • 270 | 33.3 | 470 | 80.2 |
| 270 | 36.2 | 480 | 82.7 |
| 280 | 37.1 | 490 | 85.1 |
| 290 | 39.1 | 500 | 87.5 |
| 300 | 41.1 | 510 | 89.8 |
| 310 | 42.1 | 520 | 92.1 |
| 320 | 45.1 | 530 | 94.3 |
| 330 | 47.1 | 540 | 96.5 |
| 340 | 49.2 | 550 | 98.6 |
| 350 | 51.3 | 560 | 100.7 |
| 360 | 53.5 | 570 | 102.7 |
| 370 | 55.7 | 580 | 104.6 |
| 380 | 57.9 | 590 | 106.5 |
| 390 | 60.2 | 600 | 108.4 |

附件二

地帶及時令面積之界限

地帶

北冬季的地帶之南部界限從北美洲東海岸沿北緯 30° 。並行作一綫至西班牙之大立發又從高麗東海岸沿北緯 33° 。並行作一綫至日本半津之西海岸又從半津東海岸沿北緯 38° 。並行作一綫至西經 150° 。及自彼處沿一航綫至溫古華島西海岸北緯 50° 。止并指定岱山——(高麗)與橫濱爲在北部「冬季」帶與「夏季」帶之界限。熱帶之北部界限自南美洲東海岸北緯度 10° 。起沿北緯 10° 。並行至西經 20° 。自此北向至北緯 20° 。及沿北緯 20° 。並行至非洲西海岸又自非洲東海岸作一綫沿北緯 20° 。並行至馬萊半島西海岸又自此沿馬萊及暹羅海岸至北緯 10° 。安南東海岸又沿北緯 10° 。作一綫並行至東經 120° 。又自此北向至北緯 15° 。及沿該緯度並行作一綫至美洲中部止并指定西貢西海岸爲在熱帶及熱季面積(4)之界限綫

熱帶之南部界限自南美洲東海岸沿熱帶天南星作一綫至非洲西海岸又自非洲東海岸沿南緯 20° 。並行至馬達加斯島西海岸自此沿馬達加斯加島西及北海岸至東經 50° 。又自此北向至南緯 10° 。及沿南緯 10° 。並行至東經 110° 。又自此沿一航綫至澳洲巴斯達爾文及自此向東沿澳洲海岸及威史而島至威史而角自此沿南緯 11° 。並行至約克角之西邊又自約克角東邊南緯 11° 。並行至西經 120° 。又自此沿一航綫至南緯 20° 。西經度 120° 。之點及自此沿一航綫至南美

洲西海岸南緯 20° 。止并指定古孔布利伍梯其你屋與巴斯達爾文爲熱帶與夏季地帶之界限綫

以下區域均歸入熱帶

(A) 蘇夷士運河紅海及亞丁海峽自寶山至東經 60° 。指定亞丁及卑布拉爲熱帶及熱季面積2(b)之限界綫

(B) 波斯海峽至東經 59° 。

南部冬季的地帶之北部界限自南美洲東海岸沿南緯 10° 。並行作一綫至西經 50° 。即自此沿一航綫至南緯 30° 。西經度 50° 。之點及沿南緯 30° 。並行至南緯 30° 。西經 170° 。之點及沿南緯 30° 。並行作一航綫至澳洲西海岸南緯 20° 。非洲之西海岸又自南非洲東海岸南緯 20° 。沿一航綫至澳洲西海岸南緯 20° 。又自此沿澳洲南海岸至愛立特角又自此沿一航綫至塔司馬爾亞之及林角又沿塔司馬爾亞北海岸至愛戴司通磅應梯又自此沿一航綫至紐西蘭南島西海岸東經 170° 。及沿紐西蘭南島之西南及東海岸至生頭史角又自此沿一航綫至南緯 20° 。西經 170° 。之點及沿南緯 20° 。並行至南美洲凡而發來沙止并指定湯角及頭平角之西海岸爲屬於冬季及夏季帶之南部界限綫

夏季帶

其餘面積組成夏季帶

季的面積

以下面積爲熱帶季的面積

一 在北大西洋

該面積之北作一綫從於開頓克多支海角至古巴之聖阿土奴海角又從古巴

南海岸至北緯 20° 。及從北緯 20° 。並行至北緯 20° 。西經 100° 。之點爲界其西則以中美洲海岸爲界在其南則以南美洲北海岸及北緯 10° 。並行作一綫爲界其東則以西經 20° 。爲界

熱帶季—十一月一日至七月十五日

夏季—七月十六日至十月三十一日

二 亞刺伯海

(A) 北緯 30° 。之北

指定克拉起爲在此面積及熱帶季面積

(b) 以下之界限綫

熱帶季—八月一日至五月二十日

夏季—五月二十一日至七月三十一日

(B) 北緯 20° 。之南

熱帶季—十二月一日至五月二十日及九月十六日至十月十五日

夏季—五月二十一日至九月十五日及十月十六日至十一月三十日

三 彭古耳海灣

熱帶季—十二月十六日至四月十五日

夏季—四月十六日至十二月十五日

四 在中國海

該面積之西與北以安南及中國之海岸至香港爲界

其東由此沿一航綫至呂宋島之需而口岸及呂宋西馬及萊鐵西海岸至 10° 。

並行作一綫爲界其南以北緯 10° 。並行作一綫爲界指定香港及需而爲在熱帶季及夏季帶之界限

熱帶季—正月二十一日至四月三十日

夏季—五月一日至正月二十日

五 在北太平洋

(A) 該面積北以北緯 30° 。並行作一綫爲界其西以東經 60° 。爲界其南以北緯 10° 。並行作一綫爲界其東以西經 120° 。爲界

熱帶季—四月一日至十月三十一日

夏季—十一月一日至三月三十一日

(B) 該面積之東北以加利福尼亞亞墨西哥及中美洲之海岸爲界其西以西經 120° 。及由北緯 30° 。西經度 120° 。之點作一綫至北緯 10° 。西經 105° 。之點爲界其南則沿北緯 10° 。並行作一綫爲界

熱帶季—三月一日至六月三十日及十一月一日至三十日

夏季—七月一日至十月三十一日及十二月一日至二月二十八或二十九日

九日

六 在南太平洋

(A) 該面積之北沿南緯 10° 。並行作一綫爲界其西以澳洲東海岸爲界其南沿南緯 30° 。並行作一綫爲界其東以東經 170° 。爲界至南緯 10° 。之南卡羅他來海峽均在內

熱帶季—四月一日至十一月三十日

夏季——十二月一日至三月三十一日

(B) 該面積之西以西經 15° 為界其南則沿南緯 30° 並行作一綫為界其北與

東則作一綫與熱帶之南部界限為界

熱帶季——三月一日至十一月三十日

夏季——十二月一日至二月二十八日或二十九日

以下為冬季之面積

北部冬季帶（在北美洲與歐洲之間）

(A) 在下列各綫面積之內及該各綫以北之地帶

從西經 90° 、克林蘭海岸向南作一綫至北緯 60° 及沿北緯 60° 並行作一

綫至西經 130° 又自此北至北緯 30° 及緯北緯 30° 並行至那威保根西海

岸并指定保根為此面積及以下面積b之界限綫

冬季自十月十六日至四月十五日

夏季自四月十六日至十月十五日

(B) 該面積為面積(a)以外及北緯 30° 以上北向之面積

冬季自十一月一日至三月三十一日

夏季自四月一日至十月三十一日

波羅的海（在緯度並行之界內）

冬季自十一月一日至三月三十一日

夏季自四月一日至十月三十一日

地中海及黑海

冬季自十二月十六日至三月十五日

夏季自三月十六日至十二月十五日

北部冬季帶（在亞洲與北美洲之間日本海北緯 30° 之南除外）

冬季自十月十六日至四月十五日

夏季自四月十六日至十月十五日

日本海在北緯 30° 及 30° 之間

冬季自十二月一日至二月二十八或二十九日

夏季自三月一日至十一月三十日

南部冬季帶

冬季自四月十六日至十月十五日

夏季自十月十六日至四月十五日

附件三

國際船舶載重綫證書

中華民國國民政府交通部

爲

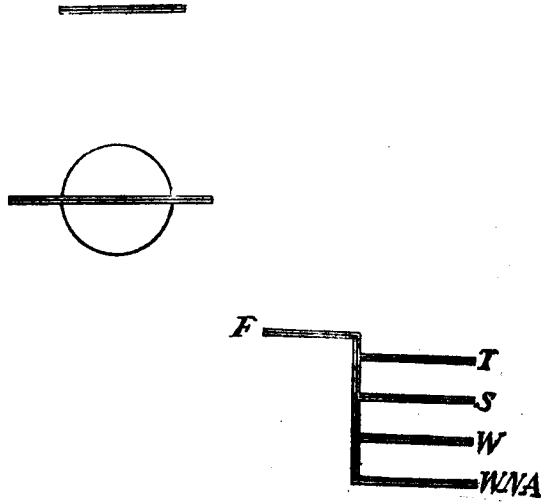
發給國際船舶載重綫證書事查○○船籍港○○輪船其信號符字載明爲○○計總噸數○○噸業經依照公曆一千九百三十年國際船舶載重綫公約規定左列各事項檢查及格合行發給載重綫證書一紙此項證書自發給之日起以○年爲有效期間此證

計開本船合於公約規定事項如左

| 國 際 船 舶 | | | |
|----------------------|---------------|--------------|--------------------------------|
| 航行區域 及時令 | 熱帶 | 夏季 | 冬季 在 北大西洋 |
| 乾舷 由甲板綫上緣起至載重綫上緣止 |尺.....寸 |尺.....寸 |尺.....寸 |
| 載重綫之位置 | 在(乙)之上方.....寸 | 在載重中心線之上緣 | 在(乙)之下方.....寸 在(乙)之下方.....寸 |
| | 甲 | 乙 | 丙 丁 |

證 棧 重 載

一 各乾舷在淡水中得減小之寸數.....寸
 二 由甲板棧之上緣起至○甲板船側之上方止計高.....尺



中 華 民 國

年

月

交 通 部 長 ○ ○ ○ ○
 航 政 司 長 ○ ○ ○ ○

日

中國參加之國際公約彙編 國際交通公約

書

右證書給○○○輪船收執
○字第○○號

字第.....號

| 國際船舶載重綫證書存根 | | | | | 總噸數 | 船籍港 | 信號符字 | 船名 |
|----------------|---------------|--------------|---------------|---------------|-----|-----|------|----|
| 本船 | 合於 | 公約 | 規定 | 之事項 | | | | |
| 及航行區域 | 熱帶 | 夏季 | 冬季 | 大冬西季洋在北 | | | | |
| 乾舷由綫上緣起至載重綫上緣止 |尺.....寸 |尺.....寸 |尺.....寸 |尺.....寸 | | | | |
| 載重綫之位置 | 甲 | 乙 | 丙 | 丁 | | | | |
| | 在(乙)之上方.....寸 | 在載重心中心綫之上緣 | 在(乙)之下方.....寸 | 在(乙)之下方.....寸 | | | | |

國際勞工公約

●禁止火柴業使用白(黃)燐公約

【按】禁止火柴業使用白(黃)燐公約係於一九〇六年九月二十六日在瑞士京城簽訂一九一九年十月第一屆國際勞工會議舉行於華盛頓通過建議案大意謂凡屬國際勞工組織之各會員國如尙未加入該項公約應即加入一九二三年十月三日駐瑞士公使陸徽祥電稱第五屆國際勞工會議應行預備各件內有白燐製造火柴一事該事既經內務農商二部會咨限期禁止是否可依華盛頓勞工會議條陳正式加入該項公約外交部據此於十一月二十一日呈請批准通知瑞士政府正式加入一面咨行內務農商二部將關於白燐火柴輸入及銷售一律限禁以符條約十一月三十日指令照准十二月六日由陸徽祥通知瑞士政府十二日由瑞士政府轉咨在約各國(完)

德意志國皇帝普魯士國王

丹麥國王

法蘭西民國總統

義大利國王

盧森堡大公國主那沙公國主

和蘭國女君主

中國參加之國際公約彙編

國際勞工公約

瑞士民國聯邦政府

爲便利保護勞工之發展應探定共同條件起見決定締結關於火柴業使用白(黃)燐之公約因各派全權代表如左

德意志國皇帝普魯士國王特簡

駐瑞士國特命全權公使波洛夫

帝國內務部司長加斯巴

普魯士商實業部參事爾利克

帝國外交部參事愛加弗脫

丹麥國王特簡

內務部科長維特爾

法蘭西民國總統特簡

駐瑞士國大使侯復爾

工商部勞工司司長豐特恆

義大利國王特簡

駐瑞士國特命全權公使伯爵馬利阿那

農商部勞工局局長蒙特馬的尼

盧森堡大公國主那沙公國主特簡

和蘭國女君主

國務參議南孟

和蘭國女君主特簡

駐瑞士國公使伯爵阿墨洛

上議院議員雷各

瑞士民國聯邦政府特簡

前聯邦政府會員勿雷

農商實業部實業司司長固夫孟

前聯邦政府會員拉許那

國民顧問旭平亨

國民顧問薛烈

瑞士絲織業公會會長希士

各全權代表互示其全權委任狀認爲良好妥當會同議定條款如左

第一條 各締約國擔任禁止在各本國境內製造及輸入並銷售含有白(黃)磷之火柴

第二條 每締約國應規定行政上之辦法足以保證在其國境內從嚴實行本公約之條件

各國政府所有與本公約有關之法律及法規已在其國內實行或將實行者暨關於適用該項法律及法規之報告應以外交手續互相通知

第三條 本公約之規定不適用於屬地領土或保護國但由主國政府以其屬地領土或保護國之名義通知瑞士聯邦政府適用者不在此限

第四條 本公約應行批准其批准文件須於一九〇八年十二月三十一日前存

儲瑞士聯邦政府

批准文件之存儲應具記錄並將該記錄證明之謄本一份以外交手續送交各

締約國

本公約應自存儲批准文件記錄截止時起三年後實行

第五條 本公約未簽字之各國得用公文通知瑞士聯邦政府正式加入並由該

聯邦政府通知各締約國

第四條關於本公約實行之期限對於未簽字之各國及屬地領土或保護國可

展長至五年自通知加入之時起算

第六條 本公約自截止存儲批准文件記錄後五年內不得由各締約國或以後

加入之國家或屬地或領土或保護國宣告廢止

嗣後則本公約可逐年宣告廢止

宣告廢止須由有關係之政府函達瑞士聯邦政府一年之後始生效力如係屬地及領土或保護國則由其主國通知瑞士聯邦政府即由瑞士聯邦政府將該項廢止通知各締約國

宣告廢止祇對於宣告之國家屬地領土或保護國發生效力

爲此各國全權代表均在本公約簽名蓋印以昭信守

一九〇六年九月二十六日作於瑞士京城勃恆原文一份應存瑞士聯邦政府

卷內其證明之謄本一份應以外交手續送交每締約國

波洛夫

印

●創設規定最低工資辦法公約

【按】本公約係於一九二八年六月十六日在日來弗訂立一九三〇年二

中國參加之國際公約彙編

國際勞工公約

| | |
|-------|---|
| 加斯巴 | 印 |
| 弗利克 | 印 |
| 愛加爾脫 | 印 |
| 維特爾 | 印 |
| 侯復爾 | 印 |
| 豐特恆 | 印 |
| 馬利阿那 | 印 |
| 蒙特馬的尼 | 印 |
| 南孟 | 印 |
| 河墨洛 | 印 |
| 雷各 | 印 |
| 勿雷 | 印 |
| 固夫孟 | 印 |
| 拉許那 | 印 |
| 旭平亨 | 印 |
| 薛烈 | 印 |
| 希士 | 印 |

月二十八日經我國正式批准五月五日在國聯秘書廳登記在案(完)

國際聯盟會附設之國際勞工組織大會經國際勞工局理事部召集於一千九百二十八年五月三十日在日內瓦開第十一次會議決定採納關於議事日程第一項所規定最低工資辦法之各種建議並將此項建議作為國際公約草案為此按照凡爾賽和約第十三章及其他和約內相當各章之規定於一千九百二十八年六月十六日議決公約草案以備現已加入國際勞工組織各國之批准

第一條 凡國際勞工組織會員國批准本公約者應擔任對於工資特別低廉及無團體契約或其他方法以確實規定其工資之各種工業全部或一部內之工人尤須注意於家庭工業之工人創設或維持其規定最低工資之辦法

第二條 凡批准本公約之會員國於徵詢是項工業全部或一部內之勞資團體意見後得自由決定第一條所載規定最低工資之辦法應用於何種工業或其某部分而尤須注意應用於何種家內工業或其某部分

第三條 凡批准本公約之會員國得自由選擇規定最低工資之辦法之性質與制度及其執行之方法惟須注意左列各款

一 凡施行上述辦法於某種工業之全部或一部以前應徵詢關係勞資團體代表之意見其他人員經主管官署就其職業認為有足備諮詢之資格者亦得徵詢之

二 關係勞資雙方均得參加上述辦法之施行其參加之限度與方式各依本國內法之規定但雙方參加之人數與待遇須一律平等

三 最低工資率經規定後關係勞資雙方均須遵守不得以個人契約或團體

契約減少其最低率但團體契約經主管官署核准者不在此限

第四條 凡批准本公約之會員國應採取監督及核准之必要手續俾關係勞資雙方得隨時知悉規定之最低工資率並使實付工資之數不少於規定之最低工資率工人所得工資之額數若少於規定最低工資率時得經法庭或其他合法手續有請償其少得工資之權利是項請償權利之有效時限各以本國內法定之

第五條 凡批准本公約之會員國應每年將各國內適規定最低工資之辦法之各種工業或其一部之名稱並適用之方法及其成績等報告於國際勞工局並於報告內簡明記載適用是項辦法之工人約數最低工資之規定率及其他與最低工資相關之重要情形

第六條 凡依據凡爾塞和約第十三章及其他和約內相當各章之條件正式批准本公約之國應通知於國際聯盟會秘書廳請其登記

第七條 本公約對於曾經批准登記之會員國發生效力並經兩會員國批准登記後十二個月為發生效力之期嗣後加入批准本公約之會員國其批准登記後發生效力之期以各該國登記後十二月為始

第八條 本公約經國際勞工組織兩會員國批准登記後國際聯盟會秘書長應即通知其他國際勞工組織各會員國 嗣後其他會員國續有批准登記時該秘書長仍應依照前例一律通知

第九條 凡批准本公約之會員國自該公約第一次施行之日起滿十年後得通知國際聯盟會秘書長宣告解約並請其登記是項 宣告自秘書廳登記

之日起滿一年後發生效力 凡批准本公約之會員國於十年期滿後之一年內未為本條解約之宣告者應視為繼續約五年嗣後每屆五年皆得依照本條所載之條件宣告解約

第一〇條 國際勞工局理事部應將本公約之施行狀況至少每屆十年提出報告於大會一次並決定有無修正本公約問題列入大會議事日程

第一一條 本公約以英文法文兩種為準

●關於標明航運重包裹重量公約

【按】關於標明航運重包裹重量公約係於一九二九年六月二十一日在日來弗訂立一九三一年四月十八日經我國正式批准六月二十四日在國際聯盟會秘書廳登記在案（完）

國際聯合會國際勞工大會經國際勞工局理事會召集於一九二九年五月三十日在日內瓦第十二次大會議決採用議事日程內第一項所列關於標明航運重包裹重量辦法之各種提議並決定此種提議應作成國際公約草案茲於一千九百二十九年六月二十一日通過左列公約草案以備國際勞工組織之會員國依據凡爾塞和約第十三部及其他和約中相當各部之規定予以批准

第一條 任何包裹或物品之總重量在一千公斤「一公噸」以上者批准公約之會員國領土內由海航或內河航轉運時在未上船之前應將其重量用顯明與經久之標誌標寫於包裹之外 在特別情形之下其重量不易確定時得以國家法律或章程許其標明相近重量 履行此種規定之責任應完全由包裹

或物品發送地之國家政府擔負而非由貨物通過之國家政府擔負 標明重量之責任應由發送人抑其他之人或團體擔負以國家法律或章程定之

第二條 凡依據凡爾賽和約第十三部及其他和約中相當各部之條件批准本公約者應將其正式批准文件送交國際聯合會秘書長登記

第三條 本公約祇對於業將批准文件登記之會員國有拘束力 本公約於國際勞工組織兩會員國將其批准文件送交秘書長登記之日後十二個月發生效力 嗣後本公約即於任何會員國將其批准文件登記之日後十二個月發生效力

第四條 國際勞工組織兩會員國將其批准文件送交秘書長登記後國際聯合會秘書長應即通知國際勞工組織所有會員國嗣後其他會員國登記批准文件時該秘書長亦應依照前例一律通知

第五條 凡批准本公約之會員國自本公約第一次發生效力之日起滿十年後得宣告解約並通知國際聯合會秘書長請其登記此項解約之宣告自秘書長登記之日起滿一年後發生效力 如批准之會員國於第一次十年期滿後一年內不為本條所述解約之宣告時本公約對於該會員國繼續有效十年嗣後每屆十年皆得依據本條所規定之條件宣告解約

第六條 本公約發生效力後每屆十年期滿國際勞工局理事會應將本公約施行狀況提出報告書於大會並決定應否將修改本公約一部或全部之問題列入大會議事日程

第七條 倘大會採納修改本公約全部或一部之新公約若於新公約發生效力

後會員國有批准新公約者即當然廢止本公約不受第五條期間規定之拘束 自新公約發生效力之日起各會員國停止批准本公約 但對於已批准本公約而未批准新公約之會員國本公約仍應有效

第八條 本公約以英文法文兩本為準

●工業工人每週應有一日休息之公約

【按】一九三三年十月三十日行政院舉行第一三二次會議時實業部長陳公博曾有提案略稱國際勞工會議所通過之公約為數已達卅九種歷年各國批准向國際聯合會登記者共約五百餘件而我國則僅批准「最低工資」與「標明航運包件重量」兩公約在國際視聽上殊有思想落後漠視勞工之嫌疑「女子生產前後僱用」「僱用女子夜間工作」「工業工人每週應有一日休息」「農業工人集會結社權」及「外國工人與本國工人關於災害賠償應受同等待遇」等五公約草案與中國法令尚無違背且不難履行擬請予以批准等語當經行政院於去歲十一月二日咨送立法院審議旋由該院於去歲十一月十日第三屆第三十八次會議議決付該院外交委員會同勞工法委員會審查一九三四年一月十九日立法院第三屆第四十五次會議根據外交委員會同勞工法委員會之審查報告議決（一）女子生產前後僱用公約草案及雇用女子夜間工作公約草案應暫從緩議（二）工業工人每週應有一日休息公約草案農業工人集會結社權公約草案及外國工人與本國工人關於災害賠償應受同等待遇公約草案可以批准惟對於工業工人每週

應有一日休息公約須附帶保留條件即該公約適用之範圍應以我國修正工廠法第一條所指定之工廠爲限并由該院呈經國民政府於二月九日令准如議分別辦理二月二十四日實業部函外部稱「工業工人每週應有一日休息」等三公約既經國民政府核定批准應即依照聖日耳曼和約第三百五十條之規定備函通知國聯祕長請其依照同約第三百五十一條之規定予以登記當即由外部於三月十五日首將農業工人集會結社權及外國工人與本國工人關於災害賠償應受同等待遇兩約之業經批准之事實備函令交國聯代表辦事處轉送國聯祕長登記至關於工業工人每週應有一日休息公約則復於四月六日依據立法院之原意聲明適用範圍應以吾國二十一年十二月三十日公布之修正工廠法第一條所指定之工廠爲限備函令交該辦事處轉達嗣據該辦事處五月九日及六月二十九日兩次呈復稱前兩約已於四月二十七日後一約亦於五月十七日在國聯祕書處先後分別登記在案(完)

國際聯合會之國際勞工組織大會經國際勞工局理事部召集於一九二一年十月二十五日在日內瓦舉行第三屆會議議決採納議事日程中第七項關於「工業工人每週應有一日休息」之數種建議案並決定將此項建議案製成國際公約草案茲特依照凡爾賽和約第十三編及其他和約中相當各編之規定通過左列公約草案以備國際勞工組織之各會員國批准

第一條 本公約所稱「工業企業」包括下列各種

甲 鑛業採石業及其他關於採取鑛質之各企業

乙 凡關於物品之製造改製刷新修理裝飾完成配合待俾碎裂或拆毀或關

於變換材料之工業包括船舶製造及電力或其他原動力之發生變化與傳達等工業在內

丙 房屋鐵路電車海港船塢碼頭運河內河道路山洞橋樑棧道暗渠明溝水井電報或電話裝置電氣事業煤氣事業自來水等之營造翻造保持修理改造拆毀或其他建築工作以及各該項工作之準備與其基礎之樹立

丁 公路鐵路或內地水道之客貨運輸及船塢碼頭埠頭或貨棧之貨物搬運惟用人力者不在此限

上述定義應受限制工業工人工作時間每日八小時每週四十八小時之華盛頓公約中所載特殊國家例外情形之限制惟以該項例外情形能適用於本公約者爲限除以上所列舉者外遇必要時各會員國可將工業農業與商業三類之界限劃分

第二條 凡受僱於公有或私有工業或其部分之全體工作人員除以下各條另有規定者外每週應享有至少連續二十四小時之休息時間前項休息時間在可能範圍內應同時給與每一企業中之全體工作人員前項休息時間之規定在可能範圍內應與各國或各地之向例或習慣相適合

第三條 各會員國對於工業企業中所僱工人僅屬於一個家庭者得不適用第二條之規定

第四條 各會員國如已爲人道及經濟方面之種種考量並已商得負責之勞務組合之同意對於本公約第二條之規定得制定全部或一部之例外(包括延期施行及休息時間之減少)

根據現行法律已有例外之規定者不必徵求該勞資組合之同意

第五條 各會員國對於依據第四條所定休息時間之減少或延期施行應於可能範圍內規定補足休息時間之辦法惟合同或習慣上已有此項規定時不在此限

第六條 各會員國應將根據本公約第三與第四條所定例外事項編製目錄送達國際勞工局嗣後目錄中若有修改應每兩年報告一次

國際勞工局應將關於此項問題之報告送呈國際勞工組織大會

第七條 為便利本公約各項規定之實施計僱主董事或經理應負責施行左列事項

甲 給與全體工人每週休息時間須將全體休息之日期與時間佈告於工廠內顯明之處或其他相當地點或依政府核定之方法揭示之

乙 休息時間非給與全體工人時須依照國家法律或主管官署章程所許可之方法製成佈告揭示於應受特別休息制度待遇之工人或僱員並指明該項制度

第八條 依照凡爾賽和約第十三編及其他和約相當各編之規定本公約之正式批准書應送請國際聯合會秘書長登記

第九條 本公約自國際勞工組織兩會員國之批准書業經秘書長登記之日起發生效力

本公約祇對於已在秘書處登記批准書之會員國發生拘束力嗣後自其他任何會員國將批准書在秘書處登記之日起本公約對於該國即

中國參加之國際公約彙編 國際勞工公約

發生效力

第一〇條 國際勞工組織兩會員國對於本公約之批准書業經國際聯合會秘書處登記後秘書長應即通知其他國際勞工組織之全體會員國嗣後其他會員國續有批准書登記時秘書長仍應一律通知

第一一條 凡批准本公約之會員國承諾將第一第二第三第四第五第六第七各條之規定至遲在一九二四年一月一日前施行並採取相當辦法使各該條文能切實施行

第一二條 凡批准本公約之會員國承諾依照凡爾賽和約第四百二十一條及其他和約內相當條文之規定施行本公約於其殖民地屬地及被保護國

第一三條 凡批准本公約之會員國得自本約初次發生效力之日起滿十年後通知國際聯合會秘書長宣布解約並請其登記是項解約行為自秘書處登記之日起滿一年後始發生效力

第一四條 國際勞工局理事部應將本公約之實施狀況至少每十年向大會提出報告一次並考慮應否將本公約之修正問題列入大會議事日程

第一五條 本公約以法文英文兩本為準

● 農業工人集會結社權之公約

【按】同前

國際聯合會之國際勞工組織大會經國際勞工局理事部於一九二一年十月二十五日召集在日內瓦舉行第三屆會議議決採納該屆議事日程中第四項關於

「農業工人集會結社權」之數種建議案並決定將此項建議案製成國際公約草案茲特依照凡爾賽和約第十三編及其他和約內相當各編之規定通過左列公約草案以備國際勞工組織之各會員國批准

第一條 凡批准本公約之會員國應使農業工人取得與工業工人同等之集會結社權並廢除限制農業工人集會結社權之法令或其他規定

第二條 依照凡爾賽和約之第十三編及其他和約相當各編之規定本公約之正式批准書應送請國際聯合會秘書長登記

第三條 本公約自國際勞工組織兩會員國之批准書在秘書處登記之日起發生效力

本公約祇對於已在秘書處登記批准書之會員國發生拘束力嗣後自其他任何會員國將批准書在秘書處登記之日起本公約對於該國即發生效力

第四條 國際勞工組織兩會員國對於本公約之批准書在秘書處登記後國際聯合會秘書長應即通知國際勞工組織之全體會員國嗣後其他會員國續有批准書登記時秘書長仍應一律通知

第五條 依照第三條之規定凡批准本公約之會員國承諾將本公約第一條之規定至遲在一九二四年一月一日以前施行並採取相當辦法使該條文能切實施行

第六條 凡批准本公約之會員國承諾依照凡爾賽和約第四百二十一條及其他和約內相當條文之規定施行本公約於其殖民地屬地及被保護國

第七條 凡批准本公約之會員國得自本約初次發生效力之日起滿十年後通知國際聯合會秘書長宣佈解約並請其登記是項解約之行為自秘書處登記之日起滿一年後始發生效力

第八條 國際勞工局理事部應將本公約之實施狀況至少每十年向大會提出報告一次並考慮應否將本公約之修正問題列入大會議事日程

第九條 本公約以法文與英文兩本為準

●外國工人與本國工人關於災害賠償應受同等待遇之公約

(按) 同前

國際聯合會之國際勞工組織大會經國際勞工局理事部於一九二五年五月十九日召集在日內瓦開第七屆會議議決採納議事日程中第二項關於「外國工人與本國工人在災害賠償上應受同等待遇」之數種建議案並決定將此項建議案製成國際公約草案茲特依照凡爾賽和約第十三編及其他和約內相當各編之規定於一九二五年六月五日通過左列公約草案以備國際勞工組織之各會員國批准

第一條 凡批准本公約之會員國應承諾對於批准本公約之其他會員國之國民或其家屬在其國境內因工業上之災變而受傷害者應與本國人民受同等之賠償待遇

前項同等待遇對於外國工人及其家屬應擔保不因其居住地之關係而受影

據因適用此項原則一會員國或其國民對於外國工人應付之款須在該會員國國境以外爲之者其付款辦法於必要時應由關係會員國間締結特別協定規定之

第二條 關係會員國得締結特別協定規定凡爲甲會員國國境內之企業在乙會員國國境內暫時的或間斷的雇用工人工作其所受工業災害之賠償應遵照甲會員國之法律及章程辦理

第三條 凡批准本公約之會員國尙未具有以保險或其他方法規定工人災害賠償之制度者應承諾於批准本公約之日起三年內制定此種制度

第四條 凡批准本公約之會員國並承諾以互助精神促進本公約之應用及各該國中關於災害賠償各種法規之實施

又允將關於工人災害賠償之現行法規中所有修正之條文報告國際勞工局國際勞工局應即轉告有關係之各會員國

第五條 依照凡爾賽和約第十三編及其他和約內相當各編之規定本公約之正式批准書應送請國際聯合會秘書長登記

第六條 本公約自國際勞工組織兩會員國之批准書在秘書處登記之日起發生效力

本公約祇對於已在秘書處登記批准書之會員國發生拘束力
嗣後自其他任何會員國將批准書在秘書處登記之日起本公約對於該國即發生效力

第七條 國際勞工組織兩會員國對於本公約之批准書業經在國際聯合會秘

書處登記後秘書長應即通知國際勞工組織之全體會員國嗣後其他會員國續有批准書登記時秘書長仍應一律通知

第八條 依照本公約第六條之規定凡批准本公約之會員國承諾將第一第二第三第四各條之規定至遲在一九二七年一月一日前施行並採取相當辦法使各該條文能切實施行

第九條 凡批准本公約之會員國承諾依照凡爾賽和約第四百二十一條及其他的和約內相當條文之規定施行本公約於其殖民地屬地及被保護國

第一〇條 凡批准本公約之會員國得自本約初次發生效力之日起滿十年後通知國際聯合會秘書長宣布解約並請其登記是項解約之行為自秘書處登記之日起滿一年後始發生效力

第一一條 國際勞工局理事部應將本公約之實施狀況至少每十年向大會提出報告一次並考慮應否將本公約之修正問題列入大會議事日程

第二條 本公約以法文與英文兩本爲準

● 船舶起卸工人災害防護公約

【接】船舶起卸工人災害防護公約係於一九三二年四月二十七日在日來弗訂立一九三五年三月二十七日經我國正式批准并在國聯秘書處登記在案（完）

國際聯盟之國際勞動大會經國際勞工局理事院之召集於一九三二年四月十二日舉行第十六屆會議並議決通過本屆議事日程第四項目前第十二屆大會

通過之船舶起卸工人災害防護公約局部修正之建議案並決定此項提議應取國際勞工公約草案之方式依照凡爾賽和約第十三章及其他和約類同部分之規定於一九三二年四月二十七日通過下列公約草案備送國際勞工組織各會員國批准

第一條 本公約內

一 所謂「起卸工作」其意義包括在岸上或船上起卸航海或航行內河船舶等工作之一部或全部但在港塢碼頭從事同樣工作於任何內河或航海軍艦者不在此例

二 所謂工人其意義即指不論何人從事於上項工作者

第二條 凡工人從事起卸工作之地點及港塢碼頭與相類處所之往來要道與

工人岸上同樣工作地點應加以維護俾重工人安全特別是

一 自最近公路以達各岸上之工作場所及上述往來要道之危險部份均應以有效之安全方法設置燈光

二 碼頭上不得堆積貨物阻礙第三條所規定之上下船出入口道

三 碼頭邊緣除固定建築物器械及應用物外至少須留三呎地並須時常掃除其中所有之障礙物又

四 關於運輸及工作上之應盡盡量實行者

1 凡上述往來要道之危險部份及工作場所（例如危險的破陷落角及邊緣）應圍以二尺六寸高之欄杆

2 凡吊橋上之危險途徑船渠浮門及船塢應於兩旁圍以二尺六寸高之

欄杆並須於兩端各展長五碼之距離

五 倘於本公約批准之日實際上未少過本條第四項十分之一之容積規定

應視此容積規定已完全備到

第三條 一 為起卸工作起見當船舶靠岸或靠近其他船隻時應置上下船之

安全設備以爲工人往來之用但此項特殊設備須事實上決定其不致發生意外危險

二 所規定之上下船設備計爲

1 船舶隨帶之扶梯舷門或其他同樣之設備建築

2 在其他情形下應設之扶梯

三 本條第二項1款所規定之工具應有二十二寸以上之寬度其穩固應足以防止脫節其傾斜角度應不致過陡其材料等應取堅牢兩邊並須圍以二

尺九寸高之欄杆方保無虞若係船舶隨帶之扶梯假定一面已靠船邊作運護則其他一面仍須設同樣高度之欄杆以資防護本公約批准之日所有原

用之上項工具得照下列情形准予沿用

1 兩旁欄杆本有二尺八寸高者得沿用至重修之時

2 兩旁欄杆本有二尺六寸高者得沿用至二年

四 本條第二款2項所規定之扶梯應具相當之長度及堅牢穩固

五 1 倘主管官署認本條所規定之工具無關工人之安全時得准適用其他辦法

2 過貨棧臺及貨輪舷門等處無關工人工作之安全時不適用本條之規

定

六 除經本條特定或准許之上下船設備外工人不得施用其他工具

第四條 工人由水上往來從事於船舶之工作時應制定安全辦法保證其往來安全包括用爲交通之船隻所應備之條件

第五條 一 工人從事起卸工作於甲板至艙底之距離超過五尺之船艙時甲板與船艙間應置進出口之安全設備

二 進出口之安全設備通常爲扶梯但須合於下列條件始得稱爲安全

1 扶梯踏腳處連扶梯背後有餘地在內應有四寸半以上之深度十寸以上之寬度及穩固之扶手

2 扶梯之放置祇須其不障礙艙口不必過於陷入甲板

3 在艙口欄板（如繫純鐵角或杯形物之類）之扶梯應有接連並行之穩固扶手及踏腳設備

4 上述欄板上之設備應有四寸半以上之深度與十寸以上之寬度又

5 倘在下層甲板間設扶梯應儘使與上層扶梯成直線

惟遇船舶構造不合設梯時主管官署得遵照本條所規定之設梯條件准予適用其他相當之進出口設備

本公約批准之日倘所有原來船舶之實際容積規定少過本項14兩款規定十分之一而扶梯及其他設備已經重裝時應即視爲已合14兩款之規定

三 往來進出口設備之艙口欄板上應留暢達之通路

中國參加之國際公約彙編 國際勞工公約

四 煙囪管之兩面均應設相當之扶手及踏腳

五 在無甲板船艙內所需用之扶梯應由承造者負責設備並於梯頂設鉤或他物以期穩固

六 除本條所規定或准許之進出口設備外工人不得施用其他設備

七 本公約批准之日所有原來船舶得於自本公約批准之日後四年內免予遵照本條第二款14二項暨第四款所規定之種種設備

第六條 一 凡工人常往來之艙口若自甲板至艙底深逾五尺以上並未護以二尺六寸高之欄杆者遇工人在船上工作而該艙口並不用作起卸貨物煤及其他種物料之通路時應圍以三尺高之欄杆或加以穩固之掩護至於就餐及休息時間應否實施本條規定則由國家法律或條例規定之

二 凡甲板中有空穴足以危害工人之安全時亦應護以本條之同樣設備

第七條 凡出入孔道及船上僱用工人從事於工作之任何處所於工人從事於

工作時均應以明設燈光

所設燈光應以不致危及工人之安全及障礙其他船隻之航駛爲度

第八條 爲保障工人於從事移動或更換貨艙蓋板及支持蓋板橫樑時之安全起見

一 貨艙蓋板及支持蓋板之橫樑應妥爲安置

二 貨艙蓋板除貨艙及蓋板之結構上不帶此項規定者外均應配以寬重相稱之手把

三 蓋板所用橫樑應設絞轆以便移動及更換且應適合不致使工人有上去

安排此項絞轆之累

四 所有貨艙蓋板及前後貫船之橫樑不得互相調換並應各標明屬於某甲板某貨艙某地位以便識別

五 貨艙蓋板不得用於過貨棧臺之建築及其他用途以免損壞

第九條 除在安全工作狀況之下不得在岸邊或船上施以活動或固定之起重機及絞轆特規定辦法如左

一 凡國家法律或條例規定裝置船上之起重機絞轆及其附件鐵絲索鎖鍊等在取用前應由國家官署認可之相當人員妥為檢察審查並勘定其安全載重量數

二 凡國家法律或條例規定之船上或岸邊施用之各種起重機及在船上固定之絞轆一經用後均應依下列辦法檢察審查

1 所有難於拆卸之動臂灣曲鐵棍柱把臂把眼頭釘繩索及其他固定絞轆等件均應每年檢察一次每四年審查一次

2 所有起重機擺動鐵桿絞盤滑車鏈鉤以及其他未包括在一項之絞轆附件均應每年審查一次

所有絞轆零件（如練索鉤環）除於每三個月按期檢察外應於每次使用前詳為檢察

所有絞練不得打結縮短並應注意防止觸在有邊角之地以致折毀

所有鐵絲索啣接處之箍圈或接環至少應以繩索之全股分作三捲然後分開每股為兩半再合作二捲以結成之使其堅牢如引用其他同樣有效

力之方法亦屬可行

三 凡國家法律或條例規定之練索絞轆等項（如鉤箍鏈鉤轉環活節）除應按照所訂之辦法切實處理外應在主管官署認可之人員監督下依左列規定鍛鍊之

1 關於船用之練索及絞轆

一 半寸徑以下之常用練索及絞轆至少每六個月須鍛鍊一次

二 其他常用之練索及絞轆包括動臂或柱上之絞練至少每十二個月須鍛鍊一次絞轆之僅用於擺動鐵錘及其他手動起重機件者得依上列一項原定六月一次者改為一年一次二項原定十二個月一次者改

為二年一次本項所稱鍛鍊絞練之規定倘主管官署因絞轆之體積形狀物質以及並不常用等關係認為無關於工人之安全保護時得發給

免除上項規定之證書此項證書並得隨時取銷之

2 關於非船用之練索為絞轆等應另行規定辦法鍛鍊之

3 關於任何在船用或非船用練索及絞轆業經以銲接法展長拗轉或修理者均應即施以檢察與復查

四 無論在岸上船上均應備置記錄記載機件及絞轆之安全狀況及關於本條（一）（二）兩款之安全載重量及檢察審查之日期與結果並須載明

關於（三）款之鍛鍊等辦法

此項記錄應由負責實施人員辦理

五 所有擺動鐵錘動臂練帶以及國家法律或條例所規定船用之相類起重

機件均應標明安全載重量練帶上所標之安全載重量應用文字或數碼標記於本練或附着本練之圈或牌上惟此項圈牌須用耐久之物質製造成

六 所有自動機有齒輪練索及起重機零件通氣管蒸氣管及導電器（除非其地位構造有同樣之安全）等均應妥為圍護以防危害船上工作之安全

七 起重機之攔動鐵錐及絞盤應有相當設備以防起重上下之偶然墮落

八 攔動鐵錐或絞盤應有相當設備以防止蒸氣之衝洩致廢蔽工人工作部分

九 絞盤腳根應有相當設備以防偶然出臼或離座之危險

第一〇條 凡司發動機起重機或運輸機發信號監察物貨降落於絞盤末端或絞盤鼓輪之人員均應僱用富有經驗及老誠可靠者充之

第一一條 下列規則均應切實施行

一 起重機上除確有專人管理外不得任其懸留物件

二 爲工人安全計僱用專員於相當處所發布信號時應有適當辦法之規定

三 在出貨進貨推貨卸貨之際應有適當之辦法以防止危險工作法

四 在貨艙工作前所有橫樑應先移去或妥安當以防脫落

五 工人在艙底或夾艙間從事於煤或其他笨重貨物之堆卸時應有利於逃避之設備

六 凡構造不堅支撐不固之棧臺不得從事工作船與碼頭間之傾斜棧臺不得用車輛載運貨物以防危險

棧臺應敷設相當物質以防工人滑跌

中國參加之國際公約彙編 國際勞工公約

七 凡在船底貨艙間從事辟除或連結桅索以外之工作時間規定辦法如左

1 鉤在棉花絨襪木麻袋以及同樣貨物之包捆上不得過於扎牢

2 不得施用空心扎鉤起卸圓桶貨物以防發生危險

八 凡起卸貨物除有僱主或載在記錄上之僱主代表認准之特別情形外不論何種絞纜均不得超過安全之載重量

九 岸上起重機攔動鐵錐之具有不同効力者（如起落桿之依角度而異其載重能力者）應於桿上設一自動之度數表標明合於起落桿灣垂之安全載重力

第一二條 凡工人從事起卸貨物其性質或當時之環境足以危及其生命或健康時其因地制宜之保護法應由國家法律或條例規定之

第一三條 在港塢碼頭及相類處所之救護設備及辦法應由國家因地制宜規定條例頒布施行其急救設備應置工作場所便於取用之地並須規定急救人員負責管理倘遇受傷較重者應即移送最近醫院診治

第一四條 本公約規定應設之欄杆後門索練扶梯救生器具燈光標記棧臺等項不得阻礙或任意移動即或必須移動亦須立即恢復

第一五條 凡港塢碼頭及相類處所之不當起卸貨物或交通不繁或祇泊規定噸數以下之船及特種船舶或因氣候關係不須本公約規定之設備者各會員國得另行規定之

遇有上項情事應即通知國際勞工局備案

第一六條 凡船舶構造及其永久設備有關於本公約各條者於批准本公約後

在初建船舶上應即施行其他船舶亦應於四年內酌量採擇施行

第一七條 為保障工人災害防護條例之實施起見應有以下之規定

- 一 明定應予負責遵行各條例之個人或團體
- 二 規定有效之檢查制度及違犯各條例之罰則
- 三 凡港塢碼頭及相類處所之工作場所均應於顯明易見之地張貼各條例摘要以便工人知照

第一八條 各會員國與業經批准本公約之會員國應依約協定各種相互之辦法

特別包括互相承認公約所規定之檢查鍛鍊證書及記錄等辦法

凡業經採用本公約所規定之關於船舶構造船用器具械工人安全普通標準及應注意之其他事項者各會員國應視同本國法律所規定之標準一律有效各國對於凡爾賽和約第四零五條第十一款及其他和約相類各款所規定之義務應有相當遵守

第一九條 依照凡爾賽和約第十三章及其他和約類同部份之規定本公約之

正式批准應通知國際聯盟秘書長登記之

第二〇條 本公約僅對於已將批准案在秘書廳登記之會員國發生效力

本公約自國際勞工組織兩會員國之批准經秘書長登記之日起十二個月後始發生效力

嗣後任何會員國自其將批准案送交秘書廳登記之日起十二個月後本公約對於該國即發生效力

第二一條 國際聯盟秘書長於本公約經國際勞工組織兩會員國批准並在秘

書廳登記後應即通知其他國際勞工組織之會員國嗣後其他會員國續有此准登記時該秘書長仍應依照前例一律通知

第二二條 凡批准本公約之會員國自本公約初次發生效力之日起滿十年後得通知國際聯盟秘書長宣告解約並請其登記自秘書廳登記之日起滿一年後是項解約宣告方能發生效力

凡批准本公約之會員國如於本條所述之十年期滿後之一年內尚未依照本條之規定宣告解約須再受本公約之束縛十年嗣後依本條之規定每當十年期滿得宣告解約

第二三條 國際勞工局理事院每當本公約發生效力十年後應將本公約之實施狀況提出報告大會並須決定應否將全部或局部修正本公約之問題列入大會議事日程

第二四條 倘大會通過一新公約以修正本公約之全部或局部於會員國批准新修正公約發生效力時本公約雖有上述第二十二條之規定依法律之施行應即作為無效

自新修正公約發生效力之日起本公約即停止受各會員國之批准凡已批准本公約而未批准該修正公約之會員國無論如何應使本公約保留其實在形式及內容之效力

第二五條 本公約依法文與英文本為標準

●關於僱用婦女工作於一切鑛場地下公約

【按】關於僱用婦女工作於一切鑛場地下公約草案係第十九屆國際勞

工大會所通過其主旨在限制鑛場僱用女工以保婦女身心健康我國實業部曾調查國內情形得悉大小鑛場並無僱用女工情事此外廣東廣西兩省亦僅有少數女工從事地上工作又查禁止婦女在鑛內工作已成各國保護女工之通例我國鑛場設備雖未完全合於安全衛生標準然鑛場僱用女工從事坑內工作則法令早予禁止民國十二年（一九二三年）鑛業保安規則第八條有「坑內不得僱婦女及十七歲以下之幼年工」同年鑛工待遇規則第六條復有「婦女及十七歲以下之幼年工僅能從事坑外之輕便工作」之規定等是我國法令方面對於婦女從事鑛場地下工作確在嚴禁之列與該公約草案之意旨堪稱允洽經由該部提出行政院第二六八次會議決議「通過送中央政治委員會核轉立法院審議」旋於二十五年經中央政治委員會第十七次會議決議交立法院審議該院初步審查結果「僉以本公約草案內容尙屬妥善實施亦無困難認為可予批准」於同年十月二日提出該院第四屆第六十二次會通過同年十月二十六日由國民政府批准（完）

國際勞工組織之大會經國際勞工局理事院之召集於一九三五年六月四日在日內瓦舉行第十九屆會議並議決採取本屆會議議事日程第二項目之「僱用婦女於一切鑛場地下工作」之數種提議復決定此項提議應取國際公約草案之方式於一九三五年六月二十一日制定下列公約草案該約得稱為一九三五年之「地下工作（婦女）公約」

第一條 本公約所用之「鑛場」一名詞乃指任何公司企業從事於發掘地下

中國參加之國際公約彙編 國際勞工公約

之任何物質而言

第二條 凡婦女不論其年齡如何均不得僱用於任何鑛場之地下工作

第三條 國家法律或條例對於下列事項得免除上條之禁止

甲 婦女之從事於管理職務而非操作手工者

乙 婦女之僱用於衛生及福利事務者

丙 婦女於其研究時在鑛場地下經受訓練之期間者

丁 任何婦女偶入鑛場地下從事於「非手工」之職務者

第四條 本公約之正式批准應通知國際聯合會秘書長請其登記

第五條 一 本公約僅對於已將批准請秘書長登記之國際勞工組織會員國

發生效力

二 本公約自國際勞工組織兩會員國之批准經秘書長登記之日起滿十二

個月後發生效力

三 嗣後任何會員國於其批准登記之日起十二個月後本公約對於該國即

發生效力

第六條 國際聯合會秘書長於國際勞工組織兩會員國之批准在登記後應即

通知其他國際勞工組織之會員國嗣後其他會員國續有批准登記時應依照

前例一律通知

第七條 一 凡批准本公約之會員國自本公約初次發生效力之日起滿十年

後得通知國際聯合會秘書長宣告解約並請其登記是項解約之宣告自登

記之日起滿一年後方能發生效力

二 凡批准本公約之會員國於前款所述之十年期滿後之一年內未運用本條所賦之解約權利須再遵守十年並嗣後得依本條之規定每當十年期滿宣告解約

第八條 國際勞工局理事院於本公約自發生效力每滿十年時應將本公約之實施狀況提出報告於大會並須決定應否將全部或局部修正本公約之問題列入大會議事日程

第九條 一 倘大會制定新公約以修正本公約之全部或局部除該新公約另有規定外則

甲 如當新修正公約發生效力之時雖有上述第七條之規定凡批准新修正公約之會員國應依法對本公約立即宣告解除

乙 自新修正公約發生效力之日起本公約應即停止受各會員國之批准
二 凡已批准本公約而未批准修正公約之會員國無論如何本公約之固有形式及內容對該會員國仍應發生效力

第一〇條 本公約以法文與英文文本為準

● 規定海上僱用兒童最低年齡公約

【按】規定海上僱用兒童最低年齡公約草案係第二屆國際勞工大會所通過其要旨在禁止航海船舶僱用十四歲以下之兒童我國實業部認為中國「修正工廠法已規定十四歲以下之兒童不得為工廠工人現行交通法令似尚無此種禁止實際航海生活危險甚多救助困難兒童缺乏自主意識極不宜

置身其間故最低工作年齡之規定實屬必要經查我國公私航海船舶所有人並無僱用十四歲以下之兒童是本公約之批准亦尚無顧慮之虞」因於二十五年（一九三六年）提出行政院第二七〇次會議決議「通過函送中央政治委員會核轉立法院審議」同年經中央政治委員會第十八次會議決議交立法院審議經該院初步審查認為「內容大致妥善與我國現行法律亦無抵觸似可照實業部意見予以批准」旋於同年十月二日經該院第四屆第六十二次會通過於同年十月二十六日由國民政府批准

查歷屆國際勞工大會所通過之公約草案甚多我國在二十五年以前所批准者僅有六種依據凡爾賽和約第四〇五條第五款規定每項公約草案經大會通過後各會員國至遲應於十八個月內加以審查確定可否以法律或其他方法施行我國多未照上述手續辦理以致國際勞工局方面屢有煩言實業部於二十四年三月間先將有關海事八公約提出咨詢有關各部意見該項公約為（一）規定海上僱用兒童最低年齡公約（二）規定僱用火夫或扒炭之最低年齡公約（三）關於海上僱用兒童及青年之強制體格檢查公約（四）遣送海員回國公約（五）海員僱用契約條件公約（六）關於船舶遇險或沉沒之失業賠償公約（七）便利海員受僱公約（八）船上移民從簡公約以上各公約經立法院第四屆第六十二次會議（一）至（五）項通過（六）至（八）項應暫緩批准二十五年十月二十六日國民政府批准有關海事之公約遂亦僅有五項（完）

國際聯合會國際勞工組織之大會經國際勞工局理事院之召集於一九二〇年

六月十五日在熱那亞舉行會議并議決通過本屆大會議事日程之第三項目關於「適用去年十一月在華盛頓所採取之禁止僱用十四歲以下之童工」公約於海員之數種提議並決定此項提議應取國際公約草案之方式

依照一九一九年六月二十八日凡爾賽和約一九一九年九月十日之聖宅芒和約一九一九年十一月二十七日之涅宜和約及一九二〇年六月四日之大特喇農和約之勞工編通過下列公約草案備送國際勞工組織各會員國批准

第一條 本公約所用之「船舶」一名詞包括所有航行於海洋任何性質之船舶不論其爲公有或私有者但軍艦除外

第二條 凡十四歲以下之兒童不得僱用或工作於船舶上但該項船舶所僱用之人員係屬同一家庭者除外

第三條 第二條規定不適用於在「學校船」或「訓練船」上從事工作之兒童該項工作經政府機關所核准與監督者

第四條 爲實施本公約各項條款便利起見每船船長須備置一簿冊記載其船上所僱用十六歲以下之兒童姓名及其出生之年月日或則於僱用契約內列單記載之

第五條 凡國際勞工組織會員國之批准本公約者承允實施本公約於其殖民地被保護國及未能完全自治之屬地但

一 因地方情形不適用本公約之規定者除外
二 得爲必要之修改以適應地方情形
各會員國應將其對於其每一殖民地被保護國及未能完全自治之屬地採取

中國參加之國際公約彙編 國際勞工公約

之辦法通知國際勞工局

第六條 依照一九一九年六月二十八日凡爾賽和約一九一九年九月十日聖宅芒和約一九一九年十一月二十七日涅宜和約及一九二〇年六月四日大特喇農和約之第十三章之規定本公約之正式批准應通知國際聯合會秘書長登記之

第七條 國際勞工組織之兩會員國登記批准於秘書處國際聯合會之秘書長應即通知所有國際勞工組織之會員國

第八條 本公約自國際聯合會秘書長發出該項通知日起發生效力但本公約僅對於已在秘書處登記批准之會員國有拘束力

嗣後其他會員國自將其批准案送交秘書處登記日起本公約對之即發生效力

第九條 凡批准本公約之會員國依第八條之規定承允至遲不過一九二二年七月一日即實施本公約之各條款並於必要時當採取相當手續使各項規定發生實效

第一〇條 凡批准本公約之會員國自本公約初次發生效力之日起滿十年後得通知國際聯合會秘書長宣告解約並請其登記自秘書處登記之日起滿一年後是項解約之宣告方能發生效力

第一一條 國際勞工局理事院至少十年一次應將本公約之實施狀況提出大會報告並須考慮應否將修正或限止本公約之問題列入大會議事日程

第一二條 本公約以法文與英文本爲準

●關於海上僱用兒童及青年強制體格檢查公約

【按】關於海上僱用兒童及青年強制體格檢查公約草案係第三屆國際勞工大會所通過其要旨在限制十八歲以下之青年充任海員時須具有官署

認許之醫師體格檢查證書方准受僱查我國交通部對於船員請領證書限制須繳醫師證明書者僅以職員爲限其年齡亦均須在二十歲以上普通船員請領海員手冊並不須呈繳此項文件實業部會以十八歲以下之青年其體格健全狀態是否適宜於航海工作頗有檢查之必要認爲本公約宜予批准餘與「規定海上僱用兒童最低年齡公約」按語相同（完）

國際聯合會國際勞工組織之大會經國際勞工局理事院之召集於一九二一年十月二十五日在日內瓦舉行第三屆會議並決議通過本屆議事日程第八項之一部份關於海上僱用青年及兒童強制體格檢查之數種提議決定此項提議應採取國際公約草案之方式

依照凡爾賽和約第十三編及其他和約同樣部份之規定通過下列公約草案備送國際勞工組織之各會員國批准

第一條 本公約所用之「船舶」一名詞包括所有航行於海上任何性質之船舶不論其爲公有或私有但軍艦除外

第二條 十八歲以下之兒童或青年受僱於任何船舶須具有主管官署認許之醫生所發之證明書證明彼等體格適宜於海上工作但該項船舶所僱用之全體員工係屬同一家庭者除外

第三條 凡此等兒童或青年繼續被僱於海上在一年期間內應重格受該項體格檢查並於每一次檢查後另給證明書證明彼等適宜該種工作若一醫生證明書在航程中途滿期則其效力應延至該次航程終結爲止

第四條 遇緊急情形時十八歲以下之青年未受本公約第二條及第三條所規定之檢查主管官署得准許其登航惟常須規定該船駛抵第一個口岸時應施該項檢查

第五條 依照凡爾賽和約之第十三編及其他和約同樣部份之規定本公約之正式批准應通知國際聯合會秘書長登記之

第六條 本公約自國際勞工組織二會員國之批准經秘書長登記之日起發生效力

本公約僅對於在秘書處登記批准之會員國發生拘束力嗣後任何會員國自秘書處登記批准之日起本公約對之應即發生效力

第七條 國際勞工組織之二會員國登記批准於秘書處國際聯合會之秘書長應即通知所有國際勞工組織之會員國嗣後該組織之其他會員國續有登記批准時該秘書長仍應依照前例一律通知

第八條 凡批准本公約之各會員國允遲不過一九二四年正月一日實施本公約第一二三四各條之規定如必要時當採取相當手續使此等規定發生效力

第九條 凡批准本公約之國際勞工組織會員國允依照凡爾賽和約第四百二十一條之條款及其他和約之同條規定施行本公約於其殖民地屬土及被保

護國

第一〇條 凡批准本公約之會員國自本公約初次發生效力之日起滿十年後得通知國際聯合會秘書長宣告解約並請其登記自秘書處登記之日起滿一年後該項解約之宣告方能發生效力

第一一條 國際勞工局理事院至少十年一次應將本公約之實施狀況報告大會並應考慮應否將修改或限制本公約之問題列入大會議事日程

第一二條 本公約以法文與英文本為準

●規定僱用火夫或扒炭之最低年齡公約

【按】規定僱用火夫或扒炭之最低年齡公約草案係第三屆國際勞工大會所通過其要旨在禁止航海船舶僱用十八歲以下之青年充當火夫或扒炭以免妨礙身體上之發育我國實業部查悉我國船舶所有人極少僱用未成年入充當此等工作且公約第三第四兩條亦尚有例外規定認為本公約似可批准餘與「規定海上僱用兒童最低年齡公約」按語相同（完）

國際聯合會國際勞工組織之大會經國際勞工局理事院之召集於一九二二年十月二十五日在日內瓦舉行第三屆會議並決議通過本屆議事日程之第八項「關於禁止僱用十八歲以下之人充任火夫或扒炭職務」之提議決定此項提議應採取國際公約草案之方式

依照凡爾賽和約之第十三編及其他和約之同樣部份之規定通過下列公約草案備送國際勞工組織國之各會員國批准

中國參加之國際公約彙編 國際勞工公約

第一條 本公約所用之「船舶」一名詞包括所有航行於海洋任何性質之船舶不論其為公有或私有者但軍艦除外

第二條 凡十八歲以下之青年不得僱用為船舶上之火夫或扒炭

第三條 第二條規定應不適用於

一 青年在「學校船」或「訓練船」上之工作假如該項工作經政府官署核准及監督者

二 青年受僱於不以汽力為航行原動力之船舶

三 凡十六歲以上之青年經體格檢查認為適合者得被僱於專事經營印度或日本沿岸貿易之船舶為火夫或扒炭但須諮詢各該會員國最能代表僱主與工人之組織後訂一條例以資限制

第四條 如在一口岸需用火夫或扒炭而該口岸僅有十八歲以下之青年可資供給則此等青年得予僱用但須以青年兩名當一火夫或一扒炭而且此等青年之年齡至少須為十六歲

第五條 為便利施行本公約之規定起見每船舶長須備置一簿冊記載其船上所僱用十八歲以下者之姓名及其出生之年月日或則於僱用契約列單記載之

第六條 凡僱用契應將本公約之規定撮要記入

第七條 依照凡爾賽和約第十三編及其他和約同樣部份之規定本公約之正式批准應送請國際聯合會秘書長登記之

第八條 本公約自秘書長登記國際勞工組織二會員國之批准日起始生效力

本公約僅對於已在祕書處登記批准之會員國發生拘束力

嗣後任何會員國送請祕書處登記其批准之日起本公約對之即生效力

第九條 國際聯合會祕書長於本公約經國際勞工組織二會員國之批准在祕書處登記後應即通知其他國際勞工組織之會員國嗣後其他會員國續有批准登記時該祕書長仍應依照前例一律通知

第一〇條 凡批准本公約之會員國依第八條之規定允承至遲不過一九二四年正月一日即實施本公約之一二三四五六條條款並於必要時當採取相當手續使其發生實效

第一一條 凡國際勞工組織會員國批准本公約者允承依照凡爾賽和約第四百二十一條及其他和約之同等條款之規定推行本公約於其殖民地屬土及被保護國

第一二條 凡批准本公約之會員國自本公約初次發生效力之日起滿十年後得通知國際聯合會祕書長宣告解約並請其登記自祕書登記之日起滿一年後是項解約之宣告方能發生效力

第一三條 國際勞工局理事院至少十年一次應將本公約之實施狀況報告大會並應考慮應否將修改或限制本公約之問題列入大會議事日程

第一四條 本公約以法文與英文為準

●關於遣送海員回國公約

【按】關於遣送海員回國公約草案係第九屆國際勞工大會所通過其要

旨在規定海員被送登陸者應送回其本國或受僱口岸或船舶開航之口岸；免有沈離失所之虞我國實業部根據中國海商法第六十五條「船員於受僱港以外其僱傭關係終止時不論任何原因船長有送回原港之義務其因患病或受傷而上陸者亦同」之規定核與公約意旨相符該部又據上海市輪船業同業公會呈復批准意見稱我國船舶所有人對於僱用外籍船員在契約內均書明解約時送回受僱口岸該部認為我國法令習慣對此原則已實行有素本公約之批准實施亦無困難餘與「規定海上僱用兒童最低年齡公約」接語相同（完）

國際聯合會國際勞工組織之大會經國際勞工局理事院之召集於一九二六年六月七日在日內瓦舉行第九屆會議並決議通過本屆議事日程第一項目關於「遣送海員回國」之數種提議並決定此項提議應採取國際公約草案之方式依照凡爾賽和約第十三編及其他和約同樣部分之規定於一九二六年六月二十三日通過下列公約草案備送國際勞工組織各會員國批准

第一條 本公約適用於批准本公約之各會員國內所有登記之航海船舶及其船主船長與海員

本公約應不適用於

軍艦

國有船舶而不經營商業者

經營沿海貿易之船舶

遊樂艇

「印度籍船」

漁船

登記之總噸數不滿一百噸或三百立方公尺之船舶

經營「境內貿易之船舶」其噸數在國家法律於通過本公約時特為該項貿易制定之特殊條例之限制之下者

第二條 本公約所用之名詞其意義如下

一 「船舶」一名詞包括任何性質公有或私有通常從事於航海事業者

二 「海員」一名詞包括所有一切僱用或從事於船上任何工作而在海員僱傭契約上登記之人員但船長領港練習船上之學生有特別契約之學徒海軍人員以及其他人員擔任政府之永久職務者皆當除外

三 「船長」一名詞包括指揮及主持船舶之任何人但領港除外

四 「境內貿易船舶」一名詞專指船舶之經營貿易於一國及一鄰國口岸之間而處於國家法律所劃定之地理範圍內者

第三條 凡海員在服務期間內或在服務期滿時被送陸應送回其本國或其受僱之口岸或船舶開航之口岸國家法律應訂明必要之條款以規定之並須決定何方負擔遣送回國之費用

如海員在船上得適宜之工作而該船係向上述目的地之一航行時該員應視為已被送回國

海員如其在本國或在其受僱之口岸或在其鄰近口岸或在船隻開航之口岸已登陸者應視為被送回國

中國參加之國際公約彙編 國際勞工公約

僑外海員受僱於其他國家其享受被送回國之權利等情應照國家法律之規定如無此項法律時則由僱傭契約之條款中規定之以上數節之規定然仍應適用於受僱於本國口岸之海員

第四條 海員如因下列各項原因以致留滯者不得令其負擔回國之費用

一 在船上服務而受傷害者

二 船隻遇難

三 非因其自己之故意行動及過失而得之疾病

四 解僱之緣由不能由海員負責者

第五條 遣送海員回國之費用應包括途中運輸費飲食及居住費並應包括海員啓程前之維持費

海員被遣送回國時如充船員之一則在航程中所作之工作應得報酬

第六條 登記船舶之政府機關如遇適用本公約時該機關應不論其海員之國籍負責監督遣送任何船員回國之事宜并遇必需時須給海員之費用

第七條 依凡爾賽和約第十三章及其他和約之同等部份之規定本公約之正式批准應通知國際聯合會秘書長登記之

第八條 本公約自國際勞工組織兩會員國批准經秘書長登記日起發生效力

本公約僅對於已在秘書處登記批准之會員國有拘束力嗣後凡任何會員國自將其批准案送請秘書處登記日起本公約對之即生效力

第九條 國際聯合會秘書長於本公約經國際勞工組織兩會員國之批准在秘書處登記後應即通知其他國際勞工組織之會員國嗣後其他會員國續有此

准登記時該祕書長仍應依照前例一律通知

第一〇條 凡會員國批准本公約承允至遲不過一九二八年正月一日即實行

本公約之第一二三四五六各條並採取相當辦法使各項規定發生實效

第一一條 凡國際勞工組織會員國批准本公約者允照凡爾賽和約第四百二

十一條及其他和約之同等條款之規定推行本公約於其殖民地屬土及被保

護國

第二二條 凡批准本公約之會員國自本公約初次發生效力之日起滿十年後

得通知國際聯合會祕書長宣告解約并請其登記自祕書處登記之日起滿一

年後是項解約之宣告方能發生效力

第二三條 國際勞工局理事院至少十年一次應將本公約之實施狀況提出大

會報告並須考量應否將本公約修改或加以限制之問題列入大會議事日程

第一四條 本公約以法文與英文本為準

●海員僱用契約條件公約

【按】海員僱用契約條件公約草案係第九屆國際勞工大會所通過其要

旨在對海員僱用契約之內容規定必須載明事項俾船員得明瞭其工作之性

質暨權利義務庶不致受船主之任意苛待查中國海商法對於海員之權利義

務已有重要規定該法所不備者自仍適用民法民二十年十月一日交通部公

布之船員管理暫行章程第十六條並將海員僱備契約內載明事項分類列舉

實業部僉以公約所定較我國法令遠為詳密該約之施行以本國法令為根據

尙富彈性認為本公約之批准既與海員有利實施似亦不甚困難餘與「規定
海上僱用兒童最低年齡公約」按語相同（完）

國際聯合會國際勞工組織之大會經國際勞工局理事院之召集於一九二六年
六月七日在日內瓦舉行第九屆會議並決議通過本屆議事日程第一項目關於
海員僱備契約條例之數種提議並決定此項提議應採取國際公約草案方式
依照凡爾賽和約第十三章及其他和約同等部份之規定於一九二六年六月二
十四日通過下列公約草案備送國際勞工組織各會員國批准

第一條 本公約適用於在批准本公約之任何會員國內所有登記之航海船舶

及其船主船長與海員

本公約應不適用於

軍艦

國有船舶之不經營商業者

經營沿海貿易之船舶

游樂艇

「印度鄉船」

漁船

登記之總噸數不滿一百噸或三百立方公尺之船舶以及經營境內貿易之船
舶其噸數在國家法律於通過本公約時特為該項貿易制定之特殊條例之限
制之下者

第二條 為施行本公約起見下列各名詞應各含定義如左

一 「船舶」一名詞包括任何性質公有或私有通常從事於航海事業者

二 「海員」一名詞包括所有被僱或受聘於船上擔任任何工作而且在海員僱用契約內登記之人員但船長領港訓練船舶之學生有特別契約之學徒海軍人員以及在政府常設機關之服務者皆當除外

三 「船長」一名詞包括指揮及主持之人員但領港除外

四 「境內貿易船舶」一名詞專指商船之航行於本國及一鄰國口岸間而處於國家法律規定之地理範圍以內者

第三條 海員僱用契約應由船主或其他代表及海員雙方簽字在簽字之前應予海員及其顧問以審查僱用契約之相當便利

海員簽訂契約應照國家法律之規定藉使主管官署有充分之監督

若主管官署證明該項契約曾用書面呈核並經船主或其他代表及海員雙方之承認前列各規定應認為業已遵守

國家法律應有充分之規定保證海員對於契約之明瞭契約內不得具有違背國家法令或本公約之條款

國家法律如視為保護船主及海員利益之必須應規定其他關於訂立及保證契約之手續

第四條 按照國家法律應採適宜辦法以保證僱用契約內不至載有雙方預先協定規避由法庭審理之普通規則

本條應不視為禁止交付仲裁機關處理

第五條 每一海員應發給一詳載其在船上工作之文件該項文件之格式應載

中國參加之國際公約彙編 國際勞工公約

之項目及此等項目之應如何裁列均應由國家法律規定之上項文件不得載有海員工作價值之估計及其工資

第六條 僱用契約可規定一確定之時期或一次航行之規定如為國家所准許亦可為不定期之規定

僱用契約應明白記載雙方之權利及義務

下列各項係為必須載明者

一 海員之姓名生日或年歲及籍貫

二 契約訂立之地點及日期

三 海員擔任工作之船舶（單數或多數）之名稱

四 船員之數目以按照國家法律須登載者為限

五 擬定之航行以訂立契約時所確定者為限

六 海員應盡之職務

七 海員應登船聽候服務之日期及地點以可能者為限

八 海員給養之標準如國家法律另有規定者不在此限

九 工資數目

一〇 契約之終止及其條例

甲 如契約係有定期者滿期之日期

乙 如契約為一次航行用者航行目的之海口及海員於到達之後可以離職之時期

丙 如契約係無定期者雙方取銷契約應具之條例及預告時期惟船主之

預告時期不得較海員者為短促

一 在同一船舶公司服務滿一年之後海員每年應享照支工資之假期
但以國家法律有此種假期規定者為限

二 其他項目國家法律視為必需者

第七條 如國家法律規定船上應備有船員名冊則該項法律亦應規定將契約
一併列入於名單之內或作為附件附錄於後

第八條 為使船員確悉其權利及義務之性質及其範圍起見國家法律應規定
辦法將僱傭契約內之條例張貼於船員易到之處或採其他適當方法使海員
能明瞭其工作之條件

第九條 無定期間之契約無論船舶在裝貨或卸貨之口岸可由一方面聲明終
止之惟必須依照契約內所規定之預告時期辦理而該預告時期不得少於二
十四小時此種預告應用書面行之國家法律應規定預告之手續以免雙方對
於此點有所爭執

國家法律應規定特種情形在該情形之下預告手續雖經合法施行然仍不得
終止契約

第一〇條 凡契約不論訂立為有定期間無定期間或限於一次之航行遇有下
列情形之一即作為終止

一 雙方之同意

二 海員之死亡

三 船舶之喪失或失其航行之能力

四 國家法律或本公約所規定之任何原因

第一一條 國家法律應規定在何種情形之下船主或船長得立即解僱海員

第二條 國家法律並應規定在何種情形之下海員可以要求立即解僱離船

第三條 如海員向船主或其代表證實其可得船長或船副或司機之職位或
其他高於現有地位之職位或因其受僱後發生之事項使其脫離現職有重大
之利益時得要求解約但必須自覓一熟習可靠之替人經船主或其代表之承
諾且須不因此而使船主增加費用如遇上述情形該海員薪工應照算至其離
職之時為止

第一四條 不論因何種原因致契約之終止或取銷均應載於依照第五條規定
所發給於海員之文件及船員名單之內此項記載經任何一方之要求應由主
管官廳核證之

海員除第五條規定之文件外可由船主要求另給一憑證證明其工作成績或
是否已完全履行契約上應盡之義務

第一五條 國家法律應規定辦法保證本公約各款之遵守

第一六條 依照凡爾賽和約第十三章及其他和約同樣部份之規定

本公約之正式批准應通知國際聯合會秘書長登記之

第一七條 本公約有國際勞工組織兩會員國批准經秘書處登記之日起發生
效力

本公約僅對於曾經登記批准之會員國發生拘束力嗣後任何會員國將其批
准案送請秘書處登記日起本公約對之即發生效力

第一八條 國際聯合會祕書長於本公約經國際勞工組織兩會員國之批准在祕書處登記後應即通知其他國際勞工組織之會員國嗣後其他會員國續有登記批准者該祕書長仍應依照前例一律通知

第一九條 凡會員國之批准本公約者依第十七條之規定承允至遲不過一、二、八年一月一日實施本公約第一、二、三、四、五、六、七、八、九、十、十一、十二、十三、十四、十五各條之規定並採取切要辦法使其能切實施行

第二〇條 凡國際勞工組織兩會員國之批准本公約者承認依照凡爾賽和約第四百二十一條及其他和約同樣條款之規定推行本公約於其殖民地屬土及被保護國

第二一條 凡批准本公約之會員國自本公約初次發生效力之日起滿十年後得通知國際聯合會祕書長宣告解約並請其登記自祕書處登記之日起滿一年後是項解約之宣告方能發生效力

第二二條 國際勞工局理事院至少十年一次應將本公約之實施狀況提出大會報告並須考慮應否將本公約修正或更改之問題列入大會議事日程

第二三條 本公約以法文本與英文本為準

國際禁販人口公約

【按】一九〇四年五月十八日在巴黎訂立禁止販賣白奴公約計九條係對於已成年之婦人及未成年之婦人或女子橫被污辱或強迫事件希望予以確實有效之保護以抵制不法之販賣旋於一九一零年五月四日又在巴黎訂立禁止販賣白奴公約計十二條其用意在使禁止販賣白奴之政令益臻完備以上兩約我國最初皆未參加

國際聯合會成立後該會根據盟約第二十三條丙款關於販賣婦孺各種協約委託監督之規定於第一次大會議決由行政院要求一九零四年及一九一零年兩次簽訂禁止販賣白奴公約加入各國在第二次大會議前召集國際會議其他各國願參加者一概邀請在日來弗開會研究開會時我國會派代表魏宸組前往參與旋經該會議將議決案交由國際聯合會於第二次大會議時將議決各項編成公約計十四條大致係將禁止販賣白奴名稱加以推廣實施禁止販賣婦孺各締約國如未加入一九零四年一九一零年兩公約者應從速批准或加入對於引渡年齡等項加以規定經大會通過並請各國代表已奉全權者先行簽字未奉全權者隨後補簽我國國際聯合會代表顧維鈞等當以未奉正式全權聲明緩簽至於是一九二一年九月三十日訂立之禁止販賣婦孺公約十四條我國代表於同時簽字旋經外交部呈請大總統派汪榮寶於一九二二年三月三十日前赴日內弗將禁止販賣白奴兩公約補簽

中國參加之國際公約彙編 國際禁販人口公約

於一九二五年十月七日連同禁止販賣婦孺公約經我國政府同時批准

禁奴公約本自一八八九年柏林大綱一八九〇年不拉捨魯大綱及修正該兩大綱之一九一九年聖日爾曼安電伊公約該禁奴公約計十二條係國際聯合會第六屆大會所擬由第七屆大會通過訂立於一九二六年九月二十五日我國由朱兆莘代表簽字本約係禁除販買非洲奴隸及各種形式之奴隸制與販賣婦孺之情形不同

一九三三年十月十一日在國際聯合會第十四屆大會又簽訂一國際禁止販賣成年婦女公約計加入者共十八國即中國英法德奧比和西葡波蘭瑞典捷克希臘立蘇尼亞但澤巴拿馬阿爾倍尼亞南斐洲聯邦在訂約之前國際聯合會之禁販婦孺委員會曾擬有議定書草案一件該文件到達我國時經內政部審閱後對於簽訂事表示贊同惟對於該草約第十條之規定即對於殖民地保護國海外屬地或附庸國及委任統治國等除各簽字國特別申明者外皆不適用本約之規定一點認為於正義人道有所不合並謂販賣婦女原以在殖民地保護國等處為多且酷似尤不應漠視此項意見經我國外交部電達駐國聯代表辦事處飭其轉達國聯秘書長此我國加入本約之經過也又按本約之性質係補充一九零四年一九一零年及一九二一年所訂關於販賣婦女各項公約故以前各約仍繼續有效(完)

●一九零四年禁止販賣白奴公約

大不列顛與愛爾蘭聯合國王暨海外屬國君主印度皇帝陛下德意志皇帝普魯士國王陛下比利時國王陛下丹麥國王陛下日斯巴尼亞國王陛下法蘭西共和國大總統義大利國王陛下和蘭國女王陛下葡萄牙及亞爾加國王陛下全俄羅斯皇帝陛下瑞典及那威國王陛下瑞士聯邦議會對於已成年之婦人及未成年之婦人或女子橫被污辱或強迫事件希望予以確實有效之保護以抵制不法之販賣號稱「販賣白奴」(White Slave Traffic) 決定締結一公約斟酌辦法以謀達到此目的爲此各經任命全權代表如左即

大不列顛與愛爾蘭聯合國王暨海外屬地君主印度皇帝陛下代表

駐法全權大使蒙遜助爵

德意志皇帝普魯士君主國王陛下代表

駐法全權大使若奪毅親王

比利時國王陛下代表

駐法全權公使李海題

丹麥國王陛下代表

駐法全權公使子爵銳文題君諾

日斯巴尼亞國王陛下代表

駐法大使公爾加斯提諾

法蘭西共和國大總統閣下代表

法國外交部大臣德爾克斯

義大利國王陛下代表

駐法全權大使通列爾利白魯砂提德魏爾梗諾子爵

和蘭國女王陛下代表

駐法全權公使德斯羅爾

葡萄牙及亞爾加國王陛下代表

駐法全權公使砂扎若扎

俄國皇帝陛下代表

駐法全權大使里列榮

瑞典那威國王陛下代表

駐法全權公使阿克爾邁

瑞士聯邦議會代表

駐法全權公使那德

以上各代表互將全權文據傳示校閱查明合例茲議定條文如左

第一條 各締約國政府應設立或指定一種機關責以搜集各種消息關於收集

販賣婦女往海外謀淫賤之營業此種機關應予以與締約各國同類機關有直

接通信之權利

第二條 各國政府應專在各火車站啓程港口及沿途嚴密偵察帶領婦女爲淫

賤營業之人因此須訓令各官吏及他種適當之人在法律範圍以內偵察各項

消息以資破獲非法之營業凡抵埠之人顯然爲此營業爲首之人或同黨或幫

害之人一經察覺應通知其遣地點之官署或報告有關係之外交官或領事署或其他相當之官署

第三條 各國政府應於事發之後在法律範圍以內向爲娼之外國婦女取得口

供以憑指認及查出其根底並可追究離爲懲惡其離開本國之人此項所得之消息應函告該項婦女之本國官署以期達到遣送回國之目的

各國政府應在法律範圍以內並力之所能及及將拐賣無辜之婦女委託公共或私立之慈善機關或經是有必要保證之私人暫時寄養以待遣送回國

各國政府應在法律範圍以內並力之所能及及將自願送回本國或由管理人認領之婦女送回本國但遣回本國須於面貌國籍及抵達邊境之地方日期證明

後始能實行之凡締約各國須予以通過其領土之利便凡關遣送回國之函件如能直達者必須直達之

第四條 倘受遣送回國之婦女不能自償旅費又無丈夫親戚或保護人爲之代付則其遣回費應由該婦女居住之國家擔負迨至依其本國所在之最近邊境或登船埠頭至其餘之用費應由本國擔承之

第五條 上列第三條及第四條之各規定與締約國間所訂現行之特別條約不生影響

第六條 各國政府應在法律範圍以內并力之所能及施行監察專爲婦女在外國謀得傭工之事務所或代理所

第七條 凡未簽本約之各國亦得加入本約惟須先由各該國外交機關向法國政府聲明其意願再由法國政府通告各締約國

中國參加之國際公約彙編 國際禁販人口公約

第八條 本約須於交換批准文書六個月後發生效力倘締約國中之一國聲明

脫離本約時其效力祇發生於脫離本約之一國且於聲明脫離十二個月以後始能發生效力

第九條 本公約應經過批准之手續其批准文書須從速在巴黎交換

本公約由各全權代表簽字并各蓋章以昭信守

一九〇四年五月十八日訂於巴黎正約一份備存法國外交部正式證實鈔本一份分送締約各國

● 一九一零年禁止販賣白奴公約

後開各國之君主首領政府（衛略）同願禁止販賣白奴之政令益臻完備決意訂立公約一件爲此於一九零二年七月十五日至二十五日在巴黎召集第一次協會議決草案一件嗣即派遣全權代表於一九一零年四月十八日至五月四日在巴黎開第二次協會議定條款如左

第一條 凡意圖滿足他人情慾招納引誘或拐帶未成年之婦人或女子爲猥褻之行爲者即使得本人之同意無論其構成犯罪行爲在何國境內成立一應科罪

第二條 凡意圖滿足他人情慾以詐欺脅迫恐嚇強暴或其他勒迫方法招納引誘或拐帶婦人或女子爲猥褻之行爲者無論其構成犯罪要素之行爲在何國境內成立一應科罪

第三條 各締約國現有法律不足禁遏上二條規定之犯罪者應擔任使其各該

立法機關採取或籌畫必要方法之義務俾此項犯罪按等科罰

第四條 各締約國以法蘭西共和國政府爲介紹將各內國關於本約旨趣之已經

頒行或將來頒行之法律互相傳達

第五條 第一第二兩條所舉之犯罪應自本約發生效力之日起當然的列入各

締約國間現行條約內作爲應行引渡之犯罪

倘遇不修改現行法律則前項規定不能收效時締約各國擔任使其各該立法

機關採取籌畫必要方法之義務

第六條 關於本約所舉犯罪之「訴訟囑託」傳達方法如左

一 或由司法機關直接送達

二 或由申訴國之外交官或領事官代爲轉致被訴國此代轉人將訴訟囑託

直接送交該管司法機關並向該機關取得實行該囑託之證明文件（在前

兩項情形內訴訟囑託之鈔本例須即時送致被訴國之高等機關）

三 或由外交人員送達

締約國對於他締約國之訴訟囑託在上列送達方法中取用某或某某種方法

應各備文一一知照

倘依本條一二兩款辦理之送達發生窒礙時由外交人員解決之

除相反之諒解外訴訟囑託或用被訴國語或用兩關係國間之適當語言敘述

之或應於兩種語言中任擇一語譯出附之並由申訴國之外交官或領事官或

被訴國之陪審譯員校正之

訴訟囑託之實行免納一切稅費

第七條 凡本約所定之犯罪其構成犯罪要素之行為成立於數國境內者締約

國擔負互相將原案通告

上項通告文書應遵照一九零四年五月十八日訂於巴黎之公約第一條所指

之機關直接送達於他締約國之該管機關

第八條 非簽字國亦得加入本約惟須以文件聲明意旨此項文件存儲法國政

府由法政府以外交人員經手分送締約各國校正鈔片各一紙並注明交存日

期加入國國內關於本約趣旨之法律亦於聲明文中陳述之

聲明文件交存後六個月起本約在加入國全部領土內發生效力而此國亦即

稱爲締約國

加入本約者亦即同時完全加入一九零四年五月十八日之公約無須另行聲

明其對於加入國全部領土發生效力之日期與本約同

一九零四年五月十八日公約第七條係於僅願加入該公約之國適用之但與

以上條款不相抵觸

第九條 本約由嚴事議定書補足成之故嚴事議定書爲本約之一部分應經過

批准凡批准書應自締約國中有六國準備交存之時起交存巴黎

批准書交存應編立紀錄以其校正鈔片由外交人員經手分送締約各國本約

自交存批准書後六個月起發生效力

第一〇條 倘遇締約國宣告脫離本約時此項宣告祇對於該國發生效力

宣告脫離應以文書聲明該文書交存法國政府法國政府以校正鈔片交由外

交人員經手分送締約各國並注明交存日期

自交存文書之日起十二個月後本約在脫離國全部領土內停止發生效力脫離本約除非該國於聲明文書內特別聲明並不當然的連帶脫離一九零四年五月十八日之公約否則締約國如欲脫離該公約者應遵該公約第八條辦理

第一條 倘締約國願將該本約實行於殖民地屬地或領事裁判區域之一處或若干處者應以文書聲明其意旨該文書存法國政府以校正鈔片交由外交人員經手分送締約各國並注明交存日期

此項殖民地屬地領事裁判區域內已經頒行關於本約趣旨之法律應於聲明文書內通告之至嗣後頒行之法律應遵第四條通告締約各國

自交存聲明文書後六個月起本約在該文書所稱之殖民地屬地領事裁判區域內發生效力

送達本條第一款所指文書內開列之殖民地屬地領事裁判區域之訴訟囑託申請國應以所取傳達方法通知其他締約各國

締約國中某國欲使其殖民地屬地或領事裁判區域之一處或數處脫離本約者遵照本條第一款所定條件方式行之自宜告脫離文件交存法國政府之日起經過十二個月發生效力

締約國欲使其殖民地屬地或領事裁判區域之一處或數處加入本約者亦即當然同時加入一九零四年五月十八日公約無須另行聲明該公約與本約同日發生效力但締約國欲使其殖民地屬地或領事裁判區域之一處或數處脫離本約者除用聲明文件特別聲明外並不連帶脫離一九零四年五月十八日之公約且一九零四年五月十八日公約締約各國令其殖民地加入公約之宜

言仍繼續有效

但自本約實行之日起所有締約各國之殖民地屬地或領事裁判區域之加入或脫離該公約者概按本條規定辦理

第二條 本約訂於一九一零年五月四日所有列強派赴爲禁販白奴第二次

大會之全權代表得於本年七月三十一日以前在巴黎簽字

一九一零年五月四日訂於巴黎祇繕一分另以校正鈔本分送締約各國

● 歲事議定書

當本日條約將就簽字時各全權代表對於本約第一第二第三條所載之精神認

爲應特標明並附締約各國按其精神由司法最高機關頒定實行或補充該約之規章

甲 第一第二條之規定應視爲最大限度締約各國政府儘可自由懲治其他相

等之犯罪例如以成年婦人爲娼並未加以詐欺脅迫者之類

乙 爲禁遏犯罪起見第一第二兩條內(未成年已成年)字樣自係指婦人或

女子未滿或已滿二十歲而言但如條件相同則法律對於各國國籍之婦女得將保護年齡增高

丙 爲禁遏此等犯罪起見無論何種情形法律應科以剝奪自由之罪其應得主

刑附刑仍照律擬並應除被害人年齡外將法意於當時第二條所指各項加重

情形或被害人確已有賣娼之事實

丁 違反本人意旨留置婦女於娼寮者雖其罪名重大係屬內國法權不得不在

本約範圍之內

本附事議定書應視為本日公約之一部分有同等之價值效力及期限一九一零年五月四日簽訂於巴黎祇繕一份

●禁止販賣婦孺公約

(本公約應於一九二二年三月三十一日以前簽字凡各締約國及其代表

應照字母表之程序次第署名)

各締約國擬將一九〇四年五月十八日及一九一〇年五月四日兩公約首端所謂禁止販賣白奴名稱即加以推廣實施禁止販賣婦孺並閱悉國際聯合會行政院於一九二一年六月三十日至七月五日在日來弗集會所定之議決書今議決特訂一附約加入於上述兩公約之內因此特派(代表名列後)為全權代表彼此將所奉全權證書校閱合例議定各條於左

第一條 各締約國中其尚未加入一九〇四年及一九一〇年兩公約者應按照各該公約格式從速批准或加入之

第二條 各締約國凡對於一般販賣婦孺者應設法訪查科罰其犯罪行為已於一九一〇年公約內第一條載明之

第三條 各締約國凡對於一九一〇年公約內第一第二兩條所載一般意圖及預備販賣婦孺者應籌畫必要方法科之以罪

第四條 各締約國國際間如未訂有引渡公約應將一九一〇年五月四日公約內第一第二兩條所載犯罪之人或已經科罰犯此等罪之人隨其力之所及設

法引渡

第五條 一九一〇年公約議定書內乙款所載年歲足二十歲字樣應改為足二十一歲

第六條 各締約國如關於禁止販賣婦孺上行使職權及稽查之機關及介紹職業所等尙未訂有一種行政上或法律上之辦法應明定規章實施保護在他國謀生之婦孺

第七條 各締約國凡關於僑民及殖民地事務應籌劃一種行政上及法律上之設施以取締販賣婦孺之行為并規定保護辦法凡對於欲移住他國適在輪船旅行不獨在其出發地及達到地善為照料即沿途亦當妥為保護并在各火車站及各口岸通行招貼以防販賣行為并在招貼內載明婦孺等可以尋覓住宿與扶助保護之地點

第八條 本公約係用英法兩國文字彼此有同等之效用即以本日為訂約之期并應於一九二二年三月三十一日以前簽字

第九條 本公約應由各締約國依法批准其批准文件應送交國際聯合會秘書長由秘書長通知聯合會其他會員國及各加入本約之國至批准文件當交於總秘書處存案再遵照國際聯合會盟約第十八條所載一條第一批之批准文件交到後秘書處當即將本公約登記之

第一〇條 凡國際聯合會會員國於一九二二年四月一日以前尙未簽訂本公約者以後尙可加入至非聯合會會員國國際聯合會行政院決定將本公約正

式通知後亦可加入加入本公約時應備文照會聯合會總秘書處由總秘書處將加入國家及日期通知有關係各國

將加入國家及日期通知有關係各國
即發生效力

第一二條 任何締約國得宣告脫離本約惟須在十二個月以前聲明之此項廢約應備文送交聯合會秘書長由秘書長註明收到日期將聲明書副本立即分送各締約國

宣告廢約文件自通知秘書長日起一年後發生效力其效力發生之範圍僅及於宣告廢約之國

第一三條 凡簽訂及批准本約或宣告脫離本約或加入本約之各國秘書長詳細列表以備聯合會會員隨時查攷聯合會行政院得視必要時將該表命令公布之

第一四條 凡各締約國簽訂本約時得聲明本約對於其殖民地海外領地及被保護及隸屬宗主權等地之一部分或全部分不生效力以後如欲加入亦得以其殖民地海外領地被保護及隸屬宗主權等地之名義分別聲明加入之至各締約國欲將殖民地海外領地被保護及隸屬宗主權等地宣告脫離本約亦得依加入時之手續分別辦理并適用第十二條條文之規定

本公約於一九二一年九月三十日訂於日來弗本約正文僅有一份交於國際聯合會存案

茲將各國簽訂本約代表列表於左

中國參加之國際公約彙編

國際禁販人口公約

南阿非利加代表

阿爾排尼代表

奧地利代表

本代表聲明所簽本約不包括伯必亞諾福爾克島及委任統治之新圭南島

奧地利亞代表

比利時代表

巴西代表

大不列顛代表

本代表聲明所簽本約不包括紐絲綸地英屬殖民地被保護地莫劉島及英

國委任統治權之各地

坎拿大代表

智利代表

中華民國代表

哥倫比亞代表

保留哥倫比亞議院將來批核權

萬司得里格代表

暗司篤尼代表

希臘代表

希臘代表

威爾登

諾里

白柳司

孟司鐸爾夫

特維

梗亞

白爾福

陶暗梯

愛特瓦

維雀納

汪榮寶

禹呂底亞

來司忒爾巴

不辣爾忒

比發

騰特辣求

中國參加之國際公約彙編 國際禁販人口公約

義大利代表

恩不里亞利

本代表聲明所簽之本約在本國政府未聲明以前不包括義大利之殖民地

日本代表

林權助

本代表以政府名義保留暫緩承認本公約第五條之權并聲明不包括朝鮮

臺灣關東在內

電託尼亞代表

沙爾那衣

利蘇埃尼亞代表

加爾伐諾司格

挪威代表

諾遜

波斯代表

愛發暗特杜物

葡萄牙代表

唐特辣得

暹羅代表

夏龍

關於一九一零年公約議定書第二項本約第五條所載年歲及限制適用於暹羅國人民時本代表聲明保留之

瑞士代表

莫德

保留瑞士聯邦國會批准權

紐絲綸代表

愛倫

本代表聲明所簽之公約不包括西沙莫亞委任統治地

●禁奴公約

茲查一八八九年至一八九〇年不拉捨魯會議大綱內之簽押諸國會宣言各該

國深願禁除販賣非洲奴隸

又查修改一八八九年柏林大綱及一八九〇年不拉捨魯大綱及宣言之一九一九年聖日爾曼安電伊公約之簽押諸國亦曾證明其欲達到完全禁除各種形式之奴隸制及水陸販賣奴隸之慮且將一九二四年六月十二日國際聯合會行政院所派之奴隸制臨時委員會之報告書加以考量為完成及擴充不拉捨魯規定所辦之工作及籌畫使全世界實際上實行簽訂聖日爾曼安電伊公約所表示關於奴隸買賣及奴隸制之此項志意起見並承認此節應有訂立較該公約所載之各種更為詳細規定之必要不寧惟是且有禁除強迫工作之必要以免發現奴隸制相類之各種情形議決訂立公約為此簡派全權……各全權將其全權證書核閱後議定條款如左

第一條 為本公約起見議定下列解說

一 奴隸制乃一人所處之地位或遭遇得向其施行主權人之任何或各種權力

二 奴隸貿易涉於俘虜置有或處置一人意欲貶其為奴隸之各種行為與涉於為出售或交換他物起見置有奴隸之各種行為及將欲出售或交換他物而置有之奴隸以出售或交換他物處置奴隸之各種行為質言之凡販賣或運輸奴隸之每一種行為

第二條 高級締約各國各擔任對於置於主權下管轄權下保護下宗主權下或受委託下各領土凡未經施行必要步驟者

甲 阻止及禁止奴隸貿易

乙 逐漸及從速將各種形式之奴隸制完全廢除

第三條 高級締約國爲阻止及禁止各該國領土內及在懸掛各該國國旗之船隻上裝載卸載轉運奴隸起見擔任採納各種相當辦法

高級締約各國擔任從速商訂關於奴隸貿易之普通公約除各種必要採用外彼此藉以授受一九二五年六月十七日國際軍備公約(第十二條第二十條第二十一條第二十二條第二十三條第二十四條及附件第二章第三四五各節)所規定之權利及同樣性質之責任並以此種普通公約對於任何高級締約國之船舶(即少噸位)與其他高級締約國之船舶不加區別並約定於此種普通公約發生效力之前或後因各該國之特殊情形似於從速完全消滅奴隸貿易事宜有所便宜高級締約各國造彼此得完全自由訂立特別協定惟不得違反前節所載之原則

第四條 高級締約諸國互相應予各種援助以期達到取消奴隸制及奴隸貿易之目的

第五條 高級締約各國承認沿用強迫或強制工作有重大影響對於所置主權下管轄下保護下宗主權下或受委託下各領土擔任採用各種必要辦法阻止強迫或強制工作以致發生類似奴隸制之各種情形

一 茲議定除下項第二節所載之臨時規定加以保留外僅許公共事業沿用強迫或強制工作

二 各該領土內因公共事業以外仍沿用強迫或強制工作締約各國應逐漸及從速設法使其停止凡存有此種強迫或強制工作者此項工作應有特別

中國參加之國際公約彙編 國際禁販人口公約

性質且應時有相當酬勞各勞工均不庸遷出原住住所

三 無論如何招用強迫或強制工作之各種責任應歸有關國中央主管機關擔負之

締約各國中之法律現今無相當規定得以懲罰違反實行本公約意旨之法律及章程擔任採用必要辦法以便對於此項違抗處以嚴厲懲儆

第七條 締約各國擔任將適用本公約所制定之法律及章程彼此通告並知照國際聯合會秘書長

第八條 高等締約各國約定各造間因本公約之解釋及適用所發生之爭執倘不能由直接磋商解決應交國際經常法庭解決之倘此種爭執國家之一國或兩國非爲一九二〇年十二月十六日關於國際經常法庭議定書之簽約國此項爭執隨各國之選擇及按照每一國之憲法手續提交國際經常法庭或按照一九〇七年十月十八日國際爭執和平解決公約所設定之公斷法庭或其他公斷法庭處理

第九條 締約各國之任何一造得宣言其簽約批准或加入本公約於其所屬主權下統轄下保護下宗主權下或受委託下領土之全部或任何部分實行本公約任何條款不相縛束各締約國對於其與任何規定無關之任何領土得隨後另爲使其加入

第一〇條 倘締約國之一造對於本公約有所排斥則應函知國際聯合會秘書長而該秘書長即將此項排斥通知之原文及其收到日期通知其他締約各國此項排斥通知應於國際聯合會秘書長收到該項通知一年後纔能發生效力

締約各國對於其所屬主權下管轄下保護下宗主權下或受委託下任何領土亦得另為提出此項排斥

第一條 本公約英文法文一律作準應用本日日期以待國際聯合會會員國簽字以一九二七年四月一日為期限國際聯合會秘書長隨後應將本公約通知未簽押諸國及非國際聯合會會員國並請各該國加入本公約凡願加入本公約之一國應將其志願函知國際聯合會秘書長並將其加入證書寄呈存儲國際聯合會庫內

秘書長應將此項通知原文及加入證書立即寄交其他締約各國並須報告收到此項各件之日期

第一二條 本公約應批准之其批准書應存於國際聯合會秘書長室並須由秘書長將此項存儲通知締約各國

本公約對於每一簽押國須自此項存儲批准書日及加入日施行
各全權用是簽訂本約以昭信守

日來佛一九二六年九月二十五日一份存儲國際聯合會庫內並將本約原文分寄各簽約國各一份

阿排尼亞國

地諾氏

德意志國

薛白爾脫博士

阿根隆民主國

奧國

派流爾氏

比利時國

僕落格爾氏

波立維亞國

巴西國

英吉利帝國

茲將宣言余之簽字並不縛束印度或任何英國屬地蓋印度或任何英國屬地均為國際聯合會其他會員且對於該領土簽字或加入本公約亦無阻礙

坎拿大

福斯德爾氏

澳大利亞

拉塞姆氏

南非洲聯邦

紐絲倫

愛爾蘭

印度

按照本公約第九條備文茲宣言余之簽約關於本公約第二條(b)節及第六五七各條之覆不縛束下列各疆土緬甸者(Burma)坐落湖廣山谷(Hukwang Valley)西南之南極地道(Naga tracts)西北與愛森姆(Assam)為界東與楠柏克河(Namphuk River)為界南與森格林哈麥帝(Singaling Hkamti)及塞姆拉地道(Bomra Tracts)為界在愛森姆者塞地亞(Sadya)及自立派拉(Balipara)邊界地道南極縣以東之部落區域至緬甸界為止及蘆山縣(Lushai)以南之一小地道凡置於英皇陛下宗主權下任何印度親王或酋長之領土均不受縛束並宣言余在本約簽押關於凡第三條對於印度之規定不相

縛束各船船爲印度人所屬有備辦或加馬駛者或一半船員均爲印度人因而列爲印度船隻或失去其他簽訂盟約各國之同樣船舶所享受之任何優先權之利或免除或須遵守其他各國同樣船舶所不遵守之任何責任或權限印度概不訂立任何公約

樊申氏

伯爾加利亞國

米高夫氏

智利國

中華民國

朱兆華氏

可倫比亞國

可斯脫里加國

古巴國

潘賽可脫氏

丹麥國

柴爾氏

特米尼堪自主國

日斯班尼亞國

愛斯桑尼亞國

愛別森尼亞國

雷特內氏

格泰米氏

馬哥內氏

齊白羅氏

泰斯費氏

愛立克氏

芬蘭國

中國參加之國際公約彙編

國際禁販人口公約

法蘭西國

希臘國

格脫曼拉國

海弟國

閩多拉斯國

匈牙利國

義大利國

日本國

拉得維亞國

里彼利亞國

立修亞尼亞國

盧森堡國

尼卡爾格國

瑞威國

巴拿馬國

巴拉菲國

荷蘭國

祕魯國

波斯國

卡克蘭麥諾斯氏

譚特爾末斯氏

西特徐考斯克斯氏

南森氏

慕拉爾斯氏

按照第三條之意義及解釋不得強令波斯訂立任何協定或公約以致其任何噸位之船隻編入軍備貿易公約所載之本地船隻之列

阿爾佛親王

波蘭國

葡萄牙國

斐斯康賽羅斯氏

羅馬尼亞國

鐵端來斯可氏

薩爾伐道國

塞爾維亞克魯特斯拉文尼國

耶佛諾維切氏

暹羅國

瑞典國

瑞士國

赤哈國

樊佛爾克氏

烏拉圭國

麥地納氏

委內瑞拉國

國際聯合會祕書長

吳特氏(校正無訛)

法律處處長

押

●國際禁止販賣成年婦女公約

第一條 凡為滿足他人之肉慾而招僱引誘或拐帶成年婦女往外國為不道德之業務者即得有婦女本人之同意或構成犯罪之各項行為並非在一國所為

者皆應處罰

企圖為前項之犯罪而未遂或依法應認為係上項犯罪之準備行為者亦應處罰

本條所稱「國家」包括各締約國之殖民地及被保護地以及隸屬其宗主權之地與委任統治地在內

第二條 凡締約國之現行法規對於上條所規定之罪犯尚無充分處罰條文者擔任採用必要之步驟以保證上項犯罪必能依其情節之輕重受法律之處罰

第三條 各締約國對於已犯或企圖犯本公約或一九一〇年及一九二一年之禁販婦女公約所規定各種罪者不分行性別亦不論其構成犯罪之各項行為是

否在一國或多數國所為皆應就左列事項互相報告(或與此項報告相同而為其本國法律或規章所許可提供他國者)

甲 判決書之記載及與犯人有關之各種有用之報告如犯人之公民資格形狀指模照片警政機關之記載犯罪方法及其他

乙 對於犯人應予拒絕入境及驅逐出境之各項詳細辦法

上項文件及報告應由一九〇四年在巴黎所訂協定所指定之機關立時送達各特定案件之關係國如屬可能應就各案件於犯罪判決拒絕入境或驅逐出境各事項業經成立之時即時將上項文件及報告送用之

第四條 各締約國間遇有因本公約之解釋或適用事項發生爭議而未能由外交方法圓滿解決時應遵照雙方原有解決國際爭執之辦法解決之

如爭議國間亦未訂有上項辦法應以公斷或審判手續解決之爭議國之雙方

除另有協定擇定其他受理機關外如雙方均爲一九二〇年十二月十六日國際常設法庭議定書之當事國經一方之請求後應將爭議交國際常設法庭處理之如雙方中有未加入該議定書者應將上項爭議交由依照一九〇七年十月十八日之海牙解決國際爭執公約所組織之公斷法庭處理之

第五條 本公約以英法兩國文字爲正本彼此有同等之效力自本日起至一九三四年四月一日止凡國際聯合會會員國或非會員國而曾參與商定本公約之會議者或經國際聯合會行政院將本公約正式通知者均得簽署

第六條 本公約應批准之其批准文件應送交國際聯合會秘書長由秘書長將

收到上項文件之事實通知其他國際聯合會會員國及前條所稱之非會員國
第七條 自一九三四年四月一日起凡係國際聯合會會員國或第五條所稱之非會員國皆得加入本公約

加入本公約之文件應送交國際聯合會秘書長將收到上項文件之

事實通知國際聯合會會員國及第五條所稱之非會員國

第八條 本公約於批准文件或加入文件二件到達國際聯合會秘書長之日起

發生效力

本公約一經發生效力當即由國際聯合會秘書長登記之

以後之批准文件或加入文件應自到達國際聯合會秘書長後六十日起發生效力

第九條 締約國有欲退出本公約者應先通知國際聯合會秘書長自宣告廢約

文件交到之日起一年後發生效力但僅限於發出此項通知之締約國

第一〇條 各締約國於簽字或批准或加入本公約時得聲明本公約對於其種

中國參加之國際公約彙編

國際禁販人口公約

地地被保護地海外領地以及隸屬其宗主權之地或委任統治地等之全部或一部不適用之

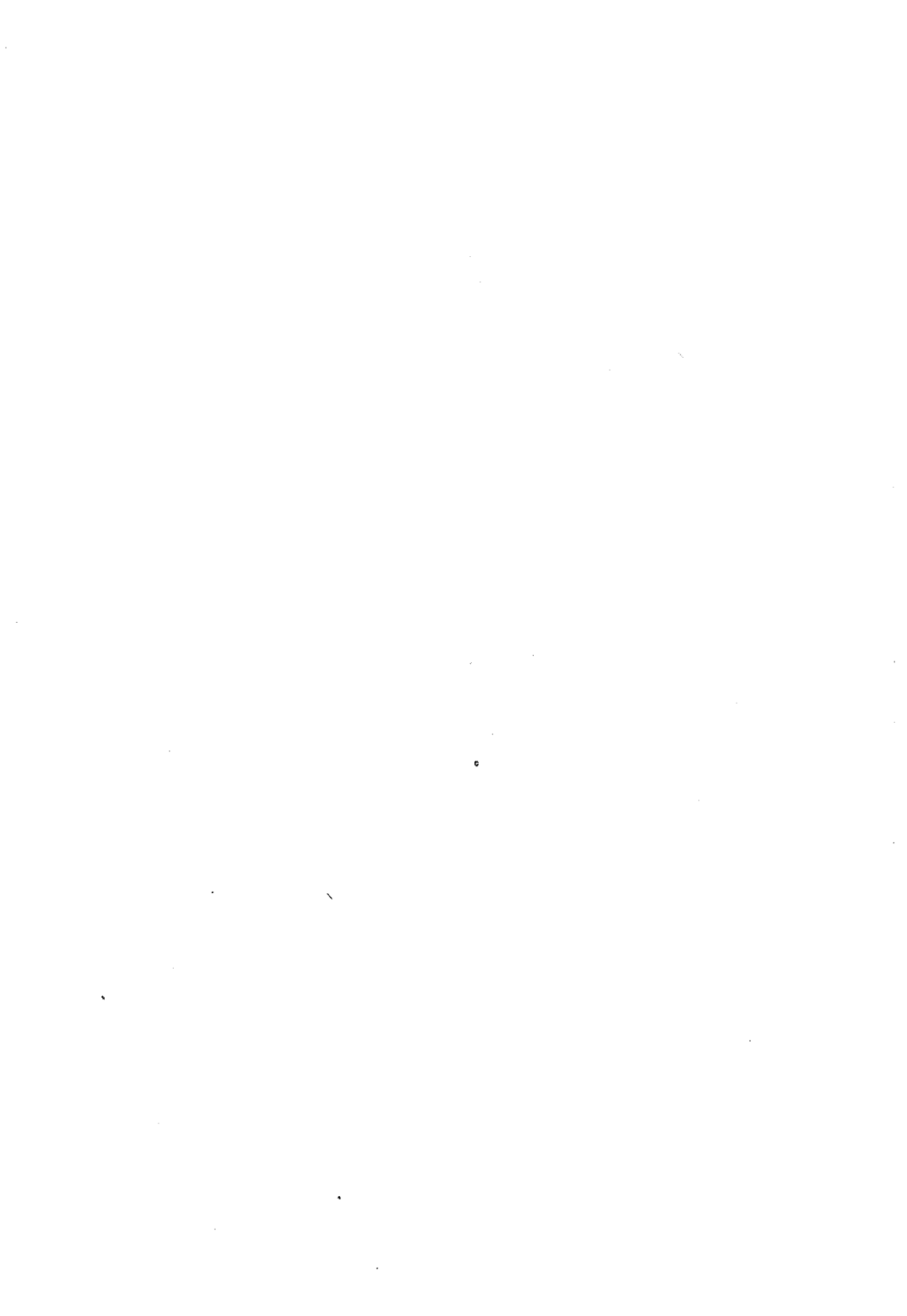
各締約國日後如欲將本公約適用於前項所列各地之全部或一部仍得向國際聯合會秘書長聲明之該項聲明書自收到之日起六十日後發生效力

各締約國對於本條第二項各種聲明得隨時撤回其全部或一部此項撤回自國際聯合會秘書長收到之日起一年後發生效力

國際聯合會秘書長應將第十條所規同之廢約文件及根據本條所收到之聲明文件分送國際聯合會各會員國及第五條所稱之非會員國

本公約第一條第三項之規定不因根據本條第一項所爲之聲明而失其效力
本公約由上開全權代表簽字以昭信守

本公約於一九三三年十月十一日訂於日內瓦正本一份交由國際聯合會秘書廳存案另有校正樣本分送國際聯合會各會員國及第五條所稱之非會員國



國際禁毒公約

【按】禁煙公會發生於上海一千九百零九年美國主動之萬國禁煙調查會其宗旨爲挽救中國之烟患該會既屬調查性質所議決各案僅足表示會中之意見未能責各國政府實行之其後於一千九百十一年底十二月初由美倡議而由和邀請在海牙開第一次萬國公會經十二國全權代表集議於一九一二年一月二十三日議定萬國禁煙公約其範圍較前加以擴充不僅禁止鴉片並推及於嗎啡高根及其他各種附屬品惟實行該約數國稅收即蒙損失又須各國全體一致始能奏效如一國置身局外則各國自亦不願坐視他人獨得利益因上述理由該約第二十三條規定海牙第二次開會之宗旨即討論審查如世界各國不能全體簽名其他各國是否能寬行批准一九一三年七月一日舉行海牙第二次萬國禁煙公會我國全權代表爲顧惠慶到會者二十國（後陸續增多至閉會時達二十四國）和外部大臣報告大旨謂世界共四十六國十二國於去歲議定公約其餘三十四國由和政府邀請追認簽字有二十二國已經照辦尙餘十二國其中三國已正式聲明不願簽字其他則尙未答復云七月九日閉會對於一九一二年所訂公約之第二十三條第二段所載問題通過決議三條其大意爲敦促已簽字之國家從速批准其尙未簽字者從速加入

國際聯合會成立後其盟約第二十三條會規定關於販賣鴉片及危害藥品等各種協約之實行概以監督之權委託聯合會自是禁煙事件遂歸國際管

中國參加之國際公約彙編

國際禁毒公約

理一九二〇年十二月十五日國聯設立鴉片及毒藥貿易顧問委員會一九二五年在日來弗舉行國際禁煙大會我國全權代表爲施肇基王廣圻朱兆莘惟與會各國不能誠心履行海牙成約我國與美國退出大會表示不滿但該會終於是年（一九二五年）二月十九日訂立一國際鴉片公約

一九二九年九月二十四日國聯大會復根據禁煙顧問委員會之報告決議應由行政院召集麻醉藥品製造國及主要消費國開一限制製造麻醉藥品會議旋改爲世界各國之全體會議於一九三一年五月二十七日開幕出席者五十七國我國代表爲施肇基伍連德（嗣改以吳凱聲代伍連德）該會於七月三十日閉幕計通過限制製造及調節分配麻醉藥品公約一件都七章三十四條又簽約議定書一件威事文件一件該項文件經我國國聯代表辦事處呈遞外交部外交部即據禁煙委員會轉呈我國行政院該院於第四十七次國務會議議決轉呈國民政府復由國府交立法院審議該院以種種理由意主慎重此事遂擱置迨一九三三年五月間據我國國聯代表辦事處電告批准該公約者已有二十八國加入者亦有九國等語又該公約因批准及加入國家超過該公約第三十條法定二十五國之數已定於是年七月十日生效當復由行政院咨催立法院從速議復旋經立法院於六月二日該院第三屆第二十次會議議決加入即於同日經外交部電我國國聯辦事處先非正式轉知國聯秘書處

查照嗣外交部復於十一月二十九日將國府主席署名之加入書令由國聯辦事處轉交國聯秘書處存案此我國加入限制製造及調節分配麻醉藥品公約之經過也

●各國禁煙公約

德意志國美利堅合衆國中國法國英國意大利國日本國和蘭國波斯國葡萄牙俄國暹羅國

大皇帝

大君主

大總統因一千九百零九年上海禁煙公會已爲先路之導今欲表明更進一步將鴉片嗎啡高根之痼習及由此等質料製成或提取之藥物能傳播相同之痼習者從此逐漸禁絕知各國協商之舉在所必需且有裨公益并信此舉爲推廣仁愛起見凡有關繫之國定能全體贊成爲此訂立條約遣派全權大臣如左
德意志國大皇帝兼普魯士君主

御前顧問官駐和全權公使

御前高等顧問官

公使館參議官博士

御前顧問官內廷衛生事務長博士

廣東領事博士

美利堅合衆國大總統

摩蘭爾

台勃羅克

格罷能伐

蓋爾

洛思來

主敬

中國駐德全權公使

法蘭西共和國大總統

印度支那農商務檢察顧問官

印度支那行政廳長

英吉利國大君主兼印度皇帝

樞密院顧問官

麥特拉行政廳書記長

公使館參議官

倫敦郡會副議長

意大利國大君主

駐和全權公使公使

日本國大皇帝

駐和全權公使

臺灣行政總廳工程師

衛生事務局專門員

和蘭國大君后

前藩部大臣和蘭商務會長

勃蘭脫

物利脫

芬格

梁誠

勃來尼愛

蓋士特

斯密刺

美耶

美克摩來

谷蘭斯

加爾凡洛

佐藤

高木

西崎

克來美

上議院議員

房舍凡德

前總檢察官和屬印度鴉片稅務局長

從格

下議院議員

蘇來

和屬印度鴉片稅務局長

房凡多

波斯國大皇帝

康痕

公使館參贊官

弗爾衣拉

葡萄牙共和國大總統

薩文思基

駐和全權公使

阿而賽

俄國大皇帝

阿而賽

大禮官國務顧問官駐瑞典全權公使

阿而賽

暹羅國大君主

阿而賽

駐英和比全權公使

阿而賽

公使館參議官

阿而賽

以上各員將所奉全權文據交閱合例後議定各條如左

第一章 生鴉片

釋義 生鴉片由罌粟花之子房內取出之汁自然凝結而成但略施人工以

便包裝及載運

第一條 締約各國應頒布有効力之法律或章程以檢查生鴉片之出產及載布

其已有法律或章程以規定本條所指事項者不在此例

第二條 締約各國各視其商務不同之情形應限定市區口岸及各地地方由該處

准將生鴉片輸出或輸入

第三條 締約各國應設立辦法如下

甲 阻止生鴉片運往擬禁絕進口之國

乙 檢查生鴉片運往已限制輸入之國

其已有辦法以規定本條所指事項者不在此例

第四條 締約各國應頒布章程凡裝生鴉片以備出口之包件均須標明其內容

至每件重量當在五啓羅以上

第五條 締約各國應祇准由正當許可之人將生鴉片輸入及輸出

第二章 熟鴉片

釋義 熟鴉片由生鴉片原料特別製造而成或溶解如滾沸如煎熬如醱

經次第加工鍊成淨質可供吸食之用熟鴉片并包括膏渣及煙灰在內

第六條 締約各國應設立辦法以逐漸切實禁止熟鴉片之製造及國內之販賣

並吸食惟仍以與各該國情形相宜為準其已有辦法以規定本條所指事項者

不在此例

第七條 締約各國應禁止熟鴉片之輸入及輸出惟各國中有尚未準將熟鴉片

之輸出立時禁止者務當從速禁止

第八條 締約各國如有尚未準備將熟鴉片之輸出立時禁止者

甲 應限定市區口岸及各地地方准由該處將熟鴉片輸出

乙 應禁止將熟鴉片運往現在已禁或將來當禁其輸入之國

丙 應先行嚴禁凡熟鴉片一概不得運往願限制進口之國惟按照該輸入國

所定章程而運往者不在此例

丁 應設立辦法令裝運鴉片出口之包件均載有特別標記以註明內容之物

戊 應祇准由特別許可之人將鴉片輸出

第三章 藥料鴉片 嗎啡 高根等物

釋義 藥料鴉片係將生鴉片煮至熱度六十生的格郎奪其內含嗎啡不減於百分之十或成粉屑或成丸粒或以中和性之材料糝合而成

嗎啡為鴉片之主要質料化學形式 $C_{17}H_{19}NO_5$ 高根為哀里脫洛克西隆

高加樹葉中之主要質料化學形式 $C_{17}H_{21}NO_4$ 安洛因為第阿賽的爾嗎

啡化學形式 $C_{17}H_{19}NO_5$

第九條 締約各國應頒布法律或章程以施諸藥業限制嗎啡高根及其化合物之製造售賣使用但可供醫藥正當之需其已有法律或章程以規定本條所指事項者不在此例各國並應彼此協力以阻止此等藥物之供他用

第一〇條 締約各國應竭力檢查或令檢查所有製造輸入售賣散布輸出嗎啡高根及其化合物之一切人等並檢查此等人經營此等工商業之處所為此締約各國應竭力採用或令採用下開各辦法其已有辦法以規定本條所指事項者不在此例

甲 凡經准許之特別廠肆及地方其製造嗎啡高根及其化合物應加限制或查明製造此等藥物之廠肆及地方造冊登記

乙 凡製造輸入售賣散布輸出嗎啡高根及其化合物之一切人等須有特

權或有准據方得為此等事業或向該管官署表明立案

丙 以上一切人等務須將嗎啡高根及其化合物之製造數目輸入品售賣及其他授受品輸出品各立簿冊以備稽查但此項規則不強施於醫生藥方及官准藥商之售賣品

第一一條 締約各國應設立辦法以禁止在其本國商務中所有未經准許之人

為嗎啡高根及其化合物之一切授受其已有辦法以規定本條所指事項者不在此例

第一二條 締約各國按照各該國特別情形應竭力將准許之人所有嗎啡高根

及其化合物之輸入並加限制

第一三條 締約各國應竭力採用或令採用各辦法凡嗎啡高根及其化合物

由此締約國本境領地殖民地租借地出口向他締約國本境領地殖民地租借地祇能運交照輸入國所定法律或章程而有特權或有准據之人為此各政府可將特權或有准據得輸入嗎啡高根及其化合物之人開列名單隨時知照輸出國政府

第一四條 締約各國應施行嗎啡高根及其化合物之製造輸入售賣輸出一切法律及章程

甲 施行於藥料鴉片
乙 施行於一切調藥品內含嗎啡千分之二 0.2% 以上或高根千分之一 0.1% 以上 (凡在藥舖中及不在藥舖中並所稱戒煙藥一併在內)

丙 施行於安洛因及其質料並內含安洛因千分之一以上調藥品

丁 施行於新出品之從嗎啡高根及其化合物中取出者或其他鴉片中取出之要質此等物爲科學所發明大概須經公認能傳播與鴉片相等之摘習並有同一之害人結果

第四章

第一五條 締約各國與中國有條約者應會同中政府設立必需之辦法以阻止在中國地方及各國之遠東殖民地各國在中國之租借地將生熟鴉片嗎啡高根及其化合物料并本約第十四條所指各物私運進口一面由中政府設立相同之辦法以禁止將鴉片及以上所指各物從中國私行運往各國殖民地租借地

第一六條 中政府應訂頒製藥律以施諸本國人民將嗎啡高根及其化合物料并本約第十四條所指各物之售賣散布一概取締並將此項製藥律通知與中國有條約之各政府由駐京公使轉達凡締約各國與中國有條約者應研究此項製藥律如以爲可允即設立必需之辦法使此律實行於中國之各該國人民

第一七條 締約各國與中國有條約者應從事於採用必需之辦法以限制及檢查在中國之各國租借地殖民地及租界內吸食鴉片之習并與中政府同時進行以禁絕現在尙有之煙館及與煙館相類之所其公衆娛樂處及娼寮內亦禁止吸食鴉片

第一八條 締約各國與中國有條約者應設立切實辦法與中政府所設立辦法同時進行務令在中國之各國租借地殖民地及租界內現在尙有之售賣生熟鴉片煙店逐漸減少并採用有効力之辦法以限制及檢查在租借地殖民地租

界內之零碎鴉片商業其已有辦法以規定本條所指事項者不在此例

第一九條 締約各國在中國設有郵政局者應採用有効力之辦法以禁止各該郵政局將生熟鴉片嗎啡高根及其化合物料並本約第十四條所指各物作爲郵便包件運禁運入中國並不得由中國此埠向彼埠違禁轉遞

第五章

第二〇條 締約各國應酌度情形以頒布法律或章程使違禁私有生鴉片熟鴉片嗎啡高根及其化合物料者當受懲罰其已有法律或章程以規定本條所指事項者不在此例

第二一條 締約各國應彼此互相通告而由和蘭外務部轉達者如下

甲 現有行政法律及章程之明文關於本約所指事項者或因本約各條款而頒布者

乙 統計報告關於生鴉片熟鴉片嗎啡高根及其化合物料并本約所指各種

藥物或其質料或調藥品之商務者

此項統計務當詳細並以迅速爲宜

第六章 結款

第二二條 此項未與會各國均得將本約畫押

爲此和蘭政府應自本約經與會各國全權大臣畫押後即時請歐美各國之未與會者如阿根廷共和國 奧匈 比利時 玻利維亞 巴西 布爾加利 智利 哥倫比亞 哥斯答里加 古巴共和國 丹麥 多彌尼加共和國 厄瓜多爾共和國 西班牙 希臘 瓜地馬拉 海地共和國 印度拉 盧

克森堡 墨西哥 孟的內葛 尼加拉瓜 腦威 巴拿馬 巴拉乖 祕魯
羅馬尼亞 薩瓦多爾 賽耳維亞 瑞典 瑞士 土耳其 烏拉乖 委
斯瑞拉

合衆國各派代表一員給予全權文據以便在海牙將本約畫押

本約由上列各國畫押係用一（未與會各國畫押文件）加於與會各國畫押
之後並載明每次畫押日期和蘭政府按月將每次加入畫押知照畫押各國

第二三條 各國爲其本國並爲其領地殖民地保護國租借地均經將本約或上
條所指加入文件畫押以後和蘭政府請各國將本約及此文件批准

備至一千九百十二年十二月三十一號所請各國未能一律畫押和蘭政府即
於是日請畫押各國派代表員赴海牙以便研究方法仍將各該國批准書送交
批准書務當從速辦就送交海牙外務部

和蘭政府按是月將是月內所收批准書知照畫押各國

畫押各國爲其本國並爲其殖民地領地保護國租借地所有批准書經和蘭政
府收齊後和蘭政府即將收到最後批准書之日期知照已將本約批准之各國
第二四條 本約從上條末節所指和蘭政府照會中聲明之日期起三個月以後
爲實行之期

關於本約所指明之法律章程及其他辦法應將各草案編定至遲不得過本約
實行期後六個月至法律由各政府交其議院或立法部亦在六個月期限之內
即有他故亦當在此期限滿後第一次開會之時

此項法律章程及辦法之實行以何日爲始應由締約各國據和蘭政府所請彼

此協商決定

倘有關於本約之批准或關於本約及本約所指法律章程辦法之實行而生之
各問題若無他項方法以解決之當由和蘭政府請締約各國派代表員在海牙
聚會俾將各問題即時公同議妥

第二五條 倘有締約各國中之一國願意出約應備出約文件知照和蘭政府該
政府即時將此出約文件鈔錄校證之後照送各國並聲明收到日期

凡一國知照出約須從和蘭政府收到文件之日起一年以後方有効力各國全
權大臣在本約上畫押以昭信守

一千九百十二年正月二十三號訂於海牙正本一分留存於和蘭政府檔案中
另備鈔稿經校證後由外交官送交與會各國

德意志國

摩爾爾押

台勃羅克押

格羅能伐押

勃爾脫押

勃利脫押

芬格押

梁誠押

勃來尼愛押

美利堅合衆國

中國

法國

（凡關於法屬保護國得將批准及出約事宜或行分別辦理）

英國

美那押

美克摩來押

谷蘭斯押

(預行聲明如下 本約各條如經英政府批准後當施行於英屬印度錫蘭各海峽香港威海衛并按照情形一律施行於大不列顛愛爾蘭王國惟英政府仍有權爲此外英屬各領地殖民地附庸國保護國而將本約另行畫押或出約)

意大利國

加爾凡洛押

日本國

佐藤押

高木押

和蘭國

西崎押

克來美押

房台凡德押

從格押

蘇來押

唐痕押

波斯國

(本約第十五十六七十八各條因波斯與中國無條約又第三條甲款均置不論)

不倫

葡萄牙

弗蘭衣拉押

俄國

薩文思基押

暹羅

伐拉達拉押

阿而賽押

中國參加之國際公約彙編

國際禁毒公約

(本約第十五十六七十八各條因暹羅與中國無條約均置不論)
禁煙公會藏事文件

禁煙公會由美利堅合衆國政府提議由和蘭政府召集一千九百十一年十二月一號開會於海牙之伯爵宮左開各政府均與會其所派議員如下
德意志國

御前顧問官駐和全權公使頭等全權議員

摩爾爾

御前高等顧問官全權議員

合勃羅克

公使館參議官博士全權議員

格羅能伐

御前顧問官內廷衛生事務長博士全權議員

蓋爾

廣東領事博士全權議員

洛思米

美利堅合衆國

主教全權議員

勃爾脫

全權議員

物利脫

全權議員

芬格

中國

駐德全權公使全權議員

梁誠

外務部主事議員

唐安國

駐和代辦使事議員

章祖申

陸軍協參領軍醫學堂會辦議員

伍連德

前牛莊關稅務司議員

柯爾樂

中國參加之國際公約彙編 國際禁毒公約

署總稅務司處襄辦漢文書記官議員

葛枚士

法國

印度支那農商務檢察顧問官全權議員

勃來尼愛

印度支那行政廳長全權議員

蓋士特

屬地軍隊醫官專門顧問員

蓋特

英國

樞密顧問官全權議員

斯密刺

麥塞拉行政廳書記長全權議員

美耶

公使館參議官全權議員

美克摩來

倫敦郡會副議長全權議員

谷蘭斯

意大利國

駐和全權公使公使全權議員

加爾凡洛

下議院議員公衆衛生事務總長議員

桑篤利基道

日本國

駐和全權公使全權議員

佐藤

臺灣行政總廳工程師全權議員

高木

衛生事務局專門員全權議員

西崎

和蘭國

前藩部大臣和蘭商務會會長全權議員

克來美

上議院議員全權議員

房台凡德

八五八

前總檢察官和屬印度鴉片稅務局長全權議員

從格

下議院議員全權議員

蘇來

和屬印度鴉片稅務局員全權議員

房凡多

波斯國

公使館參贊官全權議員

康痕

葡萄牙國

駐和全權公使全權議員

弗蘭衣拉

頭等總領事外務部代表議員

博締愛

砲隊大尉前屬地巡撫藩部代表議員

美郎達

俄國

大禮官國務顧問官駐瑞典全權公使全權議員

薩文思基

內廷名譽醫員邊防軍隊醫務檢察官議員

沙比洛甫

暹羅國

駐英和比全權公使全權議員

伐拉達拉

公使館參贊官全權議員

阿而賽

在迭次會議時間自一千九百十一年十二月一號至一千九百十二年正月二

十三號本會議定條約明文附載於此

此外復經本會發表之志願如下

一 本會預備將來必可使萬國郵政公會注意者

第一 在急宜規定由郵政局寄遞生鴉片

第二 在愈宜觀其能力以規定由郵政局寄遞嗎啡高根及其化合物料并

本約第十四條所指各物

第三 在必需禁經由郵政局寄遞鴉片

二 本會預信將來必可從統計上科學上研究印度鴉片問題其宗旨所在

蓋如察知其必需則由本國立法或由各國協商以取締此物使用之病習

各國全權大臣在此文件上書押以昭信守

一千九百二十二年正月二十三號訂於海牙正本一分留存於和蘭政府檔案

中另備鈔稿經校證後由外交官送交與會各國

(各國全權大臣畫押與約同)

●限制製造及調節分配麻醉藥品公約

為欲補充一九二二年一月二十三日在海牙及一九二五年二月十九日在日内

瓦所訂國際鴉片公約之規定以國際協定限制麻醉藥品之製造專供世界醫學

上及科學上之合法需要得以發生實效並調節此等藥品之分配起見

爰決定締訂公約特派全權代表如下

各全權代表業將所奉全權證書互相校閱認為妥善議定條款如下

第一章 定義

第一條 後列各定義除有相反之規定外在本公約內均適用之

一 「日内瓦公約」係指一九二五年二月十九日在日内瓦簽訂之國際阿

中阿參加之國際公約彙編 國際禁毒公約

片公約而言

二 「藥品」係指下列各種藥品而言不論係半製品或精製品均包括在內

第一組

甲組

1 嗎啡及其鹽類包括由生阿片或藥用阿片直接製成之製劑而含
有嗎啡在百分之二十以上者

2 雙醋酸基嗎啡 (Diacetylmorphine) 及其他之嗎啡鹽類

(Esters of morphine) 並其鹽類

3 可卡因 (Cocaine) 及其鹽類包括由可卡葉 (Coca leaf)

直接製成之製劑而含有可卡因在千分之一以上者及愛可寧鹽類

(Esters of eugonine) 並其鹽類

4 二沉可特因氫 (Dihydroxy droox ycodeinone) (其註冊名

為歐可達 (Eucodal) 者係其鹽類)

二氫可特因酮 (Dihydrocodeinone) (其註冊名為狄可多

(Dicode) 者係其鹽類)

二氫嗎啡酮 (Dihydromorphinone) (其註冊名為地勒代

(Dilaudide) 者係其鹽類)

醋酸基二氫可特因酮 (Acetyldihydrocodeinone) 或醋酸基一

烷二氫蒂巴因 (Acetyl diethylmorphine) (其註

冊名為阿袁地麻 (Acetone) 者係其鹽類)

二氫嗎啡 (Dihydromorphine) (其註冊名爲假性嗎芬 (Paranorfan) 者係其鹽類)

上述各藥品之鹽類 (Esters) 及此等藥品之任何鹽類及其鹽類之鹽類

氯化嗎啡 (morphine—N—oxide) (其註冊名爲基洛嗎啡 (Genomorphine) 及氯化嗎啡衍化物 (morphin—n—oxide derivatives) 以及其他五原子價氧之嗎啡衍化物

乙組

愛哥毒 (Ergonine) 蒂巴因 (Thebaine) 及其鹽類 一烷因基嗎啡 (Benzylmorphine) 與其他嗎啡鹽類 (Other ethers of morphine) 并其鹽類 惟一烷嗎啡 (Methylmorphine) 與二烷嗎啡 (Ethylmorphine) 及其鹽類除外

第二組

一烷嗎啡 (可待因) 與二烷嗎啡及其鹽類

本項所述各種物質雖由綜合法製成者亦以藥品論

『第一組』與『第二組』係分別指本項第一組第二組兩組而言

三 「生阿片」係指由罌粟壳取出之汁自然凝結經略施人工以便包裝及載運者至其中嗎啡含量之多寡在所不問

「藥用阿片」係由生阿片按照國定藥典之規定經必要之調製而成以供醫藥之用者不論其爲粉末或小粒或與中和物品混合之他種形狀

「嗎啡」係指阿片之主要質鹼 (Alkaloid) 其分子式爲 $C_{17}H_{19}O_3N$

雙醋酸基嗎啡 (海洛因) 係指其分子式爲 $C_{21}H_{23}O_6N$ ($C_{17}H_{17}(C_2H_3O)_2O_3N$) 者

「阿卡葉」係指屬於 Erythroxylaceae 科之 Erythroxylon Coca Lamarck and the Erythroxylon Novogranatense Hieronymus 之葉及其他同屬異種之葉能直接或用化學方法自其中提出可卡因者

「阿卡因」係指一棕安息香酸基左旋性愛哥毒其百分之二十氫仿溶液之旋光度 $[\alpha]_{D_{20}}$ 爲左旋十六度四其分子式爲 $C_{17}H_{21}O_4N$

「愛哥毒」係指左旋性愛哥毒其百分之五水溶液之旋光度 $[\alpha]_{D_{20}}$ 爲左旋四十五度六其分子式爲 $C_9H_{15}O_2NH_2O$ 及工業上得再製爲一般左旋性愛哥毒之衍化物

後列藥品之定義以其分子式表明如下

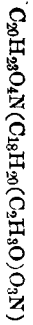
藥品類別

二沉可待因鹼 (Dihydrohydroxycodeinone) $C_{18}H_{21}O_4N$

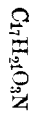
二氫可待因鹼 (Dihydrocodeinone) $C_{18}H_{21}O_3N$

二氫嗎啡鹼 (Dihydromorphinone) $C_{17}H_{19}O_2N$

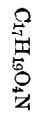
醋酸基二氫可待因鹼 (Acetyldihydrocodeinone) 或 醋酸基雙一烷二氫蒂巴因 Acetyl demethylodihydrothebaine



二 氫嗎啡 (Dihydromorphine)



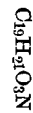
氯化嗎啡 (Morphine-N-Oxide)



一 燒嗎啡 (可待因) (Methylmorphine)(Codeine) $C_{18}H_{21}O_3N$



蒂巴因 (Thebaine)



二 燒嗎啡 (Ethyimorphine) $C_{20}H_{25}O_4N(C_{17}H_{18}(C_2H_5O)_2N)$

一 癩因基嗎啡 (Benzylmorphine) $C_{22}H_{29}O_3N(C_{17}H_{18}(C_7H_7O)_2N)$

四 「製造」亦指精製而言

「改製」係指用化學方法將一種藥品變成另一種藥品惟以腐蝕變成鹽類者不在此限

其以此等藥品之一種變成另一種藥品時對於前一種藥品謂之「改製」對於後一種藥品謂之「製造」

「估計書」係指依本公約第二條至第五條編製之估計書而言除條文中

有相反之規定外包括補充估計書在內

關於任何藥品所稱「保留貯存品」者指下列各款所需之藥品

甲 在一國或一領域內貯存為平常國內消費之用者

乙 在一國或一領域內供改製之用者

丙 供輸出之用者

關於任何藥品所稱「政府貯存品」者指由政府保管以供政府需用並備

以應付特殊情形需用之藥品

「輸出」包括再輸出而言但條文中相反之規定者不在此限

第二章 估計書

第二條 1 各締約國對於適用本公約之該國各領域應依照本公約第五條

之規定按年編製各項藥品之估計書送交根據日內瓦公約第六章所設立

之中央常務委員會

2 締約國倘有不能在本公約第五條第四項規定之期限內編送其適用本

公約之任何一領域之估計書時該項估計書在可能範圍內得由本公約第

五條第六項所規定之「監察機關」編製之

3 對於本公約不能適用之國家或領域中央常務委員會得請其依照本公

約之規定編送估計書其有未編送者則在可能範圍內得由「監察機關」

自為編製之

第三條 締約國於必要時得對於任何年度及對於任何領域編送該領域該年

度之補充估計書並說明其編製該項補充估計書之理由

第四條 1 依上述各條規定所編製之估計書其關於一國家或一領域國內

消費所需之任何藥品應僅以該國家或該領域內醫藥上或科學上所必要

者為限

2 於保留貯存品外各締約國得設置並保持「政府貯存品」

第五條 1 本公約第二條至第四條所規定之估計書其格式應由中央常務

委員會隨時規定並通知國際聯合會會員國及本公約第二十七條所指之

非會員國

2 每一估計書應將每一國家或每一領域內每年應需之藥品不論爲劑或鹽類或腐蝕鹽類之製劑依照左列各款分別註明

甲 醫藥上及科學上所需用之數量其供製造製劑用之數量而此等製劑之輸出不得輸出證者不論其係供國內消費或輸出均包括在內

乙 改製上所需用之數量不論其係供國內消費或輸出均包括在內

丙 所擬保持之保留貯存品之數量

丁 依本公約第四條之規定爲設置並保持政府貯存品所需之數量

每一國家或一領域各項估計書之總數係指本項(甲)(乙)兩款之總數量另加保留貯存品及政府貯存品所欲達到之必需限度之數量或減去此等貯存品超過此項限度之數量但上述數量之增加或減除非經各關係締約國於有效時間內向中央常務委員會編送必需之估計書時無須計及

3 每一估計書應附一說明書解釋其計算各項數量所採用之方法若計算之數量留有需要上可能之伸縮餘地者則估計書上必需將伸縮之限度標列明白在本公約第二組內所列或可列入該組之任何藥品其數量之伸縮限度得較其他藥品爲大

4 所有各項估計書爲次年度所編製者至遲應於本年八月一日以前送達中央常務委員會

5 補充估計書應於編就後隨即送達中央常務委員會

6 估計書應經監察機關審查該機關由國際聯合會附片及其他危險藥品貿易顧問委員會中央常務委員會國際聯合會衛生委員會及國際公共衛生局各委派一人組織之監察機關之秘書處由國際聯合會秘書長派員組織俾與中央常務委員會易收合作之效

監察機關得向業經編送估計書之國家或領域除政府所需要之藥品外索取必要之追加報告或詳細說明俾原有估計書益增完備或於原有意義加以解釋如經該國政府同意得依據索得之材料將估計書予以修正但關於本公約第二組所列或可列入該組之藥品祇需一提要之聲明

7 依照本條第六項之規定估計書經監察機關審查之後又依照本公約第二條之規定各國家或領域之未能編製估計書者經該監察機關代爲編定後該監察機關至遲應於每年十一月一日以前將各國家或各領域之估計書編成報告經由國際聯合會秘書長轉送國際聯合會各會員國及第二十七條所指之非會員國此項報告監察機關認爲必要時得另附節略載明依照本條第六項規定所索得之說明及該監察機關對於該估計書或說明或請求說明之意見

8 每年內送達中央常務委員會之一切補充估計書監察機關應依照本條第六第七兩項規定之手續立即處理之

第三章 製造之限制

第六條 1 在任何國家或領域於任何年度內對於任何一種藥品之製造其數量不得超過左列各項數量之總數

甲 該國家或該領域對於該年度醫藥上及科學上所需藥品之數量在估計書之限度以內者其供製造製劑用之數量而此等製劑之輸出不須輸出證並不論其供國內消費或輸出均包括在內者

乙 該國家或該領域在估計書之限度以內對於該年度改裝上所需用之數量不論其係供國內消費或輸出者

丙 該國家或該領域於該年度內依照本公約之規定爲履行輸出定貨所需藥品之數量者

丁 該國家或該領域爲保持該年度保留貯存品所需藥品之數量而與估計書規定之限度相等者

戊 該國家或該領域爲保持該年度政府貯存品所需藥品之數量而與估計書規定之限度相等者

2 締約國於年終發現其製造藥品之總數量超過前述規定之總數量時除減去第七條第一項所規定之數量外其超過之數量應在次年製造總數量內扣除之各締約國向中央常務委員會編送各年統計時應說明此項超過之理由

第七條 對於每一藥品在一國家或一領域內應於任何年度依第六條所許可製造之數量中減去下列各項數量

甲 該藥品輸入之數量凡輸出退回之該藥品除再輸出者外一律包括在內
乙 耗獲之藥品用爲國內消費或改裝之數量者

如在本年內所有上述藥品之數量不能自總數量減去時則年終所有剩餘之

中國參加之國際公約彙編 國際禁毒公約

數量應於次年估計書內減去之

第八條 一國家或一領域依照估計書輸入或製供改裝用之任何藥品之數量應於該估計書適用之期限內儘量用於改裝

於上述期限內如該國或該領域不能將該項藥品之總量用完者則年終所餘未用之數量應於次年估計書內減去之

第九條 如於本公約全部條文發生效力時在一國或一領域內所有某種藥品現存之數量已超過按照該國或該領域之估計書中所擬保持之保留貯存品之數量者其超過數量應依照本公約之規定在本年所能製造或輸入藥品之數量內減去之

如未照上述程序辦理則於本公約全部條文發生效力時所有現存藥品之超過數量應歸政府保管以後僅可遵照本公約所規定之數量按期發放其每年發放之數量應按照情形自該年可製造或輸入之總數量內減去之

第四章 禁止及限制

第一〇條 1 締約國應禁止自其領土內輸出雙醋酸基嗎啡或其鹽類與含有雙醋酸基嗎啡或其鹽類之製劑

2 締約國得因不製造雙醋酸基嗎啡國政府之請求准許雙醋酸基嗎啡或其鹽類與含有雙醋酸基嗎啡或其鹽類之製劑輸往該國以供該國醫藥上及科學上之需用惟此項請求應附具輸入證書並應向證書上所指定之政府機關爲之

3 上述輸入之雙醋酸基嗎啡之數量應由輸入國政府負責分配之

第一條

1 凡阿片之品因磨驗之製造品或可卡葉之愛哥膏磨驗之製造品在日本尚未為醫藥上或科學上之需用者任何國家或領域不得以該項藥品為貿易或製造該項藥品以供貿易之用但有關係之政府認為該項製造品於醫藥上或科學上確有價值者不在此例

於此情形除該政府認為該項製造品或改製他項製造品後均不致使人養成癮癖者外其准許製造之數量在下述決定未成立前不得超過該國或該領域內醫藥上或科學上所需與輸出國外所需之總數量本公約之規定於該項製造品適用之

2 締約國准許以上述藥品為貿易或製造該項藥品以供貿易之用時應立即通知國際聯合會秘書長以便轉知其他締約國及國際聯合會衛生委員會

3 衛生委員會於諮詢國際公共衛生局常務委員會後應決定該項製造品能否使人養成癮癖（致與本公約第一組甲組所列藥品同類者）或該項製造品改製他項藥品後能否使人養成癮癖（致與本公約第一組乙組或第二組所列藥品同類者）

4 如衛生委員會決定上述藥品其本身雖非使人養成癮癖之藥品但能改製為該項藥品者則該藥品應否列入第一組乙組或第二組中應由專家三人組成之委員會從科學方面及技術方面決定之其人選應由關係國政府國際聯合會阿片顧問委員會各推舉一人再由該二人公推一人

5 依照本條第三第四兩項所為之決定應通知國際聯合會秘書長以便轉

達國際聯合會會員國及第二十七條所指之非會員國

6 如經專家決定認為上述藥品本身或改製他項藥品後能使人養成癮癖時則締約國在收到國際聯合會秘書長通知後應視該藥品是否列入第一組或第二組分別實施本公約所規定之適當管理方法

7 任何締約國根據較深之經驗得請求國際聯合會秘書長依照上述手續將上述之決定修正之

第二條 1 各締約國非遵照本公約之規定不得將任何藥品輸入或輸出其領域

2 每年輸入任何一國或任何一領域之任何藥品不得超過本公約第五條所規定之估計量與該年度該國或該領域輸出數量之總數但應將該年度在該國或該領域內製造之數量於總數內先行減去之

第五章 管理

第三條 1 甲 各締約國對於本公約第一組所列藥品應適用日內瓦公約之規定而為該公約第四條（或相等之規定）開列之各項物質所適用者此項規定並應適用於日內瓦公約第四條所載嗎啡及可卡因之製劑及本公約第一組其他各藥品之製劑但該公約第八條規定認為可以除外之製劑不在此限

乙 凡嗎啡或可卡因或其鹽類若與無害液體或固體混和或成為溶液或稀薄液其結果所含之嗎啡成分在百分之二以下或可卡因成分在百分之一以下者其管理方法應與成分較高之製劑相同

2 各締約國對於本公約第二組所列或可列入該組之藥品應用日內瓦公約下列之規定（或相等之規定）

甲 第六第七兩條關於此項藥品之製劑輸入輸出及批發之規定

乙 第五章各條之規定惟化合物之含有此項藥品而作正當治療之用者不在此項

丙 第二十二條第一項（乙）（丙）（戊）各款及第二項之規定但

A 各國輸出輸入藥品之統計每季呈報者得改爲爲一年呈報一次

B 凡製劑之含有此項藥品者不適用日內瓦公約第二十二條第一項

（乙）款及第二項之規定

第一四條 1 各國政府對本公約第一組所列或列入該組之藥品發給輸

出特許證輸入不適用本公約及日內瓦公約之任何國家或領域者該輸出

國應即通知中央常務委員會但輸出藥品數量在五公斤或五公斤以上者

輸出國政府必待中央常務委員會證實該項輸出藥品不致使輸入國或領

域超過其藥品估計量方可發給輸出特許證如經中央常務委員會通知認

爲該項藥品將超過估計量者則輸出國政府不得准許輸出超過該估計量

之數量

2 根據送達中央常務委員會之輸出輸入報告或根據前項所定送達中央

常務委員會之通知發現藥品輸出或輸入准許輸出至某國或某領域之數

量超過該國或該領域依照本公約第五條所定估計書之總數量與已輸出

數量之總和時中央常務委員會應立即通知各締約國在該年內不得准許

中國參加之國際公約彙編 國際禁毒公約

再運藥品至該輸入國或領域惟下列情形不在此限

一 由該國或該領域將輸入過多之數量及必須增加之數量編成補充估計書者

二 遇有特殊情形輸出國政府認爲藥品之輸出能爲人類謀利益或供治療病人之需用者

3 中央常務委員會每年應編製報告書將各國或各領域前一年之左列各

種事項一一載明

1 每種藥品之估計書

2 每種藥品消耗之數量

3 每種藥品製造之數量

4 每種藥品改製之數量

5 每種藥品輸入之數量

6 每種藥品輸出之數量

7 製造製劑所用每種藥品之數量此種製劑以不需輸出證亦得輸出者

爲限

如上項報告書中發現任何締約國未依照本公約履行義務時中央常務委

員會得經由國際聯合會祕書長轉請該締約國聲述理由關於此種事項日

內瓦公約第二十四條第二項至第七項規定之程序得適用之

中央常務委員會應從速將上述報告書公布除認爲非必要者外並應將依

照前項規定所聲述理由之撮要及中央常務委員會對於該項理由之意見

八六五

一併附入

中央常務委員會依照本公約規定所收到之藥品統計及其他報告如有促進投機者之經營或有礙締約國之合法貿易者不得公布之

第六章 行政規則

第一五條 各締約國應採取立法上或其他必要辦法使本公約條文在其領域內發生效力

締約國如未採行上述辦法時應設置一特殊行政機關其目的為

1 實施本公約一切條文

2 調節監察並管理藥品之貿易

3 組織拒毒運動採取有效辦法阻止毒癖之蔓延並抑制非法販運

第一六條 1 締約各國對於左列各項應實行嚴厲監察

甲 各製藥人存積藥品原料之數量及製成藥品之數量以供製造或改製或其他用途者

乙 藥品之數量及含有此項藥品之製劑之數量

丙 製成之藥品及製劑之消售法尤須注意其出廠交貨方法

2 締約國不得准許任何製藥人存積原料之數量超過市場上合於經濟的

營業所需之數量無論何時任何製藥人存積原料之數量不得超過該製藥人在最近六個月內製造所需之數量惟政府經相當調查後認為有特殊情形須存積額外數量者不在此限但無論如何該存積之總數量不得超過一年所需之數量

第一七條 各締約國應使其領域內各製藥人按季呈報左列事項

甲 進廠之各種原料及各種藥品之數量與由此項原料藥品製造而成之任何製造品之數量製藥人在呈報進廠原料之數量時應說明其中所含或其中可產出嗎啡可卡因或愛哥寧鹽類之成分此項成分之檢定法應以政府所規定者及經政府認為滿意者為準

乙 在本季內所消售之原料之數量或由該原料製成之產物之數量

丙 每季終結時所有存積之數量

各締約國應使其領域內之藥品批發人於每年終結時呈報該年內含有藥品之製劑之輸出量或輸入量此種輸入均以不需特許證者為限

第一八條 各締約國緝獲非法私運之藥品為本公約第一組所列者如不須再經過司法手續或其他行政長官之處置時應由該國政府或由該國政府監督

將該藥品銷燬或改製為無毒性物質或專作醫藥上或科學上用途惟雙醋酸基嗎啡無論如何必須使其銷燬或改製

第一九條 凡發售任何藥品或含有藥品之製劑締約國應使之在標籤上註明

其中所含藥品之成分並在標籤上載明該國法定藥名

第七章 通則

第二〇條 1 每一締約國在本公約發生效力時於其領域內製造或改製任

何藥品或擬於本公約發生效力時或以後特准製造或改製任何藥品者均應通知國際聯合會秘書長聲明該項藥品製造或改製抑或供國內需用或兼供國外輸出並須註明何時着手製造或改製與所製造或改製藥品之名

稱及該特許製藥人或藥行之名稱及住址

2 締約國於其領域內停止製造或改製任何藥品時應即通知國際聯合會
秘書處聲明該項藥品已於或擬於或何時何地停止製造或改製並指明該
項藥品之名稱及該製藥人或藥行之名稱及住址

3 依本條第一二兩項所爲之通知應由國際聯合會秘書長轉送各締約國

第二條 各締約國應將使本公約生效所公布之各項法規經由國際聯合會
秘書長通知其他各締約國並應依照阿片及其他危險藥品貿易顧問委員會
所編定之表格將各該國執行本公約情形逐年編製報告送達國際聯合會秘
書長

第二條 締約國應將製藥人及批發人爲混合製劑所需藥品之數量列入每
年統計送達中央常務委員會至於此種製劑是否供國內消費或不需輸出證
而得輸出國外者在所不問

締約國並須將各製藥人依照本公約第十七條所呈送之報告據要列入每年
之統計

第三條 凡締約國於發現非法販運藥品任何案件時如其案件對於販運藥
品之數量或其來源或非法販運人所用運輸之方法有重要之關係者應於最
短期間將一切情形送由國際聯合會秘書長通知其他各締約國

前項通知之詳情應盡量包括左列事項

1 非法販運之藥品種類及其數量

2 該項藥品之來源及其商標與標識

中國參加之國際公約彙編 國際禁毒公約

3 該項藥品成爲非法販運之地點

4 該項藥品發出之地點運送經理人或交付人之姓名交付之方法如知悉
收受人者其姓名及住址

5 私販所用之方法及路由如係由船隻裝載者船隻之名稱

6 政府對於私販人（尤應注意一般領有特許證或執照者）之處分及所
施之懲罰

7 其他事項之能有助於制止非法販運者

第二四條 本公約係就締約國間之關係以補充一九二二年海牙公約及一九
二五年日內瓦公約而本公約締約國至少應受以上兩項公約之一之拘束者

第二五條 各締約國間對於本公約之解釋或適用發生爭執雖經外交手續亦
不能圓滿解決者應按照締約國間現行解決國際爭執之協定解決之

倘該締約國間無此協定則該項爭執應提交仲裁或按司法手續解決之倘另
行選擇法庭不能同意而爭執各國皆爲一九二〇年十二月十六日國際常設
裁判法庭規約議定書簽約國時該項爭執得因任何一爭執國之請求提交該
處法庭處理如該爭執國中有一國非一九二〇年十二月十六日議定書之簽
約國時應依照一九〇七年十月十八日海牙和平解決國際爭執公約所組
成之仲裁法庭處理之

第二六條 各締約國於簽訂批准或加入本公約時得聲明其本身雖接受公約
但對於該國一切或任何殖民地保護國海外領域或在其主權統治或受國際
聯合會委託代理之領域該國不負任何義務則本公約對於該聲明中所指各

地不適用之

各締約國嗣後無論何時得通知國際聯合會秘書長願將本公約適用於前項聲明中所指一切或任何領域則本公約對於該通知中內所列之領域應即適用其効力與批准或加入本公約之國家相同

締約國於本公約第三十二條所定五年期限屆滿之後無論何時得聲明本公約對於該國一切任何殖民地保護國海外領域或在其主權統治或受國際聯合會委託代理之領域停止適用則本公約對於該聲明中所列各項領域應即停止適用與本公約第三十二條所指定之退約相同

國際聯合會秘書長應將根據本條所收到之各項聲明及通知轉達國際聯合會會員國及第二十七條所指定之非會員國

第二十七條 本公約以法英兩國文字為準約上載明本日之日期自本日起至一九三一年十二月三十一日止凡國際聯合會會員國或非會員國參加起草本公約會議者或經國際聯合會行政院寄送本公約一份請簽字者均得簽字於本公約

第二十八條 本公約應經批准手續批准書應送達國際聯合會秘書長由該秘書長通知國際聯合會各會員國及上條所指之非會員國

第二十九條 自一九三二年一月一日起凡國際聯合會會員國及本公約第二十七條所指之非會員國得加入本約加入證書應送達國際聯合會秘書長由該秘書長通知國際聯合會會員國及第二十七條所指之非會員國

第三〇條 本公約自國際聯合會秘書長收到國際聯合會會員國或非會員國

二十五國之批准書或加入書之日起九十日後發生效力惟此二十五國中須包括下列之任何四國

法國德國大不列顛及北愛爾蘭聯合王國日本荷蘭瑞士土耳其及美國但本公約之規定除第二條至第五條外僅可自依照第二條至第五條編送估計書之第一年一月一日起適用之

第三十一條 批准書或加入書在本公約發生效力以後收到者應自國際聯合會秘書長收到該項文書之日起九十日後發生效力

第三十二條 自本公約發生效力之日起五年期滿後得退出本公約但應以書面聲明送交國際聯合會秘書長此項退約聲明倘該秘書長係在任何年七月一日或該日以前收到者應於下年一月一日發生效力倘在七月一日以後收到者其發生效力之日期與在下年七月一日或該日以前收到者同各退約聲明僅對於提出此項聲明之國際聯合會會員國或非會員國發生效力

國際聯合會秘書長收到各國退約聲明後應通知國際聯合會會員國及第二十七條所指之非會員國

倘締約國同時或繼續退約致受本公約拘束之國際聯合會會員國及非會員國為數不足二十五國時自最後一國退約後應依據本條之規定發生效力之日起本公約即失其效力

第三三條 任何受本公約拘束之國際聯合會會員國或非會員國無論何時得函達國際聯合會秘書長請求修正本公約該秘書長應將此項請求通知受本公約拘束之其他國際聯合會會員國或非會員國倘贊成修正之國家達三分

之一時締約國得開會討論修正本公約

第三四條 本公約應於發生效力之日由國際聯合會秘書長登記爲此各全權代表在本公約簽字以昭信守

一千九百三十一年七月十三日簽訂於日內瓦正本一份存於國際聯合會秘書廳檔案庫另備簽證之抄本分送國際聯合會會員國及第二十七條所指之非會員國

● 簽約議定書

一 本日簽訂限制製造及調節分配麻醉藥品公約之簽字國全權代表復以各國政府名義通過左列各事項

倘在一九三三年七月十三日依據本公約第三十條之規定本公約仍未發生效力國際聯合會秘書長應將此項情形呈報行政院使其注意並得由該院召集簽訂批准或加入本公約之國際聯合會會員國及非會員國代表再行開會討論詳加考慮或採用適當方法以處理之簽訂或加入本公約之各國際聯合會會員或非會員國須派員出席該項會議

二 締約國接受日本政府提出之保留案如下

甲 臺灣總督府所設製藥廠於製供吸食用之鴉片時所造成之生嗎啡而由該總督府貯存者不受本公約所規定限制辦法之支配

乙 上述貯存之生嗎啡得由日本政府依照本公約之規定隨時發給其已經特許之製藥廠需用惟其數量僅限於足供製造精嗎啡之需要者爲限

中國參加之國際公約彙編 國際禁毒公約

爲此各簽約國代表簽訂本議定書以昭信守一九三一年七月十三日訂於日內瓦正本一份存於國際聯合會秘書廳檔案庫另備簽證之抄本分送國際聯合會各會員國及參加會議之非會員國

● 簽事文件

亞爾巴尼亞 德國 美國 阿根廷共和國 奧國 比利時 玻利維亞 大不列顛 加拿大 智利 中華民國 哥斯達黎加 古巴 丹麥 但澤 多米尼加共和國 埃及 西班牙 阿比西利亞 芬蘭 法國 希臘 瓜特瑪拉 流澤茲 萊德及其屬地 匈牙利 印度 愛爾蘭自由邦 意大利 日本 勒特非亞 尼比尼亞 力蘇利亞 盧森堡 墨西哥 摩勒哥 挪威 巴拿馬 柏那圭 荷蘭 祕魯 波斯 波蘭 葡萄牙 羅馬尼亞 桑瑪尼 暹羅 蘇俄 瑞典 瑞士 捷克斯拉夫 土耳其 烏拉圭 委尼瑞辣 及厄哥斯拉夫各國政府

欲爲補充一九二二年一月二十三日在海牙及一九二五年二月十九日在日內瓦所訂國際阿片公約之規定以國際協定使麻醉藥品之製造專供世界醫學上及科學上之合法用途之限制得以發生效力並調節此項藥品之分配起見

接得國際聯合會行政院依據一九二九年九月二十四日至一九三零年十月一日國際聯合大會通過之決議案所發之邀請書參加研究一種公約草案限制麻醉藥品之製造專供醫學上及科學上合法之用途並以調節此項藥品之分配受各派代表如下

(各國代表人名從略)

國際聯合會行政院指派柏克爾爲本會會長

本會祕書工作經國際聯合會祕書長指派下列人員擔任

祕書長 艾克司特爾(國際聯合會祕書處鴉片貿易及社會問題股主任)

祕書 海爾(國際聯合會祕書處鴉片貿易及法制股職員)

副祕書 任波(同前)

法律顧問 鮑萊杜(同前)

一九三一年五月二十七日至七月十三日間本會歷次會議討論之結果擬定左

列兩種協定

甲 限制製造及調節分配麻醉藥品公約

乙 簽定本公約議定書

本會又通過決議案如下

1 本會憶及阿片及其他危險藥品貿易顧問委員會於國際聯合會第十一屆

大會所擬定之「行政管理藥品貿易之模範法典」中建議各國行政組織上

能容許此項行政管理程序者則麻醉品貿易之檢查應集中於一行政機關之

手俾此項貿易之檢查辦法得以統一如此項檢查係分由數個機關掌管時應

採行互相聯絡之辦法

爰建議國際聯合會會員國及非會員國日下尙無此項統一機關者應速謀設

立其職責一面在管理檢查並取締鴉片及麻醉藥品之販運一面在制止並抗

拒易成癮癖之藥品及其非法之販運此外各國並應自本日起在一年期限內

將研究本問題之結果呈報國際聯合會祕書長

2 本會認爲前述「模範法典」對於各國因施行日內瓦公約於其領域內所

必需之立法及行政方法會有極重要之指導價值

爰建議在本日簽訂之公約未發生效力以前應先草就一種類似前述之法典

並分送各國政府請其在施行本公約於其領域內所必需立法及行政方法上

應盡量參照此項法典

並請求國際聯合會行政院轉請阿片及其他危險藥品貿易顧問委員會籌編

該項法典

3 本會依據所聘專家之指導已決將目下不受日內瓦公約及一九一二年之

海牙公約支配之某數種藥品歸納於應受本公約及日內瓦公約(第一組)

支配之藥品內爰建議下列兩種事項

甲 國際聯合會行政院應轉請國際聯合會衛生委員會從速考慮可否依據

日內瓦公約第十條所定手續使此項藥品受該公約之支配

乙 國際聯合會行政院應請適用海牙公約而不適用日內瓦公約之各國政

府注意本公約之建議及專家之報告並參考海牙公約第十四條(丁)項

之規定

4 本會建議各國政府對於本日簽訂之公約中所列藥品之貿易及其製造應

考慮可否由國家專利

(上述決議案經德國代表聲明不願接受)

5 本會認爲對於本日簽訂之公約中所列藥料之私運及濫用予以更有效力

之抗拒有以國際協定方式補充一九一二年海牙公約第二十條及日內瓦公約第二十八條所規定之懲罰之必要

又查國際刑事警察委員會向阿片及其他危險藥品貿易顧問委員會提出禁止非法販運麻醉藥品之國際公約草案其內容要點係以一九二九年四月二十日禁止偽造錢幣公約為根據者

20 日禁止偽造錢幣公約為根據者
受希望各國根據該顧問委員會所擔任之工作從速締結一種公約對於破壞麻醉藥品製造貿易及管有之法律者予以控訴及懲罰

並請求國際聯合會行政院喚起各國政府注意上述公約之重要藉以促成一種會議俾得締訂關於此項問題之公約

6 本會承認雙醋酸基嗎啡含有劇烈毒性易成癮癖而於大多數之情形皆可用毒性較少之藥品以替代之

受建議各國政府應會同醫藥團體研究可否廢除或限制此項藥品之使用並應將研究之結果呈報國際聯合會秘書長

7 本會建議各國政府對於製劑之含有日內瓦公約第一組所列之藥品者無論其所含之成分如何應研究可否援用該公約所定之國際取締辦法

本會又建議前項問題應由國際聯合會行政院轉請禁煙顧問委員會考查之
(上述決議案經德國代表聲明不願接受)

8 本會建議為便利防止易致癮癖之藥品及其非法販運之實施起見各國政府對於日內瓦公約及本公約所能適用之藥料應研究可否在將來訂立商務條約及各項協定時將關於該項藥料最惠國條款之利益免除之

中國參加之國際公約彙編 國際禁毒公約

(丹麥德國荷蘭瑞典及瑞士各國代表聲明對上述決議案不願接受)

9 本會認為除世界醫藥上及科學上所需嗎啡雙醋酸基嗎啡及可卡因之數量有變動外在本日簽訂之公約未發生效力以前之期限內所有此三種麻醉

藥品製供使用之數量不得超過全世界需要之平均數量此項平均數量係以各國醫藥及科學平均所需之數量為準按國際聯合會秘書處於本會文件中報告其一九二八一九二九一九三零年研究所得結果估計此三種藥品現為世界醫藥及科學上所需用之總量約略如下

嗎啡 九噸

雙醋酸基嗎啡 二噸

可卡因 五噸半

受請求國際聯合會行政院轉飭國際聯合會秘書長知照國際聯合會會員國及非會員國注意上述文件及本法決議案

並建議在本日簽訂本公約未發生效力之時製造此項藥品之國家應限制其製造之數量使不超過國內消費及輸出國外以供醫藥及科學用途所需之數量

10 本會建議國際聯合會此後對各國在醫藥上用探討工夫發明新藥品與原有麻醉藥品雖同具療治功效但不致引起癮癖者應給予獎金以資鼓勵

為此各代表於本文件簽字以昭信守
一九三一年七月十三日訂於日內瓦正本一份存於國際聯合會秘書處檔案其簽正之抄本應分送參加會議各國

關於經濟之國際公約

●羅馬萬國農業會合同

一千九百五年（光緒三十一年）五月二十九號（中四月二十六日）至六月六號（中五月初四日）各國使臣因設立萬國永久農業會於羅馬京城是年六月七號（中五月初五日）擬定約文呈請入會各政府核准簽押各使臣均奉有妥善合式全權代表本國政府議定條款如下

第一款 在羅馬京城設立萬國永久農業會

第二款 本農業會應屬國家建設之會入會各國遊派會員赴會代表 本農業

會組織總會常會各一其組織及職權歸下載各款安定

第三款 本農業會總會由入會各國代表組織而成每國不論派會員多寡在總

會內均有權利投票投票數目各照第十款內載所屬之等級而定

第四款 總會每次開會在會員內公舉會長一員副會長二員嗣後開會定於先

一次總會訂定之日會議條目由常會擬議入會各政府選擇

第五款 總會兼本農業會經理大權 總會審核常會預備之組織事宜及本農

會內容之作用條議限定經費總數並稽查核准帳目總會將本農業會因更張之故以故增添經費擴充職權各節請入會各政府核准並訂定會期擬議會章

中國參加之國際公約彙編 關於經濟之國際公約

各會員前赴總會已滿入會各國投票數目三分之二者即可討論事件

第六款 本農業會辦事權付託常會常會歸總會調度稽查實行總會討論之事並條議事件交總會採擇

第七款 常會由各政府所派會員組織而成入會各國各派一員前赴常會代表然甲國可派入會之乙國會員兼行代表惟會員實數不得在十五員以下常會內投票程式照第三款內載總會投票程式

第八款 常會在會員內公舉會長副會長各一員三年一任該會長副會長亦可續舉接充常會釐定本會章程票決本農會預算年款年款數目以總會撥給之款為限常會公所辦事員司事歸本會進退常會總文案一員辦理總會文案

第九款 本農業會辦理各國農政自有限制開列如下（甲）應將關繫農政動植出產農產貿易以及各埠行情之統計技術財政各項報告趕緊搜集研究宣布（乙）應將上載一切報告通知關繫之國（丙）應將指示農田工價

（丁）應將無論何處出現之植物新病指出受病地方病之進步及治病良方一律報告（戊）應將關繫農政之協助保險及勸農銀行各種問題一體考察並應將各國內有裨協助農工農務保險勸農銀行等組織之報告概行搜集宣布（己）應將廣搜萬國公會或其餘農務公會陳明之意旨及農學專門民立農會翰林院博士會等項之緊要報告後所設保護農夫公利改良農夫

條款之法請各政府核准關涉特別一國之財政法政行政一切問題應在本農會界限之外

第十款 列入本農業會各國分爲五級各以每國欲列何級爲次每國自願投票及輸納金額數目按照下開等級

| | | | | | |
|------|-----|----|----|----|----|
| 各國等級 | 一級 | 二級 | 三級 | 四級 | 五級 |
| 投票數目 | 五票 | 四票 | 三票 | 二票 | 一票 |
| 金額股數 | 十六股 | 八股 | 四股 | 二股 | 一股 |

每股金額至多不得過二千五百佛郎 頭二年每股金額不得過一千五百佛郎此係暫時辦法 各屬地一經所屬之國陳請准入本農會與自立之國一律辦理

第十一款 本合同日後批准從速交義政府互換 全權各大臣簽畫本合同各蓋圖章以昭信守 本合同繕寫一册存在義大里外部錄副各册校對無訛由外政人員轉交結約各國

一千九百五年六月七號訂於羅馬 義大里使臣梯多尼 蒙堆耐格羅使臣提督馬梯諾維癡 俄羅斯使臣克路邦士基 阿爾人丁民主國使臣豐塞加 羅馬尼使臣佛來華 塞爾維使臣米羅華諾維癡 比利時使臣耐業 撒爾瓦度爾使臣該來羅 葡萄牙使臣華士公塞羅斯 墨西哥使臣愛士脫華 盧森布爾尼使臣耐業 瑞士合衆邦使臣比郁達 波斯使臣馬爾谷爾摩 日本使臣屋希耶馬 愛斯瓜端爾使臣梅刺 步爾加黎使臣明嘴維癡 丹馬使臣伯爵摩爾脫克 日斯巴尼使臣公爵阿爾郭斯 法蘭西使臣巴來

爾 瑞典使臣比爾特 荷蘭使臣郭愛士 希臘使臣米爾布羅斯 禹呂該使臣居愛士大斯 德意志使臣蒙志 古巴使臣波得羅東 奧大利使臣駐義頭等欽差呂蜀甫 那威使臣羅文士基郁爾特 埃及使臣依在脫 英吉利使臣愛在東 瓜得馬喇使臣塞加黎尼 愛梯郁比使臣居博尼 尼加拉加使臣公爵屋喇梯諾 美國使臣維德 巴西使臣摩來拉 郭士大黎加使臣蒙堆來格 智理使臣格來斯 祕魯使臣加奢來斯 中國使臣黃皓 巴拉該使臣倍奴西 土耳其使臣來須特

化簡稅關則例國際公約

【按】一九二三年國際聯合會在日來弗召集關章會議我國派駐瑞士使館秘書蕭繼榮及稅務司盧立基前往參與計到會者三十五國於十一月三日議訂化簡稅關則例國際公約三十條議定書一件肅事文件一件我國以該約內載明與會各國在一年內均可簽字爲求審慎起見僅將肅事文件一件照簽旋我國將該約全文加以研究認爲係關於海關辦事規則其主旨在於將徵收手續刪繁就簡務使國際貿易脫離種種苛擾無益或強制之關稅制度以期符合於國際聯合會盟約貿易公平待遇之原則次年遂派駐瑞士公使陸徵祥爲全權代表就近照簽於一九二四年十月二十九日補簽化簡稅關則例國際公約及議定書並對於該公約第十三條所載化驗憑單聲明保留以其有礙檢查鴉片進口也該項公約議定書及肅事文件計三件於一九二五年十二月四日統經我國批准（完）

本約將延至一九二四年十月三十一日以待各國簽字故簽約各國
名及全權代表銜名亦於屆時依字母次序載入此處

.....

因爲實行國際聯合會盟約第二十三條內載貿易上公平待遇之原則
因確信欲使國際貿易脫離種種苛擾無益或強制之關稅則例或其他相類事項
之壓迫今擬實行一種重要步驟漸進於完成此項計畫
因鑒於此事欲求得結果之最良方法當在依據公允互惠原則成立一種國際協
約

今決定締結一種公約以達此目的
爲此締約各國簡派全權代表如下

.....

(各國元首及全權代表姓名)

上列全權代表將全權憑證互相校閱均屬妥善議定各條如左

第一條 締約國因欲將國際聯合會盟約第二十三條之規定及所載貿易上公
平待遇之原則實施於締約國間擔任不用苛擾無益或強制之稅關則例或其
他相類事項阻礙彼此商務關係

因是締約國擔任以相當之立法或行政方法修正本國法律章程之規定或行
政官署之命令或訓令凡涉及稅關則例或其他相類事項者隨時使之簡易並

中國參加之國際公約彙編 關於經濟之國際公約

使之適合對外商務關係之需要並使對外商務關係上非爲保護本國主要利
益所必要之阻礙悉予免除

第二條 締約國對於稅關或其他相類事件之章程或手續及頒發執照之則例
查驗方法以及其他一切事項由本公約規定者擔任嚴守公允待遇之原則并
爲按照此種原則將此類事項對於任何締約國所施不公平之區別待遇互相
禁阻

如締約國中有數國因依照各該國法律或商務條約已予種種便利而使其便
利之程度復超過本公約之規定時上列原則仍舊適用

第三條 締約國因認禁止或限制入口及出口大足妨害國際貿易擔任一俟情
勢所許即採用實施種種方法使此類禁止及限制減至最小限度并無論如何
對於弛禁進出口之執照事項應取種種有益辦法如下

一 關於領取執照應盡之條件及手續應以最明白最確切形式立即公佈俾
衆週知

二 頒給此項執照之方式務力求簡易力避紛更

三 執照請求之審查及頒給執照於關係人務力求迅速

四 頒給執照之制度應預杜賄賣之弊故於核准頒給執照時須於照內載明
領照人姓名使他人不能假用

五 如遇應行劃分課稅輸入國所定則例對於准令入口貨之數量務不妨礙
均平分配

第四條 締約國應將各種稅關章程或其他相類事件以及尙未公佈之一切條

正章程立即公佈俾關係人得以週知并使不至因不明稅關則例之實施而受損失

締約國擔任將關於訂定稅關章程之任何辦法設非由本國政府公報或用他種官私佈告方法先行向衆佈告週知不能施行

關於一切訂定稅則以及禁止或限制制出口入口辦法亦適用先行佈告之義務但遇有特別情形先行公佈不免有妨本國重要利益時本條第一第二兩項之規定失其拘束力然縱遇此種情形時亦應力求將公佈之期與施行之期相合

第五條 締約國如曾爲名目繁多之貨品陸續或零星修改稅則應將一切實施條款內規定之現行稅則以易於明白之方式完全佈告週知

爲此凡由稅關官吏對於入口或出口貨應徵各稅應用條理清楚之方法指示何爲正稅何爲附加稅何爲消耗稅或通行稅何爲起卸貨物手續稅暨相關稅項總之無論何種稅則均須一一載明但上述義務僅以入口出口貨應繳納國庫稅之各項稅款及出棧費爲限

商品應繳各稅既經明白說明至繳納國庫所徵之消耗稅或他稅以及出棧費亦須明白聲明凡外國商貨是否應擔一種特別擔負爲輸入國本國商貨所完全蠲免或蠲免一部分者

締約國擔任取必要辦法使商人能自覽取正式消息關係關稅稅則及指定商品應納之稅率事項

第六條 爲使締約國及其人民得從速知悉本約第四第五兩條所載一切辦法與各該國商務有關係事項締約國擔任各將本國實施各該條之一切佈告通

知各締約國之外交代表或通知駐在本國之其他特派代表并照錄兩份於布告發表時立即通知如一締約國並無外交代表或其他代表則應照該國爲此事指定之途徑通知之

各締約國並擔任將實施本約第四第五兩條之一切佈告於公布時立即照錄十份送達國際聯合會祕書廳

各締約國亦擔任將一切關稅稅則或修正稅則於公佈時立即照錄十份送至比京（公佈關稅稅則國際事務局）該局係由一八九〇年七月五日國際公約委託辦理各國關稅稅則之通譯及公佈事項

第七條 締約國擔任於立法或行政上取最適宜方法阻止各項稅關或其他相關事件之法律或章程有強制或不公允之施行并爲受此濫用職權之被害人由行政司法或公斷途徑保證救濟方法其現行或日後施行之此類方法須按照本約第四第五兩條之條件予以公佈

第八條 各種貨品凡因稅則產地來源或價值上發生爭議苟此項貨物並非違禁物品及並非有保留貨物爲解決爭議之必要應於納稅人聲請時立即交還由其自由支配不必待至爭議解決之後但爲保全國家利益所取必要辦法時不在此例此項爭議務求從速解決一俟爭議解決時報關人所繳之稅款與所具之擔保應立即發還或撤消之

第九條 爲以上諸條所載關於化簡稅關則例以及相關事宜得有進步起見締約各國應將各本國保證化簡事宜所取辦法於本公約在各本國境內實施後十二個月以內據要報告國際聯合會祕書長

嗣後每三年及每經國際聯合會行政院要求時應送具相類摘要之報告

第一〇條 凡應納入口稅而非違禁之貨樣及式樣倘由居留於締約國中一國境內之製造人或商人運入無論親自運輸或由旅行商代為運輸應准其暫時免稅輸入任何締約國境內但須先押繳入口稅或擔保品以爲日後繳納此項稅金之保證

凡製造人商人或旅行商如欲享受前項優待權利務須遵照所在國頒布關稅上之法律章程以及則例此項法律章程等得要求納稅人呈驗一種履歷證書爲實施本條起見凡認爲貨樣或式樣之一種代表商品第一須此代表商品於重行出口時可驗明與入口時相同其次須此項輸入品之數量或價值之總計不得過多以致不類貨樣性質

任何締約國之稅關官吏關於驗明貨樣或式樣應認其他任何締約國稅關加蓋之圖記視爲相當證據但此項貨樣或式樣必須附帶該國稅關官吏簽證之說明書輸入國認爲各項貨樣爲將來重行出口時易於辨認有附加圖記之必要亦得附加圖記除此以外稅關查驗方法祇有辨認貨樣是否相符及指定此項貨樣將來應納各項稅款之總數

重行出口之時期除輸入國稅務處得准予延長外至少以六個月爲限逾限尙未重行出口之貨樣得令其納稅

發還入口時押繳之稅金或解除擔保此項稅金之擔保品責任應由邊境或內地負有此項職權之稅關辦理不得延宕但各項貨樣中有並未重行輸出者得扣留其中應納之稅締約國應將負有此項職權之稅關列表公佈

如需呈驗履歷證書此項證書須按照本條附備之格式由商人或製造人營業所在地之國家指定之官署頒發之此項履歷證書得以互惠爲條件免由領事或其他機關之簽證但一國如認因特別情形不得不如此辦理者不在此例如果必須由領事或其他機關簽證簽證費務從低規定不得超過發給證書之費締約國應於短促期內將頒發履歷證書之機關列表直接互通告並通告國際聯合會秘書廳

在以上各項制度未成立以前各國現已給予之種種便利應不使減縮本條各項規定除關於履歷證書之規定外對於各項應納入口稅並非違禁之貨樣式樣經在締約國任何一國內設店之商人製造人或旅行商輸入即使此類貨樣式樣並非由該商人製造人或旅行商親自輸運亦得適用

國名
(頒給證書機關)

旅行商人履歷證書

(有效期間自頒給之日起算以十二個月為期)

本證書至某年某月某日有效 本證書號碼

第某某號茲證明本證書持有人

某君某某

生於某某地方

住居某地某街某號

係

(1) 某某地方某種製造業或商業之所有人
其目的純在營業

或

(2) 某某地方某某商號僱用之旅行商該商
號為某種製造業或商業之所有者其目
的純在營業

本證書持有人希冀於上列各地方代其商號招徠
主顧購買貨物 茲證明該商號係業被允准得在
某某地方經營貿易之商號並於該處依法完納租
稅

某年某月某日

本證書持有人形相

某某商號號主簽字

年 齡.....

身 高.....

髮.....

身體上之特點.....

本證書持有人簽字

附註： 本證書中關於商號號主各項必須本證
書持有人為某某商號號主時始令填書
否則無庸填書

第一條 締約國對於查驗貨物產地證書應力求限制

除稅關管理處對於貨物有權查驗商貨實在產地並於呈驗產地證書後仍得
要求繳出認為必要之他種證據外締約國為遵照前項原則允照下列各項規
定辦理

一 締約國對於頒給及查驗貨物產地證書之手續與則例務力求簡易公允
并將必需呈驗此項證書之情形及頒發此項證書之條件佈告週知

二 貨物產地證書應不僅由締約國之正式官吏頒發其他一切主管機關及
具有必要保障且預經任何關係國認可之機關亦得頒發此項證書締約各

國應將各本國委辦發給執照之機關從速列表通告國際聯合會秘書廳又

締約各國如查明此類機關有濫發證書情事仍有撤消認可之權

三 入口貨物設非由該貨出產國直接輸入而由第三締約國輸入稅關管理
處亦應認可第三國准設之機關所發出產證書但對於此類證書亦得查明
可否收受與查明出產國頒發之產地證書辦法相同

四 稅關管理處對於下列各種情形應不要求呈驗產地證書

甲 如關係人自願拋棄因呈驗產地證書取得之利益時

乙 如商貨品類已能明白證明產地毫無疑義又如關係國間已於此事先

已訂有協定者

丙 如入口商貨附有一種證書證明該項商貨帶有一種地方名稱但此種證書亦須由確能辦理此事曾經輸入國認可之機關頒發之

五 各國稅關管理處如於各本國法律並不牴觸如遇有相互爲條件時應照辦下列事項

甲 各種入口貨如查明顯非營業用品或雖係營業用品而其價值甚微除有舞弊嫌疑外應免其呈驗產地證書

乙 凡產地證書須給於不即出口之商貨而此項商貨運出國與運至國是否國境毗連仍在給照後一個月或兩箇月以內起運者稅關管理處仍應承認此項執照此項限期並得延展但須說明貨物遲運似有充分理由

六 如輸入商有充分理由不能於輸入時呈驗產地證書稅關管理處得與以必要之期限但對於輸入商將來或須繳納之稅金得要求相當之保障爲條件嗣後於呈驗證書後輸入商所預納或擔保之稅金如有盈餘應從速發還爲實行本項規定對於入口貨物如有分擔稅款或須扣除之事亦應注意

七 產地證書得用輸入國文字或輸出國文字但輸入國稅關對於證書內容有疑問時仍得要求一種譯文

八 產地證書在原則上應不經領事簽證其由稅關管理處頒發者尤當如此如遇特種情形必須領事簽證時關係人得將產地證書向本國或鄰國領事請求簽證領事簽字費務求減少須不超過發給證書之費其於價值低微之運輸尤應如是

九 本條各項規定對於一切文件用爲貨物產地證書者俱適用之

第一二條 所謂（領事貨單）應祇於必須呈驗時要求呈驗如入口貨物之產地足以影響此種貨物能否入口必需證明時又如爲按值抽稅尋常貨單不足爲憑而欲估計入口貨之價值時均可要求呈驗（領事貨單）

（領事貨單）之形式務求簡單以免種種繁複困難而使各商家易於填用（領事貨單）之簽字費應有一定數額且須力求減少爲同一之貨單不得要求預備三份以上

第一三條 凡實施於某種入口貨之規則須驗明是否履行各特別專門條件如貨物之成分潔淨品質衛生狀況出產區域及其他相關條件締約國當勉力訂成協約載明由輸出國發給之各項證書或加蓋之圖記以保障此類條件均已履行輸入國應即認可不將此商貨在輸入國重行化驗試驗但輸入國如認此類條件未盡履行有所嫌疑爲特別保障起見不在此例輸入國對於頒發此項證書之機關及在輸出國查驗之性質與狀況亦應有保障又輸入國之稅關管理處每遇有特別理由仍有重行查驗之權

欲使此類協約便於彼此一律起見宜於約內載入下列諸項

甲 凡擔任化驗或試驗處所用方法應照一律此種方法得由締結協約之一國或數國之聲請定期改正之

乙 在締結協約各國內實行試驗之性質狀況對於貨物潔淨之程度應妥實規定務使該項貨物不至真正被禁

第一四條 締約國對於貨物迅予出棧查驗旅客行李貨物存棧規則寄棧費用

以及本條附件內載各事項之則例無論個人或共同行動應審量最適宜方法務使更爲簡易更爲劃一並更爲公允

爲實行本條起見締約國對於下列附件內載之各項擬議願以善意考慮

附件

甲 貨物之迅速出棧

組織與職務

一 爲避免邊境稅關擁擠起見如本國章程與運輸情形及貨物品類可以容許時應以便利辦法使貨物即在內地稅局或貨棧辦理出棧

二 過境或寄棧貨物經一國蓋有稅關鈐記或圖章除有冒濫嫌疑外並不損害他國法律上之權利其他各國宜予承認而尊重之但於原有鈐記或圖章以外仍得加蓋各該國之稅關印記

貨物通過稅關

三 各國於不妨害各本國徵收特別稅權限以內宜盡力施行下列事項
子 不在稅關辦公時間或辦公日期以內予各種易於毀壞之貨物以通

過稅關之便利

丑 在本國法律範圍以內准各項船舶不在稅關辦公時間或辦公日期

以內亦得裝卸貨物

予報關人種種便利

四 收貨人常有親向稅關將貨物報關或隨意委託他人代報之自由但一

八九〇年十月十四日培爾納公約第十條關令鐵路運貨之規定嗣經一

九〇六年九月十九日培爾納公約修正者仍應保留之

五 如此項制度認爲可以施行宜用一種格式同時充作關係人填用之報稅單暨驗明貨物之證書以及關係國認爲有益時並作繳清入口稅之收

據

六 凡對於稅關手續或章程之輕微違法事項各國務力避施行嚴重責罰

尤以貨物過關應呈驗文據時如手續未完或有訛誤顯非有意偷稅尙易補救者即或課以責罰應減至最低限度務使此種處分盡力減輕罰金祇

於主義上予以裁決不啻一種警告而已

七 爲繳納或擔保關稅宜准用郵政匯票或銀行支票但須先行呈驗一種

永久性質之擔保

八 對於入口貨之重行輸出各國宜令稅關官吏於該貨出口時驗明貨物

相符已能滿意務將入口時所納之稅即予發還但此項貨物須以曾經稅關稽查並無間斷爲條件又此項貨物重行出口時不得再令繳納任何出口稅

口稅

九 凡商品目錄及其他同類印刷品用爲商業上廣告者如經由郵局寄遞

或與相關貨物一併包裹在內宜取適當方法以免過關時不受阻滯

一〇 如遇稅關則例上所必要之文件應經領事或其他機關簽證者則辦理簽證機關之普通辦公時間務力求與當地商界之營業時間相符如對於普通辦公時間外之工作另徵手續費則所收之費宜力求合度

乙 旅客行李之檢查

一 稅關在國際通行列車內查驗手提行李無論於行車時或於車停邊境車站時其查驗辦法各國應力求劃一

二 以上第十一款所擬查驗旅客行李之方法宜力求推廣一律適用於海上或內河旅行此項查驗應力求在船執行如航程不遠即在行船時或於船舶抵埠時查驗之

三 在稅關地方及火車船舶中宜張貼通告將旅客通常攜帶之主要物品應納各稅以及違禁貨物詳載於內

丙 貨物存棧規則以及費用

四 凡各國尙未設有此類建築物宜即自行建設或允准建設所謂約定貨棧或私有貨棧

五 貨物存棧應納之稅以適當足用爲計算根據務須不超過棧中支出公費與建築資金之利息爲度

六 無論何人凡曾寄存貨物於棧內宜令其取出損壞之貨此項損壞貨物或於稅關官吏之前當面銷毀或交還發貨人不得再令繳納關稅

丁 載入貨單而未卸之貨物

七 各項貨物雖載入貨單而實際上并未輸入該國內如運貨人或船主於稅關管理處指定期限以內能繳出充足之證據宜不令繳納入口稅

戊 關係機關之合作

八 各國邊境車站之組織宜使擴充各國在此站內所設機關宜實行切實合作

凡國境毗連兩國之同類機關設在界線兩方無論此界線或爲道路或爲河道或爲鐵道此項機關之職權與辦公時間應力求彼此一致又國境毗連各國之稅關辦事處應力求一律設在同一地點如實際可行即設在同一處所

爲實施本戊款內載之擬議辦法宜召集一種國際會議由關係各官署及機關之代表參與之

第五條 凡掛號行李由出發地點遞送至外國境內如此境內稅局有查驗行李之職權各締約國除取得運輸人充分擔保遇有偷稅或違法輸入保留懲罰權利外擔任特准此項行李得逕直送至內地不受邊界稅關之查驗又締約各國應將賦有此項職權之內地稅局列表布告但旅客自仍可於入境第一稅關將行李自行報關查驗

第六條 締約國除於暫時輸入品及輸出品應保留尊重本國立法經濟上種種權利外對於各項應行改製之進出口貨公共賽會所用之各項物件無論以工商業美術或科學爲目的者各種試驗用或演講用之機器與物品各種旅行或搬移用之車輛各種貨樣各種包裹物件仍應運回之各種出口貨及其他相關貨物均願力求採用本條附件所列各項原則

附件

一 關係暫時輸入品及輸出品之法律與章程如爲情勢所許應力求簡易并依照本公約第四條及第五條之規定公佈之

二 各種實施方法應力求規定於總則以內俾各關係人或商號得以知悉而

利用之

三 關於查驗貨物之手續宜力求簡易茲擬定下列辦法以備採擇

甲 各項貨物之蓋有他國稅關官署圖記者應視為一種相當之擔保

乙 查驗貨物應認可以式樣或貨樣或圖樣或以完全詳細之說明為準而以各項貨物不能蓋用圖記或不便蓋用圖記者尤應認可此種查驗方法

四 無論報關及查驗手續應不僅在邊境稅關辦理亦得於國內各地賦有查驗職權之稅局辦理之

五 爲暫時入口或出口之應施之工作宜給以充分期限其因意外事情有延遲完竣此工作者亦宜予以考慮必要時并得延長限期

六 收受擔保品得以穩妥證券或現金行之

七 一俟訂定各項義務均已履行後所有擔保品宜即行發還或解除其責任

第一七條 締約國遇有關係本國安全或生存利益之重大事故不得不特取一般或特殊辦法本公約并不得侵害之但應仍盡力遵守商業上公平待遇之原則締約國爲保障人類康健及保護動植物所取之方法本公約更不能侵害之

第一八條 本公約不得實成任何締約國擔負義務有與國際聯合會會員國之權利義務相衝突者

第一九條 締約國依據一九二三年十一月三日以前所訂條約公約或協定於稅關章程上所負一切義務不得因本公約之實行而取消之

既因不能取消此項成約締約國一俟情勢所許或至少於此項成約期滿時允將與本公約規定相抵觸之現有成約予以修改務使與本公約融洽一致但一

九一四年至一九一八年歐戰終結時所訂各約之規定非本公約所能侵害者前項條文自不適用

第二〇條 任何締約國如因該國地域曾於一九一四年至一九一八年歐戰期內遭受戰事蹂躪致發生經濟重大困難情形引爲本公約某項規定不能適用於該國全境或一部分以爲理由時應依照國際聯合會盟約第二十三條戊款規定得認爲本約某項規定暫免適用於該國但該國對於締約國允認之商業公平待遇之原則仍應力求遵守

第二一條 凡爲同一主權國領土之一部分或受同一主權國保護之各領地無論各該領地是否各自爲本公約之締約國各該領地間彼此之權利與義務無論如何並不得解釋爲由本公約解決之

第二二條 兩締約國或數締約國間於解釋或實施本公約時所發生之爭議而此項爭議復未能由各該國直接解決或用他種方法和平解決時則爭議各國於提交公斷或用其他裁判手續以前爲謀和平解決起見應將爭議事項提交國際聯合會行政院特組之專門機關此項專門機關於訊得各造意見并於必要時召集庭訊後應發表一種評議意見

上項機關所發表之意見非經爭議各造之承諾并無拘束效力爭議各國或於採用上項方法後或爲代替此項方法時仍保有選擇公斷或其他裁判手續之自由如此類爭議依據法規條款在國際永久法庭權限以內自亦可提交該法庭審理

凡具本條第一項所述性質之爭議屬於解釋或執行本約之事無論爲本公約

第四條第一第二兩項或第七條內事項之爭議各國不論曾否預爲聲明採用本條第一項規定之手續如經一造聲請即可將爭議事項提交國際永久法庭判決之

解決爭議之辦法并不因已由前述專門機關受理或因該機關提出意見而致中止即向國際永久法庭申訴時除非該法庭照規約第四十一條規定另有決定外亦如此辦理

第二三條 本公約法文英文一律作準並以本日爲本約成立日期凡曾參預日來非會議各國凡爲國際聯合會會員國凡經國際聯合會行政院以此約通知之各國俱得於一九二四年十月三十一日以前簽字於本公約

第二四條 本公約須經批准批准文件可交國際聯合會秘書長存案由秘書長將此項存案之事通告國際聯合會會員國之簽押本約者并其他各簽押國

第二五條 自一九二四年十月三十一日以後凡曾參預本約第二十三條所載之會議而未簽字於本約者凡爲國際聯合會會員國或經國際聯合會行政院通知本約各國仍得加入本公約

加入本約須備文通知國際聯合會秘書長以便交秘書長存案秘書長應將此項送交存案之事立即通告國際聯合會會員國之簽押本約者以及其他各簽押國

第二六條 本公約須經五國批准始發生效力其施行日期應自國際聯合會秘書長接到第五國批准文件九十日後始行有效嗣後本公約對於其他各國發生效力之時期應以秘書長接到各該國批准或加入文件時起九十日後發生

效力

依照國際聯合會盟約第十八條之規定國際聯合會秘書長應於本約施行之日即予登記

第二七條 國際聯合會秘書長應備置一種特別記錄載明何國曾經簽字本公約或批准本公約何國曾經加入本公約或退出本公約此項記錄得由國際聯合會會員國隨時查閱并應隨時依照國際聯合會行政院之指示公布之

第二八條 退出本公約可備文通告國際聯合會秘書長聲明之此項解約通告須自秘書長接到通告之日起一年後始生效力且僅對於國際聯合會會員國或解約國爲有效

國際聯合會秘書長應將接收之解約通告通知國際聯合會會員國之曾經簽字本公約者或加入本公約者及其他簽押國或加入國

第二九條 簽訂本公約各國或加入各國於簽押或批准時或加入時得聲明各該國之贊同本公約其保護地殖民地或隸屬其主權下或統治下之海外屬地之全體或僅一地並不受本約之拘束嗣後仍得依照本公約第二十五條之規定隨時以其保護地殖民地或其他海外屬地名義曾經聲明除外者分別加入本公約

各保護地殖民地領地或其他海外屬地亦得分別聲明解約本公約第二十八條之規定於此項宣告解約亦適用之

第三〇條 如締約國有三分之一要求修改本約時國際聯合會行政院應考量應否召集會議以便修改本約

中國參加之國際公約彙編 關於經濟之國際公約

本約由各全權代表簽字以昭信守

一千九百二十三年十一月三日訂於日來弗正約一份交國際聯合會秘書處
存案正式鈔本送交與會各國

德意志 愛納斯忒
奧地利 波佛呂爾
比利時 勃呂南
巴西 強遜
不列顛帝國 加爾乃屋
南非洲 史密斯
智利 史密斯
埃及 布夏南
 馬谷雷
 喀雷克
 巴拉西屋斯
 鮑萊
法蘭西 麥你屋
芬蘭 托阿伏拉
希臘 谷洛谷忒洛尼斯
 加勃薩利
 葡蓋利西
義大利

里多尼

八八四

度勃開維西余斯

加爾衛利斯

衛爾梅爾

盧森堡

法蘭西保護地摩洛哥

葡萄牙

衰拉

塞爾維亞

輝萊拉

暹羅

葡依提去

瑞士

盧特捷克

烏拉圭

勃利夏

法蘭西保護地土尼斯

安善爾孟

本約謄本校正無訛

鑾特

屋特

葡愛洛

代秘書長鄧洽麥爾（法律股長）簽字

●化簡稅關則例國際公約議定書

當簽字於本日訂立之化簡稅關則例公約時各正式任命下列簽字人議定如左

一 各締約國於其已經締結或將來締結之國際條約或協定中所負之義務 苟其目的在保護人類健康暨保護動植物（尤如鴉片國際公約）或在維

持公共風紀或涉國際安全者毫不受本公約規定各項義務之影響

二 關於本公約第三條之實行坎拿大所負之義務僅限於聯邦政府至於各省政府因根據坎拿大憲法各省得在本境內禁止或限制各種物產之入口故不受該條之拘束

三 關於本約第四五兩條之實行巴西坎拿大兩國之加入本約聯邦政府對於出口事項所負之責任僅以各該政府自行規定之稅則及章程爲限至於各邦或各省政府遵照國家憲法賦予權利所規定之同類事件聯邦政府不負責任

四 關於本公約第四條暨第五條第二款之實行德國所負義務對於徵收最低稅金或所施特別例並非爲德國所訂係由各邦或各地方機關頒行者不負公佈之義務

五 關於第十一條之實行締約國聲明各該國所議定之各種規定係屬最低限度可由各締約國聲請保障之但各締約國自願由兩國間或數國間訂立協定將該條規例予以擴充或採用時並非不可

六 日斯巴尼亞芬蘭波蘭葡萄牙諸國政府因所處之特殊情形於批准本公約時聲明保留將第十條除外須自本日起至五年以後始負責實行該條之義務

日斯巴尼亞希臘葡萄牙對於本約第十一條第八款日斯巴尼亞葡萄牙對於第十一條第三款均爲同樣之聲明又波蘭政府除尤於本公約有效之日起遵即實行第十一條第一·二·四·五·七·九·各款外對於該條其

中國參加之國際公約彙編

關於經濟之國際公約

餘各款亦爲同樣之聲明

其他各締約國雖均認可上述各國提出之保留惟聲明對於保留各國提出之保留事件非俟各該國完全施行後亦無實行之義務

其他各國政府將來於批准或加入本公約之際對於第十第十一兩條或此兩條中之任何款項提出除外時如國際聯合會行政院先經徵求本約第十二條規定專門機關之意見予以可決並依照上例第一項規定之時限及第三項規定之條件即予承認

本議定書與本日簽訂之公約有同樣效力價值與期限並視爲公約之一部分
本約由各全權代表簽字以昭信守

一千九百二十三年十一月三日訂於日來弗正約一份交國際聯合會秘書處
存案正式鈔本送交與會各國

德意志 愛納斯忒

奧地利 潑佛呂爾

比利時 勃呂南

強遜

巴西 加爾乃屋

不列顛帝國 史密斯

南非洲 史密斯

智利 布夏南

埃及 馬谷爾

本約譯本校正無訛

代秘書長鄧哈麥爾（法律股長）簽字

●稅關則例及其他相類則例之國際會議之蕺事文件

稅關則例及其他相類事項之會議遵照一九二二年九月十六日及一九二三年一月三十日國際聯合會行政院之議決案業於一九二三年十月十五日在日來弗萬國宮召集開會

本會議之職務在審議能否以國際聯合會經濟委員會所擬具之議事日程為根據成立一種協定由各國單獨或合力進行使各項稅關及其他相類事宜之則例與手續使之簡易並使更為劃一更為公允

嗣經國際聯合會行政院指定英國前殖民部副大臣前郵政總辦前商務局總裁前南非洲總督伯勃克斯頓為本會議主席

並將本會議之秘書職務派聯合會秘書廳經濟股各員充任如下

史篤尼博士（大會議秘書長）

史丹塞克博士

史梅斯博士

許德澤克博士

後表所列國際聯合會會員各國均經參與本會議並委任代表組織如下
南非洲代表

斯密士勳爵

澳大利亞代表

- | | | | |
|---------|-------|---------|-----------|
| 喀雷克 | 日斯巴尼亞 | 芬蘭 | 希臘 |
| 鮑萊 | 法蘭西 | 義大利 | 里多尼 |
| 麥你屋 | 托阿伏拉 | 加勃薩利 | 盧森堡 |
| 谷洛谷忒洛尼斯 | 加爾薩利 | 度勃開維西余斯 | 法蘭西保護地摩洛哥 |
| 加爾薩利 | 蒲蓋利西 | 加爾薩利 | 葡萄牙 |
| 加爾薩利 | 加爾薩利 | 加爾薩利 | 塞爾維亞 |
| 加爾薩利 | 加爾薩利 | 加爾薩利 | 暹羅 |
| 加爾薩利 | 加爾薩利 | 加爾薩利 | 瑞士 |
| 加爾薩利 | 加爾薩利 | 加爾薩利 | 法蘭西保護地土尼斯 |
| 加爾薩利 | 加爾薩利 | 加爾薩利 | 烏拉圭 |

倫敦澳大利亞銀行行長剛畢翁（兼任紐絲綸代表）

專門委員

留駐倫敦澳大利亞高等委員事務處澳大利亞商務及關稅代表哈德斯

奧地利代表

奧地利聯邦國務院外交司司長蕭納爾博士

專門委員

奧地利聯邦商務秘書福愛斯德博士

比利時代表

全權公使國際稅則公布局局長勃呂南

副代表

稅務署署長強遜

專門委員

財政部司長克呂意遜

巴西代表

駐倫敦使館商務隨員加爾乃屋

不列顛帝國代表

政府經濟顧問史密斯勳爵

幫代表（稅關顧問）

關稅及國產稅務局副秘書克利斯底安

幫代表（法律顧問）

中國參加之國際公約彙編

關於經濟之國際公約

外交部法律顧問馬爾金

幫代表及商務顧問

總商會總理白爾福勳爵

曼尺斯德商會總理李斯

坎拿大代表

坎拿大駐法總委員羅亞

智利代表

駐倫敦使館商務顧問前參議院議員布夏南

副代表

駐倫敦使館一等秘書屋薩

中國代表

駐瑞士使館一等秘書國際勞動事務局常任事務長蕭繼榮

副代表

中國稅務司盧立基

丹麥代表

稅務署科長朱倪爾遜

日斯巴尼亞代表

駐瑞士全權公使巴拉西屋斯

副代表

工商勞動部實業司幫辦波薩大

中國參加之國際公約彙編 關於經濟之國際公約

專門委員

參議院議員前商務總辦阿爾日米（顧問）

關稅管理局一等幫辦羅德里蓋

芬蘭代表

社會部總秘書麥你屋

使館秘書托阿伏拉

法蘭西代表

國家顧問財政部關稅司司長鮑萊

副代表

工商部商務司司長斐其愛拉

技術顧問

參議院議員國家經濟發展協會會長谷阿嚴

商賈經紀人暨對外貿易聯合會會長培爾善

化學工業聯合會會長羅學五

絲織業聯合會會長佛善爾

國家銀行管理員棉織業聯合會會長雷倍利去

希臘代表

公使館顧問谷洛谷忒洛尼斯

副代表

外交部一等秘書加勃薩利

匈牙利代表

財政次長高尼

專門委員

匈牙利稅政中央事務局局長郎伊愛爾

商會會長白爾加伊

商會秘書薩自

印度代表

倫敦印度部部員東金斯

愛爾蘭自由邦代表

國課委員弗利納

義大利代表

稅務幫辦蒲蓋利西博士

專門委員

財政部（稅務司）一等秘書加拉華爾博士

日本代表

特任全權公使巴黎國際聯合會日本事務局局長松田

幫代表

駐巴黎日本大使館一等秘書藤村

專門委員

財政部秘書中島

倫敦日本大使館商務隨員松山

里多尼代表

公使館顧問度勃朗維西余斯

副代表

財政部顧問加爾衛利斯博士

盧森堡代表

駐日來弗領事衛爾梅爾

和蘭代表

財政部國產稅總辦蓋蘭

副代表

工商業及勞動部司長熊克

波蘭代表

特任駐瑞士全權公使國際聯合會常任委員莫特善萊佛斯基

勒福關稅局局長拉辛斯基博士

葡萄牙代表

特任駐瑞士全權公使羅萊拉

副代表

公使館隨員阿爾夢特拉

羅馬尼亞代表

特任駐瑞士全權公使谷曼納

中國參加之國際公約彙編

關於經濟之國際公約

全權公使賠償委員會委員納居爾袁阿

技術顧問

稅關稽查呂略

塞爾維亞克魯特斯拉文尼王國代表

稅務總局稽查甫伊提夫

查蓋雷勃商會副秘書盧拿捷克博士

暹羅代表

特任駐義大利全權公使勃利夏

專門委員

盤谷關稅局監察稽查馬克斯衛爾

瑞典代表

稅務總辦吞勃當特

總領事官外交部通商司司長培益達爾

瑞士代表

貝爾納稅務總局第三股總稽查安善爾孟

日來弗第六稅務區區長鑿特

赤哈代表

外交部科長公使館顧問工程師略培克

副代表

財政部顧問斯奧白去博士

中國參加之國際公約彙編 關於經濟之國際公約

專門委員

高等財政顧問伯拉格稅務局局長孔恩博士

烏拉圭代表

特任駐瑞士全權公使葡愛洛博士

副代表

駐瑞士總領事合輝米尼斯

又下列未曾加入國際聯合會各國因行政院之邀請特允參與本會議並

指派代表如下

德意志代表

財政部顧問愛納斯忒

公衆經濟部顧問斯學洛德孟博士

財政部高等政府顧問顧愛納博士

駐日來弗領事阿學孟

埃及代表

稅務總辦馬谷雷

開羅稅關監督喀雷克

法蘭西保護地摩洛哥代表

稅務局長袁拉

法蘭西保護地土尼斯代表

稅務局長屋特

北美合衆國（委派下列各代表以旁觀資格出席會議）代表

哈斯開爾

專門委員

合衆國稅關代表（南歐羅巴洲部分）華雷

倫敦稅關辦事衛忒

商部關稅司司長夏爾梅斯

西歐關稅委員會代表喜爾斯去

國際商會因行政院之邀請以顧問名義參與本會議會指派下列代表團

總代表

前商務總長參議院議員國際商會創始會長國際商會法國委員會會長克

雷孟戴爾

代表

美國國際電汽公司副總理加羅朗

羅馬工商會會長前衆議院議員商務高等參議會會長福爾度拿底

瑞士工商業聯合會會長弗雷

捷克工業家聯合會總秘書屋達克博士

英國工業聯合會會員倫敦商會會員康德

美國商會對外貿易股證議會會員戴羅納

瑞典前財政總長溫納斯查

專門委員

曼尺斯德商會秘書斯德萊

美國商會對外貿易股副股長白軒

機械聯合會（法國）總秘書屠甸

比國工業家中央協會副會長國際商會比國委員會秘書善拉爾

國際聯合會經濟委員會先經草擬本會議議事日程復以下列各委員用

顧問名義出席會議該委員等係由國際聯合會行政院所邀請連同該委

員會主席並不隸屬何國代表團

發展對外貿易協會會長海爾（瑞士）

法國商部商業契約科科長袁呂伊（法國）

華河商業銀行行長維克屋斯基（波蘭）

本會議自十月十五日起至十一月三日止曾開會議二十次並分設數委員會

隨時集議

本會議經出席代表三十四人中三十二人之同意其餘二人未加入表決業於

本日草定並通過化簡稅關則例公約暨附屬之議定書

本會議並具下述各種希望

一 查按照本日簽訂化簡稅關則例公約第六條應以關稅問題之數種文件通告兩項國際機關本會議為謀商務消息之傳播普遍與迅速起見以為該項國際機關應以互惠為條件推廣其利益於他重要國際機關如此項機關仍為代表國際利益之機關連同國際商會及全美委員會中央執行部在內但本會議茲亦聲明此類通告雖極有利然欲其目的之實現必須有大多數

中國參加之國際公約彙編

關於經濟之國際公約

國家加入本約方可

二 本會議稔知各國稅關章程如能訂成條例而公佈之於商界至有裨益惟亦知此種公佈辦法於數國頗有困難之處故擬請各國將各項稅關章程迅速訂成條例盡力公佈但各國可自由擇定適當公佈時期

三 締約各國認於今日情形之下將各國稅關章程全部公佈或撮要公佈殊難實現但各締約國對於國際商會現在研究擴張稅關章程之計畫則表示歡迎

四 本會議願將本日簽訂化簡稅關則例公約第二十二條之規定即因解釋或實行本公約各條起有爭執時得由行政院指派專門機關陳述評議意見云云請國際聯合會行政院特加注意本會議深信行政院於實行該條時亦必認可以組織此項機關不特具備稱稱公平之擔保且對於提交解決之專門問題具有處理之能力

五 本會議切願本日簽字之化簡稅關則例公約議定書第二三四各款所載之各國將各該款內所指之各項規定通知其各邦政府或各省政府請各該省或邦政府採取必要辦法盡力遵照各項規定

六 本會議希望本日簽訂化簡稅關則例公約之締約各國如無特別情事為之妨礙將本公約各規定之實行盡力推廣於各殖民地海外領地保護地以及其他隸屬其主權下或統治下之海外屬地

七 本會議深信現在會議各國於各自進行之中已決意盡力擔負逐漸實行本公約第十四條所附列之事項而將來由各國所訂條約必尤有進步

中國參加之國際公約彙編 關於經濟之國際公約

爲此本會議請國際聯合會行政院於行政院認爲適當時機時可否將第十
四條附件所載全部或一部分經國際聯合會經濟委員會規定程序後提交
一種召集之會議由各國稅關管理處代表及運輸人代表參與之

八 本會議鑒於關稅上常有漏稅虛報情事尤以持有貨物發單證明貨價爲

虛報根據等事實爲稅關上發生爭議最常見原因之一且最爲違反國際貿
易上公允之一種事實故請國際商會暨他種商會以及在締約國境內代表
工商業利益之其他一種協會特予注意倘能設種種辦法不使再有此類事
實發生實爲深願蓋此種事實不特有妨礙實商業且往往使一種繁重檢查
制度與妨害貿易上利益之方法緣是而生

至於由各國首先提倡辦理此事本會議擬請由國際聯合會行政院特組之
專門機關迅即研究能否施行與施行之方式至本問題之重要當由本會議
向行政院說明之

本議事文件由各代表簽字以昭信守

一千九百二十三年十一月三日訂於日來弗正文一份交國際聯合會秘書廳

存案正式鈔本送交與會各國暨國際商會

本會議主席

巴克斯頓

秘書長

史篤巴尼

南非洲

史密斯

德意志

愛納斯忒

阿學孟

斯學洛德孟

哈德斯

撥佛呂爾

勃呂南

強遜

加爾乃臘

史密斯

克利斯底安

布夏南

蕭繼榮

盧立基

朱倪爾遜

馬谷雷

喀雷克

巴拉西屋斯

波薩大

阿郎薩拿

麥你屋

托阿伏拉

鮑聚

澳大利亞

奧地利

比利時

巴西

不列顛帝國

智利

中國

丹麥

埃及

日斯巴尼亞

芬蘭

法蘭西

| | | |
|-----------|---------|---------|
| 希臘 | 希臘 | 谷洛谷忒洛尼斯 |
| 印度 | 加勃薩利 | 東金斯 |
| 愛爾蘭自由邦 | 弗利納 | 蒲蓋利西 |
| 義大利 | 加拉華爾 | 籐村 |
| 日本 | 度勃開維西余斯 | 加爾衛利斯 |
| 里多尼 | 衛爾梅爾 | 蓋蘭 |
| 盧森堡 | 衰拉 | 熊克 |
| 法蘭西保護地摩洛哥 | 莫特善萊佛斯基 | 拉辛斯基 |
| 和蘭 | 輝萊拉 | 阿爾麥特拉 |
| 波蘭 | 谷曼納 | 葡伊提去 |
| 葡萄牙 | 盧拿捷克 | |
| 羅馬尼亞 | | |
| 賽爾維亞 | | |

中國參加之國際公約彙編 關於經濟之國際公約

| | |
|------------|-------|
| 暹羅 | 勃利夏 |
| 瑞典 | 吞勃當特 |
| | 培益達爾 |
| | 安善爾五 |
| 瑞士 | 鑾特 |
| 赤哈 | 喀培克 |
| 法蘭西保護地土尼斯 | 屋特 |
| 烏拉圭 | 葡愛洛 |
| 國際商會 | 克雷孟載爾 |
| 國際聯合會經濟委員會 | 袁呂伊 |
| 海爾 | |
| 本件謄本校正無訛 | |

● 防止偽造貨幣國際公約

代秘書長鄂哈麥爾（法律股長）簽字

【接】一九二六年六月法國政府向國際聯合會提議共同防止偽造貨幣當由行政院以法國政府之提議交秘書廳之財政委員會審議結果該委員會建議組織一特別委員會從事預備起草一國際公約行政院乃於同年十二月九日指定一混合委員會該委員會於一九二七年六月及十月開會二次討論結果決定一公約草案并附一說明書於同年十月十三日呈送行政院核辦當

由行政院於同年十二月六日議決於一年之內召集國際會議先將該草案及說明書分送各國政府并通告國際聯合會擬召一國際會議以資討論公約之意詢問各國政府對於草案有無意見如有意見務於一九二八年八月一日以前通知國際聯合會秘書長自此通告發出後各國對於訂立公約之議無不贊同旋國際聯合會於一九二八年十一月三日於秘書長發出通告邀請各國派遣全權代表於一九二九年四月九日在日來弗萊集開會以便訂立公約二十日簽字計當時簽字國家共二十三國即亞班尼亞德意志奧地利亞比利時哥倫比亞古巴但澤自由城法蘭西英吉利希臘匈牙利印度義大利日本盧森堡和蘭波蘭葡萄牙羅馬尼亞塞爾維亞瑞士捷克斯拉夫蘇俄聯邦閉幕後補簽字有中國丹麥摩洛哥等三國共二十六國(完)

第一章

第一條 各締約國確認本公約第一章各條所定辦法於現在情形之下確能防止偽造貨幣犯罪及其處刑之最善方法

第二條 本公約所謂貨幣係指依法准許通用之紙幣(包括銀行鈔票)及金屬貨幣而言

第三條 下列各罪應照普通犯罪辦理

一 凡偽造及變造通用之貨幣者不論其用何方法

二 凡違法行使偽造之貨幣者

三 凡意圖供行使之用而將偽造貨幣輸入或收受購取且明知其為偽造者

四 上列各項之未遂罪及故意共同犯罪

五 製造收受或購取特別適於偽造或變造貨幣之器械或物品者

第四條 第三條所列各種犯罪行為其犯罪地不在同一國家時每一行為應以一罪論

第五條 第三條所列各犯罪於其處罰酌量輕重時應不以其所犯罪為偽造本國貨幣或外國貨幣而有區別

第六條 凡承認國際互相承認過去判決原則之國家對於本約第三條所列各犯罪之外國法庭判決應於本國法律規定之範圍內承認之以便構成其為屢

犯罪

第七條 依照本國法律對於偽造貨幣罪准民事當事人參加訴訟時凡外國民事當事人包括貨幣被偽造之締約國在內所應享之權利與審判國本國人民依法所享之權利同

第八條 凡不承認引渡本國人民之國家對於其國人民在國外犯本約第三條所列之犯罪逃回本國領土時應與在本國犯罪同樣處罰縱令該犯罪人於犯罪後始取得該國國籍亦應如此辦理

上項規定於同樣案情不能引渡外國人民時不適用之

第九條 凡一國國內立法一般的承認對於在外國犯罪可起訴者如有外國人民在外國犯本約第三條之罪而逃至該國領土內時應與在該國領土內犯罪

同樣處罰

關於上項情形起訴之義務以該犯罪人曾經他國請求引渡而因有與犯罪本案無關之他種理由該被請求國不能引渡時爲限

第一〇條 各締約國已訂或將來所訂之引渡條約中應將本約第三條之罪列入引渡罪之內各締約國其引渡犯罪人不得以締結條約或相互引渡爲條件者此後承認（於此等國家間）本約第三條所列各罪爲引渡罪
引渡之准許應按照各被請求國法律辦理

第一一條 本公約第三條第五項所列偽造之貨幣及用爲偽造之器械或其他物品應扣押及沒收之此等貨幣器械或其他物品沒收後如經被害之政府或銀行請求應發交之惟依法應保留爲證物屬案及應歸本約第十二條之中央事務所保藏爲標本者不在此限但無論在何種情形之下應使此等物品不能再用

第二條 各國於其本國法律範圍之內應設立一中央事務所爲偵查偽造之
此種中央事務所應與左列機關有密切之聯絡

甲 發行貨幣機關

乙 國內警局

丙 他國之同濠中央事務所

中央事務所應集中該國內關於偽造貨幣之一切情報以便偵查防止及處罰之進行

第三條 各國之中央事務所應直接互相通信

中國參加之國際公約彙編 關於經濟之國際公約

第一四條 中央事務所認爲便利時應將該國已廢之通幣模樣發送一份於各國之中央事務所

中央事務所認爲便利時應將左列事實隨時通知各國之中央事務所

甲 該國新發行之貨幣

乙 收回不用之貨幣

除純粹地方局部關係者外中央事務所認爲便利時應將左列情形通告各國中央事務所

一 發現有偽造貨幣情事時應將被偽造之通幣或銀行券通告并將該發行機關呈報之技術上描樣附入且將攝映照片或於可能時將樣本一併分送
在緊急情形時得將警局所報告及簡明描樣通知有關各國中央事務所
但不因此妨礙上述之通告及技術上描樣

二 關於偽造之偵查及起訴及偽造人之拘捕判決及驅逐出境等同時於可能範圍內關於此等偽造人之行動及其他有關之詳細情形如其容貌指紋
印照片等

三 發現偽造之詳細情形并註明能否將已行使之偽幣一律扣獲

第一五條 爲改善及發展直接國際合作以資防止偽造貨幣及辦罪起見各締約國之中央事務所應隨時各派代表開會討論並由發行鈔票之銀行及其他有關係中央機關參加屆時得將如何組織及如何監察國際中央情報局問題
提出討論

第一六條 關於遞送本約第三條各罪之各國司法互助請求書應由左列方法

辦理

甲 由各國司法當局直接通信爲最善於可能時可經由中央事務所爲之
乙 由兩國之司法部長直接通信或由請求國之行政當局直接向被請求國之司法部長通信

丙 由請求國駐在被請求國之外交官或領事官直接將請求書送致被請求國之管轄司法當局或政府指派之機關同時取回文據證明該請求書業已執行

遇(甲)項與(乙)項之情形應即將請求書另抄一份分送被請求國之最高當局

除有特別議定之外互助請求書得用請求國本國文字製成但被請求國得要求請求國將該請求書譯成被請求國文字並證明與原本相符
締約國應將彼所承認之司法互助請求書執行方法通知其他各締約國未通知前現行關於執行互助請求書之程序仍屬有效

司法互助請求書執行時除付給專門人員之費用外不得征收或收任何費用
本條各款不得解釋爲各締約國擔任採用與其現行法制相反之刑事上探證方式或方法

第一七條 各締約國不因參加本約而視爲已變更其對於國際法上刑事管轄的一般問題之態度

第一八條 本約第三條各罪除不能任其無罪外應由各國各按照本國一般法規決定起訴及處刑此種原則不因本約而受影響

第二章

第一九條 各締約國議定以後對於本約之解釋或適用有爭執時如不能以直接交涉解決應交由國際永久法庭決定之若爭執各國中有一國或全體皆未加入一九零二年十二月十六日之關於國際永久法庭議定書則該爭執應交國際永久法庭或交依照一九零七年十月十八日國際爭執和平解決公約所組織之公斷法庭或交其他公斷法庭由各當事國自行選定各依本國憲法程序辦理

第二〇條 本約以法英兩國文爲標準以本日爲成立之日但國際聯合會會員或非國際聯合會會員國家曾參加此次大會共議本約或經國際聯合會行政院將本約抄一份通知者以一九二九年十二月三十一日爲止皆得隨時陸續簽字

本約應由各國批准其批准書應由各國送交國際聯合會秘書長由其收到情形通知上項所指之國際聯合會會員及非會員國家

第二一條 由一九三〇年一月一日之後本約第二〇條所指之國際聯合會會員或非會員國家尚未簽字者仍得隨時加入本約加入本約之加入書應由加入國送交國際聯合會秘書長由秘書長將其收到情形通知上條所指國際聯合會會員或非會員國家

第二二條 各締約國無論係依照本約第二十條第二款批准抑係依照本約第二十一條加入如希望對於本約之適用有所保留得將其旨通知國際聯合會秘書長該秘書長當即將此保留書通知各締約國中已將批准書或加入書

送交國際聯合會者問其有無反對若通知後六個月內祕書長未收到何國反對即應認爲各國已承認該保留

第二三條 各締約國之批准或加入本約即默認該國法制及行政組織業已與本約所規定之規則相合

第二四條 本約各節除各締約國於簽字批准或加入時有特別聲明外對於各締約國之殖民地海外領土保護國附庸國或委任統治國不適用之

但各締約國得隨時按照本約第二十一條及二十三條規定聲明將其殖民地海外領土保護國附庸國或委任統治國加入本約但此後亦得按照本約第二十七條分別通知作廢

第二五條 本公約非有五個國際聯合會會員國或非會員國將批准書或加入書送交國際聯合會後不發生效力本約於國際聯合會祕書長收到第五批准書或加入書後之第九十日爲本約發生效力之日

第二六條 本約按照本約第二十五條發生效力後各國之批准及加入皆於國際聯合會祕書長收到該批准書或加入書後第九十日發生效力

第二七條 本約得由國際聯合會會員或非會員國家以書面通告國際聯合會祕書長聲明作廢該祕書長當即通知本約第二十條所指國際聯合會會員或非會員各國此種聲明於國際聯合會祕書長收到後一年起始生效力且只對於該聲明國有效

第二八條 本約應於發生效力之日由國際聯合會祕書廳註冊
本約已由各國全權代表簽字以資信守

中國參加之國際公約彙編

關於經濟之國際公約

一千九百二十九年四月二十日訂於日來弗原稿一份應留存國際聯合會祕書廳檔案處抄本校對無訛將來分送本約第二十條所指國際聯合會會員或非會員各國

●議定書

一 解釋

下列簽字各全權代表於本日簽字本約時聲明接受本約各條款有如左之解釋

一 偽造黏在證券之印花者該券因此而在該國成爲有效應以偽造證券論

二 各締約國依法行使之從寬處刑免刑大赦特赦寬宥等權不因本約而受

影響

三 各國國內併合論罪之規則不因本約第四條之規定而有所變更且一人

同時犯偽造貨幣罪及行使偽造貨幣罪時仍得以偽造貨幣一罪起訴不因

該條之規定而有所妨礙

四 各締約國只能於其本國法律規定之範圍內要求其執行司法互助請求

書

二 保留

聲明保留之各締約國以下列保留爲條件接受本約此項保留業經其他各締約

國接受

一 印度政府聲明保留如下

本約第九條不適用於印度因爲印度之立法權尙小不能實施該條之規定

也

二 中國聲明現仍有數國在中國享受領事裁判權現正交涉廢除於未廢除前不能接受本約第十條因爲該條涉及一般的擔任引渡外國人民犯偽造貨幣罪者於第三國之義務

三 關於本約第二十條之規定蘇聯代表團聲明該國政府保留有權將其批准書送交一簽約國由該國將該批准書抄本送國際聯合會秘書長俾得分別通知其他簽約或加入國

三 宣言

瑞士

瑞士代表於簽字本約時聲明如下

瑞士聯邦行政院於瑞士刑法統一問題可決以前對於本約關於刑法各條不能擔負履行之義務爲此先行聲明對於批准本約一節不能確定期限惟聯邦行政院願將本約關於行政各條無論何時於本約按照第二十五條發生效力之後在其權力之內實施之

蘇聯

蘇聯代表於簽字本約時聲明如下

蘇聯代表團接受本約第十九條規定時聲明蘇聯政府不欲利用國際永久法庭爲該國與其他簽約國對於本約爭執時之裁判所至同條規定如爭執不能以直接交涉方法解決應提交國際永久法庭外之其他公斷程序蘇聯代表團明白聲明不能因接受此條規定視爲蘇聯政府對於以公斷之一般問題爲解

決國際間爭執方法之意見業已改變

本議定書在各締約國相互間發生義務而曾其效力及期限與本日簽字之本約同並爲其一部分

本議定書已由下列各人簽字以資信守

一千九百二十九年四月二十日訂於日來弗原稿一份應存在國際聯合會秘書處案處抄本校對無訛將來分送參加此次大會之國際聯合會會員或非會員國家

● 藏事文件

亞班尼亞 德意志 美利堅 合衆國 奧地利 亞比利時 巴西 大不列顛及北愛爾蘭 中華民國 哥倫比亞 古巴 丹麥 丹基 自由市 西班牙 厄瓜多 芬蘭 法國 西希臘 匈牙利 印度 義大利 日本 拉脫維亞 盧森堡 摩洛哥 尼加拉 圭和蘭 波蘭 葡萄牙 羅馬尼亞 塞爾維亞 瑞典 瑞士 捷克 土耳其 暨蘇俄聯邦等國政府因接受國際聯合會行政院邀請參加採納防止偽造貨幣公約會議之請函特派下列各代表(銜名從略) 各代表遂會集於日來弗

當經國際聯合會行政院委派捷克國家銀行總裁國際聯合會財政委員會委員 防止偽幣混合委員會委員長 頗士披西爾博士爲本會議主席

至本會議之秘書事務則委派國際聯合會秘書廳財政經濟股及法律股員波德士博士 大鄰頓君 色朗登博士 及亞科寧君 擔任之

自一千九百二十九年四月九日起至二十日止迭經開會草成左列各項文件

甲 一千九百二十九年四月二十日關於防止偽造貨幣之公約

乙 公約之議定書

本會議又通過左列之建議

- 一 國際聯合會行政院應從速將本公約及議定書斟酌情形分送國際聯合會各會員或非會員國家以便簽字或加入
- 二 已簽字各國如簽字後三年內尚未將本約批准書送遞國際聯合會應將其實在情形通知國際聯合會秘書長
- 三 各國政府於本約未批准前亦應於可能範圍內按照本約規定以適當行政手續實行組織一切本約規定應辦各事
- 四 各國應將按照本約第十二條設立中央事務所情形該事務所之組織及其附屬於何種行政機關通知國際聯合會秘書長該秘書長應即將此通告其他各國
- 五 此後如有十五已簽字國家已將中央事務所設立無論本約會否開始發生效力國際聯合會行政院得即召集第一次國際會議由各國之中央事務所代表及本約第十五條所指之各國機關代表出席按照該條所定主旨討論如何改善及發展國際直接合作辦法以資防止偽造貨幣未簽本約各國如已設有同樣中央事務所亦得被邀請參加此等大會
- 六 各國受母國統治之殖民地或其他領土如有獨立機關依法得發行貨幣應按照本約第十二條設立中央事務所
- 七 發行鈔票之銀行如未設有防止偽幣股應即設立俾得與中央事務所時

中國參加之國際公約彙編

關於經濟之國際公約

常接洽

八 各國之中央事務所應有專門技師深印刷術及造紙術以備諮詢關於製造偽票及其適用器械之方法

九 本約第十五條所指之國際事務所未設立以前現在維也納之國際事務局工作本大會深為嘉許該局應仍與各國政府完全合作繼續進行照本大會所得消息該國際事務局搜集關於偽造貨幣一切消息其工作即本約第十五條擬設機關之工作

一〇 將來本約第十五條所指之中央事務所代表大會應切實考究偽造貨幣方法及防止之技術上發展情形

一一 將來本約第十五條所指之中央事務所代表大會應考慮防止偽造其他證券（股票債票支票匯票等）及用為兌付之印花票等問題國際聯合會認為可行時應考慮召集一國際大會討論此問題

一二 經人告發或業經判決各犯之引渡規則應各國一致以國際為基礎俾得切實防止此種犯罪

一三 關於偽造貨幣罪之司法互助請求書應於可能範圍內直接請求不經過外交手續

一四 司法互助請求書之遞送及執行方法應以國際公約規定之以免參差

本文件已由下列各代表簽字以資信守

一千九百二十九年四月二十日訂於日來弗原稿一份應存於國際聯合會秘書處檔案處抄本校對無訛將來分送參加此次大會之國際聯合會會員或非

書

八九九

會員各國

●隨願議定書

各締約國確認此次大會對於防止偽造貨幣進行已大進步擔任若得批准於相互間承認本約第三條所指各罪於引渡時視為普通犯罪

引渡須按照被請求國之法律允許之

本約第二章之規定除以下各款外於本議定書適用之

一 本議定書得按照本約第二十條由參加此次大會已簽或將簽本約或經國際聯合會行政院已將本約抄送一份之國際聯合會各會員國或非會員國簽之

二 本議定書於三個國家不論其是否為國際聯合會會員批准或加入後開始有效

三 本議定書之批准或加入與本約之批准或加入單獨行之

本議定書已由下列各人簽字以資信守

一千九百二十九年四月二十日訂於日來弗原稿一份為防止偽造貨幣公約之

附件

●銀問題契約節略

【按】一九三三年世界經濟會議舉行於倫敦時備銀團或用銀團之中國印度西班牙主要產銀國之澳大利亞坎拿大美國墨西哥秘魯八國代表於七月二十二日簽訂一關於白銀問題之協定節略我國以此項協定在穩定世界

銀價正與吾用銀國之企求相合於次年三月二十一日由國民政府批准並依照一九三三年七月二十日倫敦世界經濟會議幣制財政委員會第二小組委員會即永久辦法委員會之決議案為如左之保留聲明（完）

「中國政府批准此約時聲明因銀幣現為中國本位幣倘過金銀比價發生變動至中國政府認為足以妨害中國國民經濟而與本協定安定銀價之精神不合時得自由採取適當之行動」

備銀或用銀國印度中國及西班牙主要產銀國澳大利亞坎拿大美利堅合眾國墨西哥及秘魯之代表在一九三三年七月倫敦貨幣經濟會議所簽訂關於白銀問題之契約節略

茲因貨幣經濟會議中幣制財政委員會之第二小組委員會（即永久辦法委員會）一九三三年七月二十日星期四舉行會議時曾一致通過下列決議

「茲決議向參加貨幣經濟會議之各國政府建議

「a 應於主要產銀國及最大備銀或用銀國之間獲取契約以冀減少銀價之變動其未為此項契約當事國之其他各國對於一切辦法足使銀之市場生顯著之影響者應即避而不為

「b 參與貨幣經濟會議各國之政府對於立法上之新辦法足使其銀幣成色益行貶落至千分之八百以下者亦應避而不為

「c 各該國政府應分別於其預算及當地情形所允許之範圍內以銀幣替代低值之紙幣

「d 本決議之一切規定應適受下列之例外及限制

「如(a)段所建議之契約至一九三四年四月一日尙未生效則本決議所規定之各需要亦即消失且無論如何此種規定之各需要決不能延展至一九三八年一月一日以外

「各政府可採取關於其銀貨之任何必要的行動以阻止其銀貨因生銀價昂各該銀貨中所含銀量高過於各該銀貨名義的或標準的價值以致向外流出或私被銷燬」

又因印度及西班牙政府或願意出售其所儲有之銀之一部並因產銀大國如按照契約所規定吸收生銀以與此項之出售相抵係與印度及西班牙有益

又因由貨幣所得之銀之出售量按照契約所規定之限制係與第二條中所指名各產銀大國有益

復因出售由貨幣所得之銀按照契約所規定以購買相抵實使銀價得切實之穩定係與中國有益

茲爰由各當事國訂立契約如左

第一條 a 印度政府自一九三四年一月一日起四年之內售銀總量應不得超過一萬四千萬純益斯四年內每年出售之量應平均爲三千五百萬純益斯倘於某年印度政府並未售出三千五百萬純益斯則該實售量與該三千五百萬純益斯相減之差數可於以後各年補充出售惟任何年之出售總量應以五千萬純益斯爲限

b 茲姑不論本條前此已如何規定印度政府如於締結本契約之後售銀於任何政府以轉付美國政府償還戰債者該項之銀應即在本契約範圍以外

c 又倘若印度政府在本契約之下按照本條(a)項歷次所售之總數加入本條(b)項所售之數金額已至一萬七千五百萬純益斯者則本契約各當事國之義務應即終止

第二條 澳大利亞坎拿大義大利聖合衆國墨西哥祕魯各政府於本契約之存在期內不得售銀並應自一九三四年起每年自各該國鑄產之生銀以內統合購買或以其他之布置由市面收回三千五百萬純益斯至各該國在該三千五百萬純益斯中各應購買或收回若干應另由契約規定之

第三條 按照第二條所購買或收回之銀應即於此項四年期限之內供貨幣上目的之用(或鑄幣或爲準備金)或另以其他方面保存弗售

第四條 中國政府自一九三四年一月一日起四年之內應不將其由鑄銀貨幣所得之生銀出售

第五條 西班牙政府自一九三四年一月一日起四年之內售銀總量應不得超過二千萬純益斯四年內每年出售之量應平均爲五百萬純益斯倘於某年西班牙政府並未售出五百萬純益斯則該實售量與該五百萬純益斯相減之差數可於以後各年補充出售惟任何年之出售總量應以七百萬純益斯爲限

第六條 各關係國政府對於履行本契約節約之各辦法所有一切必需的消息應彼此互通知

第七條 於受第八條規定之限制下各當事國在本契約節約上所允認之義務係以其他各當事國實行其允認之義務爲條件

第八條 本契約節約須經各關係國政府批准批准文件應於一九三四年四月

一日以前交由美國政府保存如一切批准均係於一九三四年四月一日以前收到則本契約節略應即自一切關係國之批准均經收到之日起生效

任何政府如通知已採取必須之積極的行動以實行本契約之目的則此項通知應即視為批准文件但若第二條中所列舉之各國政府中有一國或一國以上之政府在一九三四年四月一日尙未批准本契約而該第二條中所列舉之其他國家的政府之已經批准本契約者通知其他批准本契約之各國政府謂彼等對於第二條中所規定之銀之總量已準備統合購買或以其他之方法收回者則本契約仍應於該日生效

又美國政府應請其採取必須步驟以爲完成本契約之計

爲資信守起見下列簽名者已將本契約節略簽字一九三三年七月二十二日訂於倫敦正本一份應即收存於美國政府之檔案

澳大利亞代表 布魯斯 (B. M. Bruce)

坎拿大代表 羅茲 (Folger N. Rhodes)

中國代表 顏惠慶

美利堅合衆國代表 畢德門 (Key Pittman)

印度代表 涉斯德 (George Schuster)

墨西哥代表 梭利茲 (Eduardo Suarez)

秘魯代表 吐迭拿 (F. Tudela)

西班牙代表 尼古拉達利麥 (Nicolaou D. Oliver)

關於軍事之國際公約

● 監察軍械子彈及其他軍用品國際貿易公約

【按】歐戰告終後交戰各國存貯軍械子彈尙多非設法取締不足消弭亂源維持和平故巴黎和會除議定對德對奧等五大和約外另訂一監察國際軍械貿易公約當時雖經我國與巴西智利等十國正式批准而協商及參戰領袖各國均未批准以致未能實行國際聯合會有鑒於此遂於一九二五年五月四日根據軍事顧問常川委員會及臨時混合委員會擬具之修改監察國際軍械貿易公約草案召集會議我國當時曾派人出席計到會者共四十五國於六月十七日議定公約一件計四十一條又關於夷福尼地域宣言一件關於使用化學及徵菌方法作戰議定書一件簽字議定書一件戰事文件一件查該公約條文係就原訂監察軍械貿易公約加以修改限制已較原約範圍稍寬經陸軍海軍兩部審核均謂對於我國主張及希望頗有相當結果其夷福尼宣言係日斯巴尼亞提請各國公認所屬非洲夷福尼地域列入禁運範圍使用化學及徵菌方法作戰議定書則爲維持人道主義經外交部提出國務會議議決電達國際聯合會朱兆莘照簽時爲一九二六年九月二十日旋於一九二七年三月二十六日經我國正式批准（完）

德意志美利堅合衆國奧地利比利時巴西大不列顛帝國埃拿大愛爾蘭印度布

中國參加之國際公約彙編

關於軍事之國際公約

加里亞智利中國哥倫比亞丹麥埃及埃沙尼亞愛地奧壁芬蘭法蘭西希臘匈牙利義大利日本拉特維亞利蘇尼亞盧森堡尼加拉瓜那威巴拿馬和蘭波斯波蘭葡萄牙羅馬尼亞薩爾瓦多暹羅瑞典瑞士塞爾維亞克魯阿特斯拉文尼赤哈土耳其烏拉圭委內瑞拉等國

茲因軍械子彈及其他軍用品國際貿易應訂立共同切實之監察規則及公布條文

上述規則並非發生於現有之各種條約

凡在世界各國之一定區域內欲切實施行各國政府對於是項貿易之辦法認爲有特別監察之必要

軍械子彈及其他軍用品凡屬國際公法禁止用以作戰者概不得輸入輸出爲作戰之用

爲此決定締結一種條約並指派各本國全權代表其姓名列下各全權代表當將各本國政府所授與全權憑證公同校閱俱屬妥善妥將議定條款開列於下

第一章 種類

第一條 本約規定之軍械子彈及其他軍用品分爲五類茲列於下

第一類

軍械子彈及其他軍用品專爲陸海及空中作戰之用者

甲 軍械子彈及各項軍用品專為陸海及空中作戰之用無論現在或將來任何一國為作戰使用之武器及曾經廢止列入作戰武器而現在除作戰外不能列為他項使用者其他之軍械子彈及各項軍用品與本類上述意義相符而列入他類者應照他類規定分別辦法

本類之軍械子彈及各項軍用品另分十二項詳列於後

一步槍短槍騎槍

二子 機關槍機關步槍及大小各口徑機關拳槍

丑 各機關槍槍架

寅 射擊各種設備

三 本類上列一二兩項軍械配用之銃彈與子彈

四 描準機件並空中射擊描準拋擲炸彈及射擊較對各機件在內

五 子 長礮短礮及溜彈礮口徑在十五生丁合五寸九之下者

丑 長礮短礮及溜彈礮口徑等於或過於十五生丁合五寸九者

寅 各式舊礮

卯 礮軍礮架回復機件及演放零件

六 本類上列第五項軍械配用之礮彈與子彈

七 拋擲炸彈各機件魚雷潛水溜散彈及各種之拋射彈

八 子 溜散彈

丑 炸彈

寅 地雷固定與漂流之潛水溜散彈

卯 自動魚雷

九 前項軍械應用各機件

一〇 槍頭刺刀

一一 戰時車輛及裝甲汽車

一二 軍械子彈未列入前各項者

乙 本類甲字各項零星機件專為演放修理及替換之用者

第二類

軍械子彈可用以作戰或他項使用者

甲 一 拳槍及自動或裝彈自動各式精製之手槍用肩托射擊或單手施放口徑六米里五以上槍身長十生丁以上者

二 來復槍不作軍事之用如遊戲軍械護身軍械之類惟配用之子彈得與第一類軍械之子彈同其他來復槍用肩托射擊口徑等於或過於六米里不列

第一類者其來復槍槍身活動者除外

三 前兩項軍械配用之子彈其第一類之子彈除外

四 刀矛

乙 本類甲字各項零星機件專為演放修理及替換之用者

第三類

戰艦與其所裝之各種武器

一 各種戰艦

二 戰艦上安置之軍械子彈及各項軍用品及屬於戰艦之普通武器者

一 各種戰艦

二 戰艦上安置之軍械子彈及各項軍用品及屬於戰艦之普通武器者

第四類

一 空中飛機安設與未經安設者

二 空中飛機之發動機

第五類

一 火藥與爆裂藥除尋常黑藥不計

二 其他軍械子彈不列第一第二兩類者如拳槍各式手槍槍身活動之來復槍肩托射擊之來復槍口徑在六厘米以下者槍身滑動之槍械多管槍身至少單管滑動之槍械配用雷紋子彈之槍械與由口裝放之槍械等類

第二章 監察與公佈

第二條 凡列第一類之軍械子彈及各項軍用品各締約國認爲不得輸出其准

許輸出者應照下列條件辦理

一 輸出國應直接供給於輸入國政府或輸入國政府認許與所屬之長官

二 輸出請求應由輸入國政府正式代表備具請求書向輸出國之關係長官請予核辦該項請求書應由輸入國代表簽字或蓋印聲明此項輸出品應交與輸入國政府或本條第一節規定之長官

第三條 但輸出物品專以供給私人之用者照下列之規定亦可照准

一 第一類物品得有輸入國政府依律之核准直接輸出交給軍火製造廠以應工業需要者

二 步槍短槍騎槍及其子彈輸至各射擊比賽會藉以鼓勵個人比賽之用且該會得有輸入國政府依律核准及與本約之輸入規則不違背者是項軍械

中國參加之國際公約彙編 關於軍事之國際公約

子彈輸出應直接交與輸入國政府接收以便轉發各會社領用

三 第一類物品標本直接寄與輸出軍火製造廠之駐外商務代表以供試驗之用而該代表得有輸入國政府依律核准接收者

以上規定應由輸入國政府簽具請求書或由正式代表向輸出國之關係長官請求核辦該項請求書應詳載必要之標識以資鑑別

第四條 按照第二條第三條規定准許輸出應發給執照一紙以資證明至出口通告單交給輸出國之關係長官經其核准者可作准許出口執照之用執照或通告單應如下填載

甲 應將物品屬於何用列於第一類第幾項及件數重量逐一詳載

乙 輸出者之姓名住址

丙 輸入受取者之姓名住址

丁 准許輸入國政府之名稱

每次寄遞由陸路海道或航線經過越輸出國邊界應隨帶公文一件將上開事件詳細記載該項公文爲執照或通告單或執照與通告單之原文或正式之抄件或輸入國稅關官吏發給證明單寄遞之物品係遵照本約規定領有執照或通告單

第五條 第二類物品必須領具出口公文該項公文或輸出國關係長官發給之執照或通告單經其簽註或登記者均可若輸入國法律規定應由該國正式代表簽字並將其通知輸出國政府則該項出口公文應交輸入國代表簽字再交回輸出國長官以憑核辦

無論執照或出口通告單輸出國政府對於每次輸出物品之未來用途概不負責

惟各締約國若認輸出品之重要關係及用途以及其他情形視該項軍械子彈係屬作戰使用各締約國約定是項輸送品應依照第二第三第四各條約規定辦理

第六條 各種武器無論其來源應一律公佈使歸共同規則辦理各締約國爲此

約定每屆三個月期滿後兩個月應將該三個月內所有對外貿易屬於第一

第二兩類物品造具統計表按照本約第一附件格式載明係列該兩類之第幾

項將輸出與輸入物品其價值重量及件數領用公文係執照抑係出口通告單

一一詳載並將來源地與送達地及分配數量分別載明予以公佈

凡寄遞之物品出發或送達地方之稅關制度係屬自主者不論如何以該處地

點爲出發地或送達地

各締約國約定凡各締約國應照各本國關係所給將第一第二兩類物品指定

發寄其他地方所屬或爲各締約國主權與裁判權管轄或爲保護國與託治國

或屬於同一主權裁判權及保護託治之下亦應於同一期限造具統計表詳爲

公佈

各締約國各自本國實行本公約之日起每三個月將統計表公佈一次每年一

月一日四月一日七月一日十月一日爲公佈之時期

各締約國約定在其領土內凡關於第一條輸出輸入物品之一切現行法令及

條例全文及實施本約訂定之規則應於第一次統計表同時公佈作爲附件嗣

後各規則如有修正及增加之處亦應於下期之統計表同時公佈

第七條 各締約國約定關於第三類物品應於每三個月期滿後兩個月內造具

清單將該三個月內所有在各本國管轄區域之內代他國政府建造戰艦或正

在建造或擬行建造之狀況亦照下開各節分別公佈

甲 建造戰艦契約之簽字日期定造戰艦政府之名稱並以下之區別

排水容量合英國噸數並公尺制噸數若干

重要尺寸如艦身在水平線長若干最大寬若干在水平線之下最大寬若干

排水量相當之吃水平均數量若干

乙 戰艦入塢建造之日期請求代造戰艦政府之名稱並以下之區別

排水容量合英國噸數並公尺制噸數若干

重要尺寸如艦身在水平線長若干最大寬若干在水平線之下最大寬若干

排水量相當之吃水平均數量若干

丙 交付日期及交付於何政府之名稱並以下之區別

排水容量合英國噸數並公尺制噸數若干

重要尺寸如艦身在水平線長若干最大寬若干在水平線之下最大寬若干

排水量相當之吃水平均數量若干

此外應於戰艦交付之日將艦上設置之武器列於普通作戰需要者開列於

下

砲之數目及口徑

魚雷筒之數目及口徑

炸彈筒之數目

機關槍之數目

以上關於戰艦裝置之武器應備具統計表由製艦者簽字並由艦長調印或由交付政府正式之代表調印以便交回製艦政府有關係長官核收

凡戰艦屬於締約國之一國者移轉於他國政府無論贈與或出售及其他名義該締約國應於移轉時在三個月期滿後兩個月內公佈並詳載如下

移轉日期移轉交與政府之名稱並照本條丙字所列各區別詳開本條規定之排水容量係指戰艦工竣全體海員機器鍋爐裝配齊全準備駕駛之時而言所有武器軍用品各項設備裝具糧食海員需用清水供給品工具以及戰時應用之替換機件統括在內其燃料及機器鍋爐所需之儲蓄水不計

第八條 凡戰艦開赴預定地點不得以本身之方法行駛而以他船拖帶者不論該艦全身或分數部分及艦上武器之如何應按本約第一類辦理不抵觸第七條之規定

第九條 各締約國約定每屆三個月終期六個月內將該三個月期內輸出之飛機及其發動機器械明數量並分配各輸入國之數一併公佈

第一〇條 凡列第四類第五類物品除第三章規定之保留外其輸出不必拘定格式又不受限制

第一一條 各締約國約定凡第一條之輸入物品若由非締約國輸入者其所受之規則不得較締約國之輸入為優並約定是項輸入物品不分何國輸入應照同一核准章程辦理並設法公佈

中國參加之國際公約彙編 關於軍事之國際公約

第三章 特別區域

第二二條 各締約國約定本章所載之陸海區域應照本約規定名為特別區域分列如下

一 陸路區域

甲 除埃及里比都尼斯阿爾日利北非洲西班牙屬地奧壁南非洲聯

合國及其託治之區域及南羅特西等不計外包括非洲全境 其屬於該區域者除在北緯二十六度之北西班牙羣島不計外如距離海灣在一百海里以內之接壤羣島如畢亞波辣海灣之親王島聖多英島安

拿彭島及索可特拉島 乙 亞拉伯半島格瓦打敘利亞黎伯農巴勒士登與特蘭斯約但尼及伊拉

二 海道區域

海道區域包括紅海亞丁波斯俄曼各海灣並由瓜達弗伊海角循該海角線至格林威基東經五十七度之交又點復由此直趨格瓦打東界以入於海

第一三條 各締約國約定凡關於第一第二第四第五類物品輸至特別區域祇須發給之執照遵照第十四條規定辦理

凡給與輸出國關係長官之出口通告單經其核准者可作執照之用 各締約國約定對於各本國主權裁判權管轄或保護國或託治國內各特別區域凡輸入上列物品祇須取得該地方長官之核准並由該地方長官所指定之

商埠或其他地點

第一四條 各締約國約定第十三條所載出口執照及出口通告單祇須遵照下列甲乙兩項之條件便可核發並查明列於第一第二兩類之物品是否於第二至第五條規定相符

甲 如送達地點係屬於各締約國中之一國主權與裁判權管轄或保護國或託治國其列於第一第二第四各類物品應持有出口執照或出口通知單及其有合法理由並由輸入國長官准其進口其列第五類者祇須於輸出之前將出口執照或通告單繕具鈔件通知輸入國長官

乙 如送達地點不屬於各締約國中之一國主權與裁判權管轄亦非保護國或託治國其列於第一第二第四第五等類之物品具有合法理由即可輸入

第一五條 各締約國約定除照第六第九兩條公佈第一第二第四等類物品統計表外凡列第五類物品輸入特別區域之統計表亦應公佈是項統計表公佈時期仍照第六條第一另行所指各節辦理其中所載尤詳大妙

第一六條 凡列於第一第二第四第五等類物品在特別區域貿易應受主權國或殖民地保護地及其託治國各長官之監察

各締約國約定前項物品在特別區域入口通行貿易應照本約第二附件第一節第一第二各項規定辦理各締約國約定前項物品如遇由特別區域重行輸入該區域之外者每次應由正式代表預先核發憑單

第一七條 各締約國約定凡列第一第二第四第五各類物品在特別區域製造配合修理等項應照本約第二附件第一節第三段辦理

第一八條 各締約國約定凡屬各締約國中之一國主權與裁判權管轄或保

護國或託治國內各特別區域列於第一第二第四第五等類物品由甲特別區域前赴乙特別區域設非確能送達該地並得乙特區長官允准入口者不得由陸路通過

該項物品若經特別區域前赴各締約國之一國中之一地方而不在于特別區域之內應不適用上述禁運之規定惟該項運輸當以確能運至達到地爲條件若有物品運輸至甲特別區域必須假道乙特別區域之邊界則本條第一行所載之通過憑單應由輸入國長官請求並該長官擔保所請通過之物品無論何時不得違背本約贈與或出售名義移轉他人者方可核准惟輸入國如有擾亂情形有礙公安者則發給通過憑單之長官不論在何特別區域之邊界一概拒絕俟地方回復安寧時再行核辦

第一九條 各締約國以實行本約起見約定凡在特別區域各獨立國殖民地保護地或託治國之長官於其領海應設置必要之稽查於警察但各項規則如與現行特別協定或將來新訂條款抵觸者應予保留務期於本約各條款收美滿之效果

第二〇條 各締約國約定凡在特別區域所有下列規定之當地船舶在五百噸淨量之下者對於第一第二第四第五類之物品概不准裝卸或轉運

凡船舶裝置武器或格林威基東經九十五度之西南緯十一度之北之印度洋紅海波斯灣與俄曼海灣之各沿岸生長之人民所有或由其駕駛者均得謂之當地船舶其海員至少半數係當地土人充當者亦以當地船舶論
本條第一行所載對於各式駁船及駁船僅在獨立國或殖民地保護地及託治

國中所有之各口岸設有貨棧而沿海貿易者不適用之至該項船運載之物品列於第一第二第四第五各類者各締約國約定應照本約第二附件第二節第一段辦理

本條暨第二附件第二節第一段所載對於下列甲乙兩項不適用之

甲 凡軍械子彈及各項軍用品爲某國政府使用代爲運輸者或經該國政府所核准者或由該國政府所派之專員護送者

乙 凡軍械子彈爲私人所有具有持械執照者且確係本人自用與執照所載相符爲條件

第二一條 茲爲預防特別區域違法運輸起見各締約國約定凡列於第一第二第四第五各類物品第二十條所規定之當地船舶應領具貨單或同樣單據將物品之數目及其性質并將運貨起訖地點一一詳載是項單據除關係者允許外得按當地船舶所屬之法律嚴加封鎖不得於檢驗船旗時揭開查看
本條規定於下列各項不適用之

甲 凡船舶僅在獨立國或殖民地保護地或託治國一國中所屬之口岸沿海貿易者

乙 凡船舶按照第二十條甲項之規則代某國政府運輸軍械子彈及各項軍用品其起訖地點屬於特別區域者

丙 凡普通平船水手不逾十人僅在領海內捕魚者

第二二條 各締約國約定凡屬第二十條規定五百噸淨量以下之當地船舶僅在本約第二附件第二節第三第四各段所載條件範圍之內准其懸掛屬於各

締約國中任何一國之國旗其准許懸掛國旗之船舶應每年換領憑照一次將船名噸數船上裝具尺寸號數一一載明若有標明字母一件載入並載明該船憑照於何日發給及由何項資格之官員發給

第二三條 各締約國約定按照第二十條甲項第二十一條第二十二條及本約第二附件第二節第一段所載如有查詢該項憑照格式各締約國應互相知會以憑核辦
各締約國約定欲使下列文件查詢時得以早日互相知會應另取必要之辦法

甲 關於第二十二條規定核准懸掛國旗發給憑照之正式鈔件

乙 撤銷前項憑照之通告

丙 關於第二附件第二節第一段規定核發憑照之鈔件

第二四條 各締約國約定關於海道區域應用本約第二附件第二節第五段各規定辦理

第二五條 各締約國約定凡違法運輸或意圖違法運輸者若其責任經合法之調查係屬諸懸掛各締約國中一國國旗之船主或船之業主照本約第二附件

第二節第一段規定領有憑照者應將所領憑照立即撤銷

第二六條 凡特別區域屬於各締約國主權與裁判權管轄或保護國或託治國各締約國視其關係所及約定採取適當方法以期本約實行其最要者對於違犯本約者應加以拘捕或禁止并指定該區域之官吏及領事官或有關係之特別代表執行之如遇各締約國中欲知上述各辦法應互相知照

第二七條 各締約國約定本約第十六條至二十六條及第二附件之規定關於

特別區域內施行各項之監察制度不得解釋於任何締約國非主權與裁判權管轄之土地亦非保護國或託治國土地之內又非與該區域直接交界之處因上列各節無履行之義務或視為應行擔負之責任

但各締約國對於第二十二第二十三及二十五各條規定特別區域之當地船舶噸數在五百噸淨量以下懸掛各締約國國旗各規則仍得適用之

第四章 特別條款

第二八條 愛地奧璧國欲實施監察軍械子彈及各種軍用品貿易公約之願望

用特聲明於其領土內自由行使主權俾本約第十二條至十八條所載輸出輸入與運載軍械子彈及各項軍用品各規定切實施行

各締約國對於上述愛地奧璧國切願實施監察軍械子彈及各項軍用品貿易公約深表同情用特聲明約定關於愛地奧璧國領土內實施之上述各節切實遵行並以其主權國名義遵守其現行之規則

現列特別區域之國如願參加本約適於其土地遵守本條第一節之規則及占有沿海邊界之國遵守本約第十九條至第二十六條之規則各締約國聲明一俟該國依照第四十一條規則實行參加之後應視為除出特別區域之外至本條第二節所載之義務該國亦應一體承認至佔有沿海邊界之國本約第十九條至二十六條所載之義務亦如之

第二九條 各締約國約定埃沙尼亞芬蘭拉特維亞波蘭及羅馬尼亞等國於本約簽字時承認其有保留之權至俄國參加本約之日為止至第六條第九條之規定對於各締約國輸出物品及各該國輸入者應即停止實行但該項保留對

於各締約國之土地遵照現行法律與條例所造之統計表仍得公佈之

第三〇條 各締約國約定凡在各締約國之一國得有治外法權者如本約訂立之各規則對其本國人民在該國境內不得由當地法庭裁決者所有違背本約之行爲一律禁止

第五章 普通條款

第三一條 第一第二附件各條款補本約之不足與本約有同等價值並同時實行

第三二條 各締約國約定下列各節本約不適用之

甲 軍械子彈及各項軍用品載往各締約國所屬主權與裁判權管轄或保護國或託治國之中以充軍備之用者不必論軍械所在之地點

乙 運載之軍械與子彈屬於該軍備中之人或屬於締約國之人員因職務上所必需者

丙 凡步槍短槍騎槍暨應用之子彈爲各射擊比賽會會員運赴國際比賽會專爲比賽之用者

第三三條 凡戰事發生時代因中立條規之保留所有軍械子彈及各項軍用品運往交戰國於代交戰國運送者關於本約第二章各條款應即停止實行及至恢復和平之日爲止

第三四條 本約訂立之前凡關於公安簽訂之各國國際條約其條款與本約所載之事件相關者及簽訂本約各國互相遵守者應予廢除如一九一九年九月十日在聖日耳曼恩賽簽訂之監察軍火貿易條約及議定書是

凡國際聯盟盟約一九一九年與一九二〇年凡爾賽納伊聖日耳曼特利森之各和平條約一九二二年二月六日華盛頓之限制海軍軍備條約及禁止輸出輸入及通過軍械子彈及各項軍用品之條約以及其他一切條約與協定不抵觸本約者并不列於上述第一節所載以監察軍械子彈及各項軍用品之輸入輸出與通過爲目的者本約於上述各約發生之權利與義務概不妨礙

第三五條 各締約國約定對於解釋或實施本約遇有爭執發生不能以直接妥商者應交國際永久法庭解決之若發生爭端之國或其中之一國不列於一九二〇年十二月十六日議定書內之國際永久法庭者該項爭執任其按照各本國憲法規定或交國際永久法庭或交一九〇七年十月十八日海牙公斷院或交其他公斷法庭解決之

第三六條 凡各締約國對於本約簽字批准或參加得聲明本約第二章及第三十四十五各條款與其主權或裁判權管轄或保護國全部或某部無履行之義務因其地域不列於十二條所規定特別區域之內

凡各締約國如有類似宣言得隨後照三十七條規定聲明將除外之某某區域全部參加本約但各締約國應盡其所能於最短期間將除外之區域加入設法辦理

各締約國依照第十八條規定之手續關於本約第二章及第三十四十五各條款於上列某某區域亦得分別聲明廢止

各締約國如有上項聲明加入或廢止之權利對於第二章所訂寄遞物品前赴除出某區域之各規則仍應履行

第三七條 各締約國應盡其所能使未參加之各國加入本約

前項參加應以公文通知法蘭西共和國政府轉知各簽字國及參加國參加公文應交法蘭西共和國政府備存儲

第三八條 各締約國中之一國自本約實行之日四年後得將本約宣告廢止是項宣言應以公文通知法蘭西共和國政府由其立刻轉達其他各締約國由締約國告以收到該項公文之日期宣告廢止本約由法國政府收到公文之日一年後發生效力并係專對發出公文之國發生效力

設廢止本約對於各締約國之效力不及十四國之數其他各締約國於該項宣告之一日始一年後亦得爲同樣之宣言不必俟如前項規定四年之屆期并證明是項宣言與第一次所指者得於同一日期發生效力

第三九條 各締約國約定照本約第四十一條規定自實行之日始三年期滿後

各締約國如有三分之一同意得向法蘭西共和國政府提出修正請求書

第四〇條 本公約法英兩國文字一律作準批准之日即本約成立之日期

各國將本國批准文件遞送法蘭西共和國政府收存由其立刻通知各簽字國批准各文件統交法蘭西共和國政府備存儲

第四一條 本公約批准之國在十四國以上者應由法蘭西共和國政府發出批

准文件存案之報告

本公約自該項報告由法蘭西共和國政府通知各簽字國四個月後發生效力自法蘭西共和國政府將各締約國之批准或參加通知於各簽字國或各參加國之日始四個月後本公約即對於各締約國發生效力

中國參加之國際公約彙編 關於軍事之國際公約

本公約各全權代表簽字以昭信守

一九二五年六月十七日在日來佛簽訂計正本一份

德意志國

方謙卡而特

美利堅合衆國

白登

奧地利國

齊朴遜

比利時國

佛呂格

巴西國

蘇沙細耳瓦

大不列顛帝國

賴壽特加瓦樂

按照本約訂立之精神自係以通同監察爲原則關於監察軍械貿易與製造

凡爲巴西所應擔任者巴西於本約施行有效期間應保留履行權

不簽字與本約或不參加本約者概不牽涉

翁斯樂

聲明本代表之簽字與印度暨英國所屬領地同爲國際聯盟會之分立會員

坎拿大

愛爾蘭自由邦

印度

可克斯

布加里亞國

智利國

布加來哈

中國

哥倫比亞國

丹麥國

埃及

西班牙國

埃沙尼亞國

保留

愛地奧壁國

芬蘭國

按照第二十九條承認埃沙尼亞權利之規定關於第六第九兩條條文應予保留

法蘭西國

希臘國

匈牙利國

義大利國

日本國

拉特維亞國

按照第二十九條承認拉特維亞權利之規定關於第六第九兩條條文應予

哥倫比亞國

丹麥國

埃及

西班牙國

賴多勒耳

巴拿西約斯

賴多勒耳

賴多勒耳

賴多勒耳

賴多勒耳

賴多勒耳

賴多勒耳

賴多勒耳

賴多勒耳

賴多勒耳

賴多勒耳

賴多勒耳

賴多勒耳

賴多勒耳

賴多勒耳

賴多勒耳

賴多勒耳

賴多勒耳

賴多勒耳

保留

利蘇尼亞國

盧森堡國

尼加拉瓜國

那威國

巴拿馬

和蘭國

波斯國

波蘭國

費而澤耳

磨賀斯基

梭孫可夫斯基

按照第二十九條承認波蘭權利之規定關於第六第九兩條條文應予保留

葡萄牙國

羅馬尼亞國

孔墨勒

諸彌特斯基

按照本約第二十九條承認羅馬尼亞權利之規定關於第六第九兩條條文

應予保留

薩爾瓦多國

格而勒洛

暹羅國

瑞典國

南爾維亞克魯阿特斯拉文尼國

杜齊切

中國參加之國際公約彙編

關於軍事之國際公約

喀拉法多維切
馬來亞斯維切

赤哈國

土耳其國

烏拉圭國

委納瑞拉國

辦校無訛

國際聯盟會秘書長

司法股股長

第一附件 統計表格式如下

格式一

輸入品(一)

向

某某國(輸入國國名)

一九某某年某某月日

某季期內

| 由何國運來 | | | 總數 | | |
|--------------------------|----|------------|-------|----|------------|
| (三) A | | 呈報之價值若干(四) | (三) Z | | 呈報之價值若干(四) |
| 數 | 重 | | 數 | 重 | |
| 若干 | 若干 | 若干 | 若干 | 若干 | 若干 |
| 照附表之說明應註明軍械子彈及各項軍用品名稱(二) | | | 總數 | | |

說明

一 本欄應載附表內所指由外國輸入之軍械子彈及各項軍用品之普通貿易即謂應將各項早報物品之數一概列入如輸入之物品用於某某地方或

運入貨棧稅區區域自由港口及其他免稅所在以及暫時輸入及改良物品等是惟過境或起駁之貨物除外
 如因運輸中止奉准暫時入口交存貨棧所有軍械子彈及各項軍用品進口應不以輸入品論惟此項物品應隨具正式執照及類似文件照本約第四條規定證明係指定運往他境

二 凡軍械子彈及各項軍用品列於第一類與第二類者應分別記載

三 接照本約第四條規定所載本欄內應載發給執照或類似文件之國家名稱惟貨物之來源地如係殖民地或屬地不以其名義發給執照而具有稅關獨立制度者該殖民地或屬地亦照來源地同例論

四 輸入國法定之貨幣如欄內所載之價值係照金本位核計之數應於欄內特別聲明除本約第三條第三節規定之貨樣一項外其價值亦應詳列

格式二

輸入品與復輸出品(一)

從

某某國(輸出國國名)

一九某某年某某月日

某季期內

| 總數 | | A | | B | | C | |
|------------|-----|------------|-----|------------|-----|------------|-----|
| 呈報之價值若干(四) | 重若干 | 呈報之價值若干(四) | 重若干 | 呈報之價值若干(四) | 重若干 | 呈報之價值若干(四) | 重若干 |
| 若干 | 若干 | 若干 | 若干 | 若干 | 若干 | 若干 | 若干 |

照附表之說明應註明軍械子彈及各項軍用品名稱(二)

說明

一 本欄應載附表內所指向外國輸出與複輸出之軍械子彈及各項軍用品之普通貿易即謂應將各項呈報物品之總數概行列入如輸出品與複輸出品運往內地市場或運入貨棧免稅區域自由港口及其他免稅所在又有暫時輸出與複輸出及改良後重新輸出之各種貨物等是惟過境或起駁之貨物除外

中國參加之國際公約彙編 關於軍事之國際公約

如因運輸中止奉准暫時運存貨棧所有軍械子彈及各項軍用品運入應不以輸入品論惟此項物品應隨具正式執照及類似文件照本約第四條規定證明係指定運往他境

二 凡軍械子彈及各項軍用品列於第一類與第二類者應分別記載

三 按照本約第四條規定所載本欄內應載核准領取執照或類似文件之國家名稱如宗主國代其殖民地或屬地請求領取而各該地又具有稅關獨立制度者該殖民地或屬地亦照送達地同例論

四 輸出國法定之貨幣如欄內所載之價值係照金本位核計之數應於欄內

特別聲明除本約第三條第三節規定之貨樣一項外其價格亦應詳列

附表

第一類

軍械子彈及各項軍用品專為陸海及空中作戰之用者

無論現在或將來任何一國列為作戰使用之武器暨廢止不列作戰之武器而仍可作為武器不能列於他項使用者其他之軍械子彈及各項軍用品與本類意義相符而列入他類者應照他項規定辦理

本類之軍械子彈及各項軍用品分十二項詳列於後

一步槍短槍騎槍(件數)

二子 機關槍機關步槍及大小各口徑機關拳槍(件數)

丑 各機關槍槍架(件數)

寅 射擊各種設備(件數)

- 三 本類第一第二兩項軍械配用之銃彈與子彈（件數）
 - 四 瞄準機件並空中射擊瞄準拋擲炸彈及射擊較對各機件在內（件數）
 - 五 子 長砲短砲及溜彈砲口徑在十五生丁合五寸九之下者（件數）
丑 長砲短砲及溜彈砲口徑等於或過於十五生丁合五寸九者（件數）
 - 實 各式舊砲（件數）
 - 卯 砲車（件數）砲架（件數）回復機件（件數）及演放零件（件數）
 - 六 本類第五項軍械配用之砲彈與子彈（件數）
 - 七 拋擲炸彈各機件魚雷潛水溜散彈及其他各種之拋射彈（件數）
 - 八 子 溜散彈件數
丑 炸彈（件數）
寅 地雷固定與漂流之潛水雷潛水流散彈（件數）
卯 自動魚雷（件數）
 - 九 前項軍械應用各機件（件數）
 - 一〇 槍頭刺刀（件數）
 - 一一 戰時車輛及裝甲汽車（件數）
 - 一二 軍械子彈未經列入各前項者（件數或重量）
- 以上各項零星機件專為演放修理及替換之用者應將重量分別載於上列各欄內或其所屬之分類內

第二類

- 軍械子彈可供作戰之用及他項用途者
- 一 拳槍及自動手槍或裝彈自動各新式手鎗用肩托射擊或單手施放口徑六米里五以上槍身長十生丁以上者（件數）
 - 二 凡一切武器不作軍事之用如遊戲軍械護身軍械之類惟配用之子彈得列第一類武器相同此外如來復槍用槍托射擊口徑等於或過於六米里不列第一類者來復槍槍身活動者除外（件數）
 - 三 前兩項所載之軍械配用之子彈其列於第一類者除外（件數）
 - 四 刀矛（件數）
- 以上各項零星機件專為裝配修理及替換之用者應將重量分別載於上列各欄內或其所屬之分類內

第二附件 特別區域之監察

第一節 陸路監察

- 一 凡列第一第二第四及第五等類之物品運至特別區域內一獨立國或殖民地保護地或託治國境內除運入之物品經該處長官核准歸私人自用外均應由承辦進口之人負擔責任及備具費用交存公共儲藏所由該處長官管轄或歸其永久監察或由該處長官指派之代表其中必須有軍事人員一人以任正式監視輸入之職
- 凡由公共儲藏所提出之物品應預得該處長官之准許狀是項准許狀僅能給予由是處公共儲藏所提往他處公共儲藏所或提往該處長官正式核准之私

人備藏所或給予私人經該處長官認為該項物品爲私人所必需者
凡一切物品存於公共備藏所或由該所提屬於公安之軍備爲防衛地方之用
者一律除外

二 凡列於第一第二第四第五等類物品存放於私人備藏所非得獨立國或殖民地保護地及託治國各長官之核准不得存在放特別區域之內是項備藏所
四周應特別包圍只開一門備鑰匙兩副其一交該處長官所派之人專司開閉
之職

備藏物品者對於備藏所所存物品之數量應負責任並聽該處長官隨時查驗
凡備藏之物品非得特別之允許狀不得提出或載運或讓與他人該允許狀所
載之詳情應列特別清冊以資對證

依照第一段之規定由私人所運歸其自用之軍械或依照該段之規定由公共
備藏所運往私人備藏所或交於私人者應一律註冊該項軍械如未標明記號
或號數未足以判別者應另蓋鈐記如有記號或號數應於所驗之持械允許狀
內特別註明

三 凡列於第一第二第四第五各類物品之製造與配合不在防衛國家設立之
廠所或不在地方長官以維持公安所設之廠所或不在託治國及所監督之廠
所概行禁止修理該項物品僅准在地方長官設立之廠所或地方長官核准之
私立廠所惟是項核准僅以確能保證遵守本約所訂各規則爲限

第二節 海道監察

一 凡於第一第二第四第五各類之船載物品由大船卸至小艇駁船或第二十

中國參加之國際公約彙編

關於軍事之國際公約

條三段所規定之船舶應由卸貨所在國或殖民地保護地或託治國之各長官

發給特別憑照是項憑照應照本節第二段所載將各項特別記載詳細列入並
所運之物品應受本約各規定之限制

二 本附件第二節第一段所定之特別憑照應記載下開各項

甲 物品之性質與數量

乙 運載物品之船名

丙 接收物品者之姓名

丁 上貨與卸貨之口岸

並應證明是項憑照確遵本約各規定辦理

三 凡核發懸掛締約國旗號之允許狀僅屬於下列乙項所指定之長官並照下

述三項條件辦理

甲 業主須爲懸掛締約國旗號之國民或照締約國法律而有該國國籍之公

司

乙 上項業主請求懸掛締約國旗號應在請求管轄區域具有股實資本或在

該管地方長官繳納相當保證金足以賠償其罰款

丙 業主船主應具有憑單證明其名譽純正以前並無違法運載軍火處罰情

事

四 凡當地船舶懸掛締約國旗號應有海上之標幟應照下列各規定辦理

甲 灣泊口岸船舶之首字字母應照該口岸登記之號數在船身兩旁及船尾

用黑地白色堆砌俾遠處亦可辨識

乙 船舶之噸數淨量亦應在船身易於辨識之處用油砌出

五 本條第二十四條所指之各項規定如下

一 凡屬各締約國中一國之戰艦在領海外海道區域內遇有當地船舶在五
百噸淨量以下(甲)懸掛締約國之旗號(乙)未懸掛締約國之旗號該
締約國之戰艦艦長對於上述甲乙兩類船舶如認其無懸掛締約國旗號之
權或認其違法運載第一第二第四第五各類所屬之物品得令該船舶停止
查驗其所屬之國籍並懸掛之允許狀態其他公文概可不問

二 凡建造與裝配類以當地船舶者以當地船舶論

三 對於可疑之船舶查驗國籍時應在海上高呼告明意旨隨派小艇一艘由
船長穿着制服率領前往上船查驗一切手續務須鄭重再臨行應出具公證
書一件照該地方形式與慣用語言將各情詳載由艦長標明日日期並簽字
如遇戰艦上除艦長外無相當軍官可以指派者前項事件應由艦長另派副
官辦理

被拘船舶之船主業主及證人均可簽名於公證書有充分理由者皆可列入
四 上項船舶如無懸掛締約國旗號之權應將該船帶至海道區域最近口岸
交與該船掛用旗號國之所屬長官如最近口岸遠在前項戰艦駐紮或棧巡
水線之外應將被拘船舶交最近口岸非該戰艦所屬之國轉交於該地長官
並應立刻通知有關係長官以憑辦理被拘船舶或其海員非俟掛用旗號之
關係國代表到場或非得關係國代表之允許一切訴訟手續概不得進行
如遇可疑船舶有掛用旗號所屬之戰艦允負接收之責可出拘獲船舶之戰

艦交其接收不必照上列規定帶至最近口岸

五 如遇艦長認為該船運載第一第二第四及第五各類物品係屬違法之舉
縱使查驗其國籍並由該船呈驗其輪口單仍應照上列第四項規定之手續
辦理

六 本段第一項所載乙類之船舶於查驗國籍時認為該船舶未掛用旗號且
無權掛用各締約國承認之一國旗號是項船舶運載之貨物雖屬合法並經
戰艦艦長所承認仍應帶至最近海道區域交拘捕戰艦所屬之關係長官核
辦

七 對於可疑之船舶一經拘獲則受理之長官應照本國法律及條例詳細調
查及下開第八段規定之手續辦理
調查時應有拘捕船舶之戰艦一人在場
如戰艦因職務關係不能派遣官長到場該戰艦艦長應發給信實證書作為
派遣官長之口供調查船舶之長官可允特別受理

八 甲 本段第一項所載甲類之船舶如調查後認為該船舶懸掛旗號係屬
違法惟該船舶係有掛用旗號之權此項船舶如掛用旗號之國屬締約國
之一國應將該船舶交與該締約國最近長官如不屬於締約國之一國應
由拘獲該船舶之負責國家及該船舶有權掛用旗號之國雙方協商處理
未妥協之前應交拘捕戰艦所屬之關係長官看管

乙 如拘獲之船舶有權掛用旗號惟運載之第一第二第四第五各類物品
實屬違法應由該船舶掛用旗號國之審判廳負責審理之責該船舶及其物

品應交調查長官看管如運載之物品認爲違法應照處理該項事務之法
律條例毀滅之

丙 本段第一項所載乙類之船舶如調查後認爲該船舶有權掛用各締約
國一國之旗號惟運載第一第二第四第五各類物品實屬違法應照上述
之手續同一辦理

丁 本段第一項所載乙類之船舶如調查後認爲該船舶無權掛用旗號且
違法運載第一第二第四第五各類物品該船舶及物品應由受理之長官
一律扣留照受理長官所屬國之法律於條例辦理其違法之物品得照法
律於條例公布毀滅之

戊 如擔任調查之長官認爲對於拘獲船舶之一切手續不合法定應規定
賠償數目以賠償之

九 如拘獲船舶之軍官或其所屬之長官承認調查長官所規定之賠償數目
應自規定之日扣算六個月內將賠償之數交付於有關係者

一〇 如拘獲該船舶之軍官或其所屬之長官對於賠償之判決發生異議時
應歸公斷院審理至公斷院由該船掛用旗號之國家及拘獲該船舶軍官所
屬之國家各派公斷員一人組織之再於公斷員兩人中選定公證人一人公
斷員之資格就各締約國具有外交官領事官及司法官中儘先派充並應及
早選派該項賠償數目由公斷院判決日扣算至多六個月內將賠償之數交
付於有關係者

一一 戰艦艦長拘獲掛用外國旗號之船舶應將事實造具報告呈報於該艦
中國參加之國際公約彙編 關於軍事之國際公約

長所屬之政府一面將報告摘要及軍官或副官承辦此案之公證書抄件交
於拘獲船舶迅速呈該船舶掛用旗號之國家及各締約國聲明情願接收
上項各公件者

●關於夷福尼地域宣言

【按】同前

西班牙政府關於西班牙在非洲北部如賽塔麥利拉及夷福尼各地域按照同日
本約第十二條監察軍械子彈及各項軍用品國際貿易之規定上列各地域應列
於特別區域之外茲特宣言承認將夷福尼地域列入特別區域之內
下列各全權代表代表各本國政府爲此宣言如未經西班牙政府通告締約國特
夷福尼地域除出特別區域之外承認本約第三章規定各條款得實施於該地域
將來一經通告所有本約第三章規定各條款即不能適用

各全權代表特將本宣言簽字以昭信守

一九二五年六月十七日在日來弗簽訂計法英文正本一份

德意志國

美利堅合衆國

奧地利國

比利時國

巴西國

大不列顛帝國

佛呂格

蘇沙細耳瓦

賴禱特嘉瓦樂

翁斯樂

中國參加之國際公約彙編 關於軍事之國際公約

聲明本代表之簽字與印度暨英國所屬領地同為國際聯盟會之分立會員
不簽字於本宣言或不參加本宣言者概不牽涉

坎拿大

愛爾蘭自由邦

印度

布加里亞國

智利國

中國

哥倫比亞國

丹麥國

埃及

西班牙國

埃沙尼亞國

愛地奧壁國

芬蘭國

法蘭西國

希臘國

匈牙利國

巴拿西約斯

賴多勒耳

加布來哈

可克斯

巴拿西約斯

賴多勒耳

格達朱

巴拉達赫露伊

達斯發

恩克耳

葛樂生

義大利國

日本國

拉特維亞國

利蘇尼亞國

盧森堡國

尼加拉瓜國

那威國

巴拿馬國

和蘭國

波斯國

波蘭國

葡萄牙國

羅馬尼亞國

薩爾瓦多國

暹羅國

瑞典國

瑞士國

啓米陽地

馬赫尼斯東達突

松田道一

哈特馬尼斯

費而墨耳

梭孫可夫斯基

磨加斯基

孔澄勒

諸爾特斯吉

格而勒洛

賽爾維克魯阿特斯文尼國

杜齊切

喀拉法多維切

馬來維斯維切

赤哈國

土耳其國

烏拉圭國

委內瑞拉國

籍校無訛

國際聯盟會秘書長

司法股股長

●關於禁用毒氣或類似毒品及微菌方法作戰議定書

【接】同前

下列各全權代表代表各本國政府茲因使用窒塞毒氣及類似毒品無論瓦斯流質實暨各種方法用以作戰凡為文明世界公同擯棄不用之物及世界列強載在條約列為禁止使用物品自應良心上與實際上公認此項毒品應併入國際法禁用物品之列為此宣言如下

各締約國凡有未將是項禁品訂定條約者應承認是項禁品并承認推行是項禁品以期不得使用微菌方法用以作戰各締約國對於本宣言各條款并約定聯絡一致特此宣言

各締約國應極力設法介紹其他各國使之參加本議定書是項參加手續應通告

中國參加之國際公約彙編

關於軍事之國際公約

於法蘭西共和國政府由其轉達簽字與參加國并以法蘭西共和國政府通告各國之日為參加有效日期

本議定書以法文英文為憑應從速批准并載明是日簽字日期本議定書批准文件應遞交法蘭西共和國政府收藏并通告簽字與參加各國知照批准文件或參加文件概歸法蘭西共和國政府權庫存儲

本議定書以各簽字國將批准文件遞到時為有效日期從該日起對於已將批准文件遞到之各國應互相聯絡一致進行

各全權代表特將本議定書簽字以昭信守

一九二五年六月十七日在日來弗簽訂

德意志國

方譚卡而特

美利堅合眾國

白登

奧地利國

齊朴遜

比利時國

佛呂格

巴西國

蘇沙細耳瓦

大不列顛帝國

賴禱特嘉瓦樂

聲明本代表之簽字與印度暨英國所屬領地同為國際聯盟會之分立會員不簽字於本議定書或不參加本議定書者概不牽涉

坎拿大

黎錫耳

愛爾蘭自由邦

印度

布加里亞國

智利國

中國

哥命比亞國

丹麥國

埃及

西班牙國

埃沙尼亞國

愛地奧壁國

芬蘭國

法蘭西國

希臘國

匈牙利國

義大利國

可克斯

加布來哈

俄耳登布耳

巴拿西約斯

頗多勒耳

格達朱

巴拉達赫露伊

達斯發

恩克耳

彭古耳

當得納米斯

華拉學卜樂斯

啓米陽地

馬赫尼斯東達突

日本國

拉特維亞國

利蘇尼亞國

盧森堡國

尼加拉瓜國

那威國

巴拿馬

和蘭國

波斯國

波蘭國

葡萄牙國

羅馬尼亞國（聲明候示）

薩爾瓦多國

暹羅國

瑞典國

瑞士國（聲明批准保留）

松田道一

哈特馬尼斯

費而瑟耳

梭梯耳

斯特微克

格樂齡

梭孫可夫斯基

磨賀斯基

費內夷耳拉

達高斯達利蒙

孔靈勒

諸彌特斯基

格而勒洛

洛勃

塞爾維亞克魯阿特斯拉文尼國

彌勃

杜齊切

喀拉法多維切

馬來亞斯維切

赤哈國

土耳其國

烏拉圭國

特費克

亨利布也洛

委內瑞拉國

繕校無訛

國際聯盟會秘書長

司法股股長

●簽字議定書

下列各全權代表代表各本國政府是日在日來弗將下開各約或各約中之某約

簽字

計開

關於監察軍械子彈及各項軍用品國際貿易公約

關於夷福尼地域宣言

關於禁用窒塞毒氣及類似毒品及微菌方法作戰議定書

各全權代表公認簽訂本約國可向列名本約弁首之國聲明某某全權代表於上

中國參加之國際公約彙編

關於軍事之國際公約

開各約或各約中之某約得於一九二六年九月三十日以前在日來弗隨時簽字

一九二五年六月十七日在日來弗簽字計正本一份

德意志國

方諾卡而特

美利堅合眾國

白登

阿根廷共和國

齊朴遜

奧地利國

佛呂格

比利時國

巴西國

蘇沙細耳瓦

賴壽特嘉瓦樂

大不列顛帝國

翁斯樂

聲明本代表之簽字與印度及美國所屬領地同為國際聯盟會之分立會員
不得簽字於本議定書或不參加本議定書者概不牽涉

坎拿大

愛爾蘭自由邦

可克斯

印度

布加里亞國

智利國

加布來哈

中國

哥倫比亞國

中國參加之國際公約彙編 關於軍事之國際公約

| | |
|-------|--------|
| 丹麥國 | 俄耳登布耳 |
| 埃及 | |
| 西班牙國 | 巴拿西約斯 |
| 埃沙尼亞國 | 賴多勒耳 |
| 愛地奧登國 | 格達朱 |
| | 巴拉達赫露伊 |
| | 達斯發 |
| 芬蘭國 | 恩克亨 |
| 法蘭西國 | 葛樂生 |
| 希臘國 | 當得納來斯 |
| | 華拉學卜樂斯 |
| 匈牙利國 | 巴拉列 |
| 義大利國 | 啓米陽地 |
| | 馬赫尼斯東達 |
| 日本國 | 松田道一 |
| 拉特維亞國 | 哈特馬尼斯 |
| 利蘇尼亞國 | |
| 盧森堡國 | 蒙而墨耳 |
| 尼加拉瓜國 | 梭梯耳 |
| 那威國 | |

| | |
|-----|---------------|
| 巴拿馬 | 塞爾維亞克魯阿特斯拉文尼國 |
| 和蘭國 | |
| | 波爾斯 |
| 波斯國 | 波蘭國 |
| | 葡萄牙國 |
| | 羅馬尼亞國 |
| | 薩爾瓦多國 |
| | 暹羅國 |
| | 瑞典國 |
| | 瑞士國(聲明批准保留) |
| | 赤哈國 |
| | 土耳其國 |

| | |
|------|--------|
| 斯特徹克 | 特費克 |
| 格樂齡 | |
| | 洛勒 |
| | 彌勒 |
| | 杜齊切 |
| | 喀拉法多維切 |
| | 馬亞斯維切 |
| | 諸彌特斯基 |
| | 格而勒洛 |
| | 達高斯達利蒙 |
| | 費內夷耳拉 |
| | 孔墨勒 |
| | 磨賀斯基 |
| | 梭孫可夫斯基 |

烏拉圭國

亨利布也洛

委內瑞拉國

辯校無訛

國際聯盟會秘書長

司法股股長

●監察國際軍械子彈及各項軍用品貿易會議藏事文件

【按】同前

德意志美利堅合衆國阿根廷共和國奧地利比利時巴西大不列顛帝國布加里亞坎拿大智利中國哥倫比亞丹麥埃及西班牙埃及沙尼亞愛地奧壁芬蘭法國西希臘匈牙利印度愛爾蘭義大利日本拉特維亞利蘇尼亞盧森堡尼加拉瓜那威巴拿馬和蘭波斯波蘭葡萄牙羅馬尼亞薩爾瓦多暹羅瑞典瑞士塞爾維亞克魯阿特斯拉文尼赤哈土耳其烏拉圭及委內瑞拉等國政府茲因軍械子彈及各項軍用品國際貿易願訂立共同切實之監察規則及公布條文

因國際聯合會行政院欲實行一九二四年九月二十七日第五屆大會之決議邀請各國政府參與討論關於監察軍械子彈及各項軍用品國際貿易之草案爲此各派下開各代表在日來弗集會

德意志

總代表全權公使方謨卡而特

副代表外交部顧問諾特博士

使館秘書高樂地如斯博士

中國參加之國際公約彙編

關於軍事之國際公約

國務院及財政部顧問鮑爾斯格博士

經濟部顧問嘉梭斯基博士

國防部陸軍軍事委員會會長大佐米齊利斯

國防部海軍軍事委員會會長艦長巴齊

美利堅合衆國

前參議員下議院外交委員會會員白登

駐瑞士全權公使齊朴遜

海軍部海軍少將隆格

國務院管理近東事務股股長趙勒斯

砲兵事務處副處長陸軍少將霍格勒斯

技術顧問

駐瑞士使館秘書溫斯羅

駐瑞士使館商務委員蕭溫齡

陸軍部陸軍少佐司徒郎

駐倫敦巴黎羅馬陸軍隨員艦長李海

奧地利

總代表全權公使佛呂格

副代表政府顧問寶多

比利時

總代表魯大學教授殖民部副部長狄僕里葉

中國參加之國際公約彙編 關於軍事之國際公約

副代表陸軍製造廠技師陸軍大佐崩納
顧問軍械試驗製造局局長陸軍中佐佛謹

巴西

總代表海軍中將蘇沙細耳瓦

副代表陸軍少佐賴禱特嘉瓦樂

大不列顛帝國

陸軍部次長翁斯樂爵士

技術

海軍少將施密

陸軍中佐羅爾

艦長夏里發吉斯

二等艦長龍格

航空少佐都爾地 馬格 鄂泰

司法顧問白克的

布加里亞

駐瑞士使館代辦米可夫

坎拿大

政府顧問黎德耳博士

智利

駐歐調查軍事委員長陸軍中將加布來哈

駐羅馬大使館軍事委員基冷

技術顧問

參謀陸軍少佐余赫地

中國

國際聯盟會代表處祕書長周緯博士

哥倫比亞

駐瑞士全權公使烏魯齊亞博士

丹麥

駐瑞士全權公使俄耳登布耳

副委員外交部科長寶的單慎生

埃及

警察總監凱西

內務部歐事司幫辦克來佛

駐巴黎使館二等祕書金底博士

西班牙

駐瑞士全權公使巴拿西約斯

副代表前財政部幫辦祕書高畢恩

幫代表陸軍工程師中佐勃來勃達

技術顧問奧伯亞

埃沙尼亞

衆議院議員上議院外交委員會會長陸軍中將賴多勒耳
愛地奧薩

全權公使公爵拉加特

特別委員

內務總長格達朱

政府顧問巴拉達赫露伊

國際聯盟會代表辦事處秘書達斯發

芬蘭

前參謀總長陸軍中將恩克耳

法蘭西

衆議院國防委員會會長彭古耳

副代表全權公使葛樂生

黨代表

勞工總會秘書長若楚瀨

商部司長塞祿益

殖民部政治司科長佛爾希司

軍事代表陸軍大佐盧敢

軍事副代表陸軍少佐德勒爾斯

軍械試驗製造局局長陸軍大佐西克

財政部關稅司科員曼昂

中國參加之國際公約彙編

關於軍事之國際公約

國際聯盟會代表辦事處股長白般
商部副科長狄凝

希臘

駐瑞士使館代辦當得納米斯

陸軍中佐華拉學卜樂斯

匈牙利

國際聯盟會代表辦事處秘書長巴拉列

印度

陸軍少將可克斯爵士

陸軍大佐威爾遜左斯登

技術顧問 孟提斯 巴泰克

愛爾蘭自由邦

國際聯盟會常駐代表馬克外物

義大利

參議員啓米陽地

參議員陸軍少將馬赫尼斯東連

技術顧問

大使館參贊官瓦赫

陸軍部統計科長陸軍大佐徐嘉和

陸軍統計科員陸軍大佐馬佐尼

艦長許斯保尼

航空中佐白勒凱尼

技術勳章陸軍少佐齊貝地

日本

全權公使松田道一

副代表大使館參贊官河合

技術委員

海軍少將吉川

陸軍少將莊田

艦長白瀧

拉特維亞

參謀局長哈特馬尼斯

利蘇尼亞

駐瑞士全權公使撻里玉斯博士

副代表陸軍中佐色赫勒底

盧森堡

駐日來弗領事費而盡耳

尼加拉瓜

駐日來弗領事梭梯耳博士

挪威

萬國議院聯合會祕書郎格博士

巴拿馬

駐瑞士兼駐意大利全權公使白蘭

和蘭

駐瑞士全權公使斯特徵克

海軍少將舒海

財政部司長格瀚

波斯

全權大使阿發俄得多雷親王

專門委員陸軍少將阿卑布拉耿

波蘭

總代表前陸軍總長陸軍中將梭孫可夫斯基

國際聯盟會常駐代表摩賀斯基

副代表

國際聯盟會代表辦事處一等祕書格費亞多斯基

陸軍中佐庚斯特黎博士

陸軍少佐參謀官斯特寶羅基

司法顧問葛馬力基博士

葡萄牙

駐瑞士全權公使費內夷耳拉

公使館秘書達高斯達利蒙

羅馬尼亞

駐瑞士全權公使孔墨勒

陸軍少將諸彌特斯吉

薩爾瓦多

駐法蘭西兼駐意大利全權公使格而勒洛博士

塞爾維亞克魯阿斯拉文尼

國際聯盟會常川副代表杜齊切

陸軍少將喀拉法多維切

艦長馬亞斯維切

暹羅

駐丹麥全權公使微蒲烈親王

副代表駐巴黎公使館秘書費沙瓦渣

瑞典

商部次長黑林

幫代表中央工商部科長梭拉猛

公使館一等秘書播敏

瑞士

國會議員陸軍大佐洛勒

陸軍部技術科科長陸軍大佐彌勒

中國參加之國際公約彙編

關於軍事之國際公約

公使館一等秘書樂霄

赤哈

駐瑞士全權公使費弗耳嘉

幫代表陸軍少將格勒孔德

土耳其

總統府秘書長陸軍大佐參謀官特費克

外交部政治科第一科科長塞來敏

烏拉圭

駐瑞士全權公使亨利布也洛

委內瑞拉

駐瑞士使館代辦拔拉拍丌斯博士

以旁聽資格列席本會議者有

阿根廷

駐瑞士全權公使微勒嘉

駐柏林軍事委員陸軍中佐羅泰格

駐倫敦使館海軍隨員艦長鄭蒙斯

於一九二五年五月四日開會至六月十七日止主席爲克冬微雅爵士祕書長爲馬達來亞加君計議定條約如下

一 一九二五年六月十七日關於監察軍械子彈及各項軍用品國際貿易公約

中國參加之國際公約彙編 關於軍事之國際公約

二 一九二五年六月十七日關於夷福尼地域宣言

三 一九二五年六月十七日關於禁用室塞毒氣或類似毒品及微菌方法作

戰議定書

四 一九二五年六月十七日簽字議定書

下列各全權代表另有宣言如後

一 各本國政府同具切實願望關於禁止軍械詐偽貿易之國內法律及條例
務期嚴厲施行並互相通告

二 關於軍械子彈及各項軍用品是日所訂條約應視為重要步驟以期上臻

國際協定之普通制度並願以公同態度使軍械子彈及各項軍用品之製造

得以早日討論

上開各條約應照簽字議定書所定期滿後將各約正本統歸法蘭西共和國
政府備庫存儲各條約之正式鈔本應由法蘭西共和國政府分送各簽約國並將
來簽約者或參加本約者

下列各全權代表用將本草約下端簽字以昭信守

一九二五年六月十七日在日來弗簽訂計正本兩份一存國際聯盟會秘書處備

庫一交法蘭西共和國政府由其繕具正式鈔本分送各簽字國

會議主席

克東徹雅

會議秘書長

馬達來亞加

德意志國

方譚卡而特

美利堅合衆國

白登

阿根廷共和國

奧地利國

比利時國

巴西國

大不列顛帝國

布加里亞國

坎拿大國

智利國

中國

哥倫比亞國

丹麥國

埃及國

西班牙國

埃沙尼亞國

愛地奧羅國

齊朴遜

佛呂格

佛謹

蘇沙細耳瓦

賴薩特嘉瓦樂

翁斯樂

加布來哈

周緯

凱西

金底

巴拿西約斯

賴多勒耳

格達朱

巴拉達赫露伊

達斯發

芬蘭國

恩克耳

法蘭西國

葛樂生

希臘國

當得納米斯

匈牙利國

華拉學卜樂斯

印度

巴拉列

愛爾蘭自由邦

可克斯

義大利國

馬克外特

日本國

啓米陽地

拉特維亞國

馬赫尼斯東達

利蘇尼亞國

松田道一

盧森堡

哈特馬尼斯

尼加拉瓜國

費而墨耳

那威國

費而墨耳

巴拿馬

費而墨耳

和蘭國

費而墨耳

波蘭國

費而墨耳

波蘭國

費而墨耳

波蘭國

費而墨耳

波蘭國

費而墨耳

波蘭國

費而墨耳

中國參加之國際公約彙編

關於軍事之國際公約

葡萄牙國

羅馬尼亞國

薩爾瓦多國

暹羅國

瑞典國

本

本草案約篇未宣言瑞典政府聲明批准保留

瑞士國

賽爾微亞克魯阿特斯文尼國

赤哈國

土耳其國

烏拉圭國

委內瑞拉國

緝校無訛

國際聯盟會秘書長

司法股股長

司法股股長

磨賀斯基

孔墨勒

諸彌特斯基

格而勒洛

費沙瓦渣

播敏

杜齊切

喀拉法多維切

馬亞斯維切

費弗耳黨



關於文化之國際公約

●國際交換公牘科學文藝出版品公約

【接】一九二一年國際聯合會行政院會依據國際文化合作委員會之請
通告凡未簽字一八八六年比美等國在比京簽訂之國際交換公牘科學文藝
出版品公約及國際快捷交換官報與議院記錄及文牘公約各國商令加入當
經前北京政府教育部提出國務會議議決由該部籌備加入按照該約第一條
所規定之出版品國際交換局組織成立經外交部呈請臨時執政於一九二五
年（民國十四年）十二月十二日批准加入並聲明一九二四年國際聯合會第
五屆大會所擬訂之交換出版品增加條款草案中國政府可予同意云（完）
美利堅合衆國總統比利時國王巴西國皇帝日斯巴尼亞攝政女王義大利國王
葡萄牙兼亞加夫斯國王塞爾維亞國王瑞士聯邦政府現據一八八三年四月十
日至十四日比京會議所採之議決案擬設立一國際上交換各該國公牘並科學
暨文藝出版品之制度茲特各派全權代表如左

美利堅合衆國

駐比全權公使杜利

比利時國

外交大臣加拉南親王

中國參加之國際公約彙編

關於文化之國際公約

農工大臣毛烏諾

巴西國

駐比全權公使維勒內夫

日斯巴尼亞國

駐比代辦遠夫拉

義大利國

駐比全權公使麥斐

葡萄牙兼亞加夫斯國

全權公使森湯納

塞爾維亞國

駐比全權公使麥利諾斐捷

瑞士聯邦政府

特派全權代表利斐爾

各代表將全權任命狀互相校閱後認爲妥協茲訂定條款如下

第一條 締約國應各在其國內設立一交換局以便行使職務

第二條 締約國所贊同交換之出版品如下

一 公牘爲立法或行政而由各國自行印行者

二 著作由各國政府命令發行或由政府出資者

第三條 各國所設立之交換局應將各出版品編印目錄以便締約國選擇備用

該目錄應每年修補完竣並依期送致各締約國之交換局

第四條 各出版品究須若干本方可敷互相求供之用應由各交換局彼此自行

酌定

第五條 所有交換事宜應由各局直接辦理至各項出版品內容輯要以及一切

行政文書請求書暨回執等應採用一律之格式

第六條 關於往外運輸各締約國對於運往地點之包裝運輸應付費用惟由海

道輸運時其運費特訂辦法規定每國分擔之數

第七條 各交換局以官立資格為締約國對於學界及文藝與科學社團等之媒

介從事接收轉送各國出版品惟似此辦理須知各交換局之職務僅限於將各

種互換出版品自由轉送但關於此項轉送不能有何主動行為

第八條 此項條款僅適用於本約訂立之後所發行之公牘及出版品

第九條 未參與本約之各國得請願加入

此項加入應用外交上手續通知比政府並由比政府轉知其他各簽約國

第一〇條 本約應從速批准並將批准書在比京互換自批准書交換之日起訂

以十年為期倘有一國政府不於六個月之前宣告廢約該約過此期限仍繼續

有效

各締約國代表特此簽字蓋印以昭信守

一千八百八十六年三月十五日訂於比京共計八本

●國際快捷交換官報與議院紀錄及文牘公約

【按】同前

美利堅合衆國總統比利時國王巴西國皇帝日斯巴尼亞國攝政女王義大利國王葡萄牙兼亞加夫斯國王塞爾維亞國王茲因決意各締約國快捷交換官報與議院紀錄及文牘起見特各派全權代表表如左

美利堅合衆國

駐比全權公使杜利

比利時國

外交大臣加拉南親王

農商大臣毛烏諾

加拉南 印

麥斐 印

毛烏諾 印

羅勒內夫 印

差夫拉 印

杜利 印

森湯納 印

麥利諾斐捷 印

利斐爾 印

巴西國

駐比全權公使維勒內夫

日斯巴尼亞國

駐比代辦達夫拉

義大利國

駐比全權公使麥斐

葡萄牙亞加夫斯國

全權公使森湯納

塞爾維亞國

駐比全權公使麥利諾斐捷

各代表將全權任命狀互相校閱後認爲妥協茲訂定條款如左

第一條 除同日所訂關於國際交換公贈科學文藝出版品之協約中第二條所

發生之義務應單獨履行外現各締約國政府擔任將其本國所公布之官報暨

議院紀錄並文牒等一出版時迅即各檢一份寄交各締約國國會

第二條 未參預本約之各國得請願加入

此項加入應用外交上手續通知比政府由比政府轉知其他各簽約國

第三條 本約應從速批准並將批准書在比京互換自批准書交換之日起以十

年爲期倘有一國政府不於六個月之前宣告廢約該約過此期限仍繼續有效

各締約國代表特此簽字蓋印以昭信守

一千八百八十六年三月十五日訂於比京共計七本

中國參加之國際公約彙編

關於文化之國際公約

杜利 印

加拉南 印

毛烏諾 印

維勒內夫 印

達夫拉 印

麥斐 印

森湯納 印

麥利諾斐捷 印

一千八百八十九年一月十四日業在比京交換批准書

●禁止淫刊公約

【按】國際聯合會根據第三屆大會通過之杜絕誹淫出版物貿易議決案

由法國政府於一九二三年第四屆大會開會時同時召集一禁止淫刊國際會

議訂新約以竟全功我國派駐法公使陳彝兼任代表前往參與計與會者三

十五國議定公約十六條藏事文件一件於一九二三年九月十二日訂立我國

即於是日簽字旋於一九二五年十月七日經我國政府批准（完）

自一九二三年九月十二日至一九二四年三月三十一日在日來弗簽字

阿爾卑尼亞德意志奧地利亞比利時巴西不列顛帝國（連南非洲聯邦紐絲綸

印度及愛爾蘭自由邦在內）布加利中華民國哥倫比亞哥斯大力加古巴丹麥

日斯巴尼亞芬蘭法蘭西希臘海地岡多拉斯匈牙利義大利日本拉特維亞利蘇

中國參加之國際公約彙編 關於文化之國際公約

尼亞盧森堡馬那谷巴拿馬和蘭波斯波蘭（連唐齊在內）葡萄牙羅馬尼亞薩爾魏獨塞爾維亞克魯特斯拉文尼暹羅瑞士赤哈土耳其烏拉圭

因均願使禁止淫刊之舉切實見效并曾允法蘭西民國政府之東請參預一九二三年八月三十一日在日來弗召集之會議由聯合會庇護考量一九一〇年擬定之公約草案與各國陳述之意見又擬具簽訂正式公約

爲此簡派全權代表如左

阿爾卑尼亞大總統代表

國際聯合會代表團秘書處股長勃利宜蒂

德意志大總統代表

大使館參贊駐日來弗代辦德國領館事務盧盧孟

奧地利亞大總統代表

常駐公使國際聯合會代表福閣格爾

比利時君主代表

參與禁止淫刊會議特派代表杜勒愛爾脫

巴西大總統代表

參與國際聯合會第四屆大會代表團首席代表梅洛弗郎谷

大不列顛與愛爾蘭暨海外屬地聯合國君主印度皇帝代表

檢察處長參與禁止淫刊會議代表卜特慶

參與淫刊會議專門顧問海烈斯

又南非洲代表

國際聯合會行政院英代表巴慶

又紐絲綸代表

紐絲綸派駐聯合國高等特派員阿爾

又印度代表

巴達宜

又愛爾蘭自由邦代表

自由邦駐國際聯合會代表馬克轄脫

布加利君主代表

外交總長參與國際聯合會第四屆大會第一代表伽爾福夫

中華民國大總統代表

駐法全權公使參與禁止淫刊會議代表陳籙

哥倫比亞大總統代表

駐瑞士全權公使參與禁止淫刊會議代表禹呂底亞

哥斯大力加大總統代表

駐法全權公使參與禁止淫刊會議代表白臘大

古巴大總統代表

參議員參與國際聯合會第四屆大會古巴代表團首席代表參與禁止淫刊

會議代表德理因締

丹麥君主代表

駐瑞士全權公使國際聯合會代表參與禁止淫刊會議代表奧爾藤蒲爾

日斯巴尼亞君主代表

駐瑞士全權公使參與禁止淫刊會議代表巴勒西耶司

芬蘭大總統代表

駐巴黎使館秘書篤依伏勒

法蘭西大總統代表

衆議員禁止淫刊會議主席段鄉

內務部記名司長參與禁止淫刊會議習代表海納根

希臘君主代表

前外交總長參與禁止淫刊會議代表保理底司

前司法部刑事司長參與禁止淫刊會議習代表格司翰吉斯

海地大總統代表

駐法全權公使參與禁止淫刊會議代表卜那米

開都拉斯大總統代表

駐巴黎代辦國際聯合會第四屆大會代表羅底雷士

匈牙利代表

國際聯合會匈牙利代表團秘書處主任參與禁止淫刊會議代表柏勒依雅

依

義大利君主代表

參與禁止淫刊會議代表格槐淑宜

日本皇帝代表

中國參加之國際公約彙編

關於文化之國際公約

辦理國際聯合會事宜駐巴黎日本辦事處副處長松田

拉特維亞大總統代表

外交部國際聯合會事務處處長參與禁止淫刊會議代表徵特芒斯

利蘇尼亞大總統代表

外交部司長參與禁止淫刊會議代表淑宜納斯

盧森堡大國代表

駐日來弗領事參與禁止淫刊會議代表范梅勒

馬那谷代表

駐日來弗副領事參與禁止淫刊會議代表愛蘭不里槐

巴拿馬代表

駐巴黎代表參與國際聯合會第四屆大會代表阿麥陶

和蘭女王代表

和蘭禁止販賣白奴委員會委員長參與禁止淫刊會議代表格拉夫

波斯代表

國際聯合會代表參與禁止淫刊會議代表阿發

波蘭代表

工務總稽查參與禁止淫刊會議代表叔格爾

又唐齊自由城代表

駐瑞士全權公使莫士雷斯基

葡萄牙大總統代表

全權公使參與禁止淫刊會議代表物斯康賽洛爾

羅馬尼亞君主代表

駐瑞士全權公使貢乃納

薩爾魏獨大總統代表

駐法國義國全權公使參與國際聯合會第四屆大會代表葛爾洛

塞爾維亞克魯斯拉文尼君主代表

駐瑞士全權公使參與禁止淫刊會議代表郁槐諾維齊

暹羅君主代表

參與禁止淫刊會議代表達姆龍

瑞士聯邦代表

國會議員參與禁止淫刊會議代表培根

赤哈大總統代表

駐瑞士全權公使參與禁止淫刊會議代表福里特

土耳其大總統代表

駐瑞士代辦呂施地

烏拉圭大總統代表

駐日斯巴尼亞全權公使參與禁止淫刊會議代表滿提納

各全權代表將所奉全權憑證校閱台例并將感事文件及一九一〇年五月四日

協定業已閱悉議定各條如左

第一條 締約國議定取種種辦法以便訪緝追查並懲辦無論何人有犯下列所

載行爲之一者因此決定凡犯下列行爲者應加以懲罰

一 製造或收存誹淫之著述圖畫彫刻畫自然畫印刷品肖像廣告標誌照片電影片或其他種誹淫物品用爲貿易或散布或當衆陳列者

二 以前款所載之目的輸入轉運及輸出或託人輸入轉運及輸出該項誹淫之著述圖畫彫刻畫自然畫印刷品肖像廣告標誌照片電影片或其他種誹淫物品者或以各種方法使各該物件流行者

三 將各該物件私行貿易以任何方法實行營業肆行散布當衆陳列或以出賃爲生涯者

四 爲使各該物件便於流行或貿易起見廣告於衆或以任何方法使衆知悉有某人經營上載應受懲罰行爲之一者又或廣告於衆或設法使衆知悉應以何法及應由何人介紹可直接或間接獲取該項誹淫之著述圖畫彫刻畫自然畫印刷品肖像廣告標誌照片電影片或其他種誹淫物品者

第二條 凡犯第一條所載情罪之人得由所在地締約國法庭審理若其所犯之罪或構成犯罪原素之一在該地成立又該項人民縱構成犯罪之原素在外國成立但本人如在本國境內俟其法令允許時亦得由本國法庭審理

至於「一罪不受二罰」之法律應由各締約國照本國法規施行之

第三條 關於本約所載罪案在各國法庭問委請狀 *Commission rogatoire* 傳遞之手續照下法行之

一 或由司法機關直接行送

二 或由駐在被請國之請求國外交人員或領事人員傳遞之此項人員應將

委請狀直接送交主管司法機關或駐在國指定之機關此項人員並直接接收由該機關送達執行委請狀之文件

如如上載兩項辦法辦理時應同時將委請狀之鈔件送交被請國之高等機關

三 或以外交手續行之

各締約國應將各本國所用前述委請狀傳遞之程式備文分別通知各締約國

本條第一第二兩項傳遞手續所生之困難以外交手續解決之

除另有成約外凡委請狀之文字應用被請國文字或用二關係國約定文字或附以該二種文字之一之譯文由請求國外交或領事人員或由被請國之法認繕譯員簽證無誤

委請狀之執行不得徵收何種稅項或用費

在本條內關於禁止淫刊之質證制度不得解釋為締約國間允認採取違反各該國法律辦理

第四條 締約國之法規現尙不足使本約發生實效者允即取用相當辦法或即提出於本國立法機關

第五條 締約國之法規現尙不充足者議定對於屋宇凡有理由確信其製造或收存淫淫之著述圖書彫刻畫自然畫印刷品肖像廣告標誌照相片電影片或其他誹淫物品以本約第一條所載各項爲目的或違該條之禁令者應定搜查辦法並定查出後之沒收銷毀辦法

第六條 締約國議定如遇在締約國中一國境內有犯第一條所載情罪之事實

而有理由確信各該違禁物件係在他締約國境內製造或由他締約國運入者則應由一九一〇年五月四日協定內指定之機關立將各事實通知該他國機關同時並給予各種完全消息俾便取相當辦法

第七條 本約法英兩文一體作準以本日爲訂立之期凡參與會議各國及聯合會會員國暨由聯合會行政院將本約送請簽字之國在一九二四年三月三十一日以前均可簽字

第八條 本約應經締約國批准其批准文件應送交聯合會秘書長存案由秘書長通知簽訂本約之聯合會會員國及其他簽字之國

聯合會秘書長應將關於本約各文件簽證之原本立即通知法蘭西民國政府依照聯合會盟約第十八條之規定聯合會秘書長應將本約實行之日登記之

第九條 一九二四年三月三十一日之後凡到會而未簽字之國暨聯合會會員國以及行政院將本約鈔送之國均得加入本約

加入國應備文通知聯合會秘書長存儲案由聯合會秘書長立即將此存儲之通知簽訂本約之聯合會會員國及其他簽字之國

第一〇條 批准本約及加入本約即視爲同時加入一九一〇年五月四日之協定該協定即與本約在批准國或加入國境內一併發生效力無須另行通知如有一國願遵一九一〇年五月四日協定之辦法單獨加入該協定者與前款所載並不衝突

第一一條 自聯合會秘書長收到兩國批准文件之第三十日起本約發生效力

第二條 本約之廢止可備文向聯合會秘書長聲明之此項聲明廢止自秘書長收到公文一年後發生效力其效力祇及於聲明廢止之聯合會會員國或非會員國

國際聯合會秘書長應將收到之一切聲明廢止文件通知簽訂本約與加入本約之聯合會會員國及非會員國

聲明廢止本約如不於聲明文中特為載明實際上並不能同時連帶廢止一九一〇年五月四日之協定

第一三條 凡聯合會會員簽字之國及其他簽字之國或加入之國可聲明此項簽字或加入對於該國之保衛地殖民地海外領地或受其統治或管理之地並不連帶有效而隨後得以該保衛地殖民地海外領地或受其統治或管理之地名義分別聲明加入

聲明廢止之舉亦得單獨適用於保衛地殖民地海外領地或受其統治或管理之地又第十二條所定之條款亦為適用

第一四條 聯合會秘書長應備專冊登載簽約國批准國加入國或聲明廢止國之名單該單得由聯合會會員國或其他簽字之國或加入之國隨時查閱並應隨時刊佈

第一五條 締約國間因解釋或實施本約所生之爭執如不能直接商決應交國際永久法庭判決之如發生爭執之各國或其中一國並未照簽或未承認國際永久法庭規約則此爭執之案或交國際永久法庭或提交公斷由兩造自擇之

第一六條 如有簽字國或加入國五國提議修改本約則聯合會行政院應召集

修正公約會議總之行政院於每屆五年時應考量有無召集會議之需要為此各全權代表將本約簽字以昭信守

一千九百二十三年九月十二日訂於日來弗繕具正本雙份分儲於國際聯合會及法蘭西民國政府

阿爾卑尼亞

勃利宜蒂

德意志

亞盧孟

聲明以須經批准為保留

奧地利亞

福閣格爾

比利時

杜勒愛爾脫

巴西

梅洛弗郎谷

不列顛

卜特慶

聲明本代表之簽字並不包括英國屬地海外領地被保護地及在英國統治或管轄下之各地

南非洲

海烈斯

按巴摩之簽字包括非洲西南英國委任統治地在內

巴摩

紐赫倫

阿蘭

聲明本代表簽字包括西沙莫亞委任統治地在內

印度

巴達宜

愛爾蘭自由邦

馬克轄號

布加里

伽爾福夫

中華民國

陳籛

哥倫比亞

禹呂底亞

聲明須經將來國會同意為保留

哥斯大力加

白臘大

古巴

德理因諦

丹麥

奧爾藤蒲爾

茲於簽字國際會議所擬禁止淫刊公約之際本代表以丹麥政府代表名義聲明本公約第一條業已閱悉關於第四條按照丹法規定凡第一條內載各行為祇於丹麥刑律一百八十四條內規定者可以懲罰即無論何人刊布誹淫著作或出賣散布或其他種方法宣傳或當眾陳列誹淫肖像應予懲罰又丹法對於報紙載有特別規定對人可按報律現行犯追緝之此種規定對於刑律一百八十四條所載之行為如此類行為可視為報律現行犯時亦適用之故丹麥法制對此各點之實行應俟丹麥刑律日後之修正

日斯巴尼亞

巴勒西都司

芬蘭

篤依伏勒

法蘭西

毀籛

海納根

希臘

保理底司

格司韜吉司

中國參加之國際公約彙編 關於文化之國際公約

海地

卜那米

開多拉斯

羅底雷士

匈牙利

柏勒依雅依

義大利

格槐淑宜

日本

松田

茲於簽字禁止淫刊公約時本代表聲明本日簽字並不包括臺灣高麗關東租借地樺太暨日本委任統治地在內又本公約第十五條規定對於日本司法機關為實施日本法律命令應有之行為並不得損害之

拉特維亞

徵特芒斯

利蘇尼亞

淑宜納斯

盧森堡

范梅勒

瑪那谷

愛蘭不里槐

巴拿馬

阿麥陶

和蘭

格拉夫

波斯

阿發

波蘭

叔格爾

唐齊

雷斯基

葡萄牙

物斯康賽洛司

羅馬尼亞

貢乃納

薩爾槐獨

葛爾洛

中國參加之國際公約彙編 關於文化之國際公約

塞爾維亞克魯斯拉文尼

郁楓諾維齊

暹羅

達姆龍

暹羅政府按照對於外人適用暹法之原則保留完全權利使在暹外人遵守

本公約之規定

瑞士

培根

赤哈

福里特

土耳其

呂希地

烏拉圭

滿提納

●禁止淫刊會議藏事文件

法蘭西民國政府所召集之禁止淫刊國際會議於一九二三年八月三十一日在

瑞士日來弗開會由聯合會庇護

本會議之聚集乃為執行一九二二年九月二十八日國際聯合會第三屆大會之

議決案該議決案之文如左

一 按照盟約第二十四條請行政院轉飭秘書廳贊助已未入會各國關於國際方面禁止淫刊之舉動

二 請行政院轉請各國注意一九一〇年國際協定文件其已簽字或已加入

之國請其照約實行其尙與該協定文件無關各國請其從早加入

三 請行政院將一九一〇年公約草案通知各國附以訊問書請其簽註並請將其簽註之件送交聯合會秘書廳再由秘書廳交法政府並以行政院名

義請法政府以一九一〇年公約之創議資格於第四屆大會時即假該會在日來弗召集會議由各全權代表議訂新約

參預本會議各全權代表專門顧問或專門委員之銜名以及各國國名另表附於本藏事文件之後

法國代表段蕪氏經公推為本會議正主席

印度代表巴達尼氏經公推為本會議副主席

按照上載聯合會第三屆大會之決定一九一〇年之巴黎公約草案曾於一九二二年十一月一日附以訊問書送請各國查照其各國陸續送到之答案亦會由聯合會秘書廳轉達各國並送本會查照

本會議事之初即經公決以一九一〇年之公約草案為討論之基礎嗣本會將該

草案與各國答案以及國際方面在一九一〇年後新發生情形詳加研究以為應

撰新約一件載以一九二三年九月十二日之期並以本藏事文件附之

本會議決定將下列聲明案釋明案及志願案載入本藏事文件之內

一 本會向法國政府表示敬意謝其一九一〇年創議召集國際會議共籌禁

止淫刊之舉本會對於該有益之舉認為極有價值非常重要因禁止淫刊間

題設無法國政府提倡在前則今日決未純熟而能使在多數國家之間訂結

協定

二 誨淫字樣能否在公約內予以確切定義之問題本會細加考慮以為不能

確定並照一九一〇年會議之看法認為宜聽各國自由解釋

三 公約第二條第二節所載「一罪不受二罰」之法旨本會以為宜予以解

釋即謂除有特別情形外凡犯罪之人苟能證明在某一簽約國內會受審判曾受懲罰或已過赦則不得在他一國內再因此事重被追訊

四 本會全體意見以爲兜售交付出賣或分贈淫物品之罪惡施之於未成年者應予加重懲罰惟以爲在公約之內似無須將此層特訂專條本會盼望

各國法規對於兜售交付出賣或分贈淫物品之罪惡施之於未成年者訂立重懲之條律至應以若干年齡爲度凡不及該年齡應予特別保護一節由各國法規自行確定

五 與會國之多數代表團以爲法政府關於禁止墮胎法及避孕法之宣傳之

議案不便載入公約一因對此議案未奉訓條且與本會議應議問題似不完全吻合礙難表決二因該問題頗爲複雜若予討論必將引起歧異之意見需用極長之時間而本會勢實不能辦到

惟各代表團均願聲明承認該問題在社會及道德方面關係甚鉅盼祝將來可有機會籌訂國際協商共禦此社會間之惡習即一九一〇年會議因此而會作下列之宣言者其文曰「與會各國代表一致提請注意於此項污穢宣傳之危險足以動搖人類生殖之根本者」惟關於此項訂立國際協商之志願英國及澳大利亞代表提出保留數國代表謂此項宣傳倘涉淫之舉則公約第一條文完全適用

六 法國代表團宣稱法國法規對於印刷品與書籍之監查辦法明有區別凡

書籍出版之監查不與普通印刷品相同而亦不歸懲辦傷風化法律之範疇故公約第一條內所載印刷品字樣應提出保留

法國代表團又聲明凡私人間之交易如交換及借貸之類不在公約第一條第三節所指範圍之內

比國代表團聲明遵照比國報律若查明主犯住居比國者則承印人印刷人或分賣人不能受法庭之追訊

瑞典丹麥代表亦因本國對於書店現行法律之關係聲明公約第一條內所載之印刷品字樣提出保留

七 本會立願盼望簽字各國之法令與以相當之修訂俾將淫書籍歸入公約第一條所指印刷品之列而使公約所指及所懲之事適用於印刷品者亦得適用於淫書籍

八 本會於公約之未添載一條預定將來修改公約之辦法特請聯合會行政院每屆五年考量應否召集一新會議修訂公約

九 爲執行公約第十六條起見本會請聯合會秘書廳按期提出關於淫刊貿易之訊問案送往一九一〇年五月四日協定文件所定之機關請其填覆其各國之未設此項機關者則逕送各該國政府

訊問案預定之調查報告應載追繳犯罪之數目犯罪之種類搜查之成績移吞他國機關之罪犯種類以及關於淫刊貿易之勢力範圍及其種類之概況

一〇 新公約之體裁係照最近普通國際公約由聯合會庇護之會議所撰訂者之先例

一一 公約條款中規定將該公約簽字之期至一九二四年三月三十一日爲止逾期未簽者可聽加入特請聯合會秘書長取用相當辦法布置一切

中國參加之國際公約彙編 關於文化之國際公約

一二 本會決定將新公約及本黨事文件繕具正本二本分儲於聯合會及法政府之檔案查法政府檔案內本已備有一九一〇年五月四日之國際協定但今爲利便起見本會尤認所有他項外交文牘之關於公約者祇須存儲於聯合會秘書處

一三 本會又決定將本黨事文件鈔校合例通知與會國及聯合會會員國及其他由聯合會行政院所指之國

一四 本會請聯合會行政院公約鈔本通知於聯合會會員國之未與會者及其他由行政院所指之國該院同時並邀請各該國將公約簽字或予加入

爲此各國代表簽訂本黨事文件

本黨事文件於一九二三年九月十二日訂於日來弗繕具正本兩份分儲於聯合會及法蘭西民國政府

附件

參與禁止淫刊會議各國全權代表幫代表及專門顧問名單

阿爾卑尼亞全權代表 勃利宜蒂

澳大利亞全權代表 邵徵特

奧國全權代表 福間格爾

比國全權代表 杜勒愛爾脫

中華民國全權代表 陳壽

幫代表 王曾思

哥倫比亞全權代表 禹呂底亞

哥斯大力加全權代表

古巴全權代表

幫代表

丹麥全權代表

日斯巴尼亞全權代表

美國非正式代表

芬蘭全權代表

幫代表

法國全權代表

幫代表

英國全權代表

專門顧問

希臘全權代表

幫代表

幫代表

瓜地馬拉全權代表

匈牙利全權代表

海地全權代表

印度全權代表

義大利全權代表

白臘大

德理因赫

聖德麥利亞

奧爾滕蒲爾

巴勒西都司

馬格羅特

恩葛爾

篤依伏勒

段蕪

海納根

卜特慶

海烈斯

保理底司

保理底斯

格司籍吉斯

費甘勒

柏勒依雅依

卜那米

巴達宜

格槐淑宜

日本全權代表

專門顧問

專門顧問

拉特維亞全權代表

利蘇尼亞全權代表

盧森堡全權代表

瑪那谷全權代表

和蘭全權代表

波斯全權代表

波蘭全權代表

賽爾維亞全權代表

暹羅全權代表

瑞典非正式代表

幫代表

瑞士全權代表

幫代表

亦哈全權代表

烏拉圭全權代表

委納瑞拉全權代表

松田

井野

笠井

徹特芒斯

淑宜納斯

范梅勒

庇德望

格拉夫

阿發王爵

叔格爾

郁槐諾維齊

達姆龍王爵

翁藤

卜勒茫

培根

史敦孚里

福里特

滿提納

楚滿德



國籍法公約

●國籍法公約

【按】國籍法公約於一九三〇年四月十二日訂於海牙附有關於二重國籍兵役議定書關於無國籍議定書及關於無國籍特別議定書我國代表簽字時聲明保留公約第四條又關於二重國籍兵役議定書則未加入同年十二月二十七日經我國立法院通過一九三四年（民國二十三年）十二月十八日由我國國民政府將已簽字部份批准對該公約第四條仍聲明加以保留（完）

各締約國（國名從略）

以爲由國際協定解決各國國籍法牴觸問題極爲重要

深信能使各國公認無論何人均應有國籍且祇應有一國籍之事實爲國際公共

所注意

承認人類在本範圍內所應努力嚮往之鵠的在將一切無國籍及二重國籍之事

悉行消滅

亦知在各國現時社會經濟狀況下欲使上述問題普遍解決不可能

然仍願於初次編纂國際公法時將各國國籍法牴觸問題之可於現時成立國籍

協定者解決藉作初步之企圖

爲此決意訂定公約並簡派全權代表如左（代表銜名從略）

中國參加之國際公約彙編 國籍法公約

第一章 總則

第一條 每一國家依照其法律決定何人爲其國民此項法律如與國際公約國際習慣及普通承認關於國籍之法律原則不相衝突其他國家應予承認

第二條 關於某人是否隸屬某特定國家國籍之問題應依該國之法律以爲斷

第三條 除本公約另有規定外凡有二個以上國籍者各該國家均得視之爲國民

第四條 國家關於本國人民之兼有他國國籍者對於該第二國不得施外交上之保護

第五條 在第三國之領土內有一個以上之國籍者應視爲祇有一個國籍在不妨礙該國於身分事件法律之適用及有效條約等範圍之內該國就此人所有之各國籍中選擇其通常或主要居所所在之國家之國籍或在諸種情形之下似與該人實際上關係最切之國家之國籍而承認爲其唯一之國籍

第六條 有一個以上國籍之人而此等國籍非其自願取得者經一國之許可得放棄該國之國籍但該國給與更優出籍權利之自由不在此限倘此人在國外有習慣及主要之居所而適合其所欲出籍國家之法定條件者前項許可不應拒絕

第二章 出籍許可證書

第七條 一國之法律規定發給出籍許可證書者倘領得證書之人非有另一國籍或取得另一國籍時此項證書對之不應喪失國籍之效果、

倘領得證書之人在發給證書國家所規定之時間內不取得另一國籍則證書失其效力但領得證書之時已有另一國籍者不在此限

領得出籍許可證書者取得新國籍之國家應將其人取得國籍之事實通知發給證書之國家

第三章 已嫁婦人之國籍

第八條 倘妻之本國法規定為外國人妻者喪失國籍此種效果應以其取得夫之國籍為條件

第九條 倘妻之本國法規定在婚姻關係中夫之國籍變更妻因而喪失國籍時此項效果應以其取得夫之新國籍為條件

第一〇條 夫在婚姻關係中歸化倘妻未曾同意此項歸化對妻之國籍不發生效果

第一一條 倘妻之本國法規定為外國人妻喪失國籍時在婚姻關係消滅後非經妻自行請求並遵照該國法律不得回復國籍倘妻回復國籍即喪失其因婚姻而取得之國籍

第四章 子女之國籍

第一二條 規定因出生於國家領土內取得國籍之法規不能當然的適用於在該國享受外交豁免權者之子女

各國法律對於正式領事或其他國家官員負有政府使命者所生於該國領土

內之子女應容許以拋棄或其他手續解除該國國籍惟以其生來即有重複國籍並保留其父母之國籍者為限

第一三條 依歸化國法律未成年之子女隨父母之歸化取得國籍在此種情形之下該國法律規定未成年子女因其父母歸化而取得國籍之條件

倘未成年之子女不因其父母之歸化而取得國籍時應保留其原有之國籍

第一四條 父母無可考者應取得出生地國家之國籍倘日後其父母可考其國籍應依照父母可考者之規律決定之

倘無反面之證據棄孩應推定為生於發見國家之領土內

第一五條 倘一國之國籍不能僅以出生而當然的取得則生於該國境內之無國籍者或父母國籍無可考者得取得該國國籍該國之法律應規定在此種情形下取得該國國籍之條件

第一六條 倘私生子所隸屬國家之法律承認其國籍得因其民事地位變更（如追認及認知）而喪失時此種國籍之喪失應以此人取得別國國籍為條件惟應按照該國關於民事地位變更影響國籍之法律

第五節 養子

第一七條 倘一國之法律規定其國籍得因為外國人養子而喪失時此種國籍之喪失應以此人按照該外國人之本國法關於立養子影響國籍之法律取得立養子者之國籍為條件

第六節 總結條款

第一八條 各締約國允自本公約發生效力之日起於彼此相互之關係間適用

前列各條所定之原則及規定

本公約載入前項所述原則及規定對於此種原則及規定是否已經構成國際法一部之問題絕無妨害

前列各條所未載之點現行國際公法之原則及規定當然將繼續有效

第一九條 本公約對於各締約國間現有之各項條約公約或協定關於國籍或相關事項之規定絕不發生影響

第二〇條 任何締約國簽字於本公約時或批准時或加入時得就第一條至第十七條及第二十一條附加明白保留案除去一條或多條

此項業經除去之規定對於保留國家不能適用該國家對於其他締約國亦不能援用

第二一條 各締約國間如因本公約之解釋或適用發生任何爭端而此項爭端不能以外交手續滿意解決時則當按照各該國間現行解決國際爭端之協定解決之

倘各該國間無此項協定該項爭端應按照各該國之憲法手續交付公斷或司法解決倘各該國未約定交付其他法院而均爲一九二〇年十二月十六日關於國際常任法庭庭規公約之簽字者該項爭端應交國際常任法庭倘各當事國間有一國未曾簽字於一九二〇年十二月十六日之公約該項爭端應交付依照一九〇七年十月十八日和平解決國際爭端之海牙公約而組織之公斷法院

第二二條 在一九三〇年十二月三十一日以前凡爲國際聯合會之會員國或

中國參加之國際公約彙編 國籍法公約

非會員國而被遺出席第一次編纂國際法典會議者或曾受國際聯合會行政院特送公約一份者均得派遣代表簽字於本公約

第二三條 本公約須經批准之手續批准書須存置於國際聯合會秘書處秘書

長應通知各批准書之存置於國際聯合會之會員國及第二十二條所舉之非會員國并聲明存置之日期

第二四條 自一九三一年一月一日起國際聯合會之會員國及第二十二條所

舉之非會員國未經簽字於本公約者得加入本公約

加入之手續應以書件爲之此項書件應存置於國際聯合會秘書處國際聯合

會秘書長應通知各加入國於國際聯合會之會員國及第二十二條所舉之非會員國并聲明加入之日期

第二五條 經十個會員國或非會員國存置批准書或加入書後國際聯合會秘

書長應即作成記事錄

國際聯合會秘書長應將此項記事錄之簽證本一份送致國際聯合會之會員國及第二十二條所舉之非會員國

第二六條 自第二十五條所規定記事錄作成後之第九十日起本公約對於國

際聯合會之會員國及非會員國於記事錄作成之日已存置批准書或加入書者發生效力

聯合會會員國或非會員國於該日期後存置批准書或加入書者本公約應於存置日期後之第九十日起發生效力

第二七條 自一九三六年一月一日起國際聯合會會員國或非會員國之受本

九四九

公約拘束者得爲修改本公約條文之請求致書於聯合會祕書長倘該項請求送致其他聯合會會員國及非會員國之受本公約拘束者一年內至少有九國之贊助則國際聯合會行政院應於諮詢國際聯合會會員國及第二十二條所舉之非會員國後決定應否爲此事召集特別會議抑於下次編纂國際法會議時討論修改

各締約國同意本公約如須修正則修正之公約得規定本公約條文一部分或全體自新公約實行後在本公約締約國間廢止適用

第二八條 本公約得宣告廢止之

宣告廢止應以書面之通知書送致於國際聯合會祕書長應通告聯合會會員國及第二十二條所舉之非會員國

宣告廢止於祕書長接到通知之一年後發生效力但此種效力僅以對於曾被通知宣告廢止之聯合會會員國或非會員國爲限

第二九條 一 任何締約國得於簽字時批准時或加入時宣言應接受本公約

但關於該國之一切或任何殖民地保護國海外地域或在統治或委託權下之地域或關於此種地域一部之人民不負擔任何義務本公約對於宣言中所言之任何地域或人民之一部不得適用

二 任何締約國嗣後無論何時均可通知國際聯合會祕書長聲明願以本公約

適用於前項宣言書內所稱之一切或任何地域或其人民之一部本公約自國際聯合會祕書長接到通知書後六個月起對於該通知內所言之一切地域或其人民之一部即行適用

三 任何締約國無論何時均可宣言本公約對於該國之一切或任何殖民地保護國海外地域或在統治或委託權下之地域或關於此種地域內一部之人民停止適用本公約自國際聯合會祕書長接到通知後一年起對於宣言內所言之一切地域或其人民一部停止適用

四 任何締約國關於其一切或任何殖民地保護國海外地域或在統治或委託權之地域或關於此種地域內一部之人民得於簽字於本公約時或批准時或加入時或照本條第二項通知時爲第二十條規定之保留

五 國際聯合會祕書長應將按照本條收到之各項宣言及通知書送致國際聯合會會員國及第二十二條所舉之非會員國

第三〇條 本公約一經發生效力應由國際聯合會祕書長登記

第三一條 本公約之法文及英文本有同等效力

中國 (保留第四條) 吳凱聲

德意志 Göppert

Hering

奧地利 Leitmaier

比利時 (保留剛果殖民地及委託權下之地域將來加入之權)

J. de Ruelle

大不列顛北愛爾蘭及不爲國際聯合會會員國之不列顛帝國各部

Maurice Guyer

Oscar F. Dowson

奧大利亞 Maurice Guyer

Oscar F. Dowson

南非聯邦 Charles W. H. Langdown

愛爾蘭自由邦 John J. Hearne

印度 (按本公約第二十九條之規定茲特聲明英王陛下對於印度國王所有

領土或其統治權下之領袖或該領土之人民不負任何義務)

Basanta Kumar Mullick

智利 Miguel Gruchaga

Alejandro Alvarez

H. Marchant

哥倫比亞 (保留第十條) A. J. Restrepo

Francisco José Urrutia

古巴 (容待研究保留第九第十第十一條) Diaz de Villar

Carlos de Armenteros

丹麥 (保留第五及第十一條) Martensen-Larson

V. Lorck

捷克斯拉夫 Stefan Sieczkowski

A. Badaoui

M. Sid Ahmed

西班牙 A. Goicoechea

中國參加之國際公約彙編 國籍法公約

愛沙尼亞 A. Piip

AL Warmas

芬蘭 Paul Matti

A. Kammerer

希臘 (容待研究) Megalos Caloyanni

Jean Spiropoulos

冰島 (冰冊) (容待研究) Sveinn Bjornsson

義大利 Amedeo Giannini

拉脫維亞 Charles Duzmans

Robert Akmentin

盧森堡 Conrad Stumper

墨西哥 (保留第一條第二段) Eduardo Suarez

和蘭 (一) 保留第八第九及第十條 (二) 荷屬東印度蘇里榔巨拉蘇不負

任何義務 V. Eysinga

J. Kosters

祕魯 (保留第四條)

波蘭 Stefan Sieczkowski

S. Rundstein

J. Makowski

葡萄牙 José Casiro Da Matta

José Maria Vilhena Barbosa de Magalhães

Maurice Guyer

Prof. Doutor J. Lobo d'Avila Lima

Oscar F. Dowson

薩爾瓦多 J. Gustavo Guerrero

奧大利亞 Maurice Guyer

瑞士 (保留第十條) V. Merz

Oscar F. Dowson

Paul Dinichert

南非聯邦 Charles W. H. Lansdown

捷克斯拉夫 Miroslav Plešinger Božinov

愛爾蘭自由邦 John J. Hearne

Dr. Vaclav Joachim

印度 (按本議定書第十三條之規定茲特聲明英王陛下對於印度國土所有領土或其統治權下之領袖或該領土之人民不負任何義務)

烏拉圭 E. E. Buero

Basanta Kumar Muttick

●關於無國籍議定書

後列簽字各全權各代表其本國政府為防免在某數種情形下發生無國籍起見同意於下列條款

第一條 在不能僅緣出生之事實而取得國籍之國家生於其領土內者倘其母

具有該國國籍而其父無國籍或國籍無可考者應取得該國之國籍

(註)自第二條至第十五條與公約之第六章各條同惟公約二字易為議定

書三字而已

中國 吳凱聲

Carlos de Armenteros

比利時 (保留剛果殖民地及委託權下之地域將來加入之權)

丹麥 (容再研究) F. Martensen-Larsen

J. de Ruelle

V. Lorck

大不列顛北愛爾蘭及不為國際聯合會會員國之不列顛帝國各部

坦澤自由城 Stefan Sieczkowski

埃及 A. Badaoui

M. Sid Ahmed

西班牙 A. Goicoechea

愛沙尼亞 A. Pipp

Al. Warma

法蘭西 Paul Matter

A. Kammerer

希臘 (容待研究) Megalos Galayanni

Jean Spiropoulos

拉脫維亞 Charles Duzmans

Robert Akmentin

盧森堡 Conrad Stumper

墨西哥 Eduardo Suarez

和蘭 (荷屬東印度蘇里巨拉蘇不負任何義務) V. Eysinga

J. Koster

祕魯 M. H. Cornejo

波蘭 Stefan Sieczkowski

S. Rundstein

J. Makowski

葡萄牙 José Caetano da Matta

José Maria Vilhena Barbosa de Magalhães

中國參加之國際公約彙編 國籍法公約

Prof. Doutor Lobo de Avila Lima

捷克斯拉夫 Miroslav Plesinger-Bozinov

Dr. Vaclav Joachim

烏拉圭 F. E. Buero

●關於無國籍特別議定書

後列簽字各全權各代表其本國政府爲決定無國籍人與其最後隸屬國家之關係起見同意於下列條款

第一條 入外國境後喪失其原有國籍而未取得其他國籍者其最後隸屬之國家應向其所在國家之請容許其入籍但以有下列情事爲條件

一 倘此人因不可療治之疾病或其他原因致永遠貧困

二 倘此人在所在之國家被判決一月以上之徒刑而其刑期已滿或其刑已完全或一部份被免除在第一種情形之下此人最後隸屬之國家如願供給
自此項請求提出後之第三十日起此人在第二國之救濟費則可拒絕其入境在第二種情形之下遣回之費用應由請求國負擔之

(註)自第二條至第十五條與公約之第六章同惟「公約」應改爲「特別議定書」而已

中國 吳凱聲

奧地利 Leitmaier

大不列顛北愛爾蘭及不爲國際聯合會會員國之不列顛帝國各部

Maurice Guyer
Oscar F. Dowson

南非洲聯邦 Charles W. H. Lansdown

愛爾蘭自由邦 John J. Hearne

印度 (按本議定書第十三條之規定茲特聲明英王陛下對於印度國王所有

領土或統治權下之領袖或該領土之人民不負任何義務)

Basanta Kumar Mullick

哥倫比亞 A. J. Restrepo

Francisco José Urrutia

古巴 (容再研究) Diaz de Villar

Carlos de Armenteros

埃及 A. Badaoui

M. Sid Ahmed

西班牙 A. Goicoechea

希臘 (容再研究) Megalos A. Galoyanni

Jean Spiropoulos

盧森堡 Conrad Stumper

墨西哥 Eduardo Suarez

秘魯 M. H. Cornejo

葡萄牙 José Caetano da Matta

José Maria Vilhena Barbosa de Magalhães
Prof. Doutor J. Lobo d'Avila Lima

薩爾瓦多 J. Gustavo Guerrero

烏拉圭 E. E. Buero

其他國際公約

●斯壁噠浦條約

【按】斯壁噠浦條約係由美英丹法義日本那威和蘭瑞典九國於一九二〇年二月九日在巴黎簽訂共計十條大致因斯壁噠浦及附近一帶羣島位居北冰洋向係荒無人跡之地嗣為英人發現各國人士前往獵獸捕鯨者日衆曠業亦漸發達而其地與那威最爲隣近故訂此約正式承認那威統治管理並規定締約各國人民在各島之既得權利概屬有效將來經營一切海上事業暨工商礦業一律以平等待遇該約成立後比利時日斯巴尼亞羅馬尼亞利梭尼亞等國相繼加入我國經法國之邀請並認爲承認荒島主權本係國際間一種事實如我國加入該約後則僑民前赴該島經營各種事業即得條約保障而享有均等權利遂由外交部提出國務會議議決呈經臨時執政批准於一九二五年七月一日加入該約（完）

美利堅合衆國大總統大不列顛愛爾蘭及海外領地國王兼領印度皇帝丹麥國王法蘭西大總統義大利國王日本皇帝那威國王和蘭國女王瑞典國王爲承認斯壁噠浦與熊島隸屬那威統治權下并願將各該地方具有公平管理章程適合於保證開拓及和平利用其地爲此各指派全權代表以便訂立條約美利堅合衆國大總統派

駐巴黎全權大使淮資祺君
不列顛愛爾蘭及海外領地國王兼領印度皇帝派

駐巴黎全權大使譚裴伯爵

又代表坎拿大派

駐英本國坎拿大高等委員番雷爵士

又代表澳大利亞派

駐英本國澳大利亞高等委員費登君

又代表紐絲綸屬地派

駐英本國紐絲綸高等委員麥根齊爵士

又代表南亞非利加派

駐英本國代理南斐洲高等委員白倫肯佩君

又代表印度派

譚裴伯爵

丹麥國王派

駐巴黎全權公使倍霍脫君

法蘭西大總統派

國務總理兼外交總長米勒蘭君

義大利國王派

上院議員范拉里斯

日本皇帝派

駐巴黎全權大使松井

那威國王派

駐巴黎全權公使耶爾斯倍男爵

和蘭國女王派

駐巴黎全權公使盧彤君

瑞典國王派

駐巴黎全權公使愛倫司槐伯爵

以上各代表互相校閱全權憑證均屬妥協合例議定條款如左

第一條 締約各國協同承認按照本約所載條件將斯壁嶼浦熊島包括英京子

午線東經十度至三十五度間北緯七十四度至八十一度間各島尤以西斯壁

嶼浦東北島埃爾島愛崎島維嶼島希聖島查理王島以及附屬大小島嶼土礁

完全隸屬那威統治權之下

第二條 締約各國之船舶人民均一律有權在第一條所指各地及其領海內捕

魚遊獵

凡為保障永存及恢復各該地與其領海之動植物出產量由那威政府維持採

取或公布適當辦法但此種辦法對於締約各國人民常應一律適用並無直接

間接有利於締約中任何一國之任何免稅特權及優惠

按照第六第七條文承認其權利之占有人得在其所有地上享遊獵專有權

(一) 依照當地警察規則所定條件得在住所房屋店舖工廠及曠地所用建

築物附近一帶遊獵(二) 得在營業或墾植事務處所在地周圍十公里以內

遊獵在此二種情形須遵照那威政府按照本約條件所布之章程辦理

第三條 在第一條所指各地之海面海灣海埠締約各國人民不論因何緣由因

何事情得均等自由進入停駐之權并得在各該處以完全均等原則辦理一切

海上事業工商營業並無阻礙惟須遵守地方法律章程辦理

締約國人民得以同樣均等條件經營開辦一切海上事業工商營業無論在陸

上或在領海以內不論對於任何方面為何種企業均不准專利

關於沿海航業雖有那威現行章程惟締約各國船舶由第一條所指各地出發

或到達各該地無論於去程中或回程中有權在那威海埠停駐以便起卸由各

該地方出發或到達各該地方之旅客商貨或辦理其他事故

對於種種方面尤以關於進出口過境等事凡在那威享受最惠國待遇之人船

舶商貨所不適用之任何負擔或限制締約人民及其船舶商貨亦不受此項負

擔限制即那威本國人民船舶商貨於此亦與其他締約國人民船舶商貨同樣

辦理不得於任何方面享受較優之待遇

凡輸至任何締約一國領土之一切出口商貨所加負擔或限制較之同樣商貨

輸至其他締約一國領土(連那威在內)或任何他國者不得互異或更有所

損

第四條 在第一條所指各地已設或將設之一切公用無線電臺或由那威政府

管理或得其准許設立者應當以完全平等原則開放于懸掛各國國旗之船舶及各締約國人民交通之用並按照一九一二年七月五日無線電公約或隨後訂立用以代替之國際公約規定條件辦理

除由戰爭狀態所生之國際義務應保留外凡地主爲個人私事均得設置或使
用無線電臺此項無線電臺與其他固定或流動電臺以及船舶飛機上之電臺
間得將私事自由通電

第五條 締約各國認爲在第一條所指各地應設一國際氣象臺其組織辦法隨
後另訂公約辦理之

將來在各該地方辦理科學上調查事項其條件亦訂立公約規定之

第六條 除本條規定外締約各國人民之已得權利應承認其爲有效

關於簽訂本約以前由取得或占有所生之權利其請領事項應按本約附件規
定解決之此項附件與本約有同等效力

第七條 在第一條所指各地關於產業權之取得程式及享有與行使此權連續
權在內那威政府擔任允予締約國人民以完全均等及適合本約條款之待遇

此項權利非具公益上理由及償還相當代價不得收歸公有

第八條 那威政府擔任爲第一條所指各地頒一鑛業章程此章程尤以關於各
種徵稅納費事項與工作上一般及特殊條件無論對於締約國(連那威在內)
之國家或其人民不得有任何特權專利或優惠并爲各色雇用工人擔保予以
工資及物質上道德上智識上相當保護
所徵賦稅雜費祇能專用於各該地方且須用途目的確係正當方能施行關於

輸出鑛產那威得徵出口稅就輸出鑛產最高價值至多不得逾值百抽一以至
十萬噸爲度其在十萬噸以上所抽之稅應逐漸遞減每於通航期終之時以遞
費折中之價計算規定鑛產價值

那威政府應將鑛業章程草案於實施前三個月通知其締約各國倘於此期
間其他締約一國或數國提議將此章程於實施前加以修正那威政府應將此
項修正通知其他締約國以便交由各締約國各派代表一人組織之委員會審
查決定之此項委員會由那威政府召集自集會日起三個月決議竣事其議決
方法取決於多數

第九條 那威政府除由加入國際聯合會所發生之權利義務應保留外擔任在
第一條所指各地不開闢亦不聽其成立海軍根據地並不建築砲臺因各該地
方絕不得充作戰爭目的之用

第一〇條 在締約國承認俄國政府使得加入本約以前凡俄國人民團體得與
締約國人民享同等權利

所有俄國人民團體在第一條所指各地之請領地畝事項應按本約第六條及
附件辦理由丹麥政府代收受理
附件辦理由丹麥政府代收受理
本約英文文一律作準應即批准

批准文件應從速交至巴黎
政府所在地在歐洲以外之各國可將業已批准之事先由駐巴黎外交代表通
知法國政府一面迅將批准文件遞送法國

本條約關於第八條規定者俟簽字各國批准後即生效力至其餘各方面則俟

本約與該條所載營業章程同時批准後實行之

批准後由法國政府邀請第三國加入本約此項加入由外交途徑備文照會法

政府由法政府將加入之事通知其餘締約各國

一九二〇年二月九日訂於巴黎正本二份一份交那威政府存案一份交存法

國政府檔案復將校正謄本送交其餘締約各國

淮貴祺 簽字

譚裝 簽字

潘雷 簽字

費登 簽字

麥根齊 簽字

白倫肯佩 簽字

譚裝 簽字

倍登脫 簽字

朱勒爾 簽字

范拉里斯 簽字

松井 簽字

耶爾斯倍 簽字

盧彤 簽字

愛倫司槐 簽字

謄本校正無訛

附件

全權公使銜禮儀處處長 簽字

第一章

一 自本條約實行日起三個月以內一切請領地畝事項於本約簽訂以前已向各國政府呈遞者應由請領人之政府照會擔任審查請領地畝事項之委員此委員應為丹麥國籍之法官或法學家具有相當資格由丹政府任命之

二 此項照會應載明請領之地畝四址正確界線并附至少百萬分之一之地圖一張圖內應將請領地畝明白指定

三 送達照會應按請領地畝每一法畝(合四十法分)繳一便士之數一并繳存以充審查時發生之費用

四 委員會認為必須備有他種案卷文件或資料得囑請領人一件呈交

五 委員會應將照會內之請領事項加以審查為辦理此事如認為必須有技術上之補助亦得照此辦理并如遇必要時可飭人就地調查

六 委員之薪俸由丹麥與其他關係政府協同規定委員如認為必須雇用助理人員其薪俸由委員自定

七 委員將請領事項審查後應製一報告依其意見確定某某請領之事應立即認為理由充足者又其他請領之事經證明後或因他種緣由依其意見應提交公斷者至公斷辦法規定於後

八 倘按第三款繳存之數不敷充審查時發生之費用委員如以請領之事認為合理應立即指明請領人應補繳之數此項款額應按證明合理之請領地畝面

債規定之

如按第三款繳存之款超過前項費用時則其餘款可充後述公斷之費用

九 自本章第七款所載報告製定之日起三個月以內那威政府應取相當辦法

將一正式契據給予經委員認為合理之請領人契據內證明其地畝所有權確

與本約第一條所載各地現行或將行之法律章程相符并須遵照本約第八條

之繳業章程辦理

但如遇按第八款必須補繳款項時可先給以臨時執照俟請領人於相當期限

實行補繳後即作為正式執照此項期限可由那威政府指定之

第二章

請領事項經第一章所稱之委員不論因何理由否認其合理者應按下列規定解決之

一 自前章第七款所載報告製定之日起三個月以內凡請領地畝經否認合理者應由請領人所屬之政府各指派一公斷員

如此組織之公斷法庭由委員為首席公斷員各公斷員可決與否決之數相同

時該委員有裁決權該委員得指派一秘書擔任接收前章第二款內載之文卷

并設法召集開庭事宜

二 自第一款所稱指派秘書之日起一箇月以內請領人應將陳訴狀經由本國

政府送達秘書狀內應將請領事項確切指明所有堪作證明之一切文卷證件

一併附送

三 自第一款所稱指派秘書之日起二箇月以內公斷法庭應在丹麥京城會集

中國參加之國際公約彙編 其他國際公約

以便審查受理之請領事項

四 法庭官用語文為英文但各當事人呈遞各種文卷證件可用各本國文字仍

須附以英文譯件

五 請領人如願出庭陳述理由有權親自或委托代理人出庭法庭亦有權向請領

人要求種種解釋及認為必要之一切補充文卷證件

六 法庭於審理之前應囑當事人交存認為必須之款項或其擔保品以便支付

各請領人應分攤之法庭費用為規定此項款額法庭於原則上可根據請領地

畝之面積辦理并可囑當事人另繳一費用為辦理必須特別費用之事項

七 公斷員薪俸數額係按月規定由各關係政府指定之秘書及法庭其他雇用

人員薪俸由首席公斷員規定之

八 除本附件規定外法庭有全權決定其內部辦事手續

九 於審查請領事項時法庭應注意下列各節

甲 適用於國際法之一切規則

乙 公平正當之普通原則

丙 以下各種情形

一 請領地畝經請領人或其創辦人次次占有之時日

二 請領地畝之事向請領人所屬政府呈遞之時日

三 請領人或其創辦人在請領地畝上發展開拓之程度關於此層法庭應

注意一九一四至一九一九年戰爭狀態發生後使請領人不能繼續請領

之事與阻礙情形

一〇 法庭一切費用由請領人分擔之其分配比例由法庭規定如遇按照第六款規定所繳之款超過法庭費用時其餘額應交還核准請領地畝之人并照法庭認為公允之比例辦理

一一 法庭判決書每案應由法庭通知關係政府及那威政府
那威政府於接到判決書後三個月內應設法按照本約第一條所載各地現行或將行之法律章程將正式契據給予法庭裁可之請領地畝人並須按照本約第八條所稱之鑽業章程辦理但所給契據須俟請領人於那威政府指定相當期限內將其應攤法庭費用之部分繳清後方作為正式契據

第三章

所有請領地畝並未遵照第一章第一款辦理以照會送達委員者或經委員否認後並未遵照第二款提交法庭公斷者應作為完全無效

附錄

一 第一次海牙保和會公約

| 約名 | 訂立年月及地點 | 中國簽字年月 | 中國批准或加入年月 |
|---------------------------------|-----------------|--------------|---------------|
| 和約公斷條約六十一條 | 一八九九年七月二十九日訂於海牙 | 一八九九年十二月二十七日 | 一九〇四年四月二十五日批准 |
| 陸地戰例條約五款附陸地戰例章程六十條 | 同上 | 一九〇七年五月二十三 | |
| 推廣一八六四年日來弗原議行之於水戰條約十四款 | 同上 | 一八九九年十二月二十七日 | 一九〇四年四月二十五日批准 |
| 禁用升空氣球暨同樣新器擲放炸彈及易炸之物聲明文件 | 同上 | 同上 | 同上 |
| 禁用專放迷悶毒器之彈聲明文件 | 同上 | 同上 | 同上 |
| 禁用入身易漲易扁之鎗彈此彈硬殼不包滿裏核更有中作空槽者聲明文件 | 同上 | 同上 | 同上 |

二 第二次海牙保和會公約

| 約名 | 訂立年月及地點 | 中國簽字年月 | 中國批准或加入年月 |
|---------------|----------------|-------------|--------------|
| 和解除國際紛爭條約九十七條 | 一九〇七年十月十八日訂於海牙 | 一九〇八年六月二十六日 | 一九〇九年十月十八日批准 |

| | | | | | |
|-----------------------------|---|---|--------------|--------------|-----|
| 限制用兵力催索有契約債務條約七條 | 同 | 上 | 一九〇九年十月十八日 | 同 | 上 |
| 戰爭開始條約八條 | 同 | 上 | 同 | 同 | 上 |
| 陸戰時中立國及其人民之權利義務條約二十五條 | 同 | 上 | 同 | 同 | 上 |
| 戰時海軍轟擊條約十三條 | 同 | 上 | 同 | 同 | 上 |
| 日來弗紅十字約推行於海戰條約二十八條 | 同 | 上 | 日 一九〇八年六月二十六 | 同 | 上 |
| 海戰時中立國之權利義務條約三十三條 | 同 | 上 | 日 一九〇九年十月十八日 | 同 | 上 |
| 禁止自氣球上放擲礮彈及炸裂品聲明文件 | 同 | 上 | 日 一九〇八年六月二十六 | 同 | 上 |
| 陸戰法規及慣例條約九條附關於陸戰法規及慣例章程五十六條 | 同 | 上 | 日 一九一五年十二月二十 | 日 一九一六年十二月十一 | 日批准 |
| 戰爭開始時敵國商船之地位條約十一條 | 同 | 上 | 日 一九一六年十二月十一 | 同 | 上 |
| 商船改充戰艦條約十二條 | 同 | 上 | 同 | 同 | 上 |
| 敷設機械自動水雷條約十三條 | 同 | 上 | 同 | 同 | 上 |
| 海戰中限制行使捕獲權條約十四條 | 同 | 上 | 同 | 同 | 上 |

三 戰後巴黎各和約

| 約名 | 訂立年月及地點 | 中國簽字年月 | 中國批准或加入年月 |
|---|---------------------|------------|---------------|
| 協商及參戰各國與奧國間之和平條約三八一條 | 一九一九年九月十日訂於聖日耳曼茲雷依窩 | 一九一九年九月十日 | 一九二〇年六月十八日批准 |
| 關於監察軍械及彈藥貿易之專約二十五條附議定書一件 | 同上 | 同上 | 同上 |
| 協商及參戰各國關於義大利賠償計算之協定四條 | 同上 | 同上 | 同上 |
| 協商及參戰各國關於舊奧匈君主國領土脫離費用分擔之協定五條 | 同上 | 同上 | 同上 |
| 對奧和約議定書四項 | 同上 | 同上 | 同上 |
| 對奧和約聲明書一件 | 同上 | 同上 | 同上 |
| 對奧和約簽字之議定書一件 | 同上 | 同上 | 同上 |
| 修正一九一九年九月十日協商及參戰各國間所訂關於義大利賠償計算協定之聲明書一件 | 一九一九年十二月八日訂於巴黎 | 一九一九年十二月八日 | 一九一九年十二月八日批准 |
| 修正一九一九年九月十日協商及參戰各國間所訂關於舊奧匈君主國領土脫離費用分擔協定之聲明書一件 | 同上 | 同上 | 一九二六年一月二十三日批准 |
| 協商及參戰各國與匈國間之和平條約三六四條 | 一九二〇年六月四日訂於特利森 | 一九二〇年六月四日 | 一九二六年一月二十三日批准 |

| | | | | | | |
|--------------------------|---------------------|---|--------------|---|---|---|
| 對匈和約議定書一件 | 同 | 上 | 同 | 上 | 同 | 上 |
| 對匈和約聲明書一件 | 同 | 上 | 同 | 上 | 同 | 上 |
| 協商及參戰各國與布國間之和平條約二九六條(從略) | 一九一九年十一月二十七日訂於納伊市政廳 | 同 | 一九一九年十一月二十七日 | 同 | 同 | 同 |
| 修改歐戰和約關於勞動部分條文議定書一件 | 一九二四年一月十五日訂於日來弗 | 同 | 一九二四年一月十五日 | 同 | 同 | 同 |

四 國聯盟約

| | | | | |
|-------------|---|---------|-----------|--------------|
| 約 | 名 | 訂立年月及地點 | 中國簽字年月 | 中國批准或加入年月 |
| 國際聯合會盟約二十六條 | | 一九一九年 | 一九一九年九月十日 | 一九二〇年六月十八日批准 |

五 國際法庭規約

| | | | | |
|---------------------------------|---|-----------------|-------------|---------------|
| 約 | 名 | 訂立年月及地點 | 中國簽字年月 | 中國批准或加入年月 |
| 國際裁判常設法庭規約議定書一件 | | 一九二〇年十二月十六日 | 一九二〇年十二月十六日 | 一九二一年九月二十九日批准 |
| 國際裁判常設法庭規約六十四條 | | 同 | 同 | 同 |
| 修正國際裁判常設法庭規約議定書七款附國際裁判常設法庭規約修正文 | | 一九二九年九月十四日訂於日來弗 | 一九二九年九月十四日 | 一九三〇年八月二十九日批准 |

美國加入國際裁判常設法庭規約議定書八條

同 上

同 上

同 上

六 華盛頓條約

| 約 名 | 訂立年月及地點 | 中國簽字年月 | 中國批准或加入年月 |
|-------------------------|-------------------------|-----------|---------------|
| 九國間關於中國事件應適用各原則及政策之條約九條 | 一九二二年二月六日訂於華盛頓 | 一九二二年二月六日 | 一九二二年四月二十九日批准 |
| 九國間關於中國關稅稅則之條約十條 | 同 上 | 同 上 | 同 上 |
| 限制軍備會議討論太平洋及遠東問題議決案 | | | |
| 關於在中國之領事裁判權議決案 | 一九二一年十二月十日限制軍備會議第四次大會通過 | | |
| 關於在中國之外國郵局議決案 | 一九二二年二月一日限制軍備會議第五次大會通過 | | |
| 關於在中國之外國軍隊議決案 | 同 上 | | |
| 關於統一中國鐵路議決案並附中國聲明書 | 同 上 | | |
| 關於裁減中國軍隊議決案 | 同 上 | | |
| 關於中國及有關中國之現有成約議決案 | 同 上 | | |

| | | | | |
|---------------------|--------------------------------|---|--|--|
| 關於在中國之無線電臺議決案並附聲明書 | 同 | 上 | | |
| 關於遠東問題審議局之議決案 | 一九二二年二月四日限 制軍備會議第六次大會 通過 | | | |
| 各國連同中國在內贊成關於中東鐵路議決案 | 同 | 上 | | |
| 除中國外各國贊同關於中東鐵路之議決案 | 同 | 上 | | |

七 非戰公約

| | | | | |
|--------|---|---------------------|--------------------------|-----------------|
| 約 | 名 | 訂立年月及地點 | 中國簽字年月 | 中國批准或加入年月 |
| 非戰公約三條 | | 一九二八年八月二十七 日訂於巴黎 | 一九二八年十一月二十 七日中國在華盛頓簽字 | 一九二九年三月八日批 准 |

八 國際紅十字會公約

| | | | | |
|-------------------|---|-----------------------|------------------|-------------------|
| 約 | 名 | 訂立年月及地點 | 中國簽字年月 | 中國批准或加入年月 |
| 瑞士日來弗紅十字會條約十條 | | 一八六四年八月二十二 日訂於瑞士都城 | | 一九〇四年加入 |
| 病院船條約六款附聲明文件一件 | | 一九〇四年十二月二十 一日訂於海牙 | 一九〇四年十二月二十 一日 | 一九〇五年五月二十四 日批准 |
| 救卹出征軍隊之傷者病者條約三十三條 | | 一九〇六年七月六日訂 於日來弗 | 一九〇六年七月六日 | |

| | | | | | |
|------------------|--------|-------------|---|-------------|------------------|
| 修訂日來弗條約成事文件一件 | 同 | 上 | 同 | 上 | 一九三五年三月十六日 加入 |
| 國際救濟協會公約二十一條 | 訂於日來弗 | 一九二七年七月十二日 | | | |
| 改善戰地傷者病者命運公約三十九條 | 日訂於日來弗 | 一九二九年七月二十七日 | 日 | 一九二九年七月二十七日 | 一九三五年八月七日 |
| 戰時俘虜待遇公約九十七條 | 同 | 上 | 同 | 上 | 同 |

九 國際郵政公約

| 約 | 名 | 訂立年月及地點 | 中國簽字年月 | 中國批准或加入年月 |
|------------------------|---|--------------------|------------|------------|
| 國際郵政公約八十二條 | | 一九三四年三月二十日 訂於開羅 | 一九三四年三月二十日 | 一九三五年十二月批准 |
| 國際郵政公約最後議定書十四條 | 同 | 上 | 同 | 同 |
| 國際郵政公約施行細則(自一〇一條至一九二條) | 同 | 上 | 同 | 同 |
| 航空運寄信函郵件之規定三十條 | 同 | 上 | 同 | 同 |
| 航空運寄信函郵件之最後議定書三條 | 同 | 上 | 同 | 同 |
| 國際郵政保險信函及箱匣協定三十四條 | 同 | 上 | 同 | 同 |

| | | | | | |
|-------------------------------|---|---|---|---|---|
| 國際郵政保險信函及箱匣協定最後議定書一條 | 同 | 上 | 同 | 上 | 同 |
| 國際郵政保險信函及箱匣協定施行細則(自一〇一條至一一六條) | 同 | 上 | 同 | 上 | 同 |
| 國際郵政包裹協定五十四條 | 同 | 上 | 同 | 上 | 同 |
| 國際郵政包裹協定最後議定書十條 | 同 | 上 | 同 | 上 | 同 |
| 國際郵政包裹協定施行細則(自一〇一條至一五四條) | 同 | 上 | 同 | 上 | 同 |
| 航空運寄包裹之規定二十二條 | 同 | 上 | 同 | 上 | 同 |
| 航空運寄包裹之規定之最後議定書一條 | 同 | 上 | 同 | 上 | 同 |
| 國際郵政匯兌協定三十九條 | 同 | 上 | 同 | 上 | 同 |
| 國際郵政匯兌協定施行細則(自一〇一條至一二〇條) | 同 | 上 | 同 | 上 | 同 |
| 國際郵政旅行支票之附錄十八條 | 同 | 上 | 同 | 上 | 同 |

十 國際電信公約

| | | | | |
|---|---|---------|--------|-----------|
| 約 | 名 | 訂立年月及地點 | 中國簽字年月 | 中國批准或加入年月 |
|---|---|---------|--------|-----------|

| | | | | | | |
|----------------------|---|---------------------|---|------------|---|------------------|
| 國際電信公約四十條 | 同 | 一九三二年十二月九日 訂於馬德里 | 同 | 一九三二年十二月九日 | 同 | 一九三五年四月十三日 批准 |
| 國際電信公約附屬電報規則九十八條 | 同 | 同 | 同 | 同 | 同 | 同 |
| 附件一 業務密語及縮寫表 | 同 | 同 | 同 | 同 | 同 | 同 |
| 附件二 國際電報諮詢委員會會務規程 | 同 | 同 | 同 | 同 | 同 | 同 |
| 國際電信公約附屬電報規則之最後議定書 | 同 | 同 | 同 | 同 | 同 | 同 |
| 國際電信公約附屬無線電信普通規則三十三條 | 同 | 同 | 同 | 同 | 同 | 同 |
| 附件一 速率參差變動限度表 | 同 | 同 | 同 | 同 | 同 | 同 |
| 附件二 速率帶寬度表 | 同 | 同 | 同 | 同 | 同 | 同 |
| 附件三 違章報告 | 同 | 同 | 同 | 同 | 同 | 同 |
| 附件四 二等船舶電臺之業務時間表 | 同 | 同 | 同 | 同 | 同 | 同 |
| 附件五 二等船舶電臺之業務時間圖 | 同 | 同 | 同 | 同 | 同 | 同 |
| 附件六 業務文件 | 同 | 同 | 同 | 同 | 同 | 同 |

| | | | | | | |
|-------------------------|---|---|---|---|---|---|
| 附件七 業務縮寫 | 同 | 上 | 同 | 上 | 同 | 上 |
| 附件八 移動電臺應備文件 | 同 | 上 | 同 | 上 | 同 | 上 |
| 附件九 無線電通信應用縮語表 | 同 | 上 | 同 | 上 | 同 | 上 |
| 附件十 表示收音強弱之數目 | 同 | 上 | 同 | 上 | 同 | 上 |
| 附件十一 無線電報帳冊之標準樣式 | 同 | 上 | 同 | 上 | 同 | 上 |
| 附件十二 低電力移動無線電臺通話傳報程序 | 同 | 上 | 同 | 上 | 同 | 上 |
| 附件十三 測向手續 | 同 | 上 | 同 | 上 | 同 | 上 |
| 附件十四 國際無線電諮詢委員會辦事章程 | 同 | 上 | 同 | 上 | 同 | 上 |
| 國際電信公約附屬無線電信普通規則最後議定書七款 | 同 | 上 | 同 | 上 | 同 | 上 |
| 國際電信公約附屬無線電信附加規則十三條 | 同 | 上 | 同 | 上 | 同 | 上 |

十一 國際交通公約

| | | | |
|----|---------|--------|-----------|
| 約名 | 訂立年月及地點 | 中國簽字年月 | 中國批准或加入年月 |
|----|---------|--------|-----------|

| | | | |
|------------------|----------------------|--------------|---------|
| 航海避碰章程三十一條 | 一八八九年訂於華盛頓 | | 一八九六年加入 |
| 國際航空公約四十三條 | 一九一九年十月十三日 訂於巴黎 | 一九一九年十月十三日 | |
| 國際航空公約附約八條（從略） | 同 | 一九二〇年五月三十一日 | |
| 國際航空公約一九二九年修正條文 | 一九二九年六月 | | |
| 國際借道自由公約九條 | 一九二一年四月二十日 訂於白色路那 | 一九二一年十一月二十九日 | |
| 國際借道規章十五條 | 同 | 同 | |
| 國際航路公約九條 | 同 | 同 | |
| 國際航路規章二十五條 | 同 | 同 | |
| 國際航路公約增加之議定書一件 | 同 | 同 | |
| 承認無海岸線各國船旗之聲明書一件 | 同 | 同 | |
| 國際鐵路運輸公約十條 | 一九二三年十二月九日 訂於日來弗 | 一九二五年一月二十一日 | |
| 國際鐵路運輸規章四十四條 | 同 | 同 | |

| | | | |
|-------------------|------------------|-------------|---------------|
| 國際海上人命安全公約六十六條 | 一九二九年五月三十一日訂於倫敦 | | 一九三三年二月十四日加入 |
| 國際海上人命安全公約附件四十七條 | 同 | | 同 |
| 國際海上人命安全公約最後議定書一件 | 同 | | 同 |
| 航海信號協定十二條 | 一九三〇年十月二十三日訂於里斯本 | 一九三一年三月二十六日 | 一九三五年三月十六日批准 |
| 關於各種航海信號之章程三章 | 同 | 同 | 同 |
| 有人看守之燈船離開所駐地協定十條 | 同 | 同 | 同 |
| 國際船舶載重線公約二十五條 | 一九三〇年七月五日訂於倫敦 | | 一九三五年七月三十一日加入 |
| 國際船舶載重線公約最後議定書三條 | 同 | | 同 |
| 附件一 商船最高載重線例式一〇六條 | 同 | | 同 |
| 附件二 地帶及時令面積之界限 | 同 | | 同 |
| 附件三 國際船舶載重線證書 | 同 | | 同 |

十二 國際勞工公約

| 約名 | 訂立年月及地點 | 中國簽字年月 | 中國批准或加入年月 |
|-----------------------------|-------------------|--------|----------------|
| 禁止火柴藥使用白(黃)燐公約六條 | 一九〇六年九月二十六日訂於瑞士都城 | | 一九二三年十一月二十三日批准 |
| 創設規定最低工資辦法公約十一條 | 一九二八年六月十六日訂於日來弗 | | 一九三〇年二月二十八日批准 |
| 關於標明航運重包裹重量公約八條 | 一九二九年六月二十一日訂於日來弗 | | 一九三一年四月十八日批准 |
| 工業工人每週應有一日休息之公約十五條 | 一九二一年十月二十五日 | | 一九三四年二月九日批准 |
| 農業工人集會結社權之公約九條 | 同 上 | | 同 上 |
| 外國工人與本國工人關於災害賠償應受同等待遇之公約十二條 | 一九二五年六月五日訂於日來弗 | | 同 上 |
| 船舶起卸工人災害防護公約二十五條 | 一九三二年四月二十七日訂於日來弗 | | 一九三五年三月二十七日批准 |
| 關於僱用婦女工作於一切鑛場地下公約 | 一九三五年六月四日訂於日內瓦 | | 一九三六年十月二十六日批准 |
| 規定海上僱用兒童最低年齡公約 | 一九二〇年六月十五日訂於熱那亞 | | 同 上 |
| 關於海上僱用兒童及青年強制體格檢查公約 | 一九二一年十月二十五日訂於日內瓦 | | 同 上 |
| 規定僱用火夫或扒炭之最低年齡公約 | 同 上 | | 同 上 |

| | | | |
|------------|----------------|--|---|
| 關於遣送海員回國公約 | 一九二六年六月七日訂於日內瓦 | | 同 |
| 海員僱用契約條件公約 | 同 | | 同 |

十三 國際禁販人口公約

| 約名 | 訂立年月及地點 | 中國簽字年月 | 中國批准或加入年月 |
|----------------------|------------------|-------------|-------------|
| 一九〇四年禁止販賣白奴公約九條 | 一九〇四年五月十八日訂於巴黎 | 一九二二年三月三十日 | 中國批准或加入年月 |
| 一九一〇年禁止販賣白奴公約十二條 | 一九一〇年五月四日訂於巴黎 | 同 | 一九二五年十月七日批准 |
| 一九二〇年禁止販賣白奴公約議事議定書一件 | 同 | 同 | 同 |
| 禁止販賣婦孺公約十四條 | 一九二一年九月三十日訂於日來弗 | 一九二一年九月三十日 | 同 |
| 禁奴公約十二條 | 一九二六年九月二十五日訂於日來弗 | 一九二六年九月二十五日 | 同 |
| 國際禁止販賣成年婦女公約十條 | 一九三三年十月十一日訂於日內瓦 | 一九三三年十月十一日 | 同 |

十四 國際禁毒公約

| 約名 | 訂立年月及地點 | 中國簽字年月 | 中國批准或加入年月 |
|--------|---------|--------|-----------|
| 國際禁毒公約 | | | |

| | | | |
|------------------------|----------------------|-------------|--------------------|
| 各國禁煙公約二十五條 | 一九一二年一月二十三日 日訂於海牙 | 一九一二年一月二十三日 | 准一九一四年二月九日批 |
| 限制製造及調節分配麻醉藥品公約三十四條 | 一九三一年七月十三日 訂於日內瓦 | | 一九三三年十一月二十 九日加入 |
| 限制製造及調節分配麻醉藥品公約簽約議定書一件 | 同 | | 同 |
| 限制製造及調節分配麻醉藥品公約附件一件 | 同 | | 同 |

十五 關於經濟之國際公約

| 約名 | 訂立年月及地點 | 中國簽字年月 | 中國批准或加入年月 |
|-----------------------------|---------------------|-----------------|------------------|
| 羅馬萬國農業會合同十一款 | 一九〇五年六月七日訂 於羅馬 | 一九〇五年六月七日 | |
| 化簡稅關則例國際公約三十條 | 一九二三年十一月三日 訂於日來弗 | 一九二四年十月二十九 日 | 一九二五年十二月四日 批准 |
| 化簡稅關則例國際公約議定書六款 | 同 | 同 | 同 |
| 稅關則例及其他相類則例之國際會議之議事文件八 款 | 同 | 一九二三年十一月三日 | 同 |
| 防止偽造貨幣國際公約二十八條 | 一九二九年四月二十日 訂於日內瓦 | 一九二九年四月二十二 日 | |
| 防止偽造貨幣國際公約議定書一件 | 同 | 同 | |

| | | | | | |
|-------------------|-----------------|---|-------------|---|---------------|
| 防止偽造貨幣國際公約議事文件十四款 | 同 | 上 | 同 | 上 | 一九三三年七月二十一日批准 |
| 防止偽造貨幣國際公約隨願議定書三款 | 同 | 上 | 同 | 上 | |
| 銀問題契約節略八條 | 一九三三年七月二十二日訂於倫敦 | 上 | 一九三三年七月二十二日 | 上 | 一九三四年三月二十一日批准 |

十六 關於軍事之國際公約

| | | | |
|--------------------------|-----------------|------------|---------------|
| 約名 | 訂立年月及地點 | 中國簽字年月 | 中國批准或加入年月 |
| 監察軍械子彈及其他軍用品國際貿易公約四十一條 | 一九二五年六月十七日訂於日來弗 | 一九二六年九月二十日 | 一九二七年三月二十六日批准 |
| 附件一 統計表 | 同 | 同 | 同 |
| 附件二 特別區域之監察 | 同 | 同 | 同 |
| 關於夷福尼地域宣言 | 同 | 同 | 同 |
| 關於禁用毒氣或類似毒品及徽菌方法作戰議定書一件 | 同 | 同 | 同 |
| 簽字議定書 | 同 | 同 | 同 |
| 監察國際軍械子彈及各項軍用品貿易會議議事文件一件 | 同 | 同 | 同 |

十七 關於文化之國際公約

| 約 | 名 | 訂立年月及地點 | 中國簽字年月 | 中國批准或加入年月 |
|----------------------|---|---------------------|------------|----------------------------|
| 國際交換公積科學文藝出版品公約十條 | | 訂於比京 一八八六年三月十五日 | 中國簽字年月 | 中國批准或加入年月 一九二五年十二月十二日加入 |
| 國際快捷交換官報與議院紀錄及文牘公約三條 | 同 | 同 | | 同 |
| 禁止淫刊公約十六條 | 同 | 訂於日來弗 一九二三年九月十二日 | 一九二三年九月十二日 | 准一九二五年十月七日批 |
| 禁止淫刊會議藏事文件一件 | 同 | 同 | 同 | 同 |

十八 國籍法公約

| 約 | 名 | 訂立年月及地點 | 中國簽字年月 | 中國批准或加入年月 |
|---------------|---|--------------------|-------------|---------------|
| 國籍法公約三十一條 | | 訂於海牙 一九三〇年四月十二日 | 一九三〇年十二月二十日 | 一九三四年十二月十八日批准 |
| 關於無國籍議定書十五條 | 同 | 同 | 同 | 同 |
| 關於無國籍特別議定書十五條 | 同 | 同 | 同 | 同 |

十九 其他國際公約

中國參加之國際公約彙編

附錄

中國參加之國際公約彙編

附錄

| | | | |
|-------------------|---------------------------|---------------|-------------------|
| <p>斯璧噠浦條約附件三章</p> | <p>同上</p> | | <p>同上</p> |
| <p>斯璧噠浦條約十條</p> | <p>於巴黎 一九二〇年二月九日訂</p> | | <p>一九二五年七月一日加</p> |
| <p>約</p> | <p>訂立年月及地點</p> | <p>中國簽字年月</p> | <p>中國批准或加入年月</p> |
| <p>名</p> | | | |