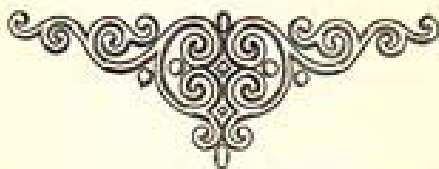


N.º

MINISTERO DELL'INDUSTRIA DEL COMMERCIO  
E DELL'ARTIGIANATO

UFFICIO CENTRALE BREVETTI

**BREVETTO**  
**PER**  
**INVENZIONE**  
**INDUSTRIALE**



12 FEB 1964

UFFICIO CENTRALE BREVETTI

**BREVETTO PER INVENZIONE INDUSTRIALE**

N. **819690**

*Il presente brevetto viene concesso per l'invenzione oggetto della domanda sotto specificata:*

N. DOMANDA	Anno	Cod. Prov.	CAMERA COMMERCIO	N. REGISTRO	N. VERBALE	DATA PRES. DOMANDA					G	T	P			
						G	M	A	H	M						
3292167		A 50	PISA			4	9	6	7	1	1	4	5			

10050

TITOLARE D ASCANIO CORRADINO  
A PISA  
IND.TIT. VIA NINO BIXIO 16  
TITOLO ROTORE PER ELICOTTERO

**15 LUG. 1960**

Roma, li .....

IL DIRETTORE

Avvertenze: 1° Il brevetto viene concesso senza preventivo esame della novità dell'invenzione.  
2° La rivendicazione della priorità esplica effetto per le parti dell'invenzione che hanno formato oggetto del deposito estero al quale la rivendicazione stessa si riferisce.



FIG 1

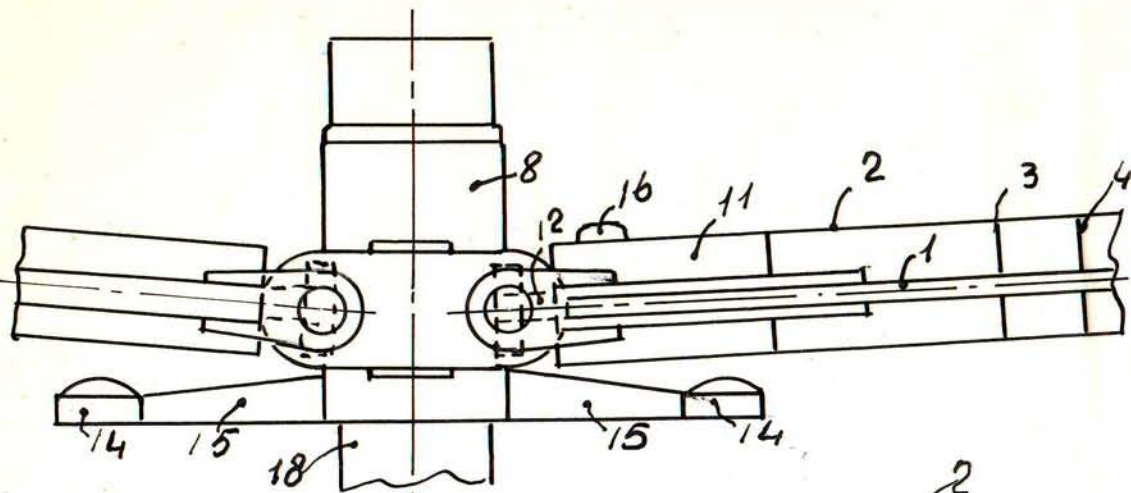


FIG 2

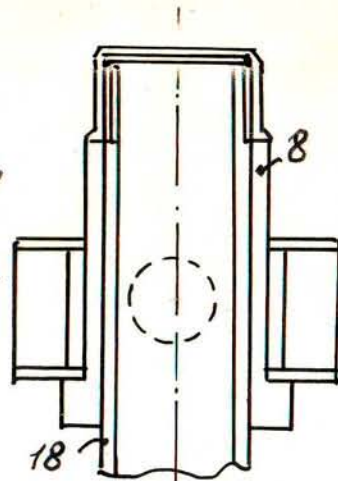


FIG 5

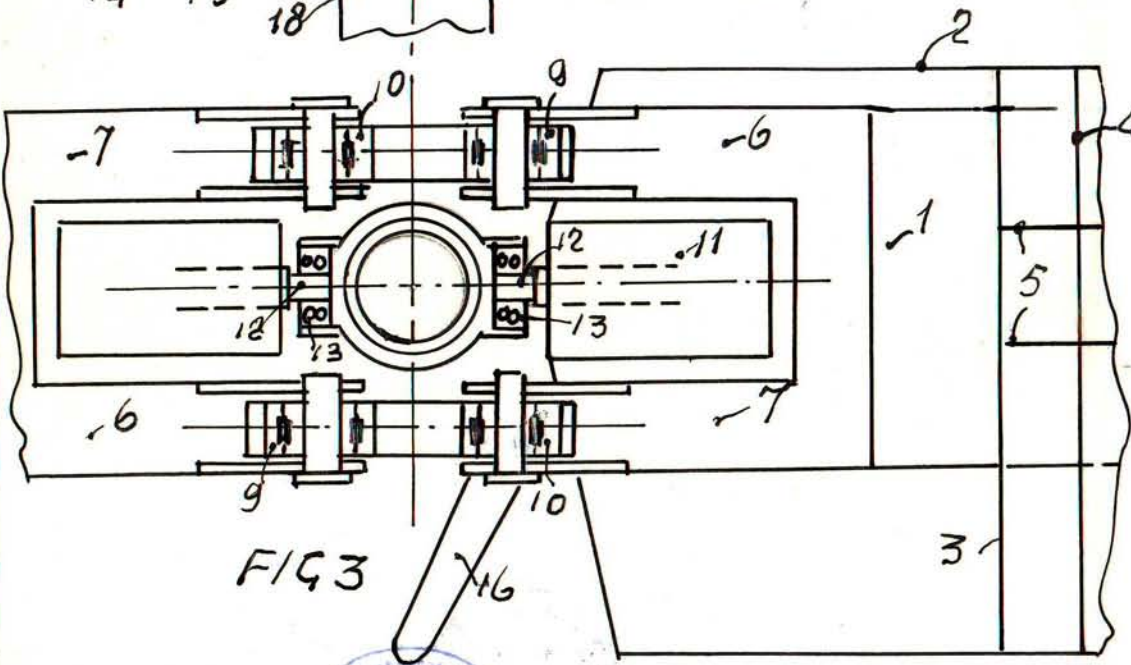
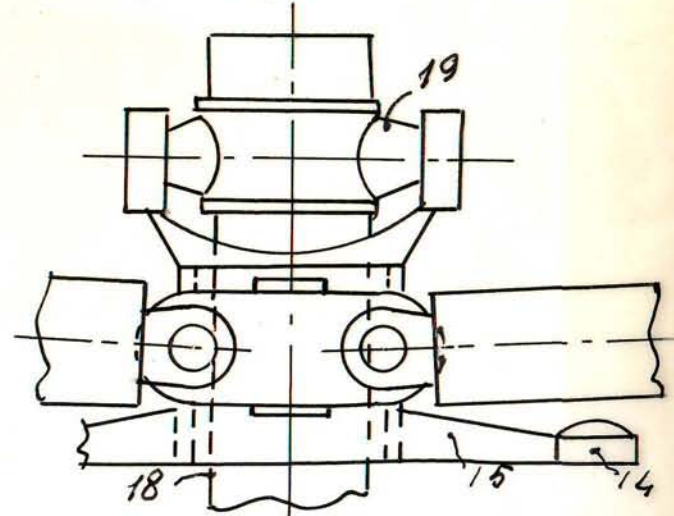


FIG 3

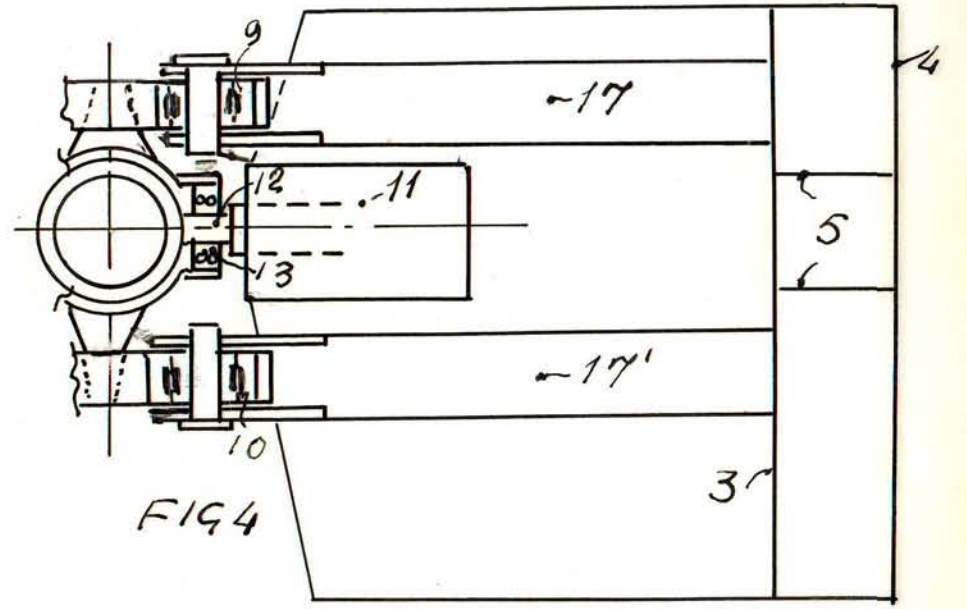


FIG 4



L'UFFICIALE ROGANTE

*[Handwritten signature]*

*Tuffarelli & Marini*