

595
式 參
修 合
正 德

機
關
槍
教
練
之
研
究

軍用圖書社印行

上海圖書館藏書

上海图书馆藏书



A541 212 0016 8279B

中華民國二十三年五月出版

參合德
式修正

機關槍教練之研究

軍用圖書社印行

~~270870~~

式參合德
修正
機關槍教練之研究
目次

第一篇 分解結合

第一章 馬克沁機關槍

第一 槍之度量表

第二 槍彈度量表

第三 附屬品量表

第四 槍之結構

甲 槍身

第一節 套筒

第二節 汽管

第三節 槍管

第四節 瞄準具

第五節 槍管座

第六節 機關匣

第七節 把手部

第八節 滑機

第九節 機關

第十節 彈匣

第十一節 機鑽

第十二節 補助力管

甲 槍架

第一節 托槍機

第二節 三足架體

第三節 兩前足

第五 器械作用

第一節 卸槍

第二節 裝槍

第三節 卸槍機關

第四節 裝槍機關

第七 附屬品

第一節 嵌裝機

第二節 彈帶箱

第三節 備用槍管

第四節 雨覆

第五節 零件箱

第六節 水壺

第八 關於射擊前槍械之處理

第一節 射擊前

第二節 射擊間

第三節 射擊後

第四節 故障之原因

第五節 射擊不確之原因

第六節 不發火之原因

第七節 修理法

第二章 三十節式機關槍

第一 總說

第二 度量表

第三 槍之結構

第一節 槍身

第二節 槍鞍

第三節 三足架

第四 射擊准圖

第一節 裝彈

第二節 準備

第三節 注意

第五 裝卸

第一節 折卸

第二節 裝置

第六 備用品

第二篇 操場實施

第一章 卸架單槍教練

第一節 單槍教練

第二節 制式動作之運動

第三節 接敵運動

第四節 射擊指揮

第二章 馱載教練

第一節 馱馬教練

第二節 單槍馱載教練

第三節 馱載排教練

第四節 重機關槍之戰鬥

參合德左機關槍教練之研究

目錄

參合德式修正機關槍教練之研究

第一編 分解合法

第一章 馬克沁機關

第一 槍之度量表

槍口徑

七米密里九

槍長
縮入阻退杵
伸出阻退杵

一米達四八生的
八十五生的

槍重

一百〇三磅

槍身長

一米達〇八生的

槍身重

四十二磅

槍高
跪臥左架槍

四十二生的
七十五生的

槍管重

七磅 每磅約十二兩

槍管長

七十二生的

槍架重

五十八磅

槍架長 收縮阻退杵

九十四生的

槍架高 臥式 跪式

三十一生的 五
六十四生的 五

前足長

六十五生的

前趾相距

八十生的

後足長

八十六生的

阻退杵長

七十六生的

膛線數

四條

膛線方向

右旋

纏度

二十四生的

傾角

五度四十一分

膛線深

四分之一密里

膛線寬

四密里一

初速

八百五十五米達

最大射程

三千七百米發

第二 槍彈度量表

彈重

二十八格拉木

每格拉木約二分六厘四

彈丸重

十四格拉木七

藥筒重

十格拉木六七

裝藥量

二格拉木六三

彈長

八生的二米里二五

彈丸長

三生的五

斷面單位

三十

裝填比重

百分之十八

第三 附屬品量表

零件箱

二十三磅三

水壺箱

盛水十五磅

二十八磅

裝彈機箱

連機

三十四磅

子彈箱

二十五磅

備分槍管

合皮套及通條

十二磅

第四 槍之結構

槍之結構，由槍身與槍架而成。

槍身由(1)套筒(2)汽管(3)槍管(4)瞄準具(5)槍管座(6)機關匣(7)把手部(8)滑機(9)槍(10)機關(11)彈匣(12)機鑽等各部而成。

第一節 套筒

套筒爲鋼製之圓筒，外塗黑色染料，一則可防生鏽，且可免因折光而使瞄準困難，兼可免因折光而使敵人認識，其內容氣管與槍身，且爲槍身之滑道，並盛水約八磅(六斤)減去槍身熱度，免槍身因射彈過多而致炸裂。

套筒大體區分爲套筒頭，套筒體，套筒尾，三部。

第一條 套筒頭

套筒頭爲平圓形，用以安置槍管汽管及槍身螺絲，與準星座，具有如左各件：

- (1) 槍管洞 槍管螺絲中央之管狀洞，曰槍管洞，用以放置槍管。
- (2) 槍身螺絲 其表面成八角形，以使用鑰旋轉各旁面，與套筒頭下端內週面之螺紋相結合，其功用約有四端：
 - (一) 在射擊時，槍身後座，可與套筒離隔，不致互相擦傷。
 - (二) 俾槍管前後滑動容易。
 - (三) 能收縮石絨圈。
 - (四) 緊塞套筒內之水，不致由槍管之旁溢出。

- (3) 石絨圈 石絨由絲質浸漬於油類中製成，纏於槍管，以槍身螺絲緊箍之，俾槍管與槍身螺絲密合，不使鐵部相接互相磨擦，並可防止套筒內之水溢出。

(4) 汽管洞 在槍管洞之上端，具有螺紋，以司汽管之閉塞，外附汽管頭螺絲。

汽管頭螺絲 合於汽管洞，接於汽管上，且有一直槽，以使用鑰旋轉。

(5) 助螺絲 卽開閉汽管螺絲之駐螺，由套筒頭固定汽管螺絲，免其滑動。

(6) 出汽洞 由套筒頭上端，斜穿過槍管而至下端，左側有一孔，卽名出汽洞，俾套筒內之水蒸氣，經過汽管由此洞放出，外附木塞，以小鍊聯之，在無須出汽時，以木塞堵於洞口。

(7) 駐槍斜段 駐槍斜段，與套筒內面左側下端之一螺洞相合，用以固定槍管，使不致左右搖動，如槍身過熱，欲更換槍管時，

得依據該斜段速將槍管穿於槍管洞內。

(8) 準星座 在套筒頭之上端，有準星銷釘孔，用以安置準星，

第二條 套筒體

套筒體爲一圓筒，前後兩端，均有螺紋，以供結合套筒頭及套筒尾之用，前端正下方有出水道，中段有保險箍及中臍，內容槍管汽管及水。

出水道 在套筒體前端下方，接近套筒頭道口，附以圓軸，軸上具有連合鈕，鈕之外週，包以壓榨之細絲，以便放出熱水時，易於扳開，其內面有螺紋，與皮管頭適合，如射擊經久，套筒內之水溫度過高，(沸點)又無冷水換用時，即取水壺上之皮管，旋合於出水道，將水導出，俟冷後再使用之，出水道各件之名稱如左：

- (1) 出水道體。
- (2) 轉塞長鈕。
- (3) 長鈕卡鑽。
- (4) 管長鈕螺絲。
- (5) 套片。
- (6) 套圈。
- (7) 銷釘。

第三條 套筒尾

套筒尾前部外週面，有螺紋接於套筒體，後部緊連機關匣及退子管，其功用在於引導槍身且包護槍身及汽管，附屬各件之名稱如左：

(1) 灌水孔：在套筒尾上方之右側，孔內有螺紋，用以旋合方鈕，上包以壓榨之厚絲，以便啓閉，並有鏈繫套筒尾之旁。

(2) 聯絡機關匣缺槽：套筒尾兩側面，各有缺口，缺口內有槽，即聯絡機關匣缺槽，用以鑲合機關匣，在兩缺口之上方及下方，各有一孔，上方之孔穿過機關匣蓋之軸，使機關匣蓋易於啓閉，下方之孔，則以銷釘穿過機關匣底。

(3) 槍管座：在套筒尾後端之上部，爲安放槍管之處，故名之曰槍管座。

退子管 在槍身座之下方，管身向前下傾斜，內有襯管，及頂簧，簧形如弓，可令彈殼永遠經過管中，而不滑入機關匣內。

(4) 銷釘：在套筒尾左傍，共兩個，用以連結機關匣。

第二節 汽管

汽管係銅製，後端尖銳，釘入於套筒尾內，前端則洞穿於套筒頭之內，藉開閉汽管螺絲，以旋緊於套筒頭汽管之牝螺絲內，汽管前後兩端，各有長方缺口，以導水蒸汽，通入管內，在汽管旋緊時，恰使開閉汽管螺絲內之洞眼，與套筒頭內之出汽道相對，因汽管前後，均有長方缺口，開閉汽管螺絲內，又有洞眼，且連合出汽管，又

因套筒頭內有出水道，故套筒內水汽，得以外出，汽管各附屬品，其名稱如左：

(1) 汽管體：在套筒之內，銅質製成，長約五十生的，爲傳導水蒸汽之用。

汽管頭螺絲：詳前。

(2) 開閉汽管螺絲 其頭部有一直槽，用鑰旋合於套筒頭上汽管洞之牝螺絲內，即可令汽管不致移動。

(3) 套管 汽管外週，套以銅管，比汽管稍短，可向前後滑動，謂之套管，槍身向上時，套管滑向汽管後段，而水汽即由汽管前一缺口透入，其後一缺口，即爲此套管閉塞，如槍身向下則反是。

(4) 兩端長方孔 汽管之前後兩端，各有長方缺口，曰兩端長方孔，用以收散套筒內之水蒸氣。

第三節 槍管

槍管與步槍同，惟槍口外週有螺紋，用以結合槍口套及補助力管，(空彈射擊時用) 螺紋之後有束槽，用以纏繞石絨圈，後端有方座，座有兩耳。

槍管出於套筒前約四生的，蓋留以裝置槍口套者。

槍管後段，置於套筒底面上較稍大之部分，纏有石絨，絨長可繞槍週三匝，其後爲槍身座之圈，亦有纏紋以固定槍身後段。

槍管內前部爲來復線膛，中部爲坡膛，後端爲彈藥膛。

來復線膛 膛有來復線四條，向右旋繞三週又四分之一，用以增加

速力，與彈頭有一定之傾向，不致因外界阻力而生不規則之轉倒，坡膛內面平滑，口徑向後漸大，爲使子彈易進入於來復線膛。彈藥室 彈藥室爲圓壘形適合彈藥筒之形狀。

第四節 瞄準具

瞄準具卽表尺與準星。

第一條 表尺

表尺螺着於機關匣蓋之缺口內，可分爲豎表尺，遊表機，齒輪，三部。

豎表尺分表尺體，表尺數牌，管數牌螺絲，表尺腳鑽，腳鑽管，管表尺腳鑽銷釘六件。

遊表機分1游表機體，2照尺，3橫尺，4橫移照尺輪軸，5輪軸

蓋，6管輪軸六角螺絲，7管六角螺絲銷釘等七件。

齒輪分1齒輪軸，2齒輪鑽，3管齒輪鑽長釘，4齒輪盒蓋，5齒輪定牌，6管定牌螺絲六件。

豎表尺刻有自二百五十(有自四百米達起點者)至二千米達之分畫表尺，外沿裝以套牌，(即遊表機)套牌上設有準門，外面如鱗形，旁有細紋及鬆鑽，扣入於表尺外沿齒槽上，使套牌上下移動以定射擊距離，表尺頭右角有螺釘，用以止阻套牌，使不致脫落，橫表尺上面刻有零分畫，通常瞄準以照尺下之指標對正○分由○向左十五分，向右五分爲修正方向偏差之用。

第二條 準星

準星微外向前，其後段尖平斜向後，底面形如燕尾，以鑽鎖連於準

星座，準星座體則與套筒體相連，準星分三件：

(1)準星座，(2)準星尖，(3)管準星螺絲。

第五節 槍身座

槍身座在槍身座圈之後方，係直角方形，座之兩側有耳，連於滑機上之兩牆腳上，故當射擊時，槍管即隨滑機而前後運動，又槍身座上有缺口，以與滑機兩牆之榫相合，座後左右有直線缺口，與機關內裝彈片相對。

第六節 機關匣

機關匣係長方體形，內容機關及滑機，其後端則裝以把手，機關匣可分為機關匣兩牆，機關匣蓋，機關匣底，三部：

第一條 機關匣兩牆

匣之兩牆，其前端各有亘道，合於套筒底面之槽，內端上下各有一孔，上孔爲蓋軸孔，用以通貫機關匣蓋軸，下孔名機關匣銷釘孔，藉以緊着機關匣於套筒之上，在左牆外側另有兩筭，用以裝置機鑽匣機關匣，兩牆附屬之件如左：

(1) 引導機關片 兩牆內面各中央各有一引導機關片爲○形，前端爲長方，後端稍弇圓，當射擊時，每發一彈，則機關上之裝彈片，受槍之反撞，直沿此片上邊退後，落下復經此片下邊向前仰起，以承受彈丸，並退出藥筒。

(2) 引導滑機片 在引導機關片之下，爲使機片容易向前後滑動之用。

(3) 彈匣槽 機關匣兩牆之緣，引導機關片之前方，有一四方缺口

，是爲彈匣槽，用以裝置彈匣。

(4) 兩垂直槽 兩牆後面有兩垂直槽，以鑲合手把部，並以把手部之銷釘洞穿於槽之上下兩孔。

(5) 兩長方缺口 在兩牆後端有長方缺口，以引導滑機，而滑機又爲鑲於此缺口之鎖片所限制。

(6) 鎖片 上面均有橫道，鑲合於兩牆後端之兩長方缺口內，用以限制滑機，使後退時不得過度，其左有住丁，右有反撞元柱，反撞挺管及反撞各件之螺丁。

(7) 機柄 在機關匣之右牆上，當射擊時，在鎖板上反撞，使槍機不致過向前進，機柄分柄頭柄身柄尾，此外尙有機柄銷釘，以限制機柄。

(8) 鎖板 在機關匣之右牆上，爲限制機柄之用。

(9) 反撞圓軸 左方鎖片外面，附着一釘，釘上有鏈，用以貫連機鑽匣，其右方鎖片較厚，外連反撞圓軸及鎖板。

爲在射擊時每發射一彈，機柄反撞一次，可以限制機柄不過向後，又機柄經反撞圓軸之限制，遂生反撞力及機鑽作用，猛向前進，復有鎖板以阻之，使不得向前太急。

第二條 機關匣蓋

機關匣蓋之前端，連有蓋軸，藉與套筒連合，兼司啓閉，匣蓋之中部上面有缺口，用以裝置表尺，機關匣蓋，附件如左：

(1) 匣蓋方鈕 在機關匣蓋後端，鈕附以鼻，可伸入把手部缺口內，使匣蓋不易離開，並可固定表尺，鈕內有管，中藏以鑽，如

開匣蓋時，將方鈕向前緊捺，則機鑽緊縮，其鼻即離把手部而卸口外，匣蓋即可啓開，匣蓋方鈕可分匣蓋扣板，扣板撐鑽，扣板螺丁，六角螺絲圈，螺圈銷丁等件。

(2) 表尺座 方鈕之前方表尺座，座面甚平，中腰凹下，座後有孔以安置表尺。

(3) 壓鑽 連於槍匣蓋下，當射擊時槍管反撞，機關後退，壓鑽則壓迫裝彈片，使之向下。

(3) 箝機符 爲限制機關，俾不致過於退後之用。

第三條 機關匣底

機關匣底在連絡機關匣兩牆及把手部，並裝置扳條柱釘與橫移機，附有駐釘，扳條，橫移機，等件。

(1) 駐釘 在機關匣底內面之前，爲限制扳條，使其進退有序。

(2) 扳條 於機位關匣底前端，有一長方缺口，用以鈎結機關上之扳挺，後端勾結扳條支鈎，射擊時將捺鈕向前，扳條則向後，故扳挺亦向後，撞針即脫其缺部自由激撞雷管。

(3) 橫移機 在機關匣底之下面，爲掃射時橫移槍身之用，其各件可分爲橫移機體，移動筭銷，機體筭管，筭管套圈，鬆緊機挺，機挺內螺圈，機挺外套圈，橫移機軸，機軸套圈，三套圈銷丁等。

第七節 把手部

把手部裝於機關匣後端，有左之各件。

一 鎖槽 把手部兩旁之鎖槽，與機關匣兩牆相合者，其上下有兩

孔，亦與機關匣兩牆上下之兩孔相對，貫以把手部銷釘，以便把手與機關匣互相緊合。

二 視孔 在把手部中央，當射擊時，如槍身內積有火藥或塵沙等，可用通條由視孔通至槍膛而洗擦之，但須先將機關取出，始可行之。

三 視孔蓋 在把手部視孔之外，所以防禦塵砂，遮蔽視孔，其下面附有兩耳，以便開閉。

把手部上面有一缺口，以合機關匣蓋之方形鈕，其下方有一凸出部以便安置捺柱，並附以捺柱銷釘。

四 把手柄 上端連着保險機，下端則連以扳條頭之缺口，兩把手柄均係中空，可貯油，其兩端均有箍，且有陽螺絲旋蓋，有毛

刷連着於蓋上，以爲供塗油於機關之用，蓋側有一小缺口，與柄上端之小缺口相合，缺口內有鑽，啓開時須將此鑽捺下，方可將蓋鬆落，欲閉緊之，即以兩缺口相對可也，蓋之外週附有皮套，藉易旋緊，以防油之外溢。

五

捺柱 捺柱所屬有捺柱體，保險機，保險機鑽，保險卡鑽，捺鈕，捺鈕鑽，捺鈕卡釘，扳條支鈎各件。

捺鈕之功用，與步槍之引鐵同，在發射時，因此作用將捺柱壓使向前，又因捺柱與捺鈕斜連，故捺鈕向前，必牽動捺柱頭隨之向前，而扳柱脚卽向後，又因其脚鈎連扳條頭，故捺條脚向後，亦必牽動扳條微向後，而扳條前本有一長缺口，在機關匣底之內面，當扳條向後時，則扳條上之一駐釘，滑過扳挺，而

扳挺亦隨之向後，即放動撞針而發火矣。

捺鈕頭如鱗形，使用時以大指擦壓其他端，連以蟠鑽，捺柱即斜置於把手部上，其頭與捺鈕相連，其腳鈎入於扳條頭缺口內，其中部並有一視孔，與把手部之視孔相對。

六

保險機 形如雞嘴，置於捺柱上端，內藏有鑽，如不將捺柱頭之捺鈕頂高，則保險機受鑽力作用下垂，即能保無危險，故當射擊時應先將保險機升高。

機底面前後，有二平面如捺頭，至其第一平面，即爲一捺，如步槍引鐵之第一扣，過此平面始可發射，故在平時，保險機永向下垂，而捺柱即在後一平面之後。

七

把手部銷釘 銷釘以連貫機關匣兩牆，及機關匣後牆之上下兩

孔，使相緊合，惟入裝銷釘，須自右而左，因上有鑊有槽，由右銷入乃易

第八節 滑機

滑機與槍身機關及機鑊各脈相連絡，當射擊時，合同運動，滑機所含如左。

左右兩牆，機關曲柄，機關腳，機柄，機鑊曲柄。

一 滑機左右兩牆 左右兩牆置於機關匣內，引導於滑機片上，及機關匣兩側缺口內，其前端兩孔，合於槍身座旁之兩耳，滑機之前端，並有裝彈片鑊，藉以托實裝彈片，使不左右移動，滑機兩牆內，各有一槽，合於機關匣蓋下壓鑊及機關體，兩牆後段較厚，且洞穿之，其右側合於機關曲柄，左側合於機鑊鏈曲

柄，左牆比右牆微長，且前端有缺口，合於彈帶推片之曲柄，故滑機與彈匣聯絡。

二 機關曲柄 在機關匣內，係用兩釘就滑機兩牆上釘實，曲柄中有一視孔，與把手部之視孔相對，由此可窺至槍膛內部曲柄之右側，並有一釘以連貫機關匣，釘頭爲六角式，以安置機柄，左側亦有一釘，上刻陰螺紋，合於機關鏈曲柄。

三 機關脚 在機關匣內，係長方形，可作旋轉，頭部有一長方缺口，內裝齒輪，以合機關曲挺，頭上之齒輪，藉與機關連絡，其機關脚後段，則與機關曲柄相連。

四 機柄 在機關匣右側，曲柄頭之六角釘上，前段較厚，當射擊時，此機柄即在鎖板下反擊，故不得過向前進，鎖板係夾住於

機關柄旁下軸，裝彈後應令機柄緊合於此軸上。

五 機鑷鏈曲柄 在機關匣內左側合於機關曲柄之陰螺釘內，故機鑷與滑機亦相連絡。

第九節 機關

槍機之功用，在裝送子彈於槍膛，且司發火，含有機關體，裝彈片，裝彈片體，裝彈片挺，曲挺，橫挺，撞針，扳鈎，扳挺，撞針鑷，底鎖，豎挺等十二件。

一 機關體 係整塊之鋼製成，收容機關各零件，其段較長，頭部微厚，使裝彈片得以套上，且不得自由向上，兩側有亘道，用以合裝彈片之兩槽，中部有孔，即撞針孔，直下有方缺口，與豎挺之陽樵相合。上面有一平面之蓋，當機關向上時，此平面

爲機關匣蓋下之壓鑷壓住，使機關不能過於向上，兩牆之側，設有兩曲挺，並有諸孔眼，上一孔爲橫挺銷釘，其內一孔爲扳鈎銷釘，孔下爲扳挺銷釘，孔下內之一孔爲撞針鑷銷釘孔，（有不用者）又一孔爲底鎖孔，其前方在兩側直路之下，又有一孔爲豎挺銷釘孔，在擦洗時，機關中零件，均應卸脫，惟曲柄則平常不得拆卸。

二 裝彈片 係套於機關體之前面，有閉鎖槍管，及自彈帶內抽出槍彈，納入於槍管內，並導出藥筒，送入退子管等作用，故裝彈片在射擊時，恆經機關滑機及機鑷與後座力之作用，向上下移動，以出納彈機，其向上時，以機關頭爲限，向下時以豎挺爲限，其附屬之件如左。

裝彈片體，支鏹彈鉞，彈鉞鏹，彈鉞蓋各零件。

三 裝彈片體 裝彈片體頭上稍寬，出如兩臂，以鈎聯機關頭，下

段有兩缺口，以合於裝彈片挺，缺口下有一孔，貫以支鏹，又兩側各有長穴，以逐洩烟氣，而其平面旁有移道，與彈筒底之束槽相合，移道中有有缺口，即爲彈鉞，凡裝彈片自彈帶抽出槍彈後，即蓄在此缺口內，彈鉞上亦有缺口，以便彈鉞鏹頂住彈鉞，鏹形如弓，凸起處即頂入此缺口內，故彈鉞永爲彈鉞鏹所固定，鏹上有蓋，在裝彈片之上，係從上推下，以蓋住彈鉞鏹，下孔即撞針孔，又下有支鏹，用以收存藥筒，凡藥筒未入退子管時，即爲此支鏹夾住，又在裝彈片背面有一短槽，以鑲入彈鉞蓋，又在裝彈片兩側，體質較厚，且捲起，用以套上機關體。

四 裝彈片挺 此挺與曲挺互相聯絡，用以運動裝彈片，在機關體之兩牆，位置於曲挺之下。

機關體。

五 曲挺 其形如鈎，與機關曲柄相連，引動機關，向前向後，曲挺旁有釘 貫於機關體兩牆，其頭如長方形，附着齒輪，以合於機關曲柄，且可旋脫，在脫卸時，應將曲挺頭右旋，即可自機關曲柄內拔出，若裝上機關時，當將曲挺頭左旋，其曲挺脚，每爲裝彈片挺鈎住以運動裝彈片。

六 橫挺 在機關體內，位於機關蓋之下方，撞針之上，前端有一孔，貫以橫挺銷丁，此銷釘自機關體內左側穿過，其中段上面斜凹，用以安置橫挺曲鎖，當撞針向前時，即展伸向上，又其

下面凹進，前後各有一平面，以與撞針後端之較高部相對，其尾端稍尖，體質亦較薄，因撞針上擠而橫挺又爲撞針頂使向上，故橫挺亦自向上。

七 撞針 係長方形，位於橫挺之下方，上下面有數缺口，頭尖如針，當射擊時能透過裝彈片之撞針孔而撞至彈底以發火，其上面後端較高部，合於橫挺下之平面，其兩側皆平，下面前有一缺口，與撞針鑄相合，後一缺口，係方形，爲納扳鈎頭，故撞針在機關體內，並非釘實，是以橫挺扳鈎撞針鑄，互相支柱。

八 扳鈎 扳鈎鑄置於機關體內，其腹部有一孔，恰與機關體兩牆之孔相合，用釘相對連合之，其頭部爲圓形，在撞針下面，後之缺口內，其頸稍束撞針，向後時其頸之前面，卽與撞針缺口

前一隅相合，若撞針向前時，則扳鈎頭頂住撞針缺口前一隅，而頸之後面，則與撞針缺口後一隅相合，又其腹旁有一缺口以合於扳鈎頭，自腹至脚則漸尖銳。

九 扳挺 扳挺係直置於機關體內，上端有一孔，用兩針相對連貫於機關體兩牆之兩孔，後有一圓管，名扳挺制管，可以限制扳挺，不使過於向後，挺頭如兩梯形，頭後稍縮束，緊與扳鈎腹前之凸部相合，當撞針向前時，其頭緊合於扳鈎腹部缺口內，如撞針向後時，則其頭頂住扳鈎腹部缺口之下方，挺脚稍尖，露出機關體外五分許，與扳條相遇，故將捺鈕捺下，使扳條向後時，扳挺亦即向後，且以引動扳鈎。

十 撞針鑽 形如人字，在機關體內，用兩針相對連合於機關體兩

牆之兩孔，且連同底鎖釘住，前鑽較長，合於撞針前一缺口內，後鑽較短，支於扳挺頭一側，撞針向前，兩鑽即開張，向後則鑽即擠攏。

十一 豎挺 位於機關體內之前端，裝彈片之後方，固定於機關體之旁，其下端有一陽榫，合於裝彈片之缺口內，所以限制裝彈片，不能下墜。

第十節 彈匣

彈匣裝置於機關匣之彈匣槽上，爲裝填子彈，送入槍管之用，裝彈時，以彈帶從右插入彈盒，其上面之裝彈推片，與滑機相接，故只須以手連扳機柄兩次，帶上之槍彈自然隨裝彈片之作，用即以裝入槍膛，復以手將保彈機昇高，按緊捺鈕，則槍彈即

自能裝自退，連續發射，如只須發一彈，則將機柄扳一次，如欲將彈帶抽出，須用左手將彈帶挺扳起始可，彈匣所含各件如左。

一 彈匣體 彈匣空其兩側，其右端如殼形，以便裝置彈帶軸，軸前有兩彈挺，記有前後兩字樣，前挺較長，此兩挺效用，專以捺實彈帶，使不在匣內墜落。

二 彈帶挺 挺上有鑽，如欲將彈帶取出，則將挺脚向右捺或將挺鈕向左捺使挺頭向下，彈帶即可抽出。

三 彈帶推片 係一鋼板，藉滑機左牆後動力，以行運動，且能合彈帶自右向左推移，其下面有彈帶鉞，狀如兩臂，鉞上有鑽，使鉞永向下按，合於滑機左牆頭內。

四 彈鑽 鑽有二，在前端者爲引彈鑽，後爲退彈鑽，因新式彈頭係尖圓形且稍短，故在引彈鑽之中，置一襯片。

五 襯片 在彈匣內引彈鑽之中，襯片亦有鑽在其中，曰襯片鑽。

第十一節 機鑽

機鑽爲與滑機互相連絡，以引導槍身及機關，向前後運動，所含各件如左

(1)機鑽匣 (2)機鑽體 (3)鬆緊機鑽之螺釘 (4)蟠鑽 (5)鑽力指標 (6)鑽力表

一 機鑽匣 爲包容機鑽以禦塵沙及潮溼，其前後兩端有二鈎，用以鈎連機關匣左牆上之兩釘，俾射擊時保持機鑽匣，不致震脫。

二 機鑄體 形如蟠蛇，其效用爲因槍身機關及滑機，經後座力後退之後，不能復向前時，則藉其力可以再向前進，後尾連有一鈎，以鈎滑機連上短鏈，故與滑機得以連絡，又在其前面有鬆緊機鑄之螺釘及蟠鑄。

三 鬆緊機鑄之螺釘及蟠鑄 俱相連於機鑄匣內，亦有少許露出於匣外，其露出部分有旋轉長釘，卽爲鬆緊機鑄之用，如令機鑄稍緊，卽將其長釘外旋，欲稍鬆，則將長釘內旋，其鬆緊度數，視鑄力表可知。

四 鑄力指標 係用一螺釘，貼於匣側之長方缺口內，其前有一蓋，在匣內如孟形，恰與機鑄及鬆緊機鑄之蟠鑄相對，且相捺壓，當鬆緊機鑄螺釘向內外旋轉時，機鑄隨之鬆緊，而鑄力指標

，亦隨之移動。

五 鑷力表 表在機鑷匣旁有一長方缺口，所標之數目，自零至七十格拉木，以此示鑷力之若干，放空響時用二十五度至三十度，放實彈時用三十五度至四十度。

第十二節 補助力管

發射空響時，後座力不能令機關滑機與機鑷相須運動，故須增加後座力，即先於槍身上套以大螺絲，（槍身螺絲）又在大螺絲上套以補助力管，管係內空，以容零件，且旁附缺口。加於槍口外者曰管口套，此套與槍口套，須稍存空隙，不得過於旋緊，因射擊時槍口套恆隨槍身向前後運動故也，槍身設有一小孔，以透洩藥汽，補助力管之頭上，即為管口套，套之上

下有一直槽，以便用匙顛將此套旋轉上酌量鬆緊。

乙 槍架

槍架必用三足式，用以爲穩支槍身由托槍機，三足架體，兩前足，阻退杵，四部而成。

第一節 托槍機

托槍機爲穩固槍身，且減殺後座力之用，其全部構成爲左之三部。

(1) 機頭 (2) 機身 (3) 機尾

一 托槍機頭 機頭中央有中臍管，連結槍身，兩旁有兩槽，曰中臍兩槽，中臍兩端有圓柱曰中臍元柱，元柱有螺絲曰元柱螺絲托，機頭前有安置檔板之筭曰檔板筭，槍身置放槍架上時，須

將槍口向右與槍架正交，俟槍筭對正安好後，即將槍身轉正。

二 托槍機身 機身連接托槍機頭，在托槍機之中部，其右側有備用槍機盒，射擊時盒內裝有備用機關一個，以便應用，備用槍機盒外面有鋼製之蓋，一端鉸聯於盒上，其他一端有扣，曰機盒蓋扣，並有卡鑷及皮條，以便隨時關緊盒蓋，保護機關而禦塵土。

三 托槍機尾 機尾在托槍機之後段，有橫機遊道，俾槍身得以左右旋迴，以行橫掃，在橫機遊道之左側，有管槍筭，受管槍筭鑷之作用，以固定槍身，使不得任意橫行，此外有升降機豎挺元柱，在其後端元柱，有套圈套，圈有小釘固定於元柱上。

三足架體，又名後足，爲維持槍身及槍架之用，全部可分爲三段如左

一 三足架頭 連接於托槍機，有兩圓孔，爲管轄托槍機之用，名曰管托槍機，圓孔前端，有前足掛耳，爲連結前足之用，掛耳有套圈，套圈有螺釘，此外有檔扳掛槽，爲支掛檔板用。

二 三足架身 連接於三足架頭有升降機以司槍身之俯仰，而爲高低瞄準之用，升降機計分十六件(1)升降機盒(2)升降機大螺絲並有小螺絲四個(3)升降機齒(4)升降機元柱(5)升降機撐鑽(6)升降機卡鑽(7)升降機輪(8)機輪六角套圈(9)升降機手銷(10)手銷套圈(11)曲挺元柱管(12)曲挺(13)曲挺元柱(14)豎挺(15)升降機各件小釘(16)細前足皮條升降機手銷，爲鬆縮升

降機之用。

三 三足架尾 接於三足架身，爲槍架之後腳，附有臥肘及後足大螺圈。

臥肘爲射手臥射時置放兩肘之處，架尾左右各一個，長二十五生的，臥肘與架尾連結處，曰四角螺絲，跪射時藉四角螺絲作用，可將臥肘收攏，臥肘分五件，(1)臥肘體(2)臥肘圓圈(3)臥肘柱(4)四角螺絲

後足大螺圈分六件(1)大螺圈體，(2)螺圈螺絲，(3)螺圈元柱，(4)元柱兩六角螺圈，(5)螺圈銷釘，(6)大螺圈手銷。

第三節 兩前足

前足連接架體，依齒弧及前足闌之作用，可以自由起落，有元

寶螺絲，以司鬆緊，遂無跌落之虞，前兩足趾相距八十生的，長足六十五生的，全部分九件，名稱如左：

(1)前足體，(2)前足閘，(3)閘鑽，(4)閘鑽釘，(5)前足螺釘，(6)元寶螺絲，(即兩角螺絲)(7)元寶螺絲套圈，(8)套圈小釘，(9)前足掌。

第四節 阻退杵

阻退杵伸縮於三足架尾之螺圈中，爲阻滯槍身後退，並支托擊兵之用，長七十六生的。由阻退杵桿，後足掌，坐板三件而成，坐板爲供跪射時擊兵之用。

第五 器械作用

搬運法

參合德式機關槍教練之研究

在輕便式者，可用一馬馱載槍一門，（帶備用零件）及彈箱兩個，或用人三個分背槍一門，及備用零件，與彈藥箱三個。

第六 裝卸

第一節 卸槍之次序

(一)開機關匣蓋(二)取下給彈機(彈匣)(三)取出機關(四)卸下機鑽匣與機鑽(五)卸下把手部(六)卸下兩鎖板及機關匣兩牆(七)取出滑機與槍管(八)卸開槍管滑機。

第二節 裝槍之次序

(一)連結槍管與滑機(二)納槍管於套筒置滑機於機關匣內(三)安上機關匣兩牆及鎖板(四)安上機關匣後之把手部(五)安機鑽與機鑽匣(六)安上機關(七)安上彈匣(八)扣緊機關匣蓋。

第三節 卸槍機關卸機關之次序

(一)卸曲挺(二)抽出裝彈片(三)將撞針放出(四)卸下扳鈎(五)卸下扳挺(六)取出撞針鑽(七)取出撞針(八)卸下橫挺(九)卸收彈扳挺。

第四節 裝槍機關之次序

(一)上收彈扳挺(二)上橫挺(三)上撞針(四)上扳鈎(五)上扳挺(六)安撞針鑽(七)將撞針扳回(八)上收彈扳(九)上曲挺。

論機關各零件既裝入機關體內，須將扳鈎扳挺捺數次，以驗其是否安妥，再將扳鈎放鬆。

第七 附屬品

第一節 嵌裝機

此機由黃銅與鋼二金屬製成，有卡機桿，可將嵌裝機，固定於機桌

之一邊，其所含各件如左：

- (1) 嵌裝機體
- (2) 納彈巢
- (3) 納彈板
- (4) 弧形遮片
- (5) 握柄
- (6) 送彈盤
- (7) 轉帶輪
- (8) 套輪
- (9) 齒板
- (10) 轉軸
- (11) 引彈錐
- (12) 聯綴套
- (13) 鋼軸套
- (14) 鋼管
- (15) 絞帶鈎
- (16) 壓帶鈎
- (17) 卡機桿
- (18) 曲桿
- (19) 各彈儲
- (20) 各銷釘

嵌裝子彈之手續如左

(1) 將嵌裝機下面前端之凹部，夾於凳之一端，旋轉卡機桿下方之旋桿，俾卡機桿上面之抵盤，抵緊凳板。

(2) 將彈帶之一端，向嵌裝機之左方穿至右方，俾彈帶上銅隔片之孔，套在轉帶輪之小齒上，如是則此後旋迴轉輪而彈帶不致滑動。

(3) 將子彈置於納彈巢內

(4) 裝彈兵兩手握住握柄，先向懷內抽來，即向前推，俾送彈盤上之送鈎撥開弧形遮片（是時納彈片因曲桿及鏹作用即向上開，納彈巢內之子彈遂漏下一彈全導溝內，被送鈎送入彈帶）經過納彈片下之導溝推送一彈於彈帶內，乃將右手向下一按，則轉帶輪即轉動全週六分之一（一彈之位置）

復將握柄向懷內抽回，是時聯於轉軸上之引彈錐，即將彈帶上之第二裝彈孔鑽開，俾第二次送鈎容易送入子彈，按此連續嵌裝，便利多多矣。

第二節 彈帶箱

彈藥箱內貯裝滿子彈之彈帶一個，係堅木製成，諸角均包以鋼片或銅片，在戰場內搬運，可用皮帶連結兩箱之環，一手可提兩個，如

屬遠距離之運搬，則一人只宜提兩個。

第三節 備用槍管

備用槍管藏於皮套之內，該皮套內附通條一枝，通條上有握把，可以旋轉，下有二缺口，以便夾入布條擦槍之用，備用槍管每槍一個或兩個。

第四節 雨覆

雨覆每槍兩個，一以帆布製成，一以油布製成，帆布雨覆時常套於槍身，油布雨覆則於行軍時套於槍身，套油布雨覆時，先將帆布雨覆套好，再以油布雨覆加於其上，以妨雨水及塵砂等之侵入。

第五節 零件箱

零件箱以堅木製成，諸角包以銅片，內容備分之零件，並附分解及

整理各機件之器具，其名稱及件數如左：

| | | | | | |
|---------|----|--------|----|----|----|
| 機關【全各部】 | 二個 | 撞針鑽 | 九個 | 撞針 | 九個 |
| 零件小盒 | 一個 | 彈鉸鑽 | 九個 | 油壺 | 一個 |
| 支鑽彈鉸 | 八個 | 橫挺鑽 | 八個 | 準星 | 二個 |
| 機鑽小練 | 二個 | 撐鑽片 | 四個 | 扳鉤 | 二個 |
| 收彈扳挺 | 兩個 | 收彈扳挺銷釘 | 六個 | 扳挺 | 二個 |
| 扳鉤銷釘 | 四個 | 退子鉤 | 八個 | 橫挺 | 二個 |
| 扳挺銷釘 | 四個 | 小機鑽 | 四個 | 曲挺 | 二個 |
| 橫挺銷釘 | 六個 | 壓機鑽 | 八個 | 豎挺 | 二個 |
| 曲挺銷釘 | 六個 | 石絨線 | 二卷 | 小釘 | 二串 |
| 螺絲殿片 | 八個 | 大撐鑽 | 四個 | 鉗子 | 二個 |

| | | | | | |
|------|----|-----|----|----|----|
| 退彈鈕鑽 | 四個 | 假表尺 | 一個 | 大剪 | 一個 |
| 捺鈕盤鑽 | 四個 | 大機鑽 | 二個 | 小剪 | 一個 |
| 表尺撐鑽 | 二個 | 螺絲刀 | 一個 | 表尺 | 一個 |
| 前足撐鑽 | 四個 | 小鋼錘 | 一個 | 水漏 | 一個 |
| 方鈕撐鑽 | 四個 | 小鋼銼 | 一個 | 黃臘 | 一塊 |
| 八角螺刀 | 四個 | 小捷子 | 一個 | | |
| 補助力管 | 一個 | 拉槍刷 | 一個 | | |
| 鋼鐵銃子 | 十個 | 鐵把刷 | 一個 | | |
| 中開鉗子 | 一個 | | | | |
| 長套圈釘 | 二個 | | | | |

第六節 水壺箱

水壺箱爲堅木製成，內貯水壺一個，盛滿水時，重二十三磅，灌水入套筒時，以水漏插入套筒之入水孔，然後以壺內之水灌入其中。

第八 關於射擊前後機械之處理

第一節 射擊前之檢查

馬克沁式槍，機件複雜，倘非射擊之前，留意檢查，則臨時發生故障，貽害殊大。

第一條 檢查之注意

射擊之前，槍長及擊兵，須將各活動機件，詳細檢查一週，其應注意之項如左：

- (一) 灌水孔及出水道閉緊與否。
- (二) 出汽管是否擰緊於套筒頭上。

(三) 槍管放置於槍座上，是否穩固。

(四) 坐鞍在適宜之處，即須擰緊。

(五) 擰緊固定槍管螺絲，如石絨線不堪再用，即當更換。

(六) 按照應用度數，加補助力管於槍管頭上。(空彈射擊時)

(七) 檢查涼水是否清潔，然後灌入套筒內，但不可過滿，離灌水

孔約空二生的。

(八) 檢查槍管及退彈管內，有無渣滓及塵土。

(九) 查視槍機關及機關上各零件與銷釘等，是否裝妥。

(十) 各活動機件所塗之油，是否適當。(凡連結轉動之處，更宜

注意，塗以充分之油)

(十一) 機鑽匣內須清潔，並旋定應用之度數。

(十二) 安放拉火桿地位是否正確。

(十三) 子彈在彈帶上，是否整齊。

(十四) 備用各件，是否完全。

第二條 檢查之手續

檢查之手續分 A B C D 次第行之，其法如左：

A (1) 卸下機鑽(2) 卸下彈匣(3) 視察各活動機件，有無故障，
4) 檢查彈匣上之推彈片左右移動，是否靈便。

B (1) 安上機鑽(2) 安上彈匣(3) 檢查滑機(4) 視察機關(5) 視
察槍身及槍管(6) 檢驗表尺

C 將機關匣右側曲柄，前後轉動數次。

D 檢查把手部及保險機，並壓捺鈕驗其是否靈活。

第二節 射擊間之處置

射擊間遇有故障，應先行如左之處置。

(1) 扳動機柄(2) 平拉彈帶向左移動 按上法施行如無效果，則掀開機關匣蓋，查視匣內，但射擊前須擦拭乾淨，其各動件，無妨塗以較多之油，凡射擊暫停之時，即用毛筆在裝彈片機關槍管滑機推彈板機鑽等處拭淨塗油。

套筒內水如溫度過高，於暫停時宜即換以冷水。

暫停之時，各幹部須親自檢查，不准有子彈存留膛內，並督飭將槍管內渣滓拭淨。

第三節 射擊後之處置

射擊完畢，退出彈帶，安妥保險機，然後用銅質曲桿查視槍管及退

彈管內，有無子彈在內，檢查畢即舉手高聲呼第幾槍好。蓄水之套筒，須將內貯之水放完，再將機鑽旋鬆至最小之數爲止，槍管及各活動部宜，即拭淨以適當之油。

第四節 故障之原因

本槍機件雜多，苟有一部不靈，即生故障，欲修正之，必先察知故障之原因，茲分述於左：

第一條 一般之原因

- (一) 彈帶裝入彈匣內偏斜不正。
- (二) 彈帶損傷或洗滌未乾。
- (三) 彈帶上之銅隔片破裂或彎曲不直。
- (四) 子彈在彈帶上裝置不整齊，或裝置日久有生銹及脫落處。

(五) 灰塵太多，或藥渣碎銅等存留機盒內。

(六) 彈匣安置之地位不正確。

(七) 機盒(機關匣)鬆動或子彈未正對中心軸線。

(八) 向後活動之機件阻滯不靈。

(九) 子彈未完全送入膛內。

第二條 機柄向前不歸原位之原因

(一) 槍管前端或其後端，石絨太緊或太鬆或脫離槍管。

(二) 槍管有損壞處。

(三) 槍管阻滯於槍管孔中。

(四) 彈底偏斜進入槍膛。

(五) 已擊發之空殼存留於收彈片上。

- (六) 收彈片到彈匣之給彈處，動搖太大。
 - (七) 彈鈹阻滯，或露出於收彈片外太少。
 - (八) 機蓋發條無力，或損壞成太彎曲。
 - (九) 豎挺損壞。
 - (十) 豎挺鑽銷損壞。
 - (十一) 收彈片挺之後脚，碰擠曲挺。
 - (十二) 滑機之滑道損壞。
- 第三條 機柄向上不歸原位之原因
- (一) 彈匣內之平面爲子彈底之銅殼磨損。
 - (二) 支鑽損壞或已用盡。
 - (三) 豎挺鬆動，或有損壞。

(四) 支鏹銷損壞。

(五) 銅殼底偏斜不正。

(六) 收彈片安置於機關上，搖動太大。

(七) 彈底經行路線用盡或損壞。

(八) 射擊大多，子彈爆發，以致藥膛膨漲。

(九) 有銅殼碎片餘存於收彈片上。

(十) 出彈管身(退子管)鬆動，或無力推出子彈，或有損壞，或太長。

(十一) 退子管發條(鏹)鬆動，或損壞或已用盡。

第四條 機柄向後不動之原因

射擊時機柄忽然向後不動，亦未緊靠原位，詳細檢查，槍管未全向

前，機關因此不能向上，其原因如左：

- (一) 槍口套鬆動，因之妨及管口套，致槍管不能全行向前。
 - (二) 石絨太緊。(此弊於開始射擊時發生彈即不能連發)
 - (三) 槍管下銅圈鬆動。
 - (四) 彈藥膛存有銅片，或火藥渣滓。
- 第五條 機關曲柄不能緊靠原位之原因
- (一) 因機鑷太緊或太鬆。
 - (二) 短鏈曲柄與內軸不平正，或轉灣處有損壞。
 - (三) 收彈片向上太少。
 - (四) 機關對槍管之方位參差。
 - (五) 彈匣內之退彈鑷損壞，或子彈不在正中。

- (六) 彈帶推片損壞，或安梢小孔損壞。
 - (七) 引彈鑷損壞或不潔淨。
 - (八) 退彈鑷偏移或不潔淨。
 - (九) 挺鑷損壞。
 - (十) 鈇鑷損壞。
 - (十一) 引彈鑷或挺鑷之損壞。
 - (十二) 彈鈇帶之鑷銷鬆動。
- 第六條 空彈射擊時故障之原因
- (一) 槍口套與管口套之間隔太小。
 - (二) 管口套脚或外身損壞。
 - (三) 管口套之圓孔，與槍口套圓孔太大。

(四) 機鑽太緊或太鬆。

(五) 補助力管染有灰土或有他質。

(六) 補助力管上零件被射擊震鬆。

第五節 射擊不確之原因

射擊間毫無故障，惟射彈命中，殊欠精確，其原因分言於左：

第一條 槍與槍架之原因

(一) 三足架安放不整，或不穩固，或元寶螺絲(蝶翅形螺釘)未旋緊。

(二) 橫移機或起落機損壞不靈。

(三) 托槍機損壞或其重要機件銹損。

(四) 滑板或阻退杵損壞。

第二條 套筒部之原因

- (一) 準星鬆動，或高或低不合，或發亮色。
- (二) 槍座下之圓盤或盤中圓軸損壞或鬆動。
- (三) 槍管前後兩圓孔磨壞。
- (四) 槍管上之石絨磨滅。

第三條 機關匣之原因

- (一) 機關匣在套筒之後，鬆動不穩。
- (二) 機關匣之裝置不正確。
- (三) 機鑽有損傷之處。
- (四) 機關匣蓋軸損壞。

第四條 表尺部之原因

(一) 表尺桿彎曲或地位不確。

(二) 表尺鬆動或偏向側面，或太高太低。

(三) 槍口偏向一方或斜對準星。

第五條 槍管部之原因

(一) 槍管不潔淨，或膛線磨損。

(二) 槍管彎曲不直。

(三) 彈藥室損壞。

(四) 槍口偏斜。

(五) 口徑磨傷。

第六條 滑機部之原因

(一) 連結槍管之圓孔，或連結機關圓孔損壞。

(二) 曲挺與機關脚有一部損壞。

(三) 機關尾部損壞。

第七條 機關部之原因

(一) 收彈片鬆動，或已損壞。

(二) 曲柄與機關脚鬆動，或有一部損壞。

(三) 機關脚橫銷損壞。

(四) 扳條地位不正確。

第六節 不發火之原因

射擊之際壓緊捺鈕不能發火，其原因概如左：

(一) 機關地位不正確，或機件鬆緊不適當。

(二) 彈藥外週損壞，或合膛室，或藥筒變形。

- (三) 裝藥損壞或雷管損壞。
- (四) 彈藥板向上太少。
- (五) 撞針損傷或撞針尖磨毀。
- (六) 機關內機鑽無力或損傷。
- (七) 橫挺鬆動或損傷。
- (八) 扳挺腳損傷。
- (九) 扳鈎頭損傷。
- (十) 子彈鬆動，或偏斜不正。

第七節 修理法

故障之原因，既非一端，修理者必須立時辨別而整頓之，庶不致妨礙戰鬥之進步。

空響射擊，較易發生故障，蓋木塊及裝藥之渣滓較多，倘存留於膛線內，或藥室內，或飛入機關匣與機關及退彈管內，則機件立即阻滯不靈，但阻滯因發生之時而分二種，有在射擊開始時即生阻滯者，有射擊已久而忽生故障者。

射擊開始時之故障

凡射擊開始即生故障者，蓋由於槍長與擊兵檢查疏忽所致，茲述普通之修理法如左：

(一) 將機鏹指標旋至適當度數，(按平日之性質及現在之度數適當加減之)

(二) 將管套旋轉之數對正，使之合宜。

(三) 檢查絨線是否過多。

(四) 將各活動機件，塗以適當之油。

射擊間之故障

射擊間之故障，原因不一，故修理之法亦不一，茲分論於左：

第一條 射擊忽止之修理法

射擊之初，速度及効力均佳，忽有一彈不發，再裝一彈仍不發，其原因自不在子彈與彈匣，而在機關無疑矣。

擊兵即將機關取出檢查撞針尖及其鑽並他機件，有無損壞，檢查機關之際，須一面將備分機關安上使用以免中止射擊，如傷處既已查得，即取備用機件更換壞件，如能即時修理，則避人蔭蔽地修理之。

第二條 機柄向上不歸原位之修理法

射擊間忽生故障機柄向上不歸原位，擊兵覺機關匣內有機件與他物相碰撞。

擊兵掀開機關匣蓋，見機關匣內有銅殼，其原因在支鏹損壞，乃致退出之彈殼，不能送至退彈管內。

修治法先用備分件之支鏹更換其損壞者，另行修理。

第三條 機柄忽向後不動之修理法

射擊間機柄忽向後不動，亦未緊靠原位，其槍管未全向前，則修理法如左：

(1) 補助力管卸下，重新旋轉。

(2) 重整石絨圈。

(3) 更換槍管。

(4) 將銅殼(用匙子)夾出，並用通條拭淨槍管。

第四條 射擊速度漸減之修理法

射擊速度漸減，終至忽然停止，乃藥渣或灰土太多之過。

修治法擦拭機關與滑機並重新塗油，最宜注意者，乃收彈片因其容易沾染烟渣，故遇有時間，即須擦淨而塗以油。

第五條 機柄向上堅定不動之修理法

射擊間忽然阻滯，機柄向上堅定不動。

先將機關匣蓋掀開，由上面視察機關，不可勉強使之轉動。

其原因在彈匣內之子彈未正中，收彈片不能夾住子彈，致生阻滯。

修治法先用曲銅桿壓收彈片向下，再平拉彈帶向左，使子彈得到正中對收彈片，如仍不合，即將彈帶或彈匣取下，重新裝彈。

第六條 修理之注意

修理故障時須有如左之注意

- (一) 凡有故障須即修理，但不可強使之轉動。
- (二) 緊要時遇有故障，速易機關，或重裝子彈，或以他備用件更換之，不可中止射擊。
- (三) 凡備用品箱內所有機件，原爲濟急而備，如曲挺腳鏟銷及機關中之零件，易壞難修，苟遇此等故障，宜即更以備用品。
- (四) 凡遇故障，可將機柄先行前後搖動，察其原因，但不可勉強。
- (五) 凡遇故障先搖機柄，次拉彈帶，如仍不合，始准掀開機關匣蓋而細察之。

機槽及遊底與裝彈機各部，尤易含垢，最宜注意。

第二章 三十節式機關槍

第一 總說

此槍於民國十年十月十日始爲漢陽兵工廠，開始製造，故名曰三十節式。係仿造美國賀柘槍，Coetwag各種機件，均與賀柘槍大同小異，其重量輕射角大可裝置於飛艇中，行空中戰鬥。

第二 槍之度量表

全槍連鞍架

重八十一磅半

口徑

七密里九

槍身長

三十八寸

槍身重

三十二磅半

鞍架重

四十九磅

仰角

三十七度

俯角

二十六度

左右旋轉

三百六十度

槍管長

六十一生的

膛線數

四條

膛線方向

右旋

纏度

二十四生的

傾角

五度半

膛線深

零二五米里

膛線寬

四米里一

初速

八百八十米達

最大射程

四千米達

發射速度

七百五十出

槍彈重量及素質，均與馬克沁槍同。

第三 機之結構

由槍身，槍鞍，三足架，三大部組合而成。

第一節 槍身

槍身前部爲水筒，內裝槍管，啓閉氣管，後部爲機匣，所有裝彈發射及退彈各機件俱在內，共計凡一百零八件，其名稱及形式附圖於後。

第二節 槍鞍

槍鞍爲左右兩鐵板夾一垂直套筒而成，套筒裝於三足架之圓柱上，而槍則裝於槍鞍上，故槍鞍槍身，可左右旋轉自如，而以裝於套筒前方之抵緊螺絲，固定於任何位置，兩鐵板之前端，下部俱成弧形，其中心在夾持鐵板通過套筒之大插銷之中心上，故槍鞍得前後俯仰，而以右邊近弧處之手鈕繫於何位置，槍身亦可前後俯仰繫於任何位置矣。

第三節 三足架

三足架爲一圓盤，上有圓柱，以承槍鞍之套筒，下裝三足，前方二足稍短，後足稍長，皆可用鬆緊螺絲，自由起落，以應槍身高下之位置，三足下端各裝蹄盤，免射擊時陷入沙泥之內。

第四 射擊準備

第一節 裝彈

此槍用七九尖槍彈，以堅密之彈帶裝之，每帶二百五十粒，承以彈帶箱，射擊時以此彈帶箱掛於槍鞍左方鐵板之上，構造甚覺便利，爲他式機關槍所不及，故於射擊時無論槍身任何俯仰或左右旋轉，彈帶不致扭折，且無須槍兵扶持彈帶，此其最大優點。

第二節 準備

一 裝水於水筒內 先以裝水機盛滿涼水，用橡皮管一端連於裝水機，一端連於水筒之入水孔，將裝水機紐搖轉，則涼水即由裝水機運入水筒內，惟裝水不可過多，以能浸沒槍管爲度。

二 裝子彈 掛上彈帶箱，將彈帶之一端插入進子匣之左邊，由其右邊拉出，直至不能再拉爲止。

三 裝子拉手柄 將掛於機關右牆之拉手柄取下，裝入槍機之拉手柄內，再將拉手盡量向後連拉兩次，以納入第一子彈子彈膛。

四 發火 將裝於扳手上之保險機，推至左方，以爲準備發火之處置。

五 射擊 聞發射之令，即將扳手拉向上，其子即連續射出，至聞停放或暫停之令，乃將扳手放鬆，射擊亦中止。

第三節 注意

射擊之前，須察看各動作部是否潔淨，有無煙渣？其重要機件，是否妥爲加油？機匣上面裝有油匣，亦有須射擊前注油其內，以便射擊時將油送入彈膛及各機關。

第一節 拆卸

一 將機匣頂面前蓋版開啓，乃拉突出右牆板外邊之拉手向後，直至靠近槽之後端約半寸許，然後用左手使拉子鈎左方之銷子落於引機片後端之缺口內，使機管停於該處。

二 機匣後方插版上近右邊上角處，有圓眼一，內有機管運動簧心子突出取所備之起子，（其前端切有扁槽，後端裝有橫銷者即是，）將該心子頂入，至不能再頂時，將起子向左或向右轉四分之一周，則該心子即留於機管之槽內，不再突出。

三 將突出右牆外邊之拉手，盡量拉向後，再推向前，使機管稍向前行。

四 取出插版銷，（在左右兩牆之後端）插版方可連同護手一併起出，而機匣內機件乃得一一向後卸出矣。若換置槍管，亦如上法，次

將節套連同槍管向後拉出，然後旋出舊槍管，而納入新槍管。

第二節 裝置

先將節套裝上槍管後，乃以機管裝入其上，（機管下邊有筋節套，上邊有槽，）推入機匣，次以扳手架前端之撥機鈎，裝於節套後端突出之尾上，繼乃全部納入機匣裝上後方插版板，以插版銷繫固之，再拉右牆外邊之拉手向後至舊時停止地位，而以起子通入插版之眼中。（此時起子前端之邊，須以水平方向插入。）至與機管運動簧心子之後端相齧合時，將起子向任何方向（或左或右）轉四分之一周，則該心子突出，而全槍又回復射擊時之狀態矣。

第三節 備用品

備用品分備分及傢具二部，以箱成之。

備分槍管及通條，另裝一匣。

出氣管一根，裝於槍箱內。

進水箱一只，內裝進水機一具。

裝彈機箱一口，內裝裝彈機一架。

彈帶箱每槍十二只，每只裝彈帶一根。

第一條 備分零件

備分零件概如左表

槍管拉手一件

撥機一件

撞針盤簧二件

槍管運動盤簧一件

機管運動盤簧一件

曲機一件

抱子簧一件

抱子鈎一件

抱子簧小盤簧二件

拉子鈎大銷一件

進子匣盤簧一件

撞針(內裝撞針簧)一件

坐力盤簧一件

機管運動簧心子一件

第二條 傢具

拆卸起子一件

大螺絲起子一件

小螺絲起子一件

手鉗一件

半圓扁銼各一件

手錘一件

螺絲扳手一件

大小椿頭四件

通條毛刷一件

裝水漏斗一件

油壺一件

石棉一只

空子彈樣五件

出子鈎一件

第二篇 操場實施

第一章 卸架單槍教練

第一節 單槍教練

一 卸架單槍教練之目的，在養成各槍兵敏活之精神，嚴格之軍紀，嫻熟之動作，以爲部隊教練之基礎也。

二 單槍之編成，以槍長一，槍兵六，共七名組成之。

三 各槍兵之任務，槍長爲全槍之指導者；故須果敢，敏捷，富有獨斷之能力，有時可以代理排長。

第一槍兵，爲連絡手，維持排長及槍長間之連絡。

第二槍兵，爲對手，卽射手，有時可代理槍長，并指揮全槍人員。

第三槍兵，為裝填手，協助射手修理故障。

第四槍兵，為監視手，輔助槍長，

觀察地形敵情及彈着點。

第五，六槍兵，為彈藥輸送手，又

名警戒彈藥手。

四 槍後集合

口令：槍後集合！

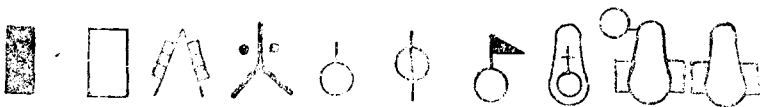
動作：各槍兵聞口令，即由現在之

位置，迅至槍後之新位置成爲二列

，一三三四名在前列，五六名在後

列，成橫隊（倘在排教練時，槍長

符 號 說 明



彈藥箱

水壺

重機槍之馱鞍

重機關槍

射手或馱獸牽手

瞄準射手

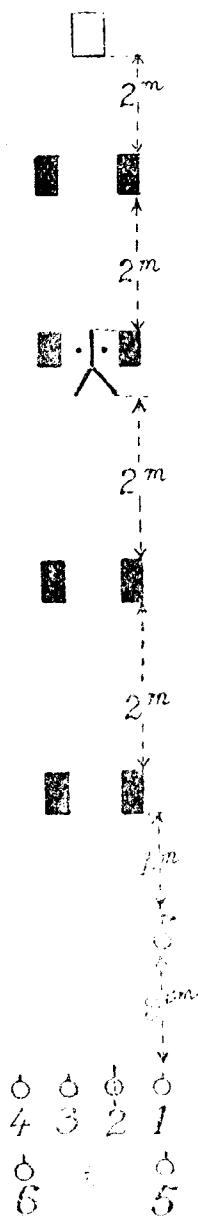
槍長或軍士

排長

馱獸之馱彈藥

馱獸之馱槍架

位置即在橫隊之第一名前八十公分處)，第二名對正機關槍身，如左圖。



五 立正，看齊，向前看，報數。

口令：立正！向中看！齊，向前！看，報數！

動作：各兵聞口令後，立取立正恣勢，聞向中看齊口令後，第二槍兵取得適當之距離，對準機關槍，其餘各兵，均以第二槍兵為基準看齊，然後向前看，報數，其動作與步兵操典同。

六 換手：

口令：換手！走！

動作：第四槍兵向後退一步，至第六名位置成立正姿勢，第六槍兵向右兩大步至第五兵位置，第五兵向前一大步至第一兵位置，第一槍兵向左一步至第二兵位置，第二至第三位置，第三至第四位置，各槍兵動作，務求迅速一致爲要。

七 預備用槍

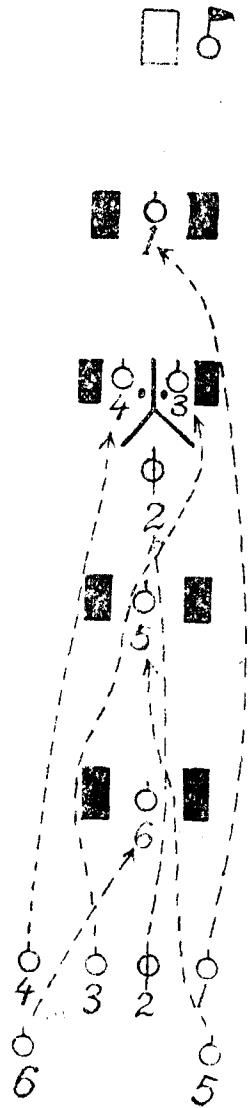
口令：預備用槍！走！（跑）

動作：第一槍兵由鎗右側至於前第一對彈藥箱之間跪下，如無特別命令，通行跪姿，如左圖：

八 提鎗：

口令：提鎗！

動作：第二槍兵以左手握槍左邊把手部，以右手扳開阻退杵手銷，然後用陽右手併攏四指，扯住阻退杵後掌，拉開阻退杵桿約十公分，然後關緊手銷，即以右手握住阻退杵桿拉出部，左手握槍左邊把手部，第三槍兵左手握槍前右足，右手提住彈藥



箱，第四槍兵右手握槍前左足，左手提住彈藥箱（此時槍若架高須放提），第二兵視三四兩槍兵動作完畢後，即低聲登（起）之口令，第二三以及一五六均一致主起。

九 架槍：

口令：架槍！

動作：各槍兵就地跪下，第二兵迅速以右手扳開阻退杵子銷，將退杵推進，復行關緊阻退杵手銷，恢復跪姿。

十 槍後集合

口令：槍後集合——走！（跑）

動作：各槍兵就地跪下，第二兵迅速以右手扳開阻退杵手銷，將阻退杵推進，復行關緊阻退杵手銷，恢復跪姿。

十一 負槍：

口令：負槍！

動作：第二槍兵盡量拉出阻退杵桿，以左手爲陰手（手心向下），右手爲陽手（手心向上），緊握阻退杵桿，第三槍兵以左陽右陰手，握槍右前足下端，同時換右腿跪左腿，第四槍兵以左陰右陽手握住左前足，三人同時舉槍上肩，三四兵各以一手握住槍足，一手提起彈藥箱，第二槍兵以右手握住阻退杵桿前之槍後足下端，左手握住槍之左邊把手部，然後視三四兩兵動作完畢後，以低聲發（起）之口令，同時一致立起二五六名同（由負槍架槍相反行之）。

十二 折槍：

口令：折槍：

動作：折槍分三動，（一）三四槍兵各用內方手槍握住槍頭，外方手打鬆圓寶螺絲，復握住卡鑽片，將前足立起成跪勢架槍，第二槍兵以左手鬆開起落機大銷，與橫移機手銷，復以左手握槍左把手部，右手握住起落機輪，以拇指扳開落機卡鑽，將起落機轉柄提起，左手仍握住槍把手部，使槍成水平，（二）第二槍兵以右手握槍右把手部，以左手食指扳開鑽移機盤左下方之管槍筭，將槍右推至九十度，同時以左手扶於套筒中央，（三）第三槍兵助第二槍兵將槍身由連接筭取出，依然將槍成原方向，手置於連接筭與橫移盤之間。

十三 折槍負槍：

口令：折槍負槍

動作：折槍負槍動作，先將槍折下，然後分單人負槍與二人負槍兩種，單人負槍又分二種（即乙種丙種）常用於操場教練，二人負槍（即甲種）用於野外行進時。

負槍身，均爲第二兵動作，以右手反握右方把手部，以左手托套筒中央之下方，用力舉起置於右肩上，向後轉迅速二公尺處立定，向前轉，茲將折槍負槍方法分述於后：

（甲）種負槍法：

此法多用於臥式，其動作聞「折槍負槍」口令後，第五第六兵即迅速退後二公尺，第二槍兵即將槍手托開（如負槍身法行之），第三槍兵跪在槍前足中央，第四槍兵即以左

手握住架頭向上提起，置於第三兵之兩肩上，同時第三兵以左手握住左前足，右手提起彈藥箱，但第四槍兵已先拉開阻退杵桿，此時即將槍後足舉起，放置於自己肩上，再以左手提彈藥箱，與第三槍兵同時起立，第一槍兵位置不動，但與第五六名亦同時起立，若排教練時，槍長聞「折槍負槍」口令後，立至於右側立定，監視其動作，俟動作完畢，即至原位置，提起水壺箱。

(乙)種負槍法：

此種負槍法，聞口令後，第五第六兩名退後四公尺，第四槍兵將彈藥箱送交第三槍兵，旋即跪於槍架左方，第三兵即用右手握住架頭，左手握住起落機尾，將槍提起，以槍

架後足之前部，置於第四槍兵之右肩上，而第四兵即以兩手握住於前足，並即立起，然後第三兵即提取兩彈藥箱，迅至第二兵後兩公尺處立定，相前對正，此時第二兵已托槍於肩，位置於槍架後兩公尺處矣，其餘槍長與第一兵動作，同甲種負槍法。

(丙)種負槍法：

此法爲捆槍足負槍架，聞口令後，第五六一二以及槍長動作與上同，第四兵將彈藥箱送交於第三槍兵後，稍向後移動跪下，以左手握住架頭，右手扶住起落機後尾，將槍架直立成九十度，第三兵在架前面對槍跪下，用兩手將前足收攏，用捆足帶捆緊，旋即至槍右側，將槍架提起，放於

第四兵右肩上立起後，即提起彈藥箱，迅至第二槍兵後兩公尺處立定。

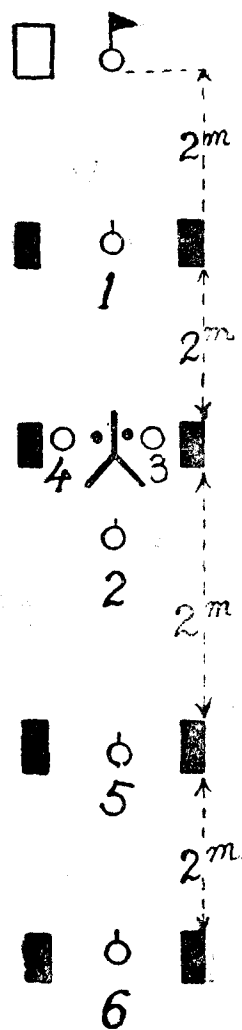
第二節 制式動作之運動

一 成散兵縱隊

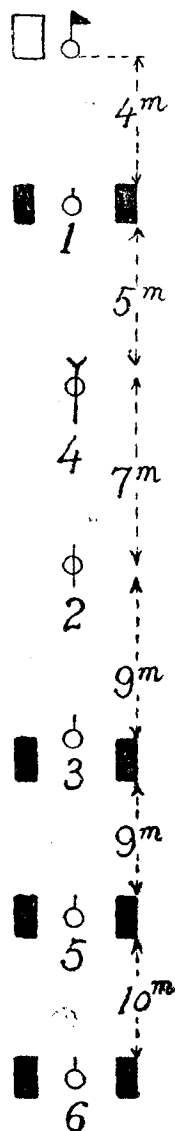
口令：成散兵縱隊——走！

動作：成散兵縱隊時，各槍兵之位置與折槍負槍同，不過增大距離而已，提槍時之散兵縱隊，與提槍時原地位置，距離同，如左圖

提槍時之散兵縱隊



折槍負槍時之散兵縱隊



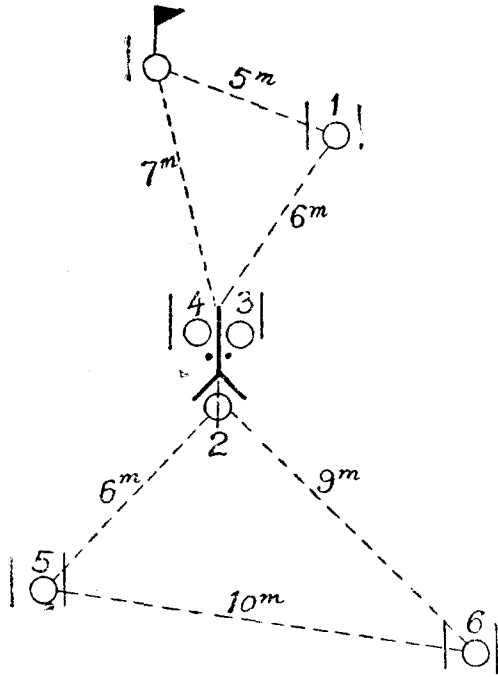
二 成散兵羣：

口令：成散兵羣——走！

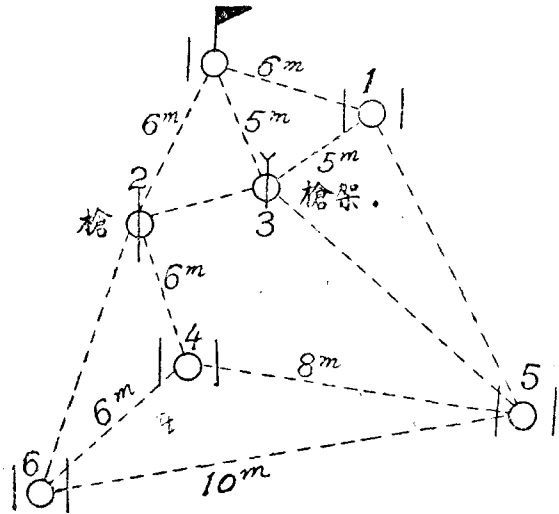
動作：散兵羣亦分提槍散兵羣，折鎗散兵羣兩種，如左圖

甲 馬克沁式提槍時之散兵羣

各兵之位置

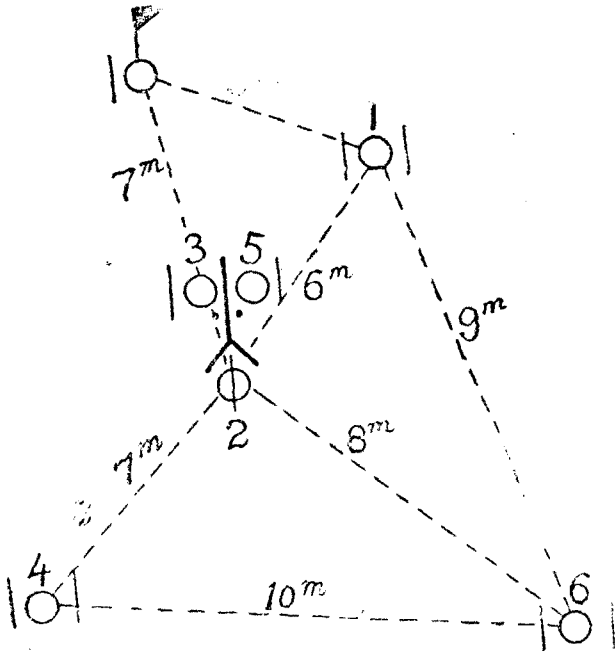


丙 馬克沁式

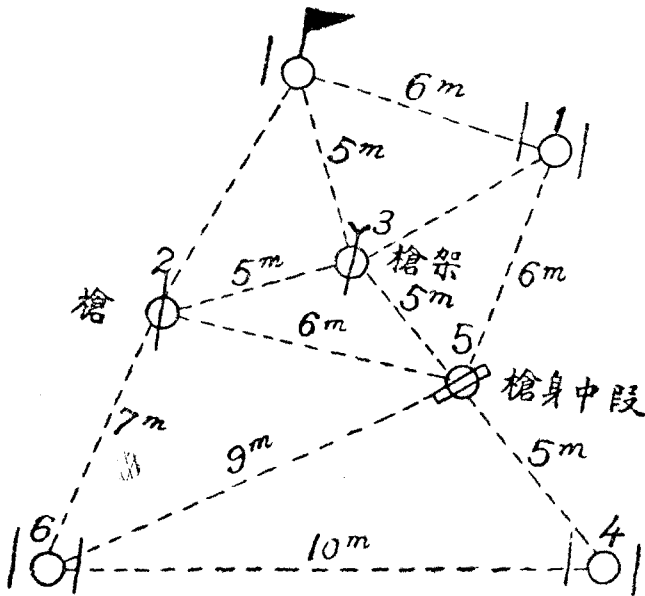


乙 三十節式折槍時之散兵羣

各兵之位置



丁 三十節式



在操場制式教練時，須動作迅速，確保間隔距離。無論如何須保持五十公尺之規定，但在野外不必拘此。

三 行進：

口令：前進——（齊步），（便步），（跑步）——走！

動作：各槍兵依槍長所指示之步度前進，其步長步速仍宜確實保持，但在下前進口令之先，須下令提槍或折槍，或負槍。

四 停止：

口令：立定，（跪下），（臥倒）！

動作：各槍兵聞令後即行停止，如有（跪下），（臥倒）口令，即將槍架妥，各就其位置，照所指示（跪下），（臥倒），其臥倒跪下法與步兵操典同。

五 轉法

停止間或行進間向左(右)轉走。

口令：向左(右)轉——走！

動作：如折槍時，各槍兵按步兵操典向後轉，或停止或續向新方向行進，倘提槍時。通以右前足之兵爲基準，向後轉一百八十度之弧形，停止或繼續行進。

六 行進間向左(右)轉彎

口令：左(右)轉彎——走！

動作：聞口令後，第一槍兵，即按步兵操典向左(右)轉成九十度之新方向續進，其餘各兵均至第一兵之位置，如第一兵轉法後，向前續進，倘提槍時，其槍應俟基準名走至第一名位置將

槍轉正後續進。

第三節 接敵之運動

一 提槍前進時——在提槍接近敵人時，槍長須以迅速動作，逐次先行偵察地形，然後用記號指示槍兵前進，其時第二槍兵，可指揮全槍人員迅速蔭蔽前進，或各列兵見槍長招示各個躍進法逐次前進，其第二槍兵至於槍長附近（槍亦置於附近），則槍長示第二兵以敵人之方向及本槍陣地，第二槍兵受示後，即引導各槍兵提槍或拖槍進入陣地。

二 折槍前進時——槍長多用記號指揮之，如行進時遇停止記號後，全槍人員迅速臥倒，其背負槍架者將槍架放妥後，再行臥倒，負槍身者臥倒時將槍身置於自己右側槍口微向左置於左手上，

然後臥倒，其餘各槍兵，須將彈藥箱之寬面倒置於前面，藉可遮蔽身體，然進入陣地之先，須將槍架好，再行提槍或拖槍進入陣地，但先應以第二槍兵隨同班長前進至陣地內，得知槍長所授知敵情及應佔領之陣地後，再將槍架好進入陣地。

三 進入陣地時，多用記號指揮之，如在操場可用口令。

口令：正前方某處發現敵人部隊，向某處進入陣地！

動作：聞口令後，提槍之槍兵，依槍長所指示之位置，將槍迅速進入陣地，並按當時之地形敵情將槍架好，旋即臥倒，第四槍兵此時即將彈藥箱交第三槍兵，即至槍左後約四步處臥倒，第一槍兵，亦將彈藥箱送交第三槍兵，迅至右前（後）方四步處臥倒，第三槍兵將四彈藥箱收攏後，打開彈藥箱，作裝填之準

備，其五六兩名均臥於後方兩距離及距槍約十公尺左右處，完全掩蔽（五在右六在左），槍長提水壺箱，迅至機關槍左側，將洩氣管按置於出氣孔後，將水注入槍身，再退後與射手並齊臥倒，注視敵方。

四 裝子彈：

口令：裝子彈！

動作：第三兵將彈帶末端穿過給彈機，第二兵以左手之姆指及食指握彈帶末端，手心向下，拇指在彈帶之下輕向前拉曳，至感覺稍有抵抗時，右手則用力將機柄向前推，左手將彈帶極力一拉（左手須保持彈帶平行），右手復將機柄力向後引，此時夾彈片即夾上第一顆子彈，再將機柄向前推，將彈帶猛拉，重將

機柄向後引，此時夾彈片即夾上第一顆子彈，再將機柄向前推，將彈帶猛拉，重將機柄向後引，此時夾彈片又夾上第二顆子彈，而第一顆子彈已在膛內，第二彈仍裝在彈片上，此爲連續發射之裝填法，欲行單發射擊，只推機柄一次、拉彈帶一次即得，但每發射一彈，須將機柄向前推一次，倘左手不保持彈帶平直，右手推引不用力，則裝子彈必發生故障，此應注意之。

五 退子彈：

口令：退子彈！

動作：第二兵以左手先將橫移機手銷關緊（因在瞄準射擊後係已鬆開），旋以右手將機柄力向前推，復即引回，如是推引二次，則二子彈概向退彈筒內退出，此時第二槍兵即以左手食指

與拇指壓住引導彈帶挺，第三兵即將彈帶抽出，置於箱內，第二兵復用左手啓開機關匣蓋，右手將機柄向前推，以左手取去槍機關，檢查槍管及退子彈筒有無子彈，檢查後，復將機關與機匣蓋，恢復原狀。

第四節 射擊指揮

一 射擊開始

口令：目標正方某處——射擊區域——右自某處起——左自某處止——
瞄準點前面某處——八百公尺——瞄準！

動作：聞口令後，第二兵（如臥姿即打開肘座）以左手鬆開起落機手銷，與橫移機手銷，旋握左邊把手部，右手以心向後，握住轉輪，以中指與無名指，介於轉柄之間，同時以左手扳起表

尺，確定班長所示距離之分割，以實行初步大概之瞄準，然後按照裝子彈要領，將子彈裝好，但此時應固定橫移機手銷，俟子彈裝好後，再以左手鬆開橫移機手銷後，即握住左把手部，同時以右手使用轉輪，實行正確之瞄準，瞄準畢，即用左手固緊起落機手銷，與橫移機手銷，並舉起左手，低聲發（好）以報告槍長，此時槍長匍匐至射手處，檢查所瞄之目標精確與否。但此時槍長力避身體與槍接觸，免生振動，檢查畢，恢復原來位置，同時射手亦須作射擊之準備，俟槍長發射擊口令。射擊口令：「二十五發——試射」試射通常以二十五發至五十發為度，射後暫停，以觀測射擊効力，若距離確實，彈着正確時，則施行効力射擊，此時班長發口令「一根彈帶連續射！」或

「連續射」！

二 停放及暫停：

口令：停放！暫停！

動作：射手聞「停放」口令後，即行停止射擊，倒表尺，按退子彈之要領及程序，退出子彈，如無他令則仍臥倒於原地。

聞「暫停」口令後，射手即行停止射擊，並即保險，但射手仍作預備放姿勢，同時班長亦須注意目標是否消滅，若認為目標確已消滅，可續下「停放」口令。

三 變換陣地：

口令：右（左）前方發現敵機關槍（或特別目標）——向某處變換陣地——前進走！

動作：聞口令後第二、三兵迅將子彈退出，第四名迅至於槍左側原位置將槍收好（即由跪姿架成臥姿如臥姿時此動作可免去），第一四五六各槍兵速至第槍兵處取回各人之彈藥箱，槍長攜水壺先行出發，以偵察新陣地之路徑，並保持行進目標之正確，其餘各槍兵之動作，務求迅速祕密爲要。

第二章 馱載教練

第一節 馱馬教練

一 馱馬教練之目的，在訓練馱手，能知馱馬之特性，並嫻熟引導與控制馱馬之方法。

二 馱手持韁及使用水勒之要領，在使用韁繩得法，控制適宜，不論馴性悍性之馱馬，均可指揮自如，不然不僅操作困難，且危

險必大，故對持韁及使用水勒之方法，宜熟習之，其法，即馭手立於馭馬頤之左側，用右手握韁繩銜之下一掌寬處，以第三指第四指并攏置於兩韁之間，以左手挽住韁繩尾端，如馭馬欲任性行動時，可以第三指與第四指稍向馭馬下顎頂抵，或先以兩指抵住其下顎，以右肘緊壓馭馬左頤，或以右足鉤住馭馬之左前腿，即可制止其行動，甚或使其跪下臥倒，如馭馬性悍時，雖用上法有時尚不能制止時，馭手可鬆開右手之韁繩，以兩手緊握韁繩尾端，蓋水勒之作用，乃爲制止強悍馭馬之自由行動者，但馭手萬不能鬆手，而馭馬任何強悍，不但不至發生危險，且馭馬終爲馭手之支配矣。

三

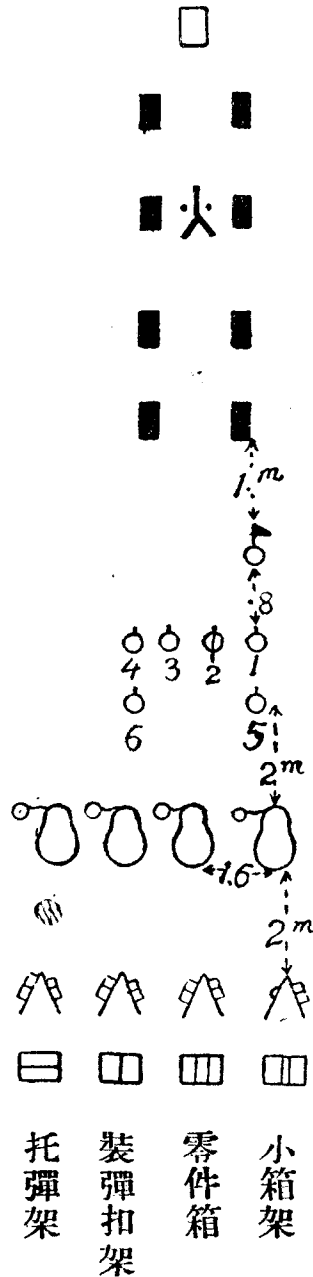
引導馭馬——如欲使行進時，將右手稍向前伸，則馭馬下顎稍有

感覺，再引馬前進，如欲停止，則以右執手韁向後，漸漸緊勒，此時馱馬即立定，但應保持馱馬之頭端正以及自然之高度，在稍息時可將韁放鬆，如變換方向時，先驅之向前，然後勒韁以行轉彎，以六步半徑轉之，但動作嫻熟可將半徑縮小。

第二節 單槍馱載教練

一 馱馬與鞍具及槍長槍兵在實施前之位置，以鞍具放置爲標準，各向前取適當之距離。按德式之規定，通常鞍具在一列上放置，其各鞍具之間隔一公尺六，馱馬在鞍具前二公尺，而各馱馬之間隔亦爲一公尺六，槍兵在一二馱馬之中央前二公尺，槍長在槍兵前八十公分（全但共計馱馬四匹（或三匹），馱手四名，外加槍兵，）其餘彈藥箱及機關槍之位置，均同前，但通常第

二馱馬之彈藥箱架，左右各先裝彈藥箱一個，三四馱馬兩彈藥箱之架，各裝兩個，以準備馱載，其位置如左圖。



二 鞍具各部之名稱：

- (1) 前肚帶，(2) 後肚帶，(3) 前絆，(4) 後鞦，(5) 前頰革，(6) 尾鞦。

三 裝鞍具：

口令：裝鞍具！

動作：聞口令後，槍長至第一馬左側馭手後方，第一槍兵第二槍兵至第二馬處，第一兵在右，第二兵在左（馭手後方），第三四至第三馬左右，三名在右四名在左，第五六名至第四馬左右，四在右，五名在右六在左，然後各馬左方之槍兵，將鞍具托來，在馬右之槍兵即助其實施裝鞍，裝鞍之次序：大約分第（一）裝前肚帶，（二）後肚帶，（三）前絆，（四）前頰革，（五）後鞅，（六）尾鞅。

四 卸鞍具：

口令 卸鞍具！

動作：聞口令後，各槍兵之位置與裝鞍具時同，但卸下次序，恰與裝鞍具相反，鞍具卸下後，依置於原位置。

五 裝水勒之注意。

- (一) 額革宜接近耳邊，正適合於馬額。
- (二) 咽革與咽之間隙，以容一拳，自由出入爲度。
- (三) 鼻革之位置，須在額骨隆起部下方一指寬處。
- (四) 頰革宜沿頰骨隆起部之後方，保持銜于適當之高，而定其長度。

六 裝鞍具之注意

- (一) 鞍具裝於馱馬背最强硬之部，髻骨爲適當，但注意不可防害其肩部之運動，故須將居木之前端，置於肩胛骨後方約三指幅之處爲宜。

- (二) 肚帶之位置，以隔前肢後端一拳之幅爲適度，且注意前肚

帶宜緊，後肚帶宜鬆。

(三)裝具時，且使馱馬勿驚擾，倘馱馬驚擾，務不能使鞍具落下。

七 背馱載

口令：背馱載。

動作：第一槍兵提彈箱藥至第二馬右側，第五兵提彈藥箱至第三馬右側，第六槍兵提彈藥箱至第四馬右側，各將彈藥箱裝於裝彈架上，立俟後命，第二槍兵按折槍法，卸下槍身，背於肩。上至第一馬左側，第四槍兵按丙種負槍架法，將槍架提至第一馬右側，此時班長可助第二槍兵，第三槍兵與第一槍兵裝好第一二馱馬子彈後，可助第四槍兵，一致裝置槍身槍架於第一馬，

然後各就裝鞍時之原位，槍長則裝水壺箱於第一馬，第二名裝

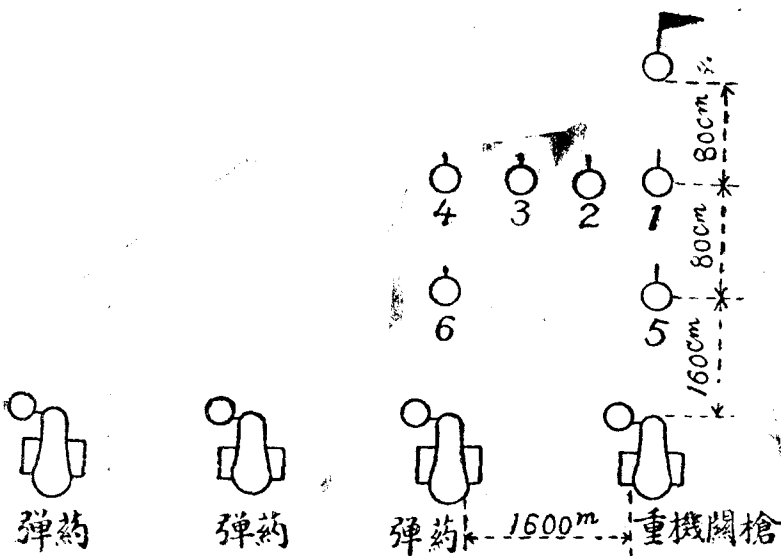
零件箱於第二馬，第三名裝裝

彈機箱於第三馬，第六名多裝

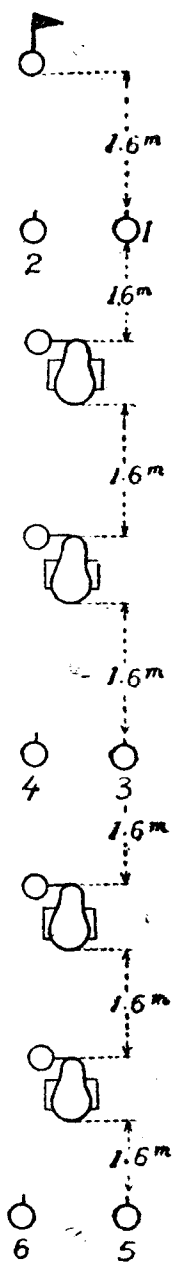
彈藥兩個於第四馬。

八 單槍馱載之各種隊形如下圖

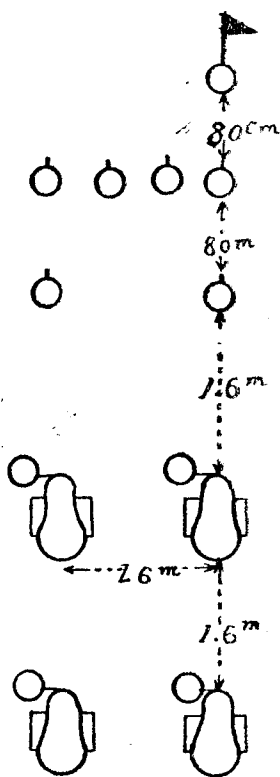
(一) 橫隊。



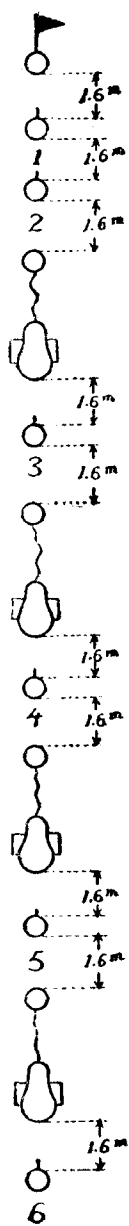
(二) 單列縱隊。



(三) 雙列縱隊。



(四) 通過山地或隘路之單列縱隊。



九 變換隊形（行進間）

（一）由橫隊變爲單列縱隊。

口令：向右成單列縱隊走！

動作：第一二槍兵尾隨槍長照直行進，第一馱馬在一二槍兵後亦即照直行進，第二馱馬在第一馱馬後照直行進，第三四槍兵至第二馬後行進，第三四馬，半面向右，以第一馬爲基準，在三四槍兵後行進，第五六槍兵，至第四馱馬後行進。

（二）由單列縱隊變爲雙列縱隊。

口令：向左成雙列縱隊走！

動作：聞口令後，第一槍兵與第一馱馬踏步走，其餘各槍兵迅跑至原位置與第一二兵看齊對正，第二馱馬半面向左，快步向

第一馱馬看齊，第三四兩馱馬，照直行進，併列於一二馱馬之後，俟各槍兵取得適當距離與位置後，即繼續前進。

(三)由單列縱隊成橫隊。

口令：向左成橫隊走！

動作：第一馱馬及一二槍兵在原地踏脚走其餘各槍兵迅與一二槍兵成集合隊形看齊，其餘各馬，半面前左，快步行進，與第一馬看齊，然後照直行進，(或停止)

十 停止間與行進間之轉法：

口令：向左(右)、(後)轉走！

動作：各槍兵依照步兵操典之轉法施行，繼向新方向前進(停止)，各馱手勒馬轉彎後，繼續行進(停止)。

十一 行進間之轉彎：

(一) 橫隊之左(右)轉彎。

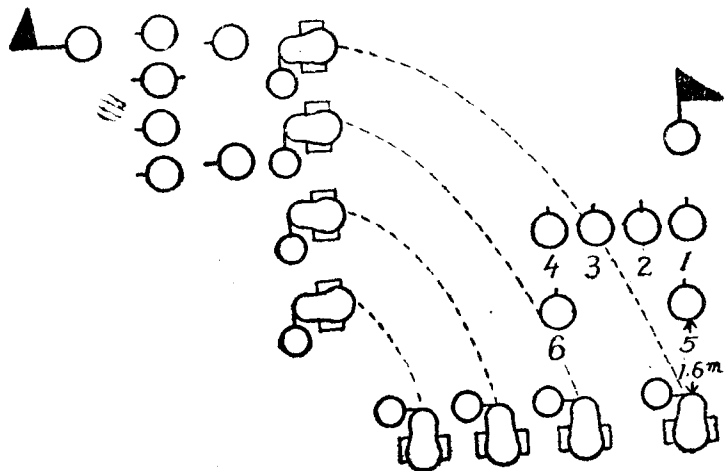
口令：左(右)轉彎走！

動作：聞口令後，基準馭手及內翼槍兵半步行進，外翼的槍兵及外翼的馭手大步行進，行所示之轉度得到適當之新方向後，繼續行進，但轉彎時須注意整齊，與距離間隔，如下圖。

(二) 單(雙)列縱隊之轉彎。

口令：左(右)轉彎走！

動作：與一章一節六條動作同，不過馭馬須適當轉過。



十二 卸馱載：

(一) 戰鬥間馱載之卸下法。

口令：準備戰鬥卸載！

動作：於戰鬥間，爲運動迅速起見，通常除機關槍外，其彈藥箱僅卸下八個，餘暫不卸，其卸下之動作，與各槍兵分配之任務，與裝馱載同，惟卸下後之馱馬位置，須完全掩蔽，此極宜注意者。

(二) 休息間馱載之卸下法。

口令：休息卸載！

動作：聞口令後，可將全部器材(除鞍具外)卸下，置於馱馬後方，馱手將韁繩放鬆，然後解散槍兵休息。

(三) 教練時卸馱載。

口令：卸馱載！

動作：聞令後，各槍兵至裝馱載時之位置，然後協同一致將馱載卸下（鞍具不卸）置於馱馬後方，集合時之原位置，看齊，各槍兵再集合以待後令，其動作須迅速嚴肅。

第三節 馱載排教練

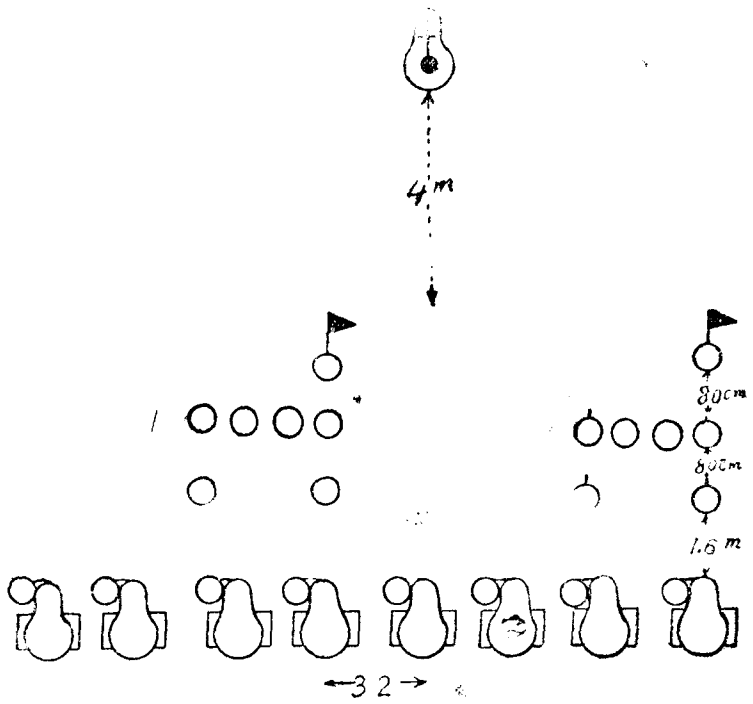
一 排教練之目的，在熟練排長之指揮，養成各槍兵及馱手之活潑與協同動作，並熟悉各種隊形之戰鬥方式。

二 排之組成，以兩槍爲基幹，外徒步傳令二，傳騎一，排長一，有排部之設立。

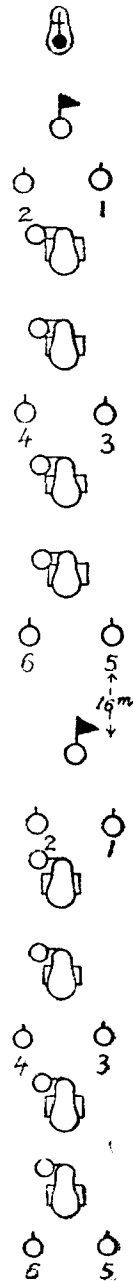
三 排之各種隊形。

1. 排橫隊——為兩單槍橫隊合成，但兩橫隊中間隔三公尺二

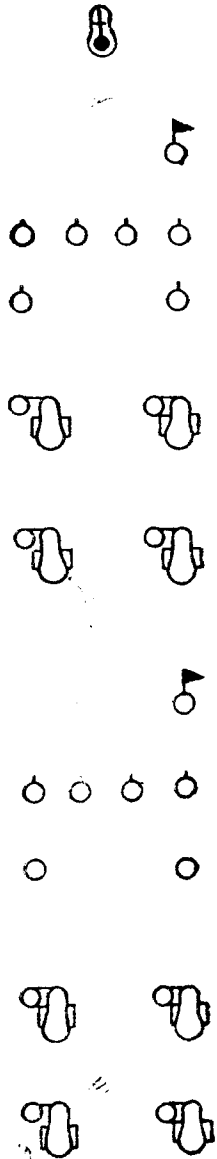
，在行進間一公尺六，如下圖：



2. 排之單列縱隊——即兩單槍單列縱隊重疊而成，其間間隔仍為一公尺六，如下圖：



3. 排之雙列縱隊——即兩單槍雙列縱隊而成，如下圖



三 排之隊形變換：

一 排橫隊變成單列縱隊，

口令：向右（左）成單列縱隊走！

動作：第一槍成單槍單列縱隊照直行進，第二槍亦成單槍單列縱隊重疊于第一槍後，跟隨前進，與前對正。

二 排橫隊變成雙列縱隊。

口令：向左（右）成雙列縱隊走！

動作：由橫隊成雙列縱隊時，第一槍成單槍雙列縱隊照直行進，第二槍成單槍雙列縱隊，隨第一槍後行進，各槍看齊，後槍與前槍對正。

三 排縱隊（雙列單列）變排橫隊。

口令：向左成橫隊走！

動作：第一槍先頭之槍兵及馱馬在原地踏腳走，（若停止間則照直向前五步立定自行稍息），其餘各槍兵及各馱馬，用快步

向左前方行進，至第一綫上，槍兵與槍兵看齊，馱馬與馱馬看齊，然後或照直行進或停止。

第四節 重機關槍之戰鬥

一 重機關槍於排之戰鬥任務——重機關槍排以兩槍編成，爲戰爭之單位，其主要任務，在以火力掩護步兵之運動，或支撥各個自動步槍。

二 重機關槍之特性：在短少時間能發射多數子彈，在狹小地區能發揚極大火力。

三 排長奉令配屬於某步兵連後，排長應一面命各槍長充實準備，一面報告該連長，接受戰鬥任務，如奉令協助步兵連，則通知步兵連長，完成自己所受之任務。

四 排再不可分割使用之原理，即恐在射擊時，發生故障，并互相消滅死角。

五 戰鬥任務包含之事項。

1. 敵情與本軍情況及企圖。
2. 砲兵及其他重兵器之任務與位置。
3. 應行必須要偵察之事項。
4. 本排及其他重機關槍排，當開進準備陣地及展開時之任務。
5. 開始射擊之時機。
6. 前方步兵綫間所留空隙之射擊。
7. 本軍步兵突入時及敵軍突進時之動作。
8. 聯絡法。

9. 機關槍連長及營部之戰鬪位置。

10 關於輸送彈藥及用水之指示。

11 馱馬之處置。

六

排長受任務後應偵察之事項：

1. 依情況及地形以推測敵人之所在。

2. 有利目標之發現。

3. 推擊陣地及變換陣地之選擇。

4. 有否成梯隊以行側射之可能。

5. 攻擊前進之方法。

6. 支撥步兵與聯絡之方法。

7. 步兵綫發生空隙之處置。

七 重機關槍選擇陣地之要領：

1. 爲使發揚最大火力，能收側射斜射爲宜。
2. 須能遮蔽敵彈敵眼，及空中偵察。
3. 正面與主要射綫成直角，且幅員適度。
4. 對於我軍攻擊時，須能集中火力。
5. 後方人員與馱馬須有適當之位置，且交通便利。
6. 槍之位置須在本軍之兩翼，或散兵後方，能行超越射擊之高地。
7. 明顯物體力避免利用。

八 重機關槍射擊之時機

1. 遭遇戰時宜開始射擊早（卽有目標則射擊）。

2. 攻擊時宜在步兵開始攻擊以前開始攻擊。

3. 防禦時，分掩護大部隊退却，與敵人較我優勢時，以阻止於遠距離兩種射擊，故以開始射擊稍早爲宜。

4. 持久防禦時，極宜欺騙敵人至我陣地前以消滅之，故宜開始射擊晚。

九 對各兵種之射擊

1. 對步兵——對步兵射擊，不論散兵與部隊，停止與運動均須射擊。

2. 對騎兵——發現騎兵應毫不遲疑，施行射擊，但瞄準點，應預瞄於騎兵所必經之路某點，行集束彈道射擊。

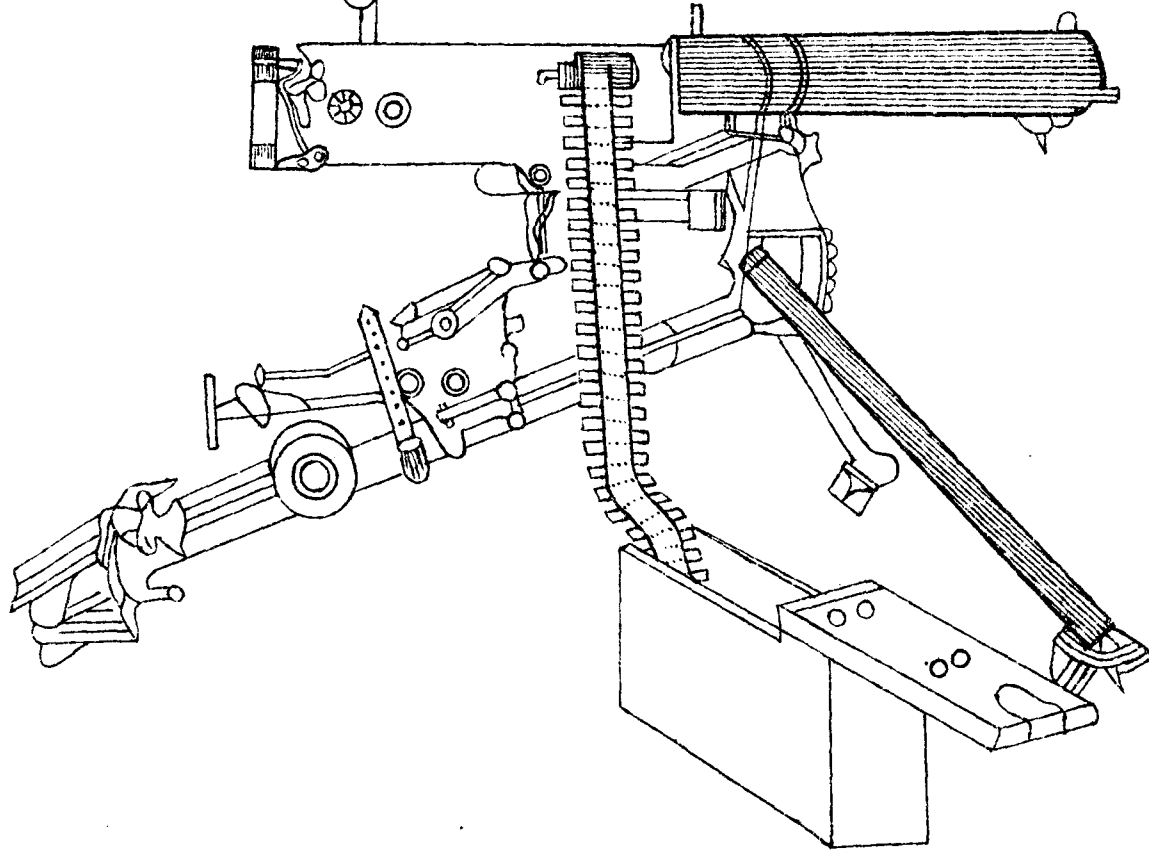
3. 對砲兵——機關槍當不能競砲兵之威力，但亦有射擊時機，可

分三種。

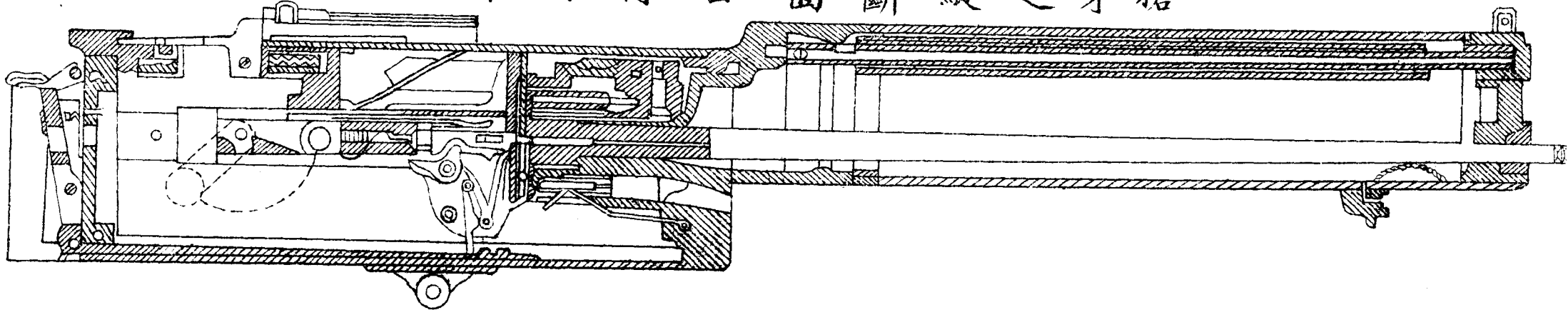
(一)砲兵進入陣地時。(二)已進陣入地尙未完成射擊準備時。
。(三)在陣地側面時。

4.對機關槍——機關槍對機關槍之射擊，須得先制之利。

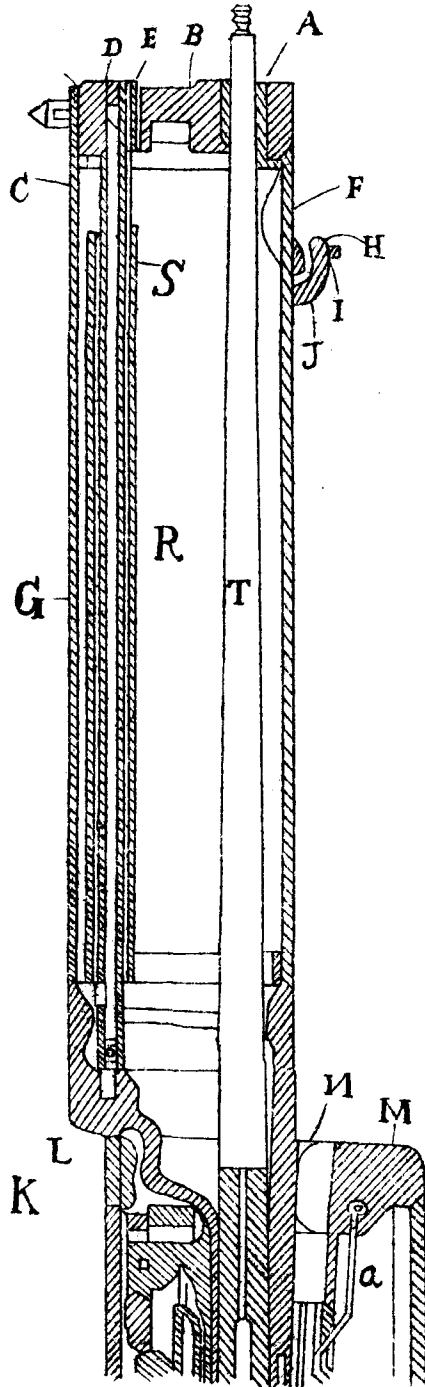
新式馬克心
第一圖



槍身之縱斷面套筒機關匣
第二圖



第三圖 套筒 套筒頭



A 槍身螺絲
 B 石絨圈
 C 水管
 D 開閉汽管
 E 開閉汽管
 之螺絲

F 駐槍斜段
 G 套筒體
 H 出水道
 I 出水道之
 扳鈕
 J 圓軸

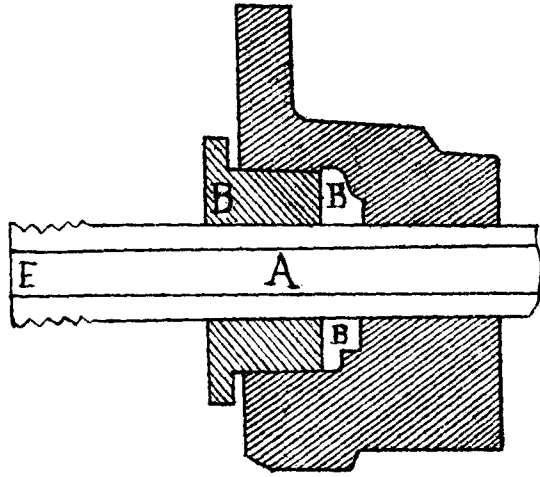
K 套筒尾
 L 機關匣蓋
 M 機關匣蓋
 N 機關匣蓋
 O 機關匣蓋
 P 槍身座
 Q 槍身後段
 之石絨圈

R 汽管
 S 汽管之套管
 T 槍身

第四圖

套筒頭縱斷面

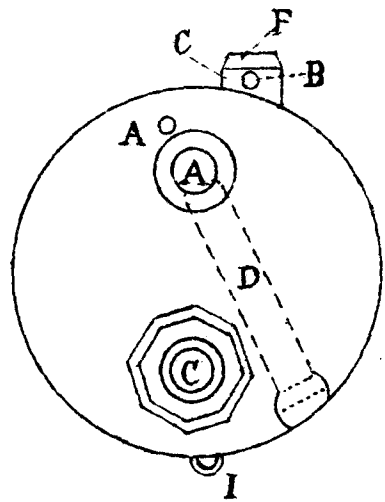
- A 槍身
- B 石絨圈
- C 套筒頭
- D 槍身螺絲
- B 槍口



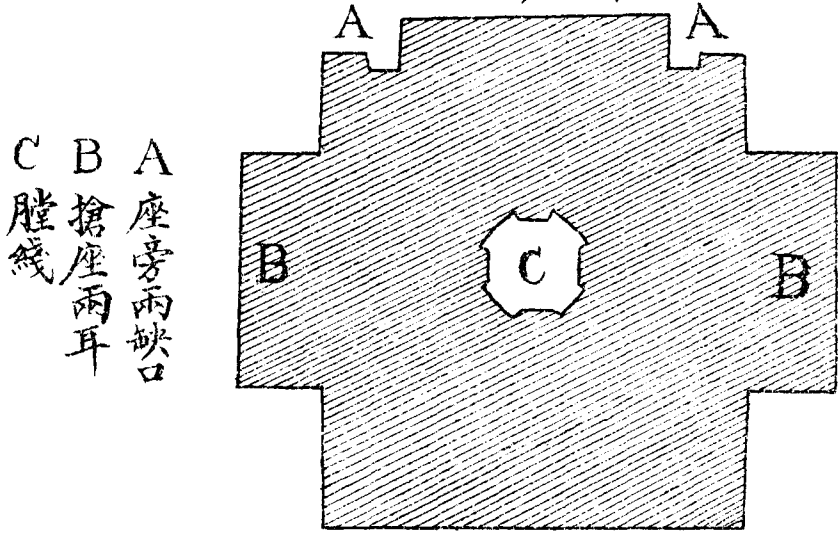
第五圖

套筒頭前視圖

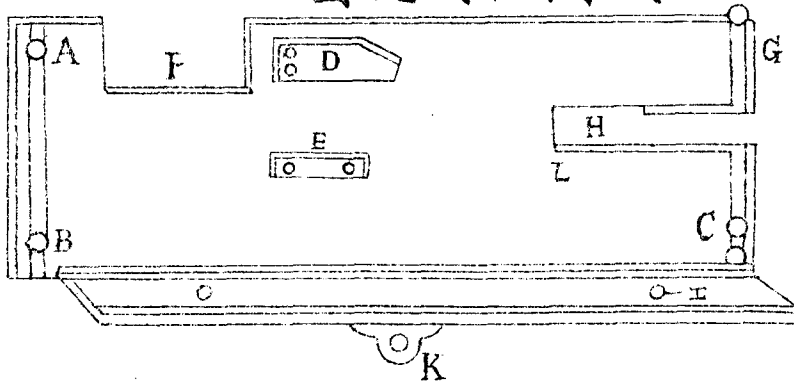
- A 關閉氣管螺絲
- B 槍身螺絲
- C 槍管孔
- D 出汽孔
- B 準星鎖釘
- F 準星
- G 準星座
- H 關閉汽管動螺絲
- I 出水道



第六圖
槍身座橫斷面



第七圖
機關匣側視圖

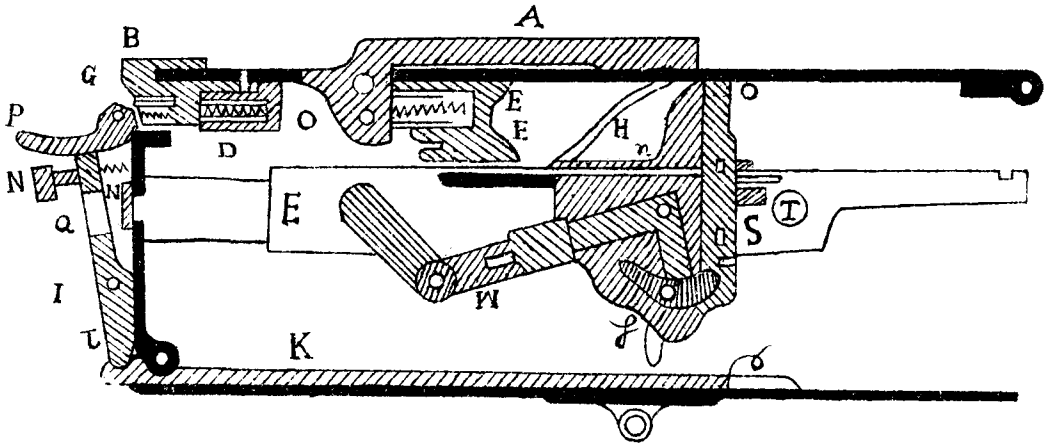


第七圖

- A 機關匣蓋軸孔
- B 機關匣底銷釘孔
- C 把手柄銷孔
- D 引道機關片
- E 引道滑機片
- F 彈匣槽
- G 把手柄槽
- H 裝置滑機缺口
- I 板條駐釘
- J 套筒底槽
- K 高低照準器銷孔
- L 鎖片

第 八 圖

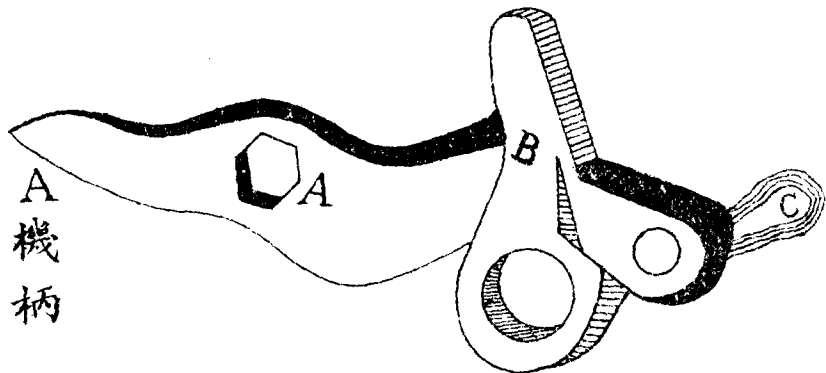
機 關 匣 縱 斷 面 圖



- | | | | | | | | | | | | |
|--------|------|-------|---------------|--------|----------|--------|------|--------|-------|------|--------------|
| L | K | J | I | H | G | F | E | D | C | B | A |
| 捺柱 | 板条 | 板条駐釘 | 把手部板条 及保險機 | 匣蓋壓鎖 | 表尺脚孔 | 表尺座鎖管 | 表尺座 | 方鈕扣板 | 方鈕鎖 | 匣蓋方鈕 | 機關匣蓋 及表尺座 |
| Y 裝彈片挺 | X 曲挺 | W 機關脚 | V 機關曲柄 | U 機面滑道 | T 槍管座銷釘孔 | S 裝彈片鎖 | R 滑機 | Q 保險機鎖 | P 保險機 | N 捺鈕 | M 捺拉鎖 |

圖 九 第

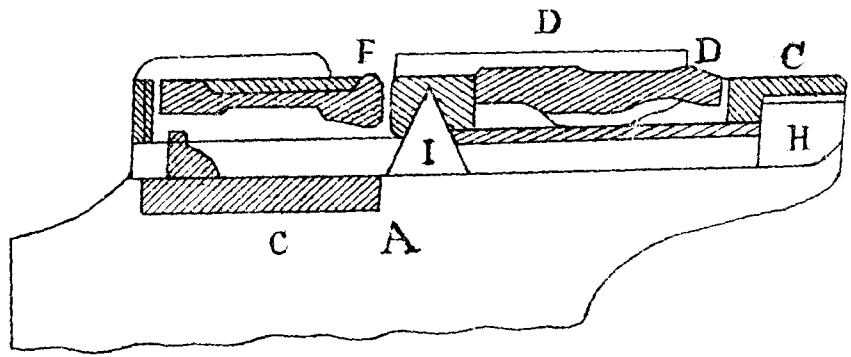
形視側釘銷柄機及柄機



A 機柄
B 機柄銷釘
C 機柄頭

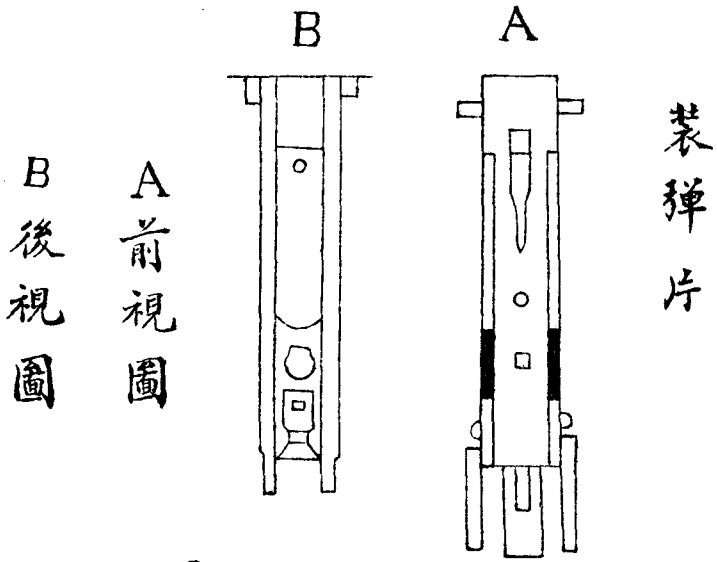
圖 十 第

面斷縱片彈裝



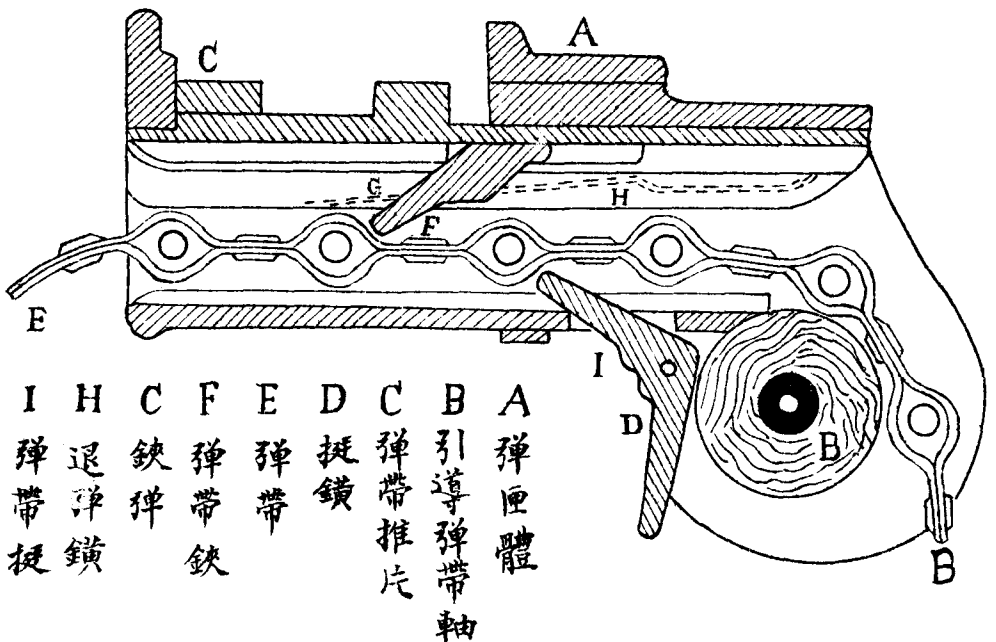
A 機關體
B 彈鉸
C 裝彈片
D 彈鉸鑽
E 彈鉸蓋
F 支鑽
G 豎挺
H 機關頭
I 撞針孔

第十圖



第二十圖

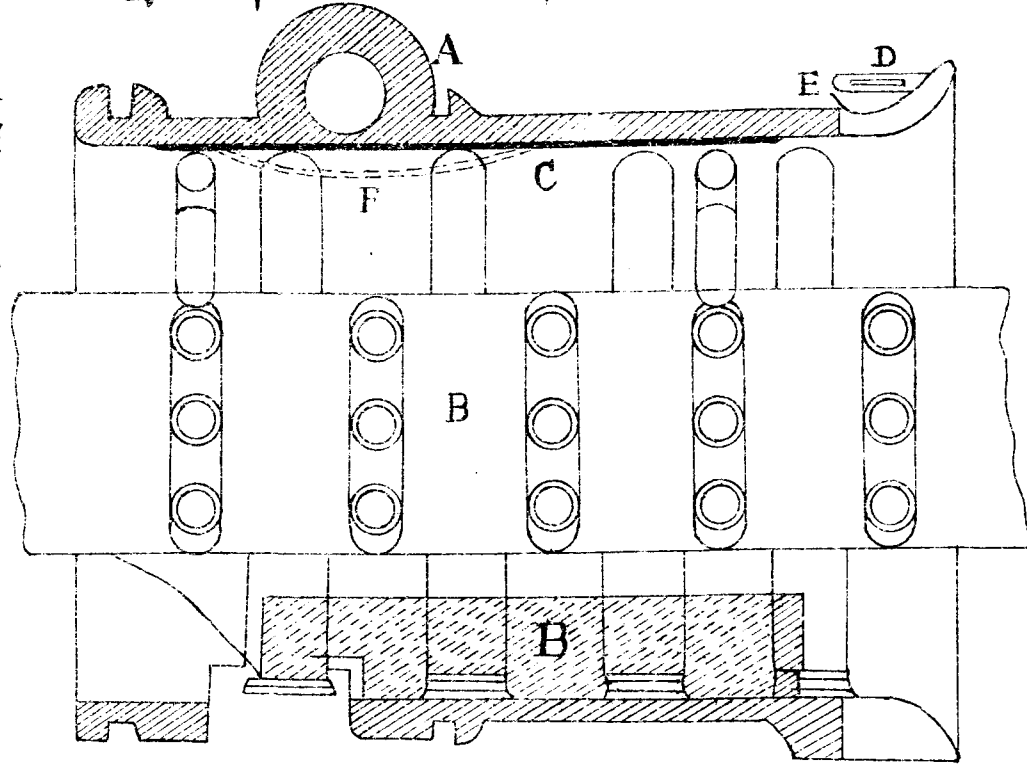
彈匣斷面圖



圖三十第
彈匣平断面

A 彈匣體
B 彈帶
C 退彈鎖
D 襯片鎖

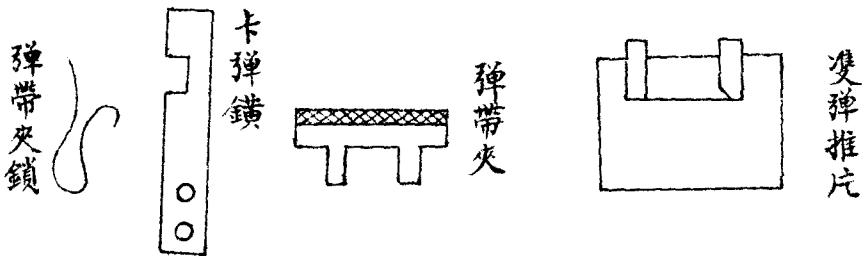
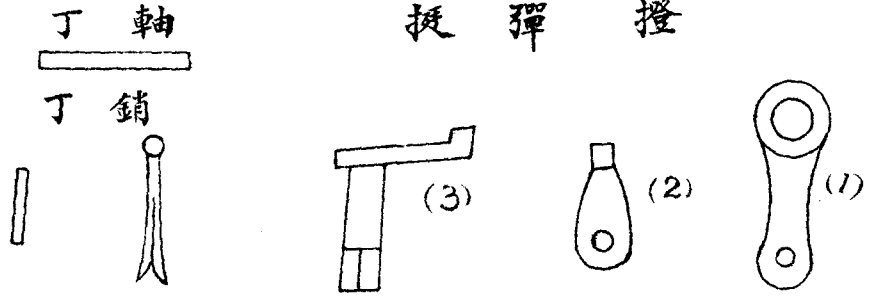
E 襯片鎖釘
F 引彈鎖
G 襯片



圖四十第

彈匣之零件

撥彈挺



引導彈帶軸

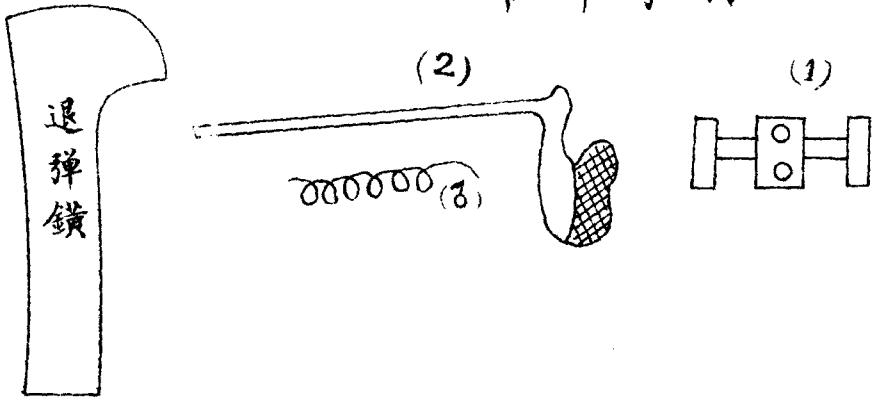
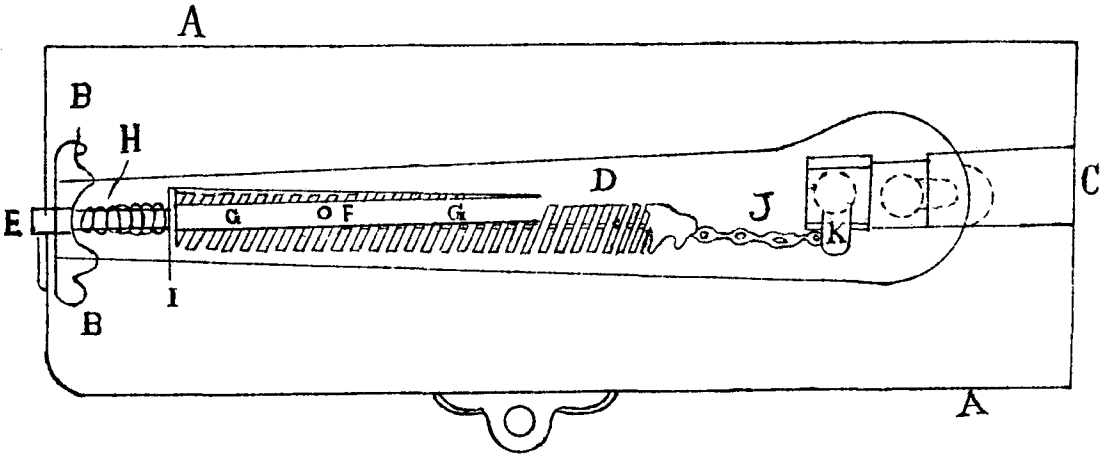
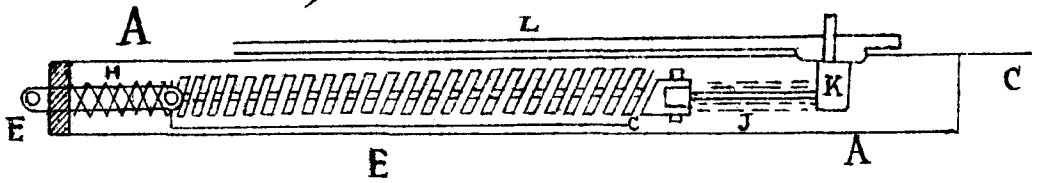


圖 五 十 第

面 斷 縱 匣 鑽 機



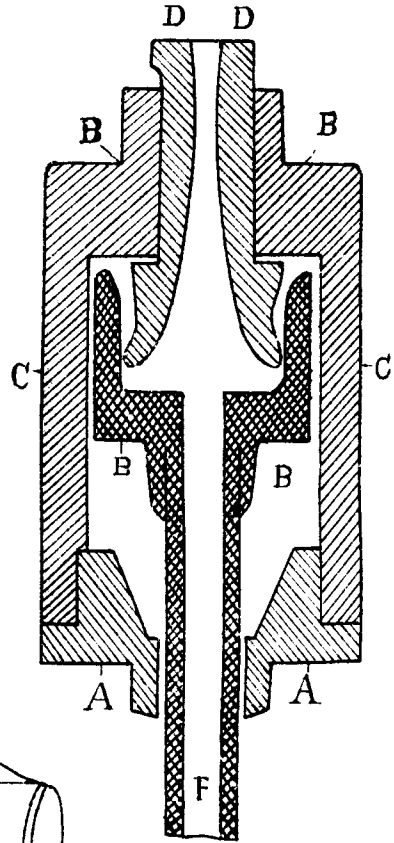
形 視 下 匣 鑽 機



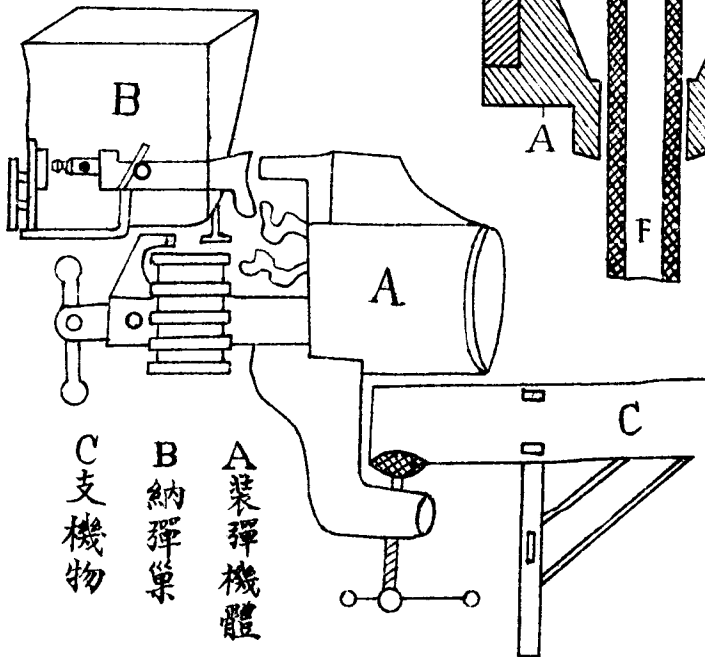
- A 機鑽匣
- B 前鉤
- C 後鉤
- D 機鑽
- E 鬆緊機鑽螺釘
- F 鑽力表指標
- G 鑽力表
- H 鬆緊機鑽之蟠鑽
- I 管鑽
- J 滑機上短鏈
- K 短鏈曲柄
- L 滑機左牆

圖六十第
面斷縱管力助補

A 大固定槍管螺絲
B 槍口套
C 補助力管
D 管口套
E 旋上管口套之鏢紋
F 槍管

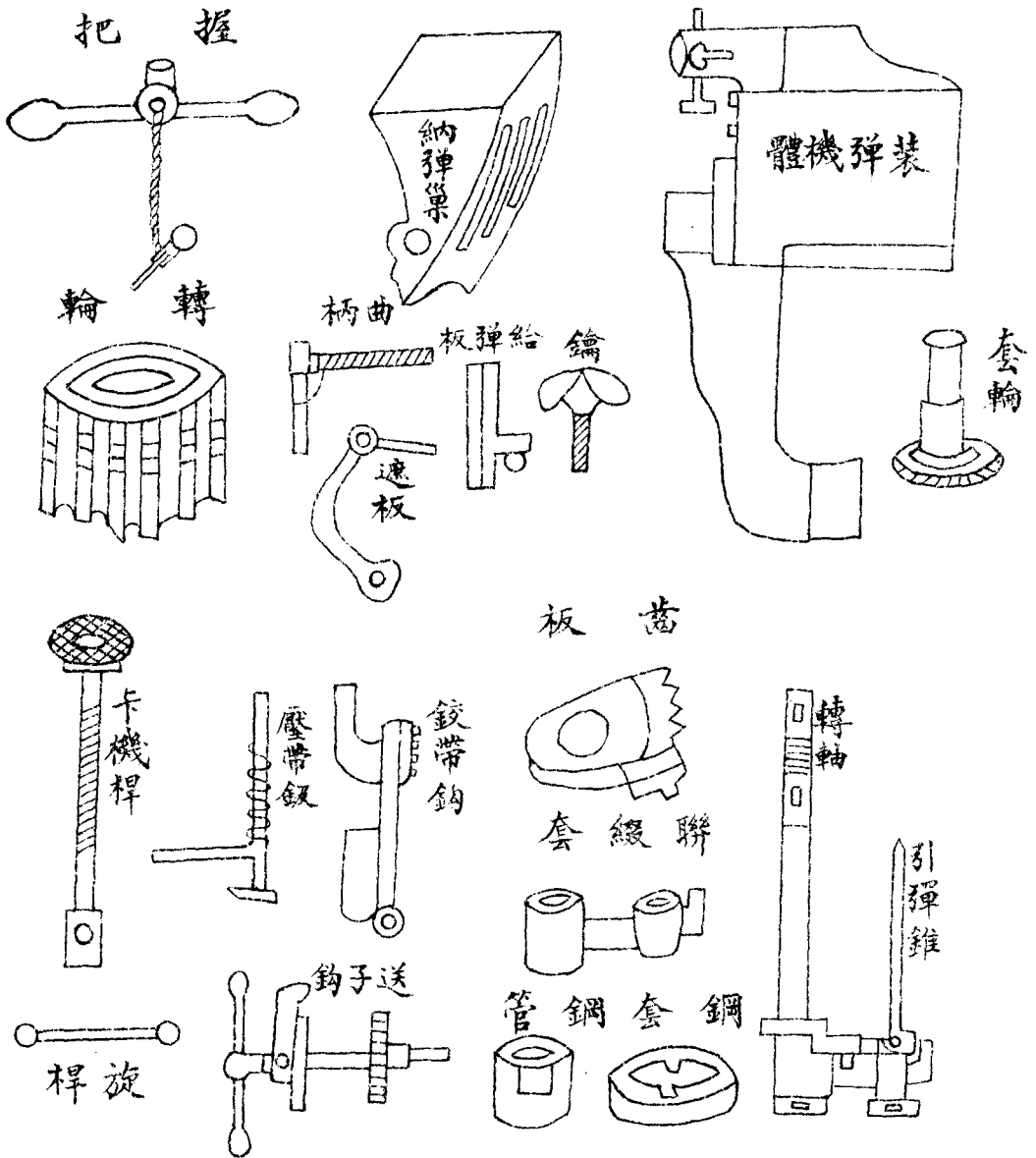


圖七十第
機彈裝

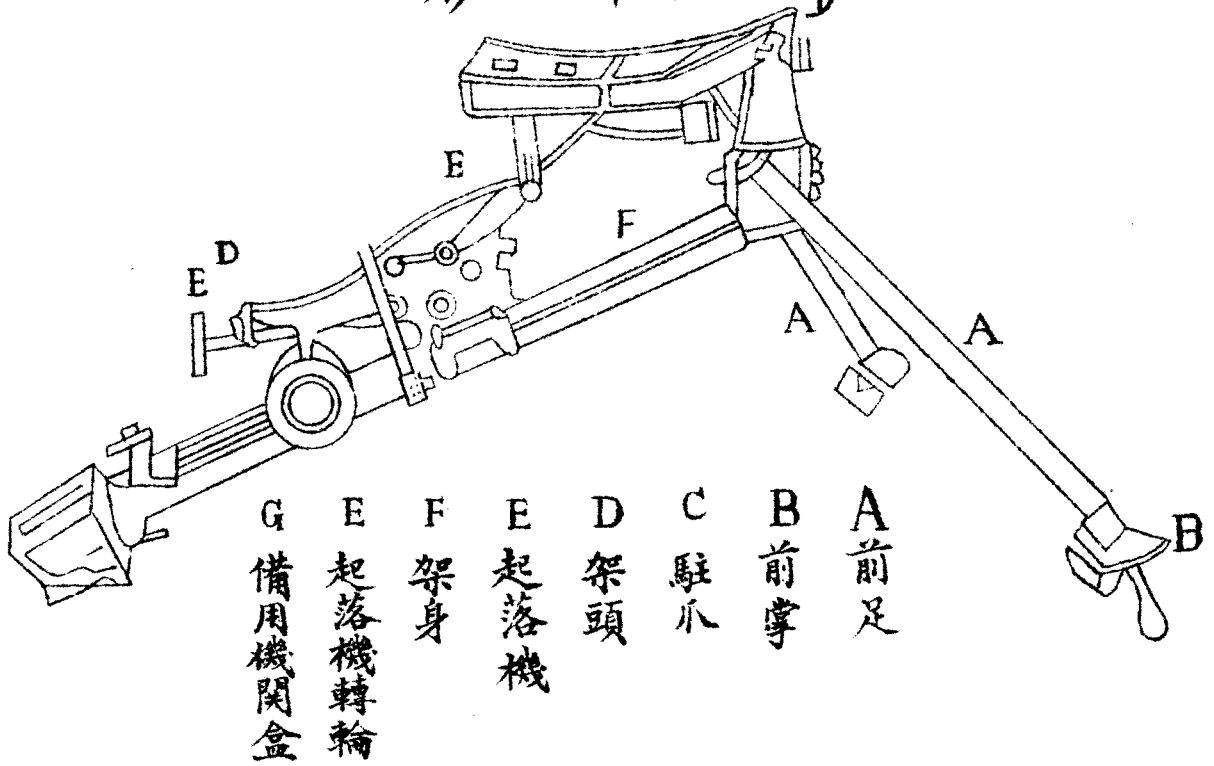


第 十 八 圖

裝 彈 機 之 零 件

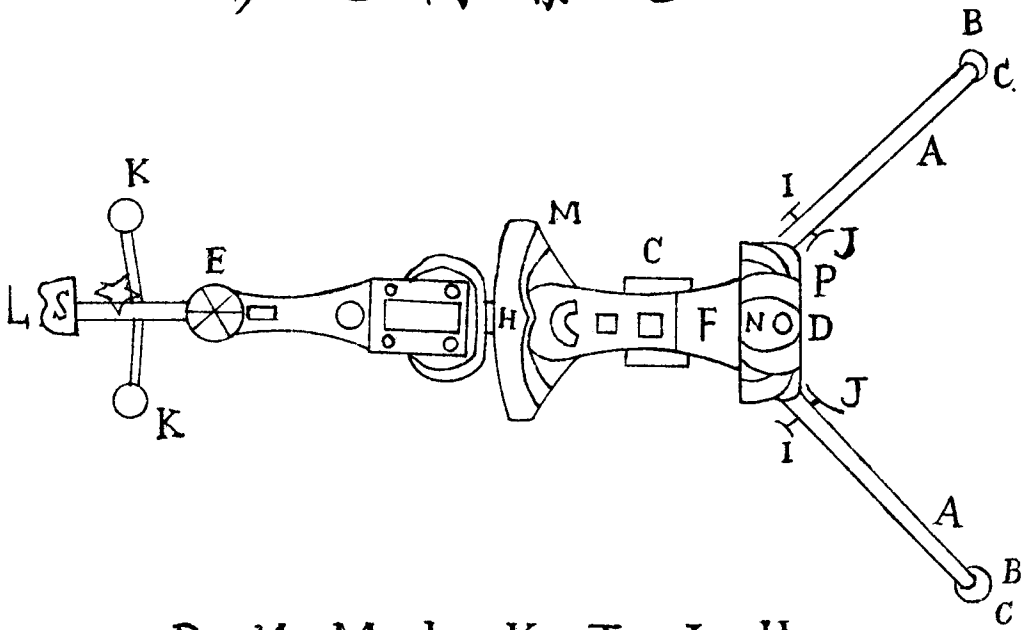


第三
足架斜視形
第九十圖



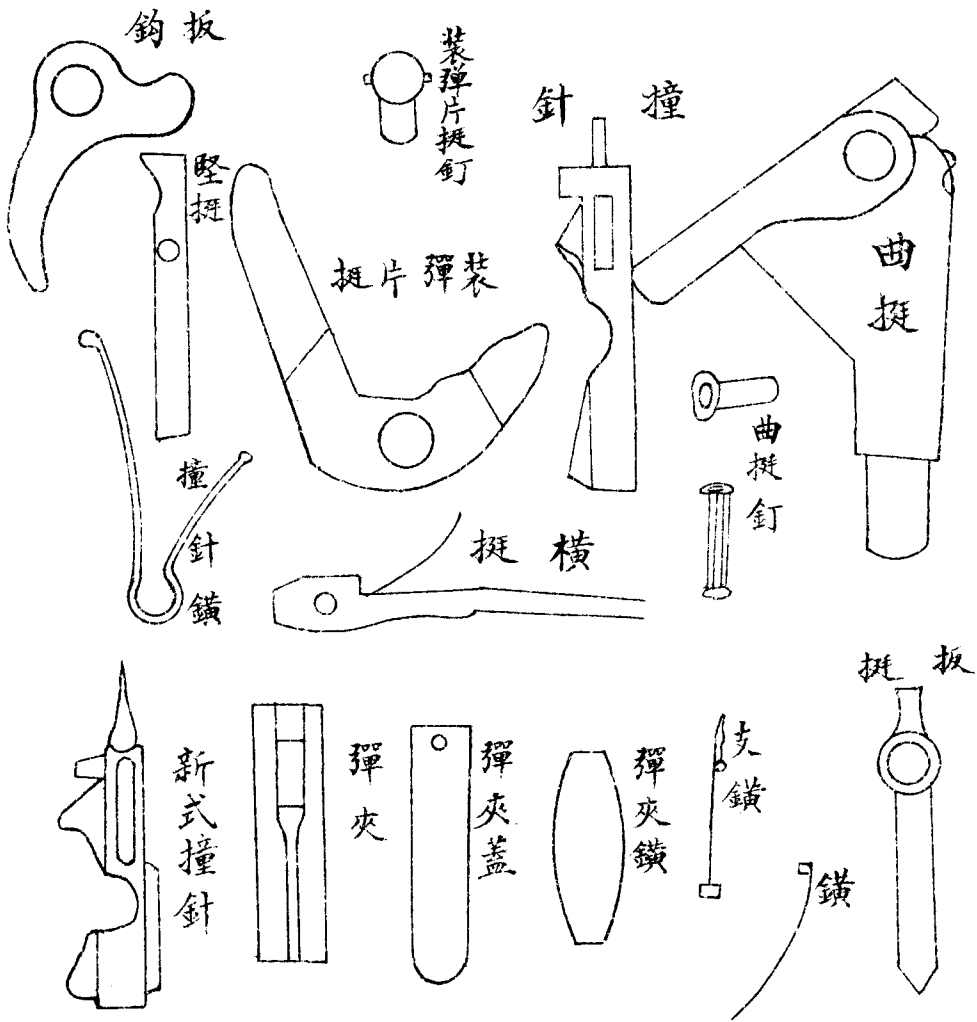
- A 前足
- B 前掌
- C 駐爪
- D 架頭
- E 起落機
- F 架身
- E 起落機轉輪
- G 備用機閘盒

第 二 十 二 圖
三 足 架 俯 視 形



- S 坐板
- P 榴板笋
- И 中脐管
- M 管枪笋
- L 後足
- K 肘座
- J 卡鎖
- I 无寶螺絲
- H 横移機

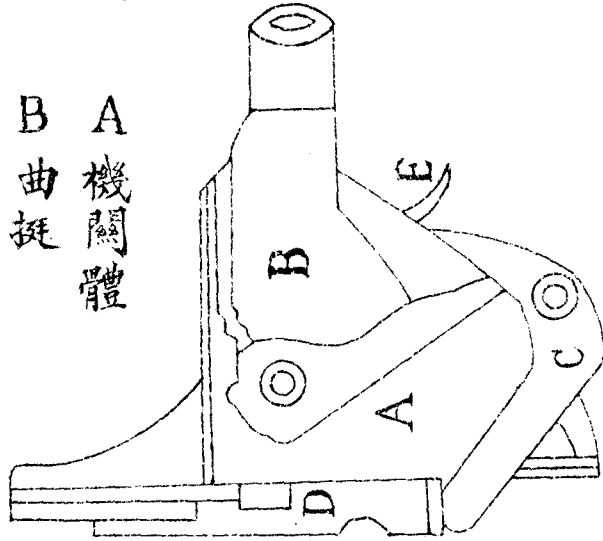
第十二圖 機關之零件圖



圖二十二第

視側關機

- A 機關體
- B 曲挺
- C 裝彈片挺
- D 裝彈片
- E 扳鈎

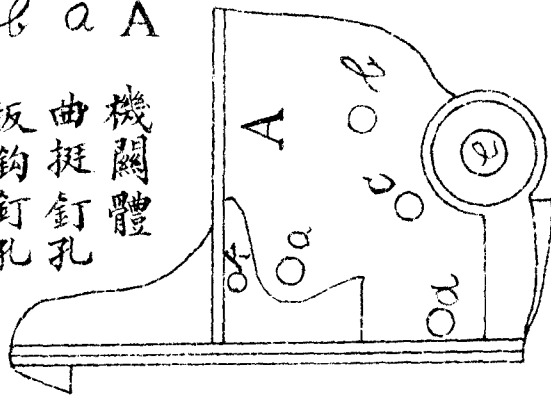


圖三十二第

體關機

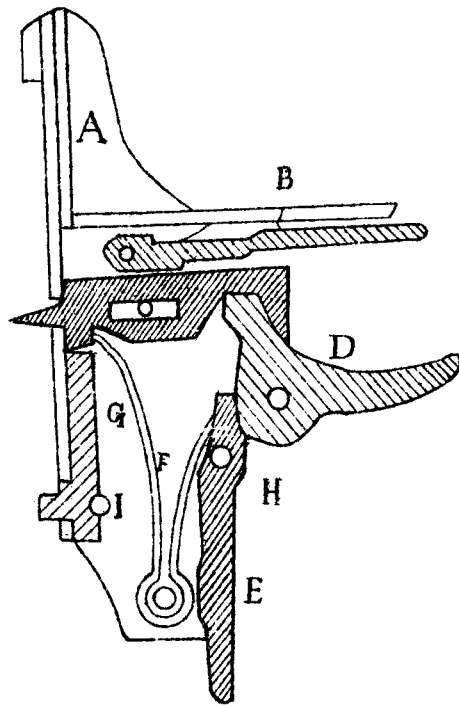
- l e d c b a A

- A 機關體
- a 曲挺釘孔
- b 扳鈎釘孔
- c 扳挺釘孔
- d 堅挺釘孔
- e 裝彈片挺銷釘孔
- l 橫挺釘孔



圖四十二第

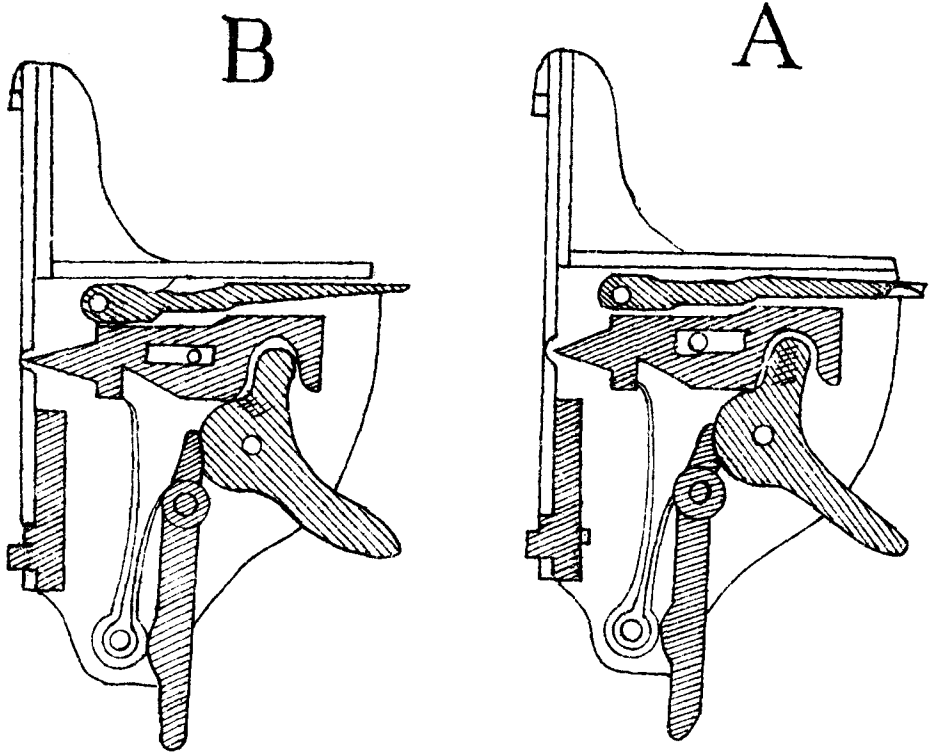
狀之後發擊閘機



縱断面

- A 機閘體
- B 鑽挺及曲鑽
- C 撞針
- D 扳鉤
- E 扳挺
- F 撞針鑽
- G 豎挺
- H 扳挺制管
- I 豎挺銷釘

圖五十二第
面斷縱關機



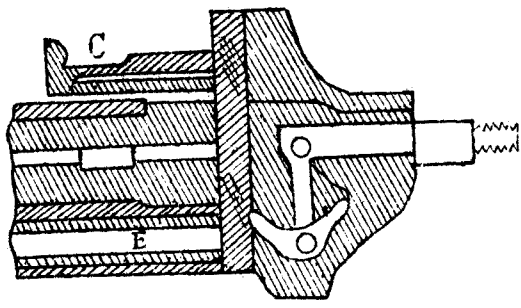
B 撞針發動
時之形狀

A 撞針控制
後方安全
裝置之形
狀

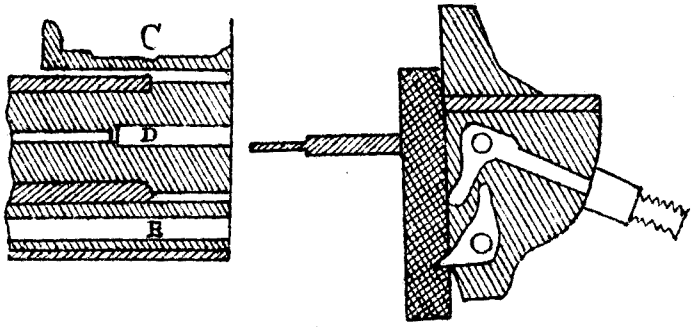
第二十二圖
裝退子彈圖一

A 機關
B 裝彈片
C 彈匣
D 槍身管
E 退子管

此圖表示
第一彈在彈匣
內為裝彈片
夾住。

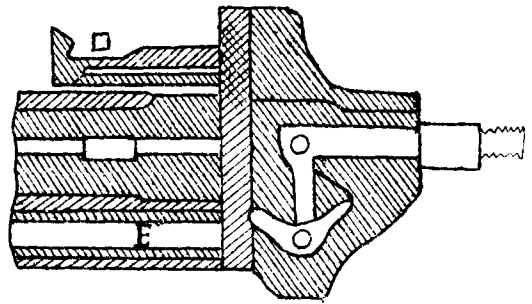


第二十二圖
裝退子彈圖二



此圖表示
裝彈片落下
第一彈與槍
管相對之形
狀

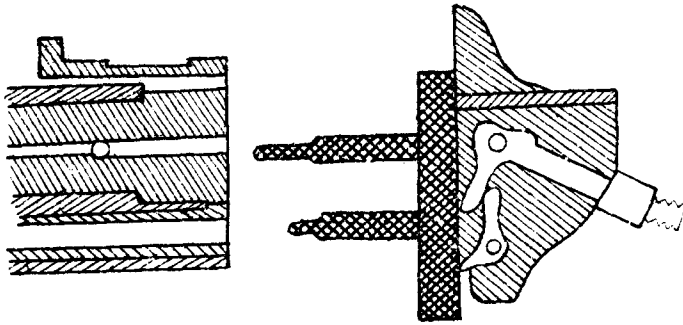
第二十七圖
裝退彈子三圖



此圖表示

裝彈片將第一彈送入槍膛內又夾住第二彈如是裝彈片次第降井即可連續發射

第二十八圖
裝退彈子四圖

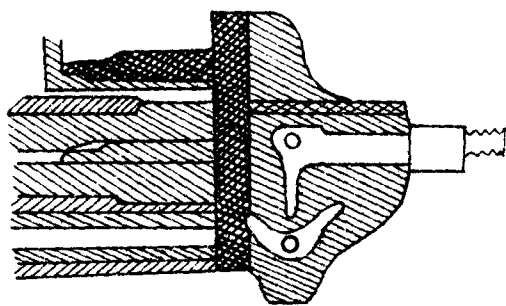


此圖表示

裝彈片又落下第二彈並同時將第一藥筒滑下
第二彈與槍膛相對
第一藥筒為其支鏢夾住俾與退子管相對

圖九十二第

五圖彈子退裝



此圖表示

裝彈片又向上

遂將第二彈送入

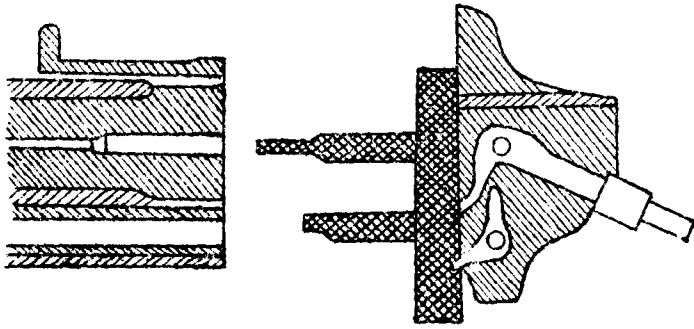
槍膛內並將第一

藥筒同時送入

退子管內而裝彈

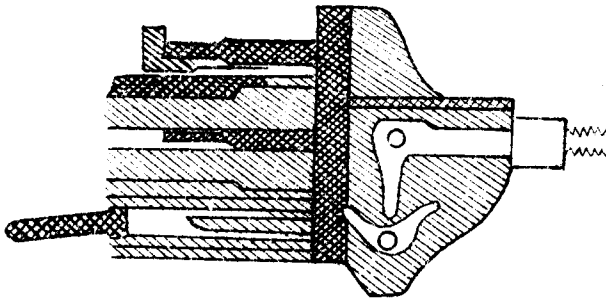
片又夾住第三彈

第三十圖
裝退子彈圖六



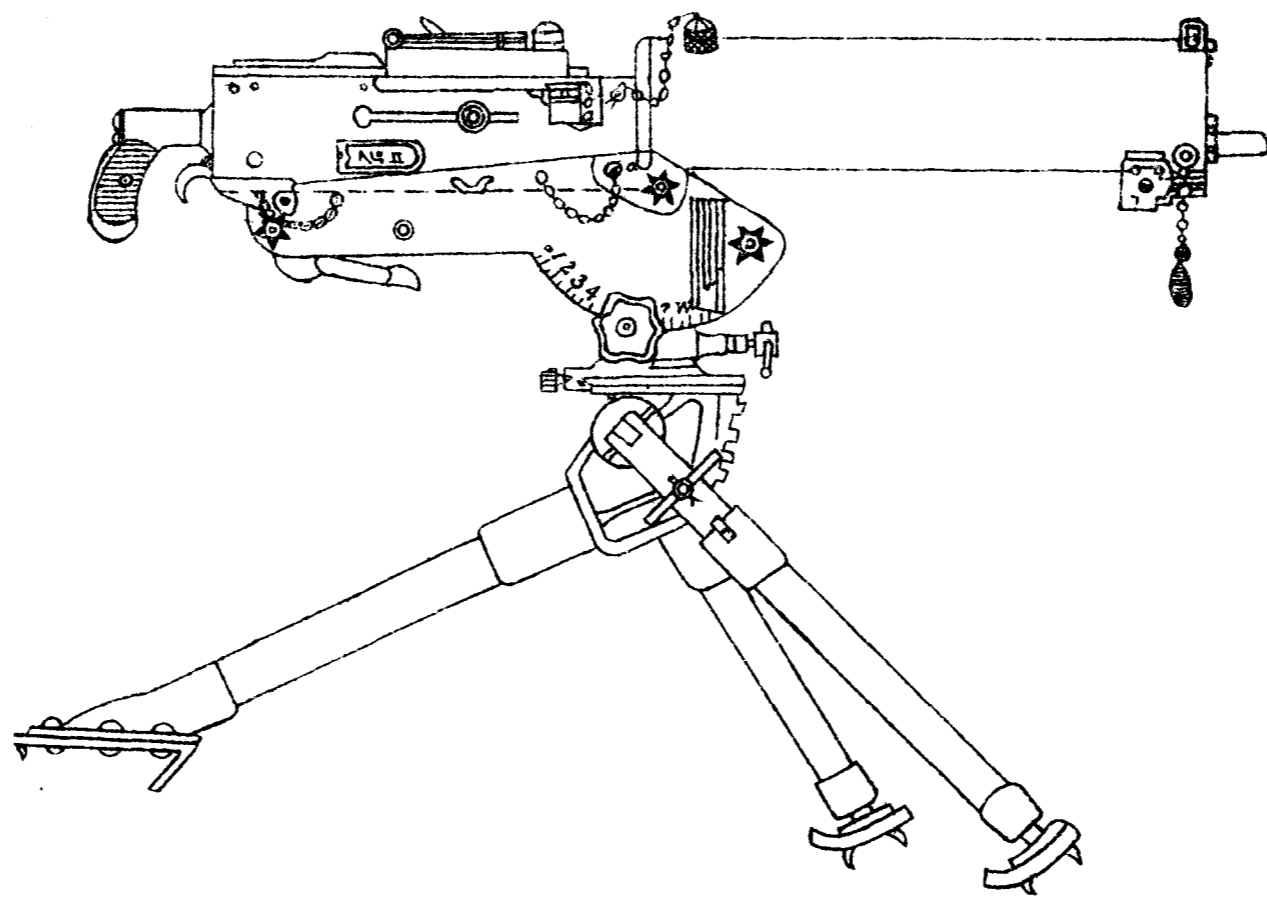
此圖表示
裝彈片又落下第三彈
並將第二藥筒滑下
此時第一藥筒尚在退
子管內第三彈則與槍
膛相對第二彈筒即為
支鎖夾住與退子管相
對

第十三圖
裝退子彈圖七

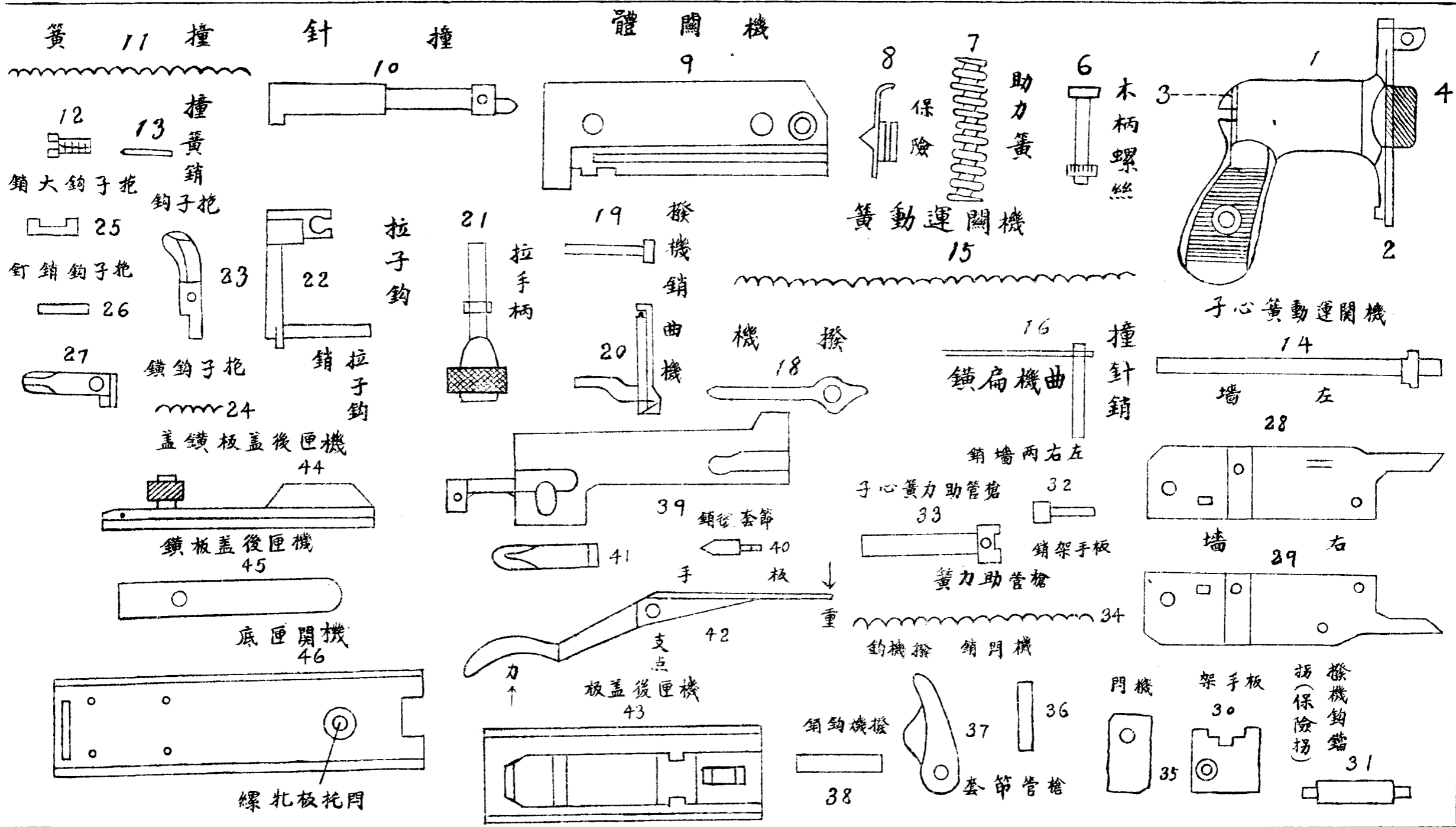


此圖表示
裝彈片又向上
遂將第三彈送入槍膛內
第二藥筒送入退子管內
而第一藥筒即為第二
藥筒撞出是時
裝彈片又夾住
第四彈

式圖槍全機關節三十新式 第三十二號

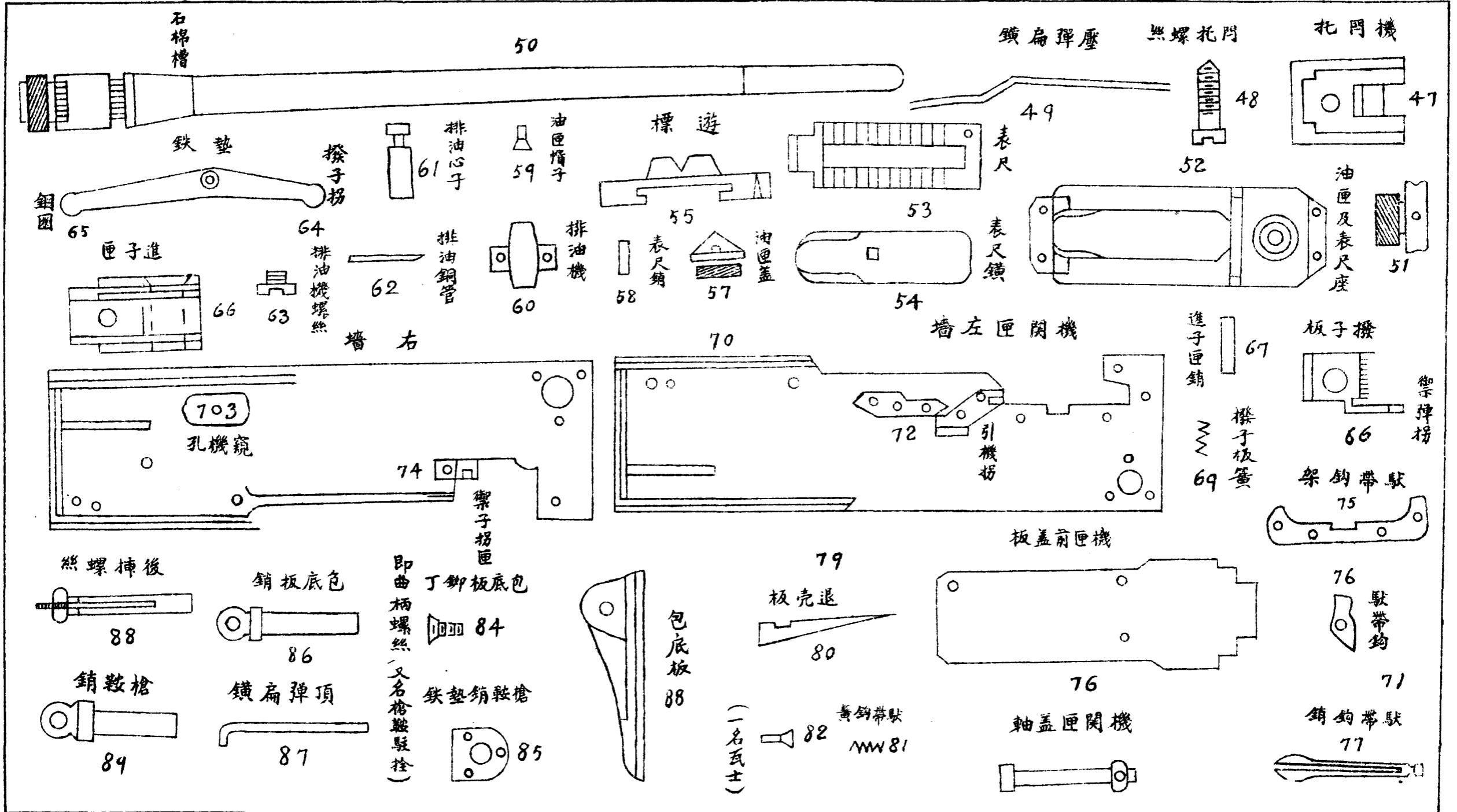


新式三十節機關槍全槍零件圖式

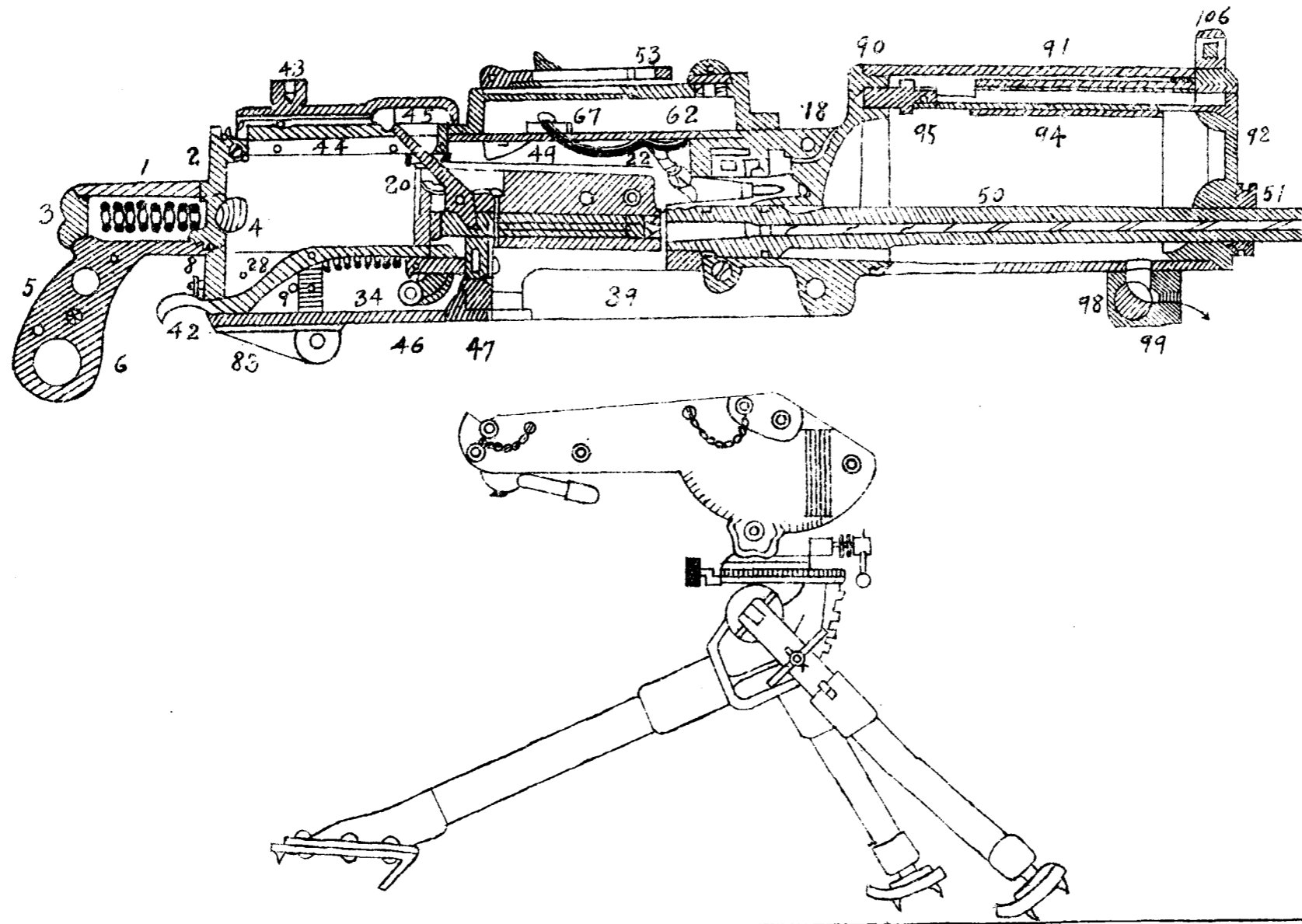


第三十四圖

新式三十節機關槍全槍零件圖式



圖五十三第 新式三十節機關槍剖面圖式





A541 212 0016 82798

中華民國二十三年五月印行

參合德式修正機關槍教練之研究

(定價大洋六角)

版權所有

總發行所
分發行所

| | | | | |
|-------|-------|-------|-------|-------|
| 編者 | 著者 | 出版者 | 發行者 | 印刷者 |
| 軍用圖書社 | 軍用圖書社 | 軍用圖書社 | 軍用圖書社 | 軍用圖書社 |

南京國府路

軍用圖書社

電報掛號 〇九五六號

上海南京開封
武昌南昌重慶
長沙南甯廣州

軍用圖書社

電話 二二六二九

