

$\tan 2A$ 及 $\tan \frac{A}{2}$ ノ値ヲ求ム

2. ABC 三角形ニ於テ角 B, C = 對スル邊ヲ b, c トスレバ

$$\tan \frac{1}{2} (B-C) = \frac{b-c}{b+c} \cot \frac{A}{2} \quad \text{ヲ證セヨ}$$

● 國語作文

左ノ題ニ就キ字數八百字以内普通文語體ノ文ヲ作ルベシ

成功ノ秘訣

● 漢文解釋

一、左ノ熟語ニ字音ヲ附シ解釋スベシ

- (1) 黜陟
- (2) 跋涉

- (3) 覆載
- (4) 傾覆

二、左ノ四字ノ字音ヲ附シ字義ヲ區別シ、解釋スベシ

- (1) 微
- (2) 微
- (2) 微
- (4) 微

三、左ノ文章ニ送假名ヲ附シ其意義ヲ解釋スベシ

吳呂蒙隨ニ姊夫鄧南擊賊。時年十六。呵叱而前。當不能禁。歸言於母。曰。貧賤難可居。設有功富貴可致。

● 國語解釋

- 一、寢殿。 落首。 心劣りす。 ことごとし。 なかなか。
- 二、天地とたちわかればはじめありてはてなきものや葦原の國

三、やそちあまり三とせの春秋いたづらにて過ぎぬる事を思へばいと悲しくたましく人と生れたる思ひ出にうき世のかたみにすばかりの事なくてやみなむ悲しさに髪をとり心をそめて僅に姿ばかりは道に入りぬれど心はたゞそのかみに變る事なきぞわびしきや

●國語文法

一、スベテノ過去ノ助動詞ノ活用ヲ示セ

第一活用	第二活用	第三活用	第四活用	第五活用	第六活用

二、左ノ傍線ヲ施セルヤヲ説明セヨ

(イ) 何くれといどむことに勝ちたるぞうれしきや

(ロ) かくいいたづらに老い果てむとは思ひかけきや

(ハ) 知らずさるためしいにしへにありきや否やを

三、左ノ文中ニ誤謬アラバ之ヲ正シ且ツソノ理由ヲ述ベヨ

天下の學生をして親しくかゝる大家の教を受けるの機會を得せしむるをうれば如何ばかりの奨勵とやなるべき

●英語解釋

1. No matter how strong may be the power of the glass, the stars appear always as points, though when seen in this way they appear more brilliant.

2. When people say money is to be got here and money is to be got there, take no notice; mind your own business; stay where you are; and secure all you can get, without stirring.
3. It is idleness that creates impossibilities; and where men care not do a thing, they shelter themselves under a persuasion that it can not be done.

● 英語文法

1. Give the feminine of each of the following nouns:—

(a) son.....	(b) nephew.....
(c) master.....	(d) lad.....
(e) carl.....	
2. Correct errors in the following sentences:—
 - (a) The wind destroyed many houses beside the corn growing on the island.
 - (b) How do you think of this book of mine?
 - (c) If he had died, what would be become about me?
3. Combine the simple sentences into one complex sentence:—
 He will not go home. He declared this to be his intention.

● 國文英譯

- 一、今朝僕は彼の男を訪問したら、昨日東日へ出立したと聞いて甚だ失望した。
- 二、あの男は何か悪い事をしたに相違ない。
- 三、過日君と一緒に神戸まで行つたあの外國人は英國人でしたか。

●化學

百六

- 一、硝酸ノ製造法性質及用途ヲ記セ
- 二、米ヨリ酒及醋ヲ造ルトキニ起ル化學變化ヲ記セ
- 三、氣體ノ分子量ト氣化シ難キ物質ノ分子量トヲ知ル方法一ヲ記セ

●物理

- 一、長サ 100 「メートル」ノ斜面アリ水平面ト 30 度ノ角ヲナス初速度ナキ物體方面ノ上端ヨリ滑リ下端ニ達スルトキハ其速度ハ幾何ナルカ但シ斜面ニハ摩擦ナク且ツ空氣ノ抵抗ハナキモノトス
- 二、水ノ氣化熱ガ「グラム」ニツキ 539 「カロリー」ナリトハ如何ナル意義ナルカ

溫度 100 ノ水 50 「グラム」中ニ 100 ノ水蒸氣幾「グラム」ヲ入ルレバ水ノ溫度ガ 51 ト成ルカ

- 三、 50 「センチメートル」隔テ、甲乙ナル凸「レンズ」アリ甲ノ焦點ニ一物體ヲ直立スルトキニソノ「レンズ」ニ依リテ生ズル像ノ位置及ビ實物ト像トノ大サノ比ヲ求メヨ

但シ甲乙ノ焦點距離ハ夫々 20 「センチメートル」及ビ 30 「センチメートル」ナリ

- 四、外抵抗 15 「オーム」ノ導線ニ 0.5 「アンペア」ノ電流ヲ生ズルニハ電動力 1.8 「ボルト」内抵抗 1.5 「オーム」ノ電池幾個ヲ用フレバ可ナルカ

●地理

- 一、本邦ノ火山ヲ記セ
- 二、滿洲ノ略圖ヲ描キ長白山脈、興安嶺、松花江、遼河、奉天府、撫順、鳳凰城、旅順口、及ビ營口ノ位置並ニ東清鐵道ノ線路ヲ示セ
- 三、次ノ地名ニ就キテ知ル所ヲ記セ
 - (イ) グリニツチ Greenwich
 - (ロ) リオン Lyons
 - (ハ) シカゴ Chicago
 - (ニ) アンデス山脈 Andes
 - (ホ) ミシシッピ河 Mississippi
 - (ヘ) 戈壁沙漠

●歴史

- 一、徳川幕府ノ官制ヲ問フ
- 二、十九世紀ニ於ケルどいつ帝國建設ノ始末ヲ記セ
- 三、次ノ人名及事項ニ就キテ知ルトコロヲ記セ
 - (イ) グレゴリオ七世 (Gregory VII)
 - (ロ) 朱熹
 - (ハ) Renaissance (學藝復古、文藝復興)
 - (ニ) 戈登 (Gordon)
 - (ホ) 朝鮮甲申(明治十七年)ノ變

第四高等學校

●算術

- 一、或金額ヲ折半シテ兄弟二人ノ學資ニ支出スレバ兄ハ三ケ年弟ハ四ケ年ヲ支フベシト云フ若シ全額ヲ以テ兩人ノ學資ヲ支辨スレバ何ケ年ヲ支フベキカ
- 二、或物品ヲ製造元ハ二割ノ利ニテ問屋ニ卸シ問屋ハ一割ノ利ニテ小賣商ニ卸シ小賣商ハ一割五分ノ利ニテコレヲ賣ルトスレバ小賣商ガ二百二十七圓七十錢ニテ賣ル品物ノ製造元ヨリ問屋ニ卸ス直段ハ何程ナルカ

●代數

一、次ノ式ヲ簡單ニスベシ

$$(yz + zx + xy) \left(\frac{1}{x} + \frac{1}{y} + \frac{1}{z} \right) - xyz \left(\frac{1}{x^2} + \frac{1}{y^2} + \frac{1}{z^2} \right)$$

- 二、急行列車ハ午後一時ニ甲驛ヲ發シ乙驛ニ向ヒ普通列車ハ午前十一時四十五分ニ乙驛ヲ發シ甲驛ニ向ヒ午後六時ニ急行列車ハ乙驛ニ普通列車ハ甲驛ニ着セリ然ラバ第何時ニ於テ兩列車摺違ヒシヤ
- 三、一平面上ニ十個ノ點アリ其五個ハ同一直線上ニアレトモ其他ノ點ハ何レノ三ツヲ取リテモ同一直線上ニアラザルモノトス今此等ノ中ニツツ、結付クレバ幾ツノ異ナレル直線ヲ得ルカ

●幾何

1. 三角形 ABC ノ邊 O ノ中央點ヲ D トシ角 ADB, ADC ノ二等分線

ガ邊 AB, AC ニ出會フ點ヲ夫々ニ H, E トスレバ直線 HE ハ邊 BC
ニ平行ナルコトヲ證セヨ

2. 圓ニ内接スル四邊形ノ直對スルニ邊ニテ包ム矩形ノ面積ノ和ハ
ニツノ對角線ニテ包ム矩形ノ面積ニ等シキコトヲ證セ
3. 正四面體ノ一ツノ稜ノ長サガ六寸ナルトキ其體積ヲ求ム但シ立
方寸以下ニ位ヲテ算スベシ

●國文英譯

- 一、明日午後參上對したいですが御在宅でせうか
- 二、東京で御目にかゝつてからかれこれ二年たちました
- 三、年を取るほど人はますます「智識と經驗」を得るものです

●英語解釋

1. I took a plain but clean and light summer dress and put it on ; it
seemed no clothes had ever so well become me.
2. He was kind and hard-working, patient in trouble, and ever ready to
share the little he had with the poor.
3. The cause we are engaged in is so just and righteous that we must
try to rise superior to every obstacle in its support.

●三角法

一、次ノ恒同式ヲ證明セヨ

$$\frac{1 + \sin A - \cos A}{1 + \sin A + \cos A} = \tan \frac{A}{2}$$

二、三角形ABCニ於テ $A=45^\circ$, $B=105^\circ$ 及ビ $A+B=C$ ナルトキハ邊BC及ビCAノ長如何
但シ根式ニテ答フヘシ

●國語文法

一、左ノ文ヨリ動詞形容詞及ビ助動詞ヲ摘出シ且ツ各ノ語尾活用ヲ示セ

湯本といふ所に泊りたるに山風烈しくおとづれ谷川高く咽びて夜半の夢すばく破れぬ

二、(イ)ヲ受身(所相)ノ文ニ、(ロ)ヲ使役文ニ變ゼヨ

(イ) 強盜山中にて旅人を襲ふ

(ロ) 生徒日々課業を教師に受く

三、左ノ文中ニ誤謬アラバ之ヲ正シ且ツ簡明ニ其ノ理由ヲ説ケ

(イ) 無用の事には關係せまじきものなり

(ロ) もし明日雨降れども彼は歸國すべし

四、左ノ漢字ニ國訓ノ假名ヲ附セヨ

水 泡 扇 幸 男

●國語作文

我が前途

注意

字數ハ八百字以内答
案ハ縦書スベシ

●漢文解釋

一、左ノ語ニ字音ヲ附スベシ

喟然

忖度

掣肘

肯繁

恬嬉

二、左ノ文ノ意義ヲ解釋スベシ(送り假名返リ點ヲ要セズ)

(イ) 富貴不歸故郷。如衣繡夜行耳。

(ロ) 賢而多財。則損其志。愚而多財。則益其過

三、左ノ文ヲ假名交リ文ニ書キ改ムベシ(解釋ヲ要セズ)

上嘗問侍臣。創業守成孰難。玄齡曰。草昧之初。群雄並起。角力而後
臣レ之。創業難矣。魏徵曰。自古帝王。莫レ不得レ之於艱難。失レ之於安
逸。守成難矣。上曰。玄齡與レ吾共取レ天下。出レ百死。得レ一生。故知レ創
業之難。徵與レ吾共安レ天下。常恐レ嬌奢生レ於富貴。禍亂生レ於所レ忽。故
知レ守成之難。然創業之難往矣。守成之難。方與レ諸公レ慎レ之。

● 國語解釋

一、左ノ文字の區別を例を擧げて示せ

(侍) 待

(密) 蜜

(抵) 低

(末) 未

(瓜) 瓜

二、左ノ語の意義を説明すべし

知音

前裁

堪能

宿世

よろぼふ

いきまゝ

こちたし

三、なにすとしもなく明かし暮らしつゝ、生ける限りの世をつくしてい
たづらに苔の下にはてなんはいとくちをしういふかひなかるべき事
と思ふにもよろづにいたり少くつたなき身にしあれば何事をしいで
ゝかは世の人にもかすまへられなかん後の世に朽ちせぬ名をだに留
めましといとゞ人に似ぬ愚さゝへとりそへてぞ悲しく心うかりける

(右解釋)

●歴史

- 一、維新ノ原因ヲ述ベヨ
- 二、唐太宗ノ事蹟ヲ述ベヨ
- 三、下ノ事項ニツキ知ル所ヲ記セ
 - (甲) 班田收授
 - (乙) 朱印船
 - (丙) 徳政
- 四、下ノ事項ニツキ知ル所ヲ記セ
 - (甲) ペルダン條約 (Treaty of Verdum)
 - (乙) ライン同盟 (Confederation of the Rhine)
 - (丙) 大憲章 (Magna Charta)

●地理

- 一、下ノ國々ノ首都ヲ記セ

但シ「ローマ」字ニテ點線ノ上ニ書スベシ

オランダ	ブカレスト
シヤム	ペグニヤ
マニラ	ワシントン
- 二、バルカン半島ノ位置及ビ國名ヲ記セ
- 三、黒湖 親湖 對島海流 マキシコ灣流 (Gulf Stream) ニツキ知ル所ヲ記セ

●物理

- 一、比重0.7ナル一貫目ノ木片ヲ水中ニ押シ沈ムルニ幾何ノ力ヲ要ス

ルカ

- 二、飽和蒸氣トハ何ゾ
- 三、近視ノ人凹れんずノ眼鏡ヲ用フルトキハ遠キ物體ヲ見ルコトヲ得
是何ノ故ゾ
- 四、地球磁氣ノ方位角及伏角トハ何ゾ

●化學

- 一、氣體反應ノ定律ヲ説明セヨ
- 二、砒素ノ檢出法如何
- 三、漂白粉ノ製法性質及ビ効用ヲ問フ
(方式程ヲ使用シテ化學變化ヲ顯セ)

第五高等學校 (八月舉行)

●算術

- 一、甲乙二ツノ齒車アリテ互ニ嚙ミ合ヘリ甲ノ齒數七十二ニシテ其回轉二十四ナルトキ乙ハ六十四ノ回轉ヲナセリト云フ乙ノ齒數ヲ問フ
- 二、年六十圓ノ利益配當ヲ得ベキ見込ノ株券アリ毎年十二月末ニ一回ノ利益配當ヲナス今七月一日此株券ヲ買收シテ年五分ノ利ヲ得ントス買收價額如何

●代額

- 一、ミガ正ノ整數ナルトキ $1 - (3 + 3^2 + 3^3 + \dots + 3^n)$ ニテ整除シ得ルコトヲ證セヨ

二、次ノ聯立方程式ヲ解ケ

$$y - (20 - x^2)^{\frac{1}{2}} = (y^2 - x^2)^{\frac{1}{2}}$$

$$3(20 - x^2)^{\frac{1}{2}} = 2(y^2 - x^2)^{\frac{1}{2}}$$

(A トハ Δ ノ平方根ノ内正ナルモノヲ表ハスモノトス)

●幾何

1. O ヲ三角形 ABC ノ名頂點ヨリ對邊ヘ引ケル垂線ノ交點トス AO 線(或ハ AO 線ノ延長)ガ外接圓ニ出合フ點ヲ D トスレバ OD ハ BC 邊ニヨリテ二等分セラレ、コトヲ證明セヨ
2. 正四面體ノ對邊ハ互ニ垂直ナルコトヲ證セヨ

●三角法

一、次ノ恒等式ヲ證セヨ

$$\cos A + \cos(120^\circ - A) + \cos(120^\circ + A) = 0$$

二、 $\tan 15^\circ = \frac{1}{\sqrt{3}}$ ヲ知リテ $\tan 75^\circ$ ヲ求ム

●國語文法

- 一、左ノ文章中ヨリ活用語ヲ指摘シテ一々其ノ活用ヲ表示スベシ
かれは貧困なりしかども先輩の同情を得てつひに成功せり
- 二、左ノ施線ノ語ニ就イテ夫々意義ノ異同ヲ述ベヨ
(イ) いざ行かむ いざ知らず
(ロ) 霞か雲かはた雪か あしくはたあらざりけり
- 三、左ノ字ニ振假名ヲ附ケテ文法上ノ説明ヲ加ヘヨ

こゝに來なば こゝに來な こゝに來し時

四、理由ヲ附シテ左ノ文中ノ誤謬ヲ正セ

(イ) とやせんかくやすべしと案じわづらう

(ロ) 試験を終ればひとまづ歸らむ

●漢文解釋

一、左ノ語句ヲ解釋セヨ

(一) 龜鑑 (二) 熱中 (三) 蛇足

(四) 輦轂之下 (五) 修飾邊幅

二、左ノ文章ニ送假名ヲ附ケ且其ノ意義ヲ解釋ヒヨ

秋九月司馬光卒。光病革。諄々語如夢中。皆朝廷天下事也。贈太師溫

國公。諡文正。京師人爲之罷市往弔。四方皆畫像以祀。光自言吾無過人者、但平生所爲未嘗有不可對人言者耳。

●作文

學生ノ本分

(八百字以内トス)

●物理

一、吸揚「ポンプ」にて揚げ得る水の大凡の高さを尺にて算出せよ

二、溫度と熱との削を明かにせよ

三、凸「レンズ」に由りて生ずる物體の像に二種あることを圖解し物體像及び「レンズ」の位置の關係を明示せよ

但し圖解のみにて可なり

四、電磁石を應用したる器械の名二三を擧げ其の應用の要點を記せ

●化學

一、硫酸(分子式 SO_3H_2) 十四ぐらむが完全二中和スルニ要スル苛性加里(分子式 HOK)ハ幾ぐらむナルカ



(イ) 濃硫酸ニ銅屑ヲ投ジテ熱シナバ如何ナル物質ヲ生ズルカ

(ロ) 金鹽(金ノ化合物)ノ水溶液ニ亞鉛屑ヲ投ジ置カバ如何ナル變化起ルカ

三、次ノ物質ニツキテ知ル所ヲ記セ

(イ) 木精 $\text{CH}_3(\text{OH})$

(ロ) ぐりせろる(又ハぐりせりん) $\text{C}_6\text{H}_5(\text{OH})_3$

●歴史

一、弘安ノ役ニ就テ記セ

二、下ノ事項ニツキ知ル所ヲ記セ

(イ) 五條ノ御誓文 (ロ) 羅馬法王

三、下ノ土地ニツキ知ル所ヲ記セ

(イ) 長安 (ロ) フィラデルフィア (Philadelphia)

四、下ノ人々ニツキ知ル所ヲ記セ

(イ) 北島親房 (ロ) 王安石

(ハ) シェクスピア (Shakespeare)

●地理

- 一、我本州ノ開港場ヲ列舉シ各其所屬ノ府縣ヲ記セ
- 二、門司ヨリ出發シ世界一周スルニハ如何ナル航路及鐵道ニヨルヲ便利トスルカ

三、下ノ地名ニツキ知ル所ヲ記セ

- (イ) 馬公(媽宮) (ロ) コルサコフ (Korsakov) (大泊)
- (ハ) 旭川 (ニ) 漢口 (ホ) 膠洲灣
- (ク) ライン (Rhine, Rhein) (ト) モロッコ (Morocco)
- (チ) グリニッチ (Greenwich) (リ) カリフォルニア (California)

●英文解釋

- 1. Be careful not to interrupt another when he is speaking; hear him out, and you will understand him the better, and you will be able to give the better answer.
- 2. If you are slow and cannot help it, try to be "slow and sure", as the old saying tell us. Look at that snail on the wall, See how it is; and yet, if you watch it, you will see that it will get to the top in time.

●國文英譯

- 一、彼ハ何處の人ですか
- 二、私は往いて彼の人に直に歸つて來る様申しませう
- 三、一昨夜熊本より三里の村に火事がありました家が十五軒全焼いた

●英語文法

1. Show by examples the different uses of the word "that."
2. Tell the part of speech of the word "before" in the following sentences :—
 - (1) He was seen here before.
 - (2) I was here before him.
 - (3) He went away before I did.
3. Correct the errors in the following sentence :—
 - (1) I am fond this five-years-old horse.
 - (2) If he had looked me, I would spoke to him.
 - (3) As sun have set, we had better started for the home.

4. Fill the blanks in the following sentences :—

The ostrich is—largest bird—the world, being quite seven feet—height. Its wings, are not large—to fly—, but its legs are—long and of —strength, that the ostrich can run more quickly—the fleetest horse.

四拾年度第一、二、三、四、五、六、七、八 高等學校入學試驗問題

(七月舉行)

●英文和譯

1. When a boy does wrong and then tells a lie to conceal it, he not only commits a sin, but he is a great coward also.
2. Newton began to think how and why it was, that, when the stem broke, the apple fell to the ground.
3. Never, perhaps, have triumph and lamentation been so strangely intermingled. Astonishment and admiration at the splendid victory, with sorrow for the loss of the gallant victor (General Wolfe, filled every breast. Throughout all the land were illuminations and

public rejoicings, except in the little village of westerbarr, where wolfe was born, and where his widowed mother now mourned her only child.

●英語文法

1. Give the plural of each of the following nouns :—
(1) Negro..... (2) Life.....
(3) Mouse..... (4) foot-man.....
2. Correct the errors, if any, in the following sentences :—
(1) I went you to clearly understand how I am sorry about you.
(2) Two nations, when one makes war on the other, it is sometimes difficult to tell, where the blame lies.

3. Expand each of the following simple sentences into a complex one :—

(1) He is generally believed to have died of poison.

(2) Milton was the greatest poet in King Charles's reign.

●和文英譯

- 一、君は御友達の中で誰が一番好きですか
- 二、私は英語を五年間勉強しましたが彼人のやうに面白いとは思ひませぬ
- 三、自分は十日も待つて居たのに彼人は遂に來なかつた

●英語書取

We can let | other people know | what we are thinking of | in

various ways | besides telling them | in words. | One way is | by making signs, | as when we shake our heads | instead of saying "no." | Deaf and dumb people | talk together | in this way, | and so do people | who do not understand | each other's language.

●獨語解釋

- 1. Der rechtschaffene Mann lässt und gibt jedem das Seinige und schätzt vor Allen ein gutes Gewissen vor Gott und vor den Menschen.
- 2. Drei Freunde hatten sich wechselseitig gelobt dass sie einander in allen Tagen und Nöten des Lebens mit solcher Anbopferung unterstützen wollten, als wenn sie drei nur eine einzige person wären.
- 3. Alle gesitteten Völker haben das Gefühl gehabt, dass Alter Ehrfurcht

verdiene ; aber die Spartaner haben, so wie in manchen andern Tugenden, so auch in dieser, alle Völker übertroffen.

4. Zwei Herren, befragt Gaben zu sammeln für die Armen, und sie zu verteilen, kamen zu einer alten Frau, um sie einzuschreiben unter die Unglichen, welche Anspruch hatten auf die öffentliche Wohltätigkeit.

● 獨語文法

Berichtige die folgenden Sätze :

- (1). Hier warte ich Sie, bis kommen wieder zurück.
(2). Jedes Morgens pflegt meiner Vater spazieren gehen.
(3). Ein strömendes Regen und ein heftiger Donnern haben unser Spiel untergebrochen.

- (4). Während dem Winter dürft man an solchem Weiter nicht ohne seinen Überrock ansehen.

● 國文獨譯

- 一、國許から父が出て参りましたので一所に三度程博覽會を見物いたしました
二、試験が済みましたら何處かの海岸へ海水浴に出かける積りです
三、此字書はあまり高價で如何に買ひ度も買へませぬ

● 獨語書取

Archimedes war | ein berühmter Mathematiker. | Bei der Einnahme seiner Vaterstadt | er das Schreien und toten | in den Strassen nicht

horte. | Ruhig blieb er | von seinen | in den Sand gezeichneten | Figuren
sitzen sitzen. | Zu einem römischen Soldaten, | der ihn töten wollte, |
sagte er nur : | „ Verdirb mir | meine Reise nicht ! ”

● 國文佛釋

- 一、彼の聲デアルト見エテ幾等呼ビテモ答ヘマセヌ
- 二、コンハ小刀デ切リタノカ缺デ切リタノカ分リマセヌ
- 三、夏季休業中ハ書生ノ在京スルモノ少ク大抵皆歸省致シマヌ

● 佛語解釋

1. Leo paraissent ne parvien dront jamais à se faire par donner leur
defant, qu'on qu'ils puissent dire pour s'excuser.

2. La profession d'agriculteur que Haurais désiré qu'il embrassât ne lui
a point (convenu).
3. La vertu se fait d'autant plus révéler, qu'elle se montre plus simple,
plus modeste.
4. Frante d'avoir su choisir des gens de bien qui conduisissent mes affaires,
je cro rais qu'il n'y en avait point sur la terre.
5. Je crois même que vous devez prendre garde à ne laisser jamais
devenir la vintrop commun dans votre pays.

● 佛語文法

Corriger sil g a lien, dans les phrases suivantes, on les compléter.

- (1) Tres sommes qu e nouslui avons dû autrefois, nous, les lui avons payé

il y a déjà longtemps.

(2) Veney me voir avant que je partir.

(2) L' Americain Franklin fut un savant.....nous devons l'invention duparotounerre.

(4) Toutes les roses ont leur épines ; si nous.....enlevions, peut-être perd raient elles quelque chose de leur grace.

(5) Les, deux haïese entre.....nousmarchions étaientont couvertes des fleurs.

●算術

一、某地ニ於ケル某年ノ麥作ハ前年ニ比シ二分減平年ニ比シ九分二厘增收ノ見込ナリト云フ前年ハ平年ニ比シテ何程ノ增收ナリシカ

二、 $\sqrt{\frac{22}{7}}$ ノ平方根ヲ求ム

但シ小數第四位マデ求メ以下ヲ四捨五入セヨ

●代數

二、一哩(即チ五千二百八十呎)ノ競争ニ於テ甲ハ乙ニ $\frac{30}{100}$ 秒勝ツ若シ甲ニ200呎ノ「ハンデカッブ」ヲ附スルトキハ(競争ヲ始ムル前ニ甲ヲ平發點ヨリ100呎後方ニ置クコト)甲ハ $\frac{30}{50}$ 呎負クルト云フ甲乙各一哩ヲ走ル時間如何

二、若シ $a(x+y) = b(x+y) = c(x+y)$ ナルトキハ $\frac{a}{b}$ ノ比如何

又 $\frac{y-z}{a(b-c)} = \frac{z-x}{b(c-a)} = \frac{x-y}{c(a-b)}$ ナルコトヲ證明スベシ

●幾何

- 一、圓ニ内接スル四邊形ノ對角線ガ直角ニ交ルトキ此交點ヲ過ギ一邊ニ垂直ニ引ケル直線ハ其ノ對邊ノ中點ヲ過グルコトヲ證明セヨ
- 二、四面體ニ於テドレナリトモ三ツノ面ノ面積ノ和ハ他ノ一ツノ面ノ面積ヨリ大ナルコトヲ證明セヨ

●三角法

- 一、圓形ノ一池アリ地上ノ一點ヨリ此池ヲ挾ム 90° ノ角ニシテ其點ヨリ池邊ニ到ル最近距離 15 間ナリ此池ノ直經幾間ナルカ

二、次ノ恒等式ヲ證明セヨ

$$2\{\sin(30^\circ+x) + \cos(60^\circ+x)\}^2 - \{\cos(45^\circ-x) - \sin(45^\circ-x)\}^2 = 2\cos 2x.$$

●物理

- 一、重力ノ強サハ場所ニヨリテ異ナルニ拘ラズ同一物體ヲ天秤ニテ秤量シタル結果ハ何處ニ於テモ差異ナキハ何故カ
 - 二、「スペクトル」分析ノ原理ヲ説明セヨ
 - 三、溫度 17°C ノ水 3 「キログラム」ニ 100°C ノ水蒸氣幾「グラム」ヲ混合スレバ 37°C ノ水ヲ得ベキカ
- 但シ 100°C ニ於ケル水ノ氣化熱(蒸發熱)ハ「グラム」ニ付 539 「グラムカロリー」トス

四、導體ノ觸部ニ於ケル電氣抵抗ガ或事情ノ爲メニ著シク變化スルコトノ實地應用ノ例ヲ舉ゲヨ

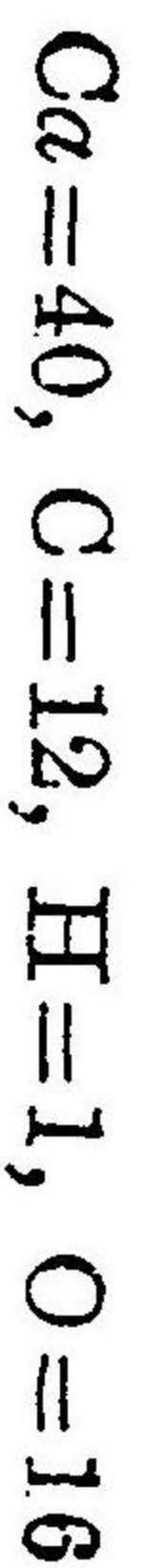
●化學

一、鹽素ヲ製スル實驗ヲ述ベヨ

二、下ノ語ヲ各一例ヲ舉ゲテ説明セヨ

(イ) 潮解 (ロ) 蒸溜 (ハ) 酸化 (ニ) 還元

三、炭化かるしうむ ぐらむヲ水ニ投ヂテ得ラル、あせちれん瓦
斯ハ標準状態ニテ幾りつとるナルカ



●國語解釋

一、世の人のことわざ萬に様々なれど時に背き折にめはでつきくし
からざらむはいみじきふしなりともいかで心ゆくわざなるべき

二、今の心にて思へば古へは萬に事からずあかぬこと多かりけんされど其の世にはさはおぼえずやありけん今より後また物の多くよきが出で來ん世には今をもしか思ふべけれど今の人事たらずとは覺えぬがごとし

三、左記各項ノ語句ノ意義ヲ各問題ノ下ニ解釋スベシ

(イ) ふさはし (ロ) 時めく (ハ) をさく

(ニ) 會釋 (ホ) 依估

●國語文法

一、左ノ詞ノ活用ヲ示セ

似る 沈む(自動詞)

沈む(他動詞)

絶ゆ

報ゆ

ず ぬ(終止の形)

同じ

深し

二、左ノ文中ヨリ副詞ヲ摘出シ且ツ其ノ副詞ハ何レノ語ヲ修飾(限定)セルカヲ告ゲヨ

ほとくと折々叩く水雞の聞いとあはれに聞ゆ

三、左ノ文中に誤謬アラバ之ヲ正シ且ツ簡單ニ其理ヲ説ケ

(イ) 此の品に手を解れるべからず

(ロ) 任重ふして負擔に堪えず

●漢文

一、左ノ語句を解釋セヨ

(イ) 籠顔

(ロ) 竹帛

(ハ) 隔靴搔痒

(ニ) 騎虎之勢

(ホ) 勿以善小而不爲

二、左ノ文章ニ送假名ヲ附ケ且其意義ヲセヨ

古之名將、必出於奇然後能勝、然非審於爲計者、不能出奇、奇左速、速在果、此天下偉男子之所爲、非拘牽常算之士可到也、

●國語作文

我が希望 (字数ハ八百以内トス)

●歴史

- 一、廢藩置縣ノ顛末ヲ述ベヨ
- 二、下ノ事項ニツキ知ル所ヲ記セ
(イ) 征夷大將軍 (ロ) モンロー (Monroe) 主義
- 三、下ノ土地ニツキ知ル所ヲ記セ
(イ) 香港 (ロ) モスクワ、又ハモスコウ (Moskva, Moscow)
- 四、下ノ人々ニツキ知ル所ヲ記セ
(イ) リシユリエー (Richelieu) (ロ) 鄭成功

三十九年度高等學校大學豫科
入學者選抜試驗

(七月施行)

●英語解釋

注意 (答案ハ横書スベシ)

1. You might as well advise me to give up my fortune as my argument.
2. A man who has received a kindness cannot be too grateful for it.
3. We ought not to look back unless it is to derive useful lessons from past errors and for the purpose of profiting by dear-bought experience.
4. He proposed that each should take it in turn to provide amusement for the others by telling, as best he could, some history, true or

otherwise.

● 國語英譯

- 一、アノカタノ不注意ナノニ主人モ細君モ驚イタ様デス
- 二、佐藤君ハ自分ノ室ニ誰ヲモ入レタガリマセン
- 三、若イ時ニ勉強シナカタノヲ悔ユル人ガ澤山アリマス

● 英語文法

- 1. Correct the errors, if any, in the following sentence :—
 - (a) The flowers smell very sweetly.
 - (b) He has left here, before I went to see him.
 - (c) Had he studied more carefully, he will have succeeded.
- 2. Insert suitable simple prepositions :—

- (a) I have been invited ----- Mr. B. ----- dinner.
- (b) It is very kind ----- you to help me.

● 獨語文法

- 1. Berichtige die folgenden Sätze :
 - (a) Deine Briefe sind uns nun so willkommen, je bessere Nachrichten sie bringt.
 - (b) Luther setzte das Bibel ins deutsche über.
 - (c) Durch das unauhörliche Schwanken des Schiffes meine Mutter wurde schon in ersten Tage der Seereise krank.
- 2. Übertrage die folgenden Sätze in die indirekte Rede :
 - Er fragte mich : „ Ist Ihr Bruder zu Hause ? “ Ich erwiderte : „ Wissen Sie nicht, dass er krank ist ? “

3. Teile nach Sprach- und Sprechsilben :

- (a) Hachachtung
- (b) darum
- (c) Acker
- (d) wachsen

● 國文獨譯

- 一、今年ハ頻リニ火事ヤ地震ガアツテ氣味ノ悪イ年デス
- 二、日露戦争ノ御隠デ日本モ第一等國ノ仲間入りガ出來マシタ
- 三、朝起キテカラ冷水浴ヲ行ヒ朝飯ヲ濟マス迄ニハ半時間以上カ、リ
マス

● 獨語解釋

- 1. Wo immer dieser Brief dich auf deiner Reise antreffen may, er bringe dir tausend Grüße aus der Heimat, von allen deinen Freunden.
- 2. Es gibt Gegenden hin und wieder, wo die Männer und Tüingfinge im ganzen recht gesund und stark ansehen, wie es bei guter Arbeit und einbacher Rahrung möglich und zu erwarten ist.
- 3. Finem Herrn konnte sein Bedienter manchmal gar nichts recht machen, und muszte vieles entgelten, woran er unschuldig war, wie es oft geht.
- 4. In einem wohlbestallten Acker, in einem gut eingerichteten Gewerbe ist viel Gold verborgen, und eine fleiszige Hand weisz es zu finden, und ein ruhiges Herz dazu und ein gutes Gewissenglänzt auch nicht, und ist noch mehr als Goldes wert.

●佛語解釋

1. Quelque grandes qu'aient été ces fatigues, il n'y a pas succombé.
2. Dit-il oublier tout ce que j'ai fait pour lui, je ne regretterai jamais de lui avoir été utile.
3. A quoi vous servira vous de l'esprit, si vous ne l'employez pas et que vous ne l'appliquez pas ?
4. (E que vous semez dans votre jeunesse, vous le récolterez dans votre vieillesse.
5. Tant s'en fait qu'il loy ceusente, qu'au contraire il fera tout pour l'empêcher.

●國文佛譯

(國文獨譯ニ同シ)

●佛國文法

下文ノ誤謬ヲ訂正スヘシ

1. La lionne est fort et courageux comme le lion.
2. De tons les plaisir e'être ceux du coeur que je préfère.
3. On m'a dit que vous voudrez visiter nos ami avec nous. Lequel ?
4. Lesgneures qui se sont fait jusqu'à ce jour n'avaient point ce caractère de ferocité.

●算術

一、甲乙丙三人池ノ周圍ヲ散歩スルニ甲ハ八分乙ハ十二、丙ハ十六分

ニテ一周スト云フ今三人同時ニ此池ノ周圍ノ一點ヲ出發シ上記ノ速
サニテ池ヲ廻ルトシ再ビ出發點ニ於テ三人一處ニナルマデノ時間ヲ
問フ

二、甲ナル人二千圓ノ資金ヲ以テ或ル商業ヲ開始シタリ乙ハ三箇月經
過ノ後三千圓丙ハソノ後更ニ三箇月經過ノ後四千五百圓ノ資金ヲ出
シテ甲ト共同シテ同業ニ從事シタルニ創業ヨリ一箇年ノ後二千五百
圓ノ純益ヲ得タリ此内二割五分ヲ積立金トシ殘額ヲ出金額及投資ノ
期間ニ應ジテ三人ニテ分配セントス各人ノ所得ヲ求ム

●代 數

$$1. \frac{21\sqrt{15} + 8}{51\sqrt{15}} + \frac{81\sqrt{3} - 61\sqrt{5}}{51\sqrt{5}} \text{ヲ最簡形ニ化セヨ}$$

二、次ノ所立方程式ヲ解ケ

$$x^2y + y^2x = 30 \quad \vee \quad \frac{1}{x} + \frac{1}{y} = \frac{5}{6}$$

●幾 何

一、ABCヲ圓ニ内接スル正三角形トシCヲ弧BCノ上ニアル任意ノ
點トスルトキハ

$$PC = PB + BC \text{ナルコトヲ證明セヨ}$$

二、相交ハラザル二直線ニ出會ヒ且双方ニ垂直ナル直線ヲ引ケ

●三角法

一、直立セル一塔アリ其ノ底ヲ通ズル水平面上ノ一點ニテ其ノ頂ヲ見

レバ仰角 $32^{\circ}27'$ ナリ此點ヨリ塔ニ向ツテ同平面上尙 100 尺ヲ進ミタル點ニテ頂ヲ見レバ仰角 45° ナリ此半面上塔ノ高サ幾尺ナルカ

但シ $\tan 32^{\circ}20' = 0.6330$, $\tan 32^{\circ}30' = 0.6371$ ナリトス

$$\text{二、} \cos A = \frac{\cos B - b}{1 - b \cos B} \quad \text{ナルトキ}$$

$$\tan \frac{A}{2} = \sqrt{\frac{1 + \frac{b}{a} \tan \frac{B}{2}}{1 - \frac{b}{a} \tan \frac{B}{2}}} \quad \text{ナルコトヲ證明セヨ}$$

●化學

一、大氣中ニ碳酸瓦斯ノ存スルコトヲ證シ且ツ其ノ存在ト動植物生育トノ關係ヲ述ベヨ

二、以下ノ場合ニ生ズル化學的變化ヲ述ベヨ

(イ) 硫酸銅ノ溶液ニ電流ヲ通ズルトキ

(ロ) 醋酸鉛ノ溶液ニ亞鉛ヲ入レ直クトキ

(ハ) 硫酸ニ鹽化ばりうむノ溶液ヲ加フルトキ

三、 10% ノ硫酸 1000 ぐらむヲ亞鉛ニ作用セシメテ發生スル水素瓦斯ハ幾ぐらむナルカ又其ノ標準狀態ニ於ケル瓦斯體積ハ幾リーとるナルカ

$$H=1, \quad O=16, \quad S=32.$$

●廠史

- 一、徳川幕府ノ制度ヲ問フ
- 二、普佛戰爭

三、左ノ地及ビ人ニ關スル事蹟ヲ記セ

(イ) 鎌倉

(ロ) 林則徐

(ハ) メツテルニヒ (Metternich)

四、左ノ事項ヲ問フ

(イ) 記録所

(ロ) 道敎

(ハ) コーラン (Koran)

● 漢文解釋

(注意) 答案ハ縦書スベシ

一ノ(一)(二)(三)(四)ノ答案ハ各問題ノ下ニ記
スベシ

一、左ノ語句ヲ解釋セヨ特ニ(五)ノ問題ハ送假名ヲ附ケ(イ)(ロ)ノ意
義ノ區別ヲ明瞭ニ記スルヲ要ス

(一) 嚙矢

(二) 反目

(三) 出藍

(四) 腓肉之嘆

(五) (イ) 風采不_レ甚揚

(ロ) 風采甚不_レ揚

二、左ノ文章ニ送假名ヲ附ケ且其ノ意義ヲ解釋セヨ

天下之學者孰不_レ欲_二一蹴而造_三聖人人域_一然及_二其不_レ成也_一、求_二一言之
幾_二乎道_一而不_レ可_レ得也、千金之子可_二以貧_レ人可_二以富_レ人非_二天之所_レ
與關以_二貧_レ人富_レ人之權_一求_二一言之幾_二乎道_一不_レ可_レ得也

●國語作文

(注意) 字數ハ八百以内トス答案ハ縦書スベシ

成功

●國語文法

一、左ノ文中ヨリ活用スル品詞ヲ擇ビテ一々ソノ語尾ノ變化ヲ示セ
名を外山といふ正木のかづら跡をうづめり谷繁けれど西は晴れたり
觀念の更り無きにしもあらず

二、左ノ文中傍線ヲ施セル部分ヲ説明セヨ

今日行かすば約束を守らぬになりぬべしとて雨ををかして出て行きぬ

三、左ノ三語ノ意義ヲ説明セヨ

散れば 散りなば 散りたりせば

四、左ノ文ニ誤謬アラバ訂正セヨ説明ヲ要セス

(イ) 苟も國家をして泰山の安きにおかむと欲せば國民たるもの豈
自ら奮はざるべけむや

(ロ) 人約束を違ふ時は信用を失ふべし

●國語解釋

一、高氏關東の催促にて都へうち立ちし時うしろめたく二心あるまじ

き由おろかならず誓言の文をしおきてけれど底の心やいかいあらんとかく聞ゆるすちもありけり

二、此公のかしこきあたりの御覺殊にめでたかりしは世の人の知る所なるが大君の御爲とならば吾をおきて人はあらじと思ひたまひる隠さぬ明き心の深かりしは是ぞ君臣水魚と申し奉るべき

三、左記各項ノ語句ノ意義ヲ各問題ノ下ニ解釋スベシ

(イ) 儲の君

(ロ) 権規

(ハ) 口さがなし

(ニ) 心もとなし

(ホ) はぐゝむ

(ヘ) さするふ

●植物

一、被子植物ノ二大別ヲ何ト云フカノ其例各三ヲ列記セヨ

二、菓木ヲ移植スルニ其ノ枝葉ヲ切り約ムルヲ例トス生理上如何ナ理ルニヨルカ簡單ニ説明セヨ

三、食用トナルベキ根莖塊莖球莖及ビ鱗莖ノ例各一ヲ舉ゲヨ

四、菊科植物ノ花ノ構造ヲ説明スベキ略圖ヲ描キ其ノ諸部ニ名稱ヲ附

記セヨ

高等學校受験提要終リ

附

大學學生生活

一、赤門

電車を本郷四丁目にのり捨て、北へ行く事約一丁、其處に宏壯なる朱ぬりの大門がある。昔時加賀侯の御門であつて、今尙は當時の形をそのまゝ存しておるのだ。大學の南門で、毎年これがため修繕する費用は可なりの巨額を要するそうである。大學出身者を赤門出と云ふは此門のある所以だ。赤門を入つて、前面にあるは醫科大學。左方に途を折ればそこには法文科、及工科の大伽藍、裏手には昔乍らのおもかけを、御殿の池に寫して鬱蒼たる老木晝尙暗く、池畔の風景實に掬すべきものがある。御殿は今日、教授會談所となり、前に運動場を控へ、後方は即ち池を望む。夏深き時、閑佳なる池畔は幽翠涼を容れて冥想に

耽るを得、秋は夕日に映ゆる紅葉水に映りて美觀を添へる。更に白雪紛々として樹木を覆ふの時、白銀の世界は玲瓏浮世を外の想がある。池の北方に眞四角の建物は理科で、運動場の裏手は即ち大學病院である。運動場には常にラケットの響賑々しく、學生のテニクルのを見るであらふ。

二、五分科大學

『工科、理科、醫科、法文科。五つに分れし大學は、』と兒童の唱歌に東京名所の一として歌はれておるもの、是れ即ち帝國大學の大建物である。巍然として聳ゆる五分科大學は、葦つらねて本郷の空を摩し、最高學村として、天下の注目を集むる學園は、粒よりの學生を此處に

率ひ來て、尙三年から四年半迄の研究を授ける。五分科大學は此廣大なる昔の加賀邸内に根城を構へて、各専門の奥義を授けるのである。大學々制組織、所謂大學一覽と云ふべきものは、既に各書舖に發賣されておるから茲には述べぬ。此篇では、單に各科の特徴、學生々活の一般を觀察したまゝを記すに止める。

●**醫科**、醫科大學は無緑坂口の鐵門をくゞり、大學醫院より、西、赤門に至る廣大なる面積を占め、四萬坪に近いと稱せられておる。醫科大學々生の組織する鐵門俱樂部は、此鐵門あるがため。故に醫科をば一名鐵門とも云ふておる。すでに、千三百餘人の學士を出し、七百以上の學生を有す、卒業後は病院醫、開業醫等になるのが多い。教授は刀圭社會の精英を抜いて、集めた人々であるが、いづれも學生の氣嫌を

取るやうに、お手やはらかに教へる。由來、ハイカラの醫科であるから、さ程苦しまない學科の序では、従つて身のまはりを飾る暇があると或悪口屋が云つてゐる。試験は二年に一回宛、四年半の最長年月を経なければ、醫學士にはなれない。

『襟にMの字ひからかし。ノート片手に』云々の俗歌や、『忘れしやんすな聴診器』の早歌は皆此鐵門學生を中心にして歌つたものと云ふ。眞か偽か。何れにしても醫學士の卵は風采も好いものらしい。嘗て一高卒業生謝恩會に、舍監殿が、『大學生になつた後も、一高の儘にありたきもの、チツクや香水で身を固めるとは、咄々怪事——』と云ふ意味の演舌に對して、第一に反對したのは鐵門生。曰く『吾々は蠻から卒業後のお役が務りませぬ故、忍んで學生時代から練習するのだ』

と答へた由、併し實地研究に念が入りすぎて身を過らば、實に學界の恨事である。醫者の不養生はお手前もの、藥でも愈らぬと見える。

●法科 醫科を藪竹製造所、一名通人大學と悪口すれば、法科は、ノート製造所、タイプライター主義、とも稱すべきである。高等學校時代に於て最も活動するは法科であつた。然るに大學に來ると、第一にイヂメられるのは筆記である。意地悪の教授は、急速力で、シャべる。學生はノート製造に忙殺され、一年の終りには筆記は積んで、本箱を埋める。従つて試験勉強には著しき精力を要する事となる。柳の芽の萌出づる前には、すでに準備に取かゝらねばならぬ。とは、法科大學のモットーである。全然暗記の試験では無くして、精力と體力の競争である。如何に、勉強に浮身をやつしても、最後の勝利はエチルギ

の強い人が多くを占める。故に六月の試験に間に合はなくなれば、追試験(九月)にするものが殆んど半數であつた。彼等は、神經衰弱なる一枚の診断書に試験延期願を出して、二ヶ月間の苦熱を厭はず、ノト繰りに費すのである。然し今年よりは、追試験科目は一割引と云ふ恐ろしい宣告を與へられた。けれども追試の勢は爲めに半數位の割引恐怖者を減じたに過ぎぬ。依然として、夏休みを利用する連中が少くない。併も問題は單に二三の問題で運命を決めるのだから、青くなつて勉強せざるを得ない。あゝ、法科の試験は禍なる哉だ。

理科 第一理科の建物からして四角い眞面目なもの。所謂浮世とは何處か、我等は宇宙を友として想を八荒に放つてるのだから、俗界の虫ケラなどは、目にも映らぬ、とは流石、夫の井戸に陥つてクタバツた

様なノホ、ン氣質の天文學者の鼻意氣である。尤も數學、星學、地質論理、物理科、動物、植物科、の八つに分れてゐて試験の難易、教授の良否、少しづつ違ふ。理科の教授は學者連であるから、従つて理科生も何處となく學者らしい眞面目な態度を實現(?)するのであらふ。

異彩を放てるは、人類學の教室で、地球上代表物一堂に集り、棚には各人種の頭蓋骨、纒々として横はる。三更人靜つて後、彼等靈あらば定めし、人類博士の月且などしてゐるかも知れない。

理科教室の南、運動場側の通路にそふて、奇妙な建物が即、耐震家屋である。地震學教室と共に他に見るを得ざるものだ。森川町の大通りに、電車の設敷なきは、此建物内の研究に影響するからであるそう

●工科 正門を入つて直ちに左方に分岐する途の彼方を見れば、ローマンチックの大建築が昔西洋の王宮でもある様な壯麗な赤白の練瓦と妙な石で築き上げられたもの、之れ即ち工科大学である。年限は三箇年科は随分と數分れておる内 土木、電氣、造船、探鑛、冶金、機械等其重なるものである。而して工科は各分科大学中で一番若い様だ。卅八年より四十年迄の卒業生年齢平均表を見ると、工科は二十五年九ヶ月即ち數八年にしても二十六で學士様だ。あまり試験に苦しめられず、卒業後もスグ、金になるところからして才子肌も自然多い様だ、●文科 大學正門を前に、近く相對してるのは即ち文科である。史學、英文、哲學、倫理、言語社會等の内にも又又小分けのが科澤山ある、文士の卵、哲學者等概して冥想の人物な丈け其行動もキワドク吾人の

眼に映らぬ。

併し今の有様は、各教授が自己の權力を擴大する事や、子分を作ることのみ考へて、氣に入らぬ奴は秀才でも洋行させぬなど、偏狭な御意を遊ばす、かう極められては、兎角發展も覺束ない。文科はやはり飽く迄文科 文は分に通ず だ。

三、駒場

△駒場を出で、二十年、今ちやテキサス大地主、秋や小鹿の鳴く頃は、黄金の波が九万町。

△アリナレ河は幾千里、岸をたして畫くらき、森の木魂に響くのは日本男子が斧の音。

△見わたす限り白雲の。アルゼンチンの大原野、わしの牧場は恥かしや、僅か羊が五万頭。

こゝに掲げたのは、目下駒場の農科大学で、大流行の俗歌である。青山の電車の終點から行く事数町、中澁谷より右に折れて、春ならば陽炎の立つ道——秋ならば、薄の招ぐ道をドコ迄でも真直に、突きあつた所に建てられてあるのだ。

面積約十九万坪、其廣き事は法、文、醫、理、工を合せた本郷大學でさへ遠く及ばぬ所。小山あり、養魚池あり、牧場あり、温室あり、其他農藝に關する、あらゆる設備は整へられて、篤學の士を待つて居るのだ。

世人は、一口に駒場の書生さんと云へど、先づ角帽の大學部と、丸

帽の實科とある事を、知らねばならぬ。次に、大學部は人員二百八十人で、農學科、農藝化學科、林學科、獸醫學科の四科に分れ、實科は三百人弱、大學部に比してたゞ農藝化學科の無いのと、高等學校を修業する必要がないから、三年間で一人前になれると云ふ點が違ふを頭に入れて欲しい。教授には擔任の農政は、チットモやらずに、出鱈目を講義してゐる和田垣法學博士、出來ぬ答案にはマイナスをつけて置いて、次回の得點から差引くと云ふ石川千代松博士、滑稽百出の本田林學博士、新發明に苦心せる三村鐘三郎學士を始めとして多士濟々幹部の人々には、校内に官舎を設けて、置いてあるさうな。

帝國大學も昔、大學南校時代と稱した時代には、寄宿舍を設けたものだが、今は無い。たゞ駒場大學にあるばかりなのだ。

左様建つたのは、明治十五年頃、『駒場の異人館』と俗稱せられて、わざ／＼見物に來た者があつた位。しかし、盛者必衰の理はこゝにも洩れずして、さしもの異人館も寄る年浪を拒ぎ得ず、辛うじて命脈を維持してゐる。

寮は五棟に別れ、生徒寮と呼ぶは大學生、第一より第四までは實科生が入つてゐる。自修室と云は十八疊位の間定員五人、高机と椅子を無造作に置き、下駄箱と本箱とが隣りあつてゐるなど、頗る奇觀、寢室は一高式の万年床、但し、蒲團は時々干す様だ。食料は六圓で安いが其代り人間の食ふべきものでない。

労働して腹の減る彼等だからこそ食べるのだと、轉た感心に堪えぬ舎費は僅かに七十錢。それで夜は古風なランプが點き、冬は部屋の中

で肌をぬぐ事が出来る程にストーブが焚けるとは、流石に官立の有難い所なむめり。

勉強したい奴は無暗にやる。遊び好きは馬鹿に遊ぶ。菓子食いたくなれば、小使室から、五厘の大福や、三つ一錢の最中を五錢も買つて來て、番茶を呑んで、太平滿腹を歌うのが關の山。同じ大學生でも市中のものゝ如く、卒業後、父家のお婿さんにならうとか、局長の御機嫌をとつて洋行さして貰はうとか云ふ、ケチな野心が無いだけに、無邪氣で暢氣だ。何しろ學校の万事が大陸的なのだから、學生もさうなつて仕舞ふ。『浮世は假りの宿り』と云ふが、こゝに來つて特に其感を強うす。要するに、飽くまで、田舎武士的で、間の抜けた様な、抜けぬ様な、奥底の知れぬ人物が居るらしい。

學生はすでにかくの如く放膽である。暢氣である、併し、一つ苦しみがある。即ち、**實習**——語を換ふれば、百姓や木こりの眞似事だ。

一週の授業時間三十五時間の内十五時間は實習であつて、汚ない作業服に着かへ、農科は田畑を耕やし、林科は材木、苗の植付をやる。夏は日に焼けるやら。冬は手が凍えるやら、どうした因果で、こんな憂い目を見るのやら、是れも唯故と、大きな男が、汗と共に涙したくなることもある。けれども、艱難は人を壁にす。この辛抱が出来ぬ様な、骨なしは、共に談ずるに足らぬ輩。駒場建兒から除名すべしだと故參は息まいてゐる。

楽しみは何？ 實習終つて湯に入り、大食した後、窓に倚つて雑談するがよいと云ふ男もあらう。月 大空に横はつて、万物 皆な一つ光

りに包まるゝ夜を、校内を微吟してあるくに在りと、田園詩人を氣取るもあらう。それよりは早起して、冷水浴一番の後 軟草の白露、踏みしだいで、家畜病院に、病獸を訪ひ、温室のあたりに、白花研を遊ぶを賞し更に丘に上つて、瞳々と東の空を昇る、朝暎に對して深呼吸をする時にありと主張する朝おき三文の徳的論者もあらう。實に駒場は別世界である。

四、官學と私學

官學と私學、此聲は佛教と耶蘇教と云ふ風にも聞える。南朝と北朝と云ふ風にも響く。併し學問は天下の公器で、一黨流、一私人の私すべきものでない。

官學の特質は學生の粒が揃つてゐる點である。例ば軌道を運行する群星宿の如く、その速度と行くべき先は定まつてゐる。私學で著しい現象は學生の才學が不同で、玉石混淆なる一事である。而も石多くして玉の少なき、往々經營者の嘆息する所となる。併し凡を抜き軌道を逸したる彗星的人物があつて怪光を放つ折もある。マルデ親の横腹を食破つて出やうとする蝮の子だ。少し物騒ではあるが、社會の單調と寂寞を打破するのはこの人物をさし惜てないのだ。

官學生は温帶地方に呼吸する動植物の様だ。日の光、雨露の恵み、食ふべきものには事缺かぬ。従つて馬鹿に巨大なものはない代り極端に矮少なものもない。私學生は熱帶又は寒帶の動植物に喩へる事が出來やう、總身に智慧が廻り兼ねる象の如き男あれば、樹の上から下ゆく

人を狙ふ大蛇の様な奴も居る。恐れを知らぬ獅子的の漢、天に宣戰するが如く聳える巨木不逞の輩、骨を扶る冷い風の吹く處動植物も跡を絶つたと思はれる雪の中に、屍でこそあれ巨大なるマンモス獸が隠れてゐる。多くは極端から極端である。

ノート製造は官學だけだ。私立は學問が自由でめい／＼特色を發揮してゐる。もし官學が私學の長所に眞似するならば鳩の心に蛇の敏捷を兼ねたものであらう。

一體、帝國大學は、學術の蘊奥を究める目的の外に政府の爲め良い手足となる人材を作るが暗黙の附帯條件である。されば、政府の中軸たるべき官職は學士に多く占められ、同じ文官試験に及第しても私立學校の徒は恐ろしき内規と云ふものに支へられて或る程度迄より進まれ

ぬ。論より證據。各縣の知事は、追々秀才學士の領する所となりつゝ、あるではないか。

故に吾人は主張する。中學生諸君は先づ大學のツマらなさ加減を知悉せよと、されど同時に私學は官吏として立つには官學の捷徑に一歩を譲らなければならぬ。又之と反して官學は民間にあつて活動するには前者の反對である事も承知せねばならぬ。嚙喰う蟲もある世の中故、事情に明るければ、何處に向ふも自由也。只大學の特質を知らず官學に投じ、後日の失望を招ぐ事なからん爲爲め、一言述べておく次第である。

五、角帽

仰も角帽なるものは學生の品格と威嚴とを保つために作られたもの所謂「スクエヤーハット、エンド、ガウン」が大學の正装であるのだ。

併し是は繁文縟禮の英國や、ヤンキー氣質の米國に流行してゐるもので、學術の府たる獨乙では、反て正帽なんか無いのである。

吾が帝國大學では彼の角帽を參考として帝大式のものを作つた。それは明治十九年の頃林權助、石橋思案兩氏外十數名が制定委員だつたさうだ。幸にも此新型帽は天下學生社會羨望の中心となり、私立でも大學と云へば同じく帽を用ゐる事となつた。吾人は世人がこれに相當の敬意を拂ふのを見ると共に、學生其者は宛も之を王冠の如く、心得る不届者がある「虚飾」「空威張」は學生の最大禁物である。

苟くも中等教育を受けたものは誰しも覺えがあらう。あの時分には

大學が馬鹿に有難かつたものだ。されど聞いて百文、見て十文とやら
 中學生が想像する様に皆なが皆な氣の利いた男でなくて、玉石混合――
 一それも石の方が大部分を占む――勿論天才も秀才も居る。現に吾輩
 は『あゝ好漢、願くば健全なれ』と心筋かに祈る様な好大學生を持つ
 事を喜ぶ。併し多數は息をする字引、道樂をする解剖書。帝國大學が
 城壁を高ふして、他校とあまり交はらぬのも、ボロを出すまいと云ふ
 下心もあるであらう。

六、卒業式

暑い日光の中を靜かに物を思ひつゝ、本郷の通りを進んで行くと、
 新らしい練瓦の櫓壁は長く森川町の風景を添へて、正門には大國旗が

ゆるやかに眞夏の風に翻つておる。板橋通ひのが夕馬車が土煙り立て
 ゝ走る。二頭の疥せ馬は馭者の呉れる一鞭に喘ぎ乍らも躍るやうに馳
 せ出した。丁度此日は一高の受験日として南より北より向陵の時計臺さ
 して、突進する學生は繁く此森川町の一角を往來する。見よ!!! 彼の
 人間の行列を。壯なる哉、偉なる哉、抑々此蜿蜒たる受験者の長さ連
 續は何物をか意味する。

見よ、本郷の大通りの左右の人道を埋むる者を。角帽制服に身を固
 めて、今や大學の卒業式に赴かんとする者あれば、此方には、一生の
 浮沈を今や一身に集めて、受験場に向はんとする多望なる青年がある。
 白地の浴衣に非ずんばこれ、單衣の紺緋り、而して頭に高く標榜する
 物は、或は麥藁帽、或は芭蕉、或は烏打帽、或はスクールキャップ、

凡そ近き四五年來の流行の帽子の型を見むと欲するものは此處に來つて立て、腰を堅むる袴の色は白、黒、鼠、淺黃、茶色、と男男しい色づくし、何れも今日を晴れの試験場へ向はんとして押寄せる。目指すは彼方、向陵の空高く聳ゆる一高の時計臺。

折しも今日は大學の卒業式とて正門には大旭旗、庭には黑白だんたらの幔幕を張り渡して、鳳輦の行幸を待ち奉る、準備嚴かに整うて見える。噫此處には得意満面の人、六年の星霜を閱了して、今將に光榮の校門を出で去らむとす。彼處には苦心焦慮の人、やがて其門に入らむ爲にぞ急き行くなる——多少の感慨。

(附) 大學々生々活 大尾

明治四十四年度

高等學校入學試験問題集

(附) 答案例

高等學校入學試驗問題 (第一ヨリ第八迄同問題)

●英語 (其ノ一)

1. It seems to me that much of what is great, and to all men beneficial, has been wrought by those who neither intended nor knew the good they did. (二十點)
2. The best scholar that ever left college, if he is discontented, is less to be envied than the poorest peasant who drives his plough in the field and finds some enjoyment in life. (二十點)
3. As my health is not so good and I may not be with you long. I

wish to leave some advice (the best I can) for your conduct in life both that it may be of use to you, and as something to remember me by.

(二十點)

4. It would be most unfortunate were England to lose the services of the able and distinguished men who form a considerable part of the House of Lords—for it must be remembered that not a'1 titles are inherited; they are won, in England, by ability and vigor; and the best known lords won their titles by themselves.

(二十點)

●英語 (其ノ二)

(注意) 答案ハ各問題ノ下ニ横書スシム。

次ノ文章ヲ英語ニ翻譯スベシ。

1. こんなよい天気には家に居るよりも戸外で遊んだ方が遙かに宜しい。 (二十點)
2. 昨日此のテーブルの上に御置きになつた手帳はおの本箱の中にあります。 (二十點)
3. あの橋を渡ると右手に鐵門のある西洋館が見えます。夫れが貴方の探して居られる家です。 (二十點)
4. すぐに御起きなさい、時間ですよ、新橋行の汽車がもう三十分でやって來ます、そしてすぐ出ますから。 (二十點)

● 數學 (其ノ一)

● 代 數

(注意) 答案ハ各問題ノ下ニ横書スベシ

1. 直角三角形アリ、其ノ周圍ハ三尺ニシテ其ノ面積ハ三十平方寸ナリ各邊幾寸ナルカ (二十五點)
2. 二次方程式 $x^2 - (2k-1)x + k = 0$ ハ k ノ如何ナル値ニ對シテ (1) 二根ノ和ヲトナルカ、(2) 二根等シクナルカ。(二十五點)
3. $\sqrt{7} - 1$ ト $11\sqrt{7} + 13\sqrt{5}$ トノ比例中項ヲ求メヨ。(二十五點)

4. $\frac{x}{a} + \frac{y}{b} + \frac{z}{c} = 1$ $\frac{a}{x} + \frac{b}{y} + \frac{c}{z} = 0$ ナルトキハ (二十五點)

$$\frac{x^2}{a^2} + \frac{y^2}{b^2} + \frac{z^2}{c^2} = 1 \quad \text{ナルコトヲ證セヨ。} \quad (\text{二十五點})$$

5. 一驛ヨリ他ノ驛ニ向ヘル汽車アリ、出發後三十哩ヲ走リシトキ機關ニ故障起リ速度ノ三分ノ一ヲ減ジタルタメ五十分延着セリ、若シ故障ガ出發シテヨリ二時間後ニ起リタラシニハ前ノ場合ヨリモ二十分半ダテ早ク着クコトヲ得タルベシト云フ二驛間ノ距離幾哩ナルカ。(二十五點)

● 數學 (其ノ二)

● 幾 何

(注意) 答案ハ各問題ノ下ニ横書スベシ。

1. 同一平面上ニテアリテ同一ノ點ニ於テ交ハラズ且ツ何レノニツモ
 平行ナラザル三直線ノ各ヨリ興ヘラレタル長サノ弦ヲ截リ取ル
 圓ヲ畫ク方法如何 (二十五點)
2. 正三角形 ABC 外接圓ノ弧 BC 上ニアル任意ノ一點 P ト點 A トヲ
 結ビ付クル直線ガ邊 BC ト點 E ニテ交ハルトセバ (1) 三角形
 ABP , PCB ハ相似ナルコトヲ證シ依テ (2) $PA^2 = AC^2 + PB$
 PC ナルコトヲ證セヨ。 (二十五點)
3. ニツノ點 A, B 及ニツノ平面 M, N アリ A ヲツ M, N へノ垂線ノ
 和ガ B ヲツ M, N へノ垂線ノ和ニ等シキトキハ直線 AB 上ノ總
 テノ點ニツキテモ之ト同一ナル關係ガ成立スルコトヲ證セヨ。

(二十五點)

●國語及漢文 (其ノ一)

(注意) 答案ハ問題ノ餘白ニ縦書スベシ。

左ノ文章ヲ平易ナル口語ニテ解釋セヨ。

四つの時のうつり行くけしきこそまたなくをかしきを、咲がざるを
 りの花を咲かせむとし散るころに散らさじと思ふはいとしるし。散
 らばまたこむ年は咲きぬべし。いかに心を苦むとも、霜しろく氷か
 たきをりに、はちすの咲くべきことわりなし。されど咲くを待ち散
 るを惜むは道なり。散るをもよそにして心とせぬは道しらぬ心なる
 べし (四十點)

●國語及漢文 (其ノ二)

左ノ文章ニ返點及送假名を附シ且ツ解釋セヨ。

劉安世從司馬溫公學。一日避席。問盡心行己之要可以終身行之者。
公曰。其誠平。吾平生力行之。未嘗須臾離也。安世問。行之何先。
公曰。自不妄語始。

(四十點)

●國語及漢文 (其ノ三)

●作文ノ一

注意

文體ハ普通文ニ限ル
字體ハ漢字ハ楷書ニ限リ假名ハ隨意トス
字畫及文法ニツキテモ成績ヲ考查ス
文字ハ其ノ數凡八百以内ニ限リ必ズ縦書スベシ。

我が愛讀する書 (四十點)

●作文ノ二

注意

文體ハ書牘文ニ限ル
字體ハ漢字ハ楷書假名ハ平假名ニ限ル。
字畫及文法ニツキテモ成績ヲ考查ス、
文字ハ其數凡八百字以内ニ限リ必ズ縦書スベシ。

作文題 (書牘文)

高等學校入學の志望を述べて父兄の承諾を求むる文 (四十點)

●歴史及地理

(注意) 答案ハ各問題ノ餘白ニ縦書スベシ。

- 一、 徳川初代に於ける海外交通の状況如何 (二十五點)
- 二、 佛教東漸の経路を述べ並に其の経路は現今何國の領土たるかを記せ。 (二十五點)
- 三、 ウイーンナ會議 (Vienna Congress) の協定事項を述べよ。 (二十五點)

四、 左記の地點の位置を明に記せ。

- (一) トラファルガル (Trafalgar)
- (二) 漢口
- (三) クリム半島 (Crimea)
- (四) ボストン (Boston)

(五) バタヴィア (Batavia)

●化 學

(注意) 答案ハ各問題ノ下ニ横書スベシ。

1. 酒, 酢, 燈用石油, コーなター及豆腐ノ主要ナル成分ハ如何ナル物カ. (二十五點)
2. 酸及鹽基トハ如何ナルモノカ且ツ其等ノ例各三種ヲ擧ゲテ酸及鹽基相互ノ作用ヲ化學方程式ニ示セ。 (二十五點)
3. 硫酸及硝酸ノ製造ニ於ケル反應ノ要領ヲ示シ且ツ此等ノ酸ノ主要ナル用途ヲ記セ。 (二十五點)
4. 食鹽水アリ其ノ中ヨリ 20 瓦ヲ取リ硝酸銀ノ溶液ヲ充分ニ注ギ

タルトキ 0.5 瓦ノ白色沈澱物ヲ生ジタリトセバ此ノ食鹽水 100 瓦中
ニハ幾瓦ノ食鹽ヲ含有スベキカ。

$\text{Na} = 23, \text{Ag} = 108, \text{Cl} = 35.5$

(二十五點)

高等學校入學試驗問題答案

●英 語 (其ノ一)

- 一、私ニハ斯フ云フコトタ思ハレル、偉大ナル事業ヤ又ハ全世界ノ人
類ヲ利益スル様ナコト等ハ多クハ自ラガ善事ヲ行ハント企圖スルノ
デハナク又行フコトガ善事ナリヤ否ヤヲ知ラザル人々ニ依テ遂行セ
ラル、モノデアル。
- 二、大學ヲ最優等デ卒業シタル學生モ満足スルト云フコトヲ知ラナカ
ツタナラバ、畑ニ於テ犁ヲ執リ而モ其レニ依テ人生ノ幸福ヲ發見シ
テ居ル最モ貧シイ百姓ヨリモ尙羨ムニ足ラザル哀ナル者デアル。
- 三、私ノ係康ガ勝レナイカラ貴方ト共ニ永ク此世ニ生キテ居ルコトハ

出來ナイ(ヤガテ死ヌカラ)其レ故ニ汝タノ處世ノ方針ニ就キ最モ有益デアツテ且ツ其レニ依テ私ヲ記憶スル様ナ訓戒ヲ二三遣シタイト思フノデアアル。

四、英國ニ於テハ上院ノ大部分ヲ構成スル有爲且優秀ナル人々ノ忠勤ヲ失フコトデアレバ最モ不幸ナルコトデアアル如何ントナレバ誰レモ知ル如ク總テ爵位ハ世襲デハナイカラデアアル、即チ英國ニ於テハ、爵位ハ才能又ハ勇氣ヲ以テ得ラル、ソデアアル而シテ最モ有名ナル貴族ハ自ヲ其ノ爵位ヲ得タモノデアアル。

●英 語 (其ノ二)

1. (On such a fine day as this we had better go out and play than stay

in doors.

2. The note book you put on this table yesterday, is in that book case.
3. Cross over the bridge and you will see a foreign building with an iron-gate on the right hand. This is the house that you are looking for.
4. Get up in this moment. It is the time. The train for Shinbashi is coming in half an hour, and it starts in another moment.

●數 學 (其ノ一)

●代 數

1. 直角ヲ來ムニ邊ノ中大ナルモノヲ a トス小ナルモノヲ b ト

ス、斜邊ヲ \$z\$ 寸トスルバ次ノ三ツノ方程式ヲ得

$$x + y + z = 30 \dots\dots\dots (1)$$

$$x^2 + y^2 = z^2 \dots\dots\dots (2)$$

$$xy = 30 \times 2 \dots\dots\dots (3)$$

(1) 式ヨリ $(x + y)^2 = (30 - z)^2$

(2) + (3) $\times 2$. $(x + y)^2 = z^2 + 120$

故ニ $(30 - z)^2 = z^2 + 120$

之レヲ解キテ $z = 13$.

\$z\$ ノ値ヲ (1) 式ニ代入シテ $x + y = 17 \dots\dots\dots (4)$

即チ $\begin{cases} x + y = 17 \\ xy = 60 \end{cases}$ ヲ解キテ $\begin{cases} x = 12 \\ y = 5. \end{cases}$

答 $\begin{cases} x = 12 \text{ 寸} \\ y = 5 \text{ 寸} \\ z = 13 \text{ 寸} \end{cases}$

2. x^2 ノ係數ガ 1 ナルヲ以テ二根ノ和ガ \$5\$ ナルタメニハ

(1) $2K - 1 = 5$ ナルコトヲ要ス.

$\therefore K = 3.$

(2) 兩根ガ等シキ爲メニハ

$(2K - 1)^2 - 4K = 0$ ナルヲ要ス

之レヨリ $K = \frac{2 \pm \sqrt{3}}{2}$

3. 求ムル所ノ數ヲ x トセバ

$$(1\sqrt{7}-5) : x = x : (11\sqrt{7} + 13\sqrt{5})$$

$$\begin{aligned} \therefore x &= \pm 1\sqrt{(1\sqrt{7}-5)(11\sqrt{7} + 13\sqrt{5})} \\ &= \pm (12 + 2\sqrt{35}) = \pm (5 + 2\sqrt{5} \times 1\sqrt{7 + 7}) \\ &= \pm (\sqrt{5} + 1\sqrt{7}). \end{aligned}$$

4. $\frac{x}{a} + \frac{y}{b} + \frac{z}{c} = 1 \dots\dots\dots(1)$

$$\frac{a}{x} + \frac{b}{y} + \frac{c}{z} = 0 \dots\dots\dots(2)$$

(1) 式ヲ平方スルバ

$$\frac{x^2}{a^2} + \frac{y^2}{b^2} + \frac{z^2}{c^2} + \frac{2(cxy + bxz + ayz)}{abc} = 1 \dots\dots\dots(3)$$

(2) ノ分母ヲ拂へバ

$$axyz + bxyz + cxyz = 0 \dots\dots\dots(4)$$

(4) 式ヲ(3)式へ代入スルバ

$$\frac{x^2}{a^2} + \frac{y^2}{b^2} + \frac{z^2}{c^2} = 1 \quad \text{即チ題意ノ如シ。}$$

5. 全距離ヲ x . 初メノ速度ヲ y 哩トスルバ

機關ニ故障ヲ生ズル迄ノ時間ハ $\frac{30}{y}$ 時ニシテ其ノ後先地ニ着

$$\text{スル迄ハ } \frac{x-30}{(1-\frac{1}{3})y} = \frac{3x-90}{2y} \text{ 時ナリ。}$$

又豫定ノ時間ハ $\frac{x}{y}$. 故ニ次ノ方程ヲ得

$$\frac{30}{y} + \frac{3x-90}{2y} = \frac{x}{y} + \frac{5}{6} \dots\dots\dots(1)$$

次ニ2時間後故障アリタルモノトスレバ故障後先地ニ着スル迄ノ時間ハ

$$\frac{x-2y}{(1-\frac{1}{3})y} = \frac{3x-6y}{2y} \text{ 時ナリ}$$

故ニ次ノ方程式ヲ得

$$2 + \frac{3x-6y}{2y} = \frac{x}{y} + \frac{5}{6} - \frac{22.5}{60} \dots\dots\dots(2)$$

(1) 式ヲ簡約スレバ

$$3x-5y=90 \dots\dots\dots(3)$$

(2) 式ヲ簡約スレバ

$$12x-35y=0 \dots\dots\dots(4)$$

$$(3) \times 7 - (4) \quad 9x=630 \quad x=70 \text{ 哩}$$

ニ驛間ノ距離ハ70ナリ又初チノ速度ヲ求ムレバ

$$(3) \text{ 式ヨリ } 5y=120 \quad y=24 \text{ 哩ナリ}$$

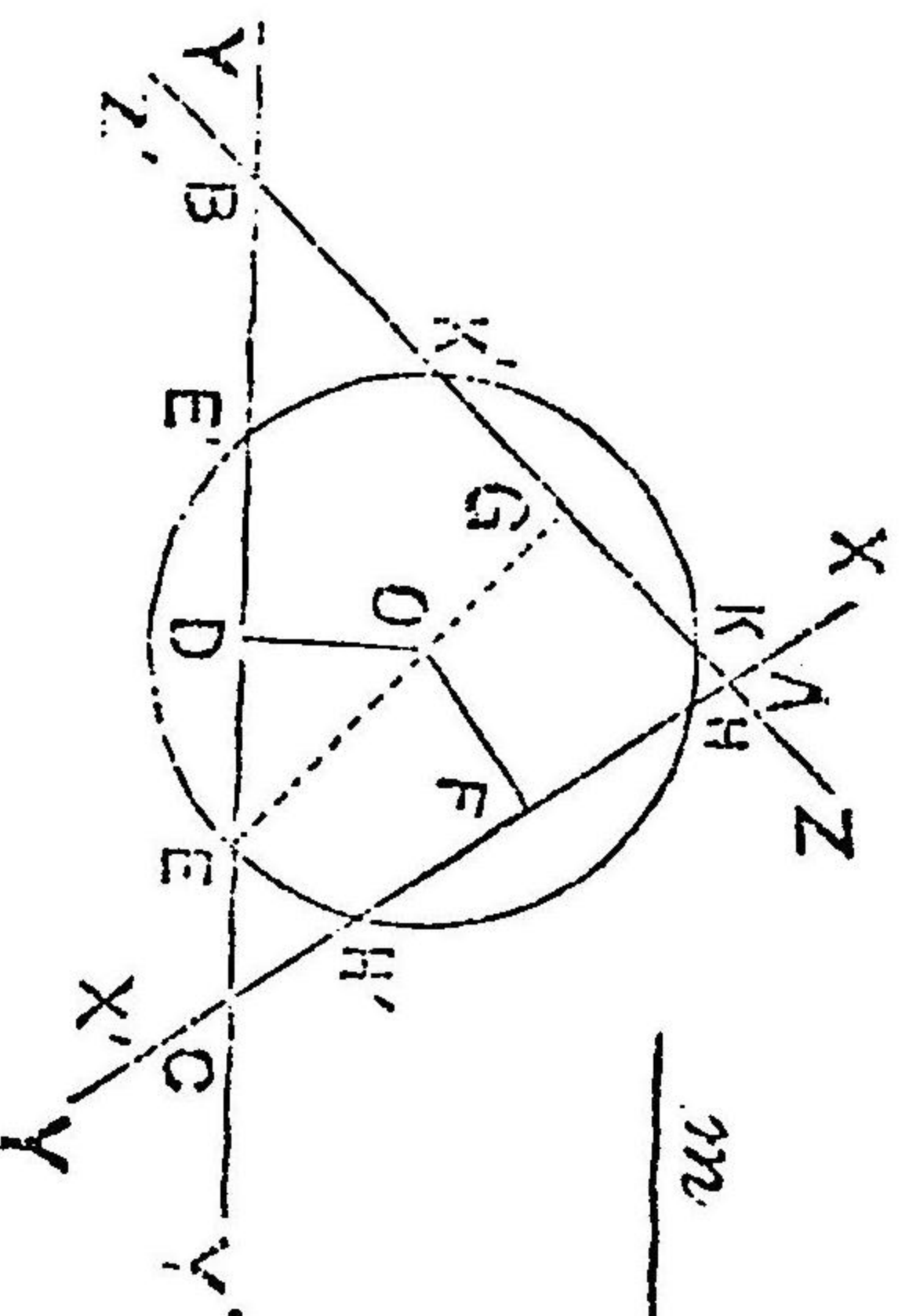
●發 時 (其ハ11)

●發 時

1. XX', YY' ZZ' ヲ同一平面上ニアリテ同一ノ點ニ於テ交ラズ且ツ何レノニツモ平行ナラザル三直線トセヨ
XX', YY', ZZ', ノ各ヨリ與ヘラレタル長サ m ニ等シキ長サノ弦ヲ

截リ取ル圓ヲ畫クコトヲ求ム。

(作圖) 何レノニツモ平行ナラザルヲ以テニツヅク相交ルコト明カナリ。故ニ其ノ交點ヲ各 Δ, B, C トス各角ノ等分線ノ交點ヲ O トセヨ



O ヨリ YY' (或ハ XX', ZZ') へ垂線 OD ヲ下シ DY' 上或ハ DY 上 ($= \frac{1}{2}m$) 等シク DE ヲ取レ O ヲ中心 OF ヲ半径トシテ圓ヲ畫ケバ求ムル圓ナリ。

(證明) OD ハ圓ノ中心ヨリ下セル垂線ナル故弦ヲ二等分ス依テ D ハ

作文題 (普通文)

EF' ノ中點ナリ然ルニ DE ハ $\frac{1}{2}m$ ナル故ニ

EF' ハ m ニ等シ。而シテ O 點ヨリ NN', ZZ' ニ下セル垂線 OF, OG ハ共ニ OD ニ等シ依テ切り取ラレタル弦 $FH', K'K'$ ハ共ニ m ニ等シ即チ O 圓ハ m ニ等シキ弦ヲ三線ヨリ切り取リシナリ。

2. (證明)

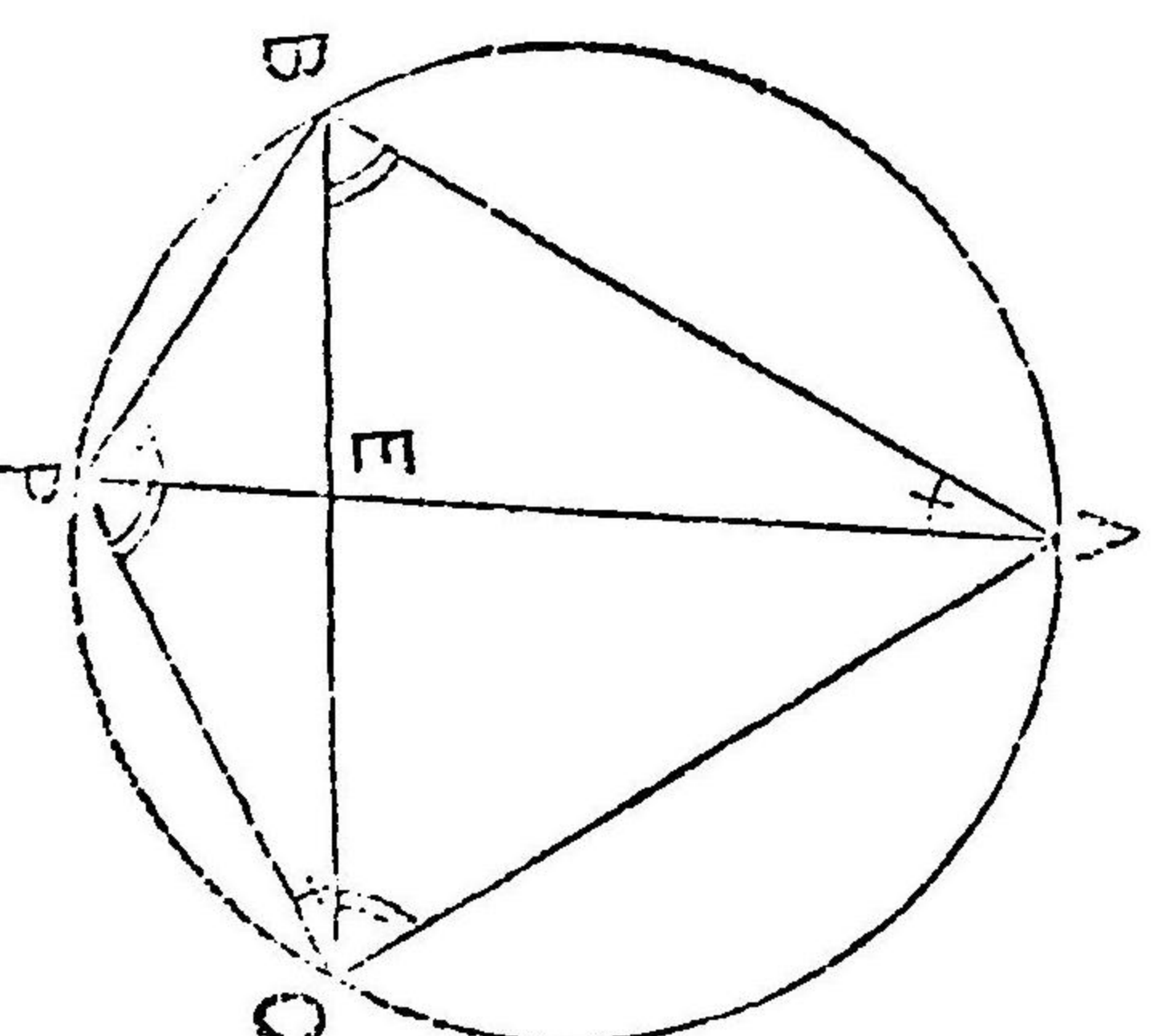
a) $\triangle AIP$ 及 $\triangle PEC$ ニ於テ

$$\angle BAP = \angle ECP.$$

$$\angle APB = \angle ACB = \angle ABC = \angle APC.$$

$$\therefore \angle ABP = \angle CEP$$

ニツノ角夫々相等シキヲ以テ



$\triangle ABP \infty \triangle PEC$

b). $\therefore AP : BP = CP : PE$

$AP \cdot PE = BP : CP \dots \dots \dots (1)$

又 $\triangle APB \sim \triangle ABE$ 等於

$\angle A$ の共通 $\angle APB = \angle ABE$

\therefore 兩三角形相似ニシテ $AP : AB = AB : AE$.

$\therefore AP \cdot AE = \overline{AB}^2 \dots \dots \dots (2)$

(1)+(2). $AP \cdot PE + AP \cdot AE = BP \cdot CP + \overline{AB}^2$

即チ $AP(PE + AE) = \overline{AC}^2 + BP \cdot CP$.

即チ $\overline{AP}^2 = \overline{AC}^2 + BP \cdot CP$. 題意ノ如シ。

3. A, B ノ各ヨリ二平面 M, N ニ垂線ノ和相等シキトキハ

隣 AB 上ノ任意ノ點ヨリ其二平面ニ下ス垂線ノ和モ相等シ。

(證明) AC, AE 及ビ BD, BE フ夫々點 A, B ヨリ各面ニ下ス垂線

トスレバ $AC + AE = BD + BE \dots \dots \dots$ (假設)

BD, AC ハ平面 M ニ直立スルヲ以テ相平行ス

\therefore BACD ハ平面ヲ決定シ且此平面ハ

M 平面ニ垂直ナリ

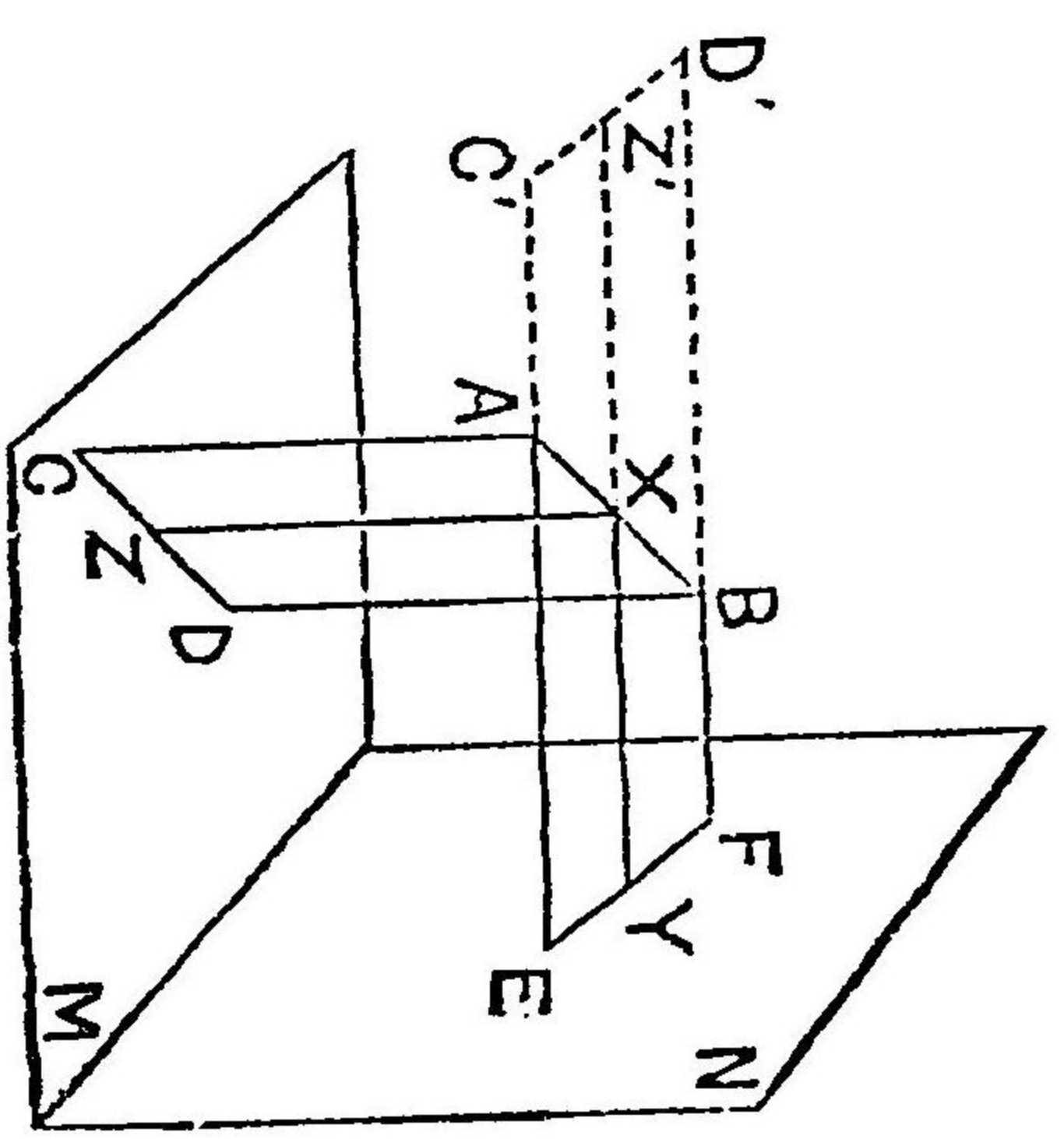
$\therefore \angle BDC = \angle ACD = \text{直角}$

同業ニシテ $\angle AEF = \angle BFE = \angle REA$,

FB ヲ延長シテ $AC' = AC, BD' = BD$ トナ

シ

$C'D'$ ヲ連結セバ $EC' = FD'$ (假設)



$\triangle ABP \infty \triangle PEC$

b). $\therefore AP : BP = CP : PE$

$$AP \cdot PE = BP \cdot CP \dots\dots\dots(1)$$

又 $\triangle APB \triangle ABE$ 等於

$\angle A$ 共通 $\angle APB = \angle ABE$

\therefore 兩三角形相似ニシテ $AP : AB = AB : AE$.

$$\therefore AP \cdot AE = \overline{AB}^2 \dots\dots\dots(2)$$

$$(1) + (2), \quad AP \cdot PE + AP \cdot AE = BP \cdot CP + \overline{AB}^2$$

$$\text{即チ } AP(PE + AE) = \overline{AC}^2 + BP \cdot CP.$$

$$\text{即チ } \overline{AP}^2 = \overline{AC}^2 + BP \cdot CP. \quad \text{題意ノ如シ。}$$

3. A, B ノ各ヨリ二平面 M, N ニ下ス。二垂線ノ和相等シキトキハ

發 AB 上ノ任意ノ點ヨリ其二平面ニ下ス垂線ノ和モ相等シ。

(證明) AC, AE 及ビ BD, BE ラ夫々點 A, B ヨリ各面ニ下ス垂線

トスレバ $AC + AE = BD + BE \dots\dots\dots(假設)$

BD, AC ハ平面 M ニ直立スルヲ以テ相平行ス

\therefore BACD ハ平面ヲ決定シ且此平面ハ

M 平面ニ垂直ナリ

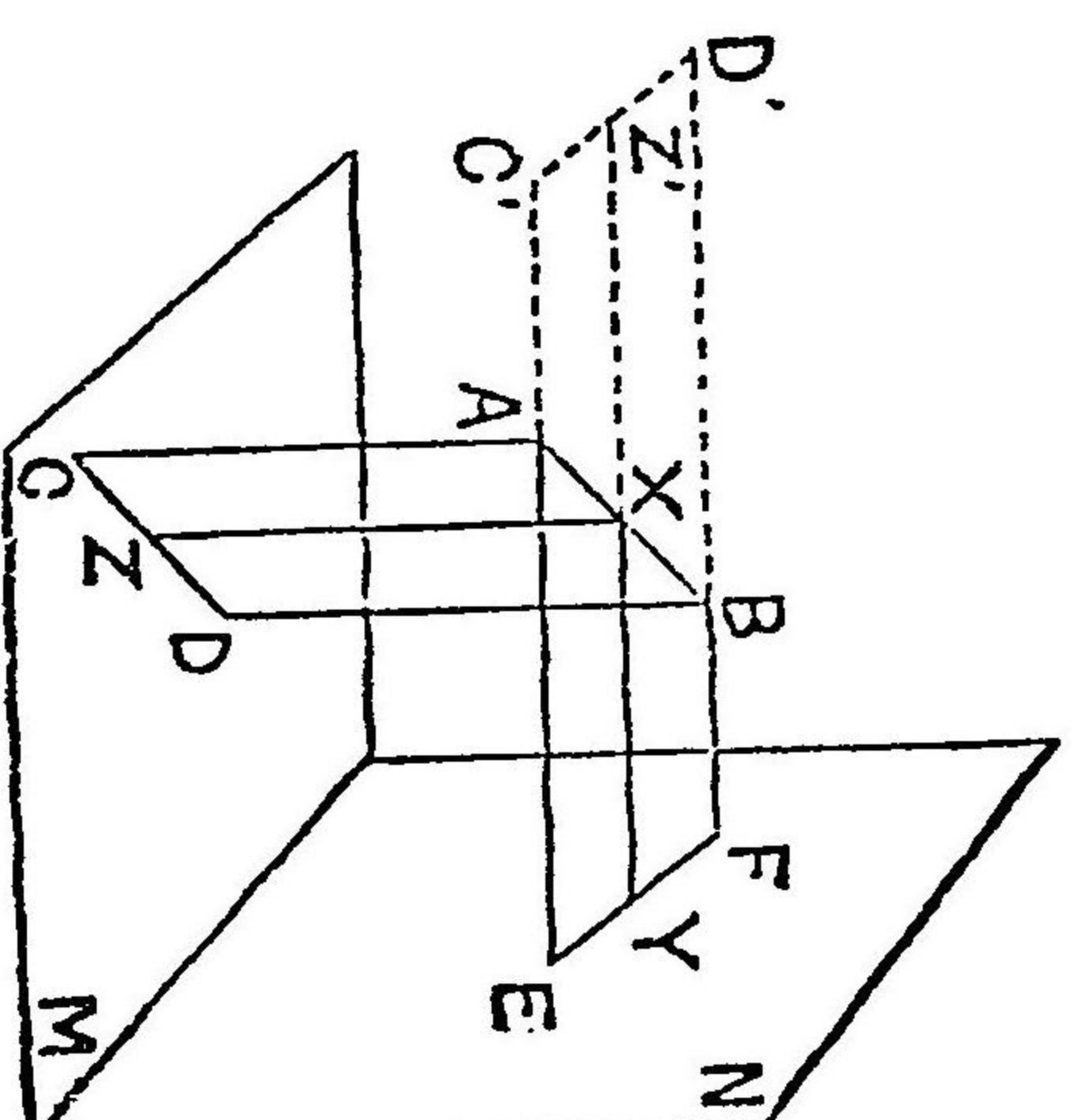
$$\therefore \angle BDC = \angle ACD = \text{直角}$$

同義ニシテ $\angle AEF = \angle BFE = \angle REA$,

EB ラ延長シテ $AC' = AC, BD' = BD$ トチ

シ

$C'D'$ ラ連結セバ $EC' = ED'$ (假設)



H \angle E = \angle F = \angle R D'C'EF' 矩形。

$\therefore \angle G = \angle R = \angle D'$

\therefore 二邊が平行ナル四邊形

ACDB 及 AEFB が全ク相等シ。

\therefore AB 上ノ任意ノ點 X ヲリ CD, C'D' = 下ス垂線 XZ, XZ' が相等シ。而シテ NZ, N'Z' 平面 = 垂直ナリ。

又 X ヲリ EF へ下ス垂線ハ、N 平面 = 垂直ナリ

$\therefore NX + NZ = YX + NZ' = YZ' = C'E$.

\therefore AB 上ノ任意ノ點ヨリ MN へ下セル垂線ノ和ハ相等シ。

終リ。

定價金四拾錢

明治四十四年十月五日印刷

明治四十四年十月十二日發行

編者 奥田豊吉

東京市日本橋區數寄屋町六番地

發行者 木田吉太郎

東京市京橋區本挽町二丁目十三番地

印刷者 新井由藏

東京市京橋區本挽町二丁目十三番地

印刷所 新井電新堂

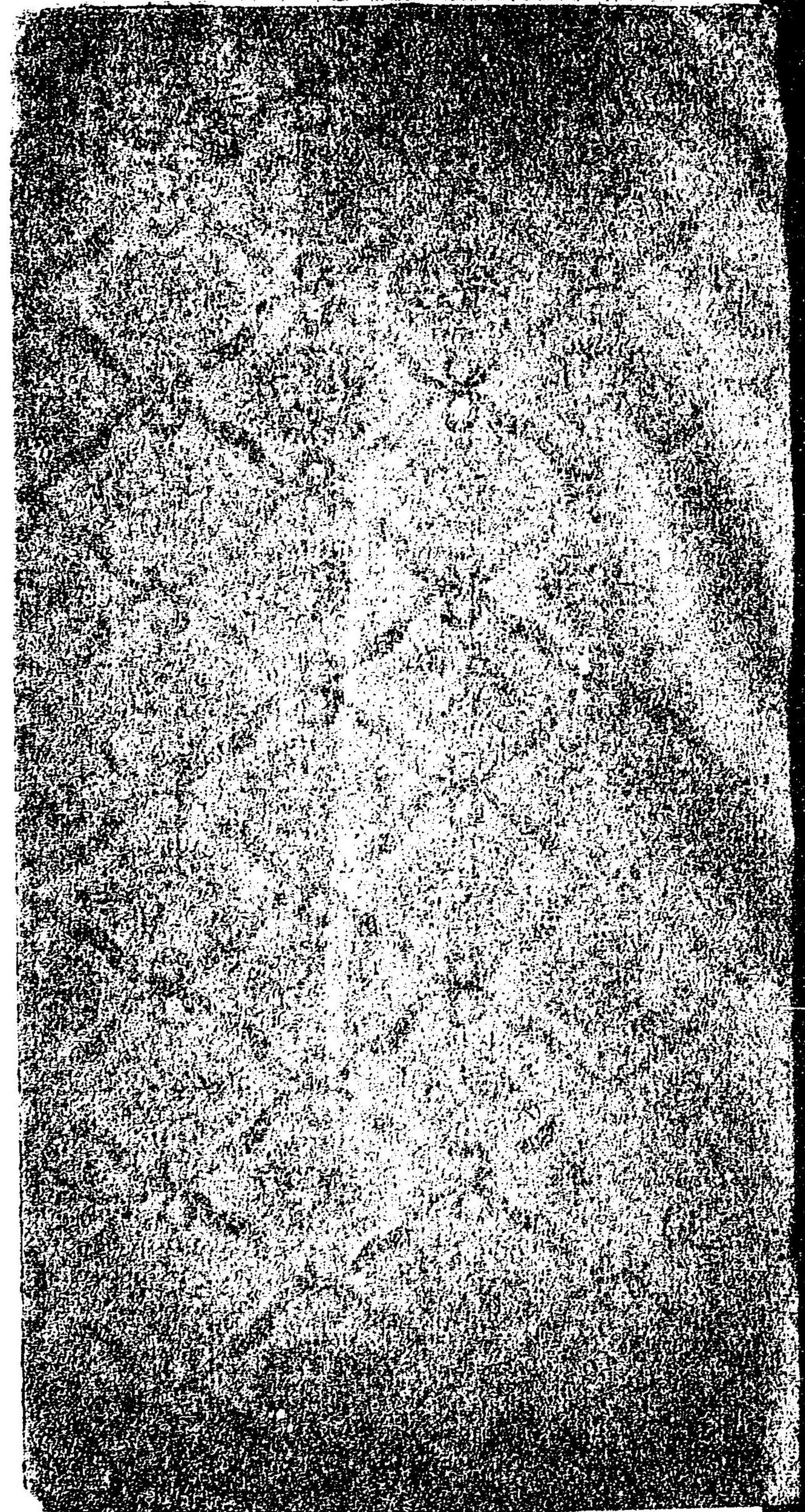
不許
複製

東京市日本橋區數寄屋町六番地

發行所

電話本局三三二二番
振替東京二九九八三番

集文館







奧田豐吉編
高等學校
受驗提要

東京集文館

試驗問題集及
答案例
附大學學生生活

049454-000-8

特63-814

高等学校受驗提要(問題集及答案例)

奧田 豊吉 / 編

M44

BEM-0063

