

二十九年度

山東省統計年報

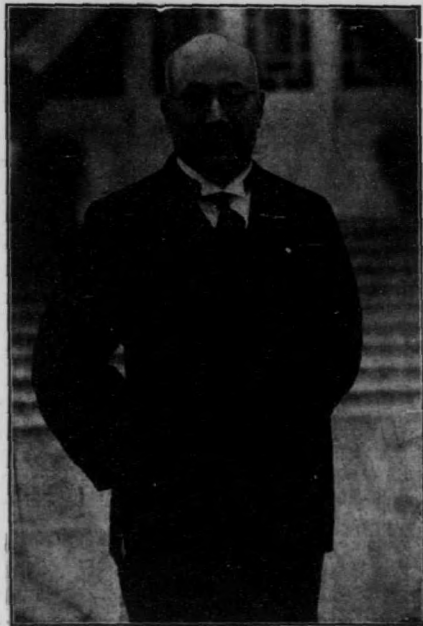
唐仰杜題

1281310

施政大綱

- 一、依 依 依 防
共 共 共 以
同 存 案
- 一、澄清吏治改良地政以
謀人民福利
- 一、整頓收支清理積弊以
立財政基礎
- 一、獎勵生產推廣交通以
期物質開發
- 一、普及教育崇尚道德以
弘東方文化
- 一、強化警務除暴安良以
固地方治安

C832.952
9DS
(1940)



唐省長肖像



序 一

宇宙間之事物，繁矣夥矣。有自然之現狀焉；如天時之雨露，地理之山川是。有人爲構成之徵象焉；如社會、經濟、農、工、商、各業是。其出於自然者，可任人之取求；其出於人爲者，不能聽其自消長自生滅也。宜思有以規畫而整理之，審出入盈虛之數，謀損益調劑之方，由是統計尙焉。統計云者，非計行政之工作及手續，乃計自然現狀及人爲徵象之所生結果耳。近世東西各國，胥製有統計年鑑，且彙各國年鑑，爲世界年鑑，以資比較。縱言之，來年與往年比較；橫言之，此國與彼國比較，藉模仿而改良，以競爭爲進步，國勢之蒸蒸日上，道率由此。中國統計事宜，假自清季緣國變而輟。吾魯二十六年前，當軸曾就省區一隅，猶發其凡，而未竟其委。今省署成立歷三載矣，屢擬廢繼辦理，徒以冊籍焚燬，無所取材，各地治安，又未盡克復，欲一一實施調查，不無困難。茲就二十九年各機關報告所載，及分別採摭，次第編列，亦知舛舛不免，未足語於年鑑，姑以是作大略之樞輪云爾！然因各種事務之出入盈虛，施以損益調劑，俾有所徵象，與年俱進，則公署同人之責，所應交相盍晉，而未容故步自封者也，是爲序。

山東省長唐仰杜撰

中華民國三十年六月

1261310

9259

序 二

統計爲萬事總匯，表現事態之縮本；舉凡百業規劃，庶政進展，惟此是賴，所謂統計立則比較確，比較確則優劣判也。觀夫近世東西各國，莫不視爲要務。吾國向無統計之名，然周秦以後，田里、道路、賦役、戶口、載之冊籍，實卽統計之濫觴。清季北京有憲政編查館之設，各省亦置分局，惜爲時未久，成效鮮著。民國十三年山東省長公署設統計處，嗣因政變中輟。迨及二十四年山東省政府，復成立統計委員會，規模始稱完備，二十六年又因事變中斷。今省公署成立已三年矣，其間應興應革，固已逐漸施行，一切庶政，用特付諸統計，俾彰往知來，資爲龜鑑。惟尙未設置專室，由秘書處設經辦理，人少事繁，搜集排比，恐有未臻詳盡之處。爰將二十九年度各廳處股經辦各項事務，應行統計者，分別列表，彙集成帙，名曰二十九年度統計年報。編次歲事，因綴數言，以誌事之顛末云爾。

山東省公署秘書長俞康德撰

中華民國三十年六月

序 三

周禮歲會月要，近世統計之權輿也。蓋以觀察一般事物之狀態，而集同一範圍內之多數事物，以算式比較之，謂之統計。專記一年內之各項政務，表列而衡度之，謂之年鑑，或統計年報。皆所以資考核，明損益，顯真象，而覘成績也。我 省長唐公治魯，已逾二年，百廢俱舉，凡有關於國計民生諸要政，莫不奮迅入，實施，程功計日，方寸之中，自有一冊明晰誠確之統計，非曲學淺所能窺測。而二十八年事多草創，力行之未遑，何暇爲比較。迨及二十九年年終，吾魯政令，已將達於全省，一切政治，亦漸入正軌，比較衡度，不可復緩，於是有了統計年報之印製，由各廳處就主管事項，分別調查列表，送由秘書處彙編。基五 忝司民政，所有二十九年度民政工作，已由廳撮摘概要，印製專冊，而本年報所列各表，係就秘書處規定範圍，調查填送，如區域推進，行政人員訓練，以及保甲平糶倉儲等八表，皆於民政有重大關係。至於地價調查等四表，均經命縣詳查填送，因未收齊，擬於續印三十年統計年報時，再行列入。謹書其始末於是，以冀於披閱是冊者。

山東省公署民政廳長張星五謹誌

中華民國三十一年六月

序 四

集腋之裘，振之而毛順者，絜其領也；結繩之網，舉之而目張者，提其綱也；是邦之政觀之如指掌者，示其要也。東西列強，上而朝廷百官之大，下而工商一業之微，莫不各有統計之記述。在位之人，鑑乎盛衰得失，可爲因革損益之資，有志之士，覽之開卷有得，無煩周咨博訪之勞，蓋有用之冊籍，未可與尋常簿書等例齊觀者也。稽諸我國歷史，惟周禮之諸侯，獻民數於王，漢代之郡國，上計於京師，可附會爲財賦戶口統計之嚆矢，餘則無聞焉。民國以還，始立統計制度，去秋中央復命各省，悉使各機關指定專司統計之人，誠重其事也。方省公署成立之初，地方殘破，政軼常軌，倉卒補苴，統計之用不宏。我 省長唐公具恢宏遠略之才，負遺大投艱之任，以勤率僚屬；以法繩羣下；以嚴除強梗；以德化庶民；舉凡生於心而作於政者，如省署各期工作概要，及工作報告，無不飭屬編輯，公諸國人，蓋志不在復舊觀而已，將欲駕前人而上之。今復廢緒前例，飭編二十九年統計年報，提綱絜領，撮要鉤玄，比而觀之，則庶政收効之大小疾徐，朗若列眉，瞭如指掌，可以考得失之由，而知功罪所歸焉。凡我同仁，可不勉哉！

山東省公署財政廳長李秉鎔謹序

中華民國三十年六月

序 五

國家之盛衰，繫乎政治得失，而一國政事，經緯萬端，非有統計，無以明得失而促進步。東西各國，於統計學術及實施，靡不加以講求，凡百措置，具在方策，為施政之標準，故進化之速，不可思議。吾國地大物博，政務殷繁，統計尤關重要。周官歲終則令羣吏正歲會，月終正月要，旬終正日成，而以考其治，其意義猶今之統計。立法本極周密，乃積久廢弛，降及清季民初，始漸知研究統計，雖具規模，又逢事變，載籍淪喪，罔識所從。本公署有鑒於此，爰積極舉辦施政統計，本精確之調查，為縝密之報告，業將二十九年度統計年報彙編完竣。事變後一切設施，蒐輯靡遺，綱舉目張，瞭如指掌。從政者，宜人手一編，檢討既往，策畫未來，因革損益，以求盡善，庶幾張弛咸宜，日臻上理，興亞宏基，於茲建樹，是編之功用大矣，慎勿等閒視之。管窺所及，敬為之序，願與同人共勉焉。

山東省公署建設廳長莊維屏謹識

中華民國三十年六月

序 六

山東省公署二十九年度統計年報彙編既竣，刊行有日矣。竊念省公署自成立以來，省長日夜憂勤，各廳處同寅協恭，舉凡政治、經濟、交通、警察、建設、教育、諸大政，次第敷施，而尤以本年度為突飛猛進，成績顯著。查該委司教育，得隨長官同寅之後，黽勉努力，何幸如之！茲彙輯此篇，全省政治情況，一覽在目，實新山東之新紀錄也。惟是統計云者，對於政治行為，實以數字為其嚴正監督者也。故以統計方法，檢討既往，有斷定其或善或惡，或得或失之絕大能力，更就將來一方面言，則何者宜興，何者宜革，苟欲令其日新月異，應時勢之所需，以期臻於至善之境，亦非先行統計不為功。然則是編之作，關係於新山東建設豈淺鮮也耶！

山東省公署教育廳長郝書暄謹識

中華民國三十年六月

序 七

省長唐公主持魯政以來，察緩急以興庶政；飭綱紀以正百察。甫閱二載，大而行政機構；小而地方組織，纖細無遺，百廢俱舉。是故悉心擘畫，不憚勤勞，有以致之。而友邦之支援，輔佐之贊助，以及僚案之承令宣勤，其相濟毅力，協同精神，亦與亞始基中之足資樂觀者也。惟以政務得失，不有紀錄，難資稽考，省長當飭主辦人員，編製二十九年統計年報，藉可鑒往知來，斟酌損益，有所依據，意固不在表彰成績也。鑒於緝警務，建立無聞，而於一切設施，俱所身經目見。茲因統計年報搜集整理業已觀成，特綴數言而爲之序。

山東省公署警務廳長程銛謹誌

中華民國三十年六月

山東省統計沿革概略

(一)前清末葉統計機構之初軔

前清光緒三十二年，設憲政編查館於北京，分年籌備立憲。各省設調查局，為立憲籌備事項之一。山東調查局，以三十四年成立，局設總辦，內分法制統計兩科，各設科長一人，以下各分三股，除法制科為預備編纂法典外，統計科，則掌理外交、民政、財政、教育、司法、實業、交通、各項調查統計。局務屬山東巡撫統轄，而受憲政編查館之指導。所有統計表冊程式，概由編查館印製頒發。並於各縣分設統計處，以便實地調查，供給資料，其時經費充足，組織健全，是為魯省統計機構發軔之始。

(二)鼎革後之統計組織

民國肇興，百端待舉，統計事務，限於人才及經濟，未能及時推行。十三年，熊炳琦長魯，始於省署設統計處；內分調查審計兩股，委王大楨為處長。旋龔積炳長魯政，為培植統計人才，開辦統計講習所，仍委王大楨兼任所長，不久王去魯，所事無形停頓。十五年，張宗昌督魯之時，杜樹葵繼任處長，重加整飭，並於省屬各機關，及各道縣公署，設置統計專員。十七年五月，張督辦去職，時局緊張，統計處隨以瓦解。

(三)十七年十一月後之統計組織

十七年山東省政府在泰安成立，十一月於秘書處第一科，附設統計股。次年七月，省政府移濟南，陳調元主魯，將統計股改隸第四科，主編工作報告，附刊省政府公報。十九年，陳調元去，韓復榘繼之，裁撤統計股，事務由第四科財政股兼辦。二十四年，於地方行政人員訓練所，招考統計學員四十人，入所訓練，一年畢業，分發省會各機關，辦理統計事務。次年四月，按照地方行政機關統計組織暫行規則，成立統計委員會，以秘書長張紹堂為委員長，第四科長李宗唐為責任委員，由市政府調充專任幹事，統計基礎，於以確立。是年八月，添招統計速成班三班，六個月畢業，計得學員百三十餘人，分發各縣市政府及各專員公署。後又續招四十人，備補充之用。是為民國以來，魯省之統計機構組織最稱完備時代。

(四)二十七年三月後以迄現在之統計組織及辦理情形

二十七年三月五日，魯省公署成立，馬省長就秘書處第三科設統計股，以秉謙為股長。時當事變以後，公牘蕩然無存，所有行政事宜，均須重新規畫，而各地治安未復，一時無從着手。二十八年三月現省長唐就職，縣份恢復日多，政務增強，始於二十九年八月一日組織統計委員會，以秘書長俞康德為委員長，各廳處荐任秘書科長為委員。由本股擬訂統計年報應用表格，提交統計委員會審議，確定各類表格乙百種，分交各廳處查照填列，業經完竣，彙集成帙，名曰二十九年年度統計年報。內容未能詳備，所冀以後繼續辦理，逐年充實增訂，以竟前功。

以上係山東省三十餘年統計組織之概略，其間經過情形，時斷時續，故用力雖多，而成功綦少。特分別誌之，以備將來參考。

主編者山東省公署秘書處統計股長徐秉謙謹誌

中華民國三十年六月

例 言

- 一•本編定名為山東省二十九年度統計年報，內容共分六類：(1)總務類，(2)民政類，(3)財政類，(4)建設類，(5)教育類，(6)警務類。
- 一•本編內容，係蒐集本公署各廳處之公務統計資料，而彙編之。
- 一•本編取材期間，係自二十九年一月一日起，至十二月三十一日止，為一年度報告。
- 一•本編各項統計表，以二十九年度公務統計為主體，但自本公署二十七年三月五日成立之日起，凡能蒐集而有系統之統計資料，一併列入，並加以比較。
- 一•本編計統計表九十二種，因限於時間，及經費預算關係，未能繪製統計圖。
- 一•本編係初次編印，對於各項資料之蒐集，統計表之編製，自難免有遺漏欠缺；以俟三十年度年報編製時，再行編列補充。至本編有未盡善之處，尚希 閱者指正！

編 者 誌

民國三十年六月

山東省二十九年 度統計年報目錄

省 像
序 文
山東省統計沿革概略
例 言

一、總務類

| | |
|-------------------------------|----|
| 1. 山東省公署組織系統表..... | 1 |
| 2. 山東省公署秘書處組織系統表..... | 2 |
| 3. 山東省公署職員職別統計表..... | 3 |
| 4. 山東省公署職員動態統計表..... | 3 |
| 5. 山東省公署職員年齡統計表..... | 4 |
| 6. 山東省公署職員籍貫統計表..... | 5 |
| 7. 山東省公署職員教育程度統計表..... | 6 |
| 8. 山東省公署二十七八九三年度經費比較表..... | 7 |
| 9. 山東省公署經費統計表之一..... | 8 |
| 10. 山東省公署經費統計表之二..... | 9 |
| 11. 山東省公署經費統計表之三..... | 10 |
| 12. 山東省公署二十七八九三年度收發文件比較表..... | 11 |
| 13. 山東省公署收發文件統計表之一..... | 12 |
| 14. 山東省公署收發文件統計表之二..... | 13 |
| 15. 山東省公署收發文件統計表之三..... | 14 |

二、民政類

| | |
|----------------------------|----|
| 1. 山東省公署民政廳組織系統表..... | 15 |
| 2. 山東省二十七八九三年度推進縣份比較表..... | 16 |
| 3. 山東省逐月推進縣份統計表..... | 17 |
| 4. 山東省逐月推進縣份統計表..... | 18 |
| 5. 山東省各道縣推進區域統計表..... | 19 |
| 6. 山東省各縣實地保甲統計表..... | 23 |
| 7. 山東省各市縣平糶統計表..... | 29 |
| 8. 山東省倉儲統計表..... | 31 |
| 9. 山東省行政人員訓練統計表..... | 35 |

三、財政類

| | |
|----------------------|----|
| 1. 山東省公署財政廳組織系統表 | 37 |
| 2. 山東省地方田賦收入統計表 | 38 |
| 3. 山東省地方契稅收入統計表 | 44 |
| 4. 山東省地方雜稅收入統計表 | 48 |
| 5. 山東省地方營業牌照稅統計表 | 52 |
| 6. 山東省地方行政收入統計表 | 55 |
| 7. 山東省地方財產收入統計表 | 55 |
| 8. 山東省地方事業收入統計表 | 56 |
| 9. 山東省二十七八九三年度歲入比較表 | 56 |
| 10. 山東省二十七八九三年度歲出比較表 | 57 |
| 11. 山東省歲出統計表之一 | 58 |
| 12. 山東省歲出統計表之二 | 59 |
| 13. 山東省歲出統計表之三 | 60 |

四、建設類

| | |
|--------------------|-----|
| 1. 山東省公署建設廳組織系統表 | 61 |
| 2. 山東省縣界經緯度及面積一覽表 | 62 |
| 3. 山東省山脈一覽表 | 63 |
| 4. 山東省河流一覽表 | 64 |
| 5. 山東省湖沼一覽表 | 65 |
| 6. 山東省高原邱陵盆地與平原一覽表 | 65 |
| 7. 山東省海岸港灣及島嶼一覽表 | 66 |
| 8. 山東省主要農作物統計表 | 71 |
| 9. 山東省次要農作物統計表 | 76 |
| 10. 山東省特用作物統計表 | 81 |
| 11. 山東省春耕貸款統計表 | 85 |
| 12. 山東省養蠶業統計表 | 90 |
| 13. 山東省林場統計表 | 91 |
| 14. 山東省苗圃統計表 | 96 |
| 15. 山東省合作社統計表 | 103 |
| 19. 山東省漁業統計表 | 105 |
| 17. 山東省機械工業統計表 | 106 |

| | |
|--------------------|-----|
| 18. 山東省手工業統計表 | 107 |
| 19. 山東省註冊公司統計表 | 108 |
| 20. 山東省一般商業統計表 | 109 |
| 21. 山東省各縣零售物價指數統計表 | 112 |
| 缺22. 山東省鐵業統計表 | 113 |
| 缺23. 山東省煤礦業統計表 | 114 |
| 24. 山東省電氣事業統計表 | 115 |
| 25. 山東省博山煙草業統計表 | 116 |
| 26. 山東省勞工出境歸還統計表 | 116 |
| 27. 山東省鑿井統計表 | 128 |
| 28. 山東省公路統計表 | 132 |
| 29. 山東省行道樹統計表 | 172 |
| 30. 山東省長途電話設施統計表 | 177 |
| 31. 山東省各縣農戶牧養牲畜統計表 | 182 |
| 32. 山東省牛羊乳業統計表 | 189 |
| 33. 山東省屠宰牲畜統計表 | 190 |
| 34. 山東省貸付馬匹統計表 | 194 |

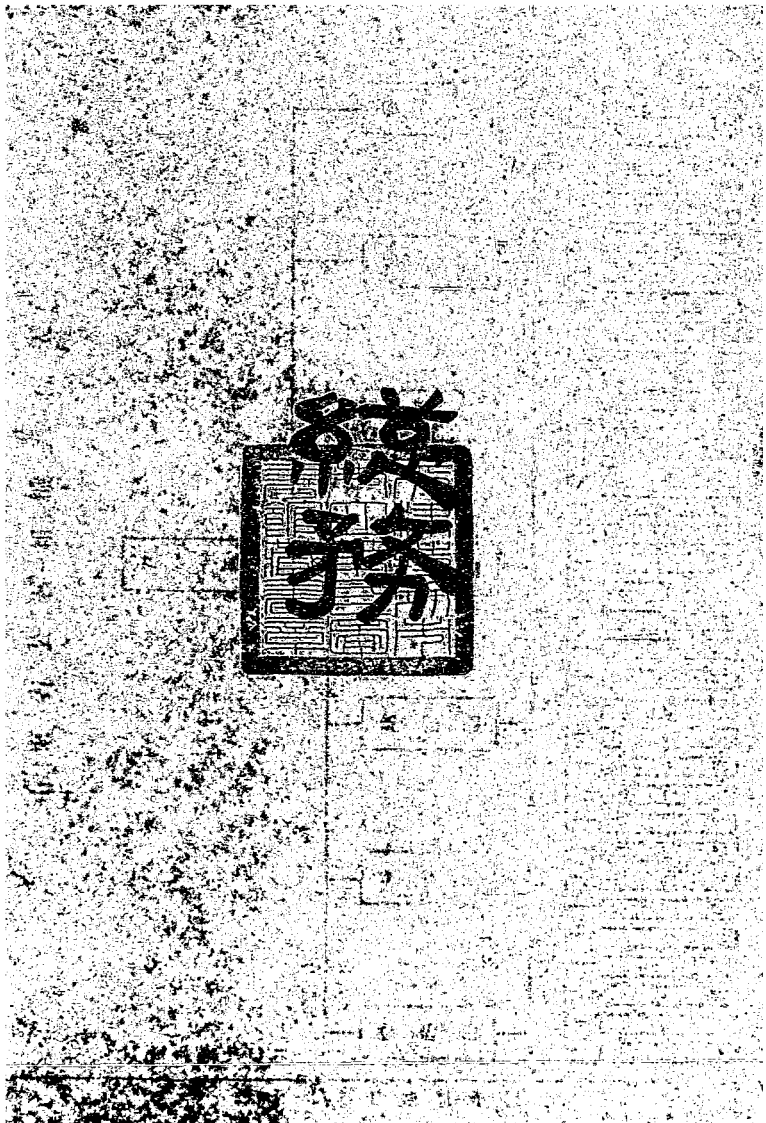
五、教育類

| | |
|-------------------|-----|
| 1. 山東省公署教育廳組織系統表 | 195 |
| 2. 山東省近三年度初等教育比較表 | 196 |
| 3. 山東省初等教育統計表之一 | 197 |
| 附一、二十七年度初級小學 | 198 |
| 附二、二十七年度完全小學 | 199 |
| 4. 山東省初等教育統計表之二 | 200 |
| 附一、二十八年度初級小學 | 201 |
| 附二、二十八年度完全小學 | 205 |
| 5. 山東省初等教育統計表之三 | 208 |
| 附一、二十九年度初級小學 | 209 |
| 附二、二十九年度完全小學 | 213 |
| 6. 山東省近三年度中等教育比較表 | 217 |
| 7. 山東省中等教育統計表之一 | 218 |
| 附一、二十七年度中學校 | 219 |
| 附二、二十七年度師範學校 | 219 |
| 8. 山東省中等教育統計表之二 | 220 |
| 附一、二十八年度中學校 | 221 |
| 附二、二十八年度師範學校 | 222 |

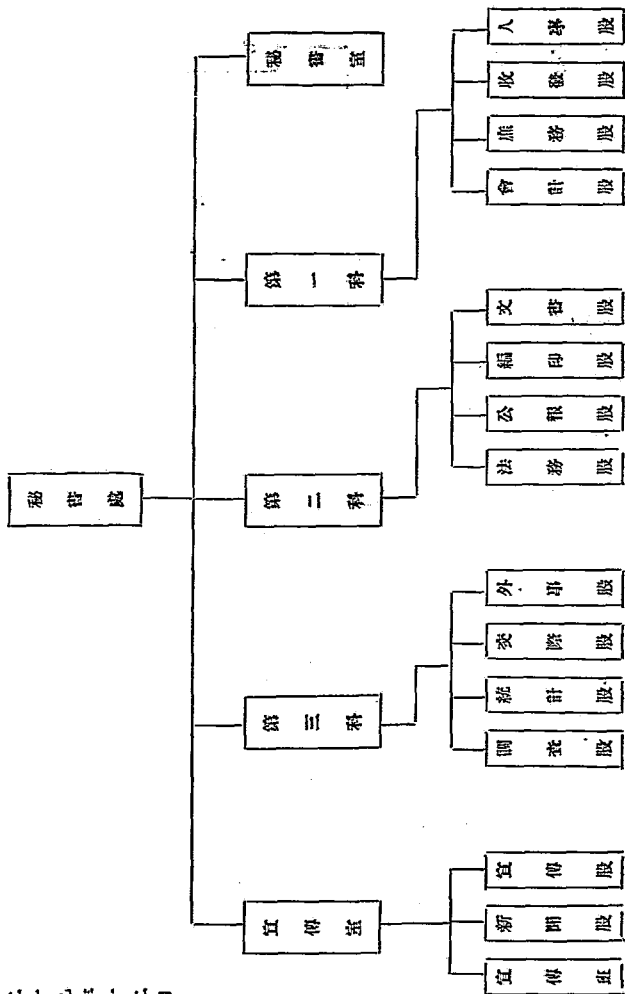
| | |
|-------------------------|-----|
| 附三、二十八年職業學校..... | 222 |
| 9. 山東省中等教育統計表之三..... | 223 |
| 附一、二十九年度中學校..... | 224 |
| 附二、二十九年師範學校..... | 225 |
| 附三、二十九年職業學校..... | 225 |
| 10. 山東省近三年度社會教育比較表..... | 226 |
| 11. 山東省社會教育統計表之一..... | 227 |
| 附一、二十七年圖書館..... | 228 |
| 附二、二十七年閱報所..... | 228 |
| 附三、二十七年講演所..... | 229 |
| 附四、二十七年體育場..... | 229 |
| 附五、二十七年教育館..... | 230 |
| 附六、二十七年各種補習學校..... | 230 |
| 12. 山東省社會教育統計表之二..... | 231 |
| 附一、二十八年圖書館..... | 232 |
| 附二、二十八年閱報所..... | 232 |
| 附三、二十八年講演所..... | 233 |
| 附四、二十八年體育場..... | 234 |
| 附五、二十八年教育館..... | 234 |
| 附六、二十八年各種補習學校..... | 238 |
| 13. 山東省社會教育統計表之三..... | 239 |
| 附一、二十九年圖書館..... | 240 |
| 附二、二十九年閱報所..... | 241 |
| 附三、二十九年講演所..... | 242 |
| 附四、二十九年體育場..... | 243 |
| 附五、二十九年教育館..... | 244 |
| 附六、二十九年各種補習學校..... | 250 |

六、警務類

| | |
|--------------------------------|-----|
| 1. 山東省公署警務組織系統表..... | 253 |
| 2. 山東省各市縣保衛實力統計表..... | 254 |
| 3. 山東省各市縣違警事件統計表..... | 260 |
| 4. 山東省各市縣違警者年齡統計表..... | 266 |
| 5. 山東省各市縣違警者職業統計表..... | 271 |
| 6. 山東省各市縣警察署所刑事假預審案件人數統計表..... | 275 |
| 7. 山東省各市縣火災損失統計表..... | 278 |
| 8. 山東省警察放銃統計表..... | 278 |



山東省公署秘書處組織系統表



二十九年十二月

山東省公署職員職別統計表

(二十九年十二月)

總三

| 機關名稱 | 總計 | | 特任 | | 簡任 | | 委任 | | 委任 | | 委任 | | 委任 | | 員 | | | | | |
|------|-----|-----|-----|-----|-----|---|----|-----|-----|----|----|-----|-----|-----|-----|-----|-----|-----|-----|-----|
| | 總計 | 男 | 女 | 男 | 女 | 男 | 女 | 男 | 女 | 男 | 女 | 男 | 女 | 男 | 女 | 男 | 女 | | | |
| | | | | | | | | | | | | | | | | | | 共計 | 共計 | 共計 |
| 總計 | 611 | 400 | 11 | ... | ... | 9 | 9 | ... | ... | 41 | 41 | ... | ... | 453 | 447 | 6 | ... | 108 | 103 | 5 |
| 省公署 | 6 | 6 | ... | ... | ... | 3 | 3 | ... | ... | 2 | 2 | ... | ... | 1 | 1 | ... | ... | ... | ... | ... |
| 秘書處 | 98 | 95 | 3 | ... | ... | 1 | 1 | ... | ... | 8 | 8 | ... | ... | 63 | 62 | 1 | ... | 26 | 24 | 2 |
| 民政廳 | 70 | 70 | ... | ... | ... | 1 | 1 | ... | ... | 5 | 5 | ... | ... | 55 | 55 | ... | ... | 9 | 9 | ... |
| 財政廳 | 94 | 92 | 2 | ... | ... | 1 | 1 | ... | ... | 5 | 5 | ... | ... | 76 | 74 | 2 | ... | 12 | 12 | ... |
| 建設廳 | 170 | 167 | 3 | ... | ... | 1 | 1 | ... | ... | 9 | 9 | ... | ... | 137 | 137 | ... | ... | 23 | 20 | 3 |
| 教育廳 | 69 | 68 | 1 | ... | ... | 1 | 1 | ... | ... | 5 | 5 | ... | ... | 50 | 49 | 1 | ... | 13 | 13 | ... |
| 警務廳 | 140 | 102 | 2 | ... | ... | 1 | 1 | ... | ... | 7 | 7 | ... | ... | 71 | 69 | 2 | ... | 25 | 25 | ... |

山東省公署職員動態統計表

(二十九年年度)

總四

| 機關名稱 | 項 | 別 | 總計 | | 時任 | | 簡任 | | 委任 | | 委任 | | 委任 | | 委任 | | 員 | | | | | |
|------|----|---|-----|-----|-----|-----|-----|-----|-----|-----|-----|-----|-----|-----|-----|-----|-----|-----|-----|-----|-----|-----|
| | | | 總計 | 男 | 女 | 男 | 女 | 男 | 女 | 男 | 女 | 男 | 女 | 男 | 女 | 男 | 女 | 男 | 女 | | | |
| | | | | | | | | | | | | | | | | | | | | 共計 | 共計 | 共計 |
| 省 | 總計 | 計 | 384 | 378 | 6 | ... | ... | 4 | 4 | ... | ... | 19 | 19 | 274 | 271 | 3 | 2 | 2 | ... | 85 | 82 | 3 |
| | 初任 | 任 | 195 | 189 | 6 | ... | ... | 1 | 1 | ... | ... | 4 | 4 | 172 | 169 | 3 | 1 | 1 | ... | 47 | 44 | 3 |
| 公 | 總計 | 升 | 45 | 45 | ... | ... | ... | 1 | 1 | ... | ... | 6 | 6 | 24 | 24 | ... | ... | ... | ... | 14 | 14 | ... |
| | 缺 | 缺 | 2 | 2 | ... | ... | ... | 2 | 2 | ... | ... | ... | ... | ... | ... | ... | ... | ... | ... | ... | ... | ... |
| 署 | 總計 | 副 | 23 | 23 | ... | ... | ... | ... | ... | ... | ... | 9 | 9 | 14 | 14 | ... | ... | ... | ... | ... | ... | ... |
| | 降級 | 級 | 1 | 1 | ... | ... | ... | ... | ... | ... | ... | ... | ... | 1 | 1 | ... | ... | ... | ... | ... | ... | ... |
| 免 | 總計 | 職 | 88 | 88 | ... | ... | ... | ... | ... | ... | ... | ... | ... | 63 | 63 | ... | ... | 1 | 1 | ... | ... | ... |
| | 免 | 職 | 1 | 1 | ... | ... | ... | ... | ... | ... | ... | ... | ... | ... | ... | ... | ... | ... | ... | ... | ... | ... |

山東省公署職員年齡統計表

(二十九年十二月)

| 機關名稱 | 共計 | | 16-20 | | 21-25 | | 26-30 | | 31-35 | | 36-40 | | 41-45 | | 46-50 | | 51-55 | | 56-60 | | 60以上 | | | |
|------|--------|-------|-------|-----|-------|-------|-------|------|-------|------|-------|----|-------|----|-------|----|-------|----|-------|----|------|----|----|---|
| | 合計 | 男女 | 合計 | 男女 | 合計 | 男女 | 合計 | 男女 | 合計 | 男女 | 合計 | 男女 | 合計 | 男女 | 合計 | 男女 | 合計 | 男女 | 合計 | 男女 | 合計 | 男女 | | |
| | 合計 | 男 | 合計 | 男 | 合計 | 男 | 合計 | 男 | 合計 | 男 | 合計 | 男 | 合計 | 男 | 合計 | 男 | 合計 | 男 | 合計 | 男 | 合計 | 男 | 合計 | 男 |
| 總計 | 611600 | 11963 | 4739 | 849 | 9999 | 11010 | 11717 | 9494 | 7070 | 4545 | 1414 | 66 | | | | | | | | | | | | |
| 省公署 | 66 | | | | | | | | | | | | | | | | | | | | | | | |
| 秘書處 | 9895 | 321 | 86 | 21 | 1515 | 2020 | 1717 | 55 | 1313 | 22 | | | | | | | | | | | | | | |
| 民政廳 | 7070 | 44 | 55 | 77 | 1414 | 1414 | 1010 | 1010 | 22 | | | | | | | | | | | | | | | |
| 財政廳 | 9492 | 24 | 42 | 213 | 1515 | 1818 | 1717 | 1515 | 99 | | | | | | | | | | | | | | | |
| 建設廳 | 170167 | 31 | 21 | 192 | 2828 | 3636 | 2121 | 1919 | 66 | | | | | | | | | | | | | | | |
| 教育廳 | 6968 | 1 | 2 | 11 | 1111 | 88 | 1212 | 88 | 99 | | | | | | | | | | | | | | | |
| 警務廳 | 104102 | 21 | 76 | 125 | 1515 | 2121 | 1717 | 1313 | 44 | | | | | | | | | | | | | | | |

總計

山東省公署職員籍貫統計表

(二十九年十一月二十二日)

總計六

| 機關名稱 | 省 | | | | | | | | | | | | | 市 | | | | | 別 | | | | |
|------|-----|-----|-----|-----|-----|-----|-----|-----|-----|-----|-----|-----|-----|-----|-----|-----|-----|-----|-----|------|-----|-----|-----|
| | 共計 | 山東省 | 江蘇省 | 河北省 | 四川省 | 濟南市 | 北京市 | 湖北省 | 浙江省 | 安徽省 | 江西省 | 河南省 | 漢口市 | 山西省 | 天津市 | 福建省 | 青島市 | 湖南省 | 貴州省 | 察哈爾省 | 大連市 | 滿洲國 | 朝鮮 |
| 總計 | 611 | 387 | 16 | 50 | 2 | 77 | 20 | 4 | 10 | 10 | 2 | 5 | 1 | 1 | 6 | 1 | 2 | 1 | 1 | 1 | 4 | 10 | 1 |
| 省公署 | 6 | 6 | ... | ... | ... | ... | ... | ... | ... | ... | ... | ... | ... | ... | ... | ... | ... | ... | ... | ... | ... | ... | ... |
| 秘書處 | 98 | 59 | 3 | 3 | 2 | 12 | 6 | 1 | 2 | 3 | 1 | 1 | 1 | 1 | 2 | ... | ... | ... | ... | 1 | 1 | ... | ... |
| 民政廳 | 70 | 44 | 4 | 11 | ... | 5 | 1 | ... | ... | 1 | ... | ... | ... | ... | ... | ... | ... | ... | ... | 1 | ... | 1 | 1 |
| 財政廳 | 94 | 61 | 5 | 6 | ... | 8 | 4 | ... | 3 | ... | ... | 1 | ... | ... | 2 | ... | ... | 1 | ... | 1 | 2 | ... | ... |
| 建設廳 | 170 | 117 | 3 | 8 | ... | 29 | 1 | ... | 3 | 2 | 1 | ... | ... | ... | 1 | ... | ... | ... | ... | 1 | 3 | ... | ... |
| 教育廳 | 69 | 50 | ... | 2 | ... | 10 | 2 | 2 | ... | 2 | ... | ... | ... | ... | ... | ... | ... | ... | ... | ... | ... | 1 | ... |
| 警察廳 | 104 | 49 | 1 | 20 | ... | 13 | 6 | 1 | 2 | 2 | ... | 3 | ... | ... | 1 | ... | 2 | ... | ... | 1 | 3 | ... | ... |

山東省公署職員教育程度統計表

(二十九年十二月)

總七

| 部 | 職 | 計 | | 一 般 教 育 | | | | | | | | | | | | 專 業 教 育 | | | | | | 其 他 | | |
|-------|-----|-----|----|---------|----|-----|----|-----|----|-----|----|-----|----|-----|----|---------|----|-----|----|-----|----|-----|----|-----|
| | | 男 | 女 | 高 等 | | 中 等 | | 初 等 | | 內 國 | | 外 國 | | 內 國 | | 外 國 | | 初 等 | | 中 等 | | 專 業 | | 其 他 |
| | | | | 計 | 計 | 男 | 女 | 男 | 女 | 男 | 女 | 男 | 女 | 男 | 女 | 男 | 女 | 男 | 女 | 男 | 女 | 男 | 女 | |
| 總 計 | 611 | 609 | 11 | 531 | 11 | 31 | 31 | 31 | 31 | 31 | 31 | 31 | 31 | 31 | 31 | 31 | 31 | 31 | 31 | 31 | 31 | 31 | 31 | |
| 省 公 署 | 0 | 0 | 0 | 0 | 0 | 0 | 0 | 0 | 0 | 0 | 0 | 0 | 0 | 0 | 0 | 0 | 0 | 0 | 0 | 0 | 0 | 0 | 0 | |
| 稅 務 處 | 98 | 98 | 0 | 98 | 3 | 8 | 8 | 8 | 8 | 8 | 8 | 8 | 8 | 8 | 8 | 8 | 8 | 8 | 8 | 8 | 8 | 8 | 8 | |
| 財 政 處 | 70 | 70 | 0 | 70 | 1 | 1 | 1 | 1 | 1 | 1 | 1 | 1 | 1 | 1 | 1 | 1 | 1 | 1 | 1 | 1 | 1 | 1 | 1 | |
| 計 政 處 | 91 | 92 | 2 | 89 | 2 | 2 | 2 | 2 | 2 | 2 | 2 | 2 | 2 | 2 | 2 | 2 | 2 | 2 | 2 | 2 | 2 | 2 | 2 | |
| 地 政 處 | 170 | 167 | 3 | 149 | 3 | 12 | 12 | 12 | 12 | 12 | 12 | 12 | 12 | 12 | 12 | 12 | 12 | 12 | 12 | 12 | 12 | 12 | 12 | |
| 教 育 處 | 60 | 68 | 1 | 66 | 1 | 4 | 4 | 4 | 4 | 4 | 4 | 4 | 4 | 4 | 4 | 4 | 4 | 4 | 4 | 4 | 4 | 4 | 4 | |
| 警 務 處 | 101 | 102 | 2 | 89 | 2 | 4 | 4 | 4 | 4 | 4 | 4 | 4 | 4 | 4 | 4 | 4 | 4 | 4 | 4 | 4 | 4 | 4 | 4 | |

山東省公署二七七八九三年度經費比較表

| 機關別 | 經年別 | 費別 | 總計 | | | | | | 旅費 |
|-----|------|----|--------------|--------------|------------|------------|------|-----------|----|
| | | | 共計 | 薪俸費 | 事務費 | 辦公費 | 雜費 | 其他 | |
| 總 | 二七年度 | | 647,372.00 | 316,877.50 | 76,102.00 | 110,110.00 | 0.00 | 21,000.00 | |
| | 二八年度 | | 694,935.00 | 608,072.00 | 130,207.00 | 125,000.00 | 0.00 | 48,000.00 | |
| | 二九年度 | | 1,257,440.00 | 1,077,924.00 | 180,216.00 | 226,000.00 | 0.00 | 66,000.00 | |
| 省公署 | 二七年度 | | 99,200.00 | 21,000.00 | 4,593.00 | 66,000.00 | 0.00 | 4,200.00 | |
| | 二八年度 | | 134,610.00 | 22,640.00 | 15,000.00 | 81,000.00 | 0.00 | 6,000.00 | |
| | 二九年度 | | 222,822.00 | 22,212.00 | 3,000.00 | 81,000.00 | 0.00 | 6,000.00 | |
| 秘書處 | 二七年度 | | 66,580.00 | 64,020.00 | 28,160.00 | 6,600.00 | 0.00 | 200.00 | |
| | 二八年度 | | 106,218.00 | 100,740.00 | 66,698.00 | 6,000.00 | 0.00 | 0.00 | |
| | 二九年度 | | 106,600.00 | 121,290.00 | 66,200.00 | 6,000.00 | 0.00 | 0.00 | |
| 民政廳 | 二七年度 | | 61,733.00 | 44,853.00 | 7,418.00 | 5,100.00 | 0.00 | 4,200.00 | |
| | 二八年度 | | 94,260.00 | 60,300.00 | 10,600.00 | 7,200.00 | 0.00 | 7,200.00 | |
| | 二九年度 | | 126,000.00 | 62,760.00 | 18,240.00 | 7,200.00 | 0.00 | 6,000.00 | |
| 財政廳 | 二七年度 | | 76,762.00 | 69,420.00 | 8,819.00 | 6,400.00 | 0.00 | 3,100.00 | |
| | 二八年度 | | 110,641.00 | 63,100.00 | 13,714.00 | 7,200.00 | 0.00 | 6,000.00 | |
| | 二九年度 | | 168,822.00 | 120,128.00 | 16,694.00 | 7,200.00 | 0.00 | 6,000.00 | |
| 建設廳 | 二七年度 | | 84,415.00 | 68,165.00 | 7,600.00 | 6,400.00 | 0.00 | 6,000.00 | |
| | 二八年度 | | 101,223.00 | 109,488.00 | 15,105.00 | 7,200.00 | 0.00 | 6,000.00 | |
| | 二九年度 | | 378,340.00 | 422,072.00 | 48,408.00 | 7,200.00 | 0.00 | 30,000.00 | |
| 教育廳 | 二七年度 | | 56,640.00 | 40,000.00 | 6,000.00 | 8,400.00 | 0.00 | 8,400.00 | |
| | 二八年度 | | 91,570.00 | 60,769.00 | 9,291.00 | 7,200.00 | 0.00 | 4,500.00 | |
| | 二九年度 | | 116,120.00 | 60,061.00 | 12,160.00 | 7,200.00 | 0.00 | 4,800.00 | |
| 警務廳 | 二七年度 | | 72,582.00 | 47,687.00 | 12,000.00 | 5,100.00 | 0.00 | 6,100.00 | |
| | 二八年度 | | 110,920.00 | 80,680.00 | 15,210.00 | 7,200.00 | 0.00 | 7,200.00 | |
| | 二九年度 | | 160,420.00 | 110,172.00 | 20,448.00 | 7,200.00 | 0.00 | 9,000.00 | |

總計

山東省公署經費統計表之一

(二十七年度)

續九。

| 機關別 | 經費 | | 薪俸費 | 事務費 | 辦公費 | 旅費 |
|-----|------------|------------|-----------|------------|-----------|----|
| | 非 | 計 | | | | |
| 總計 | 547,372 50 | 345,877 50 | 76,495 00 | 100,100 00 | 24,900 00 | |
| 省公署 | 99,360 00 | 21,060 00 | 4,500 00 | 69,600 00 | 4,200 00 | |
| 秘書處 | 96,580 00 | 64,620 00 | 23,160 00 | 3,500 00 | 300 00 | |
| 民政廳 | 61,733 00 | 44,565 00 | 7,448 00 | 5,400 00 | 4,300 00 | |
| 財政廳 | 76,762 00 | 59,420 00 | 8,842 00 | 5,400 00 | 3,100 00 | |
| 建設廳 | 84,415 00 | 68,155 00 | 7,360 00 | 5,400 00 | 3,500 00 | |
| 教育廳 | 55,940 00 | 40,650 00 | 6,490 00 | 5,400 00 | 3,400 00 | |
| 警務廳 | 72,562 50 | 47,367 50 | 13,695 00 | 5,400 00 | 6,100 00 | |

山東省公署經費統計表之二

(二十八年年度)

總一〇

| 機關別 | 經費別 | 共計 | | 薪俸費 | 事務費 | 辦公費 | | 旅費 |
|-----|-----|------------|----|------------|------------|------------|-----------|----|
| | | 總計 | 分計 | | | 辦公費 | 雜費 | |
| 總計 | | 904,935 00 | | 608,078 00 | 130,257 00 | 126,000 00 | 40,600 00 | |
| 省公署 | | 184,640 00 | | 29,040 00 | 15,600 00 | 84,000 00 | 6,000 00 | |
| 秘書處 | | 163,248 00 | | 106,740 00 | 50,508 00 | 6 000 00 | | |
| 民政廳 | | 94,260 00 | | 69,300 00 | 10,560 00 | 7,500 00 | 7,200 00 | |
| 財政廳 | | 119,044 00 | | 93,100 00 | 12,744 00 | 7,200 00 | 6,000 00 | |
| 建設廳 | | 191,253 00 | | 159,488 00 | 15,165 00 | 7,200 00 | 9,400 00 | |
| 教育廳 | | 91,570 00 | | 69,730 00 | 9,840 00 | 7,200 00 | 4,800 00 | |
| 警務廳 | | 110,921 00 | | 80,689 00 | 15,840 00 | 7,500 00 | 7,200 00 | |

山東省公署經費統計表之三

(二十九年年度)

| 經費類別 | 共計 | | 薪俸費 | | 事務費 | | 辦公費 | | 旅費 | |
|------|--------------|------------|--------------|-----------|------------|------------|-----------|-----------|-----------|-----------|
| | 總計 | 省公署 | 1,077,924 00 | 28,232 00 | 183,516 00 | 126,000 00 | 66,000 00 | 84,000 00 | 6,000 00 | 6,000 00 |
| 總計 | 1,254,440 00 | 122,832 00 | 1,077,924 00 | 28,232 00 | 183,516 00 | 126,000 00 | 66,000 00 | 84,000 00 | 6,000 00 | 6,000 00 |
| 省公署 | 122,832 00 | | 28,232 00 | | 3,600 00 | | 6,000 00 | 84,000 00 | 6,000 00 | 6,000 00 |
| 秘書處 | 196,596 00 | | 121,296 00 | | 69,300 00 | | 6,000 00 | 6,000 00 | | ... |
| 民政廳 | 123,300 00 | | 92,760 00 | | 13,740 00 | | 7,200 00 | 7,200 00 | 9,600 00 | 9,600 00 |
| 財政廳 | 158,832 00 | | 130,128 00 | | 15,504 00 | | 7,200 00 | 7,200 00 | 6,000 00 | 6,000 00 |
| 建設廳 | 378,340 00 | | 492,672 00 | | 48,468 00 | | 7,200 00 | 7,200 00 | 30,000 00 | 30,000 00 |
| 教育廳 | 118,120 00 | | 93,664 00 | | 12,456 00 | | 7,200 00 | 7,200 00 | 4,800 00 | 4,800 00 |
| 警務廳 | 156,420 00 | | 119,172 00 | | 20,448 00 | | 7,200 00 | 7,200 00 | 9,600 00 | 9,600 00 |

山東省公署二十七八九三年度收發文件比較表

總一二。

| 文件名稱 | | 年 份 文 別 | 二十 七 年 度 | 二十 八 年 度 | 二十 九 年 度 |
|-------|-----|------------------|----------|----------|----------|
| | | | | | |
| 總 計 | 收 | | 8,679 | 47,890 | 114,110 |
| | 發 | | 10,930 | 88,648 | 246,677 |
| 呈 文 | 收 | | 6,967 | 32,431 | 99,044 |
| | 發 | | 56 | 167 | 242 |
| 咨 文 | 咨 呈 | 收 | ----- | 1 | 9 |
| | 咨 文 | 發 | ----- | 182 | 148 |
| | 咨 文 | 收 | ----- | 382 | 511 |
| | 咨 文 | 發 | ----- | 190 | 316 |
| 公 函 | 收 | | 668 | 2,472 | 2,786 |
| | 發 | | 897 | 4,676 | 6,517 |
| 電 報 | 收 | | 76 | 198 | 259 |
| | 發 | | 27 | 250 | 1,727 |
| 代 電 | 收 | | 788 | 2,697 | 3,585 |
| | 發 | | 817 | 6,626 | 12,929 |
| 訓 令 | 收 | | 57 | 142 | 297 |
| | 發 | | 5,791 | 46,191 | 139,582 |
| 指 令 | 指 令 | 收 | 21 | 62 | 103 |
| | 指 令 | 發 | 2,455 | 16,172 | 32,668 |
| | 例 件 | 收 | ----- | ----- | ----- |
| | 例 件 | 發 | ----- | ----- | 11,273 |
| 委 任 令 | 委 令 | 收 | ----- | ----- | ----- |
| | 任 令 | 發 | 32 | ----- | 79 |
| 情 報 | 收 | | ----- | 247 | 2,588 |
| | 發 | | ----- | 8,909 | 14,159 |
| 公 報 | 收 | | ----- | ----- | ----- |
| | 發 | | 688 | 10,757 | 57,780 |
| 批 示 | 收 | | ----- | ----- | ----- |
| | 發 | | 145 | 251 | 224 |
| 佈 告 | 收 | | ----- | ----- | ----- |
| | 發 | | 82 | 1,159 | 7 |
| 其 他 | 收 | | ----- | 596 | 2,526 |
| | 發 | | ----- | 2,047 | 878 |

山東省公署收發文件統計表之一

(二十七年年度)

總三

| 月份 | 文件名別 | | 共計 | 呈文 | 咨呈 | 咨文 | 咨呈咨文 | 公函 | 電報 | 代電 | 訓令 | 指令 | 委任令 | 情形 | 公報 | 批示 | 其他 |
|-----|-------|-------|--------|-------|----|-----|------|----|-----|----|----|----|-----|-----|-----|----|-------|
| | 收 | 發 | | | | | | | | | | | | | | | |
| 總計 | 8,874 | 6,077 | 14,951 | 6,077 | 50 | 078 | 807 | 70 | 788 | 57 | 57 | 57 | 48 | 088 | 148 | 82 | 1,000 |
| 一月 | 收 | 發 | 1,000 | 50 | | 807 | | 57 | 788 | | | | | 088 | 148 | 82 | 1,000 |
| 二月 | 收 | 發 | 1,000 | 50 | | 807 | | 57 | 788 | | | | | 088 | 148 | 82 | 1,000 |
| 三月 | 收 | 發 | 1,000 | 50 | | 807 | | 57 | 788 | | | | | 088 | 148 | 82 | 1,000 |
| 四月 | 收 | 發 | 1,000 | 50 | | 807 | | 57 | 788 | | | | | 088 | 148 | 82 | 1,000 |
| 五月 | 收 | 發 | 1,000 | 50 | | 807 | | 57 | 788 | | | | | 088 | 148 | 82 | 1,000 |
| 六月 | 收 | 發 | 1,000 | 50 | | 807 | | 57 | 788 | | | | | 088 | 148 | 82 | 1,000 |
| 七月 | 收 | 發 | 1,000 | 50 | | 807 | | 57 | 788 | | | | | 088 | 148 | 82 | 1,000 |
| 八月 | 收 | 發 | 1,000 | 50 | | 807 | | 57 | 788 | | | | | 088 | 148 | 82 | 1,000 |
| 九月 | 收 | 發 | 1,000 | 50 | | 807 | | 57 | 788 | | | | | 088 | 148 | 82 | 1,000 |
| 十月 | 收 | 發 | 1,000 | 50 | | 807 | | 57 | 788 | | | | | 088 | 148 | 82 | 1,000 |
| 十一月 | 收 | 發 | 1,000 | 50 | | 807 | | 57 | 788 | | | | | 088 | 148 | 82 | 1,000 |
| 十二月 | 收 | 發 | 1,000 | 50 | | 807 | | 57 | 788 | | | | | 088 | 148 | 82 | 1,000 |

山東省公署收發文牘統計表之二

(二十八年年度)

| 月份 | 文牘名稱 | 共計 | | 呈文 | | 查文 | | 公函 | | 電報 | | 代電 | | 訓令 | | 指令 | | 委任令 | | 情形 | 報費 | 批示 | 其他 |
|-----|----------|----------|-------|-------|-------|-----|-------|-----|-------|-------|-------|-------|-------|-------|-------|-------|-------|-------|-------|-------|--------|-------|-------|
| | | 收 | 發 | 文 | 計 | 查 | 文 | 查 | 文 | 計 | 電 | 報 | 代 | 電 | 訓 | 令 | 指 | 令 | 委 | | | | |
| 總計 | 收 47,800 | 發 33,431 | 1 | 889 | 2,072 | 108 | 2,067 | 142 | 62 | | | | | | | | | | | 8,000 | 10,757 | 281 | 1,150 |
| 一月 | 收 1,948 | 發 1,368 | | | 11 | 110 | 13 | 140 | 18 | 3 | | | | | | | | | | 300 | | | |
| 二月 | 收 3,810 | 發 2,587 | | | 4 | 182 | 6 | 293 | 1,023 | 733 | | | | | | | | | | | | | |
| 三月 | 收 4,981 | 發 3,146 | | | 35 | 177 | 23 | 177 | 16 | 0 | | | | | | | | | | | | | |
| 四月 | 收 3,328 | 發 1,880 | | | 23 | 305 | 10 | 303 | 2,600 | | | | | | | | | | | | | | |
| 五月 | 收 8,288 | 發 5,200 | | | 24 | 181 | 6 | 221 | 2,016 | | | | | | | | | | | | | | |
| 六月 | 收 5,295 | 發 3,447 | | | 32 | 61 | 11 | 231 | 0 | 4 | | | | | | | | | | | | | |
| 七月 | 收 4,769 | 發 2,417 | | | 26 | 80 | 0 | 231 | 14 | 4 | | | | | | | | | | | | | |
| 八月 | 收 7,500 | 發 4,769 | | | 7 | 469 | 8 | 441 | 2,802 | 1,682 | | | | | | | | | | | | | |
| 九月 | 收 5,001 | 發 3,082 | | | 25 | 185 | 19 | 308 | 12 | 2 | | | | | | | | | | | | | |
| 十月 | 收 4,774 | 發 2,882 | | | 27 | 171 | 21 | 335 | 7 | 2 | | | | | | | | | | | | | |
| 十一月 | 收 4,375 | 發 2,789 | | | 30 | 239 | 20 | 314 | 13 | 7 | | | | | | | | | | | | | |
| 十二月 | 收 7,300 | 發 4,649 | | | 69 | 253 | 18 | 311 | 20 | 10 | | | | | | | | | | | | | |
| 全年 | 收 11,887 | 發 7,587 | | | 26 | 12 | 579 | 44 | 687 | 3,323 | 1,578 | | | | | | | | | | | | |
| 全年 | 收 14,517 | 發 9,091 | | | 45 | 157 | 16 | 275 | 0 | 7 | | | | | | | | | | | | | |
| 全年 | 收 6,071 | 發 4,476 | | | 44 | 167 | 16 | 231 | 14 | 7 | | | | | | | | | | | | | |
| 全年 | 收 14,592 | 發 9,201 | | | 26 | 392 | 0 | 973 | 7,481 | 3,581 | | | | | | | | | | | | | |

續一四。

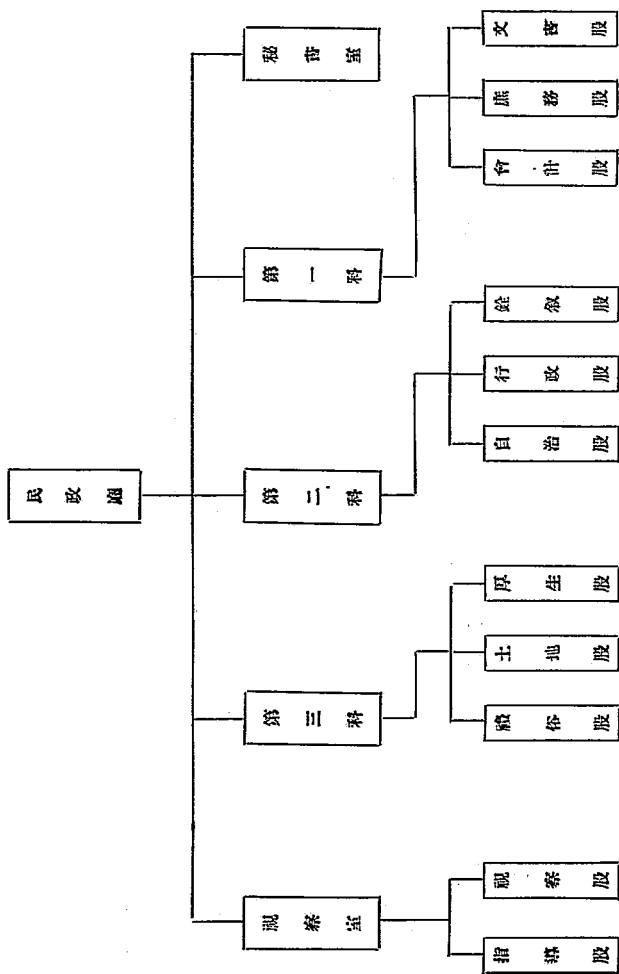
山東省公署收發文件統計表之三 (二十九年年度)

續一五

| 月份 | 件數 | 共計 | 呈文 | 呈文 | 咨文 | 函報 | 電報 | 代電 | 訓令 | 指令 | 委任令 | 情形 | 公報 | 批示 | 其他 | |
|-----|--------|--------|-----|-----|-----|-------|--------|---------|--------|--------|-----|-------|--------|--------|-----|-------|
| | | | | | | | | | | | | | | | | 香 |
| 總計 | 44,110 | 49,441 | 0 | 61 | 270 | 210 | 3,885 | 257 | 103 | 11,275 | 79 | 2,288 | 34,140 | 37,760 | 291 | 2,800 |
| 一月 | 23,067 | 242 | 148 | 310 | 0 | 1,727 | 13,028 | 130,628 | 32,068 | 11,275 | 79 | 2,288 | 34,140 | 37,760 | 291 | 2,800 |
| 二月 | 6,013 | 4,708 | 19 | 261 | 17 | 251 | 877 | 7,018 | 2,471 | 181 | 181 | 889 | 2,288 | 14 | 280 | 280 |
| 三月 | 4,816 | 3,857 | 33 | 180 | 14 | 295 | 13 | 7 | 7 | 7 | 7 | 769 | 769 | 25 | 181 | 181 |
| 四月 | 17,840 | 21 | 16 | 8 | 237 | 10 | 1,007 | 5,705 | 3,119 | 140 | 140 | 322 | 322 | 25 | 195 | 195 |
| 五月 | 6,013 | 4,406 | 32 | 297 | 11 | 300 | 8 | 7 | 7 | 7 | 7 | 803 | 803 | 18 | 170 | 170 |
| 六月 | 7,183 | 6,460 | 61 | 295 | 19 | 270 | 10 | 6 | 744 | 251 | 251 | 324 | 324 | 18 | 100 | 100 |
| 七月 | 19,481 | 21 | 17 | 25 | 761 | 121 | 1,210 | 2,481 | 842 | 32 | 32 | 156 | 156 | 31 | 154 | 154 |
| 八月 | 8,165 | 0 | 10 | 42 | 485 | 16 | 400 | 11 | 4 | 120 | 120 | 1,081 | 1,081 | 38 | 184 | 184 |
| 九月 | 10,481 | 16 | 10 | 21 | 581 | 95 | 1,410 | 9,960 | 916 | 120 | 120 | 1,441 | 1,441 | 38 | 184 | 184 |
| 十月 | 19,481 | 7 | 6 | 31 | 801 | 210 | 1,208 | 30,620 | 2,773 | 777 | 777 | 170 | 170 | 10 | 220 | 220 |
| 十一月 | 10,271 | 7,816 | 41 | 313 | 31 | 421 | 28 | 7 | 7 | 7 | 7 | 1,402 | 1,402 | 32 | 894 | 894 |
| 十二月 | 19,802 | 30 | 20 | 21 | 400 | 180 | 513 | 11,740 | 2,151 | 297 | 297 | 320 | 320 | 32 | 201 | 201 |
| 一月 | 15,001 | 10,263 | 0 | 20 | 216 | 40 | 297 | 34 | 16 | 16 | 16 | 1,473 | 1,473 | 13 | 7 | 7 |
| 二月 | 13,180 | 9,317 | 47 | 256 | 30 | 297 | 37 | 11 | 47 | 47 | 47 | 1,610 | 1,610 | 0 | 200 | 200 |
| 三月 | 14,470 | 12,616 | 51 | 181 | 33 | 280 | 31 | 7 | 121 | 121 | 121 | 1,600 | 1,600 | 12 | 87 | 87 |
| 四月 | 25,154 | 20 | 37 | 269 | 237 | 905 | 16,697 | 2,793 | 1,829 | 210 | 210 | 2,253 | 2,253 | 12 | 100 | 100 |
| 五月 | 12,000 | 10,800 | 67 | 168 | 22 | 232 | 21 | 10 | 10 | 10 | 10 | 1,587 | 1,587 | 8 | 201 | 201 |
| 六月 | 27,015 | 21 | 33 | 391 | 237 | 798 | 16,864 | 2,220 | 2,870 | 424 | 424 | 1,144 | 1,144 | 13 | 201 | 201 |
| 七月 | 11,881 | 10,010 | 40 | 189 | 16 | 235 | 50 | 13 | 114 | 114 | 114 | 1,441 | 1,441 | 13 | 201 | 201 |
| 八月 | 24,805 | 20 | 37 | 324 | 237 | 702 | 16,698 | 1,111 | 1,471 | 114 | 114 | 1,441 | 1,441 | 13 | 201 | 201 |

民政

山東省公署民政廳組織系統表



二十九年十二月

山東省二十七八九三年度推進縣份比較表

民二二

| 年 份 | 總 計 | 一 等 縣 | 二 等 縣 | 三 等 縣 |
|-------|-----|-------|-------|-------|
| 二十七年度 | 44 | 12 | 23 | 9 |
| 二十八年度 | 51 | 8 | 21 | 22 |
| 二十九年度 | 8 | 1 | 3 | 4 |

山東省逐月推進縣份統計表

(二十七年度)

| 年 月 份 | 縣 別 及 道 份 | 總 計 | | | | | | | | | | | | 魯 北 道 | | |
|-------------|-----------------------|-------------|-------------|-------------|-------------|-------------|-------------|-------------|-------------|-------------|-------------|-------------|-------------|-------------|-------------|-------------|
| | | 計 | | | 魯 東 道 | | | 魯 西 道 | | | 魯 南 道 | | | 魯 北 道 | | |
| | | 一 等 縣 | 二 等 縣 | 三 等 縣 | 一 等 縣 | 二 等 縣 | 三 等 縣 | 一 等 縣 | 二 等 縣 | 三 等 縣 | 一 等 縣 | 二 等 縣 | 三 等 縣 | 一 等 縣 | 二 等 縣 | 三 等 縣 |
| 合 計 | 44 | 12 | 23 | 9 | 2 | 2 | 3 | 7 | 8 | 3 | 7 | 1 | 4 | 7 | | |
| 四 月 | 10 | 5 | 5 | 1 | | | | | | | | | 2 | | | 3 |
| 五 月 | 9 | 4 | 4 | 1 | 1 | | | 1 | 1 | 1 | 2 | 2 | 2 | | | 1 |
| 六 月 | 8 | 2 | 5 | 3 | | | | 1 | | 1 | 2 | 1 | 3 | 1 | | |
| 七 月 | 3 | | 3 | | | 1 | | | | | 1 | | | | | 1 |
| 八 月 | 4 | 1 | 2 | 1 | | | | 1 | 2 | 1 | | | | | | |
| 九 月 | 3 | | 2 | 1 | | | | | 2 | 1 | | | | | | |
| 十 月 | 2 | | | 2 | | | | | | | | | | | 2 | |
| 十 一 月 | 4 | | 4 | | | 1 | | | | | 1 | | | | | 2 |
| 十 二 月 | 1 | | | 1 | | | | | | | | | | | | |

民三

山東省逐月推進縣份統計表 (二十八年度)

民四

| 年 月 分 | 收 取 縣 份 | 總 計 | | | 魯 東 道 | | | 魯 西 道 | | | 魯 南 道 | | | 魯 北 道 | | | | |
|-------------|------------------|-------------|-------------|-------------|-------------|-------------|-------------|-------------|-------------|-------------|-------------|-------------|-------------|-------------|-------------|-------------|----|----|
| | | 一 等 縣 | 二 等 縣 | 三 等 縣 | 一 等 縣 | 二 等 縣 | 三 等 縣 | 一 等 縣 | 二 等 縣 | 三 等 縣 | 一 等 縣 | 二 等 縣 | 三 等 縣 | 一 等 縣 | 二 等 縣 | 三 等 縣 | | |
| 全 年 | 5 | 4 | 1 | 1 | 1 | 0 | 1 | 1 | 0 | 10 | 12 | 1 | 1 | 1 | 0 | 0 | 17 | 10 |
| 二 月 | 1 | 0 | 0 | 1 | 1 | 0 | 0 | 1 | 0 | 0 | 0 | 0 | 0 | 0 | 0 | 0 | 0 | 0 |
| 三 月 | 1 | 0 | 0 | 1 | 1 | 0 | 0 | 1 | 0 | 0 | 0 | 0 | 0 | 0 | 0 | 0 | 0 | 0 |
| 四 月 | 1 | 0 | 0 | 1 | 1 | 0 | 0 | 1 | 0 | 0 | 0 | 0 | 0 | 0 | 0 | 0 | 0 | 0 |
| 五 月 | 1 | 0 | 0 | 1 | 1 | 0 | 0 | 1 | 0 | 0 | 0 | 0 | 0 | 0 | 0 | 0 | 0 | 0 |
| 六 月 | 1 | 0 | 0 | 1 | 1 | 0 | 0 | 1 | 0 | 0 | 0 | 0 | 0 | 0 | 0 | 0 | 0 | 0 |
| 七 月 | 1 | 0 | 0 | 1 | 1 | 0 | 0 | 1 | 0 | 0 | 0 | 0 | 0 | 0 | 0 | 0 | 0 | 0 |
| 八 月 | 1 | 0 | 0 | 1 | 1 | 0 | 0 | 1 | 0 | 0 | 0 | 0 | 0 | 0 | 0 | 0 | 0 | 0 |
| 九 月 | 1 | 0 | 0 | 1 | 1 | 0 | 0 | 1 | 0 | 0 | 0 | 0 | 0 | 0 | 0 | 0 | 0 | 0 |
| 十 月 | 1 | 0 | 0 | 1 | 1 | 0 | 0 | 1 | 0 | 0 | 0 | 0 | 0 | 0 | 0 | 0 | 0 | 0 |
| 十 一 月 | 1 | 0 | 0 | 1 | 1 | 0 | 0 | 1 | 0 | 0 | 0 | 0 | 0 | 0 | 0 | 0 | 0 | 0 |
| 十 二 月 | 1 | 0 | 0 | 1 | 1 | 0 | 0 | 1 | 0 | 0 | 0 | 0 | 0 | 0 | 0 | 0 | 0 | 0 |
| 二 月 | 1 | 0 | 0 | 1 | 1 | 0 | 0 | 1 | 0 | 0 | 0 | 0 | 0 | 0 | 0 | 0 | 0 | 0 |
| 三 月 | 1 | 0 | 0 | 1 | 1 | 0 | 0 | 1 | 0 | 0 | 0 | 0 | 0 | 0 | 0 | 0 | 0 | 0 |
| 四 月 | 1 | 0 | 0 | 1 | 1 | 0 | 0 | 1 | 0 | 0 | 0 | 0 | 0 | 0 | 0 | 0 | 0 | 0 |
| 五 月 | 1 | 0 | 0 | 1 | 1 | 0 | 0 | 1 | 0 | 0 | 0 | 0 | 0 | 0 | 0 | 0 | 0 | 0 |
| 六 月 | 1 | 0 | 0 | 1 | 1 | 0 | 0 | 1 | 0 | 0 | 0 | 0 | 0 | 0 | 0 | 0 | 0 | 0 |
| 七 月 | 1 | 0 | 0 | 1 | 1 | 0 | 0 | 1 | 0 | 0 | 0 | 0 | 0 | 0 | 0 | 0 | 0 | 0 |
| 八 月 | 1 | 0 | 0 | 1 | 1 | 0 | 0 | 1 | 0 | 0 | 0 | 0 | 0 | 0 | 0 | 0 | 0 | 0 |
| 九 月 | 1 | 0 | 0 | 1 | 1 | 0 | 0 | 1 | 0 | 0 | 0 | 0 | 0 | 0 | 0 | 0 | 0 | 0 |
| 十 月 | 1 | 0 | 0 | 1 | 1 | 0 | 0 | 1 | 0 | 0 | 0 | 0 | 0 | 0 | 0 | 0 | 0 | 0 |
| 十 一 月 | 1 | 0 | 0 | 1 | 1 | 0 | 0 | 1 | 0 | 0 | 0 | 0 | 0 | 0 | 0 | 0 | 0 | 0 |
| 十 二 月 | 1 | 0 | 0 | 1 | 1 | 0 | 0 | 1 | 0 | 0 | 0 | 0 | 0 | 0 | 0 | 0 | 0 | 0 |

山東省各道縣推進區域統計表

(二十九年 度)

民.五.(1)

| 道 縣 別 | 項 別 | 原 有 區 域 | | | | 推 進 區 域 | | | | 備 考 |
|-------|-------|---------|-----------|-----|-------|---------|-----------|-------|-------|------|
| | | 面 積 | 區 鄉 鎮 村 莊 | | | 面 積 | 區 鄉 鎮 村 莊 | | | |
| | | | 區 | 鄉 | 鎮 村 莊 | | 區 | 鄉 | 鎮 村 莊 | |
| 濟 寧 | 濟 寧 | 5144 | 6 | 143 | 1047 | 5144 | 6 | 143 | 1047 | |
| | 滕 縣 | 10320 | 9 | 81 | 1768 | 7534 | 9 | 61 | 1234 | |
| | 滋 陽 | 2340 | 6 | 49 | 456 | 2340 | 6 | 49 | 456 | |
| | 臨 沂 | 8681 | 10 | 61 | 1378 | 6947 | 10 | 48 | 1050 | |
| | 寧 陽 | 4785 | 9 | 74 | 724 | 4785 | 9 | 74 | 724 | |
| 濟 南 | 汶 上 | 5553 | 10 | 191 | 1667 | 6563 | 10 | 191 | 1667 | |
| | 金 壇 | 3118 | 5 | 50 | 1234 | 2678 | 3 | 39 | 899 | |
| | 鄒 縣 | 6876 | 6 | 87 | 712 | 6876 | 6 | 87 | 712 | |
| | 曲 阜 | 2260 | 5 | 43 | 367 | 2260 | 5 | 43 | 367 | |
| | 泗 水 | 3461 | 10 | 76 | 410 | 2910 | 10 | 62 | 374 | |
| 道 合 計 | 嘉 祥 | 1748 | 3 | 39 | 324 | 1748 | 3 | 39 | 324 | |
| | 魚 台 | 6066 | 7 | 49 | 1066 | 5248 | 5 | 39 | 971 | |
| | 合 計 | 60127 | 86 | 914 | 11654 | 61243 | 82 | 860 | 9761 | |
| 東 臨 | 德 縣 | 4248 | 9 | 76 | 765 | 2974 | 7 | 63 | 510 | |
| | 聊 城 | 3766 | 7 | 27 | 813 | 3766 | 7 | 27 | 813 | |
| | 臨 沂 | 3776 | 10 | 67 | 629 | 3557 | 9 | 47 | 600 | |
| | 平 原 | 3108 | 9 | 59 | 714 | 3108 | 9 | 52 | 714 | |
| | 禹 城 | 3127 | 8 | 79 | 944 | 3120 | 8 | 79 | 944 | |
| | 恩 縣 | 2568 | 6 | 36 | 592 | 2568 | 6 | 36 | 592 | |
| | 武 城 | 2344 | 5 | 46 | 333 | 2344 | 5 | 46 | 333 | |
| | 夏 津 | 2796 | 10 | 93 | 426 | 2796 | 10 | 93 | 426 | |
| | 高 唐 | 3016 | 8 | 66 | 636 | 2445 | 7 | 51 | 517 | |
| | 冠 縣 | 2770 | 9 | 46 | 378 | 1191 | 6 | 13 | 163 | |
| 道 合 計 | 館 陶 | 2126 | 8 | 69 | 466 | 1875 | 8 | 56 | 419 | |
| | 莘 平 | 2860 | 7 | 21 | 834 | 1875 | 6 | 16 | 555 | |
| | 博 平 | 2044 | 7 | 22 | 472 | 1267 | 5 | 14 | 316 | |
| | 濟 平 | 2787 | 5 | 46 | 333 | 2787 | 5 | 46 | 333 | |
| | 梁 邑 | 2326 | 6 | 18 | 792 | 825 | 3 | 8 | 216 | |
| | 寧 陽 | 1842 | 6 | 49 | 478 | 1812 | 6 | 49 | 478 | |
| | 邱 縣 | 1578 | 5 | 32 | 118 | ----- | ----- | ----- | ----- | 另報不詳 |
| | 陽 穀 | 2578 | 7 | 61 | 3899 | 1263 | 4 | 23 | 768 | |
| | 冠 縣 | 2568 | 6 | 70 | 862 | 519 | 1 | 12 | 161 | |
| | 道 合 計 | 61243 | 123 | 960 | 14219 | 29682 | 112 | 782 | 8664 | |

山東省各道縣推進區域統計表
(二十九年 度)

民五.(2)

| 道 縣 別 | 項 別 | 原 有 區 域 推 進 區 域 | | | | | | | | 備 考 |
|-------|-----|-----------------|-------|-----|-------|--------|-------|-------|-------|-----|
| | | 區 數 | 區 鄉 鎮 | | | 區 數 | 區 鄉 鎮 | | | |
| | | | 區 | 鄉 | 鎮 | | 區 | 鄉 | 鎮 | |
| 濰 道 | 滋 陽 | 6,595 | 10 | 102 | 1,093 | 6,298 | 10 | 97 | 981 | |
| | 高 密 | 5,951 | 10 | 96 | 1,016 | 4,168 | 9 | 73 | 711 | |
| | 安 邱 | 6,748 | 6 | 51 | 1,217 | 4,184 | 5 | 37 | 891 | |
| | 昌 樂 | 3,292 | 8 | 66 | 729 | 2,463 | 6 | 43 | 526 | |
| | 昌 邑 | 7,537 | 10 | 77 | 926 | 6,899 | 9 | 72 | 791 | |
| | 平 度 | 11,982 | 7 | 63 | 1,782 | 6,578 | 5 | 30 | 816 | |
| | 放 山 | 6,988 | 10 | 81 | ----- | 4,193 | 6 | 49 | 623 | |
| | 合 計 | 49,319 | 61 | 596 | 6,839 | 33,261 | 57 | 491 | 5,279 | |
| 秦 道 | 壽 安 | 12,668 | 10 | 117 | 1,791 | 8,224 | 10 | 88 | 1,110 | |
| | 東 阿 | 5,252 | 9 | 176 | 1,066 | 3,198 | 9 | 128 | 710 | |
| | 東 阿 | 3,589 | 4 | 40 | 821 | 2,291 | 4 | 30 | 527 | |
| | 梁 山 | 8,238 | 10 | 87 | 888 | 4,451 | 10 | 41 | 483 | |
| 安 道 | 肥 城 | 4,210 | 9 | 67 | 676 | 3,026 | 8 | 53 | 481 | |
| | 平 陰 | 2,428 | 5 | 59 | 365 | 2,428 | 5 | 59 | 266 | |
| | 新 泰 | 4,478 | 7 | 61 | 615 | 3,528 | 7 | 56 | 431 | |
| | 蒙 陰 | 8,592 | 8 | 66 | 1,612 | 3,967 | 5 | 29 | 365 | |
| | 合 計 | 89,476 | 62 | 666 | 7,107 | 30,613 | 53 | 478 | 4,476 | |
| 武 定 道 | 五 良 | 4,367 | 10 | 81 | 1,260 | 4,583 | 10 | 81 | 1,260 | |
| | 莘 門 | 4,650 | 9 | 51 | 1,017 | 4,109 | 9 | 73 | 966 | |
| | 臨 邑 | 2,988 | 5 | 40 | 573 | 2,044 | 5 | 39 | 561 | |
| | 臨 邑 | 2,094 | 6 | 60 | 1,235 | 3,094 | 6 | 60 | 1,235 | |
| | 樂 陵 | 3,728 | 8 | 50 | 963 | 1,576 | 7 | 41 | 490 | |
| | 無 棣 | 8,116 | 6 | 107 | 669 | 7,483 | 6 | 107 | 611 | |
| | 沾 化 | 8,908 | 7 | 62 | 461 | 6,537 | 5 | 41 | 378 | |
| | 利 津 | 11,728 | 5 | 46 | 428 | 6,662 | 4 | 24 | 211 | |
| | 德 縣 | 1,112 | 4 | 28 | 269 | 1,112 | 4 | 28 | 269 | |
| | 青 縣 | 888 | 4 | 26 | 323 | 888 | 4 | 26 | 323 | |
| 道 | 滄 縣 | 3,812 | 7 | 68 | 859 | 3,892 | 7 | 68 | 859 | |
| | 德 平 | 3,066 | 5 | 59 | 789 | 1,786 | 5 | 21 | 416 | |
| | 咸 寧 | 1,459 | 5 | 39 | 482 | 1,771 | ----- | ----- | 428 | |
| | 合 計 | 57,679 | 81 | 781 | 9,411 | 46,198 | 72 | 628 | 8,028 | |

山東省各道縣原有及推進區域統計表

(二十九年十二月份)

民.五.(3)

| 道別 | 縣別 | 原有區域 | | | | 推進區域 | | | | 備考 |
|----|----|--------|-------|-----|-------|--------|-------|-----|-------|----|
| | | 面積 | 區鄉鎮村莊 | | | 面積 | 區鄉鎮村莊 | | | |
| | | | 區 | 鄉 | 鎮 | | 區 | 鄉 | 鎮 | |
| 登州 | 萊陽 | 12,262 | 16 | 206 | 1,620 | 5,518 | 13 | 105 | 721 | |
| | 冠山 | 3,752 | 5 | 43 | 354 | 3,152 | 5 | 43 | 754 | |
| | 牟平 | 12,781 | 10 | 100 | 1,118 | 8,624 | 7 | 70 | 814 | |
| | 蓬萊 | 5,752 | 9 | 71 | 836 | 3,916 | 9 | 56 | 636 | |
| | 黃縣 | 2,104 | 10 | 74 | 704 | 1,704 | 9 | 61 | 573 | |
| | 榮成 | 4,704 | 6 | 41 | 676 | 1,407 | 3 | 15 | 290 | |
| | 海陽 | 9,262 | 6 | 56 | 997 | 1,084 | 3 | 12 | 117 | |
| | 棲霞 | 8,430 | 6 | 55 | 964 | 5,901 | 6 | 43 | 638 | |
| | 招遠 | 5,494 | 9 | 48 | 815 | 2,362 | 7 | 23 | 253 | |
| 道 | 文登 | 10,744 | 5 | 42 | ----- | 565 | 2 | 2 | ----- | |
| | 合計 | 73,988 | 82 | 736 | 8,164 | 24,173 | 64 | 470 | 4,406 | |
| 青州 | 益都 | 6,244 | 10 | 92 | 1,171 | 5,994 | 10 | 87 | 1,122 | |
| | 臨朐 | 8,412 | 8 | 107 | 1,229 | 2,608 | 6 | 45 | 401 | |
| | 博山 | 3,238 | 7 | 44 | 302 | 2,914 | 7 | 42 | 272 | |
| | 濰川 | 3,820 | 9 | 63 | 566 | 3,820 | 9 | 63 | 566 | |
| | 長山 | 2,664 | 9 | 65 | 450 | 2,629 | 9 | 65 | 445 | |
| | 臨沂 | 2,853 | 5 | 50 | 345 | 2,572 | 5 | 42 | 312 | |
| | 廣饒 | 7,992 | 8 | 80 | 668 | 5,235 | 7 | 54 | 413 | |
| | 壽光 | 9,204 | 10 | 114 | 1,068 | 4,539 | --- | --- | 521 | |
| | 桓台 | 2,182 | 4 | 40 | 247 | 2,182 | 4 | 40 | 247 | |
| | 博興 | 3,216 | 7 | 69 | 387 | 1,994 | 6 | 35 | 240 | |
| | 道 | 高苑 | 1,224 | 4 | 40 | 226 | 460 | 2 | 16 | 85 |
| 合計 | | 50,554 | 81 | 769 | 6,829 | 24,507 | 65 | 492 | 4,762 | |
| 濟南 | 臨城 | 6,846 | 11 | 90 | 811 | 6,816 | 11 | 90 | 811 | |
| | 長清 | 6,510 | 10 | 100 | 808 | 5,025 | 10 | 81 | 624 | |
| | 萊邱 | 6,622 | 10 | 93 | 967 | 4,675 | 9 | 73 | 655 | |
| | 齊河 | 4,200 | 8 | 58 | 862 | 4,200 | 8 | 58 | 862 | |
| | 濟陽 | 4,226 | 8 | 72 | 822 | 4,226 | 8 | 72 | 822 | |
| 道 | 鄒平 | 2,184 | 7 | 24 | 344 | 1,747 | 7 | 23 | 275 | |
| | 齊東 | 1,984 | 6 | 53 | 433 | 1,984 | 6 | 53 | 436 | |
| | 合計 | 22,582 | 60 | 490 | 5,060 | 23,684 | 59 | 451 | 4,525 | |

山東省各道縣原有及推進區域統計表

(二十九年十二月份)

民.五.4)

| 道 | 縣 | 別 | 原 有 區 域 | | | | 推 進 區 域 | | | | 備 考 |
|-----|--|---------|---------|-------|--------|---------|---------|-------|--------|---------|--------|
| | | | 面 積 | 區 鄉 鎮 | | | 面 積 | 區 鄉 鎮 | | | |
| | | | | 區 | 鄉 | 鎮 | | 區 | 鄉 | 鎮 | |
| 曹 州 | 齊 河 | 5,922 | 23 | 218 | 1,842 | 3,927 | 15 | 187 | 1,330 | | |
| | 齊 縣 | 7,122 | 10 | 100 | 3,600 | 3,551 | 6 | 45 | 1,799 | | |
| | 鉅 野 | 5,161 | 7 | 55 | 1,234 | 4,676 | 7 | 59 | 1,118 | | |
| | 東 平 | 5,620 | 6 | 72 | 2,372 | 1,617 | 2 | 25 | 665 | | |
| | 臨 棗 | 5,598 | 9 | 84 | 1,129 | 4,886 | 0 | 78 | 1,006 | | |
| | 城 武 | 3,160 | 5 | 46 | 1,200 | 2,481 | 5 | 42 | 922 | | |
| | 定 陶 | 2,596 | 5 | 51 | 897 | 1,929 | 4 | 30 | 670 | | |
| | 濮 縣 | 5,200 | 10 | 32 | 1,521 | 2,929 | 5 | 16 | 659 | | |
| | 鄆 城 | 2,294 | --- | --- | --- | --- | --- | --- | --- | 已成立維持會 | |
| | 范 縣 | 1,836 | --- | --- | --- | --- | --- | --- | --- | 尚未收復 | |
| 道 | 觀 城 | 846 | --- | --- | --- | --- | --- | --- | --- | 尚未收復 | |
| | 合 計 | 45,225 | 75 | 604 | 14,895 | 25,230 | 52 | 480 | 8,156 | | |
| 沂 州 | 臨 沂 | 15,402 | 8 | 72 | 2,638 | 6,661 | 7 | 51 | 1,025 | | |
| | 莒 縣 | 18,715 | 10 | 43 | 2,420 | 10,959 | 7 | 20 | 1,200 | | |
| | 沂 水 | 17,229 | 10 | 40 | 1,200 | 4,219 | 3 | 12 | 280 | | |
| | 日 照 | 2,517 | 7 | 23 | 1,050 | 3,211 | 4 | 7 | 365 | | |
| | 費 縣 | 14,976 | 7 | 30 | 1,500 | 5,062 | 6 | 15 | 510 | | |
| | 臨 沂 | 12,612 | 7 | 69 | 1,968 | 2,459 | 4 | 31 | 384 | | |
| 道 | 鄒 城 | 7,002 | --- | --- | --- | --- | --- | --- | --- | 旬月報尚未呈報 | |
| | 合 計 | 91,184 | 40 | 277 | 10,256 | 31,763 | 31 | 126 | 3,864 | | |
| 總 計 | | 566,488 | 775 | 6,810 | 92,850 | 252,425 | 646 | 5,128 | 61,932 | | |
| 附 註 | <p>1. 本表係根據民政廳三十年一月十日編發之山東省各縣推進區域旬報表統計之</p> <p>2. 本表原有面積係根據二十六年教育廳調查填列以平方里計算</p> <p>3. 本表推進面積係以原有村莊數與本月份推進之村莊數約合比例計算成分數得成分數乘原有面積而得</p> | | | | | | | | | | |

山東省各縣保甲統計表

(二十九年年度)

頁六(一)

| 市縣別 | 戶口總計 | 人 | | | 口 | | | 施行保甲 | | | | | 情形 | | | | | |
|-----|-----------|------------|-------|-------|-------|-------|-------|-------|-------|-------|-------|-------|-------|-------|-------|-------|-------|-------|
| | | 男 | 女 | 總計 | 男 | 女 | 總計 | 聯 | 保 | 數 | 甲 | 保 | 數 | 戶 | 數 | 人 | 口 | 數 |
| | | | | | | | | | | | | | | | | | | |
| 總計 | 6,427,757 | 24,833,157 | | | | | | | | | | | | | | | | |
| 萊陽 | 149,911 | 827,163 | | | | | | | | | | | | | | | | |
| 福山 | 40,495 | 219,983 | | | | | | | | | | | | | | | | |
| 牟平 | 113,306 | 540,156 | | | | | | | | | | | | | | | | |
| 棲霞 | 59,815 | 316,516 | | | | | | | | | | | | | | | | |
| 黃縣 | 20,287 | 400,963 | | | | | | | | | | | | | | | | |
| 文登 | 82,571 | 460,457 | | | | | | | | | | | | | | | | |
| 榮成 | 44,325 | 229,795 | | | | | | | | | | | | | | | | |
| 海陽 | 96,422 | 479,842 | | | | | | | | | | | | | | | | |
| 棲霞 | 58,206 | 304,598 | | | | | | | | | | | | | | | | |
| 招遠 | 65,864 | 318,919 | | | | | | | | | | | | | | | | |
| 濰縣 | 53,799 | 647,036 | | | | | | | | | | | | | | | | |
| 高密 | 85,782 | 474,394 | | | | | | | | | | | | | | | | |
| 諸城 | 141,534 | 723,274 | | | | | | | | | | | | | | | | |
| 平度 | 164,116 | 826,528 | | | | | | | | | | | | | | | | |
| 安邱 | 87,586 | 525,948 | | | | | | | | | | | | | | | | |
| 昌樂 | 42,860 | 229,969 | | | | | | | | | | | | | | | | |
| 掖縣 | 130,127 | 720,141 | | | | | | | | | | | | | | | | |

山東省各縣保甲統計表

(二十九年年度)

民六,(2)

| 市縣別 | 人口總計 | | 人 | | 口 | | 施 | | | 行 | | | 保 | | | 甲 | | | 情 | | | 形 | | |
|-----|---------|---------|-------|-------|-------|-------|-------|-------|-------|--------|---------|---------|-------|-------|-------|-------|-------|-------|-------|-------|-------|-------|-------|-------|
| | 戶 | 口 | 男 | 女 | 男 | 女 | 總 | 保 | 甲 | 保 | 甲 | 保 | 甲 | 保 | 甲 | 保 | 甲 | 保 | 甲 | 保 | 甲 | | 保 | 甲 |
| 昌邑 | 103,478 | 538,356 | | | | | 16 | 177 | 1,748 | 77,888 | 17,671 | 88,630 | | | | | | | | | | | | |
| 益都 | 78,206 | 413,920 | | | | | 87 | 896 | 7,599 | | | 349,450 | | | | | | | | | | | | |
| 臨朐 | 68,333 | 407,654 | | | | | | | | | | | | | | | | | | | | | | |
| 博山 | 34,433 | 184,134 | | | | | 71 | 457 | 4,355 | 43,634 | 217,401 | | | | | | | | | | | | | |
| 淄川 | 56,557 | 380,295 | | | | | 64 | 550 | 6,722 | 67,884 | 322,498 | | | | | | | | | | | | | |
| 長山 | 42,827 | 232,261 | | | | | 65 | 694 | 5,232 | 54,870 | 274,699 | | | | | | | | | | | | | |
| 濰縣 | 32,557 | 187,803 | | | | | | | | | | | | | | | | | | | | | | |
| 廣饒 | 59,330 | 305,049 | | | | | 80 | 214 | 2,135 | 21,864 | 96,542 | | | | | | | | | | | | | |
| 壽光 | 100,397 | 552,078 | | | | | 11 | 82 | 771 | 7,717 | 350,614 | | | | | | | | | | | | | |
| 桓台 | 47,176 | 278,425 | | | | | 40 | 557 | 5,484 | 54,840 | 278,740 | | | | | | | | | | | | | |
| 博興 | 36,188 | 234,091 | | | | | | 21 | 221 | 4,116 | 16,407 | | | | | | | | | | | | | |
| 高苑 | 23,071 | 107,115 | | | | | | | | | | | | | | | | | | | | | | |
| 臨沂 | 160,006 | 847,702 | | | | | 10 | 263 | 2,969 | 67,482 | 180,699 | | | | | | | | | | | | | |
| 濰縣 | 154,241 | 855,142 | | | | | 5 | 214 | 1,605 | 19,652 | 103,519 | | | | | | | | | | | | | |
| 沂水 | 93,940 | 603,263 | | | | | | | | | | | | | | | | | | | | | | |
| 日照 | 91,646 | 512,404 | | | | | | | | | | | | | | | | | | | | | | |
| 莒縣 | 74,667 | 378,075 | | | | | 1 | 221 | 2,231 | 22,315 | 96,161 | | | | | | | | | | | | | |

山東省各縣保甲統計表

(二十九年年度)

民六六(3)

| 市縣別 | 戶口總計 | 人口 | | | | 行保 | | | | 甲保 | | | 形 | |
|-----|---------|---------|-------|-------|-------|-------|-------|-------|-------|-------|--------|-------|-------|---------|
| | | 男 | 女 | 帥 | 保 | 保 | 保 | 甲 | 戶 | 數 | 戶 | 數 | | 人口 |
| 鄒 縣 | 87,534 | 498,737 | | | | | | | | | | | | |
| 濰 縣 | 25,393 | 153,743 | | | 28 | | 78 | | 549 | | | | | 35,112 |
| 濟 寧 | 121,425 | 563,997 | | | | | | | | | | | | |
| 臨 沂 | 92,234 | 559,658 | | | | | | | | | | | | |
| 濰 縣 | 38,598 | 185,759 | | | 49 | | 394 | | 4322 | | 42,205 | | | 229,839 |
| 博 山 | 81,900 | 342,010 | | | 70 | | 252 | | 1959 | | 20,263 | | | 45,268 |
| 萊 陽 | 61,393 | 322,485 | | | 74 | | 747 | | 6981 | | 70,294 | | | 343,092 |
| 汶 上 | 61,276 | 364,745 | | | 132 | | 237 | | 2,419 | | 23,944 | | | 123,789 |
| 金 鄉 | 50,074 | 230,160 | | | | | | | | | | | | |
| 鄒 縣 | 60,226 | 369,361 | | | 77 | | 650 | | 6163 | | 62,302 | | | 273,379 |
| 曲 阜 | 32,776 | 195,581 | | | 43 | | 409 | | 4075 | | 44,266 | | | 221,863 |
| 泗 水 | 38,026 | 185,766 | | | | | | | | | | | | |
| 嘉 祥 | 30,634 | 160,416 | | | 30 | | 350 | | 3300 | | 33,503 | | | 166,746 |
| 魚 台 | 37,271 | 185,075 | | | 1 | | 11 | | 101 | | 1,074 | | | 4,578 |
| 泰 安 | 158,393 | 856,547 | | | 55 | | 655 | | 9359 | | 93,803 | | | 480,703 |
| 東 平 | 74,088 | 403,154 | | | 6 | | 47 | | 421 | | 1,975 | | | 9,512 |
| 東 阿 | 59,498 | 325,477 | | | 17 | | 133 | | 1331 | | 28,352 | | | 170,263 |

山東省各縣保甲統計表

(二十九年年度)

民六,(4)

| 市縣別 | 戶口總計 | 人 | | 口 | | 施 | | 行 | | 保 | | 甲 | | 帶 | | 形 |
|-----|---------|---------|-------|-------|-------|-------|-------|-------|-------|-------|-------|-------|--------|-------|-------|---------|
| | | 共計 | 男 | 女 | 總 | 婦 | 保 | 保 | 保 | 甲 | 甲 | 戶 | 戶 | 口 | 口 | |
| 萊蕪 | 75,389 | 408,394 | | | | | | | | | | | | | | |
| 肥城 | 53,578 | 306,131 | | | | | | | | | | | | | | |
| 平陰 | 34,969 | 188,024 | | | | 50 | | 268 | | | 2,559 | | 25,382 | | | 126,119 |
| 新泰 | 37,177 | 210,082 | | | | | | | | | | | | | | |
| 荷澤 | 87,680 | 455,907 | | | | | | | | | | | | | | |
| 曹縣 | 101,334 | 540,820 | | | | 8 | | 37 | | | 381 | | 4,637 | | | 21,522 |
| 陽穀 | 54,056 | 354,235 | | | | | | | | | | | | | | |
| 鄆城 | 84,623 | 469,200 | | | | 19 | | 223 | | | 2,096 | | 21,054 | | | 103,096 |
| 鉅野 | 70,689 | 352,517 | | | | | | | | | | | | | | |
| 單縣 | 68,454 | 423,518 | | | | 4 | | 27 | | | 273 | | 2,772 | | | 13,911 |
| 濰縣 | 66,514 | 326,215 | | | | | | | | | | | | | | |
| 濰縣 | 44,754 | 228,814 | | | | | | | | | | | | | | |
| 城武 | 32,720 | 171,998 | | | | 36 | | 142 | | | 1,423 | | 14,053 | | | 77,019 |
| 定陶 | 32,994 | 160,603 | | | | | | | | | | | | | | |
| 濰縣 | 96,140 | 516,724 | | | | | | | | | | | | | | |
| 長清 | 96,662 | 452,430 | | | | | | | | | | | | | | |
| 章邱 | 100,738 | 530,712 | | | | | | | | | | | | | | |

山東省各縣保甲統計表

(二十九年度)

頁六(五)

| 市縣別 | 戶口總計 | 人 | | | 口 | | | 行 | | | 保 | | | 甲 | | | 特 | | | 形 | | |
|-----|--------|---------|-------|-------|-------|-------|-------|-------|-------|--------|-------|-------|-------|-------|-------|-------|-------|-------|-------|-------|-------|---------|
| | | 男 | 女 | 計 | 男 | 女 | 計 | 保 | 保 | 保 | 甲 | 甲 | 甲 | 戶 | 戶 | 戶 | 數 | 數 | 數 | | 人 | 口 |
| 河 津 | 57,681 | 292,613 | | | | | 58 | 863 | 6,333 | 62,459 | | | | | | | | | | | | 315,019 |
| 濟 陽 | 55,781 | 279,977 | | | | | | | | | | | | | | | | | | | | |
| 鄭 平 | 31,106 | 148,065 | | | | | | | | | | | | | | | | | | | | |
| 齊 東 | 27,771 | 132,277 | | | | | 25 | 165 | 1,459 | 14,399 | | | | | | | | | | | | 64,594 |
| 惠民 | 65,296 | 330,609 | | | | | 82 | 216 | 6,621 | 64,360 | | | | | | | | | | | | 301,367 |
| 商 河 | 61,967 | 346,743 | | | | | | | | | | | | | | | | | | | | |
| 臨 邑 | 30,015 | 147,807 | | | | | 39 | 365 | 3,205 | 3,589 | | | | | | | | | | | | 141,691 |
| 陽 信 | 47,797 | 243,946 | | | | | 60 | 469 | 4,628 | 58,544 | | | | | | | | | | | | 253,248 |
| 樂 陵 | 64,241 | 320,302 | | | | | 22 | 205 | 1,821 | 18,780 | | | | | | | | | | | | 76,101 |
| 濱 縣 | 51,012 | 251,949 | | | | | 58 | 580 | 5,027 | 49,811 | | | | | | | | | | | | 222,815 |
| 德 平 | 48,956 | 253,677 | | | | | | | | | | | | | | | | | | | | |
| 陵 縣 | 26,426 | 151,204 | | | | | 26 | 179 | 1,669 | 15,781 | | | | | | | | | | | | 88,508 |
| 無 棣 | 52,463 | 277,320 | | | | | | | | | | | | | | | | | | | | |
| 管 化 | 32,792 | 168,346 | | | | | | | | | | | | | | | | | | | | |
| 利 津 | 30,578 | 168,634 | | | | | 36 | 238 | 2,018 | 19,895 | | | | | | | | | | | | 96,450 |
| 濰 縣 | 24,416 | 121,731 | | | | | 27 | 229 | 1,784 | 35,640 | | | | | | | | | | | | 106,772 |
| 青 島 | 12,469 | 58,837 | | | | | 36 | 159 | 1,376 | 14,794 | | | | | | | | | | | | 64,695 |

山東省各縣保甲統計表

(二十九年年度)

民衆(6)

| 市縣別 | 戶口總計 | | 人 | | 口 | | | 施 | | | 行 | | | 保 | | | 甲 | | | 特 | | | 形 |
|-----|--------|---------|-------|-------|-------|-------|-------|-------|-------|-------|-------|-------|-------|--------|-------|-------|-------|-------|-------|-------|-------|---------|---|
| | 共 | 計 | 男 | 女 | 男 | 女 | 男 | 女 | 男 | 女 | 男 | 女 | 男 | 女 | 男 | 女 | 男 | 女 | 男 | 女 | 男 | 女 | |
| 嶧縣 | 58,440 | 262,680 | | | | | 63 | | 637 | | | 4,867 | | 58,369 | | | | | | | | 240,902 | |
| 鄒縣 | 42,033 | 234,669 | | | | | 20 | | 323 | | | 3,394 | | 31,864 | | | | | | | | 150,702 | |
| 臨沂 | 55,541 | 264,139 | | | | | 35 | | 372 | | | 4,219 | | 41,708 | | | | | | | | 179,275 | |
| 平度 | 52,493 | 263,226 | | | | | 62 | | 351 | | | 3,201 | | 29,856 | | | | | | | | 153,962 | |
| 高密 | 42,417 | 218,815 | | | | | 77 | | 571 | | | 5,091 | | 43,809 | | | | | | | | 263,971 | |
| 恩縣 | 48,314 | 251,784 | | | | | | | | | | | | | | | | | | | | | |
| 武城 | 35,923 | 189,828 | | | | | | | | | | | | | | | | | | | | | |
| 夏津 | 40,334 | 206,052 | | | | | | | | | | | | | | | | | | | | | |
| 商河 | 44,360 | 210,022 | | | | | | | | | | | | | | | | | | | | | |
| 冠縣 | 39,395 | 204,928 | | | | | | | | | | | | | | | | | | | | | |
| 館陶 | 44,094 | 226,174 | | | | | | | | | | | | | | | | | | | | | |
| 茌平 | 46,426 | 206,968 | | | | | 4 | | 196 | | | 1,205 | | 12,965 | | | | | | | | 56,501 | |
| 博平 | 32,354 | 168,654 | | | | | | | 73 | | | 580 | | 5,845 | | | | | | | | 25,618 | |
| 濟平 | 32,872 | 177,553 | | | | | | | | | | | | | | | | | | | | | |
| 德縣 | 39,669 | 221,485 | | | | | 3 | | 74 | | | 908 | | 5,519 | | | | | | | | 26,989 | |
| 莘縣 | 22,524 | 127,208 | | | | | 16 | | 89 | | | 898 | | 9,075 | | | | | | | | 43,273 | |
| 邱縣 | 17,377 | 83,709 | | | | | | | | | | | | | | | | | | | | | |

山東省各市县平糶統計表

(二十九年年度)

民七.(1)

| 市縣別 | 平糶種類 | 類數 (石) | 類價 | | | 平糶價 | | | 價值 | | 盈 | 或 | 虧 |
|-------|------|--------------|---------|-----|------------|-----|------------|-----|-----------|-----|-----|-----|---|
| | | | 單價 | 費用 | 總值 | 單價 | 總值 | 總值 | 盈 | | | | |
| 總計 | | 1,575,445 08 | ... | ... | 597,753 18 | ... | 538,533 18 | ... | 59,220 00 | ... | ... | ... | |
| 魯南道公署 | 紅米 | 118,023 00 | 38 6038 | ... | 44,924 00 | ... | ... | ... | ... | ... | ... | ... | |
| 魯北道公署 | ” | 114,738 00 | 38 5673 | ... | 44,251 30 | ... | ... | ... | ... | ... | ... | ... | |
| 臨邑 | ” | 28,808 50 | 38 5673 | ... | 11,110 65 | ... | ... | ... | ... | ... | ... | ... | |
| 德平 | ” | 28,808 50 | 38 5673 | ... | 11,110 65 | ... | 8,412 58 | ... | 2,698 07 | ... | ... | ... | |
| 樂陵 | ” | 28,808 50 | 38 5673 | ... | 11,110 65 | ... | ... | ... | ... | ... | ... | ... | |
| 陽信 | ” | 29,683 50 | 38 2432 | ... | 9,998 04 | ... | ... | ... | ... | ... | ... | ... | |
| 禹民 | ” | 19,453 50 | 38 2432 | ... | 6,622 19 | ... | ... | ... | ... | ... | ... | ... | |
| 青城 | ” | 20,022 00 | 38 2432 | ... | 6,816 12 | ... | ... | ... | ... | ... | ... | ... | |
| 齊東 | ” | 20,394 05 | 38 2432 | ... | 6,942 77 | ... | ... | ... | ... | ... | ... | ... | |
| 廣饒 | ” | 29,002 50 | 33 2432 | ... | 9,872 88 | ... | ... | ... | ... | ... | ... | ... | |
| 高苑 | ” | 25,042 00 | 33 2432 | ... | 9,145 02 | ... | ... | ... | ... | ... | ... | ... | |
| 壽光 | ” | 81,123 50 | 38 3500 | ... | 31,110 86 | ... | 26,647 61 | ... | 4,463 25 | ... | ... | ... | |
| 濰縣 | ” | 107,782 70 | 38 3500 | ... | 41,334 68 | ... | ... | ... | ... | ... | ... | ... | |
| 博興 | ” | 27,327 20 | 38 3500 | ... | 10,479 98 | ... | 8,848 55 | ... | 1,631 43 | ... | ... | ... | |
| 益都 | ” | 111,537 60 | 38 3500 | ... | 42,774 67 | ... | 41,490 23 | ... | 1,264 44 | ... | ... | ... | |
| 安邱 | ” | 38,258 70 | 38 3500 | ... | 14,672 21 | ... | 13,280 00 | ... | 1,392 21 | ... | ... | ... | |

山東省各市縣平糶統計表

(二十九年年度)

民七(2)

| 市縣別 | 平糶種類 | 糶額數 (石) | 單價 | | 糶額 | | 價值 | | 平糶 | | 價值 | | 盈或虧 |
|-----|------|------------|----|------|--------|----|--------|-------|-------|-------|-------|--------|-------|
| | | | 單價 | 糶額 | 總 | 用 | 總 | 用 | 單價 | 總 | 總 | 盈 | |
| 臨朐 | 紅菜 | 71,184 | 38 | 3500 | 27,299 | 10 | 25,130 | 00 | | | | 2,169 | 10 |
| 平度 | ” | 126,088 | 38 | 3500 | 48,354 | 83 | 34,248 | 75 | | | | 14,106 | 08 |
| 桓台 | ” | 109,829 | 38 | 3500 | 42,119 | 54 | | | | | | | |
| 濰台 | ” | 53,486 | 38 | 3500 | 20,512 | 65 | 16,574 | 65 | | | | 3,938 | 00 |
| 密化 | ” | 8,152 | 38 | 3500 | 3,126 | 29 | | | | | | | |
| 博山 | ” | 30,535 | 38 | 3500 | 11,718 | 11 | | | | | | | |
| 商河 | ” | 28,808 | 38 | 3573 | 11,110 | 65 | | | | | | | |
| ” | ” | 29,266 | 38 | 2452 | 10,260 | 0 | | | | | | | |
| 利津 | ” | 26,499 | 38 | 2432 | 9,021 | 66 | | | | | | | |
| ” | ” | 38,018 | 38 | 3300 | 14,577 | 90 | | | | | | 5,675 | 40 |
| 濰川 | ” | 29,493 | 38 | 2432 | 11,230 | 99 | | | | | | | |
| ” | ” | 27,060 | 38 | 3500 | 10,377 | 51 | | | | | | 2,456 | 52 |
| 昌邑 | ” | 123,230 | 38 | 3500 | 17,259 | 05 | | | | | | | |
| ” | 大豆 | 30,360 | 40 | 8620 | 12,411 | 78 | | | | | | | |
| 無棣 | 玉蜀黍 | 4,014 | 42 | 3720 | 1,700 | 95 | | | | | | | |
| ” | 粟 | 10,589 | 43 | 8300 | 4,641 | 16 | | | | | | | |

山東省倉儲統計表

(二十九年年度)

頁八(一)

| 市縣別 | 倉庫數目 | 積藏數量 (石) | | 倉庫使用 | | | 年終結存數量 |
|-------|------|-------------|-------|-------|----------|-------|----------|
| | | 貸與數量 | 舉租數量 | 散放數量 | 散放數量 | 散放數量 | |
| 濰 縣 | 64 | 7,311 92 | | | 1,172 82 | | 6,139 10 |
| 益 都 | 1 | 2,717 46 | | | | | 2,717 46 |
| 廣 饒 | 1 | 720 00 | | | | | 720 00 |
| 棗 嶺 | 1 | 1,000 00 | | | | | 1,000 00 |
| 平 陰 | 1 | 93 42 | | | | | 93 42 |
| 德 縣 | 1 | 2,000 00 | | | 651 78 | | 1,348 22 |
| 平 原 | 1 | 60 00 | | | | | 60 00 |
| 莘 縣 | 1 | 200 00 | | | | | 200 00 |
| 鄒 縣 | 1 | 521 04 | | | 521 04 | | 0 00 |
| 濟 南 市 | 1 | | | | | | |
| 歷 城 | 1 | | | | | | |
| 齊 河 | 1 | | | | | | |
| 濟 陽 | 1 | | | | | | |
| 齊 東 | 1 | | | | | | |
| 臨 朐 | 1 | | | | | | |

山東省倉儲統計表

(二十九年年度)

頁八(2)

| 市縣別 | 倉庫數目 | 粒數數量 (石) | 倉庫 | | | 使用 | | 年終結存數量 |
|-----|------|-------------|-------|-------|-------|-------|-------|--------|
| | | | 貨與數量 | 平糶數量 | 散放數量 | 平糶數量 | 散放數量 | |
| 淄川 | 1 | | | | | | | |
| 長山 | 1 | | | | | | | |
| 臨淄 | 1 | | | | | | | |
| 博興 | 1 | | | | | | | |
| 高苑 | 1 | | | | | | | |
| 濰縣 | 1 | | | | | | | |
| 昌邑 | 1 | | | | | | | |
| 安邱 | 1 | | | | | | | |
| 昌樂 | 1 | | | | | | | |
| 高密 | 2 | | | | | | | |
| 平度 | 1 | | | | | | | |
| 鄒沂 | 1 | | | | | | | |
| 費縣 | 1 | | | | | | | |
| 蒼縣 | 5 | | | | | | | |
| 諸城 | 1 | | | | | | | |

山東省倉儲統計表
(二十九年度)
民.八.(3)

| 市縣別 | 倉庫數目 | 積穀數量 (石) | 倉 | | | 便 | | 年終結存數量 |
|-----|------|-------------|------|------|------|---|--|--------|
| | | | 價與數量 | 平糶數量 | 散放數量 | 用 | | |
| 泰安 | 1 | | | | | | | |
| 濟寧 | 1 | | | | | | | |
| 鄒縣 | 1 | | | | | | | |
| 濰縣 | 2 | | | | | | | |
| 膠縣 | 1 | | | | | | | |
| 莒陽 | 1 | | | | | | | |
| 泗水 | 1 | | | | | | | |
| 鄒野 | 1 | | | | | | | |
| 鄒城 | 1 | | | | | | | |
| 聊城 | 3 | | | | | | | |
| 臨清 | 2 | | | | | | | |
| 無棣 | 1 | | | | | | | |
| 恩縣 | 1 | | | | | | | |
| 夏津 | 2 | | | | | | | |
| 冠縣 | 1 | | | | | | | |

山東省倉儲統計表

(二十九年年度)

民九(年)

| 市縣別 | 倉庫數目 | 積穀數量 (石) | 倉庫 | | | 年終結存數量 |
|-----|------|-------------|-------|-------|-------|--------|
| | | | 貸與數量 | 平糶數量 | 散放數量 | |
| 博 | 1 | | | | | |
| 濰 | 1 | | | | | |
| 禹 | 1 | | | | | |
| 陽 | 1 | | | | | |
| 惠民 | 1 | | | | | |
| 商 | 1 | | | | | |
| 鄒 | 1 | | | | | |
| 陽 | 1 | | | | | |
| 陵 | 1 | | | | | |
| 濰 | 1 | | | | | |

山東省行政人員訓練統計表

(二十八年年度)

民九.(3)

| 班別 | 訓練 | | | | | | | | | | 講習 | | | | | | | | | | 我限時所致 | | |
|-----|-----|-----|-----|-----|-----|-----|-----|-----|-----|-----|-----|-----|-----|-----|-----|-----|-----|-----|-----|-----|-------|-----|-----|
| | 班數 | | | | | 學員數 | | | | | 班數 | | | | | 學員數 | | | | | | | |
| | 已畢業 | 未畢業 | 非學員 | 職員 | 共計 | 已畢業 | 未畢業 | 非學員 | 職員 | 共計 | 已畢業 | 未畢業 | 非學員 | 職員 | 共計 | 已畢業 | 未畢業 | 非學員 | 職員 | 共計 | | | |
| 第一班 | 5 | ... | ... | ... | ... | 137 | ... | ... | ... | ... | ... | ... | ... | ... | ... | ... | ... | ... | ... | ... | ... | ... | ... |
| 第二班 | ... | ... | ... | ... | ... | ... | ... | ... | ... | ... | ... | ... | ... | ... | ... | ... | ... | ... | ... | ... | ... | ... | ... |
| 第三班 | ... | ... | ... | ... | ... | ... | ... | ... | ... | ... | ... | ... | ... | ... | ... | ... | ... | ... | ... | ... | ... | ... | ... |
| 第四班 | ... | ... | ... | ... | ... | ... | ... | ... | ... | ... | ... | ... | ... | ... | ... | ... | ... | ... | ... | ... | ... | ... | ... |
| 第五班 | ... | ... | ... | ... | ... | ... | ... | ... | ... | ... | ... | ... | ... | ... | ... | ... | ... | ... | ... | ... | ... | ... | ... |
| 第六班 | ... | ... | ... | ... | ... | ... | ... | ... | ... | ... | ... | ... | ... | ... | ... | ... | ... | ... | ... | ... | ... | ... | ... |
| 第七班 | ... | ... | ... | ... | ... | ... | ... | ... | ... | ... | ... | ... | ... | ... | ... | ... | ... | ... | ... | ... | ... | ... | ... |
| 第八班 | ... | ... | ... | ... | ... | ... | ... | ... | ... | ... | ... | ... | ... | ... | ... | ... | ... | ... | ... | ... | ... | ... | ... |
| 第九班 | ... | ... | ... | ... | ... | ... | ... | ... | ... | ... | ... | ... | ... | ... | ... | ... | ... | ... | ... | ... | ... | ... | ... |
| 第十班 | ... | ... | ... | ... | ... | ... | ... | ... | ... | ... | ... | ... | ... | ... | ... | ... | ... | ... | ... | ... | ... | ... | ... |
| 合計 | ... | ... | ... | ... | ... | ... | ... | ... | ... | ... | ... | ... | ... | ... | ... | ... | ... | ... | ... | ... | ... | ... | ... |

山東省行政人員訓練統計表

(二十九年年度)

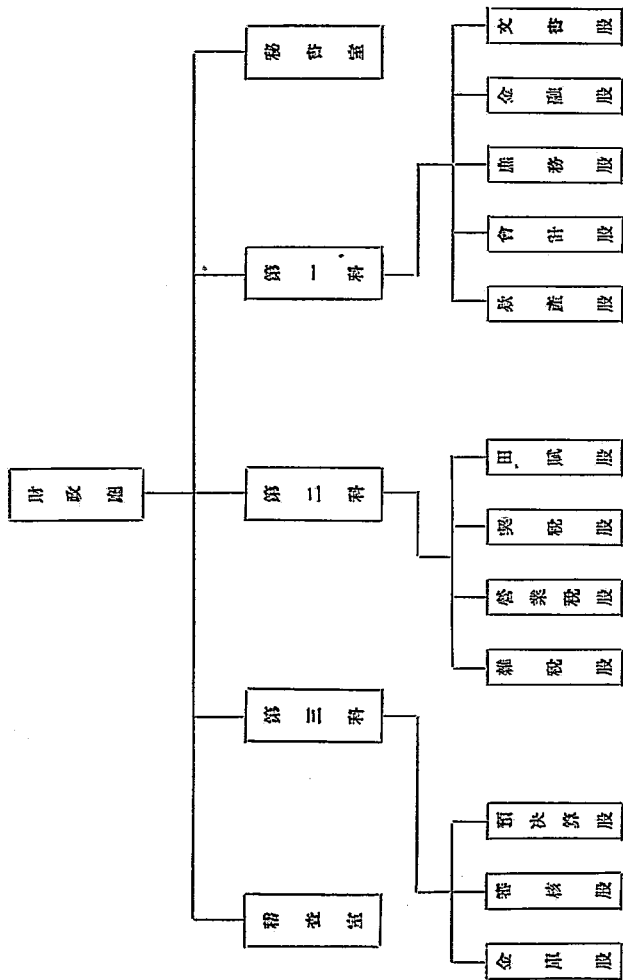
民九.(2)

| 班別 | 訓練 | | | | | | | | | | 講習 | | | | | | | | | | 我限時所致 | |
|-----|-----|-----|-----|-----|-----|-----|-----|-----|-----|-----|-----|-----|-----|-----|-----|-----|-----|-----|-----|-----|-------|-----|
| | 班數 | | | | | 學員數 | | | | | 班數 | | | | | 學員數 | | | | | | |
| | 已畢業 | 未畢業 | 非學員 | 職員 | 共計 | 已畢業 | 未畢業 | 非學員 | 職員 | 共計 | 已畢業 | 未畢業 | 非學員 | 職員 | 共計 | 已畢業 | 未畢業 | 非學員 | 職員 | 共計 | | |
| 第一班 | 10 | ... | ... | ... | ... | 148 | ... | ... | ... | ... | ... | ... | ... | ... | ... | ... | ... | ... | ... | ... | ... | ... |
| 第二班 | ... | ... | ... | ... | ... | ... | ... | ... | ... | ... | ... | ... | ... | ... | ... | ... | ... | ... | ... | ... | ... | ... |
| 第三班 | ... | ... | ... | ... | ... | ... | ... | ... | ... | ... | ... | ... | ... | ... | ... | ... | ... | ... | ... | ... | ... | ... |
| 第四班 | ... | ... | ... | ... | ... | ... | ... | ... | ... | ... | ... | ... | ... | ... | ... | ... | ... | ... | ... | ... | ... | ... |
| 第五班 | ... | ... | ... | ... | ... | ... | ... | ... | ... | ... | ... | ... | ... | ... | ... | ... | ... | ... | ... | ... | ... | ... |
| 第六班 | ... | ... | ... | ... | ... | ... | ... | ... | ... | ... | ... | ... | ... | ... | ... | ... | ... | ... | ... | ... | ... | ... |
| 第七班 | ... | ... | ... | ... | ... | ... | ... | ... | ... | ... | ... | ... | ... | ... | ... | ... | ... | ... | ... | ... | ... | ... |
| 第八班 | ... | ... | ... | ... | ... | ... | ... | ... | ... | ... | ... | ... | ... | ... | ... | ... | ... | ... | ... | ... | ... | ... |
| 第九班 | ... | ... | ... | ... | ... | ... | ... | ... | ... | ... | ... | ... | ... | ... | ... | ... | ... | ... | ... | ... | ... | ... |
| 第十班 | ... | ... | ... | ... | ... | ... | ... | ... | ... | ... | ... | ... | ... | ... | ... | ... | ... | ... | ... | ... | ... | ... |
| 合計 | ... | ... | ... | ... | ... | ... | ... | ... | ... | ... | ... | ... | ... | ... | ... | ... | ... | ... | ... | ... | ... | ... |

財政

山東省公署財政廳組織系統表

附一



二十九年十二月

山東省地方田賦收入統計表

(二十九年年度)

附二(五)

| 項別 | 總計 | | | | | | 第一期 | | 第二期 | | 第三期 | | | | | |
|----|------------|----|-----------|----|-----------|----|-----------|----|-----------|----|-----------|-------|-----------|-------|---------|-------|
| | 額 | 徵 | 實 | 徵 | 額 | 實 | 額 | 實 | 額 | 實 | 額 | 實 | | | | |
| 總計 | 16,077,692 | 10 | 6,077,881 | 82 | 6,645,091 | 74 | 3,019,085 | 62 | 6,645,091 | 97 | 2,651,068 | 70 | 2,946,614 | 26 | 640,808 | 100 |
| 登 | 988,778 | 91 | 219,881 | 14 | 400,299 | 87 | 163,015 | 00 | 400,299 | 87 | 91,830 | 05 | | | | |
| 萊 | 225,006 | 81 | 2,000 | 00 | 112,063 | 42 | 2,000 | 00 | 112,063 | 42 | | | | | | |
| 濰 | 62,262 | 60 | 39,837 | 11 | 41,102 | 78 | 21,025 | 07 | 31,102 | 78 | 15,811 | 14 | | | | |
| 平 | 91,890 | 10 | 41,800 | 04 | 47,100 | 45 | 19,081 | 80 | 47,100 | 45 | 24,815 | 18 | | | | |
| 煙 | 87,005 | 44 | 29,000 | 00 | 43,802 | 72 | 29,000 | 00 | 43,802 | 72 | 8,000 | 00 | | | | |
| 黃 | 127,402 | 64 | 41,006 | 33 | 69,701 | 27 | 25,981 | 00 | 69,701 | 27 | 19,024 | 73 | | | | |
| 文 | 87,715 | 84 | 27,245 | 30 | 43,867 | 07 | 27,245 | 30 | 43,867 | 07 | | | | | | |
| 榮 | 42,830 | 76 | 6,600 | 00 | 21,418 | 38 | 6,600 | 00 | 21,418 | 37 | | | | | | |
| 濰 | 73,072 | 34 | 11,001 | 30 | 30,630 | 07 | 6,091 | 30 | 30,630 | 07 | 5,800 | 00 | | | | |
| 州 | 60,226 | 87 | 31,000 | 00 | 54,763 | 23 | 20,000 | 00 | 54,763 | 24 | 11,000 | 00 | | | | |
| 萊 | 1,229,861 | 61 | 467,842 | 30 | 614,026 | 61 | 263,402 | 20 | 614,026 | 61 | 100,440 | 10 | | | | |
| 濰 | 210,789 | 71 | 171,159 | 68 | 199,801 | 37 | 86,050 | 70 | 179,801 | 37 | 80,188 | 08 | | | | |
| 平 | 163,632 | 00 | 70,065 | 00 | 79,431 | 00 | 43,056 | 00 | 79,431 | 00 | 27,000 | 00 | | | | |
| 煙 | 202,811 | 14 | 26,735 | 70 | 101,265 | 37 | 101,265 | 37 | 101,265 | 37 | 8,970 | 79 | | | | |
| 黃 | 213,800 | 88 | 81,836 | 40 | 106,028 | 44 | 43,836 | 40 | 106,028 | 44 | 58,000 | 00 | | | | |
| 文 | 118,224 | 97 | 38,005 | 63 | 69,147 | 48 | 13,005 | 63 | 69,147 | 49 | 20,000 | 00 | | | | |
| 榮 | 170,150 | 22 | 62,000 | 00 | 88,078 | 11 | 42,000 | 00 | 88,078 | 11 | 20,000 | 00 | | | | |
| 濰 | 140,067 | 09 | 8,119 | 84 | 70,180 | 64 | 7,839 | 01 | 70,180 | 65 | 280 | 33 | | | | |
| 州 | 1,729,066 | 18 | 603,339 | 00 | 810,860 | 17 | 366,407 | 88 | 810,860 | 18 | 323,171 | 12 | 41,610 | 83 | 0,000 | 00 |
| 登 | 270,810 | 87 | 163,300 | 00 | 198,420 | 78 | 74,976 | 61 | 198,420 | 79 | 78,224 | 43 | | | | |

山東省地方田賦收入統計表

(二十九年年度)

附二(2)

| 區別 | 項別 | 總計 | | | | | | 第一期 | | | 第二期 | | | 第三期 | | | |
|----|----|-----------|----|---------|-------|---------|-----|---------|-------|---------|-----|---------|-------|---------|-------|--------|-------|
| | | 額 | 征數 | 實征數 | 額 | 征數 | 實征數 | 額 | 征數 | 實征數 | 額 | 征數 | 實征數 | 額 | 征數 | 實征數 | |
| 州 | 臨沂 | 104,988 | 42 | 32,402 | 04 | 82,103 | 31 | 1,246 | 76 | 82,103 | 21 | 21,447 | 19 | | | | |
| | 博山 | 34,707 | 68 | 21,900 | 01 | 17,998 | 70 | 10,951 | 51 | 17,998 | 70 | 10,951 | 60 | | | | |
| | 沂水 | 174,859 | 16 | 82,078 | 83 | 82,966 | 40 | 47,078 | 83 | 29,966 | 40 | 95,000 | 00 | 5,970 | 36 | | |
| | 莒州 | 101,884 | 23 | 540,303 | 00 | 81,640 | 16 | 60,008 | 06 | 81,640 | 16 | 72,000 | 00 | 28,654 | 68 | 5,000 | 00 |
| | 臨沂 | 145,984 | 06 | 70,637 | 71 | 72,942 | 03 | 37,637 | 71 | 72,942 | 02 | 33,000 | 00 | | | | |
| | 臨沂 | 159,073 | 00 | 40,001 | 73 | 94,800 | 81 | 37,023 | 78 | 94,800 | 80 | 10,037 | 95 | | | | |
| | 濰縣 | 200,108 | 01 | 16,710 | 20 | 130,000 | 26 | 16,316 | 20 | 130,000 | 26 | | | | | | |
| | 濰縣 | 104,720 | 21 | 75,437 | 02 | 48,700 | 20 | 43,937 | 02 | 48,700 | 20 | 41,000 | 00 | 7,145 | 84 | 1,500 | 00 |
| | 濰縣 | 61,039 | 62 | 20,100 | 91 | 32,319 | 31 | 16,230 | 91 | 32,319 | 31 | 4,869 | 00 | | | | |
| | 濰縣 | 113,405 | 64 | 29,400 | 00 | 80,232 | 82 | 12,000 | 00 | 80,232 | 82 | 17,400 | 00 | | | | |
| 道 | 小計 | 923,101 | 30 | 140,837 | 13 | 400,680 | 00 | 50,140 | 03 | 40,937 | 07 | 41,707 | 15 | | | | |
| | 臨沂 | 141,172 | 30 | 43,245 | 57 | 70,680 | 15 | 34,844 | 63 | 70,680 | 15 | 13,400 | 94 | | | | |
| | 濰縣 | 163,238 | 22 | 46,238 | 40 | 91,629 | 11 | 28,200 | 23 | 91,629 | 11 | 17,919 | 26 | | | | |
| | 臨沂 | 222,984 | 02 | 20,149 | 38 | 111,642 | 46 | 19,800 | 70 | 111,642 | 46 | 6,642 | 03 | | | | |
| | 沂水 | 161,429 | 05 | 11,369 | 80 | 75,712 | 07 | 11,369 | 80 | 75,712 | 03 | | | | | | |
| 道 | 日照 | 86,100 | 30 | 6,813 | 83 | 42,696 | 08 | 6,160 | 50 | 42,696 | 08 | 1,644 | 27 | | | | |
| | 費縣 | 61,070 | 04 | 3,000 | 00 | 30,838 | 27 | | | 30,838 | 27 | 3,000 | 00 | | | | |
| | 臨沂 | 74,160 | 01 | | | 37,075 | 23 | | | 37,075 | 22 | | | | | | |
| | 小計 | 1,664,341 | 42 | 713,000 | 01 | 680,606 | 61 | 438,003 | 94 | 680,606 | 33 | 221,202 | 96 | 701,540 | 38 | 24,002 | 71 |
| | 沂水 | 225,312 | 24 | 78,423 | 70 | 89,001 | 30 | 70,423 | 70 | 89,001 | 30 | 7,000 | 00 | 48,012 | 20 | 500 | 00 |
| 兗 | 臨沂 | 170,771 | 77 | 94,430 | 42 | 84,300 | 03 | 64,294 | 26 | 84,300 | 03 | 40,400 | 55 | 5,461 | 71 | 788 | 01 |
| | 濰縣 | 124,000 | 82 | 60,205 | 00 | 55,001 | 03 | 52,205 | 00 | 55,001 | 00 | 15,000 | 00 | 13,378 | 65 | 2,000 | 00 |

山東省地方田賦收入統計表

(二十九年度)

附二(3)

| 項別 | 目別 | 總計 | | | 第一期 | | | 第二期 | | | 第三期 | | | | | | |
|----|----|-----------|----|---------|-----|---------|----|---------|----|---------|-----|---------|----|---------|-----|--------|----|
| | | 額 | 實徵 | 實徵 | 額 | 實徵 | 實徵 | 額 | 實徵 | 實徵 | 額 | 實徵 | 實徵 | | | | |
| 濟 | 總計 | 18,435 | 46 | 10,337 | 63 | 40,870 | 27 | 11,537 | 63 | 40,870 | 27 | 8,000 | 00 | 6,232 | 01 | ... | |
| | 縣 | 124,951 | 17 | 111,861 | 55 | 63,076 | 30 | 48,812 | 71 | 66,076 | 30 | 40,500 | 24 | 18,700 | 19 | 33,000 | 00 |
| | 市 | 242,850 | 71 | 204,108 | 60 | 106,327 | 30 | 30,693 | 20 | 90,897 | 31 | 18,600 | 30 | 69,185 | 10 | ... | |
| | 鎮 | 134,901 | 42 | 59,330 | 68 | 87,631 | 41 | 31,200 | 68 | 87,631 | 41 | 20,100 | 00 | 19,128 | 00 | 1,040 | 00 |
| | 縣 | 138,662 | 81 | 87,205 | 17 | 71,374 | 56 | 5,601 | 74 | 71,374 | 56 | 30,440 | 43 | 5,313 | 60 | 1,040 | 00 |
| | 小計 | 65,214 | 45 | 39,447 | 55 | 22,077 | 69 | 22,683 | 15 | 129,897 | 60 | 15,723 | 63 | 6,230 | 27 | 1,011 | 67 |
| | 市 | 60,277 | 00 | 41,106 | 88 | 20,080 | 40 | 18,074 | 78 | 20,080 | 40 | 10,008 | 87 | 8,144 | 20 | 2,822 | 23 |
| | 鎮 | 61,702 | 20 | 45,634 | 68 | 25,070 | 17 | 23,474 | 60 | 28,070 | 17 | 22,400 | 98 | 3,149 | 86 | ... | |
| | 縣 | 111,122 | 20 | 18,000 | 00 | 61,745 | 22 | 14,000 | 00 | 61,745 | 22 | 4,000 | 00 | 7,643 | 32 | ... | |
| | 小計 | 931,650 | 07 | 404,400 | 80 | 381,798 | 40 | 195,009 | 64 | 331,738 | 40 | 101,031 | 23 | 171,077 | 02 | 47,232 | 88 |
| 濰 | 縣 | 217,205 | 28 | 124,238 | 16 | 81,870 | 68 | 63,413 | 43 | 84,830 | 50 | 40,942 | 48 | 47,643 | 31 | 22,743 | 20 |
| | 市 | 170,472 | 10 | 59,049 | 00 | 71,281 | 85 | 30,840 | 60 | 71,281 | 85 | 1,000 | 00 | 27,008 | 00 | 5,000 | 00 |
| | 鎮 | 147,020 | 70 | 62,671 | 94 | 64,022 | 00 | 24,671 | 94 | 64,022 | 00 | 20,000 | 00 | 38,442 | 70 | 8,000 | 00 |
| | 縣 | 127,298 | 60 | 36,000 | 00 | 51,572 | 10 | 20,000 | 00 | 51,572 | 10 | 8,000 | 00 | 16,161 | 40 | 1,000 | 00 |
| | 小計 | 125,480 | 67 | 27,000 | 17 | 47,330 | 68 | 11,010 | 67 | 47,330 | 68 | 12,780 | 88 | 30,777 | 01 | 3,252 | 62 |
| 道 | 縣 | 40,000 | 02 | 8,472 | 00 | 20,310 | 51 | 8,728 | 00 | 20,310 | 51 | 4,700 | 00 | ... | ... | ... | |
| | 市 | 70,430 | 01 | 64,000 | 47 | 31,087 | 68 | 27,682 | 12 | 31,087 | 68 | 27,297 | 35 | 8,295 | 85 | 7,237 | 00 |
| | 鎮 | 65,948 | 67 | 48,442 | 40 | 27,724 | 28 | 24,228 | 80 | 27,724 | 28 | 31,113 | 67 | ... | ... | ... | |
| | 縣 | 1,285,682 | 20 | 241,130 | 35 | 537,354 | 77 | 178,317 | 34 | 657,864 | 78 | 145,863 | 63 | 119,873 | 74 | 47,080 | 40 |
| | 小計 | 190,990 | 47 | 52,225 | 61 | 80,668 | 10 | 32,207 | 65 | 80,668 | 10 | 20,067 | 50 | 29,617 | 27 | ... | |
| 曹 | 縣 | 237,167 | 78 | 50,840 | 00 | 105,297 | 81 | 22,000 | 00 | 105,297 | 81 | 24,000 | 00 | 20,722 | 11 | 4,600 | 00 |
| | 鎮 | 128,477 | 94 | 69,310 | 88 | 90,180 | 60 | 35,000 | 33 | 90,180 | 61 | 24,480 | 65 | 8,008 | 79 | 2,844 | 49 |

山東省地方田賦收入統計表

(二十九年度)

附二(4)

| 期別 | 項別 | 總計 | | | 第一期 | | | 第二期 | | | 第三期 | | | | | | |
|----|----|-----------|-----|---------|-----|---------|-----|---------|-----|---------|-----|---------|-----|---------|-----|---------|-----|
| | | 額 | 實徵 | 征數 | 額 | 實徵 | 征數 | 額 | 實徵 | 征數 | 額 | 實徵 | 征數 | | | | |
| 州 | 京 | 220,224 | 23 | 0,022 | 26 | 106,020 | 24 | 4,022 | 26 | 106,020 | 24 | 2,000 | 00 | 10,223 | 27 | | |
| | 縣 | 162,622 | 28 | 201,000 | 00 | 60,212 | 20 | 41,222 | 00 | 60,212 | 20 | 47,000 | 00 | 24,022 | 28 | 9,212 | 00 |
| | 縣 | ... | ... | ... | ... | ... | ... | ... | ... | ... | ... | ... | ... | ... | ... | ... | ... |
| | 縣 | 128,012 | 22 | 2,212 | 00 | 72,222 | 01 | 2,222 | 01 | 72,222 | 01 | 4,000 | 00 | 7,212 | 24 | 1,000 | 00 |
| | 縣 | 112,222 | 10 | 22,222 | 00 | 22,212 | 02 | 22,222 | 00 | 22,212 | 02 | 4,000 | 00 | 7,212 | 24 | 1,000 | 00 |
| | 縣 | 77,222 | 22 | 22,222 | 00 | 22,212 | 02 | 22,222 | 00 | 22,212 | 02 | 4,000 | 00 | 7,212 | 24 | 1,000 | 00 |
| 縣 | 小計 | 1,722,222 | 00 | 222,222 | 11 | 601,222 | 22 | 222,222 | 22 | 601,222 | 22 | 222,222 | 22 | 222,222 | 22 | 46,222 | 00 |
| | 縣 | 222,222 | 21 | 122,222 | 22 | 122,222 | 22 | 222,222 | 22 | 122,222 | 22 | 222,222 | 22 | 222,222 | 22 | 122,222 | 22 |
| | 縣 | 222,222 | 22 | 222,222 | 22 | 222,222 | 22 | 222,222 | 22 | 222,222 | 22 | 222,222 | 22 | 222,222 | 22 | 222,222 | 22 |
| | 縣 | 222,222 | 22 | 222,222 | 22 | 222,222 | 22 | 222,222 | 22 | 222,222 | 22 | 222,222 | 22 | 222,222 | 22 | 222,222 | 22 |
| | 縣 | 222,222 | 22 | 222,222 | 22 | 222,222 | 22 | 222,222 | 22 | 222,222 | 22 | 222,222 | 22 | 222,222 | 22 | 222,222 | 22 |
| | 縣 | 222,222 | 22 | 222,222 | 22 | 222,222 | 22 | 222,222 | 22 | 222,222 | 22 | 222,222 | 22 | 222,222 | 22 | 222,222 | 22 |
| 濟南 | 小計 | 222,222 | 22 | 222,222 | 22 | 222,222 | 22 | 222,222 | 22 | 222,222 | 22 | 222,222 | 22 | 222,222 | 22 | 222,222 | 22 |
| | 縣 | 222,222 | 22 | 222,222 | 22 | 222,222 | 22 | 222,222 | 22 | 222,222 | 22 | 222,222 | 22 | 222,222 | 22 | 222,222 | 22 |
| | 縣 | 222,222 | 22 | 222,222 | 22 | 222,222 | 22 | 222,222 | 22 | 222,222 | 22 | 222,222 | 22 | 222,222 | 22 | 222,222 | 22 |
| | 縣 | 222,222 | 22 | 222,222 | 22 | 222,222 | 22 | 222,222 | 22 | 222,222 | 22 | 222,222 | 22 | 222,222 | 22 | 222,222 | 22 |
| | 縣 | 222,222 | 22 | 222,222 | 22 | 222,222 | 22 | 222,222 | 22 | 222,222 | 22 | 222,222 | 22 | 222,222 | 22 | 222,222 | 22 |
| | 縣 | 222,222 | 22 | 222,222 | 22 | 222,222 | 22 | 222,222 | 22 | 222,222 | 22 | 222,222 | 22 | 222,222 | 22 | 222,222 | 22 |
| 煙台 | 小計 | 222,222 | 22 | 222,222 | 22 | 222,222 | 22 | 222,222 | 22 | 222,222 | 22 | 222,222 | 22 | 222,222 | 22 | 222,222 | 22 |
| | 縣 | 222,222 | 22 | 222,222 | 22 | 222,222 | 22 | 222,222 | 22 | 222,222 | 22 | 222,222 | 22 | 222,222 | 22 | 222,222 | 22 |
| | 縣 | 222,222 | 22 | 222,222 | 22 | 222,222 | 22 | 222,222 | 22 | 222,222 | 22 | 222,222 | 22 | 222,222 | 22 | 222,222 | 22 |
| | 縣 | 222,222 | 22 | 222,222 | 22 | 222,222 | 22 | 222,222 | 22 | 222,222 | 22 | 222,222 | 22 | 222,222 | 22 | 222,222 | 22 |
| | 縣 | 222,222 | 22 | 222,222 | 22 | 222,222 | 22 | 222,222 | 22 | 222,222 | 22 | 222,222 | 22 | 222,222 | 22 | 222,222 | 22 |
| | 縣 | 222,222 | 22 | 222,222 | 22 | 222,222 | 22 | 222,222 | 22 | 222,222 | 22 | 222,222 | 22 | 222,222 | 22 | 222,222 | 22 |

山東省地方田賦收入統計表

(二十九年年度)

附二(5)

| 項別 | 總計 | | | | | | 第一期 | | 第二期 | | 第三期 | | | | | |
|----|-----------|----|---------|----|---------|----|---------|----|---------|----|---------|----|---------|-------|--------|-------|
| | 實徵 | 額 | 徵 | 實 | 額 | 徵 | 實 | 額 | 徵 | 實 | 額 | 徵 | | | | |
| 縣 | 104,377 | 01 | 122,025 | 09 | 69,000 | 51 | 40,273 | 28 | 29,000 | 51 | 40,221 | 00 | 42,227 | 97 | 29,225 | 30 |
| 縣 | 241,897 | 04 | 182,293 | 04 | 57,450 | 00 | 70,205 | 18 | 57,150 | 00 | 70,220 | 80 | 66,937 | 64 | 39,000 | 00 |
| 式 | 146,092 | 10 | 89,221 | 51 | 51,227 | 07 | 42,529 | 03 | 51,227 | 07 | 42,543 | 71 | 38,110 | 19 | 1,940 | 00 |
| 支 | 157,778 | 73 | 161,229 | 29 | 60,169 | 80 | 61,019 | 11 | 60,169 | 80 | 62,227 | 00 | 60,229 | 72 | 47,000 | 00 |
| 差 | 224,272 | 12 | 205,010 | 31 | 75,402 | 20 | 31,400 | 42 | 75,402 | 20 | 91,607 | 52 | 73,273 | 73 | 25,000 | 00 |
| 發 | 210,305 | 06 | 20,622 | 98 | 01,009 | 04 | 5,522 | 28 | 61,000 | 05 | 3,800 | 00 | 87,405 | 70 | 17,000 | 00 |
| 信 | 180,245 | 00 | 59,021 | 21 | 64,004 | 04 | 29,021 | 21 | 64,004 | 04 | 17,000 | 00 | 37,024 | 98 | | |
| 非 | 151,794 | 00 | 60,209 | 05 | 61,227 | 40 | 32,725 | 09 | 61,227 | 40 | 32,024 | 50 | 28,000 | 80 | | |
| 報 | 112,217 | 25 | 52,522 | 77 | 41,000 | 04 | 20,221 | 86 | 41,000 | 04 | 26,129 | 51 | 28,000 | 57 | 10,000 | 00 |
| 不 | 101,406 | 01 | 90,000 | 29 | 52,070 | 70 | 20,216 | 01 | 52,070 | 70 | 45,222 | 28 | 46,200 | 00 | 5,000 | 00 |
| 包 | 101,226 | 14 | 20,222 | 97 | 60,708 | 59 | 19,222 | 17 | 60,708 | 59 | 14,000 | 00 | 60,222 | 20 | | |
| 華 | 120,089 | 28 | 74,519 | 53 | 40,630 | 00 | 27,227 | 28 | 40,630 | 00 | 22,222 | 05 | 41,729 | 27 | 25,000 | 00 |
| 鎮 | 56,003 | 08 | 8,276 | 40 | 22,221 | 84 | 7,476 | 40 | 22,221 | 84 | 1,000 | 00 | | | | |
| 鄉 | 111,210 | 10 | 2,217 | 05 | 40,176 | 40 | 9,457 | 28 | 40,176 | 41 | 229 | 27 | 38,008 | 29 | | |
| 小 | 1,440,722 | 44 | 705,692 | 04 | 705,214 | 00 | 377,125 | 72 | 752,214 | 05 | 215,201 | 31 | 420,214 | 29 | 64,215 | 00 |
| 縣 | 225,211 | 28 | 148,000 | 00 | 110,628 | 02 | 75,000 | 00 | 110,628 | 02 | 73,000 | 00 | 67,000 | 33 | | |
| 府 | 128,000 | 05 | 40,221 | 00 | 67,222 | 47 | 28,216 | 00 | 67,222 | 47 | 13,125 | 00 | 62,222 | 01 | | |
| 縣 | 147,222 | 89 | 70,004 | 80 | 44,229 | 89 | 20,001 | 86 | 44,229 | 89 | 7,178 | 00 | 28,004 | 11 | 31,222 | 00 |
| 鎮 | 222,470 | 42 | 168,221 | 42 | 108,210 | 22 | 75,221 | 42 | 108,210 | 22 | 69,000 | 00 | 37,222 | 78 | 14,000 | 00 |
| 鄉 | 100,416 | 22 | 16,001 | 01 | 72,211 | 90 | 6,000 | 00 | 72,211 | 90 | 9,001 | 01 | 45,721 | 41 | | |
| 縣 | 202,424 | 47 | 109,216 | 61 | 89,210 | 40 | 50,621 | 14 | 89,210 | 40 | 49,214 | 60 | 22,222 | 07 | 5,000 | 00 |
| 不 | 142,401 | 05 | 20,773 | 11 | 47,708 | 18 | 14,622 | 11 | 47,708 | 19 | 16,000 | 00 | 46,222 | 58 | 8,720 | 00 |

山東省地方田賦徵收入統計表

(二十九年年度)

附二(六)

| 項 目 | 總 計 | | | | | | 第 一 期 | | 第 二 期 | | 第 三 期 | | | | |
|-----|---------|-----|--------|----|--------|----|--------|----|--------|----|--------|-----|--------|-------|----|
| | 額 征 數 | | 實 征 數 | | 額 征 數 | | 實 征 數 | | 額 征 數 | | 實 征 數 | | | | |
| | 80 | 88 | 00 | 00 | 02 | 10 | 02 | 40 | 02 | 00 | 00 | 00 | | | |
| 濟 南 | 180,676 | 198 | 27,000 | 00 | 21,437 | 00 | 13,000 | 00 | 21,437 | 02 | 11,000 | 00 | 3,000 | 00 | |
| 濰 縣 | 69,315 | 30 | 40,000 | 00 | 20,605 | 10 | 20,000 | 00 | 25,620 | 40 | 20,000 | 00 | ... | ... | |
| 濰 縣 | 69,117 | 30 | 20,853 | 08 | 21,075 | 05 | 10,853 | 08 | 21,075 | 05 | 10,000 | 00 | ... | ... | |
| 利 津 | 78,000 | 00 | 6,003 | 95 | 30,805 | 80 | 6,003 | 95 | 30,805 | 80 | ... | ... | 8,108 | 40 | |
| 濰 縣 | 120,023 | 80 | 37,037 | 02 | 60,728 | 28 | 17,037 | 02 | 60,728 | 20 | 20,000 | 00 | 12,600 | 20 | |
| 濰 縣 | 90,000 | 45 | 38,001 | 30 | 35,037 | 93 | 10,020 | 15 | 35,037 | 03 | 17,002 | 21 | 24,414 | 50 | |
| 道 | | | | | | | | | | | | | | 2,000 | 00 |

山東省地方契稅收入統計表

(二十九年年度)

附三.(1)

| 項別 | | 契 | | 稅 | | 紙 | | 價 | |
|----|----|---------|----|---------|----|--------|----|---|---|
| 道別 | 縣別 | 計 | 計 | 計 | 計 | 計 | 計 | 計 | 計 |
| 登 | 總計 | 461,033 | 20 | 437,891 | 50 | 23,741 | 70 | | |
| | 小計 | 244,144 | 28 | 27,330 | 91 | 1,218 | 00 | | |
| | 山 | 11,141 | 19 | 10,739 | 19 | 402 | 00 | | |
| 州 | 平 | 12,140 | 68 | 11,368 | 18 | 772 | 50 | | |
| | 濰 | 4,865 | 34 | 4,823 | 34 | 42 | 00 | | |
| | 黃 | 401 | 70 | 400 | 20 | 1 | 50 | | |
| 道 | 煙 | 215,596 | 08 | 215,431 | 58 | 161 | 50 | | |
| | 台 | 26,046 | 81 | 25,704 | 81 | 312 | 40 | | |
| | 市 | 23,902 | 39 | 23,694 | 39 | 203 | 00 | | |
| 萊 | 高 | 1,921 | 33 | 1,812 | 83 | 108 | 50 | | |
| | 安 | 109 | 37 | 94 | 87 | 14 | 50 | | |
| | 平 | 26 | 74 | 26 | 24 | 50 | 50 | | |
| 道 | 昌 | 86 | 98 | 76 | 48 | 10 | 50 | | |
| | 樂 | 11,931 | 47 | 11,597 | 97 | 333 | 50 | | |
| | 小 | 2,719 | 31 | 2,603 | 81 | 115 | 50 | | |
| 青 | 益 | 4,394 | 93 | 4,284 | 93 | 110 | 00 | | |
| | 博 | 4,221 | 94 | 4,183 | 94 | 38 | 00 | | |
| | 長 | | | | | | | | |

山東省地方契稅收入統計表

(二十九年年度)

附三(2)

| 道 | 項別 | | 共 | 計 | 契 | 稅 | 結 | 價 |
|---|----|---|--------|----|--------|----|---|-----------|
| | 縣別 | 別 | | | | | | |
| 道 | 博 | 興 | 373 | 19 | 303 | 19 | | 70 00 |
| | 高 | 苑 | 222 | 10 | 222 | 10 | | |
| 道 | 小 | 計 | 94,311 | 69 | 82,028 | 49 | | 12,288 20 |
| | 濟 | 泰 | 40,838 | 85 | 38,149 | 35 | | 2,689 50 |
| 道 | 滕 | 縣 | 450 | 09 | 426 | 59 | | 23 50 |
| | 滋 | 陽 | 12,261 | 19 | 10,651 | 69 | | 1,609 50 |
| 道 | 孝 | 陽 | 10,165 | 70 | 6,011 | 70 | | 4,154 00 |
| | 汝 | 上 | 4,900 | 25 | 4,181 | 75 | | 718 58 |
| 道 | 金 | 鄉 | 1,443 | 52 | 1,305 | 02 | | 138 50 |
| | 鄒 | 縣 | 9,155 | 61 | 8,176 | 41 | | 979 20 |
| 道 | 曲 | 阜 | 13,193 | 63 | 11,462 | 63 | | 1,731 00 |
| | 泗 | 水 | 1,086 | 14 | 953 | 64 | | 132 50 |
| 道 | 嘉 | 祥 | 816 | 71 | 704 | 71 | | 112 00 |
| | 小 | 計 | 33,131 | 18 | 30,008 | 68 | | 3,122 50 |
| 道 | 泰 | 安 | 26,311 | 21 | 23,690 | 71 | | 2,620 50 |
| | 東 | 平 | 439 | 07 | 419 | 07 | | 20 00 |
| 道 | 東 | 阿 | 582 | 49 | 550 | 49 | | 32 00 |

山東省地方契稅收入統計表

(二十九年年度)

附三(3)

| 道 | 縣別 | 項別 | 列別 | 共計 | 契稅 | 紙價 |
|---|----|----|----|-----------|-----------|----------|
| 道 | 濰縣 | 契 | 雜 | 528 30 | 505 30 | 22 00 |
| | | 平 | 陰 | 5,270 11 | 4,842 11 | 428 00 |
| 道 | 曹縣 | 小 | 計 | 1,622 29 | 1,505 29 | 117 00 |
| | | 曹 | 縣 | 1,622 29 | 1,505 29 | 117 00 |
| 道 | 濟寧 | 小 | 計 | 8,297 70 | 7,245 70 | 1,052 00 |
| | | 滕 | 城 | 2,979 72 | 2,929 72 | 50 00 |
| 道 | 濟寧 | 單 | 頭 | 50 63 | 47 13 | 3 50 |
| | | 濟 | 河 | 4,452 27 | 3,671 77 | 780 50 |
| 道 | 濟寧 | 濟 | 陽 | 747 61 | 531 11 | 216 50 |
| | | 濟 | 東 | 67 47 | 65 97 | 1 50 |
| 道 | 東 | 小 | 計 | 39,227 27 | 34,718 79 | 4,508 50 |
| | | 德 | 縣 | 9,273 28 | 8,127 78 | 1,145 50 |
| 道 | 臨沂 | 聊 | 城 | 1,140 21 | 966 71 | 173 50 |
| | | 臨 | 清 | 2,861 61 | 2,791 11 | 70 50 |
| 道 | 臨沂 | 陽 | 穀 | 463 49 | 411 49 | 52 00 |
| | | 平 | 原 | 795 75 | 673 75 | 122 00 |
| 道 | 臨沂 | 高 | 嶺 | 4,334 24 | 3,625 24 | 709 00 |

山東省地方契稅收入統計表

(二十九年年度)

財.三.(4)

| 道別 | 項別 | | 共計 | 契稅 | 紙稅 | 價 |
|----|----|---|-----------|-----------|----|----------|
| | 縣別 | 別 | | | | |
| 道北 | 恩縣 | | 2,254 23 | 1,755 73 | | 498 50 |
| | 武城 | | 1,355 83 | 1,186 33 | | 149 50 |
| | 夏津 | | 15,212 23 | 13,852 23 | | 1,360 00 |
| | 高唐 | | 865 32 | 767 32 | | 98 00 |
| | 德縣 | | 53 92 | 38 92 | | 15 00 |
| 道南 | 莘縣 | | 637 20 | 522 20 | | 115 00 |
| 武定 | 小計 | | 2,919 78 | 2,324 28 | | 595 50 |
| 道東 | 惠民 | | 250 25 | 232 75 | | 17 50 |
| | 商河 | | 148 71 | 96 71 | | 52 00 |
| | 陽信 | | 2,241 72 | 1,729 22 | | 512 50 |
| | 利津 | | 249 42 | 218 92 | | 10 50 |
| 道西 | 齊河 | | 29 68 | 26 68 | | 3 00 |

山東省地方雜稅收入統計表

(二十九年年度)

財四.(1)

| 項別 | 共 | | 計 | | 姓 | | 音 | | 稅 | | 油 | | 牙 | | 稅 | | 費 | |
|-------|------------|-----------|-----------|----------|------------|----------|----------|-----------|--------|-------|-------|-----------|----------|----------|----|----|----|----|
| | 正稅 | 證費 | 正稅 | 證費 | 正稅 | 證費 | 正稅 | 證費 | 正稅 | 證費 | 正稅 | 證費 | 正稅 | 證費 | 正稅 | 證費 | 正稅 | 證費 |
| 總計 | 280,408.51 | 74,394.11 | 81,100.00 | 1,625.00 | 117,644.51 | 8,313.29 | 1,000.00 | 21,074.03 | 100.00 | 71.25 | 00.00 | 75,000.11 | 4,000.00 | 3,200.00 | | | | |
| 烟台市公學 | 11,413.00 | 189.00 | 400.00 | 10.00 | 1,298.07 | | | | | | | | | | | | | |
| 煙 | 1,843.83 | 10.00 | 2,616.05 | 20.00 | 3,974.00 | | | | | | | | | | | | | |
| 市 | 6,771.10 | 640.00 | 1,211.05 | 95.00 | 4,337.75 | | | | | | | | | | | | | |
| 不 | | 30.00 | | 10.00 | | | | | | | | | | | | | | |
| 文 | | | | | | | | | | | | | | | | | | |
| 章 | 7,975.91 | 325.00 | 1,150.42 | 15.00 | 1,077.40 | | | | | | | | | | | | | |
| 紙 | 5,375.87 | 35.00 | 196.75 | 15.00 | 123.00 | | | | | | | | | | | | | |
| 費 | 921.75 | | 309.60 | 15.00 | 540.00 | | | | | | | | | | | | | |
| 課 | 1,644.10 | 95.00 | 2,550.00 | 15.00 | 2,630.00 | | | | | | | | | | | | | |
| 日 | 5,468.40 | 885.00 | 2,985.00 | 10.00 | 1,612.10 | | | | | | | | | | | | | |
| 昌 | 2,405.60 | | 314.00 | 5.00 | 2,470.00 | | | | | | | | | | | | | |
| 昌 | 2,008.00 | 5.00 | 1,600.00 | 40.00 | 2,472.75 | | | | | | | | | | | | | |
| 昌 | 6,227.21 | 770.00 | 60.25 | 5.00 | 659.01 | | | | | | | | | | | | | |
| 安 | 803.00 | 5.00 | 730.81 | 10.00 | 1,629.15 | | | | | | | | | | | | | |
| 郵 | 2,927.21 | 240.00 | 423.00 | | 1,437.74 | | | | | | | | | | | | | |
| 稅 | 2,473.00 | 480.00 | 130.00 | | 5.00 | | | | | | | | | | | | | |
| 稅 | 849.00 | 130.00 | | | 370.00 | | | | | | | | | | | | | |
| 費 | 427.00 | 405.00 | | 5.00 | 285.00 | | | | | | | | | | | | | |
| 費 | 2,251.03 | 4,029.00 | 1,003.03 | 20.00 | 2,442.02 | | | | | | | | | | | | | |
| 稅 | 829.25 | 420.00 | 302.00 | | 141.75 | | | | | | | | | | | | | |
| 費 | 1,800.70 | 740.00 | 730.00 | | 680.00 | | | | | | | | | | | | | |
| 費 | 1,800.00 | 7,571.30 | 625.00 | 10.00 | 375.00 | | | | | | | | | | | | | |

山東省地方雜稅收入統計表

(一九二九年)

附四(2)

| 縣別 | 共計 | 牲畜 | | | 屠宰 | | | 油 | | | 牙 | | | 當 | | | |
|----|-----------|----------|----------|----|----------|----------|-----|----|----------|----|-----|----|----------|----------|----------|--|--|
| | | 正稅 | 附加稅 | 正稅 | 附加稅 | 正稅 | 附加稅 | 正稅 | 附加稅 | 正稅 | 附加稅 | 正稅 | 附加稅 | 正稅 | 附加稅 | | |
| 昌樂 | 1,616.00 | | 739.00 | | 701.00 | | | | | | | | | 106.00 | | | |
| 濰縣 | 463.00 | 1,460.00 | | | 26.00 | | | | 36.00 | | | | | 417.00 | 1,431.00 | | |
| 濟寧 | 12,091.71 | 810.00 | 2,280.33 | | 40.00 | 2,830.31 | | | 1,205.48 | | | | 9,118.61 | 890.00 | | | |
| 濰縣 | 12,000.45 | 2,400.00 | 3,711.25 | | 20.00 | 3,391.25 | | | 2,001.00 | | | | 4,439.00 | 2,410.00 | | | |
| 益都 | 4,027.00 | 3,200.00 | 1,100.00 | | 1,022.20 | | | | 812.51 | | | | 724.77 | | | | |
| 膠州 | 4,027.00 | 3,200.00 | 670.00 | | 20.00 | 820.00 | | | 581.48 | | | | 2,070.05 | 3,070.00 | | | |
| 濰縣 | 2,443.00 | 10.00 | 1,140.00 | | 10.00 | 570.00 | | | | | | | 733.00 | | | | |
| 金嶺 | 1,769.25 | 1,690.00 | 780.00 | | 10.00 | 467.00 | | | 185.25 | | | | 300.00 | 1,040.00 | | | |
| 濰縣 | 4,971.00 | 600.00 | 2,000.00 | | 20.00 | 900.00 | | | 376.03 | | | | 1,683.50 | 380.00 | | | |
| 德縣 | 2,600.70 | | 783.00 | | | | | | 480.70 | | | | 617.00 | | | | |
| 昌樂 | 1,100.80 | 40.00 | 1,710.00 | | 40.00 | 1,501.11 | | | 749.40 | | | | 383.06 | | | | |
| 濰縣 | 1,100.80 | | 423.05 | | | 136.00 | | | 208.71 | | | | 920.00 | | | | |
| 濰縣 | 8,793.00 | 2,916.00 | 375.25 | | 50.00 | 2,371.71 | | | 2,930.86 | | | | 3,075.08 | 2,100.00 | | | |
| 東阿 | 2,384.71 | | 1,608.73 | | | 711.98 | | | 4.70 | | | | | | | | |
| 濰縣 | 577.05 | 5.00 | | | 5.00 | 693.55 | | | 383.80 | | | | | | | | |
| 平原 | 4,121.08 | 1,657.00 | 1,167.00 | | 40.00 | 1,135.80 | | | 407.25 | | | | 621.63 | 1,650.00 | | | |
| 濰縣 | 3,195.00 | 1,700.00 | 263.33 | | 120.00 | 1,410.73 | | | 824.10 | | | | 517.40 | 1,070.00 | | | |
| 濰縣 | 494.15 | 20.00 | 71.55 | | 20.00 | 142.05 | | | 220.40 | | | | | | | | |
| 濰縣 | 2,227.40 | 1,220.00 | 673.15 | | 20.00 | 650.25 | | | | | | | 860.00 | 1,400.00 | | | |
| 濰縣 | 1,249.80 | 717.00 | 533.70 | | 16.00 | 289.10 | | | 285.00 | | | | 270.20 | 712.00 | | | |
| 濰縣 | 670.20 | 1,875.00 | 122.00 | | 25.00 | 123.00 | | | 371.20 | | | | | 3,860.00 | | | |
| 濰縣 | 1,327.81 | 1,440.00 | 247.00 | | 20.00 | 733.20 | | | 173.55 | | | | 123.40 | 1,420.00 | | | |

山東省地方雜稅收入統計表

(二十九年年度)

附,四(3)

| 縣別 | 共 | | 計 | | 鞋 | | 畜 | | 房 | | 幸 | | 稅 | | 油 | | 牙 | | 稅 | | 普 | | 稅 | | | |
|-----|--------|----|-------|----|-------|----|--------|----|--------|----|--------|----|--------|----|--------|----|--------|----|--------|----|--------|----|--------|----|--------|----|
| | 正稅 | 雜費 | 正稅 | 雜費 | 正稅 | 雜費 | 正稅 | 雜費 | 正稅 | 雜費 | 正稅 | 雜費 | 正稅 | 雜費 | 正稅 | 雜費 | 正稅 | 雜費 | 正稅 | 雜費 | 正稅 | 雜費 | 正稅 | 雜費 | 正稅 | 雜費 |
| 昌樂 | 4,200 | 57 | 945 | 00 | 46 | 00 | 1,002 | 00 | 1,002 | 00 | 1,002 | 00 | 1,002 | 00 | 1,002 | 00 | 1,002 | 00 | 1,002 | 00 | 1,002 | 00 | 1,002 | 00 | 1,002 | 00 |
| 濰縣 | 200 | 00 | 10 | 00 | 10 | 00 | 110 | 00 | 110 | 00 | 110 | 00 | 110 | 00 | 110 | 00 | 110 | 00 | 110 | 00 | 110 | 00 | 110 | 00 | 110 | 00 |
| 定陶 | 29,786 | 40 | 800 | 00 | 7,592 | 00 | 21,621 | 40 | 21,621 | 40 | 21,621 | 40 | 21,621 | 40 | 21,621 | 40 | 21,621 | 40 | 21,621 | 40 | 21,621 | 40 | 21,621 | 40 | 21,621 | 40 |
| 濟甯 | 2,077 | 25 | 1,000 | 00 | 1,002 | 00 | 807 | 07 | 807 | 07 | 807 | 07 | 807 | 07 | 807 | 07 | 807 | 07 | 807 | 07 | 807 | 07 | 807 | 07 | 807 | 07 |
| 濟甯縣 | 4,473 | 07 | 110 | 00 | 2,270 | 07 | 110 | 00 | 1,483 | 00 | 1,483 | 00 | 1,483 | 00 | 1,483 | 00 | 1,483 | 00 | 1,483 | 00 | 1,483 | 00 | 1,483 | 00 | 1,483 | 00 |
| 濟寧 | 9,308 | 83 | 1,740 | 00 | 1,300 | 85 | 00 | 00 | 7,243 | 84 | 7,243 | 84 | 7,243 | 84 | 7,243 | 84 | 7,243 | 84 | 7,243 | 84 | 7,243 | 84 | 7,243 | 84 | 7,243 | 84 |
| 濟寧縣 | 3,126 | 00 | 2,640 | 00 | 1,646 | 00 | 240 | 00 | 1,389 | 00 | 1,389 | 00 | 1,389 | 00 | 1,389 | 00 | 1,389 | 00 | 1,389 | 00 | 1,389 | 00 | 1,389 | 00 | 1,389 | 00 |
| 濟寧縣 | 1,256 | 61 | 00 | 00 | 070 | 77 | 00 | 00 | 070 | 77 | 070 | 77 | 070 | 77 | 070 | 77 | 070 | 77 | 070 | 77 | 070 | 77 | 070 | 77 | 070 | 77 |
| 濟寧縣 | 3,017 | 14 | 1,780 | 00 | 1,005 | 00 | 40 | 00 | 985 | 10 | 985 | 10 | 985 | 10 | 985 | 10 | 985 | 10 | 985 | 10 | 985 | 10 | 985 | 10 | 985 | 10 |
| 德縣 | 5,000 | 25 | 1,200 | 00 | 1,077 | 78 | 00 | 00 | 2,373 | 25 | 2,373 | 25 | 2,373 | 25 | 2,373 | 25 | 2,373 | 25 | 2,373 | 25 | 2,373 | 25 | 2,373 | 25 | 2,373 | 25 |
| 德縣 | 6,632 | 10 | 825 | 00 | 4,446 | 00 | 65 | 00 | 1,421 | 11 | 1,421 | 11 | 1,421 | 11 | 1,421 | 11 | 1,421 | 11 | 1,421 | 11 | 1,421 | 11 | 1,421 | 11 | 1,421 | 11 |
| 德縣 | 4,251 | 25 | 1,506 | 00 | 1,002 | 00 | 35 | 00 | 988 | 56 | 988 | 56 | 988 | 56 | 988 | 56 | 988 | 56 | 988 | 56 | 988 | 56 | 988 | 56 | 988 | 56 |
| 平原 | 3,006 | 46 | 1,000 | 00 | 1,227 | 10 | 00 | 00 | 1,495 | 25 | 1,495 | 25 | 1,495 | 25 | 1,495 | 25 | 1,495 | 25 | 1,495 | 25 | 1,495 | 25 | 1,495 | 25 | 1,495 | 25 |
| 平原 | 6,245 | 61 | 300 | 00 | 1,831 | 70 | 20 | 00 | 3,717 | 76 | 3,717 | 76 | 3,717 | 76 | 3,717 | 76 | 3,717 | 76 | 3,717 | 76 | 3,717 | 76 | 3,717 | 76 | 3,717 | 76 |
| 平原 | 8,771 | 22 | 80 | 00 | 3,176 | 00 | 35 | 00 | 2,373 | 43 | 2,373 | 43 | 2,373 | 43 | 2,373 | 43 | 2,373 | 43 | 2,373 | 43 | 2,373 | 43 | 2,373 | 43 | 2,373 | 43 |
| 平原 | 2,067 | 76 | 200 | 00 | 1,340 | 00 | 10 | 00 | 865 | 00 | 865 | 00 | 865 | 00 | 865 | 00 | 865 | 00 | 865 | 00 | 865 | 00 | 865 | 00 | 865 | 00 |
| 夏津 | 4,314 | 00 | 2,380 | 00 | 1,421 | 40 | 21 | 00 | 1,792 | 76 | 1,792 | 76 | 1,792 | 76 | 1,792 | 76 | 1,792 | 76 | 1,792 | 76 | 1,792 | 76 | 1,792 | 76 | 1,792 | 76 |
| 夏津 | 8,021 | 06 | 1,000 | 00 | 3,406 | 01 | 10 | 00 | 3,010 | 01 | 3,010 | 01 | 3,010 | 01 | 3,010 | 01 | 3,010 | 01 | 3,010 | 01 | 3,010 | 01 | 3,010 | 01 | 3,010 | 01 |
| 博山 | 440 | 00 | 370 | 00 | 00 | 00 | 10 | 00 | 383 | 00 | 383 | 00 | 383 | 00 | 383 | 00 | 383 | 00 | 383 | 00 | 383 | 00 | 383 | 00 | 383 | 00 |
| 博山 | 400 | 00 | 00 | 00 | 00 | 00 | 00 | 00 | 157 | 76 | 157 | 76 | 157 | 76 | 157 | 76 | 157 | 76 | 157 | 76 | 157 | 76 | 157 | 76 | 157 | 76 |

山東省地方雜稅收入統計表

(二十九年年度)

附.四.(4)

| 縣別 | 共 | | 計 | | 性 | | 畜 | | 稅 | | 厝 | | 率 | | 稅 | | 油 | | 牙 | | 當 | | 稅 | |
|----|-------|----|-------|----|-------|----|----|----|-------|----|----|----|-----|----|----|----|-------|----|----|----|-------|----|----|----|
| | 正稅 | 雜稅 | 正稅 | 雜稅 | 正稅 | 雜稅 | 正稅 | 雜稅 | 正稅 | 雜稅 | 正稅 | 雜稅 | 正稅 | 雜稅 | 正稅 | 雜稅 | 正稅 | 雜稅 | 正稅 | 雜稅 | 正稅 | 雜稅 | 正稅 | 雜稅 |
| 博 | 1,423 | 11 | 570 | 00 | 451 | 83 | | | 363 | 78 | | | 324 | 00 | | | 313 | 60 | | | 570 | 00 | | |
| 蒙 | 878 | 24 | 100 | 00 | 164 | 04 | 10 | 00 | 163 | 00 | | | 181 | 30 | | | 87 | 00 | | | 180 | 00 | | |
| 寧 | 1,880 | 25 | 710 | 00 | 2,680 | 00 | 10 | 00 | 285 | 00 | | | | | | | 71 | 25 | | | 700 | 00 | | |
| 濰 | 427 | 80 | 10 | 00 | 413 | 60 | 10 | 00 | 285 | 00 | | | | | | | | | | | | | | |
| 周 | 3,005 | 80 | 2,820 | 00 | 1,320 | 62 | | | 1,078 | 25 | | | 80 | 75 | | | 1,475 | 84 | | | 2,820 | 00 | | |
| 德 | 2,495 | 80 | 440 | 00 | 379 | 15 | | | 618 | 23 | | | | | | | 1,000 | 45 | | | 440 | 00 | | |
| 臨 | 3,617 | 85 | 5,260 | 00 | 007 | 51 | 20 | 00 | 1,195 | 10 | | | | | | | 1,325 | 25 | | | 5,260 | 00 | | |
| 沂 | 2,601 | 20 | 680 | 00 | 1,216 | 00 | 10 | 00 | 1,050 | 80 | | | | | | | 344 | 40 | | | 680 | 00 | | |
| 泗 | 1,720 | 00 | 580 | 00 | 427 | 00 | 10 | 00 | 712 | 80 | | | | | | | 580 | 00 | | | 580 | 00 | | |
| 濟 | 200 | 00 | 300 | 00 | | | 10 | 00 | 100 | 00 | | | | | | | 19 | 00 | | | 300 | 00 | | |
| 魯 | 2,268 | 60 | 370 | 00 | 255 | 25 | 10 | 00 | 408 | 75 | | | | | | | 1,303 | 00 | | | 300 | 00 | | |
| 利 | 1,680 | 00 | 616 | 00 | 95 | 00 | 45 | 00 | 703 | 00 | | | 600 | 40 | | | 511 | 30 | | | 600 | 00 | | |
| 濰 | 1,440 | 00 | 500 | 00 | 380 | 00 | 20 | 00 | 330 | 00 | | | 300 | 00 | | | 380 | 00 | | | 500 | 00 | | |
| 濰 | 1,018 | 00 | 310 | 01 | 722 | 05 | | | 127 | 07 | | | | | | | 163 | 35 | | | 310 | 01 | | |

山東省地方營業牌照稅統計表

(二十九年年度)

肆、五、(1)

| 局 縣 別 | 項 別 | 商 店 | | 營 業 | | 業 稅 | | 菸 酒 | | 牌 照 | | 稅 費 | |
|--------|-----|------------|------------|----------|---------|---------|---------|-----|-----|-----|-----|-----|-----|
| | | 定 額 | 實 徵 | 定 額 | 實 徵 | 定 額 | 實 徵 | 定 額 | 實 徵 | 定 額 | 實 徵 | 定 額 | 實 徵 |
| 總 計 | | 1,586,678元 | 1,478,116元 | 108,492元 | 98,133元 | 85,185元 | 12,948元 | | | | | | |
| 濟南營業稅局 | | 547,218 | 456,218 | 91,000 | 20,310 | 14,874 | 5,436 | | | | | | |
| 烟台營業稅局 | | 598,188 | 598,188 | | 29,366 | 29,366 | | | | | | | |
| 濰縣營業稅局 | | 62,228 | 62,228 | | 2,186 | 2,186 | | | | | | | |
| 黃縣營業稅局 | | 116,866 | 116,866 | | 4,570 | 4,570 | | | | | | | |
| 濟寧營業稅局 | | 62,424 | 62,424 | | 6,292 | 6,292 | | | | | | | |
| 周村營業稅局 | | 42,145 | 42,145 | | 2,394 | 2,394 | | | | | | | |
| 臨縣營業稅局 | | 42,753 | 42,753 | | 2,863 | 2,863 | | | | | | | |
| 博山營業稅局 | | 12,740 | 12,740 | | 746 | 746 | | | | | | | |
| 臨沂營業稅局 | | 12,569 | 12,569 | | 855 | 855 | | | | | | | |
| 益都營業稅局 | | 12,257 | 12,257 | | 1,786 | 1,786 | | | | | | | |
| 臨萊營業稅局 | | 10,666 | 10,666 | | 709 | 709 | | | | | | | |
| 泰安營業稅局 | | 9,614 | 9,614 | | 1,500 | 1,500 | | | | | | | |
| 臨 縣 | | 2,602 | 2,602 | | | | | | | | | | |
| 泰 安 | | 3,546 | 3,546 | | 620 | 620 | | | | | | | |
| 禹 城 | | 1,406 | 1,406 | | 737 | 737 | | | | | | | |
| 齊 城 | | 650 | 290 | 360 | 652 | 260 | 392 | | | | | | |

山東省地方營業牌照稅統計表

(二十九年年度)

附.五.(2)

| 局 縣別 | 項 別 | 商 店 | | 營 業 | | 茶 稅 | | 酒 牌 | | 照 稅 | |
|---------|--------|--------|--------|--------|--------|--------|--------|--------|--------|--------|--------|
| | | 查 定 | 數 額 | 實 征 | 數 額 | 查 定 | 數 額 | 實 征 | 數 額 | 查 定 | 數 額 |
| 掖 | 縣 | 1,600 | 16 | 1,090 | 510 | 1,328 | 660 | 660 | 660 | 660 | 660 |
| 在 | 平 | 3,675 | 16 | 1,539 | 2,136 | 816 | 374 | 374 | 374 | 374 | 62 |
| 昌 | 樂 | 268 | 65 | 65 | 203 | 1,392 | 144 | 144 | 144 | 144 | 1,248 |
| 滋 | 陽 | 5,046 | 3,513 | 1,533 | 1,989 | 1,512 | 988 | 988 | 988 | 988 | 477 |
| 齊 | 河 | 494 | 186 | 186 | 218 | 218 | 218 | 218 | 218 | 218 | 218 |
| 濰 | 縣 | 626 | 626 | 626 | 318 | 318 | 318 | 318 | 318 | 318 | 318 |
| 泗 | 水 | 84 | 84 | 84 | 142 | 142 | 142 | 142 | 142 | 142 | 142 |
| 東 | 平 | 1,926 | 1,926 | 1,926 | 376 | 376 | 102 | 102 | 102 | 102 | 274 |
| 高 | 密 | 4,349 | 2,936 | 1,413 | 4,652 | 3,393 | 1,359 | 1,359 | 1,359 | 1,359 | 1,359 |
| 牟 | 平 | 114 | 114 | 114 | 534 | 442 | 142 | 142 | 142 | 142 | 142 |
| 臨 | 邑 | 482 | 482 | 482 | 600 | 600 | 600 | 600 | 600 | 600 | 600 |
| 恩 | 縣 | 68 | 68 | 68 | 308 | 308 | 308 | 308 | 308 | 308 | 308 |
| 廣 | 饒 | 1,160 | 1,160 | 1,160 | 650 | 650 | 650 | 650 | 650 | 650 | 650 |
| 利 | 津 | 2,028 | 1,521 | 507 | 704 | 704 | 704 | 704 | 704 | 704 | 704 |
| 曹 | 縣 | 16,348 | 8,174 | 8,174 | 630 | 315 | 315 | 315 | 315 | 315 | 315 |
| 榮 | 成 | | | | | | | | | | |

山東省地方營業牌照稅統計表

(二十九年年度)

附五(3)

| 局 縣 別 | 項 別 | 商 店 | | 營 業 | | 業 稅 | | 菸 酒 | | 牌 照 | | 稅 數 |
|-------------|--------|-------------|-------------|-------------|-------------|-------------|-------------|-------------|-------------|-------------|-------------|--------|
| | | 查 定 數 | 實 徵 數 | 查 定 數 | 實 徵 數 | 查 定 數 | 實 徵 數 | 查 定 數 | 實 徵 數 | 查 定 數 | 實 徵 數 | |
| 莒 | 萊 | 5,000元 | 4,000元 | 1,000元 | 2,000元 | 1,000元 | 2,000元 | 1,000元 | 216 | 1,000元 | 1,000元 | 1,000元 |
| 莒 | 津 | 2,842 | 2,842 | | 216 | | | | 216 | | | |
| 莘 | 縣 | 42 | 42 | | 120 | | | | 120 | | | |
| 安 | 邱 | 1,448 | 380 | 1,068 | | | | | | | | |
| 博 | 平 | 210 | 210 | | | | | | | | | |
| 長 | 清 | 150 | 150 | | | | | | | | | |
| 臨 | 淄 | 644 | 644 | | | | | | | | | |
| 費 | 縣 | | | | 92 | | | | 92 | 23 | | 69 |
| 武 | 城 | | | | 208 | | | | 208 | 208 | | |
| 陽 | 信 | | | | 433 | | | | 433 | 438 | | |
| 濱 | 縣 | | | | 596 | | | | 596 | 596 | | |
| 平 | 度 | | | | 1,324 | | | | 1,324 | 1,324 | | |
| 淄 | 台 | | | | 176 | | | | 176 | 176 | | |
| 高 | 唐 | | | | 801 | | | | 801 | 400 | | 400 |
| 寧 | 陽 | | | | 623 | | | | 623 | 623 | | |
| 新 | 泰 | | | | 130 | | | | 130 | 130 | | |

山東省地方行政收入統計表

(二十九年度)

附六

| 區別 | 項別 | 共計 | 公報費 | 禁烟收入 | 送警酬金 | 販發費 | 各項照費 | 暖戶禁烟登記費 | 警務檢驗所收入 | 棉花檢驗局收入 |
|--------|----|------------|-------|------------|-----------|-----------|----------|-----------|---------|-----------|
| 總計 | 總計 | 420,007.05 | | 305,710.17 | 12,512.70 | 12,674.39 | 1,762.08 | 41,743.52 | | 45,604.19 |
| 烟台市公安局 | | 118,303.58 | | 118,303.58 | | | | | | |
| 警務處 | | 187,406.59 | | 187,406.59 | | | | | | |
| 省會警察署 | | 68,692.69 | | | 12,512.70 | 12,674.39 | 1,762.08 | 41,743.52 | | |
| 棉花檢驗局 | | 45,604.19 | | | | | | | | 45,604.19 |

山東省地方財產收入統計表

(二十九年度)

附七

| 區別 | 項別 | 共計 | 房 | 租 | 收入 | 湖田局 | 收入 |
|--------|----|-----------|----|----------|----------|-------|-------|
| 總計 | 總計 | 16,463.56 | 56 | 9,019.06 | 7,444.50 | | |
| 省會警察署 | | 126.00 | 00 | | | | |
| 勸業館管理處 | | 8,827.06 | 06 | 8,827.06 | | | |
| 財政廳 | | 192.00 | 00 | 192.00 | | | |
| 湖田局 | | 7,318.50 | 50 | | 7,318.50 | | |

山東省地方事業收入統計表

(二十九年年度)

財.九.

| 項 別 | 共 | | 抽 | 業 | 收 | 入 | 菸 | 革 | 收 | 入 | 鹽 | 業 | 收 | 入 | 林 | 業 | 收 | 入 | |
|--------|-------|----|-----|-----|-----|-----|-----|-----|-----|-----|-----|-------|-----|-----|-----|-----|-----|-----|-----|
| | 計 | 計 | 計 | 計 | 計 | 計 | 計 | 計 | 計 | 計 | 計 | 計 | 計 | 計 | 計 | 計 | 計 | 計 | |
| 總 | 5,127 | 40 | ... | ... | ... | ... | ... | ... | ... | ... | ... | 5,093 | 00 | ... | 34 | 40 | ... | 34 | 40 |
| 第一林務局 | 34 | 40 | ... | ... | ... | ... | ... | ... | ... | ... | ... | ... | ... | ... | 34 | 40 | ... | 34 | 40 |
| 鹽業試驗場 | 5,093 | 00 | ... | ... | ... | ... | ... | ... | ... | ... | ... | 5,093 | 00 | ... | ... | ... | ... | ... | ... |

山東省二十七八九三年度歲入比較表

財.九.

| 項 目 年 度 | 總 | | 計 | 田 | 賦 | 契 | 稅 | 雜 | 稅 | 菸 | 業 | 牌 | 照 | 稅 | 行 | 政 | 收 | 入 | 財 | 產 | 收 | 入 | 事 | 業 | 收 | 入 | 司 | 法 | 收 | 入 | 共 | 他 | | | |
|------------------|------------|----|-----------|----|---------|----|---------|----|-----------|----|---------|----|--------|-----|---------|-----|--------|-----|---------|-----|-----|-----|-----|-----|-----|-----|-----|-----|-----|-----|-----|-----|-----|-----|-----|
| | 計 | 計 | 計 | 計 | 計 | 計 | 計 | 計 | 計 | 計 | 計 | 計 | 計 | 計 | 計 | 計 | 計 | 計 | 計 | 計 | 計 | 計 | 計 | 計 | 計 | 計 | 計 | 計 | 計 | 計 | 計 | | | | |
| 二十七年 | 544,227 | 00 | 348,773 | 03 | 248 | 00 | 30,815 | 42 | 107,698 | 17 | 56,743 | 68 | ... | ... | ... | ... | ... | ... | ... | ... | ... | ... | ... | ... | ... | ... | ... | ... | ... | ... | ... | ... | ... | ... | |
| 二十八年 | 9,027,163 | 75 | 4,609,885 | 88 | 156,120 | 72 | 143,054 | 40 | 750,589 | 75 | 4,992 | 29 | ... | ... | ... | ... | ... | ... | ... | ... | ... | ... | ... | ... | ... | ... | ... | ... | ... | ... | ... | ... | ... | ... | ... |
| 二十九年 | 11,051,947 | 00 | 7,794,200 | 00 | 500,000 | 00 | 412,820 | 00 | 1,665,000 | 00 | 270,608 | 00 | 40,270 | 00 | 445,683 | 00 | 51,126 | 00 | 943,140 | 00 | ... | ... | ... | ... | ... | ... | ... | ... | ... | ... | ... | ... | ... | ... | ... |

山東省二十七八九三年度歲出比較表

財一〇

| 項 目 年 度 | 總 計 | 行 政 費 | 財 政 費 | 建 設 費 | 教 育 費 | 司 法 費 | 行 政 治 安 費 | 省 預 備 費 | |
|------------------|---------------|--------------|-------------|--------------|--------------|--------------|-----------------------|------------------|--|
| | | | | | | | | | |
| 二十七年 | 3,775,039.24 | 2,763,437.04 | 125,061.20 | 120,057.90 | 199,692.10 | 103,562.00 | 370,000.00 | 93,200.00 | |
| 二十八年 | 9,942,098.52 | 4,853,506.47 | 465,961.00 | 1,784,320.05 | 613,043.00 | 695,268.00 | 600,000.00 | 900,000.00 | |
| 二十九年 | 14,171,717.00 | 6,203,615.00 | 766,022.00 | 2,849,725.00 | 1,030,000.00 | 1,251,768.00 | 800,000.00 | 1,200,000.00 | |

山東省歲出統計表之一

(二十七年年度)

財一

| 費別 | 共計 | | | 經常費 | | | 臨時費 | | |
|-------|--------------|--------------|--------------|--------------|------------|------------|-----|----|----|
| | 預算 | 實支 | 支預 | 預算 | 實支 | 支預 | 預算 | 實支 | 支預 |
| 總計 | 3,775,039 24 | 3,056,512 48 | 3,175,919 24 | 2,457,804 16 | 599,120 00 | 578,708 32 | | | |
| 行政費 | 2,763,467 04 | 2,425,541 94 | 2,217,326 74 | 1,913,776 28 | 546,140 30 | 511,765 66 | | | |
| 貼政費 | 125,061 20 | 148,822 20 | 111,878 00 | 121,325 83 | 13,183 20 | 27,496 37 | | | |
| 建設費 | 120,056 90 | 123,972 69 | 110,401 50 | 113,023 50 | 9,655 40 | 10,949 19 | | | |
| 教育費 | 199,692 10 | 178,527 01 | 169,551 00 | 150,029 91 | 30,141 10 | 28,497 10 | | | |
| 司法費 | 103,562 00 | 26,320 99 | 103,562 00 | 26,320 99 | | | | | |
| 行政治安費 | 370,000 00 | 95,765 28 | 370,000 00 | 95,765 28 | | | | | |
| 總預備費 | 93,200 00 | 67,542 37 | 93,200 00 | 67,542 37 | | | | | |

山東省歲出統計表之二

(二十八年度)

附一

| 費別 | 共計 | | | | 經常費 | | | | 臨時費 | | | |
|-------|-----------|----|-----------|----|-----------|----|-----------|----|-----------|-----|---------|-----|
| | 預 | 算 | 實 | 支 | 預 | 算 | 實 | 支 | 預 | 算 | 實 | 支 |
| 總計 | 9,942,098 | 52 | 7,626,348 | 51 | 8,204,289 | 74 | 6,825,693 | 53 | 1,737,808 | 78 | 800,654 | 98 |
| 行政費 | 4,853,506 | 47 | 4,257,470 | 09 | 4,458,805 | 24 | 3,900,323 | 50 | 384,701 | 23 | 357,146 | 59 |
| 財政費 | 465,961 | 00 | 191,423 | 53 | 464,601 | 00 | 190,523 | 53 | 1,360 | 00 | 900 | 00 |
| 建設費 | 1,784,320 | 05 | 785,844 | 17 | 571,120 | 50 | 395,445 | 24 | 1,213,199 | 55 | 390,398 | 93 |
| 教育費 | 643,043 | 00 | 437,176 | 61 | 534,495 | 00 | 381,907 | 15 | 108,548 | 00 | 52,279 | 46 |
| 司法費 | 695,263 | 00 | 531,264 | 98 | 665,263 | 00 | 531,264 | 98 | 30,000 | 00 | | ... |
| 行政費治安 | 600,000 | 00 | 566,304 | 79 | 600,000 | 00 | 566,304 | 79 | | ... | | ... |
| 總預備費 | 900,000 | 00 | 856,864 | 34 | 900,000 | 00 | 856,864 | 34 | | ... | | ... |

山東省歲出統計表之三

(二十九年年度)

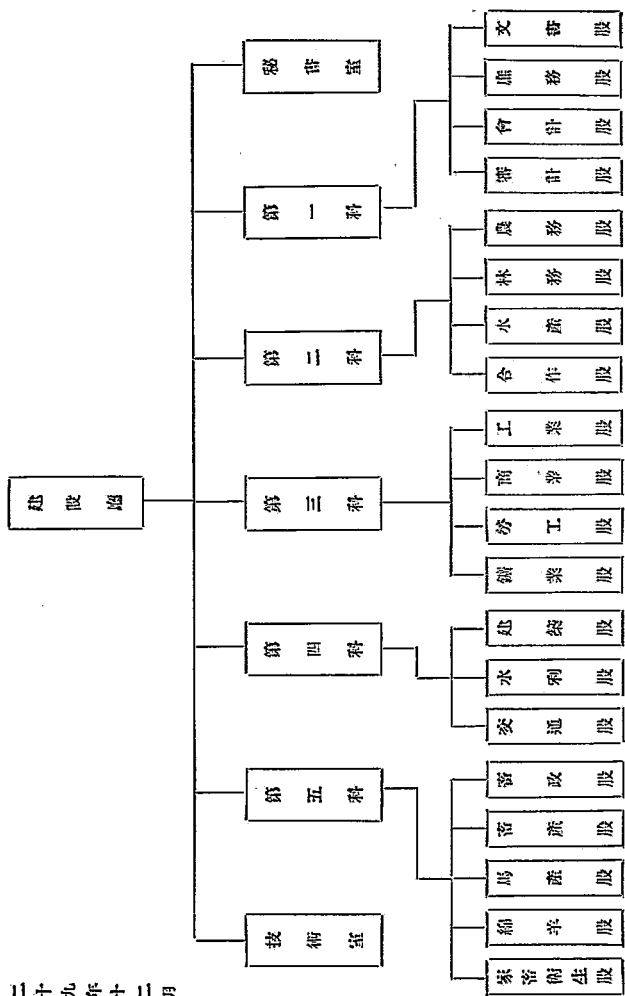
附一三。

| 費別 | 計 | | | | | | 常費 | | 臨時費 | | |
|-------|---------------|---------------|---------------|--------------|--------------|--------------|--------------|--------------|--------------|--------------|------------|
| | 預算 | | 實支 | | 預算 | | 實支 | | 預算 | | |
| | 預 | 算 | 實 | 支 | 預 | 算 | 實 | 支 | 預 | 算 | |
| 總計 | 14,171,747 00 | 11,083,326 06 | 11,377,530 00 | 9,328,606 66 | 2,794,217 00 | 1,754,719 40 | 6,203,615 00 | 5,355,228 98 | 4,626,581 35 | 1,074,935 00 | 728,647 63 |
| 行政費 | 766,092 00 | 172,965 21 | 733,722 00 | 164,101 86 | 32,370 00 | 8,863 35 | 2,849,725 00 | 2,022,917 18 | 1,444,505 76 | 1,459,365 00 | 878,411 42 |
| 財政費 | 1,100,547 00 | 990,992 00 | 900,000 00 | 852,105 00 | 200,547 00 | 138,797 00 | 1,251,768 00 | 784,106 70 | 784,106 70 | 27,000 00 | |
| 建設費 | 800,000 00 | 730,178 10 | 800,000 00 | 730,178 10 | | | 1,200,000 00 | 1,027,027 89 | 1,027,027 89 | | |
| 司法費 | | | | | | | | | | | |
| 行政治安費 | | | | | | | | | | | |
| 總預備費 | | | | | | | | | | | |

建設

山東省公署建設廳組織系統表

第一



二十九年十二月

山東省 山脈 一覽表

表三

| 主名 幹稱 | 幹稱 | 支名 綫稱 | 長 (公里) | 最高 | | | 高 (公尺) | | 面積 (方公里) | 範圍 |
|----------|----|----------|-----------|------|-----------|----------|-----------|--------|-------------|------------------------------------|
| | | | | 名稱 | 經度 | 緯度 | 峰 | 均 | | |
| 泰山 | 泰山 | 泰山 | | 泰山絕頂 | 東經117°7' | 北緯36°20' | 1,545 | | | 即中岳，為黃河與濟河的分水嶺，南以汶河為界，西以泗水為界。 |
| | 沂山 | | | 沂山 | 東經118°41' | 北緯36°12' | 1,100 | | | |
| | | 大嶺山 | | 石人山 | 東經118°36' | 北緯35°10' | 0,700 | 0,800 | | |
| | | 徂徠山 | | 雲峴山 | 東經117°50' | 北緯35°47' | 0,800 | | | |
| | | | | 新甫山 | 東經117°38' | 北緯36°4' | 0,900 | | | |
| 嶧山 | 嶧山 | | | 嶧頂 | 東經120°32' | 北緯36°3' | 1,130 | 62,980 | | 在嶧山山脈的南端，為魯南與豫東的分水嶺，北以汶河為界，南以泗水為界。 |
| | | 崑崙山 | | 崑崙山 | 東經121°43' | 北緯37°14' | 0,920 | 0,550 | | |
| | | 艾山 | | 艾山 | 東經120°43' | 北緯37°25' | 0,700 | | | |
| | | 大珠山 | | 大珠山 | 東經119°52' | 北緯35°12' | 0,400 | | | |
| 嶧山 | 嶧山 | | | 嶧山 | 東經117°54' | 北緯35°36' | 1,150 | 0,350 | | 在嶧山山脈的南端，為魯南與豫東的分水嶺，北以汶河為界，南以泗水為界。 |
| | | 博山 | | 博山 | 東經117°36' | 北緯35°1' | 0,400 | | | |

山東省河流表

| 流域名稱 | 支流名稱 | 發源處 | 所屬山系 | 長度(公里) | 深 | | 度(公尺) | | 流(每秒立方英尺) | 量最低 | 灌溉面積 | 城鎮團 | 航運情形 |
|------|-------|-----------|-------|--------|------|------|-------|-------|-----------|-------|-------|-------|-------|
| | | | | | 水最 | 最 | 水最 | 最 | | | | | |
| 渤海冀 | | 崑崙 | 崑崙山 | 400 | 320 | 21.0 | 8,000 | 2,000 | 40,000 | | | | |
| 萊州灣 | 小清河 | 嶺南三川及嶺南諸河 | 泰山山脈 | 190 | 16.0 | 6.0 | 7.5 | 4.0 | 15,800 | | | | |
| ” | 運河 | | | 450 | 8.0 | 5.0 | | | 4,000 | | | | |
| ” | 徒駭河 | 牟、綏河 | | 320 | 15.0 | 3.0 | | | 1,600 | | | | |
| ” | 大汶河 | 泰山山脈 | | 190 | 4.5 | 2.0 | | | 380,000 | | | | |
| ” | 馬頰河 | 何山山脈 | | 310 | 7.0 | 5.0 | | | 4,650 | | | | |
| ” | 沂河 | | | 220 | 1.5 | 0.3 | | | 1,500 | | | | |
| ” | 沭河 | | | 190 | 1.2 | 0.2 | | | 9,000 | | | | |
| ” | 大沽河 | | | 150 | 1.5 | 1.0 | | | 1,500 | | | | |
| ” | 膠河 | 大小嶽山 | | 50 | 1.6 | 1.1 | | | 450 | | | | |
| ” | 濰河 | 濰縣 | | 150 | 1.3 | 0.9 | | | 1,200 | | | | |
| ” | 烏河 | 臨朐 | | 27 | 17.0 | 1.2 | 5.0 | | | | | | |

山東省湖沼一覽表

建.五.

| 名稱 | 所在處 | 長 (公里) | | 周長 (公里) | 深 度 | | | 面積 (方公里) | 長海平線 高 度 (+) 深 度 (-) | 產 物 | |
|------|-------|--------|------|---------|-----|-----|-----|----------|----------------------------|-----|---------|
| | | 東西距 | 南北距 | | 最 深 | 低 水 | 均 深 | | | 品 名 | 產 量 |
| 明莊湖 | 汶上縣 | 10.0 | 3.0 | 45.0 | 1.5 | .0 | 1.2 | 132.0 | + | 麥 | 30,000斗 |
| 鄒申湖 | " " | 10.0 | 3.0 | 30.0 | 1.2 | .5 | .9 | 30.0 | + | " " | 5,000斗 |
| 馬廠湖 | 濟寧 | 10.0 | 3.0 | 32.0 | 2.0 | 1.2 | 1.6 | 15.0 | + | " " | 鱸可培菜 |
| 陽. 湖 | 濟寧魚台縣 | 7.0 | 11.0 | 23.0 | 4.0 | 2.5 | 3.3 | 77.0 | + | 鱸魚菜 | " " |
| 陽 湖 | 臨沂 | 30.0 | 5.0 | 60.0 | 4.0 | 2.4 | 3.2 | 120.0 | + | " " | " " |
| 泮池湖 | 濰縣 | 7.0 | 10.0 | 30.0 | 1.0 | .0 | 1.1 | 70.0 | + | 菜 | 子 |
| 白雲湖 | 萊陽 | 3.0 | 2.0 | 16.0 | 1.0 | 7 | 1.3 | 20.0 | + | " " | " " |
| 麻六湖 | 單縣 | 3.0 | 2.0 | 7.0 | 2.5 | 1.2 | 4.7 | 0.0 | + | " " | " " |
| 魏莊湖 | " " | 13.0 | 4.0 | 30.0 | 3.2 | 1.1 | 1.6 | 59.0 | + | " " | " " |

山東省高原邱陵盆地與平原一覽表

建.六.

| 部 別 | 名 稱 | 高 程 (千英尺) | | | 面 積 (方公里) | | 備 註 |
|-----------|---------|-----------|-------|--------|-----------|----------------|------------|
| | | 最 高 | 最 低 | 平 均 | 面 積 | 備 註 | |
| 中 部 | 三角形山地區 | 1,545 | 0,050 | 0,7975 | } | 膠濟路以南膠萊河以西黃河以東 | |
| 北 部 | 地壘形出東半島 | 0,920 | 0,050 | 0,460 | | | |
| 中南部與東部之中間 | 波狀邱陵地區 | 0,200 | 0,000 | 0,1000 | } | 十二項中間 | |
| 西 北 部 | 黃淮平原區 | 0,050 | 0,000 | 0,0250 | | | 114,892.00 |

山東省海岸港灣及島嶼一覽表

第七(1)

| 海別 | 沿海都市 | 海岸綫 | | 港 | | 灣 | | 島 | | | 嶼 | | 半島 | | 地外名稱 | | 海峽 | | |
|-----|------|-------|-------|--------|-------|----------|--------|----------|-------|-------|----------|-------|----------|-------|----------|-----|----------|-------|----------|
| | | 起地 | 終地 | 長度(公里) | 名稱 | 面積(平方公里) | 深度(公尺) | 面積(平方公里) | 最大 | 最小 | 面積(平方公里) | 名稱 | 面積(平方公里) | 名稱 | 面積(平方公里) | 名稱 | 面積(平方公里) | 名稱 | 面積(平方公里) |
| 黃海 | 濟陽 | 日照至濰縣 | 濰縣至龍口 | 240 | 龍口 | | | 9 | 20 | 7 | 5 | | | | | 龍島 | 3.0 | | |
| ... | ... | | | | | | | | | | | | | | | 鳳島 | 1.0 | | |
| ... | ... | | | | | | | | | | | | | | | 竹島 | 1.0 | | |
| ... | ... | | | | | | | | | | | | | | | 黑石島 | 0.5 | | |
| ... | ... | | | | | | | | | | | | | | | 他島 | 0.5 | | |
| ... | ... | | | | | | | | | | | | | | | 棉花島 | 7.0 | | |
| ... | ... | | | | | | | | | | | | | | | 青島 | 2.0 | | |
| ... | ... | | | | | | | | | | | | | | | 土庫島 | 1.5 | | |
| ... | ... | | | | | | | | | | | | | | | 牙島 | 1.0 | | |
| ... | ... | | | | | | | | | | | | | | | 黃島 | 4.0 | | |
| ... | ... | | | | | | | | | | | | | | | 混島 | 1.0 | | |

山東省海岸海灣及島嶼一覽表

| 海別 | 沿海城市 | 海峽 | | 海灣 | | 島嶼 | | | 海峽 | | 島嶼 | | 地名名稱 | 海峽名稱 | 海峽長度(公里) |
|----|------|--------|--------|----|----------|--------|----|-----|-----|----|----------|----|------|------|----------|
| | | 長度(公里) | 寬度(公里) | 名稱 | 面積(平方公里) | 深度(公尺) | 數 | 最大 | 最小 | 名稱 | 面積(平方公里) | 名稱 | | | |
| 黃海 | 登州 | 140 | 140 | 7 | 9.5 | 14 | 42 | 3.6 | 2.2 | 龍牙 | 9 | 雙島 | 3.0 | | |
| | 煙台 | | | | | | | | | | | 龍牙 | 5 | | 3.3 |
| | 龍口 | | | | | | | | | | | 龍牙 | | | 3.6 |
| | 濰縣 | | | | | | | | | | | 龍牙 | | | 3.5 |
| | 周村 | | | | | | | | | | | 龍牙 | | | 3.2 |
| | 濟南 | | | | | | | | | | | 龍牙 | | | 3.0 |
| | 濰縣 | | | | | | | | | | | 龍牙 | | | 3.1 |
| | 濰縣 | | | | | | | | | | | 龍牙 | | | 3.3 |
| | 濰縣 | | | | | | | | | | | 龍牙 | | | 3.4 |
| | 濰縣 | | | | | | | | | | | 龍牙 | | | 2.5 |
| | 濰縣 | | | | | | | | | | | 龍牙 | | | 2.8 |
| | 濰縣 | | | | | | | | | | | 龍牙 | | | 3.0 |
| | 濰縣 | | | | | | | | | | | 龍牙 | | | 2.7 |
| | 濰縣 | | | | | | | | | | | 龍牙 | | | 2.2 |

建七(3)

山東省海岸港灣及島嶼一覽表

肆七·七(4)

| 海別 | 沿海城市 | 海岸綫 | | 港灣 | | 島 | | | 嶼 | | 半島 | | 海峽 | |
|-----|------|-------------|------------|-------|--------------|-------|-------|---------|----------|----------|-------|--------------|-------|--------------|
| | | 地 點 | 長度 (公里) | 名稱 | 面積 (平方公里) | 深度 | 島數 | 最高 峯 | 面積 最大 | 面積 最小 | 名稱 | 面積 (平方公里) | 名稱 | 面積 (平方公里) |
| 渤 海 | 招遠縣 | 龍 口 | 11 | 龍 口 | | | | | | | | | | |
| ... | ... | 龍口北端起至北端北端止 | 40 | 煙台港灣 | 5 | 7.5 | | | | | 芝罘山 | 14 | | |
| ... | ... | 龍口北端起至龍口北端止 | 60 | 金山港 | | 7 | 3 | 4.9 | 2.3 | 1.2 | 養馬島 | 14 | | |
| ... | ... | 龍口北端起至龍口北端止 | | | | | | | | | | | | |
| ... | ... | 龍口北端起至龍口北端止 | | | | | | | | | | | | |
| ... | ... | 龍口北端起至龍口北端止 | 40 | 龍港灣 | | 6 | 4 | 25.8 | 22 | 7 | | | | |
| ... | ... | 龍口北端起至龍口北端止 | | | | | | | | | | | | |
| ... | ... | 龍口北端起至龍口北端止 | | | | | | | | | | | | |
| ... | ... | 龍口北端起至龍口北端止 | | | | | | | | | | | | |
| 黃 海 | ... | 龍口北端起至龍口北端止 | 115.2 | 萊陽灣 | 40 | 7 | | 14 | 8 | 1 | 馬山 | 9 | | |
| ... | ... | 龍口北端起至龍口北端止 | | | | | | | | | | | | |
| ... | ... | 龍口北端起至龍口北端止 | | | | | | | | | | | | |
| ... | ... | 龍口北端起至龍口北端止 | | | | | | | | | | | | |
| ... | ... | 龍口北端起至龍口北端止 | | | | | | | | | | | | |
| ... | ... | 龍口北端起至龍口北端止 | | | | | | | | | | | | |
| ... | ... | 龍口北端起至龍口北端止 | | | | | | | | | | | | |
| ... | ... | 龍口北端起至龍口北端止 | | | | | | | | | | | | |
| ... | ... | 龍口北端起至龍口北端止 | | | | | | | | | | | | |
| ... | ... | 龍口北端起至龍口北端止 | | | | | | | | | | | | |
| ... | ... | 龍口北端起至龍口北端止 | | | | | | | | | | | | |
| ... | ... | 龍口北端起至龍口北端止 | | | | | | | | | | | | |
| ... | ... | 龍口北端起至龍口北端止 | | | | | | | | | | | | |
| ... | ... | 龍口北端起至龍口北端止 | | | | | | | | | | | | |
| ... | ... | 龍口北端起至龍口北端止 | | | | | | | | | | | | |

山東省主要農作物統計表

(二十九年年度)

表九(1)

| 市縣別 | 總計 | | | 莖 | | | 葉 | | | 大 | | | 莖 | | | 小 | | |
|-----|------------|------------|------------|------------|------------|------------|------------|------------|------------|--------|---------|-----------|--------|---------|------------|--------|---------|------------|
| | 總產量(担) | 總產值(千元) | 每畝平均產量(担) | 總產量(担) | 總產值(千元) | 每畝平均產量(担) | 總產量(担) | 總產值(千元) | 每畝平均產量(担) | 總產量(担) | 總產值(千元) | 每畝平均產量(担) | 總產量(担) | 總產值(千元) | 每畝平均產量(担) | 總產量(担) | 總產值(千元) | 每畝平均產量(担) |
| 總計 | 89,602,317 | 73,112,084 | 14,310,250 | 15,692,261 | 13,123,415 | 17,050,850 | 21,763,141 | 20,055,073 | 29,055,073 | 1,294 | 1,294 | 1,294 | 39,760 | 39,760 | 30,718,431 | 39,760 | 39,760 | 30,718,431 |
| 濟南市 | 40,083 | 53,940 | | | 11,410 | 33,330 | 300 | 300 | 300 | 1,926 | 1,926 | 1,926 | 160 | 160 | 18,084 | 160 | 160 | 18,084 |
| 濰縣 | 1,098,015 | 954,376 | 120,000 | 108,112 | 900,435 | 800,854 | 122 | 240,260 | 183,210 | 75 | 883,300 | 210,581 | 75 | 883,300 | 210,581 | 75 | 883,300 | 210,581 |
| 濰縣 | 814,000 | 1,000,000 | 20,000 | 60,000 | 234,500 | 405,000 | 200 | 297,000 | 276,000 | 127 | 300,000 | 100,000 | 127 | 300,000 | 100,000 | 127 | 300,000 | 100,000 |
| 青州 | 874,926 | 701,800 | 94,000 | 122,980 | 231,120 | 310,080 | 151 | 180,000 | 11,100 | 60 | 600,000 | 60,000 | 60 | 600,000 | 60,000 | 60 | 600,000 | 60,000 |
| 青州 | 830,000 | 858,000 | 150,000 | 225,000 | 170,000 | 405,000 | 150 | 210,000 | 168,100 | 80 | 600,000 | 60,000 | 80 | 600,000 | 60,000 | 80 | 600,000 | 60,000 |
| 濰縣 | 500,774 | 650,075 | 68,881 | 100,727 | 131,158 | 327,815 | 250 | 150,410 | 391,040 | 251 | 317,335 | 43,337 | 251 | 317,335 | 43,337 | 251 | 317,335 | 43,337 |
| 濰縣 | 538,000 | 460,481 | 28,800 | 28,800 | 173,800 | 173,800 | 100 | 73,200 | 73,200 | 100 | 313,800 | 187,680 | 100 | 313,800 | 187,680 | 100 | 313,800 | 187,680 |
| 濰縣 | 740,376 | 614,025 | 90,000 | 80,400 | 105,000 | 180,000 | 120 | 210,000 | 108,000 | 80 | 285,370 | 171,925 | 80 | 285,370 | 171,925 | 80 | 285,370 | 171,925 |
| 濰縣 | 258,000 | 423,000 | 25,000 | 45,000 | 40,000 | 80,000 | 180 | 40,000 | 132,000 | 120 | 110,000 | 132,000 | 120 | 110,000 | 132,000 | 120 | 110,000 | 132,000 |
| 濰縣 | 205,000 | 210,700 | 35,000 | 45,000 | 65,000 | 74,200 | 140 | 38,000 | 38,000 | 100 | 85,000 | 59,200 | 100 | 85,000 | 59,200 | 100 | 85,000 | 59,200 |
| 濰縣 | 482,250 | 489,100 | 73,800 | 108,744 | 84,500 | 105,025 | 125 | 78,000 | 94,740 | 121 | 200,000 | 180,000 | 121 | 200,000 | 180,000 | 121 | 200,000 | 180,000 |
| 濰縣 | 346,401 | 418,401 | 40,000 | 72,000 | 40,000 | 80,000 | 200 | 40,000 | 40,000 | 100 | 250,401 | 250,401 | 100 | 250,401 | 250,401 | 100 | 250,401 | 250,401 |
| 濰縣 | 350,000 | 400,000 | 100,000 | | 60,000 | 20,000 | 40 | 100,000 | 5,000 | 50 | 200,000 | 140,000 | 50 | 200,000 | 140,000 | 50 | 200,000 | 140,000 |
| 濰縣 | 800,000 | 200,000 | | | | | | | | | | | | | | | | |
| 濰縣 | 280,000 | 100,000 | | | | | | | | | | | | | | | | |
| 濰縣 | 1,400,000 | 690,000 | 200,000 | 97,000 | 1,300,000 | 900,000 | 100 | 200,000 | 97,000 | 67 | 250,000 | 100,000 | 67 | 250,000 | 100,000 | 67 | 250,000 | 100,000 |
| 濰縣 | 900,000 | 770,000 | 150,000 | 240,000 | 100,000 | 105,000 | 70 | 251,000 | 250,000 | 100 | 670,000 | 170,000 | 100 | 670,000 | 170,000 | 100 | 670,000 | 170,000 |
| 濰縣 | 1,820 | 2,000 | | | 120 | 200 | 200 | 400 | 1,010 | 200 | 1,200 | 1,000 | 200 | 1,200 | 1,000 | 200 | 1,200 | 1,000 |
| 濰縣 | 1,747 | 2,125 | | | 200 | 250 | 200 | 450 | 217 | 217 | 100 | 951 | 100 | 951 | 951 | 100 | 951 | 951 |
| 濰縣 | 1,820,000 | 2,814,570 | 225,000 | 457,000 | 625,000 | 811,570 | 105 | 229,000 | 468,000 | 60 | 651,000 | 385,000 | 60 | 651,000 | 385,000 | 60 | 651,000 | 385,000 |
| 濰縣 | 474,000 | 407,061 | 75,000 | 75,000 | 82,000 | 4,464 | 72 | 43,000 | 33,000 | 80 | 204,000 | 214,000 | 80 | 204,000 | 214,000 | 80 | 204,000 | 214,000 |

山東省主要農作物統計表

(二十九年年度)

第七八(2)

| 市縣別 | 總計 | | 高粱 | | 粟 | | 大 | | 豆 | | 小 | | 麥 |
|-----|-------------|-------------|-------------|-------------|-------------|-------------|-------------|-------------|-------------|-------------|-------------|-------------|---|
| | 總產量 (市斤) | 總產值 (市元) | 總產量 (市斤) | 總產值 (市元) | 總產量 (市斤) | 總產值 (市元) | 總產量 (市斤) | 總產值 (市元) | 總產量 (市斤) | 總產值 (市元) | 總產量 (市斤) | 總產值 (市元) | |
| 博山 | 112,000 | 101,000 | 170 | 49,000 | 60,000 | 100 | 22,000 | 28,000 | 130 | 48,000 | 48,000 | 100 | |
| 長山 | 685,000 | 685,000 | 100 | 210,000 | 210,000 | 100 | 100,000 | 80,000 | 80 | 285,000 | 235,000 | 80 | |
| 臨沂 | 657,553 | 593,231 | 110 | 119,620 | 143,514 | 120 | 139,055 | 105,100 | 80 | 310,915 | 261,045 | 85 | |
| 濰縣 | 500,000 | 915,000 | 150 | 181,000 | 120,000 | 150 | 250,000 | 375,000 | 120 | 400,000 | 210,000 | 60 | |
| 昌樂 | 1,985,000 | 1,371,800 | 120 | 210,000 | 338,320 | 110 | 410,000 | 430,000 | 100 | 490,000 | 280,500 | 55 | |
| 巨野 | 620,000 | 1,039,000 | 200 | 170,000 | 420,000 | 200 | 100,000 | 270,000 | 200 | 180,000 | 180,000 | 100 | |
| 鄒縣 | 457,950 | 112,275 | 120 | 85,000 | 103,000 | 120 | 75,300 | 95,000 | 130 | 143,650 | 85 | 167,000 | |
| 高苑 | 244,200 | 268,359 | 168 | 22,000 | 167,000 | 257 | 80,000 | 100,250 | 120 | 110,000 | 55,000 | 250 | |
| 濟寧 | 2,599,535 | 844,018 | 15 | 100,300 | 99,000 | 67 | 686,750 | 128,555 | 18 | 1,131,005 | 600,552 | 45 | |
| 滕縣 | 1,640,000 | 1,718,000 | 160 | 480,000 | 480,000 | 160 | 480,000 | 624,000 | 130 | 810,000 | 794,000 | 60 | |
| 臨沂 | 810,000 | 344,000 | 50 | 140,000 | 68,000 | 70 | 200,000 | 90,000 | 30 | 335,000 | 161,000 | 50 | |
| 臨沂 | 1,403,000 | 487,000 | 21 | 171,800 | 51,221 | 267 | 475,080 | 187,281 | 50 | 664,200 | 300,200 | 30 | |
| 曹縣 | 1,003,000 | 1,257,000 | 100 | 91,000 | 251,870 | 280 | 252,000 | 470,250 | 135 | 670,000 | 475,000 | 95 | |
| 汶上 | 1,670,300 | 3,290,300 | 100 | 88,800 | 268,300 | 100 | 370,000 | 370,000 | 100 | 508,000 | 479,000 | 50 | |
| 金鄉 | 680,000 | 600,000 | 100 | 60,000 | 108,000 | 180 | 100,000 | 240,000 | 100 | 240,000 | 90,000 | 40 | |
| 鄆城 | 1,350,000 | 955,000 | 160 | 120,000 | 344,000 | 120 | 370,000 | 310,000 | 60 | 520,000 | 312,000 | 60 | |
| 曲阜 | 618,800 | 373,800 | 40 | 145,000 | 87,000 | 60 | 153,800 | 125,800 | 100 | 210,000 | 180,000 | 70 | |
| 泗水 | 612,000 | 614,800 | 80 | 85,000 | 70,800 | 40 | 200,000 | 200,000 | 100 | 200,000 | 101,000 | 70 | |
| 濟寧 | 638,000 | 480,000 | 100 | 48,000 | 26,000 | 75 | 200,000 | 230,000 | 100 | 280,000 | 140,000 | 60 | |
| 濰縣 | 700,000 | 608,000 | 160 | 150,000 | 160,000 | 160 | 230,000 | 264,000 | 120 | 470,000 | 341,000 | 80 | |
| 白河 | 905,210 | 905,207 | 120 | 105,535 | 265,070 | 200 | 105,167 | 120,200 | 120 | 285,894 | 137,747 | 40 | |
| 濰縣 | 824,000 | 668,700 | 60 | 106,000 | 311,120 | 72 | 108,000 | 100,240 | 55 | 303,000 | 72,000 | 20 | |

山東省主要農作物統計表

(二十九年年度)

陸八(3)

| 市縣別 | 總計 | | 莖 | | 殼 | | 大 | | 豆 | | 小 | | 麥 | |
|-----|-------------|-------------|-------------|-------------|-------------|-------------|-------------|-------------|-------------|-------------|-------------|-------------|---------|-----|
| | 種植面積 (畝) | 總產量 (百斤) | 種植面積 (畝) | 總產量 (百斤) | 種植面積 (畝) | 總產量 (百斤) | 種植面積 (畝) | 總產量 (百斤) | 種植面積 (畝) | 總產量 (百斤) | 種植面積 (畝) | 總產量 (百斤) | | |
| 臨沂 | 142,681 | 124,010 | 68,200 | 53,200 | 100 | 28,800 | 29,800 | 100 | 31,481 | 29,010 | 98 | 84,000 | 37,000 | 60 |
| 平原 | 890,000 | 436,000 | 50,000 | 46,000 | 0 | 200,000 | 200,000 | 100 | 100,000 | 90,000 | 90 | 700,000 | 10,000 | 20 |
| 濰縣 | 925,000 | 897,000 | 200,000 | 186,000 | 90 | 190,000 | 296,000 | 160 | 260,000 | 200,000 | 80 | 286,000 | 149,000 | 60 |
| 總計 | 1,400,000 | 2,021,200 | 608,000 | 1,642,200 | 160 | 116,000 | 276,000 | 260 | 40,000 | 68,000 | 168 | 310,000 | 186,000 | 80 |
| 夏 | 400,000 | 392,000 | 90,000 | 90,000 | 50 | 140,000 | 126,000 | 60 | 80,000 | 80,000 | 100 | 120,000 | 30,000 | 30 |
| 冬 | 1,210,000 | 514,000 | 100,000 | 60,000 | 50 | 260,000 | 160,000 | 60 | 400,000 | 160,000 | 40 | 400,000 | 184,000 | 40 |
| 鄒縣 | 282,000 | 268,000 | 158,000 | 158,000 | 100 | 114,000 | 114,000 | 100 | 110,000 | 88,000 | 76 | 120,000 | 120,000 | 80 |
| 平 | 850,000 | 394,000 | 170,000 | 90,000 | 60 | 200,000 | 100,000 | 80 | 80,000 | 24,000 | 30 | 400,000 | 120,000 | 30 |
| 博 | 608,872 | 231,929 | 130,500 | 102,000 | 120 | 174,110 | 215,761 | 140 | 67,782 | 20,336 | 30 | 246,460 | 121,210 | 60 |
| 博 | 405,000 | 268,370 | 8,000 | 5,000 | 120 | 168,600 | 131,520 | 120 | 180,000 | 180,000 | 100 | 93,000 | 21,250 | 25 |
| 高 | 411,660 | 40,661 | 380,000 | 28,661 | 76 | 36,000 | 21,000 | 60 | 100,000 | 46,000 | 50 | 30,000 | 180,000 | 50 |
| 寧 | 610,000 | 318,000 | 60,000 | 48,000 | 80 | 40,000 | 40,000 | 100 | 100,000 | 46,000 | 50 | 100,000 | 40,000 | 40 |
| 鄆 | 820,000 | 130,000 | 100,000 | 40,000 | 40 | 100,000 | 50,000 | 60 | 20,000 | 6,000 | 30 | 100,000 | 40,000 | 40 |
| 鄆 | 1,833,000 | 1,221,225 | 820,000 | 807,000 | 130 | 320,000 | 480,000 | 160 | 130,000 | 78,000 | 60 | 513,000 | 290,225 | 60 |
| 鄆 | 382,000 | 222,200 | 92,000 | 48,000 | 160 | 28,800 | 24,200 | 120 | 42,000 | 42,000 | 100 | 280,000 | 68,000 | 35 |
| 沂 | 1,105,000 | 1,105,000 | 200,000 | 200,000 | 100 | 200,000 | 415,000 | 180 | 212,000 | 212,000 | 100 | 590,000 | 276,000 | 80 |
| 沂 | 480,000 | 527,000 | 100,000 | 160,000 | 160 | 100,000 | 410,000 | 140 | 170,000 | 204,000 | 120 | 110,000 | 63,000 | 30 |
| 臨 | 464,005 | 714,813 | 3,600 | 7,000 | 200 | 293,400 | 618,640 | 310 | 77,862 | 140,130 | 180 | 125,216 | 25,043 | 20 |
| 臨 | 827,481 | 1,206,488 | 200,000 | 260,000 | 180 | 284,000 | 668,000 | 200 | 168,000 | 161,200 | 90 | 186,481 | 117,388 | 60 |
| 德 | 105,000 | 104,400 | 2,000 | 2,400 | 120 | 90,000 | 132,000 | 220 | 10,000 | 16,000 | 160 | 80,000 | 46,000 | 160 |
| 德 | 231,500 | 307,013 | 69,516 | 69,516 | 100 | 51,127 | 77,140 | 150 | 26,000 | 25,000 | 100 | 139,667 | 130,667 | 100 |
| 德 | 270,000 | 307,200 | 60,000 | 90,000 | 100 | 70,000 | 107,200 | 220 | 140,000 | 140,000 | 100 | 100,000 | 100,000 | 100 |

山東省主要農作物統計表

(二十九年年度)

表八(4)

| 市縣別 | 總計 | | 高粱 | | 粟 | | 穀 | | 豆 | | 小麥 | |
|-----|-------------|------------|-------------|------------|-------------|------------|-------------|------------|-------------|------------|-------------|------------|
| | 種植面積 (畝) | 總產量 (石) | 種植面積 (畝) | 總產量 (石) | 種植面積 (畝) | 總產量 (石) | 種植面積 (畝) | 總產量 (石) | 種植面積 (畝) | 總產量 (石) | 種植面積 (畝) | 總產量 (石) |
| 棗 | 260,779 | 212,721 | 62,000 | 75,124 | 120 | 31,301 | 112,012 | 120 | 31,767 | 30,000 | 120 | 99,300 |
| 濰 | 470,000 | 623,000 | 100,000 | 140,000 | 140 | 182,000 | 225,000 | 160 | 100,000 | 60,000 | 60 | 120,000 |
| 昌 | 217,600 | 243,000 | 60,000 | 48,000 | 80 | 121,000 | 180,000 | 100 | 22,500 | 7,751 | 30 | 16,000 |
| 濰 | 430,000 | 685,000 | 30,000 | 70,000 | 152 | 30,000 | 60,000 | 200 | 300,000 | 420,000 | 140 | 60,000 |
| 利 | 120,000 | 87,000 | 20,000 | 30,000 | 100 | 40,000 | 22,000 | 80 | 25,000 | 12,000 | 60 | 25,000 |
| 青 | 206,004 | 191,603 | 171,772 | 27,606 | 120 | 51,516 | 51,516 | 100 | 77,274 | 92,720 | 120 | 60,102 |
| 濰 | 1,700,000 | 2,102,301 | 505,020 | 624,581 | 160 | 237,280 | 255,920 | 160 | 474,500 | 760,021 | 100 | 642,100 |
| 高 | 1,776,225 | 1,146,085 | 122,200 | 122,200 | 100 | 121,200 | 101,100 | 120 | 405,725 | 805,725 | 100 | 416,000 |
| 安 | 447,005 | 428,216 | 80,710 | 76,674 | 62 | 114,616 | 160,461 | 140 | 100,267 | 100,267 | 700 | 171,122 |
| 昌 | 880,000 | 927,000 | 140,000 | 120,000 | 140 | 180,000 | 300,000 | 200 | 230,000 | 301,000 | 30 | 300,000 |
| 昌 | 971,711 | 917,240 | 68,800 | 103,200 | 162 | 122,946 | 100,921 | 140 | 230,760 | 300,182 | 100 | 551,500 |
| 平 | 2,612,818 | 2,207,227 | 608,400 | 394,200 | 67 | 642,610 | 689,167 | 70 | 941,720 | 1,442,630 | 700 | 420,038 |
| 掖 | 422,600 | 560,000 | 37,000 | 67,500 | 100 | 67,000 | 95,800 | 140 | 174,000 | 318,000 | 200 | 171,000 |
| 濰 | 1,824,000 | 2,422,160 | 145,000 | 200,000 | 200 | 485,000 | 1,212,800 | 200 | 278,600 | 278,600 | 100 | 944,600 |
| 東 | 1,230,000 | 1,770,400 | 12,000 | 28,400 | 120 | 2,000 | 6,000 | 80 | 60,000 | 760,000 | 160 | 722,000 |
| 東 | 380,800 | 360,000 | 265,800 | 250,800 | 100 | 60,000 | 40,000 | 100 | 20,000 | 26,500 | 85 | 67,000 |
| 東 | 680,000 | 821,000 | 105,000 | 261,000 | 100 | 220,000 | 363,000 | 100 | 225,000 | 37,000 | 10 | 20,000 |
| 平 | 470,600 | 342,760 | 80,000 | 80,000 | 100 | 80,500 | 120,751 | 120 | 100,000 | 87,000 | 80 | 210,000 |
| 濰 | 400,485 | 676,906 | 105,106 | 165,126 | 100 | 121,672 | 200,144 | 200 | 41,200 | 217,218 | 600 | 110,675 |
| 濰 | 500,000 | 177,000 | 120,000 | 60,000 | 60 | 105,000 | 30,750 | 30 | 11,000 | 3,300 | 30 | 161,000 |
| 濰 | 1,284,880 | 1,430,022 | 20,750 | 46,125 | 120 | 20,750 | 101,000 | 200 | 522,054 | 622,054 | 100 | 800,250 |
| 濰 | 1,474,000 | 934,200 | 274,000 | 210,200 | 80 | 220,000 | 220,000 | 100 | 350,000 | 176,000 | 50 | 600,000 |

山東省主要農作物統計表

(二十九年年度)

續八(5)

| 市縣別 | 總計 | | | 莢 | | | 大 | | | 小 | | | 每畝平均 株產量 (斤) |
|-----|-------------|------------|--------------|-------------|------------|--------------|-------------|------------|--------------|-------------|------------|--------------|--------------------|
| | 種植面積 (畝) | 總產量 (斤) | 株產率 (斤/畝) | 種植面積 (畝) | 總產量 (斤) | 株產率 (斤/畝) | 種植面積 (畝) | 總產量 (斤) | 株產率 (斤/畝) | 種植面積 (畝) | 總產量 (斤) | 株產率 (斤/畝) | |
| 紅 河 | 2,210,300 | 1,000,300 | 452.800 | 75 | 120,000 | 160.000 | 85 | 663,800 | 877.150 | 70 | 760,000 | 225,000 | 80 |
| 單 縣 | 2,434,000 | 1,309,200 | 538.000 | 80 | 10,000 | 30,000 | 00 | 570,000 | 400,000 | 80 | 1,400,000 | 500,000 | 40 |
| 單 縣 | 1,008,000 | 1,877,000 | 186.000 | 180 | 20,000 | 400,000 | 200 | 75,000 | 510,000 | 120 | 308,000 | 90,000 | 20 |
| 濰 縣 | 1,000,000 | 1,014,000 | 100,000 | 180 | 100,000 | 238,000 | 150 | 483,000 | 480,000 | 100 | 223,000 | 86,000 | 30 |
| 濰 縣 | 798,807 | 877,444 | 226.640 | 100 | 30,215 | 30,215 | 100 | 237,632 | 231,778 | 90 | 270,870 | 80,871 | 30 |
| 定 州 | 820,000 | 682,500 | 106,000 | 70 | 200,000 | 300,000 | 150 | 175,000 | 37,500 | 75 | 225,000 | 100,000 | 60 |
| 臨 沂 | 8,880,000 | 4,722,000 | 532,000 | 40 | 30,000 | 12,000 | 40 | 700,000 | 700,000 | 100 | 7,000,000 | 3,700,000 | 60 |
| 臨 沂 | 1,859,480 | 906,642 | 283,000 | 70 | | | | 697,480 | 218,932 | 40 | 609,000 | 403,929 | 65 |
| 沂 水 | 631,200 | 569,000 | 283,000 | 25 | 250,000 | 100,000 | 30 | 230,000 | 230,000 | 100 | 331,200 | 105,000 | 50 |
| 日 照 | 650,000 | 370,000 | 105,000 | 70 | 100,000 | 50,000 | 50 | 150,000 | 90,000 | 60 | 250,000 | 125,000 | 50 |
| 蒙 陰 | 685,000 | 413,500 | 100,000 | 60 | 25,000 | 37,000 | 70 | 530,000 | 170,000 | 60 | 250,000 | 100,000 | 60 |
| 臨 沂 | 1,000,000 | 1,020,000 | 300,000 | 100 | 200,000 | 100,000 | 80 | 300,000 | 200,000 | 120 | 300,000 | 200,000 | 100 |

山東省主要農作物統計表

(二十九年年度)

建九(1)

| 市縣別 | 總計 | | 豆 | | 葫 | | 黍 | | 花 | | 生 | | 地 | |
|-----|-------------|------------|-------------|------------|-------------|------------|-------------|------------|-------------|------------|------------|------------|-------------|------------|
| | 種植面積 (畝) | 總產量 (斤) | 種植面積 (畝) | 總產量 (斤) | 種植面積 (畝) | 總產量 (斤) | 種植面積 (畝) | 總產量 (斤) | 種植面積 (畝) | 總產量 (斤) | 年平均 (斤) | 總產量 (斤) | 種植面積 (畝) | 總產量 (斤) |
| 總計 | 34,127,413 | 42,470,912 | 570,113 | 400,207 | 7,944,702 | 10,652,442 | 2,092,768 | 4,200,214 | 2,092,768 | 4,200,214 | 43,930 | 10,648 | 10,648 | 100,480 |
| 濟南 | 307,200 | 265,869 | | | 88,180 | 104,060 | 118 | 8,666 | 8,666 | 43,930 | 690 | | | |
| 濰縣 | 89,500 | 129,200 | | | 86,570 | 128,290 | 130 | | | | | | | |
| 煙台 | 69,980 | 74,765 | | | 33,480 | 33,480 | 100 | 24,600 | 23,276 | 96 | | 2,000 | 18,000 | 900 |
| 濰縣 | 126,000 | 263,140 | | | 110,000 | 177,140 | 100 | 10,000 | 60,000 | 600 | | | | |
| 濟南 | 110,123 | 917,640 | | | 90,687 | 229,467 | 260 | 6,846 | 17,112 | 260 | | 10,467 | 104,070 | 1,000 |
| 濰縣 | 421,000 | 47,200 | 700 | 6,000 | 41,200 | 41,200 | 100 | 200 | 200 | 400 | | | | |
| 濰縣 | 102,000 | 216,000 | | | 100,000 | 100,000 | 100 | 42,000 | 68,000 | 180 | | | | |
| 濰縣 | 66,000 | 451,000 | | | 26,000 | 60,000 | 200 | 20,000 | 44,000 | 220 | | 20,000 | 260,000 | 1,800 |
| 濰縣 | 62,200 | 206,400 | | | 4,200 | 8,400 | 200 | 18,000 | 18,000 | 100 | | 30,000 | 180,000 | 600 |
| 濰縣 | 316,250 | 767,460 | | | 306,760 | 316,200 | 100 | 66,000 | 66,000 | 100 | | 60,000 | 410,850 | 600 |
| 濰縣 | 297,806 | 800,670 | | | 110,000 | 266,000 | 180 | 77,886 | 161,670 | 200 | | 40,000 | 400,000 | 1,000 |
| 濰縣 | 660,000 | 2,200,000 | | | 200,000 | 170,000 | 85 | 100,000 | 90,000 | 60 | | 800,000 | 3,000,000 | 1,000 |
| 濰縣 | 800,000 | 1,110,000 | | | 100,000 | 100,000 | 100 | 170,000 | 170,000 | 100 | | 120,000 | 840,000 | 700 |
| 濰縣 | 120,000 | 48,000 | | | 120,000 | 48,000 | 40 | | | | | | | |
| 濰縣 | 200,000 | 140,000 | | | 200,000 | 140,000 | 70 | | | | | | | |
| 濰縣 | 160,000 | 400,000 | | | 160,000 | 400,000 | 200 | | | | | | | |
| 濰縣 | 767 | 1,614 | | | 767 | 1,614 | 200 | | | | | | | |
| 濰縣 | 600 | 1,052 | 80 | 192 | 240 | 660 | 320 | 1,760 | 320 | 208 | | 480 | 6,760 | 1,000 |
| 濰縣 | 96,000 | 146,200 | 46,000 | 46,200 | 90 | 46,000 | 60,000 | 208 | | | | | | |
| 濰縣 | 39,280 | 80,820 | | | 29,000 | 29,000 | 80 | 4,780 | 6,288 | 130 | | 2,600 | 12,600 | 800 |
| 濰縣 | 20,000 | 46,800 | | | 20,000 | 46,800 | 180 | | | | | | | |

山東省主要農作物統計表

(二十九年年度)

表九(2)

| 市縣別 | 總計 | | | 豌豆 | | | 蠶絲 | | | 綢 | | | 花 | | | 生 | | | 地 | | | 瓜 | | |
|-----|-------------|------------|--------------|-------------|------------|--------------|-------------|------------|--------------|-------------|------------|--------------|-------------|------------|--------------|-------------|------------|--------------|-------------|------------|--------------|-------------|------------|--------------|
| | 種植面積 (畝) | 產量 (市斤) | 每畝平均 (市斤) | 種植面積 (畝) | 產量 (市斤) | 每畝平均 (市斤) | 種植面積 (畝) | 產量 (市斤) | 每畝平均 (市斤) | 種植面積 (畝) | 產量 (市斤) | 每畝平均 (市斤) | 種植面積 (畝) | 產量 (市斤) | 每畝平均 (市斤) | 種植面積 (畝) | 產量 (市斤) | 每畝平均 (市斤) | 種植面積 (畝) | 產量 (市斤) | 每畝平均 (市斤) | 種植面積 (畝) | 產量 (市斤) | 每畝平均 (市斤) |
| 莒 | 25,000 | 25,000 | 10,000 | 70 | 15,000 | 214 | 10,000 | 700 | 1,000 | 10,000 | 10,000 | 100 | 10,000 | 10,000 | 10,000 | 10,000 | 10,000 | 10,000 | 10,000 | 10,000 | 10,000 | 10,000 | 10,000 | 10,000 |
| 臨沂 | 50,000 | 50,000 | 25,000 | 30 | 25,000 | 833 | 100,000 | 150 | 100,000 | 100 | 100,000 | 100 | 100,000 | 100,000 | 100 | 100,000 | 100,000 | 100,000 | 100,000 | 100,000 | 100,000 | 100,000 | 100,000 | 100,000 |
| 濰縣 | 100,000 | 100,000 | 100,000 | 100 | 100,000 | 1,000 | 100,000 | 100 | 100,000 | 100 | 100,000 | 100 | 100,000 | 100,000 | 100 | 100,000 | 100,000 | 100,000 | 100,000 | 100,000 | 100,000 | 100,000 | 100,000 | 100,000 |
| 昌樂 | 30,000 | 30,000 | 20,000 | 150 | 20,000 | 133 | 25,000 | 150 | 20,000 | 150 | 20,000 | 150 | 20,000 | 20,000 | 150 | 20,000 | 20,000 | 20,000 | 20,000 | 20,000 | 20,000 | 20,000 | 20,000 | 20,000 |
| 桓台 | 50,000 | 50,000 | 15,000 | 20 | 15,000 | 750 | 50,000 | 20 | 15,000 | 20 | 15,000 | 20 | 15,000 | 50,000 | 20 | 15,000 | 50,000 | 50,000 | 50,000 | 50,000 | 50,000 | 50,000 | 50,000 | 50,000 |
| 博山 | 80,000 | 80,000 | 50,000 | 40 | 45,000 | 1,125 | 50,000 | 100 | 45,000 | 100 | 45,000 | 100 | 45,000 | 50,000 | 100 | 45,000 | 50,000 | 50,000 | 50,000 | 50,000 | 50,000 | 50,000 | 50,000 | 50,000 |
| 高苑 | 55,000 | 55,000 | 55,440 | 168 | 55,000 | 327 | 55,000 | 168 | 55,000 | 168 | 55,000 | 168 | 55,000 | 55,000 | 168 | 55,000 | 55,000 | 55,000 | 55,000 | 55,000 | 55,000 | 55,000 | 55,000 | 55,000 |
| 益都 | 5,000 | 80,000 | 16,000 | 10 | 16,000 | 1,600 | 16,000 | 10 | 16,000 | 10 | 16,000 | 10 | 16,000 | 16,000 | 10 | 16,000 | 16,000 | 16,000 | 16,000 | 16,000 | 16,000 | 16,000 | 16,000 | 16,000 |
| 濟寧 | 100,000 | 1,000,000 | 1,000,000 | 100 | 1,000,000 | 10,000 | 1,000,000 | 100 | 1,000,000 | 100 | 1,000,000 | 100 | 1,000,000 | 1,000,000 | 100 | 1,000,000 | 1,000,000 | 1,000,000 | 1,000,000 | 1,000,000 | 1,000,000 | 1,000,000 | 1,000,000 | 1,000,000 |
| 臨沂 | 100,000 | 1,000,000 | 1,000,000 | 100 | 1,000,000 | 10,000 | 1,000,000 | 100 | 1,000,000 | 100 | 1,000,000 | 100 | 1,000,000 | 1,000,000 | 100 | 1,000,000 | 1,000,000 | 1,000,000 | 1,000,000 | 1,000,000 | 1,000,000 | 1,000,000 | 1,000,000 | 1,000,000 |
| 曹縣 | 110,000 | 1,100,000 | 1,100,000 | 100 | 1,100,000 | 11,000 | 1,100,000 | 100 | 1,100,000 | 100 | 1,100,000 | 100 | 1,100,000 | 1,100,000 | 100 | 1,100,000 | 1,100,000 | 1,100,000 | 1,100,000 | 1,100,000 | 1,100,000 | 1,100,000 | 1,100,000 | 1,100,000 |
| 鄒縣 | 88,700 | 887,000 | 8,870,000 | 100 | 887,000 | 88,700 | 887,000 | 100 | 887,000 | 100 | 887,000 | 100 | 887,000 | 887,000 | 100 | 887,000 | 887,000 | 887,000 | 887,000 | 887,000 | 887,000 | 887,000 | 887,000 | 887,000 |
| 汶上 | 145,200 | 701,200 | 4,830,000 | 100 | 20,000 | 200 | 20,000 | 100 | 20,000 | 100 | 20,000 | 100 | 20,000 | 20,000 | 100 | 20,000 | 20,000 | 20,000 | 20,000 | 20,000 | 20,000 | 20,000 | 20,000 | 20,000 |
| 鄒東 | 150,000 | 48,000 | 320,000 | 100 | 48,000 | 480 | 48,000 | 100 | 48,000 | 100 | 48,000 | 100 | 48,000 | 48,000 | 100 | 48,000 | 48,000 | 48,000 | 48,000 | 48,000 | 48,000 | 48,000 | 48,000 | 48,000 |
| 萊蕪 | 90,000 | 1,435,000 | 15,944,444 | 100 | 1,435,000 | 15,944 | 1,435,000 | 100 | 1,435,000 | 100 | 1,435,000 | 100 | 1,435,000 | 1,435,000 | 100 | 1,435,000 | 1,435,000 | 1,435,000 | 1,435,000 | 1,435,000 | 1,435,000 | 1,435,000 | 1,435,000 | 1,435,000 |
| 沂水 | 31,000 | 137,000 | 4,420,000 | 100 | 2,000 | 20 | 2,000 | 100 | 2,000 | 100 | 2,000 | 100 | 2,000 | 2,000 | 100 | 2,000 | 2,000 | 2,000 | 2,000 | 2,000 | 2,000 | 2,000 | 2,000 | 2,000 |
| 泗水 | 257,000 | 2,570,000 | 25,700,000 | 100 | 2,570,000 | 25,700 | 2,570,000 | 100 | 2,570,000 | 100 | 2,570,000 | 100 | 2,570,000 | 2,570,000 | 100 | 2,570,000 | 2,570,000 | 2,570,000 | 2,570,000 | 2,570,000 | 2,570,000 | 2,570,000 | 2,570,000 | 2,570,000 |
| 臨沂 | 101,138 | 1,011,380 | 10,113,800 | 100 | 1,011,380 | 10,113.8 | 1,011,380 | 100 | 1,011,380 | 100 | 1,011,380 | 100 | 1,011,380 | 1,011,380 | 100 | 1,011,380 | 1,011,380 | 1,011,380 | 1,011,380 | 1,011,380 | 1,011,380 | 1,011,380 | 1,011,380 | 1,011,380 |
| 臨沂 | 22,682 | 1,014,002 | 44,782,000 | 100 | 20,000 | 200 | 20,000 | 100 | 20,000 | 100 | 20,000 | 100 | 20,000 | 20,000 | 100 | 20,000 | 20,000 | 20,000 | 20,000 | 20,000 | 20,000 | 20,000 | 20,000 | 20,000 |
| 臨沂 | 80,822 | 412,402 | 5,155,024 | 100 | 20,000 | 200 | 20,000 | 100 | 20,000 | 100 | 20,000 | 100 | 20,000 | 20,000 | 100 | 20,000 | 20,000 | 20,000 | 20,000 | 20,000 | 20,000 | 20,000 | 20,000 | 20,000 |
| 沂水 | 400,000 | 400,000 | 400,000 | 100 | 400,000 | 4,000 | 400,000 | 100 | 400,000 | 100 | 400,000 | 100 | 400,000 | 400,000 | 100 | 400,000 | 400,000 | 400,000 | 400,000 | 400,000 | 400,000 | 400,000 | 400,000 | 400,000 |
| 息縣 | 658,000 | 2,007,000 | 30,105,000 | 100 | 100,000 | 1,000 | 100,000 | 100 | 100,000 | 100 | 100,000 | 100 | 100,000 | 100,000 | 100 | 100,000 | 100,000 | 100,000 | 100,000 | 100,000 | 100,000 | 100,000 | 100,000 | 100,000 |

山東省主要農作物統計表

(二十九年年度)

建,九,(3)

| 市縣別 | 總 | | 甘 | | 綠 | | 豆 | | 蚕 | | 繅 | | 花 | | 生 | | 地 | | 瓜 | |
|-----|-------------|-----------|-------------|-----------|-------------|-----------|-------------|-----------|-------------|-----------|-------------|-----------|-------------|-----------|-------------|-----------|-------------|-----------|-------------|-----------|
| | 種植面積 (畝) | 產量 (斤) | 種植面積 (畝) | 產量 (斤) | 種植面積 (畝) | 產量 (斤) | 種植面積 (畝) | 產量 (斤) | 種植面積 (畝) | 產量 (斤) | 種植面積 (畝) | 產量 (斤) | 種植面積 (畝) | 產量 (斤) | 種植面積 (畝) | 產量 (斤) | 種植面積 (畝) | 產量 (斤) | 種植面積 (畝) | 產量 (斤) |
| 武 興 | 120,000 | 281,676 | | | | | | | | | | | | | | | | | | |
| 五 非 | 270,000 | 457,000 | | | | | | | | | | | | | | | | | | |
| 冠 縣 | 150,000 | 60,000 | | | | | | | | | | | | | | | | | | |
| 如 皋 | 680,100 | 2,638,868 | | | 11,000 | 4,800 | 60 | 345,000 | 345,000 | 100 | 16,700 | 91,000 | 200 | 232,000 | 9,420,000 | 1,000 | | | | |
| 北 平 | 305,000 | 407,000 | | | 505,000 | 2,000,000 | | 200,000 | 100,000 | 40 | 5,000 | 7,000 | 140 | 60,000 | 800,000 | 600 | | | | |
| 博 平 | 104,820 | 286,276 | | | 16,485 | 6,515 | 30 | 141,720 | 170,075 | 120 | 21,000 | 82,100 | 150 | 21,000 | 21,000 | 500 | | | | |
| 博 山 | 294,000 | 402,000 | | | | | | 200,870 | 800,000 | 120 | 21,000 | 82,100 | 150 | 21,000 | 21,000 | 500 | | | | |
| 魯 西 | 568,000 | 81,700 | | | | | | 68,000 | 81,700 | 145 | | | | | | | | | | |
| 濟 寧 | 250,000 | 200,000 | | | | | | 250,000 | 200,000 | 80 | | | | | | | | | | |
| 鄒 縣 | 30,000 | 15,000 | | | | | | 30,000 | 15,000 | 45 | | | | | | | | | | |
| 鄒 城 | 148,400 | 925,200 | | | 1,000 | 100 | 10 | 140,000 | 925,000 | 180 | 600 | 600 | 500 | 2,100 | 800 | 1,000 | | | | |
| 臨 沂 | 60,000 | 200,800 | | | 27,000 | 27,000 | 120 | 12,900 | 19,200 | 100 | | | | | | | | | | |
| 沂 水 | 310,000 | 430,000 | | | | | | 300,000 | 200,000 | 200 | | | | | | | | | | |
| 泗 水 | 200,000 | 600,000 | | | | | | 200,000 | 600,000 | 200 | | | | | | | | | | |
| 臨 沂 | 100,000 | 320,810 | | | | | | 100,000 | 310,000 | 150 | 3,000 | 10,480 | 280 | | | | | | | |
| 臨 沂 | 300,000 | 420,000 | | | | | | 300,000 | 420,000 | 200 | | | | | | | | | | |
| 博 山 | 68,600 | 101,250 | | | | | | 68,600 | 128,000 | 230 | 2,600 | 6,280 | 250 | | | | | | | |
| 臨 沂 | 63,487 | 142,685 | | | 25,000 | 25,000 | 100 | 78,487 | 117,085 | 160 | | | | | | | | | | |
| 嶧 縣 | 92,408 | 138,221 | | | | | | 60,000 | 90,000 | 100 | 32,408 | 97,221 | 300 | | | | | | | |
| 臨 沂 | 64,000 | 908,862 | | | | | | 64,000 | 47,700 | 150 | 10,385 | 10,385 | 100 | 10,385 | 10,385 | 100 | 10,385 | 24,677 | 360 | |
| 滕 州 | 220,000 | 300,000 | | | | | | 200,000 | 240,000 | 120 | 20,000 | 120,000 | 07 | | | | | | | |
| 荷 澤 | 24,000 | 56,000 | | | | | | 20,000 | 21,000 | 70 | 2,000 | 4,000 | 200 | | | | | | | |

山東省主要農作物統計表

(二十九年年度)

表九(4)

| 市縣別 | 總計 | | 綠豆 | | 玉蜀黍 | | 花生 | | 生地 | | 瓜 | |
|-----|-------------|-------------|-------------|-------------|-------------|-------------|-------------|-------------|-------------|-------------|-------------|-------------|
| | 種植面積 (畝) | 總產量 (市石) | 種植面積 (畝) | 總產量 (市石) | 種植面積 (畝) | 總產量 (市石) | 種植面積 (畝) | 總產量 (市石) | 種植面積 (畝) | 總產量 (市石) | 種植面積 (畝) | 總產量 (市石) |
| 利津 | 40,000 | 74,000 | 180 | 10,000 | 180 | 10,000 | 180 | 20,000 | 40,000 | 200 | | |
| 濰縣 | 25,000 | 15,000 | | | | | 00 | | | | | |
| 青島 | 14,505 | 37,450 | | | | | 120 | 868 | 1,287 | 160 | 8,850 | 30,051 |
| 高密 | 165,880 | 222,220 | | | | | | 80,800 | 124,700 | 150 | 70,000 | 87,500 |
| 安邱 | 25,001 | 70,120 | | | | | 160 | 10,428 | 43,741 | 220 | 4,683 | 32,004 |
| 日照 | 1,000 | 8,000 | | | | | | | | | 1,000 | 8,000 |
| 平度 | 38,614 | 237,920 | | | | | 210 | 5,185 | 7,770 | 150 | 22,850 | 228,600 |
| 萊陽 | 705,088 | 2,272,866 | | | | | 70 | 307,786 | 307,786 | 100 | 381,760 | 1,008,780 |
| 萊州 | 42,000 | 216,400 | | | | | 120 | 4,800 | | | | |
| 濰安 | 765,000 | 1,010,200 | | | | | 150 | 817,000 | 150 | 141,760 | 197 | 40,800 |
| 萊平 | 180,000 | 252,000 | | | | | 140 | | | | | |
| 萊阿 | 215,000 | 215,800 | 80 | 48,000 | 80 | 165,800 | 110 | 160,000 | 252,000 | | | |
| 萊濰 | 105,000 | 292,500 | | | | | | 105,000 | 292,500 | | | |
| 平陰 | 158,500 | 227,000 | 80 | 16,000 | 80 | 120,000 | 100 | 800 | 1,600 | 300 | 28,000 | 90,000 |
| 鄒縣 | 22,275 | 209,021 | | | | | 400 | 14,480 | 31,407 | 300 | 12,945 | 210,000 |
| 鄒滕 | 458,000 | 800,800 | | | | | 30 | 302,000 | 980,000 | 200 | | |
| 鄒濟 | 400 | 000 | | | | | 160 | | | | | |
| 兗州 | 65,000 | 65,000 | | | | | 100 | 65,000 | | | | |
| 巨野 | 84,200 | 412,200 | | | | | 80 | 4,000 | 12,000 | 900 | 80,000 | 400,000 |
| 定陶 | 51,000 | 222,500 | | | | | 70 | 1,000 | 1,500 | 150 | 30,000 | 210,000 |
| 厚澤 | 24,000 | 145,000 | | | | | | 20,000 | 40,000 | 200 | 14,000 | 112,000 |
| 臨邑 | 210,000 | 1,680,000 | | | | | | 40,000 | 80,000 | 200 | 200,000 | 1,600,000 |

山東省主要農作物統計表

(二十九年年度)

表九(五)

| 市縣別 | 總計 | | 穀 | | 豆 | | 菜 | | 花 | | 生 | | 地 | | 瓜 |
|-----|---------|-----------|----------|---------|----------|---------|----------|---------|----------|---------|----------|---------|-----------|-----------|-------|
| | 總產量(市石) | 總產值(市元) | 種植面積(市畝) | 收穫量(市石) | 種植面積(市畝) | 收穫量(市石) | 種植面積(市畝) | 收穫量(市石) | 種植面積(市畝) | 收穫量(市石) | 種植面積(市畝) | 收穫量(市石) | 種植面積(市畝) | 收穫量(市石) | |
| 濰縣 | 20,000 | 100,000 | | | | | | | 10,000 | 10,000 | 20,000 | 20,000 | 100,000 | 100,000 | 1,000 |
| 城武 | 25,362 | 140,712 | | | | | | | | | | | 23,162 | 140,712 | 700 |
| 沂水 | 119,000 | 68,800 | | | 100 | 80,000 | 25,800 | | | | | | | | |
| 費縣 | 20,000 | 22,000 | | | 70 | | | | 10,000 | | 8,000 | | | | |
| 臨沂 | 20,000 | 350,000 | | | | | | | | | | | | | |
| 日照 | 200,000 | 3,000,000 | | | | | | | | | | | 200,000 | 2,000,000 | 1,000 |
| 諸城 | 140,000 | 1,070,500 | | | | | | | 40,000 | | 70,500 | 370 | 3,000,000 | 3,000,000 | 1,000 |

山東省特用作物統計表

(一九二九年度)

表一〇(1)

| 市縣別 | 棉 | | | | 花 | | | | 葵 | | | | 草 | | | | 大 | | | | 麻 | | | |
|-----|-----------|----------|-----------|-------|--------|----------|---------|------|------|----------|---------|------|------|----------|---------|------|------|----------|---------|------|------|----------|---------|------|
| | 種植面積 | 每畝平均(市斤) | 總產量(市担) | 價值估計 | 種植面積 | 每畝平均(市斤) | 總產量(市担) | 價值估計 | 種植面積 | 每畝平均(市斤) | 總產量(市担) | 價值估計 | 種植面積 | 每畝平均(市斤) | 總產量(市担) | 價值估計 | 種植面積 | 每畝平均(市斤) | 總產量(市担) | 價值估計 | 種植面積 | 每畝平均(市斤) | 總產量(市担) | 價值估計 |
| 總計 | 2,221,028 | 3,970 | 1,850,518 | 3,094 | 59,390 | 1,079 | 101,320 | 640 | | | | | | | | | | | | | | | | |
| 歷城 | 4,323 | 100 | 4,324 | 66 | | | | | | | | | | | | | | | | | | | | |
| 濰縣 | 48,000 | 150 | 126,000 | 60 | | | | | | | | | | | | | | | | | | | | |
| 濟寧 | 3,000 | 70 | 2,100 | 55 | | | | | | | | | | | | | | | | | | | | |
| 濟南 | 20,757 | 150 | 31,135 | 70 | | | | | | | | | | | | | | | | | | | | |
| 鄒平 | 108,500 | 70 | 75,950 | 60 | | | | | | | | | | | | | | | | | | | | |
| 濰縣 | 53,500 | 100 | 53,500 | 36 | | | | | | | | | | | | | | | | | | | | |
| 濰縣 | 50,000 | 150 | 75,000 | 60 | | | | | | | | | | | | | | | | | | | | |
| 博興 | 48,600 | 60 | 29,160 | 55 | | | | | | | | | | | | | | | | | | | | |
| 莒縣 | 48,400 | 80 | 38,720 | 75 | | | | | | | | | | | | | | | | | | | | |
| 臨淄 | | | | | 1,450 | 119 | 20,512 | 80 | | | | | | | | | | | | | | | | |
| 桓台 | | | | | 4,000 | 150 | 6,000 | 80 | | | | | | | | | | | | | | | | |
| 濰縣 | 684 | 70 | 478 | 24 | | | | | | | | | | | | | | | | | | | | |
| 濰縣 | 900 | 20 | 180 | 100 | 910 | 140 | 1,274 | 30 | | | | | | | | | | | | | | | | |
| 濰縣 | 1,000 | 50 | 500 | 90 | 1,000 | 400 | 400 | 80 | | | | | | | | | | | | | | | | |
| 濰縣 | 32,886 | 60 | 19,731 | 60 | | | | | | | | | | | | | | | | | | | | |

山東省特用作物統計表

(二十九年年度)

建.一〇.(2)

| 市縣別 | 棉 | | | | 花 | | | | 葵 | | | | 大 | | | | 麻 | | | |
|-----|---------|------------|---------|------|------|------------|---------|------|------|------------|---------|------|------|------------|---------|------|------|------------|---------|------|
| | 種植面積 | 每畝平均產量(市斤) | 總產量(市担) | 價值估計 | 種植面積 | 每畝平均產量(市斤) | 總產量(市担) | 價值估計 | 種植面積 | 每畝平均產量(市斤) | 總產量(市担) | 價值估計 | 種植面積 | 每畝平均產量(市斤) | 總產量(市担) | 價值估計 | 種植面積 | 每畝平均產量(市斤) | 總產量(市担) | 價值估計 |
| 膠濟 | 11,300 | 80 | 9,040 | 55 | | | | | | | | | | | | | | | | |
| 平原 | 20,600 | 60 | 12,000 | 56 | | | | | | | | | | | | | | | | |
| 惠民 | 89,600 | 50 | 40,000 | 80 | | | | | | | | | | | | | | | | |
| 武城 | 120,000 | 140 | 168,000 | 58 | | | | | | | | | | | | | | | | |
| 夏津 | 400,000 | 60 | 240,000 | 70 | | | | | | | | | | | | | | | | |
| 冠縣 | 150,000 | 60 | 90,000 | 60 | | | | | | | | | | | | | | | | |
| 館陶 | 61,000 | 80 | 48,800 | 48 | | | | | | | | | | | | | | | | |
| 莘縣 | 150 | 40 | 60 | 66 | 300 | 50 | 150 | 50 | | | | | | | | | | | | |
| 清平 | 36,000 | 60 | 21,600 | 65 | | | | | | | | | | | | | | | | |
| 臺縣 | 2,000 | 60 | 1,200 | 60 | | | | | | | | | | | | | | | | |
| 邱縣 | 150,000 | 80 | 120,000 | 50 | | | | | | | | | | | | | | | | |
| 陽穀 | 500 | 60 | 300 | 52 | | | | | | | | | | | | | | | | |
| 惠民 | 78,000 | 100 | 78,000 | 55 | | | | | | | | | | | | | | | | |
| 商河 | 3,000 | 100 | 3,000 | 100 | | | | | | | | | | | | | | | | |
| 臨邑 | 3,600 | 80 | 2,880 | 70 | | | | | | | | | | | | | | | | |
| 陽信 | 30,000 | 60 | 18,000 | 40 | | | | | | | | | | | | | | | | |

山東省特用作物統計表

(二十九年年度)

建,一〇,〇三

| 市縣別 | 棉 | | | 花 | | | 茶 | | | 草 | | | 次 | | | 麻 | | | |
|-----|-------------|--------------------|-------------|--------------|-------------|--------------------|-------------|--------------|-------------|--------------------|-------------|--------------|-------------|--------------------|-------------|--------------|-------------|--------------------|-------------|
| | 種植面積 (畝) | 每畝平均 產量 (市斤) | 總產量 (市担) | 價值估計 (市担) | 種植面積 (畝) | 每畝平均 產量 (市斤) | 總產量 (市担) | 價值估計 (市担) | 種植面積 (畝) | 每畝平均 產量 (市斤) | 總產量 (市担) | 價值估計 (市担) | 種植面積 (畝) | 每畝平均 產量 (市斤) | 總產量 (市担) | 價值估計 (市担) | 種植面積 (畝) | 每畝平均 產量 (市斤) | 總產量 (市担) |
| 樂陵 | 2,700 | 40 | 1,080 | 70 | | | | | | | | | | | | | | | |
| 濱縣 | 152,700 | 150 | 229,050 | 50 | | | | | | | | | | | | | | | |
| 德縣 | 8,124 | 100 | 8,124 | 25 | | | | | | | | | | | | | | | |
| 齊河 | 48,000 | 100 | 48,000 | 45 | | | | | | | | | | | | | | | |
| 利津 | 50,000 | 180 | 90,000 | 45 | | | | | | | | | | | | | | | |
| 濰縣 | 70,000 | 80 | 56,000 | 40 | | | | | | | | | | | | | | | |
| 青州 | 8,586 | 60 | 5,151 | 35 | | | | | | | | | | | | | | | |
| 濰縣 | 7,933 | 110 | 7,930 | 80 | 25,000 | 100 | 25,000 | 80 | | | | | | | | | | | |
| 高密 | 37,000 | 40 | 14,800 | 66 | | | | | | | | | | | | | | | |
| 安邱 | 1,633 | 150 | 2,449 | 65 | 13,600 | 220 | 26,000 | 50 | | | | | | | | | | | |
| 昌樂 | 2,000 | 180 | 2,000 | 85 | | | | | | | | | | | | | | | |
| 昌邑 | 3,139 | 20 | 627 | 200 | | | | | | | | | | | | | | | |
| 平原 | 1,340 | 10 | 134 | 25 | | | | | | | | | | | | | | | |
| 平陰 | 1,000 | 150 | 1,500 | 45 | | | | | | | | | | | | | | | |
| 濰縣 | 5,200 | 35 | 1,820 | 70 | | | | | | | | | | | | | | | |
| 泰安 | | | | | 3,450 | 80 | 2,760 | 80 | | | | | | | | | | | |

山東省特用作物統計表

(二十九年年度)

建一〇。(4)

| 市縣別 | 棉 | | | | | 花 | | | | | 菸 | | | | | 草 | | | | | 大 | | | | | 麻 | | | | |
|-----|---------|------------|---------|-------|--------|------------|---------|-------|-------|------------|---------|-------|-------|------------|---------|-------|-------|------------|---------|-------|-------|------------|---------|-------|--|---|--|--|--|--|
| | 種植面積 | 每畝平均產量(重斤) | 總產量(重担) | 價值估計 | 種植面積 | 每畝平均產量(重斤) | 總產量(重担) | 價值估計 | 種植面積 | 每畝平均產量(重斤) | 總產量(重担) | 價值估計 | 種植面積 | 每畝平均產量(重斤) | 總產量(重担) | 價值估計 | 種植面積 | 每畝平均產量(重斤) | 總產量(重担) | 價值估計 | 種植面積 | 每畝平均產量(重斤) | 總產量(重担) | 價值估計 | | | | | | |
| 曹縣 | 205,000 | 20 | 41,000 | 40 | | | | | | | | | | | | | | | | | | | | | | | | | | |
| 鄆城 | 15,000 | 60 | 9,000 | 65 | | | | | | | | | | | | | | | | | | | | | | | | | | |
| 鉅野 | 3,200 | 60 | 1,920 | 35 | 260 | 80 | 224 | 30 | | | | | | | | | | | | | | | | | | | | | | |
| 濮陽 | 5,000 | 60 | 8,000 | 50 | | | | | | | | | | | | | | | | | | | | | | | | | | |
| 定陶 | 10,000 | 10 | 1,000 | 92 | | | | | | | | | | | | | | | | | | | | | | | | | | |
| 單縣 | | | | | 10,000 | 100 | 10,000 | 80 | | | | | | | | | | | | | | | | | | | | | | |
| 我縣 | 2,000 | 45 | 900 | 60 | | | | | | | | | | | | | | | | | | | | | | | | | | |
| 陵縣 | 15,375 | 100 | 15,375 | 60 | | | | | | | | | | | | | | | | | | | | | | | | | | |

山東省春耕資金貸款統計表

(二十九年年度)

總計(1)

| 縣別 | 貸別 | 貸款金額 | 貸款機關 | 貸付期限 | 貸付利息 |
|----|----|------------|------------|------------|------|
| 總計 | | 1,730,000元 | | | |
| 高青 | | 35,000 | 縣新民會 | 二十九年四月二十九日 | 週息九厘 |
| 諸城 | | 10,000 | 〃 | 〃 | 〃 |
| 招遠 | | 5,000 | 〃 | 二十九年五月三十一日 | 〃 |
| 黃縣 | | 10,000 | 〃 | 二十九年五月十八日 | 〃 |
| 蓬萊 | | 5,000 | 〃 | 二十九年五月二日 | 〃 |
| 濰縣 | | 5,000 | 〃 | 二十九年五月二十七日 | 〃 |
| 益都 | | 20,000 | 〃 | 二十九年四月二十三日 | 〃 |
| 萊陽 | | 5,000 | 〃 | 二十九年五月三十一日 | 〃 |
| 海陽 | | 10,000 | 〃 | 二十九年五月三十日 | 〃 |
| 福山 | | 50,000 | 〃 | 二十九年五月三日 | 〃 |
| 牟平 | | 30,000 | 〃 | 二十九年五月二十四日 | 〃 |
| 濰縣 | | 41,000 | 縣新民會及棉業改進會 | 二十九年四月二十五日 | 〃 |
| 昌邑 | | 25,000 | 〃 | 二十九年四月二十三日 | 〃 |
| 安邱 | | 30,000 | 〃 | 二十九年四月二十七日 | 〃 |
| 昌樂 | | 20,000 | 〃 | 二十九年四月二十三日 | 〃 |
| 臨朐 | | 25,000 | 〃 | 二十九年五月六日 | 〃 |
| 益都 | | 45,000 | 〃 | 二十九年四月二十七日 | 〃 |

山東省春耕資金貸款統計表

(二十九年年度)

建,一,(2)

| 縣別 | 貸款金額 | 貸款機關 | 貸付期限 | 貸付利息 |
|----|---------|------|------------|------|
| 臨淄 | 30,000元 | 縣新農會 | 二十九年四月二十七日 | 週息九厘 |
| 廣饒 | 20,000 | 〃 | 〃 | 〃 |
| 桓台 | 30,000 | 〃 | 〃 | 〃 |
| 長山 | 30,000 | 〃 | 二十九年四月二十五日 | 〃 |
| 淄川 | 30,000 | 〃 | 二十九年四月二十九日 | 〃 |
| 博山 | 30,000 | 〃 | 二十九年四月二十三日 | 〃 |
| 濰縣 | 10,000 | 〃 | 二十九年四月二十九日 | 〃 |
| 沂河 | 5,000 | 〃 | 二十九年五月二十日 | 〃 |
| 費縣 | 5,000 | 〃 | 二十九年五月十三日 | 〃 |
| 沂水 | 5,000 | 〃 | 二十九年四月三十日 | 〃 |
| 莒縣 | 10,000 | 〃 | 二十九年四月二十七日 | 〃 |
| 博興 | 10,000 | 〃 | 二十九年五月二日 | 〃 |
| 濟寧 | 60,000 | 〃 | 二十九年四月二十七日 | 〃 |
| 滋陽 | 35,000 | 〃 | 〃 | 〃 |
| 泰安 | 55,000 | 〃 | 〃 | 〃 |
| 臨縣 | 30,000 | 〃 | 二十九年四月三十日 | 〃 |
| 萊蕪 | 10,000 | 〃 | 二十九年四月二十七日 | 〃 |
| 博縣 | 30,000 | 〃 | 二十九年五月六日 | 〃 |

山東省春耕資金貸款統計表

(二十九年年度)

建一(3)

| 縣別 | 貸款金額 | 貸款機關 | 貸付日期 | 期限 | 貸付總額 | 利息 |
|----|---------|------------|------------|----|------|----|
| 曹縣 | 10,000元 | 縣新民會 | 二十九年五月六日 | 六日 | 總息九厘 | |
| 單縣 | 5,000 | 〃 | 二十九年五月十五日 | 〃 | 〃 | 〃 |
| 蒼縣 | 20,000 | 〃 | 〃 | 〃 | 〃 | 〃 |
| 鄆城 | 10,000 | 〃 | 二十九年五月二日 | 〃 | 〃 | 〃 |
| 平原 | 10,000 | 〃 | 二十九年五月十日 | 〃 | 〃 | 〃 |
| 東平 | 10,000 | 〃 | 二十九年五月二日 | 〃 | 〃 | 〃 |
| 陽穀 | 10,000 | 〃 | 二十九年四月二十七日 | 〃 | 〃 | 〃 |
| 曲阜 | 20,000 | 〃 | 〃 | 〃 | 〃 | 〃 |
| 鄒縣 | 20,000 | 〃 | 〃 | 〃 | 〃 | 〃 |
| 汶上 | 10,000 | 〃 | 二十九年四月二十九日 | 〃 | 〃 | 〃 |
| 濰縣 | 15,000 | 〃 | 二十九年四月二十七日 | 〃 | 〃 | 〃 |
| 東阿 | 10,000 | 〃 | 二十九年四月三十日 | 〃 | 〃 | 〃 |
| 金鄉 | 10,000 | 〃 | 二十九年五月二十五日 | 〃 | 〃 | 〃 |
| 泗水 | 10,000 | 〃 | 二十九年四月二十三日 | 〃 | 〃 | 〃 |
| 新泰 | 10,000 | 〃 | 二十九年四月二十七日 | 〃 | 〃 | 〃 |
| 德縣 | 70,000 | 縣新民會及棉產改進會 | 〃 | 〃 | 〃 | 〃 |
| 平原 | 30,000 | 〃 | 二十九年四月二十九日 | 〃 | 〃 | 〃 |
| 禹城 | 30,000 | 〃 | 〃 | 〃 | 〃 | 〃 |

山東省春耕貸款資金統計表

(二十九年年度)

建一(4)

| 縣別 | 貸款金額 | 貸款機關 | 交付期限 | 貸付期限 | 貸付利息 |
|----|---------|------------|------------|------|------|
| 臨沂 | 39,000元 | 縣新民會及棉產改進會 | 二十九年五月九日 | 總息九厘 | |
| 莒 | 45,000 | ” | 二十九年五月十日 | ” | ” |
| 恩 | 20,000 | ” | 二十九年四月二十七日 | ” | ” |
| 濟寧 | 43,000 | ” | 二十九年四月二十五日 | ” | ” |
| 長清 | 40,000 | ” | 二十九年四月二十七日 | ” | ” |
| 歷城 | 43,000 | ” | 二十九年四月三十日 | ” | ” |
| 章邱 | 40,000 | 縣新民會 | 二十九年四月二十七日 | ” | ” |
| 濟陽 | 45,000 | 縣新民會及棉產改進會 | ” | ” | ” |
| 利津 | 10,000 | 縣新民會 | 二十九年五月一日 | ” | ” |
| 惠民 | 35,000 | 縣新民會及棉產改進會 | 二十九年四月二十七日 | ” | ” |
| 商河 | 21,000 | ” | 二十九年四月二十九日 | ” | ” |
| 樂陵 | 5,000 | 縣新民會 | ” | ” | ” |
| 濟南 | 20,000 | ” | 二十九年五月三日 | ” | ” |
| 齊東 | 56,000 | 縣新民會及棉產改進會 | 二十九年五月八日 | ” | ” |
| 聊城 | 10,000 | 縣新民會 | 二十九年四月二十九日 | ” | ” |
| 夏津 | 18,000 | 縣新民會及棉產改進會 | 二十九年五月二十二日 | ” | ” |
| 濱縣 | 20,000 | ” | 二十九年四月二十五日 | ” | ” |
| 陵 | 10,000 | 縣新民會 | 二十九年四月二十九日 | ” | ” |

山東省春耕貸款資金統計表

(二十九年度)

建一(5)

| 縣別 | 貸款金額 | 貸款機關 | 貸付期限 | 貸付利率 | 利息 |
|-----|---------|------------|-------------|------|----|
| 濰縣 | 20,000元 | 縣新民會 | 二十九年五月二十七日起 | 週息九厘 | |
| 陽信 | 13,000 | 〃 | 二十九年四月二十五日 | 〃 | 〃 |
| 青島 | 10,000 | 〃 | 二十九年五月二十四日 | 〃 | 〃 |
| 濰縣 | 20,000 | 〃 | 二十九年四月二十七日 | 〃 | 〃 |
| 臨邑 | 10,000 | 〃 | 二十九年五月一日 | 〃 | 〃 |
| 黃山店 | 6,000 | 〃 | 二十九年四月二十九日 | 〃 | 〃 |
| 鄒平 | 15,000 | 縣新民會及桐蔭改進會 | 二十九年五月一日 | 〃 | 〃 |

山東省養蠶業統計表

(二十九年度)

建一

| 產區地名 | 養蠶戶數 | 養蠶種類 | 產量 | | 單位 |
|------|--------|-------------|---------|---------|-------|
| | | | 數 | 價 (每公斤) | |
| 總計 | 38,815 | | 635,741 | 元 | ... |
| 博山 | 1,560 | 魯黃 魯白 | 28,000 | 元 | 2 40 |
| 益都 | 3,600 | 改良種 土種 | 110,500 | 元 | 14 60 |
| 齊東 | 180 | 土製種 | 180 | 元 | 2 00 |
| 桓台 | 300 | 土種 | 1,000 | 元 | 1 30 |
| 濟陽 | 604 | 土種 | 3,976 | 元 | 4 50 |
| 昌樂 | 4,100 | 諸桂 初元 | 6,600 | 元 | 4 40 |
| 膠縣 | 4,000 | 土種 | 16,000 | 元 | 4 10 |
| 嶧縣 | 3,500 | 改良種 土種 | 2,640 | 元 | 3 10 |
| 濰陽 | 1,100 | 土種 | 2,000 | 元 | 1 00 |
| 泰安 | 4,500 | 初元 諸桂 魯黃 魯白 | 12,000 | 元 | 4 80 |
| 萊蕪 | 2,000 | 黃白 | 25,000 | 元 | 8 00 |
| 新泰 | 4,346 | 三眠黃 | 322,060 | 元 | 1 10 |
| 臨沂 | 6,850 | 三眠 四眠 | 102,780 | 元 | 7 00 |
| 莒縣 | 1,175 | 土種 初元 | 2,585 | 元 | 5 30 |
| 莒州 | 500 | 金元 | 250 | 元 | 5 90 |
| 汶上 | 500 | 土種 | 200 | 元 | 1 60 |

山東省林場統計表 (一九二九年度)

建,一三,(1)

| 市縣別 | 林場名稱 | 林 | | | 面積 | | | 樹齡(年) | 樹木種類 | 樹木計 | 原有 | 新植 |
|-----|--|------------------|----------------|------------------|-------|-------------------------|-------|---------|------|-----|----|----|
| | | 共計 | 省 | 市縣 | 有 | 有 | 有 | | | | | |
| 總計 | | 524,595畝 423畝 | 47,368畝 16畝 | 477,227畝 407畝 | | 69,411,434畝 231,267 | | 711,167 | | | | |
| 濟南市 | 龍山第一林場 龍山第二林場 龍山第三林場 龍山第四林場 龍山第五林場 龍山第六林場 龍山第七林場 龍山第八林場 龍山第九林場 龍山第十林場 | 1,223畝 16畝 | 308畝 16畝 | 50畝 | | 22,392 | 1-32 | 100株 | | | | |
| 威海 | 龍江河沿岸女孺山等四林場 | 11,360畝 | 11,040畝 | 320畝 | | 1,362,810畝 1,130,810 | 1-16 | 232,000 | | | | |
| 章邱 | 龍山第一林場 | 34畝 27畝 | | 3畝 27畝 | | 11,991 | 1-13 | 9,970 | | | | |
| 鄒平 | 各區荒山黃山等林場 | 11畝 12畝 | | 1畝 12畝 | | 4,187 | 1-6 | 3,537 | | | | |
| 濟陽 | 第一林場 | 10畝 | | 10畝 | | 82 | 1 | 828 | | | | |
| 齊河 | 龍山第一林場 | 771畝 | | 771畝 | | 54,804 | 1-6 | 48,514 | | | | |
| 長清 | 龍山第一林場 | 691畝 | | 691畝 | | 83,000 | 1-10 | 82,330 | | | | |
| 惠民 | 龍山第一林場 | 15畝 | | 15畝 | | 860 | 1-5 | 500 | | | | |
| 濰縣 | 龍山第一林場 | 552畝 4畝 | | 53畝 4畝 | | 9,335 | 1-9 | 1,814 | | | | |
| 濰縣 | 龍山第一林場 | 5畝 45畝 | | 5畝 15畝 | | 350 | 1 | 350 | | | | |
| 利津 | 龍山第一林場 | 28畝 70畝 | | 28畝 70畝 | | 4,068 | 1-30 | 3,618 | | | | |
| 樂陵 | 第一區各鄉林場 | 37畝 | | 37畝 | | 2,100 | 1 | 2,100 | | | | |
| 德縣 | 龍山第一林場 | 75畝 | | 75畝 | | 2,048 | 1 | 2,048 | | | | |
| 商河 | 第一二三四五林場 | | | | | 242 | 2-9 | 242 | | | | |
| 臨邑 | 杏花林場 | 20畝 | | 20畝 | | 1,847 | 1-10 | 97 | | | | |

山東省林場統計表

(二十九年度)

(續一三二)

| 市縣別 | 林場名稱 | 林 | | | 面積 | | | 主要樹木種類 | 樹齡 | 樹 | | 株數 | |
|-----|-----------------|------------|-------|------------|-------|-------|-------|--------|------|--------|--------|-------|----|
| | | 共計 | 省有 | 市縣有 | 共有 | 私有 | 共計 | | | 原有 | 新增 | 共計 | 原有 |
| 德縣 | 第一二三四五六七等場 | 58畝 | | 58畝 | | | | | 1-5 | 5,180 | 2,400 | 2,780 | |
| 平原 | 第一林場 | 22畝 | | 22畝 | | | | | 1-3 | 1,400 | 1,160 | 240 | |
| 禹城 | 徒陰河堤柳棠等五林場 | 2畝 | | 2畝 | | | | | 1-8 | 157 | 50 | 107 | |
| 鳳縣 | 知母堤柳棠及有園外天官等五林場 | 85畝 | | 85畝 | | | | | 1 | 6,435 | 3,805 | 2,620 | |
| 高唐 | 徒陰河堤柳棠及第一二林場 | 24畝 | | 24畝 | | | | | 1-6 | 1,917 | 250 | 1,660 | |
| 夏津 | 沙河堤河大堤等四林場 | 9畝 22畝 | | 9畝 22畝 | | | | | 1-9 | 1,600 | 320 | 1,320 | |
| 武城 | 南關林場 | 8畝 | | 8畝 | | | | | 1 | 950 | | 950 | |
| 濟平 | 第一二二三林場 | 35畝 | | 35畝 | | | | | 1-8 | 1,160 | 880 | 280 | |
| 滕平 | 第一林場第二田西堤柳棠等林場 | 19畝 11畝 | | 19畝 11畝 | | | | | 2-4 | 2,600 | 2,000 | 600 | |
| 莊平 | 歇馬河堤柳棠等三林場 | 708畝 | | 708畝 | | | | | 1-5 | 81,000 | 80,000 | 1,000 | |
| 臨沂 | 沂公園天池等五林場 | 41畝 | | 41畝 | | | | | 1-14 | 5,825 | 2,408 | 3,417 | |
| 宿遷 | 西關義血林場 | 15畝 | | 15畝 | | | | | 5-6 | 500 | 500 | | |
| 臺邑 | 第一林場馬顏河西岸坊內林場 | 40畝 30畝 | | 40畝 30畝 | | | | | 1-8 | 871 | 297 | 574 | |
| 冠縣 | 坊內林場 | 12畝 | | 12畝 | | | | | 1-3 | 440 | 160 | 280 | |
| 莘縣 | 前李莊林場 | 18畝 | | 18畝 | | | | | 1 | 2,680 | | 2,680 | |
| 陽穀 | 新長林場可感林場 | 29畝 | | 29畝 | | | | | 1-3 | 5,555 | 125 | 5,430 | |
| 聊·嶧 | 鞍馬林場鐵塔寺林場 | 617畝 | | 617畝 | | | | | 1 | 6,875 | | 6,875 | |

山東省森林場統計表

(二十九年度)

(續一三三)

| 市縣別 | 林場名稱 | 林場 | | 面積 | | 積有私有 | 主要樹木種類 | 樹齡 | 樹木株數 | | |
|-----|--------------|--------------|-------|-------|--------------|-------|----------|-------|-----------|-----------|--------|
| | | 共計 | 省有 | 市縣有 | 私有 | | | | 共計 | 原有 | 新植 |
| 曹縣 | 北關西關龍城等三林場 | 297畝 | | | 297畝 | | 白楊, 榆, | 1-29 | 8,200 | 2,200 | 6,000 |
| 單縣 | 龍城溫沙河等三林場 | 470畝 | | | 470畝 | | 楊柳, | 1-6 | 5,339 | 5,220 | 119 |
| 城武 | 郭堤東西龍城等林場 | 37畝 | | | 37畝 | | 楊栗, 柏, | 1-6 | 9,649 | 9,149 | 500 |
| 定陶 | | 802畝 | | | 802畝 | | | | | | |
| 鉅野 | 顧山張水河萬福河等五林場 | 120畝 170畝 | | | 120畝 170畝 | | 白楊, 柳, | 1-5 | 47,310 | 35,200 | 12,110 |
| 鄒城 | 城內林場及翟民公園 | 4畝 | | | 20畝 | | 榆, | 1-7 | 4,611 | 4,500 | 141 |
| 濟寧 | 梁金尚三林場 | 20畝 | | | 329畝 | | 楊, 柏, 栗, | 1-6 | 11,335 | 4,190 | 7,145 |
| 濟寧 | 嶺有林場張地等六林場 | 329畝 | | | 329畝 | | 柏, | 1-15 | 2,847,210 | 2,845,630 | 1,580 |
| 嘉祥 | 利濟明東等十二林場 | 21,300畝 | | | 21,300畝 | | 栗, 榆, 楊, | 1-5 | 14,830 | 4,180 | 10,650 |
| 汶上 | 陶城林場香河趙岸林場 | 120畝 | | | 120畝 | | 楊柳, 榆, | 5-6 | 1,100 | 1,100 | |
| 鄒陽 | 拉拔等有孫福大興等四林場 | 7,138畝 | | | 7,138畝 | | 白楊, 榆, | 1-10 | 16,620 | 10,200 | 6,420 |
| 滕陽 | 招關花園等十林場 | 123畝 | | | 123畝 | | 栗, 柏, 榆, | 5-7 | 20,157 | 18,547 | 1,610 |
| 曲阜 | 防山石門寺等四林場 | 280畝 | | | 280畝 | | 栗, 柏, 榆, | 1-8 | 27,391 | 25,991 | 1,900 |
| 泗水 | 濟寧城鎮市等八林場 | 430畝 | | | 430畝 | | 柏, 榆, 楊, | 1-9 | 142,423 | 119,819 | 22,610 |
| 鄒縣 | 顧山龍山龍忍山等八林場 | 167畝 3畝 | | | 1,167畝 | | 柏, 楊, | 1-4 | 27,410 | 17,200 | 10,210 |
| 滕縣 | 梁山鄒山等六林場 | 500畝 | | | 500畝 | | 柏, | 1-9 | 46,675 | 46,445 | 230 |
| 嶧縣 | 嶧山其王山西山等五林場 | 329畝 | | | 329畝 | | 楊, 柏, 柳, | | 5,246 | 5,246 | |
| 魚台 | | | | | | | | | | | |

山東省林場統計表

(二十九年年度)

(表一三、四)

| 市縣別 | 林場名稱 | 林場 | | 面積 | | 樹齡 | 主要樹木種類 | 樹木 | | 株數 |
|-----|--------------------------------|---------------|--------|--------------|-------|-------|----------|---------|---------|--------|
| | | 共計 | 省有 | 市縣有 | 私有 | | | 共計 | 原有 | |
| 金鄉 | | 18畝 | | 18畝 | | | | 3,000 | | 3,000 |
| 泰安 | 泰安縣委林場第一林場 泰安縣委林場第二林場 | 29,320畝 | 29,020 | 300畝 | | 4-10 | 楊, 柏, 松, | 229,760 | 229,760 | 21,500 |
| 萊蕪 | 金生山(礦山)鹿島山等 七林場 | 339畝 | | 339畝 | | 1-20 | 柏, 楊, 柳, | 19,723 | 7,723 | 12,000 |
| 濰縣 | 第一林場第二林場 | 97畝 | | 97畝 | | 5-12 | 柏, | 3,300 | 3,300 | |
| 平陰 | 濰縣第一林場第二林場 等八林場 | 1,165畝 4里 | | 1,165畝 4里 | | 1-7 | 柏, | 112,000 | 80,000 | 32,000 |
| 東阿 | 少岱山及大興林場 | 24畝 | | 24畝 | | 1-4 | 白楊, 柏, | 8,650 | 8,400 | 250 |
| 東平 | 蕪山鎮山等四林場 | 370畝 35里 | | 370畝 35里 | | 1-9 | 柏, 松, | 34,010 | 22,190 | 11,820 |
| 臨沂 | 茨山城隍等三林場 | 225畝 | | 225畝 | | 1-8 | 柏, 楊, 柳, | 60,550 | 55,000 | 5,550 |
| 日照 | 北觀林場(鹽河)等 林場 | 545畝 | | 545畝 | | 1-30 | 松, 柏, | 438,000 | 407,500 | 30,500 |
| 蒼山 | 和埠林場(龍潭)等二 林場 | 35畝 1里 | | 35畝 1里 | | | | 4,040 | | 4,040 |
| 沂水 | 龍川中等四林場 | | | | | 1-6 | 柏, 松, 楊, | 8,010 | 2,250 | 5,840 |
| 費縣 | 鎮羅山(砂嶺)等 五林場 | 128畝 | | 128畝 | | 1-4 | 柏, | 27,080 | 27,000 | 680 |
| 益都 | 益都縣委林場(益都) 第一林場第二林場 第三林場 | 10,883畝 6里 | 7,000畝 | 3,883畝 6里 | | 1-12 | 柏, 楊, 槐, | 732,166 | 682,266 | 49,900 |
| 臨朐 | 栗山林場 | 9畝 | | 9畝 | | 1 | | 1,010 | | 1,040 |
| 莒光 | 第一林場第二林場 | 83畝 | | 83畝 | | | | 1,950 | | 1,950 |
| 臨淄 | 牛山(三)家委(張店)等 三林場 | 60畝 | | 60畝 | | 1-20 | 柏, | 5,800 | 2,100 | 3,700 |

山東省林場統計表

(二十九年年度)

表一三(五)

| 市縣別 | 林場名稱 | 林 | | 場 | | 面積 | | 積 | 主要樹木種類 | 樹齡 | 樹木株數 | | |
|-----|------------------|------------|-------|-------|-------|------------|-------|-------|---------|-------|--------|--------|--------|
| | | 共 | 計 | 省 | 有 | 市 | 縣 | | | | 有 | 私 | 計 |
| 博興 | 鎮鎮鎮國城河岸等四林場 | 76畝 | | | | 76畝 | | | 榆、栗、白楊、 | 1-5 | 16,350 | 12,300 | 4,050 |
| 高苑 | 小清河沿河平原和平等三林場 | 410畝 | | | | 410畝 | | | 柳、栗、白楊、 | 1-20 | 14,100 | 6,400 | 7,700 |
| 桓台 | 官有林場 | 9畝 | | | | 9畝 | | | 榆、 | 1-7 | 2,370 | 50 | 2,320 |
| 博山 | 鳳凰山嶺湖山等四林場 | 173畝 | | | | 173畝 | | | 柏、 | 1-40 | 32,620 | 9,620 | 23,000 |
| 淄川 | 第一二三四五六七等林場 | 215畝 | | | | 215畝 | | | 楊、栗、槐、 | 1-10 | 13,375 | 3,423 | 9,955 |
| 昌樂 | 五子山冠城內柳臥心等二林場 | 415畝 | | | | 415畝 | | | 柏、栗、白楊、 | 1-10 | 60,150 | 31,100 | 29,050 |
| 安邱 | 汶河沿河等六林場 | 503畝 | | | | 503畝 | | | 柏、栗、 | 1-16 | 11,079 | 689 | 10,390 |
| 高密 | 鴛家廟頭家埠等林場 | 178畝 | | | | 178畝 | | | 柏、栗、 | 4-13 | 3,315 | 2,975 | 340 |
| 昌邑 | 文巾城門頭等三林場 | 12畝 | | | | 12畝 | | | | 1 | 10,872 | | 10,872 |
| 掖縣 | | 4畝 | | | | 4畝 | | | | 6 | 506 | | 506 |
| 烟台市 | 龍山龍頂山西龍巖龍巖峯嶺等五林場 | 144畝 | | | | 144畝 | | | 松、栗、 | 1-9 | 15,960 | 15,290 | 670 |
| 鄒山 | 芝蘭山莊等頭等山等三林場 | 97畝 22里 | | | | 97畝 22里 | | | 槐、楊、 | 1-6 | 21,200 | 7,500 | 13,700 |
| 文登 | 泰山西門等二林場 | 16畝 | | | | 16畝 | | | 白楊、松、 | 4 | 7,300 | 7,300 | |
| 牟平 | 快活園家埠等四林場 | 64畝 | | | | 64畝 | | | 松、栗、 | 4-7 | 18,004 | 6,272 | 11,732 |
| 棲霞 | 尚山莊山等八林場 | 1,420畝 | | | | 1,420畝 | | | 松、柏、 | 1-5 | 73,800 | 51,600 | 22,200 |
| 招遠 | 蓬池先農莊城環等七林場 | 65畝 4里 | | | | 65畝 4里 | | | 柏、 | 1-7 | 7,900 | 7,000 | 900 |
| 萊蕪 | 第一林場 | 40畝 | | | | 40畝 | | | 柏、栗、 | | 1,200 | 1,200 | |

山東省苗圃統計表
(二十九年年度)

| 市縣別 | 苗圃名稱 | 苗圃面積 | | 有 | 種 | 主要樹苗種類 | 苗齡 | 樹苗株數 | | |
|-----|--|-------|----|-----|-----|--------|----|------------|------------|-----------|
| | | 共計 | 省 | | | | | 共計 | 原有 | |
| 總計 | | 6,091 | 38 | 502 | 82 | 5,588 | 56 | 23,892,600 | 14,407,800 | 9,484,800 |
| 濟南市 | 濟南苗圃第一林務局東 關等林務局苗圃等 歷城苗圃等二林務局 城陽苗圃等苗圃 | 97 | 97 | 85 | 97 | 12 | 00 | 2,032,800 | 811,000 | 1,221,800 |
| 歷城 | 苗圃 | 114 | 90 | 82 | 00 | 32 | 90 | 2,320,400 | 1,145,000 | 1,175,400 |
| 兗州 | 第三苗圃 | 21 | 00 | ... | ... | 21 | 00 | 303,000 | 133,600 | 169,400 |
| 鄒平 | 苗圃 | 101 | 00 | ... | ... | 101 | 00 | 69,701 | 50,500 | 10,200 |
| 齊東 | 南北苗圃 | 56 | 30 | ... | ... | 56 | 30 | 73,000 | 73,000 | ... |
| 濟陽 | 第一二苗圃 | 41 | 00 | ... | ... | 41 | 00 | 11,800 | 11,300 | 500 |
| 齊河 | 縣立苗圃 | 48 | 00 | ... | ... | 48 | 00 | 187,800 | 62,800 | 125,000 |
| 長清 | 苗圃 | 100 | 00 | ... | ... | 100 | 00 | 117,500 | 110,000 | 7,500 |
| 惠民 | 第一二三苗圃 | 27 | 30 | ... | ... | 27 | 30 | 136,700 | 46,300 | 88,400 |
| 青島 | 第一二與亞第一苗圃 | 26 | 37 | ... | ... | 26 | 37 | 22,700 | 800 | 21,900 |
| 濰台 | 縣苗圃 | 38 | 00 | ... | ... | 38 | 00 | 2,500 | 2,300 | 200 |
| 濱縣 | 苗圃 | 34 | 27 | ... | ... | 34 | 27 | 232,200 | ... | 232,200 |
| 利津 | 東關苗圃 | 14 | 40 | ... | ... | 14 | 40 | 2,800 | 2,300 | 500 |
| 濰化 | 第一二苗圃 | 20 | 00 | ... | ... | 20 | 00 | 14,800 | 14,800 | ... |
| 無棣 | 第一二三四五六苗圃 | 67 | 01 | ... | ... | 67 | 01 | 493,900 | 416,300 | 77,100 |
| 陽信 | 縣苗圃 | 37 | 00 | ... | ... | 37 | 00 | 38,700 | 33,300 | 5,400 |

山東省苗圃統計表
(二十九年年度)

建一四。(2)

| 市縣別 | 苗圃名稱 | 苗圃(畝數)面積 | | 市縣有 | 主要樹苗部數 | 苗齡 | 樹苗 | | 株數 |
|-----|--------|----------|-------|--------|------------|-------|---------|---------|--------|
| | | 共 | 計 | | | | 北 | 計 | |
| 樂陵 | 第一二苗圃 | 77 00 | | 77 00 | 梨榆, | | 72,700 | 71,100 | 1,600 |
| 德平 | 第一二苗圃 | 113 00 | | 113 00 | 柏,榆,黑松, | | 81,200 | 71,800 | 12,400 |
| 高河 | | 38 00 | | 38 00 | 榆,松,椿, | | 96,000 | 81,000 | 15,000 |
| 臨邑 | 第一二苗圃 | 90 00 | | 90 00 | 青楊,柏,槲, | | 194,000 | 137,000 | 57,000 |
| 陵縣 | 第一二三苗圃 | 85 90 | | 85 90 | 榆,槲,紫蘆槐, | | 63,900 | | 63,900 |
| 德縣 | 第一二苗圃 | 52 00 | | 52 00 | | | | | |
| 平原 | 東苗圃 | 100 00 | | 100 00 | 柏,榆,沙柳, | | 73,400 | 73,100 | 300 |
| 禹城 | 第一二苗圃 | 70 00 | | 70 00 | 榆,槲,椿, | | 171,500 | 80,800 | 90,700 |
| 恩縣 | 西北苗圃 | 100 00 | | 100 00 | 榆,紫蘆槐, | | 594,00 | 19,000 | 40,400 |
| 高唐 | 第一苗圃 | 57 40 | | 57 40 | 楊,榆, | | 21,500 | 18,000 | 3,500 |
| 夏津 | 縣苗圃 | 52 00 | | 52 00 | 榆,白楊, | | 131,500 | 60,500 | 71,000 |
| 武城 | 東苗圃 | 37 10 | | 37 10 | 梨,紫蘆槐, | | 31,100 | | 31,100 |
| 濟平 | 第一二苗圃 | 49 00 | | 49 00 | 掛,槲,榆,杏,欖, | | 22,400 | 20,400 | 2,000 |
| 博平 | 第一二苗圃 | 48 00 | | 48 00 | 榆,白楊,青楊, | | 81,300 | 35,300 | 51,000 |
| 茌平 | 南城北苗圃 | 47 00 | | 47 00 | 榆,白楊,紫蘆槐, | | 133,400 | 63,000 | 70,900 |
| 臨清 | 縣苗圃 | 26 58 | | 26 58 | 白楊,紫蘆槐, | | 52,600 | 17,400 | 35,200 |

山東省苗圃統計表 (二十九年年度)

| 市縣別 | 苗圃名稱 | 苗圃(畝)面積 | | 主要樹苗種類 | 苗齡 | 共計 | 苗圃原有 | 數 |
|-----|---------|---------|-----|-------------|-----|--------|---------|---------|
| | | 省 | 市縣有 | | | | | |
| 即墨縣 | 苗圃 | 60.00 | ... | ... | ... | 60.00 | ... | ... |
| 嶺南縣 | 東門劉家苗圃 | 70.00 | ... | 白楊 | ... | 70.00 | 400 | 400 |
| 濰縣 | 苗圃 | 50.00 | ... | 榆樹, 青楊 | ... | 50.00 | 65,100 | 51,700 |
| 冠縣 | 苗圃 | 48.01 | ... | 榆 | ... | 48.01 | 500 | 500 |
| 莘縣 | 苗圃 | 53.20 | ... | 白楊, 柳, 紫柳 | ... | 53.20 | 50,000 | 24,600 |
| 陽穀縣 | 第一二苗圃 | 56.00 | ... | 榆, 青楊 | ... | 56.00 | 9,500 | 9,500 |
| 濰縣 | 翠城苗圃 | 33.30 | 30 | ... | ... | 33.30 | ... | ... |
| 鄒縣 | 第一二苗圃 | 111.50 | ... | 榆, 柳, 紫柳 | ... | 111.50 | 196,900 | 196,900 |
| 曹縣 | 黃柳寺冷店苗圃 | 83.00 | ... | 榆, 柳, 白楊 | ... | 83.00 | 49,603 | 15,900 |
| 單縣 | 第一二三苗圃 | 52.30 | ... | 楊, 榆 | ... | 52.30 | 15,000 | 33,700 |
| 城武縣 | 第一二苗圃 | 49.00 | ... | 柏, 柳, 紫柳, 榆 | ... | 49.00 | 275,800 | 10,600 |
| 定陶縣 | 西北苗圃 | 81.70 | ... | 柏, 柳, 榆 | ... | 81.70 | 79,400 | 53,300 |
| 濟寧縣 | 苗圃 | ... | ... | ... | ... | ... | ... | ... |
| 冠縣 | 第一二三苗圃 | 53.10 | ... | ... | ... | 56.10 | 478,500 | 226,300 |
| 臨沂縣 | 苗圃 | 7.22 | ... | ... | ... | 7.22 | 27,800 | 17,800 |
| 濰縣 | 苗圃 | 94.00 | ... | ... | ... | 94.00 | 1,500 | 1,500 |

山東省苗圃統計表 (一九二九年度)

| 市縣別 | 苗圃名稱 | 苗圃(實畝)區 | | 主要樹苗種類 | 苗齡 | 樹苗株數 | |
|-----|---------------------------------------|---------|--------|--------|-----|-----------|---------------------|
| | | 共計 | 市縣有 | | | 共計 | 原有新發 |
| 濟寧 | 縣苗圃 | 65 12 | ... | 55 12 | ... | 215,700 | 5,700 210,000 |
| 濰縣 | 第一二三四五苗圃 | 40 10 | ... | 40 10 | ... | 335,100 | 312,100 23,000 |
| 汶上 | 縣苗圃 | 50 00 | ... | 50 00 | ... | 33,300 | 15,100 23,200 |
| 萊陽 | 先農崗教場苗圃 | 51 00 | ... | 51 00 | ... | 393,200 | 253,200 140,000 |
| 濰陽 | 第一二苗圃 | 42 00 | ... | 42 00 | ... | 115,200 | 57,400 57,800 |
| 曲阜 | 第一二三苗圃 | 38 00 | ... | 38 00 | ... | 241,500 | 234,800 7,000 |
| 泗水 | 縣苗圃 | 40 00 | ... | 40 00 | ... | 44,000 | 44,000 |
| 鄒縣 | 第一二三四五苗圃 | 75 00 | ... | 75 00 | ... | 994,400 | 444,400 550,000 |
| 臨縣 | 雙廟紅村苗圃 | 57 00 | ... | 57 00 | ... | 345,500 | 312,200 33,300 |
| 博縣 | 第一二三四苗圃 | 112 00 | ... | 112 00 | ... | 523,000 | 497,000 26,000 |
| 魚台 | 第一二苗圃 | 72 00 | ... | 72 00 | ... | ... | ... |
| 金鄉 | ... | 197 00 | ... | 197 00 | ... | 49,700 | 46,700 3,000 |
| 泰安 | 第一二三四苗圃 第一林務場苗圃 第二軍莊等苗圃 第四苗圃 | 220 50 | 105 00 | 125 00 | ... | 2,727,300 | 1,350,600 1,376,700 |
| 萊蕪 | 東關第一第二苗圃 | 59 00 | ... | 59 00 | ... | 775,100 | 675,100 100,000 |
| 新泰 | ... | 9 00 | ... | 9 00 | ... | 14,500 | 800 17,700 |
| 嶧縣 | ... | 48 00 | ... | 48 00 | ... | 281,000 | 153,000 128,000 |

建一四(4)

山東省苗圃統計表

(二十九年年度)

建,一四,(5)

| 市縣別 | 苗圃名稱 | 苗圃(畝數)面積 | | 積存苗圃 | 主要樹種種類 | 苗齡 | 樹共計 | 帶原 | 株數 |
|-----|------------------------|----------|--------|--------|-----------|-------|-----------|-----------|---------|
| | | 共計 | 有 | | | | | | |
| 肥城 | | 25 00 | | 25 00 | | | | | |
| 平陰 | 第一二三四苗圃 | 66 00 | | 66 00 | 柏,白楊,桑, | | 329,200 | 291,200 | 38,000 |
| 東阿 | 縣苗圃 | 47 00 | | 47 00 | 柏,白楊,紫蘆 | | 1,077,500 | 1,052,500 | 25,000 |
| 東平 | 第一二三四五苗圃 | 70 31 | | 70 31 | 榆,柏,桑,青楊, | | 504,400 | 439,200 | 65,200 |
| 臨沂 | | 169 00 | | 169 00 | 柏,楊,栗,柳, | | 663,200 | 663,200 | |
| 日照 | | 32 37 | | 32 37 | 柏,柳, | | 50,000 | 57,000 | |
| 濰縣 | | 46 00 | | 46 00 | 柏,青楊,馬尾 | | 100,507 | 40,070 | 60,500 |
| 諸城 | | 30 00 | | 30 00 | 柏,楊,柞柳, | | 114,800 | 114,800 | |
| 沂水 | 縣苗圃 | 40 00 | | 40 00 | 柏,桑,桑, | | 414,000 | 414,000 | |
| 費縣 | 第一二苗圃 | 37 97 | | 37 97 | 柏,椿,淺楊, | | 35,500 | 22,500 | 13,000 |
| 益都 | 益都縣第一二三四苗圃 益都縣北平莊苗圃 | 337 85 | 229 85 | 108 00 | 柏,桑,桑,白楊, | | 2,126,700 | 1,454,100 | 672,600 |
| 鄒縣 | 縣苗圃 | 30 00 | | 30 00 | 柏,白楊,青楊, | | 253,100 | 43,100 | 210,000 |
| 壽光 | 第一二三苗圃 | 115 00 | | 115 00 | 榆,桑,楊,柏, | | 348,100 | 228,100 | 120,000 |
| 廣饒 | 第一二三苗圃 | 24 00 | | 24 00 | 榆,柏, | | 24,500 | 24,500 | |
| 德縣 | 第一二苗圃 | 59 00 | | 59 00 | 白楊,青楊, | | 29,500 | 16,000 | 13,500 |
| 博興 | 鎮鎮寺安苗圃 | 55 00 | | 55 00 | 栗,榆,柏,白楊, | | 83,600 | 32,900 | 50,700 |

山東省苗木面積統計表

(二十九年度)

註：一四、(6)

| 市縣別 | 苗圃名稱 | 苗圃面積 | | 苗圃種類 | 苗齡 | 樹苗株數 | | |
|-----|------------|--------|-----|--------|-----|---------|---------|---------|
| | | 共計 | 有市縣 | | | 共計 | 有市縣 | 新築 |
| 高苑 | 東園苗圃 | 23 00 | ... | 23 00 | ... | 100,300 | 7,800 | 92,500 |
| 桓台 | 第一苗圃 | 26 00 | ... | 26 00 | ... | 22,000 | 19,800 | 2,200 |
| 長山 | 第一苗圃 | 20 00 | ... | 20 00 | ... | 133,400 | 82,000 | 51,400 |
| 淄川 | ... | 83 00 | ... | 83 00 | ... | ... | ... | ... |
| 博山 | 良莊西莊子育誠發苗圃 | 29 70 | ... | 29 70 | ... | 170,000 | 155,000 | 15,000 |
| 濰縣 | 第一二三苗圃 | 44 40 | ... | 44 40 | ... | 142,800 | 51,900 | 90,900 |
| 昌樂 | 第一二苗圃 | 81 00 | ... | 81 00 | ... | 692,700 | 124,700 | 568,000 |
| 安邱 | 北園紅廟子苗圃 | 24 52 | ... | 24 52 | ... | 92,200 | 35,200 | 57,000 |
| 黃縣 | 第一苗圃 | 29 12 | ... | 29 12 | ... | 99,800 | 9,800 | 90,000 |
| 昌邑 | 縣苗圃 | 67 00 | ... | 67 00 | ... | 18,500 | 18,500 | ... |
| 平度 | 第一二苗圃 | 65 52 | ... | 65 52 | ... | 130,200 | 130,200 | ... |
| 掖縣 | ... | 41 20 | ... | 41 20 | ... | 5,400 | 400 | 5,000 |
| 濰台市 | 冷水泉樹苗圃 | 5 00 | ... | 5 00 | ... | 12,700 | 1,000 | 11,700 |
| 福山 | 第一苗圃 | 23 00 | ... | 23 00 | ... | 94,000 | ... | 94,000 |
| 文登 | ... | 126 00 | ... | 126 00 | ... | 11,700 | 11,700 | ... |
| 牟平 | ... | 23 01 | ... | 23 01 | ... | ... | ... | ... |

山東省苗圃統計表

(二十九年度)

| 市縣別 | 苗圃名稱 | 苗圃(公畝)面積 | | | 主要樹苗種類 | 苗齡 | 樹苗株數 | |
|-----|---------|----------|-----|--------|--------------|-----|---------|---------|
| | | 共計 | 省有 | 市縣有 | | | 共計 | 原有 |
| 萊蕪 | 第一苗圃 | 111.27 | ... | 20.00 | ... | ... | ... | ... |
| 濰縣 | 第一苗圃 | 25.50 | ... | 111.27 | 柏, 青楊, 紫藤 | ... | 137,300 | 137,300 |
| 招遠 | 第一二三四苗圃 | 8.00 | ... | 25.50 | 栗, 馬尾松, 柏, 松 | ... | 66,400 | 33,000 |
| 濰縣 | 第一二三四苗圃 | 34.00 | ... | 8.00 | 柏, 松, 馬尾松 | ... | 51,000 | 8,000 |
| 海陽 | 第一二三四苗圃 | 16.00 | ... | 34.00 | 柏, 栗, 白楊 | ... | 64,100 | 49,100 |

山東省合作社統計表 (二十九年年度)

建一五(1)

| 市縣別 | 合作社種類 | | | 社員 | | | 人數 | | | 資本 | | | 資產 | | | 負債 | | | 盈餘 | | | 分配 | | | | |
|-----|-------|----|-------|----|-------|-------|--------|-------|--------|--------|--------|--------|--------|--------|--------|---------|--------|--------|--------|--------|--------|--------|--------|--------|--------|-------|
| | 非計 | 計 | 合計 | 非計 | 計 | 合計 | 非計 | 計 | 合計 | 非計 | 計 | 合計 | 非計 | 計 | 合計 | 非計 | 計 | 合計 | 非計 | 計 | 合計 | 非計 | 計 | 合計 | | |
| 濰縣 | 1,000 | 11 | 1,011 | 13 | 48 | 61 | 13,073 | 439 | 2 | 13,075 | 3,302 | 135 | 41,105 | 1,106 | 78,729 | 244,800 | 23,120 | 13,940 | 2,000 | 2,000 | 2,000 | 2,000 | 2,000 | 2,000 | | |
| 煙台 | 2 | 1 | 3 | 1 | 182 | 183 | 1,050 | 160 | 27 | 1,210 | 5 | 27,100 | 4,000 | 551 | 4,343 | 24,800 | 2,000 | 2,000 | 2,000 | 2,000 | 2,000 | 2,000 | 2,000 | 2,000 | | |
| 濰縣 | 13 | 7 | 20 | 1 | 1,050 | 1,051 | 277 | 1,280 | 5 | 1,285 | 5 | 4,000 | 551 | 4,343 | 24,800 | 2,000 | 2,000 | 2,000 | 2,000 | 2,000 | 2,000 | 2,000 | 2,000 | 2,000 | | |
| 濟南 | 16 | 7 | 23 | 1 | 3,034 | 3,035 | 504 | 3,538 | 10 | 3,548 | 10 | 16,684 | 1,186 | 1,186 | 6,616 | 4,000 | 4,000 | 4,000 | 4,000 | 4,000 | 4,000 | 4,000 | 4,000 | 4,000 | | |
| 濰縣 | 72 | 9 | 81 | 1 | 5,000 | 5,001 | 3,075 | 4,917 | 8 | 3,083 | 8 | 38,870 | 4,100 | 17,210 | 17,210 | 17,210 | 17,210 | 17,210 | 17,210 | 17,210 | 17,210 | 17,210 | 17,210 | 17,210 | 17,210 | |
| 濰縣 | 20 | 20 | 40 | 1 | 8,000 | 8,001 | 871 | 8,000 | 17,300 | 17,300 | 17,300 | 17,300 | 17,300 | 17,300 | 17,300 | 17,300 | 17,300 | 17,300 | 17,300 | 17,300 | 17,300 | 17,300 | 17,300 | 17,300 | 17,300 | |
| 濰縣 | 3 | 3 | 6 | 1 | 3,008 | 3,009 | 1,408 | 1,408 | 9,105 | 9,105 | 9,105 | 9,105 | 9,105 | 9,105 | 9,105 | 9,105 | 9,105 | 9,105 | 9,105 | 9,105 | 9,105 | 9,105 | 9,105 | 9,105 | 9,105 | |
| 濰縣 | 5 | 4 | 9 | 1 | 1,890 | 1,891 | 1,650 | 1,650 | 4 | 3,000 | 4 | 3,000 | 1,950 | 1,950 | 1,950 | 1,950 | 1,950 | 1,950 | 1,950 | 1,950 | 1,950 | 1,950 | 1,950 | 1,950 | 1,950 | |
| 濰縣 | 0 | 2 | 2 | 1 | 1,070 | 1,071 | 202 | 202 | 879 | 879 | 879 | 879 | 3,600 | 1,773 | 1,773 | 2,350 | 2,350 | 2,350 | 2,350 | 2,350 | 2,350 | 2,350 | 2,350 | 2,350 | 2,350 | |
| 濰縣 | 2 | 2 | 4 | 1 | 500 | 501 | 630 | 630 | 2,100 | 2,100 | 2,100 | 2,100 | 2,100 | 2,100 | 2,100 | 2,100 | 2,100 | 2,100 | 2,100 | 2,100 | 2,100 | 2,100 | 2,100 | 2,100 | 2,100 | |
| 濰縣 | 3 | 3 | 6 | 1 | 1,400 | 1,401 | 1,000 | 1,000 | 13,764 | 13,764 | 13,764 | 13,764 | 13,764 | 13,764 | 13,764 | 13,764 | 13,764 | 13,764 | 13,764 | 13,764 | 13,764 | 13,764 | 13,764 | 13,764 | 13,764 | |
| 濰縣 | 5 | 5 | 10 | 1 | 8,005 | 8,006 | 8,005 | 8,005 | 41,213 | 41,213 | 41,213 | 41,213 | 41,213 | 41,213 | 41,213 | 41,213 | 41,213 | 41,213 | 41,213 | 41,213 | 41,213 | 41,213 | 41,213 | 41,213 | 41,213 | |
| 濰縣 | 1 | 1 | 2 | 1 | 217 | 218 | 217 | 217 | 610 | 610 | 610 | 610 | 610 | 610 | 610 | 610 | 610 | 610 | 610 | 610 | 610 | 610 | 610 | 610 | 610 | |
| 濰縣 | 12 | 11 | 23 | 1 | 4,100 | 4,101 | 4,100 | 4,100 | 31 | 31 | 31 | 31 | 31 | 31 | 31 | 31 | 31 | 31 | 31 | 31 | 31 | 31 | 31 | 31 | 31 | |
| 濰縣 | 7 | 0 | 7 | 1 | 3,010 | 3,011 | 5,010 | 5,010 | 6 | 16,230 | 6 | 16,230 | 19,030 | 19,030 | 19,030 | 19,030 | 19,030 | 19,030 | 19,030 | 19,030 | 19,030 | 19,030 | 19,030 | 19,030 | 19,030 | |
| 濰縣 | 8 | 7 | 15 | 1 | 675 | 676 | 675 | 675 | 7 | 3,010 | 7 | 3,010 | 3,010 | 3,010 | 3,010 | 3,010 | 3,010 | 3,010 | 3,010 | 3,010 | 3,010 | 3,010 | 3,010 | 3,010 | 3,010 | |
| 濰縣 | 6 | 6 | 12 | 1 | 1,500 | 1,501 | 1,500 | 1,500 | 583 | 583 | 583 | 583 | 583 | 583 | 583 | 583 | 583 | 583 | 583 | 583 | 583 | 583 | 583 | 583 | 583 | |
| 濰縣 | 70 | 1 | 71 | 1 | 2,000 | 2,001 | 2,000 | 2,000 | 4,000 | 4,000 | 4,000 | 4,000 | 4,000 | 4,000 | 4,000 | 4,000 | 4,000 | 4,000 | 4,000 | 4,000 | 4,000 | 4,000 | 4,000 | 4,000 | 4,000 | |
| 濰縣 | 0 | 5 | 5 | 1 | 4,104 | 4,105 | 4,104 | 4,104 | 8 | 10,713 | 8 | 10,713 | 5,852 | 5,852 | 5,852 | 5,852 | 5,852 | 5,852 | 5,852 | 5,852 | 5,852 | 5,852 | 5,852 | 5,852 | 5,852 | 5,852 |
| 濰縣 | 5 | 5 | 10 | 1 | 102 | 103 | 102 | 102 | 328 | 328 | 328 | 328 | 328 | 328 | 328 | 328 | 328 | 328 | 328 | 328 | 328 | 328 | 328 | 328 | 328 | |

山東省漁業統計表

(二十九年年度)

建一六

| 漁區別 | 漁民總計 | | | 捕魚船隻 | | 漁獲數量及價值 | | | 介殼類價值 | | |
|-----|--------|-------|-------|-------|-------|------------|-----------|-------|-------|-------|-------|
| | 戶數 | 總計 | | 共計 | 帆船 | 共計 | 價值(元) | 數量 | 價值 | 數量 | 價值 |
| | | 男 | 女 | | | | | | | | |
| 總計 | 21,845 | | | 2,857 | | 14,222,751 | 2,091,375 | | | | |
| 濰光縣 | 660 | | | 220 | | 2,658,000 | 190,000 | | | | |
| 烟台 | 1,380 | | | 138 | | 800,000 | 55,000 | | | | |
| 龍口 | 1,794 | | | 78 | | 110,000 | 27,500 | | | | |
| 鄒縣 | 20 | | | 10 | | 1,250 | 575 | | | | |
| 東平縣 | 920 | | | 460 | | 232,500 | 64,400 | | | | |
| 昌邑縣 | 445 | | | 89 | | 100,000 | 30,000 | | | | |
| 武城縣 | 40 | | | 20 | | 10,000 | 5,000 | | | | |
| 鄒山縣 | 600 | | | 30 | | 100,000 | 52,500 | | | | |
| 阜平縣 | 1,400 | | | 70 | | 2,100,000 | 280,000 | | | | |
| 海陽縣 | 13,000 | | | 1,300 | | 1,200,000 | 120,000 | | | | |
| 博興縣 | 不詳 | | | 不詳 | | 3,000 | 900 | | | | |
| 濟寧縣 | 不詳 | | | 不詳 | | 364,000 | 115,200 | | | | |
| 臨縣 | 481 | | | 162 | | 4,374,000 | 874,800 | | | | |
| 濰縣 | 450 | | | 150 | | 350,000 | 100,000 | | | | |
| 威海衛 | 650 | | | 130 | | 1,800,000 | 175,500 | | | | |

山東省機械工業統計表
(二十九年年度)

第七一七

| 市縣 | 廠別 | 工數 | 實收資本 | 總計 | | | | 工人 | | | | 動力 | 原料品名 | 原料數 | 原料單位 | 出產品名 | 出產數 | 出產單位 | 出產總值 | | |
|-----|-----|-----|-----------|--------|--------|-------|-------|-------|-----|-------|-------|-------|-------|-------|-----------|-----------|-----------|------------|-----------|---|--|
| | | | | 男 | | 女 | | 男 | | 女 | | | | | | | | | | | |
| | | | | 合計 | 合計 | 合計 | 合計 | 合計 | 合計 | 合計 | 合計 | | | | | | | | | | |
| 總計 | | 70 | 3,677,400 | 10,530 | 11,700 | 3,084 | 1,453 | 1,065 | 180 | 1,210 | 1,210 | 2,684 | 2,684 | 2,684 | 1,047,180 | 3,384,000 | 3,384,000 | 31,000,000 | 311 | 6 | |
| 濟南市 | 鐵工廠 | 70 | 774,000 | 1,420 | 1,420 | | | 780 | 180 | | | | | | 3,417,700 | 1,008,770 | 1,008,770 | 1,298,000 | 60 | 1 | |
| | 電機廠 | 0 | 101,000 | 245 | 245 | 8 | 85 | 85 | 85 | 263 | 263 | 6 | 6 | 6 | 230,000 | 617,670 | 617,670 | 600,000 | 90 | | |
| | 機械廠 | 74 | 988,100 | 1,770 | 1,770 | 6 | 230 | 230 | | 1,535 | 1,607 | 6 | 6 | 6 | 1,033,000 | 1,493,000 | 1,493,000 | 3,810,000 | 74 | | |
| | 磚瓦廠 | 17 | 220,500 | 3,395 | 3,395 | | 65 | 65 | 65 | 2,980 | 2,980 | | | | 170,000 | 558,000 | 558,000 | 1,298,000 | 17 | | |
| | 洋灰廠 | 0 | 23,000 | 45 | 45 | | 10 | 10 | 10 | 22 | 22 | | | | 193,000 | 125,000 | 125,000 | 137,000 | 0 | | |
| | 水泥廠 | 3 | 111,000 | 65 | 65 | | 17 | 17 | 17 | 98 | 98 | | | | 12,912 | 10,700 | 10,700 | 45,000 | 3 | | |
| | 玻璃廠 | 48 | 25,000 | 107 | 107 | | 42 | 42 | 42 | 135 | 135 | | | | 100,000 | 153,000 | 153,000 | 180,000 | 48 | 2 | |
| | 玻璃廠 | 8 | 10,000 | 47 | 47 | | 18 | 18 | 18 | 20 | 20 | | | | 151,400 | 187,280 | 187,280 | 215,000 | 8 | 2 | |
| 濟南市 | 機械廠 | 30 | 6,530 | 3,010 | 3,025 | 74 | 71 | 71 | 71 | 5,202 | 3,017 | 2,185 | 2,185 | | | | | | 1,874,200 | | |
| | 玻璃廠 | 0 | 485 | 230 | 210 | 15 | 15 | 15 | 15 | 470 | 291 | 216 | 216 | | | | | | 68,130 | | |
| | 絲工廠 | 0 | 707 | 707 | | 34 | 34 | 34 | 34 | 703 | 703 | | | | | | | | 800,000 | | |
| | 印刷廠 | 18 | 1,038 | 1,078 | | 38 | 38 | 38 | 38 | 1,000 | 1,070 | | | | | | | | 180,000 | | |
| | 印刷廠 | 4 | 194 | 194 | | 20 | 20 | 20 | 20 | 171 | 171 | | | | | | | | 34,000 | | |
| | 印刷廠 | 11 | 217 | 217 | | 25 | 25 | 25 | 25 | 232 | 232 | | | | | | | | 110,000 | | |
| 濟南市 | 煙草廠 | 1 | 13 | 13 | | 6 | 6 | 6 | 6 | 8 | 8 | | | | | | | | 120,000 | | |
| | 煙草廠 | 2 | 28 | 28 | | 13 | 13 | 13 | 13 | 15 | 15 | | | | | | | | 6,000,000 | | |
| 長山縣 | 絲工廠 | 108 | 1,076 | 1,370 | | 210 | 210 | 210 | 210 | 1,160 | 1,160 | | | | | | | | 100,200 | | |
| 泰安縣 | 煙草廠 | 1 | | 11 | | 8 | 8 | 8 | 8 | 8 | 8 | | | | | | | | 100,200 | | |

山東省手工業統計表 (二十九年年度)

建一八

| 市縣區 | 家別 | 家數 | 產值 | | | | 工人數 | | | | 種別 | 原料 | 產量 | 單位 | 價值 | 原料價值 | 全年度收入 | 盈虧 | | | | |
|-----|-------|--------|-------|-------|-------|--------|-----|-----|-----|-------|-------|-------|-------|-----|-----|------|-------|-----|----|----|----|----|
| | | | 總產值 | | 淨產值 | | 男 | | 女 | | | | | | | | | | 品名 | 數量 | 單位 | 價值 |
| | | | 男 | 女 | 男 | 女 | 男 | 女 | 男 | 女 | | | | | | | | | | | | |
| 濰縣 | 100 | 17,400 | 1,640 | 1,862 | 1,847 | 24,204 | 4 | 28 | 28 | 0 | 12 | 2,000 | 1,843 | ... | ... | ... | ... | ... | | | | |
| 濟南市 | 1,000 | 100 | 53 | 40 | 11 | 7 | 4 | 7 | 7 | 84 | 39 | 45 | ... | ... | ... | ... | ... | ... | | | | |
| 濟南市 | 5,700 | 45 | 40 | 3 | 4 | 4 | ... | ... | ... | 34 | 33 | ... | ... | ... | ... | ... | ... | ... | | | | |
| 濟南市 | 7,300 | 72 | 73 | 0 | 0 | 12 | 12 | ... | ... | 55 | 55 | ... | ... | ... | ... | ... | ... | ... | | | | |
| 濟南市 | 1,400 | 67 | 67 | 4 | 4 | 5 | 5 | ... | ... | 58 | 58 | ... | ... | ... | ... | ... | ... | ... | | | | |
| 濟南市 | 49 | 40 | 40 | ... | ... | ... | ... | ... | ... | 49 | 40 | ... | ... | ... | ... | ... | ... | ... | | | | |
| 濟南市 | 1,678 | 1,678 | ... | ... | ... | ... | ... | ... | ... | 1,678 | 1,078 | ... | ... | ... | ... | ... | ... | ... | | | | |
| 濟南市 | 105 | 36 | 120 | ... | ... | ... | ... | ... | ... | 470 | 310 | 120 | ... | ... | ... | ... | ... | ... | | | | |
| 濟南市 | 1,000 | 1,000 | ... | ... | ... | ... | ... | ... | ... | 1,000 | 1,000 | ... | ... | ... | ... | ... | ... | ... | | | | |
| 濟南市 | 10 | 10 | ... | ... | ... | ... | ... | ... | ... | 10 | 10 | ... | ... | ... | ... | ... | ... | ... | | | | |
| 濟南市 | 6 | 6 | ... | ... | ... | ... | ... | ... | ... | 6 | 5 | ... | ... | ... | ... | ... | ... | ... | | | | |
| 濟南市 | 7 | 7 | ... | ... | ... | ... | ... | ... | ... | 7 | 7 | ... | ... | ... | ... | ... | ... | ... | | | | |
| 濟南市 | 0 | 0 | ... | ... | ... | ... | ... | ... | ... | 0 | 0 | ... | ... | ... | ... | ... | ... | ... | | | | |
| 濟南市 | 6 | 6 | ... | ... | ... | ... | ... | ... | ... | 6 | 5 | ... | ... | ... | ... | ... | ... | ... | | | | |
| 濟南市 | 0 | 0 | ... | ... | ... | ... | ... | ... | ... | 0 | 0 | ... | ... | ... | ... | ... | ... | ... | | | | |
| 濟南市 | 7 | 7 | ... | ... | ... | ... | ... | ... | ... | 7 | 7 | ... | ... | ... | ... | ... | ... | ... | | | | |
| 濟南市 | 14 | 14 | ... | ... | ... | ... | ... | ... | ... | 14 | 14 | ... | ... | ... | ... | ... | ... | ... | | | | |
| 濟南市 | 210 | 210 | ... | ... | ... | ... | ... | ... | ... | 210 | 210 | ... | ... | ... | ... | ... | ... | ... | | | | |
| 濟南市 | 89 | 89 | ... | ... | ... | ... | ... | ... | ... | 89 | 89 | ... | ... | ... | ... | ... | ... | ... | | | | |
| 濟南市 | 17 | 17 | ... | ... | ... | ... | ... | ... | ... | 17 | 17 | ... | ... | ... | ... | ... | ... | ... | | | | |
| 濟南市 | 4 | 4 | ... | ... | ... | ... | ... | ... | ... | 4 | 4 | ... | ... | ... | ... | ... | ... | ... | | | | |

山東省註冊公司統計表
(二十九年年度)

| 市縣別 | 公司種類 | | 資本 | | 職員 | | 每年營業額總計 | 盈虧 | |
|-----|------|---|-----------|-------|-------|-------|---------|-------|-------|
| | 非計 | 計 | 已總資本額總計 | 實計 | 男 | 女 | | 盈 | 虧 |
| 濰縣 | 1 | 1 | 100,000 | | | | | | |
| 烟台 | 2 | 2 | 85,000 | | | | | | |
| 濟南 | 9 | 9 | 6,561,000 | | | | | | |
| 濟南 | 5 | 5 | 4,660,000 | | | | | | |
| 博山縣 | 1 | 1 | 500,000 | | | | | | |

建一九二九

山東省一般商業統計表

(二十九年年度)

建,二〇,二

| 市縣功 | 商號 | 家數 | 資本總數 | 店員及學徒 | | | 每年營業額總計 | 盈虧 | |
|-----|--------|------------|-------|-------|-------|-------|---------|-------|---|
| | | | | 共計 | 經理人 | 店員 | | 學徒 | 盈 |
| 總計 | 16,115 | 41,681,620 | | | | | 盈 | | |
| 濟南 | 11,659 | 19,774,608 | | | | | 盈 | | |
| 烟台 | 2,510 | 19,219,793 | | | | | 盈 | | |
| 長山 | 19 | 62,660 | | | | | 盈 | | |
| 晉城 | 34 | 9,290 | | | | | 盈 | | |
| 南河 | 32 | 2,160 | | | | | 盈 | | |
| 安邱 | 18 | 9,400 | | | | | 盈 | | |
| 鄒平 | 54 | 5,770 | | | | | 盈 | | |
| 萊陰 | 1 | 50 | | | | | 盈 | | |
| 博平 | 59 | 1,851,190 | | | | | 盈 | | |
| 齊河 | 22 | 8,440 | | | | | 盈 | | |
| 酸縣 | 84 | 10,425 | | | | | 盈 | | |
| 濟陽 | 18 | 3,370 | | | | | 盈 | | |
| 陽信 | 21 | 2,510 | | | | | 盈 | | |
| 臨邑 | 62 | 7,177 | | | | | 盈 | | |
| 禹城 | 54 | 30,120 | | | | | 盈 | | |

山東省一般商業統計表

(二十九年年度)

建,二〇,〇(2)

| 市縣別 | 商號 | 家數 | 資本總數 | 店員及學徒 | | | 每年營業額總計 | 盈虧 | |
|-----|----|-----|---------|-------|-------|-------|---------|-------|---|
| | | | | 共計 | 經理人 | 店員 | | 學徒 | 盈 |
| 在 | 平 | 20 | 3,740 | | | | | | |
| 都 | 縣 | 35 | 28,550 | | | | | | |
| 縣 | 縣 | 50 | 38,990 | | | | | | |
| 袁 | 邱 | 51 | 23,600 | | | | | | |
| 武 | 城 | 17 | 6,350 | | | | | | |
| 陽 | 穀 | 39 | 5,350 | | | | | | |
| 博 | 興 | 36 | 11,650 | | | | | | |
| 鉅 | 野 | 18 | 10,300 | | | | | | |
| 濟 | 平 | 43 | 3,610 | | | | | | |
| 登 | 張 | 35 | 4,005 | | | | | | |
| 濰 | 陽 | 169 | 178,400 | | | | | | |
| 荷 | 澤 | 17 | 17,200 | | | | | | |
| 萊 | 蕪 | 27 | 22,300 | | | | | | |
| 曲 | 阜 | 141 | 111,030 | | | | | | |
| 密 | 化 | 31 | 5,617 | | | | | | |
| 博 | 縣 | 105 | 141,400 | | | | | | |

山東省一般商業統計表

(二十九年年度)

建三〇.(3)

| 市縣別 | 商號 | 家數 | 資本額 | 店員及學徒 | | | 每年營業額總計 | 盈虧 | 家數 |
|-----|----|-----|---------|-------|-----|----|---------|----|----|
| | | | | 非計 | 經理人 | 學徒 | | | |
| 德平 | | 45 | 6,350 | | | | | | |
| 平陰 | | 65 | 38,390 | | | | | | |
| 泗水 | | 35 | 9,590 | | | | | | |
| 高密 | | 69 | 146,210 | | | | | | |
| 費縣 | | 32 | 34,110 | | | | | | |
| 博興 | | 43 | 14,335 | | | | | | |
| 益都 | | 26 | 18,000 | | | | | | |
| 德縣 | | 268 | 305,140 | | | | | | |
| 鄒縣 | | 51 | 440 | | | | | | |

山東省各縣零售物價指數統計表
(二十九年年度)

| 類別 月別 | 總指數 (49) | | 食糧類 (11) | | 蔬菜類 (22) | | 燃料類 (4) | | 衣着類 (4) | | 雜項類 (7) | |
|----------|----------|----|----------|----|----------|----|---------|----|---------|----|---------|----|
| | 154 | 92 | 128 | 22 | 179 | 54 | 156 | 54 | 137 | 08 | 139 | 08 |
| 一月 | 183 | 19 | 152 | 06 | 184 | 75 | 185 | 83 | 146 | 55 | 181 | 21 |
| 二月 | 188 | 51 | 168 | 77 | 197 | 95 | 182 | 29 | 166 | 33 | 208 | 33 |
| 三月 | 192 | 79 | 189 | 54 | 190 | 32 | 176 | 12 | 176 | 21 | 226 | 20 |
| 四月 | 212 | 22 | 202 | 37 | 197 | 94 | 205 | 51 | 239 | 61 | 259 | 97 |
| 五月 | 217 | 11 | 210 | 28 | 210 | 02 | 196 | 11 | 211 | 32 | 271 | 55 |
| 六月 | 210 | 82 | 193 | 90 | 214 | 70 | 192 | 62 | 212 | 13 | 269 | 38 |
| 七月 | 217 | 35 | 178 | 95 | 223 | 55 | 200 | 98 | 211 | 95 | 271 | 34 |
| 八月 | 224 | 93 | 161 | 85 | 241 | 71 | 203 | 88 | 239 | 12 | 281 | 76 |
| 九月 | 208 | 57 | 172 | 36 | 183 | 00 | 294 | 32 | 241 | 65 | 261 | 82 |
| 十月 | 207 | 56 | 184 | 44 | 242 | 02 | 277 | 44 | 255 | 20 | 263 | 38 |
| 十一月 | 260 | 80 | 215 | 45 | 244 | 43 | 279 | 34 | 258 | 92 | 340 | 67 |
| 十二月 | | | | | | | | | | | | |

以二十八年七月=100 應用等平均法 根據各縣零售日用物品價格報告表

山東省電氣事業統計表
(二十九年年度)

| 廠名 | 地點 | 資本數 | 性質 (公用式私用) | 職工人數 | | | | | | 原動機馬力數 | 發電量 (度) | 原動機種類 (蒸汽機 柴油機 蒸汽鍋 柴油鍋) | 發電機種類 (交流 直流) | 營業狀況 (新設 擴充 廢止) |
|--------|-------|------------|---------------|-------|-------|-------|-------|-----------|--------|--------|------------|----------------------------|------------------|--------------------|
| | | | | 總計 | | 男 | | 女 | | | | | | |
| | | | | 男 | 女 | 合計 | 男 | 女 | 合計 | | | | | |
| 總計 | | 7,050,000元 | 公用 | 1,097 | 1,097 | | | | | | | | | |
| 濟南電力公司 | 濟南 | 4,000,000元 | 公用 | 402 | 402 | | | 4000 K.V. | 62,000 | 蒸汽機 | 交流 | | | |
| 泰安電力公司 | 泰安 | 68,000元 | 公用 | 24 | 24 | | | 130 H.P. | 681 | 蒸汽機 | 交流 | | | |
| 濰縣電力公司 | 濰縣 | 40,000元 | 公用 | 15 | 15 | | | 75 H.P. | 300 | 柴油機 | | | | |
| 龍口電力公司 | 龍口 | 20,000元 | 公用 | 8 | 8 | | | 37.5 H.P. | 230 | 蒸汽機 | | | | |
| 周村電力公司 | 周村 | 400,000元 | 公用 | 38 | 38 | | | 670 H.P. | 7,000 | 蒸汽機 | 交流 | | | |
| 博山電力公司 | 博山 | | 公用 | 34 | 34 | | | 530 H.P. | 850 | 蒸汽機 | 交流 | | | |
| 濰縣電力公司 | 濰縣 | 221,600元 | 公用 | 23 | 23 | | | 300 H.P. | 903 | 柴油機 | 交流 | | | |
| 萊蕪電力公司 | 萊蕪 | 2,000,000元 | 公用 | 179 | 179 | | | 1600 K.V. | 19,179 | 蒸汽機 | 交流 | | | |
| 煙台電力公司 | 煙台 | | 公用 | 19 | 19 | | | 250 H.P. | 440 | 柴油機 | 交流 | | | |
| 濟南電力公司 | 濟南 | 201,000元 | 公用 | 41 | 41 | | | 120 H.P. | | 蒸汽機 | 交流 | | | |
| 龍口電力公司 | 龍口 | | 公用 | 11 | 11 | | | | 550 | 蒸汽機 | 交流 | | | |
| 濰縣電力公司 | 濰縣 | 100,000元 | 公用 | 19 | 19 | | | 160 H.P. | 270 | 蒸汽機 | 交流 | | | |

建、三四。

山東省博山爐審業統計表

(二十九年年度)

| 業別 | 株數 | 資本數 | | 職工 | | 人數 | | 原 | | 產 | | 總 | | 建二五 | | | | |
|----|-------|-------|-------|-------|-------|-------|-------|-------|-------|-------|-----------|-------|-------|-------|-------|---|---|---|
| | | 共計 | 職 | 計 | | 數 | | 品名 | 數量 | 總值 | 量 | 值 | 值 | 產 | | | | |
| | | | | 男 | 女 | 男 | 女 | | | | | | | 數 | 量 | 值 | 量 | 值 |
| | | | | | | | | | | | | | | | | | | |
| 總計 | | 1,896 | 42 | 1,896 | 1,096 | 42 | | | | | 2,001,756 | | | | | | | |
| 煤業 | 6 | | 42 | | 42 | | | | | | 29,220 | | | | | | | |
| 窯業 | 92 | 1,854 | | 1,854 | 1,054 | | | | | | 1,972,536 | | | | | | | |

山東省勞工出境歸還統計表

(二十九年年度)

| 縣市別 | 月份 | 建二六(1) | | | | | | | | | | | |
|-----|----|--------|-------|-------|--------|--------|--------|-------|-------|-------|-------|-------|-------|
| | | 一月 | 二月 | 三月 | 四月 | 五月 | 六月 | 七月 | 八月 | 九月 | 十月 | 十一月 | 十二月 |
| 總計 | 出境 | 96,717 | | | 26,483 | 20,318 | 12,525 | 7,957 | 6,062 | 4,906 | 4,690 | 7,713 | 6,063 |
| | 歸還 | 9,066 | | | | | | | | 1,489 | 1,919 | 2,454 | 3,204 |
| 文登 | 出境 | 1,671 | | | 200 | 300 | 92 | 1,005 | 25 | | 20 | | 29 |
| | 歸還 | 28 | | | | | | | | | 13 | | 15 |
| 棲霞 | 出境 | 288 | | | | | | 33 | | 229 | 16 | 10 | |
| | 歸還 | 216 | | | | | | | | 165 | 23 | 18 | 10 |
| 招遠 | 出境 | | | | | | | | | | | | |
| | 歸還 | | | | | | | | | | | | |

山東省勞工出境歸還統計表

(二十九年年度)

建二六(2)

| 縣別 | 月份 | | 共計 | 一月 | 二月 | 三月 | 四月 | 五月 | 六月 | 七月 | 八月 | 九月 | 十月 | 十一月 | 十二月 |
|----|--------|-------|--------|-------|-------|-------|-------|-------|-------|-------|-------|-------|-------|-------|-------|
| | 出境 | 歸還 | | 出境 | 歸還 | 出境 | 歸還 | 出境 | 歸還 | 出境 | 歸還 | 出境 | 歸還 | 出境 | 歸還 |
| 烟台 | 75 | | 75 | | | | | | | | 37 | | 30 | 8 | |
| 龍口 | 17,352 | | 17,352 | 44 | 85 | 1,976 | 2,189 | 2,236 | 2,000 | 2,055 | 3,666 | | | | 3,078 |
| 益都 | 395 | | 395 | 169 | 36 | 51 | 37 | 20 | 13 | 4 | 8 | 57 | | | |
| 臨朐 | 356 | | 356 | 53 | 20 | 81 | 12 | 1 | 8 | 74 | 68 | 34 | | | |
| 博山 | 237 | | 237 | 45 | 15 | 93 | 106 | 11 | 21 | 6 | | | | | |
| 濰川 | 529 | | 529 | 138 | 93 | 66 | 67 | 53 | 17 | 20 | 49 | 26 | | | |
| 長山 | 257 | | 257 | 78 | 99 | 47 | 18 | 12 | | | | | | 3 | |
| 臨淄 | 75 | | 75 | 12 | 23 | 11 | 16 | | | | | | 4 | 5 | 4 |

山東省勞工出境歸還統計表

(三十九年度)

建.二六.(3)

| 縣 市 別 | 月份 出 境 歸 還 | 三十九年度 | | | | | | | | | | | | |
|-------------|------------------------|-------|-------|-------|-------|-------|-------|-------|-------|-------|-------|-------|-------|-------|
| | | 一月 | 二月 | 三月 | 四月 | 五月 | 六月 | 七月 | 八月 | 九月 | 十月 | 十一月 | 十二月 | |
| 廣 饒 | 出境 | 186 | | | | 47 | 56 | 61 | | 2 | 11 | | | 9 |
| | 歸還 | | | | | | | | | | | | | |
| 壽 光 | 出境 | 1,492 | | | 381 | 411 | 236 | 115 | 37 | 38 | 34 | | | 103 |
| | 歸還 | | | | | | | | | | | | | |
| 桓 台 | 出境 | 945 | | | 250 | 549 | 79 | 20 | 7 | 4 | 1 | 22 | | 33 |
| | 歸還 | 65 | | | | | | | | | | | | 65 |
| 博 興 | 出境 | 1,856 | | | 479 | 560 | 569 | 115 | 47 | 23 | 29 | 18 | | 16 |
| | 歸還 | | | | | | | | | | | | | |
| 高 苑 | 出境 | 50 | | | 11 | 5 | 6 | 18 | 7 | 3 | | | | |
| | 歸還 | | | | | | | | | | | | | |
| 濟 寧 | 出境 | 4,467 | | | 2,763 | 390 | 59 | 128 | 307 | 107 | 205 | 303 | | 205 |
| | 歸還 | 22 | | | | | | | | | | | | |
| 滕 縣 | 出境 | 291 | | | 159 | | | 5 | 23 | 40 | 24 | 25 | | 10 |
| | 歸還 | | | | | | | | | | | | | |
| 滋 陽 | 出境 | 131 | | | 55 | | 6 | | | 4 | 6 | 21 | | 39 |
| | 歸還 | | | | | | | | | | | | | |

山東省勞工出境歸還統計表

(二十九年年度)

建二六(4)

| 縣別 | 月份 出境 歸還 | 共計 | 一月 | 二月 | 三月 | 四月 | 五月 | 六月 | 七月 | 八月 | 九月 | 十月 | 十一月 | 十二月 |
|----|----------------|-------|-----|-----|-----|----|----|-----|----|-----|----|----|-----|-----|
| | | | 出境 | 歸還 | 出境 | 歸還 | 出境 | 歸還 | 出境 | 歸還 | 出境 | 歸還 | 出境 | 歸還 |
| 濰 | 出境 | 164 | 54 | 22 | 8 | 16 | 2 | 20 | 7 | 25 | 10 | | | |
| 濰 | 歸還 | 346 | 187 | 98 | 12 | 30 | 12 | 12 | 4 | 21 | 19 | | | |
| 金 | 出境 | 514 | 103 | 108 | 61 | 9 | 36 | 62 | 87 | 33 | 15 | | | |
| 金 | 歸還 | 278 | 30 | 2 | 3 | 33 | 87 | 108 | 15 | | | | | |
| 鄒 | 出境 | 447 | 129 | 91 | 98 | 8 | 36 | 3 | 10 | | | | | |
| 鄒 | 歸還 | 725 | 300 | 39 | 108 | 3 | 39 | 6 | 56 | 159 | 15 | | | |
| 濟 | 出境 | 1,038 | 886 | 24 | 37 | 15 | 18 | 30 | 28 | | | | | |
| 濟 | 歸還 | 1,118 | 450 | 375 | 15 | 40 | 52 | 128 | 58 | | | | | |

山東省勞工出境歸還統計表

(二十九年年度)

(註:二六.五)

| 縣市別 | 月份 | | 共計 | 一月 | 二月 | 三月 | 四月 | 五月 | 六月 | 七月 | 八月 | 九月 | 十月 | 十一月 | 十二月 |
|-----|-------|-------|-------|-------|-------|-------|-------|-------|-------|-------|-------|-------|-------|-------|-------|
| | 出境 | 歸還 | | 出境 | 歸還 | 出境 | 歸還 | 出境 | 歸還 | 出境 | 歸還 | 出境 | 歸還 | 出境 | 歸還 |
| 濰縣 | 430 | | 430 | | | | 213 | 26 | 136 | 36 | | 1 | 2 | 14 | 2 |
| 長清 | 265 | | 265 | | | | 150 | 6 | 40 | 17 | 7 | 3 | 7 | 12 | 23 |
| 章丘 | 171 | | 171 | | | | 20 | 16 | 24 | 28 | 20 | 13 | 20 | 12 | 18 |
| 齊河 | 923 | | 923 | | | | 248 | 59 | 350 | 43 | 2 | 15 | 10 | 191 | 5 |
| 濟陽 | 1,021 | | 1,021 | | | | 257 | 116 | 72 | 28 | 24 | 14 | 2 | 303 | 205 |
| 鄒平 | 6 | | 6 | | | | 4 | | 2 | | | | | | |
| 齊東 | 13 | | 13 | | | | | 3 | 5 | 1 | | 2 | | 2 | |
| 德縣 | 1,559 | | 1,559 | | | | 577 | 514 | 195 | 60 | 5 | 71 | 24 | 54 | 59 |
| 德縣 | 1,265 | | 1,265 | | | | | | | | | 37 | 5 | 635 | 588 |

山東省勞工出境歸還統計表

(二十九年年度)

建二六(6)

| 縣 市 別 | 月 別 | 份數 | | 二十九年 | | | | | | | | | | | | | | |
|-------------|--------|-------|----|------|----|----|-----|-----|-----|----|----|-----|----|-----|-----|--|-----|-----|
| | | 出境 | 歸還 | 一月 | 二月 | 三月 | 四月 | 五月 | 六月 | 七月 | 八月 | 九月 | 十月 | 十一月 | 十二月 | | | |
| 聊 城 | 出境 | 355 | | | | | 250 | 75 | 21 | 4 | | | | | | | 2 | 3 |
| | 歸還 | | | | | | | | | | | | | | | | | |
| 臨 沂 | 出境 | 631 | | | | | 454 | 133 | 20 | | | | | | | | 11 | 6 |
| | 歸還 | | | | | | | | | | | | | | | | 41 | 8 |
| 平 原 | 出境 | 494 | | | | | 87 | 50 | 27 | 25 | 3 | 302 | | | | | | |
| | 歸還 | | | | | | | | | | | | | | | | 43 | 28 |
| 禹 高 | 出境 | 2,098 | | | | | 923 | 626 | 477 | 44 | 4 | 2 | 8 | 13 | | | 52 | 103 |
| | 歸還 | | | | | | | | | | | | | | | | | |
| 恩 縣 | 出境 | 302 | | | | | 58 | 68 | 133 | 25 | | 18 | | | | | | |
| | 歸還 | | | | | | | | | | | | | | | | | |
| 武 城 | 出境 | 1,078 | | | | | 337 | 242 | | | | | | | | | 147 | 275 |
| | 歸還 | | | | | | | | | | | | | | | | | |
| 夏 津 | 出境 | 440 | | | | | 16 | 5 | 5 | | 6 | | | | | | | |
| | 歸還 | | | | | | | | | | | | | | | | | |
| 高 唐 | 出境 | 139 | | | | | 39 | 28 | 56 | 13 | | | | | | | 2 | 1 |
| | 歸還 | | | | | | | | | | | | | | | | | |

山東省勞工出境歸還統計表

(二十九年度)

(七) 二六二

| 縣別 | 月份 | 二十九年度 | | | | | | | | | | | |
|----|----|-------|-------|-------|-------|-------|-------|-------|-------|-------|-------|-------|-------|
| | | 一月 | 二月 | 三月 | 四月 | 五月 | 六月 | 七月 | 八月 | 九月 | 十月 | 十一月 | 十二月 |
| 冠縣 | 出境 | | | | 270 | 415 | 378 | 380 | 420 | 225 | 184 | 163 | 100 |
| | 歸還 | | | | | | | | | | | | |
| 鄒縣 | 出境 | | | | 70 | | | | | | | | |
| | 歸還 | | | | | | | | | | | | |
| 平原 | 出境 | | | | 43 | 46 | 55 | 17 | 41 | | 25 | 3 | 5 |
| | 歸還 | | | | | | | | | | | | |
| 博山 | 出境 | | | | | 21 | 23 | 3 | 1 | 1 | 1 | | 1 |
| | 歸還 | | | | | | | | | | | | |
| 益都 | 出境 | | | | 5 | 3 | | | | | | | |
| | 歸還 | | | | | | | | | | | | |
| 莘縣 | 出境 | | | | 39 | 9 | 6 | 26 | | | | | |
| | 歸還 | | | | | | | | | | | 4 | |
| 陽穀 | 出境 | | | | 225 | 226 | 6 | 12 | 12 | 3 | 10 | 12 | 7 |
| | 歸還 | | | | | | | | | | 260 | 45 | |
| 嶧縣 | 出境 | | | | 107 | 25 | 59 | 13 | 3 | 3 | | 8 | 8 |
| | 歸還 | | | | | | | | | | | | |
| 合計 | 出境 | 2,615 | | | | | | | | | | | |
| 合計 | 歸還 | 70 | | | | | | | | | | | |
| 合計 | 出境 | 235 | | | | | | | | | | | |
| 合計 | 歸還 | 2 | | | | | | | | | | | |
| 合計 | 出境 | 51 | | | | | | | | | | | |
| 合計 | 歸還 | 8 | | | | | | | | | | | |
| 合計 | 出境 | 80 | | | | | | | | | | | |
| 合計 | 歸還 | 4 | | | | | | | | | | | |
| 合計 | 出境 | 513 | | | | | | | | | | | |
| 合計 | 歸還 | 305 | | | | | | | | | | | |
| 合計 | 出境 | 226 | | | | | | | | | | | |
| 合計 | 歸還 | | | | | | | | | | | | |

山東省勞工出境歸還統計表
(二十九年度)

表二六(B)

| 縣市別 | 月份 | 二十九年 | | | | | | | | | | | |
|-----|----|-------|-------|-------|-------|-------|-------|-------|-------|-------|-------|-------|-------|
| | | 一月 | 二月 | 三月 | 四月 | 五月 | 六月 | 七月 | 八月 | 九月 | 十月 | 十一月 | 十二月 |
| 惠民 | 出境 | 6,637 | | | 2,351 | 2,790 | 327 | 214 | 358 | 53 | 11 | 527 | 6 |
| | 歸還 | 769 | | | | | | | | 46 | | | 723 |
| 商河 | 出境 | 1,914 | | | 824 | 61 | 621 | 213 | 44 | 60 | 36 | 26 | 29 |
| | 歸還 | | | | | | | | | | | | |
| 臨邑 | 出境 | 6,495 | | | 686 | 3,450 | 2,093 | 162 | 92 | 12 | | | |
| | 歸還 | 487 | | | | | | | | 106 | 117 | 119 | 145 |
| 陽信 | 出境 | 2,589 | | | 1,491 | 649 | 369 | 80 | | | | | |
| | 歸還 | 809 | | | | | | | | 80 | 40 | 198 | 491 |
| 樂陵 | 出境 | 81 | | | 65 | 15 | | 1 | | | | | |
| | 歸還 | | | | | | | | | | | | |
| 濱縣 | 出境 | 873 | | | 621 | 199 | 18 | 19 | 3 | 11 | 2 | | |
| | 歸還 | | | | | | | | | | | | |
| 平原 | 出境 | 1,597 | | | 235 | 472 | 353 | 224 | 189 | 3 | | 89 | 32 |
| | 歸還 | 87 | | | | | | | | | | 49 | 38 |
| 陵縣 | 出境 | 570 | | | 43 | 253 | 150 | 110 | 10 | | | 4 | |
| | 歸還 | | | | | | | | | | | | |

山東省勞工出境歸還統計表

(二十九年年度)

建二六(9)

| 縣 市 別 | 月 份 | | 共 計 | 一 月 | 二 月 | 三 月 | 四 月 | 五 月 | 六 月 | 七 月 | 八 月 | 九 月 | 十 月 | 十 一 月 | 十 二 月 | |
|-------------|--------|--------|--------|--------|--------|--------|--------|--------|--------|--------|--------|--------|--------|-------------|-------------|--------|
| | 出 境 | 歸 還 | | 出 境 | 歸 還 | 出 境 | 歸 還 | 出 境 | 歸 還 | 出 境 | 歸 還 | 出 境 | 歸 還 | 出 境 | 歸 還 | 出 境 |
| 管 化 | 247 | | 247 | | 56 | | 68 | | 102 | | 21 | | | | | |
| 利 津 | 695 | | 695 | | 125 | | 394 | | 130 | | 26 | | | 8 | | 12 |
| 滄 州 | 700 | | 700 | | | | | | | | | 700 | | | | |
| 濰 縣 | 464 | | 464 | | 51 | | 280 | | 62 | | 34 | | 9 | 2 | | 7 |
| 濰 縣 | 937 | | 937 | | 229 | | 155 | | 87 | | 158 | | 37 | 59 | | 72 |
| 高 密 | 226 | | 226 | | 10 | | 10 | | 3 | | 4 | | 114 | 60 | | 9 |
| 安 邱 | 642 | | 642 | | 32 | | 31 | | 17 | | 3 | | 12 | 1 | | 126 |
| 昌 樂 | 195 | | 195 | | 24 | | 15 | | 45 | | 19 | | 3 | | | 25 |
| 昌 樂 | 1,126 | | 1,126 | | 155 | | 123 | | 35 | | 167 | | 60 | 155 | | 200 |
| 昌 樂 | 327 | | 327 | | | | | | | | | | 150 | | | 327 |

山東省勞工出境歸還統計表

(二十九年年度)

總計(10)

| 縣市別 | 月份 | | 合計 | 一月 | 二月 | 三月 | 四月 | 五月 | 六月 | 七月 | 八月 | 九月 | 十月 | 十一月 | 十二月 | | |
|-----|-------|-------|-------|-------|-------|-------|-------|-------|-------|-------|-------|-------|-------|-------|-------|-------|-------|
| | 出境 | 歸還 | | 出境 | 歸還 | 出境 | 歸還 | 出境 | 歸還 | 出境 | 歸還 | 出境 | 歸還 | 出境 | 歸還 | 出境 | 歸還 |
| 平度 | 5 | | 5 | | | | | 5 | | | | | | | | | |
| 泰安 | 2,343 | | 2,343 | | 80 | 1,174 | 296 | 80 | 157 | 59 | 71 | | 229 | 101 | 176 | | |
| 兗州 | 1,703 | | 1,703 | | 57 | 906 | 379 | 57 | 145 | 111 | 9 | | 21 | 34 | 40 | | |
| 東阿 | 816 | | 816 | | 239 | 79 | 94 | 239 | 93 | 149 | 52 | | 23 | 44 | 48 | | |
| 東平 | 1,053 | | 1,053 | | | | | | | | 359 | | 317 | 227 | 120 | | |
| 萊蕪 | 623 | | 623 | | 68 | 181 | 100 | 68 | 36 | 20 | 13 | | 29 | 65 | 111 | | |
| 肥城 | 1,509 | | 1,509 | | 115 | 727 | 255 | 115 | 102 | 58 | 43 | | 60 | 64 | 85 | | |
| 平陰 | 897 | | 897 | | 147 | 284 | 55 | 147 | 207 | 146 | 27 | | 15 | 11 | 5 | | |
| 新泰 | 950 | | 950 | | 108 | 158 | 99 | 108 | 100 | 138 | 146 | | 105 | 231 | 307 | | |
| 合計 | 1,554 | | 1,554 | | 108 | 158 | 99 | 108 | 100 | 138 | 146 | | 189 | 182 | 234 | | |
| 合計 | 82 | | 82 | | | | | | | | | | 3 | 19 | 30 | | |

山東省勞工出境歸還統計表

(二十九年年度)

建二六(11)

| 縣別 | 月份 | | 共計 | 二十九年(度) | | | | | | | | | | | | |
|----|-------|-----|-----|---------|-----|----|----|-----|-----|----|-----|----|----|-----|-----|----|
| | 出境 | 歸還 | | 一月 | 二月 | 三月 | 四月 | 五月 | 六月 | 七月 | 八月 | 九月 | 十月 | 十一月 | 十二月 | |
| 濰縣 | 367 | 12 | 38 | 13 | 56 | 17 | 9 | 8 | 7 | 88 | 131 | | | | | |
| 濰縣 | 73 | 58 | 26 | 7 | 20 | 20 | 20 | 20 | 20 | 20 | 20 | 20 | 20 | 20 | 20 | 20 |
| 曹縣 | 115 | 115 | 115 | 115 | | | | | | | | | | | | |
| 鄒縣 | 645 | 374 | 50 | 60 | 66 | 20 | 14 | 31 | 30 | | | | | | | |
| 兗州 | 238 | 61 | 118 | 25 | 30 | 50 | 8 | 7 | 7 | | | | | | | |
| 鄆城 | 1,352 | 246 | 584 | 636 | 62 | 5 | 5 | 31 | 16 | 13 | | | | | | |
| 武定 | 579 | 63 | 242 | 337 | 242 | 2 | 9 | 123 | 123 | | | | | | | |
| 臨沂 | 63 | 63 | 23 | 13 | 16 | 2 | 9 | | | | | | | | | |

山東省勞工出境歸還統計表

(二十九年年度)

建.二六.(12)

| 縣 市 別 | 月份 出境及 歸還 | 二十九年 | | | | | | | | | | | | | | | | | | |
|-------------|-----------------|-------|----|----|-------|-------|-------|-----|----|----|-----|-----|-----|--|--|--|--|--|--|--|
| | | 一月 | 二月 | 三月 | 四月 | 五月 | 六月 | 七月 | 八月 | 九月 | 十月 | 十一月 | 十二月 | | | | | | | |
| 濰縣 | 出境 | 185 | | | | | | | | | | | | | | | | | | |
| | 歸還 | 99 | | | | | | | | | | | | | | | | | | |
| 沂水 | 出境 | 94 | | | 42 | 4 | 5 | | | | 8 | | | | | | | | | |
| | 歸還 | | | | | | | | | | | | | | | | | | | |
| 日照 | 出境 | 8,868 | | | 3,009 | 2,733 | 1,096 | 635 | | | 826 | 569 | | | | | | | | |
| | 歸還 | 234 | | | | | | | | | | | 234 | | | | | | | |
| 費縣 | 出境 | 1,091 | | | 118 | 221 | 137 | 43 | | | 29 | 21 | | | | | | | | |
| | 歸還 | | | | | | | | | | | | | | | | | | | |
| 濰城 | 出境 | 11 | | | 1 | 3 | 7 | | | | | | | | | | | | | |
| | 歸還 | | | | | | | | | | | | | | | | | | | |

山東省鑿井統計表

(二十九年年度)

建,二七,(1)

| 市縣別 | 井 | | 井 | | 井 | | 井 | | 井 | |
|-----|---------|-------|---|---|---|---|---------|---|---|---|
| | 眼數 | 灌溉總畝數 | 水 | 車 | 井 | 井 | 井 | 井 | 井 | 井 |
| | | | 眼 | 眼 | 眼 | 眼 | 眼 | 眼 | 眼 | 眼 |
| 濰縣 | 196,833 | | 6 | | | | 196,827 | | | |
| 濰縣 | 3,306 | | | | | | 3,301 | | | |
| 萊蕪 | 3,666 | | | | | | 3,676 | | | |
| 冠縣 | 365 | | | | | | 365 | | | |
| 沂水 | 1,136 | | | | | | 1,136 | | | |
| 鄒縣 | 6 | | 6 | | | | | | | |
| 廣饒 | 7,000 | | | | | | 7,000 | | | |
| 平陰 | 1,555 | | | | | | 1,555 | | | |
| 費縣 | 20 | | | | | | 20 | | | |
| 博山 | 94 | | | | | | 94 | | | |
| 文登 | 2,854 | | | | | | 2,854 | | | |
| 鄒平 | 2,294 | | | | | | 2,294 | | | |
| 齊河 | 129 | | | | | | 129 | | | |
| 齊東 | 1,172 | | | | | | 1,172 | | | |
| 鄒平 | 5,940 | | | | | | 5,940 | | | |
| 臨沂 | 3,506 | | | | | | 3,506 | | | |

山東省鑿井統計表

(二十九年度)

建二七(2)

| 市縣別 | 共計 | | 灌 | | | | 澆 | | | | 井 | | 力 |
|-----|--------|-------|-------|-------|--------|-------|-------|-------|--------|-------|--------|-------|-------|
| | 眼數 | 灌澆總眼數 | 水 | | 車 | | 井 | | 澆 | | 眼數 | 澆澆能力 | |
| | | | 眼數 | 灌澆能力 | 每眼灌澆能力 | 灌澆眼數 | 眼數 | 澆澆能力 | 每眼澆澆能力 | 澆澆眼數 | | | |
| 濰縣 | 6,930 | | | | | | | | | | 6,930 | | |
| 廣河 | 170 | | | | | | | | | | 100 | | |
| 泰安 | 22,586 | | | | | | | | | | 22,586 | | |
| 煙台市 | 1,343 | | | | | | | | | | 1,343 | | |
| 利津 | 11 | | | | | | | | | | 11 | | |
| 龍口 | 389 | | | | | | | | | | 389 | | |
| 高苑 | 100 | | | | | | | | | | 100 | | |
| 博平 | 647 | | | | | | | | | | 647 | | |
| 長清 | 2,417 | | | | | | | | | | 2,417 | | |
| 聊城 | 4,935 | | | | | | | | | | 4,935 | | |
| 陵縣 | 3,725 | | | | | | | | | | 3,725 | | |
| 昌邑 | 8,104 | | | | | | | | | | 8,104 | | |
| 德平 | 2,394 | | | | | | | | | | 2,394 | | |
| 齊縣 | 9,850 | | | | | | | | | | 9,850 | | |
| 德縣 | 2,940 | | | | | | | | | | 2,940 | | |
| 蒙陰 | 359 | | | | | | | | | | 359 | | |

山東省鑿井統計表

(二十九年年度)

建二七(3)

| 市縣別 | 井 | | 灌 | | 水 | | 軍 | | 非 | | 灌 | | 能 | | 力 | |
|-----|-------|-------|-------|-------|-------|-------|-------|-------|-------|-------|-------|-------|-------|-------|-------|-------|
| | 眼數 | 總眼數 | 眼數 | 總眼數 | 眼數 | 總眼數 | 眼數 | 總眼數 | 眼數 | 總眼數 | 眼數 | 總眼數 | 眼數 | 總眼數 | 眼數 | 總眼數 |
| 莒平 | 1,846 | | | | | | | | | | | | | | | |
| 鄒縣 | 3,030 | | | | | | | | | | | | | | | |
| 城武 | 1 | | | | | | | | | | | | | | | |
| 樂陵 | 2,523 | | | | | | | | | | | | | | | |
| 武城 | 240 | | | | | | | | | | | | | | | |
| 鄆邑 | 2,242 | | | | | | | | | | | | | | | |
| 定陶 | 1,200 | | | | | | | | | | | | | | | |
| 平原 | 1,789 | | | | | | | | | | | | | | | |
| 堂邑 | 721 | | | | | | | | | | | | | | | |
| 惠民 | 117 | | | | | | | | | | | | | | | |
| 其阿 | 250 | | | | | | | | | | | | | | | |
| 平度 | 5,857 | | | | | | | | | | | | | | | |
| 高密 | 104 | | | | | | | | | | | | | | | |
| 阜平 | 8,750 | | | | | | | | | | | | | | | |
| 安邱 | 708 | | | | | | | | | | | | | | | |
| 濰縣 | 8 | | | | | | | | | | | | | | | |

山東省鑿井統計表

(二十九年度)

建,二七,(4)

| 市 縣 別 | 共 | | | 灌 | | | 澆 | | | 能 | | | 力 | | |
|-------------|--------|-------|-------|-------|-------|-------|-------|-------|-------|-------|-------|-------|--------|--------|-------|
| | 井 | | 澆澆總畝數 | 水 | | 車 | 井 | | 澆 | 能 | | 非 | 能 | | 非 |
| | 眼 | 數 | | 眼 | 數 | | 眼 | 數 | | 眼 | 數 | | 每眼澆灌能力 | 每眼澆灌能力 | |
| 掖縣 | 2,450 | | | | | | | | | | | | | | |
| 臨淄 | 7,270 | | | | | | | | | | | | | | |
| 陽穀 | 6,450 | | | | | | | | | | | | | | |
| 濰縣 | 21 | | | | | | | | | | | | | | |
| 濰縣 | 1,632 | | | | | | | | | | | | | | |
| 桓台 | 12,250 | | | | | | | | | | | | | | |
| 恩縣 | 1,273 | | | | | | | | | | | | | | |
| 曲阜 | 4,690 | | | | | | | | | | | | | | |
| 濟南市 | 557 | | | | | | | | | | | | | | |
| 濟陽 | 2,657 | | | | | | | | | | | | | | |
| 益都 | 15,650 | | | | | | | | | | | | | | |
| 東平 | 258 | | | | | | | | | | | | | | |
| 黃縣 | 11,126 | | | | | | | | | | | | | | |
| 金鄉 | 1,220 | | | | | | | | | | | | | | |
| 禹城 | 100 | | | | | | | | | | | | | | |

山東省公路及橋梁統計總表

(一九二九年年度)

註：二五、(1)

| 各道名稱 | 所轄縣數 | 已呈報者縣數 | 未呈報者 | | 縣數 | 明 |
|------|-----------|----------|----------|---------------------|----|--|
| | | | 數 | 名 | | |
| 濟甯道 | 7縣 | 7縣 | 縣 | 肥城 | | (一)山東省公路調查表係根據並參照各縣所呈送之建路公路及橋梁調查表及本省各縣二十九年度已成公路調查表編集填註 (二)關於濰縣濰河一項補遺現在各縣已呈報該項者計二十六縣及濰河一市其餘縣從查考故不能填註 |
| 泰安道 | 7縣 | 6縣 | 縣 | | | |
| 青州道 | 11縣 | 9縣 | 縣 | 淄川, 廣饒 | | |
| 武定道 | 13縣 | 8縣 | 縣 | 棗平, 樂陵, 惠民, 陽信, 青城 | | |
| 東臨道 | 19縣 | 14縣 | 5縣 | 齊縣, 高唐, 恩縣, 平原, 禹城 | | |
| 曹州道 | 11縣 | 7縣 | 4縣 | 范縣, 濮縣, 朝城, 觀城 | | |
| 堯濟道 | 12縣 | 8縣 | 4縣 | 濟寧, 曲阜, 鄒縣, 魚台 | | |
| 萊蕪道 | 7縣 | 5縣 | 2縣 | 莒部, 濰縣 | | |
| 沂州道 | 8縣 | 5縣 | 3縣 | 鄒城, 沂水, 日照 | | |
| 登州道 | 10縣 2市 | 6縣 1市 | 4縣 1市 | 招遠, 黃縣, 牟平, 文登, 煙臺市 | | |

山東省公路統計表

(二十九年年度)

建二八.(2)

| 縣別 | 路線名稱 | 道別 | 省 | 縣 | 全長 (公里) | 已修 (公里) | 長 | 路 | 寬 | 經 | 過 | 橋 | 梁 | 橋 | 洞 | 經 | 過 | 沙 | 河 | 路 | |
|----|--------|----|---|---|------------|------------|-------|---|---|---|-----|--------|------|------|------|--------|---|---|---|---|-----|
| | | | | | | | | | | | | | | | | | | | | | 汽車路 |
| 總計 | | | | | 67,881.33 | 67,449.31 | | | | | | | | | | | | | | | |
| 新泰 | 泰安—新泰 | | | | 42.00 | 42.00 | 7.00 | | | | 橋四處 | 120.00 | 2.78 | 1.80 | 沙河路二 | 96.90 | | | | | |
| | | | | | | | | | | | | 108.00 | 2.75 | 1.76 | 橋 | 104.00 | | | | | |
| | 新泰—蒙陰 | | | | 11.00 | 11.00 | 7.00 | | | | 橋二處 | 154.00 | 2.70 | 1.90 | 沙河路一 | 120.00 | | | | | |
| | 新泰—大汶口 | | | | 37.50 | 37.50 | 9.00 | | | | 三 | 331.70 | 4.00 | 1.10 | 沙河路三 | 320.00 | | | | | |
| | 新泰—萊蕪 | | | | 24.00 | 24.00 | 7.00 | | | | | 4.65 | 3.00 | 4.00 | 橋 | 330.00 | | | | | |
| 東阿 | 東阿—平陰 | | | | 8.00 | 8.00 | 10.00 | | | | 橋三處 | 6.00 | 5.00 | 6.00 | | | | | | | |
| | 東阿—東平 | | | | 28.00 | 28.00 | | | | | | | | | | | | | | | |
| | 東阿—聊城 | | | | 15.00 | 15.00 | | | | | | | | | | | | | | | |
| | 東平路 | | | | 35.00 | 22.00 | 6.00 | | | | | | | | | | | | | | |
| | 冠縣路 | | | | 7.00 | 7.00 | 5.00 | | | | | | | | | | | | | | |
| | 龐莊路 | | | | 5.00 | 5.00 | 6.00 | | | | | | | | | | | | | | |
| 東平 | 東汶道 | | | | 10.00 | 10.00 | 10.00 | | | | | | | | | | | | | | |
| | 東泰道 | | | | 20.00 | 20.00 | 10.00 | | | | | | | | | | | | | | |
| | 東平道 | | | | 18.00 | 12.00 | 10.00 | | | | | | | | | | | | | | |

山東省公路統計表

(二十九年年度)

續一八(4)

| 縣別 | 路線名稱 | 道別 | | 縣界內路長 | | 路長 | | 寬 | | 所在地 | | 橋樑 | 長度(公尺) | 寬度(公尺) | 高度(公尺) | 經過地點 | 距離(公尺) | 到路 |
|----|--------|-----|-----|--------|--------|-------|-------|-----|-----|--------|--------|------|--------|--------|--------|------|--------|-----|
| | | 國 | 省 | 全長(公尺) | 已修(公尺) | 汽車路 | 火車路 | 所在 | 經過 | 長度(公尺) | 寬度(公尺) | | | | | | | |
| 濟陽 | 平肥路 | ... | ... | 3 30 | 3 30 | 6 00 | 6 00 | ... | ... | ... | ... | ... | ... | ... | ... | ... | ... | ... |
| 濟陽 | 濟陽—孫旺鎮 | ... | ... | 20 00 | 20 00 | 6 00 | 6 00 | ... | ... | ... | ... | ... | ... | ... | ... | ... | ... | ... |
| 濟陽 | 濟陽—惠良 | ... | ... | 30 00 | 30 00 | 8 00 | 8 00 | ... | ... | ... | ... | ... | ... | ... | ... | ... | ... | ... |
| 濟陽 | 濟陽—龍河 | ... | ... | 20 00 | 20 00 | 10 00 | 10 00 | ... | ... | ... | ... | 6 00 | 5 00 | 4 00 | ... | ... | ... | ... |
| 濟陽 | 濟陽—仁風 | ... | ... | 20 00 | 20 00 | 7 00 | 7 00 | ... | ... | ... | ... | ... | ... | ... | ... | ... | ... | ... |
| 德縣 | 曲堤—白楊 | ... | ... | 9 60 | 9 00 | 7 00 | 7 00 | ... | ... | ... | ... | ... | ... | ... | ... | ... | ... | ... |
| 仁風 | 王寨園 | ... | ... | 6 00 | 6 00 | 7 00 | 7 00 | ... | ... | ... | ... | ... | ... | ... | ... | ... | ... | ... |
| 濟陽 | 濟陽—魏邑 | ... | ... | 25 00 | 25 00 | 7 00 | 7 00 | ... | ... | ... | ... | ... | 82 10 | 7 00 | 3 20 | (粗線) | ... | ... |
| 濟陽 | 濟陽—夏口 | ... | ... | 30 00 | 30 00 | 7 00 | 7 00 | ... | ... | ... | ... | ... | 103 00 | 5 00 | 4 50 | ... | ... | ... |
| 鄒平 | 鄒平—周村 | ... | ... | 9 00 | 9 00 | 6 00 | 6 00 | ... | ... | ... | ... | ... | 5 00 | 3 50 | 1 50 | ... | ... | ... |
| 鄒平 | 鄒平—陳東 | ... | ... | 20 00 | 20 00 | 6 00 | 6 00 | ... | ... | ... | ... | ... | 5 00 | 3 50 | 1 50 | ... | ... | ... |
| 鄒平 | 鄒平—梁邱 | ... | ... | 15 00 | 15 00 | 4 00 | 4 00 | ... | ... | ... | ... | ... | 5 00 | 3 50 | 1 20 | ... | ... | ... |
| 鄒平 | 鄒平—段家園 | ... | ... | 8 00 | 8 0 | 5 10 | 5 10 | ... | ... | ... | ... | ... | 27 01 | 3 00 | 1 50 | ... | ... | ... |
| 鄒平 | 鄒平—長山 | ... | ... | 5 00 | 5 00 | 5 00 | 5 00 | ... | ... | ... | ... | ... | 10 00 | 3 0 | 1 50 | ... | ... | ... |
| 鄒平 | 鄒平—辛流鎮 | ... | ... | 25 00 | 25 00 | 4 00 | 4 00 | ... | ... | ... | ... | ... | 2 00 | 3 50 | 1 00 | ... | ... | ... |
| 鄒平 | 鄒平—段桐家 | ... | ... | 20 00 | 20 00 | 4 00 | 4 00 | ... | ... | ... | ... | ... | 20 00 | 3 00 | 1 50 | (粗線) | ... | ... |
| 鄒平 | 鄒平—小店 | ... | ... | 10 00 | 10 00 | 4 00 | 4 00 | ... | ... | ... | ... | ... | 2 00 | 3 00 | 1 00 | ... | ... | ... |
| 鄒平 | 鄒平—小店 | ... | ... | 10 00 | 10 00 | 4 00 | 4 00 | ... | ... | ... | ... | ... | 5 00 | 3 00 | 1 50 | ... | ... | ... |

山東省公路統計表
(二十九年年度)

註：二八。(S)

| 縣別 | 路線名稱 | 道別 | 省縣 | 全長 (公里) | 縣境內 全長 (公里) | 長巴 (公里) | 長修 (公里) | 路長 (公里) | 汽車路 (公里) | 寬 (公尺) | 經過 所在地 | 橋樑 長度 (公尺) | 築路 長度 (公尺) | 涵管 長度 (公尺) | 高度 (公尺) | 調度 所在 地點 | 經過 地點 | 沙河 長度 (公尺) | |
|----|------|-----|-----|------------|-------------------|------------|------------|------------|-------------|-----------|-----------|------------------|------------------|------------------|------------|----------------|----------|------------------|-----------|
| | | | | | | | | | | | | | | | | | | | 長 (公尺) |
| 濰縣 | 膠東路 | ... | ... | 14 00 | 4 00 | 14 00 | 5 00 | 5 00 | ... | ... | ... | ... | ... | ... | ... | ... | ... | ... | ... |
| | 龍西路 | ... | ... | 14 00 | 14 00 | 14 00 | 5 00 | 2 | ... | ... | ... | ... | ... | ... | ... | ... | ... | ... | ... |
| | 龍鴨路 | ... | ... | 14 00 | 14 00 | 14 00 | 6 00 | ... | ... | ... | ... | ... | ... | ... | ... | ... | ... | ... | ... |
| | 龍瀋路 | ... | ... | 36 00 | 36 00 | 36 00 | 6 00 | 2 | ... | ... | ... | ... | ... | ... | ... | ... | ... | ... | ... |
| | 龍眼路 | ... | ... | 16 00 | 16 00 | 16 00 | 6 00 | ... | ... | ... | ... | ... | ... | ... | ... | ... | ... | ... | ... |
| | 龍借路 | ... | ... | 8 00 | 8 00 | 8 00 | 5 00 | ... | ... | ... | ... | ... | ... | ... | ... | ... | ... | ... | ... |
| | 龍泰路 | ... | ... | 8 00 | 8 00 | 8 00 | 5 00 | ... | ... | ... | ... | ... | ... | ... | ... | ... | ... | ... | ... |
| | 龍尊路 | ... | ... | 4 00 | 4 00 | 4 00 | 5 00 | ... | ... | ... | ... | ... | ... | ... | ... | ... | ... | ... | ... |
| | 龍鴨路 | ... | ... | 5 00 | 5 00 | 5 00 | 5 00 | ... | ... | ... | ... | ... | ... | ... | ... | ... | ... | ... | ... |
| | 龍通路 | ... | ... | 14 00 | 14 00 | 14 00 | 9 00 | ... | ... | ... | ... | ... | ... | ... | ... | ... | ... | ... | ... |
| | 龍泰路 | ... | ... | 9 00 | 9 00 | 9 00 | 6 00 | ... | ... | ... | ... | ... | ... | ... | ... | ... | ... | ... | ... |
| | 龍西路 | ... | ... | 5 00 | 5 00 | 5 00 | 5 00 | ... | ... | ... | ... | ... | ... | ... | ... | ... | ... | ... | ... |
| | 龍沙路 | ... | ... | 11 00 | 11 00 | 11 00 | 10 00 | 3 | ... | ... | ... | ... | ... | ... | ... | ... | ... | ... | ... |
| | 龍濟路 | ... | ... | 17 00 | 17 00 | 17 00 | 5 00 | ... | ... | ... | ... | ... | ... | ... | ... | ... | ... | ... | ... |
| | 龍官路 | ... | ... | 4 00 | 4 00 | 4 00 | 5 00 | ... | ... | ... | ... | ... | ... | ... | ... | ... | ... | ... | ... |
| | 龍濟路 | ... | ... | 4 00 | 4 00 | 4 00 | 9 00 | ... | ... | ... | ... | ... | ... | ... | ... | ... | ... | ... | ... |
| | 龍泰路 | ... | ... | 4 00 | 4 00 | 4 00 | 9 00 | ... | ... | ... | ... | ... | ... | ... | ... | ... | ... | ... | ... |

山東省公路統計表
(二十九年年度)

建,二八,(6)

| 縣別 | 路線名稱 | 道別 | 省別 | 縣別 | 縣境內路長 | | 路長 (公尺) | | 寬度 | 經過地點 | 橋樑 | | 涵洞 | | 經過地點 | 長度 (公尺) | 寬度 (公尺) | 河路 |
|----|---------|-----|-----|-----|---------|---------|---------|-----|-----|------|---------|---------|---------|---------|------|---------|---------|-----|
| | | | | | 全長 (公里) | 已修 (公里) | 汽車路 | 火車路 | | | 長度 (公尺) | 寬度 (公尺) | 長度 (公尺) | 寬度 (公尺) | | | | |
| 膠城 | 濟泰路 | ... | ... | ... | 4 00 | 4 00 | 11 00 | 3 | ... | ... | ... | ... | ... | ... | ... | ... | ... | ... |
| | 濟亂路 | ... | ... | ... | 8 00 | 8 00 | 5 00 | 2 | ... | ... | ... | ... | ... | ... | ... | ... | ... | ... |
| | 施濰路 | ... | ... | ... | 12 00 | 12 00 | 5 00 | 2 | ... | ... | ... | ... | ... | ... | ... | ... | ... | ... |
| | 濟武路 | ... | ... | ... | 14 00 | 14 00 | 6 00 | 2 | ... | ... | ... | ... | ... | ... | ... | ... | ... | ... |
| | 韓鳴路 | ... | ... | ... | 6 00 | 6 00 | 5 00 | 2 | ... | ... | ... | ... | ... | ... | ... | ... | ... | ... |
| | 縣門前路 | ... | ... | ... | 50 | 50 | 5 00 | ... | ... | ... | ... | ... | ... | ... | ... | ... | ... | ... |
| 齊北 | 齊晉路 | ... | ... | ... | 12 00 | 12 00 | 8 00 | 4 | ... | ... | ... | ... | ... | ... | ... | ... | ... | ... |
| | 齊孤路 | ... | ... | ... | 6 00 | 6 00 | 8 00 | 4 | ... | ... | ... | ... | ... | ... | ... | ... | ... | ... |
| | 齊臥路 | ... | ... | ... | 15 00 | 15 00 | 8 00 | 4 | ... | ... | ... | ... | ... | ... | ... | ... | ... | ... |
| | 齊張路 | ... | ... | ... | 22 00 | 22 00 | 8 00 | 4 | ... | ... | ... | ... | ... | ... | ... | ... | ... | ... |
| | 齊濟路 | ... | ... | ... | 8 00 | 8 00 | 8 00 | 4 | ... | ... | ... | ... | ... | ... | ... | ... | ... | ... |
| 濟河 | 濟東渡良 | ... | ... | ... | 31 50 | 31 50 | 8 00 | ... | ... | ... | ... | ... | ... | ... | ... | ... | ... | ... |
| | 濟南鐵路併行路 | ... | ... | ... | 37 40 | 37 40 | 6 00 | ... | ... | ... | ... | ... | ... | ... | ... | ... | ... | ... |
| | 濟博公路 | ... | ... | ... | 31 50 | 31 50 | 9 00 | 7 | ... | ... | ... | ... | ... | ... | ... | ... | ... | ... |
| | 齊唐路 | ... | ... | ... | 40 80 | 40 80 | 8 00 | 4 | ... | ... | ... | ... | ... | ... | ... | ... | ... | ... |
| | 齊臨路 | ... | ... | ... | 51 00 | 51 00 | 6 00 | 4 | ... | ... | ... | ... | ... | ... | ... | ... | ... | ... |
| | 齊聊路 | ... | ... | ... | 20 00 | 20 00 | 8 00 | 4 | ... | ... | ... | ... | ... | ... | ... | ... | ... | ... |

山東省公路統計表

(二十九年年度)

註：二八、(7)

| 經別 | 路線名稱 | 道 | | 縣 | 內 | | 長 | 路 | 寬 | 經 | 過 | 橋 | 梁 | 洞 | 高 | 度 | 經 | 過 | 沙 | 河 | 路 | |
|-----|------|-----|-----|-----|-----|-----|-------|------|-----|-----|-----|-----|-----|-----|-----|-----|-----|-----|-----|-----|-----|-----|
| | | 省 | 縣 | | 長 | 長 | | | | | | | | | | | | | | | | 大 |
| 濟 | 濟 | ... | ... | ... | ... | ... | 26.70 | 8.00 | ... | ... | ... | ... | ... | ... | ... | ... | ... | ... | ... | ... | ... | ... |
| ... | ... | ... | ... | ... | ... | ... | 22.70 | 5.00 | ... | ... | ... | ... | ... | ... | ... | ... | ... | ... | ... | ... | ... | ... |
| ... | ... | ... | ... | ... | ... | ... | 10.00 | 5.00 | ... | ... | ... | ... | ... | ... | ... | ... | ... | ... | ... | ... | ... | ... |
| ... | ... | ... | ... | ... | ... | ... | 8.50 | 5.00 | ... | ... | ... | ... | ... | ... | ... | ... | ... | ... | ... | ... | ... | ... |
| ... | ... | ... | ... | ... | ... | ... | 20.20 | 5.00 | ... | ... | ... | ... | ... | ... | ... | ... | ... | ... | ... | ... | ... | ... |
| ... | ... | ... | ... | ... | ... | ... | 13.80 | 5.00 | ... | ... | ... | ... | ... | ... | ... | ... | ... | ... | ... | ... | ... | ... |
| ... | ... | ... | ... | ... | ... | ... | 12.70 | 5.00 | ... | ... | ... | ... | ... | ... | ... | ... | ... | ... | ... | ... | ... | ... |
| ... | ... | ... | ... | ... | ... | ... | 8.50 | 5.00 | ... | ... | ... | ... | ... | ... | ... | ... | ... | ... | ... | ... | ... | ... |
| ... | ... | ... | ... | ... | ... | ... | 23.00 | 5.00 | ... | ... | ... | ... | ... | ... | ... | ... | ... | ... | ... | ... | ... | ... |
| ... | ... | ... | ... | ... | ... | ... | 13.80 | 5.00 | ... | ... | ... | ... | ... | ... | ... | ... | ... | ... | ... | ... | ... | ... |
| ... | ... | ... | ... | ... | ... | ... | 21.00 | 5.00 | ... | ... | ... | ... | ... | ... | ... | ... | ... | ... | ... | ... | ... | ... |
| ... | ... | ... | ... | ... | ... | ... | 21.00 | 5.00 | ... | ... | ... | ... | ... | ... | ... | ... | ... | ... | ... | ... | ... | ... |
| ... | ... | ... | ... | ... | ... | ... | 25.30 | 5.00 | ... | ... | ... | ... | ... | ... | ... | ... | ... | ... | ... | ... | ... | ... |
| ... | ... | ... | ... | ... | ... | ... | 4.60 | 5.00 | ... | ... | ... | ... | ... | ... | ... | ... | ... | ... | ... | ... | ... | ... |
| ... | ... | ... | ... | ... | ... | ... | 6.90 | 5.00 | ... | ... | ... | ... | ... | ... | ... | ... | ... | ... | ... | ... | ... | ... |
| ... | ... | ... | ... | ... | ... | ... | 14.40 | 5.00 | ... | ... | ... | ... | ... | ... | ... | ... | ... | ... | ... | ... | ... | ... |
| ... | ... | ... | ... | ... | ... | ... | 5.80 | 5.00 | ... | ... | ... | ... | ... | ... | ... | ... | ... | ... | ... | ... | ... | ... |

山東省公路統計表

(二十九年度)

建,二八,(8)

| 縣別 | 路線名稱 | 國省 | 道別 | 縣境內長(公里) | 全長(公里) | 修長(公里) | 長巴(公里) | 長內(公里) | 路長(公里) | 汽車路(公里) | 火車路(公里) | 所在池 | 橋長(公里) | 梁寬(公里) | 高(公尺) | 制度 | 經過所在地 | 沙 | 度(公尺) | 度(公尺) | 度(公尺) | 度(公尺) | |
|----|------|-----|-----|----------|--------|--------|--------|--------|--------|---------|---------|-----|--------|--------|-------|-----|-------|-----|-------|-------|-------|-------|-------|
| | | | | | | | | | | | | | | | | | | | | | | | 寬(公尺) |
| | 孫徐路 | ... | ... | 8.60 | 8.60 | 8.60 | 5.00 | 5.00 | ... | ... | ... | ... | ... | ... | ... | ... | ... | ... | ... | ... | ... | ... | ... |
| | 桑邱路 | ... | ... | 5.80 | 5.80 | 5.80 | 5.00 | 5.00 | ... | ... | ... | ... | ... | ... | ... | ... | ... | ... | ... | ... | ... | ... | ... |
| | 褚裴路 | ... | ... | 10.40 | 10.40 | 10.40 | 5.00 | 5.00 | ... | ... | ... | ... | ... | ... | ... | ... | ... | ... | ... | ... | ... | ... | ... |
| | 徐鄉路 | ... | ... | 13.80 | 13.80 | 13.80 | 5.00 | 5.00 | ... | ... | ... | ... | ... | ... | ... | ... | ... | ... | ... | ... | ... | ... | ... |
| | 吳二路 | ... | ... | 5.80 | 5.80 | 5.80 | 5.00 | 5.00 | ... | ... | ... | ... | ... | ... | ... | ... | ... | ... | ... | ... | ... | ... | ... |
| 長清 | 濟長路 | ... | ... | 28.00 | 28.00 | 28.00 | 6.00 | 6.00 | 4 | 4 | 4 | ... | ... | ... | ... | ... | ... | ... | ... | ... | ... | ... | ... |
| | 長平路 | ... | ... | 28.00 | 28.00 | 28.00 | 6.00 | 6.00 | 4 | 4 | 4 | ... | ... | ... | ... | ... | ... | ... | ... | ... | ... | ... | ... |
| | 濟泰路 | ... | ... | 46.00 | 46.00 | 46.00 | 8.00 | 8.00 | 4 | 4 | 4 | ... | ... | ... | ... | ... | ... | ... | ... | ... | ... | ... | ... |
| | 濟聊路 | ... | ... | 28.00 | 28.00 | 28.00 | 24.00 | 24.00 | ... | ... | ... | ... | ... | ... | ... | ... | ... | ... | ... | ... | ... | ... | ... |
| | 長肥路 | ... | ... | 43.00 | 43.00 | 43.00 | 6.00 | 6.00 | ... | ... | ... | ... | ... | ... | ... | ... | ... | ... | ... | ... | ... | ... | ... |
| | 長齊路 | ... | ... | 24.00 | 24.00 | 24.00 | 6.00 | 6.00 | ... | ... | ... | ... | ... | ... | ... | ... | ... | ... | ... | ... | ... | ... | ... |
| | 濟長支路 | ... | ... | 12.00 | 12.00 | 12.00 | 6.00 | 6.00 | ... | ... | ... | ... | ... | ... | ... | ... | ... | ... | ... | ... | ... | ... | ... |
| | 長濰路 | ... | ... | 34.00 | 34.00 | 34.00 | 6.00 | 6.00 | ... | ... | ... | ... | ... | ... | ... | ... | ... | ... | ... | ... | ... | ... | ... |
| | 長濰支路 | ... | ... | 14.00 | 14.00 | 14.00 | 6.00 | 6.00 | ... | ... | ... | ... | ... | ... | ... | ... | ... | ... | ... | ... | ... | ... | ... |
| | 長吳路 | ... | ... | 11.00 | 11.00 | 11.00 | 6.00 | 6.00 | ... | ... | ... | ... | ... | ... | ... | ... | ... | ... | ... | ... | ... | ... | ... |
| | 長尹路 | ... | ... | 31.00 | 31.00 | 31.00 | 6.00 | 6.00 | ... | ... | ... | ... | ... | ... | ... | ... | ... | ... | ... | ... | ... | ... | ... |
| | 長垣路 | ... | ... | 23.00 | 23.00 | 23.00 | 6.00 | 6.00 | ... | ... | ... | ... | ... | ... | ... | ... | ... | ... | ... | ... | ... | ... | ... |

山東省公路系統統計表
 (二十九年年度)
 建二九(9)

| 縣別 | 路線名稱 | 道別 | 國省 | 縣別 | 全長(公里) | | 修長(公里) | | 路長(公里) | | 寬路(公里) | | 經過 | | 橋梁 | | 涵洞 | | 制所 | | 經過 | | 涉河 | | 路 | | | |
|----|------|-----|-----|-----|--------|----|--------|----|--------|----|--------|-----|-----|-----|-----|-----|-----|-----|-----|-----|-----|-----|-----|-----|-----|-----|-----|-----|
| | | | | | 全長 | 修長 | 全長 | 修長 | 全長 | 修長 | 全長 | 修長 | 全長 | 修長 | 全長 | 修長 | 全長 | 修長 | 全長 | 修長 | 全長 | 修長 | 全長 | 修長 | 全長 | 修長 | 全長 | 修長 |
| | 長曹路 | ... | ... | ... | 23 | 00 | 23 | 00 | 6 | 00 | ... | ... | ... | ... | ... | ... | ... | ... | ... | ... | ... | ... | ... | ... | ... | ... | ... | ... |
| | 吳曹路 | ... | ... | ... | 8 | 00 | 8 | 00 | 6 | 00 | ... | ... | ... | ... | ... | ... | ... | ... | ... | ... | ... | ... | ... | ... | ... | ... | ... | |
| | 歸趙路 | ... | ... | ... | 11 | 00 | 11 | 00 | 6 | 00 | ... | ... | ... | ... | ... | ... | ... | ... | ... | ... | ... | ... | ... | ... | ... | ... | ... | |
| | 長大路 | ... | ... | ... | 20 | 00 | 20 | 00 | 6 | 00 | ... | ... | ... | ... | ... | ... | ... | ... | ... | ... | ... | ... | ... | ... | ... | ... | ... | |
| 萊陽 | 祖普路 | ... | ... | ... | 23 | 50 | 23 | 50 | 8 | 00 | 3 | ... | ... | ... | ... | ... | ... | ... | ... | ... | ... | ... | ... | ... | ... | ... | ... | |
| | 堯裴路 | ... | ... | ... | 10 | 00 | 10 | 00 | 6 | 00 | 3 | ... | ... | ... | ... | ... | ... | ... | ... | ... | ... | ... | ... | ... | ... | ... | ... | |
| | 堯都路 | ... | ... | ... | 10 | 00 | 10 | 00 | 6 | 00 | 3 | ... | ... | ... | ... | ... | ... | ... | ... | ... | ... | ... | ... | ... | ... | ... | ... | |
| | 堯勺路 | ... | ... | ... | 7 | 50 | 7 | 50 | 5 | 00 | ... | ... | ... | ... | ... | ... | ... | ... | ... | ... | ... | ... | ... | ... | ... | ... | ... | |
| | 堯普路 | ... | ... | ... | 17 | 50 | 17 | 50 | 6 | 00 | ... | ... | ... | ... | ... | ... | ... | ... | ... | ... | ... | ... | ... | ... | ... | ... | ... | |
| | 堯張路 | ... | ... | ... | 17 | 50 | 17 | 50 | 6 | 00 | ... | ... | ... | ... | ... | ... | ... | ... | ... | ... | ... | ... | ... | ... | ... | ... | ... | |
| | 堯原路 | ... | ... | ... | 17 | 50 | 17 | 50 | 6 | 00 | ... | ... | ... | ... | ... | ... | ... | ... | ... | ... | ... | ... | ... | ... | ... | ... | ... | |
| | 張郛路 | ... | ... | ... | 15 | 00 | 15 | 00 | 6 | 00 | ... | ... | ... | ... | ... | ... | ... | ... | ... | ... | ... | ... | ... | ... | ... | ... | ... | |
| | 張阜路 | ... | ... | ... | 12 | 50 | 12 | 50 | 6 | 00 | ... | ... | ... | ... | ... | ... | ... | ... | ... | ... | ... | ... | ... | ... | ... | ... | ... | |
| | 埠文路 | ... | ... | ... | 6 | 00 | 6 | 00 | 6 | 00 | ... | ... | ... | ... | ... | ... | ... | ... | ... | ... | ... | ... | ... | ... | ... | ... | ... | |
| | 郭西路 | ... | ... | ... | 10 | 00 | 10 | 00 | 6 | 00 | ... | ... | ... | ... | ... | ... | ... | ... | ... | ... | ... | ... | ... | ... | ... | ... | ... | |
| | 龍西路 | ... | ... | ... | 9 | 00 | 9 | 00 | 5 | 00 | ... | ... | ... | ... | ... | ... | ... | ... | ... | ... | ... | ... | ... | ... | ... | ... | ... | |
| | 張辛路 | ... | ... | ... | 20 | 00 | 20 | 00 | 5 | 00 | ... | ... | ... | ... | ... | ... | ... | ... | ... | ... | ... | ... | ... | ... | ... | ... | ... | |

山東省公路統計表

(二十九年度)

續二八(四)

| 縣別 | 路線名稱 | 進別 | 縣境內路長 | | 汽車路 | 大路 | 所在地 | 橋樑 | 寬度 | 高度 | 所在處 | 經過 | 沙河 | 河路 |
|----|--------|-----|-------|-------|------|-------|-------|-------|-------|-------|-------|-------|-------|-------|
| | | | 公里 | 公尺 | | | | | | | | | | |
| 萊蕪 | 文錦路 | ... | 5 00 | 5 00 | 6 00 | | | | | | | | | |
| | 臨濟路 | ... | 5 00 | 5 00 | 6 00 | | | | | | | | | |
| | 萊山路 | ... | 6 00 | 6 00 | 6 00 | | | | | | | | | |
| | 山曹路 | ... | 7 50 | 7 50 | 6 00 | | | | | | | | | |
| | 明文路 | ... | 12 50 | 12 50 | 6 00 | | | | | | | | | |
| | 刁辛路 | ... | 10 00 | 10 00 | 5 00 | | | | | | | | | |
| | 泉蔣路 | ... | 7 50 | 7 50 | 5 00 | | | | | | | | | |
| | 曹阜路 | ... | 7 50 | 7 50 | 6 00 | | | | | | | | | |
| | 明相路 | ... | 6 00 | 6 00 | 6 00 | | | | | | | | | |
| | 普官路 | ... | 6 50 | 6 50 | 5 00 | | | | | | | | | |
| | 泉馬路 | ... | 9 50 | 9 50 | 6 00 | | | | | | | | | |
| | 翟水路 | ... | 4 00 | 4 00 | 5 00 | | | | | | | | | |
| | 刁翟路 | ... | 3 00 | 3 00 | 5 00 | | | | | | | | | |
| 桓台 | 桓台—魯城 | ... | 26 00 | 26 00 | 6 60 | | 鄒城溝橋 | 10 00 | 7 00 | 10 00 | 唐山 | 50 00 | | |
| | 桓台—張博 | ... | 25 00 | 26 00 | 6 60 | | | | | | | | | |
| | 桓台—沿河莊 | ... | 12 00 | 12 00 | 6 60 | | 孝婦河橋 | 15 00 | 7 00 | 5 00 | 一處 | 45 00 | | |
| | 張博—柳園 | ... | 14 00 | 14 00 | 6 60 | | | | | | | | | |

山東省公路統計表

(一九二九年度)

建二九(四)

| 縣別 | 路線名稱 | 道別 | 省縣 | 縣委 | 縣境內路長 | | 公路 | 汽車路 | 火車路 | 寬 | 概 | 造 | 橋 | 樑 | 桶 | 涵 | 過 | 沙 | 河 | 路 | | |
|----|--------|-----|-----|-----|-------|------|------|------|------|------|------|------|------------|------|------|------|------|------|------|------|------|-----|
| | | | | | 長 | 巴 | | | | | | | | | | | | | | | 長 | 度 |
| | | | | | (公里) | (公里) | (公里) | (公里) | (公里) | (公里) | (公里) | (公里) | (公里) | (公里) | (公里) | (公里) | (公里) | (公里) | (公里) | (公里) | (公里) | |
| 桓台 | 張店—張嶽 | ... | ... | ... | 2.5 | 0.0 | 25 | 00 | 6 | 60 | ... | ... | ... | ... | ... | ... | ... | ... | ... | ... | 20 | 00 |
| 高苑 | 高苑—蒲台 | ... | ... | ... | 8 | 00 | 8 | 00 | 6 | 00 | 3 | 00 | ... | ... | ... | ... | ... | ... | ... | ... | 20 | 00 |
| | 魏高—青城 | ... | ... | ... | 10 | 01 | 10 | 00 | 6 | 00 | 3 | 00 | ... | ... | ... | ... | ... | ... | ... | ... | 30 | 00 |
| | 高苑—桓台 | ... | ... | ... | 3 | 00 | 3 | 00 | 6 | 00 | 3 | 00 | ... | ... | ... | ... | ... | ... | ... | ... | ... | ... |
| | 高苑—博興 | ... | ... | ... | 8 | 00 | 8 | 00 | 6 | 00 | 3 | 00 | ... | ... | ... | ... | ... | ... | ... | ... | ... | ... |
| 臨淄 | 辛店—廣德 | ... | ... | ... | 15 | 00 | 15 | 00 | 7 | 50 | 4 | 50 | ... | ... | ... | ... | ... | ... | ... | ... | ... | ... |
| | 陳厓—營流 | ... | ... | ... | 6 | 00 | 6 | 00 | 7 | 50 | 4 | 50 | 淄河橋 | 8 | 00 | 3 | 00 | 2 | 00 | ... | ... | ... |
| | 臨淄—桓台 | ... | ... | ... | 8 | 00 | 8 | 00 | 7 | 50 | 4 | 50 | 通水橋 李家橋 | 6 | 00 | 3 | 00 | 2 | 00 | ... | ... | ... |
| | 益都—臨淄 | ... | ... | ... | 6 | 00 | 6 | 00 | 7 | 50 | 4 | 50 | 西關橋 | 6 | 00 | 3 | 00 | 2 | 00 | ... | ... | ... |
| | 臨淄—淄河 | ... | ... | ... | 5 | 00 | 5 | 00 | 7 | 50 | 4 | 50 | 淄河橋 | 5 | 00 | 3 | 00 | 3 | 00 | ... | ... | ... |
| | 辛店—翰林 | ... | ... | ... | 8 | 00 | 8 | 00 | 7 | 50 | 4 | 50 | ... | ... | ... | ... | ... | ... | ... | ... | ... | ... |
| | 石博城—周村 | ... | ... | ... | 3 | 00 | 3 | 00 | 7 | 50 | 4 | 50 | ... | ... | ... | ... | ... | ... | ... | ... | ... | ... |
| | 辛店—朱理 | ... | ... | ... | 3 | 00 | 3 | 00 | 7 | 50 | 4 | 50 | ... | ... | ... | ... | ... | ... | ... | ... | ... | ... |
| | 青島—濟南 | ... | ... | ... | 12 | 00 | 12 | 00 | ... | ... | ... | ... | ... | ... | ... | ... | ... | ... | ... | ... | ... | ... |
| 益都 | 益臨路 | ... | ... | ... | 12 | 80 | 12 | 80 | 6 | 00 | ... | ... | ... | ... | ... | ... | ... | ... | ... | ... | ... | ... |
| | 益牟路 | ... | ... | ... | 18 | 50 | 18 | 50 | 6 | 00 | ... | ... | ... | ... | ... | ... | ... | ... | ... | ... | ... | ... |

山東省公路統計表

(二十九年度)

建二八.(12)

| 縣別 | 路線名稱 | 道別 | 省 | 縣 | 全長 (公里) | 修長 (公里) | 路長 | | 寬 (公尺) | 經過 大車路 | 經過 所在地 | 橋 | 梁 | 涵 | 洞 | 經過 所在地 | 沙 | 河 | 路 |
|----|------|-----|-----|-----|------------|------------|-------|-----|-----------|-----------|-----------|-----|-----|-----|-----|-----------|-----|-----|-----|
| | | | | | | | 汽車路 | 大車路 | | | | | | | | | | | |
| 益都 | 益隄路 | ... | ... | ... | 12 80 | 12 80 | 6 00 | ... | ... | ... | ... | ... | ... | ... | ... | ... | ... | ... | ... |
| | 益安路 | ... | ... | ... | 24 00 | 24 00 | 6 60 | ... | ... | ... | ... | ... | ... | ... | ... | ... | ... | ... | ... |
| | 益昌路 | ... | ... | ... | 31 00 | 31 00 | 6 60 | ... | ... | ... | ... | ... | ... | ... | ... | ... | ... | ... | ... |
| | 益廣路 | ... | ... | ... | 24 00 | 24 00 | 6 60 | ... | ... | ... | ... | ... | ... | ... | ... | ... | ... | ... | ... |
| | 益淄路 | ... | ... | ... | 39 00 | 39 00 | 8 00 | ... | ... | ... | ... | ... | ... | ... | ... | ... | ... | ... | ... |
| | 桓隄鐵道 | ... | ... | ... | 23 00 | 23 00 | 5 50 | ... | ... | ... | ... | ... | ... | ... | ... | ... | ... | ... | ... |
| | 博鄒鐵道 | ... | ... | ... | 10 00 | 10 00 | 5 50 | ... | ... | ... | ... | ... | ... | ... | ... | ... | ... | ... | ... |
| | 及口鐵道 | ... | ... | ... | 23 00 | 23 00 | 5 50 | ... | ... | ... | ... | ... | ... | ... | ... | ... | ... | ... | ... |
| | 楊口鐵道 | ... | ... | ... | 14 30 | 14 30 | 5 50 | ... | ... | ... | ... | ... | ... | ... | ... | ... | ... | ... | ... |
| 長山 | 周王路 | ... | ... | ... | 9 00 | 9 00 | 10 00 | ... | ... | ... | ... | ... | ... | ... | ... | ... | ... | ... | ... |
| | 周瑛路 | ... | ... | ... | 12 50 | 12 50 | 10 00 | ... | ... | ... | ... | ... | ... | ... | ... | ... | ... | ... | ... |
| | 周泄路 | ... | ... | ... | 6 00 | 6 00 | 10 00 | ... | ... | ... | ... | ... | ... | ... | ... | ... | ... | ... | ... |
| | 周長路 | ... | ... | ... | 9 00 | 9 00 | 10 00 | ... | ... | ... | ... | ... | ... | ... | ... | ... | ... | ... | ... |
| | 周鄒路 | ... | ... | ... | 6 00 | 6 00 | 10 00 | ... | ... | ... | ... | ... | ... | ... | ... | ... | ... | ... | ... |
| | 周山路 | ... | ... | ... | 12 50 | 12 50 | 10 00 | ... | ... | ... | ... | ... | ... | ... | ... | ... | ... | ... | ... |
| | 長桓路 | ... | ... | ... | 7 50 | 7 50 | 10 00 | ... | ... | ... | ... | ... | ... | ... | ... | ... | ... | ... | ... |
| | 長鄒路 | ... | ... | ... | 6 00 | 6 00 | 6 00 | ... | ... | ... | ... | ... | ... | ... | ... | ... | ... | ... | ... |

山東省公路統計表

(二十九年度)

建二八、(14)

| 縣別 | 路線名稱 | 撥回 | 別省 | 縣境內 | 長 | 已修 | 路 | 寬 | 所在 | 地 | 橋 | 梁 | 涵 | 洞 | 所在 | 地 | 長 | 度 | 寬 | 度 | 高 | 度 | 所在 | 地 | 長 | 度 | 寬 | 度 | |
|----|------|-----|-----|-----|-------|-------|--------|-----|-----|-----|-----|-----|-----|-----|-----|-----|-----|-----|-----|-----|-----|-----|-----|-----|-----|-----|-----|-----|-----|
| | | | | | | | | | | | | | | | | | | | | | | | | | | | | | 公里 |
| 博山 | 淄博路 | ... | ... | ... | 4 80 | 4 80 | 8 00 | ... | ... | ... | ... | ... | ... | ... | ... | ... | ... | ... | ... | ... | ... | ... | ... | ... | ... | ... | ... | ... | ... |
| | 博八路 | ... | ... | ... | 10 00 | 10 00 | 6-8 00 | ... | ... | ... | ... | ... | ... | ... | ... | ... | ... | ... | ... | ... | ... | ... | ... | ... | ... | ... | ... | ... | ... |
| | 博臨路 | ... | ... | ... | 40 00 | 23 00 | 5-8 00 | ... | ... | ... | ... | ... | ... | ... | ... | ... | ... | ... | ... | ... | ... | ... | ... | ... | ... | ... | ... | ... | ... |
| | 博萊路 | ... | ... | ... | 12 00 | 12 00 | 6-8 00 | ... | ... | ... | ... | ... | ... | ... | ... | ... | ... | ... | ... | ... | ... | ... | ... | ... | ... | ... | ... | ... | ... |
| | 博濰路 | ... | ... | ... | 17 00 | 14 00 | 6-8 00 | ... | ... | ... | ... | ... | ... | ... | ... | ... | ... | ... | ... | ... | ... | ... | ... | ... | ... | ... | ... | ... | ... |
| | 博益路 | ... | ... | ... | 22 00 | 15 00 | 4-8 00 | ... | ... | ... | ... | ... | ... | ... | ... | ... | ... | ... | ... | ... | ... | ... | ... | ... | ... | ... | ... | ... | ... |
| | 博國路 | ... | ... | ... | 8 00 | 8 00 | 4-6 00 | ... | ... | ... | ... | ... | ... | ... | ... | ... | ... | ... | ... | ... | ... | ... | ... | ... | ... | ... | ... | ... | ... |
| | 八西路 | ... | ... | ... | 10 00 | 10 00 | 4-6 00 | ... | ... | ... | ... | ... | ... | ... | ... | ... | ... | ... | ... | ... | ... | ... | ... | ... | ... | ... | ... | ... | ... |
| | 夏口路 | ... | ... | ... | 7 00 | 7 00 | 4-6 00 | ... | ... | ... | ... | ... | ... | ... | ... | ... | ... | ... | ... | ... | ... | ... | ... | ... | ... | ... | ... | ... | ... |
| | 北青路 | ... | ... | ... | 7 00 | 7 00 | 4-6 00 | ... | ... | ... | ... | ... | ... | ... | ... | ... | ... | ... | ... | ... | ... | ... | ... | ... | ... | ... | ... | ... | ... |
| 濰縣 | 濰牟路 | ... | ... | ... | 67 00 | 67 00 | 8 00 | ... | ... | ... | ... | ... | ... | ... | ... | ... | ... | ... | ... | ... | ... | ... | ... | ... | ... | ... | ... | ... | ... |
| | 濰濰路 | ... | ... | ... | 30 00 | 30 00 | 8 00 | ... | ... | ... | ... | ... | ... | ... | ... | ... | ... | ... | ... | ... | ... | ... | ... | ... | ... | ... | ... | ... | ... |
| | 濰廣路 | ... | ... | ... | 30 00 | 30 00 | 8 00 | ... | ... | ... | ... | ... | ... | ... | ... | ... | ... | ... | ... | ... | ... | ... | ... | ... | ... | ... | ... | ... | ... |
| | 濰昌路 | ... | ... | ... | 19 00 | 19 00 | 6 00 | ... | ... | ... | ... | ... | ... | ... | ... | ... | ... | ... | ... | ... | ... | ... | ... | ... | ... | ... | ... | ... | ... |
| | 濰胡鎮道 | ... | ... | ... | 7 00 | 7 00 | 10 00 | ... | ... | ... | ... | ... | ... | ... | ... | ... | ... | ... | ... | ... | ... | ... | ... | ... | ... | ... | ... | ... | ... |
| | 濰張鎮道 | ... | ... | ... | 30 00 | 30 00 | 7 00 | ... | ... | ... | ... | ... | ... | ... | ... | ... | ... | ... | ... | ... | ... | ... | ... | ... | ... | ... | ... | ... | ... |
| | 濰西鎮道 | ... | ... | ... | 11 00 | 11 00 | 7 00 | ... | ... | ... | ... | ... | ... | ... | ... | ... | ... | ... | ... | ... | ... | ... | ... | ... | ... | ... | ... | ... | ... |

山東省公路統計表
(二十九年度)

建二八(15)

| 類別 | 路線名稱 | 拉別 | | 縣境內路長 (公里) | 已修路長 (公里) | 汽車路 (公里) | 火車路 (公里) | 寬度 (公尺) | 長度 (公尺) | 橋長 (公尺) | 涵洞 (公尺) | 經過沙河路 所在地 | 軍路 (公尺) | 寬度 (公尺) | |
|----|-------|-----|-----|---------------|--------------|-------------|-------------|------------|------------|------------|------------|--------------|------------|------------|-----|
| | | 省 | 國 | | | | | | | | | | | | |
| | 魯光 | ... | ... | 11 00 | 11 00 | 7 00 | ... | ... | ... | ... | ... | ... | ... | ... | ... |
| | 西甯鎮道 | ... | ... | 7 00 | 7 00 | 7 00 | ... | ... | ... | ... | ... | ... | ... | ... | ... |
| | 稻西鎮道 | ... | ... | 33 00 | 33 00 | 6 00 | 2 00 | ... | ... | ... | ... | ... | ... | ... | ... |
| | 博興 | ... | ... | 4 00 | 4 00 | 5 70 | 1 50 | ... | ... | ... | ... | ... | ... | ... | ... |
| | 博高路 | ... | ... | 11 00 | 11 00 | 5 70 | 1 50 | ... | ... | ... | ... | ... | ... | ... | ... |
| | 博桓路 | ... | ... | 15 00 | 15 00 | 5 70 | 1 50 | ... | ... | ... | ... | ... | ... | ... | ... |
| | 博廣路 | ... | ... | 8 00 | 8 00 | 5 70 | 1 40 | ... | ... | ... | ... | ... | ... | ... | ... |
| | 北劉路 | ... | ... | 13 00 | 13 00 | 5 70 | 1 40 | ... | ... | ... | ... | ... | ... | ... | ... |
| | 博臨路 | ... | ... | 3 00 | 3 00 | 5 60 | 1 00 | ... | ... | ... | ... | ... | ... | ... | ... |
| | 城陽路 | ... | ... | 15 00 | 15 00 | 5 60 | 1 60 | ... | ... | ... | ... | ... | ... | ... | ... |
| | 東園路 | ... | ... | 15 00 | 15 00 | 4 00 | ... | ... | ... | ... | ... | ... | ... | ... | ... |
| | 濰台 | ... | ... | 35 00 | 35 00 | 4 00 | ... | ... | ... | ... | ... | ... | ... | ... | ... |
| | 濰台一濱縣 | ... | ... | 30 00 | 30 00 | 4 00 | ... | ... | ... | ... | ... | ... | ... | ... | ... |
| | 濰台一莒縣 | ... | ... | 30 00 | 30 00 | 4 00 | ... | ... | ... | ... | ... | ... | ... | ... | ... |
| | 濰台一博興 | ... | ... | 4 00 | 4 00 | 8 00 | ... | ... | ... | ... | ... | ... | ... | ... | ... |
| | 濰台一利津 | ... | ... | 38 00 | 38 00 | 8 00 | ... | ... | ... | ... | ... | ... | ... | ... | ... |
| | 濰縣 | ... | ... | 38 00 | 38 00 | 8 00 | ... | ... | ... | ... | ... | ... | ... | ... | ... |
| | 濰縣一平嶺 | ... | ... | 38 00 | 38 00 | 8 00 | ... | ... | ... | ... | ... | ... | ... | ... | ... |
| | 濰縣一龍邑 | ... | ... | 38 00 | 38 00 | 8 00 | ... | ... | ... | ... | ... | ... | ... | ... | ... |

山東省公路統計表
(一九二九年度)

建二八(16)

| 縣別 | 路線名稱 | 道別 | | 縣別 | | 全長(公里) | | 已修長(公里) | | 汽車路 | | 火車路 | | 寬 | 距離 | 在 | 地 | 所在 | 地 | 底寬(公尺) | 底寬(公尺) | 底寬(公尺) | 底寬(公尺) | |
|----|------|-----|-----|-----|-----|--------|-------|---------|-------|-------|-------|-------|-------|-----|-----|-----|-----|-----|-----|--------|--------|--------|--------|-----|
| | | 國 | 省 | 省 | 縣 | 省 | 縣 | 省 | 縣 | 省 | 縣 | 省 | 縣 | | | | | | | | | | | 省 |
| | 陵平路 | ... | ... | ... | ... | 8 00 | 8 00 | 8 00 | 8 00 | 8 00 | 8 00 | 8 00 | 8 00 | ... | ... | ... | ... | ... | ... | ... | ... | ... | ... | ... |
| | 盤龍路 | ... | ... | ... | ... | 12 00 | 12 00 | 12 00 | 12 00 | 12 00 | 12 00 | 12 00 | 12 00 | ... | ... | ... | ... | ... | ... | ... | ... | ... | ... | ... |
| | 孫柏路 | ... | ... | ... | ... | 13 00 | 13 00 | 13 00 | 13 00 | 13 00 | 13 00 | 13 00 | 13 00 | ... | ... | ... | ... | ... | ... | ... | ... | ... | ... | ... |
| | 城羅路 | ... | ... | ... | ... | 17 00 | 17 00 | 17 00 | 17 00 | 17 00 | 17 00 | 17 00 | 17 00 | ... | ... | ... | ... | ... | ... | ... | ... | ... | ... | ... |
| | 陵邊路 | ... | ... | ... | ... | 3 00 | 3 00 | 3 00 | 3 00 | 3 00 | 3 00 | 3 00 | 3 00 | ... | ... | ... | ... | ... | ... | ... | ... | ... | ... | ... |
| 商河 | 商萬路 | ... | ... | ... | ... | 50 00 | 50 00 | 50 00 | 50 00 | 50 00 | 50 00 | 50 00 | 50 00 | ... | ... | ... | ... | ... | ... | ... | ... | ... | ... | ... |
| | 商臨路 | ... | ... | ... | ... | 35 00 | 35 00 | 35 00 | 35 00 | 35 00 | 35 00 | 35 00 | 35 00 | ... | ... | ... | ... | ... | ... | ... | ... | ... | ... | ... |
| | 商濟路 | ... | ... | ... | ... | 45 00 | 45 00 | 45 00 | 45 00 | 45 00 | 45 00 | 45 00 | 45 00 | ... | ... | ... | ... | ... | ... | ... | ... | ... | ... | ... |
| | 商樂路 | ... | ... | ... | ... | 40 00 | 40 00 | 40 00 | 40 00 | 40 00 | 40 00 | 40 00 | 40 00 | ... | ... | ... | ... | ... | ... | ... | ... | ... | ... | ... |
| | 商德路 | ... | ... | ... | ... | 20 00 | 20 00 | 20 00 | 20 00 | 20 00 | 20 00 | 20 00 | 20 00 | ... | ... | ... | ... | ... | ... | ... | ... | ... | ... | ... |
| | 商玉路 | ... | ... | ... | ... | 30 00 | 30 00 | 30 00 | 30 00 | 30 00 | 30 00 | 30 00 | 30 00 | ... | ... | ... | ... | ... | ... | ... | ... | ... | ... | ... |
| | 商初路 | ... | ... | ... | ... | 20 00 | 20 00 | 20 00 | 20 00 | 20 00 | 20 00 | 20 00 | 20 00 | ... | ... | ... | ... | ... | ... | ... | ... | ... | ... | ... |
| | 商營路 | ... | ... | ... | ... | 30 00 | 30 00 | 30 00 | 30 00 | 30 00 | 30 00 | 30 00 | 30 00 | ... | ... | ... | ... | ... | ... | ... | ... | ... | ... | ... |
| | 孫白路 | ... | ... | ... | ... | 30 00 | 30 00 | 30 00 | 30 00 | 30 00 | 30 00 | 30 00 | 30 00 | ... | ... | ... | ... | ... | ... | ... | ... | ... | ... | ... |
| | 孫毛路 | ... | ... | ... | ... | 25 00 | 25 00 | 25 00 | 25 00 | 25 00 | 25 00 | 25 00 | 25 00 | ... | ... | ... | ... | ... | ... | ... | ... | ... | ... | ... |
| | 王魏路 | ... | ... | ... | ... | 15 00 | 15 00 | 15 00 | 15 00 | 15 00 | 15 00 | 15 00 | 15 00 | ... | ... | ... | ... | ... | ... | ... | ... | ... | ... | ... |
| | 杜魏路 | ... | ... | ... | ... | 20 00 | 20 00 | 20 00 | 20 00 | 20 00 | 20 00 | 20 00 | 20 00 | ... | ... | ... | ... | ... | ... | ... | ... | ... | ... | ... |

山東省公路統計表

(二十九年度)

建二九(17)

| 縣別 | 路線名稱 | 道別 | 省縣 | 縣境內路長 | | 汽車路 | 火車路 | 所在地 | 橋 | 梁 | 洞 | 經過 | 沙 | 河 | 路 |
|----|------|-----|-----|------------|------------|------|-----|-----|-----|-----|-----|-----|-----|-----|-----|
| | | | | 全長 (公里) | 已修 (公里) | | | | | | | | | | |
| | 魯林路 | ... | ... | 20 00 | 20 00 | 4 00 | ... | ... | ... | ... | ... | ... | ... | ... | ... |
| | 商院路 | ... | ... | 20 00 | 20 00 | 4 00 | ... | ... | ... | ... | ... | ... | ... | ... | ... |
| 利津 | 利濱路 | ... | ... | 15 00 | 15 00 | 6 00 | ... | ... | ... | ... | ... | ... | ... | ... | ... |
| | 利漮路 | ... | ... | 15 00 | 15 00 | 6 00 | ... | ... | ... | ... | ... | ... | ... | ... | ... |
| | 利營路 | ... | ... | 14 00 | 14 00 | 6 00 | ... | ... | ... | ... | ... | ... | ... | ... | ... |
| | 利東路 | ... | ... | 10 00 | 10 00 | 6 00 | ... | ... | ... | ... | ... | ... | ... | ... | ... |
| | 利漮路 | ... | ... | 18 00 | 18 00 | 6 00 | ... | ... | ... | ... | ... | ... | ... | ... | ... |
| | 利鹽路 | ... | ... | 24 00 | 24 00 | 6 00 | ... | ... | ... | ... | ... | ... | ... | ... | ... |
| | 利博路 | ... | ... | 20 00 | 20 00 | 6 00 | ... | ... | ... | ... | ... | ... | ... | ... | ... |
| | 利濱支路 | ... | ... | 7 00 | 7 00 | 6 00 | ... | ... | ... | ... | ... | ... | ... | ... | ... |
| 臨邑 | 臨禹路 | ... | ... | 45 00 | 45 00 | 8 00 | ... | ... | ... | ... | ... | ... | ... | ... | ... |
| | 臨商路 | ... | ... | 25 00 | 25 00 | 8 00 | ... | ... | ... | ... | ... | ... | ... | ... | ... |
| | 臨濟路 | ... | ... | 40 00 | 40 00 | 8 00 | ... | ... | ... | ... | ... | ... | ... | ... | ... |
| | 臨'德路 | ... | ... | 20 00 | 20 00 | 8 00 | ... | ... | ... | ... | ... | ... | ... | ... | ... |
| | 臨陵路 | ... | ... | 25 00 | 25 00 | 8 00 | ... | ... | ... | ... | ... | ... | ... | ... | ... |
| | 臨平路 | ... | ... | 28 00 | 28 00 | 8 00 | ... | ... | ... | ... | ... | ... | ... | ... | ... |
| | 邢宿路 | ... | ... | 12 00 | 12 00 | 8 00 | ... | ... | ... | ... | ... | ... | ... | ... | ... |

山東省公路統計表

(二十九年度)

建二八(18)

| 縣別 | 路線名稱 | 道別 | | 縣境內 | | 長 | | 路 | | 覽 | | 經過 | | 橋 | | 梁 | | 涵 | | 洞 | | 經過 | | 沙 | | 河 | | 路 | |
|----|------|-----|-----|-----|----|----|----|---|----|-----|-----|-----|-----|-----|-----|-----|-----|-----|-----|-----|-----|-----|-----|-----|-----|-----|-----|-----|-----|
| | | 國 | 省 | 全 | 長 | 全 | 長 | 全 | 長 | 全 | 長 | 全 | 長 | 全 | 長 | 全 | 長 | 全 | 長 | 全 | 長 | 全 | 長 | 全 | 長 | 全 | 長 | 全 | 長 |
| | 杜幸路 | ... | ... | 30 | 00 | 30 | 00 | 8 | 00 | ... | ... | ... | ... | ... | ... | ... | ... | ... | ... | ... | ... | ... | ... | ... | ... | ... | ... | ... | ... |
| | 歸馬路 | ... | ... | 18 | 00 | 18 | 00 | 8 | 00 | ... | ... | ... | ... | ... | ... | ... | ... | ... | ... | ... | ... | ... | ... | ... | ... | ... | ... | ... | ... |
| | 宿胡路 | ... | ... | 15 | 00 | 15 | 00 | 8 | 00 | ... | ... | ... | ... | ... | ... | ... | ... | ... | ... | ... | ... | ... | ... | ... | ... | ... | ... | ... | ... |
| | 臨孫路 | ... | ... | 12 | 00 | 12 | 00 | 8 | 00 | ... | ... | ... | ... | ... | ... | ... | ... | ... | ... | ... | ... | ... | ... | ... | ... | ... | ... | ... | ... |
| | 興幸路 | ... | ... | 18 | 00 | 18 | 00 | 8 | 00 | ... | ... | ... | ... | ... | ... | ... | ... | ... | ... | ... | ... | ... | ... | ... | ... | ... | ... | ... | ... |
| 密化 | 管棣路 | ... | ... | 8 | 60 | 8 | 60 | 8 | 00 | ... | ... | ... | ... | ... | ... | ... | ... | ... | ... | ... | ... | ... | ... | ... | ... | ... | ... | ... | ... |
| | 管鴨路 | ... | ... | 5 | 70 | 5 | 70 | 8 | 00 | ... | ... | ... | ... | ... | ... | ... | ... | ... | ... | ... | ... | ... | ... | ... | ... | ... | ... | ... | ... |
| | 管濱路 | ... | ... | 14 | 30 | 14 | 30 | 8 | 00 | ... | ... | ... | ... | ... | ... | ... | ... | ... | ... | ... | ... | ... | ... | ... | ... | ... | ... | ... | ... |
| | 管利路 | ... | ... | 14 | 30 | 14 | 30 | 8 | 00 | ... | ... | ... | ... | ... | ... | ... | ... | ... | ... | ... | ... | ... | ... | ... | ... | ... | ... | ... | ... |
| | 管富路 | ... | ... | 43 | 50 | 43 | 50 | 8 | 00 | ... | ... | ... | ... | ... | ... | ... | ... | ... | ... | ... | ... | ... | ... | ... | ... | ... | ... | ... | ... |
| | 管下路 | ... | ... | 8 | 60 | 8 | 60 | 8 | 00 | ... | ... | ... | ... | ... | ... | ... | ... | ... | ... | ... | ... | ... | ... | ... | ... | ... | ... | ... | ... |
| | 管牛路 | ... | ... | 8 | 60 | 8 | 60 | 8 | 00 | ... | ... | ... | ... | ... | ... | ... | ... | ... | ... | ... | ... | ... | ... | ... | ... | ... | ... | ... | ... |
| | 管流路 | ... | ... | 16 | 00 | 16 | 00 | 8 | 00 | ... | ... | ... | ... | ... | ... | ... | ... | ... | ... | ... | ... | ... | ... | ... | ... | ... | ... | ... | ... |
| | 管黃路 | ... | ... | 23 | 60 | 23 | 60 | 8 | 00 | ... | ... | ... | ... | ... | ... | ... | ... | ... | ... | ... | ... | ... | ... | ... | ... | ... | ... | ... | ... |
| | 管列路 | ... | ... | 14 | 30 | 14 | 30 | 8 | 00 | ... | ... | ... | ... | ... | ... | ... | ... | ... | ... | ... | ... | ... | ... | ... | ... | ... | ... | ... | ... |
| | 管黃路 | ... | ... | 4 | 60 | 4 | 60 | 6 | 00 | ... | ... | ... | ... | ... | ... | ... | ... | ... | ... | ... | ... | ... | ... | ... | ... | ... | ... | ... | ... |
| | 管泊路 | ... | ... | 10 | 30 | 10 | 30 | 8 | 00 | ... | ... | ... | ... | ... | ... | ... | ... | ... | ... | ... | ... | ... | ... | ... | ... | ... | ... | ... | ... |

山東省公路系統計劃表

(二十九年年度)

建,二八,(19)

| 縣別 | 路線名稱 | 道 | 省 | 縣 | 縣全長 (公里) | 縣內路長 (公里) | 已修 (公里) | 汽車路 (公里) | 寬路 (公里) | 經過所在地 | 橋 | 隧 | 降 | 寬度 (公尺) | 高度 (公尺) | 洞 | 經過 | 涉河 | 路 | |
|----|------|-----|-----|-----|-------------|--------------|------------|-------------|------------|-------|-----|-----|-----|------------|------------|-----|-----|-----|-----|-----|
| | | | | | | | | | | | | | | | | | | | | 國 |
| 濱縣 | 泊富路 | ... | ... | ... | 10 30 | 10 30 | 8 00 | ... | ... | ... | ... | ... | ... | ... | ... | ... | ... | ... | ... | ... |
| | 濱惠路 | ... | ... | ... | 17 00 | 17 00 | 6 00 | ... | ... | ... | ... | ... | ... | ... | ... | ... | ... | ... | ... | ... |
| | 濱利路 | ... | ... | ... | 15 00 | 15 00 | 6 00 | ... | ... | ... | ... | ... | ... | ... | ... | ... | ... | ... | ... | ... |
| | 濱龍路 | ... | ... | ... | 15 00 | 15 00 | 6 00 | ... | ... | ... | ... | ... | ... | ... | ... | ... | ... | ... | ... | ... |
| | 北利路 | ... | ... | ... | 15 00 | 15 00 | 6 00 | ... | ... | ... | ... | ... | ... | ... | ... | ... | ... | ... | ... | ... |
| | 濱里路 | ... | ... | ... | 19 00 | 19 00 | 6 00 | ... | ... | ... | ... | ... | ... | ... | ... | ... | ... | ... | ... | ... |
| | 濱里路 | ... | ... | ... | 15 00 | 15 00 | 6 00 | ... | ... | ... | ... | ... | ... | ... | ... | ... | ... | ... | ... | ... |
| | 濱安路 | ... | ... | ... | 15 00 | 15 00 | 6 00 | ... | ... | ... | ... | ... | ... | ... | ... | ... | ... | ... | ... | ... |
| | 濱陽路 | ... | ... | ... | 10 00 | 10 00 | 6 00 | ... | ... | ... | ... | ... | ... | ... | ... | ... | ... | ... | ... | ... |
| | 里那路 | ... | ... | ... | 9 00 | 9 00 | 6 00 | ... | ... | ... | ... | ... | ... | ... | ... | ... | ... | ... | ... | ... |
| | 北里路 | ... | ... | ... | 30 00 | 30 00 | 6 00 | ... | ... | ... | ... | ... | ... | ... | ... | ... | ... | ... | ... | ... |
| | 單馬路 | ... | ... | ... | 15 00 | 15 00 | 6 00 | ... | ... | ... | ... | ... | ... | ... | ... | ... | ... | ... | ... | ... |
| | 里曹路 | ... | ... | ... | 6 00 | 6 00 | 6 00 | ... | ... | ... | ... | ... | ... | ... | ... | ... | ... | ... | ... | ... |
| | 濱蔚路 | ... | ... | ... | 22 00 | 22 00 | 6 00 | ... | ... | ... | ... | ... | ... | ... | ... | ... | ... | ... | ... | ... |
| | 北利路 | ... | ... | ... | 10 00 | 10 00 | 6 00 | ... | ... | ... | ... | ... | ... | ... | ... | ... | ... | ... | ... | ... |
| | 濱邱路 | ... | ... | ... | 10 00 | 10 00 | 6 00 | ... | ... | ... | ... | ... | ... | ... | ... | ... | ... | ... | ... | ... |
| | 單安路 | ... | ... | ... | 10 00 | 10 00 | 6 00 | ... | ... | ... | ... | ... | ... | ... | ... | ... | ... | ... | ... | ... |

山東省公路統計表

(二十九年年度)

建二八.(20)

| 縣別 | 路線名稱 | 道別 | | 縣界內路長 | | 路寬 | | 經過 | | 綫 | | 梁 | | 涵 | | 洞 | | 經過 | | 沙河 | | |
|----|-------|-----|-----|-------|-------|-------|------|-----|-----|-----|-----|-----|-----|-----|-----|-----|-----|-----|-----|-----|-----|-----|
| | | 國 | 省 | 已修 | 未修 | 汽車路 | 大路 | 所在地 | 寬度 | 長度 | 寬度 | 長度 | 寬度 | 長度 | 寬度 | 長度 | 寬度 | 長度 | 寬度 | 長度 | 寬度 | 長度 |
| | 北安路 | ... | ... | 15 00 | 15 00 | 6 00 | ... | ... | ... | ... | ... | ... | ... | ... | ... | ... | ... | ... | ... | ... | ... | ... |
| | 濱馬路 | ... | ... | 10 10 | 10 10 | 6 00 | ... | ... | ... | ... | ... | ... | ... | ... | ... | ... | ... | ... | ... | ... | ... | ... |
| 無綫 | 維勝路 | ... | ... | 2 20 | 2 20 | 10 00 | ... | ... | ... | ... | ... | ... | ... | ... | ... | ... | ... | ... | ... | ... | ... | ... |
| | 維靈路 | ... | ... | 11 00 | 11 00 | 10 00 | ... | ... | ... | ... | ... | ... | ... | ... | ... | ... | ... | ... | ... | ... | ... | ... |
| | 維盛路 | ... | ... | 5 70 | 5 70 | 10 00 | ... | ... | ... | ... | ... | ... | ... | ... | ... | ... | ... | ... | ... | ... | ... | ... |
| | 維崔路 | ... | ... | 5 70 | 5 70 | 10 00 | ... | ... | ... | ... | ... | ... | ... | ... | ... | ... | ... | ... | ... | ... | ... | ... |
| | 車鹽路 | ... | ... | 13 20 | 13 20 | 10 00 | ... | ... | ... | ... | ... | ... | ... | ... | ... | ... | ... | ... | ... | ... | ... | ... |
| | 堤魏路 | ... | ... | 22 00 | 22 00 | 10 00 | ... | ... | ... | ... | ... | ... | ... | ... | ... | ... | ... | ... | ... | ... | ... | ... |
| | 維堤路 | ... | ... | 39 60 | 39 60 | 10 00 | ... | ... | ... | ... | ... | ... | ... | ... | ... | ... | ... | ... | ... | ... | ... | ... |
| | 維灣路 | ... | ... | 11 00 | 11 00 | 10 00 | ... | ... | ... | ... | ... | ... | ... | ... | ... | ... | ... | ... | ... | ... | ... | ... |
| | 車得路 | ... | ... | 5 70 | 5 70 | 10 00 | ... | ... | ... | ... | ... | ... | ... | ... | ... | ... | ... | ... | ... | ... | ... | ... |
| | 王得路 | ... | ... | 15 40 | 15 40 | 10 00 | ... | ... | ... | ... | ... | ... | ... | ... | ... | ... | ... | ... | ... | ... | ... | ... |
| | 石雷路 | ... | ... | 82 00 | 82 00 | 10 00 | ... | ... | ... | ... | ... | ... | ... | ... | ... | ... | ... | ... | ... | ... | ... | ... |
| | 維白路 | ... | ... | 11 00 | 11 00 | 10 00 | ... | ... | ... | ... | ... | ... | ... | ... | ... | ... | ... | ... | ... | ... | ... | ... |
| 武城 | 武城—恩縣 | ... | ... | 14 40 | 14 40 | 6 00 | 2 00 | ... | ... | ... | ... | ... | ... | ... | ... | ... | ... | ... | ... | ... | ... | ... |
| | 武城—夏津 | ... | ... | 14 40 | 14 40 | 6 00 | 2 00 | ... | ... | ... | ... | ... | ... | ... | ... | ... | ... | ... | ... | ... | ... | ... |
| 聊城 | 聊城—臨清 | ... | ... | 15 00 | 15 00 | 8 00 | 4 00 | ... | ... | ... | ... | ... | ... | ... | ... | ... | ... | ... | ... | ... | ... | ... |

山東省公路統計表

(二十九年度)

(續二八、二九)

| 縣別 | 路線名稱 | 道別 | 縣別 | 縣長 | 內長 | 公路長 | 路長 | 汽車路 | 寬 | 經 | 過 | 橋 | 梁 | 涵 | 洞 | 經 | 過 | 沙 | 河 | 路 |
|-----|------|-----|-----|-------|-------|------|------|-----|-----|-----|-----|-----|-----|-----|-----|-----|-----|-----|-----|-----|
| | | | | 公里 | 公里 | 公里 | 公里 | 公里 | 公尺 | 公尺 | 公尺 | 公尺 | 公尺 | 公尺 | 公尺 | 公尺 | 公尺 | 公尺 | 公尺 | 公尺 |
| ... | ... | ... | ... | 3.00 | 36.00 | 8.00 | 4.00 | ... | ... | ... | ... | ... | ... | ... | ... | ... | ... | ... | ... | ... |
| ... | ... | ... | ... | 30.00 | 30.00 | 8.00 | 3.00 | ... | ... | ... | ... | ... | ... | ... | ... | ... | ... | ... | ... | ... |
| ... | ... | ... | ... | 12.00 | 12.00 | 8.00 | 3.00 | ... | ... | ... | ... | ... | ... | ... | ... | ... | ... | ... | ... | ... |
| ... | ... | ... | ... | 15.00 | 15.00 | 8.00 | 3.00 | ... | ... | ... | ... | ... | ... | ... | ... | ... | ... | ... | ... | ... |
| ... | ... | ... | ... | 12.00 | 12.00 | 8.00 | 3.00 | ... | ... | ... | ... | ... | ... | ... | ... | ... | ... | ... | ... | ... |
| ... | ... | ... | ... | 35.07 | 35.00 | 8.00 | 2.00 | ... | ... | ... | ... | ... | ... | ... | ... | ... | ... | ... | ... | ... |
| ... | ... | ... | ... | 10.00 | 10.00 | 6.00 | 2.00 | ... | ... | ... | ... | ... | ... | ... | ... | ... | ... | ... | ... | ... |
| ... | ... | ... | ... | 6.00 | 6.00 | 6.00 | 2.00 | ... | ... | ... | ... | ... | ... | ... | ... | ... | ... | ... | ... | ... |
| ... | ... | ... | ... | 11.00 | 11.00 | 6.00 | 2.00 | ... | ... | ... | ... | ... | ... | ... | ... | ... | ... | ... | ... | ... |
| ... | ... | ... | ... | 7.00 | 7.00 | 8.00 | ... | ... | ... | ... | ... | ... | ... | ... | ... | ... | ... | ... | ... | ... |
| ... | ... | ... | ... | 30.00 | 3.00 | 8.00 | ... | ... | ... | ... | ... | ... | ... | ... | ... | ... | ... | ... | ... | ... |
| ... | ... | ... | ... | 8.00 | 8.00 | ... | ... | ... | ... | ... | ... | ... | ... | ... | ... | ... | ... | ... | ... | ... |
| ... | ... | ... | ... | 7.00 | 7.00 | 8.00 | ... | ... | ... | ... | ... | ... | ... | ... | ... | ... | ... | ... | ... | ... |
| ... | ... | ... | ... | 20.00 | 20.00 | 8.00 | ... | ... | ... | ... | ... | ... | ... | ... | ... | ... | ... | ... | ... | ... |
| ... | ... | ... | ... | 6.00 | 2.00 | 8.00 | ... | ... | ... | ... | ... | ... | ... | ... | ... | ... | ... | ... | ... | ... |
| ... | ... | ... | ... | 20.00 | 20.00 | 8.00 | ... | ... | ... | ... | ... | ... | ... | ... | ... | ... | ... | ... | ... | ... |

山東省公路統計表

(一九二九年度)

註：二八。(22)

| 縣別 | 路線名稱 | 道別 | | 縣境內路長 | | 公路 | | 汽車路 | | 寬 | | 經 | | 過 | | 橋 | | 梁 | | 洞 | | 經 | | 過 | | 沙 | | 河 | | 路 | |
|----|--------|-----|-----|-------|----|----|----|-----|----|-----|-----|-----|-----|-----|-----|-----|-----|-----|-----|-----|-----|-----|-----|-----|-----|-----|-----|-----|-----|-----|-----|
| | | 省 | 縣 | 全 | 長 | 修 | 已 | 汽 | 車 | 路 | 大 | 車 | 路 | 所 | 在 | 地 | 長 | 度 | 寬 | 度 | 深 | 度 | 所 | 在 | 地 | 長 | 度 | 寬 | 度 | 深 | 度 |
| 冠縣 | 鄭清一大名 | ... | ... | 29 | 00 | 29 | 00 | 8 | 00 | 8 | 00 | 3 | 00 | ... | ... | ... | ... | ... | ... | ... | ... | ... | ... | ... | ... | ... | ... | ... | ... | ... | ... |
| | 冠縣一壘邑 | ... | ... | 13 | 00 | 13 | 00 | 8 | 00 | 8 | 00 | 3 | 00 | ... | ... | ... | ... | ... | ... | ... | ... | ... | ... | ... | ... | ... | ... | ... | ... | ... | ... |
| | 冠縣一節陶 | ... | ... | 8 | 00 | 8 | 00 | 8 | 00 | 8 | 00 | 3 | 00 | ... | ... | ... | ... | ... | ... | ... | ... | ... | ... | ... | ... | ... | ... | ... | ... | ... | ... |
| | 冠縣一節館陶 | ... | ... | 5 | 00 | 5 | 00 | 8 | 00 | 8 | 00 | 3 | 00 | ... | ... | ... | ... | ... | ... | ... | ... | ... | ... | ... | ... | ... | ... | ... | ... | ... | ... |
| 邱縣 | 邱縣一節陶 | ... | ... | 20 | 20 | 02 | 00 | 12 | 00 | 2 | 00 | ... | ... | ... | ... | ... | ... | ... | ... | ... | ... | ... | ... | ... | ... | ... | ... | ... | ... | ... | ... |
| | 邱縣一節陶 | ... | ... | 25 | 00 | 25 | 00 | 12 | 00 | 2 | 00 | ... | ... | ... | ... | ... | ... | ... | ... | ... | ... | ... | ... | ... | ... | ... | ... | ... | ... | ... | ... |
| | 邱縣一節清 | ... | ... | 55 | 00 | 55 | 00 | 12 | 00 | 2 | 00 | ... | ... | ... | ... | ... | ... | ... | ... | ... | ... | ... | ... | ... | ... | ... | ... | ... | ... | ... | ... |
| | 邱縣一節縣 | ... | ... | 30 | 00 | 30 | 00 | 12 | 00 | 2 | 00 | ... | ... | ... | ... | ... | ... | ... | ... | ... | ... | ... | ... | ... | ... | ... | ... | ... | ... | ... | ... |
| 莘縣 | 莘縣一節縣 | ... | ... | 19 | 00 | 19 | 00 | 25 | 00 | 5 | 00 | ... | ... | ... | ... | ... | ... | ... | ... | ... | ... | ... | ... | ... | ... | ... | ... | ... | ... | ... | ... |
| | 莘縣一節城 | ... | ... | 16 | 00 | 16 | 00 | 10 | 00 | ... | ... | ... | ... | ... | ... | ... | ... | ... | ... | ... | ... | ... | ... | ... | ... | ... | ... | ... | ... | ... | ... |
| | 莘縣一節縣 | ... | ... | 13 | 00 | 13 | 00 | 10 | 00 | ... | ... | ... | ... | ... | ... | ... | ... | ... | ... | ... | ... | ... | ... | ... | ... | ... | ... | ... | ... | ... | ... |
| | 莘縣一節河 | ... | ... | 15 | 00 | 15 | 00 | 10 | 00 | ... | ... | ... | ... | ... | ... | ... | ... | ... | ... | ... | ... | ... | ... | ... | ... | ... | ... | ... | ... | ... | ... |
| | 莘縣一節清 | ... | ... | 15 | 00 | 15 | 00 | 10 | 00 | ... | ... | ... | ... | ... | ... | ... | ... | ... | ... | ... | ... | ... | ... | ... | ... | ... | ... | ... | ... | ... | ... |
| | 莘縣一節平 | ... | ... | 4 | 00 | 4 | 00 | 10 | 00 | ... | ... | ... | ... | ... | ... | ... | ... | ... | ... | ... | ... | ... | ... | ... | ... | ... | ... | ... | ... | ... | ... |
| 清平 | 清平一節清 | ... | ... | 13 | 00 | 13 | 00 | 6 | 00 | 3 | 00 | ... | ... | ... | ... | ... | ... | ... | ... | ... | ... | ... | ... | ... | ... | ... | ... | ... | ... | ... | ... |
| | 清平一節唐 | ... | ... | 7 | 00 | 7 | 00 | 6 | 00 | 3 | 00 | ... | ... | ... | ... | ... | ... | ... | ... | ... | ... | ... | ... | ... | ... | ... | ... | ... | ... | ... | ... |

山東省公路統計表
(二十九年年度)

表二八(25)

| 縣別 | 路線名稱 | 道 路 | | 經 境 內 路 長 | | 路 長 | | 寬 度 | | 經 過 橋 梁 涵 洞 | | 經 過 沙 河 路 | |
|-----|--------|-----|-----|-------------|-------------|---------------|---------------|---------|-------------|-------------|-------------|-----------|-------------|
| | | 國 省 | 縣 | 全 長 (公里) | 已 修 (公里) | 汽 車 路 (公里) | 火 車 路 (公里) | 所 在 地 點 | 長 度 (公尺) | 寬 度 (公尺) | 高 度 (公尺) | 所 在 地 點 | 長 度 (公尺) |
| | 濰平—夏津 | ... | ... | 13 00 | 13 00 | 6 00 | 3 00 | 杜家莊驛站 | 8 00 | 4 00 | 1 50 | ... | ... |
| | 濰平—博平 | ... | ... | 6 00 | 6 00 | 6 00 | 3 00 | ... | ... | ... | ... | ... | ... |
| | 禹城—聊城 | ... | ... | 3 00 | 3 00 | 6 00 | 3 00 | ... | ... | ... | ... | ... | ... |
| 濰 邑 | 濰邑—聊城 | ... | ... | 10 00 | 10 00 | 8 50 | ... | 濰瀋河西所 | 3 00 | 8 00 | 2 00 | ... | ... |
| | 濰邑—冠縣 | ... | ... | 10 00 | 10 00 | 8 50 | ... | 濰瀋河西所 | 3 00 | 8 00 | 2 00 | 河沙道 | 20 00 |
| | 濰邑—臨沂 | ... | ... | 25 00 | 25 00 | 8 50 | ... | 馬鬣河驛站 | 20 00 | 5 50 | 4 00 | ... | ... |
| | 濰邑—博平 | ... | ... | 17 50 | 17 50 | 6 00 | ... | ... | ... | ... | ... | ... | ... |
| | 濰邑—臨朐 | ... | ... | 25 00 | 25 00 | 6 00 | ... | ... | ... | ... | ... | 河沙道 | 20 00 |
| | 濰邑—青州 | ... | ... | 12 50 | 12 00 | 6 00 | ... | ... | ... | ... | ... | ... | ... |
| | 濰邑—青州 | ... | ... | 15 00 | 15 00 | ... | ... | ... | ... | ... | ... | ... | ... |
| 簡 陽 | 簡陽—南簡陽 | ... | ... | 17 50 | 17 00 | 8 00 | 3 00 | ... | ... | ... | ... | ... | ... |
| | 簡陽—冠縣 | ... | ... | 9 00 | 9 00 | 8 00 | 3 00 | ... | ... | ... | ... | ... | ... |
| | 簡陽—臨沂 | ... | ... | 17 50 | 17 00 | 8 00 | 3 00 | ... | ... | ... | ... | ... | ... |
| | 簡陽—臨沂 | ... | ... | 13 00 | 13 00 | 8 07 | 3 00 | ... | ... | ... | ... | ... | ... |
| | 南簡陽—冠縣 | ... | ... | 6 00 | 6 00 | 8 00 | 3 00 | ... | ... | ... | ... | ... | ... |
| 夏 津 | 夏 高 路 | ... | ... | 15 00 | 15 00 | 12 00 | 4 00 | ... | ... | ... | ... | ... | ... |
| | 夏 臨 路 | ... | ... | 15 00 | 15 00 | 12 00 | 4 00 | ... | ... | ... | ... | ... | ... |

山東省公路統計表

(二十九年年度)

註：二八(24)

| 縣別 | 路線名稱 | 道別 | 省別 | 路線 | 全長 (公里) | 內路長 (公里) | 修長 (公里) | 汽軍路 (公里) | 寬路 (公里) | 經過地點 | 橋度 (公尺) | 梁度 (公尺) | 涵度 (公尺) | 高度 (公尺) | 所在地位 | 經過沙河路 | 度 | |
|-------|------|-----|-----|-----|------------|-------------|------------|-------------|------------|------|------------|------------|------------|------------|------|-------|------|------|
| | | | | | | | | | | | | | | | | | (公尺) | (公尺) |
| 夏武路 | ... | ... | ... | ... | 15 00 | 15 00 | 8 00 | ... | ... | ... | ... | ... | ... | ... | ... | ... | ... | ... |
| 夏恩路 | ... | ... | ... | ... | 20 00 | 20 00 | 8 00 | ... | ... | ... | ... | ... | ... | ... | ... | ... | ... | ... |
| 運河路 | ... | ... | ... | ... | 15 00 | 15 00 | 12 00 | ... | ... | ... | ... | ... | ... | ... | ... | ... | ... | ... |
| 夏清路 | ... | ... | ... | ... | 6 00 | 6 00 | 6 00 | ... | ... | ... | ... | ... | ... | ... | ... | ... | ... | ... |
| 油坊鎮道 | ... | ... | ... | ... | 20 00 | 20 00 | 6 00 | ... | ... | ... | ... | ... | ... | ... | ... | ... | ... | ... |
| 登陽路 | ... | ... | ... | ... | 7 00 | 7 00 | 7 00 | 3 00 | ... | ... | ... | ... | ... | ... | ... | ... | ... | ... |
| 港阿路 | ... | ... | ... | ... | 15 00 | 15 00 | 7 00 | ... | ... | ... | ... | ... | ... | ... | ... | ... | ... | ... |
| 第二區路 | ... | ... | ... | ... | 8 00 | 8 00 | 7 00 | ... | ... | ... | ... | ... | ... | ... | ... | ... | ... | ... |
| 臨河路 | ... | ... | ... | ... | 11 20 | 11 20 | 10 00 | ... | ... | ... | ... | ... | ... | ... | ... | ... | ... | ... |
| 臨館路 | ... | ... | ... | ... | 17 40 | 17 40 | 12 00 | ... | ... | ... | ... | ... | ... | ... | ... | ... | ... | ... |
| 臨堂路 | ... | ... | ... | ... | 14 60 | 14 60 | 12 00 | ... | ... | ... | ... | ... | ... | ... | ... | ... | ... | ... |
| 臨平路 | ... | ... | ... | ... | 4 90 | 4 90 | 6 00 | ... | ... | ... | ... | ... | ... | ... | ... | ... | ... | ... |
| 臨節路 | ... | ... | ... | ... | 22 80 | 22 80 | 12 00 | ... | ... | ... | ... | ... | ... | ... | ... | ... | ... | ... |
| 臨河路 | ... | ... | ... | ... | 8 20 | 8 20 | 12 00 | ... | ... | ... | ... | ... | ... | ... | ... | ... | ... | ... |
| 臨曲路 | ... | ... | ... | ... | 27 20 | 21 50 | 6 00 | ... | ... | ... | ... | ... | ... | ... | ... | ... | ... | ... |
| 臨威路 | ... | ... | ... | ... | 17 50 | 10 00 | 6 00 | ... | ... | ... | ... | ... | ... | ... | ... | ... | ... | ... |
| 臨河柳公路 | ... | ... | ... | ... | 10 90 | 10 90 | 8 00 | ... | ... | ... | ... | ... | ... | ... | ... | ... | ... | ... |

山東省公路統計表

(二十九年年度)

建二八(26)

| 縣別 | 路線名稱 | 班別 | 縣境內路長 | | 寬 | 經過地點 | 長(公尺) | 寬(公尺) | 梁 | 橋 | 澗 | 洞 | 經過沙河路 | 度 | 度 | 度 |
|----|-------|-----|--------|---------|-------|------|-------|-------|------|------|------|-----|-------|-----|-----|-----|
| | | | 全長(公尺) | 已修長(公尺) | | | | | | | | | | | | |
| | 城鎮鎮道 | ... | 4 00 | 4 00 | ... | 4 00 | ... | ... | ... | ... | ... | ... | ... | ... | ... | ... |
| | 城鎮鎮道 | ... | 4 00 | 4 00 | ... | 4 00 | ... | ... | ... | ... | ... | ... | ... | ... | ... | ... |
| | 城鎮鎮道 | ... | 7 00 | 7 00 | ... | 4 00 | ... | ... | ... | ... | ... | ... | ... | ... | ... | ... |
| | 城鎮鎮道 | ... | 6 00 | 6 00 | ... | 4 00 | ... | ... | ... | ... | ... | ... | ... | ... | ... | ... |
| | 城鎮鎮道 | ... | 6 00 | 6 00 | ... | 4 00 | ... | ... | ... | ... | ... | ... | ... | ... | ... | ... |
| | 城鎮鎮道 | ... | 9 00 | 9 00 | ... | 4 00 | ... | ... | ... | ... | ... | ... | ... | ... | ... | ... |
| 鄆城 | 鄆城—鉅野 | ... | 34 00 | 34 00 | 8 00 | ... | ... | ... | 6 00 | 3 00 | 3 00 | ... | ... | ... | ... | ... |
| | 鄆城—魯股 | ... | 57 60 | 57 60 | 8 00 | ... | ... | ... | ... | ... | ... | ... | ... | ... | ... | ... |
| | 鄆城—嘉祥 | ... | 52 00 | 52 00 | 6 00 | ... | ... | ... | ... | 5 00 | 3 00 | ... | ... | ... | ... | ... |
| | 鄆城—甄城 | ... | 52 00 | 52 00 | 6 00 | ... | ... | ... | ... | ... | ... | ... | ... | ... | ... | ... |
| | 鄆城—荷澤 | ... | 80 60 | 80 60 | 8 00 | ... | ... | ... | ... | ... | ... | ... | ... | ... | ... | ... |
| | 鄆城—汶上 | ... | 63 00 | 63 00 | 6 00 | ... | ... | ... | ... | ... | ... | ... | ... | ... | ... | ... |
| | 鄆城—梁山 | ... | 34 00 | 34 00 | 8 00 | ... | ... | ... | ... | ... | ... | ... | ... | ... | ... | ... |
| 單縣 | 單金路 | ... | 20 30 | 20 30 | 12 00 | 9 00 | ... | ... | ... | ... | ... | ... | ... | ... | ... | ... |
| | 單城路 | ... | 18 50 | 18 50 | 12 00 | 9 00 | ... | ... | ... | ... | ... | ... | ... | ... | ... | ... |
| | 單曹路 | ... | 16 10 | 16 10 | 12 00 | 9 00 | ... | ... | ... | ... | ... | ... | ... | ... | ... | ... |
| 濟寧 | 濟河 | ... | 35 00 | 35 00 | 6 00 | 4 00 | ... | ... | ... | ... | ... | ... | ... | ... | ... | ... |

山東省公路統計表

(一九三九年度)

建二八(27)

| 縣別 | 路線名稱 | 道別 | | 縣境內路長 | | 路長 | | 寬 | | 經過橋長 | | 澗 | | 經過沙河路 | |
|----|------|-----|-----|------------|------------|-------|------|------------|------------|------------|------------|------------|-----|------------|------------|
| | | 國名 | 縣名 | 全長 (公里) | 已修 (公里) | 汽車路 | 火車路 | 寬度 (公尺) | 長度 (公尺) | 長度 (公尺) | 寬度 (公尺) | 高度 (公尺) | 所在地 | 車路 (公尺) | 寬度 (公尺) |
| | 青定路 | ... | ... | 11 00 | 11 00 | 5 00 | 4 00 | ... | ... | ... | ... | ... | ... | ... | ... |
| | 荷濰路 | ... | ... | 23 00 | 23 00 | 4 50 | ... | ... | ... | ... | ... | ... | ... | ... | ... |
| | 荷鄆路 | ... | ... | 50 00 | 50 00 | 4 00 | ... | ... | ... | ... | ... | ... | ... | ... | ... |
| 定陶 | 定荷路 | ... | ... | 12 50 | 12 50 | 8 00 | 2 00 | ... | ... | ... | ... | ... | ... | ... | ... |
| | 定曹路 | ... | ... | 7 00 | 7 00 | 8 00 | 2 00 | ... | ... | ... | ... | ... | ... | ... | ... |
| | 定城路 | ... | ... | 16 00 | 16 00 | 8 00 | 2 00 | ... | ... | ... | ... | ... | ... | ... | ... |
| | 定賈路 | ... | ... | 12 00 | 12 00 | 6 00 | ... | ... | ... | ... | ... | ... | ... | ... | ... |
| | 定鉅路 | ... | ... | 22 50 | 22 50 | 6 00 | ... | ... | ... | ... | ... | ... | ... | ... | ... |
| 曹縣 | 曹定路 | ... | ... | 20 00 | 20 00 | 11 00 | 5 00 | ... | ... | ... | ... | ... | ... | ... | ... |
| | 曹城路 | ... | ... | 20 00 | 20 00 | 11 00 | 5 00 | ... | ... | ... | ... | ... | ... | ... | ... |
| | 曹單路 | ... | ... | 40 00 | 40 00 | 11 00 | 5 00 | ... | ... | ... | ... | ... | ... | ... | ... |
| | 曹商路 | ... | ... | 20 00 | 20 00 | 11 00 | 5 00 | ... | ... | ... | ... | ... | ... | ... | ... |
| | 曹柳路 | ... | ... | 15 00 | 15 00 | 11 00 | ... | ... | ... | ... | ... | ... | ... | ... | ... |
| 武城 | 城金路 | ... | ... | 17 00 | 17 00 | 7 00 | ... | ... | ... | ... | ... | ... | ... | ... | ... |
| | 城單路 | ... | ... | 10 00 | 10 00 | 7 00 | 3 00 | ... | ... | ... | ... | ... | ... | ... | ... |
| | 城曹路 | ... | ... | 13 00 | 13 00 | 7 00 | 3 00 | ... | ... | ... | ... | ... | ... | ... | ... |
| | 城定路 | ... | ... | 9 00 | 9 00 | 7 00 | 3 00 | ... | ... | ... | ... | ... | ... | ... | ... |

山東省公路統計表

(一九三九年度)

建二八(29)

| 縣別 | 路線名稱 | 國省 | 道別 | 縣境內路長 | | 路寬 | 經過地點 | 橋樑 | 涵洞 | 經過沙河路 | |
|----|--------|-----|-----|-------|-------|------|------|-----|-----|-------|------|
| | | | | 已修 | 未修 | | | | | 長度 | 寬度 |
| | | | | (公里) | (公里) | (公尺) | 所在地點 | 高度 | 高度 | (公尺) | (公尺) |
| | 濰陽—鄒黃渡 | ... | ... | 22 00 | 22 00 | 8 00 | 3 00 | ... | ... | ... | ... |
| | 濰陽—鎮上 | ... | ... | 18 00 | 18 00 | 8 00 | 3 00 | ... | ... | ... | ... |
| | 營城—西張碑 | ... | ... | 25 00 | 25 00 | 8 00 | 3 00 | ... | ... | ... | ... |
| | 濰陽—東莊 | ... | ... | 45 00 | 45 00 | 6 00 | 3 00 | ... | ... | ... | ... |
| | 濰陽—山子頭 | ... | ... | 13 00 | 13 00 | 6 00 | 3 00 | ... | ... | ... | ... |
| | 濰陽—高家莊 | ... | ... | 15 00 | 15 00 | 6 00 | 3 00 | ... | ... | ... | ... |
| | 鎮上—大張口 | ... | ... | 43 00 | 43 00 | 6 00 | 3 00 | ... | ... | ... | ... |
| 濰上 | 汶濟路 | ... | ... | 23 00 | 23 00 | 7 00 | 4 00 | ... | ... | ... | ... |
| | 汶東路 | ... | ... | 14 40 | 14 40 | 7 00 | 4 00 | ... | ... | ... | ... |
| | 汶華路 | ... | ... | 14 40 | 14 40 | 7 00 | 4 00 | ... | ... | ... | ... |
| | 汶張路 | ... | ... | 14 40 | 14 40 | 7 00 | 4 00 | ... | ... | ... | ... |
| | 汶魯路 | ... | ... | 36 30 | 36 30 | 6 00 | 4 00 | ... | ... | ... | ... |
| | 汶孟路 | ... | ... | 51 80 | 51 80 | 6 00 | ... | ... | ... | ... | ... |
| | 汶揚路 | ... | ... | 14 40 | 14 40 | 6 00 | 4 00 | ... | ... | ... | ... |
| | 汶棗路 | ... | ... | 33 40 | 33 40 | 6 00 | 4 00 | ... | ... | ... | ... |
| | 汶南路 | ... | ... | 15 50 | 15 50 | 6 00 | 4 00 | ... | ... | ... | ... |
| | 汶新路 | ... | ... | 10 40 | 10 40 | 6 00 | 4 00 | ... | ... | ... | ... |

山東省公路統計表

(二十九年年度)

頁二八(30)

| 縣別 | 路線名稱 | 道別 | 名稱 | 全長 (公里) | 已修 (公里) | 路長 | | 汽車路 | 火車路 | 所在地位 | 橋梁 | | 涵洞 | | 經過地點 | 沙 | 河 | |
|----|-------|-----|-----|------------|------------|------|------|-----|-----|------|------------|------------|------------|------------|------|-----|-----|------------|
| | | | | | | 總長 | 已修 | | | | 長度 (公里) | 寬度 (公尺) | 長度 (公尺) | 高度 (公尺) | | | | 長度 (公尺) |
| | 草沙路 | ... | ... | 10 40 | 10 40 | 6 00 | 4 00 | ... | ... | ... | ... | ... | ... | ... | ... | ... | ... | ... |
| | 草楊路 | ... | ... | 8 60 | 8 60 | 6 30 | 4 00 | ... | ... | ... | ... | ... | ... | ... | ... | ... | ... | ... |
| | 拳梁路 | ... | ... | 8 60 | 8 60 | 6 00 | 4 00 | ... | ... | ... | ... | ... | ... | ... | ... | ... | ... | ... |
| | 賈程路 | ... | ... | 23 00 | 23 00 | 5 00 | 4 00 | ... | ... | ... | ... | ... | ... | ... | ... | ... | ... | ... |
| | 程次路 | ... | ... | 8 60 | 8 60 | 5 00 | 4 00 | ... | ... | ... | ... | ... | ... | ... | ... | ... | ... | ... |
| | 汶義路 | ... | ... | 10 40 | 10 40 | 5 00 | 4 00 | ... | ... | ... | ... | ... | ... | ... | ... | ... | ... | ... |
| 濰縣 | 汶汶路 | ... | ... | 28 00 | 25 00 | 7 00 | ... | ... | ... | ... | ... | ... | ... | ... | ... | ... | ... | ... |
| | 汶濟路 | ... | ... | 11 50 | 11 50 | 6 00 | ... | ... | ... | ... | ... | ... | ... | ... | ... | ... | ... | ... |
| | 汶舉路 | ... | ... | 14 00 | 14 00 | 7 00 | ... | ... | ... | ... | ... | ... | ... | ... | ... | ... | ... | ... |
| | 汶鄒路 | ... | ... | 7 00 | 7 00 | 6 00 | ... | ... | ... | ... | ... | ... | ... | ... | ... | ... | ... | ... |
| | 汶曲路 | ... | ... | 3 00 | 3 00 | 6 00 | ... | ... | ... | ... | ... | ... | ... | ... | ... | ... | ... | ... |
| | 泰濟省道 | ... | ... | 23 00 | 23 00 | 7 00 | ... | ... | ... | ... | ... | ... | ... | ... | ... | ... | ... | ... |
| | 濰濟軍用路 | ... | ... | 11 50 | 11 50 | 7 00 | ... | ... | ... | ... | ... | ... | ... | ... | ... | ... | ... | ... |
| | 車站公路 | ... | ... | 1 50 | 1 50 | 7 00 | ... | ... | ... | ... | ... | ... | ... | ... | ... | ... | ... | ... |
| 臨縣 | 界沙省公路 | ... | ... | 78 00 | 78 00 | 7 00 | ... | ... | ... | ... | ... | ... | ... | ... | ... | ... | ... | ... |
| | 臨嶧縣路 | ... | ... | 22 00 | 22 00 | 6 00 | ... | ... | ... | ... | ... | ... | ... | ... | ... | ... | ... | ... |
| | 臨費縣路 | ... | ... | 60 00 | 60 00 | 6 00 | ... | ... | ... | ... | ... | ... | ... | ... | ... | ... | ... | ... |

山東省公路統計表

(二十九年年度)

建二八(31)

| 縣別 | 路線名稱 | 道別 | 省縣 | 縣境內路長 | | 路長 (公里) | 汽車路 | 火車路 | 所在地 | 橋梁 | | 涵洞 | | 經過 | 沙河 | 路 |
|----|-------|-----|-----|------------|------------|------------|-----|-----|-----|------------|------------|------------|-----|-----|-----|-----|
| | | | | 全長 (公里) | 已修 (公里) | | | | | 長度 (公尺) | 寬度 (公尺) | 高度 (公尺) | 所在地 | | | |
| | 膠魚縣路 | ... | ... | 27 00 | 27 00 | 6 00 | ... | ... | ... | ... | ... | ... | ... | ... | ... | ... |
| | 掖縣路 | ... | ... | 28 00 | 28 00 | 6 00 | ... | ... | ... | ... | ... | ... | ... | ... | ... | ... |
| | 掖山鎮路 | ... | ... | 31 00 | 31 00 | 6 00 | ... | ... | ... | ... | ... | ... | ... | ... | ... | ... |
| | 界嶺鎮路 | ... | ... | 28 00 | 28 00 | 6 00 | ... | ... | ... | ... | ... | ... | ... | ... | ... | ... |
| | 城西鎮路 | ... | ... | 20 00 | 20 00 | 6 00 | ... | ... | ... | ... | ... | ... | ... | ... | ... | ... |
| | 官夏鎮路 | ... | ... | 16 00 | 16 00 | 6 00 | ... | ... | ... | ... | ... | ... | ... | ... | ... | ... |
| | 界沙營鎮路 | ... | ... | 78 00 | 78 00 | 8 00 | ... | ... | ... | ... | ... | ... | ... | ... | ... | ... |
| | 綽綽路 | ... | ... | 42 00 | 42 00 | 6 00 | ... | ... | ... | ... | ... | ... | ... | ... | ... | ... |
| | 綽嶺路 | ... | ... | 40 00 | 40 00 | 6 00 | ... | ... | ... | ... | ... | ... | ... | ... | ... | ... |
| | 綽灘路 | ... | ... | 20 00 | 20 00 | 10 00 | ... | ... | ... | ... | ... | ... | ... | ... | ... | ... |
| | 綽浪路 | ... | ... | 20 00 | 20 00 | 8 00 | ... | ... | ... | ... | ... | ... | ... | ... | ... | ... |
| | 綽浪路 | ... | ... | 12 00 | 12 00 | 6 00 | ... | ... | ... | ... | ... | ... | ... | ... | ... | ... |
| | 綽沙路 | ... | ... | 22 00 | 22 00 | 6 00 | ... | ... | ... | ... | ... | ... | ... | ... | ... | ... |
| | 平餘路 | ... | ... | 12 00 | 12 00 | 6 00 | ... | ... | ... | ... | ... | ... | ... | ... | ... | ... |
| | 濰縣公路 | ... | ... | 49 00 | 49 00 | 7 00 | ... | ... | ... | ... | ... | ... | ... | ... | ... | ... |
| | 泗水 | ... | ... | 20 00 | 20 00 | 4 00 | ... | ... | ... | ... | ... | ... | ... | ... | ... | ... |
| | 泗水縣道 | ... | ... | 29 00 | 29 00 | 4 00 | ... | ... | ... | ... | ... | ... | ... | ... | ... | ... |
| | 泗水縣道 | ... | ... | 29 00 | 29 00 | 4 00 | ... | ... | ... | ... | ... | ... | ... | ... | ... | ... |

山東省公路統計表
(二十九年年度)

建二九.(32)

| 縣別 | 道路名稱 | 道國 | 省縣 | 縣段長 (公里) | 已修 (公里) | 長路 | 汽車路 (公里) | 寬路 | 經過 所在地 | 橋樑 長度 (公尺) | 梁寬 (公尺) | 涵洞 高度 (公尺) | 高度 (公尺) | 經過 所在地 | 沙石 長度 (公尺) | 河路 |
|----|----------------|-----|-----|-------------|------------|-------|-------------|-----|-----------|------------------|------------|------------------|------------|-----------|------------------|-----|
| | 西華縣道 | ... | ... | 18 00 | 18 00 | ... | 4 00 | ... | ... | ... | ... | ... | ... | ... | ... | ... |
| | 西華縣道 | ... | ... | 15 00 | 15 00 | ... | 4 00 | ... | ... | ... | ... | ... | ... | ... | ... | ... |
| | 西北縣道 | ... | ... | 12 00 | 12 00 | ... | 4 00 | ... | ... | ... | ... | ... | ... | ... | ... | ... |
| | 卡仲鎮道 | ... | ... | 9 00 | 9 00 | ... | 4 00 | ... | ... | ... | ... | ... | ... | ... | ... | ... |
| 嘉祥 | 經濟縣道 | ... | ... | 5 00 | 5 00 | 8 00 | 3 00 | ... | ... | ... | ... | ... | ... | ... | ... | ... |
| | 嘉銀縣道 | ... | ... | 12 50 | 12 50 | 8 00 | 3 00 | ... | ... | ... | ... | ... | ... | ... | ... | ... |
| | 坡馬鎮道 | ... | ... | 8 00 | 8 00 | 4 00 | ... | ... | ... | ... | ... | ... | ... | ... | ... | ... |
| | 坡顏鎮道 | ... | ... | 10 00 | 10 00 | 4 00 | ... | ... | ... | ... | ... | ... | ... | ... | ... | ... |
| | 坡紙鎮道 | ... | ... | 12 50 | 12 50 | 6 00 | ... | ... | ... | ... | ... | ... | ... | ... | ... | ... |
| | 紙溝鎮道 | ... | ... | 9 00 | 9 00 | 5 00 | ... | ... | ... | ... | ... | ... | ... | ... | ... | ... |
| 掖縣 | 台灘路 | ... | ... | 25 00 | 25 00 | ... | ... | ... | ... | ... | ... | ... | ... | ... | ... | ... |
| | 掖縣-平度 | ... | ... | 100 00 | 100 00 | 6 00 | ... | ... | ... | 35 00 | 5 00 | 2 00 | ... | ... | 30 00 | ... |
| 平度 | 平度-萊陽 | ... | ... | 30 00 | 30 00 | 6 00 | ... | ... | ... | 10 00 | 2 80 | 1 70 | ... | ... | ... | ... |
| | 相、魏、路 新向一柳家 | ... | ... | 12 50 | 12 50 | 12 00 | ... | ... | ... | 12 00 | 2 80 | 1 70 | ... | ... | ... | ... |
| | 平度-藍村 | ... | ... | 45 00 | 45 00 | 8 00 | ... | ... | ... | 12 00 | 2 80 | 1 70 | ... | ... | 10 00 | ... |

山東省公路統計表

(二十九年年度)

建.二八.(33)

| 縣別 | 路線名稱 | 道 | 別 | 省 | 縣 | 縣 | 內 | 路 | 車 | 路 | 算 | 經 | 過 | 地 | 橋 | 梁 | 洞 | 所 | 在 | 地 | 經 | 過 | 沙 | 河 | 路 |
|----|------|-----|-----|-----|-----|-----|----|----|----|----|-----|-------|-----|-----|-----|-----|-----|-----|-----|-----|-----|-----|-----|-----|-----|
| | | | | | | | | | | | | | | | | | | | | | | | | | |
| 平度 | 掖縣 | ... | ... | ... | ... | ... | 30 | 00 | 8 | 00 | ... | 郭家園村橋 | 5 | 00 | 2 | 80 | 1 | 70 | ... | ... | ... | ... | ... | ... | ... |
| 平度 | ... | ... | ... | ... | ... | ... | 30 | 00 | 8 | 00 | ... | 周子木橋 | 14 | 00 | 2 | 80 | 1 | 70 | ... | ... | ... | ... | ... | ... | ... |
| 平度 | ... | ... | ... | ... | ... | ... | 30 | 00 | 8 | 00 | ... | 東寨石橋 | 14 | 00 | 2 | 80 | 1 | 70 | ... | ... | ... | ... | ... | ... | ... |
| 平度 | ... | ... | ... | ... | ... | ... | 30 | 00 | 8 | 00 | ... | 李莊木橋 | 12 | 00 | 2 | 80 | 1 | 70 | ... | ... | ... | ... | ... | ... | ... |
| 平度 | ... | ... | ... | ... | ... | ... | 30 | 00 | 8 | 00 | ... | 皮嶺木橋 | 10 | 00 | 2 | 80 | 1 | 70 | ... | ... | ... | ... | ... | ... | ... |
| 平度 | ... | ... | ... | ... | ... | ... | 20 | 00 | 4 | 00 | ... | ... | 6 | 00 | 2 | 80 | 1 | 70 | ... | ... | ... | ... | ... | ... | |
| 平度 | ... | ... | ... | ... | ... | ... | 20 | 00 | 4 | 00 | ... | ... | 4 | 00 | 2 | 80 | 1 | 70 | ... | ... | ... | ... | ... | ... | |
| 平度 | ... | ... | ... | ... | ... | ... | 35 | 00 | 10 | 00 | ... | ... | 12 | 00 | 2 | 70 | 1 | 80 | ... | ... | ... | ... | ... | ... | |
| 平度 | ... | ... | ... | ... | ... | ... | 35 | 00 | 10 | 00 | ... | ... | 8 | 50 | 2 | 70 | 1 | 80 | ... | ... | ... | ... | ... | ... | |
| 平度 | ... | ... | ... | ... | ... | ... | 37 | 00 | 8 | 00 | ... | ... | 13 | 00 | 2 | 70 | 1 | 80 | ... | ... | ... | ... | ... | ... | |
| 平度 | ... | ... | ... | ... | ... | ... | 37 | 00 | 8 | 00 | ... | ... | 4 | 00 | 2 | 60 | 1 | 80 | ... | ... | ... | ... | ... | ... | |
| 平度 | ... | ... | ... | ... | ... | ... | 37 | 00 | 8 | 00 | ... | ... | 5 | 00 | 2 | 60 | 1 | 80 | ... | ... | ... | ... | ... | ... | |
| 平度 | ... | ... | ... | ... | ... | ... | 37 | 00 | 8 | 00 | ... | ... | 50 | 00 | 2 | 60 | 1 | 80 | ... | ... | ... | ... | ... | ... | |
| 平度 | ... | ... | ... | ... | ... | ... | 37 | 00 | 8 | 00 | ... | ... | 8 | 00 | 2 | 60 | 1 | 80 | ... | ... | ... | ... | ... | ... | |
| 平度 | ... | ... | ... | ... | ... | ... | 37 | 00 | 8 | 00 | ... | ... | 12 | 00 | 2 | 60 | 1 | 80 | ... | ... | ... | ... | ... | ... | |
| 平度 | ... | ... | ... | ... | ... | ... | 37 | 00 | 8 | 00 | ... | ... | 8 | 00 | 2 | 60 | 1 | 80 | ... | ... | ... | ... | ... | ... | |
| 平度 | ... | ... | ... | ... | ... | ... | 37 | 00 | 8 | 00 | ... | ... | 6 | 00 | 2 | 60 | 1 | 80 | ... | ... | ... | ... | ... | ... | |
| 高平 | ... | ... | ... | ... | ... | ... | 19 | 00 | 7 | 80 | ... | ... | ... | ... | ... | ... | ... | ... | ... | ... | ... | ... | ... | ... | |
| 高平 | ... | ... | ... | ... | ... | ... | 13 | 90 | 8 | 00 | ... | ... | ... | ... | ... | ... | ... | ... | ... | ... | ... | ... | ... | ... | |
| 高平 | ... | ... | ... | ... | ... | ... | 22 | 30 | 22 | 30 | ... | ... | ... | ... | ... | ... | ... | ... | ... | ... | ... | ... | ... | ... | |
| 高平 | ... | ... | ... | ... | ... | ... | 19 | 50 | 19 | 50 | ... | ... | ... | ... | ... | ... | ... | ... | ... | ... | ... | ... | ... | ... | |
| 高平 | ... | ... | ... | ... | ... | ... | 39 | 00 | 29 | 00 | ... | ... | ... | ... | ... | ... | ... | ... | ... | ... | ... | ... | ... | ... | |
| 高平 | ... | ... | ... | ... | ... | ... | 22 | 30 | 22 | 30 | ... | ... | ... | ... | ... | ... | ... | ... | ... | ... | ... | ... | ... | ... | |

山東省公路統計表

(二十九年年度)

第 二 八 (34)

| 縣別 | 路線名稱 | 道別 | | 縣境內 | | 公路 | | 寬度 (公尺) | 經過地 | 橋梁 | 渡澗 | 洞 | 經過 | 沙 | 河 | 路 |
|----|------|-----|-----|------------|------------|------|------|------------|-----|-----|-----|-----|-----|-----|-----|-----|
| | | 國名 | 縣名 | 全長 (公里) | 已修 (公里) | 汽油路 | 大路 | | | | | | | | | |
| | 環城鐵路 | ... | ... | 6 70 | 6 70 | 8 00 | ... | ... | ... | ... | ... | ... | ... | ... | ... | ... |
| | 城相鐵路 | ... | ... | 8 00 | 8 00 | 7 80 | ... | ... | ... | ... | ... | ... | ... | ... | ... | ... |
| | 城瓦鐵路 | ... | ... | 11 20 | 11 20 | 7 80 | ... | ... | ... | ... | ... | ... | ... | ... | ... | ... |
| | 城委鐵路 | ... | ... | 19 50 | 19 50 | 7 80 | ... | ... | ... | ... | ... | ... | ... | ... | ... | ... |
| | 城派鐵路 | ... | ... | 23 00 | 20 00 | 7 80 | ... | ... | ... | ... | ... | ... | ... | ... | ... | ... |
| | 城拒鐵路 | ... | ... | 16 70 | 16 70 | 7 80 | ... | ... | ... | ... | ... | ... | ... | ... | ... | ... |
| | 城尤鐵路 | ... | ... | 13 90 | 13 90 | 7 80 | ... | ... | ... | ... | ... | ... | ... | ... | ... | ... |
| | 城康鐵路 | ... | ... | 10 20 | 10 20 | 3 80 | ... | ... | ... | ... | ... | ... | ... | ... | ... | ... |
| | 城花鐵路 | ... | ... | 14 20 | 12 10 | 7 80 | ... | ... | ... | ... | ... | ... | ... | ... | ... | ... |
| | 城律鐵路 | ... | ... | 19 50 | 19 50 | 7 80 | ... | ... | ... | ... | ... | ... | ... | ... | ... | ... |
| | 城魯鐵路 | ... | ... | 13 50 | 12 20 | 7 80 | ... | ... | ... | ... | ... | ... | ... | ... | ... | ... |
| 昌邑 | 煙濰路 | ... | ... | 35 00 | 35 00 | 8 00 | 4 00 | ... | ... | ... | ... | ... | ... | ... | ... | ... |
| | 昌濰路 | ... | ... | 18 00 | 18 00 | 5 00 | 3 50 | ... | ... | ... | ... | ... | ... | ... | ... | ... |
| | 昌南路 | ... | ... | 8 00 | 8 00 | 5 00 | 3 50 | ... | ... | ... | ... | ... | ... | ... | ... | ... |
| | 昌營路 | ... | ... | 25 00 | 25 00 | 5 00 | 3 50 | ... | ... | ... | ... | ... | ... | ... | ... | ... |
| | 昌石路 | ... | ... | 13 00 | 13 00 | 5 00 | 3 50 | ... | ... | ... | ... | ... | ... | ... | ... | ... |
| | 文北路 | ... | ... | 10 00 | 10 00 | 5 00 | 3 50 | ... | ... | ... | ... | ... | ... | ... | ... | ... |

山東省公路統計表

(二十九年年度)

表二八.(35)

| 縣別 | 路線名稱 | 道別 | | 縣境內 | | 長路 | | 汽車路 | | 寬路 | | 經過 | | 橋樑 | | 涵洞 | | 經過 | | 沙河 | |
|----|--------|-----|-----|------------|------------|------------|------------|-------------|------------|----------|----------|------------------|------------------|------------------|------------------|----------|----------|------------|------------|-----|-----|
| | | 國 | 省 | 全長 (公里) | 已修 (公里) | 修長 (公里) | 長路 (公里) | 汽車路 (公里) | 寬路 (公里) | 經過 地點 | 經過 地點 | 橋樑 長度 (公尺) | 橋樑 寬度 (公尺) | 涵洞 高度 (公尺) | 涵洞 寬度 (公尺) | 經過 地點 | 經過 地點 | 長度 (公尺) | 寬度 (公尺) | | |
| 昌樂 | 青濰路 | ... | ... | 30 00 | 30 00 | 5 00 | 3 50 | ... | ... | ... | ... | ... | ... | ... | ... | ... | ... | ... | ... | ... | ... |
| | 昌濰路 | ... | ... | 10 00 | 10 00 | 6 00 | 1 50 | ... | ... | ... | ... | ... | ... | ... | ... | ... | ... | ... | ... | ... | ... |
| | 昌濰路 | ... | ... | 7 00 | 7 00 | 6 00 | 1 50 | ... | ... | ... | ... | ... | ... | ... | ... | ... | ... | ... | ... | ... | ... |
| | 昌濰路 | ... | ... | 17 50 | 17 50 | 6 00 | 1 50 | ... | ... | ... | ... | ... | ... | ... | ... | ... | ... | ... | ... | ... | ... |
| | 昌濰路 | ... | ... | 6 00 | 6 00 | 6 00 | 1 50 | ... | ... | ... | ... | ... | ... | ... | ... | ... | ... | ... | ... | ... | ... |
| | 昌濰路 | ... | ... | 6 00 | 6 00 | 6 00 | 1 50 | ... | ... | ... | ... | ... | ... | ... | ... | ... | ... | ... | ... | ... | ... |
| | 昌北鎮道 | ... | ... | 13 00 | 13 00 | 4 00 | 1 50 | ... | ... | ... | ... | ... | ... | ... | ... | ... | ... | ... | ... | ... | ... |
| | 朱辛鎮道 | ... | ... | 7 00 | 7 00 | 4 00 | 1 50 | ... | ... | ... | ... | ... | ... | ... | ... | ... | ... | ... | ... | ... | ... |
| | 台濰路 | ... | ... | 8 00 | 8 00 | ... | ... | ... | ... | ... | ... | ... | ... | ... | ... | ... | ... | ... | ... | ... | ... |
| 濰縣 | 濰縣—柳寨 | ... | ... | 19 00 | 19 00 | 7 00 | 2 00 | ... | ... | ... | ... | ... | ... | ... | ... | ... | ... | ... | ... | ... | ... |
| | 濰縣—沂水 | ... | ... | 27 50 | 27 00 | 7 00 | ... | ... | ... | ... | ... | ... | ... | ... | ... | ... | ... | ... | ... | ... | ... |
| | 濰縣—膠水 | ... | ... | 18 00 | 18 00 | 7 00 | ... | ... | ... | ... | ... | ... | ... | ... | ... | ... | ... | ... | ... | ... | ... |
| | 濰縣—臨沂 | ... | ... | 28 00 | 28 00 | 7 00 | ... | ... | ... | ... | ... | ... | ... | ... | ... | ... | ... | ... | ... | ... | ... |
| | 濰縣—費縣 | ... | ... | 12 00 | 12 00 | 7 00 | ... | ... | ... | ... | ... | ... | ... | ... | ... | ... | ... | ... | ... | ... | ... |
| | 常路—軟南 | ... | ... | 9 00 | 9 00 | 5 00 | ... | ... | ... | ... | ... | ... | ... | ... | ... | ... | ... | ... | ... | ... | ... |
| | 濰縣—管莊 | ... | ... | 22 00 | 22 00 | 5 00 | ... | ... | ... | ... | ... | ... | ... | ... | ... | ... | ... | ... | ... | ... | ... |
| | 濰縣—下高莊 | ... | ... | 8 00 | 8 00 | 5 00 | ... | ... | ... | ... | ... | ... | ... | ... | ... | ... | ... | ... | ... | ... | ... |

山東省公路統計表

(一九二九年度)

建二八(35)

| 縣別 | 路線名稱 | 近別 | | 縣境內 | | 路長 | | 汽車路 | | 火車路 | | 寬 | | 經過 | | 橋梁 | | 涵洞 | | 經過 | | 涉河 | | |
|-----|-------------|-----|-----|-------|-------|-------|------|-----|-----|-----|-----|-----|-----|-----|-----|-----|-----|-----|-----|-----|-----|-----|-----|-----|
| | | 國 | 省 | 全 | 已 | 全 | 已 | 全 | 已 | 全 | 已 | 全 | 已 | 全 | 已 | 全 | 已 | 全 | 已 | 全 | 已 | 全 | 已 | 全 |
| 威海衛 | 威榮路 | ... | ... | 40 00 | 40 00 | 5 50 | ... | ... | ... | ... | ... | ... | ... | ... | ... | ... | ... | ... | ... | ... | ... | ... | ... | ... |
| | 威文路 | ... | ... | 24 50 | 24 50 | 5 50 | ... | ... | ... | ... | ... | ... | ... | ... | ... | ... | ... | ... | ... | ... | ... | ... | ... | ... |
| | 威烟路 | ... | ... | 18 50 | 18 50 | 5 50 | ... | ... | ... | ... | ... | ... | ... | ... | ... | ... | ... | ... | ... | ... | ... | ... | ... | ... |
| | 莊士敦路 | ... | ... | 21 00 | 21 00 | 5 00 | ... | ... | ... | ... | ... | ... | ... | ... | ... | ... | ... | ... | ... | ... | ... | ... | ... | ... |
| | 威海路 | ... | ... | 40 00 | 40 00 | 5 50 | 3 00 | ... | ... | ... | ... | ... | ... | ... | ... | ... | ... | ... | ... | ... | ... | ... | ... | ... |
| 濰縣 | 烟濰汽車路 | ... | ... | 65 00 | 65 00 | 10 00 | ... | ... | ... | ... | ... | ... | ... | ... | ... | ... | ... | ... | ... | ... | ... | ... | ... | ... |
| | 烟招汽車路 | ... | ... | 60 00 | 49 00 | 9 00 | ... | ... | ... | ... | ... | ... | ... | ... | ... | ... | ... | ... | ... | ... | ... | ... | ... | ... |
| | 濰黃縣公路 | ... | ... | 20 00 | 20 00 | ... | 7 00 | ... | ... | ... | ... | ... | ... | ... | ... | ... | ... | ... | ... | ... | ... | ... | ... | ... |
| | 濰黃縣公路 舊路 | ... | ... | 20 00 | 20 00 | ... | 8 00 | ... | ... | ... | ... | ... | ... | ... | ... | ... | ... | ... | ... | ... | ... | ... | ... | ... |
| | 濰德縣公路 | ... | ... | 45 00 | 45 00 | ... | 8 00 | ... | ... | ... | ... | ... | ... | ... | ... | ... | ... | ... | ... | ... | ... | ... | ... | ... |
| | 濰德縣公路 | ... | ... | 45 00 | 45 00 | ... | 9 00 | ... | ... | ... | ... | ... | ... | ... | ... | ... | ... | ... | ... | ... | ... | ... | ... | ... |
| | 嶺劉鎮道 | ... | ... | 18 00 | 16 00 | ... | 7 00 | ... | ... | ... | ... | ... | ... | ... | ... | ... | ... | ... | ... | ... | ... | ... | ... | ... |
| | 劉徐鎮道 | ... | ... | 40 00 | 40 00 | ... | 7 50 | ... | ... | ... | ... | ... | ... | ... | ... | ... | ... | ... | ... | ... | ... | ... | ... | ... |
| | 李徐鎮道 | ... | ... | 18 00 | 18 00 | ... | 7 00 | ... | ... | ... | ... | ... | ... | ... | ... | ... | ... | ... | ... | ... | ... | ... | ... | ... |
| | 城郭鎮道 | ... | ... | 20 00 | 20 00 | ... | 7 50 | ... | ... | ... | ... | ... | ... | ... | ... | ... | ... | ... | ... | ... | ... | ... | ... | ... |
| | 城柳鎮道 | ... | ... | 23 00 | ... | ... | 7 00 | ... | ... | ... | ... | ... | ... | ... | ... | ... | ... | ... | ... | ... | ... | ... | ... | ... |

山東省公路統計表

(二十九年度)

卷二八(39)

| 路別 | 路線名稱 | 國別 | 省縣 | 縣境內路長 | | 公路 | 汽車路 | 所在地位 | 橋樑 | | 箱涵 | | 洞 | 經過 | 沙 | 河 | 路 |
|----|---------|-----|-----|--------|--------|-------|-------|------|-------|-------|-------|-------|-----|-----|-----|-----|-----|
| | | | | 全長(公里) | 已修(公里) | | | | 長(公里) | 寬(公尺) | 寬(公尺) | 高(公尺) | | | | | |
| | 劉大鎮道 | ... | ... | 40 00 | 20 00 | ... | 7 00 | ... | ... | ... | ... | ... | ... | ... | ... | ... | ... |
| | 平滄鎮道 | ... | ... | 13 00 | 10 00 | ... | 7 00 | ... | ... | ... | ... | ... | ... | ... | ... | ... | ... |
| | 木棚鎮道 | ... | ... | 8 00 | 7 00 | ... | 7 50 | ... | ... | ... | ... | ... | ... | ... | ... | ... | ... |
| | 解朝鎮道 | ... | ... | 5 00 | 5 00 | ... | 7 00 | ... | ... | ... | ... | ... | ... | ... | ... | ... | ... |
| | 徐鎮鎮道 | ... | ... | 10 00 | 10 00 | ... | 7 50 | ... | ... | ... | ... | ... | ... | ... | ... | ... | ... |
| | 朝臥鎮道 | ... | ... | 11 00 | 11 00 | ... | 7 00 | ... | ... | ... | ... | ... | ... | ... | ... | ... | ... |
| | 柳牟鎮道 | ... | ... | 8 00 | 5 00 | ... | 7 00 | ... | ... | ... | ... | ... | ... | ... | ... | ... | ... |
| 棧道 | 柳背錢(棧道) | ... | ... | 37 00 | 37 00 | 4 00 | ... | ... | ... | ... | ... | ... | ... | ... | ... | ... | ... |
| | 烟背錢(棧道) | ... | ... | 25 00 | 25 00 | 4 00 | ... | ... | ... | ... | ... | ... | ... | ... | ... | ... | ... |
| 榮路 | 榮文路 | ... | ... | 27 00 | 27 00 | 15 00 | ... | ... | ... | ... | ... | ... | ... | ... | ... | ... | ... |
| | 榮威路 | ... | ... | 18 00 | 18 00 | 14 00 | ... | ... | ... | ... | ... | ... | ... | ... | ... | ... | ... |
| | 榮石路 | ... | ... | 75 00 | 75 00 | 15 00 | ... | ... | ... | ... | ... | ... | ... | ... | ... | ... | ... |
| | 榮龍路 | ... | ... | 15 00 | 15 00 | 12 00 | ... | ... | ... | ... | ... | ... | ... | ... | ... | ... | ... |
| | 石文路 | ... | ... | 10 00 | 10 00 | 14 00 | ... | ... | ... | ... | ... | ... | ... | ... | ... | ... | ... |
| | 石威路 | ... | ... | 60 00 | 60 00 | 15 00 | ... | ... | ... | ... | ... | ... | ... | ... | ... | ... | ... |
| | 榮龍路 | ... | ... | 30 00 | 30 00 | 12 00 | ... | ... | ... | ... | ... | ... | ... | ... | ... | ... | ... |
| | 上金路 | ... | ... | 8 00 | 8 00 | ... | 10 00 | ... | ... | ... | ... | ... | ... | ... | ... | ... | ... |

山東省公路統計表

(二十九年年度)

建.二八.(40)

| 縣別 | 路線名稱 | 省別 | 縣名 | 縣境內路長 | | 公路 | 寬 | 經過 | 所在池 | 長 | 寬 | 高 | 所在池 | 長 | 寬 | 所在池 |
|----|------|-----|-----|-------|-------|-----|-----|-------|-----|-----|-----|-----|-----|-----|-----|-----|
| | | | | 巴 | 修 | | | | | | | | | | | |
| | 榮馬路 | ... | ... | 10 00 | 10 00 | ... | ... | 10 00 | ... | ... | ... | ... | ... | ... | ... | ... |
| | 石柳路 | ... | ... | 15 00 | 15 00 | ... | ... | 12 00 | ... | ... | ... | ... | ... | ... | ... | ... |
| | 樞文路 | ... | ... | 20 00 | 20 00 | ... | ... | 12 00 | ... | ... | ... | ... | ... | ... | ... | ... |
| | 樞蔭路 | ... | ... | 10 00 | 10 00 | ... | ... | 10 00 | ... | ... | ... | ... | ... | ... | ... | ... |
| 萊陽 | 青烟路 | ... | ... | 45 42 | ... | ... | ... | 7 00 | ... | ... | ... | ... | ... | ... | ... | ... |
| 福山 | 烟福路 | ... | ... | 12 00 | ... | ... | ... | 7 00 | ... | ... | ... | ... | ... | ... | ... | ... |
| | 福港路 | ... | ... | 26 00 | ... | ... | ... | 7 00 | ... | ... | ... | ... | ... | ... | ... | ... |
| | 福門路 | ... | ... | 8 00 | ... | ... | ... | 5 00 | ... | ... | ... | ... | ... | ... | ... | ... |
| | 福棧路 | ... | ... | 16 00 | ... | ... | ... | 7 00 | ... | ... | ... | ... | ... | ... | ... | ... |
| | 世瓜路 | ... | ... | 20 00 | ... | ... | ... | 5 00 | ... | ... | ... | ... | ... | ... | ... | ... |

山東省行道樹統計表

(一九二九年度)

建,二九,〇

| 市縣別 | 公路名稱 | 公里數 (公里) | 樹種 | 種類 | 現有樹株數 |
|-----|----------------|-------------|--------|----|---------|
| 總計 | | 3,874 | | | 749,009 |
| 濟南市 | 經緯路二十二號及緯線車站等街 | 35 | 莢榆, | | 3,710 |
| 滕縣 | 臨濟縣道等路 | 30 | 栗,柳, | | 5,250 |
| 章邱 | 章邱縣道等路 | 93 | 栗,柳,楊, | | 8,345 |
| 鄒平 | 鄒周路鄒濟等路 | 22 | 栗,楊,槐, | | 1,517 |
| 濟陽 | 濟德濟棗等公路 | 102 | 莢榆,柳, | | 6,762 |
| 齊河 | 齊德齊棗等公路 | 110 | 栗,柳,楊, | | 5,210 |
| 濰縣 | 濰長濰平等公路 | 69 | 栗, | | 1,100 |
| 惠民 | 惠民惠民濰濟等公路 | 100 | 栗,榆,柳, | | 13,690 |
| 青島 | 青高青濰等公路 | 120 | 栗,榆,柳, | | 19,219 |
| 濰縣 | 濰德濰博等公路 | 12 | 柳,楊, | | 540 |
| 濰縣 | 濰德濰博等公路 | 52 | 栗,柳,楊, | | 15,000 |
| 利津 | 利濱利津等公路 | 22 | 楊, | | 3,811 |
| 雷化 | 雷下雷林等公路 | 36 | 栗,榆, | | 2,750 |
| 無棣 | 林棣林陽等公路 | 86 | 栗,榆, | | 3,200 |
| 陽信 | 陽惠陽德等公路 | 35 | 榆,柳, | | 277 |
| 嶧縣 | | 55 | 栗,柳, | | 3,898 |

山東省行道樹統計表

(二十九年度)

建,二九,(2)

| 市縣別 | 公路名稱 | 公里數 (公里) | 樹種 | 株數 | 現有樹株數 |
|-----|-----------|-------------|----------|----|--------|
| 德縣 | | 41 | 柳,楊,槐, | | 47,400 |
| 德縣 | 德臨德商等路 | 13 | 桑, | | 1,650 |
| 陵縣 | 陵平路 | 8 | 栗, | | 16,000 |
| 臨沂縣 | 西門外驢馬路各側路 | 31 | 亞, | | 4,900 |
| 平原 | | 46 | 榆,楊, | | 13,890 |
| 禹城 | 禹臨禹商省道 | 42 | 柳,楊,桑,榆, | | 505 |
| 恩縣 | 恩平恩武等路 | 127 | 柳, | | 100 |
| 高唐 | 高禹高恩等公路 | 98 | 柳,楊, | | 3,560 |
| 武城 | 武夏武恩等公路 | 53 | 栗,柳, | | 10,250 |
| 濟南 | 禹濟省路及濟商等路 | 78 | 柳,楊, | | 4,278 |
| 博平 | 禹東博商等公路 | 51 | 栗,榆, | | 35,800 |
| 濟南 | 濟順國道在博等公路 | 34 | 栗,柳,楊, | | 8,340 |
| 鄒縣 | | 108 | 柳,楊, | | 59,320 |
| 鄒縣 | | 17 | 柳, | | 2,500 |
| 館陶 | | 10 | 栗,楊, | | 1,955 |
| 堂邑 | 堂柳路 | 19 | 栗,楊, | | 80 |
| 莘縣 | 莘陽莘武等路 | 11 | 栗,楊, | | 596 |

山東省行道樹統計表
(二十九年度)

建,二,九(3)

| 市縣別 | 公路名稱 | 公里數 (公里) | 樹種類 | 現有樹株數 |
|-----|---------|-------------|--------|--------|
| 陽 | 陽阿陽濰等公路 | 36 | 楊,榆,柳, | 2,620 |
| 濰 | 濰阿公路 | 4 | 楊,榆,柳, | 2,850 |
| 聊 | 聊博聊臨等公路 | 129 | 楊,榆,柳, | 19,098 |
| 曹 | 曹定曹城等公路 | 110 | 柳, | 27,500 |
| 單 | 單金單城等公路 | 50 | 柳,楊, | 300 |
| 城 | 城定城鉅等公路 | 44 | 桑,楊,柳, | 6,512 |
| 定 | | | 榆, | 11,100 |
| 濰 | 濰鉅濰定等公路 | 69 | 柳,楊, | 13,680 |
| 鉅 | 鉅阿鉅臨等公路 | 66 | 楊, | 1,850 |
| 鄒 | 鄒濟鄒鉅等公路 | 4 | 榆,楊, | 611 |
| 濟 | 濟鄒濟濰等公路 | 82 | 槐,柳, | 7,985 |
| 濟 | 濟德濟濰等公路 | 83 | 桑,榆,楊, | 1,900 |
| 濰 | 濰濟路 | 17 | 柳,楊, | 18,600 |
| 汶 | 汶濟汶其等公路 | 60 | 柳, | 14,770 |
| 寧 | 寧德寧明等公路 | 72 | 桑,楊, | 9,640 |
| 德 | 德臨路 | 3 | 楊, | 800 |
| 曲阜 | 曲阜曲泗路 | 33 | 桑,榆,柳, | 8,936 |

山東省行政道樹統計表

建,二九,(4)

| 市縣別 | 公路名稱 | 公里數 (公里) | 樹株種類 | 現有樹株數 |
|-----|----------|-------------|----------|--------|
| 泗水 | 滋陽公路 | 19 | 栗,柏,楊, | 7,050 |
| 鄒縣 | 鄒滕柳山縣道 | 83 | 栗,楊,榆,柳, | 34,340 |
| 滕縣 | 隨夏鎮江 | 10 | 柳, | 1,200 |
| 棗嶺 | 棗嶺鎮鎮區公路 | 57 | 楊, | 1,385 |
| 金嶺 | 金嶺路 | 3 | 楊,柳, | 200 |
| 泰安 | 泰山公路 | 6 | 柏,楊, | 2,700 |
| 萊蕪 | 萊蕪港口鎮等公路 | 36 | 柏, | 280 |
| 新泰 | 泰新新汶等公路 | 12 | 柳,栗, | 3,940 |
| 蒙陰 | | | 栗, / | 200 |
| 臨沂 | 沂河公路 | 29 | 栗,楊, | 500 |
| 阿城 | 阿平東平等公路 | 14 | 栗,楊, | 7,242 |
| 東平 | 東汶東彭等路 | 29 | 楊,柳, | 15,222 |
| 臨沂 | 滋陽路 | 6 | 楊, | 1,800 |
| 日照 | 日照公路 | 11 | 栗,楊, | 2,200 |
| 諸城 | | 16 | 楊, | 1,525 |
| 沂水 | 營沂新沂等路 | 11 | 栗,柳, | 4,000 |
| 莒縣 | 莒臨路 | 52 | 柏,楊, | 530 |

山東省行道樹統計表

建,二九,(5)

(二十九年年度)

| 市縣別 | 公路名稱 | 公里數 (公里) | 樹種 | 株數 | 現有樹株數 |
|-----|----------|-------------|---------|----|--------|
| 益 | 益臨益平等公路 | 61 | 栗楊, | | 17,420 |
| 臨 | 益臨臨朐等公路 | 46 | 莢楊,柳, | | 8,570 |
| 濰 | 益平益濰等公路 | 5 | 栗楊, | | 200 |
| 廣 | 廣博臨石等公路 | 19 | 栗榆,柳, | | 5,500 |
| 臨 | 辛廣公路 | 8 | 栗楊, | | 4,700 |
| 博 | 濰博博高等公路 | 21 | 榆, | | 5,900 |
| 高 | 高博高桓等公路 | 24 | 楊,柳, | | 8,070 |
| 桓 | 桓博桓石等路 | 42 | 榆,楊, | | 12,590 |
| 長 | 長焦長桓等公路 | 110 | 柳, | | 37,914 |
| 博 | 博八博萊等公路 | 3 | 栗楊,柳, | | 300 |
| 昌 | 昌濰昌淄等公路 | 18 | 柳, | | 2,745 |
| 安 | 安濰安富等公路 | 34 | 柳,榆, | | 3,170 |
| 廣 | | 30 | 栗楊,榆,柳, | | 1,320 |
| 平 | 平原公路 | 8 | 楊,柳, | | 4,800 |
| 煙 | 各馬路車站及場街 | 19 | 栗, | | 2,374 |
| 鄒 | 煙濰濰門等公路 | 14 | 楊,柳, | | 13,160 |
| 平 | 煙濰平南等公路 | 212 | 栗楊,榆, | | 37,827 |

山東省行道樹統計表

(二十九年年度)

建,二九.(6)

| 市縣別 | 公路名稱 | 公里數 (公里) | 樹株數 | 種類 | 現有樹株數 |
|-----|-------|-------------|-----|--------|--------|
| 黃縣 | | 19 | 19 | 栗,楊, | 3,800 |
| 萊陽 | 青柳公路 | 45 | 45 | 楊, | 800 |
| 棲霞 | 烟青公路 | 72 | 72 | 栗,楊,松, | 32,200 |
| 招遠 | 青黃招等路 | 34 | 34 | 栗,楊,柳, | 5,480 |
| 濰縣 | 烟濰濟國路 | 8 | 8 | 栗, | 1,060 |

山東省長途電話設施統計表

(二十九年年度)

建,三〇.(1)

| 市縣別 | 電話線里數 (公里) | 通話處所 | 設備 | | | 行路機 |
|-----|---------------|-------|-------|-------|-------|-------|
| | | | 話計 | 交換機 | 電話機 | |
| 總計 | 7,250 | 1,202 | 1,298 | 80 | 1,205 | 13 |
| 縣城 | 130 | 20 | | | | |
| 長清 | 10 | 10 | 15 | 1 | 13 | 1 |
| 蒙縣 | 123 | 20 | 33 | 2 | 30 | 1 |
| 濟寧 | 503 | 28 | 38 | 5 | 33 | |

山東省長途電話設施統計表

(二十九年年度)

社三〇(2)

| 市縣別 | 電話線里數 | | 種語處所 | 機 | | | 目 |
|-----|-------|----|------|-------|-------|-------|-------|
| | 電 | 話 | | 計 | 交換機 | 電話機 | |
| 濟陽 | 212 | 50 | 38 | 43 | 2 | 41 | |
| 德縣 | 71 | 00 | 8 | | | | |
| 聊城 | 95 | 90 | 17 | 17 | 1 | 16 | |
| 臨淄 | 77 | 00 | 10 | | | | |
| 平原 | 198 | 40 | 20 | 35 | 1 | 34 | |
| 禹城 | 108 | 50 | 22 | 27 | 2 | 25 | |
| 恩縣 | 194 | 00 | 13 | 19 | 1 | 18 | |
| 武城 | 75 | 00 | 7 | 8 | | 8 | |
| 夏津 | 58 | 00 | 15 | 37 | 1 | 36 | |
| 高唐 | 122 | 00 | 21 | 25 | 1 | 24 | |
| 茌平 | 21 | 00 | 12 | 18 | 1 | 17 | |
| 博平 | 31 | 55 | 16 | 15 | 1 | 14 | |
| 濟平 | 42 | 00 | 8 | 21 | 1 | 20 | |
| 莘縣 | 38 | 00 | 6 | 11 | | 10 | 1 |
| 陽穀 | 111 | 10 | 20 | 25 | 3 | 22 | |
| 益都 | 97 | 00 | 12 | | | | |
| 臨朐 | 10 | 00 | 3 | 6 | 1 | 5 | |

山東省長途電話設施統計表

(一九二九年年度)

建三〇。(3)

| 市縣別 | 電 話 線 里 數 | | 通 話 處 所 | 機 構 | | | 目 的 |
|-----|-----------|----|---------|-------|-------|-------|-------|
| | 共 | 計 | | 交 換 機 | 電 話 機 | 行 路 機 | |
| 博 山 | 124 | 00 | 75 | 82 | 5 | 77 | |
| 濰 州 | 80 | 00 | 20 | | | | |
| 長 山 | 51 | 50 | | | | | |
| 臨 淄 | 43 | 50 | 19 | 24 | 1 | 23 | |
| 廣 饒 | 125 | 00 | 15 | | | | |
| 濰 光 | 198 | 00 | 10 | 9 | | 9 | |
| 桓 台 | 45 | 00 | 6 | | | | |
| 博 興 | 54 | 90 | 6 | | | | |
| 高 苑 | 32 | 00 | 5 | | | | |
| 濰 縣 | 177 | 00 | 48 | | | | |
| 高 綰 | 91 | 50 | 23 | 26 | 3 | 23 | |
| 安 邱 | 151 | 00 | 14 | 17 | 1 | 16 | |
| 昌 樂 | 28 | 50 | 13 | 17 | | 16 | 1 |
| 昌 邑 | 94 | 00 | 10 | 13 | | 13 | |
| 平 度 | 141 | 00 | 11 | 12 | 1 | 10 | 1 |
| 鄒 山 | 72 | 00 | 19 | 19 | 1 | 18 | |
| 牟 平 | 185 | 63 | 22 | 23 | 3 | 19 | 1 |

山東省長途電話設施統計表

(二十九年度)

建三〇、(4)

| 市縣別 | 電話線里數 | 通話處所 | 機 | | | 目 |
|-----|-------|------|-------|-------|-------|-------|
| | | | 計 | 交換機 | 電器機 | |
| 莒縣 | 101 | 35 | 22 | 1 | 24 | 1 |
| 黃縣 | 39 | 00 | 27 | 1 | 27 | |
| 鄒縣 | 117 | 20 | 17 | 1 | 28 | 1 |
| 陽信 | 81 | 00 | 9 | | 4 | |
| 濱縣 | 133 | 00 | 30 | 2 | 34 | |
| 陵縣 | 116 | 00 | 18 | 1 | 19 | |
| 無棣 | 31 | 40 | | | | |
| 霑化 | 68 | 70 | 15 | 1 | 16 | |
| 利津 | 79 | 00 | 10 | | | |
| 濰台 | 11 | 00 | 11 | 2 | 15 | |
| 晉源 | 36 | 50 | 9 | | 10 | |
| 泰安 | 223 | 50 | 22 | 3 | 22 | |
| 東平 | 64 | 00 | 13 | 1 | 13 | |
| 東阿 | 49 | 50 | 16 | | 18 | |
| 萊蕪 | 43 | 00 | 12 | 1 | 14 | |
| 肥城 | 67 | 00 | 5 | | | |
| 平陰 | 17 | 00 | 4 | 7 | | |

山東省長途電話設施統計表

(二十九年年度)

建三〇.15

| 市縣別 | 電話線里數 (公里) | | 通話處所 | 設備 | | | 數 | | 目 |
|-----|---------------|----|------|-------|-------|-------|-------|-------|---|
| | 總 | 單 | | 北 | 計 | 交換機 | 電器機 | 行路機 | |
| 新泰 | 56 | 00 | 5 | 10 | 1 | 9 | | | |
| 濟寧 | 90 | 00 | 25 | 38 | 2 | 35 | | 1 | |
| 濰縣 | 99 | 50 | 29 | 32 | 1 | 31 | | | |
| 滋陽 | 118 | 30 | 13 | 13 | 1 | 12 | | | |
| 孝陽 | 99 | 50 | 14 | 20 | | 20 | | | |
| 汶上 | 79 | 20 | 22 | 27 | 2 | 24 | | 1 | |
| 鄒縣 | 59 | 50 | 19 | 25 | 2 | 22 | | 1 | |
| 曲阜 | 59 | 20 | 17 | 16 | 1 | 14 | | 1 | |
| 泗水 | 49 | 50 | 0 | 17 | 1 | 16 | | | |
| 魚台 | 20 | 00 | 4 | | | | | | |
| 臨沂 | 638 | 90 | 89 | 94 | 9 | 85 | | | |
| 費縣 | 67 | 00 | 12 | 14 | 1 | 13 | | | |
| 荷澤 | 144 | 00 | 13 | 27 | 1 | 26 | | | |
| 鉅野 | 185 | 00 | 22 | 23 | 2 | 21 | | | |
| 鄆城 | 98 | 10 | 13 | 18 | 1 | 17 | | | |
| 武定 | 18 | 00 | 5 | 5 | 1 | 4 | | | |
| 定陶 | 62 | 50 | 15 | 17 | 1 | 15 | | 1 | |

山東省各縣農戶收養牲畜統計表

(二十九年年度)

表三一(1)

| 縣市別 | 全 | | 縣 | | 總計 | 牛 | 馬 | 驢 | 驢 | 猪 | 羊 | 其他 |
|-----|-----------|-------------|-----------|---------|--------|---------|---------|-----------|---------|--------|---|----|
| | 農戶 | 耕地面積 | 農戶 | 耕地面積 | | | | | | | | |
| 總計 | 6,265,208 | 115,456,677 | 3,626,523 | 703,876 | 62,923 | 154,972 | 550,130 | 1,530,884 | 633,738 | 14,615 | | |
| 歷城 | 83,974 | 724,595 | 64,342 | 14,861 | 919 | 2,921 | 8,984 | 22,042 | 14,615 | | | |
| 兗州 | 100,327 | 1,263,299 | 25,321 | 11,959 | 800 | 2,156 | 5,914 | 189,906 | 47,586 | | | |
| 鄒平 | 31,965 | 549,779 | 15,617 | 7,966 | 662 | 1,818 | 1,211 | 2,157 | 1,803 | | | |
| 濰川 | 49,525 | 678,038 | | | | | | | | | | |
| 長山 | 39,780 | 630,800 | 19,109 | 4,522 | 2,740 | 1,479 | 2,088 | 2,912 | 5,368 | | | |
| 桓台 | 46,720 | 975,000 | 13,949 | 3,163 | 188 | 3,797 | 3,882 | 1,097 | 1,816 | | | |
| 齊河 | 47,784 | 932,544 | 13,100 | 1,988 | 89 | 390 | 1,060 | 7013 | 2,760 | | | |
| 嶧東 | 26,037 | 409,998 | 11,624 | 6,307 | 41 | 850 | 3,026 | 1,420 | | | | |
| 濟陽 | 55,755 | 596,531 | 20,410 | 8,237 | 443 | 581 | 2,668 | 7,425 | 1,056 | | | |
| 長清 | 86,195 | 509,601 | 48,050 | 6,160 | 29 | 1,640 | 520 | 1,051 | 38,650 | | | |
| 博興 | 38,130 | 249,990 | 3,670 | 1,046 | 25 | 53 | 1,446 | 700 | | | | |
| 高苑 | 16,279 | 542,400 | 3,143 | 1,200 | 40 | 100 | 187 | 216 | 1,400 | | | |
| 博山 | 254,433 | 105,730 | 19,512 | 1,005 | 3 | 333 | 1,685 | 1,656 | 14,220 | | | |
| 泰安 | 156,947 | 2,020,587 | 151,505 | 45,200 | 300 | 1,005 | 25,000 | 65,000 | 15,000 | | | |
| 新泰 | 37,747 | 390,056 | 28,534 | 2,234 | | 54 | 1,772 | 22,978 | 1,496 | | | |
| 萊蕪 | 76,855 | 741,092 | 128,625 | 345 | 51 | 589 | 740 | 124,900 | 2,000 | | | |

山東省各縣農戶收養牲畜統計表

(二十九年年度)

頁三(2)

| 縣市別 | 縣 | | 總 | 牛 | 馬 | 騾 | 驢 | 豬 | 羊 | 其他 |
|-----|--------|-----------|---------|--------|-------|-------|--------|---------|--------|-------|
| | 農戶 | 耕地面積 | | | | | | | | |
| 肥城 | 59,896 | 952,870 | 1,095 | 210 | 5 | 20 | 130 | 530 | 200 | |
| 惠民 | 65,366 | 882,383 | 27,477 | 14,381 | 682 | 1,270 | 4,627 | 4,318 | 2,199 | |
| 陽信 | 50,845 | 92,343 | 11,858 | 5,085 | 901 | 720 | 3,245 | 452 | 965 | |
| 無棣 | 56,000 | 742,287 | 31,863 | 6,410 | 1,032 | 1,801 | 21,320 | 800 | 500 | |
| 濱縣 | 47,660 | 657,816 | 43,129 | 25,763 | 56 | 940 | 13,360 | 1,200 | 1,720 | |
| 利津 | 31,059 | 205,126 | 3,230 | 918 | 20 | 542 | 900 | 550 | 300 | |
| 樂陵 | 64,720 | 243,520 | 13,518 | 367 | 277 | 566 | 3,976 | 3,256 | 5,076 | |
| 嶧化 | 26,379 | 546,384 | 8,457 | 1,362 | 1,470 | 1,425 | 1,745 | 1,480 | 975 | |
| 濰台 | 24,817 | 389,741 | 568 | 201 | 7 | 57 | 55 | 83 | 165 | |
| 商河 | 5,910 | 634,330 | 48,454 | 17,630 | 1,200 | 3,120 | 10,820 | 14,115 | 1,569 | |
| 齊城 | 26,212 | 309,741 | 2,679 | 1,679 | 18 | 121 | 416 | 147 | 298 | |
| 濰陽 | 36,394 | 3,840,001 | 11,550 | 3,200 | 150 | 200 | 2,500 | 4,509 | 1,000 | |
| 曲阜 | 40,220 | 1,912,000 | | | | | | | | |
| 萊陽 | 31,836 | 895,460 | 124,030 | 2,810 | 120 | 300 | 2,410 | 113,500 | 4,890 | |
| 鄒縣 | 72,654 | 229,945 | 93,805 | 10,000 | 85 | 70 | 4,550 | 72,000 | 7,100 | |
| 滕縣 | 63,266 | 1,719,322 | 53,299 | 19,400 | 718 | 244 | 2,459 | 7,869 | 22,859 | |
| 泗水 | 36,548 | 437,000 | 32,033 | 7,600 | 50 | 83 | 7,000 | 7,200 | 10,100 | |

山東省各縣農戶收養牲畜統計表

(二十九年度)

卷三(3)

| 縣市別 | 全縣 | | 縣 | | 總計 | 牛 | 馬 | 騾 | 驢 | 猪 | 羊 | 其他 |
|-----|---------|------------|---------|--------|-------|-------|--------|--------|--------|-------|-------|-------|
| | 農戶 | 畝數 | 農戶 | 畝數 | | | | | | | | |
| 汶上 | 50,744 | 1,027,253 | 33,940 | 17,060 | 371 | 605 | 7,702 | 5,502 | 2,701 | | | |
| 博山 | 32,945 | 1,107,000 | 37,871 | 12,328 | 84 | 123 | 12,480 | 5,283 | 7,563 | | | |
| 濟寧 | 70,028 | 1,903,124 | 29,446 | 11,654 | 626 | 176 | 7,464 | 4,748 | 4,778 | | | |
| 金鄉 | 24,000 | 873,381 | 57,550 | 1,700 | 1,270 | 1,160 | 1,420 | 22,000 | 30,000 | | | |
| 嘉祥 | 26,410 | 501,100 | 18,276 | 7,670 | 160 | 110 | 2,336 | 3,500 | 4,500 | | | |
| 魚台 | 31,733 | 235,765 | 26,955 | 14,150 | 2,500 | 575 | 2,965 | 635 | 6,130 | | | |
| 微山 | 175,447 | 1,565,000 | 58,226 | 9,600 | 66 | 400 | 18,000 | 28,800 | 1,370 | | | |
| 鄒城 | 91,302 | 978,158 | | | | | | | | | | |
| 我縣 | 73,586 | 259,532 | 67,858 | 8,600 | 54 | 54 | 8,650 | 23,500 | 27,000 | | | |
| 蒙陰 | 21,915 | 223,100 | 22,155 | 10,250 | 90 | 360 | 1,100 | 5,125 | 5,210 | | | |
| 蒼山 | 144,782 | 20,317,660 | 164,250 | 30,000 | | 250 | 37,000 | 67,000 | 30,000 | | | |
| 沂水 | 120,000 | 1,972,000 | 9,635 | 1,470 | 102 | 312 | 1,296 | 6,020 | 435 | | | |
| 莒南 | 85,666 | 161,252 | 11,640 | 3,875 | 170 | 250 | 1,512 | 1,528 | 4,305 | | | |
| 曹縣 | 89,340 | 2,306,700 | 51,401 | 16,000 | 720 | 320 | 361 | 18,000 | 16,000 | | | |
| 單縣 | 61,556 | 1,050,936 | 129,250 | 29,000 | 3,370 | 1,130 | 3,250 | 42,070 | 50,500 | | | |
| 城武 | 37,570 | 810,000 | 16,079 | 6,940 | 390 | 100 | 1,335 | 3,864 | 3,450 | | | |
| 定陶 | 37,880 | 823,072 | 17,780 | 4,800 | 150 | 370 | 3,100 | 1,200 | 8,160 | | | |

山東省各縣農戶收養牲畜統計表

(二十九年度)

表三一(4)

| 縣市別 | 全 | | 縣 | | 總計 | 牛 | 馬 | 驢 | 騾 | 豬 | 羊 | 其他 |
|-----|--------|-----------|------|------|---------|--------|--------|--------|--------|--------|--------|-------|
| | 縣 | 戶 | 養地畝數 | 養地畝數 | | | | | | | | |
| 鉅野 | 68,716 | 1,361,187 | | | 270,489 | 62,000 | 32,650 | 32,330 | 52,000 | 43,000 | 48,500 | |
| 鄆城 | 82,156 | 1,515,053 | | | 52,960 | 12,100 | 550 | 290 | 4,200 | 14,000 | 21,920 | |
| 鄆城 | 24,162 | 881,000 | | | 31,450 | 12,320 | 604 | 1,042 | 5,618 | 9,792 | 2,074 | |
| 定陶 | 35,941 | 893,086 | | | | | | | | | | |
| 鄆城 | 24,194 | 680,184 | | | 1,362 | 515 | 4 | 8 | 130 | 505 | 200 | |
| 曹平 | 38,381 | 1,843,643 | | | 27,500 | 10,000 | 1,000 | 6,000 | 8,000 | 2,000 | 500 | |
| 曹平 | 33,472 | 682,980 | | | 3,860 | 1,511 | 102 | 137 | 778 | 737 | 600 | |
| 莘縣 | 24,890 | 634,992 | | | | | | | | | | |
| 冠縣 | 35,164 | 105,813 | | | 65,417 | 12,390 | 106 | 401 | 1,980 | 7,940 | 42,600 | |
| 館陶 | 20,008 | 956,287 | | | | | | | | | | |
| 高唐 | 39,891 | 1,115,708 | | | 6,752 | 4,456 | 113 | 126 | 277 | 500 | 1,280 | |
| 恩縣 | 40,190 | 1,196,065 | | | 13,308 | 5,509 | 101 | 1,511 | 2,689 | 2,609 | 889 | |
| 臨清 | 54,680 | 1,006,000 | | | 6,417 | 2,189 | 7 | 234 | 651 | 1,416 | 1,920 | |
| 武城 | 26,560 | 620,000 | | | 4,369 | 2,355 | 12 | 765 | 364 | 733 | 480 | |
| 夏津 | 39,687 | 722,808 | | | 8,479 | 4,840 | 147 | 504 | 1,660 | 518 | 810 | |
| 邱縣 | 23,456 | 634,992 | | | 5,802 | 4,150 | 28 | 22 | 1,110 | 340 | 152 | |
| 德縣 | 41,758 | 1,595,900 | | | 11,531 | 4,186 | 72 | 649 | 3,384 | 1,827 | 1,413 | |

山東省各縣農戶收養牲畜統計表

(二十九年年度)

表三。(5)

| 縣市別 | 全 | | 縣 | | 總 | 牛 | 馬 | 騾 | 驢 | 羴 | 猪 | 羊 | 其 | 他 |
|-----|--------|-----------|--------|--------|-------|-------|--------|--------|--------|-------|-------|-------|-------|-------|
| | 農戶 | 耕地畝數 | 農戶 | 耕地畝數 | | | | | | | | | | |
| 嶧 平 | 32,860 | 637,950 | 6,149 | 1,349 | 29 | 149 | 1,714 | 2,701 | 207 | | | | | |
| 平 原 | 43,764 | 554,896 | 5,864 | 1,240 | 89 | 205 | 1,700 | 1,320 | 1,310 | | | | | |
| 濰 縣 | 26,426 | 361,911 | 29,838 | 4,346 | 55 | 235 | 1,817 | 14,395 | 8,990 | | | | | |
| 濰 縣 | 31,092 | 503,260 | 3,126 | 566 | 18 | 141 | 418 | 753 | 1,230 | | | | | |
| 禹 城 | 54,560 | 821,750 | 8,990 | 3,182 | 106 | 454 | 1,477 | 2,753 | 1,018 | | | | | |
| 東 平 | 84,393 | 1,057,636 | 3,456 | 1,800 | 4 | 32 | 500 | 700 | 420 | | | | | |
| 東 阿 | 59,843 | 769,698 | 81,955 | 14,318 | 1,841 | 9,339 | 19,457 | 18,800 | 18,200 | | | | | |
| 平 陰 | 33,814 | 426,739 | 1,874 | 706 | 10 | 16 | 185 | 315 | 612 | | | | | |
| 博 梁 | 36,032 | 897,180 | 19,700 | 5,200 | 200 | 2,000 | 2,300 | 8,000 | 2,000 | | | | | |
| 博 梁 | 44,469 | 569,030 | 7,156 | 1,355 | 230 | 564 | 1,777 | 2,711 | 519 | | | | | |
| 濰 縣 | 18,057 | 425,800 | | | | | | | | | | | | |
| 濰 縣 | 53,247 | 871,142 | | | | | | | | | | | | |
| 明 城 | 31,829 | 766,400 | | | | | | | | | | | | |
| 觀 城 | 11,905 | 241,173 | | | | | | | | | | | | |
| 范 縣 | 24,534 | 507,675 | | | | | | | | | | | | |
| 嶧 山 | 26,730 | 300,020 | 4,040 | | | 750 | 1,050 | 1,490 | 753 | | | | | |
| 濰 縣 | 58,365 | 415,850 | 44,487 | 1,236 | 85 | 1,587 | 15,346 | 25,863 | 370 | | | | | |

山東省各縣農戶牧養牲畜統計表

(二十九年年度)

表三一(6)

| 縣市別 | 全縣 | | 縣 | | 總計 | 牛 | 馬 | 騾 | 驢 | 猪 | 羊 | 其他 |
|-----|---------|-----------|---------|--------|-----|---------|--------|---|---|---|---|----|
| | 農戶 | 耕地畝數 | 農戶 | 耕地畝數 | | | | | | | | |
| 黃縣 | 87,639 | 495,853 | 17,329 | 106 | 68 | 3,721 | 242 | | | | | |
| 濰縣 | 50,881 | 700,000 | 16,571 | 1,215 | | 3,452 | | | | | | |
| 招遠 | 71,897 | 860,009 | 21,638 | | 173 | 8,217 | | | | | | |
| 萊陽 | 157,582 | 1,283,963 | 163,178 | 2,820 | 140 | 122,720 | 8 | | | | | |
| 牟平 | 89,123 | 415,850 | 53,539 | 293 | 15 | 41,664 | 255 | | | | | |
| 文登 | 74,794 | 1,585,421 | 30,770 | 251 | 5 | 24,000 | 150 | | | | | |
| 萊成 | 49,395 | 641,014 | | | | | | | | | | |
| 海陽 | 72,982 | 849,552 | 12,600 | 2,300 | | 3,300 | 200 | | | | | |
| 掖縣 | 136,918 | 928,000 | 13,820 | 26 | 4 | 106 | 18 | | | | | |
| 平度 | 106,047 | 2,471,299 | 106,496 | 34,315 | 19 | 9,700 | 6,996 | | | | | |
| 濰縣 | 99,860 | 1,509,780 | 66,958 | 11,392 | 359 | 20,117 | 11,895 | | | | | |
| 昌樂 | 36,000 | 650,000 | 5,011 | 1,083 | 17 | 933 | 1,518 | | | | | |
| 膠縣 | 96,081 | 853,756 | | | | | | | | | | |
| 高密 | 61,950 | 1,293,190 | 15,426 | 8,000 | 37 | 5,800 | 770 | | | | | |
| 即墨 | 124,351 | 761,685 | | | | | | | | | | |
| 奎都 | 52,500 | 1,303,500 | 61,256 | 15,000 | 55 | 17,670 | 23,825 | | | | | |
| 濰縣 | 24,599 | 687,850 | 6,726 | 1,894 | 139 | 655 | 986 | | | | | |

山東省各縣農戶牧養牲畜統計表

(二十九年年度)

總計(7)

| 縣市別 | 全縣 | | 縣 | | 總計 | 牛 | 馬 | 騾 | 驢 | 猪 | 羊 | 其他 |
|-----|---------|-----------|-----------|---|--------|--------|-----|-------|-------|--------|--------|----|
| | 農戶 | 畝 | 其他 | 畝 | | | | | | | | |
| 廣饒 | 59,374 | 273,991 | 273,991 | | 5,195 | 2,740 | 43 | 10 | 2,090 | 50 | 262 | |
| 濰光 | 14,065 | 763,820 | 763,820 | | 37,890 | 15,830 | 360 | 2,110 | 3,630 | 15,960 | | |
| 昌邑 | 108,256 | 3,081,328 | 3,081,328 | | 21,081 | 7,213 | 11 | 1,266 | 7,837 | 5,117 | 107 | |
| 臨朐 | 90,489 | 1,220,680 | 1,220,680 | | 24,855 | 120 | | 15 | 220 | 14,000 | 10,500 | |
| 安邱 | 58,560 | 1,853,245 | 1,853,245 | | 18,762 | 2,836 | 20 | 1,830 | 3,600 | 9,476 | 1,000 | |
| 諸城 | 119,171 | 817,585 | 817,585 | | 43,060 | 1,500 | | 60 | 1,500 | 35,000 | 5,000 | |
| 日照 | 84,458 | 903,217 | 903,217 | | 99,722 | 3,090 | 31 | 41 | 2,790 | 92,300 | 1,470 | |

山東省牛羊乳業統計表

(二十九年度)

建三二

| 市縣別 | 牧場名稱 | 總乳量 | 牛 | | | 羊 | | | 販賣業者數 | 牛乳半乳 | 戶數 |
|-----|-------|-----------|-------|-----------|------|------|---------|------|-------|-------|-----|
| | | | 乳小頭數 | 泌乳量 | 每磅單價 | 乳羊隻數 | 泌乳量 | 每磅單價 | | | |
| 總計 | | 4,009,410 | 562 | 3,500,381 | ... | 440 | 509,030 | ... | 83 | 51 | 32 |
| 濟南市 | | 2,358,010 | 215 | 2,159,000 | 32 | 104 | 208,000 | 32 | 40 | 28 | 12 |
| 烟台市 | | 1,137,000 | 220 | 990,000 | 28 | 210 | 147,000 | 32 | 2 | 1 | 1 |
| 濰縣 | | 100,800 | 10 | 35,000 | 20 | 30 | 64,800 | 20 | 12 | 5 | 7 |
| 威海衛 | | 186,480 | 57 | 184,680 | 15 | 10 | 1,800 | 15 | 6 | 4 | 2 |
| 泰安縣 | | 61,800 | 18 | 46,800 | 15 | 10 | 15,000 | 15 | 5 | 3 | 2 |
| 濟寧縣 | | 27,000 | 15 | 27,000 | 30 | ... | ... | ... | 3 | 3 | ... |
| 濰縣 | | 37,800 | 4 | 4,800 | 24 | 35 | 35,000 | 22 | 2 | 1 | 1 |
| 益都縣 | | 11,800 | 10 | 7,000 | 20 | 8 | 4,800 | 20 | 3 | 2 | 1 |
| 龍口 | | 10,000 | 5 | 10,000 | 40 | ... | ... | ... | 1 | 1 | ... |
| 濰縣 | | 18,400 | 4 | 18,400 | 24 | ... | ... | ... | 1 | 1 | ... |
| 平度縣 | | 500 | 2 | 500 | 28 | ... | ... | ... | 1 | 1 | ... |
| 臨沂縣 | | 1,600 | 2 | 25,200 | 14 | 16 | 26,400 | 16 | 3 | 1 | 2 |
| 高密縣 | | 650 | | | ... | 7 | 630 | 16 | 1 | | 1 |
| 長山縣 | | 3,000 | | | ... | 6 | 3,000 | 20 | 1 | | 1 |
| 惠民縣 | | 1,000 | | | ... | 2 | 1,000 | 20 | 1 | | 1 |
| 膠縣 | | 1,600 | | | ... | 2 | 1,600 | 15 | 1 | | 1 |

山東省屠宰牲畜統計表

(一九二九年度)

表三三(2)

| 市 縣 別 | 宰 | | | | | 牲 | | | | | 畜 | | | | | 稅 | | | |
|-------------|--------|-------|-------|-------|-------|-------|-------|-------|-------|-------|-------|-------|-------|-------|-------|-------|-------|-------|-------|
| | 共計 | 牛 | 羊 | 豬 | 馬 | 驢 | 騾 | 驢 | 牛 | 羊 | 豬 | 馬 | 騾 | 驢 | 羊 | 驢 | 騾 | 稅 | 驛 |
| | | | | | | | | | | | | | | | | | | | |
| 博興 | 1,501 | 1,026 | 70 | 296 | | 109 | | | | | | | | | | | | | |
| 商河 | 315 | 69 | 72 | 174 | | | | 1.00 | | | | | | | | | | | |
| 陽信 | 1,580 | 128 | 232 | 1,212 | | | | | | | | | | | | | | | |
| 濱縣 | 16,862 | 5,735 | 4,157 | 5,482 | | 80 | 1,405 | | | | | | | | | | | | |
| 德平 | 1,946 | 273 | 939 | 794 | 1 | | 9 | | | | | | | | | | | | |
| 陵縣 | 1,876 | 434 | 361 | 1,088 | 5 | 1 | 17 | | 1.30 | | | | | | | | | | |
| 嶧北 | 1,177 | 273 | 220 | 684 | | | | 1.00 | | | | | | | | | | | |
| 利津 | 1,186 | 67 | 445 | 619 | | | | | | | | | | | | | | | |
| 蒲台 | 1,670 | 319 | 627 | 550 | | 9 | 167 | 1.00 | | | | | | | | | | | |
| 齊城 | 683 | 11 | 200 | 472 | | | | | | | | | | | | | | | |
| 滕縣 | 11,188 | 776 | 4,087 | 6,325 | | | | 1.00 | 1.50 | | | | | | | | | | |
| 滋陽 | 10,783 | 725 | 229 | 9,777 | 2 | | | | | | | | | | | | | | |
| 寧陽 | 10,861 | 472 | 2,195 | 8,135 | | | | | | | | | | | | | | | |
| 汶上 | 7,953 | 1,027 | 2,013 | 4,913 | | | | | | | | | | | | | | | |
| 金鄉 | 527 | 50 | 218 | 259 | | | | | | | | | | | | | | | |
| 鄒縣 | 6,083 | 364 | 1,797 | 3,878 | | 1 | 43 | | 1.50 | | | | | | | | | | |

山東省屠宰牲畜統計表

(二十九年度)

表三三(3)

| 市縣別 | 第 一 部 | | | | 第 二 部 | | | | 第 三 部 | | | | 第 四 部 | | | |
|-----|--------|-------|--------|--------|-------|-------|-------|-------|-------|-------|-------|-------|-------|-------|-------|-------|
| | 牛 | 羊 | 猪 | 馬 | 牛 | 羊 | 猪 | 馬 | 牛 | 羊 | 猪 | 馬 | 牛 | 羊 | 猪 | 馬 |
| | | | | | | | | | | | | | | | | |
| 泗水 | 488 | 1,176 | 3,488 | | | | | | | | | | | | | |
| 嘉祥 | 256 | 813 | 1,539 | 3 | 2 | 13 | | | | | | | | | | |
| 福山 | 84 | 403 | 3,622 | | 4 | 15 | | | | | | | | | | |
| 牟平 | 94 | 653 | 4,822 | 15 | 88 | 296 | | | | | | | | | | |
| 龍口 | 1 | 587 | 1,902 | | 3 | 22 | | | | | | | | | | |
| 烟台 | 619 | 572 | 25,744 | | 693 | 443 | 1,00 | 4,30 | 20 | 1,10 | 30 | 1,50 | | 2,50 | | 1,60 |
| 曹縣 | 418 | 2,935 | 1,632 | 46 | 46 | 104 | | | | | | | | | | |
| 濟寧 | 262 | 347 | 902 | | | | | | | | | | | | | |
| 城武 | 2,257 | 1,051 | 1,044 | 1 | | 9 | | | | | | | | | | |
| 定陶 | 1,974 | 118 | 891 | 935 | 1 | 28 | | | | | | | | | | |
| 聊城 | 1,994 | 319 | 1,463 | | | | 1,00 | 15 | 30 | 15 | | | | | | |
| 平原 | 3,579 | 127 | 269 | 3,100 | | 83 | | | | | | | | | | |
| 禹城 | 2,909 | 365 | 950 | 1,517 | 2 | 8 | 67 | 2,00 | 2,05 | | 30 | 55 | | | | |
| 息縣 | 1,564 | 138 | 412 | 1,014 | | | | | 1,50 | | 30 | 50 | | | | |
| 武城 | 1,972 | 181 | 254 | 1,523 | | 2 | 9 | | | | | | | | | |
| 冠縣 | 45,950 | 329 | 34,352 | 10,769 | | | | | | | | | | | | |

山東省屠宰牲畜統計表
(二十九年度) 表三(4)

| 市縣別 | 屠 | | | | 額 | | | | 牲 | | | | 畜 | | | | 稅 | | | | |
|-----|-------|-------|-------|-------|----|-----|----|----|----|-----|----|-----|----|-----|----|-----|----|-----|----|-----|--|
| | 共計 | 牛 | 羊 | 猪 | 馬 | 騾 | 驢 | 牛 | 牛 | | 羊 | | 猪 | | 馬 | | 騾 | | 驢 | | |
| | | | | | | | | | 正實 | 手續費 | 正實 | 手續費 | 正實 | 手續費 | 正實 | 手續費 | 正實 | 手續費 | 正實 | 手續費 | |
| 任平 | 4,319 | 1,755 | 156 | 2,438 | | | | | | | | | | | | | | | | | |
| 陽穀 | 7,055 | 166 | 844 | 6,043 | | 1 | | | | | | | | | | | | | | | |
| 東平 | 2,855 | 92 | 1,114 | 1,611 | 16 | 2 | 20 | | | | | | | | | | | | | | |
| 東阿 | 2,597 | 201 | 595 | 1,526 | | 275 | | | | | | | | | | | | | | | |
| 萊蕪 | 5,381 | 199 | 995 | 4,185 | | | 2 | 1 | 30 | | 10 | | 30 | | | | | | | | |
| 初余 | 6,195 | 158 | 986 | 5,051 | | | | | | | | | | | | | | | | | |
| 濰縣 | 3,559 | 880 | 1,430 | 1,249 | | | | | | | | | | | | | | | | | |
| 費縣 | 7,061 | 505 | 2,735 | 3,737 | | 84 | | 30 | | | | 50 | | 1 | 00 | | | | | | |

山東省貸付馬匹統計表
(二十九年度)

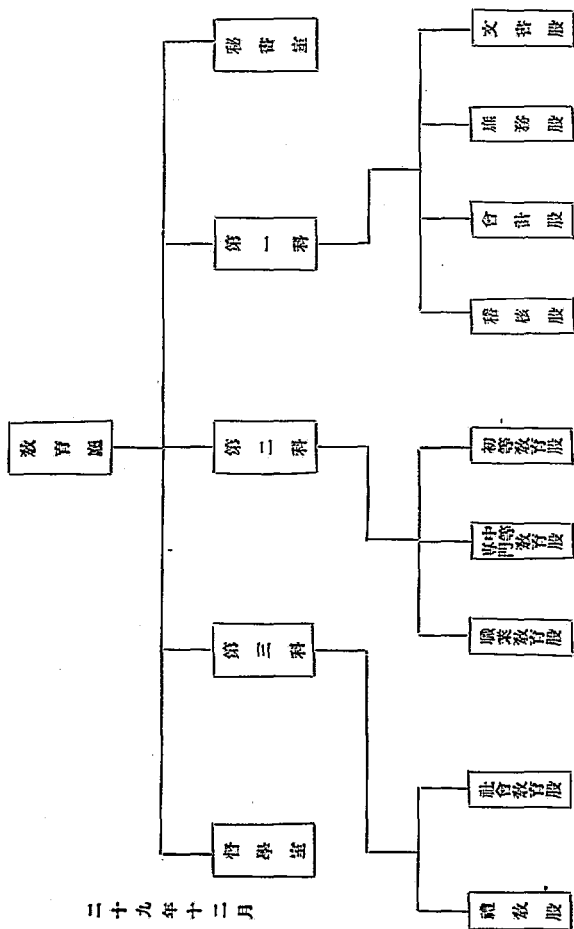
註。三四。

| 市縣別 | 貸馬次數及頭數 | | | | | | | | 損失及原因 | | 實存數 | |
|-----|---------|-------|-----|-------|-------|-------|-------|-------|-------|----|-------|-----|
| | 總計 | 第一次 | 第二次 | 第三次 | 第四次 | 第五次 | 第六次 | 第七次 | 第八次 | 死 | | 交被盜 |
| 總計 | 487 | 50 | 98 | 90 | 86 | 60 | 100 | | | 55 | 0 | 370 |
| 濟甯 | 314 | 59 | 35 | 90 | 80 | 30 | 70 | | | 40 | 4 | 270 |
| 臨沂 | 90 | | 30 | | | 30 | 30 | | | 0 | | 81 |
| 魚台 | 38 | | 38 | | | | | | | 0 | 2 | 25 |

教育

山東省公署教育廳組織系統表

表一



二十九年十二月

山東省近三年度初等教育比較表

| 項 目 | 年 份 | 總 計 | | | 高 級 | | | 初 級 | | | 部 立 | | | 部 立 | | |
|-------|-------|-----------|--------|-----------|-----------|--------|-----------|-----------|---------|-----------|-----------|---------|-----------|---------|-----------|-----|
| | | 共 計 | 公 立 | 私 立 | 共 計 | 公 立 | 私 立 | 共 計 | 公 立 | 私 立 | 共 計 | 公 立 | 私 立 | 共 計 | 公 立 | 私 立 |
| 學 生 | 二十七年度 | 572 | 4 | 568 | 148 | 4 | 144 | 424 | 4 | 420 | 424 | 4 | 420 | 4 | 420 | |
| 校 數 | 二十八年 | 6,059 | 4 | 6,055 | 369 | 4 | 365 | 5,690 | 4 | 5,686 | 5,690 | 4 | 5,686 | 4 | 5,682 | |
| 教 師 | 二十七年 | 8,000 | 4 | 8,000 | 427 | 4 | 423 | 8,532 | 4 | 8,528 | 8,532 | 4 | 8,528 | 4 | 8,524 | |
| 班 級 | 二十八年 | 1,498 | 28 | 1,526 | 909 | 8 | 901 | 600 | 20 | 580 | 600 | 20 | 580 | 20 | 560 | |
| 教 育 費 | 二十八年 | 8,884 | 86 | 8,127 | 1,276 | 14 | 1,262 | 7,006 | 28 | 6,978 | 7,006 | 28 | 6,978 | 28 | 6,950 | |
| 教 育 費 | 二十九年 | 14,353 | 44 | 14,309 | 1,707 | 14 | 1,693 | 12,624 | 28 | 12,596 | 12,624 | 28 | 12,596 | 28 | 12,568 | |
| 教 育 費 | 二十九年 | 1,816 | 0 | 1,754 | 1,008 | 0 | 1,008 | 717 | 0 | 717 | 717 | 0 | 717 | 0 | 717 | |
| 教 育 費 | 二十九年 | 0,510 | 71 | 8,008 | 2,107 | 71 | 2,036 | 7,830 | 0 | 7,830 | 7,830 | 0 | 7,830 | 0 | 7,830 | |
| 教 育 費 | 二十九年 | 16,032 | 0 | 16,032 | 2,054 | 0 | 2,054 | 13,978 | 0 | 13,978 | 13,978 | 0 | 13,978 | 0 | 13,978 | |
| 教 育 費 | 二十九年 | 42,768 | 1,032 | 41,736 | 24,205 | 1,632 | 22,573 | 18,408 | 18,408 | 18,408 | 18,408 | 18,408 | 18,408 | 18,408 | 18,408 | |
| 教 育 費 | 二十九年 | 225,059 | 2,122 | 222,937 | 160,181 | 2,182 | 158,000 | 70,212 | 160,181 | 160,181 | 160,181 | 160,181 | 160,181 | 160,181 | 160,181 | |
| 教 育 費 | 二十九年 | 348,401 | 2,006 | 346,395 | 88,432 | 2,006 | 86,426 | 262,400 | 88,432 | 86,426 | 262,400 | 88,432 | 86,426 | 262,400 | 88,432 | |
| 全 年 | 二十七年 | 474,518 | 32,520 | 442,000 | 283,510 | 32,520 | 250,990 | 171,000 | 32,520 | 138,470 | 171,000 | 32,520 | 138,470 | 32,520 | 138,470 | |
| 全 年 | 二十八年 | 1,922,027 | 10,940 | 1,911,087 | 701,500 | 10,940 | 690,560 | 1,230,150 | 10,940 | 1,219,210 | 1,230,150 | 10,940 | 1,219,210 | 10,940 | 1,208,270 | |
| 全 年 | 二十九年 | 2,365,100 | 10,000 | 2,355,100 | 1,270,000 | 10,000 | 1,260,000 | 1,095,000 | 10,000 | 1,085,000 | 1,095,000 | 10,000 | 1,085,000 | 10,000 | 1,075,000 | |

教二

山東省初等教育統計表之一
(二十七年年度)

表三(1)

| 項目 | 總計 | | | 高級部 | | | 初級部 | | | 幼稚園 | | |
|------|------------|-------------|-------------|------------|-------------|-------------|-------------|-------------|-------------|-------------|-------------|-------------|
| | 公立 | 私立 | 共計 | 公立 | 私立 | 共計 | 公立 | 私立 | 共計 | 公立 | 私立 | 共計 |
| 學校數 | 4 | 568 | 148 | 4 | 344 | 424 | 424 | 424 | 424 | 424 | 424 | 424 |
| 班級數 | 28 | 939 | 300 | 9 | 301 | 309 | 309 | 309 | 309 | 309 | 309 | 309 |
| 教職員數 | 01 | 1,754 | 1,008 | 01 | 1,007 | 717 | 717 | 717 | 717 | 717 | 717 | 717 |
| 學生數 | 01 | 1,754 | 1,008 | 01 | 1,007 | 717 | 717 | 717 | 717 | 717 | 717 | 717 |
| 學費 | 42,708 | 1,082 | 24,506 | 1,082 | 23,758 | 18,408 | 18,408 | 18,408 | 18,408 | 18,408 | 18,408 | 18,408 |
| 雜費 | 42,708 | 1,082 | 24,506 | 1,082 | 23,758 | 18,408 | 18,408 | 18,408 | 18,408 | 18,408 | 18,408 | 18,408 |
| 全年經費 | 32,050,000 | 441,098,000 | 382,310,000 | 32,050,000 | 380,820,000 | 311,778,000 | 311,778,000 | 311,778,000 | 311,778,000 | 311,778,000 | 311,778,000 | 311,778,000 |
| 附註 | 32,050,000 | 441,098,000 | 382,310,000 | 32,050,000 | 380,820,000 | 311,778,000 | 311,778,000 | 311,778,000 | 311,778,000 | 311,778,000 | 311,778,000 | 311,778,000 |

山東省初等教育統計表之一(附一)

(二十七年區初級小學)

表三(2)

| 省市縣別 | 校數 | | 班級數 | | | | 教職員數 | | | | 學生數 | | | | 全年私立經費 | | | | 私立經費總計 | 備註 | |
|------|-----|-----|-----|-----|-----|-----|------|--------|-------|-------|--------|-------|-------|--------|--------|-------|--------|-------|--------|----|----|
| | 共計 | 私立 | 我計 | | 初級 | | 高級 | | 共計 | 男 | 女 | 私立 | 公立 | 私立 | 公立 | 私立 | 公立 | 私立 | | | 公立 |
| | | | 會立 | 私立 | 會立 | 私立 | 會立 | 私立 | | | | | | | | | | | | | |
| 總計 | 424 | 424 | 88 | 336 | 717 | 183 | 535 | 18,498 | 2,370 | 8,840 | 18,498 | 2,370 | 8,840 | 18,498 | 2,370 | 8,840 | 18,498 | 2,370 | 8,840 | | |
| 濟南府 | 10 | 10 | 10 | 0 | 10 | 10 | 0 | 895 | 895 | 0 | 895 | 0 | 0 | 895 | 0 | 0 | 895 | 0 | 0 | | |
| 濰縣 | 17 | 17 | 25 | 20 | 19 | 19 | 0 | 668 | 668 | 0 | 668 | 0 | 0 | 668 | 0 | 0 | 668 | 0 | 0 | | |
| 德縣 | 7 | 7 | 20 | 20 | 8 | 8 | 0 | 312 | 312 | 0 | 312 | 0 | 0 | 312 | 0 | 0 | 312 | 0 | 0 | | |
| 泗水 | 1 | 1 | 1 | 1 | 5 | 5 | 0 | 334 | 334 | 0 | 334 | 0 | 0 | 334 | 0 | 0 | 334 | 0 | 0 | | |
| 昌樂 | 2 | 2 | 4 | 4 | 4 | 4 | 0 | 189 | 189 | 0 | 189 | 0 | 0 | 189 | 0 | 0 | 189 | 0 | 0 | | |
| 博山 | 0 | 0 | 0 | 0 | 18 | 18 | 0 | 1,695 | 1,695 | 0 | 1,695 | 0 | 0 | 1,695 | 0 | 0 | 1,695 | 0 | 0 | | |
| 博山 | 0 | 0 | 0 | 0 | 50 | 50 | 0 | 415 | 415 | 0 | 415 | 0 | 0 | 415 | 0 | 0 | 415 | 0 | 0 | | |
| 鄒縣 | 44 | 44 | 104 | 104 | 78 | 78 | 0 | 1,744 | 1,744 | 0 | 1,744 | 0 | 0 | 1,744 | 0 | 0 | 1,744 | 0 | 0 | | |
| 泰安 | 38 | 38 | 64 | 64 | 28 | 28 | 0 | 2,005 | 2,005 | 0 | 2,005 | 0 | 0 | 2,005 | 0 | 0 | 2,005 | 0 | 0 | | |
| 桓山 | 37 | 37 | 40 | 40 | 46 | 46 | 0 | 1,887 | 1,887 | 0 | 1,887 | 0 | 0 | 1,887 | 0 | 0 | 1,887 | 0 | 0 | | |
| 鄒縣 | 13 | 13 | 17 | 17 | 19 | 19 | 0 | 670 | 670 | 0 | 670 | 0 | 0 | 670 | 0 | 0 | 670 | 0 | 0 | | |
| 鄒縣 | 1 | 1 | 1 | 1 | 1 | 1 | 0 | 63 | 63 | 0 | 63 | 0 | 0 | 63 | 0 | 0 | 63 | 0 | 0 | | |
| 高郵 | 60 | 60 | 69 | 69 | 138 | 138 | 0 | 166 | 166 | 0 | 166 | 0 | 0 | 166 | 0 | 0 | 166 | 0 | 0 | | |
| 齊河 | 7 | 7 | 5 | 5 | 8 | 8 | 0 | 191 | 191 | 0 | 191 | 0 | 0 | 191 | 0 | 0 | 191 | 0 | 0 | | |
| 鄒縣 | 2 | 2 | 2 | 2 | 3 | 3 | 0 | 114 | 114 | 0 | 114 | 0 | 0 | 114 | 0 | 0 | 114 | 0 | 0 | | |
| 鄒縣 | 1 | 1 | 2 | 2 | 3 | 3 | 0 | 80 | 80 | 0 | 80 | 0 | 0 | 80 | 0 | 0 | 80 | 0 | 0 | | |
| 高郵 | 5 | 5 | 12 | 12 | 10 | 10 | 0 | 1,208 | 1,208 | 0 | 1,208 | 0 | 0 | 1,208 | 0 | 0 | 1,208 | 0 | 0 | | |
| 濟寧 | 61 | 61 | 69 | 69 | 70 | 70 | 0 | 1,947 | 1,947 | 0 | 1,947 | 0 | 0 | 1,947 | 0 | 0 | 1,947 | 0 | 0 | | |
| 濰縣 | 18 | 18 | 14 | 14 | 14 | 14 | 0 | 624 | 624 | 0 | 624 | 0 | 0 | 624 | 0 | 0 | 624 | 0 | 0 | | |
| 汶上 | 27 | 27 | 31 | 31 | 30 | 30 | 0 | 800 | 800 | 0 | 800 | 0 | 0 | 800 | 0 | 0 | 800 | 0 | 0 | | |
| 曲阜 | 7 | 7 | 7 | 7 | 14 | 14 | 0 | 178 | 178 | 0 | 178 | 0 | 0 | 178 | 0 | 0 | 178 | 0 | 0 | | |
| 鄒縣 | 2 | 2 | 5 | 5 | 8 | 8 | 0 | 101 | 101 | 0 | 101 | 0 | 0 | 101 | 0 | 0 | 101 | 0 | 0 | | |

山東省初等教育統計表之一(附二)
(二十七年年度完全小學)

表三(3)

| 省市縣別 | 校數 | | 班 | | | | 級數 | | | | 教職員數 | | | | 學生數 | | | | 全年經費 | | | |
|------|-----|-----|-----|-----|----|-------|-------|----|-------|-------|------|--------|--------|----|--------|--------|---|---------|---------|----|--|--|
| | 合計 | 私立 | 合計 | 公立 | 私立 | 合計 | 公立 | 私立 | 合計 | 男 | 女 | 合計 | 公立 | 私立 | 合計 | 男 | 女 | 合計 | 公立 | 私立 | | |
| 總計 | 148 | 145 | 180 | 180 | 3 | 1,008 | 1,008 | 0 | 1,008 | 1,008 | 0 | 24,205 | 24,205 | 0 | 31,605 | 31,605 | 0 | 869,840 | 869,840 | 0 | | |
| 青島 | 4 | 3 | 29 | 29 | 0 | 0 | 0 | 0 | 0 | 0 | 0 | 1,692 | 1,692 | 0 | 1,692 | 1,692 | 0 | 33,620 | 33,620 | 0 | | |
| 濟南 | 43 | 43 | 164 | 164 | 0 | 361 | 361 | 0 | 361 | 361 | 0 | 7,312 | 7,312 | 0 | 7,312 | 7,312 | 0 | 100,181 | 100,181 | 0 | | |
| 濰縣 | 39 | 38 | 141 | 141 | 0 | 279 | 279 | 0 | 279 | 279 | 0 | 6,768 | 6,768 | 0 | 6,768 | 6,768 | 0 | 93,492 | 93,492 | 0 | | |
| 濰縣 | 10 | 10 | 40 | 40 | 0 | 160 | 160 | 0 | 160 | 160 | 0 | 715 | 715 | 0 | 715 | 715 | 0 | 13,420 | 13,420 | 0 | | |
| 濰縣 | 4 | 4 | 16 | 16 | 0 | 64 | 64 | 0 | 64 | 64 | 0 | 535 | 535 | 0 | 535 | 535 | 0 | 6,401 | 6,401 | 0 | | |
| 濰縣 | 1 | 1 | 4 | 4 | 0 | 16 | 16 | 0 | 16 | 16 | 0 | 173 | 173 | 0 | 173 | 173 | 0 | 300 | 300 | 0 | | |
| 濰縣 | 3 | 3 | 12 | 12 | 0 | 48 | 48 | 0 | 48 | 48 | 0 | 227 | 227 | 0 | 227 | 227 | 0 | 30,600 | 30,600 | 0 | | |
| 濰縣 | 1 | 1 | 4 | 4 | 0 | 16 | 16 | 0 | 16 | 16 | 0 | 61 | 61 | 0 | 61 | 61 | 0 | 44,440 | 44,440 | 0 | | |
| 濰縣 | 1 | 1 | 4 | 4 | 0 | 16 | 16 | 0 | 16 | 16 | 0 | 513 | 513 | 0 | 513 | 513 | 0 | 3,500 | 3,500 | 0 | | |
| 濰縣 | 9 | 9 | 36 | 36 | 0 | 144 | 144 | 0 | 144 | 144 | 0 | 87 | 87 | 0 | 87 | 87 | 0 | 3,530 | 3,530 | 0 | | |
| 濰縣 | 1 | 1 | 4 | 4 | 0 | 16 | 16 | 0 | 16 | 16 | 0 | 90 | 90 | 0 | 90 | 90 | 0 | 4,420 | 4,420 | 0 | | |
| 濰縣 | 1 | 1 | 4 | 4 | 0 | 16 | 16 | 0 | 16 | 16 | 0 | 161 | 161 | 0 | 161 | 161 | 0 | 1,440 | 1,440 | 0 | | |
| 濰縣 | 3 | 3 | 12 | 12 | 0 | 48 | 48 | 0 | 48 | 48 | 0 | 105 | 105 | 0 | 105 | 105 | 0 | 2,408 | 2,408 | 0 | | |
| 濰縣 | 0 | 0 | 0 | 0 | 0 | 0 | 0 | 0 | 0 | 0 | 0 | 888 | 888 | 0 | 888 | 888 | 0 | 9,102 | 9,102 | 0 | | |
| 濰縣 | 13 | 13 | 52 | 52 | 0 | 208 | 208 | 0 | 208 | 208 | 0 | 2,907 | 2,907 | 0 | 2,907 | 2,907 | 0 | 19,210 | 19,210 | 0 | | |
| 濰縣 | 1 | 1 | 4 | 4 | 0 | 16 | 16 | 0 | 16 | 16 | 0 | 180 | 180 | 0 | 180 | 180 | 0 | 2,004 | 2,004 | 0 | | |
| 濰縣 | 2 | 2 | 8 | 8 | 0 | 32 | 32 | 0 | 32 | 32 | 0 | 113 | 113 | 0 | 113 | 113 | 0 | 1,272 | 1,272 | 0 | | |
| 濰縣 | 3 | 3 | 12 | 12 | 0 | 48 | 48 | 0 | 48 | 48 | 0 | 430 | 430 | 0 | 430 | 430 | 0 | 2,400 | 2,400 | 0 | | |
| 濰縣 | 3 | 3 | 12 | 12 | 0 | 48 | 48 | 0 | 48 | 48 | 0 | 569 | 569 | 0 | 569 | 569 | 0 | 4,656 | 4,656 | 0 | | |
| 濰縣 | 0 | 0 | 0 | 0 | 0 | 0 | 0 | 0 | 0 | 0 | 0 | 908 | 908 | 0 | 908 | 908 | 0 | 9,792 | 9,792 | 0 | | |

山東省初等教育統計表之二

(二十八年年度)

教四(1)

| 項 目 | 總計 | | | | | | 高 級 部 | | | 初 級 部 | | | 幼 稚 園 | | | | | | | |
|---------|-----------|----------|-----------|---------|----------|----------|----------|----------|-----------|-----------|---------|----------|----------|---|--------|--------|----------|----------|---|----------|
| | 非 計 | 立 立 | | 私 立 | 共 計 | 公 查 立 | 公 查 立 | 市 縣 立 | 立 | 私 立 | 共 計 | 公 查 立 | 市 縣 立 | 立 | 私 立 | 共 計 | 公 查 立 | 市 縣 立 | 立 | |
| | | 公 查 立 | 市 縣 立 | | | | | | | | | | | | | | | | | 市 縣 立 |
| 學校數 | 5,058 | 4 | 5,070 | 284 | 500 | 4 | 285 | 70 | 5,049 | 5,435 | 214 | | | | | | | | | |
| 班級數 | 8,881 | 36 | 8,197 | 711 | 1,270 | 74 | 880 | 382 | 7,060 | 7,207 | 530 | 2 | | | | | | | | |
| 教 師 | 9,946 | 71 | 8,908 | 907 | 2,107 | 71 | 1,418 | 618 | 7,800 | 7,400 | 940 | | | | | | | | | |
| 職 員 | 9,282 | 46 | 8,618 | 710 | 1,602 | 46 | 1,187 | 429 | 7,686 | 7,381 | 509 | | | | | | | | | |
| 學 生 | 664 | 56 | 300 | 248 | 608 | 20 | 281 | 108 | 100 | 100 | 80 | | | | | | | | | |
| 學 費 | 225,056 | 2,132 | 206,142 | 27,084 | 56,194 | 2,132 | 87,787 | 10,214 | 109,896 | 162,585 | 7,470 | | | | | | | | | |
| 男 | 269,100 | 1,815 | 181,487 | 17,858 | 42,210 | 1,415 | 89,812 | 11,038 | 706,214 | 161,051 | 6,200 | | | | | | | | | |
| 女 | 92,700 | 818 | 15,005 | 6,320 | 19,018 | 818 | 7,021 | 6,140 | 8,381 | 7,701 | 1,180 | | | | | | | | | |
| 全 年 經 費 | 1,562,027 | 40,231 | 1,024,094 | 297,700 | 7,01,860 | 40,231 | 476,902 | 185,272 | 1,295,108 | 1,117,171 | 102,437 | | | | | | | | | |
| 經 費 | 1,052,027 | 40,231 | 1,021,094 | 297,700 | 701,860 | 40,231 | 476,902 | 185,272 | 1,250,108 | 1,117,171 | 102,437 | | | | | | | | | |
| 附 註 | | | | | | | | | | | | | | | | | | | | |

山東省初等教育統計表之二 (附一)

(二十八年 度初級小學)

教四(2)

| 省市縣別 | 校數 | | | 班級數 | | | | | | 教職員數 | | | | 學生數 | | | | | | 全年經費 | | | | | | |
|------|-------|-------|-------|-------|-------|-------|-------|-------|-------|-------|-------|-------|-------|-------|---------|-------|---------|-------|-------|-------|-----------|-----------|-------|---------|---------|-------|
| | | | | 共計 | | 初級 | | 幼稚園 | | 共計 | | 男 | | 女 | | 共計 | | 男 | | 女 | | 公立 | | 私立 | | |
| | 共計 | 公立 | 私立 | 公立 | 私立 | 公立 | 私立 | 公立 | 私立 | 公立 | 私立 | 公立 | 私立 | 公立 | 私立 | 公立 | 私立 | 公立 | 私立 | 合計 | 經常 | 臨時 | 合計 | 經常 | 臨時 | |
| 總計 | 5,649 | 5,435 | 214 | 7,257 | 329 | 7,257 | 329 | | 7,490 | 349 | 7,381 | 299 | 109 | 50 | 162,355 | 7,473 | 154,654 | 6,290 | 7,701 | 1,183 | 1,147,731 | 1,147,731 | | 102,437 | 102,437 | |
| 濟南市 | 26 | 12 | 14 | 24 | 22 | 24 | 22 | | 51 | 54 | 47 | 44 | 4 | 10 | 1,117 | 924 | 1,022 | 661 | 95 | 263 | 17,352 | 17,352 | | 10,572 | 10,572 | |
| 烟台市 | 10 | 1 | 9 | 3 | 22 | 3 | 22 | | 4 | 27 | | 13 | 4 | 14 | 44 | 691 | | 425 | 44 | 263 | 1,032 | 1,032 | | 6,480 | 6,480 | |
| 威海 | 45 | 34 | 11 | 92 | 28 | 92 | 28 | | 58 | 22 | 58 | 22 | | | 1,801 | 666 | 1,801 | 660 | | | 13,020 | 13,020 | | 4,649 | 4,649 | |
| 歷城 | 57 | 48 | 9 | 48 | 9 | 48 | 9 | | 48 | 9 | 47 | 8 | 1 | 1 | 1,805 | 331 | 1,686 | 267 | 119 | 64 | 8,880 | 8,880 | | 2,220 | 2,220 | |
| 長清 | 152 | 152 | | 152 | | 152 | | | 152 | | 152 | | | | 3,598 | | 3,598 | | | | 16,792 | 16,792 | | | | |
| 齊河 | 276 | 276 | | 278 | | 278 | | | 555 | | 554 | | 1 | | 7,446 | | 7,427 | | 19 | | 53,016 | 53,016 | | | | |
| 章邱 | 194 | 196 | | 212 | | 212 | | | 239 | | 235 | | 4 | | 5,511 | | 5,463 | | 49 | | 68,208 | 68,208 | | | | |
| 濟陽 | 207 | 207 | | 207 | | 207 | | | 207 | | 207 | | | | 4,261 | | 4,261 | | | | 33,648 | 33,648 | | | | |
| 德縣 | 38 | 38 | | 44 | | 44 | | | 45 | | 47 | | 2 | | 1,554 | | 1,404 | | 150 | | 8,580 | 8,580 | | | | |
| 淄川 | 76 | 76 | | 79 | | 79 | | | 83 | | 83 | | | | 1,852 | | 1,741 | | 111 | | 6,389 | 6,389 | | | | |
| 長山 | 107 | 106 | 1 | 116 | 1 | 116 | 1 | | 223 | | 221 | | 3 | | 2,665 | | 2,585 | | 80 | | 3,292 | 3,292 | | 408 | 408 | |
| 博山 | 83 | 83 | | 88 | | 88 | | | 103 | | 98 | | 5 | | 2,652 | | 2,222 | | 430 | | 17,592 | 17,592 | | 51,348 | 51,348 | |
| 滕縣 | 37 | 33 | 4 | 38 | 4 | 38 | 4 | | 67 | 8 | 67 | 8 | | | 1,489 | 171 | 1,384 | 136 | 105 | 35 | 11,100 | 11,100 | | 1,236 | 1,236 | |
| 臨朐 | 30 | 30 | | 30 | | 30 | | | 60 | | 58 | | 2 | | 881 | | 842 | | 39 | | 4,644 | 4,644 | | | | |
| 泰安 | 69 | 69 | | 222 | | 222 | | | 113 | | 113 | | | | 3,048 | | 2,763 | | 285 | | 12,444 | 12,444 | | | | |
| 福山 | 89 | 87 | 2 | 137 | 7 | 137 | 7 | | 315 | 11 | 298 | 11 | 17 | | 4,877 | 242 | 3,997 | 180 | 880 | 62 | 35,124 | 35,124 | | 1,476 | 1,476 | |
| 鄒縣 | 125 | 125 | | 125 | | 125 | | | 250 | | 250 | | | | 3,562 | | 3,562 | | | | 16,500 | 16,500 | | | | |
| 益都 | 101 | 93 | 8 | 129 | 8 | 129 | 8 | | 153 | 9 | 148 | 8 | 5 | 1 | 4,553 | 306 | 3,837 | 260 | 720 | 46 | 5,028 | 5,028 | | 未詳 | | |
| 禹城 | 165 | 165 | | 165 | | 165 | | | 312 | | 312 | | | | 5,076 | | 4,912 | | 164 | | 38,748 | 38,748 | | | | |
| 昌樂 | 27 | 27 | | 27 | | 27 | | | 31 | | 29 | | 2 | | 963 | | 879 | | 84 | | 5,088 | 5,088 | | | | |
| 桓台 | 76 | 76 | | 99 | | 99 | | | 118 | | 117 | | 1 | | 3,300 | | 3,006 | | 294 | | 41,602 | 41,602 | | | | |
| 濰縣 | 24 | 21 | 3 | 40 | 10 | 40 | 10 | | 66 | 22 | 63 | 12 | 3 | 10 | 1,506 | 447 | 1,251 | 297 | 255 | 150 | 8,868 | 8,868 | | 1,440 | 1,440 | |

山東省初等教育統計表之二 (附一)

(二十八年月初級小學)

教四(3)

| 省市縣別 | 校數 | | | 班級數 | | | | | | 教職員數 | | | | | | 學生數 | | | | | | 全年經費 | | | | | |
|------|-----|-----|-------|-----|-----|-------|-------|-----|-----|-------|-------|-------|-------|--------|--------|-------|-------|-------|-------|--------|--------|-------|-------|-------|-------|--|--|
| | | | | 共計 | | 初級 | | 幼稚園 | | 共計 | | 男 | | 女 | | 共計 | | 男 | | 女 | | 公立 | | | 私立 | | |
| | 共計 | 公立 | 私立 | 公立 | 私立 | 公立 | 私立 | 公立 | 私立 | 公立 | 私立 | 公立 | 私立 | 公立 | 私立 | 公立 | 私立 | 公立 | 私立 | 合計 | 經常 | 臨時 | 合計 | 經常 | 臨時 | | |
| 濰縣 | 5 | 5 | | 7 | 7 | | | 8 | 8 | | | 235 | 219 | 16 | 480 | 480 | | | | | | | | | | | |
| 平原 | 144 | 144 | | 148 | 148 | | | 292 | 290 | 2 | 3,861 | 3,546 | 315 | 24,204 | 24,204 | | | | | | | | | | | | |
| 諸城 | 8 | 6 | 2 | 6 | 2 | | | 12 | 3 | 10 | 3 | 2 | 318 | 80 | 276 | 70 | 42 | 10 | 2,580 | 2,580 | | 696 | 696 | | | | |
| 高密 | 9 | 9 | | 13 | 13 | | | 19 | 16 | 3 | 247 | 207 | 40 | 1,770 | 1,770 | | | | | | | | | | | | |
| 濟甯 | 68 | 59 | 9 | 100 | 12 | 10 | 12 | 127 | 16 | 123 | 5 | 4 | 11 | 4,096 | 385 | 3,685 | 225 | 411 | 164 | 24,756 | 24,756 | | 未詳 | 未詳 | | | |
| 滋陽 | 92 | 87 | 5 | 101 | 9 | 101 | 9 | 110 | 12 | 108 | 12 | 2 | 3,026 | 292 | 2,897 | 292 | 129 | | 9,120 | 9,120 | | 1,140 | 1,140 | | | | |
| 汶上 | 43 | 43 | | 43 | 43 | | | 43 | 42 | 1 | 1,438 | 1,305 | 133 | 6,192 | 6,192 | | | | | | | | | | | | |
| 曲阜 | 131 | 131 | | 131 | 131 | | | 131 | 131 | | 3,350 | 3,350 | | 11,277 | 11,277 | | | | | | | | | | | | |
| 新泰 | 28 | 27 | 1 | 27 | 1 | 27 | 1 | 54 | 1 | 54 | | 1 | 661 | 28 | 645 | 16 | 28 | 6,900 | 6,900 | | 未詳 | 未詳 | | | | | |
| 德平 | 44 | 44 | | 44 | 44 | | | 44 | 44 | | 1,123 | 1,123 | | 12,012 | 12,012 | | | | | | | | | | | | |
| 臨淄 | 125 | 125 | | 126 | 126 | | | 135 | 134 | 1 | 2,783 | 2,501 | 282 | 未詳 | 未詳 | | | | | | | | | | | | |
| 恩縣 | 235 | 231 | 4 | 464 | 10 | 464 | 10 | 242 | 8 | 239 | 6 | 3 | 2 | 6,402 | 109 | 6,345 | 66 | 57 | 43 | 33,732 | 33,732 | | 1,248 | 1,248 | | | |
| 博興 | 17 | 17 | | 51 | 51 | | | 36 | 36 | | 487 | 487 | | 3,984 | 3,984 | | | | | | | | | | | | |
| 泗水 | 52 | 52 | | 52 | 52 | | | 56 | 56 | | 1,255 | 1,251 | 4 | 792 | 792 | | | | | | | | | | | | |
| 壽光 | 276 | 276 | | 276 | 276 | | | 276 | 276 | | 5,505 | 5,505 | | 46,008 | 46,008 | | | | | | | | | | | | |
| 高唐 | 165 | 165 | | 166 | 166 | | | 171 | 167 | 4 | 3,484 | 4,437 | 47 | 31,860 | 31,860 | | | | | | | | | | | | |
| 安邱 | 17 | 17 | | 35 | 35 | | | 43 | 41 | 2 | 788 | 755 | 33 | 3,564 | 3,564 | | | | | | | | | | | | |
| 蒙陽 | 1 | 1 | | 2 | 2 | | | 5 | 4 | 1 | 54 | 34 | 20 | 1,176 | 1,176 | | | | | | | | | | | | |
| 高苑 | 48 | 48 | | 50 | 50 | | | 50 | 49 | 1 | 988 | 981 | 7 | 15,240 | 15,240 | | | | | | | | | | | | |
| 惠民 | 251 | 251 | | 251 | 251 | | | 251 | 251 | | 6,553 | 6,534 | 19 | 96,312 | 96,312 | | | | | | | | | | | | |
| 臨邑 | 112 | 112 | | 286 | 286 | | | 116 | 116 | | 2,656 | 2,585 | 71 | 22,080 | 22,080 | | | | | | | | | | | | |
| 東平 | 1 | 1 | | 2 | 2 | | | 2 | 2 | | 67 | 63 | 4 | 336 | 336 | | | | | | | | | | | | |
| 嘉祥 | 18 | 18 | | 20 | 20 | | | 21 | 20 | 1 | 591 | 581 | 10 | 3,984 | 3,984 | | | | | | | | | | | | |

山東省初等教育統計表之二 (附一)

(二十八年年初級小學)

教四(4)

| 省市縣別 | 校數 | | | 班級數 | | | | | | 教職員數 | | | | | | 學生數 | | | | | | 全年經費 | | | | |
|------|-----|-----|-------|-----|-----|-----|-----|-------|-----|------|-----|-----|-------|-------|-------|-------|-------|-------|-------|--------|--------|-------|--------|--------|-------|----|
| | | | | 共計 | | 初級 | | 幼稚園 | | 共計 | | 男 | | 女 | | 共計 | | 男 | | 女 | | 公立 | | 私立 | | 臨時 |
| | 共計 | 公立 | 私立 | 公立 | 私立 | 公立 | 私立 | 公立 | 私立 | 公立 | 私立 | 公立 | 私立 | 公立 | 私立 | 公立 | 私立 | 公立 | 私立 | 公立 | 私立 | 公立 | 私立 | 臨時 | | |
| 利津 | 12 | 12 | | 12 | ... | 12 | ... | | 12 | ... | 12 | ... | | 231 | | 231 | | | | 3,120 | 3,120 | | | | | |
| 夏津 | 106 | 106 | | 109 | ... | 109 | ... | | 110 | ... | 110 | ... | | 3,141 | | 3,141 | | | | 17,149 | 17,149 | | | | | |
| 平陰 | 84 | 84 | | 294 | ... | 294 | ... | | 90 | ... | 88 | ... | 2 | 2,855 | | 2,501 | | 354 | | 10,944 | 10,944 | | | | | |
| 平度 | 16 | 12 | 4 | 12 | 5 | 12 | 5 | | 12 | 6 | 12 | 6 | | 492 | 183 | 445 | 166 | 47 | 17 | 2,640 | 2,640 | | 720 | 720 | | |
| 牟平 | 159 | 159 | | 231 | ... | 231 | ... | | 346 | ... | 338 | ... | 8 | 8,512 | | 7,414 | | 1,098 | | 42,724 | 42,724 | | | | | |
| 青城 | 86 | 86 | | 89 | ... | 89 | ... | | 90 | ... | 88 | ... | 2 | 1,695 | | 1,677 | | 18 | | 13,092 | 13,092 | | | | | |
| 齊東 | 167 | 167 | | 168 | ... | 168 | ... | | 181 | ... | 181 | ... | | 4,417 | | 4,417 | | | | 36,800 | 36,800 | | | | | |
| 昌邑 | 101 | 101 | | 228 | ... | 228 | ... | | 152 | ... | 152 | ... | | 2,624 | | 2,624 | | | | 24,912 | 24,912 | | | | | |
| 濰台 | 72 | 72 | | 72 | ... | 72 | ... | | 72 | ... | 72 | ... | | 1,244 | | 1,244 | | | | 13,200 | 13,200 | | | | | |
| 莘縣 | 16 | 16 | | 16 | ... | 16 | ... | | 17 | ... | 17 | ... | | 386 | | 383 | | 3 | | 2,748 | 2,748 | | | | | |
| 陵縣 | 32 | 32 | | 33 | ... | 33 | ... | | 35 | ... | 35 | ... | | 898 | | 861 | | 37 | | 9,192 | 9,192 | | | | | |
| 我縣 | 3 | 3 | | 3 | ... | 3 | ... | | 3 | ... | 2 | ... | 1 | 78 | | 45 | | 33 | | 1,080 | 1,080 | | | | | |
| 館陶 | 6 | 6 | | 7 | ... | 7 | ... | | 8 | ... | 8 | ... | | 176 | | 160 | | 10 | | 1,548 | 1,548 | | | | | |
| 聊城 | 45 | 45 | | 46 | ... | 46 | ... | | 48 | ... | 47 | ... | 1 | 1,119 | | 1,084 | | 35 | | 7,500 | 7,500 | | | | | |
| 鉅野 | 35 | 35 | | 36 | ... | 36 | ... | | 36 | ... | 36 | ... | | 1,053 | | 1,053 | | | | 6,300 | 6,300 | | | | | |
| 臨清 | 96 | 6 | 90 | 18 | 92 | 18 | 92 | | 6 | 90 | 6 | 90 | | 204 | 1,723 | 201 | 1,723 | 3 | | 1,440 | 1,440 | | 10,824 | 10,824 | | |
| 鄒平 | 75 | 46 | 29 | 131 | 78 | 131 | 78 | | 48 | 30 | 48 | 30 | | 972 | 553 | 972 | 553 | | | 6,550 | 6,550 | | 4,800 | 4,800 | | |
| 臨沂 | 7 | 5 | 2 | 5 | 2 | 5 | 2 | | 9 | 7 | 9 | 7 | | 180 | 90 | 171 | 52 | 9 | 38 | 3,528 | 3,528 | | 2,100 | 2,100 | | |
| 陽信 | 30 | 30 | | 135 | ... | 135 | ... | | 37 | ... | 35 | ... | 2 | 1,322 | | 1,239 | | 83 | | 1,058 | 1,058 | | | | | |
| 商河 | 76 | 76 | | 96 | ... | 96 | ... | | 96 | ... | 96 | ... | | 3,023 | | 3,023 | | | | 18,360 | 18,360 | | | | | |
| 無棣 | 49 | 49 | | 160 | ... | 160 | ... | | 51 | ... | 50 | ... | 1 | 1,220 | | 1,175 | | 45 | | 24,720 | 24,720 | | | | | |
| 鄒城 | 13 | 12 | 1 | 16 | 1 | 16 | 1 | | 28 | 2 | 28 | 2 | | 433 | 38 | 433 | 38 | | | 3,156 | 3,156 | | 120 | 120 | | |
| 邱縣 | 1 | 1 | | 2 | ... | 2 | ... | | 1 | ... | 1 | ... | | 83 | | 82 | | 1 | | 564 | 564 | | | | | |

山 東 省 初 等 教 育 統 計 表 之 二 (附 一)

(二十八年 度初級小學)

教.四.(5)

| 省 市 縣 別 | 校 數 | | | 班 級 數 | | | | | | | | 教 職 員 數 | | | | | | | | 學 生 數 | | | | | | | | 全 年 經 費 | | | | |
|------------------|-----|-----|-------|-------|-------|-----|-------|-------|-------|-----|-------|---------|-------|-------|-------|-------|-------|-------|-------|-------|-------|--------|--------|-------|-------|-------|-------|---------|--|--|--|--|
| | | | | 共 計 | | 初 級 | | 幼 稚 園 | | 共 計 | | 男 | | 女 | | 共 計 | | 男 | | 女 | | 公 立 | | 私 立 | | | | | | | | |
| | 共計 | 公立 | 私立 | 公立 | 私立 | 公立 | 私立 | 公立 | 私立 | 公立 | 私立 | 公立 | 私立 | 公立 | 私立 | 公立 | 私立 | 公立 | 私立 | 公立 | 私立 | 合計 | 經常 | 臨時 | 合計 | 經常 | 臨時 | | | | | |
| 單 縣 | 6 | 5 | 1 | 6 | 1 | 6 | 1 | | | 6 | 2 | 5 | 2 | 1 | | 226 | 50 | 178 | 50 | 48 | | 1,454 | 1,454 | | 960 | 960 | | | | | | |
| 博 平 | 31 | 31 | | 102 | | 102 | | | | 33 | | 32 | | 1 | | 1,025 | | 993 | | 32 | | 4,572 | 4,572 | | | | | | | | | |
| 魚 台 | 3 | 3 | | 7 | | 7 | | | | 19 | | 9 | | 1 | | 130 | | 113 | | 17 | | 1,512 | 1,512 | | | | | | | | | |
| 冠 縣 | 1 | 1 | | 2 | | 2 | | | | 3 | | 2 | | 1 | | 36 | | 30 | | 6 | | 720 | 720 | | | | | | | | | |
| 城 武 | 1 | 1 | | 2 | | 2 | | | | 2 | | 2 | | | | 51 | | 50 | | | | 672 | 672 | | | | | | | | | |
| 樂 陵 | 4 | 4 | | 4 | | 4 | | | | 5 | | 5 | | | | 125 | | 110 | | 15 | | 2,040 | 2,040 | | | | | | | | | |
| 荷 澤 | 2 | 2 | | 2 | | 2 | | | | 2 | | 1 | | 1 | | 67 | | 64 | | 3 | | 384 | 384 | | | | | | | | | |
| 武 城 | 42 | 42 | | 42 | | 42 | | | | 42 | | 42 | | | | 765 | | 735 | | 31 | | 12,300 | 12,300 | | | | | | | | | |
| 清 平 | 68 | 68 | | 131 | | 131 | | | | 71 | | 70 | | 1 | | 1,604 | | 1,551 | | 53 | | 17,904 | 17,904 | | | | | | | | | |
| 曹 縣 | 3 | 3 | | 6 | | 6 | | | | 9 | | 6 | | 3 | | 222 | | 162 | | 60 | | 2,820 | 2,820 | | | | | | | | | |
| 東 阿 | 27 | 27 | | 29 | | 29 | | | | 29 | | 27 | | | | 838 | | 828 | | 10 | | 5,088 | 5,088 | | | | | | | | | |
| 黃 縣 | 42 | 42 | | 25 | | 25 | | | | 64 | | 62 | | 2 | | 1,999 | | 1,943 | | 56 | | 17,844 | 17,844 | | | | | | | | | |
| 濱 縣 | 220 | 220 | | 221 | | 221 | | | | 222 | | 222 | | | | 5,312 | | 5,297 | | 15 | | 42,780 | 42,780 | | | | | | | | | |
| 日 照 | 6 | 1 | 5 | 3 | 5 | 3 | 5 | | | 3 | 10 | 3 | 10 | | | 67 | 166 | 67 | 166 | | | 未詳 | 未詳 | | | | | | | | | |

(山東省初等教育統計表之二(附二))

(二十八年年度完全小學)

教四(6)

| 省市縣別 | 校數 | | | 班級數 | | | | | | 教職員數 | | | | | | 學生數 | | | | | | 全年經費 | | | | | | | | |
|------|-----|-----|-----|-----|-----|-----|-----|-----|-----|------|-----|-------|-----|-------|-----|-------|-----|--------|--------|--------|--------|-------|-------|---------|---------|-------|---------|---------|-------|-------|
| | | | | 共計 | | 高級 | | 初級 | | 幼稚園 | | 共計 | | 男 | | 女 | | 共計 | | 男 | | 女 | | 公立 | | 私立 | | | | |
| | 共計 | 公立 | 私立 | 公立 | 私立 | 公立 | 私立 | 公立 | 私立 | 公立 | 私立 | 公立 | 私立 | 公立 | 私立 | 公立 | 私立 | 公立 | 私立 | 公立 | 私立 | 公立 | 私立 | 合計 | 經常 | 臨時 | | | | |
| 總計 | 309 | 239 | 70 | 916 | 382 | 894 | 382 | 20 | ... | 2 | ... | 1,489 | 618 | 1,182 | 420 | 307 | 198 | 39,920 | 16,214 | 31,148 | 11,068 | 8,772 | 5,146 | 516,587 | 516,587 | | 185,272 | 185,272 | | |
| 省立 | 4 | 4 | ... | 36 | ... | 14 | ... | 20 | ... | 2 | ... | 71 | ... | 45 | ... | 26 | ... | 2,133 | | 1,315 | | 818 | | 40,224 | 40,224 | | | | | |
| 濟南市 | 39 | 22 | 17 | 113 | 98 | 113 | 98 | ... | ... | ... | ... | 229 | 160 | 139 | 89 | 90 | 71 | 6,964 | 4,313 | 4,637 | 2,638 | 2,327 | 1,675 | 98,628 | 98,628 | | 61,896 | 61,896 | | |
| 烟台市 | 25 | 6 | 19 | 44 | 110 | 44 | 110 | ... | ... | ... | ... | 59 | 160 | 27 | 105 | 32 | 55 | 2,037 | 5,092 | 1,081 | 3,535 | 956 | 1,557 | 29,004 | 29,004 | | 63,660 | 63,660 | | |
| 威海 | 8 | 2 | 6 | 12 | 42 | 12 | 42 | ... | ... | ... | ... | 12 | 32 | 12 | 32 | | ... | 490 | 1,458 | 490 | 999 | | 459 | 3,180 | 3,180 | | 21,000 | 21,000 | | |
| 龍口 | 1 | 1 | ... | 6 | ... | 6 | ... | ... | ... | ... | ... | 7 | ... | 2 | ... | 5 | ... | 345 | | 267 | | 78 | | 4,464 | 4,464 | | | | | |
| 歷城 | 17 | 16 | 1 | 32 | 2 | 32 | 2 | ... | ... | ... | ... | 49 | 47 | 47 | 32 | 2 | 15 | 1,284 | 76 | 1,179 | 72 | 105 | 4 | 18,060 | 18,060 | | 1,260 | 1,260 | | |
| 長清 | 1 | 1 | ... | 3 | ... | 3 | ... | ... | ... | ... | ... | 5 | ... | 3 | ... | 2 | ... | 96 | | 71 | | 25 | | 4,020 | 4,020 | | | | | |
| 齊河 | 7 | 7 | ... | 20 | ... | 20 | ... | ... | ... | ... | ... | 29 | ... | 29 | ... | | ... | 568 | | 504 | | 64 | | 10,260 | 10,260 | | | | | |
| 章邱 | 1 | 1 | ... | 3 | ... | 3 | ... | ... | ... | ... | ... | 6 | ... | 4 | ... | 2 | ... | 140 | | 140 | | | | 2,076 | 2,076 | | | | | |
| 濟陽 | 8 | 8 | ... | 22 | ... | 22 | ... | ... | ... | ... | ... | 40 | ... | 31 | ... | 9 | ... | 650 | | 546 | | 104 | | 25,428 | 25,428 | | | | | |
| 德縣 | 5 | 3 | 2 | 12 | 7 | 12 | 7 | ... | ... | ... | ... | 19 | 13 | 15 | 7 | 4 | 6 | 416 | 502 | 311 | 359 | 105 | 143 | 6,024 | 6,024 | | 2,244 | 2,244 | | |
| 淄川 | 2 | 1 | 1 | 3 | 5 | 3 | 5 | ... | ... | ... | ... | 4 | 8 | 3 | 4 | 1 | 4 | 130 | 223 | 90 | 163 | 40 | 60 | 1,656 | 1,656 | | 1,556 | 1,556 | | |
| 長山 | 3 | 1 | 2 | 3 | 4 | 3 | 4 | ... | ... | ... | ... | 5 | 3 | 5 | 3 | | ... | 173 | 120 | 173 | 120 | | | 1,980 | 1,980 | | 1,644 | 1,644 | | |
| 濰縣 | 8 | 7 | 1 | 27 | 3 | 27 | 3 | ... | ... | ... | ... | 45 | 5 | 36 | 5 | 9 | ... | 1,104 | 135 | 914 | 109 | 190 | 26 | 12,984 | 12,984 | | 1,596 | 1,596 | | |
| 臨朐 | 2 | 2 | ... | 7 | ... | 7 | ... | ... | ... | ... | ... | 9 | ... | 8 | ... | 1 | ... | 262 | | 239 | | 23 | | 2,604 | 2,604 | | | | | |
| 泰安 | 7 | 5 | 2 | 28 | 12 | 28 | 12 | ... | ... | ... | ... | 34 | 25 | 26 | 12 | 8 | 13 | 1,194 | 697 | 911 | 457 | 283 | 240 | 11,808 | 11,808 | | 5,400 | 5,400 | | |
| 福山 | 28 | 28 | ... | 117 | ... | 117 | ... | ... | ... | ... | ... | 190 | ... | 162 | ... | 28 | ... | 4,930 | | 4,010 | | 920 | | 35,088 | 35,088 | | | | | |
| 鄒縣 | 5 | 5 | ... | 20 | ... | 20 | ... | ... | ... | ... | ... | 28 | ... | 25 | ... | 3 | ... | 688 | | 590 | | 98 | | 9,648 | 9,648 | | | | | |
| 益都 | 4 | 4 | ... | 11 | ... | 11 | ... | ... | ... | ... | ... | 19 | ... | 13 | ... | 6 | ... | 386 | | 251 | | 135 | | 5,736 | 5,736 | | | | | |
| 禹城 | 6 | 6 | ... | 21 | ... | 21 | ... | ... | ... | ... | ... | 27 | ... | 26 | ... | 1 | ... | 833 | | 746 | | 87 | | 9,984 | 9,984 | | | | | |
| 昌樂 | 1 | 1 | ... | 6 | ... | 6 | ... | ... | ... | ... | ... | 9 | ... | 5 | ... | 4 | ... | 246 | | 215 | | 31 | | 3,000 | 3,000 | | | | | |
| 桓台 | 1 | 1 | ... | 5 | ... | 5 | ... | ... | ... | ... | ... | 7 | ... | 6 | ... | 1 | ... | 295 | | 222 | | 73 | | 3,144 | 3,144 | | | | | |

山東省初等教育統計表之二 (附二)

(二十八年完小)

效四(7)

| 省市縣別 | 校數 | | | 班級數 | | | | | | | | 教職員數 | | | | | | | | 學生數 | | | | | | | | 全年經費 | | | | | |
|------|----|----|-----|-----|-----|----|-----|-----|-----|-----|----|------|----|-----|-------|-----|-------|-------|-------|-------|-------|-------|--------|--------|-------|--------|--------|-------|--|--|--|--|--|
| | | | | 共計 | | 高級 | | 初級 | | 幼稚園 | | 共計 | | 男 | | 女 | | 共計 | | 男 | | 女 | | 公立 | | 私立 | | | | | | | |
| | 共計 | 公立 | 私立 | 公立 | 私立 | 公立 | 私立 | 公立 | 私立 | 公立 | 私立 | 公立 | 私立 | 公立 | 私立 | 公立 | 私立 | 公立 | 私立 | 公立 | 私立 | 公立 | 私立 | 臨時 | 合計 | 經常 | 臨時 | | | | | | |
| 濰縣 | 11 | 5 | 6 | 39 | 32 | 30 | 32 | ... | ... | ... | 68 | 65 | 60 | 57 | 8 | 8 | 1,411 | 1,213 | 1,082 | 856 | 329 | 357 | 9,564 | 9,564 | | 10,812 | 10,812 | | | | | | |
| 濰縣 | 3 | 2 | 1 | 10 | 13 | 10 | 13 | ... | ... | ... | 16 | 19 | 13 | 11 | 3 | 8 | 407 | 506 | 289 | 376 | 118 | 130 | 4,824 | 4,824 | | 9,000 | 9,000 | | | | | | |
| 平原 | 1 | 1 | ... | 8 | ... | 8 | ... | ... | ... | ... | 13 | ... | 9 | ... | 4 | ... | 312 | | 221 | | 91 | | 5,556 | 5,556 | | | | | | | | | |
| 諸城 | 1 | 1 | ... | 3 | ... | 3 | ... | ... | ... | ... | 4 | ... | 3 | ... | 1 | ... | 110 | | 95 | | 15 | | 1,380 | 1,380 | | | | | | | | | |
| 高密 | 3 | 2 | 1 | 7 | 6 | 7 | 6 | ... | ... | ... | 12 | 7 | 12 | 7 | | ... | 229 | 183 | 219 | 170 | 10 | 13 | 2,160 | 2,160 | | 1,200 | 1,200 | | | | | | |
| 濟寧 | 11 | 4 | 7 | 23 | 21 | 23 | 29 | ... | ... | ... | 34 | 52 | 30 | 36 | 4 | 16 | 952 | 1,209 | 798 | 815 | 154 | 394 | 9,796 | 9,796 | | 未詳 | 未詳 | | | | | | |
| 濰陽 | 9 | 8 | 1 | 27 | 6 | 27 | 6 | ... | ... | ... | 33 | 9 | 36 | 9 | 2 | ... | 1,071 | 145 | 968 | 145 | 103 | | 11,328 | 11,328 | | 未詳 | 未詳 | | | | | | |
| 汶上 | 2 | 2 | ... | 6 | ... | 6 | ... | ... | ... | ... | 11 | ... | 11 | ... | | ... | 261 | | 261 | | | | 4,620 | 4,620 | | | | | | | | | |
| 曲阜 | 7 | 7 | ... | 26 | ... | 26 | ... | ... | ... | ... | 49 | ... | 40 | ... | | ... | 884 | | 884 | | | | 10,392 | 10,392 | | | | | | | | | |
| 德平 | 1 | 1 | ... | 1 | ... | 1 | ... | ... | ... | ... | 2 | ... | 2 | ... | | ... | 45 | | 43 | | 2 | | 804 | 804 | | | | | | | | | |
| 臨淄 | 2 | 2 | ... | 3 | ... | 3 | ... | ... | ... | ... | 3 | ... | 2 | ... | 1 | ... | 80 | | 56 | | 24 | | 726 | 726 | | | | | | | | | |
| 恩縣 | 2 | 2 | ... | 12 | ... | 12 | ... | ... | ... | ... | 17 | ... | 12 | ... | 5 | ... | 465 | | 315 | | 150 | | 5,880 | 5,880 | | | | | | | | | |
| 博興 | 1 | 1 | ... | 3 | ... | 3 | ... | ... | ... | ... | 4 | ... | 4 | ... | | ... | 97 | | 78 | | 19 | | 1,536 | 1,536 | | | | | | | | | |
| 泗水 | 2 | 2 | ... | 5 | ... | 5 | ... | ... | ... | ... | 15 | ... | 15 | ... | | ... | 262 | | 220 | | 42 | | 4,884 | 4,884 | | | | | | | | | |
| 壽光 | 2 | 2 | ... | 6 | ... | 6 | ... | ... | ... | ... | 8 | ... | 8 | ... | | ... | 194 | | 194 | | | | 2,520 | 2,520 | | | | | | | | | |
| 廣饒 | 5 | 5 | ... | 9 | ... | 9 | ... | ... | ... | ... | 9 | ... | 9 | ... | | ... | 285 | | 285 | | | | 3,360 | 3,360 | | | | | | | | | |
| 高唐 | 1 | 1 | ... | 1 | ... | 1 | ... | ... | ... | ... | 3 | ... | 3 | ... | | ... | 54 | | 54 | | | | 1,500 | 1,500 | | | | | | | | | |
| 安邱 | 2 | 2 | ... | 9 | ... | 9 | ... | ... | ... | ... | 6 | ... | 6 | ... | | ... | 118 | | 98 | | 20 | | 2,160 | 2,160 | | | | | | | | | |
| 濰陽 | 1 | 1 | ... | 1 | ... | 1 | ... | ... | ... | ... | 5 | ... | 5 | ... | | ... | 30 | | 29 | | 1 | | 960 | 960 | | | | | | | | | |
| 高苑 | 1 | 1 | ... | 2 | ... | 2 | ... | ... | ... | ... | 4 | ... | 3 | ... | 1 | ... | 68 | | 68 | | | | 1,500 | 1,500 | | | | | | | | | |
| 惠民 | 4 | 2 | 2 | 9 | 8 | 9 | 8 | ... | ... | ... | 12 | 8 | 12 | 8 | | ... | 294 | 16 | 260 | | 34 | 16 | 5,052 | 5,052 | | 3,840 | 3,840 | | | | | | |
| 臨邑 | 1 | 1 | ... | 5 | ... | 5 | ... | ... | ... | ... | 4 | ... | 3 | ... | 1 | ... | 120 | | 105 | | 15 | | 1,440 | 1,440 | | | | | | | | | |
| 濰縣 | 1 | 1 | ... | 3 | ... | 3 | ... | ... | ... | ... | 4 | ... | 4 | ... | | ... | 88 | | 88 | | | | 1,284 | 1,284 | | | | | | | | | |

山東省初等教育統計表之二 (附二)

(二十八年庚完全小學)

教四(8)

| 省市縣別 | 校數 | | | 班級數 | | | | | | | | | | 教職員數 | | | | | | | | 學生數 | | | | | | 全年經費 | | | | | |
|------|----|-----|-----|-----|-----|-----|-----|-----|-----|-----|-----|----|-----|------|-----|-----|-----|-------|-----|-------|-----|-----|-----|--------|--------|-----|-----|------|--|--|--|--|--|
| | | | | 共計 | | 高級 | | 初級 | | 幼稚園 | | 共計 | | 男 | | 女 | | 共計 | | 男 | | 女 | | 公立 | | 私立 | | | | | | | |
| | 共計 | 公立 | 私立 | 公立 | 私立 | 公立 | 私立 | 公立 | 私立 | 公立 | 私立 | 公立 | 私立 | 公立 | 私立 | 公立 | 私立 | 公立 | 私立 | 公立 | 私立 | 合計 | 經常 | 臨時 | 合計 | 經常 | 臨時 | | | | | | |
| 利津 | 1 | 1 | ... | 4 | ... | 4 | ... | ... | ... | ... | ... | 5 | ... | 3 | ... | 2 | ... | 139 | ... | 115 | ... | 24 | ... | 1,944 | 1,944 | ... | ... | ... | | | | | |
| 夏津 | 1 | 1 | ... | 6 | ... | 6 | ... | ... | ... | ... | ... | 13 | ... | 11 | ... | 2 | ... | 235 | ... | 210 | ... | 25 | ... | 4,800 | 4,800 | ... | ... | ... | | | | | |
| 平度 | 2 | 2 | ... | 6 | ... | 6 | ... | ... | ... | ... | ... | 7 | ... | 5 | ... | 2 | ... | 328 | ... | 274 | ... | 54 | ... | 2,820 | 2,820 | ... | ... | ... | | | | | |
| 牟平 | 15 | 15 | ... | 56 | ... | 56 | ... | ... | ... | ... | ... | 78 | ... | 67 | ... | 11 | ... | 2,597 | ... | 2,031 | ... | 566 | ... | 19,944 | 19,944 | ... | ... | ... | | | | | |
| 昌邑 | 5 | 5 | ... | ... | ... | ... | ... | ... | ... | ... | ... | 34 | ... | 29 | ... | 5 | ... | 592 | ... | 493 | ... | 99 | ... | 6,624 | 6,624 | ... | ... | ... | | | | | |
| 濰台 | 4 | 4 | ... | 9 | ... | 9 | ... | ... | ... | ... | ... | 14 | ... | 13 | ... | 1 | ... | 241 | ... | 214 | ... | 27 | ... | 6,624 | 6,624 | ... | ... | ... | | | | | |
| 黃縣 | 1 | 1 | ... | 4 | ... | 4 | ... | ... | ... | ... | ... | 4 | ... | 4 | ... | ... | ... | 86 | ... | 86 | ... | ... | ... | 1,476 | 1,476 | ... | ... | ... | | | | | |
| 聊城 | 1 | 1 | ... | 2 | ... | 2 | ... | ... | ... | ... | ... | 6 | ... | 4 | ... | 2 | ... | 103 | ... | 75 | ... | 28 | ... | 3,616 | 3,616 | ... | ... | ... | | | | | |
| 鉅野 | 2 | 2 | ... | 7 | ... | 7 | ... | ... | ... | ... | ... | 10 | ... | 9 | ... | 1 | ... | 225 | ... | 187 | ... | 38 | ... | 4,932 | 4,932 | ... | ... | ... | | | | | |
| 臨沂 | 1 | 1 | ... | 5 | ... | 5 | ... | ... | ... | ... | ... | 5 | ... | 1 | ... | 4 | ... | 123 | ... | 86 | ... | 37 | ... | 1,884 | 1,884 | ... | ... | ... | | | | | |
| 鄒平 | 1 | 1 | ... | 6 | ... | 6 | ... | ... | ... | ... | ... | 8 | ... | 5 | ... | 3 | ... | 151 | ... | 85 | ... | 63 | ... | 2,604 | 2,604 | ... | ... | ... | | | | | |
| 花平 | 1 | 1 | ... | 3 | ... | 3 | ... | ... | ... | ... | ... | 3 | ... | 3 | ... | ... | ... | 129 | ... | 103 | ... | 26 | ... | 1,536 | 1,536 | ... | ... | ... | | | | | |
| 臨沂 | 1 | 1 | ... | 7 | ... | 7 | ... | ... | ... | ... | ... | 9 | ... | 7 | ... | 2 | ... | 300 | ... | 207 | ... | 93 | ... | 4,944 | 4,944 | ... | ... | ... | | | | | |
| 商河 | 1 | 1 | ... | 7 | ... | 7 | ... | ... | ... | ... | ... | 11 | ... | 11 | ... | ... | ... | 228 | ... | 225 | ... | 3 | ... | 5,640 | 5,640 | ... | ... | ... | | | | | |
| 定陶 | 1 | 1 | ... | 4 | ... | 4 | ... | ... | ... | ... | ... | 4 | ... | 1 | ... | 3 | ... | 110 | ... | 100 | ... | 10 | ... | 2,136 | 2,136 | ... | ... | ... | | | | | |
| 濰縣 | 1 | 1 | ... | 4 | ... | 4 | ... | ... | ... | ... | ... | 6 | ... | 4 | ... | 2 | ... | 140 | ... | 113 | ... | 27 | ... | 1,632 | 1,632 | ... | ... | ... | | | | | |
| 武城 | 1 | 1 | ... | 3 | ... | 3 | ... | ... | ... | ... | ... | 4 | ... | 2 | ... | 2 | ... | 74 | ... | 56 | ... | 18 | ... | 2,016 | 2,016 | ... | ... | ... | | | | | |
| 東阿 | 1 | 1 | ... | 2 | ... | 2 | ... | ... | ... | ... | ... | 3 | ... | 3 | ... | ... | ... | 82 | ... | 82 | ... | ... | ... | 1,668 | 1,668 | ... | ... | ... | | | | | |
| 黃縣 | 4 | 4 | ... | 11 | ... | 11 | ... | ... | ... | ... | ... | 16 | ... | 15 | ... | 1 | ... | 540 | ... | 495 | ... | 45 | ... | 4,524 | 4,524 | ... | ... | ... | | | | | |
| 肥城 | 3 | 3 | ... | 3 | ... | 3 | ... | ... | ... | ... | ... | 5 | ... | 5 | ... | ... | ... | 103 | ... | 103 | ... | ... | ... | 3,000 | 3,000 | ... | ... | ... | | | | | |
| 日照 | 3 | 3 | ... | 7 | ... | 7 | ... | ... | ... | ... | ... | 9 | ... | 9 | ... | ... | ... | 193 | ... | 193 | ... | ... | ... | 未詳 | 未詳 | ... | ... | ... | | | | | |
| 平陰 | 1 | ... | 1 | ... | 5 | ... | 5 | ... | ... | ... | ... | 5 | ... | 3 | ... | 2 | ... | 325 | ... | 254 | ... | 72 | ... | ... | ... | ... | 164 | 164 | | | | | |

山東省初等教育統計表之三

(二十九年 度)

教五(1)

| 項 目 | 總 計 | | | | 高 級 部 | | | | 初 級 部 | | | | 幼 稚 園 | | | |
|---------|--------|-----------|---------|-----------|---------|-----------|---------|---------|---------|-----------|---------|-----------|--------|--------|---------|--------|
| | 共 計 | 公 立 | | 私 立 | 共 計 | 公 立 | | 私 立 | 共 計 | 公 立 | | 私 立 | 共 計 | 公 立 | | 私 立 |
| | | 省 立 | 市縣 立 | | | 省 立 | 市縣 立 | | | 省 立 | 市縣 立 | | | 省 立 | 市縣 立 | |
| 學 校 數 | 8,959 | 4 | 8,508 | 447 | 427 | 4 | 344 | 79 | 8,532 | | 8,164 | 368 | | | | |
| 班 級 數 | 14,283 | 44 | 13,067 | 1,172 | 1,757 | 14 | 1,264 | 479 | 12,524 | 28 | 11,803 | 693 | 2 | 2 | | |
| 教 職 員 數 | 合 計 | 15,032 | 91 | 13,687 | 1,254 | 2,914 | 91 | 2,131 | 692 | 12,118 | | 11,556 | 562 | | | |
| | 男 | 14,117 | 68 | 13,087 | 962 | 2,242 | 68 | 1,721 | 453 | 11,875 | | 11,366 | 509 | | | |
| | 女 | 915 | 23 | 600 | 292 | 672 | 23 | 410 | 239 | 243 | | 190 | 53 | | | |
| 學 生 數 | 合 計 | 358,401 | 2,909 | 323,336 | 32,156 | 83,432 | 2,909 | 60,927 | 19,596 | 274,969 | | 262,409 | 12,560 | | | |
| | 男 | 320,724 | 1,681 | 294,695 | 24,348 | 62,460 | 1,681 | 47,501 | 13,278 | 258,264 | | 247,194 | 11,070 | | | |
| | 女 | 37,677 | 1,228 | 28,641 | 7,808 | 20,972 | 1,228 | 13,426 | 6,318 | 16,705 | | 15,215 | 1,490 | | | |
| 全 年 經 費 | 合 計 | 3,365,194 | 64,056 | 2,750,996 | 550,142 | 1,279,090 | 64,056 | 763,042 | 451,992 | 2,086,104 | | 1,987,954 | 98,150 | | | |
| | 經 常 | 3,365,194 | 64,056 | 2,750,996 | 550,142 | 1,279,090 | 64,056 | 763,042 | 451,992 | 2,086,104 | | 1,987,954 | 98,150 | | | |
| | 臨 時 | | | | | | | | | | | | | | | |

山東省初等教育統計表之三 (附一)

(二十九年年初級小學)

數,五.(2)

| 省市縣別 | 校 數 | | | 班 級 數 | | | | | | | | 教 職 員 數 | | | | | | | | 學 生 數 | | | | | | | | 全 年 經 費 | | | | | |
|------|-------|-------|-----|--------|-----|--------|-----|-----|-----|--------|-----|---------|-----|-----|-----|---------|--------|---------|--------|--------|-------|-----------|-----------|-------|--------|--------|-------|---------|--|--|--|--|--|
| | | | | 共 計 | | 初 級 | | 幼 稚 | | 共 計 | | 男 | | 女 | | 共 計 | | 男 | | 女 | | 公 立 | | 私 立 | | 公 立 | | 私 立 | | | | | |
| | 共 計 | 公 立 | 私 立 | 公 立 | 私 立 | 公 立 | 私 立 | 公 立 | 私 立 | 公 立 | 私 立 | 公 立 | 私 立 | 公 立 | 私 立 | 公 立 | 私 立 | 公 立 | 私 立 | 公 立 | 私 立 | 公 立 | 私 立 | 公 立 | 私 立 | 公 立 | 私 立 | | | | | | |
| 總 計 | 8,532 | 8,164 | 368 | 11,803 | 693 | 11,803 | 693 | ... | ... | 11,556 | 562 | 11,366 | 569 | 190 | 53 | 262,409 | 12,560 | 247,194 | 11,070 | 15,212 | 1,490 | 1,987,954 | 1,987,954 | | 98,150 | 98,150 | | | | | | | |
| 濟南市 | 20 | 11 | 9 | 23 | 20 | 23 | 20 | ... | ... | 36 | 55 | 35 | 47 | 1 | 8 | 1,139 | 933 | 1,094 | 681 | 135 | 252 | 21,264 | 21,264 | | 18,956 | 18,956 | | | | | | | |
| 威海 | 47 | 35 | 12 | 92 | 20 | 92 | 20 | ... | ... | 59 | 23 | 59 | 23 | ... | ... | 1,834 | 684 | 1,834 | 684 | | | 12,510 | 12,510 | | 18,648 | 18,648 | | | | | | | |
| 龍口 | 1 | 1 | ... | 2 | ... | 2 | ... | ... | ... | 2 | ... | 2 | ... | ... | ... | 40 | ... | 40 | ... | ... | ... | 876 | 876 | | | | | | | | | | |
| 濰縣 | 121 | 119 | 2 | 120 | 2 | 120 | 2 | ... | ... | 132 | 2 | 136 | 1 | 2 | 1 | 4,074 | 92 | 3,963 | 33 | 131 | 59 | 32,560 | 32,560 | | 540 | 540 | | | | | | | |
| 長清 | 146 | 146 | ... | 146 | ... | 146 | ... | ... | ... | 146 | ... | 146 | ... | ... | ... | 3,100 | ... | 3,087 | ... | 13 | | 15,420 | 15,420 | | | | | | | | | | |
| 齊河 | 325 | 325 | ... | 327 | ... | 327 | ... | ... | ... | 653 | ... | 652 | ... | 1 | ... | 9,038 | ... | 8,920 | ... | 118 | | 70,358 | 70,358 | | | | | | | | | | |
| 章邱 | 299 | 298 | 1 | 318 | 1 | 318 | 1 | ... | ... | 380 | 1 | 376 | 1 | 4 | ... | 8,358 | 25 | 8,320 | 20 | 38 | 5 | 99,816 | 99,816 | | 360 | 360 | | | | | | | |
| 濟陽 | 222 | 222 | ... | 222 | ... | 222 | ... | ... | ... | 224 | ... | 224 | ... | ... | ... | 5,599 | ... | 5,579 | ... | 21 | | 41,100 | 41,100 | | | | | | | | | | |
| 德縣 | 54 | 54 | ... | 60 | ... | 60 | ... | ... | ... | 67 | ... | 63 | ... | 4 | ... | 2,195 | ... | 1,982 | ... | 213 | | 10,584 | 10,584 | | | | | | | | | | |
| 淄川 | 189 | 189 | ... | 220 | ... | 220 | ... | ... | ... | 196 | ... | 195 | ... | ... | ... | 4,107 | ... | 3,899 | ... | 208 | | 15,180 | 15,180 | | | | | | | | | | |
| 長山 | 107 | 105 | 2 | 113 | 2 | 113 | 2 | ... | ... | 220 | 4 | 224 | 4 | ... | ... | 2,507 | 62 | 2,507 | 62 | | | 2,940 | 2,940 | | 1,164 | 1,164 | | | | | | | |
| 博山 | 133 | 133 | ... | 144 | ... | 144 | ... | ... | ... | 171 | ... | 166 | ... | 5 | ... | 4,299 | ... | 3,694 | ... | 605 | | 33,167 | 33,168 | | | | | | | | | | |
| 滕縣 | 55 | 45 | 10 | 52 | 11 | 52 | 11 | ... | ... | 100 | 21 | 100 | 20 | ... | 1 | 1,916 | 311 | 1,799 | 278 | 117 | 33 | 16,860 | 16,860 | | 2,832 | 2,832 | | | | | | | |
| 臨朐 | 53 | 53 | ... | 54 | ... | 54 | ... | ... | ... | 107 | ... | 104 | ... | 3 | ... | 1,629 | ... | 1,590 | ... | 39 | | 10,824 | 10,824 | | | | | | | | | | |
| 泰安 | 96 | 96 | ... | 299 | ... | 299 | ... | ... | ... | 141 | ... | 141 | ... | ... | ... | 4,130 | ... | 3,811 | ... | 319 | | 18,672 | 18,672 | | | | | | | | | | |
| 福山 | 150 | 148 | 2 | 257 | 7 | 257 | 7 | ... | ... | 511 | 11 | 479 | 11 | 32 | ... | 9,193 | 249 | 7,029 | 197 | 2,164 | 52 | 68,964 | 68,964 | | 1,926 | 1,926 | | | | | | | |
| 鄒縣 | 12 | 12 | ... | 128 | ... | 128 | ... | ... | ... | 253 | ... | 253 | ... | ... | ... | 3,638 | ... | 3,638 | | | | 17,112 | 17,112 | | | | | | | | | | |
| 益都 | 169 | 161 | 8 | 199 | 8 | 199 | 8 | ... | ... | 317 | 9 | 316 | 9 | 1 | ... | 6,126 | 393 | 5,658 | 332 | 468 | 64 | 2,328 | 2,328 | | 716 | 716 | | | | | | | |
| 禹城 | 221 | 221 | ... | 224 | ... | 224 | ... | ... | ... | 432 | ... | 431 | ... | 1 | ... | 8,346 | ... | 7,561 | ... | 783 | | 72,780 | 72,780 | | | | | | | | | | |
| 昌樂 | 75 | 75 | ... | 75 | ... | 75 | ... | ... | ... | 81 | ... | 78 | ... | 3 | ... | 2,178 | ... | 2,028 | ... | 150 | | 15,804 | 15,804 | | | | | | | | | | |
| 濰台 | 93 | 93 | ... | 127 | ... | 127 | ... | ... | ... | 140 | ... | 138 | ... | 2 | ... | 3,708 | ... | 3,378 | ... | 330 | | 47,124 | 47,124 | | | | | | | | | | |
| 濰縣 | 44 | 42 | 2 | 84 | 6 | 84 | 6 | ... | ... | 144 | 11 | 130 | 8 | 14 | 3 | 2,941 | 268 | 1,574 | 221 | 367 | 44 | 26,436 | 26,436 | | 1,860 | 1,860 | | | | | | | |

山東省初等教育統計表之三 (附一)

(二十九年年初級小學)

教五(3)

| 省市縣別 | 校數 | | | 班級數 | | | | | | 教職員數 | | | | | | 學生數 | | | | | | 全年經費 | | | | | |
|------|-----|-----|-----|-----|-----|-----|-----|-----|-----|------|-----|-----|-----|-------|-------|-------|-------|-------|-------|-------|--------|--------|-------|-------|-------|-------|--|
| | | | | 共計 | | 初級 | | 幼稚園 | | 共計 | | 男 | | 女 | | 共計 | | 男 | | 女 | | 公立 | | 私立 | | | |
| | 共計 | 公立 | 私立 | 公立 | 私立 | 公立 | 私立 | 公立 | 私立 | 公立 | 私立 | 公立 | 私立 | 公立 | 私立 | 公立 | 私立 | 公立 | 私立 | 合計 | 經常 | 臨時 | 合計 | 經常 | 臨時 | | |
| 濰縣 | 14 | 5 | 9 | 7 | 9 | 7 | 9 | ... | 8 | 9 | 8 | 9 | ... | 235 | 239 | 219 | 254 | 16 | 5 | 480 | 480 | | 432 | 432 | | | |
| 平原 | 224 | 224 | ... | 230 | ... | 148 | ... | ... | 454 | ... | 452 | ... | 2 | ... | 6,950 | | 6,355 | | 595 | | 39,924 | 39,924 | | | | | |
| 諸城 | 10 | 7 | 3 | 9 | 6 | 9 | 6 | ... | 13 | 10 | 13 | 10 | ... | 403 | 162 | 305 | 133 | 98 | 29 | 3,012 | 3,612 | | 1,308 | 1,308 | | | |
| 高密 | 26 | 25 | 1 | 27 | 1 | 28 | 1 | ... | 50 | 2 | 47 | 2 | 3 | ... | 833 | 40 | 736 | 40 | 97 | | 4,032 | 4,632 | | 360 | 360 | | |
| 濟甯 | 66 | 59 | 7 | 81 | 12 | 81 | 12 | ... | 93 | 15 | 84 | 5 | 7 | 11 | 3,347 | 33 | 2,936 | 225 | 411 | 164 | 18,360 | 18,360 | | 未詳 | 未詳 | | |
| 濰陽 | 85 | 82 | 3 | 91 | 4 | 91 | 4 | ... | 94 | 12 | 94 | 12 | ... | 2,473 | 165 | 2,281 | 139 | 192 | 26 | 8,052 | 8,052 | | 900 | 900 | | | |
| 汶上 | 45 | 45 | ... | 46 | ... | 46 | ... | ... | 45 | ... | 42 | ... | 3 | ... | 1,552 | | 1,357 | | 202 | | 8,868 | 8,868 | | | | | |
| 曲阜 | 143 | 143 | ... | 149 | ... | 149 | ... | ... | 152 | ... | 152 | ... | ... | ... | 2,316 | | 2,816 | | | | 20,520 | 29,52 | | | | | |
| 新泰 | 85 | 85 | ... | 86 | ... | 86 | ... | ... | 172 | ... | 171 | ... | 1 | ... | 2,357 | | 2,327 | | 30 | | 26,412 | 26,412 | | | | | |
| 德平 | 151 | 151 | ... | 151 | ... | 151 | ... | ... | 136 | ... | 126 | ... | ... | ... | 4,979 | | 4,615 | | 364 | | 48,192 | 48,192 | | | | | |
| 臨淄 | 153 | 157 | 1 | 163 | 1 | 163 | 1 | ... | 176 | 3 | 174 | 1 | 2 | ... | 3,771 | 23 | 3,349 | 28 | 492 | | 未詳 | 未詳 | | 未詳 | 未詳 | | |
| 恩縣 | 24 | 242 | 4 | 532 | 1 | 532 | 10 | ... | 305 | 8 | 30 | 6 | 3 | 2 | 8,443 | 10 | 8,245 | 6 | 18 | 4 | 51,120 | 51,120 | | 1,28 | 1,248 | | |
| 博興 | 37 | 37 | ... | 109 | ... | 109 | ... | ... | 83 | ... | 83 | ... | ... | ... | 1,139 | | 1,110 | | 29 | | 9,156 | 9,156 | | | | | |
| 泗水 | 96 | 96 | ... | 103 | ... | 103 | ... | ... | 111 | ... | 111 | ... | ... | ... | 2,53 | | 2,51 | | 21 | | 1,872 | 1,872 | | | | | |
| 壽光 | 111 | 111 | ... | 116 | ... | 115 | ... | ... | 124 | ... | 123 | ... | 1 | ... | 3,53 | | 3,431 | | 106 | | 22,303 | 22,308 | | | | | |
| 廣饒 | 14 | 14 | 3 | 14 | 3 | 14 | 3 | ... | 21 | 3 | 21 | 3 | ... | ... | 428 | 53 | 493 | 58 | 5 | | 2,520 | 2,520 | | 未詳 | 未詳 | | |
| 高唐 | 178 | 178 | ... | 178 | ... | 178 | ... | ... | 183 | ... | 178 | ... | 5 | ... | 3,578 | | 3,514 | | 64 | | 31,368 | 38,368 | | | | | |
| 安邱 | 25 | 25 | ... | 46 | ... | 46 | ... | ... | 69 | ... | 5 | ... | 5 | ... | 1,136 | | 983 | | 155 | | 8,40 | 8,40 | | | | | |
| 蒙陽 | 68 | 61 | 7 | 61 | 7 | 61 | 7 | ... | 61 | 9 | 61 | 8 | ... | 1 | 1,779 | 208 | 1,567 | 186 | 210 | 22 | 13,076 | 13,076 | | 1,512 | 1,512 | | |
| 高苑 | 69 | 69 | ... | 71 | ... | 71 | ... | ... | 73 | ... | 72 | ... | 1 | ... | 1,664 | | 1,646 | | 18 | | 21,456 | 21,456 | | | | | |
| 惠民 | 29 | 29 | 1 | 325 | 1 | 325 | 1 | ... | 272 | 3 | 292 | 1 | ... | ... | 8,672 | 30 | 8,672 | 30 | | | 19,483 | 10,48 | | 360 | 360 | | |
| 臨邑 | 171 | 171 | ... | 526 | ... | 526 | ... | ... | 176 | ... | 173 | ... | 3 | ... | 4,627 | | 4,487 | | 140 | | 53,132 | 33,132 | | | | | |
| 東平 | 8 | 7 | 1 | 7 | 1 | 7 | 1 | ... | 7 | 1 | 7 | 1 | ... | ... | 178 | 18 | 178 | 18 | | | | | | 未詳 | 未詳 | | |

山東省初等教育統計表之三(附一)

(二十九年年度初級小學)

教五(4)

| 省市縣別 | 校數 | | | 班級數 | | | | | 教職員數 | | | | | 學生數 | | | | | 全年經費 | | | | | | | | |
|------|-----|-----|-----|-----|-----|-----|-----|-----|------|-----|-----|-----|-----|-----|-----|--------|-------|-------|-------|-------|-----|--------|--------|-----|-------|-------|-----|
| | | | | 初級 | | 幼稚園 | | | 共計 | | 男 | | 女 | | | 共計 | | 男 | | 女 | | | 公立 | | 私立 | | |
| | 共計 | 公立 | 私立 | 公立 | 私立 | 公立 | 私立 | 公立 | 私立 | 公立 | 私立 | 公立 | 私立 | 公立 | 私立 | 公立 | 私立 | 公立 | 私立 | 公立 | 私立 | 合計 | 經常 | 臨時 | 合計 | 經常 | 臨時 |
| 嘉祥 | 52 | 51 | 1 | 51 | 3 | 51 | 3 | ... | ... | 54 | 4 | 53 | 4 | 1 | ... | 1,702 | 114 | 1,684 | 114 | 18 | ... | 10,452 | 10,452 | ... | 960 | 960 | ... |
| 利津 | 57 | 57 | ... | 57 | ... | 57 | ... | ... | ... | 57 | ... | 57 | ... | ... | ... | 1,366 | ... | 1,353 | ... | 13 | ... | 2,304 | 2,304 | ... | ... | ... | ... |
| 夏津 | 124 | 124 | ... | 126 | ... | 126 | ... | ... | ... | 251 | ... | 251 | ... | ... | ... | 3,548 | ... | 3,548 | ... | ... | ... | 31,872 | 31,872 | ... | ... | ... | ... |
| 平陰 | 85 | 84 | 1 | 292 | 1 | 292 | 1 | ... | ... | 88 | 1 | 88 | 1 | ... | ... | 4,970 | 50 | 4,797 | 35 | 173 | 15 | 11,232 | 11,232 | ... | 300 | 300 | ... |
| 平度 | 28 | 14 | 14 | 19 | 15 | 19 | 15 | ... | ... | 19 | 16 | 17 | 16 | 2 | ... | 779 | 612 | 60 | 562 | 175 | 30 | 6,300 | 6,300 | ... | 1,920 | 1,920 | ... |
| 牟平 | 205 | 205 | ... | 266 | ... | 266 | ... | ... | ... | 469 | ... | 462 | ... | 7 | ... | 10,241 | ... | 9,156 | ... | 1,085 | ... | 67,920 | 67,920 | ... | ... | ... | ... |
| 青城 | 107 | 107 | ... | 107 | ... | 107 | ... | ... | ... | 114 | ... | 114 | ... | ... | ... | 2,868 | ... | 2,655 | ... | 213 | ... | 24,480 | 24,480 | ... | ... | ... | ... |
| 齊東 | 192 | 192 | ... | 202 | ... | 202 | ... | ... | ... | 209 | ... | 208 | ... | 1 | ... | 5,352 | ... | 5,320 | ... | 32 | ... | 54,036 | 54,036 | ... | ... | ... | ... |
| 昌邑 | 151 | 151 | ... | 351 | ... | 351 | ... | ... | ... | 208 | ... | 205 | ... | 3 | ... | 4,362 | ... | 4,154 | ... | 208 | ... | 31,308 | 31,308 | ... | ... | ... | ... |
| 蒲台 | 72 | 72 | ... | 72 | ... | 72 | ... | ... | ... | 72 | ... | 72 | ... | ... | ... | 1,243 | ... | 1,243 | ... | ... | ... | 13,200 | 13,200 | ... | ... | ... | ... |
| 莘縣 | 35 | 35 | ... | 35 | ... | 35 | ... | ... | ... | 36 | ... | 35 | ... | ... | ... | 805 | ... | 800 | ... | 5 | ... | 4,848 | 4,848 | ... | ... | ... | ... |
| 陵縣 | 51 | 51 | ... | 52 | ... | 52 | ... | ... | ... | 52 | ... | 52 | ... | ... | ... | 1,375 | ... | 1,328 | ... | 47 | ... | 14,640 | 14,640 | ... | ... | ... | ... |
| 費縣 | 7 | 7 | ... | 8 | ... | 8 | ... | ... | ... | 8 | ... | 6 | ... | 2 | ... | 269 | ... | 217 | ... | 52 | ... | 2,832 | 2,832 | ... | ... | ... | ... |
| 館陶 | 6 | 6 | ... | 7 | ... | 7 | ... | ... | ... | 8 | ... | 7 | ... | 1 | ... | 185 | ... | 180 | ... | 5 | ... | 1,824 | 1,824 | ... | ... | ... | ... |
| 聊城 | 97 | 95 | 2 | 97 | 2 | 97 | 2 | ... | ... | 102 | 2 | 100 | 2 | 2 | ... | 2,994 | 53 | 2,776 | 53 | 218 | ... | 4,656 | 4,656 | ... | 未詳 | 未詳 | ... |
| 鉅野 | 48 | 48 | ... | 51 | ... | 51 | ... | ... | ... | 51 | ... | 51 | ... | ... | ... | 1,494 | ... | 1,494 | ... | ... | ... | 9,180 | 9,180 | ... | ... | ... | ... |
| 臨沂 | 101 | 10 | 91 | 34 | 273 | 34 | 273 | ... | ... | 11 | 91 | 11 | 91 | ... | ... | 452 | 1,753 | 42 | 1,753 | 34 | ... | 4,440 | 4,440 | ... | 未詳 | 未詳 | ... |
| 鄒平 | 73 | 65 | 8 | 308 | 21 | 308 | 21 | ... | ... | 69 | 9 | 69 | 9 | ... | ... | 1,584 | 149 | 1,568 | 149 | 16 | ... | 10,032 | 10,032 | ... | 1,596 | 1,596 | ... |
| 茌平 | 53 | 53 | ... | 53 | ... | 53 | ... | ... | ... | 53 | ... | 53 | ... | ... | ... | 852 | ... | 852 | ... | ... | ... | 9,492 | 9,492 | ... | ... | ... | ... |
| 臨沂 | 18 | 17 | 1 | 18 | 1 | 18 | 1 | ... | ... | 34 | 4 | 33 | 4 | 1 | ... | 780 | 52 | 658 | 52 | 72 | ... | 7,884 | 7,884 | ... | 1,500 | 1,500 | ... |
| 陽信 | 83 | 83 | ... | 348 | ... | 348 | ... | ... | ... | 93 | ... | 50 | ... | 3 | ... | 2,499 | ... | 2,873 | ... | 126 | ... | 22,644 | 22,644 | ... | ... | ... | ... |
| 商河 | 130 | 130 | ... | 137 | ... | 137 | ... | ... | ... | 138 | ... | 137 | ... | 1 | ... | 4,321 | ... | 4,321 | ... | ... | ... | 32,692 | 32,692 | ... | ... | ... | ... |
| 無棣 | 55 | 55 | ... | 55 | ... | 55 | ... | ... | ... | 57 | ... | 56 | ... | 1 | ... | 1,422 | ... | 1,368 | ... | 54 | ... | 27,600 | 27,600 | ... | ... | ... | ... |

山東省初等教育統計表之三 (附一)

(二十九年年初級小學)

教.五.(5)

| 省市縣別 | 校 數 | | | 班、級 數 | | | | | | 教 職 員 數 | | | | 學 生 數 | | | | | | 全 年 經 費 | | | | | | |
|------|-----|-----|-----|-------|-----|-----|-----|-----|-----|---------|-----|-----|-----|-------|--------|-------|--------|-------|-------|---------|---------|---------|-------|-------|-------|-------|
| | | | | 共 計 | | 初 級 | | 幼稚園 | | 共 計 | | 男 | | 女 | | 共 計 | | 男 | | 女 | | 公 立 | | 私 立 | | |
| | 共計 | 公立 | 私立 | 公立 | 私立 | 公立 | 私立 | 公立 | 私立 | 公立 | 私立 | 公立 | 私立 | 公立 | 私立 | 公立 | 私立 | 公立 | 私立 | 合計 | 經常 | 臨時 | 合計 | 經常 | 臨時 | |
| 鄆城 | 32 | 22 | 10 | 25 | 10 | 25 | 10 | ... | 53 | 22 | 50 | 22 | 3 | ... | 601 | 149 | 555 | 137 | 46 | 12 | 4,188 | 4,188 | | 1,356 | 1,356 | |
| 邱縣 | 1 | 1 | ... | 2 | ... | 2 | ... | ... | 2 | ... | 1 | ... | 1 | ... | 90 | | 85 | | 5 | | 864 | 864 | | | | |
| 單縣 | 7 | 6 | 1 | 7 | 1 | 7 | 1 | ... | 8 | 2 | 6 | 2 | 2 | ... | 346 | 45 | 291 | 45 | 55 | | 1,776 | 1,776 | | 未詳 | 未詳 | |
| 定陶 | 1 | 1 | ... | 2 | ... | 2 | ... | ... | 2 | ... | 2 | ... | ... | ... | 70 | | 70 | | | | 768 | 768 | | | | |
| 博平 | 58 | 58 | ... | 185 | ... | 185 | ... | ... | 62 | ... | 62 | ... | ... | ... | 1,860 | | 1,808 | | 52 | | 7,646 | 7,646 | | | | |
| 魚台 | 3 | 3 | ... | 7 | ... | 7 | ... | ... | 11 | ... | 11 | ... | ... | ... | 135 | | 115 | | 20 | | 1,896 | 1,896 | | | | |
| 冠縣 | 1 | 1 | ... | 1 | ... | 1 | ... | ... | 2 | ... | 1 | ... | 1 | ... | 50 | | 42 | | 8 | | 1,008 | 1,008 | | | | |
| 城武 | 2 | 2 | ... | 4 | ... | 4 | ... | ... | 6 | ... | 3 | ... | 3 | ... | 138 | | 70 | | 68 | | 1,872 | 1,872 | | | | |
| 樂陵 | 12 | 12 | ... | 20 | ... | 20 | ... | ... | 20 | ... | 20 | ... | ... | ... | 974 | | 835 | | 139 | | 10,224 | 10,224 | | | | |
| 荷澤 | 32 | 32 | ... | 42 | ... | 42 | ... | ... | 57 | ... | 48 | ... | 9 | ... | 1,680 | | 1,540 | | 140 | | 20,760 | 20,760 | | | | |
| 武城 | 129 | 129 | ... | 129 | ... | 129 | ... | ... | 137 | ... | 137 | ... | ... | ... | 3,656 | | 3,616 | | 40 | | 30,372 | 30,372 | | | | |
| 清平 | 129 | 120 | ... | 229 | ... | 229 | ... | ... | 125 | ... | 124 | ... | 2 | ... | 3,133 | | 3,048 | | 85 | | 3,768 | 3,768 | | | | |
| 曹縣 | 7 | 7 | ... | 14 | ... | 14 | ... | ... | 19 | ... | 19 | ... | ... | ... | 455 | | 382 | | 73 | | 5,712 | 5,712 | | | | |
| 東阿 | 61 | 61 | ... | 64 | ... | 64 | ... | ... | 66 | ... | 63 | ... | 3 | ... | 1,947 | | 1,836 | | 61 | | 12,996 | 12,996 | | | | |
| 費縣 | 234 | 234 | ... | 397 | ... | 367 | ... | ... | 441 | ... | 422 | ... | 19 | ... | 13,680 | | 13,005 | | 675 | | 108,528 | 108,528 | | | | |
| 濱縣 | 277 | 277 | ... | 277 | ... | 277 | ... | ... | 277 | ... | 277 | ... | ... | ... | 6,704 | | 6,704 | | | | 53,436 | 53,436 | | | | |
| 日照 | 20 | 15 | 5 | 15 | 5 | 15 | 5 | ... | 24 | 10 | 24 | 10 | ... | ... | 197 | 174 | 160 | 144 | 37 | 30 | 未詳 | 未詳 | | 未詳 | 未詳 | |
| 棲霞 | 174 | 173 | 1 | 694 | 4 | 694 | 4 | ... | 184 | 1 | 178 | 1 | 6 | ... | 5,491 | 60 | 4,551 | 40 | 940 | 20 | 40,860 | 40,860 | | 360 | 360 | |
| 蓬萊 | 10 | 6 | 4 | 21 | 16 | 21 | 16 | ... | 13 | 8 | 13 | 4 | ... | 4 | 255 | 196 | 252 | 165 | 3 | 31 | 2,124 | 2,124 | | 1,776 | 1,776 | |
| 萊陽 | 83 | 83 | ... | 109 | ... | 109 | ... | ... | 96 | ... | 95 | ... | 1 | ... | 2,378 | | 2,285 | | 93 | | 16,452 | 16,452 | | | | |
| 萊蕪 | 9 | 9 | ... | 36 | ... | 36 | ... | ... | 25 | ... | 23 | ... | 2 | ... | 548 | | 508 | | 40 | | 8,040 | 8,040 | | | | |
| 沂水 | 13 | 13 | ... | 14 | ... | 14 | ... | ... | 17 | ... | 17 | ... | ... | ... | 332 | | 286 | | 46 | | 2,424 | 2,424 | | | | |
| 堂邑 | 17 | 17 | ... | 17 | ... | 17 | ... | ... | 17 | ... | 17 | ... | ... | ... | 425 | | 414 | | 11 | | 6,024 | 6,024 | | | | |

山東省初等教育統計表之三(附一)

(二十九年度初級小學)

教.五.(6)

| 省市縣別 | 校 數 | | | 班 級 數 | | | | | | | | 教 職 員 數 | | | | | | | | 學 生 數 | | | | | | | | 全 年 經 費 | | | | | |
|------|-----|-------|-----|-------|-----|-------|-----|-------|-------|-----|-------|---------|-----|-----|-------|-------|-------|-------|-------|-------|-------|---------|---------|-------|--------|--------|-------|---------|-------|--|--|--|--|
| | | | | 共 計 | | 初 級 | | 幼 稚 園 | | 共 計 | | 男 | | 女 | | 共 計 | | 男 | | 女 | | 公 立 | | 私 立 | | | | | | | | | |
| | 共 計 | 公 立 | 私 立 | 公 立 | 私 立 | 公 立 | 私 立 | 公 立 | 私 立 | 公 立 | 私 立 | 公 立 | 私 立 | 公 立 | 私 立 | 公 立 | 私 立 | 公 立 | 私 立 | 公 立 | 私 立 | 公 立 | 私 立 | 合 計 | 經 常 | 臨 時 | 合 計 | 經 常 | 臨 時 | | | | |
| 密化 | 156 | 115 | 41 | 215 | 77 | 215 | 77 | ... | ... | 117 | 42 | 116 | 42 | 1 | ... | 1,616 | 716 | 1,602 | 600 | 14 | 116 | 13,632 | 13,632 | | 5,880 | 5,880 | | | | | | | |
| 金鄉 | 4 | 3 | 1 | 7 | 2 | 7 | 2 | ... | ... | 10 | 4 | 10 | 4 | ... | ... | 261 | 78 | 261 | 78 | | | 3,948 | 3,948 | | 816 | 816 | | | | | | | |
| 陽穀 | 6 | 6 | ... | 6 | ... | 6 | ... | ... | ... | 7 | ... | 7 | ... | ... | ... | 189 | | 189 | | | | 576 | 576 | | | | | | | | | | |
| 掖縣 | 89 | 3 | 86 | 11 | 100 | 11 | 100 | ... | ... | 14 | 100 | 12 | 100 | 2 | ... | 493 | 2,816 | 379 | 2,768 | 114 | 48 | 5,148 | 5,148 | | 13,680 | 13,680 | | | | | | | |
| 莒縣 | 44 | 43 | 1 | 87 | 2 | 87 | 2 | ... | ... | 45 | 2 | 44 | 2 | 1 | ... | 1,146 | 35 | 813 | 19 | 333 | 16 | 174,600 | 174,600 | | 480 | 480 | | | | | | | |
| 烟台市 | 12 | | 12 | | 28 | | ... | ... | | 35 | | 13 | ... | 22 | | 1,020 | | 648 | | 372 | | | | | 15,304 | 15,304 | | | | | | | |

山東省初等教育統計表之三(附二)

(二十九年度完全小學)

教.五.(7)

| 省市縣別 | 校 數 | | | 班 級 數 | | | | | | | | 教 職 員 數 | | | | | | | | 學 生 數 | | | | | | | | 全 年 經 費 | | | | | |
|------|-----|-----|-----|-------|-----|-------|-----|-----|-----|-------|-----|---------|-----|-------|-----|-----|-----|--------|--------|--------|--------|--------|-------|---------|---------|-------|---------|---------|-------|-------|-------|--|--|
| | | | | 共 計 | | 高 級 | | 初 級 | | 幼 稚 園 | | 共 計 | | 男 | | 女 | | 共 計 | | 男 | | 女 | | 公 立 | | 私 立 | | | | | | | |
| | 共 計 | 公 立 | 私 立 | 公 立 | 私 立 | 公 立 | 私 立 | 公 立 | 私 立 | 公 立 | 私 立 | 公 立 | 私 立 | 公 立 | 私 立 | 公 立 | 私 立 | 公 立 | 私 立 | 公 立 | 私 立 | 公 立 | 私 立 | 合 計 | 經 常 | 臨 時 | 合 計 | 經 常 | 臨 時 | | | | |
| 總 計 | 427 | 348 | 79 | 1,308 | 479 | 1,278 | 479 | 28 | ... | 2 | ... | 2,222 | 692 | 1,789 | 453 | 433 | 239 | 63,836 | 19,596 | 49,182 | 13,278 | 14,654 | 6,318 | 827,098 | 827,098 | | 541,992 | 541,992 | | | | | |
| 省 立 | 4 | 4 | ... | 4 | ... | 4 | ... | 2 | ... | 2 | ... | 91 | ... | 68 | ... | 23 | ... | 2,900 | | 1,681 | | 1,228 | | 64,056 | 64,056 | | | | | | | | |
| 濟南市 | 40 | 23 | 17 | 146 | 99 | 146 | 99 | ... | ... | ... | ... | 236 | 158 | 140 | 79 | 96 | 79 | 8,734 | 4,562 | 5,681 | 2,789 | 3,050 | 1,773 | 109,650 | 109,650 | | 54,996 | 54,996 | | | | | |
| 烟台市 | 25 | 6 | 19 | 45 | 135 | 45 | 135 | ... | ... | ... | ... | 63 | 179 | 27 | 117 | 36 | 62 | 2,035 | 5,876 | 1,086 | 4,631 | 949 | 1,845 | 39,840 | 39,840 | | 83,532 | 83,532 | | | | | |
| 威海 | 8 | 2 | 6 | 12 | 42 | 12 | 42 | ... | ... | ... | ... | 12 | 47 | 12 | 32 | ... | 15 | 490 | 1,400 | 490 | 945 | | 459 | 3,324 | 3,324 | | 24,588 | 24,588 | | | | | |
| 龍口 | 1 | 1 | ... | 6 | ... | 6 | ... | ... | ... | ... | ... | 7 | ... | 3 | ... | 4 | ... | 355 | | 260 | | 95 | | 4,164 | 4,164 | | | | | | | | |
| 滕城 | 24 | 23 | 1 | 53 | 2 | 52 | 2 | ... | ... | ... | ... | 78 | 3 | 72 | 3 | 6 | ... | 2,061 | 76 | 1,864 | 72 | 197 | 4 | 33,720 | 33,720 | | 1,260 | 1,260 | | | | | |
| 長清 | 3 | 3 | ... | 11 | ... | 11 | ... | ... | ... | ... | ... | 15 | ... | 13 | ... | 2 | ... | 496 | | 385 | | 108 | | 6,060 | 6,060 | | | | | | | | |
| 齊河 | 7 | 7 | ... | 21 | ... | 21 | ... | ... | ... | ... | ... | 26 | ... | 29 | ... | ... | ... | 568 | | 504 | | 64 | | 12,516 | 12,516 | | | | | | | | |
| 章邱 | 6 | 6 | ... | 21 | ... | 21 | ... | ... | ... | ... | ... | 32 | ... | 28 | ... | 4 | ... | 720 | | 685 | | 35 | | 12,096 | 12,096 | | | | | | | | |
| 濟陽 | 8 | 8 | ... | 27 | ... | 27 | ... | ... | ... | ... | ... | 42 | ... | 35 | ... | 7 | ... | 779 | | 635 | | 144 | | 26,640 | 26,640 | | | | | | | | |

山東省初等教育統計表之三(附二)

(二十九年年度完全小學)

教五.(8)

| 省市縣別 | 校數 | | | 班級數 | | | | | | | | | | 教職員數 | | | | | 學生數 | | | | | 全年經費 | | | | | |
|------|----|----|-----|-----|-----|-----|-----|-----|-----|-----|-----|-----|-----|------|-----|-----|-----|-------|-------|-------|-------|-------|-------|--------|--------|-------|--------|--------|-------|
| | | | | 共計 | | 高級 | | 初級 | | 幼稚園 | | 共計 | | 男 | | 女 | | 共計 | | 男 | | 女 | | 公立 | | 私立 | | | |
| | 共計 | 公立 | 私立 | 公立 | 私立 | 公立 | 私立 | 公立 | 私立 | 公立 | 私立 | 公立 | 私立 | 公立 | 私立 | 公立 | 私立 | 公立 | 私立 | 公立 | 私立 | 公立 | 私立 | 公立 | 私立 | 公立 | 私立 | | |
| 德縣 | 6 | 4 | 2 | 14 | 7 | 14 | 7 | ... | ... | ... | ... | 21 | 17 | 17 | 10 | 4 | 7 | 599 | 631 | 453 | 436 | 146 | 195 | 8,220 | 8,220 | | 2,244 | 2,244 | |
| 淄川 | 4 | 3 | 1 | 13 | 5 | 13 | 5 | ... | ... | ... | ... | 13 | 10 | 12 | 5 | 1 | 5 | 471 | 350 | 355 | 249 | 116 | 101 | 3,636 | 3,636 | | 3,180 | 3,180 | |
| 長山 | 3 | 2 | 1 | 6 | 3 | 6 | 3 | ... | ... | ... | ... | 10 | 3 | 5 | 3 | 5 | ... | 266 | 130 | 143 | 130 | 123 | | 4,080 | 4,080 | | 1,200 | 1,200 | |
| 滕縣 | 8 | 7 | 1 | 23 | 4 | 29 | 4 | ... | ... | ... | ... | 42 | 8 | 32 | 7 | 10 | 1 | 1,196 | 187 | 927 | 152 | 269 | 35 | 13,224 | 13,224 | | 2,160 | 2,160 | |
| 臨朐 | 3 | 3 | ... | 10 | ... | 10 | ... | ... | ... | ... | ... | 11 | ... | 10 | ... | 1 | ... | 335 | | 300 | | 35 | | 4,056 | 4,056 | | | | |
| 泰安 | 9 | 8 | 1 | 46 | 8 | 46 | 8 | ... | ... | ... | ... | 59 | 9 | 44 | 4 | 15 | 5 | 2,137 | 363 | 1,651 | 235 | 486 | 128 | 18,288 | 18,288 | | 3,000 | 3,000 | |
| 福山 | 27 | 27 | ... | 123 | ... | 123 | ... | ... | ... | ... | ... | 193 | ... | 158 | ... | 35 | ... | 5,032 | | 3,760 | | 1,212 | | 43,620 | 43,620 | | | | |
| 鄒縣 | 5 | 5 | ... | 20 | ... | 20 | ... | ... | ... | ... | ... | 28 | ... | 25 | ... | 3 | ... | 683 | | 590 | | 98 | | 9,648 | 9,648 | | | | |
| 益都 | 4 | 4 | ... | 22 | ... | 22 | ... | ... | ... | ... | ... | 29 | ... | 24 | ... | 5 | ... | 909 | | 689 | | 220 | | 14,928 | 14,928 | | | | |
| 禹城 | 7 | 6 | 1 | 24 | 5 | 24 | 5 | ... | ... | ... | ... | 36 | 7 | 36 | 5 | ... | 2 | 1,084 | 172 | 939 | 130 | 145 | 42 | 14,088 | 14,088 | | 3,000 | 3,000 | |
| 昌樂 | 1 | 1 | ... | 6 | ... | 6 | ... | ... | ... | ... | ... | 8 | ... | 4 | ... | 4 | ... | 266 | | 234 | | 32 | | 3,000 | 3,000 | | | | |
| 桓台 | 1 | 1 | ... | 5 | ... | 5 | ... | ... | ... | ... | ... | 7 | ... | 6 | ... | 1 | ... | 336 | | 263 | | 73 | | 3,144 | 3,144 | | | | |
| 濰縣 | 12 | 6 | 6 | 41 | 35 | 41 | 35 | ... | ... | ... | ... | 82 | 71 | 70 | 60 | 12 | 11 | 2,304 | 1,603 | 1,664 | 1,099 | 640 | 504 | 19,776 | 19,776 | | 16,872 | 16,872 | |
| 濰縣 | 3 | 2 | 1 | 10 | 13 | 10 | 13 | ... | ... | ... | ... | 16 | 19 | 13 | 11 | 3 | 8 | 407 | 506 | 289 | 376 | 118 | 130 | 4,824 | 4,824 | | 9,000 | 9,000 | |
| 平原 | 1 | 1 | ... | 8 | ... | 8 | ... | ... | ... | ... | ... | 15 | ... | 11 | ... | 4 | ... | 884 | | 788 | | 96 | | 5,516 | 5,516 | | | | |
| 諸城 | 2 | 2 | ... | 7 | ... | 7 | ... | ... | ... | ... | ... | 11 | ... | 8 | ... | 3 | ... | 263 | | 193 | | 75 | | 2,888 | 2,888 | | | | |
| 高密 | 6 | 4 | 2 | 16 | 13 | 16 | 13 | ... | ... | ... | ... | 22 | 18 | 22 | 17 | ... | 1 | 493 | 368 | 401 | 310 | 92 | 58 | 3,780 | 3,780 | | 4,800 | 4,800 | |
| 濟寧 | 13 | 6 | 7 | 28 | 34 | 28 | 34 | ... | ... | ... | ... | 42 | 52 | 35 | 36 | 7 | 16 | 1,328 | 1,209 | 1,113 | 815 | 215 | 394 | 12,072 | 12,072 | | | | |
| 滋陽 | 10 | 8 | 2 | 27 | 15 | 27 | 15 | ... | ... | ... | ... | 43 | 24 | 40 | 14 | 3 | 10 | 1,182 | 485 | 980 | 261 | 202 | 224 | 11,328 | 11,328 | | 240 | 240 | |
| 汶上 | 2 | 2 | ... | 6 | ... | 6 | ... | ... | ... | ... | ... | 11 | ... | 11 | ... | ... | ... | 261 | | 261 | | | | 4,620 | 4,620 | | | | |
| 曲阜 | 8 | 8 | ... | 33 | ... | 33 | ... | ... | ... | ... | ... | 48 | ... | 48 | ... | ... | ... | 1,285 | | 1,285 | | | | 12,288 | 12,288 | | | | |
| 德平 | 1 | 1 | ... | 2 | ... | 2 | ... | ... | ... | ... | ... | 5 | ... | 4 | ... | 1 | ... | 145 | | 110 | | 35 | | 2,004 | 2,004 | | | | |
| 臨淄 | 2 | 1 | 1 | 4 | 2 | 4 | 2 | ... | ... | ... | ... | 6 | 2 | 5 | 1 | 1 | 1 | 99 | 73 | 76 | 48 | 23 | 25 | 2,724 | 2,724 | | 未詳 | 未詳 | |

山東省初等教育統計表之三(附二)

(二十九年年度完全小學)

教.五.(9)

| 省市縣別 | 校數 | | | 班級數 | | | | | | | | | | 教職員數 | | | | | | 學生數 | | | | 全年經費 | | | | | |
|------|----|----|-----|-----|-----|-----|-----|-----|-----|-----|-----|-----|-----|------|-----|-----|-----|-------|-----|-------|-----|-------|-----|--------|--------|-----|-------|-------|-----|
| | | | | 共計 | | 高級 | | 初級 | | 幼稚園 | | 共計 | | 男 | | 女 | | 共計 | | 男 | | 女 | | 公立 | | 私立 | | | |
| | 共計 | 公立 | 私立 | 公立 | 私立 | 公立 | 私立 | 公立 | 私立 | 公立 | 私立 | 公立 | 私立 | 公立 | 私立 | 公立 | 私立 | 公立 | 私立 | 公立 | 私立 | 合計 | 經常 | 臨時 | 合計 | 經常 | 臨時 | | |
| 恩縣 | 3 | 3 | ... | 16 | ... | 16 | ... | ... | ... | ... | ... | 21 | ... | 12 | ... | 9 | ... | 634 | ... | 460 | ... | 174 | ... | 8,868 | 8,868 | ... | ... | ... | |
| 博興 | 1 | 1 | ... | 4 | ... | 4 | ... | ... | ... | ... | ... | 7 | ... | 7 | ... | ... | ... | 152 | ... | 124 | ... | 23 | ... | 2,676 | 2,676 | ... | ... | ... | |
| 泗水 | 1 | 1 | ... | 7 | ... | 7 | ... | ... | ... | ... | ... | 11 | ... | 11 | ... | ... | ... | 325 | ... | 237 | ... | 88 | ... | 4,596 | 4,596 | ... | ... | ... | |
| 濰光 | 2 | 2 | ... | 8 | ... | 8 | ... | ... | ... | ... | ... | 12 | ... | 12 | ... | ... | ... | 339 | ... | 305 | ... | 34 | ... | 4,104 | 4,104 | ... | ... | ... | |
| 廣德 | 1 | 1 | ... | 3 | ... | 3 | ... | ... | ... | ... | ... | 4 | ... | 1 | ... | 3 | ... | 130 | ... | 110 | ... | 20 | ... | 1,680 | 1,680 | ... | ... | ... | |
| 高唐 | 3 | 3 | ... | 8 | ... | 8 | ... | ... | ... | ... | ... | 15 | ... | 13 | ... | 2 | ... | 324 | ... | 289 | ... | 35 | ... | 6,210 | 6,210 | ... | ... | ... | |
| 安邱 | 4 | 4 | ... | 18 | ... | 18 | ... | ... | ... | ... | ... | 12 | ... | 11 | ... | 1 | ... | 359 | ... | 309 | ... | 50 | ... | 4,440 | 4,440 | ... | ... | ... | |
| 寧陽 | 3 | 2 | 1 | 7 | 3 | 7 | 3 | ... | ... | ... | ... | 8 | 4 | 6 | 3 | 2 | 1 | 184 | 64 | 139 | 44 | 45 | 20 | 3,528 | 3,528 | ... | 1,176 | 1,176 | ... |
| 高苑 | 1 | 1 | ... | 2 | ... | 2 | ... | ... | ... | ... | ... | 4 | ... | 3 | ... | 1 | ... | 68 | ... | 68 | ... | ... | ... | 1,824 | 1,824 | ... | ... | ... | |
| 惠民 | 4 | 2 | 2 | 11 | 11 | 11 | 11 | ... | ... | ... | ... | 17 | 11 | 17 | 10 | ... | 1 | 432 | 325 | 328 | 267 | 104 | 61 | 7,668 | 7,668 | ... | 4,464 | 4,464 | ... |
| 臨邑 | 1 | 1 | ... | 5 | ... | 5 | ... | ... | ... | ... | ... | 5 | ... | 4 | ... | 1 | ... | 181 | ... | 145 | ... | 36 | ... | 2,232 | 2,232 | ... | ... | ... | |
| 東平 | 2 | 2 | ... | 8 | ... | 8 | ... | ... | ... | ... | ... | 14 | ... | 14 | ... | ... | ... | 280 | ... | 244 | ... | 36 | ... | 未詳 | 未詳 | ... | ... | ... | |
| 嘉祥 | 1 | 1 | ... | 5 | ... | 5 | ... | ... | ... | ... | ... | 4 | ... | 4 | ... | ... | ... | 152 | ... | 122 | ... | 30 | ... | 1,476 | 1,476 | ... | ... | ... | |
| 利津 | 3 | 3 | ... | 11 | ... | 11 | ... | ... | ... | ... | ... | 15 | ... | 12 | ... | 3 | ... | 402 | ... | 351 | ... | 51 | ... | 6,624 | 6,624 | ... | ... | ... | |
| 夏津 | 4 | 4 | ... | 21 | ... | 21 | ... | ... | ... | ... | ... | 43 | ... | 38 | ... | 5 | ... | 815 | ... | 705 | ... | 110 | ... | 18,120 | 18,120 | ... | ... | ... | |
| 平陰 | 2 | 1 | 1 | 4 | 6 | 4 | 6 | ... | ... | ... | ... | 6 | 8 | 5 | 6 | 1 | 2 | 160 | 210 | 110 | 160 | 50 | 50 | 2,436 | 2,436 | ... | 3,204 | 3,204 | ... |
| 平度 | 3 | 3 | ... | 10 | ... | 10 | ... | ... | ... | ... | ... | 12 | ... | 9 | ... | 3 | ... | 489 | ... | 416 | ... | 73 | ... | 6,132 | 6,132 | ... | ... | ... | |
| 牟平 | 31 | 31 | ... | 134 | ... | 134 | ... | ... | ... | ... | ... | 166 | ... | 135 | ... | 31 | ... | 5,966 | ... | 4,901 | ... | 1,066 | ... | 55,236 | 55,236 | ... | ... | ... | |
| 濰城 | 2 | 2 | ... | 6 | ... | 6 | ... | ... | ... | ... | ... | 9 | ... | 8 | ... | 1 | ... | 262 | ... | 209 | ... | 53 | ... | 3,924 | 3,924 | ... | ... | ... | |
| 昌邑 | 5 | 5 | ... | 27 | ... | 27 | ... | ... | ... | ... | ... | 33 | ... | 25 | ... | 5 | ... | 939 | ... | 704 | ... | 235 | ... | 8,424 | 8,424 | ... | ... | ... | |
| 濰台 | 4 | 4 | ... | 9 | ... | 9 | ... | ... | ... | ... | ... | 14 | ... | 13 | ... | 1 | ... | 262 | ... | 235 | ... | 27 | ... | 6,624 | 6,624 | ... | ... | ... | |
| 陵縣 | 1 | 1 | ... | 3 | ... | 3 | ... | ... | ... | ... | ... | 7 | ... | 6 | ... | 1 | ... | 197 | ... | 173 | ... | 24 | ... | 3,084 | 3,084 | ... | ... | ... | |
| 費縣 | 1 | 1 | ... | 4 | ... | 4 | ... | ... | ... | ... | ... | 6 | ... | 6 | ... | ... | ... | 183 | ... | 154 | ... | 29 | ... | 2,520 | 2,520 | ... | ... | ... | |

山東省初等教育統計表之三 (附二)

(二十九年慶完全小學)

教.五.(10)

| 省市縣別 | 校 數 | | | 班 級 數 | | | | | | | | | | 教 職 員 數 | | | | | | | | | | 學 生 數 | | | | | | 全 年 經 費 | | | | | |
|------|-----|-----|-----|-------|-----|-----|-----|-----|-----|-------|-----|-----|-----|---------|-----|-----|-----|-------|-----|-------|-----|-----|-----|--------|--------|-----|-------|-------|--|---------|--|--|--|--|--|
| | | | | 共 計 | | 高 級 | | 初 級 | | 幼 稚 園 | | 共 計 | | 男 | | 女 | | 共 計 | | 男 | | 女 | | 公 立 | | 私 立 | | | | | | | | | |
| | 共 計 | 公 立 | 私 立 | 公 立 | 私 立 | 公 立 | 私 立 | 公 立 | 私 立 | 公 立 | 私 立 | 公 立 | 私 立 | 公 立 | 私 立 | 公 立 | 私 立 | 公 立 | 私 立 | 公 立 | 私 立 | 公 立 | 私 立 | 公 立 | 私 立 | 公 立 | 私 立 | | | | | | | | |
| 聊城 | 1 | 1 | ... | 5 | ... | 5 | ... | ... | ... | ... | ... | 11 | ... | 8 | ... | 3 | ... | 230 | ... | 175 | ... | 55 | ... | 3,816 | 3,816 | ... | ... | ... | | | | | | | |
| 鉅野 | 2 | 2 | ... | 10 | ... | 10 | ... | ... | ... | ... | ... | 16 | ... | 13 | ... | 3 | ... | 327 | ... | 228 | ... | 99 | ... | 6,276 | 6,276 | ... | ... | ... | | | | | | | |
| 臨沂 | 3 | 2 | 1 | 7 | 3 | 7 | 3 | ... | ... | ... | ... | 8 | 4 | 5 | 4 | 3 | ... | 295 | 149 | 204 | 106 | 91 | 43 | 3,420 | 3,420 | ... | 1,764 | 1,764 | | | | | | | |
| 鄒平 | 2 | 1 | 1 | 6 | 5 | 6 | 5 | ... | ... | ... | ... | 8 | 9 | 5 | 7 | 3 | 2 | 161 | 152 | 169 | 116 | 52 | 36 | 2,604 | 2,604 | ... | 1,080 | 1,080 | | | | | | | |
| 茌平 | 1 | 1 | ... | 3 | ... | 3 | ... | ... | ... | ... | ... | 4 | ... | 3 | ... | 1 | ... | 132 | ... | 109 | ... | 23 | ... | 1,944 | 1,944 | ... | ... | ... | | | | | | | |
| 臨沂 | 1 | 1 | ... | 9 | ... | 9 | ... | ... | ... | ... | ... | 12 | ... | 10 | ... | 2 | ... | 430 | ... | 290 | ... | 140 | ... | 5,076 | 5,076 | ... | ... | ... | | | | | | | |
| 商河 | 3 | 3 | ... | 7 | ... | 7 | ... | ... | ... | ... | ... | 13 | ... | 13 | ... | ... | ... | 228 | ... | 225 | ... | 3 | ... | 5,640 | 5,640 | ... | ... | ... | | | | | | | |
| 鄒城 | 1 | 1 | ... | 3 | ... | 3 | ... | ... | ... | ... | ... | 4 | ... | 3 | ... | 1 | ... | 124 | ... | 89 | ... | 26 | ... | 1,872 | 1,872 | ... | ... | ... | | | | | | | |
| 單縣 | 1 | ... | 1 | ... | 2 | ... | 2 | ... | ... | ... | ... | 4 | ... | 4 | ... | ... | ... | 57 | ... | 57 | ... | ... | ... | ... | ... | ... | 未詳 | 未詳 | | | | | | | |
| 定陶 | 1 | 1 | ... | 4 | ... | 4 | ... | ... | ... | ... | ... | 5 | ... | 4 | ... | 1 | ... | 130 | ... | 115 | ... | 15 | ... | 1,644 | 1,644 | ... | ... | ... | | | | | | | |
| 荷澤 | 2 | 2 | ... | 11 | ... | 11 | ... | ... | ... | ... | ... | 18 | ... | 9 | ... | 9 | ... | 499 | ... | 400 | ... | 99 | ... | 5,916 | 5,916 | ... | ... | ... | | | | | | | |
| 武城 | 1 | 1 | ... | 3 | ... | 3 | ... | ... | ... | ... | ... | 7 | ... | 2 | ... | 5 | ... | 196 | ... | 166 | ... | 30 | ... | 2,772 | 2,772 | ... | ... | ... | | | | | | | |
| 東阿 | 1 | 1 | ... | 2 | ... | 2 | ... | ... | ... | ... | ... | 3 | ... | 3 | ... | ... | ... | 67 | ... | 67 | ... | ... | ... | 1,476 | 1,476 | ... | ... | ... | | | | | | | |
| 黃縣 | 25 | 25 | ... | 101 | ... | 101 | ... | ... | ... | ... | ... | 132 | ... | 110 | ... | 22 | ... | 3,718 | ... | 3,101 | ... | 617 | ... | 51,672 | 51,672 | ... | ... | ... | | | | | | | |
| 肥城 | 3 | 3 | ... | 3 | ... | 3 | ... | ... | ... | ... | ... | 5 | ... | 5 | ... | ... | ... | 103 | ... | 103 | ... | ... | ... | 3,000 | 3,000 | ... | ... | ... | | | | | | | |
| 濱縣 | 1 | 1 | ... | 4 | ... | 4 | ... | ... | ... | ... | ... | 6 | ... | 6 | ... | ... | ... | 230 | ... | 210 | ... | 20 | ... | 2,880 | 2,880 | ... | ... | ... | | | | | | | |
| 日照 | 7 | 6 | 1 | 13 | 2 | 13 | 2 | ... | ... | ... | ... | 14 | 2 | 13 | 2 | 1 | ... | 319 | 22 | 279 | 20 | 40 | 2 | 未詳 | 未詳 | ... | ... | ... | | | | | | | |
| 棲霞 | 17 | 17 | ... | 104 | ... | 104 | ... | ... | ... | ... | ... | 45 | ... | 37 | ... | 8 | ... | 1,646 | ... | 1,184 | ... | 462 | ... | 14,664 | 14,664 | ... | ... | ... | | | | | | | |
| 蓬萊 | 2 | ... | 2 | ... | 25 | ... | 25 | ... | ... | ... | ... | ... | 23 | ... | 1 | ... | 10 | ... | 615 | ... | 426 | ... | 189 | 未詳 | 未詳 | ... | ... | ... | | | | | | | |
| 萊陽 | 2 | 2 | ... | 9 | ... | 9 | ... | ... | ... | ... | ... | 18 | ... | 15 | ... | 3 | ... | 354 | ... | 267 | ... | 87 | ... | 7,812 | 7,812 | ... | ... | ... | | | | | | | |
| 堂邑 | 1 | 1 | ... | 3 | ... | 3 | ... | ... | ... | ... | ... | 8 | ... | 6 | ... | 2 | ... | 160 | ... | 144 | ... | 16 | ... | 4,692 | 4,692 | ... | ... | ... | | | | | | | |
| 濰化 | 1 | 1 | ... | 5 | ... | 5 | ... | ... | ... | ... | ... | 5 | ... | 5 | ... | ... | ... | 130 | ... | 130 | ... | ... | ... | 2,568 | 2,568 | ... | ... | ... | | | | | | | |
| 陽穀 | 1 | 1 | ... | 3 | ... | 3 | ... | ... | ... | ... | ... | 77 | ... | 72 | ... | ... | ... | ... | ... | ... | ... | ... | ... | 1,808 | 1,808 | ... | ... | ... | | | | | | | |

山東省近三年度中等教育比較表

表六

| 項 目 | 年 度 | 總計 | | | | 中 | | | | 師範 | | | | 職業 | | | | 私立 | | | |
|--------|--------|---------|---------|-------|-------|---------|---------|-------|-------|---------|---------|---------|---------|---------|---------|---------|---------|---------|---------|---------|---------|
| | | 共計 | | 私立 | | 共計 | | 私立 | | 共計 | | 私立 | | 共計 | | 私立 | | 共計 | | 私立 | |
| | | 校 | 班 | 數 | 數 | 數 | 數 | 數 | 數 | 數 | 數 | 數 | 數 | 數 | 數 | 數 | 數 | 數 | 數 | 數 | 數 |
| 學校 | 二十六年度 | 0 | 0 | 0 | 0 | 5 | 5 | 0 | 0 | 2 | 2 | 0 | 0 | 2 | 2 | 0 | 0 | 2 | 2 | 0 | 0 |
| 班 | 二十六年度 | 20 | 12 | 8 | 12 | 4 | 4 | 0 | 0 | 0 | 0 | 0 | 0 | 0 | 0 | 0 | 0 | 0 | 0 | 0 | 0 |
| 數 | 二十六年度 | 24 | 10 | 8 | 15 | 7 | 7 | 6 | 6 | 7 | 7 | 7 | 7 | 7 | 7 | 7 | 7 | 7 | 7 | 7 | 7 |
| 班 | 二十七年 | 22 | 22 | 22 | 10 | 10 | 10 | 10 | 10 | 0 | 0 | 0 | 0 | 0 | 0 | 0 | 0 | 0 | 0 | 0 | 0 |
| 數 | 二十七年 | 85 | 48 | 10 | 27 | 50 | 15 | 10 | 10 | 27 | 27 | 27 | 27 | 27 | 27 | 27 | 27 | 27 | 27 | 27 | 27 |
| 級 | 二十八年 | 125 | 75 | 14 | 27 | 75 | 23 | 14 | 14 | 27 | 27 | 27 | 27 | 27 | 27 | 27 | 27 | 27 | 27 | 27 | 27 |
| 數 | 二十八年 | 110 | 110 | 0 | 0 | 0 | 0 | 0 | 0 | 48 | 48 | 48 | 48 | 48 | 48 | 48 | 48 | 48 | 48 | 48 | 48 |
| 餘 | 二十九年 | 339 | 220 | 30 | 70 | 192 | 77 | 30 | 70 | 116 | 116 | 116 | 116 | 116 | 116 | 116 | 116 | 116 | 116 | 116 | 116 |
| 數 | 二十九年 | 404 | 200 | 60 | 80 | 295 | 90 | 60 | 80 | 177 | 177 | 177 | 177 | 177 | 177 | 177 | 177 | 177 | 177 | 177 | 177 |
| 學 | 二十九年 | 810 | 810 | 0 | 0 | 476 | 476 | 0 | 0 | 340 | 340 | 340 | 340 | 340 | 340 | 340 | 340 | 340 | 340 | 340 | 340 |
| 生 | 二十九年 | 3,430 | 2,106 | 480 | 804 | 2,108 | 773 | 400 | 569 | 1,173 | 1,173 | 1,173 | 1,173 | 1,173 | 1,173 | 1,173 | 1,173 | 1,173 | 1,173 | 1,173 | 1,173 |
| 數 | 二十九年 | 5,857 | 3,807 | 612 | 1,132 | 3,295 | 1,631 | 612 | 1,132 | 1,943 | 1,943 | 1,943 | 1,943 | 1,943 | 1,943 | 1,943 | 1,943 | 1,943 | 1,943 | 1,943 | 1,943 |
| 全 | 二十九年 | 55,374 | 55,374 | 0 | 0 | 21,000 | 21,000 | 0 | 0 | 30,387 | 30,387 | 30,387 | 30,387 | 30,387 | 30,387 | 30,387 | 30,387 | 30,387 | 30,387 | 30,387 | 30,387 |
| 年 | 二十九年 | 205,225 | 205,225 | 2,091 | 2,091 | 80,570 | 80,570 | 2,091 | 2,091 | 130,225 | 130,225 | 130,225 | 130,225 | 130,225 | 130,225 | 130,225 | 130,225 | 130,225 | 130,225 | 130,225 | 130,225 |
| 度 | 二十九年 | 697,117 | 697,117 | 4,442 | 4,442 | 180,000 | 180,000 | 4,442 | 4,442 | 250,477 | 250,477 | 250,477 | 250,477 | 250,477 | 250,477 | 250,477 | 250,477 | 250,477 | 250,477 | 250,477 | 250,477 |
| 度 | 二十九年 | 208,450 | 208,450 | 105 | 105 | 181,105 | 181,105 | 105 | 105 | 4,625 | 4,625 | 4,625 | 4,625 | 4,625 | 4,625 | 4,625 | 4,625 | 4,625 | 4,625 | 4,625 | 4,625 |
| 度 | 二十九年 | 80,474 | 80,474 | 0 | 0 | 18,428 | 18,428 | 0 | 0 | 18,428 | 18,428 | 18,428 | 18,428 | 18,428 | 18,428 | 18,428 | 18,428 | 18,428 | 18,428 | 18,428 | 18,428 |
| 度 | 二十九年 | 30,474 | 30,474 | 0 | 0 | 0 | 0 | 0 | 0 | 0 | 0 | 0 | 0 | 0 | 0 | 0 | 0 | 0 | 0 | 0 | 0 |

山東省中等教育統計表之一

(二十七年年度)

表七.(1)

| 項 目 | 總 計 | | | 中 學 | | | 師 範 | | | 範 範 | | | 職 業 | | |
|-----|--------|--------|-----|--------|--------|-----|--------|--------|-----|-----|-----|-----|-----|-----|-----|
| | 共 計 | 立 立 | | 共 計 | 立 立 | | 共 計 | 立 立 | | 共 計 | 立 立 | | 共 計 | 立 立 | |
| | | 公 立 | 私 立 | | 公 立 | 私 立 | | 公 立 | 私 立 | | 公 立 | 私 立 | | 公 立 | 私 立 |
| 學校數 | 0 | 0 | 0 | 4 | 4 | 0 | 2 | 2 | 0 | 0 | 0 | 0 | 0 | 0 | 0 |
| 班級數 | 22 | 22 | 0 | 10 | 10 | 0 | 0 | 0 | 0 | 0 | 0 | 0 | 0 | 0 | 0 |
| 合計 | 110 | 110 | 0 | 62 | 62 | 0 | 48 | 48 | 0 | 0 | 0 | 0 | 0 | 0 | 0 |
| 教 師 | 97 | 97 | 0 | 0 | 0 | 0 | 36 | 36 | 0 | 0 | 0 | 0 | 0 | 0 | 0 |
| 教 員 | 18 | 18 | 0 | 0 | 0 | 0 | 15 | 15 | 0 | 0 | 0 | 0 | 0 | 0 | 0 |
| 學 生 | 816 | 816 | 0 | 476 | 476 | 0 | 330 | 330 | 0 | 0 | 0 | 0 | 0 | 0 | 0 |
| 校 生 | 617 | 617 | 0 | 460 | 460 | 0 | 0 | 0 | 0 | 0 | 0 | 0 | 0 | 0 | 0 |
| 專 生 | 540 | 540 | 0 | 20 | 20 | 0 | 210 | 210 | 0 | 0 | 0 | 0 | 0 | 0 | 0 |
| 學 生 | 55,374 | 55,374 | 0 | 24,098 | 24,098 | 0 | 40,381 | 40,381 | 0 | 0 | 0 | 0 | 0 | 0 | 0 |
| 學 生 | 39,680 | 39,680 | 0 | 16,830 | 16,830 | 0 | 23,117 | 23,117 | 0 | 0 | 0 | 0 | 0 | 0 | 0 |
| 學 生 | 15,721 | 15,721 | 0 | 8,461 | 8,461 | 0 | 7,370 | 7,370 | 0 | 0 | 0 | 0 | 0 | 0 | 0 |

山東省中等教育統計表之一(附一)

(二十七年度中學校)

教-七.(2)

| 校名 | 校址 | 公立 私立 | 班級 | | 教職員數 | | | | 學生數 | | | | 全年經費 | | |
|--------|-----|----------|----|----|------|----|----|-----|-----|----|---|----|--------|--------|-------|
| | | | 共計 | 高 | 教員 | | 職員 | | 住 | 校 | 生 | 畢業 | 生 | 常 | 臨時 |
| | | | | | 男 | 女 | 男 | 女 | | | | | | | |
| 總計 | | | 10 | 16 | 1 | 42 | 20 | 474 | 466 | 50 | | | 31,063 | 16,430 | 8,451 |
| 濟南中學校 | 濟南市 | 省立 | 4 | 3 | 1 | 21 | 5 | 105 | 155 | | | | 7,081 | 6,413 | 2,068 |
| 益都初級中學 | 益都縣 | 公立 | 4 | 4 | | 16 | 5 | 87 | 67 | 50 | | | 4,505 | 5,064 | 871 |
| 濰縣初級中學 | 濰縣縣 | 公立 | 4 | 4 | | 13 | 5 | 88 | 88 | | | | 4,820 | 10,274 | 1,205 |
| 濟寧初級中學 | 濟寧縣 | 公立 | 4 | 4 | | 8 | 5 | 140 | 140 | | | | 6,008 | 5,765 | 4,240 |

山東省中等教育統計表之一(附二)

(二十七年度師範學校)

教-七.(3)

| 校名 | 校址 | 公立 私立 | 班級 | | 教職員數 | | | | 學生數 | | | | 全年經費 | | |
|----------|-----|----------|----|---|------|----|----|----|-----|----|-----|-----|--------|--------|-------|
| | | | 共計 | 後 | 教員 | | 職員 | | 住 | 校 | 生 | 畢業 | 生 | 常 | 臨時 |
| | | | | | 男 | 女 | 男 | 女 | | | | | | | |
| 總計 | | | 6 | 3 | 1 | 3 | 25 | 13 | 10 | 10 | 310 | 219 | 90,381 | 29,111 | 7,270 |
| 濟南師範學校 | 濟南市 | 省立 | 2 | 1 | 1 | 21 | 16 | 5 | 5 | 5 | 91 | 91 | 14,207 | 12,911 | 1,206 |
| 濟南女子師範學校 | 濟南縣 | 省立 | 4 | 1 | 1 | 14 | 17 | 9 | 13 | 6 | 5 | 5 | 10,174 | 16,200 | 5,074 |

山東省中等教育統計表之二

(二十八年年度)

表八(1)

| 項 目 | 總計 | | | 中 | | | 學 | | | 師 | | | 範 | | 職 | | 業 | |
|------------------|---------|---------|-------|--------|--------|-------|--------|--------|-------|---------|---------|---------|---------|--------|--------|--------|--------|--------|
| | 共 計 | 公 立 | | 共 計 | 公 立 | | 共 計 | 公 立 | | 共 計 | 公 立 | | 共 計 | 私 立 | 共 計 | 私 立 | | 業 |
| | | 私立 | 私立 | | 私立 | 私立 | | 私立 | 私立 | | 私立 | 私立 | | | | | | |
| 學校數 | 20 | 12 | 8 | 12 | 4 | 8 | 6 | 2 | 4 | 2 | 6 | 6 | 0 | 0 | 0 | 0 | 0 | |
| 班級數 | 86 | 48 | 38 | 56 | 19 | 37 | 27 | 10 | 19 | 10 | 27 | 29 | 26 | 4 | 4 | 4 | 4 | |
| 一 全 日 制 | 305 | 220 | 85 | 192 | 77 | 115 | 70 | 39 | 76 | 116 | 70 | 116 | 116 | 116 | 27 | 27 | 27 | 27 |
| 教 職 員 數 | 308 | 207 | 101 | 176 | 77 | 99 | 62 | 100 | 77 | 100 | 62 | 100 | 100 | 100 | 27 | 27 | 27 | 27 |
| 女 | 30 | 13 | 17 | 17 | | | 14 | 3 | | | 14 | 13 | 13 | 13 | | | | |
| 在 校 生 | 2,400 | 2,100 | 300 | 2,100 | 770 | 1,330 | 830 | 400 | 800 | 1,330 | 830 | 1,330 | 1,330 | 1,330 | 100 | 100 | 100 | 100 |
| 學 生 | 2,020 | 1,617 | 403 | 1,750 | 747 | 1,003 | 654 | 410 | 684 | 1,003 | 654 | 1,003 | 1,003 | 1,003 | 100 | 100 | 100 | 100 |
| 數 女 | 810 | 480 | 330 | 303 | 20 | 283 | 263 | 47 | 286 | 608 | 263 | 608 | 608 | 608 | 100 | 100 | 100 | 100 |
| 全 日 制 | | | | | | | | | | | | | | | | | | |
| 男 | | | | | | | | | | | | | | | | | | |
| 生 女 | | | | | | | | | | | | | | | | | | |
| 全 年 經 費 | 205,395 | 230,074 | 2,001 | 86,870 | 80,310 | 2,001 | 3,280 | 2,001 | 3,280 | 336,327 | 336,327 | 336,327 | 336,327 | 48,428 | 48,428 | 48,428 | 48,428 | 48,428 |
| 經 費 | 212,592 | 230,511 | 2,001 | 89,871 | 77,630 | 2,001 | 3,206 | 2,001 | 3,206 | 101,841 | 101,841 | 101,841 | 101,841 | 20,880 | 20,880 | 20,880 | 20,880 | 20,880 |
| 費 | 82,783 | 92,783 | | 2,000 | 2,000 | | | 2,000 | | 26,481 | 26,481 | 26,481 | 26,481 | 21,518 | 21,518 | 21,518 | 21,518 | 21,518 |

山東省中等教育統計表之二(附一)

(二十八年庚申學校)

表八八(2)

| 校名 | 校址 | 公立或私立 | 班級 | | 教職員數 | | 學生數 | | 全年經費 | | | | | | | |
|------------|-----|-------|----|-----|------|-----|-------|-------|------|-------|-------|--------|--------|--------|-------|-------|
| | | | 共 | 高初級 | 男 | 女 | 男 | 女 | 男 | 女 | 共 | 計 | | | | |
| | | | | | | | | | | | | | 級 | 級 | 員 | 員 |
| 濟南中學 | 濟南 | 公立 | 50 | 178 | 17 | 130 | 122 | 17 | 53 | 2,103 | 1,700 | 853 | 83,374 | 2,039 | | |
| 濰縣初級中學 | 濰縣 | 同上 | 7 | 20 | 23 | 23 | 0 | 0 | 0 | 300 | 350 | | 27,427 | 1,147 | | |
| 益都初級中學 | 益都 | 同上 | 4 | 10 | 11 | 11 | 5 | 5 | 108 | 108 | | 17,475 | 16,950 | 680 | | |
| 濟寧初級中學 | 濟寧 | 同上 | 4 | 15 | 10 | 10 | | | 141 | 115 | 20 | | 17,475 | 16,950 | 680 | |
| 烟台立中學 | 烟台 | 公立 | 7 | 17 | 13 | 13 | | | 114 | 134 | | | 17,057 | 17,877 | 450 | |
| 威海衛初級中學 | 威海衛 | 公立 | 2 | 0 | 4 | 4 | | | 202 | 300 | 47 | | 2,047 | 2,047 | | |
| 濰縣私立初級中學 | 濰縣 | 私立 | 1 | 14 | 10 | 10 | | | 48 | 48 | | | 210 | 210 | | |
| 濟南私立正誼中學 | 濟南 | 私立 | 0 | 10 | 21 | 21 | | | 311 | 313 | | | 829 | 829 | | |
| 濟南私立聖英中學 | 同上 | 同上 | 2 | 9 | 5 | 1 | 4 | | 70 | 70 | | | 280 | 280 | | |
| 濟南私立聖德女子中學 | 同上 | 同上 | 0 | 7 | 5 | 5 | 5 | 4 | 4 | 127 | | | 600 | 600 | | |
| 濰縣私立德備中學 | 濰縣 | 同上 | 0 | 7 | 4 | 4 | 4 | 3 | 3 | 201 | 135 | 66 | | 1,000 | 1,000 | |
| 濟寧私立中國中學 | 濟寧 | 同上 | 4 | 9 | 4 | 10 | 0 | 4 | 3 | 100 | 103 | 87 | | 900 | 900 | |

山東省中等教育統計表之二 (附二)
(二十八年度師範學校)

| 校名 | 校址 | 公立 私立 | 班級 | | | | | | | | | | 學 生 | | | | 全 年 | | 費 用 | |
|----------|-----|----------|-----|----|-----|-----|-----|-----|-----|-----|-----|----|-----|-------|-----|-----|-----|---------|---------|--------|
| | | | 前 期 | | 後 期 | | 其 他 | | 教 員 | | 職 員 | | 在 校 | | 畢 業 | | 共 計 | 費 用 | | |
| | | | 男 | 女 | 男 | 女 | 男 | 女 | 合 計 | 合 計 | 男 | 女 | 男 | 女 | 非 習 | 習 | | | | |
| | | | 計 | 計 | 計 | 計 | 計 | 計 | 計 | 計 | 計 | 計 | 計 | 計 | 計 | 計 | 計 | 計 | | |
| 濟南師範學校 | 濟南市 | 公立 | 25 | 13 | 5 | 0 | 109 | 13 | 87 | 74 | 13 | 20 | ... | 1,170 | 710 | 464 | ... | 150,227 | 101,831 | 23,456 |
| 濟南女子師範學校 | 同上 | 公立 | 4 | 2 | 2 | ... | 21 | ... | 18 | 18 | 0 | 0 | ... | 104 | 101 | ... | ... | 25,174 | 21,274 | 2,100 |
| 魯南師範學校 | 曲阜 | 公立 | 10 | 2 | 2 | 0 | 18 | 13 | 25 | 12 | 13 | 0 | ... | 403 | 403 | ... | ... | 73,818 | 51,471 | 2,247 |
| 魯南師範附屬學校 | 曲阜 | 公立 | 2 | 2 | 1 | ... | 10 | 12 | 12 | 12 | 4 | 4 | ... | 154 | 154 | ... | ... | 15,175 | 10,000 | 5,175 |
| 魯南師範附屬學校 | 曲阜 | 公立 | 2 | 2 | ... | ... | 11 | ... | 7 | 7 | 4 | 4 | ... | 100 | 100 | ... | ... | 21,010 | 13,000 | 8,010 |
| 魯南師範附屬學校 | 曲阜 | 公立 | 2 | 2 | ... | ... | 14 | ... | 10 | 10 | 4 | 4 | ... | 100 | 100 | ... | ... | 12,010 | 7,000 | 5,010 |
| 魯南師範附屬學校 | 泰安 | 公立 | 4 | 4 | ... | ... | 20 | ... | 15 | 15 | 5 | 5 | ... | 200 | 200 | ... | ... | 11,025 | 7,000 | 4,025 |

表八(2)

山東省中等教育統計表之二 (附三)
(二十八年度職業學校)

| 校名 | 校址 | 公立 私立 | 班級 | | | | | | | | | | 學 生 | | | | 全 年 | | 費 用 | |
|----------|-----|----------|-----|---|-----|-----|-----|-----|-----|-----|-----|---|-----|-----|-----|-----|-----|--------|--------|--------|
| | | | 前 期 | | 後 期 | | 其 他 | | 教 員 | | 職 員 | | 在 校 | | 畢 業 | | 共 計 | 費 用 | | |
| | | | 男 | 女 | 男 | 女 | 男 | 女 | 合 計 | 合 計 | 男 | 女 | 男 | 女 | 非 習 | 習 | | | | |
| | | | 計 | 計 | 計 | 計 | 計 | 計 | 計 | 計 | 計 | 計 | 計 | 計 | 計 | 計 | 計 | 計 | | |
| 濟南初級工業學校 | 濟南市 | 公立 | 4 | 2 | 2 | ... | 27 | ... | 16 | 18 | 0 | 0 | ... | 104 | 103 | ... | ... | 48,458 | 20,850 | 21,618 |
| 濟南初級農業學校 | 濟南市 | 公立 | 2 | 2 | ... | ... | 12 | ... | 8 | 8 | 4 | 4 | ... | 80 | 80 | ... | ... | 28,197 | 16,160 | 12,000 |
| 濟南初級商業學校 | 濟南市 | 公立 | 2 | 2 | ... | ... | 15 | ... | 10 | 10 | 5 | 5 | ... | 80 | 80 | ... | ... | 20,278 | 11,720 | 8,418 |

表八(4)

山東省中等教育統計表之三
(三十九年度)

表九(一)

| 項目 | 總計 | | | 中 | | | 師 | | | 範 | | | 業 | | |
|------|------------|------------|----------|----------|------------|------------|----------|----------|----------|------------|------------|------------|------------|------------|------------|
| | 共計 | 公立 | | 共計 | 公立 | | 共計 | 公立 | | 共計 | 公立 | | 共計 | 公立 | |
| | | 私立 | 市縣立 | | 私立 | 市縣立 | | 私立 | 市縣立 | | 私立 | 市縣立 | | | |
| 學校數 | 24 | 10 | 2 | 16 | 7 | 5 | 6 | 7 | 7 | 2 | 2 | 2 | 2 | 2 | 2 |
| 班級數 | 120 | 70 | 14 | 27 | 32 | 14 | 27 | 38 | 38 | 0 | 0 | 0 | 0 | 0 | 0 |
| 全計 | 404 | 205 | 58 | 86 | 90 | 60 | 80 | 137 | 137 | 82 | 82 | 82 | 82 | 82 | 82 |
| 教職員數 | 306 | 251 | 45 | 72 | 96 | 46 | 72 | 124 | 124 | 82 | 82 | 82 | 82 | 82 | 82 |
| 男女 | 30 | 14 | 5 | 17 | 25 | 1 | 17 | 13 | 13 | 13 | 13 | 13 | 13 | 13 | 13 |
| 全計 | 6,981 | 3,897 | 612 | 1,192 | 3,205 | 1,591 | 642 | 1,413 | 1,413 | 843 | 843 | 843 | 843 | 843 | 843 |
| 學校 | 4,477 | 3,195 | 572 | 769 | 2,531 | 1,489 | 672 | 769 | 1,408 | 343 | 343 | 343 | 343 | 343 | 343 |
| 學生 | 1,104 | 672 | 69 | 353 | 464 | 82 | 60 | 368 | 646 | 76 | 76 | 76 | 76 | 76 | 76 |
| 全計 | 70 | 70 | | | | | | 76 | 76 | | | | | | |
| 級 | 20 | 20 | | | | | | 20 | 20 | | | | | | |
| 學生 | 50 | 50 | | | | | | 50 | 50 | | | | | | |
| 全計 | 107,111.05 | 595,053.05 | 4,482.00 | 1,225.00 | 189,540.55 | 181,106.55 | 4,482.00 | 1,403.00 | 1,403.00 | 340,377.10 | 340,377.10 | 340,377.10 | 340,377.10 | 340,377.10 | 340,377.10 |
| 年經費 | 487,451.00 | 479,681.00 | 4,482.00 | 1,225.00 | 148,481.00 | 155,024.00 | 4,482.00 | 1,403.00 | 1,403.00 | 274,088.00 | 274,088.00 | 274,088.00 | 274,088.00 | 274,088.00 | 274,088.00 |
| 設備費 | 110,670.00 | 119,670.00 | | | 46,470.55 | 46,470.55 | | | | 57,497.10 | 57,497.10 | 57,497.10 | 57,497.10 | 57,497.10 | 57,497.10 |

山東省中等教育統計表之三(附一)
(二十九年度中學校)

表九.(2)

| 校名 | 校址 | 公立 | | 私立 | | 班級 | | 教職員 | | | 學生 | | | | 全年經費 | | | | | |
|----------|-----|----|----|-----|----|-----|-----|-----|----|----|----|-----|-----|-----|------|----|------------|------------|-----------|----------|
| | | 共計 | | 共計 | | 共計 | | 教員 | | 職員 | | 在籍 | | 畢業 | | 共計 | | | | |
| | | 男 | 女 | 男 | 女 | 男 | 女 | 男 | 女 | 男 | 女 | 男 | 女 | 男 | 女 | 男 | 女 | | | |
| 濟南中學校 | 濟南市 | 79 | 10 | 212 | 23 | 176 | 163 | 20 | 00 | 00 | 00 | 00 | 00 | 00 | 00 | 00 | 186,000.00 | 148,481.00 | 35,079.00 | |
| 德縣初級中學 | 德縣 | 10 | 8 | 2 | 25 | 1 | 20 | 1 | 0 | 6 | 0 | 0 | 0 | 0 | 0 | 0 | 62,050.10 | 46,077.00 | 17,270.10 | |
| 兗州初級中學 | 兗州 | 6 | 4 | 1 | 10 | 0 | 0 | 0 | 5 | 0 | 0 | 0 | 0 | 0 | 0 | 0 | 25,270.00 | 21,270.00 | 1,971.00 | |
| 濟寧初級中學 | 濟寧 | 5 | 4 | 1 | 16 | 0 | 0 | 0 | 5 | 0 | 0 | 0 | 0 | 0 | 0 | 0 | 21,689.00 | 20,274.00 | 1,911.00 | |
| 烟台私立中學校 | 烟台市 | 5 | 4 | 1 | 16 | 0 | 0 | 0 | 4 | 0 | 0 | 0 | 0 | 0 | 0 | 0 | 26,077.00 | 26,077.00 | 0.00 | |
| 濰縣初級中學 | 濰縣 | 0 | 7 | 0 | 25 | 0 | 21 | 0 | 0 | 0 | 0 | 419 | 403 | 27 | 0 | 0 | 0 | 0 | 0 | 8,120.00 |
| 濰縣私立初級中學 | 濰縣 | 2 | 2 | 0 | 0 | 0 | 0 | 0 | 2 | 0 | 0 | 0 | 0 | 0 | 0 | 0 | 712.00 | 712.00 | 0.00 | |
| 濟南私立中學校 | 濟南市 | 3 | 3 | 0 | 0 | 0 | 0 | 0 | 0 | 0 | 0 | 0 | 0 | 0 | 0 | 0 | 0 | 0 | 0 | 0 |
| 濟南私立中學校 | 濟南市 | 7 | 5 | 2 | 20 | 17 | 0 | 0 | 0 | 0 | 0 | 420 | 420 | 0 | 0 | 0 | 0 | 0 | 0 | 0 |
| 濟南私立中學校 | 濟南市 | 2 | 2 | 0 | 0 | 0 | 0 | 0 | 0 | 0 | 0 | 0 | 0 | 0 | 0 | 0 | 0 | 0 | 0 | 0 |
| 濟南私立中學校 | 濟南市 | 0 | 0 | 0 | 0 | 0 | 0 | 0 | 0 | 0 | 0 | 0 | 0 | 0 | 0 | 0 | 0 | 0 | 0 | 0 |
| 濟南私立中學校 | 濟南市 | 8 | 7 | 1 | 13 | 4 | 13 | 0 | 4 | 4 | 0 | 0 | 204 | 204 | 110 | 0 | 0 | 0 | 0 | 0 |
| 濟南私立中學校 | 濟南市 | 4 | 4 | 0 | 0 | 0 | 0 | 0 | 0 | 0 | 0 | 0 | 0 | 0 | 0 | 0 | 0 | 0 | 0 | 0 |
| 泰安初級中學 | 泰安 | 3 | 3 | 0 | 0 | 0 | 0 | 0 | 0 | 0 | 0 | 0 | 0 | 0 | 0 | 0 | 0 | 0 | 0 | 0 |
| 惠民初級中學 | 惠民 | 2 | 2 | 0 | 0 | 0 | 0 | 0 | 0 | 0 | 0 | 0 | 0 | 0 | 0 | 0 | 0 | 0 | 0 | 0 |
| 臨清初級中學 | 臨清 | 2 | 2 | 0 | 0 | 0 | 0 | 0 | 0 | 0 | 0 | 0 | 0 | 0 | 0 | 0 | 0 | 0 | 0 | 0 |

山東省中等教育統計表之三(附二)
(二十九年年度師範學校)

| 校名 | 校址 | 公立 或私立 | 班級 | | 教職員 | | 學生 | | 全年經費 | | 臨時費 | | | | | | | | | | | | | | | |
|----------|-------|-----------|----|----|-----|------|-----|-----|------|-----|-----|-------|-------|-----|-----|-----|-----|-----|-----|---------|-----|--------|-------|-----|-----|----|
| | | | 共計 | 後期 | 共計 | 男 | 女 | 合計 | 男 | 女 | | 共計 | | | | | | | | | | | | | | |
| | | | | | | | | | | | | | 期前 | 期後 | 男 | 女 | 合計 | 男 | 女 | | | | | | | |
| 總計 | | ... | 38 | 24 | 7 | 7124 | 13 | 104 | 96 | 13 | 33 | 1,943 | 1,303 | 640 | 70 | 20 | 50 | 330 | 577 | 273,086 | 600 | 57,491 | 110 | | | |
| 濟南師範學校 | 濟南市 | 公立 | 4 | 3 | 1 | 21 | ... | 15 | 15 | ... | 6 | 6 | 265 | 20 | 20 | ... | 63 | 0 | 990 | 58 | 14 | 600 | 4,903 | 90 | | |
| 濰縣女子師範學校 | 濰縣 | 公立 | 1 | 2 | 3 | 7 | 28 | 13 | 35 | 22 | 13 | 6 | 6 | 640 | ... | 50 | ... | 52 | 507 | 70 | 42 | 3 | 200 | 10 | 175 | 20 |
| 曲阜師範學校 | 曲阜 | 公立 | 6 | 3 | 3 | 17 | ... | 11 | 11 | ... | 6 | 6 | 270 | 270 | ... | 63 | 230 | 000 | 49 | 42 | 300 | ... | 13 | 807 | 00 | |
| 平原師範學校 | 平原 | 公立 | 4 | 4 | ... | 13 | ... | 9 | 9 | ... | 4 | 4 | 200 | 200 | ... | 38 | 267 | 000 | 30 | 39 | 700 | ... | 7 | 870 | 00 | |
| 昌樂師範學校 | 昌樂 | 公立 | 4 | 4 | ... | 15 | ... | 11 | 11 | ... | 4 | 4 | 168 | 168 | ... | 35 | 027 | 000 | 30 | 39 | 700 | ... | 4 | 630 | 00 | |
| 濰縣師範學校 | 濰縣 | 公立 | 6 | 6 | ... | 24 | ... | 18 | 18 | ... | 6 | 6 | 300 | 300 | ... | 57 | 123 | 600 | 50 | 55 | 600 | ... | 6 | 570 | 00 | |
| 泰安師範學校 | 泰安 | 公立 | 2 | 2 | ... | 6 | ... | 5 | 5 | ... | 1 | 1 | 100 | 100 | ... | 21 | 370 | 000 | 11 | 83 | 500 | ... | 9 | 535 | 00 | |

數,九,(3)

山東省中等教育統計表之三(附三)
(二十九年年度職業學校)

| 校名 | 校址 | 公立 或私立 | 班級 | | 教職員 | | 學生 | | 全年經費 | | 臨時費 | | | | | | | | | | | | | | |
|----------|-------|-----------|----|-----|-----|----|-----|----|------|-----|-----|----|-----|-----|-----|-----|-----|-----|----|-----|-----|-----|-----|-----|----|
| | | | 共計 | 農工商 | 共計 | 男 | 女 | 合計 | 男 | 女 | | 共計 | | | | | | | | | | | | | |
| | | | | | | | | | | | | | 農 | 工 | 商 | 男 | 女 | 合計 | 男 | 女 | | | | | |
| 總計 | | ... | 9 | 5 | 4 | 32 | ... | 23 | 23 | ... | 9 | 9 | 343 | ... | 86 | 974 | 000 | 70 | 97 | 400 | ... | 16 | 000 | 00 | |
| 濟南初級工業學校 | 濟南市 | 公立 | 4 | 4 | ... | 18 | ... | 13 | 13 | ... | 5 | 5 | 143 | 143 | ... | 35 | 874 | 400 | 24 | 87 | 400 | ... | 11 | 000 | 00 |
| 濰縣初級工業學校 | 濰縣 | 公立 | 5 | 5 | ... | 14 | ... | 10 | 10 | ... | 4 | 4 | 270 | 200 | ... | 51 | 102 | 600 | 46 | 10 | 260 | ... | 5 | 000 | 00 |

數,九,(4)

山東省近三年度社會教育比較表

教。一〇。

| 項 目 | 年 份 | 社會教育機關數 | 社會教育服務人數 | 受社會教育之團體人數 | 社會教育經費數 | | |
|-------------|------|---------|----------|------------|---------|---------|--------|
| | | | | | 共 計 | 經 營 | 臨 時 |
| 總 計 | 二十七年 | 73 | 109 | 16 257 | 47,850 | 44,221 | 3 629 |
| | 二十八年 | 100 | 317 | 336 633 | 138 880 | 137,192 | 7,688 |
| | 二十九年 | 270 | 690 | 3 902,673 | 223 668 | 206 756 | 27 912 |
| 國 書 館 | 二十七年 | 2 | 14 | 10,127 | 8,138 | 5,719 | 2,419 |
| | 二十八年 | 4 | 16 | 52 876 | 19 862 | 13,124 | 6 738 |
| | 二十九年 | 12 | 30 | 127 916 | 24 083 | 20,504 | 7 579 |
| 閱 報 所 | 二十七年 | 3 | 3 | 31 248 | 1,692 | 1,692 | —— |
| | 二十八年 | 15 | 15 | 131 735 | 5 088 | 5 088 | —— |
| | 二十九年 | 31 | 31 | 294 279 | 9 564 | 9 564 | —— |
| 講 演 所 | 二十七年 | 3 | —— | 28 670 | 3 284 | 2,284 | —— |
| | 二十八年 | 16 | —— | 213 293 | 16,581 | 15,485 | 900 |
| | 二十九年 | 24 | —— | 388 566 | 25 265 | 24,465 | 900 |
| 遊 藝 場 | 二十七年 | 1 | 2 | 6 273 | 2 638 | 2 638 | —— |
| | 二十八年 | 3 | 5 | 41 746 | 5 472 | 5 472 | —— |
| | 二十九年 | 9 | 9 | 66 258 | 6 708 | 6 708 | —— |
| 教 育 館 | 二十七年 | 7 | 19 | 16 415 | 12 882 | 11 562 | 1,000 |
| | 二十八年 | 55 | 157 | 492 891 | 69 159 | 69 009 | 150 |
| | 二十九年 | 92 | 257 | 3 109 536 | 206 829 | 187 206 | 18 833 |
| 博 物 館 | 二十七年 | —— | —— | —— | —— | —— | —— |
| | 二十八年 | —— | —— | —— | —— | —— | —— |
| | 二十九年 | —— | —— | —— | —— | —— | —— |
| 公 園 | 二十七年 | —— | —— | —— | —— | —— | —— |
| | 二十八年 | —— | —— | —— | —— | —— | —— |
| | 二十九年 | —— | —— | —— | —— | —— | —— |
| 各 習 種 業 植 院 | 二十七年 | 57 | 71 | 2 479 | 19 746 | 19,540 | 290 |
| | 二十八年 | 74 | 94 | 3 182 | 23,016 | 23 016 | —— |
| | 二十九年 | 111 | 173 | 6 277 | 41,179 | 41,179 | —— |

山東省社會教育統計表之一

(二十七年 度)

教一(1)

| 項 別 | 社會教育機關數 | 社會教育服務人數 | 受社會教育之民間人數 | 社會教育經費數 | | | |
|-------------|---------|----------|------------|---------|--------|--------|-------|
| | | | | 共 計 | 經常費 | 臨時費 | |
| 總 計 | 共計 | 73 | 109 | 95,287 | 47,853 | 44,221 | 3,629 |
| | 公立 | 73 | 112 | 95,287 | 47,850 | 44,221 | 3,629 |
| | 私立 | | | | | | |
| 圖 書 館 | 合計 | 2 | 14 | 10,137 | 8,148 | 5,719 | 2,429 |
| | 公立 | 2 | 14 | 10,137 | 8,148 | 5,719 | 2,429 |
| | 私立 | | | | | | |
| 閱 報 所 | 合計 | 3 | 3 | 31,248 | 1,032 | 1,032 | |
| | 公立 | 3 | 3 | 31,248 | 1,032 | 1,032 | |
| | 私立 | | | | | | |
| 講 演 所 | 3 | | 28,670 | 3,384 | 3,384 | | |
| 體 育 場 | 1 | 2 | 6,378 | 2,688 | 2,688 | | |
| 教 育 館 | 7 | 19 | 16,415 | 12,852 | 11,852 | 1,000 | |
| 博 物 館 | 合計 | | | | | | |
| | 公立 | | | | | | |
| | 私立 | | | | | | |
| 公 園 | | | | | | | |
| 各 種 補 習 學 校 | 合計 | 57 | 71 | 2,439 | 19,746 | 19,546 | 200 |
| | 公立 | 57 | 71 | 2,439 | 19,746 | 19,546 | 200 |
| | 私立 | | | | | | |

山東省社會教育統計表之一 (附一)

(二十七年年度圖書部)

表一—(2)

| 省市縣別 | 館 | | | 數 | | | 冊 | | | 數 | | | 員 | | | 數 | | | 年閱覽人數 | | | 全 | | | 年 | | | 經費 | | | | | |
|------|---|---|---|--------|--------|-------|----|----|----|-------|--------|--------|-------|-------|-------|-------|-------|-------|-------|-------|-------|-------|-------|-------|-------|-------|-------|-------|-------|-------|-------|-------|-------|
| | 共 | 公 | 立 | 共 | 私 | 立 | 共 | 公 | 立 | 共 | 私 | 立 | 共 | 公 | 立 | 共 | 私 | 立 | 共 | 公 | 立 | 合計 | 經常 | 臨時 | 合計 | 經常 | 臨時 | 合計 | 經常 | 臨時 | 合計 | | |
| | | | | | | | | | | | | | | | | | | | | | | | | | | | | | | | | 計 | 計 |
| 總計 | 2 | 2 | 2 | 15,072 | 15,092 | | 14 | 14 | 14 | | 10,137 | 10,137 | | 8,148 | 8,148 | 5,719 | 5,719 | 2,429 | 2,429 | 2,429 | 2,429 | 5,719 | 5,719 | 2,429 | 2,429 | | | | | | | | |
| 省立 | 1 | 1 | 1 | 7,560 | 7,560 | | 11 | 11 | 11 | | 7,864 | 7,864 | | 7,718 | 7,718 | 5,389 | 5,389 | 2,329 | 2,329 | 2,329 | 2,329 | 5,389 | 5,389 | 2,329 | 2,329 | | | | | | | | |
| 濟南市 | 1 | 1 | 1 | 7,552 | 7,552 | | 3 | 3 | 3 | | 2,273 | 2,273 | | 430 | 430 | 330 | 330 | 100 | 100 | 100 | 100 | 330 | 330 | 100 | 100 | | | | | | | | |

山東省社會教育統計表之一 (附二)

(二十七年年度閱報所)

表一—(3)

| 省市縣別 | 處 | | | 所 | | | 報紙 | | | 數 | | | 份 | | | 數 | | | 職 | | | 員 | | | 數 | | | 年 | | | 經費 | | | | | |
|------|---|---|---|----|----|-------|----|---|---|--------|--------|-------|-------|-------|-------|-------|-------|-------|-------|-------|-------|-------|-------|-------|-------|-------|-------|-------|-------|-------|-------|-------|-------|-------|-------|-------|
| | 共 | 公 | 立 | 共 | 私 | 立 | 共 | 公 | 立 | 共 | 私 | 立 | 共 | 公 | 立 | 共 | 私 | 立 | 共 | 公 | 立 | 合計 | 經常 | 臨時 | 合計 | 經常 | 臨時 | 合計 | 經常 | 臨時 | 合計 | | | | | |
| | | | | | | | | | | | | | | | | | | | | | | | | | | | | | | | | 計 | 計 | 計 | 計 | 計 |
| 總計 | 3 | 3 | 3 | 12 | 12 | | 3 | 3 | 3 | 31,248 | 31,248 | | 1,032 | 1,032 | | 300 | 300 | 300 | 300 | 300 | 300 | 1,032 | 1,032 | | | | | | | | | | | | | |
| 濟南市 | 1 | 1 | 1 | 4 | 4 | | 1 | 1 | 1 | 12,436 | 12,436 | | 300 | 300 | | 480 | 480 | 480 | 480 | 480 | 480 | 252 | 252 | | | | | | | | | | | | | |
| 鄒縣 | 1 | 1 | 1 | 5 | 5 | | 1 | 1 | 1 | 9,248 | 9,248 | | | | | | | | | | | | | | | | | | | | | | | | | |
| 禹城 | 1 | 1 | 1 | 3 | 3 | | 1 | 1 | 1 | 9,564 | 9,564 | | | | | | | | | | | | | | | | | | | | | | | | | |

山東省社會教育統計表之一 (附三)
(二十七年年度講演所)

| 省市別 | 所數 | 全年講演次數 | 全年聽講人數 | 全年經費 | |
|-----|----|--------|--------|-------|-------|
| | | | | 共計 | 臨時 |
| 總計 | 3 | 986 | 28,670 | 3,384 | 3,384 |
| 省立 | 1 | 382 | 10,526 | 1,944 | 1,944 |
| 濟南市 | 1 | 302 | 9,878 | 960 | 960 |
| 膠縣 | 1 | 302 | 8,266 | 480 | 480 |

教,一,一,(4)

山東省社會教育統計表之一 (附四)
(二十七年年度體育場)

| 省市別 | 場數 | 職員數 | 全年開運動會次數 | 全年運動人數 | 全年經費 | |
|-----|----|-----|----------|--------|-------|-------|
| | | | | | 共計 | 臨時 |
| 總計 | 1 | 2 | 2 | 6,378 | 2,688 | 2,688 |
| 省立 | 1 | 2 | 2 | 6,378 | 2,688 | 2,688 |

教,一,一,(5)

山東省社會教育統計表之一 (附五)
(二十七年年度教育節)

| 省 市 | 縣 別 | 館 數 | 職 員 數 | 全 年 遊 覽 人 數 | 全 年 經 費 | |
|--------|--------|--------|-------------|----------------------------|------------------|-------------|
| | | | | | 共 計 | 常 臨 時 |
| 總 計 | | 7 | 19 | 16,415 | 12,852 | 1,000 |
| 省 立 | | 1 | 3 | 2,891 | 2,772 | 1,000 |
| 歷 城 | | 1 | 6 | 2,563 | 3,600 | |
| 嶽 縣 | | 1 | 3 | 2,724 | 900 | |
| 長 山 | | 1 | 1 | 1,840 | 732 | |
| 益 都 | | 1 | 2 | 2,235 | 1,596 | |
| 平 原 | | 1 | 2 | 2,598 | 1,028 | |
| 滋 陽 | | 1 | 2 | 1,564 | 1,224 | |

教.一.一.(6)

山東省社會教育統計表之一 (附六)
(二十七年年度各類補習學校)

| 省 市 | 縣 別 | 校 數 | | 教 職 員 | | 學 生 | | 全 年 經 費 | | 發 立 | | |
|-------------|--------|--------|--------|-------------|--------|--------|--------|------------------|--------|-------------|--------|-------|
| | | 公 立 | 私 立 | 共 計 | 公 立 | 私 立 | 共 計 | 公 立 | 私 立 | 常 臨 時 | 臨 時 | |
| 總 計 | | 57 | | 71 | 71 | 2,439 | 2,439 | 19,746 | 200 | 19,546 | 200 | |
| 山 東 省 | | 8 | | 8 | 8 | 457 | 457 | 6,668 | 200 | 6,468 | 200 | |
| 濟 南 市 | | 26 | | 39 | 39 | 1,148 | 1,148 | 70,200 | | 7,020 | | |
| 煙 台 市 | | 23 | | 24 | 24 | 834 | 834 | 6,058 | | 6,058 | | |

教.一.一.(7)

山東省社會教育統計表之二

(二十八年 度)

教一(1)

| 項 別 | 社會教育機關數 | 社會教育服務人數 | 受社會教育之密內人數 | 社會教育經費數 | | | |
|-------------|---------|----------|------------|---------|---------|---------|-------|
| | | | | 共 計 | 經常費 | 臨時費 | |
| 總 計 | 共計 | 166 | 317 | 936,633 | 138,680 | 131,192 | 7,688 |
| | 公立 | 166 | 317 | 936,633 | 138,680 | 131,192 | 7,688 |
| | 私立 | | | | | | |
| 圖 書 館 | 合計 | 4 | 16 | 52,876 | 19,862 | 13,124 | 6,738 |
| | 公立 | 4 | 16 | 52,876 | 19,862 | 13,124 | 6,738 |
| | 私立 | | | | | | |
| 閱 報 所 | 合計 | 15 | 15 | 131,745 | 5,088 | 5,088 | |
| | 公立 | 15 | 15 | 131,745 | 5,088 | 5,088 | |
| | 私立 | | | | | | |
| 講 演 所 | 合計 | 15 | | 213,393 | 16,283 | 15,483 | 800 |
| 體 育 場 | 合計 | 3 | 5 | 41,746 | 5,472 | 5,472 | |
| 教 育 館 | 合計 | 55 | 187 | 492,891 | 69,159 | 69,069 | 150 |
| 博 物 館 | 合計 | | | | | | |
| | 公立 | | | | | | |
| | 私立 | | | | | | |
| 公 園 | 合計 | | | | | | |
| 各 種 補 習 學 校 | 合計 | 74 | 94 | 3,982 | 23,016 | 23,016 | |
| | 公立 | 74 | 94 | 3,982 | 23,016 | 23,016 | |
| | 私立 | | | | | | |

山東省社會教育統計表之二(附一)

(二十八年年度圖書館)

表二(2)

| 省市縣別 | 館數 | | | 圖書冊數 | | | 職員數 | | | 全年閱覽人數 | | | 全年經費 | | | |
|------|----|----|----|--------|--------|----|-----|----|----|--------|--------|-------|--------|--------|--------|-------|
| | 共計 | 公立 | 私立 | 共計 | 公立 | 私立 | 共計 | 公立 | 私立 | 共計 | 公立 | 私立 | 全年經費 | | | |
| | | | | | | | | | | | | | 經常 | 臨時 | 合計 | |
| 總計 | 4 | 4 | 0 | 25,761 | 25,761 | 0 | 16 | 16 | 0 | 19,895 | 13,121 | 6,774 | 26,916 | 13,121 | 13,795 | 0,105 |
| 省立 | 1 | 1 | 0 | 10,424 | 10,424 | 0 | 11 | 11 | 0 | 14,908 | 14,908 | 0 | 17,217 | 10,844 | 6,373 | 0,000 |
| 坊埠市 | 1 | 1 | 0 | 8,200 | 8,200 | 0 | 3 | 3 | 0 | 25,800 | 25,800 | 0 | 1,620 | 1,920 | 200 | 0,000 |
| 縣 | 1 | 1 | 0 | 600 | 600 | 0 | 1 | 1 | 0 | 0,720 | 0,720 | 0 | 300 | 300 | 0 | 0,000 |
| 稽核 | 1 | 1 | 0 | 620 | 620 | 0 | 1 | 1 | 0 | 0,900 | 0,900 | 0 | 0,000 | 0,000 | 0,000 | 0,000 |

山東省社會教育統計表之二(附二)

(二十八年年度閱報所)

表二(3)

| 省市縣別 | 處數 | | | 報紙雜誌份數 | | | 職員數 | | | 全年閱覽人數 | | | 全年經費 | | |
|------|----|----|----|--------|----|----|-----|----|----|---------|---------|----|-------|-------|-------|
| | 共計 | 公立 | 私立 | 共計 | 公立 | 私立 | 共計 | 公立 | 私立 | 共計 | 公立 | 私立 | 全年經費 | | |
| | | | | | | | | | | | | | 經常 | 臨時 | 合計 |
| 總計 | 15 | 15 | 0 | 80 | 80 | 0 | 15 | 15 | 0 | 133,745 | 133,745 | 0 | 6,088 | 5,088 | 1,000 |
| 濟南市 | 3 | 3 | 0 | 12 | 12 | 0 | 3 | 3 | 0 | 47,631 | 47,631 | 0 | 730 | 730 | 0,000 |
| 濰縣 | 1 | 1 | 0 | 0 | 0 | 0 | 1 | 1 | 0 | 7,295 | 7,295 | 0 | 720 | 720 | 0,000 |
| 夏津 | 1 | 1 | 0 | 5 | 5 | 0 | 1 | 1 | 0 | 3,920 | 3,920 | 0 | 0 | 0 | 0,000 |
| 鄒縣 | 1 | 1 | 0 | 5 | 5 | 0 | 1 | 1 | 0 | 0,000 | 0,000 | 0 | 480 | 480 | 0,000 |
| 鳳城 | 1 | 1 | 0 | 3 | 3 | 0 | 1 | 1 | 0 | 9,200 | 9,200 | 0 | 202 | 202 | 0,000 |
| 濰縣 | 1 | 1 | 0 | 4 | 4 | 0 | 1 | 1 | 0 | 7,208 | 7,208 | 0 | 0 | 0 | 0,000 |
| 濰縣 | 4 | 4 | 0 | 12 | 12 | 0 | 4 | 4 | 0 | 21,058 | 21,058 | 0 | 0 | 0 | 0,000 |
| 濰縣 | 2 | 2 | 0 | 6 | 6 | 0 | 2 | 2 | 0 | 11,921 | 11,921 | 0 | 480 | 480 | 0,000 |
| 濰縣 | 1 | 1 | 0 | 3 | 3 | 0 | 1 | 1 | 0 | 0,276 | 0,276 | 0 | 310 | 310 | 0,000 |

山東省社會教育統計表之二(附三)

(二十八年度購演所)

| 省市縣 | 所 | 數 | 全年購演次數 | 全年購演人數 | 全年經費 | | 臨時費 |
|-----|----|-------|---------|--------|--------|-------|-----|
| | | | | | 共計 | 經常 | |
| 總計 | 15 | 5,472 | 213,393 | 16,283 | 15,483 | 800 | |
| 省立 | 3 | 1,800 | 94,800 | 5,855 | 5,055 | 800 | |
| 濟南市 | 1 | 300 | 23,400 | 960 | 960 | | |
| 濰縣 | 1 | 305 | 12,200 | 360 | 360 | | |
| 鄒縣 | 1 | 305 | 9,960 | 480 | 480 | | |
| 臨邑 | 1 | 316 | 8,576 | 120 | 120 | | |
| 夏津 | 1 | 308 | 9,860 | 2,232 | 2,232 | | |
| 平原 | 1 | 304 | 8,250 | 1,068 | 1,068 | | |
| 青島 | 1 | 310 | 6,270 | 720 | 720 | | |
| 陵縣 | 1 | 308 | 8,470 | 480 | 480 | | |
| 商河 | 1 | 302 | 7,285 | 3,048 | 3,048 | | |
| 廣饒 | 2 | 610 | 16,254 | 600 | 600 | | |
| 平原 | 1 | 304 | 7,863 | 360 | 360 | | |

表二(4)

山東省社會教育統計表之二 (附四)

(二十八年年度體育場)

| 省縣 市別 | 場數 | 職員數 | 全年開運動會次數 | 全年運動人數 | 全年經費 | | 我臨時 |
|----------|----|-----|----------|--------|-------|-------|-------|
| | | | | | 共計 | 經常 | |
| 總計 | 3 | 5 | 6 | 41,746 | 5,472 | 5,472 | |
| 省立 | 1 | 2 | 2 | 20,420 | 2,688 | 2,688 | |
| 夏津 | 1 | 2 | 2 | 12,630 | 2,388 | 2,388 | |
| 恩縣 | 1 | 1 | 2 | 8,696 | 396 | 396 | |

教一、二、(5)

山東省社會教育統計表之二 (附五)

(二十八年年度教育館)

| 省縣 市別 | 館數 | 職員數 | 全年遊覽人數 | 全年經費 | | 我臨時 |
|----------|----|-----|---------|--------|--------|-------|
| | | | | 共計 | 經常 | |
| 總計 | 55 | 187 | 492,891 | 69,159 | 69,009 | 150 |
| 省立 | 1 | 3 | 146,949 | 3,478 | 3,328 | 150 |
| 臨城 | 1 | 7 | 10,343 | 3,600 | 3,600 | |
| 嶧縣 | 1 | 3 | 11,627 | 988 | 988 | |
| 良山 | 1 | 2 | 9,875 | 1,224 | 1,224 | |
| 濰都 | 1 | 2 | 12,464 | 1,776 | 1,776 | |
| 平原 | 1 | 2 | 11,628 | 1,128 | 1,128 | |
| 濰陽 | 1 | 3 | 9,568 | 1,224 | 1,224 | |

教一、二、(6)

山東省社會教育統計表之二 (附五)

(二十八年度教育館)

表一三(七)

| 省市縣 | 館數 | 職員數 | 全年遊覽人數 | 全年經費 | | 經費 |
|-----|----|-----|--------|-------|-------|-------|
| | | | | 共計 | 幣幣 | |
| 濟河 | 1 | 7 | 9,265 | 2,327 | 2,327 | |
| 兗州 | 1 | 4 | 8,076 | 2,625 | 2,625 | |
| 濟陽 | 1 | 4 | 8,293 | 1,670 | 1,670 | |
| 淄川 | 1 | 6 | 8,915 | 1,467 | 1,467 | |
| 博山 | 1 | 5 | 9,230 | 1,624 | 1,624 | |
| 臨縣 | 1 | 5 | 8,635 | 1,278 | 1,278 | |
| 臨朐 | 1 | 4 | 7,923 | 600 | 600 | |
| 泰安 | 1 | 6 | 10,631 | 2,604 | 2,604 | |
| 濰縣 | 1 | 3 | 7,268 | 480 | 480 | |
| 鄒縣 | 1 | 2 | 8,564 | 1,032 | 1,032 | |
| 禹城 | 1 | 1 | 10,272 | 1,298 | 1,298 | |
| 德平 | 1 | 3 | 8,263 | 1,120 | 1,120 | |
| 臨淄 | 1 | 4 | 5,721 | 2,288 | 2,288 | |
| 博興 | 1 | 3 | 4,825 | 6,466 | 6,466 | |
| 濰水 | 1 | 2 | 3,326 | 280 | 280 | |
| 安邱 | 1 | 1 | 6,523 | 540 | 540 | |
| 濰縣 | 1 | 6 | 5,230 | 2,050 | 2,050 | |

山東省社會教育統計表之二(附五)

(二十八年年度教育館)

教.一.二.(8)

| 省市別 | 館數 | 職員數 | 全年遊覽人數 | 全年經費 | | 經費時 |
|-----|----|-----|--------|-------|-------|-------|
| | | | | 共計 | 當 | |
| 惠民 | 1 | 3 | 5,032 | 736 | 736 | |
| 臨邑 | 1 | 3 | 7,311 | 1,224 | 1,224 | |
| 利津 | 1 | 4 | 6,533 | 952 | 952 | |
| 夏津 | 1 | 5 | 7,282 | 1,764 | 1,764 | |
| 平原 | 1 | 3 | 3,208 | 704 | 704 | |
| 曹縣 | 1 | 3 | 4,536 | 600 | 600 | |
| 昌邑 | 1 | 2 | 4,468 | 600 | 600 | |
| 濰台 | 1 | 2 | 2,388 | 486 | 486 | |
| 陵縣 | 1 | 3 | 7,621 | 1,392 | 1,392 | |
| 高苑 | 1 | 1 | 740 | 73 | 73 | |
| 鉅野 | 1 | 4 | 866 | 154 | 154 | |
| 鄆縣 | 1 | 2 | 800 | 64 | 64 | |
| 費縣 | 1 | 1 | 3,568 | 378 | 378 | |
| 臨清 | 1 | 4 | 5,296 | 1,400 | 1,400 | |
| 茌平 | 1 | 4 | 2,800 | 612 | 612 | |
| 商河 | 1 | 4 | 7,864 | 2,655 | 2,655 | |
| 無棣 | 1 | 2 | 4,612 | 1,150 | 1,150 | |

山東省社會教育統計表之二(附五)

(二十八年度教育館)

表二二(9)

| 省 市 別 | 館 數 | 教 員 數 | 全 年 遊 覽 人 數 | 全 年 經 費 | | 全 年 經 費 占 總 時 |
|-------------|--------|-------------|----------------------------|------------------|--------|---------------------------------|
| | | | | 共 計 | 常 用 | |
| 武 城 | 1 | 4 | 5,862 | 1,320 | 1,320 | |
| 濟 寧 | 1 | 3 | 5,484 | 846 | 846 | |
| 東 阿 | 1 | 4 | 3,128 | 240 | 240 | |
| 濱 縣 | 1 | 2 | 4,266 | 390 | 390 | |
| 濟 寧 | 1 | 7 | 10,596 | 1,764 | 1,764 | |
| 平 度 | 1 | 1 | 1,700 | 240 | 240 | |
| 鄒 縣 | 1 | 3 | 2,365 | 324 | 324 | |
| 鄒 城 | 1 | 3 | 5,632 | 1,078 | 1,078 | |
| 定 陶 | 1 | 2 | 2,500 | 291 | 291 | |
| 桓 台 | 1 | 3 | 9,261 | 1,390 | 1,390 | |
| 齊 東 | 1 | 5 | 8,248 | 1,680 | 1,680 | |
| 濰 縣 | 1 | 3 | 6,284 | 618 | 618 | |
| 汶 上 | 1 | 3 | 7,862 | 684 | 684 | |
| 魚 台 | 1 | 6 | 820 | 183 | 183 | |

山東省社會教育統計表之二(附六)

(二十八年度各種補習學校)

教.一.二.(10)

| 省市縣別 | 校數 | | | 員數 | | | 學生數 | | | 經費 | | | 費 | | |
|------|----|----|-------|--------|----|-------|-------|-------|-------|--------|--------|-------|--------|-------|-------|
| | 共計 | 公立 | 私立 | 共計 | 公立 | 私立 | 共計 | 公立 | 私立 | 年計 | | 立 | | 費 | |
| | | | | | | | | | | 經常 | 臨時 | 經常 | 臨時 | 經常 | 臨時 |
| 總計 | 74 | 74 | | 94 | 94 | | 3,982 | 3,982 | | 23,016 | 23,016 | | 23,016 | | |
| 省立 | 8 | 8 | | 8 | 8 | | 878 | 878 | | 5,636 | 5,636 | | 5,636 | | |
| 濟南市 | 26 | 26 | | 39 | 39 | | 1,178 | 1,178 | | 7,800 | 7,800 | | 7,800 | | |
| 烟台市 | 29 | 29 | | 32 | 32 | | 1,498 | 1,498 | | 7,348 | 7,348 | | 7,348 | | |
| 齊河 | 1 | 1 | | 4 | 4 | | 41 | 41 | | 未詳 | 未詳 | | 未詳 | | |
| 長清 | 1 | 1 | | 2 | 2 | | 50 | 50 | | 未詳 | 未詳 | | 未詳 | | |
| 夏津 | 1 | 1 | | 2 | 2 | | 46 | 46 | | 1,236 | 1,236 | | 1,236 | | |
| 臨沂 | 6 | 6 | | 6 | 6 | | 234 | 234 | | 420 | 420 | | 420 | | |
| 濟平 | 1 | 1 | | 各校教員兼任 | | | 25 | 25 | | | | | | | |
| 恩縣 | 1 | 1 | | 1 | 1 | | 32 | 32 | | 576 | 576 | | 576 | | |

山東省社會教育統表之三

(二十九年 度)

表一三(1)

| 項 別 | 社會教育機關數 | 社會教育服務人數 | 受社會教育之民間人數 | 社會教育經費數 | | | |
|-------------|---------|----------|------------|-----------|---------|---------|--------|
| | | | | 共 計 | 經常費 | 臨時費 | |
| 總 計 | 共計 | 279 | 600 | 3,902,672 | 323,668 | 296,356 | 27,312 |
| | 公立 | 277 | 597 | 3,902,504 | 322,468 | 295,156 | 27,312 |
| | 私立 | 2 | 3 | 78 | 1,200 | 1,200 | |
| 閱 報 所 | 合計 | 12 | 30 | 127,946 | 34,033 | 26,504 | 7,579 |
| | 公立 | 12 | 30 | 127,946 | 34,033 | 26,504 | 7,579 |
| | 私立 | | | | | | |
| 講 演 所 | 合計 | 31 | 31 | 204,939 | 9,504 | 9,504 | |
| | 公立 | 31 | 31 | 204,939 | 9,504 | 9,504 | |
| | 私立 | | | | | | |
| 體 育 場 | 合計 | 24 | | 383,566 | 25,365 | 24,465 | 900 |
| | 公立 | 9 | 9 | 66,358 | 6,708 | 6,708 | |
| | 私立 | | | | | | |
| 教 育 館 | 合計 | 92 | 357 | 3,109,585 | 206,829 | 187,996 | 18,833 |
| | 公立 | | | | | | |
| | 私立 | | | | | | |
| 博 物 館 | 合計 | | | | | | |
| | 公立 | | | | | | |
| | 私立 | | | | | | |
| 公 園 | 合計 | | | | | | |
| | 公立 | | | | | | |
| | 私立 | | | | | | |
| 各 種 補 習 學 校 | 合計 | 111 | 173 | 5,277 | 41,179 | 41,179 | |
| | 公立 | 109 | 170 | 5,199 | 39,979 | 39,979 | |
| | 私立 | 2 | 3 | 78 | 1,200 | 1,200 | |

山東省社會教育統計表之三(附一)

(二十九年年度國世值)

表一三(2)

| 行 市 | 館 | | 數 | | 圖 | | 書 | | 世 | | 數 | | 職 | | 員 | | 數 | | 全 | | 年 | | 經 | | 費 | | | |
|--------|--------|----|----|---|---|--------|--------|--------|--------|--------|-------|--------|----|--------|--------|--------|--------|--------|--------|--------|--------|--------|--------|--------|--------|--------|--------|-------|
| | 非 計 | 12 | 12 | 1 | 1 | 非 計 | 63,259 | 63,259 | 非 計 | 8,807 | 8,807 | 非 計 | 30 | 30 | 非 計 | 18,255 | 18,255 | 非 計 | 31,035 | 31,035 | 非 計 | 34,083 | 34,083 | 非 計 | 7,579 | 7,579 | 非 計 | 7,579 |
| | | | | | | | | | | | | | | | | | | | | | | | | | | | | |
| 總計 | 12 | 12 | 1 | 1 | 1 | 63,259 | 63,259 | 1 | 8,807 | 8,807 | 30 | 30 | 30 | 18,255 | 18,255 | 31,035 | 31,035 | 34,083 | 34,083 | 18,255 | 18,255 | 31,035 | 31,035 | 34,083 | 34,083 | 18,255 | 18,255 | |
| 省立 | 1 | 1 | 1 | 1 | 1 | 24,867 | 24,867 | 1 | 8,807 | 8,807 | 11 | 11 | 11 | 18,255 | 18,255 | 18,255 | 18,255 | 24,418 | 24,418 | 18,255 | 18,255 | 16,839 | 16,839 | 16,839 | 16,839 | 7,579 | 7,579 | |
| 濟南市 | 1 | 1 | 1 | 1 | 1 | 8,807 | 8,807 | 1 | 8,807 | 8,807 | 3 | 3 | 3 | 31,035 | 31,035 | 31,035 | 31,035 | 1,800 | 1,800 | 1,800 | 1,800 | 1,800 | 1,800 | 1,800 | 1,800 | 1,800 | 1,800 | 1,800 |
| 濰山 | 1 | 1 | 1 | 1 | 1 | 1,500 | 1,500 | 1 | 1,500 | 1,500 | 1 | 1 | 1 | 9,876 | 9,876 | 9,876 | 9,876 | 720 | 720 | 720 | 720 | 720 | 720 | 720 | 720 | 720 | 720 | 720 |
| 無棣 | 1 | 1 | 1 | 1 | 1 | 900 | 900 | 1 | 900 | 900 | 1 | 1 | 1 | 7,265 | 7,265 | 7,265 | 7,265 | 600 | 600 | 600 | 600 | 600 | 600 | 600 | 600 | 600 | 600 | 600 |
| 展城 | 1 | 1 | 1 | 1 | 1 | 600 | 600 | 1 | 600 | 600 | 4 | 4 | 4 | 7,421 | 7,421 | 7,421 | 7,421 | 2,400 | 2,400 | 2,400 | 2,400 | 2,400 | 2,400 | 2,400 | 2,400 | 2,400 | 2,400 | 2,400 |
| 掖縣 | 1 | 1 | 1 | 1 | 1 | 875 | 875 | 1 | 875 | 875 | 2 | 2 | 2 | 8,024 | 8,024 | 8,024 | 8,024 | 384 | 384 | 384 | 384 | 384 | 384 | 384 | 384 | 384 | 384 | 384 |
| 樂陵 | 1 | 1 | 1 | 1 | 1 | 900 | 900 | 1 | 900 | 900 | 2 | 2 | 2 | 7,236 | 7,236 | 7,236 | 7,236 | 1,050 | 1,050 | 1,050 | 1,050 | 1,050 | 1,050 | 1,050 | 1,050 | 1,050 | 1,050 | 1,050 |
| 單縣 | 1 | 1 | 1 | 1 | 1 | 850 | 850 | 1 | 850 | 850 | 1 | 1 | 1 | 8,123 | 8,123 | 8,123 | 8,123 | 581 | 581 | 581 | 581 | 581 | 581 | 581 | 581 | 581 | 581 | 581 |
| 棧橋 | 1 | 1 | 1 | 1 | 1 | 760 | 760 | 1 | 760 | 760 | 1 | 1 | 1 | 7,624 | 7,624 | 7,624 | 7,624 | 450 | 450 | 450 | 450 | 450 | 450 | 450 | 450 | 450 | 450 | 450 |
| 黃縣 | 1 | 1 | 1 | 1 | 1 | 600 | 600 | 1 | 600 | 600 | 2 | 2 | 2 | 7,526 | 7,526 | 7,526 | 7,526 | 720 | 720 | 720 | 720 | 720 | 720 | 720 | 720 | 720 | 720 | 720 |
| 惠民 | 1 | 1 | 1 | 1 | 1 | 22,000 | 22,000 | 1 | 22,000 | 22,000 | 1 | 1 | 1 | 9,286 | 9,286 | 9,286 | 9,286 | 500 | 500 | 500 | 500 | 500 | 500 | 500 | 500 | 500 | 500 | 500 |
| 齊東 | 1 | 1 | 1 | 1 | 1 | 600 | 600 | 1 | 600 | 600 | 1 | 1 | 1 | 6,285 | 6,285 | 6,285 | 6,285 | 400 | 400 | 400 | 400 | 400 | 400 | 400 | 400 | 400 | 400 | 400 |

山東省社會教育統計表之三 (附二)

(二十九年年度閱報所)

表一三(3)

| 省 別 | 處 | | | 所 | | | 報紙雜誌份數 | | | 職 | | | 員數 | | | 全年閱報人數 | | | 全年經費 | | |
|--------|----|----|----|-----|-----|-----|--------|----|----|---------|---------|---------|---------|---------|---------|--------|-------|-------|-------|-------|-------|
| | 共 | 計 | 別 | 共 | 計 | 別 | 共 | 計 | 別 | 共 | 計 | 別 | 共 | 計 | 別 | 共 | 計 | 別 | 共 | 計 | 別 |
| | | | | | | | | | | | | | | | | | | | | | |
| 總計 | 31 | 31 | 31 | 122 | 122 | 122 | 31 | 31 | 31 | 204,698 | 204,698 | 204,698 | 231,233 | 231,233 | 231,233 | 9,674 | 9,674 | 9,674 | 9,674 | 9,674 | 9,674 |
| 濟南市 | 3 | 3 | 3 | 18 | 18 | 18 | 3 | 3 | 3 | 61,012 | 61,012 | 61,012 | 61,012 | 61,012 | 61,012 | 1,250 | 1,250 | 1,250 | 1,250 | 1,250 | 1,250 |
| 濰縣 | 1 | 1 | 1 | 6 | 6 | 6 | 1 | 1 | 1 | 9,625 | 9,625 | 9,625 | 9,625 | 9,625 | 9,625 | 720 | 720 | 720 | 720 | 720 | 720 |
| 夏津 | 1 | 1 | 1 | 5 | 5 | 5 | 1 | 1 | 1 | 9,671 | 9,671 | 9,671 | 9,671 | 9,671 | 9,671 | 本報 | 本報 | 本報 | 本報 | 本報 | 本報 |
| 鄒縣 | 1 | 1 | 1 | 4 | 4 | 4 | 1 | 1 | 1 | 8,613 | 8,613 | 8,613 | 8,613 | 8,613 | 8,613 | 900 | 900 | 900 | 900 | 900 | 900 |
| 濟寧 | 4 | 4 | 4 | 16 | 16 | 16 | 4 | 4 | 4 | 37,331 | 37,331 | 37,331 | 37,331 | 37,331 | 37,331 | 338 | 338 | 338 | 338 | 338 | 338 |
| 濟寧總 | 1 | 1 | 1 | 4 | 4 | 4 | 1 | 1 | 1 | 8,935 | 8,935 | 8,935 | 8,935 | 8,935 | 8,935 | 480 | 480 | 480 | 480 | 480 | 480 |
| 平度 | 1 | 1 | 1 | 4 | 4 | 4 | 1 | 1 | 1 | 7,023 | 7,023 | 7,023 | 7,023 | 7,023 | 7,023 | 618 | 618 | 618 | 618 | 618 | 618 |
| 濰縣 | 10 | 10 | 10 | 30 | 30 | 30 | 10 | 10 | 10 | 本報 | 本報 | 本報 | 本報 | 本報 | 本報 | 2,400 | 2,400 | 2,400 | 2,400 | 2,400 | 2,400 |
| 濰縣 | 1 | 1 | 1 | 5 | 5 | 5 | 1 | 1 | 1 | 8,000 | 8,000 | 8,000 | 8,000 | 8,000 | 8,000 | 720 | 720 | 720 | 720 | 720 | 720 |
| 昌樂 | 1 | 1 | 1 | 4 | 4 | 4 | 1 | 1 | 1 | 7,825 | 7,825 | 7,825 | 7,825 | 7,825 | 7,825 | 240 | 240 | 240 | 240 | 240 | 240 |
| 鄒縣 | 1 | 1 | 1 | 4 | 4 | 4 | 1 | 1 | 1 | 7,660 | 7,660 | 7,660 | 7,660 | 7,660 | 7,660 | 900 | 900 | 900 | 900 | 900 | 900 |
| 青島 | 1 | 1 | 1 | 4 | 4 | 4 | 1 | 1 | 1 | 7,230 | 7,230 | 7,230 | 7,230 | 7,230 | 7,230 | 120 | 120 | 120 | 120 | 120 | 120 |
| 濰縣 | 1 | 1 | 1 | 4 | 4 | 4 | 1 | 1 | 1 | 7,367 | 7,367 | 7,367 | 7,367 | 7,367 | 7,367 | 600 | 600 | 600 | 600 | 600 | 600 |
| 日照 | 1 | 1 | 1 | 3 | 3 | 3 | 1 | 1 | 1 | 6,680 | 6,680 | 6,680 | 6,680 | 6,680 | 6,680 | 本報 | 本報 | 本報 | 本報 | 本報 | 本報 |
| 濰縣 | 1 | 1 | 1 | 4 | 4 | 4 | 1 | 1 | 1 | 8,263 | 8,263 | 8,263 | 8,263 | 8,263 | 8,263 | 420 | 420 | 420 | 420 | 420 | 420 |
| 濰縣 | 1 | 1 | 1 | 3 | 3 | 3 | 1 | 1 | 1 | 7,680 | 7,680 | 7,680 | 7,680 | 7,680 | 7,680 | 720 | 720 | 720 | 720 | 720 | 720 |
| 濰縣 | 1 | 1 | 1 | 4 | 4 | 4 | 1 | 1 | 1 | 8,200 | 8,200 | 8,200 | 8,200 | 8,200 | 8,200 | 108 | 108 | 108 | 108 | 108 | 108 |

山東省社會教育統計表之三(附三)

(二十九年年度購演所)

| 省市別 | 所 | 數 | 全年購習次數 | 全年聽勝人數 | 全年 | | 費 |
|-----|---|----|--------|---------|--------|--------|-------|
| | | | | | 共計 | 經常 | |
| 總計 | | 24 | 7,562 | 338,566 | 25,365 | 24,465 | 900 |
| 省立 | | 3 | 1,800 | 126,276 | 7,758 | 6,558 | 900 |
| 濟南市 | | 1 | 302 | 25,234 | 1,200 | 1,200 | |
| 膠州 | | 1 | 300 | 15,624 | 360 | 360 | |
| 臨邑 | | 1 | 303 | 12,386 | 500 | 500 | |
| 夏津 | | 1 | 302 | 16,250 | 2,100 | 2,100 | |
| 平原 | | 1 | 300 | 11,200 | 1,068 | 1,068 | |
| 商河 | | 1 | 301 | 16,268 | 2,172 | 2,172 | |
| 廣饒 | | 1 | 300 | 9,634 | 300 | 300 | |
| 平度 | | 1 | 300 | 10,256 | 420 | 420 | |
| 膠城 | | 2 | 600 | 32,465 | 2,400 | 2,400 | |
| 惠民 | | 1 | 260 | 10,573 | 480 | 480 | |
| 鄒縣 | | 1 | 225 | 5,237 | 576 | 576 | |
| 昌樂 | | 1 | 302 | 12,876 | 360 | 360 | |
| 定陶 | | 1 | 250 | 14,928 | 300 | 300 | |
| 長清 | | 1 | 300 | 16,532 | 1,728 | 1,728 | |
| 日照 | | 1 | 98 | 6,268 | 未詳 | 未詳 | |

山東省社會教育統計表之三(附三)

(二十九年年度講演所)

表一三(五)

| 省市縣別 | 所 | 數 | 全年講演次數 | 全年總講人數 | 全年經費 | | 臨時費 |
|------|---|-----|--------|--------|-------|-------|-------|
| | | | | | 共計 | 常 | |
| 掖縣 | 1 | 289 | 10,325 | 1,920 | 1,920 | 300 | |
| 棲霞 | 1 | 250 | 9,678 | 300 | 300 | 648 | |
| 濱縣 | 1 | 300 | 10,286 | 175 | 175 | 600 | |
| 單縣 | 1 | 180 | 4,898 | 600 | 600 | | |
| 安邱 | 1 | 300 | 11,322 | | | | |

山東省社會教育統計表之三(附四)

(二十九年年度體育場)

表一三(六)

| 省市縣別 | 場數 | 職員數 | 全年開運動會次數 | 全年運動人數 | 全年經費 | | 臨時費 |
|------|----|---------|----------|--------|-------|-------|-------|
| | | | | | 共計 | 常 | |
| 總計 | 9 | 9 | 18 | 66,358 | 6,703 | 6,703 | |
| 省立 | 1 | 2 | 2 | 43,512 | 3,204 | 3,204 | |
| 惠民 | 1 | | 2 | 5,263 | | | |
| 德平 | 1 | 1 | 2 | 3,128 | 900 | 900 | |
| 堂邑 | 1 | 教育館職員兼辦 | 2 | 3,315 | | | |
| 夏津 | 1 | 4 | 2 | 4,866 | 948 | 948 | |
| 恩縣 | 1 | 1 | 2 | 3,296 | 1,056 | 1,056 | |
| 安邱 | 1 | 1 | 2 | 2,978 | 600 | 600 | |
| 武陽 | 1 | 教育館職員兼任 | 2 | | | | |
| 廣德 | 1 | 教育館職員兼任 | 2 | | | | |

山東省社會教育統計表之三(附五)

(二十九年教育館)

教一三(7)

| 省市縣 | 館 | 數 | 職 | 員 | 數 | 全年遊覽人數 | 全年經費 | | 臨時 | 費時 |
|-----|---|----|---|-----|---|-----------|---------|---------|----|--------|
| | | | | | | | 共計 | 經常 | | |
| 總計 | | 92 | | 357 | | 3,109,586 | 206,829 | 187,996 | | 18,833 |
| 省立 | | 1 | | 19 | | 162,923 | 32,819 | 13,986 | | 18,833 |
| 烟台市 | | 1 | | 13 | | 57,876 | 17,800 | 17,800 | | |
| 膠州 | | 1 | | 7 | | 12,360 | 2,400 | 2,400 | | |
| 嶧縣 | | 1 | | 4 | | 88,624 | 1,464 | 1,464 | | |
| 崑山 | | 1 | | 2 | | 10,200 | 1,224 | 1,224 | | |
| 益都 | | 1 | | 5 | | 20,675 | 2,400 | 2,400 | | |
| 平原 | | 1 | | 3 | | 32,868 | 2,244 | 2,244 | | |
| 濰陽 | | 1 | | 3 | | 109,092 | 1,224 | 1,224 | | |
| 嶧河 | | 1 | | 7 | | 12,326 | 3,744 | 3,744 | | |
| 濰縣 | | 1 | | 5 | | 14,265 | 2,424 | 2,424 | | |
| 濟陽 | | 1 | | 4 | | 102,186 | 2,004 | 2,004 | | |
| 濰川 | | 1 | | 2 | | 22,876 | 未詳 | 未詳 | | |
| 博山 | | 1 | | 5 | | 46,726 | 2,296 | 2,296 | | |
| 滕縣 | | 1 | | 5 | | 54,123 | 1,704 | 1,704 | | |
| 臨朐 | | 1 | | 4 | | 10,321 | 1,824 | 1,824 | | |
| 泰安 | | 1 | | 7 | | 52,683 | 3,924 | 3,924 | | |

山東省社會教育統計表之三(附五)

(二十九年年度教育館)

| 省 市 | 縣 別 | 館 數 | 職 員 數 | 全 年 遊 覽 人 數 | 全 年 費 用 | | 經 時 數 |
|--------|--------|--------|-------------|----------------------------|------------------|--------|-------------|
| | | | | | 共 計 | 常 費 | |
| 煙 台 | 濰 縣 | 1 | 3 | 45,000 | 1,200 | 1,200 | |
| 濰 縣 | 濰 縣 | 1 | 2 | 32,620 | 1,032 | 1,032 | |
| 濰 縣 | 濰 縣 | 1 | 2 | 20,865 | 936 | 936 | |
| 濰 縣 | 濰 縣 | 1 | 1 | 10,869 | 1,344 | 1,344 | |
| 濰 縣 | 濰 縣 | 1 | 4 | 56,826 | 2,640 | 2,640 | |
| 濰 縣 | 濰 縣 | 1 | 3 | 11,600 | 1,296 | 1,296 | |
| 濰 縣 | 濰 縣 | 1 | 3 | 10,230 | 1,116 | 1,116 | |
| 濰 縣 | 濰 縣 | 2 | 2 | 38,766 | 960 | 960 | |
| 濰 縣 | 濰 縣 | 1 | 6 | 20,160 | 2,100 | 2,100 | |
| 濰 縣 | 濰 縣 | 1 | 3 | 102,314 | 1,128 | 1,128 | |
| 濰 縣 | 濰 縣 | 1 | 3 | 15,672 | 1,632 | 1,632 | |
| 濰 縣 | 濰 縣 | 1 | 4 | 10,265 | 1,500 | 1,500 | |
| 濰 縣 | 濰 縣 | 1 | 5 | 12,888 | 2,352 | 2,352 | |
| 濰 縣 | 濰 縣 | 1 | 4 | 22,860 | 2,112 | 2,112 | |
| 濰 縣 | 濰 縣 | 1 | 4 | 54,168 | 1,392 | 1,392 | |
| 濰 縣 | 濰 縣 | 1 | 2 | 51,625 | 1,200 | 1,200 | |
| 濰 縣 | 濰 縣 | 1 | 1 | 30,100 | 649 | 649 | |

教.一三.(8)

山東省社會教育統計表之三(附五)

(二十九年度教育會)

表三三(9)

| 省 市 縣 | 館 | 數 | 職 | 員 | 數 | 全 年 遊 覽 人 數 | 全 年 經 費 | |
|-------------|---|---|---|---|---|----------------------------|------------------|-------------|
| | | | | | | | 非 | 常 臨 時 |
| 陵縣 | 1 | | | 4 | | 14,268 | 2,124 | 2,124 |
| 高苑 | 1 | | | 3 | | 4,689 | 1,056 | 1,056 |
| 鉅野 | 1 | | | 6 | | 8,200 | 2,322 | 2,322 |
| 鄒縣 | 1 | | | 2 | | 9,865 | 768 | 768 |
| 莒縣 | 2 | | | 3 | | 9,500 | 1,848 | 1,848 |
| 鄒清 | 1 | | | 9 | | 144,258 | 3,684 | 3,684 |
| 茌平 | 1 | | | 4 | | 61,376 | 1,735 | 1,735 |
| 商河 | 1 | | | 4 | | 39,156 | 2,364 | 2,364 |
| 無棣 | 1 | | | 4 | | 10,200 | 3,280 | 3,280 |
| 武城 | 1 | | | 4 | | 38,625 | 1,980 | 1,980 |
| 濟平 | 1 | | | 3 | | 19,415 | 1,692 | 1,692 |
| 東阿 | 1 | | | 6 | | 106,736 | 2,004 | 2,004 |
| 濱縣 | 1 | | | 2 | | 19,264 | 936 | 936 |
| 濟寧 | 1 | | | 7 | | 123,425 | 2,232 | 2,232 |
| 平度 | 1 | | | 3 | | 10,286 | 1,596 | 1,596 |
| 恩縣 | 1 | | | 4 | | 20,695 | 2,272 | 2,272 |
| 聊城 | 1 | | | 3 | | 26,278 | 1,848 | 1,848 |

山東省社會教育統計表之三(附五)

(二十九年年度教育館)

表一三(10)

| 省市縣 | 館 | 數 | 職 | 員 | 數 | 全年遊覽人數 | 全年 | | 經費 | 時間 |
|-----|---|---|---|---|---|--------|-------|-------|----|----|
| | | | | | | | 共計 | 詳 | | |
| 定陶 | | 1 | | | 3 | 6,885 | 1,764 | 1,764 | | |
| 桓台 | | 1 | | | 3 | 42,164 | 1,668 | 1,668 | | |
| 高密 | | 1 | | | 4 | 9,658 | 未詳 | 未詳 | | |
| 濰縣 | | 1 | | | 6 | 53,658 | 3,000 | 3,000 | | |
| 汶上 | | 1 | | | 4 | 9,868 | 1,452 | 1,452 | | |
| 魚台 | | 1 | | | 6 | 10,000 | 2,196 | 2,196 | | |
| 鄆口 | | 1 | | | 3 | 未詳 | 3,420 | 3,420 | | |
| 曹縣 | | 1 | | | 3 | 9,000 | 1,620 | 1,620 | | |
| 長清 | | 1 | | | 3 | 15,040 | 1,716 | 1,716 | | |
| 萊陽 | | 1 | | | 2 | 5,472 | 4,200 | 4,200 | | |
| 濰縣 | | 1 | | | 4 | 87,268 | 2,856 | 2,856 | | |
| 莒縣 | | 1 | | | 4 | 9,500 | 3,024 | 3,024 | | |
| 單縣 | | 1 | | | 3 | 10,200 | 996 | 996 | | |
| 掖縣 | | 1 | | | 4 | 9,500 | 1,800 | 1,800 | | |
| 鄆平 | | 1 | | | 4 | 27,266 | 2,400 | 2,400 | | |
| 陽穀 | | 1 | | | 3 | 32,125 | 1,560 | 1,560 | | |
| 鄆城 | | 1 | | | 3 | 9,200 | 1,200 | 1,200 | | |

山東省社會教育統計表之三(附五)
(二十九年年度教育館)

| 省市縣 | 館 | 數 | 職 | 員 | 數 | 全年遊覽人數 | 全年經費 | | 費 |
|-----|---|---|---|---|---|--------|-------|-------|-------|
| | | | | | | | 共計 | 常 | |
| 濰縣 | 1 | | | 2 | | 14,748 | 840 | 840 | |
| 濰縣 | 1 | | | 1 | | 50,763 | 534 | 564 | |
| 濰縣 | 1 | | | 3 | | 41,216 | 2,100 | 2,100 | |
| 濰縣 | 1 | | | 4 | | 10,000 | 1,608 | 1,608 | |
| 濰縣 | 1 | | | 5 | | 71,255 | 1,740 | 1,740 | |
| 濰縣 | 1 | | | 3 | | 12,300 | 2,016 | 2,016 | |
| 濰縣 | 1 | | | 4 | | 10,829 | 1,236 | 1,296 | |
| 濰縣 | 1 | | | 3 | | 72,896 | 1,488 | 1,488 | |
| 濰縣 | 1 | | | 3 | | 25,614 | 1,200 | 1,200 | |
| 濰縣 | 1 | | | 7 | | 62,318 | 2,548 | 2,548 | |
| 濰縣 | 1 | | | 4 | | 32,627 | 2,400 | 2,400 | |
| 濰縣 | 1 | | | 5 | | 21,865 | 1,668 | 1,668 | |
| 濰縣 | 1 | | | 3 | | 9,866 | 1,416 | 1,416 | |
| 濰縣 | 1 | | | 5 | | 50,400 | 2,400 | 2,400 | |
| 濰縣 | 1 | | | 3 | | 8,675 | 2,100 | 2,100 | |
| 濰縣 | 1 | | | 3 | | 6,876 | 960 | 960 | |
| 濰縣 | 1 | | | 1 | | 12,350 | | | |

山東省社會教育統計表之三(附五)

(二十九年年度教育館)

表三三(12)

| 省市縣別 | 館數 | 職員數 | 全年遊覽人數 | 全年經費 | | 臨時費 |
|------|----|-----|---------|-------|-------|-------|
| | | | | 共計 | 常 | |
| 沂水 | 1 | 4 | 10,100 | 240 | 240 | |
| 館陶 | 1 | 3 | 46,500 | 1,260 | 1,260 | |
| 嶧縣 | 1 | 4 | 106,916 | 2,232 | 2,232 | |
| 莘縣 | 1 | 3 | 4,452 | 1,056 | 1,056 | |
| 萬縣 | 1 | 3 | 18,400 | 1,800 | 1,800 | |
| 省 | 1 | 1 | 38,626 | 1,200 | 1,200 | |

山東省社會教育統計表之三(附六)

(二十九年年度各種補習學校)

表三(13)

| 省市縣別 | 館 | | 數 | | 職員數 | | 學生數 | | 經費 | | 年 | | 經費 | | 費 | | | |
|------|-----|-----|-------|-------|-------|-------|-------|-------|-------|--------|--------|--------|--------|-------|-------|-------|-------|----|
| | 共計 | 公立 | 私立 | 共計 | 公立 | 私立 | 共計 | 公立 | 私立 | 共計 | 公立 | 私立 | 計 | | 經 | | 立 | |
| | | | | | | | | | | | | | 常 | 臨時 | 常 | 臨時 | 常 | 臨時 |
| 總計 | 113 | 111 | 2 | 173 | 170 | 3 | 5,277 | 5,119 | 78 | 41,179 | 41,179 | 41,179 | 39,979 | 1,200 | 1,200 | 1,200 | 1,200 | |
| 省立 | 8 | 8 | | 8 | 8 | | 812 | 812 | | 6,432 | 6,432 | 6,432 | 6,432 | | | | | |
| 濟南市 | 26 | 26 | | 39 | 39 | | 1,206 | 1,206 | | 9,048 | 9,048 | 9,048 | 9,048 | | | | | |
| 烟台市 | 25 | 23 | 2 | 29 | 26 | 3 | 1,003 | 930 | 78 | 11,280 | 11,280 | 11,280 | 10,080 | | 1,200 | 1,200 | | |
| 長清 | 1 | 1 | | 2 | 2 | | 29 | 29 | | 未詳 | 未詳 | 未詳 | 未詳 | | | | | |
| 瓦 | 1 | 1 | | 2 | 2 | | 45 | 45 | | 948 | 948 | 948 | 948 | | | | | |
| 臨清 | 1 | 1 | | 1 | 1 | | 36 | 36 | | 420 | 420 | 420 | 420 | | | | | |
| 濟平 | 1 | 1 | | | | | 36 | 36 | | | | | | | | | | |
| 恩縣 | 1 | 1 | | 2 | 2 | | 50 | 50 | | 1,668 | 1,668 | 1,668 | 1,668 | | | | | |
| 濰縣 | 1 | 1 | | 3 | 3 | | 42 | 42 | | 276 | 276 | 276 | 276 | | | | | |
| 惠民 | 3 | 3 | | 6 | 6 | | 120 | 120 | | | | | | | | | | |
| 聊城 | 1 | 1 | | 2 | 2 | | 50 | 50 | | 261 | 261 | 261 | 261 | | | | | |
| 莒縣 | 1 | 1 | | 3 | 3 | | 48 | 48 | | 1,560 | 1,560 | 1,560 | 1,560 | | | | | |
| 鄒野 | 5 | 5 | | 5 | 5 | | 136 | 136 | | 720 | 720 | 720 | 720 | | | | | |
| 平原 | 3 | 3 | | 3 | 3 | | 120 | 120 | | 1,152 | 1,152 | 1,152 | 1,152 | | | | | |

山東省社會教育統計表之三(附六)
(二十九年度各縣補習學校)

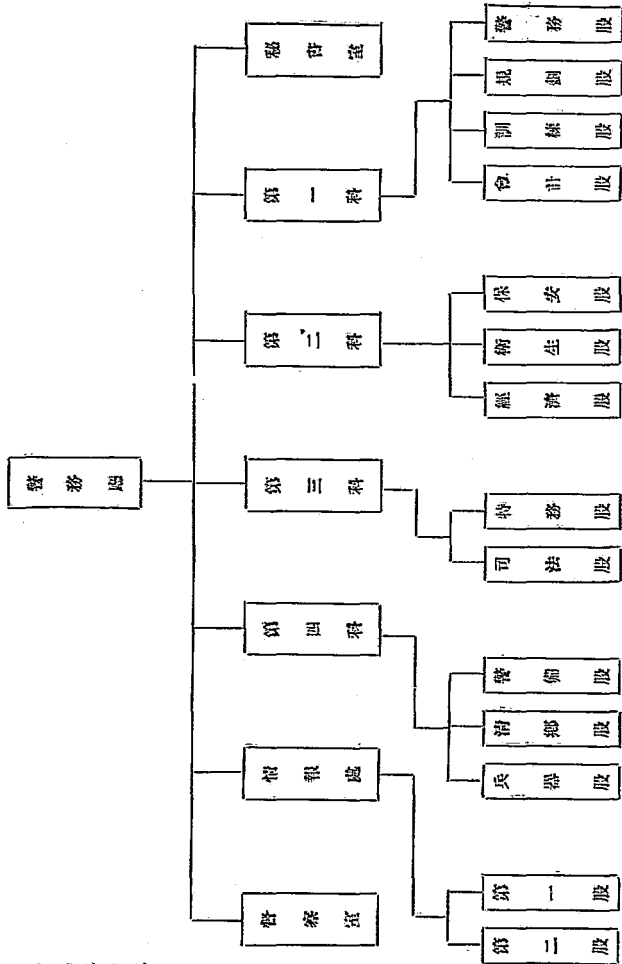
| 省 縣 市 別 | 校 數 | | 教 員 數 | | 學 生 數 | | 臺 費 | | 不 計 費 | | 經 費 | | 費 | |
|------------------|-----|-------|-------|-----|-------|-----|-----|-------|-------|-------|-------|-------|-------|-------|
| | 公 立 | 私 立 | 共 計 | 公 立 | 私 立 | 共 計 | 公 立 | 私 立 | 共 計 | 公 立 | 私 立 | 共 計 | 公 立 | 私 立 |
| | | | | | | | | | | | | | | |
| 濰 縣 | 1 | | 1 | 1 | | 34 | 34 | | 600 | | 600 | 600 | | |
| 濰 縣 | 2 | | 4 | 4 | | 70 | 70 | | 360 | | 360 | 360 | | |
| 金 鄉 | 1 | | 2 | 2 | | 86 | 86 | | 408 | | 408 | 408 | | |
| 招 遠 | 1 | | 3 | 3 | | 35 | 35 | | | | | | | |
| 歷 城 | 1 | | 1 | 1 | | 20 | 20 | | 未詳 | | 未詳 | 未詳 | | |
| 月 照 | 2 | | 3 | 3 | | 189 | 189 | | 未詳 | | 未詳 | 未詳 | | |
| 濰 澤 | 1 | | 2 | 2 | | 34 | 34 | | 120 | | 120 | 120 | | |
| 長 山 | 1 | | 1 | 1 | | 25 | 25 | | 未詳 | | 未詳 | 未詳 | | |

表三三(115)

警務

山東省公署警務廳組織系統表

警.一.



二十九年十二月

山東省各市縣保衛實力統計表

(二十九年年度)

警二(1)

| 市縣別 | 警 | | | | 警 | | | | 備 | | | | 隊 | | | | 自衛 | | | | 團 |
|-----|---------|-------|-------|--------|-------|-------|--------|-------|--------|---------|-----|---------|-----|-----|-----|-----|-----|-----|-----|--|---|
| | 總 | | 計 | | 察 | | 警 | | 警 | | 備 | | 隊 | | 自 | | 衛 | | | | |
| | 人 | 數 | 槍 | 彈 | 槍 | 彈 | 槍 | 彈 | 槍 | 彈 | 槍 | 彈 | 槍 | 彈 | 槍 | 彈 | 槍 | 彈 | | | |
| 總計 | 548,103 | 7,895 | 9,434 | 25,310 | 1,539 | 7,895 | 25,310 | 1,242 | 24,068 | 513,359 | 380 | 512,979 | ... | ... | ... | ... | ... | ... | ... | | |
| 萊陽 | 310 | 57 | 84 | 217 | 11 | 206 | ... | ... | ... | ... | ... | ... | ... | ... | ... | ... | ... | ... | ... | | |
| 龍山 | 521 | 45 | 57 | 321 | 15 | 306 | ... | ... | ... | 143 | 5 | 138 | ... | ... | ... | ... | ... | ... | ... | | |
| 阜平 | 4,220 | 218 | 261 | 321 | 15 | 306 | ... | ... | ... | 3,645 | 5 | 3,640 | ... | ... | ... | ... | ... | ... | ... | | |
| 冠縣 | 289 | 61 | 72 | 217 | 11 | 206 | ... | ... | ... | ... | ... | ... | ... | ... | ... | ... | ... | ... | ... | | |
| 黃縣 | 431 | 62 | 76 | 217 | 11 | 206 | ... | ... | ... | 138 | ... | 138 | ... | ... | ... | ... | ... | ... | ... | | |
| 文登 | 284 | 54 | 67 | 217 | 11 | 206 | ... | ... | ... | ... | ... | ... | ... | ... | ... | ... | ... | ... | ... | | |
| 榮成 | 439 | 55 | 63 | 217 | 11 | 206 | ... | ... | ... | 159 | 4 | 155 | ... | ... | ... | ... | ... | ... | ... | | |
| 棲霞 | 13,901 | 70 | 87 | 217 | 11 | 206 | ... | ... | ... | 13,597 | 4 | 13,593 | ... | ... | ... | ... | ... | ... | ... | | |
| 招遠 | 372 | 107 | 121 | 251 | 12 | 239 | ... | ... | ... | ... | ... | ... | ... | ... | ... | ... | ... | ... | ... | | |
| 濰縣 | 10,480 | 223 | 248 | 321 | 15 | 306 | ... | ... | ... | 9,911 | 7 | 9,904 | ... | ... | ... | ... | ... | ... | ... | | |
| 高密 | 1,255 | 81 | 99 | 321 | 15 | 306 | ... | ... | ... | 835 | 7 | 828 | ... | ... | ... | ... | ... | ... | ... | | |
| 安邱 | 7,658 | 55 | 68 | 217 | 11 | 206 | ... | ... | ... | 7,373 | 4 | 7,369 | ... | ... | ... | ... | ... | ... | ... | | |
| 平度 | 4,026 | 59 | 72 | 321 | 15 | 306 | ... | ... | ... | 3,633 | 3 | 3,630 | ... | ... | ... | ... | ... | ... | ... | | |
| 昌樂 | 6,210 | 77 | 91 | 217 | 11 | 206 | ... | ... | ... | 5,902 | ... | 5,902 | ... | ... | ... | ... | ... | ... | ... | | |
| 昌邑 | 10,491 | 83 | 99 | 321 | 15 | 306 | ... | ... | ... | 10,071 | 8 | 10,063 | ... | ... | ... | ... | ... | ... | ... | | |

山東省各縣市縣保衛實質方統計表

(二十九年度)

表二(2)

| 市縣別 | 總計 | | | | 警備隊 | | | | 自衛團 | | | | | |
|-----|--------|-----|-----|-----|-----|-----|-----|-----|-----|-----|-----|--------|-------|--------|
| | 人數 | 槍枝 | 罪鴉 | 非計 | 人數 | 槍枝 | 警兵 | 官長 | 人數 | 槍枝 | 罪鴉 | 非計 | 團長 | 數 |
| | | | | | | | | | | | | | | |
| 掖縣 | 351 | ... | ... | 50 | 14 | 36 | ... | 217 | 11 | 206 | ... | 84 | ... | 84 |
| 益都 | 1,384 | ... | ... | 257 | 57 | 200 | ... | 321 | 15 | 506 | ... | 806 | 10 | 796 |
| 臨朐 | 884 | ... | ... | 63 | 10 | 53 | ... | 321 | 15 | 306 | ... | 500 | 6 | 494 |
| 博山 | 6,234 | ... | ... | 79 | 10 | 69 | ... | 321 | 15 | 306 | ... | 5,834 | 7 | 5,827 |
| 淄川 | 22,525 | ... | ... | 130 | 19 | 111 | ... | 321 | 15 | 306 | ... | 22,074 | 9 | 22,065 |
| 長山 | 19,417 | ... | ... | 147 | 18 | 129 | ... | 321 | 15 | 306 | ... | 18,949 | 9 | 19,940 |
| 臨淄 | 5,725 | ... | ... | 98 | 12 | 86 | ... | 321 | 15 | 306 | ... | 5,306 | 5 | 5,301 |
| 廣饒 | 3,855 | ... | ... | 75 | 9 | 66 | ... | 217 | 11 | 206 | ... | 3,563 | 6 | 3,557 |
| 濰光 | 709 | ... | ... | 62 | 15 | 47 | ... | 321 | 15 | 306 | ... | 326 | 6 | 320 |
| 桓台 | 8,603 | ... | ... | 159 | 14 | 145 | ... | 217 | 11 | 201 | ... | 8,227 | 4 | 8,223 |
| 博興 | 2,169 | ... | ... | 54 | 11 | 43 | ... | 149 | 9 | 140 | ... | 1,906 | 6 | 1,900 |
| 高苑 | 11,981 | ... | ... | 54 | 7 | 47 | ... | 149 | 9 | 140 | ... | 11,778 | 4 | 11,774 |
| 臨沂 | 1,623 | ... | ... | 362 | 23 | 339 | ... | 321 | 15 | 306 | ... | 1,140 | | 1,140 |
| 莒縣 | 1,362 | ... | ... | 101 | 13 | 88 | ... | 321 | 15 | 305 | ... | 940 | 12 | 928 |
| 諸城 | 781 | ... | ... | 60 | 16 | 44 | ... | 425 | 19 | 406 | ... | 296 | | 296 |
| 沂水 | 816 | ... | ... | 87 | 15 | 72 | ... | 321 | 15 | 306 | ... | 408 | | 408 |

山東省各縣市縣保衛質量方統計表

(二十九年年度)

警二(3)

| 市縣 | 總計 | | | 警 | | | 察 | | | 警備 | | | 隊 | | | 自衛 | | | 術 | | | 別 |
|----|--------|-----|-----|-----|----|-----|-----|-----|----|-----|-----|--------|-----|-----|--------|-----|-----|--------|-----|-----|--------|-----|
| | 人 | 槍 | 彈 | 人 | 警 | 長 | 官 | 警 | 長 | 官 | 警 | 長 | 警 | 長 | 官 | 警 | 長 | 官 | 警 | 長 | 官 | |
| | | | | | | | | | | | | | | | | | | | | | | |
| 日照 | 313 | ... | ... | 68 | 11 | 57 | ... | 217 | 11 | 206 | ... | 28 | ... | ... | 28 | ... | ... | 28 | ... | ... | 28 | ... |
| 莒縣 | 719 | ... | ... | 75 | 13 | 62 | ... | 217 | 11 | 506 | ... | 427 | ... | ... | 427 | ... | ... | 427 | ... | ... | 427 | ... |
| 濟寧 | 14,410 | ... | ... | 230 | 48 | 182 | ... | 217 | 11 | 206 | ... | 13,963 | ... | ... | 13,963 | ... | ... | 13,963 | ... | ... | 13,963 | ... |
| 濰縣 | 26,031 | ... | ... | 142 | 21 | 121 | ... | 425 | 19 | 406 | ... | 25,464 | ... | ... | 25,464 | ... | ... | 25,464 | ... | ... | 25,464 | ... |
| 滋陽 | 6,078 | ... | ... | 85 | 18 | 67 | ... | 188 | 10 | 173 | ... | 5,810 | ... | ... | 5,810 | ... | ... | 5,810 | ... | ... | 5,810 | ... |
| 煙縣 | 4,983 | ... | ... | 132 | 16 | 116 | ... | 217 | 11 | 206 | ... | 4,634 | ... | ... | 4,634 | ... | ... | 4,634 | ... | ... | 4,634 | ... |
| 鄒陽 | 812 | ... | ... | 100 | 19 | 81 | ... | 217 | 11 | 206 | ... | 495 | ... | ... | 495 | ... | ... | 495 | ... | ... | 495 | ... |
| 汶上 | 13,758 | ... | ... | 211 | 21 | 190 | ... | 321 | 15 | 306 | ... | 13,226 | ... | ... | 13,226 | ... | ... | 13,226 | ... | ... | 13,226 | ... |
| 金鄉 | 2,263 | ... | ... | 80 | 20 | 60 | ... | 183 | 10 | 173 | ... | 2,000 | ... | ... | 2,000 | ... | ... | 2,000 | ... | ... | 2,000 | ... |
| 鄒縣 | 1,393 | ... | ... | 54 | 10 | 44 | ... | 240 | 12 | 228 | ... | 1,099 | ... | ... | 1,099 | ... | ... | 1,099 | ... | ... | 1,099 | ... |
| 曲阜 | 16,192 | ... | ... | 74 | 9 | 65 | ... | 149 | 9 | 140 | ... | 15,969 | ... | ... | 15,969 | ... | ... | 15,969 | ... | ... | 15,969 | ... |
| 泗水 | 6,485 | ... | ... | 53 | 6 | 47 | ... | 217 | 11 | 206 | ... | 6,215 | ... | ... | 6,215 | ... | ... | 6,215 | ... | ... | 6,215 | ... |
| 嘉祥 | 825 | ... | ... | 53 | 6 | 47 | ... | 104 | 4 | 100 | ... | 618 | ... | ... | 618 | ... | ... | 618 | ... | ... | 618 | ... |
| 魚台 | 338 | ... | ... | 63 | 10 | 53 | ... | 149 | 9 | 140 | ... | 116 | ... | ... | 116 | ... | ... | 116 | ... | ... | 116 | ... |
| 泰安 | 10,612 | ... | ... | 172 | 16 | 156 | ... | 425 | 19 | 406 | ... | 10,020 | ... | ... | 10,020 | ... | ... | 10,020 | ... | ... | 10,020 | ... |
| 東平 | 781 | ... | ... | 69 | 9 | 60 | ... | 321 | 15 | 306 | ... | 391 | ... | ... | 391 | ... | ... | 391 | ... | ... | 391 | ... |

山東省各市县保衛實力統計表

(二十九年年度)

警二(5)

| 市縣別 | 總計 | | | | 警察 | | | | 備隊 | | | | 自衛 | | | | 衛團 | | | | | | | | |
|-----|--------|-----|-----|----|-----|-----|-----|-----|----|-----|-----|-----|-----|--------|-----|-----|-----|-----|-----|-----|-----|--------|-----|-----|-----|
| | 人 | 槍 | 枝 | 彈 | 人 | 槍 | 枝 | 彈 | 數 | 警 | 量 | 人 | 槍 | 枝 | 彈 | 非 | 計 | 團 | 長 | 團 | 丁 | 槍 | 枝 | 彈 | |
| | | | | | | | | | | | | | | | | | | | | | | | | | 官 |
| 章邱 | 3,930 | ... | 210 | 15 | 195 | ... | ... | 425 | 19 | 406 | ... | ... | ... | 3,295 | ... | ... | ... | ... | ... | ... | ... | ... | ... | ... | ... |
| 濟河 | 25,125 | ... | 140 | 30 | 110 | ... | ... | 321 | 15 | 306 | ... | ... | ... | 24,664 | ... | 8 | ... | ... | ... | ... | ... | 21,656 | ... | ... | |
| 濟陽 | 1,473 | ... | 86 | 15 | 71 | ... | ... | 321 | 15 | 306 | ... | ... | ... | 1,066 | ... | ... | ... | ... | ... | ... | ... | 1,066 | ... | ... | |
| 鄒平 | 302 | ... | 39 | 14 | 25 | ... | ... | 241 | 11 | 230 | ... | ... | ... | 22 | ... | ... | ... | ... | ... | ... | ... | 22 | ... | ... | |
| 齊東 | 645 | ... | 48 | 10 | 38 | ... | ... | 217 | 11 | 206 | ... | ... | ... | 360 | ... | 6 | ... | ... | ... | ... | ... | 374 | ... | ... | |
| 德縣 | 14,186 | ... | 177 | 35 | 142 | ... | ... | 321 | 15 | 306 | ... | ... | ... | 13,668 | ... | 7 | ... | ... | ... | ... | ... | 13,681 | ... | ... | |
| 聊城 | 1,138 | ... | 61 | 20 | 41 | ... | ... | 321 | 15 | 306 | ... | ... | ... | 756 | ... | 5 | ... | ... | ... | ... | ... | 751 | ... | ... | |
| 臨清 | 6,297 | ... | 126 | 19 | 107 | ... | ... | 321 | 15 | 306 | ... | ... | ... | 5,850 | ... | 9 | ... | ... | ... | ... | ... | 5,841 | ... | ... | |
| 陽穀 | 445 | ... | 94 | 21 | 73 | ... | ... | 351 | 16 | 335 | ... | ... | ... | ... | ... | ... | ... | ... | ... | ... | ... | ... | ... | ... | |
| 平原 | 779 | ... | 103 | 20 | 83 | ... | ... | 217 | 11 | 206 | ... | ... | ... | 459 | ... | 9 | ... | ... | ... | ... | ... | 450 | ... | ... | |
| 禹城 | 1,147 | ... | 132 | 22 | 110 | ... | ... | 321 | 15 | 306 | ... | ... | ... | 694 | ... | 7 | ... | ... | ... | ... | ... | 680 | ... | ... | |
| 恩縣 | 4,443 | ... | 141 | 24 | 117 | ... | ... | 322 | 15 | 307 | ... | ... | ... | 3,980 | ... | ... | ... | ... | ... | ... | ... | 3,980 | ... | ... | |
| 武城 | 1,682 | ... | 75 | 10 | 65 | ... | ... | 217 | 11 | 206 | ... | ... | ... | 1,390 | ... | ... | ... | ... | ... | ... | ... | 1,390 | ... | ... | |
| 夏津 | 1,410 | ... | 75 | 12 | 63 | ... | ... | 321 | 15 | 306 | ... | ... | ... | 1,014 | ... | 10 | ... | ... | ... | ... | ... | 1,004 | ... | ... | |
| 高唐 | 943 | ... | 70 | 13 | 57 | ... | ... | 217 | 11 | 206 | ... | ... | ... | 656 | ... | ... | ... | ... | ... | ... | ... | 656 | ... | ... | |
| 冠縣 | 256 | ... | 47 | 11 | 36 | ... | ... | 149 | 9 | 140 | ... | ... | ... | 60 | ... | ... | ... | ... | ... | ... | ... | 60 | ... | ... | |

山東省各縣市縣保衛實力統計表

(二十九年六月)

(續二)

| 市縣 | 總計 | | | 警 | | | 察 | | | 警備 | | | 隊 | | | 自衛 | | | 團 | | |
|----|--------|-----|-----|-----|----|-----|-----|----|-----|-----|-----|-----|--------|-----|--------|-----|-----|-----|-----|-----|-----|
| | 人 | 槍 | 彈 | 人 | 槍 | 彈 | 人 | 槍 | 彈 | 人 | 槍 | 彈 | 人 | 槍 | 彈 | 人 | 槍 | 彈 | 人 | 槍 | 彈 |
| | | | | | | | | | | | | | | | | | | | | | |
| 濰縣 | 1,409 | ... | ... | 43 | 9 | 34 | 217 | 11 | 206 | ... | ... | ... | 1,149 | 8 | 1,141 | ... | ... | ... | ... | ... | ... |
| 濰縣 | 522 | ... | ... | 50 | 9 | 41 | 217 | 11 | 206 | ... | ... | ... | 255 | 6 | 249 | ... | ... | ... | ... | ... | ... |
| 濰縣 | 1,568 | ... | ... | 53 | 6 | 47 | 183 | 10 | 173 | ... | ... | ... | 1,332 | 5 | 1,327 | ... | ... | ... | ... | ... | ... |
| 濰縣 | 2,861 | ... | ... | 53 | 6 | 47 | 149 | 9 | 740 | ... | ... | ... | 2,689 | 5 | 2,564 | ... | ... | ... | ... | ... | ... |
| 濰縣 | 670 | ... | ... | 78 | 21 | 57 | 252 | 12 | 240 | ... | ... | ... | 340 | 3 | 337 | ... | ... | ... | ... | ... | ... |
| 濰縣 | 5,418 | ... | ... | 57 | 12 | 45 | 217 | 11 | 206 | ... | ... | ... | 5,144 | ... | 5,144 | ... | ... | ... | ... | ... | ... |
| 濰縣 | 1,744 | ... | ... | 66 | 16 | 50 | 149 | 9 | 140 | ... | ... | ... | 1,529 | 11 | 1,518 | ... | ... | ... | ... | ... | ... |
| 濰縣 | 848 | ... | ... | 30 | 3 | 27 | 104 | 4 | 100 | ... | ... | ... | 714 | ... | 714 | ... | ... | ... | ... | ... | ... |
| 濰縣 | 6,453 | ... | ... | 117 | 23 | 94 | 321 | 15 | 306 | ... | ... | ... | 6,015 | 10 | 6,005 | ... | ... | ... | ... | ... | ... |
| 濰縣 | 697 | ... | ... | 69 | 11 | 58 | 344 | 16 | 328 | ... | ... | ... | 284 | ... | 284 | ... | ... | ... | ... | ... | ... |
| 濰縣 | 583 | ... | ... | 72 | 23 | 49 | 216 | 12 | 204 | ... | ... | ... | 295 | 4 | 291 | ... | ... | ... | ... | ... | ... |
| 濰縣 | 25,386 | ... | ... | 117 | 15 | 107 | 321 | 15 | 306 | ... | ... | ... | 24,948 | 6 | 24,942 | ... | ... | ... | ... | ... | ... |
| 濰縣 | 443 | ... | ... | 83 | 12 | 71 | 321 | 15 | 306 | ... | ... | ... | 39 | 1 | 38 | ... | ... | ... | ... | ... | ... |
| 濰縣 | 43,394 | ... | ... | 111 | 12 | 99 | 217 | 11 | 206 | ... | ... | ... | 43,066 | 6 | 43,060 | ... | ... | ... | ... | ... | ... |
| 濰縣 | 387 | ... | ... | 100 | 14 | 86 | 217 | 11 | 206 | ... | ... | ... | 70 | 4 | 66 | ... | ... | ... | ... | ... | ... |
| 濰縣 | 12,390 | ... | ... | 61 | 11 | 50 | 237 | 12 | 225 | ... | ... | ... | 12,092 | 5 | 12,087 | ... | ... | ... | ... | ... | ... |

山東省各市縣保衛實力統計表

(二十九年年度)

表三(7)

| 市縣別 | 總數 | | 警 | | 警 | | 警 | | 警 | | 警 | | 警 | | 警 | | 警 | | |
|-----|--------|-----|-----|----|----|----|-----|-----|-----|-----|-----|-----|-----|-----|----|-----|-----|-----|-----|
| | 人 | 槍 | 彈 | 非計 | 官長 | 警士 | 槍 | 彈 | 非計 | 官長 | 警士 | 槍 | 彈 | 非計 | 官長 | 警士 | 槍 | 彈 | |
| | | | | | | | | | | | | | | | | | | | 非計 |
| 濰縣 | 5,780 | ... | ... | 76 | 10 | 66 | ... | ... | ... | ... | ... | ... | ... | 217 | 11 | 206 | ... | ... | ... |
| 濰縣 | 703 | ... | ... | 59 | 9 | 50 | ... | ... | ... | ... | ... | ... | ... | 149 | 9 | 140 | ... | ... | ... |
| 濰縣 | 2,280 | ... | ... | 57 | 9 | 48 | ... | ... | ... | ... | ... | ... | ... | 149 | 9 | 140 | ... | ... | ... |
| 濰縣 | 10,224 | ... | ... | 49 | 10 | 39 | ... | ... | ... | ... | ... | ... | ... | 217 | 11 | 206 | ... | ... | ... |
| 濰縣 | 14,709 | ... | ... | 53 | 8 | 45 | ... | ... | ... | ... | ... | ... | ... | 217 | 11 | 206 | ... | ... | ... |

山東省各市縣逃警事件統計表

(二十九年年度)

表三(1)

| 市縣別 | 總數 | | 逃警 | | 逃警 | | 逃警 | | 逃警 | | 逃警 | | 逃警 | | 逃警 | | 逃警 | | 逃警 | |
|-----|-------|-----|-------|-----|-----|-----|-------|----|-----|-----|-----|-------|-----|-------|-----|-----|-----|-------|-----|-----|
| | 人 | 槍 | 彈 | 非計 | 官長 | 警士 | 槍 | 彈 | 非計 | 官長 | 警士 | 槍 | 彈 | 非計 | 官長 | 警士 | 槍 | 彈 | 非計 | 官長 |
| | | | | | | | | | | | | | | | | | | | | |
| 濰縣 | 7,377 | 133 | 2,201 | 330 | 143 | 513 | 1,305 | 87 | 145 | 114 | 546 | 1,929 | 535 | 1,307 | 87 | 855 | 208 | 1,163 | 103 | 184 |
| 濰縣 | 3,513 | 45 | 1,024 | 88 | 67 | 304 | 565 | 65 | 83 | 43 | 288 | 955 | 220 | 687 | 43 | 855 | 208 | 485 | 72 | 80 |
| 濰縣 | 449 | 13 | 112 | 22 | 33 | 12 | 45 | 3 | 12 | ... | 20 | 59 | 37 | 62 | ... | 153 | 63 | 85 | 5 | 23 |
| 濰縣 | 113 | 5 | 31 | 3 | 1 | 5 | 22 | 2 | 3 | ... | 6 | 27 | 8 | 19 | ... | 25 | 7 | 15 | 3 | 11 |
| 濰縣 | 545 | 13 | 125 | 15 | 11 | 10 | 89 | 4 | 7 | 6 | 25 | 83 | 7 | 81 | ... | 226 | 67 | 157 | 2 | 23 |

山東省各市縣逮捕警事件統計表

(二十九年年度)

警三(2)

| 市別 | 總計 | 妨害安寧 | | 妨害秩序 | | | 誣告 | | 妨害交通 | | 妨害風俗 | | 妨害衛生 | | | 妨害他人財產 | 妨害他人身體 |
|----|-----|------|-----|------|-----|-----|-----|-----|------|-----|------|-----|------|-----|-----|--------|--------|
| | | 妨害 | 共計 | 不聽 | 不願 | 總執 | 妨害 | 沒收 | 妨害 | 共計 | 共計 | 類似 | 共計 | 共計 | 任憑 | | |
| 德縣 | 161 | 8 | 78 | 3 | 55 | 3 | ... | 11 | 48 | 3 | 40 | 5 | 13 | 13 | ... | 3 | |
| 益都 | 100 | ... | 42 | 15 | 4 | 18 | 2 | 7 | 35 | 10 | 24 | 1 | 14 | 12 | 1 | ... | |
| 臨淄 | 206 | 1 | 180 | 25 | 130 | ... | 2 | 19 | 80 | ... | 78 | 2 | 14 | 12 | ... | ... | |
| 濰縣 | 25 | ... | 10 | ... | 10 | ... | ... | 3 | 9 | 5 | 4 | ... | 3 | 3 | ... | ... | |
| 高密 | 29 | ... | 13 | 1 | 9 | 1 | 3 | 3 | 3 | 3 | ... | ... | 8 | 1 | 7 | 1 | |
| 雲邑 | 11 | ... | 2 | ... | 2 | ... | ... | 1 | 4 | ... | ... | 4 | 4 | 4 | ... | ... | |
| 蓬萊 | 87 | 6 | 33 | ... | 15 | 18 | 3 | 12 | 13 | ... | 13 | ... | 16 | 3 | 13 | 2 | |
| 利津 | 43 | ... | 5 | 2 | ... | 3 | ... | 6 | 14 | 2 | 12 | ... | 18 | ... | 15 | 3 | |
| 德平 | 6 | ... | 1 | ... | ... | 1 | ... | ... | 2 | 2 | ... | ... | 3 | ... | 3 | ... | |
| 東平 | 111 | ... | 15 | 5 | ... | 3 | 7 | 15 | 43 | 13 | 28 | 2 | 30 | ... | 25 | 5 | |
| 惠民 | 15 | ... | 3 | ... | ... | 3 | ... | 2 | 3 | ... | 3 | ... | 6 | 1 | 5 | 1 | |
| 博平 | 2 | ... | 2 | ... | 2 | ... | ... | ... | ... | ... | ... | ... | ... | ... | ... | ... | |
| 長清 | 48 | ... | 4 | ... | 4 | ... | ... | 5 | 16 | ... | 16 | ... | 12 | 3 | 8 | 1 | |
| 長山 | 110 | 3 | 60 | 7 | 2 | 31 | 20 | 10 | 15 | 5 | 10 | ... | 18 | 3 | 15 | ... | |
| 昌邑 | 4 | ... | ... | ... | ... | ... | ... | 4 | ... | ... | ... | ... | ... | ... | ... | ... | |

山東省各縣市縣違警事件統計表

(二十九年度)

警三(4)

| 市縣別 | 總計 | 妨害安寧 | | | 妨害秩序 | | | 妨害職務 | | | 妨害風俗 | | | 妨害衛生 | | | 妨害他人財產 | | 妨害他人身體 | |
|-----|-----|------|------|------|------|------|------|------|------|------|------|------|------|------|------|------|--------|------|--------|------|
| | | 共計 | 逃避營業 | 抗拒命令 | 不願公益 | 不事報變 | 不事報變 | 不事報變 | 不事報變 | 不事報變 | 不事報變 | 不事報變 | 不事報變 | 不事報變 | 不事報變 | 不事報變 | 不事報變 | 不事報變 | 不事報變 | 不事報變 |
| 聊城 | 15 | 3 | ... | 1 | 2 | ... | ... | 3 | ... | 3 | ... | 3 | ... | 4 | ... | 5 | 1 | ... | ... | ... |
| 濟甯 | 77 | 2 | ... | 3 | 15 | 3 | ... | ... | ... | 22 | ... | 20 | 2 | ... | 24 | 1 | ... | 1 | ... | 1 |
| 平原 | 90 | ... | 38 | 7 | ... | 11 | 20 | ... | ... | 3 | 17 | 10 | 7 | ... | 27 | ... | ... | ... | ... | ... |
| 濰縣 | 41 | ... | 7 | ... | ... | 7 | ... | ... | ... | 5 | 15 | ... | 14 | 1 | ... | 14 | 9 | ... | ... | ... |
| 博山 | 104 | 8 | 32 | 9 | 1 | 3 | 19 | ... | ... | 3 | 8 | 40 | 25 | 15 | ... | 12 | ... | ... | ... | 1 |
| 萊陽 | 35 | ... | 12 | 4 | ... | ... | 8 | ... | ... | ... | 3 | 10 | 5 | 3 | 2 | 9 | 8 | 1 | ... | 1 |
| 莒野 | 1 | ... | ... | ... | ... | ... | ... | ... | ... | ... | 1 | 1 | ... | ... | ... | ... | ... | ... | ... | ... |
| 單縣 | 15 | ... | 2 | 2 | ... | ... | ... | ... | ... | 5 | ... | 3 | 3 | ... | ... | 5 | ... | ... | ... | ... |
| 淄川 | 35 | ... | 7 | 1 | ... | 1 | 5 | ... | ... | 1 | 2 | 13 | 3 | 10 | ... | 11 | 1 | ... | ... | ... |
| 濰武 | 6 | ... | 2 | ... | ... | ... | 2 | ... | ... | ... | 1 | 2 | 2 | ... | ... | 1 | ... | ... | ... | ... |
| 濰山 | 59 | ... | 20 | 8 | ... | 7 | 5 | ... | ... | ... | 2 | 17 | 7 | 9 | 1 | 15 | 10 | 5 | ... | 1 |
| 鄒平 | 76 | ... | 26 | 9 | 2 | 5 | 30 | ... | ... | 2 | 3 | 5 | 23 | 17 | 6 | 17 | 8 | 8 | 1 | ... |
| 博山 | 14 | ... | 5 | ... | ... | 1 | 4 | ... | ... | 1 | ... | 3 | 3 | ... | 3 | 2 | ... | 2 | ... | ... |
| 汶上 | 6 | 1 | 2 | ... | ... | ... | 2 | ... | ... | ... | ... | 1 | 1 | ... | ... | 2 | 1 | 1 | ... | ... |
| 陵縣 | 4 | 1 | 1 | ... | ... | ... | 1 | ... | ... | 1 | ... | 1 | 1 | ... | ... | ... | ... | ... | ... | ... |

山東省各市縣違警事件統計表

(二十九年年度)

警三(6)

| 市縣別 | 總計 | 妨害安寧 | | 妨害秩序 | | | 妨害風俗 | | 妨害衛生 | | 妨害他人財產 | 妨害他人身體 | | | | |
|-----|----|------|------|------|------|------|------|------|------|-----|--------|--------|-----|-----|-----|-----|
| | | 妨害安寧 | 妨害安寧 | 妨害秩序 | 妨害秩序 | 妨害風俗 | 妨害風俗 | 妨害衛生 | 妨害衛生 | | | | | | | |
| | | 共計 | 不願 | 逃避 | 不願 | 逃避 | 共計 | 共計 | 共計 | 共計 | | | | | | |
| 陽信 | 57 | 2 | 1 | 3 | 1 | 8 | 4 | 3 | 3 | 20 | 14 | 6 | 7 | 1 | ... | 1 |
| 濰縣 | 28 | 12 | 6 | 1 | 1 | 5 | 1 | 3 | ... | 5 | 5 | ... | 1 | 3 | ... | 3 |
| 禹城 | 18 | 6 | 5 | 1 | 1 | ... | 1 | ... | ... | 4 | 3 | 1 | ... | 6 | 1 | ... |
| 鄒縣 | 28 | 13 | 1 | 5 | 7 | ... | ... | 3 | 3 | 3 | 3 | ... | 5 | 5 | ... | 4 |
| 無棣 | 46 | 2 | 8 | 4 | 7 | ... | 1 | 1 | 1 | 11 | 6 | 4 | 1 | 12 | ... | ... |
| 鄒縣 | 13 | 5 | 4 | 1 | 1 | ... | ... | 1 | ... | 7 | 6 | ... | 1 | ... | ... | ... |
| 沂水 | 4 | 2 | 1 | ... | 1 | ... | ... | 2 | ... | ... | ... | ... | ... | ... | ... | ... |
| 晉城 | 25 | 7 | 6 | ... | 1 | ... | ... | 2 | 3 | 5 | 5 | ... | 7 | 3 | 4 | ... |
| 濟寧 | 22 | 12 | 5 | ... | 7 | ... | ... | 1 | 1 | 1 | 1 | ... | 8 | 5 | 3 | ... |
| 肥城 | 10 | 3 | ... | 3 | ... | ... | ... | 1 | ... | 2 | ... | 2 | ... | ... | ... | 1 |
| 平陰 | 2 | ... | ... | ... | ... | ... | ... | 2 | ... | ... | ... | ... | ... | ... | ... | ... |
| 濰光 | 4 | 1 | 1 | ... | ... | ... | ... | ... | ... | 3 | 3 | ... | ... | ... | ... | ... |
| 泗水 | 5 | ... | ... | ... | ... | ... | ... | 3 | ... | ... | ... | ... | 2 | ... | ... | ... |
| 牟平 | 69 | 7 | 28 | 4 | 12 | ... | ... | 5 | ... | 28 | 9 | 10 | 9 | ... | ... | 1 |

山東省各市縣速警者年齡統計表

(二十九年年度)

警四(1)

| 市縣別 | 速警人數 | | 警 | | | | | | | | | | | | 年 | | 齡 | | | | | | | |
|-----|-------|-------|-----|-------|-----|----------|-----|----------|-----|----------|-------|----------|-------|-------|-----|-----|-----|-----|-----|-----|-----|-----|-----|-----|
| | 總計 | 男 | 女 | 二十歲未滿 | | 二十一歲至三十歲 | | 三十一歲至四十歲 | | 四十一歲至五十歲 | | 五十一歲至六十歲 | | 六十歲以上 | | 男 | 女 | | | | | | | |
| | | | | 男 | 女 | 男 | 女 | 男 | 女 | 男 | 女 | 男 | 女 | 男 | 女 | | | | | | | | | |
| 總計 | 7,377 | 6,565 | 812 | 155 | 146 | 72 | 119 | 1,966 | 153 | 2,305 | 1,969 | 336 | 1,706 | 230 | 541 | 484 | 57 | 205 | 196 | 15 | 116 | 102 | 14 | |
| 金鄉 | 11 | 11 | ... | 5 | 5 | ... | ... | ... | ... | ... | 2 | 2 | ... | ... | 4 | 4 | ... | ... | ... | ... | ... | ... | ... | ... |
| 煙台 | 18 | 18 | ... | 5 | 5 | ... | 9 | 9 | ... | 2 | 2 | ... | ... | ... | 1 | 1 | ... | ... | 1 | ... | ... | ... | ... | ... |
| 濰縣 | 2 | 2 | ... | ... | ... | ... | 2 | 2 | ... | ... | ... | ... | ... | ... | ... | ... | ... | ... | ... | ... | ... | ... | ... | ... |
| 濰縣 | 44 | 42 | 2 | 3 | 3 | ... | 17 | 16 | 1 | 15 | 15 | ... | 6 | 5 | 1 | 1 | ... | ... | ... | ... | ... | ... | 2 | 2 |
| 博山 | 22 | 20 | 2 | ... | ... | ... | 9 | 9 | ... | 7 | 5 | 2 | 3 | 3 | ... | 2 | 2 | ... | ... | 1 | 1 | ... | ... | ... |
| 博山 | 84 | 83 | 1 | 6 | 6 | ... | 25 | 25 | ... | 30 | 30 | ... | 17 | 16 | 1 | 3 | 3 | ... | 2 | 2 | ... | ... | 1 | 1 |
| 恩縣 | 52 | 45 | 7 | 2 | 2 | ... | 30 | 28 | 2 | 12 | 10 | 2 | 6 | 3 | 3 | 2 | 2 | ... | ... | ... | ... | ... | ... | ... |
| 冠縣 | 21 | 16 | 5 | ... | ... | ... | 15 | 13 | 2 | 4 | 1 | 3 | 1 | 1 | ... | ... | ... | ... | ... | ... | ... | ... | 1 | 1 |
| 魚台 | 12 | 10 | 2 | ... | ... | ... | 8 | 8 | ... | ... | ... | ... | 4 | 2 | 2 | ... | ... | ... | ... | ... | ... | ... | ... | ... |
| 臨清 | 64 | 61 | 3 | ... | ... | ... | 20 | 19 | 1 | 30 | 28 | 2 | 11 | 11 | ... | 3 | 3 | ... | ... | ... | ... | ... | ... | ... |
| 聊城 | 15 | 13 | 2 | ... | ... | ... | ... | ... | ... | ... | ... | ... | 15 | 13 | 2 | ... | ... | ... | ... | ... | ... | ... | ... | ... |
| 濟寧 | 77 | 65 | 12 | ... | ... | ... | 28 | 25 | 3 | 35 | 30 | 5 | 11 | 7 | 4 | ... | ... | 1 | 1 | ... | ... | 2 | 2 | 2 |
| 平度 | 90 | 84 | 6 | ... | ... | ... | 47 | 45 | 2 | ... | ... | ... | 37 | 33 | 4 | 5 | 5 | ... | ... | ... | ... | ... | 1 | 1 |
| 濱縣 | 41 | 40 | 1 | 2 | 2 | ... | 15 | 15 | ... | 20 | 19 | 1 | 4 | 4 | ... | ... | ... | ... | ... | ... | ... | ... | ... | ... |
| 濰縣 | 104 | 93 | 11 | 5 | 3 | 2 | 35 | 33 | 2 | 40 | 36 | 4 | 12 | 10 | 2 | 10 | 10 | ... | 2 | 1 | 1 | ... | ... | ... |

山東省各市縣逮捕警者年齡統計表

(二十九年年度)

| 市縣 | 總警人數 | | 總 | | 警者 | | | | | | | | | | | | 年齡 | | | | | | |
|----|-------|-------|-----|-----|---------|-----|---------|-----|-----|-------|-----------|-----|-----|-----|-----|-----|-----|-----|-----------|-----|------------|-----|-----|
| | | | | | 二十歲至三十歲 | | | | | | 三十一歲至四十五歲 | | | | | | | | 四十六歲至五十五歲 | | 五十六歲至六十歲以上 | | |
| | 男 | 女 | 男 | 女 | 男 | 女 | 男 | 女 | 男 | 女 | 男 | 女 | 男 | 女 | 男 | 女 | 男 | 女 | | | | | |
| 沂水 | 4 | 4 | ... | ... | 4 | 4 | ... | ... | ... | ... | ... | ... | ... | ... | ... | ... | ... | ... | | | | | |
| 青城 | 25 | 25 | ... | ... | 10 | 10 | ... | ... | 15 | 15 | ... | ... | ... | ... | ... | ... | ... | ... | | | | | |
| 濟陽 | 22 | 21 | ... | ... | 13 | 13 | ... | 6 | 5 | 1 | ... | ... | ... | 3 | 3 | ... | ... | ... | | | | | |
| 肥城 | 10 | 10 | ... | ... | 4 | 4 | ... | 5 | 5 | ... | ... | ... | ... | ... | 1 | 1 | ... | ... | | | | | |
| 平陰 | 2 | 2 | ... | ... | ... | ... | ... | ... | 1 | 1 | ... | ... | ... | ... | 1 | 1 | ... | ... | | | | | |
| 濰縣 | 4 | 3 | ... | ... | ... | ... | ... | 3 | 2 | 1 | ... | ... | ... | ... | ... | ... | ... | 1 | | | | | |
| 泗水 | 5 | 3 | ... | ... | 4 | 2 | ... | ... | ... | ... | ... | ... | ... | 1 | 1 | ... | ... | ... | | | | | |
| 濟南 | 3,513 | 3,008 | 505 | 18 | 18 | ... | 651,006 | 750 | 256 | 1,100 | 950 | 150 | 280 | 265 | 15 | 12 | 120 | 8 | 86 | 75 | 11 | | |
| 煙台 | 449 | 401 | 48 | 11 | 11 | ... | 95 | 75 | 20 | 180 | 175 | 5 | 88 | 63 | 23 | 43 | ... | 32 | 32 | ... | ... | | |
| 龍口 | 113 | 110 | 3 | ... | ... | ... | 45 | 45 | ... | 35 | 33 | 2 | 15 | 15 | ... | 9 | 8 | 1 | 6 | 6 | 3 | 3 | |
| 濰縣 | 545 | 482 | 63 | 8 | 7 | 1 | 66 | 53 | 13 | 175 | 160 | 6 | 202 | 195 | 7 | 83 | 50 | 33 | 11 | 8 | 3 | ... | |
| 德縣 | 164 | 162 | 2 | 5 | 5 | ... | 38 | 38 | ... | 55 | 54 | 1 | 48 | ... | ... | 15 | 15 | ... | ... | ... | 3 | 2 | 1 |
| 益都 | 100 | 90 | 10 | 15 | 15 | ... | 33 | 30 | 3 | 36 | 32 | 4 | 9 | 7 | 2 | 4 | 3 | 1 | 2 | 2 | ... | 1 | 1 |
| 臨淄 | 296 | 293 | 3 | 13 | 13 | ... | 65 | 64 | 1 | 108 | 108 | ... | 85 | 84 | 1 | 20 | 19 | 1 | 5 | 5 | ... | ... | ... |
| 膠縣 | 25 | 19 | 6 | ... | ... | ... | 16 | 13 | 3 | 3 | 3 | ... | 2 | 1 | 1 | 3 | 1 | 2 | 1 | 1 | ... | ... | ... |
| 高密 | 29 | 28 | 1 | 3 | 3 | ... | 19 | 18 | 1 | 7 | 7 | ... | ... | ... | ... | ... | ... | ... | ... | ... | ... | ... | ... |

警, 四, (4)

山東省各市縣遠警着年齡統計表

(二十九年年度)

(續四)

| 市縣別 | 遠警人數 | | 着 | | | | | | | | | | | | 總計 | | | |
|-----|------|-----|-------|-----|-----------|-----|-----------|-----|-----------|-----|----------|-----|----------|-----|-------|-----|-----|-----|
| | 男 | 女 | 二十歲未滿 | | 二十一歲至二十四歲 | | 二十五歲至三十一歲 | | 三十二歲至三十九歲 | | 四十歲至四十九歲 | | 五十歲至五十九歲 | | 六十歲以上 | | 男 | 女 |
| | | | 共計 | 男 | 女 | 共計 | 男 | 女 | 共計 | 男 | 女 | 共計 | 男 | 女 | 共計 | 男 | | |
| 萊陽 | 11 | 11 | ... | ... | 9 | 9 | ... | ... | 2 | 2 | ... | ... | ... | ... | ... | ... | ... | ... |
| 濰縣 | 87 | 81 | 6 | 3 | 27 | 24 | 3 | 35 | 34 | 1 | 21 | 10 | 2 | ... | ... | ... | ... | 1 |
| 利津 | 43 | 41 | 2 | ... | 9 | 8 | 1 | 30 | 29 | 1 | 1 | 1 | ... | 2 | 2 | ... | ... | ... |
| 德平 | 6 | 3 | 3 | ... | 2 | 1 | 1 | 2 | 1 | 1 | 1 | 1 | ... | ... | ... | ... | ... | 1 |
| 東平 | 111 | 111 | ... | 5 | 35 | 35 | ... | 47 | 47 | ... | 15 | 15 | ... | 7 | 7 | ... | ... | 2 |
| 惠民 | 15 | 13 | 2 | ... | 3 | 3 | ... | 8 | 6 | 2 | 4 | 4 | ... | ... | ... | ... | ... | ... |
| 博平 | 2 | 2 | ... | ... | ... | ... | ... | 2 | 2 | ... | ... | ... | ... | ... | ... | ... | ... | ... |
| 長清 | 48 | 46 | 2 | 5 | 30 | 30 | ... | 11 | 9 | 2 | 2 | 2 | ... | ... | ... | ... | ... | ... |
| 長山 | 110 | 109 | 5 | 2 | 55 | 53 | 2 | 40 | 40 | ... | 10 | 7 | 3 | 3 | 3 | ... | ... | ... |
| 昌樂 | 4 | 2 | 2 | ... | ... | ... | ... | 4 | 2 | 2 | ... | ... | ... | ... | ... | ... | ... | ... |
| 安邱 | 21 | 21 | ... | ... | 3 | 3 | ... | 18 | 18 | ... | ... | ... | ... | ... | ... | ... | ... | ... |
| 濰縣 | 96 | 87 | 9 | 5 | 18 | 16 | 2 | 30 | 28 | 2 | 43 | 39 | 4 | ... | ... | ... | ... | ... |
| 嘉祥 | 3 | 3 | ... | ... | ... | ... | ... | 3 | 3 | ... | ... | ... | ... | ... | ... | ... | ... | ... |
| 夏津 | 32 | 31 | 1 | 2 | 10 | 10 | ... | 15 | 14 | 1 | 3 | 3 | ... | ... | ... | ... | ... | 2 |
| 臨沂 | 15 | 14 | 1 | ... | ... | ... | ... | ... | ... | ... | 13 | 12 | 1 | 2 | 2 | ... | ... | ... |

山東省各市縣進警者職業統計表

(二十九年年度)

整五(3)

| 市縣 | 總警人數 | | 警 | | | | | | | | | | 者 | | | | | | | | | | 職業 | | | | | | |
|----|------|----|----|----|----|----|----|------|----|---|------|------|----|----|---|---|---|---|---|---|---|---|----|---|---|---|---|---|---|
| | 男 | 女 | 農 | 業 | 工 | 商 | 業 | 交通運輸 | 公務 | 務 | 自由職業 | 人事服務 | 無業 | 未詳 | 男 | 女 | 男 | 女 | 男 | 女 | 男 | 女 | 男 | 女 | 男 | 女 | 男 | 女 | 男 |
| 濰縣 | 75 | 15 | 13 | 15 | 2 | 2 | 7 | 7 | 1 | 1 | 1 | 1 | 1 | 1 | 1 | 1 | 1 | 1 | 1 | 1 | 1 | 1 | 1 | 1 | 1 | 1 | 1 | 1 | 1 |
| 濰縣 | 6 | 3 | 4 | 2 | 2 | 2 | 1 | 1 | 1 | 1 | 1 | 1 | 1 | 1 | 1 | 1 | 1 | 1 | 1 | 1 | 1 | 1 | 1 | 1 | 1 | 1 | 1 | 1 | 1 |
| 濰縣 | 60 | 14 | 40 | 18 | 2 | 10 | 13 | 3 | 1 | 1 | 1 | 1 | 1 | 1 | 1 | 1 | 1 | 1 | 1 | 1 | 1 | 1 | 1 | 1 | 1 | 1 | 1 | 1 | 1 |
| 濰縣 | 60 | 68 | 1 | 35 | 14 | 1 | 18 | 18 | 3 | 3 | 3 | 3 | 3 | 3 | 3 | 3 | 3 | 3 | 3 | 3 | 3 | 3 | 3 | 3 | 3 | 3 | 3 | 3 | 3 |
| 濰縣 | 76 | 73 | 28 | 27 | 1 | 5 | 6 | 27 | 2 | 2 | 2 | 2 | 2 | 2 | 2 | 2 | 2 | 2 | 2 | 2 | 2 | 2 | 2 | 2 | 2 | 2 | 2 | 2 | 2 |
| 濰縣 | 14 | 14 | 8 | 8 | 3 | 3 | 3 | 3 | 3 | 3 | 3 | 3 | 3 | 3 | 3 | 3 | 3 | 3 | 3 | 3 | 3 | 3 | 3 | 3 | 3 | 3 | 3 | 3 | 3 |
| 濰縣 | 4 | 4 | 4 | 4 | 1 | 1 | 1 | 1 | 1 | 1 | 1 | 1 | 1 | 1 | 1 | 1 | 1 | 1 | 1 | 1 | 1 | 1 | 1 | 1 | 1 | 1 | 1 | 1 | 1 |
| 濰縣 | 9 | 8 | 7 | 6 | 1 | 1 | 1 | 1 | 1 | 1 | 1 | 1 | 1 | 1 | 1 | 1 | 1 | 1 | 1 | 1 | 1 | 1 | 1 | 1 | 1 | 1 | 1 | 1 | 1 |
| 濰縣 | 25 | 22 | 10 | 17 | 2 | 2 | 4 | 4 | 1 | 1 | 1 | 1 | 1 | 1 | 1 | 1 | 1 | 1 | 1 | 1 | 1 | 1 | 1 | 1 | 1 | 1 | 1 | 1 | 1 |
| 濰縣 | 30 | 26 | 27 | 27 | 1 | 1 | 1 | 1 | 1 | 1 | 1 | 1 | 1 | 1 | 1 | 1 | 1 | 1 | 1 | 1 | 1 | 1 | 1 | 1 | 1 | 1 | 1 | 1 | 1 |
| 濰縣 | 14 | 8 | 10 | 6 | 6 | 4 | 3 | 1 | 1 | 1 | 1 | 1 | 1 | 1 | 1 | 1 | 1 | 1 | 1 | 1 | 1 | 1 | 1 | 1 | 1 | 1 | 1 | 1 | 1 |
| 濰縣 | 10 | 18 | 1 | 11 | 10 | 1 | 1 | 1 | 1 | 1 | 1 | 1 | 1 | 1 | 1 | 1 | 1 | 1 | 1 | 1 | 1 | 1 | 1 | 1 | 1 | 1 | 1 | 1 | 1 |
| 濰縣 | 10 | 8 | 2 | 6 | 4 | 1 | 1 | 1 | 1 | 1 | 1 | 1 | 1 | 1 | 1 | 1 | 1 | 1 | 1 | 1 | 1 | 1 | 1 | 1 | 1 | 1 | 1 | 1 | 1 |
| 濰縣 | 9 | 0 | 6 | 6 | 3 | 3 | 3 | 3 | 3 | 3 | 3 | 3 | 3 | 3 | 3 | 3 | 3 | 3 | 3 | 3 | 3 | 3 | 3 | 3 | 3 | 3 | 3 | 3 | 3 |
| 濰縣 | 5 | 4 | 1 | 2 | 1 | 1 | 1 | 1 | 1 | 1 | 1 | 1 | 1 | 1 | 1 | 1 | 1 | 1 | 1 | 1 | 1 | 1 | 1 | 1 | 1 | 1 | 1 | 1 | 1 |
| 濰縣 | 44 | 44 | 29 | 29 | 8 | 8 | 12 | 12 | 1 | 1 | 1 | 1 | 1 | 1 | 1 | 1 | 1 | 1 | 1 | 1 | 1 | 1 | 1 | 1 | 1 | 1 | 1 | 1 | 1 |
| 濰縣 | 25 | 11 | 14 | 13 | 5 | 8 | 9 | 6 | 4 | 4 | 4 | 4 | 4 | 4 | 4 | 4 | 4 | 4 | 4 | 4 | 4 | 4 | 4 | 4 | 4 | 4 | 4 | 4 | 4 |
| 濰縣 | 24 | 25 | 1 | 14 | 14 | 8 | 7 | 1 | 1 | 1 | 1 | 1 | 1 | 1 | 1 | 1 | 1 | 1 | 1 | 1 | 1 | 1 | 1 | 1 | 1 | 1 | 1 | 1 | 1 |
| 濰縣 | 4 | 2 | 2 | 2 | 2 | 2 | 2 | 2 | 2 | 2 | 2 | 2 | 2 | 2 | 2 | 2 | 2 | 2 | 2 | 2 | 2 | 2 | 2 | 2 | 2 | 2 | 2 | 2 | 2 |

山東省各市縣進警者職業統計表
(二十九年年度)

警五(4)

| 市縣 | 總警人數 | | 警 | | | | | | | | | | | | 不 | | | | | | | | | | | | 業 | | | |
|-----|------|----|-----|----|----|----|----|----|----|----|----|------|----|----|----|---|----|------|----|----|------|---|---|---|----|----|----|---|---|---|
| | | | 農 | | | 工 | | | 商 | | | 家庭副業 | | | 公務 | | | 自由職業 | | | 人事服務 | | | 雜 | | 未詳 | | | | |
| | | | 男 | 女 | 計 | 男 | 女 | 計 | 男 | 女 | 計 | 男 | 女 | 計 | 男 | 女 | 計 | 男 | 女 | 計 | 男 | 女 | 計 | 男 | 女 | 計 | 男 | 女 | 計 | |
| 濟南 | 13 | 13 | 26 | 10 | 10 | 20 | 4 | 2 | 6 | 7 | 3 | 10 | 13 | 26 | 9 | 2 | 11 | 10 | 10 | 20 | 2 | 2 | 4 | 2 | 2 | 4 | 2 | 2 | 4 | |
| 濰縣 | 15 | 10 | 25 | 6 | 4 | 10 | 7 | 4 | 11 | 18 | 12 | 30 | 13 | 8 | 21 | 9 | 2 | 11 | 10 | 10 | 20 | 2 | 2 | 4 | 2 | 2 | 4 | 2 | 2 | 4 |
| 煙台 | 48 | 47 | 95 | 25 | 19 | 44 | 7 | 3 | 10 | 15 | 13 | 28 | 15 | 13 | 28 | 9 | 2 | 11 | 10 | 10 | 20 | 2 | 2 | 4 | 2 | 2 | 4 | 2 | 2 | 4 |
| 龍口 | 57 | 53 | 110 | 38 | 26 | 64 | 4 | 2 | 6 | 10 | 13 | 23 | 15 | 13 | 28 | 9 | 2 | 11 | 10 | 10 | 20 | 2 | 2 | 4 | 2 | 2 | 4 | 2 | 2 | 4 |
| 威海衛 | 18 | 18 | 36 | 10 | 10 | 20 | 14 | 2 | 16 | 7 | 3 | 10 | 10 | 10 | 20 | 9 | 2 | 11 | 10 | 10 | 20 | 2 | 2 | 4 | 2 | 2 | 4 | 2 | 2 | 4 |
| 濰縣 | 28 | 26 | 54 | 10 | 10 | 20 | 12 | 3 | 15 | 10 | 9 | 19 | 10 | 9 | 19 | 1 | 1 | 2 | 10 | 10 | 20 | 1 | 1 | 2 | 10 | 10 | 20 | 1 | 1 | 2 |
| 濟寧 | 40 | 45 | 85 | 21 | 10 | 31 | 3 | 3 | 6 | 15 | 14 | 29 | 15 | 14 | 29 | 1 | 1 | 2 | 10 | 10 | 20 | 2 | 2 | 4 | 2 | 2 | 4 | 2 | 2 | 4 |
| 博山 | 19 | 17 | 36 | 6 | 6 | 12 | 1 | 1 | 2 | 1 | 1 | 2 | 1 | 1 | 2 | 1 | 1 | 2 | 10 | 10 | 20 | 1 | 1 | 2 | 10 | 10 | 20 | 1 | 1 | 2 |
| 濟南 | 4 | 4 | 8 | 3 | 3 | 6 | 3 | 3 | 6 | 1 | 1 | 2 | 1 | 1 | 2 | 1 | 1 | 2 | 10 | 10 | 20 | 1 | 1 | 2 | 10 | 10 | 20 | 1 | 1 | 2 |
| 濟南 | 25 | 26 | 51 | 10 | 10 | 20 | 10 | 10 | 20 | 2 | 2 | 4 | 1 | 1 | 2 | 1 | 1 | 2 | 10 | 10 | 20 | 3 | 3 | 6 | 1 | 1 | 2 | 1 | 1 | 2 |
| 濟南 | 22 | 21 | 43 | 10 | 16 | 26 | 4 | 3 | 7 | 4 | 3 | 7 | 10 | 9 | 19 | 1 | 1 | 2 | 10 | 10 | 20 | 1 | 1 | 2 | 10 | 10 | 20 | 1 | 1 | 2 |
| 濟南 | 10 | 10 | 20 | 7 | 7 | 14 | 2 | 2 | 4 | 2 | 2 | 4 | 2 | 2 | 4 | 2 | 2 | 4 | 10 | 10 | 20 | 1 | 1 | 2 | 10 | 10 | 20 | 1 | 1 | 2 |
| 濟南 | 2 | 2 | 4 | 2 | 2 | 4 | 2 | 2 | 4 | 2 | 2 | 4 | 2 | 2 | 4 | 2 | 2 | 4 | 10 | 10 | 20 | 1 | 1 | 2 | 10 | 10 | 20 | 1 | 1 | 2 |
| 濟南 | 4 | 2 | 6 | 3 | 2 | 5 | 2 | 1 | 3 | 2 | 1 | 3 | 2 | 1 | 3 | 2 | 1 | 3 | 10 | 10 | 20 | 1 | 1 | 2 | 10 | 10 | 20 | 1 | 1 | 2 |
| 濟南 | 5 | 3 | 8 | 3 | 1 | 4 | 2 | 1 | 3 | 2 | 1 | 3 | 2 | 1 | 3 | 2 | 1 | 3 | 10 | 10 | 20 | 1 | 1 | 2 | 10 | 10 | 20 | 1 | 1 | 2 |

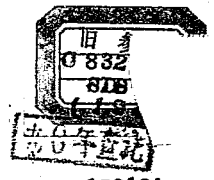
山東省各市縣警察署所刑事假預審案件人數統計表

(二十九年度)

表六(1)

| 市縣別 | 總計 | 罪別 | | | | | | | | | | | | | | | | | | | | |
|-----|-------|-------|-------|-------|-------|-------|-------|-------|-------|-------|-------|-------|-------|-------|-------|-------|-------|-------|-------|-------|-------|-------|
| | | 兇民國罪 | 內亂罪 | 竊盜罪 | 環金罪 | 脫逃罪 | 誣告罪 | 初風化罪 | 初禁度罪 | 鴉片罪 | 賭博罪 | 殺人罪 | 偽警罪 | 初自出罪 | 初名罪 | 竊盜罪 | 偽禁罪 | 偽賭罪 | 竊物罪 | 私軍火罪 | 其他 | |
| 總計 | 3,080 | 13 | 46 | 22 | 358 | 15 | 82 | 261 | 66 | 321 | 965 | 12 | 75 | 15 | 2 | 395 | 63 | 43 | 136 | 52 | 14 | 125 |
| 濟南 | 1,455 | 3 | 17 | 1 | 56 | 1 | 20 | 74 | 30 | 87 | 707 | 7 | 18 | 7 | | 145 | 52 | 3 | 78 | 34 | 13 | 102 |
| 烟台 | 260 | 4 | 8 | | 45 | 3 | 1 | 40 | 12 | 25 | 43 | | 5 | | 70 | 2 | | 1 | | 1 | | |
| 龍口 | 11 | | 1 | | | | 2 | | | | 3 | | | 1 | | | | | | | | |
| 濰河 | 57 | 1 | 1 | 2 | 9 | 4 | 3 | 1 | 3 | 8 | 8 | | 5 | | | | | | 5 | 2 | | |
| 泰安 | 109 | | | | 16 | | 4 | 10 | | 16 | 12 | | 6 | | | | | | 3 | 11 | 4 | |
| 當化 | 38 | | | | 11 | | | 8 | 4 | 5 | 5 | | | | | | | | 4 | 1 | | |
| 聊城 | 42 | 1 | 3 | | 13 | | 3 | 7 | | 6 | 5 | 1 | | | | | | | 3 | | | |
| 濟寧 | 163 | | | | 19 | | | 26 | | 20 | 30 | | 10 | | | | | | 50 | 6 | | |
| 平原 | 58 | | | | 11 | | | 6 | | 13 | 14 | | | | | | | | 4 | 2 | 1 | 4 |
| 德縣 | 92 | | 5 | 1 | 32 | | 1 | 20 | 8 | 15 | 10 | | | | | | | | | | | |
| 惠民 | 27 | | | | 5 | | 2 | 5 | | 4 | | | 3 | 2 | | | | | 3 | | 2 | |
| 濰陽 | 62 | | | | 13 | | 3 | 3 | 5 | 12 | | | 1 | | | | | | 14 | | 3 | 4 |
| 益都 | 21 | | | | 5 | | 6 | 2 | | 3 | 5 | | | | | | | | 4 | | | |
| 嶧陽 | 26 | | | | 2 | | | 3 | | 2 | 10 | | 4 | | | | | | 5 | | | 2 |
| 長嶺 | 16 | | 1 | | | | | 2 | | 10 | | | | | | | | | 2 | | | |

0002



126131.