

7780



民國二十一年六月
訓練總監部譯印

機關鎗夜間教練

機關鎗教育參考書

第三卷



中華民國二十一年六月廿四日收到



上海图书馆藏书



A541 212 0016 8275B

原序

本書以供機關鎗教育取資之目的 命關係職員編之
可謂之完璧 然認為機關鎗教育有益之參考書

頒之本校職員並公諸同好之士

日本昭和五年九月

陸軍步兵學校長

原田敬二

其內容雖未
爰付梓以代謄寫



222709

凡例

一 本書關於機關鎗教育 準據操典 將各種參攷事項分卷編述之
在第一卷之首 特揭步兵操典第三篇機關鎗連教練之通則 俾明
關於教練全般之件

一 記述之方式 班教練之部 將操典之各條項 依其順序 一一
說明 俾於其間自能了解教育之目的、順序、着眼、課目之輕重等
諸注意 更就一部課目 增添教育要領 以供參攷
夜間教練 自基礎動作以至連戰鬥教練 以一貫之主旨說明為適
當 故不依逐條說明之法

一 說明內容中 準據已刊『機關鎗教育要領』之點不尠 因深信該書不唯在過去爲機關鎗教育之寶典 卽在將來亦必爲機關鎗教育之指針故也 茲特記之以明出處

一 步兵操典總則(第一至第二十六)所示事項 本書雖未記述 然實爲機關鎗教育上應遵守之要件 希望教育當事者留意

一 本書所示教育要領及例示 全屬編者之私見 僅記述之以作一參攷 讀者幸毋誤解

一 本書中稱『草案』者 爲『大正十四年步兵機關鎗操典草案』稱『射擊教範』者 爲『昭和五年四月制定機關鎗步兵砲射擊教範』之

略稱

機關鎗夜間教練目次

第一章	要旨	一
第二章	教育上一般之注意及夜間教練(戰鬥)之準備	二
第一節	教育上一般之注意	二
第二節	夜間教練(戰鬥)之準備	五
第三章	班教練	一〇
第一節	演練課目及教育上一般之注意	一〇
第二節	馱載及卸下	一三
第三節	行進	一六
第一	馱載進行	一七
第二	卸下進行	一〇

第四節 射擊設備……………二四

第一款 通則……………二四

第二款 設備之要領……………二七

第一 脚之固定法……………二七

第二 瞄準線之標定法……………三一

第三 附屬設備……………四〇

第三款 應乎各種狀況之射擊設備……………四一

第一 晝間可据鎗於陣地而行諸種設備時……………四一

第二 晝間不能据鎗於陣地然可派出少數人員如斥候時……………四四

第三 晝間全未設備夜間始行設備時……………四五

第五節 射擊……………五

第一 通則……………五

第二 瞄準…………… 六二

第三 裝子彈…………… 六三

第四 豫防故障及排除故障…………… 六九

第六節 利用照明機關之夜間射擊…………… 七四

第一 通則…………… 七四

第二 射擊實施…………… 七六

第四章 連(排)教練…………… 七七

第一節 夜間攻擊…………… 七七

第一 通則…………… 七七

第二 夜間攻擊之準備…………… 八九

第三 接敵…………… 九六

第四 確保奪取陣地時之動作…………… 一〇三

第五	以火力援助強襲時之動作·····	一三三
第二節	夜間防禦·····	一三一
第一	通則·····	一三一
第二	占領陣地實施一般之要領·····	一三六
第三	射擊設備·····	一四〇

機關鎗夜間教練

第一章 要旨

國軍不可不嫻熟夜間行動 此在步兵操典第五所明示也 蓋以夜間訓練 排除夜暗之害 期能協力發揮國軍之特性及夜暗之利用 使他國難以追隨 而成國軍之特色耳 在夜暗發揮火力甚難 爲火力兵種之機關鎗 以此爲最大憾事 亦爲夜間訓練上最須研究、努力之事

故不可不窮年累月 剋意運思 反覆研究訓練 使機關鎗火力能於國軍夜戰遂行上顯出一段光彩 此卽所以使機關鎗發揮國軍夜戰之

特色 亦即爲準備明日戰鬥之道

第二章 教育上一般之注意及夜間教練（戰鬥）之準備

備

第一節 教育上一般之注意

一 夜間教練之計劃及準備

夜間教練 其計劃及準備特須周到 否則勞多益少 在連（排）教練則尤然

二 夜間教練之實施課目及其輕重本末

夜間教練之課目 以戰鬥爲主眼 卽如集合、整齊等與戰鬥動作無關係之課目 無須十分訓練 倘時間尙裕 則夜間列軍器載法

、卸下要領及舟艇移乘法或用舢板上陸法等 顧慮將來戰事
與以概念可也

又夜間動作 其輕重本末、着眼等 有顯與晝間相異者 故須考
慮夜間戰鬥之特性 加以注意 以適應戰鬥要求

三 夜間教練實施時期

夜間動作 通常在習熟晝間動作後行之 因雖爲夜間動作 然其
動作上之差異頗小 不過受夜間之障礙故也

又最初須自晝間(有時須用夜景眼鏡)訓練基礎動作 俾漸次習熟
薄暮、月明時、黑夜等之動作 爾後更於夜暗及生地反覆演練
併黎明時之動作亦教育之

四 選定場所

須按照演習課目及其進度 選定適當場所 以達其目的 並能爲
適切教育

五 與他部隊協同

夜間 與他部隊協同連繫 特須緊密 其演練 較諸晝間 尤爲
必要 故須留意在可能範圍內與他部隊連合 以演練協同動作
而在連(排)教練則尤然

六 對於夜間之慣性

夜間動作 以慣於夜暗爲緊要 因是須覓機會 反覆施行夜間演
習 以養成對於夜暗之慣性及耳目之活動力

第二節 夜間教練(戰鬥)之準備

夜間教練(戰鬥)之準備如何 極能左右教育(戰鬥)之成效 故須十分準備 先使精神緊張 俾能實施適切動作

應準備之事項 因狀況而異 今舉一般常須實施之件及實施要領之一例 略如左

一 防止音響

(一) 人之着裝法

- (1) 講求使背包、雜囊等之雜置品中不發音響之處置
- (2) 爲防止刺刀觸於地物之音響 以布片纏絡刀鞘
- (3) 注意防止由飯盒所發音響 有時須收容於雜囊內

(4) 水筒內水須裝滿 以布片纏絡之 或收容於雜囊內
 (5) 因在砂礫道等行進 願慮鞋音大時 須使以草鞋或襪套
 於鞋外

(6) 第二、第四鎗手之刺刀 於近敵時 轉向右方

(7) 攜器具時 注意其攜行法

(二) 兵器

(1) 爲防止零件箱內容品之動搖 用綿、布等填實之

(2) 彈藥箱亦與右同

(3) 爲防止植杭(打樁)所發音響 準備適當座褥

(三) 馬

- (1) 檢點馬裝及積載物 注意使勿因運動而發音響
- (2) 對於嘶馬 準備猿轡(嘴套)
- (3) 在砂礫道行進時 準備草鞋

二 標識人馬、材料

爲便識別及協同動作起見 標識如左

(一) 人

- (1) 爲便識別連、排、班長起見 各附相異標識 例如掛白色帶 或以塗夜光劑之標識附於帽或臂等是也
- (2) 兵卒 爲識別彼我 以白布附於臂等

馭手 有時須以白布附於背部

(二) 兵器

(1) 以白布附於鎗(連三脚架)前後棍之握把、後棍駐栓等
又以白布纏絡鎗耳蓋栓連鎖

(2) 彈藥箱 以白布附於提革部

(3) 零件箱 以白布附於提把及萬能鉗

(4) 十字鋤、圓鋏 以白布附之 豫防紛失

(三) 馱馬

以白布附於尾部

三 整備兵器、材料

(一) 整備兵器

(1) 檢點鎗之機能 並整備之

(2) 檢點彈藥 並整備之

(3) 準備易損部品（例如撞針、抽筒子、其簧等均準備於班長衣袋內）

(4) 有時須由零件箱內取出萬能鉗 以紐懸於其首 使第四

鎗手（班長）攜行

(5) 檢點攜行器具

(二) 應準備之材料

(1) 射擊設備材料

(2) 記號用材料（白旗、夜光板或扇等）

(3) 作業經始材料(夜光繩等)

(4) 照明材料(探照敵兵用及照明鎗側用等)

(5) 指南針

第三章 班教練

第一節 演練課目及教育上一般之注意

一 主要演練課目(第四一七)

夜間班教練 其主要演練事項 爲夜間行動 其尤要者 爲進入陣地及射擊動作 今詳述其最須習熟之課目如左

(一)

夜間行動

(5) (4) (3) (2) (1)

(1) 在不齊地行進

(2) 維持行進方向

(3) 保持連絡

(4) 誘導馱馬

(5) 應乎記號之動作

對於敵方照明火之動作

而其行動常須靜肅

(二)

夜間射擊

(2) (1)

夜間射擊設備

無設備時之据鎗

射擊動作

(1) 在黑夜裝子彈

(2) 分解結合兵器主要部

(3) 豫防故障及排除故障

(4) 在照明下瞄準

二 教育上一般之注意

- (一) 在班教練 其分解的教育 較諸初年兵初期之晝間教育 其要求程度既小 依課目 以自初即實施綜合的教育爲宜
- 此因如前章所述 通常在習熟晝間動作後教育之故也
- (二) 教練實施時刻 自薄暮時開始 至黃昏時止 依次示以要領 命其實施 漸次移至夜間 則兵卒自易理解
- (三) 演習場所 在基礎教育時 依課目 亦有可在室內熄燈教育者 因遇必要時可隨時點燈而檢點修正之故也（例如裝子彈、分解結合兵器、排除故障等）
- (四) 夜間非如晝間 教官及助教之監視矯正不能如意 故教官須

綿密計劃 明瞭指示意圖 更須使助教技能向上 勿令轉出品
圖 且在晝間 特須對於助教助手詳示主要演練事項及着眼、
指導要領等 遇必要時 須對於助教與以偵察現地之時間

第二節 馱載及卸下

一 要旨

夜間馱載、卸下 通常在距敵尙遠時 或不意與敵衝突急須射擊
時抑或在緊急集合等時 故不可混雜 須秩序整然 且適宜迅
速而實施之 又夜間行動之本質上 固宜留意於靜肅實施 然苟
極端要求靜肅 殊不適當 因對於馬匹要求靜肅 蓋不可能也
要之 教育上須深加顧慮 必應乎戰况 無論如何 常能實施

二 着眼

略照晝間動作 然須確實實施 不可雜混

三 教育上之注意

- (一) 夜間馱載 因對敵之顧慮常少 專故以確實實施爲本旨 至卸下 則應顧慮在敵前有急須射擊時 故必適宜迅速而實施之
- (二) 不可以夜間動作之故 過度要求靜肅 以阻礙動作之迅速而誤其目的

- (三) 兵器、材料互撞 音響往往不小 故於分解、結合或載卸時等其兵器、材料接觸瞬時之動作 宜倍加注意 苟不害於迅速 務須靜肅實施 此宜注意教育 俾自得要領

(四) 在黑夜之動作 須注意用『手探』法 以期動作確實

四 動作

略照晝間 然因欲防止音響 期動作之確實 其應注意之一例如

左

(一) 鎗手至馬側之動作 在夜暗 爲防止混雜及衝突計 其步度

可用正步 惟步幅宜寬 舉足宜快

(二) 裝脫鎗耳蓋栓及鎗耳蓋 須確實握住該件而始終其動作

(三) 裝脫前棍 裝時 須注意將棍之筭頭確實鈎於相當部 有時

須以兩手將每根逐次實施

(四) 裝脫後棍 以左足尖接於後脚撞鐵之後端而後裝脫

(五) 鎗之分解、結合 宜依第三鎗手『好』之口號而裝脫之 有時

第一、第三鎗手須均以右手各握住右方鎗耳蓋而後行之

(六) 脚之折疊、展開 第四鎗手既確實保持後脚之後 第二鎗手

即將脚折疊 因是第四鎗手宜以低聲唱『好』之口號 至脚駐栓

之迴旋 常須確實

(七) 鎗、脚之積卸 馭手視已完全準備後 卽呼曰『好』

將鎗載於正位時 第三鎗手宜仍以右手握住逆鈎駐止室 而載
之架上

已載時 須檢查其定位而後縛之

第三節 行進

第一 馱載行進

一 要旨

夜間馱載行進 在行軍及戰鬥 皆多利用之 故在夜間無論遇如何狀況、地形 須常能集結 靜肅而與一般步兵共行動 所以夜間訓練上最重要者 爲馱馬之誘導法

二 着眼

(一) 在各種不齊地及黑夜 均須能用各種步度 與一般步兵共行動

(二) 須良好集結部隊

(三) 須適切誘導馱馬

(四) 須良好保持連絡

三 教育上之注意

(一) 夜間馱載行進 須適切誘導馱馬 因是須留意教育 不唯馱手而已 須使班長以下全員 均於誘導馱馬一事 加以全副注意

(二) 最初在熟地以固其基礎 逐次使在各種地形及難路 習熟用各種步度運動 以收其真價值

(三) 出發前 須常就馬裝 時時喚起注意 因在夜間欲適時修正馬裝 其事非易也

(四) 行進間 馱手之持牽繩 應比晝間稍長 與馬以自中 最為

必要

即因考慮馬在夜間亦有相當視力 故與馬以自由而馭手追隨

如此行進 則雖在夜間 其行進亦較易也

(五) 行進間 須使馭手注意馬之足音及頭之搖動 以判知該馬所

行道路之善惡

(六) 夜間 後續馬每有欲接近先頭馬之傾向 故特須正確保持其

距離

(七) 夜間 依狀況 尤依地形 輒因誘導馭馬等事 以致隊間距

離伸長 又易遽止急進 故須教育之 使班長能妥爲處置 適

切使用鎗手 勿失連絡

第二 卸下行進

一 要旨

卸下行進 在夜間接敵至近距離時行之 故其行動須極靜肅 在各種地形及黑夜 均須能用各種步度 與一般步兵共行動

二 着眼

- (一) 在各種地形及黑夜 均須能與一般步兵共行動
- (二) 行動須極靜肅 須良好集結部隊
- (三) 須適當維持行進方向
- (四) 須能應乎記號適切動作
- (五) 須良好保持連絡

三 教育上之注意

(一) 卸下時之運動 爲夜間行動中重要演練事項 故特須留意教育 俾無論遇如何狀況、地形 均能秩序整然 並能靜肅而與步兵共行動

(二) 夜間接敵行動 通常用正步 然在距敵尙遠時 或奪取陣地後爲警備計 須急遽前進時等 亦可用跑步或快跑 此時須使習熟無論遇如何地形 均能行進 不至跌仆

(三) 須演練使能依記號或前方行進者之動作 圓活行動 毫無舛錯

(四) 想定敵方探照燈時之夜間行動 亦須演練

- (五) 夜間行動 每用四人搬送 故以行此演練爲主 又第五鎗手
以下攜彈藥箱兩個時之行動 亦須演練
- (六) 須顧慮散兵壕、交通壕內等之夜間行動 併分解搬送之動作
亦教育之

四 動作

(一) 提鎗及卸鎗

- (1) 第三鎗手特須注視前方友右方 注意第一、第二、第四鎗
手之動作 以小聲呼『好』
- (2) 卸鎗時 須靜肅實施 勿令脚激撞地面 致發音響
- (3) 彈藥箱 須靜肅擔起(負之或抱之) 尤須靜肅卸下

(二) 行進

(1) 爲靜肅步行計 無論地質如何 以由足跟踏地爲宜 但在草高之地 宜將腿提高 使草幹向前倒 凝神踏下

(2) 步度加快時 宜指導之 使將腿稍多彎 四人整齊步伐

(三) 跪下及伏下

(1) 跪下

略照晝間動作 但伸向後方約半步之足尖 不離地面 而將膝着地 然後徐徐將臀坐下 此時須保持刀鞘 勿令激撞地

面

(2) 伏下

略照晝間動作 但夜間尤不可與兵器、鄰兵等相撞 須極靜
肅而伏臥

第四節 射擊設備

第一款 通則

一 要旨

夜間射擊設備之適否 於射擊威力影響至巨 故無論何時 務在
可能範圍內努力正確設備 以期發揮威力 能最有效

二 設備事項

設備方法 因狀況而異 然其應設備之事項 可總括之如左

(一) 脚之設備

(二) 標定瞄準線之設備

(三) 其他附屬設備

三 設備實施之要領

夜間射擊設備實施之要領 因狀況而異 大別之如左

(一) 能自晝間豫行設備時

(1) 晝間可据鎗於陣地 而行諸種設備時

(2) 晝間不能据鎗 然可派出少數人員 如斥候然 標示瞄準

線時

(二) 能利用薄暮時

(三) 晝間全未設備 日沒後始行設備時

(1) 能派遣斥侯至陣地前方欲射擊之場所時

(2) 不能派遣斥侯至陣地前方時

(3) 用照明彈、探照燈等照明日標(射擊地區)而行射擊設備時

四 着眼

(一) 設備實施之要領 須適合敵情、可用時間之多寡、土質、明暗之度等

(二) 須在可能範圍內使其設備完全且堅確

(三) 設備時 班長、各鎗手之協同 須適切且靜肅

五 教育上之注意

(一) 射擊設備 爲作夜間射擊基礎之重要課目 故須綿密周到教

育之 就各種時機 使之習熟

(二) 夜間射擊設備之教育 班長無論已 卽各鎗手亦須使其要

領俾在夜間黑暗中 能互相協同 靜肅迅速實施

(三) 行射擊設備之教育時 須先在晝間綿密教育之 以立基礎

爾後更於實際演練應乎各種狀況之設備動作

(四) 不確實之設備 反爲有害 須藉證明射擊等 能使軍士以下

深刻理解 最爲有利

第二款 設備之要領

第一 脚之固定法

固定脚之目的 在維持瞄準線 至因脚而使瞄準線偏移之原因 有兩種如左

(1) 脚之沈下

(2) 脚之偏移

試考察右記原因 則脚之沈下 以關係於土質爲主 脚之偏移 以因在黑夜接觸爲主 故依土質 凡防止其沈下之固定往往無用

二 着眼

脚之固定法 須合於目的 並須堅確

三 教育上之注意

(一) 因未確知固定脚之目的 其實施每欠適切 例如土質堅硬

無須憂脚之沈下 而植杭於脚下 或爲防止脚之偏移 稍在踵
鐵下掘土固定已足 而強行複雜植杭等是也 故教育者須使十
分知固定之目的

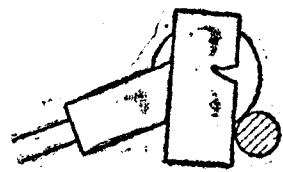
(二) 須使知因土質、時間多寡而實施要領相異之點 俾能適應此
等

(三) 此教育 以與標定瞄準線之設備同時教育爲宜

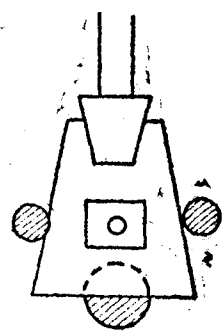
四 固定之要領

(一) 固定之一例

脚前



脚後



(1) 在前脚踵爪下及後脚踵鐵駐鋤之後部植杭 至在地面若干

距離可見杭頭為止 防止因射擊反撞而三脚架降下 此時後

脚踵鐵下之杭用較大者 倘能加工使便於吻合駐鋤則最佳

(2) 為防止三脚左右移動 須如前圖植杭 但若遇難得杭之狀

况 則可用帳篷用之控杭

(二) 須視狀況適宜斟酌之一例

(1) 若土質堅硬 無須憂脚之沈下 則僅植杭以防止左右移動 或稍在脚位置掘土以固定之足矣

(2) 若時間迫促或植杭困難 則適宜標示脚位置 時時檢點之 可也

(3) 若在砂地、耕地等 其土質易使脚沈下 則須照一般固定 要領實施

第二 瞄準線之標定法

一 要旨

標定瞄準線 爲射擊設備中最重要之事項 故須就各種時機 最 綿密周到教育之 俾見熟練

二 着眼

(一) 植杭者

(1) 植杭須堅牢 標定須正確

(2) 勿因植杭而喧噪

(二) 利用燈火者

(1) 標定須正確

2 燈火位置之選定及設備須適切

3 須妥爲處置 勿對敵暴露燈光

三 教育上之注意

(一) 此教育 須與固定脚之教育同時施行 最初在晝間綿密教育

以立基礎 爾後更在薄暮、夜間等行之 以確立應乎狀況之射擊設備之基礎

(二) 植杭時勿使發衝擊音響之處置 亦須教育

(三) 爲植杭計 杭之製作 亦須教育

四 設備之要領

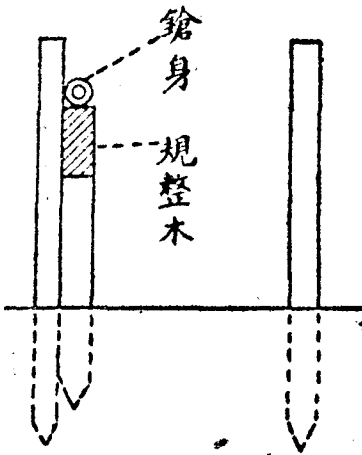
(一) 植杭之標定法

1 點射

(甲) 將三脚架固定畢 先對於目標

正確瞄準 確實緊定解脫子及方

向緊定桿



(乙) 先打入一長杭 接於鎗身之左 其前後位置以在鎗口及

規整子套前端之中間距鎗口約三分之一附近爲宜 此杭上端須比鎗身稍高 須最堅固 務使垂直 並須與鎗身側面密接

(丙) 接於左長杭與鎗身相接之內側面 更打入一杭 或縛住

一杭 其位置在鎗身直下 在鎗身及此杭頭間留若干間隙 (約二至三公分) 而切斷之

(丁) 在右記間隙部 插入規整木 供決定上下瞄準線之用

此規整木 爲防暗中紛失並便於使用計 特用小紐連結於垂直杭 至所以用規整木者 因發射間鎗上下震動 鎗身常與杭頭相撞 易使命中不良 又因欲使作業容易 能迅

速決定瞄準線故也

注意 如不用杭 可用帳篷支柱、器具柄等代之

(2) 掃射

若僅欲實施掃射 則可依點射之要領 瞄準應掃射之地域左端 對於此點 其設備與前項同 次移瞄準線於右方 植立一杭 定其界限(參照前圖)

(3) 對於點射及掃射兩用途之設備

此時若狀況簡單 僅欲掃射應點射之地點側方 則可依前項所述要領實施 然若掃射正面內有應點射之地點存在 則植杭須爲特別設備 寧以併用後節所述利用燈火之方法爲佳

然若因地形、工事等之關係不能如此 則於掃射 可用最高

姿勢設備 於點射 可用最低姿勢設備

(二) 利用燈火之標定法

(1) 設備一般之要領

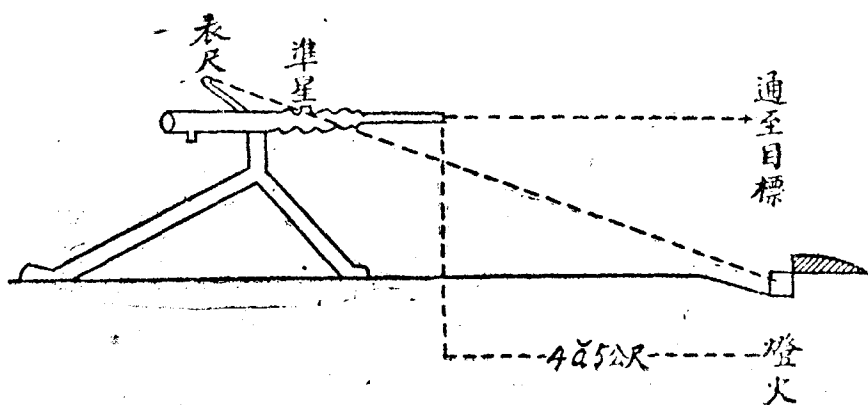
(甲) 先固定脚 對於目標正確瞄準 緊定解脫子及方向緊定桿

(乙) 不變更右記瞄準線 而將表尺裝在一千五百至二千公尺

附近 設置燈火 導燈火之黑點於此瞄準線內

(丙) 置燈火於瞄準線下方 以不使因射彈而熄滅並對於敵彈

能良好掩護為度



燈火與鎗之距離 在平坦地 以在鎗口前五公尺以內為宜 如此則有易於瞄準黑點之利益

置燈火之地點不能如所望時 須實施積土、除土等適當工事 更須為土工作業 俾對於敵彈能有掩護

燈火有閃光者不可用 故必為行燈式 卽若用攜帶提燈 則須貼紙於其內(外)部 以消滅蠟燭之閃光 又可不用提燈 而貼紙於彈藥箱以代之

(2) 點射

須對於目標精密瞄準 不變更其瞄準線 而置燈火於鎗口前五公尺附近 昇高表尺 導其瞄準線於燈火後 更爲對於敵彈掩護燈火之設備

(3) 掃射

置燈火兩個於鎗口前五公尺附近掃射正面之兩界限點 決定瞄準點 其要領與點射時同

(4) 對於點射及掃射兩用途之設備

用燈火三個可矣

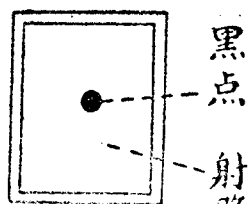
惟特須注意者 欲用多數燈火 實際不免困難 故須注意併

用植杭之方法

(5) 因瞄準而用燈火時之注意

如用燈火設置假標 則無論用如何燈火 瞄準點皆可明瞭 然在黑夜瞄準時 因鎗位置黑暗 難於認識準星準門 必至不能行瞄準動作 故爲使瞄準動作容易計 下記處置 最爲必要

(甲) 選定燈火如左 則瞄準較易



如上圖 射照面積加廣時 準星準門映於射照面上 可認識之 此時洩漏燈火一事 最須注意

(乙) 於準星準門施特種裝置

試舉一例 如於準星準門附照明裝置 用不向他處洩漏火光
之燈火 俾在黑夜亦能認識準星準門 或於準星準門塗夜光
劑是也

第三 附屬設備

夜間射擊之附屬設備 其必要者 略如左

一 照明鎗側用之燈火

因瞄準、排除故障、裝子彈等 用以照明鎗側 若使固定於鎗側
常得照明 則不惟對敵暴露其鎗側 且難任意使用 故以不固
定爲宜 因是用懷中電燈最佳 並施所需細工（以裝黑色有細孔
之罩爲佳）務使火光勿向他處洩漏 能任意照明所欲照之點

二 掩護瞄準點用燈火之設備

須講求勿向敵方洩漏燈火之處置 並即掘開土地 於其中設備燈火 有時須作積土 其厚以對於敵步鎗彈能安全爲度

三 其他

如有特種裝置 可在裝彈孔前後點線香火 則便於裝子彈

第三款 應乎各種狀況之射擊設備

第一 晝間可据鎗於陣地而行諸種設備時

一 要旨

時間尙裕 對敵顧慮少時之設備 實施甚易 故特須就對敵顧慮多 利用薄暮至短時間施行時教育之

二 實施之要領

若時間尙裕 則可依前述要領 任意實施 茲僅就對敵顧慮多 利用薄暮至短時間施行時 述其應注意之件如左

(一) 据鎗前應豫行準備之事項

- (1) 偵察陣地 班長須在可能範圍內 避去敵眼 偵察鎗位置 及進入路 決定脚之固定法及鎗之標定法 以期適應狀況
- (2) 準備設備材料 依右記偵察結果 準備設備材料
- (3) 準備据鎗 務於近陣地處 在遮蔽位置 整備鎗材料 準備据鎗 以期能乘薄暮之好機速就陣地

(二) 据鎗

薄暮既無對於敵眼之顧慮 須不失時機 卽行据鎗 此時應注意之件如左

(1) 薄暮有利時刻 轉瞬卽逝 故須注意進入時機 不可過早 進入 以致暴露於敵 又不可逸此時機 失却設備時間

(2) 須講求進入時務勿被敵察知之手段

(三) 設備

(1) 因時間既少 須先將最重要之事項 速行完畢 因是須以 標定瞄準線爲第一 將脚固定等事 至夜間實施亦可 然若 因土質關係 須在踵鐵下植杭 則以此植杭爲第一

(2) 若所餘時間極少 則据鎗畢 須卽瞄準目標 先迅速決定

鎗之瞄準線 注意使爾後無須移動此瞄準線 逐次實施設備
因是用燈火之標定設備 最爲有利

第二 晝間不能据鎗於陣地然可派出少數人員
如斥候時

一 着眼

- (一) 對於敵眼須設法遮蔽 極力祕匿我企圖
(二) 設備法須適切且堅確
(三) 据鎗法須適切 勿使標定線偏移
(四) 動作須靜肅 各鎗手之協同須適切
(五) 据鎗後設備之補足須適切

二 教育上之注意

- (一) 最初無須顧慮敵情 在晝間 教育其設備法之要領 以立基礎 爾後更於實際教育之
- (二) 利用薄暮至短時間迅速施行之要領 亦須習熟
- (三) 夜暗据鎗時 往往使晝間之瞄準線偏移 故据鎗之要領 亦須慎重教育 俾習熟其動作
- (四) 据鎗標定後設備之補足 例如將脚固定及設備燈火等事 亦須教育 不可忽略

三 實施要領之一例

- (一) 杭植法

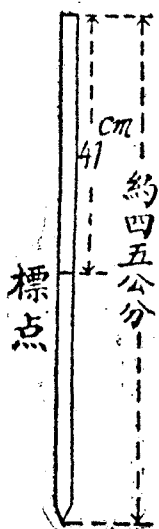
(1) 材料

爲標定瞄準線應攜行之材料如左

(甲) 昇降軸標示杭 其粗之半徑約二公分 其長依土質 以

能適宜堅固打入爲佳

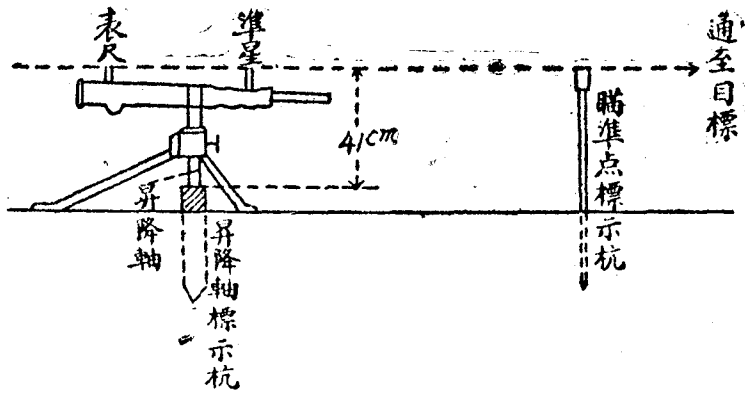
(乙) 瞄準高標示杭 如左圖用垂直小竹或鐵製者



(丙) 瞄準點標示杭 其長依地形適宜定之 以有可在上端點

豆電球之裝置者爲佳 然若不能準備 則無此裝置亦可

(2) 瞄準線之標示法



點標示杭

使其瞄準點(上端)對正瞄準線上 此時瞄準點

標示杭之植立 須使相當堅固

掃射時 併使標示其界限

(丁) 留置瞄準點標示杭、昇降軸標示杭如

原狀 有時須用石灰、紙片等標示其位置

(3) 夜間据鎗法

(甲) 使鎗成高姿勢而据鎗 使昇降軸恰至

昇降軸標示杭之上端

(乙) 徐徐旋轉昇降軸轉把而固定之 使昇

降軸下端接於昇降軸標示杭之上端

(丙) 以應乎射距離之表尺度 向瞄準點瞄準而緊定之 如此則瞄準線對正目標 能與鎗以所需射角 若未於瞄準點標示杭設備燈火 則保持提燈使其黑點下際對正杭之上端 以行瞄準可也

(丁) 用高表尺 使瞄準點降低

(4) 實施上應顧慮之點

(甲) 本法 非在昇降軸下端常低於三腳架架頭下端之姿勢不能實施 最須注意

(乙) 故須注意使昇降軸標示杭伸出於地表面之量 依腳位置之地形 不過高 亦不過低 試以圖示其一例如左



(丙) 射擊間 往往因脚之沈下而鎗被昇降軸標示杭支阻 以

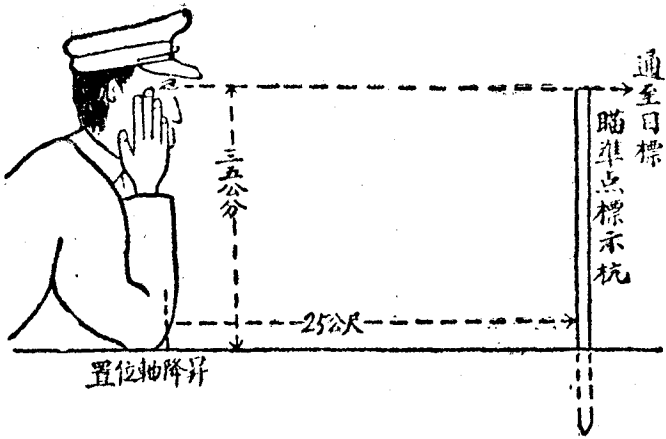
致不能安定 故須時時注意 稍使昇降軸高起

(丁) 堅固植立昇降軸標示杭時 若時時注意點檢修正昇降軸

下端與杭上端之關係位置 則無須將脚固定

(二) 依頤式者

(1) 材料



(丙)

班長

如上圖姿勢伏下

置右眼於昇降軸位置直上(伏

位置於其處

五公尺之距離 使持瞄準點標示杭者

(甲)(乙)

先決定鎗位置 標示昇降軸位置

在昇降軸與目標之延線上測量二十

(2)

瞄準線之標示法

(甲)(乙)(丙)

瞄準點標示杭照前述

二十五公尺測繩

標示昇降軸位置之材料

姿眼高三十五公分） 在目標與右眼之線上 如上圖 植

立瞄準點標示杭

(丁) 作標識 以便認識昇降軸及鎗位置

(3) 夜間据鎗法

使鎗成高姿勢 而在所標示之昇降軸位置 正確据鎗 以八
百公尺之表尺 向瞄準點瞄準 此時略能與鎗以應乎三百公
尺射距離之射角 應乎三百公尺以上射距離之採用表尺度俟
後述

(4) 實施上應顧慮之件

(甲) 本法 以精度言 劣於前者 然其實施頗簡單 故極須

演練 以圖嫻熟

(乙) 若在近鎗處取瞄準點位置 則誤差增大 極須注意 然

若無須行掃射至近距離等之精密射擊時 不在此限

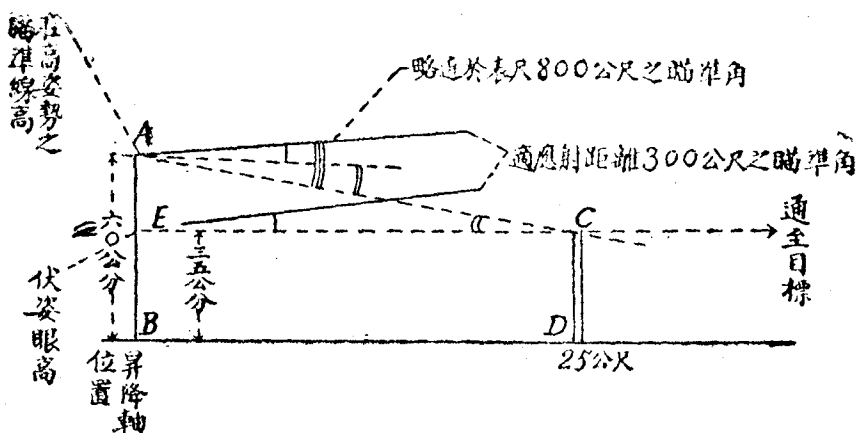
(丙) 標定瞄準點之伏臥頤式姿勢 須練熟使眼高恰爲三十五

公分

(丁) 依地形 難在鎗位置前方二十五公尺處設置瞄準點標示

杭時 瞄準點之設置法 須應用前述植杭法

(5) 右法計算上之基礎



如上圖 \hat{ACE} 為 $\frac{(60-35)}{2500} \times 1000 = 10$ 公厘

射距離300公尺之瞄準角為3.1公厘

故欲由A位置瞄準C以取適應射距離300公尺之射角須與表尺以 $3.1 + 10.0 = 13.1$ 公厘之瞄準角

13.1公厘略近於800公尺之瞄準角(12.8)

故須採用800之表尺

同樣計算之如下表

射距離 公尺	BD 公尺	\hat{ACE} 公厘	固有 瞄準角	修正 射角	概定(固有射角) 表尺
300	25	10.0	3.1	13.1	800(12.8)
400	25	10.0	4.5	14.5	900(15.7)
500	25	10.0	6.2	16.2	900
600	25	10.0	8.1	18.1	1000(19.1)

第三 晝間全未設備夜間始行設備時

一 着眼

- (一) 据鎗之要領須適合狀況
 - (二) 須在可能範圍內 講求各種手段 務實施有效之射擊
 - (三) 須通觀地形 勿爲一小局部所眩惑
- #### 二 教育上之注意

- (一) 機關鎗 往往在夜暗、生地据鎗射擊 故須想定各種狀況而實施之 此教育萬不可忽
- (二) 有時可派遣斥候至陣地前方 有時與敵接近對峙全然不能派遣 須善就此兩時之動作教育之

- (三) 須併就全未爲陣地設備而須据鎗畢即行射擊時教育之
- (四) 須顧慮有時可利用照明彈或探照燈等照明敵線之機會 迅速

爲射擊設備 以行教育

三 實施之要領

- (一) 可派遣斥候至陣地前方時

(1) 有時須在斥候掩護下 派遣攜有燈火之斥候至射擊地點 即置燈火於該地點 以爲目標 此時若須掃射 則須使保持燈火略與跪姿高相等 移動射擊地域於橫方向

- (2) 在射擊位置据鎗 瞄準目標地點之燈火 以決定瞄準線
- (3) 次依前述植杭或利用燈火之設備法 將鎗標定而固定之

(4) 將鎗標定之設備既畢 則目標點之燈火 卽除去之亦無妨
然若能巧妙祕匿留置之 不至被敵察知 則於爾後射擊
頗爲有利

(二) 不能派遣斥候至陣地前方時

此時往往祇須選定位置 對於前地至近距離 略能爲平行射擊
卽爲滿足 此時應注意之件如左

- (1) 前腳踵鐵須與欲射擊之地面左右平行
- (2) 鎗身方向須與欲射擊之地面平行
- (3) 在黑夜 欲不誤前記事項而定其位置 則不可僅爲鎗位置
之局地所眩惑 務在可能範圍內 通觀前方地形而判定之

(4) 前述鎗前方地形之判定 最爲重要 故雖僅一步 亦必進

至前方 以觀察地形

(三) 利用照明彈、探照燈時

須注意利用照明目標之瞬間 卽瞄準畢 爾後勿使移動 以行射擊設備 此時特須與瞄準機關保持密接連繫

第五節 射擊

第一 通則

一 要旨

機關鎗之夜間射擊 通常在至近距離行之 其應射擊之時期 通常僅一瞬 經過甚易 故其十分準備及在黑夜之熟練操作 極爲

必要

二 準備

準備之適否 與射擊威力有重大關係 於射擊設備之部已述之

茲更舉例示射擊應準備之事項如左

(一) 檢點鎗之機能並整備之 不問晝夜 須期萬全 特在夜間

尤須喚起全副注意 以行準備 爾後每有機會 須力圖調整整備

(二) 檢點彈藥 在夜間檢點保彈鈔甚難 須在晝間豫行綿密檢點
畢

(三) 準備其他材料 例如照明目標之材料、照明鎗位置之燈火等

均須豫行準備

三 應訓練之事項

爲夜間射擊 特須留意訓練之事項略如左

(一) 瞄準

(二) 裝子彈

(三) 豫防故障及排除故障

裝子彈動作未熟時 不唯裝子彈須費時間 且慮忽生故障 逸去一瞬卽逝之射擊好機 故特須使練熟此動作

四 教育上一般之注意

(一) 夜間動作 均須靜肅 然射擊時 寧以迅速爲主 須留意勿

逸去好機 因是須要求其迅速與晝間同 必使練熟至如此方可
雖然 在射擊開始前後 保持靜肅 實爲絕對必要 故須就
不發音響而行發射準備一事 亦使知其要領

(二) 射擊動作 以先在晝間用夜景眼鏡或在夜間於可點燈之室內
等確實訓練基礎動作 然後移至野外爲佳

(三) 關於利用照明機關之射擊 另於他節述之

(四) 夜間射擊 以演練第四鎗手在鎗側時之動作爲主最佳 宜使
第四鎗手將鎗側照明具攜行 以備發生故障等時立能應付

第二 瞄準

一 要旨

夜間瞄準動作 雖照晝間 然目視之景况不能明瞭 殊與晝間異趣 故須反覆演練 使之習熟

二 着眼

照晝間 然瞄觀準星不可過高

三 教育上之注意

(一) 演練左記各種夜間瞄準 最爲必要

- (1) 對於燈火之瞄準
- (2) 照明敵線時之瞄準
- (3) 在薄暮、月明時等較明時之瞄準
- (4) 在瞄準具上施特種裝置如塗夜光劑等時之瞄準

- (二) 最初宜在室內教育之 點燈後使檢點自覺其瞄準之適否 以作基礎 漸次移至野外對於實際目標行之
- (三) 夜間瞄準 因準門準星不能明瞭 瞄覷準星不免過高 故教育時須妥爲檢點矯正
- (四) 夜間瞄準動作 因訓練之度如何 於其巧拙甚有影響 故須屢覓機會 以行訓練

第三 裝子彈

一 要旨

裝子彈 爲夜間射擊動作中極重要之演練課目 須使練熟至在黑夜亦能於連續發射時迅速確實裝入子彈

二 着眼

- (一) 須能迅速確實裝入子彈 與晝間無異
- (二) 第四鎗手裝子彈之檢點及協同須適切
- (三) 其他照晝間

三 教育上之注意

- (一) 裝子彈爲鎗手射擊動作中重要課目 前已述之

此教育可在晝間用夜景眼鏡又可在夜間於室內等行之 故必徹

底明瞭此主旨

- (二) 夜間特須使練熟迅速確實連續裝入子彈 如裝子彈動作緩慢或發生故障等 均不免逸去經過甚易之射擊好機 不合於夜

間射擊之目的

- (三) 須顧慮射擊開始前靜肅之必要 併將不發音響而靜肅裝入子彈之要領教育之
- (四) 用不至被敵察知之幽微燈火 以行照明 裝入子彈 固爲有利 然亦須顧慮
- (五) 夜間用手探法檢點保彈鈹之要領 亦須教育

四 動作

(一) 檢點保彈鈹之要領

- (1) 欲檢保彈鈹尖端小爪向下方否 可以指撫保彈鈹該部下面 藉鈎於指之觸感行之

(2) 欲檢彈底恰與小支爪相接否 可以中指之甲向左右撫小支

爪上面檢之

(二) 裝子彈之要領

(1) 一般之要領

與晝間無異 然特須注意之件如左

(甲) 保持保彈鈹與裝彈孔成直角一事 與第一鎗手之位置及

體向極有關係 故須先矯正第一鎗手之位置及姿勢 俾能

如上保持保彈鈹

(乙) 欲檢活塞後退否 夜間尤宜使注意於活塞頭

(丙) 欲使保彈鈹頭端末對向裝彈孔之滑走溝 須先由前方稍

將保彈鈹頭端末向後方下壓 卽裝嵌於後方溝 然後將保彈鈹微向前方捻轉 以裝嵌於前方滑走溝

(丁) 裝子彈之檢點 須將食指由蹴出窗插入 以檢子彈正確

裝在舌形鈹上否

(2) 靜肅裝子彈法

先使第三鎗手 在後方十分保持機柄 然後解碍子與活塞之鈎制 仍舊保持碍子 徐徐將保彈鈹裝入

(3) 用燈火裝子彈法

(甲) 第四鎗手由彈殼蹴出孔用燈火照明時 併裝彈孔亦可照

見 故其裝子彈能與晝間無大異

(乙) 燈火須不至向敵方洩漏火光

(丙) 若在裝彈孔前後端附近 點線香火 則在黑暗下 亦易

裝子彈

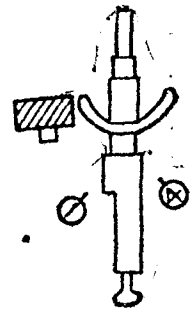
(三) 退子彈之方法

退子彈之要領 與晝間無異 然在夜間 則第四鎗手 爲豫防

危險計 必先將萬能鉗插入藥室 用燈火檢點有無實包 然後

呼『好』 以通告第三鎗手 使鎗機及活塞前進

五 教育連續裝子彈動作之一例



如上圖配置之 使第一鎗手將空保彈鈹裝入 第一鎗手即在右方將保彈鈹退出 第一鎗手即再將其次保彈鈹裝入 爾後復行此動作

若估計時間 用競技之方式實施右記方法 則頗增興味 效果亦大

第四 豫防故障及排除故障

一 要旨

機關鎗之夜間射擊 須在至近距離至短時間期待最大效果 若發生故障 則其威力可謂滅絕 故必於研考排除故障以前 先就豫防故障一事 特別喚起注意

夜間排除故障之動作 亦屬重要 故其演練必傾注相當之力 以期夜間射擊毫無遺憾

二 着眼(射教第八九)

照書間 然夜間尤爲重要之點如左

- (一) 射擊前鎗之檢點須確實
- (二) 射擊動作須確實 裝子彈操作 尤須確實

分解、結合

交換物品

- (三) 習熟在夜暗之 測合規整子

藉指頭之觸感 以判斷故障

檢點其他重要機關部

三 教育上之注意

- (一) 若兵器、彈藥之整備既見完全 則爾後之豫防故障 卽爲鎗手射擊操作 而夜間射擊操作中 最與發生故障有密接關係者 爲裝子彈操作 故夜間裝子彈之教育 爲豫防故障計 亦爲重要課目 必須銘記

- (二) 射擊前鎗之檢點 略照晝間 用燈火或用手探法實施 然非極靜肅不可

- (三) 在黑夜排除故障最難 欲反覆演練至可期相當熟練時止 所需日數頗多 故在可能範圍內 用燈火以行準備及教育 俾能排除之 最佳 然須併顧慮無燈火時 而藉指頭之觸感 以判

斷故障 亦爲重要事項 須十分演練

(四) 應教育之故障種類 以最易發生之子彈突入爲主

(五) 鎗之分解、結合 宜與兵器教育關聯而教育之 俾在黑夜亦

能迅速實施

(六) 交換物品 不免多費時間 且易混雜 故須使在晝間十分檢

點 妥爲豫防 更有通常易損物品 須豫由零件箱內取出 教

育班長以攜行等之注意 例如撞針、抽筒子及其簧等是也

(七) 夜間排除故障時 各鎗手之協同 欲藉目視頗難 故以藉言

語實施爲主 凡爲排除故障 各鎗手所用言語須明確 此時須

用低聲 可無待論

四 動作

(一) 鎗之檢點

略照晝間 然須注意如左

(1) 檢點規整子分畫 以用燈火爲主 若無燈火 須用豫準備之規尺 或以指甲數規整子分畫之刻線 以檢點其測合

(2) 檢點扳機、活塞鎗機、碍子、逆鈎駐子之機能等 特須靜肅實施 不可如晝間激動機關部而檢點之

(二) 排除故障

略照晝間 然須注意如左

(1) 若有燈火 則第四鎗手 自以左手持燈火 右手持萬能鉗

以任排除故障

(2) 若無燈火 則須先藉指頭之觸感 以判斷故障 然後以指頭或萬能鉗排除之 此時空彈殼等加熱 極須注意

(3) 第一鎗手使保彈鉸向左之動作 以比晝間增大其量為宜

(4) 突入彈 無論實包、空殼 以全部排除為宜

(5) 排除故障彈後 須常注意檢點藥室及所裝子彈 然後射擊

第六節 利用照明機關之夜間射擊

第一 通則

一 與照明機關協同之夜間射擊之價值

夜間射擊最不利者 為難於認識目標及夜間瞄準甚難 故不利用

照明而可期相當效果之夜間射擊 祇可由費極煩手段、極多時間
設備之陣地 對於極限地點、地域行之

若利用照明機關 則可除去前述不利 隨時隨處 施行射擊 殆
與晝間無異 蓋因照明而易於認識目標 可無待論 卽在黑暗下
對於被照明目標之瞄準操作亦易也

如上所述 與照明機關協同之夜間射擊 其價值頗大 將來夜戰
時之利用法 須豫行演練

二 照明機關之選擇

照明機關有探照燈、照明彈、火箭等種種 其使用及攜行 利害
各異 然於機關鎗射擊用之 特須顧慮左記諸件

- (一) 光力須有相當之強
 - (二) 須便於攜行且使用簡易
 - (三) 須不因照明而暴露友軍
 - (四) 照明機關之損害須少
 - (五) 須價廉而便於補充
- 既考慮上記諸件 則必用小型輕量一人可以攜行而光力有相當之強之探照燈之類 最爲有利 因其與立於第一線之機關鎗共行動 既易 能隨時隨處 隱現出沒 照明日標 而其暴露我友軍之虞亦少也

三 照明燈之數

若顧慮照明機關遭敵火之損害 則因一種目的而利用數燈 交互點火使用最佳

四 教育上一般之要領

利用照明機關以行射擊 應豫行教育訓練之事項略如左

(一) 照明燈手之教育

(1) 照明機關之構造、機能、處理之教育

(2) 射照法之教育

(3) 發見目標之教育

(二) 鎗手一般之教育

(1) 在照明下發見目標之教育

(2) 對於被照明目標之瞄準動作

(三) 射擊與照明之協同連繫動作

五 照明燈使用上一般之注意

(一) 照明易暴露我企圖 故須準備一切 以急襲之方式使用之 乘敵之不意 藉一瞬之照明 以達其目的

(二) 射照光力 蒙天候、氣象、地形等之影響頗大 故不可過信其效力

(三) 因前項之注意 並顧慮照明燈意外之故障及損害 在可能範圍內爲一般夜間射擊準備 亦不可忽

第二 射擊實施

一 着眼

- (一) 照明與射擊之連繫協同須適切
 - (二) 在照明下發見目標及瞄準 須迅速確實
 - (三) 須乘敵之不意 藉一瞬之照明 以達其目的
 - (四) 須不因照明而暴露友軍
- ## 二 教育上之注意

- (一) 如前所述 爲機關鎗最有利之夜間射擊法 故須就照明燈之運用、照明與射擊之協調兩事反覆研究 而重視此教育
- (二) 教育時 須先綿密施行照明燈手之教育及鎗手之瞄準教育 以立基礎 然後逐次在野外各種地形 演練其協同動作

(三) 照明燈手與射擊指揮官之連繫 極爲重要 故其用記號等連絡之教育 不可忽視

(四) 照明燈手之射照位置 須逐次由易而難 由各種方向實施 以教育應乎此之射擊及連絡之要領

三 實施之要領

(一) 射擊動作

射手除利用照明之瞬時照晝間瞄準目標外 其一般動作 略照不利用照明機關時行之 然在照明下之瞄準 其瞄準觀星常易過高 故教育上特須注意

(二) 照明要領

(1) 射照位置

(甲) 務在高處選定

(乙) 須易與鎗位置連絡

(丙) 以在能由鎗位置目視分明之方向爲佳 因是以使與鎗側

隔離爲宜(射照方向與照明方向成四十五度左右最佳)

(丁) 須不暴露友軍 且對於敵火須有良好掩護

右記四項中 (乙)以近鎗側爲佳 (丙)及(丁)須與鎗側隔離 利

害相反

故須視狀況、地形 尤須視連絡之難易 選擇其位置 以期合乎目的 然對於敵火不能標定 其位置之移動 切須

留意

(2) 照明法之種類及其用途

(甲) 一般照明法

- 勺 點照 搜索一定地點及照明點射、微掃射目標用之
- 攵 掃照 搜索一定區域內及照明掃射目標用之
- 口 追照 追隨移動目標用之

(乙) 利用數燈時

- 勺 同時點火 數燈同時點火 以增大射照光力
- 攵 交替點火 數燈交替點火 以避免敵之狙擊

(3) 射照實施上之注意

(甲) 乘敵之不意 藉一瞬之照明 以達其目的 最爲有利

故不可有紊亂照火以暴露我企圖等事

(乙) 須區別因搜索而點火及因射擊而點火之目的 採用照明

法 以期適應目的 試舉一例 如因射擊而照明時 既開

始射擊 則常時之照明已無用 爾後因檢點目標狀態及射

擊等而隨時點火可也

(丙) 射照光力 因當時天候、氣象、地物等而甚受影響 故

倘能豫檢點其照明效力 則必檢點之

(丁) 除特別需要時外 以常行交替點火不行同時點火爲宜

因欲避免敵之狙擊故也

(戊) 不宜由同一地點連續點火 須藉移動位置 力求避免敵

之狙擊

(己) 因欲照明有利 並避免敵火 往往以置照明燈於樹上或

長竿上爲宜

(三) 照明與射擊之連繫

(1) 要旨

欲卽利用照明效果 適切實施有效射擊 則照明與射擊之連繫須適當 其相互協同須適切 因是射照位置之選定無論已於兩者連絡之設備 須加以全副注意 萬不可忽

(2) 連絡要領

(甲) 指揮官位置於鎗側時

指揮官直接任射擊指揮 在照明燈手間 設簡單記號 使
應乎記號 以行照明 例如設一定記號 在對於敵方能
遮蔽之位置 用懷中電燈等 以作記號 使如所望 以行
照明是也

(乙) 指揮官在射照位置時

指揮官直接指揮照明燈手 使如己意 實施照明 依簡單
記號 以行射擊 今示其一例如左
點射射擊 點照目標 使光芒上下振搖
掃射射擊 掃照一定區域內之目標 使光芒上下振搖

微掃射射擊 點照目標 稍使光芒左右振搖

(3) 右記三法之利害及用處

(甲) 指揮官位置於鎗側時

射擊指揮較易 然操縱照明燈甚難 因是欲適應兩者之時
機而自在協同頗難 僅能在簡單記號下 向限定地域 實
施照明 故適於防禦等時對於豫定地點、地域之射擊

(乙) 指揮官在射照位置時

能任意操縱照明燈 對於任意地點、地域之射擊較易 然
欲監視射擊則不可能 因是應用範圍極大 特於搜索目標
以行射擊時爲尤宜

第四章 連(排)教練

第一節 夜間攻擊

第一 通則

一 要旨

夜間之特性 在攻擊時利用之 最爲有利 然發揮火力 在攻擊時亦最難 故夜間攻擊時機關鎗之訓練 最須周到 使其嫻熟

二 夜間攻擊時機關鎗之用法

夜間 欲發揚射擊威力並與友軍協同連繫極難 非唯不能如晝間隨時隨處使用機關鎗 且反易暴露我軍企圖 故其使用範圍自見

縮小 依操典第五〇八及第七七〇 其用法如左

(一) 確保奪取陣地

(二) 有時以射擊直接參加夜間攻擊

三 教育上之注意

(一) 欲利用夜暗之特性 攻擊爲最重要之課目 須就各種時機訓練之 使其嫻熟

(二) 夜間攻擊奏效之要訣 在其準備完全 故須就在各種狀況之準備 綿密周到教育之

(三) 在夜暗與衝鋒部隊連繫協同 最爲重要 且甚困難 故須屢演練其協同動作

(四) 夜間接敵動作 須使嫻熟在各種地形行動

第二 夜間攻擊之準備

機關鎗連不可不依一般攻擊計劃 自立綿密周到之計畫 妥爲準備 以期達其目的 毫無遺憾

其應準備之事項及實施之要領 因彼我狀態、準備時間之多寡、明暗之度及攻擊手段等各種狀況而異 欲網羅記述之頗難 茲所舉者 僅可爲一般基準之事項耳

一 偵察敵情、地形及陣地

(一) 要旨

連長須依營長企圖 親自(有時派遣斥候)偵察敵情、地形及我

陣地 計畫連之行動

(二) 偵察實施時期

入夜後之偵察頗難 故務於天光尙存間或利用薄暮而行之 在
夜間仍須續行偵察

(三) 偵察實施之要領

(1) 連(排)長自行之偵察

(甲) 若在能望見敵陣地之地形 則連(排)長須依營長企圖

儘餘光尙存時 盡所有方法 以觀察敵陣地及地形 豫定

日沒後前進法、機關鎗陣地等 研究爾後偵察方法 並務

求諳識地形

(乙) 若營以一部驅逐敵之警戒部隊 而在前方占有搜索據點

則連(排)長除派遣所需斥候外 務自向前方進出 以行

偵察 而為所需準備

(2) 藉斥候之偵察

(甲) 連(排)長除自行偵察外 須相機派遣斥候 使更行詳細

偵察 並為爾後諸種準備

(乙) 斥候務擇戰術能力高者 倘能以軍官充任則尤佳

(3) 偵察實施上之注意

(甲) 僅機關鎗之斥候 尚乏自衛力 為偵察計 非與友軍部

隊斥候等協同不可 又有時連(排)長須要求營長或直接協

力之步兵連 編合所需步鎗兵

(乙) 連(排)長爲偵察計 利用薄暮之好機 最爲緊要 利用

薄暮時 須豫行準備 以伺機會 留意勿失時機

(丙) 連(排)長須與營長、步鎗連長所行偵察動作妥爲連繫

留意利用之 以期有利

(丁) 斥候須於偵察間諳識敵陣地及其前方地形 若能將在敵

陣地內可爲目標之地形、地物 豫行記憶標定 則於夜間

行動、射擊等 收效頗大

二 擬定攻擊計畫

連長須依營長企圖及偵察結果 擬定行動計畫及與關係部隊之協

定 因是應顧慮之件略如左

(一) 彈藥排及戰鎗隊馱馬之處置

(二) 掩護之處置

(三) 因行夜間攻擊而該連之部署

(四) 與關係部隊連絡所必需之協定事項

(五) 關於補充彈藥之件

三 對於部下下達命令及指示情況

(一) 晝間能實施時

連(排)長知夜間攻擊之企圖 須即使爲其準備 爾後計畫卽成

特須對於班長以上 在可能範圍內 展望敵線 就現地 將

敵情、地形、我軍企圖、機關鎗之任務及行動計畫等 詳細指示之 俾諳識敵陣地及地形 並了解與他部隊之關係位置

(二) 晝間不能實施時

須依地圖 將右記事項 詳細指示 並特就在敵陣地內及經路附近可爲目標之特異地貌、地物說明之 俾能諳識 以爲夜間行動之準據

四 與關係部隊訂結協定

攻擊計畫既成 須豫與關係部隊訂結綿密周到之協定 注意勿使實施時發生齟齬(關係部隊之位置、行動、連絡法等)

五 其他(參照第一章第二節夜間教練(戰鬥)之準備)

其他重要事項略如左

- (一) 防止音響及標識兵器、材料
- (二) 規則識別彼我之標識及口號
- (三) 整備材料並檢點之

夜間攻擊一般必要之材料略如左

- (1) 白布 爲識別標識、記號、連絡等用之
- (2) 移動障礙物、土囊 爲確保占領陣地用之
- (3) 夜光磁石、攜帶電燈 以爲通信、連絡、射擊等用之爲主
- (4) 夜間射擊材料 參照班教練之部
- (5) 口笛 以供衝入後指揮、連絡之用爲主

- (6) 夜光劑 以爲識別、連絡、指揮、射擊等用之爲主
- (7) 照明燈 以用於射擊爲主
- (四) 檢點兵器、彈約並整備之

第三 接敵

一 要旨

- (一) 夜間向敵接近時 連長須確實掌握部下 保持連繫 靜肅行動 排萬難以與步兵共行動(第五〇二)
- (二) 夜間欲向敵接近 通常須卸下 與豫備隊共行動(第五〇一、第五〇三)

二 彈藥排及戰鎗隊馱馬之處置

因企圖秘匿 須將馱馬留置於後方 卸下以備接敵 因是應留意之件如左

(一) 命定帶領人員

帶領人員 通常以使彈藥排長充任爲宜 因給養軍士務使在可能範圍內服連絡、偵察等任務故也

(二) 應留置之位置

應留置之處所 通常須依營長命令決定之 其位置因狀況而異 然以在不暴露攻擊企圖之範圍內務與敵近爲佳 此時若使與

小行李馱馬在同處 則便於掌握及掩護

(三) 掩護馱馬之處置

須依營長命令 講求掩護之處置 不然則須向營長請求所需掩護兵 其兵力因危險之度而異 然爲不減步鎗部隊夜間攻擊威力計 僅爲必要之最少限

(四) 講求應乎所要能即招致至前方之處置

三 彈藥之處置

彈藥以多攜爲必要 其攜行法如左

(一) 使豫備鎗手攜行法

此時可用之人員 最大限爲十名以內

(二) 不用豫備鎗手時

使第五鎗手以下 攜彈藥箱兩個

(三) 併用右記兩法

四 機關鎗行進位置

通常與豫備隊共行進(第五〇一) 其位置 須視狀況 在豫備隊之前方、後方 或併列

五 機關鎗行進隊形

(一) 要旨

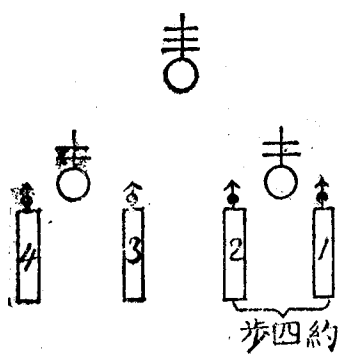
以指揮掌握確實易於行進爲主 並須顧慮便於加入戰鬥一事(第五〇二)

(二) 隊形之種類

因狀況而異 尤因地形及與他部隊之關係等而異 然機關鎗通

常應取之隊形略如左

一線配置



二線配置



試比較右記隊形 一線配置 便於加入戰鬥 然二線配置之隊形 易於行進 又二線配置之隊形中 其一、其二利害無大差

惟其一易於指揮掌握 其二便於加入戰鬥

(三) 連長位置

連長爲指揮掌握本連計 以在圖示位置爲適當 然欲一遇戰機 卽能加入戰鬥 則以在營長近側爲宜 故若距敵尙遠 則在圖示位置 指揮本連 迨營之衝入稍前 則在營長位置 力求偵知狀況可也

六 行進間之掩護

機關鎗連藉配置於營之四周之警戒網 自能受其掩護 然往往因敵斥候行不意之攻擊 以致此等警戒網發生破綻 暴露於危機 故須豫向營長請求臨機處置所必需之若干步兵（至少一班） 自最初卽掌握於手中

七 指揮連絡

連接敵時之指揮 通常用記號及傳令 若不能用記號 則用耳語

第四 確保奪取陣地時之動作

一 要旨

在夜間攻擊時 機關鎗主要任務 在確保奪取陣地（第五〇一、第七七〇） 因是機關鎗見第一線部隊既奪取敵陣地 須不失時機 進至命定地點 速即占領陣地 以與步兵協力 防備敵之恢復攻擊

二 偵察準備

於前項一般偵察之部已述之 然特須注意之點如左

（一）為確保計 欲偵察陣地（即敵陣地）內部 其事頗難 然藉日

沒前諸種偵察及地圖等 通常能知其概要 故須判定應顧慮敵之出擊之方面及應使用機關鎗之方面等 以自概定其能爲之動作 而爲所需準備

- (二) 爲特與應協力之第一線連保持密接連絡計 須派遣連絡斥候並爲隨時應機自行所需偵察計 須掌握若干斥候要員於手中
- (三) 迨衝入時機既近 則連(排)長愈須與第一線連密切連絡 有時須親自或派遣斥候 偵知敵情、第一線之景况、豫想進出位置附近之地形及道路等

三 占領陣地

見第一線部隊既奪取敵陣地 須不失時機 進至命定地點 占領

陣地 因是特須顧慮之件略如左

(一) 進入陣地之時機

雖須不失時機 占領陣地 然不可過早投入第一線混亂之渦中
因在混亂中射擊 全不可能 反有友軍相擊之危險故也

(二) 選定陣地

(1) 在確保陣地 須暫決定鎗位置 而為應急射擊準備 然後
逐次於第一線回復秩序時 詳細偵察之 以決定真陣地
若欲自最初即占領理想的陣地 則反失時機 值奪取陣地直
後之危機 欲發揮機關鎗之威力頗難

(2) 夜間陣地 須受友軍掩護 能射擊所望地域 此時尤須勿

危險友軍 因是其射擊通常須指向正面 若欲側防陣地前

則易釀危險 極須顧慮

(3) 夜間鎗之配置 爲便指揮掌握計 須在不妨害射擊之範圍

內使其接近 因是若顧慮彈殼跳飛 則有約八步之間隔足矣

(4) 夜間爲確保陣地計 既決定陣地 設備完畢 卽須顧慮爾

後行動 有時並須選定明日拂曉以後之陣地

(三) 與第一線步兵隊連絡

占領陣地時 特須與第一線連絡藉以知悉之件如左

(1) 第一線步兵之配置

(2) 敵之退却方向

(3) 應顧慮敵之出擊（逆襲）之方向

(4) 前地地形及有無進至前方之友軍部隊

決定鎗位置後夜通報第一線步兵及前方友軍之事項

(甲) 陣地及射擊方向

(乙) 危險之顧慮上特須注意之件

等

(四) 掩護陣地

若以掩護爲必要 卽須昇現在手中之直接掩護兵以任務而配置之 或向營長或附近步鎗連（排）長 請求所需掩護兵而配置之

倘能設置所攜移動障礙物 則設置之

(五) 偵察敵情

須與第一線連絡 受敵情、地形之通報 並自派遣所需斥候

實施偵察

(六) 彈藥置放所

連長使豫備鎗手將彈藥攜行時 或以之分配於兩排 或暫作彈

藥置放所 積集之 豫備鎗手即供連絡兵、傳令等之用

(七) 連長位置

一視戰況決定之 然不可徒在營長所在處 以自至豫想激戰方面各排位置妥爲區署爲佳

四 射擊準備

射擊設備實施之要領 依班教練所述生地射擊設備實施之要領

然此時應實施之件如左

(一) 實施一般之要領

如占領陣地之部所述 先在應急陣地 實施簡單應急射擊設備
或利用照明 一視當時戰況決定之 然既決定真陣地 則須
在可能範圍內 爲綿密射擊設備

(二) 應準備之事項

照後節夜間防禦時 在應急陣地 則除平行射擊外 別無處置
五 構築鎗座

既占領陣地 則須視狀況 有時逐次視機會 以構築陣地 其工
事以供夜間確保陣地或黎明以後作攻擊據點之用爲主 故依狀況

有時全不施行 有時行輕易掩護作業已足

(一) 構築上應留意之件如左

(1) 不可因作業而忽略射擊設備

確保陣地時 以先防備敵之逆襲爲第一要件 故須速完畢射擊設備 然後着手作業

(2) 須使構築之目的明瞭

其目的在夜間掩護現在陣地乎 在拂曉以後確保陣地或作攻擊據點乎 非先使明瞭 始行構築 則有反類徒勞者 卽若爲夜間掩護計 祇須爲極簡單掩護設備已足 若供拂曉以後之用 則其選定陣地 亦必相異 又須有相當工事也

(3) 不可因構築陣地而輕率對於敵之逆襲之注意

因是須顧慮勿使在現在陣地之射擊及不時移動發生障礙 以區分作業手 着手工事

(4) 作業 不可在現在鎗位置直接行之 以在近處求陣地行之爲佳 但用土囊、糾草等行之時 不在此限

(5) 若有土囊 則用作現在陣地之掩體 於拂曉以後之陣地不宜用之 留待明日拂曉時補修陣地用之可也

(6) 若有移動鐵條網 須先用以掩護現在陣地

(7) 若慮受敵人照明 則須於作業開始前 先爲遮光、祕匿之處置 又若顧慮敵之射擊 則夜間掩護陣地之工事 亦不可忽

(二) 構築之要領

構築陣地 因其目的而有差異 而其一般要領如左

(1) 爲夜間構築陣地

如前所述 通常無須有大工事 祇須與射擊設備同時 利用土囊、糾草等 實施簡單掩護設備已足 然若有受照明射擊之顧慮 則須視地形 實施相當掩護工事

(2) 爲拂曉以後構築陣地

夜間陣地設備既畢 須即實施作業 限翌日拂曉前完成 工事之程度 因狀況、陣地之目的等而異 然以在可能範圍內 力求堅固爲佳

(3) 構築陣地所可用之人員

若顧慮在現在陣地之射擊及不時移動 則至少須有三名在鎗側 又若顧慮警戒、傳令、連絡兵等任務 則工事所可用之人員甚少 故須使用豫備鎗手 有時須請步鎗兵援助 須構築數陣地時 尤見如此

六 對於敵之逆襲之戰鬥動作

照夜間防禦時 然不可徒實施射擊 致起混亂 有危害友軍等事 在須射擊時 務使敵接近我陣地前 用大膽沈毅之射擊法 在至近距離 一舉全滅之

第五 以火力援助強襲時之動作

一 要旨

參照步兵操典第五〇五、第七七一、戰鬥綱要第一五一 即可窺知夜間火力強襲之難。其準備及與第一線部隊連繫之重要 決非前者之比。

二 因強襲而機關鎗火力用法上之注意

(一) 計畫須周密 然實施法須簡單

在夜間攻擊時之射擊 輒生齟齬 極易危害友軍 故計畫須周密 然實施須簡單且容易 觀步兵操典、戰鬥綱要所揭用法亦如左

(1) 遮斷其欲攻略之敵陣地與他方面之交通（操典第七七一、

綱要第一五一

(2) 對於由他方面之逆襲 適時射擊之(操典第七七一)
 此等皆不直接將火力指向衝鋒點 而以用火力遮斷衝鋒點與他
 方面之交通為主

(二) 射擊準備須充分

夜間利用火器威力 強行攻擊時 特須自晝間即為十分準備
 此戰鬥綱要第一五一、步兵操典第五〇五所高唱也 即射擊一
 事 除由已十分準備之陣地對於豫定地區行之外 通常甚難
 最須銘記

(三) 使用火力 須出敵之不意 並用急襲之方式

射擊易暴露我企圖 故須爲十分準備 一遇好機 卽出敵之
意 並用急襲之方式 以發揮威力

(四) 射擊計畫 須使他部隊確實了解 並須詳細使部下澈底明瞭
攻擊計畫、各部隊行動地域及砲兵射擊要領等

三 準備

應準備之事項 於一般準備已述之 然非自晝間卽爲十分準備
則實施殆不可能 特須銘記 火力強襲時 特與確保陣地時相異
者 以關於與第一線部隊協同連繫之準備事項爲主 與第一線部
隊協同連繫之主要着眼 在使火力與衝鋒力之密接協同及危害豫
防上之處置均見充分 因是應準備之事項略如左

(一) 攻擊計畫

與攻擊部隊協同連繫 以攻擊計畫爲其基礎 此雖屬營長策畫 然爲火力部隊之機關鎗連長 亦必陳述意見 以期發揚火力 及防止危害 毫無遺憾 計畫雖須周到 然忌巧妙複雜 須使 能十分確實實施 此時與砲兵射擊之關係 亦須考慮

(二) 與關係部隊訂結協定

機關鎗連長須本營之攻擊計畫 特與有密接關係之第一線連或 協力部隊訂結細密協定 應協定之事項略如左

(1) 射擊與衝鋒部隊行動之關係 卽射擊開始之時機及範圍(或

區域)

(2) 爲防止危害計特須注意之件

(3) 關於行動間連絡之協定

(4) 關於第一線部隊及射擊實施之通告

(5) 第一線部隊攻擊成否之通告

(三) 直接與衝鋒部隊連絡之設備

凡綿密周到之計畫及協定 至實施時 往往因夜暗及不時之事變等而大生齟齬 大須變更 故常須保持密接不斷之連繫 連絡之手段及注意略如左

(1) 電話連絡

將電話機配屬於營時 爲保持不斷之連絡計 可隨衝鋒部隊

之前進 逐次延線 以保持密接連絡 此時仍常須盡副通信之手段 萬不可忘

(2) 視號通信

藉用電燈、擲彈筒等之簡單火光通信 以行連絡 應由射擊部隊向第一線部隊要求之事項 往往無用 祇須概畧規定 應由第一線向射擊部隊要求之事項可矣 其一例如左

- (甲) 開始射擊之要求
- (乙) 中止射擊之要求
- (丙) 奪取豫定敵陣地之通報
- (丁) 敵兵逆襲之通報

除右記各須外 爲豫防危害計 欲使在後方之機關鎗常知在射擊方側之第一線部隊之外翼 須預行協定 若移動第一線位置 常須對於敵方設法遮蔽 點起火光 頗爲有利

(3) 派遣連絡斥候

由機關鎗派遣連絡斥候（務派遣有力斥候 倘能派遣軍官斥候最佳）至第一線部隊內 俾利用前述通信手段 任第一線及射擊部隊間之連絡

(4) 連絡實施上應注意之件

(甲) 欲期連絡確實 必講求副通信之手段 並以自最初卽命定專任連絡人員爲宜

(乙) 視號通信 最忌複雜 須以簡單確實為主

(丙) 爲豫防危害計應由第一線要求之中止射擊信號 無論何時 均須約定 講求實施容易而確實之手段

(丁) 由第一線所行開始射擊之要求及中止射擊之要求二者 須明確規定 期無失算

四 占領陣地及射擊

(一) 除由晝間豫行準備之陣地射擊外 通常難於實施 進入陣地之要領 畧照班教練所述

(二) 射擊 須本豫行計畫協定之事項實施

五 攻擊奏效時之動作

攻擊既奏效 機關鎗須不失時機 進至前方 以任確保陣地 其動作與前節同

第二節 夜間防禦

第一 通則

一 夜間禦防時機關鎗之用法

(一) 用處

夜間非如晝間 欲廣遠發揮火力 必不可能 故必妥爲配置 俾特對於局部要點發揮熾盛火力 所以操典第五〇八、第七七七亦云『須妥爲配備 俾能對於陣地直前重要部集中其火力』 所謂陣地直前重要部者 卽豫想敵人攻擊方面之陣地直前 其

關係以陣地之重要度及敵人接近之難易度爲主 又在右記重要部之中『倘能特縱射敵之行進路或射擊敵必通過之一定小地域最爲有利』明甚

(二) 分置及分屬(第五〇九、第七四七、第七七七)

晝間防禦時 『往往按每班分置而使用之 然以不分屬於第一線連爲本旨』 夜間防禦時 『有時以分屬於第一線連爲有利』 卽認其分屬矣 然須注意 『按每鎗分置一事 除不得已時外避之』

(二) 較諸晝間特須顧慮之件

防禦一般之要領 略照晝間 且在夜間 更因明暗之度、照明

機關之有無及射擊設備可用時間之多寡而其要領自異 然一般較諸晝間特須顧慮之件如左

(一) 偵察陣地及準備之實施

- (1) 務於天光尙存間或薄暮 爲所需偵察及準備 應準備之事項 略照攻擊時

(二) 選定陣地

- (1) 須能射擊營陣地直前重要部
- (2) 因欲投好機實施有效射擊 往往須在火線附近占領陣地
- (3) 陣地之掩護須確實 因是有時須要求步兵變更陣地 或須

附特別掩護兵

(4) 豫備陣地 在夜間欲應機移動頗難 故務在本陣地至近位

置選定

(5) 按每鎗分置一事 務須避之

(三) 射擊設備

(1) 務於天光尙存間充分行之

(2) 爲射擊計發見敵情之處置 須自講求各種手段(第五一一)

(3) 爲發揚射擊威力計所有照明手段 務在可能範圍內講求之

(4) 須講求豫防危害友軍之方法

(四) 構築鎗座

(1) 夜間以射擊設備爲第一

(2) 若併顧慮拂曉以後之戰鬥 則晝間陣地 須在拂曉前堅固

完成

(五) 與關係部隊連絡

較諸晝間 尤須連絡緊密

三 教育上應注意之件

(一) 夜間防禦 以射擊準備及發見好機而行射擊爲主 故須置重

點於射擊準備及戰鬥實行而教育之

(二) 最初欲使明悉晝間防禦與夜間防禦之差異 須將由晝間防禦

移至夜間之防禦動作教育之 最爲有利

(三) 由晝間防禦移至夜間之防禦動作 固須善爲教育 然夜間到

生地後既行夜間防禦 爾後卽行翌日晝間配備之要領 常易忽

畧 須將其要領教育之

(四) 夜間防禦 其與友軍部隊之協同連繫 較諸晝間 尤須緊密

故務須與步兵部隊連合而行之

第二 占領陣地實施一般之要領

一 防禦配備實施上之差異

夜間防禦配備實施之要領 因狀況而異 尤因明暗之度、照明機

關之有無及射擊設備可用時間之多寡而異 然試依狀況區分之

則略如左

(一) 能自晝間配備時

1 自最初即取夜間配備時

2 繼續晝間戰鬥而行夜間防禦時

(二) 晝間至生地擬行防禦時

二 偵察陣地實施之要領

偵察陣地之要領 雖因前述三種狀況而自有差異 然無論何時

須留意在可能範圍內 自晝間豫爲偵察準備 則與攻擊時毫無所

異

(一) 晝間自最初即取夜間配備時

須在可能範圍內 自晝間豫行偵察 標示進入路、各鎗及彈藥

排之位置等 尤須爲所需射擊設備 與關係部隊訂結緊密協定

(第五一〇)

此時亦因敵之遠近、晝間準備時間之多寡而大見異趣。故須使能適合狀況。例如利用敵斥候等在近處出沒之狀況或時間迫促時或薄暮之短時間而實施時等是也。

(二) 繼續晝間戰鬥而行夜間防禦時(第三一一)

須在可能範圍內利用薄暮以行射擊設備。在夜暗前完成之。因是應注意之件如左。

(1) 速與關係部隊訂結所需協定

(2) 速行偵察 豫與排長以所需命令 有時豫與班長以所需命令

令

- (3) 依狀況不能在薄暮爲陣地之設備時 至少亦須行所需偵察
- (4) 雖夜間未變更任務時 若慮晝間陣地已被敵察知 則以移動陣地爲有利

(三) 晝間至生地擬行防禦時

雖在此狀況 連長亦須留意在可能範圍內 親自或派遣斥候而爲晝間偵察

若不能不在夜間偵察陣地 則須視狀況 依各種方法 例如使所需人員將隱顯燈攜行 向欲射擊之地區行動 觀察其燈火隱現景况等 以明悉地形 而爲所需射擊設備可也 此時特須注意勿被敵察知其行動(第五一〇)

三 構築陣地之要領

(一) 經始

務自晝間豫完畢所需經始 妥爲準備 以期在黑夜亦易實施作
業 此時若能利用塗夜光劑之經始繩 最爲有利

(二) 實施作業

照夜間攻擊確保陣地時之動作

第三 射擊設備

一 要旨

射擊設備 於班教練之部已述之 然在連(排)教練 須更依廣義
解釋之 其應設備之事項略如左

- (一) 將鎗標定及固定之設備
- (二) 豫防危害友軍之處置
- (三) 偵知敵人接近之處置
- (四) 照明設備

二 設備實施之要領

須視狀況 應乎其要度 自重要事項起 逐次完成之 在可能範圍內 期其完璧 實施一般之要領如左

- (一) 將鎗標定及固定之設備
依班教練之部所述

- (二) 豫防危害友軍之處置

(1) 與關係部隊連絡 俾明悉射擊方向、區域 將危害豫防上

應注意之事項告知之 因是以調製射擊圖(第四八八)、擬定射擊計畫、得營長認可而告知步兵爲宜

(2) 與前方友軍直接連絡 或經所屬隊長連絡之 於敵人攻擊時 協定退路 以期不妨害射擊

(3) 有時因欲限制易危害友軍之方側之射擊 須講求防止鎗身向側方移動之處置

(4) 有時須派遣監視兵 講求射擊時注意妨碍友軍之處置 或設置射擊區域之標識 告知關係部隊

(5) 訂結關於友軍逆襲計畫之協定 確保連絡 以期逆襲時勿

危害之

(三) 偵知敵人接近之處置

(1) 配置警戒兵

欲速察知敵之接近 不失時機 以行射擊 特須配置直屬警戒兵 因一般步兵之警戒兵 遇危急時 必先報告己之連長 若待接其通報 則深慮失去時機故也

(2) 須與前方步兵部隊及警戒兵連絡 依賴之 俾於敵人接近時 併即通報機關鎗

(3) 向鄰接關係部隊派遣連絡兵

欲與關係部隊保持密接連繫 須派遣連絡兵 俾常任迅速蒐

(4) 配置發音響、火光等之警報器材 講求察知敵人接近之手

段

(四) 照明設備

配置照明機關、照明材料 與之保持密接連絡 並訂結所需連絡協定 以期併鄰接部隊配置之照明設備亦可利用

機關鎗夜間教練終

部
移
育
教
次
一
東
第
一

上海图书馆藏书



A541 212 0016 8275B

W42000

中華民國二十一年六月 日出版

▲實價大洋叁角▼

訓練總監部軍學編譯處譯印

承印處 軍用圖書社

印刷處 陸軍印刷所

地址城中大全福巷

電話二一三一二號

南京國府大馬路

發行處 軍用圖書社

電話二二六二九號



