



---

## *Treaty Series*

---

*Treaties and international agreements  
registered  
or filed and recorded  
with the Secretariat of the United Nations*

---

VOLUME 1019

---

## *Recueil des Traités*

---

*Traités et accords internationaux  
enregistrés  
ou classés et inscrits au répertoire  
au Secrétariat de l'Organisation des Nations Unies*

United Nations • Nations Unies  
New York, 1984

*Treaties and international agreements registered  
or filed and recorded with the Secretariat  
of the United Nations*

VOLUME 1019

1976

I. Nos. 14949-14956  
II. No. 749

TABLE OF CONTENTS

I

*Treaties and international agreements  
registered from 30 July 1976 to 16 August 1976*

	<i>Page</i>
<b>No. 14949. United Nations (United Nations Revolving Fund for Natural Resources Exploration) and Ecuador:</b>	
Project Agreement— <i>Natural Resources Exploration Project</i> (with annexes). Signed at Quito on 20 May 1976 .....	3
<b>No. 14950. United Nations and Federal Republic of Germany:</b>	
Agreement on joint United Nations and Food and Agriculture Organization Interregional Training Seminar on Remote Sensing Applications to be held in Lenggries, Federal Republic of Germany, from 9 to 20 August 1976. Signed at New York on 2 August 1976 .....	63
<b>No. 14951. France and Sweden:</b>	
Security Agreement concerning certain exchanges of secret information. Signed at Stockholm on 22 October 1973 .....	65
<b>No. 14952. France and Spain:</b>	
General Convention on social security (with protocol). Signed at Paris on 31 October 1974 .....	73
<b>No. 14953. France and Iraq:</b>	
Agreement on co-operation in the peaceful uses of nuclear energy (with annex). Signed at Baghdad on 18 November 1975 .....	139
<b>No. 14954. Austria and Indonesia:</b>	
Agreement on co-operation in the fields of culture, education, science and research. Signed at Vienna on 18 November 1974 .....	155
<b>No. 14955. Austria and Poland:</b>	
Treaty on co-operation in the field of public health. Signed at Warsaw on 23 May 1975 .....	165

***Traités et accords internationaux enregistrés  
ou classés et inscrits au répertoire au Secrétariat  
de l'Organisation des Nations Unies***

VOLUME 1019

1976

I. N<sup>os</sup> 14949-14956  
II. N<sup>o</sup> 749

**TABLE DES MATIÈRES**

**I**

*Traités et accords internationaux  
enregistrés du 30 juillet 1976 au 16 août 1976*

	<i>Pages</i>
<b>N° 14949. Organisation des Nations Unies (Fonds autorenewable des Nations Unies pour l'exploration des ressources naturelles) et Équateur :</b>	
Accord relatif au projet — <i>Projet concernant l'exploration des ressources naturelles</i> (avec annexes). Signé à Quito le 20 mai 1976 .....	3
<b>N° 14950. Organisation des Nations Unies et République fédérale d'Allemagne :</b>	
Accord relatif à un Séminaire technique interrégional sur les applications de la télédétection organisé conjointement par l'Organisation des Nations Unies et l'Organisation des Nations Unies pour l'alimentation et l'agriculture, devant se tenir à Lenggries (République fédérale d'Allemagne) du 9 au 20 août 1976 .....	63
<b>N° 14951. France et Suède :</b>	
Accord de sécurité relatif à certains échanges d'informations à caractère secret. Signé à Stockholm le 22 octobre 1973 .....	65
<b>N° 14952. France et Espagne :</b>	
Convention générale sur la sécurité sociale (avec protocole). Signée à Paris le 31 octobre 1974 .....	73
<b>N° 14953. France et Irak :</b>	
Accord de coopération pour l'utilisation de l'énergie nucléaire à des fins pacifiques (avec annexe). Signé à Bagdad le 18 novembre 1975 .....	139
<b>N° 14954. Autriche et Indonésie :</b>	
Accord sur la coopération dans les domaines de la culture, de l'éducation, de la science et de la recherche. Signé à Vienne le 18 novembre 1974 .....	155
<b>N° 14955. Autriche et Pologne :</b>	
Accord sur la coopération en matière de santé publique. Signé à Varsovie le 23 mai 1975 .....	165

**No. 14956. Multilateral:**

- Convention on psychotropic substances (with lists of substances). Concluded at Vienna on 21 February 1971 ..... 175

**II**

*Treaties and international agreements  
filed and recorded from 30 July 1976 to 16 August 1976*

**No. 749. United Nations Educational, Scientific and Cultural Organization and Permanent Executive Secretariat of the "Andrés Bello" Convention (SECAB):**

- Agreement concerning the establishment of working relations. Signed at Paris on 22 June 1976, and Bogotá on 6 July 1976 ..... 357

*ANNEX A. Ratifications, accessions, prorogations, etc., concerning treaties and international agreements registered with the Secretariat of the United Nations*

**No. 4714. International Convention for the Prevention of Pollution of the Sea by Oil, 1954. Done at London on 12 May 1954:**

- Acceptance by the Bahamas ..... 372

**No. 4789. Agreement concerning the adoption of uniform conditions of approval and reciprocal recognition of approval for motor vehicle equipment and parts. Done at Geneva on 20 March 1958:**

- Application by Belgium of Regulations Nos. 9, 13, 24 and 28 annexed to the above-mentioned Agreement ..... 374

- Entry into force of amendments to Regulation No. 20 annexed to the above-mentioned Agreement ..... 374

**No. 7794. International Convention for the Safety of Life at Sea, 1960. Signed at London on 17 June 1960:**

- Acceptance by the Bahamas ..... 394

**No. 8564. Convention on facilitation of international maritime traffic. Signed at London on 9 April 1965:**

- Accession by the Bahamas ..... 395

**No. 9159. International Convention on Load Lines, 1966. Done at London on 5 April 1966:**

- Accession by the Bahamas ..... 395

**No. 10704. General Convention between France and Spain on Social Security. Signed at Paris on 27 June 1957:**

- Termination (*Note by the Secretariat*) ..... 396

**N° 14956. Multilatéral :**

- Convention sur les substances psychotropes (avec listes des substances).  
Conclue à Vienne le 21 février 1971 ..... 175

**II**

*Traités et accords internationaux  
classés et inscrits au répertoire du 30 juillet 1976 au 16 août 1976*

**N° 749. Organisation des Nations Unies pour l'éducation, la science et la culture et Secrétariat exécutif permanent de la Convention « Andrés Bello » (SECAB) :**

- Accord relatif à l'établissement de relations de travail. Signé à Paris le 22 juin 1976, et à Bogotá le 6 juillet 1976 ..... 357

**ANNEXE A. Ratifications, adhésions, prorogations, etc., concernant des traités et accords internationaux enregistrés au Secrétariat de l'Organisation des Nations Unies**

**N° 4714. Convention internationale pour la prévention de la pollution des eaux de la mer par les hydrocarbures, 1954. Faite à Londres le 12 mai 1954 :**

- Acceptation des Bahamas ..... 372

**N° 4789. Accord concernant l'adoption de conditions uniformes d'homologation et la reconnaissance réciproque de l'homologation des équipements et pièces de véhicules à moteur. Fait à Genève le 20 mars 1958 :**

- Application par la Belgique des Règlements nos 9, 13, 24 et 28 annexés à l'Accord susmentionné ..... 384

- Entrée en vigueur d'amendements au Règlement n° 20 annexé à l'Accord susmentionné ..... 384

**N° 7794. Convention internationale pour la sauvegarde de la vie humaine en mer, 1960. Signée à Londres le 17 juin 1960 :**

- Acceptation des Bahamas ..... 394

**N° 8564. Convention visant à faciliter le trafic maritime international. Signée à Londres le 9 avril 1965 :**

- Adhésion des Bahamas ..... 395

**N° 9159. Convention internationale de 1966 sur les lignes de charge. Faite à Londres le 5 avril 1966 :**

- Adhésion des Bahamas ..... 395

**N° 10704. Convention générale entre la France et l'Espagne sur la sécurité sociale. Signée à Paris le 27 juin 1957 :**

- Abrogation (*Note du Secrétariat*) ..... 396

	<i>Page</i>
<b>No. 13561. International Convention on the simplification and harmonization of Customs procedures. Concluded at Kyoto on 18 May 1973:</b>	
Ratification by Japan .....	397
<b>No. 14049. International Convention relating to intervention on the high seas in cases of oil pollution casualties. Concluded at Brussels on 29 November 1969:</b>	
<b>No. 14097. International Convention on Civil Liability for Oil Pollution Damage. Concluded at Brussels on 29 November 1969:</b>	
Accessions by the Bahamas .....	398
<b>No. 14151. Protocol amending the Single Convention on Narcotic Drugs, 1961. Concluded at Geneva on 25 March 1972:</b>	
Accession by Canada .....	399
<b>No. 14152. Single Convention on Narcotic Drugs, 1961, as amended by the Protocol amending the Single Convention on Narcotic Drugs, 1961. Done at New York on 8 August 1975:</b>	
Participation by Canada .....	399
<b>No. 14533. European Agreement concerning the work of crews of vehicles engaged in international road transport (AETR). Done at Geneva on 1 July 1970:</b>	
Accession by the German Democratic Republic .....	400
<b>No. 14851. Fifth International Tin Agreement. Concluded at Geneva on 21 June 1975:</b>	
Ratifications by Indonesia and Denmark .....	401
 <i>Universal Postal Union</i>	
<b>No. 8844. Constitution of the Universal Postal Union. Signed at Vienna on 10 July 1964:</b>	
Accession by the Comoros .....	402
Accession by the Comoros in respect of the Additional Protocol to the Constitution of the Universal Postal Union, done at Tokyo on 14 November 1969 .....	402
Ratifications and accession by various countries in respect of the Second Additional Protocol to the Constitution of the Universal Postal Union, done at Lausanne on 5 July 1974 .....	402
Ratifications, accession and approval by various countries in respect of the General Regulations of the Universal Postal Union, done at Lausanne on 5 July 1974 .....	404

	<i>Pages</i>
<b>N° 13561. Convention internationale pour la simplification et l'harmonisation des régimes douaniers. Conclue à Kyoto le 18 mai 1973 :</b>	
Ratification du Japon .....	397
<b>N° 14049. Convention internationale sur l'intervention en haute mer en cas d'accident entraînant ou pouvant entraîner une pollution par les hydrocarbures. Conclue à Bruxelles le 29 novembre 1969 :</b>	
<b>N° 14097. Convention internationale sur la responsabilité civile pour les dommages dus à la pollution par les hydrocarbures. Conclue à Bruxelles le 29 novembre 1969 :</b>	
Adhésions des Bahamas .....	398
<b>N° 14151. Protocole portant amendement de la Convention unique sur les stupéfiants de 1961. Conclu à Genève le 25 mars 1972 :</b>	
Adhésion du Canada .....	399
<b>N° 14152. Convention unique sur les stupéfiants de 1961 telle que modifiée par le Protocole portant amendement de la Convention unique sur les stupéfiants de 1961. Faite à New York le 8 août 1975 :</b>	
Participation du Canada .....	399
<b>N° 14533. Accord européen relatif au travail des équipages des véhicules effectuant des transports internationaux par route (AETR). En date à Genève du 1<sup>er</sup> juillet 1970 :</b>	
Adhésion de la République démocratique allemande .....	400
<b>N° 14851. Cinquième Accord international sur l'étain. Conclu à Genève le 21 juin 1975 :</b>	
Ratifications de l'Indonésie et du Danemark .....	401
 <b><i>Union postale universelle</i></b>	
<b>N° 8844. Constitution de l'Union postale universelle. Signée à Vienne le 10 juillet 1964 :</b>	
Adhésion des Comores .....	403
Adhésion des Comores à l'égard du Protocole additionnel à la Constitution de l'Union postale universelle, fait à Tokyo le 14 novembre 1969 .....	403
Ratifications et adhésion de divers pays à l'égard du deuxième Protocole additionnel à la Constitution de l'Union postale universelle, fait à Lausanne le 5 juillet 1974 .....	403
Ratifications, adhésion et approbation de divers pays à l'égard du Règlement général de l'Union postale universelle, fait à Lausanne le 5 juillet 1974 ..	405

	<i>Page</i>
<b>No. 14723. Universal Postal Convention. Concluded at Lausanne on 5 July 1974:</b>	
Ratifications by Togo and Yugoslavia .....	406
Approval by India .....	406
Accession by the Comoros .....	406
<b>No. 14724. Insured Letters Agreement. Concluded at Lausanne on 5 July 1974:</b>	
Ratifications by Togo and Yugoslavia .....	408
Approval by India .....	408
<b>No. 14725. Postal Parcels Agreement. Concluded at Lausanne on 5 July 1974:</b>	
Ratifications by Togo and Yugoslavia .....	410
Approval by India .....	410
Accession by the Comoros .....	410
<b>No. 14726. Money Orders and Postal Travellers' Cheques Agreement. Concluded at Lausanne on 5 July 1974:</b>	
Ratifications by Togo and Yugoslavia .....	412
Accession by the Comoros .....	412
<b>No. 14727. Giro Agreement. Concluded at Lausanne on 5 July 1974:</b>	
Ratification by Togo .....	412
<b>No. 14728. Cash-on-Delivery Agreement. Concluded at Lausanne on 5 July 1974:</b>	
Ratification by Togo .....	414
Accession by the Comoros .....	414
<b>No. 14729. Collection of Bills Agreement. Concluded at Lausanne on 5 July 1974:</b>	
Ratification by Togo .....	414
<b>No. 14730. International Savings Agreement. Concluded at Lausanne on 5 July 1974:</b>	
Ratification by Togo .....	414
<b>No. 14731. Subscriptions to Newspapers and Periodicals Agreement. Concluded at Lausanne on 5 July 1974:</b>	
Ratification by Togo .....	416



	<i>Pages</i>
<b>N° 14723. Convention postale universelle. Conclue à Lausanne le 5 juillet 1974 :</b>	
Ratifications du Togo et de la Yougoslavie .....	407
Approbation de l'Inde .....	407
Adhésion des Comores .....	407
<b>N° 14724. Arrangement concernant les lettres avec valeur déclarée. Conclu à Lausanne le 5 juillet 1974 :</b>	
Ratifications du Togo et de la Yougoslavie .....	409
Approbation de l'Inde .....	409
<b>N° 14725. Arrangement concernant les colis postaux. Conclu à Lausanne le 5 juillet 1974 :</b>	
Ratifications du Togo et de la Yougoslavie .....	411
Approbation de l'Inde .....	411
Adhésion des Comores .....	411
<b>N° 14726. Arrangement concernant les mandats de poste et les bons postaux de voyage. Conclu à Lausanne le 5 juillet 1974 :</b>	
Ratifications du Togo et de la Yougoslavie .....	413
Adhésion des Comores .....	413
<b>N° 14727. Arrangement concernant le service des chèques postaux. Conclu à Lausanne le 5 juillet 1974 :</b>	
Ratification du Togo .....	413
<b>N° 14728. Arrangement concernant les envois contre remboursement. Conclu à Lausanne le 5 juillet 1974 :</b>	
Ratification du Togo .....	415
Adhésion des Comores .....	415
<b>N° 14729. Arrangement concernant les recouvrements. Conclu à Lausanne le 5 juillet 1974 :</b>	
Ratification du Togo .....	415
<b>N° 14730. Arrangement concernant le service international de l'épargne. Conclu à Lausanne le 5 juillet 1974 :</b>	
Ratification du Togo .....	415
<b>N° 14731. Arrangement concernant les abonnements aux journaux et écrits périodiques. Conclu à Lausanne le 5 juillet 1974 :</b>	
Ratification du Togo .....	417

## NOTE BY THE SECRETARIAT

Under Article 102 of the Charter of the United Nations every treaty and every international agreement entered into by any Member of the United Nations after the coming into force of the Charter shall, as soon as possible, be registered with the Secretariat and published by it. Furthermore, no party to a treaty or international agreement subject to registration which has not been registered may invoke that treaty or agreement before any organ of the United Nations. The General Assembly, by resolution 97 (I) established regulations to give effect to Article 102 of the Charter (see text of the regulations, vol. 859, p. VIII).

The terms "treaty" and "international agreement" have not been defined either in the Charter or in the regulations, and the Secretariat follows the principle that it acts in accordance with the position of the Member State submitting an instrument for registration that so far as that party is concerned the instrument is a treaty or an international agreement within the meaning of Article 102. Registration of an instrument submitted by a Member State, therefore, does not imply a judgement by the Secretariat on the nature of the instrument, the status of a party or any similar question. It is the understanding of the Secretariat that its action does not confer on the instrument the status of a treaty or an international agreement if it does not already have that status and does not confer on a party a status which it would not otherwise have.

\*  
\* \*

Unless otherwise indicated, the translations of the original texts of treaties, etc., published in this *Series* have been made by the Secretariat of the United Nations.

---

## NOTE DU SÉCRÉTARIAT

Aux termes de l'Article 102 de la Charte des Nations Unies, tout traité ou accord international conclu par un Membre des Nations Unies après l'entrée en vigueur de la Charte sera, le plus tôt possible, enregistré au Secrétariat et publié par lui. De plus, aucune partie à un traité ou accord international qui aurait dû être enregistré mais ne l'a pas été ne pourra invoquer ledit traité ou accord devant un organe des Nations Unies. Par sa résolution 97 (I), l'Assemblée générale a adopté un règlement destiné à mettre en application l'Article 102 de la Charte (voir texte du règlement, vol. 859, p. IX).

Le terme «traité» et l'expression «accord international» n'ont été définis ni dans la Charte ni dans le règlement, et le Secrétariat a pris comme principe de s'en tenir à la position adoptée à cet égard par l'Etat Membre qui a présenté l'instrument à l'enregistrement, à savoir que pour autant qu'il s'agit de cet Etat comme partie contractante l'instrument constitue un traité ou un accord international au sens de l'Article 102. Il s'ensuit que l'enregistrement d'un instrument présenté par un Etat Membre n'implique, de la part du Secrétariat, aucun jugement sur la nature de l'instrument, le statut d'une partie ou toute autre question similaire. Le Secrétariat considère donc que les actes qu'il pourrait être amené à accomplir ne confèrent pas à un instrument la qualité de «traité» ou d'«accord international» si cet instrument n'a pas déjà cette qualité, et qu'ils ne confèrent pas à une partie un statut que, par ailleurs, elle ne posséderait pas.

\*  
\* \*

Sauf indication contraire, les traductions des textes originaux des traités, etc., publiés dans ce *Recueil* ont été établies par le Secrétariat de l'Organisation des Nations Unies.

# I

## *Treaties and international agreements*

*registered*

*from 30 July 1976 to 16 August 1976*

*Nos. 14949 to 14956*



## *Traités et accords internationaux*

*enregistrés*

*du 30 juillet 1976 au 16 août 1976*

*N<sup>os</sup> 14949 à 14956*



No. 14949

---

**UNITED NATIONS  
(UNITED NATIONS REVOLVING FUND  
FOR NATURAL RESOURCES EXPLORATION)  
and  
ECUADOR**

**Project Agreement—*Natural Resources Exploration Project*  
(with annexes). Signed at Quito on 20 May 1976**

*Authentic texts: English and Spanish.*

*Registered ex officio on 1 August 1976.*

---

**ORGANISATION DES NATIONS UNIES  
(FONDS AUTORENOUVELABLE  
DES NATIONS UNIES POUR L'EXPLORATION  
DES RESSOURCES NATURELLES)  
et  
ÉQUATEUR**

**Accord relatif au projet — *Projet concernant l'exploration  
des ressources naturelles* (avec annexes). Signé à Quito  
le 20 mai 1976**

*Textes authentiques : anglais et espagnol.*

*Enregistré d'office le 1<sup>er</sup> août 1976.*

PROJECT AGREEMENT<sup>1</sup> (*NATURAL RESOURCES EXPLORATION PROJECT*) BETWEEN REPUBLIC OF ECUADOR AND UNITED NATIONS REVOLVING FUND FOR NATURAL RESOURCES EXPLORATION

---

AGREEMENT, dated 20 May, 1976 between REPUBLIC OF ECUADOR (hereinafter called the Government) and UNITED NATIONS REVOLVING FUND FOR NATURAL RESOURCES EXPLORATION (hereinafter called the Fund).

WHEREAS (A) The General Assembly of the United Nations has established the Fund as a trust fund, placed in the charge of the Secretary-General and administered on his behalf by the Administrator of the United Nations Development Programme, for the purpose of extending and intensifying the activities of the United Nations system in the field of natural resources exploration in developing countries;

(B) The Government has requested the Fund to carry out a project of exploration of natural resources under the Government's national jurisdiction; and

(C) The Fund is willing to carry out such a project under the terms and conditions hereinafter set forth;

NOW THEREFORE the parties hereto hereby agree as follows:

*Article I. DEFINITIONS*

*Section 1.01.* Wherever used in this Agreement, unless the context otherwise requires, the following terms have the following meanings:

(1) The term "deposit" means a concentration of a mineral, or of minerals, whether or not economically exploitable;

(2) The term "determination condition" means the first marketable stage of a Reported Mineral, determined in accordance with the provisions set forth in Annex D to this Agreement;

(3) The term "Effective Date" means the date on which this Agreement shall come into force and effect as provided in Section 11.02 of this Agreement;

(4) The term "Excluded Area" means any area within the Exploration Area but excluded therefrom and described as such in the descriptive statement attached hereto as Annex B;

(5) The term "explore" means to search for minerals by geological, geochemical, geophysical, and other appropriate surveys, either surface or airborne, and by associated surface and sub-surface testing which may include drilling, sinking of shafts, digging of pits and trenches and driving of tunnels;

(6) The term "Exploration Area" means the area referred to in Section 2.02 of this Agreement;

---

<sup>1</sup> Came into force on 1 August 1976, the date on which the Fund dispatched to the Government of Ecuador a notice confirming its acceptance of the certificate provided by the latter under section 11.01, and the approval of the Project by the Governing Body of the Fund, in accordance with section 11.02.

(7) The term “Exploration Period” means a period of six years from the Effective Date, provided that such Exploration Period shall be extended by any period or periods during which the Fund shall have suspended the carrying out of the Project in accordance with the provisions of Section 10.02 (a) of this Agreement;

(8) The term “Final Report” has the meaning assigned to it in Section 3.05 of this Agreement;

(9) The term “Mineral” means any substance, whether in solid, liquid or gaseous form, occurring naturally in or on the earth which has been formed by or subject to a geological process, but excluding therefrom hydrocarbons;

(10) The term “Minimum Work” has the meaning assigned to it in Section 3.01 of this Agreement;

(11) The term “operator” means any person, firm or organization other than the Government that has been granted by the Government the right to produce any Reported Mineral from any Reported Mineral Deposit;

(12) The term “produce” means intentionally to win minerals and includes any operations directly or indirectly necessary therefor or incidental thereto, and the term “production” shall be construed accordingly;

(13) The term “Project” has the meaning assigned to it in Section 2.01 of this Agreement;

(14) The term “Project Committee” means the committee referred to in Section 3.09 of this Agreement;

(15) The term “Replenishment Contribution” has the meaning assigned to it in Article IV of this Agreement;

(16) The terms “Reported Mineral” and “Reported Mineral Deposit” have the meanings assigned to them in Section 3.05 of this Agreement;

(17) The term “Specialized Agency” has the meaning assigned to it by paragraph 2 of Article 57 of the Charter of the United Nations;

(18) The term “UNDP” means the United Nations Development Programme; and

(19) The term “Work Plan” means the Work Plan referred to in Section 3.01 of this Agreement.

## *Article II.* GRANT OF EXPLORATION RIGHT

*Section 2.01.* On the terms and conditions in this Agreement set forth, the Government hereby grants to the Fund during the Exploration Period the exclusive right to explore for Minerals in the Exploration Area. Such exploring for Minerals in the Exploration Area by the Fund is herein referred to as “the Project”.

*Section 2.02.* The Exploration Area shall be the areas marked as Area I (San Bartolomé) and Area II (Río Angas) on the maps attached hereto as Annex A and described in the descriptive statement attached hereto as Annex B, provided that there shall be no Excluded Areas.

### Article III. EXECUTION OF THE PROJECT

*Section 3.01.* Beginning on a date not later than six months after the Effective Date, or such other date as the Government and the Fund may agree, the Fund shall carry out the Project with due diligence and efficiency, in accordance with appropriate mineral exploration methods and procedures and in accordance with the provisions of the Work Plan attached hereto as Annex C, which may be amended pursuant to Section 3.02 of this Agreement, provided, however, that unless the Government and the Fund shall otherwise agree, the Fund shall in any event carry out such portion of the Work Plan as is described therein as "Minimum Work".

*Section 3.02.* Based on an objective technical and economic evaluation of the results from time to time obtained in carrying out the Project, the Fund shall be free at any time, after consultation with the Government, (i) to amend the Work Plan (except the portion thereof described therein as "Minimum Work", which portion the Fund may only amend with the approval of the Government) by deleting works described therein or by adding further works thereto, and (ii) to determine the amount of expenditures to be incurred by the Fund in carrying out the Project, provided, however, that the Fund shall expend an amount of not less than US\$1,216,000 equivalent in carrying out the Minimum Work. The Fund shall inform the Government in writing of any amendment of the Work Plan.

*Section 3.03.* Whenever in the judgement of the Government and the Fund, any public or private organization is qualified and prepared to take over from the Fund the carrying out of the Project with respect to any part of the Exploration Area, the Fund shall, at the request of the Government, relinquish such area, provided that if any Mineral is subsequently produced from a deposit within an area so relinquished, such deposit shall be deemed to be a Reported Mineral Deposit and such Mineral shall be deemed to be a Reported Mineral and the Fund shall be entitled to receive Replenishment Contributions thereon in accordance with the provisions of Article IV of this Agreement as if the Fund had identified such deposit and specified such Mineral in a Final Report.

*Section 3.04.* In carrying out the Project, the Fund, in consultation with the Government, may use the services of its own officials, the services of any United Nations organ (including the UNDP and its resident mission in the territory of the Government) and their officials, the services of any Specialized Agency and its officials, or outside the United Nations system the services of experts, consultants or contractors (either natural persons or public or private firms or organizations and their staff) who shall all be selected by, and responsible to, the Fund.

*Section 3.05.* (a) Not later than six months after the end of the Exploration Period, or such extended period of time as the Government and the Fund may agree, the Fund shall submit to the Government a Final Report identifying deposits of specified Minerals within the Exploration Area or stating that no such deposits could be identified. Any Mineral so specified is referred to herein as a "Reported Mineral" and any deposit of a Reported Mineral so identified is referred to herein as a "Reported Mineral Deposit".

(b) Any Reported Mineral and any Reported Mineral Deposit shall have been investigated by the Fund in a professional manner to such an extent as will



allow an indication of a possible economic potential with respect to composition and probable and possible grade and tonnage. Such investigation may include pitting, trenching, drilling or such other means of access to the Reported Mineral or the Reported Mineral Deposit as the Fund shall determine. The Final Report shall accurately describe and illustrate the type, location and extent of such investigation and shall include all geological, geochemical, geophysical, drilling, sampling and other survey data gathered by the Fund in carrying out the Project, together with the results of an elemental analysis of all samples.

*Section 3.06.* (a) Within six months of the date of receipt of the Final Report by the Government, the Government shall notify the Fund as to whether or not it accepts the Final Report, provided that:

- (i) any refusal to accept the Final Report may be based solely on the grounds (A) that the Fund has not met all of its obligations under this Agreement with respect to the investigation, description and illustration of the Reported Minerals specified in the Final Report, or (B) that any of the Reported Minerals specified in the Final Report can not be deemed to be of potential economic significance; and
- (ii) if the Government shall not have so notified the Fund within such period of time, the Government shall be deemed to have accepted the Final Report.

(b) In the event that the Government notifies the Fund within six months of receipt of the Final Report that it does not accept the Final Report based on either of the arguments set forth in paragraph (a) (i) above, the question as to what measures, if any, the Fund shall be obliged to take shall be decided by agreement between the Government and the Fund, or in the absence of such an agreement, by arbitration as provided in Section 8.03 of this Agreement. The Fund shall take as soon as possible such measures, if any, as shall have been agreed by the parties or determined by the arbitral award and shall thereupon submit to the Government an amended version of the Final Report, which shall again be subject to the provisions of this Section 3.06.

*Section 3.07.* The Fund shall take all reasonable measures necessary to ensure that the information acquired by or on behalf of the Fund in carrying out the Project is not divulged to anyone except (i) the Government, (ii) the Fund and anyone acting on its behalf in carrying out the Project, and (iii) any such third party as the Government may agree.

*Section 3.08.* In carrying out the Project, the Fund shall maintain a separate project account which shall be audited annually by the United Nations Board of Auditors, and shall make available to the Government, at its request, the auditing report containing information with respect to such account.

*Section 3.09.* (a) The Government and the Fund shall establish a Project Committee consisting of the Fund's project manager, the Government's senior official referred to in Section 7.03 of this Agreement and such number of other representatives ensuring equal representation by the Government and the Fund as the parties hereto may agree.

(b) The Project Committee shall adopt its own rules of procedure within six months after the Effective Date and shall meet whenever required for the efficient execution of the Project.

(c) The Project Committee shall keep the Project under review, shall fully consider any matter affecting the execution of the Project referred to the Project Committee by one of its members and shall make such recommendations thereon to the Government and the Fund as it may deem appropriate.

#### *Article IV. REPLENISHMENT CONTRIBUTION*

*Section 4.01.* The Government shall pay to the Fund a Replenishment Contribution in respect of any Reported Mineral produced from a Reported Mineral Deposit and shipped from, or otherwise disposed of in, the territory of the Government.

*Section 4.02.* (a) The amount of the Replenishment Contribution shall be equal to 2% of the value of such Reported Mineral, such value to be determined in accordance with the provisions of Annex D to this Agreement.

(b) Where economically marginal projects may be prevented from coming into production because of the 2% Replenishment Contribution, the Government and the Fund may agree to a lower percentage over a period longer than 15 years or to the payment of a percentage higher than 2% for the balance of the period.

*Section 4.03.* The Replenishment Contribution with respect to any such Reported Mineral shall be payable during a period of 15 years after the date on which commercial production of the Reported Mineral shall have begun, provided: (i) that commercial production shall be deemed to have begun on the first day of the month following six consecutive months during which production of the Reported Mineral shall have been maintained at an average of not less than 75% of the rated plant capacity of the facilities erected for such production, and (ii) that such 15-year period shall be extended by any period during which production of the Reported Mineral was interrupted for any cause whatsoever.

*Section 4.04.* The Replenishment Contribution with respect to any Reported Mineral shall be paid in a currency acceptable to the Fund within 90 days after the end of each calendar quarter into such an account as the Fund shall indicate to the Government. Each such payment shall be accompanied by a detailed accounting indicating the quantity of the Reported Mineral shipped from, or otherwise disposed of in, the territories of the Government during the quarter as well as the method according to which the value of the Reported Mineral was established.

*Section 4.05.* The Government shall maintain, and shall permit the Fund's representatives to inspect, such records as shall be adequate to establish the amount of any Replenishment Contribution payable to the Fund hereunder, provided that if the Government shall grant the right to produce any Reported Mineral from any Reported Mineral Deposit to an operator, the Government shall cause such operator to maintain such records and to permit their inspection by the Fund's representatives.

*Section 4.06.* Before granting any operator the right to produce any Reported Mineral from any Reported Mineral Deposit, the Government shall enable the Fund to comment on the contractual arrangements proposed to be entered into between the Government and the operator for such purpose and shall use its best efforts to include therein such provisions, designed to facilitate the payment of the Replenishment Contribution to be made to the Fund with

respect to such production, as the Fund shall reasonably request. In the event that such contractual arrangements shall provide for the revenues from the sale of the Reported Mineral to be paid into an account outside the territories of the Government for the benefit, among others, of any lender that may have participated in financing the facilities for the production of any Reported Mineral, the Government shall use its best efforts to enable the Fund to participate in such a way in such contractual arrangements as will permit the Replenishment Contribution to be made on behalf of the Government to the Fund directly from such account.

*Section 4.07.* If the aggregate total of the Replenishment Contribution paid by the Government to the Fund in accordance with the provisions of this Agreement approaches the level referred to in the decision adopted by the Governing Council of UNDP at its 490th meeting (paragraph 1 (a) of paragraph 536 of the Report of the twentieth session of the Governing Council of the UNDP to the fifty-ninth session of the United Nations Economic and Social Council), the Government, after consultation with the Fund, may propose to the Fund's governing body to agree with the Government to amend this Agreement by introducing a limitation of the aggregate total of the Replenishment Contribution payable hereunder. In considering such a proposal the Fund's governing body shall give consideration *inter alia* to the economic situation of Ecuador, to the Fund's overall financial position as well as to the need for the Fund to become and to remain financially self-supporting. Nothing in this Agreement contained shall be deemed to include a direct or implied assurance on the part of the Fund's governing body to agree to such a proposal.

#### *Article V. PRIVILEGES AND IMMUNITIES*

*Section 5.01.* The Government shall apply to the Fund and any United Nations organ (including the UNDP and its resident mission in the country of the Government) acting on behalf of the Fund in carrying out the Project or any part thereof, as well as to the Fund's and such organs' officials, property, funds and assets, the provisions of the Convention on the Privileges and Immunities of the United Nations.<sup>1</sup>

*Section 5.02.* The Government shall apply to any Specialized Agency acting on behalf of the Fund in carrying out the Project or any part thereof, as well as to such Specialized Agency's officials, property, funds and assets, the provisions of the Convention on the Privileges and Immunities of the Specialized Agencies,<sup>2</sup> including any Annex to such Convention applicable to such Specialized Agency.

*Section 5.03.* (a) The Government shall grant all persons, firms or organizations and their staff (other than residents of the territory of the Government) acting on behalf of the Fund or any Specialized Agency in carrying out the Project or any part thereof who are not covered by Sections 5.01 and 5.02 of this Agreement, the same privileges and immunities as officials of the United Nations or the Specialized Agency concerned under Section 18 or 19 respectively, of the Conventions on the Privileges and Immunities of the United Nations or of

<sup>1</sup> United Nations, *Treaty Series*, vol. 1, p. 15, and vol. 90, p. 327 (corrigendum to vol. 1, p. 18).

<sup>2</sup> *Ibid.*, vol. 33, p. 261. For the final and revised texts of annexes published subsequently, see vol. 71, p. 318; vol. 79, p. 326; vol. 117, p. 386; vol. 275, p. 298; vol. 314, p. 308; vol. 323, p. 364, vol. 327, p. 326; vol. 371, p. 266; vol. 423, p. 284; vol. 559, p. 348; and vol. 645, p. 340.

the Specialized Agencies. Nothing in this Agreement shall be construed to limit the privileges, immunities or facilities conferred upon such persons, firms or organizations and their staff in any other international instrument.

(b) For the purposes of the instruments on privileges and immunities referred to in paragraph (a) of this Section 5.03:

- (i) all papers and documents in the possession or under the control of any person, firm or organization and their staff referred to in such paragraph (a) relating to the Project or any part thereof shall be deemed to be documents belonging to the United Nations or the Specialized Agency concerned, as the case may be; and
- (ii) any equipment, materials and supplies as well as personal and household effects brought into, or purchased, or leased within the territories of the Government by any such person, firm or organization and their staff shall be deemed to be the property of the United Nations or the Specialized Agency concerned, as the case may be.

(c) The Government shall exempt any person, firm or organization and their staff referred to in paragraph (a) of this Section 5.03 from, or bear the cost of, any taxes, duties, fees or levies imposed under the laws and regulations in effect in its territories or by any political subdivision or agency therein on such person, firm or organization and their staff in respect of any payment made to them in connection with the carrying out of the Project or any part thereof.

(d) The Fund shall inform the Government about the persons, firms or organizations and their staff covered by this Section 5.03 at least 60 days before the arrival in Ecuador of any such person, firm or organization covered by this Section 5.03 and shall request that the provisions of this Section 5.03 shall be made applicable to such persons, firms, organizations and their personnel.

#### *Article VI.* GOVERNMENT'S ASSISTANCE TO THE PROJECT

*Section 6.01.* Subject to any security provisions in force, the Government shall make available to the Fund, or to the United Nations organs, Specialized Agencies, persons, firms or organizations referred to in Article V of this Agreement, as the case may be, and to their officials or staff, if possible without any charge, any published and unpublished reports, maps, air photographs, records and other information and data which may be available to the Government and which may be necessary or useful for the carrying out of the Project, and shall enable their authorized representatives to visit any part of its territories for the purpose of the Project and to examine any records and documents relevant thereto.

*Section 6.02.* (a) The Government shall take any measures which may be necessary to exempt the Fund, or the United Nations organs, Specialized Agencies, persons, firms or organizations referred to in Article V of this Agreement, as the case may be, and their officials or staff, from any laws and regulations in effect in its territories which may interfere with the carrying out of the Project or with the payment to the Fund of any Replenishment Contribution due to the Fund hereunder, and shall grant them such other facilities as may be necessary for the speedy and efficient carrying out of the Project.

(b) The Government shall in particular grant to the Fund, or to the United Nations organs, Specialized Agencies, persons, firms or organizations referred to in Article V of this Agreement, as the case may be, and their officials or staff, the following rights and facilities:

- (i) prompt issuance without cost of necessary visas, licenses or permits;
- (ii) access to any part of the Exploration Area, whether in public or private ownership;
- (iii) the most favorable legal rate of exchange;
- (iv) any permits necessary for the importation of equipment, materials, supplies, personal and household goods and goods for their personal consumption, and for their subsequent exportation;
- (v) prompt clearance through customs of the items referred to in paragraph (iv) above;
- (vi) exemption from, or reimbursement for, any taxes, fees or charges that might otherwise be payable to a public entity or a private party under the laws and regulations in effect in the Government's territories with respect to the carrying out of the Project; and
- (vii) exemption from any taxes, fees or charges that might otherwise be payable under the laws and regulations in effect in the Government's territories on (A) the payment of any Replenishment Contribution to the Fund or on the transfer thereof to any account outside the Government's territories, or (B) on or in connection with the execution, delivery or registration of this Agreement.

*Section 6.03.* The Government shall be responsible for dealing with any claims which may be brought by third parties against the Fund, or against United Nations organs, Specialized Agencies, persons, firms or organizations referred to in Article V of this Agreement, and shall indemnify them for any claims or liabilities resulting from operations under this Agreement, except where it is agreed by the Government and the Fund that such claims or liabilities arise from the gross negligence or wilful misconduct of such persons.

*Section 6.04.* If upon completion of the Project the Government and the Fund agree that it shall be more economical to sell in the Government's territory (after payment of the applicable duties) rather than to export therefrom any equipment or material imported into such territory by or on behalf of the Fund for the purpose of carrying out the Project, the Government shall use its best efforts to facilitate such sale and shall permit the free transfer of the proceeds thereof outside the Government's territory; provided, that the Fund shall grant to the Government a right of first refusal to buy such equipment and material on terms and conditions at least equal to the best offer made by any other party. The above shall not apply to fixed installations and specialized mining equipment acquired by the Fund which shall be transferred to the Government at the termination of the Project.

#### *Article VII. CO-OPERATION AND INFORMATION*

*Section 7.01.* The Government and the Fund shall co-operate fully to assure the efficient execution of the Project. To that end, the Government and the Fund shall from time to time, at the request of either of them:

- (i) exchange views through their representatives with regard to the progress of the Project, the results obtained therefrom and the performance of their respective obligations under this Agreement; and
- (ii) furnish to the other party all such information as it shall reasonably request with regard to the progress of the Project and the results obtained therefrom.

*Section 7.02.* The Government and the Fund shall promptly inform each other of any condition which interferes with, or threatens to interfere with, the carrying out of the Project or the performance by either of them of its obligations under this Agreement.

*Section 7.03.* In the interest of an efficient execution of the Project, the Government hereby designates its Director General de Geología y Minas or his authorized representative as the Government's representative to co-ordinate all the Government's actions in its relation with the Fund and the Fund's representatives, particularly but without limitation the Government's assistance to the Project referred to in Article VI of this Agreement and the Government's co-operation with the Fund referred to in Sections 7.01 and 7.02 of this Agreement.

*Section 7.04.* Without limitation upon the Fund's obligations set forth in Section 7.01 of this Agreement, the Fund shall submit to the Government progress reports describing in reasonable detail the work performed and the results obtained in carrying out the Project during the periods under consideration as follows:

- (i) no later than 30 days after the close of each of the first three calendar quarters a quarterly progress report covering such calendar quarter; and
- (ii) no later than 30 days after the close of each calendar year an annual progress report covering such calendar year.

#### *Article VIII.* ENFORCEABILITY OF THIS AGREEMENT; FAILURE TO EXERCISE RIGHTS; ARBITRATION

*Section 8.01.* The rights and obligations of the Government and the Fund under this Agreement shall be valid and enforceable in accordance with its terms.

*Section 8.02.* No delay in exercising, or omission to exercise, any right, power or remedy accruing to either party under this Agreement upon any default shall impair any such right, power or remedy or be construed to be a waiver thereof or an acquiescence in such default; nor shall any action of such party in respect of any default, or any acquiescence by it in any default, affect or impair any right, power or remedy of such party in respect of any other or subsequent default.

*Section 8.03.* (a) Any controversy between the parties to this Agreement and any claim by either such party against the other such party arising under this Agreement which shall not be settled by negotiation or other agreed mode of settlement shall be submitted to arbitration by an Arbitral Tribunal as hereinafter provided.

(b) The Arbitral Tribunal shall consist of three arbitrators appointed as follows: one arbitrator shall be appointed by the Government; a second arbitrator

shall be appointed by the Fund; and the third arbitrator (hereinafter sometimes called the Umpire) shall be appointed by agreement of the parties or, if they shall not agree, by the President of the International Court of Justice, or if he is a national of the Government, by the Vice President of the International Court of Justice. If either party shall fail to appoint an arbitrator, such arbitrator shall be appointed by the Umpire. In case any arbitrator appointed in accordance with this Section shall resign, die or become unable to act, a successor arbitrator shall be appointed in the same manner as herein prescribed for the appointment of the original arbitrator and such successor shall have all the powers and duties of such original arbitrator.

(c) An arbitration proceeding may be instituted under this Section upon notice by the party instituting such proceeding to the other party. Such notice shall contain a statement setting forth the nature of the controversy or claim to be submitted to arbitration and the nature of the relief sought and the name of the arbitrator appointed by the party instituting such proceeding. Within 30 days after such notice, the other party shall notify the party instituting the proceeding, the name of the arbitrator appointed by such other party.

(d) If within 60 days after the notice instituting the arbitration proceeding the parties shall not have agreed upon an Umpire, any party may request the appointment of an Umpire as provided in paragraph (b) of this Section.

(e) The Arbitral Tribunal shall convene at such time and place as shall be fixed by the Umpire. Thereafter, the Arbitral Tribunal shall determine where and when it shall sit.

(f) The Arbitral Tribunal shall decide all questions relating to its competence and shall, subject to the provisions of this Section and except as the parties shall otherwise agree, determine its procedure. All decisions of the Arbitral Tribunal shall be by majority vote.

(g) The Arbitral Tribunal shall afford both parties a fair hearing and shall render its award in writing. Such award may be rendered even in the event of default of appearance by either party. An award signed by a majority of the Arbitral Tribunal shall constitute the award of such Tribunal. A signed counterpart of the award shall be transmitted to each party. Any such award rendered in accordance with the provisions of this Section shall be final and binding upon the parties to this Agreement. Each party shall abide by and comply with any such award rendered by the Arbitral Tribunal in accordance with the provisions of this Section.

(h) The parties shall fix the amount of the remuneration of the arbitrators and such other persons as shall be required for the conduct of the arbitration proceedings. If the parties shall not agree on such amount before the Arbitral Tribunal shall convene, the Arbitral Tribunal shall fix such amount as shall be reasonable under the circumstances. The Government and the Fund shall each defray its own expenses in the arbitration proceedings. The costs of the Arbitral Tribunal shall be divided between and borne equally by the Government and the Fund. Any question concerning the division of the costs of the Arbitral Tribunal or the procedure for payment of such costs shall be determined by the Arbitral Tribunal.

(i) The provisions for arbitration set forth in this Section shall be in lieu of any other procedure for the settlement of controversies between the parties to

this Agreement or any claim by any such party against the other such party arising thereunder.

(j) Service of any notice or process in connection with any proceeding under this Section or in connection with any proceeding to enforce any award rendered pursuant to this Section may be made in the manner provided in Section 9.01. The parties to this Agreement waive any and all other requirements for the service of any such notice or process.

(k) Notwithstanding any termination of this Agreement pursuant to Article X hereof, the provisions of this Section 8.03 shall continue in full force and effect in respect of any dispute arising either before or after such termination, provided such dispute shall be submitted to arbitration within six months after the date of such termination.

#### *Article IX. MISCELLANEOUS PROVISIONS*

*Section 9.01.* Any notice or request required or permitted to be given or made under this Agreement shall be in writing. Such notice or request shall be deemed to have been duly given or made when it shall be delivered by hand or by mail, telegram, cable, telex or radiogram to the party to which it is required or permitted to be given or made at such party's address specified below or at such other address as such party shall have designated by notice to the party giving such notice or making such request:

For the Government:

Dirección General de Geología y Minas  
Ministerio de Recursos Naturales y Energéticos  
Carrión 1016 y Paez  
Casilla 23-A  
Quito, Ecuador  
[Cable address:  
Carrión 1016 y Paez  
Quito, Ecuador]

For the Fund:

United Nations Revolving Fund for Natural Resources Exploration  
One UN Plaza  
New York, New York 10017  
United States of America  
Cable address:  
UNDEVPRO  
New York

*Section 9.02.* The Government shall furnish to the Fund sufficient evidence of the authority of the person or persons who will, on behalf of the Government, take any action or execute any documents required or permitted to be taken or executed by the Government under this Agreement and the authenticated specimen signature of each such person.



*Section 9.03.* Any action required or permitted to be taken, and any documents required or permitted to be executed, pursuant to this Agreement, on behalf of the Government, may be taken or executed by the Government's *Ministro de Recursos Naturales y Energéticos* or any person thereunto authorized in writing by him. Any modification or amplification of the provisions of this Agreement may be agreed to on behalf of the Government by written instrument executed on behalf of the Government by the representative so designated or any person thereunto authorized in writing by him; provided that, in the opinion of such representative, such modification or amplification is reasonable in the circumstances and will not substantially increase the obligations of the Government under this Agreement. The Fund may accept the execution by such representative or other person of any such instrument as conclusive evidence that in the opinion of such representative any modification or amplification of the provisions of this Agreement effected by such instrument is reasonable in the circumstances and will not substantially increase the obligations of the Government thereunder.

*Section 9.04.* If future decisions of the governing body of the Fund should establish procedures or conditions for governments requesting the Fund's assistance which are more favorable to such governments than the procedures and conditions herein provided, then and in that event, the Government and the Fund, at the request of the Government, shall agree on such amendments of this Agreement as may be required in order to allow the Government to benefit from such more favorable procedures or conditions as if they had been originally provided herein.

*Section 9.05.* This Agreement shall be executed in two copies in English and two copies in Spanish, each of which shall be an original. Both the English and the Spanish texts shall be equally authentic, and the provisions of this Agreement shall be read and construed accordingly.

#### *Article X. SUSPENSION OR TERMINATION*

*Section 10.01.* (a) In the event that the Fund shall fail to perform any of its obligations under this Agreement, the Government shall be entitled to give notice in writing of such failure to the Fund, provided, (i) that such notice shall specifically describe such alleged failure and that it shall refer to this Section 10.01 (a) and to the possibility of this Agreement being thereafter terminated in accordance with the provisions of Section 10.01 (b) hereinafter, and (ii) that after receipt by the Government of the Final Report, any claim by the Government that the Fund has failed to perform any of its obligations hereunder shall be made in accordance with the provisions of Section 3.06 of this Agreement and not those of this Section 10.01.

(b) If the event referred to in paragraph (a) hereinabove shall continue for a period of 90 days after notice thereof has been given by the Government to the Fund in accordance with the provisions of such paragraph (a), then at any time thereafter during the continuance of such event, the Government may request that this Agreement be terminated by arbitration in accordance with the provisions of Section 8.03 of this Agreement.

*Section 10.02.* (a) The Fund shall be entitled by notice to the Government to suspend the carrying out of the Project if any event (including, but not limited

to, the failure of the Government to perform any of its obligations under this Agreement) occurs which in the judgement of the Fund interferes with or threatens to interfere with the successful completion of the Project or the accomplishment of the purposes thereof; the Fund shall consult the Government before any such suspension.

(b) Any suspension pursuant to paragraph (a) of this Section 10.02 shall continue until such time as the Fund shall give notice to the Government that it is willing to resume the carrying out of the Project.

(c) If any event referred to in paragraph (a) of this Section 10.02 shall continue for a period of 90 days after notice thereof shall have been given by the Fund to the Government, then at any time thereafter during the continuance of such event, the Fund may request that this Agreement be terminated by arbitration in accordance with the provisions of Section 8.03 of this Agreement.

*Section 10.03.* This Agreement, and all the rights and obligations of the parties hereto hereunder, shall terminate on the earliest of the following dates:

- (i) the date of an arbitral award terminating this Agreement in accordance with the provisions of Section 10.01 (b) or 10.02 (c) hereof;
- (ii) the date of the Final Report submitted by the Fund to the Government, if such Final Report states that no deposits of Minerals of potential economic significance could be identified in the Exploration Area;
- (iii) the date of a notice dispatched by the Fund to the Government stating that all Replenishment Contributions payable by the Government to the Fund in accordance with the provisions of this Agreement have been so paid and received;
- (iv) a date to be determined by adding to the date of this Agreement (A) 30 years, and (B) any period or periods of interruption of production (as referred to in Section 4.03 of this Agreement) not exceeding in the aggregate total a period of 10 years; and
- (v) on 31 August, 1976 (or such later date as the Fund, by notice to the Government, shall have determined for the purpose of making this Agreement effective), unless the Fund shall have dispatched to the Government on or prior to 31 August, 1976 (or such later date, as the case may be), the notice referred to in Section 11.02 of this Agreement.

#### *Article XI. EFFECTIVE DATE*

*Section 11.01.* This Agreement shall not become effective (i) until the Fund's governing body shall have approved the Project and (ii) until there shall have been furnished to the Fund a certificate satisfactory to the Fund of a competent official of the Government, showing that this Agreement has been duly authorized or ratified by, and executed and delivered on behalf of, the Government and is legally binding upon the Government in accordance with its terms.

*Section 11.02.* Except as shall be otherwise agreed by the Government and the Fund, this Agreement shall come into force and effect on the date upon which the Fund dispatches to the Government a notice confirming (i) its

acceptance of the certificate required by Section 11.01 of this Agreement, and (ii) the approval of the Project by the Fund's governing body.

IN WITNESS WHEREOF, the parties hereto, acting through their representatives thereunto duly authorized, have caused this Agreement to be signed in their respective names as of the day and year first above written.

Republic of Ecuador:

[Signed — Signé]<sup>1</sup>  
Ministro de Relaciones  
Exteriores<sup>3</sup>

[Signed — Signé]<sup>2</sup>  
Ministro de Recursos Naturales  
y Energéticos<sup>4</sup>

United Nations Revolving Fund  
for Natural Resources Exploration:

By: [Signed — Signé]<sup>5</sup>

<sup>1</sup> Signed by A. Pesantes — Signé par A. Pesantes.

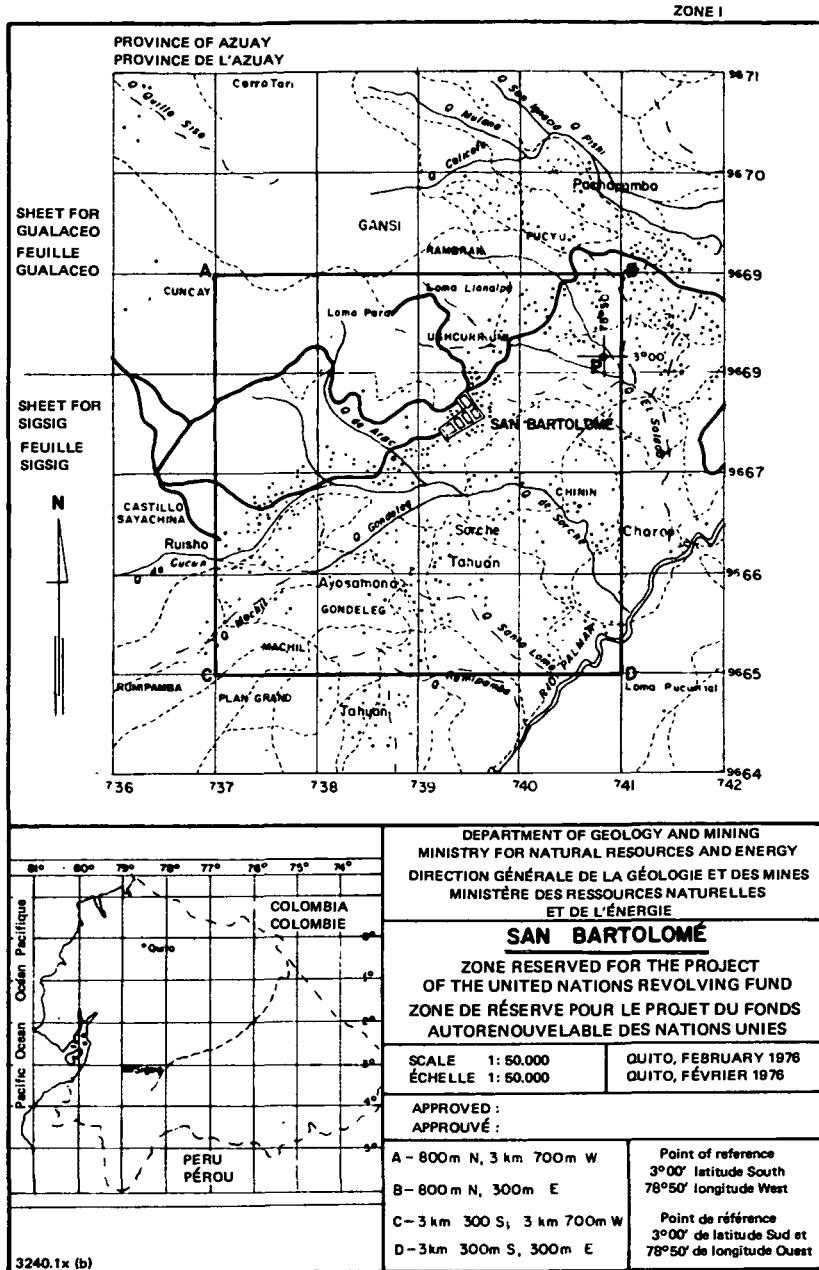
<sup>2</sup> Signed by René Vargas — Signé par René Vargas.

<sup>3</sup> Minister for Foreign Affairs — Ministre des relations extérieures.

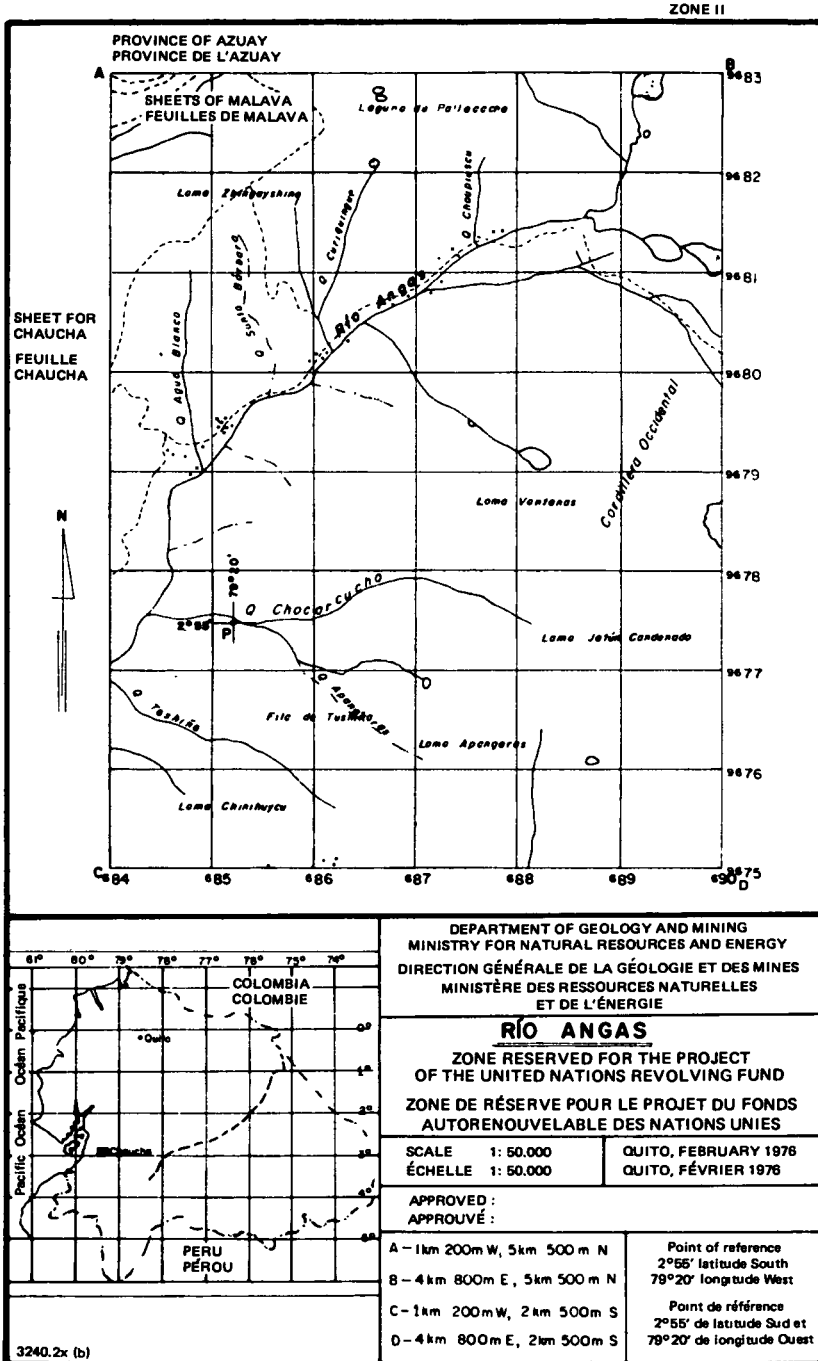
<sup>4</sup> Minister for Natural Resources and Energy — Ministre des ressources naturelles et de l'énergie.

<sup>5</sup> Signed by Hiroshi Sakurai — Signé par Hiroshi Sakurai.

ANNEX A



ANNEX A



## A N N E X B

## DESCRIPTION OF EXPLORATION AREA AND EXCLUDED AREAS

I. *Exploration Area*

The Exploration Area consists of two separate Areas as set forth below:

1. *Area I (San Bartolomé)*

Area I is a rectangular block whose boundaries are as follows: from a fixed point, latitude 3°00' South and longitude 78°50' West, the corners are defined as follows:

- Northwest Corner A: 800 m to the North, 3,700 m to the West
- Northeast Corner B: 800 m to the North, 300 m to the East
- Southwest Corner C: 3,300 m to the South, 3,700 to the West
- Southeast Corner D: 3,300 m to the South, 300 m to the East

2. *Area II (Río Angas)*

Area II is a rectangular block whose boundaries are as follows: from a fixed point, latitude 2°55' South and longitude 79°20' West, the corners are defined as follows:

- Northwest Corner A: 1,200 m to the West, 5,500 m to the North
- Northeast Corner B: 4,800 m to the East, 5,500 m to the North
- Southwest Corner C: 1,200 m to the West, 2,500 m to the South
- Southeast Corner D: 4,800 m to the East, 2,500 m to the South

II. *Excluded Areas*

Set forth below are the Excluded Areas referred to in Sections 1.01 (4) and 2.02 of this Agreement:

1. *Excluded Areas within Area I (San Bartolomé)*

None.

2. *Excluded Areas within Area II (Río Angas)*

None.

## A N N E X C

## WORK PLAN

1. *Objectives*

The purpose of the work to be carried out is to:

- (a) prove up tonnages and grades of known silver-enriched vein systems in Area I (San Bartolomé) along an estimated strike length of approximately 1,500 meters and to an indicated depth of 200 meters;
- (b) seek extensions both along strike and down dip in Area I (San Bartolomé);
- (c) seek new mineralized zones in the vicinity of known showings in Area I (San Bartolomé);
- (d) investigate in Area II (Río Angas) depths and lateral extension of seven brecciated and silicified zones with a combined surface outcrop area of 47,000 m<sup>2</sup> with potential ore grade material of lead, copper and silver;
- (e) define and outline sufficient ore reserves in both Area I (San Bartolomé) and Area II (Río Angas) in order to prove potentially economic ore deposits and to complete preliminary feasibility studies including ore dressing tests.

## 2. *Minimum Work*

(a) The Minimum Work in both Area I (San Bartolomé) and Area II (Río Angas) will involve drifting and cross-cutting to provide data on the mineralogical, mining and metallurgical characteristics of the mineralization of the San Bartolomé vein systems and the Angas breccia pipes and to provide drilling stations for investigating in the vertical plane. Additionally, these underground workings will serve as platforms for seeking new mineralized structures by horizontal and inclined drill holes. Drilling from surface will be designed to find extensions beyond underground workings both along strike and at depth. Throughout the program tight geological control will be involved.

(b) In carrying out the Minimum Work described in paragraph (a) above, the Fund will expend not less than the equivalent of one million two hundred and sixteen thousand United States dollars (\$1,216,000) equivalent to finance about 87 man-months of services of internationally recruited experts and of about 1,098 man-months of services of residents of Ecuador including professionals, technicians and support personnel as well as the provision of the necessary supplies and equipment.

(c) The Government shall build all access roads to the work sites, the location of which shall be indicated by the Fund to the Government sufficiently in advance.

If possible, these roads shall be constructed before Project activities are begun, or if this is not possible, during the carrying out of the Project, it being understood that in any case the secondary access roads to the work sites shall be completed before the date scheduled for the beginning of the work on such sites.

## A N N E X D

### DETERMINATION OF VALUE OF REPORTED MINERALS FOR THE PURPOSES OF ARTICLE IV

1. For the purposes of Article IV of this Agreement, the value of any Reported Mineral shall be the price prevailing in the international market of such Reported Mineral in its first marketable stage, provided that such price shall be determined in accordance with the provisions of paragraph 2 hereinafter.

2. For the purposes of paragraph 1 hereinabove:

- (a) unless the Government and the Fund shall otherwise agree, any Reported Mineral shall be deemed to have reached its first marketable stage when it has reached the determination condition marked (X) for such Reported Mineral in the table set forth in paragraph 3 hereinafter;
- (b) if both the determination condition "By-Product Credit of Net Smelter Returns" and any other determination condition are marked (X) in such table, such other determination condition shall be used unless the Reported Mineral is being produced merely as a by-product of another Reported Mineral, in which case the determination condition "By-Product Credit of Net Smelter Returns" shall be used; and
- (c) the price prevailing in the international market shall be determined for the purposes of this Agreement from time to time by agreement between the Government and the Fund, or in the absence of such an agreement, by arbitration as provided in Section 8.03 of this Agreement, provided that such price prevailing in the international market shall in no event be lower than the price at which the Government itself sells the respective Reported Mineral to a third party not under its control, or if the Reported Mineral is produced by an operator, the price which the Government uses for the determination of dividends or taxes, royalties or other charges payable by the operator to the Government or any of its agencies with respect to the production of the Reported Mineral.

3. The determination condition for any Mineral shall be as set forth in the table below:

## DETERMINATION CONDITIONS

<i>Reported mineral</i>	<i>Ex-mine</i>	<i>Ex-concentrator</i>	<i>Ex-refinery</i>	<i>By-product credit of net smelter returns</i>
Aluminium (Bauxite)	X			
Antimony		X		
Asbestos		X		
Barium	X			
Beryllium		X		
Coal	X			
Bromine	X			
Cadmium				X
Cesium		X		X
Chromium	X			
Clays	X			
Cobalt		X		X
Columbium		X		
Copper		X		
Diamond		X		
Diatomite	X			
Feldspar	X			
Fluorite	X			
Gemstones		X		
Germanium				X
Gold				X
Graphite	X			
Gypsum		X		
Indium				X
Iodine		X		
Iron	X	X		
Kyanite	X			
Lead		X		
Lime and Calcium	X			
Lithium		X		
Magnesium	X			
Manganese	X			
Mercury			X	
Mica		X		
Molybdenum		X		X
Nickel		X		
Perlite	X			
Phosphate Rock	X			
Platinum Group Metals			X	X
Potassium		X		
Rare Earths		X		
Rhenium				X
Rubidium				X
Sand and Gravel	X			
Scandium				X
Selenium				X
Silicon	X			
Silver		X	X	X
Sodium		X		
Stone	X			
Strontium		X		
Sulphur			X	
Talc, Soap-stone and Pyrophyllite	X	X		
Tantalum		X		X



---

<i>Reported Mineral</i>	<i>Ex-mine</i>	<i>Ex-concentrator</i>	<i>Ex-refinery</i>	<i>By-product credit of net smelter returns</i>
Tellurium				X
Thallium				X
Thorium		X		
Tin		X		
Titanium	X	X		
Tungsten		X		
Uranium		X		
Vanadium		X		
Vermiculite		X		
Zinc		X		
Zirconium		X		

---

[SPANISH TEXT — TEXTE ESPAGNOL]

ACUERDO SOBRE PROYECTO (*PROYECTO DE EXPLORACIÓN DE RECURSOS NATURALES*) ENTRE LA REPÚBLICA DE ECUADOR Y EL FONDO ROTATIVO DE LAS NACIONES UNIDAS PARA LA EXPLORACIÓN DE LOS RECURSOS NATURALES

ACUERDO, de fecha 20 de mayo de 1976, entre la República de Ecuador (llamado en adelante « el Gobierno ») y el FONDO ROTATIVO DE LAS NACIONES UNIDAS PARA LA EXPLORACIÓN DE LOS RECURSOS NATURALES (llamado en adelante « el Fondo »).

CONSIDERANDO A) Que la Asamblea de las Naciones Unidas ha establecido el Fondo como fondo fiduciario, puesto a cargo del Secretario General y administrado en su nombre por el Administrador del Programa de las Naciones Unidas para el Desarrollo, con el objeto de ampliar e intensificar las actividades del sistema de las Naciones Unidas en la esfera de la exploración de los recursos naturales en los países en desarrollo;

B) Que el Gobierno ha pedido al Fondo que ejecute un proyecto de exploración de recursos naturales que están bajo la jurisdicción del Gobierno; y

C) Que el Fondo está dispuesto a ejecutar tal proyecto de conformidad con los términos y condiciones que se establecen más adelante;

Las partes en el presente Acuerdo convienen en lo siguiente:

*Artículo I. DEFINICIONES*

*Párrafo 1.01.* Dondequiera que aparezcan en el presente Acuerdo, y a menos que del contexto se deduzca otra cosa, los términos y las expresiones siguientes tendrán el significado que se indica a continuación:

1) Por « Yacimiento » se entenderá una concentración de un mineral, o minerales, sea o no económicamente explotable;

2) Por « condición de transformación » se entenderá la primera fase comercializable de un Mineral Reportado, determinada con arreglo a las disposiciones que figuran en el Anexo D del presente Acuerdo;

3) Por « fecha de entrada en vigor » se entenderá la fecha en que el presente Acuerdo entrará en vigor y tendrá efectos plenos de conformidad con las disposiciones del párrafo 11.02 del presente Acuerdo;

4) Por « zona excluída » se entenderá toda zona situada en la zona de exploración pero excluída de esta y descrita como tal en la memoria descriptiva adjunta como anexo B;

5) Por « explorar » se entenderá buscar minerales mediante estudios geológicos, geoquímicos, geofísicos y de otro tipo apropiado que se realicen sobre el terreno o desde el aire, y mediante ensayos conexos en la superficie

y el subsuelo, que pueden incluir actividades tales como barrenar, perforar pozos, cavar fosos y zanjas y excavar túneles;

6) Por « zona de exploración » se entenderá la zona a que se hace referencia en el párrafo 2.02 del presente Acuerdo;

7) Por « período de exploración » se entenderá un plazo de seis años a partir de la fecha de entrada en vigor en la inteligencia de que dicho período de exploración se prorrogará por cualquier período o períodos durante los cuales el Fondo suspenda la ejecución del Proyecto, con arreglo a las disposiciones del inciso a) del párrafo 10.02 del presente Acuerdo;

8) La expresión « informe final » tendrá el significado que se le da en el párrafo 3.05 del presente Acuerdo;

9) Por « mineral » se entenderá toda sustancia en estado líquido, sólido o gaseoso que se presente naturalmente en la superficie o el subsuelo y se haya formado por un proceso geológico o haya estado sometido a él, con exclusión de los hidrocarburos;

10) La expresión « Trabajo Mínimo » tendrá el significado que se le da en el párrafo 3.01 del presente Acuerdo;

11) Por « operador » se entenderá toda persona, empresa u organización distinta del Gobierno a la que éste haya concedido el derecho a explotar cualquier Mineral Reportado de cualquier Yacimiento de Mineral Reportado;

12) Por « explotar » se entenderá arrancar y extraer minerales de los yacimientos, incluyendo toda operación que sea directa o indirectamente necesaria para ello, o que esté relacionada con ello, y el término « explotación » será interpretado en consecuencia;

13) El término « Proyecto » tendrá el significado que se le da en el párrafo 2.01 del presente Acuerdo;

14) Por « Comité del Proyecto » se entenderá el Comité a que se refiere el párrafo 3.09 del presente Acuerdo;

15) La expresión « Contribución de Reposición » tendrá el significado que se le da en el Artículo IV del presente Acuerdo;

16) Las expresiones « Mineral Reportado » y « Yacimiento de Mineral Reportado » tendrán el significado que se les da en el párrafo 3.05 del presente Acuerdo;

17) La expresión « Organismo Especializado » tendrá el significado que se le da en el párrafo 2 del Artículo 57 de la Carta de las Naciones Unidas;

18) Por « PNUD » se entenderá el Programa de las Naciones Unidas para el Desarrollo; y

19) Por « Plan de Trabajo » se entenderá el Plan de Trabajo a que se hace referencia en el párrafo 3.01 del presente Acuerdo.

## *Artículo II.* CONCESIÓN DEL DERECHO DE EXPLORACIÓN

*Párrafo 2.01.* Con arreglo a las condiciones que se establecen en el presente Acuerdo, el Gobierno concede al Fondo durante el Período de Exploración el derecho exclusivo a explorar en busca de minerales en la Zona de

Exploración. La exploración del Fondo en busca de Minerales en la Zona de Exploración se denominará en lo sucesivo « el Proyecto ».

*Párrafo 2.02.* La Zona de Exploración comprenderá el Area I (San Bartolomé) y Area II (Río Angas) marcadas en los mapas adjuntos como anexo A; y que se describen en la memoria descriptiva adjunta como anexo B, en la inteligencia de que no existe zona excluida.

### *Artículo III. EJECUCIÓN DEL PROYECTO*

*Párrafo 3.01.* A partir de una fecha que no sea posterior al día en que se cumplan seis meses desde la fecha de entrada en vigor, o a partir de cualquier otra fecha que el Gobierno y el Fondo convengan, el Fondo ejecutará el Proyecto con la debida diligencia y eficiencia, de conformidad con métodos y procedimientos adecuados de la exploración minera y con las disposiciones del Plan de Trabajo, adjunto al presente Acuerdo como anexo C, el mismo que podrá ser enmendado con arreglo a lo dispuesto en el párrafo 3.02 del presente Acuerdo, en la inteligencia, sin embargo, de que, salvo que el Gobierno y el Fondo acuerdan otra cosa, el Fondo ejecutará en todo caso la parte del Plan de Trabajo que se describe en él como « Trabajo Mínimo ».

*Párrafo 3.02.* Sobre la base de una evaluación objetiva técnica y económica de los resultados que se vayan logrando al ejecutar el Proyecto, el Fondo, previa consulta con el Gobierno, podrá en cualquier momento i) modificar el Plan de Trabajo (excepto la parte que se describe en él como « Trabajo Mínimo », que el Fondo sólo podrá enmendar con el consentimiento del Gobierno) mediante la supresión de trabajos descritos en el Plan o la adición de otros nuevos, y ii) determinar el monto de los gastos que realizará el Fondo en la ejecución del Proyecto, con la reserva que el Fondo gastará por lo menos una suma no inferior al equivalente de 1.216.000 (un millón doscientos dieciséis mil) dólares de los Estados Unidos en la realización del Trabajo Mínimo. El Fondo informará al Gobierno, por escrito, de toda modificación del Plan de Trabajo.

*Párrafo 3.03.* Cuando a juicio del Gobierno y del Fondo alguna organización pública o privada esté calificada para sustituir al Fondo, y dispuesta a hacerlo, la ejecución del Proyecto con respecto a cualquier parte de la Zona de Exploración, el Fondo deberá, a solicitud del Gobierno, abandonar esa zona, en la inteligencia de que, si posteriormente se produce algún Mineral de un yacimiento comprendido en la zona cedida, tal yacimiento se considerará un Yacimiento de Mineral Reportado y ese Mineral se considerará como Mineral Reportado y el Fondo tendrá el derecho a recibir Contribuciones de Reposición en relación con él según lo dispuesto en el artículo IV del presente Acuerdo, como si el Fondo hubiera identificado ese yacimiento y especificado ese Mineral en un Informe Final.

*Párrafo 3.04.* Al ejecutar el Proyecto, el Fondo, en consulta con el Gobierno, podrá utilizar los servicios de sus propios funcionarios, los servicios de cualquier órgano de las Naciones Unidas (incluso el PNUD y su misión residente en el territorio del Gobierno) y sus funcionarios, los servicios de cualquier Organismo Especializado y sus funcionarios, o, fuera del sistema de las Naciones Unidas, los servicios de expertos, consultores o contratistas (sean

ellos personas naturales o empresas u organizaciones públicas o privadas y su personal) que serán seleccionados por el Fondo ante el cual serán responsables.

*Párrafo 3.05.* a) Seis meses como máximo después de la terminación del Período de Exploración, o de la prórroga o prórrogas que el Gobierno y el Fondo convengan, el Fondo presentará al Gobierno un Informe Final en el que se indentifiquen los yacimientos de minerales especificados dentro de la Zona de Exploración o en el que se indique que no fue posible identificar tales yacimientos. Cualquier mineral así especificado se denominará en el presente Acuerdo « Mineral Reportado » y todo yacimiento de mineral reportado identificado en esa forma se denominará « Yacimiento de Mineral Reportado ».

b) Todo Mineral Reportado y todo Yacimiento de Mineral Reportado deberá haber sido investigado con criterio profesional hasta el punto de que se pueda indicar el potencial económico con respecto a la composición, la ley y el tonelaje probable y posible. Esa investigación puede incluir la perforación de pozos, las excavaciones de zanjas, el barrenado y los demás trabajos que determine el Fondo para el acceso al Mineral Reportado o al Yacimiento de Mineral Reportado. En el informe Final se describirán e ilustrarán exactamente el tipo, la ubicación y el alcance de esas investigaciones y se incluirán todos los datos geológicos, geoquímicos, geofísicos, de barrenado, de muestreo y de otros estudios que haya compilado el Fondo al realizar el Proyecto, junto con los resultados de un análisis elemental de todas las muestras.

*Párrafo 3.06.* a) En los seis meses siguientes a la fecha que el Gobierno haya recibido el Informe Final, el Gobierno notificará al Fondo si acepta o no dicho Informe Final, con las siguientes estipulaciones:

- i) la negativa de aceptar el Informe Final sólo se puede basar en el argumento de que A) el Fondo no ha cumplido con todas las obligaciones que le impone el presente Acuerdo en lo que respecta a la investigación, la descripción y la ilustración de los Minerales Reportados que se especifican en el Informe Final, o B) algunos de los Minerales Reportados que se especifiquen en el Informe Final no puedan ser considerados de importancia económica potencial; y
- ii) si el Gobierno no envía al Fondo la notificación arriba descrita dentro del plazo indicado, se considerará que el Gobierno ha aceptado el Informe Final.

b) En el caso de que el Gobierno notifique al Fondo, durante los seis meses siguientes a la recepción del Informe Final, que no acepta este Informe Final basándose en cualquiera de los dos argumentos que se indican en el apartado i) del inciso a), la cuestión de las medidas que el Fondo se verá obligado a adoptar, si las hubiere, se resolverá mediante un acuerdo entre el Gobierno y el Fondo, y de no llegarse a ese acuerdo, mediante un procedimiento de arbitraje como se establece en el párrafo 8.03 del presente Acuerdo. El Fondo adoptará lo antes posible las medidas que hubieren convenido las partes o que se hubieren determinado en la decisión arbitral y, en consecuencia, presentará al Gobierno una versión modificada del Informe Final, que se verá asimismo sometida a las estipulaciones que figuran en el presente párrafo 3.06.

*Párrafo 3.07.* El Fondo tomará todas las medidas razonables necesarias para asegurarse de que la información adquirida por el Fondo o en su nombre en la ejecución del Proyecto no sea divulgada a nadie, excepto i) al Gobierno, ii) al

Fondo y a quienquiera que actúe en su nombre en la ejecución del proyecto, y iii) a cualquier tercera parte respecto de la cual el Gobierno dé su acuerdo a ese efecto.

*Párrafo 3.08.* Al ejecutar el Proyecto, el Fondo llevará una cuenta separada relativa al Proyecto la cual será intervenida anualmente por la Junta de Auditores de las Naciones Unidas; y pondrá a disposición del Gobierno, a solicitud de éste, el informe de auditoría que contenga la información relativa a dicha cuenta.

*Párrafo 3.09.* a) El Gobierno y el Fondo crearán un Comité del Proyecto integrado por el Director del Proyecto del Fondo, por el alto funcionario público a quien se refiere el párrafo 7.03 del presente Acuerdo y por otros representantes en cantidad necesaria para asegurar igual representación del Gobierno y del Fondo como las partes lo acuerden.

b) El Comité del Proyecto elaborará y aprobará su propio reglamento en un plazo de hasta seis meses desde la fecha de entrada en vigor y se reunirá siempre que lo requiera la eficiente ejecución del Proyecto.

c) El Comité del Proyecto seguirá la marcha de los trabajos del Proyecto, examinará plenamente cualquier asunto que afecte la ejecución del Proyecto y que le haya sido remitido por uno de sus miembros y hará al respecto, al Gobierno y al Fondo, las recomendaciones que juzgue convenientes.

#### *Artículo IV. CONTRIBUCIÓN DE REPOSICIÓN*

*Párrafo 4.01.* El Gobierno pagará al Fondo una Contribución de Reposición respecto de cualquier Mineral Reportado que haya sido extraído de un yacimiento de Mineral Reportado y enviado fuera del territorio del Gobierno, o del cual se haya dispuesto en otra forma dentro del territorio del Gobierno.

*Párrafo 4.02.* a) El monto de la Contribución de Reposición equivaldrá al 2% del valor de dicho Mineral Reportado. Este valor se determinará de conformidad con las disposiciones del anexo D del presente Acuerdo.

b) Cuando la aplicación del 2% como Contribución de Reposición pueda impedir el comienzo de la producción en Proyectos económicamente marginales, el Gobierno y el Fondo podrán convenir en un porcentaje inferior durante un período superior a 15 años ó en el pago de un porcentaje superior al 2% durante el resto del período.

*Párrafo 4.03.* La Contribución de Reposición respecto de cualquier Mineral Reportado se pagará durante un período de 15 años desde la fecha en que se inicie la producción comercial de ese mineral, en la inteligencia de que: i) se considerará que se inicia la producción comercial el primer día del mes siguiente a la expiración de un período de seis meses consecutivos durante el cual la extracción del Mineral Reportado se haya mantenido, por lo menos, en un promedio de 75% de la capacidad nominal de las instalaciones construidas para dicha extracción, y ii) dicho período de 15 años se prorrogará por el tiempo en que la extracción del Mineral Reportado se haya interrumpido por cualquier causa.

*Párrafo 4.04.* La Contribución de Reposición por cualquier Mineral Reportado se pagará en moneda aceptable para el Fondo, dentro de los 90 días —

que siguen a la terminación de cada trimestre civil, y se depositará en la cuenta que el Fondo indique al Gobierno. Cada pago irá acompañado de cuentas detalladas en las que se indique la cantidad de Mineral Reportado que, durante el trimestre, se haya enviado fuera del territorio del Gobierno o del cual se haya dispuesto en otra forma dentro del territorio del Gobierno, así como el método empleado para determinar el valor del Mineral Reportado.

*Párrafo 4.05.* El Gobierno llevará registros adecuados para determinar el monto de toda Contribución de Reposición pagadera al Fondo de conformidad con el presente Acuerdo y permitirá que sean inspeccionados por representantes del Fondo, en la inteligencia de que si el Gobierno concede a un operador el derecho de extraer cualquier Mineral Reportado de un yacimiento de Mineral Reportado deberá velar para que el operador lleve dichos registros y permita su inspección por representantes del Fondo.

*Párrafo 4.06.* Antes de otorgar a un operador el derecho de extraer cualquier Mineral Reportado de un Yacimiento de Mineral Reportado, el Gobierno hará lo necesario para que el Fondo pueda formular comentarios sobre los arreglos contractuales que proyectan concertar el Gobierno y el operador a esos efectos y hará todo lo posible para incorporar a ellos las disposiciones encaminadas a facilitar el pago de la Contribución de Reposición al Fondo respecto de dicha extracción, que solicite razonablemente el Fondo. Si tales arreglos contractuales estipulasen que los ingresos provenientes de la venta del Mineral Reportado se depositaren en una cuenta situada fuera del territorio del Gobierno para beneficio, entre otros, de cualquier prestamista que hubiese participado en la financiación de las instalaciones destinadas a la extracción de cualquier Mineral Reportado, el Gobierno haría todo lo posible para permitir que el Fondo participara en dichos arreglos contractuales de manera que la Contribución de Reposición se pudiera pagar al Fondo en nombre del Gobierno, directamente de aquella cuenta.

*Párrafo 4.07.* Si el total acumulado de la Contribución de Reposición pagada por el Gobierno al Fondo de conformidad con las disposiciones del presente Acuerdo se aproxima al nivel mencionado en la decisión aprobada por el Consejo de Administración del PNUD en su 490ª sesión (apartado a) del número I del párrafo 536 del informe del Consejo de Administración del PNUD sobre su 20º período de sesiones al Consejo Económico y Social en su 59º período de sesiones, el Gobierno, previa consulta con el Fondo, podrá proponer al órgano rector del Fondo llegar a un entendimiento con él para enmendar el presente Acuerdo mediante una limitación del total acumulado de la Contribución de Reposición pagadera en virtud del mismo. Al examinar esa propuesta, el órgano rector del Fondo tendrá en cuenta, entre otras cosas, la situación económica de Ecuador, la situación financiera general del Fondo y las necesidades del Fondo para llegar a ser económicamente independiente y mantenerse en esa situación. Nada de lo previsto en el presente Acuerdo se interpretará en el sentido de que entraña una garantía directa o implícita por parte del órgano rector del Fondo de aceptar tal propuesta.

#### *Artículo V. PRERROGATIVAS E INMUNIDADES*

*Párrafo 5.01.* El Gobierno aplicará las disposiciones de la Convención sobre prerrogativas e inmunidades de las Naciones Unidas al Fondo o a cual-

quier órgano de las Naciones Unidas (inclusive el PNUD y sus misiones residentes en el país del Gobierno) que actúe en nombre del Fondo en la ejecución del Proyecto o de cualquier parte de él, así como a los funcionarios, bienes, fondos y haberes del Fondo y de dichos órganos.

*Párrafo 5.02.* El Gobierno aplicará a todo Organismo Especializado que actúe en nombre del Fondo en la ejecución del proyecto o de cualquier parte de él, así como a los funcionarios, bienes, fondos y haberes de tal Organismo Especializado las disposiciones de la convención sobre prerrogativas e inmunidades de los Organismos Especializados inclusive cualquier anexo de dicha convención aplicable a ese Organismo Especializado.

*Párrafo 5.03. a)* El Gobierno otorgará a todas las personas, empresas u organizaciones — así como a su personal — (que no sean residentes en el territorio del Gobierno) que actúen en nombre del Fondo o de cualquier Organismo Especializado en la ejecución del Proyecto o de cualquier parte de él, y que no estén comprendidos en las disposiciones de los párrafos 5.01 y 5.02 del presente Acuerdo, las mismas prerrogativas e inmunidades que a los funcionarios de las Naciones Unidas o del Organismo Especializado interesado, con arreglo a los artículos 18 ó 19, respectivamente, de las Convenciones sobre prerrogativas e inmunidades de las Naciones Unidas o de los Organismos Especializados. Ninguna disposición del presente Acuerdo será interpretada en el sentido de que limita las prerrogativas, inmunidades o facilidades otorgadas a dichas personas, empresas, organizaciones y a su personal en cualquier otro instrumento internacional.

*b)* A los efectos de los instrumentos sobre prerrogativas e inmunidades mencionados en el inciso *a)* del presente párrafo:

- i)* todos los papeles y documentos en poder o bajo el control de cualquier persona, empresa u organización — así como su personal — mencionada en dicho inciso *a)* y relacionados con el Proyecto o cualquier parte de él, se considerarán documentos pertenecientes a las Naciones Unidas o al Organismo Especializado interesado;
- ii)* cualesquiera equipo, materiales y suministros, así como efectos personales y domésticos, introducidos, adquiridos o alquilados en el territorio del Gobierno por cualquiera de dichas personas, empresas u organizaciones y su personal, se considerarán propiedad de las Naciones Unidas o del Organismo Especializado interesado, según proceda.

*c)* El Gobierno eximirá a cualquier persona, empresa u organización — así como a su personal — mencionado en el inciso *a)* del presente párrafo, de todo impuesto, derecho, honorario o gravamen establecido en virtud de las leyes y reglamentaciones en vigor en su territorio o por cualquier subdivisión política u organismo en él existente, sobre dichas personas, empresas u organizaciones y sobre su personal, respecto de cualquier suma que se les pague en relación con la ejecución del Proyecto o de cualquier parte de él, o se hará cargo del costo correspondiente.

*d)* El Fondo informará al Gobierno respecto de las personas, empresas u organizaciones así como los funcionarios a los que se refiere en la sección 5.03 al menos 60 días antes del arribo al Ecuador de cualesquiera de esas personas, empresas u organizaciones y además deberá pedir que las ventajas y privilegios



de esa sección 5.03 sean aplicables a esas personas, empresas u organizaciones así como a su personal.

#### *Artículo VI. ASISTENCIA DEL GOBIERNO AL PROYECTO*

*Párrafo 6.01.* Con sujeción a cualesquiera disposiciones de seguridad, que estén en vigor, el Gobierno pondrá a disposición del Fondo, o de los órganos de las Naciones Unidas, los Organismos Especializados, las personas, empresas u organizaciones mencionadas en el artículo V del presente Acuerdo, según el caso, y de sus funcionarios y personal, de ser posible en forma gratuita, cualesquiera informes, mapas, fotografías aéreas, registros u otras informaciones o datos, publicados o inéditos, de que disponga el Gobierno y que sean necesarios o útiles para la ejecución del Proyecto, y permitirá que sus representantes autorizados visiten cualquier parte de su territorio para fines relacionados con el Proyecto y examinen cualquier registro o documento de importancia para el mismo.

*Párrafo 6.02.* a) El Gobierno adoptará cualesquiera medidas necesarias para eximir al Fondo, los órganos de las Naciones Unidas, los organismos especializados, las personas, empresas u organizaciones mencionadas en el artículo V del presente Acuerdo, según el caso, y a sus funcionarios o personal, de la aplicación de las leyes y reglamentos vigentes en su territorio que pudieran obstaculizar la ejecución del Proyecto o el pago al Fondo de toda Contribución de Reposición debida al Fondo en virtud del presente Acuerdo y les concederá las demás facilidades que puedan ser necesarias para la rápida y eficiente ejecución del Proyecto.

b) En particular, el Gobierno concederá al Fondo, a los órganos de las Naciones Unidas, a los organismos especializados y a las personas, empresas u organizaciones mencionadas en el artículo V del presente Acuerdo, según proceda, y a sus funcionarios, o personal, los siguientes derechos y facilidades:

- i) pronta expedición, con carácter gratuito, de las visas, licencias o permisos necesarios;
- ii) acceso a cualquier parte de la Zona de Exploración, sean de propiedad pública o privada;
- iii) el tipo oficial de cambio más favorable;
- iv) cualesquiera permisos que sean necesarios para la importación de equipo, materiales, suministros, efectos personales, enseres domésticos y bienes para su consumo personal, y para su posterior exportación;
- v) despacho expedito en las aduanas de los artículos mencionados en el apartado iv);
- vi) exención de cualesquier impuestos, derechos o gravámenes, o reembolso de los mismos, que de otro modo correspondiere pagar a una entidad pública o a un particular, en conformidad con las leyes y reglamentos vigentes en el territorio del Gobierno, con respecto a la ejecución del Proyecto; y
- vii) exención de todo impuesto, derecho o gravamen que de otro modo correspondiere pagar en conformidad con las leyes y reglamentos vigentes en el territorio del Gobierno en relación con: A) el pago de toda Contribución de Reposición al Fondo o la transferencia del mismo a cualquier

cuenta fuera del territorio del Gobierno, o B) el otorgamiento, la entrega o el registro del presente Acuerdo.

*Párrafo 6.03.* El Gobierno deberá responder a toda reclamación que sea presentada por terceros contra el Fondo o contra los órganos de las Naciones Unidas, los organismos especializados, las personas, empresas u organizaciones mencionadas en el artículo V del presente Acuerdo, y los exonerará de cualquier reclamación o responsabilidad resultante de las operaciones realizadas en virtud del presente Acuerdo, salvo cuando el Gobierno y el Fondo convengan en que tal reclamación o responsabilidad se han debido a negligencia grave o una falta intencional de dichas personas.

*Párrafo 6.04.* Si al terminarse el Proyecto, el Gobierno y el Fondo están de acuerdo en que es más económico vender en el territorio del Gobierno, pagando los impuestos correspondientes, que exportar desde el mismo cualquier equipo o material importado a tal territorio por el Fondo, o en nombre de éste, con el fin de ejecutar el Proyecto, el Gobierno hará todo lo posible para facilitar tal venta y permitirá la libre transferencia del producto de ella fuera del territorio del Gobierno. Se entiende que el Fondo dará el derecho de primera opción de compra de tal equipo o material al Gobierno, bajo condiciones iguales a la mejor oferta hecha por cualquier otra parte. Se exceptúan todas las instalaciones fijas y equipo especializado para minería, adquirido por el Fondo, que pasará al patrimonio del Gobierno al terminarse el Proyecto.

#### *Artículo VII. COOPERACIÓN E INFORMACIÓN*

*Párrafo 7.01.* El Gobierno y el Fondo cooperarán plenamente para asegurar la ejecución eficaz del Proyecto. A esos efectos, el Gobierno y el Fondo de tiempo en tiempo y a petición de cualquiera de ellos:

- i) intercambiarán opiniones por conducto de sus representantes respecto a la marcha del Proyecto, los resultados obtenidos en el mismo y el cumplimiento de sus respectivas obligaciones en virtud del presente Acuerdo; y
- ii) proporcionarán a la otra parte toda la información que razonablemente pida con respecto a la marcha del Proyecto y los resultados obtenidos en el mismo.

*Párrafo 7.02.* El Gobierno y el Fondo se informarán oportuna y recíprocamente de toda circunstancia que interfiera o amenace interferir con la ejecución del Proyecto o el cumplimiento por cualquiera de ellos de las obligaciones que les impone el presente Acuerdo.

*Párrafo 7.03.* En beneficio de una ejecución eficaz del Proyecto, el Gobierno designará al Director General de Geología y Minas o su representante autorizado como representante del Gobierno que coordine toda la acción del Gobierno en sus relaciones con el Fondo y los representantes de éste, especialmente, pero sin que ello constituya limitación alguna, la asistencia del Gobierno al Proyecto mencionada en el artículo VI y la cooperación del Gobierno con el Fondo a la que se hace referencia en los párrafos 7.01 y 7.02 del presente Acuerdo.

*Párrafo 7.04.* Sin limitación de las obligaciones del Fondo establecidas en el párrafo 7.01 del presente Acuerdo, el Fondo presentará al Gobierno informes sobre los progresos realizados, en los que se describen en forma

razonablemente detallada los trabajos realizados y los resultados obtenidos en la ejecución del Proyecto durante los períodos correspondientes, en la forma siguiente:

- i) a más tardar 30 días después de la terminación de cada uno de los tres primeros trimestres civiles, un informe trimestral sobre la marcha de los trabajos que abarque el trimestre correspondiente; y
- ii) a más tardar 30 días después de la terminación de cada año civil un informe anual que abarque tal año civil.

*Artículo VIII.* APLICABILIDAD DEL ACUERDO; NO EJERCICIO DE DERECHOS; ARBITRAJE

*Párrafo 8.01.* Los derechos y obligaciones del Gobierno y del Fondo en virtud del presente Acuerdo tendrán validez y serán aplicables en conformidad con sus disposiciones.

*Párrafo 8.02.* Ninguna demora u omisión en el ejercicio de cualquier derecho, facultad o recurso que corresponda a cualquiera de las partes en virtud del presente Acuerdo al ocurrir cualquier incumplimiento menoscabará tal derecho, facultad o recurso, ni se interpretará como renuncia del mismo o como aceptación de tal incumplimiento, ni ninguna medida que adopte dicha parte respecto de cualquier incumplimiento, ni su conformidad con éste, afectará ni menoscabará ningún derecho, facultad o recurso de dicha parte respecto de cualquier otro incumplimiento o incumplimiento posterior.

*Párrafo 8.03.* a) Cualquier controversia entre las partes en el presente Acuerdo o cualquier reclamación por una de ellas contra la otra, que surja en el marco del presente Acuerdo y que no sea solucionada mediante negociaciones u otros procedimientos de arreglo, será sometida a arbitraje por un tribunal arbitral en la forma que se establece más adelante.

b) El tribunal arbitral estará constituido por tres árbitros designados de la siguiente manera: uno por el Gobierno; otro por el Fondo, y el tercero (llamado en adelante a veces el juez-árbitro) será designado de común acuerdo por las partes o, si no llegaren a acuerdo, por el Presidente de la Corte Internacional de Justicia, o si éste fuere nacional del país del Gobierno, por el Vicepresidente de la Corte Internacional de Justicia. Si una de las partes no designa un árbitro, éste será designado por el juez-árbitro. En caso de renuncia, muerte o incapacidad para acutar de cualquiera de los árbitros designados con arreglo al presente párrafo, se designará un sucesor de la misma manera que se prescribe en el presente inciso para la designación del árbitro inicial, y el sucesor tendrá todas las facultades y obligaciones de ese árbitro inicial.

c) En conformidad con el presente párrafo podrá instituirse un procedimiento de arbitraje cuando la parte que lo instituya dé notificación al respecto a la otra parte. La notificación contendrá una exposición que indique la naturaleza de la controversia o reclamación que ha de someterse a arbitraje y la naturaleza del remedio deseado, así como el nombre del árbitro designado por la parte que instituya tal procedimiento. Dentro de los treinta días que sigan a la notificación, la otra parte comunicará el nombre del árbitro designado por ella a la parte que instituya el procedimiento.

d) Si dentro de los 60 días que sigan a la notificación por la que se instituye el procedimiento de arbitraje las partes no se han puesto de acuerdo respecto de un juez-árbitro, cualquiera de las partes podrá solicitar la designación de éste de la manera prevista en el inciso b) del presente párrafo.

e) El tribunal arbitral se reunirá en la fecha y el lugar que determine el juez-árbitro. A partir de ese momento, el tribunal arbitral determinará dónde y cuándo se reunirá.

f) El tribunal arbitral decidirá todas las cuestiones relativas a su competencia y, con sujeción a las disposiciones del presente párrafo y salvo que las partes acuerden otra cosa, determinará su procedimiento. Todas las decisiones del tribunal arbitral serán adoptadas por mayoría de votos.

g) El tribunal arbitral tratará con equidad a ambas partes en la vista y dictará su laudo por escrito. El laudo puede ser dictado incluso en el caso de que cualquiera de las partes esté en rebeldía. Un laudo firmado por la mayoría del tribunal arbitral constituirá su laudo. Se enviará a cada parte un duplicado firmado del laudo. Todo laudo dictado en conformidad con las disposiciones del presente párrafo será definitivo y obligará a las partes en el presente Acuerdo. Las partes acatarán y cumplirán todo laudo dictado por el tribunal arbitral en conformidad con las disposiciones del presente párrafo.

h) Las partes determinarán el monto de la remuneración de los árbitros y de otras personas que sean necesarias para la realización del procedimiento de arbitraje. Si las partes no se ponen de acuerdo sobre dicha suma antes de que se reúna el tribunal arbitral, éste fijará una suma que sea razonable en las circunstancias. El Gobierno y el Fondo sufragarán sus propios gastos en el procedimiento de arbitraje. Las costas del tribunal arbitral serán compartidas y sufragadas por partes iguales por el Gobierno y el Fondo. Toda cuestión relacionada con la distribución de las costas del tribunal arbitral o la forma de pago de ellas será decidida por el tribunal arbitral.

i) Las disposiciones sobre arbitraje contenidas en el presente párrafo prevalecerán sobre cualquier otro procedimiento de arreglo de controversias entre las partes en el presente Acuerdo o cualquier reclamación de una de ellas contra la otra resultantes de la aplicación del mismo.

j) La comunicación de toda notificación o citación en relación con cualquier procedimiento en virtud del presente párrafo, o con cualquier procedimiento destinado a hacer cumplir un laudo dictado en conformidad con el presente párrafo, podrá hacerse de la manera prevista en el párrafo 9.01. Las partes en el presente Acuerdo renuncian a todo otro requisito para la comunicación de cualquier notificación o citación.

k) A pesar de cualquiera terminación del presente Acuerdo en conformidad con el artículo X del mismo, las disposiciones del presente párrafo 8.03 continuarán plenamente en vigor y tendrán plenos efectos en relación con cualquiera diferencia que surja antes o después de tal terminación siempre que tal diferencia sea sometida a arbitraje durante los seis meses siguientes a la fecha de tal terminación.

#### *Artículo IX. DISPOSICIONES VARIAS*

*Párrafo 9.01.* Toda notificación o petición que deba o pueda darse o presentarse en virtud del presente Acuerdo se hará por escrito. Se considerará

que tal notificación o petición ha sido debidamente dada o presentada cuando haya sido entregada a mano o por correo, telegrama, télex o radiograma a la parte a la cual debe o puede darse o presentarse, en el domicilio de esa parte que se especifica a continuación o en otro domicilio que esa parte haya comunicado a la parte que dé la notificación o haga la petición:

Para el Gobierno:

Dirección General de Geología y Minas  
Ministerio de Recursos Naturales y Energéticos  
Carrión 1016 y Paez, Casilla 23 A  
Quito, Ecuador

Dirección cablegráfica:  
Carrión 1016 y Paez  
Quito, Ecuador

Para el Fondo:

United Nations Revolving Fund for Natural Resources Exploration  
One UN Plaza  
New York, New York 10017  
United States of America

Dirección cablegráfica:  
UNDEVPRO  
New York

*Párrafo 9.02.* El Gobierno proporcionará al Fondo credenciales suficientes de la autoridad de la persona o personas que, en nombre del Gobierno, tomarán las medidas o formalizarán los documentos que puede o debe tomar o formalizar el Gobierno en virtud del presente Acuerdo, así como un espécimen autenticado de la firma de cada una de esas personas.

*Párrafo 9.03.* Toda medida que se deba o pueda tomar, y todo documento que se deba o pueda formalizar de conformidad con el presente Acuerdo, en nombre del Gobierno, podrá tomarlo o formalizarlo el Ministro de Recursos Naturales y Energéticos o cualquier otra persona autorizada por él por escrito para hacerlo. Toda modificación o ampliación de las disposiciones del presente Acuerdo podrá ser aceptada en nombre del Gobierno mediante un instrumento escrito otorgado en nombre del Gobierno por el representante así designado o por alguna persona por él autorizada por escrito para hacerlo, a condición que, en opinión de ese representante, tal modificación o ampliación sea razonable en las circunstancias y no aumente sustancialmente las obligaciones del Gobierno en virtud del presente Acuerdo. El Fondo podrá aceptar el otorgamiento de dicho instrumento por ese representante u otra persona por él autorizada como prueba definitiva, de que, en opinión de éste, toda modificación o ampliación de las disposiciones de este Acuerdo que se haga en virtud del citado instrumento es razonable en las circunstancias y no aumentará sustancialmente las obligaciones del Gobierno en virtud del Acuerdo.

*Párrafo 9.04.* Si en virtud de decisiones futuras del órgano rector del Fondo se establecen procedimientos o condiciones para los gobiernos que soliciten la asistencia del Fondo que sean más favorables a esos gobiernos que los proce-

dimientos y condiciones previstos en el presente Acuerdo, el Gobierno y el Fondo, a pedido del Gobierno, convendrán en las enmiendas que sea necesario introducir en este Acuerdo para que el Gobierno pueda beneficiarse de esos procedimientos o condiciones más favorables como si hubieran sido previstos inicialmente en él.

*Párrafo 9.05.* Este Acuerdo se firmará en dos copias en inglés y dos copias en español, cada una de las cuales se considerará como un original. Ambas versiones, así el inglés como el español, serán de igual autenticidad, y de conformidad con esto se leerán e interpretarán las provisiones de este Acuerdo.

#### *Artículo X. SUSPENSIÓN O TERMINACIÓN*

*Párrafo 10.01.* *a)* Si el Fondo incumple cualquiera de las obligaciones que le impone el presente Acuerdo, el Gobierno tendrá derecho a notificar por escrito al Fondo ese incumplimiento siempre que i) en la notificación se describa concretamente el supuesto incumplimiento y se haga referencia al inciso *a)* del presente párrafo así como a la posibilidad de dar por terminado seguidamente el presente Acuerdo de conformidad con lo dispuesto en el inciso *b)* del presente párrafo, y ii) que el Gobierno, tras recibir el Informe Final, formule la reclamación de que el Fondo ha incumplido cualquiera de las obligaciones que le impone el presente Acuerdo, conforme a lo dispuesto en el párrafo 3.06 del Acuerdo y no en el párrafo 10.01.

*b)* Si la situación mencionada en el inciso *a)* continúa por un período de 90 días después de que el Gobierno la haya notificado al Fondo de conformidad con lo dispuesto en dicho inciso *a)*, en cualquier momento después de ese período y mientras exista esa situación, el Gobierno podrá pedir que se ponga fin al presente acuerdo mediante arbitraje, de conformidad con lo dispuesto en el párrafo 8.03 de este Acuerdo.

*Párrafo 10.02.* *a)* El Fondo tendrá derecho, mediante notificación al Gobierno, a suspender la ejecución del Proyecto si se da alguna situación (por ejemplo, aunque no exclusivamente, el incumplimiento por el Gobierno de cualquiera de las obligaciones que le impone el presente Acuerdo) que, a juicio del Fondo, obstaculice o amenace con obstaculizar la realización con éxito del Proyecto o el logro de sus objetivos; el Fondo celebrará consultas con el Gobierno antes de efectuar tal suspensión.

*b)* Toda suspensión a que se proceda de conformidad con el inciso *a)* del presente párrafo seguirá en vigor hasta que el Fondo notifique al Gobierno que está dispuesto a reanudar la ejecución del Proyecto.

*c)* Si la situación mencionada en el inciso *a)* del presente párrafo continúa por un período de 90 días después de haber informado el Fondo al Gobierno de su existencia, en cualquier momento después de ese período y durante la existencia de esa situación, el Fondo podrá pedir que el presente Acuerdo se dé por terminado mediante arbitraje de conformidad con lo dispuesto en el párrafo 8.03 del presente Acuerdo.

*Párrafo 10.03.* El presente Acuerdo y todos los derechos y obligaciones de las partes en virtud del mismo terminarán en la más temprana de las siguientes fechas:

- i) la fecha del laudo arbitral que dé por terminado el presente Acuerdo de conformidad con el inciso *b)* del párrafo 10.01 o el inciso *c)* del párrafo 10.02;

- ii) la fecha del Informe Final que presente el Fondo al Gobierno si en él se indica que no pudieron identificarse yacimientos de minerales de importancia económica potencial en la Zona de Exploración;
- iii) la fecha de una notificación que envíe el Fondo al Gobierno en la que se indique que todas las Contribuciones de Reposición pagaderas por el Gobierno al Fondo de conformidad con las disposiciones del presente Acuerdo han sido pagadas y recibidas;
- iv) una fecha que se determinará sumando a la fecha del presente Acuerdo: A) 30 años y B) cualquier período o períodos de interrupción de la producción (a que se refiere el párrafo 4.03 del presente Acuerdo) que no rebasen en total de un período de 10 años; y
- v) el 31 ago. 1976 (o una fecha posterior que el Fondo, mediante aviso al Gobierno, haya fijado para la entrada en vigor del presente Acuerdo), a menos que el Fondo haya enviado al Gobierno el 31 ago. 1976, o antes (o una fecha posterior, según proceda) el aviso mencionado en el párrafo 11.02 del presente Acuerdo.

#### *Artículo XI. FECHA DE ENTRADA EN VIGOR*

*Párrafo 11.01.* El presente Acuerdo no entrará en vigor i) hasta que el órgano rector del Fondo haya aprobado el Proyecto y ii) hasta que se haya proporcionado al Fondo un certificado, satisfactorio para el Fondo, de un funcionario competente del Gobierno, en el que se certifique que el presente Acuerdo ha sido debidamente autorizado o ratificado por el Gobierno, así como formalizado y entregado en nombre del Gobierno, y constituye una obligación jurídica asumida por el Gobierno de conformidad con sus condiciones.

*Párrafo 11.02.* A menos que el Gobierno y el Fondo convengan en otra cosa, el presente Acuerdo entrará en vigor y tendrá efectos plenos en la fecha en que el Fondo envíe al Gobierno el aviso confirmando: i) su aceptación del certificado mencionado en el párrafo 11.01 del presente Acuerdo y ii) la aprobación del Proyecto por el órgano rector del Fondo.

EN FE DE LO CUAL, las partes en el presente Acuerdo, actuando por conducto de sus representantes debidamente autorizados, han hecho que sea firmado en sus respectivos nombres, en la fecha y el año que figuran en el encabezamiento.

República de Ecuador:

[Signed — Signé]<sup>1</sup>

Ministro de Relaciones  
Exteriores

[Signed — Signé]<sup>2</sup>

Ministro de Recursos Naturales  
y Energéticos

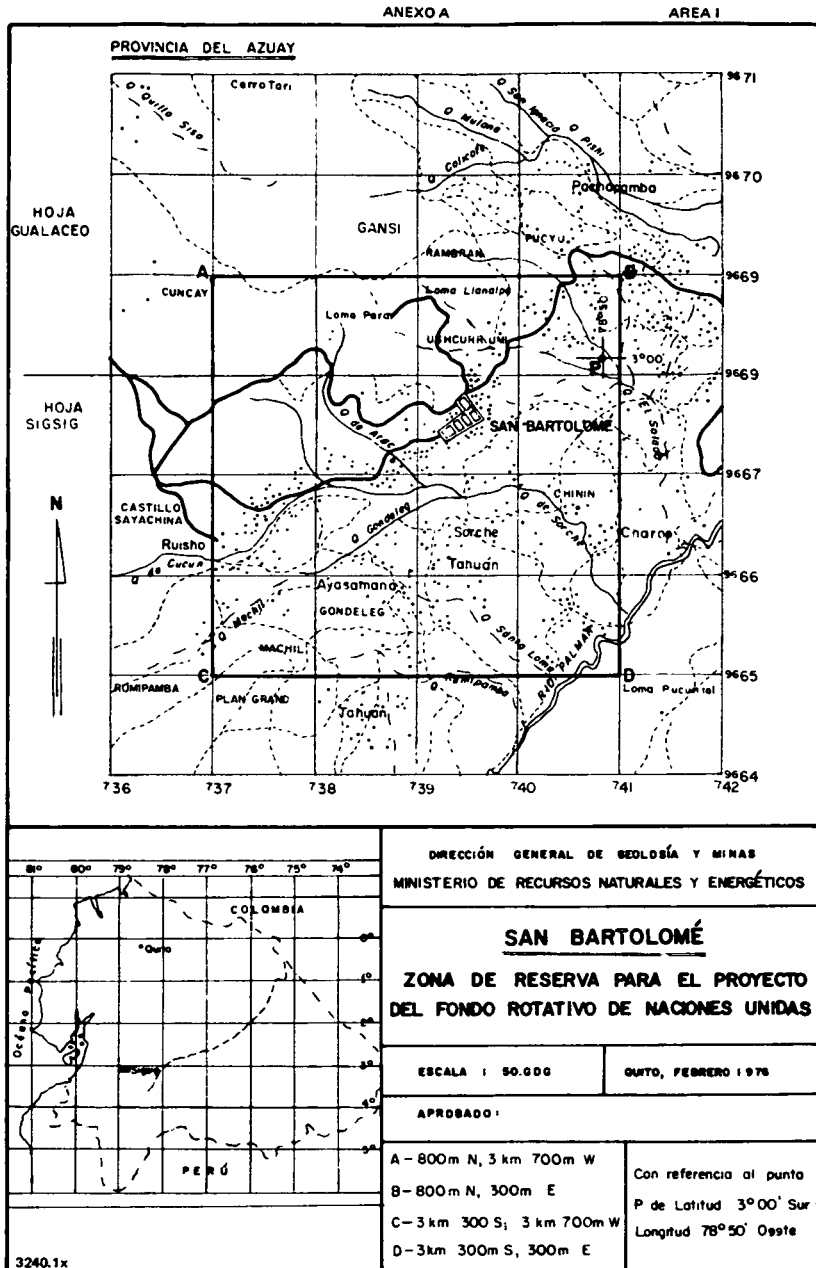
Fondo Rotativo de las Naciones Unidas  
para la Exploración de los Recursos Naturales:

Por: [Signed — Signé]<sup>3</sup>

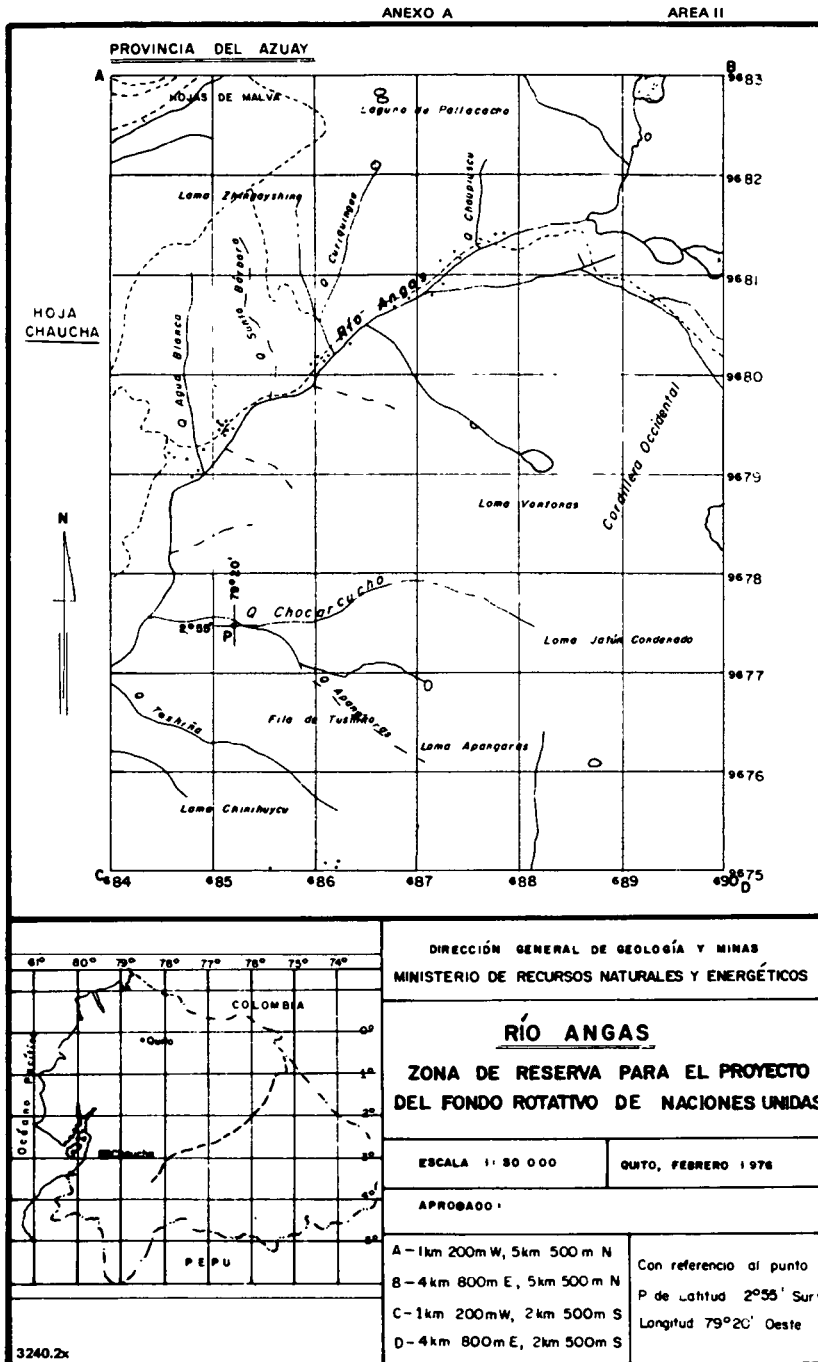
<sup>1</sup> Signed by A. Pesantes — Signé par A. Pesantes.

<sup>2</sup> Signed by René Vargas — Signé par René Vargas.

<sup>3</sup> Signed by Hiroshi Sakurai — Signé par Hiroshi Sakurai.







## A N E X O B

## DESCRIPCIÓN DE LA ZONA DE EXPLORACIÓN Y ZONAS EXCLUÍDAS

I. *Zona de Exploración*

La Zona de Exploración se compone de dos Areas separadas que se describen a continuación:

1) *Area I (San Bartolomé)*

El Area I es un bloque rectangular cuyos límites son como siguen: De un punto fijo, de latitud 3°00' Sur y longitud 78°50' Oeste, se definen las esquinas como siguen:

Esquina Noroeste A: 800 m al Norte, 3.700 m al Oeste  
Esquina Noreste B: 800 m al Norte, 300 m al Este  
Esquina Suroeste C: 3.300 m al Sur, 3.700 m al Oeste  
Esquina Sureste D: 3.300 m al Sur, 300 m al Este

2) *Area II (Río Angas)*

El Area II es un bloque rectangular cuyos límites son como siguen: Desde un punto fijo, de latitud 2°55' Sur y longitud 79°20' Oeste, se definen las esquinas como siguen:

Esquina Noroeste A: 1.200 m al Oeste, 5.500 m al Norte  
Esquina Noreste B: 4.800 m al Este, 5.500 m al Norte  
Esquina Suroeste C: 1.200 m al Oeste, 2.500 m al Sur  
Esquina Sureste D: 4.800 m al Este, 2.500 m al Sur

II. *Zonas Excluídas*

Las zonas excluídas, tal como se describieron en los artículos 1.0I (4) y 2.02 del presente Acuerdo, se describen a continuación:

1) *Zonas Excluídas contenidas en Area I (San Bartolomé)*

Ninguna.

2) *Zonas Excluídas contenidas en Area II (Río Angas)*

Ninguna.

## A N E X O C

## PLAN DE TRABAJO

1) *Objetivos*

El propósito de los trabajos que se llevarán a cabo será el siguiente:

- a) Probar los tonelajes y leyes de un sistema conocido de vetas enriquecidas en mineralización de plata en Area I (San Bartolomé), a lo largo de una extensión de rumbo de aproximadamente 1.500 m y de una profundidad indicada de 200 m;
- b) Buscar la extensión a lo largo del rumbo y del buzamiento de las vetas conocidas en Area I (San Bartolomé);
- c) Buscar nuevas zonas mineralizadas en la vecindad de los prospectos conocidos en el Area I (San Bartolomé);
- d) De investigar en el Area II (Río Angas) la extensión hacia profundidad y a lo largo del rumbo de siete zonas brechadas y silicificadas con una superficie total de

aflorescimiento de 47.000 metros cuadrados con una ley potencialmente económica de plomo, cobre y plata;

- e) Definir y probar suficientes reservas de mena en ambas Area I (San Bartolomé) y Area II (Río Angas) para definir yacimientos de mena potencialmente económicos y de completar estudios de prefactibilidad, incluyendo ensayos metalúrgicos.

## 2. Trabajo Mínimo

a) El trabajo mínimo en las dos Areas, Area I (San Bartolomé) y Area II (Río Angas) consistirá del avance de galerías y cruceros para obtener datos acerca de la tecnología minera, mineralógica y características metalúrgicas de los minerales de las vetas de San Bartolomé y de las chimeneas de brechas de Angas. Las labores subterráneas también servirán como estaciones para las perforaciones a diamantina de bajo tierra para investigar en el plano vertical. Adicionalmente, estos trabajos mineros servirán de plataformas para la búsqueda de nuevas estructuras mineralizadas mediante perforaciones horizontales e inclinadas.

Las perforaciones desde la superficie serán planeadas de tal manera que permitan encontrar extensiones de mineralización más allá de la extensión de los trabajos subterráneos, tanto a lo largo de rumbo como del buzamiento. Se observará un control geológico muy estricto durante estos trabajos.

b) Para llevar a cabo los trabajos mínimos descritos en el párrafo a), el Fondo gastará no menos de lo equivalente de 1.216.000US\$ (un millón doscientos dieciséis mil dólares de los Estados Unidos) que servirá para financiar 87 hombre-meses de los servicios de expertos internacionales y también de 1.098 hombre-meses de los servicios de residentes en el Ecuador, sean profesionales, técnicos o personal de apoyo, así como los materiales y equipos necesarios.

c) El Gobierno se compromete a finalizar la construcción de las carreteras de acceso a los sitios de trabajo, los cuales deben ser indicados por el Fondo con la debida anticipación.

Estas carreteras serán construídas, de ser posible, antes de la iniciación de los trabajos del Proyecto, o en caso contrario, durante la duración del mismo en la inteligencia de que, en todo caso, los ramales que den acceso a los sitios de trabajo, estarán terminados antes de la fecha programada para la iniciación de los mismos.

## A N E X O D

### DETERMINACIÓN DEL VALOR DE LOS MINERALES REPORTADOS A LOS EFECTOS DEL ARTÍCULO IV

1. A los efectos del artículo IV del presente Acuerdo, el valor de cualquier Mineral Reportado será el precio predominante en el mercado internacional de ese Mineral Reportado en su primera fase comercializable, con la inteligencia de que este precio será determinado de acuerdo con lo previsto en el párrafo 2.

2. A los efectos del párrafo 1 que antecede:

- a) salvo que el Gobierno y el Fondo convengan en otra cosa, se considerará que cualquier Mineral Reportado ha alcanzado su primera fase comercializable cuando llegue a la condición de transformación que se señala con una (X) para ese Mineral Reportado en el cuadro que figura en el párrafo 3;
- b) si en el cuadro están marcadas con una (X) la condición de transformación « valor neto de subproductos de refinación », y cualquier otra condición, se empleará la otra condición de transformación a menos que el Mineral Reportado se esté produciendo simplemente como un subproducto de otro Mineral Reportado, en cuyo caso se empleará la condición « valor neto de subproductos de refinación »; y

c) el precio predominante en el mercado internacional para los fines de este Acuerdo se fijará de tiempo en tiempo de común acuerdo entre el Gobierno y el Fondo, o a falta de tal acuerdo, mediante arbitraje, tal como se prevé en el párrafo 8.03 del presente Acuerdo, a condición de que dicho precio no sea en ningún caso inferior al precio a que el propio Gobierno venda el Mineral Reportado respectivo a un tercero que no esté bajo su control, o si el Mineral Reportado es producido por un operador, el precio que el Gobierno utilice para la determinación de dividendos o impuestos, regalías u otros cargos pagaderos por el operador al Gobierno o a cualquiera de sus organismos con respecto a la producción del Mineral Reportado.

3. La condición de transformación de cualquier Mineral Reportado será la que figura en el cuadro siguiente:

## CONDICIONES DE TRANSFORMACIÓN

<i>Mineral reportado</i>	<i>Crudo</i>	<i>Concentrado</i>	<i>Refinado</i>	<i>Valor neto de subproductos de refinación</i>
Aluminio (Bauxita)	X			
Antimonio		X		
Arcillas	X			
Arena y grava	X			
Asbesto		X		
Azufre			X	
Bario	X			
Berilio		X		
Bromo	X			
Cadmio				X
Cal y calcio	X			
Carbón	X			
Cesio		X		X
Cianita	X			
Cobalto		X		X
Cobre		X		
Columbio		X		
Cromo	X			
Diamantes		X		
Diatomita	X			
Escandio				X
Estaño		X		
Estroncio		X		
Feldespato	X			
Fluorita	X			
Fosfato (Roca)	X			
Germanio				X
Grafito	X			
Hierro	X	X		
Indio				X
Litio		X		
Magnesio	X			
Manganeso	X			
Mercurio			X	
Mica		X		
Molibdeno		X		X
Níquel		X		
Oro				X
Perlita	X			
Piedra	X			

<i>Mineral reportado</i>	<i>Crudo</i>	<i>Concentrado</i>	<i>Refinado</i>	<i>Valor neto de subproductos de refinación</i>
Piedras Preciosas		X		
Plata		X	X	X
Platino (Grupo de metales del)			X	X
Plomo		X		
Potasio		X		
Renio				X
Rubidio				X
Selenio				X
Silicio	X			
Sodio		X		
Talco, esteatita y pirofilita	X	X		
Talio				X
Tántalo		X		X
Telurio				X
Tierras raras		X		
Titanio	X	X		
Torio		X		
Tungsteno		X		
Uranio		X		
Vanadio		X		
Vermiculita		X		
Yeso		X		
Yodo		X		
Zinc		X		
Zirconio		X		

[TRADUCTION — TRANSLATION]

ACCORD<sup>1</sup> RELATIF AU PROJET (*PROJET D'EXPLORATION DES RESSOURCES NATURELLES*) ENTRE LA RÉPUBLIQUE DE L'ÉQUATEUR ET LE FONDS AUTORENOUVELABLE DES NATIONS UNIES POUR L'EXPLORATION DES RESSOURCES NATURELLES

ACCORD, en date du 20 mai 1976, entre la RÉPUBLIQUE DE L'ÉQUATEUR (ci-après dénommée « le Gouvernement ») et le FONDS AUTORENOUVELABLE DES NATIONS UNIES POUR L'EXPLORATION DES RESSOURCES NATURELLES (ci-après dénommé « le Fonds »).

CONSIDÉRANT que : A) L'Assemblée générale des Nations Unies a créé le Fonds en tant que Fonds d'affectation spéciale, placé sous la responsabilité du Secrétaire général et géré en son nom par l'Administrateur du Programme des Nations Unies pour le développement, en vue d'élargir et d'intensifier les activités des organismes des Nations Unies relatives à l'exploration des ressources naturelles dans les pays en développement;

B) Le Gouvernement a demandé au Fonds d'exécuter un projet d'exploration des ressources naturelles se trouvant sous sa juridiction nationale;

C) Le Fonds a accepté d'exécuter ledit projet aux clauses et conditions énoncées ci-après;

Les Parties aux présentes sont convenues de ce qui suit :

*Article premier.* DÉFINITIONS

*Paragraphe 1.01.* A moins que le contexte ne s'y oppose, les termes, sigles et expressions dont la liste suit ont, aux fins du présent Accord, le sens indiqué ci-après :

1) Le terme « gisement » désigne une concentration d'un minéral ou de minéraux économiquement exploitables ou non;

2) L'expression « état de détermination » désigne le premier état de commercialisation d'un minéral enregistré, déterminé conformément aux dispositions énoncées à l'annexe D du présent Accord;

3) L'expression « date de mise en vigueur » désigne la date à laquelle le présent Contrat entre en vigueur et prend effet conformément aux dispositions du paragraphe 11.02 du présent Accord;

4) L'expression « Zone exclue » désigne tout secteur compris dans la zone d'exploration mais qui en est exclu et qui est défini comme tel dans l'état descriptif figurant à l'annexe B du présent Accord;

<sup>1</sup> Entré en vigueur le 1<sup>er</sup> août 1976, date à laquelle le Fonds a notifié au Gouvernement équatorien son acceptation du certificat fourni par ce dernier en application du paragraphe 11.01, et l'approbation du projet par le Conseil d'administration du Fonds, conformément au paragraphe 11.02.

5) Le terme « explorer » équivaut à rechercher des minéraux par des méthodes géologiques, géochimiques, géophysiques et autres, qu'elles soient menées au sol ou aéroportées, et des expérimentations connexes en surface et sous terre qui peuvent consister en forage, fonçage de puits, creusement de fosses et de tranchées et percement de galeries;

6) L'expression « Zone d'exploration » désigne la zone visée au paragraphe 2.02 du présent Accord;

7) L'expression « période d'exploration » désigne une période de six ans à compter de la date de mise en vigueur, étant entendu que cette période d'exploration sera prolongée d'une durée correspondant à la période ou aux périodes pendant lesquelles le Fonds aura suspendu l'exécution du Projet conformément aux dispositions du paragraphe 10.02, *a*, du présent Accord;

8) L'expression « rapport final » a le sens indiqué au paragraphe 3.05 du présent Accord;

9) Le terme « minéral » désigne toute substance solide, liquide ou gazeuse, présente à l'état naturel dans ou sur la terre, dont la formation est due ou soumise à un processus géologique, à l'exclusion toutefois des hydrocarbures;

10) L'expression « travaux minimaux » a le sens indiqué au paragraphe 3.01 du présent Accord;

11) Le terme « entrepreneur » désigne tout particulier, entreprise ou organisation autre que le Gouvernement, qui a obtenu de celui-ci le droit de produire un Minéral enregistré d'un Gisement minéral enregistré;

12) Le terme « produire » équivaut à extraire intentionnellement des minéraux et recouvre toutes les opérations qui, directement ou indirectement, sont nécessaires ou liées à l'extraction; le terme « production » sera interprété en conséquence;

13) Le terme « Projet » a le sens indiqué au paragraphe 2.01 du présent Accord;

14) L'expression « Comité du Projet » désigne le comité visé au paragraphe 3.09 du présent Accord;

15) L'expression « contribution de reconstitution » a le sens indiqué à l'article IV du présent Accord;

16) Les expressions « Minéral enregistré » et « Gisement minéral enregistré » ont le sens qui leur est donné au paragraphe 3.05 du présent Accord;

17) L'expression « institution spécialisée » a le sens qui lui est donné au paragraphe 2 de l'Article 57 de la Charte des Nations Unies;

18) Le sigle « PNUD » désigne le Programme des Nations Unies pour le développement;

19) L'expression « plan de travail » désigne le plan de travail visé au paragraphe 3.01 du présent Accord.

## *Article II.* CONCESSION DU DROIT D'EXPLORATION

*Paragraphe 2.01.* Le Gouvernement accorde au Fonds, aux clauses et conditions énoncées dans le présent Accord, le droit exclusif d'explorer des

minéraux dans la Zone d'exploration pendant la période d'exploration. Cette exploration par le Fonds des minéraux de la Zone d'exploration est ci-après dénommée « le Projet ».

*Paragraphe 2.02.* La Zone d'exploration est formée de la zone I (San Bartolomé) et de la Zone II (Río Angas) indiquées sur les cartes qui figurent à l'annexe A du présent Accord et définies dans l'état descriptif qui figure à l'annexe B du présent Accord, étant entendu qu'il n'y aura point de Zone exclue.

### Article III. EXÉCUTION DU PROJET

*Paragraphe 3.01.* Au plus tard six mois à compter de la date de mise en vigueur ou à toute autre date dont le Gouvernement et le Fonds seront convenus, le Fonds commencera à exécuter le Projet avec toute la diligence et l'efficacité voulues, en suivant les règles de l'art et conformément aux dispositions du plan de travail qui figure à l'annexe C du présent Accord, ledit plan de travail pouvant être modifié conformément au paragraphe 3.02 du présent Accord; il est entendu toutefois que, sauf convention contraire entre le Gouvernement et le Fonds, le Fonds sera dans tous les cas tenu d'exécuter la partie du plan de travail désignée ci-après par l'expression « travaux minimaux ».

*Paragraphe 3.02.* Sur la base d'une évaluation technique et économique objective des résultats obtenus au cours de l'exécution du Projet, le Fonds sera libre à tout moment, après avoir consulté le Gouvernement : i) de modifier le plan de travail (à l'exception de la partie dudit plan de travail dénommée « travaux minimaux » que le Fonds ne pourra modifier qu'avec l'agrément du Gouvernement) en supprimant des travaux qui y sont prévus ou en y ajoutant de nouveaux, et ii) de déterminer le montant des dépenses qu'il engagera dans l'exécution du Projet, étant entendu toutefois que le Fonds engagera des dépenses équivalant à 1 216 000 dollars des Etats-Unis au moins pour l'exécution des travaux minimaux. Le Fonds informera par écrit le Gouvernement de toutes modifications apportées au plan de travail.

*Paragraphe 3.03.* Lorsque, de l'avis du Gouvernement et du Fonds, une organisation publique ou privée qualifiée est disposée à assumer, à la place du Fonds, l'exécution du Projet dans un secteur de la Zone d'exploration, le Fonds, à la demande du Gouvernement, renoncera à ce secteur, étant entendu que si un minéral est par la suite produit à partir d'un gisement situé dans un secteur ainsi cédé ledit gisement sera considéré comme un Gisement minéral enregistré et ledit minéral sera considéré comme un Minéral enregistré, et le Fonds sera habilité à recevoir à ce titre des contributions de reconstitution, conformément aux dispositions de l'article IV du présent Accord, comme si le Fonds avait identifié ledit gisement et signalé ledit minéral dans un rapport final.

*Paragraphe 3.04.* Pour exécuter le Projet, le Fonds, en consultation avec le Gouvernement, pourra utiliser les services de ses propres fonctionnaires, les services de tout organe de l'Organisation des Nations Unies (y compris le PNUD et sa représentation dans le territoire du Gouvernement) et de ses fonctionnaires, les services de toute institution spécialisée et de ses fonctionnaires, ou les services d'experts, de consultants ou de sous-traitants n'appartenant pas aux organismes des Nations Unies (qu'il s'agisse de personnes phy-



siques ou d'entreprises ou d'organisations publiques ou privées et de leur personnel) qui auront été choisis par le Fonds et seront responsables devant lui.

*Paragraphe 3.05.* a) Au plus tard six mois après la fin de la période d'exploration, ou de toute prolongation de cette période dont le Gouvernement et le Fonds pourront convenir, le Fonds soumettra au Gouvernement un rapport final signalant les gisements de minéraux identifiés dans la Zone d'exploration ou indiquant qu'aucun gisement n'a pu être identifié. Tout minéral ainsi signalé est ci-après désigné par l'expression « Minéral enregistré » et tout gisement d'un Minéral enregistré ainsi identifié est désigné ci-après par l'expression « Gisement minéral enregistré ».

b) Tout Minéral enregistré et tout Gisement minéral enregistré devront avoir fait l'objet d'une étude technique compétente du Fonds suffisamment poussée pour qu'il soit possible d'en indiquer le potentiel économique en ce qui concerne la composition et la qualité et le tonnage éventuels. Cette étude pourra comprendre le creusement de fosses ou de tranchées, des forages ou d'autres moyens d'accès au Minéral enregistré ou au Gisement minéral enregistré que le Fonds aura choisis. Le rapport final contiendra une description précise, accompagnée d'illustrations, indiquant la nature, l'emplacement et l'ampleur des travaux de recherche, ainsi que toutes les données géologiques, géochimiques, géophysiques, les résultats des forages et prélèvements d'échantillons et les autres renseignements rassemblés par le Fonds à l'occasion de l'exécution du Projet, de même que les résultats de l'analyse des éléments constitutifs de tous les échantillons.

*Paragraphe 3.06.* a) Dans un délai de six mois à compter de la date à laquelle il aura reçu le rapport final, le Gouvernement fera savoir au Fonds s'il accepte ce rapport ou non, étant entendu :

- i) Que le rapport final ne pourra être refusé que pour l'un des deux motifs suivants : A) le Fonds ne s'est pas acquitté de toutes les obligations qui découlent du présent Accord en ce qui concerne l'étude, la description et l'illustration des Minéraux enregistrés mentionnés dans le rapport final, ou B) l'un des Minéraux enregistrés mentionnés dans le rapport final ne peut être considéré comme offrant un intérêt économique potentiel;
- ii) Que si, à l'expiration de ce délai, le Gouvernement n'a adressé aucune notification à cet effet au Fonds, le rapport final sera considéré comme accepté par le Gouvernement.

b) Si le Gouvernement informe le Fonds, dans un délai de six mois à compter de la date de la réception du rapport final, qu'il n'accepte pas le rapport final pour l'un des motifs énoncés à l'alinéa a, i, ci-dessus, la question des mesures que le Fonds doit prendre, le cas échéant, sera réglée d'un commun accord entre le Gouvernement et le Fonds ou, s'ils ne parviennent pas à un accord au sujet de ces mesures, par la procédure d'arbitrage prévue au paragraphe 8.03 du présent Accord. Le Fonds prendra le plus tôt possible les mesures qui auront pu être décidées d'un commun accord par les Parties ou prescrites dans la sentence arbitrale et communiquera alors au Gouvernement une version modifiée du rapport final, à laquelle les dispositions du présent paragraphe 3.06 s'appliqueront également.

*Paragraphe 3.07.* Le Fonds prendra toutes les mesures raisonnables nécessaires pour assurer que les renseignements obtenus par lui ou en son nom

dans le cadre de l'exécution du Projet ne seront portés à la connaissance de quiconque, si ce n'est : i) du Gouvernement, ii) du Fonds et de toute personne agissant en son nom aux fins de l'exécution du Projet, et iii) de toute tierce partie acceptable pour le Gouvernement.

*Paragraphe 3.08.* Au cours de l'exécution du Projet, le Fonds tiendra un compte séparé relatif au Projet, qui sera vérifié chaque année par le Comité des commissaires aux comptes de l'Organisation des Nations Unies, et il communiquera au Gouvernement, à sa demande, le rapport de vérification des comptes contenant des renseignements sur ledit compte.

*Paragraphe 3.09.* a) Le Gouvernement et le Fonds créeront un Comité du Projet qui sera composé du Directeur du Projet du Fonds et du fonctionnaire supérieur du Gouvernement visé au paragraphe 7.03 du présent Accord, ainsi que d'autres représentants qui assureront une représentation égale du Gouvernement et du Fonds et dont le nombre pourra être convenu par les Parties au présent Accord.

b) Le Comité du Projet adoptera son règlement intérieur dans les six mois qui suivront la date de mise en vigueur et se réunira chaque fois que l'exigera la bonne exécution du Projet.

c) Le Comité du Projet suivra l'exécution du Projet, étudiera attentivement toute question intéressant l'exécution du Projet que pourra lui soumettre un de ses membres et formulera à l'intention du Gouvernement et du Fonds les recommandations qu'il estimera appropriées à cet égard.

#### *Article IV.* CONTRIBUTION DE RECONSTITUTION

*Paragraphe 4.01.* Le Gouvernement versera au Fonds une contribution de reconstitution pour tout Minéral enregistré produit à partir d'un Gisement minéral enregistré et expédié à partir du territoire du Gouvernement ou écoulé de toute autre manière sur ledit territoire.

*Paragraphe 4.02.* a) Le montant de la contribution de reconstitution sera égal à 2 p. 100 de la valeur dudit Minéral enregistré, cette valeur étant déterminée conformément aux dispositions de l'annexe D du présent Accord.

b) Au cas où le versement de la contribution de reconstitution de 2 p. 100 empêcherait l'exécution de projets d'une rentabilité économique marginale, le Gouvernement et le Fonds pourront d'un commun accord fixer un pourcentage plus faible pour une période supérieure à 15 ans ou plus élevé pour le restant de la période.

*Paragraphe 4.03.* La contribution de reconstitution au titre d'un Minéral enregistré sera versée pendant une période de 15 ans à compter de la date de mise en exploitation à des fins commerciales du Minéral enregistré, étant entendu i) que l'exploitation commerciale sera réputée avoir commencé le premier jour du mois suivant six mois consécutifs au cours desquels la production du Minéral enregistré aura été maintenue au niveau moyen de 75 p. 100 au moins de la capacité nominale des outillages mis en place aux fins de cette exploitation, et ii) que ladite période de 15 ans sera prorogée d'une durée correspondant à la période durant laquelle la production du Minéral enregistré aura été interrompue pour quelque raison que ce soit.

*Paragraphe 4.04.* La contribution de reconstitution au titre d'un Minéral enregistré sera versée, dans une monnaie acceptable pour le Fonds, à un compte que le Fonds indiquera au Gouvernement, dans les 90 jours suivant la fin de chaque trimestre de l'année civile. Chaque versement sera accompagné d'indications détaillées sur la quantité du Minéral enregistré expédiée à partir des territoires du Gouvernement ou écoulée de toute autre manière sur lesdits territoires au cours du trimestre considéré ainsi que sur les modalités d'établissement de la valeur du Minéral enregistré.

*Paragraphe 4.05.* Le Gouvernement tiendra les documents comptables nécessaires pour établir le montant de la contribution de reconstitution à verser au Fonds au titre du présent Accord et il autorisera les représentants du Fonds à les inspecter, étant entendu que, si le Gouvernement accorde à un entrepreneur le droit de produire un Minéral enregistré à partir d'un Gisement minéral enregistré, il devra veiller à ce que cet entrepreneur tienne lesdits documents comptables et permette aux représentants du Fonds de les inspecter.

*Paragraphe 4.06.* Avant d'accorder à un entrepreneur le droit d'exploiter un Minéral enregistré d'un Gisement minéral enregistré, le Gouvernement permettra au Fonds de formuler ses observations sur les arrangements contractuels envisagés à cette fin et s'emploiera à y inclure les dispositions que le Fonds pourra raisonnablement demander d'y incorporer en vue de faciliter le versement de la contribution de reconstitution due au Fonds au titre de l'exploitation. Au cas où lesdits arrangements contractuels prévoieraient que le produit de la vente du Minéral enregistré doit être versé à un compte situé hors des territoires du Gouvernement, au bénéfice notamment d'un prêteur qui aurait participé au financement des outillages servant à l'exploitation du Minéral enregistré, le Gouvernement s'emploiera à faire en sorte que le Fonds participe à ces arrangements contractuels de telle façon que la contribution de reconstitution puisse être directement prélevée sur ledit compte et versée au Fonds au nom du Gouvernement.

*Paragraphe 4.07.* Si le montant total de la contribution de reconstitution versée au Fonds par le Gouvernement conformément aux dispositions du présent Accord semble devoir atteindre le niveau visé dans la décision adoptée par le Conseil d'administration du PNUD à sa 490<sup>e</sup> séance (paragraphe 536, I, a, du rapport de la vingtième session du Conseil d'administration du PNUD à la cinquante-neuvième session du Conseil économique et social de l'Organisation des Nations Unies), le Gouvernement, après avoir consulté le Fonds, pourra proposer à l'organe directeur du Fonds de modifier, d'un commun accord avec lui, les dispositions du présent Accord en stipulant une limite au montant total de la contribution de reconstitution qui y est prévue. Lorsqu'il examinera une proposition de cette nature, l'organe directeur du Fonds tiendra compte notamment de la situation économique de l'Equateur, de la situation financière générale du Fonds et de la nécessité pour ce dernier de devenir et de rester financièrement autonome. Aucune disposition du présent Accord ne sera considérée comme comportant une assurance, directe ou implicite, que l'organe directeur du Fonds acceptera ladite proposition.

#### *Article V. PRIVILÈGES ET IMMUNITÉS*

*Paragraphe 5.01.* Le Gouvernement appliquera au Fonds et à tous organes de l'Organisation des Nations Unies (y compris le PNUD et sa repré-

sensation dans le pays du Gouvernement) agissant pour le compte du Fonds dans l'exécution du Projet ou d'une partie du Projet, ainsi qu'aux fonctionnaires, biens, fonds et avoirs du Fonds et desdits organes, les dispositions de la Convention sur les privilèges et immunités des Nations Unies<sup>1</sup>.

*Paragraphe 5.02.* Le Gouvernement appliquera à toute institution spécialisée agissant pour le compte du Fonds dans l'exécution du Projet ou d'une partie du Projet, ainsi qu'aux fonctionnaires, biens, fonds et avoirs de ladite institution spécialisée, les dispositions de la Convention sur les privilèges et immunités des institutions spécialisées<sup>2</sup>, y compris les dispositions de toute annexe à ladite Convention applicables à ladite institution spécialisée.

*Paragraphe 5.03. a)* Le Gouvernement accordera à tous les particuliers, entreprises ou organisations et membres de leur personnel (autres que ceux résidant sur le territoire du Gouvernement) qui agissent pour le compte du Fonds ou de toute institution spécialisée dans l'exécution du Projet ou d'une partie du Projet et qui ne sont pas visés par les paragraphes 5.01 et 5.02 du présent Accord les mêmes privilèges et immunités qu'aux fonctionnaires de l'Organisation des Nations Unies ou de l'institution spécialisée intéressée aux termes des sections 18 ou 19, respectivement, des Conventions sur les privilèges et immunités des Nations Unies ou des institutions spécialisées. Aucune disposition du présent Accord ne peut être interprétée comme limitant les privilèges, immunités ou facilités accordés à ces particuliers, entreprises ou organisations et membres de leur personnel dans un autre instrument.

*b)* Aux fins des instruments sur les privilèges et immunités visés à l'alinéa *a* ci-dessus :

- i) Tous les documents que possèdent ou détiennent les particuliers, entreprises ou organisations et membres de leur personnel visés audit alinéa *a* et qui concernent le Projet ou une partie du Projet seront considérés comme des documents de l'Organisation des Nations Unies ou de l'institution spécialisée intéressée, selon le cas;
- ii) L'équipement, le matériel et les fournitures ainsi que les effets personnels et articles de ménage introduits, achetés ou pris à bail sur les territoires du Gouvernement par lesdits particuliers, entreprises ou organisations et membres de leur personnel seront considérés comme la propriété de l'Organisation des Nations Unies ou de l'institution spécialisée intéressée, selon le cas.

*c)* Le Gouvernement exonérera les particuliers, entreprises ou organisations et membres de leur personnel visés à l'alinéa *a* ci-dessus de tous les impôts, droits, charges ou taxes perçus en vertu de la législation et des règlements en vigueur sur ses territoires ou perçus par une de ses subdivisions politiques ou un de ses organismes pour les sommes qui leur sont versées au titre de l'exécution du Projet ou d'une partie du Projet, ou les exemptera d'avoir à en supporter le coût.

*d)* Le Fonds informera le Gouvernement, 60 jours au moins avant leur arrivée en Equateur, des particuliers, entreprises ou organisations et membres

<sup>1</sup> Nations Unies, *Recueil des Traités*, vol. 1, p. 15.

<sup>2</sup> *Ibid.*, vol. 33, p. 261. Pour les textes finals et révisés des annexes publiées ultérieurement, voir vol. 71, p. 319; vol. 79, p. 326; vol. 117, p. 386; vol. 275, p. 299; vol. 314, p. 309; vol. 323, p. 365; vol. 327, p. 327; vol. 371, p. 267; vol. 423, p. 285; vol. 559, p. 349; et vol. 645, p. 341.

de leur personnel auxquels s'appliquent les dispositions ci-dessus et lui demandera de leur appliquer les dispositions du présent article.

*Article VI. ASSISTANCE DU GOUVERNEMENT AU PROJET*

*Paragraphe 6.01.* Sous réserve des dispositions relatives à la sécurité en vigueur à la date du présent Accord, le Gouvernement mettra, si possible, gratuitement à la disposition du Fonds ou des organes de l'Organisation des Nations Unies, des institutions spécialisées, des particuliers, entreprises ou organisations visés à l'article V du présent Accord, selon le cas, ainsi qu'à leurs fonctionnaires ou employés, tous les rapports, publiés ou non, cartes, photographies aériennes, documents comptables et autres renseignements et données dont il dispose et qui sont nécessaires ou utiles à l'exécution du Projet, et il permettra à leurs représentants autorisés de visiter toute partie de ses territoires aux fins du Projet et d'examiner les livres comptables et documents s'y rapportant.

*Paragraphe 6.02. a)* Le Gouvernement prendra toutes les mesures nécessaires pour exempter le Fonds ou les organes de l'Organisation des Nations Unies, les institutions spécialisées, les particuliers, entreprises ou organisations visés à l'article V du présent Accord, selon le cas, ainsi que leurs fonctionnaires ou employés, des lois et règlements en vigueur sur ses territoires pouvant faire obstacle à l'exécution du Projet ou au versement au Fonds d'une contribution de reconstitution due au titre de cette exécution, et il leur accordera toute autre facilité nécessaire à la bonne et prompte exécution du Projet.

*b)* Le Gouvernement accordera en particulier au Fonds ou aux organes de l'Organisation des Nations Unies, aux institutions spécialisées, aux particuliers, entreprises ou organisations visés à l'article V du présent Accord, selon le cas, ainsi qu'à leurs fonctionnaires ou employés, les droits et facilités ci-après :

- i) La délivrance gratuite, dans les plus brefs délais, des visas, licences ou permis nécessaires;
- ii) L'accès à tous les secteurs de la Zone d'exploration, qu'ils soient la propriété de l'Etat ou de particuliers;
- iii) Le taux de change légal le plus favorable;
- iv) Les permis nécessaires à l'importation et à l'exportation ultérieure de l'équipement, du matériel, des fournitures, des effets personnels et articles de ménage ainsi que des marchandises destinées à la consommation personnelle;
- v) Le dédouanement rapide des articles visés au point iv ci-dessus;
- vi) L'exonération ou le remboursement des impôts, droits ou charges qui seraient normalement dus à une entité publique ou privée, en vertu des lois et règlements en vigueur sur les territoires du Gouvernement, au titre de l'exécution du Projet;
- vii) L'exonération des impôts, droits ou charges qui seraient normalement perçus en vertu des lois et règlements en vigueur sur les territoires du Gouvernement A) sur le paiement au Fonds d'une contribution de reconstitution ou sur le versement de cette contribution à un compte situé hors des

territoires du Gouvernement, ou B) lors ou à l'occasion de l'établissement, de la remise ou de l'enregistrement du présent Accord.

*Paragraphe 6.03.* Il appartiendra au Gouvernement d'examiner toute réclamation présentée par des tiers contre le Fonds ou des organes de l'Organisation des Nations Unies, les institutions spécialisées, les particuliers, entreprises ou organisations visés à l'article V du présent Accord, et il les indemnera de tous dommages ou pertes encourus du fait de l'exécution du Projet ou d'une partie du Projet, sauf si le Gouvernement et le Fonds s'accordent à juger que lesdites pertes résultent d'une faute délibérée ou d'une négligence flagrante de l'une de ces personnes.

*Paragraphe 6.04.* Si, à l'achèvement du Projet, le Gouvernement et le Fonds estiment qu'il est plus économique de vendre sur le territoire du Gouvernement (après paiement des droits exigibles) que d'exporter l'équipement ou le matériel importé dans ledit territoire par le Fonds ou pour le compte du Fonds aux fins de l'exécution du Projet, le Gouvernement s'emploiera à faciliter cette vente et autorisera le libre transfert du produit de ladite vente hors de son territoire, étant entendu que le Fonds donnera au Gouvernement un droit de préemption pour l'achat sur cet équipement ou ce matériel à des conditions au moins égales à l'offre la plus avantageuse faite par une tierce partie. Les dispositions ci-dessus ne s'appliqueront pas aux installations ni à l'équipement minier spécialisé acquis par le Fonds, qui seront laissés au Gouvernement à l'achèvement du Projet.

#### *Article VII. COOPÉRATION ET INFORMATION*

*Paragraphe 7.01.* Le Gouvernement et le Fonds coopéreront pleinement à la bonne exécution du Projet. A cette fin, périodiquement et à la demande de l'une des Parties,

- i) Ils conféreront, par l'intermédiaire de leurs représentants, sur l'état d'avancement du Projet et sur les résultats obtenus, ainsi que sur l'exécution des obligations qu'ils ont respectivement contractées en vertu du présent Accord; et
- ii) Ils se communiqueront toutes les informations qui pourront leur être raisonnablement demandées au sujet de l'état d'avancement du Projet et des résultats obtenus.

*Paragraphe 7.02.* Le Gouvernement et le Fonds s'informeront mutuellement sans retard de toute situation qui gêne ou risque de gêner la bonne marche du Projet ou l'exécution par l'une des Parties des obligations qu'elle a contractées en vertu du présent Accord.

*Paragraphe 7.03.* Aux fins de la bonne exécution du Projet, le Gouvernement charge le Director General de Geología y Minas ou son représentant autorisé de coordonner l'action du Gouvernement, dans ses rapports avec le Fonds et les représentants du Fonds, et en particulier, mais sans limitation, l'assistance du Gouvernement au Projet visée à l'article VI du présent Accord et la coopération du Gouvernement avec le Fonds visée aux paragraphes 7.01 et 7.02 du présent Accord.

*Paragraphe 7.04.* Sans limitation des obligations du Fonds énoncées au paragraphe 7.01 du présent Accord, le Fonds communiquera au Gouvernement

des rapports d'activité exposant de façon raisonnablement détaillée les travaux réalisés et les résultats obtenus au cours de l'exécution du Projet pendant les périodes considérées :

- i) Un rapport d'activité trimestriel, au plus tard 30 jours après la fin de chacun des trois premiers trimestres de l'année civile;
- ii) Un rapport d'activité annuel, au plus tard 30 jours après la fin de chaque année civile.

*Article VIII.* EXÉCUTION DU PRÉSENT CONTRAT; DÉFAUT D'EXERCICE  
DES DROITS; ARBITRAGE

*Paragraphe 8.01.* Les droits et obligations du Gouvernement et du Fonds qui sont stipulés dans le présent Accord seront valables et produiront leurs effets conformément aux termes dans lesquels ils sont énoncés.

*Paragraphe 8.02.* Aucun retard ni aucune omission qui se produirait dans l'exercice des droits, pouvoirs ou recours que l'une des Parties tient du présent Accord en cas de manquement ne limitera lesdits droits, pouvoirs ou recours ou ne pourra être interprété comme signifiant que ladite Partie renonce à se prévaloir de tout manquement ou qu'elle l'admet; l'attitude de cette Partie à l'égard d'un manquement ou le fait qu'elle l'admet ne modifiera ni ne limitera aucun de ses droits, pouvoirs ou recours en ce qui concerne tout autre ou tout nouveau manquement.

*Paragraphe 8.03.* a) Toute contestation qui s'élèverait entre les Parties au présent Accord et toute réclamation présentée par une de ces Parties contre l'autre au sujet du présent Accord, si elles ne sont pas réglées par la négociation ou par un autre mode de règlement convenu entre elles, seront soumises à l'arbitrage d'un tribunal arbitral, conformément aux dispositions ci-dessous.

b) Le tribunal arbitral se composera de trois arbitres, nommés le premier par le Gouvernement, le deuxième par le Fonds, et le troisième (parfois dénommé ci-après « le surarbitre ») par les Parties agissant d'un commun accord ou, à défaut d'accord entre elles, par le Président de la Cour internationale de Justice ou, si ce dernier est un ressortissant du Gouvernement, par le Vice-Président de la Cour internationale de Justice. Si l'une ou l'autre Partie ne nomme pas son arbitre, ce dernier sera nommé par le surarbitre. Si un arbitre nommé conformément au présent paragraphe se déporte, décède ou se trouve dans l'impossibilité d'exercer ses fonctions, un nouvel arbitre sera nommé de la manière prescrite pour la nomination de l'arbitre défaillant et aura les mêmes pouvoirs et obligations que celui-ci.

c) La procédure d'arbitrage pourra être engagée en vertu du présent paragraphe par l'envoi d'une notification de la Partie demanderesse à l'autre Partie. Cette notification devra préciser la nature de la contestation ou de la réclamation à soumettre à l'arbitrage, la nature de la réparation demandée et le nom de l'arbitre désigné par la Partie demanderesse. Dans le délai de 30 jours à compter de la remise de la notification, la Partie adverse notifiera à l'autre le nom de l'arbitre qu'elle aura nommé.

d) Si, dans le délai de 60 jours à compter de la notification engageant la procédure d'arbitrage, les Parties ne se sont pas entendues pour nommer un

surarbitre, l'une d'elles pourra demander la nomination d'un surarbitre conformément à l'alinéa *b* du présent paragraphe.

*e*) Le tribunal arbitral se réunira au jour, heure et lieu fixés par le surarbitre. Par la suite, le tribunal arbitral fixera le lieu et les jours et heures de ses audiences.

*f*) Le tribunal arbitral statuera sur toutes questions relatives à sa compétence, et il arrêtera sa procédure, sous réserve des dispositions du présent paragraphe et sauf convention contraire entre les Parties. Toutes ses décisions seront prises à la majorité de ses membres.

*g*) Le tribunal arbitral devra donner équitablement aux deux Parties la possibilité de plaider leur cause et il devra rendre sa sentence par écrit. La sentence pourra être rendue même dans le cas où l'une ou l'autre des Parties ferait défaut. Pour être valable, elle devra être signée par la majorité des membres du tribunal. Une expédition de la sentence devra être transmise à chacune des Parties. Toute sentence rendue conformément aux dispositions du présent paragraphe sera définitive et obligatoire pour les Parties au présent Accord. Les Parties devront se soumettre et se conformer à toute sentence rendue par le tribunal arbitral conformément aux dispositions du présent paragraphe.

*h*) Les Parties devront fixer le montant de la rémunération des arbitres et de toutes autres personnes dont le concours pourra être nécessaire à la conduite de la procédure arbitrale. Si les Parties ne se sont pas accordées sur ce point avant que le tribunal se réunisse, ce dernier fixera la rémunération que justifie les circonstances. Le Gouvernement et le Fonds paieront chacun leurs propres dépenses en ce qui touche la procédure d'arbitrage. Les frais du tribunal arbitral seront divisés également entre le Gouvernement et le Fonds. Toute question relative à la répartition des frais de la procédure d'arbitrage ou à leur mode de paiement sera réglée par le tribunal arbitral.

*i*) Les dispositions du présent paragraphe relatives à l'arbitrage remplaceront toute autre procédure pour le règlement des différends entre les Parties au présent Accord ou pour toute réclamation formulée par une des Parties contre l'autre au sujet dudit Accord.

*j*) Toute notification ou tout acte relatif à une procédure engagée en vertu du présent paragraphe ou se rapportant à toute procédure d'exécution d'une sentence rendue conformément au présent paragraphe pourront être signifiés dans les formes prévues au paragraphe 9.01. Les Parties au présent Contrat renoncent à toutes autres formalités pour la signification de ces actes ou notifications.

*k*) Nonobstant toute résiliation du présent Accord en application de l'article X dudit Accord, les dispositions du présent paragraphe conserveront la même force obligatoire et les mêmes effets en ce qui concerne tout différend qui s'élèverait avant ou après ladite résiliation, étant entendu que ce différend devra être soumis à arbitrage dans les six mois suivant la date de résiliation.

#### *Article IX.* DISPOSITIONS DIVERSES

*Paragraphe 9.01.* Toute notification ou demande qui doit ou peut être faite en vertu du présent Accord le sera par écrit. Cette notification ou demande sera réputée avoir été régulièrement faite lorsqu'elle aura été portée ou commu-



niquée par la poste ou par télégramme, câblogramme, télex ou radiogramme à la Partie à qui elle doit ou peut être faite, à l'adresse indiquée ci-dessous ou à telle autre adresse que ladite Partie aura notifiée à la Partie qui fait la notification ou la demande :

Pour le Gouvernement :

Dirección General de Geología y Minas  
Ministerio de Recursos Naturales y Energéticos  
Carrión 1016 y Paez, Casilla 23 A  
Quito (Equateur)

Adresse télégraphique :

Carrión 1016 y Paez  
Quito (Equateur)

Pour le Fonds :

Fonds autorenouvelable des Nations Unies  
pour l'exploration des ressources naturelles  
866 UN Plaza  
New York, New York 10017  
Etats-Unis d'Amérique

Adresse télégraphique :

UNDEVPRO  
New York

*Paragraphe 9.02.* Le Gouvernement devra prouver de façon satisfaisante au Fonds que la personne ou les personnes qui, pour le compte du Gouvernement, prendront les mesures qui doivent ou peuvent être prises ou établiront tous documents qui doivent ou peuvent être établis en application du présent Contrat sont dûment habilitées à cet effet, et il fournira au Fonds un spécimen certifié conforme de la signature de chacune de ces personnes.

*Paragraphe 9.03.* Toute mesure qui doit ou peut être prise au nom du Gouvernement en vertu du présent Accord pourra l'être par le Ministro de Recursos Naturales y Energéticos ou par toute personne qu'il aura habilitée par écrit à cet effet, et tous documents qui doivent ou peuvent être établis au nom du Gouvernement en vertu du présent Accord pourront l'être par ledit Ministre ou par toute personne qu'il aura habilitée par écrit à cet effet. Toute modification des clauses du présent Accord pourra être acceptée au nom du Gouvernement dans un instrument écrit signé au nom du Gouvernement par le représentant ainsi désigné ou par toute personne qu'il aura habilitée par écrit à cet effet, à condition que, de l'avis de ce représentant, cette modification soit raisonnable, eu égard aux circonstances, et n'accroisse pas sensiblement les obligations que le présent Accord met à la charge du Gouvernement. Le Fonds pourra considérer la signature d'un instrument de cet ordre par le représentant désigné ou cette autre personne comme preuve certaine que, de l'avis dudit représentant, toute modification des clauses du présent Accord stipulée dans cet instrument est raisonnable, eu égard aux circonstances, et n'accroîtra pas sensiblement les obligations du Gouvernement au titre dudit Accord.

*Paragraphe 9.04.* Si l'organe directeur du Fonds décide ultérieurement de faire bénéficier les gouvernements qui demandent l'assistance du Fonds de modalités ou de conditions plus favorables que celles prévues dans le présent Accord, le Gouvernement et le Fonds, sur la demande du Gouvernement, s'accorderont pour apporter au présent Accord les modifications nécessaires pour permettre au Gouvernement de bénéficier desdites modalités ou conditions plus favorables, comme si elles avaient été initialement prévues dans ledit Contrat.

*Paragraphe 9.05.* Le présent Accord peut être établi en deux exemplaires en langues anglaise et espagnole, ayant chacun valeur d'original. Les textes anglais et espagnol font également foi et les dispositions du présent Accord doivent être considérées et interprétées en conséquence.

#### *Article X. SUSPENSION OU RÉSILIATION*

*Paragraphe 10.01.* a) Au cas où le Fonds viendrait à manquer à l'une quelconque des obligations qui découlent du présent Accord, le Gouvernement pourra lui signaler ce manquement par voie de notification écrite, étant entendu : i) que cette notification devra contenir des indications précises sur le manquement en question et faire mention du présent paragraphe 10.01, a, et de la possibilité de résilier ultérieurement le présent Accord conformément aux dispositions du paragraphe 10.01, b, ci-dessous, et ii) que, si le Gouvernement a déjà reçu le rapport final, il devra invoquer les dispositions du paragraphe 3.06 du présent Accord, et non celles du présent paragraphe 10.01, pour déclarer que le Fonds a manqué à l'une quelconque des obligations qui découlent du présent Accord.

b) Si les circonstances visées à l'alinéa a ci-dessus subsistent pendant 90 jours à compter de leur notification par le Gouvernement au Fonds conformément aux dispositions dudit alinéa a, le Gouvernement aura à tout moment, tant que ces circonstances subsisteront, la faculté de demander que le présent Accord soit résilié dans le cadre d'une procédure d'arbitrage, conformément aux dispositions du paragraphe 8.03 du présent Accord.

*Paragraphe 10.02* a) Le Fonds pourra notifier au Gouvernement qu'il suspend l'exécution du Projet s'il se produit des circonstances (en particulier, mais pas seulement, si le Gouvernement manque à l'une quelconque des obligations découlant du présent Accord) qui, de l'avis du Fonds, gênent ou menacent de gêner la bonne exécution du Projet ou la réalisation des fins de celui-ci; le Fonds consultera le Gouvernement avant de procéder à ladite suspension.

b) Toute suspension décidée en application de l'alinéa a du présent paragraphe 10.02 restera en vigueur jusqu'à ce que le Fonds notifie au Gouvernement qu'il est disposé à reprendre l'exécution du Projet.

c) Si les circonstances visées à l'alinéa a subsistent pendant 90 jours à compter de leur notification par le Fonds au Gouvernement, le Fonds aura à tout moment, tant que ces circonstances subsisteront, la faculté de demander que le présent Accord soit résilié dans le cadre d'une procédure d'arbitrage, conformément aux dispositions du paragraphe 8.03 du présent Accord.

*Paragraphe 10.03.* Le présent Accord ainsi que tous les droits et obligations qui en découlent pour les Parties prendront fin à la plus rapprochée des dates suivantes :

- i) La date d'une sentence arbitrale résiliant le présent Accord conformément aux dispositions des paragraphes 10.01, *b*, ou 10.02, *c*, dudit Accord;
- ii) La date à laquelle le rapport final est présenté par le Fonds au Gouvernement, s'il est indiqué dans ledit rapport final qu'aucun gisement de minéraux pouvant présenter un intérêt économique n'a pu être identifié dans la Zone d'exploration;
- iii) La date d'une notification par le Fonds au Gouvernement que toutes les contributions de reconstitution dues par le Gouvernement au Fonds en application des dispositions du présent Accord ont été versées;
- iv) Une date qui sera déterminée en ajoutant à la date du présent Accord A) 30 ans, et B) toute(s) période(s) d'interruption de la production [visée(s) au paragraphe 4.03 du présent Accord], à condition que la durée totale de cette ou de ces périodes ne dépasse pas 10 ans;
- v) Le 31 août 1976 (ou à toute date ultérieure que le Fonds, par notification au Gouvernement, aura fixée pour donner effet au présent Accord), à moins que le Fonds n'ait notifié au Gouvernement au plus tard le 31 août 1976 (ou le cas échéant, à ladite date ultérieure) son acceptation visée au paragraphe 11.02 du présent Accord.

#### *Article XI. DATE DE MISE EN VIGUEUR*

*Paragraphe 11.01.* Le présent Accord n'entrera en vigueur que i) lorsque le Conseil d'administration du Fonds aura approuvé le Projet, et ii) lorsqu'il aura été fourni au Fonds un certificat établi par un fonctionnaire compétent du Gouvernement et prouvant à la satisfaction du Fonds que ledit Accord a été dûment approuvé ou ratifié par le Gouvernement, qu'il a été établi et remis en son nom et qu'il constitue pour lui un engagement juridique conformément aux termes dans lesquels il est rédigé.

*Paragraphe 11.02.* Sauf convention contraire entre le Gouvernement et le Fonds, le présent Accord entrera en vigueur et prendra effet à la date à laquelle le Fonds notifiera au Gouvernement i) qu'il accepte le certificat prévu au paragraphe 11.01 dudit Accord, et ii) que le Conseil d'administration du Fonds a approuvé le Projet.

EN FOI DE QUOI les Parties, agissant par leurs représentants à ce dûment autorisés, ont fait signer le présent Accord en leurs noms respectifs à la date inscrite ci-dessus.

Pour la République de l'Equateur :

Le Ministre des relations  
extérieures,

[A. PESANTES]

Le Ministre des ressources  
naturelles et de l'énergie,

[RENÉ VARGAS]

Pour le Fonds autorenewable des Nations Unies  
pour l'exploration des ressources naturelles :

Par : [HIROSHI SAKURAI]

## A N N E X E A

## ZONE I (SAN BARTOLOMÉ)

## ZONE II (RÍO ANGAS)

[Voir p. 18 et 19 du présent volume pour les cartes qui figurent à la présente annexe.]

## A N N E X E B

## DESCRIPTION DE LA ZONE D'EXPLORATION ET DES ZONES EXCLUES

## I. Zone d'exploration

La Zone d'exploration est formée des deux Zones distinctes décrites ci-dessous :

## 1. Zone I (San Bartolomé)

La Zone I est un rectangle délimité comme suit : à partir d'un point situé à 3° 00' de latitude sud et 78° 50' de longitude ouest, les coins sont définis comme suit :

Coin A (nord-ouest) : 800 m au nord, 3 700 m à l'ouest  
 Coin B (nord-est) : 800 m au nord, 300 m à l'est  
 Coin C (sud-ouest) : 3 300 m au sud, 3 700 m à l'ouest  
 Coin D (sud-est) : 3 300 m au sud, 300 m à l'est

## 2. Zone II (Río Angas)

La Zone II est un rectangle délimité comme suit : à partir d'un point situé à 2° 55' de latitude sud et 79° 20' de longitude ouest, les coins sont définis comme suit :

Coin A (nord-ouest) : 1 200 m à l'ouest, 5 500 m au nord  
 Coin B (nord-est) : 4 800 m à l'est, 5 500 m au nord  
 Coin C (sud-ouest) : 1 200 m à l'ouest, 2 500 m au sud  
 Coin D (sud-est) : 4 800 m à l'est, 2 500 m au sud

## II. Zones exclues

Les Zones exclues visées aux paragraphes 1.01, 4, et 2.02 du présent Contrat sont définies ci-dessous :

## 1. Zones exclues dans la Zone I (San Bartolomé)

Néant.

## 2. Zones exclues dans la Zone II (Río Angas)

Néant.

## A N N E X E C

## PLAN DE TRAVAIL

## 1. Objectifs

Les travaux à réaliser auront pour but :

- a) D'évaluer le tonnage et la qualité des filons connus d'argent enrichi dans la Zone I (San Bartolomé) d'une longueur approximative de 1 500 m à une profondeur indiquée de 200 m;

- b) De chercher dans la Zone I (San Bartolomé) des prolongements dans le sens du filon et dans le pendage;
- c) De chercher de nouvelles zones minéralisées au voisinage des gisements indiqués dans la Zone I (San Bartolomé);
- d) D'explorer dans la Zone II (Río Angas) la profondeur et le prolongement latéral de sept zones bréchiques et silicifiées, la superficie totale de la couche qui contient probablement du minerai de plomb, de cuivre et d'argent étant de 47 000 m<sup>2</sup>;
- e) De repérer et de délimiter dans la Zone I (San Bartolomé) comme dans la Zone II (Río Angas) des réserves suffisantes de minerai pour définir les gîtes métallifères économiquement rentables et de réaliser des études préliminaires de faisabilité, comprenant notamment des essais de traitement des minerais.

## 2. Travaux minimaux

a) Les travaux minimaux prévus pour les Zones I (San Bartolomé) et II (Río Angas) consisteront à percer des galeries dans le sens des filons ainsi que des travers-bancs, afin d'obtenir des données sur les caractéristiques minéralogiques, minières et métallurgiques de la minéralisation dans la zone filonienne de San Bartolomé et dans les gisements de brèche de Río Angas et de construire des installations de forage permettant l'exploitation verticale. Ces travaux souterrains serviront en outre de plates-formes pour reconnaître de nouvelles minéralisations en perçant des trous de forage horizontaux et inclinés. Les forages effectués à partir de la surface auront pour but de chercher des prolongements au-delà des travaux souterrains dans le sens des filons et en profondeur. L'ensemble du programme sera exécuté sous un contrôle géologique strict.

b) Pour effectuer les travaux minimaux décrits à l'alinéa a ci-dessus, le Fonds ne dépensera pas moins de l'équivalent d'un million deux cent seize mille (1 216 000) dollars des Etats-Unis, ce qui représente le montant nécessaire pour financer 87 mois de travail environ d'experts recrutés sur le plan international et de 1 098 mois de travail environ de résidents équatoriens (professionnels, techniciens et personnel d'appui notamment) ainsi que le matériel et l'équipement nécessaires.

c) Le Gouvernement construira toutes les routes d'accès aux sites d'exploration dont la position sera communiquée assez longtemps à l'avance au Gouvernement par le Fonds.

Dans la mesure du possible, ces routes seront construites avant le démarrage du Projet ou, en cas d'impossibilité, pendant la phase d'exécution, étant entendu que les routes d'accès secondaires aux sites d'exploration seront, en tout cas, terminées avant la date prévue pour le début des travaux sur les sites.

## A N N E X E D

### DÉTERMINATION DE LA VALEUR DES MINÉRAUX ENREGISTRÉS AUX FINS DE L'APPLICATION DE L'ARTICLE IV

1. Aux fins de l'application de l'article IV du présent Accord, la valeur de tout Minéral enregistré est le prix du marché international dudit Minéral enregistré, dans son premier état de commercialisation, étant entendu que ce prix sera déterminé conformément aux dispositions du paragraphe 2 ci-dessous.

2. Aux fins du paragraphe 1 ci-dessus :

- a) Sauf convention contraire entre le Gouvernement et le Fonds, tout Minéral enregistré est considéré comme ayant atteint son premier état de commercialisation quand il atteint l'état de détermination marqué d'une croix au tableau inclus dans le paragraphe 3 ci-après;

- b) Si l'état de détermination marqué d'une croix au tableau en question indique aussi bien « sous-produit de fonderie » qu'un autre état de détermination, on utilise cet autre état de détermination, à moins que le Minéral enregistré ne soit produit que comme sous-produit d'un autre Minéral enregistré, auquel cas on utilise l'état de détermination « sous-produit de fonderie »;
- c) Aux fins du présent Accord, le prix du marché international est déterminé périodiquement par voie d'accord entre le Gouvernement et le Fonds, ou à défaut, par arbitrage comme il est prévu au paragraphe 8.03 du présent Accord, étant entendu que ledit prix ne doit en aucun cas être inférieur au prix auquel le Gouvernement lui-même vend le Minéral enregistré à une tierce partie qui ne relève pas de son autorité, ou, si le Minéral enregistré est produit par un entrepreneur, au prix que le Gouvernement retient pour calculer les dividendes ou les impôts, redevances ou autres droits payables par l'entrepreneur au Gouvernement ou à l'un de ses organismes au titre de la production dudit Minéral enregistré.

3. L'état de détermination des divers minéraux est indiqué dans le tableau ci-dessous :

## ETATS DE DÉTERMINATION

<i>Minéral enregistré</i>	<i>Carreau de mine</i>	<i>Après concentration</i>	<i>Départ raffinée</i>	<i>Sous-produit de fonderie</i>
Aluminium (bauxite)	X			
Amiante		X		
Antimoine		X		
Argent			X	X
Argiles	X			
Baryum	X			
Béryllium		X		
Brome	X			
Cadmium				X
Césium		X		X
Charbon	X			
Chaux et calcium	X			
Chrome	X			
Cobalt		X		X
Colombium		X		
Cuivre		X		
Cyanite	X			
Diamant		X		
Diatomite	X			
Étain		X		
Feldspath	X			
Fer	X	X		
Fluorine	X			
Germanium				X
Graphite	X			
Gypse	X			
Indium				X
Iode		X		
Lithium		X		
Magnésium	X			
Manganèse	X			
Mercure			X	
Mica		X		
Molybdène		X		X
Nickel	X	X		

<i>Minéral enregistré</i>	<i>Carreau de mine</i>	<i>Après concentration</i>	<i>Départ raffinerie</i>	<i>Sous-produit de fonderie</i>
Or			X	X
Perlite	X			
Phosphate de roche	X			
Pierre	X			
Pierres gemmes		X		
Platinoïdes			X	X
Plomb		X		
Potasse		X		
Rhénium				X
Rubidium				X
Sable et gravier	X			
Scandium				X
Sélénium				X
Silicium	X			
Sodium		X		
Soufre			X	
Strontium		X		
Talc, stéatite et pyrophyllite	X	X		
Tantale		X		X
Tellure				X
Terres rares		X		
Thallium				X
Thorium		X		
Titane	X	X		
Tungstène		X		
Uranium		X		
Vanadium		X		
Vermiculite		X		
Zinc		X		
Zirconium		X		





No. 14950

---

**UNITED NATIONS  
and  
FEDERAL REPUBLIC OF GERMANY**

**Agreement on joint United Nations and Food and Agriculture Organization Interregional Training Seminar on Remote Sensing Applications to be held in Lenggries, Federal Republic of Germany, from 9 to 20 August 1976. Signed at New York on 2 August 1976**

*Authentic texts: German and English.*

*Registered ex officio on 2 August 1976.*

---

**ORGANISATION DES NATIONS UNIES  
et  
RÉPUBLIQUE FÉDÉRALE D'ALLEMAGNE**

**Accord relatif à un Séminaire technique interrégional sur les applications de la télédétection organisé conjointement par l'Organisation des Nations Unies et l'Organisation des Nations Unies pour l'alimentation et l'agriculture, devant se tenir à Lenggries (République fédérale d'Allemagne) du 9 au 20 août 1976**

*Textes authentiques : allemand et anglais.*

*Enregistré d'office le 2 août 1976.*

[TRADUCTION — TRANSLATION]

AGREEMENT<sup>1</sup> BETWEEN THE UNITED NATIONS AND THE GOVERNMENT OF THE FEDERAL REPUBLIC OF GERMANY ON JOINT UNITED NATIONS AND FOOD AND AGRICULTURE ORGANIZATION INTERREGIONAL TRAINING SEMINAR ON REMOTE SENSING APPLICATIONS TO BE HELD IN LENGGRIES, FEDERAL REPUBLIC OF GERMANY, FROM 9 TO 20 AUGUST 1976

ACCORD<sup>1</sup> ENTRE L'ORGANISATION DES NATIONS UNIES ET LE GOUVERNEMENT DE LA RÉPUBLIQUE FÉDÉRALE D'ALLEMAGNE RELATIF À UN SÉMINAIRE TECHNIQUE INTERRÉGIONAL SUR LES APPLICATIONS DE LA TÉLÉDÉTECTION ORGANISÉ CONJOINTEMENT PAR L'ORGANISATION DES NATIONS UNIES ET L'ORGANISATION DES NATIONS UNIES POUR L'ALIMENTATION ET L'AGRICULTURE, DEVANT SE TENIR À LENGGRIES (RÉPUBLIQUE FÉDÉRALE D'ALLEMAGNE) DU 9 AU 20 AOÛT 1976

*Publication effected in accordance with article 12 (2) of the General Assembly regulations to give effect to Article 102 of the Charter of the United Nations as amended in the last instance by General Assembly resolution 33/141 A of 19 December 1978.*

*Publication effectuée conformément à l'article 12, paragraphe 2, du règlement de l'Assemblée générale destiné à mettre en application l'Article 102 de la Charte des Nations Unies tel qu'amendé en dernier lieu par la résolution 33/141 A de l'Assemblée générale en date du 19 décembre 1978.*

<sup>1</sup> Came into force on 2 August 1976 by signature, in accordance with article VIII (1).

<sup>1</sup> Entré en vigueur le 2 août 1976 par la signature, conformément à l'article VIII, paragraphe 1.

**No. 14951**

—

**FRANCE  
and  
SWEDEN**

**Security Agreement concerning certain exchanges of secret  
information. Signed at Stockholm on 22 October 1973**

*Authentic texts: French and Swedish.*

*Registered by France on 13 August 1976.*

—————

**FRANCE  
et  
SUÈDE**

**Accord de sécurité relatif à certains échanges d'informations  
à caractère secret. Signé à Stockholm le 22 octobre  
1973**

*Textes authentiques : français et suédois.*

*Enregistré par la France le 13 août 1976.*

## ACCORD DE SÉCURITÉ<sup>1</sup> RELATIF À CERTAINS ÉCHANGES D'INFORMATIONS À CARACTÈRE SECRET ENTRE LE GOUVERNEMENT DE LA RÉPUBLIQUE FRANÇAISE ET LE GOUVERNEMENT DU ROYAUME DE SUÈDE

Le Gouvernement de la République française et le Gouvernement du Royaume de Suède, désireux l'un et l'autre d'assurer la protection des informations à caractère secret, qui, dans l'intérêt de la défense nationale, sont échangées entre les autorités compétentes des deux Etats, ou fournies dans le cadre d'ordres ou de commandes d'Etat à des établissements français ou suédois, sont convenus des dispositions suivantes.

*Article 1<sup>er</sup>.* Les deux Gouvernements prendront, dans le cadre de la législation nationale de leur pays, toutes les mesures propres à protéger les informations à caractère secret communiquées oralement ou par écrit en application du présent Accord de sécurité ou produites pendant l'exécution des contrats ou sous-contrats passés en vertu d'accords particuliers et comportant utilisation d'informations à caractère secret. Ces données recevront la même protection que les données nationales qui ont un caractère secret équivalent.

Le présent Accord constitue avec le protocole visé à l'article 3 le règlement de sécurité commun aux différents accords comportant communication d'informations à caractère secret — qui pourraient être conclus entre les autorités nationales compétentes des deux pays ou entre les établissements habilités à cet effet.

Les accords visés ci-dessus par le présent Accord ne donnent pas le droit à l'un des Gouvernements de recevoir *ipso facto* des informations communiquées à l'autre Gouvernement par une tierce puissance.

Les informations échangées ne peuvent être utilisées qu'à des fins touchant l'application de ces accords.

Il faut entendre par information toute connaissance, sous quelque forme qu'elle soit exprimée, documents, matériels, inventions, procédés, renseignements, etc.

Les droits de propriété sur ces informations, y compris ceux de propriété industrielle, doivent être respectés et ne peuvent être transmis à une tierce partie, sans l'approbation du Gouvernement d'origine.

*Article 2.* La protection que les deux Gouvernements s'engagent à assurer par le présent Accord s'étend également à l'ensemble des informations à caractère secret, communiquées ou produites pendant la durée de chacun des accords de coopération concernés, y compris celle des contrats et sous-contrats passés en vertu de ces accords.

*Article 3.* Les détails relatifs à l'organisation générale de la sécurité, à la protection des informations et des personnes ainsi qu'à l'organisation de la sécurité industrielle liés aux échanges d'informations visés au présent Accord sont

<sup>1</sup> Entré en vigueur le 22 octobre 1973 par la signature, conformément à l'article 4.

réglés par un protocole particulier signé entre les autorités compétentes des deux pays.

Les autorités gouvernementales responsables de la sécurité dans le cadre de cette collaboration sont :

- Pour la France : le Secrétaire Général de la Défense Nationale;
- Pour la Suède : le Commandant en Chef des Forces Armées.

*Article 4.* Le présent Accord entrera en vigueur le jour de la signature.

Chaque Gouvernement pourra, à tout moment, demander une révision du présent Accord.

Chaque Gouvernement pourra, d'autre part, dénoncer le présent Accord avec un préavis de six mois. Dans ce cas, les informations à caractère secret communiquées aux termes du présent Accord continueront à être traitées conformément aux dispositions qui y sont prévues.

[SWEDISH TEXT — TEXTE SUÉDOIS]

## ÖVERENSKOMMELSE MELLAN FRANSKA REPUBLIKENS REGERING OCH KONUNGARIKET SVERIGES REGERING RÖRANDE VISST UTBYTE AV SEKRETESSKYDDAD INFOR- MATION

Konungariket Sveriges regering och Franska republikens regering har i den gemensamma önskan att säkerställa skyddet av hemliga uppgifter, som i det nationella försvarets intresse lämnas mellan de båda staternas behöriga myndigheter eller inom ramen för statliga avtal eller beställningar till svenska eller franska företag, överenskommit följande:

*Artikel 1.* Båda regeringarna skall inom ramen för respektive lands lagstiftning, vidtaga alla lämpliga åtgärder för att skydda hemliga uppgifter som enligt denna överenskommelse lämnas muntligen eller skriftligen eller som framkommer vid fullföljande av leveransavtal eller avtal med underleverantör i samband med särskilda avtal innefattande användning av hemliga uppgifter. Sådana uppgifter skall beredas samma säkerhetsskydd som egna hemliga uppgifter av motsvarande sekretessgrad.

Föreliggande överenskommelse utgör tillsammans med i artikel 3 åsyftad tillämpningsöverenskommelse de allmänna säkerhetsskyddsbestämmelser som gäller för de olika avtal som innefattar utbyte av sekretesskyddad information och som kan komma att träffas mellan de behöriga myndigheterna i respektive land eller mellan institutioner och företag som bemyndigats härtill.

Dessa överenskommelser ger icke den ena av regeringarna rätt att *ipso facto* mottaga informationer som meddelats den andra regeringen av tredje makt.

Mottagna informationer får endast användas för ändamål som rör tillämpningen av dessa överenskommelser.

Med information förstås kunskap i vilken form den än må uttryckas (dokument, materiel, uppfinningar, metoder, underrättelser, etc.).

Äganderätten till dessa informationer, inklusive den industriella äganderätten, skall respekteras och får inte överföras till tredje part utan medgivande från ursprungslandets regering.

*Artikel 2.* Det skydd de båda regeringarna tillförsäkrar varandra enligt föreliggande överenskommelse gäller all sådan information av hemlig karaktär som meddelas eller framkommer under varje förekommande samarbetsavtals giltighetstid, häri inbegripet leveransavtal eller avtal med underleverantör ingångna i kraft av dessa överenskommelser.

*Artikel 3.* Detaljer rörande säkerhetsskyddets allmänna organisation, sekretessskyddet, personskyddet, ävensom detaljer rörande det industriella säkerhetsskydd som sammanhänger med utbyte av informationer som åsyftas i denna överenskommelse, regleras genom särskild tillämpningsöverenskommelse mellan de båda ländernas behöriga myndigheter.

De statliga myndigheter som ansvarar för säkerheten inom ramen för detta samarbete är

— för Sverige: Överbefälhavaren;

— för Frankrike: Generalsekreteraren för det nationella försvaret.

*Artikel 4.* Denna överenskommelse träder i kraft dagen för undertecknandet.

Denna överenskommelse kan överses när som helst på begäran av endera avtalsslutande regeringen.

Föreliggande överenskommelse kan uppsägas av endera regeringen med iakttagande av sex månaders uppsägningstid. Hemliga uppgifter utlämnade på grund av denna överenskommelse skall i händelse av uppsägning alltid behandlas enligt bestämmelserna i denna överenskommelse.

EN FOI DE QUOI, les représentants des deux Gouvernements, dûment autorisés à cet effet, ont signé le présent Accord et y ont apposé leur sceau.

FAIT à Stockholm, le vingt-deux octobre dix-neuf cent soixante-treize en double exemplaire en langues française et suédoise, les deux textes faisant également foi.

Pour le Gouvernement  
de la République française :

[*Signé — Signed*]<sup>1</sup>

Pour le Gouvernement  
du Royaume de Suède :

[*Signé — Signed*]<sup>2</sup>

TILL BESTYRKANDE HÄRAY hava representanterna för de två Regeringarna, vederbörligen befullmäktigade, undertecknat denna överenskommelse och satt sitt sigill på densamma.

SOM SKEDDE i Stockholm den tjugoandra oktober nittonhundrasjuttiofire i två exemplar på svenska och franska språken, varvid bägge texterna äga lika vitsord.

För Franska Republikens  
Regering:

För Konungariket Sveriges  
Regering:

---

<sup>1</sup> Signé par Raymond Gastambide — Signed by Raymond Gastambide.

<sup>2</sup> Signé par Krister Wickman — Signed by Krister Wickman.



[TRANSLATION — TRADUCTION]

SECURITY AGREEMENT<sup>1</sup> CONCERNING CERTAIN EXCHANGES  
OF SECRET INFORMATION BETWEEN THE GOVERNMENT  
OF THE FRENCH REPUBLIC AND THE GOVERNMENT OF  
THE KINGDOM OF SWEDEN

---

The Government of the French Republic and the Government of the Kingdom of Sweden, both desirous of ensuring the protection of secret information, which, in the interests of national defence, is exchanged between the appropriate authorities of the two States, or furnished within the framework of orders or State commands to French or Swedish establishments, have agreed on the following provisions.

*Article 1.* The two Governments shall take, within the framework of the national legislation of their countries, all appropriate measures to protect secret information communicated by oral or written means in pursuance of this Security Agreement or produced during the execution of contracts or sub-contracts drawn up under private Agreements and involving the use of secret information. Such information shall receive the same protection as national information of an equivalent secret character.

This Agreement constitutes, together with the Protocol referred to in article 3, the joint rules on security applicable to the various Agreements involving communication of secret information which may be concluded between the appropriate national authorities of the two countries or between establishments authorized for that purpose.

The Agreements referred to above in this Agreement do not give either of the Governments the right to receive *ipso facto* information communicated to the other Government by a third Power.

The information exchanged may be used only for purposes regarding the application of these Agreements.

Information is understood to mean any form of knowledge, however expressed, documents, materials, inventions, processes, data, etc.

Ownership rights to this information, including industrial property rights, shall be respected and may not be assigned to a third party, without the approval of the originating Government.

*Article 2.* The protection which the two Governments undertake to afford under this Agreement also extends to all secret information communicated or produced during the term of each of the relevant co-operation Agreements, including that on contracts and subcontracts drawn up by virtue of these Agreements.

*Article 3.* Detailed regulations concerning the general organization of security, the protection of information and persons, and the organization of industrial security related to the exchange of information referred to in this

---

<sup>1</sup> Came into force on 22 October 1973 by signature, in accordance with article 4.

Agreement shall be set forth in a special Protocol signed by the appropriate authorities of the two countries.

The governmental authorities responsible for security within the framework of this collaboration shall be:

—for France: the Secretary General for National Defence;

—for Sweden: the Commander-in-Chief of the Armed Forces.

*Article 4.* This Agreement shall enter into force on the day of its signature.

Each Government may, at any time, request a review of this Agreement.

Each Government may, moreover, denounce this Agreement with six months' notice. In such a case, secret information communicated under the terms of this Agreement shall continue to be treated in accordance with its provisions.

IN WITNESS WHEREOF, the representatives of the two Governments, duly authorized for this purpose, have signed this Agreement and have set their seals thereto.

DONE in Stockholm this 22nd day of October 1973 in duplicate in the French and Swedish languages, both texts being equally authentic.

For the Government  
of the French Republic:

[RAYMOND GASTAMBIDE]

For the Government  
of the Kingdom of Sweden:

[KRISTER WICKMAN]

---

**No. 14952**

---

**FRANCE  
and  
SPAIN**

**General Convention on social security (with protocol).  
Signed at Paris on 31 October 1974**

*Authentic texts: French and Spanish.*

*Registered by France on 13 August 1976.*

---

**FRANCE  
et  
ESPAGNE**

**Convention générale sur la sécurité sociale (avec protocole).  
Signée à Paris le 31 octobre 1974**

*Textes authentiques : français et espagnol.*

*Enregistrée par la France le 13 août 1976.*

## CONVENTION GÉNÉRALE<sup>1</sup> ENTRE LE GOUVERNEMENT DE LA RÉPUBLIQUE FRANÇAISE ET LE GOUVERNEMENT DE L'ÉTAT ESPAGNOL SUR LA SÉCURITÉ SOCIALE

Le Gouvernement de la République française et le Gouvernement de l'Etat espagnol,

Résolus à coopérer plus étroitement dans le domaine social,

Réaffirmant le principe de l'égalité de traitement des ressortissants des deux Etats au regard de la législation de chacun d'eux,

Désireux d'assurer aux travailleurs de chacun des pays exerçant ou ayant exercé une activité salariée dans l'autre pays une meilleure garantie des droits qu'ils se sont acquis,

Considérant qu'il est opportun, à cet effet, d'améliorer et de réunir en un seul instrument les dispositions contenues dans la Convention générale sur la sécurité sociale du 27 juin 1957<sup>2</sup> et les différents accords qui l'ont complétée ou modifiée,

Sont convenus des dispositions suivantes :

### TITRE I<sup>er</sup>. DISPOSITIONS GÉNÉRALES

*Article 1<sup>er</sup>.* Paragraphe 1<sup>er</sup>. Les ressortissants français exerçant en Espagne une activité salariée ou assimilée sont soumis aux législations de sécurité sociale énumérées à l'article 5 ci-dessous, applicables en Espagne, et en bénéficient, ainsi que leurs ayants droit résidant en Espagne, dans les mêmes conditions que les ressortissants espagnols.

Paragraphe 2. Les ressortissants espagnols exerçant en France une activité salariée ou assimilée sont soumis aux législations de sécurité sociale énumérées à l'article 5 ci-dessous, applicables en France, et en bénéficient, ainsi que leurs ayants droit résidant en France, dans les mêmes conditions que les ressortissants français.

*Article 2.* Paragraphe 1<sup>er</sup>. Les ressortissants français résidant en Espagne ont la faculté d'adhérer à l'assurance volontaire prévue par la législation espagnole et d'en bénéficier dans les mêmes conditions que les ressortissants espagnols, compte tenu, le cas échéant, des périodes d'assurance et équivalentes accomplies sous le régime français.

Les périodes d'assurance et équivalentes accomplies, le cas échéant, sous le régime français, peuvent également être prises en considération pour l'admission des ressortissants espagnols à l'assurance volontaire prévue par la législation espagnole.

<sup>1</sup> Entrée en vigueur le 1<sup>er</sup> avril 1976, soit le premier jour du deuxième mois qui a suivi la date de la dernière des notifications (effectuées les 21 juin 1975 et 9 février 1976) par lesquelles les Parties contractantes se sont informées de l'accomplissement de leurs procédures constitutionnelles respectives, conformément à l'article 75.

<sup>2</sup> Nations Unies, *Recueil des Traités*, vol. 746, p. 3.

Paragraphe 2. Les ressortissants espagnols résidant en France ont la faculté d'adhérer à l'assurance volontaire prévue par la législation française et d'en bénéficier dans les mêmes conditions que les ressortissants français, compte tenu, le cas échéant, des périodes d'assurance et équivalentes accomplies sous le régime espagnol.

Les périodes d'assurance et équivalentes accomplies, le cas échéant, sous le régime espagnol peuvent également être prises en considération pour l'admission des ressortissants français à l'assurance volontaire prévue par la législation française.

Paragraphe 3. Les dispositions de l'article 1<sup>er</sup> ci-dessus ne font pas obstacle à ce que les travailleurs français soumis au régime de sécurité sociale espagnol cotisent ou continuent de cotiser à l'assurance volontaire prévue par la législation française.

*Article 3.* Les pensions, rentes et allocations au décès acquises en vertu de la législation de l'un des Etats contractants ne peuvent subir aucune réduction, ni modification, ni suspension, ni suppression, ni confiscation du fait que le bénéficiaire réside sur le territoire de l'Etat contractant autre que celui où se trouve l'institution débitrice.

*Article 4.* Les territoires couverts par les dispositions de la présente Convention sont :

- En ce qui concerne la France : les départements européens et les départements d'Outre-Mer (Guadeloupe, Martinique, Guyane, Réunion) de la République française;
- En ce qui concerne l'Espagne : les provinces de la péninsule, les îles Baléares, les îles Canaries et les provinces espagnoles d'Afrique du Nord.

*Article 5.* Paragraphe 1<sup>er</sup> Les législations de sécurité sociale auxquelles s'applique la présente Convention sont :

A. En France :

- a) La législation fixant l'organisation de la sécurité sociale;
- b) La législation fixant le régime des assurances sociales applicable aux travailleurs des professions non agricoles et la législation des assurances sociales applicable aux travailleurs des professions agricoles, à l'exception des dispositions concernant l'assurance volontaire pour le risque vieillesse en faveur des nationaux français travaillant ou ayant travaillé hors du territoire français;
- c) Les législations sur la prévention et la réparation des accidents du travail et des maladies professionnelles;
- d) La législation relative aux prestations familiales, à l'exception de l'allocation de maternité;
- e) Les législations relatives aux régimes spéciaux de sécurité sociale en tant qu'ils concernent les risques et prestations couverts par les législations énumérées aux alinéas précédents, et notamment le régime relatif à la sécurité sociale dans les mines;
- f) Les législations sur le régime des gens de mer, dans les conditions fixées, le cas échéant, par l'Arrangement administratif.

B. En Espagne :

- a) La législation du régime général de la sécurité sociale concernant les prestations :
- Maternité, maladie professionnelle ou non, incapacité de travail temporaire et accidents du travail ou non;
  - Invalidité temporaire et permanente;
  - Vieillesse, décès et droits des survivants;
  - Protection familiale, à l'exception de l'allocation de naissance;
- b) Les législations concernant les régimes spéciaux de sécurité sociale en tant qu'ils concernent les risques et prestations couverts par les législations énumérées aux alinéas précédents, et notamment le régime spécial des mineurs des charbonnages;
- c) Les législations concernant les travailleurs de la mer salariés dans les conditions fixées, le cas échéant, par l'Arrangement administratif.

Paragraphe 2. La présente Convention s'appliquera également à tous les actes législatifs ou réglementaires modifiant ou complétant les législations énumérées au paragraphe 1<sup>er</sup> du présent article.

Toutefois, elle ne s'appliquera :

- a) Aux actes législatifs ou réglementaires couvrant une branche nouvelle de la sécurité sociale que si un accord intervient à cet effet entre les deux Parties contractantes;
- b) Aux actes législatifs ou réglementaires qui étendront les régimes existants à de nouvelles catégories de bénéficiaires que s'il n'y a pas, à cet égard, opposition de la Partie contractante intéressée, notifiée à l'autre Partie dans un délai de trois mois à dater de la publication officielle desdits actes.

Paragraphe 3. La présente Convention ne s'appliquera pas aux dispositions concernant la sécurité sociale des étudiants qui font l'objet d'un Protocole spécial.

Paragraphe 4. La présente Convention ne s'appliquera pas aux prestations non contributives d'assurance vieillesse qui font l'objet d'un Protocole spécial.

*Article 6.* Paragraphe 1<sup>er</sup>. Relèvent de la présente Convention dans ses dispositions générales ou spécifiques les ressortissants de l'un ou de l'autre Etat contractant exerçant ou ayant exercé, à titre de travailleur permanent, saisonnier ou frontalier, une activité salariée, ou assimilée, ainsi que leurs ayants droit.

Paragraphe 2. Ne sont pas compris dans le champ d'application de la présente Convention :

1. Les travailleurs autres que ceux exerçant une activité salariée ou assimilée;
2. Les fonctionnaires civils et militaires et les personnels assimilés;
3. Les agents diplomatiques ou consulaires de carrière ainsi que les fonctionnaires appartenant au cadre des chancelleries.

*Article 7.* Par dérogation aux dispositions de l'article 1<sup>er</sup> de la présente Convention :

1. Ne sont pas assujettis au régime de sécurité sociale du pays du lieu de travail, et demeurent soumis au régime de sécurité sociale du pays d'origine :

- a) De plein droit, les travailleurs salariés détachés par leur employeur dans l'autre pays pour y effectuer un travail déterminé de caractère temporaire, pour autant que la durée du détachement n'excède pas deux ans, y compris la durée des congés;
- b) Sous réserve de l'accord préalable et conjoint des autorités administratives compétentes des deux pays ou des autorités qu'elles ont déléguées à cet effet, les travailleurs salariés détachés par leur employeur dans l'autre pays pour y effectuer un travail déterminé de caractère temporaire dont la durée initialement prévue ou non doit se prolonger au-delà de deux ans.

2. Les personnels salariés, autres que ceux visés à l'article 6, paragraphe 2-2, au service d'une administration de l'un des Etats contractants, qui sont affectés sur le territoire de l'autre Etat, continuent à être soumis au régime de sécurité sociale de l'Etat qui les a affectés.

3. Les personnels salariés des postes diplomatiques ou consulaires, autres que ceux visés à l'article 6, paragraphe 2-3, de même que les travailleurs au service personnel d'agents de ces postes, ont la faculté d'opter pour l'application de la législation de l'Etat accréditant, pour autant que ces salariés ne soient pas des ressortissants de l'Etat accréditaire. Ce droit d'option ne peut être exercé qu'une seule fois dans les conditions et délais fixés par l'Arrangement administratif.

4. Les travailleurs salariés des entreprises publiques ou privées de transport de l'un des pays contractants, occupés dans l'autre pays, soit de manière permanente, soit à titre temporaire, soit comme personnel ambulant, sont soumis au régime de sécurité sociale en vigueur dans le pays où l'entreprise a son siège.

Toutefois, lorsque l'entreprise possède sur le territoire de l'autre pays une succursale ou une représentation permanente, l'Arrangement administratif déterminera les conditions dans lesquelles les travailleurs occupés par celles-ci pourront être assujettis à la législation du pays où sont installés ces établissements.

*Article 8.* Les autorités administratives compétentes des Etats contractants pourront prévoir d'un commun accord, et notamment dans l'intérêt des travailleurs de l'un ou de l'autre pays, d'autres dérogations aux dispositions de l'article 1<sup>er</sup>.

Inversement, elles pourront convenir que les dérogations prévues à l'article précédent ne s'appliqueront pas dans certains cas particuliers.

## TITRE II. DISPOSITIONS PARTICULIÈRES PROPRES À CHAQUE CATÉGORIE DE PRESTATIONS

### *Chapitre 1<sup>er</sup>.* MALADIE-MATERNITÉ

*Article 9.* Les travailleurs salariés, se rendant de France en Espagne et inversement, bénéficient, ainsi que les membres de leur famille qui les accompagnent, des prestations maladie-maternité prévues par la législation espagnole ou française, pour autant que :

- a) Ils aient été reconnus aptes au travail à la date de leur dernière entrée sur le territoire de l'Etat de la nouvelle résidence;
- b) Ils aient commencé une période d'assurance au titre de la législation dudit Etat;
- c) Ils remplissent les conditions requises pour l'obtention des prestations dans ledit pays, compte tenu, dans la mesure nécessaire, des périodes d'assurance ou équivalentes antérieurement accomplies au titre de la législation de l'autre pays.

Toutefois, il n'y a lieu à une telle totalisation que dans la mesure où il ne s'est pas écoulé un délai supérieur à un mois entre la fin de la période d'assurance dans le pays de provenance du travailleur et le début de la période d'assurance dans le nouveau pays de résidence.

*Article 10.* Si, dans le cas visé à l'article 9 ci-dessus, le travailleur salarié ou assimilé ne remplit pas les conditions prévues audit article mais a encore droit à prestations en vertu de la législation du pays où il était affilié précédemment ou pourrait prétendre à des prestations s'il continuait de résider dans ce pays, il bénéficie des prestations à charge de l'institution de ce dernier pays.

*Article 11.* Le travailleur salarié ou assimilé français ou espagnol, occupé dans l'un des deux pays, bénéficie, lors d'un séjour temporaire effectué dans son pays d'origine à l'occasion d'un congé payé ou d'une absence autorisée, des prestations maladie-maternité, lorsque son état vient à nécessiter des soins médicaux immédiats, y compris l'hospitalisation, et sous réserve que l'institution d'affiliation ait attesté que le droit aux prestations est ouvert.

Cette attestation qui vaut autorisation n'est valable que pour une durée maximum de trois mois.

Toutefois, ce délai peut être prorogé pour une nouvelle période de trois mois par décision de l'institution d'affiliation après avis favorable de son contrôle médical.

*Article 12.* Le travailleur salarié ou assimilé admis au bénéfice des prestations maladie-maternité à charge de l'institution compétente du pays où il est occupé conserve ce bénéfice lorsqu'il transfère sa résidence sur le territoire de l'autre pays à condition d'y avoir été autorisé par l'institution débitrice.

L'autorisation de transfert de résidence ne peut être refusée que s'il est établi que le déplacement de l'intéressé est de nature à compromettre son état ou l'application du traitement médical.

Cette autorisation n'est valable que pour une durée maximum de trois mois.

Toutefois, ce délai peut être prorogé pour une nouvelle période de trois mois par décision de l'institution d'affiliation après avis favorable de son contrôle médical.

Dans l'hypothèse d'une maladie présentant un caractère d'exceptionnelle gravité, telle que définie par l'Arrangement administratif, l'institution d'affiliation a la possibilité d'accorder le maintien des prestations au-delà de la période de six mois visée ci-dessus.

*Article 13.* Les dispositions des articles 11 et 12 sont applicables aux membres de la famille du travailleur.



*Article 14.* Dans les cas prévus aux articles 11, 12 et 13 ci-dessus :

- Le service des prestations en nature (soins) est assuré par l'institution du pays du séjour ou de la nouvelle résidence suivant la législation applicable dans ce pays en ce qui concerne l'étendue et les modalités du service desdites prestations;
- Le service des prestations en espèces (indemnités journalières) est assuré par l'institution d'affiliation du travailleur.

*Article 15.* Dans les cas prévus aux articles 11, 12 et 13, la charge des prestations incombe au régime du pays d'affiliation du travailleur. L'Arrangement administratif fixe les modalités selon lesquelles les prestations en nature sont remboursées à l'institution du pays du séjour ou de la nouvelle résidence.

L'Arrangement administratif fixe également les modalités de remboursements des frais occasionnés par les contrôles médicaux et administratifs dont l'institution du pays du séjour ou de la nouvelle résidence pourrait être chargée par l'institution d'affiliation.

*Article 16.* Les membres de la famille d'un travailleur salarié, français ou espagnol, qui résident ou reviennent résider dans le pays autre que celui où le travailleur exerce son activité, ont droit aux prestations en vertu de la législation du pays de résidence.

La détermination des membres de la famille ainsi que l'étendue, la durée et les modalités du service des prestations résultent des dispositions de la législation du pays de résidence de la famille.

Le service des prestations est assuré par l'institution du pays de résidence de la famille.

La charge en incombe au régime du pays d'affiliation, lequel rembourse au régime du pays de résidence de la famille les quatre cinquièmes des dépenses y afférentes, sur la base d'un montant forfaitaire et selon les modalités déterminées par Arrangement administratif.

*Article 17.* Si un travailleur salarié ou assimilé, ou un membre de sa famille, a droit aux prestations maternité en vertu des législations française ou espagnole, la législation applicable est celle de l'Etat sur le territoire duquel a lieu l'accouchement.

*Article 18.* Les travailleurs français ou espagnols visés à l'article 7, paragraphe 1<sup>er</sup>, de la présente Convention, ainsi que les membres de leur famille qui les accompagnent, bénéficient des prestations maladie-maternité pendant toute la durée de leur séjour dans le pays où ils sont occupés.

Le service des prestations en nature est assuré, selon les modalités à définir par Arrangement administratif, soit par l'institution du lieu de séjour pour le compte de l'institution d'affiliation, soit directement par cette dernière.

*Article 19.* Paragraphe 1<sup>er</sup>. Lorsque le titulaire d'un avantage « vieillesse » liquidé par totalisation des périodes d'assurance accomplies dans les deux pays a droit et ouvre droit aux prestations en nature (soins) au titre de la législation de l'Etat contractant sur le territoire duquel il réside, lesdites prestations sont servies à ce titulaire et aux membres de sa famille par l'institution du pays de résidence et à la charge de cette institution comme s'il était titulaire d'une pension au titre de la seule législation de ce dernier pays.

Paragraphe 2. Lorsque le titulaire d'une pension de vieillesse ou d'invalidité ou d'une rente d'accident du travail due au titre de la seule législation de l'un des Etats contractants réside sur le territoire de l'autre pays, les prestations en nature (soins) lui sont servies, ainsi qu'aux membres de sa famille, par l'institution du pays de résidence, comme si l'intéressé était titulaire d'une pension au titre de ce dernier pays.

L'ouverture du droit auxdites prestations est déterminée suivant les dispositions de la législation du pays débiteur de la pension. L'étendue, la durée et les modalités du service des prestations sont déterminées suivant les dispositions de la législation du pays de résidence du pensionné.

La charge de ces prestations incombe au régime de sécurité sociale du pays débiteur de la pension, lequel rembourse au régime de sécurité sociale du pays de résidence du pensionné les quatre cinquièmes des dépenses y afférentes, sur la base d'un montant forfaitaire, et selon des modalités qui seront déterminées par Arrangement administratif.

Paragraphe 3. Les dispositions des paragraphes 1<sup>er</sup> et 2 ci-dessus sont également applicables, en ce qui concerne la législation espagnole, au titulaire d'un avantage de survivant.

Paragraphe 4. Si la législation de l'une des deux Parties contractantes prévoit une cotisation à la charge du titulaire de la pension ou rente pour la couverture des prestations en nature (soins), l'institution débitrice de la pension ou rente peut procéder à la retenue correspondante sur la pension ou rente, conformément à la législation qu'elle applique, à la condition que les prestations en nature dues au titre du présent article soient à la charge du régime du pays de ladite institution.

*Article 20.* L'octroi des prothèses, du grand appareillage et des autres prestations en nature d'une grande importance dont la liste sera annexée à l'Arrangement administratif est subordonné, sauf en cas d'urgence, à l'autorisation de l'institution d'affiliation. Toutefois, cette autorisation n'est pas requise en ce qui concerne les dépenses remboursables sur des bases forfaitaires.

## DISPOSITIONS SPÉCIALES

### 1. *Travailleurs frontaliers*

*Article 21.* Paragraphe 1<sup>er</sup>. Les prestations en nature afférentes à législation des assurances maladie et maternité du pays d'emploi peuvent être servies au travailleur frontalier soit dans le pays du lieu du travail, soit dans le pays de sa résidence permanente.

Paragraphe 2. Lorsque les prestations en nature sont servies dans le pays du lieu de travail, elles le sont par l'institution d'affiliation du travailleur suivant les dispositions de la législation qu'elle applique.

Paragraphe 3. Lorsque les prestations en nature sont servies dans le pays de la résidence permanente, elles le sont par l'institution du lieu de résidence suivant la législation qu'elle applique et pour le compte de l'institution d'affiliation du travailleur.

Paragraphe 4. Les prestations en nature de l'assurance maternité sont servies dans leur intégralité sous le régime de la législation applicable dans le pays où a lieu l'accouchement et par l'institution compétente de ce pays.

*Article 22.* Les prestations en espèces afférentes à la législation des assurances maladie-maternité sont versées au travailleur frontalier par l'institution d'affiliation du pays d'emploi, selon la législation qu'elle applique.

*Article 23.* Les dispositions de l'article 21 sont applicables par analogie aux membres de la famille du travailleur frontalier, à condition qu'ils n'aient pas droit aux prestations en nature au titre de la législation du pays de résidence.

*Article 24.* Les dépenses engagées par l'institution du pays de résidence en application des articles 21 et 23 font l'objet d'un remboursement par le régime d'affiliation du travailleur suivant des modalités définies par l'Arrangement administratif.

## 2. *Travailleurs saisonniers*

*Article 25.* Pour ouvrir droit, conformément à l'article 16 de la présente Convention, au bénéfice des prestations en nature des assurances maladie-maternité en faveur des membres de sa famille résidant dans le pays autre que le pays d'emploi, le travailleur saisonnier doit justifier de la possession d'un contrat de travail d'une validité d'un mois au moins et de l'accomplissement des obligations dudit contrat.

Le droit aux prestations est limité à la durée du contrat.

*Article 26.* Les travailleurs saisonniers espagnols, occupés en France dans l'agriculture, ainsi que les membres de leur famille qui les accompagnent sont admis au bénéfice de l'assurance maladie du régime français pour les seules affections contractées après l'arrivée en France et constatées comme telles par le contrôle médical de la Caisse de mutualité sociale agricole.

Pour l'ouverture du droit aux prestations, il est fait appel, dans la mesure nécessaire et dans les conditions prévues à l'article 9 de la présente Convention, aux périodes d'assurance ou équivalentes précédemment accomplies au titre de la législation espagnole.

Si, malgré la totalisation des périodes d'assurance ou équivalentes accomplies dans les deux pays, les intéressés ne satisfont pas aux conditions normales d'ouverture du droit prévues par la législation française sur les assurances sociales agricoles, ils bénéficient lors de chacun de leur séjour en France d'une assimilation aux nouveaux immatriculés âgés de moins de vingt-cinq ans.

## *Chapitre II. INVALIDITÉ*

*Article 27.* Paragraphe 1<sup>er</sup>. Pour les travailleurs salariés qui se rendent d'un pays dans l'autre, les périodes d'assurance ou équivalentes accomplies sous le régime de sécurité sociale du premier pays sont totalisées, à la condition qu'elles ne se superposent pas, avec les périodes d'assurance ou équivalentes accomplies sous le régime de l'autre pays, tant en vue de l'ouverture du droit aux prestations en espèces (pensions) ou en nature (soins) de l'assurance invalidité qu'en vue du maintien ou du recouvrement de ce droit.

Paragraphe 2. La pension d'invalidité est liquidée conformément à la législation dont relevait l'intéressé au moment où, par suite de maladie ou d'accident autre qu'un accident du travail, est survenue l'interruption de travail suivie d'invalidité.

La charge de la pension d'invalidité est supportée par l'institution compétente aux termes de cette législation.

Paragraphe 3. Toutefois, pour le travailleur qui, à la date de l'interruption de travail suivie d'invalidité, n'a pas acquis dans le dernier pays d'emploi la qualité d'assuré social depuis un an au moins, les droits sont examinés au regard de la législation du pays d'origine.

Si un droit est ouvert dans les termes de la législation du pays d'origine, compte tenu s'il y a lieu de la totalisation des périodes d'assurance ou équivalentes accomplies dans les deux pays, la pension est liquidée par l'institution du pays d'origine qui en conserve la charge.

Paragraphe 4. Si l'invalidité est la conséquence d'un accident autre qu'un accident du travail, les dispositions du paragraphe 3 ne s'appliquent pas.

Les conditions de liquidation et de prise en charge de la pension d'invalidité sont, en tout état de cause, celles prévues aux paragraphes 1<sup>er</sup> et 2.

*Article 28.* Pour l'application aux gens de mer de l'article 27 ci-dessus, la durée minimum d'assurance prévue au paragraphe 3 est de deux ans en cas d'invalidité résultant d'un accident non professionnel ou d'une maladie survenue en dehors de la navigation, et d'un an en cas d'invalidité résultant d'une maladie survenue en cours de navigation.

*Article 29.* Paragraphe 1<sup>er</sup>. Si, après suspension de la pension d'invalidité, l'assuré recouvre son droit, le service des prestations est repris par l'institution débitrice de la pension primitivement accordée.

Paragraphe 2. Si, après suppression de la pension, l'état de santé de l'assuré justifie l'octroi d'une nouvelle pension d'invalidité, celle-ci est liquidée suivant les règles fixées à l'article 27.

*Article 30.* La pension d'invalidité est transformée, le cas échéant, en pension de vieillesse dès que se trouvent remplies les conditions, notamment d'âge, requises par la législation de l'un des deux pays pour l'attribution d'une pension de vieillesse.

Si le total des prestations auxquelles un assuré peut prétendre de la part de chacun des régimes d'assurance vieillesse des deux pays est inférieur au montant de la pension d'invalidité, il est servi un complément différentiel à la charge du régime qui était débiteur de ladite pension.

*Article 31.* Les dispositions du présent chapitre s'appliquent à la pension d'invalidité professionnelle prévue par la législation spéciale aux travailleurs des mines en France.

Toutefois, elle n'est attribuée qu'aux travailleurs qui, étant soumis à cette législation à la date de l'interruption de travail suivie d'invalidité, ont résidé sur le territoire français jusqu'à la liquidation de ladite pension.

La pension cesse d'être servie aux pensionnés qui reprennent le travail après avoir quitté la France.

### Chapitre III. VIEILLESSE-DÉCÈS

*Article 32.* Paragraphe 1<sup>er</sup>. Le travailleur salarié français ou espagnol qui, au cours de sa carrière, a été soumis successivement ou alternativement dans les deux pays contractants à un ou plusieurs régimes d'assurance vieillesse de chacun de ces pays dispose, au moment où s'ouvre son droit à prestation, de la faculté d'opter entre l'application conjointe ou l'application séparée des législations de chacun des pays contractants.

S'il opte pour l'application séparée des législations nationales, les prestations auxquelles il peut prétendre de la part de chacune de ces législations sont alors liquidées sans tenir compte des périodes d'assurance ou équivalentes accomplies dans l'autre pays, comme si l'intéressé n'avait été soumis qu'à la législation d'un seul pays.

Si, au contraire, il opte pour l'application conjointe des législations nationales, les prestations auxquelles il peut prétendre de la part de ces législations sont liquidées suivant les règles fixées aux articles suivants du présent chapitre.

Paragraphe 2. Lorsque le décès ouvrant droit à l'attribution d'une pension ou autre prestation de survivant survient avant que le travailleur ait obtenu la liquidation de ses droits au regard de l'assurance vieillesse, ses ayants droit disposent de la faculté d'option visée au paragraphe 1<sup>er</sup> du présent article.

*Article 33.* Paragraphe 1<sup>er</sup>. Les périodes d'assurance accomplies sous chacune des législations des deux pays contractants, de même que les périodes reconnues équivalentes à des périodes d'assurance, sont totalisées à la condition qu'elles ne se superposent pas, tant en vue de la détermination du droit aux prestations qu'en vue du maintien ou du recouvrement de ce droit.

Paragraphe 2. Les périodes reconnues équivalentes à des périodes d'assurance sont, dans chaque pays, celles qui sont reconnues comme telles par la législation de ce pays.

Lorsque la période reconnue équivalente à une période d'assurance par la législation d'un pays coïncide avec une période d'assurance accomplie dans l'autre pays, seule la période d'assurance est prise en considération par l'institution de ce dernier pays.

Lorsqu'une même période est reconnue équivalente à une période d'assurance à la fois par la législation française et par la législation espagnole, ladite période est prise en considération par l'institution du pays où l'intéressé a été assuré à titre obligatoire en dernier lieu avant la période en cause.

Paragraphe 3. Lorsque la législation de l'un des pays contractants subordonne l'octroi de certains avantages de vieillesse à la condition que les périodes d'assurance aient été accomplies dans une profession soumise à un régime spécial d'assurance, ne sont prises en compte, pour l'admission au bénéfice de ces avantages, que les périodes accomplies sous le régime spécial de l'autre pays, ou à défaut, dans la même profession.

Notamment, sont seules considérées comme services susceptibles d'être totalisés avec les périodes accomplies sous le régime français relatif à la sécurité sociale dans les mines les périodes de travail accomplies en Espagne dans les exploitations minières ne relevant pas du régime spécial applicable aux travailleurs des charbonnages, qui si elles avaient été effectuées en France auraient

ouvert des droits au regard de la législation spéciale de la sécurité sociale dans les mines.

Si, malgré la totalisation de telles périodes, l'intéressé ne remplit pas les conditions lui permettant de bénéficier des prestations ou avantages du régime spécial, les périodes dont il s'agit sont alors totalisées en vue de l'admission au bénéfice des prestations du régime général.

*Article 34.* Compte tenu de la totalisation des périodes effectuées comme il est dit à l'article précédent, l'institution compétente de chaque pays détermine, d'après sa propre législation, si l'intéressé réunit les conditions requises pour avoir droit aux prestations de l'assurance vieillesse prévues par cette législation.

Si le droit est acquis, l'institution compétente de chaque pays détermine le montant théorique de la prestation à laquelle l'assuré aurait droit si toutes les périodes d'assurance ou reconnues équivalentes, totalisées suivant les règles posées à l'article précédent, avaient été accomplies exclusivement sous sa propre législation.

La prestation effectivement due à l'intéressé par l'institution compétente de chaque pays est déterminée en réduisant le montant de la prestation visée à l'alinéa précédent au prorata de la durée des périodes d'assurance ou reconnues équivalentes accomplies sous sa propre législation, par rapport à l'ensemble des périodes accomplies dans les deux pays.

*Article 35.* Lorsque les périodes d'assurance accomplies sous la législation d'un des deux pays sont inférieures à un an, aucune prestation n'est due au titre de la législation de ce pays.

Néanmoins, ces périodes sont prises en considération pour l'ouverture des droits par totalisation au regard de la législation de l'autre pays, dans les termes de l'article 32 ci-dessus, à moins qu'il n'en résulte une diminution de la prestation due au titre de la législation de ce pays.

*Article 36.* Lorsque l'assuré ne remplit pas au même moment les conditions exigées par les législations des deux pays, mais satisfait seulement aux conditions de l'une d'elles, le droit à pension est établi au regard de cette dernière législation, compte tenu de la totalisation des périodes d'assurance ou équivalentes accomplies dans les deux pays.

La prestation due à l'intéressé par l'institution chargée d'appliquer la législation considérée est déterminée selon les règles fixées à l'article 33.

Lorsque les conditions exigées par la législation du second pays se trouvent remplies, il est procédé à une révision des prestations dues à l'assuré dans les termes des articles 33 et 35 du présent chapitre.

*Article 37.* Les dispositions du présent chapitre sont applicables, par analogie, aux droits des membres de la famille survivants.

#### DISPOSITIONS SPÉCIALES

##### *Application de la législation spéciale aux travailleurs des mines*

*Article 38.* Nonobstant les dispositions de l'article 3 de la présente Convention, les allocations pour enfants à charge prévues en faveur des bénéfici-

ciales de pensions au titre de la législation française spéciale aux travailleurs des mines ne sont servies, sous réserve des autres conditions fixées par ladite législation, que pour les enfants résidant en France.

*Article 39.* L'allocation spéciale et l'indemnité cumulable prévue par la législation française spéciale aux travailleurs des mines ne sont servies qu'aux personnes qui continuent à travailler dans les mines françaises alors qu'elles se sont acquis des droits à la pension de vieillesse du régime minier.

#### *Chapitre IV.* DISPOSITIONS COMMUNES AUX PRESTATIONS INVALIDITÉ, VIEILLESSE ET DÉCÈS (PENSIONS DE SURVIVANTS)

*Article 40.* Lorsque, d'après la législation de l'un des pays contractants la liquidation des prestations s'effectue sur la base du salaire moyen de tout ou partie de la période d'assurance, le salaire moyen pris en considération pour le calcul des prestations à la charge de ce pays est déterminé compte tenu de la seule période d'assurance accomplie sous la législation dudit pays.

#### *Chapitre V.* ACCIDENTS DU TRAVAIL ET MALADIES PROFESSIONNELLES

*Article 41.* Paragraphe 1<sup>er</sup>. Ne sont pas opposables aux ressortissants de l'une des Parties contractantes les dispositions contenues dans les législations de l'autre Partie concernant les accidents du travail et les maladies professionnelles qui restreignent les droits des étrangers ou opposent à ceux-ci des déchéances en raison de leur résidence.

Paragraphe 2. Les majorations ou allocations complémentaires accordées en supplément des rentes d'accidents du travail en vertu des législations applicables dans chacun des deux pays contractants sont maintenues aux personnes visées à l'alinéa précédent qui transfèrent leur résidence de l'un des pays dans l'autre.

*Article 42.* Un travailleur salarié français ou espagnol, victime d'un accident du travail ou atteint d'une maladie professionnelle sur le territoire de l'une des Parties contractantes et admis au bénéfice des prestations dues pendant la période d'incapacité temporaire, conserve le bénéfice desdites prestations lorsqu'il transfère sa résidence sur le territoire de l'autre pays, à condition que, préalablement à son départ, le travailleur ait obtenu l'autorisation de l'institution espagnole ou française à laquelle il est affilié.

Cette autorisation n'est valable que pour la durée fixée par l'institution d'affiliation.

Si, à l'expiration du délai ainsi fixé, l'état de santé de la victime le requiert, le délai est prorogé jusqu'à guérison ou consolidation effective par décision de l'institution d'affiliation après avis favorable de son contrôle médical.

*Article 43.* Lorsque le travailleur salarié français ou espagnol est victime d'une rechute de son accident ou de sa maladie professionnelle alors qu'il a transféré sa résidence dans l'autre pays, il a droit au bénéfice des prestations prévues par la législation sur les accidents du travail et des maladies professionnelles, à condition qu'il ait obtenu l'accord de l'institution espagnole ou française à laquelle il était affilié à la date de l'accident ou de la première constatation de la maladie professionnelle.

*Article 44.* Dans les cas prévus aux articles 42 et 43, le service des prestations en nature (soins) est assuré par l'institution du pays de la nouvelle résidence du travailleur, suivant les dispositions de la législation applicable dans ce pays, en ce qui concerne l'étendue et les modalités du service des prestations. Le service des prestations en espèces (indemnités journalières) est assuré par l'institution d'affiliation de l'intéressé, conformément à la législation qui lui est applicable.

Cependant, lorsqu'un travailleur français ou espagnol a été victime en France, avant le 1<sup>er</sup> juillet 1973, d'un accident du travail agricole, le service des prestations en espèces et en nature est effectué directement par l'employeur responsable ou par l'assureur substitué.

*Article 45.* La charge des prestations servies conformément aux articles 42, 43 et 44 incombe à l'institution d'affiliation du travailleur.

L'Arrangement administratif fixe les modalités selon lesquelles les prestations en nature sont remboursées par l'institution d'affiliation à l'institution du pays de la nouvelle résidence du travailleur.

*Article 46.* Dans les cas prévus aux articles 42 et 43, l'octroi des prothèses du grand appareillage et autres prestations en nature d'une grande importance, dont la liste sera annexée à l'Arrangement administratif, est subordonné, sauf en cas d'urgence, à l'autorisation de l'institution d'affiliation.

*Article 47.* Pour apprécier le degré d'incapacité permanente résultant d'un accident du travail ou d'une maladie professionnelle au regard de la législation d'un pays, les accidents du travail et les maladies professionnelles survenus antérieurement sous la législation de l'autre pays sont pris en considération comme s'ils étaient survenus sous la législation du premier pays.

*Article 48.* Paragraphe 1<sup>er</sup>. Lorsque la victime d'une maladie professionnelle a exercé sur le territoire des deux pays un emploi susceptible de provoquer ladite maladie, les prestations auxquelles la victime ou ses survivants peuvent prétendre sont accordées exclusivement au titre de la législation du pays sur le territoire duquel l'emploi en cause a été exercé en dernier lieu, et sous réserve que l'intéressé remplisse les conditions prévues par cette législation.

Paragraphe 2. Lorsque la législation de l'un des pays subordonne le bénéfice des prestations de maladie professionnelle à la condition que la maladie considérée ait été constatée médicalement pour la première fois sur son territoire, cette condition est réputée remplie lorsque la maladie a été constatée pour la première fois sur le territoire de l'autre pays.

*Article 49.* En cas d'aggravation d'une maladie professionnelle réparée en vertu de la législation de l'un des pays alors que la victime réside dans l'autre pays, les règles suivantes sont applicables :

- a) Si le travailleur n'a pas exercé sur le territoire du pays de sa nouvelle résidence un emploi susceptible d'aggraver cette maladie professionnelle, l'institution du premier pays prend à sa charge l'aggravation de la maladie dans les termes de sa propre législation;
- b) Si le travailleur a exercé sur le territoire du pays de sa nouvelle résidence un emploi susceptible d'aggraver cette maladie professionnelle :



- L'institution du premier pays conserve à sa charge la prestation due à l'intéressé en vertu de sa propre législation comme si la maladie n'avait subi aucune aggravation;
- L'institution du pays de la nouvelle résidence prend à sa charge le supplément de prestations correspondant à l'aggravation. Le montant de ce supplément est alors déterminé selon la législation de ce dernier pays comme si la maladie s'était produite sur son propre territoire; il est égal à la différence entre le montant de la prestation due après l'aggravation et le montant de la pension qui aurait été due avant l'aggravation.

#### DISPOSITIONS SPÉCIALES

##### *Travailleurs frontaliers*

*Article 50.* Paragraphe 1<sup>er</sup>. Les prestations en nature (soins) afférentes à la législation relative à la réparation des accidents du travail et des maladies professionnelles peuvent être servies au travailleur frontalier, soit dans le pays du lieu de travail, soit dans celui de sa résidence permanente.

Toutefois, le droit de la victime d'un accident du travail à l'appareillage et aux prestations de rééducation professionnelle ne peut s'exercer que dans le pays du lieu de travail et dans les conditions prévues par la législation applicable dans ledit pays.

Paragraphe 2. Lorsque les prestations en nature sont servies dans le pays du lieu de travail, elles le sont par l'institution d'affiliation du travailleur à moins que la législation applicable n'impose cette obligation à l'employeur.

Paragraphe 3. Lorsque les prestations en nature sont servies dans le pays du lieu de résidence permanente, elles le sont par l'institution compétente dudit pays, conformément à la législation qu'elle applique et pour le compte de l'institution d'affiliation du travailleur dans l'autre pays.

Toutefois, le service des prestations en nature dues au titre d'un accident du travail agricole survenu en France avant le 1<sup>er</sup> juillet 1973 est effectué directement par l'employeur ou l'assureur substitué.

*Article 51.* Les prestations en espèces (indemnités journalières) prévues par la législation relative à la réparation des accidents du travail et des maladies professionnelles sont servies au travailleur frontalier par les soins de l'institution compétente du pays du lieu de travail à moins que la législation de ce pays n'impose cette obligation à l'employeur.

*Article 52.* Les dépenses engagées par l'institution du pays de résidence en application de l'article 50 sont remboursées par l'institution d'affiliation du travailleur, sans toutefois que ces remboursements puissent dépasser les dépenses qui résulteraient de l'application des tarifs pratiqués dans le pays d'emploi.

#### *Chapitre VI.* ALLOCATIONS EN CAS DE DÉCÈS

*Article 53.* Les travailleurs salariés qui transfèrent leur résidence d'Espagne en France ou inversement ouvrent droit aux allocations décès en France ou en Espagne pour autant :

- 1° Qu'ils aient effectué un travail soumis à l'assurance dans le pays où ils ont transféré leur résidence;

2° Qu'ils remplissent dans ledit pays les conditions requises pour l'octroi desdites prestations.

*Article 54.* Dans le cas où pour l'ouverture du droit aux allocations en cause, la condition de durée d'assurance prévue par la législation du nouveau pays d'emploi n'est pas remplie à la date du décès, il est fait appel, pour compléter les périodes d'assurance ou équivalentes accomplies dans ce dernier pays, aux périodes d'assurance ou équivalentes accomplies par le travailleur dans l'autre pays.

*Article 55.* Dans les cas visés aux articles 11, 12 et 19, le décès survenu dans le pays de séjour ou de résidence est censé être survenu dans le pays d'emploi ou dans le pays où se trouve l'institution débitrice de la pension ou rente.

#### *Chapitre VII. PRESTATIONS FAMILIALES*

*Article 56.* Pour l'ouverture du droit aux prestations familiales dues aux travailleurs salariés français ou espagnols, pour leurs enfants qui les accompagnent, les périodes d'emploi dans le nouveau pays de résidence sont complétées, dans la mesure nécessaire, par la période d'emploi précédemment accomplie par le travailleur dans l'autre pays.

*Article 57.* Les travailleurs salariés français ou espagnols, occupés sur le territoire de l'une des Parties contractantes, peuvent prétendre pour leurs enfants résidant sur le territoire de l'autre Partie à des indemnités pour charges de famille dans les conditions précisées ci-dessus s'ils remplissent les conditions d'activité prévues par la législation sur les allocations familiales du pays d'emploi :

1° Les indemnités pour charges de famille sont versées au titre des périodes d'emploi et des périodes assimilées.

Dans le cas où, pour l'ouverture du droit auxdites indemnités, le travailleur ne justifie pas de toute la période d'emploi requise par la législation sur les allocations familiales du nouveau pays d'emploi, il est fait appel, pour compléter ladite période, à la période d'emploi ou assimilée accomplie dans l'autre pays.

2° Les indemnités pour charges de famille sont versées à partir de deux enfants à charge.

3° Les enfants bénéficiaires des indemnités pour charges de famille prévues au présent article sont les enfants de moins de seize ans à charge du travailleur, tels que définis par la législation du pays de résidence de la famille. Toutefois, la limite de seize ans prévue ci-dessus est portée à vingt ans pour les enfants qui par suite d'infirmité ou de maladie chronique se trouvent dans l'impossibilité constatée de se livrer à une activité professionnelle.

4° Le service des indemnités pour charges de famille est assuré directement à la personne assumant la garde des enfants sur le territoire de l'autre pays, par l'institution d'allocations familiales dont relève le travailleur dans le pays d'emploi.

*Article 58.* Les montants des indemnités pour charges de famille figurent dans un barème arrêté d'un commun accord entre les autorités administratives compétentes des deux pays.

*Article 59.* Les conditions d'application de l'article 57 seront fixées par Arrangement administratif.

*Article 60.* Les enfants des travailleurs visés à l'article 7-1 de la présente Convention qui accompagnent ces travailleurs sur le territoire de l'autre pays ouvrent droit aux prestations familiales prévues par la législation à laquelle les travailleurs restent soumis, telles qu'énumérées par l'Arrangement administratif.

Le service de ces prestations est assuré directement aux intéressés par l'institution d'allocations familiales compétente.

#### DISPOSITIONS SPÉCIALES

##### *Travailleurs saisonniers*

*Article 61.* Les travailleurs saisonniers français et espagnols occupés sur le territoire de l'une des Parties contractantes ont droit pour leurs enfants à charge résidant sur le territoire de l'autre Partie aux indemnités pour charges de famille conformément aux articles 57, 58, 59 de la présente Convention.

Toutefois, le droit auxdites prestations ne s'ouvre que si le travailleur saisonnier justifie de la possession d'un contrat de travail d'une validité d'un mois au moins dans le nouveau pays d'emploi et de l'accomplissement dans ce pays des obligations découlant du contrat.

#### TITRE III. DISPOSITIONS DIVERSES

*Article 62.* Un Arrangement administratif général, arrêté par les autorités administratives compétentes des deux pays, fixera, en tant que de besoin, les conditions d'application de la présente Convention et notamment celles concernant les articles qui renvoient expressément audit Arrangement.

Dans cet Arrangement seront désignés les organismes de liaison des deux pays.

En outre seront établis les modèles des formulaires nécessaires à la mise en jeu des procédures et formalités arrêtées en commun.

*Article 63.* Sont considérés, dans chacun des pays contractants, comme autorités administratives compétentes aux fins de la présente Convention les ministres qui sont chargés, chacun en ce qui le concerne, de l'application des législations énumérées à l'article 5.

*Article 64.* Les autorités administratives compétentes des deux pays :

- Prendront, outre l'Arrangement administratif général visé à l'article 62, tous Arrangements administratifs le complétant ou le modifiant;
- Se communiqueront directement toutes informations concernant les mesures prises, sur le plan interne, pour l'application de la présente Convention et des Arrangements pris pour son application;

- Se saisiront mutuellement des difficultés qui pourraient naître, sur le plan technique, de l'application des dispositions de la Convention ou des Arrangements pris pour son application;
- Se communiqueront directement toutes informations concernant les modifications apportées aux législations et réglementations visées à l'article 5, dans la mesure où ces modifications seraient susceptibles d'affecter l'application de la présente Convention ou des Arrangements pris pour son application.

*Article 65.* Pour l'application, tant de la présente Convention que de la législation de sécurité sociale de l'autre pays, les autorités administratives compétentes et les institutions de sécurité sociale des deux Parties contractantes se prêteront leurs bons offices comme s'il s'agissait de l'application de leur propre législation et, notamment, en ce qui concerne le recouvrement amiable des cotisations de sécurité sociale dues à une institution d'un pays par un débiteur résidant sur le territoire de l'autre pays.

*Article 66.* Les autorités administratives compétentes régleront, par Arrangement administratif, les modalités tant du contrôle médical et administratif que des procédures d'expertises nécessaires à l'application de la présente Convention.

*Article 67.* Paragraphe 1<sup>er</sup>. Le bénéfice des exemptions de droits d'enregistrement, de greffe, de timbre et de taxes consulaires prévues par la législation de l'un des pays contractants pour les pièces à produire aux administrations ou institutions de sécurité sociale de ce pays est étendu aux pièces correspondantes à produire pour l'application de la présente Convention aux administrations ou institutions de sécurité sociale de l'autre pays.

Paragraphe 2. Tous actes, documents et pièces quelconques à produire pour l'exécution de la présente Convention sont dispensés du visa de légalisation.

*Article 68.* Les recours en matière de sécurité sociale qui auraient dû être introduits dans un délai déterminé auprès d'une autorité, institution ou juridiction d'un des pays contractants, compétente pour les recevoir, sont recevables s'ils sont présentés dans le même délai à une autorité, institution ou juridiction correspondante de l'autre pays. Dans ce cas, la transmission des recours à l'autorité, institution ou juridiction compétente du premier pays devra s'opérer sans retard.

*Article 69.* Les communications adressées pour l'application de la présente Convention par les bénéficiaires de cette Convention ou par les autorités, institutions ou juridictions de chaque pays aux autorités, institutions ou juridictions de l'autre pays, sont rédigées dans la langue officielle de l'un ou l'autre pays.

*Article 70.* Les institutions débitrices de prestations, en vertu de la présente Convention, s'en libéreront valablement dans la monnaie de leur pays.

*Article 71.* Nonobstant toutes dispositions internes en matière de réglementation des changes, les deux Gouvernements s'engagent mutuellement à n'apporter aucun obstacle au libre transfert de l'ensemble des mouvements financiers résultant de l'application tant de la présente Convention que de la législation de sécurité sociale de l'autre Partie, et notamment au titre de l'assurance volontaire et des régimes complémentaires de retraite.

Les autorités administratives compétentes des deux pays pourront, d'un commun accord, confier aux organismes de liaison des deux pays le soin de centraliser, en vue de leur transfert dans l'autre pays, certaines des prestations prévues par la présente Convention.

*Article 72.* Il n'est pas dérogé aux règles fixées par les législations visées à l'article 5 en ce qui concerne la participation des étrangers aux élections auxquelles donne lieu le fonctionnement des régimes de sécurité sociale de chaque pays.

*Article 73.* Les formalités que les dispositions légales ou réglementaires de l'un des pays contractants pourraient prévoir pour le service dans l'autre pays des prestations dispensées par les institutions compétentes de ce pays s'appliqueront également, dans les mêmes conditions qu'aux nationaux, aux personnes admises au bénéfice de ces prestations en vertu de la présente Convention.

*Article 74.* Paragraphe 1<sup>er</sup>. Toutes les difficultés relatives à l'application de la présente Convention seront réglées d'un commun accord par les autorités administratives visées à l'article 63.

Paragraphe 2. Au cas où il n'aurait pas été possible d'arriver par cette voie à une solution, le différend devra être réglé suivant une procédure d'arbitrage arrêtée, d'un commun accord, par les deux Gouvernements, s'il n'a pu l'être par la voie diplomatique.

#### TITRE IV. DISPOSITIONS TRANSITOIRES ET FINALES

*Article 75.* Le Gouvernement de chacune des Parties contractantes notifiera à l'autre l'accomplissement des procédures constitutionnelles requises, en ce qui le concerne, pour l'entrée en vigueur de la présente Convention. Celle-ci prendra effet le premier jour du deuxième mois qui suivra la date de la dernière de ces notifications.

*Article 76.* La Convention générale entre la France et l'Espagne sur la sécurité sociale du 27 juin 1957 ainsi que les différents Accords, Protocoles et Avenants qui l'ont complétée ou modifiée cesseront de recevoir application à la date d'entrée en vigueur de la présente Convention.

Les bénéficiaires de la Convention générale du 27 juin 1957 et des Accords, Protocoles et Avenants<sup>1</sup> qui l'ont complétée ou modifiée ne doivent subir aucun préjudice de l'abrogation desdits instruments et ont droit, *de plano*, aux avantages prévus par la présente Convention.

*Article 77.* La présente Convention est conclue pour une durée d'une année à partir de la date de son entrée en vigueur. Elle sera renouvelée tacitement d'année en année, sauf dénonciation qui devra être notifiée trois mois avant l'expiration du terme.

En cas de dénonciation, les stipulations de la présente Convention resteront applicables aux droits acquis, nonobstant les dispositions restrictives que les régimes intéressés prévoiraient pour les cas de séjour à l'étranger d'un assuré.

<sup>1</sup> Nations Unies, *Recueil des Traités*, vol. 746, p. 3.

FAIT à Paris, le 31 octobre 1974, en double exemplaire en langues française et espagnole, chacun des textes faisant également foi.

Pour le Gouvernement de la République française :

[Signé]

GILBERT DE CHAMBRUN

Pour le Gouvernement de l'Etat espagnol :

[Signé]

MIGUEL DE LOJENDIO

## PROTOCOLE ENTRE LE GOUVERNEMENT DE LA RÉPUBLIQUE FRANÇAISE ET LE GOUVERNEMENT DE L'ÉTAT ESPAGNOL RELATIF À LA SÉCURITÉ SOCIALE

Au moment de signer la nouvelle Convention générale en date de ce jour entre le Gouvernement de la République française et le Gouvernement de l'Etat espagnol tendant à assurer aux travailleurs de chacun des pays exerçant ou ayant exercé une activité salariée dans l'autre pays une meilleure garantie des droits qu'ils se sont acquis, les Parties contractantes conviennent des dispositions suivantes :

### I. DU CÔTÉ FRANÇAIS

#### 1. *Allocation aux vieux travailleurs salariés*

L'allocation aux vieux travailleurs salariés sera accordée, dans les conditions prévues par la législation française sur les vieux travailleurs salariés, aux vieux travailleurs salariés espagnols sans ressources suffisantes, qui justifient au jour de la demande de quinze années au moins de résidence ininterrompue en France.

#### 2. *Allocation de vieillesse des non-salariés*

Les ressortissants espagnols, ayant exercé en France une activité professionnelle non salariée relevant d'un régime d'allocation de vieillesse visé au titre I<sup>er</sup> du livre VIII du Code de la Sécurité sociale, et qui n'ont jamais cotisé audit régime, bénéficient de l'allocation de vieillesse non contributive des non-salariés dans les mêmes conditions que les ressortissants français sous réserve de justifier, en France, d'une résidence d'au moins quinze années au total depuis l'âge de vingt ans et d'une résidence normale, sans interruption, de cinq années au moins au moment de la demande de prestations.

#### 3. *Allocation spéciale*

Les ressortissants espagnols bénéficient de l'allocation spéciale prévue au titre II du livre VIII du Code de la Sécurité sociale dans les mêmes conditions que les ressortissants français, sous réserve de justifier, en France, d'une rési-

dence d'au moins quinze années au total depuis l'âge de vingt ans et d'une résidence normale, sans interruption, de cinq années au moins au moment de la demande de prestations.

#### 4. *Allocation supplémentaire du Fonds national de solidarité*

Les ressortissants espagnols titulaires d'un avantage de vieillesse ou d'invalidité d'un régime français de salariés, dans le cadre des législations visées à l'article 5 de la Convention générale sur la sécurité sociale du 31 octobre 1974 ou de la législation sur l'allocation aux vieux travailleurs salariés visée au point 1 ci-dessus du présent Protocole ont droit à l'allocation supplémentaire dans les conditions prévues pour les ressortissants français.

Les allocations visées aux points 1, 2, 3 et 4 ci-dessus cessent d'être servies lorsque les bénéficiaires quittent le territoire français.

Pour l'application des clauses de ressources prévues par la législation française, les services compétents espagnols prêtent leur concours aux organismes et services français débiteurs des allocations en vue de :

- a) Rechercher les ressources dont les requérants peuvent bénéficier en Espagne, notamment les avantages viagers servis en vertu du régime espagnol de sécurité sociale, et procéder, à cet effet, à toute enquête ou recherche dans les conditions prévues en la matière par la législation espagnole de sécurité sociale;
- b) Evaluer les biens qu'ils possèdent en Espagne;
- c) Intervenir, le cas échéant, auprès des personnes résidant en Espagne qui sont tenues à l'obligation alimentaire envers les requérants dont il s'agit.

Les demandes présentées à cet effet par les organismes et services débiteurs français sont adressées à un organisme désigné par les autorités espagnoles.

#### 5. *Assurances sociales des étudiants*

Le régime français d'assurances sociales des étudiants institué au livre VI du titre I<sup>er</sup> du Code de la Sécurité sociale est applicable, dans les mêmes conditions qu'aux étudiants français, aux étudiants espagnols qui poursuivent leurs études en France et ne sont, dans ce pays, ni assurés sociaux ni ayants droit d'un assuré social.

## II. DU CÔTÉ ESPAGNOL

### 1. *Pensions de vieillesse et d'invalidité non contributives*

Les ressortissants français résidant en Espagne bénéficient des avantages suivants :

- a) Une prestation pour vieillesse ou invalidité, en régime non contributif, sous réserve que ces ressortissants justifient avoir travaillé en Espagne pendant cinq ans ou davantage, dans des conditions qui auraient permis leur affiliation à l'ancien régime obligatoire de retraites ouvrières ou au régime obligatoire d'allocation de vieillesse ou à l'assurance obligatoire vieillesse-

invalidité, même si ces ressortissants n'ont pas été affiliés à ces assurances ou n'ont pas accompli la période de cotisation réglementaire ouvrant droit aux prestations;

- b) Une pension de vieillesse ou d'invalidité en régime non contributif, à charge du fonds spécial constitué à cet effet à la Caisse de compensation et réassurances des mutualités professionnelles, sous réserve que ces ressortissants justifient avoir travaillé en Espagne, pendant dix ans ou davantage, dans des conditions qui auraient permis leur affiliation à une mutualité professionnelle, même s'ils n'ont pas été affiliés à ce régime ou n'ont pas effectué la période de cotisation réglementaire ouvrant droit aux prestations.

Le montant de ces prestations ne pourra dépasser soit le montant maximum accordé par le régime espagnol d'assurance vieillesse-invalidité, soit le montant accordé à l'âge de soixante ans au titre de la mutualité compétente.

Les avantages prévus aux paragraphes *a* et *b*, qui sont accordés à titre personnel et non transmissibles, cessent d'être servis aux bénéficiaires de nationalité française qui quittent le territoire espagnol.

## 2. Régimes spéciaux de sécurité sociale des travailleurs autonomes

Compte tenu de ce que la législation française de sécurité sociale des travailleurs non salariés est déjà appliquée aux ressortissants espagnols non salariés en France, les régimes spéciaux espagnols de sécurité sociale des travailleurs autonomes sont applicables aux travailleurs français non salariés en Espagne dans les mêmes conditions qu'aux ressortissants espagnols.

## 3. Régime spécial de sécurité sociale des étudiants

Le régime espagnol d'assurance scolaire est applicable dans les mêmes conditions qu'aux étudiants espagnols aux étudiants français qui poursuivent leurs études en Espagne.

Les dispositions du présent Protocole prendront effet à la date d'entrée en vigueur de la nouvelle Convention générale.

A cette même date cesseront de recevoir application les Protocoles annexés à la Convention générale du 27 juin 1957, dont les bénéficiaires sont *de plano* garantis dans leurs droits au regard du présent Protocole.

FAIT à Paris, le 31 octobre 1974, en double exemplaire, en langues française et espagnole, chacun des textes faisant également foi.

Pour le Gouvernement de la République française :

[Signé]

GILBERT DE CHAMBRUN

Pour le Gouvernement de l'Etat espagnol :

[Signé]

MIGUEL DE LOJENDIO



[SPANISH TEXT — TEXTE ESPAGNOL]

## CONVENIO GENERAL ENTRE EL GOBIERNO DE LA REPÚBLICA FRANCESA Y EL GOBIERNO DEL ESTADO ESPAÑOL SOBRE SEGURIDAD SOCIAL

El Gobierno de la República Francesa y el Gobierno del Estado Español, decididos a cooperar más estrechamente en el campo social, confirmando el principio de igualdad de trato de los nacionales de los dos Estados para la aplicación de la legislación de cada uno de ellos;

deseando garantizar a los trabajadores de un país que desempeñen o hayan desempeñado una actividad asalariada en el otro país la conservación de los derechos adquiridos;

considerando que es oportuno a estos efectos mejorar y reunir, en un solo texto, las disposiciones contenidas en el Convenio General de Seguridad Social de 27 de Junio de 1957 y los diferentes acuerdos que lo han completado o modificado;

han convenido las disposiciones siguientes:

### TÍTULO I. DISPOSICIONES GENERALES

*Artículo 1.* Párrafo 1. Los súbditos franceses que ejerzan en España una actividad asalariada o asimilada, así como sus familiares, estarán sometidos y se beneficiarán de las legislaciones de Seguridad Social aplicables en España, enumeradas en el artículo 5 del presente Convenio, en las mismas condiciones que los súbditos españoles.

Párrafo 2. Los súbditos españoles que ejerzan en Francia una actividad asalariada o asimilada, así como sus familiares, estarán sometidos y se beneficiarán de las legislaciones de Seguridad Social aplicables en Francia enumeradas en el artículo 5 del presente Convenio, en las mismas condiciones que los súbditos franceses.

*Artículo 2.* Párrafo 1. Los súbditos franceses residentes en España podrán continuar voluntariamente asegurados de acuerdo con la legislación española y se beneficiarán de la misma, en iguales condiciones que los súbditos españoles, teniendo en cuenta, en su caso, los periodos de seguro y equivalentes cumplidos en el régimen francés.

Los periodos de seguro y equivalentes cumplidos en el régimen francés, por los súbditos españoles se tomarán igualmente en consideración para la continuación voluntaria en el seguro previsto por la legislación española.

Párrafo 2. Los súbditos españoles residentes en Francia podrán afiliarse al seguro voluntario previsto por la legislación francesa y beneficiarse del mismo, en iguales condiciones que los súbditos franceses, teniendo en cuenta, en su caso, los periodos de seguro y equivalentes cumplidos en el régimen español.

Los períodos de seguro y equivalentes cumplidos en su caso en el régimen español se tomarán igualmente en consideración para la afiliación de los súbditos franceses en el seguro voluntario previsto por la legislación francesa.

**Párrafo 3.** No obstante lo dispuesto en el artículo 1 del presente Convenio los trabajadores franceses sometidos al régimen de seguridad social español, podrán cotizar o continuar cotizando en el seguro voluntario previsto en la legislación francesa.

*Artículo 3.* Las pensiones, rentas y los subsidios de defunción reconocidos al amparo de la legislación de uno de los Estados contratantes, no podrán ser reducidos, modificados, suspendidos, suprimidos ni confiscados por el hecho de que el beneficiario resida en el territorio del Estado contratante distinto del que se encuentre la Institución deudora.

*Artículo 4.* En el ámbito territorial para la aplicación del presente Convenio será:

- Por lo que respecta a España: Las Provincias peninsulares, Islas Baleares, Islas Canarias y las Provincias españolas del Norte de Africa;
- Por lo que respecta a Francia: Los departamentos europeos y los departamentos de Ultramar (Guadalupe, Martinica, Guayana, Reunión) de la República Francesa.

*Artículo 5. Párrafo 1.* Las Legislaciones de Seguridad Social a las que se aplica el presente Convenio, son:

**A) En España:**

- a)* La legislación del Régimen General de la Seguridad Social por lo que se refiere a las prestaciones de:
  - Maternidad, enfermedad común o profesional, incapacidad laboral transitoria, y accidentes sean o no de trabajo;
  - Invalidez provisional y permanente;
  - Vejez, muerte y supervivencia;
  - Protección a la familia, con excepción del subsidio de natalidad;
- b)* Las legislaciones sobre regímenes especiales de Seguridad Social por lo que se refiere a las prestaciones enumeradas en el apartado anterior;
- c)* La legislación sobre el régimen de trabajadores asalariados del mar, en las condiciones fijadas, en su caso, por el Acuerdo Administrativo.

**B) En Francia:**

- a)* La legislación que establece la organización de la Seguridad Social;
- b)* La legislación del régimen de Seguros Sociales aplicable a los trabajadores de profesiones no agrícolas y la legislación de Seguros Sociales aplicable a los trabajadores de profesiones agrícolas, con excepción de las disposiciones relativas al seguro voluntario de vejez de los súbditos franceses que trabajan o hayan trabajado fuera del territorio francés;
- c)* La legislación sobre prevención e indemnización de accidentes de trabajo y de enfermedades profesionales;

- d) La legislación sobre prestaciones familiares, con excepción del subsidio de maternidad;
- e) Las legislaciones sobre regímenes especiales de Seguridad Social, por lo que se refiere a los riesgos y prestaciones cubiertos por las legislaciones enumeradas en los apartados anteriores, y especialmente, el régimen de seguridad social en las minas;
- f) La legislación sobre el régimen de trabajadores asalariados del mar, en las condiciones fijadas, en su caso, por el Acuerdo Administrativo.

Párrafo 2. El presente Convenio se aplicará igualmente a todas las leyes y disposiciones reglamentarias que modifiquen o complementen las legislaciones enumeradas en el párrafo 1 del presente artículo.

Sin embargo no se aplicará:

- a) A las legislaciones o disposiciones reglamentarias que cubran una nueva rama de la Seguridad Social, salvo que se suscriba un Acuerdo al respecto entre las dos Partes contratantes;
- b) A las legislaciones o disposiciones reglamentarias que extiendan los regímenes existentes a nuevas categorías de beneficiarios, cuando exista al respecto oposición de la Parte contratante interesada, notificada a la otra Parte, en un plazo de tres meses a partir de la fecha de su publicación oficial.

Párrafo 3. El presente Convenio no se aplicará a la legislación de Seguridad Social relativa a los estudiantes, que será objeto de un Protocolo especial.

Párrafo 4. El presente Convenio no se aplicará a las prestaciones de vejez no contributivas, que serán objeto de un Protocolo especial.

*Artículo 6.* Párrafo 1. Quedarán comprendidos en las disposiciones generales o específicas del presente Convenio los súbditos de uno u otro Estado contratante que desempeñen o hayan desempeñado una actividad asalariada o asimilada, como trabajadores permanentes, de temporada o fronterizos, así como sus beneficiarios.

Párrafo 2. Estarán excluidos del campo de aplicación del presente Convenio:

- 1. Los trabajadores que no desempeñen una actividad asalariada o asimilada;
- 2. Los funcionarios civiles y militares y las personas asimiladas;
- 3. Los miembros de las Representaciones diplomáticas o consulares de carrera, así como los funcionarios pertenecientes a las plantillas de las cancillerías.

*Artículo 7.* Como excepción a las disposiciones del artículo 1 del presente Convenio:

1. Quedarán excluidos del régimen de seguridad social del país en donde trabajen, y continuarán sometidos al régimen de seguridad social del país de origen:

- a) De pleno derecho, los trabajadores asalariados, enviados por su empresario al otro país, para efectuar un trabajo determinado, de carácter temporal, en tanto que la duración del desplazamiento no exceda de dos años, incluido el período de vacaciones;

b) Los trabajadores asalariados enviados por su empresario al otro país, para efectuar un trabajo determinado de carácter temporal, cuya duración haya sido o no prevista se prolongase más de dos años, a condición de que previamente y de mutuo acuerdo se haya autorizado por las autoridades competentes de ambos países o por aquellas en quienes deleguen a estos efectos.

2. Las personas asalariadas no comprendidas en el artículo 6, párrafo 2, (2), al servicio de la Administración de uno de los Estados contratantes, destinadas en el territorio del otro Estado, continuarán sometidas al régimen de seguridad social del Estado que las haya destinado.

3. El personal asalariado de las Representaciones diplomáticas o consulares no comprendido en el artículo 6, párrafo 2, (3), así como los trabajadores al servicio personal de los miembros de las mismas, podrán optar por la aplicación de la legislación del Estado acreditante, en tanto que no sea súbdito del Estado de recepción. Este derecho de opción no podrá ejercerse más que una sola vez en las condiciones y plazos que se establezcan en el Acuerdo Administrativo.

4. Los trabajadores asalariados de las empresas públicas o privadas de transporte de uno de los dos países contratantes, ocupados en el otro país, bien de manera permanente o temporal, o como personal ambulante, quedarán sometidos al régimen de seguridad social en vigor del país donde la empresa tenga su sede.

Sin embargo, cuando la empresa tenga en el territorio del otro país una sucursal o una representación permanente, el Acuerdo Administrativo determinará las condiciones en las cuales los trabajadores ocupados por éstas, quedarán sometidos a la legislación del país en que se encuentren dichos establecimientos.

*Artículo 8.* Las autoridades competentes de los Estados contratantes podrán establecer, de común acuerdo, y especialmente en interés de los trabajadores de uno u otro país, otras excepciones a las disposiciones del artículo 1.

Inversamente, podrán convenir que las excepciones previstas en el artículo anterior no sean aplicadas en ciertos casos particulares.

## TÍTULO II. DISPOSICIONES ESPECIALES APLICABLES A LAS DIFERENTES PRESTACIONES

### *Capítulo 1.* ENFERMEDAD-MATERNIDAD

*Artículo 9.* Los trabajadores asalariados que se trasladen de Francia a España o viceversa, se beneficiarán, así como los familiares que les acompañan, de las prestaciones de enfermedad y maternidad establecidas en la legislación española o francesa, siempre que:

- a) Hayan sido declarados aptos para el trabajo en la fecha de su última entrada en el territorio del Estado de su nueva residencia;
- b) Hayan iniciado un período de seguro en virtud de la legislación de dicho Estado;

c) Cumplan las condiciones requeridas para la obtención de las prestaciones, en dicho país, teniendo en cuenta, en la medida necesaria, los períodos de seguro o equivalentes cumplidos anteriormente bajo la legislación del otro país.

Sin embargo, no habrá lugar a la totalización de tales períodos en el caso de que hubiera transcurrido un plazo superior a un mes entre el fin del período de seguro en el país de procedencia del trabajador y el principio del período de seguro en el nuevo país de residencia.

*Artículo 10.* Si, en el caso a que se refiere el artículo 9, el trabajador asalariado o asimilado no cumpliera las condiciones previstas en el mismo, pero tuviera todavía derecho a prestaciones en virtud de la legislación del país en que estuvo afiliado anteriormente, o pudiera obtener determinadas prestaciones de continuar residiendo en dicho país, se beneficiará de las prestaciones a cargo de la institución de este último país.

*Artículo 11.* El trabajador asalariado o asimilado, francés o español, empleado en uno de los dos países, se beneficiará con motivo de una estancia temporal en su país de origen, con ocasión de vacaciones pagadas o de una ausencia autorizada, de las prestaciones de enfermedad y maternidad, si por su estado necesitara asistencia médica urgente, comprendida la hospitalización, a reserva de que la institución de afiliación haya certificado que tiene derecho a las prestaciones.

Este certificado, considerado como autorización, tendrá una duración máxima de tres meses.

Sin embargo, este plazo podrá ser prorrogado por un nuevo período de tres meses por decisión de la institución de afiliación, previo informe favorable de la inspección médica.

*Artículo 12.* El trabajador asalariado o asimilado, beneficiario de las prestaciones de enfermedad-maternidad a cargo de la institución competente del país de empleo, conservará este beneficio cuando traslade su residencia al territorio del otro país a condición de que haya sido autorizado por dicha institución.

La autorización para el traslado de residencia no podrá ser denegada a menos que se determine que el desplazamiento del interesado pueda comprometer su salud o la aplicación del tratamiento médico.

Esta autorización será válida por un período máximo de tres meses.

Sin embargo, este plazo podrá ser prorrogado por un nuevo período de tres meses por decisión de la institución de afiliación previo informe médico favorable.

En el caso de una enfermedad que presente carácter de excepcional gravedad, tal como determine el Acuerdo Administrativo, la institución de afiliación podrá acordar que las prestaciones se mantengan más allá de los seis meses previstos anteriormente.

*Artículo 13.* Las disposiciones de los artículos 11 y 12 serán aplicables a los familiares del trabajador.

*Artículo 14.* En los casos previstos en los artículos 11, 12 y 13 anteriores:

- El servicio de las prestaciones sanitarias se efectuará por la institución del país de estancia o de la nueva residencia, de acuerdo con la legislación aplicable en este país, por lo que respecta a la extensión y modalidades para el servicio de dichas prestaciones;
- El pago de las prestaciones económicas estará a cargo de la institución de afiliación del trabajador.

*Artículo 15.* En los casos previstos en los artículos 11, 12 y 13, el pago de las prestaciones corresponderá al régimen del país de afiliación del trabajador. El Acuerdo Administrativo fijará las modalidades para el reembolso de las prestaciones sanitarias a la institución del país de estancia o de la nueva residencia.

El Acuerdo Administrativo determinará igualmente las modalidades para el reembolso de los gastos ocasionados por los servicios médicos y administrativos que la institución del país de estancia o de la nueva residencia pueda efectuar, por cuenta de la institución de afiliación.

*Artículo 16.* Los familiares de un trabajador asalariado, francés o español, que residan o regresen para residir en país distinto de aquel en que el trabajador ejerza su actividad, tendrán derecho a prestaciones en virtud de la legislación del país de residencia.

La determinación de los familiares, así como la extensión, duración y modalidades para el servicio de las prestaciones, serán las establecidas por la legislación del país de residencia de la familia.

El servicio de las prestaciones se efectuará por la Institución del país de residencia de la familia.

Su importe corresponderá al régimen de seguridad social del país de afiliación que reembolsará al régimen del país de residencia de la familia las cuatro quintas partes de los gastos realizados, sobre la base de un tanto alzado y según las modalidades que se determinarán por Acuerdo Administrativo.

*Artículo 17.* Si un trabajador asalariado o asimilado o uno de sus familiares, tiene derecho a prestaciones de maternidad en virtud de las legislaciones francesa y española, será de aplicación la legislación del Estado contratante en cuyo territorio tenga lugar el parto.

*Artículo 18.* Los trabajadores franceses o españoles, a los que se refiere el artículo 7, párrafo 1, del presente Convenio, así como los familiares que les acompañen se beneficiarán de las prestaciones de enfermedad-maternidad durante su estancia en el país en que trabajen.

El servicio de las prestaciones sanitarias se efectuará, de acuerdo con las modalidades que se establezcan en el Acuerdo Administrativo, bien por la institución del lugar de estancia, por cuenta de la institución de afiliación, bien directamente por esta última.

*Artículo 19.* Párrafo 1. Cuando el titular de una prestación de vejez, concedida por totalización de los períodos de seguro cumplidos en los dos países, tenga derecho a prestaciones sanitarias de acuerdo con la legislación del Estado contratante en cuyo territorio resida, dichas prestaciones serán servidas al

titular y a sus familiares por la Institución del país de residencia y a su cargo, como si fuesen concedidas exclusivamente por la legislación de este último país.

Párrafo 2. Cuando el titular de una pensión de vejez o de invalidez o de una renta de accidente de trabajo concedida exclusivamente por la legislación de uno de los dos Estados contratantes, resida en el territorio del otro país, las prestaciones sanitarias le serán servidas, así como a sus familiares, por la Institución del país de residencia, como si el interesado fuese titular de una pensión concedida por aplicación de la legislación de este último país.

La apertura del derecho a dichas prestaciones se determinará de acuerdo con las disposiciones legales del país deudor de la pensión. La extensión, duración y modalidades para el servicio de las prestaciones se determinará de acuerdo con las disposiciones legales del país de residencia del pensionista.

El abono de estas prestaciones corresponderá al régimen de seguridad social del país deudor de la pensión, el cual reembolsará al régimen de seguridad social del país de residencia del pensionista, las cuatro quintas partes de los gastos correspondientes, sobre la base de una cuota global, según las modalidades que se determinarán por Acuerdo Administrativo.

Párrafo 3. Lo dispuesto en los párrafos 1 y 2 anteriores será aplicable igualmente a los titulares de pensiones de supervivencia concedidas por la legislación española.

Párrafo 4. Si la legislación de una de las dos Partes contratantes prevé una cotización a cargo del titular de una pensión o renta para la cobertura de prestaciones sanitarias, la Institución deudora de la pensión o de la renta podrá proceder a su deducción de la pensión o renta, conforme con su propia legislación, a condición de que las prestaciones sanitarias debidas en el supuesto del presente artículo estén a cargo del régimen del país de dicha Institución.

*Artículo 20.* La concesión de prótesis, grandes aparatos y otras prestaciones sanitarias de gran importancia, cuya relación se incluirá en el Acuerdo Administrativo, estará subordinada, salvo casos de urgencia, a la autorización de la institución de afiliación. Sin embargo la autorización no se exigirá por lo que respecta a los gastos reembolsables sobre cuotas a tanto alzado.

## DISPOSICIONES ESPECIALES

### 1. *Trabajadores fronterizos*

*Artículo 21.* Párrafo 1. Los trabajadores fronterizos podrán beneficiarse de las prestaciones sanitarias en caso de enfermedad y maternidad, de acuerdo con la legislación del país de empleo, tanto en el país de trabajo como en el país en el que tengan su residencia permanente.

Párrafo 2. Cuando las prestaciones sanitarias sean servidas en el país de trabajo, lo serán por la institución de afiliación del trabajador de conformidad con su propia legislación.

Párrafo 3. Cuando las prestaciones sanitarias sean servidas en el país de residencia permanente, lo serán por la institución del lugar de residencia de acuerdo con su propia legislación, y por cuenta de la institución de afiliación del trabajador.

Párrafo 4. Las prestaciones sanitarias de maternidad serán servidas íntegramente de acuerdo con la legislación aplicable en el país donde tenga lugar el parto, y por la institución competente de este país.

*Artículo 22.* Las prestaciones económicas correspondientes según la legislación aplicable en caso de enfermedad y maternidad, se abonarán al trabajador fronterizo por la institución de afiliación en el país de empleo, según la legislación aplicable por la misma.

*Artículo 23.* Las disposiciones del artículo 21 se aplicarán por analogía a los familiares del trabajador fronterizo a condición de que no tengan derecho a prestaciones sanitarias según la legislación del país de residencia.

*Artículo 24.* Los gastos efectuados por la institución del país de residencia en aplicación de los artículos 21 y 23, serán reembolsables por la institución de afiliación del trabajador de acuerdo con las modalidades establecidas en el Acuerdo Administrativo.

## 2. *Trabajadores de temporada*

*Artículo 25.* De conformidad con el artículo 16 del presente Convenio, para la apertura del derecho a las prestaciones sanitarias en caso de enfermedad-maternidad, en favor de los familiares que residan en país distinto al de empleo, el trabajador de temporada deberá justificar la posesión de un contrato de trabajo de un mes de duración — al menos — y cumplir las obligaciones derivadas del mismo.

El derecho a las prestaciones se limitará a la duración del contrato.

*Artículo 26.* Los trabajadores de temporada españoles ocupados en Francia en la agricultura, así como los familiares que les acompañen, disfrutarán de las prestaciones por enfermedad del régimen francés, solamente por las enfermedades contraídas después de su llegada a Francia y comprobadas como tales por el control médico de la Caja de la Mutualidad Social Agrícola.

Para la apertura del derecho a prestaciones, se tomarán en cuenta en la medida necesaria y en las condiciones previstas en el artículo 9 del presente Convenio, los períodos de seguro o equivalentes cumplidos anteriormente bajo la legislación española.

Si a pesar de la totalización de períodos de seguro o equivalentes cumplidos en los dos países, los interesados no satisficieran las condiciones normales para la apertura del derecho previstas por la legislación francesa de los seguros sociales agrícolas, en cada una de sus estancias en Francia quedarán asimilados a los nuevos afiliados de edad inferior a 25 años.

## Capítulo 2. INVALIDEZ

*Artículo 27.* Párrafo 1. Cuando los trabajadores asalariados se trasladen de uno a otro país, los períodos de seguro o equivalentes cumplidos en el régimen de seguridad social de uno de ellos, serán totalizados, siempre que no se superpongan, con los períodos de seguro o equivalentes cumplidos en el régimen del otro país, tanto para la apertura del derecho a las prestaciones económicas (pensiones) o en especie (asistencia sanitaria) del seguro de invalidez, como para la conservación o recuperación de este derecho.



Párrafo 2. Las pensiones de invalidez serán liquidadas de acuerdo con la legislación aplicable al interesado en el momento en que, como consecuencia de una enfermedad o de un accidente no laboral, haya sobrevenido la interrupción del trabajo seguida de invalidez.

Las pensiones de invalidez estarán a cargo de la institución competente según dicha legislación.

Párrafo 3. Sin embargo, cuando el trabajador que, en la fecha de interrupción del trabajo seguida de invalidez, no haya adquirido en el último país de empleo la condición de asegurado social, por el transcurso de un año como mínimo, sus derechos serán determinados por aplicación de la legislación del país de origen.

Si la apertura del derecho ha sido efectuada de acuerdo con la legislación del país de origen, teniendo en cuenta en su caso la totalización de períodos de seguro o equivalentes cumplidos en los dos países, la pensión será liquidada por la institución del país de origen y a su cargo.

Párrafo 4. Si la invalidez tiene su origen en un accidente no laboral las disposiciones del párrafo 3 no serán de aplicación.

Las condiciones de liquidación y de pago de la pensión de invalidez serán las previstas en los párrafos 1 y 2.

*Artículo 28.* Para la aplicación del artículo 27 anterior a los trabajadores del mar, la duración mínima de seguro prevista en el párrafo 3 será de dos años, en los casos de invalidez derivada de un accidente no laboral o de una enfermedad sobrevenida fuera de la navegación y de un año en el caso de una invalidez derivada de una enfermedad sobrevenida en el curso de la navegación.

*Artículo 29.* Párrafo 1. Si después de la suspensión de la pensión de invalidez, el interesado recupera su derecho, el servicio de las prestaciones se reanudará por la institución deudora de la pensión primitivamente concedida.

Párrafo 2. Si después de la supresión de la pensión la salud del interesado justifica la concesión de una nueva pensión de invalidez, esta se liquidará de acuerdo con las normas del artículo 27.

*Artículo 30.* La pensión de invalidez se transformará en su caso, en pensión de vejez en el momento en que se hayan cumplido las condiciones exigidas por la legislación de uno de los dos países para la concesión de una pensión de vejez, especialmente la de edad.

Si la suma de las prestaciones a las que un asegurado puede tener derecho por parte de cada uno de los regímenes de vejez de los dos países es inferior al importe de la pensión de invalidez, se le abonará un complemento por la diferencia a cargo del Régimen deudor de la referida pensión.

*Artículo 31.* Las disposiciones del presente Capítulo se aplicarán a la pensión de invalidez profesional prevista por la legislación especial de los trabajadores de las minas en Francia.

Sin embargo, sólo se concederá a los trabajadores que, estando sometidos a esta legislación en la fecha de producirse la interrupción de trabajo seguida de invalidez, hayan residido en territorio francés hasta la determinación de dicha pensión.

La pensión dejará de abonarse a los pensionistas que reanuden el trabajo después de haber abandonado Francia.

### Capítulo 3. VEJEZ Y SUPERVIVENCIA

*Artículo 32.* Párrafo 1. El trabajador asalariado francés o español que en el curso de su carrera laboral haya estado sometido sucesiva o alternativamente en los dos países contratantes a uno o varios regímenes de vejez de cada uno de estos países, podrá, en el momento en que se abra su derecho a prestaciones, optar entre la aplicación conjunta o separada de las legislaciones de cada uno de los países contratantes.

Si opta por la aplicación separada de las legislaciones nacionales, las prestaciones a las que pueda tener derecho por aplicación de cada una de estas legislaciones serán concedidas sin tener en cuenta los períodos de seguro o equivalentes cumplidos en el otro país, como si el interesado hubiese estado sometido únicamente a la legislación de un solo país.

Si por el contrario optase por la aplicación conjunta de las dos legislaciones nacionales, las prestaciones a las que pueda tener derecho por parte de estas legislaciones serán concedidas de acuerdo con las normas contenidas en los artículos siguientes del presente Capítulo.

Párrafo 2. Cuando la defunción que abra derecho a la concesión de una prestación de supervivencia se produzca antes de que el trabajador haya obtenido la liquidación de sus derechos en el seguro de vejez, sus supervivientes podrán ejercitar el derecho de opción previsto en el párrafo 1 del presente artículo.

*Artículo 33.* Párrafo 1. Los períodos de seguro cumplidos bajo cada una de las legislaciones de los dos países contratantes, así como los períodos reconocidos equivalentes a los de seguro, serán totalizados siempre que no se superpongan, tanto para la determinación del derecho a prestaciones como para la conservación o recuperación de este derecho.

Párrafo 2. Los períodos reconocidos como equivalentes a los de seguro serán en cada país aquellos que sean reconocidos como tales por su propia legislación.

Cuando el período reconocido como equivalente a un período de seguro por la legislación de un país coincida con un período de seguro cumplido en el otro país, la institución de este último país sólo tomará en consideración el período de seguro.

Cuando la legislación francesa y la legislación española reconozcan un mismo período como equivalente a un período de seguro, dicho período será tomado en consideración por la institución del país en el que el interesado haya estado asegurado obligatoriamente en último lugar antes de dicho período.

Párrafo 3. Cuando la legislación de uno de los dos países contratantes subordine la concesión de ciertas prestaciones de vejez a la condición de que los períodos de seguro hayan sido cumplidos en una profesión sujeta a un régimen especial de seguro, para el reconocimiento de estas prestaciones, sólo serán tomados en consideración los períodos cumplidos en el régimen especial del otro país, o en su defecto en la misma profesión.

Sin embargo, solamente serán susceptibles de totalización con los períodos cumplidos en el régimen especial francés relativo a la Seguridad Social de las minas los períodos de cotización cumplidos en España correspondientes a trabajos prestados en explotaciones mineras no afectadas por el régimen especial aplicable a los trabajadores de las minas de carbón que, de haberse efectuado en Francia, habrían sido incluidos en el ámbito de aplicación del indicado Régimen especial de este país.

Si a pesar de la totalización de tales períodos el interesado no cumple las condiciones que le permitan beneficiarse de las prestaciones o ventajas del régimen especial, los períodos de los que se trate serán, en tal caso, totalizados para la admisión a los beneficios de las prestaciones del régimen general.

*Artículo 34.* Teniendo en cuenta la totalización de períodos efectuados, de la forma que se indica en el artículo anterior, la institución competente de cada país determinará de acuerdo con su propia legislación, si el interesado cumple las condiciones necesarias para tener derecho a las prestaciones del seguro de vejez previstas por dicha legislación.

Reconocido tal derecho, la institución competente de cada país determinará el importe teórico de la prestación a que el asegurado tendría derecho si todos los períodos de seguro o equivalentes, totalizados de acuerdo con las reglas fijadas en el artículo anterior, hubiesen sido cumplidos exclusivamente bajo su propia legislación.

La prestación efectivamente debida al interesado por la institución competente de cada país se determinará teniendo en cuenta la totalidad de períodos cumplidos en los dos países, y reduciendo el importe de la prestación a que se refiere el punto anterior a prorrata de la duración de los períodos de seguro o equivalentes cumplidos bajo su propia legislación.

*Artículo 35.* Cuando los períodos de seguro cumplidos bajo la legislación de uno de los dos países sean inferiores a un año no se concederá ninguna prestación por aplicación de la legislación de este país.

Sin embargo, estos períodos serán tomados en consideración para la apertura de derechos por totalización respecto a la legislación del otro país, en la forma determinada en el artículo 32 anterior, salvo que de ello resulte una disminución de la prestación debida por aplicación de la legislación de este país.

*Artículo 36.* Cuando el asegurado no cumpla al mismo tiempo las condiciones exigidas por las legislaciones de los dos países, pero satisfaga solamente las condiciones de una de ellas, el derecho a pensión se establecerá por aplicación de esta última legislación teniendo en cuenta la totalización de períodos de seguro o equivalentes cumplidos en los dos países.

La prestación debida al interesado por la Institución encargada de aplicar la legislación que haya sido tenida en cuenta se determinará de acuerdo con las reglas fijadas en el artículo 33.

Cuando las condiciones exigidas por la legislación del segundo país se hayan cumplido, se procederá a la revisión de las prestaciones debidas al asegurado en los términos previstos en los artículos 33 y 35 del presente Capítulo.

*Artículo 37.* Las disposiciones del presente Capítulo serán aplicables por analogía a los derechos de los familiares supervivientes.

#### DISPOSICIONES ESPECIALES

##### *Aplicación de la legislación especial a los trabajadores de las minas*

*Artículo 38.* No obstante las disposiciones del artículo 3 del presente Convenio los subsidios por hijos previstos para los beneficiarios de pensiones por aplicación de la legislación francesa especial a los trabajadores de las minas, solamente serán concedidos habida cuenta de los hijos residentes en Francia siempre que se cumplan las otras condiciones fijadas en dicha legislación.

*Artículo 39.* El subsidio especial y la indemnización acumulable previstos por la legislación especial francesa propia de los trabajadores de las minas, sólo serán concedidos a las personas que continúen trabajando en las minas francesas cuando hayan adquirido derecho a la pensión de vejez del régimen de minas.

#### *Capítulo 4. DISPOSICIONES COMUNES A LAS PRESTACIONES DE INVALIDEZ, VEJEZ Y MUERTE (PENSIONES DE SUPERVIVENCIA)*

*Artículo 40.* Cuando, por aplicación de la legislación de uno de los países contratantes, la liquidación de las prestaciones deba efectuarse sobre la base del salario medio de todo o parte del período de seguro, el salario medio a tomar en consideración para el cálculo de las prestaciones a cargo de este país, se determinará teniendo en cuenta únicamente el período de seguro cumplido bajo la legislación de dicho país.

#### *Capítulo 5. ACCIDENTES DE TRABAJO Y ENFERMEDADES PROFESIONALES*

*Artículo 41. Párrafo 1.* No serán aplicables a los súbditos de una de las Partes contratantes las disposiciones contenidas en las legislaciones de la otra Parte relativas a los accidentes de trabajo y a las enfermedades profesionales, que restrinjan los derechos de los extranjeros o apliquen a éstos limitaciones en razón de su residencia.

*Párrafo 2.* Las personas citadas en el apartado anterior que trasladen su residencia de uno a otro país, conservarán las mejoras o subsidios complementarios acordados como suplemento de las rentas de accidentes de trabajo conforme a las legislaciones aplicables en cada uno de los dos países contratantes.

*Artículo 42.* Un trabajador asalariado francés o español, víctima de un accidente de trabajo o de una enfermedad profesional en el territorio de una de las Partes contratantes y admitido al beneficio de las prestaciones debidas durante el período de incapacidad transitoria, conservará el beneficio de dichas prestaciones cuando traslade su residencia al territorio del otro país, con tal que, previamente a su salida, el trabajador haya obtenido la autorización de la institución española o francesa en la cual esté afiliado.

Esta autorización no es válida más que para la duración fijada por la institución de afiliación.

Si, al vencer el plazo así establecido, el estado de salud de la víctima lo exigiera, el plazo será prorrogado hasta la curación o la consolidación efectiva por decisión de la institución de afiliación, previo informe favorable de su inspección médica.

*Artículo 43.* Cuando el trabajador asalariado francés o español sea víctima de una recaída de su accidente o de su enfermedad profesional después de haber trasladado su residencia al otro país, tendrá derecho al beneficio de las prestaciones previstas por la legislación sobre accidentes de trabajo y enfermedades profesionales con tal que haya sido autorizado por la institución española o francesa a la cual estuvo afiliado en la fecha del accidente o de la primera comprobación de la enfermedad profesional.

*Artículo 44.* En los casos previstos en los artículos 42 y 43, el servicio de las prestaciones sanitarias estará garantizado por la institución del país de la nueva residencia del trabajador, según las disposiciones de la legislación aplicable en este país, en lo que concierne a la extensión y las modalidades del servicio de las prestaciones. El servicio de las prestaciones económicas estará a cargo de la institución de afiliación del interesado, conforme a la legislación que le sea aplicable.

Sin embargo, cuando un trabajador francés o español fué víctima en Francia antes del 1° de Julio de 1973 de un accidente de trabajo agrícola, el servicio de las prestaciones económicas y sanitarias será efectuado directamente por el empresario responsable o por el asegurador que le sustituya.

*Artículo 45.* Las prestaciones servidas conforme a los artículos 42, 43 y 44 estarán a cargo de la institución de afiliación del trabajador.

El Acuerdo Administrativo fijará las modalidades según las cuales las prestaciones sanitarias sean reembolsadas por la institución de afiliación a la institución del país de la nueva residencia del trabajador.

*Artículo 46.* En los casos previstos en los artículos 42 y 43, la concesión de prótesis, de grandes aparatos y de otras prestaciones sanitarias de gran importancia, cuya relación se unirá al Acuerdo Administrativo, estará subordinada, salvo caso de urgencia, a la autorización de la institución de afiliación.

*Artículo 47.* Para apreciar el grado de incapacidad permanente resultante de un accidente de trabajo o de una enfermedad profesional al amparo de la legislación de un país, los accidentes de trabajo y las enfermedades profesionales ocurridos anteriormente bajo la legislación del otro país se tomarán en consideración como si se hubiesen producido bajo la legislación del primer país.

*Artículo 48.* Párrafo 1. Cuando la víctima de una enfermedad profesional haya ejercido, en el territorio de ambos países, un empleo susceptible de provocar dicha enfermedad, las prestaciones a las cuales la víctima o sus supervivientes puedan pretender serán acordadas exclusivamente por aplicación de la legislación del país sobre el territorio del cual el empleo en cuestión fué ejercido en último lugar, y bajo reserva de que el interesado satisfaga las condiciones previstas por esta legislación.

Párrafo 2. Cuando la legislación de uno de los países subordine el beneficio de las prestaciones de enfermedad profesional, a la condición de que la enfermedad considerada haya sido comprobada médicamente por primera vez en

su territorio, esta condición será considerada cumplida cuando la enfermedad haya sido comprobada por primera vez sobre el territorio del otro país.

*Artículo 49.* En caso de agravación de una enfermedad profesional reparada en virtud de la legislación de uno de los países, cuando la víctima resida en el otro país, serán aplicables las siguientes reglas:

- a) Si el trabajador no ha ejercido en el territorio del país de su nueva residencia un empleo susceptible de agravar esta enfermedad profesional, la institución del primer país tomará a su cargo la agravación de la enfermedad de acuerdo con su propia legislación;
- b) Si el trabajador ha ejercido en el territorio del país de su nueva residencia un empleo susceptible de agravar esta enfermedad profesional:
  - La institución del primer país conservará a su cargo la prestación debida al interesado en virtud de su propia legislación como si la enfermedad no hubiera sufrido ninguna agravación;
  - La institución del país de la nueva residencia tomará a su cargo el suplemento de prestaciones correspondientes a la agravación. El importe de este suplemento en este caso se determinará de acuerdo con la legislación de este último país como si la enfermedad se hubiera producido en su propio territorio, siendo igual a la diferencia entre el importe de la prestación debida después de la agravación y el importe de la pensión correspondiente antes de la agravación.

## DISPOSICIONES ESPECIALES

### *Trabajadores fronterizos*

*Artículo 50.* Párrafo 1. Las prestaciones sanitarias correspondientes a la legislación sobre reparación de los accidentes de trabajo y de las enfermedades profesionales podrán ser servidas al trabajador fronterizo, bien en el país del lugar de trabajo, bien en el de su residencia permanente.

Sin embargo, el derecho de la víctima de un accidente de trabajo a prótesis y a prestaciones de reeducación profesional no podrá ejercitarse más que en el país del lugar de trabajo, y en las condiciones previstas por la legislación aplicable en dicho país.

Párrafo 2. Cuando las prestaciones sanitarias sean servidas en el país del lugar de trabajo, lo serán por la institución de afiliación del trabajador a no ser que la legislación aplicable imponga esta obligación al empresario.

Párrafo 3. Cuando las prestaciones sanitarias sean servidas en el país del lugar de residencia permanente, lo serán por la institución competente de dicho país, de conformidad con la legislación aplicable por la misma y por cuenta de la institución de afiliación del trabajador en el otro país.

Sin embargo, el servicio de las prestaciones sanitarias debidas como consecuencia de un accidente de trabajo agrícola ocurrido en Francia antes del 1° de Julio de 1973, será efectuado directamente por el empresario o el asegurador que le sustituya.

*Artículo 51.* Las prestaciones económicas previstas en la legislación relativa a la reparación de los accidentes de trabajo y de enfermedades profesionales serán abonadas al trabajador fronterizo por la institución competente del país del lugar de trabajo a no ser que la legislación de este país imponga esta obligación al empresario.

*Artículo 52.* Los gastos efectuados por la institución del país de residencia en aplicación del artículo 50 serán reembolsados por la institución de afiliación del trabajador, sin que estos reembolsos, sin embargo, puedan sobrepasar los gastos que resultarían por aplicación de las tarifas aplicables en el país de empleo.

#### Capítulo 6. SUBSIDIOS DE DEFUNCIÓN

*Artículo 53.* Los trabajadores asalariados que trasladen su residencia de España a Francia o viceversa causarán derecho a los subsidios de defunción en Francia o en España siempre que:

1. Hayan efectuado un trabajo sometido al seguro en el país al que hayan trasladado su residencia;
2. Cumplan en dicho país las condiciones requeridas para la concesión de dichas prestaciones.

*Artículo 54.* Cuando para causar derecho a los subsidios de que se trata no se justificara que el causante, en la fecha del fallecimiento, tenía cubierto el periodo de seguro previsto por la legislación del nuevo país de empleo, se recurrirá para completar los periodos de seguro o equivalentes cumplidos en este último país, a los periodos de seguro o equivalentes cumplidos por el trabajador en el otro país.

*Artículo 55.* En los casos citados en los artículos 11, 12 y 19, el fallecimiento ocurrido en el país de estancia o de residencia se considerará como ocurrido en el país de empleo o en el país en que se encuentre la institución deudora de la pensión o de la renta.

#### Capítulo 7. PRESTACIONES FAMILIARES

*Artículo 56.* Para la apertura del derecho a las prestaciones familiares debidas a los trabajadores asalariados franceses o españoles, por sus hijos que les acompañen, los periodos de empleo en el nuevo país de residencia se completarán en la medida necesaria, con los periodos de empleo anteriormente cumplidos por el trabajador en el otro país.

*Artículo 57.* Los trabajadores asalariados franceses o españoles, ocupados en el territorio de una de las Partes contratantes, podrán obtener por sus hijos residentes en el territorio de la otra Parte, las prestaciones familiares (*indemnités pour charges de famille*) en las condiciones citadas a continuación, si satisfacen a las condiciones de actividad previstas por la legislación sobre los subsidios familiares del país de empleo:

1. Las prestaciones familiares (*indemnités pour charges de famille*) serán pagadas teniendo en cuenta los periodos de empleo y los periodos asimilados.

En el caso en que, para la apertura del derecho a dichas prestaciones, el trabajador no justificara la totalidad del periodo de empleo requerido por la

legislación sobre los subsidios familiares del nuevo país de empleo, se tomarán en consideración para completar dicho período, los períodos de empleo o asimilados cumplidos en el otro país.

2. Las prestaciones familiares (*indemnités pour charges de famille*) se concederán a partir de dos hijos.

3. Los hijos beneficiarios de las prestaciones familiares (*indemnités pour charges de famille*) previstas en el presente artículo serán los hijos menores de 16 años a cargo del trabajador, comprendidos por la legislación del país de residencia de la familia. Sin embargo, el límite de 16 años previsto anteriormente será ampliado a 20 años para los hijos que, como consecuencia de incapacidad o de enfermedad crónica, se encuentren en la imposibilidad comprobada de dedicarse a una actividad profesional.

4. El servicio de las prestaciones familiares (*indemnités pour charges de famille*) se efectuará directamente por la institución de prestaciones familiares de que dependa el trabajador en el país de empleo a la persona que tenga a su cargo el cuidado de los hijos en el territorio del otro país.

*Artículo 58.* Los importes de las prestaciones familiares (*indemnités pour charges de famille*) se determinarán en un Baremo establecido de común acuerdo entre las Autoridades competentes de los dos países.

*Artículo 59.* Las condiciones para la aplicación del artículo 57 serán fijadas por Acuerdo Administrativo.

*Artículo 60.* Los hijos de los trabajadores a que se refiere el artículo 7 (1) del presente Convenio que les acompañen al territorio del otro país, abrirán derecho a las prestaciones familiares previstas por la legislación a la que dichos trabajadores continúen sometidos, tal como queden enumeradas en el Acuerdo Administrativo.

El servicio de estas prestaciones se efectuará directamente a los interesados por la institución de prestaciones familiares competente.

#### DISPOSICIONES ESPECIALES

##### *Trabajadores de temporada*

*Artículo 61.* Los trabajadores de temporada franceses y españoles empleados en el territorio de una de las Partes contratantes tendrán derecho, por los hijos a su cargo que residan en el territorio de la otra Parte, a las indemnizaciones por cargas de familia de conformidad a los artículos 57, 58 y 59 del presente Convenio.

Sin embargo, el derecho a dichas prestaciones no se abrirá más que si el trabajador de temporada justifica la posesión de un contrato de trabajo de un mes de validez, al menos, en el nuevo país de empleo y el cumplimiento en el país de las obligaciones derivadas de dicho contrato.

#### TÍTULO III. DISPOSICIONES DIVERSAS

*Artículo 62.* Un Acuerdo Administrativo general, establecido por las Autoridades competentes de los dos países, determinará en la medida nece-



saría las condiciones de aplicación del presente Convenio y especialmente las que se refieren a los artículos que hagan alusión expresa a dicho Acuerdo.

En este Acuerdo serán designadas las Oficinas de Enlace de los dos países.

Además serán adoptados los modelos de formularios necesarios para la aplicación de los procedimientos y formalidades que de común acuerdo se establezcan.

*Artículo 63.* Como Autoridades administrativas competentes, a los fines del presente Convenio, son considerados en cada uno de los países contratantes los Ministros a quienes corresponda la aplicación de las legislaciones enumeradas en el artículo 5.

*Artículo 64.* Las Autoridades competentes de los dos países:

- Establecerán, además del Acuerdo Administrativo general a que se refiere el artículo 62, los Acuerdos Administrativos que le completen o modifiquen;
- Se comunicarán directamente las informaciones relativas a las medidas tomadas internamente para la aplicación del presente Convenio y de los acuerdos adoptados para su aplicación;
- Se comunicarán mutuamente las dificultades que puedan surgir, desde el punto de vista técnico, en la aplicación de las disposiciones del Convenio o de los Acuerdos tomados para su aplicación;
- Se comunicarán directamente las informaciones sobre las modificaciones introducidas en las legislaciones y reglamentaciones citadas en el artículo 5, en la medida en que estas modificaciones sean susceptibles de afectar a la aplicación del presente Convenio o de los Acuerdos adoptados para su aplicación.

*Artículo 65.* Para la aplicación tanto del presente Convenio como de la legislación sobre seguridad social del otro país, las autoridades competentes y las instituciones de seguridad social de las dos Partes contratantes se prestarán sus buenos oficios como si se tratase de la aplicación de su propia legislación y especialmente en lo que se refiere a la percepción amistosa de las cotizaciones de la seguridad social debidas a una institución de un país por un deudor residente en el territorio del otro país.

*Artículo 66.* Las Autoridades competentes establecerán, por Acuerdo Administrativo, las modalidades tanto del control médico y administrativo como de los procedimientos técnicos necesarios para la aplicación del presente Convenio.

*Artículo 67.* Párrafo 1. El beneficio de las exenciones de derechos de registro de secretaría judicial, de timbres y de tasas consulares previstas por la legislación de uno de los dos Países contratantes para los documentos a presentar ante las administraciones o instituciones de la seguridad social de este país, se extenderá a los documentos correspondientes que hayan de ser presentados para la aplicación del presente Convenio ante las administraciones o instituciones de la seguridad social del otro país.

Párrafo 2. Todos los actos, documentos y diligencias, cualesquiera, que deban ser presentados para la ejecución del presente Convenio, quedarán dispensados del visado y legalización.

*Artículo 68.* Los recursos en materia de seguridad social que deban ser presentados en un plazo determinado ante una autoridad, institución o jurisdicción de uno de los dos Países contratantes que sean competente para tramitarlos serán admitidos, si son presentados en el mismo plazo ante una autoridad, institución o jurisdicción correspondiente del otro país. En este caso el envío de los recursos a la autoridad, institución o jurisdicción competentes, del primer país, se efectuará sin demora.

*Artículo 69.* Las comunicaciones dirigidas para la aplicación del presente Convenio por los beneficiarios del mismo o por las autoridades, instituciones o jurisdicciones de cada país, a las autoridades, instituciones o jurisdicciones del otro país, serán redactadas en la lengua oficial de uno u otro país.

*Artículo 70.* Las instituciones deudoras de prestaciones en virtud del presente Convenio quedarán válidamente liberadas en la moneda de su país.

*Artículo 71.* Sin perjuicio de las disposiciones internas en materia de regulación de cambios los dos Gobiernos se comprometen mutuamente a no obstaculizar la libre transferencia del conjunto de movimientos financieros que resulten de la aplicación tanto del presente Convenio como de la legislación de seguridad social de la otra Parte y especialmente por aplicación del Seguro voluntario y de los regímenes complementarios de jubilación.

Las Autoridades competentes de los dos países podrán, de común acuerdo, confiar a las Oficinas de enlace de los dos países, la centralización de algunas de las prestaciones previstas en el presente Convenio para su transferencia al otro país.

*Artículo 72.* No se derogan las normas fijadas en las legislaciones enumeradas en el artículo 5, por lo que se refiere a la participación de extranjeros en las elecciones previstas por los regímenes de Seguridad Social de cada país.

*Artículo 73.* Las formalidades que las disposiciones legales o reglamentarias de uno de los países contratantes prevean para el servicio en el otro país de las prestaciones concedidas por las instituciones competentes de este país se aplicarán igualmente, en las mismas condiciones que a los nacionales, a las personas beneficiarias de estas prestaciones en virtud del presente Convenio.

*Artículo 74.* Párrafo 1. Las dificultades relativas a la aplicación del presente Convenio serán resueltas, de común acuerdo, por las Autoridades competentes designadas en el artículo 63.

Párrafo 2. En el caso de que no sea posible llegar a una solución, por esta vía, ni tampoco por vía diplomática, las diferencias deberán ser resueltas por medio de un procedimiento arbitral, establecido de común acuerdo por los dos Gobiernos.

#### TÍTULO IV. DISPOSICIONES TRANSITORIAS Y FINALES

*Artículo 75.* El Gobierno de cada una de las Partes contratantes notificará a la otra el cumplimiento de las normas constitucionales exigidas por su legislación para la entrada en vigor del presente Convenio. Entrará en vigor el primer día del segundo mes siguiente a la fecha de la última de dichas notificaciones.

*Artículo 76.* El Convenio General entre España y Francia sobre Seguridad Social de 27 de Junio de 1957, así como los diferentes Acuerdos, Protocolos y Adiciones que lo han completado o modificado, quedarán derogados en la fecha de entrada en vigor del presente Convenio.

Los beneficiarios del Convenio General de 27 de Junio de 1957 y de los Acuerdos, Protocolos y Adiciones que lo han completado o modificado, no experimentarán ningún perjuicio por la derogación de dichos instrumentos y tendrán pleno derecho a los beneficios previstos por el presente Convenio.

*Artículo 77.* El presente Convenio se establece por un año a partir de la fecha de su entrada en vigor. Se prorrogará tácitamente de año en año, salvo denuncia, que deberá ser notificada tres meses antes de la expiración de su plazo.

En caso de denuncia, y no obstante las disposiciones restrictivas que los regímenes interesados puedan prever para los casos de estancia en el extranjero de un asegurado, las disposiciones del presente Convenio serán aplicables a los derechos adquiridos.

HECHO en París, el 31 de Octubre de 1974, en doble ejemplar, en lenguas española y francesa, haciendo fe por igual cada uno de los textos.

Por el Gobierno  
de la República Francesa:

[Signed — Signé]

GILBERT DE CHAMBRUN

Por el Gobierno  
del Estado Español:

[Signed — Signé]

MIGUEL DE LOJENDIO

## PROTOCOLO ENTRE EL GOBIERNO DE LA REPÚBLICA FRANCESA Y EL GOBIERNO DEL ESTADO ESPAÑOL SOBRE SEGURIDAD SOCIAL

En el momento de rubricar el nuevo Convenio General de esta fecha entre el Gobierno de la República Francesa y el Gobierno Español, destinado a asegurar a los trabajadores de cada uno de los dos países que ejerzan o hayan ejercido una actividad asalariada en el otro país una mejor garantía de los derechos adquiridos, las Partes Contratantes han acordado lo siguiente:

### I. POR PARTE ESPAÑOLA

#### 1. Pensiones no contributivas de vejez e invalidez

Los súbditos franceses residentes en España se beneficiarán de las prestaciones siguientes:

- a) Una prestación de vejez o invalidez, en « régimen no contributivo », a reserva de que estos súbditos justifiquen haber trabajado en España durante cinco años o más, en condiciones que les habrían permitido su afiliación en el antiguo Régimen obligatorio de Retiro Obrero, o en el Régimen obligatorio de Subsidios de Vejez o en el Seguro obligatorio de Vejez-invalidez, incluso si estos súbditos no hubieran estado afiliados a estos seguros o no

hubieran cumplido los períodos de cotización exigidos para la apertura del derecho a prestaciones;

- b) Una pensión de vejez o invalidez, en « régimen no contributivo », a cargo del fondo especial constituido a tal efecto en la Caja de Compensación y Reaseguro de las Mutualidades Laborales, a condición de que los súbditos justifiquen haber trabajado en España durante diez años o más, en condiciones que les hubiesen permitido su afiliación a una Mutualidad Laboral, incluso si no hubiesen estado afiliados a este régimen o no hubiesen cumplido el período de cotización exigido para la apertura del derecho a las prestaciones.

El importe de estas prestaciones no podrá ser superior, bien al importe máximo concedido por el régimen español del Seguro de Vejez-invalidez, bien al importe concedido a los sesenta años por parte de la Mutualidad competente.

Las prestaciones previstas en los párrafos a) y b) anteriores que son concedidas a título personal e intransmisibles dejarán de abonarse a los beneficiarios de nacionalidad francesa que abandonen el territorio español.

## 2. *Regímenes especiales de Seguridad Social de los trabajadores autónomos*

Teniendo en cuenta que la legislación francesa sobre Seguridad Social de los trabajadores no asalariados es aplicable a los súbditos españoles no asalariados en Francia, los regímenes especiales españoles de seguridad social aplicables a los trabajadores autónomos, lo serán también a los trabajadores franceses no asalariados en España, en las mismas condiciones que a los súbditos españoles.

## 3. *Régimen especial de la Seguridad Social para los estudiantes*

El régimen español del seguro escolar será aplicable a los estudiantes franceses que continúen sus estudios en España, en las mismas condiciones que a los estudiantes españoles.

## II. POR PARTE FRANCESA

### 1. *Subsidio a los viejos trabajadores asalariados*

El subsidio a los viejos trabajadores asalariados será concedido en las condiciones previstas para los mismos por la legislación francesa, a los viejos trabajadores asalariados españoles sin recursos económicos suficientes, que justifiquen en el día de su petición, quince años al menos de residencia ininterrumpida en Francia.

### 2. *Subsidio de vejez de los no asalariados*

Los súbditos españoles, que hayan ejercido en Francia una actividad profesional no asalariada, de las comprendidas en el régimen de subsidio de vejez fijado en el Título I del Libro VIII del Código de la Seguridad Social, y que no hayan cotizado nunca al indicado régimen, se beneficiarán del subsidio de

vejez no contributivo de los no asalariados en las mismas condiciones que los súbditos franceses, siempre que justifiquen una residencia en Francia de al menos quince años en total, después de haber cumplido la edad de veinte y de una residencia normal de cinco años ininterrumpida al menos, en el momento de la solicitud de prestaciones.

### 3. *Subsidio especial*

Los súbditos españoles se beneficiarán del subsidio especial previsto en el Título II del Libro VIII del Código de la Seguridad Social en las mismas condiciones que los súbditos franceses, siempre que puedan justificar una residencia en Francia de al menos quince años en total después de cumplidos los veinte de edad y una residencia normal ininterrumpida de cinco años al menos, en el momento de la solicitud de la prestación.

### 4. *Subsidio suplementario del Fondo Nacional de Solidaridad*

Los súbditos españoles titulares de una prestación de vejez o de invalidez de un régimen francés de asalariados en el marco de las legislaciones enumeradas en el artículo 5 del Convenio General de Seguridad Social de 31 de Octubre de 1974 o de la legislación sobre subsidio a los viejos trabajadores asalariados a que se refiere el punto 1 anterior, del presente Protocolo, tendrán derecho al subsidio suplementario en las condiciones previstas para los súbditos franceses.

Los subsidios fijados en los puntos 1, 2, 3 y 4 anteriores dejarán de ser abonados cuando los beneficiarios abandonen el territorio francés.

Para la aplicación de las cláusulas sobre recursos económicos previstas por la legislación francesa, los Organismos competentes españoles prestarán su colaboración a los Organismos y Servicios franceses deudores de los subsidios, al objeto de:

- a) Averiguar los recursos económicos de los que los peticionarios pueden beneficiarse en España, especialmente las prestaciones vitalicias facilitadas en virtud del régimen español de seguridad social, y proceder a tal efecto a toda investigación o averiguación, en las condiciones previstas sobre la materia por la legislación española de seguridad social;
- b) Evaluar los bienes que poseen en España;
- c) Intervenir, en su caso, cerca de las personas residentes en España que tienen la obligación de dar alimentos a los solicitantes de que se trate.

Las solicitudes presentadas a este efecto por los Organismos y Servicios deudores franceses serán dirigidas a un Organismo designado por las Autoridades españolas.

### 5. *Seguros sociales de los estudiantes*

El régimen francés de seguros sociales de los estudiantes, establecido en el Libro VI del Título I del Código de la Seguridad Social, se aplicará en las mismas condiciones que a los estudiantes franceses a los estudiantes españoles

que continúen sus estudios en Francia y no sean en este país ni asegurados sociales ni derechohabientes de un asegurado social.

Las disposiciones del presente Protocolo surtirán efecto en la fecha de entrada en vigor del nuevo Convenio General.

En esta misma fecha dejarán de ser aplicables los Protocolos anexos al Convenio General de 27 de Junio de 1957, cuyos beneficiarios quedan automáticamente garantizados en sus derechos por el presente Protocolo.

HECHO en París, el 31 de Octubre de 1974, en doble ejemplar, en lenguas española y francesa, haciendo fe por igual cada uno de los textos.

Por el Gobierno  
de la República Francesa:

[*Signed — Signé*]

GILBERT DE CHAMBRUN

Por el Gobierno  
del Estado Español:

[*Signed — Signé*]

MIGUEL DE LOJENDIO

[TRANSLATION — TRADUCTION]

GENERAL CONVENTION<sup>1</sup> ON SOCIAL SECURITY BETWEEN  
THE GOVERNMENT OF THE FRENCH REPUBLIC AND THE  
GOVERNMENT OF THE SPANISH STATE

The Government of the French Republic and the Government of the Spanish State,

Being resolved to co-operate more closely in social matters,

Reaffirming the principle that nationals of both States should receive equal treatment under the legislation of each of them,

Desiring to afford the workers of each country who are or have been engaged in employment in the other country better protection of the rights they have acquired,

Considering that it is appropriate, to that end, to improve and consolidate in a single instrument the provisions contained in the General Convention on Social Security of 27 June 1957<sup>2</sup> and the various agreements supplementing or amending it,

Have agreed as follows:

TITLE I. GENERAL PROVISIONS

*Article 1.* 1. French nationals engaged in employment in Spain or in an activity treated as such shall be subject to the social security legislation specified in article 5 below and applying in Spain, and they and their dependents resident in Spain shall enjoy the benefits thereof under the same conditions as Spanish nationals.

2. Spanish nationals engaged in employment in France or in an activity treated as such shall be subject to the social security legislation specified in article 5 below and applying in France, and they and their dependents resident in France shall enjoy the benefits thereof under the same conditions as French nationals.

*Article 2.* 1. French nationals resident in Spain shall have the option of being admitted to the voluntary insurance scheme provided for under Spanish legislation and of enjoying the benefits thereof under the same conditions as Spanish nationals, account being taken, as appropriate, of insurance periods and equivalent periods completed under the French system.

Insurance periods and equivalent periods completed, as appropriate, under the French system may also be taken into consideration for the purpose of admitting Spanish nationals to the voluntary insurance scheme provided for under Spanish legislation.

<sup>1</sup> Came into force on 1 April 1976, i.e., the first day of the second month which followed the date of the last of the notifications (effected on 21 June 1975 and 9 February 1976) by which the Contracting Parties informed each other of the completion of their respective constitutional procedures, in accordance with article 75.

<sup>2</sup> United Nations, *Treaty Series*, vol. 746, p. 2.

2. Spanish nationals resident in France shall have the option of being admitted to the voluntary insurance scheme provided for under French legislation and of enjoying the benefits thereof under the same conditions as French nationals, account being taken, as appropriate, of insurance periods or equivalent periods completed under the Spanish system.

Insurance periods and equivalent periods completed, as appropriate, under the Spanish system may also be taken into consideration for the purpose of admitting French nationals to the voluntary insurance scheme provided for under French legislation.

3. The provisions of article 1 above shall not prevent French workers subject to the Spanish social security system from contributing or continuing to contribute to the voluntary insurance scheme provided for under French legislation.

*Article 3.* Pensions, annuities and survivors' allowances acquired under the legislation of one of the Contracting States shall not be reduced, modified, suspended, discontinued or confiscated on the ground that the beneficiary is resident in the territory of the Contracting State other than the one in which the institution liable for the benefits is situated.

*Article 4.* The territories to which the provisions of this Convention shall apply are:

- in relation to France: the European departments and the overseas departments (Guadeloupe, Guiana, Martinique and Réunion) of the French Republic;
- in relation to Spain: the provinces of the peninsula, the Balearic Islands, the Canary Islands and the Spanish provinces of North Africa.

*Article 5.* 1. This Convention shall apply to the following social security legislation:

A. In France, to:

- (a) the legislation relating to the organization of social security;
- (b) the legislation establishing the social insurance scheme applicable to persons employed in non-agricultural occupations and the social insurance legislation applicable to persons employed in agricultural occupations, with the exception of the provisions relating to voluntary old-age insurance for French nationals who are or have been employed outside French territory;
- (c) the legislation relating to the prevention of and compensation for industrial accidents and occupational diseases;
- (d) the legislation relating to family benefits, with the exception of the maternity allowance;
- (e) the legislation relating to special social security schemes, in so far as they affect the risks and benefits covered by the legislation specified in the foregoing paragraphs and, particularly, the social security scheme applicable in the mining industry;
- (f) the legislation relating to the scheme for seafarers, subject, if appropriate, to the conditions laid down by the Administrative Agreement.



B. In Spain, to:

- (a) the legislation under the general social security scheme concerning the benefits for:
  - maternity, occupational and other diseases, temporary incapacity for work and industrial and other accidents;
  - temporary and permanent disability;
  - old age, death and survivors;
  - family welfare, with the exception of childbirth;
- (b) the legislation relating to special social security schemes, in so far as they affect the risks and benefits covered by the legislation specified in the foregoing paragraphs and, particularly, the special scheme applicable to coal-miners;
- (c) the legislation relating to persons employed at sea, subject, if appropriate, to the conditions laid down by the Administrative Agreement.

2. This Convention shall also apply to all laws or regulations amending or supplementing the legislation specified in paragraph 1 of this article.

It shall, however, apply to:

- (a) laws or regulations covering a new branch of social security only if the two Contracting Parties have concluded an agreement to that effect;
- (b) laws or regulations extending existing schemes to new categories of beneficiaries only if the Contracting Party concerned does not oppose such application and notifies the other Party to that effect within a period of three months from the date of the official publication of the said laws or regulations.

3. This Convention shall not apply to the provisions relating to social security for students, which are dealt with in a special protocol.

4. This Convention shall not apply to non-contributory old-age insurance benefits, which are dealt with in a special protocol.

*Article 6.* 1. The general or specific provisions of this Convention shall apply to nationals of either Contracting State who are or have been engaged in employment or in an activity treated as such as permanent, seasonal or frontier workers and their dependants.

2. The following shall be outside the scope of this Convention:

- (1) workers other than persons engaged in employment or in an activity treated as such;
- (2) civil servants and military officials and persons treated as such;
- (3) career diplomatic and consular officers and officials on the staff of chancelleries.

*Article 7.* Notwithstanding the provisions of article 1 of this Convention:

1. The following shall not be subject to the social security system of the country of the place of employment, and shall remain subject to the social security system of the country of origin:

- (a) *ipso facto*, employed persons sent by their employer to the other country for the purpose of carrying out a specific temporary assignment, provided that the duration of the assignment does not exceed two years, including periods of leave;
- (b) subject to prior and mutual agreement between the competent administrative authorities of the two countries or the authorities which they have designated for that purpose, employed persons sent by their employer to the other country for the purpose of carrying out a specific temporary assignment the duration of which, whether or not it is originally intended to be so, is extended beyond two years.

2. Employed persons, other than those referred to in article 6, paragraph 2 (2), who are in the service of an administrative department of one of the Contracting States and are sent to the territory of the other State shall continue to be subject to the social security system of the sending State.

3. Employed persons who are employed in diplomatic or consular missions, other than those referred to in article 6, paragraph 2 (3), are in the personal employ of officers of such missions shall have the option of being subject to the legislation of the sending State, provided that such persons are not nationals of the host State. This right of option may be exercised only once under the conditions and within the time-limits specified in the Administrative Agreement.

4. Employed persons who are in the service of a public or private transport enterprise in one contracting country and are employed in the other country, whether permanently or temporarily or as travelling personnel, shall be subject to the social security system in force in the country in which the enterprise has its principal place of business.

If, however, the enterprise has a branch or a permanent agency in the territory of the other country, the Administrative Agreement shall specify the conditions under which persons employed by the branch or permanent agency shall be subject to the legislation of the country in which such establishment is situated.

*Article 8.* The competent administrative authorities of the Contracting States may, by agreement, and in particular in the interest of workers of either country, provide for other exceptions to the provisions of article 1.

On the other hand, they may agree that the exceptions provided for in the preceding article shall not apply in particular cases.

## TITLE II. SPECIAL PROVISIONS RELATING TO EACH CATEGORY OF BENEFITS

### *Chapter I. SICKNESS AND MATERNITY*

*Article 9.* Employed persons who go from France to Spain or vice versa shall, together with the members of their family who accompany them, be eligible for the sickness and maternity benefits provided for under Spanish or French legislation if:

- (a) they were considered fit for employment when they last entered the territory of the new country of residence;

- (b) they have begun an insurance period under the legislation of the said State;
- (c) they satisfy the conditions imposed for the receipt of benefits in that country, account being taken, in so far as necessary, of the insurance periods or equivalent periods previously completed under the legislation of the other country.

Nevertheless, these periods may be aggregated only if not more than one month has elapsed between the end of the insurance period in the employed person's country of origin and the beginning of the insurance period in his new country of residence.

*Article 10.* If, in the case referred to in article 9 above, an employed person or a person treated as such does not fulfil the conditions laid down in that article but is still entitled to benefits under the legislation of the country where he was previously insured or could claim benefits if he continued to reside in that country, he shall receive benefits payable by the institution of the latter country.

*Article 11.* A French or Spanish employed person or a person treated as such working in either country shall be eligible for sickness or maternity benefits while staying temporarily in his country of origin during paid leave or an authorized absence when his state of health necessitates immediate medical treatment, including hospitalization, provided that the institution with which he is insured has certified that he is entitled to such benefits.

Such certification, which is equivalent to an authorization, shall be valid for a maximum period of three months.

This period may, however, be extended for a further three months by a decision of the insuring institution on the basis of a favourable opinion by its medical supervisors.

*Article 12.* An employed person or a person treated as such who is entitled to sickness or maternity benefits from the competent institution in the country of employment shall retain this entitlement when he transfers his residence to the territory of the other country, provided that he obtains the prior authorization of the institution liable for the benefits.

The authorization concerning the transfer of residence may be refused only if it is established that movement of the person concerned would be prejudicial to his state of health or the receipt of medical treatment.

Such authorization shall be valid for a maximum period of three months.

This period may, however, be extended for a further three months by a decision of the insuring institution on the basis of a favourable opinion by its medical supervisors.

In cases of exceptionally serious illness, as defined by the Administrative Agreement, the insuring institution may allow benefits to be continued after the expiry of the above-mentioned period of six months.

*Article 13.* The provisions of article II and 12 shall be applicable to members of the employed person's family.

*Article 14.* In the cases specified in articles 11, 12 and 13 above:

- benefits in kind (treatment) shall be provided by the institution in the country in which the employed person is staying or has taken up residence in accordance with the legislation applicable in that country as regards the scope of such benefits and the manner of providing them;
- cash benefits (daily allowances) shall be paid by the institution with which the person concerned is insured.

*Article 15.* In the cases specified in articles 11, 12 and 13, the cost of benefits shall be borne by the social security system of the country where the employed person is insured. The Administrative Agreement shall specify the manner in which benefits in kind shall be reimbursed to the institution in the country in which the employed person is staying or has taken up residence.

The Administrative Agreement shall also specify the procedures for the reimbursement of expenses arising from any medical or administrative supervision undertaken by the institution of the country in which the employed person is staying or has taken up residence on behalf of the institution with which that person is insured.

*Article 16.* Members of the family of a French or Spanish employed person who reside or return to reside in France or in Spain while that person is employed in the other country, shall be entitled to benefits under the legislation of the country of residence.

The family members covered and the scope and duration of the benefits received and the manner of providing them shall be determined in accordance with the provisions of the legislation of the family's country of residence.

Benefits shall be provided by the institution in the family's country of residence.

The cost of such benefits shall be borne by the social security system of the country in which the employed person is insured, which shall repay to the social security system of the family's country of residence four fifths of the costs relating to the benefits, at a flat rate and in a manner to be determined by administrative agreement.

*Article 17.* If an employed person or a person treated as such or a member of his family is entitled to maternity benefits under French or Spanish legislation, the applicable legislation shall be that of the State in whose territory the confinement takes place.

*Article 18.* The French or Spanish employed persons referred to in article 7, paragraph 1, of this Convention, together with the members of their families accompanying them, shall be eligible for sickness and maternity benefits for the entire duration of their stay in their country of employment.

Benefits in kind shall be provided either by the institution in the country in which the person concerned is staying, on behalf of the insuring institution, or directly by that institution, in a manner to be determined in an administrative agreement.

*Article 19.* 1. If a person in receipt of an old-age benefit granted by aggregating the insurance periods completed in both countries is entitled or becomes entitled to benefits in kind (treatment) under the legislation of the

Contracting State in whose territory he is resident, such benefits shall be provided for him and for the members of his family by and at the expense of the institution of the country of residence as though he were in receipt of a pension solely under the legislation of the latter country.

2. If a person in receipt of an old-age or disability pension or an industrial accident annuity payable solely under the legislation of one of the contracting countries is resident in the territory of the other country, benefits in kind (treatment) shall be provided for him and for the members of his family by the institution of the country of residence as though he were in receipt of a pension under the legislation of the latter country.

Entitlement to such benefits shall be established in accordance with the provisions of the legislation of the country which is liable for the pension. The scope and duration of such benefits and the manner of providing them shall be determined in accordance with the provisions of the legislation of the pensioner's country of residence.

The cost of such benefits shall be borne by the social security system of the country which is liable for the pension, which shall repay to the social security system of the pensioner's country of residence four fifths of the costs relating to the benefits at a flat rate and in a manner to be determined by administrative agreement.

3. The provisions of paragraphs 1 and 2 above shall also apply, under Spanish legislation, to persons in receipt of a survivor's pension.

4. If, under the legislation of either Contracting Party, the recipient of a pension or annuity is required to contribute in order to cover the cost of benefits in kind (treatment), the institution liable for the pension or annuity may withhold the appropriate amount from the pension or annuity, in accordance with the legislation it applies, on condition that the cost of the benefits in kind to be provided under this article is borne by the social security system of the country of that institution.

*Article 20.* The provision of prostheses, large appliances and other major benefits in kind, a list of which shall be annexed to the Administrative Agreement, shall be subject, except in cases of urgency to authorization by the institution with which the person concerned is insured. Such authorization shall not, however, be required for expenditure which is repayable at a flat rate.

## SPECIAL PROVISIONS

### I. *Frontier workers*

*Article 21.* 1. Benefits in kind provided under the legislation concerning sickness and maternity insurance in the country of employment may be awarded to frontier workers either in the country where they work or in the country where they have their permanent residence.

2. If benefits in kind are awarded in the country of the place of work, the award shall be made by the institution with which the worker is insured, according to the provisions of the legislation applied by that institution.

3. If benefits in kind are awarded in the country of permanent residence, the award shall be made by the institution of the place of residence, according to the legislation applied by it and on behalf of the institution with which the worker is insured.

4. Maternity insurance benefits in kind shall be provided in their entirety under the legislation applicable in the country in which the confinement takes place and by the appropriate institution of that country.

*Article 22.* Cash benefits provided under the legislation concerning sickness and maternity insurance shall be paid to frontier workers by the institution with which they are insured in the country of employment, according to the legislation applied by it.

*Article 23.* The provisions of article 21 shall apply, by analogy, to the members of the frontier worker's family, provided that they are not entitled to benefits in kind under the legislation of the country of residence.

*Article 24.* The expenses incurred by the institution of the country of residence pursuant to articles 21 and 23 shall be reimbursed by the scheme with which the worker is insured in the manner laid down in the Administrative Agreement.

## 2. Seasonal workers

*Article 25.* In order to become eligible, under article 16 of this Convention, for benefits in kind under sickness and maternity insurance for members of his family resident in the country other than the one in which he is employed, the seasonal worker must show proof of possession of a labour contract valid for at least one month and of fulfilment of the obligations under the contract.

Entitlement to benefits shall be limited to the period covered by the contract.

*Article 26.* Spanish seasonal workers employed in agriculture in France and members of their families accompanying them shall qualify for sickness insurance benefits under the French social security system only in respect of those diseases contracted after their arrival in France and certified as having been contracted after arrival by the medical inspectors of the Mutual Social Insurance Scheme for Agricultural Workers.

In order to determine whether the persons concerned are entitled to benefits, account is taken, in so far as necessary and in the manner set forth in article 9 of this Convention, of insurance periods or equivalent periods previously completed under Spanish legislation.

If despite the aggregation of insurance periods or equivalent periods completed in both countries, the persons concerned do not meet the normal requirements for entitlement laid down by the French legislation concerning social insurance for agricultural workers, during each stay in France they shall be treated as newly enrolled participants aged under 25 years.

## Chapter II. DISABILITY

*Article 27.* 1. In the case of employed persons who move from one country to the other, insurance periods or equivalent periods completed under

the social security system of the first country shall, provided that they do not overlap, be aggregated with insurance periods or equivalent periods completed under the system of the other country, for the purposes both of determining the right to disability insurance benefits in cash (pensions) or in kind (treatment) and of maintaining or recovering this right.

2. The disability pension shall be paid in the manner prescribed in the legislation applicable to the person concerned at the time when, owing to illness or an accident other than an industrial accident, the interruption of work followed by disability occurred.

The cost of the disability pension shall be borne by the competent institution in accordance with that legislation.

3. If, however, at the time of the interruption of work followed by disability a worker has not been covered by the social insurance scheme in the last country of employment for at least one year, the entitlements shall be examined in the light of the legislation of the country of origin.

If entitlement exists under the legislation of the country of origin, account being taken, if appropriate, of the aggregation of the insurance periods or equivalent periods completed in the two countries, the pension shall be paid and its cost borne by the institution of the country of origin.

4. If the disability is the result of an accident other than an industrial accident, the provisions of paragraph 3 shall not apply.

The conditions relating to the payment of the disability pension and the defrayal of its cost shall, in any event, be those laid down in paragraphs 1 and 2.

*Article 28.* For the purpose of applying article 27 above to seafarers, the minimum duration of the insurance referred to in paragraph 3 shall be two years in the event of disability resulting from a non-work-related accident or a disease contracted outside navigation and one year in the event of disability resulting from an illness contracted during navigation.

*Article 29.* 1. If, after suspension of the disability pension, the insured person recovers his entitlement, the provision of benefits shall be resumed by the institution liable for the pension originally awarded.

2. If, after discontinuance of the pension, the state of health of the insured person justifies the grant of another disability pension, the latter shall be paid in accordance with the rules laid down in article 27.

*Article 30.* Where appropriate, a disability pension shall be converted into an old-age pension when the conditions, notably with respect to age, required under the legislation of either country for the award of an old-age pension, have been satisfied.

If the total amount of benefits to which an insured person is entitled under each of the old-age insurance schemes of the two countries is smaller than the amount of the disability pension, a supplement equal to the difference shall be paid to him by the insurance scheme which was liable for that pension.

*Article 31.* The provisions of this chapter shall apply to the occupational disability pension provided for under the special legislation relating to mine-workers in France.

However, it shall be awarded only to workers who were subject to that legislation at the time of the interruption of work followed by disability and who have resided in French territory up to the time of payment of such pension.

The pension shall cease to be paid to pensioners who resume work after leaving France.

### *Chapter III. OLD AGE AND DEATH*

*Article 32.* 1. A French or Spanish employed person who, during his career has been insured, successively or alternately in both contracting countries by one or more old-age insurance schemes in each of those countries shall, at the time when he becomes entitled to benefits, be free to choose whether the legislation of the two contracting countries shall be applied jointly or separately.

If he chooses to have the legislation of the two countries applied separately, the benefits which he may claim under the legislation of each country shall be paid without taking into account the insurance periods or equivalent periods completed in the other country, as though the insured person had been subject to the legislation of one country only.

If, on the other hand, he chooses to have the legislation of the two countries applied jointly, the benefits which he may claim under the legislation of both shall be paid in accordance with the rules laid down in the following articles of this chapter.

2. If the death creating entitlement to the award of a survivor's pension or other benefit occurs before the worker has secured payment of his entitlements in respect of the old-age insurance, his heirs may exercise the choice referred to in paragraph 1 of this article.

*Article 33.* 1. Insurance periods completed under the legislation of each of the two contracting countries, together with periods recognized as equivalent to insurance periods, shall, provided that they do not overlap, be aggregated for the purposes of determining entitlement to benefits and of maintaining or recovering that entitlement.

2. Periods recognized as equivalent to insurance periods shall, in each country, be those which are recognized as such under the legislation of that country.

If a period recognized as equivalent to an insurance period under the legislation of one country coincides with an insurance period completed in the other, only the insurance period shall be taken into consideration by the institution of the latter country.

If any single period is recognized as equivalent to an insurance period under both French and Spanish legislation, that period shall be taken into consideration by the institution of the country in which the person was last compulsorily insured before the period in question.

3. If the legislation of one contracting country makes the award of certain old-age benefits subject to the requirement that the insurance periods should have been completed in an occupation which is subject to a special insurance scheme, only periods completed under the special scheme of the other country



or, failing that, in the same occupation, shall be taken into account for the purpose of qualifying for such benefits.

In particular, only periods of employment completed in Spain in mining operations not covered by the special scheme applicable to coal-miners which, if they had been completed in France, would have created entitlement under the special legislation relating to social security in the mining industry shall be deemed to qualify for aggregation with insurance periods completed under the French scheme of social security in the mining industry.

If, notwithstanding the aggregation of such periods, the person concerned does not qualify for benefits under the special scheme, the periods in question shall then be aggregated for the purpose of qualification for benefits under the general system.

*Article 34.* The competent institution of each country shall determine, bearing in mind the aggregation of the periods completed as stated in the preceding article and in accordance with its own legislation, whether the person concerned satisfies the requirements for entitlement to the old-age insurance benefits provided for under that legislation.

If such entitlement exists, the competent institution of each country shall compute the theoretical benefit to which the insured person would be entitled if all the insurance periods or periods recognized as equivalent, aggregated in accordance with the rules laid down in the preceding article, had been completed exclusively under its own legislation.

The benefit actually payable to the person concerned by the competent institution of each country shall be computed by reducing the amount of the benefit referred to in the preceding paragraph by a fraction representing the ratio of the length of the insurance periods or periods recognized as equivalent completed under its own legislation to the aggregate length of the periods completed in the two countries.

*Article 35.* If the insurance periods completed under the legislation of either country total less than one year, no benefit shall be payable under the legislation of that country.

Such periods shall, however, be taken into consideration for the purpose of acquiring by aggregation entitlement to benefits under the legislation of the other country, under the terms of article 32 above, provided that no reduction of the benefit payable under the legislation of that country results.

*Article 36.* If an insured person does not simultaneously satisfy the conditions imposed by the legislation of both countries, but satisfies only the requirements imposed by the legislation of one country, his entitlement to a pension shall be established under the latter legislation, account being taken of the aggregation of the insurance periods or equivalent periods completed in the two countries.

The benefit payable to the insured person by the institution responsible for implementing the legislation in question shall be determined in accordance with the rules set forth in article 33.

When the requirements imposed by the legislation of the second country are satisfied, the benefits payable to the insured person under the terms of articles 33 and 35 of this Chapter shall be reviewed.

*Article 37.* The provisions of this Chapter shall apply, by analogy, to the rights of surviving family members.

#### SPECIAL PROVISIONS

##### *Implementation of the special legislation applicable to mine-workers*

*Article 38.* Notwithstanding the provisions of article 3 of this Convention, allowances for dependent children payable to recipients of pensions under the special French legislation applicable to mine-workers shall be payable only in respect of children resident in France and subject to other requirements laid down in that legislation.

*Article 39.* The special allowance and the cumulative grant provided for by the special French legislation applicable to mine-workers shall be payable only to persons who continue to work in the French mines after they have qualified for an old-age pension under the social security scheme for the mining industry.

#### *Chapter IV. PROVISIONS COMMON TO DISABILITY, OLD-AGE AND DEATH (SURVIVORS' PENSIONS) BENEFITS*

*Article 40.* If under the legislation of either contracting country, the benefits paid are based on the average wage or salary for the whole or part of the insurance period, the average wage or salary to be taken into account in computing the benefits to be paid by that country shall be determined solely on the basis of the insurance period completed under its legislation.

#### *Chapter V. INDUSTRIAL ACCIDENTS AND OCCUPATIONAL DISEASES*

*Article 41.* 1. No provisions in one Contracting Party's legislation concerning industrial accidents and occupational diseases which limit the rights of aliens or disqualify them by reason of their place of residence shall apply to the nationals of the other Contracting Party.

2. Increases or supplementary allowances awarded in addition to industrial accident pensions under the applicable legislation in each contracting country shall continue to be paid to persons covered by the preceding paragraph who transfer their residence from one country to the other.

*Article 42.* A French or Spanish employed person who sustains an industrial accident or contracts an occupational disease in the territory of either Contracting Party, and who acquires the right to the benefits payable during the period of temporary incapacity, shall retain the right to such benefits if he transfers his residence to the territory of the other country provided that, prior to his departure, he obtains the authorization of the Spanish or French institution with which he is insured.

Such authorization shall be valid only for the period fixed by the insuring institution.

If, on the expiry of the period thus fixed, the state of health of a person who has sustained an industrial accident or contracted an occupational disease so requires, the period shall, by a decision of the insuring institution on the

basis of a favourable opinion by its medical supervisors, be extended until he has recovered or until the wound has healed properly.

*Article 43.* If a French or Spanish employed person suffers a recurrence of the effects of his accident or occupational disease after transferring his residence to the other country, he shall be entitled to benefits under the legislation relating to industrial accidents and occupational diseases, provided that he has obtained the agreement of the Spanish or French institution with which he was insured at the time of the accident or when the occupational disease was first certified.

*Article 44.* In the cases specified in articles 42 and 43, benefits in kind (treatment) shall be provided by the institution of the new country of residence of the employed person, in accordance with the provisions of the legislation applicable in that country as regards the scope of such benefits and the manner of providing them. Cash benefits (daily allowances) shall be paid by the institution with which the person concerned is insured, in accordance with the legislation applicable to him.

However, if a French or Spanish employed person sustained an industrial accident in agriculture in France prior to 1 July 1973, cash benefits and benefits in kind shall be provided directly by the responsible employer or by the insurer acting for him.

*Article 45.* The cost of benefits provided under articles 42, 43 and 44 shall be borne by the institution with which the employed person is insured.

The Administrative Agreement shall determine the manner in which benefits in kind shall be reimbursed by the insuring institution to the institution of the new country of residence.

*Article 46.* In the case specified in articles 42 and 43, the provision of prostheses, large appliances and other major benefits in kind, a list of which shall be annexed to the Administrative Agreement, shall be subject, except in urgent cases, to authorization by the institution with which the person concerned is insured.

*Article 47.* For the purpose of assessing the degree of permanent incapacity resulting from an industrial accident or occupational disease from the standpoint of the legislation of one of the countries, industrial accidents previously sustained and occupational diseases previously contracted under the legislation of the other country shall be taken into account as though they had been sustained or contracted under the legislation of the first country.

*Article 48.* 1. If a person who has contracted an occupational disease has been engaged in the territory of both countries in an occupation capable of producing that disease, the benefits which he or his survivors may claim shall be granted solely under the legislation of the country in whose territory he last engaged in the occupation in question, provided that he satisfies the requirements imposed by that legislation.

2. If the legislation of one of the countries makes it a condition for the award of occupational disease benefits that the disease should have been medically certified for the first time in its territory, that condition shall be deemed to have been fulfilled if the disease was certified for the first time in the territory of the other country.

*Article 49.* In the event of a deterioration of an occupational disease for which compensation is paid under the legislation of one of the countries while the person concerned is resident in the other country, the following rules shall apply:

- (a) if the employed person has not engaged in the territory of his new country of residence in an occupation capable of aggravating the occupational disease in question, the institution of the first country shall be responsible for benefits in respect of the deterioration as prescribed in its own legislation;
- (b) if the employed person has engaged in the territory of his new country of residence in an occupation capable of aggravating the occupational disease in question:
  - the institution of the first country shall continue to be responsible for the benefits payable under its own legislation, as if there had been no deterioration;
  - the institution of the new country of residence shall be responsible for the additional benefit payable in respect of the deterioration. The amount of the additional benefit shall be fixed in accordance with the legislation of that country as though the disease had been contracted in its own territory; it shall be equal to the difference between the amount of the benefit payable after the said deterioration and the benefit which would have been payable prior to the deterioration.

#### SPECIAL PROVISIONS

##### *Frontier workers*

*Article 50.* 1. Benefits in kind (treatment) due under the legislation concerning compensation for industrial accidents and occupational diseases may be provided to frontier workers either in the country of the place of work or in the country of permanent residence.

Nevertheless, the right of the victim of an industrial accident to receive appliances and benefits for the purpose of vocational rehabilitation may be exercised only in the country of the place of work and under the conditions laid down by the legislation applicable in that country.

2. If benefits in kind are provided in the country of the place of work, they shall be provided by the institution with which the worker is insured, unless the applicable legislation lays this obligation on the employer.

3. If benefits in kind are provided in the country of permanent residence, they shall be provided by the competent institution of that country in accordance with the legislation it applies and on behalf of the institution with which the worker is insured in the other country.

Nevertheless, benefits in kind due in respect of an industrial accident sustained by an agricultural worker in France prior to 1 July 1973 shall be provided directly by the employer or by the insurer acting for him.

*Article 51.* Cash benefits (daily allowances) provided under the legislation concerning compensation for industrial accidents and occupational diseases shall be paid to the frontier workers by the competent institution of the country

of the place of work, unless the legislation of that country lays this obligation on the employer.

*Article 52.* Expenses incurred by the institution of the country of residence under article 50 shall be reimbursed by the institution with which the worker is insured, in an amount not exceeding the expenses which would result if the rates in effect in the country of employment were applied.

#### *Chapter VI. DEATH GRANTS*

*Article 53.* Employed persons who transfer their residence from Spain to France or from France to Spain shall be eligible for death grants in France or in Spain if:

1. they have been engaged in an occupation subject to insurance in the country to which they have transferred their residence;
2. they satisfy, in that country, the conditions imposed for receipt of such benefits.

*Article 54.* If, with respect to eligibility for death grants, the requirement regarding duration of insurance laid down by the legislation of the new country of employment has not been satisfied at the time of death, the insurance periods or equivalent periods completed by the employed person in the other country shall be added to the insurance periods or equivalent periods completed in the new country of employment.

*Article 55.* In the cases specified in articles 11, 12 and 19, if the person concerned dies in the country where he is staying or resident, his death shall be deemed to have occurred in the country of employment or in the country where the institution liable for the pension or annuity is located.

#### *Chapter VII. FAMILY BENEFITS*

*Article 56.* In determining entitlement to the family benefits payable to French or Spanish employed persons for their children who accompany them, the periods of employment in the new country of residence shall be supplemented, in so far as necessary, by the period of employment previously completed by the employed person in the other country.

*Article 57.* French or Spanish employed persons working in the territory of either Contracting Party may claim dependency allowances for their children resident in the territory of the other Party under the conditions specified below provided that they satisfy the occupational requirements imposed by the legislation concerning family allowances of the country of employment:

1. Dependency allowances shall be paid in respect of periods of employment and periods treated as such.

In determining eligibility for dependency allowances, if an employed person has not completed the full period of employment required by the legislation concerning family benefits of the new country of employment, the period of employment or period treated as such completed in the other country shall be counted to make up the difference;

2. Dependency allowances shall be paid when there are at least two dependent children.

3. The dependency allowances provided for in this article shall be paid for children under 16 years of age who are dependants of the employed person as defined in the legislation of the family's country of residence. However, the above age limit of 16 years shall be raised to 20 years in the case of children who, owing to disability or chronic illness, are certified to be incapable of engaging in an occupation.

4. Dependency allowances shall be provided directly to the person having charge of the children in the territory of the other country by the family benefits institution which is responsible for the employed person in the country of employment.

*Article 58.* The amount of the dependency allowances shall vary according to a scale determined by mutual agreement by the competent administrative authorities of the two countries.

*Article 59.* The conditions for the implementation of article 57 shall be laid down in an administrative agreement.

*Article 60.* Children of the workers referred to in article 7, paragraph 1, of this Convention who accompany them to the other country shall be entitled to the family benefits provided for in the legislation to which such workers are subject, as enumerated in the Administrative Agreement.

Such benefits shall be paid directly to the persons concerned by the competent family benefits institution.

#### SPECIAL PROVISIONS

##### *Seasonal workers*

*Article 61.* French and Spanish seasonal workers employed in the territory of either Contracting Party shall be entitled to dependency allowances for their dependent children resident in the territory of the other Party, in accordance with articles 57, 58 and 59 of this Convention.

However, entitlement to these benefits shall be created only if the seasonal worker shows proof of possession of a labour contract valid for at least one month in the new country of employment and of fulfilment in that country of the obligations under the contract.

#### TITLE III. MISCELLANEOUS PROVISIONS

*Article 62.* A general Administrative Agreement, drawn up by the competent administrative authorities of the two countries, shall, as necessary, determine the conditions for the application of this Convention, in particular those concerning the articles which expressly refer to the said Agreement.

That Agreement shall designate the liaison agencies of the two countries.

Furthermore, models of the standard forms required for the implementation of the procedures and formalities jointly agreed upon shall be prepared.

*Article 63.* In each contracting country, the Ministers responsible, each within the limits of his competence, for the application of the legislation enumerated in article 5 shall be deemed to be the competent administrative authorities for the purposes of this Convention.

*Article 64.* The competent administrative authorities of the two countries shall:

- in addition to drawing up the general Administrative Agreement referred to in article 62, make any administrative arrangements supplementing or amending that Agreement;
- communicate to each other directly full information regarding any measures taken in their respective countries for the application of this Convention and the agreements drawn up or arrangements made for its application;
- report to each other any difficulties which may arise, at the technical level, from the implementation of the provisions of this Convention or the agreements drawn up or arrangements made for its application;
- communicate to each other directly all information regarding amendments to the legislation and regulations referred to in article 5 in so far as such amendments might affect the application of this Convention or the agreements drawn up or arrangements made for its application.

*Article 65.* The competent administrative authorities and the social security institutions of the two Contracting Parties shall assist each other in implementing this Convention and the social security legislation of the other country as if the implementation of their own legislation were in question, particularly with regard to the amicable collection of social security contributions payable to an institution of one country by a person resident in the territory of the other country.

*Article 66.* The competent administrative authorities shall lay down in an administrative agreement procedures for medical and administrative supervision and for expert services required for the application of this Convention.

*Article 67.* 1. Any exemption from registration fees, court fees, stamp duties and consular fees provided for by the legislation of one contracting country in respect of documents required to be produced to the social security authorities or institutions of that country shall be extended to similar documents required to be produced for the purposes of this Convention to the social security authorities or institutions of the other country.

2. Legalization shall be waived in respect of all certificates, documents and papers required to be produced for the purposes of this Convention.

*Article 68.* Appeals in social security matters which should have been presented within a prescribed time-limit to an authority, institution or court of one contracting country competent to receive them shall be admissible if they are presented within the same time-limit to a corresponding authority, institution or court of the other country. In such cases, the appeals shall be transmitted to the competent authority, institution or court of the first-mentioned country without delay.

*Article 69.* Communications which for the purposes of this Convention are sent by beneficiaries under the Convention or by authorities, institutions or

courts of either country to authorities, institutions or courts of the other country shall be drawn up in the official language of either country.

*Article 70.* The institutions liable for the payment of benefits under this Convention shall be deemed to discharge their liability validly in the currency of their country.

*Article 71.* Notwithstanding any internal provisions relating to exchange regulations, the two Governments undertake not to obstruct in any way the free transfer of moneys in all financial transactions resulting from the application both of this Convention and of the social security legislation of the other Party, particularly in respect of voluntary insurance and supplementary retirement schemes.

The competent administrative authorities of the two countries may, by agreement, make the liaison agencies of the two countries responsible for centralizing some of the benefits provided for in this Convention, with a view to their transfer to the other country.

*Article 72.* There shall be no derogation from the rules laid down by the legislation referred to in article 5 with respect to the participation of aliens in elections connected with the functioning of the social security systems of each country.

*Article 73.* Any formalities which may be prescribed by the laws or regulations of one contracting country for the furnishing in the other country of benefits provided by the competent institutions of the first-mentioned country shall also apply, in the same manner as to nationals, to persons awarded such benefits under this Convention.

*Article 74.* 1. Any difficulties relating to the application of this Convention shall be resolved by agreement between the administrative authorities referred to in article 63.

2. Where it is impossible to reach a solution by this means, the dispute shall be settled through the diplomatic channel or, failing that, by arbitration in accordance with a procedure agreed upon by the two Governments.

#### TITLE IV. TRANSITIONAL AND FINAL PROVISIONS

*Article 75.* The Government of each Contracting Party shall notify the other of the completion of the constitutional procedures required by it for the entry into force of this Convention. The Convention shall enter into force on the first day of the second month following the date of the latter of such notifications.

*Article 76.* The General Convention on Social Security between France and Spain of 27 June 1957 and the various agreements and protocols supplementing or amending it<sup>1</sup> shall cease to have effect on the date of the entry into force of this Convention.

The persons covered by the General Convention of 27 June 1957 and by the agreements and protocols supplementing or amending it shall suffer no loss as a result of the abrogation of the said instruments and shall be automatically entitled to the benefits provided for under this Convention.

<sup>1</sup> United Nations, *Treaty Series*, vol. 746, p. 2.



*Article 77.* This Convention shall remain in force for a period of one year from the date of its entry into force. Thereafter, it shall continue in force from year to year unless it is denounced in writing three months before the expiry of any such yearly period.

In the event of denunciation, the provisions of this Convention shall remain applicable to the acquired rights, notwithstanding any restrictive provisions in the schemes concerned for cases where an insured person is resident abroad.

DONE at Paris, on 31 October 1974, in duplicate in the French and Spanish languages, both texts being equally authentic.

For the Government of the French Republic:

[Signed]

GILBERT DE CHAMBRUN

For the Government of the Spanish State:

[Signed]

MIGUEL DE LOJENDIO

## PROTOCOL CONCERNING SOCIAL SECURITY BETWEEN THE GOVERNMENT OF THE FRENCH REPUBLIC AND THE GOVERNMENT OF THE SPANISH STATE

Upon signing the new General Convention of today's date between the Government of the French Republic and the Government of the Spanish State designed to afford the workers of each country who are or have been engaged in employment in the other country better protection of the rights they have acquired, the Contracting Parties agree on the following provisions:

### I. ON THE FRENCH SIDE

#### 1. *Elderly employed person's allowance*

The elderly employed person's allowance shall be awarded, on the conditions laid down by French legislation concerning elderly employed persons, to elderly Spanish employed persons of insufficient means who show proof on the day on which they claim the allowance of at least fifteen years' uninterrupted residence in France.

#### 2. *Old-age allowance for self-employed persons*

Spanish nationals who have engaged as self-employed persons in France in an occupation covered by the old-age allowance scheme provided for in the Social Security Code, book VIII, part I, and who have never contributed to the said scheme shall receive the non-contributory old-age allowance for self-employed persons on the same terms as French nationals, provided that they show proof of residence in France for a total of at least fifteen years since the age of twenty and of uninterrupted habitual residence there for at least five years at the time of claiming the benefit.

### 3. *Special allowance*

Spanish nationals shall receive the special allowance provided for in the Social Security Code, book VIII, part II, on the same conditions as French nationals, provided that they show proof of residence in France for a total of at least fifteen years since the age of twenty and of uninterrupted habitual residence there for at least five years at the time of claiming the allowance.

### 4. *Supplementary allowance from the National Mutual Aid Fund*

Spanish nationals in receipt of an old-age or disability benefit under a French scheme for employed persons, pursuant to the legislation referred to in article 5 of the General Convention on Social Security of 31 October 1974 or the legislation concerning the elderly employed person's allowance referred to in section 1 above of this Protocol, shall be entitled to the supplementary allowance on the terms laid down for French nationals.

Payment of the allowances referred to in sections 1, 2, 3 and 4 above shall cease when the recipients leave French territory.

For the purpose of applying the means requirements laid down by French legislation, the competent Spanish authorities shall assist the French institutions and authorities responsible for payment of the allowances with a view to:

- (a) ascertaining what means applicants may have in Spain, including lifetime benefits due under the Spanish social security system and, to that end, undertaking any inquiry or investigation in the manner laid down by Spanish social security legislation;
- (b) evaluating property owned by the applicants in Spain;
- (c) using their good offices, if appropriate, with persons resident in Spain who are responsible for supporting the applicants in question.

Requests submitted for this purpose by the French institutions and authorities responsible for payment of the allowances shall be addressed to an institution designated by the Spanish authorities.

### 5. *Social insurance for students*

The French social insurance scheme for students instituted in the Social Security Code, book VI, part I, shall apply, on the same terms as to French students, to Spanish students studying in France who are neither covered by French social insurance nor dependants of persons having such coverage.

## II. ON THE SPANISH SIDE

### 1. *Non-contributory old-age and disability pensions*

French nationals resident in Spain shall be entitled to the following benefits:

- (a) an old-age or disability benefit, under a non-contributory scheme, provided that they show proof of having worked in Spain for five years or more on terms which would have qualified them for coverage by the former compulsory workers' retirement scheme or the compulsory old-age allowance

scheme or the compulsory old-age and disability scheme, even though they were not insured under those schemes or did not complete the statutory contributory period creating entitlement to benefits;

- (b) an old-age or disability pension, under a non-contributory scheme, payable by the special fund established for that purpose with the Compensation and Reinsurance Fund for workers' mutual benefit schemes, provided that they show proof of having worked in Spain for ten years or more on terms which would have qualified them for coverage by an occupational mutual benefit scheme, even though they were not insured under such a scheme or did not complete the statutory contributory period creating entitlement to benefits.

The amount of these benefits shall not exceed either the maximum amount payable under the Spanish old-age and disability insurance scheme or that payable at the age of sixty under the pertinent mutual benefit scheme.

Payment of the benefits provided for under paragraphs (a) and (b), which are granted on an individual basis and cannot be transferred, shall cease when the French national leaves Spanish territory.

### 2. *Special social security schemes for self-employed persons*

In view of the fact that the French social security legislation concerning self-employed persons is already applied to self-employed Spanish nationals in France, the special Spanish social security schemes for self-employed persons shall apply to French self-employed persons in Spain on the same terms as are applied to Spanish nationals.

### 3. *Special social security scheme for students*

The Spanish insurance scheme for students shall apply on the same terms as to Spanish students, to French students studying in Spain.

The provisions of this Protocol shall enter into force on the same date as the new General Convention.

On that date the Protocols annexed to the General Convention of 27 June 1957 shall cease to apply, and the rights of persons covered by that Protocol shall be automatically protected under the present Protocol.

DONE at Paris, on 31 October 1974, in duplicate in the French and Spanish languages, both texts being equally authentic.

For the Government of the French Republic:

[Signed]

GILBERT DE CHAMBRUN

For the Government of the Spanish State:

[Signed]

MIGUEL DE LOJENDIO



**No. 14953**

---

**FRANCE  
and  
IRAQ**

**Agreement on co-operation in the peaceful uses of nuclear energy (with annex). Signed at Baghdad on 18 November 1975**

*Authentic texts: French and Arabic.*

*Registered by France on 13 August 1976.*

---

**FRANCE  
et  
IRAK**

**Accord de coopération pour l'utilisation de l'énergie nucléaire à des fins pacifiques (avec annexe). Signé à Bagdad le 18 novembre 1975**

*Textes authentiques : français et arabe.*

*Enregistré par la France le 13 août 1976.*

## ACCORD<sup>1</sup> DE COOPÉRATION ENTRE LE GOUVERNEMENT DE LA RÉPUBLIQUE FRANÇAISE ET LE GOUVERNEMENT DE LA RÉPUBLIQUE IRAKIENNE POUR L'UTILISATION DE L'ÉNERGIE NUCLÉAIRE À DES FINS PACIFIQUES

Le Gouvernement de la République française et le Gouvernement de la République irakienne,

Se fondant sur les relations amicales qui existent entre les deux pays,

Constatant l'importance qu'ils accordent au développement des applications pacifiques de l'énergie nucléaire,

Désireux de promouvoir et de renforcer leur coopération dans ce domaine,

Sont convenus de ce qui suit :

*Article 1er.* Conformément aux dispositions du présent Accord, les Parties contractantes conviennent de collaborer en vue de développer l'utilisation de l'énergie nucléaire à des fins pacifiques dans les deux pays :

1° Les Parties contractantes favorisent la fourniture réciproque :

- i) D'installation, d'équipements, ou d'autres fournitures,
- ii) De matières, notamment de matières brutes et de matières fissiles spéciales,
- iii) De connaissances ne rentrant pas dans les classifications de sécurité,
- iv) De prestations,

soit entre elles, soit entre organismes publics ou privés placés sous leur juridiction, soit entre l'une d'entre elles et un ou plusieurs organismes publics ou privés placés sous la juridiction de l'autre.

Les conditions auxquelles sont soumises ces opérations seront arrêtées cas par cas, par accord entre les Parties contractantes et/ou les organismes publics ou privés intéressés.

2° Les Parties contractantes encouragent le développement de la coopération entre les organismes compétents des deux pays par des échanges d'experts, de chercheurs et de techniciens. Lorsque l'exécution d'un accord ou contrat entre organismes français et irakiens comporte de tels échanges, les Parties contractantes facilitent l'accès et le séjour des experts sur leur territoire.

*Article II.* Les Parties contractantes favorisent l'échange d'informations et de documentation scientifique et technique entre les autorités compétentes françaises et irakiennes dans tous les domaines intéressant l'utilisation pacifique de l'énergie nucléaire.

Les informations et les documents échangés ne doivent pas être communiqués à des tiers publics ou privés, sans accord préalable donné par écrit par la Partie qui aura fourni le document ou l'information.

<sup>1</sup> Entré en vigueur le 4 avril 1976, date de l'échange des notifications constatant que l'Accord avait été approuvé selon les dispositions constitutionnelles en vigueur dans chacun des deux Etats, conformément à l'article XII.

*Article III.* 1. Chaque Partie contractante s'engage à ce que les matières, l'équipement et les installations reçues dans le cadre du présent Accord ainsi que les matières nucléaires produites à l'aide des matières ou équipements fournis ou échangés dans le cadre du présent Accord :

- a) Ne soient pas employés de manière à servir à des usages militaires ou pour la fabrication de dispositifs nucléaires explosifs;
- b) Ne soient pas transférés à des personnes non autorisées à les détenir ou à des organismes échappant au contrôle d'une des Parties contractantes, sans accord préalable écrit de l'autre Partie contractante;
- c) Soient soumis aux garanties de l'A.I.E.A. sur le territoire de la Partie contractante qui reçoit lesdits matières et équipements.

2. Chaque Partie contractante s'engage à ce qu'aucune matière brute ou matière fissile spéciale reçue conformément au présent Accord, ni aucune matière fissile spéciale récupérée ou obtenue comme sous-produit, ne soit transférée dans aucun Etat ni à aucune organisation internationale sans qu'elle y soit soumise aux mesures de contrôle de l'A.I.E.A., ou, à défaut, sans l'accord préalable de la Partie contractante fournisseur.

*Article IV.* Les Parties contractantes régleront par des accords spécifiques les questions relatives aux dépenses et aux frais pouvant résulter de l'application du présent Accord.

*Article V.* Les accords et contrats passés dans le cadre de l'article I<sup>er</sup> du présent Accord peuvent spécifier, en tant que de besoin, les conditions dans lesquelles la responsabilité des contractants sera mise en jeu.

Le présent Accord ne pourra être interprété comme engageant la responsabilité des Parties contractantes lors de l'application desdits accords et contrats.

*Article VI.* Les Parties contractantes prennent toutes les mesures administratives, fiscales et douanières de leur compétence nécessaires à la bonne exécution de cet Accord, et des conventions, protocoles et contrats qui seront conclus pour en assurer l'application.

*Article VII.* Aucune des dispositions du présent Accord ne peut être interprétée comme portant atteinte aux obligations qui, à la date de la signature du présent Accord, résultent de la participation de l'une ou l'autre Partie contractante à d'autres accords internationaux pour l'utilisation de l'énergie nucléaire à des fins pacifiques, notamment pour la Partie française, de sa participation au Traité Euratom<sup>1</sup>.

*Article VIII.* Des représentants des Parties contractantes se rencontreront une fois par an ou lorsque ce sera nécessaire en vue de se consulter sur les questions posées par l'application du présent Accord.

*Article IX.* Le présent Accord peut être modifié par entente entre les Parties contractantes à la demande de l'une d'entre elles. Les modifications ainsi décidées entreront en vigueur par échange de notes entre les deux Gouvernements.

*Article X.* Le présent Accord restera en vigueur pour une période de vingt-cinq ans, à l'expiration de laquelle chacune des Parties contractantes

<sup>1</sup> Nations Unies, *Recueil des Traités*, vol. 294, p. 259.

pourra notifier à l'autre Partie contractante son intention de mettre fin au présent Accord, auquel cas celui-ci se terminera quatre-vingt-dix jours après qu'une telle notification aura été faite.

*Article XI.* En cas de non-renouvellement du présent Accord, les accords et contrats signés dans le cadre de l'article I<sup>er</sup> demeureront en vigueur tant que ces derniers n'auront pas été dénoncés. Les dispositions prévues à l'article III continueront en tout état de cause à s'appliquer aux matières et équipements fournis en vertu de ces accords et contrats, pendant la durée entière de leur utilisation prévue dans les accords de transfert de garanties signés entre les deux parties et l'A.I.E.A.

*Article XII.* Le présent Accord sera approuvé conformément aux dispositions constitutionnelles en vigueur dans chacun des deux Etats. Il entrera en vigueur à la date de l'échange de notifications constatant que, de part et d'autre, il a été satisfait à ces dispositions.

EN FOI DE QUOI, les soussignés, dûment autorisés à cet effet par leur Gouvernement respectif, ont signé le présent Accord.

FAIT à Bagdad, le 18 novembre 1975, en deux exemplaires, en langues française et arabe, les deux textes faisant également foi.

Pour le Gouvernement de la République française :

[Signé]

MICHEL D'ORNANO

Pour le Gouvernement de la République irakienne :

[Signé]

ADHAN AL HAMDANI

## A N N E X E

Aux fins du présent Accord :

a) Par « installations », il faut entendre tous bâtiments ou constructions spécialement conçus et/ou édifiés en vue d'être utilisés dans un programme d'énergie nucléaire, tels que les centrales nucléaires et les réacteurs de recherches.

b) Par « équipements », il faut entendre les machines, les appareils ou les instruments les plus importants ou les principaux éléments de ceux-ci spécialement conçus et/ou fabriqués en vue d'être utilisés dans un programme d'énergie nucléaire.

c) Par « personne », il faut entendre toute personne physique ou morale, notamment toute association, société ou organisme public ou privé. Toutefois, ce terme ne s'applique ni au Gouvernement de la République française ni au Gouvernement de l'Irak.

d) Par « connaissances ne rentrant pas dans les classifications de sécurité », il faut entendre des informations ne rentrant pas dans les classifications « confidentiel défense » ou « secret défense ».

e) Par « matière brute », il faut entendre l'uranium contenant le mélange d'isotopes qui se trouve dans la nature; l'uranium appauvri en isotope 235; le thorium; toutes les matières mentionnées ci-dessus sous forme de métal, d'alliage, de composé chimique ou de concentré; toute autre matière contenant une ou plusieurs des matières mentionnées



ci-dessus, à des concentrations qui peuvent être fixées d'un commun accord par les Parties contractantes; et telles autres matières qui peuvent être convenues entre les Parties contractantes.

f) Par « matière fissile spéciale », il faut entendre le plutonium; l'uranium 233, l'uranium 235, l'uranium enrichi en isotope 233 ou 235; toute substance contenant une ou plusieurs des matières mentionnées ci-dessus; telles autres matières fissiles qui peuvent être fixées d'un commun accord par les Parties contractantes. Le terme « matière fissile spéciale » ne s'applique pas aux matières brutes.

g) Par « matière fissile spéciale récupérée ou obtenue comme sous-produit », il faut entendre les matières fissiles spéciales obtenues à partir de matières brutes ou matières fissiles spéciales fournies dans le cadre du présent Accord, ou grâce à un ou plusieurs traitements effectués à l'aide de l'équipement ou des installations fournis dans le cadre du présent Accord.

h) Par « matières », il faut entendre matière brute, matière fissile spéciale ou toute autre substance désignée comme telle d'un commun accord par les Parties contractantes.

- ( ز ) \* مادة خاصة قابلة للانضطار المستردة او المستحصلة كتاج عرقسي \*  
تعني مادة خاصة قابلة للانضطار المستحصلة من الخامات المشمسة  
او من مادة خاصة قابلة للانضطار مجهزة طبقا \* للاتفاقية الحالية  
او كتاج لواحدة او اكثر من العمليات المنجزة بواسطة الممسدات  
او المنشآت المجهزة في اطار الاتفاقية الحالية .
- ( ح ) \* المواد \* تعني الخامات المشمسة او المواد القابلة للانضطار ارايسة  
مادة معرفة كذلك بأتفاق الطرفين .
-

## ملحق

لاغراض هذه الاتفاقية /

- ( أ ) \* المنشآت \* تعني اية بناية او منشأة مصممة خصيصاً و / أو مشيدة لتستغل في برنامج الطاقة الذرية مثل محطات الطاقة النووية ومفاعلات البحوث .
- ( ب ) \* المعدات \* تعني المكينات الرئيسية والاجهزة والادوات و اجزائهم الرئيسية والمصممة خصيصاً و / أو مضمعة لتستغل في برنامج الطاقة النووية .
- ( ج ) \* الشخص \* يعني اى شخص اعتيادى او معنى وخصوصاً اية جمعية او شركة او هيئة عامة او خاصة . ومع ذلك فان هذا الاصطلاح لا ينطبق على حكومة الجمهورية الفرنسية وحكومة الجمهورية العراقية .
- ( د ) \* معلومات خارج النطاق الامني \* تعني معلومات غير مقيدة بالدفاع او غير معتبرة من اسرار الدفاع .
- ( هـ ) \* المصادر \* تعني اليورانيوم المحتوى على خليط نظائري طبيعي ، يورانيوم مستنفذ منه النظير ٢٣٥ ، ثوريوم ، جميع المواد المذكورة في اعلاه على شكل معدن ، سبيكة ، مركبات كيميائية او ذات تراكيز من اية مادة اخرى تحتوى على واحد او اكثر من المواد المذكورة اعلاه بتراكيز يمكن تحديدها بصورة مشتركة من قبل الطرفين المتعاقدين و مواد اخرى التي يمكن الاتفاق عليها بين الطرفين المتعاقدين .
- ( و ) \* مادة خاصة قابلة للانشطار \* تعني بلوتونيوم ، يورانيوم ٢٣٣ ، يورانيوم ٢٣٥ ، يورانيوم مخصب بالنظير ٢٣٣ أو ٢٣٥ ، اية مادة تحتوى على واحد او اكثر من المواد المدرجة في اعلاه ، مواد اخرى قابلة للانشطار التي يمكن تحديدها بصورة مشتركة من قبل الطرفين المتعاقدين . ان الاصطلاح \* مادة خاصة قابلة للانشطار \* لا تنطبق على الخامات المشعة .

المادة الثانية عشرة

يكون تصديق هذه الاتفاقية وفقاً للإجراءات الدستورية المعمول بها في كلتا الدولتين .

تعتبر هذه الاتفاقية نافذة المفعول من تاريخ تبادل الوثائق المؤيدة لتصديقها من قبل الطرفين .

وكاثبات لهذا فان الموقعين في ادناه والمخولين حسب الاصول كل من قبل حكومتهم المعنية قد وتمام هذه الاتفاقية .

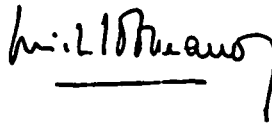
بتاريخ

كتب في

بمستنسخين أصليتين باللغتين العربية والفرنسية ذات القوة

والمفعول .

عن حكومة الجمهورية الفرنسية



عن حكومة الجمهورية العراقية



### المادة الثامنة

يقوم ممثلو كلا الطرفين بالاجتماع مرة واحدة في السنة او كلما تطلب الامر للتشاور بخصوص المسائل الناشئة عن تنفيذ هذه الاتفاقية .

### المادة التاسعة

يجوز تعديل هذه الاتفاقية باتفاق الطرفين بناءً على طلب من احد هما  
وتعتبر التعديلات المقررة على هذا النحو نافذة المفعول بتبادل الرمايل  
بين الحكومتين .

### المادة العاشرة

تبقى هذه الاتفاقية نافذة المفعول لمدة ٢٥ سنة ويمكن في نهاية  
هذه المدة لأن من الطرفين ان يبلغ الطرف الآخر بنيتها لانهاؤها . وفي هذه  
الحالة تنهى الاتفاقية بعد مرور تسعين يوماً من القيام بهذا التبليغ .

### المادة الحادية عشرة

في حالة عدم تجديد هذه الاتفاقية تبقى الاتفاقيات والعقود الموقع  
عليها بموجب المادة الاولى نافذة المفعول طالما لم يبلغ في انائهاها .  
وتستمر الفقرات الواردة في المادة الثالثة في سريانها على المواد والمعدات  
الجهيزة بموجب الاتفاقيات والعقود طيلة مدة استغلالها كاملة وسوجب اتفاقية  
الرقابة الموقعة بين الطرفين والوكالة الدولية للطاقة الذرية .

رقابة الوكالة الدولية للطاقة الذرية أو - وفي حالة عدم توفر ذلك -

بموافقة الطرف المجهز المسبقة .

#### المادة الرابعة

يتعهد الطرفان ، باتفاقات خاصة بينهما ، بتسوية المسائل المتعلقة

بالتكاليف والاجور التي يمكن ان تنشأ عن تطبيق هذه الاتفاقية .

#### المادة الخامسة

يجوز ان تحدد الاتفاقيات والمعقود المبرمة ضمن المادة الاولى من

هذه الاتفاقية ، حسب الطلب ، والحالات التي تتضمن المسؤولية القانونية

للأطراف المتعاقدة .

ولا يجوز تفسير هذه الاتفاقية بأنها تتضمن المسؤولية القانونية للأطراف

المتعاقدة عند تنفيذ الاتفاقيات والمعقود المذكورة اعلاه .

#### المادة السادسة

تقم الاطراف المتعاقدة باتخاذ جميع الاجراءات الضرورية الادارية

والمالية والكمركية كل ضمن اختصاصها لضمان تنفيذ هذه الاتفاقية والموائمة

والبروتوكولات والمعقود التي تبرم لغرض تنفيذها .

#### المادة السابعة

لا يجوز ، اعتبارا من تاريخ توقيع هذه الاتفاقية ، ان يفسر اي من نصوصها

على نحو يمس بالالتزامات الناجمة عن مشاركة اي من الطرفين المتعاقدين في

اتفاقيات دولية اخرى للاستعمال السلمي للطاقة النووية وبخاصة مساهمة

الجانب الفرنسي في معاهدة " بيراتوم " .

مثل هذه التبادلات يقدم الجانبان بتسهيل وصول هؤلاء الخبراء الى البلد الآخر واقامتهم فيه .

#### المادة الثانية

يعمل الطرفان على دعم تبادل المعلومات والوثائق العلمية والفنية بين الهيئات العراقية والفرنسية في جميع المجالات المتعلقة بالاستعمال السلمي للطاقة النووية .

يلتزم الطرفان بعدم نقل هذه المعلومات والوثائق الى اى طرف ثالث سواء كان رسمياً او خاصاً دون ان يبلغ الطرف الذى يرغب في نقل تلك المعلومات والوثائق موافقة مسبقة تحريرية من الطرف الآخر .

#### المادة الثالثة

١- يتعهد الطرفان بضمان ان المواد والمعدات والمنشآت المستلمة بموجب هذه الاتفاقية بالاضافة الى المواد النووية المنتجة بمساعدة المواد والمعدات المجهزة او المتبادلة ضمن هذه الاتفاقية :

أ - لن تستعمل لخدمة اية اغراض عسكرية او لانتاج اجهزة التفجير النووى .

ب - لن تنقل الى اشخاص غير مخولين بحيازتها او الى هيئات لاتخضع لرقابة احد الطرفين بدون موافقة الطرف الآخر المكتوبة مسبقاً .

ج - تخضع لانظمة رقابة الوكالة الدولية للطاقة الذرية في اقليم الطرف المتعاقد الذى استلم تلك المواد والمعدات .

٢ - يتعهد كل طرف بضمان عدم نقل المصدر او المادة الخاصة القابلية للانشطار المستلمة ضمن هذه الاتفاقية او اية مادة خاصة قابلة للانشطار المستردة او المستحصلة كنتاج عرضي الى اية دولة ار منظمة دولية مالم تكن خاضعة لأنظمة

## [ARABIC TEXT — TEXTE ARABE]

اتفاقية للتعاون في الاستعمالات السلمية للطاقة  
النوية بين حكومة الجمهورية الفرنسية وحكومة  
الجمهورية العراقية

بناءً على علاقات الصداقة القائمة بين حكومة الجمهورية العراقية  
وحكومة الجمهورية الفرنسية وبالنظر لامتعيانه من أهمية لتنمية الاستعمالات  
السلمية للطاقة الذرية ، ورغبة منهما لتعزيز وتتين تعاونهما في هذا المجال  
فقد اتفقتا على ما يلي :

المادة الأولى

استناداً الى احكام مواد هذه الاتفاقية يقوم الجانبان بالتعاون  
فيما بينهما لتنمية استخدام الطاقة النووية للاغراض السلمية في لدهما ؛  
١- يدعم الجانبان اتخاذ الترتيبات التالية :  
أ - المسآت والمعدات والتجهيزات الاخرى .  
ب - المراد وخصرنا المصادر والمواد الخاصة لقابلة للانشطار .  
ج - اية معلومات خارج النطاق الاضي .  
د - المساعدات الفنية .  
سواء كانت متبادلة بينهما او بين الهيئات الرسمية والخادة ضمن سلطتيهما  
او بين الطرفين وواحد او اكر من الهيئات الرسمية او الخاصة ضمن سلطنة  
الطرف الآخر .

ان الشروط التي تخضع لها هذه الامر ستحدد على اساس كل حالة  
على حده بالاتفاق بين الجانبين و / او الهيئات المعنية الرسمية او الخاصة .  
٢- يقوم الطرفان بدعم وتنمية التعاون بين الهيئات المختصة في كلا البلدين  
وذلك بتبادل الخبراء ، الباحثين ، الفنيين العاملين في البحوث النووية  
عندما يقتضى تنفيذ اية اتفاقية او عقد بين الهيئات العراقية والفرنسية



## [TRANSLATION — TRADUCTION]

AGREEMENT<sup>1</sup> BETWEEN THE GOVERNMENT OF THE FRENCH  
REPUBLIC AND THE GOVERNMENT OF THE REPUBLIC OF  
IRAQ ON CO-OPERATION IN THE PEACEFUL USES OF  
NUCLEAR ENERGY

The Government of the French Republic and the Government of the Republic of Iraq,

Guided by the friendly relations which exist between the two countries,

Bearing in mind the importance which they attach to the development of the peaceful uses of nuclear energy,

Desiring to promote and strengthen their co-operation in this field,

Have agreed as follows:

*Article I.* In accordance with the provisions of this Agreement, the Contracting Parties agree to collaborate in developing the peaceful uses of nuclear energy in the two countries:

1. The Contracting Parties shall promote the supply, on a basis of reciprocity, of:

- (i) facilities, equipment or other supplies,
- (ii) materials, including, in particular, source materials and special fissionable materials,
- (iii) unclassified information,
- (iv) services,

either between the two Parties or between public or private organizations under their jurisdiction, or between one of the two Parties and one or more public or private organizations under the jurisdiction of the other Party.

The conditions governing such operations shall be determined on a case-by-case basis by agreement between the Contracting Parties and/or the public or private organizations concerned.

2. The Contracting Parties shall promote the development of co-operation between the competent organizations of the two countries through exchanges of experts, researchers and technicians. Where the fulfilment of an agreement or contract between French or Iraqi organizations involves such exchanges, the Contracting Parties shall facilitate the entry of such experts into their territory and their stay therein.

*Article II.* The Contracting Parties shall promote the exchange of information and scientific and technical documentation between the competent French and Iraqi authorities in all areas relating to the peaceful use of nuclear energy.

<sup>1</sup> Came into force on 4 April 1976, the date of the exchange of notifications indicating that the Agreement had been approved in both States pursuant to their respective constitutional provisions, in accordance with article XII.

The information and documents exchanged shall not be communicated to third parties, whether public or private, without the prior consent in writing of the Party which has supplied the document or information.

*Article III.* 1. Each Contracting Party undertakes to ensure that the materials, equipment and facilities obtained pursuant to this Agreement and the nuclear materials produced with the materials or equipment supplied or exchanged pursuant this Agreement:

- (a) are not used for military purposes or to manufacture explosive nuclear devices;
- (b) are not transferred to unauthorized persons or to organizations not under the jurisdiction of one of the Contracting Parties without the prior consent in writing of the other Contracting Party;
- (c) are subject to IAEA safeguards in the territory of the Contracting Party receiving the materials and equipment.

2. Each Contracting Party shall ensure that no source material or special fissionable material received pursuant to this Agreement and no special fissionable material recovered or produced as a by-product is transferred to any State or international organization unless IAEA safeguards are applied to it or the prior consent of the supplying Contracting Party is obtained.

*Article IV.* The Contracting Parties shall settle by special agreements any matters relating to expenses and costs arising from the implementation of this Agreement.

*Article V.* The agreements and contracts concluded in accordance with the provisions of article I of this Agreement may, where necessary, specify the conditions relating to the responsibility of the Parties thereto.

This Agreement may not be interpreted as imposing any responsibility on the Contracting Parties in connexion with the implementation of such agreements and contracts.

*Article VI.* The Contracting Parties shall adopt such administrative, fiscal and customs measures within their jurisdiction as are necessary for the proper implementation of this Agreement and of the conventions, protocols and contracts concluded to ensure implementation.

*Article VII.* Nothing in this Agreement may be interpreted as affecting the obligations which on the date of signature of this Agreement are incumbent on either Contracting Party by reason of its being a Party to other international agreements relating to the peaceful uses of nuclear energy, in particular, in the case of the French Party, the EURATOM Treaty.<sup>1</sup>

*Article VIII.* Representatives of the Contracting Parties shall meet once a year or whenever necessary to consult with each other on matters arising out of the application of this Agreement.

*Article IX.* This Agreement may be amended by agreement between the Contracting Parties at the request of one of the Parties. Amendments thus agreed upon shall enter into force through an exchange of notes between the two Governments.

<sup>1</sup> United Nations, *Treaty Series*, vol. 298, p. 167.

*Article X.* This Agreement shall remain in effect for a period of twenty-five years, after which either Contracting Party may notify the other Contracting Party of its intention to terminate this Agreement; in such a case the Agreement shall be terminated 90 days after the notification.

*Article XI.* If this Agreement is not extended, the agreements and contracts signed in accordance with article I shall remain in force unless denounced. In any event, the provisions of article III shall continue to apply to the materials and equipment supplied pursuant to the agreements and contracts for the entire period of use provided for in the agreements on the transfer of safeguards concluded between the two Parties and IAEA.

*Article XII.* This Agreement shall be approved in accordance with the constitutional provisions in force in each of the two States. It shall enter into force on the date of the exchange of notifications attesting that those provisions have been complied with by both Parties.

IN WITNESS WHEREOF the undersigned, being duly authorized thereto by their respective Governments, have signed this Agreement.

DONE at Baghdad on 18 November 1975, in duplicate in the French and Arabic languages, both texts being equally authentic.

For the Government of the French Republic:

[Signed]

MICHEL D'ORNANO

For the Government of the Republic of Iraq:

[Signed]

ADHAN AL HAMDANI

#### A N N E X

For the purposes of this Agreement:

(a) "Facilities" means all buildings or structures specially designed and/or erected for use in a nuclear energy programme, such as nuclear power plants and research reactors.

(b) "Equipment" means major items of machinery, plant or instrumentation, or sub-assemblies thereof, specially designed and/or produced for use in a nuclear energy programme.

(c) "Person" means any individual or body corporate, including, in particular, any private or public association, company or organization; the term shall not, however, apply to the Government of the French Republic or the Government of Iraq.

(d) "Unclassified information" means information not included in the classification "Confidential-Defence" or "Secret-Defence".

(e) "Source material" means uranium containing the mixture of isotopes occurring in nature; uranium depleted in the isotope 235; thorium; any of the foregoing substances in the form of metal, alloy, chemical compound or concentrate; any other substance containing one or more of the foregoing substances in such concentration as the Contracting Parties may determine by agreement; and such other substances as may be determined by agreement between the Contracting Parties.

(f) "Special fissionable material" means plutonium; uranium 233, uranium 235, uranium enriched in the isotope 233 or 235; any substance containing one or more of the foregoing substances; and such other fissionable materials as the Contracting Parties may determine by agreement. The term "Special fissionable material" does not include source material.

(g) "Special fissionable materials recovered or produced as a by-product" means special fissionable materials obtained from source materials or special fissionable materials supplied pursuant to this Agreement or obtained by one or more processes making use of equipment or facilities supplied pursuant to this Agreement.

(h) "Materials" means source material, special fissionable material or any other substance which the Contracting Parties determine by agreement to be material.

---

**No. 14954**

---

**AUSTRIA  
and  
INDONESIA**

**Agreement on co-operation in the fields of culture, education,  
science and research. Signed at Vienna on 18 November  
1974**

*Authentic texts: German and Indonesian.  
Registered by Austria on 13 August 1976.*

---

**AUTRICHE  
et  
INDONÉSIE**

**Accord sur la coopération dans les domaines de la culture,  
de l'éducation, de la science et de la recherche. Signé  
à Vienne le 18 novembre 1974**

*Textes authentiques : allemand et indonésien.  
Enregistré par l'Autriche le 13 août 1976.*

[GERMAN TEXT — TEXTE ALLEMAND]

## ABKOMMEN ZWISCHEN DER REPUBLIK ÖSTERREICH UND DER REPUBLIK INDONESIEN ÜBER DIE ZUSAMMEN- ARBEIT AUF DEN GEBIETEN DER KULTUR, ERZIEHUNG, WISSENSCHAFT UND FORSCHUNG

Die Republik Österreich und die Republik Indonesien haben,

vom Wunsche geleitet, im Rahmen der in beiden Staaten bestehenden Rechtsvorschriften, die Zusammenarbeit zwischen beiden Staaten auf den Gebieten der Kultur, Erziehung, Wissenschaft und Forschung zu entwickeln und zur Förderung des gegenseitigen Verständnisses sowie der freundschaftlichen Beziehungen zwischen dem österreichischen und dem indonesischen Volk beizutragen,

vereinbart, dieses Abkommen abzuschließen und sind wie folgt übereingekommen:

*Artikel 1.* Die Vertragsstaaten unterstützen die Entwicklung der Zusammenarbeit auf den Gebieten der Wissenschaft und Forschung, des Schul- und Hochschulwesens, der Kultur und Kunst, des Rundfunks und Fernsehens sowie der Erwachsenenbildung, der außerschulischen Jugenderziehung und des Sports.

*Artikel 2.* Die Vertragsstaaten unterstützen die Zusammenarbeit auf den Gebieten der Lehre und Forschung zwischen Hochschulen sowie anderen Forschungsinstitutionen.

*Artikel 3.* Die Vertragsstaaten ermutigen den Austausch wissenschaftlicher Publikationen und sonstiger wissenschaftlicher Informationsmaterialien zwischen den entsprechenden Institutionen beider Vertragsstaaten.

*Artikel 4.* Die Vertragsstaaten ermutigen Einladungen von Fachleuten auf den Gebieten der Sprachwissenschaft, der Literatur, der Musik, der Kunst, des Theaters, des Films, des Bibliothekswesens und der Denkmalpflege zu internationalen sowie nationalen wissenschaftlichen Symposien, die im anderen Vertragsstaat stattfinden.

*Artikel 5.* Jeder Vertragsstaat wird bemüht sein, für Staatsangehörige des anderen Vertragsstaates Stipendien zu gewähren.

*Artikel 6.* Die Vertragsstaaten prüfen die Möglichkeit, an ihren Hochschulen Lehraufträge zu erteilen und Lektoren für die Sprache und Literatur des anderen Landes zu bestellen, wobei nach Möglichkeit vom anderen Vertragsstaat vorgeschlagene, fachlich geeignete Kandidaten in Betracht gezogen werden sollen.

*Artikel 7.* Die Vertragsstaaten erleichtern den Staatsangehörigen des anderen Vertragsstaates die Benützung von Bibliotheken, Archiven, musealen Sammlungen sowie sonstigen wissenschaftlichen Institutionen.

*Artikel 8.* Die Vertragsstaaten fördern den Erfahrungsaustausch auf dem Gebiete des Schulwesens. Sie werden zu diesem Zwecke vor allem Fachleute der berufsbildenden Schulen einladen.

*Artikel 9.* Die Vertragsstaaten prüfen die Möglichkeit der gegenseitigen Anerkennung von Zeugnissen, Diplomen und akademischen Graden, die an Hochschulen und wissenschaftlichen Institutionen des anderen Vertragsstaates verliehen werden.

*Artikel 10.* Die Vertragsstaaten regen zur Durchführung von künstlerischen und wissenschaftlichen Ausstellungen im anderen Vertragsstaat an und erleichtern die Beteiligung an solchen Veranstaltungen.

*Artikel 11.* Die Vertragsstaaten ermutigen den „Österreichischen Rundfunk“ und „Radio Republik Indonesia (R.R.I.)/Televisi Republik Indonesia (T.V.R.I.)“ zur Erweiterung der direkten Zusammenarbeit.

*Artikel 12.* Jeder Vertragsstaat ermutigt zur Übersetzung und Veröffentlichung von bedeutenden literarischen, wissenschaftlichen und künstlerischen Werken des anderen Vertragsstaates.

*Artikel 13.* Die Vertragsstaaten können Gegenstände, die zur Verwirklichung der in diesem Abkommen angeführten Ziele dienen, in Übereinstimmung mit den Rechtsvorschriften der Vertragsstaaten frei von Zöllen und Eingangsabgaben einführen. Ein Verkauf dieser Gegenstände ist nicht gestattet, eine unentgeltliche Weitergabe nur in Übereinstimmung mit den jeweiligen Rechtsvorschriften.

*Artikel 14.* Die Vertragsstaaten werden die in diesem Abkommen vereinbarte Zusammenarbeit im Rahmen ihrer Rechtsvorschriften und nach Maßgabe der finanziellen Möglichkeiten verwirklichen.

*Artikel 15.* Die Vertragsstaaten werden eine Gemischte Kommission errichten, die aus einer gleichen Anzahl von Vertretern beider Staaten besteht und abwechselnd in Österreich und Indonesien an den auf diplomatischem Wege festgesetzten Zeitpunkten zusammentritt.

Die Gemischte Kommission wird Arbeitsprogramme erstellen und den Regierungen Empfehlungen zu deren Durchführung unterbreiten.

*Artikel 16.* Dieses Abkommen bedarf der Ratifikation. Es tritt sechzig Tage nach dem Austausch der Ratifikationsurkunden in Kraft.

*Artikel 17.* Dieses Abkommen wird für die Dauer von fünf Jahren abgeschlossen und wird jeweils auf weitere fünf Jahre verlängert, sofern nicht einer der Vertragsstaaten dieses Abkommen schriftlich auf diplomatischem Wege mindestens sechs Monate vor Ablauf dieser Frist kündigt.

ZU URKUND DESSEN haben die gefertigten Bevollmächtigten das vorliegende Abkommen unterzeichnet und mit Siegeln versehen.

GESCHEHEN zu Wien, am 18. November 1974 in zwei Urschriften in deutscher und indonesischer Sprache, wobei beide Texte in gleicher Weise authentisch sind.

Für die Republik Österreich:

Dr. ERICH BIELKA

Für die Republik Indonesien:

IDE ANAK AGUNG GDE AGUNG

[INDONESIAN TEXT — TEXTE INDONÉSIEEN]

PERSETUJUAN KERJASAMA ANTARA REPUBLIK INDONESIA  
DAN REPUBLIK AUSTRIA, DIBIDANG KEBUDAYAAN,  
PENDIDIKAN, ILMU PENGETAHUAN DAN RISET

Republik Indonesia dan Republik Austria, didorong oleh keinginan dalam batas perundangundangan nasionalnya masing-masing untuk mengembangkan kerjasama antara kedua negara dibidang kebudayaan, pendidikan, ilmu pengetahuan dan riset dan untuk menimbulkan pengertian timbal-balik serta mempererat hubungan persahabatan antara rakyat Indonesia dan rakyat Austria,

telah bersepakat membuat persetujuan sebagai berikut:

*Pasal 1.* Masing-masing pihak menunjang pengembangan kerjasama dibidang ilmu pengetahuan dan riset, dibidang pendidikan disekolah dan universitas, dibidang kebudayaan dan kesenian, radio dan televisi dan juga dibidang pendidikan orang-orang dewasa, pendidikan anak-anak muda di luar sekolah dan olah raga.

*Pasal 2.* Masing-masing pihak, menunjang kerjasama dibidang pengajaran dan riset antara perguruan-perguruan tinggi serta lembaga-lembaga riset lainnya.

*Pasal 3.* Masing-masing pihak, mendorong pertukaran bahan-bahan penerbitan ilmiah dan bahan-bahan penerangan ilmiah lainnya antara lembaga-lembaga yang bersangkutan di masing-masing negara.

*Pasal 4.* Masing-masing pihak, menganjurkan akan adanya undangan bagi ahli-ahli bahasa, sastra, musik, kesenian, teater, film, perpustakaan dan pemeliharaan obyek-obyek bersejarah, menghadiri simposium ilmiah internasional dan nasional yang diadakan dinegara pihak lain.

*Pasal 5.* Masing-masing negara akan berusaha memberikan beasiswa kepada warganegara pihak lain.

*Pasal 6.* Masing-masing pihak akan menyelidiki kemungkinan pengangkatan tenaga-tenaga pengajar diperguruan tinggi masing-masing dan menempatkan lektor-ektor bahasa dan sastra pihak lain, dengan sedapat mungkin mempergunakan calon-calon yang diusulkan oleh pihak lain, sesuai dengan keahliannya.

*Pasal 7.* Masing-masing pihak akan memberikan kesempatan yang sebaik-baiknya kepada warganegara pihak lain dalam mempergunakan perpustakaan, arsip-arsip, barang-barang koleksi museum dan lembaga-lembaga ilmiah lainnya.

*Pasal 8.* Masing-masing pihak akan memperluas pertukaran pengalaman dalam bidang pengajaran. Untuk maksud itu, terutama akan diundang ahli-ahli sekolah kejuruan.

*Pasal 9.* Masing-masing pihak akan menyelidiki kemungkinan pengakuan timbal-balik tandalulus, ijazah dan gelar-gelar kesarjanaaan yang dikeluarkan oleh perguruan-perguruan tinggi dan lembaga-lembaga ilmiah pihak lain.

*Pasal 10.* Masing-masing pihak akan mendorong penyelenggaraan pameran-pameran kesenian dan ilmiah dinegara pihak lain dan mempermudah partisipasi dalam pameran-pameran serupa itu.



*Pasal 11.* Kedua belah pihak berusaha mengembangkan kerjasama langsung antara „Radio Republik Indonesia (R.R.I.)/Televisi Republik Indonesia (T.V.R.I.)“ and „Österreichischer Rundfunk“.

*Pasal 12.* Masing-masing pihak akan berusaha mengadakan terjemahan-terjemahan dan penyebaran karya-karya sastra, ilmiah dan seni dari pihak lain.

*Pasal 13.* Masing-masing pihak, dengan memperhatikan perundang-undangan negara yang bersangkutan, memberikan izin bebas bea dan cukai dalam pemasukan barang-barang yang diperlukan dalam pelaksanaan maksud persetujuan ini. Penjualan barang-barang tersebut tidak diizinkan, pemindahan-tanganan tanpa pembayaran hanya dapat dilakukan sesuai dengan peraturan-peraturan negara yang bersangkutan.

*Pasal 14.* Masing-masing pihak akan melaksanakan kerjasama yang dimaksudkan dalam persetujuan ini, sesuai dengan ketentuan-ketentuan hukum dan kesanggupan keuangan masing-masing.

*Pasal 15.* Kedua belah pihak akan membentuk suatu komisi campuran, yang terdiri dari wakil kedua negara dengan jumlah yang sama, yang akan mengadakan pertemuan secara bergantian di Indonesia dan di Austria pada waktu yang ditentukan melalui saluran-saluran diplomatik. Komisi campuran akan menyusun program-program kerja dan mengajukan seran kepada pemerintah masing-masing untuk pelaksanaannya.

*Pasal 16.* Persetujuan ini memerlukan ratifikasi. Persetujuan ini mulai berlaku enam puluh hari setelah pertukaran dokumen ratifikasi.

*Pasal 17.* Persetujuan ini berlaku untuk jangka waktu lima tahun, dan seterusnya diperpanjang setiap kali untuk jangka waktu lima tahun, selama salah satu pihak sekurang-kurangnya enam bulan sebelum persetujuan berakhir, tidak membatalkan persetujuan ini secara tertulis melalui saluran-saluran diplomatik.

UNTUK PENGESAHAN PERSETUJUAN INI wakil-wakil yang berwenang dari kedua belah pihak membubuhi tandatangan dan cap.

DIBUAT di Wina pada tanggal 18. Nopember 1974 dalam rangkap dua, tiap rangkap dalam bahasa Indonesia dan bahasa Jerman, kedua naskah mempunyai nilai autentik yang sama.

Untuk Republik Indonesia:

IDE ANAK AGUNG GDE AGUNG

Untuk Republik Austria:

Dr. ERICH BIELKA

## [TRANSLATION — TRADUCTION]

AGREEMENT<sup>1</sup> BETWEEN THE REPUBLIC OF AUSTRIA AND THE  
REPUBLIC OF INDONESIA CONCERNING CO-OPERATION  
IN THE FIELDS OF CULTURE, EDUCATION, SCIENCE AND  
RESEARCH

The Republic of Austria and the Republic of Indonesia,

Desiring, within the scope of the legislation existing in the two States, to develop co-operation between the two States in the fields of culture, education, science and research and to contribute to the promotion of mutual understanding and friendly relations between the Austrian and Indonesian peoples,

Have resolved to conclude this Agreement and have agreed as follows:

*Article 1.* The Contracting States shall support the development of co-operation in the fields of science and research, secondary and higher education, culture and art, radio and television, adult education, out-of-school youth education and sport.

*Article 2.* The Contracting States shall support co-operation in the fields of teaching and research between higher educational establishments and other research institutions.

*Article 3.* The Contracting States shall encourage the exchange of scientific publications and other scientific informational material between the corresponding institutions of the two Contracting States.

*Article 4.* The Contracting States shall encourage the invitation of specialists in the fields of linguistics, literature, music, art, theatre, cinema, library science and care and protection of monuments to participate in international and national symposia held in the other Contracting State.

*Article 5.* Each Contracting State shall endeavour to provide study grants for nationals of the other Contracting State.

*Article 6.* The Contracting States shall explore the possibility of awarding teaching assignments or appointing lecturers in the language and literature of the other country at their higher educational establishments, due consideration being given wherever possible to qualified candidates proposed by the other Contracting State.

*Article 7.* The Contracting States shall facilitate the use of libraries, archives, museum collections and other scientific institutions by nationals of the other Contracting State.

*Article 8.* The Contracting States shall promote the exchange of experience in the field of education. They shall, in particular, invite specialists from vocational training schools for that purpose.

<sup>1</sup> Came into force on 25 June 1976, i.e., 60 days after the date of the exchange of the instruments of ratification, which took place at Jakarta on 26 April 1976, in accordance with article 16.

*Article 9.* The Contracting States shall explore the possibility of reciprocal recognition of certificates, diplomas and academic degrees awarded by higher educational establishments and scientific institutions of the other Contracting State.

*Article 10.* The Contracting States shall encourage the holding of artistic and scientific exhibitions in the other Contracting State and shall facilitate participation in such exhibitions.

*Article 11.* The Contracting States shall encourage Österreichischer Rundfunk and Radio Republik Indonesia (RRI)/Televisi Republik Indonesia (TVRI) to expand their direct co-operation.

*Article 12.* Each Contracting State shall encourage the translation and publication of significant literary, scientific and artistic works of the other Contracting State.

*Article 13.* The Contracting States may import free of customs duties and entry taxes in accordance with the legislation of the Contracting States, articles to be used for the achievement of the purposes specified in this Agreement. The sale of such articles shall not be permitted, and they may be disposed of free of cost only in accordance with the relevant legislation.

*Article 14.* The Contracting States shall effect the co-operation agreed upon in this Agreement within the scope of their legislation and according to the financial means available.

*Article 15.* The Contracting States shall establish a Mixed Commission, composed of equal numbers of representatives of the two States, which shall meet alternately in Austria and in Indonesia on dates fixed through the diplomatic channel.

The Mixed Commission shall draw up work programmes and submit to the Governments proposals for their implementation.

*Article 16.* This Agreement shall be ratified. It shall enter into force 60 days after the exchange of the instruments of ratification.

*Article 17.* This Agreement is concluded for a term of five years and shall be renewed for additional terms of five years unless one of the Contracting States denounces it in writing through the diplomatic channel at least six months before the expiry of the current term.

IN WITNESS WHEREOF the undersigned plenipotentiaries have signed this Agreement and have thereto affixed their seals.

DONE at Vienna on 18 November 1974, in duplicate in the German and Indonesian languages, both texts being equally authentic.

For the Republic of Austria:

Dr. ERICH BIELKA

For the Republic of Indonesia:

IDE ANAK AGUNG GDE AGUNG

[TRADUCTION — TRANSLATION]

ACCORD<sup>1</sup> ENTRE LA RÉPUBLIQUE D'AUTRICHE ET LA RÉPUBLIQUE D'INDONÉSIE SUR LA COOPÉRATION DANS LES DOMAINES DE LA CULTURE, DE L'ÉDUCATION, DE LA SCIENCE ET DE LA RECHERCHE

La République d'Autriche et la République d'Indonésie,

Désireuses de développer, dans le cadre de la législation en vigueur dans les deux Etats, la coopération entre les deux pays dans les domaines de la culture, de l'éducation, de la science et de la recherche et de promouvoir la compréhension mutuelle et les relations amicales entre les peuples autrichien et indonésien,

Ont résolu de conclure le présent Accord et sont convenues de ce qui suit :

*Article premier.* Les Etats contractants favorisent le développement de la coopération dans les domaines de la science, de la recherche, de l'enseignement scolaire et universitaire, de la culture et de l'art, de la radiodiffusion et de la télévision ainsi que de l'éducation des adultes, de l'éducation extra-scolaire et des sports.

*Article 2.* Les Etats contractants favorisent la coopération dans les domaines de l'enseignement et de la recherche entre les établissements d'enseignement supérieur et autres établissements de recherche.

*Article 3.* Les Etats contractants encouragent les échanges de publications scientifiques et autres informations scientifiques entre les établissements correspondants des Parties contractantes.

*Article 4.* Chaque Etat contractant encourage ses spécialistes dans les domaines de la linguistique, de la littérature, de la musique, de l'art, du théâtre, du cinéma, de la bibliothéconomie et de l'administration des monuments historiques, à participer aux colloques scientifiques nationaux et internationaux qui se tiennent sur le territoire de l'autre Etat contractant.

*Article 5.* Chaque Etat contractant s'efforce d'accorder des bourses d'étude aux ressortissants de l'autre Etat.

*Article 6.* Les Etats contractants étudient la possibilité d'organiser des conférences dans leurs établissements d'enseignement supérieur et d'y nommer des lecteurs pour la langue et la littérature de l'autre pays, les candidats professionnellement qualifiés présentés par l'autre Etat contractant étant pris en considération dans la mesure du possible.

*Article 7.* Chaque Etat contractant facilite aux ressortissants de l'autre Etat contractant envoyés sur son territoire l'utilisation de ses bibliothèques, archives, collections de musée et institutions scientifiques.

<sup>1</sup> Entré en vigueur le 25 juin 1976, soit 60 jours après la date de l'échange des instruments de ratification, qui a eu lieu à Jakarta le 26 avril 1976, conformément à l'article 16.

*Article 8.* Les Etats contractants encouragent l'échange de données d'expérience dans le domaine de l'enseignement. A cette fin, ils invitent des spécialistes d'écoles professionnelles.

*Article 9.* Chaque Etat contractant étudie la possibilité d'une reconnaissance réciproque des certificats, diplômes et grades universitaires décernés par les établissements d'enseignement supérieur et les institutions scientifiques de l'autre Etat contractant.

*Article 10.* Chaque Etat contractant encourage l'organisation d'expositions artistiques et scientifiques dans l'autre Etat contractant et facilite la participation à ces expositions.

*Article 11.* Les Etats contractants encouragent la Österreichischer Rundfunk et la Radio Republik Indonesia (RRI)/Televisi Republik Indonesia (TVRI) à élargir leur coopération directe.

*Article 12.* Chaque Etat contractant encourage la traduction et la publication des œuvres littéraires, scientifiques et artistiques importantes de l'autre Etat.

*Article 13.* Les Etats contractants ont le droit d'importer en franchise de douane et de droit d'entrée des objets qui contribuent à la réalisation des objectifs visés dans le présent Accord, conformément à leurs dispositions législatives. La vente de ces objets est interdite, une distribution gratuite n'est autorisée que conformément aux dispositions législatives en vigueur.

*Article 14.* Les Etats contractants réalisent la coopération visée dans le présent Accord dans le cadre de leur législation et compte tenu de leurs moyens financiers.

*Article 15.* Les Etats contractants créeront une commission mixte composée en nombre égal de représentants des deux Etats et se réuniront alternativement en Autriche et en Indonésie à des dates fixées par voie diplomatique.

La commission mixte établit des programmes de travail et présente aux Gouvernements des recommandations concernant leur exécution.

*Article 16.* Le présent Accord est sujet à ratification. Il entre en vigueur 60 jours après l'échange des instruments de ratification.

*Article 17.* Le présent Accord est conclu pour une période de cinq ans et il sera reconduit de cinq ans en cinq ans à moins que l'un des Etats contractants ne le dénonce par écrit par voie diplomatique six mois au moins avant la date d'expiration.

EN FOI DE QUOI les plénipotentiaires dûment autorisés ont signé le présent Accord et y ont apposé leur sceau.

FAIT à Vienne, le 18 novembre 1974, en double exemplaire, en langues allemande et indonésienne, les deux textes faisant également foi.

Pour la République d'Autriche :

ERICH BIELKA

Pour la République d'Indonésie :

IDE ANAK AGUNG GDE AGUNG



**No. 14955**

---

**AUSTRIA  
and  
POLAND**

**Treaty on co-operation in the field of public health. Signed  
at Warsaw on 23 May 1975**

*Authentic texts: German and Polish.*

*Registered by Austria on 13 August 1976.*

---

**AUTRICHE  
et  
POLOGNE**

**Accord sur la coopération en matière de santé publique.  
Signé à Varsovie le 23 mai 1975**

*Textes authentiques : allemand et polonais.*

*Enregistré par l'Autriche le 13 août 1976.*

[GERMAN TEXT — TEXTE ALLEMAND]

VERTRAG ZWISCHEN DER REPUBLIK ÖSTERREICH UND DER  
VOLKSREPUBLIK POLEN ÜBER DIE ZUSAMMENARBEIT  
AUF DEM GEBIETE DES GESUNDHEITSWESENS

Die Republik Österreich und die Volksrepublik Polen, in dem Wunsch, die Zusammenarbeit zwischen den beiden Staaten auf dem Gebiete des Gesundheitswesens zu fördern,

im Bestreben, einen Beitrag zur Entwicklung der Zusammenarbeit zwischen den europäischen Staaten auf der Grundlage der Satzung der Vereinten Nationen und gemäß den Zielen und Grundsätzen der Weltgesundheitsorganisation zu leisten,

und entschlossen, den Gesundheitszustand der Bevölkerung beider Staaten zu verbessern,

sind übereingekommen, folgenden Vertrag zu schließen:

*Artikel 1.* Die Vertragsstaaten werden

- die Zusammenarbeit auf den Gebieten des Gesundheitswesens, der angewandten medizinischen Forschung und der Weiterbildung des medizinischen Personals zum beiderseitigen Nutzen weiterentwickeln,
- ihre Bestrebungen zur Lösung der beide Seiten interessierenden und von ihnen als vorrangig bezeichneten Fragen des Gesundheitswesens konzentrieren.

*Artikel 2.* (1) Die Zusammenarbeit im Sinne des Artikels 1 erfolgt insbesondere durch

- a) Austausch von Erfahrungen auf dem Gebiete der angewandten medizinischen Forschung;
- b) Austausch von Experten und anderen auf dem Gebiete des Gesundheitswesens tätigen Personen zum Zwecke der gegenseitigen Beratung und der beruflichen Weiterbildung;
- c) Austausch von in einem der beiden Vertragsstaaten erscheinenden wissenschaftlichen Veröffentlichungen, Gesetzestexten sowie sonstigen für das Gesundheitswesen maßgebenden Vorschriften und Richtlinien sowie von statistischen Daten im Bereiche des Gesundheitswesens;
- d) Teilnahme an den von beiden Seiten durchgeführten medizinisch-wissenschaftlichen Veranstaltungen, die von den Vertragsstaaten als vorrangig bezeichnet werden.

(2) Die Vertragsstaaten werden ihre Institutionen auf dem Gebiete des Gesundheitswesens sowie ihre medizinisch-wissenschaftlichen Gesellschaften zur Zusammenarbeit in den Fragen ermutigen, die von ihnen als vorrangig bezeichnet werden, und diese Zusammenarbeit fördern.

*Artikel 3.* Im Falle der Entsendung von Experten und anderen auf dem Gebiete des Gesundheitswesens tätigen Personen trägt die entsendende Seite



die Reisekosten. Die empfangende Seite trägt die Aufenthaltskosten einschließlich der Kosten für die mit dem Zweck des Aufenthalts verbundenen Reisen innerhalb des Gastlandes.

*Artikel 4.* Zur Durchführung dieses Vertrages werden abwechselnd in einem der beiden Vertragsstaaten durch die zuständigen Behörden Arbeitspläne mit einer Geltungsdauer von jeweils zwei Jahren vereinbart.

*Artikel 5.* (1) Dieser Vertrag wird für die Dauer von fünf Jahren abgeschlossen. Seine Gültigkeit verlängert sich jeweils um weitere fünf Jahre, sofern nicht einer der Vertragsstaaten diesen Vertrag spätestens sechs Monate vor Ablauf dieser Frist schriftlich auf diplomatischem Wege kündigt.

(2) Dieser Vertrag tritt 60 Tage nach Austausch von Noten in Kraft, in denen die Vertragsstaaten einander mitgeteilt haben, daß die jeweiligen innerstaatlichen Voraussetzungen für dessen Inkrafttreten erfüllt sind.

ZU URKUND DESSEN haben die Bevollmächtigten der beiden Vertragsstaaten diesen Vertrag unterzeichnet und mit Siegeln versehen.

GESCHEHEN ZU Warschau, am 23. Mai 1975 in zwei Urschriften in deutscher und polnischer Sprache, wobei beide Texte gleichermaßen authentisch sind.

Für die Republik Österreich:

E. BIELKA

Für die Volksrepublik Polen:

SLIWINSKI

[POLISH TEXT — TEXTE POLONAIS]

## UMOWA MIĘDZY REPUBLIKĄ AUSTRII A POLSKĄ RZECZĄ- POSPOLITĄ LUDOWĄ O WSPÓŁPRACY W DZIEDZINIE OCHRONY ZDROWIA

Republika Austrii i Polska Rzeczpospolita Ludowa, kierując się pragnieniem rozwoju współpracy między obu Państwami w dziedzinie ochrony zdrowia, w dążeniu do wniesienia wkładu w rozwój współpracy między państwami europejskimi na podstawie

Karty Narodów Zjednoczonych oraz zgodnie z celami i zasadami Światowej Organizacji Zdrowia, zdecydowane polepszać stan zdrowotny ludności obu Krajów,

postanowiły zawrzeć niniejszą Umowę:

*Artykuł 1.* Umawiające się Państwa

—rozвивać będą współpracę w dziedzinie ochrony zdrowia, stosowanych badań medycznych oraz doskonalenia personelu medycznego z uwzględnieniem obustronnych korzyści oraz skoncentrują swe wysiłki na rozwiązywaniu problemów zdrowotnych interesujących obie Strony i uznanych przez nie za priorytetowe.

*Artykuł 2.* 1. Współpraca określona w Artykule 1 realizowana będzie w formie:

- a) wymiany doświadczeń w dziedzinie stosowanych badań medycznych,
- b) wymiany specjalistów i innych pracowników ochrony zdrowia w celu wzajemnych konsultacji i doskonalenia zawodowego,
- c) wymiany publikacji naukowych, ustaw i innych przepisów oraz zaleceń dotyczących ochrony zdrowia jak i danych statystycznych z tej dziedziny wydawanych w obu Państwach,
- d) udziału w medycznych imprezach naukowych organizowanych przez oba Państwa i uznanych przez nie za ważne.

2. Umawiające się Państwa będą zachęcać własne instytucje ochrony zdrowia i towarzystwa naukowo-medyczne do współpracy nad problemami uznawanymi przez nie za priorytetowe oraz będą ułatwiać tę współpracę.

*Artykuł 3.* W przypadku delegowania specjalistów i innych pracowników służby zdrowia, Strona wysyłająca pokrywa koszty podróży. Strona przyjmująca pokrywa koszty pobytu oraz koszty podróży na terenie swego kraju, związane z celem pobytu.

*Artykuł 4.* Dla realizacji niniejszej Umowy uzgadniane będą przez właściwe organy obu Stron, na przemian w jednym i w drugim z umawiających się Państw, plany współpracy na okres dwóch lat.

*Artykuł 5.* 1. Niniejsza Umowa zostaje zawarta na okres pięciu lat. Ulega ona każdorazowo przedłużeniu na dalsze pięcioletnie okresy,

jeżeli żadne z umawiających się Państw nie wypowie jej pisemnie, w drodze dyplomatycznej, na sześć miesięcy przed upływem danego okresu.

2. Umowa niniejsza wejdzie w życie po upływie 60 dni od dnia wymiany not, w których umawiające się Państwa poinformują się wzajemnie, że zostały spełnione wymogi prawne niezbędne dla wejścia Umowy w życie.

NA DOWÓD czego upoważnieni pełnomocnicy umawiających się Państw podpisali niniejszą Umowę i opatrzyli ją pieczęciami.

SPORZĄDZONO w Warszawie w dniu 23 maja 1975 w dwóch egzemplarzach, każdy w językach niemieckim i polskim, przy czym obydwie teksty są jednakowo autentyczne.

Z upoważnienia Rządu Republiki Austrii:

E. BIELKA

Z upoważnienia Rządu Polskiej Rzeczypospolitej Ludowej:

SLIWINSKI

---

## [TRANSLATION — TRADUCTION]

TREATY<sup>1</sup> BETWEEN THE REPUBLIC OF AUSTRIA AND THE  
POLISH PEOPLE'S REPUBLIC ON CO-OPERATION IN THE  
FIELD OF PUBLIC HEALTH

The Republic of Austria and the Polish People's Republic, desiring to promote co-operation between the two States in the field of public health,

Seeking to contribute to the development of co-operation among European States on the basis of the Charter of the United Nations and in accordance with the purposes and principles of the World Health Organization, and

Being resolved to improve the health of the population of the two States,

Have agreed to conclude the following Treaty:

*Article 1.* The Contracting States shall:

- further develop, for mutual benefit, co-operation in the fields of public health, applied medical research and advanced training of medical personnel;
- concentrate their efforts on solving public health problems which are of concern to the two Parties and which they designate as having priority.

*Article 2.* (1) Co-operation as provided for in article 1 shall be carried on, in particular, through:

- (a) the exchange of experience in the field of applied medical research;
- (b) the exchange of experts and other persons employed in the field of public health for the purpose of mutual consultation and advanced professional training;
- (c) the exchange of learned publications, texts of laws and other provisions and directives applicable to public health, and statistical data in the field of public health issued in the two States;
- (d) participation in scientific and medical events organized by the two Parties which the Contracting States designate as having priority.

(2) The Contracting States shall encourage their public health institutions and their medical associations to co-operate on problems which they designate as having priority and shall promote such co-operation.

*Article 3.* In the event of the secondment of experts and other persons employed in the field of public health, the sending Party shall bear the travel expenses. The receiving Party shall bear the living expenses, including the cost of travel within the host country in connexion with the purpose of the secondment.

*Article 4.* For the purpose of the implementation of this Treaty, two-year work plans shall be agreed upon by the competent authorities, meeting alternately in each of the two Contracting States.

<sup>1</sup> Came into force on 6 June 1976, i.e., 60 days after the Contracting States had informed each other by exchange of notes (on 7 April 1976 at Warsaw) that the respective national requirements had been satisfied, in accordance with article 5 (2).

*Article 5.* (1) This Treaty is concluded for a term of five years. It shall be extended for successive terms of five years unless one of the Contracting States denounces it in writing, through the diplomatic channel, at least six months before the expiry of the current term.

(2) This Treaty shall enter into force 60 days after an exchange of notes in which the Contracting States inform each other that the respective national requirements for its entry into force have been satisfied.

IN WITNESS WHEREOF the plenipotentiaries of the two Contracting States have signed this Treaty and have thereto affixed their seals.

DONE at Warsaw on 23 May 1975, in duplicate in the German and Polish languages, both texts being equally authentic.

For the Republic of Austria:

E. BIELKA

For the Polish People's Republic:

SLIWINSKI

---

[TRADUCTION — TRANSLATION]

ACCORD<sup>1</sup> ENTRE LA RÉPUBLIQUE D'AUTRICHE ET LA RÉPUBLIQUE POPULAIRE DE POLOGNE SUR LA COOPÉRATION EN MATIÈRE DE SANTÉ PUBLIQUE

La République d'Autriche et la République populaire de Pologne, désireuses de promouvoir la coopération entre les deux Etats en matière de santé publique,

Souhaitant contribuer au développement de la coopération entre les Etats européens sur la base de la Charte des Nations Unies et conformément aux buts et principes de l'Organisation mondiale de la santé,

Résolues à améliorer l'état de santé de la population des deux Etats,

Sont convenues de ce qui suit :

*Article premier.* Les Etats parties :

- Développeront, dans l'intérêt mutuel, la coopération en matière de santé publique, de recherche médicale appliquée et de formation spécialisée du personnel médical;
- Porteront leurs efforts sur la solution des problèmes d'intérêt commun et qu'ils considèrent comme prioritaires dans le domaine de la santé publique.

*Article 2.* 1) La coopération aux termes de l'article premier consiste notamment à :

- a) Echanger des données d'expérience en recherche médicale appliquée;
- b) Echanger des experts et des agents sanitaires aux fins de consultations et de formation professionnelle spécialisée;
- c) Se communiquer les publications scientifiques, les textes de lois et autres règlements et principes applicables en matière de santé publique, ainsi que les données statistiques sur la question qui seront parus dans l'un ou l'autre Etat partie;
- d) Participer à des manifestations d'ordre médical et scientifique organisées par les deux Etats parties et jugées importantes par eux.

2) Les Etats parties encouragent les établissements de santé publique des deux pays ainsi que les associations médicales et scientifiques à coopérer dans les domaines qu'ils considèrent comme prioritaires et favorisent cette coopération.

*Article 3.* Lors du détachement d'experts et autres agents sanitaires, les frais de voyage sont à la charge de l'Etat d'envoi. L'Etat d'accueil prend à sa charge les frais de séjour, y compris les frais relatifs aux déplacements effectués sur le territoire de l'Etat d'accueil dans le cadre dudit détachement.

*Article 4.* Aux fins d'exécution du présent Accord, des plans de travail biennaux seront établis par voie d'accord entre les autorités compétentes alternativement sur le territoire de chaque Etat partie.

<sup>1</sup> Entré en vigueur le 6 juin 1976, soit 60 jours après que les Etats parties s'étaient informés par échange de notes (le 7 avril 1976 à Varsovie) de l'accomplissement des formalités internes respectives, conformément à l'article 5, paragraphe 2.

*Article 5.* 1) Le présent Accord est conclu pour une période de cinq ans. Il sera reconduit de cinq ans en cinq ans à moins que l'un des Etats parties ne le dénonce par écrit, par voie diplomatique, six mois au moins avant la date d'expiration.

2) Le présent Accord entrera en vigueur 60 jours après un échange de notes par lesquelles les Etats parties se seront informés que les formalités internes respectives concernant son entrée en vigueur ont été accomplies.

EN FOI DE QUOI les plénipotentiaires des deux Etats parties ont signé le présent Accord et y ont apposé leur sceau.

FAIT à Varsovie, le 23 mai 1975, en double exemplaire en langues allemande et polonaise, les deux textes faisant également foi.

Pour la République d'Autriche :

E. BIELKA

Pour la République populaire de Pologne :

SLIWINSKI

---





No. 14956

---

**MULTILATERAL**

**Convention on psychotropic substances (with lists of substances). Concluded at Vienna on 21 February 1971**

*Authentic texts: English,<sup>1</sup> Chinese, Spanish, French and Russian.<sup>1</sup>*

*Registered ex officio on 16 August 1976.*

---

**MULTILATÉRAL**

**Convention sur les substances psychotropes (avec listes des substances). Conclue à Vienne le 21 février 1971**

*Textes authentiques : anglais<sup>2</sup>, chinois, espagnol, français et russe<sup>2</sup>.*

*Enregistrée d'office le 16 août 1976.*

---

<sup>1</sup> English and Russian text as corrected in accordance with Procès-Verbal of Rectification dated on 15 August 1973.

<sup>2</sup> Textes anglais et russe rectifiés conformément au procès-verbal de rectification en date du 15 août 1973.

CONVENTION<sup>1</sup> ON PSYCHOTROPIC SUBSTANCES

## PREAMBLE

The Parties,

Being concerned with the health and welfare of mankind,

Noting with concern the public health and social problems resulting from the abuse of certain psychotropic substances,

Determined to prevent and combat abuse of such substances and the illicit traffic to which it gives rise,

Considering that rigorous measures are necessary to restrict the use of such substances to legitimate purposes,

Recognizing that the use of psychotropic substances for medical and scientific purposes is indispensable and that their availability for such purposes should not be unduly restricted,

Believing that effective measures against abuse of such substances require co-ordination and universal action,

<sup>1</sup> Came into force on 16 August 1976 in respect of the following States, i.e. ninety days after 40 States had signed it definitively or had deposited their instruments of ratification or accession with the Secretary-General of the United Nations, in accordance with article 26 (1). Definitive signatures were affixed and instruments of ratification or accession were deposited as follows:

<i>State</i>	<i>Date of definitive signature (s), or of deposit of the instrument of ratification, or accession (a)</i>	<i>State</i>	<i>Date of definitive signature (s), or of deposit of the instrument of ratification, or accession (a)</i>
Barbados	28 January 1975 a	Madagascar	20 June 1974 a
Benin	6 November 1973 a	Mauritius	8 May 1973 a
Brazil*	14 February 1973	Mexico*	20 February 1975 a
Bulgaria*	18 May 1972 a	Nicaragua	24 October 1973 a
Chile	18 May 1972	Norway	18 July 1975 a
Cuba*	26 April 1976 a	Panama	18 February 1972 a
Cyprus	26 November 1973 a	Paraguay	3 February 1972
Denmark	18 April 1975	Philippines	7 June 1974 a
Dominican Republic	19 November 1975 a	Poland*	3 January 1975
Ecuador	7 September 1973 a	Saudi Arabia	29 January 1975 a
Egypt*	14 June 1972	South Africa*	27 January 1972 a
Finland	20 November 1972	Spain	20 July 1973 a
France*	28 January 1975	(With a declaration of application to the territory of Sahara received on 20 December 1973.)	
(With a declaration of application to the European and overseas departments and the overseas territories.)		Sweden	5 December 1972
German Democratic Republic*	2 December 1975 a	Syrian Arab Republic	8 March 1976 a
Holy See	7 January 1976	Thailand	21 November 1975 a
Iceland	18 December 1974 a	Togo	18 May 1976
India*	23 April 1975 a	Tonga	24 October 1975 a
Iraq*	17 May 1976 a	Uruguay	16 March 1976 a
Jordan	8 August 1975 a	Venezuela	23 May 1972
Lesotho	23 April 1975 a	Yugoslavia*	15 October 1973

\* For the texts of the reservations and declarations made upon ratification or accession, see p. 346 of this volume.

Acknowledging the competence of the United Nations in the field of control of psychotropic substances and desirous that the international organs concerned should be within the framework of that Organization,

Recognizing that an international convention is necessary to achieve these purposes,

Agree as follows:

#### *Article 1. USE OF TERMS*

Except where otherwise expressly indicated, or where the context otherwise requires, the following terms in this Convention have the meanings given below:

(a) "Council" means the Economic and Social Council of the United Nations.

(b) "Commission" means the Commission on Narcotic Drugs of the Council.

(c) "Board" means the International Narcotics Control Board provided for in the Single Convention on Narcotic Drugs, 1961.<sup>1</sup>

(d) "Secretary-General" means the Secretary-General of the United Nations.

(e) "Psychotropic substance" means any substance, natural or synthetic, or any natural material in Schedule I, II, III or IV.

(f) "Preparation" means:

(i) any solution or mixture, in whatever physical state, containing one or more psychotropic substances, or

(ii) one or more psychotropic substances in dosage form.

(g) "Schedule I", "Schedule II", "Schedule III" and "Schedule IV" mean the correspondingly numbered lists of psychotropic substances annexed to this Convention, as altered in accordance with article 2.

(h) "Export" and "import" mean in their respective connotations the physical transfer of a psychotropic substance from one State to another State.

(i) "Manufacture" means all processes by which psychotropic substances may be obtained, and includes refining as well as the transformation of psychotropic substances into other psychotropic substances. The term also includes the making of preparations other than those made on prescription in pharmacies.

(j) "Illicit traffic" means manufacture of or trafficking in psychotropic substances contrary to the provisions of this Convention.

(k) "Region" means any part of a State which pursuant to article 28 is treated as a separate entity for the purposes of this Convention.

(l) "Premises" means buildings or parts of buildings, including the appertaining land.

<sup>1</sup> United Nations, *Treaty Series*, vol. 520, p. 151, and vol. 557, p. 280 (corrigendum to vol. 520, p. 309).

*Article 2. SCOPE OF CONTROL OF SUBSTANCES*

1. If a Party or the World Health Organization has information relating to a substance not yet under international control which in its opinion may require the addition of that substance to any of the Schedules of this Convention, it shall notify the Secretary-General and furnish him with the information in support of that notification. The foregoing procedure shall also apply when a Party or the World Health Organization has information justifying the transfer of a substance from one Schedule to another among those Schedules, or the deletion of a substance from the Schedules.

2. The Secretary-General shall transmit such notification, and any information which he considers relevant, to the Parties, to the Commission and, when the notification is made by a Party, to the World Health Organization.

3. If the information transmitted with such a notification indicates that the substance is suitable for inclusion in Schedule I or Schedule II pursuant to paragraph 4, the Parties shall examine, in the light of all information available to them, the possibility of the provisional application to the substance of all measures of control applicable to substances in Schedule I or Schedule II, as appropriate.

4. If the World Health Organization finds:

(a) that the substance has the capacity to produce

(i) (1) a state of dependence, and

(2) central nervous system stimulation or depression, resulting in hallucinations or disturbances in motor function or thinking or behaviour or perception or mood, or

(ii) similar abuse and similar ill effects as a substance in Schedule I, II, III or IV, and

(b) that there is sufficient evidence that the substance is being or is likely to be abused so as to constitute a public health and social problem warranting the placing of the substance under international control,

the World Health Organization shall communicate to the Commission an assessment of the substance, including the extent or likelihood of abuse, the degree of seriousness of the public health and social problem and the degree of usefulness of the substance in medical therapy, together with recommendations on control measures, if any, that would be appropriate in the light of its assessment.

5. The Commission, taking into account the communication from the World Health Organization, whose assessments shall be determinative as to medical and scientific matters, and bearing in mind the economic, social, legal, administrative and other factors it may consider relevant, may add the substance to Schedule I, II, III or IV. The Commission may seek further information from the World Health Organization or from other appropriate sources.

6. If a notification under paragraph 1 relates to a substance already listed in one of the Schedules, the World Health Organization shall communicate to the Commission its new findings, any new assessment of the substance it may make in accordance with paragraph 4 and any new recommendations on control measures it may find appropriate in the light of that assessment. The Commis-

sion, taking into account the communication from the World Health Organization as under paragraph 5 and bearing in mind the factors referred to in that paragraph, may decide to transfer the substance from one Schedule to another or to delete it from the Schedules.

7. Any decision of the Commission taken pursuant to this article shall be communicated by the Secretary-General to all States Members of the United Nations, to non-member States Parties to this Convention, to the World Health Organization and to the Board. Such decision shall become fully effective with respect to each Party 180 days after the date of such communication, except for any Party which, within that period, in respect of a decision adding a substance to a Schedule, has transmitted to the Secretary-General a written notice that, in view of exceptional circumstances, it is not in a position to give effect with respect to that substance to all of the provisions of the Convention applicable to substances in that Schedule. Such notice shall state the reasons for this exceptional action. Notwithstanding its notice, each Party shall apply, as a minimum, the control measures listed below:

(a) A Party having given such notice with respect to a previously uncontrolled substance added to Schedule I shall take into account, as far as possible, the special control measures enumerated in article 7<sup>1</sup> and, with respect to that substance, shall:

- (i) require licences for manufacture, trade and distribution as provided in article 8 for substances in Schedule II;
- (ii) require medical prescriptions for supply or dispensing as provided in article 9 for substances in Schedule II;
- (iii) comply with the obligations relating to export and import provided in article 12, except in respect to another Party having given such notice for the substance in question;
- (iv) comply with the obligations provided in article 13 for substances in Schedule II in regard to prohibition of and restrictions on export and import;
- (v) furnish statistical reports to the Board in accordance with paragraph 4 (a) of article 16; and
- (vi) adopt measures in accordance with article 22 for the repression of acts contrary to laws or regulations adopted pursuant to the foregoing obligations.

(b) A Party having given such notice with regard to a previously uncontrolled substance added to Schedule II shall, with respect to that substance:

- (i) require licences for manufacture, trade and distribution in accordance with article 8;
- (ii) require medical prescriptions for supply or dispensing in accordance with article 9;
- (iii) comply with the obligations relating to export and import provided in article 12, except in respect to another Party having given such notice for the substance in question;
- (iv) comply with the obligations of article 13 in regard to prohibition of and restrictions on export and import;

<sup>1</sup> See footnote 1, p. 175 of this volume.

- (v) furnish statistical reports to the Board in accordance with paragraphs 4 (a), (c) and (d) of article 16; and
- (vi) adopt measures in accordance with article 22 for the repression of acts contrary to laws or regulations adopted pursuant to the foregoing obligations.
  - (c) A Party having given such notice with regard to a previously uncontrolled substance added to Schedule III shall, with respect to that substance:
    - (i) require licences for manufacture, trade and distribution in accordance with article 8;
    - (ii) require medical prescriptions for supply or dispensing in accordance with article 9;
    - (iii) comply with the obligations relating to export provided in article 12, except in respect to another Party having given such notice for the substance in question;
    - (iv) comply with the obligations of article 13 in regard to prohibition of and restrictions on export and import; and
    - (v) adopt measures in accordance with article 22 for the repression of acts contrary to laws or regulations adopted pursuant to the foregoing obligations.
  - (d) A Party having given such notice with regard to a previously uncontrolled substance added to Schedule IV shall, with respect to that substance:
    - (i) require licences for manufacture, trade and distribution in accordance with article 8;
    - (ii) comply with the obligations of article 13 in regard to prohibition of and restrictions on export and import; and
    - (iii) adopt measures in accordance with article 22 for the repression of acts contrary to laws or regulations adopted pursuant to the foregoing obligations.
  - (e) A Party having given such notice with regard to a substance transferred to a Schedule providing stricter controls and obligations shall apply as a minimum all of the provisions of this Convention applicable to the Schedule from which it was transferred.

8. (a) The decisions of the Commission taken under this article shall be subject to review by the Council upon the request of any Party filed within 180 days from receipt of notification of the decision. The request for review shall be sent to the Secretary-General together with all relevant information upon which the request for review is based.

(b) The Secretary-General shall transmit copies of the request for review and the relevant information to the Commission, to the World Health Organization and to all the Parties, inviting them to submit comments within ninety days. All comments received shall be submitted to the Council for consideration.

(c) The Council may confirm, alter or reverse the decision of the Commission. Notification of the Council's decision shall be transmitted to all States Members of the United Nations, to non-member States Parties to this Convention, to the Commission, to the World Health Organization and to the Board.

(d) During pendency of the review, the original decision of the Commission shall, subject to paragraph 7, remain in effect.

9. The Parties shall use their best endeavours to apply to substances which do not fall under this Convention, but which may be used in the illicit manufacture of psychotropic substances, such measures of supervision as may be practicable.

*Article 3. SPECIAL PROVISIONS REGARDING THE CONTROL OF PREPARATIONS*

1. Except as provided in the following paragraphs of this article, a preparation is subject to the same measures of control as the psychotropic substance which it contains, and, if it contains more than one such substance, to the measures applicable to the most strictly controlled of those substances.

2. If a preparation containing a psychotropic substance other than a substance in Schedule I is compounded in such a way that it presents no, or a negligible, risk of abuse and the substance cannot be recovered by readily applicable means in a quantity liable to abuse, so that the preparation does not give rise to a public health and social problem, the preparation may be exempted from certain of the measures of control provided in this Convention in accordance with paragraph 3.

3. If a Party makes a finding under the preceding paragraph regarding a preparation, it may decide to exempt the preparation, in its country or in one of its regions, from any or all of the measures of control provided in this Convention except the requirements of:

- (a) article 8 (licences), as it applies to manufacture;
- (b) article 11 (records), as it applies to exempt preparations;
- (c) article 13 (prohibition of and restrictions on export and import);
- (d) article 15 (inspection), as it applies to manufacture;
- (e) article 16 (reports to be furnished by the Parties), as it applies to exempt preparations; and
- (f) article 22 (penal provisions), to the extent necessary for the repression of acts contrary to laws or regulations adopted pursuant to the foregoing obligations.

A Party shall notify the Secretary-General of any such decision, of the name and composition of the exempt preparation, and of the measures of control from which it is exempted. The Secretary-General shall transmit the notification to the other Parties, to the World Health Organization and to the Board.

4. If a Party or the World Health Organization has information regarding a preparation exempted pursuant to paragraph 3 which in its opinion may require the termination, in whole or in part, of the exemption, it shall notify the Secretary-General and furnish him with the information in support of the notification. The Secretary-General shall transmit such notification, and any information which he considers relevant, to the Parties, to the Commission and, when the notification is made by a Party, to the World Health Organization. The World Health Organization shall communicate to the Commission an assessment of the preparation in relation to the matters specified in paragraph 2, together with a recommendation of the control measures, if any, from which the preparation should cease to be exempted. The Commission, taking into account the communication from the World Health Organization, whose assessment shall be determinative as to medical and scientific matters, and bearing in mind the

economic, social, legal, administrative and other factors it may consider relevant, may decide to terminate the exemption of the preparation from any or all control measures. Any decision of the Commission taken pursuant to this paragraph shall be communicated by the Secretary-General to all States Members of the United Nations, to non-member States Parties to this Convention, to the World Health Organization and to the Board. All Parties shall take measures to terminate the exemption from the control measure or measures in question within 180 days of the date of the Secretary-General's communication.

*Article 4. OTHER SPECIAL PROVISIONS REGARDING THE SCOPE OF CONTROL*

In respect of psychotropic substances other than those in Schedule I, the Parties may permit:

- (a) the carrying by international travellers of small quantities of preparations for personal use; each Party shall be entitled, however, to satisfy itself that these preparations have been lawfully obtained;
- (b) the use of such substances in industry for the manufacture of non-psychotropic substances or products, subject to the application of the measures of control required by this Convention until the psychotropic substances come to be in such a condition that they will not in practice be abused or recovered;
- (c) the use of such substances, subject to the application of the measures of control required by this Convention, for the capture of animals by persons specifically authorized by the competent authorities to use such substances for that purpose.

*Article 5. LIMITATION OF USE TO MEDICAL AND SCIENTIFIC PURPOSES*

1. Each Party shall limit the use of substances in Schedule I as provided in article 7.

2. Each Party shall, except as provided in article 4, limit by such measures as it considers appropriate the manufacture, export, import, distribution and stocks of, trade in, and use and possession of, substances in Schedules II, III and IV to medical and scientific purposes.

3. It is desirable that the Parties do not permit the possession of substances in Schedules II, III and IV except under legal authority.

*Article 6. SPECIAL ADMINISTRATION*

It is desirable that for the purpose of applying the provisions of this Convention, each Party establish and maintain a special administration, which may with advantage be the same as, or work in close co-operation with, the special administration established pursuant to the provisions of conventions for the control of narcotic drugs.

*Article 7. SPECIAL PROVISIONS REGARDING SUBSTANCES IN SCHEDULE I*

In respect of substances in Schedule I, the Parties shall:

- (a) prohibit all use except for scientific and very limited medical purposes by duly authorized persons, in medical or scientific establishments which are



- directly under the control of their Governments or specifically approved by them;
- (b) require that manufacture, trade, distribution and possession be under a special licence or prior authorization;
  - (c) provide for close supervision of the activities and acts mentioned in paragraphs (a) and (b);
  - (d) restrict the amount supplied to a duly authorized person to the quantity required for his authorized purpose;
  - (e) require that persons performing medical or scientific functions keep records concerning the acquisition of the substances and the details of their use, such records to be preserved for at least two years after the last use recorded therein; and
  - (f) prohibit export and import except when both the exporter and importer are the competent authorities or agencies of the exporting and importing country or region, respectively, or other persons or enterprises which are specifically authorized by the competent authorities of their country or region for the purpose. The requirements of paragraph 1 of article 12 for export and import authorizations for substances in Schedule II shall also apply to substances in Schedule I.

#### Article 8. LICENCES

1. The Parties shall require that the manufacture of, trade (including export and import trade) in, and distribution of substances listed in Schedules II, III and IV be under licence or other similar control measure.

2. The Parties shall:

- (a) control all duly authorized persons and enterprises carrying on or engaged in the manufacture of, trade (including export and import trade) in, or distribution of substances referred to in paragraph 1;
- (b) control under licence or other similar control measure the establishments and premises in which such manufacture, trade or distribution may take place; and
- (c) provide that security measures be taken with regard to such establishments and premises in order to prevent theft or other diversion of stocks.

3. The provisions of paragraphs 1 and 2 of this article relating to licensing or other similar control measures need not apply to persons duly authorized to perform and while performing therapeutic or scientific functions.

4. The Parties shall require that all persons who obtain licences in accordance with this Convention or who are otherwise authorized pursuant to paragraph 1 of this article or sub-paragraph (b) of article 7 shall be adequately qualified for the effective and faithful execution of the provisions of such laws and regulations as are enacted in pursuance of this Convention.

#### Article 9. PRESCRIPTIONS

1. The Parties shall require that substances in Schedules II, III and IV be supplied or dispensed for use by individuals pursuant to medical prescrip-

tion only, except when individuals may lawfully obtain, use, dispense or administer such substances in the duly authorized exercise of therapeutic or scientific functions.

2. The Parties shall take measures to ensure that prescriptions for substances in Schedules II, III and IV are issued in accordance with sound medical practice and subject to such regulation, particularly as to the number of times they may be refilled and the duration of their validity, as will protect the public health and welfare.

3. Notwithstanding paragraph 1, a Party may, if in its opinion local circumstances so require and under such conditions, including record-keeping, as it may prescribe, authorize licensed pharmacists or other licensed retail distributors designated by the authorities responsible for public health in its country or part thereof to supply, at their discretion and without prescription, for use for medical purposes by individuals in exceptional cases, small quantities, within limits to be defined by the Parties, of substances in Schedules III and IV.

#### *Article 10. WARNINGS ON PACKAGES, AND ADVERTISING*

1. Each Party shall require, taking into account any relevant regulations or recommendations of the World Health Organization, such directions for use, including cautions and warnings, to be indicated on the labels where practicable and in any case on the accompanying leaflet of retail packages of psychotropic substances, as in its opinion are necessary for the safety of the user.

2. Each Party shall, with due regard to its constitutional provisions, prohibit the advertisement of such substances to the general public.

#### *Article 11. RECORDS*

1. The Parties shall require that, in respect of substances in Schedule I, manufacturers and all other persons authorized under article 7 to trade in and distribute those substances keep records, as may be determined by each Party, showing details of the quantities manufactured, the quantities held in stock, and, for each acquisition and disposal, details of the quantity, date, supplier and recipient.

2. The Parties shall require that, in respect of substances in Schedules II and III, manufacturers, wholesale distributors, exporters and importers keep records, as may be determined by each Party, showing details of the quantities manufactured and, for each acquisition and disposal, details of the quantity, date, supplier and recipient.

3. The Parties shall require that, in respect of substances in Schedule II, retail distributors, institutions for hospitalization and care and scientific institutions keep records, as may be determined by each Party, showing, for each acquisition and disposal, details of the quantity, date, supplier and recipient.

4. The Parties shall ensure, through appropriate methods and taking into account the professional and trade practices in their countries, that information regarding acquisition and disposal of substances in Schedule III by retail

distributors, institutions for hospitalization and care and scientific institutions is readily available.

5. The Parties shall require that, in respect of substances in Schedule IV, manufacturers, exporters and importers keep records, as may be determined by each Party, showing the quantities manufactured, exported and imported.

6. The Parties shall require manufacturers of preparations exempted under paragraph 3 of article 3 to keep records as to the quantity of each psychotropic substance used in the manufacture of an exempt preparation, and as to the nature, total quantity and initial disposal of the exempt preparation manufactured therefrom.

7. The Parties shall ensure that the records and information referred to in this article which are required for purposes of reports under article 16 shall be preserved for at least two years.

#### *Article 12. PROVISIONS RELATING TO INTERNATIONAL TRADE*

1. (a) Every Party permitting the export or import of substances in Schedule I or II shall require a separate import or export authorization, on a form to be established by the Commission, to be obtained for each such export or import whether it consists of one or more substances.

(b) Such authorization shall state the international non-proprietary name, or, lacking such a name, the designation of the substance in the Schedule, the quantity to be exported or imported, the pharmaceutical form, the name and address of the exporter and importer, and the period within which the export or import must be effected. If the substance is exported or imported in the form of a preparation, the name of the preparation, if any, shall additionally be furnished. The export authorization shall also state the number and date of the import authorization and the authority by whom it has been issued.

(c) Before issuing an export authorization the Parties shall require an import authorization, issued by the competent authority of the importing country or region and certifying that the importation of the substance or substances referred to therein is approved, and such an authorization shall be produced by the person or establishment applying for the export authorization.

(d) A copy of the export authorization shall accompany each consignment, and the Government issuing the export authorization shall send a copy to the Government of the importing country or region.

(e) The Government of the importing country or region, when the importation has been effected, shall return the export authorization with an endorsement certifying the amount actually imported, to the Government of the exporting country or region.

2. (a) The Parties shall require that for each export of substances in Schedule III exporters shall draw up a declaration in triplicate, on a form to be established by the Commission, containing the following information:

- (i) the name and address of the exporter and importer;
- (ii) the international non-proprietary name, or, failing such a name, the designation of the substance in the Schedule;

(iii) the quantity and pharmaceutical form in which the substance is exported, and, if in the form of a preparation, the name of the preparation, if any; and

(iv) the date of despatch.

(b) Exporters shall furnish the competent authorities of their country or region with two copies of the declaration. They shall attach the third copy to their consignment.

(c) A Party from whose territory a substance in Schedule III has been exported shall, as soon as possible but not later than ninety days after the date of despatch, send to the competent authorities of the importing country or region, by registered mail with return of receipt requested, one copy of the declaration received from the exporter.

(d) The Parties may require that, on receipt of the consignment, the importer shall transmit the copy accompanying the consignment, duly endorsed stating the quantities received and the date of receipt, to the competent authorities of his country or region.

3. In respect of substances in Schedules I and II the following additional provisions shall apply:

(a) The Parties shall exercise in free ports and zones the same supervision and control as in other parts of their territory, provided, however, that they may apply more drastic measures.

(b) Exports of consignments to a post office box, or to a bank to the account of a person other than the person named in the export authorization, shall be prohibited.

(c) Exports to bonded warehouses of consignments of substances in Schedule I are prohibited. Exports of consignments of substances in Schedule II to a bonded warehouse are prohibited unless the Government of the importing country certifies on the import authorization, produced by the person or establishment applying for the export authorization, that it has approved the importation for the purpose of being placed in a bonded warehouse. In such case the export authorization shall certify that the consignment is exported for such purpose. Each withdrawal from the bonded warehouse shall require a permit from the authorities having jurisdiction over the warehouse and, in the case of a foreign destination, shall be treated as if it were a new export within the meaning of this Convention.

(d) Consignments entering or leaving the territory of a Party not accompanied by an export authorization shall be detained by the competent authorities.

(e) A Party shall not permit any substances consigned to another country to pass through its territory, whether or not the consignment is removed from the conveyance in which it is carried, unless a copy of the export authorization for consignment is produced to the competent authorities of such Party.

(f) The competent authorities of any country or region through which a consignment of substances is permitted to pass shall take all due measures to prevent the diversion of the consignment to a destination other than that named in the accompanying copy of the export authorization, unless the Government of the country or region through which the consignment is passing authorizes the diversion. The Government of the country or region of transit shall treat any

requested diversion as if the diversion were an export from the country or region of transit to the country or region of new destination. If the diversion is authorized, the provisions of paragraph I (e) shall also apply between the country or region of transit and the country or region which originally exported the consignment.

(g) No consignment of substances, while in transit or whilst being stored in a bonded warehouse, may be subjected to any process which would change the nature of the substance in question. The packing may not be altered without the permission of the competent authorities.

(h) The provisions of sub-paragraphs (e) to (g) relating to the passage of substances through the territory of a Party do not apply where the consignment in question is transported by aircraft which does not land in the country or region of transit. If the aircraft lands in any such country or region, those provisions shall be applied so far as circumstances require.

(i) The provisions of this paragraph are without prejudice to the provisions of any international agreements which limit the control which may be exercised by any of the Parties over such substances in transit.

#### *Article 13. PROHIBITION OF AND RESTRICTIONS ON EXPORT AND IMPORT*

1. A Party may notify all the other Parties through the Secretary-General that it prohibits the import into its country or into one of its regions of one or more substances in Schedule II, III or IV, specified in its notification. Any such notification shall specify the name of the substance as designated in Schedule II, III or IV.

2. If a Party has been notified of a prohibition pursuant to paragraph 1, it shall take measures to ensure that none of the substances specified in the notification is exported to the country or one of the regions of the notifying Party.

3. Notwithstanding the provisions of the preceding paragraphs, a Party which has given notification pursuant to paragraph 1 may authorize by special import licence in each case the import of specified quantities of the substances in question or preparations containing such substances. The issuing authority of the importing country shall send two copies of the special import licence, indicating the name and address of the importer and the exporter, to the competent authority of the exporting country or region, which may then authorize the exporter to make the shipment. One copy of the special import licence, duly endorsed by the competent authority of the exporting country or region, shall accompany the shipment.

#### *Article 14. SPECIAL PROVISIONS CONCERNING THE CARRIAGE OF PSYCHOTROPIC SUBSTANCES IN FIRST-AID KITS OF SHIPS, AIRCRAFT OR OTHER FORMS OF PUBLIC TRANSPORT ENGAGED IN INTERNATIONAL TRAFFIC*

1. The international carriage by ships, aircraft or other forms of international public transport, such as international railway trains and motor coaches, of such limited quantities of substances in Schedule II, III or IV as may be needed during their journey or voyage for first-aid purposes or emergency cases

shall not be considered to be export, import or passage through a country within the meaning of this Convention.

2. Appropriate safeguards shall be taken by the country of registry to prevent the improper use of the substances referred to in paragraph 1 or their diversion for illicit purposes. The Commission, in consultation with the appropriate international organizations, shall recommend such safeguards.

3. Substances carried by ships, aircraft or other forms of international public transport, such as international railway trains and motor coaches, in accordance with paragraph 1 shall be subject to the laws, regulations, permits and licences of the country of registry, without prejudice to any rights of the competent local authorities to carry out checks, inspections and other control measures on board these conveyances. The administration of such substances in the case of emergency shall not be considered a violation of the requirements of paragraph 1 of article 9.

#### *Article 15.* INSPECTION

The Parties shall maintain a system of inspection of manufacturers, exporters, importers, and wholesale and retail distributors of psychotropic substances and of medical and scientific institutions which use such substances. They shall provide for inspections, which shall be made as frequently as they consider necessary, of the premises and of stocks and records.

#### *Article 16.* REPORTS TO BE FURNISHED BY THE PARTIES

1. The Parties shall furnish to the Secretary-General such information as the Commission may request as being necessary for the performance of its functions, and in particular an annual report regarding the working of the Convention in their territories including information on:

- (a) important changes in their laws and regulations concerning psychotropic substances; and
- (b) significant developments in the abuse of and the illicit traffic in psychotropic substances within their territories.

2. The Parties shall also notify the Secretary-General of the names and addresses of the governmental authorities referred to in sub-paragraph (f) of article 7, in article 12 and in paragraph 3 of article 13. Such information shall be made available to all Parties by the Secretary-General.

3. The Parties shall furnish, as soon as possible after the event, a report to the Secretary-General in respect of any case of illicit traffic in psychotropic substances or seizure from such illicit traffic which they consider important because of:

- (a) new trends disclosed;
- (b) the quantities involved;
- (c) the light thrown on the sources from which the substances are obtained;  
or
- (d) the methods employed by illicit traffickers.

Copies of the report shall be communicated in accordance with sub-paragraph (b) of article 21.

4. The Parties shall furnish to the Board annual statistical reports in accordance with forms prepared by the Board:

- (a) in regard to each substance in Schedules I and II, on quantities manufactured, exported to and imported from each country or region as well as on stocks held by manufacturers;
- (b) in regard to each substance in Schedules III and IV, on quantities manufactured, as well as on total quantities exported and imported;
- (c) in regard to each substance in Schedules II and III, on quantities used in the manufacture of exempt preparations; and
- (d) in regard to each substance other than a substance in Schedule I, on quantities used for industrial purposes in accordance with sub-paragraph (b) of article 4.

The quantities manufactured which are referred to in sub-paragraphs (a) and (b) of this paragraph do not include the quantities of preparations manufactured.

5. A Party shall furnish the Board, on its request, with supplementary statistical information relating to future periods on the quantities of any individual substance in Schedules III and IV exported to and imported from each country or region. That Party may request that the Board treat as confidential both its request for information and the information given under this paragraph.

6. The Parties shall furnish the information referred to in paragraphs 1 and 4 in such a manner and by such dates as the Commission or the Board may request.

#### *Article 17.* FUNCTIONS OF THE COMMISSION

1. The Commission may consider all matters pertaining to the aims of this Convention and to the implementation of its provisions, and may make recommendations relating thereto.

2. The decisions of the Commission provided for in articles 2 and 3 shall be taken by a two-thirds majority of the members of the Commission.

#### *Article 18.* REPORTS OF THE BOARD

1. The Board shall prepare annual reports on its work containing an analysis of the statistical information at its disposal, and, in appropriate cases, an account of the explanations, if any, given by or required of Governments, together with any observations and recommendations which the Board desires to make. The Board may make such additional reports as it considers necessary. The reports shall be submitted to the Council through the Commission, which may make such comments as it sees fit.

2. The reports of the Board shall be communicated to the Parties and subsequently published by the Secretary-General. The Parties shall permit their unrestricted distribution.

*Article 19.* MEASURES BY THE BOARD TO ENSURE THE EXECUTION OF THE PROVISIONS OF THE CONVENTION

1. (a) If, on the basis of its examination of information submitted by governments to the Board or of information communicated by United Nations organs, the Board has reason to believe that the aims of this Convention are being seriously endangered by reason of the failure of a country or region to carry out the provisions of this Convention, the Board shall have the right to ask for explanations from the Government of the country or region in question. Subject to the right of the Board to call the attention of the Parties, the Council and the Commission to the matter referred to in sub-paragraph (c) below, it shall treat as confidential a request for information or an explanation by a government under this sub-paragraph.

(b) After taking action under sub-paragraph (a), the Board, if satisfied that it is necessary to do so, may call upon the Government concerned to adopt such remedial measures as shall seem under the circumstances to be necessary for the execution of the provisions of this Convention.

(c) If the Board finds that the Government concerned has failed to give satisfactory explanations when called upon to do so under sub-paragraph (a), or has failed to adopt any remedial measures which it has been called upon to take under sub-paragraph (b), it may call the attention of the Parties, the Council and the Commission to the matter.

2. The Board, when calling the attention of the Parties, the Council and the Commission to a matter in accordance with paragraph 1 (c), may, if it is satisfied that such a course is necessary, recommend to the Parties that they stop the export, import, or both, of particular psychotropic substances, from or to the country or region concerned, either for a designated period or until the Board shall be satisfied as to the situation in that country or region. The State concerned may bring the matter before the Council.

3. The Board shall have the right to publish a report on any matter dealt with under the provisions of this article, and communicate it to the Council, which shall forward it to all Parties. If the Board publishes in this report a decision taken under this article or any information relating thereto, it shall also publish therein the views of the Government concerned if the latter so requests.

4. If in any case a decision of the Board which is published under this article is not unanimous, the views of the minority shall be stated.

5. Any State shall be invited to be represented at a meeting of the Board at which a question directly interesting it is considered under this article.

6. Decisions of the Board under this article shall be taken by a two-thirds' majority of the whole number of the Board.

7. The provisions of the above paragraphs shall also apply if the Board has reason to believe that the aims of this Convention are being seriously endangered as a result of a decision taken by a Party under paragraph 7 of article 2.



*Article 20.* MEASURES AGAINST THE ABUSE OF PSYCHOTROPIC SUBSTANCES

1. The Parties shall take all practicable measures for the prevention of abuse of psychotropic substances and for the early identification, treatment, education, after-care, rehabilitation and social reintegration of the persons involved, and shall co-ordinate their efforts to these ends.

2. The Parties shall as far as possible promote the training of personnel in the treatment, after-care, rehabilitation and social reintegration of abusers of psychotropic substances.

3. The Parties shall assist persons whose work so requires to gain an understanding of the problems of abuse of psychotropic substances and of its prevention, and shall also promote such understanding among the general public if there is a risk that abuse of such substances will become widespread.

*Article 21.* ACTION AGAINST THE ILLICIT TRAFFIC

Having due regard to their constitutional, legal and administrative systems, the Parties shall:

- (a) make arrangements at the national level for the co-ordination of preventive and repressive action against the illicit traffic; to this end they may usefully designate an appropriate agency responsible for such co-ordination;
- (b) assist each other in the campaign against the illicit traffic in psychotropic substances, and in particular immediately transmit, through the diplomatic channel or the competent authorities designated by the Parties for this purpose, to the other Parties directly concerned, a copy of any report addressed to the Secretary-General under article 16 in connexion with the discovery of a case of illicit traffic or a seizure;
- (c) co-operate closely with each other and with the competent international organizations of which they are members with a view to maintaining a co-ordinated campaign against the illicit traffic;
- (d) ensure that international co-operation between the appropriate agencies be conducted in an expeditious manner; and
- (e) ensure that, where legal papers are transmitted internationally for the purpose of judicial proceedings, the transmittal be effected in an expeditious manner to the bodies designated by the Parties; this requirement shall be without prejudice to the right of a Party to require that legal papers be sent to it through the diplomatic channel.

*Article 22.* PENAL PROVISIONS

1. (a) Subject to its constitutional limitations, each Party shall treat as a punishable offence, when committed intentionally, any action contrary to a law or regulation adopted in pursuance of its obligations under this Convention, and shall ensure that serious offences shall be liable to adequate punishment, particularly by imprisonment or other penalty of deprivation of liberty.

(b) Notwithstanding the preceding sub-paragraph, when abusers of psychotropic substances have committed such offences, the Parties may provide, either

as an alternative to conviction or punishment or in addition to punishment, that such abusers undergo measures of treatment, education, after-care, rehabilitation and social reintegration in conformity with paragraph 1 of article 20.

2. Subject to the constitutional limitations of a Party, its legal system and domestic law:

(a) (i) If a series of related actions constituting offences under paragraph 1 has been committed in different countries, each of them shall be treated as a distinct offence;

(ii) Intentional participation in, conspiracy to commit and attempts to commit, any of such offences, and preparatory acts and financial operations in connexion with the offences referred to in this article, shall be punishable offences as provided in paragraph 1;

(iii) Foreign convictions for such offences shall be taken into account for the purpose of establishing recidivism; and

(iv) Serious offences heretofore referred to committed either by nationals or by foreigners shall be prosecuted by the Party in whose territory the offence was committed, or by the Party in whose territory the offender is found if extradition is not acceptable in conformity with the law of the Party to which application is made, and if such offender has not already been prosecuted and judgement given.

(b) It is desirable that the offences referred to in paragraph 1 and paragraph 2 (a) (ii) be included as extradition crimes in any extradition treaty which has been or may hereafter be concluded between any of the Parties, and, as between any of the Parties which do not make extradition conditional on the existence of a treaty or on reciprocity, be recognized as extradition crimes; provided that extradition shall be granted in conformity with the law of the Party to which application is made, and that the Party shall have the right to refuse to effect the arrest or grant the extradition in cases where the competent authorities consider that the offence is not sufficiently serious.

3. Any psychotropic substance or other substance, as well as any equipment, used in or intended for the commission of any of the offences referred to in paragraphs 1 and 2 shall be liable to seizure and confiscation.

4. The provisions of this article shall be subject to the provisions of the domestic law of the Party concerned on questions of jurisdiction.

5. Nothing contained in this article shall affect the principle that the offences to which it refers shall be defined, prosecuted and punished in conformity with the domestic law of a Party.

*Article 23.* APPLICATION OF STRICTER CONTROL MEASURES THAN THOSE  
REQUIRED BY THIS CONVENTION

A Party may adopt more strict or severe measures of control than those provided by this Convention if, in its opinion, such measures are desirable or necessary for the protection of the public health and welfare.

*Article 24.* EXPENSES OF INTERNATIONAL ORGANS INCURRED  
IN ADMINISTERING THE PROVISIONS OF THE CONVENTION

The expenses of the Commission and the Board in carrying out their respective functions under this Convention shall be borne by the United Nations in such manner as shall be decided by the General Assembly. The Parties which are not Members of the United Nations shall contribute to these expenses such amounts as the General Assembly finds equitable and assesses from time to time after consultation with the Governments of these Parties.

*Article 25.* PROCEDURE FOR ADMISSION, SIGNATURE,  
RATIFICATION AND ACCESSION

1. Members of the United Nations, States not Members of the United Nations which are members of a specialized agency of the United Nations or of the International Atomic Energy Agency or Parties to the Statute of the International Court of Justice, and any other State invited by the Council, may become Parties to this Convention:

- (a) by signing it; or
- (b) by ratifying it after signing it subject to ratification; or
- (c) by acceding to it.

2. The Convention shall be open for signature until 1 January 1972 inclusive. Thereafter it shall be open for accession.

3. Instruments of ratification or accession shall be deposited with the Secretary-General.

*Article 26.* ENTRY INTO FORCE

1. The Convention shall come into force on the ninetieth day after forty of the States referred to in paragraph 1 of article 25 have signed it without reservation of ratification or have deposited their instruments of ratification or accession.

2. For any other State signing without reservation of ratification, or depositing an instrument of ratification or accession after the last signature or deposit referred to in the preceding paragraph, the Convention shall enter into force on the ninetieth day following the date of its signature or deposit of its instrument of ratification or accession.

*Article 27.* TERRITORIAL APPLICATION

The Convention shall apply to all non-metropolitan territories for the international relations of which any Party is responsible except where the previous consent of such a territory is required by the Constitution of the Party or of the territory concerned, or required by custom. In such a case the Party shall endeavour to secure the needed consent of the territory within the shortest period possible, and when the consent is obtained the Party shall notify the Secretary-General. The Convention shall apply to the territory or territories named in such a notification from the date of its receipt by the

Secretary-General. In those cases where the previous consent of the non-metropolitan territory is not required, the Party concerned shall, at the time of signature, ratification or accession, declare the non-metropolitan territory or territories to which this Convention applies.

*Article 28. REGIONS FOR THE PURPOSES OF THIS CONVENTION*

1. Any Party may notify the Secretary-General that, for the purposes of this Convention, its territory is divided into two or more regions, or that two or more of its regions are consolidated into a single region.

2. Two or more Parties may notify the Secretary-General that, as the result of the establishment of a customs union between them, those Parties constitute a region for the purposes of this Convention.

3. Any notification under paragraph 1 or 2 shall take effect on 1 January of the year following the year in which the notification was made.

*Article 29. DENUNCIATION*

1. After the expiry of two years from the date of the coming into force of this Convention any Party may, on its own behalf or on behalf of a territory for which it has international responsibility, and which has withdrawn its consent given in accordance with article 27, denounce this Convention by an instrument in writing deposited with the Secretary-General.

2. The denunciation, if received by the Secretary-General on or before the first day of July of any year, shall take effect on the first day of January of the succeeding year, and if received after the first day of July it shall take effect as if it had been received on or before the first day of July in the succeeding year.

3. The Convention shall be terminated if, as a result of denunciations made in accordance with paragraphs 1 and 2, the conditions for its coming into force as laid down in paragraph 1 of article 26 cease to exist.

*Article 30. AMENDMENTS*

1. Any Party may propose an amendment to this Convention. The text of any such amendment and the reasons therefor shall be communicated to the Secretary-General, who shall communicate them to the Parties and to the Council. The Council may decide either:

- (a) that a conference shall be called in accordance with paragraph 4 of Article 62 of the Charter of the United Nations to consider the proposed amendment; or
- (b) that the Parties shall be asked whether they accept the proposed amendment and also asked to submit to the Council any comments on the proposal.

2. If a proposed amendment circulated under paragraph 1 (b) has not been rejected by any Party within eighteen months after it has been circulated, it shall thereupon enter into force. If, however, a proposed amendment is rejected

by any Party, the Council may decide, in the light of comments received from Parties, whether a conference shall be called to consider such amendment.

#### *Article 31.* DISPUTES

1. If there should arise between two or more Parties a dispute relating to the interpretation or application of this Convention, the said Parties shall consult together with a view to the settlement of the dispute by negotiation, investigation, mediation, conciliation, arbitration, recourse to regional bodies, judicial process or other peaceful means of their own choice.

2. Any such dispute which cannot be settled in the manner prescribed shall be referred, at the request of any one of the parties to the dispute, to the International Court of Justice for decision.

#### *Article 32.* RESERVATIONS

1. No reservation other than those made in accordance with paragraphs 2, 3 and 4 of the present article shall be permitted.

2. Any State may at the time of signature, ratification or accession make reservations in respect of the following provisions of the present Convention:

- (a) article 19, paragraphs 1 and 2;
- (b) article 27; and
- (c) article 31.

3. A State which desires to become a Party but wishes to be authorized to make reservations other than those made in accordance with paragraphs 2 and 4 may inform the Secretary-General of such intention. Unless by the end of twelve months after the date of the Secretary-General's communication of the reservation concerned, this reservation has been objected to by one third of the States that have signed without reservation of ratification, ratified or acceded to this Convention before the end of that period, it shall be deemed to be permitted, it being understood, however, that States which have objected to the reservation need not assume towards the reserving State any legal obligation under this Convention which is affected by the reservation.

4. A State on whose territory there are plants growing wild which contain psychotropic substances from among those in Schedule I and which are traditionally used by certain small, clearly determined groups in magical or religious rites, may, at the time of signature, ratification or accession, make reservations concerning these plants, in respect of the provisions of article 7, except for the provisions relating to international trade.

5. A State which has made reservations may at any time by notification in writing to the Secretary-General withdraw all or part of its reservations.

#### *Article 33.* NOTIFICATIONS

The Secretary-General shall notify to all the States referred to in paragraph 1 of article 25:

- (a) signatures, ratifications and accessions in accordance with article 25;

- (b) the date upon which this Convention enters into force in accordance with article 26;
- (c) denunciations in accordance with article 29; and
- (d) declarations and notifications under articles 27, 28, 30 and 32.

IN WITNESS WHEREOF, the undersigned, duly authorized, have signed this Convention on behalf of their respective Governments.

DONE at Vienna, this twenty-first day of February one thousand nine hundred and seventy-one, in a single copy in the Chinese, English, French, Russian and Spanish languages, each being equally authentic. The Convention shall be deposited with the Secretary-General of the United Nations, who shall transmit certified true copies thereof to all the Members of the United Nations and to the other States referred to in paragraph 1 of article 25.

[CHINESE TEXT — TEXTE CHINOIS]

## 心理旋轉物質公約

### 序文

各締約國，  
關懷人類之健康與福利，  
察及因濫用某等心理旋轉物質而起之公共社會問題，至表關切，  
決心預防並制止該等物質之濫用暨從而引起之非法產銷，  
認為必須採取強力措施，將該等物質之使用限於合法用途，  
確認心理旋轉物質在醫學與科學用途上不可或缺，且其備供此種用途應不受不當限制，  
深信有效之防杜濫用心理旋轉物質措施需有協調及普遍行動，  
承認聯合國在心理旋轉物質管制方面之職權，並欲將各關係國際機關置於該組織體系之內，  
確認必需有一國際公約以達此目的，  
爰議定條款如下：

## 第一條

### 用語

本公約內之各項用語,除另經指明或按上下文義須另作解釋者外,其意義如下:

- (一) 稱「理事會」者,謂聯合國經濟暨社會理事會。
- (二) 稱「委員會」者,謂理事會下轄之麻醉品委員會。
- (三) 稱「管制局」者,謂一九六一年麻醉品單一公約所規定設置之國際麻醉品管制局。
- (四) 稱「秘書長」者,謂聯合國秘書長。
- (五) 稱「心理旋轉物質」者,謂附表壹、附表貳、附表叁或附表肆內之任何天然或合成物質或任何天然材料。
- (六) 稱「製劑」者,謂:
  - (一) 任何不論其物理狀態為何,而含有一種或多種心理旋轉物質之混合物或溶劑,或
  - (二) 已成劑型之一種或多種心理旋轉物質。
- (七) 稱「附表壹」、「附表貳」、「附表叁」及「附表肆」者,謂附於本公約後依第二條規定修訂之各該號心理旋轉物質表。
- (八) 稱「輸出」及「輸入」者,謂各依其本義,將心理旋轉物質自一國實際移轉至他國。
- (九) 稱「製造」者,謂所有可能藉以取得心理旋轉物質之過程,包括精煉以及將心理旋轉物質轉變為他種心理旋轉物質等之過程,該製造一詞亦包括心理旋轉物質製劑之配製,惟調配所憑處方所作之配製不在此列。



- (+) 稱「非法產銷」者，謂違反本公約各項規定從事心理旋轉物質之製造或販運。
- (+) 稱「區域」者，謂就本公約而言，依第二十八條規定作為個別單位處理之一國任何部分。
- (+) 稱「房地」者，謂建築物或其各部分，包括所屬土地在內。

## 第二條

### 物質之管制範圍

一 一締約國或世界衛生組織倘有關於某一尚未受國際管制之物質之情報資料，而認為有將該物質增列於本公約任一附表內之需要時，應通知秘書長並附送其通知所依據之情報資料。如一締約國或世界衛生組織獲有情報資料顯示須將某一物質自某一附表改列另一附表，或將某一物質自附表中剔除時，亦適用上述程序。

二 秘書長應將此項通知及其認為有關之任何情報資料轉送各締約國及委員會，且於此項通知係由締約國提出時，亦以之轉送世界衛生組織。

三 倘此項通知所附送之情報資料顯示有關物質宜依本條第四項規定列入本公約附表壹或附表貳時，各締約國應參酌現有一切有關情報資料，審查可否將適用於附表壹或附表貳內各項物質之一切管制措施斟酌暫行適用於該項有關物質。

四 倘世界衛生組織認定：

- (一) 有關物質具有性能引起
- (二)

- (甲) 成癮之依藥性與
- (乙) 中樞神經系統之興奮或抑鬱，以致造成幻覺，或對動作機能，或對思想，或對行為，或對感覺，或對情緒之擾害，或
- (丙) 與附表壹、附表貳、附表叁或附表肆內物質之同樣濫用與同樣惡果，以及
- (二) 業已有充分證據，證明有關物質正被濫用或可能被濫用，從而構成公共衛生與社會之問題，故須將該項物質置於國際管制之下時，

則世界衛生組織應將對該項物質所作之判斷，包括其濫用之範圍與可能，其危害公共衛生與社會問題之嚴重程度，以及該項物質在醫藥治療上所具效用之大小，連同依據其判斷認為宜就有關管制措施提具之任何適當建議，一併通知委員會。

五. 世界衛生組織對於有關醫學與科學事項之判斷應具決定性，委員會得計及世界衛生組織之有關通知，並念及其認屬有關之經濟、社會、法律、行政暨其他因素，將有關物質增列附表壹、附表貳、附表叁或附表肆。委員會且得向世界衛生組織或其他適當來源索取進一步之情報資料。

六. 如有一依第一項規定之通知係就一種業已列載一附表之物質而發，世界衛生組織應即將其新認定，依第四項規定得對該項物質所作之新判斷，以及其依此新判斷認屬適當之任何有關管制措施之新建議一併通知委員會。委員會得依第五項規定，計及世界衛生組織之該項通知，並念及第五項所開之各項因素，決定將該項物質自某一附表改列另一附表，或將該項物質自各附表中剔除之。

七. 委員會依據本條規定所作任何決定均應由秘書長通知聯合國全體會員國、非會員國之本公約締約國、世界衛生組織及管制局。此項決定對每一締約國而言，應於此項通知之日起一百八十日後充分生效，但任何締約國如於該期限內，就增列或改列某一物質於附表叁或附表肆之決定，向秘書長遞送書面通知，表示由於特殊情形無法就該物質實施本公約適用於該附表內各項物質之全部規定者，不在此限。此種通知應說明採取此項非常行動之理由。每一締約國雖經遞送其此項通知，最低限度仍應施用下列各項管制措施：

- (一) 已就某一前此未受管制物質增列附表壹內事提出此項通知之締約國應儘量計及第七條所列舉之各項特別管制措施，並應就該項物質：
- (子) 依第八條規定附表貳內各項物質之製造、貿易及分配須憑執照，
- (丑) 依第九條規定附表貳內各項物質之供應或配發須憑處方，
- (寅) 履行第十二條所定有關輸出與輸入之各項義務，惟對另一業已就關係物質提出此項通知之締約國可不履行該等義務，
- (卯) 履行第十三條所定對附表貳內物質禁止並限制輸出與輸入之各項義務，
- (辰) 依第十六條第四項(一)款之規定，將統計報告供與管制局，並
- (巳) 依第二十二條之規定採取措施，對違反各項因履行上述義務所訂法律或規章之行為加以取締。

- (二) 已就某一前此未受管制物質增列於附表內事提出此項通知之締約國應：
- (子) 依第八條規定製造、貿易與分配須憑執照，
  - (丑) 依第九條規定供應或配發須憑處方，
  - (寅) 履行第十二條所定有關輸出與輸入之各項義務，惟對另一業已就關係物質提出此項通知之締約國可不履行該等義務，
  - (卯) 履行第十三條所定有關禁止並限制輸出與輸入之各項義務，
  - (辰) 依第十六條第四項(一)款、(三)款及(四)款之規定，將統計報告供與管制局，並
  - (巳) 依第二十二條之規定採取措施，對違反各項因履行上述義務所訂法律或規章之行為加以取締。
- (三) 已就某一前此未受管制物質增列於附表內事提出此項通知之締約國應：
- (子) 依第八條規定製造、貿易與分配須憑執照，
  - (丑) 依第九條規定供應或配發須憑處方，
  - (寅) 履行第十二條所定有關輸出與輸入之各項義務，惟對另一業已就關係物質提出此項通知之締約國可不履行該等義務，
  - (卯) 履行第十三條所定有關禁止並限制輸出與輸入之各項義務，並
  - (辰) 依第二十二條之規定採取措施，對違反各項因履行上述義務所訂法律或規章之行為加以取締。

- (四) 已就某一前此未受管制物質增列附表肆內事提出此項通知之締約國應：
  - (子) 依第八條規定製造、貿易及分配須憑執照，
  - (丑) 履行第十三條所定有關禁止並限制輸出與輸入之各項義務，並
  - (寅) 依第二十二條之規定採取措施，對違反各項因遵行上述各項義務所訂法律或規章之行為加以取締。
- (五) 已就某一物質改列定有較嚴管制與義務之附表事提出此項通知之締約國，應對該項物質，最低限度施用本公約內適用於其所移出附表內物質之全部規定。

八.

- (一) 委員會依本條規定所作成之決定，遇任一締約國於接獲決定通知後一百八十日內提出請求時，應由理事會覆核。其覆核請求應連同所依據之全部有關情報資料一併送致秘書長。
- (二) 秘書長應將覆核請求及有關情報資料之副本轉送委員會、世界衛生組織及全體締約國，請其於九十日內提出評議。所接獲之一切評議概應提請理事會審議。
- (三) 理事會得認可、變更或取消委員會之決定。理事會所作之決定應通知聯合國全體會員國、非會員國之本公約締約國、委員會、世界衛生組織及管制局。
- (四) 以不違反第七項之規定為限，在覆核尚無決定前，委員會之原來決定應繼續有效。

九. 對凡屬不在本公約範圍之內而可用以非法製造心理旋轉物質之各種物質,各締約國均應盡其最大努力採取可行之監督措施。

### 第三條

#### 製劑管制之特別規定

一. 除本條下開各項另有規定外,對製劑適用與其所含心理旋轉物質相同之管制措施,倘製劑含有一種以上之此種物質時,則施行各該物質中所適用之最嚴格管制措施。

二. 倘一製劑含有附表壹以外之一種心理旋轉物質,而其配合方法並無濫用危險或僅有微不足道之危險且該項物質不能隨時藉輕易方法收回易滋濫用之數量,故不引起公共衛生與社會之問題時,本公約所規定之若干管制措施得對該製劑依下開第三項之規定豁免之。

三. 一締約國如就某一製劑依前項規定有所認定,得決定在其本國或其所屬區域之一對該製劑豁免本公約所規定之任何或全部管制措施,但下開各項規定除外:

- (一) 第八條(執照)適用於製造之規定,
- (二) 第十一條(紀錄)適用於對製劑豁免管制之規定,
- (三) 第十三條(禁止及限制輸出與輸入),
- (四) 第十五條(檢查)適用於製造之規定,
- (五) 第十六條(締約國提供之報告書)適用於對製劑豁免管制之規定,及

(六) 第二十一條(罰則)視必要程度適用於取締違反因履行上述義務所訂法律或規章之行為。

締約國應將任何此種決定有關豁免管制之製劑名稱與成分及對該製劑豁免之管制措施一併通知秘書長。秘書長應將該項通知轉送其他各締約國、世界衛生組織及管制局。

四. 一締約國或世界衛生組織倘有關於依上文第三項規定豁免管制之一種製劑之情報資料,從而依其意見認須全部或部分終止該項豁免時,應即以之通知秘書長,並檢送其通知所依據之情報資料。秘書長應將此項通知及認屬有關之任何情報資料轉送各締約國及委員會,且於有關通知係由締約國提出時以之轉送世界衛生組織。世界衛生組織應將其就有關第二項所開各事項而對有關製劑所作之判斷,連同其就該製劑應終止豁免之管制措施而提具之任何建議,一併通知委員會。世界衛生組織對於有關醫學與科學事項之判斷應具決定性,委員會得計及世界衛生組織之有關通知,並念及其認屬有關之經濟、社會、法律、行政暨其他因素,決定對該製劑予以任何管制措施之豁免或全部豁免。委員會依本項規定所作之任何決定均應由秘書長通知聯合國全體會員國、非會員國之本公約締約國、世界衛生組織及管制局。全體締約國均應自秘書長通知日起計一百八十日之內採取措施,終止對有關各項管制或某種管制之豁免。

#### 第四條

##### 關於管制範圍之其他特別規定

就附表壹以外各種心理旋轉物質而言，各締約國得准許：

- (一) 國際旅客攜帶少量製劑供個人使用，惟每一締約國自仍有權查明此等製劑確經合法取得，
- (二) 在工業上使用此等物質以製造非心理旋轉物質或產品，惟在各該心理旋轉物質實際上已處於不致濫用或無法收回之狀態前，仍須施用本公約所規定之管制措施，及
- (三) 由主管當局特准使用此等物質捕捉動物者為此目的作此使用，惟仍須施用本公約所規定之各項管制措施。

#### 第五條

##### 專供醫學與科學用途之限定

- 一. 每一締約國均應依第七條規定對附表壹內物質限定使用。
- 二. 除第四條另有規定外，每一締約國均應採其認屬適當之措施，對附表貳、附表叁及附表肆內各種物質之製造、輸出、輸入、分配、貯存、貿易、使用及持有，限定其專供醫學與科學用途。
- 三. 各締約國對附表貳、附表叁及附表肆內各項物質之持有，除依法許可者外，宜不予准許之。



## 第六條

### 特別管理機關

每一締約國為實施本公約之規定，允宜設置並維持一特別管理機關，該機關可因利就便即為依各項管制麻醉品公約規定所設置之同一特別管理機關或為與之密切合作之機關。

## 第七條

### 關於附表壹內物質之特別規定

就附表壹內物質而言，各締約國應：

(一) 禁止其一切使用，但受締約國政府直接管制或由其特別核准之醫學與科學機構內依法奉准人員為科學及甚有限之醫學目的所作之使用，不在此限。

(二) 規定其製造、貿易、分配及持有須憑特別執照或事先領有許可證。

(三) 規定對(一)款及(二)款所開活動與行為之嚴密監察辦法。

(四) 規定向依法奉准人員之供應限於其所奉准目的之需要數量。

(五) 規定凡使用此等物質執行醫學或科學業務者應備存紀錄，列載此等物質之取得及其使用詳情，此等紀錄自其所載最後一次使用日期起須至少保存兩年，並

(六) 禁止其輸出與輸入，但於輸出人與輸入人雙方分別係輸出與輸入國家或區域之主管或其他機關或其國家或區域之主管當局為此目的特許之人或企業時，不在此限。第十二條第一項關

於附表貳內物質之輸出與輸入須憑許可證之規定對附表壹內物質亦適用之。

## 第八條

### 執照

一 各締約國應規定附表貳、附表叁及附表肆內所列物質之製造、貿易（包括輸出及輸入貿易）及分配須憑執照或受其他類似措施管制。

二 各締約國應：

- (一) 管制所有依法奉准進行或從事第一項所指物質之製造、貿易（包括輸出及輸入貿易）及分配業務之人及企業，
- (二) 憑核發執照或其他類似管制措施管制可能進行此種製造、貿易或分配業務之機構及房地，
- (三) 規定對此等機構及場地採取安全措施以防止貯存品被竊盜或作其他挪移。

三 本條第一項及第二項有關執照或其他類似管制措施之規定毋需適用於依法奉准執行而又正在執行醫療或科學職務者。

四 各締約國應規定凡依本公約規定領有執照者或依本條第一項或第七條(二)款規定另奉核准者，均應具備有效忠實履行依本公約所制定各項法律及規章條款之充分資格。

## 第九條

### 處方

一 各締約國應規定附表貳、附表叁及附表肆內之物質惟憑

處方始得供應或配給個人使用，但個人依法奉准執行醫療或科學職務所可合法取得使用、配給或施用各該物質者，不在此限。

二、各締約國應採取措施，以確保附表貳、附表叁及附表肆內各項物質之處方係依正當醫療業務並遵保障公共衛生與福利之規章，尤其有關處方可作重配次數與處方有效期間之規章而簽發。

三、雖有第一項之規定，各締約國如認為當地情況有此需要，且在其所定包括備存紀錄在內之各項條件下，仍得授權領有執照之藥劑師，或由負責其全國或國內部分地區公共衛生事務當局所指定之其他領有執照之零售分配人酌量不憑處方，將締約國所定限量範圍內之少量附表叁與附表肆內物質，供應個人於特殊情形下作醫療目的之使用。

## 第十條

### 包裝上之警語及廣告

一、每一締約國應參照世界衛生組織之任何有關規章或建議，規定製備其認為使用人安全所必需之心理旋轉物質使用方法說明，包括將注意事項及警語，於可在其零售包裝之標籤上載明時載明於標籤，且在任何情形下均應在隨附之仿單上作此載明。

二、每一締約國應在適當顧及其憲法規定之情形下禁止利用廣告向公眾推銷心理旋轉物質。

## 第十一條

### 紀錄

一、就附表壹內物質而言，各締約國應規定製造人及所有其

他依第七條奉准進行此等物質之貿易及分配業務者須遵每一締約國所作規定備存紀錄,列載製造數量及貯存數量之細節,並按每次取得與處置,列載數量、日期、供應人及收受人各項細節。

二. 就附表貳及附表叁內物質而言,各締約國應規定製造人、批發人、輸出人及輸入人須遵每一締約國所作規定備存紀錄,列載製造數量之細節,並按每次取得與處置列載數量、日期、供應人及收受人各項細節。

三. 就附表貳內物質而言,各締約國應規定零售分配人、醫療與護理機構及科學院所須遵每一締約國所作規定備存紀錄,按每次取得與處置,列載數量、日期、供應人及收受人各項細節。

四. 各締約國應以適當方法,並計及本國專業與貿易習慣,確保有關零售分配人、醫療與護理機構及科學院所取得與處置附表叁內物質之情報可隨時備查。

五. 就附表肆內物質而言,各締約國應規定製造人、輸出人及輸入人須遵每一締約國所作規定備存紀錄,列載製造、輸出及輸入之數量。

六. 各締約國應規定依第三條第三項規定豁免管制製劑之製造人應備存紀錄,載明製造豁免管制製劑所用每一種心理旋轉物質之數量與用以製成之豁免管制製劑之性質、總量及其初步處置情形。

七. 各締約國應確保本條所稱紀錄與情報,其依第十六條規定為報告書所需要者,應至少保存兩年。

## 第十二條

## 關於國際貿易之規定

一.

- (一) 凡准許輸出或輸入附表壹或附表貳所列物質之每一締約國應規定每次為此種輸出或輸入,不論其包括一種或多種物質,均須分別領取由委員會規定之輸出或輸入准許證。
- (二) 此項准許證應載明有關物質之國際非專用名稱,或於無此種名稱時載明附表內所用名稱,且載明將予輸出或輸入之數量、藥型、輸出人或輸入人之名號與地址及輸出或輸入之期限。如輸出或輸入之物質為製劑,其有名稱者並應加列其名稱。輸出准許證並應載明有關輸入准許證之號碼、日期及發證機關。
- (三) 締約國在核發輸出准許證前,應規定繳驗輸入國家或輸入區域主管當局所核發之輸入證以證明內載之一種或多種物質之輸入業經核准,此項准許證應由聲請輸出准許證之人或機構繳驗。
- (四) 每批貨品均應附有輸出准許證之副本一份,核發輸出准許證之政府且應將一份副本送致輸入國家或輸入區域之政府。
- (五) 輸入國家或輸入區域之政府於有關輸入辦妥後,應在輸出准許證上加簽,證明實際輸入之數量,以之送還輸出國家或輸出區域之政府。

## 二.

- (一) 各締約國應規定輸出入每次輸出附表內所列物質均須填具由委員會訂定之申報書一式三份,內載下列情報資料:
  - (子) 輸出入與輸入人之名號與地址,
  - (丑) 有關物質之國際非專用名稱,或於無此種名稱時附表內之名稱,
  - (寅) 有關輸出物質之數量與藥型,且於其係製劑而有名稱時,該製劑之名稱,及
  - (卯) 交運日期,
- (二) 輸出入應將申報書副本一式兩份繳送其本國或區域之主管當局,並檢附第三份副本於交運之貨品,
- (三) 一締約國應於附表內物質業已自其領土輸出時,儘速而不遲於交運日期之後九十日將自輸出人所收到之申報書副本一份,以雙掛號郵寄輸入國或輸入區域之主管當局,
- (四) 各締約國得規定輸入人於收到有關貨品時須將交運貨品所附之申報書副本經照章加簽,註明所收數量及收受日期後,送致其本國或區域之主管當局,

三. 就附表壹與附表貳內各項物質而言,應並適用下開之附加規定:

- (一) 在自由港區,各締約國應施行與其領土其他部分相同之監督及管制,惟仍得採行更嚴格之措施,

- (二) 將貨品運交郵政信箱或運交銀行存入非輸出准許證所指明收貨人帳戶之輸出,概應禁止。
- (三) 對交運之附表壹內物質禁止向保稅倉庫輸出。對交運之附表貳內物質亦禁止向保稅倉庫輸出,但聲請輸出准許證之人或機構所呈繳之輸入證經輸入國政府註明准為寄存保稅倉庫而輸入者,不在此限。遇此情形輸出准許證應證明該項貨品係為此目的輸出。每次自保稅倉庫提貨均須憑該倉庫之管轄當局所發之許可證,且所提貨品之運往外國者,應作為另一次本公約所稱之輸出處理。
- (四) 運出或運入一締約國領土之貨品未檢附輸出准許證者,應由主管當局扣留之。
- (五) 一締約國對於通過其國境運往另一國家之任何物質,不論在過境時已從其裝運工具移出與否,除非向該締約國主管當局繳驗所運貨品之輸出准許證副本,應一律不准放行。
- (六) 准許心理旋轉物質貨品過境之任何國家或區域,其主管當局應照章採取一切適當措施,防止此項貨品運往其隨附之輸出准許證副本所列目的地以外地點,但其轉運業經過境國家或過境區域之政府核准者,不在此限。過境國家或過境區域之政府對於任何轉運請求概應視同自該過境國家或該過境區域向新目的地國家或區域之輸出處理之。該項轉運如經核准,本條第一項(二)款之規定

即應在過境國家或過境區域與貨品原輸出國家或區域之間同樣適用。

- (七) 交運之各項物質，在運輸途中或寄存保稅倉庫期間，概不得以任何方法改變性質，其包裝非經主管當局許可亦不得有所改動。
- (八) 有關貨品由未存過境國家或過境區域降落之航空器運輸者不適用本項(五)至(七)各款關於此等物質在一締約國領土過境之規定，如該航空器在任何此等國家或區域降落時，則各該款規定之適用應視情況需要酌定之。
- (九) 本項規定不礙及任何國際協定限制任何締約國對此等過境物質所得施行管制之規定。

### 第十三條

#### 禁止及限制輸出與輸入

一. 一締約國得經由秘書長通知所有其他締約國禁止其通知中所開之附表貳、附表參或附表肆內一種或多種物質向其本國或其區域之一輸入，任何此種通知，概應開示附表貳、附表參或附表肆所列之有關物質名稱。

二. 一締約國於接獲依第一項規定所作之禁止通知後，應採取措施，確保該項通知所開物質不向發出通知之締約國或其區域輸出。

三. 雖有上開各項規定，一締約國於業已依照第一項規定發出通知後，仍得每次分別核發特別輸入執照，准許輸入特定數量之



有關物質或含有此等物質之製劑，輸入國發照機關應將載明輸出人與輸入人名號與地址之特別輸入執照副本一式兩份檢送輸出國家或輸出區域之主管當局，然後該主管當局方得准許輸出人啟運貨品。所運貨品應附有經輸出國家或輸出區域主管當局印章加蓋之特別輸入執照副本一份。

#### 第十四條

##### 關於行駛國際間船舶航空器或其他各種公共交通

##### 工具上急救箱內攜帶心理旋轉物質之特別規定

一、凡船舶、航空器或其他各種國際公共交通工具如國際鐵路火車或長途汽車等，在國際間攜帶航程中救護或緊急情況所需有限數量之附表貳、附表叁或附表肆內物質，應不視為本公約所指輸出、輸入或過境。

二、有關登記國應採適當防備辦法，以杜第一項所稱物質之不當使用或流於非法用途。委員會應洽商主管國際組織，提出此種防備辦法之建議。

三、船舶、航空器或其他各種國際公共交通工具如國際鐵路火車或長途汽車等依第一項規定所攜帶之物質應受其登記國法律、規章、許可證及執照之管制，惟此不礙及主管地方當局在此等交通工具上實行查核、檢查及其他管制措施之任何權利。此等物質為急救而施用應不得視為違反第九條第一項之規定。

## 第十五條

### 檢查

各締約國應對心理旋轉物質之製造人、輸出人與輸入人暨批發人與零售分配人以及使用此種物質之醫學與科學院所保有一種檢查制度，並應對有關房地貯存品及紀錄規定辦法作其認為必要之經常檢查。

## 第十六條

### 締約國提供之報告書

一、各締約國應向秘書長提具委員會得為執行職務所請提供之必要情報資料，並尤應提具關於本公約在其領土內實施情形之常年報告書，包括載入下列情報資料：

- (一) 其有關心理旋轉物質各項法律與規章之重要修改，及
- (二) 其有關心理旋轉物質在其領土內濫用與非法產銷之重大發展。

二、各締約國並應將第七條(六)款第十二條暨第十三條第三項所指各政府當局之名稱與地址通知秘書長。此等情報資料應由秘書長供所有締約國運用。

三、各締約國應就心理旋轉物質之任何非法產銷或此種非法產銷之緝獲案件，因：

- (一) 其所揭露之新趨向，
- (二) 其所涉及之數量，
- (三) 其對此種物質取得來源所顯示之線索，或因

四) 非法產銷人所使用之方法，而認為情節重大者，事後向秘書長儘速提具報告。此項報告之副本應依第二十一條(一)款之規定分送之。

四. 各締約國應依管制局擬定之格式向管制局提具常年統計報告，內列：

- (一) 就附表壹與附表貳內每項物質而言，關於製造，向每一國家或區域輸出暨從其輸入之數量，以及製造人所存之貯存量，
- (二) 就附表叁與附表肆內每項物質而言，關於製造之數量，以及輸出與輸入之總量，
- (三) 就附表貳與附表叁內每項物質而言，關於用以製造豁免管制製劑之數量，及
- (四) 就附表壹以外物質之每項物質而言，依第四條(一)款規定所應列入之工業目的使用數量。

又本項(一)款及(二)款所開之製造數量不包括製劑之製造數量。

五. 締約國如經管制局請求，應即循請在未來期間，將有關附表叁與附表肆內任一物質向每一國家或區域輸出暨從其輸入之補充統計資料供與管制局。該締約國得請管制局將該局所作提供資料之請求以及依本項規定所提供之資料均作為保密事項處理之。

六. 各締約國應依委員會或管制局所請求之方式與期限提供本條第一項與第四項所指之資料。

## 第十七條

### 委員會之職責

一. 委員會得審議一切有關本公約目標暨其各項規定實施之事項並提具有關建議。

二. 委員會依本公約第二條與第三條之規定有所決議概應以委員會委員三分二之多數為之。

## 第十八條

### 管制局報告書

一. 管制局應擬具關於其工作之常年報告書，內載其所具統計資料之分析，並於有政府提出或依請求提出任何說明時，斟酌適當情形，將其內容連同管制局所欲提出之任何意見與建議一併載列。管制局得提具其認屬必要之此種增列報告書。此等報告書應經由委員會提交理事會，委員會得提出其認為適當之意見。

二. 管制局報告書應分送各締約國並嗣後由秘書長發表。各締約國應准予無限制分發。

## 第十九條

### 確保執行本公約規定之管制局措施

一.

(一) 管制局於審查各國政府依本公約規定向該局提出之情報資料或聯合國各機關所送達關於此等規定範圍內所

發生問題之情報資料後，如有理由認為某一國家或區域未曾施行本公約之規定，致本公約宗旨大受妨害時，該局有權請該國家或區域之政府提出解釋。管制局除有權提請締約國理事會及委員會注意本項(一)款所稱情事外，該局對於其依本款向政府索取情報資料或解釋之請求，應守秘密。

- (二) 管制局在依本項(一)款採取行動後，如認為確有必要時，得促請關係政府採取在實際情況下為執行本公約規定所認為必要之救濟辦法。
- (三) 如管制局斷定關係政府雖經依本項(一)款請其解釋而未曾提出使其滿意之解釋，或雖經依本項(一)款請其採取救濟辦法而未曾照辦時，則該局得將此情事提請締約國理事會及委員會注意。

二. 管制局於依照本條第一項(一)款提請締約國理事會及委員會注意某一情事時，如認為此舉確係必要，得建議締約國停止自關係國家或區域輸入某種心理旋轉物質或停止向該國或區域輸出該種物質，或兩者均予停止，停止期限或予明定，或至管制局對該國或該區域內之情況認為滿意時為止。關係國家得將此事提出於理事會。

三. 管制局應有權就其依本條規定所處理之任何情事發表報告書，送致理事會，由理事會轉致所有各締約國。如管制局在此報告書中公布其依本條所為之決議或有關該項決議之任何情報，則遇關係政府請求時，並應在報告書中將該政府之意見公布。

四. 管制局依本條所公布之決議倘係未經一致同意，則少數方面之意見應予敘明。

五. 任何國家對管制局會議依本條所議之問題直接關心者, 應被邀派代表列席該會議。

六. 管制局依本條所作決議應以全體委員三分之二多數同意為之。

七. 管制局如有理由認為因某一國家依第二條第七項規定採取決定之結果致本公約宗旨大受妨害時, 上文各項規定亦應適用之。

## 第二十條

### 防止濫用心理旋轉物質之措施

一. 各締約國應採取一切可行措施, 以防止心理旋轉物質濫用, 並對關係人早作鑑別、治療、教育、善後護理、復建並使之重新與社會融為一體。各締約國並應協力達此目的。

二. 在使心理旋轉物質濫用者獲得治療、善後護理、復建及重新與社會融為一體方面, 各締約國應盡可能促進有關工作人員之訓練。

三. 各締約國應協助因工作需要瞭解心理旋轉物質之濫用暨其防止問題者獲此瞭解, 並應於此種物質濫用情事有蔓延危險時, 促進一般民眾之此種瞭解。

## 第二十一條

### 取締非法產銷之行動

在適當顧及其本國憲法、法律及行政制度之情形下，各締約國應：

- (一) 就防止及查禁非法產銷之行動，在全國之範圍內設法協調，締約國為此目的得指定一主管機關負責此項協調以利事功；
- (二) 相互協助共同取締心理旋轉物質之非法產銷，且尤應就查悉非法產銷或緝獲案件，立即向其他各直接關係締約國經由外交途徑遞送依第十六條規定送效秘書長之任何報告書副本；
- (三) 相互密切合作並與其所參加之主管國際組織密切合作，以經常協力取締非法產銷；
- (四) 確保各主管機關間之國際合作以迅速方式進行；並
- (五) 確保為司法案件在國際間遞送法律文書時，其遞送應以迅速方式向締約國指定之機關為之；此項規定應不損及一締約國要求將法律文書循外交途徑遞送該國之權利。

## 第二十二條

### 罰則

- 一.
  - (一) 以不違背締約國本國憲法上之限制為限，每一締約國對於違反為履行本公約義務所訂法律或規章之任何行為，

其係出於故意者，悉應作為可科處刑罰之犯罪行為處分之，並應確保其罪行情節重大者受充分刑罰，尤其受徒刑或其他褫奪自由之處分。

- (二) 雖有前項規定，於心理旋轉物質之濫用者犯有上開罪行時，締約國仍得自訂規定，使其依第二十條第一項之規定獲得治療、教育、善後護理、復建並重新與社會融為一體，此可作為判罪或科處刑罰之替代措施，亦可作為科處刑罰之附加措施。

二、以不違背締約國憲法上限制、法律制度及本國國內法為限，

(一)

- (子) 倘一串構成本條第一項所開罪行之各項關連行為係在若干不同國家境內實施時，應依其每項行為分別論罪，
- (丑) 對任何此等犯罪行為故意參預、共謀實施、實施未遂，及從事與本條所指各項犯罪行為有關之預備行為及財務活動皆屬依第一項規定應罰之罪，
- (寅) 此等犯罪行為在外國判定有案者應予計及，以確定是否累犯，
- (卯) 本國人或外國人犯有上述罪行之情節重大者，應由犯罪地締約國訴究之，如罪犯係在另一締約國領土內發覺，雖經向該國請求引渡，而依該國法律不能引渡，且該罪犯尚未受訴究與判決者，應由該所在地締約國訴究之。
- (二) 第一項及第二項(一)款(丑)目所稱各項犯罪行為宜列為各



締約國間已訂或今後可能訂立之引渡條約內開應予引渡之罪,在不以條約之存在或互惠為引渡條件之締約國間亦宜承認為應予引渡之罪,但引渡之許可應依受請求之締約國法律為之,又遇主管當局認為罪行未臻嚴重時,該管締約國有權拒絕實行逮捕或引渡。

三. 凡擬用於實施第一項及第二項所稱犯罪行為之任何心理旋轉物質或其他物質及器具悉應緝獲並沒收之。

四. 本條之規定以不違背關係締約國國內法關於管轄問題之規定為限。

五. 本條所指各項犯罪行為應依締約國國內法認定,訴究與處罰之原則不受本條之影響。

### 第二十三條

採行較本公約規定更為嚴格之管制措施

一締約國如認為宜採或必需採取較本公約規定更為嚴格或嚴厲之措施以保障公共衛生與福利時,得採取此等措施。

### 第二十四條

國際管制機關之經費

委員會與管制局各為執行本公約所賦職責之經費應由聯合國依大會決定之方式負擔之。非聯合國會員國之締約國對於此項經費,應按大會隨時與各該國政府商洽後所攤派之公平數額分擔之。

## 第二十五條

### 締約資格、簽署、批准及加入之程序

一. 聯合國會員國、非聯合國會員國之專門機關或國際原子能總署會員國或國際法院規約當事國、以及經理事會邀請之任何其他國家、得藉下列方式成為本公約締約國：

- (一) 簽署公約、或
- (二) 於簽署後須經批准時批准公約、
- (三) 加入公約、

二. 本公約於一九七二年一月一日前聽由簽署、爾後聽由加入、

三. 批准書或加入書應存放於秘書長、

## 第二十六條

### 生效條款

一. 本公約應自第二十五條第一項所開國家中四十國業已作不附有關批准保留之簽署、或已存放批准書或加入書後之第九十日起生效、

二. 對於其他任何國家之不附有關批准保留而簽署者、或在前項所述國家中最遲簽署或作存放以後、始存放批准書或加入書者、本公約之生效應在該國簽署或作存放後之第九十日、

## 第二十七條

### 適用領土

本公約之適用，應及於任何締約國所負責代管國際關係之一切非本部領土，惟依該締約國或關係領土之憲法或習慣須事先徵得該領土之同意者除外。該關係締約國於此除外情形，應儘可能在最短期間，設法徵取該領土之同意，並於徵得同意後通知秘書長，其通知內開之領土應即自秘書長接獲通知之日起適用本公約。至另對不須事先徵得同意之非本部領土，則關係締約國應在簽署、批准或加入之時，即聲明該等領土適用本公約。

## 第二十八條

### 為本公約而設定之區域

- 一 任何締約國得通知秘書長，為本公約所作之設定，將其領土劃為兩個以上之區域，或將其兩個以上之區域合併為一個區域。
- 二 兩個以上之締約國得通知秘書長，由於其彼此間成立關稅聯盟之結果，為本公約所作之設定該等締約國合為一個區域。
- 三 凡依上文第一項或第二項所為之通知，均應於通知後之次年一月一日起生效。

## 第二十九條

### 退約條款

- 一 本公約生效之日起滿兩年後，任何締約國皆得為本身或

代表由其負國際責任而業已撤回依第二十七條所表示同意之領土向秘書長交存文書，宣告退約。

二、退約書經秘書長於任何一年之七月一日以前收到者應於次年一月一日起生效。退約書於七月一日之後收到者，其生效日期與次年七月一日以前收到者同。

三、倘因依第一及第二項退約之結果，第二十六條第一項所規定本公約發生效力之條件不復存在時，本公約應告廢止。

### 第三十條

#### 修正條款

一、任何締約國均得對本公約提出修正案。此項修正案暨理由書應送交秘書長轉致各締約國及理事會。理事會得決定採取下列程序之一：

(一) 依聯合國憲章第六十二條第四項之規定召集會議審議所提議之修正案，或

(二) 查詢各締約國是否接受所提議之修正案，並請其向理事會提出關於此項提議之意見。

二、依本條第一項(一)款所分發之修正案於分發之後十八個月內未受任何締約國反對者，應隨即發生效力。惟所提議之修正案如遭任何締約國反對，理事會得參酌締約國所提具之意見，決定應否召集會議審議此項修正案。

### 第三十一條

#### 有關爭端

一. 兩締約國或兩個以上之締約國間,如對本公約之解釋或適用發生爭端時,應彼此會商,俾以談判、調查、調停、和解、公斷、區域機關之利用、司法程序,或該締約國自行選擇之其他和平方法,求得解決。

二. 依照此種爭端倘不能依照上開之方式解決於爭端兩方中之任何一國作此請求時,應提交國際法院裁決。

### 第三十二條

#### 保留條款

一. 除本條第二項、第三項及第四項所規定者外,不得提出任何保留。

二. 任何國家得於簽署、批准或加入時對本公約下列各項規定提出保留:

- (一) 第十九條第一項及第二項,
- (二) 第二十七條及
- (三) 第三十一條。

三. 凡願為締約國但欲獲准另提本條第二項及第四項所定保留以外之其他保留者,得將此種意向通知秘書長。除非在秘書長就此項保留發出通知之日起滿十二個月時,有業已不附批准保留而簽署公約、已批准或加入本公約之國家中三分之一對此項保

留提出異議，則該項保留應視為已獲准許。惟並須瞭解者，即曾對該項保留提出異議之國家毋庸對提出該項保留之國家承擔任何因該項保留而涉及之本公約所定法律義務。

四. 凡境內有野生植物之國家，其該植物含有附表壹所列心理旋轉物質，且在傳統上為某種明白確定之小團體用於神道宗教儀式者，得在簽署、批准或加入時，對本公約第七條各項規定提出有關此等植物之保留，惟各項有關國際貿易之規定不在保留之列。

五. 提出保留之國家得隨時以書面通知秘書長撤回其所提保留之全部或一部。

### 第三十三條

#### 通知條款

秘書長應將下列事項通知第二十五條第一項所稱之一切國家：

- (一) 依第二十五條所為之簽署、批准及加入，
- (二) 依第二十六條本公約生效之日期，
- (三) 依第二十九條宣告之退約，及
- (四) 依第二十七條、第二十八條、第三十條及第三十二條所為之聲明及通知。

為此,下列代表各秉本國政府正式授與之權,謹簽字於本公約,以昭信守。

公曆一千九百七十一年二月二十一日訂於維也納正本一份,其中文、英文、法文、俄文及西班牙文各文本同一作準,應存放於聯合國秘書長,其正式副本由秘書長分送聯合國全體會員國及第二十五條第一項所開其他國家。

[SPANISH TEXT — TEXTE ESPAGNOL]

## CONVENIO SOBRE SUSTANCIAS SICOTRÓPICAS

### PREÁMBULO

Las Partes,

Preocupadas por la salud física y moral de la humanidad,

Advirtiendo con inquietud los problemas sanitarios y sociales que origina el uso indebido de ciertas sustancias sicotrópicas,

Decididas a prevenir y combatir el uso indebido de tales sustancias y el tráfico ilícito a que da lugar,

Considerando que es necesario tomar medidas rigurosas para restringir el uso de tales sustancias a fines lícitos,

Reconociendo que el uso de sustancias sicotrópicas para fines médicos y científicos es indispensable y que no debe restringirse indebidamente su disponibilidad para tales fines,

Estimando que, para ser eficaces, las medidas contra el uso indebido de tales sustancias requieren una acción concertada y universal,

Reconociendo la competencia de las Naciones Unidas en materia de fiscalización de sustancias sicotrópicas y deseosas de que los órganos internacionales interesados queden dentro del marco de dicha Organización,

Reconociendo que para tales efectos es necesario un convenio internacional,

Convienen en lo siguiente:

### *Artículo 1. TÉRMINOS EMPLEADOS*

Salvo indicación expresa en contrario o que el contexto exija otra interpretación, los siguientes términos de este Convenio tendrán el significado que seguidamente se indica:

a) Por « Consejo » se entiende el Consejo Económico y Social de las Naciones Unidas.

b) Por « Comisión » se entiende la Comisión de Estupefacientes del Consejo.

c) Por « Junta » se entiende la Junta Internacional de Fiscalización de Estupefacientes establecida en la Convención Unica de 1961 sobre Estupefacientes.

d) Por « Secretario General » se entiende el Secretario General de las Naciones Unidas.

e) Por « sustancia sicotrópica » se entiende cualquier sustancia, natural o sintética, o cualquier material natural de la Lista I, II, III o IV.



f) Por « preparado » se entiende:

i) toda solución o mezcla, en cualquier estado físico, que contenga una o más sustancias sicotrópicas, o

ii) una o más sustancias sicotrópicas en forma dosificada.

g) Por « Lista I », « Lista II », « Lista III » y « Lista IV » se entiende las listas de sustancias sicotrópicas que con esa numeración se anexan al presente Convenio, con las modificaciones que se introduzcan en las mismas de conformidad con el artículo 2.

h) Por « exportación » e « importación » se entiende, en sus respectivos sentidos, el transporte material de una sustancia sicotrópica de un Estado a otro Estado.

i) Por « fabricación » se entiende todos los procesos que permitan obtener sustancias sicotrópicas, incluidas la refinación y la transformación de sustancias sicotrópicas en otras sustancias sicotrópicas. El término incluye asimismo la elaboración de preparados distintos de los elaborados con receta en las farmacias.

j) Por « tráfico ilícito » se entiende la fabricación o el tráfico de sustancias sicotrópicas contrarios a las disposiciones del presente Convenio.

k) Por « región » se entiende toda parte de un Estado que, de conformidad con el artículo 28, se considere como entidad separada a los efectos del presente Convenio.

l) Por « locales » se entiende los edificios o sus dependencias, así como los terrenos anexos a los mismos.

## *Artículo 2.* ALCANCE DE LA FISCALIZACIÓN DE LAS SUSTANCIAS

1. Si alguna de las Partes o la Organización Mundial de la Salud tuvieran información acerca de una sustancia no sujeta aún a fiscalización internacional que a su juicio exija la inclusión de tal sustancia en cualquiera de las Listas del presente Convenio, harán una notificación al Secretario General y le facilitarán información en apoyo de la misma. Este procedimiento se aplicará también cuando alguna de las Partes o la Organización Mundial de la Salud tengan información que justifique la transferencia de una sustancia de una de esas Listas a otra o la eliminación de una sustancia de las Listas.

2. El Secretario General transmitirá esa notificación y los datos que considere pertinentes a las Partes, a la Comisión y, cuando la notificación proceda de una de las Partes, a la Organización Mundial de la Salud.

3. Si los datos transmitidos con la notificación indican que la sustancia es de las que conviene incluir en la Lista I o en la Lista II de conformidad con el párrafo 4, las Partes examinarán, teniendo en cuenta toda la información de que dispongan, la posibilidad de aplicar provisionalmente a la sustancia todas las medidas de fiscalización que rigen para las sustancias de la Lista I o de la Lista II, según proceda.

4. Si la Organización Mundial de la Salud comprueba:

a) que la sustancia puede producir

i) 1) un estado de dependencia y

- 2) estimulación o depresión del sistema nervioso central, que tengan como resultado alucinaciones o trastornos de la función motora o del juicio o del comportamiento o de la percepción o del estado de ánimo, o
  - ii) un uso indebido análogo y efectos nocivos parecidos a los de una sustancia de la Lista I, II, III o IV, y
- b) que hay pruebas suficientes de que la sustancia es o puede ser objeto de un uso indebido tal que constituya un problema sanitario y social que justifique la fiscalización internacional de la sustancia,

la Organización Mundial de la Salud comunicará a la Comisión un dictamen sobre la sustancia, incluido el alcance o probabilidad del uso indebido, el grado de gravedad del problema sanitario y social y el grado de utilidad de la sustancia en terapéutica médica, junto con cualesquier recomendaciones sobre las medidas de fiscalización, en su caso, que resulten apropiadas según su dictamen.

5. La Comisión, teniendo en cuenta la comunicación de la Organización Mundial de la Salud, cuyos dictámenes serán determinantes en cuestiones médicas y científicas, y teniendo presentes los factores económicos, sociales, jurídicos, administrativos y de otra índole que considere oportunos, podrá agregar la sustancia a la Lista I, II, III o IV. La Comisión podrá solicitar ulterior información de la Organización Mundial de la Salud o de otras fuentes adecuadas.

6. Si una notificación hecha en virtud del párrafo 1 se refiere a una sustancia ya incluida en una de las Listas, la Organización Mundial de la Salud comunicará a la Comisión un nuevo dictamen sobre la sustancia formulado de conformidad con el párrafo 4, así como cualesquier nuevas recomendaciones sobre las medidas de fiscalización que considere apropiadas según su dictamen. La Comisión, teniendo en cuenta la comunicación de la Organización Mundial de la Salud prevista en el párrafo 5 y tomando en consideración los factores mencionados en dicho párrafo, podrá decidir que la sustancia sea transferida de una Lista a otra o retirada de las Listas.

7. Toda decisión que tome la Comisión de conformidad con este artículo será comunicada por el Secretario General a todos los Estados Miembros de las Naciones Unidas, a los Estados no miembros que sean Partes en el presente Convenio, a la Organización Mundial de la Salud y a la Junta. Tal decisión surtirá pleno efecto respecto de cada una de las Partes 180 días después de la fecha de tal comunicación, excepto para cualquier Parte que dentro de ese plazo, si se trata de una decisión de agregar una sustancia a una Lista, haya notificado por escrito al Secretario General que, por circunstancias excepcionales, no está en condiciones de dar efecto con respecto a esa sustancia a todas las disposiciones del Convenio aplicables a las sustancias de dicha Lista. En la notificación deberán indicarse las razones de esta medida excepcional. No obstante su notificación, la Parte deberá aplicar, como mínimo, las medidas de fiscalización que se indican a continuación:

a) La Parte que haya hecho tal notificación respecto de una sustancia no sujeta con anterioridad a fiscalización que se agregue a la Lista I tendrá en cuenta, dentro de lo posible, las medidas especiales de fiscalización enumeradas en el artículo 7 y, respecto de dicha sustancia, deberá:

- i) exigir licencias para la fabricación, el comercio y la distribución según lo dispuesto en el artículo 8 para las sustancias de la Lista II;
- ii) exigir recetas médicas para el suministro o despacho según lo dispuesto en el artículo 9 para las sustancias de la Lista II;
- iii) cumplir las obligaciones relativas a la exportación e importación previstas en el artículo 12, salvo en lo que respecta a otra Parte que haya hecho tal notificación para la sustancia de que se trate;
- iv) cumplir las obligaciones dispuestas en el artículo 13 para las sustancias de la Lista II en cuanto a la prohibición y restricciones a la exportación e importación;
- v) presentar a la Junta informes estadísticos de conformidad con el apartado *a)* del párrafo 4 del artículo 16; y
- vi) adoptar medidas, de conformidad con el artículo 22, para la represión de los actos contrarios a las leyes o reglamentos que se adopten en cumplimiento de las mencionadas obligaciones.

*b)* La Parte que haya hecho tal notificación respecto de una sustancia no sujeta con anterioridad a fiscalización que se agregue a la Lista II deberá, respecto de dicha sustancia:

- i) exigir licencias para la fabricación, el comercio y la distribución de conformidad con el artículo 8;
- ii) exigir recetas médicas para el suministro o despacho de conformidad con el artículo 9;
- iii) cumplir las obligaciones relativas a la exportación e importación previstas en el artículo 12, salvo en lo que respecta a otra Parte que haya hecho tal notificación para la sustancia de que se trate;
- iv) cumplir las obligaciones del artículo 13 en cuanto a la prohibición y restricciones a la exportación e importación;
- v) presentar a la Junta informes estadísticos de conformidad con los apartados *a)*, *c)* y *d)* del párrafo 4 del artículo 16; y
- vi) adoptar medidas, de conformidad con el artículo 22, para la represión de los actos contrarios a las leyes o reglamentos que se adopten en cumplimiento de las mencionadas obligaciones.

*c)* La Parte que haya hecho tal notificación respecto de una sustancia no sujeta con anterioridad a fiscalización que se agregue a la Lista III deberá, respecto de dicha sustancia:

- i) exigir licencias para la fabricación, el comercio y la distribución de conformidad con el artículo 8;
- ii) exigir recetas médicas para el suministro o despacho de conformidad con el artículo 9;
- iii) cumplir las obligaciones relativas a la exportación previstas en el artículo 12, salvo en lo que respecta a otra Parte que haya hecho tal notificación para la sustancia de que se trate;
- iv) cumplir las obligaciones del artículo 13 en cuanto a la prohibición y restricciones a la exportación e importación; y

v) adoptar medidas, de conformidad con el artículo 22, para la represión de los actos contrarios a las leyes o reglamentos que se adopten en cumplimiento de las mencionadas obligaciones.

d) La Parte que haya hecho tal notificación respecto de una sustancia no sujeta con anterioridad a fiscalización que se agregue a la Lista IV deberá, respecto de dicha sustancia:

- i) exigir licencias para la fabricación, el comercio y la distribución de conformidad con el artículo 8;
- ii) cumplir las obligaciones del artículo 13 en cuanto a la prohibición y restricciones a la exportación e importación; y
- iii) adoptar medidas, de conformidad con el artículo 22, para la represión de los actos contrarios a las leyes o reglamentos que se adopten en cumplimiento de las mencionadas obligaciones.

e) La Parte que haya hecho tal notificación respecto de una sustancia transferida a una Lista para la que se prevean medidas de fiscalización y obligaciones más estrictas aplicarán como mínimo todas las disposiciones del presente Convenio que rijan para la Lista de la cual se haya transferido la sustancia.

8. a) Las decisiones de la Comisión adoptadas en virtud de este artículo estarán sujetas a revisión del Consejo cuando así lo solicite cualquiera de las Partes, dentro de un plazo de 180 días a partir del momento en que haya recibido la notificación de la decisión. La solicitud de revisión se enviará al Secretario General junto con toda la información pertinente en que se base dicha solicitud de revisión.

b) El Secretario General transmitirá copias de la solicitud de revisión y de la información pertinente a la Comisión, a la Organización Mundial de la Salud y a todas las Partes, invitándolas a presentar observaciones dentro del plazo de noventa días. Todas las observaciones que se reciban se someterán al Consejo para que las examine.

c) El Consejo podrá confirmar, modificar o revocar la decisión de la Comisión. La notificación de la decisión del Consejo se transmitirá a todos los Estados Miembros de las Naciones Unidas, a los Estados no miembros Partes en este Convenio, a la Comisión, a la Organización Mundial de la Salud y a la Junta.

d) Mientras está pendiente la revisión, permanecerá en vigor, con sujeción al párrafo 7, la decisión original de la Comisión.

9. Las Partes harán todo lo posible para aplicar las medidas de supervisión que sean factibles a las sustancias no sujetas a las disposiciones de este Convenio pero que puedan ser utilizadas para la fabricación ilícita de sustancias sicotrópicas.

### *Artículo 3.* DISPOSICIONES ESPECIALES RELATIVAS A LA FISCALIZACIÓN DE LOS PREPARADOS

1. Salvo lo dispuesto en los párrafos siguientes del presente artículo, todo preparado estará sujeto a las mismas medidas de fiscalización que la sustancia sicotrópica que contenga y, si contiene más de una de tales sustancias, a las medidas aplicables a la sustancia que sea objeto de la fiscalización más rigurosa.

2. Si un preparado que contenga una sustancia sicotrópica distinta de las de la Lista I tiene una composición tal que el riesgo de uso indebido es nulo o insignificante y la sustancia no puede recuperarse por medios fácilmente aplicables en una cantidad que se preste a uso indebido, de modo que tal preparado no da lugar a un problema sanitario y social, el preparado podrá quedar exento de algunas de las medidas de fiscalización previstas en el presente Convenio conforme a lo dispuesto en el párrafo 3.

3. Si una Parte emite un dictamen en virtud del párrafo anterior acerca de un preparado, podrá decidir que tal preparado quede exento, en su país o en una de sus regiones, de todas o algunas de las medidas de fiscalización previstas en el presente Convenio, salvo en lo prescrito respecto a:

- a) Artículo 8 (Licencias), en lo que se refiere a la fabricación;
- b) Artículo 11 (Registros), en lo que se refiere a los preparados exentos;
- c) Artículo 13 (Prohibición y restricciones a la exportación e importación);
- d) Artículo 15 (Inspección), en lo que se refiere a la fabricación;
- e) Artículo 16 (Informes que deben suministrar las Partes), en lo que se refiere a los preparados exentos; y
- f) Artículo 22 (Disposiciones penales), en la medida necesaria para la represión de actos contrarios a las leyes o reglamentos dictados de conformidad con las anteriores obligaciones.

Dicha Parte notificará al Secretario General tal decisión, el nombre y la composición del preparado exento y las medidas de fiscalización de que haya quedado exento. El Secretario General transmitirá la notificación a las demás Partes, a la Organización Mundial de la Salud y a la Junta.

4. Si alguna de las Partes o la Organización Mundial de la Salud tuvieran información acerca de un preparado exento conforme al párrafo 3, que a su juicio exija que se ponga fin, total o parcialmente, a la exención, harán una notificación al Secretario General y le facilitarán información en apoyo de la misma. El Secretario General transmitirá esa notificación y los datos que considere pertinentes a las Partes, a la Comisión y, cuando la notificación proceda de una de las Partes, a la Organización Mundial de la Salud. La Organización Mundial de la Salud comunicará a la Comisión un dictamen sobre el preparado, en relación con los puntos mencionados en el párrafo 2, junto con una recomendación sobre las medidas de fiscalización, en su caso, de que deba dejar de estar exento el preparado. La Comisión, tomando en consideración la comunicación de la Organización Mundial de la Salud, cuyo dictamen será determinante en cuestiones médicas y científicas, y teniendo en cuenta los factores económicos, sociales, jurídicos, administrativos y de otra índole que estime pertinentes, podrá decidir poner fin a la exención del preparado de una o de todas las medidas de fiscalización. Toda decisión que tome la Comisión de conformidad con este párrafo será comunicada por el Secretario General a todos los Estados Miembros de las Naciones Unidas, a los Estados no miembros que sean Partes en el presente Convenio, a la Organización Mundial de la Salud y a la Junta. Todas las Partes dispondrán lo necesario para poner fin a la exención de la medida o medidas de fiscalización en cuestión en un plazo de 180 días a partir de la fecha de la comunicación del Secretario General.

*Artículo 4. OTRAS DISPOSICIONES ESPECIALES RELATIVAS AL ALCANCE DE LA FISCALIZACIÓN*

Respecto de las sustancias sicotrópicas distintas de las de la Lista I, las Partes podrán permitir:

- a) el transporte por viajeros internacionales de pequeñas cantidades de preparados para su uso personal; cada una de las Partes podrá, sin embargo, asegurarse de que esos preparados han sido obtenidos legalmente;
- b) el uso de esas sustancias en la industria para la fabricación de sustancias o productos no sicotrópicos, con sujeción a la aplicación de las medidas de fiscalización previstas en este Convenio hasta que las sustancias sicotrópicas se hallen en tal estado que en la práctica no puedan ser usadas indebidamente ni recuperadas; y
- c) el uso de esas sustancias, con sujeción a la aplicación de las medidas de fiscalización previstas en este Convenio, para la captura de animales por personas expresamente autorizadas por las autoridades competentes a usar esas sustancias con ese fin.

*Artículo 5. LIMITACIÓN DEL USO A LOS FINES MÉDICOS Y CIENTÍFICOS*

1. Cada una de las Partes limitará el uso de las sustancias de la Lista I según lo dispuesto en el artículo 7.

2. Salvo lo dispuesto en el artículo 4, cada una de las Partes limitará a fines médicos y científicos, por los medios que estime apropiados, la fabricación, la exportación, la importación, la distribución, las existencias, el comercio, el uso y la posesión de las sustancias de las Listas II, III y IV.

3. Es deseable que las Partes no permitan la posesión de las sustancias de las Listas II, III y IV si no es con autorización legal.

*Artículo 6. ADMINISTRACIÓN ESPECIAL*

Es deseable que, para los efectos de la aplicación de las disposiciones del presente Convenio, cada una de las Partes establezca y mantenga una administración especial, que podría convenir fuese la misma que la administración especial establecida en virtud de las disposiciones de las convenciones para la fiscalización de los estupefacientes, o que actúe en estrecha colaboración con ella.

*Artículo 7. DISPOSICIONES ESPECIALES APLICABLES A LAS SUSTANCIAS DE LA LISTA I*

En lo que respecta a las sustancias de la Lista I, las Partes:

- a) prohibirán todo uso, excepto el que con fines científicos y fines médicos muy limitados hagan personas debidamente autorizadas en establecimientos médicos o científicos que estén bajo la fiscalización directa de sus gobiernos o expresamente aprobados por ellos;
- b) exigirán que la fabricación, el comercio, la distribución y la posesión estén sometidos a un régimen especial de licencias o autorización previa;

- c) ejercerán una estricta vigilancia de las actividades y actos mencionados en los párrafos a) y b);
- d) limitarán la cantidad suministrada a una persona debidamente autorizada a la cantidad necesaria para la finalidad a que se refiere la autorización;
- e) exigirán que las personas que ejerzan funciones médicas o científicas lleven registros de la adquisición de las sustancias y de los detalles de su uso; esos registros deberán conservarse como mínimo durante dos años después del último uso anotado en ellos; y
- f) prohibirán la exportación e importación excepto cuando tanto el exportador como el importador sean autoridades competentes u organismos del país o región exportador e importador, respectivamente, u otras personas o empresas que estén expresamente autorizadas por las autoridades competentes de su país o región para este propósito. Los requisitos establecidos en el párrafo 1 del artículo 12 para las autorizaciones de exportación e importación de las sustancias de la Lista II se aplicarán igualmente a las sustancias de la Lista I.

#### Artículo 8. LICENCIAS

1. Las Partes exigirán que la fabricación, el comercio (incluido el comercio de exportación e importación) y la distribución de las sustancias incluidas en las Listas II, III y IV estén sometidos a un régimen de licencias o a otro régimen de fiscalización análogo.

2. Las Partes:

- a) ejercerán una fiscalización sobre todas las personas y empresas debidamente autorizadas que se dediquen a la fabricación, el comercio (incluido el comercio de exportación e importación) o la distribución de las sustancias a que se refiere el párrafo 1 o que participen en estas operaciones;
- b) someterán a un régimen de licencias o a otro régimen de fiscalización análogo a los establecimientos y locales en que se realice tal fabricación, comercio o distribución; y
- c) dispondrán que en tales establecimientos y locales se tomen medidas de seguridad para evitar robos u otras desviaciones de las existencias.

3. Las disposiciones de los párrafos 1 y 2 del presente artículo relativas a licencias o a otro régimen de fiscalización análogo no se aplicarán necesariamente a las personas debidamente autorizadas para ejercer funciones terapéuticas o científicas, y mientras las ejerzan.

4. Las Partes exigirán que todas las personas a quienes se concedan licencias en virtud del presente Convenio, o que estén de otro modo autorizadas según lo previsto en el párrafo 1 de este artículo o en el apartado b) del artículo 7, tengan las cualidades idóneas para aplicar fiel y eficazmente las disposiciones de las leyes y reglamentos que se dicten para dar cumplimiento a este Convenio.

#### Artículo 9. RECETAS MÉDICAS

1. Las Partes exigirán que las sustancias de las Listas II, III y IV se suministren o despachen únicamente con receta médica cuando se destinen al

uso de particulares, salvo en el caso de que éstos puedan legalmente obtener, usar, despachar o administrar tales sustancias en el ejercicio debidamente autorizado de funciones terapéuticas o científicas.

2. Las Partes tomarán medidas para asegurar que las recetas en que se prescriban sustancias de las Listas II, III y IV se expidan de conformidad con las exigencias de la buena práctica médica y con sujeción a la reglamentación necesaria, particularmente en cuanto al número de veces que pueden ser despachadas y a la duración de su validez, para proteger la salud y el bienestar públicos.

3. No obstante lo dispuesto en el párrafo 1, una Parte podrá, cuando a su juicio las circunstancias locales así lo exijan y con las condiciones que pueda estipular, incluida la obligación de llevar un registro, autorizar a los farmacéuticos y otros minoristas con licencia designados por las autoridades sanitarias competentes del país o de una parte del mismo a que suministren, a su discreción y sin receta, para uso de particulares con fines médicos en casos excepcionales pequeñas cantidades de sustancias de las Listas III y IV, dentro de los límites que determinen las Partes.

#### *Artículo 10. ADVERTENCIAS EN LOS PAQUETES Y PROPAGANDA*

1. Cada una de las Partes exigirá, teniendo en cuenta los reglamentos o recomendaciones pertinentes de la Organización Mundial de la Salud, que en las etiquetas, cuando sea posible, y siempre en la hoja o el folleto que acompañe los paquetes en que se pongan a la venta sustancias sicotrópicas, se den instrucciones para su uso, así como los avisos y advertencias que sean a su juicio necesarios para la seguridad del usuario.

2. Cada una de las Partes prohibirá la propaganda de las sustancias sicotrópicas dirigida al público en general, tomando debidamente en consideración sus disposiciones constitucionales.

#### *Artículo 11. REGISTROS*

1. Con respecto a las sustancias de la Lista I, las Partes exigirán que los fabricantes y todas las demás personas autorizadas en virtud del artículo 7 para comerciar con estas sustancias y distribuir las lleven registros, en la forma que determine cada Parte, en los que consten los pormenores de las cantidades fabricadas o almacenadas, y, para cada adquisición y entrega, los pormenores de la cantidad, fecha, proveedor y persona que las recibe.

2. Con respecto a las sustancias de las Listas II y III, las Partes exigirán que los fabricantes, mayoristas, exportadores e importadores lleven registros, en la forma que determine cada Parte, en los que consten los pormenores de las cantidades fabricadas y, para cada adquisición y entrega, los pormenores de la cantidad, fecha, proveedor y persona que las recibe.

3. Con respecto a las sustancias de la Lista II, las Partes exigirán que los minoristas, las instituciones de hospitalización y asistencia y las instituciones científicas lleven registros, en la forma que determine cada Parte, en los que consten, para cada adquisición y entrega, los pormenores de la cantidad, fecha, proveedor y persona que las recibe.



4. Las Partes procurarán, por los procedimientos adecuados y teniendo en cuenta las prácticas profesionales y comerciales de sus países, que la información acerca de la adquisición y entrega de las sustancias de la Lista III por los minoristas, las instituciones de hospitalización y asistencia y las instituciones científicas pueda consultarse fácilmente.

5. Con respecto a las sustancias de la Lista IV, las Partes exigirán que los fabricantes, exportadores e importadores lleven registros, en la forma que determine cada Parte, en los que consten las cantidades fabricadas, exportadas e importadas.

6. Las Partes exigirán a los fabricantes de preparados exentos de conformidad con el párrafo 3 del artículo 3 que lleven registros en los que conste la cantidad de cada sustancia sicotrópica utilizada en la fabricación de un preparado exento, y la naturaleza, cantidad total y destino inicial del preparado exento fabricado con esa sustancia.

7. Las Partes procurarán que los registros e información mencionados en el presente artículo que se requieran para los informes previstos en el artículo 16 se conserven como mínimo durante dos años.

#### *Artículo 12.* DISPOSICIONES RELATIVAS AL COMERCIO INTERNACIONAL

1. a) Toda Parte que permita la exportación o importación de sustancias de las Listas I o II exigirá que se obtenga una autorización separada de importación o exportación, en un formulario que establecerá la Comisión, para cada exportación o importación, ya se trate de una o más sustancias.

b) En dicha autorización se indicará la denominación común internacional de la sustancia o, en su defecto, la designación de la sustancia en la Lista, la cantidad que ha de exportarse o importarse, la forma farmacéutica, el nombre y dirección del exportador y del importador, y el período dentro del cual ha de efectuarse la exportación o importación. Si la sustancia se exporta o se importa en forma de preparado, deberá indicarse además el nombre del preparado, si existe. La autorización de exportación indicará, además, el número y la fecha de la autorización de importación y la autoridad que la ha expedido.

c) Antes de conceder una autorización de exportación, las Partes exigirán que se presente una autorización de importación, expedida por las autoridades competentes del país o región de importación, que acredite que ha sido aprobada la importación de la sustancia o de las sustancias que se mencionan en ella, y tal autorización deberá ser presentada por la persona o el establecimiento que solicite la autorización de exportación.

d) Cada expedición deberá ir acompañada de una copia de la autorización de exportación, de la que el gobierno que la haya expedido enviará una copia al gobierno del país o región de importación.

e) Una vez efectuada la importación, el gobierno del país o región de importación devolverá la autorización de exportación al gobierno del país o región de exportación con una nota que acredite la cantidad efectivamente importada.

2. a) Las Partes exigirán que para cada exportación de sustancias de la Lista III los exportadores preparen una declaración por triplicado, extendida

en un formulario según un modelo establecido por la Comisión, con la información siguiente:

- i) el nombre y dirección del exportador y del importador;
- ii) la denominación común internacional de la sustancia o, en su defecto, la designación de la sustancia en la Lista;
- iii) la cantidad y la forma farmacéutica en que la sustancia se exporte y, si se hace en forma de preparado, el nombre del preparado, si existe; y
- iv) la fecha de envío.

b) Los exportadores presentarán a las autoridades competentes de su país o región dos copias de esta declaración y adjuntarán a su envío la tercera copia.

c) La Parte de cuyo territorio se haya exportado una sustancia de la Lista III enviará a las autoridades competentes del país o región de importación, lo más pronto posible y, en todo caso, dentro de los noventa días siguientes a la fecha de envío, por correo certificado con ruego de acuse de recibo, una copia de la declaración recibida del exportador.

d) Las Partes podrán exigir que, al recibir la expedición, el importador remita a las autoridades competentes de su país o región la copia que acompañe a la expedición, debidamente endosada, indicando las cantidades recibidas y la fecha de su recepción.

3. Respecto de las sustancias de las Listas I y II se aplicarán las siguientes disposiciones adicionales:

a) Las Partes ejercerán en los puertos francos y en las zonas francas la misma supervisión y fiscalización que en otras partes de su territorio, sin perjuicio de que puedan aplicar medidas más severas.

b) Quedarán prohibidas las exportaciones dirigidas a un apartado postal o a un banco de la cuenta de una persona distinta de la designada en la autorización de exportación.

c) Quedarán prohibidas las exportaciones de sustancias de la Lista I dirigidas a un almacén de aduanas. Quedarán prohibidas las exportaciones de sustancias de la Lista II dirigidas a un almacén de aduanas, a menos que en la autorización de importación presentada por la persona o el establecimiento que solicita la autorización de exportación, el gobierno del país importador acredite que ha aprobado la importación para su depósito en un almacén de aduanas. En ese caso, la autorización de exportación acreditará que la exportación se hace con ese destino. Para retirar una expedición consignada al almacén de aduanas será necesario un permiso de las autoridades a cuya jurisdicción esté sometido el almacén y, si se destina al extranjero, se considerará como una nueva exportación en el sentido del presente Convenio.

d) Las expediciones que entren en el territorio de una Parte o salgan del mismo sin ir acompañadas de una autorización de exportación serán detenidas por las autoridades competentes.

e) Ninguna Parte permitirá que pasen a través de su territorio sustancias expedidas a otro país, sean o no descargadas del vehículo que las transporta, a menos que se presente a las autoridades competentes de esa Parte una copia de la autorización de exportación correspondiente a la expedición.

f) Las autoridades competentes de un país o región que hayan permitido el tránsito de una expedición de sustancias deberán adoptar todas las medidas necesarias para impedir que se dé a la expedición un destino distinto del indicado en la copia de la autorización de exportación que la acompañe, a menos que el gobierno del país o región por el que pase la expedición autorice el cambio de destino. El gobierno del país o región de tránsito considerará todo cambio de destino que se solicite como una exportación del país o región de tránsito al país o región de nuevo destino. Si se autoriza el cambio de destino, las disposiciones del apartado e) del párrafo 1 serán también aplicadas entre el país o región de tránsito y el país o región del que procedía originalmente la expedición.

g) Ninguna expedición de sustancias, tanto si se halla en tránsito como depositada en un almacén de aduanas, podrá ser sometida a proceso alguno que pueda modificar la naturaleza de la sustancia. Tampoco podrá modificarse su embalaje sin permiso de las autoridades competentes.

h) Las disposiciones de los apartados e) a g) relativas al paso de sustancias a través del territorio de una Parte no se aplicarán cuando la expedición de que se trate sea transportada por una aeronave que no aterrice en el país o región de tránsito. Si la aeronave aterriza en tal país o región, esas disposiciones serán aplicadas en la medida en que las circunstancias lo requieran.

i) Las disposiciones de este párrafo se entenderán sin perjuicio de las disposiciones de cualquier acuerdo internacional que limite la fiscalización que pueda ser ejercida por cualquiera de las Partes sobre esas sustancias en tránsito.

### *Artículo 13. PROHIBICIÓN Y RESTRICCIONES A LA EXPORTACIÓN E IMPORTACIÓN*

1. Una Parte podrá notificar a todas las demás Partes, por conducto del Secretario General, que prohíbe la importación en su país o en una de sus regiones de una o más de las sustancias de la Lista II, III o IV que especifique en su notificación. En toda notificación de este tipo deberá indicarse el nombre de la sustancia, según su designación en la Lista II, III o IV.

2. Cuando a una Parte le haya sido notificada una prohibición en virtud del párrafo 1, tomará medidas para asegurar que no se exporte ninguna de las sustancias especificadas en la notificación al país o a una de las regiones de la Parte que haya hecho tal notificación.

3. No obstante lo dispuesto en los párrafos precedentes, la Parte que haya hecho una notificación de conformidad con el párrafo 1 podrá autorizar en virtud de una licencia especial en cada caso la importación de cantidades determinadas de dichas sustancias o de preparados que contengan dichas sustancias. La autoridad del país importador que expida la licencia enviará dos copias de la licencia especial de importación, indicando el nombre y dirección del importador y del exportador, a la autoridad competente del país o región de exportación, la cual podrá entonces autorizar al exportador a que efectúe el envío. El envío irá acompañado de una copia de la licencia especial de importación, debidamente endosada por la autoridad competente del país o región de exportación.

*Artículo 14.* DISPOSICIONES ESPECIALES RELATIVAS AL TRANSPORTE DE SUSTANCIAS SICOTRÓPICAS EN LOS BOTIQUINES DE PRIMEROS AUXILIOS DE BUQUES, AERONAVES U OTRAS FORMAS DE TRANSPORTE PÚBLICO DE LAS LÍNEAS INTERNACIONALES

1. El transporte internacional en buques, aeronaves u otras formas de transporte público internacional, tales como los ferrocarriles y autobuses internacionales, de las cantidades limitadas de sustancias de la Lista II, III o IV necesarias para la prestación de primeros auxilios o para casos urgentes en el curso del viaje no se considerará como exportación, importación o tránsito por un país en el sentido de este Convenio.

2. Deberán adoptarse las precauciones adecuadas por el país de la matrícula para evitar que se haga un uso inadecuado de las sustancias a que se refiere el párrafo 1 o su desviación para fines ilícitos. La Comisión recomendará dichas precauciones, en consulta con las organizaciones internacionales pertinentes.

3. Las sustancias transportadas en buques, aeronaves u otras formas de transporte público internacional, tales como los ferrocarriles y autobuses internacionales, de conformidad con lo dispuesto en el párrafo 1 estarán sujetas a las leyes, reglamentos, permisos y licencias del país de la matrícula, sin perjuicio del derecho de las autoridades locales competentes a efectuar comprobaciones e inspecciones y a adoptar otras medidas de fiscalización a bordo de esos medios de transporte. La administración de dichas sustancias en caso de urgente necesidad no se considerará una violación de las disposiciones del párrafo 1 del artículo 9.

*Artículo 15.* INSPECCIÓN

Las Partes mantendrán un sistema de inspección de los fabricantes, exportadores, importadores, mayoristas y minoristas de sustancias sicotrópicas y de las instituciones médicas y científicas que hagan uso de tales sustancias. Las Partes dispondrán que se efectúen inspecciones, con la frecuencia que juzguen necesaria, de los locales, existencias y registros.

*Artículo 16.* INFORMES QUE DEBEN SUMINISTRAR LAS PARTES

1. Las Partes suministrarán al Secretario General los datos que la Comisión pueda pedir por ser necesarios para el desempeño de sus funciones y, en particular, un informe anual sobre la aplicación del Convenio en sus territorios que incluirá datos sobre:

- a) las modificaciones importantes introducidas en sus leyes y reglamentos relativos a las sustancias sicotrópicas; y
- b) los acontecimientos importantes en materia de uso indebido y tráfico ilícito de sustancias sicotrópicas ocurridos en sus territorios.

2. Las Partes notificarán también al Secretario General el nombre y dirección de las autoridades gubernamentales a que se hace referencia en el apartado f) del artículo 7, en el artículo 12 y en el párrafo 3 del artículo 13. El Secretario General distribuirá a todas las Partes dicha información.

3. Las Partes presentarán, lo antes posible después de acaecidos los hechos, un informe al Secretario General respecto de cualquier caso de tráfico ilícito de sustancias sicotrópicas, así como de cualquier decomiso procedente de tráfico ilícito, que consideren importantes ya sea:

- a) porque revelen nuevas tendencias;
- b) por las cantidades de que se trate;
- c) por arrojar luz sobre las fuentes de que provienen las sustancias; o
- d) por los métodos empleados por los traficantes ilícitos.

Se transmitirán copias del informe de conformidad con lo dispuesto en el apartado b) del artículo 21.

4. Las Partes presentarán a la Junta informes estadísticos anuales, establecidos de conformidad con los formularios preparados por la Junta:

- a) por lo que respecta a cada una de las sustancias de las Listas I y II, sobre las cantidades fabricadas, exportadas e importadas por cada país o región y sobre las existencias en poder de los fabricantes;
- b) por lo que respecta a cada una de las sustancias de las Listas III y IV, sobre las cantidades fabricadas y sobre las cantidades totales exportadas e importadas;
- c) por lo que respecta a cada una de las sustancias de las Listas II y III, sobre las cantidades utilizadas en la fabricación de preparados exentos; y
- d) por lo que respecta a cada una de las sustancias que no sean las de la Lista I, sobre las cantidades utilizadas con fines industriales, de conformidad con el apartado b) del artículo 4.

Las cantidades fabricadas a que se hace referencia en los apartados a) y b) de este párrafo no comprenden las cantidades fabricadas de preparados.

5. Toda Parte facilitará a la Junta, a petición de ésta, datos estadísticos complementarios relativos a períodos ulteriores sobre las cantidades de cualquier sustancia determinada de las Listas III y IV exportadas e importadas por cada país o región. Dicha Parte podrá pedir que la Junta considere confidenciales tanto su petición de datos como los datos suministrados de conformidad con el presente párrafo.

6. Las Partes facilitarán la información mencionada en los párrafos 1 y 4 del modo y en la fecha que soliciten la Comisión o la Junta.

#### *Artículo 17. FUNCIONES DE LA COMISIÓN*

1. La Comisión podrá examinar todas las cuestiones relacionadas con los objetivos de este Convenio y con la aplicación de sus disposiciones y podrá hacer recomendaciones al efecto.

2. Las decisiones de la Comisión previstas en los artículos 2 y 3 se adoptarán por una mayoría de dos tercios de los miembros de la Comisión.

#### *Artículo 18. INFORMES DE LA JUNTA*

1. La Junta preparará informes anuales sobre su labor; dichos informes contendrán un análisis de los datos estadísticos de que disponga la Junta y,

cuando proceda, una reseña de las aclaraciones hechas por los gobiernos o que se les hayan pedido, si las hubiere, junto con las observaciones y recomendaciones que la Junta desee hacer. La Junta podrá preparar los informes complementarios que considere necesarios. Los informes serán sometidos al Consejo por intermedio de la Comisión, que formulará las observaciones que estime oportunas.

2. Los informes de la Junta serán comunicados a las Partes y publicados posteriormente por el Secretario General. Las Partes permitirán que se distribuyan sin restricciones.

*Artículo 19.* MEDIDAS DE LA JUNTA PARA ASEGURAR LA EJECUCIÓN DE LAS DISPOSICIONES DEL CONVENIO

1. a) Si, como resultado del examen de la información presentada por los gobiernos a la Junta o de la información comunicada por los órganos de las Naciones Unidas, la Junta tiene razones para creer que el incumplimiento de las disposiciones de este Convenio por un país o región pone gravemente en peligro los objetivos del Convenio, la Junta tendrá derecho a pedir aclaraciones al gobierno del país o región interesado. A reserva del derecho de la Junta, a que se hace referencia en el apartado c), de señalar el asunto a la atención de las Partes, del Consejo y de la Comisión, la Junta considerará como confidencial cualquier petición de información o cualquier aclaración de un gobierno de conformidad con este apartado.

b) Después de tomar una decisión de conformidad con el apartado a), la Junta, si lo estima necesario, podrá pedir al gobierno interesado que adopte las medidas correctivas que considere necesarias en las circunstancias del caso para la ejecución de las disposiciones de este Convenio.

c) Si la Junta comprueba que el gobierno interesado no ha dado aclaraciones satisfactorias después de haber sido invitado a hacerlo de conformidad con el apartado a), o no ha tomado las medidas correctivas que se le ha invitado a tomar de conformidad con el apartado b), podrá señalar el asunto a la atención de las Partes, del Consejo y de la Comisión.

2. La Junta, al señalar un asunto a la atención de las Partes, del Consejo y de la Comisión de conformidad con el apartado c) del párrafo 1, podrá, si lo estima necesario, recomendar a las Partes que suspendan la exportación, importación, o ambas cosas, de ciertas sustancias sicotrópicas desde el país o región interesado o hacia ese país o región, ya sea durante un período determinado o hasta que la Junta considere aceptable la situación en ese país o región. El Estado interesado podrá plantear la cuestión ante el Consejo.

3. La Junta tendrá derecho a publicar un informe sobre cualquier asunto examinado de conformidad con las disposiciones de este artículo y a comunicarlo al Consejo, el cual lo transmitirá a todas las Partes. Si la Junta publica en este informe una decisión tomada de conformidad con este artículo, o cualquier información al respecto, deberá publicar también en tal informe las opiniones del gobierno interesado si este último así lo pide.

4. En todo caso, si una decisión de la Junta publicada de conformidad con este artículo no es unánime, se indicarán las opiniones de la minoría.

5. Se invitará a participar en las reuniones de la Junta en que se examine una cuestión de conformidad con el presente artículo a cualquier Estado interesado directamente en dicha cuestión.

6. Las decisiones de la Junta de conformidad con este artículo se tomarán por mayoría de dos tercios del número total de miembros de la Junta.

7. Las disposiciones de los párrafos anteriores se aplicarán también en el caso de que la Junta tenga razones para creer que una decisión tomada por una Parte de conformidad con el párrafo 7 del artículo 2 pone gravemente en peligro los objetivos del presente Convenio.

#### *Artículo 20. MEDIDAS CONTRA EL USO INDEBIDO DE SUSTANCIAS SICOTRÓPICAS*

1. Las Partes adoptarán todas las medidas posibles para prevenir el uso indebido de sustancias sicotrópicas y asegurar la pronta identificación, tratamiento, educación, postratamiento, rehabilitación y readaptación social de las personas afectadas, y coordinarán sus esfuerzos en este sentido.

2. Las Partes fomentarán en la medida de lo posible la formación de personal para el tratamiento, postratamiento, rehabilitación y readaptación social de quienes hagan uso indebido de sustancias sicotrópicas.

3. Las Partes prestarán asistencia a las personas cuyo trabajo así lo exija para que lleguen a conocer los problemas del uso indebido de sustancias sicotrópicas y de su prevención, y fomentarán asimismo ese conocimiento entre el público en general, si existe el peligro de que se difunda el uso indebido de tales sustancias.

#### *Artículo 21. LUCHA CONTRA EL TRÁFICO ILÍCITO*

Teniendo debidamente en cuenta sus sistemas constitucional, legal y administrativo, las Partes:

- a) asegurarán en el plano nacional la coordinación de la acción preventiva y represiva contra el tráfico ilícito; para ello podrán designar un servicio apropiado que se encargue de dicha coordinación;
- b) se ayudarán mutuamente en la lucha contra el tráfico ilícito de sustancias sicotrópicas, y en particular transmitirán inmediatamente a las demás Partes directamente interesadas, por la vía diplomática o por conducto de las autoridades competentes designadas por las Partes para este fin, una copia de cualquier informe enviado al Secretario General en virtud del artículo 16 después de descubrir un caso de tráfico ilícito o de efectuar un decomiso;
- c) cooperarán estrechamente entre sí y con las organizaciones internacionales competentes de que sean miembros para mantener una lucha coordinada contra el tráfico ilícito;
- d) velarán por que la cooperación internacional de los servicios adecuados se efectúe en forma expedita; y
- e) cuidarán de que, cuando se transmitan de un país a otro los autos para el ejercicio de una acción judicial, la transmisión se efectúe en forma expedita a los órganos designados por las Partes; este requisito no prejuzga el derecho de una Parte a exigir que se le envíen los autos por la vía diplomática.

## Artículo 22. DISPOSICIONES PENALES

1. *a)* A reserva de lo dispuesto en su Constitución, cada una de las Partes considerará como delito, si se comete intencionalmente, todo acto contrario a cualquier ley o reglamento que se adopte en cumplimiento de las obligaciones impuestas por este Convenio y dispondrá lo necesario para que los delitos graves sean sancionados en forma adecuada, especialmente con penas de prisión u otras penas de privación de libertad.

*b)* No obstante, cuando las personas que hagan uso indebido de sustancias sicotrópicas hayan cometido esos delitos, las Partes podrán, en vez de declararlas culpables o de sancionarlas penalmente, o, además de sancionarlas, someterlas a medidas de tratamiento, educación, postratamiento, rehabilitación y readaptación social, de conformidad con lo dispuesto en el párrafo 1 del artículo 20.

2. A reserva de las limitaciones que imponga la Constitución respectiva, el sistema jurídico y la legislación nacional de cada Parte:

*a)* *i)* Si se ha cometido en diferentes países una serie de actos relacionados entre sí que constituyan delitos de conformidad con el párrafo 1, cada uno de esos actos será considerado como un delito distinto;

*ii)* La participación deliberada o la confabulación para cometer cualquiera de esos actos, así como la tentativa de cometerlos, los actos preparatorios y operaciones financieras relativos a los mismos, se considerarán como delitos, tal como se dispone en el párrafo 1;

*iii)* Las sentencias condenatorias pronunciadas en el extranjero por esos delitos serán computadas para determinar la reincidencia; y

*iv)* Los referidos delitos graves cometidos tanto por nacionales como por extranjeros serán juzgados por la Parte en cuyo territorio se haya cometido el delito, o por la Parte en cuyo territorio se encuentre el delincuente, si no procede la extradición de conformidad con la ley de la Parte a la cual se la solicita, y si dicho delincuente no ha sido ya procesado y sentenciado.

*b)* Es deseable que los delitos a que se refieren el párrafo 1 y el inciso *ii)* del apartado *a)* del párrafo 2 se incluyan entre los delitos que dan lugar a extradición en todo tratado de extradición concertado o que pueda concertarse entre las Partes, y sean delitos que den lugar a extradición entre cualesquiera de las Partes que no subordinen la extradición a la existencia de un tratado o acuerdo de reciprocidad, a reserva de que la extradición sea concedida con arreglo a la legislación de la Parte a la que se haya pedido, y de que esta Parte tenga derecho a negarse a proceder a la detención o a conceder la extradición si sus autoridades competentes consideran que el delito no es suficientemente grave.

3. Toda sustancia sicotrópica, toda otra sustancia y todo utensilio, empleados en la comisión de cualquiera de los delitos mencionados en los párrafos 1 y 2 o destinados a tal fin, podrán ser objeto de aprehensión y decomiso.

4. Las disposiciones del presente artículo quedarán sujetas a las disposiciones de la legislación nacional de la Parte interesada en materia de jurisdicción y competencia.



5. Ninguna de las disposiciones del presente artículo afectará al principio de que los delitos a que se refiere han de ser definidos, perseguidos y sancionados de conformidad con la legislación nacional de cada Parte.

*Artículo 23. APLICACIÓN DE MEDIDAS NACIONALES DE FISCALIZACIÓN MÁS ERICTAS QUE LAS ESTABLECIDAS POR ESTE CONVENIO*

Una Parte podrá adoptar medidas de fiscalización más estrictas o rigurosas que las previstas en este Convenio si, a su juicio, tales medidas son convenientes o necesarias para proteger la salud y el bienestar públicos.

*Artículo 24. GASTOS DE LOS ÓRGANOS INTERNACIONALES MOTIVADOS POR LA APLICACIÓN DE LAS DISPOSICIONES DEL PRESENTE CONVENIO*

Los gastos de la Comisión y de la Junta en relación con el cumplimiento de sus funciones respectivas conformes al presente Convenio serán sufragados por las Naciones Unidas en la forma que decida la Asamblea General. Las Partes que no sean Miembros de las Naciones Unidas contribuirán a sufragar dichos gastos con las cantidades que la Asamblea General considere equitativas y fije ocasionalmente, previa consulta con los gobiernos de aquellas Partes.

*Artículo 25. PROCEDIMIENTO PARA LA ADMISIÓN, FIRMA, RATIFICACIÓN Y ADHESIÓN*

1. Los Estados Miembros de las Naciones Unidas, los Estados no miembros de las Naciones Unidas que sean miembros de un organismo especializado de las Naciones Unidas o del Organismo Internacional de Energía Atómica, o Partes en el Estatuto de la Corte Internacional de Justicia, así como cualquier otro Estado invitado por el Consejo podrán ser Partes en el presente Convenio:

- a) firmándolo; o
- b) ratificándolo después de haberlo firmado con la reserva de ratificación; o
- c) adhiriéndose a él.

2. El presente Convenio quedará abierto a la firma hasta el 1° de enero de 1972 inclusive. Después de esta fecha quedará abierto a la adhesión.

3. Los instrumentos de ratificación o adhesión se depositarán ante el Secretario General.

*Artículo 26. ENTRADA EN VIGOR*

1. El presente Convenio entrará en vigor el nonagésimo día siguiente a la fecha en que cuarenta de los Estados mencionados en el párrafo 1 del artículo 25 lo hayan firmado sin reserva de ratificación o hayan depositado sus instrumentos de ratificación o de adhesión.

2. Con respecto a cualquier otro Estado que lo firme sin reserva de ratificación, o que deposite un instrumento de ratificación o adhesión después de la última firma o el último depósito mencionados en el párrafo precedente, este Convenio entrará en vigor el nonagésimo día siguiente a la fecha de su firma o a la fecha de depósito de su instrumento de ratificación o de adhesión.

### *Artículo 27. APLICACIÓN TERRITORIAL*

El presente Convenio se aplicará a todos los territorios no metropolitanos cuya representación internacional ejerza una de las Partes, salvo cuando se requiera el consentimiento previo de tal territorio en virtud de la Constitución de la Parte o del territorio interesado, o de la costumbre. En ese caso, la Parte tratará de obtener lo antes posible el necesario consentimiento del territorio y, una vez obtenido, lo notificará al Secretario General. El presente Convenio se aplicará al territorio o territorios mencionados en dicha notificación, a partir de la fecha en que la reciba el Secretario General. En los casos en que no se requiera el consentimiento previo del territorio no metropolitano, la Parte interesada declarará, en el momento de la firma, de la ratificación o de la adhesión, a qué territorio o territorios no metropolitanos se aplica el presente Convenio.

### *Artículo 28. REGIONES A QUE SE REFIERE EL CONVENIO*

1. Cualquiera de las Partes podrá notificar al Secretario General que, a los efectos del presente Convenio, su territorio está dividido en dos o más regiones, o que dos o más de éstas se consideran una sola región.
2. Dos o más Partes podrán notificar al Secretario General que, a consecuencia del establecimiento de una unión aduanera entre ellas, constituyen una región a los efectos del Convenio.
3. Toda notificación hecha con arreglo a los párrafos 1 ó 2 surtirá efecto el 1° de enero del año siguiente a aquel en que se haya hecho la notificación.

### *Artículo 29. DENUNCIA*

1. Una vez transcurridos dos años a contar de la fecha de entrada en vigor del presente Convenio toda Parte, en su propio nombre o en el de cualquiera de los territorios cuya representación internacional ejerza y que haya retirado el consentimiento dado según lo dispuesto en el artículo 27, podrá denunciar el presente Convenio mediante un instrumento escrito depositado en poder del Secretario General.
2. Si el Secretario General recibe la denuncia antes del 1° de julio de cualquier año o en dicho día, ésta surtirá efecto a partir del 1° de enero del año siguiente, y si la recibe después del 1° de julio, la denuncia surtirá efecto como si hubiera sido recibida antes del 1° de julio del año siguiente o en ese día.
3. El presente Convenio cesará de estar en vigor si, a consecuencia de las denuncias formuladas de conformidad con los párrafos 1 y 2, dejan de cumplirse las condiciones estipuladas en el párrafo 1 del artículo 26 para su entrada en vigor.

### *Artículo 30. ENMIENDAS*

1. Cualquiera de las Partes podrá proponer una enmienda a este Convenio. El texto de cualquier enmienda así propuesta y los motivos de la misma serán comunicados al Secretario General quien, a su vez, los comunicará a las Partes y al Consejo. El Consejo podrá decidir:

- a) que se convoque una conferencia de conformidad con el párrafo 4 del Artículo 62 de la Carta de las Naciones Unidas para considerar la enmienda propuesta; o
- b) que se pregunte a las Partes si aceptan la enmienda propuesta y se les pida que presenten al Consejo comentarios acerca de la misma.

2. Cuando una propuesta de enmienda transmitida con arreglo a lo dispuesto en el apartado b) del párrafo 1 no haya sido rechazada por ninguna de las Partes dentro de los dieciocho meses después de haber sido transmitida, entrará automáticamente en vigor. No obstante, si cualquiera de las Partes rechaza una propuesta de enmienda, el Consejo podrá decidir, teniendo en cuenta las observaciones recibidas de las Partes, si ha de convocarse una conferencia para considerar tal enmienda.

#### *Artículo 31. CONTROVERSIAS*

1. Si surge una controversia acerca de la interpretación o de la aplicación del presente Convenio entre dos o más Partes éstas se consultarán con el fin de resolverla por vía de negociación, investigación, mediación, conciliación, arbitraje, recurso a órganos regionales, procedimiento judicial u otros recursos pacíficos que ellas elijan.

2. Cualquier controversia de esta índole que no haya sido resuelta en la forma indicada será sometida, a petición de cualquiera de las partes en la controversia, a la Corte Internacional de Justicia.

#### *Artículo 32. RESERVAS*

1. Sólo se admitirán las reservas que se formulen con arreglo a lo dispuesto en los párrafos 2, 3 y 4 del presente artículo.

2. Al firmar el Convenio, ratificarlo o adherirse a él, todo Estado podrá formular reservas a las siguientes disposiciones del mismo:

- a) artículo 19, párrafos 1 y 2;
- b) artículo 27; y
- c) artículo 31.

3. Todo Estado que quiera ser Parte en el Convenio, pero que desee ser autorizado para formular reservas distintas de las mencionadas en los párrafos 2 y 4, podrá notificar su intención al Secretario General. A menos que dentro de un plazo de doce meses, a contar de la fecha de la comunicación de la reserva por el Secretario General, dicha reserva sea objetada por un tercio de los Estados que hayan firmado el Convenio sin reserva de ratificación, que lo hayan ratificado o que se hayan adherido a él antes de expirar dicho plazo, la reserva se considerará autorizada, quedando entendido, sin embargo, que los Estados que hayan formulado objeciones a esa reserva no estarán obligados a asumir, para con el Estado que la formuló, ninguna obligación jurídica emanada del presente Convenio que sea afectada por la dicha reserva.

4. Todo Estado en cuyo territorio crezcan en forma silvestre plantas que contengan sustancias sicotrópicas de la Lista I y que se hayan venido usando tradicionalmente por ciertos grupos reducidos, claramente determinados, en

ceremonias mágico-religiosas, podrá, en el momento de la firma, de la ratificación o de la adhesión, formular la reserva correspondiente, en relación a lo dispuesto por el artículo 7 del presente Convenio, salvo en lo que respecta a las disposiciones relativas al comercio internacional.

5. El Estado que haya formulado reservas podrá en todo momento, mediante notificación por escrito al Secretario General, retirar todas o parte de sus reservas.

#### *Artículo 33.* NOTIFICACIONES

El Secretario General notificará a todos los Estados mencionados en el párrafo 1 del artículo 25:

- a) las firmas, ratificaciones y adhesiones conforme al artículo 25;
- b) la fecha en que el presente Convenio entre en vigor conforme al artículo 26;
- c) las denuncias hechas conforme al artículo 29; y
- d) las declaraciones y notificaciones hechas conforme a los artículos 27, 28, 30 y 32.

EN FE DE LO CUAL, los infrascritos, debidamente autorizados, han firmado el presente Convenio en nombre de sus gobiernos respectivos.

HECHO en Viena, el vigésimo primer día del mes de febrero de mil novecientos setenta y uno, en un solo ejemplar cuyos textos chino, español, francés, inglés y ruso son igualmente auténticos. El Convenio será depositado ante el Secretario General de las Naciones Unidas quien transmitirá copias certificadas conformes del mismo a todos los Miembros de las Naciones Unidas y a todos los demás Estados mencionados en el párrafo 1 del artículo 25.

CONVENTION<sup>1</sup> SUR LES SUBSTANCES PSYCHOTROPES

## PRÉAMBULE

Les Parties,

Soucieuses de la santé physique et morale de l'humanité,

Préoccupées par le problème de santé publique et le problème social qui résultent de l'abus de certaines substances psychotropes,

Déterminées à prévenir et à combattre l'abus de ces substances et le trafic illicite auquel il donne lieu,

Considérant qu'il est nécessaire de prendre des mesures rigoureuses pour limiter l'usage de ces substances à des fins légitimes,

Reconnaissant que l'utilisation des substances psychotropes à des fins médicales et scientifiques est indispensable et que la possibilité de se procurer des substances à ces fins ne devrait faire l'objet d'aucune restriction injustifiée,

Croyant que pour être efficaces les mesures prises contre l'abus de ces substances doivent être coordonnées et universelles,

Reconnaissant la compétence de l'Organisation des Nations Unies en matière de contrôle des substances psychotropes et désirant que les organes internationaux intéressés exercent leur activité dans le cadre de cette Organisation,

<sup>1</sup> Entrée en vigueur le 16 août 1976 à l'égard des Etats suivants, soit 90 jours après que 40 Etats l'avaient signée définitivement ou avaient déposé leurs instruments de ratification ou d'adhésion auprès du Secrétaire général de l'Organisation des Nations Unies, conformément à l'article 26, paragraphe 1. Les signatures définitives ont été apposées et les instruments de ratification ou d'adhésion déposés comme indiqué ci-après :

<i>Etat</i>	<i>Date de la signature définitive(s), ou du dépôt de l'instrument de ratification, ou d'adhésion (a)</i>	<i>Etat</i>	<i>Date de la signature définitive(s), ou du dépôt de l'instrument de ratification, ou d'adhésion (a)</i>
Afrique du Sud*	27 janvier 1972 a	Islande	18 décembre 1974 a
Arabie saoudite	29 janvier 1975 a	Jordanie	8 août 1975 a
Barbade	28 janvier 1975 a	Lesotho	23 avril 1975 a
Bénin	6 novembre 1973 a	Madagascar	20 juin 1974 a
Brésil*	14 février 1973	Maurice	8 mai 1973 a
Bulgarie*	18 mai 1972 a	Mexique*	20 février 1975 a
Chili	18 mai 1972	Nicaragua	24 octobre 1973 a
Chypre	26 novembre 1973 a	Norvège	18 juillet 1975 a
Cuba*	26 avril 1976 a	Panama	18 février 1972 a
Danemark	18 avril 1975	Paraguay	3 février 1972
Egypte*	14 juin 1972	Philippines	7 juin 1974 a
Equateur	7 septembre 1973 a	Pologne*	3 janvier 1975
Espagne	20 juillet 1973 a	République arabe syrienne	8 mars 1976 a
(Avec déclaration d'application au territoire du Sahara reçue le 20 décembre 1973.)		République démocratique allemande*	2 décembre 1975 a
Finlande	20 novembre 1972	République dominicaine	19 novembre 1975 a
France*	28 janvier 1975	Saint-Siège	7 janvier 1976
(Avec déclaration d'application aux départements européens et d'outre-mer et aux territoires d'outre-mer.)		Suède	5 décembre 1972
Inde*	23 avril 1975 a	Thaïlande	21 novembre 1975 a
Iraq*	17 mai 1976 a	Togo	18 mai 1976
		Tonga	24 octobre 1975 a
		Uruguay	16 mars 1976 a
		Venezuela	23 mai 1972
		Yougoslavie*	15 octobre 1973

\* Pour le texte des réserves et déclarations faites lors de la ratification ou de l'adhésion, voir p. 346 du présent volume.

Convaincues qu'une convention internationale est nécessaire pour réaliser ces fins,

Conviennent de ce qui suit :

*Article premier.* GLOSSAIRE

Sauf indication expresse en sens contraire, ou sauf si le contexte exige qu'il en soit autrement, les expressions suivantes ont dans la présente Convention les significations indiquées ci-dessous :

a) L'expression « Conseil » désigne le Conseil économique et social des Nations Unies.

b) L'expression « Commission » désigne la Commission des stupéfiants du Conseil.

c) L'expression « Organe » désigne l'Organe international de contrôle des stupéfiants institué en vertu de la Convention unique sur les stupéfiants de 1961<sup>1</sup>.

d) L'expression « Secrétaire général » désigne le Secrétaire général de l'Organisation des Nations Unies.

e) L'expression « substance psychotrope » désigne toute substance, qu'elle soit d'origine naturelle ou synthétique, ou tout produit naturel du Tableau I, II, III ou IV.

f) L'expression « préparation » désigne :

i) Une solution ou un mélange, quel que soit son état physique, contenant une ou plusieurs substances psychotropes, ou

ii) Une ou plusieurs substances psychotropes divisées en unités de prise.

g) Les expressions « Tableau I », « Tableau II », « Tableau III » et « Tableau IV » désignent les listes de substances psychotropes portant les numéros correspondants, annexées à la présente Convention, qui pourront être modifiées, conformément à l'article 2.

h) Les expressions « exportation » et « importation » désignent, chacune dans son acception particulière, le transfert matériel d'une substance psychotrope d'un Etat dans un autre Etat.

i) L'expression « fabrication » désigne toutes les opérations permettant d'obtenir des substances psychotropes, et comprend la purification et la transformation de substances psychotropes en d'autres substances psychotropes. Cette expression comprend aussi la fabrication de préparations autres que celles qui sont faites, sur ordonnance, dans une pharmacie.

j) L'expression « trafic illicite » désigne la fabrication ou le trafic de substances psychotropes, effectués contrairement aux dispositions de la présente Convention.

k) L'expression « région » désigne toute partie d'un Etat qui, en vertu de l'article 28, est traitée comme une entité distincte aux fins de la présente Convention.

<sup>1</sup> Nations Unies, *Recueil des Traités*, vol. 520, p. 151, et vol. 557, p. 280 (rectificatif au vol. 520, p. 309).

l) L'expression « locaux » désigne les bâtiments, les parties de bâtiments ainsi que le terrain affecté auxdits bâtiments ou aux parties desdits bâtiments.

## Article 2. CHAMP D'APPLICATION DU CONTRÔLE DES SUBSTANCES

1. Si une Partie ou l'Organisation mondiale de la santé est en possession de renseignements se rapportant à une substance non encore soumise au contrôle international qui, à son avis, peuvent rendre nécessaire son adjonction à l'un des Tableaux de la présente Convention, elle adressera au Secrétaire général une notification accompagnée de tous les renseignements pertinents à l'appui. Cette procédure sera de même appliquée lorsqu'une Partie ou l'Organisation mondiale de la santé sera en possession de renseignements qui justifient le transfert d'une substance d'un Tableau à un autre, ou la suppression de son inscription à l'un des Tableaux.

2. Le Secrétaire général communiquera cette notification, ainsi que les renseignements qu'il jugera pertinents, aux Parties, à la Commission et, si la notification a été faite par une Partie, à l'Organisation mondiale de la santé.

3. S'il résulte des renseignements accompagnant cette notification que ladite substance est susceptible d'être inscrite au Tableau I ou au Tableau II en vertu du paragraphe 4, les Parties examineront, à la lumière de tous les renseignements dont elles disposeront, la possibilité d'appliquer à titre provisoire à cette substance toutes les mesures de contrôle applicables aux substances du Tableau I ou du Tableau II, selon le cas.

4. Si l'Organisation mondiale de la santé constate :

a) Que ladite substance peut provoquer

i) 1) Un état de dépendance, et

2) Une stimulation ou une dépression du système nerveux central donnant lieu à des hallucinations ou à des troubles de la fonction motrice ou du jugement ou du comportement ou de la perception ou de l'humeur, ou

ii) Des abus et des effets nocifs comparables à ceux d'une substance du Tableau I, II, III ou IV, et

b) Qu'il existe des raisons suffisantes de croire que la substance donne ou risque de donner lieu à des abus tels qu'elle constitue un problème de santé publique et un problème social justifiant qu'elle soit placée sous contrôle international,

elle communiquera à la Commission une évaluation de cette substance, où elle indiquera notamment la mesure dans laquelle la substance donne ou risque de donner lieu à des abus, le degré de gravité du problème de santé publique et du problème social et le degré d'utilité de la substance en thérapeutique, ainsi que des recommandations sur les mesures éventuelles de contrôle auxquelles il serait opportun de l'assujettir à la lumière de cette évaluation.

5. Tenant compte de la communication de l'Organisation mondiale de la santé, dont les évaluations seront déterminantes en matière médicale et scientifique, et prenant en considération les facteurs d'ordre économique, social, juridique, administratif et tous autres facteurs qu'elle pourra juger pertinents, la Commission pourra ajouter ladite substance au Tableau I, II, III ou IV. Elle

pourra demander des renseignements complémentaires à l'Organisation mondiale de la santé ou à d'autres sources appropriées.

6. Si une notification faite en vertu du paragraphe 1 a trait à une substance déjà inscrite à l'un des Tableaux, l'Organisation mondiale de la santé transmettra à la Commission ses nouvelles constatations ainsi que toute nouvelle évaluation de cette substance qu'elle pourra faire conformément aux dispositions du paragraphe 4 et toutes nouvelles recommandations portant sur des mesures de contrôle qui pourront lui paraître appropriées à la lumière de ladite évaluation. La Commission, tenant compte de la communication reçue de l'Organisation mondiale de la santé conformément au paragraphe 5, ainsi que des facteurs énumérés dans ledit paragraphe, pourra décider de transférer cette substance d'un Tableau à un autre, ou de supprimer son inscription aux Tableaux.

7. Toute décision de la Commission prise en vertu du présent article sera communiquée par le Secrétaire général à tous les Etats Membres de l'Organisation des Nations Unies, aux Etats non membres Parties à la présente Convention, à l'Organisation mondiale de la santé et à l'Organe. Cette décision prendra pleinement effet pour chaque Partie 180 jours après la date de la communication, sauf pour une Partie qui, pendant cette période, et au sujet d'une décision ayant pour effet d'ajouter une substance à un Tableau, aura informé par écrit le Secrétaire général qu'en raison de circonstances exceptionnelles elle n'est pas en mesure de soumettre cette substance à toutes les dispositions de la Convention applicables aux substances de ce Tableau. Une telle notification exposera les motifs de cette décision exceptionnelle. Nonobstant cette notification, chaque Partie devra appliquer au minimum les mesures de contrôle énumérées ci-après.

a) La Partie qui a notifié au Secrétaire général une telle décision au sujet d'une substance jusque-là non soumise au contrôle et ajoutée au Tableau I tiendra compte, autant que possible, des mesures de contrôle spéciales énumérées à l'article 7 et, en ce qui concerne cette substance, devra :

- i) Exiger des licences pour sa fabrication, son commerce et sa distribution, conformément aux dispositions prévues par l'article 8 pour les substances du Tableau II;
- ii) Exiger qu'elle ne soit fournie ou dispensée que sur ordonnance médicale, conformément aux dispositions prévues par l'article 9 pour les substances du Tableau II;
- iii) Se conformer aux obligations relatives à l'exportation et à l'importation énoncées à l'article 12, sauf à l'égard d'une autre Partie ayant adressé au Secrétaire général une notification au sujet de la substance en question;
- iv) Se conformer aux obligations énoncées pour les substances du Tableau II à l'article 13, portant interdiction ou restrictions à l'exportation et à l'importation;
- v) Fournir à l'Organe des rapports statistiques conformément aux dispositions de l'alinéa a du paragraphe 4 de l'article 16; et
- vi) Prendre des mesures conformes aux dispositions de l'article 22 en vue de réprimer tout acte contraire aux lois ou règlements adoptés en exécution des obligations ci-dessus.



b) La Partie qui a notifié au Secrétaire général une telle décision au sujet d'une substance jusque-là non soumise au contrôle et ajoutée au Tableau II devra en ce qui concerne cette substance :

- i) Exiger des licences pour sa fabrication, son commerce et sa distribution, conformément aux dispositions de l'article 8;
- ii) Exiger qu'elle ne soit fournie ou dispensée que sur ordonnance médicale, conformément aux dispositions de l'article 9;
- iii) Se conformer aux obligations relatives à l'exportation et à l'importation énoncées à l'article 12, sauf à l'égard d'une autre Partie ayant adressé au Secrétaire général une notification au sujet de la substance en question;
- iv) Se conformer aux obligations énoncées à l'article 13, portant interdiction ou restrictions à l'exportation et à l'importation;
- v) Fournir à l'Organe des rapports statistiques conformément aux dispositions des alinéas *a*, *c* et *d* du paragraphe 4 de l'article 16; et
- vi) Prendre des mesures conformes aux dispositions de l'article 22 en vue de réprimer tout acte contraire aux lois ou règlements adoptés en exécution des obligations ci-dessus.

c) La Partie qui a notifié au Secrétaire général une telle décision au sujet d'une substance jusque-là non soumise au contrôle et ajoutée au Tableau III devra, en ce qui concerne cette substance :

- i) Exiger des licences pour sa fabrication, son commerce et sa distribution, conformément aux dispositions de l'article 8;
- ii) Exiger qu'elle ne soit fournie ou dispensée que sur ordonnance médicale, conformément aux dispositions de l'article 9;
- iii) Se conformer aux obligations relatives à l'exportation énoncées à l'article 12, sauf à l'égard d'une autre Partie ayant adressé au Secrétaire général une notification au sujet de la substance en question;
- iv) Se conformer aux obligations énoncées à l'article 13, portant interdiction ou restrictions à l'exportation et à l'importation; et
- v) Prendre des mesures conformes aux dispositions de l'article 22 en vue de réprimer tout acte contraire aux lois ou règlements adoptés en exécution des obligations ci-dessus.

d) La Partie qui a notifié au Secrétaire général une telle décision au sujet d'une substance jusque-là non soumise au contrôle et ajoutée au Tableau IV devra, en ce qui concerne cette substance :

- i) Exiger des licences pour sa fabrication, son commerce et sa distribution, conformément aux dispositions de l'article 8;
- ii) Se conformer aux obligations énoncées à l'article 13, portant interdiction ou restrictions à l'exportation et à l'importation; et
- iii) Prendre des mesures conformes aux dispositions de l'article 22 en vue de réprimer tout acte contraire aux lois ou règlements adoptés en exécution des obligations ci-dessus.

e) La Partie qui a notifié au Secrétaire général une telle décision au sujet d'une substance transférée à un Tableau auquel s'appliquent des mesures de

contrôle et des obligations plus strictes appliquera au minimum l'ensemble des dispositions de la présente Convention applicables au Tableau d'où elle a été transférée.

8. *a)* Les décisions de la Commission prises en vertu du présent article seront sujettes à révision par le Conseil si une Partie en formule la demande dans les 180 jours suivant la réception de la notification de la décision. La demande de révision devra être adressée au Secrétaire général en même temps que tous les renseignements pertinents qui l'auront motivée.

*b)* Le Secrétaire général communiquera copie de la demande de révision et des renseignements pertinents à la Commission, à l'Organisation mondiale de la santé et à toutes les Parties, en les invitant à lui communiquer leurs observations dans un délai de quatre-vingt-dix jours. Toutes les observations ainsi reçues seront soumises à l'examen du Conseil.

*c)* Le Conseil peut confirmer, modifier ou annuler la décision de la Commission. Sa décision sera notifiée à tous les Etats Membres de l'Organisation des Nations Unies, aux Etats non membres Parties à la présente Convention, à la Commission, à l'Organisation mondiale de la santé et à l'Organe.

*d)* Au cours de la procédure de révision, la décision originale de la Commission restera en vigueur, sous réserve des dispositions du paragraphe 7.

9. Les Parties feront tout ce qui est en leur pouvoir afin de soumettre à des mesures de surveillance autant que faire se pourra les substances qui ne sont pas visées par la présente Convention, mais qui peuvent être utilisées pour la fabrication illicite de substances psychotropes.

### *Article 3.* DISPOSITIONS PARTICULIÈRES RELATIVES AU CONTRÔLE DES PRÉPARATIONS

1. Sous réserve de ce qui est stipulé aux paragraphes suivants du présent article, une préparation est soumise aux mêmes mesures de contrôle que la substance psychotrope qu'elle contient, et, si elle contient plus d'une telle substance, aux mesures applicables à celle de ces substances qui est le plus strictement contrôlée.

2. Si une préparation qui contient une substance psychotrope autre qu'une substance du Tableau I est composée de telle manière qu'elle ne présente qu'un risque d'abus négligeable ou nul, et que la substance ne peut pas être récupérée en quantité pouvant donner lieu à des abus, par des moyens facilement applicables, et qu'en conséquence cette préparation ne crée ni un problème pour la santé publique, ni un problème social, ladite préparation pourra être exemptée de certaines des mesures de contrôle énoncées dans la présente Convention, conformément au paragraphe 3.

3. Si une Partie constate qu'une préparation relève des dispositions du paragraphe précédent, elle peut décider de l'exempter, dans son pays ou dans l'une de ses régions, d'une ou de toutes les mesures de contrôle prévues dans la présente Convention; toutefois ladite préparation demeurera soumise aux obligations énoncées dans les articles suivants :

*a)* Article 8 (licences), en ce qu'il s'applique à la fabrication;

*b)* Article 11 (enregistrement), en ce qu'il s'applique aux préparations exemptées;

- c) Article 13 (interdiction et restrictions à l'exportation et à l'importation);
- d) Article 15 (inspection), en ce qu'il s'applique à la fabrication;
- e) Article 16 (renseignements à fournir par les Parties), en ce qu'il s'applique aux préparations exemptées; et
- f) Article 22 (dispositions pénales), dans la mesure nécessaire à la répression d'actes contraires aux lois ou règlements adoptés conformément aux obligations ci-dessus.

Ladite Partie notifiera au Secrétaire général toutes décisions de ce genre, ainsi que le nom et la composition de la préparation exemptée, et les mesures de contrôle dont celle-ci est exemptée. Le Secrétaire général transmettra la notification aux autres Parties, à l'Organisation mondiale de la santé et à l'Organe.

4. Si une Partie ou l'Organisation mondiale de la santé a des informations sur une préparation exemptée en vertu du paragraphe 3, qui, à son avis, justifie la suppression complète ou partielle de l'exemption, elle les notifiera au Secrétaire général et lui fournira les informations à l'appui de cette notification. Le Secrétaire général transmettra cette notification, accompagnée de toute information qu'il jugera pertinente, aux Parties, à la Commission et, lorsque la notification sera faite par une Partie, à l'Organisation mondiale de la santé. L'Organisation mondiale de la santé communiquera à la Commission une évaluation de la préparation prenant en considération les facteurs énumérés au paragraphe 2, ainsi qu'une recommandation relative aux mesures de contrôle dont la préparation devrait éventuellement cesser d'être exemptée. La Commission, tenant compte de la communication de l'Organisation mondiale de la santé, dont l'évaluation sera déterminante en matière médicale et scientifique, et prenant en considération les facteurs d'ordre économique, social, juridique, administratif et autres, qu'elle pourra juger pertinents, pourra décider que la préparation cessera d'être exemptée d'une ou de toutes les mesures de contrôle. Le Secrétaire général communiquera toute décision de la Commission prise en vertu du présent paragraphe à tous les Etats Membres de l'Organisation des Nations Unies, aux Etats non membres Parties à la présente Convention, à l'Organisation mondiale de la santé et à l'Organe. Toutes les Parties prendront des dispositions en vue de supprimer l'exemption de la ou des mesures de contrôle en question dans un délai de 180 jours à compter de la date de la communication du Secrétaire général.

#### *Article 4. AUTRES DISPOSITIONS PARTICULIÈRES RELATIVES AU CHAMP D'APPLICATION DU CONTRÔLE*

En ce qui concerne les substances psychotropes autres que celles du Tableau I, les Parties pourront autoriser :

- a) Le transport par les voyageurs internationaux de petites quantités de préparations pour leur usage personnel; chaque Partie pourra cependant s'assurer que ces préparations ont été légalement obtenues;
- b) L'emploi de ces substances dans l'industrie pour la fabrication de substances ou produits non psychotropes, sous réserve que leur soient appliquées les mesures de contrôle requises par la présente Convention jusqu'à ce que

l'état des substances psychotropes soit tel qu'elles ne puissent pas, dans la pratique, donner lieu à des abus ou être récupérées; et

- c) L'utilisation de ces substances, sous réserve que leur soient appliquées les mesures de contrôle requises par la présente Convention, pour la capture d'animaux par des personnes expressément autorisées par les autorités compétentes à utiliser lesdites substances à cet effet.

*Article 5. LIMITATION DE L'UTILISATION  
AUX FINS MÉDICALES ET SCIENTIFIQUES*

1. Chaque Partie limitera l'utilisation des substances du Tableau I ainsi qu'il est prévu à l'article 7.

2. Chaque Partie devra, sous réserve des dispositions de l'article 4, limiter, par les mesures qu'elle jugera appropriées, la fabrication, l'exportation, l'importation, la distribution, les stocks, le commerce, l'emploi et la détention de substances des Tableaux II, III et IV aux fins médicales et scientifiques.

3. Il est souhaitable que les Parties n'autorisent pas la détention de substances des Tableaux II, III et IV, sauf dans les conditions prévues par la loi.

*Article 6. ADMINISTRATION SPÉCIALE*

Il est souhaitable qu'à l'effet d'appliquer les dispositions de la présente Convention chaque Partie institue et entretienne une administration spéciale. Il peut y avoir avantage à ce que cette administration soit la même que l'administration spéciale qui a été instituée en vertu des dispositions des conventions soumettant les stupéfiants à un contrôle, ou qu'elle travaille en étroite collaboration avec cette administration spéciale.

*Article 7. DISPOSITIONS SPÉCIALES VISANT LES SUBSTANCES DU TABLEAU I*

En ce qui concerne les substances du Tableau I, les Parties devront :

- a) Interdire toute utilisation de ces substances, sauf à des fins scientifiques ou à des fins médicales très limitées par des personnes dûment autorisées qui travaillent dans des établissements médicaux ou scientifiques relevant directement de leurs gouvernements ou expressément autorisés par eux;
- b) Exiger que la fabrication, le commerce, la distribution et la détention de ces substances soient subordonnés à la possession d'une licence spéciale ou d'une autorisation préalable;
- c) Prévoir une surveillance étroite des activités et des actes mentionnés aux alinéas *a* et *b*;
- d) Ne permettre de délivrer à une personne dûment autorisée que la quantité de ces substances nécessaire aux fins pour lesquelles l'autorisation a été accordée;
- e) Exiger que les personnes exerçant des fonctions médicales et scientifiques enregistrent l'acquisition de ces substances et les détails de leur utilisation, lesdits enregistrements devant être conservés pendant au moins deux ans après la dernière utilisation qui y aura été consignée; et

- f) Interdire l'exportation et l'importation de ces substances sauf lorsque l'exportateur et l'importateur seront l'un et l'autre l'autorité ou l'administration compétente du pays ou de la région exportateurs et importateurs, respectivement, ou d'autres personnes ou entreprises que les autorités compétentes de leurs pays ou régions auront expressément autorisées à cet effet. Les exigences prévues au paragraphe 1 de l'article 12 en ce qui concerne les autorisations d'exportation et d'importation pour les substances du Tableau II s'appliqueront également aux substances du Tableau I.

#### *Article 8. LICENCES*

1. Les Parties exigeront une licence ou autre mesure de contrôle similaire pour la fabrication, le commerce (y compris le commerce d'exportation et d'importation) et la distribution des substances des Tableaux II, III et IV.

2. Les Parties :

- a) Exerceront une surveillance sur toutes les personnes et entreprises dûment autorisées se livrant à la fabrication, au commerce (y compris le commerce d'exportation et d'importation) ou à la distribution des substances visées au paragraphe 1;
- b) Soumettront à un régime de licence ou autre mesure de contrôle similaire les établissements et les locaux dans lesquels cette fabrication, ce commerce ou cette distribution peuvent se faire; et
- c) Feront en sorte que des mesures de sécurité soient prises pour ces établissements et ces locaux, de manière à prévenir les vols ou autres détournements de stocks.

3. Les dispositions des paragraphes 1 et 2 du présent article concernant le régime de licence ou autres mesures de contrôle similaires ne s'appliqueront pas nécessairement aux personnes dûment autorisées à exercer des fonctions thérapeutiques ou scientifiques et agissant dans l'exercice de ces fonctions.

4. Les Parties exigeront que toutes les personnes à qui des licences sont délivrées en application de la présente Convention ou qui possèdent des autorisations équivalentes conformément aux dispositions prévues au paragraphe 1 du présent article ou à l'alinéa *b* de l'article 7 soient dûment qualifiées pour appliquer effectivement et fidèlement les dispositions des lois et règlements adoptés en exécution de la présente Convention.

#### *Article 9. ORDONNANCES MÉDICALES*

1. Les Parties exigeront que les substances des Tableaux II, III et IV ne soient fournies ou dispensées pour être utilisées par des particuliers que sur ordonnance médicale, sauf dans les cas où des particuliers peuvent légalement obtenir, utiliser, dispenser ou administrer ces substances dans l'exercice dûment autorisé de fonctions thérapeutiques ou scientifiques.

2. Les Parties prendront les mesures nécessaires pour que les ordonnances prescrivant des substances des Tableaux II, III et IV soient délivrées conformément à la pratique médicale et soumises, en ce qui concerne notamment le nombre des renouvellements possibles et la durée de leur validité, à une réglementation qui assure la protection de la santé et de l'intérêt publics.

3. Nonobstant les dispositions du paragraphe 1, une Partie peut si, à son avis, la situation locale l'exige et dans les conditions qu'elle pourra prescrire, y compris en matière d'enregistrement, autoriser les pharmaciens sous licence ou tous autres distributeurs de détail sous licence désignés par les autorités chargées de la santé publique dans son pays ou une partie de celui-ci à fournir, à leur discrétion et sans ordonnance, pour être utilisées par des particuliers dans des cas exceptionnels et à des fins médicales, de petites quantités de substances des Tableaux III et IV, dans les limites que les Parties définiront.

*Article 10. MISES EN GARDE À PORTER SUR LE CONDITIONNEMENT ET ANNONCES PUBLICITAIRES*

1. Chaque Partie exigera, compte tenu des réglementations ou recommandations pertinentes de l'Organisation mondiale de la santé, que soient indiqués sur les étiquettes, lorsqu'il sera possible de le faire et de toute façon sur la notice accompagnant le conditionnement pour la distribution au détail des substances psychotropes, le mode d'emploi ainsi que les précautions à prendre et les mises en garde qui sont nécessaires, à son avis, pour la sécurité de l'utilisateur.

2. Chaque Partie, tenant dûment compte des dispositions de sa Constitution, interdira les annonces publicitaires ayant trait aux substances psychotropes et destinées au grand public.

*Article 11. ENREGISTREMENT*

1. Les Parties exigeront que, pour les substances du Tableau I, les fabricants et toutes autres personnes autorisées en vertu de l'article 7 à faire le commerce de ces substances et à les distribuer procèdent à l'enregistrement, dans les conditions déterminées par chaque Partie, de manière à faire apparaître, de façon précise, les quantités fabriquées ou détenues en stock ainsi que pour chaque acquisition et pour chaque cession, la quantité, la date et les noms du fournisseur et de l'acquéreur.

2. Chaque Partie, tenant dûment compte des dispositions de sa Constitution, les fabricants, les distributeurs de gros, les exportateurs et les importateurs procèdent à l'enregistrement dans les conditions déterminées par chaque Partie, de manière à faire apparaître de façon précise, les quantités fabriquées ainsi que, pour chaque acquisition et pour chaque cession, la quantité, la date et les noms du fournisseur et de l'acquéreur.

3. Les Parties exigeront que, pour les substances du Tableau II, les distributeurs de détail, les établissements hospitaliers, les centres de traitement et les institutions scientifiques procèdent à l'enregistrement dans les conditions déterminées pour chaque Partie, de manière à faire apparaître, de façon précise, pour chaque acquisition et pour chaque cession, la quantité, la date et les noms du fournisseur et de l'acquéreur.

4. Les Parties veilleront, par des méthodes appropriées et en tenant compte des pratiques professionnelles et commerciales qui leur sont propres, à ce que les informations relatives à l'acquisition et à la cession de substances du Tableau III par des distributeurs de détail, des établissements hospitaliers, des centres de traitement et des institutions scientifiques puissent être facilement consultées.

5. Les Parties exigeront que, pour les substances du Tableau IV, les fabricants, les exportateurs et les importateurs procèdent à l'enregistrement, dans les conditions déterminées par chaque Partie, de manière à faire apparaître les quantités fabriquées, exportées et importées.

6. Les Parties exigeront des fabricants de préparations exemptées conformément au paragraphe 3 de l'article 3 qu'ils enregistrent la quantité de chaque substance psychotrope utilisée dans la fabrication d'une préparation exemptée, la nature et la quantité totale de la préparation exemptée fabriquée à partir de cette substance, ainsi que les mentions relatives à la première cession de ladite préparation.

7. Les Parties veilleront à ce que les enregistrements et les informations visées au présent article et qui sont nécessaires à l'établissement des rapports prévus à l'article 16 soient conservés pendant deux ans au moins.

#### *Article 12.* DISPOSITIONS RELATIVES AU COMMERCE INTERNATIONAL

1. *a)* Toute Partie autorisant l'exportation ou l'importation de substances du Tableau I ou II doit exiger qu'une autorisation d'importation ou d'exportation distincte, rédigée sur un formulaire d'un modèle établi par la Commission, soit obtenue pour chaque exportation ou importation, qu'il s'agisse d'une ou de plusieurs substances.

*b)* Cette autorisation doit comporter la dénomination commune internationale de la substance ou, en l'absence d'une telle dénomination, la désignation de la substance dans le Tableau, la quantité à exporter ou à importer, la forme pharmaceutique, le nom et l'adresse de l'exportateur et de l'importateur, et la période au cours de laquelle l'exportation ou l'importation doit avoir lieu. Si la substance est exportée ou importée sous forme de préparation, le nom de la préparation, s'il en existe un, sera aussi indiqué. L'autorisation d'exportation doit aussi indiquer le numéro et la date du certificat d'importation, et spécifier l'autorité qui l'a délivré.

*c)* Avant de délivrer une autorisation d'exportation les Parties exigeront une autorisation d'importation délivrée par les autorités compétentes du pays ou de la région importateurs et attestant que l'importation de la substance ou des substances dont il est question est approuvée, et cette autorisation sera produite par la personne ou l'établissement demandant l'autorisation d'exportation.

*d)* Une copie de l'autorisation d'exportation sera jointe à chaque envoi, et le Gouvernement qui délivre l'autorisation d'exportation en adressera une copie au Gouvernement du pays ou de la région importateurs.

*e)* Lorsque l'importation a été effectuée, le Gouvernement du pays ou de la région importateurs renverra au Gouvernement du pays ou de la région exportateurs l'autorisation d'exportation avec une attestation certifiant la quantité effectivement importée.

2. *a)* Les Parties exigeront que, pour chaque exportation de substances du Tableau III, les exportateurs établissent en trois exemplaires une déclaration, rédigée sur un formulaire d'un modèle établi par la Commission, contenant les renseignements suivants :

i) Le nom et l'adresse de l'exportateur et de l'importateur;

- ii) La dénomination commune internationale ou, en l'absence d'une telle dénomination, la désignation de la substance dans le Tableau;
- iii) La quantité de la substance et la forme pharmaceutique sous laquelle la substance est exportée, et, si c'est sous la forme d'une préparation, le nom de cette préparation, s'il existe; et
- iv) La date d'envoi.

*b)* Les exportateurs fourniront aux autorités compétentes de leur pays ou de leur région deux exemplaires de cette déclaration. Ils joindront le troisième exemplaire à leur envoi.

*c)* La Partie du territoire de laquelle une substance du Tableau III a été exportée devra, aussitôt que possible mais au plus tard quatre-vingt-dix jours après la date d'envoi, transmettre aux autorités compétentes du pays ou de la région importateurs, sous pli recommandé avec accusé de réception, un exemplaire de la déclaration reçue de l'exportateur.

*d)* Les Parties pourront exiger que, dès réception du colis, l'importateur adresse aux autorités compétentes de son pays ou de sa région l'exemplaire qui accompagne l'envoi dûment endossé, en indiquant les quantités reçues et la date de réception.

3. Les substances des Tableaux I et II seront en outre soumises aux dispositions ci-après :

*a)* Les Parties exerceront dans les ports francs et les zones franches la même surveillance et le même contrôle que dans les autres parties de leur territoire, étant entendu, toutefois, qu'elles pourront appliquer un régime plus sévère.

*b)* Les exportations sous forme d'envois adressés à une banque au compte d'une personne différente de celle dont le nom figure sur l'autorisation d'exportation ou à une boîte postale seront interdites.

*c)* Les exportations de substances du Tableau I sous forme d'envois adressés à un entrepôt de douane seront interdites. Les exportations de substances du Tableau II sous forme d'envois adressés à un entrepôt de douane seront interdites, sauf si le Gouvernement du pays importateur précise, sur le certificat d'importation produit par la personne ou l'établissement qui demande l'autorisation d'exportation, qu'il a approuvé l'importation de l'envoi afin que celui-ci soit déposé dans un entrepôt de douane. En pareil cas, l'autorisation d'exportation précisera que l'envoi est effectué à cette fin. Tout retrait de l'entrepôt de douane sera subordonné à la présentation d'un permis émanant des autorités dont relève l'entrepôt, et, dans le cas d'un envoi à destination de l'étranger, il sera assimilé à une exportation nouvelle au sens de la présente Convention.

*d)* Les envois entrant sur le territoire d'une Partie ou en sortant sans être accompagnés d'une autorisation d'exportation seront retenus par les autorités compétentes.

*e)* Une Partie n'autorisera pas le passage en transit sur son territoire, en direction d'un autre pays, d'un envoi quelconque de ces substances, que cet envoi soit ou non déchargé du véhicule qui le transporte, sauf si la copie de l'autorisation d'exportation pour cet envoi est présentée aux autorités compétentes de ladite Partie.



f) Les autorités compétentes d'un pays ou d'une région quelconque à travers lesquels le passage d'un envoi de ces substances est autorisé prendront toutes les mesures nécessaires pour empêcher le déroutement dudit envoi vers une destination autre que celle qui figure sur la copie de l'autorisation d'exportation jointe à l'envoi, à moins que le Gouvernement du pays ou de la région à travers lesquels ledit envoi s'effectue n'autorise ce déroutement. Le Gouvernement de ce pays ou de cette région de transit traitera toute demande de déroutement comme s'il s'agissait d'une exportation du pays ou de la région de transit vers le pays ou la région de la nouvelle destination. Si le déroutement est autorisé, les dispositions de l'alinéa e du paragraphe 1 s'appliqueront également entre le pays ou la région de transit et le pays ou la région d'où l'envoi a primitivement été exporté.

g) Aucun envoi de ces substances en transit ou déposé dans un entrepôt de douane ne peut être soumis à un traitement quelconque qui modifierait la nature des substances. L'emballage ne peut être modifié sans l'agrément des autorités compétentes.

h) Les dispositions des alinéas e à g relatives au transit de ces substances sur le territoire d'une Partie ne sont pas applicables si l'envoi est transporté par la voie aérienne à condition que l'aéronef n'atterrisse pas dans le pays ou la région de transit. Si l'aéronef atterrit dans ce pays ou cette région, ces dispositions s'appliqueront dans la mesure où les circonstances l'exigent.

i) Les dispositions du présent paragraphe ne portent pas préjudice à celles de tout accord international qui limite le contrôle pouvant être exercé par toute Partie sur ces substances en transit.

### *Article 13. INTERDICTION ET RESTRICTIONS À L'EXPORTATION ET À L'IMPORTATION*

1. Une Partie peut notifier à toutes les autres Parties par l'intermédiaire du Secrétaire général qu'elle interdit l'importation dans son pays ou dans l'une de ses régions d'une ou plusieurs substances du Tableau II, III ou IV, spécifiées dans sa notification. Dans cette notification, elle indiquera le nom donné à la substance dans le Tableau II, III ou IV.

2. Si une Partie a reçu une notification d'interdiction comme prévu au paragraphe 1, elle prendra les mesures nécessaires pour qu'aucune des substances spécifiées dans ladite notification ne soit exportée vers le pays ou l'une des régions de la Partie qui a fait la notification.

3. Nonobstant les dispositions des paragraphes précédents, une Partie qui a fait une notification conformément au paragraphe 1 peut, en délivrant dans chaque cas un permis spécial d'importation, autoriser l'importation de quantités déterminées des substances en question ou de préparations qui en contiennent. L'autorité du pays importateur qui aura délivré le permis spécial d'importation l'adressera en deux exemplaires, qui porteront le nom et l'adresse de l'importateur et de l'exportateur, à l'autorité compétente du pays ou de la région exportateurs, qui pourra alors autoriser l'exportateur à faire l'expédition. Celle-ci sera accompagnée d'un exemplaire du permis spécial d'importation dûment visé par l'autorité compétente du pays ou de la région exportateurs.

*Article 14. DISPOSITIONS SPÉCIALES CONCERNANT LE TRANSPORT DES SUBSTANCES PSYCHOTROPES DANS LES TROUSSES DE PREMIERS SECOURS DES NAVIRES, AÉRONEFS OU AUTRES MOYENS DE TRANSPORT PUBLIC EFFECTUANT DES PARCOURS INTERNATIONAUX*

1. Le transport international par navires, aéronefs ou autres moyens de transport public international, tels que les trains et autocars internationaux, de quantités limitées de substances du Tableau II, III ou IV susceptibles d'être nécessaires pendant le voyage pour l'administration des premiers secours et pour les cas d'urgence ne sera pas considéré comme une exportation, une importation ou un transit au sens de la présente Convention.

2. Des précautions appropriées seront prises par le pays d'immatriculation pour empêcher l'usage indu des substances mentionnées au paragraphe 1 ou leur détournement à des fins illicites. La Commission recommandera ces précautions en consultation avec les organisations internationales compétentes.

3. Les substances transportées par navires, aéronefs ou autres moyens de transport public international, tels que les trains et autocars internationaux, conformément aux dispositions du paragraphe 1, seront soumises aux lois, règlements, permis et licences du pays d'immatriculation, sans préjudice du droit des autorités locales compétentes de procéder à des vérifications, inspections et autres opérations de contrôle à bord de ces moyens de transport. L'administration de ces substances en cas d'urgence ne sera pas considérée comme contrevenant aux dispositions du paragraphe 1 de l'article 9.

*Article 15. INSPECTION*

Les Parties institueront un système d'inspection des fabricants, des exportateurs, des importateurs et des distributeurs de gros et de détail de substances psychotropes, ainsi que des institutions médicales et scientifiques qui utilisent ces substances. Elles prévoiront des inspections aussi fréquentes qu'elles le jugeront nécessaire des locaux, des stocks et des enregistrements.

*Article 16. RENSEIGNEMENTS À FOURNIR PAR LES PARTIES*

1. Les Parties fourniront au Secrétaire général les renseignements que la Commission peut demander en tant que nécessaires pour l'exercice de ses fonctions, et notamment un rapport annuel ayant trait au fonctionnement de la Convention sur leurs territoires et contenant des renseignements sur :

- a) Les modifications importantes apportées à leurs lois et règlements relatifs aux substances psychotropes; et
- b) Les faits particulièrement significatifs qui se seront produits sur leurs territoires en matière d'abus et de trafic illicite des substances psychotropes.

2. Les Parties communiqueront d'autre part au Secrétaire général les noms et adresses des autorités gouvernementales mentionnées à l'alinéa *f* de l'article 7, à l'article 12 et au paragraphe 3 de l'article 13. Le Secrétaire général diffusera ces renseignements à toutes les Parties.

3. Les Parties adresseront au Secrétaire général, dans les plus brefs délais, un rapport sur les cas de trafic illicite de substances psychotropes et de saisie

de substances faisant l'objet de ce trafic illicite, lorsque ces cas leur paraîtront importants en raison :

- a) Des tendances nouvelles mises en évidence;
- b) Des quantités en cause;
- c) De la lumière qu'elles jettent sur les sources d'approvisionnement; ou
- d) Des méthodes employées par les trafiquants illicites.

Des copies du rapport seront communiquées conformément à l'alinéa *b* de l'article 21.

4. Les Parties fourniront à l'Organe des rapports statistiques annuels, en utilisant à cet effet les formulaires établis par l'Organe. Ces rapports porteront :

- a) En ce qui concerne chacune des substances des Tableaux I et II, sur les quantités fabriquées, exportées à destination de et importées en provenance de chaque pays ou région, ainsi que sur les stocks détenus par les fabricants;
- b) En ce qui concerne chacune des substances des Tableaux III et IV, sur les quantités fabriquées, ainsi que sur les quantités totales exportées et importées;
- c) En ce qui concerne chacune des substances des Tableaux II et III, sur les quantités utilisées pour la fabrication de préparations exemptées; et
- d) En ce qui concerne chacune des substances inscrites à un Tableau autre que le Tableau I, sur les quantités employées à des fins industrielles, conformément aux dispositions de l'alinéa *b* de l'article 4.

Les quantités fabriquées qui sont visées aux alinéas *a* et *b* du présent paragraphe ne comprennent pas les quantités de préparations fabriquées.

5. Une Partie fournira à l'Organe, sur sa demande, des renseignements statistiques supplémentaires ayant trait à des périodes à venir sur les quantités de telle ou telle substance des Tableaux III et IV exportées à destination de chaque pays ou région et importées en provenance de chaque pays ou région. Cette Partie pourra demander à l'Organe de donner un caractère confidentiel tant à sa demande de renseignements qu'aux renseignements fournis en vertu du présent paragraphe.

6. Les Parties fourniront les renseignements mentionnés dans les paragraphes 1 et 4 de la manière et aux dates que la Commission ou l'Organe pourra fixer.

#### *Article 17.* FONCTIONS DE LA COMMISSION

1. La Commission peut examiner toutes les questions ayant trait aux buts de la présente Convention et à l'application de ses dispositions et faire des recommandations à cet effet.

2. Les décisions de la Commission prévues à l'article 2 et à l'article 3 seront prises à la majorité des deux tiers des membres de la Commission.

#### *Article 18.* RAPPORTS DE L'ORGANE

1. L'Organe établit sur ses travaux des rapports annuels dans lesquels figurent une analyse des renseignements statistiques dont il dispose et, dans les

cas appropriés, un exposé des explications que les Gouvernements ont pu fournir ou ont été requis de fournir, ainsi que toute observation et recommandation que l'Organe peut vouloir formuler. L'Organe peut également faire tous rapports supplémentaires qu'il peut juger nécessaires. Les rapports sont présentés au Conseil par l'intermédiaire de la Commission qui peut formuler les observations qu'elle juge opportunes.

2. Les rapports de l'Organe sont communiqués aux Parties et publiés ultérieurement par le Secrétaire général. Les Parties autorisent la libre distribution de ces rapports.

*Article 19. MESURES À PRENDRE PAR L'ORGANE POUR ASSURER L'EXÉCUTION DES DISPOSITIONS DE LA CONVENTION*

1. *a)* Si, après examen des renseignements adressés à l'Organe par les Gouvernements ou des renseignements communiqués par des organes des Nations Unies, l'Organe a motif de croire que les buts de la présente Convention sont sérieusement compromis du fait qu'un pays ou une région n'exécute pas ses dispositions, l'Organe a le droit de demander des explications au Gouvernement du pays ou de la région intéressés. Sous réserve du droit qu'il possède d'appeler l'attention des Parties, du Conseil et de la Commission sur la question visée à l'alinéa *c*, l'Organe considérera comme confidentielle une demande de renseignements ou une explication fournie par un Gouvernement conformément au présent alinéa.

*b)* Après avoir agi conformément à l'alinéa *a*, l'Organe peut, s'il juge nécessaire de le faire, demander au Gouvernement intéressé de prendre les mesures correctives qui, en raison des circonstances, peuvent paraître nécessaires pour assurer l'exécution des dispositions de la présente Convention.

*c)* Si l'Organe constate que le Gouvernement intéressé n'a pas donné des explications satisfaisantes lorsqu'il a été invité à le faire conformément à l'alinéa *a*, ou a négligé d'adopter toute mesure corrective qu'il a été invité à prendre conformément à l'alinéa *b*, il peut appeler l'attention des Parties, du Conseil et de la Commission sur la question.

2. Lorsqu'il appelle l'attention des Parties, du Conseil et de la Commission sur une question conformément à l'alinéa *c* du paragraphe 1, l'Organe peut, s'il juge une telle mesure nécessaire, recommander aux Parties d'arrêter l'exportation de substances psychotropes à destination du pays ou de la région intéressés ou l'importation de substances psychotropes en provenance de ce pays ou de cette région, ou à la fois l'exportation et l'importation, soit pour une période déterminée, soit jusqu'à ce que la situation dans ce pays ou cette région lui donne satisfaction. L'Etat intéressé a le droit de porter la question devant le Conseil.

3. L'Organe a le droit de publier un rapport sur toute question visée par les dispositions du présent article, et de le communiquer au Conseil qui le transmettra à toutes les Parties. Si l'Organe publie dans ce rapport une décision prise en vertu du présent article ou des renseignements concernant cette décision, il doit également publier l'avis du Gouvernement intéressé si celui-ci le demande.

4. Dans les cas où une décision de l'Organe publiée conformément au présent article n'a pas été prise à l'unanimité, l'opinion de la minorité doit être exposée.

5. Tout Etat sera invité à se faire représenter aux séances de l'Organe au cours desquelles est examinée une question l'intéressant directement aux termes du présent article.

6. Les décisions de l'Organe prises en vertu du présent article doivent être adoptées à la majorité des deux tiers du nombre total des membres de l'Organe.

7. Les dispositions des paragraphes précédents s'appliqueront également si l'Organe a motif de croire que les buts de la présente Convention sont sérieusement compromis du fait d'une décision prise par une Partie en vertu des dispositions du paragraphe 7 de l'article 2.

#### *Article 20. MESURES CONTRE L'ABUS DES SUBSTANCES PSYCHOTROPES*

1. Les Parties prendront toutes les mesures susceptibles de prévenir l'abus des substances psychotropes et assurer le prompt dépistage ainsi que le traitement, l'éducation, la post-cure, la réadaptation et la réintégration sociale des personnes intéressées; elles coordonneront leurs efforts à cette fin.

2. Les Parties favoriseront, autant que possible, la formation d'un personnel pour assurer le traitement, la post-cure, la réadaptation et la réintégration sociale des personnes qui abusent de substances psychotropes.

3. Les Parties aideront les personnes qui en ont besoin dans l'exercice de leur profession à acquérir la connaissance des problèmes posés par l'abus des substances psychotropes et par sa prévention, et elles développeront aussi cette connaissance parmi le grand public s'il y a lieu de craindre que l'abus de ces substances ne se répande très largement.

#### *Article 21. LUTTE CONTRE LE TRAFIC ILLICITE*

Compte dûment tenu de leurs régimes constitutionnel, juridique et administratif, les Parties :

- a) Assureront sur le plan national la coordination de l'action préventive et répressive contre le trafic illicite; à cette fin elles pourront utilement désigner un service approprié chargé de cette coordination;
- b) S'assisteront mutuellement dans la lutte contre le trafic illicite des substances psychotropes et, en particulier, transmettront immédiatement aux autres Parties directement intéressées, par la voie diplomatique ou par l'intermédiaire des autorités compétentes qu'elles auront désignées à cet effet, copie de tout rapport qu'elles auraient adressé au Secrétaire général en vertu de l'article 16 à la suite de la découverte d'une affaire de trafic illicite ou d'une saisie;
- c) Coopéreront étroitement entre elles et avec les organisations internationales compétentes dont elles sont membres afin de mener une lutte coordonnée contre le trafic illicite;

- d) Veilleront à ce que la coopération internationale des services appropriés se réalise par des voies rapide; et
- e) S'assureront que, lorsque des pièces de procédure sont transmises entre des pays pour l'exercice d'une action judiciaire, la transmission soit effectuée par des voies rapides à l'adresse des instances désignées par les Parties; cette disposition ne porte pas atteinte au droit des Parties de demander que les pièces de procédure leur soient envoyées par la voie diplomatique.

#### Article 22. DISPOSITIONS PÉNALES

1. a) Sous réserve de ses dispositions constitutionnelles, chaque Partie considérera comme une infraction punissable tout acte commis intentionnellement qui contrevient à une loi ou à un règlement adopté en exécution de ses obligations découlant de la présente Convention, et prendra les mesures nécessaires pour que les infractions graves soient dûment sanctionnées, par exemple par une peine d'emprisonnement ou une autre peine privative de liberté.

b) Nonobstant les dispositions figurant à l'alinéa précédent, lorsque des personnes utilisant de façon abusive des substances psychotropes auront commis ces infractions, les Parties pourront, au lieu de les condamner ou de prononcer une sanction pénale à leur encontre, ou comme complément de la sanction pénale, soumettre ces personnes à des mesures de traitement, d'éducation, de post-cure, de réadaptation et de réintégration sociale, conformément aux dispositions du paragraphe 1 de l'article 20.

2. Sous réserve des dispositions constitutionnelles, du système juridique et de la législation nationale de chaque Partie :

a) i) Si une suite d'actes qui sont liés entre eux et qui constituent des infractions en vertu du paragraphe 1 ci-dessus a été commise dans des pays différents, chacun de ces actes sera considéré comme une infraction distincte;

ii) La participation intentionnelle à l'une quelconque desdites infractions, l'association ou l'entente en vue de la commettre ou la tentative de la commettre, ainsi que les actes préparatoires et les opérations financières intentionnellement accomplis, relatifs aux infractions mentionnées dans le présent article, constitueront des infractions passibles des peines prévues au paragraphe 1;

iii) Les condamnations prononcées à l'étranger pour ces infractions seront prises en considération aux fins d'établissement de la récidive; et

iv) Les infractions graves précitées, qu'elles soient commises par des nationaux ou des étrangers, seront poursuivies par la Partie sur le territoire de laquelle l'infraction a été commise ou par la Partie sur le territoire de laquelle le délinquant se trouve si l'extradition n'est pas compatible avec la législation de la Partie à laquelle la demande est adressée et si le délinquant n'a pas déjà été poursuivi et jugé.

b) Il est souhaitable que les infractions mentionnées au paragraphe 1 et dans la partie ii de l'alinéa a du paragraphe 2 soient considérées comme des cas d'extradition aux termes de tout traité d'extradition conclu ou à conclure entre des Parties, et soient reconnues comme cas d'extradition entre elles par les Parties qui ne subordonnent pas l'extradition à l'existence d'un traité ou à

la réciprocité, étant entendu, toutefois, que l'extradition sera accordée conformément à la législation de la Partie à qui la demande d'extradition est adressée et que ladite Partie aura le droit de refuser de procéder à l'arrestation du délinquant ou de refuser d'accorder son extradition si les autorités compétentes considèrent que l'infraction n'est pas suffisamment grave.

3. Toute substance psychotrope, toute autre substance et tout matériel utilisés ou qu'il était envisagé d'utiliser pour commettre l'une quelconque des infractions visées aux paragraphes 1 et 2, pourront être saisis et confisqués.

4. Aucune disposition du présent article ne portera atteinte aux dispositions de la législation nationale d'une Partie en matière de compétence.

5. Aucune disposition du présent article ne portera atteinte au principe selon lequel les infractions auxquelles il se réfère seront définies, poursuivies et punies conformément à la législation nationale de chacune des Parties.

*Article 23.* APPLICATION DE MESURES DE CONTRÔLE PLUS SÉVÈRES  
QUE CELLES QU'EXIGE LA CONVENTION

Les Parties pourront adopter des mesures de contrôle plus strictes ou plus sévères que celles qui sont prévues par la présente Convention si elles le jugent opportun ou nécessaire pour la protection de la santé et de l'intérêt publics.

*Article 24.* DÉPENSES DES ORGANES INTERNATIONAUX ENCOURUES POUR  
L'ADMINISTRATION DES DISPOSITIONS DE LA CONVENTION

Les dépenses de la Commission et de l'Organe pour l'exécution de leurs fonctions respectives en vertu de la présente Convention seront assumées par l'Organisation des Nations Unies dans les conditions qui seront déterminées par l'Assemblée générale. Les Parties qui ne sont pas Membres de l'Organisation des Nations Unies contribueront à ces dépenses, l'Assemblée générale fixant périodiquement, après avoir consulté les Gouvernements de ces Parties, le montant des contributions qu'elle jugera équitable.

*Article 25.* PROCÉDURE D'ADMISSION, DE SIGNATURE,  
DE RATIFICATION ET D'ADHÉSION

1. Les Etats Membres de l'Organisation des Nations Unies, les Etats non membres de l'Organisation des Nations Unies qui sont membres d'une institution spécialisée des Nations Unies ou de l'Agence internationale de l'énergie atomique, ou qui sont Parties au Statut de la Cour internationale de Justice, ainsi que tout autre Etat invité par le Conseil, peuvent devenir Parties à la présente Convention :

- a) En la signant; ou
- b) En la ratifiant après l'avoir signée sous réserve de ratification; ou
- c) En y adhérant.

2. La présente Convention sera ouverte à la signature jusqu'au 1<sup>er</sup> janvier 1972 inclus. Elle sera ensuite ouverte à l'adhésion.

3. Les instruments de ratification ou d'adhésion seront déposés auprès du Secrétaire général.

#### *Article 26. ENTRÉE EN VIGUEUR*

1. La présente Convention entrera en vigueur quatre-vingt-dix jours après que quarante des Etats visés au paragraphe 1 de l'article 25 l'auront signée sans réserve de ratification ou auront déposé leurs instruments de ratification ou d'adhésion.

2. Pour tout autre Etat qui signe sans réserve de ratification, ou qui dépose un instrument de ratification ou d'adhésion après la date de la dernière signature ou du dernier dépôt visés au paragraphe précédent, la présente Convention entrera en vigueur quatre-vingt-dix jours après la date de sa signature ou du dépôt de son instrument de ratification ou d'adhésion.

#### *Article 27. APPLICATION TERRITORIALE*

La présente Convention s'appliquera à tous les territoires non métropolitains qu'une Partie représente sur le plan international, sauf si le consentement préalable d'un tel territoire est nécessaire en vertu soit de la Constitution de la Partie ou du territoire intéressé, soit de la coutume. En ce cas, la Partie s'efforcera d'obtenir dans le plus bref délai le consentement du territoire qui est nécessaire et, lorsque ce consentement aura été obtenu, elle le notifiera au Secrétaire général. La présente Convention s'appliquera au territoire ou aux territoires désignés par ladite notification, dès la date de la réception de cette dernière par le Secrétaire général. Dans les cas où le consentement préalable du territoire non métropolitain n'est pas nécessaire, la Partie intéressée déclarera, au moment de la signature, de la ratification ou de l'adhésion, à quel territoire ou territoires non métropolitains s'applique la présente Convention.

#### *Article 28. RÉGIONS AUX FINS DE LA PRÉSENTE CONVENTION*

1. Toute Partie peut notifier au Secrétaire général qu'aux fins de la présente Convention son territoire est divisé en deux ou plusieurs régions, ou que deux ou plusieurs de ses régions sont groupées en une seule.

2. Deux ou plusieurs Parties peuvent notifier au Secrétaire général qu'à la suite de l'institution d'une union douanière entre elles ces Parties constituent une région aux fins de la présente Convention.

3. Toute notification faite en vertu du paragraphe 1 ou 2 prendra effet au 1<sup>er</sup> janvier de l'année qui suivra celle où ladite notification aura été faite.

#### *Article 29. DÉNONCIATION*

1. A l'expiration d'un délai de deux ans à compter de la date de l'entrée en vigueur de la présente Convention, toute Partie pourra, en son nom ou au nom d'un territoire qu'elle représente sur le plan international et qui a retiré le consentement donné en vertu de l'article 27, dénoncer la présente Convention en déposant un instrument à cet effet auprès du Secrétaire général.



2. Si le Secrétaire général reçoit la dénonciation avant le 1<sup>er</sup> juillet ou à cette date, elle prendra effet le 1<sup>er</sup> janvier de l'année suivante; si la dénonciation est reçue après le 1<sup>er</sup> juillet, elle prendra effet comme si elle avait été reçue l'année suivante avant le 1<sup>er</sup> juillet ou à cette date.

3. La présente Convention viendra à expiration si, par suite de dénonciations notifiées conformément aux dispositions des paragraphes 1 et 2, les conditions de son entrée en vigueur prévues au paragraphe 1 de l'article 26 cessent d'être remplies.

### *Article 30. AMENDEMENTS*

1. Toute Partie pourra proposer un amendement à la présente Convention. Le texte dudit amendement et les raisons qui l'ont motivé seront communiqués au Secrétaire général qui les communiquera aux Parties et au Conseil. Le Conseil pourra décider soit :

- a) De convoquer une conférence, conformément au paragraphe 4 de l'Article 62 de la Charte des Nations Unies, en vue d'étudier l'amendement proposé; soit
- b) De demander aux Parties si elles acceptent l'amendement proposé et aussi de les prier de présenter éventuellement au Conseil leurs observations sur cette proposition.

2. Si un projet d'amendement distribué conformément à l'alinéa *b* du paragraphe 1 n'a été rejeté par aucune Partie dans les dix-huit mois qui suivent sa communication, il entrera immédiatement en vigueur. Si toutefois il est rejeté par une Partie, le Conseil pourra décider, compte tenu des observations des Parties, s'il convient de convoquer une conférence chargée d'étudier ledit amendement.

### *Article 31. DIFFÉRENDS*

1. S'il s'élève entre deux ou plusieurs Parties un différend concernant l'interprétation ou l'application de la présente Convention, lesdites Parties se consulteront en vue de régler ce différend par voie de négociation, d'enquête, de médiation, de conciliation, d'arbitrage, de recours à des organismes régionaux, par voie judiciaire ou par d'autres moyens pacifiques de leur choix.

2. Tout différend de ce genre qui n'aura pas été réglé par les moyens prévus au paragraphe 1 sera soumis, à la demande de l'une des parties au différend, à la Cour internationale de Justice.

### *Article 32. RÉSERVES*

1. Aucune réserve n'est autorisée en dehors des réserves faites conformément aux paragraphes 2, 3 et 4 du présent article.

2. Tout Etat peut, au moment de la signature, de la ratification ou de l'adhésion, faire des réserves sur les dispositions suivantes de la présente Convention :

- a) Article 19, paragraphes 1 et 2;

b) Article 27; et

c) Article 31.

3. Tout Etat qui désire devenir Partie à la Convention, mais qui veut être autorisé à faire des réserves autres que celles qui sont énumérées aux paragraphes 2 et 4, peut aviser le Secrétaire général de cette intention. A moins qu'à l'expiration de douze mois après la date de la communication de la réserve en question par le Secrétaire général, un tiers des Etats qui ont signé sans réserve de ratification ou ratifié la Convention ou y ont adhéré avant la fin de ladite période n'aient élevé des objections contre elle, elle sera considérée comme autorisée, étant entendu toutefois que les Etats qui auront élevé des objections contre cette réserve n'auront pas à assumer à l'égard de l'Etat qui l'a formulée l'obligation juridique découlant de la présente Convention, sur laquelle porte la réserve.

4. Tout Etat sur le territoire duquel poussent à l'état sauvage des plantes contenant des substances psychotropes du Tableau I utilisées traditionnellement par certains groupes restreints bien déterminés à l'occasion de cérémonies magiques ou religieuses, peut, au moment de la signature de la ratification ou de l'adhésion, faire des réserves concernant ces plantes sur les dispositions de l'article 7, sauf sur celles relatives au commerce international.

5. L'Etat qui aura fait des réserves pourra à tout moment et par voie de notification écrite au Secrétaire général retirer tout ou partie de ses réserves.

#### *Article 33. NOTIFICATIONS*

Le Secrétaire général notifiera à tous les Etats mentionnés au paragraphe 1 de l'article 25 :

- a) Les signatures, ratifications ou adhésions conformément à l'article 25;
- b) La date à laquelle la présente Convention entrera en vigueur conformément à l'article 26;
- c) Les dénonciations conformément à l'article 29; et
- d) Les déclarations et notifications conformément aux articles 27, 28, 30 et 32.

EN FOI DE QUOI les soussignés, dûment autorisés, ont signé la présente Convention au nom de leurs Gouvernements respectifs.

FAIT à Vienne, le vingt et un février mil neuf cent soixante et onze, en un seul exemplaire, en anglais, chinois, espagnol, français et russe, les cinq textes faisant également foi. La Convention sera déposée auprès du Secrétaire général de l'Organisation des Nations Unies qui en transmettra des copies certifiées conformes à tous les Etats Membres de l'Organisation des Nations Unies et aux autres Etats visés au paragraphe 1 de l'article 25.

[RUSSIAN TEXT — TEXTE RUSSE]

## КОНВЕНЦИЯ О ПСИХОТРОПНЫХ ВЕЩЕСТВАХ

### ПРЕАМБУЛА

Стороны,  
заботясь о здоровье и благополучии человечества,  
отмечая с беспокойством наличие проблемы для здоровья населения и социальной проблемы, возникающих в результате злоупотребления некоторыми психотропными веществами,  
исполненные решимости предотвращать злоупотребление такими веществами и незаконный оборот, который оно порождает, и бороться против них,  
считая, что необходимы строгие меры для ограничения использования таких веществ законными целями,  
признавая, что использование психотропных веществ для медицинских и научных целей необходимо и что их доступность для таких целей не должна чрезмерно ограничиваться,  
считая, что для того, чтобы меры против злоупотребления такими веществами были эффективными, они должны быть координированными и универсальными,  
признавая компетенцию Организации Объединенных Наций в области контроля над психотропными веществами и желая, чтобы заинтересованные международные органы находились в рамках этой Организации,  
признавая, что для достижения этих целей необходима международная конвенция,  
согласились о нижеследующем:

### *Статья 1. ИСПОЛЬЗОВАНИЕ ТЕРМИНОВ*

Если определено не указано иное или контекст не требует иного, нижеследующие термины, используемые в настоящей Конвенции, имеют следующие значения:

*а)* «Совет» означает Экономический и Социальный Совет Организации Объединенных Наций.

*б)* «Комиссия» означает Комиссию по наркотическим средствам Экономического и Социального Совета.

с) «Комитет» означает Международный комитет по контролю над наркотиками, предусмотренный в Единой конвенции о наркотических средствах 1961 года.

д) «Генеральный Секретарь» означает Генерального Секретаря Организации Объединенных Наций.

е) «Психотропное вещество» означает любое вещество, природное или синтетическое, или любой природный материал, включенные в Список I, II, III или IV.

ф) «Препарат» означает:

- i) любой раствор или смесь в любом физическом состоянии, содержащие одно или несколько психотропных веществ, или
- ii) одно или несколько психотропных веществ в терапевтических дозах.

г) «Список I», «Список II», «Список III» и «Список IV» означают соответственно пронумерованные перечни психотропных веществ, приложенные к настоящей Конвенции, в которые могут вноситься изменения в соответствии со статьей 2.

h) «Экспорт» и «импорт» означают, каждый в соответствующем контексте, физическое перемещение какого-либо психотропного вещества из одного государства в другое государство.

i) «Изготовление» означает все процессы, с помощью которых могут быть получены психотропные вещества, и включает как рафинирование, так и превращение одних психотропных веществ в другие психотропные вещества. Этот термин включает также изготовление препаратов, кроме препаратов, приготовляемых по рецепту в аптеках.

j) «Незаконный оборот» означает изготовление психотропных веществ или их сбыт или приобретение в нарушение положений настоящей Конвенции.

к) «Район» означает любую часть какого-либо государства, которая в соответствии со статьей 28 рассматривается для целей настоящей Конвенции как отдельная единица.

l) «Помещения» означают здания или части зданий, включая обслуживающий их земельный участок.

## *Статья 2. СФЕРА ПРИМЕНЕНИЯ КОНТРОЛЯ НАД ВЕЩЕСТВАМИ*

1. Если какая-либо Страна или Всемирная организация здравоохранения располагает сведениями о каком-либо веществе, не находящемся еще под международным контролем, которые, по ее мнению, могут потребовать включения этого вещества в один из Списков настоящей Конвенции, она уведомляет об этом Генерального Секретаря и представляет ему информацию в подтверждение этого уведомления. Вышеуказанная процедура применяется и в том случае, если какая-либо Страна или Всемирная организация здравоохранения распола-

гает сведениями, на основании которых следовало бы перенести какое-либо вещество из одного Списка настоящей Конвенции в другой или же изъять какое-либо вещество из этих Списков.

2. Генеральный Секретарь направляет такое уведомление, а также любую информацию, которая, по его мнению, относится к данному вопросу, Сторонам, Комиссии и, когда такое уведомление поступает от какой-либо Стороны, — Всемирной организации здравоохранения.

3. Если информация, направленная вместе с таким уведомлением, говорит о том, что данное вещество подходит для включения его в Список I или Список II настоящей Конвенции в соответствии с пунктом 4 настоящей статьи, Стороны изучают в свете всей имеющейся в их распоряжении информации возможность временного применения к данному веществу всех мер контроля, применяемых к веществам, включенным соответственно в Список I или в Список II.

4. Если Всемирная организация здравоохранения считает, что

a) данное вещество обладает способностью

i) 1) вызывать состояние зависимости и

2) оказывать стимулирующее или депрессивное воздействие на центральную нервную систему, вызывая галлюцинации или нарушения моторной функции, либо мышления, либо поведения, либо восприятия, либо настроения, или

ii) приводить к аналогичному злоупотреблению и аналогичным вредным последствиям, что и какое-либо вещество, включенное в Список I, II, III или IV, и

b) есть достаточные свидетельства того, что имеет место злоупотребление данным веществом или существует вероятность такого злоупотребления, которое представляет или может представить собой проблему для здоровья населения и социальную проблему, дающие основания для применения к этому веществу мер международного контроля,

Всемирная организация здравоохранения сообщает Комиссии оценку данного вещества, включая оценку степени или вероятности злоупотребления им, степени серьезности проблемы для здоровья населения и социальной проблемы и степени полезности данного вещества в терапевтической практике, а также рекомендации, если таковые имеются, о мерах контроля, которые были бы целесообразными в свете ее оценки.

5. Комиссия, принимая во внимание указанное сообщение Всемирной организации здравоохранения, оценки которой в медицинских и научных вопросах являются определяющими, и учитывая экономические, социальные, юридические, административные и другие факторы, которые, по ее мнению, имеют отношение к данному вопросу, может включить это вещество в Список I, II, III или IV. Комиссия может обращаться за дополнительной информацией к Всемирной организации здравоохранения или к другим соответствующим источникам.

6. Если какое-либо уведомление в соответствии с пунктом 1 касается того или иного вещества, уже включенного в один из Списков, Всемирная организация здравоохранения сообщает Комиссии свое новое заключение, любую новую оценку данного вещества, которую она может дать в соответствии с пунктом 4, а также любые новые рекомендации относительно мер контроля, которые она сочтет целесообразными в свете этой оценки. Комиссия, принимая во внимание сообщение Всемирной организации здравоохранения в соответствии с пунктом 5 и учитывая факторы, о которых идет речь в указанном пункте, может принять решение о перенесении данного вещества из одного Списка в другой или об изъятии его из Списков.

7. О любом решении Комиссии, принятом согласно настоящей статье, Генеральный Секретарь направляет сообщение всем государствам-членам Организации Объединенных Наций, Сторонам настоящей Конвенции, не являющимся членами Организации Объединенных Наций, Всемирной организации здравоохранения и Комитету. Такое решение полностью вступает в силу для каждой Стороны через 180 дней, начиная с даты направления такого сообщения, за исключением любой Стороны, которая, в пределах этого срока, в том, что касается решения о добавлении какого-либо вещества к одному из Списков, направила Генеральному Секретарю письменное уведомление о том, что ввиду исключительных обстоятельств она не в состоянии ввести в действие в отношении данного вещества все положения настоящей Конвенции, применимые к веществам, включенным в этот Список. В таком уведомлении указываются причины этой исключительной меры. Независимо от своего уведомления, каждая Сторона применяет, как минимум, меры контроля, перечисленные ниже:

a) Сторона, направив такое уведомление относительно не подлежащего ранее контролю вещества, добавленного к Списку I, принимает во внимание, в той мере, в какой это возможно, специальные меры контроля, перечисленные в статье 7, и в отношении данного вещества:

- i) требует наличия лицензий на изготовление, торговлю и распределение, как это предусмотрено в статье 8 для веществ, включенных в Список II;
- ii) требует наличия рецепта врача для поставки или отпуска, как это предусмотрено в статье 9 для веществ, включенных в Список II;
- iii) выполняет обязательства, касающиеся экспорта и импорта, предусмотренные в статье 12, за исключением обязательств в отношении другой Стороны, направившей такое уведомление относительно данного вещества;
- iv) выполняет обязательства, предусмотренные в статье 13 для веществ, включенных в Список II, в отношении запрещения и ограничения экспорта и импорта;

- v) представляет статистические отчеты Комитету в соответствии с подпунктом *a* пункта 4 статьи 16; и
  - vi) принимает меры в соответствии со статьей 22 для подавления действий, противоречащих законам или постановлениям, принятым во исполнение вышеупомянутых обязательств.
- b*) Сторона, направив такое уведомление относительно не подлежащего ранее контролю вещества, добавленного к Списку II, в отношении данного вещества:
- i) требует наличия лицензий на изготовление, торговлю и распределение в соответствии со статьей 8;
  - ii) требует наличия рецепта врача для поставки или отпуска в соответствии со статьей 9;
  - iii) выполняет обязательства, касающиеся экспорта и импорта, предусмотренные в статье 12, за исключением обязательств в отношении другой Стороны, направившей такое уведомление относительно данного вещества;
  - iv) выполняет обязательства, изложенные в статье 13, в отношении запрещения и ограничения экспорта и импорта;
  - v) представляет статистические отчеты Комитету в соответствии с подпунктами *a*, *c* и *d* пункта 4 статьи 16; и
  - vi) принимает меры в соответствии со статьей 22 для подавления действий, противоречащих законам или постановлениям, принятым во исполнение вышеупомянутых обязательств.
- c*) Сторона, направив такое уведомление относительно не подлежащего ранее контролю вещества, добавленного к Списку III, в отношении данного вещества:
- i) требует наличия лицензий на изготовление, торговлю и распределение в соответствии со статьей 8;
  - ii) требует наличия рецепта врача для поставки или отпуска в соответствии со статьей 9;
  - iii) выполняет обязательства, касающиеся экспорта, предусмотренные в статье 12, за исключением обязательств в отношении другой Стороны, направившей такое уведомление относительно данного вещества;
  - iv) выполняет обязательства, изложенные в статье 13, в отношении запрещения и ограничения экспорта и импорта; и
  - v) принимает меры в соответствии со статьей 22 для подавления действий, противоречащих законам или постановлениям, принятым во исполнение вышеупомянутых обязательств.

d) Сторона, направив такое уведомление относительно не подлежащего ранее контролю вещества, добавленного к Списку IV, в отношении данного вещества:

- i) требует наличия лицензий на изготовление, торговлю и распределение в соответствии со статьей 8;
- ii) выполняет обязательства, изложенные в статье 13, в отношении запрещения и ограничения экспорта и импорта; и
- iii) принимает меры в соответствии со статьей 22 для подавления действий, противоречащих законам или постановлениям, принятым во исполнение вышеупомянутых обязательств.

e) Сторона, направив такое уведомление относительно какого-либо вещества, перенесенного в Список, предусматривающий более строгие меры контроля и обязательства, применяет, как минимум, все положения настоящей Конвенции, применяемые к Списку, из которого оно было перенесено.

8. a) Решения Комиссии, принятые в соответствии с настоящей статьей, подлежат пересмотру Советом по просьбе любой Стороны, направленной в течение 180 дней с момента получения уведомления о принятии данного решения. Просьба о пересмотре направляется Генеральному Секретарю вместе со всей соответствующей информацией, на которой основана просьба о пересмотре.

b) Генеральный Секретарь направляет копии упомянутой просьбы о пересмотре и соответствующую информацию Комиссии, Всемирной организации здравоохранения и всем Сторонам, предлагая им представить свои замечания в течение девяноста дней. Все полученные замечания представляются на рассмотрение Совета.

c) Совет может подтвердить, изменить или отменить решение Комиссии. Уведомление о решении Совета направляется всем государствам-членам Организации Объединенных Наций, государствам-Сторонам настоящей Конвенции, не являющимся членами Организации Объединенных Наций, Комиссии, Всемирной организации здравоохранения и Комитету.

d) В течение периода до упомянутого пересмотра первоначальное решение Комиссии, при условии соблюдения пункта 7, остается в силе.

9. Стороны делают все от них зависящее, чтобы применять к веществам, не подпадающим под действие настоящей Конвенции, по которым могут быть использованы для незаконного изготовления психотропных веществ, такие меры надзора, какие могут быть практически осуществимы.

### *Статья 3. СПЕЦИАЛЬНЫЕ ПОЛОЖЕНИЯ, КАСАЮЩИЕСЯ КОНТРОЛЯ НАД ПРЕПАРАТАМИ*

1. За исключением случаев, предусмотренных в нижеследующих пунктах настоящей статьи, к препарату применяются те же меры кон-



троля, что и к содержащемуся в нем психотропному веществу; если препарат содержит не одно, а несколько таких веществ, он подпадает под действие мер, применяемых к тому из веществ, которое подлежит наиболее строгим мерам контроля.

2. Если какой-либо препарат, содержащий какое-либо психотропное вещество, за исключением какого-либо вещества, включенного в Список I, имеет такой состав, что риск злоупотребления им отсутствует или является незначительным и что это вещество не может быть извлечено посредством легко доступных способов в количестве, при котором возможно злоупотребление, так что данный препарат не создает проблемы для здоровья населения и социальной проблемы, такой препарат может быть изъят из-под действия некоторых мер контроля, предусмотренных в настоящей Конвенции, в соответствии с пунктом 3.

3. Если Страна делает заключение на основе предыдущего пункта в отношении какого-либо препарата, то она может принять решение об изъятии этого препарата в своей стране или в одном из своих районов из-под действия какой-либо одной или всех мер контроля, предусмотренных в настоящей Конвенции, за исключением положений:

- a) статьи 8 (лицензии) в части, касающейся изготовления;
- b) статьи 11 (регистрационные записи) в части, касающейся препаратов, изъятых из-под контроля;
- c) статьи 13 (запрещение и ограничение экспорта и импорта);
- d) статьи 15 (инспекция) в части, касающейся изготовления;
- e) статьи 16 (доклады, представляемые Странами) в части, касающейся препаратов, изъятых из-под контроля; и
- f) статьи 22 (положения о наказаниях), в той мере, в какой это необходимо для подавления действий, противоречащих законам или постановлениям, принятым во исполнение вышеназванных обязательств.

Страна уведомляет Генерального Секретаря о любом таком решении, о названии и составе этого препарата, изъятых из-под контроля, и о мерах контроля, из-под действия которых он изъят. Генеральный Секретарь передает это уведомление другим Странах, Всемирной организации здравоохранения и Комитету.

4. Если какая-либо Страна или Всемирная организация здравоохранения располагает сведениями о каком-либо препарате, изъятых из-под контроля во исполнение пункта 3, которые, по ее мнению, могут потребовать полного или частичного прекращения изъятия, она уведомляет об этом Генерального Секретаря и представляет ему информацию в подтверждение этого уведомления. Генеральный Секретарь направляет такое уведомление и любую информацию, которая, по его мнению, относится к данному вопросу, Странах, Комиссии и, когда это уведомление поступает от какой-либо Страны — Всемирной организации здравоохранения. Всемирная организация здравоохранения

сообщает Комиссии оценку данного препарата по вопросам, указанным в пункте 2, вместе с рекомендацией о мерах контроля, если они вообще необходимы, из-под действия которых должно прекратиться изъятие данного препарата. Комиссия, принимая во внимание указанное сообщение Всемирной организации здравоохранения, оценки которой в медицинских и научных вопросах являются определяющими, и учитывая экономические, социальные, юридические, административные и другие факторы, которые, по ее мнению, имеют отношение к данному вопросу, может принять решение о прекращении изъятия данного препарата из-под действия какой-либо одной или всех мер контроля. О любом решении Комиссии, принятом согласно настоящему пункту, Генеральный Секретарь направляет сообщение всем государствам-членам Организации Объединенных Наций, Сторонам настоящей Конвенции, являющимся членами Организации Объединенных Наций, Всемирной организации здравоохранения и Комитету. Все Стороны принимают меры по прекращению изъятия из-под действия рассматриваемой меры или мер контроля в течение 180 дней со дня направления сообщения Генеральным Секретарем.

*Статья 4. Прочие специальные положения, касающиеся  
сферы применения контроля*

В отношении психотропных веществ, кроме веществ, включенных в Список I, Стороны могут разрешать:

- a) лицам, путешествующим из одной страны в другую, иметь при себе для их личного пользования небольшие количества препаратов; каждая Сторона, однако, имеет право удостовериться в том, что эти препараты были получены законным путем;
- b) использование таких веществ в промышленности для изготовления непсихотропных веществ или продуктов, применяя к ним меры контроля, предусматриваемые настоящей Конвенцией, до тех пор, пока данные психотропные вещества не приобретут такого состояния, при котором практически не будет иметь место злоупотребление этими веществами или их извлечение; и
- c) использование таких веществ — при соблюдении мер контроля, предусматриваемых настоящей Конвенцией — для отлова животных лицами, имеющими специальное разрешение компетентных органов на использование таких веществ для этой цели.

*Статья 5. Ограничение использования медицинскими  
и научными целями*

1. Каждая Сторона ограничивает использование веществ, включенных в Список I, как это предусмотрено в статье 7.

2. Каждая Сторона, за исключением случаев, предусмотренных в статье 4, ограничивает путем таких мер, которые она считает целесо-

образимы, изготовление, экспорт, импорт, распределение и складские запасы, использование веществ, включенных в Списки II, III и IV, а также торговлю и владение ими, медицинскими и научными целями.

3. Желательно, чтобы Стороны не разрешали владение веществами, включенными в Списки II, III и IV, иначе, как на законном основании.

#### *Статья 6.* СПЕЦИАЛЬНОЕ УПРАВЛЕНИЕ

Желательно, чтобы в целях применения положений настоящей Конвенции каждая Сторона создала и содержала специальное управление, которое может быть тем же самым — и это будет преимуществом, — что и специальное управление, созданное во исполнение положений конвенций о контроле над наркотическими средствами, или может работать в тесном сотрудничестве с ним.

#### *Статья 7.* СПЕЦИАЛЬНЫЕ ПОЛОЖЕНИЯ, КАСАЮЩИЕСЯ ВЕЩЕСТВ, ВКЛЮЧЕННЫХ В СПИСОК I

В отношении веществ, включенных в Список I, Стороны:

- a) запрещают всякое их использование, за исключением использования в научных и в очень ограниченных медицинских целях должным образом уполномоченными лицами в медицинских или научно-исследовательских учреждениях, находящихся непосредственно под контролем их правительств, или по специально выдаваемому ими разрешению;
- b) требуют, чтобы изготовление, распределение этих веществ, торговля и владение ими осуществлялись по специальным лицензиям или заблаговременно полученным разрешениям;
- c) обеспечивают тщательный надзор над деятельностью и действиями, упомянутыми в пунктах a и b;
- d) ограничивают количество вещества, выдаваемого какому-либо должным образом уполномоченному лицу, количеством, необходимым для разрешенной ему цели;
- e) требуют, чтобы лица, выполняющие медицинские или научные функции, вели регистрационные записи, касающиеся приобретения этих веществ; с подробным описанием их использования; такие записи сохраняются в течение не менее двух лет после внесения последней записи об использовании таких веществ; и
- f) запрещают экспорт и импорт, за исключением тех случаев, когда и экспортер и импортер являются компетентными органами или учреждениями экспортирующей и импортирующей страны или района, соответственно, или другими лицами или предприятиями, имеющими специальное разрешение, выданное компетентными органами их страны или района для данной цели. Положения пункта 1 статьи

12 о предоставлении разрешений на экспорт и импорт веществ, включенных в Список II, относятся также к веществам, включенным в Список I.

### *Статья 8. Лицензии*

1. Стороны требуют, чтобы изготовление, распределение веществ, включенных в Списки II, III и IV, а также торговля ими (включая экспортную и импортную торговлю) осуществлялись по лицензиям или с применением другой аналогичной меры контроля.

2. Стороны:

- a) осуществляют контроль над всеми должным образом уполномоченными лицами и предприятиями, которые занимаются или связаны с изготовлением или распределением веществ, упомянутых в пункте 1, а также торговлей ими (включая экспортную и импортную торговлю);
- b) контролируют при помощи лицензий или другой аналогичной меры контроля предприятия и помещения, в которых такое изготовление или распределение, а также такая торговля могут иметь место; и
- c) обеспечивают принятие мер безопасности в отношении таких предприятий и помещений в целях предотвращения кражи или прочей утечки складских запасов.

3. Положения пунктов 1 и 2 настоящей статьи, касающиеся лицензий или других аналогичных мер контроля, могут не применяться к лицам, должным образом уполномоченным на осуществление врачебных и научных функций, при осуществлении ими этих функций.

4. Стороны требуют, чтобы все лица, которые получают лицензии в соответствии с настоящей Конвенцией или которые получают иное разрешение в соответствии с пунктом 1 настоящей статьи или пунктом b статьи 7, обладали надлежащими качествами, необходимыми для эффективного и точного проведения в жизнь положений таких законов и постановлений, которые принимаются во исполнение настоящей Конвенции.

### *Статья 9. РЕЦЕПТЫ*

1. Стороны требуют, чтобы вещества, включенные в Списки II, III и IV, поставлялись или отпускались для использования их отдельными лицами только по рецепту врача, за исключением случаев, когда отдельные лица могут на законных основаниях получать, использовать, выдавать или назначать такие вещества при выполнении ими должным образом разрешенных врачебных или научных функций.

2. Стороны принимают меры для обеспечения того, чтобы рецепты на вещества, включенные в Списки II, III и IV, выдавались в соот-

ветствии с принятой медицинской практикой и подпадали под такое регламентирование, касающееся, в частности, числа раз их возможного повторного использования и срока их действия, которое явится средством охраны здоровья и благосостояния населения.

3. Независимо от пункта 1, Сторона может, если, по ее мнению, местные обстоятельства требуют этого, и на таких условиях, которые она может предписать, включая ведение регистрационных записей, разрешать аптекарям, имеющим лицензии, или прочим розничным распределителям, имеющим лицензии, назначенным органами, ответственными за здоровье населения в ее стране или части ее страны, поставлять по их усмотрению и без рецепта для пользования в исключительных случаях отдельными лицами для медицинских целей небольшие количества веществ, включенных в Списки III и IV, в пределах, которые определяются Сторонами.

#### *Статья 10. ПРЕДОСТЕРЕГАЮЩИЕ НАДПИСИ НА УПАКОВКАХ И РЕКЛАМА*

1. Каждая Сторона, принимая во внимание соответствующие решения или рекомендации Всемирной организации здравоохранения, требует, чтобы на этикетках, когда это возможно, и в любом случае на сопроводительном листке розничных упаковок, содержащих психотропные вещества, имелись такие указания относительно использования, включая предостережения и предупреждения, какие, по ее мнению, необходимы для безопасности тех, кто использует эти вещества.

2. Каждая Сторона, учитывая должным образом свои конституционные положения, запрещает рекламирование таких веществ среди населения.

#### *Статья 11. РЕГИСТРАЦИОННЫЕ ЗАПИСИ*

1. Стороны требуют, чтобы в отношении веществ, включенных в Список I, изготовители и все иные лица, имеющие согласно статье 7 разрешение на торговлю этими веществами и на их распределение, вели регистрационные записи в порядке, устанавливаемом каждой Стороной, приводя подробные сведения о количествах изготовленных веществ, о количествах складских запасов этих веществ, а для каждого случая получения и выдачи таких веществ — подробные сведения о количестве, дате, поставщике и получателе.

2. Стороны требуют, чтобы в отношении веществ, включенных в Списки II и III, изготовители, оптовые распределители, экспортеры и импортеры вели регистрационные записи в порядке, устанавливаемом каждой Стороной, приводя подробные сведения о количествах изготовленных веществ, а для каждого случая получения и выдачи таких веществ — подробные сведения о количестве, дате, поставщике и получателе.

3. Стороны требуют, чтобы в отношении веществ, включенных в Список II, розничные распределители, больничные и лечебно-профилактические, а также научно-исследовательские учреждения вели регистрационные записи в порядке, устанавливаемом каждой Стороной, приводя для каждого случая получения и выдачи таких веществ подробные сведения о количестве, дате, поставщике и получателе.

4. Стороны обеспечивают, посредством соответствующих методов и принимая во внимание профессиональную и торговую практику в своих странах, чтобы информация, касающаяся получения и выдачи веществ, включенных в Список III, розничными распределителями, больничными и лечебно-профилактическими, научно-исследовательскими учреждениями, была легко доступна.

5. Стороны требуют, чтобы в отношении веществ, включенных в Список IV, изготовители, экспортеры и импортеры вели регистрационные записи в порядке, устанавливаемом каждой Стороной, указывая количества изготовленных, экспортированных и импортированных веществ.

6. Стороны требуют от изготовителей препаратов, изъятых из-под контроля в соответствии с пунктом 3 статьи 3, ведения регистрационных записей относительно количества каждого психотропного вещества, использованного при изготовлении препарата, изъятого из-под контроля, а также относительно характера, общего количества и первоначальной выдачи изъятого из-под контроля препарата, изготовленного из вышеуказанного вещества.

7. Стороны обеспечивают сохранение в течение не менее двух лет регистрационных записей и информации, упомянутых в настоящей статье, которые необходимы для целей представления докладов согласно статье 16.

### *Статья 12. Положения, касающиеся международной торговли*

1. а) Каждая Сторона, разрешающая экспорт или импорт веществ, включенных в Список I или II, требует представления на бланке, который будет установлен Комиссией, отдельного разрешения на экспорт или импорт, получаемого для каждой такой отдельной экспортной или импортной сделки, независимо от того, касается ли она одного или нескольких веществ.

б) В таком разрешении указывается международное незарегистрированное название или, в случае отсутствия такого названия, обозначение данного вещества в соответствующем Списке, количество, предназначающееся для экспорта или импорта, фармацевтическая форма, наименование и адрес экспортера и импортера, а также срок, в течение которого должен быть произведен экспорт или импорт. В случае, если данное вещество экспортируется или импортируется в виде препарата, необходимо, кроме того, указать название этого препарата, если та-

ковое имеется. В разрешении на экспорт указываются также помер разрешения на импорт, дата его выдачи и наименование органа, выдавшего это разрешение.

*c)* До выдачи разрешения на экспорт Стороны требуют представления разрешения на импорт, выдаваемого компетентными органами импортирующей страны или района и удостоверяющего, что импорт вещества или веществ, указанных в нем, разрешен; такое разрешение представляется лицом или предприятием, обращающимся за разрешением на экспорт.

*d)* Каждая экспортируемая партия веществ должна сопровождаться копией разрешения на экспорт, а правительство, выдавшее разрешение на экспорт, направляет правительству импортирующей страны или района копию выданного разрешения.

*e)* После того, как импорт произведен, правительство импортирующей страны или района возвращает правительству экспортирующей страны или района указанное разрешение на экспорт с отметкой, удостоверяющей фактически импортированное количество.

2. *a)* Стороны требуют, чтобы в отношении каждого случая экспорта веществ, включенных в Список III, экспортеры составляли в трех экземплярах на формуляре, установленном Комиссией, декларацию, содержащую следующую информацию:

- i)* наименование и адрес экспортера и импортера;
- ii)* международное незарегистрированное название вещества или, в случае отсутствия такого названия, обозначение этого вещества в соответствующем Списке;
- iii)* количество вещества и фармацевтическая форма, в которой указанное вещество экспортируется, и, если оно экспортируется в виде препарата, название препарата, если таковое имеется; и
- iv)* дата отправления.

*b)* Экспортеры представляют компетентным органам своей страны или района два экземпляра упомянутой декларации. Третий экземпляр они отправляют со своим грузом.

*c)* Сторона, с территорией которой осуществлен экспорт какого-либо вещества, включенного в Список III, в возможно короткий срок, но не позднее чем через девяносто дней после даты отправления, посылает заказной почтой компетентным органам импортирующей страны или района один экземпляр декларации, полученный от экспортера, с просьбой подтвердить его получение.

*d)* Стороны могут требовать, чтобы по получении данного груза импортер направлял компетентным органам своей страны или района должным образом заверенный экземпляр декларации, приложенный к грузу, с указанием полученного количества и даты получения.

3. В отношении веществ, включенных в Списки I и II, применяются следующие дополнительные положения:

*a)* Стороны осуществляют в свободных портах и зонах такой же надзор и контроль, как и в других частях своей территории, при условии, однако, что они могут применить более строгие меры.

*b)* Экспорт грузов в адрес почтового ящика или банка на счет лица, иного, чем указано в данном разрешении на экспорт, запрещается.

*c)* Экспорт грузов с веществами, включенными в Список I, в адрес приписных таможенных складов запрещается. Экспорт грузов с веществами, включенными в Список II, в адрес приписного таможенного склада запрещается, за исключением случаев, когда правительство импортирующей страны указывает в разрешении на импорт, представляемом лицом или учреждением, которое обращается за разрешением на экспорт, что оно разрешает импорт с целью помещения импортируемого груза на приписной таможенный склад. В таком случае в разрешении на экспорт указывается, что данный груз экспортируется с этой целью. На всякую выдачу груза с приписного таможенного склада требуется разрешение органов, в ведении которых находится данный таможенный склад, а в случае направления груза за границу, его выдача рассматривается как новый экспорт в контексте настоящей Конвенции.

*d)* Грузы, ввозимые на территорию какой-нибудь Стороны или вывозимые с ее территории без сопроводительного разрешения на экспорт, подлежат задержанию компетентными органами.

*e)* Сторона не разрешает транзита через свою территорию каких-либо веществ, предназначенных для другой страны, независимо от того, снят или нет груз с данными веществами с транспортного средства, на котором он перевозился, за исключением случаев, когда компетентным органам такой Стороны предъявляется копия разрешения на экспорт груза.

*f)* Компетентные органы любой страны или района, через которые разрешен транзит того или иного груза с веществами, принимают все необходимые меры для того, чтобы предотвратить следование данного груза по иному назначению, чем то, которое обозначено в сопроводительной копии разрешения на экспорт, за исключением случаев, когда такое изменение следования производится с разрешения правительства страны или района, через которые осуществляется транзит, в страну зитом. Правительство страны или района, через которые осуществляется транзит, рассматривает всякую просьбу об изменении следования груза так, как если бы такое изменение представляло собой экспорт из страны или района, через которые осуществляется транзит, в страну или район нового назначения. Если такое изменение следования разрешено, то положения подпункта *e* пункта 1 настоящей статьи применяются также в отношении между страной или районом, через которые осуществляется транзит, и страной или районом, откуда первоначально этот груз был экспортирован.



g) Никакой груз с веществами, следующий транзитом или находящийся на приписном таможенном складе, не может подвергаться воздействию какого-либо процесса, который изменил бы природу данного вещества. Упаковка не может быть изменена без разрешения компетентных органов.

h) Положения подпунктов *e-g* настоящего пункта, касающиеся следования веществ через территорию той или иной Стороны, не применяются в тех случаях, когда данный груз перевозится самолетом, при условии, что самолет пролетает без посадки над страной или районом, через которые осуществляется транзит. Если самолет производит посадку в любой такой стране или любом таком районе, указанные положения применяются в зависимости от обстоятельств.

i) Положения настоящего пункта не наносят ущерба положениям каких-либо международных соглашений, ограничивающим контроль, который может осуществляться любой из Сторон над такими веществами, следующими транзитом.

### *Статья 13. ЗАПРЕЩЕНИЕ И ОГРАНИЧЕНИЕ ЭКСПОРТА И ИМПОРТА*

1. Сторона может уведомить все другие Стороны через Генерального Секретаря о том, что она запрещает импорт в свою страну или в один из своих районов одного или нескольких веществ, включенных в Список II, III или IV, названия которых указаны в ее уведомлении. В любом таком уведомлении указывается то название вещества, под которым оно дается в Списке II, III или IV.

2. По получении той или иной Стороной уведомления о каком-либо запрещении в соответствии с пунктом 1 она принимает меры для обеспечения того, чтобы ни одно из веществ, указанных в таком уведомлении, не экспортировалось в страну или в один из районов Стороны, приславшей уведомление.

3. Независимо от положений предыдущих пунктов, Сторона, сделавшая уведомление в соответствии с пунктом 1, может, выдавая в каждом случае специальные лицензии на импорт, разрешать импорт определенных количеств упомянутых веществ или препаратов, содержащих такие вещества. Органы импортирующей страны, выдающие такие лицензии, направляют два экземпляра данной специальной лицензии на импорт, указывая в них название и адрес экспортера и экспортера, компетентным органам экспортирующей страны или района, которые по получении их могут разрешить экспортеру произвести отправку груза. Один экземпляр этой специальной лицензии на импорт, должным образом заверенный компетентным органом экспортирующей страны или экспортирующего района, прилагается к грузу.

*Статья 14. СПЕЦИАЛЬНЫЕ ПОЛОЖЕНИЯ, КАСАЮЩИЕСЯ ПРОВОЗА ПСИХОТРОПНЫХ ВЕЩЕСТВ В АПТЕЧКАХ ПЕРВОЙ ПОМОЩИ НА СУДАХ, В САМОЛЕТАХ ИЛИ ПА ДРУГИХ ВИДАХ ОБЩЕСТВЕННОГО ТРАНСПОРТА, КУРСИРУЮЩЕГО ПО МЕЖДУНАРОДНЫМ ЛИНИЯМ*

1. Провоз на судах, в самолетах или на других видах международного общественного транспорта, таких, как, международные железнодорожные поезда и автобусы, таких ограниченных количеств веществ, включенных в Список II, III или IV, которые могут потребоваться для оказания первой помощи или в экстренных случаях во время их передвижения, не рассматривается как экспорт, импорт или транзит через страну в контексте настоящей Конвенции.

2. Страна регистрации принимает надлежащие меры предосторожности для предотвращения использования веществ, упомянутых в пункте 1, не по назначению или их утечки для использования в незаконных целях. Комиссия по консультации с соответствующими международными организациями рекомендует такие меры предосторожности.

3. В отношении веществ, провозимых в соответствии с пунктом 1 на судах, в самолетах или на других видах международного общественного транспорта, таких, как международные железнодорожные поезда и автобусы, действуют законы, постановления, разрешения и лицензии страны регистрации без ущерба для каких-либо прав компетентных местных органов на проведение проверок, инспекций и других мер контроля на этих транспортных средствах. Применение таких веществ в экстренном случае не рассматривается как нарушение положений пункта 1 статьи 9.

*Статья 15. Инспекция*

Стороны должны иметь систему инспекции изготовителей, экспортеров и импортеров, оптовых и розничных распределителей психотропных веществ, а также медицинских и научно-исследовательских учреждений, использующих такие вещества. Стороны предусматривают различную инспекцию соответствующих помещений, складских запасов и регистрационных записей, которая производится так часто, как они считают необходимым.

*Статья 16. Доклады, представляемые Сторонами*

1. Стороны представляют Генеральному Секретарю такую информацию, какую Комиссия может запросить у них как необходимую для выполнения своих функций, и, в частности, ежегодные доклады о применении настоящей Конвенции на их территориях, включая информацию в отношении:

a) важных изменений в их законах и постановлениях, касающихся психотропных веществ; и

*b*) значительных изменений в отношении злоупотребления психотропными веществами и незаконного оборота на их территориях.

2. Стороны также сообщают Генеральному Секретарю названия и адреса правительственных органов, упомянутых в подпункте *f* статьи 7, в статье 12 и в пункте 3 статьи 13. Такая информация предоставляется Генеральным Секретарем в распоряжение всех Сторон.

3. Стороны направляют Генеральному Секретарю в возможно короткий срок после данного происшествия сообщение в отношении любого случая незаконного оборота или изъятия из незаконного оборота, которые они считают важными ввиду:

- a*) выявленных новых тенденций;
- b*) количеств, о которых идет речь;
- c*) сведений, проливающих свет на источники, из которых получены эти вещества; или
- d*) методов, применяемых лицами, которые занимаются незаконным оборотом. Копии такого сообщения направляются в соответствии с подпунктом *b* статьи 21.

4. Стороны представляют Комитету ежегодные статистические отчеты на бланках, установленных Комитетом:

- a*) в отношении каждого вещества, включенного в Списки I и II, — о количествах такого вещества, изготовленного, экспортированного в каждую страну или в каждый район и импортированного из каждой страны или из каждого района, а также о складских запасах этого вещества, находящихся у изготовителей;
- b*) в отношении каждого вещества, включенного в Списки III и IV, — о количествах такого изготовленного вещества, а также об общих количествах такого экспортированного и импортированного вещества;
- c*) в отношении каждого вещества, включенного в Списки II и III, — о количествах такого вещества, использованного при изготовлении препаратов, изъятых из-под контроля; и
- d*) в отношении каждого вещества, кроме веществ, включенных в Список I, — о количествах вещества, использованного для промышленных целей в соответствии с подпунктом *b* статьи 4.

Количества изготовленного вещества, о которых говорится в подпунктах *a* и *b* настоящего пункта, не включают количеств изготовленных препаратов.

5. Сторона представляет по просьбе Комитета дополнительную статистическую информацию, относящуюся к будущим периодам, о количествах любого из веществ, включенных в Списки III и IV, экспортированных в каждую страну или в каждый район и импортированных из каждой страны или из каждого района. Данная Сторона может обра-

таться с просьбой о том, чтобы Комитет рассматривал как свою просьбу о представлении информации, так и информацию, представленную в соответствии с настоящим пунктом, как конфиденциальные.

6. Стороны представляют информацию, о которой идет речь в пунктах 1 и 4 настоящей статьи, таким образом и в такие сроки, как об этом может быть запрошено Комиссией или Комитетом.

### *Статья 17. Функции Комиссии*

1. Комиссия может рассматривать все вопросы, касающиеся достижения целей настоящей Конвенции и проведения в жизнь ее положений, и может давать рекомендации по таким вопросам.

2. Решения Комиссии, предусмотренные в статьях 2 и 3, принимаются большинством в две трети голосов членов Комиссии.

### *Статья 18. Доклады Комитета*

1. Комитет подготавливает ежегодные доклады о своей работе, содержащие анализ статистической информации, имеющейся в его распоряжении, и — в надлежащих случаях — сводку объяснений, если таковые имеются, представленных правительствами или требуемых от них, вместе с любыми замечаниями и рекомендациями, которые Комитет пожелает сделать. Комитет может подготовить такие дополнительные доклады, какие он сочтет нужными. Эти доклады представляются Совету через Комиссию, которая может сделать такие замечания, какие она сочтет целесообразными.

2. Доклады Комитета направляются Сторонам, а затем публикуются Генеральным Секретарем. Стороны разрешают неограниченное распространение этих докладов.

### *Статья 19. Меры, принимаемые Комитетом в целях обеспечения выполнения положений Конвенции*

1. а) Если в результате изучения Комитетом информации, представленной ему правительствами, или информации, направленной органами Организации Объединенных Наций, Комитет имеет основание считать, что достижение целей настоящей Конвенции оказывается под серьезной угрозой по той причине, что какая-либо страна или какой-либо район не выполняет положений настоящей Конвенции, Комитет имеет право обратиться за разъяснениями к правительству этой страны или этого района. С сохранением в силе права Комитета обращать внимание Сторон, Совета и Комиссии на вопрос, о котором говорится в подпункте с настоящей статьи, он рассматривает просьбу о представлении в соответствии с настоящим подпунктом информации или разъяснения правительства как конфиденциальные.

b) Приняв меры в соответствии с подпунктом *a* настоящей статьи, Комитет, если он убедится в том, что необходимо сделать это, может призвать соответствующее правительство принять такие коррективные меры, какие в сложившихся обстоятельствах представляются необходимыми для выполнения положений настоящей Конвенции.

c) Если Комитет считает, что соответствующее правительство не дало удовлетворительных разъяснений, когда ему было предложено сделать это согласно подпункту *a* настоящей статьи, или не приняло никаких коррективных мер, которые ему было предложено принять согласно подпункту *b* настоящей статьи, он может обратить внимание Сторон, Совета и Комиссии на этот вопрос.

2. Комитет, обращая внимание Сторон, Совета и Комиссии на какой-либо вопрос в соответствии с подпунктом *c* пункта 1 настоящей статьи, может, — если он убедится, что это необходимо, — рекомендовать Сторонам прекратить экспорт, импорт или и экспорт и импорт определенных психотропных веществ из соответствующей страны или соответствующего района или в соответствующую страну или соответствующий район либо на какой-либо определенный срок, либо до тех пор, пока Комитет не убедится в том, что обстановка в этой стране или этом районе является удовлетворительной. Соответствующее государство может поставить этот вопрос перед Советом.

3. Комитет имеет право опубликовать доклад по любому вопросу, рассматривавшемуся согласно положениям настоящей статьи, и направить этот доклад Совету, который рассылает его всем Сторонам. Если Комитет включает в публикуемый доклад решение, принятое согласно настоящей статье, или какую-либо информацию, относящуюся к такому решению, он должен также включить в этот доклад точку зрения соответствующего правительства, если оно об этом просит.

4. Если в каком-либо случае решение Комитета, публикуемое согласно настоящей статье, было принято не единогласно, излагается точка зрения меньшинства.

5. Любое государство приглашается направить своего представителя на заседание Комитета, на котором рассматривается согласно настоящей статье вопрос, непосредственно касающийся этого государства.

6. Решения Комитета согласно настоящей статье принимаются большинством в две трети голосов всех членом Комитета.

7. Положения вышеизложенных пунктов применяются также в случаях, когда у Комитета есть основания полагать, что достижение целей настоящей Конвенции оказывается под серьезной угрозой в результате какого-либо решения, принятого той или иной Стороной согласно пункту 7 статьи 2.

*Статья 20.* МЕРЫ ПРОТИВ ЗЛУПОТРЕБЛЕНИЯ  
ПСИХОТРОПНЫМИ ВЕЩЕСТВАМИ

1. Стороны принимают все возможные меры, направленные на предотвращение злоупотребления психотропными веществами и на раннее выявление, лечение, воспитание, восстановление трудоспособности, возвращение в общество соответствующих лиц и на наблюдение за ними после окончания ими лечения, а также координируют свои усилия для достижения этих целей.

2. Стороны содействуют, насколько это возможно, подготовке кадров для лечения, восстановления трудоспособности и возвращения в общество лиц, злоупотребляющих психотропными веществами, а также для наблюдения за ними после окончания ими лечения.

3. Стороны содействуют ознакомлению лиц, которым это необходимо по работе, с проблемами злоупотребления психотропными веществами и его предотвращения, а также способствуют ознакомлению с этими проблемами населения в случае, если есть опасность того, что злоупотребление этими веществами приобретет широкие размеры.

*Статья 21.* МЕРЫ ПРОТИВ НЕЗАКОННОГО ОБОРОТА

С должным учетом своих конституционных, правовых и административных систем Стороны:

- a) принимают внутригосударственные меры для координации превентивных и репрессивных мер против незаконного оборота; с этой целью они могут с пользой для дела назначить соответствующий орган, который будет ответственным за такую координацию;
- b) помогают друг другу в проведении кампании по борьбе с незаконным оборотом психотропных веществ и, в частности, немедленно направляют по дипломатическим каналам или через компетентные органы, назначенные Сторонами для этой цели, другим непосредственно заинтересованным Сторонам копию любого сообщения, направленного ими Генеральному Секретарю в соответствии со статьей 16 в связи с обнаружением случая незаконного оборота или в связи с изъятием;
- c) тесно сотрудничают друг с другом и с теми компетентными международными организациями, членами которых они являются, с целью проведения согласованной кампании по борьбе с незаконным оборотом;
- d) обеспечивают оперативное осуществление международного сотрудничества между соответствующими органами; и
- e) обеспечивают, чтобы в тех случаях, когда для судебного преследования требуется передача юридических документов в международном порядке, такая передача производилась оперативно тем орга-

нам, которые будут назначены Сторонами; это положение не наносит ущерба праву какой-либо Стороны требовать, чтобы юридические документы направлялись ей по дипломатическим каналам.

## *Статья 22. Положения о наказаниях*

1. а) С соблюдением своих конституционных ограничений, каждая Сторона рассматривает как наказуемое правонарушение, в тех случаях, когда оно совершено умышленно, любое деяние, противоречащее какому-либо закону или постановлению, принятому во исполнение ее обязательств по настоящей Конвенции, и обеспечивает, чтобы серьезные правонарушения подлежали соответствующему наказанию, в частности, тюремному заключению или наказанию иным способом лишения свободы;

б) независимо от положений предыдущего подпункта настоящей статьи, в тех случаях, когда лица, злоупотребляющие психотропными веществами, совершают такие правонарушения, Стороны могут предусмотреть либо в качестве замены осуждения или наказания, либо в дополнение к наказанию, чтобы в отношении таких лиц применялись в соответствии с пунктом 1 статьи 20 меры, направленные на их лечение, воспитание, наблюдение за ними после окончания ими лечения, восстановление их трудоспособности и возвращение их в общество.

2. С соблюдением конституционных ограничений той или иной Стороны, ее правовой системы и внутреннего права,

а) i) Если ряд взаимосвязанных деяний, составляющих правонарушение в соответствии с пунктом 1, был совершен в разных странах, каждое из этих деяний рассматривается как отдельное правонарушение;

ii) Умышленное участие в совершении, сговор с целью совершения и попытки совершения любого из таких правонарушений, а также подготовительные действия и финансовые операции в связи с правонарушениями, упомянутыми в настоящей статье, являются наказуемыми правонарушениями, как это предусматривается в пункте 1;

iii) Приговоры иностранных судов за такие правонарушения учитываются для целей установления рецидивизма; и

iv) Упомянутые выше серьезные правонарушения, совершенные либо гражданами данной страны, либо иностранцами, преследуются Стороной, на территории которой совершено данное правонарушение, или Стороной, на территории которой обнаружен правонарушитель, если выдача недопустима по законам Стороны, к которой обращена соответствующая просьба, и если этот правонарушитель еще не подвергся судебному преследованию и приговор по его делу еще не выносился.

b) Желательно, чтобы указанные в пункте 1 и в подпункте a, ii, пункта 2 правонарушения были включены в число преступлений, за которые виновные подлежат выдаче, в любом договоре о выдаче, который заключен или может быть впоследствии заключен между любыми Сторонами, и признавались в отношениях между любыми Сторонами, которые не обуславливают выдачу существованием договора или взаимностью, как преступления, за которые виновные подлежат выдаче, при условии, что она разрешается в соответствии с законом Стороны, к которой обращена просьба о выдаче, и что данная Сторона имеет право отказать произвести арест или разрешить выдачу в случаях, когда ее компетентные органы считают, что данное правонарушение не является достаточно серьезным.

3. Любое психотропное вещество или другое вещество, а также любое оборудование, использовавшиеся или предназначавшиеся для совершения любого из правонарушений, упомянутых в пунктах 1 и 2 настоящей статьи, подлежат изъятию и конфискации.

4. В вопросах юрисдикции положения внутреннего права соответствующей Стороны имеют преимущественную силу перед положениями настоящей статьи.

5. Ничто содержащееся в настоящей статье не затрагивает принципа, согласно которому охватываемые ею правонарушения определяются, преследуются и караются в соответствии с внутренним правом той или иной Стороны.

*Статья 23.* ПРИМЕНЕНИЕ БОЛЕЕ СТРОГИХ МЕР КОНТРОЛЯ,  
ЧЕМ МЕРЫ, ПРЕДУСМАТРИВАЕМЫЕ НАСТОЯЩЕЙ КОНВЕНЦИЕЙ

Сторона может принимать более строгие или суровые меры контроля, чем меры, предусматриваемые настоящей Конвенцией, если, по ее мнению, такие меры являются желательными или необходимыми для охраны здоровья и благополучия населения.

*Статья 24.* РАСХОДЫ МЕЖДУНАРОДНЫХ ОРГАНОВ В СВЯЗИ С ПРОВЕДЕНИЕМ  
В ЖИЗНЬ ПОЛОЖЕНИЙ НАСТОЯЩЕЙ КОНВЕНЦИИ

Расходы Комиссии и Комитета в связи с выполнением ими своих функций в соответствии с настоящей Конвенцией несет Организация Объединенных Наций в порядке, который будет определяться Генеральной Ассамблеей. Стороны, которые не являются членами Организации Объединенных Наций, вносят на покрытие этих расходов такие суммы, которые Генеральная Ассамблея считает справедливыми и которые она определяет время от времени по консультации с правительствами этих Сторон.



*Статья 25.* Процедура допуска, подписания, ратификации  
и присоединения

1. Государства-члены Организации Объединенных Наций, государства, не являющиеся членами Организации Объединенных Наций, но являющиеся членами какого-либо специализированного учреждения Организации Объединенных Наций или Международного агентства по атомной энергии или участниками Статута Международного Суда, или любое иное государство, приглашенное Советом, могут стать Сторонами настоящей Конвенции:

- a) путем ее подписания; или
- b) путем ратификации после подписания ее с условием ратификации; или
- c) путем присоединения к ней.

2. Конвенция открыта для подписания до 1 января 1972 года включительно. После этой даты она будет открыта для присоединения к ней.

3. Акты о ратификации или присоединении передаются на хранение Генеральному Секретарю.

*Статья 26.* Вступление в силу

1. Конвенция вступает в силу на девяностый день после того, как сорок государств, упомянутых в пункте 1 статьи 25, подпишут ее без оговорки о ратификации или передадут на хранение свои ратификационные грамоты или акты о присоединении.

2. В отношении любого иного государства, которое подписывает настоящую Конвенцию без оговорки о ратификации или сдает на хранение ратификационную грамоту или акт о присоединении после последней сдачи на хранение, о которых говорится в предыдущем пункте, Конвенция вступает в силу на девяностый день после подписания или сдачи на хранение акта о ратификации или присоединении.

*Статья 27.* Территориальное применение

Настоящая Конвенция применяется ко всем территориям вне метрополий, за международные отношения которых какая-либо Сторона является ответственной, за исключением случаев, когда предварительное согласие такой территории требуется конституцией данной Стороны или заинтересованной территории или когда того требует обычай. В этом случае данная Сторона должна стремиться заручиться в возможно короткий срок необходимым согласием заинтересованной территории и по получении такого согласия уведомляет об этом Генерального Секретаря. Настоящая Конвенция применяется к территории или территориям, указанным в таком уведомлении, со дня получения последнего Генеральным Секретарем. В тех случаях, когда предвари-

тельного согласия территории вне метрополии не требуется, заинтересованная Сторона в момент подписания, ратификации или присоединения указывает территорию вне метрополии или территории, к которым настоящая Конвенция применяется.

### *Статья 28. Районы для целей настоящей Конвенции*

1. Любая Сторона может уведомить Генерального Секретаря о том, что для целей настоящей Конвенции ее территория разделена на два или несколько районов или что два или несколько ее районов объединяются в один район.

2. Две или несколько Сторон могут уведомить Генерального Секретаря о том, что в результате заключения между ними таможенного союза эти Стороны составляют для целей настоящей Конвенции один район.

3. Любое уведомление, сделанное на основании пунктов 1 и 2 настоящей статьи, вступает в силу 1 января года, следующего за годом, в котором было сделано это уведомление.

### *Статья 29. Денонсация*

1. По истечении двух лет со дня вступления в силу настоящей Конвенции любая Сторона может от своего имени или от имени территории, за которую она несет международную ответственность и которая взяла обратно данное в соответствии со статьей 27 согласие, денонсировать настоящую Конвенцию письменным актом, сданным на хранение Генеральному Секретарю.

2. Денонсация, если уведомление о ней получено Генеральным Секретарем в любом году 1 июля или раньше, вступает в силу 1 января следующего года, а если такое уведомление получено после 1 июля, то денонсация вступает в силу, как если бы оно было получено 1 июля или раньше в следующем году.

3. Действие настоящей Конвенции прекращается, если в результате денонсаций, осуществленных согласно пунктам 1 и 2, условия, необходимые для ее вступления в силу согласно пункту 1 статьи 26, перестают существовать.

### *Статья 30. Поправки*

1. Любая Сторона может предложить поправку к настоящей Конвенции. Текст любой такой поправки и основания для этого сообщаются Генеральному Секретарю, который сообщает их Сторонам и Совету. Совет может постановить, что:

а) или должна быть созвана конференция в соответствии с пунктом 4 статьи 62 Устава Организации Объединенных Наций для рассмотрения предложенной поправки, или

b) следует опросить Стороны, принимают ли они предложенную поправку, а также просить их представить Совету любые замечания по поводу этого предложения.

2. Если предложенная поправка, разосланная на основании подпункта *b* пункта 1 настоящей статьи, не была отклонена какой-либо Стороной в течение восемнадцати месяцев после ее рассылки, она после этого вступает в силу. Если же предложенная поправка отклоняется какой-либо Стороной, Совет может решить, в свете замечаний, полученных от Сторон, должна ли быть созвана конференция для рассмотрения этой поправки.

### *Статья 31. Споры*

1. В случае возникновения какого-либо спора между двумя или несколькими Сторонами относительно толкования или применения настоящей Конвенции эти Стороны консультируются между собой с целью разрешения спора путем переговоров, расследования, посредничества, примирения, арбитража, обращения к региональным органам, судебного разбирательства или другими мирными средствами по их собственному выбору.

2. Любой спор такого рода, который не может быть разрешен указанным в пункте 1 путем, передается по просьбе любой из Сторон, выступающих в споре, для разрешения в Международный Суд.

### *Статья 32. Оговорки*

1. Допускаются только оговорки, сделанные в соответствии с пунктами 2, 3 и 4 настоящей статьи.

2. При подписании, ратификации или присоединении любое государство может сделать оговорки в отношении следующих положений настоящей Конвенции:

- a*) пунктов 1 и 2 статьи 19;
- b*) статьи 27; и
- c*) статьи 31.

3. Государство, желающее стать Стороной, но с тем, чтобы сделать оговорки, иные, чем те, которые сделаны в соответствии с пунктами 2 и 4 настоящей статьи, может уведомить о таком намерении Генерального Секретаря. Если по истечении двенадцати месяцев со дня уведомления Генеральным Секретарем о соответствующей оговорке, эта оговорка не отклоняется одной третью государств, которые подписали настоящую Конвенцию без оговорки о ратификации, ратифицировали ее или присоединились к ней до конца этого периода, она считается допустимой, при условии, однако, что государства, которые возражали против оговорки, не обязаны принимать на себя в отношении

сделавшего оговорку государства какого-либо юридического обязательства на основании настоящей Конвенции, затрагиваемого данной оговоркой.

4. Государство, на территории которого встречаются дикорастущие растения, содержащие психотропные вещества из числа веществ, включенных в Список I, и по традиции использующиеся некоторыми небольшими, четко определенными группами населения в магических или религиозных обрядах, может, при подписании, ратификации или присоединении, сделать оговорки относительно этих растений в отношении положений статьи 7 настоящей Конвенции, за исключением положений, относящихся к международной торговле.

5. Государство, сделавшее оговорки, может, посредством письменного уведомления в адрес Генерального Секретаря, в любое время взять обратно все или часть сделанных им оговорок.

### *Статья 33. Уведомления*

Генеральный Секретарь уведомляет все государства, указанные в пункте 1 статьи 25:

- a) о подписаниях, ратификациях и присоединениях в соответствии со статьей 25;
- b) о дате вступления настоящей Конвенции в силу в соответствии со статьей 26;
- c) о денонсациях в соответствии со статьей 29; и
- d) о заявлениях и уведомлениях в соответствии со статьями 27, 28, 30 и 32.

В удостоверение чего нижеподписавшиеся, будучи должным образом на то уполномочены, подписали настоящую Конвенцию от имени своих правительств.

Совершено в Вене двадцать первого февраля тысяча девятьсот семьдесят первого года в одном экземпляре, английский, испанский, китайский, русский и французский тексты которого являются равно аутентичными. Настоящая Конвенция будет сдана на хранение Генеральному Секретарю Организации Объединенных Наций, который препровождает заверенные копии настоящей Конвенции всем членам Организации Объединенных Наций и другим государствам, указанным в пункте 1 статьи 25.

**FOR AFGHANISTAN:**  
**POUR L'AFGHANISTAN:**  
**阿富汗:**  
**За Афганистан:**  
**FOR EL AFGANISTÁN:**

**FOR ALBANIA:**  
**POUR L'ALBANIE:**  
**阿爾巴尼亞:**  
**За Албанию:**  
**FOR ALBANIA:**

**FOR ALGERIA:**  
**POUR L'ALGÉRIE:**  
**阿爾及利亞:**  
**За Алжир:**  
**FOR ARGELIA:**

**FOR ARGENTINA:**  
**POUR L'ARGENTINE:**  
**阿根廷:**  
**За Аргентину:**  
**FOR LA ARGENTINA:**

Con reserva de ratificación de acuerdo art. 32, párrafo 2, inc. *b*.

Con reserva en cuanto a los efectos de la aplicación del Convenio en territorios no-metropolitanos cuya soberanía se halla en discusión, tal como se estableció en nuestro voto sobre el artículo 27.<sup>1</sup>

CARLOS A. FERNÁNDEZ

<sup>1</sup> [TRANSLATION] Subject to ratification in accordance with article 32, paragraph 2 (*b*) — [TRANSLATION] Sous réserve de ratification conformément au paragraphe 2, *b*, de l'article 32.

[TRANSLATION] Subject to a reservation with regard to the effects of the application of the Convention in non-metropolitan territories whose sovereignty is in dispute, as was indicated by our vote on Article 27 — [TRANSLATION] Avec une réserve quant aux effets de l'application de la Convention dans les territoires non métropolitains dont la souveraineté fait l'objet de discussions, comme nous l'avons indiqué lors de notre vote sur l'article 27.

**FOR AUSTRALIA:**  
**POUR L'AUSTRALIE:**  
**澳大利亞:**  
**За Австралию:**  
**FOR AUSTRALIA:**

Subject to ratification<sup>1</sup>

L. R. MCINTYRE  
23<sup>rd</sup> December 1971

**FOR AUSTRIA:**  
**POUR L'AUTRICHE:**  
**奧地利:**  
**За Австрию:**  
**FOR AUSTRIA:**

**FOR BARBADOS:**  
**POUR LA BARBADE:**  
**巴貝多:**  
**За Барбадос:**  
**FOR BARBADOS:**

**FOR BELGIUM:**  
**POUR LA BELGIQUE:**  
**比利時:**  
**За Бельгию:**  
**FOR BÉLGICA:**

**FOR BOLIVIA:**  
**POUR LA BOLIVIE:**  
**玻利維亞:**  
**За Боливию:**  
**FOR BOLIVIA:**

<sup>1</sup> Sous réserve de ratification.

**FOR BOTSWANA:**

**POUR LE BOTSWANA:**

**波扎那:**

**За Ботсвану:**

**FOR BOTSWANA:**

**FOR BRAZIL:**

**POUR LE BRÉSIL:**

**巴西:**

**За Бразилию:**

**FOR EL BRASIL:**

W. CORREA DA CUNHA

ALVARO MONTEIRO RIBEIRO

I sign this convention about psychotropic substances with reservation as to ratification by my Government and with reservation to Arts. 19, parag. 1 and 2; Arts. 27 and 31.<sup>1</sup>

**FOR BULGARIA:**

**POUR LA BULGARIE:**

**保加利亞:**

**За България:**

**FOR BULGARIA:**

**FOR BURMA:**

**POUR LA BIRMANIE:**

**緬甸:**

**За Бирму:**

**FOR BIRMANIA:**

<sup>1</sup> [TRADUCTION — TRANSLATION] Je signe la présente Convention sur les substances psychotropes sous réserve de ratification par mon gouvernement, et je formule des réserves en ce qui concerne les paragraphes 1 et 2 de l'article 19 ainsi que les articles 27 et 31.

**FOR BURUNDI:**  
**POUR LE BURUNDI:**  
**布隆提:**  
**За Бурунди:**  
**FOR BURUNDI:**

**FOR THE BYELORUSSIAN SOVIET SOCIALIST REPUBLIC:<sup>1</sup>**  
**POUR LA RÉPUBLIQUE SOCIALISTE SOVIÉTIQUE DE BIÉLORUSSIE:<sup>1</sup>**  
**白俄羅斯蘇維埃社會主義共和國:**  
**За Белорусскую Советскую Социалистическую Республику:**  
**FOR LA REPÚBLICA SOCIALISTA SOVIÉTICA DE BIÉLORRUSIA:**

Под условием ратификации с прилагаемыми и  
заявлениями.

30 декабря 1971 года.

В. СМЕРНОВ<sup>2</sup>

**FOR CAMBODIA:**  
**POUR LE CAMBODGE:**  
**柬埔寨:**  
**За Камбоджу:**  
**FOR CAMBOYA:**

**FOR CAMEROON:**  
**POUR LE CAMEROUN:**  
**喀麥隆:**  
**За Камерун:**  
**FOR EL CAMERÚN:**

<sup>1</sup> For the texts of the reservations and declarations made upon signature, see p. 339 of this volume — Pour les textes des réserves et déclarations formulées lors de la signature, voir p. 339 du présent volume.

<sup>2</sup> [TRANSLATION] Subject to ratification, with the attached reservations and declarations. 30 December 1971. V. SMIRNOV — [TRANSDUCTION] Sous réserve de ratification et compte tenu des réserves et déclarations ci-jointes. Le 30 décembre 1971. V. SMIRNOV.



**FOR CANADA:**  
**POUR LE CANADA:**  
**加拿大:**  
**За Канаду:**  
**FOR EL CANADÁ:**

**FOR THE CENTRAL AFRICAN REPUBLIC:**  
**POUR LA RÉPUBLIQUE CENTRAFRICAINE:**  
**中非共和國:**  
**За Центральноафриканскую Республику:**  
**FOR LA REPÚBLICA CENTROAFRICANA:**

**FOR CEYLON:**  
**POUR CEYLAN:**  
**錫蘭:**  
**За Цейлон:**  
**FOR CEILÁN:**

**FOR CHAD:**  
**POUR LE TCHAD:**  
**查德:**  
**За Чад:**  
**FOR EL CHAD:**

**FOR CHILE:**  
**POUR LE CHILI:**  
**智利:**  
**За Чили:**  
**FOR CHILE:**

**M. SERRANO**  
**Sujeto a ratificación<sup>1</sup>**

---

<sup>1</sup> Subject to ratification — Sous réserve de ratification.

**FOR CHINA:**

**POUR LA CHINE:**

**中國:**

**За Китай:**

**FOR CHINA:**

CHI-TSENG YANG

Subject to ratification<sup>1</sup>

21. February 1971

**FOR COLOMBIA:**

**POUR LA COLOMBIE:**

**哥倫比亞:**

**За Колумбию:**

**FOR COLOMBIA:**

**FOR THE CONGO (BRAZZAVILLE):**

**POUR LE CONGO (BRAZZAVILLE):**

**剛果 (布拉薩市):**

**За Конго (Браззавиль):**

**FOR EL CONGO (BRAZZAVILLE):**

**FOR THE CONGO (DEMOCRATIC REPUBLIC OF):**

**POUR LE CONGO (RÉPUBLIQUE DÉMOCRATIQUE DU):**

**剛果 (民主共和國):**

**За Демократическую Республику Конго:**

**FOR EL CONGO (REPÚBLICA DEMOCRÁTICA DE):**

**FOR COSTA RICA:**

**POUR LE COSTA RICA:**

**哥斯大黎加:**

**За Коста-Рику:**

**FOR COSTA RICA:**

J. L. MOLINA

September 2nd 1971

*Ad referendum* (subject to ratification)<sup>2</sup>

<sup>1</sup> Sous réserve de ratification.

<sup>2</sup> *Ad referendum* (sous réserve de ratification).

FOR CUBA:  
POUR CUBA:  
古巴:  
За Кубу:  
POR CUBA:

FOR CYPRUS:  
POUR CHYPRE:  
賽普勒斯:  
За Кипр:  
POR CHYPRE:

FOR CZECHOSLOVAKIA:  
POUR LA TCHÉCOSLOVAQUIE:  
捷克斯拉夫:  
За Чехословакию:  
POR CECOSLOVAQUIA:

FOR DAHOMEY:  
POUR LE DAHOMEY:  
達荷美:  
За Дагомею:  
POR EL DAHOMEY:

FOR DENMARK:  
POUR LE DANEMARK:  
丹麥:  
За Данию:  
POR DINAMARCA:

JØRGEN H. KOCH  
Subject to ratification.<sup>1</sup>

<sup>1</sup> Sous réserve de ratification.

**FOR THE DOMINICAN REPUBLIC:**  
**POUR LA RÉPUBLIQUE DOMINICAINE:**  
**多明尼加共和國:**  
**За Доминиканскую Республику:**  
**POUR LA REPÚBLICA DOMINICANA:**

**FOR ECUADOR:**  
**POUR L'ÉQUATEUR:**  
**厄瓜多:**  
**За Эквадор:**  
**POUR EL ECUADOR:**

**FOR EL SALVADOR:**  
**POUR EL SALVADOR:**  
**薩爾瓦多:**  
**За Сальвадор:**  
**POUR EL SALVADOR:**

**FOR ETHIOPIA:**  
**POUR L'ÉTHIOPIE:**  
**衣索比亞:**  
**За Эфиопию:**  
**POUR ÉTHIOPIA:**

**FOR THE FEDERAL REPUBLIC OF GERMANY:**  
**POUR LA RÉPUBLIQUE FÉDÉRALE D'ALLEMAGNE:**  
**德意志聯邦共和國:**  
**За Федеративную Республику Германии:**  
**POUR LA REPÚBLICA FEDERAL DE ALEMANIA:**

Subject to ratification<sup>1</sup>

WALTER GEHLHOFF

23rd December 1971

<sup>1</sup> Sous réserve de ratification.

**FOR FINLAND:**

**POUR LA FINLANDE:**

**芬蘭:**

**За Финляндию:**

**FOR FINLANDIA:**

MAX JAKOBSON

Subject to ratification<sup>1</sup>

15 October 1971

**FOR FRANCE:**

**POUR LA FRANCE:**

**法蘭西:**

**За Францию:**

**FOR FRANCIA:**

J. KOSCIUSKO-MORIZET

Sous réserve de ratification<sup>2</sup>

17 décembre 1971

**FOR GABON:**

**POUR LE GABON:**

**加彭:**

**За Габон:**

**FOR EL GABÓN:**

**FOR GAMBIA:**

**POUR LA GAMBIE:**

**岡比亞:**

**За Гамбию:**

**FOR GAMBIA:**

**FOR GHANA:**

**POUR LE GHANA:**

**迦納:**

**За Гану:**

**FOR GHANA:**

K. B. ASANTE

Subject to ratification<sup>1</sup>

<sup>1</sup> Sous réserve de ratification.

<sup>2</sup> Subject to ratification.

**FOR GREECE:**

**POUR LA GRÈCE:**

**希臘:**

**За Грецію:**

**FOR GRECIA:**

Subject to ratification<sup>1</sup>

C. MOIRAS

**FOR GUATEMALA:**

**POUR LE GUATEMALA:**

**瓜地馬拉:**

**За Гватемалу:**

**FOR GUATEMALA:**

**FOR GUINEA:**

**POUR LA GUINÉE:**

**幾內亞:**

**За Гвинею:**

**FOR GUINEA:**

**FOR GUYANA:**

**POUR LA GUYANE:**

**蓋亞那:**

**За Гвиану:**

**FOR GUYANA:**

Subject to ratification<sup>1</sup>

JOHN CARTER

**FOR HAÏTI:**

**POUR HAÏTI:**

**海地:**

**За Гаити:**

**FOR HAÏTI:**

<sup>1</sup> Sous réserve de ratification.

FOR THE HOLY SEE:  
 POUR LE SAINT-SIÈGE:  
 教廷:  
 За Святейший престол:  
 POR LA SANTA SEDE:

Sous réserve de ratification<sup>1</sup>

GIOVANNI MORETTI

FOR HONDURAS:  
 POUR LE HONDURAS:  
 宏都拉斯:  
 За Гондурас:  
 POR HONDURAS:

FOR HUNGARY:  
 POUR LA HONGRIE:  
 匈牙利:  
 За Венгрию:  
 POR HUNGRIA:

The Hungarian Government avails itself of the possibility accorded to it in paragraph 2 of Article 32 and makes reservations in respect of Article 19, paragraphs 1 and 2; Article 27 and Article 31 of the present Convention.

Subject to ratification<sup>2</sup>

December 30, 1971

Dr. BÉLA BÖLCS

FOR ICELAND:  
 POUR L'ISLANDE:  
 冰島:  
 За Исландию:  
 POR ISLANDIA:

<sup>1</sup> Subject to ratification.

<sup>2</sup> [TRANSDUCTION — TRANSLATION] Le Gouvernement hongrois se prévaut de la possibilité que lui offre le paragraphe 2 de l'article 32 et formule des réserves en ce qui concerne les paragraphes 1 et 2 de l'article 19 ainsi que les articles 27 et 31 de la présente Convention.

Sous réserve de ratification.

FOR INDIA:  
POUR L'INDE:  
印度:  
За Индию:  
POR LA INDIA:

FOR INDONESIA:  
POUR L'INDONÉSIE:  
印度尼西亞:  
За Индонезию:  
POR INDONESIA:

FOR IRAN:  
POUR L'IRAN:  
伊朗:  
За Иран:  
POR EL IRÁN:

Sous réserve de ratification<sup>1</sup>  
Dr. AZARAKHSH

FOR IRAQ:  
POUR L'IRAK:  
伊拉克:  
За Ирак:  
POR EL IRAK:

FOR IRELAND:  
POUR L'IRLANDE:  
愛爾蘭:  
За Ирландию:  
POR IRLANDA:

<sup>1</sup> Subject to ratification.



FOR ISRAEL:  
POUR ISRAËL:  
以色列:  
За Израиль:  
POR ISRAEL:

FOR ITALY:  
POUR L'ITALIE:  
義大利:  
За Италию:  
POR ITALIA:

FOR THE IVORY COAST:  
POUR LA CÔTE-D'IVOIRE:  
牙象海岸:  
За Берег Слоновой Кости:  
POR LA COSTA DE MARFIL:

FOR JAMAICA:  
POUR LA JAMAÏQUE:  
牙買加:  
За Ямайку:  
POR JAMAICA:

FOR JAPAN:  
POUR LE JAPON:  
日本:  
За Японию:  
POR EL JAPÓN:

Subject to ratification<sup>1</sup>  
TORU NAKAGAWA  
Dec. 21st, 1971

<sup>1</sup> Sous réserve de ratification.

FOR JORDAN:  
POUR LA JORDANIE:  
約旦:  
За Иорданию:  
FOR JORDANIA:

FOR KENYA:  
POUR LE KENYA:  
肯亞:  
За Кению:  
FOR KENIA:

FOR KUWAIT:  
POUR LE KOWEÏT:  
科威特:  
За Кувейт:  
FOR KUWAIT:

FOR LAOS:  
POUR LE LAOS:  
寮國:  
За Лаос:  
FOR LAOS:

FOR LEBANON:  
POUR LE LIBAN:  
黎巴嫩:  
За Ливан:  
FOR EL LÍBANO:

Sous réserve de ratification<sup>1</sup>  
MANSOUR

<sup>1</sup> Subject to ratification.

**FOR LESOTHO:**  
**POUR LE LESOTHO:**  
**賴索托:**  
**За Лесото:**  
**FOR LESOTHO:**

**FOR LIBERIA:**  
**POUR LE LIBÉRIA:**  
**賴比瑞亞:**  
**За Либерию:**  
**FOR LIBERIA:**

H. M. THOMAS, M.D.  
Subject to ratification<sup>1</sup>

**FOR LIBYA:**  
**POUR LA LIBYE:**  
**利比亞:**  
**За Ливию:**  
**FOR LIBIA:**

**FOR LIECHTENSTEIN:**  
**POUR LE LIECHTENSTEIN:**  
**列支敦斯登:**  
**За Лихтенштейн:**  
**FOR LIECHTENSTEIN:**

**FOR LUXEMBOURG:**  
**POUR LE LUXEMBOURG:**  
**盧森堡:**  
**За Люксембург:**  
**FOR LUXEMBURGO:**

<sup>1</sup> Sous réserve de ratification.

FOR MADAGASCAR:  
POUR MADAGASCAR:  
馬達加斯加:  
За Мадагаскар:  
POR MADAGASCAR:

FOR MALAWI:  
POUR LE MALAWI:  
馬拉威:  
За Малави:  
POR MALAWI:

FOR MALAYSIA:  
POUR LA MALAISIE:  
馬來亞聯邦:  
За Малайскую Федерацию:  
POR MALASIA:

FOR THE MALDIVE ISLANDS:  
POUR LES ÎLES MALDIVES:  
馬爾代夫羣島:  
За Мальдивские острова:  
POR LAS ISLAS MALDIVAS:

FOR MALI:  
POUR LE MALI:  
馬利:  
За Мали:  
POR MALÍ:

FOR MALTA:  
POUR MALTE:  
馬耳他:  
За Мальту:  
POR MALTA:

FOR MAURITANIA:  
POUR LA MAURITANIE:  
茅利塔尼亞:  
За Мавританию:  
POR MAURITANIA:

FOR MAURITIUS:  
POUR MAURICE:  
模里西斯:  
За Маврикий:  
POR MAURICIO:

FOR MEXICO:  
POUR LE MEXIQUE:  
墨西哥:  
За Мексику:  
POR MÉXICO:

FOR MONACO:  
POUR MONACO:  
摩納哥:  
За Монако:  
POR MÓNACO:

Sous réserve de ratification<sup>1</sup>  
BOÉRI

<sup>1</sup> Subject to ratification.

**FOR MONGOLIA:**  
**POUR LA MONGOLIE:**  
**蒙古:**  
**За Монголию:**  
**FOR MONGOLIA:**

**FOR MOROCCO:**  
**POUR LE MAROC:**  
**摩洛哥:**  
**За Марокко:**  
**FOR MARRUECOS:**

**FOR NEPAL:**  
**POUR LE NÉPAL:**  
**尼泊爾:**  
**За Непал:**  
**FOR NEPAL:**

**FOR THE NETHERLANDS:**  
**POUR LES PAYS-BAS:**  
**荷蘭:**  
**За Нидерланды:**  
**FOR LOS PAÍSES BAJOS:**

**FOR NEW ZEALAND:**  
**POUR LA NOUVELLE-ZÉLANDE:**  
**紐西蘭:**  
**За Новую Зеландию:**  
**FOR NUEVA ZELANDIA:**

J. V. SCOTT  
13 September 1971  
Subject to ratification<sup>1</sup>

<sup>1</sup> Sous réserve de ratification.

FOR NICARAGUA:  
POUR LE NICARAGUA:  
尼加拉瓜:  
За Никарагуа:  
POR NICARAGUA:

FOR THE NIGER:  
POUR LE NIGER:  
奈及爾:  
За Нигер:  
POR EL NIGER:

FOR NIGERIA:  
POUR LA NIGÉRIA:  
奈及利亞:  
За Нигерию:  
POR NIGERIA:

FOR NORWAY:  
POUR LA NORVÈGE:  
挪威:  
За Норвегию:  
POR NORUEGA:

FOR PAKISTAN:  
POUR LE PAKISTAN:  
巴基斯坦:  
За Пакистан:  
POR EL PAKISTÁN:

**FOR PANAMA:**  
**POUR LE PANAMA:**  
**巴拿馬:**  
**За Панаму:**  
**POR PANAMÁ:**

**FOR PARAGUAY:**  
**POUR LE PARAGUAY:**  
**巴拉圭:**  
**За Парагвай:**  
**POR EL PARAGUAY:**

JARA RECALDE  
28 July 1971  
“*Ad Referendum*”<sup>1</sup>

**FOR PERU:**  
**POUR LE PÉROU:**  
**祕魯:**  
**За Перу:**  
**POR EL PERÚ:**

**FOR THE PHILIPPINES:**  
**POUR LES PHILIPPINES:**  
**菲律賓:**  
**За Филиппины:**  
**POR FILIPINAS:**

<sup>1</sup> The signature on behalf of the Government of Paraguay was affixed “*Ad Referendum*” in accordance with the instructions contained in the full powers. In a communication received by the Secretary-General on 12 October 1971, the Permanent Representative of Paraguay to the United Nations indicated that the words “*Ad Referendum*” should be taken as meaning that the Convention concerned was subject to ratification by the Republic of Paraguay in accordance with its constitutional requirements and to the deposit of an instrument of ratification under article 25 of the said Convention — La signature au nom du Gouvernement paraguayen avait été apposée précédée de la mention « *ad referendum* », conformément aux instructions figurant dans les pleins pouvoirs. Dans une communication reçue par le Secrétaire général le 12 octobre 1971, le Représentant permanent du Paraguay auprès de l’Organisation des Nations Unies a précisé que l’expression « *ad referendum* » devait s’entendre comme signifiant que la Convention en question était soumise à la ratification des autorités constitutionnelles paraguayennes et au dépôt d’un instrument de ratification dans les conditions prévues par l’article 25 de la Convention.



**FOR POLAND:<sup>1</sup>**

**POUR LA POLOGNE:<sup>1</sup>**

**波蘭:**

**За Польшу:**

**FOR POLONIA:**

**E. KULAGA**

**Subject to ratification with reservations as attached<sup>2</sup>**

**30 December, 1971**

**FOR PORTUGAL:**

**POUR LE PORTUGAL:**

**葡萄牙:**

**За Португалию:**

**FOR PORTUGAL:**

**FOR THE REPUBLIC OF KOREA:**

**POUR LA RÉPUBLIQUE DE CORÉE:**

**大韓民國:**

**За Корейскую Республику:**

**FOR LA REPÚBLICA DE COREA:**

**FOR THE REPUBLIC OF VIET-NAM:**

**POUR LA RÉPUBLIQUE DU VIET-NAM:**

**越南共和國:**

**За Республику Вьетнам:**

**FOR LA REPÚBLICA DE VIET-NAM:**

**FOR ROMANIA:**

**POUR LA ROUMANIE:**

**羅馬尼亞:**

**За Румынию:**

**FOR RUMANIA:**

<sup>1</sup> For the texts of the reservations and declarations made upon signature, see p. 339 of this volume — Pour les textes des réserves et déclarations formulées lors de la signature, voir p. 339 du présent volume.

<sup>2</sup> Sous réserve de ratification avec les réserves ci-jointes.

**FOR RWANDA:**

**POUR LE RWANDA:**

**盧安達:**

**За Руанду:**

**FOR RWANDA:**

**H. TERERAHU**

**Sous réserve de ratification<sup>1</sup>**

**FOR SAN MARINO:**

**POUR SAINT-MARIN:**

**聖馬利諾:**

**За Сан-Марино:**

**FOR SAN MARINO:**

**FOR SAUDI ARABIA:**

**POUR L'ARABIE SAOUDITE:**

**沙烏地阿拉伯:**

**За Саудовскую Аравию:**

**FOR ARABIA SAUDITA:**

**FOR SENEGAL:**

**POUR LE SÉNÉGAL:**

**塞內加爾:**

**За Сенегал:**

**FOR EL SENEGAL:**

**FOR SIERRA LEONE:**

**POUR LE SIERRA LEONE:**

**獅子山:**

**За Сьерра-Леоне:**

**FOR SIERRA LEONA:**

<sup>1</sup> Subject to ratification.

FOR SINGAPORE:  
POUR SINGAPOUR:  
新加坡:  
За Сингапур:  
POR SINGAPUR:

FOR SOMALIA:  
POUR LA SOMALIE:  
索馬利亞:  
За Сомали:  
POR SOMALIA:

FOR SOUTH AFRICA:  
POUR L'AFRIQUE DU SUD:  
南非:  
За Южную Африку:  
POR SUDÁFRICA:

FOR SOUTHERN YEMEN:  
POUR LE YÉMEN DU SUD:  
南也門:  
За Южный Йемен:  
POR EL YEMEN MERIDIONAL:

FOR SPAIN:  
POUR L'ESPAGNE:  
西班牙:  
За Испанию:  
POR ESPAÑA:

FOR THE SUDAN:  
POUR LE SOUDAN:  
蘇丹:  
За Судан:  
POR EL SUDÁN:

FOR SWAZILAND:  
POUR SOUAZILAND:  
史瓦濟蘭:  
За Свазиленд:  
POR SWAZILANDIA:

FOR SWEDEN:  
POUR LA SUÈDE:  
瑞典:  
За Швецию:  
POR SUECIA:

M. REXED  
Subject to ratification<sup>1</sup>

FOR SWITZERLAND:  
POUR LA SUISSE:  
瑞士:  
За Швейцарию:  
POR SUIZA:

FOR SYRIA:  
POUR LA SYRIE:  
敘利亞:  
За Сирию:  
POR SIRIA:

<sup>1</sup> Sous réserve de ratification.

**FOR THAILAND:**

**POUR LA THAÏLANDE:**

**泰國:**

**За Таиланд:**

**FOR TAILANDIA:**

**FOR TOGO:**

**POUR LE TOGO:**

**多哥:**

**За Того:**

**FOR EL TOGO:**

Sous réserve de ratification<sup>1</sup>

FRANCIS JOHNSON

**FOR TRINIDAD AND TOBAGO:**

**POUR LA TRINITÉ-ET-TOBAGO:**

**千里達及托貝哥:**

**За Тринидад и Тобаго:**

**FOR TRINIDAD Y TABAGO:**

Subject to ratification<sup>2</sup>

CHARLES H. ARCHIBALD

**FOR TUNISIA:**

**POUR LA TUNISIE:**

**突尼西亞:**

**За Тунис:**

**FOR TÚNEZ:**

**FOR TURKEY:**

**POUR LA TURQUIE:**

**土耳其:**

**За Турцию:**

**FOR TURQUÍA:**

Sous réserve de ratification et avec une réserve sur le second paragraphe de l'article 31<sup>3</sup>.

KIRCA

<sup>1</sup> Subject to ratification.

<sup>2</sup> Sous réserve de ratification.

<sup>3</sup> Subject to ratification and with a reservation as to the second paragraph of article 31.

**FOR UGANDA:**

**POUR L'OUGANDA:**

**烏干達:**

**За Уганду:**

**FOR UGANDA:**

**FOR THE UKRAINIAN SOVIET SOCIALIST REPUBLIC:<sup>1</sup>**

**POUR LA RÉPUBLIQUE SOCIALISTE SOVIÉTIQUE D'UKRAINE:<sup>1</sup>**

**烏克蘭蘇維埃社會主義共和國:**

**За Украинскую Советскую Социалистическую Республику:**

**FOR LA REPÚBLICA SOCIALISTA SOVIÉTICA DE UCRANIA:**

Под условием ратификации, с оговорками и  
заявлениями, которые прилагаются.

30.XII.1971 г.

М. ПОЛЯНИЧКО<sup>2</sup>

**FOR THE UNION OF SOVIET SOCIALIST REPUBLICS:<sup>1</sup>**

**POUR L'UNION DES RÉPUBLIQUES SOCIALISTES SOVIÉTIQUES:<sup>1</sup>**

**蘇維埃社會主義共和國聯邦:**

**За Союз Советских Социалистических Республик:**

**FOR LA UNIÓN DE REPÚBLICAS SOCIALISTAS SOVIÉTICAS:**

Под условием ратификации с прилагаемыми  
оговорками и заявлениями.

30.XII.71 г.

Я. МАЛИК<sup>3</sup>

<sup>1</sup> For the texts of the reservations and declarations made upon signature, see p. 339 of this volume — Pour les textes des réserves et déclarations formulées lors de la signature, voir p. 339 du présent volume.

<sup>2</sup> [TRANSLATION] Subject to ratification, with the attached reservations and declarations. 30 December 1971. M. POLYANICHKO — [TRADUCTION] Sous réserve de ratification et compte tenu des réserves et déclarations ci-jointes. Le 30 décembre 1971, M. POLYANITCHKO.

<sup>3</sup> [TRANSLATION] Subject to ratification, with the attached reservations and declarations. 30 December 1971. YA. MALIK — [TRADUCTION] Sous réserve de ratification et compte tenu des réserves et déclarations ci-jointes. Le 30 décembre 1971. YA. MALIK.

**FOR THE UNITED ARAB REPUBLIC:**

**POUR LA RÉPUBLIQUE ARABE UNIE:**

**阿拉伯聯合共和國:**

**За Объединенную Арабскую Республику:**

**FOR LA REPÚBLICA ARABE UNIDA:**

Subject to ratification and reservation as to:

a) Article 19, paras. 1 and 2

b) Article 27, and

c) Article 31.<sup>1</sup>

Dr. A. WAGDI SADEK

**FOR THE UNITED KINGDOM OF GREAT BRITAIN AND NORTHERN IRELAND:**

**POUR LE ROYAUME-UNI DE GRANDE-BRETAGNE ET D'IRLANDE DU NORD:**

**大不列顛及北愛爾蘭聯合王國:**

**За Соединенное Королевство Великобритании и Северной Ирландии:**

**FOR EL REINO UNIDO DE GRAN BRETAÑA E IRLANDA DEL NORTE:**

Subject to ratification<sup>2</sup>

PETER BEEDLE

**FOR THE UNITED REPUBLIC OF TANZANIA:**

**POUR LA RÉPUBLIQUE-UNIE DE TANZANIE:**

**坦尚尼亞聯合共和國:**

**За Объединенную Республику Танзания:**

**FOR LA REPÚBLICA UNIDA DE TANZANIA:**

**FOR THE UNITED STATES OF AMERICA:**

**POUR LES ÉTATS-UNIS D'AMÉRIQUE:**

**美利堅合衆國:**

**За Соединенные Штаты Америки:**

**FOR LOS ESTADOS UNIDOS DE AMÉRICA:**

Subject to ratification<sup>2</sup>

JOHN INGERSOLL

<sup>1</sup> Sous réserve de ratification et avec une réserve à l'égard de: a) article 19, paragraphes 1 et 2; b) article 27; et c) article 31.

<sup>2</sup> Sous réserve de ratification.

FOR THE UPPER VOLTA:  
POUR LA HAUTE-VOLTA:  
上伏塔:  
За Верхнюю Вольту:  
POR EL ALTO VOLTA:

FOR URUGUAY:  
POUR L'URUGUAY:  
烏拉圭:  
За Уругвай:  
POR EL URUGUAY:

FOR VENEZUELA:  
POUR LE VENEZUELA:  
委內瑞拉:  
За Венесуэлу:  
POR VENEZUELA:

Sujeta a ratificación<sup>1</sup>  
RAFAEL DARÍO BERTI

FOR WESTERN SAMOA:  
POUR LE SAMOA-OCCIDENTAL:  
西薩摩亞:  
За Западное Самоа:  
POR SAMOA OCCIDENTAL:

FOR YEMEN:  
POUR LE YÉMEN:  
也門:  
За Йемен:  
POR EL YEMEN:

<sup>1</sup> Subject to ratification — Sous réserve de ratification.



**FOR YUGOSLAVIA:**

**POUR LA YOUGOSLAVIE:**

**南斯拉夫:**

**За Югославию:**

**FOR YUGOSLAVIA:**

La RFS de Yougoslavie formule une réserve à l'égard de l'article 27 de la présente Convention.

Sous réserve de ratification<sup>1</sup>

DRAGAN NIKOLIĆ

**FOR ZAMBIA:**

**POUR LA ZAMBIE:**

**尚比亞:**

**За Замбію:**

**FOR ZAMBIA:**

<sup>1</sup> [TRANSLATION — TRADUCTION] The Socialist Federal Republic of Yugoslavia expresses a reservation with regard to article 27 of the Convention.  
Subject to ratification.

## LISTS OF SUBSTANCES IN THE SCHEDULES\*

## LIST OF SUBSTANCES IN SCHEDULE I

<i>INN</i>	<i>Other non-proprietary or trivial names</i>	<i>Chemical name</i>
1.	DET	<i>N,N</i> -diethyltryptamine
2.	DMHP	3-(1,2-dimethylheptyl)-1-hydroxy-7,8,9,10-tetrahydro-6,6,9-trimethyl-6 <i>H</i> -dibenzo [b,d] pyran <sup>1</sup>
3.	DMT	<i>N,N</i> -dimethyltryptamine
4. (+)-LYSERGIDE	LSD, LSD-25	(+)- <i>N,N</i> -diethyllysergamide ( <i>d</i> -lysergic acid diethylamide)
5.	mescaline	3,4,5-trimethoxyphenethylamine
6.	parahexyl	3-hexyl-1-hydroxy-7,8,9,10-tetrahydro-6,6,9-trimethyl-6 <i>H</i> -dibenzo [b,d] pyran
7.	psilocine, psilotsin	3-(2-dimethylaminoethyl)-4-hydroxyindole
8. PSILOCYBINE		3-(2-dimethylaminoethyl)indol-4-yl dihydrogen phosphate
9.	STP, DOM	2-amino-1-(2,5-dimethoxy-4-methyl)phenylpropane <sup>1</sup>
10.	tetrahydrocannabinols	1-hydroxy-3-pentyl-6a,7,10,10a-tetrahydro-6,6,9-trimethyl-6 <i>H</i> -dibenzo[b,d] pyran <sup>1</sup>

\* The names printed in capitals in the left-hand column are the International Non-proprietary Names (INN). With one exception ((+)-LYSERGIDE), other non-proprietary or trivial names are given only where no INN has yet been proposed.

## LIST OF SUBSTANCES IN SCHEDULE II

<i>INN</i>	<i>Other non-proprietary or trivial names</i>	<i>Chemical name</i>
1. AMPHETAMINE		(±)-2-amino-1-phenylpropane
2. DEXAMPHETAMINE		(+)-2-amino-1-phenylpropane
3. METHAMPHETAMINE		(+)-2-methylamino-1-phenylpropane
4. METHYLPHENIDATE		2-phenyl-2-(2-piperidyl)acetic acid, methyl ester
5. PHENCYCLIDINE		1-(1-phenylcyclohexyl)piperidine <sup>1</sup>
6. PHENMETRAZINE		3-methyl-2-phenylmorpholine

<sup>1</sup> See footnote I, p. 175 of this volume.

## LIST OF SUBSTANCES IN SCHEDULE III

<i>INN</i>	<i>Other non-proprietary of trivial names</i>	<i>Chemical name</i>
1. AMOBARBITAL		5-ethyl-5-(3-methylbutyl) barbituric acid
2. CYCLOBARBITAL		5-(1-cyclohexen-1-yl)-5-ethylbarbituric acid
3. GLUTETHIMIDE		2-ethyl-2-phenylglutarimide
4. PENTOBARBITAL		5-ethyl-5-(1-methylbutyl) barbituric acid
5. SECOBARBITAL		5-allyl-5-(1-methylbutyl) barbituric acid

## LIST OF SUBSTANCES IN SCHEDULE IV

<i>INN</i>	<i>Other non-proprietary or trivial names</i>	<i>Chemical name</i>
1. AMFEPRAMONE		2-(diethylamino)propiofenone
2. BARBITAL		5,5-diethylbarbituric acid
3.	ethchlorvynol	ethyl-2-chlorovinylethynylcarbinol
4. ETHINAMATE		1-ethynylcyclohexanolcarbamate
5. MEPROBAMATE		2-methyl-2-propyl-1,3-propanediol dicarbamate
6. METHAQUALONE		2-methyl-3- <i>o</i> -tolyl-4(3 <i>H</i> )-quinazolinone
7. METHYLPHENOBARBITAL		5-ethyl-1-methyl-5-phenylbarbituric acid
8. METHYPRYLON		3,3-diethyl-5-methyl-2,4-piperidine-dione
9. PHENOBARBITAL		5-ethyl-5-phenylbarbituric acid
10. PIPRADROL		1,1-diphenyl-1-(2-piperidyl) methanol <sup>1</sup>
11.	SPA	(-)-1-dimethylamino-1,2-diphenylethane

<sup>1</sup> See footnote 1, p. 175 of this volume.

## [CHINESE TEXT — TEXTE CHINOIS]

## 各附表所列物質名單\*

## 附表壹所列物質名單

國際非專用名稱	其他非專用名稱 或俗名	化學名稱
1.	DET	N,N-二乙基色胺
2.	DMHP	3-(1,2-二甲基庚基)-1-羥基-7,8,9,10-四氫-6,6,9-三甲基-6H-二苯駢(b,d)氣雜己圓
3.	DMT	N,N-二甲基色胺
4.	(+)麥角醯胺 LSD, LSD-25	(+)-N,N-二乙基麥角醯胺 (d-麥角醯二乙胺)
5.	仙人掌鹼 (麥司卡林)	3,4,5,-三甲氧基苯乙胺
6.	副己	3-己基-1-羥基-7,8,9,10-四氫-6,6,9-三甲基-6H-二苯駢(b,d)氣雜己圓
7.	西羅非, 西羅泰	3-(2-二甲胺乙基)-4-羥基氣雜苄
8.	墨西哥毒鹼 (西羅賽賽)	3-(2-二甲胺乙基)-氣雜苄-4-二氫磷酸
9.	STP, DOM	2-氧基-1-(2,5-二甲氧-4-甲基)苯丙烷
10.	四氫大麻素, 及其 所有同素異構體	1-羥基-3-戊基-6 $\alpha$ ,7,10,10 $\alpha$ -四氫-6,6,9-三甲基-6H-二苯駢(b,d)氣雜己圓

\* 左欄所列各物質之名稱係國際非專用名稱。除(+)麥角醯胺為惟一例外外,僅於尚無擬議之國際非專用名稱時採用其他非專用名稱或俗名。

## 附表A所列物質名單

國際非專用名稱	其他非專用名稱 或俗名	化學名稱
1. 安非他明		(-)-2-氨基-1-苯丙烷
2. 右旋安非他明		(+)-2-氨基-1-苯丙烷
3. 甲安非他明		(+)-2-甲氨基-1-苯丙烷
4. 甲苯氫己圓		2-苯基-2-(2-氮己圓)醋酸甲酯
5. 芬西克利丁 (苯環哌啶)		1-(1-苯環己基)氮己圓
6. 芬莫特拉味		3-甲基-2-苯駢對氮氣雜己圓

## 附表B所列物質名單

國際非專用名稱	其他非專用名稱 或俗名	化學名稱
1. 異戊巴比妥		5-乙基-5-(3-甲丁基)丙二醯脲
2. 環巴比妥		5-(1-環己烯基)-5-乙基丙二醯脲
3. 戊乙環亞胺		2-乙基-2-苯戊二酮環亞胺
4. 戊巴比妥		5-乙基-5-(1-甲丁基)丙二醯脲
5. 仲巴比妥		5-丙基-5-(1-甲丁基)丙二醯脲

## 附表肆所列物質名單

國際非專用名稱	其他非專用名稱 或俗名	化學名稱
1. 安非非拉蒙		2-(二乙氧基)-丙酚酮
2. 巴比妥		5,5-二乙基丙二醯脲
3	乙氧基醇	乙基-2-氧乙基乙炔甲醇
4. 乙非那梅		1-乙炔基環己醇甲氧基醚
5. 美普羅巴梅 (甲丙甲氧基)		2-甲基-2-丙基-1,3-丙二醇二甲氧基醚
6. 美沙瓜隆		2-甲基-3-鄰-甲基基-4(3H)-間二氮 雜萘酮
7. 甲苯巴比妥		5-乙基-1-甲基-5-苯丙二醯脲
8. 美西普利隆		3,3-二乙基-5-甲基-2,4-氧己圓二酮
9. 苯巴比妥		5-乙基-5-苯丙二醯脲
10. 比普拉特羅		1,1-二苯基-1-(2-氧己圓)甲醇
11.	SPA	(-)-1-二甲胺-1,2-二苯乙烷

[SPANISH TEXT — TEXTE ESPAGNOL]

## SUSTANCIAS ENUMERADAS EN LAS LISTAS\*

## SUSTANCIAS DE LA LISTA I

<i>DCI</i>	<i>Otras denominaciones comunes o triviales</i>	<i>Denominación química</i>
1.	DET	<i>N,N</i> -dietiltriptamina
2.	DMHP	3-(1,2-dimetilheptil)-1-hidroxi-7,8,9,10-tetrahidro-6,6,9-trimetil-6 <i>H</i> -dibenzo[b,d]pirano
3.	DMT	<i>N,N</i> -dimetiltriptamina
4. (+)-LISÉRGIDA	LSD, LSD-25	(+)- <i>N,N</i> -dietiliserгамida (dietilamida del ácido <i>d</i> lisérgico)
5.	mescalina	3,4,5-trimetoxifenetilamina
6.	parahexilo	3-hexil-1-hidroxi-7,8,9,10-tetrahidro-6,6,9-trimetil-6 <i>H</i> -dibenzo[b,d]pirano
7.	psilocina, psilotsina	3-(2-dimetilaminoetil)-4-hidroxi-indol
8. PSILOCIBINA		fosfato dihidrogenado de 3-(2-dimetil-aminoetil)-indol-4-ilo
9.	STP, DOM	2-amino-1-(2,5-dimetoxi-4-metil)fenilpropano
10.	tetrahidrocannabinoles, todos los isómeros	1-hidroxi-3-pentil-6a,7,10,10a-tetrahidro-6,6,9-trimetil-6 <i>H</i> -dibenzo [b,d]pirano

\* Las denominaciones que aparecen en mayúsculas en la columna de la izquierda son las Denominaciones Comunes Internacionales (DCI). Con una sola excepción ((+)-LISÉRGIDA), únicamente se indican otras denominaciones comunes o triviales cuando aún no se ha propuesto ninguna DCI.

## SUSTANCIAS DE LA LISTA II

<i>DCI</i>	<i>Otras denominaciones comunes o triviales</i>	<i>Denominación química</i>
1. ANFETAMINA		(±)-2-amino-1-fenilpropano
2. DEXANFETAMINA		(+)-2-amino-1-fenilpropano
3. METANFETAMINA		(+)-2-metilamino-1-fenilpropano
4. METILFENIDATO		éster metílico del ácido 2-fenil-2-(2-piperidil) acético
5. FENCICLIDINA		1-(1-fenilciclohexil)-piperidina
6. FENMETRACINA		3-metil-2-fenilmorfolina

## SUSTANCIAS DE LA LISTA III

<i>DCI</i>	<i>Otras denominaciones comunes o triviales</i>	<i>Denominación química</i>
1. AMOBBARBITAL		ácido 5-etil-5-(3-metilbutil) barbitúrico
2. CICLOBARBITAL		ácido 5-(1-ciclohexen-1-il)-5-etilbarbitúrico
3. GLUTETIMIDA		2-etil-2-fenilglutarimida
4. PENTOBARBITAL		ácido 5-etil-5-(1-metilbutil) barbitúrico
5. SECOBBARBITAL		ácido 5-alil-5-(1-metilbutil) barbitúrico

## SUSTANCIAS DE LA LISTA IV

<i>DCI</i>	<i>Otras denominaciones comunes o triviales</i>	<i>Denominación química</i>
1. ANFEPRAMONA		2-(dietilamino) propiofenona
2. BARBITAL		ácido 5,5-dietilbarbitúrico
3.	etclorvinol	etil-2-cloroviniletinilcarbinol
4. ETINAMATO		carbamato de 1-etinilciclohexanol
5. MEPROBAMATO		dicarbamato de 2-metil-2-propil-1,3-propanodiol
6. METACUALONA		2-metil-3- <i>o</i> -tolil-4(3 <i>H</i> )-quinazolinona
7. METILFENOBARBITAL		ácido 5-etil-1-metil-5-fenilbarbitúrico
8. METIPRILONA		3,3-dietil-5-metil-2,4-piperidindiona
9. FENOBARBITAL		ácido 5-etil-5-fenilbarbitúrico
10. PIPRADROL		1,1-difenil-1-(2-piperidil) metanol
11.	SPA	(-)-1-dimetilamino-1,2-difeniletano



## LISTES DES SUBSTANCES FIGURANT AUX TABLEAUX\*

## LISTE DES SUBSTANCES FIGURANT AU TABLEAU I

<i>DCI</i>	<i>Autres noms communs ou vulgaires</i>	<i>Désignation chimique</i>
1.	DET	<i>N,N</i> -diéthyltryptamine
2.	DMHP	hydroxy-1 (diméthyl-1,2 heptyl)-3 tétrahydro-7,8,9,10 triméthyl-6,6,9 6 <i>H</i> -dibenzo [b,d] pyranne
3.	DMT	<i>N,N</i> -diméthyltryptamine
4. (+)-LYSERGIDE	LSD, LSD-25	(+)- <i>N,N</i> -diéthyllysergamide (diéthyl-amide de l'acide dextro-lysergique)
5.	mescaline	triméthoxy-3,4,5 phénéthylamine
6.	parahehyl	hydroxy-1 <i>n</i> -hexyl-3 tétrahydro-7,8,9,10 triméthyl-6,6,9 6 <i>H</i> -dibenzo [b,d] pyranne
7.	psilocine, psilotsin	(diméthylamino-2 éthyl)-3 hydroxy-4 indol
8. PSILOCYBINE		dihydrogénophosphate de (diméthyl-amino-2 éthyl)-3 indolyle-4
9.	STP, DOM	amino-2 (diméthoxy-2,5 méthyl-4) phényl-1 propane
10.	tétrahydrocannabinols, tous les isomères	hydroxy-1 pentyl-3 tétrahydro-6a,7,10,10a triméthyl-6,6,9 6 <i>H</i> -dibenzo [b,d] pyranne

\* Les noms figurant en majuscules dans la colonne de gauche sont des Dénominations communes internationales (DCI). A l'exception du (+)-LYSERGIDE, les autres dénominations ou noms communs ne sont indiqués que si aucune DCI n'a encore été proposée.

## LISTE DES SUBSTANCES FIGURANT AU TABLEAU II

<i>DCI</i>	<i>Autres noms communs ou vulgaires</i>	<i>Désignation chimique</i>
1. AMPHÉTAMINE		(±)-amino-2 phényl-1 propane
2. DEXAMPHÉTAMINE		(+)-amino-2 phényl-1 propane
3. MÉTHAMPHÉTAMINE		(+)-méthylamino-2 phényl-1 propane
4. MÉTHYLPHÉNIDATE		phényl-2 (pipéridyl-2)-2 acétate de méthyle
5. PHENCYCLIDINE		(phényl-1 cyclohexyl)-1 pipéridine
6. PHENMÉTRAZINE		méthyl-3 phényl-2 morpholine

## LISTE DES SUBSTANCES FIGURANT AU TABLEAU III

<i>DCI</i>	<i>Autres noms communs ou vulgaires</i>	<i>Désignation chimique</i>
1. AMO BARBITAL		acide éthyl-5 (méthyl-3 butyl)-5 barbiturique
2. CYCLO BARBITAL		acide (cyclohexène-1 yl-1)-5 éthyl-5 barbiturique
3. GLUTÉTHIMIDE		éthyl-2 phényl-2 glutarimide
4. PENTO BARBITAL		acide éthyl-5 (méthyl-1 butyl)-5 barbiturique
5. SÉCO BARBITAL		acide allyl-5 (méthyl-1 butyl)-5 barbiturique

## LISTE DES SUBSTANCES FIGURANT AU TABLEAU IV

<i>DCI</i>	<i>Autres noms communs ou vulgaires</i>	<i>Désignation chimique</i>
1. AMFÉPRAMONE		(diéthylamino)-2 phényl-1 propione
2. BARBITAL		acide diéthyl-5,5 barbiturique
3.	éthchlorvynol	éthylchlorovinyl-2 éthynylcarbinol
4. ÉTHINAMATE		carbamate d'éthynyl-1 cyclohexyle
5. MÉPROBAMATE		dicarbamate de méthyl-2 propyl-2 propanédiol-1,3
6. MÉTHAQUALONE		méthyl-2 o-totyl-3 3H-quinazolinone-4
7. MÉTHYLPHÉNOBARBITAL		acide éthyl-5 méthyl-1 phényl-5 barbiturique
8. MÉTHYPRYLONE		diéthyl-3,3 méthyl-5 pipéridine-dione-2,4
9. PHÉNOBARBITAL		acide éthyl-5 phényl-5 barbiturique
10. PIPRADOL		diphényl-1,1 (pipéridyl-2)-1 méthanol
11.	SPA	(-)-diméthylamino-1 diphényl-1,2 éthane

## ПЕРЕЧЕНЬ ВЕЩЕСТВ, ВКЛЮЧЕННЫХ В СПИСКИ\*

### Перечень веществ, включенных в список I

<i>МНН</i>	<i>другие незарегистрированные или ненаучные названия</i>	<i>Химическое название</i>
1.	ДЭТ (DET)	N,N-диэтилтринтамин
2.	ДМГП (DMHP)	3-(1,2-диметилгептил)-1-гидрокси-7,8,9,10-тетрагидро-6,6,9-триметил-6 <i>H</i> -дibenзо [b,d] пиран <sup>1</sup>
3.	ДМТ (DMT)	N,N-диметилтриптамин
4. (+)-ЛНЗЕРГНД	ЛСД, ЛСД-25 (LSD)	(+)-N,N-диэтиллизергамид (диэтиламид д-лизергиновой кислоты)
5.	мескалин	3,4,5-триметоксифеизилампи
6.	парагексил	3-гексил-1-гидрокси-7,8,9,10-тетрагидро-6,6,9-триметил-6 <i>H</i> -дibenзо [b,d] пиран
7.	псилоцин, псилоцини	3-(2-диметиламиноэтил)-4-гидрокси-индол
8. ПСНЛОЦНБНН		3-(2-диметиламиноэтил)индол-4-ил дигидрофосфат
9.	СТП, ДОМ (STP, DOM)	2-амино-1-(2,5-диметокси-4-метил)фенилпропан <sup>1</sup>
10.	тетрагидроканнабинолы, все изомеры	1-гидрокси-3-пентил-6a,7,10,10a-тетрагидро-6,6,9-триметил-6 <i>H</i> -дibenзо [b,d] пиран <sup>1</sup>

\* Названия, напечатанные заглавными буквами в левой колонке, являются международными незарегистрированными названиями (МНН). За одним исключением ((+)-ЛИЗЕРГИД), другие незарегистрированные или ненаучные названия даются лишь в тех случаях, когда еще не было предложено международного незарегистрированного названия.

### Перечень веществ, включенных в список II

<i>МНН</i>	<i>Другие незарегистрированные или ненаучные названия</i>	<i>Химическое название</i>
1. АМФЕТАМНН		(+)-2-амино-1-феилпропан
2. ДЕКСАМФЕТАМИН		(+)-2-амино-1-феилпропан
3. МЕТАМФЕТАМИН		(+)-2-метиламино-1-феилпропан
4. МЕТИЛФЕНИДАТ		метилвый эфир 2-феил-2-(2-пиперидил)-уксусной кислоты
5. ФЕНЦИКЛИДИН		1-(1-феилциклогексил)пиперидин <sup>1</sup>
6. ФЕНМЕТРАЗИИ		3-метил-2-феилморфолин

<sup>1</sup> See footnote 1, p. 175 of this volume — Voir note 1, p. 175 du présent volume.

**ПЕРЕЧЕНЬ ВЕЩЕСТВ, ВКЛЮЧЕННЫХ В СПИСОК III**

<i>МНН</i>	<i>Другие незарегистрированные или ненаучные названия</i>	<i>Химическое название</i>
1. АМОБАРБИТАЛ		5-этил-5-(3-метилбутил) барбитуровая кислота
2. ЦИКЛОБАРБИТАЛ		5-(1-циклогексеи-1-ил)-5-этилбарбитуровая кислота
3. ГЛУТЕТИМИД		2-этил-2-фенилглутаримид
4. ПЕНТОБАРБИТАЛ		5-этил-5-(1-метилбутил) барбитуровая кислота
5. СЕКОБАРБИТАЛ		5-аллил-5-(1-метилбутил) барбитуровая кислота

**ПЕРЕЧЕНЬ ВЕЩЕСТВ, ВКЛЮЧЕННЫХ В СПИСОК IV**

<i>МНН</i>	<i>Другие незарегистрированные или ненаучные названия</i>	<i>Химические названия</i>
1. АМФЕПРАМОН		2-(диэтиламино) пропиофенон
2. БАРБИТАЛ		5,5-диэтилбарбитуровая кислота
3.	этхлорвинол	этил-2-хлорвинилэтинил-карбинол
4. ЭТННАМАТ		1-этинилциклогексаноилкарбамат
5. МЕПРОБАМАТ		2-метил-2-пропил-1,3-пропаидиол-дикарбамат
6. МЕТАКВАЛОН		2-метил-3-о-толил-4(3H)-квиназолинон
7. МЕТИЛФЕНО- БАРБИТАЛ		5-этил-1-метил-5-фенилбарбитуровая кислота
8. МЕТИПРИЛОН		3,3-диэтил-5-метил-2,4-пилеридин-дион
9. ФЕНОБАРБИТАЛ		5-этил-5-фенилбарбитуровая кислота
10. ПИПРАДРОЛ		1,1-дифенил-1-(2-пиперидил) метанол
11.	СПА (SPA)	(-)-1-диметиламино-1,2-дифенилэтан

## RESERVATIONS AND DECLARATIONS MADE UPON SIGNATURE

## RÉSERVES ET DÉCLARATIONS FAITES LORS DE LA SIGNATURE

*BYELORUSSIAN SOVIET  
SOCIALIST REPUBLIC*

*RÉPUBLIQUE SOCIALISTE  
SOVIÉTIQUE DE BIÉLORUSSIE*

[RUSSIAN TEXT — TEXTE RUSSE]

«Белорусская ССР будет считать для себя необязательными положения пунктов 1 и 2 статьи 19 Конвенции о психотропных веществах 1971 года применительно к государствам, лишенным возможности стать участниками конвенции на основании процедуры, предусмотренной в статье 25 этой Конвенции.

«Белорусская ССР не считает для себя обязательными положения статьи 31 Конвенции относительно передачи в Международный Суд спора о толковании или применении Конвенции по просьбе любой из сторон в споре и заявляет, что для передачи такого спора Международному Суду необходимо в каждом отдельном случае согласие всех сторон, участвующих в споре.»

[TRANSLATION]

[TRADUCTION]

*Reservations*

The Byelorussian Soviet Socialist Republic will not consider itself bound by the provisions of article 19, paragraphs 1 and 2, of the Convention on Psychotropic Substances of 1971 as applied to States not entitled to become Parties to the Convention on the basis of the procedure provided for in article 25 of that Convention.

The Byelorussian Soviet Socialist Republic does not consider itself bound by the provisions of article 31 of the Convention concerning the referral to the International Court of Justice of a dispute relating to the interpretation or application of the Convention at the request of any one of the Parties to the dispute and declares that the referral of any such dispute to the International Court of Justice shall in each case require the consent of all the Parties to the dispute.

*Réserves*

La République socialiste soviétique de Biélorussie ne se considérera pas liée par les dispositions des paragraphes 1 et 2 de l'article 19 de la Convention sur les substances psychotropes de 1971 concernant les Etats privés de la possibilités de devenir parties à la Convention en raison de la procédure prévue à l'article 25 de cette Convention.

La République socialiste soviétique de Biélorussie ne se considère pas liée par les dispositions de l'article 31 de la Convention qui stipulent que tout différend concernant l'interprétation ou l'application de cette Convention sera soumis à la Cour internationale de Justice à la demande de l'une des parties au différend, et elle déclare qu'un différend de ce genre ne peut être soumis à la Cour internationale de Justice qu'avec l'accord de toutes les parties au différend dans chaque cas.

## [RUSSIAN TEXT — TEXTE RUSSE]

«Белорусская ССР заявляет, что положения статьи 25 Конвенции о психотропных веществах, согласно которым ряд государств лишается возможности стать участником этой конвенции, носят дискриминационный характер, и считает, что Конвенция в соответствии с принципом суверенного равенства государств должна быть открыта для участия всех заинтересованных государств без какой-либо дискриминации или ограничения.

«Белорусская ССР считает необходимым заявить, что положения Статьи 27 Конвенции противоречат Декларации Генеральной Ассамблеи Организации Объединенных Наций о предоставлении независимости колониальным странам и народам, провозгласившей необходимость «незамедлительно и безоговорочно положить конец колониализму во всех его формах и проявлениях» (Резолюция 1514/XV от 14 декабря 1960 года).»

## [TRANSLATION]

*Declarations*

The Byelorussian Soviet Socialist Republic states that the provisions of article 25 of the Convention on Psychotropic Substances, under the terms of which a number of States are not entitled to become Parties to the said Convention, are of a discriminatory nature and considers that in accordance with the principle of the sovereign equality of States the Convention should be open for participation by all interested States without any discrimination or restriction.

The Byelorussian Soviet Socialist Republic deems it essential to state that the provisions of article 27 of the Convention are at variance with the Declaration on the Granting of Independence to Colonial Countries and Peoples of the United Nations General Assembly (resolution 1514 (XV) of 14 December 1960),<sup>1</sup> which proclaims the necessity of “bringing to a speedy and unconditional end colonialism in all its forms and manifestations”.

<sup>1</sup> United Nations, *Official Records of the General Assembly, Fifteenth Session, Supplement No. 16 (A/4684)*, p. 66.

## [TRADUCTION]

*Déclarations*

La République socialiste soviétique de Biélorussie déclare que les dispositions de l'article 25 de la Convention sur les substances psychotropes, aux termes duquel certains Etats se voient principe d'égalité souveraine des Etats, ties à cette Convention, ont un caractère discriminatoire et elle considère que la Convention, conformément au principe d'égalité souveraine des Etats doit être ouverte à l'adhésion de tous les Etats intéressés sans aucune discrimination ni restriction.

La République socialiste soviétique de Biélorussie juge nécessaire de déclarer que les dispositions de l'article 27 de la Convention sont en contradiction avec la Déclaration de l'Assemblée générale de l'Organisation des Nations Unies sur l'octroi de l'indépendance aux pays et aux peuples coloniaux, qui proclamait la nécessité « de mettre rapidement et inconditionnellement fin au colonialisme sous toutes ses formes et dans toutes ses manifestations » [résolution 1514 (XV) du 14 décembre 1960]<sup>1</sup>.

<sup>1</sup> Nations Unies, *Documents officiels de l'Assemblée générale, quinzième session, Supplément n° 16 (A/4684)*, p. 70.

*POLISH PEOPLE'S  
REPUBLIC*

*RÉPUBLIQUE POPULAIRE  
DE POLOGNE*

[TRADUCTION — TRANSLATION]

*Reservations*

“The Government of the Polish People’s Republic wishes to make reservations concerning the following provisions:

“(1) Paragraphs 1 and 2 of Article 19 of the above-said Convention as applicable to states deprived of the opportunities of becoming Parties to the Convention in view of the procedure provided for in Article 25 of the Convention.

“In the considered opinion of the Government of the Polish People’s Republic the provisions of Article 25 of the Convention on Psychotropic Substances of 1971 are of discriminatory character. In this connection the Government of the Polish People’s Republic reiterates its firm position that the above-said Convention, in accordance with the principle of sovereign equality of states, should be open to all interested states without any discrimination.

“(2) Paragraph 2 of Article 31 of the Convention which provides that disputes which cannot be settled by negotiation, investigation, mediation, conciliation, arbitration, recourse to regional bodies, judicial process or other peaceful means of their own choice, shall be referred, at the request of any one of the parties to the dispute, to the International Court of Justice for decision. In this connection the Government of the Polish People’s Republic wishes to state that a submission of a dispute to the International Court of Justice, for its decision can be made only with full consent to such a procedure by all parties to the dispute and not at the request of one or some of them.”

*Réserves*

Le Gouvernement de la République populaire de Pologne souhaite faire des réserves en ce qui concerne les dispositions ci-après :

1) Les paragraphes 1 et 2 de l’article 19 de ladite Convention, s’agissant de leur application à des Etats n’ayant pas la possibilité de devenir parties à la Convention d’après la procédure prévue à l’article 25.

Le Gouvernement de la République populaire de Pologne considère que les dispositions de l’article 25 de la Convention de 1971 sur les substances psychotropes ont un caractère discriminatoire. A cet égard, le Gouvernement de la République populaire de Pologne réaffirme avec fermeté sa position, selon laquelle ladite Convention devrait être ouverte à tous les Etats intéressés sans discrimination d’aucune sorte, conformément aux principes de l’égalité souveraine des Etats.

2) Le paragraphe 2 de l’article 31 de la Convention, qui dispose que tout différend entre deux ou plusieurs Parties qui n’aura pu être réglé par voie de négociation, d’enquête, de médiation, de conciliation, d’arbitrage, de recours à des organismes régionaux, par voie judiciaire ou par d’autres moyens pacifiques du choix desdites parties, sera soumis, à la demande de l’une de ces dernières, à la Cour internationale de Justice. Le Gouvernement de la République populaire de Pologne tient à déclarer à ce sujet qu’un différend ne peut être soumis pour décision à la Cour internationale de Justice que lorsque cette procédure est pleinement acceptée par toutes les parties au différend, et non à la demande de l’une ou de certaines seulement d’entre elles.

*UKRAINIAN SOVIET  
SOCIALIST REPUBLIC*

*RÉPUBLIQUE SOCIALISTE  
SOVIÉTIQUE D'UKRAINE*

[RUSSIAN TEXT — TEXTE RUSSE]

«Украинская Советская Социалистическая Республика будет считать для себя необязательными положения пунктов 1 и 2 статьи 19 Конвенции о психотропных веществах 1971 года применительно к государствам, лишенным возможности стать участниками Конвенции на основании процедуры, предусмотренной в статье 25 этой Конвенции.

«Украинская Советская Социалистическая Республика не считает для себя обязательными положения статьи 31 Конвенции относительно передачи в Международный суд спора о толковании или применении Конвенции по просьбе любой из сторон в споре и заявляет, что для передачи такого спора Международному суду необходимо в каждом отдельном случае согласие всех сторон, участвующих в споре.»

[TRANSLATION]

[TRADUCTION]

*Reservations*

*Réserves*

The Ukrainian Soviet Socialist Republic will not consider itself bound by the provisions of article 19, paragraphs 1 and 2, of the Convention on Psychotropic Substances of 1971 as applied to States not entitled to become Parties to the Convention on the basis of the procedure provided for in article 25 of that Convention.

La République socialiste soviétique d'Ukraine ne se considèrera pas liée par les dispositions des paragraphes 1 et 2 de l'article 19 de la Convention sur les substances psychotropes de 1971 concernant les Etats privés de la possibilité de devenir parties à la Convention en raison de la procédure prévue à l'article 25 de cette Convention.

The Ukrainian Soviet Socialist Republic does not consider itself bound by the provisions of article 31 of the Convention concerning the referral to the International Court of Justice of a dispute relating to the interpretation or application of the Convention at the request of any one of the Parties to the dispute and declares that the referral of any such dispute to the International Court of Justice shall in each case require the consent of all Parties to the dispute.

La République socialiste soviétique d'Ukraine ne se considère pas liée par les dispositions de l'article 31 de la Convention qui stipulent que tout différend concernant l'interprétation ou l'application de cette Convention sera soumis à la Cour internationale de Justice à la demande de l'une des parties au différend, et elle déclare qu'un différend de ce genre ne peut être soumis à la Cour internationale de Justice qu'avec l'accord de toutes les parties au différend dans chaque cas.



## [RUSSIAN TEXT — TEXTE RUSSE]

«Украинская Советская Социалистическая Республика заявляет, что положения статьи 25 Конвенции о психотропных веществах, согласно которым ряд государств лишается возможности стать участником этой Конвенции, носят дискриминационный характер, и считает, что Конвенция в соответствии с принципом суверенного равенства государств должна быть открыта для участия всех заинтересованных государств без какой-либо дискриминации или ограничения.

«Украинская Советская Социалистическая Республика считает необходимым заявить, что положения статьи 27 Конвенции противоречат Декларации Генеральной Ассамблеи Организации Объединенных Наций о предоставлении независимости колониальным странам и народам, провозгласившей необходимость «незамедлительно и безоговорочно положить конец колониализму во всех его формах и проявлениях» [Резолюция 1514(XV) от 14 декабря 1960 года].»

## [TRANSLATION]

*Declarations*

The Ukrainian Soviet Socialist Republic states that the provisions of article 25 of the Convention on Psychotropic Substances, under the terms of which a number of States are not entitled to become Parties to the said Convention, are of a discriminatory nature and considers that in accordance with the principle of the sovereign equality of States the Convention should be open for participation by all interested States without any discrimination or restriction.

The Ukrainian Soviet Socialist Republic deems it essential to state that the provisions of article 27 of the Convention are at variance with the Declaration on the Granting of Independence to Colonial Countries and Peoples of the United Nations General Assembly (resolution 1514 (XV) of 14 December 1960),<sup>1</sup> which proclaims the necessity of “bringing to a speedy and unconditional end colonialism in all its forms and manifestations”.

<sup>1</sup> United Nations, *Official Records of the General Assembly, Fifteenth Session, Supplement No. 16 (A/4684)*, p. 66.

## [TRADUCTION]

*Déclarations*

La République socialiste soviétique d'Ukraine déclare que les dispositions de l'article 25 de la Convention sur les substances psychotropes, aux termes duquel certains Etats se voient privés de la possibilité de devenir parties à cette Convention, ont un caractère discriminatoire et elle considère que la Convention, conformément au principe d'égalité souveraine des Etats, doit être ouverte à l'adhésion de tous les Etats intéressés sans aucune discrimination ni restriction.

La République socialiste soviétique d'Ukraine juge nécessaire de déclarer que les dispositions de l'article 27 de la Convention sont en contradiction avec la Déclaration de l'Assemblée générale de l'Organisation des Nations Unies sur l'octroi de l'indépendance aux pays et aux peuples coloniaux, qui proclamait la nécessité « de mettre rapidement et inconditionnellement fin au colonialisme sous toutes ses formes et dans toutes ses manifestations » [résolution 1514(XV) du 14 décembre 1960]<sup>1</sup>.

<sup>1</sup> Nations Unies, *Documents officiels de l'Assemblée générale, quinzième session, Supplément n° 16 (A/4684)*, p. 70.

*UNION OF SOVIET  
SOCIALIST REPUBLICS*

*UNION DES RÉPUBLIQUES  
SOCIALISTES SOVIÉTIQUES*

[RUSSIAN TEXT — TEXTE RUSSE]

«Союз Советских Социалистических Республик будет считать для себя необязательными положения пунктов 1 и 2 статьи 19 Конвенции о психотропных веществах 1971 года применительно к государствам, лишенным возможности стать участниками Конвенции на основании процедуры, предусмотренной в статье 25 этой Конвенции.

«Союз Советских Социалистических Республик не считает для себя обязательными положения статьи 31 Конвенции относительно передачи в Международный суд спора о толковании или применении Конвенции по просьбе любой из сторон в споре и заявляет, что для передачи такого спора Международному суду необходимо в каждом отдельном случае согласие всех сторон, участвующих в споре.»

[TRANSLATION]

[TRADUCTION]

*Reservations*

*Réserves*

The Union of Soviet Socialist Republics will not consider itself bound by the provisions of article 19, paragraphs 1 and 2, of the Convention on Psychotropic Substances of 1971 as applied to States not entitled to become Parties to the Convention on the basis of the procedure provided for in article 25 of that Convention.

L'Union des Républiques socialistes soviétiques ne se considèrera pas liée par les dispositions des paragraphes 1 et 2 de l'article 19 de la Convention sur les substances psychotropes de 1971 à l'égard des Etats privés de la possibilité de devenir parties à la Convention en vertu de la procédure prévue à l'article 25 de ladite Convention.

The Union of Soviet Socialist Republics does not consider itself bound by the provisions of article 31 of the Convention concerning the referral to the International Court of Justice of a dispute relating to the interpretation or application of the Convention at the request of any one of the Parties to the dispute and declares that the referral of any such dispute to the International Court of Justice shall in each case require the consent of all Parties to the dispute.

L'Union des Républiques socialistes soviétiques ne se considère pas liée par les dispositions de l'article 31 de la Convention prévoyant que tout différend concernant l'interprétation ou l'application de la Convention sera soumis à la Cour internationale de Justice, à la demande de l'une des parties au différend, et elle déclare que pour soumettre un tel différend à la Cour internationale l'accord de toutes les parties au différend est indispensable dans chaque cas particulier.

## [RUSSIAN TEXT — TEXTE RUSSE]

«Союз Советских Социалистических Республик заявляет, что положения статьи 25 Конвенции о психотропных веществах, согласно которым ряд государств лишается возможности стать участником этой Конвенции, носят дискриминационный характер, и считает, что Конвенция в соответствии с принципом суверенного равенства государств должна быть открыта для участия всех заинтересованных государств без какой-либо дискриминации или ограничения.

«Союз Советских Социалистических Республик считает необходимым заявить, что положения статьи 27 Конвенции противоречат Декларации Генеральной Ассамблеи Организации Объединенных Наций о предоставлении независимости колониальным странам и народам, провозгласившей необходимость «незамедлительно и безоговорочно положить конец колониализму во всех его формах и проявлениях» [Резолюция 1514 (XV) от 14 декабря 1960 года].»

## [TRANSLATION]

*Declarations*

The Union of Soviet Socialist Republics states that the provisions of article 25 of the Convention on Psychotropic Substances, under the terms of which a number of States are not entitled to become Parties to the said Convention, are of a discriminatory nature and considers that in accordance with the principle of the sovereign equality of States the Convention should be open for participation by all interested States without any discrimination or restriction.

The Union of Soviet Socialist Republics deems it essential to state that the provisions of article 27 of the Convention are at variance with the Declaration on the Granting of Independence to Colonial Countries and Peoples of the United Nations General Assembly (resolution 1514 (XV) of 14 December 1960),<sup>1</sup> which proclaims the necessity of "bringing to a speedy and unconditional end colonialism in all its forms and manifestations".

<sup>1</sup> United Nations, *Official Records of the General Assembly, Fifteenth Session, Supplement No. 16 (A/4684)*, p. 66.

## [TRADUCTION]

*Déclarations*

L'Union des Républiques socialistes soviétiques déclare que les dispositions de l'article 25 de la Convention sur les substances psychotropes, en vertu duquel certains Etats sont privés de la possibilité de devenir parties à la Convention, ont un caractère discriminatoire, et elle considère qu'une Convention conforme aux principes de l'égalité souveraine des Etats doit être ouverte à tous les Etats intéressés sans aucune discrimination ou limitation.

L'Union des Républiques socialistes soviétiques estime nécessaire de déclarer que les dispositions de l'article 27 de la Convention contredisent la Déclaration de l'Assemblée générale de l'Organisation des Nations Unies sur l'octroi de l'indépendance aux pays et aux peuples coloniaux proclamant la nécessité de « mettre rapidement et inconditionnellement fin au colonialisme sous toutes ses formes et dans toutes ses manifestations » [résolution 1514 (XV) du 14 décembre 1960]<sup>1</sup>.

<sup>1</sup> Nations Unies, *Documents officiels de l'Assemblée générale, quinzième session, Supplément n° 16 (A/4684)*, p. 70.

## RESERVATIONS AND DECLARATIONS MADE UPON RATIFICATION OR ACCESSION (a)

## RÉSERVES ET DÉCLARATIONS FAITES LORS DE LA RATIFICATION OU DE L'ADHÉSION (a)

## BRAZIL

## BRÉSIL

[Confirming the reservation made upon signature. For the text, see p. 301 of this volume.]

[Avec confirmation de la réserve faite lors de la signature. Pour le texte, voir p. 301 du présent volume.]

## BULGARIA (a)

## BULGARIE (a)

## [BULGARIAN TEXT — TEXTE BULGARE]

«Народна република България не се счита обвързана от решенията на Международния съд по спорове, отнесени до него в съответствие с член 31 от Конвенцията, без съгласието на Правителството на Народна република България.»

[TRANSLATION]<sup>1</sup>[TRADUCTION]<sup>1</sup>*Reservation**Réserve*

The People's Republic of Bulgaria does not consider itself bound by the decisions of the International Court on cases that have been brought before it, pursuant to article 31 of the Convention, without the consent of the People's Republic of Bulgaria.

La République populaire de Bulgarie ne se considère pas liée par les décisions de la Cour internationale sur des litiges qui lui ont été portés aux termes de l'article 31 de la Convention sans l'assentiment de la République populaire de Bulgarie.

## CUBA (a)

## CUBA (a)

## [SPANISH TEXT — TEXTE ESPAGNOL]

« *Reserva*

« Que el Gobierno Revolucionario de la República de Cuba no se considera obligado por las disposiciones del artículo 31 de la Convención, pues entiende que las diferencias entre las partes sólo deben ser resueltas mediante negociaciones directas por la vía diplomática. »

## [TRANSLATION]

## [TRADUCTION]

*Reservation**Réserve*

The Revolutionary Government of the Republic of Cuba does not consider itself bound by the provisions of arti-

Le Gouvernement révolutionnaire de la République de Cuba ne se considère pas comme lié par les dispositions de

<sup>1</sup> Translation furnished by the Government of Bulgaria.

<sup>1</sup> Traduction fournie par le Gouvernement de la Bulgarie.

cle 31 of the Convention, since, in its view, disputes between Parties should be settled only by direct negotiation through the diplomatic channel.

l'article 31 de la Convention, car il comprend que les différends entre les parties ne doivent être réglés que par voie de négociations directes au niveau diplomatique.

[SPANISH TEXT — TEXTE ESPAGNOL]

« *Declaración*

« El Gobierno Revolucionario de la República de Cuba considera que las disposiciones del inciso 1 del artículo 25 así como el artículo 26 de la Convención, por cuanto, no obstante tratar ésta de asuntos que afectan los intereses de todos los Estados, son de naturaleza discriminatoria, ya que excluyen del derecho de firma y adhesión a un número de Estados, lo cual es contrario al principio de igualdad soberana de los Estados. »

[TRANSLATION]

[TRADUCTION]

*Declaration*

The Revolutionary Government of the Republic of Cuba considers that, despite the fact that the Convention deals with matters affecting the interests of all States, the provisions of article 25, paragraph 1, and article 26 of the Convention are discriminatory in character in that they deny a number of States the right of signature and accession, thus violating the principle of the sovereign equality of States.

*Déclaration*

Le Gouvernement révolutionnaire de la République de Cuba considère que, alors que la Convention traite de questions qui intéressent tous les Etats, les dispositions du paragraphe 1 de l'article 25 et celles de l'article 26 ont un caractère discriminatoire puisqu'elles refusent à un certain nombre d'Etats les droits de signature et d'adhésion, ce qui est contraire au principe de l'égalité souveraine des Etats.

EGYPT

ÉGYPTE

[ARABIC TEXT — TEXTE ARABE]

التحفظات :

- ١ - تحفظت الجمهورية العربية المتحدة على المادة ١٩ فقرة ٢٠١ ( الخاصة بإجراءات الإدارة \* للتأكد من تنفيذ شروط الماهدة وحقوق الاعتراض ) .
- ٢ - تحفظت الجمهورية العربية المتحدة على المادة ٢٧ ( الخاصة بوجود مناطق أو مستعمرات تابعة لبعض الدول ) .
- ٣ - تحفظت الجمهورية العربية المتحدة على المادة ٣١ ( الخاصة بطريقة حمل التازمات بين الاعضاء \* ) .

## [TRANSLATION]

*Reservations*

The United Arab Republic reserves its position on article 19, para. 1, 2 (Concerning Measures by the Board to ensure the execution of the provision of the Convention and its right of contestation).

The UAR reserves its position on article 27 (concerning the existence of territories or colonies pertaining to certain states).

The UAR reserves its position on article 31 (concerning the method of settlement of disputes between members).

## FRANCE

## [TRANSLATION — TRADUCTION]

*Declaration*

With regard to article 31, France does not consider itself bound by the provisions of paragraph 2 and declares that disputes relating to the interpretation and application of the Convention which have not been settled through the channels provided for in paragraph 1 of the said article may be referred to the International Court of Justice only with the consent of all the parties to the dispute.

GERMAN DEMOCRATIC  
REPUBLIC (a)

## [GERMAN TEXT — TEXTE ALLEMAND]

„Die Deutsche Demokratische Republik betrachtet sich nicht an die Bestimmungen des Artikels 19 Absatz 1 und 2 der Konvention gebunden, soweit sie Staaten betreffen, die nicht die Möglichkeit haben gemäß Artikel 25 der Konvention Mitglied dieser Konvention zu werden.

„Die Deutsche Demokratische Republik betrachtet sich nicht an die Bestimmung des Artikels 31 Absatz 2 der Konvention gebunden, die die obliga-

## [TRADUCTION]

*Réserves*

La République arabe unie réserve sa position à l'égard des paragraphes 1 et 2 de l'article 19 (concernant les mesures à prendre par l'Organe pour assurer l'exécution des dispositions de la Convention et son droit de contestation).

La RAU réserve sa position à l'égard de l'article 27 (concernant l'existence de territoires ou colonies relevant de certains Etats).

La RAU réserve sa position à l'égard de l'article 31 (concernant la méthode de règlement des différends entre les Parties).

## FRANCE

« *Déclaration*

« En ce qui concerne l'article 31, la France ne se considère pas liée par les dispositions du paragraphe 2 et déclare que les différends concernant l'interprétation et l'application de la Convention qui n'auront pas été réglés par les voies prévues au paragraphe 1 dudit article ne pourront être portés devant la Cour internationale de Justice qu'avec l'accord de toutes les parties au différend. »

RÉPUBLIQUE DÉMOCRATIQUE  
ALLEMANDE (a)

torische Gerichtsbarkeit des Internationalen Gerichtshofes vorsieht, und vertritt hinsichtlich der Zuständigkeit des Internationalen Gerichtshofes für Streitfälle, die sich aus der Auslegung oder Anwendung der Konvention ergeben, die Auffassung, daß in jedem einzelnen Fall die Zustimmung aller am Streitfall beteiligten Parteien für die Überweisung eines bestimmten Streitfalles zur Entscheidung an den Internationalen Gerichtshof erforderlich ist.“

## [TRANSLATION]

*Reservations*

The German Democratic Republic does not consider itself bound by the provisions of Article 19, paragraphs 1 and 2, of the Convention, insofar as they concern States which have no opportunity to become parties to the Convention in accordance with Article 25.

The German Democratic Republic does not consider itself bound by the provisions of Article 31, paragraph 2, of the Convention, which provides for compulsory jurisdiction by the International Court of Justice, and, with regard to the competence of the International Court of Justice for disputes relating to the interpretation or application of the Convention, holds the view that in any such case the consent of all parties to the dispute shall be required to refer it for decision to the International Court of Justice.

## [TRADUCTION]

*Réserves*

La République démocratique allemande ne se considère pas liée par les dispositions des paragraphes 1 et 2 de l'article 19 de la Convention, dans la mesure où elles concernent des Etats qui sont privés de la possibilité de devenir parties à la Convention aux termes de son article 25.

La République démocratique allemande ne se considère pas liée par les dispositions du paragraphe 2 de l'article 31 de la Convention prévoyant la juridiction obligatoire de la Cour internationale de Justice, et, en ce qui concerne la compétence de la Cour internationale de Justice en matière de différends touchant l'interprétation ou l'application de la Convention, elle considère que pour qu'un tel différend puisse être soumis à la Cour internationale de Justice l'accord de toutes les parties au différend est indispensable dans chaque cas particulier.

## [GERMAN TEXT — TEXTE ALLEMAND]

„Die Deutsche Demokratische Republik ist der Auffassung, daß die Bestimmungen des Artikels 25 der Konvention im Widerspruch zu dem Prinzip stehen, wonach alle Staaten, die sich in ihrer Politik von den Zielen und Grundsätzen der Charta der Vereinten Nationen leiten lassen, das Recht haben, Mitglied von Konventionen zu werden, die die Interessen aller Staaten berühren.

„Die Deutsche Demokratische Republik läßt sich in ihrer Haltung zu den Bestimmungen des Artikels 27 der Konvention, soweit die die Anwendung der Konvention auf Kolonialgebiete und andere abhängige Territorien betreffen, von den Festlegungen der Deklaration der Vereinten Nationen über die Gewährung der Unabhängigkeit an die kolonialen Länder und Völker (Res. Nr. 1514 (XV)

vom 14. Dezember 1960) leiten, welche die Notwendigkeit einer schnellen und bedingungslosen Beendigung des Kolonialismus in allen seinen Formen und Äußerungen proklamieren.“

## [TRANSLATION]

*Declarations*

The German Democratic Republic considers that the provisions of Article 25 of the Convention are inconsistent with the principle that all States pursuing their policies in accordance with the purposes and principles of the Charter of the United Nations shall have the right to become parties to conventions affecting the interests of all States.

The position of the German Democratic Republic on the provisions of Article 27 of the Convention, insofar as they concern the application of the Convention to colonial and other dependent territories, is governed by the provisions of the United Nations Declaration on the Granting of Independence to Colonial Countries and Peoples (Res. 1514 (XV) of 14 December 1960)<sup>1</sup> proclaiming the necessity of bringing colonialism in all its forms and manifestations to a speedy and unconditional end.

*INDIA (a)**“Reservation*

“The Government of India reserve their position with regard to paragraph 2 of article 31 of the aforesaid Convention and do not consider themselves bound by the provisions of that paragraph.”

<sup>1</sup> United Nations, *Official Records of the General Assembly, Fifteenth Session, Supplement No. 16 (A/4684)*, p. 66.

## [TRADUCTION]

*Déclarations*

La République démocratique allemande considère que les dispositions de l'article 25 de la Convention sont contraires au principe selon lequel tous les Etats qui sont guidés dans leur politique par les buts et principes de la Charte des Nations Unies ont le droit de devenir parties aux conventions touchant les intérêts de tous les Etats.

La position de la République démocratique allemande à l'égard des dispositions de l'article 27 de la Convention, dans la mesure où elles concernent l'application de la Convention aux territoires coloniaux et autres territoires dépendants, est régie par les dispositions de la Déclaration des Nations Unies sur l'octroi de l'indépendance aux pays et aux peuples coloniaux [résolution 1514 (XV) du 14 décembre 1960]<sup>1</sup> dans laquelle est proclamée la nécessité de mettre rapidement et inconditionnellement fin au colonialisme sous toutes ses formes et dans toutes ses manifestations.

*INDE (a)*

## [TRADUCTION — TRANSLATION]

*Réserve*

Le Gouvernement de l'Inde réserve sa position à l'égard du paragraphe 2 de l'article 31 de la Convention susmentionnée et ne se considère pas lié par les dispositions dudit paragraphe.

<sup>1</sup> Nations Unies, *Documents officiels de l'Assemblée générale, quinzième session, Supplément n° 16 (A/4684)*, p. 70.



IRAQ (a)

IRAQ (a)

[ARABIC TEXT — TEXTE ARABE]

اولا : ان حكومة الجمهورية العراقية تعلن بانها لا تعتبر نفسها ملزمة باحكام الفقرتين ( ١ ) و ( ٢ ) من المادة ١٩ من الاتفاقية باعتبار ان احكام هاتين الفقرتين مسن شأنها ان تعتبر تدخلا في الشؤون الداخلية للجمهورية العراقية.

ثانيا : ان حكومة الجمهورية العراقية تعلن بانها لا تعتبر نفسها ملزمة باحكام الفقرة ( ٢ ) من المادة ٣١ من الاتفاقية المذكورة.

وان حكومة الجمهورية العراقية ترى بان الاحتكام الى محكمة العدل الدولية في حالة النزاع الذي تكون حكومة الجمهورية العراقية طرفا فيه لا يتسم الابدع موافقتها على ذلك .

[TRANSLATION]

[TRADUCTION]

*Reservations*

The Government of the Republic of Iraq hereby declare that they do not consider themselves bound by the provisions of paragraphs 1 and 2 of article 19 of the Convention inasmuch as those two paragraphs are considered to be an interference in the internal affairs of the Republic of Iraq.

2. The Government of the Republic of Iraq declare that they do not consider themselves to be bound by the provisions of paragraph (2) of article 31 of the said Convention. The Government of the Republic of Iraq consider that recourse to the International Court of Justice in a dispute to which they are party shall not be had except with their approval.

*Réserves*

1. Le Gouvernement de la République d'Iraq déclare par la présente qu'il ne se considère pas comme lié par les dispositions des paragraphes 1 et 2 de l'article 19 de la Convention, pour autant que ces deux paragraphes constituent à ses yeux une ingérence dans les affaires intérieures de la République d'Iraq.

2. Le Gouvernement de la République d'Iraq déclare qu'il ne se considère pas comme lié par les dispositions du paragraphe 2 de l'article 31 de ladite Convention. Le Gouvernement de la République d'Iraq considère qu'un différend auquel il est partie ne peut être porté sans son accord devant la Cour internationale de Justice.

[ARABIC TEXT — TEXTE ARABE]

على ان انضمام الجمهورية العراقية الى الاتفاقية المذكورة لا يتضمن بأي حال من الاحوال الاعتراف باسرائيل اوالدخول في اية علاقات معها .

واقترارا بذلك فقد اصدرنا هذا الكتاب ووقعنا عليه وتم ختمه بالختم الجمهوري .

## [TRANSLATION]

*Declaration*

Entry into the above Convention by the Republic of Iraq shall, however, in no way signify recognition of Israel or be conducive to entry into any relations therewith.

## [TRADUCTION]

*Déclaration*

Le fait que la République d'Iraq devienne partie à ladite Convention ne signifie toutefois en aucune façon qu'elle reconnait Israël ou qu'elle établira des relations avec Israël.

*MEXICO (a)**MEXIQUE (a)*

## [SPANISH TEXT — TEXTE ESPAGNOL]

« El Gobierno de México, al adherirse al Convenio sobre Sustancias Sicotrópicas aprobado el 21 de febrero de 1971, formula una reserva expresa a la aplicación del citado instrumento internacional, con base en lo que establece el párrafo 4 del artículo 32 del mismo, en virtud de que en su territorio aún existen ciertos grupos étnicos indígenas que en rituales mágico-religiosos usan tradicionalmente plantas silvestres que contienen algunas de las sustancias sicotrópicas incluidas en la Lista I. »

## [TRANSLATION]

*Reservation*

The Government of Mexico, in acceding to the Convention on Psychotropic Substances adopted on 21 February 1971, makes, pursuant to the provisions of article 32, paragraph 4, of the Convention, an express reservation with regard to the application of the said international instrument, since there still exist in its territory certain indigenous ethnic groups which, in magical or religious rites, traditionally make use of wild plants which contain psychotropic substances from among those in Schedule I.

## [TRADUCTION]

*Réserve*

En adhérant à la Convention sur les substances psychotropes approuvée le 21 février 1971, le Gouvernement mexicain émet expressément une réserve à l'application de cet instrument international, eu égard aux dispositions du paragraphe 4 de l'article 32 dudit instrument, étant donné qu'il subsiste sur son territoire certains groupes ethniques autochtones qui utilisent traditionnellement pour leurs pratiques rituelles à caractère magique et religieux des plantes contenant certaines des substances psychotropes qui figurent sur la liste I.

*POLAND**POLOGNE*

[Confirming the reservations made upon signature. For the text, see p. 341 of this volume.]

[Avec confirmation des réserves faites lors de la signature. Pour le texte, voir p. 341 du présent volume.]

*SOUTH AFRICA* (a)*“Reservations*

“The Government of the Republic of South Africa deem it advisable to accede to the Convention on Psychotropic Substances, subject to reservations in respect of Article 19 paragraphs 1 and 2, Article 27 and Article 31 as provided for in article 32 paragraph 2 of the Convention.”

*YUGOSLAVIA*

[*Confirming the reservation made upon signature. For the text, see p. 327 of this volume.*]

*AFRIQUE DU SUD* (a)

[TRADUCTION — TRANSLATION]

*Réserves*

Le Gouvernement de la République sud-africaine estime opportun d'adhérer à la Convention sur les substances psychotropes mais fait des réserves sur les dispositions des articles 19 (paragraphes 1 et 2), 27 et 31, conformément aux dispositions du paragraphe 2 de l'article 32 de la Convention.

*YOUGOSLAVIE*

[*Avec confirmation de la réserve faite lors de la signature. Pour le texte, voir p. 327 du présent volume.*]



## II

### *Treaties and international agreements*

*filed and recorded*

*from 30 July 1976 to 16 August 1976*

*No. 749*

---

### *Traités et accords internationaux*

*classés et inscrits au répertoire*

*du 30 juillet 1976 au 16 août 1976*

*N° 749*



No. 749

---

**UNITED NATIONS EDUCATIONAL, SCIENTIFIC  
AND CULTURAL ORGANIZATION**  
and  
**PERMANENT EXECUTIVE SECRETARIAT  
OF THE "ANDRÉS BELLO" CONVENTION (SECAB)**

**Agreement concerning the establishment of working relations. Signed at Paris on 22 June 1976, and Bogotá on 6 July 1976**

*Authentic texts: Spanish, English and French.*

*Filed and recorded at the request of the United Nations Educational, Scientific and Cultural Organization on 4 August 1976.*

---

**ORGANISATION DES NATIONS UNIES  
POUR L'ÉDUCATION, LA SCIENCE ET LA CULTURE**  
et  
**SECRÉTARIAT EXÉCUTIF PERMANENT  
DE LA CONVENTION « ANDRÉS BELLO » (SECAB)**

**Accord relatif à l'établissement de relations de travail.  
Signé à Paris le 22 juin 1976, et à Bogotá le 6 juillet  
1976**

*Textes authentiques : espagnol, anglais et français.*

*Classé et inscrit au répertoire à la demande de l'Organisation des Nations Unies pour l'éducation, la science et la culture le 4 août 1976.*

[SPANISH TEXT — TEXTE ESPAGNOL]

ACUERDO ENTRE LA ORGANIZACIÓN DE LAS NACIONES UNIDAS PARA LA EDUCACIÓN, LA CIENCIA Y LA CULTURA (UNESCO) Y LA SECRETARÍA EJECUTIVA-PERMANENTE DEL CONVENIO « ANDRÉS BELLO » (SECAB)

La Organización de las Naciones Unidas para la Educación, la Ciencia y la Cultura (UNESCO), y la Secretaría Ejecutiva Permanente del Convenio « Andrés Bello » (SECAB),

Considerando

Que la UNESCO ha sido creada con el fin de alcanzar gradualmente, mediante la cooperación de las naciones del mundo en las esferas de la educación, la ciencia y la cultura, los objetivos de paz internacional y de bienestar general de la humanidad, para el logro de las cuales se han establecido las Naciones Unidas, como proclama su Carta;

Que el Convenio « Andrés Bello » de integración educativa, científica y cultural, es un tratado de Derecho Público Internacional suscrito por los Gobiernos de Bolivia, Colombia, Chile, Ecuador, Perú y Venezuela, para lograr la integración de esfuerzos en los campos de la educación, la ciencia y la cultura;

Que la Tercera Reunión de Ministros de Educación de los países del Convenio « Andrés Bello », por resolución número 24 de marzo de 1972, creó la Secretaría Ejecutiva Permanente del Convenio « Andrés Bello » (SECAB), como Organismo dependiente de la Reunión de los Ministros de Educación de los países signatarios;

Que, en consecuencia, la SECAB está llamada a atender dentro de un marco subregional problemas y actividades que se encuentran en armonía con aquellos que, en una escala mundial, persigue la UNESCO;

Deseosos de coordinar sus esfuerzos en vista de sus objetivos comunes dentro del cuadro de la Carta de las Naciones Unidas, de la Constitución de la UNESCO y del Convenio « Andrés Bello »;

Vista la decisión 7.6 adoptada por el Consejo Ejecutivo de la UNESCO en su 97a. reunión y la decisión adoptada por la Reunión de los Ministros de Educación de los países signatarios del Convenio « Andrés Bello » en su Cuarta Reunión (resolución número 7),

Convienen en lo siguiente:

*Artículo I. COOPERACIÓN*

1. La UNESCO y la SECAB se comprometen a cooperar entre sí por intermedio de los órganos apropiados de la UNESCO y de la Reunión de Ministros.

2. Esta cooperación abarcará todos los asuntos que se presenten en la esfera de la educación, la ciencia y la cultura y que se relacionen con aquellas tareas y actividades de la UNESCO y de la SECAB que estén en armonía.



### *Artículo II. CONSULTAS RECÍPROCAS*

1. Los órganos competentes de la UNESCO y de la SECAB se consultarán con regularidad sobre los asuntos mencionados en el artículo I que sean de interés común para ellos.

2. La UNESCO comunicará a la SECAB cualesquiera de los planes que tenga para el desarrollo de sus actividades regionales en los Países Andinos y tomará en cuenta cualesquiera proposiciones relativas a tales planes que le haga la SECAB con miras a obtener una coordinación efectiva entre la UNESCO y la SECAB y evitar una duplicación innecesaria de funciones.

3. La SECAB comunicará a la UNESCO cualesquiera planes que tenga para el desarrollo de sus actividades en la esfera de la educación, la ciencia y la cultura, y tomará en cuenta cualesquiera proposiciones relativas a esos planes que le haga la UNESCO con miras a obtener una coordinación más efectiva entre la UNESCO y la SECAB y evitar una duplicación innecesaria de funciones.

4. Cuando así lo requieran las circunstancias, la UNESCO y la SECAB celebrarán consultas especiales con el fin de elegir los medios que consideren más adecuados para asegurar la plena eficacia de las actividades en que tengan un interés común.

### *Artículo III. REPRESENTACIÓN RECÍPROCA*

1. La UNESCO invitará a la SECAB a enviar observadores a las reuniones de la Conferencia General, del Consejo Ejecutivo y de los órganos, comisiones y comités que se establezcan, cuando los asuntos que se discutan puedan ser de interés para la SECAB.

2. La SECAB invitará a la UNESCO a enviar observadores a las reuniones de Ministros de Educación, la Junta de Jefes de Planeamiento, la SECAB y otros organismos de la SECAB, cuando los asuntos que se discutan puedan ser de interés para la UNESCO.

### *Artículo IV. REUNIONES REGIONALES TÉCNICAS*

La UNESCO y la SECAB podrán, en casos apropiados, convenir en convocar bajo sus auspicios, según disposiciones que se definirán en cada caso particular, reuniones mixtas de expertos que tratarán temas de interés para la UNESCO y la SECAB. Las modalidades según las cuales podrán ser puestas en acción las medidas propuestas por estas reuniones mixtas serán determinadas de común acuerdo por la UNESCO y la SECAB.

### *Artículo V. ASISTENCIA EN LOS ESTUDIOS TÉCNICOS*

1. La SECAB podrá solicitar a la UNESCO que le preste su asistencia para el estudio técnico de cuestiones relativas a la educación, la ciencia y la cultura.

2. Toda solicitud presentada a este efecto por la SECAB será examinada por el Consejo Ejecutivo de la UNESCO, el cual, dentro del cuadro de programas apropiados o de los trabajos autorizados por la Conferencia General,

hará todos sus esfuerzos para facilitar la asistencia apropiada bajo la forma y según las modalidades que sean convenidas de común acuerdo entre la UNESCO y la SECAB.

#### *Artículo VI.* INTERCAMBIO DE INFORMACIÓN Y DOCUMENTOS

1. Bajo reserva de las medidas que pudieran ser necesarias para salvaguardar el carácter confidencial de ciertos documentos, la UNESCO y la SECAB procederán al intercambio completo de informaciones y documentos relativos a los temas de interés común.

2. La SECAB será tenida al corriente por la UNESCO sobre el progreso de los trabajos de esta última que interesen a la SECAB.

3. La UNESCO será tenida al corriente por la SECAB sobre el progreso del trabajo de esta última que interese a la Organización.

#### *Artículo VII.* INFORMACIÓN ESTADÍSTICA Y LEGISLATIVA

La UNESCO y la SECAB reconocen especialmente la conveniencia de evitar cualquier duplicación innecesaria en la recolección, análisis, publicación y difusión de información estadística y legislativa. Combinarán sus esfuerzos con el fin de lograr la mejor utilización de los informes estadísticos y legislativos y disminuir hasta donde sea posible las cargas impuestas a los gobiernos y otros organismos a los cuales se les solicita dicha información.

#### *Artículo VIII.* ARREGLOS ADMINISTRATIVOS

El Director General de la UNESCO y el Secretario Ejecutivo del Convenio « Andrés Bello », llevarán a cabo arreglos administrativos con miras a asegurar una colaboración y una vinculación efectivas entre la UNESCO y la SECAB.

#### *Artículo IX.* EJECUCIÓN DEL CONVENIO

1. El Director General de la UNESCO y el Secretario Ejecutivo del Convenio « Andrés Bello », se consultarán regularmente sobre las cuestiones que puedan presentarse sobre las materias del presente acuerdo.

2. El Director General de la UNESCO y el Secretario Ejecutivo del Convenio « Andrés Bello », pueden, en vista de la aplicación del presente acuerdo, llegar a concluir los arreglos complementarios que puedan parecer deseables a la luz de la experiencia.

#### *Artículo X.* ENTRADA EN VIGOR, MODIFICACIÓN Y DURACIÓN

1. El presente acuerdo entrará en vigor una vez que lo hayan firmado el Director General de la UNESCO y el Secretario Ejecutivo del Convenio « Andrés Bello ».

2. El presente acuerdo podrá ser modificado con el consentimiento de las dos partes.

3. El presente acuerdo podrá ser denunciado por cualquiera de las partes mediante preaviso de seis meses dado a la otra.

EN PRUEBA DE LO CUAL el Director General de la UNESCO y el Secretario Ejecutivo del Convenio « Andrés Bello », firman este Acuerdo por duplicado, en los idiomas español, francés e inglés, siendo los tres textos igualmente auténticos.

Por la Organización de las  
Naciones Unidas para la  
Educación, la Ciencia y la Cultura:

[Signed — Signé]<sup>1</sup>

Director General

Fecha: 22 juin 1976

Por la Secretaría Ejecutiva  
Permanente del Convenio  
« Andrés Bello »:

[Signed — Signé]<sup>2</sup>

Secretario Ejecutivo

Fecha: 6 Julio 1976

---

<sup>1</sup> Signed by Amadou-Mahtar M'Bow — Signé par Amadou-Mahtar M'Bow.

<sup>2</sup> Signed by Hernando Ochoa Núñez — Signé par Hernando Ochoa Núñez.

AGREEMENT<sup>1</sup> BETWEEN THE UNITED NATIONS EDUCATIONAL, SCIENTIFIC AND CULTURAL ORGANIZATION (UNESCO) AND THE PERMANENT EXECUTIVE SECRETARIAT OF THE "ANDRÉS BELLO" CONVENTION (SECAB)

The United Nations Educational, Scientific and Cultural Organization (UNESCO) and the Permanent Executive Secretariat of the "Andrés Bello" Convention (SECAB),

Considering

That UNESCO was created for the purpose of advancing, through co-operation between the nations of the world in the spheres of education, science and culture, the objectives of international peace and the common welfare of mankind, for which the United Nations was established, as is proclaimed in its Charter,

That the "Andrés Bello" Convention, concerning educational, scientific and cultural integration, is a treaty of international public law subscribed to by the Governments of Bolivia, Colombia, Chile, Ecuador, Peru and Venezuela for the integration of efforts in the fields of education, science and culture,

That the Third Meeting of Ministers of Education of the countries of the "Andrés Bello" Convention, by its resolution No. 24 of March 1972, established the Permanent Executive Secretariat of the "Andrés Bello" Convention (SECAB) as a subsidiary body of the Meeting of Ministers of Education of the signatory countries,

That consequently SECAB is called upon to deal, at a sub-regional level, with problems and activities that are in harmony with the matters pursued on a world scale by UNESCO,

Being desirous of co-ordinating their efforts with a view to pursuing their common aims within the framework of the Charter of the United Nations, the Constitution of UNESCO and the "Andrés Bello" Convention,

Having regard to decision 7.6 adopted by the Executive Board of UNESCO at its 97th meeting and to the decision adopted by the Meeting of Ministers of Education of the countries signatories to the "Andrés Bello" Convention at its Fourth Meeting (resolution No. 7),

Agree upon the following:

*Article I. CO-OPERATION*

1. UNESCO and SECAB agree to co-operate with each other through the appropriate organs of UNESCO and of the Meeting of Ministers.
2. This co-operation shall extend to all matters arising in the sphere of education, science and culture which are related to those tasks and activities of UNESCO and SECAB that are in harmony.

<sup>1</sup> Came into force on 6 July 1976 by signature, in accordance with article X (1).

### *Article II. MUTUAL CONSULTATION*

1. The appropriate organs of UNESCO and SECAB shall consult together regularly on the matters of common interest referred to in Article I.
2. UNESCO shall transmit to SECAB whatever plans it may have for the development of its regional activities in the Andine countries and shall take into consideration whatever proposals SECAB may make to it in respect of such plans with a view to securing effective co-ordination between UNESCO and SECAB and avoiding unnecessary duplication of functions.
3. SECAB shall transmit to UNESCO whatever plans it may have for the development of its activities in the field of education, science and culture and shall take into consideration whatever proposals UNESCO may make to it in respect of such plans with a view to securing effective co-ordination between UNESCO and SECAB and avoiding unnecessary duplication of functions.
4. When circumstances so require, UNESCO and SECAB shall enter into special consultations with a view to selecting the means they deem best calculated to ensure the full effectiveness of such activities as may be of common interest to them.

### *Article III. RECIPROCAL REPRESENTATION*

1. UNESCO shall invite SECAB to send observers to sessions of the General Conference and to meetings of the Executive Board or such bodies, commissions and committees as they may set up, at which matters of potential interest to SECAB are to be discussed.
2. SECAB shall invite UNESCO to send observers to the Meetings of Ministers of Education, and to meetings of the Board of Planning Chiefs, SECAB and other SECAB bodies at which matters of potential interest to UNESCO are to be discussed.

### *Article IV. REGIONAL TECHNICAL MEETINGS*

UNESCO and SECAB may, in appropriate cases, agree to convene under their combined auspices, and in accordance with arrangements to be decided upon in each particular case, joint meetings of experts to deal with subjects of interest to both UNESCO and SECAB. The procedures for giving effect to the measures proposed by these joint meetings shall be determined by agreement between UNESCO and SECAB.

### *Article V. AID IN TECHNICAL STUDIES*

1. SECAB shall be entitled to request UNESCO to lend its aid for the technical study of matters relating to education, science and culture.
2. Any such request by SECAB shall be examined by the Executive Board of UNESCO which, under relevant programmes or under activities authorized by the General Conference, shall use its best endeavours to provide appropriate aid in such form and on such conditions as shall be agreed between UNESCO and SECAB.

*Article VI. EXCHANGE OF INFORMATION AND DOCUMENTS*

1. Subject to such measures as may be necessary to safeguard the confidential character of certain documents, UNESCO and SECAB shall undertake unlimited exchanges of information and documents concerning matters of common interest.

2. SECAB shall be kept informed by UNESCO of the progress of such of the latter's activities as may be of interest to SECAB.

3. UNESCO shall be kept informed by SECAB of the progress of such of the latter's work as may be of interest to the Organization.

*Article VII. STATISTICAL AND LEGISLATIVE INFORMATION*

UNESCO and SECAB especially recognize the desirability of avoiding any unnecessary duplication in the collection, analysis, publication and distribution of statistical and legislative information. They shall combine their efforts for the purpose of achieving optimum utilization of statistical and legislative reports and reducing as far as possible the burdens on the governments and other bodies from which such information is sought.

*Article VIII. ADMINISTRATIVE ARRANGEMENTS*

The Director-General of UNESCO and the Executive Secretary of the "Andrés Bello" Convention shall carry out administrative arrangements designed to ensure effective collaboration and liaison between UNESCO and SECAB.

*Article IX. IMPLEMENTATION OF THE AGREEMENT*

1. The Director-General of UNESCO and the Executive Secretary of the "Andrés Bello" Convention shall hold regular consultations on such questions as may arise on the subjects covered by the present Agreement.

2. The Director-General of UNESCO and the Executive Secretary of the "Andrés Bello" Convention may, for purposes of the application of the present Agreement, enter into such supplementary arrangements as may seem desirable in the light of experience.

*Article X. ENTRY INTO FORCE, AMENDMENT AND DURATION*

1. The present Agreement shall come into force as soon as it has been signed by the Director-General of UNESCO and the Executive Secretary of the "Andrés Bello" Convention.

2. The present Agreement may be amended with the consent of both parties.

3. The present Agreement may be denounced by either of the parties which shall give six months' advance notice thereof to the other party.

IN FAITH WHEREOF the Director-General of UNESCO and the Executive Secretary of the “Andrés Bello” Convention have signed this Agreement in two copies, in the English, French and Spanish languages, the three texts being equally authentic.

For the United Nations  
Educational, Scientific  
and Cultural Organization:

[Signed — Signé]<sup>1</sup>

Director-General

Date: 22 juin 1976<sup>3</sup>

For the Permanent  
Executive Secretariat of the  
“Andrés Bello” Convention:

[Signed — Signé]<sup>2</sup>

Executive Secretary

Date: 6 Julio 1976<sup>4</sup>

---

<sup>1</sup> Signed by Amadou-Mahtar M’Bow — Signé par Amadou-Mahtar M’Bow.

<sup>2</sup> Signed by Hernando Ochoa Núñez — Signé par Hernando Ochoa Núñez.

<sup>3</sup> Signed on 22 June 1976.

<sup>4</sup> Signed on 6 July 1976 — Signé le 6 juillet 1976.

ACCORD<sup>1</sup> ENTRE L'ORGANISATION DES NATIONS UNIES POUR  
L'ÉDUCATION, LA SCIENCE ET LA CULTURE (UNESCO)  
ET LE SECRÉTARIAT EXÉCUTIF PERMANENT DE LA CON-  
VENTION « ANDRÉS BELLO » (SECAB)

L'Organisation des Nations Unies pour l'éducation, la science et la culture (UNESCO), et le Secrétariat exécutif permanent de la Convention « Andrés Bello » (SECAB),

Considérant

Que l'UNESCO a été créée afin d'atteindre graduellement, par la coopération des nations du monde dans les domaines de l'éducation, de la science et de la culture, les buts de paix internationale et de bien-être général de l'humanité en vue desquels l'Organisation des Nations Unies a été constituée, comme le proclame sa Charte,

Que la Convention « Andrés Bello », dite « d'intégration éducative, scientifique et culturelle », est un traité de droit public international qui a été signé par les gouvernements de six pays (Bolivie, Colombie, Chili, Equateur, Pérou et Venezuela) en vue d'une intégration des efforts de ces pays dans les domaines de l'éducation, de la science et de la culture,

Que, par la résolution 24 de mars 1972, la troisième Réunion des ministres de l'éducation des pays ayant adhéré à la Convention « Andrés Bello » a créé le Secrétariat exécutif permanent de la Convention « Andrés Bello » (SECAB) comme organisme responsable devant la Réunion des ministres de l'éducation des pays signataires,

Qu'en conséquence, le SECAB est appelé à s'occuper, dans un cadre sous-régional, de problèmes et activités analogues à ceux auxquels l'UNESCO s'intéresse à l'échelle mondiale,

Désireux de coordonner leurs efforts afin d'atteindre leurs objectifs communs dans le cadre de la Charte des Nations Unies, de l'Acte constitutif de l'UNESCO et de la Convention « Andrés Bello »,

Vu la décision 7.6 adoptée par le Conseil exécutif de l'UNESCO à sa 97<sup>e</sup> session et la décision adoptée par la quatrième Réunion des ministres de l'éducation des pays signataires de la Convention « Andrés Bello » (résolution n<sup>o</sup> 7),

Convient de ce qui suit :

*Article I. COOPÉRATION*

1. L'UNESCO et le SECAB conviennent de coopérer entre eux par l'entremise des organes appropriés de l'UNESCO et de la Réunion des ministres.

2. Cette coopération s'étendra à toutes les questions relevant du domaine de l'éducation, de la science et de la culture et entrant dans le cadre des tâches et activités analogues de l'UNESCO et du SECAB.

<sup>1</sup> Entré en vigueur le 6 juillet 1976 par la signature, conformément à l'article X, paragraphe 1.



## *Article II.* CONSULTATIONS RÉCIPROQUES

1. Les organes compétents de l'UNESCO et du SECAB se consulteront régulièrement sur les questions mentionnées à l'Article I qui présenteraient un intérêt commun pour ces organisations.

2. L'UNESCO informera le SECAB de tous plans visant au développement de ses activités régionales dans les pays andins et prendra en considération toutes propositions relatives à ces plans que le SECAB pourrait formuler afin de réaliser une coordination efficace des efforts de l'UNESCO et du SECAB et d'éviter les doubles emplois.

3. Le SECAB informera l'UNESCO de tous plans visant au développement de ses activités dans le domaine de l'éducation, de la science et de la culture et prendra en considération toutes propositions relatives à ces plans que l'UNESCO pourrait formuler afin de réaliser une coordination plus efficace des efforts de l'UNESCO et du SECAB et d'éviter les doubles emplois.

4. Lorsque les circonstances l'exigeront, l'UNESCO et le SECAB procéderont à des consultations spéciales afin de choisir les moyens qu'ils jugeront les plus propres à assurer la pleine efficacité des activités auxquelles ils portent un intérêt commun.

## *Article III.* REPRÉSENTATION RÉCIPROQUE

1. L'UNESCO invitera le SECAB à envoyer des observateurs aux sessions de la Conférence générale et du Conseil exécutif — ou des organes, commissions ou comités qu'ils pourront instituer — chaque fois que sera prévu l'examen de questions propres à intéresser le SECAB.

2. Le SECAB invitera l'UNESCO à envoyer des observateurs aux réunions des ministres de l'éducation, de l'Assemblée des directeurs de la planification, du SECAB et organismes du SECAB, chaque fois que sera prévu l'examen de questions propres à intéresser l'UNESCO.

## *Article IV.* RÉUNIONS TECHNIQUES RÉGIONALES

L'UNESCO et le SECAB pourront, dans les cas appropriés, décider de convoquer sous leurs auspices, conformément à des dispositions qui seront fixées pour chaque cas particulier, des réunions mixtes d'experts qui traiteront des questions intéressant les deux organisations. Les modalités selon lesquelles les mesures proposées pour la convocation de ces réunions mixtes pourront être mises en œuvre seront déterminées d'un commun accord par les deux organisations.

## *Article V.* ASSISTANCE APPORTÉE POUR LES ÉTUDES TECHNIQUES

1. Le SECAB pourra demander à l'UNESCO qu'elle lui apporte une assistance pour l'étude technique de questions relatives à l'éducation, à la science et à la culture.

2. Toute demande présentée à cet effet par le SECAB sera examinée par le Conseil exécutif de l'UNESCO, lequel, dans le cadre de programmes appropriés ou de travaux autorisés par la Conférence générale, fera tous ses efforts pour

fournir une assistance appropriée sous la forme et selon les modalités dont les deux organisations conviendront d'un commun accord.

#### *Article VI.* ECHANGE D'INFORMATIONS ET DE DOCUMENTS

1. Sous réserve des arrangements qui pourront être nécessaires pour sauvegarder le caractère confidentiel de certains documents, l'UNESCO et le SECAB procéderont à un échange complet d'informations et de documents concernant les questions d'un intérêt commun pour les deux organisations.

2. Le SECAB sera tenu au courant par l'UNESCO de l'état d'avancement des travaux effectués par cette dernière organisation et intéressant le SECAB.

3. L'UNESCO sera tenue au courant par le SECAB de l'état d'avancement des travaux effectués par ce dernier organisme et intéressant l'UNESCO.

#### *Article VII.* INFORMATIONS STATISTIQUES ET LÉGISLATIVES

L'UNESCO et le SECAB reconnaissent particulièrement l'opportunité d'éviter les doubles emplois dans le rassemblement, l'analyse, la publication et la diffusion des informations statistiques et législatives. Ils combineront leurs efforts afin d'assurer la meilleure utilisation des renseignements statistiques et législatifs et de réduire les charges imposées aux gouvernements et autres organismes auxquels de tels renseignements sont demandés.

#### *Article VIII.* ARRANGEMENTS ADMINISTRATIFS

Le Directeur général de l'UNESCO et le Secrétaire exécutif de la Convention « Andrés Bello » concluront des arrangements administratifs en vue d'assurer une collaboration et une liaison effectives entre l'UNESCO et le SECAB.

#### *Article IX.* EXÉCUTION DE L'ACCORD

1. Le Directeur général de l'UNESCO et le Secrétaire exécutif de la Convention « Andrés Bello » se concerteront régulièrement sur les problèmes qui pourront se poser à propos des questions traitées dans le présent accord.

2. Le Directeur général de l'UNESCO et le Secrétaire exécutif de la Convention « Andrés Bello » pourront, en vue d'assurer la mise en œuvre du présent accord, conclure les arrangements complémentaires qui paraîtraient souhaitables à la lumière de l'expérience.

#### *Article X.* ENTRÉE EN VIGUEUR, MODIFICATION ET DURÉE DU PRÉSENT ACCORD

1. Le présent accord entrera en vigueur dès qu'il aura été signé par le Directeur général de l'UNESCO et le Secrétaire exécutif du SECAB.

2. Le présent accord pourra être modifié avec le consentement des deux parties.

3. Le présent accord pourra être dénoncé par l'une des deux parties, à condition qu'un préavis de six mois ait été adressé à l'autre partie.

EN FOI DE QUOI le Directeur général de l'Unesco et le Secrétaire exécutif de la Convention « Andrés Bello » signent cet accord en double exemplaire, en langues espagnole, française et anglaise, les trois textes étant également authentiques.

Pour l'Organisation  
des Nations Unies  
pour l'éducation, la science  
et la culture :

[*Signé — Signed*]<sup>1</sup>

Directeur général

*Date* : 22 juin 1976

Pour le Secrétariat exécutif  
permanent de la Convention  
« Andrés Bello » :

[*Signé — Signed*]<sup>2</sup>

Secrétaire exécutif

*Date* : 6 Julio 1976<sup>3</sup>

---

<sup>1</sup> Signé par Amadou-Mahtar M'Bow — Signed by Amadou-Mahtar M'Bow.

<sup>2</sup> Signé par Hernando Ochoa Núñez — Signed by Hernando Ochoa Núñez.

<sup>3</sup> Signé le 6 juillet 1976 — Signed on 6 July 1976.



**ANNEX A**

***Ratifications, accessions, prorogations, etc.,  
concerning treaties and international agreements  
registered  
with the Secretariat of the United Nations***

---

**ANNEXE A**

***Ratifications, adhésions, prorogations, etc.,  
concernant des traités et accords internationaux  
enregistrés  
au Secrétariat de l'Organisation des Nations Unies***

## ANNEX A

## ANNEXE A

No. 4714. INTERNATIONAL CONVENTION FOR THE PREVENTION OF POLLUTION OF THE SEA BY OIL, 1954. DONE AT LONDON ON 12 MAY 1954<sup>1</sup>

N° 4714. CONVENTION INTERNATIONALE POUR LA PRÉVENTION DE LA POLLUTION DES EAUX DE LA MER PAR LES HYDROCARBURES, 1954. FAITE À LONDRES LE 12 MAI 1954<sup>1</sup>

## ACCEPTANCE

*Instrument deposited with the Intergovernmental Maritime Consultative Organization on:*

22 July 1976

BAHAMAS

(With effect from 22 October 1976.)

With the following declaration and reservations:

“In accepting the International Convention for the Prevention of Pollution of the Sea by Oil 1954,<sup>1</sup> The Commonwealth of The Bahamas declares that it does so subject to the Understanding that Article XI effectively reserves to the parties to the Convention freedom of legislative action in waters subject to the jurisdiction of the said parties, including the application of existing laws, anything in the Convention which may appear to be contrary notwithstanding. Specifically, it is understood that offences in waters subject to the jurisdiction of The Commonwealth of the Bahamas will continue to be punishable under the laws of The Commonwealth of The Bahamas regardless of the ship’s registry.

“The Commonwealth of The Bahamas accepts Article VIII of the Convention, subject to the reservation that, while it will urge port authorities, oil terminals or private

<sup>1</sup> United Nations, *Treaty Series*, vol. 327, p. 3; for subsequent actions, see references in Cumulative Index Nos. 4 to 11, as well as annex A in volumes 786, 808, 825, 827, 835, 883, 922, 958, 974, 982 and 991.

## ACCEPTATION

*Instrument déposé auprès de l’Organisation intergouvernementale consultative de la navigation maritime le :*

22 juillet 1976

BAHAMAS

(Avec effet au 22 octobre 1976.)

Avec la déclaration et les réserves suivantes :

## [TRADUCTION — TRANSLATION]

En acceptant la Convention internationale pour la prévention de la pollution des eaux de la mer par les hydrocarbures de 1954<sup>1</sup>, le Commonwealth des Bahamas déclare qu’il le fait étant bien entendu que l’article XI réserve aux parties à cette Convention la faculté de prendre des dispositions législatives concernant les eaux qui relèvent de la juridiction desdites parties, y compris l’application des lois existantes, nonobstant tout ce qui peut paraître indiquer le contraire dans la Convention. Il est en particulier entendu que les infractions commises dans les eaux relevant de la juridiction du Commonwealth des Bahamas resteront passibles des peines prévues par les lois de ce dernier, quelle que soit l’immatriculation du navire responsable.

Le Commonwealth des Bahamas accepte l’article VIII de la Convention avec la réserve suivante : s’il engagera vivement les autorités portuaires, les responsables de

<sup>1</sup> Nations Unies, *Recueil des Traités*, vol. 327, p. 3; pour les faits ultérieurs, voir les références données dans les Index cumulatifs nos 4 à 11, ainsi que l’annexe A des volumes 786, 808, 825, 827, 835, 883, 922, 958, 974, 982 et 991.

contractors to provide adequate disposal facilities, The Commonwealth of The Bahamas shall not be obliged to construct, operate, or maintain shore facilities at places on coasts of The Commonwealth of The Bahamas or waters where such facilities may be deemed inadequate, or to assume any financial obligation to assist in such activities;

“The Commonwealth of The Bahamas accepts the Convention subject to the reservation that amendments communicated to contracting governments under the provisions of paragraph (2) of Article XVI will become binding upon The Commonwealth of The Bahamas only after notification of acceptance thereof has been given by The Commonwealth of The Bahamas.”

*Certified statement was registered by the Inter-Governmental Maritime Consultative Organization on 10 August 1976.*

terminaux pétroliers ou les entrepreneurs privés à prévoir des installations où décharger les eaux de nettoyage, le Commonwealth des Bahamas ne pourra en aucune façon être contraint à construire, faire fonctionner ou entretenir des installations à terre en des endroits des côtes de son territoire ou dans des eaux où de telles installations pourraient être considérées comme inappropriées, ni à assumer en aucun cas une responsabilité financière à titre d'appui à de telles opérations.

Le Commonwealth des Bahamas accepte la Convention sous réserve que les amendements communiqués aux Gouvernements contractants en vertu des dispositions du paragraphe 2 de l'article XVI n'auront force obligatoire pour le Commonwealth des Bahamas qu'après que celui-ci aura notifié son acceptation à leur égard.

*La déclaration certifiée a été enregistrée par l'Organisation intergouvernementale consultative de la navigation maritime le 10 août 1976.*

No. 4789. AGREEMENT CONCERNING THE ADOPTION OF UNIFORM CONDITIONS OF APPROVAL AND RECIPROCAL RECOGNITION OF APPROVAL FOR MOTOR VEHICLE EQUIPMENT AND PARTS. DONE AT GENEVA ON 20 MARCH 1958<sup>1</sup>

APPLICATION of Regulations Nos. 9,<sup>2</sup> 13,<sup>3</sup> 24<sup>4</sup> and 28<sup>5</sup> annexed to the above-mentioned Agreement

*Notification received on:*

12 August 1976

BELGIUM

(With effect from 11 October 1976.)

*Registered ex officio on 12 August 1976.*

ENTRY INTO FORCE of amendments to Regulation No. 20<sup>6</sup> annexed to the above-mentioned Agreement

The amendments were proposed by the Government of Sweden and circulated by the Secretary-General among the Contracting Parties on 15 March 1976. They came into force on 15 August 1976, in accordance with article 12(1) of the Agreement.

*01 Series of amendments to Regulation No. 20\**

“UNIFORM PROVISIONS CONCERNING THE APPROVAL OF MOTOR VEHICLE HEADLIGHTS EMITTING AN ASYMMETRICAL PASSING BEAM OR A DRIVING BEAM OR BOTH AND EQUIPPED WITH HALOGEN LAMPS (H4 LAMPS), AND OF THE LAMPS THEMSELVES”

*Paragraph 1.2.5.*

In the last line, read: “. . . in accordance with paragraphs 14. and 15. below.”

*Paragraph 2.2.1., read:*

“. . . (see paragraphs 3.2 and 4.2). The drawings shall show the position intended for the approval number and additional symbols in relation to the circle of the approval mark; they shall show:”

*Foot-note 5, read:*

“. . . Yugoslavia, 11 for the United Kingdom, 12 for Austria, 13 for Luxembourg, 14 for Switzerland, 15 for the German Democratic Republic and 16 for Norway;”

*Paragraph 4.3.1.2., read:*

“. . . an approval number;” (delete the wording from “placed” to “lamps” inclusive).

<sup>1</sup> United Nations, *Treaty Series*, vol. 335, p. 211; for subsequent actions, see references in Cumulative Indexes Nos. 4 to 11, as well as annex A in volumes 752, 754, 756, 759, 764, 768, 771, 772, 774, 777, 778, 779, 787, 788, 797, 801, 802, 808, 811, 814, 815, 818, 820, 825, 826, 829, 830, 834, 835, 848, 850, 854, 856, 857, 858, 860, 861, 865, 866, 871, 872, 882, 887, 891, 892, 893, 897, 899, 915, 917, 926, 932, 940, 943, 945, 950, 951, 955, 958, 960, 961, 963, 966, 973, 974, 978, 981, 982, 985, 986, 993, 995, 997, 1003, 1006, 1010 and 1015.

<sup>2</sup> *Ibid.*, vol. 659, p. 342.

<sup>3</sup> *Ibid.*, vol. 730, p. 342.

<sup>4</sup> *Ibid.*, vol. 835, p. 226.

<sup>5</sup> *Ibid.*, vol. 854, p. 194.

<sup>6</sup> *Ibid.*, vol. 774, p. 174.

\* Revised in conformity with decisions adopted by WP29 at its forty-second session (TRANS/SC1/WP29/3).



*Paragraph 4.3.2.1.*

Delete “placed under the circle,”.

*Paragraph 4.3.2.2.*

Delete “, placed under the approval number”.

*Paragraphs 4.3.2.3., 4.3.2.4. and 4.3.2.5.*

Delete “a square containing” and “placed above the circle”.

*Paragraph 5.3.*

Delete the second sentence in foot-note 6.

*Paragraph 6.1.5.*

Add the following words in brackets at the end of the second sentence: “(see para. 9. below)”.

*Paragraph 6.2.1.*

In the second sentence, replace “1 per cent” by “25 cm”.

*Paragraph 6.2.2.2., read:*

“6.2.2.2. this horizontal part of the “cut-off” is situated on the screen 25 cm below the level hh (see annex 4);.

*Paragraph 6.3.1.*

[Concerns French text only]

*Paragraph 6.3.2.1.*

Replace third sentence by: “The maximum value shall in no case exceed 240 lux; in addition, in the case of a combined passing and driving headlight it shall not exceed 16 times the illumination measured for the passing beam at point 75 R (or 75 L).”.

*Paragraph 6.3.2.1.2.*

Replace the last sentence by: “This value shall be rounded off to the value 7.5-10-12.5-17.5-20-25-27.5-30-37.5-40-45-50.”.

Delete foot-note 12 and the reference thereto. Renumber the subsequent foot-notes accordingly.

*Paragraph 7.1. (French and English texts only)*

Delete the table heading “Trichromatic co-ordinates”.

Opposite “dominant wave-length”, read: “575-585 nm”.

Amend the last sentence to read: “. . . colour temperature of 2854K<sup>12</sup>.”.

*Paragraph 11.2., read:*

“11.2. All measurements shall be carried out at the test voltage except the check referred to in paragraph 15, which shall be performed at the voltage corresponding to the light fluxes specified as the measurement fluxes for 12V and 24V lamps respectively. In the case of double-bulb lamps in which the outer bulb forms a yellow filter, this check shall however be performed at the voltage at which the lamp to be checked produces 85 per cent of the luminous fluxes mentioned above.”

*Paragraph 16., read:*

“16. *Conformity of production*<sup>15</sup>”

Add the following foot-note: “<sup>15</sup> As regards lamps, the interpretation of this requirement in the case of serial manufacture will be the subject of a recommendation to

administrations. It will be based on a statistical check ensuring that at least 90 per cent of the production meets the prescribed specifications.”

*Paragraph 17.2.*

In the French part of the bilingual text published in New York this paragraph was omitted; it should be restored. The same applies to paragraph 18.

Add the following new paragraph 18.:

“18. *Production definitely discontinued*

If the holder of the approval completely ceases to manufacture a headlight or lamp under this Regulation, he shall inform thereof the authority which granted the approval. Upon receiving the relevant communication that authority shall inform the other Parties to the Agreement which apply this Regulation thereof by means of a copy of the approval form bearing at the end, in large letters, the signed and dated annotation: ‘PRODUCTION DISCONTINUED’.”

Former paragraph 18. becomes new paragraph 19. See also under paragraph 17.2. above.

*Annex 1*

*Model A*

[Concerns French text only]

*Model B*

*Item 1.* Replace “lamps” by “lamp”.

*Item 6.* [Concerns French text only]

*Annex 2*

*Paragraphs 3.2.1. and 3.2.2.* Replace “HV” by “H”.

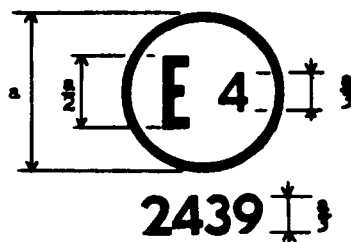
*Annex 3*

Replace this annex by the following:

“ANNEX 3

“ARRANGEMENTS OF APPROVAL MARKS”

“A. *Lamps*



a = 4 mm min.

“The lamp bearing the above approval mark has been approved in the Netherlands (E4) under No. 2439.

“NOTE. The approval number must be placed close to the circle and either above or below the E or to left or right of that letter. The digits of the approval number must be on the same side of the E and face in the same direction. The use of Roman numerals as approval numbers should be avoided so as to prevent any confusion with other symbols.

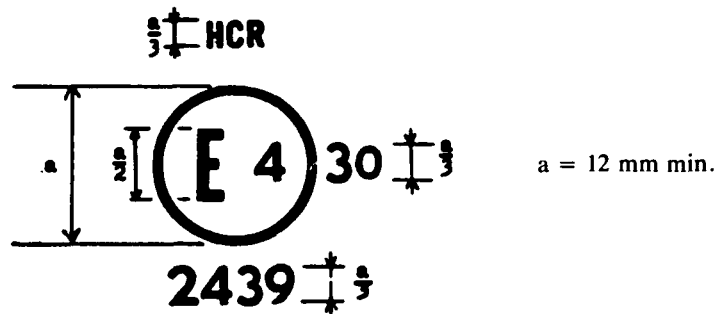
“B. *Headlights*

Fig. 1

“The headlight bearing the above approval mark is a headlight meeting the requirements of this Regulation in respect of both the passing beam and the driving beam and is designed for right-hand traffic only.

“The figure 30 indicates that the maximum intensity of the driving beam is between 86,250 and 101,250 candelas.

“NOTE. The approval number and additional symbols must be placed close to the circle and either above or below the ‘E’ or to left or right of that letter. The digits of the approval number must be on the same side of the ‘E’ and face in the same direction. The use of Roman numerals as approval numbers should be avoided so as to prevent any confusion with other symbols.

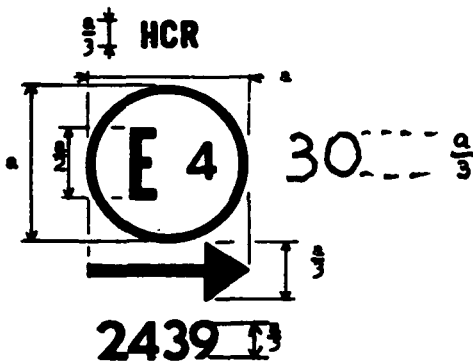


Fig. 2

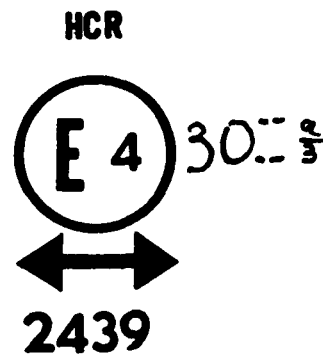


Fig. 3

“The headlight bearing the above approval mark meets the requirements of this Regulation in respect of both the passing beam and the driving beam and is designed:

“—for left-hand traffic only.

—for both traffic systems, by means of an appropriate adjustment of the setting of the optical unit or the lamp on the vehicle.



Fig. 4



Fig. 5

“The headlight bearing the above approval mark is a headlight meeting the requirements of this Regulation in respect of the passing beam only and is designed:

—for both traffic systems.

—for right-hand traffic only.

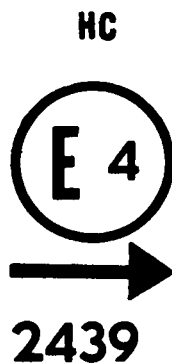


Fig. 6\*

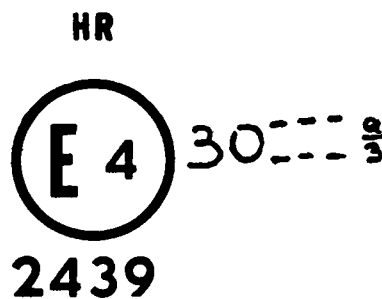


Fig. 7\*

“The headlight bearing the above approval mark is a headlight meeting the requirements of this Regulation

—in respect of the passing beam only  
and is designed for left-hand traffic  
only.

—in respect of the driving beam only.

“\* These two figures were not reproduced in the French part of the bilingual text published by New York and should be restored.”

#### Annex 5

*Title*, read: “1. ASYMMETRIC H<sub>4</sub> HALOGEN MOTOR-VEHICLE LAMP WITH P43t-38 CAP (12 V)”.

Insert an asterisk after “Fig. 1”.

“Characteristics” table. After the heading “Rated values”, under “Volts”, insert “Watts” (opposite the values 60 and 55).

After the heading “Measuring flux”, insert “Lumens” (opposite the values 1250 and 750).

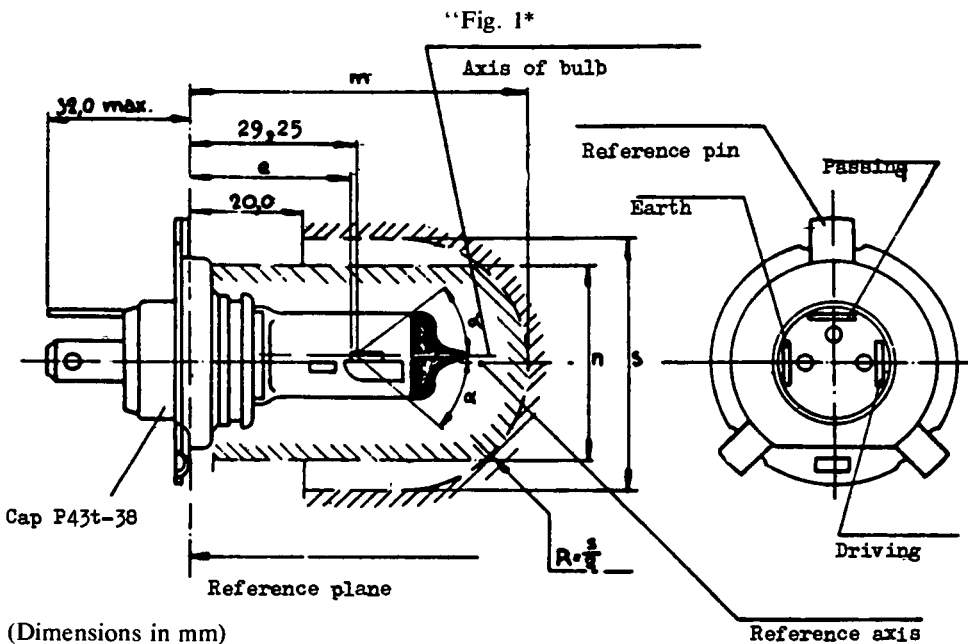
After the heading “Test voltage” insert “Volts” (opposite the value 13.2).

Note 4, read: “See paragraph 16 of this Regulation.”.

In the heading “Table of dimensions mentioned on Fig. 2 and 3 (in mm)”, replace “on” by “in” and “Fig.” by “figs.”

After the table of dimensions and the “Explanatory notes” relating thereto, insert a new part II, as follows:

“II. ASYMMETRIC H<sub>4</sub> HALOGEN MOTOR-VEHICLE LAMP WITH P43t-38 CAP (24 V)



Reference	Dimensions	Tolerance
e <sup>3</sup>	29.0	±0.35
m <sup>1</sup>	max. 60.0	—
n <sup>1</sup>	max. -34.5	—
s <sup>2</sup>	45.0	—
α <sup>3</sup>	max. 40°	—

“\* The drawings are not mandatory but are intended only to indicate the dimensions to be verified.

## "CHARACTERISTICS

		"Driving-beam filament	Passing-beam filament
Rated values	Volts		24
	Watts	75	70
Measuring flux for measurements in conformity with paragraph 15	Lumens	1350	800
Test voltage	Volts		28
	Watts (4)	max. 85	max. 80
Values at test voltage	Luminous flux (lumens)	Specified value	1900
		Tolerance (4)	15
		± %	15

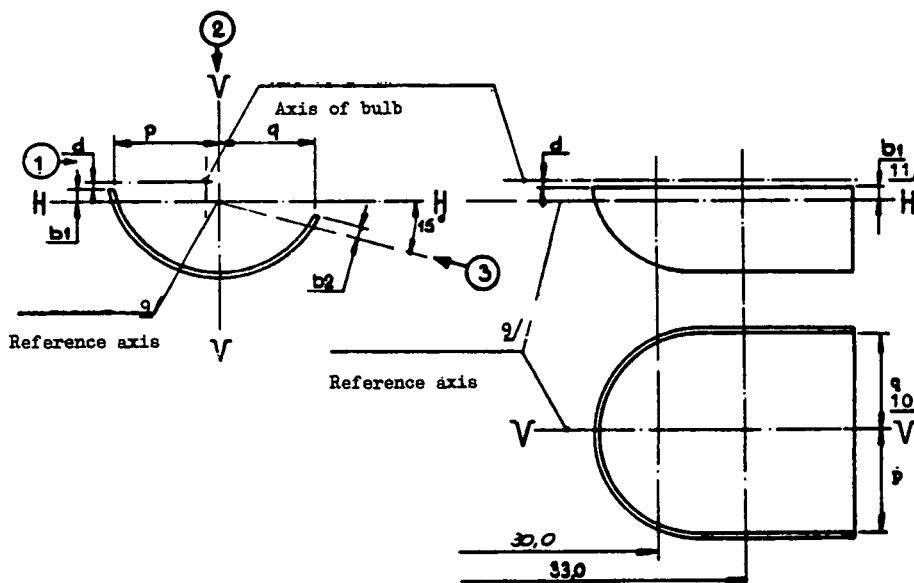
"EXPLANATORY NOTES. (1) When a yellow outer bulb is used, "m" and "n" denote the maximum dimensions of this bulb; when there is no outer bulb, "m" denotes the maximum length of the lamp.

"(2) It should be possible to insert the lamp in a cylinder of diameter "s" concentric to the reference axis and limited at one end by a plane parallel to the reference plane at a distance of 20 mm from the latter and at the other end by a hemisphere of radius  $\frac{s}{2}$ .

"(3) The obscuration should extend at least as far as the cylindrical portion of the bulb. It should also overlap the internal shield when the latter is viewed in a direction perpendicular to the reference axis. The effect which it is desired to produce by the obscuration may be achieved by other means.

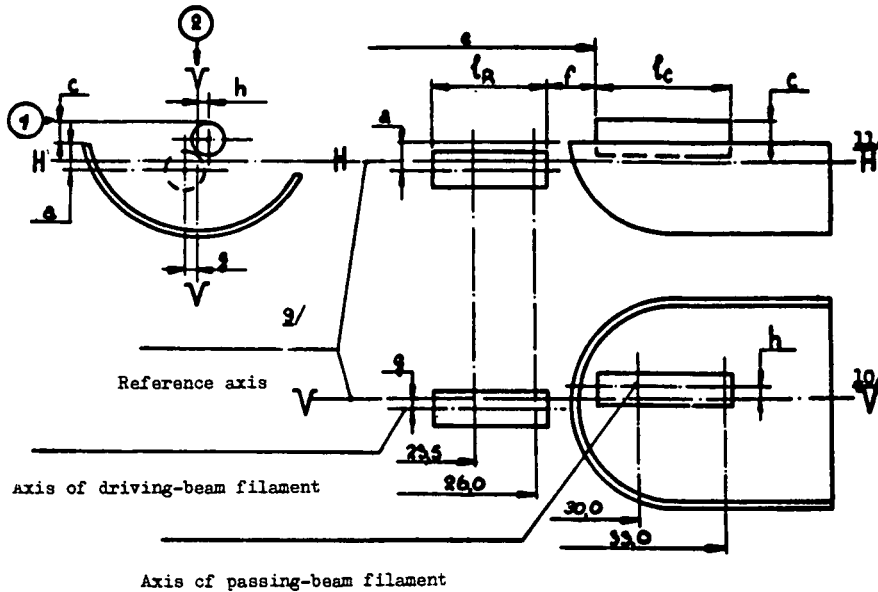
"(4) See paragraph 16 of this Regulation.

"Fig. 2. Position of shield"



"\* The drawing is not mandatory with respect to the design of the shield.

“Fig. 3. Position of filaments\*”



“\* The drawing is not mandatory with respect to the design of the shield.

“Table of dimensions mentioned in figs. 2 and 3 (in mm). The dimensions below are measured in three directions:

“① for dimensions a, b<sub>1</sub>, c, d, e, f, l<sub>R</sub> and l<sub>C</sub>

“② for dimensions g, h, p and q

“③ for dimension b<sub>2</sub>

“Dimensions p and q are measured in a plane parallel to the reference plane at a distance of 33 mm from it.

“Dimensions b<sub>1</sub>, b<sub>2</sub>, c and h are measured in planes parallel to the reference plane at distances of 30 mm and 33 mm from it.

“Dimensions a and g are measured in planes parallel to the reference plane and at distances of 26 mm and 23.5 mm from it.

## "DIMENSIONS IN MILLIMETRES

Reference*	Dimensions	Tolerance (12), Production sample
a/26	0.8	± 0.35
a/23.5	0.8	± 0.60
b <sup>1</sup> /30	0	± 0.35
b <sup>1</sup> /33	b <sup>1</sup> /30 mv**	± 0.35
b <sup>2</sup> /30	0	± 0.35
b <sup>2</sup> /33	b <sup>2</sup> /30 mv**	± 0.35
c/30	0.75	± 0.35
c/33	c/30 mv	± 0.35
d	min 0.1	—
e (7)	29	± 0.35
f (5) (6) (8)	2	± 0.40
g/26	0	± 0.5
g/23.5	0	± 0.7
h/30	0	± 0.5
h/33	h/30 mv**	± 0.35
<sup>1</sup> R (5) (8)	5.25	± 0.8
<sup>1</sup> C (5) (6)	5.25	± 0.8
p/33	Depends on shape of shield	—
q/33	$\frac{p + q}{2}$	± 0.6

\*\* Dimension to be measured at the distance from the reference plane indicated in mm after the stroke.

\*\*\* './30 mv' means the value measured at a distance of 30 mm from the reference plane.

"EXPLANATORY NOTES. (5) The end turns of the filaments are defined as the first and last luminous turns that are substantially at the correct helix angle. In the case of a coiled-coil filament the turns are defined by the envelope of the primary coiling. The filaments should be operated at test voltage during measurement.

"(6) For the passing-beam filament, the points to be measured are the intersections, seen in direction ⊙, of the edge of the shield with the outside of the end turns defined under (5).

"(7) 'e' denotes the distance from the reference plane to the beginning of the passing-beam filament as defined above.

"(8) For the driving-beam filament, the points to be measured are the intersections, viewed in direction ⊙, of a plane, parallel to plane HH and situated at a distance of 0.8 mm below it, with the end turns defined under (5).

"(9) The reference axis is the line perpendicular to the reference plane and passing through the centre of the circle of diameter 'M' (see annex 6).

"(10) Plane VV is the plane perpendicular to the reference plane and passing through the reference axis and the intersection of the circle of diameter 'M' with the axis of the reference pin.

"(11) Plane HH is the plane perpendicular to both the reference plane and plane VV, passing through the reference axis.

"(12) The tolerances allowed for production samples correspond to the test requirements for the approval of a given type of lamp. Those allowed for the entire production must meet the requirements for conformity of production."



*Annex 6**Explanatory notes*

*Note 1*, read: “(1) The form of this annular part of the ring is optional and may be flat or recessed. However, the form shall be such that it will not cause any abnormal glare from the passing-beam filament when the lamp is in its normal operating position on the vehicle.”.

*Note 2*. Delete the second sentence.

*Note 5*, read: “(5) The maximum allowable displacement of the centre of the nose from the line running through the centres of the reference lug and of the circle of diameter M is 0.05 mm. The flanged parts shall not project outwards.”.

*Note 6* (English text only). Replace “contact plates” by “contact tabs” and “reference pin” by “reference lug”.

*Authentic texts of the amendments: English and French.*

*Registered ex officio on 15 August 1976.*

N° 4789. ACCORD CONCERNANT L'ADOPTION DE CONDITIONS UNIFORMES D'HOMOLOGATION ET LA RECONNAISSANCE RÉCIPROQUE DE L'HOMOLOGATION DES ÉQUIPEMENTS ET PIÈCES DE VÉHICULES À MOTEUR. FAIT À GENÈVE LE 20 MARS 1958<sup>1</sup>

APPLICATION des Règlements nos 9<sup>2</sup>, 13<sup>3</sup>, 24<sup>4</sup> et 28<sup>5</sup> annexés à l'Accord susmentionné

*Notification reçue le :*

12 août 1976

BELGIQUE

(Avec effet au 11 octobre 1976.)

*Enregistré d'office le 12 août 1976.*

ENTRÉE EN VIGUEUR d'amendements au Règlement n° 20<sup>6</sup> annexé à l'Accord susmentionné

Les amendements avaient été proposés par le Gouvernement suédois et communiqués par le Secrétaire général aux Parties contractantes le 15 mars 1976. Ils sont entrés en vigueur le 15 août 1976, conformément à l'article 12, paragraphe I, de l'Accord.

*Série d'amendements 01 au Règlement n° 20\**

« PRESCRIPTIONS UNIFORMES RELATIVES À L'HOMOLOGATION DES PROJECTEURS POUR VÉHICULES AUTOMOBILES ÉMETTANT UN FAISCEAU-CROISEMENT ASYMÉTRIQUE ET/OU UN FAISCEAU-ROUTE ET ÉQUIPÉS DE LAMPES HALOGÈNES (LAMPES H<sub>4</sub>) ET À L'HOMOLOGATION DES LAMPES ELLES-MÊMES »

*Paragraphe 1.2.5.*

*In fine*, lire : « . . . conformément aux paragraphes 14 et 15 ci-après. »

*Paragraphe 2.2.1.*, lire :

« . . . (voir paragraphes 3.2. et 4.2.). Les dessins doivent montrer la position prévue pour le numéro d'homologation et les symboles additionnels par rapport au cercle de la marque d'homologation et représenter : ».

*Note 5* en bas de page, lire :

« . . . Yougoslavie, 11 pour le Royaume-Uni, 12 pour l'Autriche, 13 pour le Luxembourg et 14 pour la Suisse, 15 pour la République démocratique allemande et 16 pour la Norvège; ».

*Paragraphe 4.3.1.2.*, lire :

« d'un numéro d'homologation; » (la fin de la phrase est supprimée).

<sup>1</sup> Nations Unies, *Recueil des Traités*, vol. 335, p. 211; pour les faits ultérieurs, voir les références données dans les Index cumulatifs nos 4 à 11, ainsi que l'annexe A des volumes 752, 754, 756, 759, 764, 768, 771, 772, 774, 777, 778, 779, 787, 788, 797, 801, 802, 808, 811, 814, 815, 818, 820, 825, 826, 829, 830, 834, 835, 848, 850, 854, 856, 857, 858, 860, 861, 865, 866, 871, 872, 882, 887, 891, 892, 893, 897, 899, 915, 917, 926, 932, 940, 943, 945, 950, 951, 955, 958, 960, 961, 963, 966, 973, 974, 978, 981, 982, 985, 986, 993, 995, 997, 1003, 1006, 1010 et 1015.

<sup>2</sup> *Ibid.*, vol. 659, p. 343.

<sup>3</sup> *Ibid.*, vol. 730, p. 343.

<sup>4</sup> *Ibid.*, vol. 835, p. 227.

<sup>5</sup> *Ibid.*, vol. 854, p. 203.

<sup>6</sup> *Ibid.*, vol. 774, p. 175.

\* Révisé en conformité des décisions prises lors de la quarante-deuxième session du WP29 (TRANS/SC1/WP29/3), octobre 1975.

*Paragraphe 4.3.2.1.*, lire :

« . . . une flèche horizontale dirigée vers . . . ».

*Paragraphe 4.3.2.2.*, lire :

« . . . une flèche horizontale comportant . . . ».

*Paragraphe 4.3.2.3.*, *in fine*, lire :

« . . . faisceau-croisement, les lettres « HC »; ».

*Paragraphe 4.3.2.4.*, *in fine*, lire :

« . . . faisceau-route, les lettres « HR »; ».

*Paragraphe 4.3.2.5.*, *in fine*, lire :

« . . . faisceau-route, les lettres « HCR »; ».

*Paragraphe 5.3.*

Supprimer la seconde phrase de la note 6 en bas de page.

*Paragraphe 6.1.5.*, *in fine* :

Ajouter entre parenthèses l'indication « (voir paragraphe 9 ci-après) ».

*Paragraphe 6.2.1.*, troisième phrase :

Remplacer la valeur de « 1% » par celle de « 25 cm ».

*Paragraphe 6.2.2.2.*, lire :

« 6.2.2.2. cette partie horizontale de la coupure se trouve, sur l'écran, à 25 cm au-dessous de la trace hh (voir annexe 4); ».

*Paragraphe 6.3.1.*, deuxième phrase, lire (dans le texte français seulement) :

« . . . point de croisement des traces hh et vv; ».

*Paragraphe 6.3.2.1.*, troisième phrase, lire :

« La valeur maximale ne devra en aucun cas être supérieure à 240 lux; de plus, dans le cas d'un projecteur mixte et croisement-route, cette valeur maximale ne devra pas dépasser 16 fois l'éclairement mesuré, en faisceau-croisement, au point 75 R (ou 75 L). »

*Paragraphe 6.3.2.1.2.*, dernière phrase, lire :

« Cette valeur sera arrondie à la valeur 7,5-10-12,5-17,5-5-20-25-27,5-30-37,5-40-45-50. »

Supprimer l'appel de note 12 et la note correspondante en bas de page. Renuméroter les notes suivantes en conséquence.

*Paragraphe 7.1.* (textes français et anglais seulement)

Supprimer : « coordonnées trichromatiques » en tête du tableau.

Sous « longueur d'onde dominante », lire : « 575 à 585 nm ».

Dernière phrase, lire : « . . . 2 854 K<sup>12</sup> ».

*Paragraphe 11.2.*, lire :

« 11.2. Toutes les mesures s'effectuent à la « tension d'essai », à l'exception du contrôle mentionné au paragraphe 15 qui s'effectuera à la tension correspondant aux flux lumineux spécifiés comme étant les flux de mesure pour les lampes de 12 V et 24 V, respectivement. Dans le cas des lampes à double ampoule, l'ampoule extérieure formant filtre jaune, ce contrôle s'effectuera, toutefois, à la tension à laquelle la lampe à contrôler produit 85% des flux lumineux mentionnés ci-dessus. »

*Paragraphe 16, lire :*

« 16. *Conformité de la production*<sup>15</sup> »

Ajouter la note suivante en bas de page : « <sup>15</sup> Pour les lampes, l'interprétation de cette prescription pour les fabrications de série fera l'objet d'une recommandation à l'intention des administrations. Elle sera basée sur une méthode de contrôle statistique assurant qu'au moins 90% de la production répond aux caractéristiques imposées. »

*Paragraphe 17.2.*

Dans la partie française du texte bilingue édité à New York, ce paragraphe a été omis et est à rétablir. Il en est de même du paragraphe 18.

Ajouter le nouveau paragraphe 18 suivant :

« 18. *Arrêt définitif de la production*

Si le titulaire d'une homologation arrête définitivement la production d'un projecteur ou d'une lampe faisant l'objet du présent Règlement, il en informera l'autorité qui a délivré l'homologation. A la suite de cette communication, cette autorité en informera les autres Parties à l'Accord appliquant le présent Règlement au moyen d'une copie de la fiche d'homologation portant à la fin, en gros caractères, la mention signée et datée « PRODUCTION ARRÊTÉE ». »

Le paragraphe 18 actuel devient le nouveau paragraphe 19. Voir aussi sous paragraphe 17.2. ci-dessus.

*Annexe 1*

*Modèle A*

Notes en bas de page, lire : « \* Rayer la ou les mentions qui ne conviennent pas. »

*Modèle B*

*Rubrique 1.* Remplacer les mots « lampes » par « lampe » et « pourvues » par « pourvue ».

*Rubrique 6.* Lire : « Présentée à l'homologation le . . . ».

*Annexe 2*

*Paragraphes 3.2.1. et 3.2.2.* Remplacer les lettres « HV » par la lettre « H ».

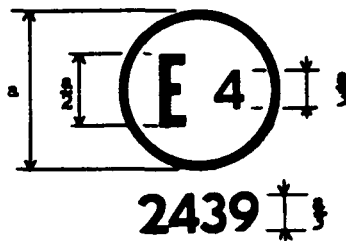
*Annexe 3*

Remplacer cette annexe par la suivante :

« A N N E X E 3

« SCHÉMAS DE MARQUES D'HOMOLOGATION

« A. Lampes



a = 4 mm min.

« La lampe portant la marque d'homologation ci-dessus a été homologuée aux Pays-Bas (E4) sous le n° 2439.

« NOTE. Le numéro d'homologation doit être placé à proximité du cercle et être disposé soit au-dessus ou au-dessous de la lettre « E », soit à gauche ou à droite de cette lettre. Les chiffres du numéro d'homologation doivent être disposés du même côté par rapport à la lettre « E » et orientés dans le même sens. L'utilisation de chiffres romains pour les numéros d'homologation doit être évitée, afin d'exclure toute confusion avec d'autres symboles.

« B. Projecteurs

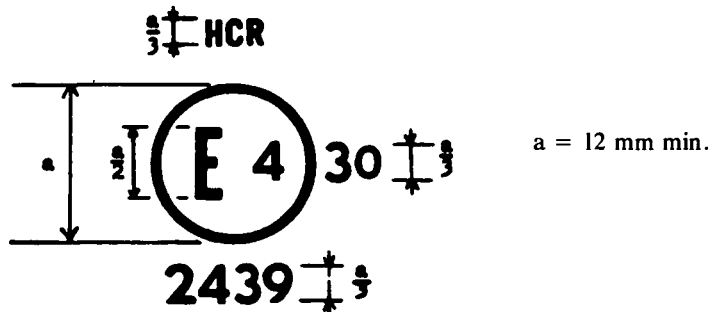


Fig. 1

« Le projecteur portant la marque d'homologation ci-dessus est un projecteur satisfaisant au présent Règlement tant pour le faisceau-croisement que pour le faisceau-route et il est construit pour la seule circulation à droite. Le nombre 30 indique que l'intensité maximale du faisceau-route est comprise entre 86 250 et 101 250 candelas.

« NOTE. Le numéro d'homologation et les symboles additionnels doivent être placés à proximité du cercle et être disposés soit au-dessus ou au-dessous de la lettre « E », soit à gauche ou à droite de cette lettre. Les chiffres du numéro d'homologation doivent être disposés du même côté par rapport à la lettre « E » et orientés dans le même sens. L'utilisation de chiffres romains pour les numéros d'homologation doit être évitée, afin d'exclure toute confusion avec d'autres symboles.

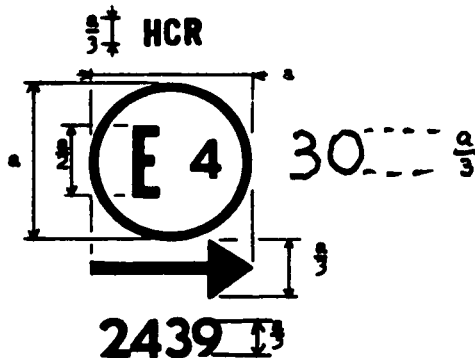


Fig. 2

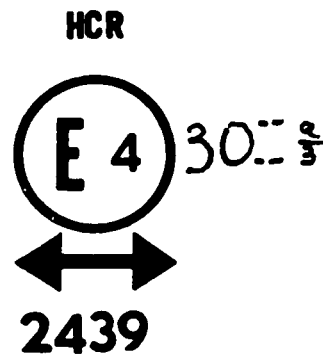


Fig. 3

« Le projecteur portant la marque d'homologation ci-dessus satisfait au présent Règlement tant pour le faisceau-croisement que pour le faisceau-route et il est construit :

« — pour la seule circulation à gauche.

— pour les deux sens de circulation moyennant une modification volontaire du calage du bloc optique ou de la lampe sur le véhicule.



Fig. 4



Fig. 5

« Le projecteur portant la marque d'homologation ci-dessus est un projecteur satisfaisant au présent Règlement pour le seul faisceau-croisement et il est construit :

« — pour les deux sens de circulation. — pour la seule circulation à droite.



Fig. 6\*

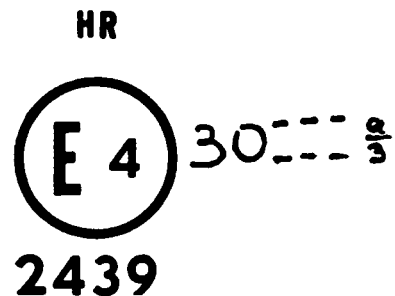


Fig. 7\*

« Le projecteur portant la marque d'homologation ci-dessus est un projecteur satisfaisant au présent Règlement

« — pour le seul faisceau-croisement et il est construit pour la seule circulation à gauche. — pour le seul faisceau-route.

\* Ces deux figures n'ont pas été reproduites dans la partie française du texte bilingue édité par New York et sont à rétablir. »

#### Annexe 5

Titre, lire : « I. LAMPE HALOGÈNE ASYMÉTRIQUE H<sub>4</sub> POUR AUTOMOBILE, AVEC CULOT P43t-38 (12 V) ».

Mettre un astérisque après l'indication « Fig. 1 ».

*Tableau des caractéristiques.* Rubrique « Valeurs nominales », au-dessous de « Volts » ajouter « Watts » (en regard des valeurs 60 et 55).

Rubrique « Flux de mesure », ajouter l'indication « Lumens » (en regard des valeurs 1250 et 750).

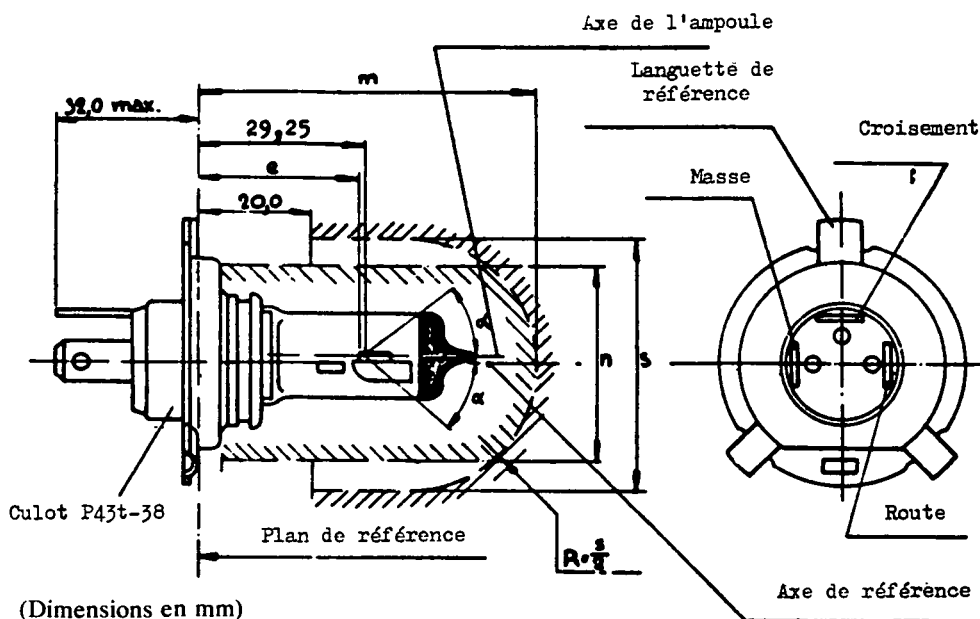
Rubrique « Tension d'essai », ajouter l'indication « Volts » (en regard de la valeur 13,2).

Note 4, lire : « Voir paragraphe 16 du présent Règlement ».

Après le « Tableau des dimensions mentionnées sur les fig. 2 et 3 » et les « Notes explicatives » y relatives, ajouter une partie II, comme suit :

« II. LAMPE HALOGÈNE ASYMÉTRIQUE H<sub>4</sub> POUR AUTOMOBILE,  
AVEC CULOT P43t-38 (24 V)

« Fig. 1\* »



* Référence	Dimensions	Tolérance
e <sup>3</sup>	29,0	±0,35
m <sup>1</sup>	max. 60,0	—
n <sup>1</sup>	max. -34,5	—
s <sup>2</sup>	45,0	—
α <sup>3</sup>	max. 40°	—

« \* Les dessins ne sont pas impératifs; ils ont pour seul but d'indiquer les dimensions qui doivent être contrôlées.

## « CARACTÉRISTIQUES

		« Filament- route	Filament- croisement
Valeurs nominales	Volts		24
	Watts	75	70
Flux de mesure pour mesurages conformément au paragraphe 15	Lumens	1350	800
Tension d'essai	Volts		28
Valeurs à la tension d'essai	Watts (4)	max. 85	max. 80
	Flux lumineux (Lumens)	Valeur spécifiée 1900	1200
		Tolérance (4) ± %	15

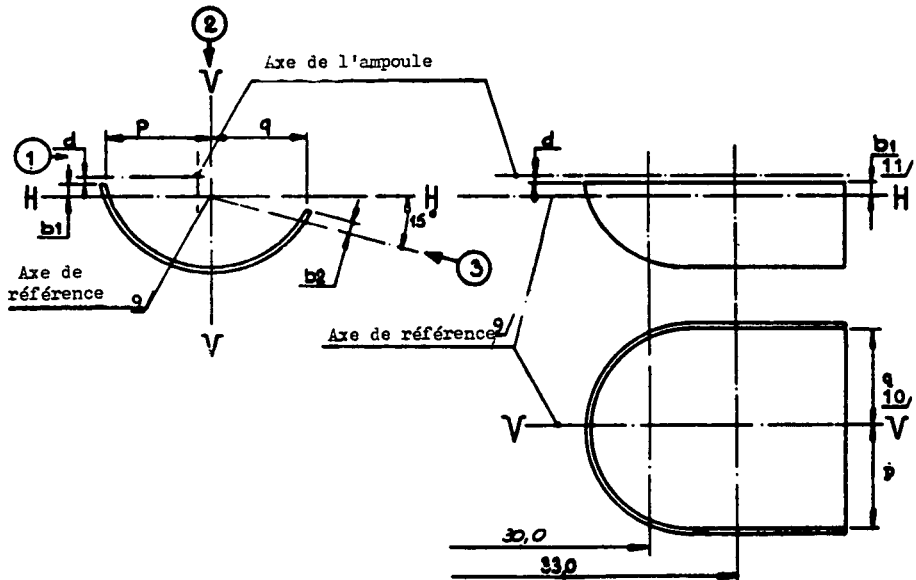
« NOTES EXPLICATIVES. (1) Lorsqu'une ampoule extérieure jaune est employée, « m » et « n » indiquent les dimensions maximales de cette ampoule; lorsqu'il n'y a pas d'ampoule extérieure, « m » indique la longueur maximale de la lampe.

« (2) Il devra être possible d'introduire la lampe à l'intérieur d'un cylindre ayant un diamètre « s » concentrique à l'axe de référence et limité à l'une de ses extrémités par un plan parallèle au plan de référence à une distance de 20 mm de celui-ci et à l'autre extrémité par une demi-sphère de rayon  $\frac{s}{2}$ .

« (3) Le noircissement devra être réalisé au moins jusqu'à la partie cylindrique de l'ampoule. Il devra, de plus, chevaucher la coupelle interne lorsque celle-ci est vue dans une direction perpendiculaire à l'axe de référence. L'effet recherché par le noircissement peut également être obtenu par d'autres moyens.

« (4) Voir paragraphe 16 du présent Règlement.

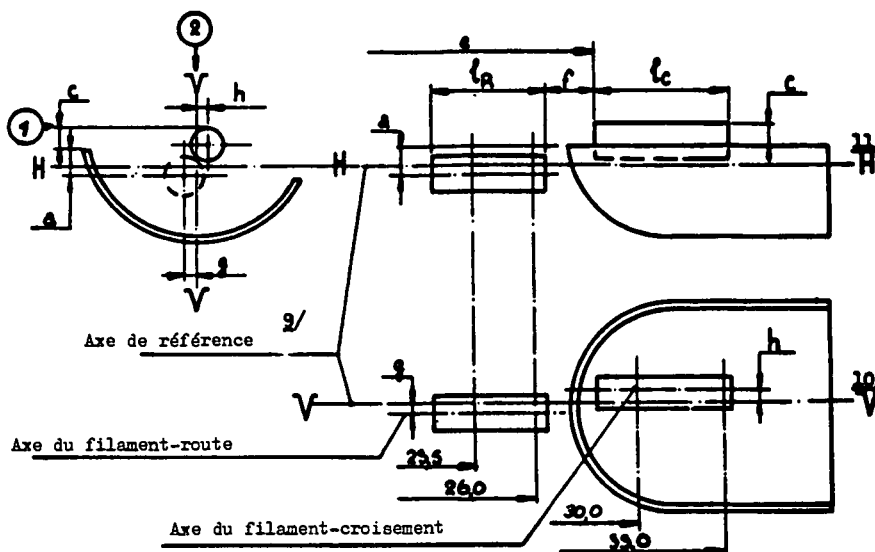
« Fig. 2. Position de la coupelle écran\*



« \* Le dessin n'est pas impératif en ce qui concerne la forme de la coupelle écran.



Fig. 3. Position des filaments\*



\* Le dessin n'est pas impératif en ce qui concerne la forme de la coupelle écran.

« Tableau des dimensions mentionnées sur les fig. 2 et 3 (en mm). Les dimensions ci-dessous sont mesurées dans trois directions :

« ① pour les dimensions a, b<sub>1</sub>, c, d, e, f, l<sub>R</sub> et l<sub>C</sub>

« ② pour les dimensions g, h, p et q

« ③ pour les dimensions b<sub>2</sub>

« Les dimensions p et q sont mesurées dans un plan parallèle au plan de référence et à des distances de 33 mm de celui-ci.

« Les dimensions b<sub>1</sub>, b<sub>2</sub>, c et h sont mesurées dans des plans parallèles au plan de référence et à des distances de 30,0 et de 33 mm de celui-ci.

« Les dimensions a et g sont mesurées dans des plans parallèles au plan de référence et à des distances de 26,0 et 23,5 mm.

## « DIMENSIONS EN MILLIMÈTRES

Référence*	Dimensions	Tolérance (12), Lampes de production en série
a/26	0,8	± 0,35
a/23,5	0,8	± 0,60
<sup>b</sup> 1/30	0	± 0,35
<sup>b</sup> 1/33	<sup>b</sup> 1/30 mv**	± 0,35
<sup>b</sup> 2/30	0	± 0,35
<sup>b</sup> 2/33	<sup>b</sup> 2/30 mv**	± 0,35
c/30	0,75	± 0,35
c/33	c/30 mv	± 0,35
d	min 0,1	—
e (7)	29	± 0,35
f (5) (6) (8)	2	± 0,40
g/26	0	± 0,5
g/23,5	0	± 0,7
h/30	0	± 0,5
h/33	h/30 mv**	± 0,35
<sup>1</sup> R (5) (8)	5,25	± 0,8
<sup>1</sup> C (5) (6)	5,25	± 0,8
p/33	Dépend de la forme de la coupelle	—
q/33	$\frac{p + q}{2}$	± 0,6

« \* Dimension à mesurer à la distance du plan de référence, indiquée, en mm après la barre.

« \*\* « ./30,0 mv » signifie la valeur mesurée à la distance de 30,0 mm du plan de référence.

« NOTES EXPLICATIVES. (5) Les spires extrêmes des filaments sont définies comme étant les première et dernière spires lumineuses qui sont régulièrement spiralées, c'est-à-dire qui forment l'angle d'enroulement correct. Dans le cas d'un filament bispiralé, les spires sont définies par l'enveloppe des spires primaires. Les filaments doivent être allumés à la tension d'essai durant la mesure.

« (6) Pour le filament-croisement, les points qui doivent être mesurés sont les intersections, vues dans la direction ①, du bord latéral de la coupelle avec la partie extérieure des spires extrêmes définies sous (5).

« (7) « e » indique la distance du plan de référence au début du filament-croisement comme défini ci-dessus.

« (8) Pour le filament-route, les points qui doivent être mesurés sont les intersections vues dans la direction ①, d'un plan parallèle au plan HH et situé à une distance de 0,8 mm au-dessous de celui-ci, avec la partie extérieure des spires extrêmes définies sous (5).

« (9) L'axe de référence est la ligne perpendiculaire au plan de référence et passant par le centre du cercle de diamètre « M » (voir annexe 6).

« (10) Le plan VV est le plan perpendiculaire au plan de référence et passant par l'axe de référence et par le point d'intersection du cercle de diamètre « M » et de la ligne médiane de la languette de référence.

« (11) Le plan HH est le plan perpendiculaire au plan de référence et au plan VV et passant par l'axe de référence.

« (12) Les tolérances indiquées pour les échantillons de la production sont conformes aux essais prescrits pour l'homologation d'un type de lampe. Celles admises pour la production totale doivent satisfaire aux spécifications concernant la conformité de la production. »

*Annexe 6*

*Notes explicatives*

*Note 1*, lire : « (1) Cette partie annulaire de la collerette peut être plane ou incurvée. Toutefois, elle ne doit pas, par réflexion de la lumière émise par le filament-croisement, provoquer un éblouissement anormal lorsque la lampe est en position normale de fonctionnement sur le véhicule. »

*Note 2*. Supprimer la deuxième phrase.

*Note 5*, lire : « (5) L'écart du centre des rabats par rapport à la ligne passant par les centres de la languette de référence et du cercle de diamètre M est de 0,05 mm max. Les parties rabattues ne doivent pas s'écarter vers l'extérieur. »

*Note 6* (concerne le texte anglais seulement).

*Textes authentiques des amendements : anglais et français.*

*Enregistré d'office le 15 août 1976.*

No. 7794. INTERNATIONAL CONVENTION FOR THE SAFETY OF LIFE AT SEA, 1960. SIGNED AT LONDON ON 17 JUNE 1960<sup>1</sup>

N° 7794. CONVENTION INTERNATIONALE POUR LA SAUVEGARDE DE LA VIE HUMAINE EN MER, 1960. SIGNÉE À LONDRES LE 17 JUIN 1960<sup>1</sup>

#### ACCEPTANCE

*Instrument deposited with the Inter-Governmental Maritime Consultative Organization on:*

22 July 1976

BAHAMAS

(With effect from 22 October 1976.)

With the following declaration:

“In accepting the International Convention for the Safety of Life at Sea,<sup>1</sup> the Government of The Commonwealth of The Bahamas declares that while accepting the provisions of Chapter VIII of the Regulations in their entirety, they will legislate to give effect to them as soon as it becomes necessary to do so and will meanwhile act in conformity with Chapter VIII in relation to any foreign nuclear ships.”

*Certified statement was registered by the Inter-Governmental Maritime Consultative Organization on 10 August 1976.*

#### ACCEPTATION

*Instrument déposé auprès de l'Organisation intergouvernementale consultative de la navigation maritime le :*

22 juillet 1976

BAHAMAS

(Avec effet au 22 octobre 1976.)

Avec la déclaration suivante :

[TRANSLATION — TRANSLATION]

En acceptant la Convention internationale pour la sauvegarde de la vie humaine en mer<sup>1</sup>, le Gouvernement du Commonwealth des Bahamas déclare que s'il accepte intégralement les dispositions du chapitre VIII des Règles il prendra dès qu'il le faudra des mesures législatives pour donner effet à ces dispositions, en se conformant dans l'intervalle aux prescriptions du chapitre VIII, en ce qui concerne tout navire nucléaire étranger.

*La déclaration certifiée a été enregistrée par l'Organisation intergouvernementale consultative de la navigation maritime le 10 août 1976.*

<sup>1</sup> United Nations, *Treaty Series*, vol. 536, p. 27; for subsequent actions, see references in Cumulative Index Nos. 7 to 11, as well as annex A in volumes 755, 822, 834, 836, 855, 892, 901, 936, 974, 982 and 1010.

<sup>1</sup> Nations Unies, *Recueil des Traités*, vol. 536, p. 27; pour les faits ultérieurs, voir les références données dans les Index cumulatifs nos 7 à 11, ainsi que l'annexe A des volumes 755, 822, 834, 836, 855, 892, 901, 936, 974, 982 et 1010.

No. 8564. CONVENTION ON FACILITATION OF INTERNATIONAL MARITIME TRAFFIC. SIGNED AT LONDON ON 9 APRIL 1965<sup>1</sup>

N° 8564. CONVENTION VISANT À FACILITER LE TRAFIC MARITIME INTERNATIONAL. SIGNÉE À LONDRES LE 9 AVRIL 1965<sup>1</sup>

#### ACCESSION

*Instrument deposited with the Secretary-General of the Inter-Governmental Maritime Consultative Organization on:*

22 July 1976

BAHAMAS

(With effect from 20 September 1976.)

*Certified statement was registered by the Inter-Governmental Maritime Consultative Organization on 10 August 1976.*

#### ADHÉSION

*Instrument déposé auprès du Secrétaire général de l'Organisation intergouvernementale de la navigation maritime le :*

22 juillet 1976

BAHAMAS

(Avec effet au 20 septembre 1976.)

*La déclaration certifiée a été enregistrée par l'Organisation intergouvernementale de la navigation maritime le 10 août 1976.*

No. 9159. INTERNATIONAL CONVENTION ON LOAD LINES, 1966. DONE AT LONDON ON 5 APRIL 1966<sup>2</sup>

N° 9159. CONVENTION INTERNATIONALE DE 1966 SUR LES LIGNES DE CHARGE. FAITE À LONDRES LE 5 AVRIL 1966<sup>2</sup>

#### ACCESSION

*Instrument deposited with the Inter-Governmental Maritime Consultative Organization on:*

22 July 1976

BAHAMAS

(With effect from 22 October 1976.)

*Certified statement was registered by the Inter-Governmental Maritime Consultative Organization on 10 August 1976.*

#### ADHÉSION

*Instrument déposé auprès de l'Organisation intergouvernementale consultative de la navigation maritime le :*

22 juillet 1976

BAHAMAS

(Avec effet au 22 octobre 1976.)

*La déclaration certifiée a été enregistrée par l'Organisation intergouvernementale consultative de la navigation maritime le 10 août 1976.*

<sup>1</sup> United Nations, *Treaty Series*, vol. 591, p. 265; for subsequent actions, see references in Cumulative Indexes 8 to 10, as well as annex A in volumes 751, 786, 828, 843, 850, 885, 891, 961, 973 and 1010.

<sup>2</sup> *Ibid.*, vol. 640, p. 133; for subsequent actions, see references in Cumulative Indexes Nos. 9 to 11, as well as annex A in volumes 763, 771, 790, 797, 834, 836, 850, 883, 901, 936, 945, 952, 961, 970, 982, 994 and 1010.

<sup>1</sup> Nations Unies, *Recueil des Traités*, vol. 591, p. 265; pour les faits ultérieurs, voir les références données dans les Index cumulatifs n° 8 à 10, ainsi que l'annexe A des volumes 751, 786, 828, 843, 850, 885, 891, 961, 973 et 1010.

<sup>2</sup> *Ibid.*, vol. 640, p. 133; pour les faits ultérieurs, voir les références données dans les Index cumulatifs n° 9 à 11, ainsi que l'annexe A des volumes 763, 771, 790, 797, 834, 836, 850, 883, 901, 936, 945, 952, 961, 970, 982, 994 et 1010.

No. 10704. GENERAL CONVENTION BETWEEN FRANCE AND SPAIN ON SOCIAL SECURITY. SIGNED AT PARIS ON 27 JUNE 1957<sup>1</sup>

N° 10704. CONVENTION GÉNÉRALE ENTRE LA FRANCE ET L'ESPAGNE SUR LA SÉCURITÉ SOCIALE. SIGNÉE À PARIS LE 27 JUIN 1957<sup>1</sup>

---

TERMINATION (*Note by the Secretariat*)

The Government of France registered on 13 August 1976 the General Convention on social security between the Government of the French Republic and the Government of the Spanish State, signed at Paris on 31 October 1974.<sup>2</sup>

The said Convention, which came into force on 1 April 1976, provides in article 76 for the termination of the above-mentioned Convention of 27 June 1957 and of the agreements, protocols and amendments<sup>1</sup> by which the said Convention was supplemented or modified.

(13 August 1976)

---

ABROGATION (*Note du Secrétariat*)

Le Gouvernement français a enregistré le 13 août 1976 la Convention générale entre le Gouvernement de la République française et le Gouvernement de l'Etat espagnol sur la sécurité sociale, signée à Paris le 31 octobre 1974<sup>2</sup>.

Ladite Convention, qui est entrée en vigueur le 1<sup>er</sup> avril 1976, stipule à l'article 76 l'abrogation de la Convention susmentionnée du 27 juin 1957 et des différents accords, protocoles et avenants<sup>1</sup> qui l'ont complétée ou modifiée.

(13 août 1976)

---

<sup>1</sup> United Nations, *Treaty Series*, vol. 746, p. 2.

<sup>2</sup> See p. 73 of this volume.

---

<sup>1</sup> Nations Unies, *Recueil des Traités*, vol. 746, p. 3.

<sup>2</sup> Voir p. 73 du présent volume.

No. 13561. INTERNATIONAL CONVENTION ON THE SIMPLIFICATION AND HARMONIZATION OF CUSTOMS PROCEDURES. CONCLUDED AT KYOTO ON 18 MAY 1973<sup>1</sup>

N° 13561. CONVENTION INTERNATIONALE POUR LA SIMPLIFICATION ET L'HARMONISATION DES RÉGIMES DOUANIERS. CONCLUE À KYOTO LE 18 MAI 1973<sup>1</sup>

#### RATIFICATION

*Instrument deposited with the Secretary-General of the Customs Co-operation Council on:*

10 June 1976

JAPAN

(With effect from 10 September 1976.)

With the following reservations in respect of annex E.3:

[TRANSLATION — TRADUCTION]

#### *Recommended practice 11*

Under the terms of the national legislation in force in Japan, goods which for economic reasons are subject to certain import restrictions cannot be stored in customs warehouse.

#### *Recommended practice 13*

The national legislation stipulates that repayment of import duties and taxes is subject to the actual export of the imported goods.

#### *Recommended practice 14*

The national legislation stipulates that discharge of obligations under the temporary admission procedure is subject to the actual export of the imported goods.

#### *Recommended practice 15*

The national legislation stipulates that exemption from, or repayment of, internal taxes payable on goods for export is subject to the actual export of the goods.

*Certified statement was registered by the Secretary-General of the Customs Co-operation Council, acting on behalf of the Parties, on 12 August 1976.*

#### RATIFICATION

*Instrument déposé auprès du Secrétaire général du Conseil de coopération douanière le :*

10 juin 1976

JAPON

(Avec effet au 10 septembre 1976.)

Avec les réserves suivantes à l'égard de l'annexe E.3 :

#### *« Pratique recommandée 11*

« Aux termes de la législation nationale en vigueur au Japon, ne sont pas admises en entrepôt de douane les marchandises qui, pour des raisons économiques, sont soumises à certaines restrictions à l'importation.

#### *« Pratique recommandée 13*

« La législation nationale stipule que le remboursement des droits et taxes à l'importation est subordonné à l'exportation effective des marchandises importées.

#### *« Pratique recommandée 14*

« La législation nationale stipule que l'apurement du régime d'admission temporaire est subordonné à l'exportation effective des marchandises importées.

#### *« Pratique recommandée 15*

« La législation nationale stipule que l'exonération ou le remboursement des taxes internes dont sont passibles les marchandises destinées à l'exportation est subordonné à l'exportation effective des marchandises. »

*La déclaration certifiée a été enregistrée par le Secrétaire général du Conseil de coopération douanière, agissant au nom des Parties, le 12 août 1976.*

<sup>1</sup> United Nations, *Treaty Series*, vol. 950, p. 269, and annex A in volumes 958, 981, 987 and 989.

<sup>1</sup> Nations Unies, *Recueil des Traités*, vol. 950, p. 269, et annexe A des volumes 958, 981, 987 et 989.

No. 14049. INTERNATIONAL CONVENTION RELATING TO INTERVENTION ON THE HIGH SEAS IN CASES OF OIL POLLUTION CASUALTIES. CONCLUDED AT BRUSSELS ON 29 NOVEMBER 1969<sup>1</sup>

N° 14049. CONVENTION INTERNATIONALE SUR L'INTERVENTION EN HAUTE MER EN CAS D'ACCIDENT ENTRAÎNANT OU POUVANT ENTRAÎNER UNE POLLUTION PAR LES HYDROCARBURES. CONCLUE À BRUXELLES LE 29 NOVEMBRE 1969<sup>1</sup>

No. 14097. INTERNATIONAL CONVENTION ON CIVIL LIABILITY FOR OIL POLLUTION DAMAGE. CONCLUDED AT BRUSSELS ON 29 NOVEMBER 1969<sup>2</sup>

N° 14097. CONVENTION INTERNATIONALE SUR LA RESPONSABILITÉ CIVILE POUR LES DOMMAGES DUS À LA POLLUTION PAR LES HYDROCARBURES. CONCLUE À BRUXELLES LE 29 NOVEMBRE 1969<sup>2</sup>

#### ACCESSIONS

*Instruments deposited with the Secretary-General of the Inter-Governmental Maritime Consultative Organization on:*

22 July 1976

BAHAMAS

(With effect from 20 October 1976.)

*Certified statements were registered by the Inter-Governmental Maritime Consultative Organization on 10 August 1976.*

#### ADHÉSIONS

*Instruments déposés auprès du Secrétaire général de l'Organisation intergouvernementale consultative de la navigation maritime le :*

22 juillet 1976

BAHAMAS

(Avec effet au 20 octobre 1976.)

*Les déclarations certifiées ont été enregistrées par l'Organisation intergouvernementale consultative de la navigation maritime le 10 août 1976.*

<sup>1</sup> United Nations, *Treaty Series*, vol. 970, p. 211, and annex A in volumes 972, 982, 994, 996, 1003 and 1010.

<sup>2</sup> *Ibid.*, vol. 873, p. 3, and annex A in volumes 974, 982, 991, 994, 1000, 1003, 1006, 1010 and 1015.

<sup>1</sup> Nations Unies, *Recueil des Traités*, vol. 970, p. 211, et annexe A des volumes 972, 982, 994, 996, 1003 et 1010.

<sup>2</sup> *Ibid.*, vol. 973, p. 3, et annexe A des volumes 974, 982, 991, 994, 1000, 1003, 1006, 1010 et 1015.



No. 14151. PROTOCOL AMENDING THE SINGLE CONVENTION ON NARCOTIC DRUGS, 1961. CONCLUDED AT GENEVA ON 25 MARCH 1972<sup>1</sup>

N° 14151. PROTOCOLE PORTANT AMENDEMENT DE LA CONVENTION UNIQUE SUR LES STUPÉFIANTS DE 1961. CONCLU À GENÈVE LE 25 MARS 1972<sup>1</sup>

---

ACCESSION

*Instrument deposited on:*

5 August 1976

CANADA

(With effect from 4 September 1976.)

With a reservation excluding article 14 (2) (b) (i), (ii) and (iii).

*Registered ex officio on 5 August 1976.*

---



---

ADHÉSION

*Instrument déposé le :*

5 août 1976

CANADA

(Avec effet au 4 septembre 1976.)

Avec réserve excluant l'article 14, paragraphe 2, b, i, ii et iii.

*Enregistré d'office le 5 août 1976.*

---

No. 14152. SINGLE CONVENTION ON NARCOTIC DRUGS, 1961, AS AMENDED BY THE PROTOCOL AMENDING THE SINGLE CONVENTION ON NARCOTIC DRUGS, 1961. DONE AT NEW YORK ON 8 AUGUST 1975<sup>2</sup>

N° 14152. CONVENTION UNIQUE SUR LES STUPÉFIANTS DE 1961 TELLE QUE MODIFIÉE PAR LE PROTOCOLE PORTANT AMENDEMENT DE LA CONVENTION UNIQUE SUR LES STUPÉFIANTS DE 1961. FAITE À NEW YORK LE 8 AOÛT 1975<sup>2</sup>

---

PARTICIPATION

*Instrument of accession to the 1972 amending Protocol deposited on:*

5 August 1976

CANADA

(With effect from 4 September 1976.)

*Registered ex officio on 5 August 1976.*

---



---

PARTICIPATION

*Instrument d'adhésion au Protocole d'amendement de 1972 déposé le :*

5 août 1976

CANADA

(Avec effet au 4 septembre 1976.)

*Enregistré d'office le 5 août 1976.*

---

<sup>1</sup> United Nations, *Treaty Series*, vol. 976, No. 1-14151, and annex A in volumes 980, 985, 988, 989, 990, 991, 993, 1009, 1010 and 1015.

<sup>2</sup> *Ibid.*, vol. 976, No. 1-14152, and annex A in volumes 980, 985, 988, 989, 990, 991, 993, 1009, 1010 and 1015.

<sup>1</sup> Nations Unies, *Recueil des Traités*, vol. 976, n° 1-14151, et annexe A des volumes 980, 985, 988, 989, 990, 991, 993, 1009, 1010 et 1015.

<sup>2</sup> *Ibid.*, vol. 976, n° 1-14152, et annexe A des volumes 980, 985, 988, 989, 990, 991, 993, 1009, 1010 et 1015.

No. 14533. EUROPEAN AGREEMENT CONCERNING THE WORK OF CREWS OF VEHICLES ENGAGED IN INTERNATIONAL ROAD TRANSPORT (AETR). DONE AT GENEVA ON 1 JULY 1970<sup>1</sup>

N° 14533. ACCORD EUROPÉEN RELATIF AU TRAVAIL DES ÉQUIPAGES DES VÉHICULES EFFECTUANT DES TRANSPORTS INTERNATIONAUX PAR ROUTE (AETR). EN DATE À GENÈVE DU 1<sup>er</sup> JUILLET 1970<sup>1</sup>

#### ACCESSION

*Instrument deposited on:*

10 August 1976

GERMAN DEMOCRATIC REPUBLIC

(With effect from 6 February 1977.)

With the following reservation and declaration:

#### ADHÉSION

*Instrument déposé le :*

10 août 1976

RÉPUBLIQUE DÉMOCRATIQUE ALLEMANDE

(Avec effet au 6 février 1977.)

Avec la réserve et la déclaration suivantes :

#### [GERMAN TEXT — TEXTE ALLEMAND]

*Vorbehalt der Deutschen Demokratischen Republik zu Artikel 20 Absätze 2 und 3*

Die Deutsche Demokratische Republik erklärt in Übereinstimmung mit Artikel 21 Absatz 1 des Abkommens, daß sie sich durch Artikel 20 Absätze 2 und 3 des Abkommens nicht als gebunden betrachtet.

*Erklärung der Deutschen Demokratischen Republik zu Artikel 19*

Die Deutsche Demokratische Republik läßt sich in ihrer Haltung zu den Bestimmungen des Artikels 19 des Abkommens, soweit sie die Anwendung des Abkommens auf Kolonialgebiete und andere abhängige Territorien betreffen, von den Festlegungen der Deklaration der Vereinten Nationen über die Gewährung der Unabhängigkeit an die kolonialen Länder und Völker (Res. Nr. 1514 (XV) vom 14. Dezember 1960) leiten, welche die Notwendigkeit einer schnellen und bedingungslosen Beendigung des Kolonialismus in allen seinen Formen und Äußerungen proklamieren.

#### [TRANSLATION]

*Reservation [by the German Democratic Republic] with respect to article 20, paragraphs 2 and 3:*

The German Democratic Republic declares, in accordance with article 21, paragraph 1, of the Agreement, that it does not consider itself bound by article 20 paragraphs 2 and 3, of the Agreement.

*Declaration [by the German Democratic Republic] with respect to article 19:*

The position of the German Democratic Republic on the provisions of article 19 of

#### [TRADUCTION]

*Réserve [par la République démocratique allemande] à l'égard de l'article 20, paragraphes 2 et 3 :*

La République démocratique allemande déclare, conformément au paragraphe 1 de l'article 21 de l'Accord, qu'elle ne se considère pas comme liée par les paragraphes 2 et 3 de l'article 20 de l'Accord.

*Déclaration [par la République démocratique allemande] à l'égard de l'article 19 :*

La République démocratique allemande fonde sa position relative aux dispositions

<sup>1</sup> United Nations, *Treaty Series*, vol. 993, No. I-14533.

<sup>1</sup> Nations Unies, *Recueil des Traités*, vol. 993, n° I-14533.

the Agreement, as far as the application of the Agreement to colonial and other dependent territories is concerned, is governed by the provisions of the United Nations Declaration on the Granting of Independence to Colonial Countries and Peoples (Res. 1514 (XV) of 14 December 1960)<sup>1</sup> proclaiming the necessity of bringing to a speedy and unconditional end colonialism in all its forms and manifestations.

*Registered ex officio on 10 August 1976.*

de l'article 19 de l'Accord qui concernent l'application de ce dernier aux territoires coloniaux et autres territoires dépendants sur les dispositions de la Déclaration des Nations Unies sur l'octroi de l'indépendance aux pays et aux peuples coloniaux [résolution 1514 (XV) du 14 décembre 1960]<sup>1</sup>, qui proclame la nécessité de mettre rapidement et inconditionnellement fin au colonialisme sous toutes ses formes et dans toutes ses manifestations.

*Enregistré d'office le 10 août 1976.*

No. 14851. FIFTH INTERNATIONAL TIN AGREEMENT. CONCLUDED AT GENEVA ON 21 JUNE 1975<sup>2</sup>

RATIFICATIONS

*Instruments deposited on:*

3 August 1976

INDONESIA

(With provisional effect from 3 August 1976. The Agreement came into force provisionally on 1 July 1976 for Indonesia which, by that date, had notified its intention to ratify it, in accordance with article 50 (a) (i).)

*Registered ex officio on 3 August 1976.*

12 August 1976

DENMARK

(With provisional effect from 12 August 1976. The Agreement came into force provisionally on 1 July 1976 for Denmark which, by that date, had notified its intention to ratify it, in accordance with article 50 (a) (i).)

*Registered ex officio on 12 August 1976.*

N° 14851. CINQUIÈME ACCORD INTERNATIONAL SUR L'ÉTAIN. CONCLU À GENÈVE LE 21 JUIN 1975<sup>2</sup>

RATIFICATIONS

*Instruments déposés le :*

3 août 1976

INDONÉSIE

(Avec effet provisoire à compter du 3 août 1976. L'Accord est entré en vigueur à titre provisoire le 1<sup>er</sup> juillet 1976 pour l'Indonésie qui, à cette date, avait notifié son intention de le ratifier, conformément à l'article 50, paragraphe a, i.)

*Enregistré d'office le 3 août 1976.*

12 août 1976

DANEMARK

(Avec effet provisoire à compter du 12 août 1976. L'Accord est entré en vigueur à titre provisoire le 1<sup>er</sup> juillet 1976 pour le Danemark qui, à cette date, avait notifié son intention de le ratifier, conformément à l'article 50, paragraphe a, i.)

*Enregistré d'office le 12 août 1976.*

<sup>1</sup> United Nations, *Official Records of the General Assembly, Fifteenth Session, Supplement No. 16 (A/4684)*, p. 66.

<sup>2</sup> *Ibid.*, *Treaty Series*, vol. 1014, No. I-14851, and annex A in volume 1015.

<sup>1</sup> Nations Unies, *Documents officiels de l'Assemblée générale, quinzième session, Supplément n° 16 (A/4684)*, p. 70.

<sup>2</sup> *Ibid.*, *Recueil des Traités*, vol. 1014, n° I-14851, et annexe A du volume 1015.

*UNIVERSAL POSTAL UNION*

No. 8844. CONSTITUTION OF THE UNIVERSAL POSTAL UNION. SIGNED AT VIENNA ON 10 JULY 1964<sup>1</sup>

---

## ACCESSION

*Notification under article 11(5) of the above-mentioned Constitution effected by the Government of Switzerland on:*

29 July 1976

COMOROS

(With effect from 29 July 1976.)

ACCESSION in respect of the Additional Protocol to the Constitution of the Universal Postal Union, done at Tokyo on 14 November 1969<sup>2</sup>

*Notification under article 11(5) of the said Constitution effected by the Government of Switzerland on:*

29 July 1976

COMOROS

(With effect from 29 July 1976.)

RATIFICATIONS and ACCESSION (a) in respect of the Second Additional Protocol to the Constitution of the Universal Postal Union, done at Lausanne on 5 July 1974<sup>3</sup>

*Instruments deposited with the Government of Switzerland on:*

30 June 1976

TOGO

(With effect from 30 June 1976.)

2 July 1976

YUGOSLAVIA

(With effect from 2 July 1976.)

6 July 1976

INDIA

(With effect from 6 July 1976.)

*Notification under article 11 (5) of the said Constitution effected by the Government of Switzerland on:*

29 July 1976 (a)

COMOROS

(With effect from 29 July 1976.)

---

<sup>1</sup> United Nations, *Treaty Series*, vol. 611, p. 7; for subsequent actions, see references in Cumulative Indexes Nos. 9 to 11, as well as annex A in volumes 753, 786, 810, 817, 820, 826, 834, 842, 848, 849, 854, 857, 861, 866, 871, 875, 883, 884, 892, 896, 904, 907, 917, 920, 926, 932, 941, 952, 958, 959, 978, 987, 1003, 1005, 1006, 1008 and 1018.

<sup>2</sup> *Ibid.*, vol. 810, p. 7, and annex A in volumes 817, 820, 826, 834, 842, 848, 849, 854, 857, 861, 866, 871, 875, 883, 884, 892, 896, 904, 907, 917, 920, 926, 932, 941, 952, 958, 959, 978, 987, 1003, 1008 and 1018.

<sup>3</sup> *Ibid.*, vol. 1005, No. A-8844, and annex A in volumes 1008 and 1018.

## UNION POSTALE UNIVERSELLE

N° 8844. CONSTITUTION DE L'UNION POSTALE UNIVERSELLE. SIGNÉE À VIENNE LE 10 JUILLET 1964<sup>1</sup>

## ADHÉSION

*Notification en vertu de l'article 11, paragraphe 5, de la Constitution susmentionnée effectuée par le Gouvernement suisse le :*

29 juillet 1976

COMORES

(Avec effet au 29 juillet 1976.)

ADHÉSION à l'égard du Protocole additionnel à la Constitution de l'Union postale universelle, fait à Tokyo le 14 novembre 1969<sup>2</sup>

*Notification en vertu de l'article 11, paragraphe 5, de ladite Constitution effectuée par le Gouvernement suisse le :*

29 juillet 1976

COMORES

(Avec effet au 29 juillet 1976.)

RATIFICATIONS et ADHÉSION (a) à l'égard du deuxième Protocole additionnel à la Constitution de l'Union postale universelle, fait à Lausanne le 5 juillet 1974<sup>3</sup>

*Instruments déposés auprès du Gouvernement suisse le :*

30 juin 1976

TOGO

(Avec effet au 30 juin 1976.)

2 juillet 1976

YOUGOSLAVIE

(Avec effet au 2 juillet 1976.)

6 juillet 1976

INDE

(Avec effet au 6 juillet 1976.)

*Notification en vertu de l'article 11, paragraphe 5, de ladite Constitution effectuée par le Gouvernement suisse le :*

29 juillet 1976 a

COMORES

(Avec effet au 29 juillet 1976.)

<sup>1</sup> Nations Unies, *Recueil des Traités*, vol. 611, p. 7; pour les faits ultérieurs, voir les références données dans les Index cumulatifs n° 9 à 11, ainsi que l'annexe A des volumes 753, 786, 809, 817, 820, 826, 834, 842, 848, 849, 854, 857, 861, 866, 871, 875, 883, 884, 892, 896, 904, 907, 917, 920, 926, 932, 941, 952, 958, 959, 978, 987, 1003, 1004, 1006, 1008 et 1018.

<sup>2</sup> *Ibid.*, vol. 809, p. 9, et annexe A des volumes 817, 820, 826, 834, 842, 848, 849, 854, 857, 861, 866, 871, 875, 883, 884, 892, 896, 904, 907, 917, 920, 926, 932, 941, 952, 958, 959, 978, 987, 1003, 1008 et 1018.

<sup>3</sup> *Ibid.*, vol. 1004, n° A-8844, et annexe A des volumes 1008 et 1018.

RATIFICATIONS, ACCESSION (*a*) and APPROVAL (*AA*) in respect of the General Regulations of the Universal Postal Union, done at Lausanne on 5 July 1974<sup>1</sup>

*Instruments deposited with the Government of Switzerland on:*

30 June 1976

TOGO

(With effect from 30 June 1976.)

2 July 1976

YUGOSLAVIA

(With effect from 2 July 1976.)

6 July 1976 *AA*

INDIA

(With effect from 6 July 1976.)

*Notification under article 11(5) of the above-mentioned Constitution effected by the Government of Switzerland on:*

29 July 1976 *a*

COMOROS

(With effect from 29 July 1976.)

---

<sup>1</sup> United Nations, *Treaty Series*, vol. 1005, No. A-8844, and annex A in volumes 1008 and 1018.

RATIFICATIONS, ADHÉSION (*a*) et APPROBATION (*AA*) à l'égard du Règlement général de l'Union postale universelle, fait à Lausanne le 5 juillet 1974<sup>1</sup>

*Instruments déposés auprès du Gouvernement suisse le :*

30 juin 1976

TOGO

(Avec effet au 30 juin 1976.)

2 juillet 1976

YOUGOSLAVIE

(Avec effet au 2 juillet 1976.)

6 juillet 1976 *AA*

INDE

(Avec effet au 6 juillet 1976.)

*Notification en vertu de l'article 11, paragraphe 5, de la Constitution susmentionnée effectuée par le Gouvernement suisse le :*

29 juillet 1976 *a*

COMORES

(Avec effet au 29 juillet 1976.)

---

<sup>1</sup> Nations Unies, *Recueil des Traités*, vol. 1004, n° A-8844, et annexe A des volumes 1008 et 1018.

No. 14723. UNIVERSAL POSTAL CONVENTION. CONCLUDED AT LAUSANNE  
ON 5 JULY 1974<sup>1</sup>

---

RATIFICATIONS

*Instruments deposited with the Government of Switzerland on:*

30 June 1976

TOGO

(With effect from 30 June 1976.)

2 July 1976

YUGOSLAVIA

(With effect from 2 July 1976.)

APPROVAL

*Instrument deposited with the Government of Switzerland on:*

6 July 1976

INDIA

(With effect from 6 July 1976.)

ACCESSION

*Notification under article 11(5) of the Constitution of the Universal Postal Union  
effected by the Government of Switzerland on:*

29 July 1976

COMOROS

(With effect from 29 July 1976.)

---

<sup>1</sup> United Nations, *Treaty Series*, vol. 1005, No. I-14723, and annex A in volumes 1008 and 1018.



N° 14723. CONVENTION POSTALE UNIVERSELLE. CONCLUE À LAUSANNE  
LE 5 JUILLET 1974<sup>1</sup>

---

**RATIFICATIONS**

*Instruments déposés auprès du Gouvernement suisse le :*

30 juin 1976

**TOGO**

(Avec effet au 30 juin 1976.)

2 juillet 1976

**YUGOSLAVIE**

(Avec effet au 2 juillet 1976.)

**APPROBATION**

*Instrument déposé auprès du Gouvernement suisse le :*

6 juillet 1976

**INDE**

(Avec effet au 6 juillet 1976.)

**ADHÉSION**

*Notification en vertu de l'article 11, paragraphe 5, de la Constitution de l'Union postale universelle effectuée par le Gouvernement suisse le :*

29 juillet 1976

**COMORES**

(Avec effet au 29 juillet 1976.)

---

<sup>1</sup> Nations Unies, *Recueil des Traités*, vol. 1004, n° 1-14723, et annexe A des volumes 1008 et 1018.

No. 14724. INSURED LETTERS AGREEMENT. CONCLUDED AT LAUSANNE  
ON 5 JULY 1974<sup>1</sup>

---

RATIFICATIONS

*Instruments deposited with the Government of Switzerland on:*

30 June 1976

TOGO

(With effect from 30 June 1976.)

2 July 1976

YUGOSLAVIA

(With effect from 2 July 1976.)

APPROVAL

*Instrument deposited with the Government of Switzerland on:*

6 July 1976

INDIA

(With effect from 6 July 1976.)

---

<sup>1</sup> United Nations, *Treaty Series*, vol. 1005, No. 1-14724, and annex A in volumes 1008 and 1018.

N° 14724. ARRANGEMENT CONCERNANT LES LETTRES AVEC VALEUR  
DÉCLARÉE. CONCLU À LAUSANNE LE 5 JUILLET 1974<sup>1</sup>

---

RATIFICATIONS

*Instruments déposés auprès du Gouvernement suisse le :*

30 juin 1976

Togo

(Avec effet au 30 juin 1976.)

2 juillet 1976

YOUGOSLAVIE

(Avec effet au 2 juillet 1976.)

APPROBATION

*Instrument déposé auprès du Gouvernement suisse le :*

6 juillet 1976

INDE

(Avec effet au 6 juillet 1976.)

---

<sup>1</sup> Nations Unies, *Recueil des Traités*, vol. 1004, n° 1-14724, et annexe A des volumes 1008 et 1018.

No. 14725. POSTAL PARCELS AGREEMENT. CONCLUDED AT LAUSANNE  
ON 5 JULY 1974<sup>1</sup>

---

RATIFICATIONS

*Instruments deposited with the Government of Switzerland on:*

30 June 1976

TOGO

(With effect from 30 June 1976.)

2 July 1976

YUGOSLAVIA

(With effect from 2 July 1976.)

APPROVAL

*Instrument deposited with the Government of Switzerland on:*

6 July 1976

INDIA

(With effect from 6 July 1976.)

ACCESSION

*Notification under article 11 (5) of the Constitution of the Universal Postal Union effected by the Government of Switzerland on:*

29 July 1976

COMOROS

(With effect from 29 July 1976.)

With reservations in respect of articles II, table 1, No. 38, and IV of the Final Protocol.

---

<sup>1</sup> United Nations, *Treaty Series*, vol. 1005, No. I-14725, and annex A in volumes 1008 and 1018.

N° 14725. ARRANGEMENT CONCERNANT LES COLIS POSTAUX. CONCLU  
À LAUSANNE LE 5 JUILLET 1974<sup>1</sup>

---

RATIFICATIONS

*Instruments déposés auprès du Gouvernement suisse le :*

30 juin 1976

TOGO

(Avec effet au 30 juin 1976.)

2 juillet 1976

YOUgoslavIE

(Avec effet au 2 juillet 1976.)

APPROBATION

*Instrument déposé auprès du Gouvernement suisse le :*

6 juillet 1976

INDE

(Avec effet au 6 juillet 1976.)

ADHÉSION

*Notification en vertu de l'article 11, paragraphe 5, de la Constitution de l'Union postale universelle effectuée par le Gouvernement suisse le :*

29 juillet 1976

COMORES

(Avec effet au 29 juillet 1976.)

Avec réserves à l'égard des articles II, tableau I, chiffre 38, et IV du Protocole final.

---

<sup>1</sup> Nations Unies, *Recueil des Traités*, vol. 1004, n° 1-14725, et annexe A des volumes 1008 et 1018.

No. 14726. MONEY ORDERS AND POSTAL TRAVELLERS' CHEQUES AGREEMENT. CONCLUDED AT LAUSANNE ON 5 JULY 1974<sup>1</sup>

---

RATIFICATIONS

*Instruments deposited with the Government of Switzerland on:*

30 June 1976

TOGO

(With effect from 30 June 1976.)

2 July 1976

YUGOSLAVIA

(With effect from 2 July 1976.)

ACCESSION

*Notification under article 11 (5) of the Constitution of the Universal Postal Union effected by the Government of Switzerland on:*

29 July 1976

COMOROS

(With effect from 29 July 1976.)

---

No. 14727. GIRO AGREEMENT. CONCLUDED AT LAUSANNE ON 5 JULY 1974<sup>2</sup>

---

RATIFICATION

*Instrument deposited with the Government of Switzerland on:*

30 June 1976

TOGO

(With effect from 30 June 1976.)

---

<sup>1</sup> United Nations, *Treaty Series*, vol. 1005, No. I-14726, and annex A in volumes 1008 and 1018.

<sup>2</sup> *Ibid.*, No. I-14727, and annex A in volume 1018.

N° 14726. ARRANGEMENT CONCERNANT LES MANDATS DE POSTE ET  
LES BONS POSTAUX DE VOYAGE. CONCLU À LAUSANNE LE 5 JUILLET  
1974<sup>1</sup>

---

RATIFICATIONS

*Instruments déposés auprès du Gouvernement suisse le :*

30 juin 1976

TOGO

(Avec effet au 30 juin 1976.)

2 juillet 1976

YOUgoslavIE

(Avec effet au 2 juillet 1976.)

ADHÉSION

*Notification en vertu de l'article 11, paragraphe 5, de la Constitution de l'Union  
postale universelle effectuée par le Gouvernement suisse le :*

29 juillet 1976

COMORES

(Avec effet au 29 juillet 1976.)

---

N° 14727. ARRANGEMENT CONCERNANT LE SERVICE DES CHÈQUES POS-  
TAUX. CONCLU À LAUSANNE LE 5 JUILLET 1974<sup>2</sup>

---

RATIFICATION

*Instrument déposé auprès du Gouvernement suisse le :*

30 juin 1976

TOGO

(Avec effet au 30 juin 1976.)

---

<sup>1</sup> Nations Unies, *Recueil des Traités*, vol. 1004, n° I-14726, et annexe A des volumes 1008 et 1018.

<sup>2</sup> *Ibid.*, n° I-14727, et annexe A du volume 1018.

No. 14728. CASH-ON-DELIVERY AGREEMENT. CONCLUDED AT LAUSANNE ON 5 JULY 1974<sup>1</sup>

---

RATIFICATION

*Instrument deposited with the Government of Switzerland on:*

30 June 1976

Togo

(With effect from 30 June 1976.)

ACCESSION

*Notification under article 11 (5) of the Constitution of the Universal Postal Union effected by the Government of Switzerland on:*

29 July 1976

COMOROS

(With effect from 29 July 1976.)

---

No. 14729. COLLECTION OF BILLS AGREEMENT. CONCLUDED AT LAUSANNE ON 5 JULY 1974<sup>2</sup>

---

RATIFICATION

*Instrument deposited with the Government of Switzerland on:*

30 June 1976

Togo

(With effect from 30 June 1976.)

---

No. 14730. INTERNATIONAL SAVINGS AGREEMENT. CONCLUDED AT LAUSANNE ON 5 JULY 1974<sup>3</sup>

---

RATIFICATION

*Instrument deposited with the Government of Switzerland on:*

30 June 1976

Togo

(With effect from 30 June 1976.)

---

<sup>1</sup> United Nations, *Treaty Series*, vol. 1005, No. I-14728, and annex A in volume 1018.

<sup>2</sup> *Ibid.*, No. I-14729, and annex A in volume 1018.

<sup>3</sup> *Ibid.*, No. I-14730, and annex A in volume 1018.



N° 14728. ARRANGEMENT CONCERNANT LES ENVOIS CONTRE REMBOURSEMENT. CONCLU À LAUSANNE LE 5 JUILLET 1974<sup>1</sup>

---

RATIFICATION

*Instrument déposé auprès du Gouvernement suisse le :*

30 juin 1976

Togo

(Avec effet au 30 juin 1976.)

ADHÉSION

*Notification en vertu de l'article 11, paragraphe 5, de la Constitution de l'Union postale universelle effectuée par le Gouvernement suisse le :*

29 juillet 1976

COMORES

(Avec effet au 29 juillet 1976.)

---

N° 14729. ARRANGEMENT CONCERNANT LES RECOUVREMENTS. CONCLU À LAUSANNE LE 5 JUILLET 1974<sup>2</sup>

---

RATIFICATION

*Instrument déposé auprès du Gouvernement suisse le :*

30 juin 1976

Togo

(Avec effet au 30 juin 1976.)

---

N° 14730. ARRANGEMENT CONCERNANT LE SERVICE INTERNATIONAL DE L'ÉPARGNE. CONCLU À LAUSANNE LE 5 JUILLET 1974<sup>3</sup>

---

RATIFICATION

*Instrument déposé auprès du Gouvernement suisse le :*

30 juin 1976

Togo

(Avec effet au 30 juin 1976.)

---

<sup>1</sup> Nations Unies, *Recueil des Traités*, vol. 1004, n° I-14728, et annexe A du volume 1018.

<sup>2</sup> *Ibid.*, n° I-14729, et annexe A du volume 1018.

<sup>3</sup> *Ibid.*, n° I-14730, et annexe A du volume 1018.

No. 14731. SUBSCRIPTIONS TO NEWSPAPERS AND PERIODICALS AGREEMENT. CONCLUDED AT LAUSANNE ON 5 JULY 1974<sup>1</sup>

---

RATIFICATION

*Instrument deposited with the Government of Switzerland on:*

30 June 1976

Togo

(With effect from 30 June 1976.)

*Certified statements were registered by Switzerland on 12 August 1976.*

---

<sup>1</sup> United Nations, *Treaty Series*, vol. 1005, No. I-14731, and annex A in volume 1018.

N° 14731. ARRANGEMENT CONCERNANT LES ABONNEMENTS AUX JOURNAUX ET ÉCRITS PÉRIODIQUES. CONCLU À LAUSANNE LE 5 JUILLET 1974<sup>1</sup>

---

RATIFICATION

*Instrument déposé auprès du Gouvernement suisse le :*  
30 juin 1976

Togo

(Avec effet au 30 juin 1976.)

*Les déclarations certifiées ont été enregistrées par la Suisse le 12 août 1976.*

---

<sup>1</sup> Nations Unies, *Recueil des Traités*, vol. 1004, n° I-14731, et annexe A du volume 1018.

