



№ 12. — 1914 г.

15 іюня.

ИЛЛЮСТРИРОВАННЫЙ

ЖУРНАЛЪ
ПРОГРЕССИВНАГО ПЧЕЛОВОДСТВА

СО Д Е Р Ж А Н І Е:

	стр.		стр.
Къ читателямъ. Инструкторскіе экзамены <i>М. А. Дерновъ</i>	459	Пчелы - трутовки у итальянскихъ пчель. <i>П. Н. Рутценъ</i>	478
Хроника	461	Въ дополнение къ статьѣ: «Кое-что объ ульяхъ съ квадратной рамкой». <i>В. Розовскій</i>	479
Мысли вслухъ о событѣ меда. <i>Подписчикъ № 279</i>	463	О потолкахъ. <i>В. Якубовскій</i>	484
Объ инструкторской школѣ. Учитель <i>А. Скоробогатовъ</i>	465	Строющія пчелы. (Съ нѣмецкаго.—Съ рис.). Пер. <i>М. В. И.</i>	485
Вознесенская школа садоводства и пчеловодства I разряда Куб. обл. Инструкторъ <i>Н. Слѣпковъ</i>	466	Библиографія: Энциклопедія пчеловодства <i>А. Е. Хабачевъ</i> .— Устройство улья Дадана. <i>М. А. Дерновъ</i> . <i>М. А. Дерновъ</i>	487
Наша пасѣка (Съ рис.) <i>Евгеній Малафѣевъ</i>	470	Вѣсти съ пасѣкъ.	489
Для чего служатъ пчеламъ сложные (боковые) глаза. <i>А. Т. Овчинниковъ</i>	472	Письма въ редакцію <i>Н. Е. Юзба</i> .— <i>К. Проскуряковъ</i> .— <i>Ал. Ковалевскій</i>	493
Гнилецъ и мои первые опыты лѣченія его. <i>А. А. Брешко-Брешковскій</i>	473	№ 5-ый журнала «Пчеловодъ».	495
Смѣлая гипотеза и опять подтверждается <i>Н. В. Готовцевъ</i>	476	Извѣщеніе гг. подписчиковъ	496
		Адреса лицъ.	496
		Платныя объявленія	497
		Объявленія.	

Годъ изданія 9-й.

Редакторъ-издатель *М. А. Дерновъ*.

ПРОДОЛЖАЕТСЯ ПОДПИСКА НА 1914 годъ.

(ДЕВЯТЫЙ годъ изданія)

„ПЧЕЛОВОДНАЯ ЖИЗНЬ“

ИЛЛЮСТРИРОВАННЫЙ ЖУРНАЛЪ ПРОГРЕССИВНАГО ПЧЕЛОВОДСТВА

выходить два раза въ мѣсяць (24 No.No. въ годъ)
книжками въ 8 листа.

Задача журнала—возможно вѣрнѣе и полнѣе отражать современную пчеловодную жизнь и быть органомъ русскихъ пчеловодовъ.

Программа журнала:

- 1) Къ читателямъ.—2) Хроника.—3) Оригинальныя статьи.—4) Переводныя статьи.—5) Изъ міра науки.—6) Вѣсти съ пасѣкъ.—7) Изъ дѣятельности земствъ.—8) Изъ дѣятельности пчеловодныхъ обществъ.—9) Законы и распоряженія правительства, касающіеся пчеловодства.—10) Отовсюду.—11) Библиографія.—12) Изъ переписки съ пчеловодами.—13) Изъ прошлаго.—14) Вопросы и отвѣты.—15) Смѣсь.—16) Списокъ книгъ, поступившихъ въ редакцію.—17) Почтовый ящикъ (письма въ редакцію).—18) Извѣщенія г.г. подписчиковъ.—19) Объявленія.

Въ журналъ принимаютъ благосклонное участіе: А. Авсеньевъ, Н. А. Александровъ, священникъ, Г. Алексѣевъ, священникъ, В. Аргентовскій, Е. П. Архипенко, С. К. Бабуринъ, Д. Баласовъ, Н. Б—енко, В. Болотовъ, Л. А. Бояриновъ, Г. А. Бржезинскій, В. А. Бѣляковскій, П. А. Бѣлоузовъ, М. К. Вачковъ, священникъ, В. Витальскій, В. І. Гомилевскій, К. А. Горбачевъ, А. І. Грудзинскій, Э. Грюнупфъ, А. А. Демкинъ, А. В. Дернова, М. А. Дерновъ, Ф. Т. Дитякинъ, Ин. Ермаковъ, К. Зарифьянцъ, С. Зерцаловъ, И. П. Ивановъ, проф. И. А. Кабдуковъ, А. Кандинова, Г. Капраловъ, В. А. Каульбершъ, В. Ф. Кербицкій, Гр. Л. Кобычкинъ, И. И. Кораблевъ, Д. Г. Барчевскій, И. А. Козловъ, И. В. Корженевскій, проф. Г. А. Кожевниковъ, священникъ, о. І. І. Левандовскій, В. И. Логиновъ, П. И. Мещеряковъ, А. Т. Мирошниченко, А. М. Моисеевъ, Хр. Л. Мрзула, А. А. Новиковъ, М. К. Новосельскій, П. П. Ольшевскій, Палейчукъ, Ф. Ф. Поспѣловъ, П. Р. Прилуцкино, священникъ, Сахаровъ, А. Е. Хабачевъ, И. Ник. Шемелевъ, Н. С. Ширай, А. Н. Ярецъ и др.

ЦѢНА СЪ ПЕРЕСЫЛКОЮ:

1 годъ **3 р.**, $\frac{1}{2}$ года **1 р. 50 к.**, 3 мѣсяца **75 к.**, 1 мѣсяць **25 к.**

отдѣльный № 15 коп.

Допускается разсрочка по 1 рублю въ теченіе *первыхъ трехъ* мѣсяцевъ года.

За неложенный платежъ **25 коп.**

„ПЧЕЛОВОДНАЯ ЖИЗНЬ“ за 1906 г., 1908 и 1912 г. съ перес. по 2 руб. въ годъ, за 1913 г.—3 руб. съ пересылкой.

За 1907, 1909, 1910 и 1911 г. журналъ весь разошелся.

ОБЪЯВЛЕНІЯ ПЕЧАТАЮТСЯ: позади текста: за одинъ разъ: 1 стр. 15 руб., $\frac{1}{2}$ стр. 8 руб., $\frac{1}{4}$ стр. 5 руб., $\frac{1}{8}$ стр. 3 руб. За 3 раза уступка 10%, за 6 разъ 20%, за 12 разъ—30%, за 24 раза—50%.

Впереді текста и на 2 и 4 страницы обложки вдвое дороже.

Отдѣльныя приложенія: вѣсомъ не болѣе 1 лота—8 руб. съ тысячи экземпляровъ; за каждый лишній лоть—по 6 руб. съ тысячи экземпляровъ.

Подписку адресовать: С.-Петербургъ, Петербургская стор., Матаѣвская ул., д. № 11, журналъ „ПЧЕЛОВОДНАЯ ЖИЗНЬ“.

Редакторъ-издатель М. А. ДЕРНОВЪ.

1914 г.

„Пчеловодная Жизнь“.

№ 12.

15 іюня.

СО Д Е Р Ж А Н І Е:

Къ читателямъ. Инструкторскіе экзамены. *М. А. Дерновъ.*—Хроника.—Мысли вслухъ о сбытѣ меда *Подписчикъ № 279.*—Объ инструкторской школѣ. Учитель *А. Скоробогатовъ.*—Вознесенская школа садоводства и пчеловодства II разряда Куб. обл. Инструкторъ *Н. Слѣпковъ.*—Наша пасѣка. (Съ рис.) *Евгеній Малафѣевъ.*—Для чего служатъ пчеламъ сложные (боковые) глаза. *А. Т. Овчинниковъ.*—Гнилецъ и мои первые опыты лѣченія его. *А. А. Брешко-Брешковскій.*—Смѣлая гипотеза и опять подтверждается. *Н. В. Готовцевъ.*—Пчелы-трутовки у итальянскихъ пчель. *П. Н. Рутценъ.*—Въ дополненіе къ статьѣ: «Кое-что объ ульяхъ съ квадратной рамкой». *В. Розовскій.*—О потолкахъ. *В. Якубовскій.*—Строющія пчелы. (Съ нѣмецкаго.—Съ рис.). Пер. *М. В. И.*—**Библіографія:** Энциклопедія пчеловодства. *А. Е. Хабачевъ.*—Устройство улья Дадана. *М. А. Дерновъ.*—Вѣсти съ пасѣкъ.—Письмо въ редакцію. № 5-ый журнала «Пчеловодъ».—Извѣщенія гг. подписчиковъ.—Адреса лицъ.—Платныя объявленія.—Объявленія.



КЪ ЧИТАТЕЛЯМЪ.

Инструкторскіе экзамены.

Въ статьѣ: «Къ читателямъ» прошлаго № мы говорили о перемѣнѣ состава экзаменаторовъ въ комиссіи, которая производитъ экзамены въ г. Москвѣ на званіе инструкторовъ пчеловодства. Изъ «Хроники» настоящаго № читатели увидятъ, что въ этомъ году экзамены дали нѣкоторые другіе результаты, чѣмъ прежде: изъ 33 лицъ, державшихъ ихъ, выдержало только 9 человекъ, т. е. менѣе четверти, да и тѣмъ предложено провести годъ на практикѣ.

Какъ намъ сообщаютъ, экзамены нынче производились много строже, чѣмъ прежде, хотя составъ экзаменующихся былъ и съ гораздо болѣе повышеннымъ образованіемъ: были лица съ высшимъ образованіемъ, не мало было окончившихъ среднія учебныя заведенія и пр. Кромѣ сочиненія на тему: «Проектъ мѣропріятій уѣзднаго земства по пчеловодству», каждому экзаменуемому еще предлагалось давать отвѣты на письма пчеловодовъ,

чтобы по отвѣтамъ этимъ судить, насколько лицо, дающее отвѣтъ, можетъ разбираться въ предложенныхъ вопросахъ и насколько ясно и вѣрно можетъ дать отвѣтъ пчеловоду, обратившемуся къ инструктору съ тѣмъ или инымъ вопросомъ.

Всего этого нельзя не привѣтствовать, но въ то же время все это не показываетъ ли на то, какъ мы были правы, съ перваго же раза высказавшись, что учрежденные въ Москвѣ инструкторскіе экзамены—явленіе, котораго польза для нашего пчеловодства въ высшей степени сомнительна. Большинство пчеловодовъ согласилось съ нами, и эти экзамены не разъ уже подвергались осужденію въ печати. Все время указывая на ихъ несостоятельность, намъ удалось добиться, что къ дѣлу созданія у насъ инструкторскаго персонала стали относиться съ большимъ вниманіемъ: годъ отъ года экзаменовать начали строже и т. д.

Но все это—заплаты на плохо сшитое платьѣ, которое уже съ самаго начала стало трещать и обнаруживать свою непригодность. Заплаты еще могутъ кое-какъ скрѣпить платьѣ и прикрыть наготу, но такого платья не надолго хватить.

А вопросъ о подготовкѣ у насъ инструкторскаго персонала такъ и остается нерѣшеннымъ, о чемъ надо очень и очень подумать: вѣдь, инструкторовъ пчеловодства съ каждымъ годомъ требуется все болѣе и болѣе, и какойнибудь десятокъ вновь испеченныхъ инструкторовъ, получившихъ это званіе въ Москвѣ на экзаменахъ, число крайне ничтожное.

Поневолю возникаетъ вопросъ объ инструкторской школѣ. Въ этомъ № печатается нами замѣтка г. А. Скоробогатова. Въ ней онъ совершенно справедливо указываетъ, что отсутствіе у насъ пчеловодной школы вызываетъ и отношеніе населенія къ пчеловодству, какъ къ неосновательной отрасли сельскаго хозяйства. Въ самомъ дѣлѣ, садоводство имѣетъ уже среднюю школу и мечтаетъ о высшей школѣ, объ учрежденіи которой сдѣлано постановленіе на одномъ изъ послѣднихъ съѣздовъ садоводства, а у насъ нѣтъ никакой школы, такъ какъ существующую Боярскую школу пчеловодства, близъ Кіева, едва ли можно считать таковой: это, скорѣе, одногодичные курсы пчеловодства, выпускающіе простыхъ пчеловодовъ-практиковъ, которые могутъ завѣдывать пасѣками, но ни въ коемъ случаѣ не пчеловодовъ, которые могли бы занять должности инструкторовъ пчеловодства—уѣздныхъ или участковыхъ. И если нѣкоторые изъ окончившихъ Боярскую школу и

состоять гдѣ либо инструкторами, то, или потому, что по окончаніи пополняли свои знанія, или потому, что ихъ пришлось назначить на инструкторское мѣсто за неимѣніемъ лицъ, соотвѣтственно подготовленныхъ.

Проектъ Г. П. Лисенкова объ учрежденіи школы инструкторовъ заслуживаетъ гораздо большаго вниманія, чѣмъ то, которое къ нему въ настоящее время проявляется, но что же подѣлаешь съ нашей косностью и неподвижностью? А къ этому еще и пчеловодство то наше въ настоящее время находится въ рукахъ у лицъ, мало имъ интересующихся и о судьбахъ его заботящихся. Когда пройдетъ это время, тогда и школы и многое другое появится. Но чтобы оно скорѣе настало, необходима работа пчеловодовъ: не такъ ужъ безнадежно настоящее положеніе нашего пчеловодства!

М. А. Дерновъ.



☞ Инструкторскіе экзамены въ г. Москвѣ.—Подано было 44 прошенія, экзаменовалось 33 лица, выдержало 9, но и имъ предложено отбыть практику. Остальные 24 лица или получили только званіе техника пчеловодства, или совсѣмъ признаны не выдержавшими экзаменъ. Выдержали экзаменъ слѣдующія лица: А. А. Буткевичъ, Н. М. Гавриловъ, В. В. Дьяченко, В. Н. Кочетовъ, В. К. Кунъ-Куненко, Н. И. Павловскій, П. Н. Пирожокъ, С. П. Скорняковъ и Е. И. Соловьевъ.

☞ Назначенія и перемѣщенія.—Инструкторомъ пчеловодства Воронежской губ. назначенъ А. Д. Костылевъ. Воронежскій инструкторъ пчеловодства П. Л. Снѣжневскій переведенъ на должность инструктора въ Орловскую губ., гдѣ ранѣе инструктора пчеловодства не было.

☞ Новое общество пчеловодства.—Группою лицъ—мѣстныхъ пчеловодовъ (34 человекъ) поручено секретарю Донецкаго Сельскохозяйственнаго Общества возбудить передъ наказнымъ атаманомъ Области Войска Донскаго ходатайство объ утвержденіи устава «Донецкаго Окружнаго Общества Пчеловодства». Ходатайство уже возбуждено, уставъ скоро будетъ утвержденъ. Уже въ настоящее время секретаремъ Общества сельскаго хозяйства получаютъ письма отъ многихъ пчеловодовъ Округа съ просьбами принять ихъ въ члены вновь организуемаго Общества.

☞ Плавающая сел.-хоз. выставка съ отдѣломъ пчеловодства организуется Донскимъ обществомъ сел.-хоз. по р. Дону. Для ускоренія дѣла, въ г. Петербургъ выѣзжаетъ депутація съ соотвѣтствующимъ ходатайствомъ.

☞ Образцовыя пасѣки.—Въ Шемахинскомъ уѣздѣ открывається казенная образцовая пасѣка, устроенная надзирателемъ за казенными землями Д. В.

Мавричевымъ. Открывается образцовая пасѣка и въ г. Кубѣ при школѣ садоводства и огородничества. На открытіе этой пасѣки Департаментомъ Земледѣлія и Землеустройства ассигновано 300 руб. („*Терск. Вѣд.*“).

☞ Открытіе отдѣленій Подтавскаго Губ. Общ. Пчеловодства.—Разрѣшены къ открытію отдѣленія губ. о-ва пчеловодства въ слѣдующихъ мѣстахъ при сельско-хоз. о-вахъ: Велико-Сорочинцахъ, Маячнѣ, Песчанскомъ, Шафори-стовкѣ, Еремѣевкѣ, Васильевкѣ, Сергѣевкѣ, Диканькѣ, Мачехахъ и Комаровкѣ. („*Полт. День*“).

☞ Сельскохозяйственный съѣздъ.—Уфимскимъ Отдѣломъ Московскаго Общ. Сел. Хоз. въ г. Уфѣ созывается съѣздъ сельскихъ хозяевъ Уфимской губ., съ 10 по 16 іюня с. г. Въ программу включено пчеловодство.

☞ Занятія по пчеловодству.—Нижегородское О-во Пчеловодства въ течение лѣтняго сезона 1914 г. при учебно-показательной пасѣкѣ, находящейся въ Н.-Новгородѣ по Малой Печерской улицѣ, въ саду при домѣ С. С. Ненюкова, организовать объясненія и практическія работы по пчеловодству. („*Нижег. Зем. Газ.*“).

☞ Изъ Иркутска.—Иркутской губ. суждено текущимъ 1914 г. вступить въ ряды тѣхъ губерній, гдѣ пчеловодство, какъ отрасль сельскаго хозяйства, пользуется давно заслуженнымъ вниманіемъ. Съ ноября прошлаго года въ губернію командированъ Департаментомъ Земледѣлія старшій инструкторъ пчеловодства. Въ распоряженіе послѣдняго на текушій годъ выдано 1.500 рублей на мѣропріятія по пчеловодству и 800 руб. ассигновано изъ земскихъ губернскихъ средствъ на выдачи населенію безпроцентныхъ ссудъ на оборудованіе пасѣкъ. Населеніе восторженно встрѣтило это начинаніе. Уже нынѣшнимъ лѣтомъ число пасѣкъ увеличивается слишкомъ на 50%, количество семей—на 31%. Пчелы ввезены въ колодкахъ-бездонкахъ изъ Уссурийскаго края.

☞ Выставка.—Ростовское на Дону Общество Пчеловодства устраиваетъ въ г. Ростовѣ-на-Дону *V Южно-Русскую Выставку садоводства* съ отдѣломъ пчеловодства. Выставка начнется съ 10-го сентября и продолжится 10 дней, по 20-е сентября, включительно. Адресъ распорядительнаго комитета выставки: Ростовъ-на-Дону, Николаевскій пер., д. № 20.—23-го мая въ Москвѣ мѣстнымъ взаимно-вспомогательнымъ обществомъ ремесленниковъ открывается на Ходынскомъ полѣ *Всероссійская ремесленная и фабрично-заводская выставка*, которая и продолжится включительно до октября мѣсяца. На выставкѣ имѣется отдѣлъ пчеловодства.—Макарьевской уѣзд. зем. управой (Костр. губ.) 29, 30 и 31 с. августа устраивается *выставка пчеловодства въ с. Воскресенскомъ*. Корреспонденцію адресовать въ с. Лысково, Нижег. губ., на имя инструктора пчеловодства И. Д. Тишкова.

☞ Отдѣлъ пчеловодства.—16-го мая состоялось общее собраніе членовъ Таганрогскаго Отдѣла Д. К. Т. сел.-хоз. общ. для организациі подотдѣла птицеводства. Явилось около 40 членовъ. Собранію былъ доложенъ проектъ устава новой организациі. Было высказано пожеланіе о присоединеніи къ подотдѣлу отдѣла по пчеловодству. Пожеланіе принято единогласно. Постановлено просить М. А. Лактера ходатайствовать объ утвержденіи устава подотдѣла. („*Приазовск. Край*“).

☞ Пчеловодные курсы.—Нижегородскимъ уѣзднымъ земствомъ, при показательныхъ пасѣкахъ въ селѣ Лубянцахъ и селѣ Шолокше, устраиваются шестидневные пчеловодные курсы. Первые назначены съ 19 по 25 мая, и вторые—съ 27 мая по 1 іюня 1914 года. Курсы устраиваются подъ руко-

водствомъ уѣзднаго инструктора И. С. Гвоздева.—При Епифаніевской пасѣкѣ Уржумскаго земства, Вятской губерніи, съ 1 марта сего года начались обычные 6-тимѣсячные курсы по пчеловодству. Слушателей 20 человекъ изъ уѣздовъ: Уржумскаго — 13, Малмыжскаго — 4, Яранскаго — 2 и Елабужскаго — 1. Курсисты совершаютъ рядъ экскурсій на крестьянскія пасѣки для практики.—Екатеринбургскимъ уѣзднымъ земствомъ, Пермской губерніи, лѣтомъ будутъ устроены курсы по пчеловодству въ Быньговскомъ зав. (съ 25-го мая по 4-е іюня), въ с. Маминскомъ (съ 12-го по 22-е іюня) и въ В.-Исетскомъ зав. (съ 4-го по 14-е іюля). Нуждающимся лицамъ, принятымъ въ слушатели курсовъ, земство будетъ давать пособие въ размѣрѣ 30 коп. въ день. („Пермск. Земск. Нед.“).—При Боярской школѣ, въ Кіевской губ., пчеловодства съ 1-го іюня по 1-е іюля будутъ организованы курсы по пчеловодству для народныхъ учителей, учительницъ и лицъ, интересующихся этой отраслю сельскаго хозяйства. („Кіевъ“).—Губернаторомъ разрѣшены въ Прудахъ, Псковской губ., 2-недѣльные курсы рациональнаго пчеловодства. Лекціи будутъ читаться инструкторомъ пчеловодства г. Гусевымъ. („Псковск. Жизнь“).

✂ Отпускъ средствъ.—Главнымъ Управленіемъ Землеустр. и Земледѣлія, отпущено въ 1914 году Южно-Русскому Общ. Пчеловодства на курсы 900 р. („Кіевск. Зем. Газ.“).

✂ Прекращеніе изданія.—Изданіе журнала „Спутникъ Пчеловода“ прекращается вслѣдствіе болѣзни глазъ его редактора-издателя А. Я. Ковалевскаго.

Мысли вслухъ о сбытѣ меда.

Подписчикъ № 279.

Русскіе люди привыкли, чтобы за нихъ думали и о нихъ заботились другие, почему, при всякой неудачѣ, они ищутъ причины ея не въ самихъ себѣ, а извиня и обвиняютъ въ ней другихъ.

Мы, пчеловоды, не составляемъ исключенія. Вышелъ у насъ годъ, неурожайный по медосбору, мы кидаемся во всѣ стороны въ поискахъ безакцізнаго сахара, безпроцентной ссуды, долгосрочнаго кредита, и если никто намъ ихъ не дастъ, то плачемся, что не поддерживается такое симпатичное и полезное (но требующее помощи) дѣло, какъ пчеловодство, совершенно забывая, что съ такими же требованіями и сахара и кредита, но съ большимъ на нихъ правомъ, могутъ обращаться $\frac{3}{4}$ населенія нашей имперіи. Забываемъ и то, что если мы, не будучи обременены долгами и уплатою по нимъ процентовъ, занимаясь пчеловодствомъ много лѣтъ, не можемъ безъ помощи пережить и одного недорода—откуда же потомъ возьмемъ денегъ на обычные расходы и, сверхъ того, на покрытіе испрашиваемыхъ ссудъ и процентовъ по нимъ?

Явился урожай на медъ. Снова плачемся мы горше прежняго: и цѣбн нѣтъ, и продать некому. Кто виноватъ?—Перепродавшикъ, кулакъ. «Онъ—вѣковѣчный мірской захребетникъ», такъ, по крайней мѣрѣ, объясняетъ

г. А. Хабачевъ въ своей статьѣ: «Медовая недѣля» («Пч. Ж.» № 1—2 за 1913 г.). Онъ пишетъ: «Здѣсь (въ Казани) медоторговцы въ ноябрѣ мѣсяцѣ покупали по 4 р. 85 к. за пудъ прекрасный полубѣлый, цвѣточный медъ... Сейчасъ, въ половинѣ декабря, можно было купить въ Казани липовый бѣлоснѣжный медъ по 7 руб. за пудъ... Но попробуйте обратиться въ лавочки на базарѣ. Тамъ вы не найдете натурального меда дешевле 20 к. за фунтъ»... Но зачѣмъ ходить такъ далеко: въ лавкѣ—бюро Казанскаго Общества Пчеловодства, устранившаго медовую недѣлю, обычно дешевле 20 коп. фунтъ тоже не продаютъ самый низкосортный медъ. Да и продажнымъ цѣнамъ медовой пади по 7 р. 70 коп. за пудъ меда цвѣточного и по 9 р. 70 коп. за пудъ меда липоваго (за вычетомъ расходовъ по продажѣ), при наличности въ то время на рынкѣ въ предложеніи, какъ пишетъ А. Е. Хабачевъ, перваго по 4 р. 85 коп. и втораго по 7 руб. за пудъ, т. е. съ плюсомъ въ пользу лавки отъ 40 до 60%, не позавидуютъ ли и сами кулаки-скупщики? О цѣнахъ обычно-рыночныхъ лавки-бюро, по которымъ получается 100 на 100, и говорить не будемъ.

Г. Хабачевъ можетъ сказать, что по такимъ низкимъ цѣнамъ, какъ приведенныя имъ выше, меда отъ своихъ членовъ-пайщиковъ лавка-бюро не покупаетъ, а покупаетъ его по цѣнамъ «нормальнымъ», и тѣмъ, конечно, откроетъ секретъ, что всякія лавки-бюро устраиваются гг. пчеловодами вовсе не въ цѣляхъ избѣжать посредниковъ, удешевить товаръ, приблизить его къ покупателю и сдѣлать доступнымъ для болѣе широкаго круга потребителей, а единственно въ видахъ возможности продать дороже свои продукты покупателямъ: для послѣднихъ же безразлично, будетъ ли обирать его кулак-скупщикъ или производитель пчеловодъ. Дорого у того и другого онъ покупать не будетъ. А потому, надо сознаться, что аппетиты и у насъ—пчеловодовъ большіе, а товаръ бываетъ со всячинкой.

Напримѣръ, у меня въ 1912 г., за недородомъ, пчелы собрали такой медъ, что онъ по виду болѣе напоминаетъ колесную мазь, чѣмъ божественный нектаръ, а если, при этомъ, мы еще поторопимся выкачать медъ изъ улья не дозрѣвшимъ, и онъ лѣтомъ закиснетъ, то имъ не соблазнишь и самаго неприхотливаго потребителя, которому онъ все же будетъ дорогъ, хотя бы и по цѣнѣ въ половину дешевле сахара, т. е. около 8 коп. фунтъ. Меда даже хорошіе, но оставшіеся на второе лѣто, имѣютъ уже видъ какой-то размазни, и чтобы употреблять ихъ, нужно быть завзятымъ любителемъ меда или пчеловодомъ, поневолѣ использующимъ не сошедшій съ рукъ товаръ. За сорта же, мало-мальски годные, мы уже сноровимъ взять 30, 40, 50 к. за фунтъ.

Успѣхъ, достигнутый при торговлѣ за время первой медовой недѣли, г. Хабачевъ называетъ «открытіемъ Америки», и я съ нимъ вполне согласенъ, но только открытіе я вижу совсѣмъ не тамъ, гдѣ предполагаетъ его г. Хабачевъ. Открытіе заключается въ томъ, что у насъ оказались поку-

патели на медъ и даже очень много покупателей, тогда какъ о существованіи ихъ ранѣе и не подозрѣвалось. Чтобы найти ихъ, нужно было немного— всего только уступить отъ 4 до 10 коп. на фунтъ меда, т. е. взять цѣны такія, какія товаръ, по сравненіи съ другими, замѣняющими его продуктами, стоитъ, и при томъ цѣны совсѣмъ недешовыя и для пчеловодовъ неубыточныя, если считать, что улей даетъ въ доходъ до 3 пудовъ меда въ лѣто (въ среднемъ 1 п. 20 ф.), что и подтверждаетъ г. М. Бѣловъ въ № 1—2 «Пч. Ж.» за 1913 годъ (674 улья Дадана-Блатта дали у него до 3 пуда на улей— на кругъ), и если этого улей не даетъ, то только въ годы недорода или при плохомъ уходѣ, или въ мѣстностяхъ, не имѣющихъ пастбищъ для пчелъ, гдѣ и водить ихъ не слѣдуетъ. Если же мы, изъ-за своего неумѣнія, мало получаемъ меда, да и тотъ плохого качества и вида, то удивляться тому, что его не раскупаютъ по высокимъ цѣнамъ, то же не слѣдуетъ.



Объ инструкторской школѣ.

Учитель А. Скоробогатовъ.

Нельзя не привѣтствовать докладъ г. Лисенкова: «О школѣ для подготовки инструкторовъ по пчеловодству».

Въ пчеловодной отрасли есть литература, періодическія изданія, авторы хорошихъ трудовъ и проч. и проч., но школы самой нѣтъ.

Теперь каждый пчеловодъ сознаетъ необходимость такой школы, а населеніе, видя отсутствіе таковой, не считаетъ пчеловодство основательной отраслью с.-х. Всякая специальность имѣетъ свою школу; пчеловодство нѣтъ, а потому оно, стало-быть, не есть что-то важное и серьезное.

Существуй хорошая школа,—взглядъ бы былъ иной.

Въ настоящее время люди, начинающіе заниматься пчеловодствомъ, бродятъ какъ бы по снѣжной глади, отыскивая дорогу. Они читаютъ всякую книгу о пчелахъ, говорятъ со всякимъ пчеловодомъ, но окончательно выработать изъ себя пчеловода не могутъ.

Только человекъ, основательно изучившій дѣло (у насъ—благодаря счастливой случайности), можетъ дать ясное опредѣленіе накопленному материалу. Такой человекъ разберется и въ практикѣ, и въ теоріи пчеловодства съ пользой для себя и для дѣла пчеловодства. Но сколько онъ потратитъ напрасно энергіи и денегъ! У каждаго такого пчеловода вы встрѣтите ульи, принадлежности и разные приборы и приспособленія, которые онъ выписалъ или изготовилъ подъ вліяніемъ читаннаго и слышаннаго. Все это, конечно, валяется по непригодности. Объ этомъ вы можете услышать не отъ всякаго хозяина, такъ какъ иной, какъ бы стыдяся, запрячетъ все далеко и тѣмъ,

конечно, не подозрѣвая, скроетъ отъ васъ не мало назидательнаго и поучительнаго.

Я хочу изучить пчеловодство.

Куда обратиться?

Изучить дѣло практически, значить, путешествовать по пасѣкамъ. На это врядъ ли кто согласится: много нужно времени, денегъ, да и встрѣтишь ли то, что достигнуто наукой, или хорошаго инструктора, которые у насъ вербуются просто изъ пчеловодовъ.

Школа нужна, и разъ вопросъ о ней назрѣлъ, то ученики всегда найдутся. По моему, въ школу пойдутъ бѣдные пчеловоды, какъ-то: сельскіе учителя, псаломщики и проч. лица, имѣющія подготовку и желающія служить на пользу человѣку и своимъ любимицамъ — пчеламъ. Такіе преданные пчеловодству люди многое усвоятъ въ школѣ и утѣшатъ своими трудами и честнымъ отношеніемъ учредителей ея.

Всѣ эти лица немного знакомы съ жизнью крестьянъ въ различныхъ мѣстностяхъ, съ пчелами и проч.

Вотъ эти-то люди вполне будутъ подходящими для подготовки такихъ инструкторовъ, типъ которыхъ обрисованъ въ докладѣ г. Лисенкова.

Принося благодарность г. Лисенкову и его сотрудникамъ, нельзя не пожелать имъ полного успѣха въ благомъ начинаніи!

Вознесенская школа садоводства и пчеловодства 1-го разряда Куб. области.

Инструкторъ Н. Слѣпковъ.

Опытъ преподаванія пчеловодства.

Жрибывши въ сентябрѣ 1909 года въ Вознесенскую школу въ качествѣ преподавателя пчеловодства, я нашель тамъ положеніе названной отрасли въ весьма печальномъ состояніи: преподавателя, а слѣдовательно, и преподаванія въ теченіе лѣта въ школѣ не было. Учащіяся, отвлекаясь для другихъ отраслей хозяйства, совершенно забыли о пчеловодствѣ, значеніе котораго въ школѣ сильно умалилось. Пасѣчные хозяйства школы, вмѣстѣ съ учебною пасѣкою, были также въ сильномъ загонѣ. Стѣдовъ прежней организациі дѣла преподаванія пчеловодства никакихъ не было: ни программъ, ни журналовъ, ни плановъ прохожденія курса мы въ школѣ не нашли. Пришлось создавать дѣло заново.

Такъ какъ преподаваніе пчеловодства за трехлѣтній курсъ школы дѣлится на теоретическое и практическое, то необходимо было выработать программу и планъ того и другого, выбрать соотвѣтствующіе учебники и дать

пчеловодству надлежащее ему мѣсто среди другихъ отраслей хозяйства, преподаваемыхъ въ школѣ. Принимая во вниманіе, что преподавателю пчеловодства, по установившемуся въ школѣ обычаю, вмѣняется въ обязанность веденіе промышленныхъ пасѣкъ, каковыхъ въ школѣ было четыре, можно себѣ представить положеніе новаго преподавателя въ школѣ.

Но трудность работы нерѣдко является хорошимъ возбудителемъ къ дѣятельности и указателемъ наиболѣе вѣрныхъ путей. Такъ произошло и въ данномъ случаѣ.

Для теоретическаго преподаванія былъ избранъ концентрическій путь, тѣмъ болѣе, что онъ вполне соответствовалъ и намѣченному нами плану практическихъ и учебно-демонстративныхъ работъ. Программа перваго класса имѣла вполне законченный кругъ пчеловодныхъ знаній. Въ слѣдующихъ классахъ отдѣлы той же программы, по мѣрѣ развитія и практическаго ознакомленія учащихся съ рациональнымъ пчеловодствомъ, соответственно пополнялись и расширялись. За отсутствіемъ специально составленныхъ для школъ учебниковъ, пришлось примѣнять наиболѣе подходящія подъ составленную программу книги нашей пчеловодной литературы. Мы остановились на слѣдующихъ изъ нихъ: для 1-го класса—«Пчелы и ихъ жизнь» Дернова и «Пчела» Бутлерова; для 2-го класса: «Главные пасѣчные работы» Дернова и «Календарь» Бертрана; для 3-го класса: соч. Андріяшева и Лангстрота. Нѣкоторые отдѣлы намѣчено было пройти изъ «Пчеловодства» Цесельскаго и «Самоучителя» Буткевича.

Съ незначительными измѣненіями и отступленіями по означеннымъ учебникамъ намъ удалось выполнить въ достаточной степени намѣченную программу за три года.

Перейду теперь къ разсмотрѣнію плана практическихъ работъ.

При составленіи означеннаго плана, имѣлось въ виду учениковъ перваго класса, въ качествѣ помощниковъ, ставить на работы съ учениками высшихъ классовъ, а ученикамъ послѣдняго класса предоставлять возможно больше самостоятельности для опредѣленія ихъ пригодности къ назначенію на вѣшкольныя работы. На пасѣкахъ учреждены были двухнедѣльные дежурства учениковъ 2 и 3 класса, которымъ въ помощь посылались и ученики 1 класса. Распределеніе было сдѣлано съ такимъ расчетомъ, чтобы за лѣто все ученики школы имѣли возможность принимать участіе въ главныхъ работахъ пасѣчнаго хозяйства. На нѣкоторыя работы, напр., весенняя ревизія, уборка на зиму, приготовленіе искусственной воцны и т. д., приглашались ученики шѣлыхъ классовъ или даже всей школы.

Для дежурныхъ учениковъ были выработаны особыя программы, которыми они и руководствовались. Главные пункты программы состояли въ слѣдующемъ: 1) при вступленіи на дежурство, ученикъ обязанъ подробно ознакомиться съ состояніемъ пасѣки, пользуясь для сего указаніями пасѣчника или своего предшественника; 2) онъ обязанъ вести дневникъ своихъ

работъ и наблюденій; 3) назначенныя въ особомъ нарядѣ работы выполнять въ точности, а отступленія и свои добавленія умѣть мотивировать; 4) по окончаніи дежурства, ученикъ обязанъ сдать пасѣку и продолженіе работъ своему преемнику, для чего на нѣкоторое время они дежурятъ вмѣстѣ; 5) каждый дежурившій отдаетъ письменный отчетъ о своемъ дежурствѣ преподавателю по выработанному для сего плану, а именно: время, что дѣлалъ и почему, что замѣтилъ выдающагося на пасѣкѣ, что долженъ дѣлать заступающій его мѣсто, въ чемъ затруднился дежурившій?

Безъ такихъ отчетовъ, при разбросанности школьныхъ пасѣкъ на полсотни верстъ и при разнообразіи работъ завѣдывающаго преподавателя, трудно было бы контролировать отношеніе ученика къ дѣлу. Да и въ учащихъ это возбуждаетъ особый интересъ и соревнованіе. Обыкновенно, на пасѣку командировались два ученика старшаго и младшаго классовъ, но въ періодъ слѣбныхъ и интересныхъ работъ приходилось брать по 5 и болѣе учениковъ.

Учебный годъ въ школѣ начинается съ января мѣсяца, что нельзя признать удобнымъ, во-первыхъ, потому, что для практическихъ работъ лѣта ученики 1-го класса не успѣваютъ пройти положенную для нихъ законченную программу, а во-вторыхъ, и выпускной классъ кончаетъ школу не практикою, а теоріею. Но съ этимъ приходилось мириться, и центръ, какъ теоретическаго, такъ и пракческаго преподаванія, устанавливалъ въ среднемъ второмъ классѣ.

Число часовыхъ уроковъ на теорію для каждаго класса отводится около 50-ти, съ чѣмъ необходимо было считаться при распредѣленіи программы.

По прохожденіи извѣстнаго отдѣла, ученикамъ старшаго класса давалась соответствующая тема для письменныхъ работъ, при чемъ требовалось, чтобы учащіеся вносили въ свои работы возможно больше матеріала, добытаго минушею практикою. При прохожденіи пракческаго счетоводства, давались темы по составленію отчетовъ и смѣтъ промышленнаго пчеловодства. Матеріаломъ для такихъ работъ служили данныя школьныхъ пасѣкъ.

Нѣкоторые отдѣлы программы пополнялись матеріаломъ изъ школьной пчеловодной бібліотеки, для чего учащимся рекомендовались тѣ или другія книги и статьи. Имѣющіе особую склонность къ пчеловодству за свое пребываніе въ школѣ успѣвали перечитать всю имѣющуюся въ школѣ бібліотеку по пчеловодству, не исключая и періодическихъ изданій. Все непонятое и вызывающее какія-либо недоразумѣнія обсуждалось всѣмъ классомъ, для чего учащимися рекомендовалось вести для себя особыя записки.

Нагляднымъ пособіемъ при прохожденіи теоретическаго пчеловодства служилъ довольно полный пчеловодный музей школы, подробное знакомство съ которымъ учащимся вмѣнялось въ обязанность. Въ музей, кромѣ мелкихъ пчеловодныхъ принадлежностей, въ количествѣ названій болѣе ста, была собрана коллекція моделей ульевъ въ историческомъ ихъ развитіи: отъ колоды, дуплянки и сачетки до дадана и ханда.

Обыкновенно, одинъ день въ недѣлѣ, а именно — суббота, назначался для учебно-демонстративныхъ занятій. Учащимся предоставлялась возможность ознакомиться съ устройствомъ микроскопа, пользованіемъ имъ и съ приготовленіемъ препаратовъ по пчеловодству.

Послѣобѣденное учебное время учащиеся по-очереди назначались въ столярную мастерскую, гдѣ они, по приобрѣтеніи навыка владѣть столярнымъ инструментомъ, изготовляли рамочные ульи, при чемъ особенно подробно изучалось построение улья Дадана.

Практическій годъ въ школѣ, обыкновенно, начинался съ марта мѣсяца. Первые практическія работы производились въ вошинной мастерской. Учащиеся по-очереди принимали непосредственное участіе въ вытопкѣ воска изъ вошины при помощи пресса, въ очисткѣ воска, приготовленіи восковыхъ листовъ и прокатываніи ихъ чрезъ вальцы Ломакина. Само собою разумѣется, предварительно знакомились съ устройствомъ вальцовъ и ихъ установкою. Въ качествѣ руководителей на означенныя работы назначалось ученка два старшаго класса, а въ подручныя имъ по нѣсколько человѣкъ изъ младшихъ классовъ.

Къ участію въ работахъ, по возможности, привлекались всѣ ученики школы, и работы продолжались до наступленія теплаго времени и открытія работъ на пасѣкахъ. Тогда на каждую изъ пяти пасѣкъ школы назначалось по одному дежурному старшаго класса и по одному или по два — младшихъ классовъ. Каждому дежурному вручалась инструкция и перечень очередныхъ пасѣчныхъ работъ. Дежурство, обыкновенно, продолжалось около двухъ недѣль. За это время пасѣки объѣзжались, и учащимся давались соотвѣтствующія указанія.

Обученіе пчеловодству на однихъ промышленныхъ пасѣкахъ мы считали недостаточнымъ, а потому при школѣ была организована особая учебно-опытная пасѣка. Пчелы здѣсь помѣщались въ ульяхъ всѣхъ наиболее употребительныхъ системъ: Левицкаго, Трубникова, Лайанса, Бурки-Текера, Ломакина, Дадана, Ханда, Рута и т. д. Были заведены улейки для вывода и сбереженія матокъ, наблюдательные со стекломъ и контрольный на вѣсахъ.

Всѣмъ работамъ и наблюденіямъ велся довольно подробный дневникъ.

Кромѣ очередныхъ дежурствъ, на учебную пасѣку иногда привлекались всѣ ученики класса или школы. Здѣсь у учащихся выработывался навыкъ въ обращеніи съ пчелами, приемы ухода за развитіемъ семей въ ульяхъ разныхъ системъ; немало здѣсь производилось опытовъ съ искусственнымъ роеніемъ, искусственнымъ выводомъ матокъ, съ разнообразными подкормками и т. п. Пасѣка помѣщалась въ усадьбѣ школы, а потому во всякое время и каждому ученику доступна для наблюденій.

Придавая большое значеніе такой пасѣкѣ въ школѣ, мы немало удивляемся, почему въ настоящее время школа кассировала ее и перенесла все обученіе на промышленныя пасѣки.



Наша пасѣка.

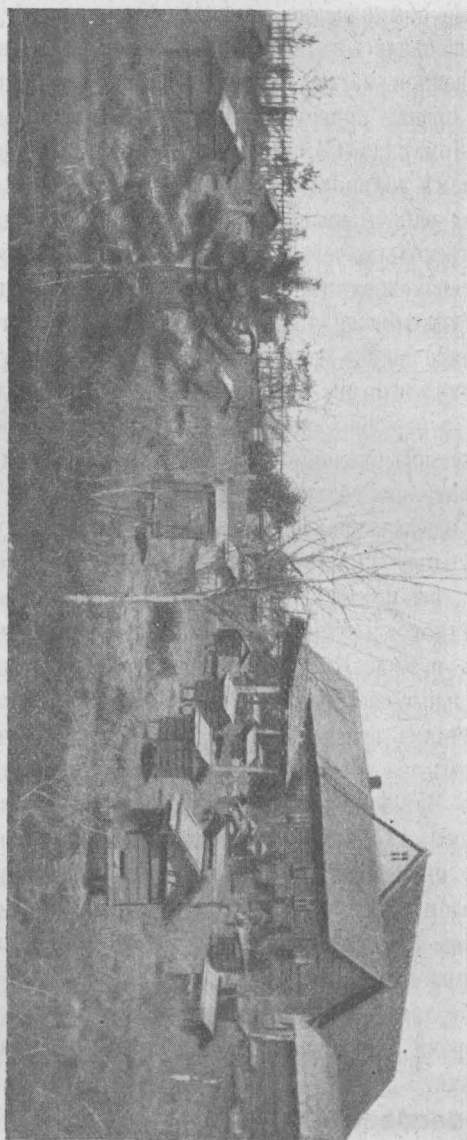
Крестянинъ Евгеній Малафѣевъ.

Наша пасѣка въ Лужскомъ у. Петерб. г., существуетъ вотъ уже около 15 л.; я называю ее нашей, такъ какъ на пасѣкѣ работаю я съ братомъ. Вначалѣ было намъ не легко. Въ то время были только колоды, съ ко-

торыми и начались опыты. и пытки, такъ какъ дѣйствительно приходилось пытать себя и пчелъ. Руководствъ въ то время у насъ не было, а поэтому о всякой неудачѣ приходилось совѣтоваться съ такимъ же неопытнымъ пчеловодомъ старикомъ или пасѣчникомъ, какъ и мы сами. И вотъ, однажды, пасѣчникъ старикъ обнаружилъ болѣзнь «гнилецъ». Онъ рассказывалъ намъ о послѣдствіяхъ этой ужасной болѣзни. Когда онъ ушелъ, то были приняты рѣшительныя мѣры, а именно, больной улей былъ зарытъ въ землю на сажень. Прошла недѣля; жалость къ заживо погребеннымъ пчеламъ не оставяла насъ ни на минуту, а поэтому рѣшено было ихъ отрыть... Къ великому удивленію, всѣ пчелы были живы: какъ будто онѣ только - что были зарыты. Но интереснѣе всего то, что больныя пчелы въ тотъ же годъ принесли меду около пуда.

Послѣ этого пасѣчникъ для совѣтовъ болѣе на пасѣку не приглашался.

Въ тотъ же годъ былъ



Пасѣка Малафѣевыхъ въ Лужскомъ у., Петербургской губ.

Таблица наблюдений, производимых въ течение 10 лѣтъ надъ разными явленіями пасѣчной жизни СПБ. губ.
Б.-Сиб. вол. „Любитое“, крестьянъ Малафѣевыхъ.

НАБЛЮДАЕМ. ЯВЛЕНІЯ.	1904 г.	1905 г.	1906 г.	1907 г.	1908 г.	1909 г.	1910 г.	1911 г.	1912 г.	1913 г.
Количество } весной	40	40	42	50	67	63	75	78	86	99
ульевъ } осенью	45	50	50	70	69	78	85	88	100	115
Количество осадковъ	396	452	462	462	480	382	380	358	370	368
Число дней съ осадкомъ	138	149	137	149	152	132	138	135	140	138
Посл. день съ снѣж. покр. на пас.	8/IV	10/IV	27/IV	15/IV	19/IV	12/IV	20/IV	12/IV	30/IV	9/IV
День вскрытія рѣки Вердуги	3/IV	3/IV	2/III	25/III	20, III	9/III	2/III	9/III	5/IV	3/IV
Выставка пчелъ	12/IV	15/IV	27/III	28/III	30/III	30/III	3/IV	1/IV	23/III	22/III
Кормленіе мукой *)	2 д.	—	—	5 д.	—	2 д.	4 д.	1 д.	—	—
Первая обножка	15/IV	19/IV	30/III	28/III	2/IV	30/III	4/IV	1/IV	24/III	22/III
Цвѣли:										
Верба	15/IV	17/IV	16/IV	17/IV	18/IV	15/IV	19/IV	16/IV	14/IV	13/IV
Черемуха	1/IV	29/IV	30/IV	1/IV	2/V	28/IV	3/V	4/V	28/IV	1/V
Рябина	15/V	14/V	18/V	17/V	16/V	15/V	14/V	13/V	14/V	16/V
Черничникъ	1/V	28/IV	30/IV	2/V	2/V	25/IV	3/V	4/V	27/IV	1/V
Брусничникъ	18/V	15/V	19/V	20/V	18/V	16/V	19/V	20/V	19/V	18/V
Крушина	28/V	27/V	24/V	23/V	24/V	29/V	20/V	20/V	21/V	20/V
	18/V	17/V	—	20/V	16/V	17/V	15/V	20/V	14/V	13/V
Спекул. подк.	1/V ¹	25/V ¹	—	27/V ¹	24/V ¹	27/V ¹	23/V ¹	24/V ¹	23/V ¹	21/V ¹
	28 V	18/V	1/V ¹	5/V ¹	1/V ¹	20/V	18/V	19/V	15/V	29/V
Первый и послѣдній рои	30/V ¹	20/V ^{II}	22/V ^{II}	20, V ^{II}	15, V ^{II}	19, V ^{II}	21, V ^{II}	29, V ^{II}	20, V ^{II}	20, V ^{II}
Главный взят.	15/V ¹	16/V ¹	3/V ^{II}	19/V ¹	29/V ¹	17/V ¹	20/V ¹	19/V ¹	15/V ¹	10/V ¹
Постановка маг. **)	20/V ¹	17/V ¹	8/V ^{II}	20, V ¹	29, V ¹	18/V ¹	19/V ¹	15/V ¹	14/V ¹	1/V ¹
Выкачка меда	12/V ^{III}	10/V ^{III}	10/V ^{III}	15, V ^{III}	16, V ^{III}	15, V ^{III}	18, V ^{III}	15, V ^{III}	14, V ^{III}	16, V ^{III}
Снят. магазин.	12/V ^{III}	11/V ^{III}	8/V ^{III}	17, V ^{III}	10, V ^{III}	9, V ^{III}	19, V ^{III}	10, V ^{III}	11, V ^{III}	10, V ^{III}
Доходъ отъ меда	20 п.	15 п.	25 п.	14 п.	17 п.	30 п.	27 п.	50 п.	60 п.	76 п. (***)
„ „ воска	1 п.	39 ф.	1 п. 10 ф.	1 п.	1 п. 9 ф.	2 п.	1 п. 15 ф.	1 п.	1 п.	1 п. 15 ф.

*) Мука хотя и ставилась на пасѣку, но пчелы ея не брали.

**) Многолѣтніе опыты показали, что магазины нужно ставить раньше главнаго взятка, разъ благоприятствуетъ погода. Пчелы охотнѣе переходятъ въ рано поставленные магазины, чѣмъ поздно.

***) Воску потому стало меньше, что медъ отбирать стали въ сотахъ.

купленъ улей Дадана, съ котораго начался рациональный уходъ, такъ какъ куплено много пчеловодныхъ книгъ, среди нихъ—Э. Бертрана—«Уходъ за пасѣкой», Лангстрота—«Пчела и улей» и др. Приобрѣтеніе этихъ книгъ по пчеловодству подвинуло его у насъ быстро впередъ, и теперь число семей на пасѣкѣ достигло уже 115. Кромѣ того, цѣлый рядъ лѣтъ выписываются журналы: «Пчеловодн. Жизнь», «Пчеловодъ», которые постоянно пополняютъ наши знанія.

Нынче приобрѣтены вальцы Ламакина.

Нѣсколько лѣтъ боролись успѣшно съ гнильцомъ по способу Горбачева подкуриваніемъ парами формалина.



Для чего служатъ пчеламъ сложные (боковые) глаза.

А. Т. Овчинниковъ.

Хотя всякій согласится, что если мы будемъ знать, для чего служатъ сложные глаза пчеламъ, а именно, для того ли, чтобы смотрѣть ими вблизи, или видѣть въ ульѣ, или, наконецъ, смотрѣть вдаль, то отъ этого нашъ доходъ нисколько не увеличится и не уменьшится, тѣмъ не менѣе, имѣть вѣрное представленіе о томъ существѣ, которое приноситъ намъ громадную пользу, крайне интересно.

Безусловно, вопросъ, относительно котораго я хочу высказать свое мнѣніе, я не считаю рѣшеннымъ; но свое мнѣніе высказываю на судъ читателей журнала.

Одни пчеловоды думаютъ, что сложные глаза пчеламъ служатъ для разсматриванія вблизи, а другіе, наоборотъ, вдали. Хотя по этому вопросу было сдѣлано много опытовъ, но онъ остается до сихъ поръ открытымъ.

Я же думаю, что сложные глаза служатъ пчеламъ для разсматриванія вдали. Въ самомъ дѣлѣ, если мы сравнимъ всѣхъ трехъ особей пчелиной семьи, то увидимъ, что меньше всѣхъ нуждается въ дальнорзости матка, у которой сложные глаза меньше всѣхъ и развиты. У трутня же, наоборотъ, больше всѣхъ развиты сложные глаза. Для чего же ему нужно особенное развитіе этихъ глазъ? Не для того же, чтобы ими пользоваться въ ульѣ при истребленіи меда; какъ извѣстно, трутень проводитъ время въ ульѣ праздно.

Нѣтъ, мнѣ кажется, что трутню и нужны особенно *зоркіе* глаза для того, чтобы онъ скорѣе и дальше могъ различить матку въ воздухѣ во время брачнаго облета, въ противномъ же случаѣ матка можетъ остаться незамѣченною трутнями и быть неоплодотворенною, вслѣдствіе чего возможна была бы и гибель всей семьи пчелъ.

Природа же предусмотрѣла это и одарила трутня особенно зоркими (развитыми) сложными глазами, служащими для разсматриванія вдали.



Гнилецъ и мои первые опыты лѣченія его.

А. А. Брешко-Брешковскій.

Ужасная болѣзнь гнилецъ, павшая на долю нашей мѣстности, съ особенной быстротой опустошала пасѣки. Грустно и больно было смотрѣть на тѣ пчельники, гдѣ свирѣпствовалъ этотъ бичъ! Бѣдныя труженицы!.. Онѣ, какъ безвинныя дѣти, гибли въ рукахъ пчеловодовъ подѣ дѣйствіемъ сѣры! Это была казнь ихъ!.. Это было что-то особенно жалкое, на которое невозможно было смотрѣть безъ состраданія! Сердце билось, голова кружилась, и душа болѣла, глядя на этотъ погостъ невинныхъ работницъ!..

Не разъ мнѣ приходилось видѣть такую картину на пасѣкѣ. Я помню, какъ сейчасъ, пасѣку моего покойнаго отца, которая занимала мѣсто около 1¹/₂ десятинъ, при этомъ улей отъ улья стоялъ только на 3 шага.

И вотъ, на этой-то пасѣкѣ въ одну прекрасную лѣтнюю ночь, когда блѣдная луна плыла на высоту, и небо было усѣяно несмѣтнымъ числомъ звѣздочекъ, мерцавшимъ одна за другою ежеминутно, неожиданно выпыхнуло зарево, которое освѣтило всю нашу окрестность, и свѣтъ его глубоко тонулъ въ чашѣ голубого неба.

— Что это! Боже! — кричалъ испуганный народъ, непрерывно тянувшійся къ этому зареву.

И вдругъ, о Господи! передъ глазами народа лежитъ въ кучѣ около 50 ульевъ и, жарко пылая, горятъ. Медомъ залиты боченки, и постепенно переносятся куда-то рабочими моего родителя.

Мнѣ было въ то время только 8 лѣтъ.

Я, рыдая, въ страхѣ подбѣжалъ къ своему отцу и спрашиваю:

— Папа! Что это такое?!

Отецъ мнѣ отвѣтилъ.

— Это, дѣточка, моя пасѣка заражена гнильцомъ (я тогда уже зналъ, что такое гнилецъ), и вотъ видишь, ее нужно будетъ уничтожить всю подѣ дѣйствіемъ сѣры.

Слова покойнаго глубоко запали мнѣ въ душу, и я съ тѣхъ поръ, не-

смотря на то, что былъ тогда ребенкомъ, далъ себѣ обѣщаніе во что-бы-то не стало найти способъ, дѣйствиємъ котораго можно было бы всегда излѣчить пчелъ безъ ихъ уничтоженія.

И такъ легѣло время, мчались годы...

Я выросъ... сталъ уже взрослымъ. Въ душѣ моей возродилось прежнее дѣтское чувство къ пчеламъ. Я познавалъ анатомическое строеніе ихъ, жизнь ихъ, составъ меда, воска, перги и т. п.

Когда же я дошелъ снова до болѣзней этихъ нѣжныхъ моихъ труженицъ, во мнѣ загорѣлась страсть излѣчить гнилецъ.

И я приступилъ къ лѣченію гнильца.

Считаю нужнымъ описать сначала мои поводы къ лѣченію, т. е. то, что привело меня къ такимъ результатамъ, а это нужно потому, что многіе изъ моихъ читателей могутъ пойти какимъ-нибудь другимъ путемъ и достигнуть чего-либо другого.

При изученіи гнильца подъ микроскопомъ, я узналъ, что клѣточки его питаются соками личинокъ пчелъ, и тогда, когда этихъ соковъ нѣтъ въ сотѣ, они, бациллы, превращаются какъ бы въ яйца и лежатъ въ бурой какой-то жидкости, которая время отъ времени высыхаетъ и можетъ сыпаться, какъ порошокъ, который вѣтромъ иногда заносится на 4 и 5 верстъ (это я видѣлъ на практикѣ). Этотъ порошокъ не такъ прилипчивъ къ пчеламъ, какъ живыя клѣточки или въ бурой жидкости яйца. По книгамъ я читалъ, что гнилецъ боится салициловой кислоты, муравьиной кислоты, лимонной кислоты и многихъ другихъ кислотъ. Отсюда я вывелъ себѣ приблизительно такой законъ: гнилецъ боится всевозможныхъ кислотъ.

И третье, что я узналъ изъ своихъ наблюденій,—это черва шершней, въ которой никогда нельзя видѣть гнильцевыхъ микробовъ.

Я дѣлалъ такіе опыты:

1 опытъ. Бралъ кусокъ червы, пораженной гнильцомъ, и клалъ въ гнѣзда шершней,—гнильца у нихъ не было.

2 опытъ. Въ улей были посажены пчелы, зараженные гнильцомъ, а зимой онѣ пропали.

Весной, которая наступила послѣ той зимы, въ которую пропали эти пчелы, поселились въ этомъ ульѣ шершни.

Они были очень сильны и здоровы.

Слѣдующей весной я въ этотъ же улей перегналъ пчелъ здоровыхъ,—онѣ и сейчасъ живутъ въ немъ благополучно.

Отсюда можно заключить, что у шершней есть что-то такое, которое не допускаетъ къ себѣ гнильца.

Судя по этому, я сдѣлалъ составъ: въ банку налилъ перекипяченной воды; до половины ея наложилъ червы шершней и поставилъ на солнцѣ, на окнѣ до тѣхъ поръ, пока въ этой банкѣ вода стала кисловатой и горькой.

На основаніи сказаннаго выше о гнильцѣ я сдѣлалъ первый опытъ. Въ больныхъ пчелахъ гнильцомъ я взялъ матку и посадилъ ее въ маточникъ съ той цѣлью, чтобы она не клала яичекъ, сжалъ сильно гнѣздо, закрылъ улей и оставилъ въ прежнемъ его видѣ. Черезъ 14 дней я замѣтилъ, что эти пчелы безъ матки (она была старая и слабая). Я далъ имъ изъ другого улья, больного гнильцомъ, другую матку опять же въ клѣточкѣ и снова закрылъ улей. На 25 день открылъ этотъ улей. Сила убыва въ немъ страшно. Матка была жива. Червы уже не было, и гдѣ былъ гнилецъ, тамъ бурая жидкость.

Я sprиснулъ гнѣздо легкимъ растворомъ соли, а соль способствуетъ скорѣйшему засыханію этой жидкости, и закрылъ улей.

Спустя 6 дней, я составилъ такой растворъ: 6 стакановъ кипяченой воды, 1 столовую ложку продажной муравьиной кислоты и 2 стакана воды отъ червы шершней; все это взболталъ. Потомъ выгналъ пчелъ изъ больного улья въ роевню, пустилъ къ нимъ матку вольно.

Когда пчелы собрались въ верху роевни, я легкимъ ударомъ по роевнѣ стряхнулъ ихъ внизъ, и этимъ растворомъ, который я составилъ еще заранѣе, sprискивалъ ихъ до тѣхъ поръ, пока всѣ онѣ стали совершенно мокры. Тогда я ихъ повѣсилъ на солнцѣ, чтобы онѣ обсохли, и посадилъ ихъ въ новый, чистый улей.

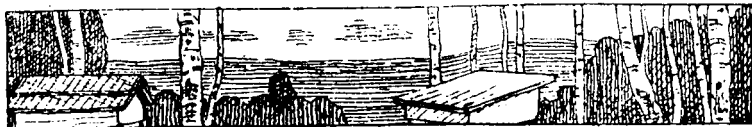
Осенью въ этомъ ульѣ снова оказался гнилецъ, но въ совершенно незначительномъ видѣ.

На другой годъ я продѣлалъ этотъ способъ снова, но только во все время, до sprискиванія этимъ составомъ, кормилъ муравьиной кислотой слѣдующаго состава: 1 стаканъ сахарнаго песку, 1 стаканъ кипяченой воды. Доводилъ эту сыту до 2¹/₂ и 3 фунтовъ, тогда въ нее вливалъ 1 столовую ложку продажной муравьиной кислоты (я кормилъ муравьиной кислотой потому, что она вліяетъ очень хорошо на желудокъ пчелъ и скорѣе сродна къ ихъ природѣ, чѣмъ какая-нибудь другая кислота).

Когда мои пчелы прожили уже 2 года хорошо, безъ малѣйшихъ признаковъ гнильца, я сталъ это дѣлать съ каждой семьей пчелъ, зараженной гнильцомъ, и достигъ дивныхъ результатовъ.

С. Костеничи.

Редакція.—Намъ кажется, что здѣсь цѣлебное дѣйствіе оказываетъ муравьиная кислота; что же касается водной вытяжки изъ дѣтвы шершней, то едва ли ей можно придавать какое-либо значеніе.



„Смѣлая гипотеза“ и опять подтверждается.

Н. В. Готовцевъ.

Въ своей статьѣ: «Смѣлая гипотеза подтверждается», я привелъ нѣсколь-
ко фактовъ, которые объясняются лишь возможностью оплодотворе-
нія матокъ осенью. (См. статью «Смѣлая гипотеза»,—журналъ «Пчелов.
Жизнь» № 5—6 за 1913 г.). Въ той же статьѣ своей я сказалъ, что буду вни-
мательно слѣдить за періодической пчеловодной литературой, чтобъ имѣть
удовольствие своевременно отмѣтить тѣ факты, которые, въ дополнение къ
моимъ наблюденіямъ, подтверждали бы построенную мною гипотезу. Въ этомъ
отношеніи интересна, напримѣръ, замѣтка г-на Старшова («Пчел. Жизнь
№ 3—4 за 1912 г.); позволю себѣ сдѣлать изъ нея выдержку: «Вывелъ
новыхъ матокъ нуклеусъ (въ немъ четыре семьи по три рамки); двѣ матки
оплодотворились, а двѣ—нѣтъ. Къ 5 сент. я, переѣхавъ съ пасѣкой
домой, началъ отборку августовскаго меда и сборку гнѣздъ на зимовку, за-
кончивъ все къ 20 сент. Хотя трутней было много, но матки оплодотворе-
нія не обнаружили. Еще разъ я осмотрѣлъ этихъ матокъ 28 сент.: нѣтъ
ничего... Такъ и рѣшилъ оставить на зиму. Зимой я много беспокоился объ
этихъ двухъ маткахъ и жалѣлъ, что оставилъ эти двѣ семьи съ неплодными
матками: думаю—пропали. Бесѣдуя однажды съ знакомымъ пчеловодомъ,
я упомянулъ и объ этихъ маткахъ. Онъ мнѣ и говоритъ: «у васъ двѣ, а у
меня, вѣрите ли, больше 30 пошли неоплодотворенными, и что со мной
только будетъ, если 30 семей погибнуть на зимовкѣ?»

Онъ очень и очень убивался. — По выставкѣ пчелъ изъ омшанника, при
осмотрѣ, оказалось: одна изъ неоплодотворенныхъ матокъ погибла вмѣстѣ съ
пчелами на зимовкѣ, а другая уцѣлѣла, но никакого засѣва не было, между
тѣмъ на всей пасѣкѣ начался выводъ дѣтки, и было уже много печатной.
Началъ кормить эту семью медомъ въ кускахъ сотовъ: клалъ на рамки на
ночь и осматривалъ ее чуть не каждый день. Трутни перезимовали въ нѣ-
сколькихъ семьяхъ. 7 апр. терпѣнье у меня уже истощилось, и я рѣшилъ
вечеромъ присоединить эту семью, а матку уничтожить. Начинаю осматри-
вать и искать матку, обреченную на смерть. И о, чудо!.. На средней рамкѣ
вижу скромный засѣвъ приговоренной къ смерти матки. Радуюсь... Мѣсяца
черезъ два встрѣтился съ тѣмъ пчеловодомъ, о которомъ упоминалъ, и спра-
шиваю про неплодныхъ матокъ. Отвѣчаетъ, что всѣ перезимовали и теперь
всѣ хорошо работаютъ, между тѣмъ осенью оплодотворенія обнаружено не
было, потому что взятокъ отсутствовало. «Слѣдовало бы подкормить сиропчи-
комъ, и тогда, говоритъ пасѣчникъ, мы съ вами не сочли бы ихъ неплодными».

Моя гипотеза опредѣленно подтверждается этимъ сообщеніемъ г. Старшова: ясно, что всѣ матки оплодотворились именно осенью, но «оплодотворенія не обнаруживали» тогда, такъ какъ инстинктивно — разумно не хотѣли къ зимовкѣ обзаводиться червой; возможно, что и подкармливаніе «сиропчикомъ», какъ совѣтоваль пасѣчникъ, — не помогло бы дѣлу: у пчелъ настолько дальновиденъ инстинктъ, что если впереди не будетъ хорошей погоды и взятка, поздней осенью онѣ не разведутъ черву, какъ бы хитро ни подкармливалъ ихъ (спекулятивная подкормка) рациональный пчеловодъ. Помню, — я кормилъ какъ то осенью всю пасѣку и... ни въ одномъ ульѣ не нашелъ ни червы, ни яицъ. Помню, по этому поводу я хотѣлъ написать замѣтку, — какъ доказательство того, что человѣческій «разумъ» порою губитъ пчелъ, что инстинктъ послѣднихъ сильнѣе и разумнѣе его, что, быть можетъ, это и не инстинктъ, а проявленіе ума пчелъ, пчелиный «разумъ».

«Смѣлая гипотеза» подтверждается еще сообщеніемъ г. Кравченко («Пчеловодная Жизнь» № 9—10 за 1912 г.), у котораго «родившаяся» 1-го сентября матка, въ концѣ мѣсяца показала себя оплодотворенною, но по выставкѣ семья погибла отъ голода, и пчеловодъ сожалѣетъ, что «не могъ узнать, какъ бы эта матка показала себя весной»...

Могу увѣрить г. Кравченко, что матка эта оказалась бы вполне нормальной, плодовой маткой; въ томъ же увѣряетъ и священникъ О. Н. Спринъ, когда въ № 2 журнала «Пчелов. Жизнь» за текущей годъ, въ своей статьѣ: «Изъ наблюденій надъ итальянскими матками и пчеламп» дѣлаетъ приписку: «Къ статьѣ Н. В. Готовцева «Смѣлая гипотеза» могу сообщить, что у меня нѣсколько разъ матки оплодотворились въ концѣ августа и въ началѣ сентября и, затѣмъ, на слѣдующую весну *вполнѣ исправно* несли пчелиныя яички, осенью же, послѣ оплодотворенія, не червили».

И такъ, — вполне возможенъ выводъ матокъ осенью; и пока нѣтъ данныхъ предполагать, чтобы матки позднего вывода были чѣмъ-либо хуже тѣхъ, которыя выводятся въ пору главнаго взятка или передъ нимъ. Скажутъ: «тогда условія для вывода лучше, — благодатное солнце ласково грѣетъ, цвѣты обильно выдѣляютъ нектаръ... — сыты тучныя пчелы; тогда здоровы и бодры онѣ, — таковы же будутъ и выведенныя тогда матки: *in corpore sano* *) впрочемъ, въ приложеніи къ пчеламъ, — означенную латинскую пословицу пришлось бы нѣсколько перефразировать: *in corpore sano — studium sanum*, — и понимать бы ее въ томъ смыслѣ, что лишь тѣ матки плодovиты и даютъ энергичное трудоспособное потомство, которыя родились и оплодотворились при самыхъ благоприятныхъ условіяхъ, когда все живеть

*) Латинская пословица: «*In corpore sano mens sana*» — «въ здоровомъ тѣлѣ здоровый духъ».

и жизнью дышетъ—лѣтомъ. Но... и здѣсь возможно каверзное «но»: не слишкомъ ли изнѣженными рождаются матки? не слабое ли отъ нихъ получается потомство? не передается ли этому потомству и доля нѣкоторой неподвижности — апатіи, какъ обычной спутницы излишней сытости? Быть можетъ, матки, выводимыя въ концѣ сезона и осенью, дадутъ болѣе подвижное, энергичное и выносливое потомство? Быть можетъ, матки поздняго вывода окажутся долговѣчнѣе своихъ изнѣженныхъ сестеръ: послѣдними расходуется часть ихъ жизненной энергіи въ первый же сезонъ (кладка яицъ во вторую половину лѣта), тогда какъ яичники матокъ позднихъ начнутъ свою работу лишь со слѣдующаго сезона. Сравнительныя качества матокъ опредѣляются лишь послѣ цѣлаго ряда специально поставленныхъ для того опытовъ, и дай Богъ, чтобъ опытыя пчеловодныя станціи поставили себѣ цѣлью произвести, между прочимъ, и эту сравнительную оцѣнку: она будетъ безпристрастна и авторитетна.

Пчелы-трутовки у итальянскихъ пчелъ.

П. Н. Рутценъ.

Интересное явленіе, — работу пчелы-трутовки при заложенномъ маточникѣ, — о которомъ сообщаетъ уважаемый И. П. Федорако, мнѣ приходилось наблюдать неоднократно у итальянскихъ пчелъ.

Въ семьяхъ или нуклеусахъ, въ которыхъ плодныя матки отбирались нѣсколько разъ подъ-рядъ, а заложенные маточники уничтожались, въ концѣ концовъ, обыкновенно, начинали червить пчелы-трутовки.

Семьи эти, несмотря на продолжающееся червленіе пчелъ-трутовокъ, принимали маточники и чрезвычайно охотно принимали плодныхъ матокъ.

Во всѣхъ случаяхъ, когда семьи уничтожали поставленные имъ маточники, мнѣ удавалось отыскать виновницу — матку или пчелу-трутовку. У итальянокъ и въ небольшихъ семьяхъ, съ которыми я оперировалъ, это не такъ уже трудно, хотя помню, что въ позапрошломъ году пришлось некаты трутовку-метиса чуть не цѣлый мѣсяцъ, повторяя осмотръ черезъ 2-3 дня и неоднократно пропуская пчелъ черезъ летокъ. Трутовка оказалась очень типичной, но чрезвычайно маленькой.

Какъ мнѣ представляется, пчелы-трутовки не враги семьи, а добродетельныя ея члены: по мѣрѣ силъ и способностей, онѣ стараются спасти семью отъ вымирания и съ радостью, безъ спора, уступаютъ свое мѣсто настоящей хозяйкѣ.

Если не ошибаюсь, съ подобнымъ взглядомъ я уже встрѣчался въ литературѣ.

Въ дополненіе къ статьѣ: „Кое-что объ ульяхъ и квадратной рамкѣ“.

В. Розовскій.

Въ сводномъ № 5—6 «Пчеловодной Жизни» за 1913 годъ помѣщена вышеназванная моя статья, въ примѣчаніи къ которой редакція проситъ меня сообщить свои наблюденія и опыты съ квадратной рамкой за послѣдніе годы. Несомнѣнно я подѣлился бы съ товарищами своими наблюденіями тотчасъ же, по напечатаніи этой статьи, но не могъ этого сдѣлать, вслѣдствіе того, что я весь прошлый годъ не получалъ журнала, почему не зналъ о помѣщеніи статьи. Надняхъ я имѣлъ удовольствіе получить весь журналъ за прошедшій годъ и теперь спѣшу подѣлиться своими наблюденіями.

Выписки изъ записныхъ книжекъ не дѣлаю, ибо это было бы слишкомъ много, однообразно и утомительно для читателя.

За послѣдніе почти 4 года, послѣ отсылки данной статьи въ редакцію «Пчеловодной Жизни», я не только не разочаровался въ квадратной рамкѣ указаннаго размѣра, но, наоборотъ, всецѣло перехожу на нее. На моей пасѣкѣ работаетъ 60 ульевъ, изъ нихъ, за послѣдніе два года, 18 Дадановъ-Блатта; остальные съ квадратной рамкой. Изъ 18 дадановъ 5 ульевъ на 10 рамокъ, 13 ульевъ на 12 рамокъ. Ульи съ квадратной рамкой значительно ихъ превосходятъ. Ульи Дадана на 10 и 12 рамокъ, какъ бы, борятся между собой; дать предпочтеніе тому или другому я положительно затрудняюсь, если не имѣть въ виду, что съ ульемъ на 10 рамокъ легче и удобнѣе заниматься, вслѣдствіе его меньшей громоздкости. Послѣдніе два года я долженъ особенно подчеркнуть. Эти два года были особенно плохи (ниже средняго); конечно, говорю узко о нашей мѣстности: въ прошедшемъ году было много проливныхъ дождей съ бурями и градомъ, слѣдствіемъ чего была большая потеря пчелъ, а затѣмъ съ 10 числа іюня круто наступила засуха. Въ 1912 году нашъ Буинскъ съ небольшою площадью за что-то прямо-таки обидѣли тучи — кругомъ перепадали дожди, а насъ усердно обходили, почему взятокъ былъ не изъ важныхъ.

Вотъ тутъ-то и показала себя квадратная рамка.

За прошлый 1913 годъ 11 дадановъ, работавшихъ въ магазинахъ, къ осени представляли пустыя гнѣзда — безъ меда на зиму. По записной книжкѣ: 3 улья съ 5—6 фунтами меда кое-гдѣ по верхнимъ угламъ на крайнихъ рамкахъ, 5 ульевъ съ 2—3 фунтами меда и 3 улья не имѣли по

фунту. Пришлось о нихъ сильно позаботиться, хотя бы тѣми же магазинными рамками, вставляя ихъ въ гнѣзда. Въ душѣ остался сквернѣйшій осадокъ и беспокойство за благополучіе семей. Изъ ульевъ съ квадратной рамкой, работавшихъ въ магазинахъ, 2 улья съ 15—17 фунтами меда, 1 улей только имѣлъ около 10 фунтовъ, а остальные съ прекрасными запасами (больше 25 фунтовъ меда), — при чемъ въ 4 ульяхъ съ итальянками пришлось даже замѣнить по нѣскольку рамъ (по 3—4 рам.), давая другія съ меньшимъ количествомъ меда.

За лѣто 1912 года картина представляется въ общемъ та же, и описывая ее подробно, я новаго нпчего бы не сказалъ. Но есть разница въ общемъ подсчетѣ меда: въ 1913 году ульи съ квадратной рамкой и улья Дадана дали въ общемъ процентномъ отношеніи одинаковое количество меда, если бы даданамъ не пришлось возвращать полученный медъ изъ магазиновъ въ гнѣзда или замѣнъ его дѣлать подкормку. Слѣдовательно, въ пользу хозяина съ дадановъ получено меда противъ квадратныхъ рамокъ меньше на количество, потребленное въ дополненіе къ гнѣздовымъ запасамъ на зиму, что, конечно, было довольно ощутительно.

Здѣсь приведу два примѣра, которые, какъ мнѣ кажется, поясняютъ мои слова (семьи по своимъ качествамъ старался брать попарно одинаковыя).

№ 15 Дадан.-Бл. Пчела мѣстная. Изъ магазина взято сотового меда 1 п. $6\frac{1}{2}$ ф. Въ гнѣздѣ по угламъ рамокъ меда 6 ф. 23 августа изъ гнѣзда вынуты 3 пустыя рамки и поставлены 3 магазинныя съ медомъ, изъ нихъ 2 рам. по $5\frac{3}{4}$ ф. и 1 рам. въ 6 ф. Итого $17\frac{1}{2}$ ф. Въ пользу владѣльца поступило 29 ф., и семью едва ли можно считать хорошо устроенной.

№ 17 кв. рам. Пчела мѣстная (матка изъ № 15 Дад.-Бл.: одновѣтки и родныя сестры). Изъ магазина взято сотового меда 1 п. $2\frac{1}{4}$ ф., въ гнѣздѣ, записано по книжкѣ, больше 25 ф., ну, допустимъ, 25 ф. Меда для подстановки на зиму не потребовалось. Въ пользу владѣльца поступилъ весь магазинный, т. е. 1 п. $2\frac{1}{4}$ ф. Слѣдовательно, больше Дадан. № 15 на $13\frac{1}{2}$ ф. И за семью беспокоиться не надо. Второй примѣръ очень рѣзкій, но это выдающіяся семьи на пасѣкѣ.

№ 10 Дадан.-Бл. Итальянки (матка своего вывода, пчелы, по виду, чистыя итальянки). Взято сотового меда изъ магазина 1 п. 29 ф. Въ гнѣздѣ фунт. 6 меда. 24 августа взяты 3 пустыя рамки, замѣнъ которыхъ даны 2 гнѣзд. рамы изъ ульевъ, не работавшихъ въ магазинахъ, съ медомъ 12 ф. и одна магазинн. рамка въ 6 ф. Итого 18 ф. Поступило въ пользу владѣльца 1 п. 21 ф. Гнѣздо устроено на зиму лучше № 15 Д., но не вполне.

№ 21 кв. рам. Итальянки (матка такая-же, какъ въ предыдущемъ №, но не родственницы). Взято изъ магазина сотового меда 1 п. $30\frac{1}{2}$ ф. Гнѣздо переполнено медомъ, почему 4 р. замѣнены съ меньшимъ количествомъ меда (къ сожалѣнію, не указана въ книжкѣ точная разница меда на фунты; до-

пустимъ, фунта по два—всего 8 ф., и 1 рама вынута въ 10 ф. Слѣдовательно, всего взято 2 п. 8¹/₂ ф., который цѣликомъ поступилъ въ пользу владѣльца при очень хорошо оборудованномъ гнѣздѣ на зиму. Такимъ образомъ, № 21 съ кв. рамой далъ больше № 10 Д.-Бл. на 27¹/₂ ф., что уже представляетъ большую разницу, гнѣзда же, поступившія въ зиму, очень большую разницу.

Въ 1912 г. въ магазинахъ работали 13 дадановъ, изъ нихъ 2 улья на зиму пошли съ своими запасами (эти ульи съ итальянской пчелой, 7 ульевъ имѣло въ гнѣздахъ меда отъ 8 до 12 ф., изъ нихъ 2 улья тоже итальянки), 2 улья—фунтовъ 5—6 и 2 улья—около 2 ф. Въ то же время гнѣзда съ квадр. рамкой были все съ хорошими запасами, съ каковыми, безъ всякаго дополненія, поступили въ зиму.

Въ общемъ процентномъ отношеніи ульи съ квадратной рамкой и улья Дадан.-Бл. почти сравнялись въ количествѣ полученнаго отъ нихъ меда, т. е. даданы въ магазинахъ меда дали больше; разница эта была возвращена въ гнѣздо, и за квадратной рамкой остался перевѣсъ очень незначительный въ прибыли меда въ пользу владѣльца, но значительный перевѣсъ въ устройствѣ гнѣзда на зиму.

Замѣчу, что подобная разница наблюдается изъ года въ годъ, за исключеніемъ тѣхъ лѣтъ, когда, вообще, было меда много, и гнѣздовые отдѣленія во всехъ уляхъ имѣли хорошіе свои запасы.

Назадъ тому 3 года мой очень хорошій знакомый, священникъ Г. А. А—въ, имѣющій у себя пасѣку до 100 ульевъ, состоящую почти изъ однихъ Дадан.-Бл., построилъ себѣ 1 улей съ моей квадратн. рамкой. Въ прошлую зиму онъ сдѣлалъ такихъ ульевъ 10, и осенью, жалуясь мнѣ на пустоту гнѣздъ въ даданахъ, сказалъ, что во всехъ уляхъ съ квадр. рамкой запасы достаточны, и добавлять меда не придется.

Я считаю себя обязаннымъ еще замѣтить, какъ фактъ, для меня вполне доказанный, что матки въ магазинахъ почти никогда не червятъ; если и бывають случаи, то они такъ рѣдки, что въ сравненіи съ даданами представляются ничтожностью.

Боюсь удлинить статью, но все же считаю необходимостью, хотя очень кратко, показать, для сравненія, слѣдующій фактъ. У меня есть 3 улья, построенныхъ изъ пробки. Такъ какъ пробковыя доски были присланы нѣсколько коротковаты и узки для постройки полного размѣра Дад.-Бл., то рамку пришлось незначительно убавить (на ¹/₄ верш. въ ширину и около ¹/₂ вер. въ вышину). Получилось то, что гнѣзда, при постановкѣ магазиновъ, осенью обязательно пустуютъ—запасовъ не имѣютъ, и матки каждый разъ червятъ въ магазинахъ.

Этотъ фактъ намъ ясно показываетъ, въ какую сторону должна быть измѣнена рамка Дадана-Бл., т. е. въ вышину. Если же въ такой рамкѣ, прибавя въ вышину, оставимъ ея ширину, то, по истинѣ, получится улей—

мастодонтъ, къ каковому наименованію, данному раньше меня, я всецѣло присоединяюсь.

Слѣдовательно, опять-таки, и это положеніе наталкиваетъ насъ на квадратную рамку.

Все, что мною говорилось назадъ тому 4 года въ моей статьѣ, въ настоящее время охотно подтверждаю.

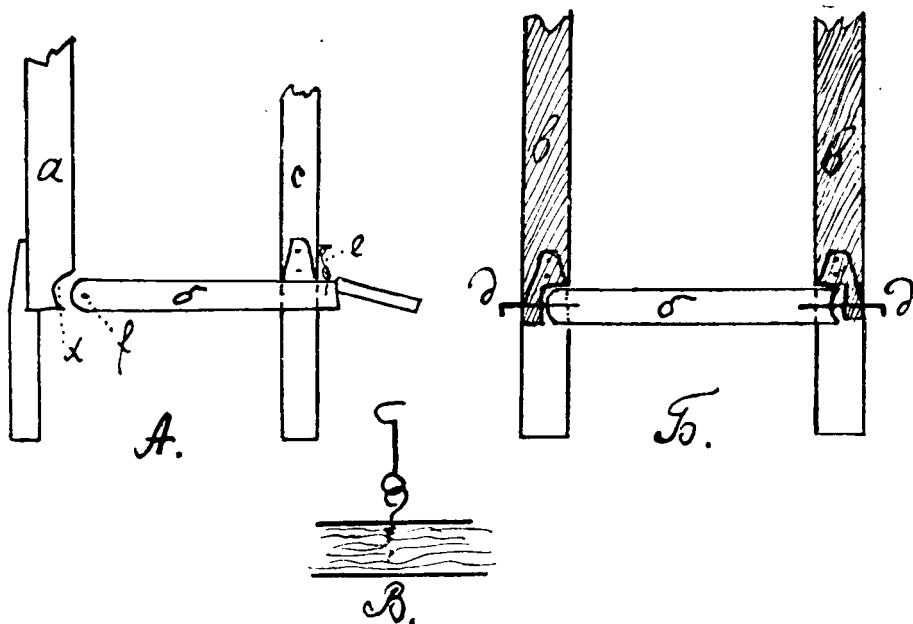
Улья у меня одностѣнные (толщина стѣнокъ $\frac{7}{8}$ вершка), почему, сообразно съ рамкой, представляются небольшими, мѣста занимаютъ немного и легкіе. Дно въ сравненіи съ дномъ Дадача много меньше. Прилетная доска на петляхъ, для откидыванія ее къ передней стѣнкѣ улья, при постановкѣ въ омшаникѣ и притѣненіи нижняго летка въ случаяхъ, требующихъ этого.

Здѣсь скажу нѣсколько словъ о днѣ. Насколько я понялъ, вопросъ этотъ остался не выясненнымъ, почему, мнѣ кажется, каждый долженъ сообщить, что у него есть болѣе или менѣе удобнаго. Мнѣ думается, что для удобнаго дна существуютъ только 3 главныхъ требованія: 1) чтобы оно легко, безъ всякой помощи другого человѣка открывалось и, при случаѣ, вынималось. 2), чтобы дно закрывалось плотно и 3) при работѣ съ дномъ, возможно меньше беспокоить пчелъ и не давить ихъ. Все это своимъ дномъ я, какъ будто бы, достигаю и еще съ нѣкоторыми прибавленіями. Къ несчастью, описать его устройство нѣсколько трудно, но, видѣвши, сдѣлать очень легко. Попытаюсь, какъ могу, объяснить при помощи чертежей.

Въ задней стѣнкѣ улья (рис. А, а) для дна дѣлается желобъ (рис. А, х) по циркулю, соответствующій закругленному краю дна (рис. А, б), при чемъ центръ берется немного ниже середины толщины донной доски, какъ показано на чертежѣ (рис. А, в). Дно своимъ закругленнымъ краемъ плотно входитъ въ желобъ (рис. А, х) и, при опусканіи своемъ, не дѣлаетъ ни малѣйшей щели между собой и задней стѣнкой. Опускается дно у моихъ ульевъ спереди на 5 вершковъ. Далѣе, намѣченному центру (рис. А, в.) въ боковыхъ стѣнкахъ соответствуютъ отверстія, въ которыя вставляются туго заостренные желѣзные стержни, толщиной въ одностенный машинный гвоздь, съ загнутыми концами (рис. В, а), чтобы за нихъ, при случаѣ, можно было бы вынуть стержни и отнять совсѣмъ дно (на этихъ стержняхъ вращается дно). На переднемъ краѣ доски дна, передъ прилетной доской, по бокамъ свинчиваются два крючка (А, е) средняго размѣра, отъ оконныхъ рамъ, или большаго размѣра—отъ форточекъ. Въ переднюю стѣнку ввинчиваются петли, за которыя и застегиваются крючки, притягивая плотно дно. Такіе крючки можно свободно подтянуть и ослабить по усмотрѣнію, такъ какъ они на винтѣ могутъ и удлиняться и укорачиваться (рис. В), почему дно всегда будетъ плотно прилегать въ пазахъ къ боковымъ и передней стѣнкамъ улья. Улей, само собой, дѣлается на ножкахъ. Ножки, длиною всего 8 верш.,

изъ нихъ 5 вершк. подъ ульемъ для открыванія дна и 3 вершк. по стѣнкѣ улья для привинчиванія шурупами.— При такомъ устройствѣ дна, откинуть его, отстегнувши крючки, слишкомъ просто, не нужно ничьей помощи, при чемъ пчелы совершенно не обезпокоятся или ужь очень мало. Откидываніе получается вполне достаточное для того, чтобы вычистить соръ и протерѣть дно тряпкой, что всего наичае требуется.

Также ровно никакого затрудненія не представляется, если нужно будетъ совсѣмъ вынуть дно, выдернувши стержни. Вставить потомъ (осо-



Отъемное дно. А — разрѣзъ улья вдоль рамокъ, Б—тоже — поперекъ рамокъ, В—крючекъ—е, рис. А.

бенно такое небольшое дно, какъ у моихъ ульевъ) нѣтъ ничего проще: вправляете дно въ желобъ задней стѣнки, поддерживая его одной рукой, другой застегиваете крючки, и оно уже не упадетъ, затѣмъ вставляете стержни, которые плотно его поставятъ на мѣсто.

Все это писать и говорить гораздо дольше, чѣмъ дѣлать.

Навыкъ пріобрѣтается очень скоро, хотя я, въ громадномъ большинствѣ случаевъ, чищу дно, подметаю и дезинфецирую только опущенное, а не отнятое.

Благодаря переднимъ крючкамъ и хорошо пригнанному желобу, дно всегда плотно прилегаетъ къ улью. При откидываніи, щель въ задней стѣнкѣ не образуется, почему соръ не попадаетъ, и пчелъ, при закрываніи, придавить нельзя.

Если лѣтомъ въ жару душно, то можно ослабить крючки и образовать щель подъ передней стѣнкой, какую угодно, до прохода, даже, трутней.

И такъ, думаю, что такое дно много проще и удобнѣе предложенныхъ другихъ, но... «на вкусъ и цвѣтъ товарища нѣтъ».

Въ заключеніе, я долженъ оговориться и даже повториться. У меня одностѣнные ульи, у которыхъ проще и легче дѣлать такое дно. Для двухстѣнныхъ, вѣроятно, придется, или заднюю стѣнку дѣлать толще, или вдѣлывать въ нее болѣе толстый брусокъ внизу для желоба, ибо дно должно входить въ желобъ нѣсколько больше $\frac{1}{2}$ вершка.

Имѣющіеся на пасѣвѣ еще прежніе двухстѣнные (ульевъ 8) въ дѣлѣ развитія пчелы и доходности нисколько не превосходятъ. Зимовка же пчелъ должна быть въ омшаникѣ, да при томъ—хорошо устроенномъ. Это главное условіе рациональнаго пчеловодства—это аксіома, и всякій споръ на эту тему считаю непозволительнымъ.



О ПОТОЛКАХЪ.

(Къ статью Н. И. Комолова-Ботина).

Инструкторъ п-ва В. Якубовскій.

Въ поясненіе къ моей статьѣ, помѣщенной въ № 8 «Русскаго Пчеловоднаго Листка» за прошлый годъ и во избѣжаніе своеобразнаго трактованія ея нѣкоторыми пчеловодами, прошу редакцію «Пчеловодной Жизни» помѣстить слѣдующее. Мнѣ кажется, что вопросъ о необходимости имѣть въ ульяхъ проицаемый потолокъ настолько ясенъ и хорошо разработанъ въ печати, что вдаваться въ разглагольствованія объ этомъ мнѣ въ своей статьѣ не было никакой нужды. Для лучшей вентиляціи я употребляю изобрѣтенный мною холстигъ-рамку, названный многуважаемой О. М. Ламоновой идеальнымъ и описанный во многихъ журналахъ.

Само собою понятно, что доску-потолокъ я употребляю въ весеннее холодное время для утепленія гнѣзда при выводѣ пчелами дѣтки. Теплу я придаю громадное значеніе, чему мы видимъ подтвержденіе въ сочиненіи профессора Цандера. Когда начинается тепло, и пчеламъ становится жарко, то, само собою понятно, что доска-потолокъ убирается, такъ какъ въ противномъ случаѣ можно вызвать искусственно роеніе и даже способствовать развитію гнильца безъ хорошаго воздуха въ ульѣ. На все свое время, о чемъ я и писалъ въ этой статьѣ, но г. Комоловъ - Ботинъ, видимо, прочелъ статью безъ особаго вниманія.

Что касается зимняго времени, то, опять-таки, употребленіе доски-потолка находится въ зависимости отъ того, при какихъ условіяхъ зимовали пчелы, но объ этомъ послѣ, такъ какъ я постараюсь прислать редакціи «Пчеловодной Жизни» къ осени отдѣльную статью о зимовкѣ пчель, въ настоящее же время я занятъ начинающимися сезонными работами въ уѣздѣ. Здѣсь же пока скажу, что съ пчелами вожусь около двадцати лѣтъ и пишу статьи на основаніи личнаго опыта.

СТРОЮЩІЯ ПЧЕЛЫ.

(Съ нѣмецкаго).

Весна вступила въ свои права, погода съ каждымъ днемъ становится теплѣе, и для пчель появились въ поляхъ и лѣсахъ накрытые столы. Все это возбуждающимъ образомъ дѣйствуетъ на развитіе пчелиныхъ семей. Гнѣздо постепенно расширяется, и сотни молодыхъ пчелокъ, одна за другою, покидаютъ свои колыбельки.

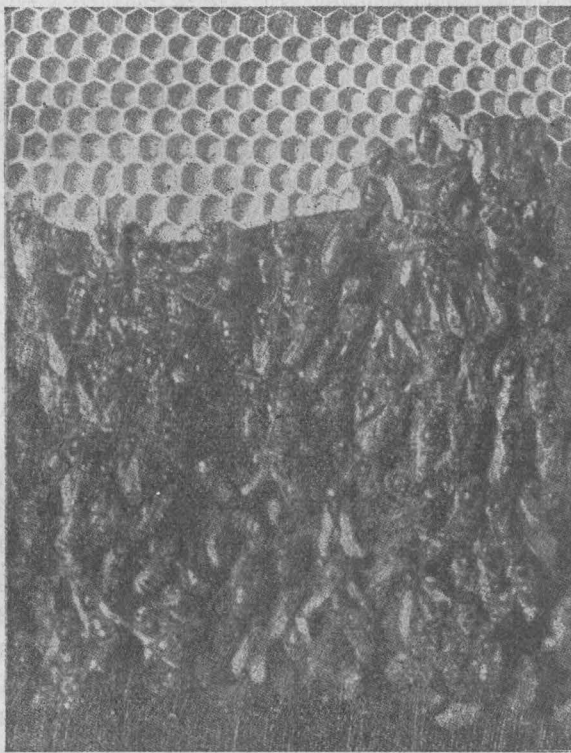
Появившійся къ тому времени взятокъ уже придалъ пчеламъ новыя силы. Въ ячейкахъ блеститъ свѣже-внесенный медъ. Массами толкутся молодые пчелы, влекомыя природнымъ инстинктомъ: за выводомъ червы идетъ своимъ порядкомъ возведеніе построекъ. И если-бы кто-нибудь вздумалъ подставлять теперь въ улы рамки или рамочки съ искусственною вощиною, то весною же получилъ бы превосходно выстроенную трутневую вошину. Въ это время пчелы гораздо болѣе заинтересованы брачнымъ вылетомъ матокъ, чѣмъ пополненіемъ собственныхъ запасовъ. При этомъ пчеловодъ можетъ самъ руководить работами своихъ пчель, заставляя ихъ выводить пчель, а не трутней, подставляя имъ рамки съ пѣльными листьями вошины.

Въ общемъ, съ выводомъ червы не слѣдуетъ торопиться раньше конца апрѣля. Строиться пчелы обыкновенно начинаютъ только тогда, когда семья *приходитъ въ силу*, когда *взятокъ обиленъ* и *устанавливается пріятно теплая* погода. Остерегайтесь рано увеличивать гнѣздъ, но и не пропустите времени, когда пчеламъ наступаетъ время строиться!

Свѣже-отстроенная средняя стѣнка представляютъ очень милый видъ, но красота эта никогда не сравнится съ картиною естественной работы пчель, возводящихъ свои ароматическія постройки. Природа въ чудесныхъ постройкахъ пчель достигаетъ одного изъ своихъ высшихъ триумфовъ. Безъ масштабовъ и циркуля, она сама необъяснимымъ образомъ разрѣшила трудную математическую задачу возможнаго полнаго использованія матеріала и пространства и обходится безъ пособій, только потому, что само Божество въ ней орудуетъ. Какъ растенія, безъ красокъ и кистей, окрашиваютъ свои листья

въ блестящіе цвѣта, также и пчела чаруетъ своими прелестными восковыми розами. Гордый человѣческій умъ, зачѣмъ желаешь ты все извѣдать? Оставь же Господу Богу тоже частичку Его всемогущества!

Наша фотографія даетъ очень слабое понятіе объ этомъ. Длинными «цѣпями» висятъ строющія и выдѣляющія воскъ пчелы внизъ отъ опорной



Строющія пчелы.

линіи. Выдѣляющіяся на брюшкѣ пчелы пластинки воска отбираются, формируются и употребляются въ дѣло. Никто не знаетъ въ точности, какъ все это происходитъ. Каждая фаза происхожденія воска могла бы служить предметомъ отдѣльнаго изслѣдованія. Но не слѣдуетъ ошипывать каждую розу. Для пчеловода, однако, важно знать, что обстраивающійся рой никогда не долженъ испытать недостатка ни въ обильной пищѣ, ни въ теплѣ. Голодь и холодъ наносятъ вредъ всякому молодому созданію.

(«Die B. u ihre Zucht» № 4, 1913 г.). Пер. М. В. И.



БИБЛИОГРАФИЯ.

Энциклопедія пчеловодства. Томъ I. Обзоръ періодической пчеловодной литературы за 5 лѣтъ. 1909 — 1913. Съ 140 рис. въ текстѣ. Составилъ А. Е. Хабачевъ. Цѣна 1 р. 50 к. Казань. 1914 г.

Автору пришла счастливая мысль составить сборникъ изъ статей, печатавшихся въ пчеловодныхъ журналахъ за послѣдніе 5 лѣтъ. Статьи эти изложены въ видѣ краткаго пересказа ихъ содержанія въ общедоступномъ изложеніи «съ критикой въ нѣкоторыхъ случаяхъ и ссылкой на личный опытъ». Но надо отдать справедливость автору, что и критикѣ и личному опыту онъ удѣляетъ очень скромное мѣсто, отчего изложеніе является вполне объективнымъ, а это въ такого рода изданіяхъ имѣетъ огромное значеніе.

Статьи эти авторъ систематизировалъ въ отдѣлы, которыхъ получилось дѣлныхъ 15. Такая систематизація даетъ возможность легко разбираться въ различныхъ вопросахъ.

Всего въ сборникѣ нашли мѣсто около 300 замѣтокъ. Конечно, это далеко не все, что писалось за 5 лѣтъ въ пчеловодныхъ журналахъ. Авторъ, выбиралъ только то, что для него самого казалось интереснымъ и полезнымъ. Онъ пишетъ: «Я старался отмѣтить все, на мой взглядъ, практически полезное и передать съ такими подробностями, въ отношеніи размѣровъ или дозъ, или порядка работъ, чтобы можно было ограничиться чтеніемъ краткой замѣтки, не прибѣгая къ первоисточнику». Достаточное количество рисунковъ, иллюстрирующихъ текстъ, облегчаетъ знакомство и усвоеніе статей.

Работа сдѣлана съ рѣдкой добросовѣстностью, а виѣшній видъ изданія—хорошая бумага, четкій крупный шрифтъ—виѣ всякой похвалы.

И каждый пчеловодъ, приобрѣтшій книгу А. Е. Хабачева, будетъ имѣть хорошій и интересный матеріалъ для чтенія, къ тому же и въ высшей степени полезный. Даже тѣ, кто постоянно выписываетъ все почти пчеловодные журналы, приобрѣтѣ рассматриваемое нами изданіе, не раскаются, такъ какъ здѣсь многое, будучи систематизировано по отдѣламъ и изложено вкратцѣ, напомнитъ имъ о томъ, что, можетъ быть, они уже и забыли. О полезности же этого изданія для тѣхъ, кто не можетъ выписывать нѣсколькихъ журналовъ, а довольствуется однимъ—двумя, и говорить нечего.

Сколько нибудь существенныхъ замѣчаній относительно этой книги намъ сдѣлать не приходится. Отмѣтимъ только, что было бы лучше, на нашъ взглядъ, указанія на журналы дѣлать не въ текстѣ статей, а въ началѣ, тотчасъ послѣ заголовка, или въ концѣ; послѣднее, намъ кажется, особенно

удобнымъ. Тогда не пришлось бы въ текстѣ каждой статьи писать: «Въ такомъ-то журналѣ говорится», въ «томъ-то журналѣ напечатано» и т. д. Такихъ ненужныхъ словъ, при 300 замѣтокъ, наберется цѣлыхъ 3—4 страницы.

Затѣмъ, намъ кажется, очень неудачнымъ соединеніе въ одну замѣтку популярныхъ чтеній Н. А. Бадова и научныхъ изслѣдованій проф. Цандера по естественной исторіи пчелы: двѣ совершенно различныя—и по содержанію и по цѣнности—работы. Кстати, замѣтимъ, что, при наличности довольно большого числа рисунковъ, не помѣщено ни одного рисунка изъ труда проф. Цандера, а между тѣмъ, его сочиненія именно рисунками и приобрѣтаютъ особенную цѣнность.

Не совсѣмъ удачнымъ находимъ мы и названіе—«Энциклопедія пчеловодства». Во-первыхъ, какъ-то не идетъ къ популярному изданію такое серьезное названіе, которое, къ тому же, можетъ простого пчеловода и отпугнуть отъ этой книжки. А во-вторыхъ, и по содержанію-то своему книга не является въ строгомъ смыслѣ «энциклопедіей», подъ которой принято понимать нѣчто иное. Намъ кажется, болѣе подходящимъ названіемъ для такого рода изданія названіе «Сборникъ статей по пчеловодству»; это было бы и проще, и всякому понятно, да и правильнѣе.

Наконецъ, намъ казалось бы положительно необходимымъ въ такомъ сборникѣ имѣть алфавитный указатель, какъ предметный, такъ и по авторамъ, а можетъ быть, и по журналамъ.

Но эти наши замѣчанія не должны, конечно, ни въ коемъ случаѣ умалять достоинствъ книги А. Е. Хабачева.

Мы увѣрены, что она встрѣтитъ со стороны русскихъ пчеловодовъ самый радушный пріемъ и заслужитъ широкое распространеніе, чему должна способствовать и цѣна ея — 1 руб. 50 коп., если и не низкая, то, во всякомъ случаѣ, и не особенно высокая.

Устройство улья Дадана. Описаніе устройства улья Дадана—одностѣннаго и двухстѣннаго (Дадана-Дернова). Соч. *М. А. Дернова*. Съ 4-мя таблицами рисунковъ въ краскахъ и 33 рис. въ текстѣ. Изданіе 4-ое, исправленное и дополненное. Цѣна 35 коп. Изданіе журнала «Пчеловодная Жизнь».

Въ предисловіи къ только что вышедшему изъ печати новому изданію этой, хорошо извѣстной русскимъ пчеловодамъ книжки, сказано слѣдующее:

«Прошло болѣе 11 лѣтъ съ тѣхъ поръ, какъ появилось 1-е изданіе этой нашей книжки, и теперь требуется уже 4-е ея изданіе.

«Много за этотъ періодъ времени было построено по данному здѣсь описанію ульевъ, и число ихъ на русскихъ пасѣбахъ теперь можно считать десятками тысячъ. Слѣдовательно, имѣется большой и продолжительный опытъ съ ними, и то обстоятельство, что мы ни отъ кого изъ пользующихся такими ульями не получали ни разу выраженія неудовольствія ими, свидѣтельствуетъ о несомнѣнныхъ достоинствахъ ульевъ описанной здѣсь системы.

«Личный нашъ опытъ, теперь еще болѣе продолжительный, чѣмъ въ то время, когда было выпущено 3-е изданіе, показалъ, что конструкція описываемаго улья не требуетъ никакихъ измѣненій. Поэтому, она оставлена такою, какою описывалась въ прежнихъ изданіяхъ.

«Но мы сочли полезнымъ содержаніе книжки нѣсколько дополнить. Прежде всего, мы дали указанія для постройки облегченнаго типа улья, со стѣнками изъ полувершковыихъ досокъ, такъ какъ нѣкоторые производители ульевъ указывали намъ на то, что доски, въ $\frac{3}{4}$ вершка толщиною, изъ которыхъ должны дѣлаться стѣнки корпуса описаннаго въ этомъ сочиненіи улья, какъ одностѣннаго, такъ и двухстѣннаго, на рынкѣ расцѣниваются слишкомъ дорого, а поэтому и стоимость улья получается высокой.

«Затѣмъ, мы помѣстили описаніе подушки, надѣвающейся на улей, кромѣ имѣющагося уже описанія накладывающейся на рамки подушки. Такая надѣвающаяся подушка, на нашъ взглядъ, удобнѣе накладывающейся.

«Нѣсколько подробнѣе мы остановились, также, на вопросахъ о вколачиваніи раздѣлителей въ рамки и о натягиваніи въ нихъ проволоки. Для ясности, прибавлено необходимое число рисунковъ.

«Весь текстъ книжки нами пересмотрѣнъ и въ значительной степени исправленъ, такъ что настоящее изданіе является исправленнымъ и дополненнымъ.

«Улей на пасѣкѣ имѣетъ большое значеніе: правильно сконструированный и сдѣланный, онъ въ сильной степени облегчаетъ работу пчеловода по уходу за пчелами, а также и для послѣднихъ создаетъ благопріятныя условія существованія. Все это, взятое вмѣстѣ, ведетъ, безусловно, къ поднятію доходности пасѣки. И мы отъ души радуемся, что посредствомъ настоящаго своего сочиненія, пользующагося такимъ распространеніемъ среди русскихъ пчеловодовъ, намъ представляется возможность принести пользу нашему родному пчеловодству».

М. А. Дерновъ.



Центральный районъ.

Московская губ., Волоколамскій у., пасѣка *М. И. Бухарова*: Пчелы прозимовали всѣ благополучно. Выставлены 13 апрѣля. Съ 14 по 19 температура пала до 4°, но съ 20 апрѣля наступила теплая погода, при средней температурѣ въ 15 гр. Съ 28 апрѣля цвѣла ива, и семьи хорошо развивались. Со 2 мая зацвѣли сады, и семьи хорошо работаютъ и приходятъ въ силу, а съ 11 мая нѣкоторыя семьи уже имѣли полное гнѣздо. Ожидается хорошее роеніе, если только не измѣнится погода.

Рязанская губ., Зарайскій у., пасѣка А. Н. Ярцева: Съ 1 по 18 мая погода чрезвычайно благоприятствуетъ развитію семей, и контрольные ульи, за исключеніемъ 3—4 дней, показываютъ прибыль, доходящую до 3 ф. въ день. Сады цвѣли всюду, на рѣдкость, хорошо. Ревизія у насъ на пасѣкѣ 9—12 мая показала, что изъ 86 семей—63, т. е. громадное большинство, имѣютъ отъ 7 до 10 рамокъ червы. Генеральная чистка ульевъ начата 24 апрѣля и закончена 7 мая. Трутней много уже съ первыхъ дней мая, и надняхъ начнется ройка. Небывалый спросъ на рамочные ульи и искусственную вошину.

Сѣверо-Восточный районъ.

Пермская губ., Осинскій у., Юго-Кнауфская вол., пасѣка А. Торсунова: Свѣдѣнія съ 1 по 15 мая. Погода стоитъ очень хорошая и жаркая; t° доходила свыше 30° по Р. Дней съ хорошимъ леткомъ—2, среднимъ—11 и безлетныхъ—2. Медоносы зацвѣли: 9 мая—черемуха, на 7 дней ранѣе прошлогодняго, и 10—черная смородина. Контрольный улей показалъ убыли $6\frac{1}{4}$ фун.; прибыли нѣтъ, лишь 6 числа было на нулѣ. Въ виду безвзяточнаго времени и жаркой погоды, всюду замѣчаются попытки воровства, на что жалуются и окрестные пчеловоды.

Закамскій районъ, Перм. губ., пчеловодъ *Винокуровъ*: Въ виду дождливой ненастной погоды, выставка пчелъ произошла 23 апрѣля въ теплый солнечный день. Пчелы почти всѣ сразу облетѣли и нѣкоторыя пошли уже за вербовой обножкой. Благодаря дождливой осени, теплой зимѣ и дождливой веснѣ, пчелы нынче въ районѣ зимовали плохо, и всюду слышны жалобы на большой подморъ въ ульяхъ; гибель 10% . Погода стояла до 17 мая очень хорошая; t° — 24° Р. Цвѣтеть съ 15 мая черемуха. 17 и 18 насталь холодъ, утромъ выпадалъ снѣжокъ.

Восточный районъ.

Симбирская губ., Сенгилеевскій у., Новодѣвиченская вол., пасѣка А. П. Коновалова: Со дня выставки и до 5 мая погода стояла чудная, теплая, все цвѣло—вязь, кленъ, яблони, вишни. Пчелы поработали прекрасно; сильныя семьи нанесли фунтовъ по 10 новаго меда. Семьи усилились рано: много на полныхъ гнѣздахъ, дѣтки по 7 рамокъ. Потомъ сразу все кончилось, и началось воровство. Интересно, что воровали другъ у дружки—сильныя у сильныхъ, у слабыхъ же ничего не наблюдалось. Пришлось нѣкоторыхъ ставить въ омшаникъ, а вечеромъ выставлять. И такъ держалъ сутокъ двое, и этимъ только избавился. У дупляночниковъ же прямо было мученье; старики говорятъ, что такъ не было никогда. Съ 9 мая погода испортилась—стояли холода и дожди. Теперь—23—хорошаго нѣтъ; хотя и есть цвѣты, но вылету нѣтъ, да еще, къ довершенію этого, 19 былъ морозъ въ 3 градуса: все замерзло; 20-го тоже, и сейчасъ дождь и сѣверный вѣтеръ. Сильныя семьи приходится подкармливать. Пчелы закладываютъ маточки, готовятся къ роенію. Кормлю средней сытой. 22 дѣлалъ ревизію; меду накрутъ фунтовъ по 8 на семью; если придется кормить до середины іюня, то скажешь хорошо, что хоть набрали немного. Контрольный улей показываетъ убыль, за апрѣль же была прибыль. Но все-таки, пока, хорошо. Въ холода въ первый разъ давалъ воду въ ульи; брали хорошо; давалъ по $\frac{1}{4}$ фун. на семью, и черезъ сутки ничего не осталось.

Самарская губ., Ставропольскій у., пасѣка при с. Хрящевкѣ крестьянина *П. Г. Гордѣева*: Съ 15 апрѣля по 10 мая стояла чудная погода, исполнѣ благопріятствовавшая пчеловодству. Цвѣтъ раннихъ медоносовъ—терна, вишни и яблони использованъ пчелами исполнѣ. Семьи за это время сильно развились; почти всѣ стоятъ на полныхъ гнѣздахъ, и не диковинка встрѣтить 8—9 рам. расплода; имѣются небольшіе запасы свѣжаго меда. Нѣкоторымъ были даны магазины; въ среднихъ рамкахъ появился, было, медокъ. За это время пришлось вывести 7 матокъ, метисовъ, отъ итальянскихъ; нѣкоторые оплодотворились: у одной семьи, потерявшей матку на зимовкѣ, благо, были трутни, что для здѣшняго района считается крайне раннимъ. Однимъ словомъ, періодъ съ 15 апрѣля по 10 мая очень благопріятствовалъ пчеламъ; но съ 10 мая такъ рѣзко измѣнилась погода, что не рѣдкость встрѣтить мужичка въ полушубкѣ, валенкахъ и рукавицахъ, и наши неугомонныя труженицы сидятъ съ 10 по 20 мая, не выглядывая на свѣтъ Божій. Да! Начало было очень порадовало, но русская пословица говоритъ, что «конецъ вѣнчаетъ дѣло».

Южный районъ.

Воронежская губ., сл. Бутурлиновка. *А. Авсенева* (съ 13 марта по 19 мая): Раннее тепло смѣнилось довольно прохладной погодой, и пчеламъ приходилось больше сидѣть въ ульяхъ, нежели летать. Это, съ одной стороны, было причиною того, что пчелы избѣгли обычной у насъ весенней потери, а съ другой—быстро уменьшенія запасовъ; взятокъ съ пролѣсковъ почти не было использованъ; не пришлось взять и муки. Къ концу апрѣля погода улучшилась. Вѣра и сады цвѣли при благопріятной погодѣ и безъ тѣхъ вѣтровъ, какіе обыкновенно бывали во время цвѣтенія этихъ медоносовъ. Пчелы хорошо поработали за это время. Контрольный улей (съ 22 апрѣля—7 мая) показалъ прибыль въ 26 фун. Въ началѣ мая начали ставить магазины. Съ половины мая началась ройка. Въ степи, на кочевыхъ пасѣкахъ, къ концу отчетнаго времени начался главный взяткъ.

Полтавская губ., Миргородскій у., с. Шафрановка, вблизи ст. Сагайдакъ. Псаломщ. *Ив. Ил. Доморацкій*: Апрѣль не порадовалъ насъ, но съ 1 мая по 15 тоже не лучше. Въ настоящее время на лугахъ много цвѣтовъ, но они что-то не выдѣляютъ нектара, такъ какъ у насъ второй мѣсяцъ нѣтъ дождя и плохо, если векорѣ не будетъ. Контрольный улей показалъ только $8 + \frac{1}{4}$ ф. и $12 + \frac{1}{2}$ ф., а то все только убыль. Благодаря оставленнымъ хорошимъ запасамъ, не приходится кормить. У моихъ сосѣдей то же, что и у меня. Роенія что-то не слышать, но маточники изготовлены. Въ прошломъ году 9 мая были рои.

Харьковская губ., Изюмскій у., дер. Черногоровка, близъ ст. Ясна, Сѣверо-Донецк. ж. д., пасѣка крестьянина *В. Гончарова*: Пасѣка выставлена 27 февраля; 28 пчела пролетѣлась, но неособенно, при 10° въ тѣни. Убыли въ контрольномъ ульѣ съ 1 ноября по 27 февраля $12\frac{1}{2}$ ф.; осыпи 11 штукъ сухой пчелы, такъ какъ семья съ молодой маткой 1913 г.; пчела занимаетъ 8 сотовъ. 1 марта весь день шелъ дождь; 2 марта сильный вѣтеръ; къ вечеру холодно; летки на ночь задвинулъ. Въ 12 часовъ ночи на 3 марта начался общезвѣстный ураганъ съ снѣгомъ, который настолько былъ густой, что не было возможности съ колодца принести воды, а колодецъ всего въ 20 саже-

няхъ отъ дома. Мятель и ураганъ продолжались до 3 часовъ дня. 3 марта снѣгу выпало очень много, но, по случаю урагана, неровно. Пчела сидѣла по случаю холода, по 10 марта; съ 10 пошла въ работу. Зимовка прошла хорошо во всѣхъ отношеніяхъ; ульи вродѣ Д.-Б., размѣръ рамы внутри гнѣздовой и магазинной $8\frac{1}{2}$ и $6\frac{1}{2}$ вершк. Зимуютъ всегда съ открытыми доньями, а не стоя; сырости и плѣсени никогда никакой не бываетъ; подморъ пчелы бываетъ въ тѣхъ ульяхъ, въ которыхъ старыя матки, но въ ульяхъ съ того-лѣтними матками подмору почти никогда не бываетъ.

Юго-Западный районъ.

Подольская губ., Каменецкій у., с. Криничаны, пасѣка *К. Н. Доманскаго*: Съ 28 апрѣля по 8 мая ежедневно шелъ дождь, хотя стояла теплая погода. Но съ 9 до 18 мая ни капли дождя. Пчелы все время работали. 18 числа, вечеромъ, гроза съ теплымъ дождемъ. Сильныя семьи вывели трутней и заложили маточныя мисочки, но матки ихъ еще не зачервили. Появилась поновка, и блеститъ свѣжій медокъ. Въ одномъ ульѣ, гдѣ погибла матка, начала червить молодая. Если погода не помѣшаетъ, то скоро начнется роеніе. На дняхъ зацвѣтеть акація бѣлая, вязтокъ съ которой замѣняетъ у насъ спекулятивное кормленіе. Барометръ очень упалъ. Вѣроятно, продолжится дождливая погода.

С и б и р ь.

Енисейская губ., Ачинскій округъ, Балахтинская вол., пасѣка *П. Б. Перевозчикова*: Ульи съ пчелами изъ омшавника выставлены 19 апрѣля. День чудный. Облетъ удачный. Пчела сразу же пошла съ обножкой съ вербы, подснежника и лютика. Слѣдующіе два дня такая же прекрасная погода, какъ и 19 апрѣля. Какъ и слѣдовало ожидать, зимовка оказалась плохой (лично у меня изъ 72 погибло 15 семей). Потери колодниковъ-пчеловодовъ около половины семей и даже болѣе. Причины большого урона пчелъ различны: большая часть отъ меда съ медвянной росы, часть и отъ недосмотра (попала въ омшанникъ вода), а у одного изъ пчеловодовъ пчелы задохлись, такъ какъ и летки и отдушины герметически были заткнуты съ осени. Съ 22 апрѣля установилась холодная погода съ вѣтромъ, продолжавшаяся до 5 мая. А въ ночь съ 2 на 3 мая выпалъ снѣгъ, толщиною до 2 вершковъ, и пролежалъ сутки; померзла верба и цвѣты. Юго-восточнѣе отъ моей пасѣки, верстъ на 60, въ это же число снѣгъ выпалъ до $1\frac{1}{2}$ аршинъ и пролежалъ сутокъ трое. 6 мая первая весенняя ревизія пчелъ. День не особенно хорошій; пчелы злы, почему и ревизія сдѣлана кое-какъ, но все-таки выяснилось, что семьи исправны и сильно усилились. Роздано въ рамкахъ меду 5—19 ф. Послѣ 6 мая установилась теплая погода, зацвѣла запоздалая верба; въ полномъ цвѣту: подснежникъ, лютикъ, медунка, болотный ладанъ и Иванъ-да-Марья; а контрольный улей упорно не желаетъ показывать прибыль.

Ф р а н ц і я.

Департаментъ Изеры, Тува, *А. Корде*: Теперь здѣсь самый медосборъ, а погода дрянъ, и пчелы сидятъ дома.



Письма въ редакцію.

Отвѣтъ Совѣту Кременецкаго О-ва.

Въ № 5 журнала «П. Ж.» за настоящей годъ въ письмѣ своемъ Совѣтъ Кременецкаго О-ва Пчеловодства за подписью г. Рѣдко и Лучинскаго возражаютъ на мою статью, помѣщенную въ № 24 «П. Ж.» за 1913 г., основывая свое возраженіе не на какихъ-либо данныхъ, вродѣ отчетовъ, копій протоколовъ и т. д., а касаясь только моей личности, сообщая завѣдомо невѣрные факты относительно моей дѣятельности по пчеловодству.

А именно: Съ пчеловодствомъ я знакомъ былъ и имѣлъ пасѣку (нерабочую) еще до поступленія на службу, т. е. до 1892 года, но, вслѣдствіе моего перемѣщенія по службѣ въ Волынскую губ., я не могъ взять ее съ собой за дальностью разстоянія. Съ назначеніемъ же меня 15 февраля 1906 года въ Вишневецъ, я сейчасъ же занялся пчеловодствомъ и не съ 10 ульевъ, а съ 2, подаренныхъ мнѣ бывшимъ настоятелемъ костела; къ нимъ весной 1907 года прикупилъ 10 ульевъ. Такъ что посредствомъ рациональнаго ухода до 1910 года моя пасѣка была доведена до такого количества, что я уже въ указываемомъ году продалъ 7 рамочныхъ ульевъ члену совѣта г. Фуговскому, а не я у кого-то покупалъ.

Мое положеніе мелкаго чиновника совершенно не относится къ дѣлу пчеловодства.

Брошенный мнѣ упрекъ о скупкѣ мною меда настолько же относится ко мнѣ, какъ и къ Рѣдко, такъ какъ полагаю, что, какъ ему, такъ и нѣкоторымъ членамъ Совѣта, извѣстна исторія покупки крупной партіи меда у г. Гладкаго 3 членами, стоящими во главѣ Совѣта, при чемъ таковая покупка совершена безъ вѣдома и постановленія Совѣта для перепродажи. Служа въ Вишневецѣ, приходилось отдавать службѣ цѣлый день, начиная съ 7 утра и оканчивая 11 ч. ночи, за исключеніемъ времени на обѣдъ и вечерній чай по 2 часа. Когда же и какъ можно было заниматься спекуляціей, да еще и на что? На 29 руб. жалованья, на которое приходится содержать семью, состоящую изъ 5 душъ, этого не сдѣлать!

Если же у меня и были въ праздничные дни свободныя минуты, то я всецѣло посвящалъ ихъ пчеловодству, которое мнѣ служило и служитъ подсобнымъ занятіемъ.

Относительно того, что даже евреи со мной не могли ничего сдѣлать, а вошли со мной въ сдѣлку, скажу, что да, такъ какъ видѣли во мнѣ дѣятельное и хорошо ознакомленное съ медовымъ рынкомъ лицо. Да не только евреи пчеловоды, а и помѣщики пчеловоды и г. предсѣдатель Рѣдко обращались ко мнѣ за совѣтомъ, какъ сбыть получше продукты пчеловодства. А, вѣдь, кажется, имѣя посредническое бюро и зная мою вредную дѣятельность по сбыту меда, г. Рѣдко не долженъ былъ бы этого дѣлать.

Моя освѣдомленность была всемъ извѣстна, и секрета изъ нея я не дѣлалъ, хотя это и не дешево мнѣ обходилось. То, что я дѣлалъ, г. предсѣдатель нашель слишкомъ дорогимъ, а предпочель болѣе удобнымъ сбывать медъ, несмотря на низкія цѣны. Я же не только свой медъ сбывалъ выше той цѣны, какую предлагали мѣстные скупщики, но и другихъ крупныхъ пчеловодовъ по просьбѣ, а покупателей имѣлъ не только на внутренне рынки, но были требованія и за границу.

Какъ же я ознакомился съ этимъ? А очень просто: выписывая ежегодно всѣ пчеловодные журналы и тщательно слѣдя за свѣдѣніями съ пасѣкъ, я вывожу заключение, гдѣ какой урожай на медъ и цѣны на таковой. Тогда посылаю въ главные города Россіи въ мѣстныя газеты объявленія и не только въ русскія, но и польскія, нѣмецкія и латышскія, а письма на иностранныхъ языкахъ мнѣ переводили члены Кременецкаго О-ва, въ которомъ имѣются, кромѣ русскіихъ, поляки, нѣмцы и евреи. На мои объявленія я получалъ сотни писемъ и я едва успѣвалъ отвѣчать только нѣкоторымъ, а нѣкоторыя письма вручалъ даже г. Рѣдко. Вотъ какимъ образомъ я былъ освѣдомленъ, и у меня сохранились сотни этихъ писемъ съ ссылками на мои объявленія.

Каким образомъ я вошелъ въ учредители общества, то г. Рѣдько хорошо извѣстно, что я не только членъ-учредитель, а и организаторъ этого О-ва и былъ избранъ всѣмъ составомъ общаго собранія въ 1910 г. первымъ предсѣдателемъ*). Значитъ, моя дѣятельность была всѣми, кромѣ г. Рѣдько, оцѣнена полезной, если предпочли меня, хотя мелкаго чиновника, избрать въ предсѣдателя, и ни одинъ человекъ не протестовалъ, кромѣ г. Рѣдько, имѣвшаго со мной личные счеты. Если г. предсѣдатель это забылъ, то совѣтую просмотрѣть книгу протоколовъ и посвятить въ это членовъ Совѣта.

Какъ члену Совѣта, мнѣ все было извѣстно относительно ассигнованныхъ департаментомъ средствъ на курсы, и именно виноватъ Совѣтъ. не возбудившій заблаговременно ходатайства передъ губернской властью о разрѣшеніи курсовъ, тогда бы не пришлось возвратитъ обратно отпущенныя средства. На оставшіяся 300 р. былъ приобрѣтенъ г. Рѣдько волшебный фонарь, стоющій болѣе 80 р., кромѣ картинъ, но этотъ фонарь къ чтеніямъ не примѣнялся, такъ какъ оказался совершенно никуда негоднымъ, по постановленію общаго собранія и свидѣтельствовавшей комиссіи. Кто же убытокъ за этотъ фонарь понесъ, неизвѣстно.

Относительно 99 чтеній что-то не ясно. По имѣющимся у меня свѣдѣніямъ, а также личному сообщенію г. секретаря, въ 1912 г. было предложено Совѣтомъ О-ва нѣсколькимъ учителямъ и священникамъ произвести чтенія по пчеловодству, на эти предложенія большинство даже не отвѣтило, а согласіе изъявили слѣдующія лица: завѣд. Радзивиловскимъ 2-хъ-классн. учил., свящ. с. Москалевки, завѣд. Кременецкимъ Гоголевскимъ учил., учит. Почаевского училища Хилетинскій, свящ. с. Гнѣздично, свящ. с. Борщовки и при Вишневецкомъ училищѣ. Изъявившимъ желаніе на чтенія были высланы книги, по которымъ и производились чтенія, большинство, въ школахъ, при слушателяхъ отъ 10 до 40 человекъ, исключительно учениковъ, за исключеніемъ нѣсколькихъ человекъ въ взрослыхъ. Въ другихъ пунктахъ, какъ мнѣ извѣстно, чтеній не производилось до 1914 г., и почему получилось такое количество — болѣе 3.000 чел. слушателей — не понимаю. Но какія бы для этихъ слушателей потребовались аудиторіи въ селахъ и мѣстечкахъ! Я изъ Кременецкаго уѣзда никуда не выѣзжалъ и не выѣзжаю, и мнѣ всѣ мѣстности извѣстны, гдѣ производились чтенія, а также извѣстно, что въ 1913 г. чтенія производились только въ Кременецкомъ Гоголевскомъ училищѣ ученикамъ, въ другихъ пунктахъ не было, а въ м. Бѣлорокѣ, гдѣ имѣется семинарія и школа, не знаютъ даже о существованіи О-ва.

Относительно вычисленія мною стоимости пересылки пчеловодныхъ принадлежностей черезъ О-во тоже не вѣрно: ничего подобнаго предсѣдателю не говорилъ, такъ какъ съ тарифами, какъ почтовыми, такъ и желѣзнодорожными, болѣе знакомъ, чѣмъ г. Рѣдько. Я выписываю ежегодно, какъ для себя, такъ и для другихъ, на десятки рублей, и никогда стоимость пересылки не обходилась дороже 14 коп. на рубль, а всегда еще дешевле. Выписалъ еще одинъ разъ черезъ О-во, по настоянію нѣкоторыхъ членовъ, такъ какъ былъ самымъ крупнымъ покупателемъ въ то время. Къ тому же, фирма Кирияновыхъ дѣлаетъ и частнымъ лицамъ скидку, а О-во не дешевле продаетъ, чѣмъ фабрики.

Написать статью я имѣлъ основаніе; я не скрывалъ, подобно другому члену Совѣта, помѣстившему отчетъ о дѣятельности О-ва въ «Пчеловодной Жизни» за 1912 г. и скрывшему свое имя подъ псевдонимомъ. Къ счастью, этотъ отчетъ остался не опровергнутъ Совѣтомъ. Меня крайне удивляетъ, почему одобрившіе возраженіе члены не ознакомились съ протоколами и постановленіями О-ва со времени его основанія, а возникъ вопросъ даже писать моему начальству.

Въ заключеніе я тоже позволю поблагодаритъ г. предсѣдателя, въ лицѣ Совѣта, за совѣтъ мнѣ не писать пасквилей, а я съ своей стороны совѣтую писать опроверженія и основываться на вѣрныхъ данныхъ, а не бросать тѣнь на мои служебныя обязанности. Г. Рѣдько слѣдовало бы избрать болѣе корректные способы, чѣмъ тѣ, какіе онъ избралъ теперѣ.

Н. Е. Юзба.

*)) Впоследствии я категорически отказался отъ этой должности, о чемъ имѣется формальное заявленіе при дѣлѣ О-ва.

М. Г.

Не откажите, при посредствѣ Вашего уважаемаго журнала, довести до свѣдѣнія его читателей, что отъ фабрики Павла Кирьянова чрезъ Ташкентскій казенный с.-х. складъ мною получены несогласные съ чертежемъ, кособокіе, изъ плохого лѣса, небрежной кустарной работы ульи Дадана-Дернова.

Съ совершеннымъ почтеніемъ

К. Проскураковъ.

ИЗВѢЩЕНІЕ.

Настойчивое требованіе врачей немедленно оставить редакторскій трудъ, во избѣжаніе потери замѣтно слабѣющаго зрѣнія, ставить меня въ необходимость приостановить изданіе журнала «Спутникъ Пчеловода» на неопредѣленное время.

Оставляя дѣло, которое съ любовью и безкорыстно велъ болѣе двухъ лѣтъ, и разставаясь съ глубокоуважаемыми подписчиками и сотрудниками съ чувствомъ тяжелой утраты, почтительнѣйше прошу всѣхъ лицъ и учрежденія, сдѣлавшихъ подписку на 1914 г., сообщить мнѣ (открытымъ письмомъ по адресу: г. Острогожскъ, Воронежской губ. Инструктору по пчеловодству Александру Яковлеву Ковалевскому), какъ поступить съ полученной подписной платой: возвратить ли таковую или выслать (безъ всякой доплаты) полный экземпляръ журнала «С. П.» за 1913 й годъ, содержащій 5-ю главу: «Курсъ практическаго пчеловодства», гдѣ изложенъ кругъ работъ на пасѣкѣ со дня выставки пчель до постановки ихъ въ омшанникъ; слѣдовательно, «С. П.» за 1913 годъ вполне можетъ служить руководствомъ по практическому пчеловодству; или, наконецъ, отнести полученныя деньги въ счетъ платы, за готовящееся къ печати и имѣющее выйти въ свѣтъ въ 1915 году сочиненіе мое: «Справочная книга пчеловода». Въ ней пчеловодъ найдетъ отвѣты на всѣ вопросы, какъ научнаго, такъ и практическаго пчеловодства. Форматъ книги ($\frac{1}{8}$ писчаго листа), толщина ($\frac{3}{4}$ дюйма), мягкій, клеенчатый переплетъ (съ застежкой): словомъ, все предусмотрѣно и разсчитано на то, чтобы книжку съ удобствомъ всегда носить при себѣ—въ карманѣ. Цѣна книги 1 руб.

Съ совершеннымъ почтеніемъ

Редакторъ-издатель «С. П.» *Александръ Ковалевскій.*

№ 5-ый журнала „Пчеловодъ“.

СОДЕРЖАНІЕ:

Бесѣды пчеловодныя: Бесѣда 41-я: О пасѣчныхъ наблюденіяхъ. *М. А. Дерновъ.*—О способахъ, предупреждающихъ заходъ матокъ въ магазины. *І. М. И. Бухаровъ.*—*ІІ. В. А. Панкратовъ.*—Три способа уничтоженія трутовки. *А. Гижицкій.*—Снарядъ для отдѣленія матокъ при посадкѣ роевъ. (Съ рис.). *Ф. Коряковъ.*—О средствахъ для поимки бродячихъ роевъ. *Н. И. Невскій.*—О магазинной рамкѣ. *В. Л. Трегубовъ.*—Площадка для перевозки ульевъ. (Съ 4-мя рис.). *Т. И. Бѣликовичъ.*—**Изъ русской пчелы.** Лучшій способъ натягиванія проволоки въ пчеловодныхъ рамочкахъ. (Съ рис.). *С. Куряновъ-Холмскій.*—Отвѣты на вопросы гг. подписчиковъ.—Пчеловодная жизнь.—**Смѣсь:** Медь, которому 3.300 лѣтъ.—Оригинальный способъ собирать рои, привившіеся высоко къ деревьямъ.—Какъ уничтожить траву, растущую подлѣ ульевъ.—Содержаніе послѣднихъ №№ журнала «Пчеловодная Жизнь».—Объявленія гг. подписчиковъ.—Объявленія.

 Редакторъ-издатель **М. А. Дерновъ.**

Извѣщенія г.г. подписчиковъ.

Каждый *годовой* подписчикъ имѣетъ право въ этомъ отдѣлѣ помѣстить свое извѣщеніе, размѣромъ въ 10 стр., одинъ разъ **бесплатно**. Объявленія должны быть исключительно пчеловоднаго характера. Объявленія, превышающія 10 стр., сокращаются по усмотрѣнію редакціи.

Пасѣвка Е. А. Зененко, с. Быковка, Нижегородской губ., извѣщаетъ всѣхъ, что въ виду заразы *Nosema apis*, имѣющейся на пасѣкѣ, матокъ въ семъ 1914 году не продаетъ, а такъ же въ виду незнанія въ предыдущіе года, кто покупалъ, предупреждаетъ обратить на нихъ вниманіе. Зав. Д. Видуцъ.

Ищу должность завѣдывающаго учебно-показательной пасѣкой или складомъ пчелов. принадл. Предложенія адресовать: ст. Стеклянная, Мальцовской ж. д., **Ө. М. Корякову**.

Адреса лицъ,

желающихъ получить преісь-куранты на пчелъ, искусственную вошину, сѣмена медоносныхъ растеній, ульи и проч. пчеловодныя принадлежности, а также пробныя **МММ** пчеловодн. журналовъ.
(Въ этомъ отдѣлѣ каждый подписчикъ имѣетъ право помѣстить 1 разъ свой адресъ).

76) **Г. Радомысль**, Кіевской губ., Ставицка сельско-хоз. школа. *Семену Гавриловичу Батакову*.

77) **П. о. Ольховатка**, Воронежск. губ., Острогожскаго у., *Василію Николаевичу Петренко*.

78) **Соликамскъ**, Пермск. г., инструктору пчеловодства уѣзднаго земства, *Ө. Я. Боронникову*.

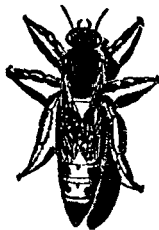
79) **П. о. Харченково**, Екат. г., с. Марьевка. *Венедикту Ө. Соколову*.

80) **Ошья**, Пермск. губ., с. Ошья, *земскому пчеловоду*.

81) **Бинбарда**, Пермск. г., Федоровскій зав., контора г. Чердынцевыхъ. *Товариществу артельной пасѣки при Федоровскомъ сельско-хоз. обществѣ*.

Платныя объявленія г.г. подписчиковъ.

(Въ этомъ отдѣлѣ плата за строку 10 коп. Годовыя объявленія, т. е. такія, которыя должны быть помѣщены во всѣхъ **МММ** въ теченіе года,—1 р. 20 к. за строчку).



Требуйте

новый иллюстрированный бесплатный преісь-курантъ на племенныхъ пчелиныхъ матокъ, роевъ, вошину и проч. **Адр.:** Кишиневъ, **К. А. Боцяновскому**. Промышленная пасѣвка. 1—24

Охотно покупають

всѣ новости по пчеловодству, какъ-то: ульи, приборы, инструменты и т. д. **Поэтому** присылайте въ музей преісь-куранты, каталоги, описанія и всякія друг. предлож. Инструкторовъ Об-ва и инныя организациі просятъ присылать отчеты и другія изданія на условіяхъ обмѣна. Адресъ: г. **Кострома, Музею Пчеловодства**. 1—24

Пасѣвка Т. Г. Зуева предлагаетъ ульи, искусств. вошину, центробѣжки, воскотопки и проч. Преісь-куранты бесплатно. Г. Екатеринославъ Полтавская, 33. 1—24

Бесплатно высылаю каталогъ своихъ изданій по почтѣ. (Книгъ, чертежей, плакатовъ и проч.). **Требуйте** по адресу: г. **Кострома**, пчеловоду **Г. А. Кузьмину**. 1—24

Требуите бесплатно новый иллюстрированный преись-курантъ ульевъ и прочихъ пчеловодныхъ принадлежностей паровой фабрики. **Адресъ:** г. Вятка, Кстининская вол. **А. Е. Тарбѣву.** 6-24

Къ свѣдѣнію! *Земствъ, землеустроит. ком., сел.-хоз. школъ, музеевъ, п. инструкторовъ* и пчеловодовъ. Всѣ *наглядныя учебныя пособия по пчеловодству и шелководству* изготовляетъ и издаетъ ст. правит. инструкторъ **Ө. А. Пивоваровъ.** Коллекціи, биологич. и микроскопич. препараты; *колл. по анализу меда и воска* и реактивы; *диапозитивы*, ульи всѣхъ системъ, мод. ул. и медогонокъ; *диатраммы*, бланки для пасѣчн. зап. *Передвижные музеи-ульи* для инструкторовъ. Имѣются на складѣ: заграничн. микроскопы Лейтца, препаратов. лупы, термометрографы. Проекціонные фонари и всѣ *книги по пчеловодству.* Требуите немедленно новый иллюстр. каталогъ 1914 года за 7-ми коп. марку. Учрежденіямъ и инструкторамъ *бесплатно.* **Детячи,** Харьк. губ. 1—24

Вы ищете должность по пчеловодству, желаете перемѣнить мѣсто?—обращайтесь по адресу: **г. Кострома, Справочное Бюро при Музей Пчеловодства** съ заявленіемъ какого рода служба и съ какимъ жалов. вамъ нужна. Укажите зван., имя, отч., фамилію и приложите копій съ докум. (метр. свид., обь образов. общемъ и спец., удост. о прежн. службѣ), а также сообщите подробно *всѣ* адреса, гдѣ вы жили съ 1905 г. по сіе время. 1—24

Складъ пчеловодныхъ принадлежностей **И. П. Кирьянова** въ с. Павловѣ, Нижегород. губ., предлагаетъ всѣ предметы рациональнаго пчеловодства по цѣнамъ внѣ конкуренціи, оптовымъ покупателямъ и складамъ скидка. Иллюстриров. преись-курантъ бесплатно. За хорошее качество издѣлій фирма награждена золотыми и серебряными медалями. 1—24

Складъ пчеловодныхъ принадлежностей издѣлій тульскихъ кустарей. Преись-кур. бесплатно. **Адресъ:** г. Тула, Пятницкая ул. 6—12

Осташковъ Тверск. г. с. Боголюбское, **Н. Н. Новиковой** (пасѣка). Пчеловодныя принадлежности. Требуите преись-курантъ. 9—24



Промышленное пчеловодство **Михаила Максимовича Здѣтовскаго** предлагаетъ со своихъ пасѣкъ чистокровныхъ **матокъ** пчелиныхъ, **кабахтапинской** и

итальянской породы по 2 р. 50 к. съ пер. Въ мѣстахъ расположенія пасѣкъ пчелъ другихъ породъ нѣтъ. Матки и трутни только отъ самыхъ продуктивныхъ семей. Неблагопріятный сезонъ 1912 года подтвердилъ выдающіяся качества племенныхъ семей. **Искусственная** вощина изъ натур. воска: *инъздовая* 7—8 л. въ фунтѣ на рамку Д.-Б.—за 1 ф. 1 руб., пудъ 36 р.; *магазинная* до 22 листовъ на полурамку 1 ф. 1 р. 5 к., пудъ 40 р.; *секціонная* до 25 листовъ на полурамку 1 ф. 1 р. 10 к., пудъ 42 р. **Адресъ:** чрезъ г. Николаевъ, Херсонской г., с. Трихаты, Михаилу Максимовичу Здѣтовскому.

Механическая мастерская **Е. П. Четверикова**, гор. Суджа, Курской губерніи, предлагаетъ ульи **Даданъ-Блатта машинной работы** отъ 4 руб. за шт., вощину искусственную до 10 листовъ въ фунтѣ, изготовленную на вальцахъ Рута и Ломакина, по 90—95 коп. фунтъ, и проч. пчеловодныя принадлежности. **Преись-курантъ бесплатно.** 1—24

Книгу: «Какъ дѣлать пасѣку доходной» высылаетъ авторъ ея за 70 коп. марками. (Налож. платеж. 90 к.). **Адр.:** г. Ахалцихъ, Тифл. губ. **Евгенію Иван. Смирнову.** 1—24

Требуите бесплатный каталогъ на искусство вощину изъ **чистаго** воска, на ульи, хорошо и правильно сдѣланные, пчеловодн. принадлежности, **сѣмена** медоносн. растений и книги по пчеловодству, украинск. пчель и матокъ. Мастерская награждена на выставкахъ большими **золотыми** медалями. **Адресъ:** г. Умань, Киевск. г., Уманское среднее училище Садов. и Землед. 1—24

Г. А. Кузьминъ (г. Кострома) покупаетъ пчелиный клей (прополисъ) въ любомъ количествѣ. Цѣна зависитъ отъ типа клея и чистоты. 1—24

Молодые плодныя матки Краинской породы высылаются почтою въ теченіе всего лѣта. **Адресъ:** Тула, Уѣздная Земская Управа, Прудновское училище, **Ник. Иван. Лосминскому.** Цѣна съ пересылкой за 1 матку 2 р. 50 к. болѣе одной по 2 руб. 11—12



ОБЪЯВЛЕНІЯ.

ТАКСА НА ОБЪЯВЛЕНІЯ ВЪ ЭТОМЪ ОТДѢЛѢ.

Размѣръ объявленія.	1 разъ.	3 раза скидка 10%	6 разъ скидка 20%	12 разъ скидка 30%	24 раза скидка 50%
Одна страница in 8 ^о	15 руб.	40 р. 50 к.	72 р. — к.	126 р. — к.	180 руб.
$\frac{1}{2}$ страницы. . . .	8 »	21 » 60 »	38 » 40 »	67 » 20 »	96 »
$\frac{3}{4}$ страницы. . . .	5 »	13 » 50 »	24 » — »	42 » — »	60 »
$\frac{1}{8}$ страницы. . . .	3 »	8 » 10 »	14 » 40 »	25 » 20 »	36 »

Впереди текста и на 4 страницѣ обложки вдвое дороже.

Отдѣльные приложенія, вѣсомъ не болѣе 1 лота — 8 рублей съ тысячи экземпляровъ за каждый лишній лотъ 6 рублей съ тысячи экземпляровъ.

Кредитъ на объявленія не допускается.

ВЫШЛИ ИЗЪ ПЕЧАТИ

соч. М. А. ДЕРНОВА:

1) „УСТРОЙСТВО УЛЯ ДАДАНА“.

Описание устройства улья Дадана—одностѣн. и двухстѣн. (Дадана-Дернова).

НОВОЕ — 4-е — исправленное и дополненное

Съ 4-мя таблицами въ краскахъ и 33 рис. въ текстѣ.

СОДЕРЖАНІЕ: Предисловіе къ 4-му изданію.—Изъ предисловія къ 3-му изданію.—Изъ предисловія къ 1-му изданію.—I. Введеніе. II. Рамки: Гнѣздовая рамка.—Магазинная рамка.—Станокъ для сколачиванія рамокъ. Количество рамокъ въ ульѣ. III. Корпусъ улья: Одностѣнный улей.—Двухстѣнный улей.—Облегченный типъ улья.—Общія указанія. IV. Магазинъ. V. Дно улья. VI. Вставныя доски. VII. Потолокъ. VIII. Подушка. IX. Крыша. X. Подлетная доска. XI. Раздѣлители: Неподвижные раздѣлители.—Подвижные раздѣлители. XII. Натягиванія проволоки въ рамки. XIII. Постановка улья. XIV. Заключеніе.

Цѣна 35 коп. съ перес.

2) ГЛАВНЫЯ ПАСѢЧНЫЯ РАБОТЫ.

НОВОЕ — 4-ое — изданіе, исправленное и дополненное.

Съ 4-мя рис. въ текстѣ.

СОДЕРЖАНІЕ: Отъ автора.—I. Общія указанія для производства пасѣчныхъ работъ.—II. Выставка пчель.—III. Главная весенняя ревизія.—IV. Чистка ульевъ.—V. Соединеніе и подсаживаніе семей.—VI. Перегонъ пчель.—VII. Подкормка пчель.—VIII. Поеніе пчель.—IX. Частные осмотры (ревизіи) пчель.—X. Смѣна старыхъ гнѣздъ въ ульяхъ.—XI. Роеніе.—XII. Главный взятокъ.—XIV. Складываніе гнѣздъ на зимовку.—XV. Зимовка пчель.—XVI. Главныя болѣзни пчель.—XVII. Враги пчель.—XVIII. Продукты пчеловодства.—XIX. Порядокъ пасѣчныхъ работъ.

Цѣна 65 к., съ перес. 80 к.

Съ требованіями обращаться: С.-ПЕТЕРБУРГЪ, Матвѣевская, № 11,
редакція «ПЧЕЛОВОДНАЯ ЖИЗНЬ».

АТЛАСЪ

ЕСТЕСТВЕННОЙ ИСТОРИИ ПЧЕЛЫ.

Составилъ В. Г. ЛУКИНЪ, подъ редакціей М. А. ДЕРНОВА.

12 большихъ ($18\frac{3}{4} \times 13\frac{1}{2}$ вершк.) таблицъ.

Цѣна „Атласа“ (12 таблицъ) съ пересылкой 3 руб.

За наложенный платежъ 10 коп.

СОДЕРЖАНІЕ:

Таблица 1-я: Три особи пчелы. — 2-я: Задняя ножка пчелы. — 3-я: Передняя и средняя ножка пчелы. — 4-я: Брюшко пчелы и воскоотдѣлительные органы. — 5-я: Крылья пчелы. — Железы пчелы. — 6-я: Голова и ротовыя части. — 7-я: Пищеварительные органы и схема расположенія внутреннихъ органовъ пчелы. (Раскрашена). — 8-я: Половые органы матки, трутня и рабочихъ пчелъ. — 9-я: Сердце пчелы. — Жало пчелы. — 10-я: Разрѣзъ брюшка матки. — Разрѣзъ брюшка рабочей пчелы. (Раскрашена). — 11-я: Развитие пчелы. — Вскрытая личинка. — 12-я: Постройки пчелы.

Цѣль составленія атласа заключалась въ томъ, чтобы дать наглядное пособие для изученія естественной исторіи пчелы, не прибѣгая къ помощи волшебнаго фонаря, пользованіе которымъ представляеть извѣстныя неудобства и не всегда возможно. Въ «Атласѣ», поэтому, всѣ рисунки изображены въ очень крупномъ масштабѣ (напр., ножка пчелы — величиною съ человѣческую руку), такъ что ихъ возможно видѣть съ довольно большого разстоянія. Кроме того, будучи разрѣшены по стѣнамъ школы, музея, библиотеки и т. п., рисунки эти дадутъ возможность легко усвоить строеніе тѣла пчелы и ея внутреннихъ органовъ.

Съ требованіями обращаться: С.-Петербургъ, Петербургская стор., Матвѣевская ул., д. № 11, журналъ «Пчеловодная Жизнь».

Г.Г. пчеловодамъ и владѣльцамъ пасѣкъ.

Складъ бар. Притвиць, Дивово, Ряз. г. предлагаетъ всѣ принадл. пчелов.: вальцы Рута для изготавл. вошины, высылаемые немедленно по требов., вафельницы, воскопрессы Ритге, паровыя ножи Тонелли загранич. выписки. ульи двухстѣнные сает. Дал.-Блаттъ, хорошей работы изъ сухого матеріала, цѣна 5 р. 50 к., медогонки, воскотопки, средство отъ гнильца «Аутанъ» и проч. Земскимъ Управамъ и сел.-хоз. учр. скидка 10% съ цѣны пр.-кур., на загр. прин. 5%. Прейс-кур. по требованію немедленно.

УЛЕЙ ХАНДА.

Конструкторскій чертежъ въ краскахъ.

Сост. М. Н. ДОБРЫНИНЪ.

Изд. Вятскаго Общ. Пчеловодства.

Цѣна 25 к., съ перес. 35 к.

Съ требов. обращаться: С.-Петербургъ, Петербургск. стор., Матвѣевская ул., д. № 11, журн. „Пчеловодная Жизнь“.

РАЗОШЛИСЬ

СЛѢДУЮЩІЯ СОЧИНЕНІЯ **М. А. ДЕРНОВА.**

- 1) ОРГАНИЗАЦІЯ ПАСѢЧНАГО ХОЗЯЙСТВА.
- 2) ПЧЕЛОВОДНЫЯ ПРИНАДЛЕЖНОСТИ.
- 3) ДРУГЪ ПЧЕЛОВОДА. (Имѣется всего нѣсколько экземпляровъ книжки на 200 семей, по 1 р. 40 к. съ пересылкой). (Печатается 5-е изданіе).
- 4) ВЫВОДЪ ПЧЕЛИНЫХЪ МАТОКЪ. (Печатается 2-ое изданіе).

Готовятся новыя изданія. До выхода изъ печати таковыхъ, о чемъ будетъ своевременно объявлено, заказы на вышеуказанныя сочиненія исполнены быть не могутъ.

ИЗДАНИЯ ЖУРНАЛА „ПЧЕЛОВОДНАЯ ЖИЗНЬ“.

С.-Петербургъ, Матвѣвская ул., д. № 11.

- 1—ВСЕРОССИЙСКИЙ СЪѢЗДЪ ПЧЕЛОВОДОВЪ ВЪ Г. МОСКВѢ (съ 10-го по 16 сентября 1905 г.). Цѣна съ перес. 25 коп. *Издание все разошлось*
- 2—БЛАНКИ ДЛЯ КРАТКАГО ОТЧЕТА ПАСѢКИ. 3-е изданіе.
Цѣна { 1 экзempl. — руб. 7 к.
съ пересылкой { 10 „ — „ 50 „
100 „ 3 „ — „
- 3—СѢТКИ ДЛЯ ДИАГРАММЪ ПАСѢКИ. (Вышло новое 3-ье изданіе).
Цѣна { 1 экзempl. — руб. 7 к.
съ пересылкой: { 10 „ — „ 50 „
100 „ 3 „ — „
- 4—КОНСТРУКТОРСКИЙ ЧЕРТЕЖЪ ТЕЛѢГИ ДЛЯ ПЕРЕВОЗКИ ПЧЕЛЪ.
(Въ краскахъ). Составилъ *И. Ивановъ*. Цѣна съ пересылкой 25 коп.
- 5—ЦѢЛЕБНЫЯ СВОЙСТВА МЕДА. 6-е изданіе (10 и 11 десятки тысячъ).
Д-ръ *И. Любарскій*.
Цѣна: { 10 экз. — руб. 9 коп. съ перес. 13 к.
100 „ — „ 85 „ } Перес. по дѣйстви-
500 „ 4 „ — „ } тельной стоимости.
1000 „ 6 „ — „ }
- 6—ПЧЕЛЫ И ИХЪ ЖИЗНЬ. Соч. *М. А. Дернава*. Изд. 2-е. Съ 2 табл. въ краск. и съ 55 рис. въ текстѣ. Цѣна съ перес. 35 к., съ нал. плат. 52 к.
- 7—ДРУГЪ ПЧЕЛОВОДА. Необходимая записная книжка для каждой пасѣки
Сост. *М. А. Дернава*. 5-е изд. (*Печатается*). Всѣ книжки въ перепл.
Цѣна { На 12 семей — руб. 50 к.
» 25 „ — „ 60 „
» 50 „ — „ 80 „
съ пересылкой: { » 100 „ 1 „ — „
» 150 „ 1 „ 20 „
» 200 „ 1 „ 40 „
- 8—УСТРОЙСТВО УЛЬЯ ДАДАНА. Соч. *М. А. Дернава*. Съ 4 табл. рис. въ краск. и 33 рис. въ текстѣ. Изданіе 4-е. Цѣна съ пересылкой 35 коп.; нал. плат. 52 к.
- 9—ВЫВОДЪ МАТОКЪ. Сочин. *М. А. Дернава*. Съ 51 рис. въ текстѣ. Изд. 2-ое. Цѣна съ перес. 20 к.; налож. плат. 37 к. (*Изданіе разошлось. Печатается новое (2-ое) изданіе*).
- 10—АТЛАСЪ ЕСТЕСТВЕННОЙ ИСТОРИИ ПЧЕЛЫ. 12 большихъ табл. Сост. *В. Г. Лукинъ*, подъ редакц. *М. А. Дернава*. Цѣна 3 руб. съ пересылкой.
- 11—ЗАРАЗНЫЙ ПОНОСЪ ПЧЕЛЪ. Болѣзнь пчелъ нозема — *Nosema apis*. Соч. проф. д-ра *Э. Цандера*. Перев. съ нѣмецк. инструкт. пчеловодства *Яковлевой-Плохово*. Съ 5 рис. Цѣна съ перес. 15 к., налож. плат. 32 к.
- 12—ВРАГИ ПЧЕЛЪ. Краткое описаніе враговъ пчелъ среди животнаго и растительнаго царства и способовъ борьбы съ ними. Сост. *А. Г. Бгльвскій*. Цѣна съ перес. 20 коп., наложеннымъ платежемъ 37 коп.
- 13—ГНИЛЕЦЪ И БОРЬБА СЪ НИМЪ. Соч. проф. д-ра *Э. Цандера*. Перев. съ нѣмецк. *Н. И. Невскаго*, подъ редакц. *М. А. Дернава*, съ исправлен. и дополненіями автора для русскаго изданія. Съ 13 рис. и IV таблицами. Цѣна 25 коп., налож. плат. 42 коп.
- 14—УСТРОЙСТВО ПЧЕЛЬНИКА. Соч. *М. А. Дернава*. Изданіе 2-ое, исправленное. Цѣна 15 коп. съ перес., налож. плат. 32 коп.
- 15—ПЧЕЛОВОДНЫЙ СПРАВОЧНИКЪ. Сост. *М. А. Дернава*. Цѣна съ перес. 30 коп., налож. плат. 47 коп.

Наложнымъ платежемъ по 2 коп. съ рубля и не менѣе 10 коп.

П Е Ч А Т А Ю Т С Я

и надняхъ выйдуть изъ печати

слѣдующія **НОВЫЯ** изданія соч. **М. А. ДЕРНОВА.**

1) „ДРУГЪ ПЧЕЛОВОДА“.

Необходимая записная книжка для каждой пасѣки.

НОВОЕ—5-е—изданіе, значительно дополненное и исправленное.

Содержаніе: I. Справочный отдѣлъ.—II. Журналъ пасѣки.—III. Дневникъ пасѣки.—IV. Бланки для отчетности и листки для замѣтокъ.

Всѣ книжки въ переплетѣ.

Цѣна съ пересылкой: На 12 семей—50 коп. На 25 семей—60 коп. На 50 семей—80 к. На 100 семей—1 руб. На 150 семей—1 р. 20 к. На 200 семей—1 р. 40 к.

2) „ВЫВОДЪ МАТОКЪ“.

Краткое описаніе способовъ вывода пчелиныхъ матокъ и приборовъ, употребляемыхъ при этомъ.

Съ 51 рисунок. **НОВОЕ**,—2-е—изданіе, значительно исправл. и дополненное.

СОДЕРЖАНІЕ: Отъ автора. (Ко 2-му изданію).—I. Основные правила вывода матокъ.—I. Обычный способъ вывода матокъ.—III. Промышленный способъ вывода матокъ: 1) Общія указанія. 2) Искусственные маточники. 3) Прививка личинокъ. 4) Выводъ матокъ.—IV. Оплодотвореніе матокъ: 1) Улейки-малютки. 2) Заселеніе улейковъ-малютокъ. 3) Помѣщеніе улейковъ-малютокъ. 4) Уходъ за улейками-малютками. 5) Оцѣнка матокъ.—V. Пересылка матокъ.—VI. Заключение.

Цѣна 20 коп. съ пересылкой.

3) „ПЧЕЛОВОДНЫЙ СПРАВОЧНИКЪ“.

СОДЕРЖАНІЕ: Часть I-я: Главныя правила ухода за пчелами. Часть 2-я: I. Естественная исторія пчелы.—II. Продукты пчель.—III. Главные моменты въ жизни пчель.—IV. Порядокъ работъ на пасѣкѣ.—V. Медоносныя растенія.—VI. Списокъ необходимыхъ пчеловодныхъ принадлежностей.—VII. Размѣры рамокъ ульевъ наиболѣе употребительныхъ системъ.—VIII. Пчеловодная литература.—IX. Пчеловодныя общества.—X. Губернскіе инструктора пчеловодства и губернскіе земскіе пчеловоды.—XI. Тарифы на перевозку ульевъ, пчеловодныхъ принадлежностей и пчель.—XII. Законы, имѣющіе отношеніе къ пчеловодству.—XIII. Статистика пчеловодства.—XIV. Мѣры длины.

Цѣна съ пересылкой 30 коп.

Съ требов. обращ.: С.-Петербургъ, Матѣвская, 11, журн. «Пчеловодная Жизнь».

„Справочная таблица по пчеловодству“.

Опытъ краткаго изложенія важнѣйшихъ біологическихъ и практическихъ свѣдѣній по новѣйшимъ даннымъ современной пчеловодной литературы.

Составилъ правительственный инструкторъ пчеловодства и шелководства

Ө. А. ПИВОВАРОВЪ.

Цѣна 50 коп., съ перес. 60 коп.

Съ требованіями обращаться: С.-ПЕТЕРБУРГЪ. Матѣвская, 11, въ редакцію журнала «ПЧЕЛОВОДНАЯ ЖИЗНЬ».

ЮРЬЕВЦКАЯ
УЪЗДНАЯ ЗЕМСКАЯ УПРАВА
приглашаетъ

ИНСТРУКТОРА ПО ПЧЕЛОВОДСТВУ

съ окладомъ содержанія 600 рублей въ годъ, четыре періодическія 10% прибавки черезъ 5—10—15 и 20 лѣтъ службы; разъѣзды безплатно на земскихъ лошадахъ. Прошенія, документы и сообщеніе о мѣстѣ жительства за послѣднія 5 лѣтъ необходимо направлять по адресу: г. Юрьевецъ, Костромской губ.

ВЫШЛА ИЗЪ ПЕЧАТИ,

разсылается подписавшимся и поступила въ продажу

НОВАЯ КНИГА

А. Е. Хабачева:

ЭНЦИКЛОПЕДІЯ ПЧЕЛОВОДСТВА.

Т. I. Обзоръ періодической литературы за 5 лѣтъ (1909—1913 г.г.).

Книга содержитъ 240 стр., 140 рис. въ текстѣ. Всѣ новости пчеловодства, описаніе и чертежи ульевъ: Дадана разныхъ конструкций, Рута, Брюханенко, универсальнаго Буткевича, Тоннели, Ханда и др., описаніе новыхъ системъ пчеловоденія и проч.

Необходимый справочникъ для пчеловодовъ-практиковъ, для учащихся, для инструкторовъ и готовящихся къ этому званію.

Цѣна книги 1 руб. 50 коп.

Выписывающіе отъ составителя—А. Е. Хабачева (Казань, Общество Пчеловодства) за пересылку не платятъ. Книгопродавцы и выписывающіе нѣсколько экз. книги пользуются скидкой въ размѣрѣ 30% при пересылкѣ за счетъ выписывающихъ. Можно выписывать наложеннымъ платежемъ.

Кіевское Центральное О-во Пчеловодства,

Кіевъ, Б.-Житомирская, № 6.

Всегда имѣетъ для продажи всѣ принадлежности рамочнаго пчеловодства. Заказы исполняются во всѣ мѣста Россіи.

Производитъ покупку и продажу меда и воска.

Прейсъ-курранты и совѣты пчеловодамъ безплатно.

Господину Павлу Кирьянову въ Вяткѣ

Казанская ул., д. № 17.

Ростовъ на/Д. 20 іюня 1912 г.

Милостивый Государь, Павелъ Александровичъ!

Выписавши отъ Васъ пчеловодныя принадлежности и ульи Дадана-Дернова, я не только доволенъ ими, но я и моя супруга въ восторгѣ отъ нихъ! Внѣшняя красота ульевъ, чистота работы и внутреннее устройство — не оставляютъ желать лучшаго. Ульи ирибыли какъ разъ во время. Посадили въ нихъ сильные рои, и за свое мѣсячное пребываніе на пасѣкѣ я не могъ досыта налюбоваться на красавцы-ульи. Въ настоящее время за пчелами ухаживаетъ супруга, а я, несчастный, вернулся въ Ростовъ, и когда получилъ Ваши ульи, на нихъ толпами приходили наши хохлы смотрѣть, какъ на диковинку.

Примите же, Павелъ Александровичъ, какъ отъ меня, такъ и отъ моей супруги глубокую признательность.

З. Чумаченко.

Прейсъ-курантъ высылается бесплатно.

Д. Ф. АНДРОНОВЪ.

Машинное производство ульевъ сист. Дадана-Блатта и др.

Ульи Дадана-Блатта, приспособленныя для зимовки наружѣ.

Ульи, Дадана-Блатта, конструкціи М. А. Дернова.

Ульи Лангстрота.

Ульи Ханда.

Секціи изъ липы—9 руб. за тысячу съ упаковкой.

Секціи для ульевъ Ханда съ пропиломъ для наващиванія—
10 руб. за тысячу.

Разборныя деревянныя изъ липы фунтовыя коробки для меда.

Искусственная вощина, съ ручательствомъ изъ чистаго воска,
за пудъ 35 руб. съ упаковкой.

Липовый медъ высокаго качества.

Прейскуранты высылаются бесплатно.

АДРЕСЪ: П. о. Андроновское, Тамбовской губ.

Сочиненія М. А. Дернова.

Высылаются изъ редакціи „ПЧЕЛОВОДНОЙ ЖИЗНИ“. С.-Петербургъ, Петерб. стор., Матвѣвская ул., д. № 11.

Примѣчаніе: 1) При одновременномъ требованіи нѣсколькихъ книгъ, хотя бы и одного и того же сочиненія, пересылка взимается по дѣйствительной стоимости, при чемъ на нее можетъ быть наложенъ платежъ.—2) За наложенный платежъ по 2 к. съ рубля и не менѣе 10 к.

Другъ пчеловода. Необходимая записная книжка для каждой пасѣйки.—Изданіе 5-ое. (Печатается). Цѣна съ пересылкой: На 12 семей 50 коп. 25 семей 60 коп., на 50 семей 80 коп., на 100 семей 1 р., на 150 семей 1 р. 20 к., на 200 семей 1 руб. 40 коп. Всѣ книжки въ переплетѣ.

Устройство улья Дадана. Съ 4-мя таблицами въ краскахъ и 33 рис. Изданіе 4-е. Цѣна 35 коп., съ перес. 45 коп.

Главные пасѣчные работы. Съ 4 рис. Изд. 4-е. (Печатается). Содержание: I. Общія указанія для производства пасѣчныхъ работъ.—II. Выставка пчель.—III. Главная весенняя ревизія.—IV. Чистка ульевъ.—V. Соединеніе и подсиливаніе семей.—VI. Перегонъ пчель.—VII. Подкормка пчель.—VIII. Поеніе пчель.—IX. Частные осмотры (ревизіи) пчель.—X. Смѣна старыхъ гнѣздъ въ ульяхъ.—XI. Выводъ и смѣна матокъ.—XII. Роеніе.—XIII. Главный взятокъ.—XIV.—Складываніе гнѣздъ на зимовку.—XV. Зимовка пчель.—XVI. Главныя болѣзни пчель.—XVII. Враги пчель.—XVIII. Продукты пчеловодства.—XIX. Порядокъ пасѣчныхъ работъ.—Цѣна 65 коп., съ перес. 80 коп.

Пчеловодныя принадлежности. Подробное описаніе ихъ устр. и пользов. ими. Съ 231 рис. Содержание: Отъ автора. I. Приборы, служащіе для защиты отъ ужаленія пчель.—II. Приборы, служащіе для собиранія и подсаживанія пчель.—III. Ящики рабочіе для переноски и храненія рамокъ и шкафъ для рамокъ.—IV. Приборы для вытопки воска.—V. Наващиваніе рамокъ.—VI. Клѣточки и колпачки для матокъ.—Ганнemannовскія рѣшетки.—VII. Ножи, крючки, скребки и щетки.—VIII. Кормушки.—X. Медогонки и прочіе приборы, употребляемые при выдѣленіи меда изъ вошинъ.—X. Приборы для изготовленія искусственной вошины.—XI. Исключители пчель и трутнеловки.—XII. Раздѣлители и мѣрки для вбиванія ихъ.—XIII. Веденіе наблюденій на пасѣкѣ и отчетности.—XIV. Заключеніе.—Ц. 80 к., съ перес. 1 р. Изданіе разошлось; готовится новое изданіе.

Организація пасѣчного хозяйства. Краткое руководство къ первоначальному устройству пасѣйки. Изд. 2-ое. Съ 23 рис. въ текстѣ.—Цѣна 40 коп., съ перес. 55 коп.

Примѣчаніе: Изданіе 2-ое все разошлось, готовится 3-е изданіе.

Омшанники. Подробное описаніе помѣщеній для зимовки пчель съ въ текстѣ. Содержание: Отъ автора.—I. Введеніе.—II. Различныя типы омшанниковъ.—III. Подробности устройства омшанниковъ.—IV. Уходъ за омшанниками и пчелами въ немъ.—V. Зимовка пчель въ землѣ.—Цѣна 30 к., съ перес. 40 к.

Устройство пчельника Изданіе 2-ое. Содержание: I. Право занятія пчеловодствомъ и владѣнія пчелами.—II. Кто можетъ и кому нельзя заниматься пчеловодствомъ.—III. Выгодныя условія для пчеловодства.—IV. Невыгодныя условія для пчеловодства. V. Доходъ отъ пчеловодства.—VI. Устройство пасѣйки.—VII. Система улья.—VIII. Пчеловодныя принадлежности.—IX. Пчелы.—X. Доставка пчель на пасѣку.—XI. Планъ хода и развитія пчеловоднаго хозяйства.—XII. Администрація пчельника.—XIII. Пасѣчные постройки.—XIV. Переустройство колодной пасѣйки.—XV. Различныя роды пчеловодныхъ хозяйствъ.—XVI. Продукты пчеловодства. Цѣна съ пересылкой 15 коп.

Пчелы и ихъ жизнь. Общедоступное краткое руководство естественной исторіи пчелы. Изданіе 2-ое. Съ 2 табл. въ краскахъ и 57 рис. въ текстѣ. Содержание: Отъ автора.—I. Польза пчель.—II. Пчелиная семья.—III. Строеніе тѣла пчелы.—IV. Постройки пчель.—V. Развитіе пчель.—VI. Жизнь пчель.—Цѣна съ пересылкой 35 коп. Наложенымъ платежомъ 52 коп.

Выводъ матокъ. Краткое описаніе способовъ вывода пчелиныхъ матокъ и приборовъ, употребляемыхъ при этомъ. Изданіе 2-ое. Съ 50 рис. въ текстѣ. Ц. 15 к., съ перес.; налож. плат. 32 к. Изданіе разошлось; печатается новое (2-ое) изданіе.