

B  
062.1  
454  
2

中華民國十九年十二月

國立中央研究院  
院務月報  
第二卷  
第六期

# 總 理 遺 像



## 總 理 遺 囑

余致力國民革命凡四十年其目的在求中國之自由平等積四十年之經驗深知欲達到此目的必須喚起民眾及聯合世界上以平等待我之民族共同奮鬥  
現在革命尚未成功凡我同志務須依照余所著建國方略建國大綱三民主義及第一次全國代表大會宣言繼續努力以求貫徹最近主張開國民會議及廢除不平等條約尤須於最短期間促其實現是所至囑

## 外交部現存出版品價目表

<p>外交部法規彙編第一集</p> <p>中國加入非戰公約案</p> <p>中英交收威海衛專約及協定</p> <p>中日協定</p> <p>收回鎮江英租界案</p> <p>收回廈門英租界換文</p> <p>中希通好條約</p> <p>簽訂上海特區法院協定案</p> <p>中捷友好通商條約</p> <p>修正國際裁判常設法庭規約議定書暨批准案</p> <p>美國加入國際裁判常設法庭規約議定書</p> <p>外交部公報月刊一册年成一卷已出三卷</p>	<p>每册售洋一元另加郵資八分</p> <p>每册售洋八分</p> <p>每册售洋七分</p> <p>每册售洋七分</p> <p>每册售洋四分</p> <p>每册售洋三分</p> <p>每册售洋四分</p> <p>每册售洋九分</p> <p>每册售洋五分</p> <p>每册售洋一角六分</p>
<p>每册售洋二角</p> <p>每半年售洋一元一角</p> <p>每年售洋二元</p>	<p>國內加郵資三分</p> <p>國內加郵資一角八分</p> <p>國內加郵資三角六分</p> <p>國外加郵資一元四角四分</p> <p>國外加郵資一元八角八分</p> <p>國外加郵資二元八角八分</p>

凡各官署或團體附設之圖書館購買時除本部公報得以半價計算外餘均八五折計算以示優待惟郵資不得減少如欲訂購請逕向本部總務司編管科接洽可也

# 實業公報

第一至第五期出版廣告

本報於民國二十年一月十五日起銜接前農礦工商兩部公報繼續辦理定爲每星期出版一次登載關於農林鑛及工商業勞工之命令法規公牘調查統計註冊公告等項定價全年大洋五元郵費在內零售每册大洋一角凡關心實業法令及建設事業者均應購置一份以資參考如荷定閱請逕向實業部總務司編輯科接洽可也



## 國立武漢大學理科季刊第一卷第一期目錄

代數方程式之葛洛華氏理論	會城益
天體幾何學初步研究	湯環真
初等幾何學一題之研究	管公度
張量之算法	鄭亞余
由相對論導出之氣體壓力式	吳南薰
原子說和敘說自然之原理	潘祖武
波呢還是質點	衷至純
論一種新的光電池	衷至純
潛行艇	郭霖
安特洛特夫新式週期表	吳屏
燕窩之本體及其營養之價值	宋文政
燃料	葛毓桂
陸生植物之起源及最古陸生植物	張珽
最近法國生物學界	何春喬
書評	

## 國立武漢大學理科季刊第一卷第二期目錄

絕對微分學之理想與方法	葉志
黎曼積分法理論	會城益
集合理論幾何學	湯環真
幾何學之定義與分類	程綸
波動力學導言	潘祖武
經過結晶體短電池波之迴折	衷至純
萬國放射性元素及主要常數表(1929)	陳鼎銘
一氮烴質構造式之研究	吳屏
光的化學行爲	葛毓桂
古生代末葉植物地理學之研究	斯行健
西藏鳥類兩新種	任國榮
中國東南部兩鳥類新種之記載	任國榮
拉薩遠征隊所得鳥類新種三種之記載	任國榮
安徽新種散尾雉	任國榮
書評	

定價：每冊銀五角 總發行所：武昌國立武漢大學出版部

代售處：各埠商務印書館

# 國立武漢大學社會科學季刊

## 第二期要目

論著

法律與命令

王世杰

自然法觀念之演進(二)

張奚若

蘇聯聯邦制度之研究

西遐

考試以外幾個重要的吏治行政問題

張銳

中國古代赦宥權

時昭瀛

銀價跌落的影響

楊端六

近百餘年來國際匯兌學說之演進

任凱南

專載

常設國際裁判院組織法的修正

周鯁生

歐戰前國際勞工運動概觀

曾炳鈞

書評

周鯁生 劉秉麟 時昭瀛 等

## 第三期要目

論著

社會科學研究的名詞與單位問題

陶孟和

明代一個官定物價表與不換紙幣

李劍農

金的移動與國際清算銀行

皮宗石

幣制創造中之二大問題

梁明致

甘末爾幣制報告

楊端六

國家與法律

燕樹棠

罪刑法定主義

葛揚煥

外交的民主化

周鯁生

專載

第一次國際法典編纂會議的成績

周鯁生

世界公法學會

錢端升

書評

八則

時昭瀛 劉秉麟 等

## 第四期要目

論著

戰爭權之法律的限制

周鯁生

哈林吞政治思想的研究

錢端升

楊格計畫下之國際銀行

張直夫

經濟學之最近趨勢

劉秉麟

所有權的基本問題

吳學義

職業代表主義與經濟立法

王世杰

特載

中國不平等條約的現狀

周鯁生

經濟學家蒲雪而之生平及其階段學說

朱 俠

新刊介紹與批評





# 國立中山大學天文台定期刊物

## 兩月刊

每兩月出版一冊。內容特別注意天文特種問題的研究及最近天文界消息的傳達。兼發表中國天文學會變星觀測委員會委員所有變星觀測之報告暨該會會務，末附廣州每月氣象之報告。爲國內罕有之天文雜誌。現已出至第二卷，凡對於天文有興趣者，不可不讀。

零售每冊大洋二角郵費國內二分外六分

預定半年連郵費國內六角外七角

預定全年連郵費國內一元二角外一元四角

發行者 國立中山大學天文台

## 中國建設月刊——是一切建設的導師。

中國建設協會，發行中國建設月刊，業逾兩年，揭載海內外專門名家著述，於各種建設事業，有詳實之指導，誠為訓政時期，人人應讀之刊物。

零售：每册大洋二角加寄費二分五

預定：全年十二册大洋二元寄費在內

發行者——南京首都電廠左巷中國建設協會

代售者——全國各大書店

# 中國天文學會定期刊物

## ＝宇宙＝

每月出版一冊。內容注重天文學識之普及，天文消息之傳佈。取材正確而有興味，力求淺近而不失科學精神。國內天文家多予贊助合作，務求逐漸發展，以臻美備。每冊實售國幣伍分；訂閱全年，國內陸角，國外捌角，郵費在內。現已出至第六期。

## ＝中國天文學會會報＝

每年出版一冊。內容多為中國天文學會會員研究之論文，兼載重要譯著暨本會會務。為國內最早刊行之天文雜誌。每期實售國幣伍角。現已出至第六期，第四期以前均已售罄。

發行者 中國天文學會

代售處 南京鼓樓天文研究所

北平東城泡子河國立天文陳列館

國內灌輸科學知識的最大定期刊物

# 科學

每月一日出版已歷十有四年

論述最新穎資料最豐富

凡對於科學有興趣者不可不讀

凡願追蹤近世科學之進步而免致落伍者

更不可不讀

十五卷開始內容刷新暫不加價

本刊內附設：

1. 科學諮詢欄……人人可問，逐月發表答案
2. 自修學程欄……函授性質，無需學費
3. 科學教育欄……討論中學校科學問題
4. 新書介紹欄……凡有科學新著盡量介紹

零售每册大洋二角五分郵費國內二分 外一角二分

預定全年連郵國內三元 國外四元二角

預定半年連郵國內一元五角五分 國外二元一角五分

定閱簡章函索即寄

分售處：各埠商務印書館

上海慕爾鳴路中國科學公司

南京成賢街本社

北平農礦部地質調查所

總發行所 中國科學社刊物經理部

上海亞爾培路五三三號

上海大東書局創設

法律函授學社招生

詳細章程  
函索即寄

汪翰章	李毓芬	汪翰章	李毓芬
李 謨	李 毓	汪翰章	李毓芬
韋惟清	吳經熊	張映南	陳霆銳
張映南	張志讓	梅鶴章	郭 衛
董 康	錢樹聲	戴修瓚	郭 衛
教授			
社長	秘書		

高等考試司法官律師考試條例第二條第三款  
 有大學或專科學校法律政治學科畢業之同等學力經檢定考試及格者  
 得應其考試

檢定考試規程第三條第二款

有大學或專科學校畢業之同等學力者得應高等檢定考試

準是以觀欲求出路請入法律函授學社

**畢業期限** 一年自接受報名之日起算

**學費** 六十元分期繳者按月預付五元半

**獎勵** 有ABC三種請查閱本社章程

**報名處** 上海四馬路大東書局法律函授學社  
 報名處及各省大東書局分局

# 國立中央研究院最近出版品目錄

## 已出版者

歷史語言研究所	集刊第一本第三分	每冊八角
自然歷史博物館	叢刊 第六號	每冊一元二角
自然歷史博物館	叢刊 第七號	每冊一元二角
化學研究所	集刊第二號	每冊二角
工程研究所	集刊第一號	每冊六角
天文研究所	流星論 陳遵媯	每冊一元
氣象研究所	氣象年報 民國十七年	每冊二元
地質研究所	航空氣象概要 陳鴻圖	每冊五角
地質研究所	集刊第九號	每冊一元五角
社會科學研究所	中國農村經濟研究之發軔	每冊三角
歷史語言研究所	集刊第二本第二分	每冊八角
支脂之三部古讀考	林語堂	
鈔本甲乙事案跋	朱希祖	
西遊記玄奘弟子故事之演變	陳寅恪	

## 經售處

上海	商務印書館	商務印書館	商務印書館
南京	商務印書館	商務印書館	商務印書館
北平	商務印書館	商務印書館	商務印書館
各埠	商務印書館	商務印書館	商務印書館

宋拓石本歷代鐘鼎彝器款識殘葉跋 徐中舒  
 西夏文漢藏譯音釋略 王靜如  
 中國古音之系統及其演變 高本漢著  
 殷墟沿革 王靜如譯  
 甲骨文字年表 董作賓  
 安陽發掘報告第二期 每期一元五角  
 十八年秋季工作之經過及重要發見 李蔚然  
 殷虛地層研究 張蔚然  
 「獲白麟」解 董作賓  
 新獲卜辭寫本後記跋 傅斯年  
 小屯與仰韶 李蔚然

歷史語言研究所 集刊第三號 趙燦黃  
 化學研究所 集刊第四號 曾義  
 中國新本草圖誌 趙燦黃  
 本院十八年度總報告 曾義  
 本院概況 曾義

## 將近出版者

注意  
 所刊刊物  
 社會科學兩  
 備售史語及  
 備售史語所

# 國立中央研究院院務月報第二卷第六期目錄

## 一·總理遺像及遺囑

## 二·總理關於國民會議的遺教

(甲)北上宣言

(乙)國民會議爲解決中國內亂之方法

(丙)學生須贊成國民會議

## 三·中央關於召集國民會議的決議

(甲)定期召集國民會議以立建國之基礎

(乙)召集國民會議案

## 四·關於國民會議各項法規

(甲)國民會議代表選舉法

(乙)國民會議代表選舉法施行法(附表六件)

(丙)中國國民黨出席國民會議代表選舉施行程序

(丁)國民會議選舉總事務所組織條例

(戊)國民會議代表選舉各省市事務所組織條例



## 五·四中全會通過重要議案之一

刷新中央政治改善制度整飭綱紀確立最短期內施政中心以提高行政效率案

## 六·法規

(甲)交通部航政局組織法

(乙)工廠法施行條例

(丙)出版法

(丁)考試覆核條例

(戊)民國十九年中華民國海關進口稅則

(己)農會法

## 七·本院職工醫藥救濟委員會議決案

## 八·本院各研究所所務會議紀錄

天文研究所第九次所務會議紀錄

## 九·本院各研究所工作報告概況及瑣聞

(甲)化學研究所十月至十二月工作報告

(乙)化學研究所瑣聞一則



(丙) 工程研究所十二月份工作報告

(丁) 天文研究所十二月份概況

(戊) 氣象研究所十二月份工作報告

(己) 歷史語言研究所七月至十二月份工作報告

(庚) 心理研究所十二月份所務報告

## 十·本院公牘之一

### 國民政府訓令

1. 訓令第六八〇號 十二月十日

中執委會函爲四中全會改訂 總理紀念週條例第四條第五項請轉飭一體遵照一案通令遵照由

2. 訓令第六八一號 十二月十日

中執委會秘書處函准中央訓練部轉請通飭各機關學校對於黨員因參加革命紀念會時准作因公請假論等情經陳奉批照辦函達轉陳辦理等由據文官處轉陳前來通飭知照由

3. 訓令第七〇二號 十二月十七日

中執委會函爲一一七次常會決議政府機關職員應由該管長官督促研究黨義隨時介紹入黨使爲預備黨員請轉行知照一案訓令直轄各機關由

## 十一·本院公牘之二

(甲) 關於地質調查案

1 遼寧省政府來函 第二五七二號 十二月一日

據遼寧特派員呈爲日領函詢本院地質調查員赴旅大調查目的及起程日期請查照見復以憑轉知由 (文從略)

2 致遼寧省政府函 第一七二三號 十二月六日

函復調查員葉良輔等現尚在威海衛赴遼視察約在明春俟有定期再行通知由

### (乙)關於全國度量衡會議完成公用度量衡劃一辦法

1 工商部來函 第二五八四號 十二月三日

函送標準器號數表請查收轉發各機關以資考證由 (文從略)

附標準器號數表

2 工商部來函 第二六三四號 十二月九日

全國度量衡會議已議決完成公用度量衡劃一辦法四項相應將原案列舉各端并檢同度量衡器具價目清單送請查照飭屬遵行見復由

3 工商部來函 第二六三九號 十二月十一日

關於完成公用度量衡劃一辦法案內另有事屬貴院研究範圍之專條相應函請會同內政部查照飭遵見復由 (文從略)

4 致實業部函 第一七七零號 十二月二十二日

據天文氣象兩所箋復已遵照標準制辦理希查照由 (文從略)

### (丙)關於發掘山東龍山城子崖案

1 南京古物保存所來函 第二五九七號 十二月四日

據報載山東古蹟研究會發掘龍山站譚國古城得古物萬餘件請惠賜若干以資陳列由

2. 致南京古物保存所函 第一七二四號 十二月六日

請國古城掘得之古物將來應由本院與山東省政府合組之古蹟研究會主持希查照由

3. 本院歷史語言研究所來函 第二七四八號 十二月三十日

函送該所代表本院與山東省政府各方往來文件請備案由 (附抄件六件)

4. 本院歷史語言研究所來函 第二七四九號 十二月三十日

抄送山東古蹟研究會辦事章程及會議錄等函請查照備案由 (附抄件五件)

5. 本院歷史語言研究所來函 第二七五〇號 十二月三十日

准山東古蹟研究會呈報該會成立情形並選定職員開始辦公轉請查照備案由

6. 本院歷史語言研究所來函 第二七五一號 十二月三十日

准山東古蹟研究會函送李濟君著(發掘龍山城子崖的理由及成績)一文及工作經過檢同原件請查照備案由

(附抄件二件)

### (丁)關於本院在京開考古成績展覽會之經過

1 致各界各機關各委員及專家函 二月十九日

為定期在成賢街本院自然歷史博物館開考古成績展覽會請屆期蒞臨參觀由

2 考古成績展覽會新聞二則

(a) 國立中央研究院考古成績展覽會二十一日開幕

(b) 考古成績展覽會延長一日

3 分贈來賓小冊

國立中央研究院院務月報 目錄

(a) 考古工作概況

(b) 展覽物品目錄

### (戊)關於研究柴油性質案

- 1 江蘇省建設廳來函 第二六一九號 十二月六日  
詢問柴油有無爆烈性請示知由
- 2 致江蘇省建設廳函 第一七四四號 十二月十三日  
復柴油亦有爆烈性情形由

### (己)關於優獎發明廣設科學研究館案

- 1 國府文官處來函 第二六七八號 十二月十九日  
建設委員會函復關於遵照議復中央研究院所擬優獎發明與廣設研究館一案已於六月十一日呈復行政院請轉陳  
並函復奉諭照復中央研究院并函中央黨部函達查照由
- 2 致國府文官處函 第一一七八號 十二月二十四日  
為組織特殊獎勵審查委員會應請國府令飭各機關推定專員並指定召集機關請轉呈由

### (庚)關於學術研究案

- 1 致淞滬警備司令部函 第一七四八號 十二月十六日  
函請准領鎗斃人犯之尸首以備配製人腦標本由
- 2 致中央大學醫學院函 第一七四八號 十二月十六日  
函請借用解剖尸體設備由

3 中大醫學院來函 第二七一八號 十二月二十五日

爲借用設備一事已與朱鶴年先生接洽由 (文從略)

4 淞滬警備司令部來函 第二七八一號 一月七日

爲復鎗決罪犯無家屬具領尸首准由領取剖製以資研究由(文從略)

### (辛)關於拍發氣象電報案

1 致雲南省政府函 第一六一〇號 十一月三日

按照各國通例及交通部無線電台辦法改由貴省政府所裝之無線電臺准予免費拍發氣象電報逕致本院氣象研究所無線電臺由 (文從略)

2 雲南省政府來函 第二七二五號 十二月二十六日

准中央研究院函請對於氣象電報免費代拍一案已令無線電局遵照辦理並函復查照由 (文從略)

3 致吉林省政府函 第一七一號 十二月四日

函請將氣象電報隨到隨發附送氣象電碼說明希查照辦理見復由 (文從略)

4 吉林省政府來函 第二七九八號 一月十三日

准東北邊防軍駐吉副司令官公署咨氣象電報仍須經檢查後即行拍發以重軍事等因請查照由 (文從略)

### (壬)關於學術研究機關調查案

1 駐法使館來函 第二六六一號 十二月十六日

該館據巴黎文化合作學院函請將中國在各國單獨成立或合作之研究學院名稱及性質一并開示特函轉希督核辦理見復由

2 致駐法使館函 第一九六九號 三月三日

前准函囑調查中國在各國單獨成立或合作之研究學院名稱及性質一案已准梅益盛及鋼和泰兩先生復照抄原函希查照轉復由

(附抄函二件)

(癸)其他各種重要函牘

1 中央執行委員會秘書處來函 第二六九七號 十二月二十二日

奉批交辦駐比使館轉請撥款補助謝修五發明永遠發動機案請查照核辦由(文從略)

2 致中央執行委員會秘書處函 第一八一三號 一月十二日

函復留比學生謝修五擬發明一種永遠發動機經審查結果難望成功請查照轉復由(文從略)

(附審查報告一件)

3 致東北邊防司令長官函 第一七八三號 十二月二十七日

函送現大洋一百二十元二角請發遼吉二省地圖一千二百張交東北大學教授丁燮和先生攜回(文從略)

十二·特載

海爾式太陽分光儀說 (摘要)

本院專任  
研究員 高平子

## 二 總理關於國民會議的遺教

### (甲) 北上宣言

——十三年十一月十日發表——

本年九月十八日，本黨對於出師北伐之目的曾有宣言，其主要之意義：以爲國民革命之目的在造成獨立自由之國家，以擁護國家及民衆之利益，此種目的，與帝國主義欲使中國永爲其殖民地者絕有不能相容。故辛亥之役，吾人雖能推翻滿洲政府，曾不須臾，帝國主義者已勾結軍閥以國民革命爲敵，務有以阻止國民革命目的之進行，十三年來軍閥本身有新陳代謝，而其性質作用，則自袁世凱以至於曹錕，吳佩孚。如出一轍。故北伐之目的，不僅在覆滅曹，吳，尤其在曹，吳，覆滅之後永無同樣繼起之人；換言之，北伐之目的。不僅在推倒軍閥，尤在推倒軍閥所賴以生存之帝國主義。蓋必如是，然後國民黨革命之目的，乃得以掃除障礙之故而活潑進行也。

國民革命之目的，在造成獨立自由之國家，以擁護國家及民衆之利益。其內容爲何？本黨第一次全國代表大會宣言已詳述之，蓋以民族，民權，民生，三主義爲基本，而因應時勢，列舉救濟方法，以爲最少限度之政綱。語其大要：對外交策，一方在取銷一切不平等條約及特權；一方在變更外債之性質，使列強不能利用此種外債，以致中國坐困於次殖民地之地位。對內政策，在劃分中央與省之權限，使國民統一與省自治各遂其發達而不相妨礙；同時確定縣爲自治單位，以深植民權之基礎；且當以全力保障人民之自由；補助農工實業團體之發達；謀經濟教育狀況之改善。蓋對外政策果得實現，則帝國主義在中國之勢力歸於銷滅，國家之獨立自由可保，對內政策果得實現，則軍閥不致死灰復燃，民治之基礎莫能搖動，此敢信於中國之現狀實爲對症之良藥也！北伐目的宣言，根據此旨，且爲之說明其順序：（一）中國躋於國際平等地位以後，國民經濟及一切生產方得充分發展。（二）實業之發展，使農村經濟得以改良，而勞動農民之生計有改善之可能。（三）

生產力之充分發展，使工人階級之生活狀況得因團結力之增長，有改善之機會。(四)農工業之發達，使人民之購買力增加，商業始有繁盛之動機。(五)文化及教育等問題至此方不落於空談；以經濟之發展，使智識能力之需要日增，而國家富力之增殖，可使文化事業及教育之經費易於籌措，一切智識階級之失業問題，失學問題，方有解決之端緒。(六)中國之法律，更因不平等條約之廢除，而能普及於全國領土；一切租界皆已廢除，然後陰謀破壞之反革命勢力無所憑藉。以上諸端，凡屬國民，不別其為實業家，為農民，為工人，為學界，皆無不感其切要，而共同奮鬥以斬其實現者也。

國民革命之目的，其內容具如此。十三年來。帝國主義與軍閥互相勾結，以為其進行之障礙，遂使此等關係民國存亡國民生死之舉舉諸端，無絲實現。為謀目的之到達，不得不從事於障礙之掃除，此北伐之舉所以不容已也！

自北伐目的宣布以來，本黨旗幟下之軍隊在廣東者，次第集中北江以入江西。而本黨復從種種方面指示國民以帝國主義所援助之軍閥，雖懷挾其武力統一之夢想，而其失敗終為不能免之事實，今者吳佩孚之失敗，足以證明本黨判斷之不謬矣。

軍閥所挾持之武力，得帝國主義之援助而增其數量，此自袁世凱以來已然。然當其盛時，雖有帝國主義為之羽翼，及其敗也，帝國主義亦無以救之。此其故安在？二年東南之役，袁世凱用兵，無往不利，三四年間，叛逃漸著，人心漸去，及反對帝制之兵起，終至衆叛親離，一蹶不振，七年以來，吳佩孚用兵亦無往不利，驕氣所中，以為可以力征經營天下，至不恤與民衆為敵，屠殺工人學生，以摧殘革命之進行，及人心已去，終至於一敗塗地而後已；猶於敗亡之餘，致電北京公使團，請求加以援助，其始終甘為帝國主義之傀儡，而不能了解歷史的教訓如此！由斯以言，帝國主義之援助，終不敵國民之覺悟。

帝國主義惟能乘吾國民之未覺悟以求逞，軍閥亦惟能乘吾國民之未覺悟以得志於一時，卒之未有不為國民覺悟所屈服者。願我友軍將士暨吾同志，於勞苦功高之餘，一念及之也！



吾人於此，更可以得一證明，凡武力與帝國主義結合者無不敗；反之，與國民結合以速國民革命之進行者無不勝。今日以後，當劃一國民革命之新時代，使武力與帝國主義結合之現象永絕迹於國內，其代之而興之現象，第一步使武力與國民相結合，第二步使武力為國民之武力，國民革命，必於此時乃能告厥成功。今日者國民之武力固尚無可言，而武力與國民相結合，則端倪已見。吾人於此，不得不努力以期此結合之確實而有進步。

欲使武力與國民深相結合，其所由之途徑有二：

其一，使時局之發展能適應於國民之需要；蓋必如是，然後時局發展之利益歸於國民，一掃從前各派勢力均分利益及壟斷利權之罪惡。

其二，使國民能自選擇其需要；蓋必如是，然後國民之需要乃得充分表現，一掃從前各派包攬把持隔斷羣衆之罪惡。以上二者，為國民革命之新時代與舊時代之鴻溝淵然；蓋舊時代之武力為帝國主義所利用，新時代之武力則用以擁護國民利益而掃除其障礙者也。

本黨根據以上理論，對於時局，主張召集國民會議，以謀中國之統一與建設；而在國民會議召集以前，主張先召集一預備會議，決定國民會議之基礎條件及召集日期選舉方法等事。

預備會議，以左列團體之代表組織之。

一，現代實業團體。二，商會。三，教育會。四，大學。五，各省學生聯合會。六，工會。七，農會。八，共同反對曹吳各軍。九，政黨。

以上各團體之代表，由各團體之機關派出之；人數宜少，以期得迅速召集。

國民會議之組織，其團體代表與預備會議同，惟其代表須由各團體之團員直接選舉，人數當較預備會議為多。全國各軍皆得以同一方法選舉代表，以列席於國民會議。於會議以前，所有各省的政治犯完全赦免；並保障各地方之團體及人民

有選舉之自由，有提出議案及宣傳討論之自由。

本黨致力國民革命，於今三十餘年。以今日國內之環境而論，本黨之主張，雖自信為救濟中國之良藥，然欲得國民之了解，亦大非易事。惟本黨深信國民自決為國民革命之要道，本黨所主張之國民會議實現之後，本黨將以第一次全國代表大會宣言所列舉之政綱，提出於國民會議，期國民澈底的明瞭與贊助。

本黨於此，敢以熱誠告於國民曰：國民之命運，在於國民之自決，本黨若能得國民之援助，則中國之獨立自由統一諸目的，必能依於奮鬥而完全達到。凡我國民，盡興乎來！中華民國十三年，十一月，十日。中國國民黨總理孫文。

### (乙) 國民會議為解決中國內亂之方法

——十三年十一月十九日在上海招待新聞記者演說詞——

諸君！兄弟向來是主張和平統一的人，曹錕吳佩孚都是主張武力統一的人。這回曹吳的武力統一，被國民軍推翻了，兄弟以為到了講和平統一的機會，所以離開西南到上海來，兄弟這次到西南有二年之久，雖然因種種障礙，未有成就，但是對於反對曹吳的武力統一，很有計劃，很有籌備。近來籌備將及成功，忽然遇到國民軍推翻曹吳，我在西南所做的兩年功夫，可以不用；所籌備反對武力的計劃，可以放棄；不但是放棄反對武力的計劃，並且放棄西南的地盤，單騎來上海，再過幾日，就往北京。這次單騎到北京，就是以極誠懇的意思，去同全國人民謀和平統一！至於要達到這個目的，還要有辦法。這個辦法的頭一步，就要靠報界諸君鼓吹，來指導民衆。

現在中國號稱民國，要名符其實，必要這個國家真是以人民為主，要人民都能夠講話，的確是有發言權，像這個情形，才是真民國，如果不然，就是假民國。我們中國以前十二年，徒有民國之名，毫無民國之實，實在是一個假民國。這三年來，曹吳更想用武力來征服民衆，統一中國，他們這種妄想，到近日便完全失敗。這個失敗事實發生了之後，就是我們人民講話的極好機會，我們人民應該不可錯過這個機會，放棄這種權利；若是我們放棄這種權利，便難怪他們武人講話，霸

占這種權利。我這次決心到北方去，就是想不失去這個機會。至於所有的辦法，已經在宣言中發表過了。大概講起來，是要開一個國民會議，用全國已成的團體做基礎，派出代表來共同組織會議，在會議席上公開的來解決全國大事。說到中國人數，向來都是號稱四萬萬，但是真正戶口冊，總沒有調查清楚，如果用的確人數做基礎，不是短時間辦得到的事。在短時間內辦不到，便失去了這個機會，我們國民若還要失去這個機會，還不講話，便是放棄主人翁的權利，以後再沒有機會，便不能怪別人了！我從前因為沒有這個機會，所以籌謀計劃，反抗武力，來造成這個機會。現在已經得到了這個機會，從前的籌謀，都沒有用處，所以拋棄一切，親到上海來同諸君相見。今天在這地同諸君講話是用人民的資格，是處於國民的地位；你們報界諸君，在野指導社會，也是一樣。諸君都是先覺先知，應該以先知覺後知，以先覺覺後覺，盡自己的能力為國民的嚮導！我主張組織國民會議的團體，已經列入宣言之中的，一共有九種。這九種團體都是現在已經有了的大團體，另外沒有列入的團體，還是很多。譬如新聞界的團體，便沒有列入。現在各處新聞界的團體，內容組織，是不是不全，還要諸君仔細去調查；如果調查之後，認定是很完全，當然可以參加會議，討論一切大問題。但是不管新聞界是不是參加會議，都負得有指導民衆的責任，都要竭力宣傳，令民衆知道自己的地位，中國現在要和平統一的重要，以盡自己的責任。諸君此刻宣傳國民會議，或者一時未能普遍傳入全國民衆之中，但是可以傳入有知識的各種大團體。好像學生會，商會，教育會，以及農團，工團，一樣。諸君在這個時期內，來講和平統一，是十三年以來一個最難得的機會。如果在這個機會還不講話，來推倒軍閥，那麼這次事變，便不能促成和平統一，或者要釀成大亂，也未可知。

我們在這個時機，要問是全國大亂的終結，還是和平統一的開始，就全靠我們國民！我們國民要想和平統一，便應該萬衆一心，全國各團體，都派出代表來加入國民會議，研究現在時局的弊病，討論補救的方法。所有加入的團體，不論他是有沒有軍隊，不管他是屬於那一界，都要照國民會議所決定的辦法，服從國民會議的主張。

我所發表的宣言，要能夠完全實行，固然要需種種籌備；但是要民衆贊成國民會議，首先便要民衆明白國民會議的性

質，和國民會議的力量。如果這個會議可以解決國家的糾紛，諸君在新聞界便應該竭力鼓吹這個會議，俾民衆明白這個會議的性質，實行這個會議的辦法。從前國會之所以沒有用處，是由於根本上選舉議員的方法太草率。當時祇要願意做人代表的人，到各省四鄉去運動，人民因爲不知道國會的重大，便不問想做代表人的學問道德如何，便舉他們做議員，成立第一次國會。從前國會因爲議員的本體不好，復受外界武力的壓迫，所以在當時總是不能行使職權；後來北方政府毀法，解散國會，國會更是沒有用處。西南政府護法，在廣州四川召集國會，以維法統而與武力相持，前年曹吳也贊成護法，召集議員到北京開會，但是那些議員，總是不顧民利，祇顧私利，到北京之後，不做別事，祇要有錢，便去賣身，造成曹錕的賄選。現在全國國民，對於那般議員，完全失望；要解決國事，便不能靠那些議員，要靠我們國民自己，所以我才發起這個會議，要人民明白國家現在的地位，知道政治和人民利害的關係，用正派分子來維持中華民國。我們現在組織這個團體，普通人或者疑惑有力量的人不贊成，沒有力量的人徒託空言，殊不知我既是發起這個會議，自然要擔負這個責任，對於有力量的人，一定要他們贊成這個會議的主張；若是他們不贊成，我就明告於天下，說他們是以暴易暴。現在中國既是定名爲民國，總要以人民爲主，要讓人民來講話；如果是帝國，才讓他們去講話，假若一天不改國號，他們一天總要聽人民的話。那些有十萬或者二十萬兵的人，我們不能把他們當作特別偉人，祇可以當作國民守門的巡捕。譬如我的門口，現在有兩個持槍的巡捕，來保護我家。上海凡是有錢的人，或者是在各省做過了大官的，都用有巡捕守門，那些守門的巡捕，都是有槍階級，那些主人祇能在物質上多給錢，決不能夠讓那些巡捕來管家事，反對主人。照道理講：那些有大兵權的人，所有的任務，就是和守門的巡捕一樣，不能以爲他們是有槍階級，我們主人便放棄權利，連家中大事也讓他們來管。他們這次推翻曹錕，吳佩孚，固然是很有功勞，我們祇可以在會議之中，特別設法酬謝，不能說會議的經國大事，便由他們把持。他們在帶兵的時候，一方面是軍人，但是在不帶兵的時候，一方面還是國民；用國民的資格，在會議席上本來可以講話，如果用軍人的資格，在會議席上專橫，不讓大家公平討論，我便馬上

出京，請他們直捷了當去做皇帝，帶兵的人，祇可以看作巡捕，不能看作皇帝；若是他們自己真要看作皇帝，這次會議開不成，國事還不能解決，中國還不能和平統一，那些國家的大事。祇可以暫時讓他們去胡行亂為。這次推翻曹吳，他們極有功勞，我們國民不講話，他們當然可以講話。不過他們推翻了大武人，還更有小武人發生，大武人要作皇帝，小武人當然可以稱霸，所謂大者王，小者侯，以後中國的亂事，當更沒有止境；國民的痛苦，更不能解除。我們要現在解除國民的痛苦，以止中國的亂源，便要大家集合各團體，組織大機關，來對武人講話，求一個和平解決的辦法。若是武人還執迷不悟，我們國民祇可以宣佈他們的橫暴，等他們武人再互相推翻，或者總有覺悟之一日。這次北方的事變，是武人推翻武人，有大兵權的人，也可以打破，足見武力不足恃。有了這個事變，一般野心家看見了，或者可以斂迹；但是要我們力爭，他們才斂迹，如果目前為人力爭，他們便不顧是非，為所欲為，以後的亂事，便不知道要到一個甚麼地步了！

有了這次北方事變發生之後，究竟能不能夠收束？以後中國究竟是治，或者是亂？究竟是和平的開始，或者是大亂的開始？沒有別的辦法可以決定，祇有開國民會議，用大家來解決之一法。若是專由武人去解決，便由他們彼此瓜分防地，爭端沒有止境，好比從前的督軍團會議。各武人分爭巡閱使一樣。至於收束目前的軍事。全國軍隊如何改編？如何遣散？如何化兵為工來開路？那都是將來會議中的條目。現在所應該注重的大綱。一共祇有兩點：第一點是國內人民的生活。究竟要用甚麼方法可以救濟；第二點是中國受外國的種種壓迫。究竟要用甚麼方法可以挽救。就第一點說：大家常聽得說中國有四萬萬人。但照我按最近各國科學家同宗教家對於中國人口精確的調查。前二年祇有三萬萬一千萬。去年不足三萬萬。在從前各國教士同科學家調查中國人口。確有四萬萬。何以從前的人數有四萬萬多。近年便減少到三萬萬一千萬。到去年便更形減少。連三萬萬的數目也是不足呢？何以在這十幾年中。便減少了一萬萬。在前年一年之中。便減少一千多萬呢？我們人口這樣減少，真是可驚可怕！這樣可驚可怕的事，是受甚麼大影響呢？依我看起來，最大的影響，是受國內的變亂。以後亂事再不停止，全國人口當更要減少，推倒極端，真有亡國滅種之憂，這就是民生主義中的一個大問題。我們要中

國前途不至亡國滅種，便要趕快解決這種民生問題。中國近來人口死亡，不止是在戰爭，在戰場中死亡的人數，最多不過十萬；其餘大多數的死亡，都是在戰場附近凍死餓死，或受其他各種兵災的影響，生活不遂而死。我們要和平統一，防止亂源，就是救亡的最重要問題。

就第二點說：是對外國問題。中國從和外國通商以來，便立了許多條約，那些條約中所載的極不平等。現在中國已失去國際上的平等自由，已經不是一個完全獨立的國家。一般人都說是一個半殖民地，依我看中國還趕不上半殖民地。好比高麗是日本的殖民地，菲律賓是美國的殖民地，中國若是半殖民地，照道理上講起來，中國比較高麗安南和菲律賓，所受到的待遇當然要好些；但事實上是怎樣呢？高麗做日本的殖民地，高麗所奉承的主人祇有一個日本，日本做高麗的主人，所得到的權利，固然是很大，但是所盡的義務也不少；如果高麗有了水旱天災，日本設盡種種方法去賑濟，常常費到幾百萬，日本人都自以為是應做的事。至於美國之待菲律賓，不但是急時賑濟災害，平時並且費很多的人工金錢，辦理教育交通和一切善政。中國平時要改良社會，急時要賑濟水旱天災，有甚麼人來盡義務呢？祇有幾位傳教的慈善家，本悲天憫人的心理來救濟；如果費了幾十萬，便到處宣傳，視為莫大的功德。而且高麗和菲律賓所奉承的主人，都祇有一國的人，做奴隸的要得到一國主人的歡心，當然很容易；中國現在所奉承的主人，有幾十國，如果專得英國人的歡心，美國日本和其他各國人便不喜歡，若是專得日本和美國人的歡心，英國和其他各國人便不喜歡，正是俗語所說：『順得姑來失嫂意。』要得到衆主人的歡心，是很艱難的！今日大陸報發表了一篇論文，叫做『條約神聖』。這篇論文所以發表的原因，大概是由於我在吳淞登岸的時候，有一位日本新聞記者見我說：『英國想抵制先生在上海登岸。』我說：上海是我們中國的領土，我是這個領土的主人，他們都是客人，主人行使職權，在這個領土之內，想要怎麼樣便可以怎麼樣；我登岸之後，住在租界之內，祇要不犯租界中的普通條例，無論甚麼政治活動，我都可以做。』那位日本記者昨日發表了我的言論，所以該報今日便有這篇論文。大家知道不平等的條約，是甚麼東西呢？就是我們的賣身契！我這次到北京去，講到對外問題，一定要主張廢

除中外一切不平等條約；收回海關租界和領事裁判權。廢除國際間的不平等條約，東亞有兩國已經行過了，一個是日本，一個是暹羅。東亞祇有兩個完全獨立的國家，就是日本，暹羅。日本，暹羅之所以能完全獨立，就是由於廢除從前和外國所立的不平等條約。日本廢除條約，是用兵威；暹羅國小，沒有大武力，廢除條約，是用公理向各國力爭。所以國際間強大國家束縛弱小國家的不平等條約，是可以廢除的，不是不能廢除的，祇看我們所用廢除的方法是怎麼樣罷了！我們常常笑高麗安南是亡國奴，他們都祇有一國的主人，做一國的亡國奴；我們和許多國家立了不平等條約，有十幾個主人，做十幾個的亡國奴。最近新發生了一個俄國，自動的廢除了中俄一切不平等的條約，交回俄國從前在中國所得的特別權利，放棄主人的地位，不認我們是奴隸，認我們是朋友，除了俄國之外，還有德國，奧國，也廢除從前在中國所立的不平等條約，交回一切特別權利。德國，奧國，都是歐戰打敗了的國家，那些歐戰打勝了的國家，見得打敗了的國家，還可以放鬆中國的特別權利。爲甚麼打勝了的國家，不可放棄呢？他們因爲研究到這個問題，自己問良心不過，所以便主張把從前束縛中國的不平等條約，要放鬆一點，因爲研究放鬆條約的辦法，所以才有華盛頓會議。但是他們一面會議，主張放鬆條約，又一面說中國常常內亂，不能隨便實行，總是口頭上的主張。外人在口頭上放鬆束縛中國的條約，不是從今日起的，譬如庚子年北京起了義和團之後，各國聯軍打到北京，趕走中國政府，逼成城下之盟，外國人在北京爲所欲爲，立了許多不平等的條約，當時英國是世界上頭一個強國，國內極文明，有許多人看到各國在中國太野蠻，太對中國人不住，便出來講公道話，主張要把英國所占的特別權利，送回中國，英國政府在當時也贊成這種主張，但是又附帶了一個條件，必須各國一致退回在中國所占的特別權利，然後英國才可以實行，所以英國一方面贊成那種公道的主張，又一方面使許多小國，像西班牙，葡萄牙——來反對，弄到結果，彼此推諉，至今不能實行。這還是二十一年以前的事。外國人在二十一年以前，便有這種動機，我們不爭，他們自己自然是不管！中國一般普通人的心理，以爲外國人廢除不平等的條約，必須要中國有力量；如果中國一日沒有力量，那些舊約便一日不能廢除。這個道理，殊不盡然！要問外國能不能廢除舊約，就問我們有

沒有決心去力爭。如果大家決心去力爭，那些條約便可以廢除，好像最近的華盛頓會議，外國人便主張放鬆；從前的凱馬契約，外國人也主張實行，我們中國人都是不爭，都是不要，假若全國國民一致要求，這種目的一定可以達得到的。

中國現在禍亂的根本，就是在軍閥和那些援助軍閥的帝國。我們這次來解決中國問題，在國民會議席上，第一點就要打破軍閥，第二點就要打破援助軍閥的帝國，打破了這兩個東西，中國才可以和平統一，才可以長治久安！軍閥的禍害，是人人所深知的；至於帝國主義的禍害，在中國更是一言難盡。譬如就通商而論：這本是兩利的事，但是中外通商，每年進口貨極多，出口貨極少，進出口貨總是不能抵銷。據最近的海關報告，進口貨要超過出口貨五萬萬，這就是中國損失了五萬萬；換言之，就是中國由於通商，每年對於外國，要進貢五萬萬。就我們所住的租界而論：租界是甚麼人的主權呢？都是歸外國人管理的！中國人住在租界之內，每日納稅買貨以及繳種種保護費，又是多少錢呢！再就貨物在中國內地銷行的情形而論：外國貨物入口，先抽百分之五的海關稅，再運入內地，抽百分之二·五的厘金，抽過了百分之七·五之後的外國貨物，無論運到甚麼地方去賣，都不必再抽稅，都可以暢銷。如果中國貨物由上海運到四川重慶去賣，先在上海要抽百分之五的海關稅，以後經過鎮江，南京，蕪湖，安慶，九江，漢口，沙市，宜昌，夔府，等處，總有十多處厘金關卡，每經過一個卡，就要抽一次的厘金，總算起來，經過這些關卡，商家該當納多少稅呢？中國商人因為要免除這種重稅，所以許多商人便請了外國人出面運貨，說是外國的貨物，每批貨物祇抽百分之七·五的稅，便可以了事。中國商人請外國人保護貨物的這種舉動，好比是請保鏢一樣。外國壓迫中國，除利用經濟勢力來直接干涉以外，另外更用種種方法，間接來吸收中國人的錢；不過中國最大批的損失，還是進口貨的五萬萬。我們受這樣大的損失，在外國人美其名說是通商；就事實上論起來。何異強奪豪取！更就洋布洋紗而論：當歐戰的時候，本是中國商人最賺錢的生意，當時之所以賺錢，是由於洋貨不能入口，沒有洋貨來競爭。我這次進吳淞口的時候，沿途看見紗廠布廠的烟囪，多是不出烟，我便奇怪起來，問那些由上海來接我的人，他們都說那些工廠在這幾年中極虧本，早已停工，虧本的原因，是由於和洋紗洋布相競爭，在上海



所做的布和紗，都不能賺錢。當這個時候，假若海關是歸我們中國人管理，我們便可以把進口的洋布洋紗抽重稅，如果在中國所織的布，每疋是值五元的，我們加抽洋布的稅，便要弄到他每疋的價錢，要高過五元，至少也要和中國布的價錢一樣，然後中國布才可以同洋布相競爭。這種抽稅的方法，是保護稅法，是用來保護本國貨物的。中國現在因為受外國壓迫，不能行這種保護稅法，所以上海紡出來的紗，織出來的布，便不能和洋布洋紗相競爭。便要虧本，工廠便因此停工；工廠停工，工人自然是失業。當布紗生意極盛的時代，這種工廠在上海之內的工人，至少有十萬人，這十萬人現在因為停工失業，謀生無路，總有多少是餓死的。那些餓死的人，就是間接受了不平等條約和外國經濟壓迫的影響！中國當革命之初，外國人不知道內情，以為中國人忽然知道共和，必然是程度很高，不可輕視，所以贊成中國統一！後來查得內情，知道中國的官僚軍閥，都是愛錢，不顧國家，所以便幫助軍閥，借錢給軍閥，軍閥有了多錢，於是摧殘民氣，無惡不作。像袁世凱借到了大批外債，便殺革命黨，做皇帝；吳佩孚借到了大批外債，更專用武力，壓服民衆。吳佩孚這次在山海關打仗以後，退到天津，本是窮途末路，國民軍本可以一網打盡，戰事本可以結束，但是有某國人對吳佩孚說。『長江是我們的勢力，如果你再退到那裏，我們幫助你，你還是很有希望。』所以吳佩孚才再退回長江。我說這些話，不是空造的，的確是有證據的，大家不信，祇看商幾個月某國人在香港的言論，大吹特吹，說陳廉伯是華盛頓，廣州不久，便有法西斯蒂的政府發生；他們總是在新聞紙上挑戰，要商團打政府；說商團如果不打政府，政府便馬上實行共產。最近更助陳廉伯在香港發行兩百萬的債票，由他們的銀行擔保。像這種種舉動，無非要延長中國內亂，他們才可從中取利。像這樣的帝國主義還不打倒，不但在北幫助吳佩孚，在南幫助陳廉伯，就是吳佩孚陳廉伯以外的人都可幫助，中國的禍亂便永遠沒有止境。外國人初次打敗中國，和中國通商以後，以為中國很野蠻。沒有用處，想自己來瓜分中國。及遇義和團之變，中國人竟用肉體和外國相鬥，外國雖用長鎗大砲打敗了中國，但是見得中國的民氣還不可侮，以為外國就是一時用武力瓜分了中國，以後還不容易管理中國。所以現在便改變方針，想用中國人來瓜分中國，譬如在南方利用陳廉伯，在北方利用吳佩孚。

我們這次解決中國問題，爲求一勞永逸起見，便要同時斷絕這兩個禍根——這兩個禍根，一個是軍閥，一個是帝國主義。這兩個東西和我們人民的福利，是永遠不能並立的！軍閥現在已經被我們打破了，所殘留的祇有帝國主義，要打破這帝國主義，便要全國一致在國民會議中去解決。諸君既是新聞記者，是國民發言的領袖，就一定要提倡國民會議。國民會議開得成，中國的亂事便可以終止；若是開不成，以後還要更亂，大亂便更無窮期。中國每次有大亂，我總是首當其衝——譬如從前的袁世凱，現在的吳佩孚，都是身擁雄兵，氣蓋一時的人，我總是身先國民，與他們對抗。這次推倒了吳佩孚，我也放棄兩年的經營，隻身往北方去，以爲和平統一的先導。我這次往北方去，所主張的辦法，一定是和他們的利益相衝突，大家可以料得我很危險，但是我爲救全國同胞，求和平統一開國民會議，去冒這種危險，大家做國民的人，便應該做我的後盾。中國之能不能統一，能不能和平統一，就在這個國民會議能不能開成！所以中國前途的一線生機，就在此一舉。如果這個會議能開得成，得一個圓滿結果，真是和平統一，全國人民便可以享共和的幸福，我的三民主義，便可以實行，中國便可以造成一個民有，民治，民享的國家。造成了這種國家，就是全國人民子子孫孫萬世的幸福，我因爲要擔負這種責任，所以才主張國民會議。我今天招待諸位新聞記者，就是要借這個機會，請諸君分擔這個責任，來贊成國民會議，鼓吹國民會議。

### (丙) 學生須贊成國民會議

——十三年十一月二十三日在上海九中對長崎中國學生會演說詞——

學生諸君！我這回路過日本到天津的原故，就是因爲由上海到天津的船位已經定滿了，再過十五日之後的船位，也是定滿了，所以在上海等船，還不如遶道日本。遶道日本的路程雖然是很遠，但是還比在上海等船快。我之所以要趕快到天津，是爲甚麼理由呢？就是因爲中國的大軍閥已經被奉軍和國民軍推倒了。國民軍近來和國民黨是很表同情的，奉軍的領袖張作霖，向來是同我一致對付近來在中國想完全用武力壓服民衆無惡不作的軍閥。所以全國有大實力的人，都是贊成

聯絡起來，共同推倒他。現在他的實力已經被我們推倒了，以後解決國事，不必再用武力！所以我放棄西南，隻身往北方去，提倡和平統一。我所主張和平統一的辦法，是開一個國民會議，用全國已經有組織的團體，舉出代表來出席國民會議，大家商量，解決國事。原來中國的人數是四萬萬，但查這數目的調查，向來都是不的確，如果想用人民的數目做基礎，直接舉出代表來組織國民會議，一時辦不到，所以我們國民黨提倡的國民會議，主張用全國有組織的團體來做基礎，這很容易辦得到的。甚麼是全國已經有了組織的團體呢？就是（一）實業團體；（二）商會；（三）教育會；（四）大學；（五）各省學生聯合會；（六）工會；（七）農會；（八）反對曹吳各軍隊；（九）各政黨。這些團體，現在中國都是已經有了很好的組織，即時便可以舉出代表來；而且這些團體的分子，都是很有知識，都容易商量全國大事。其他各種團體，沒有列入的固然是很多，如到有必要的時候，也可以陸續參加。

我們組織國民會議的目的，是要解決兩個大問題：一個是解決國內的民生問題；二個是要打破列強的侵略。要打破列強的侵略，就是要廢除一切不平等的條約，收回海關，租界，和領事裁判權。這種開國民會議的目的，就是我們國民黨最近的主張。這種主張已經在我的宣言中發表過了，要這種主張能完全實行，就要全國有知識的階級來奮鬥！今天諸君來歡迎我，我借這個機會來同諸君講話，就是要諸君本自己學生的地位，通信到神戶，橫濱，東京，和日本各地的中國學生，在日本組織一個極有力的學生會，發電到中國與國外各處學生會，贊成國民會議；聯絡國內外的學生會，全體一致，主張由國民會議來解決國內民生問題，和打破列強的侵略。我這次的行動，就是為求達到這個目的，去開國民會議。國民會議開得成，中國便可以和平統一；國民會議開不成，中國便要大亂不已。所以中國前途一線的希望，就在這個國民會議能不能開得成！要國民會議開得成，根本上還是要全體國民一致力爭。你們學生是有知識階級，尤其希望你們先出來提倡。如果你們通信到國內，聯絡國內的父兄親戚朋友，一致出來爭開國民會議，通信到外國各處，也是聯絡各處的親戚朋友，一致出來爭開國民會議，國內外的民氣，都是一致的主張，那些有力量的軍人，當然不敢過於反對民氣，當然要贊成國

民的主張，來開國民會議。國民會議開成之後，對內就是解決全國的民生問題，對外就是打破列強的侵略這兩件事。

我們在國民會議中，爲甚麼要做這兩件事呢？就是因爲中國連年內亂的禍根，完全是由於這兩件事！這是甚麼說法呢。就第一件的民生問題說，中國之所以連年內亂，就是由於兵多。中國之所以能穀多兵的原因，就是由於國內人民都要當兵，如果不當兵，也沒有別的方法找飯吃。現在國內許多地方的人民，都是以當兵爲謀生之路，因爲許多人民生計不遂，都要當兵，所以中國現在便有兵多之患。因爲兵士太多，各種軍隊都不能養活，所以彼此便不能不爭，便不能不戰，便釀成中國今日的大亂。就第二件列強的侵略說，外國自從和中國通商以後，看中國人不起，又貪中國的土地財寶，所以總是想并吞中國。又因各國的勢力都是很大，列強又太多，當歐戰之前，有七八個強國，經過歐戰之後，還有四五個強國，彼此各不相下，一國併吞不成，所以便主張瓜分中國。但是要瓜分，仍難得平均，各國因爲恐怕瓜分不勻，自己發生戰爭，先傷自己的元氣，所以無論那一個強國，都不肯先居禍首來分割中國；由於這個原因，所以瓜分之說，提倡雖然是很久，但是還沒有實行，經過這次歐洲大戰以後，各國更是筋疲力倦，至今元氣還沒有恢復，當然沒有力量來瓜分中國。現在外國經過歐戰，元氣略爲恢復的國家，祇有一個俄國。但是俄國人最新革命之後，都是很主張公道的，不但是對於國內，幫助自己，並且對於世界，幫助各弱小民族。美國同日本，雖然是加入了歐戰，但是沒有受歐戰之害，不過這兩個國家，此刻對外的政策不同，一個是走東，一個是走西，以後或者要聯絡起來，一致行動，也未可知。列強對於中國，從前瓜分不成，現在便主張共管。以後無論共管之說是不是實行，但是中國的海關，已經早被外國人管了；中國金融之權，老早操於外人之手；其他郵政，鐵路，的管理大權，都是在外國人掌握之中。所以中國現在的財政，交通，一切實權，實在是由外國人共管，這是很可痛心的事！惟是中國現在的民氣，近來很發達，中國人的知識，近來很增加，將來總要想法收回那些外國人所管理的財政，交通，各實權。恐不長久，怕中國的民氣發達，中國人的知識增高。——中國人現在自己還不知道，而外國人是很清楚的。——他們因爲怕中國人收回那些管理權，爲謀永久管理那些實權，並擴大範圍起見，所以才明目張

膽，提倡共管。這種共管的實在意義，和瓜分併吞是沒有一點分別。不過用我們中國人現在的程度與知識，不久便有收回那些管理權之望。諸君聽了這些話之後，不要害怕，祇可當作外國人做夢。共管一說之所以發生，就是帝國主義在中國做夢，他們所做的夢，至今還沒有醒，所以還是想侵略中國種種事業。我們的民氣，已經發達到了收回那些管理權的極點，他們所做的夢，不久便要失敗，便要化為烏有；不過我要他們趕快失敗，要我們早些收回那些管理權起見，所以便在目前奮鬥，力爭廢除不平等的條約，收回海關，租界，和領事裁判權。

諸君現在在日本留學，當知日本在三十年前是甚麼景況。日本在三十年前所受的痛苦，完全和中國現在相同；因為經過許多奮鬥，才脫離外國的束縛，才有今日的自由。諸君在日本留學，和日本學生朝夕相接近，便要對日本人解釋，要日本不要計及眼前對於中國的小權利；要知道日本自身在三十年前所受的痛苦，和我們中國現在是相同，要和中國表同情。如果日本人對於中國現在的景況，真是表同情，當要幫助中國來廢除不平等的條約，和收回海關，租界，與領事裁判權。日本能夠幫助中國做成這種大事業，便不是目前日本在中國的小權利，將來還更有大權利！日本此時幫助中國來做這些事，或者暫時不利，但是取得中國國民的歡心之後，中國同日本一定可以親善，親善的程度一定可以一日加高一。如果中國國民真是表同情於日本，絲毫不懷疑日本，完全信託日本，以日本現在的實業科學和種種文化都是比中國高，中國同日本合作之後，中國固然可以進步，日本當然要更進步。再由此更進一步，謀中日的經濟同盟，中國貨可以自由運進日本，日本貨可以自由運進中國，彼此暢銷，中國同日本的國民，在經濟上便有無窮的大利。日本國民要享這種大權利，要達到這種親善程度，便先要幫助中國廢除國際上一切不平等條約，收回所有喪失的一切權利！所以中國同日本要真親善，便先要有親善的表示；要能夠有這種表示，便是你們留日學生的此刻應該做的事！諸君除了對日本人宣傳之外，還要對國外各種留學生聯絡，成立一個國外學生聯合總會，一致打電報來贊成國民會議；對國內的家屬朋友，也是一樣聯絡起來，全體一致打電報，力爭要開國民會議。假若國內外為爭開國民會議，所打的電報有幾千張幾萬張，這種和平的爭法，好過用武

力的幾千兵和幾萬兵。軍閥見了這種民氣，當然贊成國民的主張，國民會議當然可以開得成！諸君今天來歡迎我，便應該贊成我的主張，向這條路去奮鬥！

### 三·中央關於召集國民會議的決議

#### (甲)定期召集國民會議以立建國之基礎

——節錄第三屆中央執行委員會第四次全體會議宣言——

速開國民會議，爲 總理遺囑所垂示。本黨自十七年統一全國以來，靡日不思實踐 總理之遺志。顧以當日革命之掃盪未澈，軍閥割據之惡習猶存，倉卒集會，將必有假借兵力，劫持選舉，收買政客，僭竊民意，以妨害建設之大計，而擁亂初定之國基者。鑒於民元當時之覆轍，不能不持之審慎，故必先之以編遣會議，以期軍閥制度之實際消除，乃一切假革命者遂借此簧鼓煽動，造成叛變，而中央遂不得不爲戡亂而用兵。今者反動軍閥，既已掃除淨盡，一切政客官僚，與封建餘孽，已失所憑依，紀綱旣振，風尚一新。思想已有統一之象，社會亦得安定之機。爰於此次會議，鄭重決議於二十五年五月五日總理就任非常總統紀念日，舉行國民會議。將以一切建國根本問題，懇切開陳於全國國民，用期齊一全國國民之心志，集中全國國民之力量，以立民有，民治，民享之基，而明本黨執政時期之責任。其頒布憲法日期，前已規定於訓政綱領，亦提請國民會議正式議決之，以確定本黨歸政於民之時日，而速建國事業之早日完成。蓋此次所召集之國民會議，實爲國民一致決心矢志共同接受 總理建設民國之遺教遺業，而努力實行之開始。本黨所倡導之三民主義，爲 總理精心之創制，亦卽爲救國建國之唯一道途，非任何國家之史例所得而緣附，亦非任何主義思想所得而比擬。全國國民，必須一致真誠信受，努力實行，然後乃可救民族之危亡，而完成國家之建設。

#### (乙)召集國民會議案

——十九年十一月十五日第三屆中央執行委員會第四次全體會議通過——

第三屆中央執行委員會第四次全體會議，於十九年十一月十五日上午八時，開第三次正式會議，議決：

照主席團之提議，決定於民國二十年五月五日召集國民會議；其召集方法，交常會趕速制定，由國民政府公佈施行。

(附)提案原文：

此次討逆之戰，實為全國永久和平，與真正統一之基礎，亟當於討逆軍事結束之際，確定召集國民會議之時期，以副全國人民之期望。本黨遵奉總理遺教，負民國建國之重任，民國人民，應行使之政權，由本黨代理而行使之，以期保育民國之健全發育，而不為專制餘孽之所毒害。在訓政開始之時，一切建國根本問題，應與國民共約，乃得齊一全國國民之心志，集中全國國民之能力，以立民有民治民享之基，而明本黨執政時期之責任，此國民會議所以亟應召集也。在前年首都奠定，五院制度成立之時，所以未決定召集國民會議者，蓋統一甫告成功，軍閥割據之惡習，尚未完全打破，深慮國民會議召集之際，不免有依恃兵力，劫持選舉，收買政客，偽造民意者，轉將引起糾紛，妨礙建設，故先從事於編遣會議，以從實際上消滅軍閥，減輕國民負擔。不意因此激起假革命真軍閥之叛，中央亦不得已而興師討逆，然此戰之後，軍閥既經掃除淨盡，則一切政客官僚敗類，與夫惡化腐化份子，皆無所憑藉，以為禍黨亂國之工具。紀綱既振，風尚一新，思想已有統一之望，社會亦得安定之機，於是國民會議，乃有召集之可能與必要。且在此次戰事中，逆軍集全國各派反動勢力之大成，而終不免於覆滅，則今後決不致再有軍閥敢於破壞統一與背叛黨國，一切反動份子在實力上，既失所憑依，亦無從再事其搗亂。故本黨於此，乃可遵照總理遺囑召集國民會議，集合全國國民之意志與能力，而建設我三民主義之中華民國，其頒布憲法日期，前已規定，訓政綱領，宜再提請國民會議，正式議決。茲特提議，請決定於民國二十年五月五日召集國民會議，其召集方法，應請交常會趕速制定，由國民政府公佈施行，謹此提議，伏候公決！主席團全體蔣中正，胡漢民，于右任，戴傳賢，丁惟汾。



## 四·關於國民會議各項法規

### (甲) 國民會議代表選舉法

——十九年十二月廿九日第一二一次中央常會通過二十年一月一日國民政府明令公佈——

國民政府遵奉 總理遺囑召集國民會議，茲制定國民會議代表選舉法公布之：

國民會議代表選舉法

第一條 國民會議代表總額為五百二十名，各地方選出之總額，依左列各款分配之：

- 一、由各省選出者四百五十名
- 二、由各市選出者二十二名
- 三、由蒙古選出者十二名
- 四、由西藏選出者十名
- 五、由在外華僑選出者二十六名

第二條 各省選出國民會議代表之名額，依左列之分配：

江蘇	三十名	浙江	二十四名	安徽	二十名	江西	二十八名	河北	三十名
山東	三十名	山西	十二名	河南	三十名	福建	十四名	湖北	二十九名
湖南	三十名	廣東	三十名	廣西	十一名	陝西	十七名	甘肅	七名
新疆	五名	四川	三十名	雲南	十二名	貴州	十一名	遼甯	十五名
吉林	五名	黑龍江	五名	察哈爾	五名	綏遠	五名	熱河	五名

青海 五名 寧夏 五名

第三條 各市選出國民會議代表之名額，依左列分配：

南京市 三名 上海市 五名 廣州市 三名 北平市 三名 漢口市 三名

天津市 三名 青島市 一名 哈爾濱市 一名

第四條 在外華僑選出國民會議代表名額，依左列分配：

菲律賓 一名 檀香山 一名 秘魯 一名 智利 一名 墨西哥 一名

古巴 一名 美國 二名 中美 一名 加拿大 二名 馬來 二名

印度 一名 緬甸 一名 安南 一名 暹羅 二名 歐洲 一名

日本 一名 朝鮮 一名 澳洲 一名 大溪地 一名 非洲 一名

荷屬 一名

第五條 國民會議代表由各地地方按照定額，從左列團體選出之：

一·農會

二·工會

三·商會及實業團體

四·教育會國立大學教育部立案之大學及自由職業團體

五·中國國民黨

前項農會工會商會教育會各團體，以依法設立者為限，其實業團體自由職業團體之資格，另定之。

第六條 各團體選舉國民會議代表數額之分配，另定之。

第七條 蒙古西藏及在外華僑選舉國民會議代表之團體，另定之。

第八條 有左列情事之一者，不得當選為國民會議代表。

一，有反革命行為經判決確定或尚在通緝中者

二，曾服公務而有貪污行為經判決確定者

三，褫奪公權尚未復權者

四，有精神病或不良嗜好者

五，曾隸中國國民黨被開除黨籍或停止黨權者

第九條 國民會議代表之選舉，應分別設置選舉總監督，及選舉監督，各省以民政廳長為總監督，各縣以縣長為監督，各市以市長為監督。

蒙古西藏之選舉，以蒙藏委員會為總監督，其選舉監督由蒙藏委員會就該地方高級長官中派充之。  
在外華僑之選舉，以僑務委員會為選舉總監督。

第十條 各地方各團體之選舉監察員，依各團體之組織，以其具有代表該團體資格者充之。

第十一條 各選舉團體之資格，由各該選舉總監督審定之。

第十二條 在外華僑之選舉，另定之。

第十三條 本法第五條第一款至第四款各選舉團體，其選出國民會議代表之當選人，應以從事於各該界業務，並經依左列年期現尙未改業者為限：

一，從事於農業十年以上者

二，從事於工業商業五年以上者

三，從事於教育事業五年以上者

四，從事於各種自由職業五年以上者

第十四條 中國國民黨國民會議代表之選舉，由中央黨部另定之。

第十五條 本法第五條第一款至第四款各選舉團體之選舉人，有為兩個團體以上之會員時，任其選定為一個團體之選舉人。

第十六條 選舉人對於各該團體選舉票數計算有錯誤時，得申訴於選舉總監督審定之。

第十七條 選舉人發見其所屬團體辦理選舉人員有舞弊情事時，得由該選舉團體之選舉人三分之一以上之連署，聲請選舉總監督偵察。

前項之偵察選舉，總監督認為不應起訴者，應為不起訴之解決，如認為有舞弊嫌疑者，應即移送高等法院審判。

第十八條 選舉訴訟以該地方高等法院為受訴法院，判決後即屬確定。

第十九條 選舉訴訟應先於其他訴訟審判之。

第二十條 各地方各團體辦理選舉人員有舞弊情事，經判決確定者，其選舉無效。

第二十一條 前條無效之選舉，倘無影響於該界當選人之得票計算，又並無影響於該界最接近當選人之落選者之得票計算時，該選舉無效之團體，毋須再選舉。

前項事實由選舉總監督審定之，如認為再有選舉之必要時，得通知該團體再選舉。

第二十二條 本法施行法另定之。

第二十三條 本法自公布日施行。

## (乙) 國民會議代表選舉法施行法

——二十年一月二十日國民政府公佈——

第一條 國民會議於首都行之。

第二條 依國民會議代表選舉法第五條第一項之規定，各省各團體所應選出之國民會議代表之數額，依附表順序分配之。

第三條 國民會議代表選舉法第二條所定四川代表名額內應有二名爲西康人，由西康各團體混合選舉之；山東代表名額內應有一名由威海衛特區各團體混合選舉之。

第四條 各地方所應選出國民會議代表名額不滿五名時，由各團體混合選舉之。

各省市以外之地方選舉，總監督認爲有必要時，得由各團體混合選舉之。

第五條 國民會議代表選舉法第五條第一項第三款所稱之實業團體，以具備左列條件者爲限：

- 一，其會員確以資本或技能從事於各種事業者。
- 二，曾經主管機關立案者。

第六條 國民會議代表選舉法第五條第一項第四款所稱之自由職業團體，謂曾經主管機關立案之新聞記者律師醫師工程師會計師所組織之職業團體。

第七條 各地方選舉監督，須定期通告該地方各團體，依限造具記載左列各款事項之冊籍，呈報審核。

- 一，組織章程設立程序及其經過。
- 二，立案機關及立案年月日。
- 三，職員及其略歷。

四，會員姓名年齡籍貫住所及其從事於該界職業之年期。

五，會員有同時爲其他團體之會員時，其他團體之名稱及該會員依國民會議代表選舉法第十五條之規定所選定之團體。

第八條 前條冊籍應由選舉監督呈送選舉總監督審定其團體及會員之選舉資格。

第九條 國民會議代表選舉法第五條第四款之各大學，應依限造具現在教職員及本科學生名冊，呈送選舉監督核定其選舉人之資格。

第十條 蒙古西藏選舉國民會議代表之團體及其資格，由地方選舉監督，調查其合法組織者，依左列各款造冊，呈報選舉總監督核定。

一，團體之類別及其設立之經過。

二，團體之組織及其職員。

三，會員姓名年齡籍貫住所。

四，會員有同時爲其他團體會員時，其他團體之名稱及該會員依國民會議代表選舉法第十五條之規定所選定之團體。

前項調查，各地方選舉監督，於選舉日期已屆仍未造冊呈報時，得由該地方人民之僑居首都者分別組織團體，呈經選舉總監督核定，就近選舉之。

前項之規定，於本施行法第三條規定關於西康之選舉準用之。

第十一條 在外華僑選舉國民會議代表之團體及其資格，由選舉總監督委託該地中國國民黨黨部或閱書報社或中華會館中華公所等調查之，衣左列各款造冊呈報選舉總監督核定。

一、團體之類別及其設立之經過。

二、團體之組織及其職員。

三、會員姓名年齡籍貫住所屬於職業團體者其從事於該界職業之年期。

四、各團體會員有爲其他團體會員時，其團體之名稱及該會員依國民會議代表選舉法第十五條之規定所選定之團體。

第十二條 依國民會議代表選舉法第十五條規定屬於兩個團體以上之會員不爲選定時，得由選舉總監督或選舉監督定之。

第十三條 各團體選舉資格審定後，由選舉總監督製成該地方職業別之選舉人名總冊及該團體選舉人名冊，發由各選舉監督公告之。

第十四條 前條名冊公告後，如本人以爲錯誤遺漏時，得於公告後五日內取具憑證，呈請選舉監督轉請選舉總監督核定。前項之核定，須自收呈之日起五日內爲之。

第十五條 在外華僑呈請更正選舉人民冊，應向受委託辦理選舉之機關爲之，其程序準用前條之規定。

第十六條 各地方團體之選舉，應由選舉人自行投票，其投票應按照各該界所應選出之國民會議代表數額用記名連記法行之。

第十七條 依本施行法規定，由各團體混合選舉時，其投票應按照該地方應選國民會議代表之總額，用記名連記法行之，但有必要時，得用記名限制速記法，由選舉總監督或選舉監督定之。

第十八條 在外華僑之選舉，除依前條之規定外，以通訊投票方法行之。前項之通訊投票，由各該地之受委託辦理選舉之機關彙送選舉總監督。

第十九條 有左列情事之一者，其選舉票作廢。

一，寫不依式者。

二，夾寫他字者。但記載被選舉人住所職業及其從事該職業年限者，不在此限。

三，不用發給之投票紙者。

第二十條 選舉票有左列情事之一者，得分別情形認定其全部或一部作廢。

一，字跡模糊不能認識者。

二，被選舉人爲選舉人名總冊所無者。

三，被選舉人，其所操職業非屬於該界者；但混合選舉時，不在此限。

第廿一條 投票人有左列情事之一者，選舉監督得令其退出。

一，冒替者。

二，在場喧擾勸誘不服制止者。

三，攜帶兇器入場者。

四，有妨害選舉之嫌疑者。

五，有其他不正行爲不服制止者。

第廿二條 各地方各團體選舉日期，由各選舉監督通告之。

第廿三條 各省市及蒙古西藏各團體之選舉，於各該團體事務所行之，但於必要時，得由選舉監督指定選舉場所。

第廿四條 各地方各團體之選舉，設置投票管理員開票管理員，由各地方選舉監督委任之。

第廿五條 投票管理員之職務如左：

一，維持投票秩序。



- 二，掌投票紙投票匭投票簿及選舉人名冊。
- 三，其他由選舉監督委任之事項。

第廿六條 開票管理員之職務如左：

- 一，保持開票秩序。
- 二，清算投票數目及被選舉人得票計算。
- 三，檢查投票紙真偽及決定投票之是否合法。
- 四，保存選舉票。
- 五，其他由選舉監督委任之事項。

第廿七條 選舉監察員監視投票管理員，開票管理員，辦理投票開票事宜。

監察員如與管理員意見不同時，得呈明選舉監督決定。

第廿八條 投票紙由選舉總監督按照附表定式製成，發交各選舉監督，於各團體選舉時，發交投票管理員，按照該團體名冊，逐名分發，由投票人簽名蓋章或畫押於投票簿。

在外華僑選舉，關於前項投票紙之分發，由受委託辦理選舉之機關准用前項之程序為之。

第廿九條 投票匭由選舉總監督按照附表定式製成，分發各選舉監督於各團體選舉時，發交投票管理員。

第三十條 投票管理員應於投票前將投票匭當眾開驗，開驗後嚴加封鎖。

第卅一條 投票管理員應於投票簿記載左列事項：

- 一，團體名稱及其選舉人之姓名年齡籍貫住所，
- 二，投票場所及投票日期。

三，發出票數用餘票數及投票數。

第卅二條 投票人有犯本施行法第二十一條各款之規定，勒令退出者，應將其選舉票收回附記於投票簿。

第卅三條 投票管理員於投票完畢後，應將投票情形造具報告書，連同用餘之選舉票投票簿選舉總名冊及該團體選舉名冊，呈送選舉監督。

前項報告書由選舉監察員連署。

受委託辦理在外華僑選舉事務機關，準用本施行法第三十一條及前項規定，報告各該地通訊投票情形。

第卅四條 遇有天災及其他事變發生，致不能投票時，投票管理員得呈報選舉監督改定投票日期或場所。

第卅五條 投票完畢，應即開票，以繼續開票爲止。

第卅六條 開票管理員於開票時，對於選舉票作廢之認定，應商同選舉監察員爲之，認定後須當衆宣示。

第卅七條 開票管理員應作成開票筆錄，記載左列事項：

- 一，投票總額。
- 二，廢票數額。
- 三，各被選人之得票數額。

第卅八條 開票管理員於開票完畢後，應將開票情形造具報告書，連同開票筆錄有效選舉票及廢票，呈送選舉監督。前項報告書應由選舉監督員連署。

第卅九條 各地方選舉監督於其所屬地方各團體選舉完畢時，應造具報告書，連同本施行法第三十三條第三十八條之各團體選舉書類，呈送選舉總監督，并應宣佈其所屬地方各團體之選舉情形。

第四十條 選舉總監督彙集前條之選舉書類後，應按照各團體之種類，分類綜合計算各界被選舉人得票數額，其得票較多

數之被選舉人無國民會議代表選舉法第八條各款之情事，而具備同法第十三條所定之條件者為當選，得票同數者，以抽籤定之，得票次多數者，亦應記載之，但依本施行法第四條之選舉，其得票計算，不為職業之區別。

第四十一條 在外華僑之選舉，其受委託辦理選舉之機關，應依照前條書之規定，算定各地方當選人，以最迅速之方法報告選舉總監督。

第四十二條 同一地方其被選舉人有二人以上同姓名時，除別有方法能證明當選應屬何人外，以決選法定之。

第四十三條 前條之決選，應先一日將各該人之職業住址公告之。

第四十四條 決選程序準用本施行法關於選舉之規定。

第四十五條 各地方國民會議代表之當選人，應由各地方選舉總監督或選舉監督公告之，並同時通知該當選人。

當選人接到前項通知後，應於十日內以書面表示願否應選，逾期不表示者，視為不願應選，由各票次多數者遞補之。

第四十六條 各地方國民會議代表當選人，應由各該地方選舉總監督發給當選證書。

前項證書之式樣如附表。

第四十七條 本施行法第八條第十三條第十四條第二十八條第二十九條第四十條第四十六條及國民會議代表選舉法第十七條所規定之事項，在市由選舉監督行之。

第四十八條 選舉人依國民會議代表選舉法第十七條規定聲請偵察處分，應於當選人未宣佈前為之。

第四十九條 依本施行法第四十條之規定，計算被選舉人得票數額時，應將在選舉訴訟繫屬中，或經判決確定選舉無效之團體之票數除外。

第五十條 依國民會議代表選舉法第二十一條規定，對於選舉無效之團體認為有通知其再選舉之必要時，得俟該團體再選

舉完畢後，算定其當選人。

第五十一條 國民會議代表之到京日期，由國民政府按途程之遠近，以命令定之。

國民會議代表到京時，應報明到京日期，並繳驗當選證書。

第五十二條 中國國民黨之選舉，其施行程序，由中央黨部另定之。

第五十三條 關於選舉之犯罪，依刑法處斷。

第五十四條 國民會議代表選舉法及其施行法之最高解決權，屬於國民政府

第五十五條 本施行法自公布日施行。

各省市各團體應選出國民會議代表數額分配表（附表一）

地名	團體	代表名額
江	農會	六名
	工會	六名
蘇	商會及實業團體	六名
	教育會國立大學教育部立案之大學及自由職業團體	六名
省	中國國民黨	六名
	農會	五名
浙	工會	五名
	商會及實業團體	五名
安	農會	四名
	工會	四名
省	商會及實業團體	四名
	教育會國立大學教育部立案之大學及自由職業團體	四名
江	中國國民黨	四名
	農會	六名
西	商會及實業團體	六名
	教育會國立大學教育部立案之大學及自由職業團體	五名
省	中國國民黨	五名
	農會	六名
河	工會	六名
	商會及實業團體	六名
北	教育會國立大學教育部立案之大學及自由職業團體	六名
	中國國民黨	六名
山	農部	六名
	農會	六名

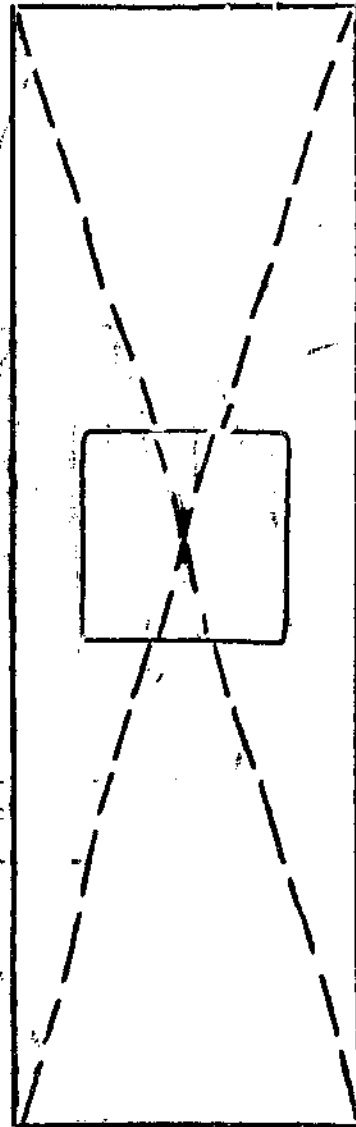
福	省 南 河					省 西 山					省 東				
農會	中國國民黨	教育會國立大學教育部立案之大學及自由職業團體	商會及實業團體	工會	農會	中國國民黨	教育會國立大學教育部立案之大學及自由職業團體	商會及實業團體	工會	農會	威海衛特區	中國國民黨	教育會國立大學教育部立案之大學及自由職業團體	商會及實業團體	工會
三名	六名	六名	六名	六名	六名	二名	二名	二名	三名	三名	一名	五名	六名	六名	六名
廣	省 南 湖					省 北 湖					省 建				
工會	農會	中國國民黨	教育會國立大學教育部立案之大學及自由職業團體	商會及實業團體	工會	農會	中國國民黨	教育會國立大學教育部立案之大學及自由職業團體	商會及實業團體	工會	農會	中國國民黨	教育會國立大學教育部立案之大學及自由職業團體	商會及實業團體	工會
六名	六名	六名	六名	六名	六名	六名	五名	六名	六名	六名	六名	二名	三名	三名	三名
肅	甘	省 西 陝					省 西 廣					省 東			
商會及實業團體	工會	農會	中國國民黨	教育會國立大學教育部立案之大學及自由職業團體	商會及實業團體	工會	農會	中國國民黨	教育會國立大學教育部立案之大學及自由職業團體	商會及實業團體	工會	農會	中國國民黨	教育會國立大學教育部立案之大學及自由職業團體	商會及實業團體
一名	二名	二名	三名	三名	三名	四名	四名	二名	二名	二名	二名	三名	六名	六名	六名

南 雲			省 川				省 疆				新 省				
商會及實業團體	工會	農會	西康	中國國民黨	教育會國立大學教育部立案之大學及自由職業團體	商會及實業團體	工會	農會	中國國民黨	教育會國立大學教育部立案之大學及自由職業團體	商會及實業團體	工會	農會	中國國民黨	教育會國立大學教育部立案之大學及自由職業團體
二名	三名	三名	二名	五名	五名	六名	六名	六名	一名	一名	一名	一名	一名	一名	一名
林 吉			省 甯				省 州				貴 省				
教育會國立大學教育部立案之大學及自由職業團體	商會及實業團體	工會	農會	中國國民黨	教育會國立大學教育部立案之大學及自由職業團體	商會及實業團體	工會	農會	中國國民黨	教育會國立大學教育部立案之大學及自由職業團體	商會及實業團體	工會	農會	中國國民黨	教育會國立大學教育部立案之大學及自由職業團體
一名	一名	一名	一名	三名	三名	三名	三名	三名	二名	二名	二名	二名	三名	二名	二名
省 遠 綏			省 爾 哈 察				省 江 龍 黑				省				
中國國民黨	教育會國立大學教育部立案之大學及自由職業團體	商會及實業團體	工會	農會	中國國民黨	教育會國立大學教育部立案之大學及自由職業團體	商會及實業團體	工會	農會	中國國民黨	教育會國立大學教育部立案之大學及自由職業團體	商會及實業團體	工會	農會	中國國民黨
一名	一名	一名	一名	一名	一名	一名	一名	一名	一名	一名	一名	一名	一名	一名	一名



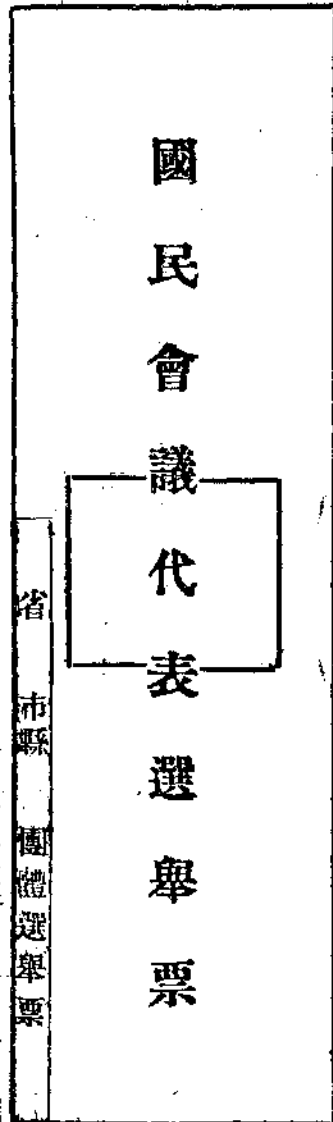
國立中央研究院院務月報 關於國民會議各項法規  
 蓋用製發投票用紙之選舉總監督或選舉監督之官章

(二)  
面背



蓋用製發投票用紙之選舉總監督或選舉監督所屬機關之印信

(三)  
面正



各地方各團體選舉人名冊 (附表三)

某省某市縣某團體選舉人名冊

選舉人姓名	年	齡	籍	貫	住	所	從	事	該	界	有	無	為	他	團	體	定	在	何
							職	業	年	限	團	體	會	員	團	體	投	票	







當選證書式樣（附表六）

某省	選舉總監督	
某市	選舉監督	
某地方		
給與證書事依國民會議代表選舉法及其施行法各規定選舉之結果		
先生當選國民會議代表合依國民會議代表選舉法施行法第四十六條之規定給與當選證書		
右給與		
某先生		
中華民國	年	月
		日

（丙） 中國國民黨出席國民會議代表選舉施行政序

——二十年一月二十九日中央第一二五次常會通過——

- 第一條 本施行政序，依據國民會議代表選舉法第十四條，及國民會議代表選舉法施行法第五十二條之規定訂定之。
  - 第二條 中國國民黨出席國民會議代表，由全體黨員直接選舉之。
  - 第三條 黨員選舉由區分部召集黨員大會，以記名連記投票法行之。
  - 第四條 黨員選舉權之審查，由各地高級黨部辦理之。
- 出席區分部選舉大會之黨員，以屬於各該區分部者為限。

第五條 各省市代表之被選舉權，不以具有各該省市黨籍者爲限。

第六條 各省出席國民會議代表，由選舉人於中央提出之候選人中，選舉各該省市應得代表總名額之半數，或過半數，其餘由選舉人自由選舉之。（如代表數總名額爲奇數者，則於中央提出之候選人中多選一人，僅有代表一名者，就中央提出候選人中選舉之。）

前項規定上海市適用。

第七條 選舉時，由省黨部委派選舉監察員分赴各縣監選，並由縣選舉監督委派投票管理員辦理投票管理事宜。

前項選舉監察員，得商同縣黨部（或省直屬區及等於縣之黨部）派員分赴各區分部監選。

第八條 各區分部選舉完畢，投票管理員會同選舉監察員，將投票情形選舉票及該區分部出席黨員名單報告縣黨部，並由選舉監督將選舉結果造具報告書呈送選舉總監督。

第九條 選舉總監督彙集前條之選舉報告書後，會同省黨部所推代表綜合計算被選舉人得票數額，以得票較多者爲當選，票數相同者以抽籤定之，得票次多數者亦應記載之。

第十條 特別市選舉，由該市全體黨員以記名連記法直接選舉，其採用混合選舉者，必要時得用記名限制連記法，由選舉監督決定之。

第十一條 鐵路海員特別黨部黨員，劃歸其所屬區分部所在地之省區選舉。

第十二條 鐵路海員特別黨部黨員選舉時，由區分部召集黨員大會舉行，其選舉監察員及投票管理員開票管理員，均由特別黨部委派之。

第十三條 鐵路海員特別黨部黨員選舉完畢，由開票管理員彙集同一省區內各區分部選舉結果，分別報告各該省選舉總監督，其報告書式與普通黨部同。

第十四條 海外黨部黨員選舉辦法，得適用華僑選舉出席國民會議代表之規定。

第十五條 軍隊特別黨員出席國民會議代表，由駐防軍隊較多之各省區劃出十五名另行選舉，其分配如左：

江蘇省一名 安徽省一名

江西省一名 河北省二名

山東省一名 河南省二名

湖北省一名 湖南省二名

廣東省一名 陝西省一名

四川省二名

第十六條 軍隊特別黨部代表之選舉，由中央提出候選人若干人通知各特別黨部印發各連黨員，於中央提出之候選人中，用記名連記投票法選舉之。

第十七條 軍隊特別黨部舉行選舉時，由各該特別黨部委派選舉監察員及投票管理員開票員辦理選舉事宜。

第十八條 軍隊特別黨部黨員投票完畢後，當場舉行開票。

第十九條 軍隊特別黨部選舉完畢，由投票管理員將投票情形選舉票及出席黨員名單連同未填之選舉票，呈送特別黨部轉呈中央。

前項報告書，由選舉監察員連署。

第二十條 本施行程序如有未盡事宜，得適用國民會議代表選舉法及施行法之規定，但以不抵觸者為限。

第二十一條 本施行程序由中央執行委員會會議決施行。

### (丁) 國民會議選舉總事務所組織條例

——二十年二月十七日國民政府公佈——

第一條 國民會議選舉總事務所(以下簡稱本所)直隸於國民政府，其職務如左：

- 一，關於國民會議代表選舉法規之解釋事項。
- 二，關於國民會議代表選舉程序之指導監督事項。
- 三，關於國民會議開會之籌備事項。

第二條 本所設主任一人，副主任一人，由國民政府特派，綜理全所事務，指揮監督所屬職員。

第三條 本所設四組，分掌事務，必要時得由主任增置之，分組辦事細則由主任定之。

第四條 本所設總幹事一人，副總幹事一人，幹事兼組長四人，幹事若干人，承主任副主任之命，辦理本所事務，由主任呈請國民政府派充。

第五條 本所設事務員若干人，由主任派充，並得就各機關人員中調充之。

第六條 本所因調查全國各選舉區辦理選舉情形之必要，得呈請國民政府，選派視察員。

第七條 本所為繕寫文件，辦理事務，得酌用雇員。

第八條 本所俟籌備國民會議開會事務完畢，即行裁撤。

第九條 本條例自公布日施行。

### (戊) 國民會議代表選舉各省市事務所組織條例

——二十年二月二十一日國民政府公佈——

第一條 各省選舉總監督，各市選舉監督，為辦理選舉事務，設置國民會議代表選舉某省，或某市事務所，前項選舉事務所，受國民會議代表選舉總事務所之指揮監督。

第二條 國民會議代表選舉總事務所，於必要時得派員赴各省市事務所指導之。

第三條 各省選舉事務所，指揮監督各縣辦理選舉事宜；於必要時，得派員指導之。

第四條 左列事項各省市選舉事務所，須迅速報告於國民會議代表選舉總事務所。

一，有選舉資格各團體之組織及其歷史。

二，各團體之選舉監察員，開票管理員，投票管理員姓名履歷。

三，國民會議代表選舉法第十七條規定選舉舞弊之偵察處分事項。

四，國民會議代表選舉法第二十一條規定再選舉之審定事項。

第五條 各省市選舉事務所設左列三組，每組得設若干股分掌事務。

一，總務組，掌理文書會計庶務及不屬於他組事項。

二，審查組，掌理關於各團體及選舉人當選人資格之審查事項。

三，指導組，掌理關於選舉程序之指導事項。

第六條 各省選舉事務所，由各省選舉總監督，綜理各該選舉事務所事務，指導監督所屬職員，各縣選舉監督及各團體辦理選舉事務所。各市選舉事務所，由各市選舉監督綜理各該選舉事務所事務，指揮監督所屬職員，及各團體辦理選舉事務所人員。

體辦理選舉事務所人員。

第七條 各省市選舉事務所設總幹事一人，幹事三人至五人，承選舉總監督之命辦理事務。

第八條 各省市選舉事務所，各組設組長一人，由幹事兼任，各股設股長一人，事務員書記各若干人，承長官之命辦事務。

第九條 前二條各員就各機關人員調用之，其所任職務，由選舉總監督或選舉監督遴派。

第十條 各省市選舉事務所之成立日期，及職員姓名履歷，須呈報國民會議代表選舉總事務所備案。

第十一條 各省市選舉事務所俟選舉辦畢後，即行裁撤。

第十二條 本條例自公布日施行。



## 五 四中全會通過重要議案之一

刷新中央政治改善制度整飭綱紀確立最短期內施政中心以提高行政效率案

十九年十一月十七日第三屆中央執行委員會第四次全體會議通過

### 甲 關於中央制度組織之更革

- (一) 充實中央政治會議政治會議之委員須有三分之二以上常駐於中央交常會於修正政治會議條例時注意
- (二) 充實中央政治會議秘書處之組織所有外交軍事財政經濟教育法律地方自治各組之特務秘書必須設置完全特務秘書以行政院各部之政務次長充任之

(三) 修改國民政府組織法中關於國務會議與行政會議之規定

(四) 行政院之組織應酌加變更如下

- 一· 農礦工商兩部暫行合併爲實業部
- 二· 衛生部併入於內政部
- 三· 建設委員會應注重設計指導國民建設不必列於行政機關當直隸於國民政府其有模範事業請求國民政府批准者亦得設計試辦
- 四· 其他各部會之組織應力求縮小嚴定員額由中央政治會議審議決定之各部會之直屬機關亦應減少員額節省經費

### 乙 關於肅正綱紀與刷新政治之方案

- (一) 國民政府於民國二十年元旦頒布大赦除背叛黨國之元惡及怙惡不悛之共產黨及有賣國行爲者外其他政治犯應予赦免以示寬大由行政院司法院議具範圍交由立法院議決呈請國民政府執行之

- (二) 旌獎努力革命及有功於國家社會之人員並由國家給以年金
- (三) 由中央交國民政府切實申誡各機關不得再有泄洩偷惰割裂紛歧之惡習務令各自振奮切實負責
- (四) 限期成立監察院實行監察職權並訂定監察人員失察失職之懲戒條例
- (五) 劃清各部會之權限確定各部會之責任凡事務之涉及一部以上者分別按其性質確定何部為主辦機關由中央政治會議審議決定之關於國營企業之管理經營尤應明定職權之範圍俾民辦事業得以保障
- (六) 限期實行各級考試厲行銓敘甄別之各種法令並規定各機關每三月造送職員進退表及職員名額薪額詳細表分別呈送上級機關審核各機關如有濫報職員資格或任用定額以外人員應予其主管長官以處分
- (七) 厲行減政裁併並廢止駢枝機關由中央政治會議決定原則交由國民政府逐級執行之
- (八) 限期成立主計處直隸於國府凡中央各機關一律限於十二月底以前地方政府限於二十年三月以前造齊本會計年度之機關預算及其主管範圍內之預算呈請國民政府核定此後各機關之收支計算書及附屬單據必須依法造送呈請審核違者分別申誡或撤懲其主管長官經審核而查有不符法令手續之支出或舞弊浮冒之證據者由審計機關呈請監察院辦理之
- (九) 由立法院另訂貪贓懲治法規定凡官吏收受賄賂或侵蝕公款在金額若干元以上查有實據者由國民政府按非常程序處以無期徒刑或死刑仍查抄其財產
- (十) 嚴定政務官吏請假條例限制官吏任意請假離職並規定曠職之處分絕對禁止官吏兼任商業機關之職務與從事投機市場之交易並規定中央政務官絕對不得兼任地方行政
- (十一) 根據中央決議厲行會計之統一各部會此後不得再以特別會計之名義逕自支配其主管範圍內之款項凡屬國家收入及庚款等項不論何種性質概須存儲於中央銀行及代理國庫之國家銀行更嚴禁各部會之設立各種銀行期收統一之効

## 丙 最短期內施政中心及地方施政綱要

(一)今後一年以內之政治應以安定秩序培養民力爲目標集中力量以祛除最大之弊害適應國家最切之需要

(二)中央施政之中心

一·消極方面 集中於剿共剿匪禁煙裁釐之工作

二·積極方面 集中於軍事善後財政整理之工作其次如有餘力則發展交通與水利

(三)地方之施政綱要應集中於(一)肅清土匪(二)清查戶口(三)興辦保甲(四)獎勵農產(五)普及教育整頓學風之各項而歸結於地方自治之推進與自治組織之完成

(四)關於剿共剿匪中央應視爲最要急務黨政軍民各以全力切實協作期于三個月至六個月內辦理完竣就於必要之地區並得設置臨時之總攬指揮機關其辦法由中央政治會議決定之

處治共產黨之辦法應於普通司法程序以外由中央政治會議制定原則交立法院另定之

(五)關於禁煙事項交政治會議另擬專案辦理

(六)定二十年一月一日實行裁撤釐金及類似釐金之交通附加捐等各省不得以何理由請求展期

(七)關於軍事善後之綱領如下

一·軍事善後包含下列工作限半年至一年以內完成之

1. 編制之確定與兵額之充實
2. 欠餉之清理
3. 老弱之裁汰與安頓
4. 定額以下官佐兵士之遣置與收容
5. 傷病兵之善後與陣亡官兵之撫卹
6. 戰時出力官兵之獎敘
7. 士兵教育訓練計劃及初步國防計劃之確定
8. 駐軍區之規定
9. 戰時機關之收束與討逆軍費之清理
10. 服裝軍實之整理與補充

二·關於軍事善後之費用應另行籌集專款不妨礙通常政費軍費之預算但此一年期內其他積極方面之建設應分先後

緩急不宜同時兼舉如各部因建設事業而需發行公債時應提請政治會議審核必需保證確實需要急迫及不影響公債信用不增加國庫負擔方得核准發行並由財政部統一發行

三、關於軍事善後籌集之專款應由中央軍政機關會同關係團體組織軍事善後專款保管委員會管理之所有收支公開報告

(八)關於地方自治應照原定程序督促進行並應注意於區鄉鎮公所之組織與人選務使地方之優秀分子及鄉里老成篤實之人士得以安居其鄉遵從本黨主義盡量參加地方自治之工作其辦法由中央訓練部及內政部制定之

(九)關於整頓財政清理內外債與確立金融之基礎由財政部限期製定方案呈報核奪

## 六 法規

### (甲) 交通部航政局組織法 十九年十二月十五日公布

第一條 交通部爲處理航政事宜設置航政局

第二條 航政局直隸於交通部其設置處所及管轄區域由行政院定之

第三條 左列船舶航政事宜由航政局處理之但總噸數不及二百噸容量不及二千擔之船舶不在此限

一 航行海洋者

二 航行二省以上者

第四條 航政局設左列二科

一 第一科

二 第二科

第五條 航政局第一科之職掌如左

一 關於機要及考績事項

二 關於收發文件及保管案卷事項

三 關於公布局令事項

四 關於典守印信事項

五 關於本局經費之預算決算及出納事項

六 關於編製統計報告事項

國立中央研究院院務月報 法規

七 關於本局庶務事項

八 其他不屬於第二科事項

第六條 航政局第二科之職掌如左

一 關於船舶之檢驗及丈量事項

二 關於儀線標識事項

三 關於船舶之登記及發給牌照事項

四 關於船員及引水人之考核監督事項

五 關於造船事項

六 關於航路之疏濬事項

七 關於航路標識之監督事項

八 關於船舶出入查驗證之核發事項

第七條 航政局設局長一人承交通部之命督率所屬職員處理局務

第八條 航政局各科設科長一人承局長之命督率所屬職員分掌各該科事務

第九條 航政局設技術員四人至八人承局長之命辦理技術事務

第十條 航政局設科員八人至十二人承局長之命辦理各科事務

第十一條 航政局局長簡任或薦任科長技術員薦任或委任科員委任

第十二條 航政局因事務之必要得酌用雇員

第十三條 航政局辦事細則由交通部定之

第十四條 本法自公布日施行

(乙) 工廠法施行條例 十九年十二月十六日公布

第一條 本條例依工廠法第七十六條規定制定之

第二條 主管官署執行工廠法及本條例規定之事項應受最高主管機關之指導監督

第三條 工廠應置備簿冊隨時詳載工廠法第三第四兩條規定事項除按期繕呈主管官署外應保存之

工人名冊及其他簿冊表格之程式由最高主管機關定之

第四條 戶籍法未頒行前工廠僱用工人於年齡發生疑義時由工人之法定代理人負責證明

第五條 十二歲以上未滿十四歲之男女在工廠法公布前已在廠工作者應於工廠法施行後兩個月內將該工人姓名籍貫年

齡入廠日期工作種類及工作性質呈請主管官署核展期限

第六條 工廠依工廠法第八條第十條之規定延長工作時間時應詳敘理由呈報主管官署

第七條 工廠應將每日開工停工用膳及休息時間連同全年休假期日期公布之

第八條 工廠採用晝夜輪班制者應將各班工人姓名及其工作日期與時間備簿登記之

第九條 工廠法第十六條所稱之紀念日如左

(一)一月一日 中華民國成立紀念

(二)三月十二日 總理逝世紀念

(三)三月二十九日 革命先烈紀念

(四)五月五日 革命政府紀念

(五)七月九日 國民革命軍誓師紀念

國立中央研究院院務月報 法規

(六)十月十日 國慶紀念

(七)十一月十二日 總理誕辰紀念

(八)其他由國民政府臨時指定之日

除前項紀念日外五月一日國際勞動節亦應放假

第十條 工廠法第十七條之工作年數其在工廠法施行前者應合併計算之

第十一條 工廠應將每月發給工資次數及日期預定公布之

第十二條 工廠為全部或一部之歇業或停工在一月以上時應事先呈報主管官署

第十三條 工廠舉辦工人及學徒之補習教育時應將辦法及設備呈報主管官署並應每六個月將辦理情形呈報一次

第十四條 女工依工廠法第三十七條之規定停工者因廠方之請求應取具醫生診斷書

第十五條 工廠法第四十條所稱營業年度由工廠自行規定呈報主管官署備案

第十六條 工廠法第四十條規定之獎金或分配盈餘由工廠擇用其一於章程中規定之

工廠法施行前已成立之工廠應於工廠法施行後兩個月內將前項辦法規定呈報主管官署

第十七條 工廠平時僱用工人在三百人以上者應於廠內設置藥室儲備救急藥品並聘醫生每日到廠擔任工人醫藥及衛生事宜

第十八條 童工女工及年滿五十歲之工人其工作之分配應於健康檢查後定之

第十九條 有礙衛生及有危險性之製造場所工廠應嚴禁兒童入內

第二十條 工廠僱用女工者應於可能範圍內設託嬰處所並僱用看護人妥為照料

第二十一條 工廠之建築應由註冊工程師依工廠法第四十一條第四十二條規定計劃之



第二十二條 工廠一切機器及鍋爐在使用前或使用一定期間後應由專家舉行安全檢查如發現危險應即停止使用並從事修理或更換機件

第二十三條 工場建築物及其附屬場所應設相當數目之太平門或太平梯

第二十四條 工場門戶應向外開工作時間不得下鎖

第二十五條 工場內應嚴禁吸煙及攜帶引火物品

第二十六條 工場有左列各款情事之一者其場屋及附屬場所之建築地點應由主管官署核定之

一 凡製造品及其原料有危險性者

二 凡物品製造時所散布之氣體或洩出之液體危害公衆衛生者

第二十七條 工廠對於工業上所發出有毒之氣體液體及產餘物質應視其性質與數量分別爲濾過沉澱澄清及分解之設施不得任意散布或拋入江河池井之內

第二十八條 工廠遇有工人在工作時間傷病者應延醫生或送醫院診治死亡者應即呈報主管官署並通知其家屬

第二十九條 工廠法第四十五條所規定之津貼喪葬撫卹等費工廠應依左列規定給予之

一 傷病及殘廢津貼至少每半月一次

二 喪葬費於工人死亡之翌日一次給予其家屬

三 撫卹費於工人死亡後一月內給予工廠法第四十六條規定之受領人

第三十條 工廠應置備簿冊載明發給醫藥津貼喪葬撫卹各費日期數目及受領人

第三十一條 工廠對於工人喪葬費或撫卹費之法定受領人有疑義時應由受領人覓保證明

第三十二條 工廠會議之工人代表由廠內工人過半數以上之出席選舉之工廠之各部分距離較遠或人數過多者得按各部分工

人人數之多寡分配代表人數分區選舉之

第一屆工人代表之選舉應由廠方於工廠法施行後二個月內擬具選舉辦法呈准主管官署後舉行之  
廠中已組織工會者前項選舉辦法應由工會簽註意見

第二屆以後工人代表之選舉由工廠會議辦理之

第三十三條 選舉工人代表時應選候補代表五人至九人遇有工人代表不能出席時即由候補代表補充之

第三十四條 工人代表之選舉辦法應於選舉前三日於工廠顯明處所公告之並應於舉行前向工人至少作一次之口頭解釋

第三十五條 工廠會議工人代表之任期為一年連選者得連任

第三十六條 工廠應將工廠會議之雙方代表名單呈報主管官署備案其改派改選時亦同

第三十七條 工廠應備置工廠會議紀錄簿並於開會時派員紀錄左列事項

一 開會日期及地點

二 出席代表主席及紀錄員之姓名

三 討論及決議事項

四 其他報告及建議事項

每次會議終了時應由主席將紀錄當場宣讀並署名蓋章

第三十八條 本施行條例與工廠法同日施行

(丙) 出版法 十九年十二月十六日公布

第一章 總則

第一條 本法稱出版品者謂用機械或化學之方法所印製而供出售或散布之文書圖畫

第二條 出版品分左列三種

- 一·新聞紙 指用一定名稱每日或隔六日以下之期間繼續發行者而言
  - 二·雜誌 指用一定名稱每星期或隔三月以下之期間繼續發行者而言
  - 三·書籍及其他出版品 凡前二款以外之一切出版品屬之
- 新聞紙或雜誌之號外或增刊視為新聞紙或雜誌

第三條 本法稱發行人者謂主管發售或散布出版品之人

第四條 本法稱著作人者謂著述或製作文書圖畫之人筆記他人之演述登載於出版品或令人登載之者其筆記人視為著作人但演述人對於其登載特予承諾者應同負著作人之責任

關於著作物之編纂其編纂人視為著作人但原著人對其編纂特予承諾者應同負著作人之責任

關於著作物之翻譯其翻譯人視為著作人

關於用學校公司會所或其他團體名義著作之出版品其學校公司會所或其他團體之代表人視為著作人

第五條 本法稱編輯人者謂掌管編輯新聞紙或雜誌之人

第六條 出版品由官署發行者應以二份送中央黨部宣傳部及內政部

第二章 新聞紙及雜誌

第七條 為新聞紙或雜誌之發行者應於首次發行期十五日前以書面陳明左列各款事項呈由發行所所在地所屬省政府或隸屬於行政院之市政府轉內政部聲請登記

- 一 新聞紙或雜誌之名稱
- 二 有無關於黨義黨務或政治事項之登載

三 刊期

四 首次發行之年月日

五 發行所及印刷所之名稱及所在地

六 發行人及編輯人之姓名年齡及住所其各版之編輯人互異者並各該版編輯人之姓名年齡及住所

新聞紙或雜誌在本法施行前已開始發行者應於本法施行後二個月內聲請爲前項之登記

新聞紙或雜誌有關於黨義或黨務事項之登載者並應經由省黨部或等於省黨部之黨部向中央黨部宣傳部聲請登記

第八條 前條所定應聲請登記之事項有變更者應於變更後七日內爲變更登記之聲請

第九條 前二條登記不收費用

第十條 左列各款之人不得爲新聞紙或雜誌之發行人或編輯人

一 在國內無住所者

二 禁治產者

三 被處徒刑或一月以上之拘役在執行中者

四 褫奪公權尙未復權者

第十一條 新聞紙或雜誌廢止發行者原發行人應按照登記時之程序聲請註銷登記

新聞紙逾所定期已滿二個月雜誌逾所定期已滿四個月尙未發行者視爲發行之廢止

第十二條 新聞紙或雜誌應記載發行人及編輯人之姓名發行年月日發行所印刷所之名稱及所在地

第十三條 新聞紙或雜誌之發行人應於發行時以二分寄送內政部一分寄送發行所所在地所屬省政府或市政府一分寄送發

行所在地之檢察署

新聞紙或雜誌有關於黨義或黨務事項之登載者並應以一分寄送省黨部或等於省黨部之黨部一分寄送中央黨部  
宣傳部

第十四條 新聞紙或雜誌登載之事項本人或直接關係人請求更正或登載辯駁書者在日刊之新聞紙應於接到請求後三日內依照更正或登載辯駁書之全部在其他新聞紙或雜誌應於接到請求後第二次發行前爲之但其更正或辯駁之內容顯達法令或未記明請求人之姓名住所或自原登載之日起逾六個月而始行請求者不在此限  
更正或辯駁書之登載其地位及字之大小應與原文所登載者相當

### 第三章 書籍及其他出版品

第十五條 爲書籍或其他出版品之發行者應於發行時以二分寄內政部改訂增刪原有之出版品而爲發行者亦同前項出版品其內容涉及黨義或黨務者並應以一分寄送中央黨部宣傳部

第十六條 書籍或其他出版品應於其末幅記載發行人之姓名住所發行年月日發行所及印刷所之名稱及所在地

第十七條 通知書章程營業報告書目錄傳單廣告戲單秩序單各種表格證書證券及照片不適用前二條之規定

第十八條 有關政治之傳單或標語非經該管警察機關許可不得印刷或發行

### 第四章 出版品登載事項之限制

第十九條 出版品不得爲左列各款之記載

- 一 意圖破壞中國國民黨或三民主義者
- 二 意圖顛覆國民政府或損害中華民國利益者
- 三 意圖破壞公共秩序者

國立中央研究院院務月報 法規

四 妨害善良風俗者

第二十條 出版品不得登載禁止公開訴訟事件之辯論

第二十一條 戰時或遇有變亂及其他特殊必要時得依國民政府命令之所定禁止或限制出版品關於軍事或外交事項之登載

第五章 行政處分

第二十二條 不為第七條或第八條之聲請登記或就應登記之事項為不實之陳述而發行新聞紙或雜誌者省政府或市政府得於其為合法之聲請登記前停止該新聞紙或雜誌之發行

第二十三條 內政部認出版品載有第十九條各款所列事項之一或違背第二十一條所定禁止或限制之事項者得指明該事項禁止出版品之出售及散布並得於必要時扣押之

依前項規定扣押之出版品如經發行人之請求得於除去該事項後返還之

第一項所定其情節輕微者得由內政部予以糾正或警告

第二十四條 國外發行之新聞紙或雜誌受前條第一項處分者內政部得禁止其進口

依前項規定禁止進口之新聞紙或雜誌省政府或市政府得於其進口時扣押之

第二十五條 違背第四十一條第一項之禁止而發行新聞紙或雜誌者省政府或市政府得扣押之

第二十六條 扣押書籍或其他出版品時如認為必要者得并扣押其底版

依前項規定扣押之底版準用第二十三條第二項之規定

第六章 罰則

第二十七條 不為第七條或第八條之聲請登記而發行新聞紙或雜誌者處二百元以下之罰金

第二十八條 第十條各款所列之人發行或編輯新聞紙或雜誌者處二百元以下之罰金

第二十九條 發行人違反第十一條第一項之規定者處百元以下之罰金

第三十條 出版品無第十二條或第十六條所定之記載或記載不實者處發行人二百元以下之罰金

第三十一條 發行人違反第十三條之規定不寄送新聞紙或雜誌者處百元以下之罰金

第三十二條 編輯人違反第十四條之規定者處二百元以下之罰金

第三十三條 發行人違反第十五條之規定不寄送書籍或其他出版品者處百元以下之罰金

第三十四條 印刷人或發行人違反第十八條之規定者處百元以下之罰金

第三十五條 違反第十九條之規定者處發行人編輯人著作人及印刷人一年以下有期徒刑拘役或一千元以下之罰金但其他法律規定有較重之處罰者依其規定

第三十六條 違背第二十一條所定之禁止或限制者處發行人編輯人著作人及印刷人一年以下有期徒刑拘役或一千元以下之罰金

第三十七條 出版品爲新聞紙或雜誌時著作人受第三十五條之處罰者以對於其事項之登載署名負責者爲限受第三十六條之處罰之著作人亦同

第三十八條 違背第二十二條所定之停止發行命令發行新聞紙或雜誌者處二百元以下之罰金

第三十九條 發行人違背第二十三條所定之禁止者處一年以下有期徒刑拘役或千元以下之罰金其知情而出售或散布該項出版品者處六月以下有期徒刑拘役或五百元以下之罰金違背第二十四條第一項所定之禁止及知情而輸入出售或散布該項出版品者準用前項規定分別處罰

第四十條 妨害第二十三條第一項第二十四條第二項第二十五條或第二十六條所定扣押處分之執行者處六月以下有期徒刑拘役或五百元以下之罰金

第四十一條 因新聞紙或雜誌所載事項依第三十五條所定之處罰而其情節重大者得禁止其新聞紙或雜誌之發行

發行人違背前項所定之禁止者處一年以下有期徒刑拘役或千元以下之罰金其知情而出售或散布該項新聞紙或

雜誌者處六月以下有期徒刑拘役或五百元以下之罰金

第四十二條 本法所定各罪不適用刑法累犯及併合論罪之規定

第四十三條 本法所定各罪之起訴權逾一年而不行使者因時效而消滅

第三十五條第三十六條之罪其起訴權之時效期限自發行日起算

附則

第四十四條 本法自公布日施行

(丁) 考試覆核條例 十九年十一月廿九日公布

第一條 凡在國民政府統治下京內外各官署於考試院未依照考試法舉行各種考試以前遵照中央法令所舉行之各種考試均依本條例之規定覆核之

第二條 覆核事宜由考選委員會呈請考試院轉呈國民政府組織考試覆核委員會行之

第三條 考試覆核委員會委員長由國民政府特派委員五人至十一人由國民政府就左列人員中依法簡派

- 一 考試院所屬簡任以上人員
- 二 考選委員會專門委員
- 三 原考試各主管院部會簡任以上人員
- 四 其他富有專門學術技能或經驗之人員

第四條 考試覆核委員會關於試卷之校閱得設襄校委員若干人由委員長就左列人員中依法呈准考試院聘請或調派



- 第五條 覆核之標準如左
- 一 考試院所屬薦任以上人員
  - 二 考選委員會聘任人員
  - 三 其他富有專門學術技能或經驗之人員

第五條

- 一 考試章程須根據中央法令或經中央核准
- 二 考試方法須依照考試章程
- 三 考試科目須與所考之職務相當
- 四 考取人員之考試成績須確實及格

第六條

考試覆核應由原考試官署或主管官署將考試經過情形連同左列各件備文送交考選委員會

- 一 考試章程
- 二 考試官名冊及履歷書
- 三 考試人員名冊及履歷書像片
- 四 試題及考取試卷
- 五 考取人員現任職務及其服務成績之報告
- 六 其他應行參考之文卷

第七條

考選委員會接受前條文件後送交考試覆核委員會由委員長指定委員審查審查終結後加具意見提交委員會會議以三分之二同意決定之

第八條

考試覆核委員會對於各種考試得決定全部或一部之及格或不及格

前項及格人名應公告之

第九條 公告後各該種考試之及格人員應將左列文件呈繳考試覆核委員會

一 原考試及格證書

二 履歷書

三 保證書

四 最近四寸半身像片四張

第十條 前條保證書須由左列人員保證該及格人員並無考試法第六條所列各款及冒名頂替情事

一 屬於高等考試者應由薦任官以上或大學教授二人保證之

二 屬於普通考試者應由委任官以上或中等學校校長及教員二人保證之

三 特種考試得依照各該種考試之程度準用前兩款之規定

第十一條 覆核及格人員履行第九條程序後由考試院發給考試及格證書

第十二條 考試覆核委員會辦事規則另定之

第十三條 覆核期限由考試院定之

第十四條 考試覆核委員會覆核完畢應將覆核經過情形連同覆核及格人員名冊履歷像片備文送由考選委員會呈報考試院

轉呈國民政府備案

第十五條 覆核期滿本條例即行廢止

第十六條 本條例自公布日施行

戊 民國十九年中華民國海關進口稅則

# 民國十九年中華民國海關進口稅則

附註：

凡本稅則所定各貨徵稅標準如有超出標準之貨即按比例法折合徵稅

## 第一類 棉及其製品類

第一，二，三，四類 附註：

正頭或針織布如攪雜蠶絲或人造絲按重不及百分之二或其他纖維按重不及百分之五於稅則分類上不生影響。

棉，亞麻，苧麻，火麻，檉麻，毛，絲（蠶絲或人造絲）製品如用與本身相異之他種材料縫，滾邊，鎖邊，或鑲邊者於稅則分類上不生影響。

凡含有花邊衣飾或他種裝飾用材料之貨品除按照該貨品之稅則完稅外應另徵從價稅百分之五。

## 第一類 附註：

本類所稱印花包括各種式樣不論光頭。

雙面印花包括各種印花棉布

甲 各面各式

乙 雙面同式

或印一色或印多色

號列 貨

本色棉布品

一 本色市布，粗布，細布，寬不過四十英寸長不過四十一碼。

國立中央研究院院務月報 法規

名 單 位 及 稅 則

金單位

- (甲)重七磅及以下  
每疋 〇・五一
  - (乙)重過七磅不過九磅  
每疋 〇・七四
  - (丙)重過九磅不過十一磅  
每疋 〇・九八
- 二 本色市布，粗布，細布，寬不過四十英寸長不過四十一碼每英方寸過一百十線
- (甲)重過十一磅不過十二磅半  
每疋 一・一〇
  - (乙)重過十二磅半不過十五磅半  
每疋 一・三〇
  - (丙)重過十五磅半  
每疋 一・五〇
- 三 本色市布，粗布，細布，寬不過四十英寸長不過四十一碼每英方寸不過一百十線
- (甲)重過十一磅不過十五磅半  
每疋 〇・九二
  - (乙)重過十五磅半  
每疋 一・一〇
- 四 本色粗細斜紋布(僅三線或四線組)寬不過三十一英寸長不過三十一碼
- 每疋 〇・八三
- 五 本色粗細斜紋布(僅三線或四線組)寬不過三十一英寸長不過四十一碼
- (甲)重十二磅零四分之一及以下  
每疋 一・一〇
  - (乙)重過十二磅零四分之一三  
每疋 〇・九一
- 六 本色洋標布寬不過三十四英寸長不過二十五碼
- (甲)重七磅及以下  
每疋 〇・五一
  - (乙)重過七磅  
每疋 〇・七一
- 七 本色洋標布寬過三十四英寸不過三十七英寸長不過二十五碼
- 每疋 〇・八五

八	本色仿製土布(機製者在內)寬不過二十四英寸每英方寸不過一百十五線(通稱浦東稀)	每擔	九・〇〇
九	本色平織，斜紋，絨布，棉法絨		
	(甲)寬不過三十二英寸零四分之一長不過三十一碼	每疋	〇・九九
	(乙)寬過三十二英寸零四分之一不過四十英寸長不過三十一碼	每疋	一・四〇
一〇	本色棉帆布，雙絲布	從價	一〇%
	本色縐布見第二十六號		
一一	未列名本色棉布	從價	一〇%
	漂白或染色，棉布品		
一二	漂市布(通稱漂布)粗布，細布		
	(甲)寬不過三十七英寸長不過四十二碼	每疋	一・二〇
	(乙)寬過四十一英寸	從價	一〇%
一三	漂竹布寬不過三十七英寸長不過四十二碼	每疋	一・七〇
一四	漂粗細斜紋布(僅三線或四線組)寬不過三十一英寸長不過三十二碼	每疋	〇・八八
一五	漂粗細斜紋布(僅三線或四線組)寬不過三十一英寸長不過四十二碼	每疋	一・二〇
一六	漂洋標布，漂標布		
	(甲)寬不過三十二英寸長不過二十五碼	每疋	〇・五九
	(乙)寬不過三十二英寸長過二十五碼不過四十一碼	每疋	一・〇〇

一七 漂白織花洋紗，燈芯布，水浪布，織花膠布，燈芯蓆法布，寬不過三十英寸長不過三十碼 每疋 一·六〇

一八 漂白或染色，素或織花，細洋紗，軟洋紗，稀洋紗，厚稀紗，細稀紗，輕軟稀紗，惟多利亞格子紗，瑞士格子紗，拉白(譯音)紗布，洋板綾，提花洋紗(單紗線)及條子，點子，燈芯織花，市布

(甲)寬不過三十英寸長不過三十一碼 每疋 一·六〇

(乙)寬過三十英寸不過三十七英寸長不過四十二碼 每疋 二·一〇

(丙)寬過三十七英寸 從價 一二½%

一九 漂白或染色洋羅寬不過三十一英寸長不過三十碼 每疋 〇·九〇

二〇 漂白或染色提花鏤空洋紗 從價 一二½%

二一 染色素，市布，粗布，細布，洋素綢

(甲)寬不過三十英寸長不過三十三碼 每疋 〇·七二

(乙)寬不過三十英寸長過三十三碼不過四十三碼 每疋 〇·九七

(丙)寬不過三十六英寸長不過二十一碼 每疋 〇·六四

(丁)寬不過三十六英寸長過二十一碼不過三十三碼 每疋 〇·九一

(戊)寬不過三十六英寸長過三十三碼不過四十三碼 每疋 一·二〇

二二 染色素粗細斜紋布(僅三線或四線組)

(甲)寬不過三十一英寸長不過三十三碼 每疋 〇·九四

	(乙)寬不過三十一英寸長過三十三碼不過四十三碼	每疋	一·二〇
二三	染色洋標布，拷花甯綢，素甯綢，真假洋紅布，寬不過三十二英寸長不過二十五碼	每疋	〇·五〇
	(甲)重三磅零四分之一及以下	每疋	〇·六四
	(乙)重過三磅零四分之一不過五磅零四分之一	每疋	〇·八九
	(丙)重過五磅另四分之一	每疋	一·八〇
二四	漂白，染色，印花，素或織花，縐地絲光洋紗，寬不過三十二英寸長不過三十三碼	每疋	一·四〇
二五	漂白或染色，素或織花，縐紋呢，寬不過三十三英寸長不過三十三碼	每疋	一·四〇
二六	本色，漂白，染色，染紗織縐布(縐紋呢不在內)	從價	一〇%
	(甲)寬不過十五英寸	每碼	〇·二八
	(乙)寬過十五英寸不過三十英寸	每碼	〇·二八
二七	白或染色，素或織花羽綾，羽緞，羽綢，沖西緞，泰西甯綢，斜羽綢，橫工布，十字紋綢，細嗶嘰，立巴次布，粗條子布，(羅緞不在內)蓆法布，水雲緞，寬不過三十三英寸長不過三十三碼		
	(甲)織花羽綾，羽綢	每疋	一·六〇
	(乙)其他	每疋	一·三〇
二八	白或染色，素或織花，羽繭，(五線組)經面羽緞，(不過五線組)條子羽綢，寬不過三十三英寸長不過三十三碼	每疋	一·二〇
二九	白或染色，素，羅緞，(波紋緞在內)泰西緞，寬不過三十三英寸長不過三十三碼	每疋	二·八〇

三〇

白或染色，織花，羅緞，（波紋緞在內）泰西緞，寬不過三十三英寸長不過三十三碼

每疋

三·五〇

三一

平織，斜紋，絨布，棉法絨

（甲）漂白，染色，印花，染紗織，（雙面印花不在內）

（一）寬不過二十五英寸長不過十五碼

每疋

〇·三九

（二）寬過二十五英寸不過三十英寸長不過十五碼

每疋

〇·四五

（三）寬過二十五英寸不過三十英寸長不過三十一碼

每疋

〇·九五

（四）寬過三十英寸不過三十六英寸長不過十五碼

每疋

〇·五六

（五）寬過三十英寸不過三十六英寸長不過三十一碼

每疋

一·二〇

（乙）雙面印花寬不過三十英寸

每碼

〇·三三

三二

染色冲毛呢

（甲）寬不過三十二英寸長不過二十碼

每疋

〇·六〇

（乙）寬過三十二英寸不過六十四英寸長不過二十碼

每疋

一·五〇

三三

染色，素，尺六絨，尺九絨，寬不過二十六英寸

每碼

〇·一一

三四

印花，織花，拷花，尺六絨，尺九絨，燈芯絨，厚燈芯絨，回絨，羣絲錦布，芝蔴絨

從價

一·二五%

三五

白或染色，棉帆布，雙絲布

從價

一〇%

三六

未列名漂白或染色棉布

從價

一〇%

印花棉布品

三七

印花細洋紗，印花軟洋紗，印花稀洋紗，印花市布，印花粗布，細布，印花洋標布（



灰印花標在內)，印花粗斜紋布，印花細斜紋布，印花橫工布，印花囉噠，印花羽布，印花蓆法布（無光印花蓆法布不在內）

（甲）寬不過二十英寸

從價 一·二五%

（乙）寬過二十英寸不過四十六英寸長不過十二碼

每疋 〇·三六

（丙）寬過二十英寸不過三十二英寸長不過三十碼

每疋 〇·八六

（丁）寬過三十二英寸不過四十二英寸長不過三十碼

每疋 一·一〇

印花縐地絲光洋紗見第二十四號

三八

印花縐紋呢，縐地花布，寬不過三十二英寸長不過三十碼

每疋 一·五〇

三九

印花縐布

（甲）寬不過十五英寸

從價 一·二五%

（乙）寬過十五英寸不過三十英寸

每碼 〇·三五

四〇

印花洋羅寬不過三十一英寸長不過三十碼

每疋 一·〇〇

四一

印花羽緞，緞布，印提花洋紗（印花條子，格子在內）印花羽綢，印花檯布，印花泰

西緞，印花羽綾，印花斜羽綢，印花粗條子布，印花羅緞，印花水雲緞，寬不過三

十二英寸長不過三十碼印花絨布，棉法絨見第三十一號

每疋 一·八〇

四二

一色印雙面印花標寬不過三十二英寸長不過三十碼

每疋 一·五〇

印花尺六絨，尺九絨見第三十四號

四三

未列名印花棉布（各種雙面印花布除已列在第三十一號及第四十二號者外，均在內）

從價 一·二五%

雜類棉布品

四四	未列名染紗織棉布	從價	一〇%
四五	橡皮雨衣布	從價	一五%
四六	未列名棉布	從價	一二½%
四七	棉花，棉線，棉紗及未列名棉製品	每擔	二·一〇
四八	廢棉花，廢棉頭	每擔	〇·七七
四九	棉胎	從價	七½%
五〇	破布	從價	五%
五一	棉紗		

(甲)本色(不論股數)

(一)不過十七支	每擔	五·三〇
(二)過十七支不過二十三支	每擔	五·八〇
(三)過二十三支不過三十五支	每擔	七·九〇
(四)過三十五支不過四十五支	每擔	八·九〇
(五)過四十五支	從價	七½%

(乙)其他

五二 棉線

從價 七½%

(甲)捲軸，捲圓錐形縫線

(一)雙股，三股，不過五十碼

(二)六股不過五十碼

(三)其他長度照此比例

(乙)成絞，成球，編結線，刺繡線

(一)每擔值過三五零金單位

(二)每擔值不過三五零金單位

(丙)其他

五三 棉質假金線

五四 棉質假銀線

五五 棉纜，索，繩

五六 燭芯

五七 花邊，衣飾，繡貨，其他裝飾用品及全部用上列各物製成之貨品

五八 蚊帳紗

五九 製襪衫用或針織錦布

(甲)起毛者

(乙)未起毛者

六〇 起毛針織衛生衣類

每羅 〇·一七

每羅 〇·三六

每擔 八六·〇〇

每擔 二二·〇〇

從價 一一·二五%

每斤 〇·九七

每斤 〇·七六

從價 一〇%

每擔 一四·〇〇

從價 二五%

從價 一一·二五%

每擔 一二·〇〇

從價 一〇%

每擔 一七·〇〇

六一 未起毛汗衫褲

七〇 從價 一〇%

六二 短襪長襪

(甲)兩面均未起毛者

(一)無光，無絲光，線製

(二)光，絲光，線製

每擔 三一・〇〇  
每擔 四五・〇〇

(乙)其他

從價 一五%

六三 寬緊帶

從價 一五%

六四 未裝飾或裝飾，腿帶

每擔 二〇・〇〇

六五 燈芯

每擔 一三・〇〇

六六 圈絨毛巾

每擔 一八・〇〇

六七 無花毯，印花毯，老虎毯及毯布

每擔 二二・〇〇

六八 手帕

從價 一五%

六九 新布袋

每擔 九・一〇

七〇 未列名衣服及衣着零件

從價 二五%

七一 未列名棉貨

從價 一五%

第二類 亞麻，苧麻，火麻，綠麻及其製品類

(摻雜棉花者在內)

第一類至第四類 附註：見第一類

號列	貨	名	單位	及	稅	則
七二	榮藤		每擔		〇・五八	金單位
七三	亞藤，苧藤，火藤		從價		五%	
七四	亂藤頭		從價		五%	
七五	紗，線，繩，索，纜		從價		一〇%	
七六	花邊，衣飾，繡貨其他裝飾用品及全部用上列各物製成之貨品		從價		三〇%	
七七	透水或不透水之火藤，榮藤，所織船用篷帳用等之帆布，油帆布（攪雜棉花者在內）		從價		一二½%	
七八	亞藤製或亞藤夾棉製藤布		從價		一二½%	
七九	洋線袋布		每擔		三・一〇	
八〇	新火藤袋洋線袋		每擔		三・四〇	
八一	新榮藤袋		每擔		二・三〇	
八二	舊榮藤袋火藤袋及洋線袋		從價		七½%	
八三	未列名衣服及衣着零件		從價		三〇%	
八四	未列名亞藤，苧藤，火藤，榮藤貨品（攪雜棉花者在內）		從價		一五%	
	第三類 毛及其製品類					

（攪雜他種纖維者在內。但攪雜絲者不在內）

第一類至第四類 附註見第一類

國立中央研究院院務月報 法規

號列 貨

名 單 位 及 稅 則

金單位

八五	綿羊毛，山羊毛，駱駝毛，（已梳或已篦者在內）	每擔	五·九〇
八六	廢綿羊毛，山羊毛，駱駝毛，（攪雜他種纖維者在內，但攪雜絲者不在內）	從價	七 $\frac{1}{2}$ %
八七	粗細絨線，鬆絨線，（絨繩在內）		
	（甲）純毛		
	（乙）其他	從價	二二 $\frac{1}{2}$ %
八八	花邊，衣飾，繡貨，其他裝飾用品，及全部用上列各物製成之貨品	從價	三五%
八九	針織呢絨	從價	二五%
九〇	旗紗布，寬不過十八英寸長不過四十碼	每疋	四·一〇
九一	羽毛寬不過三十一英寸長不過六十二碼	每疋	一一·〇〇
九二	素，織花，縐紋毛羽綾寬不過三十一英寸長不過三十二碼	每疋	九·四〇
九三	粗嗶嘰寬不過三十一英寸長不過二十五碼	每疋	五·五〇
九四	小呢寬不過六十四英寸	每疋	〇·五六
九五	毛絨	從價	三〇%
九六	橡皮雨衣布	從價	三〇%
九七	未列名呢絨（攪雜他種纖維者在內但攪雜絲者不在內）		
	（甲）每方碼重不過六英兩		

	(一) 經線全為棉紗	每擔	三〇・〇〇
	(二) 其他	每擔	六〇・〇〇
	(乙) 每方碼重過六英兩不過十二英兩		
	(一) 經線全為棉紗	每擔	八四・〇〇
	(二) 其他	每擔	三〇・〇〇
	(丙) 每方碼重過十二英兩		
九八	氈呢・氈套	從價	三〇%
九九	毛毯	從價	二〇%
一〇〇	地毯及其他地衣類	從價	三五%
一〇一	呢冠帽	從價	四〇%
	(甲) 不用獺絨或毛髮製成者每打價值不過二六・二五金單位	從價	一五%
	(乙) 其他	從價	二〇%
一〇二	未列名衣服及衣着零件	從價	三五%
一〇三	未列名毛貨(據雜他種纖維者在內但據雜絲者不在內)		
	(甲) 帽坯	從價	一〇%
	(乙) 其他	從價	二五%
	第四類 絲及其製品類		
	(據雜他種纖維者在內)		

第一類至第四類附註：見第一類

第四類附註：本稅則所謂「絲」係包括「人造絲」而言

號列 貨

名 單 位 及 稅 則

金單位

一〇四	人造細絲，粗絲	每擔	五八·〇〇
一〇五	未列名絲及廢絲	從價	三〇%
一〇六	絲質假金銀線（攙雜他種纖維者在內）	從價	三五%
一〇七	未列名紗線	從價	三〇%
一〇八	花邊，衣飾，繡花，其他裝飾用品，及全部用上列各物製成之貨品	從價	四五%
一〇九	針織綢緞	從價	四五%
一一〇	寬緊帶	從價	三〇%
一一一	羅底	從價	一五%
一一二	絲絨	從價	四五%
一一三	白，染色，染紗織，蠶絲棉緞		
	(甲)素	每斤	一·六〇
	(乙)織花	每斤	三·二〇
	(丙)染紗織	每斤	四·一〇
一一四	未列名綢緞（攙雜他種纖維者在內）		



號列	貨名	單位	稅則
	(甲)蠶絲	從價	四五%
	(乙)人造絲	從價	四五%
	(丙)蠶絲夾人造絲	從價	四五%
	(丁)蠶絲夾毛或夾毛及植物纖維	從從	四五%
	(戊)人造絲夾毛，或夾毛及植物纖維	從價	四五%
	(己)蠶絲夾植物纖維	從價	三五%
	(庚)人造絲夾植物纖維	從價	三五%
一二五	未列名衣服及衣着零件	從價	五〇%
一二六	未列名絲貨(摻雜他種纖維者在內)	從價	三五%
	第五類 金屬及其製品類		
	(礦砂，機器，車輛在內)		
	礦砂品		金單位
一一七	各種礦砂	從價	五%
	金屬品		
	鋁		
一一八	素箔(未加色)	每擔	二四·〇〇
一一九	粒，錠，塊	從價	七½%

一二〇	片，板，	從價	七 $\frac{1}{2}$ %
一二一	絲	從價	七 $\frac{1}{2}$ %
一二二	其他(箔不在內)	從價	一〇%
一二三	剛金(耐磨金)	從價	一〇%
一二四	純銻，清銻	從價	一〇%
	黃銅		
一二五	條，竿，	每擔	三·一〇
一二六	陽螺旋，陰螺旋，鍋釘，(兩頭釘)墊圈	從價	一二 $\frac{1}{2}$ %
一二七	錠(鎔化舊黃銅在內)	從價	七 $\frac{1}{2}$ %
一二八	釘	每價	五·七〇
一二九	舊黃銅，碎黃銅(祇合複製用)	從價	七 $\frac{1}{2}$ %
一三〇	螺旋釘	從價	一二 $\frac{1}{2}$ %
一三一	片，板	每擔	三·七〇
一三二	小釘	從價	一二 $\frac{1}{2}$ %
一三三	管子	每擔	六·六〇
一三四	絲	每擔	三·四〇
一三五	其他	從價	一〇%
	紫銅		

一三六	條，竿	每擔	四·一〇
一三七	陽螺旋，陰螺旋，鍋釘(兩頭釘)墊圈	從價	一二·五%
一三八	錠，塊(鎔化舊紫銅在內)	每擔	三·二〇
一三九	釘	每擔	一二·〇〇
一四〇	舊紫銅，碎紫銅，(祇合複製用)	從價	七·五%
一四一	片，板	每擔	四·二〇
一四二	小釘	從價	一二·五%
一四三	管子	從價	一〇%
一四四	絲	每擔	三·九〇
一四五	絲繩	從價	一〇%
一四六	其他	從價	一〇%
未鍍鋅鋼鐵(竹節鋼，彈簧鋼，工具用鋼，特製鋼不在內)			
一四七	砧，型砧，鑄及零件，鍛成鐵器坯	每擔	二·九〇
(甲)每件重二十五磅或以上			
(乙)每件重不及二十五磅			
一四八	短條，熟鐵塊錠，塊條，片	從價	一〇%
一四九	陽螺旋，陰螺旋，墊圈	從價	一五%
一五〇	翻砂鐵器毛坯	從價	一五%

一五一	新練條及零件	每擔	二·二〇
一五二	舊練條	從價	一〇%
一五三	鐵道岔道，轉車台	從價	五%
一五四	箍	每擔	〇·七七
一五五	釘條，條，絞紋條，變形條，丁字，水流，三角，工字，樑及其他建築用各式鋼鐵	每擔	〇·五六
	體段之為機製原形者（盤旋，半橢圓竿寬過四分之一英寸，盤旋圓竿徑過十六分之三英寸在內）	每擔	一·五〇
一五六	鐵絲圓釘，鐵方釘	每擔	〇·三五
一五七	生鐵及鐵磚	從價	一五%
一五八	管子及配件	每擔	〇·四四
一五九	剪口角（不論大小雜和碎片，及水流，丁字，三角等段截在內）	每擔	〇·二九
一六〇	軌（軌道上所用鋼枕，魚尾板，狗頭釘，陽螺旋陰螺旋在內）	每擔	一·六〇
一六一	鍋釘（兩頭釘）	從價	一五%
一六二	螺旋釘	每擔	〇·六一
一六三	片，板，厚八分之一英寸或以上	每擔	〇·七八
一六四	片，板，厚不及八分之一英寸	從價	一五%
一六五	狗頭釘	每擔	三·七〇
一六六	小釘	每擔	

一六七	花馬口鐵	每擔	三·三〇
一六八	素馬口鐵	每擔	一·七〇
一六九	舊馬口鐵(櫟箱用之馬口鐵在內)	從價	一〇%
一七〇	鍍錫鐵小釘	每擔	八·〇〇
一七一	絲	從價	一〇%
一七二	其他	從價	一〇·%
鍍鋅鋼鐵			
一七三	陽螺旋，陰螺旋，鍋釘，(兩頭釘)墊圈	從價	一五%
一七四	釘，小釘，螺旋釘	從價	一五%
一七五	管子及配件	從價	一五%
一七六	片		
	(甲)瓦紋片	每擔	一·五〇
	(乙)平片	每擔	一·六〇
一七七	絲	從價	一〇%
	絲繩(蔴繩心有或無)見第一百八十一號及第一百八十二號，絲段見第一百七十九號		
一七八	其他	從價	一〇%
	鍍鋅或未鍍鋅鋼鐵		
一七九	圈鐵，絲段，壞線，條段截，條頭，舊箍，箍頭，碎箍，(不論大小雜和碎片在內)	每擔	〇·五五

一八〇	未列名舊鐵碎鐵(祇合複製用)	每擔	〇·四一
一八一	新絲繩(蔴繩心有或無)	每擔	四·〇〇
一八二	舊絲繩(蔴繩心有或無)	從價	一〇%
	竹節鋼，彈簧鋼，工具用鋼，特製鋼		
一八三	竹節鋼	每擔	〇·九五
一八四	彈簧鋼	從價	一〇%
一八五	工具用鋼(利鋼在內)特製鋼	從價	一〇%
一八六	鋼鐵板，片，三角，水流，丁字，工字，樑，及其他建築用構造用之各式鋼鐵體段 其已經鑽洞，打洞，合成，裝式，配成，或不懂鍛打，輓壓，翻製者	從價	一五%
一八七	金銀條幣	免稅	免稅
一八八	鐵錫屑	從價	一〇%
	鉛		
一八九	舊鉛(祇合複製用)	從價	一〇%
一九〇	塊，條	每擔	二·二〇
一九一	管子	每擔	二·七〇
一九二	片	每擔	二·五〇
一九三	絲	從價	一〇%

一九四	其他	從價	一〇%
一九五	錳	從價	一〇%
一九六	錳鐵	從價	一〇%
一九七	鎳	每擔	一一・〇〇
一九八	鉛，未製成物件者如錠，條，片，板（厚不在八分之一英寸以下）及廢料碎屑	免稅	免稅
一九九	水銀	從價	一〇%
二〇〇	錫	從價	一〇%
二〇〇	攪錫	從價	一〇%
二〇一	錠，塊	每擔	一一・〇〇
二〇二	管子	從價	一〇%
二〇三	其他（錫箔不在內）	從價	一〇%
二〇四	活字金	從價	一〇%
二〇五	白銅	從價	一〇%
二〇五	條，錠，片	每擔	一六・〇〇
二〇六	絲	每擔	一四・〇〇
二〇七	其他	從價	一〇%
二〇八	錳（白鉛）	從價	一〇%
二〇八	粉，塊	從價	一〇%

二〇九	片(有孔鋅片在內)板，鍋爐板	每擔	三·〇〇
二一〇	其他	從價	一〇%
二一一	未列名金屬箔或葉	從價	一五%
二一二	未列名金屬品	從價	一〇%
	金屬器具		
二一三	未列名鉛器，黃銅器，古銅器，紫銅器，錫鉛器，	從價	二〇%
二一四	未列名鉑器，金器，銀器，(錶鍊在內)	從價	四〇%
	(甲)全係鉑，金，銀製成或用珠寶鑲嵌者	從價	三〇%
	(乙)夾，鍍或包鉑，金或銀者	從價	二〇%
二一五	未列名電鍍或未電鍍金屬器具(利口器在內)	從價	七五%
	機器及工具		
二一六	農業機器及其配件	從價	五%
二一七	發電或傳電之電氣機器，如發電機，電動機，變壓器，變流機等及其配件	從價	七五%
二一八	製造機械工具如車床，刨床，鑽床，等及其配件	從價	五%
二一九	機械工具如割子，鑽子，磨光錐等(用氣壓或電力之工具在內)及全部或大部份用金屬製之手工器具	從價	五%
二二〇	發動機如煤汽引擎，汽油引擎，蒸汽引擎，水力透平，蒸汽透平，透平發電機，其他發動機之連有或不連有發電機者及其配件	從價	七五%



二二一 蒸汽鍋爐 省熱器，乾汽機，機械燃煤機，及其他鍋爐間用之他種機械及其配件 從價 七 $\frac{1}{2}$ %

二二二 縫紉機，針織機，及其配件 從價 七 $\frac{1}{2}$ %

二二三 打字機，自動開賣機，計算機，銀錢登記機，印壓機，打支票機，時日表明機，複

二二四 印機，編號機，及其他種類似之辦事室用機器，及其配件 從價 一五%

二二五 未列名機器及其配件 從價 七 $\frac{1}{2}$ %

科學儀器

二二六 氣壓表，寒暑表，晝圖，測量，醫學，行船，光學，外科，牙科，及其他未列名科

二二七 學上之儀器或器具及其零件附屬品 從價 七 $\frac{1}{2}$ %

車輛船艇

二二八 飛機，水上飛機，及其他航空機器及其配件 從價 五%

二二九 各種救火機車，救火器(手用化學消防器在內)及他種救火用機件及其配件 從價 五%

二三〇 馬達船，帆船，汽船及其配件與未列名材料 從價 一五%

(甲)整個

(乙)未列名零件及材料 從價 一〇%

二二九 汽車

(甲)馬達拖動車，拖車，容十二座以上之長途汽車，載重一噸以上之馬達貨車，及

此項車輛之車台 從價 一五%

(乙)其他(全部或折散)包括腳踏汽車，汽車，一切未列名汽車，此項車輛之車台及

各種汽車零件附件等(車輪胎除外)

從價

三〇%

二三〇 鐵道或電車道應用品

(甲)機車，煤水車，

從價

五%

(乙)鐵道或電車道用之客車，貨車，

從價

五%

(丙)鐵道用或電車道用未列名材料

從價

五%

二三一 未列名車輛(腳踏車在內)及其配件(車輪胎除外)

從價

一五%

他種金屬製品

二三二 鎗械及子彈

(甲)防身或獵用

從價

四〇%

(乙)其他

從價

四〇%

二三三 全部或大部份金屬製床架，輕便床，行軍床，他種傢具及其零件附件

從價

二五%

二三四 鐘

(甲)整個

從價

二二½%

(乙)零件

從價

一〇%

二三五 燃煤，燃油，燃酒精之火爐，烹飪器，及其他類似之器具及其配件

從價

一〇%

二三六 裝置電線，傳達或分配電力用之各種電氣材料

(甲)電燈泡，磁夾板，阻電物，項板電盤，鉛絲盒，插栓，插栓心子，開關，配電

板

從價

一五%

(乙)電線，電繩，及其他未列名電氣材料

二三七 電力烹飪器，電扇，電筒，電氣熨斗，電燈器，電氣暖器，烘麵包器，及其他同類

電力器具及其配件

二三八 濕電池，乾電池，凝電器，及其配件

二三九 各種銼刀

(甲)銼面長不過四英寸

(乙)銼面長過四英寸不過九英寸

(丙)銼面長過九英寸不過十四英寸

(丁)銼面長過十四英寸

二四〇 煤氣燈頭，煤氣烹飪器，煤氣暖爐，煤氣燈，煤氣竈，煤氣燒水爐，及其他同類燃

煤氣器具及其配件，附件

二四一 量煤氣表，水表，電流表，電壓表，電力表，及其他類似之計量器

二四二 針

(甲)手工縫紉用

(乙)縫紉機或針織機用

(丙)其他

二四三 保險箱，櫃，錢箱，及保險庫

二四四 電話機，電報機，及其配件

從價 一〇%

從價 二〇%

從價 一五%

每打 〇・一四

每打 〇・一九

每打 〇・三八

每打 〇・七〇

從價 二〇%

從價 七½%

從價 五%

從價 七½%

從價 一〇%

從價 二〇%

(甲)無線電話機及零件

(一)隔電物，電線，電阻器，傳話器，聽筒，收音器，晶體，發報真空管，變壓器及各式收發電報器

從價 一二½%

(二)蜂音器，收報真空管，電池免除器，報座，插筒，插頭，及無線電機用雜件

從價 一五%

(三)開關，擋電器，電鑰，線圈，全部無線電機及單位

從價 二〇%

(乙)其他

從價 一二½%

二四五 空馬口鐵箱(裝煤油用，容量五美加倫)

(甲)兩空馬口鐵箱及空木箱

每副 〇・〇八四

(乙)單只空馬口鐵箱

每隻 〇・〇二八

二四六 表

(甲)整個

(一)其殼盒飾有珠寶或全部或大部份係鉑，金，白金，青金，銀製成者

從價 四〇%

(二)其殼盒係包，夾，或鍍鉑，金，白金，青金，銀者

從價 三〇%

(三)其他

從價 一五%

(乙)零件

(一)殼盒

(子)飾有珠寶或其全部或大部份係鉑，金，白金，青金，銀製成者

從價 四〇%

號列	貨名	單位及稅則	金單位
	(丑)夾、包、鍍鉑、金、白金、青金、銀者	從價	三〇%
	(寅)其他	從價	一五%
	(二)其他	從價	一五%
二四七	未列名金屬製品	從價	二〇%
	第六類 食品、飲料、草藥類		
	魚介海產品		
二四八	散裝海菜、石花菜	每擔	〇·九八
二四九	鮑魚	每擔	一八·〇〇
	(甲)散裝	每擔(毛重)	六·七〇
	(乙)罐裝	從價	一二·五%
	(丙)其他		
二五〇	海參		
	(甲)黑刺參	每擔	一七·〇〇
	(乙)黑光參	每擔	一四·〇〇
	(丙)白海參	每擔	六·四〇
二五一	蛤蜊、蚶子		
	(甲)乾	每擔	四·八〇

(乙)鮮

二五二	江瑤柱(干貝)	每擔	〇・二八
二五三	蟹肉乾	每擔	一二・〇〇
二五四	魚骨	每擔	七・一〇
		從價	一〇%
二五五	乾鱉魚(無骨者在內)	每擔	〇・九五
二五六	魷魚, 墨魚	每擔	五・六〇
二五七	乾魚, 烟燻魚(乾鱉魚, 魷魚, 墨魚不在內)	每擔	二・六〇
二五八	鮮魚	每擔	二・二〇
二五九	鹹青鱗魚	每擔	〇・五三
二六〇	魚肚	每斤	七・八〇
	(甲)上等(每個重一斤或以上)	每擔	一〇〇・〇〇
	(乙)次等(每個重不及一斤)	從價	一〇%
二六一	鮭(鮭)魚腹	每擔	〇・五五
二六二	未列名鹹魚	每擔	六・〇〇
二六三	魚皮	每擔	八・〇〇
二六四	淡菜乾, 蠣乾, 蛭乾,	每擔	六・九〇
二六五	散裝, 蝦乾, 蝦米	每擔	〇・七九
二六六	海帶絲	每擔	

	(丁)肉汁	從價	一五%
	(戊)煉乳	每擔(毛重)	七·三〇
	(己)橄欖油	從價	一五%
	(庚)牛奶粉(乾乳勒吐精格那克索等在內)	從價	一五%
	(辛)其他	從價	二〇%
二八八	蜂蜜	從價	二五%
二八九	菓醬，菓汁凍	從價	二五%
二九〇	豬油	從價	二〇%
	(甲)散裝	從價	二〇%
	(乙)罐裝或他種裝	從價	二〇%
二九一	通心粉，粉絲，及同類物品	每擔	六·五〇
	(甲)散裝	從價	二五%
	(乙)罐裝或他種裝	每擔(毛重)	一四·〇〇
二九二	假奶油及植物油質製成之同類物品	從價	二五%
二九三	乾肉，鹹肉	從價	一一 $\frac{1}{2}$ %
二九四	猪肉皮	從價	三〇%
二九五	醬油，沙士，及其他未列名調味品	從價	二五%
二九六	臘腸	從價	二五%

二九七	菓子露，菓子汁	從價	二五%
二九八	糖汁(糖膠)	從價	二五%
三九九	茶葉	從價	一〇%
	(甲)紅茶末	從價	一〇%
	(乙)其他	從價	三〇%
三〇〇	未列名食品	從價	二〇%
	雜糧，菓品，藥材，子仁，香料，菜蔬品		
三〇一	八角茴香	每擔	四·九〇
	(甲)上等(每擔值卅六，二五金單位及以上)	每擔	二·七〇
	(乙)次等(每擔值不及二十六，二五金單位)	每擔	二·六〇
三〇二	蘋菓	從價	二二½%
三〇三	阿魏	從價	免稅
三〇四	大麥，蕎麥，玉蜀黍，小米，燕麥，穀，米，裸麥，小麥	從價	免稅
三〇五	雜糧粉，及其他未列名雜糧	從價	免稅
	(甲)麥粉	從價	免稅
	(乙)其他	從價	二二½%
三〇六	薏仁米	從價	二二½%
三〇七	大荳，豌豆	從價	一〇%



二六七	海帶	每擔	〇・五〇
二六八	海帶片	每擔	九・六〇
二六九	紅海藻	從價	一〇%
二七〇	淨魚翅	每擔	二五〇・〇〇
二七一	未淨魚翅	每擔	一七・〇〇
	(甲)每擔值不過五十二・五金單位	每擔	六〇・〇〇
	(乙)每擔值過五十二・五金單位不過二百四十五金單位	每擔	一六〇・〇〇
	(丙)每擔值過二百四十五金單位	每擔	一六〇・〇〇
二七二	未列名魚介海產品	從價	一二½%
	(甲)散裝	從價	一五%
	(乙)罐裝或其他種裝	從價	一五%
	葷食・罐頭食物，日用雜貨品		
二七三	鹹豬肉，火腿	每擔	二八・〇〇
	(甲)散裝	從價	二五%
	(乙)罐裝或其他種裝	從價	二五%
二七四	發酵粉	從價	一二½%
二七五	鹹牛肉	從價	二五%
	(甲)桶裝	從價	二五%

(乙) 罐裝或他種裝

二七六 燕窩

(甲) 毛燕窩(揀淨燕窩層在內)

(乙) 白燕窩

二七七 餅乾

二七八 奶油

二七九 魚子醬

二八〇 奶酥

二八一 查古律(糖食不在內)

二八二 可可

二八三 咖啡

二八四 糖食

二八五 小葡萄乾, 葡萄乾

二八六 野鳥蛋, 家禽蛋

二八七 罐頭及瓶裝食物

(甲) 蘆筍

(乙) 淡奶皮, 淡牛奶

(丙) 菓及製餅菓料

從價 二五%

每斤 三・四〇

每斤 一五・〇〇

從價 二二五%

每擔(毛重) 三四・〇〇

從價 三五%

從價 二五%

從價 三〇%

從價 三〇%

從價 三〇%

從價 三五%

從價 一五%

從價 一五%

每擔(毛重) 九・二〇

每擔 五・一〇

每擔 七・七〇

三〇八	乾檳榔衣	每擔	一・一〇
三〇九	乾檳榔	每擔	三・〇〇
三一〇	糠麩	每擔	〇・四三
三一	樟腦	每擔	五〇・〇〇
	(甲)粗樟腦・淨樟腦・「羅拿斯(譯音)樟腦」(製成塊在內)	從價	二〇%
	(乙)其他(仿製品在內)	從價	二〇%
三一二	冰片	每斤	九・八〇
	(甲)上等	從價	二〇%
	(乙)下等	從價	一〇%
三一三	三奈	每擔	〇・七四
三一四	荳蔻・砂仁殼	每擔	一三・〇〇
三一五	砂仁	每擔	六三・〇〇
三一六	荳蔻	從價	一五%
三一七	桂皮・桂子	每擔	一・一〇
三一八	桂枝	從價	一〇%
三一九	栗	每擔	五・〇〇
三二〇	茯苓	每擔	五・〇〇
三二一	肉桂	每擔	五・〇〇

三二二	(甲) 散裝	從價	一五%
三二三	(乙) 其他	從價	二〇%
三二四	丁香	每擔	一三・〇〇
三二五	(甲) 散裝	從價	二〇%
三二六	(乙) 其他	每擔	六・〇〇
三二七	母丁香	從價	二〇%
三二八	高根	從價	七・〇%
三二九	飼料	從價	一五%
三三〇	未列名菓	從價	一五%
三三一	(甲) 乾菓	每擔	一・三〇
三三二	(乙) 鮮菓	每斤	三五・〇〇
三三三	良薑	每斤	二四・〇〇
三三三	揀淨洋參，未揀淨洋參(參鬚，參蒂，碎參在內，野參不在內)	每斤	一五・〇〇
三三三	(甲) 上等(每斤值過六十一，二五金單位)	每斤	二四・〇〇
三三三	(乙) 次等(每斤值過四十三・七五金單位不過六十一，二五金單位)	每斤	一五・〇〇
三三三	(丙) 三等(每斤值過十九，二五金單位不過四三，七五金單位)	每斤	五・六〇
三三三	(丁) 四等(每斤值過十，五金單位不過十九，二五金單位)	每斤	三・八〇
三三三	(戊) 五等(每斤值過五，二五金單位不過十五金單位)	每斤	

(己)六等(每斤值不過五·二五金單位)

三二九 野參

三三〇 花生

(甲)帶殼花生

(乙)花生仁

三三一 霍希花

三三二 洋菜

三三三 檸檬

三三四 荔枝乾

三三五 金針菜

三三六 桂圓肉

三三七 桂圓

三三八 大麥芽

三三九 未列名草藥材(粗製)

三四〇 各種嗎啡

三四一 香菌

三四二 散裝肉荳蔻

三四三 橄欖

每斤 一·五〇

從價 四〇%

每擔 一·二〇

每擔 一·六〇

從價 一五%

每擔 三四·〇〇

每千 八·七〇

每擔 二·八〇

每擔 二·一〇

每擔 四·四〇

每擔 三·〇〇

每擔 一·九〇

從價 一〇%

從價 二〇%

每擔 一六·〇〇

每擔 二二·〇〇

(甲)乾或製

(乙)鮮

三四四	鴉片酒	從價	一五%
三四五	橘子	從價	一五%
三四六	散裝陳皮	從價	二〇%
三四七	散裝胡椒	每擔	二·六〇
	(甲)黑胡椒	每擔	三·五〇
	(乙)白胡椒	每擔	五·九〇
三四八	山薯	從價	九·八〇
三四九	木香	從價	一〇%
三五〇	杏仁	每擔	一八·〇〇
三五一	蓮子	每擔	五·九〇
三五二	大楓子	每擔	三·七〇
三五三	瓜子	每擔	一·一〇
三五四	松子	每擔	一·五〇
三五五	芝麻	每擔	三·二〇
三五六	未列名子仁	每擔	〇·九六
三五七	未列名未製過香料，調味品	從價	一〇%

(甲)散裝

(乙)其他

三五八 甘蔗

三五九 鮮菜蔬，乾菜蔬，製菜蔬，鹹菜蔬

糖品

三六〇 糖漿

三六一 糖，在和蘭標本色第十一號以下者

三六二 糖，和蘭標本色第十一號至十七號

三六三 糖，和蘭標本色第十八號及以上

三六四 方糖，塊糖。

三六五 冰糖

三六六 未列名糖(如葡萄糖，麥精糖，乳糖，楓樹糖，果子糖及糖精等)

酒，啤酒，燒酒，飲水等品

三六七 香賓酒，及標名香賓酒

三六八 阿思梯汽酒

三六九 他種汽酒

三七〇 紅白葡萄汁酒(甜酒不在內)

(甲)瓶裝

從價 一五%

從價 二〇%

每擔 〇·二九

從價 一〇%

從價 一〇%

每擔 一·九〇

每擔 二·四〇

每擔 二·九〇

每擔 九·七〇

每擔 五·八〇

從價 二五%

每箱十二瓶或 二一·〇〇

每箱二十四瓶或 九·二〇

每箱二十四瓶或 一〇·〇〇

每箱十二瓶或 七·二〇

每箱二十四瓶或 七·二〇

(乙)桶裝

每英加倫 一一·〇

三七一 布爾得葡萄酒

(甲)瓶裝

(乙)桶裝

每箱十二瓶或二十四半瓶 一二·〇〇  
每英加倫 三·七〇

三七二 馬塞里葡萄酒

(甲)瓶裝

(乙)桶裝

每箱十二瓶或二十四半瓶 九·二〇  
每英加倫 三·〇〇

三七三 甜酒，除布爾得，馬塞里，(即馬得拉，馬拉牙，舍利等)

(甲)瓶裝

(乙)桶裝

每箱十二瓶或二十四半瓶 一一·〇〇  
每英加倫 三·一〇

三七四 威末酒，白酒，金雞納酒

二七五 桶裝威末酒

三七六 日本清酒

(甲)桶裝

(乙)瓶裝

每擔 一八·〇〇  
每十二日本升 九·二〇

三七七 濃啤酒，啤酒，黑啤酒，黑苦酒，蘋果汁酒，梨汁酒，他種菓汁酒

三七八 白蘭地酒，高月白蘭地酒

(甲)瓶裝

從價 五〇%  
每箱十二充瓜 一三·〇〇  
脫



(乙)桶裝

三七九 畏士忌酒

(甲)瓶裝

(乙)桶裝

三八〇 杜松燒酒

(甲)瓶裝

(乙)桶裝

三八一 糖酒

(甲)瓶裝

(乙)桶裝(工業用糖酒不在內)

三八二 甜酒

三八三 汽水，泉水

三八四 未列名酒，飲料

火酒，酒精，(淡椰子酒，木精火酒，木精酒精，薯芋大麥酒精在內)見第四百十一號

第七類 烟草類

號列 貨

烟草類

從價 五〇%

每箱十二充瓜 一三・〇〇

從價 五〇%

每箱十二充瓜 七・〇〇

從價 五〇%

每箱十二充瓜 六・二〇

從價 五〇%

每十二充瓜脫或 二二・〇〇  
二十四充品脫或 〇・六九  
每十二瓶或 二十四半瓶

從價 五〇%

名 單位及稅則

金單位

九九



(乙) 散裝

三九〇 烟梗

三九一 烟用雜貨

第八類 化學產品及染料類

號列 貨

化學產品及製藥品

三九二 阿西替林筒裝或他種裝

三九三 醋酸

三九四 硼酸

(甲) 每件重不在七磅以下

(乙) 每件重不及七磅

三九五 石炭酸(臭藥水)

三九六 鹽酸(鹽強水)

(甲) 散裝

(乙) 其他包裝

三九七 硝酸(硝強水)

三九八 蓆酸

三九九 硫酸(磺強水)

六三・〇〇

〇・九九

五%〇

名 單位及稅則

金單位

從價 一〇%

每擔 二・九〇

每擔 二・二〇

從價 一〇%

每擔 一・二五%

每擔 〇・五五

從價 七%

每擔 一・六〇

從價 七%

每擔 〇・五五

四〇〇	鉻礬	從價	七 $\frac{1}{2}$ %
四〇一	硫酸鋁	從價	七 $\frac{1}{2}$ %
四〇二	無水亞莫尼亞	從價	七 $\frac{1}{2}$ %
四〇三	液體亞莫尼亞	從價	七 $\frac{1}{2}$ %
	(甲)散裝	每擔	二·八〇
	(乙)其他包裝	從價	七 $\frac{1}{2}$ %
四〇四	綠化銻(礪砂)	每擔	二·〇〇
四〇五	硫酸銻(肥料)	每擔	〇·七四
四〇六	三硫化銻	從價	五%
四〇七	炭酸鋇	從價	七 $\frac{1}{2}$ %
四〇八	綠化鋇	從價	七 $\frac{1}{2}$ %
四〇九	漂白粉	從價	七 $\frac{1}{2}$ %
四一〇	硼砂，淨硼砂	每擔	一·四〇
四一一	炭化鈣(電石)	每擔	一·四〇
四一二	綠化鈣	從價	七 $\frac{1}{2}$ %
四一三	液體綠氣	從價	七 $\frac{1}{2}$ %
四一四	硫酸銅(膽礬)	每擔	一·九〇
四一五	未列名化學人造肥料	從價	七 $\frac{1}{2}$ %

- 四一六 甘油(洋蜜糖)
- (甲)每件重不在二十八磅以下
- (乙)每件重不及二十八磅
- 四一七 殺蟲及消毒品
- 四一八 過氧化錳
- 四一九 臭樟腦
- 四二〇 養氣，筒裝或其他種裝
- 四二一 磷
- 四二二 碳酸鉀
- 四二三 苛性鉀
- 四二四 綠酸鉀(洋硝)
- 四二五 紅礬
- 四二六 硝
- 四二七 純碱
- 四二八 散裝淨麵碱
- 四二九 重鉻酸鈉
- 四三〇 酸性鉀硫酸鈉(固體或液體)
- 四三一 燒碱

國立中央研究院院務月報 法規

每擔	從價	從價	每擔	每擔	每擔	每擔	每擔	每擔	從價	從價	每擔	從價	每擔	從價	從價	從價	每擔	從價	每擔
五·四〇	一五%	一二½%	一·七〇	一〇%	五·八〇	一〇%	一〇%	一〇%	〇·八五	三·〇〇	二·五〇	〇·七七	一·三〇	七½%	一〇%	一·五〇			

四三二	晶碱	每擔	〇・卅五
四三三	濃晶碱	每擔	二・〇〇
四三四	大蘇打(低銹硫酸鈉)	從價	二〇%
四三五	硝酸鈉(智利硝)	每擔	〇・七九
四三六	過養化鈉	從價	一〇%
四三七	矽酸鈉(泡花碱)	每擔	一・〇〇
四三八	硫酸鈉	從價	一五%
四三九	硫化鈉	每擔	一・一〇
四四〇	一硫硫酸鈉(即海波蘇打)	從價	一〇%
四四一	火酒，酒精，工業用糖酒(淡椰子酒，木精火酒，木精酒精，薯芋大麥酒精在內)	每英加倫	〇・二四
四四二	硫磺		
	(甲)原狀(成塊或成粉狀)	每擔	〇・七一
	(乙)其他	從價	一〇%
四四三	未列名化學產品	從價	一二%
四四四	未列名品	從價	一五%
	染料，顏色，油漆，凡立水品		
四四五	未列名安尼林染料及其他煤膏染料(人造染料)	從價	二五%
四四六	拷皮	每擔	〇・五六

- 四四七 梅樹皮
- 四四八 黃柏皮(染料用)
- 四四九 洋藍
- 四五〇 銅金粉
- 四五一 炭精(墨烟)
- 四五二 鉻黃(泥金色)
- 四五三 硃砂
- 四五四 養化鈷(青漆)
- 四五五 呀蘭色
- 四五六 薯蕷
- 四五七 兒茶(栲皮膠)或檳榔膏
- 四五八 藤黃
- 四五九 漆綠
- 四六〇 石黃
- 四六一 人造靛內含靛精不過二成(成分較高者照此比例)
- 四六二 天然乾靛
- 四六三 天然水靛
- 四六四 各種墨類

國立中央研究院院務月報 法規

每擔	〇·九七
每擔	二·一〇
每擔	一五·〇〇
每擔	一四·〇〇
每擔	四·九〇
從價	一二·五%
每擔	二一·〇〇
從價	一二·五%
從價	一二·五%
每擔	〇·八六
每擔	二·一〇
每擔	一七·〇〇
每擔	八·六〇
每擔	三·一〇
每擔	一二·〇〇
每擔	二七·〇〇
每擔	二·五〇
從價	一二·五%

一〇五

四六五	降香	每擔	〇・九三
四六六	紅丹，鉛粉，黃丹	每擔	三・四〇
四六七	蘇木膏	每擔	三・〇〇
四六八	五倍子	每擔	四・四〇
四六九	赭色	從價	一二½%
四七〇	紅花	從價	一二½%
四七一	蘇木	每擔	一・一〇
四七二	大青或碗青	每擔	八・八〇
四七三	薑黃	每擔	一・五〇
四七四	佛頭青或雲青	每擔	五・六〇
四七五	銀硃	每擔	二六・〇〇
四七六	人造銀硃	從價	一二½%
四七七	錫白	從價	一二½%
四七八	未列名染料，顏色，拷皮料，硝皮料，油漆料	從價	一二½%
四七九	未列名油漆，凡立水，擦光料	從價	一五%
第九類	燭，皂，油，脂，蠟，膠，松香類		
號列	貨	名	單位及稅則
			金單位

燭，皂，油，脂，蠟，膠，松香品



黃蠟見第五百零三號

四八〇 蠟燭

四八一 可可脂

四八二 礦質，氣發油，石腦汽油，扁陳汽油

(甲)箱裝

(乙)散裝

四八三 礦質或半礦質，滑物油膏

膠及松香

琥珀(見第六百零九號)

阿魏(見第三百零三號)

四八四 亞刺伯膠

四八五 血竭

四八六 沒藥

四八七 乳香

四八八 松香

四八九 洋乾漆，鈕樹膠

四九〇 其他

四九一 柴油

每擔 七·九〇  
從價 一〇%

每箱十美加倫 一·七五

每十美加倫 一·七〇

每擔 一·五〇

每擔 三·六〇

每擔 一六·〇〇

每擔 二·一〇

每擔 二·九〇

每擔 一·四〇

每擔 一七·〇〇

從價 一〇%

每噸 二·九〇

一〇七

四九二	草麻油		
	(甲)滑物用	每擔	三·五〇
	(乙)藥用	從價	一二½%
四九三	椰子油	每擔	二·七〇
四九四	魚肝油	從價	一二½%
四九五	煤油		
	(甲)箱裝	每箱十美加倫	一·五〇
	(乙)散艙	每十美加倫	一·四五
四九六	胡麻子油	每英加倫	〇·三〇
四九七	滑物油		
	(甲)礦質或半礦質	每美加倫	〇·〇五九
	(乙)他種未列名	每美加倫	〇·一〇
四九八	桶裝橄欖油	每英加倫	〇·六一
四九九	家用及洗衣肥皂(藍點肥皂在內)		
	(甲)大塊，成條，雙塊，淨重不過毛重及每條重不在七英兩以下按照毛重徵稅	每擔	四·七〇
	(乙)其他	從價	二〇%
五〇〇	香肥皂，化粧香肥皂	從價	三〇%
五〇一	斯蒂林白蠟	每擔	三·七〇

五〇二 松節油

(甲)礦質

(乙)植物質

五〇三 黃蠟

五〇四 石蠟(油蠟)

五〇五 樹蠟(漆油)

五〇六 未列名油，脂，蠟(天然或人造精油或純粹天然及人造精油混合品均在內)

第十類 書籍，地圖，紙及木造紙質類

號列 貨

書籍地圖紙及木造紙質品

五〇七

已裝訂或未裝訂，印本或抄本，書籍(電報密碼書，教書，教寫圖書簿，及習字簿，教孩童樂譜在內，他種樂譜，帳簿，及他種公務用，學校用，私家用之文具不在內)

(內)

五〇八

海圖，地圖，(暗射地圖，形勢地圖，地球儀，教授用之標本及掛圖，如教授解剖學等所用者在內)

五〇九 報及雜誌

(甲)舊報舊雜誌(祇合包皮或複製用)

(乙)其他

國立中央研究院院務月報 法規

名 單位及稅則

每英加倫 〇·九七

每英加倫 〇·四〇

每擔 八·〇〇

每擔 〇·九八

每擔 三·九〇

從價 一二·五%

金單位

免稅

從價 七·五%

免稅

五一〇 上蠟或未上蠟，輓線或未輓線，白或染色，有光或無光，平面或起紋形之紙板

(甲)全部或一部份用化學木造紙質製成之象牙紙板，多層紙板

(乙)雙層或多層之盒紙板，假革紙板，馬尼拉粗紙板，古花紋紙板紙質板，(各種

層黏紙在內)

從價 一二½%

(丙)平面黃紙板

每擔 〇·九〇

五一一 紙烟紙

(甲)捲筒者

每擔(毛重) 一五·〇〇

(乙)其他

從價 一五%

五一二 單面上蠟，雙面上蠟，白或染色印圖紙，(上蠟美術印圖紙在內)

每擔 四·二〇

五一三 白或染色，有光或無光，普通印書紙，印報紙(大部份由機製木造紙質製成者)

(甲)捲筒者

每擔 一·二〇

(乙)其他

每擔 一·六〇

五一四 畫圖紙，文件紙，鈔票紙，債卷紙

從價 一五%

五一五 平面或起紋形，白或染色，蠟光紙，簿面花紋紙

每擔 四·六〇

五一六 貼盒紙(製火柴盒用)

從價 五%

五一七 白或染色，油光紙(洋毛邊)全部或大部份用機製木造紙質製成者

每擔 一·六〇

五一八 棕色或他色，有光或無光，有隱紋或無隱紋之包皮紙，洋表古紙(油紙及他類防水

紙在內)

(甲)用硫酸紙質或兼用亞硫酸紙質製成者

(乙)其他

五一九 羊紙皮，百加明紙，格拉新紙防油紙

五二〇 薄紗紙（有色或無色有隱紋或無隱紋之謄印紙，聖經紙，複印紙，柏樂紙在內）

五二一 未列名有光或無光，白或染色，有隱紋或無隱紋之寫字紙，印書紙（仿古織紙無蠟銅板紙等在內）

(甲)不用機製木造紙質製成者

(乙)其他

五二二 糊牆紙，及未列名起紋形金屬製或其他加花紙

五二三 未列名紙

(甲)不用機製木造紙質製成者

(乙)其他

五二四 化學木造紙質

五二五 機製木造紙質

(甲)乾

(乙)濕（內含水量不在四成以下）

五二六 未列名紙貨及用紙製成之品

第十一類 生熟獸畜產品及其製品類

國立中央研究院院務月報

法規

每擔 二・〇〇

每擔 一・六〇

從價 一五%

從價 一五%

從價 一二½%

從價 一〇%

從價 二五%

從價 一二½%

從價 一〇%

每擔 〇・五九

每擔 〇・三三

每擔 〇・一六

從價 一五%

從價 一五%

號列 貨

名 單位及稅則

生皮，熟皮，皮貨及其製品

金單位

五二七 生皮

(甲)水牛，牛

每擔 三·九〇

(乙)其他

從價 七 $\frac{1}{2}$ %

五二八 皮帶用皮

從價 一二 $\frac{1}{2}$ %

五二九 鞋底皮

每擔 一〇·〇〇

五三〇 未列名熟皮

從價 一五%

五三一 未列名熟皮製品(靴，鞋，錢袋等在內)

從價 二五%

五三二 皮貨

(甲)山羊，綿羊，羔，狗，狼

(一)未硝

從價 一〇%

(二)已硝或染色

從價 二〇%

(乙)其他

(一)未硝

從價 一五%

(二)已硝或染色

從價 三〇%

五三三 未列名全部或大部份皮貨製品

從價 四〇%

骨，毛羽，毛髮，角，介殼，筋，大牙等及其製品

五三四 黃藥

(甲)印度牛黃

從價 二〇%

(乙)其他

從價 二〇%

五三五 骨及其製品

(甲)虎骨

每擔 一五・〇〇

(乙)其他骨

從價 一〇%

(丙)骨製品

從價 二〇%

五三六 鱈魚鱗，穿山甲片

每擔 一五・〇〇

五三七 毛羽及其製品

(甲)整隻翠鳥毛

每一〇〇 五・三〇

(乙)翠鳥毛片(翼，尾，背)

每一〇〇 三・五〇

(丙)未列名裝飾用毛羽及全部毛羽或一部毛羽製品

從價 三〇%

(丁)其他

從價 一〇%

五三八 毛髮及其製品

(甲)馬鬃

每擔 八・四〇

(乙)馬尾

每擔 一三・〇〇

(丙)其他毛髮

從價 一〇%

(丁)毛髮製品

從價 一五%

五三九 角及其製品

(甲)牛角

(乙)鹿角

(丙)老鹿茸

(丁)北洋嫩鹿茸

(戊)南洋嫩鹿茸

(己)羚羊角，犀角

(庚)其他角

(辛)角製品

五四〇 動物肥料

五四一 麝香

五四二 介殼

五四三 獸筋

(甲)牛筋，鹿筋

(乙)其他

五四四 獸大牙，獸牙及其製品

(甲)整碎象牙

(乙)象牙製品

每擔	二・三〇
每擔	九・一〇
每擔	一一〇・〇〇
每架	五四・〇〇
從價	四〇%
從價	二〇%
從價	一〇%
從價	一五%
	免稅
每斤	二〇〇・〇〇
從價	一〇%
每擔	一四・〇〇
從價	二五・%
每斤	〇・七一
從價	四〇%



(丙)其他

從價

一五%

第十三類 木材，木，竹，藤，草及其製品類

第十二類 附註

本類所稱為輕木者係指各種結球葉及針葉，刺葉之樹木如松樹，杉樹，檜樹，落葉松樹，柏樹，水松樹，杜松樹，扁柏樹，凡闊葉之樹木則稱為重木

量木材之英方木尺概以木材之實際立方體積為準

圓木材之立方體積，依其中段圓徑計算之

號列 貨

名 單位 及 稅 則

木材品

金單位

五四五 板條(長不過四英尺)

平常斬方木材(柚木及已列名木材不在內)及圓木段

每一千 〇〇〇 一〇〇〇

五四六 重木

從價 一〇%

五四七 輕木

從價 一〇%

平常鋸方木材

五四八 重木每千英方木尺值不過一七五金單位

每千英方木尺 九・三〇

五四九 輕木

每千英方木尺 六・四〇

平常製成木材(即不僅鋸方者在內梳桿不在內)

五五〇 重木

(甲)無疵，淨量，每千英方木尺值不過三〇六，二五金單位

每千英方木尺二一・〇〇

(乙)可作商品用，淨量，每千英方木尺值不過二二八，七五金單位

每千英方木尺一五・〇〇

五五一 輕木

(甲)無疵，淨量，

每千英方木尺一一・〇〇

(乙)可作商品用，淨量

每千英方木尺 七・三〇

五五二 平常桅桿

從價 一〇%

五五三 鐵路枕木

從價 五%

五五四 柚木(樑，板，段)

每千英方木尺二八・〇〇

五五五 未列名木材

從價 一〇%

木，竹，籐，棕，草，及其製品

五五六 蒲包，草包

每千 七・四〇

五五七 竹及其製品

(甲)竹竿

每千 二・三〇

(乙)竹片，竹皮

從價 一〇%

(丙)各種竹器

從價 二〇%

五五八 棕

(甲)生棕，棕片，棕線

從價 七½%

(乙)棕繩，索

從價 一〇%

(丙) 棕氈(門口用)	每打	三·〇〇
(丁) 棕地蓆·寬三十六英寸長一百碼	每捲一百碼	一四·〇〇
五五九 木棉	從價	七 $\frac{1}{2}$ %
五六〇 包蓆(保護裝載之蓆在內)	從價	七 $\frac{1}{2}$ %
五六一 未列名蓆	從價	七 $\frac{1}{2}$ %
(甲) 花蓆	從價	二〇%
(乙) 台灣蓆(床用)	每條	四·四〇
(丙) 籐蓆	從價	二〇%
(丁) 蒲草蓆	每百	二五·〇〇
(戊) 草蓆	每百	二·六〇
(己) 日本蓆	每條	〇·一六
(庚) 其他	從價	二〇%
五六二 未列名地蓆		
(甲) 草地蓆寬三十六英寸長四十碼	每捲四十碼	二·四〇
(乙) 其他	從價	二〇%
五六三 籐及未列名籐製品		
(甲) 籐心·籐條	每擔	二·二〇
(乙) 籐皮	每擔	三·六〇

(丙) 籐片

每擔

二·二〇

(丁) 籐器

從價

二〇%

五六四 麥桿，巴拿馬草等及其製品

(甲) 麥桿

從價

一〇%

(乙) 繩索

從價

一〇%

(丙) 冠帽

從價

三〇%

(丁) 其他製品

從價

二〇%

五六五 木

(甲) 毛柿木

每擔

〇·七六

(乙) 沉香

每斤

〇·八八

降香見第四六五號

(丙) 啤囉木

每擔

〇·四〇

(丁) 紅木，花黎木

每擔

〇·八四

(戊) 檀香

每擔

五·五〇

(己) 檀香末

從價

一二½%

蘇木見第四七一號

(庚) 秤桿木

每根

〇·〇九二

(辛) 馨木，香木，(香柴)

從價

一五%

號列	貨名	單位及稅則	金單位
	(壬)軟木，塞木	從價	5%
	(癸)其他(樟木，烏木，呀囉治木，鐵木在內)	從價	10%
五六六	日本木絲	從價	12½%
五六七	裝飾木	從價	12½%
五六八	各種木器及其他未列名木製品	從價	7½%
	(甲)桶，箱，籠，及其普通裝貨器具	從價	7½%
	(乙)軟木塞	從價	7½%
	(丙)傢具	從價	15%
	(丁)機器(全部或一部)	從價	7½%
	(戊)木片(製火柴用)	每擔	○·三五
	(己)製桶箱木條	從價	7½%
	(庚)木梗(製火柴用)	每擔	○·三五
	(辛)其他	從價	15%
	第十三類 煤，燃料，瀝青，煤膏類		
	貨名	單位及稅則	金單位
	煤，燃料，瀝青，柏油品		
五六九	炭	每擔	○·三七
五七〇	煤	每噸	○·八九

國立中央研究院院務月報 法規

號列	貨	單位及稅則	名
五七一	煤磚	從價	一二〇
	柴油見第四百九十一號		
五七二	瀝青	從價	七½%
五七三	煤膏(柏油)	每擔	〇·三六
五七四	焦炭	從價	七½%
	第十四類 磁器，搪磁器，玻璃等類		
	磁器，搪磁器，玻璃等品		
五七五	馬口鐵面盆	每羅	二·五〇
	(甲) 徑不過十三英寸	從價	一五%
	(乙) 徑過十三英寸	從價	四〇%
五七六	磁器		
五七七	搪磁，鐵器，面盆，碗，盃，有耳盃	每打	〇·一六
	(甲) 徑不過十一公分	每打	〇·二九
	(乙) 徑過十一公分不過二十二公分	每打	〇·五一
	(丙) 徑過二十二公分不過三十六公分	從價	一〇%
	(丁)	從價	一〇%
五七八	未列名搪磁鐵器	從價	一〇%

五七九 厚玻璃鏡片

(甲) 每片不滿一英方尺(未磋邊)

(乙) 每片不過五英方尺

(一) 磋邊

(二) 未磋邊

(丙) 每片過五英方尺

(一) 磋邊

(二) 未磋邊

五八〇 厚玻璃白片

(甲) 每片不過一英方尺(未磋邊)

(乙) 每片不過五英方尺

(一) 磋邊

(二) 未磋邊

(丙) 每片過五英方尺

(一) 磋邊

(二) 未磋邊

五八一 未列名厚薄玻璃片

普通窗玻璃片每英方尺重不過二十英兩

從價 七 $\frac{1}{2}$ %

每英方尺 〇・二一

每英方尺 〇・一七

每英方尺 〇・二三

每英方尺 〇・一九

從價 一五%

每英方尺 〇・一五

每英方尺 〇・一四

每英方尺 〇・二三

每英方尺 〇・一九

從價 一五%

每百英方尺 〇・九七

國立中央研究院院務月報 法規

五八三 具有色彩，花紋，或鑲有金屬絲之窗玻璃片

五八四 玻璃器

(甲)水晶器或半水晶器

(一)刻花或磨光者(飾有貴重金屬或普通金屬及鍍有貴重金屬者在內)

(二)其他

(乙)他種玻璃器(粗製，磨製，壓製者在內)

鏡見第六百二十九號

五八五 雙筒鏡及眼鏡

五八六 已磨光或未磨光之光學鏡片及三稜鏡

第十五類 石料，泥土及其製品類

號列 貨

石料，泥土及其製品

五八七 水泥

五八八 寶砂

五八九 金剛砂粉，玻璃粉

金剛砂布(砂皮)見第六百十五號

五九〇 火磚及磚

五九一 火泥

一一三

從價 一五%

從價 三〇%

從價 二〇%

從價 一五%

從價 二〇%

從價 一二%

名 單位及稅則

金單位

每擔 〇・二四

每擔 〇・六七

每擔 〇・四三

從價 一〇%

每擔 〇・二三



五九二	火石(圓石子在內)	每擔	〇·一四
	寶砂紙(見第六百三十八號)		
五九三	瓦及磁磚	從價	一二½%
五九四	鎔金泥碗	從價	一〇%
五九五	未列名石料泥土及其製品	從價	一二½%
	第十六類 雜貨類		
號列	貨	單位及稅則	金單位
	石棉(不灰木)品		
五九六	石棉塗料	每擔	〇·六四
五九七	石棉絡，夾金絲石棉包皮	每擔	八·二〇
五九八	石棉紙	每擔	一·七〇
五九九	石棉紙，石棉包皮	每擔	一〇·〇〇
六〇〇	石棉線	每擔	八·四〇
六〇一	未列名石棉製品	從價	一〇%
	鈕扣品		
六〇二	花鈕扣(玻璃·珠寶等)	從價	二〇%
六〇三	金屬鈕扣(貴重金屬製或鍍不在內)	每羅	〇·〇三四
	(甲)黃銅製		

(乙)其他

六〇四 磁鈕扣(普通玻璃鈕扣在內)

從價 一〇%

六〇五 螺鈿鈕扣

每十二羅 〇・〇六二

六〇六 未列名鈕扣

每羅 〇・〇六八

(甲)角，骨，蹄，象牙核製

從價 一〇%

(乙)貴重金屬製或鍍

從價 三〇%

(丙)其他

從價 一二½%

扇，傘，禦日傘品

六〇七 扇

(甲)粗葵扇

每千 三・四〇

(乙)花葵扇

每千 六・四〇

(丙)細葵扇

每千 三・七〇

(丁)紙扇，布扇

每千 一八・〇〇

(戊)絹扇

從價 二〇%

(己)其他

從價 二〇%

六〇八 傘，禦日傘

(甲)傘柄之全部或一部為貴重金屬，象牙，雲母殼，玳瑁，瑪瑙等製或飾以寶石者

從價 三〇%

(乙)他類柄布傘

(一) 傘骨長不過十七英寸	從價	一〇%
(二) 傘骨長過十七英寸	每柄	〇・一一
(丙) 他類柄雜質綢傘(非絲織)	每柄	〇・六四
(丁) 他類柄綢傘，絲兼雜質綢傘	每柄	一・四〇
(戊) 他類柄紙傘	從價	一二½%
(己) 零件附件	從價	一〇%
(庚) 其他	從價	一五%
雜貨品		
六〇九 琥珀，珊瑚，玳瑁及其製品(仿造品在內)	從價	一五%
(甲) 未加工	從價	四〇%
(乙) 其他	從價	一〇%
六一〇 動物之生活者	從價	一〇%
六一一 未列名建築用材料	從價	一〇%
六一二 古玩	從價	三〇%
六一三 鑲金屬器，寒蘇瑪磁器，漆器	從價	三〇%
六一四 未列名裝飾用材料及製品(洋鏡片，銅箔綆，銅箔線，金屬製裝飾零件等在內)	從價	三〇%
六一五 金剛砂布(砂皮)	每令	一・九〇
(甲) 每張不過二百四十四英方寸		

(乙)每張過一百四十四英方寸

六一六 實業用炸藥

六一七 未列名肥料

六一八 水瓶及其零件附件

六一九 膠

(甲)魚膠

(乙)其他

六二〇 石膏

六二一 橡皮，樹膠及其製品

(甲)生或舊廢橡皮或生樹膠

(乙)全部或一部橡皮製靴鞋地襪

(丙)未列名製品(腳踏車，汽車，人力車等車輪胎在內)

六二三 首飾及裝飾品

(甲)用真假珍珠鑽石或一切寶石鑲嵌者

(乙)未列名穿戴用及家用裝飾品

六二三 未列名燈及燈器

六二四 假熟皮及油布(但鋪地用之油布不在內)及其製品

(甲)假熟皮及油布

一三六

從價 一〇%

從價 一〇%

從價 七½%

從價 二五%

每擔 一六·〇〇

從價 七½%

從價 一〇%

從價 一〇%

從價 一〇%

從價 一七½%

從價 二〇%

從價 四〇%

從價 三〇%

從價 一五%

從價 一五%

從價 一五%

從價 一五%

從價 一五%

	(乙)假熟皮及油布製品	從價	二五%
六二五	列諾倫(漆布)及其他未列名地衣類	從價	二五%
六二六	機器帶及蛇管	從價	二二½%
六二七	修指甲用全副器具或零件，粉撲，粉盒，梳妝盒	從價	三〇%
六二八	安全及其他種火柴		
	(甲)小火柴盒長不過二英寸，寬不過一英寸零八分之三，高不過八分之五英寸(扁冊火柴在內)	從價	四〇%
	(乙)大火柴盒長不過二英寸半寬不過一英寸半高不過四分之二英寸	每箱五十羅	二二・〇〇
	(丙)火柴盒無論長寬高凡過(乙)類所列尺寸者	從價	四〇%
六二九	鏡子	從價	七½%
六三〇	樂器及其零件附件	從價	二五%
六三一	真假珍珠	從價	四〇%
六三二	鋼筆頭，鉛筆，及未列名辦事室用之他種物品	從價	一五%
六三三	香水，脂粉，剃髮皂，雪花膏，牙膏，爽身粉，生髮油及其他用於髮，口，牙，皮膚之修飾品	從價	三〇%
六三四	各種照相及電影製品，器具，材料(化學產品不在內)	從價	二〇%
六三五	樹木花卉之生活者	從價	一二½%
六三六	真假貴重寶石，半貴重寶石(玉，瑪瑙等在內)及其製品		

(甲)未切未磨	從價	一〇%
(一)玉石	從價	一〇%
(二)其他	從價	一五%
(乙)其他	從價	四〇%
六三七 未列名印刷及石印材料	從價	一五%
六三八 寶砂紙(砂皮)	從價	一五%
(甲)每張不過一百四十四英方寸	每令	〇·六三
(乙)每張過一百四十四英方寸	從價	一〇%
六三九 海綿	從價	一五%
六四〇 未列名運動用具	從價	一〇%
六四一 漿粉	從價	一五%
六四二 自動調溫器及其零件附件	從價	一五%
六四三 化裝用之器具(如梳,刷等類)	從價	一五%
(甲)華美用品	從價	三〇%
(乙)其他	從價	一〇%
六四四 未列名玩具及遊戲品	從價	一五%
六四五 衣箱,提箱,書包,名片盒,首飾盒,書夾及各種旅行箱盒	從價	二五%
六四六 美術作品如圖畫,電板,畫,油畫,造像雕刻,與摹仿,複寫或重製者	從價	二〇%

六四七 本稅則未列名貨品

從價

一二½%

(已)農會法 十九年十二月三十日公布

第一章 總則

第一條 農會以發展農民經濟增進農民智識改善農民生活而圖農業之發達為宗旨

第二條 農會為法人

第三條 農會得設置農業試驗場農產陳列所及農具陳列所並辦理農業及農民之調查統計

第四條 農會對於左列事項應指導農民及協助政府或自治機關之進行

一 關於土地水利之改良

二 關於種子肥料及農具之改良

三 關於森林之培植及保護

四 關於水旱蟲災之預防及救濟

五 關於農業教育及農村教育之推進

六 關於公共圖書室閱報室之設置

七 關於公共娛樂之舉辦

八 關於生產消費信用倉庫等合作事業之提倡

九 關於治療所託兒所及養老濟貧事業之舉辦

十 關於糧食之儲積及調劑

十一 關於荒地之開墾

三 其他關於農業之發達改良

第五條 農會應答覆政府自治機關之諮詢並接受其委託

第六條 農會得就有關農業之發達改良建議於中央及地方政府

第七條 農會分鄉農會區農會縣市農會省農會

第八條 同一區域內每級農會以一個為限

第九條 下級農會應接受上級農會之委託為農業調查及報告

第十條 有左列情形之一時實業部得召集全國農會聯合會議

一 經實業部認為必要時

二 經五省以上省農會之提議時

第十一條 農會之區域依現有之行政區域但有特別事由時經該管監督機關核准區農會鄉農會得不依現有之區域

第十二條 農會不得為營利事業但以增進會員利益為目的辦理之生產消費信用倉庫等合作事業不在此限

第二章 設立

第十三條 鄉農會市區農會之設立應有該區域內有會員資格者五十人以上之發起及全體三分之一以上之同意

上級農會之設立應有直接下級農會過半數之同意

第十四條 農會於設立前應擬具章程呈請該管監督機關核准

第十五條 前條章程應載明左列各款事項

一 名稱區域及會所所在地

二 會員入會出會及除名之規定



三 職員名額權限任期及選舉解任之規定

四 關於會議之規定

五 關於經費之規定

### 第三章 會員

第十六條 凡中華民國人民住居該區域內年滿二十歲具有左列資格之一者得為鄉農會或市區農會之會員

一 有農地者

二 耕作農地面積在十畝以上或園地面積在三畝以上之佃農

三 中等以上學校畢業習農業者

四 經營與農業有直接關係之事業

第十七條 雖具前條資格而有左列情事之一者不得為農會會員

一 褫奪公權尚未復權者

二 有反革命行為經判決確定者

三 禁治產者

第十八條 上級農會以其下級農會為會員

### 第四章 職員

第十九條 縣市以下之農會設幹事長副幹事長各一人幹事三人至五人由會員大會選舉之

第二十條 省農會設理事五人至九人監事三人至五人候補理事三人候補監事二人由會員大會選舉之

第二十一條 區農會以上之農會經該管監督機關之核准得設評議員由會員大會選舉之

第廿二條 農會職員應於就職後十五日內呈報該管監督機關並轉實業部備案

第廿三條 農會選舉之職員爲名譽職

第廿四條 農會職員有左列各款情事之一者應即解任

- 一 因有不得已事由經會員大會議決准其退職者
- 二 曠廢職務經會員大會議決令其退職者
- 三 職務上違背法令營私舞弊或有其他重大之不正當行爲經會員大會議決令其退職或由實業部或該管監督機關令其退職者
- 四 發生第十七條各款情事之一者

#### 第五章 會議

第廿五條 農會會員大會分定期會議及臨時會議兩種由幹事長或理事會召集之

第廿六條 農會會員大會之決議以會員過半數之出席出席會員過半數之同意行之

第廿七條 左列各款事項之決議以會員過半數之出席出席會員三分之二以上之同意行之

- 一 變更章程
- 二 會員之除名
- 三 職員之退職
- 四 清算人之選舉及關於清算事項之決議

#### 第六章 經費

第廿八條 農會經費分左列二種

一 事務費 由會員負擔之

二 事業費 由農會募集但有必要時得由地方行政官署補助之

第廿九條 農會收支每年除呈報該管監督機關並轉實業部備案外應通告各會員

### 第七章 監督

第三十條 農會之監督機關如左

一 省農會之監督機關為省政府

二 縣市農會及其以下各級農會之監督機關為縣政府或市政府

### 第八章 解散及清算

第卅一條 農會因農會會員大會之決議違背法律情節重大者監督機關得令其解散但須經上級官署或實業部之核准

農會經會員三分二以上之出席會員三分二以上之同意會員大會得決議解散但須經監督機關之核准

第卅二條 農會為前條第一項之解散時其清算人由監督機關指定之為前條第二項之解散時其清算人由會員大會選舉之遇不能選舉時由監督機關指定之

能選舉時由監督機關指定之

第卅三條 清算人有代表農會執行清算上一切事務之權

第卅四條 清算人清算及處理財產之方法應經監督機關之核准或農會會員大會之決議

### 第九章 附則

第卅五條 本法施行法另定之

第卅六條 本法自公布日施行

## 七 本院職工醫藥救濟委員會議決案

時間 十九年十一月二十六日下午二時半

地點 物理研究所圖書室

出席者 周 仁 徐韋曼 沈慈輝 宋梧生 楊肇燾 徐淵摩 張季言

### 議決事項如次

#### (甲) 上海職工醫病及檢驗身體問題

- (一) 工役醫藥問題推宋梧生徐寬甫兩先生接洽辦理
- (二) 職員醫藥問題亦由宋徐兩先生接洽減費
- (三) 以後添用工役應先檢驗體格

#### (乙) 上海職員宿舍問題

(一) 宿舍用費太大暫緩進行惟先由基金內撥款購地四畝或五畝

說明 上海各所職員共計七十餘人計需要

- (1.) 兩幢房屋者 二十一人
- (2.) 一幢房屋者 二十七人
- (3.) 無家室者 二十餘人

今若每幢以二千五百元計則1. 兩種共需建築費十七萬二千五百元 2. 種需建築費一萬五千元共計十八萬七千五百元地畝在外

上海地價上漲頗速本院目前既無力建築宿舍似應先購地畝以備將來之用

(二)職員宿舍暫用小萬柳堂將來出售後即以該款建築宿舍

(三)(會議廳)連傢具在內共籌二萬五千元

(附清單一份)

計開

會餐室一大間	30' × 40'	一二·〇方
會客室二間	15' × 12'	三·六方
閱覽室一間	15' × 20'	三·〇方
娛樂室一間	20' × 30'	六·〇方
沐浴室一間	10' × 20'	二·〇方
盥洗室二間	7' × 10'	一·四方
廚房一間	14' × 26'	二·八方
食品儲藏室一間	8' × 10'	〇·八方
寄宿室四間	10' × 14'	五·六方
辦公室一間	10' × 14'	一·四方
醫藥室一間	10' × 12'	一·二方
儲藏室一間	10' × 20'	二·〇方
共		四一·八方

外加牆及走廊約共需面積五十方

國立中央研究院院務月報

本院職工醫藥救濟委員會議決案

一三五

## 八 本院各研究所所務會議紀錄

### 天文研究所第九次所務會議紀錄

時間 十九年十一月十一日十時半至十四時

地點 本所圖書室

出席者 余青松 高平子 李銘忠 陳遵媯

列席者 陳展雲 李鋒 李鑑澄 吳炳源 楊惠公 殷葆貞

主席 余青松

紀錄 陳展雲

#### 甲 報告事項

主席報告：1. 築路工程近況；2. 建築圖樣已繪就大部分；3. 廿四吋迴光鏡已訂購；4. 太陽分光儀在裝置中；5. 本所經濟狀況。

#### 乙 討論事項

一、籌措天文臺建築費案。

決議：由所長向院長總幹事磋商。如一時不能籌措全數，亦請先籌十萬元，開始建築天文臺本臺。

二、國際改曆問題。

決議：函外交部，詢對於明年國際改曆會議有無準備。

三、修繕鼓樓圍牆辦法。

決議：簡單修繕。

四、冬季遷移辦公廳辦法。

決議：依往年例，遷於樓上。

五、電話報告時刻辦法。

決議：將夫役工作，重新分配，以勞逸平均為原則，並須使電話隨時有人應接。

六、添購圖書種類。

決議：添購變星圖。又中文的非天文學的雜誌亦可酌購數種，以調劑職員精神。

## 九 本院研究所工作報告概況及瑣聞

### (甲)化學研究所十月至十二月工作報告

一 應用化學實驗場之佈置：本所應用化學組對於中國紙料及油漆料之研究，仍繼續進行。其關於高溫度化學工業與電化學工業之研究，亦已擬有大綱。現方在白利南路實驗場為種種設備之佈置。計鍋爐，雙壁蒸汽釜，蒸汽乾燥箱，浸出器，篩機等供普通用之機件，與乎紙料打漿機，紙料檢驗計，漆料轉磨等為特殊用之儀器，或則向英美定購，或則在滬上監製，不久俱可運場裝置。至本所前備之高壓熬煉器，離心濾器，電爐電箱等亦均移工場應用矣。

二 各種研究之進行：關於中國藥材之顯微鏡研究，其已竣事者，有人參，甘草，黃耆，西洋參，等數種。其他各藥亦在積極進行。現由趙研究員矯黃編成新本草圖誌第一集即將付印。分析組，有機組，應用化學組，對於陶料，鐵礦，石油，紙料油漆各項研究，稍待俱可有一部分報告。

三 新聘職員：本所新聘趙石民吳憲曾昭掄三博士為顧問。黃叔寅博士為有機化學研究員。王素明女士為圖書管理員。陳敬衡君為事務員。黃君已於十一月到所研究。王陳二君亦約於明年一月來所視事。

四 添置圖書儀器：數月來本所向外洋訂購書籍，總計可七八十部。續定東西化學雜誌五十種。俱可於明年一二月間遞到。定購精密天秤三架，法碼二付，紙料打漿機，紙料檢驗計及其他零星儀器，備各種研究之用。

五 又本所受教育部之託，代為整理高級中學職業科應用化學組之課程標準草案。由本所代邀滬上化學教育名家徐名材徐佩璜曹惠羣福森韓組康邵家麟林繼庸程瀛章等諸人共同討論。現已將整理所得送部參考矣。

### (乙)化學研究所瑣聞一則

四川石油成分之一斑：四川西北科學院盧作孚君，前在重慶附近，採得石油二桶，託化學研究所代為化驗，由本所助



理韋鏡權君代為作初步之化驗，據報告：

茲將盧君送來油樣二桶先於尋常氣壓下舉行蒸餾至三百廿五度而止以除去固體及水分再將蒸得之油舉行部分蒸餾其結果如下

	蒸餾溫度	
	第一桶	第二桶
固體	一四·四六	一六·〇九 (重量比)
水	一·六〇	〇·二八
汽油 (0°-200°c)	二一·九一	二二·二六 容
燈油 (200°-275°c)	二六·四七	二九·四四 量
機械油 (275°-325°c)	二四·九九	二四·八七 比
重機械油	一一·〇六	九·三二

重機械油內尚可提取多量之礦脂

此二種品質尚為不惡可列中等唯含硫質似覺太多其確量尚未測定舉凡硫及其他含物尚待續行化驗

### (丙) 工程研究所十二月份工作報告及要聞

#### A. 工作報告

##### 1. 鋼鐵試驗場工作之近況

該場籌備工作，一因前數月經濟困難，預定計畫多難按期實現，一因裝置工程配用材料機件，多非滬市易購之品，致步驟未免略緩。然吊車，傾杓，烘爐等機件，均依次造成。電爐及附屬機械之裝配，亦早完竣；並經上海電力公司試驗合用，業代接電。需用之材料，如生鐵，廢鋼，焦炭，錳礦石，螢石，各項鐵合金，均經先後由國內外購辦齊全。鑄鋼模子

需用之特種砂粒及砂粉等，幾經周章，近亦購得國產，以備試用。鑄鐵工作業經開始澆製鑄鋼用之砂箱及其他零件。電爐方面現正着手試驗調整板，控制板等，其工作均頗靈敏，日內即可開爐鑄造。至試鑄物品，暫以簡單之工業品及備錘碾之極小鋼錠爲入手初步。以後應做各品之標準尺寸及式樣，當先經一番研究再爲核定。

## 2. 分析各種鑄模材料

鑄鋼鐵砂模需用之砂土及敷面之材料，關係出品之質地甚鉅。本所爲研究是項國產材料起見，統未曾向國外採購。迨開始在滬市搜求，頗爲失望。蓋一般翻砂廠對於所用材料，向乏有系統之查考；無可借鏡。其他如和興鋼廠，上海鍊鋼廠，從前採用之砂粉，均自國外購來。國產材料未曾試用。茲欲就地採集材料，而無可靠之紀錄足資參考，着手時甚感困難。嗣經相當之調查，始悉有順昌機製石粉廠，遂向其接洽，購買砂粉。該廠對於其出品，均已自印有化驗成分表公佈。本所乃覓得上海鍊鋼廠及瀋陽兵工廠之鍊鋼廠自國外購來之砂粉各少許，細心化驗，覺其主要成分均與順昌石粉廠所製者略同。又玻璃砂一項，亦經長時間之搜羅，始由寶興礦石粉廠購到。化驗其成分，與大連砂無大區別。故決暫試用。此外並代該廠化驗筆鉛粉數種。又代浙江大生瓷業工廠化驗鉛礦。因其所含氯化鉛成分太低，現正爲其研究精鍊方法。此分析鑄模材料及其他分析工作之大概情形。至詳細成分，因代廠家守營業祕密及其他關係，暫不備述。

## B. 要聞

工程研究所新收到圖書儀器

### (1.) 雜誌

本所因鋼鐵試驗場開工以後，研究鑄鋼合金鋼等，需要參考資料，特訂購關於鋼鐵工業之雜誌數種。現已開始按期寄到者，表列於左：

#### (a) Metal Progress

- (b) Foundry Trade Journal
- (c) Die Giesserei
- (d) Transactions & Bulletins of American Foundrymen's Association
- (e) The Foundry
- (2) 金圖學儀器

金圖學試驗室需要儀器甚多，價值亦頗鉅；且現在房屋尚未造成，亦不能裝設。茲專就鍊鋼一部份需用最急者，向上海興華公司，購辦金圖學顯微鏡一架，連同相當附件。價值已在國幣三千元以外。其概略說明及尺寸等茲鈔錄如次：

One Leitz Large Metal Microscope MM consisting of:

- a) Large wooden table with optical bench, iron legs, and vibration absorber  
Illuminating stand with arc lamp.  
Horizontal camera with two dark slides,  
ground glass, plane glass screen and paper screen.

b) Optical equipment:

- Achromatic objectives 1 and 3
- Fluorite objective 6 a
- Fluorite oilimmersion 1/12 a
- Huyghens eyepiece 6x
- Periplanatic eyepiece 8x, 12x

Projection eyepieces I and II.

c) Macroscopic arrangement with stand and stage Summar 80, 100, 120 mm.

d) Wooden Case for optical outfit objectmicrometer 1/100 mm.

Resistance 110/220 volts a. c. 100 pairs of carbon.

## 丁 天文研究所十一月份概況

### 1. 刊物印竣三種

本所編製之二十年天文年曆暨週曆業於十月陸續付印曾誌本報本卷第四期。現在此兩種刊物已相繼出版。天文年曆內容較之上年幾增一倍，印刷亦較上年進步。週曆與上年出版者形式大致相似，惟結構與前不同；日序之排列，較為醒目。圖象換用更有意義者若干種。日序下並添印星象紀要，有餘白之處，則填印中西天文家小傳。本所研究員陳遵媯所撰之流星論一書，現亦出版。以上三種刊物，已陸續交出版委員會發售矣。

### 2. 輯印天文研究概況

本所於十九年一月二十日，發出調查天文研究概況之公函，寄至國內各天文臺，各大學，各省陸地測量局，以及與天文研究能有關各機關，預備編輯之中國天文研究概況一書，以供關心國內天文事業者之參考。截至十二月，共收到覆文二十六件。其中四處設備較為周密，或已有具體計劃；九處有簡單之設備，或略有關於天文之工作，但其中尚有現已停頓者；其餘十六處聲明並無關於天文之設備。此外未接覆文者數十處，大約概無天文設備，或雖略有而現置不用。本所決定儘已收到者先行輯印。旋因本院有『中國科學研究院概況編輯委員會』之設立，並擬定調查表格，囑本所代為調查填覆。爰就委員會所擬之格式，將前稿改編一過，先送委員會彙印。待印出後本所再抽出天文部分之稿件刊為單行本，以供天文學界之參考。

又此次調查書之寄發，容有未周；或亦有私人研究隱而未彰者，希望本報讀者儘量指示，以免罣漏，倘有投稿，請寄南京鼓樓天文研究所收。凡記載翔實而又不與本所已調查者（目次見後）重複之稿件，當儘量披露，並以印成後之本書爲酬。附誌中國天文研究概況目次於后。

中國天文研究所概況目錄

引言

國立中央研究院天文研究所

江蘇天主教天文臺

青島市觀象臺天文磁力科

國立中山大學天文臺

東北大學天文學系

廈門大學天文學系

國立中央大學物理學系

國立清華大學氣象臺

聖約翰大學天文科

陸地測量總局

浙江陸地測量局

湖北陸地測量局

前中央陸軍測量學校

國立中央研究院院務月報

本院各研究所工作報告概況及瑣聞

3. 中國天文學會假本所舉行年會

中國天文學會於十九年十二月二十二日，假本所臨時所址舉行第八屆年會。本所之海爾式太陽分光儀適於數日前裝好。本所研究員高平子講演海爾式太陽分光儀之特點及其用法，講演時即假用本所儀器輔助說明。會員輪流至分光儀室參觀實驗，咸稱滿意，盡興而散。

4. 新到圖書一覽

1. Veröffentlichungen der Universitäts-Sternwarte zu Göttingen. Heft 12, 13, 1930 (Germany)
2. Publications of the Dominion Observatory. Vol. 11, No. 1, (Ottawa, Canada)
3. Assemblée Generale De L'Union De Geodesie—Geophysique à Stockholm. Aout, 1930 (Paris)
4. L'Observatoire De Genève. Série A. Vol. 2, 1930 (Switzerland)
5. Publikationer og mindre Meddelelser fra Kobenhavns Observatorium. Nr. 71, 1930 (Danmark)
6. Monthly Record of Meteorological Observatory. Jan. & Feb. 1929 (The Meteorological Service of Canada)
7. Monthly Meteorological Bulletin. August 1930. (Hong Kóng Observatory)
8. Sinensia. Vol. 1, Nos. 6-7, 1930 自然歷史博物館
9. 說文闕義 (集刊第一本第一分) 歷史語言研究所
10. 應力與彈性之變形——地質研究所
1. Publications of the Tashkent Astronomical Observatory. Vol. 3, 1930
2. Contributions from the Mount Wilson Observatory. Nos. 304-401, 1930

3. Bulletin of the Harvard College Observatory. No. 878, 1930
4. Harvard Circular Nos. 352-53.
5. Kwasan Observatory Bulletin. Nos. 179-183.
6. Publikationen des Astrophysikalischen Observatoriums zu Potsdam. Band 27, Heft 2, 1930.
7. Bulletin of the Astronomical Institutes of the Netherlands. Nos. 207-09, 1930.
8. Lick Observatory Bulletin. No. 429, 19
9. Sproull Observatory Publications. No. 11
10. Boletim Sismologico do Observatorio Nacional 1926 a 1929 (Brasil)
11. Union Observatory Circular No. 83, 1930 (South Africa)
12. Katalog und Ephemeriden Veränderlicher Sterne für 1931. (Universitäts-Sternwarte zu Berlin-Babelsberg)
13. Signs of the Time. Vol. 57, Nos. 41-44, 1930
14. 中山大學天文臺半月刊(第一卷第四期)
15. 日用便覽(昭和六年)朝鮮總督府觀測所贈
16. 國立北平研究院院務彙報
17. 海洋半年刊  
 近十年中國之氣候  
 觀象月報  
 民國二十年青島節氣表  
 } 青島觀象臺

18. 國立中央大學物理學會1931年手冊

19. 上海社會局歷書(十本)

上海社會局日歷(十本)

20. 航空雜誌(第一卷第十期)

21. 國立北平圖書館館務報告

22. 國學圖書館第五年刊(南京龍蟠里)

### (戊)氣象研究所十二月份工作報告

一、派員實測西北氣象

吾國測候機關，以西北一帶最為缺乏。除本所前次接收西北科學考查團所設之迪化庫車等數測候所，時有報告外，他如陝甘一帶，紀錄全缺。本所現正籌備全國氣象預告，鑒於西北氣象報告之重要，特派測候員徐近之胡振鐸兩君，乘西北科學考查團郝德博士等赴新疆之便，隨同出發，專程赴甘，將在甘肅綏遠等處籌設測候所，作長期之研究。郝德博士定於新正抵津，徐胡兩君即擬由京繞道平津轉入西北云。

二、全國籌設氣象分臺之進行

本所自成立之初，即籌劃全國天氣預告，惟氣候變動，區域甚廣，決非局部之觀測，所能奏功。故本所年來進行籌劃分臺，不遺餘力。最近自上海顧家宅法人無線電臺，藉口廣播氣象，暗發商電，從中賈利引起交涉後，吾國外交交通諸當局，亦覺氣象事業關係之重大，屢次商請本所，實行全國預告。本所因與交通部無線電管理局商訂合作辦法，於國內重要無線電臺，附設測候所，函札往還，熟商甚久，此項辦法，現已大體決定，由本所派員攜帶儀器，至各埠無線電分臺籌設測候所，專司測候。每臺一人，將上午六時下午二時之兩次觀測，立由該臺拍電報告南京總臺，彙轉到所。俾本所於上午九時



以前，收齊全國上午六時氣象報告，十時預告當日未來天氣；下午四時以前，收齊全國下午二時氣象報告，五時即可預告未來念四小時之天氣狀況。現本所已着手添購儀器，開辦氣象訓練班，務於年內，完成全國天氣預告。茲附開擬設測候所各無線電臺如次，計凡十四臺。

安慶	甯波	杭州
蕪湖	崇明第一臺	福州
宜昌	南昌	長沙
濟南	汕頭	重慶總臺
成都	萬縣	

三 釐定全國各地測候所無線電號碼

國際天氣圖表委員會，為釐定全世界各國測候所無線電號碼起見，特舉行會議，支配各國號碼數目。計歐洲號碼為自零至一千號，亞洲號碼自一千零一號至二千號；其中一千七百零一號至一千八百五十號，劃定為中國各測候所號碼。該委員會主席 Col. E. Gold 氏，特委託本所詳細規定。茲已由本所所長按照全國各地經緯度高下，劃分全國為七區，并一一規定各地號碼，編列成表，寄復該委員會，以為定案。茲舉分區號碼數目如次。各地號碼冗長，不備舉。

- (一) 東三省及內蒙古 自壹七零一至一七三零號
- (二) 北部各省 自一七三一至一七六零號
- (三) 中部各省 自一七六一至一八零零號
- (四) 南部各省 自一八零一至一八三零號

國立中央研究院院務月報

本院各研究所工作報告概況及瑣聞

一四七

(五) 外蒙古 自一八三一至一八四零號

(六) 新疆 自一八四一至一八四五號

(七) 西藏 自一八四六至一八五零號

### (已) 歷史語言研究所七月份工作報告

#### 第一組

本月關於檔案共整理五十八蓆包又六十五麻袋其要件發見者如次

正統八年十月二十五日以慈善利濟圖書特授與刺麻謹敦監參勅諭一件

崇禎二年兵部抄毛文龍請賜溫諭朝鮮奏一件

崇禎四年九月兵部爲琉球國王差王舅齋捧表文方物慶賀冊立東宮題一件

崇禎十五年四月兵部抄王國楠陳禦虜十款題一件

崇禎十五年九月兵部爲高麗人未收去文恐致質子速禍題一件

崇禎十六年兵部爲虜破臨清兗州等處魯王被擄題一件

崇禎十七年兵部爲史可法扣解裁站銀兩充餉題一件

清太祖實錄卷六十改本一冊

天聰元年十月金國汗致大明皇帝書一件

己巳年正月金國汗致袁崇煥書並原稿各一件

天聰七年四月都元帥下職名單二件

天聰九年正月張文衡乘時急奏舉一件

崇德四四年二月智順王尙可喜致祕書院咨文一件

崇德四四年六月耿仲明奏二件

內院爲申明職掌等事告示稿一件

順治二年十一月馬兆燿爲何騰蛟集兵五六十萬據湖南揭帖一件

順治五年楊方興爲平定曹州李化鯨揭帖一件

順治七年十月兵部報延平汀邵悉平揭帖一件

順治八年正月追尊攝政王爲帝妃爲后同祔廟享詔一件

順治十年六月魏象樞澄清吏治條陳三款揭帖一件

順治十一年五月王永祚爲賦役全書俱照萬曆則例次第訂正奏一件

順治十一年六月上聖母徽號恩詔一件

順治十二年二月耶穌會士利類思安文思進方物奏一件

順治十二年十二月洪承疇爲會議進取局勢揭帖一件

順治十三年九月兵部爲海澄公黃梧照例給與勅書印信揭帖一件

順治十五年正月洪承疇爲進取雲貴必先得土司苗蠻之心揭帖一件

順治十六年洪承疇爲永曆逃遁迤西應付急著揭帖一件

順治十六年洪承疇爲通傳緬甸等處堵截李定國揭帖一件

順治十六年洪承疇爲病目乞准解任揭帖一件

康熙十二年七八九等月起居注共二本

康熙十三年二月爲陝西提督王輔臣舉首吳三桂逆劄加恩激勸硃諭一件

康熙時創平吳孽恩詔一件殘缺

康熙二十四年三四五六七八九十二等月起居注共八本

康熙四十二年二四五六九等月起居注共五本

嘉慶元年正月奉太上皇歸政詔一件

編輯員徐中舒完成其內閣檔案之由來及其整理論文一篇

特約研究員容庚編錄漢金文存本月內曾借第三組編輯員董作賓前往大連搜集或轉假此項拓片

特約編輯員趙萬里輯校宋元逸詞本月內已付印

助理員趙邦彥本月內值放暑假

### 第二組

研究員趙元任繼續作方言中反切語之研究又將新到之 *Sir Richard Page* 所讀之倒灌英語片開始分析

研究員羅常培繼續比較廈門音與潮汕音之異同以推究福佬話中各系之差別

研究員李方桂赴瓊州調查聲語及該地漢語(屬潮汕系)

助理員王靜如據中國古音發音部位不同之諧聲字以與西藏暹羅等語比較近考得其聲母率多爲複輔音

### 第三組

本月份考古組室內工作如下

研究員李濟將新向安陽運來之陶片及獸骨人骨等開箱分類並指導編號編輯員董作賓校勘安陽報告第二期各篇稿件輯錄

卜辭中關於祀典記載調查員郭寶鈞採輯河南各地志及史書中關於古蹟的記載作河南古蹟調查表分列古蹟名稱所在地時

代沿革紀略現在情形考證等項

助理員吳金鼎計算湖北陝西人體測驗材料工作

助理員張蔚然繪安陽出土器物各圖

## 歷史語言研究所八月份工作報告

### 第一組

本月整理之檔案共七十五蓆包其發現各要件如次

崇禎二年六月兵部抄袁崇煥爲毛文龍伏誅題一件

崇禎二年六月兵部抄袁崇煥爲島帥缺應停置題一件

崇禎二年六月兵部抄宋鳴梧爲袁崇煥既除毛文龍必能辦外寇題一件

崇禎六年兵部題孔有德等賊困於小本島殘稿一件

崇禎六年八月兵部題尙可喜之父兄六人皆歿王事殘稿一件

崇禎十二年八月兵部題左良玉失機致敗應責令力擒獻忠自贖行稿一件

崇禎十三年九月兵部抄劉遵憲爲遵造遼海戰船題一件

崇禎十三年十二月兵部題嚴禁浙海勾引以絕倭患行稿一件

崇禎十六年正月兵部抄陳昌言爲破寇之虜直走豐沛題一件

天聰八年鮑輅爲小弁倘蒙重鋒實欲聞之於南朝奏一件

天聰九年八月徐大禎爲鐵炸緊要奏一件

順治元年八月略養性爲南使陳洪範等費解金緞前來北京修好塘報一件

順治二年三月洪承疇履歷三代咨稿一件

順治二年十月孫之獬爲閩中擁立唐藩黃道周坐住廣信揭帖一件

順治十一年閏六月禮部爲慈寧宮告成太后移宮典禮遵查明朝舊制手本一件

順治十三年四月朱克簡陳應付沿海要着密奏一件

康熙十四年抄册立皇太子儀注稿一件

招撫吳世璠下某總戎及將軍林興珠書稿一件

康熙二十一年十二月起居注二册

康熙三十一年十一月起居注改本二册

康熙四十三年一三兩月起居注改本二册

乾隆五十四年五月福康安令黎維祁雍髮易服以釋阮惠心中不了之事奏一件

乾隆五十四年五月福康安爲阮惠既已投誠黎維祁不值扶植奏一件

乾隆五十四年五月福康安爲阮惠若自行詣闕祝嘏或可罷加封號奏一件

乾隆五十四年五月福康安爲阮惠情愿入覲奏一件

乾隆五十四年十二月福康安頒給安南時憲書及開關市易奏一件

本組各員除繼續其研究未竟之工作外研究員成蒙古源流研究之三彰所知論與蒙古源流

編輯員徐中舒草再論小屯與仰韶論文一篇

助理員趙邦彥本年作漢畫像之研究以武梁祠爲主與其他漢代之墳墓畫飾及銅器磚瓦漆畫等相比較先作目錄以漢石存目

中之畫存爲主凡漢畫之見於著錄自隸釋迄於近人撰述中者箋記於名目之下

### 第二組

本月內本組各員均繼續其上月未曾完竣之工作

新到儀器有德國 Jaquet 式小速度畫時器(1秒及 $\frac{1}{5}$ 秒)一具大速度畫時器( $\frac{1}{100}$ 秒)Wilcox式測唇動卡子一具

### 第三組

本月份仍爲室內工作

研究員李濟修補整理安陽出土之陶器並分別研究其花紋形制等

編輯員董作賓校勘安陽報告第二期稿件輯錄卜辭並搜集其中關於商代祀典歷法等材料

調查員郭寶鈞整理本所所藏拓片先從墓誌入手每片爲作一提要分號目名稱年代高廣書體及字數撰書及鐫者備註各項以便於度藏檢取本月整理魏晉隋唐志凡三百餘件

助理員吳金鼎繼續計算湖北陝西人體測驗材料工作張蔚然本月休假

## 歷史語言研究所九月份工作報告

### 第一組

本所整理檔案工作自十八年九月二十三日試行整理之日起訖本月底止恰得一年第一步之工作於焉告終查此項檔案乃十餘萬斤之破爛字紙整理工作至爲繁重其去灰鋪平補綴揀碎捆紮等等手續即費去工作之全部時間間亦略事分類至於編號上架自有所未遑故此類檔案欲其可供史家之利用實有待第二步之分類整理工作矣其本月份將所餘七十五箱包整理完訖發見要件略舉如次

崇禎六年五月朝鮮國王李棕請封世嫡奏一件

崇禎十二年十月兵部題奴伺瑕突入松山行稿一件

崇禎十六年十二月兵部題報逆圖已破檢鎮行稿一件

崇禎十七年九月劉鉉爲老爺此舉中興可望稟帖一件

順治元年物色離京失蹤之史可程上傳稿一件

順治元年七月葉初春爲當伍制錢政堪資用啓一件

順治三年十一月洪承疇爲象隻製厚棉大被以便北行揭帖一件

順治四年八月佟國熊爲延平情勢甚危揭帖一件

順治五年劉澤清審擬凌遲殘本一件

順治十年三月李棲鳳爲典籍所不載之荷夷請貢通商揭帖一件

順治十年五月鄭芝龍爲宅後陷坑不利人口揭帖一件

順治十年五月鄭芝龍辭同安侯爵揭帖一件

順治十四年十一月洪承疇爲僞王孫可望到長作何錫封揭帖一件

順治十四年十二月洪承疇爲僞王孫可望來歸揭帖一件

耿繼茂抄錄僞侯鄭泰來啓一件

順治十六年八月李國英報平西王恢復成都揭帖一件

順治十七年三月爲邸報會推經略揭帖一件

譚暹羅國王辛巳進貢表文一件

關於宋元版書本月內將以前清理者合併整理約得一千二百餘葉(內有明版而性質不明者在內)均付裝裱移交本所圖書室

收存



明清史料第一二本於本月內出版

編輯員徐中舒本月內值放暑假

助理員趙邦彥八九兩月皆從事於漢書之研究

### 第二組

研究員趙元任完成反切語八種之研究又記 *Sh. Richard Paget* 所讀倒英文之音用反例爲正法研究錯聽之原則及英文各音流 (*slides*) 之性質又用蓄音機倒開法試驗中國語音及音樂之倒音

研究員羅常培以高麗朴性源之華東正音比較中韓字音之異同又作切韻魚虞分部考一篇據韻鏡所標之開合訂正高本漢沿  
用康熙字典前等韻切音指南讀魚爲 (iɛo) 之誤而定魚韻之音值爲 (ɔ) 虞韻之音值爲 (ɨ)

助理員王靜如成論阻卜與韃靼一篇首論王國維韃靼考中元人修史避韃靼字而以二字倒置改爲阻卜阻鞞說之誤次以藏語稱蒙古爲 *Boo Po* 及 *Hor* 二名比較蒙滿語知其語源當爲白黑意更參以蒙韃備錄等宋人說法定阻卜阻鞞即 *Boo Po* 之譯音民族或爲白韃靼

### 第三組

本月份除室內工作整理研究外曾派人赴熱河等處及山東臨淄調查計工作分配如下

研究員李濟繼續研究整理新由安陽運來之陶器陶片石器等類並搜輯關於俯身葬問題各材料擬作商代的俯身葬一文本年暑期內不休假

編輯員董作賓整理關於殷代歷法材料擬作殷歷一文分紀日紀旬紀月紀時紀年五項研究之並校勘專刊集刊稿件暑期不休假編輯員梁思永籌備赴熱河一帶及齊齊哈爾調查石器時代遺址於本月中旬啓程  
調查員郭寶鈞繼續整理拓片工作計編錄經幢造像塔銘碑記等四百八十八件

助理員張蔚然繪殷墟出土器物各圖吳金鼎繼續計算湖北陝西人體測驗材料於月半間偕同于道泉再赴臨淄調查

## 歷史語言研究所十月份工作報告

### 第一組

第一步檔案整理之工作既經蒞事而分類整理之第二步工作正須繼續進行本月內上半月關於整理工作全行停止一方面使參與整理之人得有半月休息一方面即預備為第二步工作之開始計劃前此所用去灰揀碎鋪平紮捆以粗工居多在第二步工作中殊不適用除此項工人被裁去者外所留用者書記六人工人五人裱匠一人雜役一人分類之手續以朝代為單位即以每朝之檔案同置一處如崇禎天聰順治……各分別排列至每個朝代中摘由編號等事仍俟此項工作完畢時行之下半月開始此項工作所清理者全為移會其中有各部抄出文件有移會稽察房銷案文件有移會內閣典籍應以備存查文件

明清史料第三本已於本月內出版

編輯員徐中舒繼續其往日之三百篇中章句重疊的詩章之構成以材料尚未齊集仍有待他日之搜討

### 第二組

研究員趙元任籌備年內灌語音留聲機片之材料擬收國際音標音值假定之切韻音值北平廣州拉薩等處音對於每處方言辦法擬先將其音類排成系統然後用例字讀出繼以成篇語句一種語言大約佔六分(一片)或十二分鐘時間(兩片)成一種撮要(outline)式之材料作為永久音檔之用關於記音工作方面正在與勝利公司接洽中

研究員羅常培本月內續以兩漢迄隋之詩歌用韻探索魚虞模三韻之方音分布情形又切韻草談兩部高本漢均讀為(əi)咸銜兩部高本漢均讀為(əi)今謂單部應讀(əi)咸部應讀(əi)從廈門(ɛm)參(səm)諸字之方音感韻韻圖(又音貢)諸字之又音感韻依類嵐蕪等字之聲符及坎侯即為筌篋說鼎一稱崇鼎諸例均可證實其說擬即據此繼續研究寫為均韻草談咸銜音值考一文約在下月內可以脫稿

研究員李方桂於十月二十日由粵返平開始整理在粵所得材料李君去年除在廣州收集材料外曾至海南島一行又與中山大學生  
物採集隊同在北江瑤山收集瑤歌總計所研究方言爲瓊山(崇道市)海口昌江文昌樂會崖縣萬寧瓊山黎臨高儋黎(五指山附近  
—北江瑤

功理員王靜如擬集近來本人研究西夏語史諸論文匯爲西夏研究專刊其第一號現正計劃印刷約十二月初出版要目爲

1 河西字藏經彫版考

2 新見西夏官印考釋

3 西夏國名考

4 東漢西南夷白狼王慕化詩歌譯證(與西夏西藏語之比較研究)

5 西夏民族語言與夏國史料(改訂稿)

本年語音練習班自暑期停班後復於十月開班本年計畫以具體化之練習爲原則先認定一種音系將其少數之音位(Phonem

as) 反復練習俟一系之音位認熟後然後再取又一音系作同樣練習本月材料係用法文下月擬用蘇州音以後擬每月用中外各一

處音系相間練習

新到設備有福特式六伏蓄電池二十五個爲開蓄音機及音浪機上馬達之用又到德爾科發電機一架爲蓄電池灌電之用

### 第三組

研究員李濟繼續整理殷墟陶石銅器並研究其花紋於月半間赴山東濟南接洽與山東省政府合作考古辦法並親赴臨淄及龍

山調查籌備發掘事宜

編輯員董作賓作卜辭中所見之殷歷一文成約二萬五千言研究結果殷歷之可見者有下之數端

一紀日法 以干支紀日以當日爲今日當夜爲今夕以一句內之未來日爲翌以一句外之未來日爲來以過去之日爲昔

國立中央研究院院務月報 本院各研究所工作報告概況及瑣聞 一五七

二紀旬法 以自甲至癸之十日爲一句以日數繫於旬始於卜句之癸日或以日數繫於本句以內之某日

三紀月法 以小月爲二十九日以大月爲三十日以十二月爲一祀遇閏年則添置十三月

四紀時法 以春夏秋冬爲四時以一二三月爲春四五月爲夏七八九月爲秋十十一月爲冬

五紀祀法 以一歲爲一祀以祀居紀時之末首列日的干支次列在某月末列王之幾祀

同時搜集材料擬考釋大龜四版

編輯員梁思永本月在齊齊哈爾附近一帶調查北滿古石器時代遺址發現古墓一座內有石斧及陶器骨器等均極完整

調查員郭寶鈞繼續整理拓片計泉布泉範鏡文封泥等數百種

助理員吳金鼎在山東調查臨淄並籌備龍山發掘事項

## 歷史語言研究所十一月份工作報告

### 第一組

本月份內移會分類工作粗告完竣此項原爲當時各衙門移轉抄錄之文件紙質既劣書寫又極草率在檔案中此或損失最小既無動看之皮相自不易得妄人之一顧故本所檔案中此項移會數量除紅本揭帖之外卽以此爲最多此中又以乾隆一朝實居多數前於此者殊不多見迨咸同以降則爲數又屬無多而當日高宗自命十全老人之武功其事實每每發見於此項殘檔中

明清史料第四本在印刷中

編輯員徐中舒草土王皇三字之探原論文一篇

助理員趙邦彥考證漢畫中之故事關於此事最爲前人所留意故成績特佳然欲考全部畫像與紀載一一相印證仍不免困難也

### 第二組

研究員羅常培於本月內完成釋清濁(等韻發疑釋詞之四)論文一篇以語音學觀點部析清聲濁聲與陽調陰調之異同並闡舊

來(或以喉之陰聲爲清喉之陽聲爲濁或以初發聲爲清送氣聲爲濁)之誤認又所作切韻魚虞之音值及其所據方言考已於本月內重訂付刊其結論云切韻魚虞兩韻在六朝太湖附近各處之方音有別在他處方言無別魚韻爲開口故應讀(ɔ)虞韻爲合口故應讀(in)

研究員李方桂現正整理加拿大紅印度語材料之一

助理員劉學濬作 D. Jones 與吳綱堂合著之 Cantonese Phonetic Reader 漢字附冊之勘誤

新置設備有 Lorch 式精準車牀 (Precision Lathe) 一具及附件爲自製特別儀器之用 Boultite 音浪計一具手提蓄音機一件及臘筒又自製紙殼聽筒一件(爲減重量)

本月語音班法文音系練習完畢開始練習蘇州音並請蘇州人讀吳歌甲集中之歌

### 第三組

本月內第三組全體參與山東歷城龍山鎮田野工作所有工作情形應俟下月內合併報告

### 未定組

特約研究員劉復與練習助理員李家瑞曾將本所所收集之俗曲編成刻本俗曲總目及鈔本俗曲總目兩種繼又因絡續收到各省俗曲甚多如中國西南部之四川雲南南部之廣東福建東部之上海蘇州南京東北部之東三省北部之天津北京(山西陝西已着手收集)中部之河南湖北各地皆得數百種或數千種不等總數已在一萬以外故擬將以前所編就之兩種總目合爲一種改稱中國俗曲總目每目之下記該種所屬調名以及所在地點繼標該種係鈔本或係木刻鉛印石印最後記該種有若干篇頁至於各種曲目之前後次序則採用劉半農先生(一個最笨的中文書編目法)故爲數雖多檢查或較便利

## 歷史語言研究所十二月份工作報告

### 第一組

國立中央研究院院務月報

本院各研究所工作報告概況及瑣聞

一五九

十二月份內整理檔案工作因天時及設備關係午門城上不便裝置火爐乃移於城下東廊房內工作每日分類所需之檔案須從城上陸續運下寄頓室內其分過之件又須扛送城上分別堆置於工作上自有許多不便本月內開始清理紅本即臣工題本而前有硃批諭旨者此項題本以三法司(刑部都察院大理寺三衙門謂之三法司)案卷爲最多關於三法司案卷當整理之始已隨時將其提出另堆一處今之所清理者即屬於三法司以外之案件

明清史料第五本在印刷中

研究員陳寅恪成蒙古源流之四蒙古源流作者世系考

編輯員徐中舒搜集關於所謂秦器之圖形文花紋等

### 第二組

研究員趙元任及羅常培繼續合譯高本漢之 *Phonologie Chinoise* 並於譯全體音類章時加入吳語及粵語調查所得之材料以補原文之不足

研究員羅常培所作詞韻長編已全部完成現擬分時分地整理最近所擬整理者有宋詞用韻中之入聲演變及宋詞用韻中之咸深兩擾之演變兩題

助理員王靜如繼續辦理西夏專刊第一集編纂印刷等事宜並籌畫整理抄寫故宮博物院所藏清寫本華番譯語等工作

語音班繼續練習蘇州音

### 第三組(十一月至十二月)

此兩月內考古組全體在山東歷城龍山鎮田野工作研究員李濟助理員吳金鼎已於十月間在濟南積極籌備十一月初編輯員董作賓調查員郭寶鈞借同書記人等齊集歷城於十一月七日開始發掘龍山鎮之城子崖至十二月十一日收土凡工作三十五日每日用工人約三十五人左右掘地約佔四百三十方公尺移土一千四百立方公尺所得物以殘破陶片爲多約在二萬片以上此外爲人

骨獸骨蚌殼及石器等裝箱八十九件大部分存在濟南山東古蹟研究會由吳金鼎郭寶鈞等負責整理籌備開展覽會擬於二十年元旦舉行一部分材料由李濟董作賓等帶至北平本所研究整理另有詳細報告編輯員梁思永亦於十一月間至熱河一帶調查古蹟採集地面古物數箱十二月間回平(吳金鼎整理城子崖實物報告書另見)

### 庚 心理研究所十二月份所務報告

一·人員：蔡樂生君已於本月決定應本所之聘。定於二十年夏間到所。蔡君現任美國芝加哥大學教授。助理員秦拱及金雲瑞兩君各因有私人要事，自本月八日請假至二十年一月十日。

本月新聘書記員鄒廷蕙君。

二·工作：本月十五日朱研究員赴滬採集腦髓標本，并調查兌購應用儀器。約二十一年一月底回所。助理員藏玉海君繼續翻譯心理學名詞。助理員吳天敏女士仍繼續測驗平校兒童。事務方面，本月中對各項單簿統加整理，并規定各項事務細則

三·設備：本所添創活隔鐵板迷陣一個。又實驗室及動物室汽爐亦於本月竣工，日內即可使用。此外尚有零星添置及裝修。

四·圖書雜誌：本月定購多種書籍雜誌。其名目俟寄到時再行報告。本月內新到雜誌如下：

#### JOURNALS:—CURRENT NUMBERS.

Beihette zur Zeitschrift für angewandte Psychologie.				
Beihett 54.				1930.
Beihett 55.				'30.
Journal de Physiologie et de Pathologie Générale.				
	Tome XXVIII.	No. 3.		Sept '30.
Psychologische Forschung.	Band 13.	Heft 1.		Nov '30.
	Band 13.	Heft 4.		Sept '30.
Revue neurologique.	XXXVIIe année.	Tome II.	No. 3.	Sept '30.
	XXXVIIe année.	Tome II.	No. 4.	Oct '30.

Revue philosophique.	55e année.	Nos. 9 et 10.	Oct '30.
	55e année.	Nos. 11 et 12.	Dec '30.
Zeitschrift für angewandte Psychologie.			
	Band	37.	Heft 1-2.
	Band	37.	Heft 3-4.
	Band	117.	Heft 1-3.
	Band	117.	Heft 4-6.
	Ergänzungsband	18.	
American Journal of Physiology.	Vol.	XCIV.	No. 2.
American Journal of Psychology.	Vol.	XLIII.	No. 4.
Archives of Neurology and Psychiatry.	Vol.	24.	No. 5.
Biometrika.	Vol.	XXII.	Parts 1-3.
Brain.	Vol.	LIII.	Part 3.
Endocrinology.	Vol.	14.	No. 4.
Japanese Journal of Psychology.	Vol.	V.	No. 6.
Journal of Applied Psychology.	Vol.	XIV.	No. 5.
Journal of Educational Psychology.	Vol.	XXI.	No. 8.
Journal of Nervous and Mental Disease.	Vol.	72.	No. 5.
Journal of the Optical Society of America.	Vol.	20.	No. 11.
Journal of Philosophy.	Vol.	XXVII.	No. 24.
Lancet.	Vol.	XXVIII.	No. 23.
	Vol.	II.	No. 17.
	Vol.	II.	No. 18-20.
Physiological Abstracts.	Vol.	XV.	No. 8.
Psyche.	Vol.	11.	No. 2.
Psychological Abstracts.	Vol.	IV.	No. 11.
Psychological Bulletin.	Vol.	27.	No. 8.



# 十 本院公牘之一

## 1. 國民政府訓令 第六八〇號 十九年十二月十日

令中央研究院

爲令遵事。案奉

中央執行委員會函開。查 總理紀念週條例第四條規定紀念週之秩序。其第五項爲演說或政治報告。茲經本會第三屆第四次全體會議決議將此項節目。改訂爲講讀總理遺教或工作報告。除令行各級黨部遵照外。特此函達。卽希查照通飭所屬一體遵照爲荷等因。奉此。自應遵辦。除函復並分令外。合行令仰遵照。並轉飭所屬一體遵照。此令。

主 席 蔣中正

行政院院長 蔣中正

立法院院長 胡漢民

司法院院長 王寵惠

考試院院長 戴傳賢

監察院院長

## 2. 國民政府訓令 第六八一號 十九年十二月十日

令中央研究院

爲令行事。案據本府文官處簽呈稱。准中央執行委員會祕書處函開。頃准中央訓練部函。爲據浙江省執行委員會訓練部呈。凡在學校或機關服務之黨員。參加革命紀念會時。與私事曠誤有別。似應作因公請假論等情。擬請中央函國府通飭各機

國立中央研究院院務月報 本院公牘

關學校。對於黨員因參加革命紀念會時。准予因公請假。函希轉陳核示等由過處。經陳奉常務委員批。照辦。特抄同原函函達。即希查照轉陳辦理爲荷等由。附抄原函一件。准此。理合簽陳鑒核等情。據此。應即照辦。除飭處函復並分令外。合行令仰知照。並轉飭所屬一體知照。此令。

主 席 蔣中正

行政院院長 蔣中正

立法院院長 胡漢民

司法院院長 王寵惠

考試院院長 戴傳賢

監察院院長

3. 國民政府訓令 第七〇二號 十九年十二月十七日

令中央研究院

爲令飭事。案奉

中央執行委員會特字第一一七六號公函開。查現在政府機關服務人員。多非本黨黨員。但既屬同隸於黨政府之下。奉行三民主義。實施訓政工作之人員。而與黨無深切關係。殊非所宜。茲經本會第一一七次常會決議。應由該管長官督促研究黨義。隨時介紹入黨使爲預備黨員。特錄奉函達。即希查照。並轉行各機關長官知照等因。奉此。自應遵辦。除函復外。合行令仰知照。並轉飭所屬一體遵照。此令

主 席 蔣中正

## 十一 本院公牘之二

### 甲 關於地質調查案

1 遼寧省政府來函(文從略) 案由詳目錄

2 致遼寧省政府函 第一七二三號 十二月六日

逕啓者：本年十二月一日准 貴省政府元字第三四七號公函開：事由為特派員呈為日領函詢中央研究院調查員調查目的及起程日期請核等由；到院。當經轉函地質研究所查復去後，茲據該所復稱：(遼東半島之地質及海岸變遷之研究，本係指定研究員葉良輔助理員喻德淵於山東調查竣事後前往，茲據葉研究員自威海衛來函，聲稱山東半島地方遼闊，所有工作，年內不易竣事，遼東之行，祇得俟回所後再行決定等語；請轉達遼寧省政府令知特派員，一俟明春起程有期，再行通知。)等由；前來。相應函請查照轉知為荷。

此致

遼寧省政府

### 乙 關於全國度量衡會議完成公用度量衡劃一辦法案

1. 工商部來函 (文從略)

函送標準器號數表請查收轉發各機關以資考證由 附標準器號數表

### 全國度量衡標準器號數表目次

孔部長鈞

凡例

國立中央研究院院務月報 本院公牘

中央各機關各省市府自第一號至第一百號

江蘇省自第一百零一號至第一百六十一號

浙江省自第一百六十二號至第二百三十六號

安徽省自第二百三十七號至第二百九十六號

江西省自第二百九十七號至第三百七十七號

福建省自第三百七十八號至第四百四十一號

廣東省自第四百四十二號至第五百三十五號

廣西省自第五百三十六號至第六百二十九號

貴州省自第六百三十號至第七百十號

雲南省自第七百一十一號至第八百十四號

湖南省自第八百十五號至第八百八十九號

湖北省自第八百九十號至第九百五十八號

河南省自第九百五十九號至第一千零七十號

山東省自第一千零七十一號至第一千一百七十七號

河北省自第一千一百七十八號至第一千三百零六號

山西省自第一千三百零七號至一千四百一十一號

陝西省自第一千四百一十二號至一千五百零三號

四川省自第一千五百零四號至一千六百十九號

甘肅省自第一千六百五十號至第一千七百十三號  
遼寧省自第一千七百十四號至第一千七百七十號  
吉林省自第一千七百七十一號至第一千八百一十一號  
黑龍江省自第一千八百一十二號至第一千八百五十二號  
熱河省自第一千八百五十三號至第一千八百七十號  
察哈爾省自第一千八百七十一號至第一千八百八十三號  
綏遠省自第一千八百八十四號至第一千九百號  
新疆省自第一千九百零一號至第一千九百五十四號  
寧夏省自第一千九百五十五號至第一千九百六十三號  
青海省自第一千九百六十四號至第一千九百七十號  
西康省自第一千九百七十一號至二千零零三號  
各省區增置縣治自二千零零四號至二千二百號  
各普通市自二千二百零一號至二千三百號

### 全國度量衡標準器號數表敘

國家建設經緯萬端律度量衡屬當齊壹漢量秦權之類其器猶有存者推我國古時度量衡之標準皆以黃鐘爲本以秬黍爲率漢書律歷志載之甚詳與歐西之以足長爲一尺麥粒之重爲一克冷用意略同迨及近世科學日進幾經研求於是始定今日萬國通用之米突制舉其優點以地球子午線四千萬分之一整數爲標準特製白金原器藏之巴黎永資準則一也量衡皆從度出互相關聯比例精確二也其數均以十進計算簡便三也海通以還學術之灌輸貿易之出入日益頻繁我國度量之改良急不容緩有清末葉已發採用萬國公

制之義民國既建遂定兼用新舊兩制之法惟因新舊兩制之比例奇零複雜頗感不便頒行以來成效未彰本部以度量衡關係國計民生至爲重要審慎參酌擬採用萬國通用之米突制爲度量衡標準制以漸進於大同復採用與標準制有最簡單之比例近於民間習慣者爲度量衡之市用制以求適於過渡先後擬訂方案暨各項法規經呈報可以施行我國幅員廣袤習慣深遠驟言改革普及綦難爰製標準器一種自中央各院會部以迄各省市縣政府各發一份臚列次第詳載公差以資稽考自茲以往依標準以定檢查之根據依檢查以齊用器之劃一推行仿製綱舉目張上自通都下及鄉僻小而菽粟水火之相需大而文物制作之演進皆將取以爲準古所謂貞天下於一同海內之歸而不失毫釐圭撮黍蠡者庶幾實現於當今是則茲輯之刊行殆亦法治統一之先導乎

中華民國十九年七月孔祥熙序

### 凡例

- 一·第一號至四十號爲中央執行委員會國民政府各院部會及其他中央各機關
- 二·第四十一號至五十號爲各舊特別市政府
- 三·第五十一號至七十八號爲現有之各省政府
- 四·第七十九號至一百號暫行保留爲將來西北地方增置省區之用
- 五·第一百零一號至二千零零三號爲全國現有之各縣縣政府凡新置或舊縣而更新名者均已增改新疆黑龍江吉林綏遠等省原有之設治局強半改縣故現有之設治局亦視同縣治嗣後改設之縣依次序列
- 六·第二千零四號至二千二百號爲各省區增置縣治之用
- 七·第二千二百零一號至二千三百號爲全國各省區普通市政府

中央各機關各省市市政府自第一號至第一百號

一	中央執行委員會	一四	工商部	二七	全國度量衡局	四〇	全國度量衡局
二	國民政府	一五	交通部	二八	南京市政府	四一	南京市政府
三	行政院	一六	鐵道部	二九	上海市市政府	四二	上海市市政府
四	立法院	一七	衛生部	三〇	北平市政府	四三	北平市政府
五	司法院	一八	海軍部	三一	天津市市政府	四四	天津市市政府
六	考試院	一九	司法行政部	三二	漢口市政府	四五	漢口市政府
七	監察院	二〇	審計院	三三	青島市政府	四六	青島市政府
八	內政部	二一	銓叙部	三四	廣州市政府	四七	廣州市政府
九	外交部	二二	建設委員會	三五	中央工業試驗所	四八	
一〇	軍政部	二三	僑務委員會	三六	首都國貨陳列館	四九	
一一	財政部	二四	蒙藏委員會	三七	全國度量衡局	五〇	
一二	教育部	二五	中央研究院	三八	全國度量衡局	五一	江蘇省政府
一三	農礦部	二六	最高法院	三九	全國度量衡局	五二	浙江省政府

一〇一	號數	鎮江縣政府	關	一〇二	號數	丹陽縣政府	關	一〇三	號數	金壇縣政府	關	二〇四	號數	溧陽縣政府	關																																				
六四	六三	六二	六一	六〇	五九	五八	五七	五六	五五	五四	五三	七六	七五	七四	七三	七二	七一	七〇	六九	六八	六七	六六	六五	七八	七七	八八	八七	八六	八五	八四	八三	八二	八一	八〇	七九	七八	七七	九九	九八	九七	九六	九五	九四	九三	九二	九一	九〇	八九			
安徽省政府	江西省政府	福建省政府	廣東省政府	廣西省政府	貴州省政府	雲南省政府	湖南省政府	湖北省政府	河南省政府	山東省政府	河北省政府	山西省政府	陝西省政府	四川省政府	甘肅省政府	遼寧省政府	吉林省政府	黑龍江省政府	熱河省政府	察哈爾省政府	綏遠省政府	新疆省政府	寧夏省政府	青海省政府	西康省政府	安徽省政府	江西省政府	福建省政府	廣東省政府	廣西省政府	貴州省政府	雲南省政府	湖南省政府	湖北省政府	河南省政府	山東省政府	河北省政府	山西省政府	陝西省政府	四川省政府	甘肅省政府	遼寧省政府	吉林省政府	黑龍江省政府	熱河省政府	察哈爾省政府	綏遠省政府	新疆省政府	寧夏省政府	青海省政府	西康省政府

江蘇省 自第一百零一號至第一百六十一號



浙 江 省 自 第 一 百 六 十 二 號 至 第 二 百 三 十 六 號	一〇五	揚中縣政府	一二〇	嘉定縣政府	一三五	如皋縣政府	一五	銅山縣政府
	一〇六	江甯縣政府	一一一	寶山縣政府	一三六	泰興縣政府	一五	豐縣縣政府
	一〇七	句容縣政府	一二二	崇明縣政府	一三七	淮陰縣政府	一五	沛縣縣政府
	一〇八	溧水縣政府	一二三	海門縣政府	一三八	淮安縣政府	一五	蕭縣縣政府
	一〇九	高淳縣政府	一二四	啓東縣政府	一三九	泗陽縣政府	一五	碭山縣政府
	一一〇	江浦縣政府	一二五	吳縣縣政府	一四〇	漣水縣政府	一五	邳縣縣政府
	一一一	六合縣政府	一二六	常熟縣政府	一四一	阜寧縣政府	一五	宿遷縣政府
	一一二	上海縣政府	一二七	崑山縣政府	一四二	鹽城縣政府	一五	睢寧縣政府
	一一三	松江縣政府	一二八	吳江縣政府	一四三	江都縣政府	一五	東海縣政府
	一一四	南匯縣政府	一二九	武進縣政府	一四四	儀徵縣政府	一五	灌雲縣政府
	一一五	青浦縣政府	一三〇	無錫縣政府	一四五	東臺縣政府	一五	沐陽縣政府
	一一六	奉賢縣政府	一三一	宜興縣政府	一四六	興化縣政府	一六	贛榆縣政府
	一一七	金山縣政府	一三二	江陰縣政府	一四七	泰縣縣政府		
	一一八	川沙縣政府	一三三	靖江縣政府	一四八	高郵縣政府		
	一一九	太倉縣政府	一三四	南通縣政府	一四九	寶應縣政府		

一七六	吳興縣政府	一九一	諸暨縣政府	二〇六	開化縣政府	二二三	永嘉縣政府
一七五	桐鄉縣政府	一九〇	蕭山縣政府	二〇五	常山縣政府	二二四	分水縣政府
一七四	平湖縣政府	一八九	紹興縣政府	二〇四	江山縣政府	二二五	壽昌縣政府
一七三	崇德縣政府	一八八	定海縣政府	二〇三	龍游縣政府	二二六	遂安縣政府
一七二	海鹽縣政府	一八七	南田縣政府	二〇二	衢縣縣政府	二二七	桐廬縣政府
一七一	嘉善縣政府	一八六	象山縣政府	二〇一	溫嶺縣政府	二二八	淳安縣政府
一七〇	嘉興縣政府	一八五	鎮海縣政府	二〇〇	寧海縣政府	二二九	建德縣政府
一六九	昌化縣政府	一八四	奉化縣政府	一九九	仙居縣政府	二三〇	湯溪縣政府
一六八	新登縣政府	一八三	慈谿縣政府	一九八	天臺縣政府	二三一	浦江縣政府
一六七	於潛縣政府	一八二	鄞縣縣政府	一九七	黃巖縣政府	二三二	武義縣政府
一六六	臨安縣政府	一八一	孝豐縣政府	一九六	臨海縣政府	二三三	永康縣政府
一六五	餘杭縣政府	一八〇	安吉縣政府	一九五	新昌縣政府	二三四	義烏縣政府
一六四	富陽縣政府	一七九	武康縣政府	一九四	嵊縣縣政府	二三五	東陽縣政府
一六三	海寧縣政府	一七八	德清縣政府	一九三	上虞縣政府	二三六	蘭谿縣政府
一六二	杭州縣政府	一七七	長興縣政府	一九二	餘姚縣政府	二三七	金華縣政府

二二三	麗水縣政府	二二六	遂昌縣政府	二三〇	宣平縣政府	二二四	平陽縣政府
二二三	青田縣政府	二二七	龍泉縣政府	二三一	景寧縣政府	二二五	泰順縣政府
二二四	縉雲縣政府	二二八	慶元縣政府	二三二	瑞安縣政府	二二六	玉環縣政府
二二五	松陽縣政府	二二九	雲和縣政府	二三三	樂清縣政府		

安徽省自第二百二十七號至二百九十六號

二二七	懷寧縣政府	二四七	無為縣政府	二五七	郎溪縣政府	二二七	太平縣政府
二三八	桐城縣政府	二四八	和縣縣政府	二五八	歙縣縣政府	二二八	旌德縣政府
二三九	宿松縣政府	二四九	含山縣政府	二五九	黟縣縣政府	二二九	寧國縣政府
二四〇	太湖縣政府	二五〇	六安縣政府	二六〇	休寧縣政府	二三〇	貴池縣政府
二四一	潛山縣政府	二五一	英山縣政府	二六一	婺源縣政府	二三一	銅陵縣政府
二四二	望江縣政府	二五二	霍山縣政府	二六二	祁門縣政府	二三二	石埭縣政府
二四三	合肥縣政府	二五三	蕪湖縣政府	二六三	績溪縣政府	二三三	東流縣政府
二四四	廬江縣政府	二五四	繁昌縣政府	二六四	宣城縣政府	二三四	秋浦縣政府
二四五	舒城縣政府	二五五	當塗縣政府	二六五	南陵縣政府	二三五	青陽縣政府
二四六	巢縣縣政府	二五六	廣德縣政府	二六六	涇縣縣政府	二三六	鳳陽縣政府

二七七	定遠縣政府	二八二	宿縣縣政府	二八七	蒙城縣政府	二九二	盱眙縣政府
二七八	鳳臺縣政府	二八三	阜陽縣政府	二八八	渦陽縣政府	二九三	天長縣政府
二七九	懷遠縣政府	二八四	穎上縣政府	二八九	亳縣縣政府	二九四	滁縣縣政府
二八〇	靈璧縣政府	二八五	太和縣政府	二九〇	泗縣縣政府	二九五	全椒縣政府
二八一	壽縣縣政府	二八六	霍邱縣政府	二九一	五河縣政府	二九六	來安縣政府

注 西 省自第二百九十七號至三百七十七號

二九七	南昌縣政府	三〇五	資溪縣政府	三二三	上饒縣政府	三三三	宜春縣政府
二九八	新建縣政府	三〇六	臨川縣政府	三二四	玉山縣政府	三三三	泰和縣政府
二九九	豐城縣政府	三〇七	金谿縣政府	三一五	弋陽縣政府	三三三	吉水縣政府
三〇〇	進賢縣政府	三〇八	崇仁縣政府	三一六	貴溪縣政府	三三四	永豐縣政府
三〇一	南城縣政府	三〇九	宜黃縣政府	三一七	鉛山縣政府	三三五	安福縣政府
三〇二	黎川縣政府	三一〇	樂安縣政府	三一八	廣豐縣政府	三三六	遂川縣政府
三〇三	南豐縣政府	三一〇	東鄉縣政府	三一九	橫峰縣政府	三三七	萬安縣政府
三〇四	廣昌縣政府	三一二	餘江縣政府	三二〇	吉安縣政府	三三六	永新縣政府

號數	機關	號數	機關	號數	機關	號數	機關
三二九	寧岡縣政府	三四二	零都縣政府	三五五	寧都縣政府	三六	餘干縣政府
三三〇	蓮花縣政府	三四三	信豐縣政府	三五六	瑞金縣政府	三九	樂平縣政府
三三一	清江縣政府	三四四	興國縣政府	三五七	石城縣政府	三〇	浮梁縣政府
三三二	新淦縣政府	三四五	會昌縣政府	三五八	九江縣政府	三一	德興縣政府
三三三	新喻縣政府	三四六	安遠縣政府	三五九	德安縣政府	三二	萬年縣政府
三三四	峽江縣政府	三四七	尋鄒縣政府	三六〇	瑞昌縣政府	三三	奉新縣政府
三三五	分宜縣政府	三四八	龍南縣政府	三六一	湖口縣政府	三四	靖安縣政府
三三六	萍鄉縣政府	三四九	定南縣政府	三六二	彭澤縣政府	三五	武寧縣政府
三三七	萬載縣政府	三五〇	虔南縣政府	三六三	星子縣政府	三六	修水縣政府
三三八	高安縣政府	三五二	大庾縣政府	三六四	都昌縣政府	三七	銅鼓縣政府
三三九	上高縣政府	三五三	南康縣政府	三六五	永修縣政府		
三四〇	宜豐縣政府	三五四	上猶縣政府	三六六	安義縣政府		
三四一	贛縣縣政府	三五五	崇義縣政府	三六七	鄱陽縣政府		

福建 省自第三百七十八號至四百四十一號

三七八	閩侯縣政府	三九四	莆田縣政府	四一〇	清流縣政府	四二六	南平縣政府
三七九	古田縣政府	三九五	仙遊縣政府	四一一	連城縣政府	四二七	將樂縣政府
三八〇	屏南縣政府	三九六	金門縣政府	四一二	歸化縣政府	四二八	沙縣縣政府
三八一	閩清縣政府	三九七	晉江縣政府	四一三	永定縣政府	四二九	尤溪縣政府
三八二	長樂縣政府	三九八	南安縣政府	四一四	雲霄縣政府	四三〇	順昌縣政府
三八三	連江縣政府	三九九	惠安縣政府	四一五	龍溪縣政府	四三一	永安縣政府
三八四	羅源縣政府	四〇〇	安溪縣政府	四一六	漳浦縣政府	四三二	建甌縣政府
三八五	永泰縣政府	四〇一	同安縣政府	四一七	南靖縣政府	四三三	建陽縣政府
三八六	福清縣政府	四〇二	永春縣政府	四一八	長泰縣政府	四三四	崇安縣政府
三八七	霞浦縣政府	四〇三	德化縣政府	四一九	平和縣政府	四三五	浦城縣政府
三八八	福鼎縣政府	四〇四	大田縣政府	四二〇	詔安縣政府	四三六	政和縣政府
三八九	寧德縣政府	四〇五	龍巖縣政府	四二一	東山縣政府	四三七	松溪縣政府
三九〇	壽寧縣政府	四〇六	長汀縣政府	四二二	海縣縣政府	四三八	邵武縣政府
三九一	福安縣政府	四〇七	寧化縣政府	四二三	漳平縣政府	四三九	光澤縣政府
三九二	平潭縣政府	四〇八	上杭縣政府	四二四	甯洋縣政府	四四〇	泰甯縣政府
三九三	惠明縣政府	四〇九	武平縣政府	四二五	華封縣政府	四四一	建寧縣政府

廣東省自第四百四十二號至五百三十五號

四四二	番禺縣政府	四四二	番禺縣政府	四四二	番禺縣政府	四四二	番禺縣政府
四四三	南海縣政府	四四三	南海縣政府	四四三	南海縣政府	四四三	南海縣政府
四四四	順德縣政府	四四四	順德縣政府	四四四	順德縣政府	四四四	順德縣政府
四四五	東莞關政府	四四五	東莞關政府	四四五	東莞關政府	四四五	東莞關政府
四四六	從化縣政府	四四六	從化縣政府	四四六	從化縣政府	四四六	從化縣政府
四四七	龍門縣政府	四四七	龍門縣政府	四四七	龍門縣政府	四四七	龍門縣政府
四四八	臺山縣政府	四四八	臺山縣政府	四四八	臺山縣政府	四四八	臺山縣政府
四四九	增城縣政府	四四九	增城縣政府	四四九	增城縣政府	四四九	增城縣政府
四五〇	中山縣政府	四五〇	中山縣政府	四五〇	中山縣政府	四五〇	中山縣政府
四五一	新會縣政府	四五一	新會縣政府	四五一	新會縣政府	四五一	新會縣政府
四五二	三水縣政府	四五二	三水縣政府	四五二	三水縣政府	四五二	三水縣政府
四五三	清遠縣政府	四五三	清遠縣政府	四五三	清遠縣政府	四五三	清遠縣政府
四五四	寶安縣政府	四五四	寶安縣政府	四五四	寶安縣政府	四五四	寶安縣政府
四五五	花縣縣政府	四五五	花縣縣政府	四五五	花縣縣政府	四五五	花縣縣政府
四五六	佛岡縣政府	四五六	佛岡縣政府	四五六	佛岡縣政府	四五六	佛岡縣政府
四五七	赤溪縣政府	四五七	赤溪縣政府	四五七	赤溪縣政府	四五七	赤溪縣政府
四五八	高要縣政府	四五八	高要縣政府	四五八	高要縣政府	四五八	高要縣政府
四五九	四會縣政府	四五九	四會縣政府	四五九	四會縣政府	四五九	四會縣政府
四六〇	新興縣政府	四六〇	新興縣政府	四六〇	新興縣政府	四六〇	新興縣政府
四六一	高明縣政府	四六一	高明縣政府	四六一	高明縣政府	四六一	高明縣政府
四六二	廣甯縣政府	四六二	廣甯縣政府	四六二	廣甯縣政府	四六二	廣甯縣政府
四六三	開平縣政府	四六三	開平縣政府	四六三	開平縣政府	四六三	開平縣政府
四六四	鶴山縣政府	四六四	鶴山縣政府	四六四	鶴山縣政府	四六四	鶴山縣政府
四六五	德慶縣政府	四六五	德慶縣政府	四六五	德慶縣政府	四六五	德慶縣政府
四六六	封川縣政府	四六六	封川縣政府	四六六	封川縣政府	四六六	封川縣政府
四六七	開建縣政府	四六七	開建縣政府	四六七	開建縣政府	四六七	開建縣政府
四六八	恩平縣政府	四六八	恩平縣政府	四六八	恩平縣政府	四六八	恩平縣政府
四六九	羅定縣政府	四六九	羅定縣政府	四六九	羅定縣政府	四六九	羅定縣政府
四七〇	雲浮縣政府	四七〇	雲浮縣政府	四七〇	雲浮縣政府	四七〇	雲浮縣政府
四七一	鬱南縣政府	四七一	鬱南縣政府	四七一	鬱南縣政府	四七一	鬱南縣政府
四七二	曲江縣政府	四七二	曲江縣政府	四七二	曲江縣政府	四七二	曲江縣政府
四七三	南雄縣政府	四七三	南雄縣政府	四七三	南雄縣政府	四七三	南雄縣政府
四七四	始興縣政府	四七四	始興縣政府	四七四	始興縣政府	四七四	始興縣政府
四七五	樂昌縣政府	四七五	樂昌縣政府	四七五	樂昌縣政府	四七五	樂昌縣政府
四七六	仁化縣政府	四七六	仁化縣政府	四七六	仁化縣政府	四七六	仁化縣政府
四七七	乳源縣政府	四七七	乳源縣政府	四七七	乳源縣政府	四七七	乳源縣政府
四七八	英德縣政府	四七八	英德縣政府	四七八	英德縣政府	四七八	英德縣政府
四七九	翁源縣政府	四七九	翁源縣政府	四七九	翁源縣政府	四七九	翁源縣政府
四八〇	連縣縣政府	四八〇	連縣縣政府	四八〇	連縣縣政府	四八〇	連縣縣政府
四八一	陽山縣政府	四八一	陽山縣政府	四八一	陽山縣政府	四八一	陽山縣政府
四八二	連山縣政府	四八二	連山縣政府	四八二	連山縣政府	四八二	連山縣政府
四八三	澄海縣政府	四八三	澄海縣政府	四八三	澄海縣政府	四八三	澄海縣政府
四八四	惠陽縣政府	四八四	惠陽縣政府	四八四	惠陽縣政府	四八四	惠陽縣政府
四八五	博羅縣政府	四八五	博羅縣政府	四八五	博羅縣政府	四八五	博羅縣政府
四八六	新豐縣政府	四八六	新豐縣政府	四八六	新豐縣政府	四八六	新豐縣政府
四八七	紫金縣政府	四八七	紫金縣政府	四八七	紫金縣政府	四八七	紫金縣政府
四八八	海豐縣政府	四八八	海豐縣政府	四八八	海豐縣政府	四八八	海豐縣政府
四八九	陸豐縣政府	四八九	陸豐縣政府	四八九	陸豐縣政府	四八九	陸豐縣政府
四九〇	龍川縣政府	四九〇	龍川縣政府	四九〇	龍川縣政府	四九〇	龍川縣政府
四九一	河源縣政府	四九一	河源縣政府	四九一	河源縣政府	四九一	河源縣政府
四九二	和平縣政府	四九二	和平縣政府	四九二	和平縣政府	四九二	和平縣政府
四九三	連平縣政府	四九三	連平縣政府	四九三	連平縣政府	四九三	連平縣政府

四九四	潮安縣政府	五〇五	興寧縣政府	五一六	徐聞縣政府	五七	崖縣縣政府
四九五	豐順縣政府	五〇六	平遠縣政府	五一七	陽江縣政府	五八	萬寧縣政府
四九六	朝陽縣政府	五〇七	蕉嶺縣政府	五一八	陽春縣政府	五九	陵水縣政府
四九七	揭陽縣政府	五〇八	茂名縣政府	五二〇	瓊山縣政府	五〇	感恩縣政府
四九八	饒平縣政府	五〇九	電白縣政府	五二一	澄邁縣政府	五一	昌江縣政府
四九九	惠來縣政府	五一〇	信宜縣政府	五二二	定安縣政府	五二	欽縣縣政府
五〇〇	大埔縣政府	五一一	化縣縣政府	五二三	文昌縣政府	五三	防城縣政府
五〇一	普甯縣政府	五一二	吳川縣政府	五二四	瓊東縣政府	五四	合浦縣政府
五〇二	南澳縣政府	五一三	廉江縣政府	五二五	樂會縣政府	五五	靈山縣政府
五〇三	梅縣縣政府	五一四	海康縣政府	五二六	臨高縣政府		
五〇四	五華縣政府	五一五	遂溪縣政府		擔縣縣政府		
廣 西 省 自第五百三十六號至六百二十九號							
五三六	邕甯縣政府	五三八	綏遠縣政府	五四〇	永淳縣政府	五四	武鳴縣政府
五三七	扶南縣政府	五三九	隆安縣政府	五四一	橫縣縣政府	五五	賓陽縣政府



五四四	上林縣政府	五六〇	鬱林縣政府	五七六	龍勝縣政府	五五二	三江縣政府
五四五	那馬縣政府	五六一	博白縣政府	五七七	平樂縣政府	五五三	象賓縣政府
五四六	上思縣政府	五六二	北流縣政府	五七八	恭城縣政府	五五四	象縣縣政府
五四七	都安縣政府	五六三	陸川縣政府	五七九	富川縣政府	五五五	宜山縣政府
五四八	隆山縣政府	五六四	興業縣政府	五八〇	鍾山縣政府	五五六	天河縣政府
五四九	果德縣政府	五六五	桂林縣政府	五八一	賀縣縣政府	五五七	思恩縣政府
五五〇	蒼梧縣政府	五六六	興安縣政府	五八二	荔浦縣政府	五五八	河池縣政府
五五一	藤縣縣政府	五六七	靈川縣政府	五八三	修仁縣政府	五五九	宜北縣政府
五五二	容縣縣政府	五六八	陽朔縣政府	五八四	昭平縣政府	六〇〇	遷江縣政府
五五三	岑溪縣政府	五六九	古化縣政府	五八五	蒙山縣政府	六〇一	南丹縣政府
五五四	懷集縣政府	五七〇	永福縣政府	五八六	中渡縣政府	六〇二	百色縣政府
五五五	信都縣政府	五七一	義甯縣政府	五八七	馬平縣政府	六〇三	恩隆縣政府
五五六	桂平縣政府	五七二	榴江縣政府	五八八	維容縣政府	六〇四	思林縣政府
五五七	平南縣政府	五七三	全縣縣政府	五八九	融縣縣政府	六〇五	恩陽縣政府
五五八	貴縣縣政府	五七四	西鄉縣政府	五九〇	羅城縣政府	六〇六	凌雲縣政府
五五九	武宣縣政府	五七五	潯陽縣政府	五九一	柳城縣政府	六〇七	西林縣政府

六〇八	西隆縣政府	六一四	龍州縣政府	六二〇	同正縣政府	六二六	鎮邊縣政府
六〇九	東蘭縣政府	六一五	憑祥縣政府	六二一	鎮結縣政府	六二七	折城縣政府
六一〇	天保縣政府	六一六	崇善縣政府	六二二	甯明縣政府	六二八	雷平縣政府
六一一	奉議縣政府	六一七	養利縣政府	六二三	思樂縣政府	六二九	上金縣政府
六一二	向都縣政府	六一八	龍茗縣政府	六二四	明江縣政府		
六一三	鳳山縣政府	六一九	左縣縣政府	六二五	靖西縣政府		
六三〇	貴陽縣政府	六三七	大塘縣政府	六四四	餘慶縣政府	六五二	都勻縣政府
六三一	息烽縣政府	六三八	廣順縣政府	六四五	遵義縣政府	六五三	平舟縣政府
六三二	修文縣政府	六三九	長寨縣政府	六四六	綏陽縣政府	六五四	鎮山縣政府
六三三	龍里縣政府	六四〇	羅甸縣政府	六四七	桐梓縣政府	六五五	荔波縣政府
六三四	貴定縣政府	六四一	平越縣政府	六四八	仁懷縣政府	六五六	麻江縣政府
六三五	開陽縣政府	六四二	壘安縣政府	六四九	鱒水縣政府	六五七	獨山縣政府
六三六	定番縣政府	六四三	湄潭縣政府	六五〇	正安縣政府	六五八	三合縣政府

貴州省自第六百三十號至七百十號

號數	機	號數	機	號數	機	號數	機
六五八	八寨縣政府	六七二	下江縣政府	六八六	石阡縣政府	七〇〇	關嶺縣政府
六五九	都江縣政府	六七三	銅仁縣政府	六八七	鳳岡縣政府	七〇一	安南縣政府
六六〇	丹江縣政府	六七四	江口縣政府	六八八	畢節縣政府	七〇二	貞豐縣政府
六六一	鎮遠縣政府	六七五	省溪縣政府	六八九	安順縣政府	七〇三	冊亨縣政府
六六二	天柱縣政府	六七六	岑鞏縣政府	六九〇	普定縣政府	七〇四	盤縣縣政府
六六三	施秉縣政府	六七七	青溪縣政府	六九一	清鎮縣政府	七〇五	大定縣政府
六六四	印水縣政府	六七八	玉屏縣政府	六九二	鎮甯縣政府	七〇六	威甯縣政府
六六五	黃平縣政府	六七九	思南縣政府	六九三	郎岱縣政府	七〇七	黔西縣政府
六六六	台拱縣政府	六八〇	德江縣政府	六九四	平塘縣政府	七〇八	織金縣政府
六六七	劍河縣政府	六八一	沿河縣政府	六九五	紫雲縣政府	七〇九	水城縣政府
六六八	黎平縣政府	六八二	印江縣政府	六九六	南甯縣政府	七一〇	赤水縣政府
六六九	錦屏縣政府	六八三	婺川縣政府	六九七	普安縣政府		
六七〇	永從縣政府	六八四	后坪縣政府	六九八	興義縣政府		
六七一	榕江縣政府	六八五	松桃縣政府	六九九	興仁縣政府		
等	南	號數	機	號數	機	號數	機
	省自第七百一十一號至八百十四號						

七二六	平彝縣政府	七四二	玉溪縣政府	七五八	通海縣政府	七六四	思茅縣政府
七二五	曲靖縣政府	七四一	潞江縣政府	七五七	猛丁縣政府	七六三	邱北縣政府
七二四	祿勸縣政府	七四〇	鹽津縣政府	七五六	曲溪縣政府	七六二	師宗縣政府
七二三	元謀縣政府	七三九	大關縣政府	七五五	建水縣政府	七六一	彌勒縣政府
七二二	武定縣政府	七三八	魯甸縣政府	七五四	蒙自縣政府	七六〇	瀘西縣政府 <small>(廣西縣改)</small>
七二一	昆陽縣政府	七三七	綏江縣政府	七五三	鹽興縣政府	七五九	富州縣政府
七二〇	安甯縣政府	七三六	永善縣政府	七五二	牟定縣政府	七五八	廣南縣政府
七一九	晉甯縣政府	七三五	昭通縣政府	七五一	鄧嘉縣政府	七五七	西疇縣政府
七一八	嵩明縣政府	七三四	會澤縣政府 <small>(東川縣改)</small>	七五〇	雙柏縣政府	七五六	馬關縣政府
七一七	易門縣政府	七三三	巧家縣政府	七四九	通廣縣政府	七五五	文山縣政府
七一六	祿豐縣政府	七三二	尋甸縣政府	七四八	楚雄縣政府	七五四	箇舊縣政府
七一五	羅次縣政府	七三一	羅平縣政府	七四七	彝良縣政府	七五三	黎縣縣政府
七一四	呈貢縣政府	七三〇	陸良縣政府	七四六	威信縣政府	七五二	阿迷縣政府
七一三	宜良縣政府	七二九	馬龍縣政府	七四五	鎮雄縣政府	七五一	石屏縣政府
七一二	富民縣政府	七二八	霑益縣政府	七四四	江川縣政府	七五〇	峨山縣政府
七一一	昆明縣政府	七二七	宣威縣政府	七四三	路南縣政府	七四九	河西縣政府

七七五	甯洱縣政府	七八五	保山縣政府	七九五	雲龍縣政府	八〇五	永兆縣政府
七七六	墨江縣政府	七八六	永平縣政府	七九六	彌渡縣政府	八〇六	華坪縣政府
七七七	景谷縣政府	七八七	鎮康縣政府	七九七	麗江縣政府	八〇七	姚安縣政府
七七八	元江縣政府	七八八	龍陵縣政府	七九八	蘭坪縣政府	八〇八	永甯縣政府
七七九	新平縣政府	七八九	大理縣政府	七九九	鶴慶縣政府	八〇九	瀘漢縣政府
七八〇	瀾滄縣政府	七九〇	祥雲縣政府 <small>(雲南縣改)</small>	八〇〇	劍川縣政府	八二〇	鎮南縣政府
七八一	鎮沅縣政府	七九一	洱源縣政府	八〇一	維西縣政府	八二一	大姚縣政府
七八二	景東縣政府	七九二	鳳儀縣政府	八〇二	中甸縣政府	八二三	鹽豐縣政府
七八三	緬甯縣政府	七九三	鄧川縣政府	八〇三	蒙化縣政府	八二三	順寧縣政府
七八四	騰衝縣政府	七九四	賓川縣政府	八〇四	漾濞縣政府	八二四	雲縣縣政府
湖 南 省 自 第 八 百 十 五 號 至 八 百 八 十 九 號							
八一五	長沙縣政府	八一八	醴陵縣政府	八二二	益陽縣政府	八二四	安化縣政府
八一六	湘陰縣政府	八一九	湘潭縣政府	八二二	湘鄉縣政府	八二五	茶陵縣政府
八一七	瀏陽縣政府	八二〇	寧鄉縣政府	八二三	攸縣縣政府	八二六	寶慶縣政府
號數	機	號數	機	號數	機	號數	機
	關		關		關		關

八二七	新化縣政府	八四三	衡山縣政府	八五九	宜章縣政府	八壹	保靖縣政府
八二八	武岡縣政府	八四四	安仁縣政府	八六〇	汝城縣政府	八貳	龍山縣政府
八二九	新甯縣政府	八四五	耒陽縣政府	八六一	桂東縣政府	八參	桑植縣政府
八三〇	城步縣政府	八四六	常甯縣政府	八六二	桂陽縣政府	八肆	古丈縣政府
八三一	常德縣政府	八四七	邵陽縣政府	八六三	臨武縣政府	八伍	靖縣縣政府
八三二	岳陽縣政府	八四八	零陵縣政府	八六四	藍山縣政府	八陸	綏甯縣政府
八三三	平江縣政府	八四九	祁陽縣政府	八六五	嘉禾縣政府	八柒	會同縣政府
八三四	臨湘縣政府	八五〇	東安縣政府	八六六	芷江縣政府	八捌	通道縣政府
八三五	華容縣政府	八五一	道縣縣政府	八六七	鳳凰縣政府	八玖	乾城縣政府
八三六	漢壽縣政府	八五二	甯遠縣政府	八六八	沅陵縣政府	八拾	永綏縣政府
八三七	沅江縣政府	八五三	永明縣政府	八六九	瀘溪縣政府	八拾壹	晃縣縣政府
八三八	澧縣縣政府	八五四	江華縣政府	八七〇	辰溪縣政府	八拾貳	桃源縣政府
八三九	安鄉縣政府	八五五	新田縣政府	八七一	溆浦縣政府	八拾參	石門縣政府
八四〇	臨澧縣政府	八五六	彬縣縣政府	八七二	黔陽縣政府	八拾肆	慈利縣政府
八四一	南縣縣政府	八五七	永興縣政府	八七三	麻陽縣政府	八拾伍	大庸縣政府
八四二	衡陽縣政府	八五八	資興縣政府	八七四	永順縣政府		

湖北省自第八百九十號至九百五十八號

號數	八九〇	八九一	八九二	八九三	八九四	八九五	八九六	八九七	八九八	八九九	九〇〇	九〇一	九〇二
機關	武昌縣政府	鄂城縣政府	嘉魚縣政府	蒲圻縣政府	咸甯縣政府	崇陽縣政府	通山縣政府	通城縣政府	大冶縣政府	陽新縣政府	漢陽縣政府		漢川縣政府
號數	九〇三	九〇四	九〇五	九〇六	九〇七	九〇八	九〇九	九一〇	九一一	九一二	九一三	九一四	九一五
機關	黃陂縣政府	孝感縣政府	沔陽縣政府	黃岡縣政府	黃安縣政府	黃梅縣政府	蘄春縣政府	蘄水縣政府	麻城縣政府	羅田縣政府	廣濟縣政府	安陸縣政府	隨縣縣政府
號數	九一六	九一七	九一八	九一九	九二〇	九二一	九二二	九二三	九二四	九二五	九二六	九二七	九二八
機關	雲夢縣政府	應山縣政府	應城縣政府	襄陽縣政府	鍾祥縣政府	京山縣政府	潛江縣政府	天門縣政府	宜城縣政府	南漳縣政府	棗陽縣政府	穀城縣政府	光化縣政府
號數	九三〇	九三一	九三二	九三三	九三四	九三五	九三六	九三七	九三八	九三九	九四〇	九四一	九四二
機關	均縣縣政府	鄖縣縣政府	房縣縣政府	竹谿縣政府	竹山縣政府	保康縣政府	鄖西縣政府	宜昌縣政府	江陵縣政府	公安縣政府	石首縣政府	監利縣政府	松滋縣政府

河南省自第九百五十九號至一千零七十號

九四二	枝江縣政府	九四七	五峯縣政府	九五二	恩施縣政府	九五七	咸豐縣政府
九四三	宜都縣政府	九四八	秭歸縣政府	九五三	宣恩縣政府	九五八	鶴峯縣政府
九四四	長陽縣政府	九四九	荊門縣政府	九五四	建始縣政府		
九四五	興山縣政府	九五〇	當陽縣政府	九五五	利川縣政府		
九四六	巴東縣政府	九五二	遠安縣政府	九五六	來鳳縣政府		
九五九	開封縣政府	九六七	蘭封縣政府	九七五	永城縣政府	九八三	項城縣政府
九六〇	陳留縣政府	九六八	禹縣縣政府	九七六	虞城縣政府	九八四	沈邱縣政府
九六一	杞縣縣政府	九六九	密縣縣政府	九七七	睢縣縣政府	九八五	太康縣政府
九六二	通許縣政府	九七〇	新鄭縣政府	九七八	考城縣政府	九八六	扶溝縣政府
九六三	尉氏縣政府	九七一	商邱縣政府	九七九	柘城縣政府	九八七	許昌縣政府
九六四	洧川縣政府	九七二	寧陵縣政府	九八〇	淮陽縣政府	九八八	臨潁縣政府
九六五	鄆陵縣政府	九七三	鹿邑縣政府	九八一	商水縣政府	九八九	襄城縣政府
九六六	中牟縣政府	九七四	夏邑縣政府	九八二	西華縣政府	九九〇	鄆城縣政府



九九一	長葛縣政府	一〇〇七	新鄉縣政府	一〇二三	洛陽縣政府	一〇三九	郟縣縣政府
九九二	鄭縣縣政府	一〇〇八	獲嘉縣政府	一〇二四	陝縣縣政府	一〇四〇	寶豐縣政府
九九三	滎陽縣政府	一〇〇九	淇縣縣政府	一〇二五	偃師縣政府	一〇四一	伊陽縣政府
九九四	河陰縣政府	一〇一〇	輝縣縣政府	一〇二六	鞏縣縣政府	一〇四二	自由縣政府
九九五	滎澤縣政府	一〇一一	延津縣政府	一〇二七	孟津縣政府	一〇四三	平等縣政府
九九六	汜水縣政府	一〇一二	濬縣縣政府	一〇二八	宜陽縣政府	一〇四四	信陽縣政府
九九七	民權縣政府	一〇一三	滑縣縣政府	一〇二九	登封縣政府	一〇四五	南陽縣政府
九九八	汲縣縣政府	一〇一四	封邱縣政府	一〇三〇	洛甯縣政府	一〇四六	南召縣政府
九九九	武陟縣政府	一〇一五	沁陽縣政府	一〇三一	新安縣政府	一〇四七	鎮平縣政府
一〇〇〇	安陽縣政府	一〇一六	濟源縣政府	一〇三二	淝池縣政府	一〇四八	唐河縣政府
一〇〇一	湯陰縣政府	一〇一七	原武縣政府	一〇三三	嵩縣縣政府	一〇四九	泌陽縣政府
一〇〇二	臨漳縣政府	一〇一八	修武縣政府	一〇三四	靈寶縣政府	一〇五〇	桐柏縣政府
一〇〇三	林縣縣政府	一〇一九	孟縣縣政府	一〇三五	閩鄉縣政府	一〇五一	鄧縣縣政府
一〇〇四	內黃縣政府	一〇二〇	溫縣縣政府	一〇三六	盧氏縣政府	一〇五二	內鄉縣政府
一〇〇五	武安縣政府	一〇二一	陽武縣政府	一〇三七	臨汝縣政府	一〇五三	新野縣政府
一〇〇六	涉縣縣政府	一〇二二	博愛縣政府	一〇三八	魯山縣政府	一〇五四	方城縣政府

山東省自第一千零七十一號至一千一百七十七號			
號數	機關	號數	機關
一〇五五	舞陽縣政府	一〇五九	上蔡縣政府
一〇五六	葉縣縣政府	一〇六〇	新蔡縣政府
一〇五七	汝南縣政府	一〇六一	西平縣政府
一〇五八	正陽縣政府	一〇六二	遂平縣政府
一〇五九	舞陽縣政府	一〇六三	確山縣政府
一〇六〇	葉縣縣政府	一〇六四	羅山縣政府
一〇六一	汝南縣政府	一〇六五	潢川縣政府
一〇六二	正陽縣政府	一〇六六	光山縣政府
一〇六三	舞陽縣政府	一〇六九	利津縣政府
一〇六四	葉縣縣政府	一〇九〇	樂陵縣政府
一〇六五	汝南縣政府	一〇九一	雷化縣政府
一〇六六	正陽縣政府	一〇九二	蒲臺縣政府
一〇六七	舞陽縣政府	一〇九三	商河縣政府
一〇六八	葉縣縣政府	一〇九四	青城縣政府
一〇六九	汝南縣政府	一〇九五	博興縣政府
一〇七〇	正陽縣政府	一〇九六	高苑縣政府
一〇七一	歷城縣政府	一〇九七	博山縣政府
一〇七二	章邱縣政府	一〇九八	濟甯縣政府
一〇七三	鄒平縣政府	一〇九九	滋陽縣政府
一〇七四	淄川縣政府	一一〇〇	曲阜縣政府
一〇七五	長山縣政府	一一〇一	甯陽縣政府
一〇七六	桓臺縣政府	一一〇二	鄒縣縣政府
一〇七七	齊河縣政府	一一〇三	滕縣縣政府
一〇七八	齊東縣政府	一一〇四	泗水縣政府
一〇七九	濟陽縣政府	一一〇五	汶上縣政府
一〇八〇	長清縣政府	一一〇六	嶧縣縣政府
一〇八一	泰安縣政府	一一〇七	嶧縣縣政府
一〇八二	新泰縣政府	一一〇八	嶧縣縣政府
一〇八三	萊蕪縣政府	一一〇九	嶧縣縣政府
一〇八四	肥城縣政府	一一一〇	嶧縣縣政府
一〇八五	惠民縣政府	一一一一	嶧縣縣政府
一〇八六	陽信縣政府	一一一二	嶧縣縣政府
一〇八七	無棣縣政府	一一一三	嶧縣縣政府
一〇八八	濱縣縣政府	一一一四	嶧縣縣政府
一〇八九	利津縣政府	一一一五	嶧縣縣政府
一〇九〇	樂陵縣政府	一一一六	嶧縣縣政府
一〇九一	雷化縣政府	一一一七	嶧縣縣政府
一〇九二	蒲臺縣政府	一一一八	嶧縣縣政府
一〇九三	商河縣政府	一一一九	嶧縣縣政府
一〇九四	青城縣政府	一一二〇	嶧縣縣政府
一〇九五	博興縣政府	一一二一	嶧縣縣政府
一〇九六	高苑縣政府	一一二二	嶧縣縣政府
一〇九七	博山縣政府	一一二三	嶧縣縣政府
一〇九八	濟甯縣政府	一一二四	嶧縣縣政府
一〇九九	滋陽縣政府	一一二五	嶧縣縣政府
一一〇〇	曲阜縣政府	一一二六	嶧縣縣政府
一一〇一	甯陽縣政府	一一二七	嶧縣縣政府
一一〇二	鄒縣縣政府	一一二八	嶧縣縣政府
一一〇三	滕縣縣政府	一一二九	嶧縣縣政府
一一〇四	泗水縣政府	一一三〇	嶧縣縣政府
一一〇五	汶上縣政府	一一三一	嶧縣縣政府
一一〇六	嶧縣縣政府	一一三二	嶧縣縣政府

一一〇七	金鄉縣政府	一一二三	聊城縣政府	一一三九	平原縣政府	一一五	棲霞縣政府
一一〇八	嘉祥縣政府	一一二四	堂邑縣政府	一一四〇	陵縣政府	一一六	招遠縣政府
一一〇九	魚臺縣政府	一一二五	博平縣政府	一一四一	臨邑縣政府	一一七	萊陽縣政府
一一一〇	臨沂縣政府	一一二六	茌平縣政府	一一四二	禹城縣政府	一一八	牟平縣政府
一一一一	郟城縣政府	一一二七	清平縣政府	一一四三	東平縣政府	一一九	文登縣政府
一一一二	費縣縣政府	一一二八	莘縣縣政府	一一四四	東阿縣政府	一二〇	榮成縣政府
一一一三	蒙陰縣政府	一一二九	冠縣縣政府	一一四五	平陰縣政府	一二一	海陽縣政府
一一一四	莒縣縣政府	一一三〇	館陶縣政府	一一四六	陽穀縣政府	一二二	掖縣縣政府
一一一五	沂水縣政府	一一三一	高唐縣政府	一一四七	壽張縣政府	一二三	平度縣政府
一一一六	荷澤縣政府	一一三二	恩縣縣政府	一一四八	濮縣縣政府	一二四	濰縣縣政府
一一一七	曹縣縣政府	一一三三	臨清縣政府	一一四九	朝城縣政府	一二五	昌邑縣政府
一一一八	單縣縣政府	一一三四	武城府政府	一一五〇	觀城縣政府	一二六	膠縣縣政府
一一一九	城武縣政府	一一三五	夏津縣政府	一一五一	范縣縣政府	一二七	高密縣政府
一一二〇	定陶縣政府	一一三六	邱縣縣政府	一一五二	福山縣政府	一二八	即墨縣政府
一一二一	鉅野縣政府	一一三七	德縣縣政府	一一五三	蓬萊縣政府	一二九	益都縣政府
一一二二	鄆城縣政府	一一三八	德平縣政府	一一五四	黃縣縣政府	一三〇	臨淄縣政府

一一七一	廣饒縣政府	一一七三	昌樂縣政府	一一七五	安邱縣政府	一一七七	日照縣政府
一一七二	壽光縣政府	一一七四	臨朐縣政府	一一七六	諸城縣政府		

河 北 省 自 第 一 千 一 百 七 十 八 號 至 第 一 千 三 百 零 六 號

一一七八	天津縣政府	一一八九	阜城縣政府	一二〇〇	灤縣縣政府	一二二二	滿城縣政府
一一七九	青縣縣政府	一一九〇	交河縣政府	一二〇一	樂亭縣政府	一二二三	徐水縣政府
一一八〇	滄縣縣政府	一一九一	甯津縣政府	一二〇二	臨榆縣政府	一二二三	定興縣政府
一一八一	鹽山縣政府	一一九二	景縣縣政府	一二〇三	遵化縣政府	一二二四	新城縣政府
一一八二	慶雲縣政府	一一九三	吳橋縣政府	一二〇四	豐潤縣政府	一二二五	唐縣縣政府
一一八三	南皮縣政府	一一九四	故城縣政府	一二〇五	玉田縣政府	一二二六	博野縣政府
一一八四	靜海縣政府	一一九五	東光縣政府	一二〇六	文安縣政府	一二二七	望都縣政府
一一八五	河間縣政府	一一九六	盧龍縣政府	一二〇七	大城縣政府	一二二八	容城縣政府
一一八六	獻縣縣政府	一一九七	遷安縣政府	一二〇八	新鎮縣政府	一二二九	完縣縣政府
一一八七	肅甯縣政府	一一九八	撫甯縣政府	一二〇九	甯河縣政府	一二三〇	蠡縣縣政府
一一八八	任邱縣政府	一一九九	昌黎縣政府	一二一〇	清苑縣政府	一二三三	雄縣縣政府

一一三二二	安國縣政府	一一三三八	藁城縣政府	一一五五四	濮陽縣政府	一一七〇	邯鄲縣政府
一一三二三	安新縣政府	一一三三九	新樂縣政府	一一五五五	長垣縣政府	一一七一	成安縣政府
一一三二四	束鹿縣政府	一一四〇	易縣縣政府	一一五六六	邢臺縣政府	一一七二	威縣縣政府
一一三二五	高陽縣政府	一一四一	涑水縣政府	一一五五七	沙河縣政府	一一七三	清河縣政府
一一三二六	正定縣政府	一一四二	涞源縣政府	一一五五八	南和縣政府	一一七四	磁縣縣政府
一一三二七	獲鹿縣政府	一一四三	定縣縣政府	一一五五九	平鄉縣政府	一一七五	冀縣縣政府
一一三二八	井陘縣政府	一一四四	曲陽縣政府	一一六〇〇	廣宗縣政府	一一七六	衡水縣政府
一一三二九	阜平縣政府	一一四五	深澤縣政府	一一六一一	鉅鹿縣政府	一一七七	南宮縣政府
一一三三〇	欒城縣政府	一一四六	深縣縣政府	一一六二二	堯山縣政府	一一七八	新河縣政府
一一三三一	行唐縣政府	一一四七	武強縣政府	一一六三三	內邱縣政府	一一七九	棗強縣政府
一一三三二	靈壽縣政府	一一四八	饒陽縣政府	一一六四四	任縣縣政府	一一八〇	武邑縣政府
一一三三三	平山縣政府	一一四九	安平縣政府	一一六五五	永年縣政府	一一八一	趙縣縣政府
一一三三四	元氏縣政府	一一五〇	大名縣政府	一一六六六	曲周縣政府	一一八二	柏鄉縣政府
一一三三五	贊皇縣政府	一一五一	南樂縣政府	一一六七七	肥鄉縣政府	一一八三	隆平縣政府
一一三三六	晉縣縣政府	一一五二	清豐縣政府	一一六七八	雞澤縣政府	一一八四	臨城縣政府
一一三三七	無極縣政府	一一五三	東明縣政府	一一六八九	廣平縣政府	一一八五	高邑縣政府

一二八六	甯晉縣政府	一二九二	安次縣政府	一二九八	薊縣縣政府	一三〇四	懷柔縣政府
一二八七	大興縣政府	一二九三	香河縣政府	一二九九	昌平縣政府	一三〇五	房山縣政府
一二八八	宛平縣政府	一二九四	三河縣政府	一三〇〇	武清縣政府	一三〇六	平谷縣政府
一二八九	良鄉縣政府	一二九五	霸縣縣政府	一三〇一	寶坻縣政府		
一二九〇	固安縣政府	一二九六	涿縣縣政府	一三〇二	順義縣政府		
一二九一	永清縣政府	一二九七	通縣縣政府	一三〇三	密雲縣政府		
山 西 省 自 第 一 千 三 百 零 七 號 至 一 千 四 百 十 一 號							
一三〇七	陽曲縣政府	一三一四	嵐縣縣政府	一三二一	平遙縣政府	一三二六	長治縣政府
一三〇八	太原縣政府	一三一五	興縣縣政府	一三二二	介休縣政府	一三二七	長子縣政府
一三〇九	榆次縣政府	一三一六	徐溝縣政府	一三二三	石樓縣政府	一三二八	屯留縣政府
一三一〇	太谷縣政府	一三一七	清源縣政府	一三二四	臨縣縣政府	一三二九	襄垣縣政府
一三一一	祁縣縣政府	一三一八	岢嵐縣政府	一三二五	中陽縣政府	一三三〇	潞城縣政府
一三一二	交城縣政府	一三一九	汾陽縣政府	一三二六	離石縣政府	一三三一	平順縣政府
一三一三	文水縣政府	一三二〇	孝義縣政府	一三二七	方山縣政府	一三三二	壺關縣政府

一三三五	黎城縣政府	一三五五	大同縣政府	一三六七	神池縣政府	一三八三	曲沃縣政府
一三三六	晉城縣政府	一三五二	代縣縣政府	一三六八	五寨縣政府	一三八四	翼城縣政府
一三三七	高平縣政府	一三五三	懷仁縣政府	一三六九	忻縣縣政府	一三八五	汾城縣政府
一三三八	陽城縣政府	一三五四	山陰縣政府	一三七〇	定襄縣政府	一三八六	襄陵縣政府
一三三九	陵川縣政府	一三五五	陽高縣政府	一三七一	靜樂縣政府	一三八七	吉縣縣政府
一三四〇	沁水縣政府	一三五六	天鎮縣政府	一三七二	五臺縣政府	一三八八	永濟縣政府
一三四一	遼縣縣政府	一三五七	廣靈縣政府	一三七三	崞縣縣政府	一三八九	臨晉縣政府
一三四二	和順縣政府	一三五八	靈邱縣政府	一三七四	繁峙縣政府	一三九〇	虞鄉縣政府
一三四三	榆社縣政府	一三五九	渾源縣政府	一三七五	保德縣政府	一三九一	榮河縣政府
一三四四	沁縣縣政府	一三六〇	應縣縣政府	一三七六	河曲縣政府	一三九二	萬泉縣政府
一三四五	沁源縣政府	一三六一	右玉縣政府	一三七七	安邑縣政府	一三九三	猗氏縣政府
一三四六	武鄉縣政府	一三六二	左雲縣政府	一三七八	臨汾縣政府	一三九四	解縣縣政府
一三四七	平定縣政府	一三六三	平魯縣政府	一三七九	洪洞縣政府	一三九五	夏縣縣政府
一三四八	昔陽縣政府	一三六四	朔縣縣政府	一三八〇	浮山縣政府	一三九六	平陸縣政府
一三四九	孟縣縣政府	一三六五	甯武縣政府	一三八一	鄉甯縣政府	一三九七	芮城縣政府
一三五〇	壽陽縣政府	一三六六	偏關縣政府	一三八二	安澤縣政府	一三九八	新絳縣政府

陝西		省自第一千四百十二號至一千五百零三號	
一四〇二	稷山縣政府	一四〇六	靈石縣政府
一四〇一	絳縣縣政府	一四〇五	汾西縣政府
一四〇〇	聞喜縣政府	一四〇四	霍縣縣政府
一三九九	垣曲縣政府	一四〇三	河津縣政府
一四二〇	三原縣政府	一四二九	郃陽縣政府
一四一九	涇陽縣政府	一四二八	朝邑縣政府
一四一八	藍田縣政府	一四二七	大荔縣政府
一四一七	鄠縣縣政府	一四二六	耀縣縣政府
一四一六	高陵縣政府	一四二五	同官縣政府
一四一五	臨潼縣政府	一四二四	醴泉縣政府
一四一四	興平縣政府	一四二三	富平縣政府
一四一三	咸陽縣政府	一四二二	渭南縣政府
一四一二	長安縣政府	一四二一	整屋縣政府
一四一〇	鳳翔縣政府	一四三一	白水縣政府
一四〇九	岐山縣政府	一四三二	韓城縣政府
一四〇八	寶雞縣政府	一四三三	華陰縣政府
一四〇七	扶風縣政府	一四三四	潼關縣政府
一四〇六	麟遊縣政府	一四三五	華縣縣政府
一四〇五	鄠縣縣政府	一四三六	商縣縣政府
一四〇四	麟遊縣政府	一四三七	蒲城縣政府
一四〇三	麟遊縣政府	一四三八	維南縣政府
一四〇二	麟遊縣政府	一四三九	麟遊縣政府
一四〇一	麟遊縣政府	一四四〇	麟遊縣政府
一四〇〇	麟遊縣政府	一四四一	麟遊縣政府
一三九九	麟遊縣政府	一四四二	麟遊縣政府
一三九八	麟遊縣政府	一四四三	麟遊縣政府
一三九七	麟遊縣政府	一四四四	麟遊縣政府
一三九六	麟遊縣政府	一四四五	麟遊縣政府
一三九五	麟遊縣政府	一四四六	麟遊縣政府
一三九四	麟遊縣政府	一四四七	麟遊縣政府
一三九三	麟遊縣政府	一四四八	麟遊縣政府
一三九二	麟遊縣政府	一四四九	麟遊縣政府
一三九一	麟遊縣政府	一四五〇	麟遊縣政府
一三九〇	麟遊縣政府	一四五〇	麟遊縣政府



號數	機關	號數	機關	號數	機關	號數	機關
四	川	省自第一千五百零四號至一千六百四十九號					
一四六一	沔縣縣政府	一四七五	留陝縣政府	一四八九	安定縣政府	一五〇三	平民縣政府
一四六〇	甯羌縣政府	一四七四	石泉縣政府	一四八八	保安縣政府	一五〇二	宜川縣政府
一四五九	西鄉縣政府	一四七三	紫陽縣政府	一四八七	甘泉縣政府	一五〇一	宜君縣政府
一四五八	洋縣縣政府	一四七二	白河縣政府	一四八六	安塞縣政府	一五〇〇	中部縣政府
一四五七	城固縣政府	一四七一	洵陽縣政府	一四八五	葭縣縣政府	一四九九	洛川縣政府
一四五六	褒城縣政府	一四七〇	鎮坪縣政府	一四八四	橫山縣政府	一四九八	鄜縣縣政府
一四五五	南鄭縣政府	一四六九	平利縣政府	一四八三	府谷縣政府	一四九七	吳堡縣政府
一四五四	永壽縣政府	一四六八	安康縣政府	一四八二	神木縣政府	一四九六	清澗縣政府
一四五三	武功縣政府	一四六七	嵐皋縣政府	一四八一	榆林縣政府	一四九五	米脂縣政府
一四五二	乾縣縣政府	一四六六	漢陰縣政府	一四八〇	膚施縣政府	一四九四	綏德縣政府
一四五〇	淳化縣政府	一四六五	留壩縣政府	一四七九	鳳縣縣政府	一四九三	靖邊縣政府
一四四九	栒邑縣政府	一四六四	鎮巴縣政府	一四七八	商南縣政府	一四九二	定邊縣政府
一四四八	郿縣縣政府	一四六三	佛坪縣政府	一四七七	鎮安縣政府	一四九一	延川縣政府
		一四六二	略陽縣政府	一四七六	山陽縣政府	一四九〇	延長縣政府

一五〇四	成都縣政府	一五二〇	平武縣政府	一五三六	江津縣政府	一五三三	萬縣縣政府
一五〇五	華陽縣政府	一五二一	江油縣政府	一五三七	長壽縣政府	一五三二	開縣縣政府
一五〇六	簡陽縣政府	一五二二	北川縣政府	一五三八	永川縣政府	一五三一	巫溪縣政府
一五〇七	廣漢縣政府	一五二三	彭明縣政府	一五三九	榮昌縣政府	一五三〇	達縣縣政府
一五〇八	崇慶縣政府	一五二四	茂縣政府	一五四〇	綦江縣政府	一五二九	開江縣政府
一五〇九	什邡縣政府	一五二五	汶川縣政府	一五四一	南川縣政府	一五二八	渠縣縣政府
一五一〇	雙流縣政府	一五二六	綿陽縣政府	一五四二	銅梁縣政府	一五二七	大竹縣政府
一五一一	新都縣政府	一五二七	德陽縣政府	一五四三	大足縣政府	一五二六	宜漢縣政府
一五一二	溫江縣政府	一五二八	安縣縣政府	一五四四	璧山縣政府	一五二五	萬源縣政府
一五一三	新繁縣政府	一五二九	縣竹縣政府	一五四五	涪陵縣政府	一五二四	城口縣政府
一五一四	金堂縣政府	一五三〇	梓潼縣政府	一五四六	合川縣政府	一五二三	忠縣縣政府
一五一五	郫縣縣政府	一五三一	羅江縣政府	一五四七	江北縣政府	一五二二	酆都縣政府
一五一六	灌縣縣政府	一五三二	懋功縣政府	一五四八	武勝縣政府	一五二一	墊江縣政府
一五一七	彭縣縣政府	一五三三	松潘縣政府	一五四九	奉節縣政府	一五二〇	梁山縣政府
一五一八	崇寧縣政府	一五三四	理番縣政府	一五五〇	巫山縣政府	一五一九	酉陽縣政府
一五一九	新津縣政府	一五三五	巴縣縣政府	一五五一	雲陽縣政府	一五一八	石柱縣政府

一五六八	秀山縣政府	一五八四	樂山縣政府	一六〇〇	宜賓縣政府	一六二六	仁壽縣政府
一五六九	黔江縣政府	一五八五	峨眉縣政府	一六〇一	慶符縣政府	一六二七	資陽縣政府
一五七〇	彭水縣政府	一五八六	洪雅縣政府	一六〇二	富順縣政府	一六二八	井研縣政府
一五七一	雅安縣政府	一五八七	峨邊縣政府	一六〇三	南溪縣政府	一六二九	內江縣政府
一五七二	名山縣政府	一五八八	夾江縣政府	一六〇四	長甯縣政府	一六三〇	敘永縣政府
一五七三	榮經縣政府	一五八九	犍爲縣政府	一六〇五	高縣縣政府	一六三一	雷波縣政府
一五七四	蘆山縣政府	一五九〇	榮縣縣政府	一六〇六	筠連縣政府	一六三二	古宋縣政府
一五七五	漢源縣政府	一五九一	威遠縣政府	一六〇七	珙縣縣政府	一六三三	古蘭縣政府
一五七六	西昌縣政府	一五九二	眉山縣政府	一六〇八	興文縣政府	一六三四	閬中縣政府
一五七七	冕甯縣政府	一五九三	丹稜縣政府	一六〇九	隆昌縣政府	一六三五	南充縣政府
一五七八	鹽源縣政府	一五九四	彭山縣政府	一六一〇	屏山縣政府	一六三六	西充縣政府
一五七九	昭覺縣政府	一五九五	青神縣政府	一六一一	馬邊縣政府	一六三七	營山縣政府
一五八〇	天全縣政府	一五九六	邛崃縣政府	一六一二	合江縣政府	一六三八	儀隴縣政府
一五八一	會理縣政府	一五九七	大邑縣政府	一六一三	納谿縣政府	一六三九	鄰水縣政府
一五八二	鹽邊縣政府	一五九八	蒲江縣政府	一六一四	江安縣政府	一六四〇	岳池縣政府
一五八三	越嶲縣政府	一五九九	瀘縣縣政府	一六一五	資中縣政府	一六四一	蒼溪縣政府

甘 肅 省 自 第 一 千 六 百 五 十 號 至 一 千 七 百 十 三 號

一六三二	南部縣政府	一六三七	巴中縣政府	一六四二	射洪縣政府	一六四四	蓬溪縣政府
一六三三	廣元縣政府	一六三八	劍閣縣政府	一六四三	鹽亭縣政府	一六四六	樂至縣政府
一六三四	昭化縣政府	一六三九	蓬安縣政府	一六四四	中江縣政府	一六四九	安岳縣政府
一六三五	通江縣政府	一六四〇	廣安縣政府	一六四五	潼南縣政府		
一六三六	南江縣政府	一六四一	三臺縣政府	一六四六	遂寧縣政府		
一六五〇	皋蘭縣政府	一六五八	渭源縣政府	一六六六	秦安縣政府	一六六九	西和縣政府
一六五一	臨洮縣政府	一六五九	定西縣政府	一六六七	清水縣政府	一六七〇	武都縣政府
一六五二	紅水縣政府	一六六〇	隴西縣政府	一六六八	徽縣縣政府	一六七二	西固縣政府
一六五三	臨夏縣政府	一六六一	臨潭縣政府	一六六九	兩當縣政府	一六七三	文縣縣政府
一六五四	甯定縣政府	一六六二	會甯縣政府	一六七〇	禮縣縣政府	一六七六	成縣縣政府
一六五五	洮沙縣政府	一六六三	岷縣縣政府	一六七一	通渭縣政府	一六七七	康縣縣政府
一六五六	靖遠縣政府	一六六四	漳縣縣政府	一六七二	武山縣政府	一六八〇	平涼縣政府
一六五七	榆中縣政府	一六六五	天水縣政府	一六七三	甘谷縣政府	一六八二	華亭縣政府

一六八二	靜甯縣政府	一六九〇	涇川縣政府	一六九八	永昌縣政府	一七〇六	酒泉縣政府
一六八三	隆德縣政府	一六九一	崇信縣政府	一六九九	民勤縣政府	一七〇七	金塔縣政府
一六八四	莊浪縣政府	一六九二	鎮原縣政府	一七〇〇	古浪縣政府	一七〇八	高臺縣政府
一六八五	慶陽縣政府	一六九三	靈臺縣政府	一七〇一	永登縣政府	一七〇九	鼎新縣政府
一六八六	甯縣縣政府	一六九四	固原縣政府	一七〇二	張掖縣政府	一七一〇	安西縣政府
一六八七	正甯縣政府	一六九五	海原縣政府	一七〇三	東樂縣政府	一七一一	敦煌縣政府
一六八八	合水縣政府	一六九六	化平縣政府	一七〇四	山丹縣政府	一七一二	玉門縣政府
一六八九	環縣縣政府	一六九七	武威縣政府	一七〇五	甯澤縣政府	一七一三	永靖縣政府
遼 甯 省 自 第 一 千 七 百 十 四 號 至 一 千 七 百 七 十 號							
一七一四	瀋陽縣政府	一七一九	西安縣政府	一七二四	蓋平縣政府	一七二九	黑山縣政府
一七一五	鐵嶺縣政府	一七二〇	營口縣政府	一七二五	海城縣政府	一七三〇	盤山縣政府
一七一六	開原縣政府	一七二一	遼陽縣政府	一七二六	錦縣縣政府	一七三一	北鎮縣政府
一七一七	東豐縣政府	一七二二	遼中縣政府	一七二七	新民縣政府	一七三二	義縣縣政府
一七一八	西豐縣政府	一七二三	臺安縣政府	一七二八	彰武縣政府	一七三三	興城縣政府

一七三四	綏中縣政府	一七四四	長白縣政府	一七五四	岫巖縣政府	一七六四	梨樹縣政府
一七三五	錦西縣政府	一七四五	安圖縣政府	一七五五	莊河縣政府	一七六五	安廣縣政府
一七三六	安東縣政府	一七四六	撫松縣政府	一七五六	遼源縣政府	一七六六	懷德縣政府
一七三七	新賓縣政府	一七四七	撫順縣政府	一七五七	通遼縣政府	一七六七	瞻榆縣政府
一七三八	通化縣政府	一七四八	本溪縣政府	一七五八	洮南縣政府	一七六八	突泉縣政府
一七三九	鳳城縣政府	一七四九	海龍縣政府	一七五九	雙山縣政府	一七六九	鎮東縣政府
一七四〇	寬甸縣政府	一七五〇	輝南縣政府	一七六〇	昌圖縣政府	一七七〇	法庫縣政府
一七四一	桓仁縣政府	一七五一	柳河縣政府	一七六一	康平縣政府		
一七四二	臨江縣政府	一七五二	金縣縣政府	一七六二	開通縣政府		
一七四三	輯安縣政府	一七五三	復縣縣政府	一七六三	洮安縣政府		
吉 林 省 自 第 一 千 七 百 七 十 一 號 至 一 千 八 百 十 一 號							
一七七二	吉林縣政府	一七七四	濛江縣政府	一七七七	舒蘭縣政府	一七八〇	雙陽縣政府
一七七二	長春縣政府	一七七五	農安縣政府	一七七八	樺甸縣政府	一七八二	德惠縣政府
一七七三	伊通縣政府	一七七六	長嶺縣政府	一七七九	磐石縣政府	一七八三	濱江縣政府



察哈爾省自第一千八百七十一號至一千八百八十三號		熱河省自第一千八百五十三號至一千八百七十號	
號數	機關	號數	機關
一八五七	豐寧縣政府	一八三二	望奎縣政府
一八五六	隆化縣政府	一八三三	通北縣政府
一八五五	平泉縣政府	一八三四	巴彥縣政府
一八五四	灤平縣政府	一八三五	慶城縣政府
一八五三	承德縣政府	一八三六	蘭西縣政府
一八五二	凌源縣政府	一八三七	木蘭縣政府
一八五一	朝陽縣政府	一八四三	羅北縣政府
一八五〇	阜新縣政府	一八四二	呼瑪縣政府
一八四九	建平縣政府	一八四一	瓊瑯縣政府
一八四八	綏東縣政府	一八四〇	龍鎮縣政府
一八四七	經棚縣政府	一八三九	湯原縣政府
一八四六	圍場縣政府	一八三八	通河縣政府
一八四五	林西縣政府	一八四四	漠河縣政府
一八四四	開魯縣政府	一八四五	景星縣政府
一八四三	赤峯縣政府	一八四六	布西設治局
一八四二	魯北設治局	一八四七	索倫山設治局
一八四一	林東設治局	一八四八	明水縣政府
一八四〇	魯北設治局	一八四九	依安縣政府
一八三九	魯北設治局		
一八三八	魯北設治局		
一八三七	魯北設治局		
一八三六	魯北設治局		
一八三五	魯北設治局		
一八三四	魯北設治局		
一八三三	魯北設治局		
一八三二	魯北設治局		



一八七一	張北縣政府	一八七五	赤城縣政府	一八七九	陽原縣政府	一八八三	涿鹿縣政府
一八七二	寶昌縣政府	一八七六	萬全縣政府	一八八〇	懷安縣政府		
一八七三	康保縣政府	一八七七	龍關縣政府	一八八一	蔚縣縣政府		
一八七四	宣化縣政府	一八七八	懷來縣政府	一八八二	延慶縣政府		
綏 遠 省 自 第 一 千 八 百 八 十 四 號 至 一 千 九 百 號							
一八八四	歸綏縣政府	一八八九	五原縣政府	一八九四	臨河縣政府	一八九五	陶林縣政府
一八八五	薩拉齊縣政府	一八九〇	武川縣政府	一八九五	豐鎮縣政府	一九〇〇	大余太設治局
一八八六	清水縣政府	一八九一	東勝縣政府	一八九六	集寧縣政府		
一八八七	托克托政府	一八九二	固陽縣政府	一八九七	涼城縣政府		
一八八八	和林格爾縣政府	一八九三	包頭縣政府	一八九八	興和縣政府		
新 疆 省 自 第 一 千 九 百 零 一 號 至 一 千 九 百 五 十 四 號							
一九〇一	迪化縣政府	一九〇二	奇臺縣政府	一九〇三	昌吉縣政府	一九〇四	呼圖壁縣政府

甯夏省自第一千九百五十五號至一千九百六十三號	號數	一九〇五	一九〇六	一九〇七	一九〇八	一九〇九	一九一〇	一九一一	一九一二	一九一三	一九一四	一九一五	一九一六	一九一七
	機關	阜康縣政府	孚遠縣政府	綏來縣政府	鎮西縣政府	哈密縣政府	鄯善縣政府	乾德縣政府	伊寧縣政府	綏定縣政府	精河縣政府	博樂縣政府	霍爾果斯縣政府	塔城縣政府
	號數	一九一八	一九一九	一九二〇	一九二二	一九二二	一九二三	一九二四	一九二五	一九二六	一九二七	一九二八	一九二九	一九三〇
	機關	額敏縣政府	沙灣縣政府	烏蘇縣政府	阿克蘇縣政府	溫宿縣政府	城拜縣政府	烏什縣政府	庫車縣政府	沙雅縣政府	焉耆縣政府	輪臺縣政府	尉犁縣政府	塔城縣政府
	號數	一九三一	一九三二	一九三三	一九三四	一九三五	一九三六	一九三七	一九三八	一九三九	一九四〇	一九四一	一九四二	一九四三
	機關	且末縣政府	吐魯番縣政府	疏勒縣政府	巴楚縣政府	麥蓋提縣政府	疏附縣政府	伽師縣政府	沙車縣政府	蒲犁縣政府	英吉沙縣政府	澤普縣政府	和闐縣政府	墨玉縣政府
	號數	一九四四	一九四四	一九四六	一九四七	一九四八	一九四九	一九五〇	一九五一	一九五二	一九五三	一九五三	一九五四	
	機關	干闐縣政府	洛浦縣政府	皮山縣政府	葉城縣政府	策勒縣政府	承化縣政府	布爾津河縣政府	布倫托縣政府	布爾根河縣政府	吉木乃設治局	耳里置設治局		

一九五五	甯夏縣政府	一九五八	鹽池縣政府	一九六〇	中衛縣政府	一九六三	豫旺縣政府
一九五六	甯朔縣政府	一九五九	平羅縣政府	一九六一	金積縣政府	一九六三	磴口縣政府
一九五七	靈武縣政府						

青 海 省 自 第 一 千 九 百 六 十 四 號 至 一 千 九 百 七 十 號

一九六四	西寧縣政府	一九六六	樂都縣政府	一九六八	貴德縣政府	一九七〇	湟源縣政府
一九六五	大通縣政府	一九六七	循化縣政府	一九六九	巴燕縣政府		

西 康 省 自 第 一 千 九 百 七 十 一 號 至 二 千 零 零 三 號

一九七一	康定縣政府	一九七六	理化縣政府	一九八一	義敦縣政府	一九八六	定鄉縣政府
一九七二	安良縣政府	一九七七	瞻化縣政府	一九八二	鹽井縣政府	一九八七	昌都縣政府
一九七三	瀘定縣政府	一九七八	稻城縣政府	一九八三	甘孜縣政府	一九八八	德榮縣政府
一九七四	雅江縣政府	一九七九	貢噶縣政府	一九八四	鎭霍縣政府	一九八九	武成縣政府
一九七五	道孚縣政府	一九八〇	巴安縣政府	一九八五	丹巴縣政府	一九九〇	甯靜縣政府

一九九一	察雅縣政府	一九九五	恩達縣政府	一九九九	德格縣政府	二〇〇三	太昭縣政府
一九九二	貢縣縣政府	一九九六	鄧柯縣政府	二〇〇〇	同普縣政府		
一九九三	察隅縣政府	一九九七	石渠縣政府	二〇〇一	嘉黎縣政府		
一九九四	科麥縣政府	一九九八	白玉縣政府	二〇〇二	碩督縣政府		

各省區增置縣治 自第二千零四號至二千二百號止

二〇〇四	遼寧清原縣政府	二〇一三	雲南車里縣政府	二〇二二	黑龍江佛山縣政府	二〇三三	寧夏陶樂設治局
二〇〇五	遼寧金川縣政府	二〇一四	雲南五福縣政府	二〇二三	黑龍江雅魯縣政府	二〇三三	黑龍江克東設治局
二〇〇六	察哈爾沽源縣	二〇一五	雲南佛海縣政府	二〇二四	黑龍江鶴浦縣政府	二〇三三	寧夏紫湖設治局
二〇〇七	察哈爾多倫縣	二〇一六	雲南鎮越縣政府	二〇二五	黑龍江資濱縣政府	二〇三四	寧夏居延設治局
二〇〇八	察哈爾商都縣	二〇一七	雲南普文縣政府	二〇二六	黑龍江奇克縣政府	二〇三五	新疆葉爾羌縣政府
二〇〇九	廣西萬承縣政府	二〇一八	雲南六順縣政府	二〇二七	黑龍江鳳山設治局	二〇三六	新疆木壘河縣政府
二〇一〇	甘肅和政縣政府增設	二〇一九	雲南江城縣政府	二〇二八	黑龍江遜河設治局	二〇三七	四川寧南縣政府
二〇一一	四川寶興縣政府	二〇二〇	雲南永仁縣政府	二〇二九	黑龍江德都設治局	二〇三六	
二〇一二	湖南陽明縣政府	二〇二一	雲南雙江縣政府	二〇三〇	黑龍江富裕設治局	二〇三六	

二〇四〇	二〇五六	二〇七二	二〇八八
二〇四一	二〇五七	二〇七三	二〇八九
二〇四二	二〇五八	二〇七四	二〇九〇
二〇四三	二〇五九	二〇七五	二〇九一
二〇四四	二〇六〇	二〇七六	二〇九二
二〇四五	二〇六一	二〇七七	二〇九三
二〇四六	二〇六二	二〇七八	二〇九四
二〇四七	二〇六三	二〇七九	二〇九五
二〇四八	二〇六四	二〇八〇	二〇九六
二〇四九	二〇六五	二〇八一	二〇九七
二〇五〇	二〇六六	二〇八二	二〇九八
二〇五一	二〇六七	二〇八三	二〇九九
二〇五二	二〇六八	二〇八四	二一〇〇
二〇五三	二〇六九	二〇八五	二一〇一
二〇五四	二〇七〇	二〇八六	二一〇二
二〇五五	二〇七一	二〇八七	二一〇三

國立中央研究院院務月報 關於國民會議各項法規

二一〇四	二一〇五	二一〇六	二一〇七	二一〇八	二一〇九	二一一〇	二一一一	二一一二	二一一三	二一一四	二一一五	二一一六	二一一七	二一一八	二一一九
二一二〇	二一二一	二一二二	二一二三	二一二四	二一二五	二一二六	二一二七	二一二八	二一二九	二一三〇	二一三一	二一三二	二一三三	二一三四	二一三五
二一三六	二一三七	二一三八	二一三九	二一四〇	二一四一	二一四二	二一四三	二一四四	二一四五	二一四六	二一四七	二一四八	二一四九	二一五〇	二一五一
二一五二	二一五三	二一五四	二一五五	二一五六	二一五七	二一五八	二一五九	二一六〇	二一六一	二一六二	二一六三	二一六四	二一六五	二一六六	二一六七

二二〇四	南通市政府	二二〇八	安徽省安慶市政府	二二一二	江西省南昌市政府	二二二六	景德市政府
二二〇三	鎮江市政府	二二〇七	溫州市政府	二二一一	大通市政府	二二二五	吉安市政府
二二〇二	無錫市政府	二二〇六	寧波市政府	二二一〇	蚌埠市政府	二二二四	贛州市政府
二二〇一	江蘇省蘇州市政府	二二〇五	浙江省杭州市政府	二二〇九	蕪湖市政府	二二二三	九江市政府
二一七六		二一八五		二一九四			
二一七五		二一八四		二一九三			
二一七四		二一八三		二一九二			
二一七三		二一八二		二一九一		二二二八	
二一七二		二一八一		二一九〇		二一九九	
二一七一		二一八〇		二一八九		二一九八	
二一七〇		二一七九		二一八八		二一九七	
二一六九		二一七八		二一八七		二一九六	
二一六八		二一七七		二一八六		二一九五	

各普通市自第二千二百零一號至二千三百號

二二二二七	福建省福州市政府	二二二二七	宜昌市政府	二二二四九	吉林省永吉市政府	二二二二七	熱河省承德市政府
二二二二八	廈門市政府廣	二二二三四	河南省開封市政府	二二二五〇	長春市政府	二二二二八	察哈爾省張北市政府
二二二二九	廣東省汕頭市政府	二二二三五	鄭州市政府	二二二五一	濱江市政府	二二二二九	綏遠省歸綏市政府
二二二三〇	韶州市政府	二二二三六	洛陽市政府	二二二五二	黑龍江省龍江市政府	二二二三〇	蒙古庫倫市政府
二二二三一	九龍市政府	二二二三七	周口市政府	二二二五三	大黑河屯市政府	二二二三一	廣東省江門市政府
二二二三二	廣西省南寧市政府	二二二三八	道口市政府	二二二五四	四川省成都市政府	二二二三二	海口市政府
二二二三三	梧州市政府	二二二三九	山東省濟南市政府	二二二五五	重慶市政府	二二二三三	石龍市政府
二二二三四	桂林市政府	二二二四〇	烟臺市政府	二二二五六	萬縣市政府	二二二三四	北海市政府
二二二三五	柳州市政府	二二二四一	河北省保定市政府	二二二五七	雲南省昆明市政府	二二二三五	梅縣市政府
二二二三六	龍州市政府	二二二四二	張家口市政府	二二二五八	蒙自市政府	二二二三六	
二二二三七	湖南省長沙市政府	二二二四三	秦皇島市政府	二二二五九	片馬市政府	二二二三七	
二二二三八	常德市政府	二二二四四	山西省太原市政府	二二二六〇	貴州省貴陽市政府	二二二三八	
二二二三九	衡陽市政府	二二二四五	大同市政府	二二二六一	鎮遠市政府	二二二三九	
二二三三〇	湘潭市政府	二二二四六	遼寧省瀋陽市政府	二二二六二	陝西省西安市政府	二二三三〇	
二二三三一	津市市政府	二二二四七	安東市政府	二二二六三	甘肅省蘭州市政府	二二三三一	
二二三三二	湖北省武昌市政府	二二二四八	營口市政府	二二二六四	新疆省迪化市政府	二二三三二	



二二八五	二二八四	二二八三	二二八二	二二八一
二二九〇	二二八九	二二八八	二二八七	二二八六
二二九五	二二九四	二二九三	二二九二	二二九一
二二九〇	二二八九	二二九六	二二九七	二二九六

2. 工商部來函 第二六三四號 十二月九日

全國度量衡會議已議決完成公用度量衡劃一辦法四項相應將原案列舉各端并檢同度量衡器具價目清單送請查照飭屬遵行見復由

逕啓者查公用度量衡應於本年底完成劃一以爲劃一民用度量衡之倡導一案經去年度量衡推行委員會各部會代表議決請由本部通行全國照案實施當由本部呈奉

核准並函咨各院部會暨各省市府請飭所屬機關切實遵行其與各院部會主管事件關係密切重大者亦經本部專案函咨查照辦理各在案現查劃一期限轉瞬卽屆所有全國公用度量衡完成劃一實施辦法亟應規定上月全國度量衡會議曾由本部擬具完成公用度量衡劃一辦法案提出討論經第二次大會議決全案通過茲經參酌原案辦法劃出應請中央各機關實施者計分四項開列如下

- (1) 由工商部函咨中央各機關於本年十二月半以前嚴令通飭所屬凡公文函件及各種刊物上所列關於度量衡單位名稱自二十年一月起一律改用標準制如事關個人交易買賣不能逕用標準制者亦須以市用制折合
- (2) 在京之中央機關均應各領度量衡標本器一份備比較折合之用此項器具需用數量之統計應由最高主管機關造成簡表於

本年十二月半以前彙送工商部儘年內統籌頒發一面飭知各該機關備價於年內向工商部具領其特別需用之臺秤鏈尺捲尺等標本器未經頒發以前暫用他制器具者記載時亦應以標準制折合

(3) 各院部會所屬京外機關應領標本器數量於本年內由最高主管機關統計造成簡表送工商部統籌頒發一面飭知各該機關儘速備價向工商部具領

(4) 中央各機關對於本機關及所屬機關公用度量衡實行完成劃一辦法如須另有規定請儘於本年內擬定辦法咨行工商部審核備案

前述四項辦法自屬各機關完成公用度量衡之初步工作且易實施除呈請備案並分行外相應檢同標本器多種價目單每種各三份送請

察核請煩

查照複印分發所屬一體遵行並希

見復爲荷此致

中央研究院

附標本甲組各器全份定價清單一件

標本乙組各器全份定價清單一件

工商部度量衡標本甲組各器全份定價清單

計開

一公尺三摺木尺機器刻度一面標本制  
一面市用制

市用木尺機器刻度

市用圓木升附概

市用圓木斗 附概

三百市斤(即一百五十公斤)雙刀紐桿秤 首紐八十至三百斤  
二紐二十至一百斤

二百市斤(即一百公斤)雙刀紐桿秤 首紐五十至二百斤  
二紐十至六十斤

一百市斤(即五十公斤)雙刀紐桿秤 首紐三十至一百斤  
二紐五至三十斤

五十市斤(即二十五公斤)雙刀紐桿秤 首紐十五至五十斤  
二紐五至十五斤

二十市斤(即十公斤)雙繩紐桿秤 首紐五至二十斤  
二紐一至六斤

二十市兩線戥秤 連匣 首紐五兩至二十兩  
二紐零至五兩

四市兩線紐戥秤 連匣 首紐一兩至四兩  
二紐五分至一兩五錢

一市兩線紐戥秤 連匣 首紐一分至一兩  
二紐零分至一分

以上全份連裝箱定價國幣伍拾元正運費在外

工商部度量衡標本乙組各器定價清單

計開

一公尺三摺木尺機器刻度 一面標準制  
一面市用制

市用木尺機器刻度

市用圓木升 附概

二百斤(即一百公斤)雙刀紐桿秤 首紐五十至二百斤  
二紐十至六十斤

二十斤(即十公斤)雙繩紐桿秤 首紐五至二十斤  
二紐一至六斤

四市兩線紐戥秤 首紐一兩至四兩 國幣貳元貳角  
二紐五分至一兩五錢

以上全份連裝箱定價國幣貳拾元正運費在外

3. 工商部來函(文從略) 案由詳目錄

4. 致實業部函(文從略) 案由詳目錄

丙 關於發掘山東龍山崖子崖案

1. 南京古物保存所來函 第二五九七號 十二月四日

據報載山東古蹟研究會發掘龍山站譚國古城得古物萬餘件請惠賜若干以資陳列由

逕啓者：頃閱各報載 貴院與山東省政府合組之山東古蹟研究會，在膠濟路龍山站東北二里；發掘譚國古城，現已掘出各種古物萬餘件。擬請 惠賜若干，以資陳列，而供參觀，事關學術研究，想能邀 貴院樂予贊助也。特函奉商，敬祈 察酌示復，為幸。此上

中央研究院。

2. 致南京古物保存所函 第一七二四號 十二月六日

復譚國古城掘得之古物，將來應由本院與山東省政府合組之古蹟研究會主持，希查照。

逕啓者：頃接大函，以本院與山東省政府合組山東古蹟研究會，發掘譚國古城古物萬餘件，請分給若干，以資陳列等

由，查發掘譚國古城所得之古物，將來如何支配，應由本院與山東省政府合組之山東古蹟研究會主持，本院此時未便單獨決定。特此函復 查照。此致  
南京古物保存所

3. 本院歷史語言研究所來函 第二七四八號 十二月卅日

函送該所代表本院與山東省政府各方往來文件請備案由(附抄件六件)

敬啓者本所前代表本院與山東省政府合組山東古蹟研究會業經另案呈請 院長鑒核備案外茲將本所代表本院與山東省政府各方往來文件彙齊抄 請備案即希 查照爲荷此致  
中央研究院總辦事處

本所致山東教育廳公函(抄件一)

函送合組山東古蹟研究會辦法請提省政府會議公決施行案 十九年十月二十七日

逕啓者：查國立中央研究院自設置敝所以來，對於中國考古學稍有所貢獻，頗引起若干極重要之古代文化史問題；夙知 貴省富於古代遺跡，目下調查所知，已知臨淄縣齊故墟，及歷城縣平陵故墟，頗出異樣之陶片等。茲由敝所傅所長前來 貴省與

貴廳何廳長當面接洽一切，僉以爲若借此時中央研究院專門人才之力量，作山東考古學之研究，必於中國史學有甚大之貢獻。特擬定辦法八條，敢煩

貴廳提出

貴省政府政務會議通過，敝所當再呈請國立中央研究院備案。事關中國學術之成就，想當樂于合作也。此致

山東省政府教育廳

附辦法一件

國立中央研究院合組山東古蹟研究會辦法(抄件一之附件)  
山東省政府

- 一． 茲經國立中央研究院之提議由國立中央研究院與山東省政府各聘委員二人至五人組織山東古蹟研究會
- 二． 國立中央研究院所聘委員由國立中央研究院歷史語言研究所推荐之山東省政府所聘委員由山東省政府教育廳推荐之
- 三． 本會設委員長一人工作主任一人秘書一人由委員互選之
- 四． 本會工作暫分調查發掘研究三步其科學的指導之責由國立中央研究院任之其保護之責由山東省政府任之
- 五． 本會會址設於濟南並於發掘地點設立辦事處
- 六． 本會工作費用由國立中央研究院與山東省政府分任之遇必要時由國立中央研究院獨任之
- 七． 發掘所得古物均存置本會內以便研究惟因研究之方便得由本會通過提出一部分在他處研究但須於一定期內交還本會
- 八． 現在發掘工作暫以龍山及臨淄為試辦區

教育廳致本所函(抄件二)

為准函送合組山東古蹟研究會辦法業經提出山東省政府照案通過

案准

貴所函送合組山東古蹟研究會辦法，請提省府會議公決一案。業經提出山東省政府第十一次政務會議，頃奉

山東省政府訓令第一〇五二號，內開：

「查本府第十一次政務會議，何委員思源提議：擬由本府與國立中央研究院合組山東古蹟研究會，請公決施行一案，

經議決照案通過，並以楊振聲王獻唐劉次簫張敦訥四人爲省方委員等因。除分別函達外，合行令仰該廳知照。此令」等因。奉此，相應函復，即請查照爲荷！此致

國立中央研究院歷史語言研究所。

本所致山東省政府教育廳公函（抄件三）

函達研究所聘山東古蹟研究會委員姓名由 十九年十一月三日

案查

國立中央研究院與山東省政府合組山東古蹟研究會，照規定辦法，應由山東省政府與中央研究院各聘委員四人組織之；山東省政府方面所聘委員四人，業准 貴廳函達敝所在案。中央研究院茲已聘就傅斯年李濟董作賓郭寶鈞等四員爲該會委員。相應函達 貴廳，即希 查照爲荷。此致

山東省政府教育廳

本所致山東教育廳公函（抄件四）

函請轉請省政府飭知歷城縣政府山東古蹟研究會擬在龍山一帶着手發掘，並飭保護由 十九年十月三十日

逕啓者：案准

貴廳公函第八三五號，以准敝所函送合組山東古蹟研究會辦法請提省府會議公決施行一案，內開：

「案准貴所函送合組山東古蹟研究會辦法，請提 省府會議公決一案。業經提出 山東省政府第十一次政務會議：頃奉 山東省政府訓令第一零五二號，內開：「查本府第十一次政務會議，何委員思源提議：擬由本府與國立中央研究院合組山東古蹟研究會，請公決施行一案，經議決照案通過，並以楊振聲王獻唐劉次簫張敦訥四人爲省方委員等因。」

國立中央研究院院務月報 本院公牘

二一七

除分別函達外，合行令仰該廳知照，此令」，等因；奉此，相應函復，即請查照爲荷！』  
等因。准此，查前送辦法第八條之規定，現在發掘工作，暫以龍山及臨淄爲試辦區，惟現在十月已盡，一屆嚴冬，天寒地凍，發掘工作即不能進行，擬先着手在龍山一帶發掘，預計地凍之先即可告一段落。時期迫促，急待進行，務請貴廳轉請

山東省政府飭歷城縣政府知照，並飭於發掘工作人員到龍山一帶時妥爲保護。特此函達，即請查照辦理。至級公誼。此致

山東省政府教育廳

山東教育廳致山東古蹟研究會公函（抄件五）

奉省府令已飭歷城縣在龍山保護發掘古物轉函查照由

公函第八七七號

案奉

山東省政府指令第二零五八號，以據敝廳呈稱，

貴會擬在龍山一帶着手發掘請飭歷城縣保護一案，內開：

「呈悉已令飭歷城縣長妥爲保護矣仰即轉函知照此令」

等因，奉此，相應函達，即希

查照，爲荷！此致

山東古蹟研究會

歷城縣政府諭龍山里莊長保護發掘委員貼（抄件六）



頃准國立中央研究院山東省政府合組山東古蹟研究會委員董作賓面稱赴龍山一帶發掘古物請求保護等因仰該里莊各長遵照一俟該委員到達時即妥爲接洽保護爲要切切此諭

縣長周 十一月四日

4. 本院歷史語言研究所來函 第二七四九號 十二月三十日

抄送山東古蹟研究會辦事章程及會議錄等函請查照辦案(附抄件五件)

敬啟者頃准國立中央研究院山東省政府合組山東古蹟研究會王祕書獻唐函送該會重要文件五種到所

一. 山東古蹟研究會辦事章程

二. 山東古蹟研究會與青島大學合作辦法

三. 山東古蹟研究會成立會紀錄

四. 山東古蹟研究會第一次會議紀錄

五. 山東古蹟研究會第二次會議紀錄

相應照原件抄請 查照備案爲荷此致

中央研究院總辦事處

山東古蹟研究會辦事章程(抄件一)

一. 組織 本會根據國立中央研究院山東省政府合組山東古蹟研究會辦法組織之

二. 委員會 本會設委員會由山東古蹟研究會委員組織之籌畫議決一切研究進行計畫開會以全體委員過半數爲法定人數

三. 職員 本會委員長爲委員會主席召集一切會議並執行一切議決案件工作主任負責組織一切調查發掘及研究工作祕書處

理本會一切常務任期均爲一年

國立中央研究院院務月報 本院公牘

四·顧問及研究員 本會因工作需要得聘請顧問及研究員

五·工作進行 本會於每預算年始將一年工作計畫每預算年終將一年工作成績分別報告於中央研究院及山東省政府以備查

核

六·章程修改 本章程如有未盡事宜經委員會之議決得隨時修改

附委員名單

傅斯年 委員長 李濟 工作主任 王獻唐 秘書 楊振聲 劉次簫 張敦訥 郭寶鈞 董作賓

國立中央研究院合組山東古蹟研究會與國立青島大學合作辦法(抄件二)  
山東省政府

一·爲輔助山東古蹟研究會工作上之方便起見，國立青島大學對研究會。

甲·供給古物陳列室，研究室，研究員宿舍室等。

乙·借與研究上需用之參考書籍，儀器及其他學術用品。

二·爲輔助國立青島大學將來考古學系之發展，及養成青大學生將來繼續研究會工作之能力起見，山東古蹟研究會對青島大學。

甲·指導青大學生之參加發掘及研究工作。

乙·將發掘情形及研究結果每年在青大以演講式報告之，最少一次。

丙·爲學生研究上之方便，青大得借一部份古物在青大校舍中陳列，但所借何物，必須經研究委員會之許可。

三·以上合作辦法，經雙方同意，交換公函後，即生效力。

四·以上合作辦法，有不便時，得經雙方同意修正之。

國立中央研究院合組山東古蹟研究會成立會紀錄(抄件三)  
山東省政府

時間 十一月四日上午十時 (時原誤作日)

地點 本會

出席委員 楊振聲 劉次簫 張敦訥 李濟 傅斯年 董作賓

主席 楊振聲

紀錄 董作賓

一·開會如儀

二·討論事項

1. 選舉職員案

選舉結果，傅斯年當選為本會委員長李濟為工作主任王獻唐為秘書

2. 本會組織大綱起草案

決議 推舉李委員濟劉委員次簫為起草委員於下次會議提出

3. 關於龍山發掘進行案

決議 派吳金鼎君會同教育廳與歷城縣政府接洽

4. 本會與青島大學合作辦法案

決議 推舉楊振聲擬具辦法交下次大會討論

5. 傅委員斯年提議重修臨淄縣志案

決議 由傅委員斯年張委員敦訥擬定修志計劃提交下次大會討論

6. 本會刊刻鈐記案

國立中央研究院院務月報 本院公牘

決議 由劉委員次簫擬定式樣負責刊刻

十二時散會

國立中央研究院合組山東古蹟研究會第一次會議紀錄(抄件四)  
山東省政府

時間 十一月五日上午九時

地點 本會

出席委員 傅斯年 楊振聲 劉次簫 張敦訥 李濟 郭寶鈞 董作賓

主席 傅斯年

紀錄 董作賓

一·開會如儀

二·討論事項

1. 本會辦事章程案

由李委員濟宣讀章程草案，經全體討論，修正通過。

2. 本會與青島大學合作辦法案

由楊委員振聲宣讀辦法草案。原案通過。

3. 重修臨淄縣志計劃案

由傅委員斯年宣讀所擬計劃書。原案通過。

4. 刊刻鈐記案

由劉委員次簫提議，鈐記縮少字數為「山東古蹟研究會鈐記」，通過，請劉委員照辦。

十一時全體攝影，散會。

國立中央研究院  
山東省政府  
合組山東古蹟研究會第二次會議紀錄（抄件五）

時間 十二月十四日上午十時

地點 本會辦公室

出席委員 王獻唐 劉次簫 李濟 董作賓 郭寶鈞

主席 王獻唐代

紀錄 郭寶鈞

一·開會如儀

二·報告事項

工作主任李濟報告龍山城子崖發掘經過

三·討論事項

1. 選運人骨獸骨卜骨及石器之重份者暫存北平歷史語言研究所研究案

議決 通過

2. 聘丁鼎丞先生為本會顧問案

議決 通過

3. 關於臨淄發掘問題

議決 仍按照城子崖發掘辦法進行以後逐漸擴大

5. 本院歷史語言研究所來函 第二七五〇號 十二月三十日

國立中央研究院院務月報 本院公牘

准山東古蹟研究會呈報該會成立情形並選定職員開始辦公轉請查照備案由

敬啓者接准國立中央研究院山東省政府合組山東古蹟研究會本年十一月十五日公函內開「敝會組織情形業經函達在案茲於本月四日假濟南正覺寺街青島大學辦事處開成立大會當依據敝會組織辦法互選傅斯年爲委員長李濟爲工作主任王獻唐爲祕書業已正式開始辦公并由青島大學辦事處撥借房屋數所爲敝會辦公地址所有成立情形相應函請轉呈國立中央研究院准予備案等因准此相應轉請 查照備案爲荷此致

中央研究院總辦事處

6. 本院歷史語言研究所來函 第二七五一號 十二月三十日

准山東古蹟研究會函送李濟君著「發掘龍山城子崖的理由及成績」一文及工作經過檢同原件請查照備案由（附抄件二件）

敬啓者接准國立中央研究院山東省政府合組山東古蹟研究會本年十二月十七日函開「逕啓者敝會成立辦公情形前經函達在案茲再將最近工作狀況另紙述明并附上李濟君之發掘龍山城子崖的理由及成績一文敬希查核轉呈

中央研究院備案爲荷」等因並附件二件共四紙到所相應檢同原件函請 查照備案爲荷此致  
中央研究院總辦事處

發掘龍山城子崖工作經過（抄件一）

本會自成立後，即決議先往歷城縣東南龍山鎮附近之城子崖發掘。此遺址爲國立中央研究院，歷史語言研究所，考古組助理員吳金鼎最初發現。吳君迭於民國十六七年往平陵古城訪察古蹟。路過此地，見地下埋有一種極細之黑色陶片，同層中並有石器骨器等。今秋本會工作主任李濟君來濟時於調查臨淄之便，又同吳君往龍山一行，看其是否可以工作。歸後李主任報告本會，認爲確有可以工作之價值，當即議決施行，此實爲本會成立後之第一次發掘工作。參加此田野工作人員

如下。

李濟 本會委員及工作主任國立中央研究院歷史語言研究所考古組主任

董作賓 本會委員國立中央研究院歷史語言研究所專任編輯員

郭寶鈞 本會委員國立中央研究院歷史語言研究所調查員

吳金鼎 國立中央研究院歷史語言研究所助理員

李光宇 國立中央研究院歷史語言研究所書記

王湘 國立中央研究院歷史語言研究所書記

發掘工作開始於本年十一月七日，收工爲十二月十一日，工作日數爲三十五日，除休息二日外，共作三十三日。每日用工約三十五人左右，共用一千一百三十四工。掘地約佔四百三十方公尺，移土約一千四百立方公尺。所得物品以殘破陶片爲最多，約在二萬片以上，此外爲獸骨蚌殼及石器。於十二日裝成八十九箱，由火車運濟，現存本會。隨於十二月十四日，召集第二次常務會議，由秘書王獻唐代理委員長傅斯年主席。由工作主任報告工作經過，并說明此次發掘城子崖理由。及所得成績之重要性。當議決研究進行手續如下：

(A) 大部分材料留存本會，由吳金鼎郭寶鈞王湘負責整理。

(B) 小部分材料，如人骨獸骨，及石器骨器等，運往北平國立中央研究院歷史語言研究所，由李濟董作賓負責整理。研究完畢，再送歸本會，以備最後處理。

以上二案，現正分別進行。日後工作情形，容再隨時報告。

發掘龍山城子崖的理由及成績(抄件) 工作主任李濟

(一) 選擇城子崖的理由

國立中央研究院院務月報 本院公牘

山東古蹟很多，山東古蹟研究會發掘工作開始，先擇龍山附近的城子崖是爲什麼？有兩個重要理由。

(A)現代中國新史學最大的公案就是中國文化的原始問題，要研究這個問題，我們當然擇一個若明若昧的時期作一個起發點，這個時期，大部分的學者都承認在秦漢以前的夏商周三個朝代。因爲我們中國文化的基礎是在這「三代」打定的。要能把這將近兩千年長的文化，找出一個原委，中國文化的原始問題，大部就可解決。這個時代的晚期。雖已文字大備。然而經了秦始皇一把火，傳下來的可靠的史料，實在有限得很。所以我們要求這一時代的史料，除文字外，不可不更重無文字的器物。器物製作，最足以代表時代的精神。由此我們不但可以看出當代的風尚，並且可以看得當時一切生活的狀態及工業的程度。在這種立場我們認定只要是這一時代留下來的人工製作的東西，隨他們是殘的，或是整的，都是我們的重要史料。周朝是盛行銅器的時代是沒有疑問的了。據我們在殷墟的發現，商朝晚期銅器製作，業已進到很高的境界。但那時尚沒完全脫離用石器的習慣。那時的人民，尚繼續的以石作刀斧等器。至於商朝的早期，我們就差不多完全不知道。但我們可以想像到愈比這時代早，銅器必愈少，石器必愈多，直可以早到只有石器，沒有銅器的那一個時代。要是我們能夠如此一步一步的追尋出來，中國早期文化遞嬗的痕跡，當然也就可以看出來了。因此所以我們認定凡出石器的遺址，都可以供給我們研究這期歷史的材料，城子崖既出有石器的遺存，就是我們選擇城子崖發掘的第一個理由。還有一個更重要的理由。

(B)還有一個更重要的理：近數年來，中國考古界對於中國石器時代文化的研究，已有很重要的貢獻。在奉天山西河南甘肅一帶均作過些極有系統的發掘。這類的研究，不但替中國史學界開了一個新紀元，並且已得了世界考古學者的充分注意。換一句話，中國石器時代文化問題，已成爲一有世界性的學術問題，但由這類材料的發現，再回顧到中國文化的原始問題，雖說添了好些光明，同時也把他弄了更複雜了，因爲只幾年在奉天山西河南甘肅一帶



所發現的石器時代的遺址，大部分都包含着一種特殊的陶器：陶器上有彩畫的裝飾。這種帶彩的陶器，與中亞小亞細亞以及東歐所出的均有若干相似處。這就是外國考古家注意中國這種發現的基本原因。由這種材料的比較，就有好多學者指他們為中國文化原始於中亞的證據。所以近數年來，那沈默了三十年的「中國文化原始於西方」的學說，差不多又復活起來。這學說自然由此得了些強有力的新依據。不過就這些已經發現的石器時代的遺址地域上的分配看，尚不能給這「西來說」一個完全實證。因為這種帶彩陶器所佔據地方，只在中國西部與北部。東北部的大平原，如河北省的東南，河南的東部以及山東一帶，尚沒有發現這類的陶器。所以這些新發現研究的結果，令人自然的想到下列的問題：中國內地東北平原是否也有個石器時代？要有的話，是否也有帶彩的陶器？城子崖的地點居這東北平原的中心點，他不但出了石器，並且出了與西部北部石器時代遺址完全不同樣的貴重陶器。這種陶器是單色的，色黑發光像漆一樣。他們的樣子，有好多像後來的銅器。這種石器時代的遺存，在中國內地是頭一次發現，與中國商周的銅器文化的關係很密切。他的重要性，是研究這類問題的人一看就知道的。

### (二) 發掘的成績

有了上列的兩重理由，所以我們斷然以發掘城子崖為研究山東古蹟的第一步工作。我們作了約一個月工夫，不但把我們預懸的目的達到了，並且得了好些意外的發現。這遺址埋沒着兩層文化，在上層的已經到了用銅器的時期，並且周圍築了城牆。那版築的城基尚在，陶器都很粗，以豆為大宗，同時尚有鬲，玉，及與殷墟出土相類的卜骨。我們在城基發現一個捧面俯身被人射死的一個戰士，射死他的銅鏃尚在他腦椎內，由此我們可以推想那時兵卒守城之勇大約不亞於後代。這上層的文化代表我們所知的商末與周初的文化，發現的銅鏃與殷墟出土的極相似。

完全石器的文化，在這一層下，出的陶器，有很貴重的黑色陶器。同時也有少數紅色及白色的，石器的種類。有斧鏃

鏃刀鏟等。骨器的種類，有錐針簪等。陶器的種類有鬲鼎罍等。若與殷墟同類的實物比起來有好多相似的地方。所以我們看定這次在城子崖所發現的石器時代文化，十有六七是構成中國早期的正統文化一個重要成分。與中國西部的石器時代的文化比却有好多不同的地方。石器時代的中國，大約是好些小部落的組織，後來的有文字的正統文化把東西兩方的遺傳都承襲了些若單就陶器說近於東方爲多。但那最後的結論自然要待研究完了才能報告於大衆。我們相信由我們所掘出來的八十箱破陶片，可以看這兩時代的生活習慣，工藝的一般及經濟的大概，所以這八十箱陶片是我們基本材料，與那銅器石器人骨獸骨有同等的科學價值，把他們研究完了，我們不但能替山東的早期文化解決好些問題，並且可以替中國文化原始問題加些極重要的新材料。

#### (丁) 關於本院在京開考古成績展覽會之經過

##### 1. 致各界各機關各委員及專家函 二月十九日

爲定期在成賢街本院自然歷史博物館開考古成績展覽會請屆期蒞臨參觀由

先生大鑒

逕啓者本院歷史語言研究所考古組於民國十七十八兩年在河南安陽小屯村殷墟遺址從事發掘三次十九年復在山東歷城城子崖發掘所獲器物均已陸續修補分類裝置茲擇其菁華自本月二十一起至二十三日止在本京成賢街本院自然歷史博物館先行展覽品物爲殷墟出土之龜甲獸骨文字石器銅器蚌器陶片骨器及山東石器時代之單色陶器石器蚌器卜骨等又歷史組有業經整理之明清史料同時陳列附上入場券 紙敬希蒞會指教無任忻幸專此奉達順頌

公綏

##### 2. 考古成績展覽會新聞二則

(A) 國立中央研究院考古成績展覽會二十一日開幕

中央研究院歷史語言研究所考古組田野工作成績展覽會，自二十一日起開會三天，已誌前報。今日上午九時開幕，即有軍官學校學生多人聯袂而至，嗣後各界來者絡繹不絕，一時稱盛。物品陳列分古物檔案兩室，古物室中分河南安陽出土與山東城子崖出土兩大部，物品件數雖不甚衆，而整理獨具心裁陳列羅羅清疏，各件附有說明，並刊發物品目錄，凡入場者均得人手一編，以之對照參觀，極稱便利，四壁張以放大之工作照片圖表，使閱者益感興趣，檔案室陳列該所歷史組業經整理之明清史料一部分均極有價值。會場中附設該院出版品售賣處。今日及二十三日下午四時半起，該會借中央大學教室作公開講演，今日題目爲「由發掘所得關於中國上古史之新材料及新問題」(李濟之擔任)，二十三日題爲「甲骨文之厄運與幸運」(董彥堂擔任)，明日下午二時並開茶會，招待黨國各委員及新聞記者

(B) 考古成績展覽會延長一日

該會自開會以來，參觀者極形擁擠，黨國各委員蔣主席宋美齡朱培德孫科于右任吳稚暉胡漢民李石曾陳果夫陳立夫邵力子程天放鈕永建均先後到會各校教員學生尤多整隊而至，足見一般民衆對於我國上古文化及歷史材料深感興味，具有熱心，紛紛至該會要求延長展覽，現該會已發出布告准於明日(二十四日)延長一日，其開放時間仍爲上午九時起至下午五時止。

附該會布告如下。

頃因參觀者疊來請求延長展覽，特定於明日(二十四日)再展覽一日，時間仍爲上午九時至下午五時止。今日下午四時後停止發券，即有持券來者亦請於明日展覽時間內蒞臨爲荷

國立中央研究院  
歷史語言研究所  
考古組田野工作成績展覽會啓

3. 分贈來賓小冊

國立中央研究院院務月報 本院公牘

(A) 考古工作概況

歷史語言研究所之設立既以搜求史料爲其重要責任之一，故應用現代考古學方法以期達此目的亦成爲本所必取之方針。民國十七年史言所籌備期間，即着手考古工作之進行。當時所定之計劃爲調查洛陽石經與安陽甲骨出土地之實況，看其是否可以工作，任其事者爲董君作賓。董君洛陽之行，至白馬寺阻於土匪不能前往，但據其所聞，關於魏正始三體石經出土之情形，發掘實大有希望。安陽縣之殷墟於三十年前出現所謂龜甲獸骨文字，經海甯王國維君等之考訂成極重大之發明，董君於十七年八月至安陽實地勘察，知一部份學者所稱滎陽寶藏搜探一空者，實係虛語。蓋本年春尙有多人在小屯（即出土地）左近大肆打探，翻獲甚多，而地下堆積之情形向未經學者之研究，董君十月間遂先作小試之發掘，以決後來可大舉否，此試驗爲期僅二旬，其重要結果約言之爲，關於龜甲文字雖未必可再得大批，其他種材料則地下蘊藏甚多，其有工作之價值則了無疑義也。

考古組之成立在本年十二月，由本院聘李濟君主其事。李君任事之初即作發掘安陽殷墟之準備，籌劃二月，安陽殷墟正式發掘遂於十八年春三月初動工。參與此事者爲考古組全體人員。此期工作之範圍甚小，每日僱用工人只十餘人，繼續約二月之久，以豫北發生軍事變化而停工。

十八年春季發掘之工作，既純採現代考古學方式，故所得之觀察與結果並不以甲骨文字爲限，但刻字甲骨之大宗發現自爲最重要成績之一部，因其出土情形得極詳細之記載，只就此一部份之成績言其價值已超過過去所出現一切甲骨文字之上。此外可得而言者爲：(1) 大宗陶器陶片之發現，(2) 大宗獸骨之發現，(3) 地層之認識，(4) 與甲骨文同時之石器銅器等之發現。

但發掘與考訂實爲兩件工作，故各出土物之真正價值必需經素有研究之專家審察。然後能確定。考古組發掘工作既因故中止，遂於五月中旬全體回所作室內研究。同時國內人士對於此次發掘事關心者甚多，均極欲一知其內容，本所同人以

發掘工作未了，研究之手續極繁，最後之報告，一時難期，故決意暫設專刊一種名曰「安陽發掘報告」，分期發表各人研究之結果，注重在發表出土實物之經過及其種類與各種實物之意義及其鑒定諸問題，至為討論性質。第一期稿成於十八年九月，十九年春出版。

十八年秋季，考古組又往安陽繼續發掘工作。此季工作計分兩期，第一期自十月七日開工至十月二十一日停工共作兩週，第二期自十一月十五日開工至十二月十二日停工共作四週參與此事者亦為考古組全體人員。此季工作之經過及其重要發現均見安陽發掘報告第二期。自安陽發掘報告第一期出版後，不但國內學者對於此事漸有相當了解，國外之考古家亦感覺此事之重要，常有探詢函件。十八年秋季工作復得極豐富之收穫，尤引起國外學術界之重視，故駐平之歐美日本新聞記者爭欲探知此事之內容作新聞資料同人等以此類學術事業，在研究未成熟時，不欲過事宣傳，故對此類之訪求，多半謝絕，惟發出一二關於事實經過之新聞載在國內及倫敦之新聞報紙而已。

十九年春季之田野工作因事不能繼續，考古組同人遂集中精力整理出土物品，並預備第二期安陽報告稿件，同時於調查事業亦略有進行，如五月間李濟君之赴南京棲霞山調查六朝冢墓及石器時代遺址，六月中吳金鼎偕于道泉調查臨淄遺址及膠濟鐵路左近古蹟，吳于二君之行因軍事影響，未到臨淄即返。及秋季大亂略平，考古組乃再作臨淄調查之舉，先行者仍為吳于二君。同時梁君思永亦出發黑龍江調查並發掘北滿古蹟。十月中旬，李君濟得吳于二君之報告亦往濟南，會同吳于二君商量發掘事宜，並由研究所所長傅斯年君商之於山東教育廳，建議於國立中央研究院及山東省政府合組山東古蹟研究會，聘李濟為工作主任，一切調查發掘事宜均由考古組組織之，暫以臨淄與龍山為試辦區。

山東古蹟研究會成立時已屆十一月初，嚴冬將至，可作田野工作之時期甚短，故決議先掘龍山鎮附近之城子崖。選擇此遺址之理由為(1)此遺址代表我國北部東方之石器時代文化(2)此遺址包含一種黑色陶器，為從前所未發現者。在此遺址工作一月，不但將預懸之目的完全達到，並得若干意外發現。蘊藏此遺址中者，代表兩層文化。上層為石器銅器兼用時期，

並有版築城牆遺蹟，陶器極粗，以豆爲最多，豆上多有刻紋符號，同時尚有鬲玉及與殷墟出土相類之卜骨。城基下多有古戰士之遺骸，一具中腦內尚有銅簇，簇形與殷墟出土者極相似而較進化，由此可以推定此上層文化大約代表商末與周初之一種文化。

完全石器時代文化在此層下，所出陶器精緻絕倫，均爲單色，石器有斧，鏃，鏃，刀，鏟等，骨器有錐，針，簪等，陶器有鬲，鼎等，與殷墟同類實物相比多有相似者。此種文化爲構成中國早期文化之一重要成分，殆毫無疑義。自仰韶彩色陶器發現以來，多有疑中國古代文化全來自西方者，以彩色陶器之分佈甚廣，東自南滿，西至東歐，皆有此類之石器遺址發現也。今城子崖之石器遺址，竟全擺脫彩色陶器之勢力，純尙單色，且其形制多開銅器形制之先，其意義之重要實甚顯然，此在正預備之城子崖發掘報告中，將有充分之討論也。

自十二月中旬收工後考古組人員大部均回平繼續整理殷墟出土物品，惟吳君金鼎等二人留濟整理城子崖新出土之物品，經兩週之努力，遂於二十年元旦期間在濟南公開展覽三日。

梁君思永北滿之行亦得極好結果，除掘得石器時代之墓葬一座外，並往熱河一帶調查，所得地面古物甚多，現亦正在整理期中。

今總計本組兩年半來之工作如下：

調查事項

1. 洛陽三體石經出土情形之調查，十七年夏
2. 殷墟初次調查，十七年夏
3. 南京棲霞山石器時代遺址調查，十九年夏
4. 臨淄古遺址初次調查，十九年夏

5. 臨淄及城子崖古遺址調查，十九年秋
6. 齊齊哈爾及熱河地面古物之調查，十九年秋

## 二 發掘事項

1. 第一次試掘殷墟，十七年秋
2. 第二次掘殷墟，十八年春
3. 第三次掘殷墟，十八年秋
4. 山東歷城城子崖發掘，十九年秋
5. 齊齊哈爾石器時代墓葬發掘，十九年秋

## 三 出版物品

1. 已出者  
安陽發掘報告第一期  
安陽發掘報告第二期  
斯坦因燉煌取經事略
2. 預備中者  
安陽發掘報告第三期  
城子崖發掘報告

## (B) 展覽物品目錄

### 一：河南安陽小屯村出土物品

國立中央研究院院務月報 本院公牘

臨時編號 品名 件數 說明

1-4 字 甲 4 大龜四版，較完整，皆十八年十二月出土者。由此可推知商代貞卜之方法，事類，文例

等，並可考見歷法之一般。為殷墟出土三十年來所僅見之物。

5-62 字 甲 58 此五十八片中，十七年試掘所得者，多已錄入新獲卜辭寫本。十八年所得者，均未著

錄。

63 龜 甲 1 甲，腹背完具，腹甲與貞卜所用者略同。秉志博士有文考論，定名曰「安陽田龜」。

64 字 骨 1 此為卜用牛胛骨之較完全者。有卜辭十七段正面十五段，背面二段，正面文字皆倒書，

殊罕見。

65-85 字 骨 21 多為十八年秋季所得，未著錄。

86-87 字 骨 2 十八年秋季出土。上有虎·象·猿猴等物象形字，筆畫幼稚，似是習契刻者所作。

88 字 骨 1 十八年春季所得，有卜辭六段。上部對稱處為貞「覓于洹水」之辭。

89 卜 骨 1 卜用之牛胛骨，凡鑽灼二十九處，無刻辭。

90-97 骨 鏃 8 殷墟文化層出土箭鏃，有骨，石，銅，蚌四種，以骨鏃為最多，形亦最繁。此八件，乃

代表八種形制者。

98-118 骨 筭 21 筭端皆有雕刻花紋，作雞形，有作全形者，有僅具雞首而冠特大者，有冠形變為圖案者

。其省略作干形者為筭之象形字所本。

119-120 骨 針 2 一有鼻，一有槽，皆可繫線。

121-123 骨 柶 3 此三件長短不一，兩端無雕刻花紋，為素骨柶。



- 124—132 骨 器 9 殷墟出土骨器甚多，名稱每不能定。此九品，有為獨立用具，有為附屬於他物品上者。
- 133—156 牙製飾品 24 此類牙製飾品，形狀不一，皆為鑲嵌器上之用。
- 157—158 獸頭刻辭 2 殷墟出土獸骨甚多，刻文字者，祇此二具。一為牛頭骨，有刻辭二行，殘存十五字，記田獵獲白麟之時地。一為鹿頭骨，辭二行，有十一字，亦記田獵時地。
- 159—184 貨 貝 26 古者貨貝而寶龜。貝二十件，有孔者九，磨平背面者十一，皆可貫繫繩索。蚌六件，上有孔，亦可貫繩。蚌朋同音，即古所謂「五貝為朋」之朋。
- 185—193 蚌 螺 9 此皆未經製作之品。蚌之大者中有朱，乃作研朱之器用者。朱色與甲骨文字上所塗者無異。
- 194—196 蚌 殼 3 各有三孔，疑是器上飾物。
- 197—270 蚌製佩飾 74 古人蚌玉並用，玉可佩飾，蚌亦可作佩飾之物。殷墟出土蚌製佩帶及嵌飾之物最多，有雕刻花紋，制作精巧者。
- 271—273 蚌 鏃 3 二件似銅鏃形制。一似骨鏃。
- 274—280 石 刀 等 7 殷墟出土石刀，不下數百件。石斧，石粟鑿，石鏃等物，亦間有之。
- 281—299 石 戚 等 19 此類皆石製禮器，多殘缺，有戚，璧，圭，瑗之屬。
- 300—342 雕 石 殘 片 43 此多為彝器殘片及嵌飾品，多有雕鏤花紋者。
- 343—344 石 劍 殘 片 2 劍筭堅如玉，有鋒刃，兩段似原為一器。
- 345—346 銅 矛 2 殷墟文化層出土銅器以此二件為最完全，鋒刃如新，為殷代戰爭之利器。
- 347—358 銅 鏃 12 殷墟出土銅鏃，祇此一種，與骨鏃中形制之最進化者同。

359—380 銅刀等 22 殷墟出土銅器甚少，除上列兵器外，此為日用品，裝飾品及彝器殘片等。

381—393 陶 範 13 範為細砂作成，質為陶器。十八年春秋兩季發掘所得甚多，可見殷代鑄銅業之盛。花紋有極精細者，一如傳世之商代彝器。

394—404 白陶殘片 11 刻花白陶，乃殷墟特有之出產，久為歐、美、日本考古家所注意。十八年兩季所得甚多，花紋亦有特異者。帶獸耳之一種，尤屬罕見。

405 豕爵殘片 1 此片由四次所發現者湊成。在殷墟掘獲陶片不下數萬，黑陶之雕刻此類花紋者，僅一而已。花紋作螺旋及雲雷形，為彝器中所常見者。有豕一，因以名爵。

406 帶彩陶片 1 殷墟出土之陶片，皆單色，成為一種風尚。亦間有雕刻花紋者。此片為純粹之仰詔式帶彩陶片，可藉以窺見殷墟文化與仰詔之關係。

407—408 帶釉陶片 2 此種陶片，在未經擾亂之殷商文化層中發現甚多，可確證其為殷代遺物。質料尚待化驗。

409—416 紡 輪 7 陶質紡輪，當為紡績所用，河南仰詔，山西西陰村，山東城子崖，皆有類似之出品。

417—426 陶 餅 10 陶製品，形圓如餅，一面塗有朱，不詳何用。

427—428 黃 金 2 黃者為純金，帶綠銹者為合金之鑛質（銅？）。皆不成形

### 11. 山東歷城城子崖出土物品

429—464 石 鏃 6 石鏃六，一殘半，一為三稜形，餘均有脊，與殷墟出土之骨鏃類似。

435—438 石 粟 鑿 4 此類石器，在中國北部新石器時代及殷墟出土者甚多，形制均同。

439—442 石 鑿 4 石鑿四件，其一似鏃而平頭，一端可安柄。

443 石 鏟 1 此器上端略凹，可安柄。

444—451 蚌製粟鑿 8 此粟鑿，蚌殼製，形略如石製之品。有有孔可系繩者。其有齒者，刈草尤便。

452—456 紡 輪 5 陶質，大小不一。形製同殷墟出土者。

457—468 骨針等 12 骨針十一件，或有槽，或有孔，或僅半孔皆可以細貫繫。足見古人縫紉之具。骨器一，旁有枝，殘半，不詳用途。

469—473 骨鏃等 5 蚌鏃二。骨鏃三，均有內，一為平頭，甚罕見。

474 角製魚叉 1 此器角製，有不對稱之回刺二，為叉魚用具。

475—478 骨錐等 4 骨錐二。骨鑿一。又骨器一，四隅有孔，不詳用途。

479—480 卜 骨 2 此卜用之牛胛骨，出城子崖文化之上層。鑽灼之法，與殷墟出土者略同。

481—482 角製器 2 此二器，皆鹿骨製，一前銳，後有內，可安柄，如戈矛。一削其端如鏟形。

483—484 銅 鏃 2 此鏃形制，極似殷墟出土者，帶倒鬚，鏃矢最進化之一種。其中之一，乃自一骷髏之胸椎骨間取出，殺人之利器也。

485 刀 貨 1 殘餘上半，形制甚類齊刀。

486 戚 璧 1 玉質晶瑩，中有孔，體圓而長，兩端一狹一寬，璧而戚形者。

487—492 石 刀 6 石刀形制不一。刀多作彎曲形，間有類於殷墟出土之品者。

493—496 石 斧 4 此四器，有帶孔者，有可安柄者。其原號 712 之一件，尤為石斧中罕見之品，在中國北部，此為第一次發現。

497—501 石 鏟 5 刃向一面傾斜，極似現代木匠所用之品。

502 石 鏟 1 殘餘上半。

503-504 石 礮等 2 兩仄邊有槽，一端磨光，似礮物所用，又殘石器一，有半孔。

505-507 陶 罍 3 此三器皆空足，似罍。有流，有把，似爵。全體似罍，而又有流無柱。古陶器之形隨時演化，於此可見一斑。

508-510 陶 鼎 3 城子崖發現陶鼎之足，有橫截面作弧形者，與銅器之鼎足異。或謂鼎之形原於鬲，於此可見鼎鬲嬗變，過渡時期之制作。

11-516 陶 鬲等 6 此皆新石器時代之陶器，有鬲，壺，盆，洗，等物。

517-518 殘陶片 2 甕口一，有刻紋。陶器蓋一，有頂，作鷹頭形。

519-536 陶 豆 18 城子崖出土陶器，豆類上下兩層皆有，尤以上層為多，有刻畫文字者七品，下層頸較粗。多殘破。

537 黑色陶器 1 此為黑色陶器中最大者。名稱，用途均未詳。

538-548 黑色陶片 11 黑色陶片，為城子崖特有之出品，惟以積壓下層，易於破碎，故難得完整之器。陶質堅色黑，薄如紙，光如鑑，雖在片段殘器中，而工藝制作之精巧，已可概見。

附白：此次展覽會物品。除上列兩部分外。尚有放大之工作照片圖表及明清檔案等件。不再列目。

### (戊) 關於研究柴油性質案

1. 江蘇省建設廳來函 第二六一九號 十二月六日  
詢問柴油有無爆烈性請示知由

逕啓者柴油一項未知有無爆烈性敝處適有考查明白之需要祈即 示知至綏 公誼此致  
中央研究院

2. 致江蘇省建設廳函 第一七四四號 十二月十三日

復柴油亦有爆烈性情形由

逕啓者：准來函，以柴油有無爆烈性請示知等由，到院，當經轉詢化學研究所去後，茲據該所復稱：「查柴油亦置自石油，與汽油燈油，同一來源，內含氫炭原質頗富，頗易燃燒，惟其沸點頗高，故在平常情形，不致有爆烈之事，但遇溫度較高之時，或其中水份未能完全提去，或其中之揮發成分尙未提淨，則在運輸貯藏及應用時，頗有爆烈之可能也。」等語，前來，特此復請查照爲荷。此致

江蘇省建設廳

### (己) 關於優獎發明廣設科學研究館案

1. 國府文官處來函 第二六七八號 十二月十九日

建設委員會函復關於遵照議復中央研究院所擬優獎發明與廣設研究館一案已於六月十一日呈復行政院請轉陳並函復奉諭照復中央研究院并函中央黨部函達查照由

逕啓者前准 貴院函以關於交辦優獎發明與廣設科學研究館一案建設委員會尙未議復請查照轉催等由當經陳奉飭交建設委員會在案茲准建設委員會復稱查此案曾於本年六月六日奉行政院第二一七九號令飭有關各部會妥爲籌畫敝會遵即將辦理情形於該月十一日呈復在案查中央研究院所擬優獎發明與廣設研究館辦法於提倡發明供獻與增進學術研究規畫至爲周詳深表贊同除關於特殊獎勵之審查任務再行參加組織會同辦理外相應函復敬希 查照轉陳並請函復中央研究院爲荷等由准此

除轉陳並函中央秘書處外相應函達 查照此致

國立中央研究院

2. 致國府文官處函 第一一七八號 十二月廿四日

為組織特殊獎勵審查委員會應請國府令飭各機關推定專員並指定召集機關請轉呈由

逕啓者：案查本院關於議復優獎發明與廣設科學研究館一案，前經函准 貴處陳奉飭交行政院令據教育工商農鑛三部及建設委員會擬議辦法轉函 中央執行委員會秘書處呈奉批准照辦各在案。茲查此案原擬辦法，須組織特殊獎勵審查委員會，責任重大，事務繁重，非一機關所能擔任，現在各部會對於此事，均甚注意，且各有計畫，應請 國民政府令飭教育部實業部建設委員會及其他有關之中央各機關推定專員，會同組織，並指定一機關召集會議，以利進行。相應函請 貴處查照轉呈至級 公誼。此致

國民政府文官處

### (庚) 關於學術研究案

1. 致淞滬警備司令部函 第一七四八號 十二月十六日

函請准領鎗斃犯人之尸首以備配製人腦標本由

逕啓者：本院北平心理研究所派研究員朱鶴年來滬採集人腦標本，將取材於鎗斃罪犯之尸首。查貴部時常鎗決罪犯，如其尸首無親屬認領者，擬請准由朱研究員領取，以供剖製及研究之用。並商訂下列辦法三項：(一)鎗斃時須向心開鎗，勿向頭，以免損壞腦髓。(二)給領之尸首，許朱研究員記錄其人之年齡，有無疾病，及一切有關之紀載，以資後來參考。(三)如鎗決此項人犯時，請先期通知朱研究員，以便領取尸首。事關學術研究，相應備函，並派朱研究員鶴年前詣 貴部接洽一切，希即 惠允照辦。至級公誼。此致

淞滬警備司令部

2. 致中央大學醫學院函 第一七四八號 十二月十六日

函請借用解剖尸體設備由

逕啓者：本院心理研究所研究員朱鶴年此次來滬剖製人腦標本，已由院函向淞滬警備司令部領取鎗斃罪犯之尸首。惟一切設備解剖，擬向 貴院借用，以利研究，除由朱研究員面洽外，相應函請 查照見允爲荷。此致

國立中央大學醫學院

3. 中大醫學院來函 (文從略) 案由詳目錄
4. 淞滬警備司令部來函 (文從略) 案由詳目錄

(辛) 關於拍發氣象電報案

1. 致雲南省政府函 (文從略) 案由詳目錄
2. 雲南省政府來函 (文從略) 案由詳目錄
3. 致吉林省政府函 (文從略) 案由詳目錄
4. 吉林省政府來函 (文從略) 案由詳目錄

(壬) 關於學術研究機關調查案

1. 駐法使館來函 第二六六一號 十二月十六日

該館據巴黎文化合作學院函請將中國在各國單獨成立或合作之研究學院名稱及性質一并開示特轉函希督核辦理並見復由

逕啓者：接據巴黎文化合作學院函稱：茲擬調查各國官立私立及外國人所創辦之各種研究學院，以便彙編成冊，藉資

國立中央研究院院務月報 本院公牘

參考，擬請貴館將中國在各國單獨成立或合作之研究學院名稱及性質一併開示，等因，前來，准此，相應將該學院來函鈔稿并附件轉送 貴院，即希 督核辦理並見復爲荷。 此致  
中央研究院

2. 致駐法使館函 第一九六九號 二十年三月三日

前准函囑調查中國在各國單獨成立或合作之研究學院名稱及性質一案已准梅益盛及鋼和泰兩先生查復照抄原函希查照轉復由

逕復者：前准大函，以據巴黎文化合作學院函請調查：（一）中國在各國單獨成立或合作之研究學院名稱及性質，（二）外國人在中國所設此項機關，照抄來函并附件，請督核辦理見復。等由，到院，當經轉詢亞洲文會并燕京大學去後，茲接亞洲文會副會長梅益盛及燕大鋼和泰兩先生函復前來，相應分別照錄原函各一通，送請 貴使館查照轉復爲荷。此致  
駐法使館

附抄英文箋二件

ROYAL ASIATIC SOCIETY.

(North China Branch)

5, Museum Road, Shanghai, China.

President: Rev. F. L. Hawks Pott, D.D.

Vice-Presidents, I. Mason, Esq. F.R.G.S.



Rev. E. Morgan, D.D.

Founded: 1857. Independently, by local residents, but soon affiliated with the Royal Asiatic Society of London.

Objects: The investigation of subjects connected with China and the neighbouring countries. The holding of Meetings at which papers relating to such subjects shall be read and discussed.

The issuing of a Journal and other publications.

The maintenance of a Library and Museum.

Interchange of amenities with similar Societies throughout the world.

Personnel: President, Vice-Presidents, Honorary Treasurer, Honorary Secretary, Librarians, Curator, Editor of Journal, and eight other members of a Council. Present membership, about 570.

Resources: Membership fees, Life or Annual, supplemented by small grants from two Municipal Councils at Shanghai.

Activities: Frequent lectures- open to the public-during winter, with discussions. Most of these lectures, and other contributed articles, are published in an annual Journal. These have been published for more than 60 years. The museum is also open to the public.

Library: Some 7500 volumes, including many rare and valuable books. We have numerous exchanges of publications, and some current literature on China; but the library is largely for research purposes. It is open to the public as a Reading-room; Members may borrow books.

Publications: In addition to the series of Journals above mentioned, extra works have been published by the Society, as under:—

- |                                                   |                 |
|---------------------------------------------------|-----------------|
| The Stewart-Lockhart Collection of Chinese Coins. |                 |
| Anthropology of Northern China.                   | (Shirokogoroff) |
| Social Organization of the Manchus.               | (Shirokogoroff) |
| Anthropology of Eastern China & Kwangtung.        | (Shirokogoroff) |
| Friendly Books on Far Cathay.                     | ("Ayscough")    |
| Index of Contents of Journals.                    |                 |
| Catalogue of Library.                             |                 |

The above information supplied by

Isaac Mason, Vice-President.

Dec. 30th 1930.

Peking, February 18th 1931

Dear Dr. Fu,

I am very glad to hear that you are interested in the work which my assistants and I are doing.

We have so far prepared an edition of the Vajracchedika in three languages (Skt., Tib., and Chinese).

One Sanskrit, one Tibetan, and six Chinese versions are given in extense. The edition further contains copious notes, which make it clear that the different Chinese and Tibetan translations are based upon different Sanskrit texts. In our preface we try to disprove the view held by many scholars that the shortness of certain translations is due to the translator's tendency of giving resumes, instead of literal translations, of their Sanskrit originals. We believe that practically all the differences in size, which the translations show, are due to the fact that the Sanskrit Vajracchedika, like so many other Indian works, has grown during the course of the centuries. Our Vajracchedika manuscript has been sent to America long ago, and we hope that it will soon be printed there.

We are now preparing:

1. a translation of the Kasyapaparivarta into English,
2. a catalogue raisonne of the entire Ratnakuta division of the Kanjur,
3. a treatise on the Tokharian ( ) question, and various other papers connected with the history of Central Asia.

The institution on behalf and at the expense of which we work the Harvard-Yenching Institute, is a Massachusetts corporation, and has its seat at Cambridge Mass., United States of America. We are directly responsible to the Cambridge Mass. office of the corporation, a majority of whose trustees are, at present, officers of Harvard University.

The fund administered by those trustees has been established under the will of the late Mr. Charles M. Hall of the New York.

I return to you with many thanks the Nanking Academic letter which you so kindly sent me.

Believe me yours very sincerely

(癸) 其他各種重要函牘

1. 中央執行委員會秘書處來函 (文從略) 案由詳目錄
2. 致中央執行委員會秘書處函 (文從略)  
函復留比學生謝修五擬發明一種永遠發動機經審查結果難望成功請查照轉復由 (附審查報告)  
留比學生謝修五發明永遠轉動機說明書審查報告

王季同

謝君原圖二幅，其一似係其在比國昂維斯中央機械工廠定製齒輪及零件之圖，又其一則係請駐比使館轉呈 中央執行委員會時所繪，二幅內容互有異同，而皆不過齒輪，滑車各數個及其輪心等，並無特別構造，可顯示其能達永遠轉動目的之理由，惟其說明書中有一段云：「永遠轉動機」如何能將機上重物轉旋於固有之地位之妙處及其算法，因<sup>五</sup>尙未在工商

部登記專利，故未能公開。今且先繪上略圖一紙，卽此機四大幹部之一，而每幹部之機全同；但聯絡之處及 Chain Cinema-tique 均未畫上，五之所以不能公開之苦衷，卽如蒸汽機上汽筒之活塞之能前進後退之學理，一視總圖卽知其故，或十數語亦可解明，『是圖中所示，謝君亦自認爲尙未完全公開，當然無審查之可能。然永遠轉動機爲科學上絕對不能實現之事，已迭詳本員審查許用海冷機，張景桃空氣機等說明書之各報告中。謝君以勤工儉學留比，肄習機械，墾殖等科，似宜另就較有希望之主題注力研究，庶幾於工程界有新貢獻，對內足以增進國力，對外足以發揚國光。今不此之圖，而徒虛耗腦力於抵觸科學原則之永遠轉動機，實不勝爲謝君惜也。謝君致誤之由，略可從其比諭知之。說明書中雖未詳述其機之構造，然謂類似鐘表，有一段云：『如鐘表內發條之彈力。增大數十倍後，以一部分作工，同時以他一部分力將發條再上緊。因此鐘表亦能永遠工作，不必用人力以上發條』蓋謝君誤認螺旋，斜面，滑車等使力  $F$  增大，以爲亦能使工  $W$  增大也，然螺旋，斜面，滑車等雖能使力  $F$  增大，而同時不得不使路  $S$  依反比例減小。故謝君所引公式  $W = F \cdot S$  中之工， $W$  常不受，鐘表發條之彈力  $F$  雖可使增大數十倍，而其  $W$  仍是人力上發條時所費於發條之工。絲毫不能增大。斷不能以其一部分作工，同時以其他一部分將發條再上緊，如謝君所述也。至謝君說明書中所引法人發明，以海面及海底冷熱度之差，發動機器，乃巴黎科學院及法國土木工程學會會員喬治克勞特氏之研究成績，氏利用熱帶海面與海底冷熱不同之海水，以發生動力。其法藉極低氣壓中海面水之一部分蒸發之汽，作工之後，復藉海底水使之凝縮，故須有溫度相差至一定高低之水各一定量，方能發生一定量之工力，亦如利用水力者，須有位置相差一定高低之水道，並有一定量之水，自上遊來作工之後，向下遊排洩而去，能發生一定量之工力情形相類，並非不假物理，化學上他種能力之轉變，而能創造工力如謝君所想像之永遠轉動機也。

3. 致東北邊防司令長官函 (文從略) 案由詳目錄

## 十二 特載

### (甲) 海爾式太陽分光儀說(摘要) 高平子

尋常折光或迴光望遠鏡之觀測太陽，止能望見太陽光球 Photosphere 上之諸現象：如黑子 sun spots 光斑 faculae 顆粒 granulation 之類。至於光球以外之現象：如光焰 prominences 光雲 flocculi 之類，雖與光球現象之生滅變化皆有密切之關係，而為光球盛陽所掩，尋常遠鏡中皆不能見。昔人於太陽全食時曾偶見日周光焰之異象。至 1868 年然申 Janssen 樂吉 Lockyer 二氏始悟利用分光鏡可窺日周光焰之法。蓋太陽光球之光幾乎勻布於光帶之一長段，而光焰之光則集中於光帶中之某數線也。二氏之發明實為後來一切太陽分光儀之原則。然申氏旋悟二重光隙 second slit 之制而其用益精。蓋第一重光隙既選取太陽真像上之一狹條，經過分光後，第二重光隙再選取光帶中之獨一光線，而將餘光盡量隔離。如是則惟有發出此線之氣質之像能越兩重關隘而現於人目，其餘日面原質則皆可謂視而不見也。應用此理，可以選取日面某種原質而研究之，且可觀其上下升降之速度以及磁力等現象，其用可稱神妙。

太陽分光儀之型式甚多，然莫如海爾式之簡易而切實用。此式為威爾遜山天文臺前臺長海爾氏

屢經試驗改良之結果，可為研究太陽物理者最輕便之儀器。茲將其構造之原理及用法，就本所所有之儀器，略述其梗概如下：

此儀之主要構造可分三部：(1) 遠鏡部分。欲此遠鏡之構造最簡而價值最廉，可合三物成之：即定天鏡 Coelostat 一具，第二鏡 second mirror 一具，單透光鏡 single lens 一具。(2) 分光儀部分。用返光式，其焦點距約十三英尺。(3) 光隙部分。光隙之前附囑方玻璃柱以搖動太陽之像。

三部之總布置略如第一圖，分置於石座三個，遠鏡部分在室外，分光儀及光隙部分分立二座，均在室內。石座今用磚

砌，觀測時不見有何震動。

第一部分 遠鏡 此部之構造如第二圖。定天鏡(A)之對徑五吋半，第二鏡(B)之對徑四吋半，皆用尋常玻璃爲之，各厚半吋，正面鍍銀。定天鏡依地球南北極旋轉，其速率爲一晝夜旋半周，故能令所照之天空恆指一定方向，故名定天鏡。第二鏡則將定天鏡所射來之天光改成南北平衡之定向，即將所受之光恆射於正垂而固定之透光鏡(C)上。此透光鏡對徑四吋，焦點距約十八呎，大體不動，故曰固定，然有螺旋幹能令進退小動，俾觀測者能從室內校準光距，非全固定也。定天鏡之轉動，則以小時鐘(D)司之。此鐘即用市上所售小鬧鐘改造而成。

太陽之光先射於定天鏡上，返照至第二鏡，穿過透光鏡而漸聚，至其焦點而成一眞像。至此而遠鏡之責任已完。此遠鏡並不用筒，或於近眞像一端附設一紙筒亦可，故無尋常遠鏡之外觀。

第二部分 分光儀 此部係分置於室內兩石座上。太陽光線經過透光鏡後所成之眞像應落於第一光隙(E<sub>1</sub>)之上。日光過隙後即入分光儀部分。其來去之蹤跡爲先從第一光隙散射至第一凹鏡(E<sub>1</sub>)；第一凹鏡之焦點與第一光隙適合，故改散光爲平行光而迴射至分光格子 gratings 上；此分光格子(G)即將平行光分成各級光帶 spectra 而迴射至第二凹鏡(E<sub>2</sub>)；E<sub>2</sub>之焦點距與E<sub>1</sub>相等，故又聚成眞光像而落於第二光隙(E<sub>2</sub>)之上。分光儀所用者恆爲第一級光帶。至此而狹義的分光儀之責任已畢。凹鏡之焦點距(即其距光隙)約爲十三英尺，分光格子距凹鏡約較近四英寸故總計光線入第一光隙而出第二光隙之路程約爲五十一尺餘。

第三部分 光隙及其附件 光隙者乃於銅板上開一小長方形，別設銅片以節制其寬度。光隙共有二道，皆上下正垂，同在一平面內。第一光隙居上。其用係受來光，已如上述。第二光隙居下，接受第二凹鏡聚成之光帶，選取其中一線而將餘光盡行隔絕。此選取之線(尋常所用者爲輕氣中之H<sub>2</sub>線)越第二重光隙後可用低倍數之顯微鏡(本儀上只用二倍)觀察之。

今假設太陽之像對於上光隙無移動，而將下光隙左右漸動，則觀測者必歷見光帶之各部，自紅向紫，或自紫向紅。惟光帶之部分雖變而發光之部分則未變，蓋上光隙所受之光係來自太陽面上未分光之一條而未嘗移動其部分也。反之，若將太陽像對於上光隙左右移動而下光隙不動，則觀測者歷見太陽面各部而光帶中部位則恆為某一線。如此則可發見太陽面上某種氣質（輕氣最易見）所成之特殊形狀。惟太陽像經隙而過，觀者一時祇見一狹條，則不能成像之感覺。欲將此狹條展成一片像之感覺，故復有旋轉方柱 *Rotating Prisms* 之制。此法為安德生氏所發明，其制用正方柱玻璃一對（ $H_1, H_2$ ）鑲於鋼軸（ $I$ ）之二端，裝於二光隙之前，與之平行。鋼軸以小電機速轉之。如此則太陽像在上光隙之前，遵一定方向，移動極速，每轉經過四次。下光隙所成之像亦由下端方柱展成一片。因兩方柱在一軸上轉，速率完全相同，故人目所見乃一片太陽之像而不見其動。至光帶之部位則在轉動中完全不變。

欲改光帶之部位，則可用螺旋紐（ $K$ ）將分光格子轉動。惟太陽之分光觀測對於光帶之部位，不但須選取某線，即某線之中部或其左右兩邊，或某線有極小變位，皆有關係。故直接轉動分光格子猶嫌其太速，必須能將光帶部位改變極微。此改變光帶部位極微之機關名曰檢光片（ $L$ ）*line shifter*。其制用兩面平行之玻璃一小片立於下光隙之後而能依正垂軸旋轉。光帶未至下光隙之先，經過檢光片。則因檢光片之斜度而光帶中之各線到達下光隙時微異其地位，然所異恆極微。此即檢光片之原理也。檢光片軸下連於一刻度盤（ $M$ ）之上。此盤即為轉片之用，並記所轉之量。可以實驗測定其每刻與若干光波單位相當。

#### 太陽分光儀能見諸事

(1) 若將下光隙正對於光帶中之明亮部分，則所見者為太陽光球所發之光，故其像與尋常遠鏡所能見者無大異，惟此係單色像耳。凡光球上所現之黑子光斑等，此時皆能見之。

(2) 若將下光隙正對於輕氣之 $H_2$ 線，而將光隙放寬，則可見日周光焰



(3) 若將下光隙正對於 $E_2$ 線，而漸減其寬度至英寸千分之八以至千分之三，則日面之光雲或明者或暗者或強烈者或平靜者皆可得見，日周之光焰亦同時可見。

(4) 若用檢光片轉動 $E_2$ 線令微偏至下光隙之左右邊，則在平靜光雲中可以測見太陽面高低各層之不同景象。

(5) 在強烈光雲中，檢光片之轉動可以發見光雲各部分之漸變。由檢光片轉動之度數可以推測光雲相當部分質點來去之速度。

(6) 用檢光片之急劇變位，可將太陽不同之二層景象互相對比，以見光雲光焰黑子光斑等相互之關係。

本儀裝置後因晴明日少，觀測未多。茲附印試測所得圖之二幅，以見一斑。

本儀係託威爾遜山天文臺代為定製。大約因轉運時途中蒸濕，以致定天鏡及凹鏡之鍍銀面於運到時已發黃黑斑。試測影像未能盡善。現在正預備洗淨舊銀重鍍新面，俾觀測能力盡量發揮。

圖 一 第

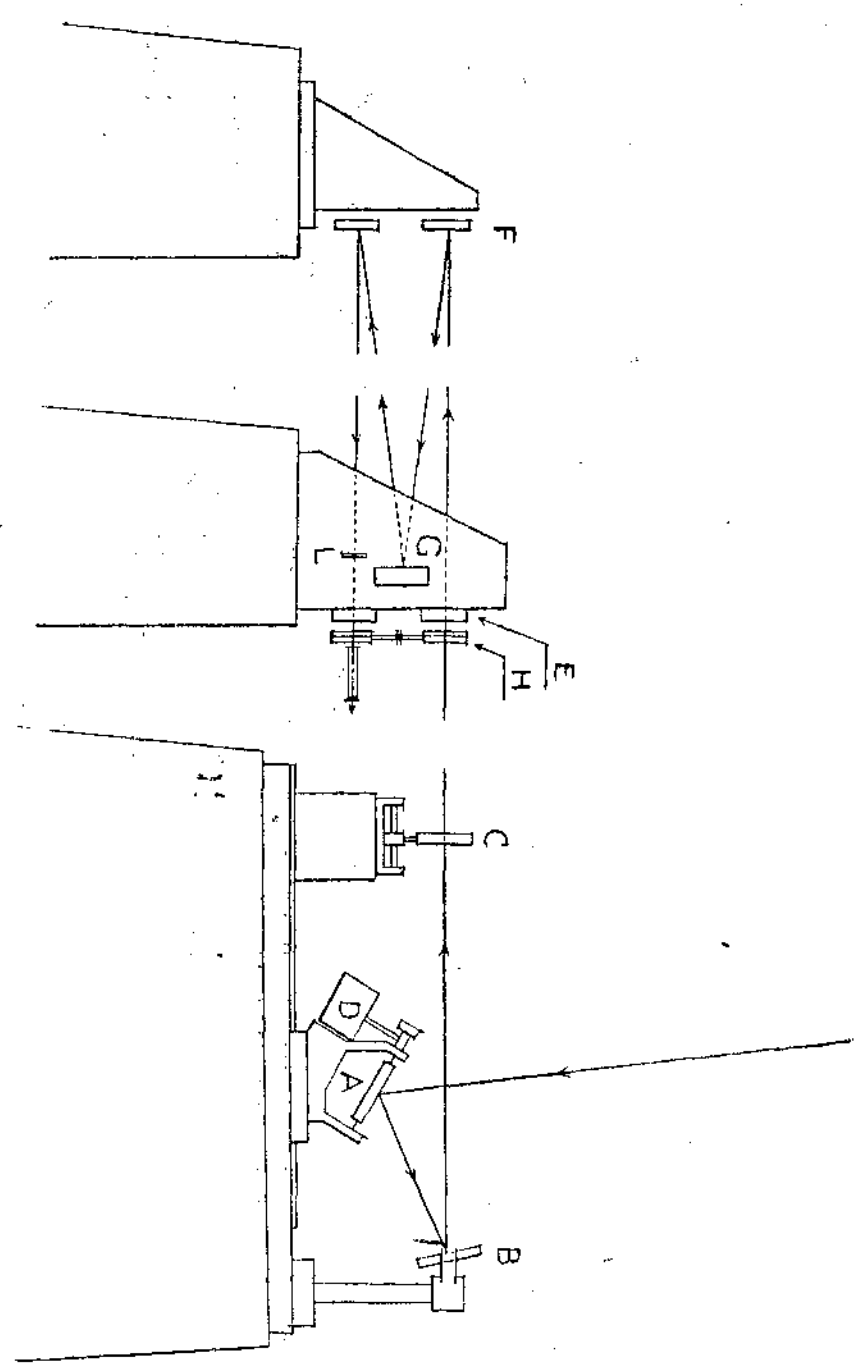
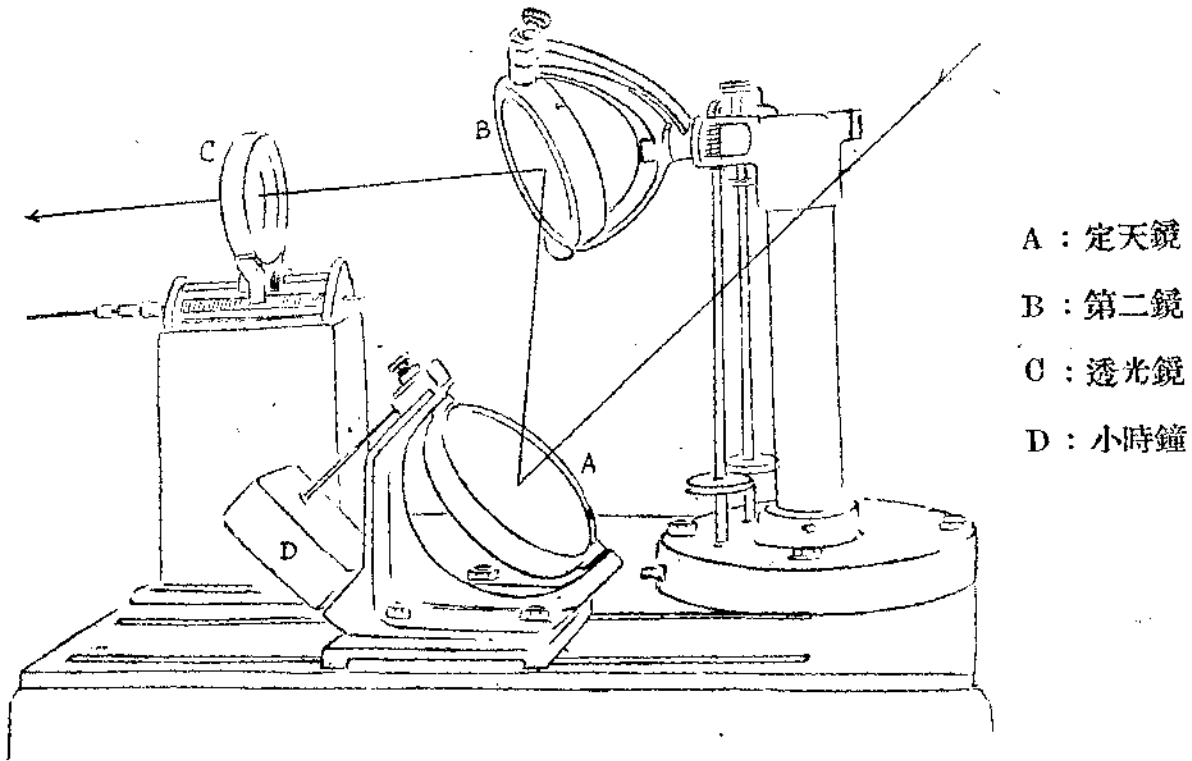


圖 二 第



- A : 定天鏡
- B : 第二鏡
- C : 透光鏡
- D : 小時鐘

圖 三 第

- 隙光上 :  $E_1$
  - 隙光下 :  $E_2$
  - 柱玻璃上 :  $H_1$
  - 柱玻璃下 :  $H_2$
  - 軸鋼 : I
  - 帶之機電聯 : J
  - 鈕之子格光分動旋 : K
  - 盤光檢 : M
  - 子格光分 : G
  - 片光檢 : L
- 見能不後架鐵在因L及G

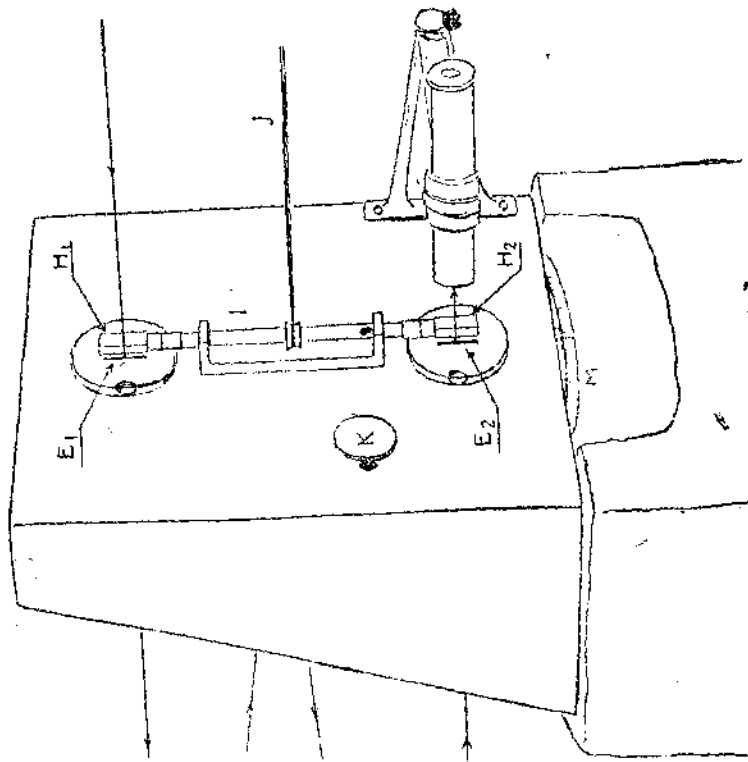
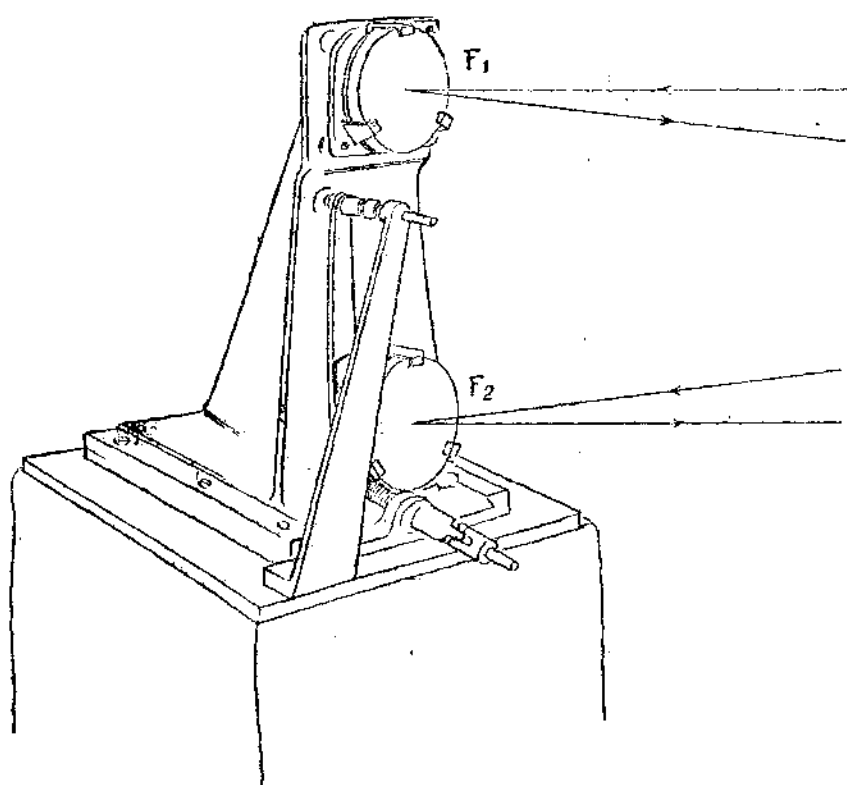


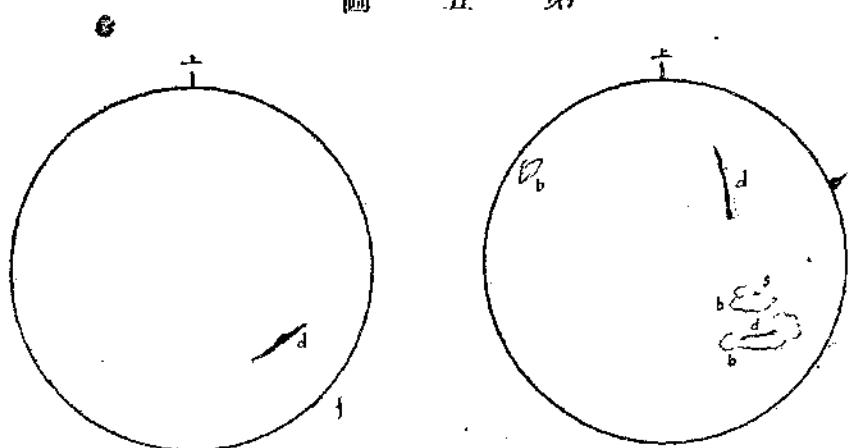
圖 四 第



$F_1$  : 上凹鏡

$F_2$  : 下凹鏡

圖 五 第



觀測者：高平子  
 時間：二十年一月十四日十二  
 點二十分  
 d 爲暗光雲  
 F 爲紅色光焰

觀測者：高平子  
 時間：二十年一月二十三日十  
 點四十二分至十一點十二分  
 d 爲暗光雲 b 爲明光雲(只畫輪廓)  
 s 爲黑子羣 f 爲紅色光焰

# 出版品國際交換處無法投遞之書報總披露

(十九年六月底止)

No.	Address	Packages	Quantity		Remarks
			Lbs.	Grms.	
I.	<u>SHANGHAI</u>				
1,	Mrs. E. E. Barnett, 90 Route de Soy Zoong, Shanghai	5		130	回國
2,	T. M. Chen, Shanghai	2		50	地址不詳
3,	Fred W. Van Buskirk, c/o American Post Office, Shanghai	36	5		寄過二次，函索回卡， 仍無答覆。
4,	Chin Chu, Hwei Hei Industrial Bank, 22 Kiukiang Rd., Shanghai	1		15	已故郵退
5,	Mrs. J. Walter Brown, 20 Museum Rd., Shanghai	1		350	郵退
6,	Prof. H. A. Eidmann, University of Shanghai, Zungchi.	1		80	該校已停閉
7,	S. S. Zung, c/o National Committee, Y. M. C. A., 20 Museum Road, Shanghai	9	4		寄過四次，函索回卡， 仍無答覆。
8,	Norman J. Ulbricht, 4 Edward VII Ave., Shanghai	1		210	郵退
9,	Dr. E. S. Tyan, Shanghai	1		100	地址不詳
10,	L. S. Zung, 20 Museum Road, Shanghai. c-o Nat'l Comit. Y.M.C.A.	2	22		寄過一次，函索回卡， 仍無答覆。
11,	Fr. Yong, 2F, Sin-Min-Tsun, 2F Rue B de Montmorand, Shanghai	1	1		郵退

國立中央研究院院務月報

無法投遞之書報總披露

一

No.	Address	Packages	Quantity		Remarks
			Lbs.	Grms.	
12,	Harvard Medical School of China, 1 Seward Road, Shanghai	2	2	250	郵退
13,	Kuo-Pao King, 605 Haiphong Road, Shanghai	2	2	250	移住
14,	M. H. Pai, 1 Pau Zen Lee, Pau Tong Road, Shanghai	4	2		移住
15,	Surgeon Vance B. Murray, U. S. Public Health Service, c/o American Consulate, Shanghai	2		250	回國
16,	Max S. Polin, c/o American Club, Shanghai	6		400	回國
17,	Benjamin K. H. Nee, 180 Dixwell Road, Shanghai	2	1		郵退
18,	Boon College Library, C Seward Road, Shanghai	2	3	250	郵退
19,	Robert P. Sherman, c/o Standard Oil Co. of New York, Shanghai.	1		40	郵退
20,	T. K. Chu, 51 Buddling Well Road, Shanghai	1		160	郵退
21,	Louise Wilson, North China Daily News, Shanghai	1		200	已離該報館
22,	Shu Min Wung, Shanghai	34	19		地址不詳
23,	M. A. Gilbert, Bureau of Industrial & Commercial Information, Custom House, Shanghai.	1		250	郵退

國立中央研究院院務月報

無法投遞之書報總披露

二

No.	Address	Packages	Quantity		Remarks
			Lbs.	Grms.	
24,	Paul V. Smith, Andersen Meyer & Co., 5 Yuen Ming Yuen Rd., Shanghai	1	2	250	郵退
25,	Yufanng Russell Sun, 68D Siccawei Road, Shanghai	1		160	郵退
26,	Dr. H. H. Houghton, Dean, 7 Siccawei Road, Shanghai	1	6		郵退
27,	Lo Wei Tsong Pres, Cantonese Labor Union, The Pagoda Green Tea Co., 75 Baikal Rd., Shanghai.	38	26		郵退
28,	J. B. Powell, The Weekly Review, 5 Ave. Edward VII, Shanghai	30	21	250	無此人，郵退
29,	T. P. Chao, Kiangsu Educational As- sociation, Shanghai	36	11	250	該機關已停閉
30,	Kiangsu Education Asso- ciation, Shanghai	5	7	250	全 上
II. <u>NANKING</u>					
31,	H. S. Chang, Bureau of Entomology, National Southeastern Univ., Coll. of Agriculture, Nanking.	2		250	寄中央大學農學院， 寄過二次，函索回卡 ，仍無答覆。
32,	T. H. Cheng, Southeastern University, Coll. of Agriculture, Nanking.	8	1	20	寄中央大學農學院， 函索回卡，函退，聲 明無此人
33,	T. H. Ching, Southeastern University, Nanking.	3		100	全 上

No.	Address	Packages	Quantity		Remarks
			Lbs.	Grms.	
34,	C. C. Hsu, The Libr. Dept. of Cotton Industry, Nanking.	3		220	寄過一次，函索回卡 ，仍無答覆。
35,	Lin Chen Hwa, Government Teachers College, Nanking.	1		50	寄中央大學，郵退
36,	R. H. Porter, College of Agriculture, Univ. of Nanking, Nanking.	8	5		寄過三次，函索回卡 ，仍無答覆
37,	Jai-Ping, National Central Uni- versity, Nanking.	1	2		郵退
38,	Wm. K. S. Sie, Coll. of Agri. & Forestry, University of Nanking, Nanking.	6	3	30	寄過三次，函索回卡 ，仍無答覆。
39,	C. Y. Wong, National Southeastern Uni- versity, Nanking.	1	1		寄中央大學，該校無 此人，郵退
40,	Y. H. Tsou, University of Nanking, Nanking.	1	1		該校無此人，郵退
41,	Dr. S. C. Tai, 7 Big Stone Bridge, Nanking.	5	4		寄過二次，函索回卡 ，仍無答覆。
42,	Emma A. Lyon, Nanking.	7	250		地址不詳
43,	W. T. Tao, Government Teachers Coll., Nanking.	1	1		寄中央大學，郵退
III.	<u>PEIPING</u>				

國立中央研究院院務月報

無法投遞之書報總披露

四



No.	Address	Packages	Quantity		Remarks
			Lbs.	Grms.	
44,	Mr. Jen-San Kao, Educational Library, Peking.	1	1		亡故
45,	Geo. H. Danton, Tsing Hua College, Peking.	1	50		離校
46,	Mr. Herman Van der Veen, Adviser to the Chinese Govt., Peking.	1	1		地址不詳
47,	E. Hsieh, Peking.	8	3		地址不詳
48,	The Agriculture Science Dept., Ting Hsien Experiment, 22 Shih-Fu-Ma-Chieh, Peiping.	1	3		郵退
49,	Dr. George D. Wilder, American Board Mission, Peiping.	3	3	250	回國
50,	T. Y. Teng, Ministry of Education, Peking.	26	8	250	會寄南京教育部，郵 退，聲明無此人，
51,	Dr. E. H. Thwing, International Reform Bu., Peking.	26	14		寄過三次，函索回卡 ，仍無答覆。
IV.	<u>TIENTSIN</u>				
52,	Prof. George I. Adams, Tientsin.	1		270	地址不詳
53,	Daniel Fearon Co., Tientsin.	1		80	寄過三次，函索回卡 ，仍無答覆。
54,	F. T. Sun, School of Fisheries, Tientsin.	44	14		寄過二次，函索回卡 ，仍無答覆。
55,	North China American School, Tientsin.	1	1		寄過一次，函索回卡 ，仍無答覆。

No.	Address	Packages	Quantity		Remarks
			Lbs.	Grms.	
56,	Norman H. Pitman, Secretary to the President, Peiyang University, Tientsin.	1	1		亡故
V.	<u>CANTON</u>				
57,	Kenneth Duncan, Canton Christian College, Canton.	7	6		離校，郵退
58,	Hishing Wong, Government Normal College, Canton.	4		120	離校，郵退
59,	Mr. O. W. McMillan, c/o Presbyterian Mission, Canton.	5	2		寄過二次，函索回卡 ，仍無答覆。
60,	Hin Wong, Sun Yat-Sen University, Canton.	1		250	郵退
61,	Nin Wong, 70-71 Bridges St., Canton.	1		180	郵退
62,	Wong Kai Yuen, Lingnan University, Canton.	1	6	250	寄過一次，函索回卡 ，函退，聲明該校無 此人。
63,	Bureau of Statistics, Chief Commissioner's Off- ice, Canton Municipal Gov- ernment, Canton.	10	7		寄過二次，函索回卡 ，仍無答覆
64,	J. Franklyn Karcher, c/o Canton Christian College, Canton.	4		130	離校，郵退
65,	Stanley W. Kintigh, United Brethren Mission, Canton.	3		90	離校，郵退
66,	John M. Swan M. D., Canton. Via San Francisco.	7	11		地址不詳

國立中央研究院院務月報

無法投遞之書報總披露

六

No.	Address	Packages	Quantity		Remarks
			Lbs.	Grms.	
67,	Mrs. A. L. Carson, Union Middle School, Canton.	3		70	郵退
68,	Dr. Hin Kwok Chan, Lingnan University, Canton.	1	2		離校·郵退
69,	W. T. H. Ho, Coll. of Agriculture, Kwangtung University, Canton.	7	11		該校無此人·郵退
70,	C. W. Howard, Prof. of Biology, Canton Christian College, Canton.	12	9		離校·郵退
VI. <u>FOOCHOW</u>					
71,	Chen Ming Chang, North Lake, Foochow.	2	3		郵退
72,	Dr. Walter H. Judd, Shaowu, Fukien.	76	4		寄過二次·函索回卡 ·仍無答覆·
73,	Miss Josephine Eyestone, Mintsingsien, via Foochow.	3		300	全上
74,	Franklin P. Metcalf, Fukien Christian Univer- sity, Foochow,	3	2		回國
VII. <u>MANCHURIA</u>					
75,	Tetsuya Kamimura, c/o Mr. M. Kawamira, Sho- kaika, Manchuria Railway Co., Dairen, Manchuria,	1		100	寄過一次·函索回卡 ·仍無答覆
76,	S. Y. Jowe, Hsung-ao-cheng, Fentien Province, Man- churia.	2		190	全上
77,	Dr. Kentaro Higeda, Mukden.	1		90	地址不詳

No.	Address	Packages	Quantity		Remarks
			Lbs.	Grms.	
78,	A. A. Neopihanoff, Bolshoi Prosp. Corner Rasezhaya, Street No. 16, Harbin.	5	2		郵退
79,	A. F. Gavrik, Ent. Harbin Agr. Exp. Station, Eastern R. Gen. P. O. Bx. 19, Harbin, Manchuria.	2	4	250	寄過一次，函索回卡 ，仍無答覆
80,	A. V. Marakueff, Care Dalbank, Harbin.	2		30	寄過二次，函索回卡 ，仍無答覆
81,	N. Petroff, Agron, Div. Land Dept. of Chinese Eastern Ry., Moshowsky Torgovy Riady, Harbin, Manchuria.	3		350	寄過一次，函索回卡 ，仍無答覆。
82,	Chi Cheng Tung, Harbin.	1		20	地址不詳
83,	The Russian Archaeological Institute, Harbin, Manchuria.	4	1	250	郵退
84,	A. D. Woeikoff, Chinese Eastern Railway, Experimental Farm, Gerin Prov., Manchuria.	42	9	250	寄過二次，函索回卡 ，仍無答覆。
VIII.	<u>SZECHWAN</u>				
84,	The West China Council on Health Education, Kiating, Szechwan.	104	9		同上
85,	Dr. R. A. Peterson, Chengtu, West China.	1		20	地址不詳
86,	E. N. Menser, Ph M West China School of Pharmacy, Chengtu, West China.	31	4		寄過三次，函索回卡 ，仍無答覆。

國立中央研究院  
院務月報  
無法投遞之書報總披露

八

No.	Address	Packages	Quantity		Remarks
			Lbs.	Grms.	
<u>HONAN</u>					
87,	Father Wulliam J. Cohill, Kaifeng, Honan.	5	6	250	回國
88,	C. Wang, Honan Chung Shan Uni- versity, Kaifeng, Honan.	3	13		寄過二次，函索回卡 ，仍無答覆。
89,	G. K. Middleton, Kaifeng Baptist College, Kaifeng.	5		320	同上
90,	Tsung Tsik Chan, Honan.	8	12		地址不詳，郵退
91,	Mrs. John Benson Jr., American School, Kikungshan, Honan.	3		70	寄過一次，函索回卡 ，仍無答覆。
<u>OTHER LOCALITIES</u>					
92,	H. C. Ling, Mgr., Hankow Waterworks & Elec. Light Power Co., Tai Ping Road, Hankow.	5		280	寄過三次，函索回卡 ，仍無答覆。
93,	Dr. Clarence Child, Hankow.	1		180	地址不詳。
94,	T. J. Broderick, Custom House, Wenchow, Chekiang Prov.	5		80	寄過二次，函索回卡 ，仍無答覆。
95,	Hsu Tsung Kung, 41 Big Stone Lane, C-Gate, Seochow.	1		30	移住，郵退
96,	H. S. Chang, Southern St., Kintan, Kiangsee.	8	1	250	郵退
97,	E. T. Terman, c/o Nanchang Academy, Nanchang.	3		90	郵退

No.	Address	Packages	Quantity		Remarks
			Lbs.	Grms.	
98,	Y. Y. Wu, Kindergarten Educational Ass'n., Yunsiao, Amoy.	1		120	郵退
99,	H. W. Wu, University of Amoy, Amoy.	2		140	離校, 郵退
100,	Prof. Y. D. Woo, University of Amoy, Amoy.	2		360	離校, 郵退
101,	Dr. O. T. Logan, Changeeh, Junan, via Hankow.	5	1	250	地址不詳, 郵退
102,	R. M. Tisinger, Huping Coll., Yochow, Hunan.	2	3	250	離校, 郵退
103,	Miss J. C. Jensen, Yochow, Szechuen.	4		400	地址不詳
104,	C. C. Hsu, Dept. of Animal Husb., Third Provincial Agri. Coll., Kiangsu.	10	1	250	無此人, 郵退
105,	Chung Hsi Jeh, Bur. of Industrial Comm., Agr'l Exp. Station, Suiguan.	10	3	250	郵退
106,	South China Agric. Sta- tion, Hsinchwang Station, S-H Rlwy., Kiangsu.	6	4	250	寄過一次, 函索回卡 仍無答覆。
107,	Popular Library, 19 Jin Hwa Street, Swatow.	25	5		寄過二次, 函索回卡 仍無答覆。
108,	Nanziang, Kiangsu.	1	2		地址不詳
109,	Sui-Yuan, District, Ngan Han, Comm. of In- dustries, Suiyan.	7	6		寄過一次, 函索回卡 仍無答覆。

國立中央研究院院務月報

無法投遞之書報總披露

一〇

No.	Address	Packages	Quantity		Remarks
			Lbs.	Grms.	
110,	Cheng Sheh Normal School Library, Sutsien, Kiangsu.	22	3	250	寄過四次，函索回卡， 仍無答覆。
111,	Rufus H. Lefever, 23 Wen Dung Lia, Tsingtao, Shantung.	1	4		回國
112,	Schools Self-Help Dept., S. Chih-li Mission, Taming, Chili.	2	3	250	寄過一次，函索回卡， 仍無答覆。
113,	Yungyung Yung, 67 West St., Nanziang, Kiangsu.	6	15		亡故
TOTAL		896	398	325	

國立中央研究院院務月報 第二卷 第六期

中華民國十九年十二月出版

編輯者 國立中央研究院文書處

發行者 國立中央研究院總辦事處

印刷者 中國科學印刷所

定價 每全  
期年  
大洋 一元  
角一

銷售處

上海亞爾培路三三一號本院出版品國際交換處  
南京成賢街十四號本院總辦事處  
北平北海靜心齋本院歷史語言研究所



**MONTHLY BULLETIN**  
**OF**  
**ACADEMIA SINICA**

**VOL. II, No. VI.**

**December, 1930**

---

**CONTENTS**

REGULATIONS

MINUTES OF CONFERENCE AND MEETINGS

REPORTS AND NEWS OF RESEARCH INSTITUTES

DOCUMENTS

APPENDICES

PUBLISHED BY  
ACADEMIA SINICA  
331 AVENUE DU ROI ALBERT  
SHANGHAI, CHINA