

第百貳拾六號

院省使廳府縣

來十七日地方官會議終會式被爲行候二付午前第十時 臨御被 仰  
出候條此旨相違候事  
但當日傍聽人拜見被差許候事

明治八年七月十五日

太政大臣三條實美



第百二十拾七號

院省使廳東京府

來ル十七日地方官會議終會式被為行候ニ付正院  
休暇候條此旨為心得相違候事

明治八年七月十九日

太政大臣三條實美



一  
二  
三  
四  
五  
六  
七  
八  
九  
十

第百貳拾八號

使廳府縣

本年<sup>月一</sup>第三號達巡查邏卒番人死傷ノ者吊祭扶助療治料規則標目中  
番人ノ二字ヲ削リ并ニ右規則中重傷死ニ至ル者遺族扶助ノ條但書  
左ノ通改正候條此旨相達候事

明治八年七月廿二日

太政大臣三條實美

一重傷死云々

吊祭料云々

但父母妻子云々

遺族扶助



但父母妻子等遺留ノ家族ニ給ス

第百貳拾九號

府 縣

倉廩番并ニ枿取斤量取扱等は迄區々ノ取計ニ候處自今左ノ通改正  
施行可致此旨相達候事

明治八年七月廿二日

太政大臣三條實美

一官有ノ倉廩ハ總テ最寄戸長以下役掛ノ者へ平生取締方申付ヘシ  
尤給料ハ別ニ支給セサルヘシ

但郷倉ト唱ヘ候民營ノ分并平常人民へ貸下置候倉廩ハ此限ニ  
アラス

一風雨其他非常ノ天災ニテ破壊流亡スルコアル時ハ其戸長ヨリ所



轉廳へ速ニ具狀スヘシ

一 貢米蓄積中ハ主務官員ノ封印シ臨時番人雇上ケ故ヲニ監護セシムヘシ

一番人給料ハ一ヶ所ニ付一ヶ月金三圓ヲ定額トシ常費金ヲ以給與スヘシ尤地方ノ都合ニヨリ其以内ヲ給與スルハ適宜タルヘシト雖モ倉廩ノ位置ニヨリ自然人員ヲ増置スルモ定額ヲ超過スヘカラス

但本文雇入并雇止ノ節端日數ハ現日割ヲ以給與スヘシ

一 枿取并斤量取扱其他ノ雜事ニ使役スル者ハ日給金貳拾錢ヲ目途トシ其以内ハ地方適宜ヲ以貢米納拂ノ都度現場入用ノ人員雇上常費金ヲ以テ給與スヘシ

但枿取并斤量取扱等ハ倉番ヨリ兼務或ハ其他ノ便宜ヲ以從來別ニ雇入レサル向ハ適宜取計苦シカラス

一 貢米蓄積中監護ニ係ル薪炭油蠟筆紙墨等ノ物品其他枿等ノ修覆料總テ常費金ヲ以支給スヘシ



第三百三拾號

院省使廳東京府

正院中今廿三日ヨリ來ル九月十日マテ午前  
第八時出頭正午第十二時退出ト被定候條  
爲心得此旨相達候事

明治八年七月廿三日

太政大臣三條實美







二十廳以上	十廳以上	五廳以上
同	同	拾萬圓
同	同	拾萬圓
三割則 七萬圓ヨリ 拾三萬圓迄	二割則 八萬圓ヨリ 拾貳萬圓迄	一割則 九萬圓ヨリ 拾壹萬圓迄

第百三拾貳號

院 省 廳

公用土地買上規則別紙ノ通相定候條此旨相達候事

明治八年七月廿八日

太政大臣三條實美



公用土地買上規則

第一則

公用土地買上トハ國郡村市ノ保護便益ニ供スルタメ院省使廳府縣ニ於テ人民所有ノ土地ヲ買上ルヲ云フ  
但國郡村市ノ保護便益ニ供スル爲メ人民ニテ鐵道電線上水等大土工ヲ起ス時ハ其事業ニヨリ特別官許ノ上此規則ニ準スルヲ得ヘシ

第二則

公用買上ハ必ス其地ヲ要セサルヲ得サルニアラサレハ之ヲ行ハサルモノトス故ニ人民之ヲ拒ムヲ得ス  
但其地ニ屬シタル植物建造物等モ亦本文ニ同シ



第三則

院省使ニテ公用土地買上ヲ要スルキハ左ノ事由ヲ内務省ニ照會シ  
内務省ヨリ地方官ニ諮詢シテ差支ナキ旨ノ回答ヲ得タル上該廳ヨ  
リ太政官ニ上陳允裁ヲ得ルモノトス  
廳府縣ニテ公用土地買上ヲ要スルキハ左ノ事由ヲ具狀シテ内務省  
ニ稟請シ内務省ヨリ太政官ニ上陳シ允裁ヲ得ルモノトス  
内務省ニ照會又ハ稟請スヘキ事由左ノ如シ  
一土地ヲ買上ルノ事由  
一該地ヲ必需スルノ事由  
某管轄國郡村市  
一該地ノ番號

一該地ノ字

一該地ノ地種

一該地ノ地主

一東西何程南北何程

一方積何程

但該地ノ實測圖ヲ添ル者トス實測圖ハ近傍ノ地形ヲモ畧記スヘ  
シ

第四則

公用ノタメ買上ル地價ハ券面ニ記シタル代價タルヘシ然レモ地價  
相違ヲ生セシ時ハ所有者ト買上ヘキ該廳トノ商議ヲ以テ代價増減  
スルコトアルヘシ



第五則

買上ヘキ土地ニ屬シタル植物建造物等ヲ併セテ買上ルハ地價ノ外別ニ植物建造物等ノ代價ヲ渡スヘシ其代價ハ所有者ト買上ヘキ該廳トノ協議タルヘシ

第六則

買上ヘキ土地ニ屬シタル植物建造物等ヲ買上ケサルキハ地價ノ外別ニ植物建造物等ノ轉移料ヲ渡スヘシ轉移料ハ所有者ト土地ヲ買上タル該廳トノ協議タルヘシ

第七則

土地ヲ買上ヘキ該廳ハ植物建造物等ヲ買上クルコトヲ要セスト雖モ人民植物建造物等ヲ併セテ買上ンコトヲ求ルキハ第五則ノ通タルヘシ

第八則

土地植物建造物等ノ買上代價及轉移料ノ見込所有者ト該廳ノ間ニ許多ノ差違ヲ生シ熟議ニ至リ難キハ雙方ヨリ評價人各一人ヲ出シ地方官之ヲ折衷シテ内務省ノ決ヲ請ヒ之ヲ定ムルモノトス

第九則

地方官土地及ヒ植物建造物等ノ買上ヲ公達シタルキハ直ニ買上代價ヲ渡スヘシ

第十則

人民買上代價ヲ受取タルキハ買上ラレタル土地植物建造物等ヲ三十日以内ニ渡スヘシ然レモ買上前ニ該廳ト別段ノ契約ヲ結ビタルハ特別トス



第三百三拾三號

使府縣

今般公用土地買上規則別紙ノ通相定候條右規則中人民ニ告知スヘ  
キ條件ハ其廳ヨリ布達可致此旨相達候事

明治八年七月廿八日

太政大臣三條實美



第三百三拾四號

府縣

公用土地買上規則今般第三百三拾三號ヲ以テ相達候ニ付テハ明治五年月大藏省布達地券渡方規則第二十條自今廢シ候儀ト可心得此旨  
相達候事

明治八年七月廿八日

太政大臣三條實美



第百三拾五號

使 府 縣

今般度量衡取締條例并檢查規則種類表等別紙ノ通相定候條便宜ノ  
場所見計ニ製作所賣捌所ヲ設ケ從來ノ弊害ヲ除キ候様厚ク注意施  
行可致此旨相達候事

但度量衡原器及ヒ檢印并器械配達檢査計算諸表等大藏省ヨリ配  
達候條同省ヨリ可受取且製作請負人申付候者ノ居所姓名等同省  
ヘ申立免許鑑札可受取尤右日限ハ各地方管廳東京ヲ距ル百里以  
内ハ此達書到着ノ日ヨリ三拾日限リ百里以外貳百里迄ハ同四拾  
日限リ貳百里以外三百里迄ハ同五拾日限リ三百里以外ハ同六拾  
日限リ可申出事

明治八年八月五日

太政大臣三條實美



度量衡取締條例

第一條

度量衡三器

權衡ハ桿秤天秤並分銅  
相屬シテ三器ノ一トス

向後製作之

儀ハ各地方ニ於テ製作所每器一ヶ所ツ、製作

請負人每器一人宛ト相定メ其管廳ニ於テ身元

人物相當ノ者相撰ミ新ニ可申付事

右各管廳ニ於テ製作請負人申付候節其居所



名等大藏省へ申立同省ヨリ製作免許鑑札請取  
可下渡事

但製作請負人休業イタシ代業ノ者申付候節  
ハ右下渡シ候鑑札大藏省へ相納メ更ニ同省  
ヨリ新鑑札請取可下渡事

### 第二條

従前ノ枡秤改役座方ハ製作所ニ於テ出來ノ新  
器發賣ノ日限ヨリ廢止候事

但従前ノ枡秤改役座方ハ自今廢止スト雖モ

第一條揭示ノ通り身元人物相當ニ候得ハ更  
ニ製作請負人ニ相撰ミ候儀不苦事

### 第三條

三器賣捌所ハ東京ハ各器五ヶ所或ハ六ヶ所宛  
西京ハ二ヶ所或ハ三ヶ所宛大阪ハ三ヶ所或ハ  
四ヶ所宛其餘ハ各地方ニ於テ管轄地ノ廣狹ニ  
應シ土民ノ便利ヲ計リ適宜ノ場所見計ヒケ敷



相定ノ其管廳ニ於テ身元人物相當ノ者相  
各器賣捌人新ニ可申付事  
右各管廳ニ於テ賣捌人申付候節賣捌免許鑑札  
大藏省ヨリ可相渡ニ付同省ヨリ請取其管廳ノ  
印章相調シ本帳割印押切り下渡シ然ル上其者  
ノ居所姓名等直ニ同省へ可届出事  
但賣捌人休業イタシ代業ノ者申付候節ハ右  
下渡候鑑札取上ケ更ニ新鑑札下渡シ其段大  
藏省へ可届出其節取上ケ候鑑札ハ同省へ返  
納可致事

第四條

各器製作所賣捌所共免許相成候ハ、何製作所  
何賣捌所ト大書イタシ候標札相掲ケサスヘキ  
事

第五條

度量衡原器ノ儀ハ各原器ニ々通ツツ大藏省



ヨリ各管廳へ配達候條一ト通りハ其管下製作所  
請負人へ下渡シ向後各器製作ノ規範ヲ致サセ  
一ト通りハ其管廳ニ備置各器検査ノ照準トイ  
クスベキ事  
右度量衡原器ニ附屬ノ器械并各器ノ検査印章  
及度量衡製作順序番號印等は亦大藏省ヨリ配  
達候事

第六條

度量衡取締條例并度量衡種類表ハ三器製作所  
心得ノ爲メ各器製作請負人へ一部ツ、下渡ス  
ヘキ事

第七條

賣捌所ニ才并テ新製ノ器發賣日限ノ儀ハ各製  
作所ニテ新製ノ器概テ出來ノ上一般へ布告ニ  
可及ニ付右出來ノ期限ヲ預定シ大藏省ニ可届  
出事



第八條

各管廳ニ於テ其管下製作所ニテ出來ノ各器改メ方ハ別冊度量衡検査規則ノ通り検査ノ上ニ  
々新器検査ノ印章打込下渡スヘキ事  
舊器改メ方ハ新器發賣ノ日ヨリ日數三百日ト  
定メ各管廳ニ於テ其管下ヨリ舊器持出サセ相  
改可申尤別冊度量衡検査規則ノ通り検査ノ上  
一々舊器検査ノ印章打込ミ可下渡事

但印章打込ケ所ハ原器ニ打込有之候ケ所ノ  
通りタルヘク尤舊器ハ舊章ニ重複セサル様  
可打込事

第九條

舊器改方ハ第八條ノ通りタル可シト雖モ各管  
廳ニ於テ改方遍ク行届候様專ラ注意スヘク就  
テハ管轄地ノ廣狹ニ應シ土民ノ便利ヲ計リ適  
宜ノ場所見計ヒ出張所ヲ設ケ官負分配イタシ



候等ハ都テ其地ノ便宜ニ任スヘキ事  
右舊器改方出張所ヲ設ケ候向ハ出張所ノ所取  
極メ候上大藏省ヘ届出ヘキ事

右出張所ケ所届出次第同省ニ於テ舊器検査印  
章一ケ所ニ付一ト通リツ、尚又可相渡ニ付同  
省ヨリ請取各出張所ヘ配達スヘク尤出張所ニ  
於テ改方照準ノ原器ハ兼テ相渡有之候原器ニ  
準シ製作所ニテ出来ノ三器各管廳ニ於テ検査

ノ上印章打込每器各出張所ノ數ニ應シ一ト通  
リツ、配達イタスヘキ事

### 第十條

三器ノ税額及ヒ製作所賣捌所ノ利益ハ左之通  
タルヘキ事

三器製作ノ諸材料并一切ノ諸費ヲ出来品ノ高  
ニ割合之ヲ各品各所ノ原價ト立右原價ヘ貳割  
四分ヲ添ヘ之ヲ賣捌所ノ通價ト定ム其貳割四



分ノ内

壹分

但貳割四分ノ北四分一

税金

差引残

貳割三分

製作所利益賣捌所

譬へハ秤壹挺ニ付

金壹圓

原價

金貳拾四錢

貳割四分増價

合金壹圓貳拾四錢

賣捌所ノ通價

内

金壹圓

原價

金壹錢

税金

差引残

金貳拾三錢

製作所利益賣捌所

右税金ハ検査印章打込下渡シ

候器物ニ課シ各

器製作請負人ヨリ取立へク尤其計算等委曲ハ

第十二條ニ參照可致事

右利益製作賣捌兩所ノ割合ハ工作卜賣捌ノ多

少ニ應シ申合ノ上適宜ニ取定メ候テ不苦尤原



價并通價ノ儀ハ決シテ右制限ニ超ヘ候儀相成  
ラザル旨可申渡置事

製作所賣捌所共私ニ通價ヲ高下イタシ賣買候  
儀不相成若シ犯ス者ハ律ニ照シ處分スヘキ事

但原價ハ製作所ヨリ爲書上且増減ノ都度々々  
届出サスヘキ事

賣捌所ニテハ右通價ノ外製作所ヨリ道程ノ遠  
近ニ應シ運賃ヲ添ヘ其地ノ定價ヲ立候ハ不苦

事

但各地ノ定價ハ賣捌所ニ於テ通價并運賃ノ  
割合書添ヘ其管廳ヘ届ケ置カスヘキ事

第十一條

各地ノ賣捌所ハ何地ノ製作所ヨリ買卸シ候ト  
モ隨意タルヘク且同業中互ノ取引ハ不苦ト雖  
モ自儘ニ枝店取次所等取設ケサセ候儀ハ不相  
成事



第十二條

舊新度量衡検査負數并税金等計算ノ便ニ供セ  
ンカ爲メ左ノ計算表大藏省ヨリ各管廳へ配達  
候事

一 舊 器 度量衡検査負數計算表

右貳枚ツ、負數記載例ヲ添へ配達候條負數記  
載ノ上壹枚ハ管廳ニ備置壹枚ハ同省へ可差出  
事

一 新 器 度量衡検査負數計算表

右六枚分三年ツ、負數記載例ヲ添へ配達候條本  
年ヨリ明後年迄三年間各年負數記載ノ上壹枚  
ハ管廳ニ備置壹枚ハ每翌年一月限リ同省へ可  
差出事

一 新 器 度量衡税金計算表

右六枚分三年ツ、負數記載例ヲ添へ配達候條本  
年ヨリ明後年迄三年間各年負數記載ノ上壹枚



ハ管廳ニ備置壹枚ハ每翌年一月限り同省へ可  
差出事

度量衡税金ハ第十條揭示ノ通り検査印章打込  
下渡シ候器物ニ課シ候儀ニ付各器製作請負人  
ヨリ年々毎月兼テ検査濟器物ノ員數并其原價  
通價税額等ノ調書爲差出置每翌年一月ニ至リ  
同人ヨリ前年分ノ税金取纏々爲差出<sub>新</sub>器度量衡  
検査負數計算表ニモ参照イタシ調査精算ノ上

右税金計算表ニ添へ同月限り同省へ可相納事

### 第十三條

製作所ニテ検査印無之品賣出シ又ハ他人猥リ  
ニ製作イタシ候儀不相成若シ犯ス者ハ其品取  
上ケ律ニ照シ處分スヘキ事

但尺ハ尺杖等全ク一時假用ノ爲メ目盛リイ  
タシ候類拵ハ芋烏芋等ヲ斗リ候爲メノ箱ヲ  
製シ賣候類ハ例外タルヘキ事



第十四條

製作所ノ外尺秤ノ目盛直シ拵ノ縁鍍打替及斗  
概ノ修復等他人自儘ニイタシ候儀不相成若シ  
犯ス者ハ其品取上ケ律ニ照シ處分スヘキ事

第十五條

賣捌所ニ於テ製作ハ一切禁制タリト雖モ權衡  
賣捌所ニテハ緒紐附替ノ儀差許候間右緒紐結  
ヒ方目印等兼テ製作所ヘ打合セ爲心得置ヘキ

事

但緒紐代手数料等ハ最寄同業中申合ノ上定  
價相立サセ其管廳ヘ書上ケ爲置ヘキ事

權衡製作所賣捌所ノ外他人自儘ニ緒紐附替候  
儀不相成若シ犯ス者ハ其品取上ケ律ニ照シ處  
分スヘキ事

第十六條

製作所賣捌所ハ一般ノ工商ト同様ニテ別段威



權ケ間敷振舞ハ一切相成ラサル事

第十七條

製作所賣捌所共其管廳官員時々見廻リ諸帳面類點檢ノ上書上ケ原價ノ當否及製作高賣揚高等審査可致且米穀酒醬及物等ノ商家ヘモ時宜次第同様見廻リ用器ノ正否探偵イタスヘキ事製作所賣捌所共此條ニ觸レ不相當ノ儀有之候ハ、管廳ニ於テ其職業差止メ代人申付其段大藏省ヘ可届出且其犯狀ニ依リテハ律ニ照シ處分スヘキ事

第十八條

新製ノ器發賣ノ日ヨリ三器共賣捌所ノ外賣買ヲ禁ス自用ノ品舊新器検査印章有之分賣拂ヒ度者ハ同所ヘ差出候ハ、相當ノ代價ヲ以テ買取ルヘキ事

但向後三器ハ平人賣買一切停止タリト雖モ



秤銚皿并拵縁鏡弦鏡等取離シ古鐵トシテ賣  
買イタシ或ハ鑄潰シ候儀ハ不苦事

第十九條

舊器改ノ三百日ヲ過キ検査印章無之器商業賣  
買ノ際ニ相用候事不相成若シ犯ス者ハ律ニ照  
シ處分スヘキ事

第二十條

従前ノ拵座秤座及尺工ハ自今製作賣捌共一切  
停止タリト雖モ舊器検査印章打込相成候分ハ  
新器發賣ノ日ヨリ百五十日ノ内ニ各器賣捌所  
ニ於テ相當ノ割引ヲ以テ爲買取ヘキ事

右舊器検査印章打込相成候分賣捌所ニ於テ買  
取方ハ各管廳ニ於テ兼テ賣捌人へ申諭シ各器  
買取方目途相立割引ヲ以テ買取候上賣出シ候  
様可爲致事

但舊器買取負數ハ舊器買取日數百五十日ノ



後取調出來次第各管廳ニ於テ賣捌人ヨリ爲  
書出大藏省へ差出スヘキ事

第廿一條

舊器賣買ノ儀ハ第十八條第二十條掲載ノ通り  
ニ候得共舊器賣買ニ付テハ收税ニ不及事

第廿二條

此條例中一般ノ人民ニ係リシ儀ハ各地ノ區戸  
長へモ篤ト爲相心得取締筋ニ付萬一違犯ノ者  
有之節ハ速ニ其管廳へ訴出候様兼テ可申付置

事



度量衡検査規則

尺度検査

尺度ノ検査ハ舊器新器共渾發ヲ以テ之ヲ検査  
スヘシ其法渾發ヲ以テ検査スル所ノ尺度ヲ挾  
ミ其挾ム所ノ長サヲ検査スル所ノ尺度ノ長サ  
トシ之ヲ曲尺及鯨尺ノ原器ニ當テ、試験スル  
ニ其挾ム所ノ長サ曲尺ノ原器ニ適合スル者ハ



検査スル所ノ尺度之ヲ曲尺ト定メ其挟ム所ノ  
長サ鯨尺ノ原器ニ適合スル者ハ之ヲ鯨尺ト定  
メ乃チ其器ヲ正當トシ以テ各檢印ヲ捺押シ且  
尺名印 曲尺ハ曲字ノ印  
鯨尺ハ鯨字ノ印ヲ捺押スヘシ然ルニ若  
シ其挟ム所ノ長サ曲尺及鯨尺ノ原器ニ適合セ  
ズ長短差等ヲ生スル者ハ検査スル所ノ尺度之  
ヲ不正トシ以テ捺印スヘカラス

舊器斗量検査

舊器斗量ノ検査ハ斗量ノ原器ト漏斗トヲ用ヒ  
舂キ精ケタル粟粒ヲ以テ之ヲ検査スヘシ其法  
検査スル所ノ器 假名  
檢器一斗枱ナレハ左圖ノ如ク  
先ツ一斗枱ノ原器ヲ採リ漏斗ノ前位ニ於テ之  
ヲ盆上ニ据ヘ枱ノ中心ト漏斗口トヲシテ上下  
相向ハシメ受策ヲ以テ枱ノ正上ニ据ヘ兼テ漏  
斗口ノ蓋ヲ鎖シ粟粒ヲ漏斗ニ入ル置クヘシ尤  
其量ハ本量ニ凡ニ割ヲ増シ凡一斗ニ升タルヘ



シ但五升ニハ六升一  
 升ニハ一升ニ合 如此シテ漏斗ノ蓋ヲ開キ  
 受筧ヲ以テ其漏下スル所ノ粟粒ヲ受ケ且其受  
 クル所ノ粟粒ヲ筧ノ底隙ヨリ枳ニ漏移スヘシ  
 尤此際徐々ニ受筧ヲ轉廻シ粟粒ヲシテ枳ノ中  
 央并四隅ニ遍滿セシムルヲ要ス既ニ之ヲ漏移  
 シ終レハ斗概ヲ以テ其溢粒ヲ搔キ去リ之ヲ原  
 量ト定ムヘシ尤此際斗概ノ使用ニ於ケル其量  
 面ヲシテ毫モ凸凹ナク斗邊ト相水平ナラシム  
 ルヲ要ス 但盆上ニ散スル所ノ餘粒ハ枳ヲ搔シ  
 盆ヲ覆シテ以テ之ヲ他器ニ移スヘシ  
 次ニ檢器ノ容量ヲ求ムル亦原器ニ於テスル法  
 ノ如クシテ檢器ノ容量ヲ得之ヲ檢量ト定ムヘ  
 シ次ニ此原檢器其量ヲ互移換容センカ為ノ檢  
 量ヲ他器ニ移シ置キ以テ原量ヲ檢器ニ移シ檢  
 量ヲ原器ニ移スヘシ其法都テ前法ノ如ク漏斗  
 及受筧ヲ用テ之ヲ各器ニ漏移シ既ニ之ヲ漏移  
 シ終レハ原檢器共斗概ヲ以テ徐々ニ其量面ノ



凸凹ヲ均平スヘシ此際斗概ノ使用ニ於ケル前  
後ノ手續キ輕重緩急極メテ不同ナキヲ要ス但  
概ヲ用フルノ後粟粒斗内ニ充實シ量面斗邊ト  
相平カニシテ溢粒盆ニ散スル者アレハ之ヲ拾  
收シテ原檢量試驗 既ニ之ヲ均平シ終リ乃チ原  
ノ参照ニ充ツヘシ 檢兩器相並ヘテ之ヲ試驗スルニ其量各有餘不  
足ヲ生セサル者ハ檢査スル所ノ器之ヲ正當ト  
シ以テ檢印ヲ捺押スヘシ然ルニ若シ其量各有  
餘不足ヲ生スル者ハ檢査スル所ノ器之ヲ不正

トシ以テ捺印スヘカラス此餘各種ノ舊器斗量  
其檢査法皆之ニ準スヘシ

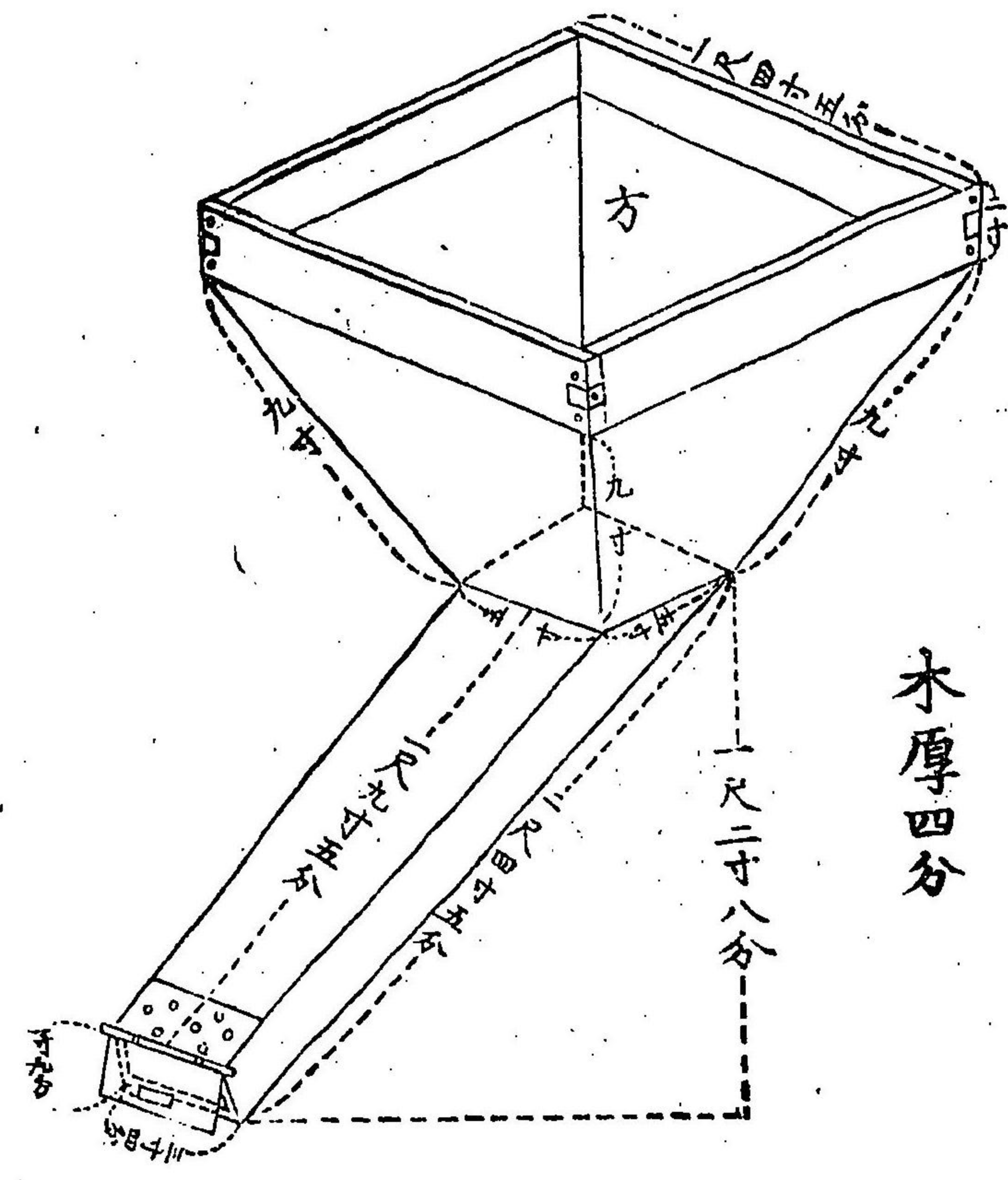
但漏斗ノ製作左ノ圖面寸法ノ如クスレハ漏  
斗口ト一斗拵面トノ距離凡三寸許ナルヘシ  
故ニ餘種モ此距離ニ準セシメンカ為ノ五升  
拵ヨリ以下ハ其高サニ隨ヒ適宜ニ之カ臺ヲ  
設クヘシ

舊器斗量檢査器械并檢査法之圖



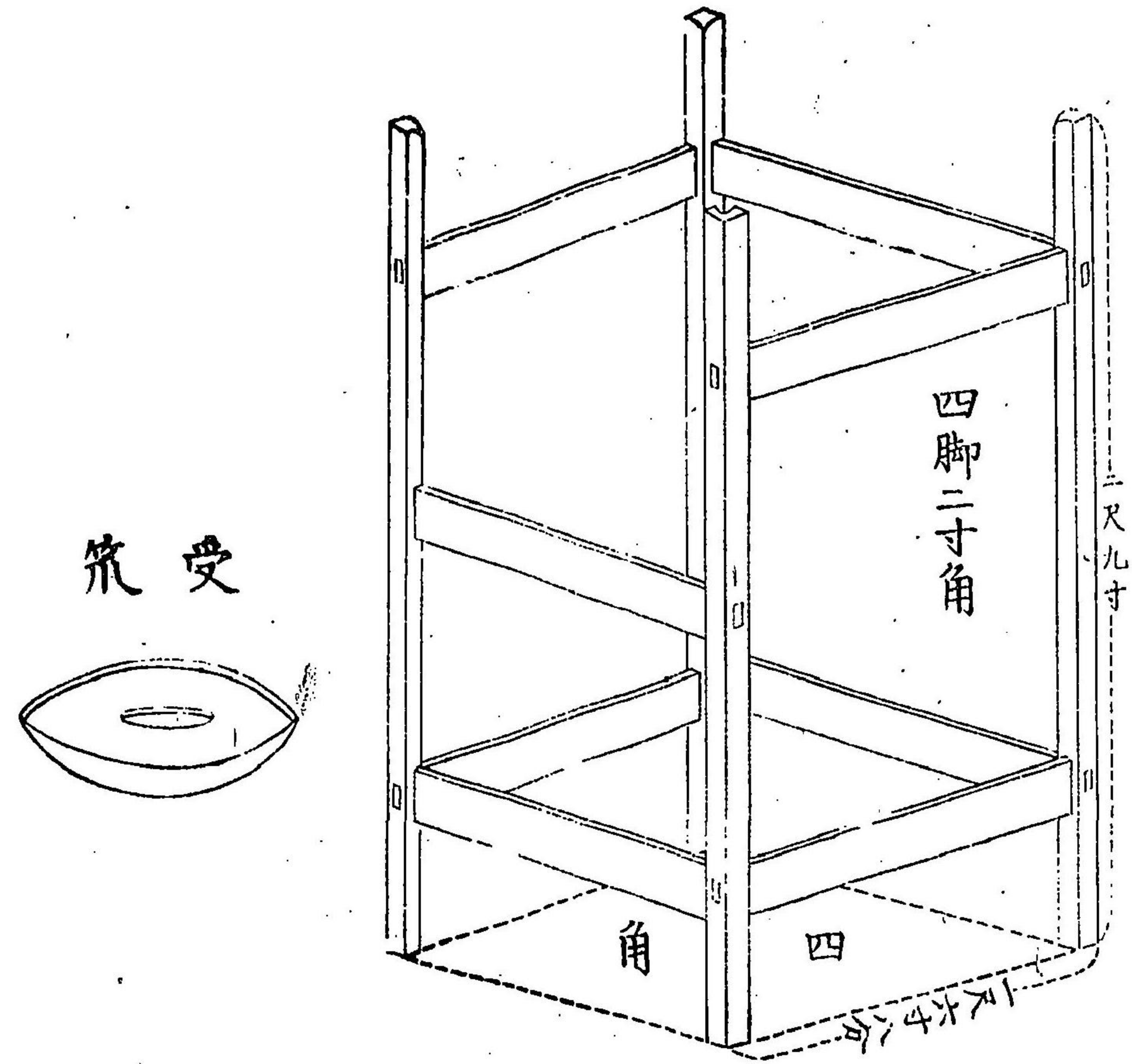
第一圖

漏斗



第二圖

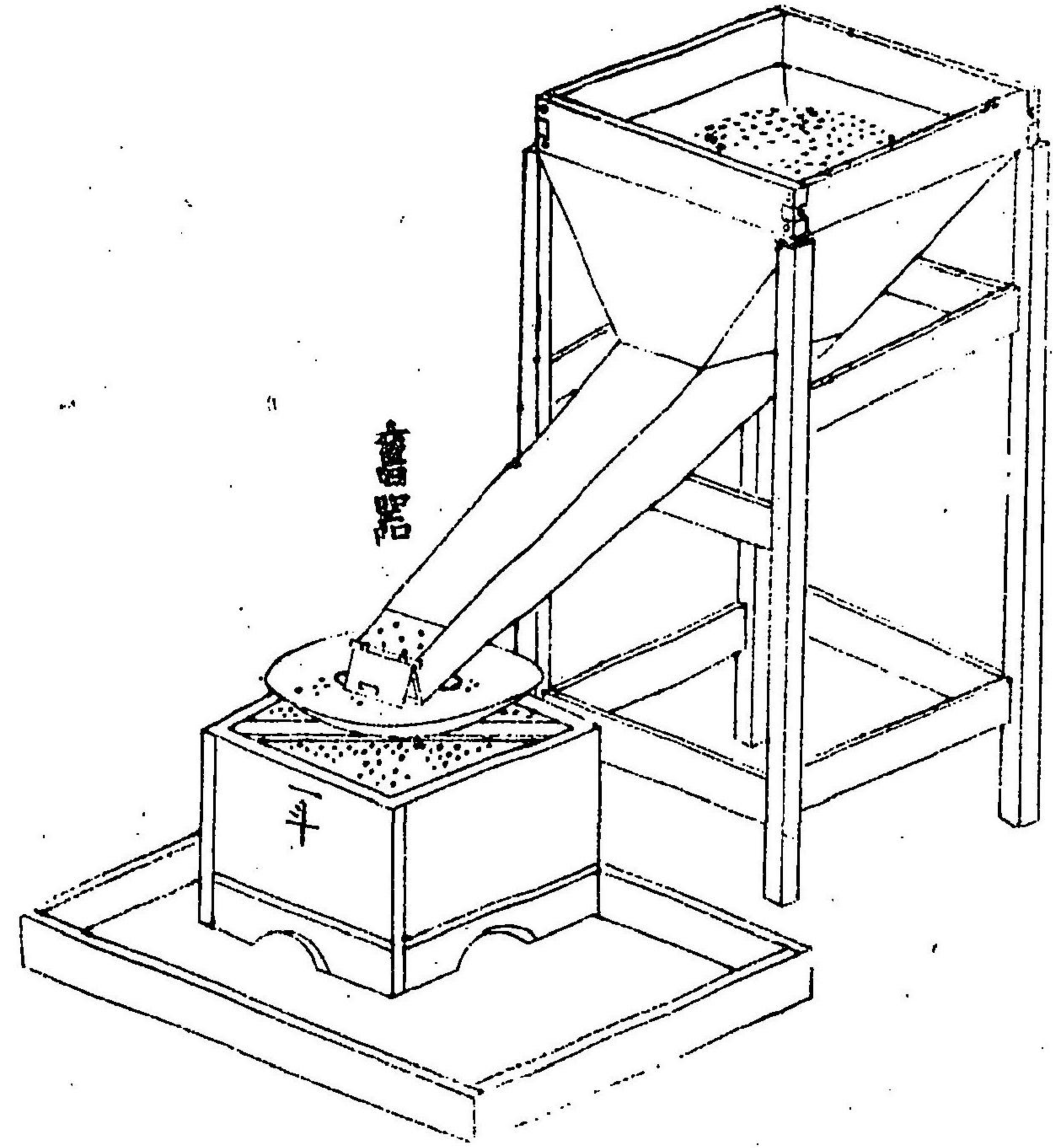
漏斗架



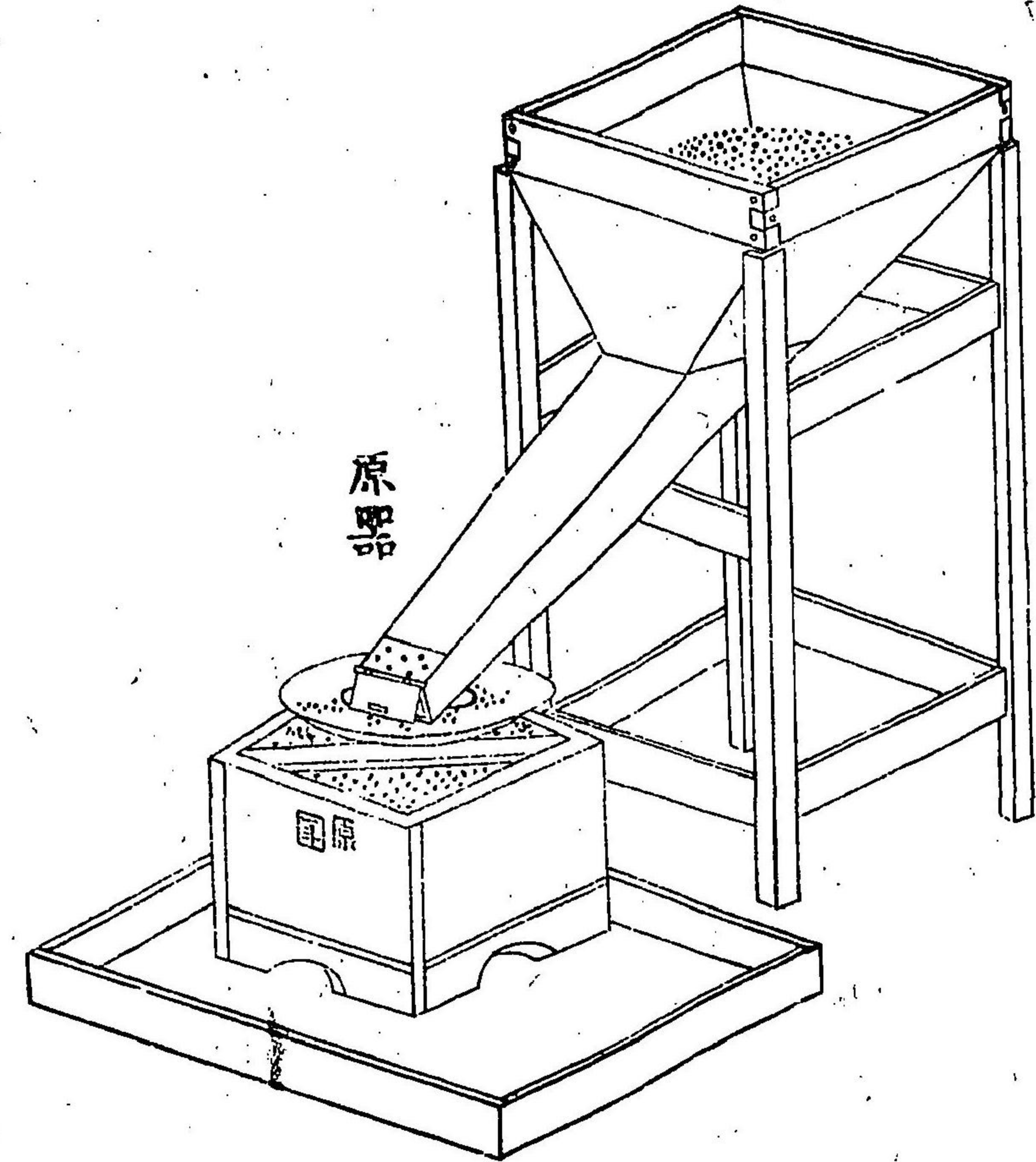
五



第 四 圖



第 三 圖





右漏斗并漏斗架ハ第一第二圖ノ如ク各管廳ニ於テ製作ノ上備ヘ置クヘシ

新器斗量検査

新器斗量検査ハ斗量尺度ヲ以テ之ヲ検査スヘシ其法斗量尺度ヲ検査スル所ノ斗量ノ方深及弦鏤ノ幅厚ニ當テ、精密ニ之ヲ検査スルニ其方深及弦鏤ノ幅厚斗量尺度ニ適合スル者ハ之ヲ正當トシ以テ檢印ヲ捺押スヘシ然ルニ若シ其方深及弦鏤ノ幅厚斗量尺度ニ適合セス長短差等ヲ生スル者ハ之ヲ不正トシ以テ捺印スヘカラス

新器斗概検査

新器斗概ノ検査ハ斗概ノ原器ヲ以テ之ヲ検査スヘシ其法斗概ノ原器ヲ以テ検査スル所ノ斗



概ノ圓徑及長サニ當テ、之ヲ試験スルニ其寸  
法原器ニ適合スル者ハ之ヲ正當トシ以テ檢印  
ヲ捺押スヘシ然ルニ若シ其寸法原器ニ適合セ  
ズ長短差等ヲ生スル者ハ之ヲ不正トシ以テ捺  
印スヘカラス

### 桿秤検査

桿秤ノ検査ハ舊器新器共先ツ其直點ノ正否ヲ  
検査スヘシ其法錘緒ヲ以テ其直點ニ當テ、錘

ヲ垂レ上緒ヲ執テ衡ヲ釣リ之ヲ試験スルニ其

衡水平ニシテ左右偏重ナキ者ハ其直點ヲ正當

トスヘシ次ニ其大小諸量點ノ正否ヲ検査スル

ニ各種ノ分銅 自一厘至二  
貫又十七種ノ原器ヲ以テスヘシ

其法検査スル所ノ器五百匁掛鈹皿秤ナレハ先

ツ其最小量一匁ノ分銅 即原器  
餘亦然ヲ以テ之ニ掛ケ

錘緒ヲ以テ其量點ニ當テ、錘ヲ垂レ上緒ヲ執

テ衡ヲ釣リ之ヲ試験スルニ其衡水平ニシテ左



右偏重ナキ者ハ其量點ヲ正當トスヘシ次ニ二  
分銅其次五分銅其次十分銅其次二十分銅其次  
二十分銅ト次ヲ逐テ各種ノ分銅ヲ掛ケ前  
法ノ如クシテ各之ヲ試験スヘシ如此上緒ニテ  
衡ヲ釣リ既ニ各種ノ分銅ヲ掛ケ終レハ更ニ前  
緒并元緒ニテ衡ヲ釣リ都テ上緒ニ於テスル法  
ノ如クシテ各種ノ分銅ヲ掛ケ之ヲ試験スヘシ  
上緒前緒元緒共ニ之ヲ掛ケテ試験スルニ直點  
及何レノ量點ニ於テモ其衡水平ニシテ左右偏  
重ナキ者ハ直點及各量點ヲ正當トシ乃チ其器  
ヲ正當トシ以テ檢印ヲ捺押スヘシ然ルニ若シ  
上緒前緒元緒ノ中其釣ル所ノ衡水平ナラス左  
右偏重ヲ生スル者アルハ其直點又ハ其量點  
ヲ不正トシ乃チ其器ヲ不正トシ以テ捺印スヘ  
カラス此餘各種ノ桿秤其檢査法皆之ニ準スヘシ  
但桿秤種類掛量二貫匁ニ過クル者ハ三十二



貫多掛二十六貫多掛十六貫多掛十一貫多掛  
六貫多掛三貫五百多掛ノ六種ナリ然ルニ分  
銅ノ原器其量二貫多ニ止マレハ大小ノ量點  
其半ヲ試驗スルニ足ラス故ニ此六種ノ秤ニ  
ハ掛出ノ量點ヨリ二貫多ノ量點迄試驗既ニ  
終レハ二貫多ヨリ數十貫多ニ至ル其間ノ量  
點ハ試驗之ヲ畧スヘシト雖モ上緒并元緒ノ  
極點上緒并元緒最重ノ量點假令ハ三十二貫  
多掛秤ハ上緒十六貫多ノ量點元緒三十  
二貫多ノヲ試驗スル為メ分銅原器ニ準シテ  
量點ナリ  
兼テ四貫多ノ分銅八個ヲ製シ之ヲ假原器ト  
シ然ノ或ハ原器種類ヲ相併セ或ハ假原器數  
個ヲ相併セ或ハ原器種類ト假原器數個トヲ  
相併セ各秤ニ掛ケテ上緒并元緒ノ極點ヲ試  
驗スルヲ假令ハ三十二貫多掛秤ニハ假原器  
四個相併セ掛ケテ上緒ノ極點ヲ試驗シ假原  
器八個相併セ掛ケテ元緒ノ極點ヲ試驗シ六



貫匁掛秤ニハ二貫匁ノ原器一個一貫匁ノ原  
器一個相併セ掛ケテ上緒ノ極點ヲ試験シ假  
原器一個二貫匁ノ原器一個相併セ掛ケテ元  
緒ノ極點ヲ試験シ都テ其極點ノ量ノ如ク原  
器假原器ヲ合併交加シテ之ヲ掛ケ本文ニ示  
ス法ノ如クシテ之ヲ試験シ以テ其器ノ正否  
ヲ判スヘシ

右四貫匁ノ分銅假原器ハ銅或ハ鉛ヲ以テ之  
ヲ製スヘシ然ノ其形狀ノ如キハ隨意タリト  
雖モ其量製作法ハ先ツ二貫匁ノ分銅原器二  
個相併セ合量四貫匁トシ銅或ハ鉛凡四貫匁  
量ノ者ヲ以テ之ニ對シ天秤ヲ以テ之ヲ量ル  
其法次分銅検査ノ條ニ説ク所ノ如クタル  
ヘシ然ノ銅或ハ鉛其量輕重アル者ハ之ヲ増  
減シテ二貫匁ノ原器二個ト等量ナラシメ以  
テ之ヲ四貫匁ノ假原器ト定ムヘシ




但分銅ヲ掛クルニ緒紐ノ類ヲ以テ之ヲ掛ケ  
シニハ其緒紐ノ類ハ所謂風袋ニテ全ク量外  
ナルカ故ニ別ニ之ヲ量テ量數ト分クヘシ

### 天秤検査

天秤ノ検査ハ舊器新器共分銅ノ原器ヲ以テ之  
ヲ検査スヘシ其法板敷又ハ机等平坦ノ地位ヲ  
擇テ検査スル所ノ天秤ヲ据ヘ象限儀ノ類ヲ以  
テ其天秤臺ニ當テ、之カ高低ヲ檢シ若シ高低

アルハ片板ヲ假リ之ヲ矯メテ水平ナラシメ  
然メ分銅ノ原器ヲ其左右ノ皿ニ掛クルヲ假令  
ハ左ニ百枚ノ分銅一個ヲ掛ケ右ニ五十枚ノ分  
銅一個二十枚ノ分銅二個十枚ノ分銅一個ヲ掛  
ケ左右等量ナラシメ  
左右ノ皿ニ掛クル分銅ノ  
量ハ充分重量ヲ要ス然レ  
凡天秤ノ大小ト分銅種類組合ノ  
便宜トニ隨テ適宜ニ増減スヘシ 然メ其針口ノ  
感揺ヲ鋭クセンカ為メ  
扣棒ヲ以テ微々ニ其

鈎銅  箱ノ柱ニ掛ケテ  
甲 天秤ヲ鈎ル者ノ甲所ヲ連扣スヘシ



連扣シ終リ眼ヲ注テ精密ニ之ヲ試験スルニ其  
針口上下正直ニ相接シ其衡水平ニシテ左右偏  
重ナキ者ハ其器ヲ正當トシ以テ檢印ヲ捺押ス  
ヘシ然ルニ若シ其針口上下直接セス其衡水平  
ナラスシテ左右偏重ヲ生スル者ハ其器ヲ不正  
トシ以テ捺印スヘカテス

### 分銅検査

分銅ノ検査ハ舊器新器共分銅ノ原器ト天秤ノ

原器トヲ以テ之ヲ検査スヘシ其法板敷又ハ机  
等平坦ノ地位ヲ擇テ検査スル所ノ天秤ヲ据ヘ  
象限儀ノ類ヲ以テ其天秤臺ニ當テ、之カ高低  
ヲ檢シ若シ高低アル片ハ片板ヲ假リ之ヲ矯メ  
テ水平ナラシメ然メ検査スル所ノ分銅ヲ其左  
皿ニ掛ケ之ト同量ナル分銅ノ原器ヲ其右皿ニ  
掛ケ然メ其針口ノ感揺ヲ銳クセンカ為ノニ扣  
棒ヲ以テ微々ニ其鈎銅



箱ノ柱ニ掛ケテ  
甲 天秤ヲ鈎ル者ノ



甲所ヲ連扣スヘシ連扣シ終リ眼ヲ注テ精密ニ  
之ヲ試験スルニ其針口上下正直ニ相接シ其衡  
水平ニシテ左右偏重ナキハ検査スル所ノ分  
銅之ヲ正當トシ以テ捺印ヲ捺押スヘシ然ルニ  
若シ其針口上下直接セス其衡水平ナラスシテ  
左右偏重ヲ生スルハ検査スル所ノ分銅之ヲ  
不正トシテ以テ捺印スヘカラス  
右之通候事

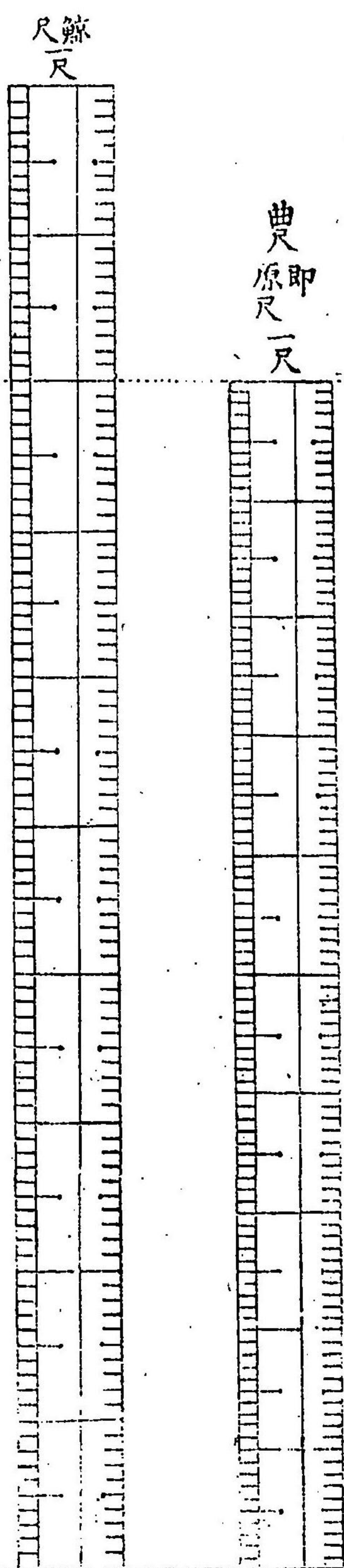
明治八年 月



度量衡種類表

尺度種類表

尺度圖  
本尺二分  
一之縮圖





右表面之通り尺度ハ曲尺ヲ以テ原尺ト定メ  
 尤種類ハ右曲尺鯨尺ノ二種ニ限リ候事  
 但製作器品ハ竹木鍍黄銅シ其外等各業ノ便  
 利ニ就キ相製シ尤其寸尺或ハ三寸五寸或  
 ハ一尺二尺各其寸法ヲ以テ相製シ候筈之  
 事

附木匠曲尺ノ裏目ハ曲尺一尺ノ方斜ニテ  
 一尺四寸一分四厘二毛餘ヲ一ト相立テ勾倍

等定候ニ便用致候儀ニ付其規矩ヲ以テ目  
 盛致候筈之事

尺度比較

曲尺ヲ鯨尺ニ較ス	鯨尺ヲ曲尺ニ較ス
曲尺一尺	鯨尺一尺
鯨尺八寸	曲尺一尺二寸五分

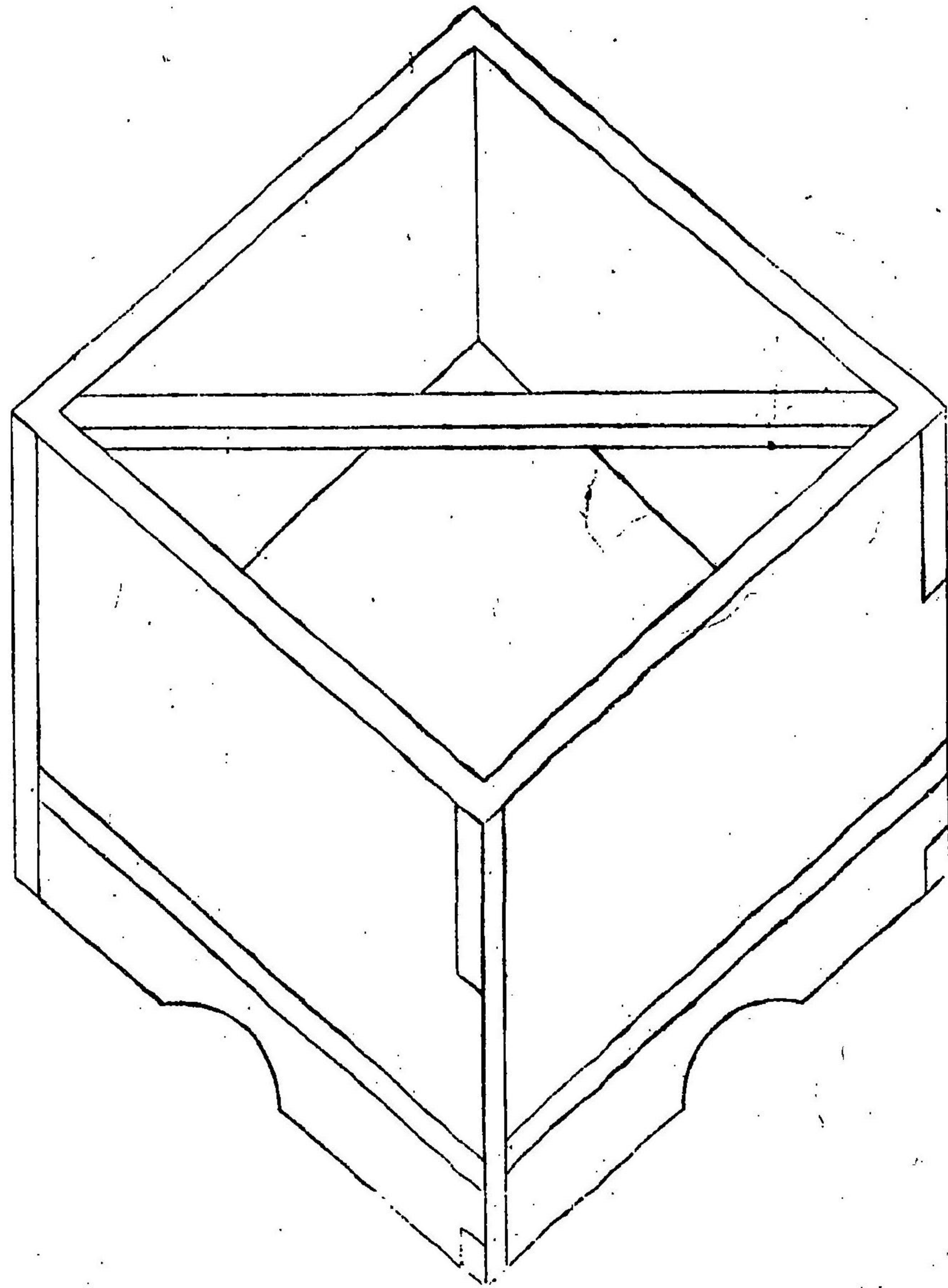
斗量種類表

舊器穀量圖 本尺四分  
一之縮圖



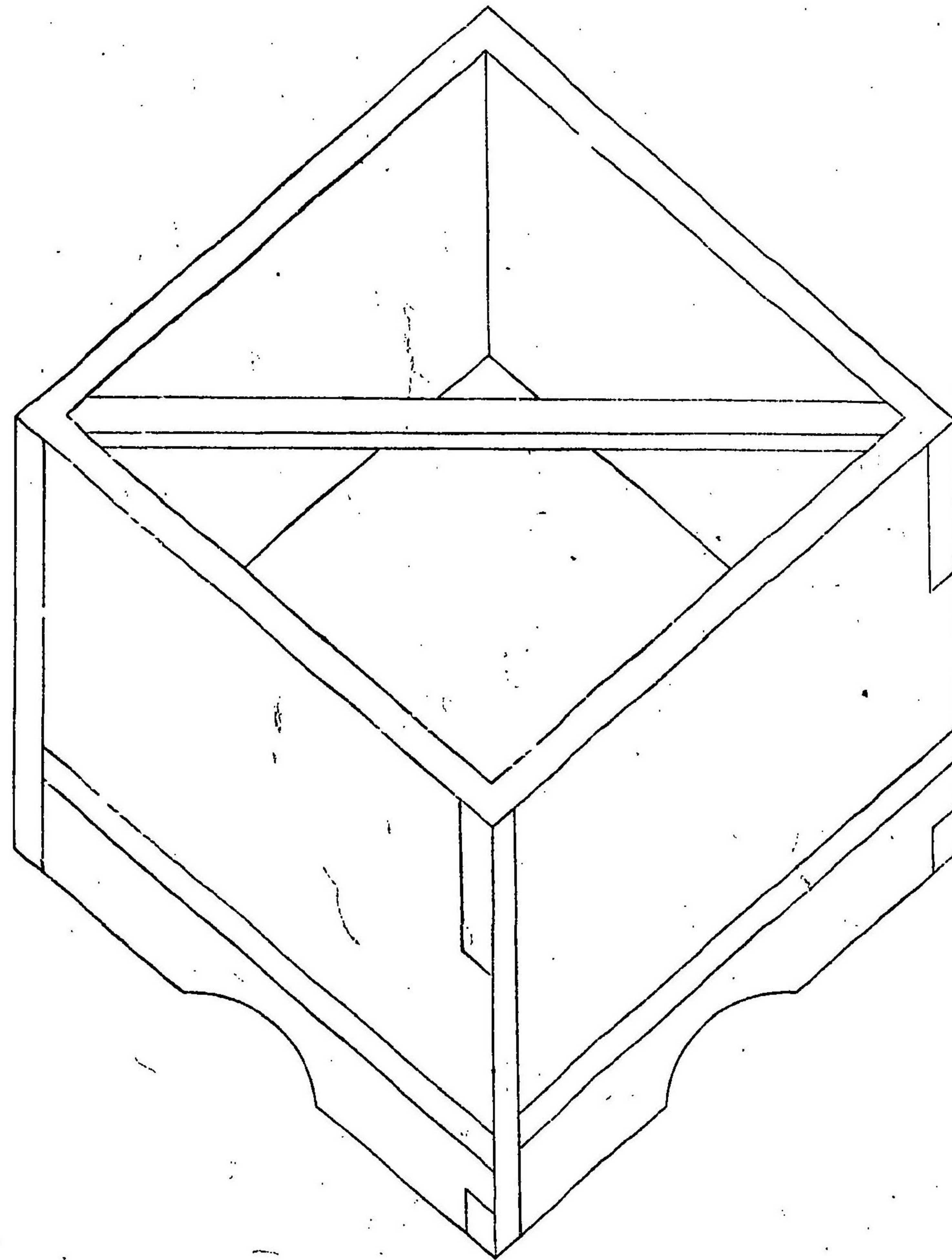
升

七



斗

一

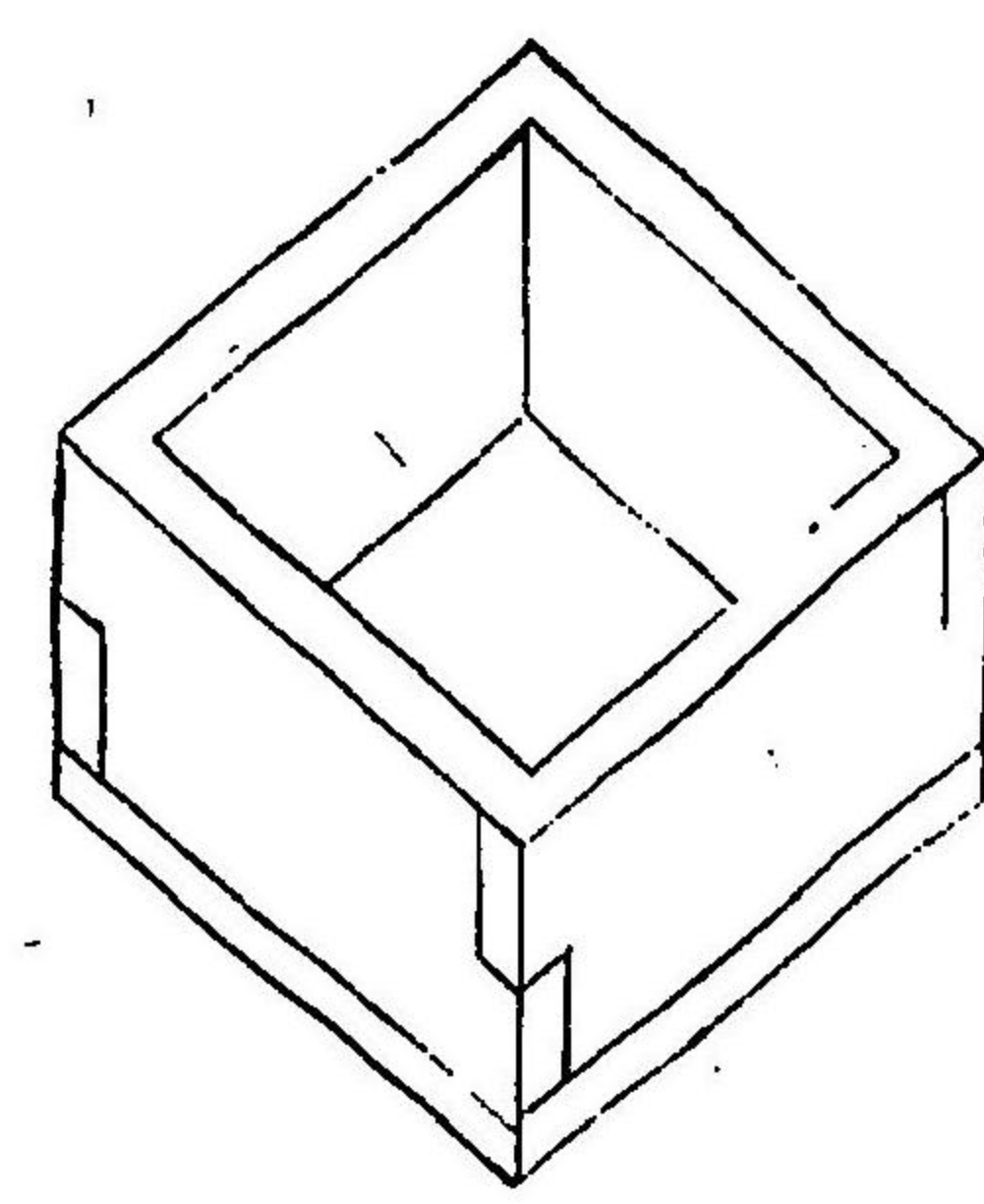




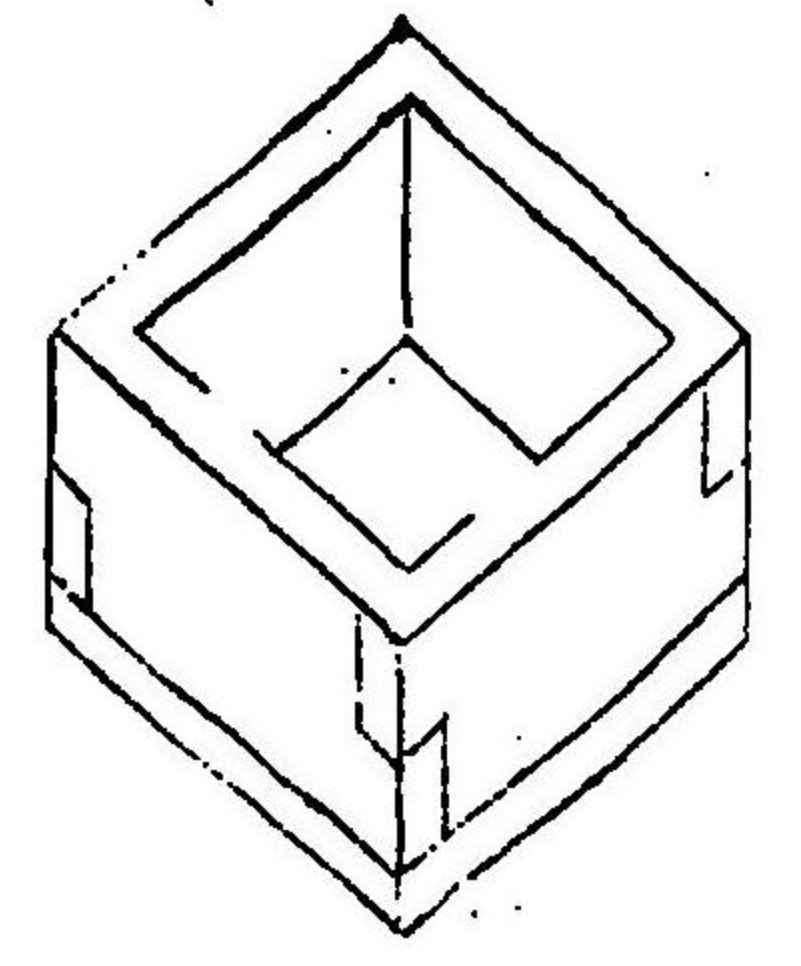
同水量圖

本尺四分  
一之縮圖

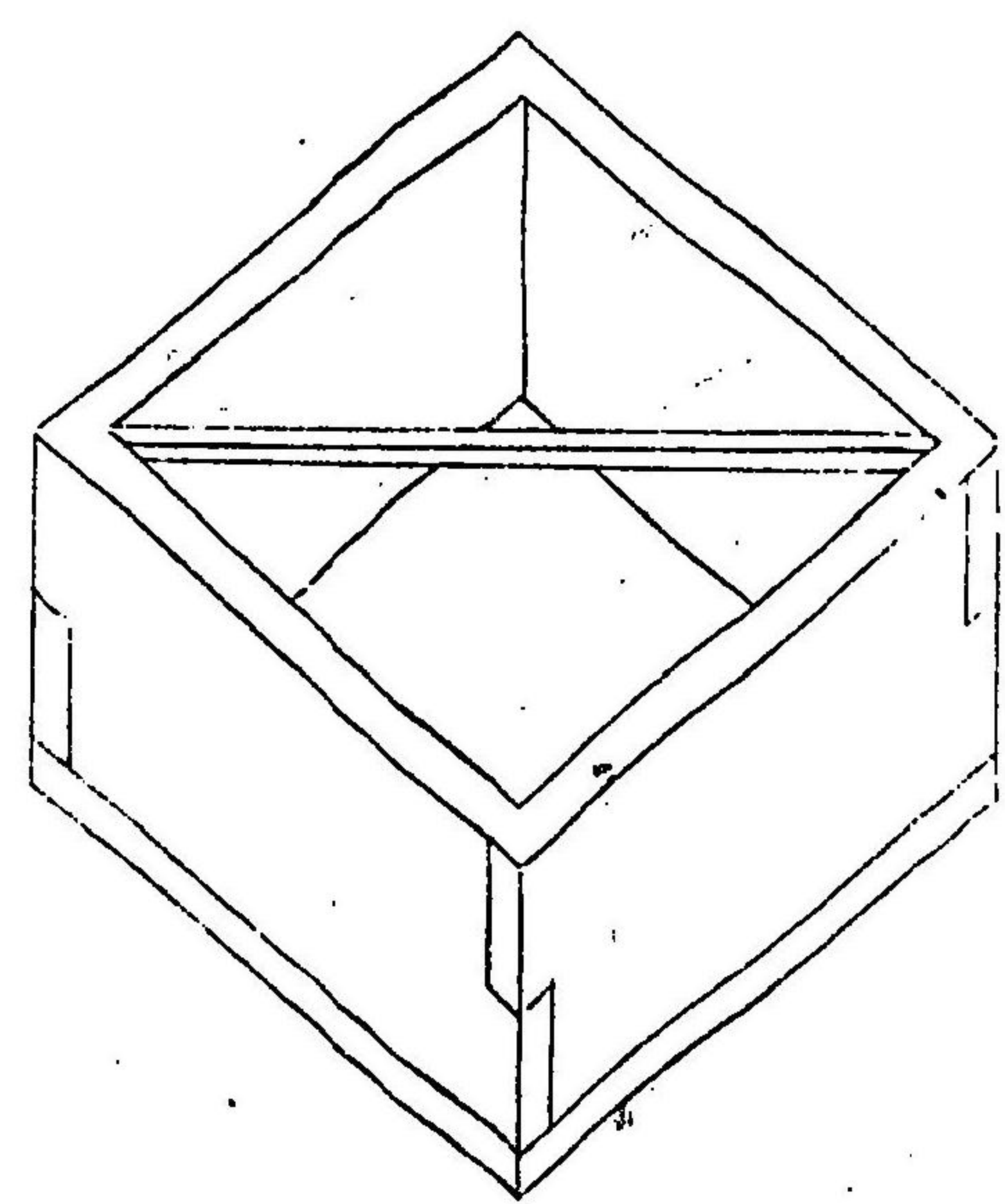
奇 二合



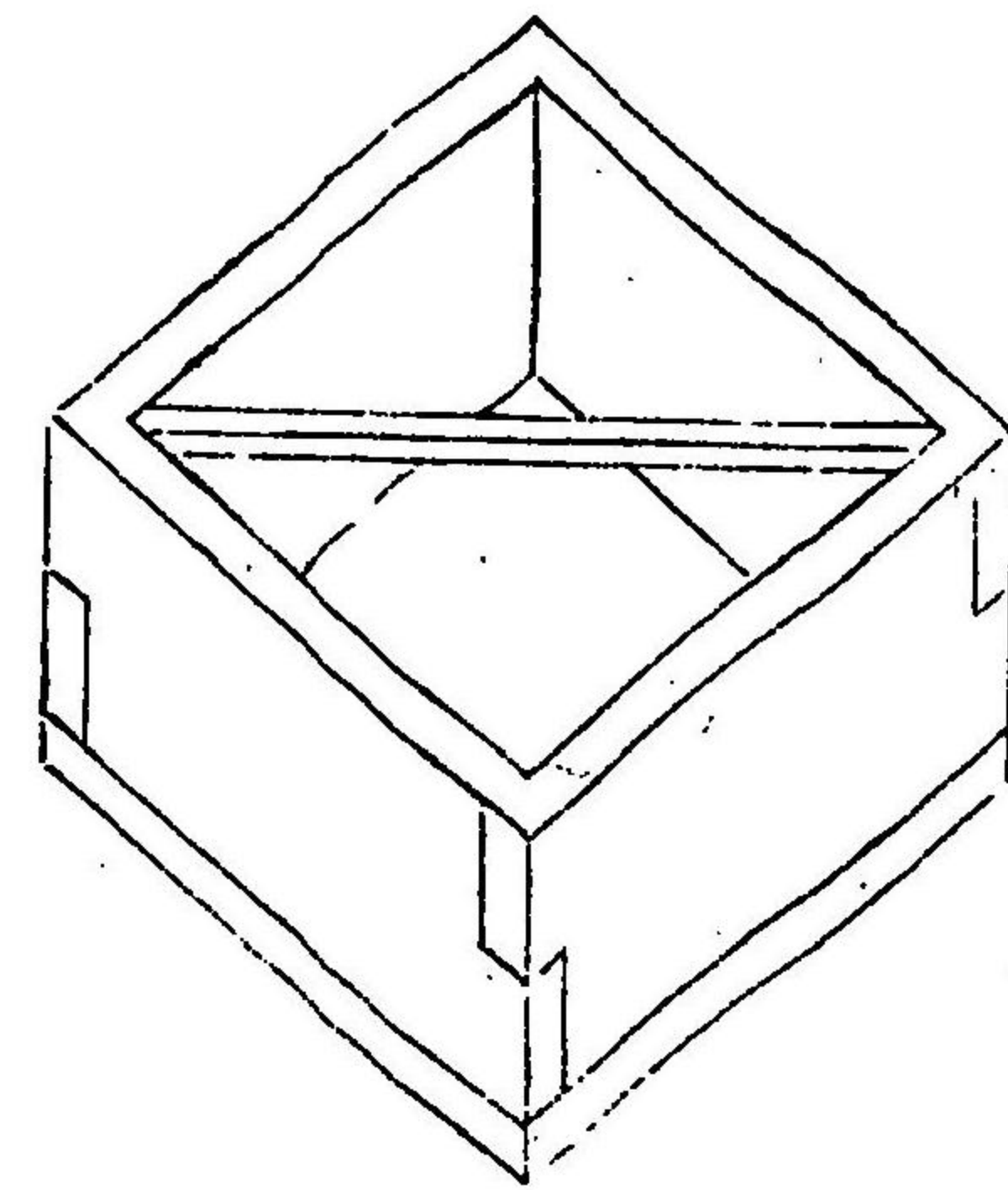
合 一



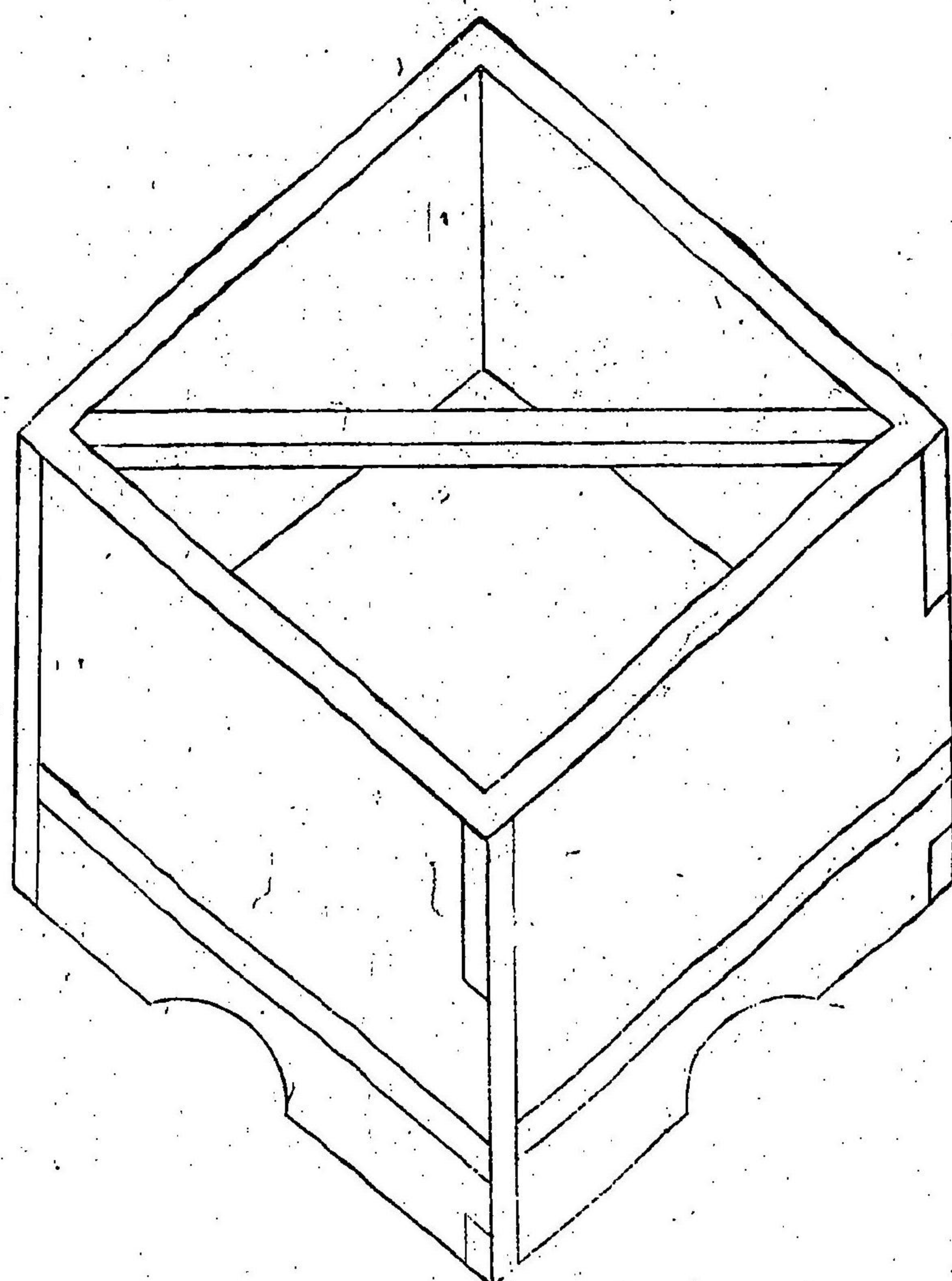
升 一



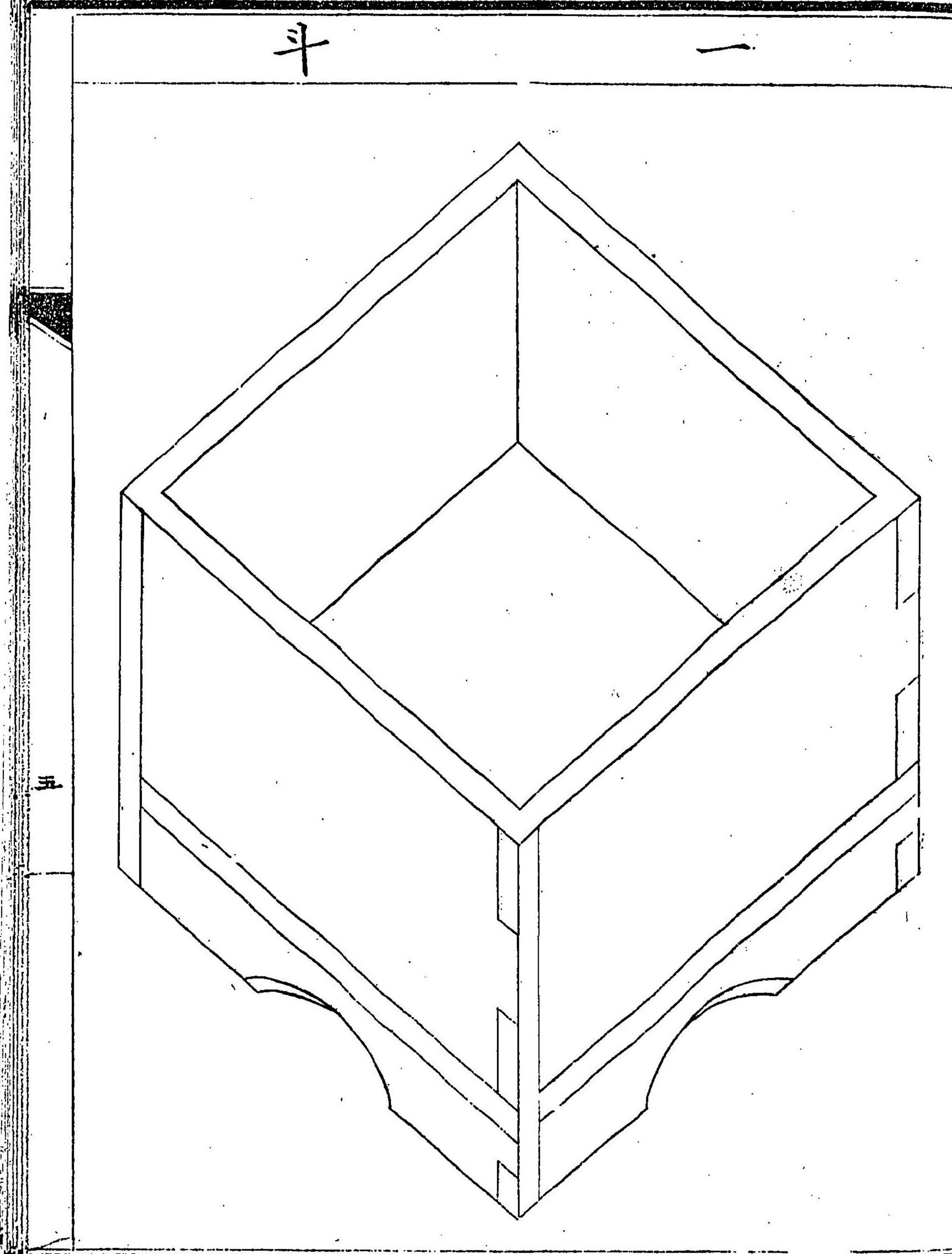
合 五



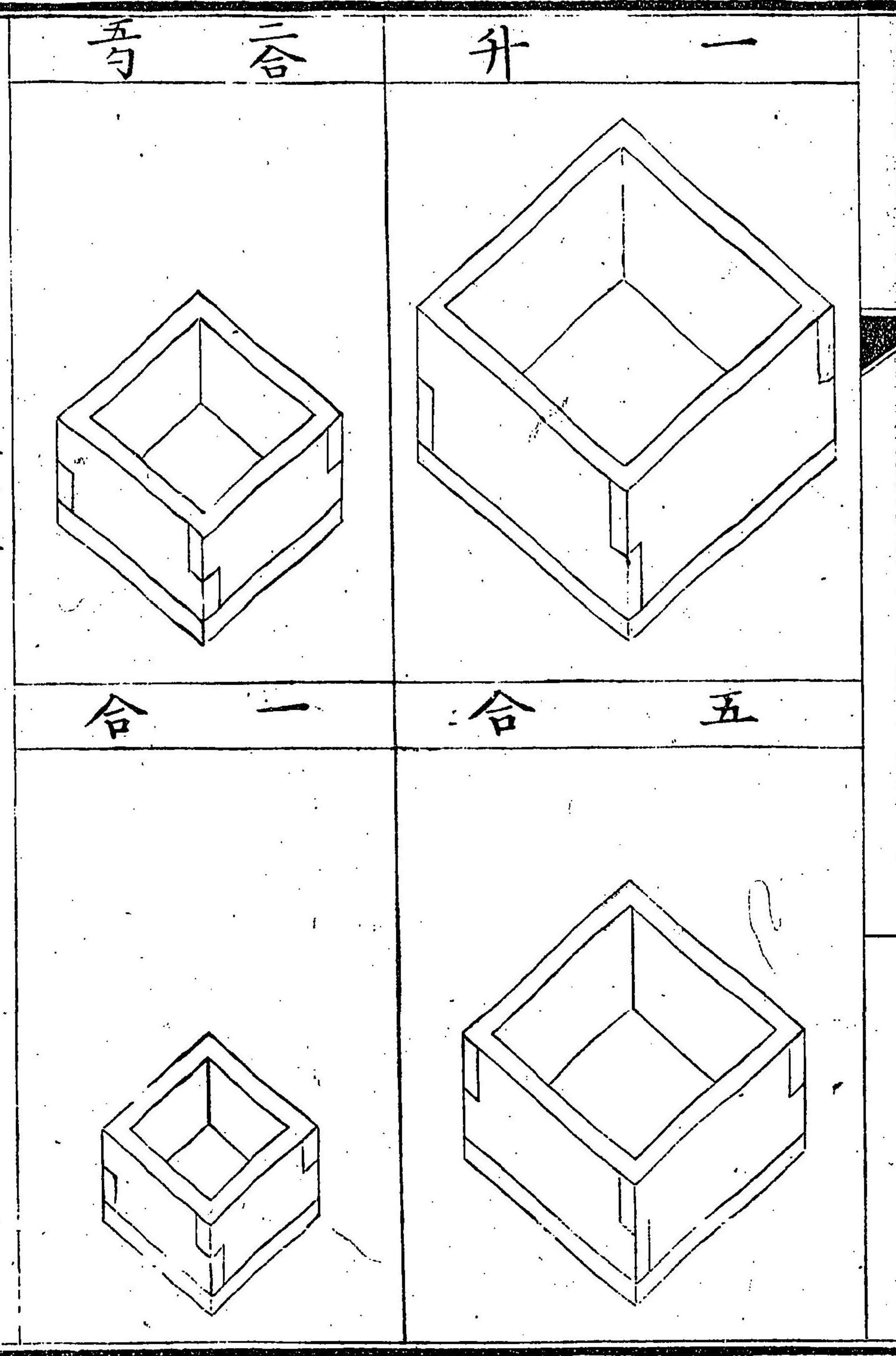
升 五







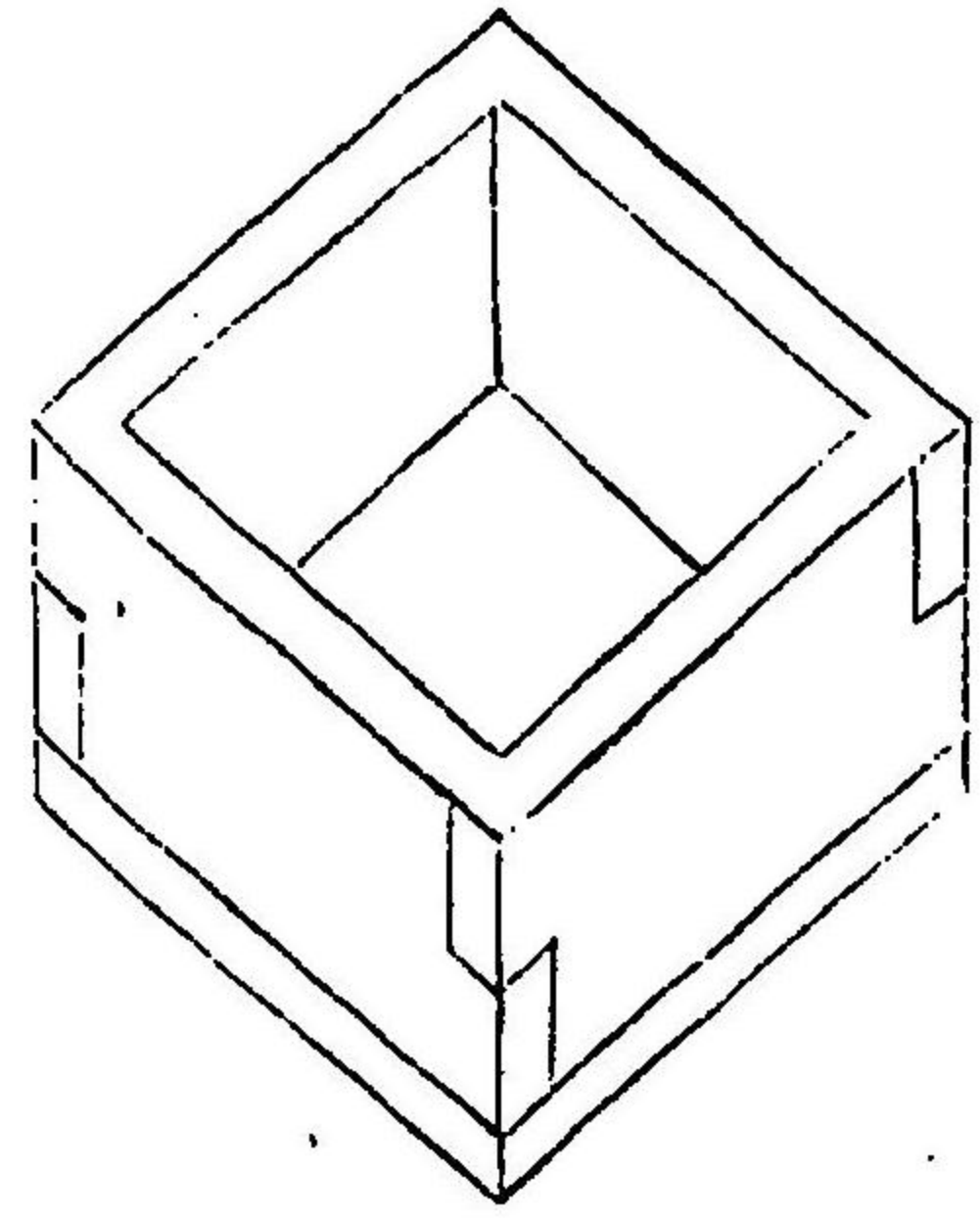
新器穀量圖  
本尺四分  
一之縮圖



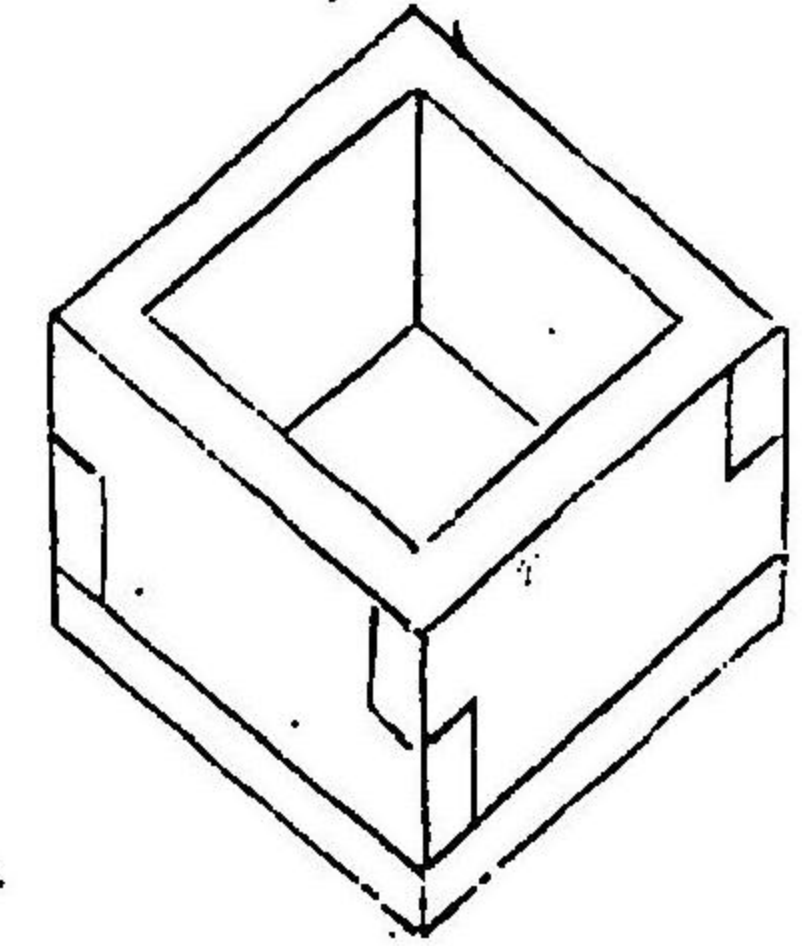


同水量圖  
木尺四分  
一之縮圖

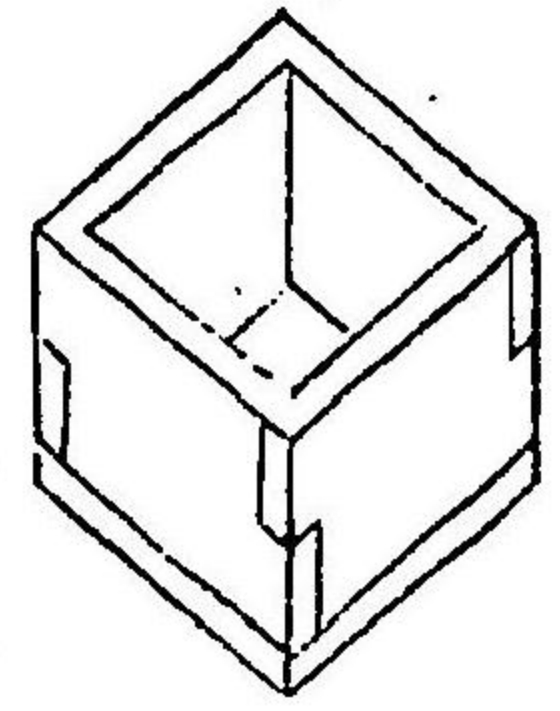
勺 二合



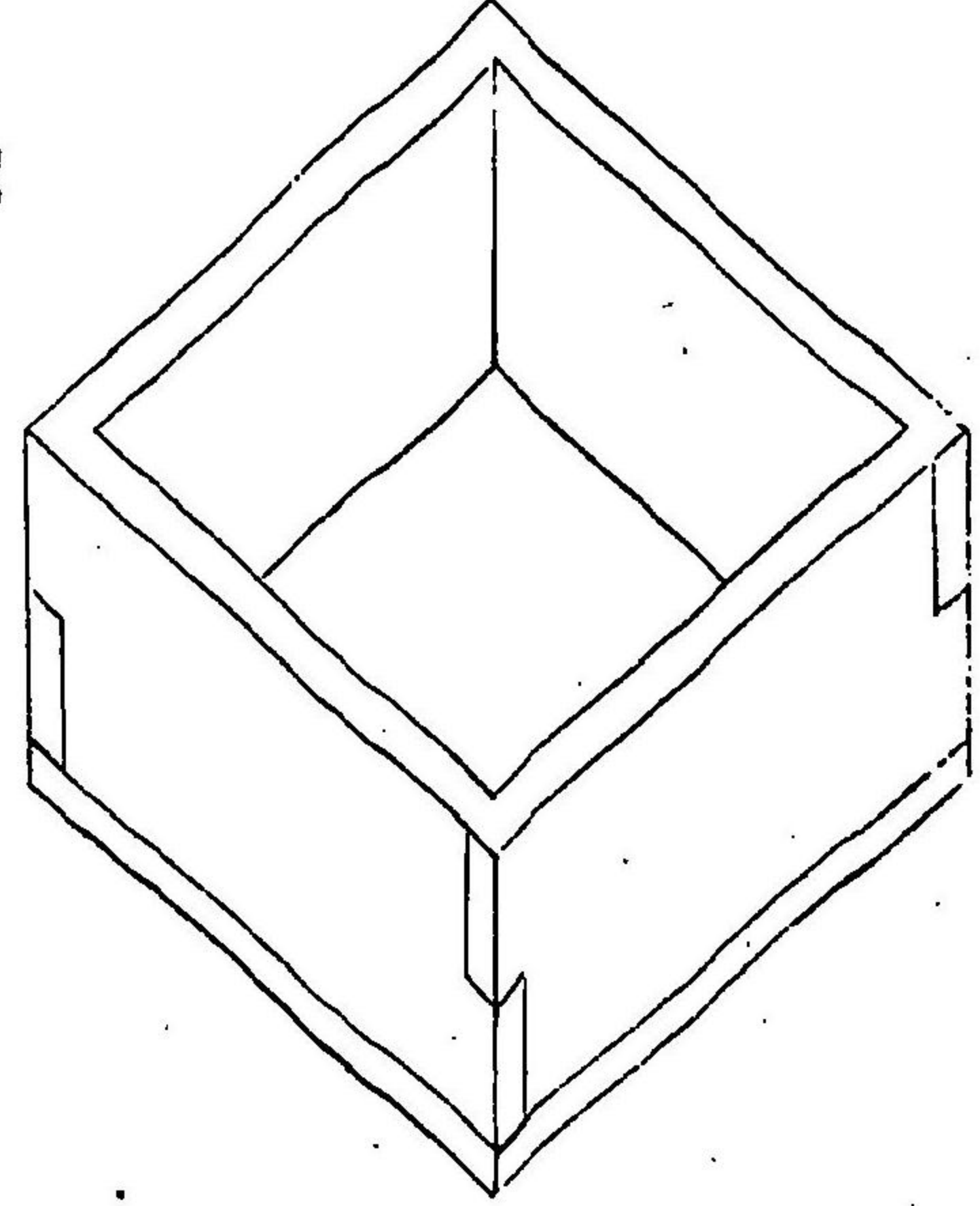
合 一



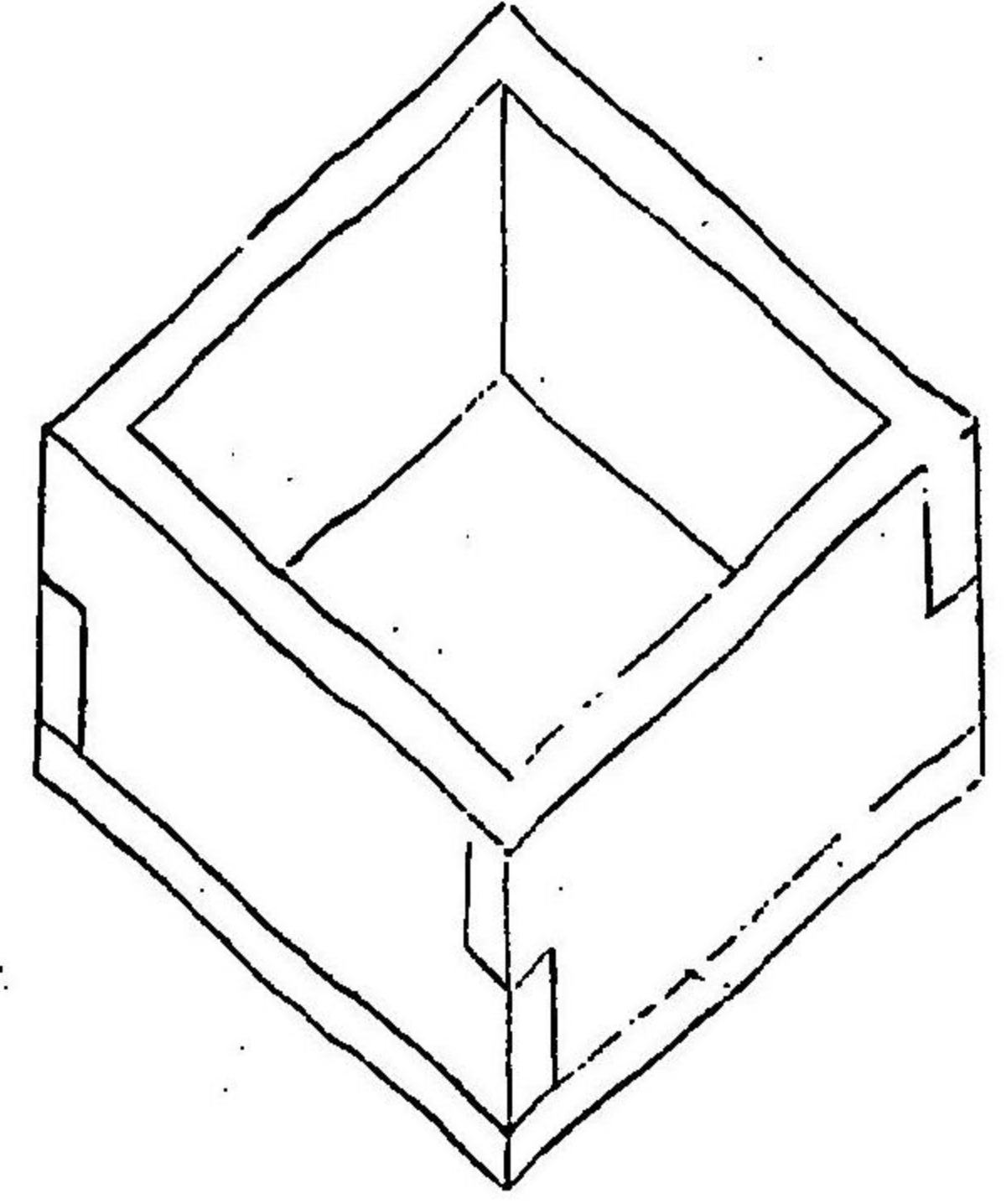
勺 五



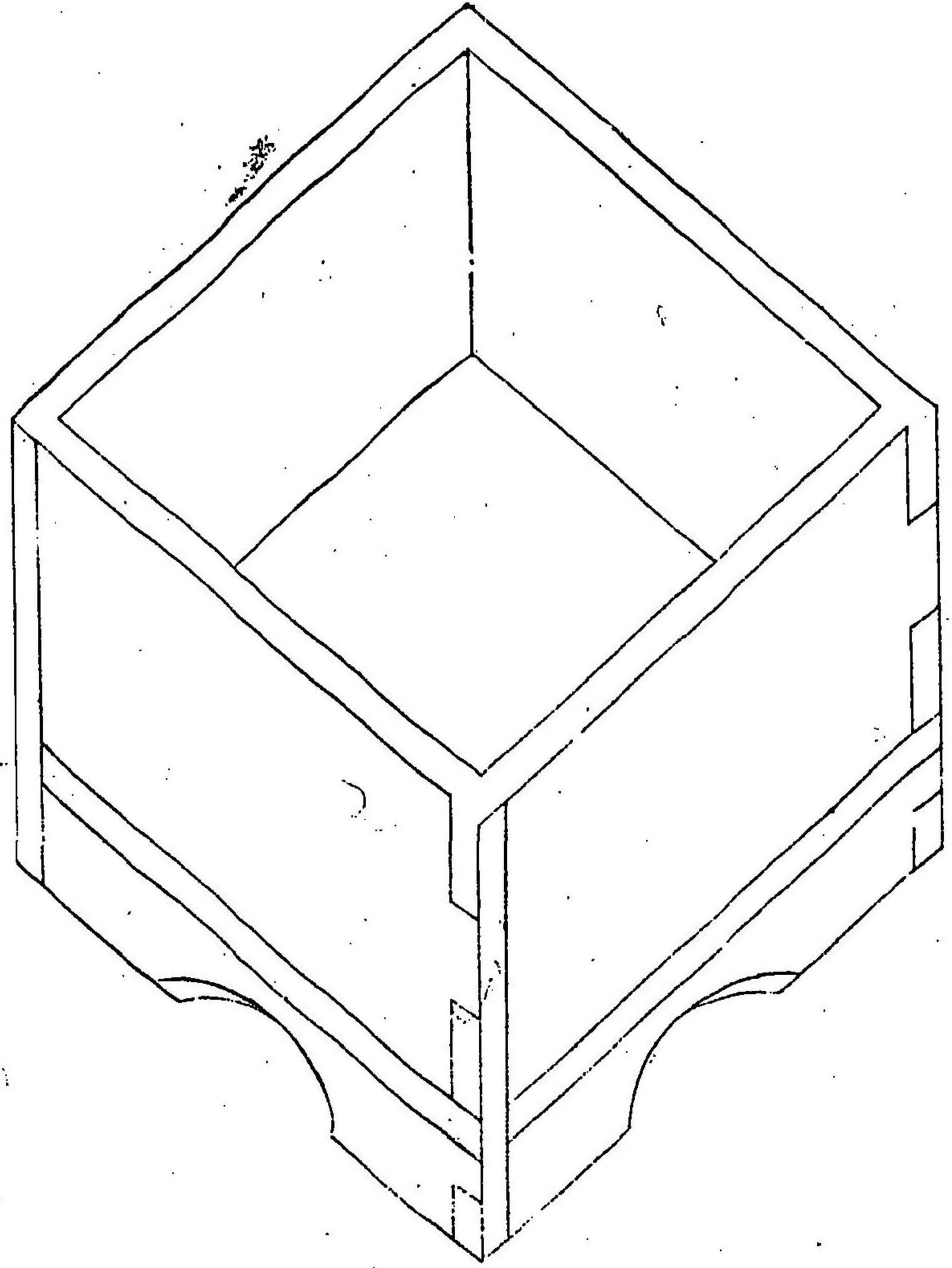
升 一



合 五



升 五



六



一合	二合五勺	五合	一升	五升	七升	一斗	穀量
方二寸一分 深一寸四分七厘	方三寸·五厘 深一寸七分四厘二	方三寸九分五厘 深二寸·九厘	方四寸九分 深二寸七分一厘	方八寸三分四厘 深四寸六分九厘	方九寸四分七厘 深五寸·八厘五	方一尺·五分 深五寸九分一厘	寸法
六千四百八十二 個餘	四萬六千二百 個餘	三萬二千六百 九個餘	六萬五千·六十 七個餘	三十二萬六千二 百十五個餘	四十五萬六千 二十七個餘	六十五萬五千五百 七十七個餘	積分立方
同	無弦	幅一分八厘 厚一分九厘八	幅一分八厘 厚一分九厘五	幅四分五厘 厚三分九厘九八	幅四分 厚三分七厘八	幅五分五厘 厚四分一厘二七	弦厚幅
		百九十五個餘	二百四十個餘	二千·八十二個餘	二千二百卅九個餘	三千三百·八個餘	弦積分立方
		三萬二千四百十 三個餘	六萬四千八百二 十七個	三十四個餘	四十五萬三千七 百八十七個餘	六十四萬八千二 百六十九個餘	引差現積
三分五厘 同	三分五厘 斗線錢	三分五厘 同	三分五厘 同	五分 同	五分三厘 同	六分 斗線錢	木厚製作品

舊器斗量寸積

勺	二合	升	一
合	一	合	五
勺	五		



水量	寸法	積	立方	木厚	製作品
一升	方四寸九分 深二寸七分	六万四千八百二十七個	四分	木厚	製作品
五合	方三寸九分五厘 深二寸。七厘七五	三万二千四百十四個餘	四分	木厚	製作品
二合五勺	方三寸。五厘 深一寸七分四厘二	一万六千二百。四個餘	四分	木厚	製作品
一合	方二寸一分 深一寸四分七厘	六千四百八十二個餘	四分	木厚	製作品

新器斗量寸積

穀量	寸法	積	立方	弦	厚	幅	弦積	立方	差	現積	木厚	製作品
一斗	方一尺。五分 深手九分厘	六十五万五千五百	七十七個餘	厚四分二厘二七	幅五分五厘	弦積	立方	差	現積	木厚	製作品	
五升	方寸三。四分厘 深四寸六分九厘	三十三万六千二百	百十五個餘	厚三分九厘九八	幅四分五厘	二千。八個餘	三十四個餘	三十二万四千	五分	同	同	
一升	方四寸九分 深寸七分厘	六万五千。六十	七個餘	厚一分八厘五	幅一分八厘	二百四十個餘	六万四千八百二十七個	三分五厘	同	同	同	
五合	方三寸九分五厘 深寸。九厘	三万二千六百。	九個餘	厚一分九厘八	幅一分八厘	百九十五個餘	三万二千四百十七個	三分五厘	同	同	同	
二合五勺	方三寸。五厘 深寸七分四厘二	一万六千二百。	四個餘	無弦	無弦			三分五厘	斗緣鍊	木品檜		
一合	方二寸一分 深寸四分七厘	六千四百八十二	個餘	同	同			二分	同	同		
五勺	方一寸六分 深寸二分六厘餘	三千二百四十個		同	同			二分	同	同		
水量	寸法	積	立方	木厚	製作品							
一升	方四寸九分 深二寸七分	六万四千八百二十七個	四分	木厚	製作品							

穀量	寸法	積	立方	弦	厚	幅	弦積	立方	差	現積	木厚	製作品
一斗	方一尺。五分 深手九分厘	六十五万五千五百	七十七個餘	厚四分二厘二七	幅五分五厘	弦積	立方	差	現積	木厚	製作品	
五升	方寸三。四分厘 深四寸六分九厘	三十三万六千二百	百十五個餘	厚三分九厘九八	幅四分五厘	二千。八個餘	三十四個餘	三十二万四千	五分	同	同	
一升	方四寸九分 深寸七分厘	六万五千。六十	七個餘	厚一分八厘五	幅一分八厘	二百四十個餘	六万四千八百二十七個	三分五厘	同	同	同	
五合	方三寸九分五厘 深寸。九厘	三万二千六百。	九個餘	厚一分九厘八	幅一分八厘	百九十五個餘	三万二千四百十七個	三分五厘	同	同	同	
二合五勺	方三寸。五厘 深寸七分四厘二	一万六千二百。	四個餘	無弦	無弦			三分五厘	斗緣鍊	木品檜		
一合	方二寸一分 深寸四分七厘	六千四百八十二	個餘	同	同			二分	同	同		
五勺	方一寸六分 深寸二分六厘餘	三千二百四十個		同	同			二分	同	同		
水量	寸法	積	立方	木厚	製作品							
一升	方四寸九分 深二寸七分	六万四千八百二十七個	四分	木厚	製作品							



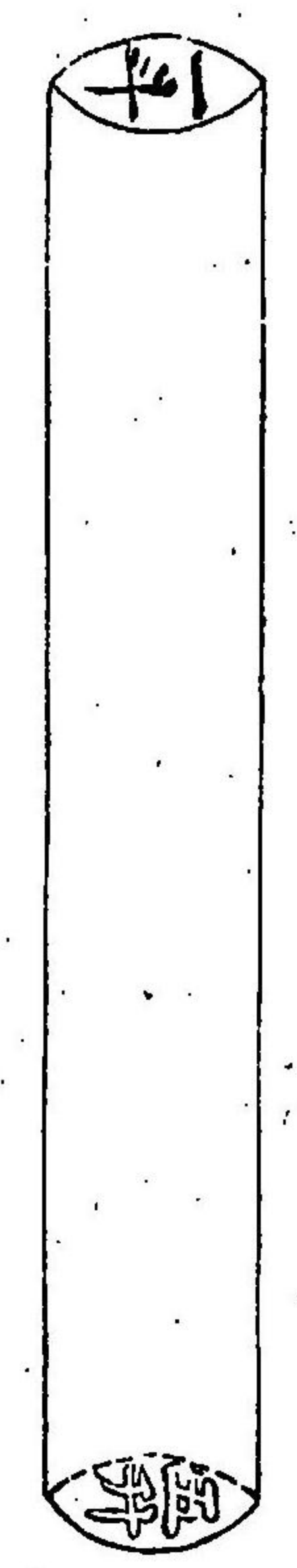
五合	方三寸九分五厘 深二寸〇七厘七五	三万二千四百十四個餘	四分	四分同
二合五勺	方三寸〇五厘 深一寸七分四厘二	一万六千二百〇四個餘	四分	四分同
一合	方二寸一分 深一寸四分七厘	六千四百八十二個餘	四分	四分同
五勺	方一寸六分 深一寸二分六厘六	三千二百四十個餘	二分	二分同

通 舊器穀量七種水量四種  
計 新器穀量七種水量五種

新器斗概圖 本尺四分  
一之縮圖 并寸法

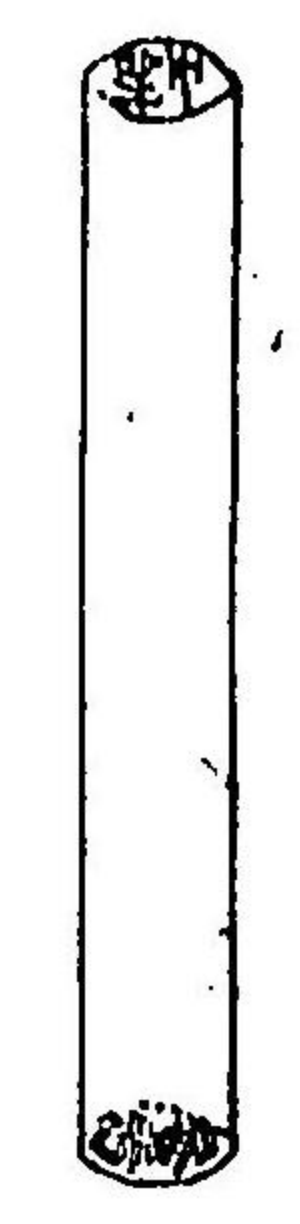
種類 寸法 製作品

一斗兼用  
五升



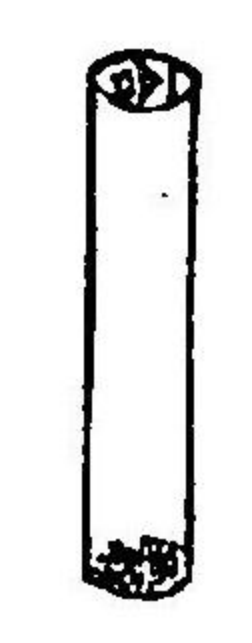
圓徑二寸 木品 檜  
長三尺 以銅包之

一升兼用  
五合  
三勺



圓徑一寸  
長六寸四分 同

一合兼用  
五勺



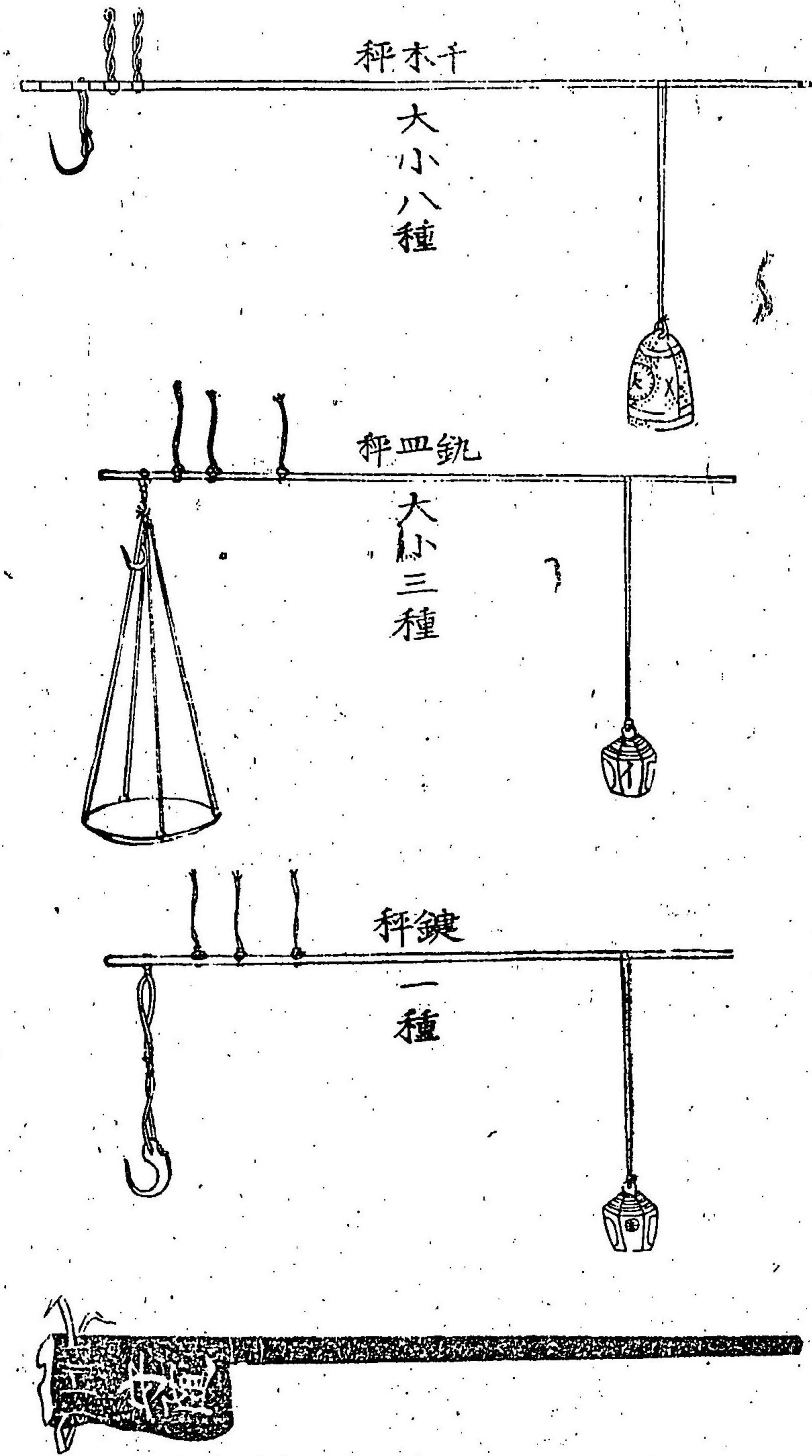
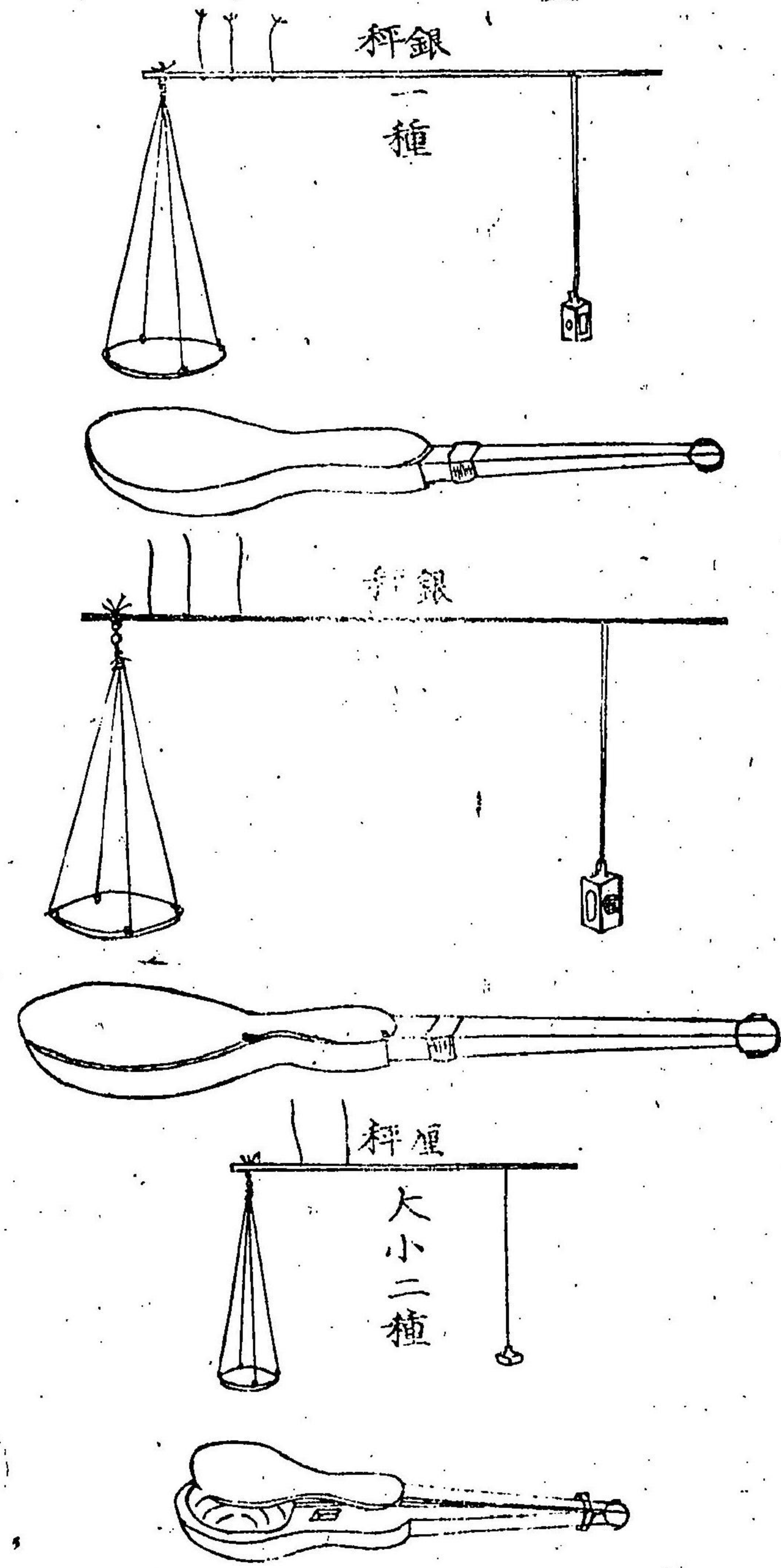
圓徑五分  
長三寸 同

權衡種類表

舊器桿秤圖

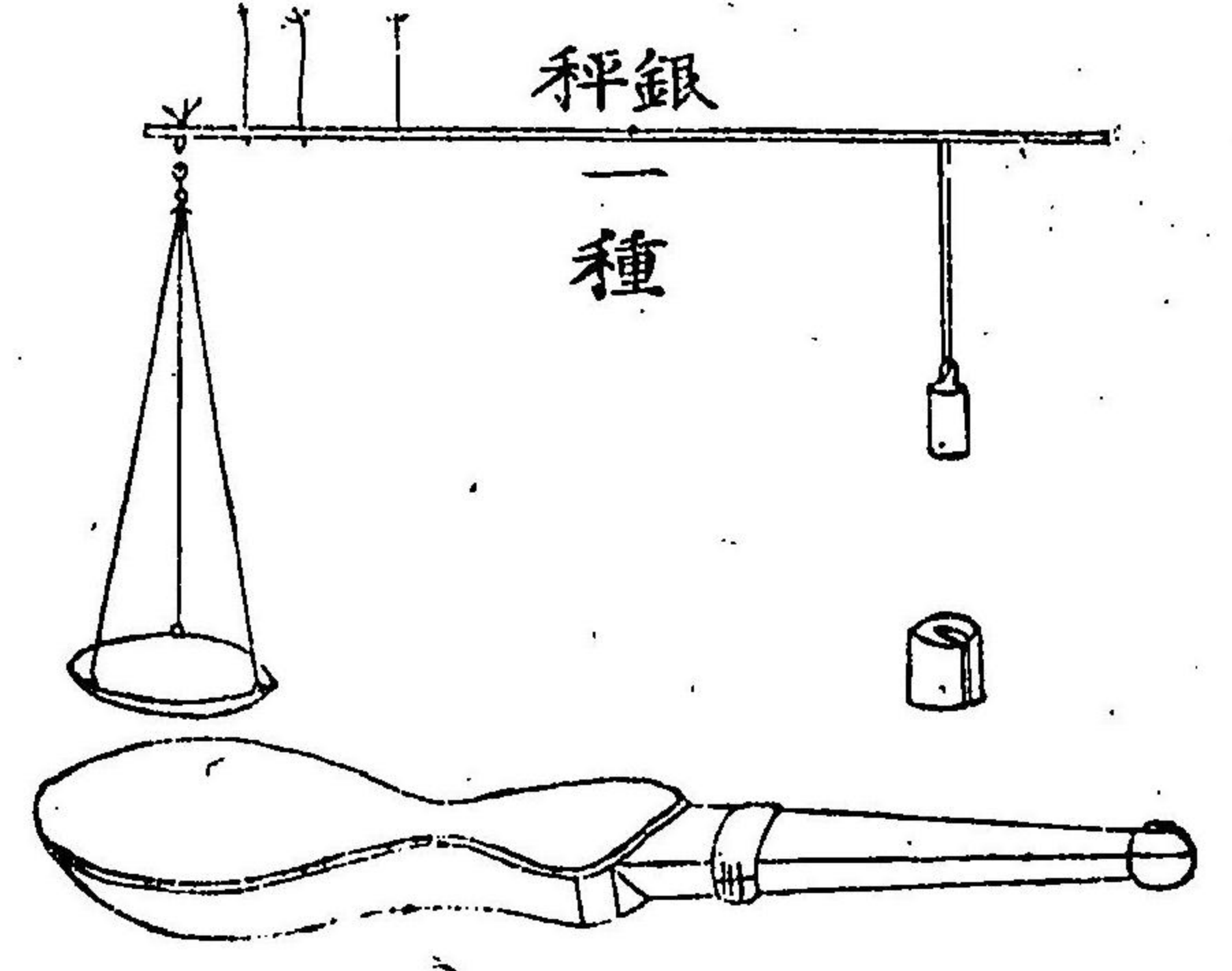


新器桿秤圖

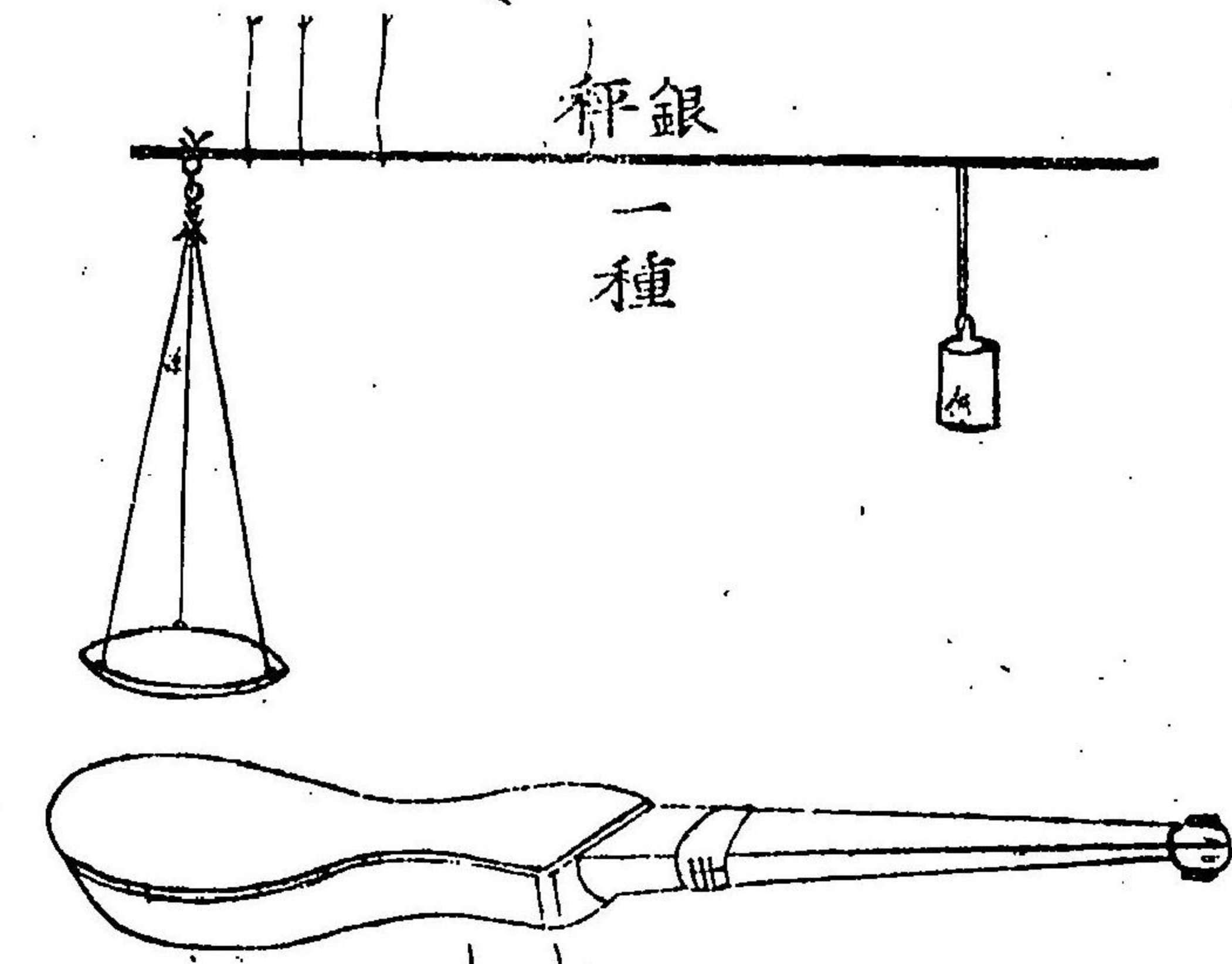




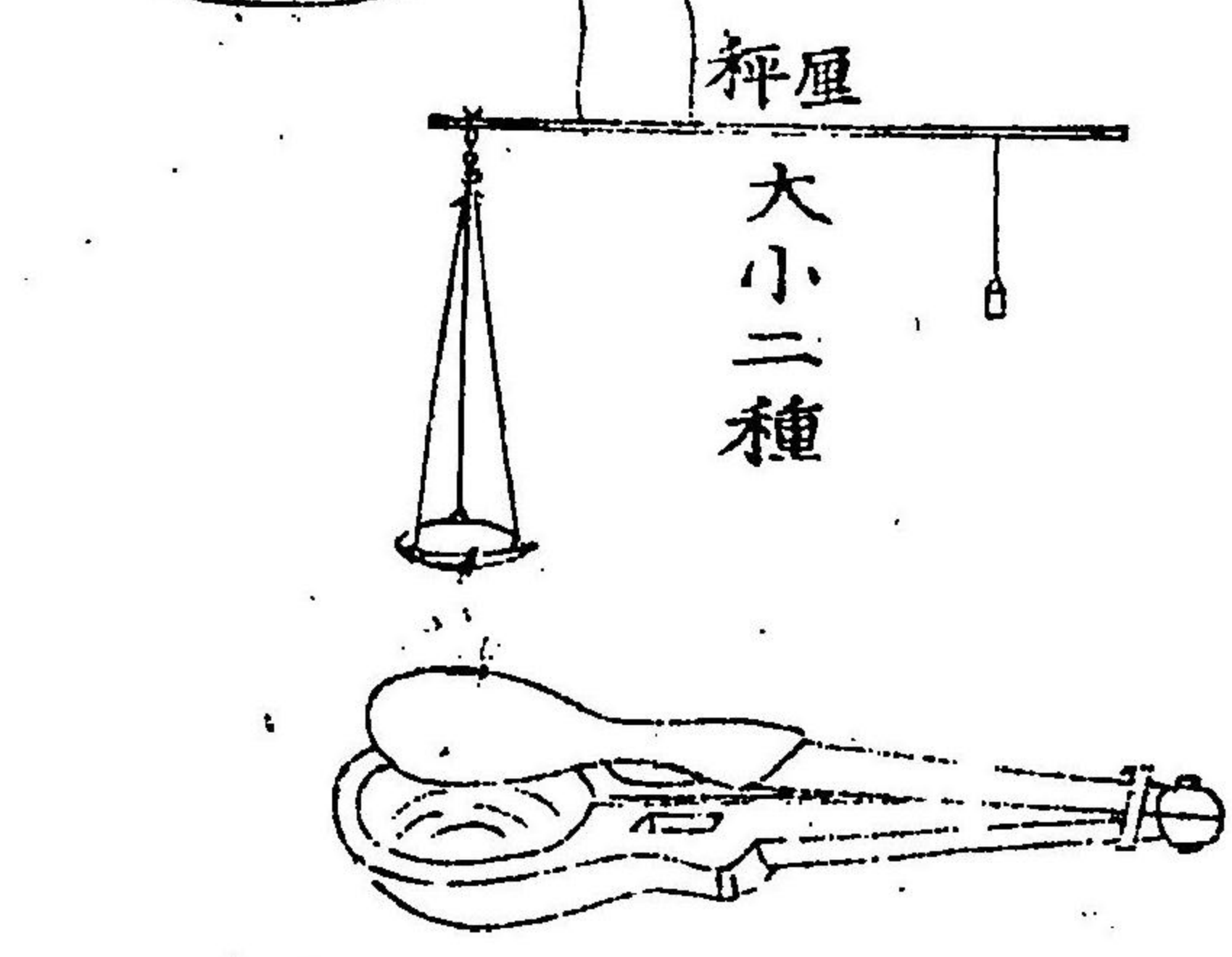
舊器桿秤量



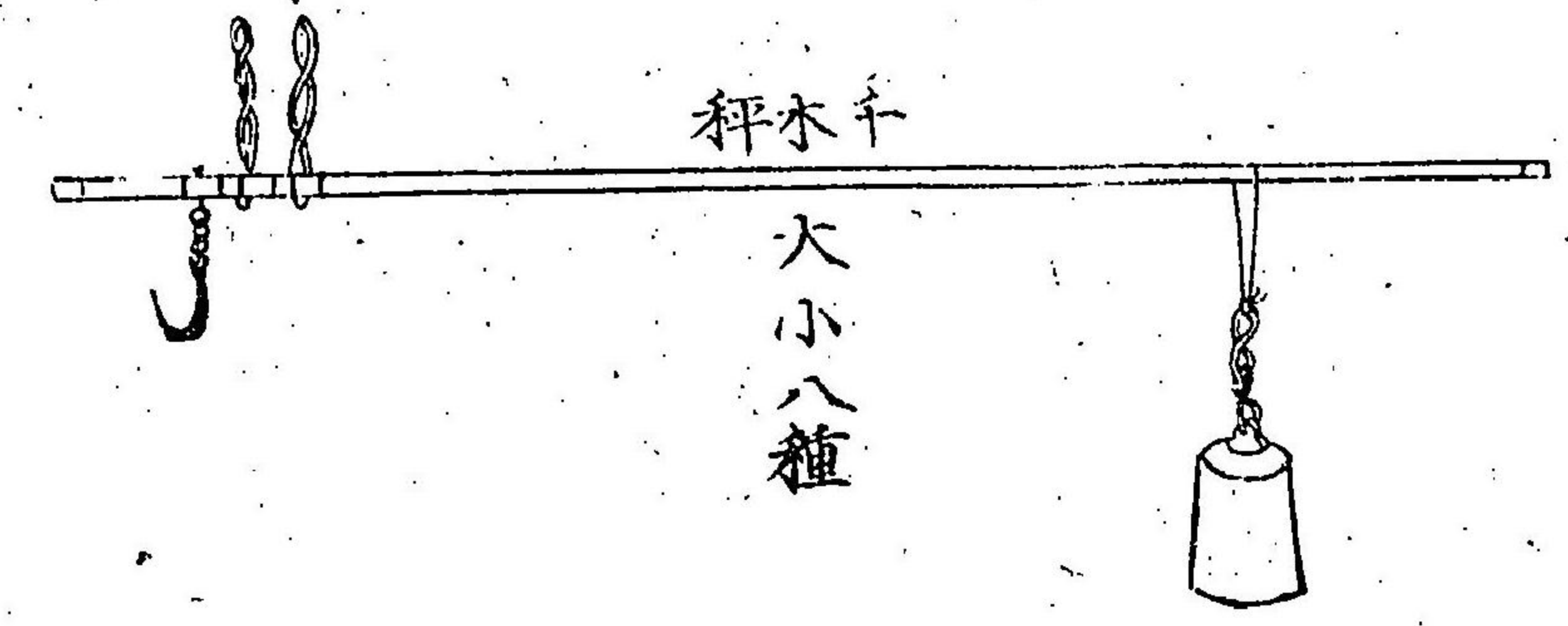
秤銀  
一種



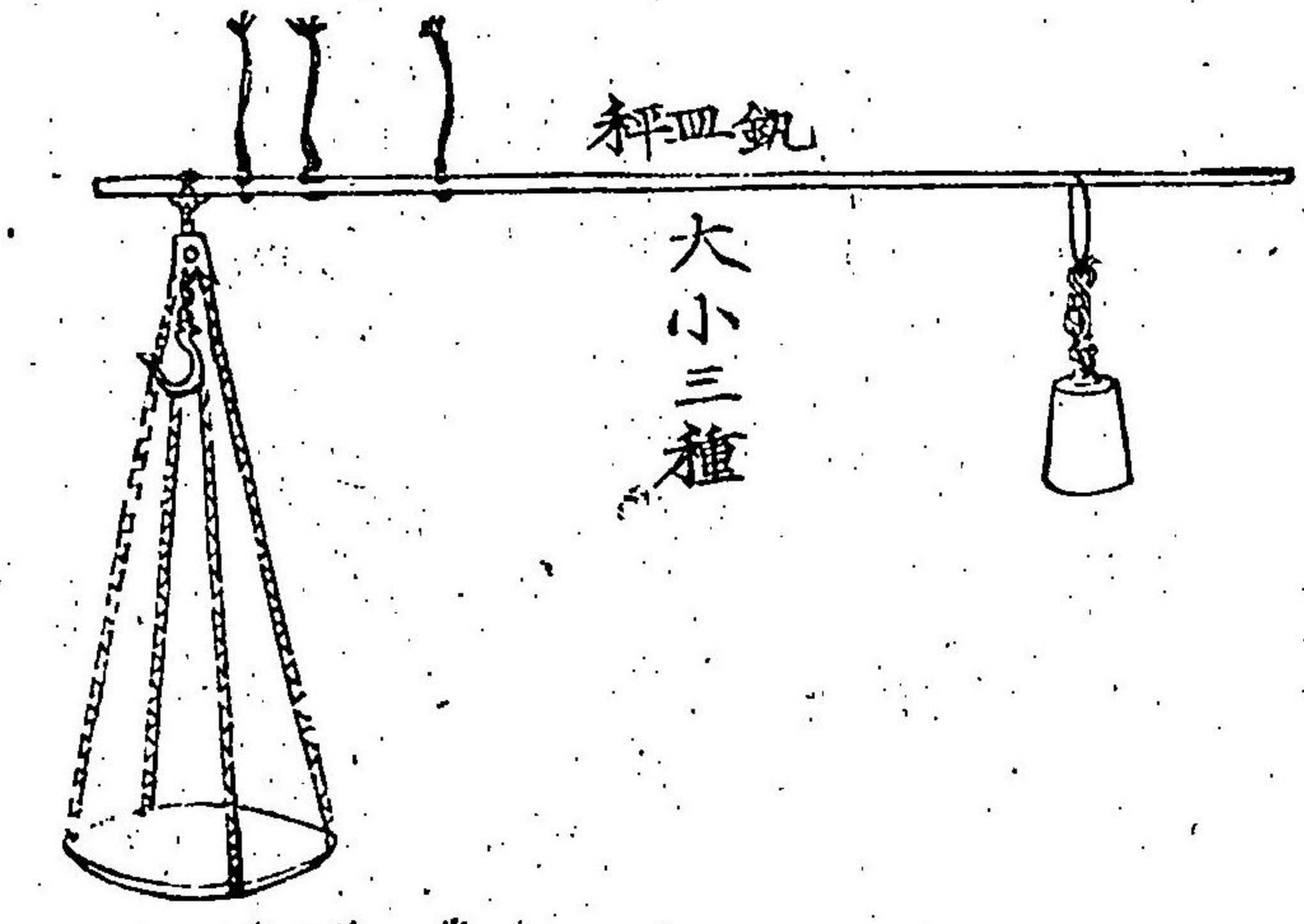
秤銀  
一種



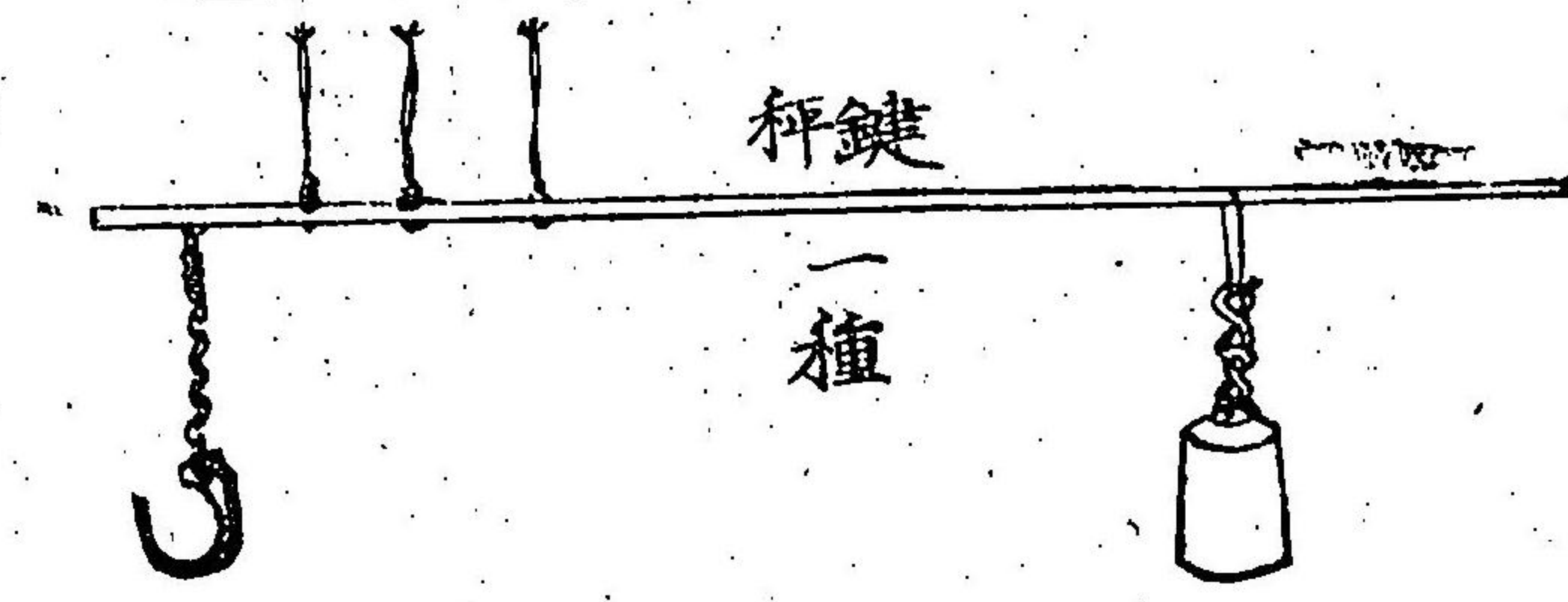
秤厘  
大小二種



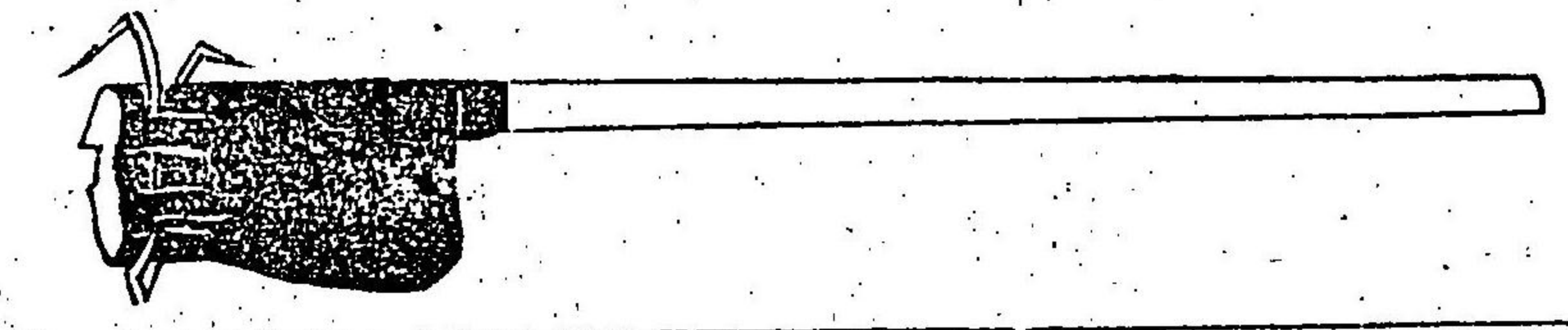
秤木千  
大小八種



秤四釵  
大小三種



秤鍵  
一種









元一貫	元二貫	元三貫	元六貫	元十一貫	元十六貫	元廿六貫	元卅二貫	元上十六貫
二百	一百	一百	一百	一百	一百	一百	一百	一百
直	直	直	直	直	直	直	直	直
點	點	點	點	點	點	點	點	點
十二	二十	二十	二十	五十	二百	二百	二百	二百
百	百	三百	五百	七百	一貫	一貫	二貫	二貫
尺	尺	二尺五寸	三尺	四尺	五尺五寸	六尺	六尺五寸	六尺五寸
同	同	同	同	同	同	同	同	同

新器桿秤量

元三	元五	元上	元前	元前	元上
六分	五分	一分二分	五十七	五十七	五十七
直	直	直	直	直	直
點	點	點	點	點	點
二	二	二	二	二	二
厘	厘	厘	厘	厘	厘
一	一	一	一	一	一
分	分	分	分	分	分
六	一尺五分	一尺五分	一尺五分	一尺五分	一尺五分
寸	寸	寸	寸	寸	寸
同	同	同	同	同	同

十三

衡白橙  
錘黃銅

錘黃銅

錘黃銅

錘黃銅



新舊  
天秤圖并量

計通  
新舊  
器共一十六種

元上	元上	厘	元前上	銀秤量
三六	五八	秤量	百五十七	秤量
分	分	量	分	量
五直	一	盛	五十直	盛
分	分	出	分	出
二	二	星	一分	星
厘	厘	點	分	點
一	一	量	十一	量
分	分	錘	分	錘
六	一	量	一	量
寸	尺	衡	五	衡
同	五	長	分	長
	分	製		製
	角	作		作
	角	品		品

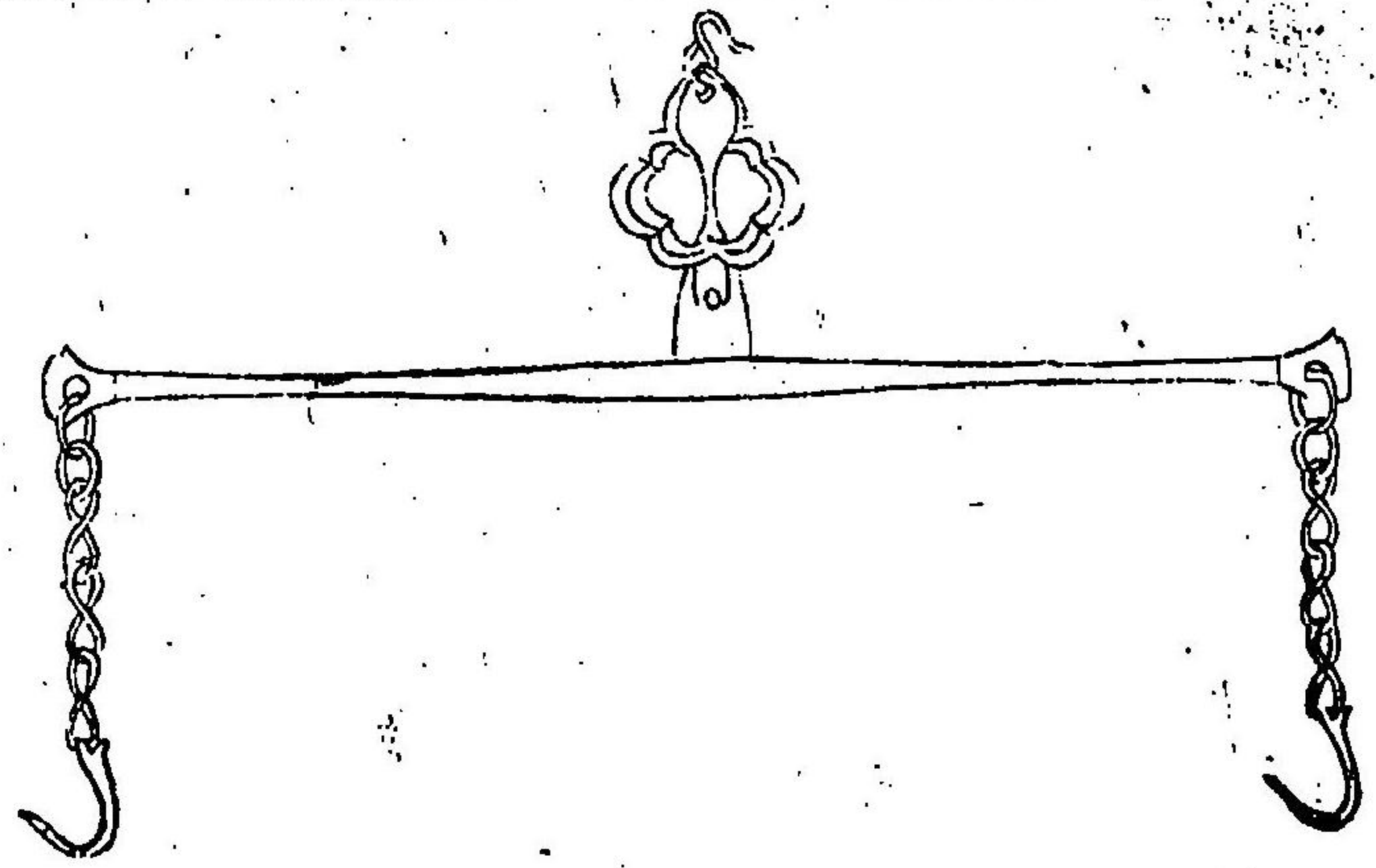
元前上	元前上	鍵秤量	元前上	鈎秤量
三百五十七	五百八十二	秤量	一百五十二	秤量
分	分	量	分	量
五十直	五百直	盛	百五十直	盛
分	分	出	分	出
二	一	星	十二	星
分	分	點	分	點
本	六	量	十	量
增	十	錘	分	錘
錘	分	量	七	量
八	一	衡	寸	衡
分	尺	長	五	長
分	四	製	分	製
	寸	作		作
	寸	品		品
	寸			
	同			
	同			
	角			
	角			







第三



分銅量 衡 長 製作品

一匁ヨリ 一尺四寸 全部黄銅

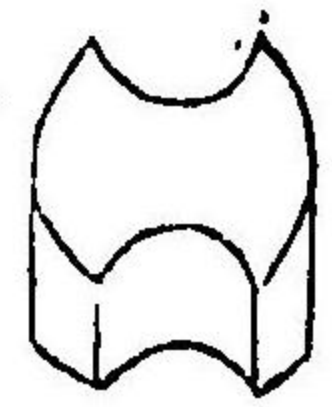
一分ヨリ 一尺 同

六十分迄

通計 新器共一十六種

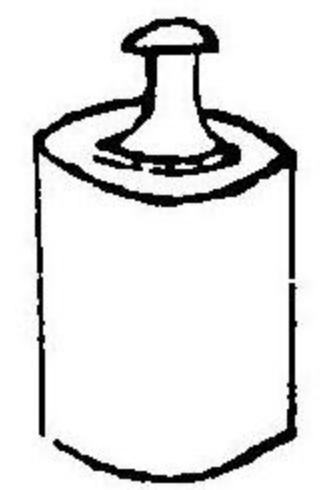
新舊分銅圖

舊器



褐銅製

新器



黄銅製

種類若干



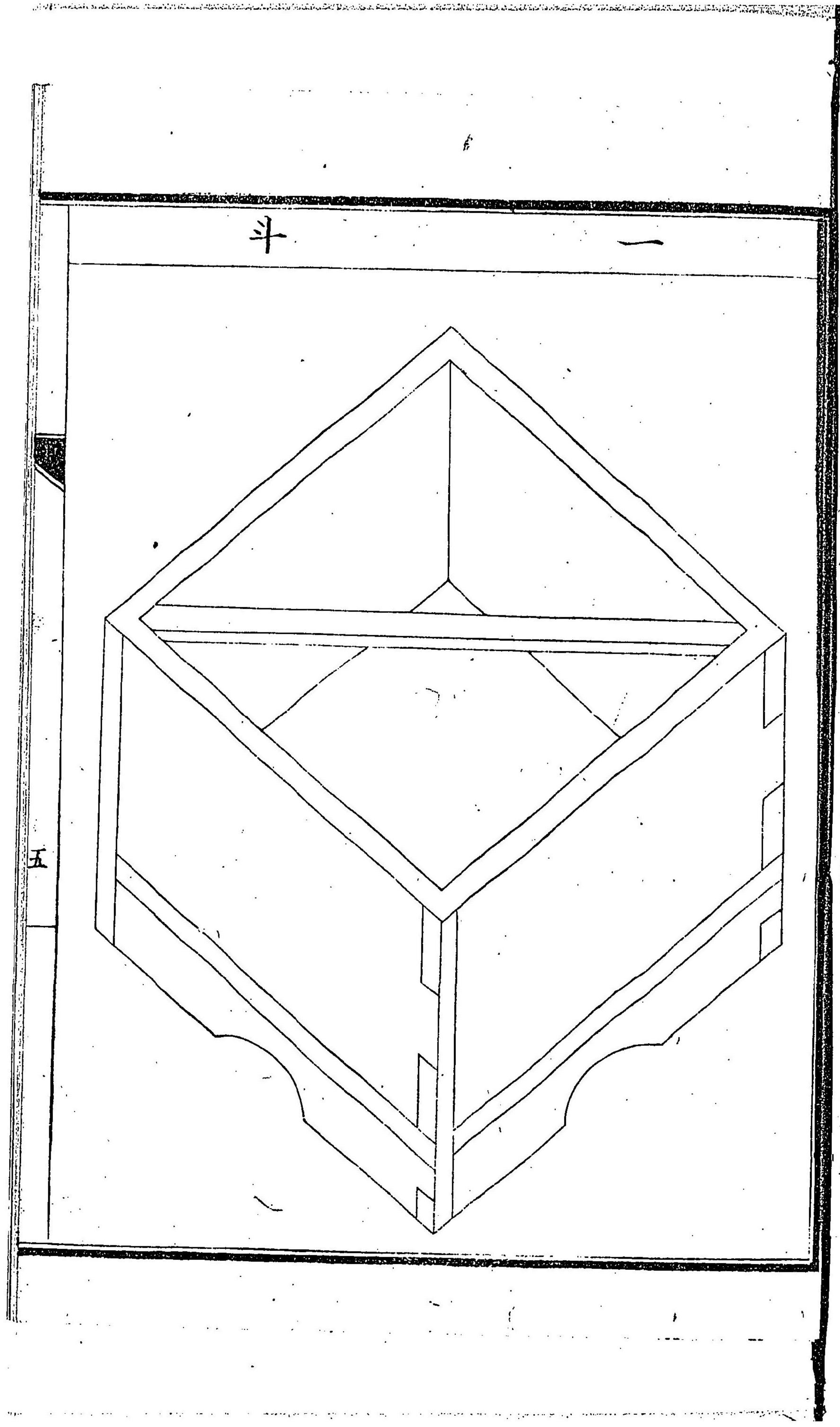
本月五日第百三十五號ヲ以テ御達相成候度量衡種類表第五第六ノ二葉弦鏡無之新器斗量之圖面ハ全ク上木ノ際誤リ候儀ニ付更ニ別紙ト御引換有之度此段申入候也

明治八年八月廿二日

史官

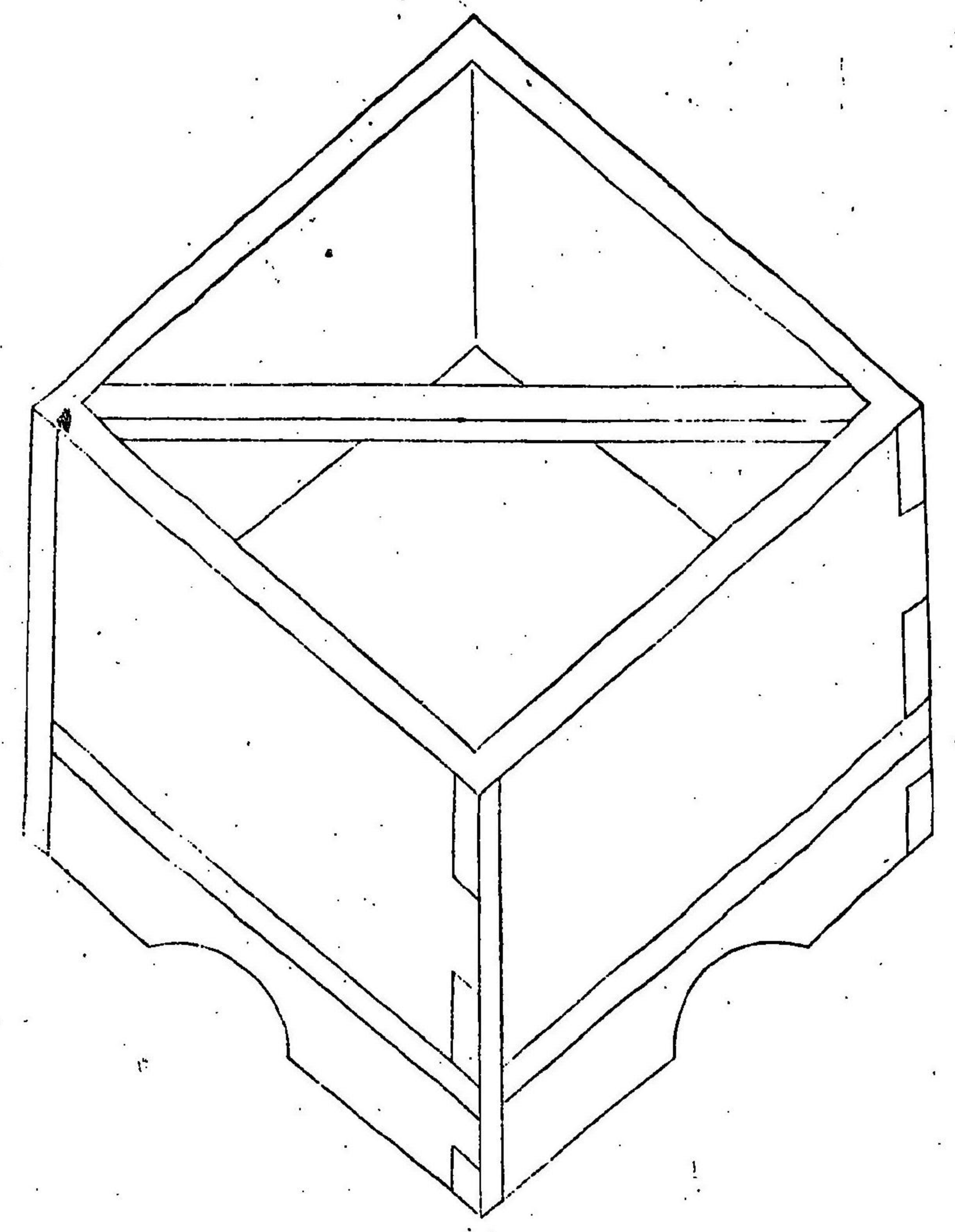
使府縣 御中



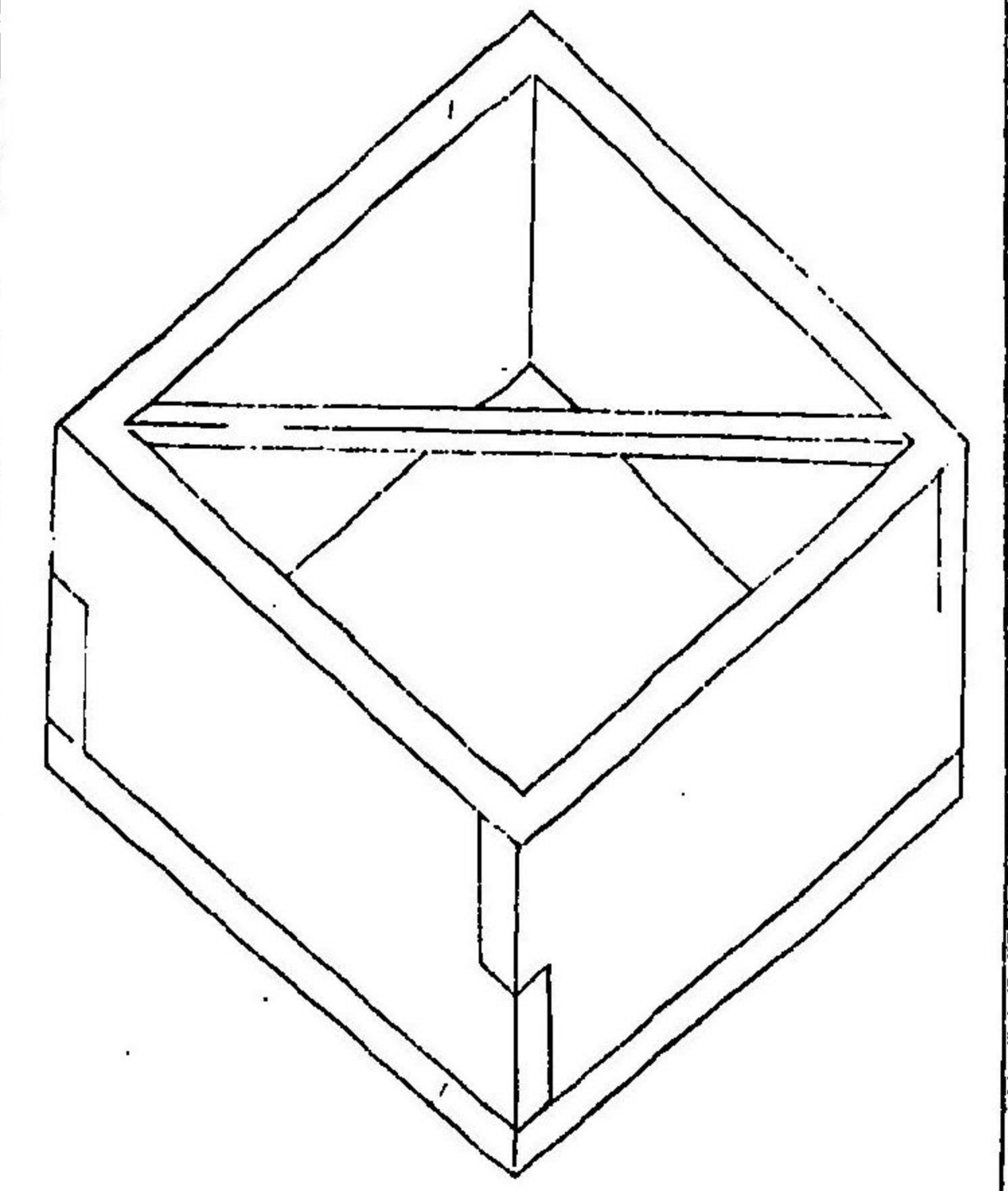




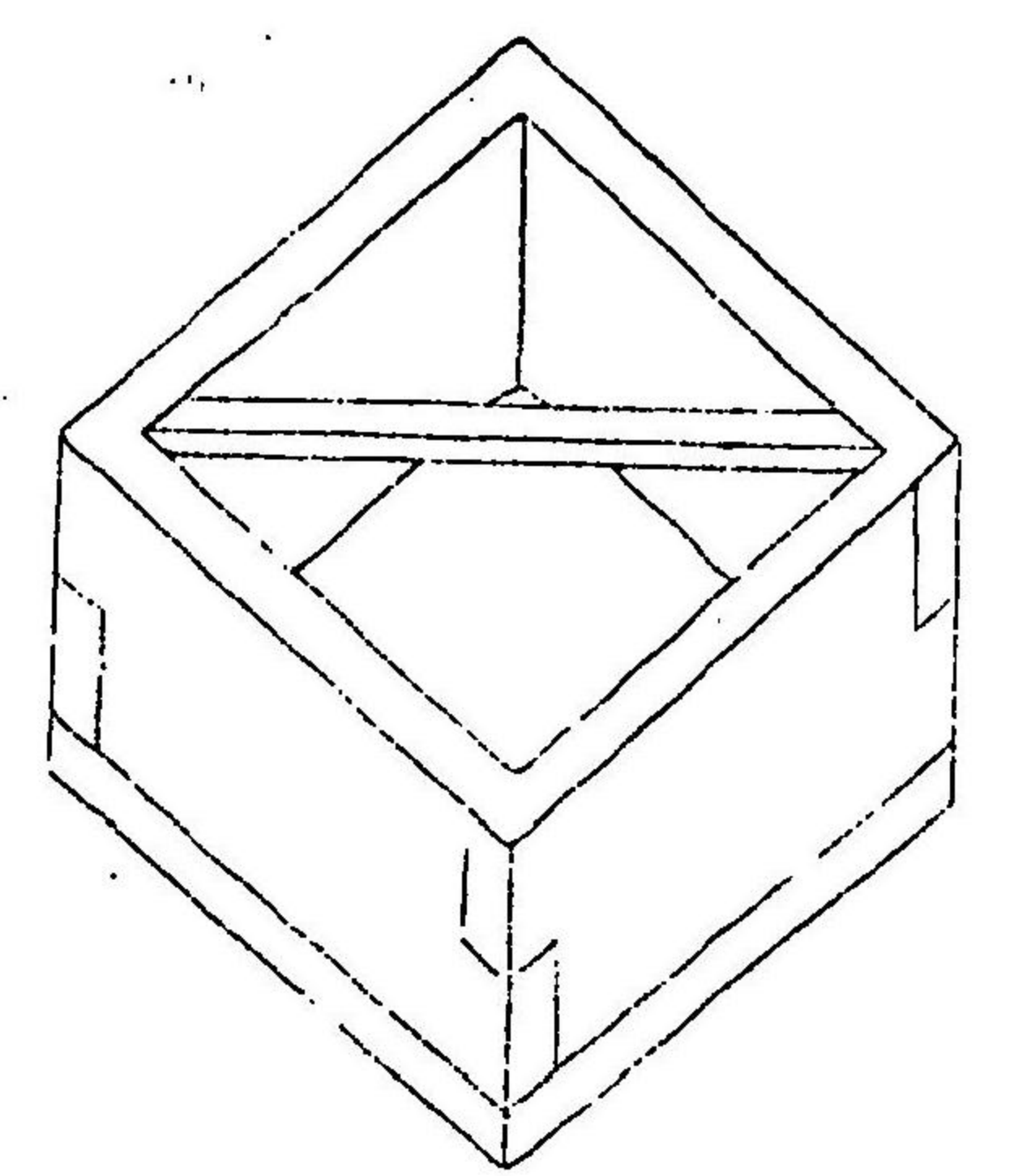
升 五



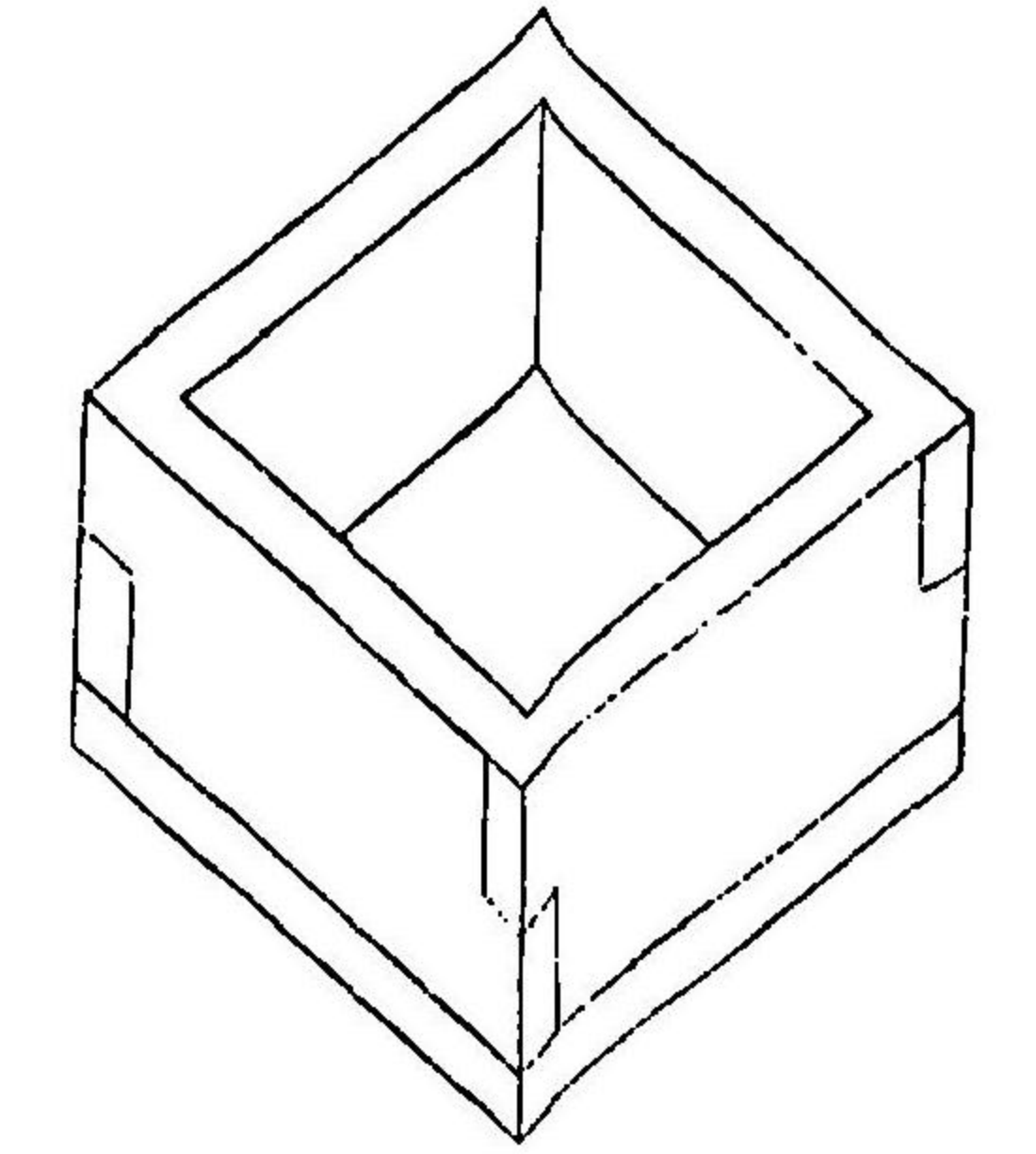
升 一



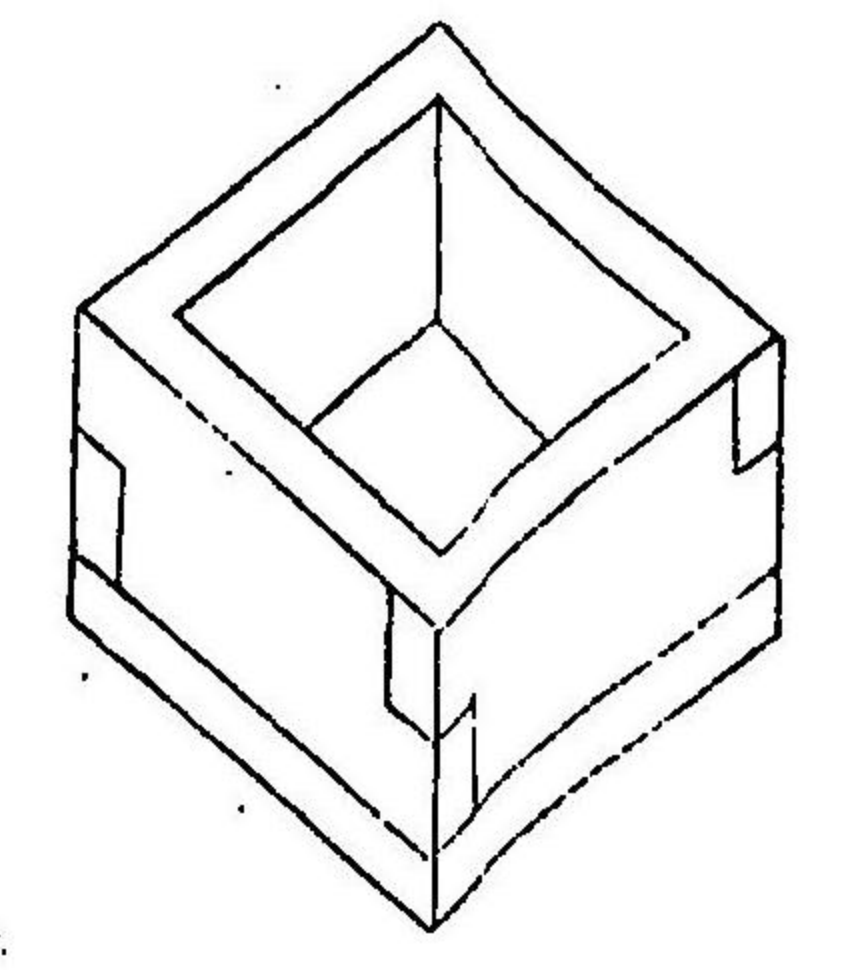
合 五



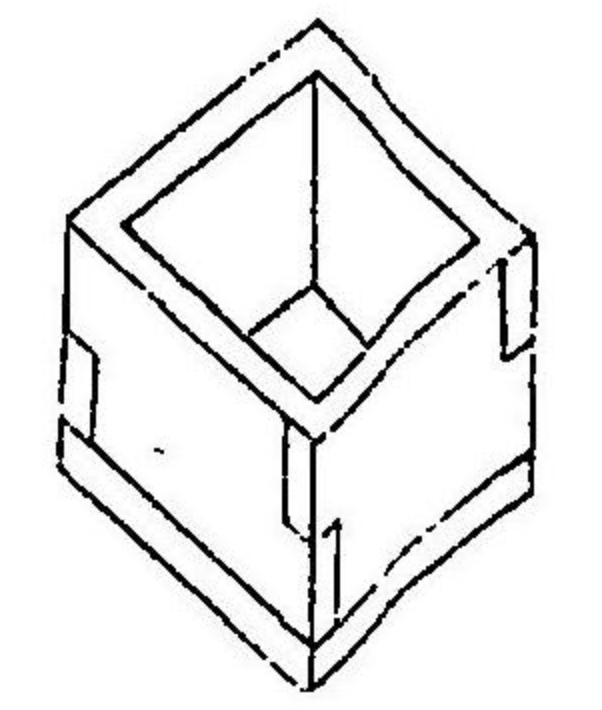
升 二



合 一



勺 五



同水量圖

本尺四分  
一之縮圖

六



舊器斗量寸積	斗      一
	合      一
	合      五
斗      五	

第百三十六號

府 縣

本年七月第百貳拾號達書中官費ノ分ハ從前ノ下ノ例規ニ從ヒ「ノ六字ヲ削リ」給與ノ額ヨリ「ト改メ候條此旨相達候事

明治八年八月八日

太政大臣三條實美



第三百三十七號

院省使廳府縣

正院中地方官會議事務局被置候條此旨相達候事

明治八年八月八日

太政大臣三條實美



第百三拾八號

院省使廳府縣

正院修史局中職員左ノ通被置候條此旨相達候事

明治八年八月八日

太政大臣三條實美

總 閱

四等相當

一等修撰

五等相當

二等修撰

六等相當

三等修撰

七等相當

一等協修

八等相當

二等協修

九等相當



- |       |       |
|-------|-------|
| 三等協修  | 十等相當  |
| 一等書記  | 十一等相當 |
| 二等書記  | 十二等相當 |
| 三等書記  | 十三等相當 |
| 一等繕寫生 | 十四等相當 |
| 二等繕寫生 | 十五等相當 |

第三百二十九號

院省使廳府縣

明治五年<sup>十月</sup>第三百九號達旅費定則別冊之通增補候條本月十五日  
 施行可致此旨相達候事  
 但現今海外へ派出中ノ向ハ此達到着ノ翌日ヨリ施行可致事

明治八年八月九日

太政大臣三條實美



旅費定則増補外國行ノ部

第一章

外國航海船客料并着船ノ港ヨリ出張或ハ在勤ノ都府迄瀛車瀛船或ハ馬車賃其他私屬荷物運賃等別紙表面ノ通概額ヲ以テ之ヲ給シ實費仕拂ノ上過不足ヲ精算スヘシ

但旅行ノ外各地滞在中用フル處ノ馬車賃ハ自費タルヘシ尤全ク公務ニ付相用フル分ハ此限ニアラス

第二章

船客料及ヒ瀛車賃共判任以上ハ一等等外ハ二等ヲ以テ支給スヘシ

第三章

外國出張中旅舎賄料左ノ通



勅奏任

一日金六圓

判任

一日金五圓

等外以下

一日金三圓五拾錢

右ヲ以テ旅舎一切ノ費用ニ充テ過不足精算ニ及ハサルヘシ  
但賄料ハ着港ノ日ヨリ支給シ往返航海中ハ給セス

#### 第四章

航海中郵船ノ都合ニヨリ不得止上陸スル時ハ其日數ニ應シ賄料ヲ支給スヘシ

#### 第五章

公用荷物運賃并本國其他へ公信郵便電信料公事交際ノ費用等現場仕拂ノ高官費タルヘシ

#### 第六章

私屬ノ荷物運賃ハ一等壹人ニ付三拾五圓目二等壹人ニ付貳拾圓目迄ハ官費ヲ以テ之ヲ給シ其以上ハ自費タルヘシ尤往返航海中ハ別ニ支給セサルヘシ

#### 第七章

發朝ノ前支度料及ヒ航海滞在中共日當旅費定則表ノ通タルヘシ

#### 第八章

從者ハ願ニヨリ勅奏任官ニ限リ壹人ヲ許可シ往返船客料及ヒ汽車賃等總テ二等ヲ以テ旅行中賄料ハ給與ス且各國巡歴等ニテ甲ノ國ヨリ乙ノ國へ渡航ノ節ハ右ニ準シ支給スルト雖モ滯留中并ニ在留國內旅行ノ分ハ別段支給セサルヘシ



第九章

許可ヲ得テ妻女ヲ携帶スル者ハ船客料賄料第二章第三章ノ相當ヲ以テ第八章ニ準シ支給スヘシ

第十章

外國航海船客料其他共別紙雛形ニ準シ決算ノ上本廳ヘ差出スヘシ

第十一章

全權大使等ノ如キ重大ノ御用ニテ出張ノ向并ニ朝鮮行船客料及ヒ賄料等ハ此規則ノ外タルヘシ

外國行船客料概額

清國上海行 横濱ヨリ上海ニ至ル  
一人分以下同シ

一等 金九拾四圓

二等 金五拾圓

清國香港行

一等 金百三拾圓

二等 金五拾五圓

佛國馬耳塞行

一等 金四百九拾圓



一二等 金貳百七拾圓

伊國ゾニス行

一一等 金四百九拾圓

一二等 金貳百七拾圓

伊國テールス行

一一等 金四百九拾圓

一二等 金貳百七拾圓

英國サウサンプトン行

一一等 金五百拾圓

一二等 金貳百八拾圓

米國サンフランシスコ行

一一等 金貳百八拾圓

一二等 金貳百拾圓

米國華盛頓并新約克行

一一等 金四百三拾五圓 陸路流車賃共

一二等 金三百六拾圓 同



大西洋航賃 米國ヨリ英國へ  
渡航スルモノ

一等 金百三拾圓

二等 金八拾圓

外國陸路旅費概額 但一等一人分ノ旅車并荷物運賃等ノ算計ナリ  
二等ハ別ニ掲載セズ此例ヲ以テ渡スヘシ

佛國馬耳塞港ヨリ巴里府ニ至ル

一金三拾圓

佛國巴里府ヨリ英國倫敦府ニ至ル

一金貳拾圓

佛國巴里府ヨリ蘭國海芽府ニ至ル

一金拾五圓

佛國巴里府ヨリ普國伯靈府ニ至ル

一金三拾五圓

佛國巴里府ヨリ魯國聖彼得堡ニ至ル

一金百圓

伊國ヴェニス港ヨリ澳國維也納府ニ至ル

一金三拾圓



伊國テールプルスヨリ羅馬府ニ至ル

一金九圓

英國リバプウル港ヨリ倫敦府ニ至ル

一金拾三圓

英國サウサンプトン港ヨリ倫敦府ニ至ル

一金拾圓

雛形 御用ノ濟未濟ニ關セス三ヶ月宛精算スヘシ

一金何程 何年何月何日 受取

但支度料并ニ日當船賃賄料等定額ノ分

此仕務

金何程 支度料

金何程 船客料

但何港ヨリ何港マテニ等何人分

金何程 日當

但何年何月何日某港出發何月何日某港着此日數何日何月何日  
ヨリ何日マテ某港滯留此日數何日云々總計何日分一日金何程



宛	金何程	賄料
	但同上	
小以金何程		
差引		
金何程	過	不足歟
一金何程	前同日	受取
	但瀛車及ヒ馬車賃等概額ノ分	
此内交換		
金何程	出	

洋銀何程	入
	但壹弗ニ付
	金何程
改元	
	何レノ國ノ貨幣ニ交換スルトモ右ノ式ニ準シ掲出スヘシ
金何程	
洋銀何程	
此仕拂	
金何程	何地ヨリ何地
洋銀何程	マテ馬車賃
小以金何程	何地ヨリ何地
洋銀何程	マテ瀛車賃



差引	
金何程	過 不足 歟
洋銀何程	
此金何程	但 壹弗 = 付 金何程
二口	
合金何程	過 不足 歟
右ハ何年何月ヨリ何月迄旅費仕上書面ノ通相違無之候也	
年月	官姓名印
本廳長官宛	

第四百四拾號

院省使廳

正院中儀則課被置候條此旨相  
違條事

明治八年八月十二日

太政大臣三條實美



第四百四拾壹號

院省使廳府縣

各廳備入ノ外國人ヲ他ノ廳ニ於テ兼備致度向ハ本人ヘ示談不致前  
其本備ノ廳ヘ協議可致此旨相達候事

明治八年八月十二日

太政大臣三條實美



第百四拾貳號

府 縣

収入金穀概計表其外帳簿差出方ノ儀ニ付本年<sup>三</sup>月第三拾六號ヲ以テ  
相達候處収入概計表並物品科目明細簿豫算内譯簿増減差引内譯明  
細簿及ヒ概計表ヲ製スル順序ノ内別紙ノ通改正増補候條此旨更ニ  
相達候事

但本年ノ儀ハ第二葉計算表ヨリ此度改正ノ振合ヲ以可差出事

明治八年八月十二日

太政大臣三條實美







第一區

何府縣		數位
		品類
租 稅	地租	米
	雜船行船不知	米
	何々	

第六款但書更正スヘキ分

但地租ノ如キ實際上網ノ時ニ方リ石代納ナルモ計表ニハ正納ノ分ト合セラ枘量ヲ掲ケ朱字ヲ以皆石代ヲ附スヘシ故ニ如此ハ一段中墨朱ノ二行書タル可シ尤稅外收入石代納ナルモコレニ準ス

第七款但書ノ末ニ増加ス可キ分

諸稅科目ノ内唯地租ト掲記スルノミニシテ諸掛物ヲ區別セス又ハ石代相場ニ幾種ノ分別アルモノ明瞭ナラザルガ故ニ第四葉計表ヲ差出ス節難形ノ如ク仕譯書ヲ添フ可シ



租税科目名簿

一地租

田畑宅地ノ税 山野税

凡ソ右等ノ類ニテ總テ地所ニ屬スル税ハ此部ニ編入シ前  
五ケ年ノ實額ヲ平均シ其年地券ニ變換スヘキノ目途ヲ參  
査シテ納額ヲ豫定スヘシ

一地券税

一地券證印税

従前ノ收額ト其年ノ景況トヲ斟酌シテ「」途ヲ定ムヘシ



一 證券印紙税

印紙税 界紙税

右ノ類ハ前十八ヶ月間 則前々年七月ヨリ前年十二月迄ヲ云フ以下之ニ倣フ 平均  
シテ割出セル一ケ年ノ納額ト本年ノ景況トヲ斟量シ目途  
ヲ定ムヘシ

一 蠶種印紙税

一 生糸印紙代

一 繭印紙代

一 真綿印紙代

一 生糸賣買鑑札料

右ノ類前一ケ年ノ收額ヲ目途トシ其年ノ景況ヲ參酌スヘ

一 酒類税

清酒 味淋 焼酎 白酒 銘酒

一 酒類請賣營業税

右ノ類本年稅額ヲ變更スルヲ以テ其景況ヲ審査參定シテ  
目途ヲ立テ以后ハ前一期ノ收額ヲ目途トシ其年ノ景況ヲ  
參酌スヘシ

一 牛馬賣買免許鑑札税

右前一ケ年ノ收額ヲ目途トシ其年ノ景況ヲ參酌スヘシ

一 銃獵税

右前一期ノ收額ヲ目途トシ其年ノ景況ヲ參酌スヘシ



一 車 税

右本年税額ヲ變更スルヲ以テ其景況ヲ參酌シテ目途ヲ立  
テ以後ハ前例ニ倣フヘシ

八

一 船 税

五十石以上船税 解漁船并海川小廻船税

右前一ケ年ノ收額ヲ目途トシ猶本年ノ收入ヲ參酌スヘシ  
但解漁船ノ類ハ本年税則ヲ變更スルヲ  
以テ其景況ヲ參酌シ目途ヲ立ヘシ

一 碇泊税并免状手数料

右前十八ケ月ノ比較ヲ取ル證券印紙税ニ同シ

一 官 祿 税

一 家 祿 税

一 煙 草 税

右前壹ケ年ノ收額ヲ算定シテ目途トスヘシ

此税ハ明治九年一月ヨリ新タニ興ルヲ以テ税則ノ頒布ア  
ルニ隨ヒ前例ニ倣フテ登記スヘシ

右件々ハ收入スヘキ租税ノ科目ヲ概記スルノミナレハ此他收入スヘ  
キ税目アラハ此書式ニ倣ヒ一ト廉限リ該額ヲ豫定シ豫算内譯簿并概  
計表ニ記入スヘシ



何年六月マテ  
何年七月ヨリ  
租税金穀豫算内譯簿

何  
縣府



租税金穀豫算内譯

前五ヶ年平均

一金 米

地租

此金米額ヲ概計表へ登録ス可シ以下做之

内

米 一ヶ年

米

米

此金

正納見込ノ分  
金納見込ノ分  
但前五ヶ年貢納相場平均  
米壹石ニ付金何程

前  
一ヶ年  
金



地券稅

十四

同證印稅

證券印紙稅

一金  
前同斷  
一金  
前同斷  
一金  
前同斷  
一金  
前同斷

內  
前十八ヶ月平均

金  
前同斷

印紙稅

金  
前同斷

界紙稅

金

蠶種印紙稅

生糸印紙代

繭印紙代

真綿印紙代

生糸賣買鑑札料

十五

前一年  
金

前同斷  
金

前同斷  
金

前同斷  
金

前同斷  
金

一期  
金



一金

酒類稅

十六

内

前一期

金

清酒稅

前同斷

味淋酒稅

金

燒酎稅

前同斷

白酒稅

金

前同斷

銘酒稅

金

酒類請賣營業稅

前同斷

牛馬賣買鑑札稅

金

銃獵稅

前一期

車稅

一金

船稅

前一期

金

十七

前一期

金

船稅

前一期

金

船稅

前一期

金

船稅



内

前一年

金

前同断

金

前十八ヶ月平均

金

前一年

金

前一年

米

十八

五十石以上船税

解漁船并海川  
小廻船税

碇泊税并免状  
手数料

官祿税

一米

内米

此金

合計

前一年

金

前一年

米

内米

此金

家祿税

正納見込ノ分  
金納見込ノ分

但前五年に貢納額均  
米壹石ニ付金何程

正納見込ノ分  
金納見込ノ分

十九



右者年號何年七月ヨリ何年六月迄一ケ年收入金穀豫算書面ノ通有之候也

年號月

長官名印

租稅頭宛

第二葉以下計表ニ添ユヘキ簿冊

何年何月ヨリ何月マテ  
租稅金穀増減内譯明細簿

何

縣府



租税金穀増減内譯

一米金

増額

此譯

金

何々税

但何々ニ付新タニ收入スヘキ分

米

何々税

但何々ニ付最前目途高ヨリ相増候分

一米金

減額



田	田名	田番	田積	田額	田課税	田減額	田納税
	田名	田番	田積	田額	田課税	田減額	田納税
畑	畑名	畑番	畑積	畑額	畑課税	畑減額	畑納税
	畑名	畑番	畑積	畑額	畑課税	畑減額	畑納税
園	園名	園番	園積	園額	園課税	園減額	園納税
	園名	園番	園積	園額	園課税	園減額	園納税
山	山名	山番	山積	山額	山課税	山減額	山納税
	山名	山番	山積	山額	山課税	山減額	山納税
水	水名	水番	水積	水額	水課税	水減額	水納税
	水名	水番	水積	水額	水課税	水減額	水納税
雑	雑名	雑番	雑積	雑額	雑課税	雑減額	雑納税
	雑名	雑番	雑積	雑額	雑課税	雑減額	雑納税
總計							

長官名印

此譯  
 金 何々税  
 但何々ニ付減額スヘキ分  
 米 何々税  
 但云々

右者年號何年何月ヨリ何月マテ收入金穀増減書面ノ通有之候也  
 年號月 長官名印

租税頭宛























石代納并諸掛物仕譯書

一米金

地租

本年二月太政官第二十三號公布ヲ以被廢候稅目ノ  
外從前雜課ノ種類ニテモ地租ニ可屬分等ハ都テ舊  
價ニ依テ收入シ地租ノ部分へ編入スヘシ

但口金米不掛

但本金何程ニ口金何程掛

但本米何程ニ口米何程掛

但本米何程ニ口米何程掛

但延米不掛

但本米何程ニ延米何程掛

同延米

口金米

一米  
一米金

内  
米 米

内  
米 米 金 米

金



掛米  
 内米  
 一米  
 但本米何程ニ延米何程掛  
 但本米何程ニ延米何程掛  
 同延米

此外地租ニ掛リ納ムル品アラハ此振合ニ  
 倣ヒ各目限リ記載スヘシ

合米金

米

正納

内米

地租及同延米  
 口米及同延米

米

石代

此代金

但上米壹石ニ付  
 金何程

内米  
 此代金

地租及同延米  
 口米及同延米

石代相場管内一様ナラサルカ或ハ貢米難船濡米所拂等  
 之アラハ左ノ如ク記載スヘシ

米	此代金	但何國所用相場上米壹石ニ付 金何程
米	此代金	但何國所用相場上米壹石ニ付 金何程
米	此代金	貢米難船濡米所拂代
内米	此代金	但丸俵ノ分米壹石ニ付 金何程
内米	此代金	但亂俵ノ分米壹石ニ付 金何程

右之通候也

年月日

長官各印

租税頭宛



租税ト税外收入トハ概計表及ヒ豫算内譯簿増減内譯簿  
トモ別紙ニ編製スヘシ尤概計表并増減内譯簿ノ書式体  
裁及ヒ調成ノ順序等ハ總テ租税ノ分ト異ルヲナシ

年號何年七月ヨリ  
同 何年六月マテ  
税外收入金米豫算内譯明細簿

何  
縣府



税外收入金米豫算内譯

概計表ニハ一打ノ金米高ヲ  
登録スヘシ朱書ハ省クヘシ

前五ヶ年平均

一金

地所拜借料

前五ヶ年平均

一金

河岸場拜借料

前五ヶ年平均

一金

温泉場拜借料

前五ヶ年平均

一金

池拜借料



前五ヶ年平均  
一金  
下草料

前五ヶ年平均  
一金  
池魚料

前五ヶ年平均  
一金  
松茸料

前五ヶ年平均  
一金  
砥石料

以上敷科目ノ類ニシテ内務省ニ收入スヘキモノハ此書式ニ倣ヒ一科目毎ニ概計シテ掲出スヘシ且開港場開市場アル府縣ハ各開港場開市場外國人民官地拜借料モ此次ヘ記載シ前ケ年ノ收額ヲ比照スヘシ

前十八ヶ月平均  
一米  
量出米

前十八ヶ月平均  
一金  
地所拂下代

前十八ヶ月平均  
一金  
官舎拂下代

前十八ヶ月平均  
一金  
官林藪木竹拂代

前十八ヶ月平均  
一金  
官廳不用物品拂代



前十八ヶ月平均  
一ヶ年金

官舎拜借料

一ヶ年金

官庫拜借料

前十八ヶ月平均  
一ヶ年金

何々

一金

前ニ列載スル科目ノ外收入スヘキ目途アルモノハ此  
書式ニ倣ヒ一科目毎ニ收額ヲ概計シテ掲出スヘシ

合計

一ヶ年金

金

一ヶ年米

米

右者年號何年七月ヨリ何年六月迄一ヶ年税外收入金米豫算書面ノ通  
有之候也

年號 月

長官名印

大藏卿宛



第百四拾三號

院省使廳府縣

本年第百三拾九號達ヲ以テ旅費定則中へ外國行ノ部増補候ニ付テ  
ハ明治六年<sup>三月</sup>第百九拾號同<sup>月</sup>第百貳拾六號達ハ右増補定則施行ノ日  
ヨリ廢シ候條此旨相達候事

明治八年八月十四日

太政大臣三條實美