

اطلاعات

جریان روز

بیطرف یا یک طرف؟

سرمقاله در صفحه دوم چاپ شده است

جشن بزرگ ورزشی اطلاعات بافتخار قهرمانان کشتی

درعکس مقابل آقای نخست وزیر حلقه گل بگردن آقای حبیبی میآورند .



درعکس سمت راست آقای نخست وزیر بگردن آقای مهدی زاده حلقه گل میآورند و آقای بلور مربی تیم کشتی در حالیکه حلقه گل بگردن دارد نیز دیده میشود.

دیروز از طرف موسسه اطلاعات بافتخار قهرمانان کشتی آزاد مجلس جشن باشکوهی با حضور آقای دکتر امینی نخست وزیر، شخصیت های برجسته اجتماعی و ورزشی، نمایندگان سیاسی مقیم تهران روزنامه نگاران و جمعی از دانشجویان دانشگاه تهران و طبقات مختلف در باشگاه اطلاعات بر گزار گردید. شرح جریان در صفحه ۱۷

نتیجه امتحانات

دانشکده حقوق امروز لیست قبول شدگان کلیه کلاسهای دانشکده حقوق منتشر شد

از ساعت چهار نیم بعد از ظهر دیروز شورای دانشکده حقوق برای رسیدگی به نتیجه امتحانات کتبی و تجدید نظر در مورد اوراق امتحانی با شرکت کلیه استادان در حضور آقای دکتر عمید رئیس دانشکده حقوق تشکیل گردید . در این جلسه چون آقایان استادان تاحدود امکان تسهیلاتی برای دانشجویان فراهم کرده بودند و در ضمن سابقه بقیه در صفحه بیست و یکم

پتوهای جهان

صحبتهای خودمانی خانمها

آگهی سیگار آپادانا

بمنظور تامین رضایت مصرف کنندگان سیگار آپادانا که تاکنون فقط با اندازه بلند تهیه میکردید از این پس با اندازه کوتاه نیز تهیه و توزیع میشود .

در نقش بستههای این سیگار که دارای فیلتر بوده و از حیث مخلوط در ردیف سیگارهای ممتاز میباشد تجدید نظر گردیده است. طرح جدید از نقشهای کاغذ آپادانا در تخت چشید اقباس شده است بهای یک بسته بلند ۲۰ عددی ۲۰ ریال و یک بسته کوتاه بیست عددی پانزده ریال می باشد .

انحصار دخانیات ایران ۱۰۵۱۶-آ

آگهی برای مؤدیان مالیات بر ارث

مؤدیانی که از اوراق وزارت دارائی استفاده و در نیمه اول خرداد مالیات خود را پرداخته و یا تقسیط نموده اند از تادیه تمام جریمه متعلقه معاف شدند و مؤدیانی که بهمه را پرداخت یا تقسیط نکرده اند میتوانند در نیمه دوم خرداد ماه جاری از فرصت استفاده و با تصفیه حساب مالیاتی از نصف جریمه متعلقه معاف شوند و توجه داشته باشند از اول تیر ماه جرائم مالیاتی تمام کمال دریافت خواهد شد.

وزارت دارائی ۹۹۵۴-آ

موسسه اورینت دگور

تنها مؤسسه ایست که میتواند جوابگوی ذوق و سلیقه شما در رنگ آمیزی و دکوراسیون ساختمانها و فروشگاههای شما باشد.

چهارراه تخت جمشید و بهار شماره ۱۳۳ تلفن ۷۱۲۷۷-۱ ۶۵۶۵-۱

صبح امروز شاهنشاه برای تقسیم املاک عازم دشت مغان شدند

آقایان نخست وزیر و وزیر کشاورزی نیز در التزام همایونی بدشت مغان رفتند در صفحه ۲۱

۲۴ میلیون دلار در اختیار ایران گذاشته شد

هم ارز ریالی وام مزبور برای پرداخت مخارج طرحهای سازمان برنامه مصرف خواهد شد

دیروز ۲۴ میلیون و سیصد هزار دلار از وام دریافتی سازمان برنامه از صندوق وامهای عمرانی آمریکا

باقبول پیشنهاد کنسر سیوم در آمدایر ان از نفت تقلیل مییابد

نامه اخیر کنسر سیوم به وزارت دارائی گفتم بود و اظهار نظر میشد که این نامه اصولا مطلب تازه ای ندارد و از نظر ایران واجد اهمیت نیست زیرا این پیشنهاد قبلا نیز سابقه دارد و در سال قبل هم نظیر آن منتهی با کمی تفاوت بوزیر دارائی امسک داده شد ولی بلافاصله از طرف دولت رد گردید . کنسر سیوم مدتی است که پیشنهاد میکند قیمت نفت تصفیه شده بسا فرمول جدید پیشنهادی احتساب بقیه در صفحه بیست و سوم

باتها نقلیج قبوض اجاره عمارت دانشسرا را تبدیل بپول نقد کرده است

او میگوید : وجه دریافتی بمصرف تکمیل ساختمان دانشسرا ابعالی رسیده - وقتی عمارت دانشسرا اجاره شد در مدح ماسر گفتند : امروز آقای مهدی با منقلیج ، بر اثر تبلیغات وزارت فرهنگ چند صاحب ملك دانشسرای عالی بیامون روز است بنده بشدت مورد انتقاد موضوع تخلیه عمارت دانشسرا از مردم قرار گرفته ام و حال آنکه ادعا طرف وزارت فرهنگ اظهار داشت : بقیه در صفحه آخر

از دیروز باینظر دیگر زلزله های روئی نداده

کمک سازمان کاره

سخنکوی جمعیت شیر و خورشید سرخ اظهار داشت خوشبختانه از دیروز باین طرف گزارش تازه ای حاکی از اینکه در نقاط دیگری غیر از نقاطی که سابقا ذکر شده زلزله خسارات و تلفاتی وارد کرده باشد بجمعیت نرسیده است و در این صورت دهات آسیب دیده و میزان تلفات و مجروحین و خسارات همان است که ضمن اعلامیه های سابق باستحضار رسیده است سخنکوی جمعیت افزود اکنون وظیفه جمعیت ایست که روزانه برای نقاط آسیب دیده وسایل زندگانی و خوار بار و سایر محتاج را ارسال دارد . امور مناطق آسیب دیده کاملا تحت کنترل و نظیر شیر و خورشید قرار دارد .

هلال محرم

دیشب هلال محرم در افق طلوع شد و شیعیان بیادبود شهادت و فداکاری بزرگترین فرزند انقلابی خاندان پیغمبر اسلام حضرت حسین بن علی علیه السلام بساطعین اوسوگوارای در همه جا گسترده اند و شرح جانسوز مصائب سرور شهیدان عالم را با پای منابر با صدای بلند اعلام میدارند . حسین بن علی علیه السلام در زمان یزید که بناحق برمسند خلافت اسلامی تکیه زده و بنیان محکم اسلام را با اعمال و افکار ننگین خود سست و متزلزل ساخته بود قیام کرد و بمنظور معوو اضمحلال فساد و تباهی دستگاه خلافت و سقوط حکومت زوروی خودسری که برخلاف تمام قوانین و آئین اسلامی در افکار اسلامی گسترش یافته بود مبارزه کرد و در روز عاشورا ذات مقدس وی با خانواده و اصحاب خود تاپایان مرحله حیات و آخرین قطره خون از اسلام و آزادی و اصول انسانیت و شرافت دفاع کردند و سرانجام شربت شهادت نوشیدند و نام فرخنده خود را بر پیشانی تاریخ بعنوان قهرمانان راه حق و مجاهدین بزرگ عدالت و تقوی ثبت کردند . خلود نام این اشخاص عظیم که پر فراز فکر و عقول عادی بشر قرار گرفته و چشم بصیرت آنان در افق دور پرواز جهان آسمی حقایق امور را تشخیص می دهد اجر و مزدی است که خالق کائنات برای آنها ادرانی فرموده است .

پست مدیر کلی فرهنگ استانبول لغو شد

مدیران کل فرهنگ استانبول و سرپرست های محصلین در امریکا و اروپا بهتر ان احضار شدند

امروز خبرنگار ما اطلاع حاصل کرد که بدستور آقای درخشش اداره کل فرهنگ استانبول و مدیران وزیر فرهنگ تصمیم گرفته شد بقرار اطلاع افراد جدیدی بسمت رئیس احضار خواهند شد . سمت مدیر کلی فرهنگ در استانبول کل فرهنگ انتخاب و برکنار بقیه در صفحه بیست و دوم

رهبر حزب دمکرات آمریکا گفت :

در برلن باید یک نیروی بین المللی مستقر شود

پیشنهاد خروشچف برای تبدیل برلن بیک شهر بیطرف قابل بررسی است ممکن است در اثر لجاجت امریکا و شوروی برلن به گورستان انسانیت تبدیل شود در صفحه ۳

کمک امریکا بایران در سال گذشته کم شد

هندوپاکستان و کره جنوبی و ویتنام جنوبی بیش از هر کشوری از کمک امریکا استفاده کرده اند

واشنگتن - ۱۴ ژوئن - یونایتد پرس سبهار کشور آسیایی در صف مقدم دریافت کمک امریکا در سال ۱۹۶۰ قرار داشتند . این کشور ها عبارتند از هندوستان که ۵۲۱ میلیون دلار دریافت کرده سوم افزوده شده بود . نیسی از مجموع کمک غیر نظامی در سال ۱۹۶۰ به آسیای جنوبی و خاور دور اختصاص یافت . کمک غیر نظامی به خاور نزدیک بسبب کاهش کمک به ایران و اسرائیل و ترکیه و یونان کاهش یافته است . کمک به کشورهای آمریکای لاتین نیز در سال ۱۹۶۰ کاهش یافته در عرض کمک به آفریقا در این سال ۱۷۹۶ میلیون دلار رسید . جمهوری متحد عرب در این سال ۱۲۸ میلیون دلار کمک اقتصادی دریافت داشت .

مشمع پلاستیکی بدون درز

برای کف ساختمان هر متر مربع ۲۸۰ ریال با هزینه نصب

شاهرضا - جنب کالج شماره ۱۴۴ - تلفن (۶۱۰۳۴) (۶۱۰۳۴) ۴-۱

فرمانداران جدید حوزه خراسان

امروز احکام فرمانداران جدید حوزه خراسان از طرف وزیر کشور بشرح ذیل صادر گردید

آقایان فضل الله توکلی فرماندار تربت حیدریه موسی مشیری فرماندار نیشابور بزرگ صدقیانی فرماندار سبزوار - علی ستارزاده فرماندار قوچان - سعید جهانشاهی فرماندار بیرجند - غلامرضا ثقفی فرماندار گناباد - علی اکبر خردمند فرماندار سبزوار - محمد حسن علوی فرماندار درگز - حسن زرنگار فرماندار کاشمر .

بزرگترین بازیگروی جهان در تهران

توضیح آقای مهدی مشایخی مدیر کل فرهنگ مازندران درباره پلاژ را در صفحه ۱۵ مطالعه فرمائید. ۷۶۰۷-آ

جهان چیت

شهرسازان و مفاطه کاران و بنگاه های برق ملی انواع پایه های فلزی مخصوص سیم کشی و نصب فلورست ساخت انگلستان فوق العاده ارزان بازار سرای حاج حسن صفاری تلفن ۳۳۶۹۱ - هواز مقیمی تلفن ۴۸۷۴ ۷۷۱۷-آ

بزرگترین بازیگروی جهان در تهران

توضیح آقای مهدی مشایخی مدیر کل فرهنگ مازندران درباره پلاژ را در صفحه ۱۵ مطالعه فرمائید. ۷۶۰۷-آ

محصولات شرکت قنادی و آدامس طوطی نشان مورد اعتماد همه رجوع به صفحه ۷

جهان چیت

صحبت های خودمانی خانمها این روزها فقط راجع به آشپزخانه های زیبایی است که ریاکو با قفسه هاو کابینت های فلزی در خانه های مسازد شما هم آشپزخانه خود را با قفسه های ریاکو زیبا کنید . نمایشگاه میدان کاخ تخت جمشید.

بزرگترین بازیگروی جهان در تهران

توضیح آقای مهدی مشایخی مدیر کل فرهنگ مازندران درباره پلاژ را در صفحه ۱۵ مطالعه فرمائید. ۷۶۰۷-آ



بقرعه کشی بلیتهای سی ریالی اعانه ملی چیزی باقی نمانده

هنگام طرح لایحه کمک نظامی آمریکا در کنگره این کشور ستانور همفری گفت: بدولت های فاسد نباید کمک نظامی بشود

ستانور فولبرایت پرسید برای تقویت کشورهای کم رشد در برابر کمونیسم آیا فرستادن تانک مؤثر تر از دادن غذا و خود ارباب است؟

واشنگتن - ۱۴ ژوئن - آسوشیتد پرس - رابرت مک نامارا وزیر دفاع آمریکا از بودجه کمک نظامی که بالغ بر یک میلیارد و نصد میلیون دلار است در سنای آمریکا دفاع کرد.

وی و سران وزارت دفاع اظهار داشتند برای مقابله با توسعه نفوذ کمونیسم در آسیا بخصوص این بودجه در آسیای جنوب شرقی صرف خواهد شد.

در این نقاط است که کمونیست ها بخصوص در ویتنام جنوبی و لائوس آزادی را به خطر انداخته است. فولبرایت رئیس کمیته خارجی سنای آمریکا به مک نامارا و رئیس ستاد های مشترک آن کشور ژنرال لیمیتز قول داده است نهایت کوشش خود را برای تصویب این بودجه کمک نظامی بکار برد.

ولی ستانور دمکرات هوبرت همفری گفته است از کمک نظامی به مللی که دچار حکومت های فاسد و مرتجع و طماع و تجاوز هستند پشتیبانی نخواهد کرد.

وی گفت مردم آمریکا از دادن کمک به حکومت هایی که مخالف انسانیت عمل می کنند و نمی خواهند با اصلاحات اجتماعی دست بزنند به تنگ آمده است.

رابطه کمک و کودتا

وزارت دفاع آمریکا از کنگره خواسته است تا کمک اقتصادی را در قبال کمک نظامی تعدیل کند اهمیت کمک نظامی را از یاد نبرد. در کنگره از ژنرال لیمیتز و مک نامارا سؤال شده است آیا میان کمک نظامی بیشتر آمریکا به سه کشور کره جنوبی و پاکستان و ترکیه و وقوع کودتا در این کشور

درافادیر زلزله آمد

افادیر - مراکش ۱۴ ژوئن - رویترز - امروز زلزله خفیفی شش زلزله زده افادیر واقع در مراکش راه مکان در آورد و بازماندگان صدها نفرهالی این شهر که ۱۶ ماه پیش بر اثر وقوع زلزله های شدید تلف شده بودند با تیرسرو وحشت به خیابانها ریختند. تاکنون راجع به خسارات جدید در افادیر گزارشی نرسیده است.

از امروز سه پیلو نیاتارا



محبوب زنها

دوبله فارسی در ایتالیا - (فیلم کمدی انتقادی)
البرتوسوردی - لئا پادووانی
۱۰۴۹۲-آ

سرر خانه آمانا AMANA

مشهورترین و محکم ترین و باصرفه ترین فریز دنیا که تمام قسمت های آن بطور یکنواخت سرد میشود.

صندوقی و کمدی

مخصوص: هتل ها - رستورانها - لبنیات فروشیها - قصابیها و بستنی فروشیها - باندهای مختلف رسید - برای تماشای خرید بشرکت - نوظهور شاهرضا چهارراه کالج - مراجعه فرمائید.

۱۰۳۸۲-آ

شورای دفاع عرب شکست مذاکرات صلح الجزایر را بررسی کردند



موج تروور و سوء قصد پدیس و شپس های الجزایر را فرا گرفته است. هنگامیکه مذاکرات نمایندگان حکومت موقتی الجزایر با مقامات فرانسوی در اوپان ادامه داشت، انفجار بمبهای پلاستیکی شپس های الجزایر و پایتخت فرانسه را بلرزده درمی آورد. این عکس یکی از الجزایریها را که بر اثر انفجار بمب زخمی شده است نشان میدهد که به آمبولانس انتقال داده میشود.

هجر حزب دموکرات آمریکا در مجلس سنا گفت:

برلن باید یک شهر آزاد شود

پیشنهاد خروشچف برای تبدیل برلن بیک شهر آزاد قابل بررسی است. ممکن است در آن لجاجت آمریکا و شوروی برلن به گورستان انسانیت تبدیل شود.

واشنگتن - ۱۴ ژوئن - آسوشیتد پرس - ستانور «میک مانسفیلد» سخن گوی حکومت کنده در مجلس سنای آمریکا روز چهارشنبه پیشنهاد کرد، برای جلوگیری از وقوع جنگ اتمی بر سر برلین یک تیروری بین المللی در آن شهر مستقر شود.

این تیروری مدت نامعلومی باید در آن سر برماند تا آنکه وحدت آلمان عملی شود.

این ستانور امریکایی گفت پیشنهاد خروشچف برای تبدیل برلن به یک شهر آزاد جهت حفظ صلح قابل بررسی است.

انجمن دوشیزگان و بانوان

کلاسهای خیاطی

ثبت نام برای دوره جدید کلاسهای خیاطی انجمن دوشیزگان و بانوان که با متد گروولین تدریس میشود شروع شده است. علاقمندان جهت نام نویسی میتوانند همروزه از ساعت ۱۹ الی ۱۱ از ساعت ۱۴ الی ۷ بعد از ظهر دفتر سازمان آموزش انجمن مراجعه فرمائید. خیابان نریا - بین ویلا و فیشر آباد انجمن دوشیزگان و بانوان

بایک حمله گاز انبری شانس را محاصره کنید

فرماندهان نظامی فرانسه در الجزایر نیز در این مذاکرات شرکت داشتند.

یکی از مسائل مورد بحث آن بوده است که فرانسه بطور یک جانبه ترک مخصوصه را بعد از ۲۰ ژوئن که مهلت قبلی آن بوده است ادامه دهد. مخصوصه را فقط در نقاط آرام شده ادامه میدهد زیرا میلیون الجزایر اصولا در این زمینه تمهیدی ننمودند.

کنفرانس وزرای دفاع

توفیق المندانی نماینده حکومت موقت الجزایر در جلسه کنفرانس وزرای امور خارجه و دفاع کشور های عربی که اینک در قاهره تشکیل شده است بیامون مسئله الجزایر و مذاکرات اخیر نمایندگان الجزایر و دولت فرانسه بیاناتی ایراد کرد.

توفیق المندانی ۴۸ ساعت قبل به عنوان نماینده حکومت موقت الجزایر در کنفرانس دفاع وزرای امور خارجه کشورهای عربی پذیرفته شده بود.

در کنفرانس قاهره وزرای امور خارجه و دفاع تمام کشورهای عربی شرکت دارند و با توجه به شکست مذاکرات فرانسه و میلیون الجزایر احتمال می رود بیامون مسئله الجزایر تصمیمات مهمی اتخاذ گردد.

نیکیتا خروشچف نخست وزیر شوروی طی پیامی که بمناسبت سال جدید مسلمانان برای فرحات عباس نخست وزیر حکومت موقت الجزایر ارسال داشته خاطر نشان نموده شوروی شجاعت ملت الجزایر را در

شنا، نیرو و نشاط خاصی بشما میبخشد!

مایوهای پیرایش

شماره آماده این ورزش تابستانی میسازد مایوهای مردانه پسرانه. بچگانه پیرایش در مدل های تازه و خوش دوخت تمییه شده از پارچه هلانکا

پیرایش اول لاله زار

محل شرکت واقع در خیابان شاه آباد پاساژ علمی شماره ۴۷ تشکیل میشود حضور بهم رسانند.

دستور جلسه:

- ۱-قرائت و تصویب اساسنامه شرکت.
- ۲-انتخاب هیئت مدیره و مدیر عامل شرکت برای مدت دو سال.
- ۳-انتخاب بازرسان شرکت برای مدت یکسال.
- ۴-تصویب خط مشی شرکت.

هیئت موسسین شرکت سهامی قاشران کشور در شرف تشکیل

۱۰۵۴-آ

دگره جنوبی ثروتهای نامشروع را پس میگیرند

سئول - ۱۴ ژوئن - آسوشیتد پرس - روز چهارشنبه گروه نظامی کره جنوبی قانون مالی جدیدی وضع کرد.

بموجب این قانون کلیه کماتی که در دوران حکومت های سابق کره جنوبی ثروت زیادی از راه نامشروع بدست آورده اند باید این ثروت را به

کاسترو و پیشنهاد معاوضه زندانیان را داد

هاوانا - ۱۴ ژوئن - آسوشیتد پرس - حکومت فیدل کاسترو اعلام کرد تنها در صورتی سه تن از سران مهاجمین حملات اخیر به کوبا را آزاد خواهد کرد که امریکایی ها یک رهبر زندانی کمونیست آمریکا و رهبر حزب ملی «پورتوریکو» را آزاد کنند.

این مطلب رسماً توسط حکومت کاسترو در مذاکره با نمایندگان جمعیت امریکایی برداشت قدیه برای آزادی اسپران کوبا اعلام شد.

سه رهبر زندانی مهاجمین عبارتند از «خوزه آرتیبه» و «خوزه سانرومان» و «رافائل یولیور فورتس».

این عده در برابر آزادی «هنری وینستون» رهبر سیاه پوست حزب کمونیست آمریکا و «فرا نسیسکو» مولینا از طرفداران کاسترو که به جرم قتل محکوم به اعدام شده است و «آلبرت کامپوس» رهبر حزب استقلال طلب پورتوریکو آزاد خواهند شد.

علامت بهترین لاستیکها

ساخت ایالات

یعنی یک حساب جاری برای خود و یک حساب جاری برای همسران در اتو بانک پاس باز کنید تا شانس موفقیت شما دو برابر میشود

فر دا جمعه

اتو بانک برای افتتاح حساب جاری بازا است.

سازمان فاکوپا ۱۰۴۱۸-آ

گره جنوبی، معمای تازه امریکا

گوشای ارجمند

پس از کودتای اخیر گره جنوبی و تسلط ارتش اکتون امریکا خود را با وضع تازه ای در این کشور دوبرو می بیند. این وضع تازه به معنای آن نیست که گره جنوبی را دیگر نمی توان بعنوان يك متحده غرب شناخت. رژیم جدید حتی ضد کمونیست تر از رژیم قبلی است. مسئله اینست که فرمانروایان جدید کمک امریکا را می پذیرند، اما از خود عقاید خاصی دارند. دورانی که امریکا بر ارتش گره تسلط داشت و امور داخلی این کشور را زیر نظر می گرفت سبزی شده است. اکتون امریکا یا باید به قدرت کمتری در این کشور قناعت کند و یا آنرا بحال خود گذارد.

اکنون این مسئله کاملا روشن شده که اگر امریکا در نظر دارد در گره جنوبی بماند باید با رژیم نظامی جدید که کنترل همه چیز را از دسترا ذیل در دست گرفته بسازد و با آن کار کند. امریکاییهای مقیم گره جنوبی چنین اظهار عقیده می کنند که دولت آنها باید با کمیته نظامی جدید که اکثر اعضای آنرا افسران جوان تشکیل میدهند همراه گردد و الا فاگیر باید قبول کند که این کشور از دست رفته است.

ارباب خانه خوش باشد. سلب اختیار از فرماندهی سازمان ملل متحد، اختیارات این فرماندهی را محدود به آمادگی نظامی در طول ۸۵ کیلو متر مرزهای کشور با کشور کمونیست گره شمالی خواهد کرد. هرگز ارتش امریکایی که در آینده فرماندهی نیروهای ملل متحد را بعهده بگیرد مسلما در مورد عزل و نصب فرماندهان عالیرتبه ارتش گره جنوبی اختیاراتی نخواهد داشت.



رهبری کودتا با سرلشکر چانک

ارتش گره جنوبی در ردیف نیرومندترین ارتشهای جهان است

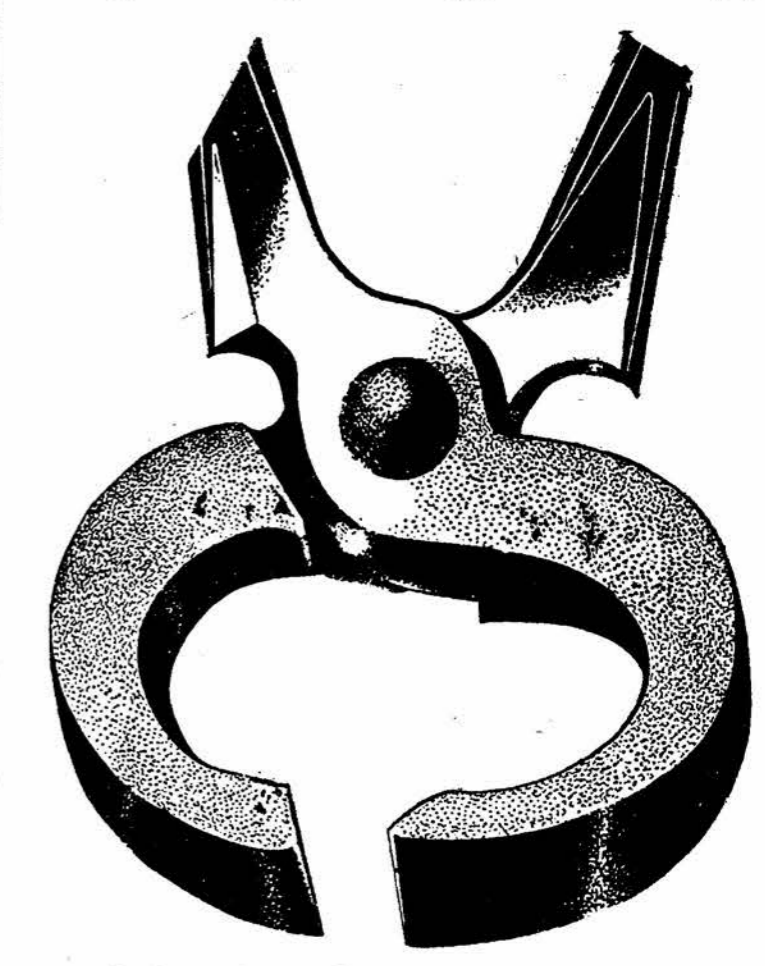
رژیم جدید تاکنون عهده ای از افسران عالیرتبه را معزول کرده و با این ترتیب عملدر این مورد اختیارات را بدست گرفته است. برای من این موضوع که چرا بین رهبران رژیم جدید و مقامات امریکایی منازعه در گرفته یکه با این نکته ضروری است که یکی از عوامل اصلی تحریک افسران جوان برای دودست گرفتن حکومت تعاملات ناسیونالیستی آنان بوده است. اکثریت این افسران را احساسات مبین پرستی تعاملات ضد کمونیستی آنچه که بطور مبهمی بنام «استقلال ملی» نام میبرند به هیجان آورده است.

این امر بدان معنی نیست که هزاران امریکایی در این کشور بیهوده ا کمونیسم جنگیده و جان شیرین را از دست دادند و یا میلیاردها دلار امریکا در گره جنوبی هدر رفته است. امریکا هنوز دوستان فراوانی در گره دارد ولی از اکتون ببعده روابط در کشور برحله ای وارد میشود که با گذشته تفاوت باز دارد.

فرماندهی نظامی در درجه اول مسئله سرنوشت سازمان فرماندهی نظامی ملل متحد مطرح است. دولت جدید در تمام مظاهر حیات کشور دخالت مستقیم دارد و بنظر نمی رسد که دیگر ادامه رهبری امریکاییها را در ارتش گره جنوبی تحمل کنند. قطعی است که رژیم نظامی اصرار خواهد کرد که صاحب اختیار و

ترویج فساد امریکا برای نگاهداری ارتش گره دلار کافی تامین کرد و کمک لازم را جهت تجدید ساختمان پس از جنگ کشور و سامان دادن باقتصاد عمومی بعمل آورد. اما بسیاری از افسران

بایک حمله گاز انبری شانس را معاصره کنید



یعنی یک حساب جاری برای خود و یک حسابجاری برای همسران در اتو بانک پارس باز کنید تا شانس موفقیت شما دوبرابر شود

فر دا جمعه

اتو بانک برای افتتاح حسابجاری بازاست. سازمان فاکوبا ۱۰۴۱۸۱

دبستان و دبیرستان دخترانه سپهر برای کلاس اول متوسطه و ابتدائی ثبت نام میکنند ضمناکودکستان و کلاسهای تقویت دروس و کلاسهای انگلیسی نیز دایر است. نشانی - خیابان شمیران خیابان شادمان تلفن ۷۲۵۰۷ ۷۶۳۹۴

زندان آزاد گردید

در حقیقت سرلشکر پاک مغز کودتا است و از رئیس خود چانک دویونک در میان افسران جوان قدرت ونفوذ بیشتری دارد. با وجود این بسیاری از گره ایها عقیده دارند که نطفه های کودتا از پائین، در میان سرهنگ هاوسرگرد ها بسته شده و سپس بیلا سرایت کرده. ژنرال ها ناگزیر شده اند که یا با افسران جوان همراه شوند و یا پست های خود را از دست بدهند. عده زیادی از گره ایها می گویند احتمال بسیار دارد که از میان افسران جوان «ناصر گره» ظهور کند. تاکنون نتیجه اقدامات اقتصادی رژیم جدید از کار های سیاسی آن اثرات بیشتری داشته است. رژیم نظامی پس از روی کار آمدن قروض دهقانان را بخشید و با این ترتیب دهقانان که بابت این قروض بهره ای معادل ۳۰ درصد می پرداختند تقسی براحت کشیدند از طرف دیگر دولت جدید چند هزار تن برنج را از بازرگانان محکوم گرفت. ما بین مردم گرسنه تقسیم کرد. با وجود این هنوز يك اقدام درخشان اقتصادی که وضع را بتواند بطور اساسی تغییر دهد صورت نگرفته است. رهبران نظامی گره جنوبی می دانند که اکتون امریکایی ها می خواهند با ایجاد اختلاف در ارتش کودتای آنانرا سرنگون کنند. عده ای از افسران نیز نیست به آنچه که انتقاد بدون دلیل واشنگتن می دانند پشت خصومت می ورزند. اما افسران جوان حس می کنند که هنوز به کمک امریکاییان نمیدانند يك سرتیپ ۳۸ ساله که اکتون در رژیم نظامی این کشور مقام مهمی دارد در این باره چنین می گفت: ما به کمک امریکا نیازمندیم ولی نمی خواهیم به خاطر آن درخواست واستعفا کنیم. مابودستی امریکایی ها ارزش می گذاریم اما دوستی باید براساس احترام متقابل باشد. امکان دارد که ما در اقدامات خودمان دچار اشتباه گردیم. اما لاقال این اشتباهات را خودمان کرده ایم.

مغز کودتا

دویونک ۳۸ ساله و سرلشکر پاک چانک ۴۵ ساله است که شخص اخیر در محافل سیاسی عقیده دارند که سال ۱۹۴۹ با تمام شرکت در يك وقوع کودتای نظامی بدنبال پیروزی کودتای کمونیستی محاکمه شده است دانشجو یان به کمک ارتش علیه وی محکوم باعدام شد ولی با شروع

ماشینهای جوجه کشی ایران طیور به گنجایش ۵۰ الی ۱۰۰ تخم مرغ تهران خیابان شادمان میدان فردوسی تلفن ۶۳۹۸۹ - ۶۶۱۰۹ تهران - کاظم آهنگر

۱۰۴۰۸۴

دو چرخه رالی از بهترین فولاد ساخته شده

رالی زیبا، تندر، راحت و بادوام رالی دوست هیشکی شما

RALEIGH دو چرخه تمام فولاد

STURMEY ARCHER

رالی دو چرخه بی رقیب

فاینده شماری، خیابان فردوسی - ساختمان زینی، شرکت گری مکزی - تلفن ۳۵۱۸۳

چپاک از موج بحر آزادی - کماشون کشتبان - چپاک از همان سرزده - کماشون کشتبان

تجیل کلونیناتور

شرکت سهامی فروش تجیل

KELVINATOR

بفروش میرسد

بیمان کار مقداری ماشین آلات و لوازم شامل تراکتور کاترپیلر - کمپرسور - ژنراتور - چراقال - کاروان و لوازم کوچک مختلفه و همچنین لوازم یدکی و پنجره های آهنی - آکروو داربست آهنی - بفروش میرسد

اشیاء فوق جهت بازدید در انبار شرکت ساختمانی جان بران در اهواز - خوزستان جهت بازدید موجود می باشد.

کلیه تحقیقات بایستی مستقیما از انبار شرکت در اهواز بعمل آید

۱۰۳۰۰ آ - ۲-۱

از روز شنبه مودخ ۳۷۲۷ و ۴۰ شماره تلفن های این شرکت بشرح زیر است:

هوایمائی پارس ۴۰۰۶۸ ۴۲۹۷۶ ۶۵۸۲۸ ۶۲۱۵۷

کشتیرانی پارس ۳۰۴۹۵۱ ۳۰۴۹۵۲ ۳۶۳۵۱

۷۶۲۷۲ آ - ۲-۱

روزنامه سیاسی و انتقادی خدنگ

قبل از خرید گولر

از گولر انتاز (ساخت امریکا) که هوای اطاق را تصفیه - تهویه و سرد می نماید دیدن فرمائید

حفر چاه عمیق با شرایط مناسب شرکت نسبی چشمید رعیتی و شرکاء خیابان فردوسی پلاک ۳۳۷ تلفن ۳۴۲۳۳

۱۰۳۷۴ آ -

بفرمائید کیم میل کنید

کیم غفرانی در لیوان های مخصوص یک محصول ممتاز و بی رقیب است

کیم در لیوانهای تمام بلوری ضد گرما مخصوص پیک نیک و سرغذاست.

KIM

برلن کانون جنگ است

جنگ سرد در سراسر جهان حرکت میکند و آتش آن گاه در جنگهای لائوس و گاه در بندرهای کنگو و گاه در کرانه های کوبا زبانه میکشد.

کنفرانس صلح

اما نقطه کانونی آن، بروی نقشه اروپای مرکزی است که بنام برلین نامیده شده است. برلین به مرکز هرگز، بقدر هفته پیش که گزارشهای مذاکرات وین منتشر شد آشکار نبود. در مذاکره بین خروشیف و کندی مسائل مختلفی مطرح شد و در تمام این مسائل، دو نفر مذاکره کننده با هم مخالفت داشتند. اما سخت ترین کلمات و جوی ترین اظهارها هنگامی بیان آمد که موضوع برلین پیش کشید شد. برای اولین بار دومر نیرومند جهان، رو در رو به هم گفتند که خط حقیقی جنگ جهانی در برلین نهفته است.

خطر برلین، باتمام جنبه های پر فاجعش روشن شد تا آسکان آنکه بر اثر اشتباه محاسبه جهان جنگ جدیدی کشانده شود، کمتر گردد.

البته این گفتگوهای سخت و صریح، ناراحت کننده است. اما یک نکته اطمینان خاطر می بخشد و آن اینکه هر دو طرف نمای کلی مسئله ای را که در مقابل آنها قرار دارد، بیش چشم خود دیدند. آقای خروشیف تاریخ دقیقی برای برلین معین نکرده است، اما غریبان خیال میکنند که احتمالاً بعد از کنگره حزب کمونیست شوروی که در ماه اکتبر تشکیل میشود، بحران برلین پیش خواهد آمد. تا آن موقع، میتوان انتظار تابستان آرام و بی دغدغهای را داشت. اما پیروزی در جنگ در دست غرب است.

بخشی از منطقه تحت حاکمیت آلمان شرقی اعلام خواهد شد. شورویها اعلام خواهند کرد که دسترسی به برلین غربی، که بوسیله موافقت نامه های زمان جنگ تضمین شده باید مورد تجدید مذاکره قرار گیرد، زیرا راهبای برلین غربی در فضای زمینی و هوایی آلمان شرقی است.

سده دولت غربی و آلمان غربی برزیدند کندی به آقای خروشیف گفته است که غرب اینگونه الفاء طرفه حقوق خود را در برلین، برسمیت نخواهد شناخت. ایالات متحد آمریکا و فرانسه و انگلستان، بوجوب حقوق جنگی خود رسماً اعتراض خواهند کرد و سایر دول عضو ناتو هم از این اعتراض پشتیبانی خواهند نمود.

خطر تصادم

مشکل است حس زد که این مرحله جنگ اسناد چقدر بطول خواهد انجامید. این بستگی به روش آقای خروشیف دارد. اما وقتی که این اسناد کامل شد، خطر تصادم واقعی بسیار زیاد خواهد شد.

چند راه در دسترس روسهاست آنان می توانند نمایندگان خود را از مرکز امنیت هوایی که عبور و مرور هوایی بین آلمان غربی و برلین غربی را کنترل میکند، فرا بخوانند و بجای آنها مأموران دولت آلمان شرقی را بفرستند. احتمالاً متفقین نماینده آلمان شرقی را نخواهند پذیرفت و خودشان امور راهبای هوایی را تنظیم خواهند کرد. احتمالاً روسها خود را از کار کنترل جاده های زمینی هم کنار خواهند کشید و افراد آلمان شرقی را بجای خود خواهند گذاشت. متفقین، این

شوروی و چین رقیب هستند نه دشمن

دو کشور بزرگ کمونیستی، در هر مو ردی بر ضد آمریکا متحد خواهند بود

نیویورک - مسئله تکراری شوروی از منازعات آن با چین، چنان در آمریکا با پافشاری مورد بحث و گفتگو است که سؤال دیگری را مطرح می سازد: سؤال مزبور این است که مشکلات چه دولتی در رابطه با چین بیشتر است، روسیه یا آمریکا؟

من مدت دو سال در مسکو زندگی کرده ام و دیدن نتیجه رسیده ام که خطر چین برای شوروی کمتر از نصف آن چیزی است که آمریکایی ها تصور می کنند. زوسبا خطر از ناحیه آمریکا و نفوذ ناپذیر خواهد داشت. در حال حاضر معنی این مطلب، چنین است که وضع موجود اروپا تحکیم خواهد شد. و در نتیجه دست کمین، برای اداره و پیش بردن کمونیست ها، در سایر نقاط جهان باز خواهد بود.

در مدت طولانی، پیروزی شوروی سبب خواهد شد که بتواند حکومت آلمان غربی را تضعیف کند و راه را برای پیشرفت کمونیست هاداروپا باز نماید. آقای خروشیف در برلین در حالت بهتر از متفقین است که در حالت دفاعی هستند، ولی آنچه ممکن است خروشیف از دست بدهد، ثمره زحمات شوروی و صلح جهانی است. چنین خواهد بود نتیجه کاری که خروشیف میکند اما خروشیف، تاکنون ثابت کرده است که سخت است ولی نه آنقدر که به چنین بازی خودکشی ماندنی دست بزنند.

نیویورک - مسئله تکراری شوروی از منازعات آن با چین، چنان در آمریکا با پافشاری مورد بحث و گفتگو است که سؤال دیگری را مطرح می سازد: سؤال مزبور این است که مشکلات چه دولتی در رابطه با چین بیشتر است، روسیه یا آمریکا؟

من مدت دو سال در مسکو زندگی کرده ام و دیدن نتیجه رسیده ام که خطر چین برای شوروی کمتر از نصف آن چیزی است که آمریکایی ها تصور می کنند. زوسبا خطر از ناحیه آمریکا و نفوذ ناپذیر خواهد داشت. در حال حاضر معنی این مطلب، چنین است که وضع موجود اروپا تحکیم خواهد شد. و در نتیجه دست کمین، برای اداره و پیش بردن کمونیست ها، در سایر نقاط جهان باز خواهد بود.

در مدت طولانی، پیروزی شوروی سبب خواهد شد که بتواند حکومت آلمان غربی را تضعیف کند و راه را برای پیشرفت کمونیست هاداروپا باز نماید. آقای خروشیف در برلین در حالت بهتر از متفقین است که در حالت دفاعی هستند، ولی آنچه ممکن است خروشیف از دست بدهد، ثمره زحمات شوروی و صلح جهانی است. چنین خواهد بود نتیجه کاری که خروشیف میکند اما خروشیف، تاکنون ثابت کرده است که سخت است ولی نه آنقدر که به چنین بازی خودکشی ماندنی دست بزنند.

نیویورک - مسئله تکراری شوروی از منازعات آن با چین، چنان در آمریکا با پافشاری مورد بحث و گفتگو است که سؤال دیگری را مطرح می سازد: سؤال مزبور این است که مشکلات چه دولتی در رابطه با چین بیشتر است، روسیه یا آمریکا؟

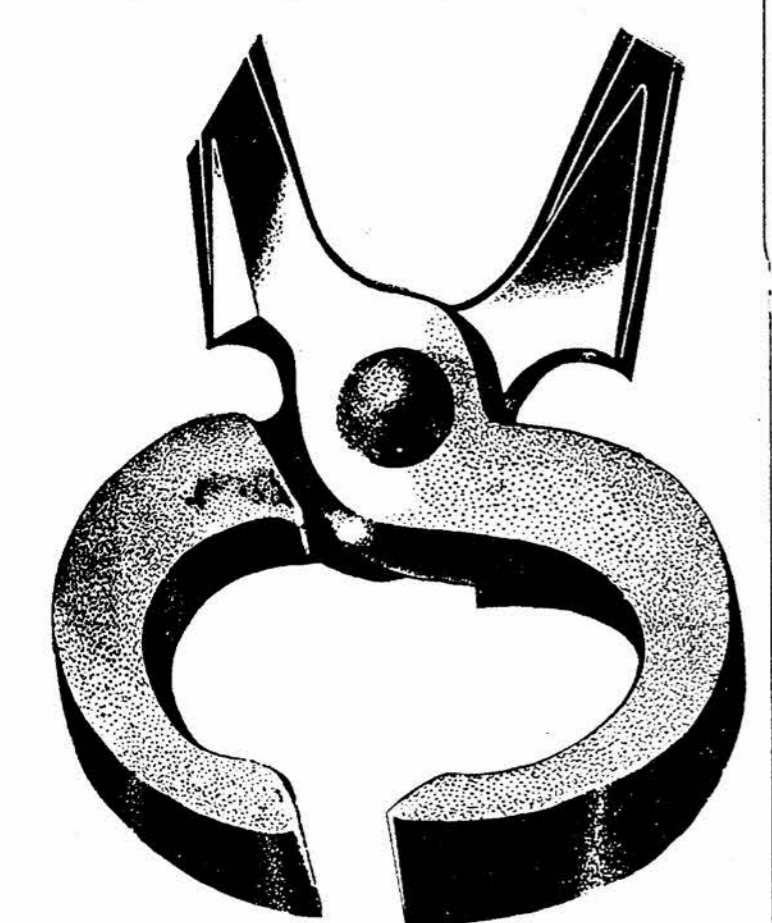
کارخانه آسفالت

تهت-۱۴-ن-۲۰-۴۰ ن
ساخت انگلیس و آمریکا
موجود تهران
تهرورپ
میدان فردوسی
۱۰۰۷۸-۱
آگهی دعوت صاحبان سهام
نظر باینکه اشتباه در چاپ آگهی مورخ دهم اردیبهشت ماه سال جاری باعث حصول اکثریت لازم برای تشکیل مجمع عمومی صاحبان سهام شرکت گردید لهذا بدینوسیله مجدداً از کلیه صاحبان سهام شرکت سهامی مقلعه کاری رتبه دعوت میشود که در تاریخ پنجشنبه پانزدهم تیر ماه سال جاری ساعت پانزده و نیم در جلسه مجمع عمومی عادی و فوق العاده صاحبان سهام در دفتر شرکت حضور بهم رسانند تا با استماع گزارش هیئت مدیره و بازرسی نتایج عملیات سال قبل بررسی و خط مشی آتی شرکت تعیین و اعضای هیئت مدیره و بازرسی قانونی شرکت انتخاب گردند.

آگهی سازمان اتکا

فروشگاههای سازمان در تمام کشور برای تنظیم بیلان فروش خرداد ماه روز چهارشنبه ۳۱ خرداد فروش نخواهد کرد از مراجعین محترم خواهشمند است احتیاجات خود را قبلاً خریداری فرمایند.
مدیر عامل سازمان - سر لشکر شیوانی
۱۰۰۷۲-۱

بایک حمله گاز انبری شانس را محاصره کنید



یعنی یک حساب جاری برای خود و یک حساب جاری برای همسران در اتو بانک پاس بازن کنید تا شانس موفقیت شما دو برابر شود
فر دا جمعه
اتو بانک برای افتتاح حساب جاری بازااست.
۱۰۴۱۸-۱
سازمان فاکوبا

استانبول رُم انکفورت لندن نیویورک



با بزرگترین هواپیمای جت مسافربری جهان به اروپا و آمریکا پرواز کنید
همچنین کلیه جت های غولپیکر سان آمریکا یکسر رفت و آمد ترس جت هائی هستند که از تهران به اکثر شهرهای اروپا و آمریکا پرواز میکنند. انتخاب درجه يك پریزدنت اسپیس یا درجه ارزان تر صرفه جویی و رین بو در هر پرواز در اختیار شما است.
برای ذخیره جا به آژانس مسافرتی خود مراجعه کنید تا مسافرت شما را طوری ترتیب بدهد که شما بخواهید. حداکثر صرفه جویی را در وقت و پول خود نمائید. یا به بان آمریکای خیابان حافظ چهارراه کالج لندن ۶۵۹۹۱ مراجعه فرمائید.

از ایالات متحده آمریکا و دیدن کنید
PAN AMERICAN
بان آمریکای مجرب ترین شرکت هواپیمائی جهان

از انواع مرکب های چاپ مارک کمول برای کلیه احتیاجات چاپی خود استفاده نمائید

مرکب های کمول برای چاپ افست - لیتوگرافیک - فتوگراور - مرکب هائی که فوراً خشک میشوند و مرکب های مخصوص دفتری نیوز
هر نوع نمونه و کاتالگ در صورت درخواست فوراً ارسال میشود.
برای کسب اطلاعات بیشتر بوابسته بازرگانی سفارت مجارستان
خیابان روسری شماره ۲۶ مراجعه فرمائید.

کمول ایمپکس
Hungarian Trading Company for Chemicals
Budapest, 62. P.O.B. 248.
Hungary
CHEMOLIMPEX
Chemol HUNGARY
۱۰۳۲۶-۱

SANDOZ
Optalison
ایتالیان ساندوز
لطفاً موقع خرید ایتالیان شکل مثلث بالا علامت مخصوص کارخانه معتظم ساندوز در وقت فرمایید.



دکتر حسن صدرحاج سید جوادی



پایان تحصیل ابتدایی

شهر عجایب

شهر در زبان پارسی اصلا بعضی کشور است و در زمان قدیم نیز بهین معنی استعمال می شد...

تقسیم بین زارعین

آقای حاج محمد تقی پروردادی از رشت تلگراف می کند به پیروی از منویات اعلیحضرت همایون شاهنشاهی...

تهدید کلیه سفته ها

یکی از بازرگانان مینویسد علاج فوریت وضعیت خراب بازار تعدد کلیه سفته های بانکی و غیر بانکی...

زیر بیمارستان هدایت

آقای محمد حسن دادمش مینویسد ساکنین زیر بیمارستان هدایت برای اسفالت باقیمانده خیابان هدایت از جلو بیمارستان هدایت تا آخر و دو خیابان فرعی بنام پاپ و بصریان که جمع طول این سه خیابان بیش از ناصد متر نیست چند سال است...

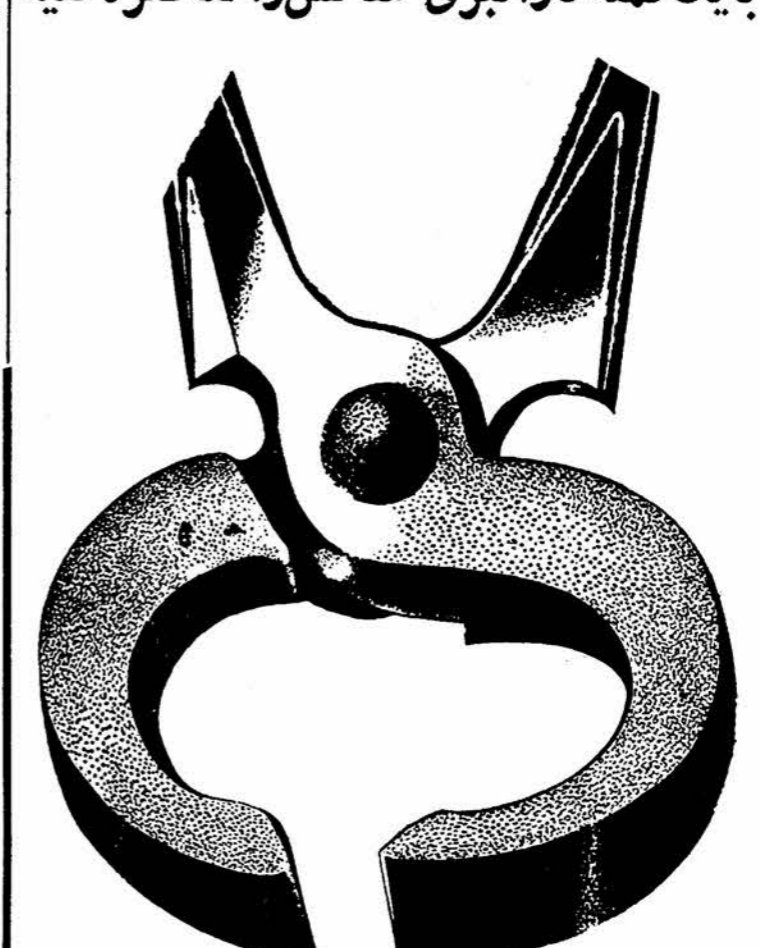
مامورین گشت شبانه

آقای فردون نادری از طرف ساکنین قلمه ۱۳ نارمک مینویسد پاسگاه زاندری در شب هشت نفر مامور گشت باین ناحیه که هزارها خانوار سکونت دارند میفرستد که چون کافی نیست سرفتهائی میشود مقتضی است مقرر گردد بعد مامورین گشت شبانه افزوده شود.

اراضی تهرانشرق

جمعی از ساکنین تهران شرق می نویسد قریب هفتسال قبل شخصی قسمتی از اراضی سلیمانیه را به نام بخش خریداری ویسی از تقسیم بندی و خریدک جاه عمیق بدون آنکه جدول بندی شود و یا قسمتی با نام خیریه ضروری مانده در سه مسجود در مانگاه تخصیص داده شود بجهت برابر قیمت خرید بمرم بی خانمان و غافل فروخته حال بعنوان خرابی موتور از رساندن آب بر زمینهایکه تمهید آب آنرا نموده شانه خالی میکند مقتضی است فروشنده این اراضی را بانجام تمهید خود که مشروب نمودن آنها است وادار سازند.

بایک حمله گاز انبری شانس را محاصره کنید



یعنی یک حساب جاری برای خود و یک حساب جاری برای همسران در اتو بانک پارسی باز کنید تا شانس موفقیت شما دو برابر شود

فردا جمعه

اتو بانک برای افتتاح حساب جاری بازااست سازمان فاکویا ۱۰۴۱۸-آ

اسد خدام کارمندان روز مزد و دوقر اردادی باید ملغی شود

سن- میزان تحصیلات - تعداد عائله - مدت خدمت باید در قانون کشوری در نظر گرفته شود

از این که باید يك روزم و تحول و تجدید نظر اساسی دروضع کارمندان دولت به عمل آید حرفی نیست و برای تطبیق و ایجاد هم آهنگی کامل بین کارمند و کاری که انجام میدهد و مزد و حقوقی که پرداخت می شود لزوم يك قانون صحیح و جامع الاطرافی که باید تهیه و تدوین و مورد اجرا گذارده شود حتمی است و هر يك از کارمندان دولت درحدود اطلاعات و تحصیلات و تجربیاتی که کرده به کاری که برای آن ساخته شده بدون قبول هیچگونه تثبیت و تبعیض گمارده شونده آنکه سهندس فیزیک به ثباتی یا دکترا در طب به تصدی شصه اوراق بهادار و لیسانس حقوق به کارمندی دفتر پست ابرقونصوب شود.

تدوین قوانین و تصویب نامه های مختلف استخدامی و برقراری حقوق مخصوص و معینی برای طبقات مختلف کارمندان دولت از قبیل دکترا، دبیر، معلم، استاد، لیسانس، سهندس کیمیا، معین طبیب که تعدادشان شاید از چهل هزار تجاوز نکند موجب دلسردی و عناد درونی اکثریت کارمندان دولت است. فاقده مدارک تحصیلی هستند و غالباً هم تحصیلات قدیمه دارند و شاید بیش از یکصد هزار نفر باشند فراهم نموده و با اطمینان ضمنی می توان گفت کارهای اساسی و سنگین دولت را همین طبقه کارمندان دولت که فاقد مدارک تحصیلی هستند ولى با زحمات زیاد تجربیاتی اندوخته اند انجام میدهند که بدبختانه حقوقشان از حقوق يك راننده ماشین و یا یک بناو بعضی از يك عمله کمتر است و واقعا این تبعیض روح و جسم طبقه اعظم کارمندان دولت را حسنه کرده و از طرف دیگر با مشکل و گرفتاری عجیب قلت حقوق و کثرت عائله و عدم مه آهنگی و تطبیق حقوق و معاش روزمره مواجه هستند و هر قانون جدید استخدام که تدوین شود اگر وضع معیشت و حقوق کارمندان دولت را در نظر نگیرند هیچ نفع و اثری نه برای دولت و نه برای کارمندان دولت نخواهد داشت و همیشه همین آتش است و همین کاسه و بدبختانه یا خوشبختانه دولت ها همیشه بررسی و تدوین قانون جدید استفاده و سر وسامان دادن به وضع استغناک طبقه جیره خوار را جزء برنامه های خود قرار داده اند ولی توانستند راه حلی برای این موضوع مهم که سرو کار با

گرسی آزان

دندان جراحی (فنی، اداری، قضائی) ویا ایجاد واحدی در وزارت کار که کلیه متقاضیان شغل در اینجا ثبت نام نموده و وزارتخانه رقم نیازمندی پرسنلی خود را از طریق واحد مذکور تامین نمایند و اصولاً وزارتخانه ها حق استخدام بهیچوجه نداشته باشند و اساساً کلاس ها و آموزشگاه های اختصاصی که در بعضی از وزارتخانه دائی است منحل نماید چه در وجود دانشگاه های تهران و تبریز و شیراز وجود این قبیل آموزشگاه ها که موجب افزودن بر تعداد کارمندان يك وزارتخانه تدوین کند و رعایت هم همه ناراضی هستند و دولت هم مستاصل که چه بکند. بر تعداد ناراضی ها بیفزاید نتیجه ندارد.

در صورتی که دولت بخواهد سازمان و تشکیلات صحیح که مطابق بااحتیاجات مملکت و مردم باشد بدهد کارمندان دولت را همانطوری که فوقاً نوشتیم باید به سه طبقه قسمت نماید و هر طبقه را بدر نظر گرفتن اهمیت کار و نحوه عملی که باید انجام دهد به شغل سازمانی و هم مردم راغب به کار های اجتماعی آن شغل و آن سازمان دارمادامی عضو شایسته است پرداخت شود و بررسی دقیق سازمان و تشکیلاتی را که دولت باید شخصاً اداره نماید و در دست داشته باشد پایه گذاری نموده و کارمندی که برای این دستگاه لازم دارد طبقه بندی نماید

اگر چه پشت میز نشستن قوه تدبیر و تفکر و روح فعالیت را از بین می برد روح قناعت و فقر را در کارمند دولت زنده کرده و از هرگونه فعالیت اجتماعی و اقتصادی باز می دارد ولی باید دولت این مطلب را در نظر داشته باشد که برای این دستگاه لازم دارد طبقه بندی نماید

طوطی نشان خوشمزه بود بازم بفرستید...

طوطی نشان خوشمزه بود بازم بفرستید... (طوطی نشان) خوشمزه بود بازم بفرستید.

آلو، آلو، طوطی نشان خوشمزه بود بازم بفرستید...

آلو، آلو، طوطی نشان خوشمزه بود بازم بفرستید... (طوطی نشان) خوشمزه بود بازم بفرستید.

آلو، آلو، طوطی نشان خوشمزه بود بازم بفرستید...

آلو، آلو، طوطی نشان خوشمزه بود بازم بفرستید... (طوطی نشان) خوشمزه بود بازم بفرستید.

آلو، آلو، طوطی نشان خوشمزه بود بازم بفرستید...

آلو، آلو، طوطی نشان خوشمزه بود بازم بفرستید... (طوطی نشان) خوشمزه بود بازم بفرستید.

آلو، آلو، طوطی نشان خوشمزه بود بازم بفرستید...

آلو، آلو، طوطی نشان خوشمزه بود بازم بفرستید... (طوطی نشان) خوشمزه بود بازم بفرستید.

آلو، آلو، طوطی نشان خوشمزه بود بازم بفرستید...

آلو، آلو، طوطی نشان خوشمزه بود بازم بفرستید... (طوطی نشان) خوشمزه بود بازم بفرستید.

آلو، آلو، طوطی نشان خوشمزه بود بازم بفرستید...

آلو، آلو، طوطی نشان خوشمزه بود بازم بفرستید... (طوطی نشان) خوشمزه بود بازم بفرستید.

آلو، آلو، طوطی نشان خوشمزه بود بازم بفرستید...

آلو، آلو، طوطی نشان خوشمزه بود بازم بفرستید... (طوطی نشان) خوشمزه بود بازم بفرستید.

آلو، آلو، طوطی نشان خوشمزه بود بازم بفرستید...

آلو، آلو، طوطی نشان خوشمزه بود بازم بفرستید... (طوطی نشان) خوشمزه بود بازم بفرستید.



مورد طایمان هم اسپیرین بایر

آلو، آلو، طوطی نشان خوشمزه بود بازم بفرستید...

آلو، آلو، طوطی نشان خوشمزه بود بازم بفرستید...

آلو، آلو، طوطی نشان خوشمزه بود بازم بفرستید...

آلو، آلو، طوطی نشان خوشمزه بود بازم بفرستید... (طوطی نشان) خوشمزه بود بازم بفرستید.

آلو، آلو، طوطی نشان خوشمزه بود بازم بفرستید...

آلو، آلو، طوطی نشان خوشمزه بود بازم بفرستید... (طوطی نشان) خوشمزه بود بازم بفرستید.

آلو، آلو، طوطی نشان خوشمزه بود بازم بفرستید...

آلو، آلو، طوطی نشان خوشمزه بود بازم بفرستید... (طوطی نشان) خوشمزه بود بازم بفرستید.

آلو، آلو، طوطی نشان خوشمزه بود بازم بفرستید...

آلو، آلو، طوطی نشان خوشمزه بود بازم بفرستید... (طوطی نشان) خوشمزه بود بازم بفرستید.

آلو، آلو، طوطی نشان خوشمزه بود بازم بفرستید...

آلو، آلو، طوطی نشان خوشمزه بود بازم بفرستید... (طوطی نشان) خوشمزه بود بازم بفرستید.

آلو، آلو، طوطی نشان خوشمزه بود بازم بفرستید...

آلو، آلو، طوطی نشان خوشمزه بود بازم بفرستید... (طوطی نشان) خوشمزه بود بازم بفرستید.

آلو، آلو، طوطی نشان خوشمزه بود بازم بفرستید...

آلو، آلو، طوطی نشان خوشمزه بود بازم بفرستید... (طوطی نشان) خوشمزه بود بازم بفرستید.

آلو، آلو، طوطی نشان خوشمزه بود بازم بفرستید...

آلو، آلو، طوطی نشان خوشمزه بود بازم بفرستید... (طوطی نشان) خوشمزه بود بازم بفرستید.

مصولات شرکت قتادی و آدامس طوطی نشان شامل ۱- انواع مغزی های مر بانی: شیر، قهوه - کاکائو - عسلی - برتقال - تمشک - توت فرنگی - به - زرد آلو - هلو و سایر میوه جات. ۲- انواع بن-بن - پاستی (قرص نفع فرنگی) انواع توفی. ۳- انواع شکلاتهای کاکائویی - گز و غیره. ۴- انواع شکلاتهای خود از محصولات طوطی نشان استفاده فرمائید.

برای دادن سفارش بدفتر کارخانه شرکت قتادی و آدامس طوطی نشان - تهران - بازار سلطانی یا تلفن ۷۱۲۰۰ مراجعه فرمائید. ۱۰۴۲۸-آ

از یکماه دیگر برای دادن جایزه بفریدان کالاهای ایرانی

عوارض کالاهای صادراتی ژاپن بایران افزایش مییابد

افزایش عوارض مستقیما موجب افزایش بهای کالاهای ژاپنی خواهد شد

امروز يك مقام مطلع در امور بازرگانی ایران و ژاپن خبرنگار ما گفت در ژاپن اقدامات جدیدی برای خرید بیشتر کالا از ایران شروع شده است...

جهان اقتصاد

محصول سالانه دوچرخه شوروی

لندن - روتی - امروز رادیو مسکو اعلام کرد که محصول سالانه دوچرخه شوروی پنج میلیون دستگاه میباشد.

افزایش تولید محصول صنعتی

پاریس - خبرگزاری فرانسه امروز در پاریس اعلام شد که محصول صنعتی کشورهای عضو بازار مشترک اروپایی سر به سر کرده است...

اجتناب ناپذیر

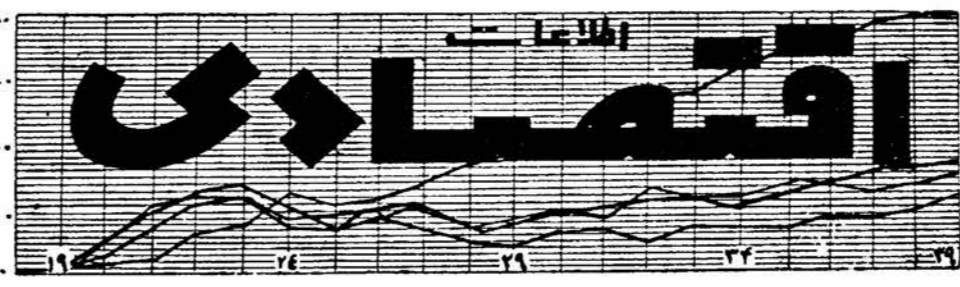
لندن - روتی - پیش نکراف وزیر هواپیمایی انگلستان و خزانه دار سابق آن کشور يك کنفرانس مطبوعاتی خاطر نشان ساخت که ورود انگلستان به بازار مشترک اروپایی اجتناب ناپذیر است...

سد سفید رود بیابان نزدیک میشود

فقط صد هزار متر مکعب بتون ریزی باقی مانده است

اولین سیلاب بهار آینده در پشت سد ذخیره شده و دریاچه پشت سد تشکیل خواهد شد

کار ساختمان سد سفید رود همچنان ادامه دارد و تاکنون بیش از نیمی از کارهای ساختمانی پایه های سد با تمام رسیده است...



در کمیسیون مخصوص

بودجه ساختمانی دولت تعیین میشود

دولت از بنای ساختمان جدید خود داری خواهد کرد

وزارتخانه ها و موسسات دولتی قطع کردند و ساختمانها حتی بشکل نیمه موقت باقی بماند... این امر مورد اعتراض دستگاه های دولتی قرار گرفت زیرا بعضی از ساختمانها با حداقل اعتبار تکمیل شده اند...

گزارش آقای ابتهاج به مجمع عمومی بانک ایرانیان را در صفحه ۱۴ مطالعه فرمائید

مذاکرات دارائی و اصناف برای تعیین مالیات ۱۲ صنف آغاز شد

اداره کل وصول وزارت دارائی برای توافق ۱۳ صنف که در سال قبل توافق نبودند مذاکرات جدیدی را آغاز کرده است...

ارز

Table with exchange rates for various currencies including Dollar, British Pound, and Indian Rupee, showing values in Rials.

آگهی تشکیل مجمع عمومی

دعوت مجمع عمومی عادی سالانه شرکت سهامی حمل و نقل داخلی ایران روز چهارم تیر ماه ۱۳۴۰ ساعت ده صبح مجمع عمومی عادی شرکت سهامی حمل و نقل داخلی ایران بطور فوق العاده در محل صاحبان سهام دعوت میشود که در جلسه مقرر حضور بهم رسانند...

آگهی دعوت مجمع عمومی عادی سالانه

بدینوسیله از صاحبان سهام شرکت سهامی مهابد دعوت میشود که در مجمع عمومی عادی سالانه شرکت که در روز ۳۱ خرداد ۱۳۴۰ ساعت شش بعد از ظهر در محل شرکت واقع در خیابان تخت جمشید کاشی شماره ۲۴۳ تشکیل میشود حضور بهم رسانند...

شرکت ها - در اصفهان شرکتی بنام شرکت سهامی «کرک و پشمومو» اصفهان با سرمایه یکصد میلیون ریال برای خرید و فروش کرک و پشم و مواد صدور بخار و انواع عملیات بازرگانی به مدیریت آقایان رجایی و احمد و خسرو عباس وفائی تشکیل گردید...

Advertisement for Benford Diesel Dumpers, showing an illustration of the vehicle and technical specifications.

Advertisement for Synto-Lack (Sintolack) motor oil, featuring an illustration of the product can and a man with a tractor.

Large advertisement for Concordia Line, featuring an illustration of the Concordia Foss ship and the company name in large letters.

Advertisement for Kishi's shipping services, mentioning routes to New York, London, and Philadelphia, and providing contact information.

Advertisement for Kishi's shipping services, mentioning routes to the East Indies, Java, and Surabaya, and providing contact information.

دیپ تازی از خیابان امیر کبیر (چراغ برق)

دیداری از قدیمی ترین خیابان تهران

قضیه بگیر و ببند! بگیر و ببند!

مسافر خانه دار میگوید:

اگر دزد را بگیریم خودمان باید دنبال پرونده برویم وضع مسافر خانه های این خیابان چگونه است؟

خانه آقای دهش پور کجاست فورا نشانی را داد و کار ما آسان شد. آقای دهش پور که آد م خوش مضمر و خوش تر جوری است و هشتاد سال هم دارد وقتی خودمان را معرفی کردیم و گفتیم که مشتاق شنیدن مطالبی از گذشته این محل هستیم با مهربانی قبول کرد. بعد حرفهای زیادی بیان آمد و مطابق معمول از خاطرات دوران جوانی خود مطالبی گفت که بسیار شیرین و جالب بود.

مراجعه به رسالات و جراید قدیمی و دیگری رفتن و پای صحبت پیران جهان دیده این محل نشستن و مآراه دوم را انتخاب کردیم.



یاد گذشته همه کس در این خیابان آقای عباس دهش پور را میشناسد. ولی اگر بگوئید «عباس کدخدا» زودتر متوجه میشوند. زیرا معمولاً از او بعنوان عباس کدخدا نام میبرند. از همان نفر اولی که پرسیدیم

اینکه چگونه میانه سپهبد ارانظم



عکس بالا گوشه‌ای از این خیابان را نشان میدهد

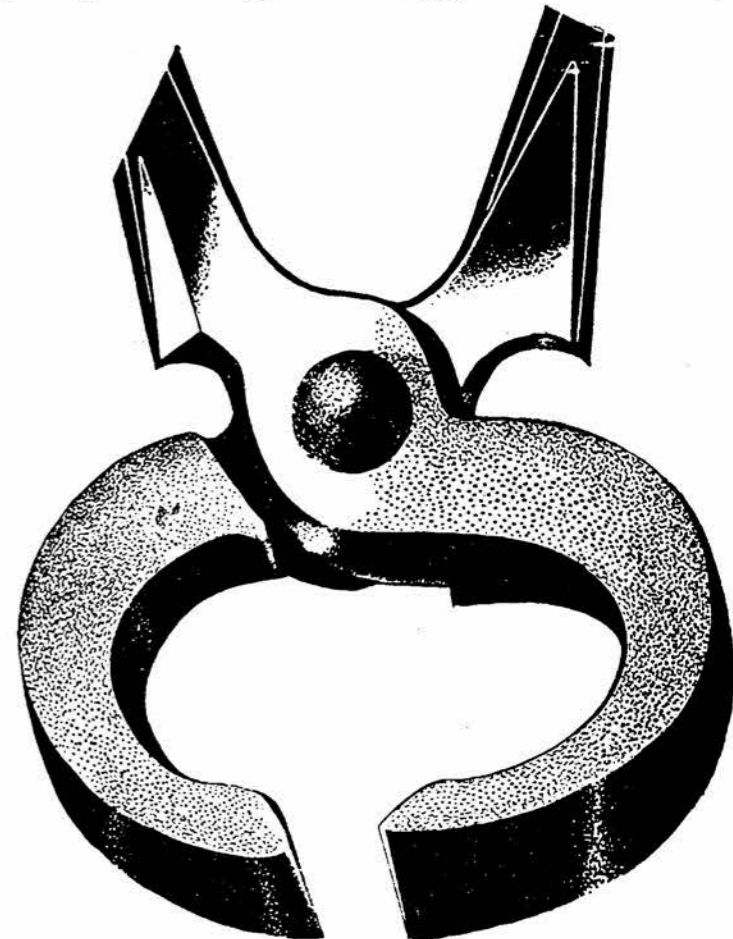
و محمد علی شاه بهیم خورد و سپهبد جطور با زرنگی رشت را گرفت و اینکه پیرم خان برای اینکه ترس مردم از استبداد ببرد کندوزنجیرها آورد بیدان توخانه و آتش زد و بسیاری از این نوع مطالب را از ایشان شنیدیم. ولی چون بحث ما درباره خیابان امیر کبیر است تنها می پردازیم به آنچه باین موضوع مربوط است. چرا چراغ گاز؟

میدانید که تهران در قدیم و قبل از اینکه شهر نقشه تازه ای پیدا کند و خیابان های وسیعی در آن ساخته شود مثل همه شهرها، دروازه های داشت. یکی از این دروازه ها در اول پامنار بود و البته شب که میشد درش را می بستند از ترس اینکه مبادا کسی یا کسانی دستبری بشهر بزنند یا امنیت آنرا بخطر بیندازند. این خیابان امیر کبیر هم که امروز ملاحظه میکنید آن روزها اسم دیگری داشت و به آن خیابان چراغ گاز میگفتند. علت این اسم گذاری این بود که مرحوم حاج حسن کیمانی پدر مرحوم حاج امین الضرب کارخانه گاز وارد کرده و این خیابان را اوله کشی گاز کرده بود و شبها چراغ های خیابان با گاز روشن میشد.

البته آروزها چراغ گاز چیز نو ظهوری بود و برای مردم تماشای داشت و بهمین سبب نام چراغ گاز تا مدتها بر روی این خیابان ماند. امروز هم اگر با مردمی که از قدیم در تهران بوده اند صحبت از خیابان امیر کبیر بکنید شاید بعضی متوجه نشوند، چون این خیابان بیشتر به چراغ برق معروف است و آدم های قدیمی تر هنوز به آن چراغ گاز میگویند.

این را هم بدانید که خیابان چراغ گاز اولین خیابان تهران بود و بقیه بعد از آن ساخته شده است. خندق ها آقای دهش پور بعد بر اینان تعریف کرد که این میدان - توپخانه روزگاری هشت درداشت و یکی از درهایش در سمت ناصریه بهمین خیابان بازمیشد. طرف جنوبی خیابان خندق بزرگی بود و طرف شمالی (سمت لاله زار) صحرائی لم یزرعی قرار داشت. این خیابان چراغ گاز که از میدان توپخانه شروع میشد، آخرش پامنار بود. روبروی پامنار هم قیروستانی بود باسم قاسم آباد اما همینطور که شهر وسعت پیدا

بایک حمله گاز انبری شانس را محاصره کنید

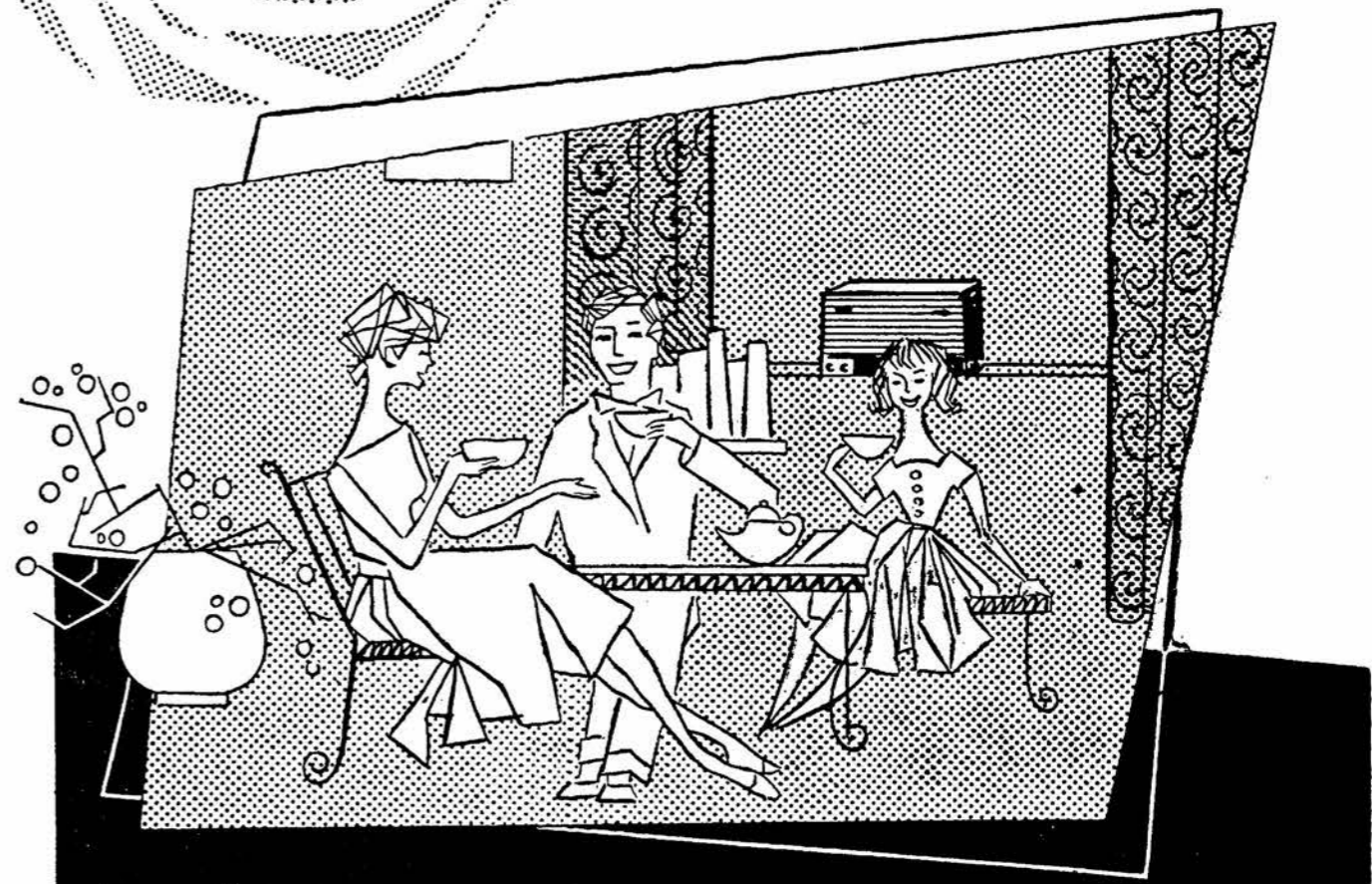
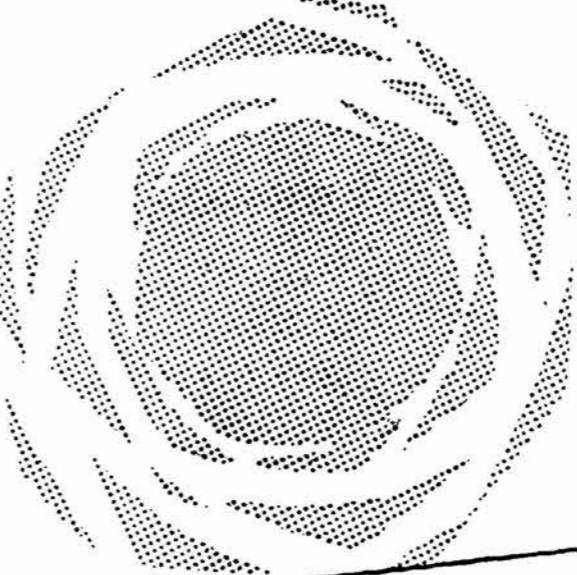


یعنی یک حسابجاری برای خود و یک حسابجاری برای همسران در اتو بانک پارس باز کنید تا شانس موفقیت شما دو برابر شود

فردا جمعه

اتو بانک برای افتتاح حسابجاری بازااست سازمان فاکوپا ۱۰۴۱۸-۱

گرمای سوزان تابستان طاقت فرسات!

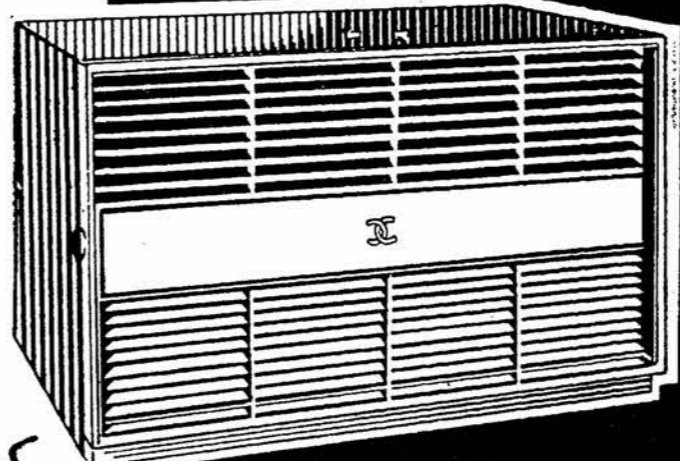


ولی شادداشتن

کولر کریر

بگرمای بزنید!

کولر کریر بدست کانی ساخته شده که صنعت تهویه مطبوع را بوجود آورده و بیش از نیم قرن ریسری کرده اند



کولر کریر

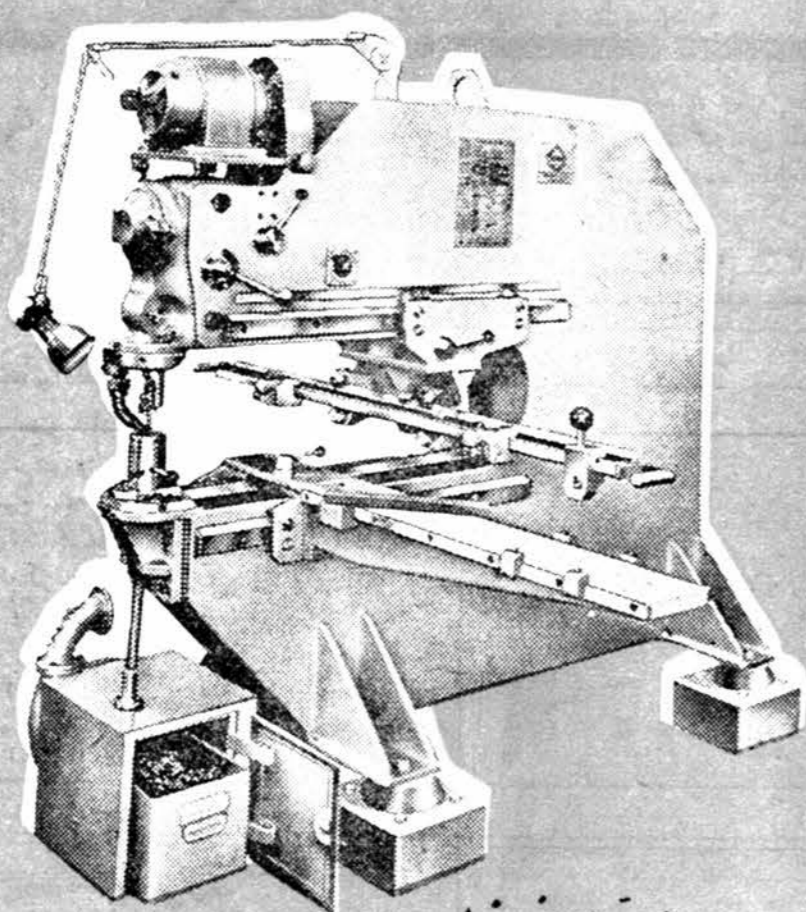
Carrier

نماینده انحصاری:

شرکت شعله خاور: تخت جمشید - چهارراه بهار

CN 63
CN 80

ماشین فرم زنی کپی کن



جهت عملیات فرم زنی

برش، شیک بری، لبه زنی، خم کنی، نمونه سازی
با دستگاه مخصوص کپی کن

ساخت کارخانجات معظم تر و مف آلمان

TRUMPF

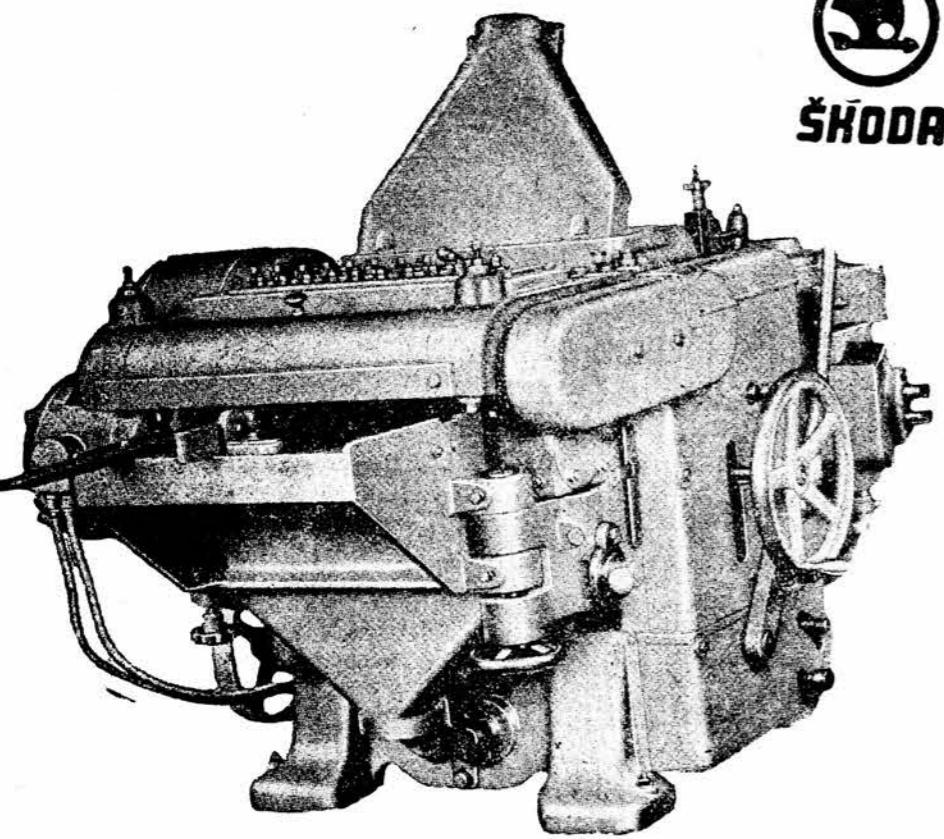
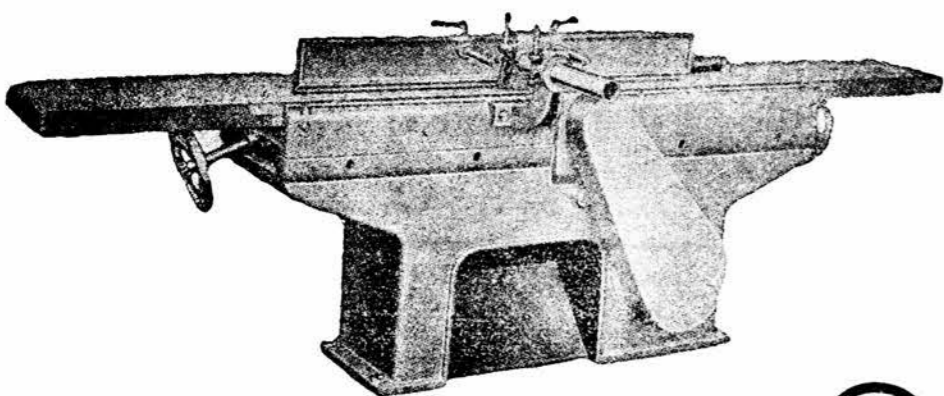
فروشگاه بیلر

نش پارک شهر - خیابان خیام طهران - تلفن ۳۰۴۵۷۱

۱۰۴۲۶-۲

مدرن ترین ماشین آلات نجاری

ساخت کارخانجات (توز) موجود در تهران



انواع واقسام دستگاههای جدید نجاری توسط شرکت تجارتي ایران واشکودا واردشد.

از نمایشگاه ماشین آلات موجود در تهران دیدن فرمائید.

برای کسب اطلاعات بیشتر و خرید به شرکت تجارتي ایران واشکودا- تهران چهارراه یوسف آباد - شماره ۲۰۳ - تلفن ۴۹۸۱۴ یا ۴۲۰۵۹ مراجعه فرمائید.

۱۰۴۲۲-۱ (طولی نی)

وزیر دفاع هند دیشب بتهران آمد

نمایندگان ارتش شاهنشاهی و وزارت خارجه از وی استقبال کردند

در ساعت ۹:۴۵ دقیقه بعد از ظهر در روز آقای کریشنامون وزیر دفاع هند با هواییمای از دم وارد تهران شد. معرفی کرد. در فرودگاه مهرآباد تیمسار سپهبد کمال، آقای عدل رئیس تشریفات وزارت امور خارجه و همچنین آقای راشدعلی بیک سفیر کبیر هند در ایوان وعده‌ای از اتباع هندی حضور داشتند. هنگام ورود وزیر دفاع هند تیمسار سپهبد کمال رئیس اداره دوم ستاد بزرگ ارتشستاران خیر مقدم گفت و سپس آقای سفیر کبیر هند آقای

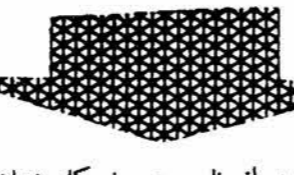
سازمان جدید وزارت صنایع و معادن تغییر میکند
 بطوریکه خبرنگار ما کسب اطلاع کرده است، سازمان جدید وزارت صنایع و معادن و شرکتهای تابعه آن تا اوایل هفته آینده مشخص خواهد شد. مطابق سازمان جدید بعضی از ادارات و موسسات تابعه وزارت صنایع و معادن کوچک تر میشود و تعداد مدیران کل نیز تقلیل خواهد یافت. امروز یک مقام وزارت صنایع و معادن گفت: آقای مهندس فریور وزیر صنایع و معادن در نظر دارد با ایجاد تحول جدیدی وزارت صنایع و معادن را بصورت دستگاه فعالتری که لازمه آن است درآورد.

وزیر دادگستری در تبت کل
 صبح دیروز آقای نورالدین المومی وزیر دادگستری دو تبت کل حضور وزارت دادگستری مراجعت کردند و بافت و مدت دو ساعت مشغول - عده ای از قضات دادگاه انتظامی رسیدگی بکارهای تبت کل بودند قضات باری مذاکره نمودند.

لیسانسیه های کار اداری اجتماع گردند

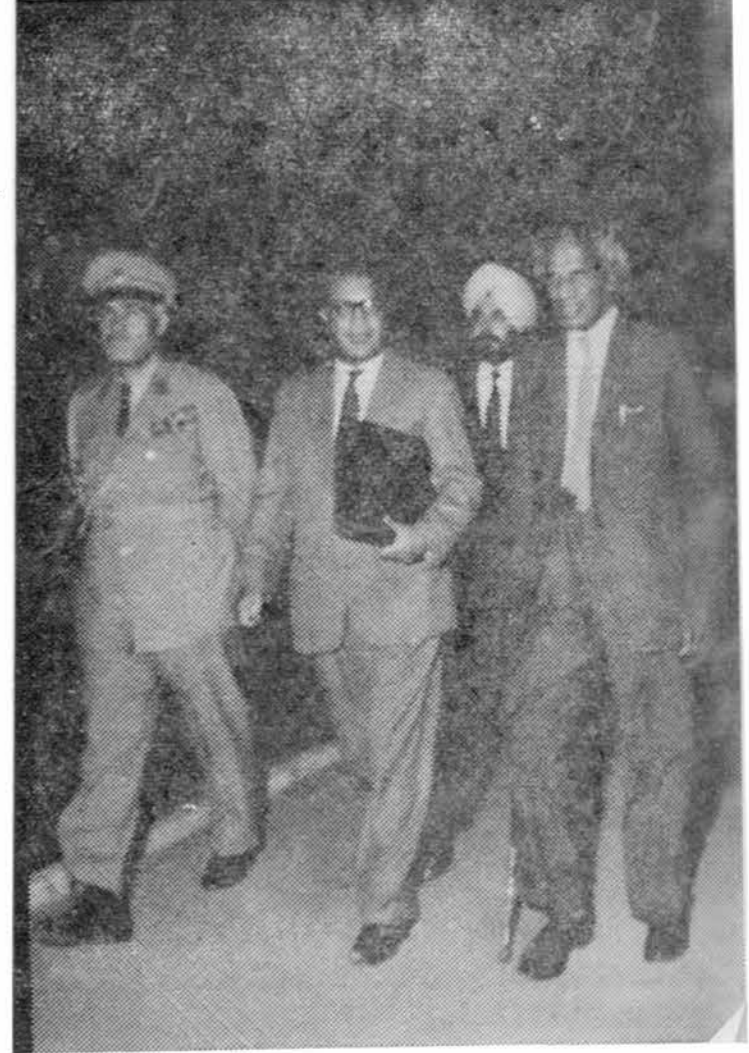
نمایندگان کارمندان لیسانسیه دولت با سخنگوی دولت ملاقات نمودند

بعد از ظهر دیروز کارمندان لیسانسیه وزارت خانه ها و ادارات دولتی در محل کانون باز نشستگان کشوری اجتماع کردند. کارمندان لیسانسیه وزارت خانه ها و ادارات اعلام داشتند که تفاوت موجود بین حقوق قضات و دبیران و مهندسیین و کارمندان لیسانسیه گاهز اداری دولت موجب شده که کارمندان لیسانسیه اقداماتی برای احقاق حقوق خود به عمل آورند. نماینده لیسانسیه ها اعلام کرد که قوانین استخدامی



رسیدگی به پرونده های برقیهای اختصاصی
 امروز خبرنگار ما کسب اطلاع کرد که آقای نخست وزیر شکایات واصله از کارخانجات برق اختصاصی را مطالعه کرده آقای رجاه معاون نخست وزیر و سرپرست بازرسی کل نخست وزیری را مامور رسیدگی باین شکایات کرده است. آقای رجاه امروز بخبرنگار مالمظار داشت: بازرسان نخست وزیری مشغول رسیدگی به این شکایات هستند و بزودی نتیجه تحقیقات بازرسان باطلاع عامه میرسد.

بقیه کرسی آزاد
 بقیه از صفحه ۷
 کمترند تا پایه ۹ البته این رتبه هارا در مدت سی سال دوران خدمت یک نفر کارمند باید از بدو ورود به خدمت احراز نمایند و از نظر دادن امتیازات بیشتری به طبقه تحصیل کرده استخدام دکتور بدو استخدام با پایه چهار لیسانسیه با پایه ۳ دیپلم کامل متوسطه با پایه ۲ و سایر طبقات که با گزاهی نامه سه ساله متوسطه یا کمتر وارد خدمت می شوند پس از آنکه سه سال بطور دون پایه مشغول خدمت شدند با پایه یک به رسمی تبدیل شوند و اساسا دولت از استخدام کارمندان روز مزد و قرار دای بطور کلی خود - داری نماید و پایه حقوق را هم برای خدمتگزاران جزء حقوق و مزد دروزانه یک نفر عمل که در حال حاضر ۱۰۰۰ ریال است ماخذ قرار دهد و سالیانه افزایش دهد و حقوق پایه یک کارمندان رسمی را در بدو ورود به ماخذ قیمت روز ۱۰ پهلوی طلا مقرر دارد.



دیشب از وزیر دفاع هند استقبال شد

مسابقات بوکس انتخابی از دیشب شروع شد

از ساعت شش و نیم بعد از ظهر دیروز مسابقات بوکس قهرمانی جهت انتخاب اعضاء تیم ملی بوکس ایران برای شرکت در مسابقات خارجی زیر نظر فدراسیون بوکس کشور در سالن ورزشی پارک شهر آغاز گردید. در این مسابقات کلیه قهرمانان وزیده تهران و شهرستانهای اهواز - آبادان - خرمشهر - بندر پهلوی - مشهد شرکت دارند. دیشب دو دوره از مسابقات انجام شد و بقیه مسابقات بعد از ظهر امروز انجام میگردد و فردا سرتوشت قهرمانان تعیین میشود.

- جوایز اتوبانک**
- جایزه اول: بیط مسافرت بنور دنیا با هواییمای جت سریع السیر و بیست هزار تومان پول توجیبی
 - جایزه دوم: یک اتومبیل فیات شکاری سفید رنگ
 - جوایز دیگر:
 - جایزه ۲: ۵۰ هزار ریالی
 - جایزه ۱۰: ۲۰ هزار ریالی
 - جایزه ۲۰: ۱۰ هزار ریالی

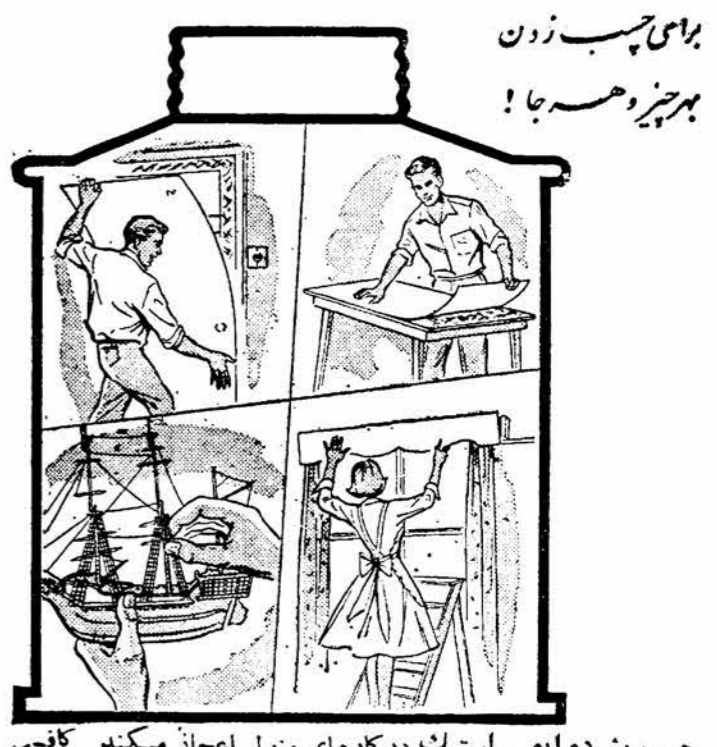


شانس را محاصره کنید

بایک حمله گاز انبری شانس را محاصره کنید یعنی یک حساب جاری برای خود یک حساب جاری برای همسرتان در اتوبانک پارس باز نمائید. بدین ترتیب شانس موفقیت شما برای استفاده از جوایز اتوبانک دو برابر میشود

اتوبانک

یک لوله یا چسب ایو - استیک



چسب مشرده ایو - استیک در کارهای منزل اعجاز میکند کافی است چسب را روی هر دو سطحی که مایلید بهم متصل شوند بمالید و چند دقیقه بگذارید که خشک شوند آنگاه آنها را روی هم بگذارید. همین و بس

چسب مشرده ایو - استیک فلز - لاستیک - پلاستیک - شیشه - ظروف - پارچه - کج و چوب و غیره را بهم متصل میکند. با استعمال سریعترین و مؤثرترین چسبها شما از وقت و پول خود صرفه جویی خواهید کرد.

EVO-STIK

برای خرید و کسب اطلاعات بیشتر بآدرس زیر مکاتبه فرمائید

EVOLE LTD. (Industrial Adhesives Div)
 Common Road, Stafford, England.

سازمان فاکوپا

۹ تیر آخرین فرصت است

در جشن پایان سال تحصیلی ، رئیس دبیرستان شهپرست گفت: هیچ دستگاهی بیاکمک نکرده و هر کس دستش رسیده کار شکنی کرده است!



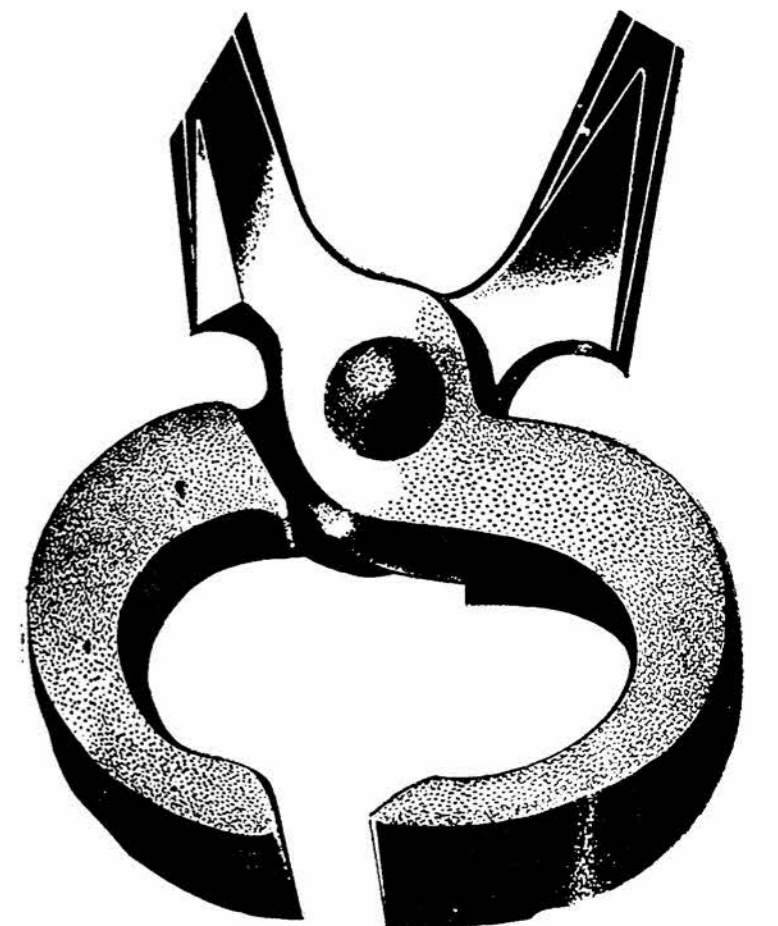
در این عکس خانم شهپرست و دبیران و فارغ التحصیلان ششم طبیعی دیده میشوند

پیش جشن پایان سال تحصیلی دبیرستان دخترانه شهپرست با حضور عده‌ای از فرهنگیان و اولیای دانش آموزان بر گزار شد. خانم شهپرست مونس و مدیر دبیرستان و دبیرستان شهپرست در این مراسم از مرآت صمیمیتی که بین دبیران این موسسه فرهنگی وجود دارد سخن گفت و افزود دبیران علاوه بر ۲۲ ساعت تدریس مقرر ، هفته ای شش ساعت بدون توقع پاداش و حوازل همه اضافه تدریس میکنند و صمیمیت آنها در کار خود ، دانش آموزان را علاقمند و مساعی بار می آورد. خانم شهپرست گفت : با آنکه

طرحهای آموزشی فرهنگ مورد مذاکره قرار گرفت

از ساعت ۷ بامداد دیروز کمیسیونی با حضور آقایان درخشان وزیر فرهنگ و زمانی معاون مالی و اداری ، دکتر فاطمی معاون تعلیماتی و وزارت فرهنگ در دفتر معاون تعلیماتی آنوزارخانه تشکیل شد این کمیسیون تا ساعت ده ادامه داشت پس از پایان جلسه آقای زمانی معاون وزارت فرهنگ بخیرنگار ماکتف در این کمیسیون پیرامون طرحهای آموزشی که تا اکنون اجرا می گردیده است مذاکرات مفصل صورت گرفته و تصمیماتی

بایک حمله گاز انبری شانس را محاصره کنید



یعنی یک حسابجاری برای خود و یک حسابجاری برای همسران در اتو بانک پارس باز کنید تا شانس موفقیت شما دو برابر شود

فردا جمعه

اتو بانک برای افتتاح حسابجاری باز است. ۱۰۴۱۸- سازمان فاکوپا

شبیوه

تپیه کننده عالیترین لباسهای زنانه و بیچه گانه مدلهای زیبای تابستانی خود را به بهای بسیار نازل عرضه مینماید. فروشگاه از ساعت ۸ صبح تا ۴ و از ۸ تا بعد از ظهر باز است نشانی - خیابان راسر شماره ۱۴۹ نیش ثریا تلفن ۶۰۲۶۶

هنرستان فنی پرستو

شروع یکمده وسی وسومین دوره کلاس مکانیک و اتومبیلرانی خود را بامدرن ترین وسیله آموزشی سبک (سمعی و بصری و تئوری و عملی) از اول تیر ماه جاری اعلام مینماید داوطلبین برای ثبت نام میتوانند همه روزه از ساعت ۸ الی ۱۲ و از ۱۴ الی ۲۰ به نشانی زیر مراجعه فرمایند خیابان شاهپور چهارراه گمرک تلفن ۲۳۹۱۶ ۲۳۹۱۶

فرهنگی

تذکر بدفاتر اسنادرسمی

امروز سخنگوی وزارت فرهنگ بخیرنگار ما گفت چون اداره کل اوقاف بر کلبه موقوفات نظارت قانونی دارد و این اعمال نظارت مستلزم آنست که از کلبه نقل و انتقالاتی که بعنوان وقف و یا نظائر آن که در دفاتر اسناد رسمی صورت میگیرد مطلع باشند از طرف آقای دکتر شهبانی مدیر کل اداره کل اوقاف از اداره کل ثبت تقاضا شد که کلبه دفترخانه های تهران و شهرستانها اعلام دارند از اسنادیکه اشخاص راجع به وقف و نقل و یا حبس و نذر تنظیم میکنند رونوشتی بادر کل اوقاف ارسال دارند و در صورتیکه دفاتر رسمی بعد از نداشتن کارمندی و رونوشت اسناد برای آنها مقدور نباشد مراتب را اطلاع دهند تا نماینده ای از طرف اداره کل اوقاف برای برداشتن رونوشت سند بدفترخانه ها اعزام شوند.

یک خانم فرانسوی باخذ دکترای ادبیات فارسی نائل شد



وی سه سال است در ایران زندگی و تحصیل میکند ، لیسانس خود را از دانشگاه سوربن پاریس در رشته فلسفه دریافت داشته و در همان اوان مدرسه زبان های شرقی را در پاریس دیده است . در سال ۱۹۵۸ بانو ترزا بایران آمد و در دانشکده ادبیات نام نوشت و در سال ۱۹۶۰ بگذراندن امتحانات دکترای توفیق یافت . پس از یکسال و نیم این خانم توانست رساله دکترای خود را تحت عنوان زن در شاهنامه برانهمائی استاد سعید نفیسی با موفقیت بگذراند .

در این هفته برای نخستین بار ، دکترای ادبیات فارسی از طرف دانشکده ادبیات بیک بانوی خارجی داده شد . خانمی که دکتر ادبیات فارسی شد ، بانو بانستی اهل فرانسه است .

رئیس دانشگاه ملی پیش بینی میکند:

از ۲۳۰ دانشجوی دانشگاه ملی فقط ۲۵ نفر قبول میشوند

در دانشکده زبان دانشگاه ملی ۲۴ زبان خارجی تدریس خواهد شد

عصر روز یکشنبه آقای پروفیسور پیرن ، استاد جراحی و رئیس قسمت تحقیقات علمی و طبیی دانشگاه بوستون بنا بدعوت دانشگاه ملی ایران به تهران وارد شد . آقای دکتر شیخ الاسلام رئیس دانشگاه ملی بخیرنگار ما اظهار داشت : پروفسور پیرن برای مشورت و رسیدگی بربنامه دانشکده پزشکی دانشگاه ملی بایران دعوت شده و مدت یک هفته میماند دانشگاه ملی خواهد بود . دانشکده جدیدالتاسیس دانشگاه پزشکی دانشگاه ملی که از سال تحصیلی آینده افتتاح خواهد شد ۱۵۰ نفر دانشجوی می پذیرد و از یازده روز دیگر شروع به نام نویسی خواهد کرد. در این دانشکده دانشجویان باید ۳ دوره را بگذرانند . چهار سال دوره «پیری مدیکال» - چهار سال دوره «مدیکال» و یکسال «انترن شیب» دانشجویان پس از طی دو دوره اول باخذ دیپلم پزشکی نائل میشوند و سال آخر را اختیاری خواهند گذراند . کلبه استادان این دانشکده کسانی هستند که سالها در دانشکده

باز دید از سازمان سمعی و بصری هنرهای زیبا

از ساعت هشت و نیم صبح دیروز طبق دعوت اداره انتشارات و رادیو سدهای از روزنامه نگاران داخلی و خارجی و وابسته های مطبوعاتی سفارتخانه ها در سازمان سمعی و بصری هنرهای زیبای کشور حضور یافتند و از قسمت های مختلف سازمان بازدید به عمل آوردند این بازدیدها تا ساعت یازده و نیم ادامه داشت .

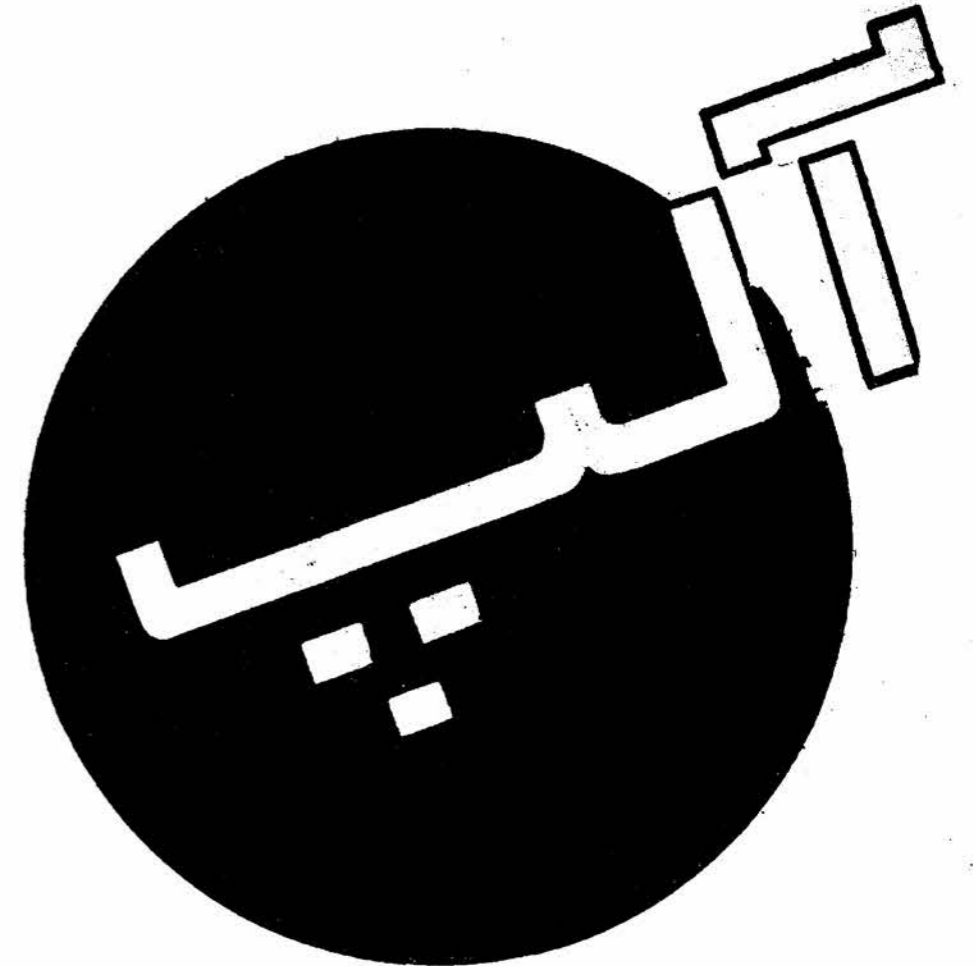
رقص باباگر م در ژاپن ..

پهلوانان نیرومند ایران خاطرات خود را از مسابقه های جهانی توکیو ، از ژاپن و عجائب ژاپن . از عشق و عاشقی خود در اختیار «اطلاعات هفتگی» گذاشته اند . روز جمعه «اطلاعات هفتگی» جالب ترین عکسهای قهرمانان ایران را که بطور انحصاری بدست آورده انتشار میدهد روز جمعه شما با زندگی ، عشق و آرزو های دو میلیون دختر و زن بی شوهر ایرانی آشنا میشوید . این بر تازی است که برای اولین بار بسبب بزرگترین مجلات جهان و با اتکاء به آمار و ارقام بوسیله بیست تن خبرنگار زن و مرد تهیه شده است صد ها مطلب و عکسهای جالب فردا در اطلاعات هفتگی

Advertisement for Grundig radios. Text includes: 'رادیوهای ترازیستوری گروندیک نیز مانند محصولات گروندیک بی رقیب است', 'گروندیک نامی که با تجارت آلمان سرسبز جهان افزوده است', 'GRUNDIG', 'شرکت تجاری آفتاب خیابان لاله زار - تلفن ۳۶۳۳۵', '۱۰۳۴۸-آ'.

Advertisement for 'Ab Karam' (آب گرم کن) water heaters. Text includes: 'چه خوب! دیگر انحراف آب گرم کن هم خیالمان آسوده شد', 'آب گرم کن تهران کار خودکار - بادوام - مطمئن کم مصرف - زیبا', 'فروشگاه تهران کار - امیر خانبهادر - تلفن ۲۷۰۱۱ - کارخانه ۲۷۰۲۷', 'تهران کار' logo.

۳۰ خرداد ان گبک همه خر و س میخواند



چربی و کثافت را از بین میبرد

در روز ۳۰ خرداد پیک آلبا بمنزلی که آرم آلبا را نصب کرده باشند مراجعه نموده و هدایائی تقدیم خواهد کرد ۱۰۴۶۴-آ

از گزارش آقای ابتهاج به مجمع عمومی بانک ایرانیان در آمد نفت هر چه زودتر باید از بودجه عادی کشور مجزا و منحصر صرف برنامه

های عمرانی گردد

بقیه از شماره قبل

بودجه دولت بودجه سال ۱۳۴۰ به نحوی که در اردیبهشت از مجلس شورایی به مجلس سنا فرستاده شده از حیث در آمد ۸۹۱۷۷۴۱۳۰۰۰ ریال و از حیث هزینه به ۷۶۶۴۵۰۹۶۰۰۰ ریال بالغ گردیده و ۱۲۵۲۷۲۳۶ ریال اضافه در آمد نشان میدهد. در ستون در آمد بودجه کل کشور رقم ۱۸۴۱۲۰۰۰۰۰ ریال تحت عنوان سهم سازمان برنامه قید گردیده در حالی که از محل درآمد نفت فقط مبلغ ۱۱۵۵۰۰۰۰۰ ریال بابت سهم سازمان برنامه تخصیص داده شده است. تفاوت این دو مبلغ که بالغ بر ۷۲۶۲۰۰۰۰۰ ریال می باشد ظاهراً باید از محل وام های داخلی و خارجی تامین گردد. در اینصورت نشان دادن این رقم در درآمد کشور صحیح نیست. در فصل اول گزارش کمیسیون بودجه مجلس شورایی تحت عنوان بودجه برآمد ۱۳۴۰ وزارت خانه ها و ادارات کل و شرکت ها و بنگاه ها ۵۵۸۲۸۰۰۰۰ ریال درآمد پیش بینی گردیده است. این رقم نیز صحیح به نظر نمی رسد زیرا از یکطرف دریافتی های شرکت ها و بنگاه های دولتی بابت فروش جنس در ستون درآمد و پرداختی های آن ها از بابت خرید کالا در ستون هزینه منظور گردیده است در صورتی



برای

۱۰۴۴۴-آ

تیمار معظم سرلشکر نصیری فرمانده محترم کل شهرپارانی چون در اثر توجهات عالیه تیمار معظم و زحمات شبانه روزی سرکار آقایان سرگرد آریانی ریاست کلانتری و سروان فراد معاون کلانتری یوسف آباد آقای عرفانی رئیس آگاهی بخش یوسف آباد وسایر کارمندان کلانتری یوسف آباد یک باند ازسارقین معروف را دستگیر و چند فقره اموال کشف و موجب آسایش و تامین عمومی فراهم شده سپاسگذاری و ادعیه خالصانه را تقدیم و تشویق اشخاص نامبرده را از آن مقام محترم خواهانم که باعث دلگرمی سایرین و آسایش شهروانی کل و خدمتگذاران اصیل این کشور شود. افشار هاشمی - نیکوکار - ذوالفقاری - آزادی بخش - هدایت اله یبسی ۱۰۳۱۲-آ

گرفتن اسباب برای برکات... (Illustration of a box and items)

بولد و نهر یا خاک با مرکن با قسط ۴ ساله تراکتور با لوازم تریلی با قسط ۵ ساله شرکت ماشین بار خیابان تهران نو ایستگاه فرودگاه تیش ۳۳۸۸۷

توننی مالیت بهترین و خوشمزه ترین صبحانه TONIMALT گمی گز همه رقم شیر خشک گمی گز پیر و گار سه خمیر دندان درجه یک دنیا سانوزیل - ماکلین ولیسترین (محلول و خمیر) فنون باربی تون - فنازون - امیدوفنازون و... شیشه شیرخوری مدرج کی گز - قرص دندان اوانس - سرم های دیفتری اوانس رسید ۱۰۴۵۰-آ

برای تسطیح و تقسیم اراضی همیشه آماده ایم. مجرب ترین کار شناسان و قوی ترین بولدزر ها برای نهر کنی. جاده سازی. تسطیح اراضی. پر کردن دره های عمیق. جدول بندی. تقسیم اراضی و هر گونه عملیات ساختمانی با سهل ترین شرایط با شما همکاری میکنند. شرکت سهامی ساختمانی سهندشمت خیابان شاهرضا مقابل ویلا تلفن های ۶۶۴۸۳ و ۶۶۳۳۲ و ۱۰۴۱۴-آ آکبی مودت

بایک حمله گز انبری شناسر را محاصره کنید. فردا جمعده اتو بانک برای افتتاح حساب جاری بازااست سازمان فاکوپا ۱۰۴۱۸-آ

ERRE بادبزن: اس بلندی محکم، بی صدا، پر قدرت، سه سرعت. مراکز بخش: تهران - فروشگاه سانترال خیابان شاه آبادان - بازرگانی برادران ساویس اهواز - مغازه پارس

تهران در انتظار سریعترین و مدرنترین هواپیمای دنیا



جت بوئینگ

۷۲۰

لوفت هانزا

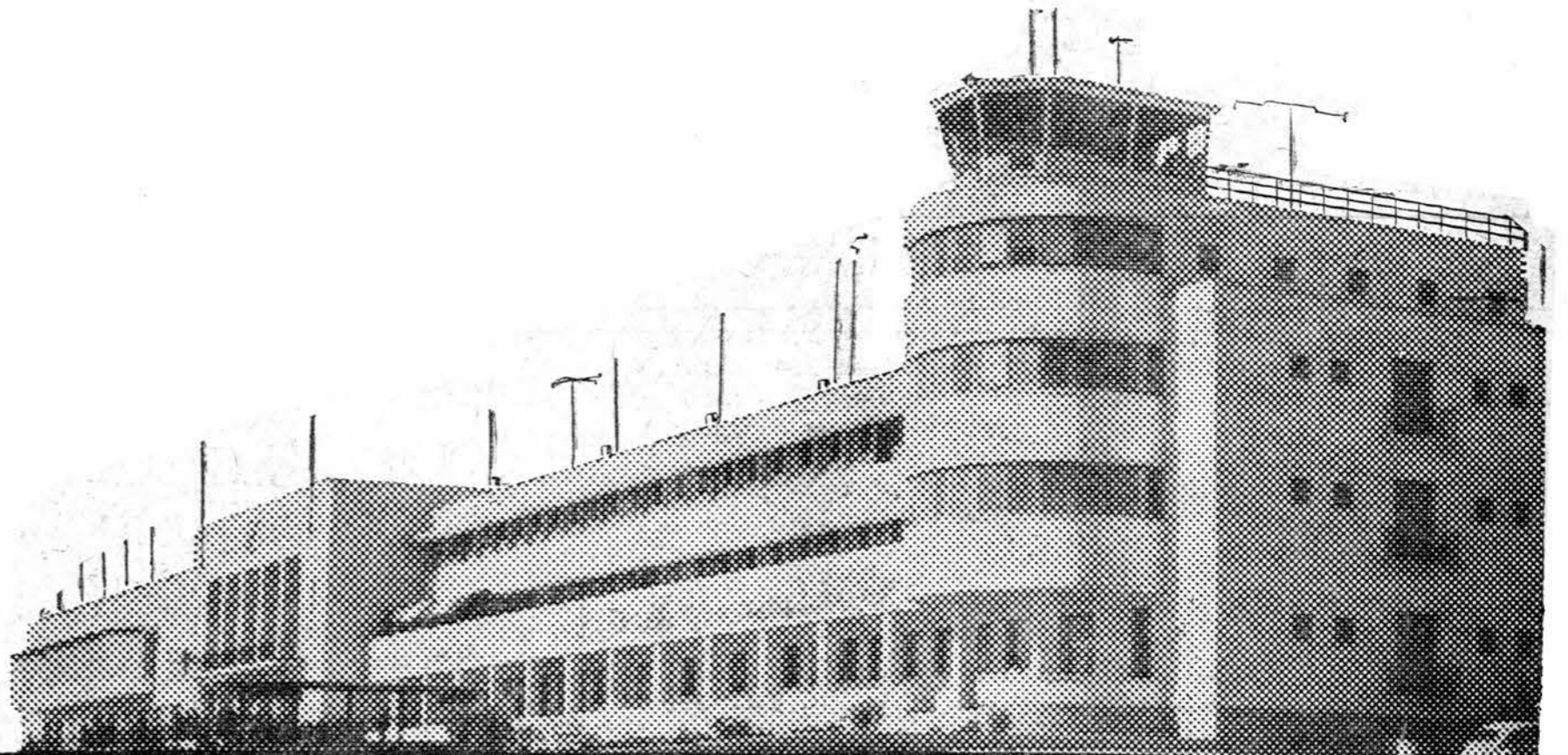
خطوط هوایی آلمان

از دهم تیر ماه یک تحول جدید در تاریخ هوایی ایران آغاز میشود
و برای اولین بار جت بوئینگ ۷۲۰ که سریعترین و مدرنترین
هواپیمای مسافری کنونی جهانست از تهران پرواز میکند.
این اقدام بسیار بزرگ و فقط لوفت هانزا انجام میدهد که پذیرایی
گرم و سرویس هوایی آن شهرت جهانی دارد.

جت بوئینگ ۷۲۰ لوفت هانزا این شاهکار
شگفت انگیز عصر جت با سرعت فوق العاده خود سفر شیرین
لذت بخشی را از تهران با اروپا، امریکا و خاور دور نوید میدهد
بین امروز برای کسب اطلاعات بیشتر و تهیه بلیت قویترین و مدرنترین راننده مسافری خود با



لوفت هانزا خیابان فردوسی - تلفن ۳۷۷۴۰ - مراجعه فرمائید
۶۶۳۴۴



جشن بزرگ اطلاعات بافتخار پیروزی قهرمانان

نخست وزیر در این مراسم گفت :

موفقیتهای درخشان قهرمانان برای ملت ایران مسرت انگیز بود

مدیر مؤسسه اطلاعات گفت : افتخار عظیمی که قهرمانان کشتی ما بدست آوردند اتفاقی نبود بلکه نتیجه زحمات تلاشهای قهرمانان ما بود . رئیس فدراسیون کشتی کشور اظهار داشت : من از مؤسسه اطلاعات که پشتیبان واقعی ورزشکاران است تشکر می کنم . حبیبی ستاره مسابقات کشتی ژاپن گفت : تشویق مردم مرا برای تحصیل افتخارات بیشتر آماده کرد .

پیروزی های جدید و تعمیم و ترویج ورزش از پای نخواهد نشست . بیان رئیس فدراسیون در این هنگام آقای منوچهر قره گزلو که با تشکیل این مجلس فرستی رئیس فدراسیون کشتی ایران پشت میکروفن قرار گرفت و اظهار داشت : من بنوبه خود از مؤسسه اطلاعات که بافتخار قهرمانان کشتی ایران : مجلس جشن باشکوهی ترتیب داده و موجبات تشویق قهرمانان را فراهم نموده است تشکر میکنم . مؤسسه اطلاعات همیشه پشتیبان و مشوق ورزشکاران بوده و علاقمندی موفقیتهای

در خاتمه از موفقیتهای استفاده نموده و از آقای مسعودی مدیر و کارکنان محترم مؤسسه اطلاعات در این هنگام آقای منوچهر قره گزلو که با تشکیل این مجلس فرستی رئیس فدراسیون کشتی ایران پشت میکروفن قرار گرفت و اظهار داشت : من بنوبه خود از مؤسسه اطلاعات که بافتخار قهرمانان کشتی ایران : مجلس جشن باشکوهی ترتیب داده و موجبات تشویق قهرمانان را فراهم نموده است تشکر میکنم . مؤسسه اطلاعات همیشه پشتیبان و مشوق ورزشکاران بوده و علاقمندی موفقیتهای

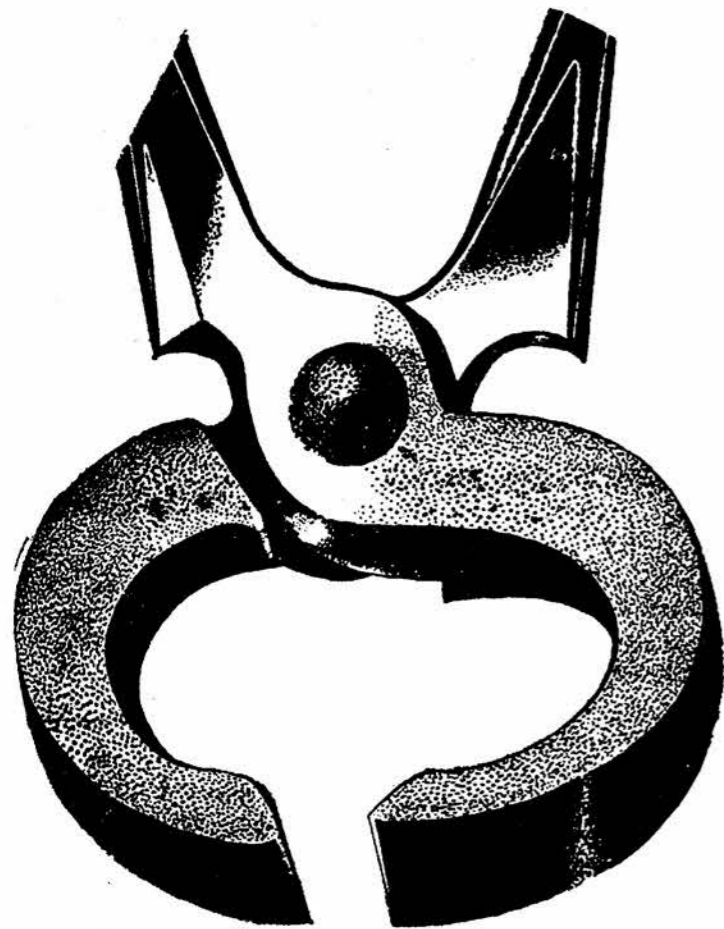
در این هنگام که آقای نخست وزیر که بین جمعیت مدعوین سرافراز و شاهد مراسم مذکور بودند پشت میکروفن قرار گرفتند و اظهار نمودند : موفقیتهای درخشان قهرمانان ایرانی در مسابقات ژاپن برای عموم ملت ایران فرح انگیز و شادای بخش است . یکی از طرق شناساندن ملت ایران بجهانیان همین مسابقات ورزشی است و خوشبختانه کشتی گیران عزیز ما در این زمینه با اخذ مدالهای طلا و مقام اول جهانی نهایت مجاهدت را کردند و وسیله شناسائی و سربلندی مین میهن عزیز ما را فراهم کردند . ضمناً بجاست که از مساعی مؤسسه اطلاعات در تشویق و ترویج ورزشکاران برای تلاش و اخذ موفقیتهای بیشتر تحسین و تمجید کنم و برای عموم ورزشکاران موفقیتهای بیشتری را آرزو مینمایم . سخنان آقای نخست وزیر در میان کف زدن های حضار خاتمه یافت و آنگاه آقای نخست وزیر حلقه های گل را به گردن قهرمانان کشتی آزاد و آقای بسور مرسبی تیم ملی ایران انداختند . این مراسم با کف زدن های



قهرمانان کشتی پس از خاتمه مراسم جشن اطلاعات با تفاق آقای دکتر امینی نخست وزیر عکسی بیادگار گرفتند، در عکس بالا تیمسار عمیدی رئیس سازمان تندرستی آقای منوچهر قره گزلو رئیس فدراسیون و آقای مسعودی مدیر مؤسسه اطلاعات و قهرمانان دیده میشوند

پیشقدم بوده است، در دقت زنگانی است . در سراسر تاریخ پهلوانان و نام آوران ایرانی از میان شکست ها، راه پیروزی آینده را پیدا کرده اند و در نتیجه پس از هر حادثه نا مطلوب با نیروی تازه قدم بمیدان نهاده و از خاطرات تلخ اثری باقی نگذاشته اند . در این مورد بهترین مثال فاصله بازیهای المپیک ۱۹۶۰ رم با مسابقات قهرمانی جهان یو کوهاما است که نشان میدهد تصمیم قاطع و اراده قوی چگونه می تواند تلخی ها را مبدل بشیرین کامی باین منظور مقدس کمک کرده ایم . امشب نیز مراسمی ترتیب داده ایم تا قهرمانان سربلند و پیروزمان وطن که نام ایران را در اقصی نقطه کیتی بلند آوازه کردند و افتخار درخشانی بر افتخارات وطن ما افزودند قدرشناسی کنیم . افتخار عظیمی که قهرمانان کشتی ما در مسابقات قهرمانی جهان ۱۹۶۱ یو کوهاما ژاپن بدست آوردند اتفاقی نبود، بلکه نتیجه یک سلسله اقدامات مثبتی است که بتدریج ثمرات خود را بخشیده

بایک حمله گاز انبری شانس را محاصره کنید



یعنی یک حساب جاری برای خود و یک حساب جاری برای همسرتان در اتو بانک پارس باز کنید تا شانس موفقیتهای شما دوبرابر شود

فردا جمعه

اتو بانک برای افتتاح حساب جاری باز است . سازمان فاکوپا ۱۰۴۱۸-۱

ریش تراش برقی

مولتی راز هوبی

ساخت سوئیس

۸۹۶۴۰۰۰ موارد و قیمت اصلاح میکند

MULTI-RAS-Hobby

مولتی راز هوبی تنها ریش تراش برقی که صرف مردانه و زنانه کاربرد دارد

مولتی راز هوبی با دوطرفه خط زدن، بی صدا و دارای قطعات قابل تعویض دیگر

شرکت کال سرای امید تهن ۲۴۶۲۰

فروش در کلیه فروشگاهها و الکتریکی های معتبر تهران و شهرستانها

امامعلی حبیبی قهرمان اول وزن پنجم جهان ستاره مسابقات کشتی ژاپن هنگام سخنرانی در جشن اطلاعات

شرکت هواپیمایی پارس

آسایش بیشتر پذیرای همه پرواز سرسبز به اروپا

برای کتب اطلاعات به آژانس مسافرتی خود یا اینستا ۶۷ خیابان فردوسی تلفن ۶۷۹۹۷-۶۷۹۹۸-۶۷۹۹۹-۶۷۹۹۸۳

جشنهاییکه بافتخار قهرمانان کشتی جهان برگزار گردید

ساعت ۷ بعد از ظهر روز سه شنبه ضیافتی بافتخار قهرمانان کشتی در باشگاه جعفری برگزار گردید در این جشن تیمسار عمیدی رئیس سازمان تندرستی جوانان آقای قره گزلو رئیس فدراسیون کشتی - کشور و تیمسار جهانیان بنیان گذار ورزش در ایران و اعضای فدراسیون و کلیه قهرمانان کشتی و شخصیت های ورزشی و لشکری و روسای باشگاه های تهران و جمع کثیری از علاقمندان حضور داشتند ابتدا ورزش باستانی با شرکت عدمای از پیش کسوتان ورزش و آقای بلور انجام گردید در پایان یاد بود هائی برای آقایان قره گزلو و بلور و سایر مربیان و ورزشکاران از طرف باشگاه تهیه شده بود که تیمسار عمیدی آنها را توزیع نمود.

در کانون باشگاه ها ساعت ۸ بعد از ظهر کانون باشگاه ها ضیافتی در استادبوم تریا ترتیب داده بود در این ضیافت وزراء و شخصیت های ورزشی و کلیه قهرمانان حضور داشتند. ابتدا تیمسار عمیدی ریاست سازمان تندرستی ضمن سخنرانی کوتاهی اظهار داشت افتخار دارم در این ضیافتی که بافتخار تیم ملی کشتی ایران بوسیله کانون باشگاه ها و وابسته به سازمان تشکیل شده شرکت دارم.

سپس آقای دکتر ارمنجانی پیرامون اهمیت ورزش در اجتماع و پیروزی که قهرمانان کشتی در دنیا کسب کرده اند صحبت کرد و گفت سر لشکر نصیری جوایز قهرمانان امیدوارم این مقام در سایر رشته های مختلف ورزش نیز نصیب ورزشکاران عزیز وطن گردد و را توزیع نمود.

حق با کیست؟



خانم: بریل آنکه روغن نباتی گل را انتخاب کرده است.
 آقا: بریل آنکه روغن نباتی گل را خریده است.
 آشنز: بریل آنکه باروغن نباتی گل غذای لذیذ و خوبی تهیه کرده است.
 بر کدام سرپوشش های آلیسینومی روغن نباتی گل را متعلق بخود میدانند



خواننده ارجمند:
 اکنون وقت آنست که شام دربار افشارت آقا و خانم و آشپزخانه خود تصدیق کنید
 خوش بمانید و بگردید سرپوشش های آلیسینومی روغن نباتی گل همیشه در دسترس
 هزار بار جا تازه بکنند
 بگرام یک تنق دارد... در صورتی که جواب قانع کننده ای برنمید، در یک کوشی که بی جا بزرگ
 نماز دار و شرکت داده خواهد شد، برای اظهار نظر در این موضوع تا هجم تیرماه فرصت دارید
 پانچ باید برشانی تهران، ناز ناز تبلیغات و اشعارات آشنا فرستاده شود

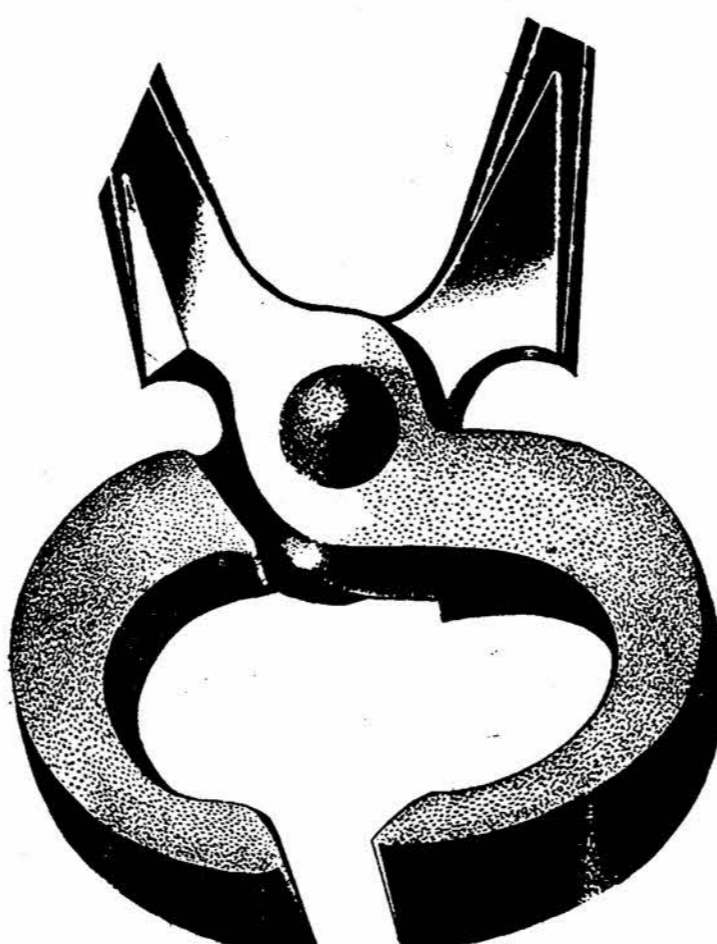
بزودی هر یک سرپوشش آلیسینومی را با یک بسته مخصوص جایزه مبارکه خواهید کرد. یک های مخصوص جایزه را در دفتر ستاجها از نمایندگانی روغن نباتی گل و در تهران از مراکزی که در آگهی های بعدی اعلام خواهند شد دریافت نمایند.

HUMBER
 دو چرخه
 شایکار
 قدرت و استحکام
 در سراسر جهان
 دو شاخه مضاعف به هابیر نیروی مقاومت فوق العاده میدهد
 STURMEY ARCHER
 هابیر برآمد دو چرخه است
 نایزه انحصاری
 حاج محمدنوی پور، خیابان بوذرجمهری
 تلفن ۲۳۷۶۶

برای ورود هر نوع کابل های تلفنی و الکتریکی و موتورهای الکتریکی و ماشین های دیزل تقاضا دارده نماینده کارخانه خارجی که فعلا در تهران مقیم است بوسیله صندوق پست شماره ۳۱۳۵ تهران مکاتبه نمایند که در اسرع وقت و بازرگان ترین قیمت جنس مورد درخواست تحویل میشود.
 ۲-۱ ۷۴۴۵-آ

آبیاری باغ
 تلمبه های دو اینچ چهاراسب
 قیمت ۱۶۵۰ تومان
 تهرول - میدان فردوسی
 ۲۰-۱ ۸۳۵۴-آ

با یک حمله گاز انبری شانس را محاصره کنید



یعنی یک حسابجاری برای خود و یک حسابجاری برای همسرتان در اتو بانک پارس باز کنید تا شانس موفقیت شما دو برابر شود

فردا جمعه

اتو بانک برای افتتاح حسابجاری باز است
 سازمان فاکوبا ۱۰۲۷۲-آ

STANDARD

SR-H501
 SR-G104
 SR-H105
 رادیو های ترانسستوری
 استاندارد
 در دنیا رقیب ندارد

شرکت هواپیمایی ایران
 متعلق بامیرلن و وزارت ایران
 سرویس همه روزه - طهران - آبادان
 حداقل وقت تا اکر سرعت
 با هواپیمای جت مخ دار
 دو یکزر و ایگانت مسافرت
 فرمائید
 برای تهیه بلیط با رهن مسافرتی خود یا به هواپیمایی ایران - میدان فردوسی
 تلفنهای: ۴۴۳۳۲-۴۴۳۳۳-۴۴۳۳۴
 ۱۳۷۸-آ

آخرین دسته حجج بتهران باز گشتند

مجموع تلفات حجج ایرانی ۱۸ نفر بوده است

سفیر کبیر ایران در عربستان سعودی بتهران آمد

دیشب آخرین پرواز بین جده و تهران انجام شد و آخرین دسته کاروان حجج ایرانی بوطن بازگشتند. با آخرین پرواز اعضای کاروان پزشکی نیز بتهران مراجعت کردند بدین ترتیب در حال حاضر از حجج ایرانی کسی در کشور سعودی پسر نمانده است.

سفیر ایران هم آمد. آقای ضیاءالدین قریب سفیر کبیر ایران در عربستان سعودی بتهران مراجعت کردند و با آقای صالحی ملاقات نموده و آخرین گزارش خود را بپیرامون وضع پزشکی حجج تسلیم امیرالحاج نمودند.

طبق این گزارش در مراسم امسال حج فقط ۱۸ نفر در اثر حوادث گرفتار شدند که از این تعداد ۱۱ نفر فوت و ۷ نفر مصدوم شدند. اموال این اشخاص از طرف هیئت سرپرستی جمع آوری گردانند و اموال آنرا بپایان رسانند.

جمعی از وعظ و روحانیون بانفست وزیر ملاقات کردند

وعظ اعلام کردند که از منبر برای مبارزه با فساد استفاده خواهند کرد

ساعت هفت و نیم صبح امروز هفت نفر از وعظ و روحانیون تهران با آقای دکتر امینی نخست وزیر ملاقات کردند. در این ملاقات که آقایان صدر شیرازی، حاج سیداحمد هاشمی شیرازی، حاج سیدعلی اصغر مشکوة، حاج سید احمدغفور، حاج سیدمحمد شیرازی، حاج سید مهدی شیرازی، حاج سید عبدالحسین آیت‌الله، حاج سیدحسین مستجابی، حاج سید محمود نوربخش و حاج سید تقی هاشمی شیرازی حضور داشتند. بنمایشندگی از طرف وعظ و روحانیون تهران پشتیبانی جامعه روحانیت را از دولت اعلام کردند. آقای صدر شیرازی گفت ماه محرم فرارسید و وعظ مبارزه با فساد با استفاده از منبر شروع خواهند کرد وعظ ضمن اعلام و افشای خلافکاریهای سوء استفاده کنندگان با اجرای سیاست مبارزه با فساد دولت کمک خواهند کرد.

آقای نخست وزیر ضمن تشکر از روحانیون گفت: در این چندروزه گذشته خانی که میلیونها تومان اموال دولت را حیفو میل کرده بود بزندان رفت و هنگامیکه او را به زندان میبردند تلفن‌های متعددی بنمن شد و گفتند که بطور میسود خانی را بزدندان ببرند ولی نظر دولت

کارکنان زائد سازمان برنامه از کار برکنار میشوند

بودجه اداری سازمان برنامه با صرفه جویی ۷۶ میلیون ریال تقلیل یافته است

بندبال برکناری مشاورین سازمان برنامه، تغییرات و اصلاحات دیگری در سازمان برنامه ادامه دارد معاون سازمان برنامه در این خصوص اظهار داشت رویهمرفته سازمان برنامه

کوشش میکند تا مطابق امکانات و ریال کمتر میباشند. احتیاجات خود افراد و اشخاص زائد را از این سازمان برکنار سازد. وی همچنین افزوده با صرفه جویی هانی که تاکنون کرده ایم موفق شده ایم بودجه اداری سازمان برنامه را به میزان قابل توجهی تقلیل دهیم.

این بودجه نسبت به بودجه ای که سه ماه حقوق کلیه کارمندان زائدو از طرف آقای آرمش تسلیم دولت یا با سابقه خود را که فعلا مورد احتیاج گذشته شده بود هفتاد و شش میلیون سازمان نیستند برکنار سازد.

هیئت نظار بانک مرکزی انتخاب شدند

مجمع عمومی بانک مرکزی ایران که دیروز تشکیل شد پس از شنیدن گزارش هیئت نظار و توضیحات رئیس کل بانک ترازنامه و حساب سود و زیان و سود ویژه بانک مرکزی ایران را در سال ۱۳۳۹ تصویب کرد در این جلسه آقایان دکتر مرتضی آژوده، دکتر عبدالعزیز مشیر فطمی، نورالدین امامی، مصطفی فرهنگ، محمد حسین ضیائی بیکدلی بست اعضای هیئت نظار بانک مرکزی در سال جاری انتخاب شدند.

در پایان مجمع عمومی که دیروز در محل بانک مرکزی تشکیل گردید آقایان بهنیا وزیر دارائی و دکتر پورهایون وزیر مشاور از مساعی هیئت عامل بانک و اعضای شورای پولی و اعتبار و هیئت نظار و هیئت نظار آندوخته اسکناس و بازرسی دولت و مدیران و کارمندان بانک قدردانی نمودند.

درانجمن مطبوعات

ساعت شش بعد از ظهر دیروز سومین جلسه دومین مجمع عمومی سالانه انجمن مطبوعات ایران تشکیل گردید و پس از آنکه رسمیت جلسه اعلام شد ابتدا آقای دکتر رحمت مصطفی نایب رئیس انجمن گزارش اقدامات و فعالیتهای یکساله انجمن مطبوعات ایران را قرائت کرد و سپس آقای مهندس والا خزانه دار انجمن ترازنامه درآمد و هزینه سال ۱۳۳۹ و بودجه سال ۱۳۴۰ انجمن را قرائت نمود و بعد آقای منصورى نراقی بازرسی انجمن گزارش هیئت بازرسی انجمن را بپایان رساند و فعالیتهای یکساله انجمن قرائت کرد.

آنگاه آقای شکرالله صفوی بریاست جلسه مجمع عمومی آقای علی سپهر بست منشی جلسه انتخاب شدند و پس از مذاکراتی که بعمل آمد اقدامات و فعالیتهای یکساله انجمن مورد تصویب و تقدیر قرار گرفت و ترازنامه سال ۱۳۳۹ و بودجه ۱۳۴۰ انجمن نیز بتصویب رسید.

در پایان برای انتخاب ۵ نفر بازرسی اخذاری بعمل آمد و در نتیجه آقایان علی اصغر امیرانی، علی اکبر صفوی پور، محمد حسین فری پور منصورى نراقی و سیدعبدالکریم طباطبائی بست بازرسی انجمن انتخاب شدند و جلسه مقارن ساعت هشت بعد از ظهر بپایان یافت.

رئیس اداره کل انتظامات	آقای ضیاءالدین قریب سفیر کبیر شاهنشاهی ایران در جده و وزیر مختار ادیس آبابا از جده
نصب صندوق پست	آقای دکتر بهمن زند رئیس دفتر وزارت امور خارجه و معاون امیرالحاج از جده
رئیس اداره کل انتظامات	آقای دکتر عبدالله سهرابی وزیر مختار سابق از لندن
نصب صندوق پست	آقای دکتر ابراهیم سعادت لاجوردی عضو هیئت پزشکی حج از جده
رئیس اداره کل انتظامات	آقای دکتر ناصر علی سیادت عضو هیئت پزشکی حج از جده

برنامه های موسیقی رادیو و تلویزیون ده روز قطع میشود

بقراریکه کسب اطلاع شده بمناسبت ایام سوگواری برنامه های موسیقی رادیو ایران و تمام رادیوهای استانها و همچنین برنامه های تلویزیون ایران و تلویزیون آمریکا از روز سه شنبه ۳۰ خرداد تا روز شنبه دهم تیر قطع خواهد شد.

با پیشنهاد کنسر سیوم

بقیه از صفحه اول

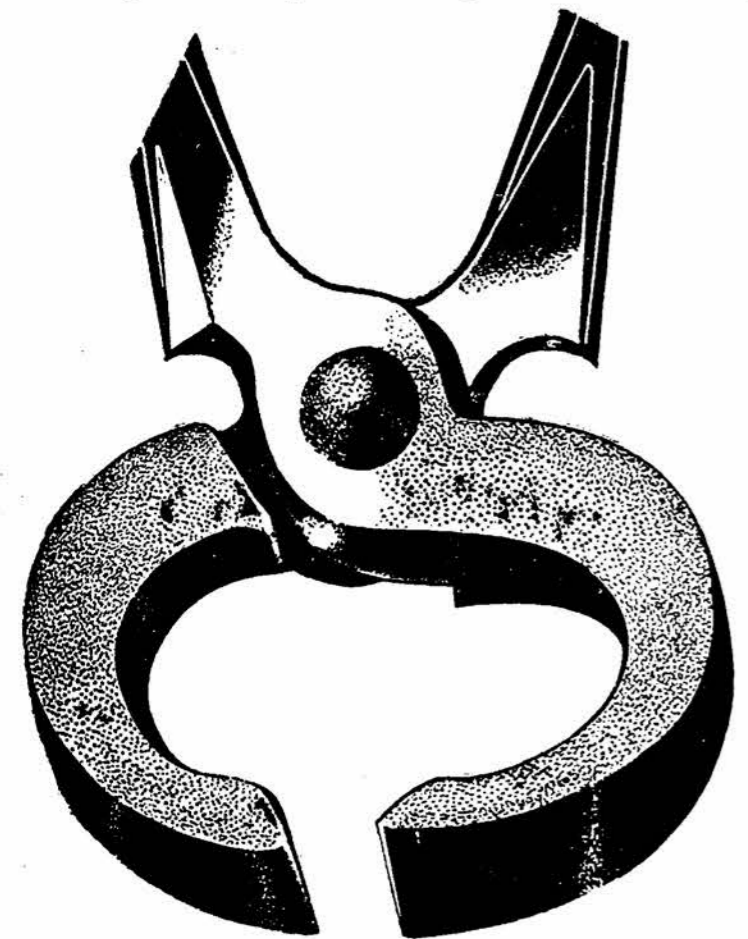
این فرمول بر این اساس تنظیم شده که چون ایران باید ۵۰ درصد منافع از استخراج را دریافت کند این اصل در مورد قیمت نفت تصفیه است کنسر سیوم خواسته است با پیشنهاد فرمول جدید مانع تقاضای جدید ایران گردد.

مقامات مطلع در امور نفتی معتقدند که اگر کنسر سیوم نتواند با افزایش قیمت نفت و تحاقق درباره آن وقت زیاد خواهد و تاحدی اعلا از امکانات ایران خارج است. فرمول وقتی میتواند مورد تأیید ایران قرار گیرد که ماخذ ارقام تنها کنسر سیوم نباشد و از آن گذشته چون سابقه ای از سال قبل وجود دارد که قیمت نفت تصفیه شده ۱۲ درصد بیشتر از نفت خام بحساب آمده بنابراین دیگر برای ایران مقدور نیست که از این محل سهم بیشتری دریافت کند.

امروز در محافل نفتی نامه کنسر سیوم را مانوری برای مذاکرات بعدی تلقی کردند و چون

چون دسته چک شماره ۱۶۴۱۳ متعلق بانجناب دکتر طهمورث فروزین دربانک صادرات و معادن که يك برک آن سفید امضاء شده بود مفقود شده و از این حساب هیچگونه چکی در دست هیچکس نمیشد لذا حساب مذکور در بانک صادرات و معادن بسته شد و آن يك برک چک در صورت استفاده احتمالی از درجه اعتبار ساقط است

با يك حمله گز انبری شانس را محاصره کنید



یعنی يك حسابجاری برای خود و يك حسابجاری برای همسران در اتو بانک پارس باز کنید تا شانس موفقیت شما دو برابر شود

فردا جمعه

اتو بانک برای افتتاح حسابجاری بازا است

يك برک سفته دوپست ریالی که مبلغ یکصد هزار ریال در آن نوشته شده باامضاء اینجناب اسداله شریف جورابی مدیر شرکت اتو تاج سفید در دفتر شرکت مفقود گردیده بدینوسیله اطلاع داده میشود که سفته مزبور از درجه اعتبار ساقط است.

مدیر شرکت اتو تاج اسداله شریف

تک پیک نیک

تک پیک نیک
بهد جا آسایش شمارا تا این میکند

در پیک نیک
در پارک
روی آب دریا
در صحرا
در استخر
و بالاخره
در سفر خضر

تکهای پیک نیک بسولت
با شده و مورد استفاده قرار میگیرد

قیمت در مراکز کشور فقط ۳۸۰ ریال

تلفن های ۳۰۴۲۴۰ و ۳۶۰۹۳۰

کانادادرای

عصاره میفدترین میوه ها

برای هر نوع سلیقه

برنامه اشب

تولیزون ایران

ساعت ۳۰ - برنامه آهنگهای غربی در خواستی رادیویی

ساعت ۶۰ - اعلام برنامه تلویزیون

ساعت ۶:۳۰ - فیلم های کارتونی

ساعت ۶:۳۰ - شما و سینما

ساعت ۷:۰۰ - برنامه بخت ابله لازیان

ساعت ۷:۳۰ - برنامه جوانان

ساعت ۸:۰۰ - هنرهای زیبا

ساعت ۸:۳۰ - اخبار و فیلم خیری

ساعت ۸:۴۵ - برنامه هنری

ساعت ۹:۰۰ - فیلم سینمایی قاصد بهشت فارسی

برنامه فرداشب

ساعت ۳۰ - برنامه بهترین آهنگهای غربی روز

ساعت ۶:۳۰ - فیلم های کارتونی

ساعت ۶:۳۰ - فیلم

ساعت ۷:۰۰ - در آستانه زندگی

ساعت ۷:۳۰ - فیلم موزیکال

ساعت ۸:۰۰ - برنامه محلی هنرهای زیبا

ساعت ۸:۳۰ - مسابقه ۲۰ سئوالی

ساعت ۹:۱۰ - جبره های هنری

ساعت ۹:۳۰ - آنچه در این هفته گذشت

اخبار روز و اهم اخبار هفته گذشته

بوسیله روز نامه اطلاعات

ساعت ۹:۰۰ - برنامه موزیکال

ساعت ۱۰:۰۰ - برنامه موزیکال

ساعت ۱۰:۳۰ - برنامه موزیکال

ساعت ۱۱:۰۰ - برنامه موزیکال

ساعت ۱۱:۳۰ - برنامه موزیکال

ساعت ۱۲:۰۰ - برنامه موزیکال

