

台湾省地方行政干部训练团团刊 / 台湾省地方行政干部
训练团 · — V. 1, no. 1 (民国35年[1946]3月) ~ V. 6,
no. 4 (民国37年[1948]5月) · — 台北: 编者[发行者],
民国35年[1946]~民国37年[1948].

64no. : 插图; 附表; 26cm.

半月刊(1946. 3~1946. 12); 周刊(1946. 12~1947. 4);
半月刊(1947. 4~1948. 5) · — 第1卷12期起又名: 台湾省
训练团团刊; 台湾训练半月刊 · — 第1卷12期起编者发行
者有多次变化 · — 1948. 5后改出道南月刊.

* * * * *

本刊共摄制1卷, 16毫米, 缩率1:20. 原件藏北京图书
馆, 北京图书馆摄制. 母片藏全国图书馆文献缩微复制
中心(北京), 原件有污迹, 破损.

本刊片卷摄制目录:

V. 1, no. 1~V. 6, no. 4 (1946. 3~1948. 5)

台灣省地方行政幹部訓練團團刊

中華民國三十五年三月一日

第一卷·第一期

編輯 臺灣省地方行政幹部訓練團

發行所 台北市舊街三丁目七番地

印刷所 光華印書公司

三民主義的精義

——中華民國卅五年一月廿二日在中等學校師資訓練班精神講話——

我今天在這班上是第二次講話，想講的題目，就是三民主義，關於三民主義，我想各位已經聽得很多，就是不講，也許各位都已經有了一個概念，而且在短★的一小時之內，很難把三民主義的內容詳細講究，因為三民主義的涵義實在太豐富了。不過你們要知道三民主義的偉大，已經在這次抗戰中發生了很大的力量。在 總理還沒有提倡民族主義以前，就是在中日甲午之戰當時，我們的民族精神非常消沉，以後總理提倡民族主義全國人民就能一致團結推翻滿清，改造成一個中華民國。以後更進而打倒軍閥以至于打倒日本帝國主義。這都是民族革命精神的表現，也就是民族主義的力量。

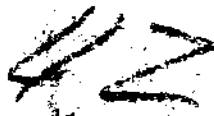
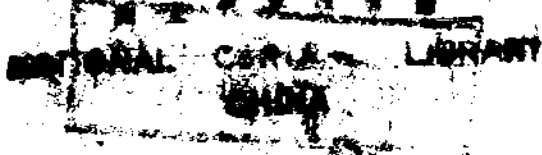
再講民權主義。在辛亥革命以前，滿清君主專制統治的時候，大家不但不明瞭民權主義，並且非常害怕民權主義，以為一旦實行民權主義，社會秩序便要混亂，一直到現在，也還有一部分同胞，這樣害怕着。這都是由於不明瞭民權主義的意義的緣故。講到我們的民權主義，實與民主主義有所不同，民權主義，在要求徹底的政治上的平等，不像一般民主主義的偏于資產階級的平等。因為要求徹底的政治上的平等，就是不問男女、職業、貧富在政治上都得到平等的地位等。我們所講的民主，最要緊的，在能尊重別人的自由，為團體犧牲自己。我們真正實行民權主義的時候，每個人說話做事，必須顧慮到對於整個國家社會有無妨礙，否則祇能犧牲自己。實行民權主義的國民必須奉公守法，大家都在法律的範圍內做事說話。當民初光復時，大家誤解了民權主義，以為民權主義就是自由放任，個人隨便行動，全國完全陷入于混亂不安定狀態中，尤其是社會上有勢力的人，如軍閥地主等以為自己有了錢，有勢，便可不受任何人的管束。這種情形，一直延長到民國十五年，這時代也就是日本着着進行侵略我們的時代。當時，總理還在，就請現在的 蔣委員長趕快創辦黃埔軍校，訓練軍官幹部，積極準備北伐。民國十五年黃埔幹部已經有一部份訓練成熟了，委員長就發動北伐，十七年北伐完成，但還有一些殘餘封建勢力，隨時搗亂，經 委員長一加以撲滅。日本人非常害怕，就發動了「九一八」事變，來阻礙我們的統一， 委員長以抗戰準備，尚未完成，故儘量隱忍對付，直至民二十六年，蘆溝橋事變爆發， 委員長始堅領導抗戰。現在民族主義已經完成了，此後如何進行民權主義的建設，這就完全需要我們自己的努力。

各位都知道今年五月五日，要召開國民大會，議定憲法，並且公佈施行。我在臺灣也正加緊籌備省級縣級以及鄉鎮民意機關之設立。可是我們要實行這種



儀

610028



制度、使民意機關有力量便有一種精神，那就是「天下為公」的精神。如果辦事的人有一點為私的念頭，那末民意機關，就將有名無實了。所以我在這裡要告訴各位、我們必須把過去自私自利只知為自己不知為國家的那種舊習慣舊思想排除淨盡。譬如度量狹窄、不能容納別人的意見固執己見等、對於民權主義的實施都大有妨礙。此外我們對事、對人祇憑一時感情衝動、不能用理智去好好考慮、對於民權主義的實施、也足以發生很大的阻礙。還有一種情形、就是信仰薄弱、朝三暮四、也是非常有害的。最後更需要有責任心、說話做事必須負責、做一個民主國家的人、必須要有這一種精神、否則民權主義、就不容易實現。

所謂民權主義、究竟是那些民權呢？那就是選舉、罷免、創制和複決四種政權。我們行使四種權時、如果抱有上面所說的那種不公正的心理、怎麼能好好的行使呢？四權當中、最要緊的便是選舉權、我們選舉一人、必定要有公正的精神。譬如選舉縣參議會的議員、他的條件必須是學問很好、人格非常高尚。如果因為他對我有些過不去、我硬不選他、或者這個人本來不好、但是我因為過去受過他的恩、便馬糊糊的選了他、這就不配行使選舉權。其次是罷免權、也得要站在很公正的立場去行使、如果感覺這一官吏對我不利、便濫用其罷免權、這樣一來、做官吏的祇好敷衍苟且、結果政治必然弄不好。上面所說二權、是對人的、對人最重要的條件在乎公正。一切為公、毫不雜有私意、方有成就。創制權、複決權是對事的、對事要靠智識。若創制一種法律、不用理智考慮、草率創制、結果所制之法不能實行、法律就等子具文了。執行複決權時、更需要很豐富的智識、否則徒憑感情衝動、隨便複決、流弊也是很大的。我們要知道實行民權主義以後、人民便是主人翁。做了主人翁便要好好的行使四權、主人翁實在是不容易做的。我們這一種重要的政治上的主義、各位出去做教員時、必須對學生多解釋、也就因此希望各位好好的把三民主義讀一讀。

其次講民生主義。民生主義最大的原則是力求國民經濟地位的平等、希望大家都有飯吃、有衣裳、有房子住。這也可以說是一個最簡單的道理。過去社會上人類是不平等的、各人都抱有一種優越感、所以造成一個強凌弱、眾寡的世界。民生主義實行的時候、社會上將不會再有「貧」與「富」的區別、大家一律平等。我們知道過去封建社會裡、有「富貴」與「貧賤」之區別、而在資本主義社會裡、則祇有「富」與「貧」的區別、過去封建社會中、人們的「富」、大抵由「貴」而來。當然這中間也有由經商而來的富人、但是這些是不受人重視的。在資本主義社會中人們的「貴」是由「富」而來的。總理看到這種情形大不以為然、他主張以民權主義打倒「貴」、以民生主義打倒「富」、這樣大家就可過平等的生活。社會上便沒有「富貴」與「貧賤」的區別了。

民生主義的國家人民只有榮譽心、沒有佔有慾。我們要在學術上有所發明、我們要創造一件轟動世界的事業、我們要做一個良好的官吏、都需要有一種榮譽心、來起誘發、鼓勵的作用。希望大家以後儘量發揮這種榮譽心。我們這次抗戰爲了什麼、就是爲了要爭得國家民族的榮譽、但是這裡所說的榮譽心、並不是虛榮心。過去許多人祇有虛榮心、自己不努力、便想能成功、天下那裡會有這種事呢、我們做事、必得經過長時期的努力、把成績一點一點累積起來、才能使社會國家都認識我、才能得到榮譽。因此我希望你們要從努力、來滿足榮譽心、要消滅佔有慾。

世界上自從資本主義產生後、每個人都想做資本家、來奴役別人。日本的社會就是資本主義的社會。資本家既「富」且「貴」又有權利享受智識。他在統治臺灣的時候也是這樣的。臺灣有錢的人多是日本人、有智識的人也多是日本人。這當然很不平等。現在、這一種統治方法最失敗了。今後我們要注意實行民生主義、雖尚有一部分人還在做資本家、不贊成民生主義、可是我們爲着大多數人的福利、對於民生主義的實施、決不容躊躇。不過我們要注意用什麼方法能很快的實行民生主義呢？這就得把許多較大的生產事業、都由國家來經營、生產品的分配、也由國家來公平主持。至於較小的日用生產品、仍由人民經營。土地方面、也能公平的分配、這樣就不致于產生資本家和地主、人民就能獲得經濟上的真正平等。民生主義就算完全實現了。可是在開始實施民生主義

時，必得注意「經營」二字。希望你們自己以及教學生時都要注意「經濟」，就是要以很少的努力來做很多的事情，不使浪費。過去我們國家經營的事業往往失敗，其原因就是不經濟。主持人不知道經濟，隨便浪費，因此成本很大，事業就要失敗，更談不到實行民生主義了。今天我所要講的三民主義的大意就是如此，希望大家自己多研究。

目	錄
一、三民主義的精義	陳儀
二、本團訓練大綱	
三、本團組織系統表	
四、教育系中等學校師資訓練班訓練實施辦法	
五、經濟系企業管理人員講習班第一期訓練實施辦法	
六、會計系普通公務會計人員訓練班第一期訓練實施辦法	
七、宣傳員訓練班訓練實施辦法	
八、本刊集稿辦法	
九、學員入團應注意事項	
十、本團大事日記	
十一、統計圖表	
十二、人事動態	
十三、畢業學員名表	

「臺灣建設」徵稿簡則

- 一、本刊以闡揚三民主義及研究臺灣省暨全國政治、經濟、文化諸部門之建設問題，以供各界人士之參攷為主旨。
- 二、除特約專家撰述外，并歡迎外界惠寄有系統之研究著作及建設資料。
- 三、投寄之稿以語體文為主，并請用原稿紙繕寫清楚。加標點符號，每篇以三千字至八千字為度。
- 四、譯文須附寄原文，如原文不便附寄時請註明原文、題目、原著者姓名及出版日期與地點。
- 五、來稿文責自負，稿末請註明姓名略歷等，以便通訊，但掲載時署名，由作者自定。
- 六、投寄之稿，本刊有增刪權，但投稿人不願修改者，須于投稿時預先聲明。
- 七、來稿經掲載後，其著作權為本刊所有，如欲保留者須特別聲明。
- 八、稿費每千字致酬臺幣三十元至六十元，不願受酬者奉贈本刊，若已先在他處發表者恕不致酬。
- 九、未經登載之稿，除預為聲明，并附寄郵資外，概不退還。
- 十、來稿請寄臺灣臺北市水道町水源地省訓練團內臺灣建設編譯社

臺灣省地方行政幹部訓練團團刊 第一卷 第一期

陳長官語錄

我	我	我	我
們	們	們	們
要	要	要	要
不	不	不	不
撒	撒	撒	撒
懶	懶	懶	懶
油	油	油	油
榮	愛	責	任
譽	國	心	心
心	心	心	心

章 則

本團訓練大綱

- 第一條 本大綱依據中央訓練委員會訓練大綱，並參酌本省情形訂定之。
- 第二條 本團以訓練臺灣省各級行政幹部人員，信仰三民主義，瞭解建國要旨，通達國語、國文，及養成各種專門技能為目標。
- 第三條 本團設主任一人，由省行政長官兼任之，副主任若干人，由長官公署秘書長、暨各處處長兼任之。
- 第四條 本團設教育長一人，承主任之命，處理本團一切事宜，由主任遴請中央訓練委員會派定之。
- 第五條 本團設教務、訓導、總務、指導四處，秘書、會計二室及軍訓隊，處設處長一人，必要時，得設副處長，各室設主任一人，軍訓隊設總隊長一人。各處室得應事實需要，分設各科股，各科股長均由主任委任之。
- 第六條 本團設教職員若干人，由主任分別聘委之。
- 第七條 本團應事實需要，舉行各種會議，並設各種委員會。
- 第八條 本團訓練內容分、技術訓練與精神訓練二類，技術訓練，凡國語、國文及各種專技屬之。精神訓練，凡總理遺教、總裁言行、本國史、地、及世界各國現勢，暨一切重要建國法令屬之。國語、國文、及精神訓練，為共同必修科。
- 第九條 本團訓練步驟分、調訓、新訓兩種，調訓方面，先就市縣政府內原任中級臺籍公務人員，及中等學校臺籍教師訓練，依次及於低級人員，

市、街、莊幹部及小學校長與教師。新訓方面，視事實需要，用公開方式招生訓練。

第十條 本團訓練方式，力求具體、切實，務於最短期間，收獲預定效果。

第十一條 本團訓練期間，以三個月為原則，如有特殊需要，得延長之。

第十二條 受訓人員受訓期滿，經考核成績及格，授予畢業證書，並分別由長官調派工作，予以人事保障。

第十三條 本團得以復訓或函授方式，輔導畢業人員，繼續進修。

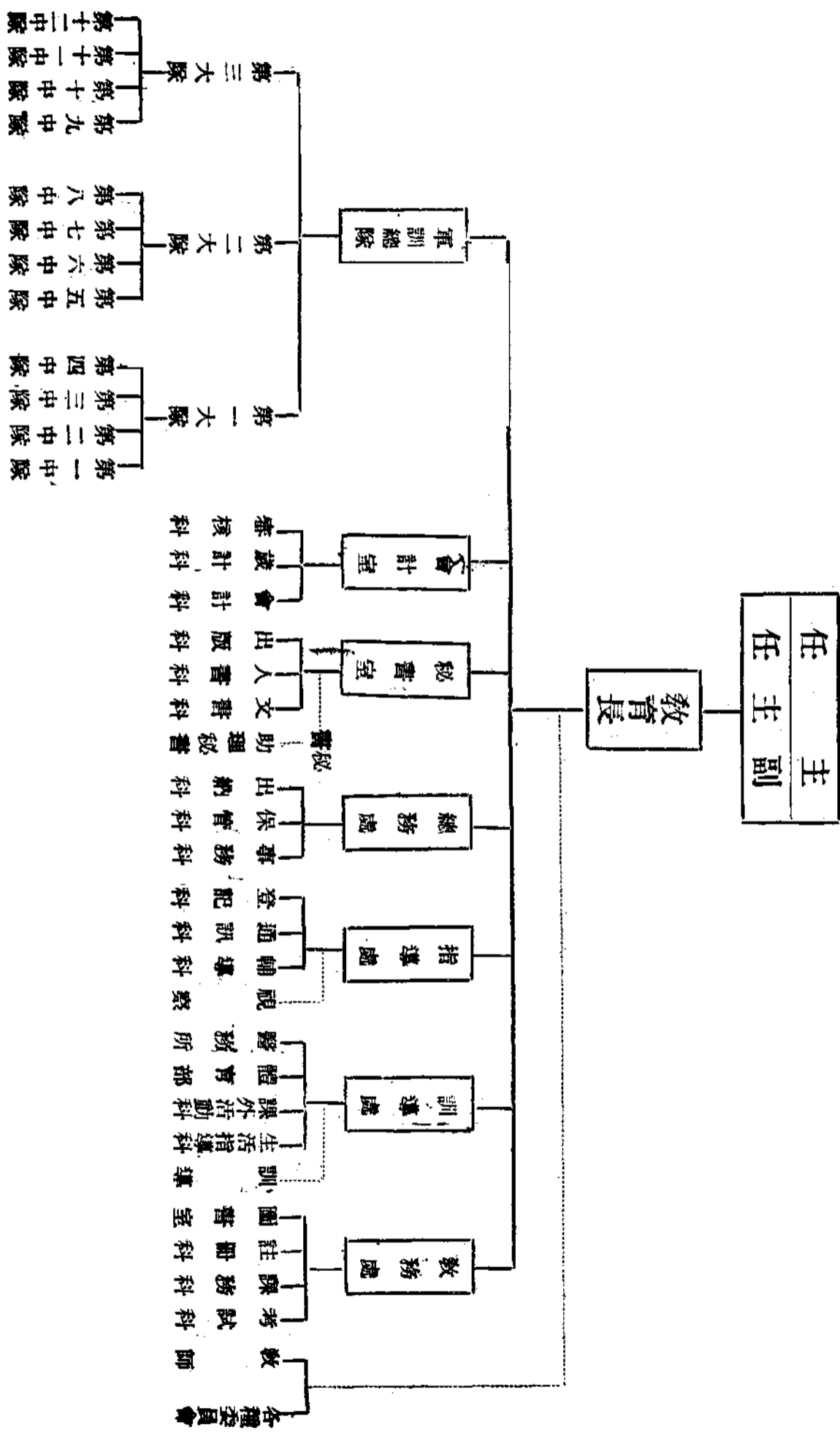
第十四條 本大綱各部份、細則，及各期招訓實施辦法另定之。

第十五條 本大綱經，主任核定後實施，並呈報，中央訓練委員會備案，修改時同。

陳長官語錄

工作是道德
忙碌是幸福
空閒是墮落
懶惰是罪惡

本團組織系統表



教育系中等學校師資訓練班 訓練實施辦法

- 一、本辦法依據本團訓練大綱會同教育處訂定之
- 二、本班設班主任一人由教育處處長指派處內高級人員兼任由本團聘請之
- 三、本班第一期學員名額暫定為六十人由教育處就甄審合格之本省中等學校教員中調訓之

- 四、本班學員准予免試入團受訓惟須繳驗學歷證件及體格檢驗書
- 五、本班學員受訓期間定為三星期
- 六、本班訓練課程如次：

- 1 精神講話每週三小時
 - 2 三民主義、國父遺教、總裁言論，每週六小時
 - 3 國音國文每週十三小時
 - 4 習作（造句作文）每週三小時
 - 5 應用文每週二小時
 - 6 教育法規每週二小時
 - 7 中等教育每週一小時
 - 8 本國近百年革命史每週四小時
 - 9 歌詠每週二小時
 - 10 軍訓每週一小時
 - 11 國父紀念每週一小時
- 以上合計每週三十八小時
小組討論每週十二小時
- 七、本班學員受訓期滿成績及格由本團發給畢業證書並列冊送由教育處呈請

- 八、本班學員受訓期間除旅膳宿講義等費由本團供給外另發給零用五十元
- 九、本辦法商同教育處擬訂呈經 團主任核准後施行修改時同

經濟系企業管理人員講習班 第二期訓練實施辦法

- 一、本辦法依據本團訓練大綱會同經濟委員會擬訂之
- 二、本系設系主任一人由經濟委員會推定由本團聘請兼任之
- 三、本班學員名額定為五十名由經濟委員會就各企業機構之現任人員中選調之
- 四、本班講習期間定為十天
- 五、本班講習課程如次

- 1 精神講話 十小時
 - 2 專題演講 九小時（各有關處長局長講話）
 - 3 訓練要義 一小時
 - 4 總理遺教 八小時
 - 5 中國近百年革命史 四小時
 - 6 中國經濟建設綱領 六小時
 - 7 企業管理要領 十小時
 - 8 總理紀念週 一小時
 - 9 小組討論 二十小時
 - 10 國歌練習 一小時
- 以上合計七十小時
- 六、本班學員受訓期滿經考查成績及格由本團發給結業證書並依其資歷成績

- 列冊由經濟委員會呈請 長官分別派用並予以人事保障
- 七、本班學員受訓期間內保留原職原薪
- 八、本班學員受訓期間除旅費由經濟委員會發給外本團不供膳宿
- 九、本辦法經 主任核准後施行修改時同

會計系普通公務會計人員訓練班第一期訓練實施辦法

- 一、本辦法依據本團訓練大綱會同本省會計處訂定之
- 二、本班設班主任一人由會計處長指派處內高級人員兼任之
- 三、本期受訓學員名額定為一百名就長官公署登記之備用人員中年在二十歲以上三十五歲以下者考選之
- 四、本班學員入團考試科目規定如次
 - 1 國文
 - 2 黨義史地
 - 3 會計常識
 - 4 口試
 - 5 體格檢查
- 五、本班學員訓練期間定為兩個月自本年二月一日起至三月三十一日止
- 六、本班學員受訓科目規定如次
 - 1 精神講話 八小時
 - 2 國父遺教 八小時
 - 3 總裁言行 八小時
 - 4 國語 四十八小時
 - 5 國文 四十八小時
 - 6 本國史地 八小時
 - 7 普通公務單位會計原理及實務 一九二小時
 - 8 會計審計法規 三十六小時
 - 9 軍訓 八小時

臺灣省地方行政幹部訓練團團刊 第一卷 第一期

- 10 歌詠 八小時
- 11 其他(包括課外活動小組對論等) 十二小時
- 七、本班學員受訓期間內除膳宿講義費由本團供給制服由本團借與外每人每月另給零用津貼費五十元
- 八、本班學員受訓期滿考試成績及格由本團授予畢業證書列冊送由會計處呈請派用並依人事法規予以保障
- 九、本班學員入團受訓應帶物件另定之
- 十、本辦法經 團主任核准施行修正時同

宣傳員訓練班訓練實施辦法

- 一、本辦法依據 長官卅四年十一月十六日臺字第二十七號通知及本團訓練大綱訂定之
- 二、本班設班主任一人由 長官公署宣傳委員會主任委員兼任之
- 三、訓練期中之一切教務訓練導總務管理事宜概由本團統籌辦理
- 四、本班學員定額三百四十八人分兩期調訓完畢調訓人員數分配表另定之
- 五、本班學員受訓期間每期定為三個月第一期卅五年一月開始第二期同年四月開始
- 六、本班學員應調資格規定如左
 - 1' 中華民國國籍
 - 2 年在廿歲以上四十五歲以下
 - 3 中學以上學校畢業及具有同等學力者(但每州廳及臺北市至少須一大學或專科以上學校畢業)
- 七、本班學員在調訓期間保留原職位及一切待遇
- 八、本班學員訓練科目如次
 - 1 精神講話每週兩小時

- 2 三民主義 國父遺教 總裁言行 每週六小時
- 3 國語國文每週六小時
- 4 本國史地每週四小時
- 5 各種有關文化宣傳法令講解每週二小時
- 6 宣傳概要每週四小時
- 7 國際概況每週二小時
- 8 歌詠每週二小時
- 9 軍訓每週一小時
- 10 國父紀念週每週一小時
- 11 課外活動每週六小時(包括個別談話及小組討論)
- 九、本班學員受訓期間膳宿講義由團供給外每人每月另給零用費五十元
- 十、本班學員受訓期滿考試成績及格者由團發給畢業證書並列冊送由長官公署宣傳委員會呈請 長官分別派用並依人事法規予以保障
- 十一、本班學員入團受訓時應帶物件另定之
- 十二、本辦法經 主任核准後施行修改時同

本刊集稿辦法

- 一、集稿種類
- (1) 團主任及教育長訓詞
 - (2) 特約講演講詞
 - (3) 本團大事記
 - (4) 人事動態
 - (5) 重要法規
 - (6) 活動紀實

- (7) 工作指導
 - (8) 學員通訊
 - (9) 其他
- 二、集稿日期 每月七日廿一日各一次
- 三、送稿單位及內容
- (1) 教務處
 - 一 各班系受訓畢業學員名單現在受訓之學員名單
 - 二 各班系訓練實施辦法
 - 三 課程綱要
 - 四 成績統計
 - 五 其他
 - (2) 訓導處
 - 一 有關訓導法規
 - 二 活動紀實
 - 三 生活素描
 - 四 學員寫作
 - 五 其他
 - (3) 指導處
 - 一 工作指導
 - 二 學員通訊
 - 三 視察報告
 - 四 其他
 - (4) 總務處(稿類自定)
 - (5) 秘書室
 - 一 法令規章
 - 二 人事動態
 - 三 大事記
 - 四 出版消息

五 其他

(6) 會計室(稿類自定)

(7) 軍訓總隊(稿類自定)

上列各項自由各單位指定專責人員負責整理

四、集稿手續

各單位應行發表之稿件，以原稿紙繕寫(在原稿帶未印好以前暫用十行格)並加標點在集稿日期以前送出版科編印。

學員入團應注意事項

一、學員入團應先認識、

1 本團訓練的目標為使受訓學員信仰三民主義瞭解建國要旨通達國語國文養成各種專門技能。

2 國民政府蔣主席對中央訓練團學員訓示「學員入團應把自己當做新兵與小學生虛心接受本團全部訓練」各學員尤應澈底領悟斯旨身體力行。

3 嚴格之軍事管理為本團管理方針其日常一切生活無異於軍隊

二、行李雜物之處置

1 首先處理私人行李如被褥襪衣鞋袜文具等除按照規定許可放置寢室以外其他私人物件以不帶入團為原則，如有損毀本團不負賠償之責

2 學員入團不得攜帶武器

三、儀容服裝之修整

1 開學前須理髮剃鬚剪指甲以後并須時常修剪保持清潔

2 制服如不合身體可與同學互換使長短適合倘衣袖太長可稍向內摺疊自用針線縫之(袖長不得過腕節骨)

3 鞋袜一律黑色

4 衣袋內不准裝着食物及不潔之物

5 每晨起床即須打綁腿束腰皮帶所有鈕扣及風紀扣不得缺少或不扣無論在室內外非經許可不得脫去軍衣

四、行動及姿勢之注意

1 最低要求

A 禁止隨地吐痰及拋棄廢紙菓皮等

B 嚴格遵守時間

C 養成靜肅習慣

2 姿態之要求

A 抬起頭來

B 挺起胸腫

C 豎起脊梁

3 凡聞集合號音哨音或口令須一律跑步趕到集合地點

4 聞立正口令後直立不動

5 不論何時何地各須遵守秩序

6 確實迅速靜肅秘密為軍事管理之四項基本要求務須力行

五、其他注意事項

1 本團禁止飲酒提倡戒煙除在飲茶室內准予吸煙外其他場所一律不准

2 本章則務於入團後詳細閱讀

學員入團後應遵守事項

一、聽到 國父及國府 主席時規定

聽講時第一次聽到 國父(總理) 國府主席(總裁、委員長、領袖)時如係站立則自行立正後立即稍息如係坐位則端正姿勢肅坐並停止筆記後立即恢復原姿勢及動作以示崇敬

二、內務規定

一 服裝穿着法

1 服裝均須適合身度以壯儀容

2 綁腿束法均由內向外並以捆綁成二花為原則領頭結於外方之綁腿上

3 鞋袜一律黑色

4 符號縫於左上口袋上方下緣與口袋上緣齊

5 腰皮帶銅環在四五扣子之間（以適度為宜）繫緊能插入三指為度

6 上衣右下袋放置皮包私章等物左下袋放置手冊日記本左上袋放置自來水筆右上袋放置私人卡片

7 褲之左袋放置手套右袋放置手巾右上小袋放錶

8 黨證或團證夾於日記本或皮包內

9 如遇當值日時值星臂章應佩於左上臂中央

10 如背佩乾糧袋及水壺時應先掛乾糧袋（由右至左）次掛水壺（由左至右）背帶必須平整腰皮帶繫緊於上（水壺之前帶不繫於皮帶內）

二 學員就寢時服裝之放置

1 軍衣——掛於衣鈎上（先衣後褲）

2 軍褲——掛於衣鈎上（先衣後褲）

3 軍帽——反放於頭部右側皮帶綁腿分置於內

4 鞋——放在床下但鞋頭須稍突出並須與床名養成一直綫置於鞋面上

三 飯廳規定

1 每中隊陳列飯桌內有二張置飯及碗筷等物之位置於門牆附近

2 名條貼於飯桌每坐位之中央

3 飯廳坐次排定之原則如次

1 中隊長中隊附合為一席

2 學員以中隊為單位自第一區起按每排六人規定依次編列之

3 為使學員便於彼此認識起見可隨時變換坐次

4 紗罩掛在兩旁壁上

5 飯廳規則及飯廳衛生規則併貼（臨時指定後再錄此）

6 飯廳標語

7 各列飯桌須整齊清潔

8 飯廳應由監廚督飭指揮

四 廚房規定

1 廚房內各種食具每日應隨時洗擦以重衛生

2 廚房清潔區域以廚房周圍廿公尺為原則

3 廚房內非管理給養人員不得任意進出

4 總值星官每日須檢查廚房內務一次登記日記簿內以資參攷

附廚房衛生規則

1 關於營養與廚房衛生清潔及炊事兵之衛生事項等各管理給養人員應受衛生人員之指導

2 炊事兵頭髮至少每半月剪剃一次指甲鬚髮應隨時剪剃

3 炊事兵工作時須着圍裙並須每日晒洗以保清潔

4 洗滌菜蔬淘汰米麵均須先行洗手然後細心從事

5 凡炊具食具均須保持清潔使用前以開水沖洗後再用紗罩罩住

6 廚房內應保持清潔牆壁不得任塗寫並不時當加以清掃

7 各項拭布（食皿拭布案桌拭布炊具拭布）應分別掛於指定地點案櫃板用後須以碱水洗刷

8 刀勺炊帚每於用後均須掛於一定處所

9 患皮膚及傳染病之炊事兵不得從事工作

10 厨餘應分別性質送入污水桶或拉雜箱內污水傾倒污水桶內

五 盥洗室規定

1 盥洗室均按區隊次序排列之

2 各條橫貼於指定洗面架前旁中央

3 洗面巾對摺掛於面巾架

4 洗面盆仰放在架之低層

5 漱口盂及肥皂盒放在面盆內（牙刷牙粉（膏）置於盂內）

6 洗脚巾對摺後再以四摺成方形放在洗面盆內

7 軍帽掛在掛帽處

8 用水完畢須緊閉開關

9 禁止赤身露體在室內沐浴

六、儲藏室規定

- 1 每中隊設置儲藏室一間
- 2 儲藏室規則張貼於室內明顯之處
- 3 學員私物置於木架上以區隊為單位分別大小分類陳列整齊並由學員自行封鎖或包裹

七、環境清潔規定

- 1 環境清潔概以各中隊建築物周圍十公尺內為標準如兩中隊之間不及十公尺時即以中隊為限由各中隊自行負責清潔其十公尺以外者列為公共區域其清潔辦法另定
- 2 環境清潔除經常由中隊學員輪流打掃外可定期發動全體官長學員舉行勞動服務其辦法另定

八、集合哨音規定

- 1 第一大隊——一長聲
- 第二大隊——二長聲
- 第三大隊——三長聲
- 第一中隊——一長一短
- 第二中隊——一長二短
- 第三中隊——一長三短
- 第四中隊——一長四短
- 第五中隊——一短一長
- 第六中隊——二短一長
- 第七中隊——三短一長
- 第八中隊——四短一長
- 第九中隊——二長一短
- 第十中隊——二長二短
- 第十一中隊——二長三短
- 第十二中隊——二長四短
- 2 中隊附以上長官集合——一長一短一長
- 3 區隊長集合——一長二短一長

九、值星(日)人員報告詞規定

- 4 班長集合——一長三短一長
- 5 本規定限於日常操課以外之集合
- 6 號音後不得再用哨音

第區隊	值星班長○○○報告	本區隊	紀念 完畢
第中隊	值星官○○○報告 值星區隊長○○○報告	本中隊應到	昇旗 除事故外實到官長(數 職員)若干員學員若干
臺灣省地方 行政幹部訓練團(軍訓 總隊)	總值星官○○○報告	本團(本 總隊)	術科官長(或教職員)若干 點名員學員若干員

附記

- 1 如無事故可報「到齊」
 - 2 主任教育長總隊長蒞臨時由各級主管報告
 - 3 上級值星官蒞臨或檢查時由次級值星官報告
- 十、點名及呼口號時動作規定
- 一 應點動作
 - 1 應點人聞點名時大聲應「有」舉右手緊握拳右臂從前向上直舉手心向內(持槍時則舉左手)同時立正向點名官注目頭與眼須一致
 - 2 點第二名時第一名即復原來姿勢
 - 二 呼口號動作
 - 1 呼口號時第二字即須舉右手呼完末字後手放下
 - 2 舉手法同應點動作
 - 十一、宣誓動作規定
 - 1 舉右臂前傾約十五度
 - 2 左手提誓詞臂輕與體接使誓詞上緣約與口齊高頭及上體仍須保持立正姿勢
 - 3 隨領誓者宣讀誓詞至最後宣誓人須朗讀本人姓名
 - 4 誓畢兩手放下 (未完)

本團大事日記

(自三十四年十月二十一日至三十五年一月三十一日止)

- 十月廿一日 教育長韓通仙率同本團教職員林舒謙、黃毓華、李瀾平、陳炳煊、何奮、趙彥鵬、張域、陳宗棠、陳宙振、李心傑、黃其賢、黃子斌等一行十三人搭乘美艦離榕來臺。
- 十月廿四日 韓教育長等本日抵基隆轉乘火車來臺北，暫住本町攝律館。
- 十月廿五日 開第一次團務談話會，分配到臺人員擔任各種工作聯絡——黃毓華、陳炳煊、事務——李瀾平、黃其賢、黃子斌、文書——林舒謙、何奮、趙彥鵬、李心傑會計——陳宙振、尋覓團址——張域、陳宗棠並議決即日擬訂本團訓練大綱、訓練計劃及組織草案。
- 十月廿六日 韓教育長領導工作人員前往臺北各地尋覓團址，當經假定以幸町前臺北經濟專門學校為團址，呈請長官核示。
- 十月廿七日 本團訓練大綱經教育長核閱後呈請 長官批閱。
- 十月廿八日 教育長指示本團職員應行遵辦之事項十四點，並規定每人都有工作做，都要好好工作。
- 十月三十日 奉長官批准前呈以臺北經濟專門學校為團址案，惟須查明後辦理。
- 十月卅一日 擇定旭町十四番地房屋為本團臨時辦公處及職員臨時宿舍。

- 十一月一日 教育長擬定已到臺之教職員、職務，呈請團主任核派并擬訂第一期招訓計劃實施辦法。
- 十一月二日 修理旭町臨時辦公處。
- 十一月三日 主任批准本團人事及訓練辦實施法。
- 十一月四日 本團遷入旭町臨時辦公處辦公，惟幸町團址經與教育處商洽尚有問題。
- 十一月六日 本團為加強工作効率起見訂定各項辦事細則及公文處理辦法。
- 十一月七日 召開第二次談話會，決定派黃毓華等四人負責調查學校機關備請撥充團址。
- 十一月八日 韓教育長偕長官公署特務團長朱瑞祥往水道町尋覓團址。
- 十一月十日 發電約王敦善、陸倫章、謝復三、唐詠遠來團分任教訓總三處之長及會計室主任，並呈請團主任核准。
- 十一月十二日 本市教育局負責人允以南門國民學校借與本團使用，當經教育長率同本團人員前往視察結果頗為滿意。
- 十一月十三日 召開第三次談話會，估計訓練經費約數。
- 十一月十六日 各處室主管人員經主任批准。
- 十一月十七日 臺北市教育局本日覆函未允以南門國民學校撥充本團團址。
- 十一月十七日 韓教育長偕沈仲九、范壽廉、吳克剛、趙定毅諸先生前往視察三張犁松山倉庫及六張犁營房擬以松山倉庫為團址，當晚呈請主任核示。
- 十一月十八日 軍政部臺灣區李特派員未允以松山倉庫撥充團址。
- 十一月十九日 呈奉主任核准以水道町水源地原臺灣陸軍教育隊房屋現駐中國陸軍一〇七師七部撥作本團團址，本日長官公署宣傳委員函約訓練宣傳人員。

十一月二十日 本團會同民政處批訂第一期民政員訓練實施辦法及招生辦法簽請主任核准。

十一月廿一日 教育處函約調訓全臺中小學教員計劃。決定於十二月十八日分臺北與臺南二區招致民政員第一期學員三百名。

十一月廿四日 七十軍陳軍長通知本團於本月廿六日接收水道町一〇七師師部營房。

十一月廿六日 本團會同特務團接收水道町一〇七師師部營房並指派張城黃毓華等六人駐團佈置一切。

十一月廿七日 軍訓隊實地勘察團址設計擴充可容納二千人並擬具一修整及設備計劃。

十一月廿八日 本團與本市教育局商安借用樟山小學校具。

十一月廿九日 韓教育長與諸同事商定本團房屋部署辦法並派李瀾平科長接收樟山小學校具。

十二月一日 修建計劃送請財政處營造科估價。

十二月一日 修建計劃經財政處估價總數臺幣五百卅萬元。核定本團各級人員支給薪俸標準。

十二月三日 修建工程、決分二期進行。

十二月四日 本省經濟委員會與本團商定舉辦經濟系企業管理人員講習班、定期十日、自本月十日起、名額暫定五十名。

十二月七日 主任核定本團修建預算及人事編制。

十二月十日 本團經濟系企業管理人員講習班今日假長官公署二樓會議廳開訓、實到學員五十七人。主任親自主持並致訓詞。

十二月十一日 本團邀請長官公署各處室主管人員經濟委員會負責人、本團各科秘及全體學員假長官公署四樓大平臺上攝影留念。教育長得海軍司令部通知明日有便船返榕、決社格招聘教職員。

十二月十二日 教育長離臺赴榕、在教育長公出期間、職務由秘書林舒謙代行。

十二月十三日 韓教育長抵達福州寓南濠迎賓旅社。

十二月十四日 財政處通知本團第一期修建工程定下星期起正式開工。

十二月二十日 經濟系企業管理人員講習班下午舉行結訓典禮、主任親臨主持。

十二月廿一日 韓教育長決定在福州南臺倉前山設本團福州通訊處。

十二月廿二日 韓教育長在福州聘定國語國音教師十九人。

卅五年一月一日 上午八時、警備總司令部借本團大操場舉行閱兵及授勳典禮。本團兼主任陳長官任檢閱官。十時長官公署各處室全體人員在中山堂舉行團拜及慶祝之元旦典禮。

一月二日 派趙彥鵬教師赴臺南協助民政系招攷事宜。

一月四日 韓教育長乘船離榕來臺。

一月六日 本團全部遷入水道町永久團址辦公。

一月七日 教育處約本團利用寒假期間舉辦中等學校師資訓練期間定為三星期。

一月七日 臺北、臺南兩地同時舉行民政系受訓學員入團考試。

一月八日 韓教育長返團、同來者有會計主任程傳孫、指導處副處長張錫藩、軍訓大隊長陳洪鈺及會計室科長景純通等四人、文書科長張松辭職照准遺缺派林建領教師兼任。

一月十二日 長官公署登記之總務民政二類備用人員參加本團民政系入團考試計八百餘人。

一月十三日 教育系中等學校師資訓練班學員報到。

一月十四日 教育系召集軍訓人員指示軍訓及管理要領。

一月十四日 教育系中等學校師資訓練班開訓、主任親臨致訓。本團舉行第一次紀念週。教務處長王敦善、總務處長謝復三及新聘教職員共三十八人自榕到團。

一月十五日 第一期修建工程完竣。
一月十六日 上午舉行第一次團務會議，科秘以上人員均出席新聘教職員二十八人自檢到團。

一月十七日 本團與長官公署會計處商定會計系普通會計人員訓練班定二月四日開訓。

一月廿一日 召開全體教師座談會，由韓教育長主持議決組織編審委員會教師分組等多案。
會計受訓人員開始報名。

一月廿二日 各處室隊擬就工作計劃送秘書室彙編。

一月廿三日 韓教育長通報全體教職員注意平日行動為學員及社會表率。

一月廿五日 舉行第一次團務會議並規定以後每逢星期五上午九時舉行一次

一月廿六日 舉行會計系受訓人員入團及試。

一月廿七日 宣傳人員訓練班受訓人員報到，教育系中等學校師資訓練班決定提前一月結束，但應授課程不減少。

一月廿九日 舉行教訓軍單位及教師聯席會議會計系試卷閱畢。
一月三十日 教育系中等學校師資訓練班結訓，晚舉行結訓茶會。

主任及教育處長范壽康副處長宋斐如暨該系主任(教育處科長)褚應瑞、科長孫致和等到團參加，會後餘興、頗熱烈。召開編審委員會通過組織規程並指定周玉津等十三人為編審委員。

一月卅一日 舉行軍訓座談會，韓教育長出席指示並共同商定軍訓實施方針。

主任核准本團教職員學生工役服裝費四百七十萬，並准員生食米由軍米項下撥用。

會計室擬好本團自去年十二月起至本年三月底止本團經費預算。

統計圖表

本團受訓學員學歷統計表

出身類別	學歷						其他	合計
	大學及獨立學院	專科學校	高中及同等學校	初中及同等學校	軍師學校	其他		
企業人員班	14	2	27	11			54	
中等師範班	17	10	18		1		46	
會計人員班	6	7	85	1			99	
宣傳人員班	17	9	118	13			167	
合計	54	28	248	25	1		356	

教務處製 35年2月19日

本團受訓學員體格檢查統計表

人體格類別	體格				合計
	甲等	乙等	丙等	丁等	
企業人員班	3	45	6		54
中等師範班	4	40	2		46
會計人員班	7	89	3		99
宣傳人員班	5	150	2		157
合計	19	324	18		356

教務處製 35年2月19日

人事動態

卅四年十一月、十二月月份任職人員一覽表

任職日期 十一月一日 附記 臺灣省行政長官兼

任職日期	姓名	職別	附記
十一月一日	陳儀	團主任	臺灣省行政長官兼
	韓通仙	教育長	
	林舒謙	秘書室秘書	
	黃毓華	秘書室人事科科長兼代總務處科長	
	張松	秘書室文書科科長	
	陳炯煊	教務處考試科科長	
	何奮	教務處註冊科科長	
	李瀾平	務處事務科科長	
	趙彥鵬	秘書室助理秘書	
	李心傑	科員	
	張域	軍訓總隊總隊長	
	陳宙振	軍訓總隊第一大隊長	
	陳宗棠	軍訓總隊第二大隊長	
	黃其賢	辦事員	
	黃子斌	辦事員	
十一月	陳榮賜	科員	
	林舒謙	兼代秘書室秘書主任	
	何奮	兼代教務處科長	
二十一日	陳敬印	辦事員	
二十六日	余鴻衡	科員	
十二月一日	王瀛洲	科員	

本團受訓學員年齡計表

年齡	年							合計						
	18—20	21—25	26—30	31—35	36—40	41—45	45以上							
班別	18	20	21	25	26	30	31	35	36	40	41	45	以上	合計
企業人員班						3	13	17	7	14				54
中等師資班				8		7	5	10	5	11				46
會計人員班				43		47	5	2	2					99
宣傳人員班						53	23	16	9	1				157
合計	43	108	70	43	45	21	26							356

教務處製 35年2月19日

本團受訓學員籍貫統計表

籍貫	人													合計				
	臺北縣	臺中縣	臺南縣	新竹縣	高雄縣	屏東縣	花蓮縣	澎湖縣	臺北市	臺中市	臺南市	高雄市	新竹市		嘉義市	彰化市	屏東市	福建省
班別	臺北縣	臺中縣	臺南縣	新竹縣	高雄縣	屏東縣	花蓮縣	澎湖縣	臺北市	臺中市	臺南市	高雄市	新竹市	嘉義市	彰化市	屏東市	福建省	合計
企業人員班	9	6	2	3					19	1	1	1	1	1	1	1	1	54
中等師資班	5	8	4	6	2			1	5	2	1	3	1	5	3			46
會計人員班	3	28	10	19	6				8	13	1	2	5	1	2			99
宣傳人員班	27	32	38	24	19	1	2	4	2	2			1	2	1	2	2	157
合計	44	74	54	52	27	1	2	5	44	15	4	2	9	3	10	5	5	356

教務處製 35年2月19日

畢業學員名表

企業管理人員講習班

郭明德	林國謙	簡建勳	蔡海定	張清池	林祚爐	蘇惟梁
施安	羅阿章	吳永瑛	林溪	林秋煙	何汝澎	連溪木
郭維興	蔡自來	郭國荃	張朝枝	陳發清	林恭平	楊甲
李益興	黃獅保	林崧生	徐文禧	林燈	李金龍	林柳賓
楊緒國	陳雲輝	陳金萬	林維吾	陳炳麟	鄭滂源	黃新火
李金鐘	陳波龍	莊俊銘	古員	陳錫豫	施寬成	古克其
洪上國	王朝清	施萬	顏必從	蕭資深	林柏鑽	黃長昆
黃逢平	楊慶豐	王映	石錫純	周財源		

中等學校師資訓練班

何江山	許秋義	簡關章	趙連添	溫良德	陳后生	趙德仁
林金連	黃大友	邱祖明	彭木發	吳阿泉	林寶煙	林興賢
陳人瑞	賴高松	林呈旺	林萬金	劉鐵甲	王克塽	翁海龍
戴明福	陳傳駒	陳賜曦	林添福	楊水中	鄭建元	黃朝儀
李志傳	溫吉	吳恭	黃漢樹	顏地木	黃叔野	陳銘德
王宗瀾	吳鸞嬌	郭玉宜	林雪芳	鄭秀琴	鄭君寶	郭成妹
林澄藻	蔡鵬飛	王金泉	周慶淵			

林建銳	教師	
俞卓堯	軍訓總隊第二大隊第八中隊長	
程月亭	軍訓總隊第三大隊第十一中隊長	
梁文君	辦事員	
鄭瑞雲	雇員	
葉樹源	教師	
趙彥鵬	教師	仍兼秘書室助理秘書
郭文新	軍訓總隊第三大隊第十一中隊附	
陳平國	辦事員	
陳磊	教師	
陳毓雄	軍訓總隊第三大隊第十二中隊長	
歐陽志濤	科員	
邱偉	指導處之長	
林貞堅	秘書室秘書	
黃毓熾	會計室科員	
袁泉唐	科員	
陳祺	辦事員	
陳駿	辦事員	
王思彰	軍訓總隊第三大隊第九中隊附	
陳洪鈺	軍訓總隊第三大隊長	
鄭乃之	軍訓總隊第一大隊第一中隊長	
陳子游	軍訓總隊教官	
陳錕	軍訓總隊第二大隊第五中隊長	
周廷	軍訓總隊第三大隊第九中隊長	
葉致夏	軍訓總隊第三大隊第十中隊長	
林清	軍訓總隊第一大隊第四中隊長	
蔡挺志	軍訓總隊第二大隊第八中隊附	

十七日