

中華郵政特准掛號認爲新聞紙類

中華民國廿六年伍月叁日出版  
四川省政府建設廳發行

### 目錄提要

第一路災情視察報告

一月份梁山等六十九縣得雨情形

旱災中談談森林對於農田相關之問題

開墾邊區利弊談

參觀農林館柑橘陳列後的感想

四川省之棉產

新津縣農林技士工作報告

# 建設週訊

一卷九期

一卷九期

# 目次

第一路災情觀察報告.....	李賢堃 (一)
一月份樂山等六十九縣得雨情形.....	周朝陽 (五)
旱災中談談森林對於農田相關之問題.....	林表儒 (七)
開墾邊區利弊談.....	任建三 (一一)
參觀農林館柑橘陳列後的感想.....	園戶 (一三)
【補白】兩週間業經部准備案之工商團體	
四川省之棉產.....	程光彝 (一九)
新津縣農林技士工作報告.....	王本陽 (二四)
(附錄)化汽機自動秤保險鎖准予專利公告.....	(二五)
【補白】新津縣王丁藝之一——條布	
編輯後記.....	(二七)

編輯者 四川省政府建設廳

發行者 四川省政府建設廳

印刷者 新新印刷社

成都忠烈祠南街

總代售 四川省政府建設廳問訊處

成都督院街

各大書店均有代售

每週星期一發行

本期定價國幣五分

頂定

全年五十二冊 二元四角

半年二十六冊 一元二角五

國外郵費另加

郵票代價 十足收用

# 第一路災情視察報告

李賢堃

賢堃於三月十六日晨奉派由省乘機飛渝，調 盧廳長請示視察下東災情，及協助各縣辦理大春種植準備，十七日商定重災三十五縣分五路視察，由賢堃及稻麥改進所陶技正菊如，建廳馮技士杞靖，及由廳長在渝邀請之農學家彭光欽，張漢民共五人，即分別由成渝兩地，同時出發。賢堃担任第一路，先後經過萬縣，雲陽，開江，達縣，宣漢，大竹，鄰水，至江北，四月十二日返省。統計此次視察，費時二十餘日，歷經八縣，各縣災况之重，實爲歷來所未有，茲特將視察所得，分述如次：

## 一 各縣共有現象

- (期九卷二) 災情視察
1. 所經萬縣，雲陽，開江，宣漢，達縣，大竹，鄰水七縣，飢民三五成羣，夜間搶劫糧食之風最熾，凡捉送縣府者，皆自認不諱，查其搶劫數量，不過一升半升，——據云：「在家坐以待斃，入獄反可一飽。」結果獄中有人滿之患，鄉鎮無寧靜之日！
  2. 各縣去年荒旱，糧食最苦不足，然其價格並未超常增漲，如萬縣零售米每市石十三元；宣漢，達縣每市石十三元五角；比諸成都產地每市石十二元者，相差僅一元至一元五角，此中原因，乃農村經濟由破產而瀕於枯竭，少量糧食且復無錢購買，嚴重程度，最堪憂慮！
  3. 自三月二十日，由雲陽轉萬縣之日起，至四月四日行至大竹止，夜夜春雨；雨量雖不甚大，然澤潤泥土，有利耕鋤；又小春之萎縮者，

得之亦轉生機。

4. 由萬縣起旱後，所經各縣直至江北，每日必見路斃飢民四五人，達，宣途中最多，九十里路程會見十一死屍，小孩之遺棄道旁者，先後共見到十餘人，慘至極！
5. 沿途榨竿甚廉，但一坐上則不能動步，或行未數里即倒臥不起，詢之已數日未進飲食，必先俟彼一飽後，始能走路。所謂行尸走肉，十九皆是，災情之普遍嚴重，於此可見一斑矣。

## 二 分縣報告

### I. 萬縣

大春小春 去年萬縣大春收穫，平均不到三成，今年小春生長狀態

，只有自縣城至分水一路有四成，其他山地所種，已久旱枯萎，預料收穫不足二成。

早田救濟運動 以程專員之熱誠奉公，於賢望到縣之次日（十九日）召集關係人士，作詳細之商討，并決定派農林學校學生三十九人，農村合作服務員十五人，於二十一，二十二兩日集中訓練，二十三日由第四科長，農林實驗校長，教員分別領導出發，每鎮鄉一人，担任宣傳指導工作。

飢民狀態 共計五十三鎮鄉，災民二萬二千七百二十五人，係依據貧民之最低數目估計。災情較輕者，每保平均十四人至十六人；較重者，每保平均十八人至二十人。上項數字，較之實際情形，殊覺過低。

救濟運動 (一)根據上項數字，在各鎮鄉籌辦粥廠。(二)貸借種子，計已發包谷三百四十五石，洋芋五萬二千五百八十六石。

塘堰 專署規定全縣本年春，整理舊塘五百口。挑新塘五百口。據賢望實地觀察，成績尚佳。因萬縣山多，非有塘不能收穫，故人民樂從興修，築堰則由農家利用地勢，斟酌進行。

糧食接濟來源 現在由專署向重慶民食救濟會，訂購糶米三千袋，已分批由輪運到，不僅供本縣之用，且轉運梁山開縣等處。

縣境自救能力 該縣地居川省門戶，商務發達，民力頗富。據程專員云：籌款自救，甚有辦法。

### 2. 雲陽

大春小春 去年大春收穫，全縣平均不及三成；今年小春生長狀況，據賢望二十一日往返百里之觀察，預料不到一成，災象實覺嚴重。

早田救濟運動 賢望於到縣之夜，即與縣府秘書兼代縣長之廖虹甫，商定以戶籍員担任宣傳指導之工作，殊於次日薄暮由鄉轉城時無一人報到，不得已囑廖秘書務必切實遵照省府頒佈辦法，趕速進行。

飢民狀態 該縣缺乏統計，據估計全縣人口五十萬，以百分之五為飢民，當有二萬五千人。

救濟經過 現在縣城提積谷二百六十石，辦平糶每升米取洋一角，購米貧民先有調查登記，然後按規定期間，於上午六至九時，憑登記單

往購，辦理尚有秩序。雲安鎮為縣屬之惟一鹽場，由鹽商籌款四千元辦粥廠，每日煮米二石五斗，每碗粥售大銅元一百，（合洋一分）日有貧民約八千人往購，每日蝕本六十餘元，準備兩個月蝕完為止，辦法亦佳。

塘堰 該縣山地土薄，不適挑塘，其築堰亦有因地制宜者。

糧食來源 施南利川，因去年糧食豐收，每日由旱道挑運到城之小麥，玉米，約近十石；巴東去年豐收，每場約有二十石糧食到縣；又縣北九十里地之江口，因地處陰山，洋芋生長極茂，預計將來有大量之供給。

縣境自救能力 該縣年有桐油出口，值三百萬元；鹽出口，值一百二十萬元；連其他出產，年在六百萬元以上；自救能力，似有辦法。

### 3. 開江

大春小春 全縣分前後兩鄉，去年大春收穫，在後鄉平均有六成五；前鄉則僅三成。今年小春生長，據該縣郭縣長言與賢望觀察所及，仍在五成以上。故全縣平均言之，不算重災。

早田救濟運動 請縣中校長會孟久負責，由教職員十七人及學生八十五人出發講演，指導全縣十七鎮鄉，每鎮鄉分配教員一人，學生五人。

飢荒狀態及救濟運動 全縣平均，去年有四成收穫，且該縣向為糧食出口縣份，自去秋以來，不但糧食未有出口，縣人復在宜漢購進數千石，故災民不多，自救有力。又該縣本年副煙費十萬元，春季行政會議決議，以五萬元修開江到梁山馬路，五萬元辦農貸。

塘堰 縣境有河流灌溉之利，斷河築堰者甚多；惟挑塘一事，命令已下多日，猶未動工實施。

糧食來源 去年之糧多未輸出，最近數月之需要，自給已屬有餘，災荒問題，不算嚴重。

### 4. 達縣

大春小春 去年大春收穫，全縣平均不過二成；今年小春生長，除附城二十里稍好，可望有三分收穫外，其餘者仍不足一成。

早田救濟運動 派農林實驗學校學生二十人，鄉村師範師資班學生四十人，由農林校校長，鄉師校長，及級任教員率領，分赴全縣各鎮鄉宣傳指導。

飢荒狀態 根據去年民廳統計，該縣為全川重災三十五縣之一，本月省府重行核定，仍列為重災十一縣之一，早無自救能力。查該縣去年有七十八鎮鄉受災，其中七十三鎮鄉重災，收穫不過一成。受災人口合計七萬四千一百五十九戶，三十六萬四千八百三十六人，以貧農為最多。

救濟經過 縣城設有兩處災民收容所，共收容約二千人，皆由各鎮鄉調查登記後送城者，賢聖會實地觀察，辦理尙屬清潔，惟久饑之民，到所死亡率頗大；開辦月餘，平均每日有九人死亡。

塘堰 該縣因土泥淺薄，多不宜挑塘；築堰則利用溪流，隨處見到。

糧食來源 目前少量米糧，由萬源經宜漢運縣，及由渠縣三匯一帶運來。大量需要不備缺乏來源，且人民經濟枯竭，根本無錢購買，草根，樹皮為日常食品，賢聖會收集災民食品一包，奉命交物展會陳列。

縣境富力 該縣兩經共匪，三年天旱之後，農村枯乾，商務蕭條，無富力之可言。

### 5. 宜漢

大春小春 去年大春收穫，全縣平均不及二成，今年小春生長亦久旱枯萎，預料收穫仍難望二成，該縣因嚴禁關係，今年最靠鴉片；前據禁煙局統計，可收五千担，然賢聖經過各鎮鄉所見鴉片，亦復枯黃過半，收穫最多二千担。

早田救濟運動 該縣經共匪擾陷以來，中學近始恢復，學生能力不足派出，決定由縣府抽派六人，農村委員會派六人，分赴各鎮鄉巡迴演講指導，並定期召集聯保主任切實訓話，責令督促進行。

飢荒狀態 全縣六十二鎮鄉，有二十七鎮鄉不能舉火，日食草根樹皮者，有十一萬五千人。其嚴重程度，並不亞於達縣，自救能力亦無。

救濟經過 買谷種一百石，已運城分配發給，城廂有三處粥廠，共

收容八百人，完全災童與婦老。粥糧鹽菜滲合，管理亦清潔有秩序，辦理之善，自逾萬以下，當為第一。聞四鄉亦分設粥廠六七處，平均每處四百人，但經濟有日不能濟之勢。該縣張縣長對於救濟工作，最為關切，隨時在鄉間視察督促。

塘堰 塘以地土淺薄，不宜挑修。堰則隨溪流而築者多。

糧食來源 現由城口萬源早運到縣境者，日數十石。雖陸運數百里到縣，而售價不高，故去冬常有一千餘人上路運糧，近只三百左右，即此稀少之糧食，人民且無錢購買。

縣境富力 該縣亦係兩遭共匪，三年天旱，農村枯乾，無富力可言。

### 6. 大竹

大春小春 去年大春收穫，塘地約有六成，山地不足三成。該縣地勢為三山兩漕，山地面積佔五分之三，塘地佔五分之一，今年小春生長，塘地可望五成收，山地不足二成。

早田救濟運動 農林學校校長，因事未應邀到城，乃決定請唐秘書轉飭該校，立刻準備下鄉宣傳指導，切實進行。

飢荒狀態 全縣災民約十萬人。

救濟經過 去年冬季會發急賑一次，散谷三百六十石，現在正準備平糶，提積谷三千石，每斗售價七角，所得谷款，留待秋收購谷還倉。

塘堰 挑塘者頗多，惜乏統計數字。築堰亦以地方紳士之努力，除各小溪隨即與築外，山邊亦有積極辦理者。

糧食來源 境內糧食可供一月以上之需要，惟塘地糧戶，似有囤積不售之勢。山地則缺糧甚巨。現在專署已決定運用前整軍米收回之款二萬元，向萬縣購米接濟。

縣境富力 該縣未遭共匪蹂躪，年來山地塘田之收穫，平均在四成以上，比較宜漢，達縣，尙稍優裕。惟縣城主要出口之麻布，衰落已甚，富力不及萬縣。

### 7. 鄰水

大春小春 該縣地勢，與大竹全同，亦為三山兩溝。去年大春收穫，山地不過三成，壤地在六成以上。

旱田救濟運動 該縣行政當局，認為無此需要，賢堃雖數次提出，終無結果。最奇異者，主管科長，對於省府派賢堃到縣之命令，尙未見到，歷兩小時而後查得，看後仍漠然視爲具文。

飢荒狀態 聞該縣有九龍，雙龍兩鎮最嚴重。全縣災民無統計。救濟經過 準備將平濟兩倉積谷二百石，變價辦無息借貸，但實行有待。

墾殖 新墾舊墾挑修者尙多，皆人民自動辦理。棄權亦各利用地勢辦理。

糧食來源 公糧爲唯一進口處，但地方無購糧計劃。縣境富力 較大竹稍弱，目前頗有自救能力。

### 三 綜合意見

1. 改叙災級 賢堃所經各縣，以宜，達兩縣受災最重，且宜漢匪陷較久，貧苦更甚。擬請改宜漢爲無力自救之重災縣級。

2. 加重縣長責任 縣長爲一縣之首，有如民之父母，一縣災荒之救濟，以彼是賴。允宜集中精神，全力以赴，始能渡此大劫。

省府劉主席一再指示，今年災荒爲百年未有之現象；應請嚴令各縣縣長，加倍努力，竭忱籌劃；切實施行。

3. 速種耐旱作物 各縣對於省府頒佈之旱田種植辦法，熱心奉行者

甚多；然憐疑觀望者，亦有人在。目前已屆種植適期，稍一縱逝，補助無從。且據老農經驗談：「(一)今年三月二十三之春雪，爲主旱之預兆。(二)慶歷今年爲丁丑，六十年前之丁丑會遭大旱，甲子輪轉，災荒重現，歷驗不爽。」所言不無理由；應請嚴令各縣行政首長，立下決心，遇此非常時期，抱定今後不雨之假設，速辦耐旱作物之廣大栽培，以策萬全。

4. 賑款發糧 十室之邑，必有忠信，目前各縣辦理賑濟人員，熱忱忠公者實多；然喪心昧良，希圖中飽者，在所難免。以後發給賑款，不論中央或省府之所出，擬請一律購糧發放。流弊既杜，民受實惠。

5. 嚴令節約 在災情嚴重之今日，節約濟荒爲最要之務。省府劉主席會再四嚴令，仍有未切實遵行者，地方一宴之費，輒逾十元；此種現象，非僅一處。擬請重申前令，責成遵照。

6. 速行決議 各縣政府對於救濟工作，熟思審劃，決議良多，或者進行遲緩，或者決而未行，徒見命令，已非今日之需要；竊嘗思之：如能各將預定辦法，澈底辦理，迅速履行，災荒程度，即可減輕半矣。

7. 嚴禁賭博 賢堃所經各縣，時聞聚賭之聲，此雖直接與救災無關，然人民習於僥倖，風氣消沉，羣衆麻木，大劫將臨，猶不振奮，社會秩序，紊亂堪虞；且救災如救火，各縣智識中人，尤該聯合總動員，有力出力，有錢出錢，本一己之良心，救萬衆之飢饉，雀牌賭場，應請禁絕，俾貧窮之民，無從妄想；中上人士，全力服務；朝氣恢復，可爲地方自救之大助。

# 一月份樂山等六十九縣得雨情形

周朝陽

據樂山等六十九縣三等或四等測候所報告：一月份度得甘霖者共五十五縣，計(1)樂山兩日二，雨量一公厘六。(2)溫江兩日三，雨量八公厘二。(3)成都兩日三，雨量二公厘七。(4)華陽兩日三，雨量三公厘八。(5)乾縣兩日一，雨量零公厘二。(6)雙流兩日一，雨量零公厘五。(7)彭縣兩日二，雨量公厘七。(8)新繁兩日三，雨量一公厘八。(9)崇寧兩日一，雨量五公厘四。(10)資陽兩日不明，雨量一公厘五。(11)內江兩日二，雨量二公厘四。(12)仁壽兩日不明，雨量五公厘四。(13)永川兩日不明，雨量一五公厘。(14)江津兩日三，雨量一十一公厘。(15)江北兩日九，雨量二十三公厘二。(16)榮昌兩日四，雨量九公厘一。(17)綦江兩日三，雨量五公厘一。(18)璧山兩日四，雨量八公厘。(19)眉山兩日三，雨量三公厘。(20)洪雅兩日一，雨量二公厘五。(21)夾江兩日一，雨量二公厘八。(22)青神兩日三，雨量一公厘一。(23)丹稜兩日二，雨量一公厘七。(24)屏山兩日二，雨量零公厘八。(25)峨邊兩日六，雨量四公厘八。(26)雷波兩日四，雨量二十九公厘。(27)犍爲兩日一，雨量零公厘五。(28)峨眉兩日三，雨量二公厘八。(29)南溪兩日二，雨量二公厘八。(30)高縣兩日二，雨量二公厘七。(31)富順兩日一，雨量二公厘一。(32)納谿兩日二，雨量七公厘。(33)萬縣兩日七，雨量五公厘九。(34)梁山兩日六，雨量十三公厘七。(35)長壽兩日三，雨量十八公厘四。(36)南部兩日一，雨量十一公厘三。(37)遂寧兩日四，雨量四公厘七。(38)安岳兩日二，雨量零公厘三。(39)三台兩日一，雨量一公厘一。(40)蓬溪兩日二，雨量五公厘一。(41)樂至兩日三，雨量二公厘九。(42)射洪兩日二，雨量七公厘五。(43)鹽亭兩日二，雨量五公厘五。(44)綿陽兩日三，雨量二公厘五。(45)綿竹兩日三，雨量四公厘七。(46)德陽兩日八，雨量十一公厘

(47)閬中兩日二，雨量二公厘七。(48)汶川兩日四，雨量十公厘八。(49)雅安兩日三，雨量零公厘八。(50)名山兩日一，雨量零公厘五。(51)天全兩日五，雨量一公厘一。(52)西充兩日二，雨量十三公厘四。(53)綿陽兩日三，雨量二公厘五。又鹽源，梓潼，涪陵等三縣報已得微雨，未將雨量報出，其餘彰明，茂縣，松潘，寶興，劍閣，墊江，金堂，隆昌，資中，榮縣，簡陽，井研，大足等十三縣，全月滴雨未得，就通常情形而論，一月份應有雨量二十公厘左右，(以川省爲限)今觀各地紀錄，除江北雷波兩地外，多在標準狀況以下，加以過去數月，亦有同樣情形，長期少雨，一切小春頗受影響。

## 四川省家畜保育所

### 診療院診療畜病規則

#### 時間

- (1) 門診：自午前九鐘起十二鐘止午後二鐘起四鐘止
- (2) 出診：自午後二鐘起至五鐘止

#### 診費

- (1) 凡農民家畜及商辦牲畜一切費用概予免徵
  - (2) 凡騎馬乳牛獵犬京犬洋犬每次掛號由二角至五角
- 藥費照原價徵收注射費由五角至二元出診旅費每十里以二角計

# 川康殖業銀行

辦理普通商業一切銀行業務并設

定活兩益儲金

既得定期優厚之利益

又可享活期存取之便利

行址：

成都南新街

漢口鄱陽街

電報掛號一九八四

重慶打銅街

上海寧波路



# 旱災中談談森林對於農地之相關問題

林義儒

## 小引

川中年來米珠薪桂，民不聊生，東北兩道，餓殍載道，滿目瘡痍，政府目擊災情之重，籌巨款辦賑務，購外米平市價，暫時雖顧全不小；但此仁心仁政，事實上尙待乎根本辦法之施行。查水旱兩災之起，全繫於氣候，氣候之調整，端賴乎森林，苟無森林涵蓄水分，調和氣候，欲求雨暘時若，五穀豐登，其可得乎？川中水源所在各流域，如岷江、沱江、嘉陵江，以及理茂寧雅一帶之山林，或則砍伐過度，竟露巖濼童山；或則開成梯田，圖收目前小利；如不加以限制，并力行造林運動，行見山林日益稀少，土層日益薄削，河床日益增高，遇雨即成洪患，亢陽立見旱魃也。

四川林地，據中國經濟年鑑所計算全面積，有一、三二二、三五五、六〇〇公畝，約占全省總面積百分之三十四，甚合農七林三之比例，何以每年災區，總在七十縣以上？至去年報災縣分，竟達九十餘縣之多？此不能不加以考慮！查川中林地，以邊區最大，邊民以林木之能自生自長，不知愛護，任牛羊踐踏，人事摧殘，毫末顧惜；兼之，已成者，只知售賣，新萌者，又隨時刈取，致令林地變爲牛山，牛山變爲不毛者比比皆是。且數年前，人民供應紛繁，入不敷出，有林者動輒伐售林木，以作挖肉補瘡之計，故在此紛亂之中，林木損失之鉅，當以百萬計。至於深山曠野，砍伐林木，改種鴉片者，動以墾殖爲名，暗行違法之事，此中損失，又不下百萬之多。其他，因剿匪伐去之山林，建築用去之材木數量，當亦不少。綜合種種原因，川中之天然林區，所存者，不過大渡河流域，青衣江流域，岷江流域，稍有可紀價值，其餘，非復經濟年鑑中，臆測之四川林地。如此，焉得不遭水淹？焉得不受旱魃？現在川中旱象日重，不揣鄙陋，乃將森林對於農地之重要關係，略爲一談：

## (一) 森林能涵蓄水源大有益於農田

農地部位，以平坦地及在二十度以內之緩傾斜地爲多，與位于高山峻嶺及二十度以上之急傾斜地不同。就立體分佈言，森林地多位於上部，農田多位於下部；以水平分佈言，林地少而農田多；若高山峻嶺，無林木蔭蔚，雨水無所涵蓄，必急流直下，而成山洪，水勢氾濫橫流，沖壞田園廬舍，如民國二十二年岷江上游河水暴發，從疊溪直到灌縣，損失田地農村，何啻十萬畝？即都江堰下游，及岷江入揚子江一帶縣分，俱受水患，此川人所深悉者也。去冬，川中腹地百餘縣，久旱不雨，小春未種者，川東北逐處皆是；已種者，田呈龜裂，收穫銳減，直到今春，穀種不能播，雜糧不能下，政府借箸代籌，費盡苦心，圖謀振濟，此不過救災治標方法，若從治本，則非整頓森林不爲功也。

森林之能涵蓄水源，理由不少，如樹冠之蔽蔭，能防止地表水分之蒸發；如落葉苔蘚，及地中之盤根錯節，能保留水分之流出；如鬱蔽大森林，能穩定空間水蒸氣之波動；其他因氣候變遷，森林能隔斷乾風燥氣，森林能引起濃雲密霧，森林能變烈日高曬，件件皆能表示很顯著之調整水源作用。據 Webber 氏之試驗，將裸地蒸發量定爲 1000 mm，與被蔭地蒸發量比較，其所得結果如下：

蒸發量 %	地 別	
	裸地	蔭地
100	山毛櫸林	唐檜林
80.5		松 林
55.3		
41.8		
90.3		新植地

又降雨時，林內外殘留之分量，與林地之高下（海面高），亦有關係，據 Seber 氏之試驗結果，表示於后：

森林測候所之海面高（米達）	降雨時殘留地中之分量（耗）		蒸散量對於降雨量之百分率	
	外林	內林	外林	內林
一〇〇以下	三〇五・三	三一一・一	五五	三七
一〇〇—二〇〇	三二二・四	三五一・六	五三	三〇
三〇〇—四〇〇	三〇九・九	四四八・三	五八	二五
六〇〇—七〇〇	九三八・七	七八二・二	二二	一三
七七四	二九六・四	一〇九三・八	一五	九
九三〇	一四四二・一	一一七六・八	一九	一一

以上表面論，海面高愈昇，則殘留於地中之水量，雖不成正比例，而林內外之差額，以三百米至四百米為最大。在山岳地之蒸散量，僅為降雨量百分之九或十，其大部分之雨量，即存留地中。故高山雖除去普通蒸發量及葉面蒸發量，如一公頃之林地，其中尚應涵蓄七千方米之水量，高山森林能為豐富之水源，即此可概見。總之，平坦地與緩斜地有水濕停滯其中者，林木與其他植物，雖因發散作用，能使土地乾燥，但較無林者，其為時必緩。至傾斜地之林木，則有顯著保持水濕之關係，尤以急峻之山岳地為最大。故森林能涵養水源，且耐長期之乾燥，實無疑義。

## （二）森林氣候與農田之關係

森林氣候與農田有密切之關係。森林之能轉移氣候，係由多方合成之力量，如調和溫度之高低，減少空氣之乾燥，增加雨水之分量，防止

風雹之災害，俱能發展相當之威力。茲據學者試驗結果，寫之於後，以解一般之疑意：

（1）溫度方面：據 Seber 氏之調查，溫度最高時，林內外溫度之差最大，如於夏季，普通平均差，林內較林外低三度（攝氏），相差最大時，約低八度；如在冬季溫度最低時，林內外雖相同，但林內有稍高之現象。由此一個調查看來，夏季溫度最高時，林內空氣流出，自能使附近空氣清涼，冬則能使之溫暖，已可斷定。川中每年伏暑之季，一般人士皆往青城峨眉避暑者。由一般已公認森林能調和氣候之一證。

（2）濕氣方面：在夏季林內外之濕氣，相差亦大，如山毛榉林內外，雖絕對的濕氣相等，而其關係的濕度，累差百分之八。七。故林外於百分之九二度限時，林內即達飽和點。是以森林附近，空氣恒濕。吾人遠視林地，有煙霧濛濛，流轉天際

者，此即森林中過剩之濕氣，流出之現象也。  
(3) 雨量方面：森林週圍之雨量，恒較未有森林地者為多。且雨

量亦恒隨海面高而增加，茲據 Weibull 氏之調查，有如下之記載：

海面高	有林地雨量(耗)	無林地雨量(耗)	差額(耗)
11100	656.6	648.6	8.0
1001200	665.4	583.5	82.9
3001400	746.5	696.2	50.3
6001700	1089.3	915.3	164.0
7001800	1408.9	981.3	427.6
90011000	1775.1	963.3	811.5

就上表數字考查，有林地之雨，常較無林地為多，此因林地之空氣，較無林地為潤濕。加之樹冠常為凝縮作用，使空中濕氣，易凝結。又以森林之防風作用，對於濕氣之流轉，能為禦防動作而篩濾之。故有林地恒較無林地有多雨之表現。

岳甚多，昔時林木葱鬱，未聞遭雷電害。其後伐去長七百呎，幅二百呎面積之森林，於是雷害頻發，且降雹區域，恰與伐木地形相似，并害及附近之農地。

(4) 風害方面：森林如障壁，能減少強暴之風力，為防禦風害之機械作用。如海濱潮風，及山谷之午時風，與夫陸地飛砂，均能作極大之防止。原來風之流動，有引去濕氣之能力，吾人每於當風曬衣服，乾燥較快者，此皆人人所習知。川中茂縣一帶平地之不產稻作者，俱為風大之故。此後非有防風林之設備，農作物上，必有諸多之妨害。查內地各縣，林木日稀，阻風無力，非即時造林，深恐各處農田，同受此種不能種稻之現象也。

第二，于一八九一年九月二日，德國西南部，因颶風降雹，其開放農地之作物，完全為之倒萎，然與森林相近之農地，雖有濃雲通過，然無被害者，林木亦未遭害。由道二個調查觀之，降雹之際，常起暴風，森林以機械作用，減少風力，而不致擴大被害程度，良有由也。

### (三) 森林防止土砂作用與農田關係

農田雖以平坦地為多，然在傾斜二十度以內者，亦可耕耘。近年每因土砂之崩潰，飛揚，及雪崩等害，而不能復為農田者，如雷馬辟峽，及松理茂惹汝，與夫山西北邊遠之地，多有此例。若能及時造林，停止土砂，將來定可恢復耕地，茲將森林防止土砂作用，略寫概要如次：

(5) 雹害方面：雹之成因，係空中溫度劇變而生。若有森林存在，則能防地面溫度之劇變，并能減却側面之風力，俾上騰氣柱之速度，不致加增，雹害自可減少。據一九〇三年 J. B. 氏研究論文所發表，謂森林與降雹關係，已在瑞士試驗甚久，且有三十年經驗，其中發現二項事實，簡明寫之如下。

第一，於 Glesgen 及 Mayfelden 兩市間，丘陵起伏，山

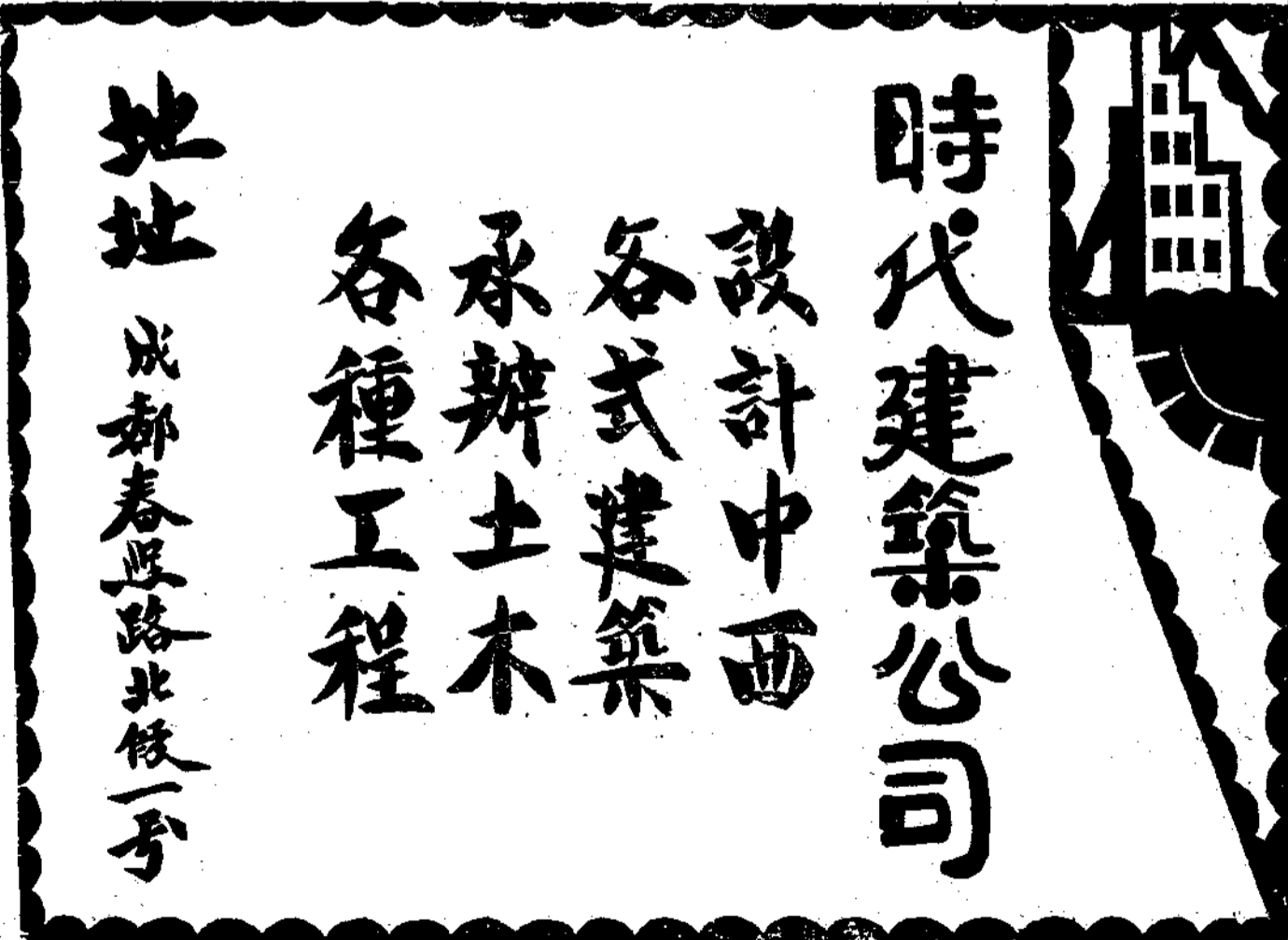
(1) 土砂崩潰之防止：傾斜之農地，若全無森林樹立，則表土常因雨水冲刷，岩石露骨；不可耕種。如森林，一方則可減少雨水之機械流力，一方又因盤根固結泥砂，不致土砂崩潰，洪水氾濫；兼之枯枝落葉，雜草苔蘚等物，落積地面，被覆於上，雨水降下，層層通過，決不致直接冲刷，使土砂流

去。故一般認森林對於土砂之防止，為決對之安全設備，據外人之測算我國黃河，每年有五萬萬立方呎之粘土，積於河口，揚子江於一秒之間，流出六立方呎之土砂於海口，此項統計，雖不敢云正確，然河水含砂之多，已可概見。查雨水沖去泥砂，一方斜地不可耕種，一方增高河床，釀成水患，此人人所知，故要保護農田，防止水災，實非造林不可，此乃根本救濟辦法，願大家注意。

(2) 制止飛砂：森林能制止土砂之飛揚，無論土地如何疏鬆，皆為有效。此因莖幹枝葉，能遮斷日光，落葉苔蘚，又能積覆地面，并有根節為之固土，林沿為之阻風，綜合各種物理力量，土砂絕不致於飛揚，川中如茂縣之飛砂關，不獨農作艱難，即行旅者亦為憂足。近年來雖漸野生樹種，然於制止風害，尚無效力。吾川飛砂為害最大，蠶絲損失，不可數計，願川人即起造林，則飛砂自可減免，農地自可耕耘也。蠶戶亦無慮矣。

### 結 論

川政自統一以還，百廢俱興，惟林政一項，尚欠長足之進展，本人雖奉命辦理營林示範，推廣苗木事項，範圍究屬狹小。雖具一片熱腸，實在無補萬一。本年災情奇重，朝野驚心，如不及時擴大林政，殊難免絕之早，夏之水也。現在談林政者多矣，所謂育苗，所謂造林，所謂伐木，議論皇皇，尚乏統籌之方。過去松茂之伐木公司，不注意更新林地，各縣年年造林，不講撫育保護之道，以致毫無成績，此皆目觀之實事。近年水旱迭見，唯一之道，莫先乎擴大造林，要擴大造林，尤在提前準備苗木，急其所當急，先其所當先，作有計劃之運動，然後能救此危機。至何地宜造水源涵養林，何地宜造土砂攔止林，何地宜造防風林，何地宜造保安林，期其於農地有實際之保障，事前均應有整個計劃，舉措乃無紊亂。現在當局正設計建設新四川，舉凡救災工作，當在預計之中，固無待作者之嗷嗷。謹舉農林密切之關係，略言梗概，幸識者教之。



**時代建築公司**

設計中西  
各式建築  
承辦土木  
各種工程

地址 成都春熙路北段一號

# 開墾邊區利弊談

任建三

編者按：任建三先生爲中國有數之墾殖專家。先生曾遊金陵大學系主任而不爲，赴寧夏之河套一帶，領導人民墾殖，苦幹數年，遂使赤地千里之荒區，一變而爲沃野。此次應建國之邀，來川調查邊地墾區，歷時二月，艱苦備嘗。調查所得之寶貴資料，已製成詳細報告，當於本刊陸續發表。日前先生曾對建國同人作一度演講，對調查工作之技巧問題以及開墾邊區利弊，俱有極詳盡之闡述。茲特先期刊出，以饜讀者。

(期九卷一) 航運設建

各位建設同志，兄弟素不善於言辭，且因山西土音太多，難免聽不入耳，徒耗各位之寶貴時間，謹預請原諒。此次承貴廳長之約，得親臨貴省天府勝境，觀光貴省一切新建設，亦得前往川邊夷地見聞到許多新鮮知識，對兄弟個人，恐較住二年學校得益還多，所以兄弟對貴廳長賜給這種好的調查機會，得表謝忱！剛才何主任所說的話，不免對兄弟有點過獎，實在不敢當！報告書中的許多材料和工作，多半是程技士與楊科員的努力，因爲兄弟講話，老百姓多聽不清，全仗他們工作；他們自同兄弟外出以來，從未有星期假期，亦無所謂辦公時間，每日自早六時半至晚九時，無時不在工作中；如由蘇谷而緣萬石坪至炭香坪，全日冒雨前行，全身衣服均爲濕透。由炭香坪至峨邊之半天係冒雪前行，他們都以爲是鍛鍊身體的好機會，倍加努力。在調查的時期，爲便於觀察詢問計，沿途都是步行。不能坐滑竿的地方，固然是步行；就是能坐滑竿的地方，仍採用步行；時常將抄本和筆帶在身邊，按照新聞記者辦法，沿途所見所聞，均隨時記錄，以免遺漏；並將已經記錄之抄本，認爲調查時期中最寶貴最值錢的東西，妥爲保存，遇趕場之所，則調查物價，普通晚間多宿於鄉村小店，以便調查鄉村生活情形，問話態度要和

諧，語意要與農民表同情，要避免隨問隨寫辦法，以免農民懷疑，不說真話。所以報告書中之材料，多半是程技士問，兄弟寫的，對每項材料爲取得可以代表全部之平均數，故亦不厭其煩瑣，主張有機則問，有見有聞則錄，盡耳目口手足之能力以收集所調查區域之地勢概況，經濟概況，社會概況，墾務概況，夷務概況，到每段調查工作完畢時，即將所記錄及記憶之材料，分類歸納而整理之，編爲沿途報告；同時並將沿途旅費賬目單據一併整理，分段呈報。所尋找本段中心問題之所在，以便加意研究所檢查本段材料，有無遺漏，以便日後注意。蓋人之記憶力有限，若待將全部調查工作完畢後整理，不但未經紀錄的材料要忘掉，即已經紀錄的材料，因紀錄時過於雜亂，且字跡常有磨擦而模糊不清者，自己亦無法認識而整理也。每次於沿途報告編製就緒後，先就各種實地概況，尋找出困難問題之焦點；次更於各問題之相互關連中，提綱挈領，尋出各問題之鎖鑰；所謂問題之鎖鑰，就是如將此問題解決，則其他問題，皆可迎刃而解也。待尋到問題之鎖鑰後，一面參考過去歷史，一面徵詢當地官吏及士紳之意見，并參以實際調查所得，而編定改進計劃原則，以便將來試驗實施，此本團此次調查及編製報告所採方法之大

概。事前并參考已有的材料，編製一調查計劃。規定路線，調查事項及經費預算，原估計行程爲兩月，自二月十三日由成都出發，經樂山，轉爲至馬邊爲第一段；由馬邊經峽溪壩，核桃坪而至三河口爲第二段；由三河口經蓬海，萬石坪而至峨邊爲第三段；由峨邊經鹽井溪，全口河而至峨眉山爲第四段；於本月十三日晚返成都，却爲整兩月。經費預算，因兄弟對川省生活情形不甚明瞭，故完全由程技士負責主持，開計共用洋七〇〇元。

至於調查結果，已編定沿途報告及結論，今天因時間關係，暫不論及。今天兄弟所要鄭重聲明的：前人所說打開萬石坪，世上無窮人，及大小涼山滿金銀，那些話，都是騙人的。考其故，前人係希望拿此話，引得一利利徒前往開闢大小涼山，藉除夷患；但結果皆因實地的困難，逃返故鄉。夷地之漢人（皆係被夷人擄去強迫夷化者）約佔夷人百分之九，同人等此次出發之初，即常時互相討論，以爲此次調查目標，應以蘇救川省民困爲主；而民困之所以嚴重，係因養兵過多，軍費過鉅之故；是以欲蘇民困，須先裁兵；而裁兵若無相當區域以安置之，則散而爲匪，其爲害恐將甚於養兵；故裁兵之道，莫善於找相當區域以安插之；更於各壘區尋找一交通便利之中心，及相互聯絡之交通路線，以便領導開墾而更保持治安。不意按實地調查結果，大失所望！根本就沒有甚麼可墾荒地，即現時夷人之墾種土地，若爲改進全川之水利計；或爲保持土地之永久生產能力計；多半應劃爲保安林區，對現時放火燒林，墾種山坡工作，急應嚴行禁止或糾正之，蓋全部地勢皆爲一高山陡坡區域，交通異常不便，氣候只適於包谷及蕎子洋芋之生產，且生產量甚低，費工甚大，曾見有築五尺高之地埂，而僅得種一尺寬之地面者；考夷人之所以能在此地生活者，完全因其生活簡單，吃苦耐勞，而能適應此種環境也。他們走懸崖陡坡，極其容易；但走寬平馬路，反覺疲乏；即黑夷之最富而最有名者，所居亦不過四列三間之簡草房，且與其男女娃子及家禽同居。男女皆全年赤足，所穿衣服，以毛製之毛衫一件爲最要，白天頂套，黑夜作被蓋。出外遠行，又可將零碎物品裝入其中，背之於背，以作行囊，春夏秋冬都是這一件毛衫。其所食，無論貧富，一年到

頭，皆爲玉米或蕎麥粳，和青菜酸湯。請問貴省士兵，能否忍受此種勞苦？能否過此種簡單生活？按兄弟沿途所聽到的情形，深感有「此路不通」之慨！不過如果川省之軍民長官及公務員誠心誠意以謀蘇民困者，兄弟在夷地已經找到一個澈底辦法，謹特介紹於後：

黑夷性忠實，尙儉樸，好名譽，重感情，第一：其相互交際，完全誠信不欺。第二：其自奉甚爲節儉刻苦，平日自奉稍奢者，則旁人均加以笑罵。第三：其對待娃子，亦甚愛護，雖初當娃子時期，只管飯，不管衣服及零用，以促進其努力生產。蓋其對於黑夷工作，上下午共計不過六點鐘；其餘早午晚時間，皆可藉黑夷之土地，炸種及農具，而努力私營生產，以爲自己穿衣喝酒吃煙，及其他生活零用，待稍有積蓄時，黑夷即另買一女娃子以配之，使爲夫婦而成家室。男娃子只買豬一口，酒一筒，請鄰居及筆慶共吃喜酒一次而已，如積蓄有餘，可於黑夷附近之地，自建房屋居住，如嗣後積蓄更多，而能將黑夷原出買身之價償還，則可不與黑夷做工，而租佃黑夷土地以經營之。其取租甚低，開荒頭三年，不分租，後則以十分之一爲標準，規定每年應繳之租銀。日後雖經改良而生產增加，但黑夷仍取原租。故按本團沿途調查結果，其交納黑夷之租銀，僅有其全部收入百分之六、六耳。但黑夷對白夷仍負完全保護責任，如其娃子受外人侮辱，必盡全力以保護之，雖破家喪身，亦置不惜。如其娃子遇故而生活感困難時，尙能與以相當之資助，無利償還，遇其娃子間發生糾紛時，則每舍其家中要事而不顧，長時輾轉於其所屬娃子家，排難解紛，不取報酬，完全以能辦事，娃子多，大名顯爲榮譽，不求衣食之享受，與金錢之報酬。第四：如其親族人或被難者，必盡其全部財力以救之，平日各族間雖常有打冤家之習，但一遇漢兵來到，則各族皆立即放棄前嫌，合作禦侮。請問各位同志：如果我們現時的軍民長官及公務員皆能仿黑夷自奉儉樸之榜樣以自奉，能効黑夷愛護其娃子之辦法而愛護人民，更能以黑夷誠信相交合作互助之精神而對內對外，是否還有民困？是否還有內亂？是否還有外侮？

### 參觀農林館柑橘陳列後的感想

國戶

記者家中也栽有一萬四千餘株的柑橘，前幾年的收入很好，記者除賴以到南京求學外，尚可補助家用。可是近三四年來收入年年減少，不但不能補助家用和維持記者的求學費，且每年尚須虧本。記者因深受柑橘價格跌落的所賜，使記者中途輟學，因此盡力研究價值跌落的原因，雖然得着幾個原因，然以人力財力關係，非個人所能辦到，以是仍久歷心中。

我看此次物產展覽會，四川所有產柑橘之重要縣分——廿三縣——均有柑橘陳列，其陳列的方法，由橫的方面看去，可以得到各縣柑橘之

比較產量和品種優劣，由縱的方面看去，可以知道由柑橘可製成之若干食品，且可知產柑橘之二十三縣栽培面積有七〇，五三二畝；栽培株數有一，五八四，五四六株；生產量有二〇二，三七〇，〇〇〇個；生產價值有六〇二，一〇〇元；記者會以上列數字之來源，叩詢該館負責人，據稱係建設廳本年度派技士楊定倫親往各縣調查所得之材料，由這一點看去，可知政府亦漸注意此問題了。茲抄所陳列之數字列表於後，以供有心者之參考：

產柑橘縣別	栽培面積	栽培株數	生產量	生產價值	運銷地點	備考
合川	一三，三六六畝	四一〇，〇〇〇株	四五，二〇〇，〇〇〇個	九〇，四〇〇元	重慶忠涪萬涪 瀘湖北等地	紅橘柑
金堂	七，六一一	一九五，〇〇〇	二〇，二〇〇，〇〇〇	八一，五〇〇	成都中江三台 新繁灌縣等地	紅橘柑 黃果
江津	八，三三四	二〇〇，〇〇〇	三六，二〇〇，〇〇〇	七二，〇〇〇	重慶忠涪萬湖 北貴州等地	同右
長壽	八，二〇〇	一六〇，〇〇〇	一五，〇五〇，〇〇〇	六五，〇〇〇	重慶成都忠涪 萬湖北等地	紅橘柑 柚
巴縣	八，五〇〇	一七〇，〇〇〇	二三，五〇〇，〇〇〇	四七，〇〇〇	同右	紅橘

渠 縣	廣 漢	梁 山	宜 賓	墊 江	蓬 溪	簡 陽	南 充	資 中	內 江	資 陽	萬 縣
五〇〇	一,〇〇〇	一,〇〇〇	三,八二四	六五〇	二,五〇〇	一,〇〇〇	三,〇〇〇	二,〇〇〇	三,〇〇〇	二,四〇〇	二,三三四
一〇,〇〇〇	二〇,〇〇〇	二五,〇〇〇	一五,〇〇〇	一六,〇〇〇	六〇,〇〇〇	二〇,〇〇〇	六〇,〇〇〇	四〇,〇〇〇	六〇,〇〇〇	四〇,〇〇〇	五六,〇〇〇
二,〇〇〇,〇〇〇	二,〇〇〇,〇〇〇	四九〇,〇〇〇	四,〇〇〇,〇〇〇	二八〇,〇〇〇	四,〇三〇,〇〇〇	五,〇〇〇,〇〇〇	三,六〇〇,〇〇〇	七,五〇〇,〇〇〇	一二,〇〇〇,〇〇〇	九,〇〇〇,〇〇〇	一〇,〇〇〇,〇〇〇
八,〇〇〇	八,〇〇〇	九,三〇〇	一〇,〇〇〇	一〇,〇〇〇	一六,〇〇〇	二〇,〇〇〇	二三,四〇〇	二五,〇〇〇	三〇,〇〇〇	三〇,〇〇〇	四〇,〇〇〇
等 地	等 地	等 地	等 地	等 地	等 地	等 地	等 地	等 地	等 地	等 地	等 地
雲山蓬安達縣	成都德陽彭灌	重慶成都萬縣	雲山健爲屏山	重慶成都萬縣	成都重慶合川	溫江仁壽雙流	重慶岳池西充	簡陽成都樂至	瀘州富順南溪	仁壽彭眉樂至	梁山兩開石砭
同 右	紅 橘 柑	柚	紅 橘 柑	同 右	紅 橘 柑	紅 橘 柑	廣 柑	同 右	同 右	同 右	同 右



合 計	七〇,五三二	一,五八四,五四六	二〇二,三七〇,〇〇〇	六〇二,一〇〇		
大 竹	一〇〇	三,〇〇〇	五〇,〇〇〇	二,〇〇〇	梁墊達縣等地	同右
隆 昌	一二六	二,五〇〇	八〇,〇〇〇	二,〇〇〇	富 順	同右
璧 山	二〇〇	五,〇〇〇	一〇〇,〇〇〇	二,五〇〇	永川大足等地	同右
遂 寧	二五〇	五,〇〇〇	一二〇,〇〇〇	三,〇〇〇	射洪岳樂等地	紅橘柑
奉 節	一二七	二,〇四六	一七〇,〇〇〇	三,〇〇〇	湖北萬縣重慶等地	柚
瀘 州	五〇〇	一〇,〇〇〇	二,〇〇〇,〇〇〇	四,〇〇〇	合江重慶納溪富順等地	同右

表註

1. 二千元以下者未計入

2. 上列株數有未達結果年齡者

我看了柑橘陳列之後，最使我受刺激的是廿五年度總值爲六十餘萬元，廿三年以前爲一百萬至二百萬元，復往詢該館負責人黃技正達夫劉股長式民，建廳對於柑橘有無改善辦法？據稱二十五年曾有設立園藝試驗場於江北之動議，後以經費關係，暫時停止，二十六年可望成立，該場成立後，即首先解決柑橘上之各種問題，記者聞之不禁躍然。

四川現在所產的柑橘，似覺有生產過剩的現象，交通不便，固爲其主因；而種類缺乏優良，此亦不能與外貨競爭的重要所在。故欲發展四川柑橘栽培：(1) 須要打開銷路(2) 組織柑橘業運銷合作社(3) 改良品種(4) 組織柑橘業信用貸款合作社(5) 繁殖與修剪(6) 病

虫害的防除問題(7) 肥料問題(8) 貯藏上之改良(9) 設法製造，此九問題爲將來解決柑橘栽培的先決問題。

1. 打開銷路——四川柑橘若廣柑類最耐貯藏，便於運輸，而價格每担(一百市斤)以三元計，若爲之設法運到上海，每担外加地方稅，海關稅，水脚及其他包裝損失費三元，出售時每担至少可得十元，已有四元的淨賺，而較美國甜橙每担約值三十元，其價廉不言可喻，望經營此業的多多爲之輸出，銷路不成問題。且川湘川陝公路將通，則陝甘兩湖等省所需的柑橘，均可由四川負擔供給，生產過剩，何慮之有？

2. 組織柑橘業運銷合作社——近年以來，柑橘價格逐漸低落，其主因全由販賣商人操縱之結果，販賣無科學頭腦，致採果包裝運輸全不注意，祇憑諸天命，腐敗度高則虧本，腐敗度低則獲利，近年因腐敗度高，販商無可獲利，故不敢運銷，囤戶本無組織，銷路減少，需要有限而

生產過多，致價格低落，園戶得不償失，故對柑橘，無法維持，祇有聽其自然，長此以往，當更不堪設想也。欲挽救此現象，須由園戶組織起來，成立柑橘運銷合作社，一方便利利益不為商人所中飽，一方因有銷場得善價而售，故合作社之組織，當以運銷合作社之組織章程為原則，參各當地之情形而組織之。合作社應注意之點如後：

(1) 摘果——摘果須特別留意，不碰傷果蒂處，剪平，因稍有傷痕，病菌即易侵入。

(2) 果皮消毒——摘下之果，用五分之一鹽水，將果浸漬三十分鐘，取出陰乾，因可消滅果皮及帶有之病菌孢子。

(3) 分等級——果實以大中小分等級售價，不可混入劣果，以妨信用。

(4) 商標——商標為有力之廣告，故須精美，惹人注意，而受顧客歡迎，且可免魚目混珠，致損名譽。

(5) 包裝——須精細，避免搖動及碰傷等，故最好用木箱裝，裝時須橫置，不宜直放，空隙處以紙屑刨花等填塞免搬運搖動，而我損害，木箱尺寸：不可過大，最好能合於輪運為原則，其尺寸以長一·六尺，幅一·二尺，高一尺，板厚約五六分，兩端開孔，以便潮氣之通透，每箱約可裝二百六十枚，計約五十斤，如此搬運較輕便也。

(6) 運輸——運輸須迅速，故以輪運為佳，現川中民生公司輪，有冷藏庫之設，專運輸鮮果，故現時運輸，當無困難也。

(7) 特約銷售——凡都市及城鎮，應由合作社直接約定銷售處，或約定代銷或預賣，免臨時受當地販商之操縱。

3. 改良品種——四川現在所產的柑橘類，以紅柑子佔百分之九十以上，此種柑子，既難貯藏，又難運輸，故為將來供給他省的需要，非先改良品種不可。改良的方法固多，最快而最便的，莫如輪種。在中國有名的品種，對於四川有希望的栽培如焦柑 (*Citrus Tankan*) 椪柑 (*Citrus Ponensis*) 本地柑 (*Citrus Saccosa*) 等，均宜即加提倡。而甜橙 (*Citrus Sinensis*) 類若新會橙、香水橙，亦可廣行種植，外國種如日本之溫州蜜柑 (*Citrus unshiu*) 夏橙 (*Citrus Tamara*)

na) 歐美的血橙 (*Citrus Sinensis*) 茂蒂橙 (*Citrus Sinensis*) 美國橙 (*Citrus Sinensis*) 湯姆孫改良橙 (*Citrus Sinensis*) 佛羅里達晚熟種 (*Citrus Sinensis*) 優米爾橙 (*Citrus Limn*) 李司賓橙 (*Citrus Limn*) 等，先搜集其真正品種，以作試驗，若氣候土質均能適合，然後從事推廣，將來四川的柑橘，非但可以暢銷，即抵制舶來品，亦意中事。

4. 組織柑橘業信用貸款合作社——柑橘生產區域園戶借款，常受高利貸之剝削，或有早賣價賤之損失，近年以來，因受天災人禍之影響，農村經濟破產，鄉村農民皆受無錢之限制，欲想貸款，難出高利，亦不可能，故鄉間簡直無錢可借，園戶當然不能例外，象之近年柑橘價低落，園戶更無力維持，故對於施肥、看虫、修剪，不能進行，致產量大減，產品惡劣，價格狂落，為其主因，若欲挽救此不良現象，須由各該地園戶，組織柑橘業信用貸款合作社，組織依照社章，在建設廳及合作委員會立案，呈准後，由合作委員會通知農民銀行，請其在各該地柑橘產區，設立柑橘信合作貸款社，俾園戶得以借貸也。

5. 繁殖與修剪——柑橘繁殖，必須用嫁接繁殖，因不但保持固有品質，且可增進原有之品質及抗病能力，如南充之廣柑多天牛為害樹幹，若以腫皮柑為接木，則可避免其害，(據調查都井壩蒲姓園內一百餘株廣柑，皆罹天牛之害，獨內面二株腫皮柑，則全無天牛之害) 其他柑橘接木，當視當地情形而論。至柑橘樹形，當以圓錐形為佳，故於幼苗時，即行剪定，不可聽其自然，使樹條繁密，病虫叢生，致有結果不良之患。修剪為成年樹重要之工作，可利益可使枝幹生長，各部整齊，防止隔年結果之現象。

6. 病虫害的防除問題——  
虫害以天牛為害最烈，黑點介壳虫次之，應努力捕殺成虫及幼虫，同時播佈藥劑，如石油乳劑，除虫菊混合液砒酸鉛黃磷及巴豆等。  
病害以青黴病，應用萬分之一福爾林液，將貯藏室及運輸箱消毒，果實則用五分之一鹽水浸漬三十分鐘，或用百分之五十一硫酸銅液洗果皮，然後陰乾，貯藏或運銷。其次裂果病，應注意園中排水佳良，肥

料則少施氮素肥料為宜，其他病害虫，因害甚輕，故不詳防除法。

7. 肥料問題，A，肥料應施混合肥料，如草木灰，骨粉混入人糞尿及厩肥施用。B，施肥量：以樹之大小而定，成年樹每次約施三十斤至六十斤，幼樹則施數斤至十餘斤。C，施肥時期——(一)摘果後(二)開花前一二週(三)七八月果實生育期中。D，施肥方法——開輪溝施用以樹冠之大小作開輪溝之標準。

8. 貯藏上之改良——貯藏可以調節市價，增加風味，并不斷供給需要，故貯藏改良問題，實為川柑橘最重要之事實，關於貯藏可分二點於後：

(1) 舊貯藏窖之改良——南充廣柑之貯藏法，已詳於前，其法雖佳，惜無科學管理，茲將其應改良之點列後：

A. 貯藏窖須消毒——用萬分之一福爾沫林消毒。

B. 果實表皮須消毒——用百分之五十一硫酸銅液洗皮果或五分之一鹽水浸果實三十分鐘，陰乾貯藏。

C. 果實須用紙包——免病果傳染好果。

D. 窖須成輪盤式，由下而上，如此既可多掛果實，又可使果實排列彼此不相連及重疊。

E. 檢查次數減少——每二三四次，可省人工。

(2) 創設大規模之冷藏庫——應用政府提倡，由農民及商民投資，創設大規模之冷藏庫於附近都市，(當然設在重慶)專人管理，便可作大量之貯藏也。

9. 設法製造——柑橘類萬一達到生產過剩時，可以盡量製成橘餅，橘漿，橘子糖，橘子水，橘子汁等，既可貯藏久遠，又可運往遠地，當製造橘水，橘汁，橘漿時，其橘皮，橘絡等尚可取出以作藥用，若將其果取來製造仍嫌其過多時，可收其花取出香精，可收其葉取出橘油，一供香料，一作藥用，其價格均甚高貴，足以償果子的價格而有餘，惜四川柑橘類的製造，尚在萌發時期，雖重慶現設有幾個製造公司，若美法

農產製造公司，太平洋罐頭公司，振亞罐頭公司等，非資本不足，設備不全，即製造不良，出品不好，尚希望資本家留意及之，前途甚可樂觀。

以上的九個問題，是記者看了柑橘陳列後所引出來的數年積聚的問題，也是我們僑戶的呼籲聲，特寫出來以供建設廳設立園藝試驗場的參考，想政府當局必早已注意到了。

• 完 •

## 兩週間業經部准備案之工商團體

成都市銀行業同業公會

涪陵縣花布業同業公會

慶符縣酒業同業公會

大竹縣旅棧業同業公會

大竹縣屠質業同業公會

大竹縣夏布業同業公會

犍為縣清溪鎮屠宰業公會

新都縣販售煤炭業同業公會

新都縣旅店業同業公會

# 四川公路局公告

車營字第 號

查旅客包用本局小包車向按整車包用其包車人數不足額定者仍概按全價收費以致多數旅客常以人數不足担負較大每感不便茲為便利旅客起見特另訂旅客搭乘小包車預約辦法如左並定於廿五年十二月廿一日開始實行特此公告尙希各界查照為荷此告

## 旅客搭乘小包車預約辦法摘要

- (一) 登記地點川黔路暫定成都營業所重慶車站內江車站三處川陝路暫定成都營業所一處
- (二) 登記手續旅客登記時向登記地點索取搭乘小包車登記表逐欄填明并預繳應繳之票價半數由車站營業所填給臨時收據為憑
- (三) 換票辦法旅客登記後經車站或營業所查有同時出發到同一車站之旅客人數已達小包車額定人數時應立即依登記之次序填發旅客搭乘小包車通知書分別通知旅客接通知書後應按規以時持此項通知書并臨時收據赴指定地點補繳票價餘額換取包車票乘車與同行旅客會齊同行倘逾時不到所指定之車站或營業所繳款換票乘車者已填寫之臨時收據即作廢無效已繳之票價半價概不退還
- (四) 退票辦法已經登記繳費之旅客如查有人數(指同時起程到同一車站之人數而言)不滿小包車額定人數時不得要求開車車站或營業所於該旅客所指乘車期前一日填發「退還預繳半數包車票價通知書」分別通知旅客接通知後除自願展期包用者仍得補行登記外均應持此項通知書并臨時收據於三日內向車站或營業所如數領回預繳之半數票價倘逾時不領由本局沒收之
- (五) 孩童乘車孩童在四歲以下抱在手中不佔座位者免費高度在一公尺二十五分以下者每一孩童應佔一座位照一成人計算有兩個同占一座位者亦得作一成人計算其高度在一公尺二十四分以上之孩童照成人之例辦理
- (六) 關於預約小包車除上項規定外其餘一切詳細辦法可詢問登記地點負責人員

# 四川公路局公告

車營字第 號

查自用乘人汽車，除照章向本局登記領照，繳納季捐，隨時均可行駛本局所轄各公路外，尙有其他省市(如在成都重慶等處)登記領照之自用乘人汽車，須隨時通行本局所轄各公路時，照章應征繳臨時通行捐四元，即行通行無阻，惟此項通行時日只以五日為限，如超過五日以上，則仍按五日再繳通行捐四元，早經上峯令飭遵行在案，因時日過久，各界人士對於此種規定，有不明瞭或以電話私函詢問者，特再公告并舉例說明如左：

例如某君因事乘自用乘人汽車(此車已在成都警察局登記領照)于一月一日由省赴渝，即應向入境車站(如省城之牛市口重慶之兩路口)請領臨時通行證，繳納通行捐四元，車輛開駛二日抵渝，三日將所事辦竣，四日乘原車返省五日到達，是往返在五日以內即不另征捐矣，倘使該車在渝勾留至兩日，須於第五日方能乘原車返省，第六日始可到達，是往返在五日以外即須再繳通行捐四元，換言之即繳通行捐四元在本局所轄各公路行駛之有效期間為五日超過五日則須另向經過之站繳捐。

繳捐之有效期間內可跨越本局所轄各公路(如川黔川陝成渝新雅等路)行駛。以上辦法專限他省市登記領照之自用乘人汽車而言，其營業車輛另有繳納臨時通行捐之規定，不適用此項辦法。

# 四川省之棉產

程光彝

川省棉產原本不足，在前清末葉，即自外省購進棉花，以供應本省手工紡織之需要，故過去湖北花帶在川極佔地位。此後洋紗勢力膨漲，浸入川省，以致棉紗入口數字，逐年有扶搖直上之勢，同時棉花之輸入，即漸見減少，家庭手工紡織業，殆已漸形動搖，直至最近數年，則更變本加厲，棉紗輸入稍戢，而棉布進口數目，又突然增進。於此，反映洋布傾銷，直已深入內地，手工紡織業，已瀕根本傾廢之危境。長此以往，任其演進，恐將來直接生產之農民，亦必以其勞苦所得，購洋布以被其體，則國民經濟，又焉得而不疲竭？農村破產乃係必然之後果矣！

本省土壤賴江河之浸灌，土質肥美宜棉區極寬。而氣候溫和，生長期長，更利棉株之發育，宜有大量之棉，可以產生。但事實所陳露，棉乃為四川最缺乏之農產，平均每年輸入棉花，棉紗，棉布總值在五千萬元以上，而一般農民，猶且鴉衣百結，甚至衣不被體者，比比皆是。衣為人民生活四大需要之一，欲救濟民生，安定社會，衣之問題，不能不委謀解決。棉花為製衣之最普通之原料，故棉產之為贏或虧，又安容忽視哉？然則，本省究竟每年可有多少棉產，久為吾人亟予注意者。根據四川省棉作試驗場民國二十五年之調查，本省主要產棉縣分有二十七縣，棉田面積為三，九〇一，八八八畝，棉產為五七二，九一六担（均為舊制）其在各縣之數量為：

縣名	棉田畝數	皮花担數
射洪	五四四·七六三	一〇二，一九七·五
簡陽	四三八，九一九	二六，三三五·一
潼南	二八，八七〇	三，七五三·一

南充	二一，七四四	二，一七四·四
隆昌	一八，七五七	三，九三九·〇
夾江	一六，七四一	一，五一一·二
羅江	一五，七八〇	一，五九〇·六
蓬安	一三，七四〇	九六二·〇
西充	一二，二四七	一，二二五·〇
江安	一一，〇一八	二，七五四·〇
總爲	九，三〇七	二，一〇三·〇
閬中	七，四八九	一，四九七·八
合江	六，六七〇	一，一三三·九
納溪	三，三四〇	五〇一·〇
南溪	三，三三四	四三三·〇
瀘縣	二，六六五	六三九·〇
長寧	九〇三	一三五·四
宜賓	六七〇	一，〇〇六·五
慶符	六〇五	二八八·九
中江	三九二，四八一	四四，五四六·五
三台	三〇六，三七八	四四，一一八·七
榮縣	二八四，五二四	五一，二一四·三
遂寧	二八三，八九一	七三，八一二·〇
威遠	一九七，八四三	二九，六七六·〇
井研	一六五，〇五四	一九，八〇三·〇

涇溪	一五五, 三一九	三四, 一七〇.一
儀隴	一四五, 一五二	一三, 二九六.〇
仁壽	一三九, 五三六	二一, 八〇三.〇
南部	一二〇, 五二八	九, 四〇一.〇
巴中	一〇七, 四〇六	一六, 五四一.〇
樂至	九七, 〇五〇	八, 七三四.五
富順	八四, 〇〇五	一九, 一九一.〇
金堂	七一, 七二四	八, 一四七.九
鹽亭	六五, 三三二	七, 九八四.〇
內江	四六, 六五六	五, 一三二.〇
安岳	四〇, 五七七	六, 〇八二.〇
資中	三四, 〇二〇	四, 〇八三.〇

皮花產量在十萬担以上者，僅射洪一縣；五萬担至八萬担者，有遂寧榮縣兩縣；二萬担至五萬担者，有中江，三台，蓬溪，威遠，簡陽，仁壽等六縣；一萬担至二萬担者，有井研，富順，巴中，儀隴等四縣；五千担至一萬担者，有南部，樂至，金堂，鹽亭，安岳，內江等六縣；一千担至五千担者，有資中，隆昌，潼南，江安，南充，犍爲，羅江，夾江，閬中，西充，合江，宜賓等十二縣；一千担以下者，有蓬安，鹽縣，納溪，南溪，慶符，長寧等六縣。本省現有人口約五千六百餘萬人，設平均每年每人需用原棉三斤，則每年共需原棉一百六十餘萬担。故以現在棉產量與最低需棉量相比，尙短少原棉百餘萬担。本省所產既爲不足，但人民需要不能中止，勢必取給於外方，棉紗布之輸入，必然激增矣。故本省棉產之問題，第一爲量之不足。

其次，須檢討本省棉產之品質。吾人努力生產棉花之最終最大目的，在供作紡織原料，以解決民衣問題。故吾人不僅須努力多生產棉花，且須謀生產多量品質優良，可以紡細紗，織細布之原棉。棉花品質與紡紗關係最密切者，厥惟纖維長度。四川省棉場去年採集全省主要產棉縣之棉樣，經作者等從事品質攷查，現將各縣棉產之纖維長度錄出以供討論：

縣名	平均纖維長度(吋)
涇溪	二五.六
儀隴	二四.四
仁壽	二四.一
南部	二三.九
巴中	二三.九
樂至	二三.七
富順	二三.七
金堂	二三.七
鹽亭	二三.七
內江	二三.六
安岳	二三.六
資陽	二三.五
資中	二三.五
中江	二三.四
樂至	二三.二
閬中	二三.〇
內江	二三.〇
綿陽	二三.〇
鹽亭	二二.九
威遠	二二.九
彰明	二二.八
眉山	二二.七
南部	二二.六
羅江	二二.六
西充	二二.二
遂寧	二二.一
宜賓	二二.一

縣名	平均纖維長度(吋)
井研	二二·〇
丹稜	二一·四
成都	二一·〇
榮縣	二〇·二
雙流	二〇·一
美棉	
中江	二六·三
長寧	二五·五
新津	二五·〇
奉節	二四·九
江油	二四·八
遂安	二四·七
興文	二四·四
合江	二四·一
綿陽	二四·〇
慶符	二三·五
瀘縣	二三·四
犍爲	二三·二
宜漢	二三·一
安岳	二三·一
珙縣	二三·一
高縣	二三·一
隆昌	二三·九
廣漢	二三·八
石碛	二三·八
巫溪	二三·二
南溪	二三·〇
羅江	二二·〇

美棉

平均纖維長度(吋)

丹稜	二二·四
富順	二一·四
雲陽	二〇·九
洪雅	二〇·七
儀隴	一九·九
屏山	一九·九

根據右表分析，中棉方面纖維長，在一吋以上者，僅金堂一縣；在一吋以下，八分之七吋以上者，有簡陽，遂溪，儀隴，南充，巴中，仁壽，榮昌，潼南，遂安，安岳，資陽，資中，中江，樂至，閬中，內江，綿陽，鹽亭，威遠，彰明，眉山，南部，羅江，西充等廿四縣；在八分之七吋以下者，有遂寧，宜賓，井研，丹稜，成都，榮縣，雙流等七縣。可見川省中棉之纖維長度，大部均在一吋以下。若與改良中棉如孝感棉，長豐白子棉，百萬棉等之纖維長可達一吋或一吋以上者相較，實瞠乎其後。按紡紗需要八分之七吋之纖維長，實爲最低標準，就八分之七吋長之纖維，本可供作紡二十支紗之原料，但纖維之粗細復可左右紡紗支數之高下。本省中棉一般之缺點，即爲纖維太粗，用之充襪絮，誠難硬不易壓堅，但用之紡紗，則大受影響。而今後本省產棉唯一之出路，即在能供作紡紗工業之原料。故中棉品質之改進，實乃刻不容緩者！

至於本省引種美棉，早者在十餘年前，惜引進之後，未有系統之管理，任其流佈，在引進之初，優點未變，表現固佳，傳播既久，混雜隨之，——諸如機械之混雜，天然之雜交，以及氣候風土不順，而引起之劣變等，又不知行去劣選優，以至現今優點全混，形成一批極劣之退化棉種，自右表可見。本省所產美棉纖維長在一吋以上者，僅中江，長寧兩縣，一吋以下——八分之七吋以上者，有新津，奉節，江油，遂安，興文，合江，綿陽，慶符，瀘縣，犍爲，宜漢，安岳，珙縣，高縣，隆昌，廣漢，石碛，巫溪，南溪，羅江等二十縣，八分之七吋以下者，有丹稜，富順，雲陽，洪雅，儀隴，屏山等六縣。在國內流布最廣之脫字棉，愛字棉，其纖維長度均在一吋以上，而本省往昔引進之美種棉，現在之纖維長，已大部在一吋以下，短者且僅及四分之三吋，實已有顯著之退

化矣。故檢討本省棉產之第二問題，即爲品質之低劣。

四川省政府鑒於本省棉產改進之重要，於去春成立省棉作試驗場於遂寧，使任本省棉產改進之責。省棉場成立後之工作，即本(一)在求本省棉花產量之增加，(二)求本省棉產品質之改進之兩大目標。論及產量增加不外有二途徑：其一，爲增加每畝產量，其二，爲擴展棉田面積。欲使每畝產量增加，如栽培方法之改良，肥料之合理使用，用科學方法防治病虫害，當然都極重要。而最易使農民接受并可收速效者，莫如改換優良棉種。苟棉種腐劣，生種能力低下，縱加意栽培，增進亦屬有限，即如現在涪江流域之射洪，三台，中江，蓬溪一帶，爲川省最集中之美棉區域，而其棉種生產能力差次：省棉場去年曾將推廣脫字棉在推廣區域內之射洪柳樹沱，及三台石板灘兩地，分別與當地洋棉舉行比較試驗，在柳樹沱結果，脫字棉每畝可收籽花一五二·九〇市斤，小洋花(當地洋棉)每畝收一二〇·九〇市斤，相差三十二市斤，脫字棉增收百分之二十六餘。在石板灘結果，脫字棉每畝可收籽花一二四·二七市斤，大洋花(當地洋棉)每畝收一〇七·七九市斤，小洋花(當地洋棉)每畝僅收八九·六九市斤，脫字棉比大洋花每畝增收一六·四八市斤，合一五·二八之百分比，比小洋花每畝增收三四·六二市斤，合三八·六一之百分比。故推廣種與當地洋棉產量方面有顯著之相差。就去年推廣區領種農戶調查，脫字棉平均增收百分之二十五，換言之，用同樣之勞力與資本，經營其棉業，因種改良棉，可多得四分之一收益。就一家一戶言，固可裕其收入，若推廣面積既廣，則增收之總和，即是增加本省之財富。省棉場已備作有計劃之逐步推廣，先從涪江流域美棉區着手，現正集中全力，期於短期間內將該區退化美棉，統用改良脫字棉換種，造成純種美棉區，然後再推及其他地方。其次，增加棉產之辦法，即爲擴展棉田面積。全川宜棉而現尙未種植之地，究有幾何？及現種作物經濟收益，爲如何，此兩項調查，本年四川省棉場正着手進行，俟此二種資料獲得後，即可決定本省棉田面積擴展可能性之最大限度。但就訪問所得，本省原先種棉之地，而現改種其他作物者甚多其原因。即由於棉花生長季節較長，農民經濟能力淺短，均利于求近利

。再以近年洋紗之傾銷，棉商之剝削，以致棉農生產所出，不得善價以售，遂放棄植棉，而改營其他作物。若能：(一)以合理經濟組織扶助之，如組信用運銷等合作社，介紹低利貸款，使棉農能有力量栽培棉作；(二)最好本省能有紡紗廠，使本省棉花，有正當之出路，得以合理之價值流轉至市場，再輔以政府之提倡；則棉農必相率植棉，棉田面積擴展自速，而棉產總額亦自隨之增進，毫無疑問。

至於品質改進問題之迫切，實不亞於量之增加。求棉花品質改進之本辦法，當爲育種。選育成品質優良之品種，然後推廣種植。但此法，須較長之時日，始可收效，其可即見諸效力者，即爲輪種。將比較良好之品種，換代品質低劣之品種。省棉場去年引進之孝感棉種長爲二七·〇一穗，本省土棉如遂寧中棉種長僅二二·一穗，兩者相差四·九一穗，前者可供作紡二十八支紗之原料，後者因其纖維短而且粗，供紡二十支紗，猶屬勉強。惟孝感棉之產量未能顯著高出土棉，故本年僅作示範推廣，如結果佳良，可即推廣。本省洋棉品質已極度退化，前已言之，脫字棉纖維長可有三〇·一四穗，土洋花(以雲陽美棉爲例)僅二〇·九穗，相差九·二四穗，衣分(纖維率)脫字棉爲百分之三二·五，土洋花僅百分之二六·〇，相差百分之六·五。即同一百斤之籽棉，脫字棉軋出之皮花，比土洋花多六斤半。故脫字棉與土洋花換種之後，品質亦隨之提高，實不成問題者。

本省植棉事業之亟待提倡與改進，事實昭然，且省政府已在推動此改進事業。但單獨倚賴政府，力量有限，而最大成就，確有待乎人民之協力合作。苟人民與政府能取同一步調奮進，發探助力至最大限度，則本省棉產必可辦到自給自給之地步。川棉自給以後，不僅本省人民直接蒙其福利，就整個國家立場言，我國現在是棉花入超國家，若川省能够自給，無疑可減少國家一筆極大漏卮，亦即爲國民經濟建設奠下鞏固之基礎矣。

(完)



# 新津縣農林技士工作報告

王本陽

## 1. 建設事業概況

### 一、規劃橫渡

新津爲淮河匯合之地，南河淮河聚流之區，一遇夏秋洪水漲時，所有大渡鄧渡之民船公船，乘機橫索船費，并不分船之大小，只圖多載，人畜沖翻不少，世人乃有一走盡天下路，難過新津渡之口號。茲已規定每隻私船只載二十人，由縣城橫渡舊縣，各乘客共給四角，由舊縣至縣城共給三角，惟公船以人到即渡，由財委會發給工資不准向人收取船費。

### 二、整理公路

新津界連七縣，居岷江上游，爲西康川黔要道，曾經修築新浦，新邛，新雙，新大，新彰，各公路，約一百一十華里。每以路基未固，洪水沖毀，妨礙交通不淺，刻已組織養路隊了，隨時上路補修。

### 三、修復堤防

新津昔年設堤七道，以防洪水，本年因西南兩河洪水暴漲，已沖毀河堤，并淹壞城牆。業雇技術工人修復堤防三道，城牆十丈。

### 四、限制築

新津境內所屬小堰，共計一百零四堰。各堰堰長均在春季開水時期，敷衍修築，以圖吞款。每遇水涸，即不能灌溉田畝，如水稍漲，即將所築之堰衝毀。農民因此與訟，終年不休。本年已規定堰長由縣府委充，由水利會派人赴各堰安工，限於每年十二月底修築完竣。至於大堰，有十六所，除通濟堰外，均在各縣境內，曾經商同各縣，依限完成。所有收支賬目，應由堰長召集水戶，當眾算明，呈請核銷。

### 五、征工淘河

新津金馬河床身淤塞，沖毀良田千餘畝，曾經水利局派員，會同縣府安定淘修工程四處，征調民夫一萬一千工，由縣長兼任總隊長，區長兼任大隊長，聯保主任兼任中隊長，并選任保長兼任分隊長，每分隊編足民夫三十名，未及十日，已全部淘修完成。

### 六、植樹林場

新津無官荒地以資造林。本年僅就縣境內義塚

，劃爲五大林場，每場面積約五畝，每畝需購樹木秧一百二十株，栽於墳與墳之間。第一二兩林場由縣府及各機關法團購苗栽植完竣，第三四五林場由各區長自行負責購苗栽植，至於各公路已飭沿河地主購苗栽安。

### 七、新架話綫

新津電話有總機一部，設置縣府，分機十部，安設各場鎮，本年派了新架溫江專綫，接道彭山邛崃話綫，以便通訊。

### 2. 一年來工作概況

新津本年已督修公路，規劃造林，巡視船渡，征工淘河，開辦苗圃，監修堤防，設置測候，履勘堰工，并處理其他文件等項。

### 3. 在工作中感覺之問題

新津建設事業，較別縣尤繁，僅設技士一人，以資辦理。至於核准之苗圃管理員兼測候員，亦尚未覓有相當人員充任。技士以一身有限之精神，兼任無窮之事業，雖云戴月披星，工作可告妥善，然顧此失彼，亦不免遺誤將來也。

### 4. 今後建設問題

一、修築鄉村道路 新津鄉村道路，曾經勘定新舊，新張，新隆三路綫，共約六十三華里，惟以征工事繁，尙未修築。本年應征調民夫，修築完竣，以利交通。

### 二、挖淘南河新渠

新津南河舊堤，雖已修復，但對岸淤砂甚多，難免無沖毀之害，應於淤砂處開鑿新渠，以減少水勢。

### 三、安設汽划橫渡

新津大渡鄧渡，關係西康川黔交通，近年洪水期間，木船常被沖翻，擬改設汽划橫渡，以利行人，現已擬具計劃呈報在案。

### 四、組織電燈公司

新津電廠，前年有人準備材料，安設廣惠橋頭，旋以岷江戰事發生，即行停頓。現經縣工會主持，購用舊鍋爐，以備設置，并招集股份五千元，刻將辦妥。

# 本廠經售簡陽「龍泉寺」法蘭捲菸



成都建昌廣厚廠廣告

歡迎參觀採購

諸位先生：**建昌球獅肥皂**，因為他的效能偉大，經久

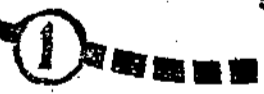
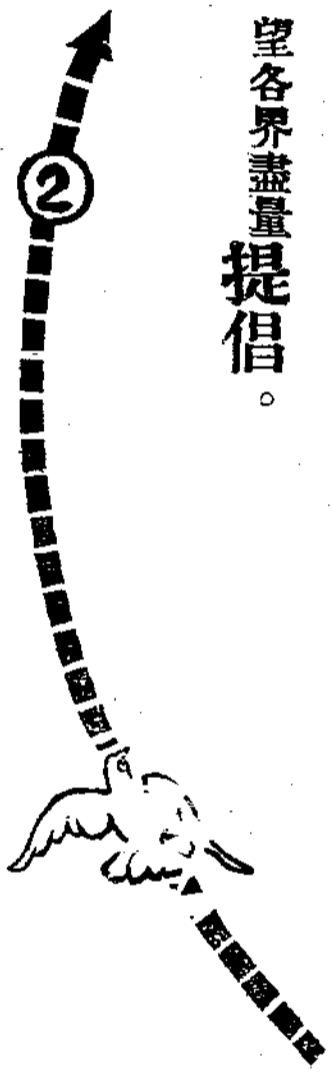
耐用。所以各處的名譽和信用，都是很好的，同時各顧主也

得到十分的滿意，本廠在感謝的當中，只有一天一天的求

**進步和精美**，以答各界熱心**國貨**的盛意，以後還希

望各界盡量提倡。

備有贈品多種



總批發處上東大街三十九號

# 附錄

自化  
汽動  
機稱  
保險  
鎖

准予專利

俞松年，孫述之，王孝華等君前此發明化汽機自動保險鎖等物，經呈請實部准予專利，業由實部詳加審核分別准予專利五年，茲錄實業部公告之全文如次：

## 實業部公告

茲依獎勵工業技術暫行條例第十六條規定

將獎勵工業技術審查委員會第三十四次審查合格，認為應予獎勵之專利案件公告之，自公告之日起，六個月內，如無利害關係人提起異議，即為審查確定，予以核准，特此公告。計開：

## 柴油化汽機

實業部獎勵工業技術審查委員會審查決定書

，合字第一〇九號，呈請人俞松年，上海二馬路華商證券交易所，二樓大康成證券號胡瑞甫收轉，物品，柴油化汽機，呈請日期，二十五年四月二十五日，右呈請人以發明柴油化汽機呈請專利十年一案，經本會審定如左：「主文」該項柴油化汽機，准予專利五年。「理由」查此項柴油化汽機之構造，計分兩部，一為柴油加熱器，一為雙連式化油器，加熱器為一長方形鐵箱內分若干隔層，當用汽油時由化油器吸入引擎汽缸之汽油與空氣混合之霧狀氣體，並不經過加熱器內部隔層，而直接吸入汽缸之中與普通汽車無有差異，但在用柴油時，柴油與空氣之混合氣體，必先經過加熱內部之中央隔層，然後迂迴曲折，而達引

擎之汽缸，同時汽缸內所排出之廢氣，則流入加熱器內部之外隔層，緣繞於中央隔層之外方，因此柴油與空氣之混合氣體，得廢氣之餘熱，溫度遂以增高，霧化更為完善。又在加熱器之一端，有調節門一個，在調節門關閉時廢氣在加熱器中，必迂迴線繞，其經過之路綫較長，混合氣體所受之熱力較多，又當調節門開放時，其緣繞之路綫縮短，混合氣體所受之熱力則較少，此加熱器之構造，及其主要部份之作用至於化油器，則為雙連式，係以兩個浮筒室並列製成，一為汽油之用，一為柴油之用，在用柴油時，柴油即由柴油箱，經過柴油進油管，流入其相通之浮筒室。上述之柴油箱，係安置於加熱器之上方，藉其熱力，使柴油之溫度，預先增高，俾其易於霧化，柴油既至浮筒室，再前經油路孔，調節栓塞，而達總噴油嘴，及加速噴油嘴調節栓塞，位於油路孔之中途，專為控制及變換柴油，或汽油之用又柴油未達調節栓塞以前，在油路孔之左近有一廢氣支管，因一小部份之廢氣，經此流過，油路孔中之油柴，即因

之增高溫度，在汽車開慢車時空氣先從空氣門吸入，經過總噴油嘴之四週，因氣壓降低，柴油即自行噴出成霧狀，而與空氣互相混合，又在開快車時，因引擎之吸力較大，加速噴油嘴同時亦顯其作用，混合氣體，由此再經過快慢制風門，而達加熱器，此化油器之構造，及其主要部份之作用，此機在初開車時須先用汽油開動數分鐘後，再用柴油繼續，經加試驗，應准予專利五年，爰決定如主文。中華民國二十六年一月二十日審定

### 友生自動秤

實業部獎勵工業技術審查委員會審查決定書

合字第一一〇號。呈請人。孫述之，南京石板橋一九九號周伯亭轉，物品，友生自秤，呈請日期，二十五年十一月二十日，右呈請人以發明友生自動秤，呈請專利十年一案，經本會審定如左：「主文」准予槓桿結合部分專利五年，「理由」查該自動秤係用槓桿刀刃重錘之互相關連製造而成，重要部分，係用四根曲槓桿，下裝重錘之組織，所有聯接處，均用刀刃，核其構

造，別具一式，尚切實用，感量亦靈，較普通彈簧自動秤為優，應准予此槓桿結合部分，專利五年，爰決定如主文。中華民國二十六年一月二十日審定。

### 三用保險鎖

實業部獎勵工業技術審查委員會審查決定書。

合字第一一一號。呈請人，王孝華，上海北京路三五六號豐源行轉，物品，三用保險門鎖，呈請日期，二十五年十月二十九日，右呈請人，以發明三用保險門鎖，呈請專利十年一案，經本會審定如左：「主文」該項三用保險門鎖之拖板及機心兩部份准予專利五年本「理由」查所呈三用保險門鎖之內部，係用彈簧拉心鉤拖板機心等結合而成，彈簧拉心鉤均為鎖中習用之件，惟其拖板之尾端有缺口，配置於機心外之適當地位，機心之一端，有稍釘一只，機心左右轉動，稍釘即撥動拖板，使之上下移動，如拖板上升，則拉心鉤被門阻，拖板下降，回復原狀，則拉心鉤仍可伸縮自由，該項拖板，及機心兩部份，應准予專利五年，爰決定如主文。中華民國二十六年二月三日審定云。

## 新津縣手工藝之一——條布

王本陽

- (1) 技術工人 新津此種工藝，原係農民在閒暇時間，操此副業。
- (2) 人數 紡織均係女工編織，又係兼營，不便詳細調查。
- (3) 待遇 農民在編織忙碌時，夜間有雇用無資本經營者，包織白花條布，每疋給工食洋四角，至一尺二寬白布，每疋工食洋七角。
- (4) 工作概要 每疋條布需編工一日或二日，又一尺二寬白布，二日至三日。紡紗每日需棉花五兩至六兩。
- (5) 特殊優點 此種布疋，編織細密，能禦寒耐久。如加色染，光澤可愛，世人無不爭相購用。溫江兩縣，即為銷售場所。

## 編輯後記

△荒旱成災，是四川當前一個絕大問題。情形之嚴重，已不必說。所幸省內外澈上澈下的人士，都注了意，都在想救濟的辦法。只是各縣被災的實在情形，到底如何呢？雖然報紙雜誌，俱有記載，然而總嫌其零星瑣碎，甚至不實不盡。所以本報特把李賢堃君這篇第一路災情視察報告發表出來，其餘四路的視察報告，當陸續發表，俾閱者知道災情的實況畢竟如何，好一齊出來想辦法，并免去無所依據之苦。

△四川的荒旱成災，當然不是目前才構成的，說到雨澤愆期自要溯源到去年秋天去了。我們很想從數目字上，知道自去年秋天以來，各縣所得的雨量，到底有多少。我們只要有這種較科學的根據，早已夫不必等到災情構成，各縣已發生了搶米搶水，饑民載道情形才來打主意。如此說來，各縣的氣候測量，請大家想想，是何等的重要！然而據辦理此事的周朝陽君說：四川各縣的氣候測量，去年才着手辦理，許多縣份，還未成立。一直到今年，費了很大的力量，各縣的氣候月報才有一部份遵令呈報。所以要從氣候測量上觀察雨澤愆期情形，只好從今年一月份統計起。編者與周君商量之下，遂決定從本訊九期起，到十二期止，每期把已得的各縣雨量報告，統計出來，按月發表一篇，不用表格，而以記流水帳的方式寫出，後面加幾句按語。這樣一來，閱者便會格外注意。而自第十三期起，則每期發表一篇旬報，每三期又來一總結束，這事雖小，而關係却大。我們將來只要留心一個月的雨量，我們便可坐在屋子裏，推算到某一縣的豐歉實情，雖不十分中，要亦不會太遠也。

△救濟旱災，自然要分治標治本兩種辦法。而治本辦法中，

培植森林以蓄水量，也是很要緊的一項。因此，編者才就商於四川省立第一林場場長林表儒君，做了這一篇當前值得一看問題文字，須得請閱者們注意！

△任建三君遠道走來四川，為我們調查，為我們研究開墾邊區的重要工作，我們無任感謝。任君的正式文章，尙沒有看見，本期所登的這篇談話，乃是任君在建應的演說稿子。承任君爽直陳辭，指出為政須取法黑夷。編者想，這倒也不止四川應該如此，擴而大之，好多地方，又何常不應該如此呢？其實，任君談話的真意，簡而約之，不過愛民如傷四個大字，又何嘗新奇哩！

▲一篇談柑橘，一篇談棉產的切實文字都是由物產展覽會引出來的，可以謂為本訊物產特刊的餘波，都是值得一看的東西。

△王本陽君這篇工作報告，簡明切要，好固然好，只稍稍嫌其太簡明了，能够稍加潤澤，而使內容再為充實，那更妙了。但是王君這篇文章，很可作為示範，希望各縣技士諸君，稍稍記憶四月某日，編者與諸君共話時，所說的利用工具的私話，大家一致奮起，使我們確切明瞭各縣工商農礦林水等等，和全般社會的實際經濟情形。

△這里還有一個更正，順帶說明一下。便是本訊第七八合刊的物產專刊內地鑛館那三篇文章，把作者姓名誤刊了。張閻芝君只是把徵集的稿件親自送來編輯部的一位先生，而其實第一篇陳列總說，乃係丹梧君的手筆，第二第三兩篇說明，係蘇孟守君沈乃箴君李陶君等合作的。當時何以誤為張君呢？即因張君將稿件送來時，稿上并無作者姓名，送者與收者也一時恍惚，未加說明與問明，因而才有此誤。合刊後記上業已略申其緒，茲因把作者姓名問清，特再更正如此。

# 四川省銀行

復興 農村 扶助 建設 生進 促產 金融 全川 調劑 經濟 發展 國濟 民展

## 信託部 倉庫部

信託存款

信託投資

社會服務

寄託物之保管

倉庫之租賃

附屬業務

代寄託人收付貨價  
代寄託人辦理保險  
代寄託人辦理報關

總行：重慶下陝西街

電話 協理室 五一四

襄理室 一一三二

總務課 二〇七

營業課 五五九

出納課 一三七九

稽核課 一三九七

信託部 五九七

分行：成都暑襪街

電話 二七五

萬縣二馬路

內江 瀘縣 樂山

自井 綿陽 涪陵

宜賓 遂寧 南充

達縣 上海 順慶

辦事處  
電報掛號 總分行處均  
為〇九六六



# 和成錢莊

業 務

存款

放款

匯兌

押匯

貼現

代理各項水火保險

代客買賣各種物貨

代理收解外埠款項

備有詳章

承索即寄

總 莊  
分 莊

重慶上陝西街

上海二馬路大川通內

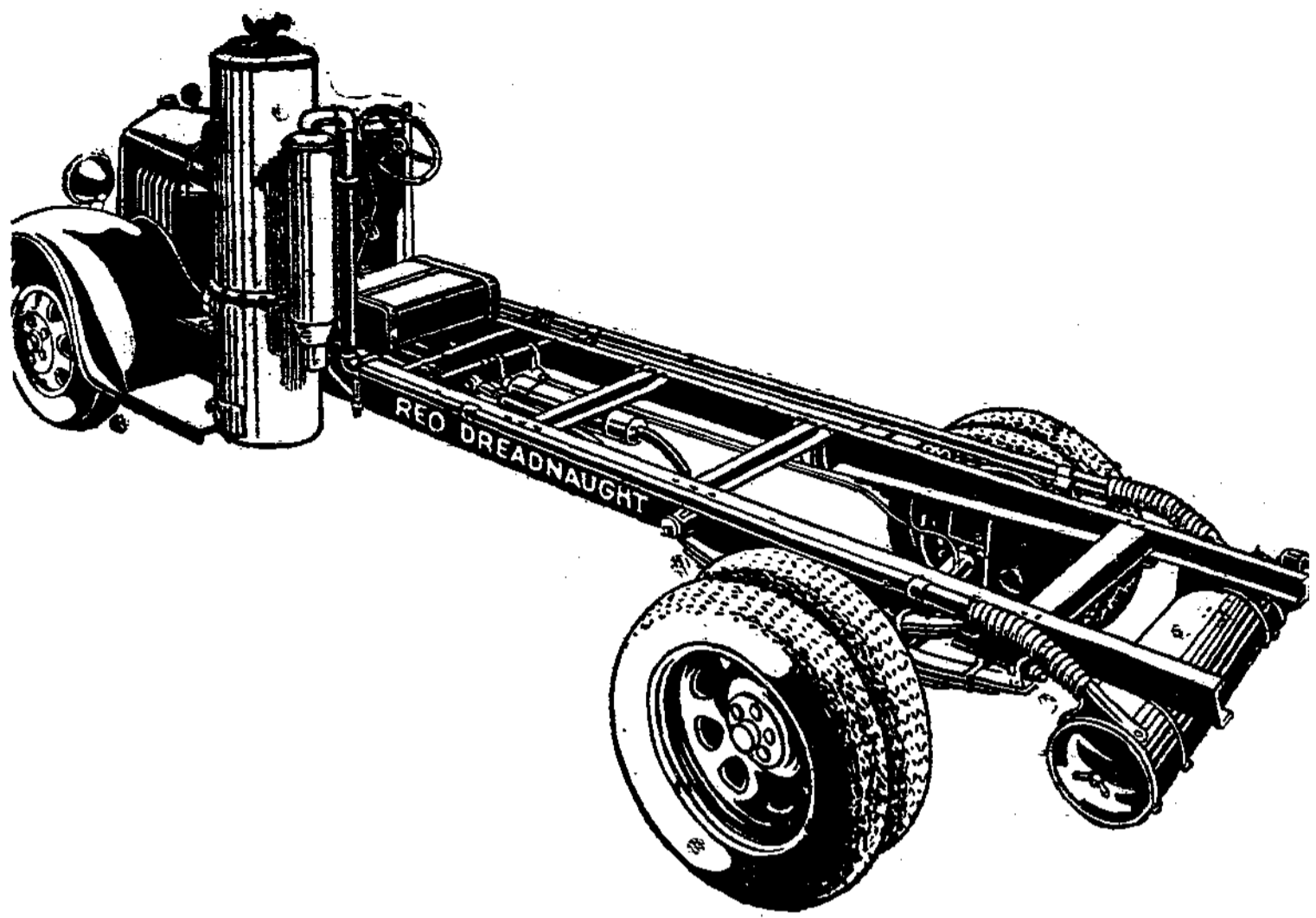
萬縣二馬路興隆里

成都北新街第十號

南充興順街六十二號

代理處

漢口川康殖業銀行



欲求

構造極精良

機件甚堅固

汽缸量加大

適合用煤氣

能上高坡度

安全并舒適

請採用唯一的

**利華無畏牌木炭汽車**

川康獨家經理

華通股份有限公司

重慶道門口十三號

成都北新街五十一號