

山梨										滋賀										岐阜															
年	月	日	時	分	秒	日	月	日	時	分	秒	日	月	日	時	分	秒	日	月	日	時	分	秒	日	月	日	時	分	秒	日	月	日	時	分	秒
十	九	八	十	十	九	八	十	十	九	八	十	十	九	八	十	十	九	八	十	十	九	八	十	十	九	八	十	十	九	八	十	十	九	八	
三	九	八	三	九	八	三	九	八	三	九	八	三	九	八	三	九	八	三	九	八	三	九	八	三	九	八	三	九	八	三	九	八	三	九	八
三	九	八	三	九	八	三	九	八	三	九	八	三	九	八	三	九	八	三	九	八	三	九	八	三	九	八	三	九	八	三	九	八	三	九	八
三	九	八	三	九	八	三	九	八	三	九	八	三	九	八	三	九	八	三	九	八	三	九	八	三	九	八	三	九	八	三	九	八	三	九	八

千三百四十七

静岡										愛知										三重															
年	月	日	時	分	秒	日	月	日	時	分	秒	日	月	日	時	分	秒	日	月	日	時	分	秒	日	月	日	時	分	秒	日	月	日	時	分	秒
十	九	八	十	十	九	八	十	十	九	八	十	十	九	八	十	十	九	八	十	十	九	八	十	十	九	八	十	十	九	八	十	十	九	八	
三	九	八	三	九	八	三	九	八	三	九	八	三	九	八	三	九	八	三	九	八	三	九	八	三	九	八	三	九	八	三	九	八	三	九	八
三	九	八	三	九	八	三	九	八	三	九	八	三	九	八	三	九	八	三	九	八	三	九	八	三	九	八	三	九	八	三	九	八	三	九	八
三	九	八	三	九	八	三	九	八	三	九	八	三	九	八	三	九	八	三	九	八	三	九	八	三	九	八	三	九	八	三	九	八	三	九	八

千三百四十六

秋田				山形				青森								
十二年	十一年	十年	九年	八年	十二年	十一年	十年	九年	八年	十二年	十一年	十年	九年	八年	十二年	十一年
...

千三百四十九

岩手				福島				宮城				長野			
十一年	十年	九年	八年	十二年	十一年	十年	九年	八年	十二年	十一年	十年	九年	八年	十二年	十一年
...

千三百四十八

年	島根					鳥取				
	八	九	十	十一	十二	八	九	十	十一	十二
十三年	四〇〇〇	四〇〇〇	四〇〇〇	四〇〇〇	四〇〇〇	四〇〇〇	四〇〇〇	四〇〇〇	四〇〇〇	四〇〇〇
十二年	三〇〇〇	三〇〇〇	三〇〇〇	三〇〇〇	三〇〇〇	三〇〇〇	三〇〇〇	三〇〇〇	三〇〇〇	三〇〇〇
十一年	二〇〇〇	二〇〇〇	二〇〇〇	二〇〇〇	二〇〇〇	二〇〇〇	二〇〇〇	二〇〇〇	二〇〇〇	二〇〇〇
十年	一〇〇〇	一〇〇〇	一〇〇〇	一〇〇〇	一〇〇〇	一〇〇〇	一〇〇〇	一〇〇〇	一〇〇〇	一〇〇〇
九年	〇	〇	〇	〇	〇	〇	〇	〇	〇	〇
八年	〇	〇	〇	〇	〇	〇	〇	〇	〇	〇

千三百五十一

年	富山					石川					福井				
	八	九	十	十一	十二	八	九	十	十一	十二	八	九	十	十一	十二
十三年	四〇〇〇	四〇〇〇	四〇〇〇	四〇〇〇	四〇〇〇	四〇〇〇	四〇〇〇	四〇〇〇	四〇〇〇	四〇〇〇	四〇〇〇	四〇〇〇	四〇〇〇	四〇〇〇	四〇〇〇
十二年	三〇〇〇	三〇〇〇	三〇〇〇	三〇〇〇	三〇〇〇	三〇〇〇	三〇〇〇	三〇〇〇	三〇〇〇	三〇〇〇	三〇〇〇	三〇〇〇	三〇〇〇	三〇〇〇	三〇〇〇
十一年	二〇〇〇	二〇〇〇	二〇〇〇	二〇〇〇	二〇〇〇	二〇〇〇	二〇〇〇	二〇〇〇	二〇〇〇	二〇〇〇	二〇〇〇	二〇〇〇	二〇〇〇	二〇〇〇	二〇〇〇
十年	一〇〇〇	一〇〇〇	一〇〇〇	一〇〇〇	一〇〇〇	一〇〇〇	一〇〇〇	一〇〇〇	一〇〇〇	一〇〇〇	一〇〇〇	一〇〇〇	一〇〇〇	一〇〇〇	一〇〇〇
九年	〇	〇	〇	〇	〇	〇	〇	〇	〇	〇	〇	〇	〇	〇	〇
八年	〇	〇	〇	〇	〇	〇	〇	〇	〇	〇	〇	〇	〇	〇	〇

千三百五十二

年	高知								愛媛								徳島							
	十	九	八	十	九	八	十	九	八	十	九	八	十	九	八	十	九	八	十	九	八			
十	486	482	483	488	488	493	498	502	507	512	517	522	527	532	537	542	547	552	557	562	567			
九	491	490	491	496	496	501	506	510	515	520	525	530	535	540	545	550	555	560	565	570	575			
八	496	495	496	501	501	506	511	515	520	525	530	535	540	545	550	555	560	565	570	575	580			
十	501	500	501	506	506	511	516	520	525	530	535	540	545	550	555	560	565	570	575	580	585			
九	506	505	506	511	511	516	521	525	530	535	540	545	550	555	560	565	570	575	580	585	590			
八	511	510	511	516	516	521	526	530	535	540	545	550	555	560	565	570	575	580	585	590	595			
十	516	515	516	521	521	526	531	535	540	545	550	555	560	565	570	575	580	585	590	595	600			
九	521	520	521	526	526	531	536	540	545	550	555	560	565	570	575	580	585	590	595	600	605			
八	526	525	526	531	531	536	541	545	550	555	560	565	570	575	580	585	590	595	600	605	610			

千三百五十三

年	和歌山								山口								廣島							
	九	八	十	十	九	八	十	九	十	九	八	十	九	八	十	九	八	十	九	八				
九	486	485	486	491	491	496	501	506	511	516	521	526	531	536	541	546	551	556	561	566				
八	491	490	491	496	496	501	506	511	516	521	526	531	536	541	546	551	556	561	566	571				
十	496	495	496	501	501	506	511	516	521	526	531	536	541	546	551	556	561	566	571	576				
九	501	500	501	506	506	511	516	521	526	531	536	541	546	551	556	561	566	571	576	581				
八	506	505	506	511	511	516	521	526	531	536	541	546	551	556	561	566	571	576	581	586				
十	511	510	511	516	516	521	526	531	536	541	546	551	556	561	566	571	576	581	586	591				
九	516	515	516	521	521	526	531	536	541	546	551	556	561	566	571	576	581	586	591	596				
八	521	520	521	526	526	531	536	541	546	551	556	561	566	571	576	581	586	591	596	601				

千三百五十二

大			佐			兼		
分	買	木	買	買	木	買	買	木
十三年	八八〇	八八〇	八八〇	八八〇	八八〇	八八〇	八八〇	八八〇
十二年	八八〇	八八〇	八八〇	八八〇	八八〇	八八〇	八八〇	八八〇
十一年	八八〇	八八〇	八八〇	八八〇	八八〇	八八〇	八八〇	八八〇
十年	八八〇	八八〇	八八〇	八八〇	八八〇	八八〇	八八〇	八八〇
九年	八八〇	八八〇	八八〇	八八〇	八八〇	八八〇	八八〇	八八〇
八年	八八〇	八八〇	八八〇	八八〇	八八〇	八八〇	八八〇	八八〇
十三年	八八〇	八八〇	八八〇	八八〇	八八〇	八八〇	八八〇	八八〇
十二年	八八〇	八八〇	八八〇	八八〇	八八〇	八八〇	八八〇	八八〇
十一年	八八〇	八八〇	八八〇	八八〇	八八〇	八八〇	八八〇	八八〇
十年	八八〇	八八〇	八八〇	八八〇	八八〇	八八〇	八八〇	八八〇
九年	八八〇	八八〇	八八〇	八八〇	八八〇	八八〇	八八〇	八八〇
八年	八八〇	八八〇	八八〇	八八〇	八八〇	八八〇	八八〇	八八〇

千三百五十四

宮			鹿		
時	見	島	時	見	島
十三年	八八〇	八八〇	八八〇	八八〇	八八〇
十二年	八八〇	八八〇	八八〇	八八〇	八八〇
十一年	八八〇	八八〇	八八〇	八八〇	八八〇
十年	八八〇	八八〇	八八〇	八八〇	八八〇
九年	八八〇	八八〇	八八〇	八八〇	八八〇
八年	八八〇	八八〇	八八〇	八八〇	八八〇
十三年	八八〇	八八〇	八八〇	八八〇	八八〇
十二年	八八〇	八八〇	八八〇	八八〇	八八〇
十一年	八八〇	八八〇	八八〇	八八〇	八八〇
十年	八八〇	八八〇	八八〇	八八〇	八八〇
九年	八八〇	八八〇	八八〇	八八〇	八八〇
八年	八八〇	八八〇	八八〇	八八〇	八八〇

〔按〕明治維新度量衡各管制ヲ承ク奉府ノ時量衡ノ二番ハ之カ管理ノ法有リト雖モ尺度ハ未タ其法有ラズ明治三年大藏省
 建議スル所ヨリ專ラ其處定ニ從奉シ八年度量衡取締條例ヲ制定ス蓋シ第二度按中舉ル所ノ如ク曲尺ニ卒保尺又四郎尺折
 減尺等ノ諸種有リト雖モ折減尺其正ヲ得ルニヨリ定テ用尺ト爲シ裁縫尺ハ餘尺ヲ用ヒ二種ノ外ハ一切之ヲ廢セリ取締
 條例ハ三器ヲ併セテ文ヲ爲ス因テ此ニ掲ク量衡ニハ之ヲ專ス

〔今上天皇明治八年八月五日達〕度量衡取締條例並ニ檢査規則種類表等左ノ如ク定ルニヨリ各地使

千三百五十五

宜ノ所ニ就キ製作所賣捌所ヲ設ケ從來ノ弊害ヲ除クニ注意施行スヘシ但度量衡ノ原器檢印並ニ器
械ハ大藏省ヨリ交付スヘシ

千三百五十六

取締條例

度量衡三器相傳ハ秤秤天秤並ニ分銅ノ製ノ製作ハ向後各地方ニ於テ製作所每器一個所製作請負人每器一名
ト定メ管廳相當ノ者ヲ選テ之ヲ命スヘシ
製作請負人ヲ命スルトキハ其居所姓名ヲ大藏省ニ申出テ製作免許鑑札ヲ受ケ之ヲ下付スヘシ但休
業ニヨリ代業人ヲ命スルトキハ右鑑札ヲ收メテ大藏省ニ返納シ新鑑札ヲ受テ下付スヘシ
従前ノ秤秤改役所方ハ製作所ニ於テ新器發賣ノ日ヨリ之ヲ廢ス但身元人物相當ノ者ハ更ニ製作請
負人ト爲スモ妨ケ無シ

三器賣捌所東京ハ各器五六個所西京ハ二三個所大坂ハ三四个所トシ其餘ハ各地方ニ於テ管轄地ノ
廣狹ニ應シ適宜其數ヲ定メ相當ノ者ヲ選テ之ヲ命スヘシ

賣捌人ヲ命スルトキハ賣捌免許鑑札ヲ大藏省ヨリ受ケ之ニ其廳印ヲ押捺シテ下付シ其居所姓名等
ヲ即時同省ニ申報スヘシ但休業ニヨリ代業人ヲ命スルトキハ右鑑札ヲ收メテ新鑑札ヲ下付スヘシ
各器製作所賣捌所ハ各其標札ヲ掲ケシムヘシ

度量衡ノ原器ハ各二箇ヲ大藏省ヨリ配付スルニヨリ一ハ製作請負人ニ下付シテ規範ト爲サシメ一
ハ管廳ニ備ヘ檢査ノ標準ト爲スヘシ

度量衡ノ原器ニ附屬スル器械並ニ檢査印章製作順序番號印等モ大藏省ヨリ配付スヘシ

各管廳ニ於テ各器ノ檢査ハ檢査規則ノ如ク一々新器檢印ヲ打記シテ下付スヘシ

舊器ノ檢査ハ新器發賣ノ日ヨリ日數三百日ト定メ檢査規則ノ如ク一々檢印ヲ打記シテ下付スヘシ

三器ノ稅額及ヒ製作所賣捌所ノ利益ハ左ノ如クタルヘシ
製作ノ諸材料並ニ一切ノ諸費ヲ出來品ノ高ニ割合之ヲ各品各所ノ原價トシ右原價ニ二割四分ヲ加

ヘ之ヲ賣捌所ノ通價ト定ム其二割四分ノ内

壹分二割四分

稅金

殘二割三分

製作所利益

稅金ハ檢査印章ヲ打記シテ下付スル器物ニ課シ各器製作請負人ヨリ收入スヘシ

右利益製作所賣捌所ノ割合ハ工作ト賣捌ノ多少ニ應シ適宜ニ定ルハ妨ケ無シト雖モ原價及ヒ通價
ハ制限ヲ超ニシムヘカラス

製作所賣捌所トモ私ニ通價ヲ高下スヘカラス犯ス者ハ律ニ照シテ處分スヘシ但原價ハ製作所ヨリ
書出サシメ其増減ハ其時々申報セシムヘシ

賣捌所ニ於テ通價ノ外製作所ヨリ道路ノ遠近ニ應シ運賃ヲ加ヘ其地ノ價ヲ定ルハ妨ケ無シ但各地
ノ定價ハ賣捌所ヨリ通價並ニ運賃ノ割合書ヲ添テ申報セシムヘシ

各地ノ賣捌所ハ何地ノ製作所ヨリ買入ル、モ隨意トス且同業中互ニ賣買スルハ妨ケ無シト雖モ私
ニ支店取次所等ヲ設ケシムヘカラス

製作所ニ於テ檢印無キ器ヲ賣リ又ハ他人濫ニ製作スヘカラス犯ス者ハ其器ヲ沒收シ律ニ照シテ處
分スヘシ但尺ハ尺杖等一時假用ノ爲メ目盛ヲ爲スノ類辨ハ芋島芋等ヲ量ルモノ、類例外タルムシ
製作所ノ外私ニ尺秤ノ目盛直シ辨ノ縁鐵打替及ヒ斗概ノ修復等ヲ爲スヘカラス犯ス者ハ其器ヲ沒
收シ律ニ照シテ處分スヘシ

賣捌所ニ於テ製作スルハ一切禁制タリト雖モ權衡賣捌所ニテ緒紐ノ附替ヲ爲スハ之ヲ許ス但緒紐
代手數料等ハ近傍同業者ト協議シテ其價ヲ定メ管廳ニ書出サシムヘシ

權衡製作所賣捌所ノ外私ニ緒紐ノ附替ヲ爲スヘカラス犯ス者ハ其品ヲ沒收シ律ニ照シテ處分スヘ
シ
製作所賣捌所トモ管廳官員時々巡見シ諸帳簿類點檢ノ上書上原價ノ當否及ヒ製作高賣揚高等ヲ審

千三百五十七

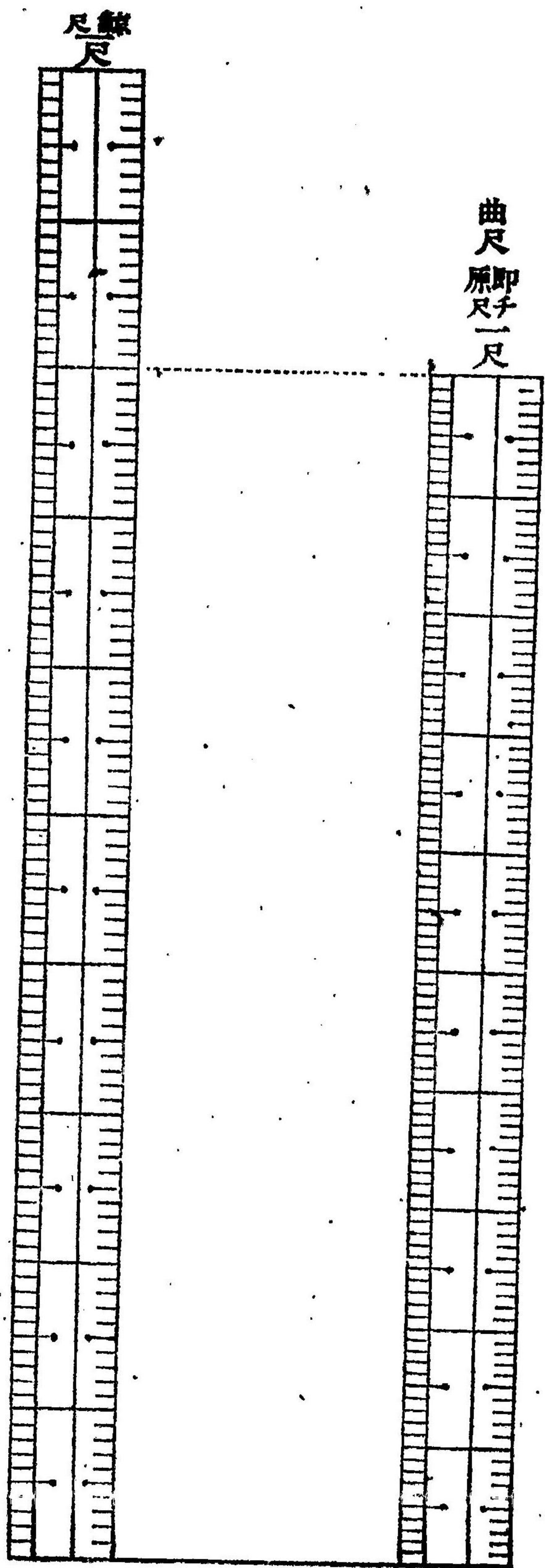
查スヘシ且商家ト離モ時宜ニヨリ用器ノ正否ヲ探偵スヘシ
 製作所賣捌所トモ不正ノ所爲有ルトキハ其職業ヲ停止シ代人ヲ命シテ大藏省ニ申報スヘシ且其犯
 狀ニヨリ律ニ照シテ處分スヘシ
 新器發賣ノ日ヨリ三器トモ賣捌所ノ外賣買ヲ禁スルニヨリ自用ノ器ニシテ檢印有ルモノヲ賣ト
 セハ賣捌所ニ於テ相當代價ヲ以テ買取ルヘシ但三器ハ平人ノ賣買ヲ停止スト雖モ秤錘皿掛ノ縁鐵
 弦鐵等ヲ取離シ古鐵ト爲シテ賣買鑄潰スルハ妨ケ無シ
 舊器檢査日限ヲ過キ檢印無キ器ヲ以テ商業ニ用フヘカラス犯ス者ハ律ニ照シテ處分スヘシ
 従前ノ秤座秤座及ヒ尺工ハ自今製作賣捌トモ停止タリト雖モ舊器ノ檢印打記ノモノハ新器發賣ノ
 日ヨリ百五十日間ニ賣捌所ニ於テ相當ノ割引ヲ以テ買取リ更ニ發賣セシムヘシ
 舊器ノ賣買ハ收税ニ及ハス

檢査規則

尺度ノ檢査ハ舊器新器トモ渾發ヲ以テスヘシ其法渾發ヲ以テ尺度ヲ挾ミ其挾ム所ノ長ヲ尺度ノ長
 トシ之ヲ曲尺ノ原器ニ較シ適合スルモノヲ曲尺ノ正器トシ之ヲ鯨尺ノ原器ニ較シ適合スルモノヲ
 鯨尺ノ正器トシテ各檢印ヲ打記シ且尺名印曲尺ハ曲字ヲ押捺スヘシ其原器ト長短差等ヲ生スルモ
 ノハ不正トシテ檢印スヘカラス

種類表

尺度本尺二分
一ノ鯨尺



右表面ノ如ク尺度ハ曲尺ヲ以テ原尺ト定メ種類ハ曲尺鯨尺ノ二種ニ限ル但製作器品ハ竹木鐵黃銅
其他各業ノ便宜ニ就キ其寸尺或ハ三寸五分或ハ一尺二尺各其寸法ヲ以テ製作スヘシ其木匠曲尺ノ
裏目ハ曲尺一尺ノ方斜ニテ一尺四寸一分四釐二毛餘ヲ一ト立テ勾倍等ヲ定ムルニ使用スルニヨリ
其規矩ヲ以テ目盛ヲ爲スヘシ

尺度比較

曲尺ヲ鯨尺ニ較ス	鯨尺ヲ曲尺ニ較ス
曲尺一尺	鯨尺一尺
鯨尺八寸	曲尺一尺二寸五分

〔按〕是レ三器ノ改定規則ヲ發表セシカガ爲メ豫メ地方官ニ達スル所ナリ條中新器發賣ノ期日ハ別ニ布告スヘキノ文有リ大
條是ナリ是歲十一月ニ至リ尺度ノ検査ハ運發ヲ以テスヘキ成規ナレトモ器品多數輸渡ノ際ハ或ハ之ヲ專シ直ニ原器ニ較
シテ検査スルヲ妨ケ無キ旨大藏省ノ達有リ

〔九年二月十九日布告〕度量衡三器種類表ノ如ク改定ス規則左ノ如シ
三器改定ニヨリ各地方ニ三器製作所賣捌所ヲ設ケ本年三月十五日ヨリ新器ヲ發賣セシム從前ノ掛
座秤座ハ同日ヨリ之ヲ廢ス

各地方ニ舊器改所ヲ設ルニヨリ三月十五日ヨリ十二月二十五日マテニ舊器ヲ改所ニ出シ検査ヲ受
クヘシ期日ヲ過キ檢印無キモノヲ商業上ニ用ルコトヲ禁ス時宜ニ依リ官吏商家ニ入リ之ヲ視察ス
ヘシ但改所ニ於テ検査ノ上新器ニ適合スル分ハ檢印シ廢スヘキ分ハ廢字ヲ印シテ返付スヘシ

〔按〕三器ヲ改定スルハ其購既ニ久シ故ニ前條條例ハ預メ地方官ニ達シ之ヲ改作セシム爾來府縣新器ノ成ルヲ告ク因シ此
ヲ布告實施スルナリ是條規則尙數條有リ且三器種類表ヲ副フト雖モ皆八年八月ノ條ニ具載スルヲ以テ復々一々セス
量

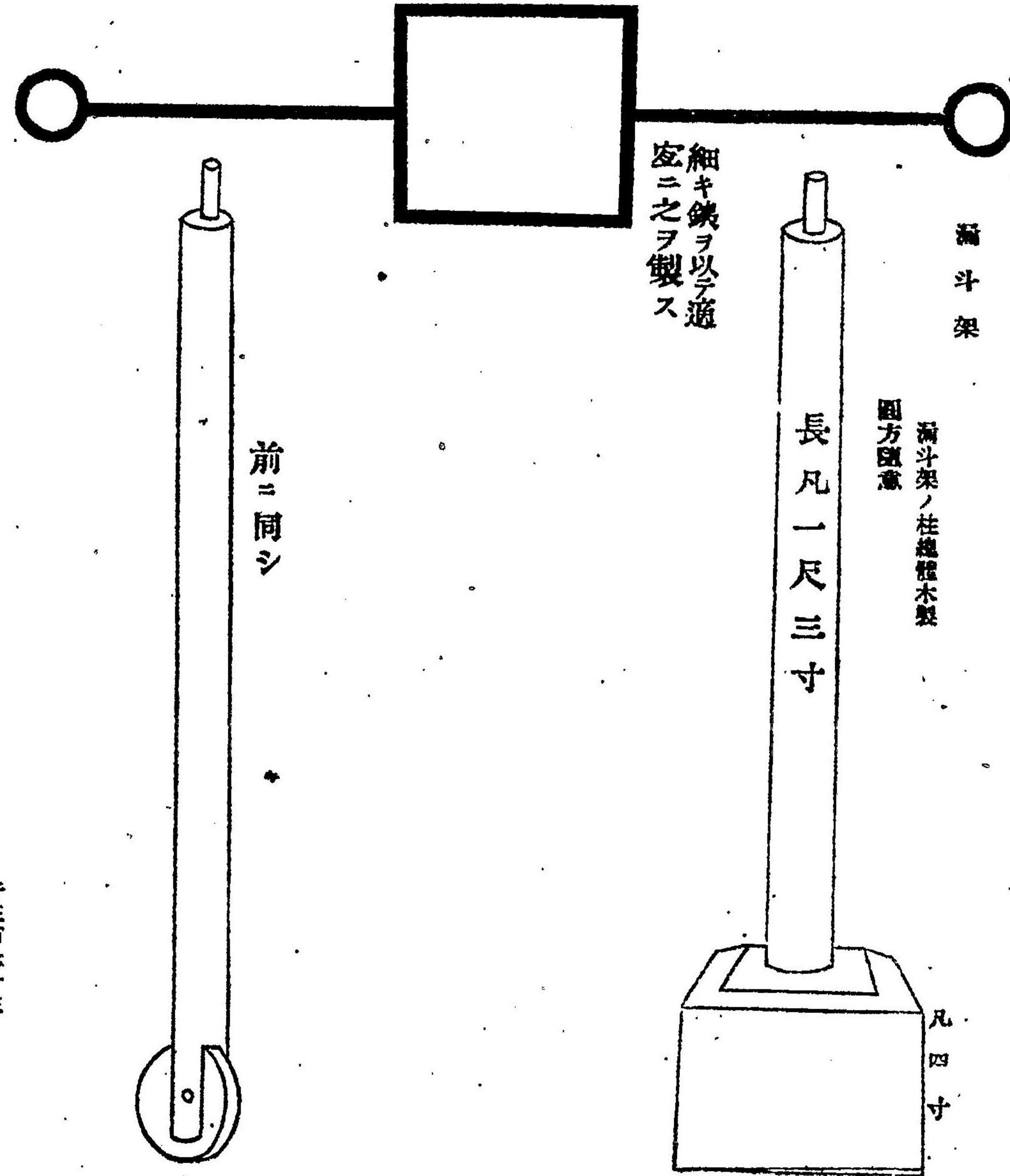
〔按〕量明治三年度衡同ク制定ノ議有リト雖モ尺度ノ制定未タ一定セス以テ準據ヲ取ル無シ四年廢藩置縣ノ後貢米ヲ收納

スルニ舊儀慣用ノモノ同々異量有リ因テ五年之カ準器ヲ下付シ以テ姑ク其一定ヲ要シ八年取締條例ヲ設ケ九年ニ至リ改
定規則ヲ布告ス是ニ於テ舊來ノ蓋ヲ去テ正ニ歸シ即チ新器ハ穀量ヲ七種水量ヲ五種ト爲ス舊器ノ種類ニ比スレハ穀量ニ
七升ノ一種ヲ減シ穀量水量ニ各五斗ノ一種ヲ増ス蓋シ七升ノ器ハ粟ト四斗二升ノ器ヲ作ルニ六次シテ其量ニ充ルニ便ス
近今其用少シ因テ之ヲ廢シ五斗ノ器ハ量數ヲ細密ナラシムルニ便スル所ナリ取締條例改定規則ハ度ノ條ニ具載セリ

〔今上天皇明治五年八月十二日大藏省達〕斗量ハ不日一般ノ制設定有ルヘシト雖モ目下貢米ノ收納
ニ支障スヘキニヨリ京師準器一組ヲ交付ス在來ノ斗量ニ比較シ容量同一ノモノヲ選ビ用フヘシ
從來異量ノ斗量ヲ用ルモノハ悉皆改正スヘキニヨリ常用ノ分ハ東京樽俵之助西京福井梅吉製造ノ
モノヲ用ヒ時々準器ト比較シ容量ニ増減無キヲ注意スヘシ

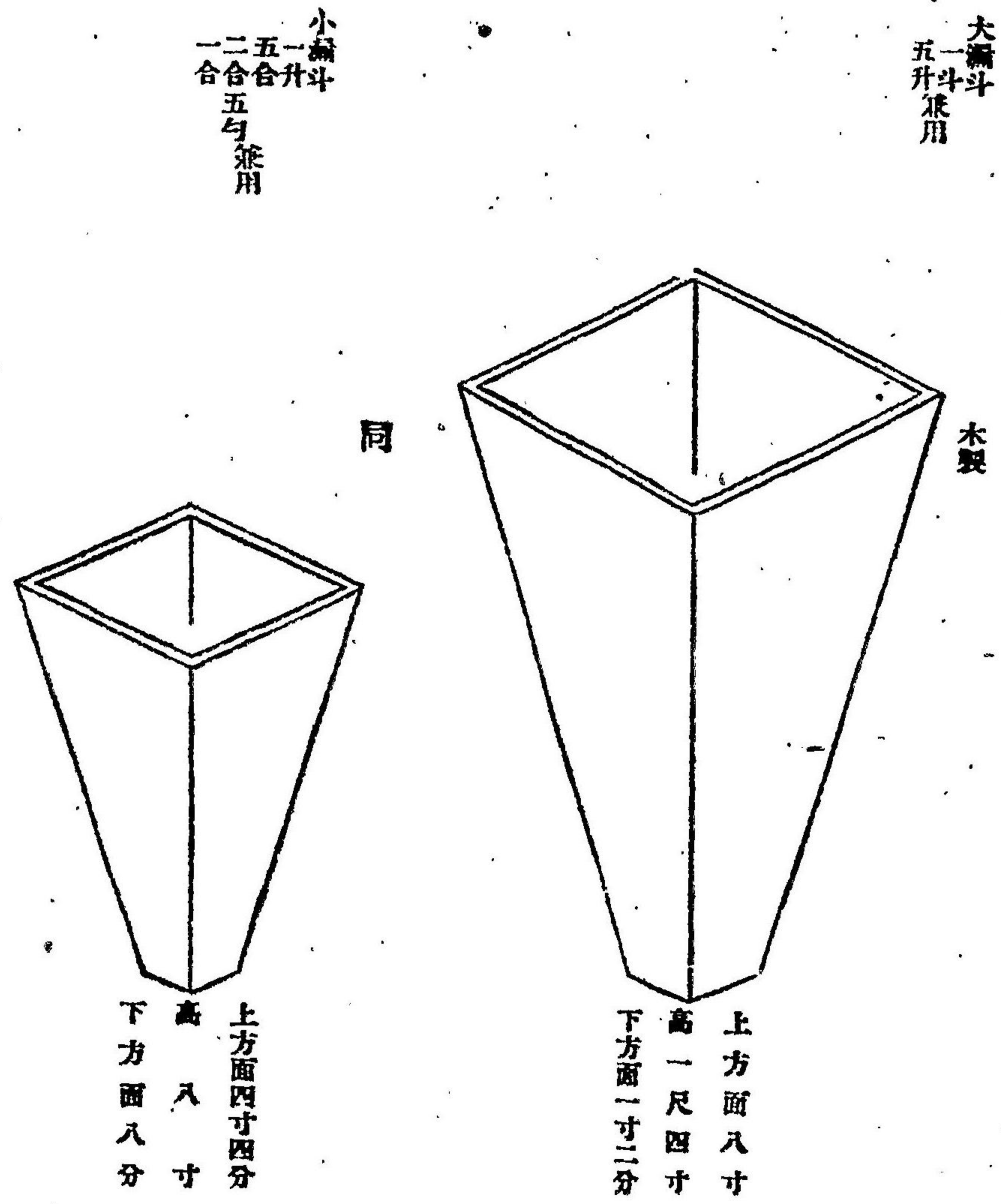
〔廿五日大藏省達〕貢米斗量検査規則左ノ如シ
斗量検査ハ春キ精ケタル粟粒ヲ漏斗ヲ以テ斗量ニ盛ルコト圖ノ如クシ其法一斗掛ヲ検査スルニハ
準器ノ一斗掛ヲ甲器トシ第三圖ノ如ク漏斗ノ下ニ置キ其鐵弦ト漏斗トノ間ニ一升掛ヲ俯セテ距離
ヲ定ム而シテ一斗掛ニテ容量五分ノ一ヲ増シ一斗二升ト爲シ之ヲ二分シ六升ヲ一漏斗ノ量トシテ
之ヲ盛リ一掛升ヲ撤シ弦ヲ避テ漏下セシメ車ヲ轉シテ漏斗ヲ他ノ一隅ニ移シ復タ一升掛ヲ俯セ前
法ノ如クシ終テ斗概ヲ施シ之ヲ平準シテ甲器ノ實量ト爲ス次ニ検査スヘキ器ヲ取り之ヲ乙器トシ
甲器ノ法ニ依テ實量ヲ求ム而シテ後前法ヲ以テ甲器ノ實量ヲ乙器ノ實量ヲ甲器ニ彼此換移
シテ容量ノ差ヲ檢シ各過不足無キモノヲ正器トシテ用フヘシ
五升掛ヲ検査スルモ亦前法ノ如クスヘシ但五合掛ヲ俯セテ距離ヲ定メ容量五分ノ一ヲ増シテ六升
ヲ用ルモノトス
一升掛以下モ前法ニ隨ヒ適宜検査スヘシ但漏斗及ヒ漏斗架ハ剛ニ照シ木材ハ便宜製作スヘシ
無弦ノ掛ヲ用ヒ來ル地方ト雖モ容量ヲ以テ互較スルニヨリ弦ノ有無ヲ論セス

第 二 圖



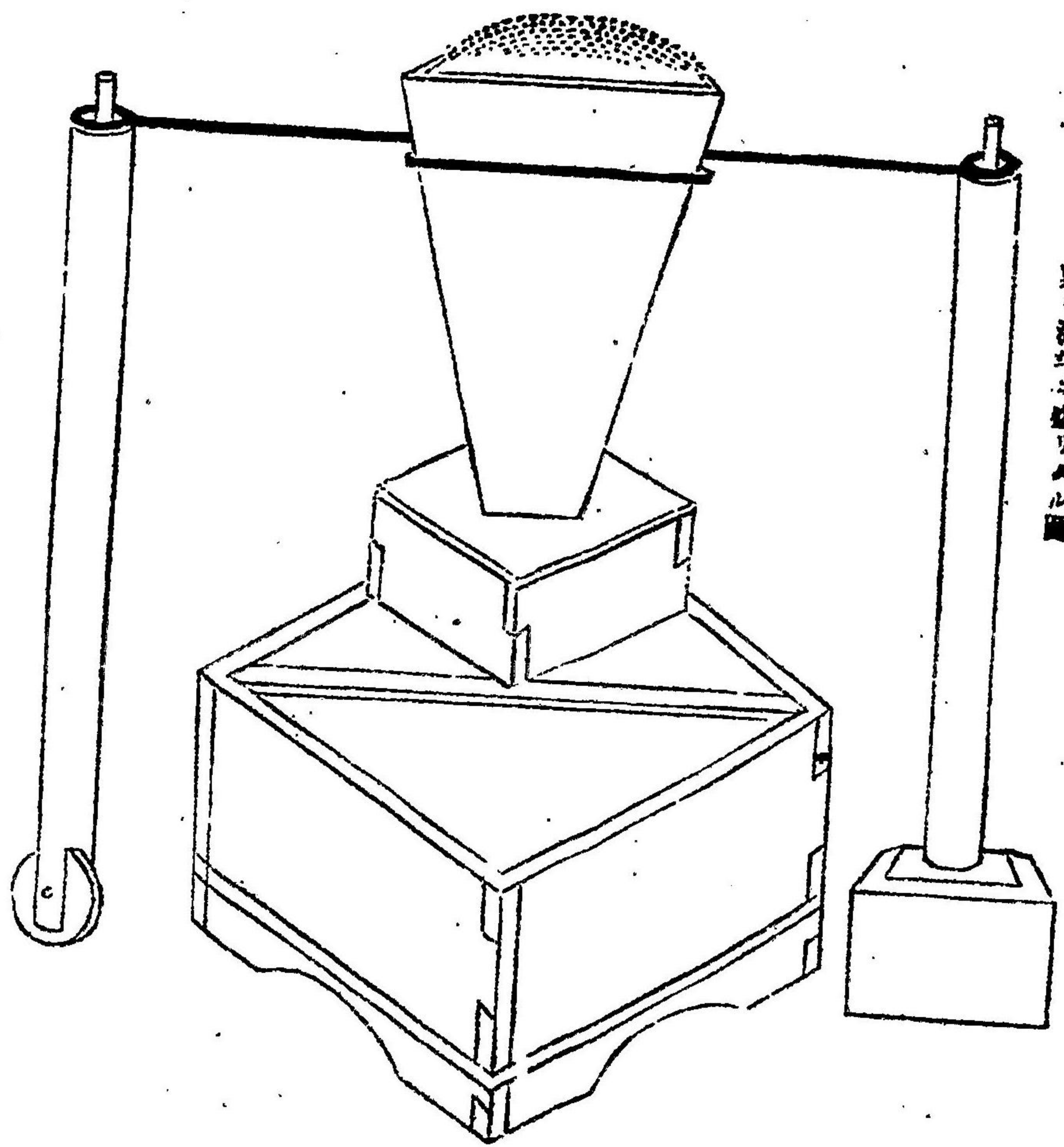
千三百六十五

第 一 圖



千三百六十二

第 三 圖



粟斗漏斗ニ盛リタル圖

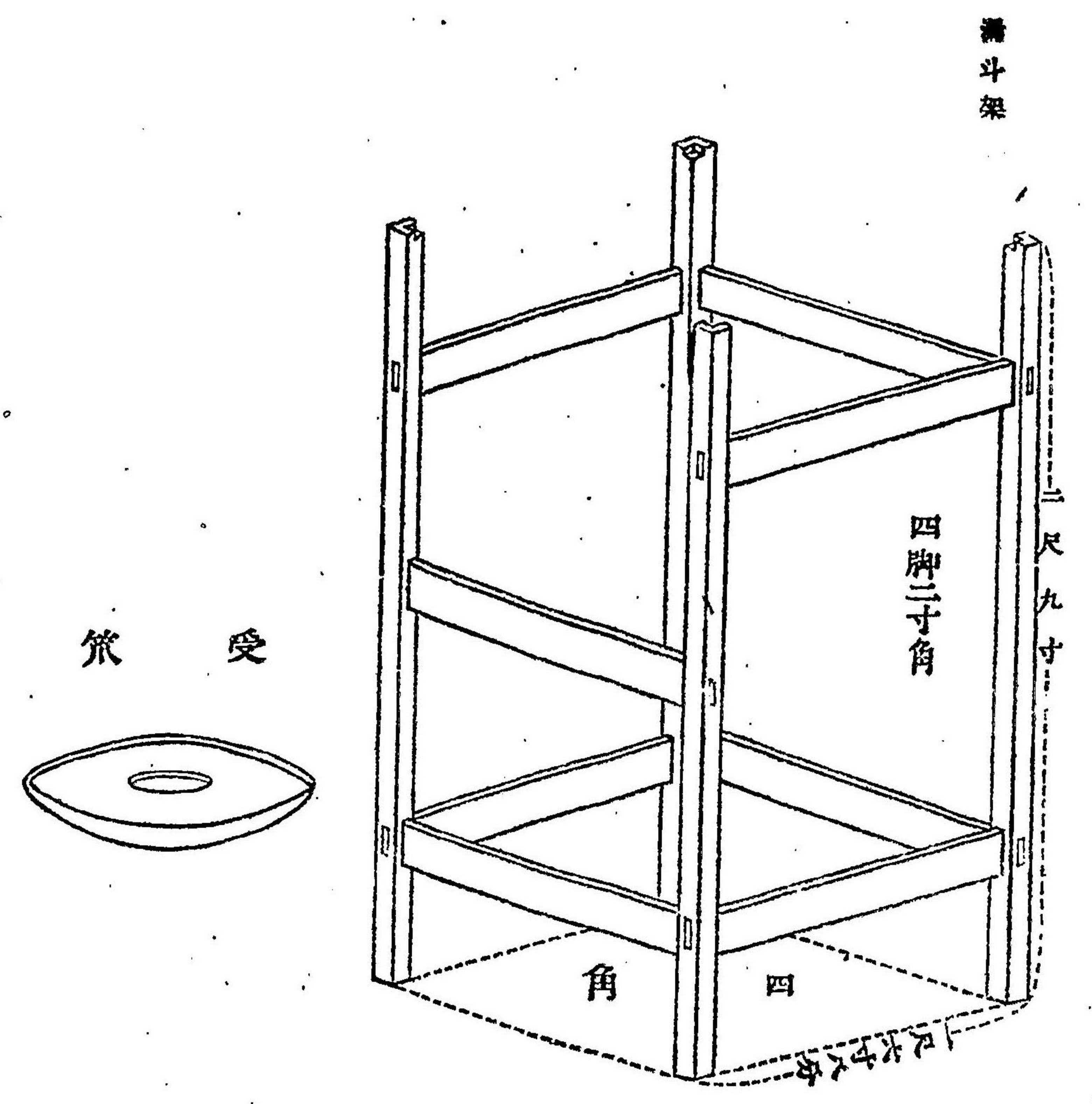
千三百六十四

〔八年八月五日達〕文庫條中ニ載ス
因テ之ヲ譽ス

検査規則

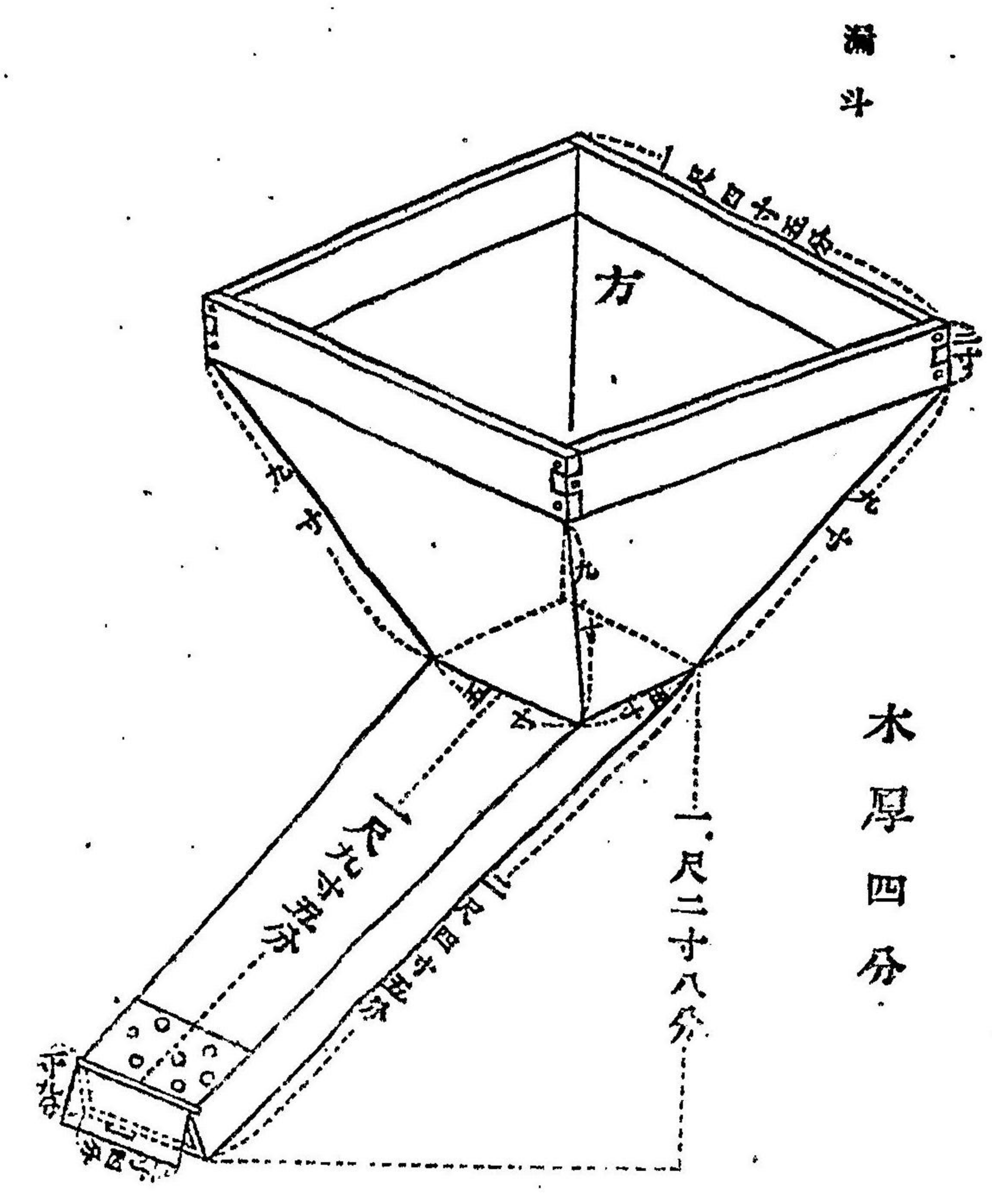
舊器斗量ノ検査ハ斗量ノ原器ト漏斗トヲ用ヒ春キ精ケタル粟粒ヲ以テスヘシ其法検査スヘキ器假
 名一斗樹ナレハ圖ノ如ク一斗樹ノ原器ヲ取リ漏斗前位ノ盆上ニ居キ樹ノ中心ト漏斗口トヲシテト
 下相向ハシメ受策ヲ樹ノ正上ニ居キ漏斗口ノ蓋ヲ鎖シ粟粒ヲ盛ル其量本量ニ凡ソ二割ヲ増シ一斗
 二升トス五升ニハ六升量
升ニハ壹升貳合此ノ如クシテ漏斗ノ蓋ヲ開キ漏下スル粟粒ヲ受策ノ底際ヨリ樹ニ漏移シ此
 時徐々ニ受策ヲ轉廻シテ漏ク樹ニ滿タシムルヲ要ス既ニ漏移シ終レハ斗概ヲ施シ之ヲ原量ト定ム
 次ニ檢器ノ容量ヲ求ル亦原器ノ法ノ如クシ之ヲ檢量ト定ム次ニ原檢ニ器ノ容量ヲ互移換容スヘシ
 其法都テ前ニ同シ而シテ原檢ニ器ノ容量各有餘不足無キモノハ檢査スル所ノ器ヲ正器トシ之ニ檢
 印ヲ打記スヘシ其容量各有餘不足ヲ生スルモノハ不正トシ檢印スヘカラス各種ノ舊器斗量檢査法
 皆之ニ準ス但漏斗ノ製作圖ニ依レハ漏斗口ト一斗樹トノ距離凡ソ三寸許ナルヘシ故ニ五升以下モ
 其高サニ隨ヒ適宜ニ之カ臺ヲ設クヘシ

圖 二 第



千三百六十七

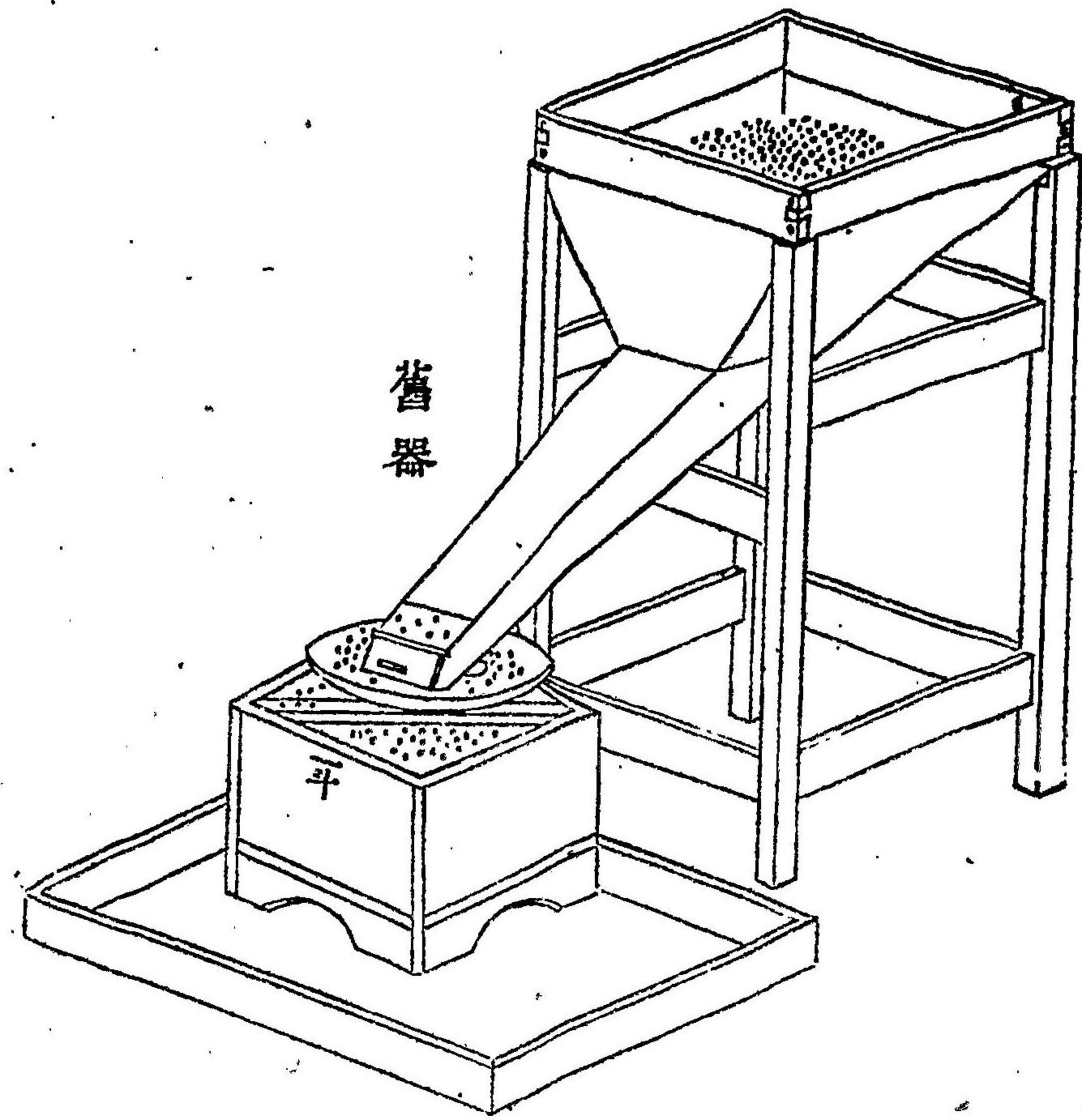
圖 一 第



舊器斗量檢査器械並ニ檢査法ノ圖

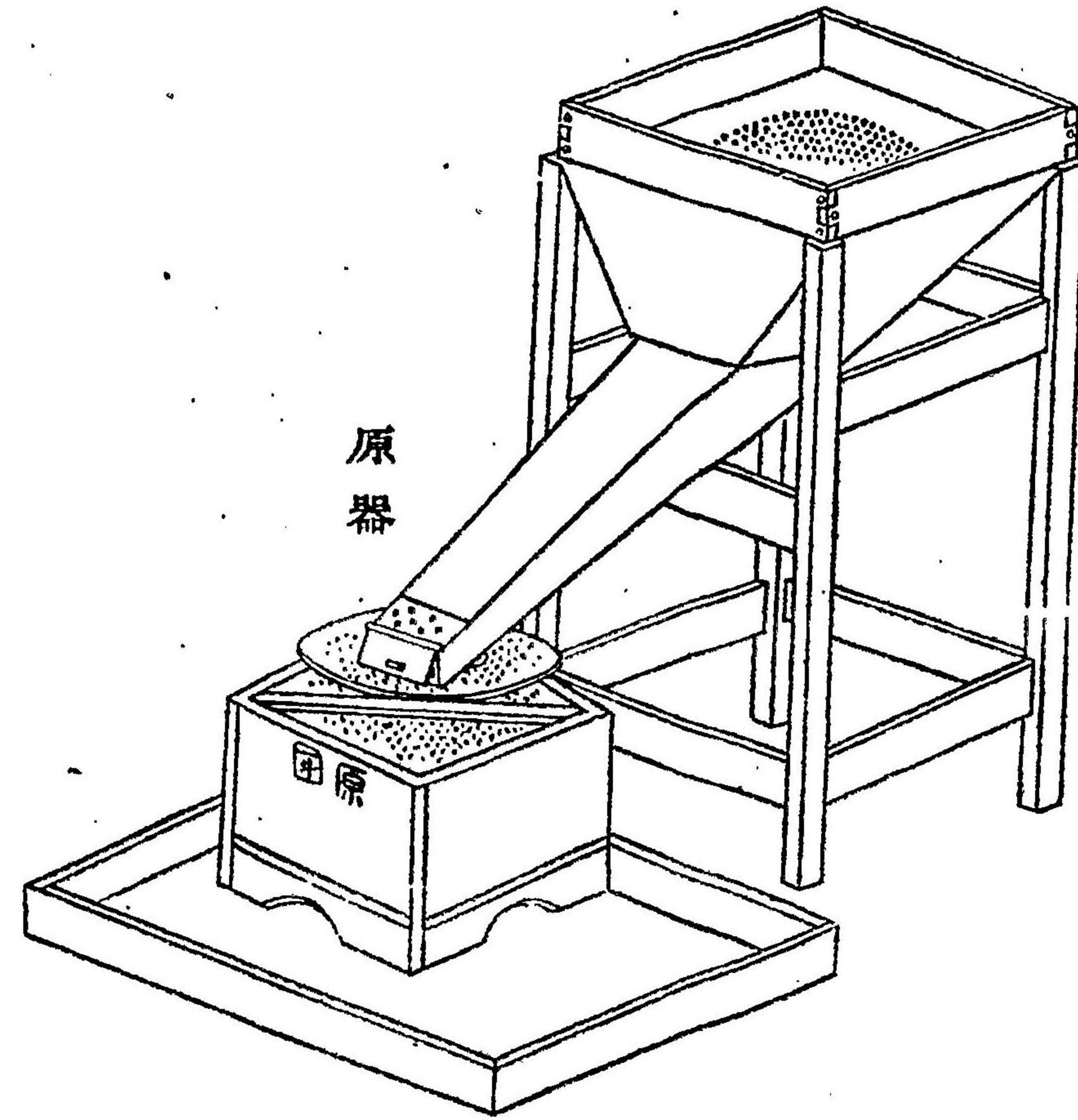
千三百六十六

第 四 圖

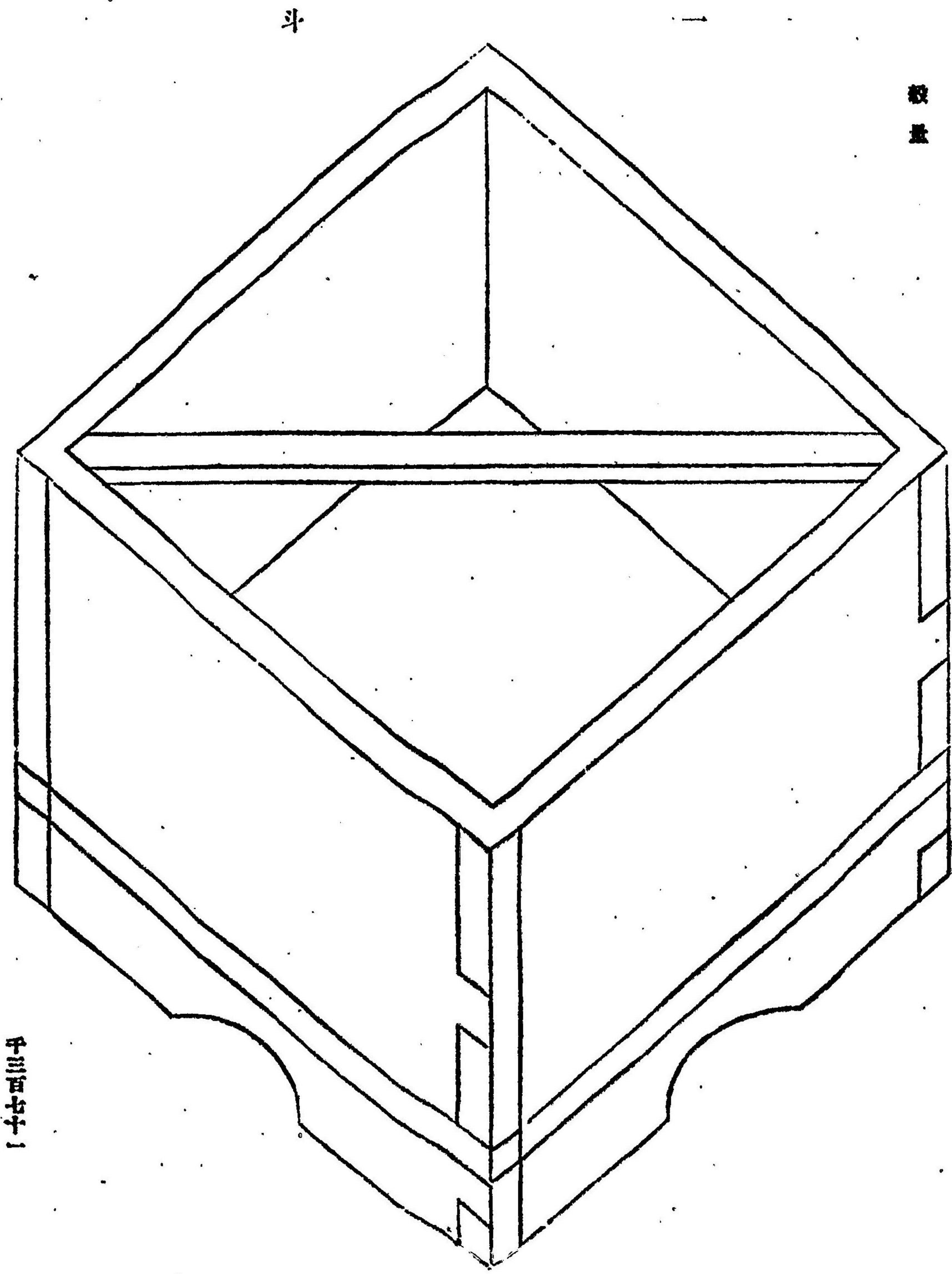


千三百六十九

第 三 圖



千三百六十八



新器
量

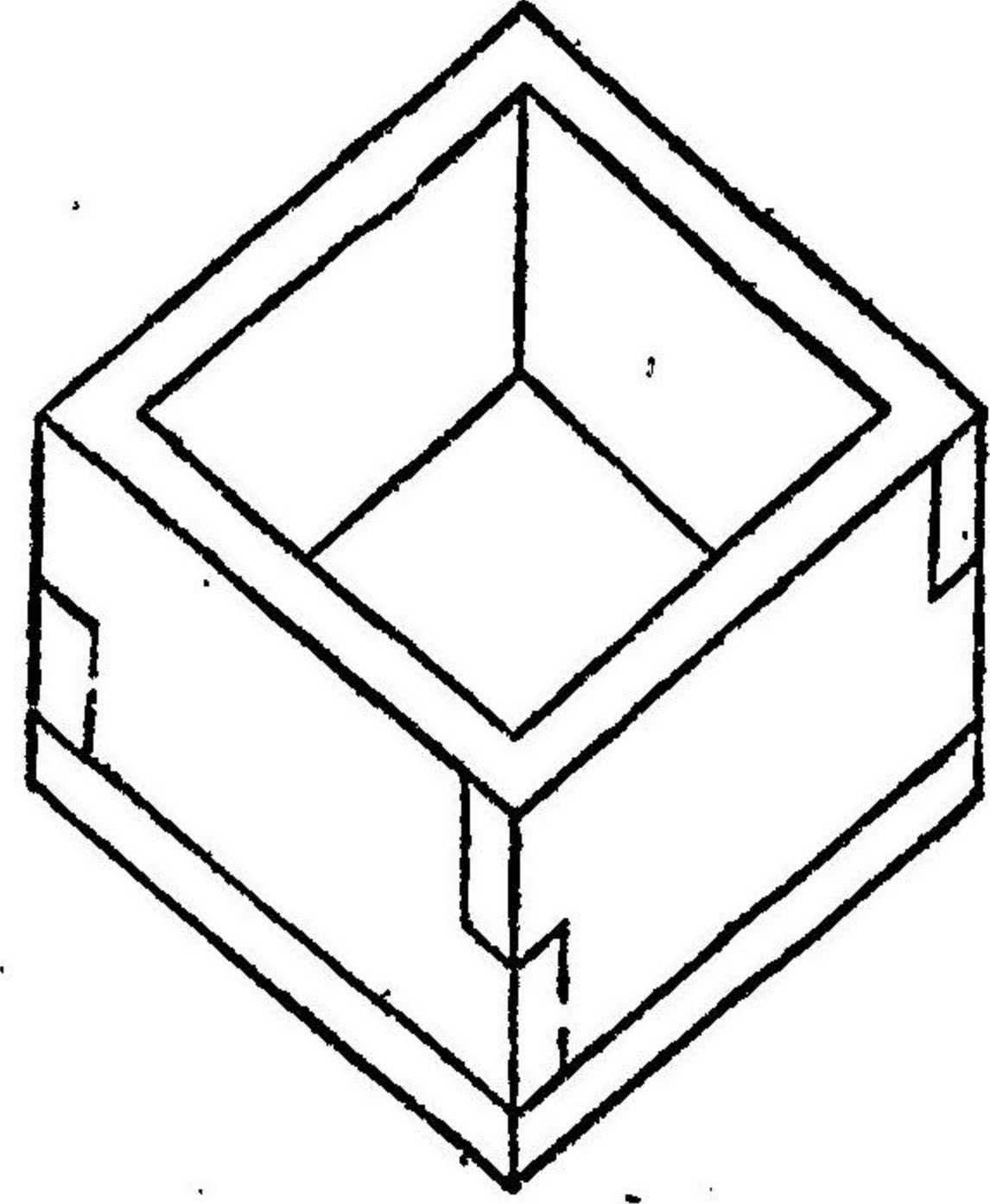
11453

種類表

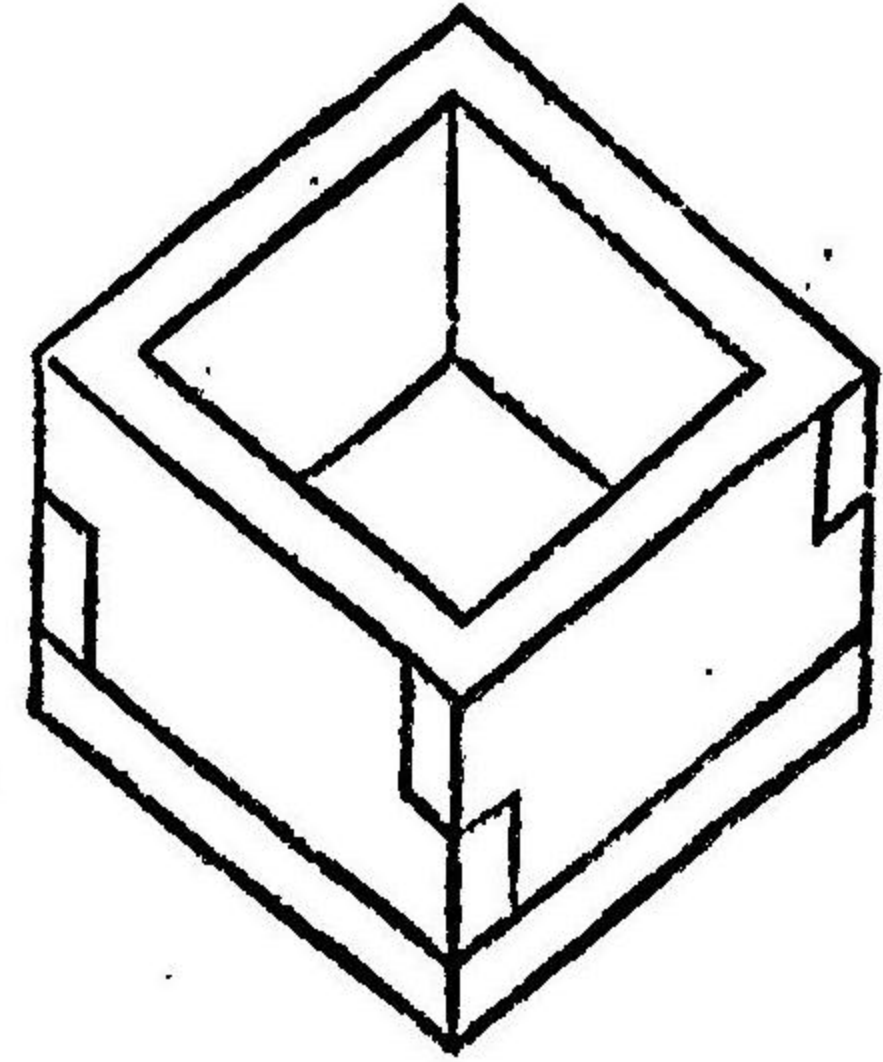
新器量圖一ノ縮圖

右漏斗並ニ漏斗架ハ各管應ニ於テ製作シテ備フヘシ
 新器斗量ノ検査ハ斗量尺度ヲ以テ検査スヘシ其法斗量尺度ヲ検査スヘキ斗量ノ方深及ヒ弦鏡ノ幅
 厚ニ當テ精密ニ之ヲ検査シ斗量尺度ニ適合スルモノヲ正器トシテ之ニ検印ヲ打記スヘシ其長短差
 等ヲ生スルモノハ不正トシ検印スヘカラス
 新器斗概ノ検査ハ斗概ノ原器ヲ以テ検査スヘシ其法斗概ノ原器ヲ検査スヘキ斗概ノ圓徑及ヒ長ニ
 當テ之ヲ試験シ其寸法原器ニ適合スルモノヲ正器トシテ之ニ検印ヲ打記スヘシ其長短差等ヲ生ス
 ルモノハ不正トシテ検印スヘカス

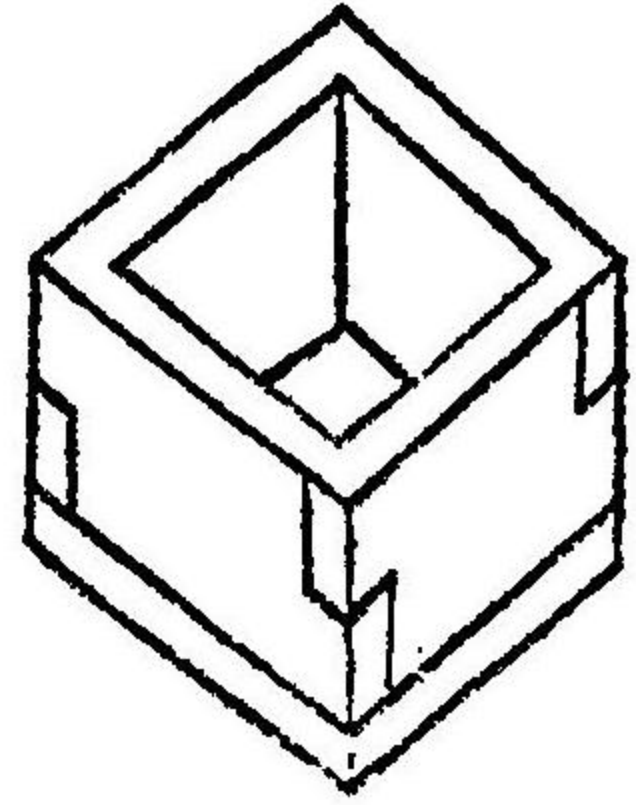
二合五勺



一合

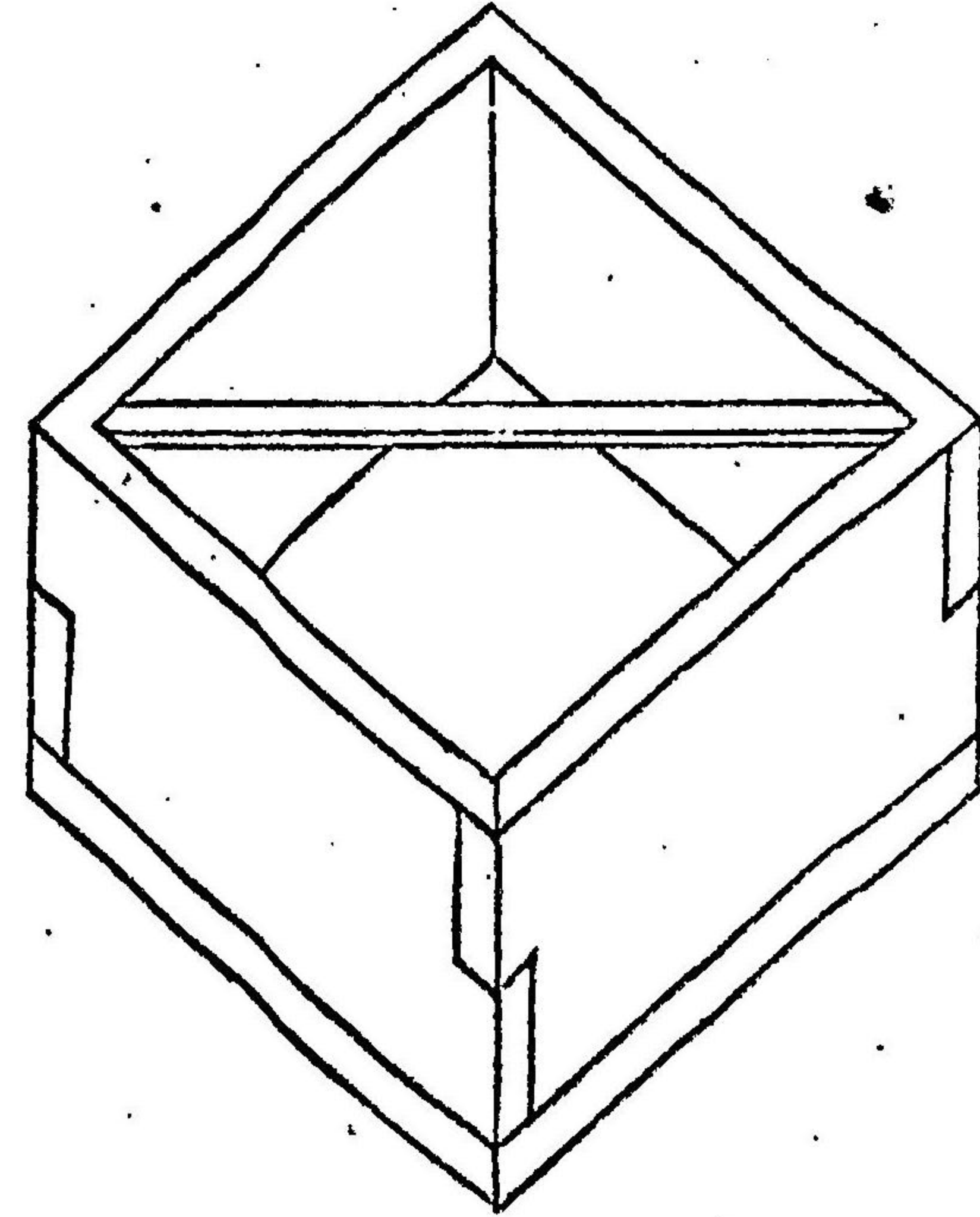


五勺

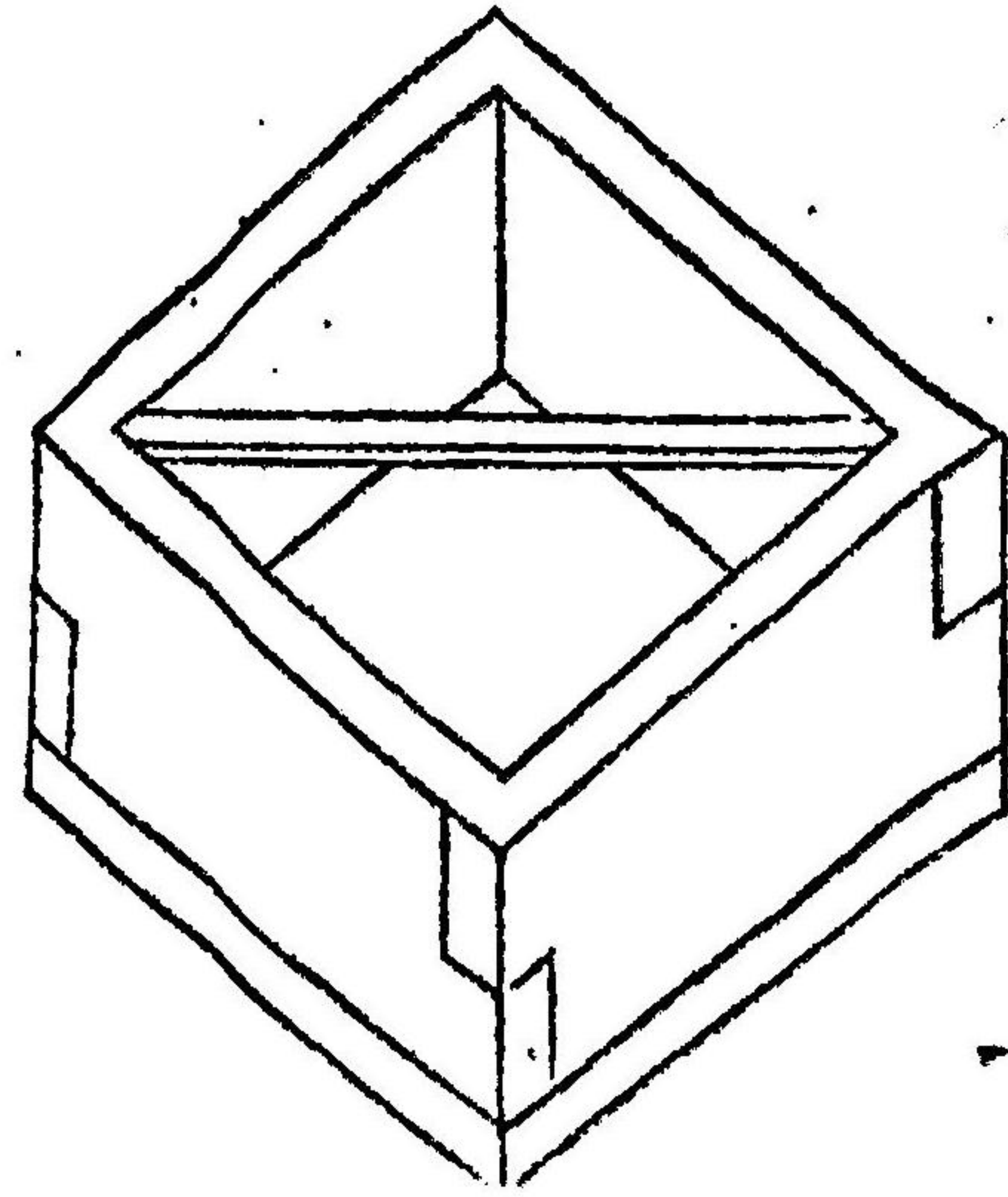


千三百七十一

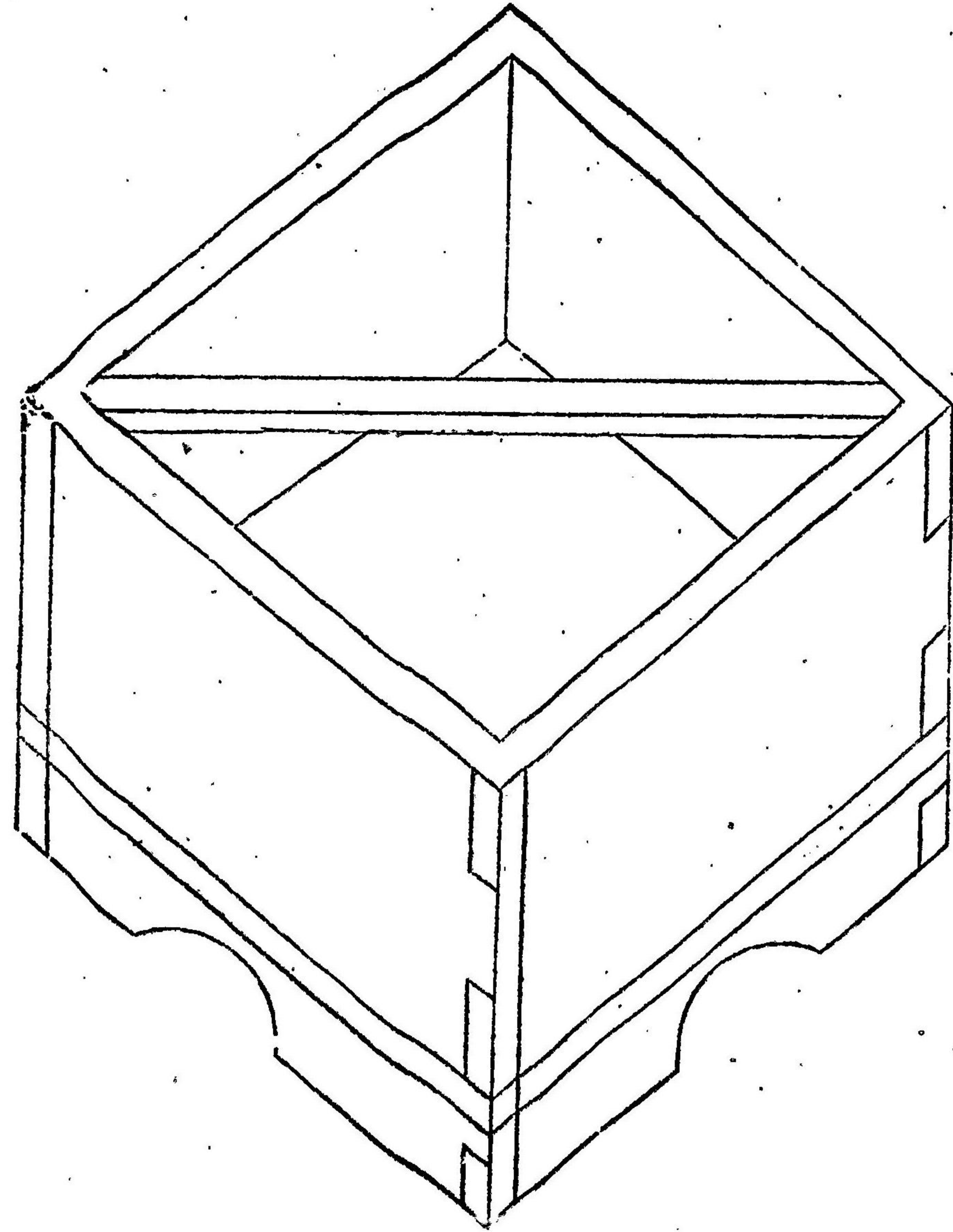
水一量升



五合



五升

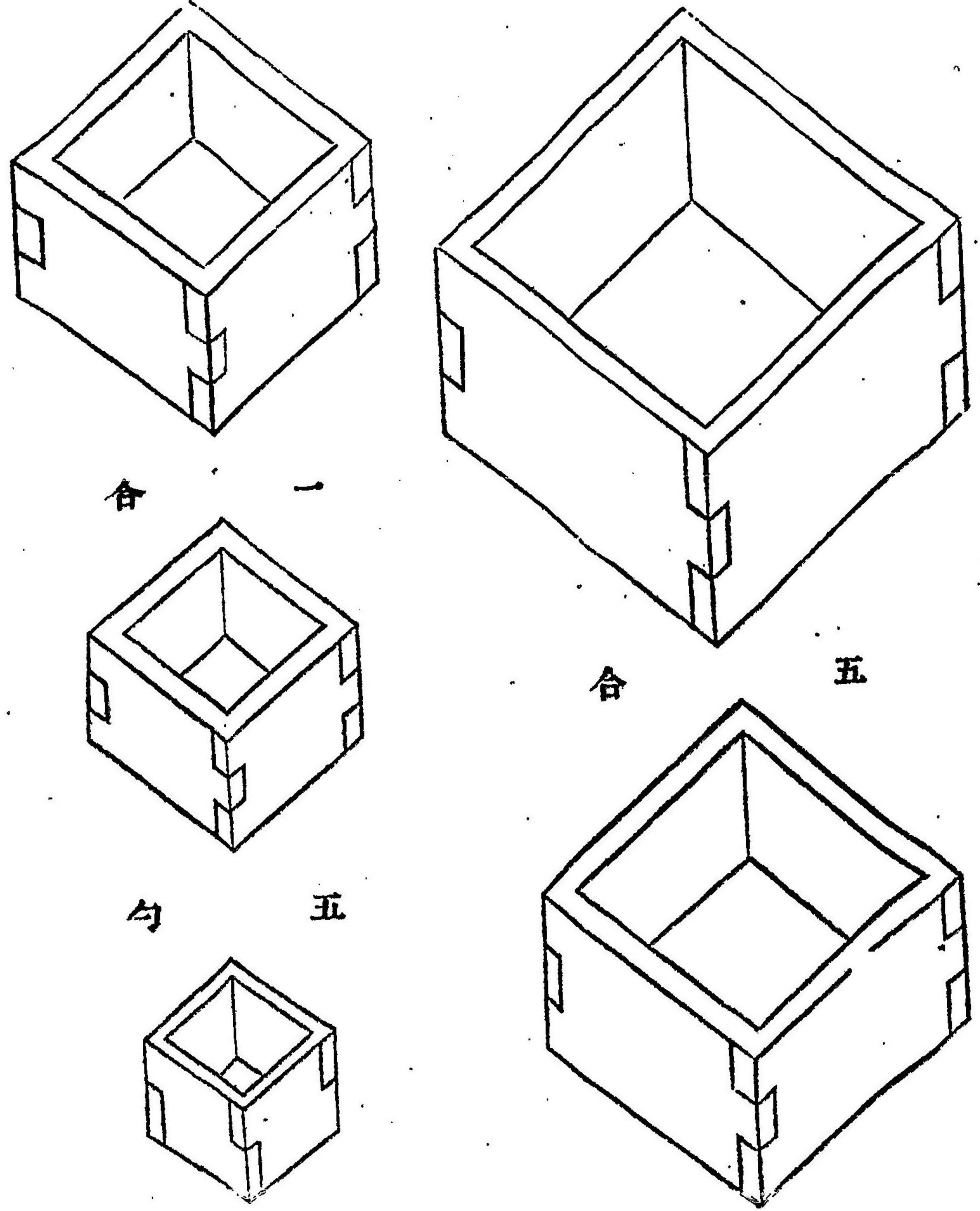


千三百七十一

新器斗量寸積		般量寸	法積	分立方	法厚	法積分立方	引現積	木厚	木厚製作品
一	斗方一尺五分	六十七萬五千五百	五分五厘	三千三百〇八個	六十四萬八千二百	六分	木製作品		
一	斗方一尺四分	六十七萬五千五百	四分五厘	三千〇八十一個	六十四萬八千二百	五分	木製作品		
一	斗方一尺三分	六十七萬五千五百	三分五厘	二千七百四十二個	六十四萬八千二百	四分	木製作品		
一	斗方一尺二分	六十七萬五千五百	二分五厘	二千四百四十個	六十四萬八千二百	三分五厘	木製作品		
一	斗方一尺一分	六十七萬五千五百	一分五厘	二千〇八十個	六十四萬八千二百	三分	木製作品		
一	斗方一尺	六十七萬五千五百	一分	一千七百四十個	六十四萬八千二百	二分五厘	木製作品		
一	斗方九寸	六十七萬五千五百	九分	一千四百四十個	六十四萬八千二百	二分	木製作品		
一	斗方八寸	六十七萬五千五百	八分	一千一百四十個	六十四萬八千二百	一分五厘	木製作品		
一	斗方七寸	六十七萬五千五百	七分	八百四十個	六十四萬八千二百	一分	木製作品		
一	斗方六寸	六十七萬五千五百	六分	六百四十個	六十四萬八千二百	九分	木製作品		
一	斗方五寸	六十七萬五千五百	五分	四百四十個	六十四萬八千二百	八分	木製作品		
一	斗方四寸	六十七萬五千五百	四分	二百四十個	六十四萬八千二百	七分	木製作品		
一	斗方三寸	六十七萬五千五百	三分	一百四十個	六十四萬八千二百	六分	木製作品		
一	斗方二寸	六十七萬五千五百	二分	六十個	六十四萬八千二百	五分	木製作品		
一	斗方一寸	六十七萬五千五百	一分	三十個	六十四萬八千二百	四分	木製作品		
一	斗方九分	六十七萬五千五百	九分	二十個	六十四萬八千二百	三分五厘	木製作品		
一	斗方八分	六十七萬五千五百	八分	十五個	六十四萬八千二百	三分	木製作品		
一	斗方七分	六十七萬五千五百	七分	十個	六十四萬八千二百	二分五厘	木製作品		
一	斗方六分	六十七萬五千五百	六分	七個	六十四萬八千二百	二分	木製作品		
一	斗方五分	六十七萬五千五百	五分	五個	六十四萬八千二百	一分五厘	木製作品		
一	斗方四分	六十七萬五千五百	四分	三個	六十四萬八千二百	一分	木製作品		
一	斗方三分	六十七萬五千五百	三分	二個	六十四萬八千二百	九分	木製作品		
一	斗方二分	六十七萬五千五百	二分	一個	六十四萬八千二百	八分	木製作品		
一	斗方一分	六十七萬五千五百	一分	一個	六十四萬八千二百	七分	木製作品		
一	斗方九分	六十七萬五千五百	九分	一個	六十四萬八千二百	六分	木製作品		
一	斗方八分	六十七萬五千五百	八分	一個	六十四萬八千二百	五分	木製作品		
一	斗方七分	六十七萬五千五百	七分	一個	六十四萬八千二百	四分	木製作品		
一	斗方六分	六十七萬五千五百	六分	一個	六十四萬八千二百	三分五厘	木製作品		
一	斗方五分	六十七萬五千五百	五分	一個	六十四萬八千二百	三分	木製作品		
一	斗方四分	六十七萬五千五百	四分	一個	六十四萬八千二百	二分五厘	木製作品		
一	斗方三分	六十七萬五千五百	三分	一個	六十四萬八千二百	二分	木製作品		
一	斗方二分	六十七萬五千五百	二分	一個	六十四萬八千二百	一分五厘	木製作品		
一	斗方一分	六十七萬五千五百	一分	一個	六十四萬八千二百	一分	木製作品		
一	斗方九分	六十七萬五千五百	九分	一個	六十四萬八千二百	九分	木製作品		
一	斗方八分	六十七萬五千五百	八分	一個	六十四萬八千二百	八分	木製作品		
一	斗方七分	六十七萬五千五百	七分	一個	六十四萬八千二百	七分	木製作品		
一	斗方六分	六十七萬五千五百	六分	一個	六十四萬八千二百	六分	木製作品		
一	斗方五分	六十七萬五千五百	五分	一個	六十四萬八千二百	五分	木製作品		
一	斗方四分	六十七萬五千五百	四分	一個	六十四萬八千二百	四分	木製作品		
一	斗方三分	六十七萬五千五百	三分	一個	六十四萬八千二百	三分	木製作品		
一	斗方二分	六十七萬五千五百	二分	一個	六十四萬八千二百	二分	木製作品		
一	斗方一分	六十七萬五千五百	一分	一個	六十四萬八千二百	一分	木製作品		
一	斗方九分	六十七萬五千五百	九分	一個	六十四萬八千二百	九分	木製作品		
一	斗方八分	六十七萬五千五百	八分	一個	六十四萬八千二百	八分	木製作品		
一	斗方七分	六十七萬五千五百	七分	一個	六十四萬八千二百	七分	木製作品		
一	斗方六分	六十七萬五千五百	六分	一個	六十四萬八千二百	六分	木製作品		
一	斗方五分	六十七萬五千五百	五分	一個	六十四萬八千二百	五分	木製作品		
一	斗方四分	六十七萬五千五百	四分	一個	六十四萬八千二百	四分	木製作品		
一	斗方三分	六十七萬五千五百	三分	一個	六十四萬八千二百	三分	木製作品		
一	斗方二分	六十七萬五千五百	二分	一個	六十四萬八千二百	二分	木製作品		
一	斗方一分	六十七萬五千五百	一分	一個	六十四萬八千二百	一分	木製作品		

千三百七十五

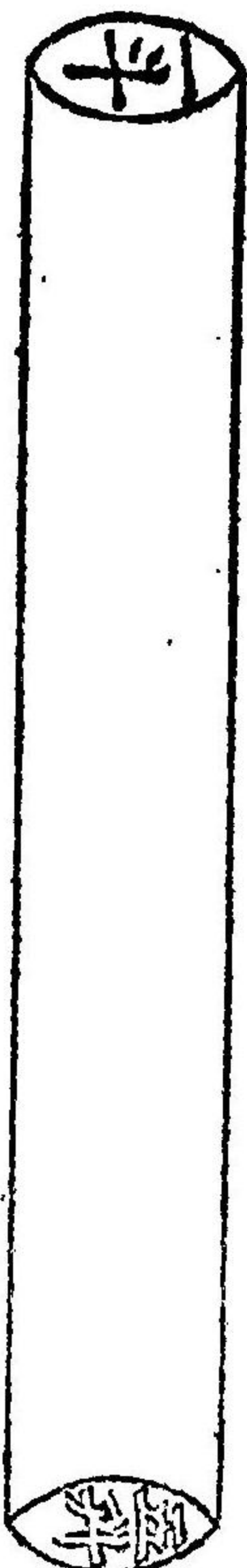
一 升 (水) 二合五勺



千三百七十四

新器斗概圖並寸法 本尺四分

五一斗兼用



圓徑二寸 木品箱
長一尺三寸以銅包之

五一合兼用
二合五勺



圓徑一寸
長六寸四分 同

五一勺兼用



圓徑五分
長三寸 同

〔九年六月廿一日大藏省達〕新器水量ノ原器ハ切組底ノモノヲ下付スレトモ右ハ製作ノ巧拙木材ノ良否ニヨリ底部膨脹ノ害有リト聞ク自今打附底ニ製作ノモノヲ交ヘ用ヒシムルモ妨ケ無シ

〔今上天皇明治六年五月四日布告〕本邦ノ量目ニ改作シタル西洋形秤本月十五日ヨリ發賣ヲ免許スルニヨリ大藏省檢印ヲ證トシテ從前ノ秤ト同ク用フヘシ

〔按〕當時專ラ權衡ノ改定ヲ議ス偶マ東京ノ府民是器ノ發賣ヲ請願スル者有リ因テ之ヲ試驗シ其害無キヲ以テ之ヲ許可シ管理ノ爲メ極印ヲ打記シテ發賣セシムヘキ旨大藏省之ヲ建議シ乃チ裁可是布告有リ尋テ其極印ノ印影ヲ頒布ス文ニ大藏省檢印ト曰フ後又大阪及ヒ東京府下ニ同業ヲ出願スル者有リ皆之ヲ許可セリ

〔十月九日布告〕本邦ノ量目ニ改作シタル西洋形權衡ニ大藏省ノ檢印無キモノヲ用ルニ於テハ各々申付クヘシ但螺旋機關等概量ヲ知ルノミノモノハ此限ニアラス

〔八年八月五日達〕

〔八年八月五日達〕
〔按〕當時專ラ權衡ノ改定ヲ議ス偶マ東京ノ府民是器ノ發賣ヲ請願スル者有リ因テ之ヲ試驗シ其害無キヲ以テ之ヲ許可シ管理ノ爲メ極印ヲ打記シテ發賣セシムヘキ旨大藏省之ヲ建議シ乃チ裁可是布告有リ尋テ其極印ノ印影ヲ頒布ス文ニ大藏省檢印ト曰フ後又大阪及ヒ東京府下ニ同業ヲ出願スル者有リ皆之ヲ許可セリ

〔八年八月五日達〕
〔按〕當時專ラ權衡ノ改定ヲ議ス偶マ東京ノ府民是器ノ發賣ヲ請願スル者有リ因テ之ヲ試驗シ其害無キヲ以テ之ヲ許可シ管理ノ爲メ極印ヲ打記シテ發賣セシムヘキ旨大藏省之ヲ建議シ乃チ裁可是布告有リ尋テ其極印ノ印影ヲ頒布ス文ニ大藏省檢印ト曰フ後又大阪及ヒ東京府下ニ同業ヲ出願スル者有リ皆之ヲ許可セリ

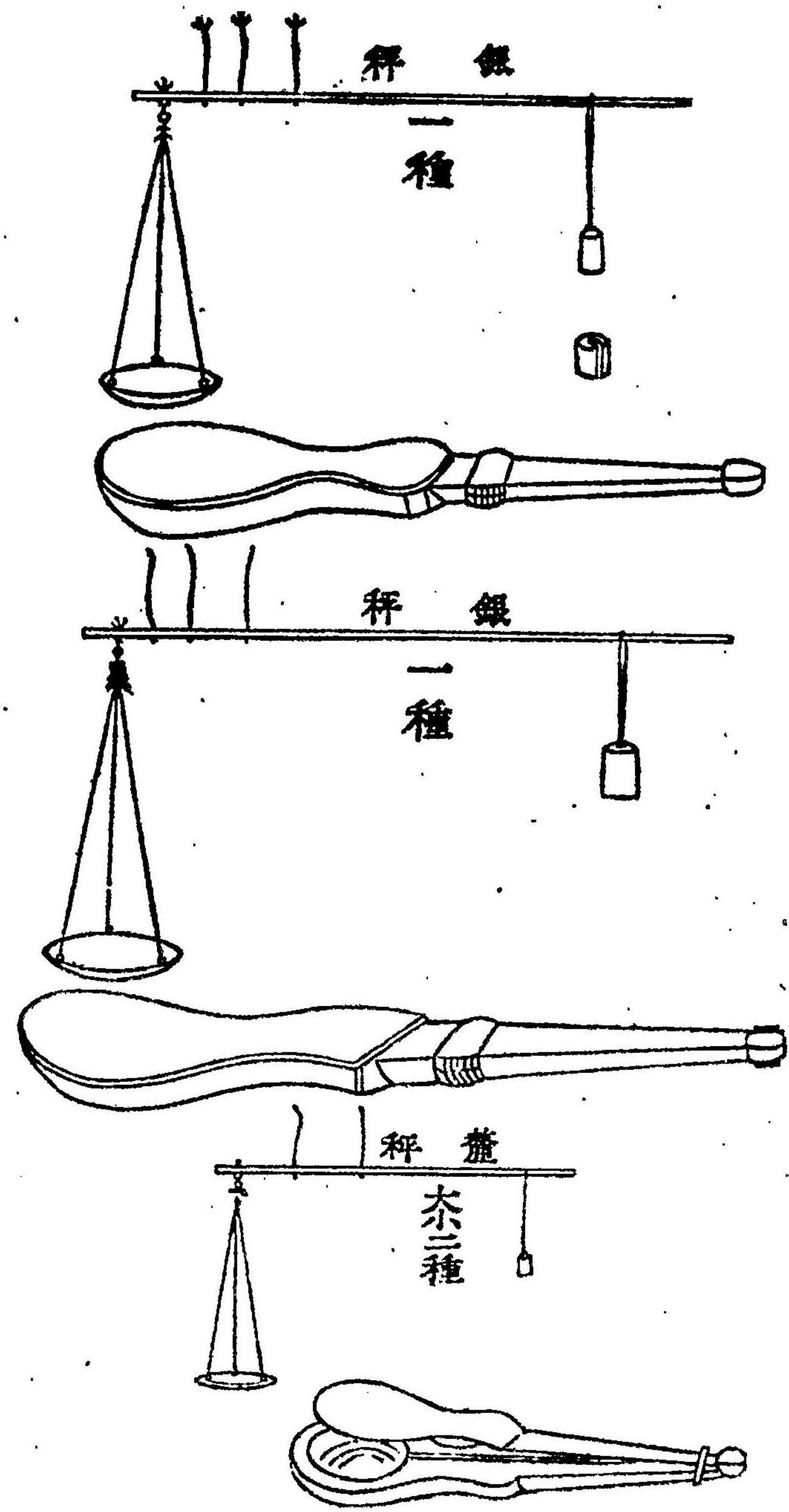
ス此餘各種秤秤検査法皆之ニ準ス但秤秤種類掛量三貫匁ニ過ルモノハ三十二貫匁二十六貫匁十六貫匁十一貫匁六貫匁三貫匁五百匁掛ケノ六種トス然ルニ分銅ノ原器其量二貫匁ニ止ルヲ以テ大小ノ量點其半ヲ試驗スルニ足ラス故ニ此六種ノ秤ハ掛出ノ量點ヨリ二貫匁ノ量點マテヲ試驗シ二貫匁ヨリ數十貫匁ニ至ルノ量點ハ試驗ヲ略スヘシト雖モ上緒元緒ノ極點ハ上緒元緒ノ量點假令ハ三十二貫匁ノ量點ナリヲ試驗スル爲メ分銅原器ニ準シテ四貫匁ノ分銅八箇ヲ製シ之ヲ假原器トシ或ハ原器種類ヲ併セ或ハ假原器數箇ヲ併セ若クハ原器種類ト假原器數箇トヲ併用シテ試驗スヘシ假令ハ三十二貫匁掛秤ニハ假原器四箇ヲ併セ掛テ上緒ノ極點ヲ試驗シ假原器八箇ヲ併セ掛テ元緒ノ極點ヲ試驗ス六貫匁掛秤ニハ二貫匁ノ原器一箇一貫匁ノ原器一箇ヲ併セ掛テ上緒ノ極點ヲ試驗シ假原器一箇一貫匁ノ原器一箇ヲ併セ掛テ元緒ノ極點ヲ試驗ス都テ其極點ノ量ノ如キ原器假原器ヲ合併交加シテ法ノ如ク之ヲ試驗シ以テ其器ノ正否ヲ判スヘシ

右四貫匁ノ分銅假原器ハ銅或ハ鉛ヲ以テ之ヲ製シ其形狀ハ隨意タリト雖モ其量ノ製法ハ二貫匁ノ分銅原器二箇ヲ併セテ四貫匁トシ銅或ハ鉛凡ソ四貫匁量ノモノヲ以テ之ニ對シ天秤ニテ之ヲ量ルコト分銅検査ノ法ノ如シ銅或ハ鉛其量ニ輕重有ルモノハ之ヲ増減シテ二貫匁ノ原器二箇ト等量ナラシメ以テ四貫匁ノ假原器ト定ムヘシ但分銅ヲ掛ル緒紐ノ類ハ所謂風袋ニシテ量外ナレハ別ニ之ヲ量テ本量ノ數ト分ツヘシ

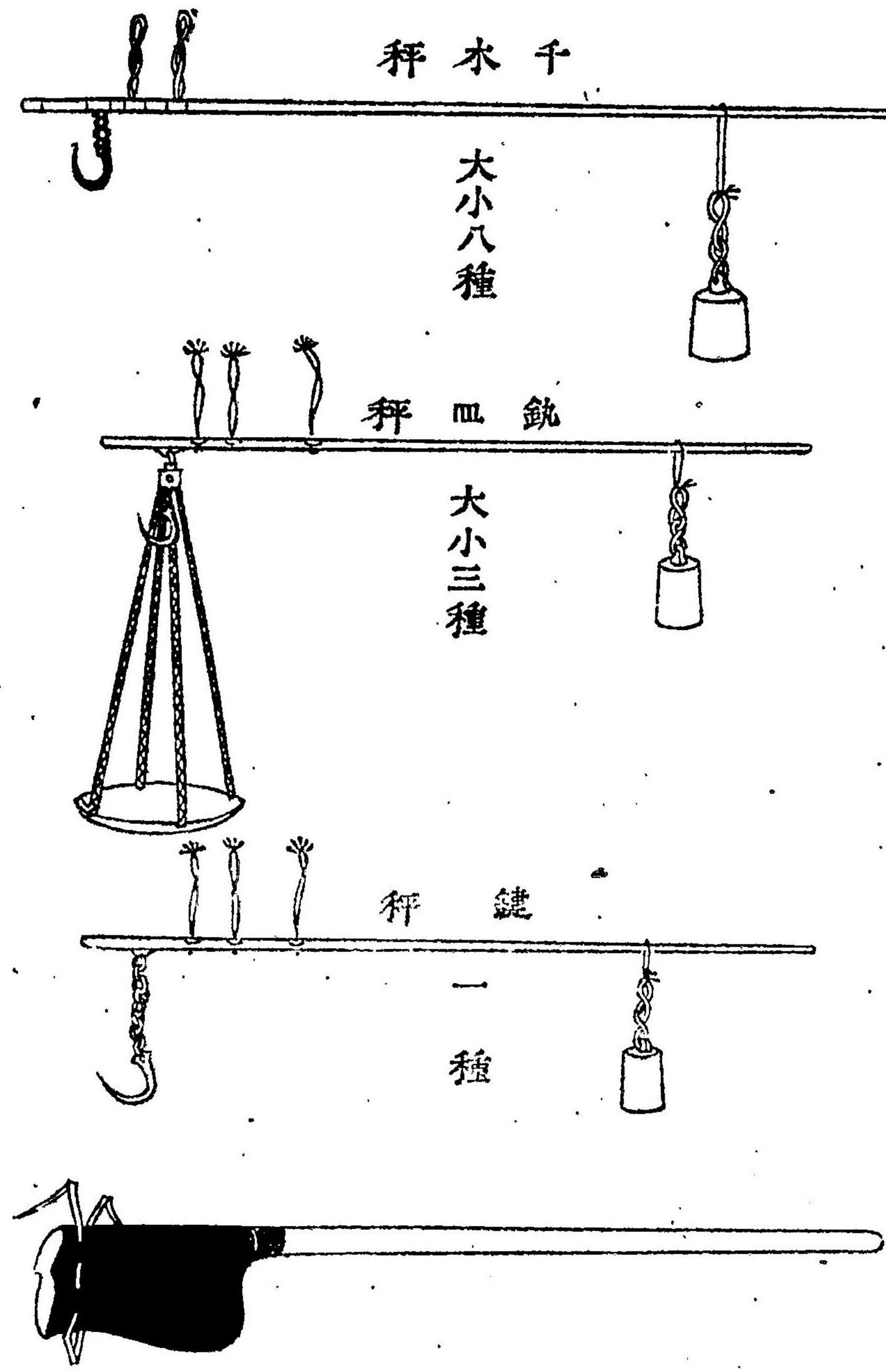
天秤ノ検査ハ舊器新器トモ分銅ノ原器ヲ以テスヘシ其法板敷又ハ机等平坦ノ地位ヲ擇ヒ検査スヘキ天秤ヲ居ヘ象限儀ノ類ヲ以テ其天秤臺ニ當テ之カ高低ヲ檢シテ水平ナラシメ分銅ノ原器ヲ左右ノ皿ニ掛クヘシ假令ハ左ニ百匁ノ分銅一箇ヲ掛ケ右ニ五十匁ノ分銅一箇二十匁二箇十匁一箇ヲ掛ケ左右等量ナラシメ左右ノ皿ニ掛ル分銅ノ量ハ充分重量ヲ要ス然トモ天秤ノ大小ト分銅ノ種類組合トノ便宜ニ從ヒ適宜ニ増減スヘシ其針口ノ感搖ヲ銳クセンカ爲メ掛棒ヲ以テ微々ニ其鈎銅秤ノ柱ニ掛テ天ノ秤ヲ鈎ルモノノ甲所ヲ連扣シ其針口上下正直ニ相接シ其衡水平ニシテ左右偏重無キモノヲ正器トシテ之ニ檢印ヲ打記スヘシ其水平ナラサルモノハ不正トシテ檢印スヘカラス

カラス

分銅ノ検査ハ舊器新器トモ分銅ノ原器ト天秤ノ原器トヲ以テスヘシ其法平坦ノ地位ヲ擇テ天秤ヲ居ヘ之ヲ水平ナラシメ検査スヘキ分銅ヲ其左皿ニ掛ケ同量ノ分銅原器ヲ右皿ニ掛ケ其針口ノ感搖ヲ銳クセンカ爲メ微々ニ鈎銅ノ甲所ヲ連扣シ針口上下正直ニ接シ其衡水平ニシテ偏重無キモノヲ正器トシテ之ニ檢印ヲ打記スヘシ其水平ナラサルモノハ不正トシテ檢印スヘカラス



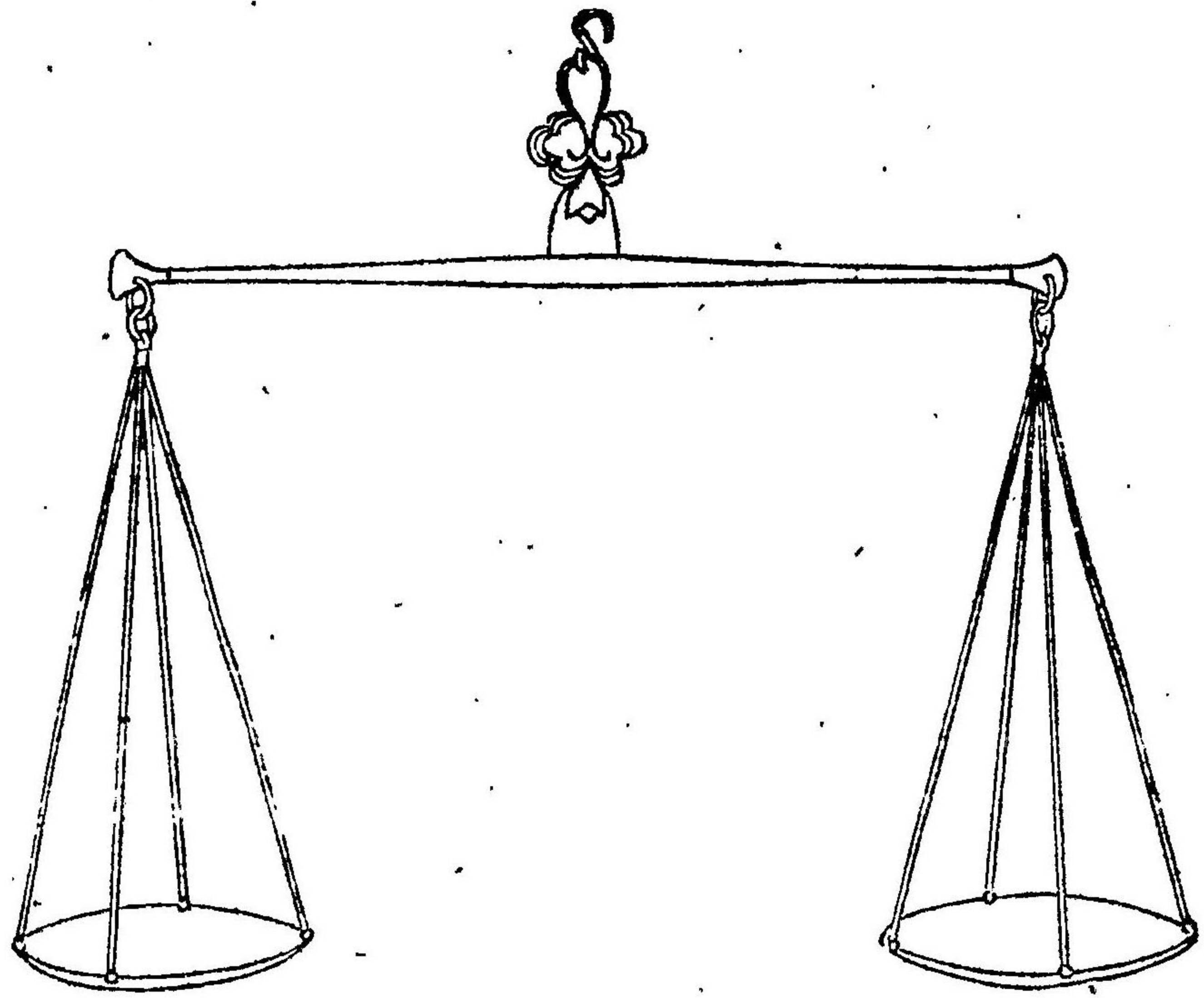
千三百八十一



種類表
新器秤圖

千三百八十

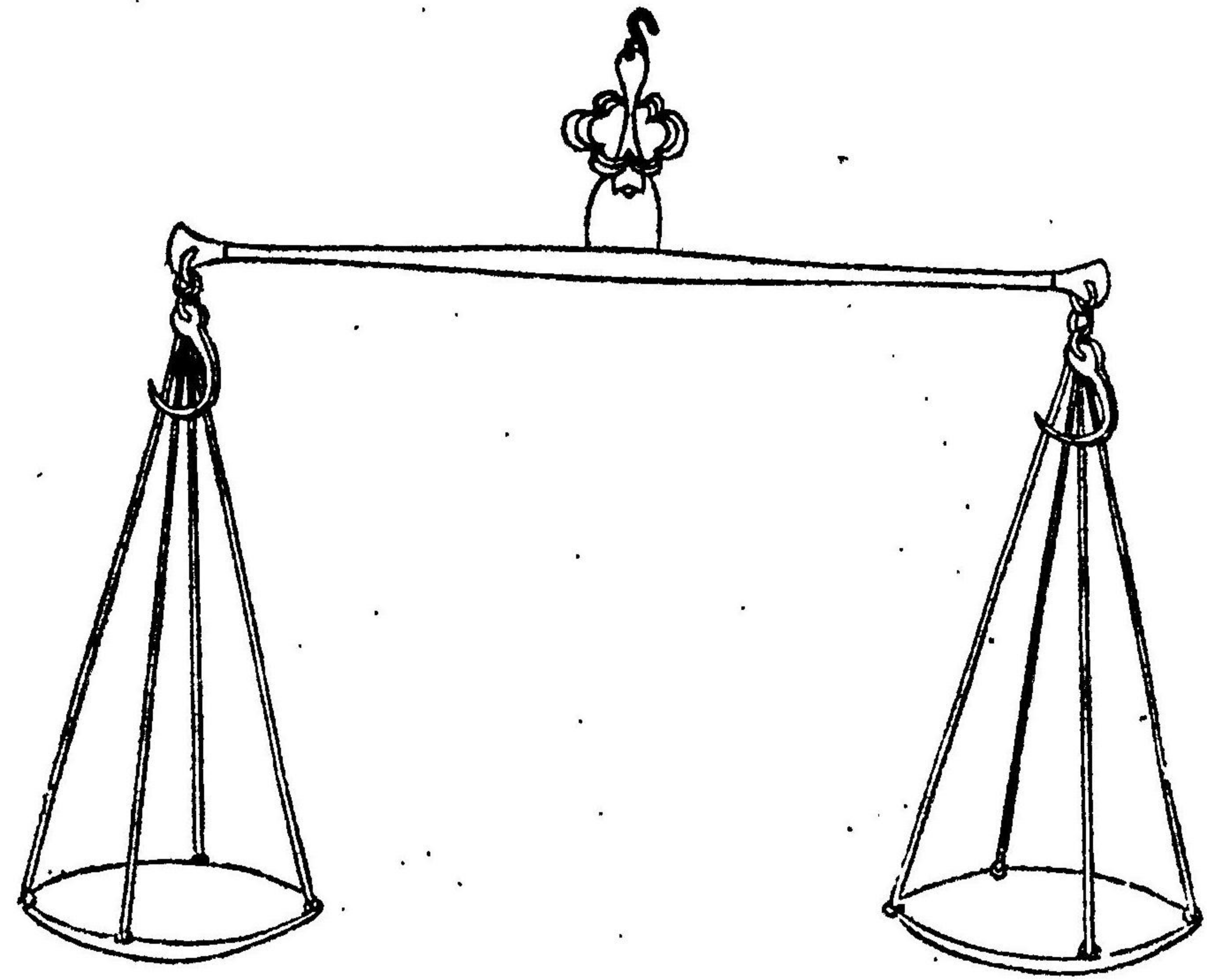
第一



一分 百 五 十 五 分 寸	一分 百 五 十 五 分 寸	一分 百 五 十 五 分 寸	一分 百 五 十 五 分 寸	一分 百 五 十 五 分 寸	一分 百 五 十 五 分 寸	一分 百 五 十 五 分 寸	分 銅 量 衡
一 百 五 十 五 分 寸	一 百 五 十 五 分 寸	一 百 五 十 五 分 寸	一 百 五 十 五 分 寸	一 百 五 十 五 分 寸	一 百 五 十 五 分 寸	一 百 五 十 五 分 寸	長 製 作 品

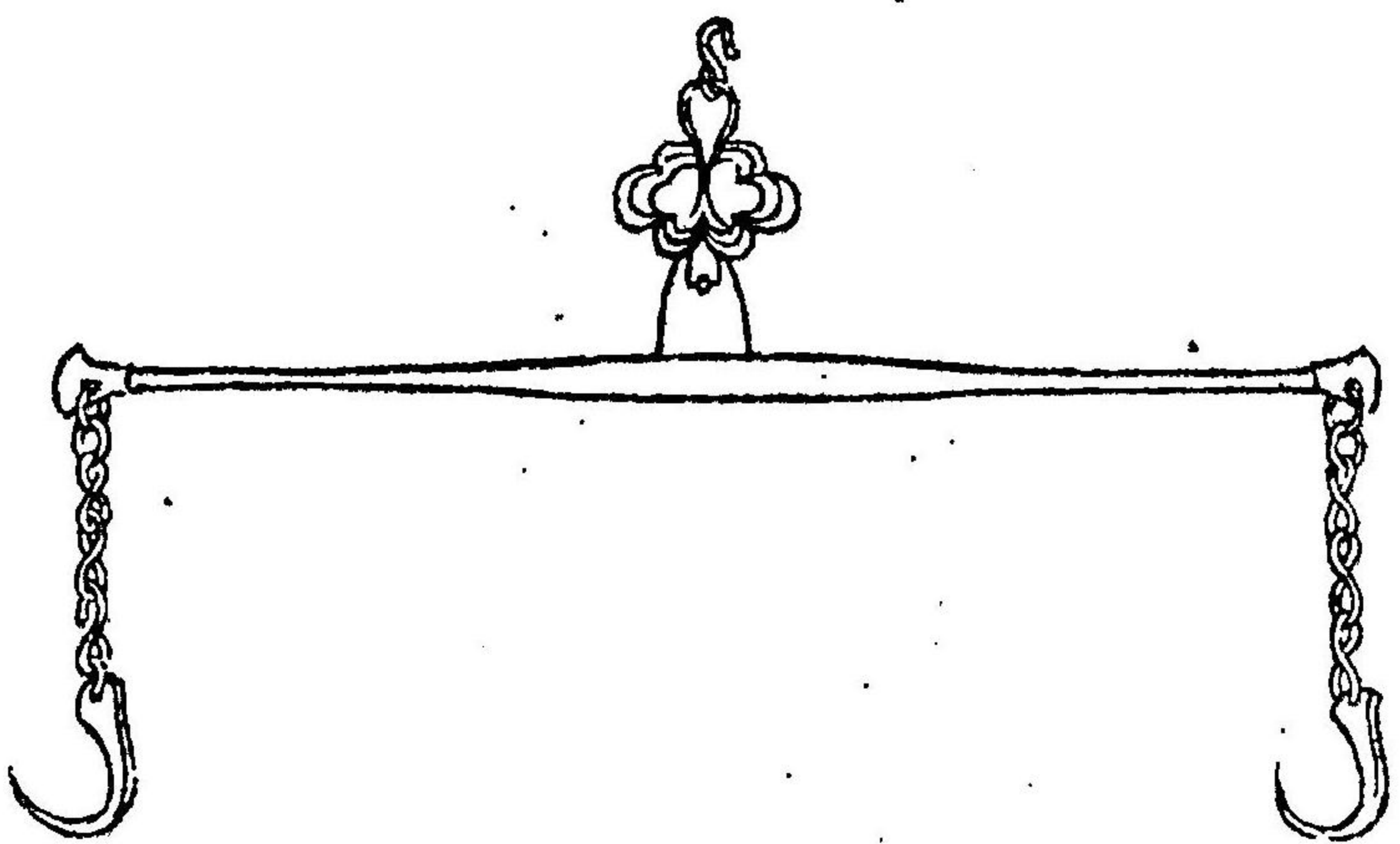
千三百八十四

第二



一分 百 五 十 五 分 寸	一分 百 五 十 五 分 寸	一分 百 五 十 五 分 寸	一分 百 五 十 五 分 寸	一分 百 五 十 五 分 寸	一分 百 五 十 五 分 寸	一分 百 五 十 五 分 寸	分 銅 量 衡
一 百 五 十 五 分 寸	一 百 五 十 五 分 寸	一 百 五 十 五 分 寸	一 百 五 十 五 分 寸	一 百 五 十 五 分 寸	一 百 五 十 五 分 寸	一 百 五 十 五 分 寸	長 製 作 品

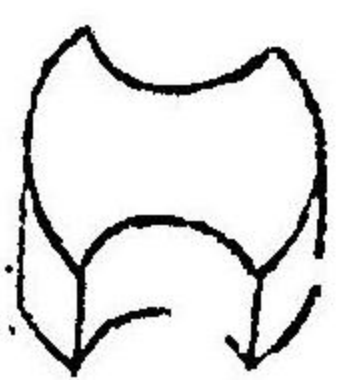
千三百八十五



分銅量衡	長製作
一匁ヨリ 五百匁迄	一尺四寸全部黄銅
一匁ヨリ 六十匁迄	一尺

新器
分銅圖

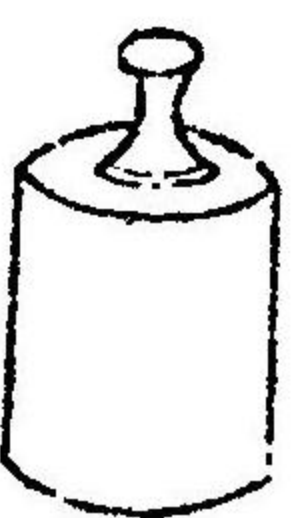
舊器



錫銅製

種類若干

新器



黄銅製

〔按〕新器秤秤ノ圖前本ト舊器ノ圖右リト雖モ其舊器府ノ遺制ナルヲ以テ本篇第二ノ節ニ擧テ此ニ略ス又天秤ハ舊器府ノ時用ル所右圖スル所ノ如シ本條圖ニ據テ文ヲ爲ス因テ彼ニ略シテ此ニ出セリ

〔十年五月廿三日大藏省達〕權衡原器ノ千木秤八種ハ其衡ニ量目ノ文字ヲ標記シ鈎皿秤以下八種ノ小秤ハ舊貫ニ仍リ量目ヲ標記セサレトモ自今製作ノ分ハ千木秤ニ準シ鈎皿秤鈎秤ハ其衡ニ銀秤釐秤ハ其藏函ノ内面ニ標記セシムヘシ

簿書式

〔按〕明治ノ初會計ノ制未ダ定ラズ各府縣ナシテ錄致セシムル計簿ノ種類様式等概テ舊府ノ遺制ニ准據シ僅ニ修正ヲ加ルニ過キス已ニシテ廢藩立縣專テ地租ヲ改正シ雜稅ヲ與廢シ從テ租稅帳簿ヲ新設更正シ較々其整理ヲ見ルニ至レリ乃チ樣式期限等ノ成規有ルモノ及ヒ時ニ臨テ錄進セシムルモノ前後疊出枚舉ニ遑ラス因テ今諸稅簿中ニ就キ其修整ニ歸スルモノ各一及ヒ其期限等ヲ錄載ス

〔今上天皇明治三年五月晦日民部省達〕郷帳ハ本年分ヨリ左ノ様式ニ倣ヒ調製シテ翌年七月ヲ限リ
差出スヘシ様式之ヲ略ス
自今諸書類トモ高段別ノ書式ハ郷帳ニ准シ段別ヲ初筆ト爲シ此高何程ト記載スヘシ
従前本田畑ハ勿論段高見取場等ヨリ納ル米永ヲ取米取永ト唱ヘ諸帳簿ニ記載スレトモ自今貢米貢
永ト改メ檢見取ハ檢見見取場ハ大繩場ト改メ郷帳ニ准シ大繩段別何程ト記載シ御取箇帳ハ租稅帳
ト改稱スヘシ

關東諸國畑方取永ノ分壹貫文ニ壹石貳斗五升代ヲ以テ米ニ換ヘ免ヲ算出スルヲ廢シ貳石五斗代ハ
郷帳ニ准シテ載シ陸羽七州半永石代金納ノ場所或ハ甲斐國大切小切等ハ従前ノ如ク記載スヘシ
〔五年四月大藏省達〕従前ノ租稅帳大積明細帳租稅勘定帳等總テ之ヲ廢シ自今左ノ如ク改正ス
郡村地租帳ハ租稅帳ヲ更正スルモノニシテ其年定ムヘキ田畑ノ貢額並ニ總テ地ニ屬スル諸稅ヲ記
載スヘキ簿冊トス差出期限ハ其年十一月晦日タルヘシ

地券稅帳ハ東京及ヒ神奈川等ノ如キ地券發行ノ府縣ニ於テ調製スル簿冊トス差出期限ハ翌年正月
晦日限タルヘシ
雜稅帳ハ舊小物成諸運上下唱ル類ノ内地ニ屬スルモノヲ除キ其餘ノ諸稅ヲ記載スヘキ簿冊トス但
地ニ屬スル稅目區分シ難キモノハ姑ク此帳ニ組入レ漸次調査シテ區分スヘシ差出期限ハ地券稅帳
同シ

月々市中收稅帳同開港場稅館收稅帳同開市場諸稅帳ハ三府開港場現今ノ收入額ヲ記載スルモノト
ス他ノ府縣モ市街稅等毎月收入有ル分ハ此帳ニ照準スヘシ差出期限ハ各翌月晦日限トス又開港場
稅館收稅帳開市場諸稅帳ハ別ニ全年分ヲ翌年二月十五日限差出スヘシ
上計帳ハ明細帳ヲ更正スルモノニシテ前項諸帳簿ニ記載スル收入額ヲ合計シ其他諸掛物石代雜料
豫備或ハ難船滿米拂代海中捨米ニ至ルマテ悉ク掲載スヘキ簿冊ニテ一歲ノ計算此簿冊ニ洩ス無キ

ヲ要ス差出期限ハ二月十五日限タルヘシ

府縣廳限收入スル稅目帳ハ稟問ヲ經テ府縣限收入シ道路修繕等ノ諸入費ニ充ル類ヲ記載シテ稟報
スルモノトス差出期限ハ正月晦日限タルヘシ

歳入皆濟帳本二冊ハ勘定目錄ヲ更正スルモノニシテ檢査ヲ終ヘ本帳ニ與書印章ヲ加ヘ後證ノ爲メ
下付スヘキ簿冊トス差出期限ハ貢納皆濟ノ時タルヘシ

歳入凡積ハ上計帳ヲ差出スマテニ其年歳入ノ大數ヲ見ルノ書トス差出期限ハ其年十二月十五日限
タルヘシ

以上本年ヨリ左ノ様式ニ倣ヒ調製シ期限ニ違ハス差出スヘシ但諸掛物雜料豫備ハ勿論諸稅年季切
替又ハ新規何濟ノ分トモ總テ別ニ勘定組ヲ爲スニ及ハサルニヨリ各其種類ヲ區分シ脱漏無ク記載
スヘシ

諸帳簿員數ノ殺類ハ合限リ金ハ新貨ノ釐限リト爲スヘキモ舊貨交用中ハ毛限リ洋銀ハ「セント」ヲ
限ルヘシ但乘除算面ノ端數ハ四捨五人ヲ以テ計算スヘシ

様式中金ノ名目ヲ以テ記スル分并ニ壹圓以下ノ碎數等新貨ノ名目ニ換ヘ難キモノハ姑ク従前ノ如
ク永ノ名ヲ用ルモ妨ケ無シ

取下ノ名目ハ自今免下ト改メ本途小物成正租ノ稱ヲ廢シ年貢運上冥加何役ト唱ヘ來ル分ハ總テ何
稅何免許稅ト記載スヘシ

〔六年四月二日大藏省達〕五年四月當省達酒造其外上納帳内譯帳等ノ様式ヲ改正スルニヨリ去四年
分ヨリ未タ差出サ、ルモノハ都テ之ニ照準シテ調製シ速ニ差出スヘシ期限等左ノ如シ
清酒其外釀造高仕譯帳ハ其年十月限生酒其外平均相場書ハ四月限差出スヘシ
清酒其外釀造諸稅上納帳内譯帳ハ其年十二月限差出スヘシ

船稅上納帳内譯帳及ヒ船數并合船解船其外仕譯帳ハ其年七月限差出スヘシ但諸船ヲ檢査シ鑑札下
付一人別帳未タ差出サ、ルモノハ右様式仕譯帳ニ倣ヒ調製シ速ニ差出スヘシ商船無キ府縣ハ其旨

ヲ申報スヘシ

蠶種印紙税上納帳内譯帳仕譯帳ハ其年十一月限差出スヘシ

絞油税牛馬賣買税ノ上納帳内譯帳稼人仕譯帳ハ各其年十二月限差出スヘシ

從前差出シ來ル酒造其外一人別帳ハ府縣廳ニ備フヘシ
酒船置種牛馬賣買諸税ノ様式之ヲ略ス

千三百九十

表 何年
絞油税上納帳

一金何程
管内絞油税取立高

内

金何程

右者常府管内何年絞油税取立高書面之通候也
何年何月

租税頭何ノ誰殿

表 何年
絞油税内譯帳

何國
絞油税内譯

一金何程

何府

何年取立高

何月上納済
何月同納
此度上納

官苗字名印

何縣府

内
金何程
金何程
此器種何柄
何斗較
何斗較
何斗較

一金何程

右者常府管内何年絞油税内譯書面之通候也
何年何月

租税頭何ノ誰殿

表 何年
絞油税人仕譯帳

何國
絞油税人仕譯

内

何斗較
何斗較
何斗較

一兩休業
此器種何柄
何斗較

何斗較

新規蠶札願受
免許料何人分
絞油税何人分
器種税

何柄
何柄

蠶札失其外何々ニ付
手数料取立何人分

何府

何人

何柄
何柄
何柄

何人

何柄

官苗字名印

千三百九十一

馬車人力車駕籠乘馬遊舟稅表

郡名	馬		人力車		駕籠		乘馬		遊舟		總計
	名	額	名	額	名	額	名	額	名	額	
馬	二立以上		四以上		引戸以上		駕籠		乘馬		馬
	稅金		稅金		稅金		稅金		稅金		
	四以上		三以上		垂以下		合稅		馬車用		
	稅金		稅金		稅金		合稅		稅金		
人力車	一立以上		二以上		駕籠		乘馬		茶舟		人力車
	稅金		稅金		稅金		稅金		稅金		
	三以上		三以下		合稅		合稅		網猪舟		
	稅金		稅金		稅金		稅金		稅金		
駕籠	二立以上		一立以上		駕籠		乘馬		舟牙		駕籠
	稅金		稅金		稅金		稅金		稅金		
	三以上		合稅		合稅		合稅		合稅		
	稅金		稅金		稅金		稅金		稅金		
乘馬	一立以上		二以上		駕籠		乘馬		茶舟		乘馬
	稅金		稅金		稅金		稅金		稅金		
	三以上		合稅		合稅		合稅		合稅		
	稅金		稅金		稅金		稅金		稅金		
遊舟	二乘以上		一乘以上		駕籠		乘馬		茶舟		遊舟
	稅金		稅金		稅金		稅金		稅金		
	一人乘		合稅		合稅		合稅		合稅		
	稅金		稅金		稅金		稅金		稅金		

千三百九十三

〔六月十九日租稅察達〕僕婢馬車人力車駕籠乘馬遊舟稅表式左ノ如ク定ルニヨリ收額員數ヲ記載シ
ヲ差出スヘシ

租稅頭何ノ誰歟

右者常陸管内何年校浦寮人仕譯書面之通候也
何年何月

何人 何人 何人 何人 何人 何人

官苗字名印

千三百九十二

- 一 現員ト記スル區ハ前月ヨリ論シタル人員ヲ記載スヘシ
- 一 抱入ト記スル區ハ其月抱入ノ人員ヲ記載スヘシ
- 一 十七歳以下ヨリ入ト記スル區ハ滿十八歳ニ至ラハ人員ヲ記載スヘシ
- 一 合計ト記スル區ハ其月收稅スル人員ヲ記載スヘシ
- 一 税金ト記スル區ハ僕婢ノ分ハ其月車ノ税金ヲ記載スヘシ
- 一 税金ト記スル區ハ馬駕籠船ハ半年ノ税金ヲ記載スヘシ
- 一 税金ト記スル區ハ其月除クヘキ人員ヲ記載スヘシ
- 一 税金ト記スル區ハ各税金ノ合數ヲ記載スヘシ
- 一 總計ト記スル區ハ表中合稅ノ總額ヲ記載スヘシ
- 一 表中記載スル所尾位ヲ以テ單位トシ金貨ハ圓ヲ以テ單位トシ至ラサル者ト零トハ〇ヲ列記シ圓以下ノ數アル時ハ單位ニテ附記スヘシ

府 縣 名	國 名						合 稅
	一 月	二 月	三 月	四 月	五 月	六 月	
十八歳以上従僕	現抱十七歳合稅暇差出	現抱十七歳合稅暇差出	現抱十七歳合稅暇差出	現抱十七歳合稅暇差出	現抱十七歳合稅暇差出	現抱十七歳合稅暇差出	合 稅
	現抱十七歳合稅暇差出	現抱十七歳合稅暇差出	現抱十七歳合稅暇差出	現抱十七歳合稅暇差出	現抱十七歳合稅暇差出	現抱十七歳合稅暇差出	
十七歳以下従僕	現抱十七歳合稅暇差出	現抱十七歳合稅暇差出	現抱十七歳合稅暇差出	現抱十七歳合稅暇差出	現抱十七歳合稅暇差出	現抱十七歳合稅暇差出	合 稅
	現抱十七歳合稅暇差出	現抱十七歳合稅暇差出	現抱十七歳合稅暇差出	現抱十七歳合稅暇差出	現抱十七歳合稅暇差出	現抱十七歳合稅暇差出	
十八歳以上俵	現抱十七歳合稅暇差出	現抱十七歳合稅暇差出	現抱十七歳合稅暇差出	現抱十七歳合稅暇差出	現抱十七歳合稅暇差出	現抱十七歳合稅暇差出	合 稅
	現抱十七歳合稅暇差出	現抱十七歳合稅暇差出	現抱十七歳合稅暇差出	現抱十七歳合稅暇差出	現抱十七歳合稅暇差出	現抱十七歳合稅暇差出	
十七歳以下俵	現抱十七歳合稅暇差出	現抱十七歳合稅暇差出	現抱十七歳合稅暇差出	現抱十七歳合稅暇差出	現抱十七歳合稅暇差出	現抱十七歳合稅暇差出	合 稅
	現抱十七歳合稅暇差出	現抱十七歳合稅暇差出	現抱十七歳合稅暇差出	現抱十七歳合稅暇差出	現抱十七歳合稅暇差出	現抱十七歳合稅暇差出	

〔十二月廿八日大藏省達〕租稅ニ關スル諸帳簿類ノ進達期限ヲ左表ノ如ク改正ス之ニ照準シテ進達無ク進達スヘシ

凡 例

一 各種印紙稅生絲印紙代生絲賣買証札料證券印紙稅帳簿印稅酒造其他釀油諸稅稅油稅稅船稅馬車人力車稅馬車稅免許證札料牛馬賣買免許稅市中稅開市港場稅稅酒稅ハ本年分ヨリ雜稅帳ニ記載スルニ及ハス一件毎ニ稅帳ヲ製シ其期限前進達スヘシ但上計帳ニハ稅目限リ合計ヲ記載スヘシ

一 右ノ外一應限リ稅帳ノ調製ヲ要セサル諸稅ヲ概シテ雜稅ト稱シ即チ雜稅帳ニ記載スヘシ

一 讓渡稅ハ甲年讓渡ノ分乙年九月ニ至リ上納スルニヨリ甲年分ノ上計帳ニ編入シ雜稅ヲ以テ自今乙年分ニ編入進達スヘシ但免許稅ハ此例ニアラス

一 帳簿並買額帳ハ自今差出スニ及ハス

諸帳簿進達期限表

地 租	件 名	期 限	定免檢見仕譯書其年分		確定湊譯書並同清差向頃合		租稅ニ付其年内可差出何屆類	
			頁 米 湊 譯 書	頁 譯 書	租 稅 二 付 其 年 内 可 差 出 何 屆 類	租 稅 二 付 其 年 内 可 差 出 何 屆 類		
荒地總寄仕譯書		十一月廿一日限	十一月十日限	十一月十五日限	十二月十五日限	十二月十五日限	十二月十五日限	十二月十五日限
荒地並起返屆		十二月廿五日限	十二月十五日限	十二月十五日限	十二月十五日限	十二月十五日限	十二月十五日限	十二月十五日限
荒地總寄仕譯書		翌年三月卅一日限	十二月十五日限	十二月十五日限	十二月十五日限	十二月十五日限	十二月十五日限	十二月十五日限

酒運其他營業諸稅	清酒其外釀造石高帳	十二月廿五日限
	酒其外釀造諸稅	十二月廿五日限
絞油稅	絞油稅	十二月廿五日限
	絞油稅人仕	十二月廿五日限
船稅及碇泊稅	船稅	七月卅一日限
	碇泊稅	七月卅一日限
貨物稅	貨物稅	七月卅一日限
	貨物稅	七月卅一日限
市稅	市稅	十二月廿五日限
	市稅	十二月廿五日限
開市場諸稅	開市場場居留地稅	翌年二月廿八日限
	開市場場居留地諸稅	翌年二月廿八日限
證券印紙稅	證券印紙稅	七月卅一日限
	證券印紙稅	七月卅一日限
歲入計	歲入計	一月十日限
	歲入計	一月十日限

千三百九十七

雜稅	起返取下場總寄仕	翌年三月卅一日限
	起返取下場總寄仕	翌年三月卅一日限
地稅	地稅	其年四月十五日限
	地稅	其年四月十五日限
證券印紙稅	證券印紙稅	一月ヨリ特濟マテ月末限
	證券印紙稅	六月三十日限
鹽種印紙稅	鹽種印紙稅	翌年二月十五日限
	鹽種印紙稅	翌年二月廿八日限
生絲印紙代	生絲印紙代	十一月三十日限
	生絲印紙代	十一月三十日限
生絲賣買	生絲賣買	九月三十日限
	生絲賣買	九月三十日限
月物	月物	其年九月三十日限
	月物	其年九月三十日限
物	物	其年七月卅一日限
	物	其年七月卅一日限
生酒其外平均相場	生酒其外平均相場	其年十月卅一日限
	生酒其外平均相場	其年十月卅一日限
相場	相場	其年四月三十日限
	相場	其年四月三十日限
生酒其外平均相場	生酒其外平均相場	其年九月三十日限
	生酒其外平均相場	其年九月三十日限

千三百九十六

千三百九十八

入 出		
開 港 場 稅 關 收 稅 帳		
縣 府	廳 限 取 立 稅 目 帳	年 月 日 限
開 港 場	稅 關 收 稅	翌年七月卅一日限
廳 限 取 立	稅 目 帳	二月十五日限
		翌年二月十五日限

〔七年二月十八日大藏省達〕五年四月當省達中府縣廳限收入ノ稅目帳本年ヨリ賦金帳ト改稱スヘシ

〔按〕是時俵俵車馬等諸稅ノ步增并ニ劃勢等ノ諸稅各府縣限收入ノモノハ自今賦金ト唱フヘキノ布告有リ同テ本省亦此ヲ遵セリ

〔廿七日大藏省達〕市中收稅金ハ自今地租帳雜稅帳ノ内ニ編入シテ上納シ市中收稅帳ハ差出スニ及ハス

〔按〕省議ノ略ニ曰ク市中收稅ハ三府并ニ從前附無キ市街地ヨリ收入スル諸稅ニシテ其名自限リ記載シ月々上納セシメ一歲ノ總計ハ其種類ヲ分チ地租帳雜稅帳ニ編入スレトモ追次稅法確定シ地稅ハ他稅其他酒造稅油鹽船車馬人力車稅等ハ一定ノ規則設立シ劃勢並枝等ノ諸稅ハ賦金ト改稱シ各部ノ稅帳ヲ製シテ上納スルニヨリ市中收稅帳稅目ハ自今商業職工等從來ノ收入ノミト然ルニ徒ニ該帳ノ一部ヲ分チ月々進達セシムルハ自他類累ナルニヨリ舊ニ仍テ收入スル稅目ハ自今其種類ノ稅帳ニ編入シテ上納セシメント因テ此ヲ遵セリ

〔七月廿四月達〕諸帳簿并ニ納受證書中金額及ヒ物品ノ員數ニ關係有ル分一二十ノ文字ハ自今壹貳拾ノ字體ヲ用フヘシ

〔十二月廿三日大藏省達〕租稅ヲ始メ一般收入金沒請取證書ノ書式左ノ如ク改正ス明治八年一月ヨリ施行スヘシ

收入金請取證書交付等ノ順序

一 一般收入金沒ノ請取證書ハ從前ノ書式ヲ改メ天號雜形ノ如ク製シ金沒ヲ納付スルニ隨ヒ管理ノ各寮即チ租稅ハ租稅寮出納寮納ハ出納寮國債寮納ハ國債寮ヨリ交付スヘシ

天號ノ證書ハ一般收入金領收ノ證ニ用フヘキモノニシテ經費ノ仕拂殘或ハ洋銀ヲ交換スル爲メ金銀貨幣等ヲ納付スルノ類ハ從前ノ證書ヲ用フヘシ貨渡ノ金額ヲ納付スル時ハ天號ノ證書ヲ用フヘキモノトス

租稅ノ内納額ノ既定スルモノニシテ若干ヲ内納ニスル時ハ未納ノ殘額ヲ記シタル證書ヲ人號雜形ノ如ク製成シ租稅頭ヲ宛トシテ差出スヘシ此證書ハ殘額ヲ納ルニ隨ヒ天號證書ヲ交付スルノ時返致スヘキニヨリ猶殘額有ラハ改テ人號證書ヲ出スヘシ而シテ一年ノ納額皆濟ニ至リ歲入皆濟帳ヲ精理スルノ後地號雜形ノ如ク卿ノ名ヲ以テ其長官ニ宛タル決算濟ノ證書ヲ製シ租稅寮ヨリ交付スヘキニヨリ同寮頭ヨリ交付シタル天號ノ證書ハ返致スヘシ

稅外ノ收入及ヒ返納ノ金沒ハ每三個月^{東京府ハ}收束シ勘定帳ヲ差出スヘキ成規ナレハ此帳簿ヲ精理スルノ後地號ノ決算證書ヲ製シ檢査寮ヨリ交付スヘキニヨリ出納并ニ國債ノ兩寮ヨリ交付シタル天號ノ請取證書ハ檢査寮ニ返致スヘシ而シテ納額ノ既定スルモノニシテ若干ヲ内納ニシ殘額ノ納付スヘキモノ有ル時ハ其殘額ヲ記シタル證書ヲ人號雜形ノ如ク製成シ檢査頭宛トシテ差出スヘシ

人號ノ證書ハ其殘額ヲ納付シ勘定帳ノ精理了ルニ隨ヒ地號ノ決算證書ト共ニ下付スヘキナレハ猶未納ノ殘額有ル時ハ改テ人號ノ證書ヲ差出スヘキモノトス

天鏡金銀取證書形

但用紙ノ用紙ナリ

四面紋章ヲ彫刻ス
先納
右請取候道ヲ本證書相渡候節此證書可返却候也
明治 年 月 日
長官宛 出納頭

天鏡米穀取證書形

但用紙ノ用紙ナリ

四面紋章ヲ彫刻ス
大藏省出納寮
右請取候道ヲ本證書相渡候節此證書可返却候也
明治 年 月 日
長官宛 出納頭印

千四百

地鏡證書形

但用紙ノ用紙ナリ

四面紋章ヲ彫刻ス
第何號
主務官ノ印
一金何程
米何程
金何程
右何年何月中收入米金書面之通決算清相違無之候也
年 月 日
主務寮ノ長官宛
大藏省名印

X印ハ朱書

人鏡證書形
第何號
高米何程
一金何程
米何程
金何程
外金何程
右何年何月中未納金米書面之通有之追テ勘定仕上ニ至リ此證書引出可申候也
年 月 日
租稅頭款宛
長官名印

〔八年三月十四日達〕金穀出納期限釐正ニヨリ百般ノ收入及ヒ經費等一周年ノ總額ヲ豫算シ本年ヨリ毎歲會計年度左ノ様式ノ如ク計表其他帳簿トモ期限ヲ違ヘス大藏省ニ差出スヘシ但科目簿ハ差出スニ及ハス

〔按〕客歲十月舊來歷年會計收束ノ方法ヲ廢シ甲年七月ヨリ乙年六月ニ至ルナ會計年度ト爲シ八年七月以降之ヲ施行シテ各屬ノ支收計算ハ一切之ニ準據整理セシム凡ソ租稅納入ノ期多クハ甲乙二歲ニ交渉シ乙歲ノ春夏ニ至リ方ニ甲歲ノ數額ヲ完納スルニ由リ歷年ニ從ヒ其收支ヲ計算スルトキハ交互錯雜ヲ免レシム是レ此改正有ル所以ナリ是ニ於テ各屬計算簿ノ規程及ヒ一週年ノ收支ヲ豫算シ又之ヲ決算スルノ方法漸ク將ニ整備ノ域ニ至ラントス而シテ是時收支經費ノ兩項ヲ分チ各其計表簿冊ノ調整順序及ヒ様式ノ頒布有リト雖モ今左ニ其收入ニ屬スルモノヲ採録ス又是歲入月ニ至リ收入計簿ノ調整順序及ヒ様式中改正増補スル所有リ今其改補スル所ニ總テ修正シ別ニ之ヲ採録セズ簡ニ從フナリ

收入金穀概計表調製順序

第一款 此表ハ一歲中即チ會計一歲ニシテ其年七月ヨリ翌年六月マテヲ云フ以下之ニ做ヘ 收入金穀ノ多寡ヲ統理概計シテ之ヲ登上シ猶三個月毎ニ現實收納セシ員數ヲ記入シ其比ヲ凡積ノ該額ニ取リ一今年五葉ニシテ比較ノ全キヲ見ルヘシ

第二款 第一葉ノ概計表ハ一歲收入金穀ノ多寡ヲ參查商量シ遺漏無ク掲記スヘシト雖モ此計表ヲ差出スノ後諸稅ノ興廢等ニ隨ヒ納額ノ増減有レハ三個月毎ニ其多寡ヲ添加消滅スヘシ 但事故有テ租稅等ノ延納ニ涉ルノ類ハ該年ニ屬スルヲ以テ本年ノ部中ニ加フヘカラス

第三款 前年ニ於テ翌年一歲ノ收額ヲ概計シタル計表ヲ第一葉トシ七月ヨリ九月マテ三個月間ヲ合算シタル計表ヲ第二葉トシ其第三葉ハ十月ヨリ十二月マテ第四葉ハ一月ヨリ三月マテ第五葉ハ四月ヨリ六月マテ各三個月間ヲ合計スヘシ計表差出期限ハ帳簿差出期限表ニ詳ナリ

第四款 表面ノ書式體裁ハ左ニ起リ右ニ推歩シ縱ハ八區ニ區別シ横ハ若干段ニ分界ス其第一區ハ收入ノ品目ヲ標記シ第二區ハ一歲收入スヘキ凡積ノ員數ヲ掲ケ第三區ハ七月以降諸稅及ヒ諸收入

第七款 地租其他ノ收入物品ヲ登記スルノ順序ハ收入概目ニ掲記スル科目ニ照準シテ前五ヶ年或ハ前一个年(前々年七月ヨリ前年十二月マテ十八ヶ月ノ收額ヲ比照シ本年ノ景況ヲ參酌シテ調成スヘシ)
 但明治八年七月ヨリ九年六月マテノ概計ハ前五ヶ年ノ比較ヲ取リ難シトスルヲ以テ壬申年ヨリ甲戌年マテ三ヶ年ノ比較ヲ取リ五ヶ年ニ滿ルマテ一歳毎ニ一个年ヲ増シ且前十八ヶ月ノ平均ヲ取ルモ明治八年七月ヨリ二ヶ年分ハ前一个年(七年一月ヨリ十二月マテ八年一月ヨリ十二月マテ)ノ比較ヲ取リ爾後總テ本文ノ如クタルヘシ諸稅科目ノ内唯地租ト掲記スルノミニシテ諸掛物ヲ區別セス又ハ石代相場ニ幾種ノ別有ルモノ明瞭ナラサルカ故ニ第四葉計表ヲ差出ス時様式ノ如ク仕譯書ヲ添フヘシ

第八款 第一葉ノ概計表ハ一歳收入金額ノ多寡ヲ豫定スル爲ニ差出スモノニシテ最モ緊要ナレハ收入概目ニ掲記スル科目ニ照準シ様式ノ如ク内譯明細簿ヲ製シ計表ニ副テ差出スヘシ内譯明細簿ノ金額ヲ計表ニ登記スルノ順序ハ其様式ニ就テ見ルヘシ
 但第一葉ヲ差出スノ後第二款及ヒ第四款ニ掲ル如キ該額ノ増減有ルハ其増減ヲ記載シタル内譯簿冊ヲ様式ノ如ク調成シ計表ニ添付スヘシ

第九款 通貨ハ圓ヲ一位トシ樹量ハ石ヲ一位トシ碎數ハ三位ニ止ルヘシ大數ハ、ヲ以テ四位コトニ表示スヘシ

租稅科目名簿

- 一 地租
 - 田畑宅地ノ稅 山野稅
 - 凡ソ右等ノ類ニテ總テ地所ニ屬スル稅ハ此部ニ編入シ前五ヶ年ノ實額ヲ平均シ其年地券ニ變換スヘキノ目途ヲ參照シテ納額ヲ豫定スヘシ
- 一 地券稅
- 一 地券證印稅
- 從前ノ收額ト其年ノ景況トヲ斟酌シテ目途ヲ定ムヘシ

一 證券印稅

- 一 印紙稅 界紙稅
- 右ノ類ハ前十八ヶ月間(則前々年七月ヨリ前年十二月迄ヲ云フ)以下之ニ徴ヘシ 平均シテ割出セル一个年ノ納額ト本年ノ景況トヲ斟酌シテ目途ヲ定ムヘシ
- 一 鹽種印紙稅
- 一 生紙印紙代
- 一 關印紙代
- 一 眞綿印紙代
- 一 生絲買賣鹽札料
- 右ノ類前一个年ノ收額ヲ目途トシ其年ノ景況ヲ參酌スヘシ
- 一 酒類稅
- 清酒 味淋 燒酎 白酒 銘酒
- 酒類賣賣營業稅
- 右ノ類本年稅額ヲ變更スルヲ以テ其景況ヲ審查參定シテ目途ヲ立テ以後ハ前一期ノ收額ヲ目途トシ其年ノ景況ヲ參酌スヘシ
- 一 牛馬買賣鹽札稅
- 右前一个年ノ收額ヲ目途トシ其年ノ景況ヲ參酌スヘシ
- 一 銃藥稅
- 右前一期ノ收額ヲ目途トシ其年ノ景況ヲ參酌スヘシ
- 一 車稅
- 右本年稅額ヲ變更スルヲ以テ其景況ヲ參酌シテ目途ヲ立テ以後ハ前例ニ徴フヘシ
- 一 船稅
- 五拾石以上船稅 輕鐵船并海川小廻船稅
- 右前一个年ノ收額ヲ目途トシ其年ノ景況ヲ參酌スヘシ

但解船ノ額ハ本年税則ヲ變更スルチ
前年ノ其景況ヲ參照シ目途ヲ立ツヘシ

一 燈泊税并船狀手数料
右前十八个月ノ比較ヲ取ル證券印紙税ニ同シ

一 官紙税

一 家紙税
右前一年ノ取額ヲ算定シテ目途トスヘシ

一 雜草税

此税ハ明治九年一月ヨリ新ニ興ルチ以テ税則ノ頒布アルニ隨ヒ前例ニ倣フテ登記スヘシ

右件々ハ收入スヘキ租税ノ科目ヲ概記スルノミナラハ其他收入スヘキ税目有ラハ此表式ニ倣ヒ一應限リ該額ヲ預定シ豫算内算
雜并概計表ニ記入スヘシ
年額何年七月ヨリ
何年六月マデ
(×印ハ赤字)

紙 表
租 税 金 額 豫 算 内 課 簿

租税金額豫算内課

×前五个年平均

×前一年

×米

一金

×此金米額ヲ概計表ヘ登記ス可シ以下載之

×前一年

何 縣 府

地 租

×米
米

×前一年

×金

一金

×前同額

×金

一金

×前一年

×金

一金

內

×前十八个月平均

×前一年

×金

×前同額

×前一年

×金

×前一年

×金

一金

正納見込ノ分
金納見込ノ分
×但前五个年平均相場平均
米壹石ニ付金何程

地 券 税

同 課 印 税

證 券 印 紙 税

印 紙 税

界 紙 税

證 種 印 紙 税

千 四 百 七

千四百八

生絲印紙代

織印紙代

真綿印紙代

生絲賣買紙札料

酒類稅

清酒稅

味淋酒稅

燒酎稅

×前同斷

×金

一金

×前同斷

×金

一金

×前同斷

×金

一金

×前同斷

×金

一金

×二期

×金

一金

內

×前一期

×金

金

×前同斷

×金

×金

金

×前同斷

×金

金

×前同斷

×金

金

×前一期

×金

一金

×前一个年

×金

一金

×前一个年

×金

一金

×一个年

×金

一金

內

×前一个年

×金

金

白酒稅

銘酒稅

酒類消費營業稅

牛馬賣買紙札稅

銃獵稅

車稅

船稅

五十石以上船稅

千四百九

千四百十

榨油船并海川小運船稅

碇泊稅并免狀手数料

官換稅

家藏稅

正納見込ノ分
金納見込ノ分
×但前五年實納相場平均
米壹石ニ付金何程

正納見込ノ分
金納見込ノ分

×前同斷

×金

×前十八个月平均

×一个年

×金

一金

×前一个年

×金

×前一个年

×米

一米

内米

×此金

合計

×一个年

×金

×一个年

×米

内米

×此金

長官名印

租稅頭宛

右者年號何年七月ヨリ何年六月迄一个年收入金額簿算書面ノ通有之候也
年號月

表

何年何月ヨリ何月マテ
租稅金額内附明細簿

第二業以下計表ニ添フハキ簿册

租稅金額増減内附

何府

一米金

此簿

金

但何々ニ付新ニ收入スヘキ分

米

但何々ニ付最前目途高ヨリ相増候分

一米金

此簿

金

但何々ニ付減額スヘキ分

米

但云々

右者年號何年何月ヨリ何月マテ收入金額増減書面ノ通有之候也
年號月

租稅頭宛

長官名印

千四百十

自年號何年何月至何年何月前年未納副表

府 縣	區	前年未納	納入高	未納
		單位	單位	單位
租	稅			
總計				

長官名印

千四百十四

紙表明

第四區計表(添へ可差出簿)
治何年
石代納諸掛物仕釋書

米金

石代納諸掛物仕釋書

本年二月太政官第二十三號公布ヲ以テ賦課稅目ノ外從前
地租ノ種類ニテハ地租ニ可屬分等ハ都テ舊價ニ依テ收入シ

地租

何府

掛金米米

內米

內米金米金

合米金

米
內×內米
米

此外地租ニ掛リ納ル品アテハ此
振合ニ微ヒ名日限リ記載スヘシ

但口金米不掛
但本金何程ニ口金何程掛
但本米何程ニ口米何程掛
但本米何程ニ口米何程掛
但本米何程ニ口米何程掛
但本米何程ニ口米何程掛
但本米何程ニ口米何程掛

正納
×地租及同延米
×口米及同延米
石代

千四百十五

此代金
×内米此代金
米此代金

但上米壹石ニ付
金何程
×地租及國延米
×口米及國延米

千四百十六

石代相場管内一様ナラサルカ或ハ買米運船米所拂等之アラハ左ノ如ク記載スヘシ
米此代金
米此代金
米此代金
米此代金
内 米此代金
米此代金
但何國所用相場上米壹石ニ付
但何國所用相場上米壹石ニ付
但何國所用相場上米壹石ニ付
但何國所用相場上米壹石ニ付
買米運船米所拂代
但九錢ノ分米壹石ニ付
但九錢ノ分米壹石ニ付
但九錢ノ分米壹石ニ付

右之通候也

年月日

長官名印

租税ト税外收入トハ概計表及ヒ豫算内課増減内課簿ト
別紙ニ編製スヘシ尤概計表并増減内課簿ノ書式体裁及
別紙ノ順序等ハ總テ租税ノ分ト異ルナシ
年號何年七月ヨリ
同 何年六月マテ
表 稅外收入金米豫算内課明細簿
紙

稅外收入金米豫算内課

概計表ニハ一打ノ金米高チ
登錄スヘシ朱書ハ書クヘシ

何縣府

×前五个年平均
×一个年金
×前五个年平均
×一个年金

地所拜借料

(×印ハ朱書)

×一个年金
×前五个年平均
×一个年金
×前五个年平均
×一个年金
×前五个年平均
×一个年金
×前五个年平均
×一个年金
×前五个年平均
×一个年金
×前五个年平均
×一个年金
×前十八个月平均
×一个年金
一米

以上敷科目ノ類ニシテ内務省ニ收入スヘキモノハ此書式ニ依ヒ一科
目毎ニ概計シテ提出スヘシ且開港場閉市場アル府縣ハ各開港場閉市
場外國民官地拜借料モ此大ニ記載シ前一个年ノ收額チ比照スヘシ

產出米

千四百十七

河岸場拜借料

温泉場拜借料

池拜借料

下草料

池魚料

松茸料

砥石料

×前十八个月平均	千四百十八
×一个年金	
一金	
×前十八个月平均	地所拂下代
×一个年金	
一金	
×前十八个月平均	官舎拂下代
×一个年金	
一金	
×前十八个月平均	官林被木竹拂代
×一个年金	
一金	
×前十八个月平均	官廳不用物品拂代
×一个年金	
一金	
×前十八个月平均	官舎拜借料
×一个年金	
一金	
×前十八个月平均	官庫拜借料
×一个年金	
一金	
×前十八个月平均	何
×一个年金	
一金	
合計	
×一个年金	

前二列載スル科目ノ外收入スヘキ目途アルモノハ此
式ニ依リ一科目毎ニ取額ヲ概計シテ提出スヘシ

右者年號何年七月ヨリ何年六月迄一个年稅外收入金米價算書面ノ通有之候也
年號月

長官名印

大藏卿 宛

〔按〕是歲五月ニ至リ大藏省達シテ曰ク從前送達シ來ル繰入凡檢書上計帳租稅增減仕譯亦買米海譯書地稅皆濟屬租稅
金額月々納譯表等ノ簿册ハ本年分ヨリ送達スルヲ要セスト蓋シ是條收入概計表豫算内譯簿等ノ計簿皆此等ノ簿册ニ代
ヘキヲ以テナリ

〔四月十五日大藏省達〕金穀出納會計上一周年ノ分界改正ニヨリ從來年稅ニシテ會計ノ年度ニ連合
セサルモノト季節ニ拘ラス時々ノ收稅ニシテ會計ノ年度ニ連合スルモノトヲ區別シ一歲ノ歳入皆
濟帳左ノ如ク編成スヘシ
地租ハ翌年五月十五日マテニ收入スヘキ分ヲ某年分トス
地券稅ハ其年七月翌年一月ノ兩度ニ收入スヘキ分ヲ某年分トス
家祿稅ハ翌年五月卅一日マテニ收入スヘキ分ヲ某年分トス
蠶種印紙稅ハ其年分 印紙拂ノ印紙下付ノ時々收入スヘキ分ヲ某年分トス
牛馬賣買免許鑑札稅ハ其年二月中收入スヘキ分及ヒ其年十二月中マテニ新規免許ノ分ヲ某年分ト
ス

船稅ハ其年四月中收入スヘキ分ヲ某年分トス
酒類稅ハ前年十月ヨリ其年九月マテニ收入スヘキ分ヲ某年分トス

〔按〕九年五月此項ヲ更正シテ其年十月ヨリ翌年九月マテ收入スヘキ分ヲ某年分ト爲セリ

海關稅地券證印稅證券印紙稅同界紙稅生絲印紙代辦印紙代真綿印紙代生絲賣買鑑札料碇泊稅并免
狀手数料ハ其年七月ヨリ翌年六月マテニ收入ノ分ヲ某年分トス

統籌稅ハ其年九月十五日ヨリ翌年三月十五日マテニ收入スヘキ分ヲ某年分トス但地方ニヨリ統籌ノ期限ヲ伸縮シ或ハ其期限ヲ定メサルモノ有ルトキハ其年七月ヨリ翌年六月マテノ間ニ係テ免許ノ分ヲ本文ニ編入ス

官廳稅車稅開港場居留地諸稅ハ其年七月ヨリ翌年六月マテノ分ヲ某年分トス

右地租以下七件ハ收入季節從前ノ如クニテ帳簿上ハ會計年度ニ編入シ海關稅以下十三件ハ七月ヨリ起リ六月ニ終ル會計年度ニ編入スヘシ

〔按同日大藏省本年限ノ皆濟編入區別ヲ述シテ曰ク釐造諸稅ハ明治七年分稅額調成後八年九月マテニ收入スヘキ分ヲ八年度分ニ編入シ海關稅地稅證券印稅稅界稅生絲印稅代關印稅代定泊稅 港内取締規則ニヨリ并免狀手数料 港内運轉規則ニ依リ入ノ諸稅及ヒ代料ハ八年一月ヨリ六月マテニ收入ノ分官廳稅車稅開港場居留地諸稅ハ八年一月ヨリ六月マテノ分統籌稅生絲賣買稅札料ハ七年帳簿調製ノ後八年六月マテニ收入ノ分即チ海關稅以下十四件ノ諸稅及ヒ代料ハ本年ニ限リ一月ヨリ六月マテノ分ヲ結算シテ稅額或ハ稅表ヲ進達シ別ニ皆濟帳ヲ調製シテ本年八月廿一日限進達スヘシト是レ八年七月以降ハ改定ノ會計年度ニ準據スヘキヲ以テ其六月マテ分界ト爲シ別ニ計算セシムルナリ之ヲ八年別仕上ト謂フ九年五月ニ至リ釐造諸稅明治七年分稅額調製ノ後八年九月マテニ收入スヘキ分モ八年度分ニ編入セシメテ海關稅以下十四件ト同ク皆濟帳別仕上ノ分ニ編入スヘキヲ述セリ〕

〔六月十五日大藏省達〕今般租稅納期更正ノ達有リシニヨリ去六年十二月當省達ノ帳簿進達期限表ヲ左ノ如ク改正ス

租稅諸稅	進達期限	一覽表
定免切替並新規定免何	其年四月十五日限	府縣地出發
定免檢見仕譯書	檢見出發前	
郡村地租帳	檢見濟歸後日數五十日限	

荒地並起返屆	地租帳ニ添へ差出スヘシ	平均日限後日數十五日限
買米石代相場書	確定簿書並運清差向頃合上申	翌年一月廿五日限
荒地總寄仕譯書	起返取下場總寄仕譯書	翌年三月十日限
地租金歩通納皆濟屆	郡村地稅帳	翌年三月十日限
市街地稅帳	市街地稅帳	翌年五月廿五日限
車稅表	車稅表	翌年五月廿五日限
證券印紙並收稅計算表	證券印紙並收稅計算表	翌年五月廿五日限
證券印紙賣擲人名前増減帳	證券印紙賣擲人名前増減帳	翌年五月廿五日限
證券印紙買取人名前書	證券印紙買取人名前書	翌年五月廿五日限
證券印紙元拂並代價計算表	證券印紙元拂並代價計算表	翌年五月廿五日限
生糸賣買稅札元拂並代價計算表	生糸賣買稅札元拂並代價計算表	翌年五月廿五日限
酒類營業人員並釀造石高帳	酒類營業人員並釀造石高帳	翌年五月廿五日限

酒類平均相場書	平均日限後日數三十日限
酒類製造諸稅	前年十月ヨリ一今年分
酒類製造免許證札元拂計算帳	其年九月マテ一今年分
牛馬賣買現在在籍人仕簿書	其年三月十日限
牛馬賣買免許證札稅帳	其年二月十日限
銃獵稅内課帳	其年六月三十日限
船數増減仕課帳	其年六月十日限
碇泊稅並手数料内課帳	其年七月ヨリ一今年分
開港市場諸稅帳	七月廿五日限
官祿稅表	税金ニ添へ差出ス
家祿稅表	其年六月十五日限
納稅差立金員月限屆	每翌月五日限
月々相場場書	其年十二月五日限
租稅ニ付其年内可差出何届類	翌年八月十日限
歲入皆濟帳	

(按)九年五月ニ至リ表中歲入皆濟帳ノ送達期限ヲ改テ翌年十月卅一日限ト爲シ其六月酒類平均相場書ヲ平均日限後日數十五日限酒類製造諸稅帳ヲ其年十月ヨリ翌年九月マテ一今年分翌年十月卅一日限ト改メリ

諸稅歲入皆濟帳編成區別一覽表

會計年度	地稅	地券稅	家祿稅	鹽種印紙稅	牛馬賣買免許證札稅	船稅	酒類稅	海關稅	地券證印稅	證券印紙稅
明治八年分 九月七月ヨリ	明治八年分ニシテ同九年 五月十五日マテニ收入ス ヘキ分	明治八年前半年分チ同七 月後半分チ九年一月ト 兩度ニ收入スヘキ分	明治八年分ニシテ同九年 五月三十一日迄ニ收入ス ヘキ分	明治八年(印紙面掲載ノ 年)ノ印紙稅	明治八年二月中收入スヘ キ分及ヒ同十二月中迄ニ 新規免許ノ分	明治八年四月中收入スヘ キ分	明治七年稅帳仕上後同八 年九月迄ニ收入スヘキ年			明治八年七月ヨリ
明治九年分 十月九月ヨリ	明治九年分ニシテ同十年 五月十五日マテニ收入ス ヘキ分	明治九年前半年分チ同七 月後半分チ十年一月ト 兩度ニ收入スヘキ分	明治九年分ニシテ同十年 五月三十一日迄ニ收入ス ヘキ分	明治九年(印紙面掲載ノ 年)ノ印紙稅	明治九年二月中收入スヘ キ分及ヒ同十二月中迄ニ 新規免許ノ分	明治九年四月中收入スヘ キ分	明治八年十月ヨリ同九年 九月迄ニ收入スヘキ分			明治九年七月ヨリ
明治十年分 十月九月ヨリ	明治十年分ニシテ同十一 年五月十五日迄ニ收入ス ヘキ分	明治十年前半年分チ同七 月後半分チ十一年一月ト 兩度ニ收入スヘキ分	明治十年分ニシテ同十一 年五月三十一日迄ニ收入 スヘキ分	明治十年(印紙面掲載ノ 年)ノ印紙稅	明治十年二月中收入スヘ キ分及ヒ同十二月中迄ニ 新規免許ノ分	明治十年四月中收入スヘ キ分	明治九年十月ヨリ同十年 九月迄ニ收入スヘキ分			明治十年七月ヨリ

之		區		別	
同	生	蘭	眞	生	錠
界	絲	印	絲	絲	錠
紙	印	紙	印	買	買
紙	紙	紙	紙	買	買
稅	稅	稅	稅	札	札
				料	料
同九年六月迄ニ	收入スヘキ分	同九年六月迄ニ	收入スヘキ分	同九年六月迄ニ	收入スヘキ分
同十年六月迄ニ	收入スヘキ分	同十年六月迄ニ	收入スヘキ分	同十年六月迄ニ	收入スヘキ分
同十一年六月迄ニ	收入スヘキ分	同十一年六月迄ニ	收入スヘキ分	同十一年六月迄ニ	收入スヘキ分

〔同日大蔵省達〕諸帳稅様式ノ内更正及ヒ新規差出スヘキ分左ノ如クナルニヨリ酒類ニ屬スル帳簿ハ明治九年分其他ハ本年分ヨリ之ニ照準調製シテ差出スヘシ但證券印紙諸稅上納帳ハ自今差出スニ及ハス證券印紙元拂並收稅計算表ハ前ニ達スル様式ノ如クタルヘシ
地券證印稅帳ハ從前地券稅帳中ニ記載スルモノヲ別帳ト爲スナリ
蠶種印紙元拂並ニ印紙稅計算帳ハ蠶種印紙稅上納帳同内譯帳同仕譯帳ヲ更正シ及ヒ本年二月ノ布告ニ據ルナリ

生糸 蠶種 印紙元拂並ニ代價計算表ハ生絲印紙代帳ヲ更正スルナリ
生絲賣買鑑札元拂并鑑札料計算帳ハ生絲賣買鑑札料上納帳同鑑札元拂仕譯帳ヲ更正スルモノナリ
酒類營業人員並釀造石高帳酒類賣造諸稅帳同免許鑑札元拂計算帳ハ本年二月ノ布告ニ據ルナリ
牛馬賣買免許鑑札稅帳ハ牛馬賣買稅上納帳同内譯帳同仕譯帳ヲ更正スルナリ
銃獵稅内譯帳ハ昨年十一月ノ布告ニ據ルナリ
車稅表ハ本年二月ノ布告ニ據ルナリ
船稅帳ハ船稅上納帳同内譯帳ヲ更正シ及ヒ昨年七月ノ布告ニ據ルナリ
船數増減仕譯帳ハ船數並ニ合船解船其外仕譯書ヲ更正スルナリ
碇泊稅並ニ手數料内譯帳ハ昨年十一月ノ布告ニ據ルナリ
地券證印稅酒類賣買銃獵車船諸稅ノ様式ハ之ヲ略ス

- 明治何年 蠶種印紙元拂並印紙稅計算帳
- 一 蠶種印紙何枚
 - 二 何枚
 - 三 何枚
 - 四 何枚
 - 五 何枚
 - 六 何枚
 - 七 何枚
 - 八 何枚
 - 九 何枚
 - 十 何枚
 - 十一 何枚
 - 十二 何枚
 - 十三 何枚
 - 十四 何枚
 - 十五 何枚
 - 十六 何枚
 - 十七 何枚
 - 十八 何枚
 - 十九 何枚
 - 二十 何枚
- 全紙貼用之分
分紙貼用之分
下渡高
但全紙貼用之分
但分紙貼用之分
但全紙貼用之分
但分紙貼用之分

差引殘

印紙何枚

内何枚

右者當管內明治何年何月ヨリ同何月迄舊種印紙元拂並印紙稅付面之通候也

年號月日

全紙所用之分
分紙所用之分

送納

官苗字名印

租稅頭何誰殿

明治從何年何月 至何年何月	件 名 分	申結印紙 百枚ニ付五	小種印紙 百枚ニ付 三錢五厘付	結印紙 百枚ニ付五	化裝紙 一枚ニ付三	計	購印紙 一枚ニ付 五錢	真綿印紙 一枚ニ付 拾錢	受取高	計	下ヶ渡高	代價	手數料	納額	印紙差引殘	明治從何年何月ヨリ越高	
																年號月日	年號月日

右之通候也

年號月日

官苗字名印

租稅頭何誰殿

表
明治何年
生絲賣買並札元拂並紙札料計算帳

何
縣府

明治何年何月ヨリ越高

第何號ヨリ第何號迄

一紙札何枚

明治何年何月請取高

第何號ヨリ第何號迄

一紙札何枚

合紙札何枚

内

第何號ヨリ第何號迄

紙札何枚

此紙札料金何程

第何號ヨリ第何號迄

紙札何枚

此紙札料金何程

小以紙札何枚

此紙札料金何程

差引殘何程ヨリ第何號迄

紙札何枚

右者當管內明治何年七月ヨリ同何年六月迄生絲賣買並札元拂並紙札料書面之通候也

年號月日

租稅頭何誰殿

官苗字名印

原信之分

新規
何人
俱壹枚ニ付
但金五拾錢
水火盜難等ニテ失候者
何人再渡
但壹枚ニ付
金貳拾五錢

明治何年 稅務總局手續內譯帳

一金何程	何府
內金何程	稅泊稅
內金何程	免狀手数料
內金何程	何港收入高
內金何程	稅泊稅
免狀手数料	免狀手数料
何港收入高	何港收入高
稅泊稅	稅泊稅
免狀手数料	免狀手数料

以下右ニ準シ認ムヘシ

右者當府管内明治何年七月ヨリ同何年六月迄運糧船稅免狀手数料下面之通候也

年號月日

官苗字名印

〔按〕是歲七月ニ至リ生絲課課員紙元拂並ニ代價計算表及ヒ車稅表ノ用紙ハ租稅察ヨリ交付スヘキヲ達セリ

〔九年六月十七日大藏省達〕華士族平民賞典課稅ノ布告有リシニヨリ昨八年四月當省達家祿稅表書式凡例トモ左ノ如ク更正ス之ニ照準シテ調製スヘシ但差出期限等ハ從前ノ如クタルヘシ

凡例

- 一各府實屬華士族平民及ヒ他ノ府ヨリ實屬寄留ノ者トモ海テ其管轄ノ應ニ於テ給祿スル分ハ舊藩籍ヲ以テ一部分ト爲シ其本管ノ地貢納相繼明治五年ヨリ同七年マテ三年平均石代米一石ノ代價ヲ一部毎ニ記載スヘシ
- 一舊藩額ノ區ハ每一人給祿ノ米額ヲ掲ケ賞典課員受祿及ヒ代數終身年限等ノ名稱ヲ以テ給ルモノハ各其種名米額

ナ願シ二三種併有ノモノハ合算セシ米額ヲ記載スヘシ

一稅額ノ區ハ每一人給祿ニ應セシ課稅ノ米額ヲ記シ同石代ノ區ハ平均相場ヲ以テ換タル代價ヲ記シ同石代小計ノ區ハ課稅額同位ナルモノ數員ナレバ石代合算ナル額ヲ掲ケ人員ノ區ハ其人員ヲ記載スヘシ

但每一人稅米石代以下ノ端數ハ四捨五入ノ法ヲ用ヒ釐位ニ止メ收入ノ故ニ稅則末文ノ算則ニ據テ定メシ年額へ平均相場ヲ乘ジテ得タル石代以下ノ端數百拾石ノモノ五入ニシテ百拾石未滿ノモノ四捨ナルトキハ未滿ノモノ課稅ヲ引去ル殘高却テ壹圓ノ差ヲ生スルカ如キハ年稅石代ニ尙壹圓ヲ加ヘ以テ殘額同位ト爲シ收入スヘシ

一課稅除族或ハ終身課ノモノ死亡等ニテ取祿ノ節ハ其月十五日前後ニヨリ半個月ノ分界ヲ立テ其期マテ經過セシ月數ノ給祿ニ割合課スルヲ以テ額稅照査ノ爲メ收祿セシ月日及ヒ苗字名ヲ記載スヘシ

一課外終身增祿所有ノモノ代替リノ時ハ前條十五日前後ノ分界ニヨリ其期マテ本條增祿トモ合算ノ高チ稅則ニ照シ收入シ苗字名及ヒ(隱居)ノ月日ヲ記載スヘシ

一右增祿ノモノ代替リノ後家祿相續セシモノト隱居ノ後終身祿所有セシモノハ五石以上ノ分別區ニ願シ其課高チ稅則ニ照シ代替前收入セシ殘月數チ收稅ス其年限苗字名及ヒ父誰(隱居)家督又ハ誰父隱居ト記載スヘシ

一合家セシモノ許可ヲ得シ月ハ上下半月ノ區別ヲ以テ其期ヨリ合算ノ高チ年則ニ照シ收入シ本年五月第七拾五號公布ノ後復舊分家許可ヲ得ルモノニ於テハ亦其期ヨリ分祿ノ高チ以テ課稅ス其年限リ合家及分家許可ノ月日苗字名ヲ記シ收入スヘシ

一他ノ府ヨリ實屬管及ヒ寄留ノ者現住ノ地ニテ給祿ノ分ハ其舊藩ノ部中ニ於テ尙ホ其別チ分チ金祿帳整了ノ後ニ至リ實屬管ノモノハ其年限寄留ノモノハ年々苗字名ヲ記シ收入スヘシ

家録米何石米	何	石金	何	圓	實屬何人 寄何留何
家録米何石米	何	石金	何	圓	
合稅金何圓					實屬何人 寄何留何
總計					
稅金何圓					某

千四百三十二

右之通候也

年號月日

租稅頭宛

官苗字名印

〔十二月廿二日大藏省達〕官祿稅ハ本年十二月分ヨリ左ノ收稅表書式ニ照準シテ徵收送納スヘシ

一表式中月俸全額支給セシ人員ト罷免ノ區ハ一ヶ月ノ官祿全給セシ人員ヲ記ス中額支給ノ區ハ新任ノ人員亦轉任ノ昇降ニ因テ上下中月ニ區分シ月俸支給セシモノハ其官等ノ下並ニ就キ分記ス増額支給ノ區ハ十八日後轉任増給ノ稅ヲ徵收セシ人員ヲ記載ス

一總人員ノ區ハ轉任ノ昇降ニ因リ一員兩位ニ列スルト雖モ其等級ノ部分ヲ推シ通算シテ記載ス

一月俸支給高ノ區ハ其等級ニ因テ給セシ俸額ヲ合算セシ高ヲ記載ス

一稅金ノ區ハ等級ニ因テ徵收セシ稅金ノ額ヲ記シ稅金總計ノ區ハ其全額ヲ記載ス

一表中掲ルニ渾テ數字ノミヲ用ヒ金員ハ圓位ヲ以テ一位トス因テ圓以下ノ數アルトキハ一位ノ下ニ〇ヲ付スヘシ

一勅任官ニシテ年給ノ月割金三百五拾圓未滿ヲ給スル分等書式ニ載セサルモノハ稅則ニ因テ別ニ等級ノ區畫ヲ設ケ記載スヘシ

一各府縣等滿三ヶ月納付ノ收稅表一紙ニ編成スルモノハ月俸ノ全額半額等支給ノ區ヘ記スル人員ニ換用スルニ其經過セシ月數ヲ以テス醫ヘハ一月ヨリ三月マテ奉職中二月十六日昇等轉任スルトキハ前官全額ノ區ヘ一同半額ノ區ヘ一後官全額ノ區ヘ一同半額ノ區ヘ一ト記スルノ類ナリ

用紙美濃紙二ツ折

明治何年何月分	官分ノ一	官祿二十分ノ一					官分ノ一	員	高	給	稅	金	總	計
		三等官	四等官	五等官	六等官	七等官								
明治何年何月分	等級													
	員													
長次官苗字名印	員													
	給													
長次官苗字名印	稅													
	金													
總計														

三ヶ月一紙ニ編成スルモノハ何月ヨリ何月マテ三ヶ月分ト記載スヘシ

〔十年七月廿五日大藏省達〕今般地租徵收期限改正ノ布告有シニヨリ從前差出シ來ル納期仕譯書ハ自今左ノ様式ノ如ク調製シ該年六月三十日限租稅局ニ差出スヘシ但本年分ハ來八月卅一日限差出スヘシ

用紙美濃界紙

明治何年地租徵收仕譯書

一金

地稅

千四百三十三

内
 田方
 畑方
 宅地
 市街地稅
 山林
 原野
 牧場

畑方及宅地山林原野牧場稅

此納期譯
 第壹期
 但該年七月一日ヨリ徵收ノ分
 同八月三十一日限

第貳期
 但該年九月一日ヨリ徵收ノ分
 同十月三十一日限

第參期
 但該年十一月一日ヨリ徵收ノ分
 同十二月十五日限

此納期譯
 第肆期

五分通
 田方稅

但該年十二月一日ヨリ徵收ノ分
 同一年一月三十一日限
 第五期
 五分通

但該年二月一日ヨリ徵收ノ分
 同三月三十一日限
 第六期
 五分通

但該年四月一日ヨリ徵收ノ分
 同五月三十一日限
 此納期譯
 市街地稅

但該年七月申徵收ノ分
 五分通

但該年一月申同斷
 五分通

右者當府縣管轄明治何年分地稅書面之通候也
 明治年月日
 長官名印

租稅局長宛
 〔九月十五日大藏省達〕租稅金上納證書ノ様式ヲ甲號ノ如ク改正スルニヨリ本年十月一日以降之ニ
 照準シテ上納スヘシ但各種完納マテ内納中ハ圓位ヲ限リ納メ皆濟ノ時ノミ端數ヲ上納スヘシ
 各應月々現收入高ハ乙號様式ノ如ク毎翌月五日ヲ限リ該廳發遣租稅局ニ報告スヘシ

×甲 號

第何號

一金何程

明治何年分地稅

此香號ハ毎年度一號ヨリ起リ稅ノ種類ニ拘ラス該號發
道ノ順チ以テ記載シテ右番號ヲ用ヒ既納ノ證書枚數ヲ
追ヒ記載スヘシ

×
畑田
右方方
右種類チ東市街地稅地
アル尤納途内納中ハ各名位チ以テ相納メ皆濟ノ節ノミ編數之
トス以下各種ノ稅モ做之

右ノ上納候也

年號月日

租稅局長宛

官苗字名印

以下種目限リ右ノ書式ニ做ヒ各通ニ認ムヘシ

一金何程

明治何年何月ヨリ何月迄三ヶ月分官祿稅

一金何程

×東京府ハ何月分ト記載スヘシ

明治何年分酒類稅

一金何程

×
白清酒 味淋酒 燒酎 營業稅 釀造稅 鹽稅 釀造稅 鹽稅 鹽稅
右種類チ東市街地稅ノ名稱チ以テ上納スヘシ

×印ハ朱書

明治何年何月分煙草稅

一金何程

明治何年何月分證券印紙諸稅

一金何程

明治何年何月分訴訟紙諸稅

一金何程

明治何年分重種紙印紙稅

一金何程

明治何年分船稅

一金何程

明治何年何月ヨリ何月迄車稅

一金何程

×
馬車稅 人力車稅 牛車稅 荷車稅
右種類チ東市街稅ノ名稱チ以テ上納スヘシ

×印ハ朱書

千四百三十七

千四百三十六

明治何年分會社稅

一金何程

明治何年分鈔票稅

一金何程

明治何年何月分牛馬買賣免許稅

一金何程

明治何年分度量衡稅

一金何程

明治何年何月ヨリ何月迄版權免許料

一金何程

明治何年分外國行其他免許料
手數料

一金何程

明治何年分賣藥稅

乙號

從前開市港場諸稅ノ分本文名稱ヲ以テ上納スヘシ

從前開市港場諸稅ノ分本文名稱ヲ以テ上納スヘシ

用紙常用郵紙
年度限別冊ニスヘシ

明治何年分租稅當何月中現收入高報告書

一金何程

金何程

金何程

金何程

田地方稅
畑地方稅
宅地稅

內

金何程

金何程

金何程

金何程

金何程

金何程

金何程

金何程

金何程

金何程

金何程

金何程

金何程

金何程

金何程

金何程

金何程

金何程

金何程

金何程

金何程

金何程

金何程

金何程

鑑札ニ屬スル收入ハ
營業稅へ算入スヘシ

鑑札ニ屬スル收入ハ
營業稅へ算入スヘシ

市街地稅

山林

原野

牧場

地券印稅

官祿稅

酒類稅

營業稅

鹽造稅

煙草稅

營業稅

印紙稅

證券印紙諸稅

訴訟印紙諸稅

釐金印紙稅

船稅

車稅

會社稅

銃獵稅

牛馬買賣免許稅

度量衡稅

版權免許料

外國行其他

免許手數料

賣藥稅

一金何程
内 金何程
外 金何程

千四百四十

何月何日迄爲上納
當廳立濟
當何月何日迄當廳
可差立積

右者明治何年分租當何月中當廳現收入高書面之通候也

本月中可收入見込書

年號月日

官苗字名印

租稅局長宛

〔十二月十一日地租改正事務局達〕地券稅帳並宅地編成法等ヲ左ノ甲號様式ノ如ク更正ス
改正初年地券稅帳モ大藏卿宛ニテ同省ニ差出スヘシ但九年六月本局別報市街稅金仕譯ハ従前ノ如クタルヘシ
新規段別入ノ分ハ乙號官有地成及ヒ濱地成ノ分ハ丙號様式ノ如キ帳簿ヲ製シ稅長ト同時ニ本局ニ差出スヘシ

紙表
甲號ノ用紙西ノ内青麻本形綴
明治何何何年
何何何何何何
何何何何何何
何何何何何何
何何何何何何
何何何何何何
何何何何何何
何何何何何何
何何何何何何

(×印ハ朱書)

舊段別

改正初年ノミ記ス

何年改正

又ハ郡村何何年ヨリ改正
又ハ市街同年後半ヨリ改正

何何何何何何

何何何何何何
何何何何何何
何何何何何何

宅耕 田									
	×	×	×	×	×	×	×	×	×
段別 何程	外 段別 何程	内 段別 何程	内 段別 何程	内 段別 何程	外 段別 何程	外 段別 何程	内 段別 何程	内 段別 何程	内 段別 何程

(×印ハ朱書)
明治何年
新規段別入

改出
改正初年ノミ記ス
縮減
改正初年ノミ記ス
官廳地是敷土手代漢代酒井
敷地何々明治何年段別除

是ハ改正初年ハ此所ニ記シ二年目ヨリ帳末ニ外書
スヘシ且一村コト書帳ニハ其名義限リ外書ニ記載
スヘシ
明治何年官有地成何々成段別除

海成川成川欠波欠石砂入何々引
後年起返ルヘキ見込アリテ年季チ定メ券狀チ下付
スルモノ此部ニ入レ元内引ニテモ山成芝地成ノ
類更ニ山野ノ稅チ賦スルモノ其名義ノ部ニ入ル
又起返ルヘキ見込チ荒地ニテ所有主モミナク券
狀チ下付セサルモノハ前件外書ニ入ルヘシ
明治何年何々引
其一個年ノミ顯ハスヘシ
明治何年起返

此地價金何程

此地租金何程

外金何程

内金何程

外金何程

内金何程

外金何程

内金何程

外金何程

内金何程

外金何程

内金何程

外金何程

内金何程

外金何程

内金何程

外金何程

支稅額金何程

此米何程

差引ハ其年々前五年ヲ揚載スヘシ但英年改正ノ額ニ
テ午年稅額知リ難キトキハ四年半差引ヲ記スヘシ

支稅額金何程

此米何程

支稅額金何程

全

但其年々石代相場ヲ以テ算出ス。

但 壹段ニ付

但 何程

何程

何程

何程

何程

何程

何程

何程

何程

何程

何程

何程

何程

何程

何程

- 此米何程
- 支稅額金何程
- 此米何程
- 支稅額金何程
- 此米何程
- 支稅額金何程
- 此米何程
- 支稅額金何程
- 此米何程
- 支稅額金何程
- 此米何程
- 支稅額金何程
- 此米何程
- 支稅額金何程
- 此米何程
- 支稅額金何程
- 此米何程
- 支稅額金何程

- 全
- 全
- 全
- 全
- 全
- 全
- 全
- 全
- 全
- 全
- 全
- 全
- 全
- 全
- 全
- 全
- 全
- 全

田段別何程

內段別何程

內段別何程

此地價金何程

外段別何程

此地價金何程

內段別何程

內段別何程

此地價金何程

外段別何程

此地價金何程

內段別何程

內段別何程

不定田

明治何年新段別入

明治何年官有地成及何々地成

荒々荒地引

明治何年何々引

明治何年起返

不定田

内段別何程

此地賃金何程

内金何程

此地租金何程

外金何程

内金何程

金何程

内金何程

金何程

外金何程

金何程

内金何程

金何程

金何程

金何程

畑段別何程

内段別何程

此地賃金何程

内金何程

郡村宅地段別何程

何年畑成

千四百四十四

是ハ地價据置年度中其地目ヲ變換セシモノ
ハ本文ノ如ク記載スヘシ畑宅地モ之ニ倣ヘ

但 壹段ニ付
何程

但 壹段ニ付
何程

年賦延納減差引除之

増

起返増

新段別入増

何々増

改正増

減

宜有地成減

荒地減

何々減

改正減

内譯其他ノ記載方田租延納
減ヲ除クノ外田方ニ倣フ

不定及ヒ切替畑

不定及ヒ切替畑

同上

民有ノ社寺敷地ハ宅地ノ部
分ニ籠メ内書ニ及ハス

内段別何程

市街宅地坪何何程

此段別何程

此地賃金何程

外金何程

壹段歩拾錢稅地

十年以降ハ八錢三
錢以下記載スヘシ

同上

但 壹段ニ付
何程

前半年地價

改租當初ノ年地租前半年ヲ區別
スルトキ此ノ如ク記載スヘシ

但 壹段ニ付
何程

前半年分百分ノ一

後半年分百分ノ三

同上

同上

此地租金何程

内金何程

金何程

鹽田段別何程

製鹽場段別何程

舊段別

何年改正

一山段別何程

此地賃金何程

此地租金何程

一林段別何程

一野段別何程

一温泉段別何程

舊稅比較其他前ニ同シ以下之ニ倣ヘ

但 壹段ニ付
何程

但 壹段ニ付
何程

一 冷泉段別何程
一 物乾場段別何程
一 池沼段別何程

網乾場ノ類
稻乾場ノ類

如斯一國限ニ調査シ管下兩圃以上ニ涉ルモノ
ハ總計ヲ附スヘシ内際調方ハ澤テ本文ニ同シ

管内當年地租ノ總額ヲ記載スヘシ

外

高金何程

一金何程

總計金何程

右者明治何年當縣管轄何國地券稅書面之通候也

年月日

大藏卿宛

田租年賦延納ノ内
明治何年返納分

府知事 謹印

表

乙號 用紙美濃紙登錄
明治何年
新規定別入税金仕譯書

一段別何程

此地價金何程

此地租金何程

外金何程

田段別何程

此地價金何程

月割租額明治何年ヨリ可増分

開墾地

何縣府
新段別入

(×印ハ赤字)

此地租金何程

田段別何程

此地價金何程

此地租金何程

外金何程

段別何程

此地價金何程

此地租金何程

外金何程

月割租額明治何年ヨリ可増分

何月拂下分

何月ヨリ何个月分

何月迄

何月拂下

何月ヨリ何个月分

何月迄

同上

内際記載方ハ田方ニ依テ

外金何程

同上

以下税帳簿形ニ登記スル地目ノ順序ニ依テ記載スヘシ

右ハ明治何年新段別入税金仕譯書面之通候也

府知事 謹印

地租改正事務局總裁宛

改租翌年以降ハ大藏卿宛ニテ上達スヘシ

丙號 用紙美濃紙登錄

明治何年
官有地成漬地税金仕譯書

表

一段別何程

此地價金何程

此地租金何程

何縣府

明治何年
官有地成

月割租額明治何年ヨリ可減分

外金何程
此

田段別何程
此地價金何程
此地租金何程
外金何程

段別何程
此地價金何程
此地租金何程
外金何程

此別何程
此地價金何程
此地租金何程
外金何程

細段別何程
此地價金何程
此地租金何程
外金何程

以上均券稅帳簿形ニ登記スル地目ノ順序ニ依ヒ記スヘシ

以下均券稅帳簿形ニ登記スル地目ノ順序ニ依ヒ記スヘシ

内譯記載方田方ニ依フ

一、段別何程
右者明治何年官有地成濱地成稅金仕譯書面之通候也
年月日

地租改正事務局總裁宛

改租翌年ヨリ以降ハ大藏卿宛ニテ上達スヘシ

何府知事印

何縣令印

〔十二年十一月十六日大藏省達〕租稅ノ内事故有リ未納ノ分後年徵收ノトキ年度後追納ノ名義ヲ以テ仕譯書ヲ添へ上納スヘキコト本年六月達スレトモ上納ノ時々仕譯書ヲ添ルニ及ハサルニヨリ上納證書甲號書式ノ如ク記載シ右追納金一周年會計分乙號書式ノ如ク毎稅目仕譯書ヲ調製シ八月卅一日以内ニ租稅局ニ差出シ租稅皆濟帳記載方ハ其年度ノ本稅ニ合算スヘシ稅目ノ付テ廢セラレ

モノ、追納ハ舊稅追納トシテ上納シ丙書式ノ如キ仕譯書ヲ差出シ該科目ヲ以テ皆濟帳ニ記載スヘシ
甲號

一金何程

明治何年分(徵收スヘキ) 何稅年度後追納何年度(徵收セシ) 仕上可相成分

稅目限ニ上納シ舊稅追納ヲ上納スルトキハ年度後追納ニ作ルヘシ

右、上納候也

年月日

租稅局長宛

官苗字名印

乙號 用紙勸定帳用紙
明治何年(徵收セシ)年度 何年度後追納仕譯書

何縣

一金何程 明治何年分(徵收スヘキ) 相當ノ年度

未納高金何程 是者何々(事故詳細記載)ニ付未納ノ所上納候分

一金何程

内

金何程 是者何々(事故詳細記載)ニ付未納ノ所上納候分

金者程

外

金何程

是者何々(事故詳細記載)ニ付御損失之分

未納

合金何程

右者當府明治何年(徵收セシ年度)何稅年度後追納書面之通候也

年月日

租稅局長宛

官苗字名印

千四百五十

租稅局納

丙號

用紙勸定帳用紙

表

明治何年(徵收セシ年度)舊稅追納仕譯書

何縣府

明治何年分(徵收スヘキ相當ノ年度)

一金何程

何稅

是者何々(事故詳細記載)ニ付未納ノ所上納候分

明治何年分(右ニ同シ)

未納高金何程

何稅

一金何程

金何程

是者何々(事故詳細記載)ニ付未納ノ所上納候分

金何程

外

金何程

金何程

金何程

金何程

金何程

金何程

金何程

金何程

金何程

官苗字名印

租稅局納

未納

右者當府明治何年(徵收セシ年度)舊稅追納書面之通候也
租稅局長宛
〔諸帳簿類進達期限表〕明治十二年五月租稅局製

帳簿計表		期	
地券稅帳	前半年分	一月卅一日限	限
地券證印稅帳	後半年分	二月十五日限	
市街稅金仕譯書	前半年分	八月十日限	稅帳ニ添ヘ差出ス
新設別入稅金仕譯書	後半年分	八月十日限	
荒地帳	前半年分	六月三十日限	地券稅帳ト同時ニ差出ス
荒地起返帳	後半年分	六月三十日限	
官有地成潰地成稅金仕譯書	前半年分	六月三十日限	地券稅帳ト同時ニ差出ス
地租徵收仕譯書	後半年分	六月三十日限	
租稅延納年賦上納仕譯書	前半年分	年賦金上納ノ度々	平均日限後日數十五日限
代米納金額及石高納所等仕譯書	後半年分	一月中	
罹災村々租稅延納一村限帳	前半年分	其時々	改租二個年目ヨリ地券稅帳ニ添ヘ差出ス
預リ米取調書	後半年分	其時々	
石代相揚書	前半年分	平均日限後日數十五日限	改租二個年目ヨリ地券稅帳ニ添ヘ差出ス
郡村地租帳照會書類	後半年分	平均日限後日數十五日限	
官帳稅帳	前半年分	官有地成潰地成稅金仕譯書	改租二個年目ヨリ地券稅帳ニ添ヘ差出ス
煙草印紙並元拂計算表	後半年分	官有地成潰地成稅金仕譯書	
煙草卸賣營業並札元拂計算表	前半年分	官有地成潰地成稅金仕譯書	改租二個年目ヨリ地券稅帳ニ添ヘ差出ス
後半年分	後半年分	官有地成潰地成稅金仕譯書	

證券印紙元拂並收稅計算表	前半年分	一月十五日限
證券印紙元拂並收稅計算表	後半年分	七月十五日限
證券印紙賣捌人名前増減帳		二月十日限
訴訟並文通用郵紙受拂收稅計算表	前半年分	一月十五日限
訴訟並文通用郵紙受拂收稅計算表	後半年分	七月十五日限
車稅表	前半年分	二月十五日限
車稅表	後半年分	八月十日限
船稅表	前半年分	二月十五日限
船稅表	後半年分	八月十日限
船數増減仕譯書	前半年分	八月十日限
船數増減仕譯書	後半年分	八月十日限
牛馬賣買免許鑑札稅帳	前半年分	船稅帳ニ添へ差出ス
牛馬賣買免許鑑札稅帳	後半年分	船稅帳ニ添へ差出ス
諸銀行稅內譯帳	前半年分	二月廿八日限
諸銀行稅內譯帳	後半年分	八月卅一日限
會株式取引所稅內譯帳	前半年分	二月廿八日限
會株式取引所稅內譯帳	後半年分	八月卅一日限
米商會所稅內譯帳	前半年分	二月廿八日限
米商會所稅內譯帳	後半年分	八月卅一日限
版權免許料收納金明細帳	前半年分	八月限
版權免許料收納金明細帳	後半年分	八月限
銃獵稅內譯帳	前半年分	二月限
銃獵稅內譯帳	後半年分	八月限
海外旅券其他免許手数料內譯帳	前半年分	六月三十日限
海外旅券其他免許手数料內譯帳	後半年分	六月三十日限
度量衡稅金計算表	前半年分	七月限
度量衡稅金計算表	後半年分	七月限
賣藥營業並諸鑑札料上納勘定帳	前半年分	八月卅一日限
賣藥營業並諸鑑札料上納勘定帳	後半年分	八月卅一日限
酒類賣諸稅帳	前半年分	九月十日限
酒類賣諸稅帳	後半年分	九月十日限
酒類營業人員並釀造石高帳	前半年分	十二月五日限
酒類營業人員並釀造石高帳	後半年分	十二月五日限

類 酒類釀造免許鑑札元拂計算帳	十一月十日限
郵便稅收入內譯帳	內務省ヨリ取纏差出ス
代官人免許料收入金明細表	司法省ヨリ取纏差出ス
租稅豫算表	二月二日限
租稅豫算內譯簿	二月二日限
租稅皆濟帳	每稅皆濟期後四箇月以内
租稅決算表	十月卅一日限
租稅増減内譯明細簿	十月卅一日限
前年未納副表	每三箇月差出ス
年度後追納仕譯書	每三箇月差出ス
舊稅追納仕譯書	八月卅一日限
租稅月々現收入高報告書	翌月五日限
米麥大豆其他物品相場書	每三箇月ノ翌月十五日限
府縣稅收入計算表	前半年分 一月卅一日限 後半年分 七月卅一日限

〔按〕本表ハ明治十二年五月租稅局ニ於テ局員執務參照ノ便ニ供センカ爲メ編製スル所ニ係リ本ト租稅納期ノコトヲ併録セリ今當時帳簿ノ種類ト違違期限トヲシテ一見瞭然ナラシメンカ爲メ分斷シテ茲ニ掲載ス

〔十三年一月十七日大藏省達〕租稅豫算帳書式ヲ左ノ如ク改正スルニヨリ十三年度ヨリ之ニ照準シテ調製スヘシ

種目		明 治 年 從 月					米 商 會 所 稅				
郡 區 名		版 權 免 許 料					郡 區 概 算 表				
米 商 會 所 稅		尺 度 量 衡 稅					計				
版 權 免 許 料		計					計				
尺		計					計				
度		計					計				
斗		計					計				
量		計					計				
衡		計					計				
衡		計					計				
計		計					計				

千四百五十六

〔九月廿七日大藏省達〕地券稅帳及各種稅帳其他附屬計算表ノ内更正並ニ新設スルニヨリ左ノ樣式ノ如ク調整シ期限表ニ照シテ該地ヲ發遣スヘシ
 更正並ニ新設ノ表面ハ左ノ如シ

地稅表地稅增減對照表ノ二表ハ年度ノ分界ヲ立テテ今マテニ差出サ、ル府縣ハ總テ更正スヘシト雖モ已ニ舊式ニ據リ稅帳編製ニ著手シタル者ハ其分ヲ差出スモ妨ケ無シ
 酒類釀造營業人員並石高表煙草小賣營業稅表煙草印紙受拂計算表煙草小賣營業稅表煙草印紙受拂計算表
 酒類釀造營業人員並石高表煙草小賣營業稅表煙草印紙受拂計算表煙草小賣營業稅表煙草印紙受拂計算表
 煙草印紙營業稅表煙草印紙受拂計算表煙草印紙受拂計算表煙草印紙受拂計算表
 文通用野紙受拂計算表訴訟並文通用野紙稅表船稅表免稅船員數表車稅表國立銀行稅表鈔票稅表
 牛馬賣買免許證札稅表賣藥受賣營業稅表稅表賣藥稅表以上十七表ハ二十二年度ヨリ更正並ニ新製スヘシ

稅表 地稅其他稅及酒類釀造營業人員並石高表免稅船員數表ハ郡區役所所轄限リ樣式ニ倣ヒ之ヲ列記シ末尾ニ府縣全管ノ總計ヲ掲ケ自餘各種ノ表面ハ府縣全管ノ總計ノミヲ擧ケヘシ但郡區ノ所轄多數ニテ紙返シニ爲ルトキハ④印アル標目ニ限リ其紙返シノ首位ヘモ標目ヲ掲舉スヘキモノトス

地稅增減對照表ハ段別地價地稅前年ニ對シ增減有ルモノヲ一括シ樣式ニ倣ヒ之ヲ製シ地稅表一同

千四百五十七

明治十七年一月乙第七號附屬

乙 號

何年度租稅豫算帳

表

府縣

何年度租稅額(前々年度ノ租額ナリ假令ハ十三年度) X
ナレハ十一年度ノ租額ヲ指ス

大科目 X
何 稅

但云々 X (比率高ト増減スルノ事由及ヒ前年度ノ租額高ト増減スルノ事由ヲ記載ス以下皆同)

内 譯

小科目 X

稅

金 X

金 X

金 X

金 X

金 X

金 X

金 X

金 X

金 X

金 X

金 X

金 X

金 X

何年度租稅額 X
但云々 X
何年度租稅額 X

何

何

何

何

何

何

合計金

右者何年度租稅豫算書面之通候也

年月日

租稅局長宛

長官名印

(X印ハ朱字)

〔二月十日(内務省達)地方稅徵收及ヒ地方稅ヲ以テ支辨スヘキ經費ノ豫算精算順序並ニ書式其他科目類集等左ノ如ク定ルニヨリ來十二年度ヨリ施行スヘシ但十二年度ノ精算ハ之ニ照準シテ調製スヘシ〕

〔按〕明治初年以來府縣廳限リ收入スル稅目極同賦金縣民費賦課取調書府縣稅收入計算表等右リ蓋シ政府民費ノ負擔ヲ察シ國稅ノ權衡ヲ觀テ以テ將來經緯ノ稅法ヲ制定スルノ參照ニ資センカ爲メ錄致セシムル所ナリ十一年地方稅ノ法與ルニ及テ各府縣相尋テ此法ヲ施行ス因テ兩省今之ヲ達スルナリ而シテ其收支豫算精算ノ順序及ヒ内務大藏兩廳ニ報告スル計簿ノ書式等甚々備ルト雖モ今之ヲ省略ス

〔五月一日大藏省達〕明治十二年度以降諸稅(地稅ヲ除ク)各郡區總計額每半季分左ノ順序ニヨリ調理シ年々七月十五日限(酒類ハ十月ヨリ三月マテテ四月十五日限)府縣地差立テ租稅局ニ差出スヘシ但十二年十二月酒類ハ十月以前ノ分ハ此達到着セハ調理日數十日ヲ限リ差出スヘシ該料紙ハ總テ當省ヨリ下付ス本表ハ每半季分ノ稅額ヲ記入スルモノトス故ニ稅金未納其他事故有リ勘定拂ニ立ル欠額ノ如キハ現金計算ニ屬スルヲ以テ本表ニ關係セサルヘシ因テ現金收入上處分未定ノモノ有ルニ拘ラス各郡區稅額確定セハ直ニ調理シテ差出スヘシ(酒類草船牛馬賣買賣藥稅額印紙稅酒用紙稅等諸稅ノ様式ハ之ヲ略ス)一米商會所稅表(以下三種ヲ合セテ一葉トス)一板權免許料表一一度量衡稅表一株式取引所稅額(以下二種ハ料紙ヲ下付セス每半季分稅額ヲ便宜調査シテ差出スヘシ)一滋養取引所稅額

計	區名	米商會所稅		版權免許料		尺		度		斗		量		街		稅	
		從月	至月	免許料	許料	度	度	斗	斗	量	量	街	街	稅	稅		
		明治	年	版	權	尺	度	斗	斗	量	量	街	街	稅	稅		

〔九月廿七日大藏省達〕地券稅帳及ヒ各種稅帳其他附屬計算表ノ内更正並ニ新設スルニヨリ左ノ様式ノ如ク調製シ期限表ニ照シテ該地ヲ發遣スヘシ
 更正並ニ新設ノ表面ハ左ノ如シ

地稅表地稅增減對照表ノ二表ハ年度ノ分界ヲ立テテ即今マテニ差出サ、ル府縣ハ總テ更正スヘシト雖モ已ニ舊式ニ據リ稅帳編製ニ著手シタル者ハ其分ヲ差出スモ妨ケ無シ
 酒類釀造營業者及賣酒營業者ノ受拂計算表酒類受賣諸稅表ノ二表ハ十二年度ヨリ更正スヘシ
 酒類釀造營業人員並石高表煙草小賣營業者受拂計算表煙草小賣營業稅表煙草印紙受拂計算表
 煙草小賣營業稅表煙草印紙受拂計算表煙草印紙稅表證券印紙受拂計算表證券印紙諸稅表訴訟並
 文通用對紙受拂計算表訴訟並文通用對紙稅表稅免稅船員數表車稅表國立銀行稅表銃獵稅表
 牛馬賣買免許鑑札稅表賣藥受賣營業者受拂計算表賣藥稅表以上十七表ハ十三年度ヨリ更正並ニ新製スヘシ

稅表 地稅其及ヒ酒類釀造營業人員並石高表免稅船員數表ハ郡區役所所轄限リ様式ニ倣ヒ之ヲ列記シ末尾ニ府縣全管ノ總計ヲ掲ケ自餘各種ノ表面ハ府縣全管ノ總計ノミヲ舉クヘシ但郡區ノ所轄多數ニテ紙返シニ爲ルトキハ①印アル標目ニ限リ其紙返シノ首位ヘモ標目ヲ掲舉スヘキモノトス
 地稅表ノ地目ハ左ニ注記スル種類ヲ編入シ其他異稱ノモノハ類似ノ地目ニ編入スヘシ
 田 不定田 不足田 一毛田 燒田 伐替田
 郡村宅地 市街宅地
 鹽田 製鹽場 冷泉 溫泉 引入口
 山林原野 草竹林 麓山 藪 芝草山 組地
 池沼 養魚地 雜地 水田 牧場 種場 屋地
 地稅增減對照表ハ段別地價地稅前年ニ對シ增減有ルモノヲ一括シ様式ニ倣ヒ之ヲ製シ地稅表一同

差出スヘシ但改正初年ハ地租改正事務局ニ伺濟新舊稅額比較表 一旦伺濟ノ後誤譯其他ノ増減ヲ生スルモ増減ヲ悉クト對照製表スルモノトス 有ルモ單ニ當初伺濟ノ員數ヲ原トシ以降ノ登記スヘシト諸印紙野紙受拂計算表中差引殘本廳有高ノ區ハ郡區役所ノ有高ヲ合算記入シ鑑札ハ該表差引殘ノ區ニ合算記入スヘシ

醸造稅ノ如キ一人コトノ稅額算出スヘキモノ該郡區合計石高ニ對スル稅額ニ比較シ過不足ヲ生スルトキハ總テ其收稅スヘキ金額ヲ本行ニ立テ過金ハ(内若干寄過)不足ハ(外若干寄不足)ト腹費スヘシ

稅表ハ每期收入スヘキ稅額ヲ算定スルモノニテ皆濟帳ニ掲記スル未納稅金其他事故有テ勘定拂ニ立ル欠額ノ如キ現金計算上ニ屬スル整理ト自ラ別種ノモノトス故ニ該處分未濟ノモノ有ルニ拘ラズ每期ノ盡日ニ至ラハ速ニ著手シ期限ノ如ク差出スヘシ但從前諸稅帳ニ勘定拂金額ヲ附記スレトモ自今之ニ及ハス

本年五月當省達諸稅郡區總計表ノ内米商會所以下五種ヲ除キ今般改正ニ對スル各種ノ總計表並ニ船數増減仕譯帳ハ右改正ノ年度ヨリ差出スニ及ハス 酒稅ノ式之ヲ略ス

用紙四ノ内

表
何國 何國 明治何年地稅表

何府

何國何區郡

地目	別	内	引	段	別	殘	段	別	地	價	地	租
田												
畑												
郡村宅地												
市街宅地												
計												
冷溫												
鹽田												
山林												
原野												
池沼												
雜地												
計												
合計												
年賦納												
總計												

右者當府管下明治何年各地目限段別稅額書面之通候也

明治何年何國地稅増減對照表

大藏卿宛

官苗字名印

一用紙美濃紙
 一此表ハ郡區限ニ不及全管總計ノミナヲ調製スヘシ
 一表中増減比較ハ前年ノ生地則差引額改正初年ハ當初チ加除シ當年ノ生地ニ對照スルチ要ス
 一誤謬訂正ニ係ル増減ノ際々々ハ前々へ通り訂正チ要スル年度違ノモノト混淆セズ唯當年分ノミチ掲載スヘシ
 一改出縮款改正増減トアルハ改正初年ニ係ルモノチ云フ

改正	種類	地租地租之部		改正	種類	價地	租地	價地	租地	價地	租
		増	減								
		種別	種類								
		出	縮款								
		新段別入	官有地成								
		荒地起返	潰地成								
		誤謬訂正	荒地成								
		何々	裂筆								
		何々	誤謬訂正								
		計	計								

新段別入	荒地起返	田畑宅換地	田畑宅換地	荒地成	潰地成	荒地成	田畑宅換地	田畑宅換地	合裂筆	誤謬訂正	何々	何々	計	延納	本年	福災	計	
																		官有地成

右者當府縣管下明治何年地稅前年ニ比較増減書面之通候也
 明治何年何月何日
 大藏卿宛
 官苗字名印
 以下用紙美濃紙

何府	何縣	何類	何分	何名	何件	何受	何計	何受	何取	何高	何高	何枚	何卸	何數	何人	何實	何員	何枚	何小	何數	何人	何實	何員

何 縣 府	何 年 至 何 月	何 月 至 何 日	何 種 稅	何 種 紙	何 種 紙	受 取 高		拂 計		差 引 計	
						受 取 高	越 高	計	計	本 應 有 高	後 金 未 納 分
						稅 金	員 數	稅 金	員 數	稅 金	員 數

右之通候也

千四百六十五

合計	稅金	員數

右之通候也

大藏卿宛

官苗字名印

何 縣 府	何 年 至 何 月	何 月 至 何 日	何 種 稅	何 種 紙	何 種 紙	受 取 高		拂 計		差 引 計	
						受 取 高	越 高	計	計	本 應 有 高	後 金 未 納 分
						稅 金	員 數	稅 金	員 數	稅 金	員 數

①

右之通候也

官苗字名印

何 縣 府	何 年 至 何 月	何 月 至 何 日	何 種 稅	何 種 紙	何 種 紙	受 取 高		拂 計		差 引 計	
						受 取 高	越 高	計	計	本 應 有 高	後 金 未 納 分
						稅 金	員 數	稅 金	員 數	稅 金	員 數

千四百六十四

五	拾	石	積
七	拾	五	石
百	五	拾	石
計		積	
稅		金	
鐵		札	香
計		換	再
		渡	手
		數	料
解		船	等
長	三	間	部
長	四	間	員
長	五	間	數
計			同
稅		金	數

右者當縣明治何年何月ヨリ何月マテ船稅書面之通候也
 明治何年何月何日
 大藏卿宛

官苗字名印

千四百七十二

①

何	縣	府	明治何年 至何月	從何月 免稅船員數表
郡區名	種目	田	船	水
				香
				環
				備
				バツ
				テラ
				並
				停
				船
				渡
				船
				計
合	計			

右之通候也
 明治何年何月何日
 大藏卿宛

官苗字名印

千四百七十二

紙

郡		何										郡區名 類別	酒名	見込 石高 増減 石高 差引 増減 更定見込 石高		
類三		類二				類一				計	計				計	
銘酒	味酒	白酒	燒酎	清酒	濁酒	清酒	濁酒	清酒	濁酒							清酒
計	計	計	計	計	計	計	計	計	計	計						

凡例
 表中見込石高トアルハ第一次ノ増減表ニ十一月ヨリ於テハ最初ノ見込石高ヲ以テシ第二次ノ増減表ニ五月ヨリ於テハ第一次ノ増減表ノ更定見込石高ヲ以テス第三次ノ増減表ニ之ニ依リテハ第二次ノ増減表ノ更定見込石高ヲ以テスカ如ク増減額ハ更定見込石高ニ依リテ算スヘシ
 ×印ハ朱書

千四百八十五

表

右ハ明治何年一期造酒見込届種目石高數面之通候也
 年月日

第八號
 大藏卿宛

明治何年度
 造酒見込届石高増減第何次報告表

計		郡										郡區名 類別	酒名	種目	元 支 米	元 白 米	製 酒				
類三		類二				類一				類三								類二		類一	
銘酒	味酒	白酒	燒酎	清酒	濁酒	清酒	濁酒	清酒	濁酒	清酒	濁酒							燒酎	清酒	濁酒	

種目中元支米ト標示シタルハ酒類中元米ヲ用ルモノ最多レハナリ元米ヲ用ヒサルモノハ各其品名ヲ記スヘシ醬ハハ燒酎ノ元納税買入ト掲ルカ知シ
 造酒見込届高増減表モ亦之ニ同シ

千四百八十四

縣府長官姓名印

類別 酒名	類一		類二		類三			計
	清酒	濁酒	燒酎	計	白酒	味淋	銘酒	
	元 支 米	製 元 白 米	製 元 白 米	製 元 白 米	製 元 白 米	製 元 白 米	計	
見込届石高増								
石高減								
石高差引増×減								
更定見込届石高								

右ハ明治何年何月ヨリ
年何月マテ 造酒見込届石高増減書面之通候也

大藏卿宛

縣府 長官姓名印

第九號 凡例

明治何年度
造酒検査済石高第何期報告表

凡例

表中検査報告済石高トアルハ既ニ検査済石高表ヲ以テ報告了セシモノニシテ第二期以後ノ表ニ於テ之ヲ掲載スルモノ
トス則チ第二期表ニ於テハ第一期表ノ合計高第三期表ニ於テハ第二期表ノ合計高ヲ茲ニ移記ス内蔵敗等ニ付變製又ハ廢
棄石高差引殘石高モ亦之ニ同シ但當期第一期報告済ノ後第二期 中蔵敗變製等有ルトキハ之ヲ合算シテ掲記スヘシ

郡區名	類別	何			
		清酒	濁酒	計	燒酎
検査報告済石高	内蔵敗等ニ付變製又ハ廢棄石高				
	差引殘石高				
検査済石高	内蔵敗等ニ付變製又ハ廢棄石高				
	差引殘石高				
合					
計					

第三號難形

明治何年度
造石税免除酒類(製造見込届)種目石數表

何縣府

何縣府	郡	區	種別	製造見込高	全上増全上減	差引石高	製造場數	人	員	酒名石		數酒造場數人	
										計	合	計	合
計	合	計	合	計	合	計	合	計	合	計	合	計	合

右ハ明治何年一期造石税免除酒類製造見込届種目石數書面之通候也

年月日

大藏卿宛

縣長官姓名印

〔按〕是レ本省酒造税則施行ノ須知書ヲ定テ地方官ニ達セシナリ其書本ト營業免許權柄調査器械封閉造石検査課税區別申
願期限等凡テ六款五十二項有リ今其申願期限ノ款ヲ採録ス而シテ第一號ヨリ第五號ニ至ルノ様式ヲ略スルモノハ即チ免
許證札ノ書式及ヒ地方官ノ營業者ヲ管理スルカ爲メ調製スル所ノ帳簿等ニ係ハレナリ

〔同日大藏省達〕酒造營業免許者ノ販賣見込石數ハ每一期分第二號様式ニ倣ヒ石數表ヲ調製シ其期
十一月十五日限差立テ租税局ニ送付スヘシ但爾後其増減ハ三箇月毎ニ集括シテ製表シ翌月十五日
限送付スヘシ

新規營業人員ハ三箇月毎ニ集括シテ第三號様式ニ倣ヒ人名表ヲ調製シ翌月十五日限差立テ租税局
ニ送付スヘシ

免許證札ノ受拂ハ每一期分第四號様式ニ倣ヒ計算表ヲ調製シ翌期十月十五日限差立テ租税局ニ送
付スヘシ

返納鑑札消却ノ分ハ第五號様式ニ倣ヒ人名表ヲ調製シ翌期十月十五日限差立テ租税局ニ送付スヘ
シ

營業税ハ每一期分第六號様式ニ倣ヒ税表ヲ調製シ翌期十月三十日限差立テ租税局ニ送付スヘシ

販賣シタル石數ハ每一期分第七號様式ニ倣ヒ石數表ヲ調製シ翌期十一月十五日限差立テ租税局ニ
送付スヘシ

第二號難形

何縣府	郡	區	種別	製造見込高	全上増全上減	差引石高	製造場數	人	員
明治何年一期酒造販賣見込届石數表									

×朱字

大日本租稅志終

右大日本租稅志前中後雜四篇共七十卷印板畢成纂錄是書肇于舊租稅寮時寮中有編纂課掌簿書記錄及年報等事乃分一二屬員以從事焉明治十年廢寮置局設編輯掛既改掛爲科後復稱課職務如舊編輯漸成十五年印行前篇二十卷十六年易課名曰編集事務愈加十七年五月廢租稅局主稅局於是初設租稅志編纂掛無幾付中篇三十卷於印板未了十月以租稅志編纂掛隸于記錄局采緝課至今年十一月印刷後篇雜篇二十卷也而編輯員在十五年則如第一冊所載未幾赤井七等屬罷後四等屬相良常長十等屬高田菊一郎准判任御用掛清水安石高木慎三郎加焉然咸往往攝他事而相良日下部植田高田等相踵而去終始專業者幾希且準目始從事編修常膺餘職務用力于斯率於曉夕之暇隙玆故成業頗互於多年矣所引用書目亦舉于卷首爾後校訂所用無慮數十百部不復一一之部中初欲具載明治元年以降十三

257
555

年間租稅各大小科目本額及其實收額算計所未成因省畧之且
舊藩租稅法所在存古制大有可觀者以其浩繁不可併記別編錄
之夫舊水戶藩之撰大日本史也藉大藩之力資群儒之說經歷九
世剗始成而志表猶未備蓋志者制度之所繫因特慎重之也今
準等以寡聞淺見成斯編於諸事務之餘深恐其疎妄乖舛以誣誤
乎古來之典型也故引據稽證務主平穩其所不知不敢立私說以
待大方君子之折衷焉至如賦課輕重作民人之豐約稅額贏縮關
國家汗隆識者自有定論不復贅於此云

明治十八年十二月

大藏權少書記官正七位野中準撰

明治四十一年七月十日翻刻
明治四十一年七月十五日發行

石川縣金澤市大手町金澤稅務監督局內

發行者 金澤稅務調查會

石川縣金澤市彦三番丁七十六番地

代表者 和田一郎

石川縣金澤市高岡町九十番地

印刷者 澤田助太郎

石川縣金澤市高岡町九十番地

印刷所 明治印刷株式會社

