

中華郵政特准掛號認爲新聞紙類

建設週訊

二期六卷

四川省政府建設廳發行

中華民國二十六年七月五日出版

目次

成都平原之菸草病害.....	朱健人(一)
寧屬七縣之銅礦.....	常陸慶(九)
通南巴白木耳業調查.....	曲仲湘(九)
改遷雅屬邊茶意見.....	戈 易(一三)
水利局廿六年都江堰報告.....	邵從榮(一七)
內江全縣糖房漏棚養豬調查.....	段永嵩(二一) 穆華佗(二一)
述四川省家畜保育所推廣會議.....	汪次堪(二三)
四川省各縣每畝田地價格變遷表.....	(二三)
峨邊森林整理方針.....	鄭萬鈞(二九)
四川省政府建設廳各附屬機關每週工作報告.....	(三五)
附 錄	
物產展覽會教育館報告.....	(五一)
建設人員之動態.....	(五七)
編後記.....	編者(五九)

二 卷 六 期

編輯者 四川省政府建設廳

發行者 四川省政府建設廳

印刷者 新新印刷社

成都忠烈祠南街

總代售 四川省政府建設廳機關

成都督院街

各大書店均有代售

每週星期一發行

本期定價國幣五分

預 定

全年五十二冊 二元四角

半年二十六冊 一元二角五

國外郵費另加

郵票代價 十足收用

成都平原之菸草病害

朱健人

川省菸產，集中於川西成都平原，據鄭君逸類之報告，(1)舊成屬十六縣，除溫江，廣漢，雙流，華陽，彭縣等五縣無有調查外，得種菸面積為308,989畝佔全川種菸面積32%，其總產額為456,569石，占全川總產額，21%，就中什邡最多，年產二十一萬石餘，郫縣八萬石，崇慶六萬石，新都灌縣各四萬石有奇。

若以川省現行行政區而分區計算，種菸面積當以第一區為最大，約占其全面積20.57%，產量以第十三區為最多，年產二十六萬餘石，佔全額23.94%，去年什邡一縣，產量已達二十九萬石，(2)合綿竹中江等計算，當在四十萬石左右，誠鉅觀也。

今年川西菸菸，發生災害，產菸要區，除崇慶因交通不便，未往調查外，其餘各地，所得結果約略如下：

菸草虫害，以土蠶青虫為最著，青虫(2)在什邡新都較多，郫，灌等縣較少，損失總計約20%，合十二萬元左右，菸草近梢之葉，(什邡名樹葉)在幼嫩期間，最為青虫所嗜，當時食孔雖小，然隨葉增大，常有食孔三五，佔全面積十分之一，或竟七八分之一者，葉既有孔，則捲菸絲菸均不利於製造，稍葉(樹葉)為全株最佳之葉，今百孔千創，實與量均受莫大之損失。

土蠶潛伏土中，出土竊食，近基部之菸，時為咬傷，葉柄中斷，則

全葉枯萎，根基為毀，則全株遭殃，因土蠶為害，菸株減少，農家常行補植，補植之菸因生長較緩，收穫較遲，無形中損失甚大，什邡，新都約為50%，郫灌一帶，約為30%，損失總計約合二十六萬餘元。

青虫普通多行捕捉，土蠶則行掘掘，因捕捉掘掘甚力，故不致釀成巨災，且大部田畝，菸季後仍行灌水蔴秧，故土蠶之為害力減。

病害較虫害為烈，據郫縣縣府估計，該縣今年損失在百分之七十五以上，據各地調查統計，亦在百分之五十以上，(見下)普通農家種菸面積，佔其全面積百分之三十左右，今竟遭此打擊，痛苦非常，全縣幾破產矣，慘哉！

病害中之最嚴重者，當推紅麻子(郫縣)或四紅癩子(什邡)，菸葉受病，即變紅色，名之曰麻曰癩者，蓋其種類實多，諸地觀察之結果，約可分為三類。

(一)菸草野火病 此病之初，於葉面現無數棕黃色針頭大圓點之中央漸次脫落而乾枯，外圍以黃邊，漸向四周擴大，可達二三分，點數一多即成不規則形而脫落，葉之兩側脈間，常現若干不規則缺狀者此也。斑點初限於葉基，旋向上蔓延，及於全葉，鮮有限於葉左右之一面者，葉斑既多，即起皺縮，而全體赤化，紅麻子之名以成。

病原係一種細菌，名Bacterium Tabacum，其侵入全特傷口，及

二

天然門戶，普通葉腋之可能性最大，近基部之葉，（公葉）其生長時期較長，而又近基部附近空氣較濕潤，做偶有破損，病菌最易侵入，患此病之菸株，其病徵表現，自下而上。

六

鄂灌一帶，因受鄧江堰之賜，土壤多略帶粘性，栽種菸草在潤濕空氣之下，日光不致過強，（3）故為害尚不致過甚，若遇乾旱，則日光太強，其溫度可達 80—90°F. 菸草之生長已不甚旺，而為此菌侵入之最良溫度，且所種多係大菸（折菸）株距太仄，工作時易於損壞，近基之葉既互為稠置，微風惹起摩擦，大風則破損更多，今春鄂灌一帶，大風數日，黃沙蔽天，病勢因忽形猖獗，農人歸究於黃沙，天既乾旱，而黃沙又籠罩，則夜露不易得，菸草之生長自受挫折，而大風促成傷疾，為病菌多開入口，關係亦非淺鮮。

（一）角點病 此亦為一種細菌，名 *Bacterium angulatum* 所促成，其侵害現象與上述相仿，惟其斑點較小，且不成圓形，而為不規則之多角形。（4）近頃 A. C. Braun (5) 與 C. Stakp (9) 認為角點病菌，實係野火病菌之變種，野火病菌經數次培養，而提出有毒成分，則接種菸葉所生之病徵，與角點病者相仿。

（三）赤星病——赤星病本有兩種，在川省發現，大部原於 *Alernaria tabacica*，初生暗褐色大圓形斑點，經約二三分，常於一面稍凹而他面凸起，後病斑擴大，至三分許時，即數斑相合，因成不規則形，內部灰白色，其周圍灰黑色，即該病菌孢子之所在。

上列三種病害，於鄂灌一帶絲菸（折菸）均甚盛，幾於每株必病，

每葉必病，患第一，二種病害之基，橫切或縱切，常見其維管束均變為棕黑色，實細菌潛伏之所，農人名之為爛心。

什邡新都所產，大率為第二種，什邡多樹毛菸，其葉上病斑較小，有直徑僅二三分者，新都多柳葉菸，其病斑徑可四分許，若數斑癒合，每有徑六七分者。

次於紅麻子而為害亦頗嚴重者，厥惟白降子（郫縣）或名白賴子（什邡）。

（四）白降子 菸葉受此病後，即現淡綠濃綠兩色相嵌，此實為一種毒素病所起之嵌紋，植物病理學家，名之曰嵌紋病，（或嵌工病日人呼為葉病）嵌紋病種類甚多，此概屬於 Tobacco Mosaic Virus 3. (Mild tobacco mosaic) (7)

Gibson (見(7)) 謂為害於菸草之毒素凡九，在川省者，此種為最重，灌新都什邡各縣，均有發現，而郫縣特甚，什邡損失於此者據陶君家駒之估計，約為 344000 元，有不患紅麻子而僅生此病者，有兩病俱在一體者，紅麻子之傳染，自下而上，而此種嵌工病之傳染，自上而下，初多現於近梢之數葉，（土名樹葉），漸次下移，早葉（中部之葉）亦有受病者。

Bainig (8) 之記載，頗與吾人在郫縣所作之觀察相仿，此病特徵，即普通綠葉忽現二色，其一較普通為黃，其他則較普通為深綠，黃綠與深綠，相間相嵌，嵌工病因以得名，黃綠斑點或成圓形，或成不規則形，其大小亦不一致，黃綠色之外，普通即為深綠色，其界線可甚明

顯，但亦有各種過渡階級。

深綠色部，多近葉脈，在鄂渾一帶之折菸尚不顯，而在新都之柳葉，則頗著，什那之樹毛菸，似界乎兩者之間，惟其所最特別者，即葉脈之間，時形盤皺，Boning 謂黃綠色部退色，即行收縮，故全葉成捲曲，今柳葉黃色部最大，亦最顯，而無褶皺現象。（恐因葉狹關係），樹毛菸褶皺甚盛，而黃斑不顯，亦不成堆，是否於一 Virus 外，尚有他 Virus 存在，因無 Johnson 之原文，不易斷定。

病之發生，幼株已然，已成熟之菸葉，為害殊少，樹葉（近梢之葉）生長最末，故在幼葉時代，因摘心關係，甚易傳染，初葉之生長停止，旋現黃綠相間之病斑。

若將葉橫切，則可見黃色部頗薄，其內之柵狀與海綿組織，均不充實，前者幾未形成，葉綠粒亦甚少，而在深綠色部，則葉片特厚，其葉肉細胞之分化作用，與尋常相仿，惟葉綠粒特多，黃綠色部幾全無行光合作用之可能，深綠色部雖能光合，但所成澱粉，不易輸出，以致堆積，葉綠粒之工作，因生障礙，終亦遭殃。

病葉之液，甚易傳染，若初用手輕擦病葉，再以之按健全葉上，則五六日之後，該葉即現病徵，與普通之病葉同，此種液體毒力甚大，普通萬分之一之稀薄液，再行接種，其為害亦不稍輕，飛黃沙期間，鄂渾一帶，菸葉已成長，株距既小，故一葉罹病，四圍之葉甚易受摩擦而遭殃，白降子之情形猖獗，良有以也。

此病尚可為害於其他植物，如番茄是，馬鈴薯之嵌工病，證明與此

無異，粘土如含此毒素，則可保持甚久，不致失其毒性，砂土則不然，因含新鮮養氣甚多，毒素易為其損毀也。土壤細菌亦有甚多能消滅毒素者。

普通在苗床受病後，隱而不現，一經移植病忽暴露，亦有本無病，而移植時，因各種手續關係，遽遭傳染，則病勢特猛。

據美國人 (John n Munvin (11) John n Boning (8)) 之經驗，此病原可在已製成之各種捲菸及吸菸，（水菸，旱菸）經年亦不減其毒力。

Boning 氏記載，（8）謂菸草一患此病，即難恢復，而此次調查所經菸區，各農人均謂菸草稍得此病，尚可望其就痊，苟天時轉正，土肥適宜，菸草之生長轉旺，此病即有轉原現象，蓋此種病原之繁殖，最適溫度與野火病略同，（80—90°）溫度較低則繁殖遲緩，100°T 以上則毒素即無生存之能力，（4）新都柳葉菸收穫較遲，故其後期生長之環境，溫度通常在 100°T 左右，農人對此殊少顧慮者，蓋有恃也。

（五）輪點病 尚有一種毒素病，普通名輪點病，（9）輪點得名，即於葉面初生褐色斑點，後漸次擴大，內部退色，而外加重紋，愈近健全之輪，其色愈深，普通作棕褐色，然甚多之點，自葉脈發動，則可沿葉脈及其側脈距離數分處，現電光白色向外漸趨棕褐色之重紋斑，此種紋斑之游走，稀與葉脈完全平行，而參差錯綜，或不規則之鑷齒形，其齒於葉脈處特長，自遠觀之頗似於菸葉上另置一菊科植物菊屬（俗名

刺猪苗)之葉者，若兩側脈間第二次側脈之輪齒相遇，則常有不規則之小島產生，島之中央，其綠色特濃，組織亦較厚，白緣邊漸次黃色，再外則為前述之棕褐色輪點，白色之線，因轉居最外輪，養分既堆積島中，無法他運，故常自輪點處，其內之葉片脫落。

此病在鄆縣折菸稀發生，新都柳葉間有之，而不甚為害，什邡之樹毛菸受害特甚，每百株中染此者殆十至十五，每株之葉以樹葉為最，普通常有與嵌工病並存者。

(六) 斑點病 鄆縣折菸，雖無輪點病而於葉片近柄部之葉脈間，常有退色之不規則斑點，斑之內部變棕灰色，而緣邊為白色，灰色之都，終亦變為白色，其處葉片特薄，組織固屬簡單，實無營養分之可言，亦有數斑相癒合者，相率脫落，葉遂成多孔狀，病原如何，尙難遽知，有謂與營養有關者，(4)有謂與輪點病有關者，或即為輪點之初步。(10)什邡此病亦頗多，新都柳葉雖亦有此現象，但稍有差異，確係輪點病之變相。

(七) 多葉病 (Treuching) 什邡樹毛菸之所謂泡桿者，(基桿肥粗，而不甚堅實)，其近梢之葉，常有叢生現象，故葉頗狹長，而葉緣成波浪狀，頗不易於晾曬，葉柄基部之兩旁，其托葉延長成水浪狀

第一表 損失估計下列數字以損失%計算

病名	紅麻子(紅癩)	白降子(白癩)	輪點病	斑點病	多葉病	枯葉病	受病百分數總和
什邡	5	7	0	5	11	1	31%
徐家場	7	8.5	0	7	9	1	
近郊	9	10	0	9	1	1	

以附於葉柄，新都柳葉，亦有此病，惟不甚盛。

據 Johnson (4) 之試驗，多葉病實與寄生生物無關，土壤之不透氣，或缺乏某種養料，最易罹此，此時什邡既不苦澇，故養料之缺乏，容或有關。

(八) 枯葉病 英文名 Die-back，即葉之主脈與側脈，其尖端及其隣側枯死，枯死部分，其大小範圍不等，然均作一致之黃枯色，繼變為棕色，質脆易脫，此實原於天乾，水分供不應求，在粘土為尤甚，故祇得犧牲一部，常有全葉完好，而緣部零星枯者，此病新都鄆縣均有發生，什邡較少。

損失估計 病害之損失若干，甚難依數日走馬看花之觀察，遽得確數，毒菌傳染自上而下，樹葉最受其虧，紅麻子則反是，自下而上，么葉受害特甚，然么葉與樹葉之價值相差甚遠，頗難以受害葉受害株之百分數而決定，陶君(2)之估計，什邡徐家場毒菌病之損害率為 6.88%，不無太過，然近尖之葉，價值最高，亦所當顧慮者，茲就多方面之觀察，立表於下，以示損失大概，(表內鄆溫崇漢估計會得溫江陳鎮華張光宗二君幫忙誌此以謝)

新 都 近 郊	5	7	2	5	1	2	22%
郭 縣 (近郊) 守義公園	72 40 28 24 } 41						51%
永興場							
花園場							
德源場							
溫 江	止水廟 } 22 踏水橋 } 20	21					21%
崇 寧	安德舖	42					42%
灌 縣	崇義舖	26					26%

註一 此表中陳張二君祇注意紅白癩若其他病害一併計算損失尚不止此

註二 入符號表示平均數

由上表以觀，可知損失率甚大，而郭縣為最。尚有一事，足以引起注意者，即近城之區，其受害每較甚。郭縣與什邡實為顯著之例，其原因為何，尚不得其詳，據普通氣象學之原理，

近城區域，其空氣成分有變，炭酸氣與水氣關係更大，施肥育苗與邊際區分，亦有差別，菸草之遺棄物混入肥料，病原因以引渡，近城之機會更多，將來施行防除，此數點或當在參攷之例。

若依鄭君(1)所指示之含量，與損失率相比較，而推算今年之損失總額，其為數實足驚人，有如下表。

縣 名	產額(1)石數	每石價格(2)元	總價(元)	損失百分數	損失石數	損失總價(元)
什 邡	211.724	9.0元	1,905,516	31	66,693	606,237
新 都	46,685	17.4元	812,319	22	10,270	178,698
郭 縣	80,000	33.0元	2,610,000	51	48,000	1,584,000

灌 縣	41,100	33.0元	1,356,300	28	10,686	352,638
崇 寧	1,560	33.0元	51,480	42	655	21,615
崇 慶	60,000	33.0元	1,980,000	38 (3)	18,800	620,400
8,745,615元						
3,357,588元						

註(1)什邡新都每石爲八十斤，折菸區域每抽爲一石，合200斤。

註(2)每石價格，樹毛菸與柳葉菸爲民國20—24年之平均價格，折菸爲民國20—25年六年之平均價格。

註(3)崇慶損失量，無從直接統計，以其居灌縣縣間，故依二縣之損失率，平均得38%，約與崇寧之42%相仿。

由上表可知川西產菸要區，平均每年可產收八百七十四萬元零，而損失竟達三百三十五萬，約合全數量之37.3%，農民固損失不貲，而國家稅收，亦遭莫大之影響，長此以往，將不堪設想，今年雖曠蕪無及，不可不作來年之想，防患未然，農人雖有成法，然有不能已於言者，特彙誌於下，聊作參考。

防除法(4)(9)(11)(12)

A 苗床

(1)苗床當選高燥向陽之處，其土宜輕鬆，最好爲已腐之堆肥，當稍帶鹼性，如有變性，當行調換，床內不可過暖，

水分亦不宜太多，光線當充分。

(2)菸草種子，宜選純正且飽滿者，並用1%硝酸銀消毒二次，每次五分鐘至十分鐘，第一次消毒後晾乾，下種不可太遲，亦不宜太深，因種子太小，混砂下種，砂須清淨。

(3)肥料中當含足夠之石灰質，若加骨粉，最好在播種前十餘日，新鮮之糞尿，萬不可作爲肥料。

(4)床苗所在，當與居宅及畜窠遠隔，工作時亦不可吸菸，以免病菌傳染，爲避免病害蔓延起見，苗床以較小者爲原則，若土內已有病菌，則下種三星期前，即灌以市售之福馬林稀薄液，普通一平方丈之苗床，施以十四斤半水及半斤福爾馬林之攪拌液，施液之後，當用已消毒之布，遮蓋數日，過此則使曝乾，所有用具，亦當用此液消毒，菸苗已出，則每間一週，噴酒胆礬二斤半石灰二斤半與水一千斤用木桶配合之液，(波爾多液)此種液體，當隨製隨用，用時當避免強光。

(5)移植當選健株，並須先時澆水，以免拔損，移植苗不可

置暖地，更不可置強光下。

B 本田

(1) 移植如屬可能，(當避晚霜)愈早愈好，株距不可過密，定根後當灰實，不使傾斜，避風之區，栽植較為適當，摘心不可太低，亦不可太旱，若摘心後遇雨，地面之養分又得吸收，則心旁之芽，使之成長，摘心用具當用福馬林液消毒。

(2) 輕鬆之土(砂壤)方可種菸，粘性過甚，(乾旱之年更不宜)及排水不良之地宜避免，因細菌毒素在此種情形下最有越冬繁殖，土壤宜帶中性，或稍鹼性，酸性之土當多施骨粉，油粕肥料萬不可過施，否則抗病力大減。

(3) 已損之葉或株當隨時檢出焚燒，並不使接觸健葉或健株，菸田或至少田之四周敷畦，在移植後二三週內，噴洒上述胆礬石灰液(波爾多液)一次，隔四五週後再一次，則他田之病，不致傳入，本田之病，亦不致猖獗。

參考書

1. 甄逸嶺 四川菸葉概況暨其改進方策 中國建設協會 1937
2. 陶家駒 什邡菸草害虫調查報告 建設週訊二卷三期 (四川) 1937

3. Kern H.: Ueber das Auftreten einer in Ungarn bisher nicht beobachteten Tabakkrankheit in Jahre 1936, *Angew. Bot.* 9, 451—458 1927
4. Johnson J.: Tobacco diseases and their control *U. S. D. A. Bull.* no. 1256, 1924
5. Braun A.C.: a comparative study of Bacterium *Tabacum wulf* and *Jostera* and *boctevium auguletinum* Tromme and Murray. *Phytop.* 27. 283—304 1937
6. Stapp c. Bakterielle Tabakkrankheiten und ihre greger *Angew. Bot.* 12. 241—274 1930
7. Smith K. M.: Recent advances in Plant viruses *Blakiston, Philadelphia U.S.A* 1933
8. Bouing K. Krankheiten des Tabaks *Arb. d. Pay. Laudesanst. f. Pfl. d Pfl. Heft 4. 1926 Munchen Treising*
9. Bouing K., ; Welters Beitrage zur Kenntis des Kraukheiten des Tabaks. *同上 Heft 8 1929.*
10. 中田覺五郎 作物病害圖鑑 東京養賢堂 1934
11. Johnson J. I Murwin H. F.; Experi wents on the control of Wildfire of Tobacce. *Wisc. Agr. Exp. Sta. Res. Bull.* 62 1925.
12. Johnson J.; Factors relating to the control of ordinary mosaic *Journ. Agr. Res.* 54 239—273 1937

川康殖業銀行

辦理普通商業一切銀行業務并設

定活兩益儲金

既可得定期優厚之利益
又可享活期存取之便利

行址：

成都南新街

漢口鄱陽街

重慶打銅街

上海寧波路

電報掛號一九八四

甯屬七縣之銅鑛

常陸慶

通南巴白木耳業 調查

曲仲湘

(一) 礦床

甯屬銅礦，多為脈狀礦床，由裂隙填充而成，又有少數為浸染礦床。脈狀礦床，可以通安為代表。通安之銅，生於變質極烈之片岩中，據謝家榮先生之研究，因其含有電氣石，謂與雲南魯東川府者相同，由侵入之熱氣液化所成。（謝家榮中國幾種銅礦之地質的及顯微鏡的研究，中國地質學會誌八卷四期。）通安銅礦之脈石，多為石英及長石，長石有頗純者。蓋侵入之熱液，其中所含，除銅質及少許之黃鐵礦而外，尚有若干之非金屬礦物，以矽酸為最多。矽酸純粹時，則為石英脈石；若雜有鉀鋁等物，則為長石；雜有鉀鋁鐵鋁等物，則為雲母；雜有鋁等物，則為電氣石。

在紅岩及芭蕉箐二地，礦脈生於石灰岩中，脈石為石英，或帶少許之方解石。石英作流雲狀，其由裂口噴出之狀態，宛然可見。則紅岩附近之銅礦，又當為中溫熱液所成者也。

浸染礦床，以爐廠為最大，係熱氣上昇，侵入侏羅紀沙岩中所成。礦岩孔隙較多，故其中常有巨大銅粒，而不成脈形。

甯屬銅礦種類，殊為複雜，有黃銅礦，輝銅礦，斑銅礦，藍銅礦，黑銅礦，孔雀石等。然除少數區域之銅礦而外，各種銅礦，均係由黃銅礦變化而來。蓋因所受風化力之不同，其成份即隨之而異耳。

(一) 產區

通江縣為出產白耳之中心區域，惟非全縣各地均產之，其最盛區域，如新場壩，倍源壩，草石壩等處，均為白耳之集中地點。東江流域產白耳之地帶甚屬寥塞，其他各處亦均不若西江流域出產之旺盛。萬源境內以西區為產白耳區域，以關壩，黃中堡，大沙壩，絲羅壩為出產之集中地點，除西區外，其餘各地，皆不產白耳。南江縣之產量更次於萬源，產生白耳之地點更為零星。巴中縣以前完全不能產生白耳，近數年來與通江交界之山上少有出產，惟產量極微，品質較差。

(二) 白耳之產量

白耳產量，以通江為最多，極盛時代，每年可運出千担左右，每斤最高五十元，最低二十元，平均三十五元計算，全年產量可值三百餘萬元。萬源之產量次之，每年約可產一萬左右，平均每

黃銅礦 ($CuFeS_2$) 接近空氣之部，常受養氣及由黃鐵礦變來之硫酸鐵之作用，變成硫酸銅，及與石灰岩或方解石相作用，則生孔雀石 ($CuCO_3 \cdot Ca(OH)_2$) 及藍銅礦 ($aCuCO_3 \cdot Cu(OH)_2$) 并可變成赤銅礦 (Cu_2O) 及黑銅礦 (CuO)。於是富集成層，稱為養化帶。及受天水作用，硫酸銅侵入下層，失去養化力，而與黃銅礦起還原作用，即成輝銅礦 (Cu_2S) 銅藍 (CuS) 斑銅礦等。 (Cu_3FeS_4) 於是富集成層，稱為硫化帶。在此帶以下，則黃銅礦不再受外力影響，而保持其原狀，稱為原生帶。

害屬侵蝕之力頗烈，故養化帶之孔雀石及藍銅礦等，保存極少，故大部為斑銅礦及黃銅礦，而斑銅礦之位置，則均較黃銅礦為近於地面，在通安及老婆灣，均係此種情形。惟按諸實際，礦床分帶，并不如是之規則，往往可見黃銅礦，斑銅礦，藍銅礦等不同帶之礦物，聚集於一小塊之標本上。

(二) 分佈

寧屬銅礦，均依火成岩而生，其來源，當由於花崗岩之侵入，惟其位置距花崗岩頗遠，然亦有與鹼性岩石有密切之關係者，如會理老婆灣及鹽源廠馬舖之銅，即緊依輝長岩而生。惟花崗岩與輝長岩均僅侵入於侏羅紀中，當係岩漿上昇時，酸鹼分異之前後，稍有不

同也。
會理之火成岩，特別發達，故寧屬銅礦以會理為最多；其他各縣，則頗為星零，無大價值。

會理銅礦，在通安者，成份最佳，含銅百分之二七·二。然脈細量小，開採較為不便。在爐廠(鹿廠)者，含銅及百分之五·四。層厚而規則，藏量最豐。

斤三十五元，每年可值三十餘萬元。南江及巴中產量甚微，多消售於本地，無法統計其數目。

(三) 培植方法

青杠樹之小株樹木為產生白耳之唯一材料，其種類甚多，以 *Euerctsaegi* *paishia* 一種最佳，其法先將直徑約二寸大之小青杠樹砍倒，俟其稍乾後，削去其枝葉，截成長約二尺許之短筒，然後覓定一個比較陰濕，少見陽光，空氣流通，且絕不會被洪水沖濯之處曰「堂子」，先將「堂子」之荒草割去，再將短筒之木棒密排置於堂子之上，每根短筒都以能接觸土壤為原則，堂子大小不一，排置數十根數百根或數千根不等，要以堂子之面積或商人資本之大小而定，有山主無力經營，將山場完全租於耳商者，此種木耳商，多來自滬漢等處，資本較為雄厚，多數山場，均被其收買，又有山場太小，無出租之資格，而自已又無力經營，專賣木筒與較大之商人。商人收買木筒，亦有一定之計算方法，大概皆以長木筒為量器，以長木

通安之礦脈礦床，厚薄不一，分佈亦不規則。儲量之估計，頗感困難。惟按大體計算，可有六〇——一〇〇萬噸之儲量。至爐廠之浸染鑛床，則層理較為規則，其現存總儲量，有三百六十餘萬噸。以含銅百分之五計算，實有精銅一十八萬三千餘噸。在銅鑛缺乏之中國，有此區區之數，亦頗可自慰也。

(三)比較

我國銅鑛，最著名者，為雲南會澤縣及四川彭縣。以前會澤產銅最盛，約年產二百噸。近來日就衰歇，幾全部停工。實則會澤昔年之銅，有一部係採買通安銅充數。彭縣有國內唯一之官辦銅廠，用新法冶煉。其地銅鑛成份，平均為百分之三·四，據譚錫疇先生估計，其總共精銅儲量，為一萬一千噸。（朱熙人中國銅鑛概論，中國建設第十二卷四期）。彭縣銅廠自成立以來，每年所產精銅，約為二十噸。成績殊不佳良。已於二十二年停辦。此外在貴州威寧畢節，湖南綏寧常寧，湖北陽新大冶竹山鄖縣，安徽銅陵，浙江臨海，山西聞喜垣曲，山東歷城，河南濟源，甘肅永登靜遠，新疆伊犁拜城等地，均有銅鑛，而均未開採者，多由於鑛量不豐耳。雲南北部，產銅地頗多，然現今開採者，亦惟永北一處，產量尚豐，現已行銷至會理。

四川寧屬而外之產銅地，有雷波，峨邊，峨眉，天全，寶興，榮經等縣，然皆無經營價值。

我國現時精銅之消費量，每年約為六千噸。其中軍需工業所需，即達二千數百噸，若遇非常時期，供給國軍十師，即每日需精銅七〇噸。而國內產額，尚不及總消費量十分之

橙四腿間之最大容量為標準。此種買木筒者多係貧苦小戶人家。堂子拼好後，約經百日左右，即有產生白耳之能力，惟白耳之產生與否，完全無把握，產白耳之時間，皆在落雨後兩三日內，此時將白耳由木筒上採下，若時間稍過，白耳之質品大有差別，故採白耳之時間，乃一刻千金，不可絲毫忽略。夏間產出之白耳，朵頭最大，雪色一片，最為美觀，價值亦最高，秋間產生之白耳，朵頭碎小，量亦較少，費工多而售價反較低，但質品相若也。白耳採得後，先用清水淘去其渣滓，然後以長約尺許之雙竹籤串之，用煤炭火烤乾即成。烤白耳，有特製之大灶，烤工極有高下，烤工好者色較白而鮮潔，易於出售，價亦稍高，烤工低者，色不鮮潔，出手較難，價亦較低，白耳之價值極高，在烤時往往有摻假行為，有概以薑汁使其重量增加，有用麵糊將碎小之塊連結為大朵，取其美觀，并增加重量，易於用手也。春日所砍之木筒，自夏至秋，遇雨即可產耳，稱為新山耳子，亦有冬至節前後砍山，至第二年始能採耳稱為陳山耳子，陳山耳子不若新山耳子之產量及品質。

一。(侯德封第五次中國鑛業紀要·實業部地質調查所地質專報丙種第五號。)他日兵工，電氣，造船等事業逐漸發展，銅之消費量當激增。則銅鑛之探討及開發，誠急不容緩之事。會理銅鑛，固不能謂為豐富，然在現時所知國內諸鑛區中，頗可

稱為首選。如爐廠之銅，鑛層固定，含硫量低，開採與冶煉，均極容易，即單採掘是區，亦可供國人三十年之用。開發利用，是所望於謀國諸公也。

四川省家畜保育所

診療院診療畜病規則

時間

(1) 門診：自午前九鐘起十二鐘止午後二鐘起四鐘止

(2) 出診：自午後二鐘起至五鐘止

診費

(1) 凡農民家畜及商幫牲畜一切費用概予免徵

(2) 凡騎馬乳牛獵犬京犬洋犬每次掛號由二角至五角

藥費照原價徵收注射費由五角至二元出診旅費每
十里以二角計

改進雅屬邊茶意見

戈 易

茶葉爲吾川特產，雅屬尤爲產茶之名區，

以雅安論，每年產茶葉二百餘萬斤，名曰邊茶，運銷康藏，約值洋二十餘萬元，其他天榮名三縣，年產百餘萬斤，值洋十餘萬元，雅屬人民生活，半爲茶葉是賴，自赤匪竄擾以後，寧

屬及西康等地，道路常生阻梗，茶運大受影響，產量價格，均日趨低落，兼之英人多方獎勵印茶，傾銷康藏，奪我市場，邊茶銷市，日漸疲滯，近來各縣茶商，相繼停業，農人種茶，

視爲末計，或拔去茶樹，改種其他農作物，以圖微利，甚或聽其荒蕪，不加培育，茶葉不振，一至於此。雖然印茶性溫，邊茶性涼，藏人非飲邊茶，不足以助消化而却飽脹，倘能及早改良，未始不可以挽回權利，恢復昔日之銷場也。茲將邊茶應改進之點，略述如下，以供採擇。

1. 改良種植，其應注意之點有三：

A 查雅屬各地茶樹，半多種於山坡之間，復多依山爲形，不加工之築造與規劃，以

致茶園耕土，每因雨水沖刷，流失極甚，地力消耗，樹根露出，不十餘年間，而樹枝衰老，茶園荒廢，兼之耕耘不加，肥料不施，實爲雅屬種茶之最大缺點，今後應改良耕地，注意培育者。

B 種茶一事，爲雅屬農家副業，茶園既係東零西落，復採取混植主義，株叢疏散，大半側重間作物，以茶樹爲附庸品，亟應移植歸併，爲適宜之改造。

C 茶園畦地，佈置既多無理，以致樹株難得有均勢之發展，又復樹種混亂，優劣難處，故難得均齊之原料，蓋早生早採，品質必佳，晚生晚採，品質變劣，優劣既殊，損益互見，此不得不改造茶園，予以適當之淘汰，或分別栽植。

基於以上三點，爲今之計，應創設示範茶園，樹立合理經營，蓋一般茶農，多不諳栽茶方法，或扭於積習，不事改良，政府應有大規模的合理的茶園，以爲示範，使農民效法，今

後各產茶縣中之苗圃內，應闢一茶樹試驗區，其面積至少，須在五畝以上，作種茶上之一切試驗，然後以其成績，推廣各區，再就各區署所在地，選擇適當地段，或就已成之老式茶園，從事改造，或從新創設，并召集當地茶農，參與工作，實地訓練，使之具有合理經營之技術，示範之成效既著，然後推及各場鎮，各設一所，如是不待政府如何倡導，即將風靡而起，自行推廣矣。

2. 改良製法

雅屬製茶，相沿舊法，已成習慣，其法於春末夏初，農戶採摘茶葉，自行用紅鍋烘炒，乘熱氣未退，即行堆積一處，次日再晒日中，至半乾時，又復堆積，以後再晒一次，待葉全變黃褐色時，即儲倉待售，此種製法，手續精粗，乾濕溫度，漫無標準，至於水分蒸發之多寡，香氣色味之保存，均未加以精密之攷究，又或儲之過久，發生霉壞，葉黑水酸，大損茶味，今就雅屬製茶之弊端，略述於下：

A 揀選不當，農戶所種之茶，自摘自製，其摘葉時，不失之過老，則六之過嫩，考嫩不加揀選，混合而製，以致枝幹黃葉，混雜其中，不特有亂色澤，而且消失香味，此其弊一。

B 無發酵器之準備，查農民製茶，多將生葉烘炒後，堆積室內，聽憑發酵，并無發酵器之裝置，故茶葉每因堆積過久，變為黑色，難以出售，此其弊二。

C 烘炒不得其法，茶葉之烘炒，全憑經驗上之識別，而無一定之標準，且對於溫度與蒸發，亦無合理之調節，又農戶製茶，多用柴草明火，苟手不精，一不注意，即將茶片焙焦，呈現黑點，氣味焦苦，人不樂用，此其弊三。

以上三項，為雅屬農戶製茶之一般通弊，今應作改良之圖者有三。

A 設大規模製茶廠，集中製造，其利有三。

I 茶葉集中製造，可免除製造管理上之大部事務費用，生產成本，得以減輕。

II 茶葉集中製造，可促進製造品之整齊劃一，便於推銷。

且生產量得年有定額，不致忽增忽減，影響銷路與市價。

根據上項利益，今後產茶各縣，應就城內各設一大規模之製茶工廠，就各鄉鎮產茶中心之地帶，設一製茶分廠，收買各農戶生葉，集中製造，如是茶農可免單獨設備製造器具之繁，且可使品質等級，得劃一之效。

B 出口茶葉，由政府規定最低標準茶樣，并通令各製茶廠及茶關，凡在標準茶以下者，嚴禁出售或出關。

C 舉行製茶技工登記，并由政府聘請製茶專家，實施指導，於每年春夏二季，實施製茶上之訓練。

3. 改良包裝

查雅屬邊茶，其包裝式樣，純用篾兜，將茶葉裝入包內，每包有茶十六節者，有四節者，其重量在昔為二十斤，今則多減為十七八斤，每節表面，先裹以紅紙商標，外加黃紙，運抵康定後，蠻家購買，改裝牛皮箱內，然後運出關外，損壞極少，今若於本地改用錫皮箱，并貼以美術商標，由是保護既易，且不致減低

香味，阻礙推銷也。

4. 改良經營

查雅屬茶商，約二十餘家，均各擁銀資，經營大批經紀人，向市場作買賣上之競爭，只知操縱茶價，剝削茶農，毫不顧茶農疾苦，乃致產量日減，出品日劣，印茶即乘機傾銷於我之市場，今後宜統制經營，由省府照改良蠶絲辦法，成立茶業改良場，以謀改良品種，并由官商合資，組織一茶業貿易公司，以謀統制經營，再就雅安設立製茶總場，各縣設立分場，并向省外聘請專門製茶技工，分派各處實施指導，所有葉價衡器，規定一律，嚴禁中間商之從中操縱漁利，其他運輸方面，各縣成立茶業轉運合作社，專管運輸事項，運費依里程計算，規定一律，一洗從前各自經營從中操縱之弊。

5. 改良捐稅

查邊茶票據，前清時係由戶部發省，由省發商，并責由康定茶關，於茶包抵關時，征收解省，至民十以後，茶票改歸西康駐軍製發，於是巧立名目，引票日增，附加繁重，先行按引征稅，然後配引發運，商人不堪其擾，今

後茶票，應由中央製發，并減輕稅捐，以郵商
題。

6. 結論

改良產茶，既如上所述矣，抑再有必須注意

者：

一、雅屬產茶各縣，凡關於高小以上之學校，

應添授茶業常識一科，必要時得開茶業購

習會，及製茶競賽會。

二、規定採茶時間，并實施獎懲，以資鼓勵。

三、茶農與茶商之間，向有中間商爲之媒介，

剝削茶農莫此爲甚，應斷然取

銷，而以合作社之組織代之。

四、各縣產茶適中地點，酌設製茶合作社若干

所，或產銷合作社若干所。

五、農村合作社，爲茶農便利計，得以茶葉作

貸款之抵押品。

建 設 概 況

逕啓者：本刊現應各方需要，特闢「技術詢問」一欄，嗣後凡各地人
士之於建設事業感特殊興趣有所質疑者，本刊極願代爲探得答案在
本欄答覆，茲將建廳現已成立之各機關列下，計：

1. 家畜保育所

2. 稻麥改良所

3. 蠶桑改良場

4. 甘蔗試驗場

5. 棉作試驗場

6. 園藝試驗場
7. 第一林場

8. 林業試驗場

9. 水利局（水文測量站附）

10. 度量衡檢定所

11. 鑛區測繪隊

附詢問簡則：

1. 凡與右列各機關有關之各項技術問題，均可函詢；

2. 每函以三個問題爲限，每題不得過百字，字跡須明瞭；

3. 來函須具姓名，及住址；

4. 來函直寄：「四川省建設廳編輯室」；

5. 字跡及意義不明者，恕不答覆；

6. 答覆祇在本欄發表，不逕函覆。

四川省政府建設廳編輯室啓

四川公路局公告

車營字第 號

查旅客包用本局小包車向按整車包用其包車人數不足額定者仍擬按全價收費以致多數旅客常以人數不足担負較大每感不便茲為便利旅客起見特另訂旅客搭乘小包車預約辦法如左並定於廿五年十二月廿一日開始實行特此公告尚希各界查照為荷此告

旅客搭乘小包車預約辦法摘要

- (一) 登記地點川黔路暫定成都營業所重慶車站內江車站三處川陝路暫定成都營業所一處
- (二) 登記手續旅客登記時向登記地點索取搭乘小包車登記表逐欄填明并預繳應繳之票價半數由車站營業所填給臨時收據為憑
- (三) 換票辦法旅客由成都重慶等處所乘小包車之旅客人數已達小包車額定人數時應立即依登記之次序填發旅客搭乘小包車通知書分別通知旅客接通知書後應按規定時間持此項通知書并臨時收據赴指定地點補繳票價餘額換取包車票乘車與同行旅客會齊同行倘逾時不到所指定之車站或營業所繳款換票乘車者已填寫之臨時收據即作廢無效已繳之票價半價概不退還
- (四) 退票辦法已經登記繳費之旅客如查有人數(指同時起程到同一車站之人數而言)不滿小包車額定人數時不得要求開車車站或營業所於該旅客所指乘車期前一日填發「退還預繳半數包車票價通知書」分別通知旅客接通知後除自願展期包用者仍得補行登記外均應持此項通知書并臨時收據於三日內向車站或營業所如數領回預繳之半數票價倘逾時不領由本局沒收之
- (五) 孩童乘車孩童在四歲以下抱在手中不佔座位者免費高度在一公尺二十五分以下者每一孩童應佔一座位照一成人計算有兩個同占一座位者亦得作一成人計算其高度在一公尺二十四分以上之孩童照成人之例辦理
- (六) 關於預約小包車除上項規定外其餘一切詳細辦法可詢問登記地點負責人員

四川公路局公告

車營字第 號

查自用乘人汽車，除照章向本局登記領照，繳納季捐，隨時均可行駛本局所轄各公路外，倘有其他省市(如在成都重慶等處)登記領照之自用乘人汽車，須隨時通行本局所轄各公路時，照章應征繳臨時通行捐四元，即行通行無阻，惟此項通行時日只以五日為限，如超過五日以上，則仍按五日再繳通行捐四元，早經上峯令飭遵行在案，因時日過久，各界人士對於此種規定，有不明瞭或以電話私函詢問者，特再公告并舉例說明如左：

例如某君因事乘自用乘人汽車(此車已在成都警察局登記領照)于一月一日由省赴渝，即應向入境車站(如省城之牛市口重慶之兩路口)請領臨時通行證，繳納通行捐四元，車輛開駛二日抵渝，三日將所事辦竣，四日乘原車返省五日到達，是往返在五日以內即不另征捐矣，倘使該車在渝勾留至兩日，須於第五日方能乘原車返省，第六日始可到達，是往返在五日以外即須再繳通行捐四元，換言之即繳通行捐四元在本局所轄各公路行駛之有效期間為五日超過五日則須另向經過之站繳捐。繳捐之有效期間內可跨越本局所轄各公路(如川黔川陝成渝新雅等路)行駛。以上辦法專限他省市登記領照之自用乘人汽車而言，其營業車輛另有繳納臨時通行捐之規定，不適用此項辦法。

水利局二十六年都江堰報告

邵從榮

本年分水辦法仍採用寶瓶口水則尺為標準

兩江堰田栽秧普遍足證分配尚屬適宜

輔以水文站正式成立後初次測得流量為比較

仍繼續觀察記錄以備將來採用科學方法分配水量之根據

四川都江堰，關係川西十四縣農田灌溉，

本年行開水典禮，故各界人士參加者甚多，頗

極一時之盛，至開水後，內外兩江分水辦法，

暨各堰農田，業已普遍栽插，春水已足各情形

，尚未週知，本局特作一簡明報告，俾關心都

江堰水利人士，洞明真相，或亦所樂聞也。

一、關於分水事項

查都江分水原則，相傳雖有四六成規，

其制是否秦時李冰遺規，量水用何種方法，并

採取何項單位，詳閱志書舊案，均無詳明而有

系統之記載，據上程週刊西歷十一期一百六十

二頁，西川水利調查，關於都江堰分水一節，

亦謂四六分水，歷來均遵眼力觀察，并無精確

調節，復詢老於堰工之人，其說亦同，是所謂

四六分水，實成歷史上一名詞而已，可見

該堰關係十四縣灌溉用水之需。歷年分水，果

係適合，所謂四六舊制與否，亦復無從明證；

究可資為根據者，查灌江備考二十三頁，載有

畫則用水高下尺寸，成都州縣，普遍栽秧，水

漲七八劃至九十劃等語，復查舊卷載稱，內江

水位，均以寶瓶口水則尺為憑，并稱向來水則

漲至九劃以外，兩江各堰，足敷栽插各等語，

茲查本年內江開水後，陸續撤放橋樑共三十七

洞，較去年少破三洞，寶瓶口水則，曾由六畫

漲至十二劃，兩江各堰，均慶潤澤，呈報真府

，曾奉江日代電，以春水充裕，灌溉可資，至

為欣慰等因諭知在案，殊自五月一日起，水位

漸低，至十七日因亢旱日久，兩澤愆期，水位

遂降落至九劃八寸五，同日外江崇慶羊馬黑石

兩河，雙流新開河，內江新都錦水河廣漢清白

江垂陽磨底河，各以缺水見告，當奉令設法補

救，一面急令工程處設法取水，並由李處長帶

炮藥赴白龍潭鳴砲震動求雨，一面復派委員查

勘，以便補救，迨至十八日起，即常有甘霖沛

降，水位又逐漸上漲，至二十七日，據水文測

站第一站電話報稱，已漲至十四劃，水則表另

附於後。當電詢第一區專員公署各縣灌田情形

，當據答覆，栽插業已普遍，水量頗為充足，

可見本年開放橋樑，分配水量一項，根據水則

尺爲標準，兩江流域各河堰，盈則同盈，虧則同虧，事實昭然，尙無畸重畸輕之弊。

二，關於觀測水文事項

查都江堰水文站，自去年八月始行正式設站觀測，據二十五年，九月九日，都江堰內外兩江流量表報告，所測流量，計岷江正流每秒二六五七·四〇立方公尺，內江每秒六五五·七八立方公尺，約佔總流量百分之二四·七成，外江每秒二〇〇一·六二立方公尺約佔總流量百分之七五·三成，核與洪水時內四外六成數，已屬不符，本年開堰後，據該站呈報，第四十六次工作報告，測得岷江總流量，每秒計四九八·五八立方公尺，內江分流量，計每秒一五〇·二七立方公尺，佔全量百分之三〇，二外江分流量，計每秒三四七·三五立方公尺，佔全量百分之六九·八成，至飛沙堰漏水流量，在未做土櫃前，測得每秒七六·三七一立方公尺。土櫃告成後，復測爲每秒八·三三六立方公尺，本年十四縣·特修工程，得以順利完成，即係漏水巨量減少，外江降至最低水位，便利工作之故。是此項漏水，比較甚微，故未加入計算，合併聲明，本局當查與春水內六外四之古制，不相吻合，詳加覆核，水文站所測流量表報，尙無錯誤，若強依四六舊制，勢須多砍橋樑，傾放外江水量，注入內江，其時正值水源枯落，兩江均已同感缺水之患，若再受失調之痛，必致轉戾事理，釀生事端，殊水文正式觀測，春季流量，本年始行開始，此項短期記載，任何水利機關，均不能取作詳確資料，更不能取爲分配水量之根據，并查四六成分水舊制，既無詳細記錄可考，尤不能據一次所測之流量，論其軒輊，其理甚明，本局爲慎重起見，關於內外江水量分配，因四六之制未詳，水劃之規尙在，仍擬繼續，保持水畫之符合，以敷春水需用爲原則，水文站測得流量

都江堰內外江水則統計表

26	年施	水則	岷江	內江	外江	總流量	內江	外江	備考
4	月	實瓶口	岷江	內江	外江	總流量	內江	外江	
12	日								
6.55			0.72						
15							14	13	
6.95							6.68	7.00	
0.84							0.75	0.86	

方公尺。土櫃告成後，復測爲每秒八·三三六立方公尺，本年十四縣·特修工程，得以順利完成，即係漏水巨量減少，外江降至最低水位，便利工作之故。是此項漏水，比較甚微，故未加入計算，合併聲明，本局當查與春水內六外四之古制，不相吻合，詳加覆核，水文站所測流量表報，尙無錯誤，若強依四六舊制，勢須多砍橋樑，傾放外江水量，注入內江，其時正值水源枯落，兩江均已同感缺水之患，若再受失調之痛，必致轉戾事理，釀生事端，殊水文正式觀測，春季流量，本年始行開始，此項短期記載，任何水利機關，均不能取作詳確資料，更不能取爲分配水量之根據，并查四六成分水舊制，既無詳細記錄可考，尤不能據一次所測之流量，論其軒輊，其理甚明，本局爲慎重起見，關於內外江水量分配，因四六之制未詳，水劃之規尙在，仍擬繼續，保持水畫之符合，以敷春水需用爲原則，水文站測得流量

記錄，以作比較參攷資料，其重要意義，係在水則九劃以上之總分流量，即數內外兩江灌溉之川，若再經較長時間之施測記錄。比較相互之關係，不難求得相當水量調節之法，更深切言之即由從來概括分配水量之四六成，進而爲水畫水位漲落之記載，茲更進而爲分合流量之精確紀錄，以期適合灌溉田畝需水數量，逐漸整理成科學化，求其於事有濟，即爲已足，既免削足適履之嫌，兼收相得益彰之利，但際此新舊過渡時期，守古固不合時宜。趨新亦動滋疑慮。若新舊兩制，混合錯綜，牽強附會，轉難期其適合，至於兩相比較，相輔而不相悖之折衷辦法，本局詳審至再，尙屬相宜，惟茲事關大，未敢擅專，將來擬請上峯召集新舊水利專家，從長計議，決定以後，并通告內外江各縣人民俾曉然此項辦法，可以存古達今，免生疑懼。

凱 週 設 建

23	27	26	25	24	23	22	21	20	19	18	17	16
11.05	11.20	11.75	11.95	11.78	11.03	10.58	10.40	10.15	9.50	8.50	7.65	7.30
2.15						2.00						
2.15	2.20	2.37	2.43	2.37	2.15	2.00	1.95	1.87	1.66	1.34	1.07	0.95
1.75	1.80	1.90	1.90	1.90	1.85	2.75	1.60					
599.44						548.63						

										26		
										5		
10	9	8	7	6	5	4	3	2	1	30	29	
10.40	10.55	11.70	11.55	11.90	11.83	11.18	11.35	11.70	11.58	12.00	11.65	
1.95												
1.95	1.99	2.34	2.31	2.42	2.39	2.19	3.25	2.36	2.31	2.45	2.34	
1.60	1.60	1.70	1.85	1.90	1.90	1.80	1.90	1.90	1.80	1.92	1.90	
550.26												

21	20	19	18	17	16	15	14	13	12	11
13.12	13.80	11.02	10.35	9.85	9.75	10.25	10.80	10.23	10.30	10.35
	3.02			1.77						
2.80	3.02	2.14	1.93	1.77	1.74	1.90	2.08	1.89	1.91	1.93
2.00	2.10	1.95	1.50	1.50	1.50	1.50	1.50	1.50	1.55	1.60
	1012.39			498.58						
	378.74			150.27						
	633.65			347.35						

31	30	29	28	27	26	25	24	23	22
14.50	14.50	13.62	14.15	13.90	12.30	11.70	11.75	12.37	12.43
							2.37		
3.24	3.24	2.6	3.13	3.05	2.54	2.36	2.37	2.56	2.58
2.30	2.30	2.20	2.30	2.20	同	故修因 未索在 觀橋補	1.85	1.85	1.90
							68.798		
							24.131		
							446.67		

內江全縣糖房漏棚養豬調查

段永嵩
穆華全

何適仁先生在一年來之四川建設行政(四川經濟月刊第七卷第一、二期)一文中云：「四川農家畜雖居副業地位，但一方面為農作之主要動力，……」本場有鑒於此，當調查內江全縣糖房漏棚時，附帶調查養豬之情形，普通每一糖房養豬隻數在十隻以上，有多至百餘者，蓋因養豬雖為副業，然可利用製糖時之廢物為豬之飼料，既合經濟，并可多得肥料，以供甘蔗栽培時之要素肥料(因糖房之製糖原料一部係自種者)，誠一舉而兩得也。且查內江平常每担糞尿價值約在三四角以上，糖房能利用製糖時之廢物而得肥料，以達自足自給之目的，且事實上內江豬因飼料為糞物，其肥壯為各地冠，每隻有重至三百斤以上者，惜乎豬之因疫病死亡者甚眾，乃一很可值得注意之事也。茲將內江全縣糖房漏棚養豬調查，列表於右，以供社會人士之參攷。

內江糖房漏棚養豬調查

- (1) 每年出肥豬 30.69 4隻
- (2) 普通分春冬兩季售用
- (3) 內江本地豬種，毛色黑，隆昌種有紅毛豬白毛，及花豬三種，以本地種為最多
- (4) 購進時每百斤約 1.4元
- (5) 售出時每百斤約 2.0元
- (6) 催肥前普通在 1.00—1.50斤
- (7) 出售時普通在 1.80—3.20斤

本刊特闢分類小廣告欄啓事

本刊係傳播四川建設消息之唯一刊物，發刊以來，多蒙各界贊助，銷數日增，茲為便利各界登載小廣告起見，特闢分類小廣告一欄，謹訂刊例如次。

- (一) 小廣告每次以一方市寸起碼，凡一方市寸以內者，每期收費三角，一方市寸以上每一方市寸增加三角，不足一方市寸者以一方市寸計。
- (二) 登小廣告在四期以內無折扣，十二期者九折，二十四期者八折，四十八期者七折。
- (三) 刊費必須先惠。
- (四) 廣告概白底黑字。
- (五) 小廣告之地位不得超過四方市寸。
- (六) 登載小廣告之接洽地點，成都督院街建設廳問訊處。

(8) 瘦豬時之主要飼料為：

牛皮菜，花生藤，番荳藤，胡豆藤，米糠，豌豆，野豬草及茶屑等。春夏以牛皮菜，胡豆藤，豌豆藤，米糠等配合飼養。秋冬以米糠花生藤，番荳藤等配合飼養。每天約喂 2—3 次。至於飼量，一般養豬的人均苦無計算，估計每豬一日之飼養費用，連柴火飼料約洋三分。

(9) 育肥時之主要飼料：春夏以菜餅玉蜀黍細米糠等配合飼養，秋冬以花生餅糖包子玉蜀黍大麥粉水及殘渣等配合飼養。每天喂三次，飼量亦無一定。惟玉蜀黍每天約一升左右。估計每豬一日飼料柴火等約洋2角。

(10) 糖房中用作喂豬的主要副產品就是糖泡子，其數量的多少，乃因糖房的大小及糖分的高低而有不同。

(11) 育肥時期每槽有8—12隻。每槽豬需2—4個月，在冬季養豬最多。

(12) 過去數年中因瘟症而損失的豬，最烈時病死者有15000隻值洋225,000元，(每隻平均以15元計)。所患清水症者口流清水，

鎖喉症者內伏火毒，所排出之糞為堅塊狀，死後皮現紅塊，一般叫做打火印。豬的病症土名即清水症鎖喉症(打火印)二種，此二症均無法醫治。

(13) 多數的豬舍尚清潔乾燥，管理亦頗勤謹，惟少數則不合於豬之衛生。

(14) 每百斤瘦豬除飼料及小豬值洋2元4角外一年時間約可獲利八角左右，尿糞年約90担，值洋一元五角。

(15) 每百斤肥豬除三月飼料與瘦豬價外每隻獲利80元，糞尿20挑值洋30元。

附註：(1) 從雙月豬到育肥前需12個月，從架子豬到育肥屠宰時需三個月。

(2) 喂豬最好買大架子來催肥，若買小豬一直到育肥，就不大合算，但一般糖房以專購架子豬育肥者為多。

南充舉行

全川蠶桑會議

全川蠶桑會議，六月二十四日，在南充蠶桑改良場舉行，中央農本局派石曉鐘，本省農村合作委員會派馮杞靖，建設廳派第三科第二股長劉式民前往出席參加，由各蠶桑改良分場，及指導所，報告工作概況，及困難情形，商討蠶桑推廣及組織蠶絲生產合作社辦法，蠶絲技術問題，訓練下級工作人員計劃，與蠶桑改良場總務改進事宜，至於已經商討決定方案，由建場股長劉式民於卅一攜帶回省，呈請廳長核示，據悉，關於設置蠶桑合作社，已由南充地方人士，呈請農民銀行，以迅速簡便方法，於七月底開始貸款，以利農民云

述四川省家畜保

育所推廣會議

汪大堪

此次本所舉行推廣會議有兩個目的，就是：(一)把二十五年陸續成立的五個實驗區處(華陽實驗區，榮昌實驗區，三峽實驗區，南充實驗區，新都辦事處)負責的工作人員集合在一起討論過去工作的得失，收得的成效，與預期結果的比較；(二)討論在年度內依據本所的七年推廣計劃，在各實驗區處如何研究一種縣單位的畜牧獸醫推廣制度。

開幕那天是六月二十一日，會議的日程一共擬定了七天，兩天報告，三天討論，兩天參觀(見上期本刊「建設人員之動態」一欄)。開會時間除參觀外全是在每天的上午，這是爲了本所還有日常工作，不能因開會而停頓，於是把

四川省各縣每畝田地價格變遷表

四川省稻麥所統計

二十年至二十五年

單位：元

縣名	溫江	成都	華陽	灌縣	新都	郫縣	雙流	彭縣	崇寧	資中	榮縣
溝田	100	100	65	61	94	83	90	72	100	70	76
或壩田	100	106	—	58	97	84	90	71	90	67	77
梯田	70	110	—	53	97	78	85	67	80	66	79
或榜田	70	105	—	50	96	78	88	70	70	58	77
坡	70	113	73	49	112	98	85	76	70	57	76
土	90	135	65	60	128	115	90	87	90	57	85
	—	73	63	49	—	—	95	75	50	58	64
	—	73	—	49	—	—	95	85	45	55	66
	—	73	—	45	—	—	85	85	50	55	66
	—	65	—	44	—	—	85	85	40	47	66
	—	79	65	47	—	—	85	100	30	48	67
	—	98	50	52	—	—	95	100	40	45	47
	—	41	58	43	15	—	53	15	25	53	41
	—	40	—	45	20	—	53	15	20	50	42
	—	39	—	44	20	—	53	20	20	50	43
	—	38	—	40	28	—	53	20	15	42	41
	—	46	58	39	30	—	53	20	12	41	41
	—	60	59	45	30	—	53	20	15	37	46

全天的工作放在剩餘的下午，一股勁做
完。

六月二十一日天氣很好，有夏天的
晴朗，無夏天的炎熱，開會後各區處分
別報告，每個實驗區或辦事處限定四十
分鐘，報告畢如有不詳盡的地方，在
會的人可以詢問。十時許建議廳廳長親
臨出席，這時正當三峽實驗區報告的時
候。

第二天各區處報告下年度擬定之工
作計劃，對所草擬之各項，報告人均須
詳加解釋；因成立時間及區域之不同，
而有各別的在畜牧上在獸醫上之特殊問
題，計劃內容亦大同小異，然中心設計
仍在縣單位之推廣制度如何可以實現一
點。

兩天中的報告，都有書面擬就之報
告書或計劃書，現正交人整理。各區處
主任，對工作頗能負責，所交來之書面
東西，敘述忠實，且均有獨到的眼光
與設計，這是使關心本所工作的朋友，

夾江	洪雅	彭山	大邑	眉山	銅梁	璧山	大足	綦江	榮昌	合川	江北	江津	巴縣	永川	井研	威遠	簡陽	仁壽
40	49	70	98	75	137	77	55	90	150	78	107	111	79	60	70	85	63	71
40	47	71	88	70	140	80	43	85	140	76	103	102	77	60	70	95	58	70
40	53	70	60	66	139	82	35	95	160	67	102	99	75	58	60	85	62	72
40	49	45	53	64	132	85	35	90	140	62	95	95	69	54	60	85	57	61
30	50	44	50	60	129	85	38	101	170	55	85	65	63	52	50	80	50	54
40	52	43	75	57	122	72	53	91	190	48	72	104	57	57	50	75	55	46
30	36	50	—	42	116	63	43	62	120	68	95	85	63	48	50	70	49	54
30	32	51	—	38	114	63	35	58	111	66	93	84	63	48	50	80	46	53
30	36	50	—	36	118	72	32	50	130	61	88	81	59	47	40	75	49	54
30	37	30	—	32	113	68	32	68	100	53	85	76	55	44	40	75	46	45
20	40	28	—	28	180	69	32	40	140	43	72	76	51	40	40	70	41	38
30	39	25	—	27	100	56	44	30	150	40	62	84	44	47	40	65	43	33
20	23	30	—	19	69	35	18	44	20	47	54	40	38	28	3	43	39	40
20	19	31	—	16	69	43	15	36	18	47	54	40	37	27	3	49	39	38
20	21	30	—	13	63	43	15	41	21	43	50	39	36	24	3	42	38	37
20	27	23	—	8	60	43	15	50	17	37	47	38	32	22	3	40	34	31
10	29	20	—	10	55	38	55	30	23	28	43	36	29	20	2	35	30	25
20	27	18	—	8	53	33	23	28	24	25	36	45	24	28	2	30	30	22

設 建 週 訊

聽着可以得着安慰的。

在討論的三天內，在討論推廣工作普通問題時，分爲推廣原則，聯絡及宣傳，調查，試驗，合作，訓練及組織，畜牧推廣，獸醫推廣，等項討論，各項均有決議案多起記錄下來。如關於試驗，因爲研究試驗是本所所內的工作，各實驗區處是推廣機構，過去間有分一部分時間精力爲試驗工作者，實爲不經濟之浪費，故決定：各實驗區處今後不再做試驗工作。又如訓練組織，在以往各區處工作時，未認識本項工作與推廣最有關係，討論的結果，關於希望實驗區處今後努力於當地民衆之訓練組織的決議，共有十餘案之多。

接着分區討論，由各區提出特殊與區域內之個別困難問題。華陽區提案有一件是：遵照 蔣委員長鼓勵全國大學生到農村服務的談話，提議與省新運會接洽，歡迎大中學生暑期到各實驗區處作農家畜保育工作勞動服務。這雖不是區域問題，却是一件值得注意的特殊問題。當此努力建國，復興農村的時候，我們希望 蔣委員長的談話在四川，在本所努力於農村推廣工作當中，大

石碆	鄧都	古宋	合江	富順	隆昌	瀘縣	筠連	江安	慶符	南溪	宜賓	峨眉	犍爲	馬邊	屏山	樂山	丹稜	青神
100	90	120	50	70	67	64	41	115	67	73	59	56	69	60	60	57	42	80
100	80	120	40	72	60	65	40	105	60	73	59	55	71	60	58	58	42	75
110	80	130	40	73	43	65	41	95	60	75	63	49	63	60	55	60	40	75
130	80	140	35	79	42	64	44	90	70	78	66	50	63	60	50	61	38	75
140	80	100	30	77	45	59	45	85	75	80	69	39	64	60	50	61	36	73
140	100	100	26	77	47	50	43	95	75	85	71	43	59	60	45	62	35	73
80	80	110	45	55	75	45	36	102	53	53	55	47	54	50	50	48	35	50
80	70	105	35	55	70	45	35	92	53	55	55	47	58	50	50	49	35	50
90	70	120	35	55	50	45	35	82	50	57	56	43	53	50	50	49	35	50
100	70	125	30	55	50	45	35	74	60	58	57	43	50	50	45	49	33	50
110	70	95	46	57	60	43	42	72	64	60	61	33	51	50	40	50	32	40
110	90	98	20	53	62	40	37	82	64	65	64	35	46	50	40	49	30	40
50	80	60	20	41	31	25	35	75	45	20	45	44	38	40	60	23	24	33
50	70	63	20	41	25	25	35	70	45	19	46	33	37	40	58	23	22	33
60	70	70	20	42	23	24	36	65	50	19	47	40	38	40	56	24	23	33
80	70	65	18	44	22	24	42	63	53	20	47	40	38	40	52	25	21	33
80	70	50	18	43	25	19	43	60	53	21	50	30	40	40	50	24	19	25
90	90	50	17	43	25	18	39	65	53	20	52	32	35	40	50	24	18	25

中學生能够以勞動服務的精神，實現家畜保育工作，故此案一致決議，即與新運會接洽，希早日實現。其他討論議案，尚有借助行政力量來試行防疫法令；辦理合作（如家畜貸款保險，合作育種，求農民獲經濟上之協助以堅定對黨區的信仰）兩事，也是分區討論時有價值的議案。

六月二十六日參觀新都實驗縣與本所新都辦事處，在新都感覺着許多生氣，縣府正着手改編保甲，想把保甲制度改編為建設，經濟，教育的起碼單位，改組完竣，本所在新都的推廣工作，自可在一新的環境中去試行了。

晚上建廳廳長在本所召集一座談會，還邀請建廳各事業機關主持人楊允奎先生，常得仁先生，邵從榮先生，鍾俊麟先生，林表儒先生等參加。席間對推廣問題，各行已見。綜合各人意見，大約可分推廣之必需政治力量，與非政治力量所可強迫兩起，但也有折衷兩說者，然對本所工作均極關心，意見亦極為寶貴。末盧廳長並指示要點多起，座談會遂即散去。

除星期日（二十七日）仍參觀華陽

曉亭	射洪	樂至	蓬溪	潼南	三台	中江	安岳	遂寧	蓬安	南充	長寧	梁山	廣安	渠縣	大竹	雲陽	巫山	忠縣	開縣
72	86	100	100	68	70	54	54	70	150	80	89	53	68	77	60	190	65	96	80
72	97	110	90	67	70	59	52	65	125	70	80	58	65	81	60	175	68	80	70
60	90	70	86	60	65	58	48	64	95	60	74	60	54	69	56	163	70	70	78
48	87	60	82	67	43	53	47	62	83	56	69	62	49	62	52	170	74	70	82
36	85	60	82	66	40	65	44	63	78	45	61	62	45	61	56	150	78	60	87
70	92	65	80	55	35	64	42	63	83	50	63	60	50	62	72	135	90	50	95
48	77	75	80	41	53	44	43	51	110	70	73	42	56	58	40	165	53	70	70
48	78	80	70	41	53	47	43	49	90	60	67	42	54	60	40	150	58	60	62
36	75	50	65	41	43	48	40	47	65	50	60	50	46	44	36	135	60	45	67
35	73	45	60	37	30	47	39	46	55	45	58	49	39	41	36	140	68	45	69
24	71	45	55	39	28	52	38	47	51	40	51	49	35	45	40	120	70	40	68
45	76	50	50	32	40	52	36	48	56	45	51	48	38	51	56	110	80	35	77
25	50	6	50	17	23	31	11	23	55	50	42	20	47	28	36	120	30	20	57
25	53	7	48	17	23	34	11	23	40	45	37	24	43	29	36	118	34	15	47
24	53	4	42	14	20	34	11	21	38	30	33	32	31	21	36	105	35	15	47
24	53	4	34	13	16	35	10	18	28	25	30	36	20	19	32	110	37	15	54
15	47	4	29	10	14	36	13	16	23	25	26	30	21	19	36	95	40	13	53
20	49	5	25	10	20	31	14	13	24	30	23	26	27	23	50	85	40	10	59

訊 通 設 建

實驗區在中和場之工作外，回憶七日以來之推廣會議，尤以在座談會所獲之指示與印象，對本所將來工作裨益不少。會議詳細情形，當俟記錄整理就緒後，再行發表。

新新新聞

報價 每月一元 半年五元 全年九元
社址 四川成都春熙路中段卅一號

成都快報

報價 每月一元 三月二元 半年四元 全年七元五角
社址 四川成都總府街錦華館內七號

華西日報

報價 本埠每月一元 外埠一元二角
社址 成都總府街九十號

新民報

報價 每月六角 半年三元 全年六元
社址 成都春熙路

復興日報

報價 每月一元 三月二元 七月四元 全年九元六角
社址 成都春熙路

四川日報

報價 本埠每月一元 三月二元 七月四元 全年九元五角
社址 成都華興街

總計	漢源	榮經	天全	雅安	茂縣	宜漢	開江	達縣	平武	北川	閬中	江油	廣元	蒼溪	劍閣	羅江	梓潼	金堂	什邡	德陽	綿竹	綿陽
76	45	150	54	83	63	95	85	69	60	—	55	55	80	50	20	52	45	33	80	28	57	70
74	45	160	45	89	65	93	86	66	65	—	63	53	80	51	20	53	44	34	80	28	48	70
71	45	160	46	79	72	77	76	69	70	—	51	53	—	—	19	50	43	30	75	28	40	76
67	55	520	44	14	93	27	78	62	70	—	39	40	10	—	18	47	40	30	78	30	37	95
64	30	110	29	69	40	23	85	57	30	—	34	23	10	15	19	45	33	45	80	30	39	100
67	35	95	28	60	45	44	98	82	25	—	33	25	12	40	18	48	36	70	75	50	59	111
58	20	120	31	47	39	53	71	50	50	—	55	35	64	39	18	17	31	30	53	20	30	22
56	20	121	31	53	40	52	71	48	55	—	51	33	64	40	17	17	28	30	53	20	24	22
54	20	130	31	43	46	42	64	51	60	—	40	33	—	—	17	17	27	32	50	20	19	24
51	20	100	29	43	76	20	62	45	60	—	29	25	8	—	17	15	23	34	43	20	18	25
49	20	94	17	33	30	18	68	42	25	—	24	15	8	12	12	13	20	40	43	22	20	26
50	20	89	15	34	24	39	82	36	22	—	22	13	10	31	13	13	24	60	39	27	33	25
35	10	100	21	32	26	29	27	25	32	10	24	22	40	18	7	10	15	24	50	12	28	8
35	10	98	21	28	30	28	26	24	40	10	25	21	40	19	7	10	14	26	50	12	23	9
33	10	94	23	28	30	23	24	26	50	10	22	21	—	—	7	9	13	24	50	12	19	9
31	10	90	21	27	36	14	23	23	50	8	14	15	6	—	7	9	11	16	40	12	18	11
29	10	80	13	23	1	10	27	19	20	7	12	9	6	6	8	7	9	40	40	14	22	10
30	10	14	14	23	14	11	30	19	18	7	11	8	8	17	9	6	11	55	30	17	29	11

四川糧食調整委員會重慶市五月二十四日起至六月二十日止河米進出口存銷數量價格統計表

日期	24	25	26	27	28	29	30	31	1	2	3	4	5	6	7	8	9	10	11	12	13	14	15	16	17	18	19	20	總計
進	1320	1650	1950	1930	2080	2460	2460	2760	2120	2060	1580	1057	1250	1320	1620	1950	1330	1420	1480	2480	1390	2450	1650	1250	1080	1900	2630	1450	48890
口	1600	1340	1330	2730	3270	2210	2680	2430	2600	2480	1870	500	1170	1150	2140	3730	1660	1840	2320	1200	1670	2570	2840	2740	2760	2540	2270	1870	60410
本市銷	2350	2400	1100	1220	1270	1080	1470	1800	1540	1350	1460	1120	1170	1740	1420	1860	1260	1350	1050	1420	無	2200	1240	1040	2520	2230	1750	2750	43220
出	1240	2200	1320	1370	1430	650	680	1450	1320	1520	2532	760	1250	1460	1540	1230	1600	1670	1200	1600	270	2470	1460	1150	1130	1250	1480	2410	39640
口	無	無	無	無	無	無	850	無	無	無	無	無	無	無	無	無	無	無	無	無	無	400	無	無	無	無	無	無	1250
口	750	640	無	850	180	1500	1200	無	無	無	800	無	720	無	840	1060	無	530	460	無	無	760	900	無	無	800	640	880	13780
價	1250	1300	1300	1280	1260	1240	1220	1200	1180	1160	1160	1150	1150	1180	1300	1320	1340	1350	1350	1350	1350	1200	1200	1190	1180	1150	1170	1160	均 12.39
格	1395	1420	1420	1400	1380	1360	1340	1320	1300	1280	1280	1270	1270	1300	1180	1220	1230	1230	1220	1210	無市	1350	1350	1340	1330	1330	1320	1310	均 13.13
原	5330																										5330		
存	2810																										2810		
銷	9730																										9730		
存	9800																										9800		
備	1. 本市米之來源係朱家沱、合江、瀘縣、江安、宜賓等為大宗。 2. 銷路為：涪陵、豐都、萬縣及江北等地。 3. 本表係根據重慶市米糧業公會報告編成之。自五月二十四日起至六月二十日止。 4. 本表米之單位為「石」價格單位為「元」																												
改																													

峨邊森林整理方針

鄭萬鈞

峨邊之森林，就其現況及其變遷之程序觀之，在海拔二千二百尺以下之區域，最適於常綠闊葉樹林之繁生，二千二百尺以上，適於針葉樹林之發達，如欲使該地森林發育優良，以及於發木後繼續繁茂，自應依據上述自然之事實，妥為整理，以期其生生不息，庶可利用無窮，而免其漸漸變成濯濯之荒山也。

茲依據森林自然狀況，及其變遷之程序，與地方情形，擬具整理各種辦法：

(一) 添設森林專管機關

峨邊森林豐富，大多未加利用，而宜於造林之荒山尤多，為發展該地森林生產計，則應舉辦森林之事業甚多，如現有森林之管理，森林荒山之調查，新林之營造，以及伐木事務之推進諸端，此等工作，至為繁重，宜設森林專管機關，以期事有專責，業務庶易進行。

(二) 切實保護森林及保護之辦法

峨邊地處邊區，且罷夷出沒為患，是以該地之原生老林，多數迄今未遭破壞，又闊葉樹林，雖距河流甚近，運輸便利，而木商多不經售硬木，故仍得保存。然當地漢夷居民，對於現存之森林，時作摧殘，如不積極保護，今日之蒼鬱老林，終不免變為濯濯之童山，為維護森林生產

，防患未然計，對於現有之各種森林，應切實保護，茲就地方情形及漢夷風俗，擬定保護森林辦法，分述於次：

(1) 嚴禁焚燒山林 森林破壞，天然之成因甚少，人為之摧殘居多，其中破壞最大者，厥為焚燒濫伐，雖蒼鬱茂林，遷可變為焦土荒山，為害之烈，莫此為甚！峨邊漢夷居民，有燒山之習慣，前已述及，其焚燒破壞之原因有三：

(甲) 森林因墾種農作而破壞 以此種目的所破壞之山林最多，其破壞之經過，先將森林悉數伐倒，聚而焚之，因之土地愈益肥沃，然後播種農作種子，或為薯類，或為菜子，亦有栽種黃連牛膝者，經種植一次或數次後，地方衰竭，即不復用，任其荒蕪，另燒他處森林，重行墾種，若地方肥沃，亦有墾種多年者，獮夷燒地多種薯類，漢人則多種藥物，此等墾地，由森林之下段起，高達海拔二千三四百尺之區域，開墾種植農作，增加食糧，固亦重要，然峨邊森林之山坡，傾斜在二十至四十度者居多，此種傾斜較急之山坡，不宜農墾，以免土石崩潰，且森林焚燒後，經種植一年或數年後即行廢棄，尤不經濟，是以為保護森林，增加林產，及維持保安作用計，對於現有森林，應絕對嚴禁焚燒。

(乙) 森林因燒鹼而破壞 伐木燒鹼，於二十年前在鹽井溪上錦竹

林一帶有一二十餘戶，以燒炭爲業，其他森林區域，亦有作此業者，其法將林中之大小林木，以及灌木草本，悉數採伐聚而焚之，將燃燒後所得之草木灰，收集浸水，得渣滓用以熬鹼，近來伐木燒鹼業戶雖較昔日爲少，然破壞森林之力仍大，是以對於砍伐林木，用以燒鹼，亦應絕對禁止，惟爲維持燒鹼業戶生計計，如其專以草木植物作爲燒鹼原料，似可不必加以限制也。

(丙) 森林因燒炭而破壞 燒炭雖多採伐小樹，然一併砍伐大木，在所不免，故對於伐木燒炭，亦應加以限制，俾免濫伐，如果各地森林舉辦大規模伐木事業，其餘剩之廢木甚多，此項廢木，均可利用燒炭，否則宜劃出區域，訂定規則，利用應間伐之林木作爲燒炭之用。然燒炭事業，不宜在林內及森林邊緣舉辦，以免森林有發生火災之虞，此事應特別注意也。

此外對於林內吸煙及其他燒火等事，亦應嚴禁，(設廠伐木對於各種引火應規定安全辦法)，至於嚴禁焚燒及破壞森林方法之推行，可責成各森林區域之區保長及黑夷，負其管轄區域內之責任，如遇有燒山情事，對於區保長或黑夷及危害森林者予以嚴重之責罰，(除依照國府公佈之森林法外，省府宜另制森林保護條例，關於危害森林罰則部分，應予以最嚴厲處罰之規定)如其對於森林能切實保護，於相當期內，并無發生危害森林情事，則政府宜酌量獎勵，以資鼓勵，一面由專管機關時常派員巡視，并兼事森林利益及保護森林之宣傳。

(2) 限制伐木樵採 伐木樵採，如漫無規定，影響森林之繁茂至

巨，爲顧及附近居民所需薪材及建築用材之供給，宜由政府或森林專管機關制定採伐條例，劃出開放區域。(最好以採伐應間伐之林木爲限)，凡伐木樵採者，須向政府或專管機關請求核准後，方得採伐，否則應處以危害森林之罪，藉以警戒，而保森林之安全，設或將來作大規模之伐木，則附近居民所需之薪材等，當可供給裕如，不可另行砍伐也。至於商人設廠伐木，(須俟實業部修正管理國有林公有林暫行規則對於國有林公有林准予發放後)應先得主管機關之許可，并由當局派員監視指導，以免再蹈濫伐之覆轍。(再者對於剝削山麻柳野核桃及鐵杉等類之樹皮，亦應嚴禁)。

(3) 設置防火線 森林之被害，莫大於火災，前已論及，是以經營森林，對於防火應有安全之設備，如林中之防火綫，及高處之瞭望台，均爲森林防火應有之設施，針葉林木及落葉闊葉林，均易燃燒，尤以冬季爲然，故爲防患未然計，宜就各種森林分佈之區域，劃定寬五丈至十丈之防火橫線，綫內之林木，盡行伐去，必要時於秋後將綫內枯草翻去，縱綫亦宜斟酌區劃，以防火災發生後之蔓延，伐木之搬運道路，可加以開寬，作爲防火綫用，至於瞭望台，因最高處多無水源，且春秋嚴寒，瞭望之人，不克久住，故設於山之中部足以瞭望上下森林之處爲宜。秋後未積雪前，宜派人負責守望，在積雪以後，則無需瞭望也。

(4) 防治病虫害 峨邊森林就一般之觀察，病蟲之爲害，尚不劇烈，除銀鵲樹 *Japrcia Sinensis* 及樺木 *Betula Ipp* 等被虫害外，其他林木之被害尚不顯著，苦楝之木及細葉青岡櫟之大小中心空朽者居

多，其空朽之原因，間接或以年齡過老，直接似由病菌之爲害，此次對於林木病害，未及精密觀察，故不克作林木病虫害之詳細說明，將來設置森林專管機關後，對於森林病虫害，宜詳確調查，以便防治，而免爲害之蔓延，以期森林生產之增加也。

(三) 森林施業之要領

經營森林最重要之事項，厥爲施業案之編制。施業之計劃周詳，則經營自可順利，查峨邊現存之森林，幾全部爲原生老林，其主要林木，如冷杉，麥吊杉，鐵杉類，紅豆杉，苦槠，箭桿榧，絲栗，水青岡，光葉水青岡，細葉水青岡及木荷等皆爲耐陰性之優良樹種，其在原生林環境之下，發育均甚優良，此等森林施業之主要方針，如森林作業法之選定，及森林之撫育及改良之事項，皆屬要端，茲就前述森林各種情形，擬定森林施業之主要事項如次：

(1) 森林更新法之選取 峨邊現有之森林，既幾全部爲原生老林，而林木年齡相差甚大，(自一齡起至四五百齡)胸高直徑自數寸至四五尺，大小參差，殊不整齊，誠一差異極大之異齡林，各種森林之主要林木，又幾全數爲陰性優良樹種，作者意見，該地森林之更新，作業之選取，對於下列二點，宜同時并顧：「(一)維持森林保安之作用。(二)採伐森林之木產」。并顧及下列四項：「(一)地力之維持。(二)稚樹幼苗之安全，尤須防避風吹日晒雪壓之爲害。(三)增進林木優良之發育。(四)更新費用之經濟」。妥慎計劃，選定作業之方法，以爲一勞永逸之計，爲顧及上列諸端全伐擇伐，皆不適宜，就各種作業法

比較，權衡利弊，當以用天然更新法擇伐作業，較爲妥善。蓋異齡林之林木，大小既不整齊，設如第一次採用其胸高直徑一尺以上之林木，於伐木時，每畝宜酌留二三株以作下種及保護稚樹幼苗之用。所留存一尺以下之林木，高低雖仍層層疊疊，然上木大樹，既已伐去，自可得適當之陽光，再加以撫育與改良，其林木之發育，當可較之在原生老林環境之下者爲佳。此後仍以擇伐作業，收天然更新經濟之效，每隔較短之年限(數年至廿年)可採取若干有用之木材。如是不特可獲上列諸端之利益，且可避免種種之弊端，是以整理峨邊之原生老林，宜以天然更新擇伐作業法爲編制施業案之基點。

(2) 林木之撫育與改良 天然森林林木之發育，係生存競爭之生長，其結果強者益獲健全之發育，弱者衰敗或竟至死亡，自不能得各個平均發育之生長，爲補救此弊，對於森林應加以適當之撫育與改良，則林木之發育，庶獲平均優良之繁長，而材積亦當有較速之增加。各類森林，因其林木種類各異，及個性之不同，故其組成羣落之性質，亦有差別，是以撫育與改良之事項，亦須就各種森林及其主要林木之特性，分別討論。

落葉闊葉樹混生林，爲次生之森林，宜用天然保育法先行嚴禁砍伐，再加整理，酌留野核桃，水青岡，泡桐，紅皮泡，紅椿，青蝦蟆，水梨，黑皮楠，威氏樟，絲栗，毛絲栗，大葉山胡椒，方氏鵝耳櫪，光皮榧等較佳之樹種，其他林木宜伐去之，使存留之林木可得充分之陽光，以獲健全之發育，惟其樹冠須彼此相接，以保持林地之潤濕，林內灌

木籐本及欠佳樹種之稚樹苗木，悉行除去，必要時再補植優良樹種之苗木，如野核桃、光皮樺、水青紅、絲栗及泡桐等，或將此類之種子直接播於林內亦可。惟林內須有適當陽光，則種子方能發芽，落葉類之苗木，方可繁長。俟存留之林木繁茂成林，宜每隔數年舉行間伐一次，酌去過強過弱之林木，存留之林木中，如落葉類居多，則鬱閉時期不能持久，宜早期決定。伐木後營林之計劃，作者意見，海拔一千五百尺以上之區域。可改營絲栗木荷等優良樹種之常綠闊葉樹林，如混以水青岡亦無不宜。一千五百尺以下，可營落葉闊葉樹林，宜選用水青紅（陰性樹種），及野核桃，光皮樺（陽性樹種）三種，如改良水青紅林，宜於前林伐木前，用人工播種或植樹於林內，俟該種林木漸次長大，再陸續伐去大小。如營光皮樺或野核桃林，宜於伐木時酌留立木若干，用人工直接播種於林地，或植樹均可，俟苗木稍大，再伐去上木，或於前林皆伐後，用植樹造林亦可。

常綠闊葉樹之主要林木，如絲栗，木荷，箭桿栎，苦槠，細葉青紅櫟及落葉類之水青紅，光葉水青紅，香榿及光皮樺等，皆為優良之材用樹種，均宜選用於此段區域內各種生長最佳之地段，分別用以更新。林內之他種樹木，苗木及各種灌木，籐本均宜酌量漸次伐去，使存留之林木，可得充分之發育。但應伐去之林木及灌木籐本，不可一次砍伐過多，務使不致林地曝曬多量陽光，免礙陰性樹種稚樹幼苗之發育。所有上列各優良樹種之稚樹幼苗，均宜存留，勿使損傷，海拔一千五百尺至二千一百尺之間，所有絲栗，木荷，苦槠三種之稚樹，宜盡量留存，以期

此帶漸次改為整個之常綠闊葉林。海拔一千八百尺以下之光皮樺，水青紅，及一千八百尺以上之香榿，光葉水青紅，此四種材質固佳，然生長較慢，其稚樹幼苗，不妨暫仍保存，俟將來再行減少可也。鹽井溪上，余二子屋基附近，細葉青紅櫟，大木多空朽，宜酌量伐去，既使較小之優良林木，得以發育較速。

海拔二千一百尺以上之區域，係栗之生長不若在下段為佳，且木荷之分佈，亦已絕跡，此區中之優良樹種，生長最佳者厥為苦槠及香榿二種，鐵杉之分佈，雖自二千二百尺起，然其生長較在二千三百尺以上之地為慢，故二千一百尺至二千三百尺之一段，傾斜較緩，土質肥厚之處，宜改營苦槠香榿二種之混淆林，此段中之他種林木及小竹，宜漸次除去，以期苦槠香榿林木數量之增加，惟現存空朽之苦槠老木，宜漸次伐去之。二千二百尺至二千三百尺之一段，在傾斜過急石礫較多之地，宜保持原有之鐵杉，仍宜營針葉樹，闊葉樹混淆林，以維持其鞏固石土，保安之作用。

海拔二千三百尺至二千七百尺之地，宜以該段發育最佳之鐵杉及麥吊杉二類，改營針葉樹混淆林，麥吊杉之木材，雖不若鐵杉之堅硬，然生長較速，材質較冷杉堅韌，且樹幹端直，沙坪上之此段地帶，不若將原有之鐵杉類及冷杉漸次減去，一面使麥吊杉之數量增加，以改營為麥吊杉之單純林為佳，至於鹽井溪及楊村三義河之此段，宜仍保持原有之鐵杉及冷杉混淆林。總之此段地帶宜營針葉樹林，先將原有之闊葉林木漸次減少，使針葉類稚樹幼苗可得相當之發育，務使針葉林木，早達林

冠鬱閉之狀態，則林木庶有健全發育之希望。

海拔二千七百尺以上，除冷杉適於繁長外；其他林木之發育，均不甚佳，故仍以冷杉純林爲宜，惟冷杉結實年限，往往相隔較久，擇伐作業伐木時，宜酌留壯大立木，（以胸高直徑一尺五寸至二尺者爲佳，）以備下種之用。

現在之森林中，凡荒蕪之地，宜先用天然保育法，再圖更換各該地段生長最佳之優良樹種，至於竹林，因其無大竹出產，宜分別逐段除去，更換優良之林木。

總上所論，宜將當地固有之優良樹種，於各該種生長最佳之地段，盡量留存其稚樹幼苗，并增加其數量，對於材質不佳，未經選用之林木，及有碍優良林木生長之灌木，藤本，宜酌量逐漸除去，以期留存之林木，能得平均健全之發育，以增加優良木材之產量。

（四）下期伐木之問題

峨邊森林之經營，就現在各方之狀況觀之，以天然更新，擇伐作業

爲最經濟之辦法，惟此等異齡林於此次伐木後，再加以整理，故以後伐木之收穫量，現在不能作精確之預算，如就此次調查所得，設如此次伐木留存胸高直徑一尺以下之林木，根據各種林木之生長量而推算，其將來之收穫，亦可知之大概，然爲以後伐木收穫量預算詳確計，最好將各地森林之面積，依森林之林相方位，山坡傾斜，土質肥瘠，深淺，石礫多寡等，劃分種種不同環境之區段，分別測算各種環境不同之森林。區劃愈小，則其材積之計算愈可精確，先將森林面積分別測算，然後在各種環境不同之林區內分別選定固定之標準地，將各標準地之境界，誌以標記，其中所有之立木，亦均標牌記號，每年或隔數年詳確測算一次，積多次之記載，對於以後伐木之數量，事前當可推知較爲精確。又擇伐作業固可年年產出一部分適用之木材，惟此次採伐之林木，胸高直徑二尺以上者，既擬伐去其所存留之胸高直徑一尺以下之林木，最好待其多數成長至胸高直徑一尺五寸至二尺時，再作下期之採伐，如欲年年陸續採伐若干適用之林，亦無不可也。

行銀省川四

復農扶建生促金全調經國發
興村助設產進融川劑濟民展

部庫倉 部託信

信託存款

信託投資

社會服務

寄託物之保管

倉庫之租賃

附屬業務

代寄託人收付貨價
代寄託人辦理保險
代寄託人辦理報關

總行：重慶下陝西街

電話 協理室 五一四

襄理室 一一三二

總務課 二〇七

營業課 五五九

出納課 一三七九

稽核課 一三九七

信託部 五九七

分行：成都暑襪街

電話 二七五

萬縣二馬路

內江 瀘縣 樂山

自井 綿陽 涪陵

宜賓 遂寧 南陵

達縣 上海 順慶

辦事處

電報掛號 總分行處均

爲〇九六六

四川省政府建設廳各附屬機關每週工作報告

壹 家畜保育所 六月廿一日至廿九日

一、調查

四川種豬初步調查（另具報告）

二、聯絡

1 出版家畜保育週刊：

六月二十三日在新新聞副刊出版第十四期家畜保育週刊，文字內容約三千餘字。

2 職員觀看建設新聞及川災影片：

二十五日上午八時全體職員整隊前往青年會參觀四川建設新聞及川省災情影片。

3 與農事機關之聯絡

A 收到河南水利委員會灌渠苗圃寄到牧草種子六種。
B 收到香港生牲農場來函云可出讓萊黃雞種。

三、試驗

1 實施育種

A 盤克縣母豬304號與盤克縣公豬303號交配。

2 種畜生產記錄：

畜別	號數	產生日期	仔數	
菜	昌	5	六月二十一日	三

3 牛瘟血毒試驗：

畜類	注射期	血毒來源	注射量	死亡期	採取血毒
第19號小牛	廿七日	第一五號牛瘟血毒	五〇西西		

四、管理

1 診療病畜：

門診病豬七頭，病犬九頭，病貓二十八頭，病山羊一頭，病雞十九支，病鵝一支，病鸚鵡二支。

2 剖解斃體

畜類 診斷 寄生蟲標本 備考

第31號豬 腸熱症

第217號豬 腸熱症

第114號豬 同

第250號豬 同

第17號小牛 牛瘟

第18號小牛 牛瘟

3 寄生蟲標本採集：

七日	注射牛瘟血毒	一〇〇西西	死亡
五日	採血	八〇〇西西	二十日死亡
十七日	注射牛瘟血毒	五〇西西	廿四日死亡
四日	採血	九〇〇西西	廿六日死亡

檢查牛臟臟及腸間膜各五副，採得血蛭兩種，共數千條，臟蛭五十二條。

五、測量

六、推廣

1 舉行推廣會議：（詳情見本刊二卷五期）

2 推廣委員會：

A 派張思敏赴紅牌樓第二屆甲長訓練班及區立小學校，講授畜牧獸醫常識共六小時，并赴本所附近表證虛家檢查豬丹毒預防注射。

B 本會引導來所參觀人數，共六百餘人。

3 華陽實驗區：

A 舉行家畜防疫運動大會第三週（消毒週），計有包江橋，中和場，禮斯，祝旺山，落朝橋，聯立私塾，黃家巷，紅沙堰，各小學兒童家畜保團團員參加，并與農家消毒。

B 本所推廣委員會任百鵬技佐來區視察家畜防疫運動大會工作，并向中和場小學兒童家畜保團講說家畜防疫實際問題。

C 診治農家病畜，計豬七頭，雞九支，貓二頭。

4 榮昌實驗區：

A 參加集會：安富鎮衛生促進會成立，本區人員均為會員（或理事），前往參加成立大會，并同往檢查鎮上清潔，便

中宣傳畜舍清潔，并檢查畜舍。

B 開各級家畜保團聯合大會：安富鎮各級家畜保團聯合大會開於南華宮，由本區主持一切，參加者除各團外，并有法團，士紳多人，本區人員為主席。

C 揭示牌揭示：為怎樣預防兔子的莧菜瘟，（此時正鄉間所謂不可免之鬼的莧菜瘟到來時，故觀牌者甚多）。

D 參觀人數共計為四百零三人。

E 訓練大觀小學兒童家畜保團及私塾兒童家畜保團第一

二兩團：教材為：（1）何謂菌苗？（2）何謂免疫血清？（3）菌苗與血清為甚麼可以防除家畜病瘟？（4）此次榮昌實驗區免費注射豬丹毒預防針的重大意義在那裏？（先由學生答，然後加以補充）。

F 訓練榮香少年家畜保團實習，題目為：「下鄉宣傳技術」。

5 三峽實驗區：

A 繼續組織兒童家畜保團，共組織成立六所。

B 赴北碚小學繼續講豬牛瘟症常識一小時由練習生羅文信担任。

C 約克縣豬配種（初次）北碚鄉第七保艾明軒母豬一隻於本月二十日到區請求配種，經本區檢查無病，即與交配，交

配結果，甚為良好。

D 畜病診治：共出診兩次，門診二次，診治豬八頭。

E 檢查豬丹毒預防注射反應：檢查豬丹毒預防注射反應，結果良好。

6 南充實驗區：

A 於上週函南充縣征收局請查本縣各區場各種牲畜屠宰全年包額頭數暨稅款總數款項分配情形等項，已得函覆，整理材料後表錄結果如下：

種類	數量	類別	全年頭數	牲畜來源		本地各畜產量	每頭市價	每頭征收屠宰捐	屠宰最多時	備考
				本地產最多	外地					
黃牛	一三〇六	牛	一三〇六	本地產最多	本地產最多	70%	三〇—四〇元	二元		此表依據二十五年數量
山羊	三六〇〇	羊	三六〇〇	本地產最多	本地產最多	75%	三—四元	〇·三元	冬季	
豬	八〇六〇	豬	八〇六〇	同	同	90%	二〇—三〇元	一·二元	冬季	豬稅之正稅為九角附加三角合計為一元二角
禽	不能總計	禽	不能總計							

B 為明瞭研究區種豬數目及分佈情形起見，由區發出南充第一區種豬調查表格，計月底可望詳填送區。

C 派練習生朱天慶赴表燈區第三十五保，督察各農家之畜舍清潔，并為講述防疫常識。

D 派練習生申壽松赴青帽山報恩寺馮家祠三私塾，各授畜牧獸醫常識二次。

7 新都辦事處：

A 與縣府職員赴東大街視察臨時辦公處修理情形，并商討永久辦事處地址圖樣。

B 赴鄉忠祠及北門外視察辦公處地址，以便進行建築。

C 繪製圖表：

七、訓練

1 舉行第五次公餘讀書會：

六月廿五日後四時假練習生教室舉行第五次公餘讀書會，到

全體事務人員由余斗南君報告，題目：「增進行政效率的幾個問題」。

2 繼續訓練全所公差及校工等，由事務科庶務股担任。

式 稻麥改進所自六月廿一日至六月廿九日

甲、調查

1 種情報告：

A 辦理新聘種情報告員六百八十八名竣事。

B 接到報告員寄來之志願書，調查表各三十六份。

C 收到五月份調查表一零九份正整理中。

乙、試驗

1 水稻

A 本月二十六日繼續記載雙季稻栽培試驗之早稻分蘗數，並將晚稻遵照計劃於上週移植完畢。早稻黃岩早已於二十四日已見一二抽穗，故於本週起，每間三日，調查一次。需水量試驗，仍逐日記載。

B 各種不同之稻種，其俱有特殊之可遺傳的性種者，計有五十四種，於本週移植，每鉢二株，分別記載下列各項目：
葉毛，鞘色，葉環色，葉耳色，葉身色，葉舌色，以備雜之用。

C 三要素影響試驗，第二次施肥於六月二十五日舉行，按照第一次之量依法加入。

硫酸銨試驗 於六月二十四日第一次中耕後，照普通農家習慣，每畝施人屎十担。

2 小麥

A 六月二十五日陰雨，田間不能工作，故分組計算各試驗產量之平均數。

B 六月二十五日籌備燻蒸小麥種子，以二硫化炭置於一不通風之室中，殺死麥蛾之幼蟲，將所有之麥種悉予處理預備貯藏。自二十六日下午二時密閉至二十八日午前十時啓封，計四十四小時。

3 玉米

A 玉米純系分離，現正開花，亟需人工授粉，生產部技術人員全體動員期在七月二日前可暫告一結果。

B 品種觀察間苗，壅土，並築排水溝。

4 甘藷

第二次扦插於二十八日舉行，並移植保護行。

5 病蟲害研究

A 螟蟲生活史方面：第一代三化螟生活經過

三化螟越冬幼虫於四月七日開始化蛹，至二十日完全，化蛹期約十七日，(11/V-2.8/V)全體蛹期為四月七日起，至五月二日，成虫出現期為四月十一日起，至五月二十三日止，成虫壽命約十一日，卵期12-1-22日

全體時期為四月二十日起，至五月二十四日止，幼蟲期三十四日，全體幼蟲期由五月十二日起，至六月底止，今列表如下：

民國二十六年成都外東三化螟第一代生活史表

時 日	四 月			五 月			六 月					
	1-5	6-10	11-15	16-20	21-25	26-30	1-5	6-10	11-15	16-20	21-25	26-30
越冬幼蟲												
幼 蟲												
卵												
幼 蟲												

如上表可知蛾之出現期，適為早水稻之播種期及插秧期。

在成都地方情形下，水稻決不能提早或遲延播種，而避免

第一代三化螟蛾之產卵也，幸第一代發生不多，與水稻發

育無多大影響。且以今年之早水稻下種稍遲，與螟蛾出現

較往年早半月，無形中避免不少，然雙季稻之晚稻秧苗期

能絕對避免其產卵（蓋五月下旬方下種）。

6 其他

A 中央軍校成都分校屯墾班二百餘人於二十一日來所參觀。

B 第四區農林實驗學校二十餘人於二十二日來所參觀，由楊

副所長親自講演，并由陶拔正等分組指導在田間實驗。

丙、推廣

1 合川分場工作報告：

A 雙季稻栽培試驗，早稻於本月十二日移植於本田，依照本所計劃，單植區為五行，行距一尺；間植區四行，行距一·五尺，每行約二十叢，每叢五本，重複二次。佔田五一六四平方尺。

B 水稻需水量測驗，於本月八日開始記載。

C 合川農會改選，各區鄉農代表齊集縣城，遂趁此時間假城內瑞山公園舉行茶話會招待之。并說明本所之使命及委託代徵集各種子。

D 硫酸銨試驗及三要素試驗，於本月十六日分別插秧，田間佈置，均照本所之規定辦理。

2 綿陽分場 六月六日至十九日

A 播種期試驗第六期於本月十一日移植，計五小區。逐日測量需水試驗。

B 於八日開始裝修前殿三間，作為辦公室之用。

C 雙季稻栽培試驗第一次分蘗數觀察，於本週測竣，平均數以黃岩早最多，成都六十早次之，諸賢早又次之，以綿陽六十早為最少。

D 三要素影響試驗於十六日中耕，十七日依照計劃施入各項肥料。

瀘縣分場 六月八日至二十一日

A 播種期試驗，第七次於本月十日插秧，第八次於十二日插秧，雙季稻栽培試驗晚稻插秧。

B 三要素影響試驗除草中耕。

C 移植甘肅及套玉米自花授之紙袋。

D 考查雙季稻栽培試驗分蘗之數目，并標寫各試驗名稱之大小牌。

叁 棉作試驗場

第六十九次工作報告
六月十三日至六月十九日

I 試驗

甲、總場

1 本周已舉行第四次中耕鋤草者計有

- 一，美棉品種比較試驗
- 二，中棉品種比較試驗
- 三，中美棉標準品種比較試驗
- 四，美棉品種籽區
- 五，美棉鈴行試驗
- 六，中棉鈴行試驗
- 七，中棉二行試驗
- 八，美棉五行試驗
- 九，中大孝感純系比較試驗
- 十，中棉株行試驗

- 十一，三要素檢定試驗
 十二，中棉品種籽區
 十三，肥效比較試驗
- 2 本圃試驗地舉行定苗已定就者計有
 一，美棉品種比較試驗
 二，中棉鈴行試驗
 三，美棉品種籽區
 四，美棉五行試驗
 五，美棉鈴行試驗
 六，三要素檢定試驗
 七，肥效比較試驗
 八，中棉品種比較試驗
 九，中美標準品種比較
 十，美棉株行試驗
- 3 本圃試驗地開始施第一次追肥已施畢者計有
 一，美棉品種比較試驗
 二，中棉品種比較試驗
 三，中棉鈴行試驗
- 4 中美棉播期試驗第九期舉行第一次間苗
 5 大麥單穗脫粒脫完五、八四〇穗
 6 舉行棉油風劑配合量及調製法試驗
 7 開始棉油風劑含油量對於產量之影響試驗

- 8 舉行金鋼鑽爲害棉苗被害率之考察
 9 繼續棉蚜寄生蜂及小蜘蛛寄生率之考察
 10 桿蚜有翅與無翅之消長率考察
 乙、太和鎮指導所
- 1 蔗麻防治捲葉蟲分期種植區應於端午節種第二期故本所以試驗未敢
 忽略是日冒雨亦下種其第一期所種已完全出苗
- 2 記載中美棉品種比較及拉丁方兩種試驗之蚜虫及葉斑病爲害百分率
 結果如左表
- | 種 | 類 | 罹病百分率 | 罹蚜百分率 |
|-----|---|-------|-------|
| 小洋花 | | 〇五 | 九五 |
| 大洋花 | | 〇六 | 九〇 |
| 小廣花 | | 一〇 | 八五 |
| 脫字棉 | | 〇五 | 九〇 |
| 大廣花 | | | 八〇 |
| 孝感棉 | | | 九五 |
| 梔子花 | | | 五五 |
- 3 巡視棉中缺苗約N次以天氣充陽不能移補突於本月十三晚甘雨下降
 土已透溼即督工人將缺苗處完全補齊
 丙、柳樹沱指導所
- 1 中美棉比較試驗行第二次間苗

丁、石板灘指導所

- 1 本周小雨連綿致試驗田中之蚜虫又漸猖獗因雨中不能治故命工人將被害重者拔去之

- 2 普通蕃殖區內一隅發生炭蛆病十餘株已枯萎葉脫現紅斑點但未推縮亦命工人拔除焚之

- 3 繪就試驗棉田種植實施圖二張

- 4 第一期簡麻誘蟲試驗自本月十日種下業已出苗生長甚佳
戊、簡陽區域試驗場

- 1 棉之間作試驗間作物玉米寬行組與狹行組施肥

- 2 棉之間作試驗寬行組及品種觀察與繁殖區金氏棉孝感棉愛字棉斯字棉福字棉均舉行第一次中耕除草

- 3 播種期試驗第四五六期定苗

II 推廣

甲、太所

- 1 赴靈鷲寺記載各棉農棉花栽培方法同時指導間苗防野去偽劣等工
作共十九家

- 2 指導棉干房棉農四八家并記載其棉花栽培時期方法棉田地位等項其
指導項目為

- A 第二次中耕——俟此次雨停後即舉行免夏日直射水分有過量之
損失

B 定苗——現在棉苗已高六七寸許即須定苗勿長留土中致損肥力

C 去偽劣——棉苗中之劣偽棉苗均應除去同時本所會挨田檢查

務令除盡

D 施肥——棉之施肥期已至亟應施第一次追肥

- 3 棉農張成龍等來所請指導施肥追肥適期當由劉仲編指導員答以現在即
為適合

乙、柳所

- 1 繪製本所本年推廣區域圖一張

- 2 指導棉農尹丕成羅大元等配製菸筋水殺蚜并作表演與附近棉農觀察

- 3 指導羅毓全等十三家中耕去偽劣等項工作

丙、石所

- 1 赴王家溝瓦寨溝等處觀察棉苗生長情形兼指示棉農防治蚜害

- 2 指示夏家壩棉農將棉田中之立枯病害棉拔去以免蔓延

III 調查

甲、總場

- 1 改算遂寧及榮縣程家場兩地最近五年棉花價格調查表各一張

- 2 製遂寧南部簡陽榮縣等八地最近數年棉花平均價格漲落表年月表各
一份

乙、太所

- 1 繼續調查棉花市價近來棉花極少而購買者多故有增漲之勢

六月十一日棉花 9.8元 美棉 6.3元

六月十四日棉花 9.8元 美棉 6.5元

2 繼續調查土布及土紗其價格亦漸上漲因棉花價高故也茲將其價格分別列後

土布土紗市價表

類別	品別	日期	價格	日期	價格
土布	上莊	六月十一日	二、七八元	六月十四日	二、八元
	中莊	同	二、四五元	同	二、五元
	下莊	同	一、九二元	同	一、九六元
土紗	粗紗	同	〇、九六一元	同	一、九四元
	細紗	同	一、二元	同	一、二三元

3 推廣區內棉苗生長情形調查

- 一、在末下雨前蚜虫爲害甚者達60%最輕者亦在10%以上未發生蚜虫僅十分之三(以每家論)
 - 二、近日下雨蚜虫死亡率達50%惟因綿雨棉苗亦稍受影響
 - 三、棉苗生長已達七八寸不算
 - 四、棉株上已有花蕾發生
 - 五、奉令調查農作栽培現正進行中
- 丙、柳所
- 1 繼續棉花價格調查
 - 2 調查半月來棉花生長情形呈報總場
- 丁、石所

- 1 本周棉花價格平穩無甚漲跌仍爲每支八元左右
- 2 六月份上半月棉花生長情形報告表已填好分別寄中央棉產改進所及總場

戊、簡場

- 1 調查播種期試驗第八期出苗情形及出苗整齊度結果均甚佳良
 - 2 調查棉之生長情形本周因雨水較多棉苗生長較爲良好而土中雜草生長亦速但雨中不能作中耕除草工作
 - 3 本地由害漸猖獗如蚜蟲金鋼鑽等以金鋼鑽爲最烈棉梢被害者在5%以上苗蕾被害者在3%以上
- 立合作

甲、太所

- 1 棉竿房信社監事長嚴玉成來所請於本月十三日出席該會臨時社員大會當答以準屆期出席參加指導
 - 2 本月十一日聯合會理事長趙祐台與本所商討共同軋花廠之設置地點問題未得結果須俟再商
 - 3 棉竿房合作社開會兩劉指導員均出席指導首由主席報告繼由劉文同志講演後由劉仲融指導員講演其詞如次
- A 合作社凡開會必有最重要事件報告或須共同討論故凡社員均不可缺席
- B 每次開會大家要遵守時間
- C 合作社屬于各個人本身社內之盈虧與大家關係極重大家須監督

本社業務之進行

D 希望貴社職員本着自助助人之精神盡力職務而貴社竟有一二負責至開會不到者殊有未當

後因人數僅到三十餘未足半數故決定改期再召集會議討論一切

乙、柳所

1 白石岩何家壩兩合作社之業務計劃已遵照合委會指示方針造竣後呈合委員核辦

2 劉文同志因太所方面工作待辦於十二日返太所

丙、石所

1 夏家壩村信託所貸生產貸款已早匯至已派該社理事夏正明前往領取又王家溝村信託貸款亦到即派該社理事長譚趙巒前往領取兩社之款於下周即可貸放

2 圓山壩村信託及張家壩村信託均於本周由合委會發下准予登記

V 聯絡

甲、總場

1 整理誘蛾燈採得之昆蟲標本製匣寄南京中央棉產改進所棉虫股

乙、太所

1 當地各界人士為謀健體魄提倡正當娛樂特發起組織太和體育會運動場已修理完竣開體育大會邀請參加除實地作各種球類表演外并開會決定運動時期及選舉職員本所劉仲融亦被舉為股幹事劉指導員當以工作繁忙不能勝任為辭結果作名譽幹事

訓練

1 合作專業於推廣工作關係至為密切本場擬於七月一日至七月七日召集本場各指導所指導員返場開合作討論會並特約農本局特派調查員石曉鐘先生合委會督察員馮杞靖先生 省府設計委員會葉慈先生屆時到會担任講演

2 本場訓練班已訓練至第五周除課堂講授并田間實習外並從事挑糞挑水除草等工作

肆 第一林場自六月十四日至六月二十日

(一) 指導

四川省第四區農林實驗學校校長王紹禹，及教員三人，率領學生一班，計二十九人，於本星期四日，來本場參觀，事前先准王校長公函，通知參觀要點，是日午前十時，列隊到場，由本場全體練習生，整隊歡迎，十一時王校長請本場林場長對該校學生訓詞，常山林場長於本場新落成教室內，集合學生，講演一點三十分鐘，所講演大意如下：

(1) 本場宗旨

(2) 本場技術工作

(3) 本場推廣方法

(4) 本場與各區農林實驗學校之關係

講演畢後，午後一鐘，由本場陳友正引導至苗圃各區參觀

(一) 管理

，又至中山林第一第二第三第四等區參觀，并講述中山林造林情形，該生等極有心得，於午後二鐘半，欣然而去。

(1) 編整指示牌 本場苗圃春季播種，既已完畢，所有各區苗床指示牌，前係照種插植，中間迭經灌溉施肥除草工作，所有全部指示牌，有檢查并編整之必要，特逐一檢查編整，並記錄載冊。

(2) 本場苗圃，更番除草，上週將換床區苗圃除淨，本週星期一日，繼續將換床苗圃除完，即調工除播種區苗圃，計本週共除草五百九十二床。

(3) 本場隣近關帝廟一段苗圃，各苗床溝畦，及各圃田畝，因本場苗圃工人有限，對於普遍隙地，不及除草，本來此項除草，亦無須林工作，因隙地除草，可以隨便交與，非如床圃間除草，下細工作，本週特僱零工，作普通除草工作，分兩組辦理，每組均派技佐監工，免其懶惰敷衍。

(三) 試驗

(1) 本場苗圃檜木播種區，發生不佳，過於茂密，反為發育障礙，前經三次間拔，業經報告在案，本週特由場員練習生及圃工，分頭間拔，計又拔出六十一床，其餘俟繼續間拔。

(2) 苗圃前所移植之烏梅與洋槐幼苗，本週因天氣乍晴，每晨

均澆水一次，每日午後，均捶土一次，因泥土過甚疏鬆，則定根較緩，且恐因此萎頹，甚至枯死，每捶土一次，需工人十人，午後二鐘起，至黃昏收工止，必須十人，始能一次捶畢。

(四) 統計

本場播種洋槐，正值天旱期中，經人事之努力維持，結果仍如未受旱災影響者然，其發育狀況，近來尤茂，特舉行統計一次，以爲將來分配之根據，茲將洋槐統計表錄于次：

區名	號別	地數	第一等	第二等	第三等	株數	備考
區	別	產床	高度等級	株數	總	樹	
播種區	第一號	洋槐	二百五十六床	93802	29934	414	一年生
換床區	第六號	洋槐	四十五床	8409	5477	734	同上
				14620			前

(五) 中山林

(1) 中山林第四區，比前後兩區地勢較窪，爲蓄水可能地段，現值大雨時行之際，特趕挖水溝，以資蓄水，如雨水不能繼續時，得藉此水溝之水，澆灌樹苗，擬挖四個，現已挖

成一個，約可蓄水一千担之譜。

(2) 中山林柏苗，被軍隊來演習野外，損傷不少，特檢查其不能生活者，依原位置補植，計植柏樹八百六十四株。

(六) 天迴山林

(1) 本林七八兩區，指定植柏樹地位，前因等待時間，尚有兩部地方未植，現已繼續將柏樹運去，舉行栽植，計已栽下五千餘株，近來天氣雨水尚調和，栽植下土，正得其宜。

(2) 本林一二三區水溝，前已挖就，經三次落雨，所蓄水量仍少，本週特派工蓄水，儲為不時之用。

(七) 訓練

(1) 本週星期一二兩日，練習生實習測量面積。

(2) 本週星期三日，練習生實習苗床簡算法。

(3) 苗圃油桐，均已高達一市尺，星期四五兩日，練習生全體舉行病害檢查。

(4) 星期六日，練習生實習洋槐統計。

(八) 測候

本場測候所，業已安置妥善，經上週報告在案，隨即派定測候員雷明新，逐日實測。惟應發表式，係一月一報，本場因工作報告，係一週一報，故將測候報告，每週附報。

伍 甘蔗試驗場自六月二十日至六月二十九日

一、研究：

六月十九日，在品種觀察區，舉行第二次生長速度調查因近日始畢本週乃行計算，茲將所得結果列表如下：

品種名稱	高度(寸)	莖圍(寸)
資中大叶子	18.19	1.6
資中小叶子	20.48	1.77
資中馬鞭子	17.82	1.66
珠溪河小叶子	21.43	1.85
簡陽二叶子	22.12	1.70
資陽馬鞭子	21.84	1.98
德陽大葉子	18.06	1.75
金堂小叶子	16.62	1.52
宜賓白甘蔗	9.23	1.16
FOJ2725	8.87	1.57
洋紅甘蔗	9.69	1.58
POJ2878	9.47	1.54
POJ2714	9.18	1.38
內江小叶子(ck)	16.43	1.50

二、統計

1. 統計內江全縣糖房漏棚之產品數量及價值列表如下：

項別	產量(斤數)	價值(元數)	每百斤價值(元)
白糖	1156992斤	2231398.4	20
粘糖	10919197斤	1091919.7	10
水糖	3483421斤	348342.1	10
漏水	10793277斤	323793.91	3
合計白糖粘糖水糖漏水		3995158.51	

2.統計內江糖房漏棚之資本貸款列表如左：

項別	每家平均資本	每家自有資本	每家貸入資本
糖房	5637(元)	3237(元)	1800(元)
漏棚	8551(元)	6758(元)	1793(元)
糖房兼漏棚	6489(元)	4817(元)	1652(元)

附註：總計內江全縣糖房漏棚及糖房兼漏棚共有資本5048086元
 實際自有的資本3673336元，借入的資本1374750元。

三、訓練：

- 1.六月二十四日，內江鄉村師範學校校長蘇相華請本場主任技士趙孝清前往演講蔗糖問題計到高年級學生丙班共二十九人講授二小時，學生頗感興趣。
- 2.內江縣立中學又於六月二十四日，再邀本場主任技士趙孝清講演因與鄉師時間衝突，乃由技士陳克功代往講演甘蔗栽培問題計

到學生三班，共九十四人聽者尙無倦容。

四、編撰：

- 1.遵令填送實業部飭辦二十五年工作報告，及試驗成績調查表，已填妥隨文具報。
- 2.應飭編造本場二十五年度事業概況調查綱領已編妥具報。

五、聯絡

- 1.四川省家畜保育所請託本場就調查糖房漏棚時，代為調查養豬問題已將結果製表函送該所矣。

陸 水利局自六月十四日至六月十九日

事業進度

甲、測量

一、水文測量第一站

- 1.段代技士率同王羅助理員及會練習生等施測內外江上中下橫斷面三個外江中斷面一個并預先牽掛臨時斷面索
- 2.猴子坡水標站全月平均水位八〇六、九七五公尺最高水位八〇七、六〇七公尺最低水位八〇六、六四七公尺
- 3.紫坪鋪水標站全月平均水位七八〇、三八六公尺最高水位七八一、〇〇六公尺最低水位七七九、九五六公尺
- 4.二王廟流量站全月平均水位七六六、五八公尺最高水位七六六、九四公尺最低水位七六六、三〇公尺

5. 廉縣水標站全月平均水位七六一、六一〇公尺最高水位七六

二、五〇五公尺最低水位七六〇、七九五公尺

6. 二王廟流量站全月總流量最大流量每秒為六八七、九八立方

公尺最小流量每秒四九八、五八立方公尺最大流速每秒二、

〇八公尺最小流速每秒一、七〇公尺內江每秒最大流量三七

八、七四立方公尺最小流量一五〇、二七立方公尺最大流速

二、七一公尺最小流速一、六九公尺外江每秒最大流量六三

三、六五立方公尺最小流量三四七、三五立方公尺最大流速

二、八三公尺最小流速二、一一公尺

二、水文測量第二站

1. 千站報稱於六月十日已將前次所測大斷面各點高度算出并繪

製中斷面圖一張水標尺每隔五公分算出一斷面面積

2. 清站於六月十日施量流量測得每秒流量為一四三、八九立方

公尺又全斷面面積為二四二、四〇平方公尺又全斷面平均流

速每秒為〇、五九公尺

3. 銅站現因河水陡漲危險太大未敢施測

乙、氣象

一、水文測量第一站五月份氣象

1. 全月總雨量為一〇六、三公釐降雨日數為一六、〇日一日內

最大雨量為一六、〇公釐係本月二十六日所降又一次最大雨

量為一五、〇公釐係本月二十四日所降經時八點三十分平均

每日雨量為三、四二公釐

2. 灌縣水標站全日總雨量一一八、五公釐

3. 紫坪鋪水標站全月總雨量一一四、九公釐

4. 全月總蒸發為一一〇、〇公釐一日內最大量為七、三公釐係

本月十六日蒸發平均每日蒸發量為三、五四公釐

5. 全月總雨量與蒸發量兩相比較尚不足下雨量三、七公釐平均

每日蒸發量為三、五四公釐

6. 全月最高溫度為三四、〇度最低為一五、〇度平均數為二二

、二度

7. 全月最高氣壓為七二七、〇公釐最低為六九三、〇公釐平均

數為七〇二、〇公釐

8. 全月最多風向為東南風十六日最少風向為正北風一日

9. 全月最大風力為急風九日最小風力為微風十一日和風七日清

風四日

丙、人事

1. 派副工程師段之大驗收黑石河湯家溝等處搶修工程

2. 派燕翎治赴三台協助新開堰工測量設計事宜

渠 工商管理 六月二十一至二十六日

名	稱	發回更正	驗資證書	轉部	本府備案	部准備案	備	註
重慶市植物油料出口業公會		更正						
利川實業股份有限公司			核發					
榮縣中藥業同業公會				轉				
上海食品無有限公司				轉				遵令擬改名稱轉部查核具復飭遵
新上江影片營業股份有限公司					准			
同益曹達工廠股份有限公司					准			
成都聚華股份有限公司		更正						
白貢市布紗業公會			轉					聲復留任執委監委錯誤
合川縣綢緞業公會			轉					
內江縣粗紙業公會			轉					聲復遞補常委執委經過情形
榮縣帽鞋業公會			轉					
榮縣機戶業公會			轉					
榮縣絲業同業公會		更正						
榮縣油房業公會		更正						
成都四極電器材料股份有限公司			轉					
敘永縣民船業公會			轉					更正章程分別轉咨交通實業兩部備案

附錄

物產展覽會教育館報告

籌備——徵集——整理——陳列——參觀——審查——結束——工作人員對工作之觀感

一、籌備

本年易勸業會爲物產展覽會，仍就外西青羊宮舉辦；所異於以往昔者：會中照建六館，分別物品性質陳列。教育館爲六館之一，居會場左側第一位，自二月中旬鳩工興築，歷月蒞事，內部陳列，分由專人負責籌促進行。

教育館之陳列，除表現與生產有關之學校成績外，亦及於私家金石書畫之徵求；關於籌備事宜，初由建設廳鄭秘書獻徵與教育廳商定原則三項：

- (1) 征集各級職業學校出產物品，須爲一有系統有比較之陳列，在製造品之複雜者，并須顯示其製造歷程。
- (2) 初級中學之在省會者，征集其學生勞作成品，由教育廳商酌有系統并可資比較之徵集辦法。

(3) 有關教育之統計，由教育廳盡量蒐集供給。

除關於教育廳單獨辦理事項外，物品徵集規則及標箋式樣等爲全般者，由建設廳統籌辦理，并指定專人收管物品，作初步整理，教育館同

人即分頭工作，開始進行。

二、徵集

徵集物品，初步由省府通令或通函徵集，繼以各館負責有人，而需要不同，徵求亦異，因由各館直接籌劃辦理，茲將本館徵集辦法，時間，應徵單位，及物品件數，分敘於後：

(甲) 徵集辦法

(1) 公文徵集

a. 省立各級職業學校，由省府訂定物品徵集規則，標箋式樣，令由各校依限辦理，徵集品並規定由各校長護運來省。

b. 公立大學由省府備函檢送物品徵集規則標箋式樣，徵求其出品或展覽品。

(2) 直接徵集

各學校機關及教育團體，除由公文徵集外，并派人直接商洽徵求辦法，及徵求物品。

(3) 登報徵集

私家美術作品及收藏古今書畫金石古玩，登報公開徵求自由送會展覽，會畢負責退還。

(乙) 徵集時間

- (1) 公文徵集：二十六年一月九日至三月五日
- (2) 直接徵集：二十六年三月一日起隨時派員往洽
- (3) 登報徵集：二十六年二月十日至二十八日

(丙) 應徵單位

- (1) 省立職業學校 五校。(2) 省立中級學校 三校。
- (3) 省立實驗小學 一校。(4) 公私立大學 二校。
- (5) 縣立職業學校 二校。(6) 各縣中小學校 八校。
- (7) 省市私立中級學校九校。(8) 教育機關教育團體二所。
- (9) 專署及實驗區署 二署。(10) 縣政府 六縣。
- (11) 其他團體 二處。(12) 私人 一九處。

(丁) 徵集數量

本館徵集數量先後總計一九八六件。計：

成都高工職	四〇九件。	重慶高工職	三三三件。
重慶高商職	一八件。	成都女職	一七四件。
重慶女初職	一二六件。	省成中	二二件。
省成女中	四八件。	省成女師	五三件。
省成查小	一三三件。	川大	一五七件。
華大	九件。	華陽縣職	三〇件。
涪縣縣職	二七件。	成都縣中	五〇件。

華陽縣中	一二件。	中江縣中	一三件。
資中進德女中	二件。	開縣女中	四件。
武勝簡師附小	六件。	達縣崇小	二件。
叙屬縣中	二五件。	協合女師	七件。
中華女中	二件。	華美女中	一三三件。
益州女中	一五件。	樹德女中	一〇件。
南薰中	八四件。	蜀華中	二〇件。
新運會家講所	二八件。	(以上學校作品)	
教廳	二〇件。	(以上教育統計)	
民教館	一二件。	五區專署	六件。
三峽實區	三四件。	資中縣府	四件。
新都縣府	七件。	梓潼縣府	六件。
雲陽縣府	一〇件。	德陽縣府	二二件。
榮縣縣府	二〇件。	(以上金石拓攝書籍照片)	
古玩業公會	二〇件。	(以上古玩)	
茹古書局	四二件。	(以上書籍)	
趙公勳	四二件。	周甫甫	三九件。
張永鎮	八件。	眞善美術社	二件。
郭光燦	三件。	郭夢勳	四件。
朱志乾	三件。	葉楚樵	五件。
朱芷衡	四件。	劉嘯松	六件。
哈心源	二件。	林友春	二件。
張兆芬	八件。	張采芹	一件。
鞠進齋	一件。	袁建華	五件。
王白興	一件。	袁森	二件。
姜時若	一二件。	(以上美術作品)	
以上合計，六一單位。一九八六件。			

三、整理

本館物品整理，預定原則三項，惟時間過短，物品運到亦遲，整理

之功，殊未奏效。

(甲) 整理辦法

- (1) 以學校或團體私人為單位。
- (2) 就每單位依照類目整理物品，顯示其製造歷程，或改進方式

- (3) 裝置物品，添換標籤。

(乙) 整理時間

- (1) 三月三日在廳收管整理，三月十八日移水利局空屋整理。
- (2) 整理期間原定三月二十一日截止，惟各處應徵物品，直到二十五日尚未到齊，故整理期間，自三月十八日至二十四日，共計七日。

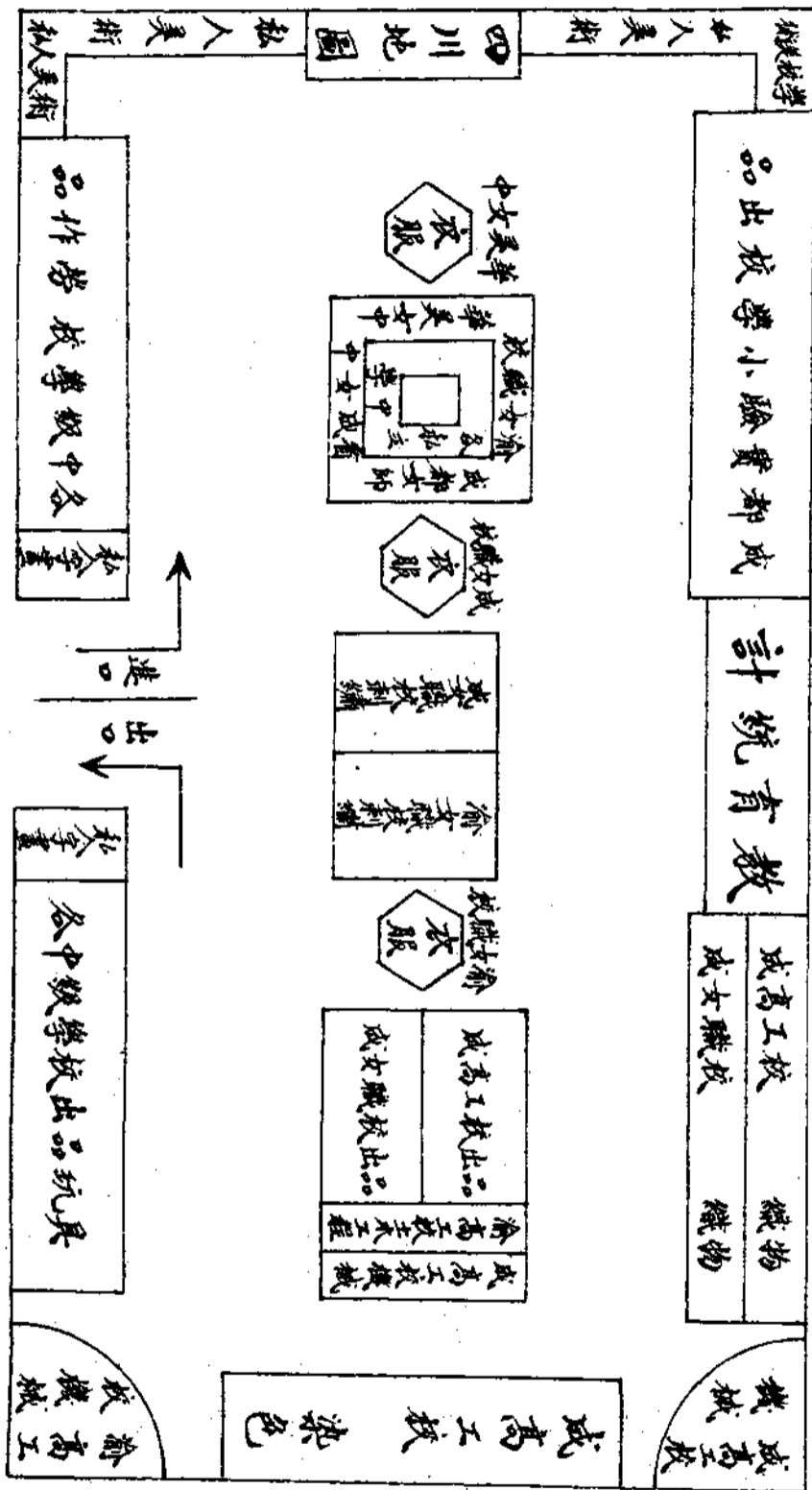
四、陳列

本館陳列，要在表現職業教育成績，及與生產事業有關之學校出品；惟時間短促，設備不週，致使成列方法，前後析之為二，茲將前後陳列方法分別敘述如後：

(甲) 陳列方法

- (1) 以學校為單位，分別集中陳列。

初因會期逼迫，各項陳列品整理未善，又以陳列器具，設備不及，乃以學校為單位，將各校成績，集中陳列；目的使各單位有質與量之比較，惟此種陳列，缺漏甚多，經過五日即撤換，茲將陳列部位附圖如左：



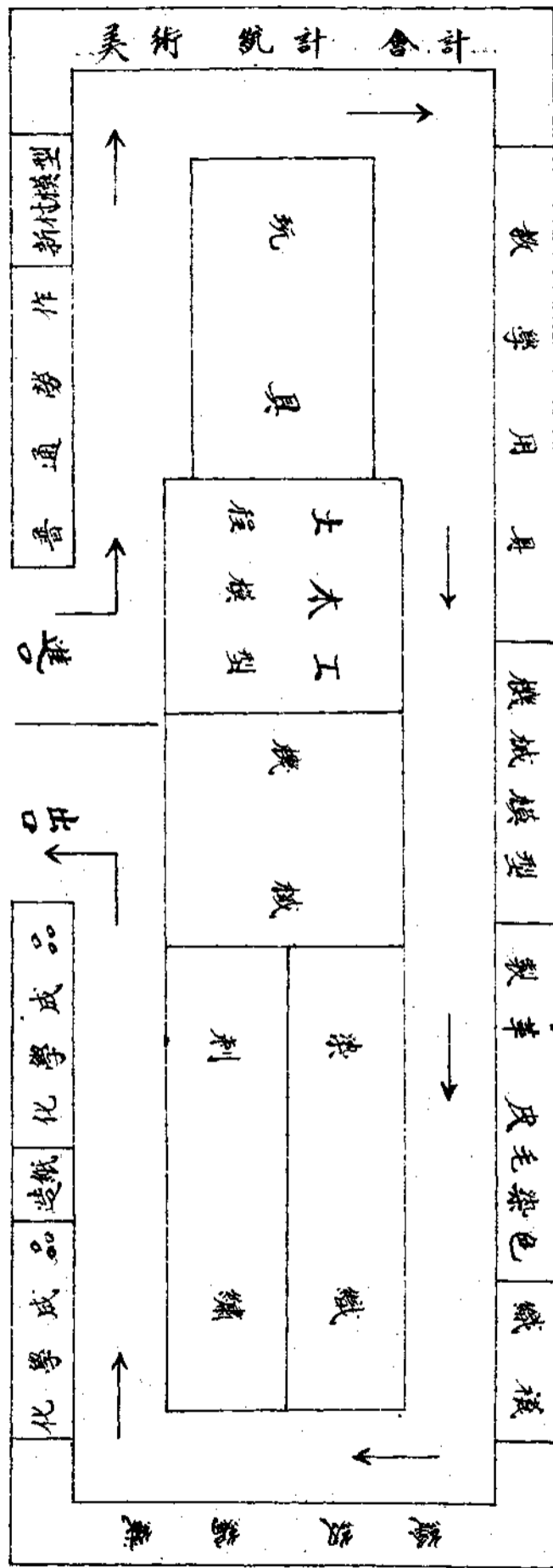
(2) 依物品性質分類，各單位混合比較陳列：

三月三十日閉館整理一日，乃將陳列品依物品性質分類，使各單位

混合比較陳列；以生產教育施行後之學校成績作中心，職業學校主

要課程作縱的分類，參加單位作橫的比較，再以美術品點綴空壁，

此種陳列自整理日起直至閉幕，附陳列平面圖：



(乙) 陳列分類

(1) 教育統計

(2) 教學用具：a, 勞作科設備, b, 採集標本用具, c,

小學自然科儀器, d, 生理模型, e, 地理模型, f,

聯合運動模型, g, 其他

(3) 學校作品：a, 會計實習, b, 統計實習, c, 機械,

(丙) 陳列目的

d, 土木工程模型, e, 應化, f, 染織, g, 刺繡, h, 縫紉, i, 編織, j, 織襪, k, 普通勞作, l, 繪畫,

(4) 美術

(5) 金石

(1) 關於學校成績陳列：

a, 使人人知道生產教育施行後之學校成績。

b, 使各學校相互間有所觀摩, 有所比較; 因而有所奮勉, 有所改良。

(2) 關於美術陳列

a, 引起觀衆對於藝術之欣賞。

b, 給與觀衆對於藝術之興趣。

(丁) 陳列時間

(1) 三月廿二日至廿四日共三日

(2) 三月卅日閉館整理一日

(戊) 陳列數量

(1) 徵集數量與陳列數量比較：

(此項徵集數量, 係已經選擇陳列者, 其全部未經選擇陳列者, 即未將其數目列入, 故與前項徵集總數一九八六件有別,)

總類	細目	徵集數量	陳列數量
教育統計	圖表	二〇幅	二〇幅
教學用具	勞作設備	四三件	四三件
	採集用具	一八件	一八件
	小學自然科儀器	五八件	五八件
	生理模型	六件	六件

學校作品	聯合運動模型	地理模型	其他	會計實習	統計實習	機械	土木工程模型	應化	製革	應用化學試驗程序	化學成品	化粧品	造紙	染色	印染	織物	浸染	織印標本	圖案	刺繡	衣服	縫紉
三件	三件	三件	二件	二〇件	一五件	二二五件	五件	五一件	二二件	一一件	七八件	二五件	一五件	二二九件	九件	一〇〇件	一二件	一三三件	四六件	五一件	五七件	二件
三件	三件	三件	二件	一八件	一二件	一二五件	五件	三五件	二二件	一一件	七八件	二五件	一五件	二七三件	四件	三二件	二二件	七件	二二件	三五件	四一件	二件

普通勞作			織襪			編織									
石	板	蓋	棉	絲	其	花	襪	靠	桌	枕	小	桌	枕	其	手
工	工	工	襪	襪	他	邊	毯	墊	布	頭	人	布	頭	他	巾
三	一	一	二	一	六	一	四	五	五	二	二	九	三	四	三
件	五	五	八	八	件	件	件	件	件	件	件	件	七	件	〇
三	二	一	二	一	五	一	三	二	五	二	二	七	五	四	〇
件	件	五	八	八	件	件	件	件	件	件	件	件	件	件	件



成瀝嘉峨，爲蜀中景物秀麗之區，省府建廳
 爲謀增進省內外人士游覽之便利計，決於此
 地域設置機關管理，名稱爲成瀝嘉峨風景區
 ，其管理主任一職，已決定鄧少琴氏充任，
 刻氏正擬具籌備計劃，并將即日前往赴峨履考
 察云。

合計	雜類	金石	拓	四川地圖	字	西	國	玩	紙	蠟	粘
一九·二二件	二五件	二七件	一五〇幅	三件	八二件	一三七件	一〇八件	三四件	三二件	三二件	九件
一三四三件	二〇件	四件	九幅	一件	五二件	六四件	九八件	二二件	三二件	九件	

(未完)

建設人員之動態

官荒何隄及公路

第一林場作調查

俾將來舉行植樹

調查人分組出發

本場舉行附省五十里內官荒河隄公路調查以便於二十七年度舉行植樹所有各組調查員已於六月二十六日分頭出發茲將各組調查員披露於後

(1) 官荒調查

第一組張技士澤銜率練習生林萬國助理

第二組陳技士榮登率練習生陳永溥助理

(2) 河隄調查

第一組彭技士德茫率練習生徐興恆助理

第二組余技士必達率練習生陳德烈助理

(3) 公路調查

第一組陳技士正全率練習生黃澤全助理

第二組郭技士益進率練習生楊明經助理

六月三十日

林場長表儒出發調查成雙段公路及武侯祠到青羊場一段公路

稻麥改進所調查

岷江沱江米量運銷

將調查完畢

正整理材料

稻麥改進所岷江組調查員於二十一日返所，現正整理彭山，眉山，青神，威遠，嘉定五縣調查表，一星期來先審核轉錄米量運銷一部分材料。又沱江組調查員二人俱罹重病返家，派彭靖波調查員護送至渝。

王叔培 建廳技正王叔培七月二日同何主任赴自井與鹽務管理開交

涉鹽區築路問題

蔣南斗 川電力廠決由行營與省合辦，已由省府擬定詳細計劃，日

內即將由建廳技正蔣南斗携論，與行營所派專員，詳細討論。

何迺仁 建設廳主任秘書何迺仁，調任省銀行總管理處協理，兼成

都分行經理，何氏業已飛渝視事，四日由渝乘車返蓉，便道將赴自井視察電廠銀行事宜，返省後即接收成都行務，至何氏遞遺之建廳主任職，已決定由現該廳秘書鄭獻徵升任，惟何氏在廳經手事務至多，一時不易結束，將來或將暫以兼任該廳秘書名義，襄助辦理云。

整頓業規

籌設染廠

成都色染業謀改進

研究會已將具體辦法決定

成都染廠，由數百家而降至二十八家，每廠資本由數千元，而降至八百元，事實上已成破產之勢，建廳盧廳長有鑒於此，特派李秘書裕生召集本市色染業籌商改良救濟的辦法，李秘書爰召集本市與色染業直接間接有關係的各同業公會，商討改良的辦法，前後開會三次，參加會議各業公會負責人，均深覺本市色染業，非改良不足以謀生存，非力謀同業的合作不足以圖進展，籌商再四，乃成立成都市改進色染業臨時研究會，所有成都市棉織業絲綢業，土布業，湖縐業，長機業，川北綢業，夏布業，色染業，各同業公會職員，均為研究會會員，并推定色染業公會主席張永豐，綢緞長機業代理主席鄧象乾，棉織業主席蔣仕臣等為研究會召集人，連日以來，該會內部工作頗為緊張！六月二十九日（星期

二）建設廳復約華大張凌高校長，及色染科高，陳兩教授，楊令威君，及研究會全體會員在市商會談話，首由李秘書報告該會進行狀況，及目前本市色染業之情形，繼由各會員陳述色染業衰落原因，及目前需要，語多誠懇動聽，末由張校長高，陳兩教授及楊令威君等相繼發言，關於訓練色染人材及設計一切，均願盡力幫助，結果決定一面整頓色染業營業規則，一面由色染業集資籌新式染廠以備社會需要云。

附本市色染業調查

染防共二八家（附帶）染麻者一家年約染一百疋（附帶）染絲者一家染量不定資本最多者八百元最少者八十元

每年染的數量布疋二十六萬〇七百疋麻布一百疋

每廠染量最多者五千五百疋最少者二百疋

工人共有一百〇八人學徒共八人

工人最多者十人最少者一人

學徒最多者三人最少者一人

編 後 記

編 者

自從烟草病害在川省產烟區域普遍的流行後，烟農生產感受到很大的威脅，本刊前期，曾載有一篇關於什邡烟草病害的調查，作者將烟草病害的種類，鄉農的防治土法，及必要的科學的防治方法等項，說得很詳盡，朱健人先生這篇成都平原烟草病害的調查，與前期的那篇有同樣的重要性，而博證廣引，尤為該文獨到之處。

二十六年都江堰報告一文，也許能給讀者以很大的刺激，因為今年的都江堰工程，是經過科學方法督修的，在目前山洪暴發之期，此經過科學洗禮的都江堰對利用堰水的農民是否較過去為有益，一般人對此問題已由注意進而議論紛紛，邵先生這篇文章可給一般關心者以一個有力的解答。

白木耳是川省特產之一，凡是說起川省特產的，無有不提起白木耳，而凡是談川產白木耳的，則無有不提起出產白木耳的名區通南巴三地，白木耳有莫大的滋補效力，這是經科學之證明的，然他的產銷情形，也是各方所極想知道的吧。曲仲湘先生以調查通南巴等地森林之便，把該區之白木耳之產銷，也附帶的調查了，尤其對生產方面的情形，說得非動的詳細。

雅屬邊茶為對康藏貿易的大宗，每年運銷數字極高直接間接參加邊茶產銷工作的人數亦極衆，農民固賴作農業副產以自活，政府賴之抽捐以生存。據說，中藏之間，至今所以能維繫着一絲關係者，也是為得

藏民不能一日無此邊茶，邊茶在經濟上及政治上既有如此重大的價值，徒以生產不知改進，苛捐有加無止，致使大受印茶的壓迫，如今後邊茶產銷不加改善，致印茶代替了他的地位，非僅雅屬人民生活將感受威脅，所有依賴邊茶捐稅收入作政費開支的省份，亦將受到打擊，至於對中藏關係之維繫上受到的影響，亦不難想像其利害的，戈易以從事雅安建設工作所得經驗，撰文論及改進邊茶意見，就事論事，步步足踏實地，絕非一般閉門造車者可比。

甯屬七縣之銅鑛一文係於常隆慶先生之寧屬七縣的鑛產報告中節抄下來的，甯屬之鑛產種類極多，產量極豐，銅鑛乃甯屬鑛產的主要者之一，此篇僅是一個敘論性質的東西，關於銅鑛之詳細的情形，常先生已做了很可靠的調查，其報告當於本刊中陸續發表出來。

內江是川省出糖的處所，糖房之多可以想見，糖房中之養豬，成為糖房之很重要的副業，內江糖房漏棚養豬調查，既可供研究內江經濟者之研究資料，更可作为改進糖業副業參考之資料。

俄邊森林經營萬鈞先生等精確調查後，認為該區森林確有開發價值，惟必須加以整理，始可使林木得新陳代謝，生長無已，此整理方針，實係一個很可寶貴的意見。

這一期的內容上，似乎比較的確活些，而實際不過是多了幾篇文章，所以我們就知道，刊物能避免長文章，總有辦法把他弄得生動些起來的。

峨山森林試驗場

在峨正式成立

購地事業已具體解決

建廳委李應植為場長

峨山森林試驗場定七月一日正式成立，關於收購地事宜，前因當地僧人，不明政府意旨，對於購地價高低，曾經發生爭執，特由建廳派遣技正黃達夫，前往解釋辦理，黃技正事畢返省，據謂，峨山森林場購地事宜，經多方融洽後，刻已具體解決，計向報國寺租定水田一百二十七畝，押金七百元，年租八百一十六元，該地海拔五百五十公尺，所有樹種，可合平陽壩地需用，又於萬年寺租定包谷地約七十畝，年租約二百元，該地海拔一千一百公尺，所有樹種，適合一般丘陵地需用及於三道河租定黃連地二百零六畝，押金一百元，年租六十元，該地海拔一千七百六十公尺，培育樹種，可供高山需用云，又息，峨山森林場，由省府委任李應植為場長，李氏現在美國留學，建設廳已將該場計劃書，及場長委任狀，寄往美國，請李氏在美將應需儀器，購備齊全，早日回國入川。主持場務云。

時代建築公司

設計中西

各式建築

承辦土木

各種工程

地址 成都春熙路北段一號



和成錢莊

業務

存款 放款 匯兌 押匯 貼現

代理各項水火保險 代客買賣各種物貨 代理收解外埠款項

備有詳章 承索即寄

總莊 分莊

重慶上陝西街

上海二馬路大川通內

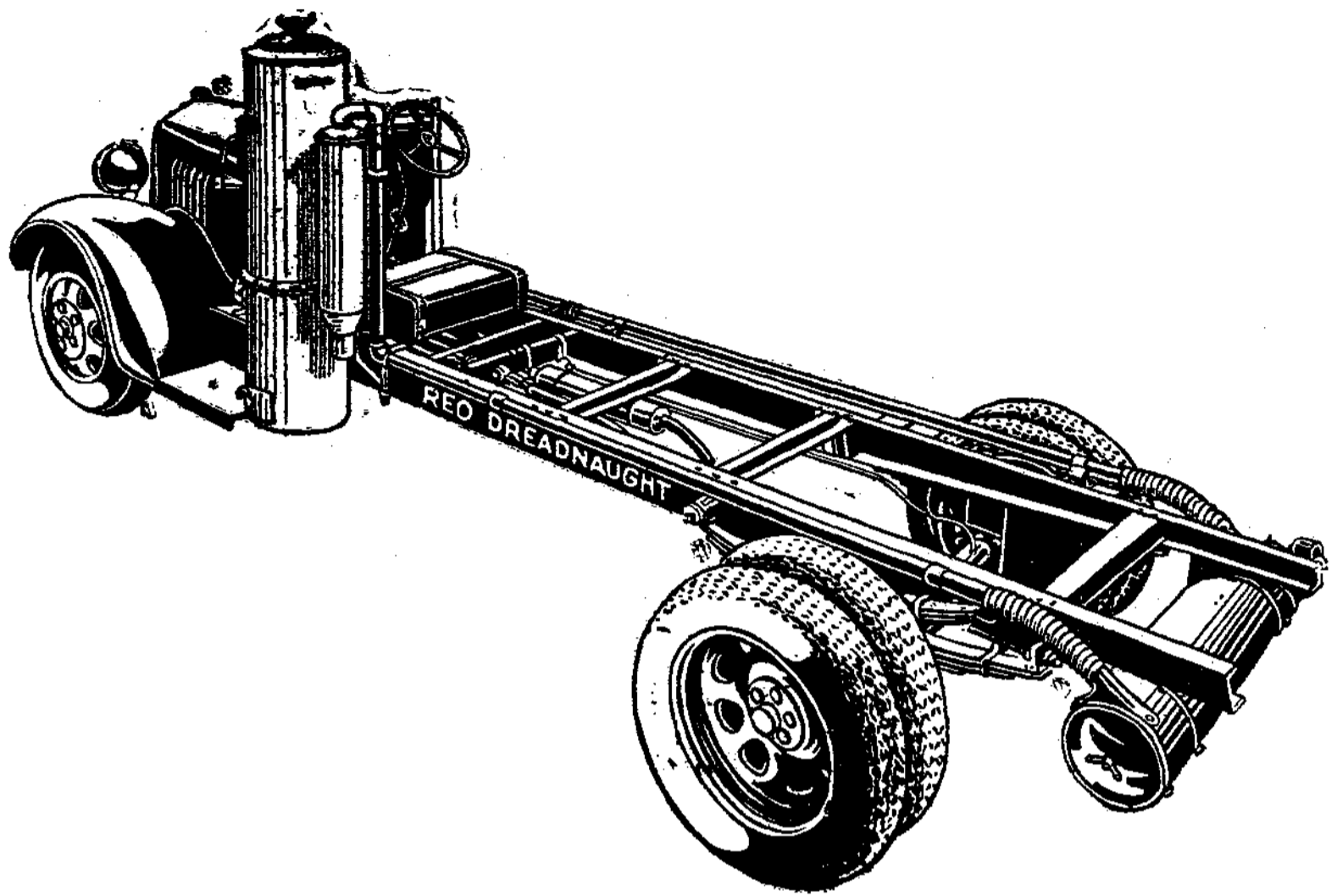
萬縣二馬路興隆里

成都北新街第十號

南充興順街六十二號

代理處

漢口川康殖業銀行



欲求

構造極精良

機件甚堅固

汽缸量加大

適合用煤氣

能上高坡度

安全并舒適

請採用唯一的

利華無畏牌木炭汽車

川康獨家經理

華通股份有限公司

重慶道門口十三號

成都北新街五十一號