

1938

年

第

卷

108

期

第

軍事雜誌

第一零八期



中華民國二十七年一月十五日出版

南京圖書館藏

軍事雜誌社啓事(一)

本社奉 令移湘，營業部暫設長沙中山東路晨報社內，通訊處即以湘潭郵局信箱第三號收轉，除訂誌或零購本誌，請逕向營業部接洽外，餘如公文函件及投稿等，均請逕送通訊處爲荷！

軍事雜誌社啓事(二)

本社刊行軍事雜誌，向定爲每月出版一次，現值抗戰期中，軍事上之演變，及敵我戰略戰術之得失，國際情形之動向，是武裝袍澤及全國民衆亟願明瞭者，茲應時代要求，特廣爲搜集軍事，政治，外交，一切與抗戰有關材料，裒輯成冊，不拘定期，隨時出版，以供同胞研究，而爲殺敵致果之一助，除前方部隊由本社直接贈閱外，至後方部隊機關團體，亦特加優待，但須備正式公函，並每本附郵資三分，即行酌予贈送，又爲後方民衆能普遍購讀起見，特將誌價減低每本售大洋壹角貳分，外加郵資三分，特此廣告，統希 察照。

軍事雜誌第一零八期目錄

插圖四幅

專載

告全國國民書

蔣中正(一)

怎樣纔能持久

汪精衛(四)

爲何而戰

孫科(七)

對於持久戰應有的認識

陳誠(一七)

論著

抗戰期中的國際動態及其將來的展望

吳子展(二二)

最後勝利的保證……………伯恆(三〇)

民族復興與最後勝利……………靄如(三六)

倭寇略奪我首都後之動向及其危機之檢討……………蔡重江(四四)

學 術

抗戰期中新發明之捷克式速射步槍……………閒齋(四七)

抗戰期中新發明之鋼製行動散兵巢……………李文炳(五五)

抗戰期中阻絕戰術之研究……………袁 權(六四)

法 令

戰時法規……………(六九)

國府命令……………(七八)

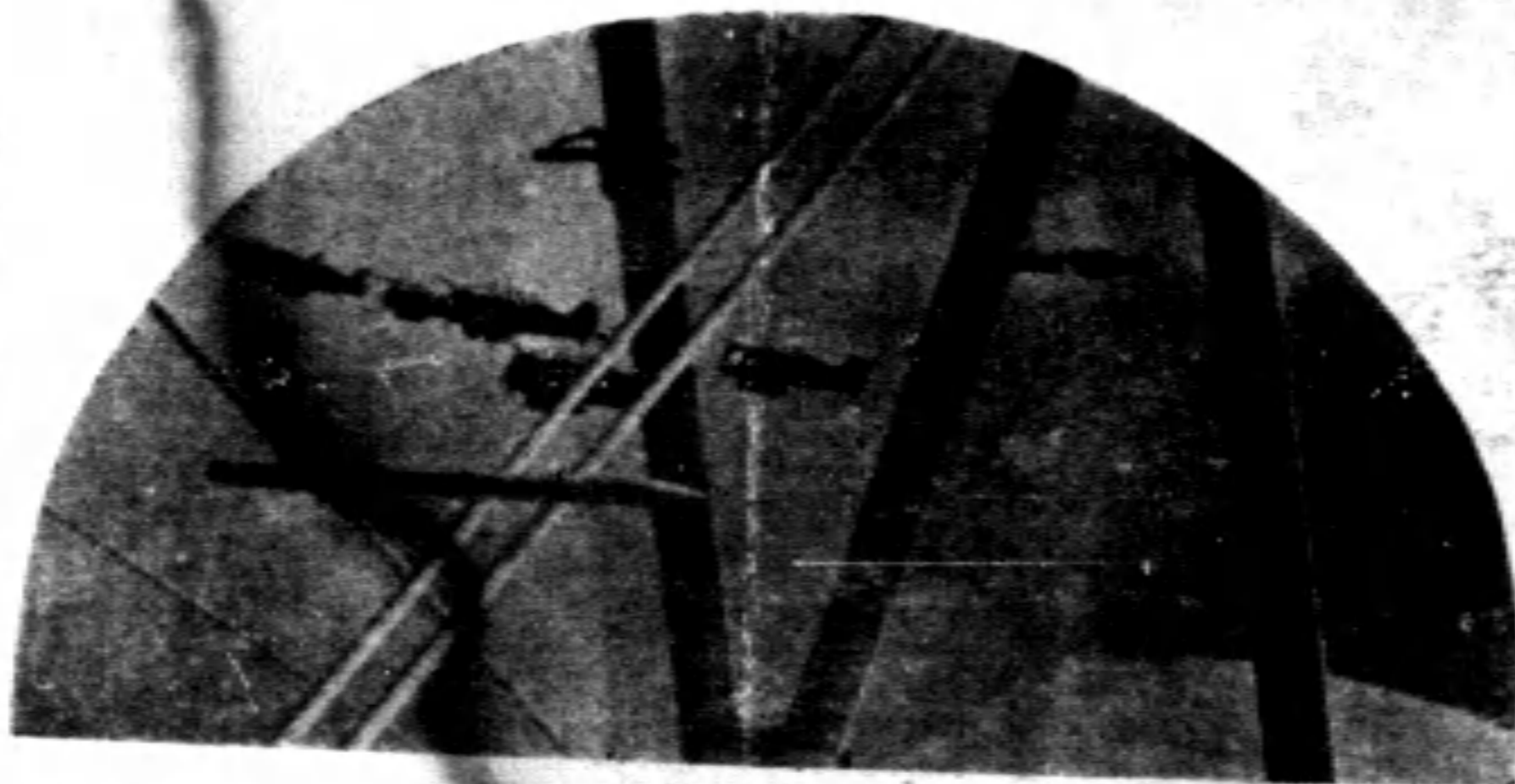
揚飄旗國上頂壘孤北閘

我軍以戰
略關係撤
退閘北後
八百孤軍
仍堅守四
行儲蓄會
堆棧內誓
死抗敵忠
勇奮發可
歌可泣圖
為高揭四
行倉庫六
樓屋頂上
之中國國
旗右上方
為率領八
百壯士堅
守孤壘之
謝團附晉
元英姿



驚震膽敵戰助滬飛軍空我

左圖為我空軍一隊
將到敵陣地上空準
備大施神威之壯觀



下兩圖為我某師在
滬進攻及在堡壘內
據險作戰情形



敵軍使用毒氣彈之鐵證

敵軍在東
線戰場屢
戰不利乃
不顧國際
公法使用
毒瓦斯及
達姆彈企
圖取勝此
種暴行業
經外國著
名醫師切
實證明敵
人雖狡猾
亦難一手
掩盡世人
耳目也



敵使用達
姆彈射傷
我士兵之
腿部其傷
口闊大毒
血蔓延見
者莫不心
齒痛恨



我某士兵中毒氣彈之後慘狀

全 面 抗 戰 中 後 方 工 作 之 一 瞥

後方傷兵醫院治療戰士施手術情形



婦女看護隊在前方醫院工作情形



上海民眾縫製棉布慰勞前方將士



敵軍厭戰怕死之鐵證

圖為敵身上所佩之護身符
謂帶此物可避子彈云
其厭戰怕死之心理可見一斑矣

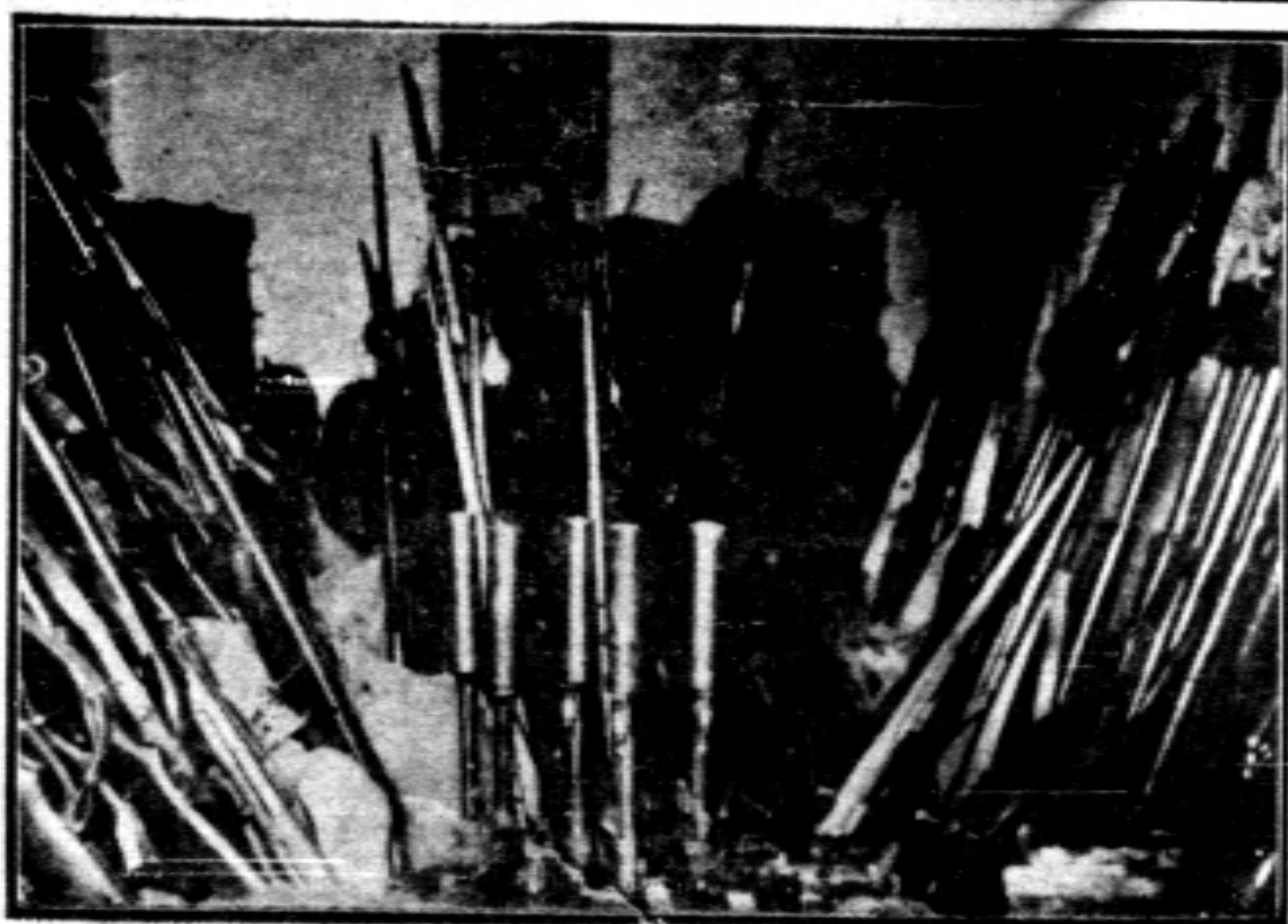
我軍所得戰利品之一斑

步槍



保險傘及機關槍

大批軍用品



步槍及擲彈筒



告 全 國 國 民 書

蔣中正

勿顧慮一時之勝負必須抗戰到底
戰敗而不屈終有轉敗為勝之時

此次抗戰開始迄今，我前線將士傷亡總數已達三十萬以上，人民生命財產之損失更不可以數計，犧牲之重，實為中國有史以來抵禦外侮之所罕觀。中正身為統帥，使國家人民蒙此鉅大犧牲，責任所在，無可旁貸，中心痛苦，實十倍於已死之將士與民衆，一息尚存，惟有捐糜頂踵，以期貫徹抗戰到底之主旨，求得國家民族最後之勝利，以報黨國，以慰同胞。敵人侵略中國本有兩途：一曰鯨吞，一曰蠶食。今者逞其暴力，陷我南京，繼此必益張兇鋒，遂行其整個征服中國之野心，對於中國為鯨吞而非蠶食，已由事實證明。就中國本身論之，則所畏不在鯨吞而在蠶食。誠以鯨吞之禍顯而易見，蠶食之禍緩而難察，敵苟待慢性之蠶食政策以亡我

，浸潤侵蝕於不知不覺之間，則難保不存因循苟且之心，懈其敵愾同仇之氣，馴至被其次第宰割而後已。今則大禍當前，不容反顧，故為抗戰全局策最後之勝敗，今日形勢，毋甯謂於我為有利；且中國持久抗戰，其最後決勝之中心，不但不在南京，抑且不在各大都市，而實寄於全國之鄉村，與廣大強固之民心。我全國同胞，誠能曉然於敵人之鯨吞無可倖免，父告其子，兄勉其弟，人人敵愾，步步設防，則四千萬方里國土以內，到處皆可造成有形無形之堅強壁壘，以制敵之死命。故我全國同胞在今日形勢之下，不當徒顧慮一時之勝負，而當澈底認識抗戰到底之意義，與堅決抱定最後勝利之信心。茲為我同胞約舉其要義如下：

(一) 此次抗戰，爲國民革命過程中必經之途徑。中國欲外求獨立，內求生存，解放全民族之束縛，完成新國家之建設，終不能不經此艱難奮鬥之一役。故對日抗戰，乃三民主義與強權暴力帝國主義之戰爭，亦即被侵略民族對侵略者爭取獨立生存之戰爭，與通常國際間勢均力敵之國家相互戰爭大異其趣。故抗戰之始，非不知我之武器軍備一切物質力量遠不如人，而我之革命精神終不當以此爲之屈撓。稽之各國史例，凡革命建國之大業，本非旦夕所可期，所經之險阻愈多，則所獲之勝利亦愈大。惟賴我革命精神無所屈撓，再接再厲，愈挫愈奮，則障礙摧毀之日，即最後勝利之時。敵人此次侵略中國，其最大目的固不僅欲佔我土地，屠我人民，滅我文化，而尤在消滅我三民主義與革命精神。但使我革命精神一日不滅，即我國家民族亦一日不亡。且今日所遭之挫折，尙未達到艱危之極度，若遂自甘退屈，則精神一弛，國隨以亡，奴隸牛馬之辱，有十百倍於今日戰爭之痛苦而不止者。全國同

胞，須知任何國家欲解除壓迫，完成革命，決非少量代價所可希冀，此日多忍痛一分，將來成功亦多增一分，吾人爲國家民族世世子孫計，犧牲雖鉅，無可避亦無可辭。所謂當澈底認識抗戰到底之意義者此也。

(二) 既明革命過程之中國，當以抗戰到底爲本務，則目前形勢，無論如何轉變，唯有向前邁進，萬無中途屈服之理。蓋抗戰雖不能必勝，而屈服即自促滅亡，與其屈服而亡，固毋甯抗戰而敗。戰敗終有轉敗爲勝之時，滅亡永無復興之望，國家獨立之人格一墜，敵人宰割之方法愈酷，萬劫不復，即永陷於沉淪；况戰爭成敗之關鍵，常繫於主動被動成分之多寡，此次抗戰綿亙五月，敵方最初企圖，實欲不戰而屈我，我方所以待敵者始終爲戰而不屈，不屈則敵之目的終不能達，敵愈深入，將愈陷於被動之地位。敵知必欲盡佔我四千萬方里之土地，宰割我四萬萬之人民，所需兵力，當爲幾何。誠使我全國同胞不屈不撓，前仆後繼，隨時隨地，皆

能發動堅強之抵抗力，敵之武力，終有窮時，最後勝利，必屬於我。所謂當堅決抱定抗戰必勝之心者此也。

(三) 日本侵略中國，實爲其侵略世界之開始。中國自抗戰之初，揭檠二義：爲民族生存獨立而戰，同時即爲國際和平正義而戰。數月以來，雖國際之制裁尙未充分發揮，而公理之是非固已大白於

天下。吾人對於此種偉大使命，既已毅然承當，則不問國際形勢前途如何，必當盡其在我，初不必遽形失望，尤不可稍存依賴；但使世界正義不終枯亡，則吾人目的必有達到之一日，任重道遠，不容少懈，此尤全國同胞所宜深念者也。

中正受命黨國，有進無退，當此存亡呼吸之際，願與吾同胞共勉之。

從 軍 樂

從軍樂，樂陶陶，雞鳴起舞月華高；人生那能免一死，死有山泰與鴻毛；按按劍，磨磨刀，男兒意氣直扶搖。

從軍樂，樂融融，荷槍射彈沙場中；男兒不應困鄉井，要學武穆建奇功；烽火舉，向前衝，那怕刀山與劍峯。

從軍樂，樂洋洋，倭寇兇殘似虎狼；兩次三番皆錯過，而今立即赴戰場；吐正氣，樹綱常，拚其一死有何妨。

從軍樂，樂無窮，號角遙吹山河動；男兒壯志吞胡羯，披堅執銳打前鋒；槍聲震，砲隆隆，頑敵之數剿無蹤。

從軍樂，樂無邊，愛國同胞萬萬千；一人賣命萬夫懼，那怕敵兵甲堅；齊努力，莫遲延，奠我河山萬萬年。

怎樣纔能持久

汪精衛

此次抗戰，我們必須牢牢記著，能犧牲纔能持久，能持久纔得最後之勝利。淞滬苦戰，三月之久，以無數精兵良將之血肉，築成壕溝，來抵禦敵人海陸空軍聯合之轟擊，未奉命令，有死無退，這種犧牲，在戰史中實爲空前壯烈，有了這種犧牲精神來做抗戰的基礎，可以進而研究怎樣纔能持久了。營蘆溝橋事變發生之始，敵人誤以爲我們前此之著著忍讓爲恐懼爲懦弱，誤以爲對於中國的一切可以以不勞而獲，及至遇著我們堅決的抵抗，於是向以爲可以唾手而得者，乃不得不變而爲焦頭爛額然後得之了。三月以來，冀察綏晉相繼淪陷，而淞滬之軍亦被迫後撤，敵人又誤以爲戰事於此可以告一段落，將坐而待中國之屈服，及至看見我們不屈不撓，再接再厲的態度，於是又不得不橫著一不做二不

休的念頭，以進攻到底來答覆我們的抗戰到底了。照著敵人近來的行動及其宣傳，其慾望之大，將占盡我們沿江的都市，由吳淞以至宜昌。每一都市駐紮重兵，都製造傀儡，以飛機及長江艦隊爲聯絡，吳頭楚尾，連成一氣，然後以其餘力慢慢的深入內地割下來。無論敵人是否做得到，而其要這樣的做是無疑的。然則我們將怎樣才能持久呢？這是目前大家應該研究清楚並且準備停當的。能持久與否，取決於戰鬥能力之能否保存及擴大，而戰鬥能力之能否保存及擴大，除了軍事之外，還有以下三點大事：

第一是經濟。最近數十年來，中國的繁榮慢慢的移在沿江沿海一帶，這是人人所共見的事實，以這一幼稚的工商業，來做現代爭的戰基礎，已嫌薄

弱，如果沿江沿海一旦失去，則以內地凋零疲敝的農業，來做現代戰爭的基礎，其為薄弱更不待言。所以我們在經濟方面，應該以十二分的努力來加以維持，並謀其發達，不但沿江沿海必須盡其可能使之勿失，而於內地尤當深切研究其凋零疲敝之來源。從來說得好：『都市如花，鄉村如根。』根不茂，則花之繁榮，不過一時現像，必須茂其根，然後開花結實，繁榮無盡。我們如果能於此努力，集中人力物力以從事經營，對於農業手工業加以培養，對於工商業則以創造的精神積極的建樹起來，這不但可以塞都市之漏卮，並可以使內地鄉村進于普遍的繁榮之境。這是我們應該以十二分的努力期其實現的第一樁大事。

第二是交通。近來時時聞人提及所謂流動戰，這是屬於軍事，且不必說，惟有不可不注意的，使用流動戰，在環境上最適宜的是交通不便，或為沙漠不毛，或為山嶺重疊，或為河流錯雜，使之陸不便車，水不便舟，斷絕之處，不便橫樑，然後流動

戰方能發揮其效用；證之剿匪時代，當公路未開之時，此追彼竄，一方疲於奔命，一方飄忽無定，及至公路既開，則前此如一隻蒼蠅可在室中飛來飛去者，至此便難逃掌握了。數年以來，公路網已告完成，善用之則以便於我之交通，不善用之則反以資敵，所以我們在交通方面，應該以十二分的努力加以控制，務使我們以無數血汗築成的公路，祇能為我用，並且要村村自保，家家自衛，挖的壕越多越好，築的堡壘越多越好，務必使敵人頭頭都是碰壁，步步都是荊棘，如俗語所談的：『咬骨頭咬痛了自己的牙齒。』那麼只怕他不深入，深入之後，非留下這條命不能回去。這是我們應該以十二分的努力期其實現的第二樁大事。

第三是民衆。三百年前，滿洲以五百萬人之寡，而宰制我們四萬萬人之衆。其惟一秘訣，是以中國的錢養中國的兵，來殺中國的人。近來敵人每到一處，便急急忙忙組織傀儡政府，即是此秘訣為其藍本。我們如果不以十二分的努力喚起民衆，則此

浩劫決無可逃。頗聞有人說道：『爲什麼這次抗戰反不如北伐時之處處看見民衆大會呢？』欲解答這個疑問，與其說是戰況不同，毋甯說是意義不同。北伐的意義重點在政治，故熱烈宣傳最爲必要，此次抗戰是爲國家民族之生存而奮鬥，其意義是人人知道的，故沉著工作，較之熱烈宣傳更爲重要。鄉村的民衆，在全國中佔最多數，亦最有力，平日省喫儉用，勤勞不息，以事生產，看似無知無識，實則一片天良，抗戰以來，除了前方將士在戰壕中勇猛抗敵之外，鄉村的民衆在後方担任種種勞苦的工作，遠非在都市祇唱高調不負責任所可比擬，可惜

那些只唱高調不負責任的人，祇曉得民衆大會，不見民衆的埋頭工作，所以會發此疑問，這不值得一辯。我們對於這些最多數的民衆，第一要努力上述的經濟條件，以充實其生活與能力，第二要努力上述的交通條件，以保障其安全與活動，第三還要加以組織，加以訓練，以加強其戰鬥能力。那麼，不但傀儡無從發生，即使發生亦將隨牽線者以同爲灰燼。這是我們應該以十二分的努力期其實現的第三樁大事。

以上三樁大事，我們必要努力做到，此次抗戰才能持久，才能由持久而得到最後之勝利。

抗戰到底歌

胡庶華

倭寇殘暴兇無比，滅絕人道背公理；殺！殺！殺！我們要抗戰到底！
 不怕牠大砲飛來，不怕牠榴彈毒氣；殺！殺！殺！我們要抗戰到底！
 不惜城郭成焦土，更不惜血肉橫飛肝腦塗地；殺！殺！殺！我們要抗戰到底！
 國防在我們的胸膛，勇敢是我們的武器；殺！殺！殺！我們要抗戰到底！
 爲民族爭人格，爲天地留正氣，爲國家爭光榮，爲世界留正義；殺！殺！殺！我們要抗戰到底，殺到取得最後的勝利！

爲何而戰

孫科

一 日本爲何而戰

中國對日本作全面抗戰，自上海戰事發生到現在一百多天了。究竟「爲何而戰」？這個問題在中國和日本兩國國民當中人人都會想到的。

在日本方面說：對華用兵之目的何在？這不是有些議員和實業家曾向軍部質問過的麼。不錯的，這一句話確是足以代表全日本民衆的呼聲。

在日本的文化界，思想界，知識界的份子，曾經研究過近代世界思潮的。他們都曉得人道主義，社會主義和人類互助生存的學說是不可毀滅的真理。看見己國跋扈軍人橫行，只有頭痛，想大胆說出幾句心中想說的公道話來，馬上就要受到逮捕和監禁。這一班明理之士，反戰的是不用說了。

在日本飽有智識經驗的政治家，外交家，他們不少還有世界的眼光，國際的認識，固然一樣的愛護自己的國家，但都曉得在這二十世紀時期，一個國家是不能單靠優越的武力，達到稱霸全球夢想的。國際公法和公約之維持，是謀求全世界人類安全所不能違犯的原則。一個國家的國民經濟，更不能用戰事的手段，希圖可以解決的。戰事的結果，只有兩敗俱傷，不但不能解決國民經濟的困難，而且使國民更加重經濟的痛苦。一個國家的政治問題，更不能由拿着刀槍的武人完全操縱的。軍人專政的結果，是只有引起大多數國民的反動，形成國內的分裂，產生國內的革命。可是他們都是雍容廊廟之上，折衝樽俎之間的人物，手頭沒有刀槍，便奈不得少壯軍人何。犬養毅先生首先做了犧牲了，現

在的西園寺，尾奇行雄一類有遠識的人，也只鎮日書空咄咄搖頭大息而已。若在日本農工和小資產階級的羣衆，戰事之於他們，簡直是毫無好處。戰費的負擔是加壓在他們的身上了。在戰場上殘酷無情的犧牲，他們真像可憐的牛羊，後面被迫着軍人的鞭子，戰戰慄慄的跑上屠宰場去。在他們所歡送出征軍人的場合，已經看不見當年日俄戰役祈戰死的精神了。出征者和送行者只有彼此吞聲忍淚，祈求神佛的保佑。許多日本的士兵，到了生命最後的一俄頃，還不會清楚究竟是爲何而死，爲誰而死啊。

就在日本的資產階級而論吧：除掉了少數的軍火業商人可以趁着戰爭的機會大發其財而外，其餘的各項實業家，是聽着戰爭就要頭昏的。世界若是和平，可以好好做他們的買賣，戰事一發生，原料是被軍人統制了，市場是沒有了，工廠不能維持，利潤從何而得。至於私人經營的銀行業，更因爲戰事的影響，金融上發生停塞枯窘的現像，鎮天皺着眉頭，被軍人迫着去設法銷售鉅額的公債，他們不

願意戰爭，也是可想而知。

所以現在日本極力主張對華用兵，鼓吹戰爭的人，祇有少數少壯軍人派和那些毫無氣骨甘心依附軍閥生存的政客罷了。

有些傻子或者會問：既然如此，爲什麼看不見日本國內反對的輿論呢？那你要曉得在法西斯軍人暴力統制之下，連元老，重臣，議會，政黨，甚至於元首，都沒有自由了，一般人的思想言論，更沒有絲毫可以自由發表的餘地了。

我們且看日本的軍閥和無恥政客，他們口中所能夠說得出來的究竟是「爲何而戰」？

最慣常聽見的：就是「中國排日」，「中國反日」，「中國抗日」，所以不能不大呼他們所謂「對支的膺懲」。邇來軍閥的代言人近衛文麿就公開的說：「此次對華出兵之目的，是要痛擊中國，使之屈膝，永遠取銷他們的戰意。」但是全世界人都曉得的，中國這一個向來受壓迫的積弱的國家，此時還會有向日本挑釁的野心麼。中國政府這幾年來

對日本的容忍，真可以說是：『至矣盡矣，蔑以加矣。』這一種忍辱的態度，是任何獨立國家所做不到的了。然而日本帝國主義者認爲還是不夠的，非要你屈膝，不能夠罷手。在這種情況之下，中國人民反日，抗日，排日的情緒，自然也當然如潮水般起來的。因爲先有日本積極侵華之因，所以才有中國自然抗日之果，這是很明顯的事實，日本人不自己反省，而倒果爲因，還要說中國人抗日爲不可恕，這真是孟子所謂：『遁詞知其所窮。』日本法西斯主義者還有一個理由，借爲對華侵略的口實的，說是爲保持東亞的和平，防止「赤化」。中國幾時「赤化」了麼，就算中國赤化了，還不是中國自己內部的事情。在全世界都公認民族自決原則的今日，又何勞日本的越俎而代庖呢。日本不是看蘇俄是赤化的大本營麼，若是防「赤」，試問爲什麼不對俄用兵而對華呢？而且中國政府前幾年間的積極剿共，已是舉世皆知的事實。幾個月以前，中國共產黨因爲看見祖國被人侵略的緊迫的危機，所以自願

取消紅軍和蘇維埃政府的組織，不在國內再作政治的鬥爭，聲明今後決爲三民主義而努力，這又是舉世皆知的事實。日本以防共爲侵華的理由，是不值一駁的。最近日本爲掩飾其野蠻侵略行爲，又向世界各國宣言，他們此次對華行動，乃是因中國挑釁所必須採取的自衛手段。這種強詞奪理之談，是凡有聽見的人都無不爲之噴飯的。這幾年來日本在中國權益，可說是最優越的，優越過了種種不平等條約之外的。中國政府年來小心翼翼，對於在中國日僑，真是保護唯恐不週；對於本國的人民，真是管束唯恐不力。爲的是生怕惹起事端，又來一次受不了的日本進兵。前年藏本事件以至去年的宮崎水兵上海失蹤事件，中國政府提心吊膽的不知費了多大精神，才把案件破獲，應付過去，捏下一大把汗來，這都是全世界皆知的事實。由藏本事件看來，日本少壯軍人天天想製造日本僑民被害的事端，以爲他們對華用兵的藉口，好來麻醉國內反戰的民衆，却是很明顯的，上海虹橋事件，又是一樁鐵證

。日本以自衛託詞掩飾正合孔子所謂「小人之過也必文」這一句話罷了。

此外，日本人還有一個頗為聳聽的理由，做侵略中國的解釋的：說是日本地狹人多，土地資源都不夠，於是食糧缺乏，人口過剩，要為生存，就不能不向外發展，所以說滿洲是日本人用鐵血博來的生命線。最近日本外務省的代言人也曾向世界宣言：說日本民族勤勉正直，有向世界尋求幸福生活的權利，也有向世界要求資源與其他富強國家並駕齊驅的權利。有些日本昧良的學者，如山田武吉之海，也常常著書立說，拿這個理由來做日本侵略中國的辯護。他們認為世界是全體人類的，人人都有生存於世界的天賦權利，所以地小人多的國家向外發展是合理的。擁有土地資源很多而自己不能勤奮開發的國家，讓別的有為的國家來代替經營，也是應該的。這一個理由可說是日本人最漂亮的說法了。可是世界凡有理性的人，對於這一種說法是要加以慎思明辨的。日本以七千萬的人口占有二十五萬多

方英里的土地，較之中國以四萬萬五千萬的人口占有四百三十萬多方英里的土地。就兩家祖業而論，日本誠然是不如中國人之優厚，但是仔細研究起來，中國西北多是荒蕪沙漠之區，占了全國面積五分之一了。若從中國黃河揚子江珠江流域各省的人口密度和日本本部的人口密度來比較，則江浙山東等省且比之日本為密度更高。若從兩國耕地面積來研究，則中國每人耕地約為平均三畝，比較日人約為平均二·二畝，固然為多，但日本人民只有一半農業，而中國人民却十之八九農業，日本農民每人所得之耕地，至少亦和中國農民一樣。日本人民固然是窮，但中國人民更窮，窮的原因是由於經濟制度支配的不均，科學之未盡利用，絕不是單純因為土地的不足。試看東三省這三十年間，中國內地之移民已達十多萬人之多了。日本自從攫了東四省，雖然政府盡力獎勵移民，多也不過三十萬人。可見所謂人口過剩之壓迫是實在中國而不在日本。這一點由英國襲斯德博士告日本國民書，已經清楚的道破

。日本人虛偽的宣傳又那裏能夠掩盡天下人的耳目呢。中國誠然是還有許多不曾開發的富源，這幾年來正在積極地埋頭建設，却就遭了日本帝國主義者的嫉妬，天天從旁阻礙破壞，使得你沒有建設的機會，這也是世界上有目共見的。日本說是爲了自己生存，便要限制中國的生存，這種說法，怎樣能夠說得過去。

日本人還有一種荒謬的宣傳，像多田駿的小冊子裏面所講的那些狂論：說日本對中國實在並無土地野心，拿王道精神來解除中國人民痛苦，奠定東亞和平，才是日本軍人神聖的使命。這真是所謂：『其誰欺，欺天乎！』日本人民受軍閥壓制的痛苦已經夠了。高麗，琉球，台灣和最近東四省的人民，如今解除了那些痛苦。他們飲淚吞聲，垂頭喪氣，已經感不到有絲毫人生的樂趣了。高麗的革命黨，東北的義勇軍，愈殺只有愈多而已。中國人民對於日本人這種無恥言論的答覆，惟有說：『領教多了，我們是不需要你們這種好意的。』

此外，日本軍閥在最近還有一個比較率直而大膽的言論：說這回對華用兵，是在掃除英國在遠東的勢力，來實現大亞細亞主義。這種言論，心中簡直以日本就是東亞的主人，中國已是他們的領土了。但是我要問，日本少壯軍人既然這樣有勇氣，要和大不列顛帝國一決雌雄，爲甚麼不直打香港，星加坡，却要在中國的平津和上海來挑釁呢？日本人爲得了英日同盟的好處，才有今天，誰也想不到就這樣無情反面起來。日本人口裏說要打擊英國，拳頭却向中國打來，他們所自己誇耀的武士道精神，原來就是如此麼。

以上所引的日本對華用兵的理由，都是可笑的，不值一駁的，也是完全不足信的，不但世界有識的人士，不容易受他們的蒙蔽，就日本國內的人民，也多數不會受騙的。

然則日本對華用兵之真正原因究竟在那裏呢？最正確的解答，日本所以對華用兵，就完全因爲日本的軍人，完全因爲日本軍人有一種瘋狂的心理，

錯誤的思想。日本本來就是一個沒有自己文化的，向來由軍人專政的國家。自明治維新以來，雖然日致富強，然而文明的憲政的基礎，還是非常薄弱的。自從九一八事變，以中國軍隊不抵抗之故，日本軍人垂手而獲得四省，於是又肆無忌憚的抬起頭來了，民意的立憲政治是已經粉碎了。從此日本的行動，就只見軍人，看不見別的了。他們都是頭腦簡單，只知標榜忠君愛國幾個字，使國內外的甚麼人也看不在眼內。他們天天夢想要實現田中奏摺裏的狂言，看見中國積弱，便人人都要爭功比勇，恨不得把整個中國馬上搶了過去，尤其是最近幾年來，看見中國埋頭建設，更發生一種無聊的嫉妬和恐怖，更加緊發動對華的戰事了。日本的政黨本來是多主張保持和平，逐漸開發滿洲的，但軍人却認為打中國要早打，才能致之死命，等三年以後，想打也不能打，日本就完了，這就是日本這次用兵要求速戰速決的真正原因。日本前外相佐藤尚武不是曾經說過嗎：『倘日本不欲戰爭，東亞決無戰爭的危

機。』這兩句話倒是真確而坦白的。最近英國前首相勞合喬治，在他發表的「日本如何對待中國」一文，首先把伊索寓言狼與小羊一則引述，劈頭一句話就說：『中日情勢可稱為現代化的狼與小羊之寓言。』這更可謂一針見血之談。然而最令人詫異的，是前月國聯開會的討論，對於日本是否侵略國這一個問題，竟要費了多少調查研究的工作，還未能決定。世界人類的無「勇」無「誠」，竟降落到如此的程度，那真是不能不使人短氣的。

二 中國爲何而戰

在中國大多數人民，對於「爲何而戰」這一個問題，却是沒有人還要詰問的。

中國人民，自從九一八以至這回戰事的發生，口頭的呼聲，心裏的激動，祇是要詰問政府「爲何而不戰」。

中國人民的心理，爲甚麼和日本的人民相反如此，這也是很容易明瞭的。

日本軍人這幾年來對中國的欺負，侮蔑，凌辱，壓迫，是無所不用其極的。一切人對人的罪惡行爲的名詞，就盡地搜羅起來，還不能寫盡日本軍人在中國所做的罪惡。無端的夜襲瀋陽，搶去東三省，還要一面進兵熱河，一面發動上海開北的戰事，多少無辜的中國民衆，人亡家破，轉徙流離，是已夠痛心切齒的了。憑着他們橫蠻的武力，獲得戰事的勝利，便硬迫中國政府簽訂種種不平等的協定，這更是那一個國家所能夠受得了的呢。然而日本軍人，還是不以爲足的，到處運動土匪，收買漢奸，販賣毒品，包庇運私，挑撥離間地方與中央間的感情，造成特殊的組織，製造僞民意的自治政府，非要令到中國主權粉碎，生機剝盡，他們是不肯罷休。最可惡的是公然提出干涉到中國的學校教科書，干涉到中國的軍事訓練，試問日本易地而處，將要如何。世界上任何國家受到中國這樣的壓迫，將要如何。除掉「打」，除掉「戰」，還有什麼別的辦法。

中國是一個有五千年歷史文化的國家，雖然是老大了，但是民族的基礎，却是很堅固的。這四萬萬多的人民，是絕對不能甘心做亡國奴，聽受他人宰割的。現在的國民政府，更是革命政府，拿三民主義來建國的政府，經了十年的苦鬥，已經奠定了統一的基礎了。這幾百萬的黨員，更是絕對不能讓國家淪爲保護國，受他人支配的。固然因爲國力的不充，爲民族的百年大計打算，對於戰爭大事不能不處以孔子所謂「臨事而懼」的態度，這是中國政府幾年來持重的原因。前年中國領袖蔣介石先生曾向全國國民說：『和平未到絕望時期，決不輕棄和平，犧牲未到最後關頭，絕不輕言犧牲。』正是這種苦心的表示。但忍耐到底是有限制的，民意的激昂，更是無法可以遏止的。日本人既然有計劃的迫着中國走上戰爭這一條路，中國民族難道毫無人格，就完全這樣無條件的降服麼。所以蘆溝橋事件發生，蔣介石先生即毫不猶豫的說：『蘆溝橋事件，就是中華民族的最後關頭。』日本人還是這樣

繼續侵略，中國除抗戰而外，實在沒有別路可走。

質言之：中國這一次的抗戰乃是死裏求生之戰，是為國家民族的永遠生存不能罷手之戰。現在全世界各民族，除掉少數同樣患瘋狂病的侵略主義者而外，無不同情中國，譴責日本，就是人類良心未死的證據。我相信世界光明的前途，將要由中國的抗戰，點起了光芒萬丈的明燈。

中國是為自衛圖存而戰，這是全中國民眾所明瞭的，就是婦人孺子，目不識字的人，也是完全明瞭的。所以將士作戰的勇敢犧牲的精神，實在比之歷史上任何的戰役都有遠過而無不及。上海三個月的戰事已引起了世界列強的刮目，兵士陣陣，是沒有一個投降的，在飛機轟炸砲彈如雨的陣上千千萬萬斷脛流血前仆後繼的壯熱犧牲。歐戰五年也何嘗見過這樣堅強的抵抗啊。受傷的兵士更沒有一個是飲泣哀號的，人人都是咬着牙根，忍着創痛，預備將來痊愈，還要再上戰場。就是許多慘遭戰禍，弄到無家可歸，無田可種的人民，也從不聽見有片言

埋怨自己政府的，只是咬牙切齒，教子教孫，誓必殺敵報讎，才雪心頭之恨。日本人這回在中國人種下的怨毒冤仇，確實是太大了。日本縱然有堅船，大砲，毒氣，飛機，若想根絕中國人民的抗戰思想，是沒有可能的了。然而中國抗戰的目的還不是僅為生存這樣簡單的。單純為生存而競爭，這是一般動物都具有的本能，「困獸猶鬥」，何況人類。中國抗戰的意義是要由現在領導全國的信仰三民主義的中國國民黨，才能做正確的解釋的。

蔣介石先生在今年的國慶前一夜曾經明白的宣告國民這回的戰事乃是國民革命第二期工作的開始，國民革命第一期工作是在完成國家的統一，而第二期的工作乃作完成國家獨立。這第二期的工作是比之第一期更要艱難困苦不知幾千百倍。這是一個全民族的抗戰，地不分南北，人無分老少，都負有不可逃卸的責任。因為我們不單是為自己的生存而戰，同時乃為維護國家的人格而戰，為人類的公道，國際的正義，和世界的和平而戰。這是一個「義

戰」，一個「神聖戰」。總理曾經教訓我們：現在是善人同惡人爭的時期，我們是始終站在善人方面和惡人作長期的殊死戰的，這就是三民主義救國救世的偉大精神。現在全中國的人民，都受過這個精神的感動了。爲主義而戰以求得有價值之死，正是人人所樂意的。這種偉大的精神力量是敵人槍砲飛機的威力所不能脅服，不能摧毀的。

你若問中國抗戰到幾時纔罷手呢？我們本着總理的遺教，可以無疑的答覆：中國一日未能自由平等，中國人民之奮鬥是一日不停止的。因爲三民主義就是今日中國的國魂，而三民主義的精神，却完全根據於平等自由博愛這三個原則之上。我們不仇恨任何的國家，任何的民族，祇是要求各國民族國家彼此以平等相待，我們不壓迫他人，同時反對他人的壓迫。我們不侵略他國，同時更反對他國的侵略。所以中國國民黨第一次全國代表的宣言，關於民族主義的詮釋，就是「中國民族自求解放一和「各民族一律平等」這兩句話。總理在民國成立就臨時大總統時的宣言，就說：『今後我們當盡文

明國人應盡之義務，同時也當享文明國人應享的權利。』總理致力國民革命凡四十年，其目的就在乎此。這種立國精神，光明正大的要求，是全世界所不能反對而且應該贊助的。這個目的如不能達到，中國人民就是受任何的犧牲，還是要奮鬥的。

三 未盡之意

我要警告日本聰明的人士：中日的長期戰爭，是已經發動了。如果你們還認識這個有四萬萬多民衆的國家到底不是可征服的。泥足的日本是受不了長期戰爭的失敗痛苦的，那就要努力設法馬上撤回所有在華的軍隊，那危機還有挽救的可能。如果你們還認識兩國共存共榮的道理，要求中日兩民族經濟的合作，那就要通通取消中日間一切不平等的條約，根據平等互惠兩大原則，從新訂立過互助合作的公約，才能真正解決兩國經濟的難題。倘若仍是毫無覺悟的話，那日本不過一個小虎，到底是不能吞滅中國這個大象的。你們且看看吧。

我更想忠告歐美的列強：中國如果能完成以三

民主義建國這一個使命，是於任何國家民族都毫無損害的，於世界的和平大同更是可以促進的。你們這百多年的歷史，爲人類平等自由這種最高理想而奮鬥，已經放過極大的光輝。你們要人家怎樣待你，你就要怎樣待人。這句耶穌的寶訓更爲你們平日可服膺的。如今日本這樣無法無天的壓迫中國，爲着你們在遠東的利益，爲着防止世界大戰慘禍之重復發生，爲着維持人類的正義公道，你們都沒有可以袖手旁觀的道理。中國人民對於你們的譴責日本，抵制日貨，都無不表示萬分的感激。你們已經給我們以極大的興奮，但我們更要求你們拿出祖宗昔日爲主義奮鬥的精神來，共同制裁日本的侵略，才能撲滅這快要燎原的惡火。如果還是駭怕這人類叢賊的日本軍閥，讓他橫行無忌，那就是世界文明和公理的毀滅。你們想想世界完全沒有公理，你們能長此偷安過太平日子麼。

末了我更鼓勵我四萬萬五千萬的親愛同胞。現在正是全民族艱巨神聖的對外革命戰的開始，我們人人都有戰士的責任，我們都有一個應該歡迎的「

死得其所」的機會。出錢是當然不辭，出力更當然不辭，就是出命也當然不辭的。軒轅皇帝的子孫，那有做人亡國奴的道理。四萬萬五千多萬的民族，更那有被三島小國完全征服的道理。我們已經努力推翻了滿清的專制，打倒了北洋軍閥政權，廣大的民衆的力量，是任何力量所不能摧毀的。最重要的只是在我們能夠永遠堅持革命不屈服的精神。

總理教訓我們：不能成功就是成仁。先烈朱執信先生也說：所謂更高級之感情者，果何所求乎？曰：自由活動之生，與心安理得之死。以一死而貫徹其主義則死之安。死之際所有活動皆足以增加其生之價值。以其死而能使他人感動奮發，從其主義，蓋爲活動，則即死之一事，亦可視爲活動之一種。是故爲主義而生者，亦爲主義而死，無所戀，無所惜，視死如生，所謂心安理得者也。如果人人能夠體會 總理和朱先生之遺教，發揮革命的精神，舍身舍財，以從事於長期的抗戰，則力憑理壯，理憑力伸，我相信最後之勝利，到底是屬於革命的我們，千萬不要自餒。

對於持久戰應有的認識

陳 誠

當蘆溝橋事變爆發之初，我們就窺破了倭寇這一次的企圖，很明顯地是在傾其全國可能兵力，運用飛機大砲戰車的威脅，求達速戰速決之手段，以遂其一面侵佔我整個華北，一面發動淞滬戰爭，以牽制我軍力，甚至妄想「威脅我南京」，造成所謂既成事實，使我們屈服求和，使列強措手不及，而予以默認。我們深切的窺破了敵人的這個陰謀詭計，所以擇定唯一的戰術，即持久戰，消耗戰，以制敵人的死命。只要我們能正確的運用這一種戰術，在堅毅的長期作戰中，必然能消耗他的力量，保證最後勝利的獲得。

經過兩月的苦鬥，敵人因已疲於奔命，處處暴露了懦怯的醜態與難堪的破綻；而國際上對於日本的斥責指摘，使倭寇的侵略暴行，益行彰著，其在

國際地位，亦更陷于孤立。至於我們雖向未能殲滅敵人的主力，迫使他作最後總退却，可是淞滬兩月餘堅毅的戰鬥，已經充分的表現了我將士的精忠壯烈。我軍堅毅耐久之抵抗力，早已為敵與各國所公認，同時國際間愛好和平正義者的一致聲援，以及各國民衆及弱小民族所表示的熱烈同情，也使我們獲得了無形的勝利。所以目前的戰局和國際的形勢，在客觀上都朝着有利於我們的方向發展者。

然而由於華北戰局一時的失利，與夫兩月來重大的犧牲，使一部份將士和民衆對於持久戰的前途，發生了陰鬱的憂慮，甚至懷疑到整個的戰局，因而苦悶動搖起來。這是一個嚴重的現象，也是不可容忍的錯誤。我們要堅決反對這種悲觀失望的情緒，向這種錯誤的思想作無情的鬥爭，認為我們對於

持久戰還是缺乏明確的認識和堅定的信心。茲特將幾個要點列舉於後，望大家注意！

一、不可存依賴心理，而限制戰鬥。自從雁門關失守以後，人們都以爲晉北戰局已陷絕境，倭寇將長驅直入，垂手而得山西，這是一個極錯誤的觀念。殊不知現代戰爭已由平面而入於立體，無論怎樣險峻的山嶺，在空軍的猛烈轟炸與重砲的排列掃射之下，都有化爲平地的可能。所以雁門關在現代戰爭中早已失去了它舊有的天險地位。即使被敵人佔領，也不能算是決定勝負的關鍵。而況以山西防線之長，欲處處固守，事實上亦不可能。岳武穆云：『運用之妙，存乎一心。』只要我們能上下一心，同仇敵愾，隨時隨地均可聚殲敵人。至於作戰不受地形的限制，更有許多歷史的事實可以證明：古代韓信作背水陣，置之死地而後生；法國拿破崙不避艱險，竟翻越了阿爾卑斯嶺山。總之：天險未必可恃，地形隨處都能利用，問題是在於我們能否運用，因地制宜，因時制宜。

二、精神戰勝一切。我們知道倭寇所恃的是機械化部隊，所憑的是優勢武器，他們有大量的飛機，大砲和戰車可供濫用。我們承認自己的武器不如敵人的精良犀利，我們的裝備不如敵人的優裕闊綽，可是我們有一個偉大的精神，就是爲國家民族的生存與世界之正義和平而奮戰的犧牲精神。這個偉大的精神可以克服一切困難，戰勝任何兇暴的敵人。須知倭寇傾巢來犯，完全處於侵略地位，士氣驕而易衰。我軍被迫挺戰，目的在守土衛國，處處理直氣壯，我死重於泰山，彼死則輕於鴻毛，因此無論敵人如何猛烈轟炸，衝鋒射擊，我們只要保持一貫堅毅沉着的精神，鎮靜防護，敵來即殺，終究是能夠殺敵致果的。我們從敵軍官兵的日記上，知道過去兩月的淞滬戰爭中，敵人所受損失的慘重，即可證明此點。要之：我以正義之師而當驕寇，能始終抱定百折不撓的精神，則一切物質的困難和缺陷，無疑地都是可以克服補救的。

三、務存必勝之決心。勝利的決心，是軍事勝

利的最大前提，如果前線上的一個將官或士兵，自己心上先存失敗的心情，則軍事勝利便無存談起，而且將必然招致全軍的潰敗。這種缺乏勝利信心的原因，第一是貪生怕死，其次為企圖保全實力，第三為藉口武器低劣，掩飾可鄙的恐日病。我們深信現在全國將領之中，已無此等敗類。因為人人負守土之責，唯有以死報國，誰都不願喪土辱國，做民族的罪人，為國人所共棄。但是戰爭愈持久，困難便愈增大，戰期愈延長，則戰略上的進退也就愈加多。當勝敗未定，處處特別困危的時候，要轉危為安，反敗為勝，那就必須有最大的勝利決心。記得歐戰之初，德軍由比入法，法國失地約三分之一，法政府甚且由巴黎遷至寶圖了，當時法國最高統帥霞飛將軍，獨抱必勝之決心，終於瑪納河一戰擊敗德軍，挽回了整個的戰局；自然，這種堅定的勝利決心不是偶然得來的，那是完全因為當時法軍流行着一個口號，即所謂「法國今日之法律，不外一語，非勝利則死而已。」現在我們正該學習法軍，引

用這個口號，雖抗戰至死，務必**有必勝之決心**。

四、**要不惜任何犧牲**。我們再三說過，此次對倭寇作戰，純為賭國運之存亡。我們國家民族的興衰生死，完全視乎這一戰。要求得戰爭的最後勝利，唯一的祕訣便是**不怕犧牲**，不惜任何必要的犧牲。固然在戰略上應當以最小的犧牲求最大的成功，可是一遇有必要的犧牲時，我們決不能有絲毫顧惜之心。國家養兵千日，用在一朝，臨此最後關頭，如果還要避險就易，圖保實力，甚或妄冀中途言和者，那真是亡國滅種的罪人了。須知戰勝日本，就是戰勝人類最野蠻的敵人，也就是我中華民族最高的人格，最高的道德。我們人人務存**必死之決心**，從死中求生，勝而不驕，敗而不餒，抱定「**從容就義**」，「**殺身成仁**」的宗旨，則我們個人不成功亦成仁，而全民族的最後勝利，必然有確實的保證了。

以上四點，是我們對於持久戰爭應有的認識。從這些認識點出發，我們即使抗戰至三年五年，犧

牲到千百萬兵員，甚至退守到蘭州迪化，我們也還能一心一德，繼續奮戰。與敵人決最後的雄雌，爭最後一口氣。我們深信中國有無窮的人力物力，尤其是有着精神上至大的毅力，祇要咬緊牙關，持久到底，中國自有翻身的一日。截至現在止，僅僅兩

月多的戰鬥，敵人已經疲於奔命，暴露了許多弱點，將來戰爭延長半年以上，誰能說敵人國內，不發生政治經濟的崩潰，引起內部的叛亂，和國際的干涉呢。誰能夠支持到最後一分鐘，誰就是最後的勝利者。

戰歌

金刀

火在我心中燃燒，刀在我手中暴跳！
 我不能再退讓了，向你這凶狠的虎豹！
 火在我心中燃燒，刀在我手中暴跳。
 唉，誰願我無窮的寶藏，任你倭奴奪掉！
 火在我心中燃燒，刀在我手中暴跳，
 我聽見世界的雷聲響了。
 火在我心中燃燒，刀在我手中暴跳，
 用我們的鮮血，把蠻橫的奇仇洗掉！
 讓我們作一回痛快的呼嘯！
 殺呵，我要斬盡這東方的強盜！

我不能再忍耐了，向你這無厭的魔梟！
 唉，我不能呵，再作那卑怯的祈禱，討你那猙獰的微笑！
 唉，誰願我大好山河，任你倭奴逍遙！
 唉，誰願呵，我親愛的同胞，供你強盜們的槍砲！
 我看見世界的巨輪轉了，
 明朝呵，明朝將有暴風雨的來到！
 起來吧，我一切被壓迫的同胞！
 讓血花開滿着光明的大道！
 殺呵，請一試我新磨的寶刀！



抗戰期中的國際動態及其將來的展望

吳子展

一 緒言

自甲午中日戰爭後，四十餘年來，倭寇對我之無理侵略，實已無所不用其極，迄蘆事發生，至八一三，已至最後生死關頭，我忍無可忍，始展開了全面抗戰，故此次抗戰，實為我爭取國家生存民族自由之神聖光榮戰爭，直言之，即我國家民族處於萬不得已時之自衛戰爭，迥非以武力侵略他人而戰者可比，更非昔日之閩墻內戰，故我全民衆認清此點，能上下一致，精誠團結，以共赴國難，此在數月來之抗戰期中，已充分表現無遺，世界各國輿論莫不同聲共譽，我既決定持久抗戰，在初期之得失，於戰爭終局之影響，固無若何關係，筆者已屢有

論列，茲試再舉一二淺例為言：如項羽與劉邦爭取天下，百戰百勝，其後九里山一役，竟至一蹶不振；又歐洲大戰時，在德國參謀總長魯登道夫最後致德皇的一戰事已是失敗了」的電報時，德國軍隊尚在法國境內；於此可見戰爭初期之勝敗，毫無關戰爭終局之得失，戰爭之最後勝利，仍在最後五分鐘也，觀夫我國上下對此次抗戰之精誠團結，與夫全國民族動員之踴躍，不特為我國歷史上從來所未有，亦為世界各國所僅見，雖我武器稍差，終可以人力補救，故可以斷定此次抗戰之最後勝利，終屬於我。雖然，此就我國自力作戰，自力更生而言，然處現世界，絕非一國單獨可以稱雄，單獨可以復興者，蓋世界各國關係上，牽涉太大，壓力亦更大也

。故汪主席精衛，在不久以前，曾有尋求與國與團結民衆之闡述，然則目前世界各國之情勢若何？將來之變化奚似？究與我國抗戰有何等關係？將發生何種影響？是則本文極欲研究以供讀者之參考者也。以下請分別論述之：

二 中日開戰前的國際情勢

在中日戰爭未開始以前，世界列強的目光，均注視於地中海的一角落裏，并未顧及東亞，日本其所以敢於向我侵略，也就是因為這個原故，當時地中海是發生怎麼一回事呢？就是西班牙政府，和英美法蘇等國的商船，甚至他們的兵艦，都不斷的爲一種神祕的潛艇所襲擊，據後調查，方知爲出於意國的指使，其目的在斷絕各國與西班牙政府的商業關係，使這個政府可以早日爲叛軍所推翻，而這種行爲的影響，不但能使叛軍取得勝利，並且危害英法在地中海上的航權，尤其是予英國一個致命的痛苦，所以列強遂愈更援助其友方，如英法蘇援助政

府軍而德意援助叛軍是。故西班牙戰爭，名爲內戰，而實際則一國際戰場，各國以各自利害得失所關，遂不惜全力以注，致使暴日乘機侵略我國。

三 抗戰期中國際情形之演變

自中日戰爭爆發以後，各國鑒於遠東情勢之危急，遂轉移目光於東亞，尤其是英國，因在遠東利益特大，遂欲即時擱平歐洲，以便致全力於東亞，所以英法兩國於去年九月十日在瑞士的日翁城邀集了一個地中海會議，討論制止西戰的辦法，這個會議的結果，有足以使人驚恐之點，即是德意兩國，雖然拒絕參加，而與會的十一國，竟能於兩天之內完成協定，他的內容雖不能完全制止西戰，但對於地中海上，由與會各國海軍，分區監察，遇有潛艇襲擊商船等情事，得分別情形，由該商船所屬之國或任何國之軍艦，加以保護而擊沉其潛艇，協定簽定以後，英法兩國，就立派大批軍艦到地中海來，

意國在此集團壓力之下，當然束手無策，後經英法乘機邀請，也於九月三十日簽字入加，但是意相墨索里尼當然不甘屈服，於是有他親往柏林，訪問希特拉的事情發生，他們談話的結果雖然沒有正式發表，然而他們已經商定再進一步的聯合起來對付這英法蘇的和平陣線，並且就西班牙問題兩國取得更深的諒解，這個事實表示了兩侵略國的中間，因為要解決他們對於和平陣線內各國的矛盾起見，願意把他們彼此間的矛盾暫時擱起，這是侵略陣線方面聯合的進步，方英法蘇各國在尼翁會議的期間，我國就對於日本侵略戰爭問題，向國聯提出了申請書，但這次我國對國聯的希望和依賴，并不像「一九一八」時那麼大，可是我們馬上發覺英國的態度，已與那時不同，那時美國有心幫助我國解決滿洲問題，不料英國始終袒日，以致會議結果，無絲毫實際效果，而這次英國的態度却與前次大異，蓋大會通過譴責日本空軍暴行的決議案，就是英代表在諮詢委員會所提出的建議，召開九國公約會議，也是他

在該會的三國小組會所屬的起草委員會裏的建議，這種態度的變更，究竟是甚麼原因呢？原來英美日在太平洋上的對立，已有了幾十年的歷史，自從一八九四年的英日協定起，英國就採取了一個聯日制美的政策，在一九〇五年的英日同盟裏並且規定任何一方對美戰爭時，其他一方即有援助的義務，在華府會議之後，英日同盟雖不再繼續，但這種精神，却直到「一九一八」的時期還沒有變更，且世界大戰以後，美國的勢力益強，英國在各方面都受他的威脅，各自治領土尤多為其勢力所籠罩，華府會議雖然把日本抑制一下，然而英美雙方的對立，反而因此加強，到了「一九一八」的時期，這種對立的程度，正在極高的時代，所以英國對於滿洲問題，就取了對日放任政策，不肯與美國合作，以致造成東亞危局，但是到了這次中日全面戰爭的時候，美國經過了幾年的孤立時期，英美的對立已經減輕，而同時日本侵犯華中，窺探華南，勢在併吞整個的中國，危害英國在華一切利益，與他向來所稱的取得

根據地即向蘇聯進攻之說完全不符，所以英國外交，就不得不相機轉變方向，願意與美國合作對日，這是英國態度對我好轉的原因。但是只是英國態度轉變，還不夠促使國際聯合對日，尚須美國出來才行，因為美國雖不為國聯的會員國，但是他是太平洋上的唯一無二的強國，有左右國際的勢力，何況對於他利害密切相關的東亞。但是美國自從「一九一八」時期，嘗過英國的滋味後，就認定不能對歐洲合作，況且經過了一個極端不景氣的時間，所以羅斯福總統，早就定下了一個以全力解決內政的方策，對於中日糾紛和意阿戰爭及西班牙的內亂都不過問，並且還頒佈了一個中立法，以為絕對孤立的保障，雖至我國開始全面抗戰的時候，仍然不願牽入漩渦，他曾一度為撤退上海全部美僑的話談，美駐華大使且因接到日本將轟炸南京的警告，而移到軍艦去辦公，並且還令南京的全部美僑撤出，凡此種種，俱足以表示他退讓日本，不願干與中日糾紛的決心，後因英國的態度表示強硬，在國聯主張正義

，並處處表示願與美國合作，一方面又因日本侵略無已，恐終不能維持其孤立政策，這才也一變從前的態度，所以在國聯譴責日本以後，美國國務卿赫爾也就馬上聲明，如各國將來有聯合行動，美國亦當予以非常的注意，不久之後羅斯福總統又在芝加哥發表十月五日的演說，這篇演說不特公開譴責日本在中國暴行無遺，並且是決定和平陣線各國對日的態度以及和平陣線對侵略陣線的整個態度的關鍵，不但是把美國原有的孤立政策完全推翻，並可算美國史上乃至世界史上的一件劃時代的事情，同時國聯又草訂了一個認定日本侵犯中國的報告書，及召開九國公約會議的決議案，他們為甚麼不就在國聯解決中日問題，而又要召開九國會談呢？第一是因為美不是國聯的會員國，如要美國能充分發表他的力量，那就祇有召開他所主持的九國公約簽字國來開會議，第二九國公約完全是為中國而訂的，內有尊重中國領土主權完整的規定，第三是因為國聯沒有明文規定對侵略國的有效制裁方法，所以他

們之召開九國會議，完全是想加強對日的壓力，至於他們在九國會議中的態度，當然都是有利於中國的，英國並且一再宣稱，關於中日問題，無論採取何種行動都願意與美國合作，且需要美國來領導，歐洲各國能與美國這樣的合作，這在歐戰以來，是沒有見過的，這樣的足使和平陣線更進一步的團結，加強了他的力量。在九國會議的當中，顯然幫助日本的，只有意大利一國，他是因為有日意協定的關係，在另一方面，他也是因為在地中海協定上曾一次屈服於英法蘇的聯合陣線，又為撤退西班牙志願兵的問題，和德國同受了英法的氣，所以他是故意要向英法蘇主持的九國會議搗亂，以幫助他的與國——日本，一方面又出出自己的氣，後因在九國會議中見着英法蘇的和平陣線有日益強固之勢，遂邀集意日兩國在羅馬訂立了一個三國防共公約，以增強他們侵略陣線的壁壘。

四 現在的國際動態

自德意日三國成立防共公約過後，英美法蘇的和平陣線，遂與德意日的侵略陣線，其對立程度愈益尖銳化，在九國會議當中，因日本之一再拒絕出席討論，而對華作戰更變本加厲，已危及全中國，致使列強在華利益更蒙受最大的影響，故美總統羅斯福及英外相之意，均欲運用九國公約，發揮最大力量，予日本以有效制裁，當時日本軍閥曾一度表現慌張之態，一面特使四出遊說列強，欲以絕對尊重列強在華權利之虛言，以遏止其積極行動，一面又復表示願有第三者出面調解，並德意德意出面，故一時大有停戰之說，不意英國內部發生意見，其原因為英下院保守黨議員阿斯德勳爵與樞密大臣哈立法克斯前航空大臣倫敦德里等，以英國乃帝制而兼帝國主義資本主義國家，與蘇聯之共產主義根本相抵觸，今如一旦幫助中國以武力壓制日本，勢必聯合蘇聯，在日本固屬必敗，然日本敗後，蘇聯必將抬頭，如一旦共產勢力伸張，則英國有根本覆亡之危，此乃兩國主義絕對不相融洽之故，是以伊等

於十月間即秘密擬就一種計劃，主張與德國談判交還其殖民地，一可以擱平歐洲危局，二可以拆散德意日的侵略戰線，使西方無後顧之憂，再聯合美法向日本壓迫，強迫其放棄向中國侵略政策，日無德國聲援，當然束手就範，是可以不血刃而澄清東亞，仍維持在華利益，而蘇聯亦無機會可以抬頭，此種計劃，已取得首相張伯倫之同意，當時艾登外相因蒙在鼓裏，固尚在九國會議當中，極力活躍，主張有以制日，及聞悉之後，深致不滿，曾向首相一度辭職，後因首相挽留，乃允暫為留任，因英國有此內部意見紛歧之故，致九國會議亦不得不宣告延會，當時九國會議正在緊張當中，而蘇聯代表李維諾夫之突然返國，亦實以此，蓋知艾登雖主張強硬，無如內部阻力太大，英國一時絕不能決定取聯蘇對日之強硬政策。自九國會議延會以後，英樞密大臣哈立法克斯即有聘德之行，表面雖係私人拜訪，其實是實行他們的既定計劃。哈氏返國以後，即有法總理旭丹外長台爾博斯倫敦之行，彼等所討論的

事件，當然是如何交還德國舊有殖民地，如何澄清歐局，如何減去德法兩國的對立，討論的結果，雖然他兩國的意見完全一致，但德國的舊有殖民地，交與其他小國委任統治者，亦復不少，故法外長台爾博斯復有遊說中歐各小國之行，現正在遊說中，他這次出去，雖然是代表英法兩個大國說話，但各小國中，亦各自有其利害在，如無相當交換條件，恐亦不易成功。此比王奧利波惠三世才於十日前由倫敦歸去，茲突再到倫敦之所以，蓋比王聞德國要求歸還比屬剛果之故，但彼上次到倫敦已堅決表示反對交還，茲必有更進一步的表示，至於捷南等國，聞亦已提出先決條件，而蘇美等國，則正在靜觀英法此舉之成果，故日來雖有日本空軍在我長江一帶連續轟炸英美軍艦商船之舉，英國雖羣情激昂，甚至有不待美國合作，單獨出兵東亞的主張，而美國反一變最近羅斯福演說之積極態度，較為和緩者，蓋亦恐英之態度不堅，中途變卦，必待法外長此行之結果後，方能決定一切。

五 將來國際動態的必然趨勢

如上所述，英國一部份人士，既有赤色恐怖的心理存在，欲先與德國言好，交還其殖民地，以安定歐洲後，再以不血刃的方法，以壓迫日軍退出中國領土，使日本亦不致十分損傷元氣，蘇俄的勢力，亦不能乘機過於擴大，這種政策，因為狡滑的英國所必取的，也為法國所贊成的，但這種政策究竟能否成功？其成功後，對於吾國之利害若何？其不成功時，國際又將如何演變？這是極待吾人究研的，茲分別論列如左：

(一) 英國聯法的政策是否可以成功？關於這點上面已經說過，法國雖完全贊同，各小國亦未必能夠一致，即或表示贊成，亦必有相當的條件提出，我們試將法外長近日來與各小國接洽的經過看一看，(1) 法波談話，波蘭外長柏克上校與法外長會見時曾向其提出取獲殖民地的要求，為交還德舊殖

民地的交換條件；(2) 法羅談話，羅王加洛爾二世雖表示在外交上與法國所抱觀點相同，但關於中歐問題，羅國主張與南斯拉夫等小協商國，先行簽訂條約，然後乃可與法國簽訂互助協定；(3) 比王則早已表示其不願交還德舊殖民地剛果與德，綜觀上述，就這幾個小國的談話結果，無一不使英法兩國為難，而德國於此時更變本加厲的要求，拒絕以歐洲問題之總解決，為殖民地問題的先決條件，我們看以下的柏林去年十二月十一日哈瓦斯電，就可以知道他貪求無厭了：「關於德國收回舊有殖民地一項要求，該國外交部長牛賴特昨與英國大使漢總森晤談，聞曾聲言，德政府拒絕以德國要求殖民地問題，與歐洲問題總解決互相關聯，並謂倘欲謀歐洲問題之總解決，則當先行解決個別問題而後可，今若以歐洲問題之總解決，作為解決德國殖民地之先決條件，則勢必使個別問題之解決益形困難，因之歐洲問題亦無從獲得總解決，若必欲堅持此種交換條件，是無異藉以推委而求避免考慮德國殖民地之

要求」云。德國這樣一來，更使英法兩國難以措手，蓋英國之意，本欲交還其殖民地，即可藉此澄清歐局，可以無顧忌對付日本，法國之所贊成者，亦欲藉此以免去德法間之對立局勢，今歐局既不能澈底澄清，德法之對立，亦不能免去，又何必輕易以無代價的交還其殖民地！何況小協約國尚有許多推委嗎？即使現在德國讓步，小協約國亦無條件的贊成，英法鑒於德國今日之貪求無厭，亦不願輕易相信德國，恐其日後食言，而對歐洲仍有所舉動，據此論斷，恐英法之欲藉交還德國舊有殖民地，以拆散法西斯聯合陣線而澄清歐局之舉，難於成功。

(二) 萬一成功後對於我國之利害若何？關於此點吾人可預測其對於遠東之處置即可明瞭，在英美聯德政策成功後，必將要求德國，勿再與日本撐腰，使日陷於孤立形勢，意國雖欲幫助日本，然一方因德國與英法成立諒解後，即失去聲援，亦陷於孤掌難鳴地位，不敢妄動，在另一方面，即予以援助，亦鞭長莫及，遠水難濟近火，在此種情況之

下，英法再聯合美國，向日提出嚴重抗議，一面陳兵太平洋上，迫日軍退出中國，則日必俯首帖耳，聽從命令，屆時的媾和條件，當然不能使我吃虧，蓋我國若再吃虧，則無異將英美列強自身在我國利益讓與日本，那又何必有此舉動，所以說英美聯德的政策成功後對於我國亦是有利的。

(三) 其不成功時國際的演變怎樣？關於此點吾人須先研究英國之所以放棄由九國公約解決中日糾紛的途徑，而要去聯德的道理，上文業已講過，英國一部份人士，是鑒於英國的資本主義帝國主義與蘇聯的共產主義根本相水火，恐一旦聯蘇制日過後，共產主義的勢力愈更增加，危及英國國本，乃有聯德政策的出現，如德國不能聯，而東亞的事，決不能再取放任主義，蓋日本如占我全國後，不特他們在華的利益完全歸於烏有，且日本占領中國後，以中國之地廣人衆，出產豐饒，直可進而強霸全世界，其第一步當然要求英美法諸國退出太平洋諸島及印度安南緬甸等地，則各國在目前即當完

全損失其東方利益，且有危及各國本土之險，此在日本之大陸政策與海洋政策中，即可看出，日本雖屢次聲稱保障各國在華利益，及聲稱占領滿洲根據地後，即向蘇進攻，然徵諸事實，則大謬不然，因其屢次失信，各國誰復能相信其不危及世界之安全，英國雖對共產主義，深抱杞憂，然權衡緩急輕重，白色恐怖總較赤色恐怖為劇速，蓋赤色恐怖總在打敗日本以後，且其是否可以恐怖及其可怖之程度如何，尚在不可知之數，聰明的英國人士，焉能捨輕就重捨急就緩乎？故吾人預料此次如英法聯德失敗，則必急劇的加強蘇美英法的和平陣線，是意國之故意高抬市價，適足以促成和平陣線之團結，直言之，亦適足以自速侵略集團之滅亡耳，故如英法聯德政策不成功時，則和平陣線必愈更鞏固，而各國出兵制止日本侵華之舉，必即見實行，不過屆時恐將有東西兩戰場發現，而世界第二次大戰於是乎起。

六 結言

綜觀上述，國際情形的演變不管怎樣，都是於我有利的，何況蘇俄無論如何，他也要打他的仇敵啊！這是時勢所趨，並非偶然，那末，我們應該怎樣來利用這個環境？怎樣期待這個環境的到來呢！一言以蔽之，就是要繼續的抗戰，持久的抗戰，要聞敗勿餒，不要因首都淪陷，就自相驚擾，不要因為各國尚沒有動靜，就以爲我們沒有與國，沒有外援，要知道外援是有時間性的，並且還要看你夠得上夠不上援助，時機一到，當然你不要他援助，他也要自動的來援，因為他們也有他們的利害啊，最怕的是人家要來援助的時候，你纔自動的不打了，那就糟糕，我們現在看清了國際形勢，我們要繼續的奮鬥，就打到最後一塊土，最後一滴血，最後一粒子彈，我們也要和倭鬼拚命的，我們的領袖在南京失陷後，發出的告全國國民衆書，要國人繼續抗戰，持久抗戰，他是有把握的，我們要絕對相信他的話，同胞們！起來吧！我們只要能持久抗戰，繼續奮鬥，不要自餒，最後的勝利終是屬於我們的！

最後勝利的保證

伯恆

近數日來，因東戰場失利，尤其是首都爲敵所陷，有許多人認爲國事已無可爲，國運將從此而斬，垂頭喪氣，充分表現懦弱者的心理。此種心理，如不速予矯正，不獨可以動搖全面抗戰的決心，更可間接助長敵人侵略的氣燄，這是最危險不過的！

首都的淪陷，祇是我們抗戰過程中一個小的節目，並不足以影響到抗戰本身；就是在首都淪陷之日，蔣委員長已經向我們明白宣示，自從政府所在地遷渝之後，南京在政治軍事上，已無重要性可言，我們所以要在南京作一次猛烈的抗戰，就是明示我決不因任何暴力而屈服，雖寸土尺地，非得敵人以極大的代價來換取不可。去年十二月八日以來，倭寇傾其全力進犯，經我猛烈迎擊，其死傷達萬餘人，寇發言人亦自認遭華軍強烈之抵抗，寇記者

且認戰事之烈，爲有史以來所未有，足徵其損失之重大，其得實不足以償其失。我軍退出南京，只是爲了避免過大的犧牲，藉圖保全繼續抗戰的實力而已，政府始終一貫抵抗日本侵略原定之國策，決不因國軍退出南京，而有絲毫動搖。

我們這次抗戰，是反侵略的全民戰爭，我們的武器，不若敵人的精良，準備的時間，沒有敵人長久，所以在戰事爆發之始，我方即確定了持久抗戰與焦土抗戰的口號；而所爭的，是最後勝利，形勢上之進退與局部之得失，無關整個戰局，因而我們首都淪陷這一個慘痛的事實之前，我們國人不特不要氣餒，更應該打定抗戰到底的決心，在蔣委員長堅決意志的領導之下，不屈不撓，不避任何困苦，不畏任何犧牲，抱定「屢敗屢戰」的精神，我

們的首都及其他失地，終有一天可以恢復，敵人終有一天會崩潰，換句話說，最後勝利終屬於我。我們的最後勝利，是有下述的種種保證：

一 外交方面

九一八以後，我們沒有找得與國，伸手出去，沒有和我們握手的。但是此次上海抗戰二星期，蘇聯和我們攜手，定立互不侵犯條約了；羅斯福也在芝加哥作獅子吼了；國聯通過譴責日本的決議案了；接着九國公約簽字國也開過會議了；他如各國輿論，對我均表同情，而對日寇，則一致抨擊其暴行。有人說，九國會議，依然是紙上談兵，毫無成績，這種見解是錯誤的，日本不是始終詭辯對華侵略沒有破壞九國公約麼？不是主張中日爭端由兩國直接解決麼？但是九國會議宣言書中，堅決加以駁斥，鄭重聲明中日爭端，不是兩國間的問題，而是世界的問題，英美法等國能抱定了這一個觀點，便是我們的勝利。

中國戰這回作是已把握着國際和平路線及集體安全運動的大趨勢。國際和平路線在兩年以來的期間，天天在那裏發展。不過這個集體和平運動是從許多矛盾裏面作出來的，爲了集體的和平與安全，各愛好和平的國家已把他們的矛盾逐漸按捺下來。

第一個大矛盾，是一九一七年以後世界革命運動與資本主義之間矛盾，爲了這個矛盾，歐美各強國一時之間，有聯合進攻蘇聯之形勢，尤以英蘇之間的鬥爭，最爲激烈。一九二二年以後，這個矛盾總算漸漸的按捺下來，蘇聯標榜和平，來和英法美等國周旋，並進一步加入國聯，成了國聯的一個支柱。這個矛盾的按捺，在歐洲把希特勒的活動限制起來，在亞洲把日本陶於孤立。

第二個矛盾，是歐美愛好和平的民主國家之間的矛盾。兩年以前，英法的矛盾，給予意大利以併吞阿比西尼亞的機會；六年以來，英美的矛盾，放縱了日本的侵華；兩年以來，英蘇的矛盾，容許了西班牙內戰的發展，給予意大利以操縱西班牙的地

位，現在這些矛盾，漸漸的都按捺下來了，實現了英美法蘇的和平路線。這樣的披荊斬棘，纔把歐美局面清理出一個頭緒。日本當然看得出歐美局面清理好了，就沒有他獨佔中國的機會，所以趁了去年和今年歐美和平的集體運動，還沒有很具體成立的時期，決意把中國和集體和平的關係打斷。不料日本對中國最末後最猛烈的進取，恰好促進了歐美

的集體和平運動，美國打開了不問世事的門戶，與歐洲各國攜手共進，並乘機解決了英美兩國在國際經濟上多年不決的糾紛。英法蘇一致的支持中國的戰局，壓抑日本的強暴行爲。不獨是這樣，並且他們想把日德意三國的協定，用實際的活動，弄成一紙空文，英德之間和英意之間的談判，就是這樣來的。從相互之間的矛盾的按捺，到武裝的積極行動，中間當然有很長的過程，我們中國看透這一點，抗戰一起，就決定了長期抵抗的政策；日本也看透這一點，戰爭一起，就採取了速戰速決的方針。長期抵抗的政策，到如今已經把日本的政策打破了，

我們拿長期抵抗的政策，來配合並促進國際集體安全政策，相信我們祇要能繼續抗戰到六個月，世界上一定會起一個大變化，這個變化的嚴重，恐怕比一九一四年的時代，還要驚人，到那時候，日本帝國主義就要壽終正寢了。

二 軍事方面

中國今日的海陸空軍的力量與物質力量，都趕不上敵人的強盛；而且敵人利用了過去不平等條約及軍事的侵略，已在我國境內樹立了許多壁壘；加之國內交通不發達，兵力調度自然緩慢，且因過去長期內戰的結果，以致國防不修，海岸線長，而海軍的力量，又極微弱，在這種的條件下，要想拒止敵人於國門以外，固不可能，就是要把日本強盜趕出中國，也是一個極艱苦的鬥爭，因此在初期抗戰的時候，前線局部的小挫折，是意料中的事。但在此短短的四個月抗戰過程中，我最高統帥的決心，將士的英勇，已爲世界人士所稱道，即我們的敵人

，亦不能不表示驚異，不少的中華民族優秀份子，作了壯烈的犧牲。敵所恃者，犀利之武器耳，但我能從改良軍事企業上以及取得愛好和平國家的幫助上，改變武器的質量，以增強我之裝備。

再敵行將深入我腹地，惟我南方各省，山嶺重疊，飛機大砲，失其作用，而敵之運輸補充，尤感困難，所以蔣委員長某次對外報記者說：『敵愈深入，我愈有利。』又德國某報論述中日戰爭有一社論，亦曾這樣說過：『日本在軍事上雖暫時得利，但侵入中國內地愈深，則中國愈能發揮其抗戰能力，勢非蹈拿破崙遠征俄國一敗塗地的覆轍不可。』這幾句話的精義，只要一看德國在歐戰時的情形，就可明瞭。德國自歐戰爆發起，一直到他們的參謀長魯登道夫打電報告訴德皇威爾遜第二說『戰爭是失敗了』的時候，德國前敵的軍隊，還是在法國境內。這樣看來，我們可知戰爭初期軍事上的進退，是不能作為勝利的標準的！反觀我們現在的抗戰，天津，北平，太原，上海，南京，雖暫由敵軍佔領

，但是我們作戰精神，不但不因此低落，反而愈見高漲，新的空中戰士，新的補充國民軍，都在很快的培植中；新的器械，也開始有了配備，一般人都預料三個月以後的戰事，就將有很好的開展，勝利的光榮，將走近我們的身前，侵略者的廢談，亦將被我們英勇戰士的熱血所燬滅了！

三 經濟方面

宋子文先生曾說過：『中國在經濟上，可以支持抗戰至兩年之久，於必要時，仍可延長。』由此足見我國經濟力量的充裕。我國各種資源，本極豐富，過去以直接間接受外國大工業之壓迫，及日寇縱容走私之影響，致未能開發；但今日的情形，與昔迥異，由於抗戰關係，海岸已被敵非法封鎖，洋貨入口，亦見減少，這確給予民族經濟一個發展的機會。假如在抗戰期中，政府能及時施行正確的戰時經濟政策，整理與擴大國防生產，發展農村經濟，保證戰時農產品的自給，禁絕日貨，取締奸商及

投機操縱，提倡國貨，改良土產，國民經濟，自能自給而有餘，國家收入，亦定能增加；倘能並以有錢出錢，及沒收漢奸賣國賊財產，作為抗日經費，那支持長期抗戰的財政經濟問題，是可以得到利順的解決。反之，日寇則不然，他是一個先天不足的國家，國內的天然富源極其缺乏，農產品不夠自給，重工業亦不十分發達；加以戰爭的需要，一切企業，都集中於生產軍需品與殺人利器，對外貿易的入超額，必將愈益增多，戰爭愈持久，敵人愈困難，而我反能在持久戰中，發展民族的經濟，樹立國家的經濟基礎。

四 民衆方面

就民衆方面來說，對於抗戰前途也是很可樂觀的，中國人民向來被人譏為一盤散沙，但現在已很快的凝固起來，形成鋼鐵一般的力量，國內的磨擦，亦隨抗戰而減弱，各黨各派均將各自的意氣及鬥爭行為，按捺下來，開誠相見，共同支持政府的政

策與行動；全國人民亦皆一致擁護中央政府及最高領袖，來爭取民族的解放，這是一種極好的現象。

抗戰能否持久，繫於前線將士之能否盡力，尤繫乎後方民衆之能否盡力。不但每一枝槍，每一顆子彈，都是由後方運到前方的，連每縷布，每一粒米，也是由後方運到前方的；不但物的方面如此，人的方面新陳代謝，所關更大，如果後方沒有有力的民衆，前方決不會有強有力的軍隊，所以「有錢的出錢，有力的出力」，是抗戰的唯一格言，也就是後方唯一的任務。就「有錢的出錢」來說，救國公債五萬萬元，不二月即募集足額，而各地華僑之捐輸，尤為踴躍；就「有力的出力」來說，各地徵兵，都能很順利的進行，民衆對於前後方各種工作，亦均能踴躍參加，豫北的民衆，並且自動武裝抗敵，人數達三十萬之多。這一切的一切，在在足以表現民衆與政府的絕對合作，對於抗戰的力量，實增加不少。反之，敵國民衆，多屬厭戰。本來日本國民，是以好戰著稱，但他們知道這次中日戰爭，是

他們的軍閥故意挑起的，想藉此來陞官發財，無關於國，無益於民，所以談到戰事，莫不爲之變色。每次軍隊出發，祇見加重負擔，佔領人家土地，不減自己痛苦，如去年度預算增加額，實達十億六千五百萬元（中日開戰後，追加軍費二十五億元尙不在內），所謂國民生活安定費者，僅佔五千三百萬元，且其用途範圍甚廣，如修河，防災，整理林漁各業，以及救濟農村等，均在其內。此五千三百萬元，恰爲全部增加額中百分之五，人民實惠所及，直如秋毫之末。至於戰費膨脹，人民所受之痛苦，更非筆墨所能盡其萬一，故舉國人民，對於耀武揚威之軍閥，惟有飲泣吞聲，敢怒而不敢言而已，例如大學講師後藤朝太郎，因反對對華侵略，以致被捕。至於人民感受徵兵之害，更有出人意外者，近據「海通社」東京電訊，自侵華戰爭開始後，極力擴充軍額，預備兵役，已改自十八歲至五十五歲，一律入伍補充，以致父子同營，比比皆是。因此反戰空氣，日益濃厚，多有假裝瘋狂殺人，入獄判罪

，希圖逃避兵役者；至婦孺啼泣，更罄竹難書，所謂千女縫者，其恐怖心理，可以想見，亦可爲人民厭戰心理之鐵證也。

五 結言

林主席說：「任何國家，無論經過如何的艱難險阻，果能本其臥薪嘗膽的精神，全國上下一致奮鬥，勝勿驕，敗勿餒，持以毅力，百折不回，國家沒有不能復興的，民族沒有不能生存的。」這是至當不移的名言，中外歷史，不少這樣的事實。

我們不要爲眼前的境遇而悲觀，我們要興奮，興奮我們大無畏的精神，我們不要只看眼前悲慘的事實，我們必須把握着已經照耀着我們的光明前途。我們中華民族，經過這次艱難苦鬥，必可復興，試問在未對日抗戰以前，曾經有過這樣的精誠團結一德一心嗎？有過這樣有錢的出錢，有力的出力，一齊毫無吝惜，貢獻給政府嗎？這就是取得最後勝利及我中華民族必然復興的現象。

民族復興與最後勝利

藹如

一 人類的兩個重要問題

人類只有兩個重要問題，一個是食的問題，呱呱墮地的嬰孩，就需要乳漿來維持他的新生命；乳漿的得到，就是達到食的問題的解決。一個是民族問題，嬰孩需要乳漿，却離不開有乳漿的母親，這個母親就是家庭中的主體，假使沒有母親，試問嬰孩從那裏來？既然沒有嬰孩，家庭組織也化歸烏有，我們的民族，是家庭的組合體，家庭是民族集團的基本單位，所以我們要解決第一個問題——食，必須先解決第二個問題——民族，但是要得到民族問題的勝利解決，須先求民族精神的發揚，民族物質的充分準備，我們試看，一個弱小民族，被強暴橫蠻的帝國主義宰割，得不到自由，更談不到解放

，這個民族的生存，將永遠墮落，甚至萎縮而死，我們全國的同胞，是歷史上顯著光明的，仁道的偉大民族，我們的祖宗，遺留了寬廣肥沃的土地，現在的我們，應該如何把握着現在，努力自衛圖存，而為我們的子孫，保守着這塊繁富的土地，我們要知道，被宰割的民族，唯有要求解放，老大衰弱的民族，唯有要來復興，沉淪腐敗的民族，唯有要求振作奮起，這才是唯一無二的生路，現在我們的平津，被我們的敵騎蹂躪着，繁華的上海，被敵人的砲火轟燬，各地無辜的同胞，被敵機殘殺了，已經是最後關頭，已經達到死亡線上，我們的領袖，早已領導我們全國同胞，發動了全面抗戰，親愛的同胞們！為着這個重要的問題——中華民族的永久生存——而奮鬥，也為着人類繁而血戰，血戰到底

——直至最後一人！

二 爲民族復興而抗戰

世界列強，都有他們的所謂生命線，無論在海洋，在陸地，或者在空中，我們有沒有生命線呢？然而我們的生命線，不是在華北，也不是在北平天津，這些地方不過是我們的死亡線，嚴格地說來，退一步或者永遠失守，我們祇有死亡，我們只有屈服，所以中國的生命線，應當是朝鮮琉球羣島台灣海南島，以迄于東京灣的一線，最低限度，也應該是東北四省，但是我們的生命線，五十年前早被侵略者攫去，我們的生命線被迫內移到有滿，而旅順而青島而廈門而廣州的海岸線，呼吸的三口——長江口，珠江口，白河口，已經被敵人封鎖着，有侵入腹心的危險，我們還是要不要生命線呢？親愛的同胞們！爲着祖國的存在，民族的生命，全世界弱小民族的生命，來發動這個神聖的抗戰，我們不能

乾脆地任憑殘暴性成的日本敵國——人類文化的摧殘者——的侵略，肆意的屠殺，把五千餘年光榮歷史的文明古國，來作他軍火的試驗品，我們檢討過去，中國的文化是「世界大同」是「天下爲公」講求和平的結晶，然而這種從容儒雅的君子態度，倏然間碰着貪求無厭的帝國主義，未免吃了大虧，全身精力差不多被他吸收盡了，以致弄成破落的局面，近五年來，更遇着一個強盜——日本，處處欺侮我們，時時侵略我們，現在愈加兇惡地發動想滅亡我國的殘酷戰爭，這時是我們求死的時候到了，祇一想起我們的祖先以「興滅國」「繼絕世」「協和萬邦」……的種種精神，完全沒有實現，不但沒有實現，反而被人欺侮，馴如綿羊，自己尙且不保，何能談及促進世界和平，增進人類幸福的工作，但是我中華民族應當自信，惟利是視的實利主義者，固然解救不了世界，基於家庭氣度的集體安全，也計窮力蹙，當這舉世茫茫，長夜漫漫的戰爭氣氛圈裏，將來安全遠東和平，當然要以偉大而中庸的中

國文化爲基石，全世界的永久和平，更需要東方精神文明的感召，祇有五千餘年優美的文明生活的中華民族，才能以「泱泱大國」的資格去「協和萬邦」，而不去亡人國家，滅人種族，世界和平文化的創造，要復興起來的中華民族才能擔負，遠東的和平，也祇有「興滅國」「繼絕世」的民族精神——世界各民族所未有的精神，才能安定遠東，才配安定遠東，所以中國的復興，不獨爲自身求生存，求獨立，爭平等，而且是爲講求世界永久和平而努力，敵人的砲火，頂算厲害了，不過前仆後繼的中華健兒，陳屍疆場，來保衛他的祖國，相信世界愛好和平的國家，已經預備抗戰勝利的獎品，期待着中國去領取，我們希望有那麼一天，在東京的廣場上，舉行熱烈的頒獎，典禮——公理的戰勝，我們更期望三島的每一角落裏有一個大的慶祝會，來祝福中華民族的永久繁榮，凡抱有求世界和平與進步的國家，吾人自然引爲摯友，表深切之同情，須知公理與和平，世界和平民族，皆所擁護者也。

三 復興工作的準備

我們不能否認，中國是處在一個極不幸運的時候，存亡與否，在此一戰，但是我們知道，一個民族由盛而衰，由強而弱，由雄偉而墮落，由蓬勃而沉淪，由統治者變爲被統治者，牠之所以衰弱，墮落，沉淪與被人家屈服統治，最大的原因，是民族精神的銷沉，所以一遇到內憂外患，便一蹶不振；反之，一個民族使能夠由強而弱，由衰而盛，這就是民族精神的復活，處處表現團結精誠，向上發展的朝氣，這股浩然之氣，無論任何人，都不能把牠壓住。昔日羅馬之所以滅亡，就是民族精神銷沉了，今日意大利之所以復興，馳騁世界，有不可一世之概，就是意大利靈魂之復活，我中華民族自從鴉片戰爭以後，便一蹶不振，甲午之役，又受了強蠻無人道的侵略者一個大打擊，民族便愈見銷沉，甚至至有睡獅之稱，今天我們想要復興，唯一辦法，非打倒日本不可，所採取的手段，就是發動全民族的

抗戰，但是要達到抗戰勝利，以達民族復興的最後目的，必須喚起國魂，恢復民族精神，和物質建設，然而精神建設比物質建設重要得多，最後的勝利決定於最後五分鐘的精神，所以我們的領袖——蔣委員長早已注意及此，積極從民族心理建設，民族自信力建設，民族道德建設三方面着手，從前的中華民族，祇有私心，沒有公心，所以祇有個體，而無團體，祇有個人，而無民族意識，祇求個人生存，而不顧民族生存，現在我們的民衆，已經把這個害國害民的私心，堅決地除掉，結成一個堅強抗戰的壁壘，民族復興的鐵鍊，不僅要人家心目中有中國，有中華民族，而且我們自己能自信中華民族是歷史上最優秀的民族，不應受人支配，受人侵略，不頹廢，不菲薄，不自餒，發奮爲雄，恢復我「自尊自重」「協和萬邦」領導人類的民族自信力，更建設自強自立，不矜不滿，勇敢進取的民族精神，愛國家，愛民族，愛人類，以及負責任，守紀律，刻苦耐勞，犧牲奮鬥的民族道德。這次抗戰期中，充

分表現了我中華民族人格之偉大，如南口羅團的壯烈犧牲，寶山姚營的英勇殉國，其他如民衆之熱心抗戰，以及救國工作之進行，無處不表現我抗戰之決心。

至如物質的準備，對於我們亦屬重要，所以五年來在領袖指導之下，在忍辱茹苦的當中，埋頭苦幹，無非是在盡人力，闢地利，均供求，暢流通的目標下進行着，雖然對國防沒有充分的完成，却有相當的成績，在這次抗戰中都表現出來了。

四 中華民族必然復興

一、適應自然的偉大 中華民族，生來就有勇敢的性格，獨立進取的精神，能適應自然，能抵抗自然，不論寒熱溫三帶，高山，平原，大陸，海洋，他均能夠繁衍生存，世界五大洲，海水到處，何處沒有我中華民族的足跡，今日南洋羣島的繁榮，是建立在我華僑心血經營的基點上，現今的菲律賓，是我華僑最先足跡踏到的土地，後來的白人，不

過是武力的攘奪者，所以中華民族有另闢地天，重創事業的毅力。親愛的同胞們！數千年光榮的歷史是我們民族的血汗寫成，我們的民族，不應該淘汰，也不得受淘汰，是會永遠存在於世界的，不要喪氣，不要灰心，今日的衰弱，是我們復興的開始，今日的受欺侮，也就是將來吐氣揚眉的預兆，因為中華民族的復興，就看我們現在的努力。

二、時代潮流的暗示 今日的世界大勢，有兩大集團存在，即衰老與復興是也。其盛極一時，威脅世界的，今日漸漸變成衰老頹唐，中了暮氣，其凋敝衰弱而被欺侮的國家，却有蓬蓬勃勃的朝氣。像大不列顛帝國屬地遍五洲，有「日不落國」的豪語，可謂極盛之至了，而今澳洲，新西蘭有朝夕脫離之趨勢，即近水樓台的愛爾蘭，亟欲獨立，鬧得唐寧街主人，異常恐慌，有山雨欲來風滿樓之勢。我們的敵國（自然是日本）大戰後就作起東亞的霸主，為所欲為，但是專橫的軍閥力量，代替了明治天皇手頒的議會政治，財政破產，經濟恐慌，尙且

悍然不顧，大舉侵略酷好和平的中華民國，致引起全世界輿論的抨擊。反之，幾個頹唐而被屈服的，却都抬頭，如意大利，德意志，彼此一呼，震驚世界，就是近東病夫的土耳其，也隨着凱末爾將軍的領導復興，曾被俄普奧三國瓜分過的波蘭，居然有左右輕重之勢，近來在國聯居然發表祖日的言論（或許是未知亡國痛），這幾個國家因為都有一個之精明的領袖，所以能從艱苦中復興，今日中華民族衰頹，正如過去之意大利，今日之被人宰割，正如過去之德意志，現在復興的高潮，却驚醒了中華民族的內心，蔣委員長就是領導民族的領袖，最後的結果，是日本帝國的燬滅，大中華民族的復興！

五 復興時機的來臨

一九三一年以後，我們的敵人攫去了富甲全國的東北四省，遠東的均勢，粉碎無餘，太平洋從此波濤洶湧，威脅全中華民族的生存，也震驚了全世界和平主義者的美夢，就是拜金主義者的美國，假

君子的大不列顛帝國，也看清日本在軍閥驅策之下，不顧國際信義盲目地發動侵略的戰爭，不得不放棄他們的傳統政策，來防禦這個帶有「狂易性」的野犬。我們看日本在一九三一年以前，也確是東亞的盟主，在太平洋上，憑藉華盛頓海軍條約的規定，取得海上的霸權，在陸上，因為蘇聯正在埋頭苦幹，我們正在圍剿匪軍，所以遇不得對手，一步一步的侵略到中華民國的腹心，竟有「吾人華北，不列顛華南」之譏言，東三省煤油專賣，英美起了大的恐慌，偽滿與蘇聯邊境問題，也一天一天的愈形嚴重，日本軍閥，不顧信義，破壞了世界的友誼，惹起了對於遠東有大利益的任何國家的反對，所以我們的敵人，不論在陸上或海上，都受到世界各國正論的攻擊。我們再看，日本明治維新之前，正如我們一樣的受人侵略，明治維新之後，國勢雖然一振，不過是區區三島，太平洋上仍沒有發言的地位，及到日俄戰後，他取得南滿的經濟權，樺大島的採油權，中日之役，他奪去了台灣，朝鮮，和

澎湖，琉球等島，並且得到一筆鉅大的賠款，這時他才正式取得發言的資格，博得英美的正眼相看，一個破落戶似的乞丐，突然暴富，難免得意忘形，於是瘋狂的日本軍閥，在所謂「非常時期」「國防強化」等口號之下，激烈增加特別費，於是赤字公債的愈形增加，民衆趨於破產——這當然是侵略滿洲的結果，現在大舉侵略我們，遇到中華健兒的猛烈抗戰，財產也愈形崩潰。敵人的軍閥，以他民衆血汗換來的金錢，來從事侵略戰爭，其目的是在造成一己的地位，來達到獨霸遠東的幻想，日本民衆的生活不得安定，祇有一天一天奔向死亡道上，我相信總有和軍閥算賬的一日。近來由報紙上可以看到，他國內人民的厭戰，反戰，八百學生質問政府侵華的理由，更可以看出他內部力量的崩潰，我也相信他總有一天要步德國大戰時的後塵——當時德國不是協約國打敗他，是自己打敗自己。今日的日本，不如美國之富，更不如英國有廣大的殖民地，何況他本身就有感受先天不足的痛苦，區區三島，

天然資源，異常缺乏，國民直接生活資料，不能完全自給，他要補足這項漏卮，不能不希望輸出貿易的增進，他要發展產業，更需要輸入多量的原料，現在戰爭是爆發了，他的軍火雖然是比我們強，但是他有他的致命傷，祇有我們立定脚跟，咬緊牙關，從事長期抗戰，足以致他的死命而有餘，我們知道，煤，鐵，汽油，是現代戰爭的最大動力，假使缺乏這三種資源，就沒有能力作戰，試問軍艦，火車，商輪沒有煤能夠自動嗎？空軍負有現代戰爭的重大使命，試問沒有汽油能夠自飛嗎？只好擺在飛機場上，作小孩的玩具罷了。我們的原料——鐵，煤，糧食等——除非漢奸暗地資敵，當然停止供給，並且我們的敵人，全視我們爲他唯一的消費的主顧，現在他靠誰來供給他的生活資料？又靠什麼來彌補他軍火入超的損失？他的國民又靠什麼來維持他的生活？——長期抗戰之後，世界各國，雖然有他的與國（所謂德意等國）來維持他的侵略戰爭，但是他們的結合，是「名利結合」，夠不上談信義

，也不夠談精誠互助，彼此利用而已，我們看，德日協定，所予日本的是甚麼？僅博得他自己國內一片嗟怨之聲，而且反愈加使英美日加親密，法蘇的關係，愈形密切，就是德國本身，也早申明該協定之義務，專爲防共而發，不是侵略中國，去年日本真崎大將，在德國碰了一個大釘子，所以德國笑他害單相思，意國是同他一樣的窮，更談不到任何的幫助，相信德意兩國的人民，不願意離棄一個愛好和平與他有密切經濟關係的國家，而與一個狂易性成的野犬相處，然則德意所給予他的什麼？是財政上的援助呢？還是軍事上的支撐？總之，日本自從佔了東北四省之後，已經極度表現他的暴行，因爲他的暴行，鼓勵了意大利的侵阿，因爲他的暴行，撕破了九國公約，破壞遠東的均勢，因爲他的肆意侵略，惹起世界捲入軍備競爭的漩渦，全人類的猜疑與恐怖，因爲他的殘忍殺戮，激起了人道主義的公理呼聲，我們感謝英美民衆自動的抵制日貨的厚情深意，我們更希望促請你們的政府，早日積極制

止暴日的侵略，我們自己相信，這一戰要打倒日本，洩盡我四十餘年來的新仇舊恨，這愛好和平精神物質雙方都有準備的中華民族，要趁這個抗戰復興！

六 爭取最後勝利

現在日本侵略我們的國家，殺戮我無辜的民衆，以達到他囊括中華民國的野心，中華民族毫不遲疑地起來全面抗戰，來保衛他的祖國，我們不是侵略人家，有犧牲的決心，有爲國而死的願望，四萬萬五千萬同胞，所希望的是滴盡最後一滴鮮血，灑在被敵人滅燬的領土上，全國軍民在領袖領導之下，來維持這個長期抗戰，然而現在的戰爭，不過是全面戰爭的開始，全國同胞！應如何以善其始，把整個的財力物力人力，完全蓄養起來，以爲培植

國富的基礎，增加抗戰的力量，戰爭愈加延長，其痛苦也愈深，全國民衆，應如何以善其終，須知軍民無別，前後方無分，當不惜犧牲，浴血抗戰，踏着先烈的血跡前進，以求抗戰勝利而獲得最後勝利，切不可自餒，物質缺乏，不值得掛慮，最後五分的勝利，全憑我們堅決的精神，美國十三州的抗英，何嘗有物質上的設備，阿比西尼亞的抗意，更談不到物質的準備，然而今日光明燦爛的美國，就是當時抗英所得到最後勝利的代價，阿比西尼亞不幸犧牲了，但是抗戰的精神，震眩了全世界人的耳目，博得同情者的安慰，而且日本的軍火可以購自歐美，我們何嘗不可購自歐美，日本自有的，我們已經是極其豐富。全國的同胞們！在我們的失地沒有完全恢復，敵軍沒有完全退出中國領土的時候，我們的奮鬥是不能中止的，親愛的同胞！拚命吧！

倭寇略奪我首都後之動向及其危機之檢討

蔡重江

一 導言

自七月八日蘆溝橋事端發生後，倭寇發動計劃的侵略因而吾人展開神聖之抗戰，迄今五閱月，這其中南北兩戰場在地圖上之位置，固然發生了顯著之變更；但我軍忠勇，士氣旺盛，隨地予敵以重創，節節達到消耗敵人實力之目的，使敵不敢正目而視，而其宿年輕視我之心理，亦隨此而發生根本之動搖，國際上對我之觀感，亦成一劃期之表現，此我展開神聖抗戰之所賜也。此後敵之動向如何，頗堪注目，爰作此篇，以供對敵研究之參考。

二 敵侵略戰之損害

敵此次冒然對我發動之侵略戰，截至現在止，統計其損害，計金額之耗費凡二十六萬萬餘日金元

（第一號追加預算一萬七千元，第二號追加預算四萬萬一千九百五十萬元，第七十二次臨時會議決定之對華作戰預算計二十萬萬六千五百萬元），兵力之損傷凡二十八萬（北戰場十二萬，南戰場約十六萬），召集人員連其他要員合計不下一百餘萬人。至其他經濟上即對外貿易及因此次戰亂而致國內經濟正常態度之突變因而損失者，更不勝枚舉。以言戰費，敵人所損耗之金錢，在此五閱月中已超過其在日俄戰役中所消費全部之四分之一（按一九〇四年日俄戰爭五十二閱月，戰費總額約計為十九萬萬八千餘元）；以言兵力，敵在此次侵華戰中所召集之人員，計出動戰鬥兵員凡二十五師約四十五萬六千人，亦已超過日俄戰役之四十二萬人，至於其他要員之召集及後方人員之補充等，在昔兵器資材單純化之時代，僅為六十四萬餘人，今則倍之有過

而無不及（按歐戰統計戰鬥兵員數與召集總員數爲一與三之比）。吾人單就上述戰費及人員兩點之比較以觀之，可知敵人此次發動侵略戰，其結果得不償失，固無待言，抑亦出乎敵人之意料外也。

三 敵圍攻首都前後之徘徊

當敵軍事上以全力期會師於太原之時，國際情勢正值險惡之秋，危波沈伏，於敵不利，呈一觸即發之勢；同時南戰場方面，敵曾以二十萬之衆，悉舉其陸海空軍之精銳，及最新式之武器，極其海空，陸空，砲步協同之新戰術，與我血肉之軀相搏戰，曠時兩月，仍株守滬郊一隅；且屢見挫於我軍，欲進不能，欲罷不得，正所謂陷於啼笑皆非。敵會師略奪太原後，經敵中央部屢次之擬議，與對外面電之奔馳，始決定以我首都爲限度的軍事目標，繼而進行其對我首都之圍攻戰，以期迫我作城下之盟，終結此戰事，其用心處地之焦苦，亦云險矣。

四 現階段之苦悶

敵圍攻首都之結果，殊出其意表。蓋我軍退出首都後，我當局不但未稍示絲毫之屈弱，且進而有更強硬之意志表示，宣言益發秉着神聖之抗戰與既定之國策邁進。此一着不僅根本上將敵人之企圖粉碎，且在軍事上政略上更令敵人陷於不能自主之地位。故敵圍攻我首都以後，便從徘徊掙扎中而陷於苦悶時期。蓋抗戰發展至現階段，敵人不但感知我們抗戰的力量，和國家民族之組織，爲純然的建設於全民族之上，而非固限於地域的，即以一政治中心之首都之進退而決定勝負之前世紀的國家意識所能制限。質言之，敵人在攻下首都之第一意外與感覺，即覺悟到欲根本的爭取其侵略戰之勝利，非毀滅我野戰軍之主力並全面的壓服我全民族之活動不爲功。回憶吾人自展開神聖之抗戰以來，敵軍所蹂躪之地域，不下蘇浙冀察魯晉綏等八省之多，而其實際上之成果，不過佔據我京滬平綏及滬杭同蒲平漢津浦等交通線之一部，而上述地域內廣大之領土及民衆，敵實未把握絲毫也。試想敵以超過日俄戰役之兵力，及超過全額四分之一以上之戰費，其結

果僅此，實堪寒心。况敵軍進佔至現在為止之地域，大部分爲我平原無險阻可守之地，若再事深入，南戰場有贛浙閩皖豫之山地，北戰場有黃河之天險，敵非以更大之兵力爲更大之犧牲決不得逞。首都淪陷後敵中央部之徘徊望觀，殊非無因也。

五 敵爾後之動向及其危機

敵人爾後之動向，在基於欲罷不能欲進不得之觀點上，敵最後之掙扎，唯有決定于「長期侵戰」及「謀迅速殲滅我作戰主力」二者之一途。在後者之觀點言之，敵人認爲最有效之手段，厥爲略取廣州及其以南地區，一方可切斷我對外交通線之聯絡，同時與其南戰場之主力相呼應，尾隨我西移部隊，直迫廣州與長沙，而收夾攻之效，但戰略上於粵閩另闢戰場，不僅兵力有所不及，原亦有分散兵力之不利。且政略上更易觸起英法之顧忌，促成國際上民主國聯合戰線之加緊合作，國際情勢，更易惡化，此徵諸近日英美法當局之發言，可資明證，殊於敵不利，是以有攫取長期侵戰之企圖。長期侵戰

云者，即敵先以主力部隊，會合南北兩戰場之精銳，協力會攻徐海，略取我山東及蘇北，溝通南北兩戰場，連成一氣，同時於閩粵沿岸，爲牽制之搔擾，以完成其對我外線大包圍之態勢，然後再移師由豫北皖南贛東等處，分三路會師武漢。但此運動，殊非易舉，退而言之，使敵能冒極大之困難達成其目的，則我仍可據有川康陝甘青新甯雲貴及兩粵之地繼續長期抗戰，敵亦不得逞。况敵人愈深入我腹地，其所成之困難亦愈甚，同時國際之情勢，亦易起變化，斯時敵將何以罷手，誠爲敵當前焦慮之問題，敵此時之苦悶與危機，固亦必然之歸結也。

六 結言

綜觀上述，敵我之情勢，抗戰進展至現階段，表面上我雖節節後移，而實際上我已漸漸把握抗戰之勝算。委座所謂「最後勝利必屬諸吾人」，某大員所謂「敵愈深入一寸，即吾人迫近勝利一寸」者，其意即在於此。故敵之攻陷我首都，一方爲其戰事之得告一段落，同時亦爲其失敗之開始也。



抗戰期中新發明之捷克式速射步槍

閒齋

捷克式速射步槍，爲彭君蓬甫最近所發明，此新兵器之構造及效能如何，雖尙待研討，但在此抗戰期間，彭君本其研究所得，發明此新兵器，貢獻國家，其愛國熱誠，至堪敬佩！爰將此文刊載介紹，希讀者共同研究之！

—— 編者附識 ——

近代科學昌明，列強發明殺人利器，日異月新，獨我國軍需工業落於人後，國防待整，實力未充，此所以召倭敵之侵犯也。

在此抗戰期中，海陸空各軍所需之武器，種類固多，但對於槍之設備，仍不可少，而陸軍方面，原以步兵爲主幹，步兵所用之器械，則以步槍爲要素，故對步槍之製造，烏可忽視，而不力求精進改革之乎！

查我國現用之步槍，以及購自外國者，種類雖

多，名稱各別，終不外乎來復五彈步槍，此類武器，固稱輕便，適合單人攜用，惟裝退子彈，須藉人力爲之，而彈倉之容量，皆只限於五發，戰鬥在中遠之距離，火力發揚，尙能應付，倘至緊急時機，則裝退子彈，已覺遲緩，而倉內預貯之五彈，若又射完，勢必另取彈夾裝上，在此一取一上之間，則應有之動作愈繁，而發射之速率亦愈減，是則步槍之效力，遠不如機關槍之有自動性能，雖經千百發之火力，亦可掃射環擊，而無停滯之弊，但機槍發

射，雖云迅速，而在實地使用，仍不免有下列之故障：

(一) 輕重各式機關槍，非獨立戰鬥之兵種，故為特種武器，部隊任何建制，在編制上，步兵每團不過配重機槍一連，而每步兵連亦只配輕機槍數挺，此編制不能如步槍之有充分發展。

(二) 各式機槍，組織之範圍闊大，零件之結構繁複，以致重者數十磅，輕者亦十餘斤，若進行時，必備士兵一班或數人，方足分配，此搬運之不利。

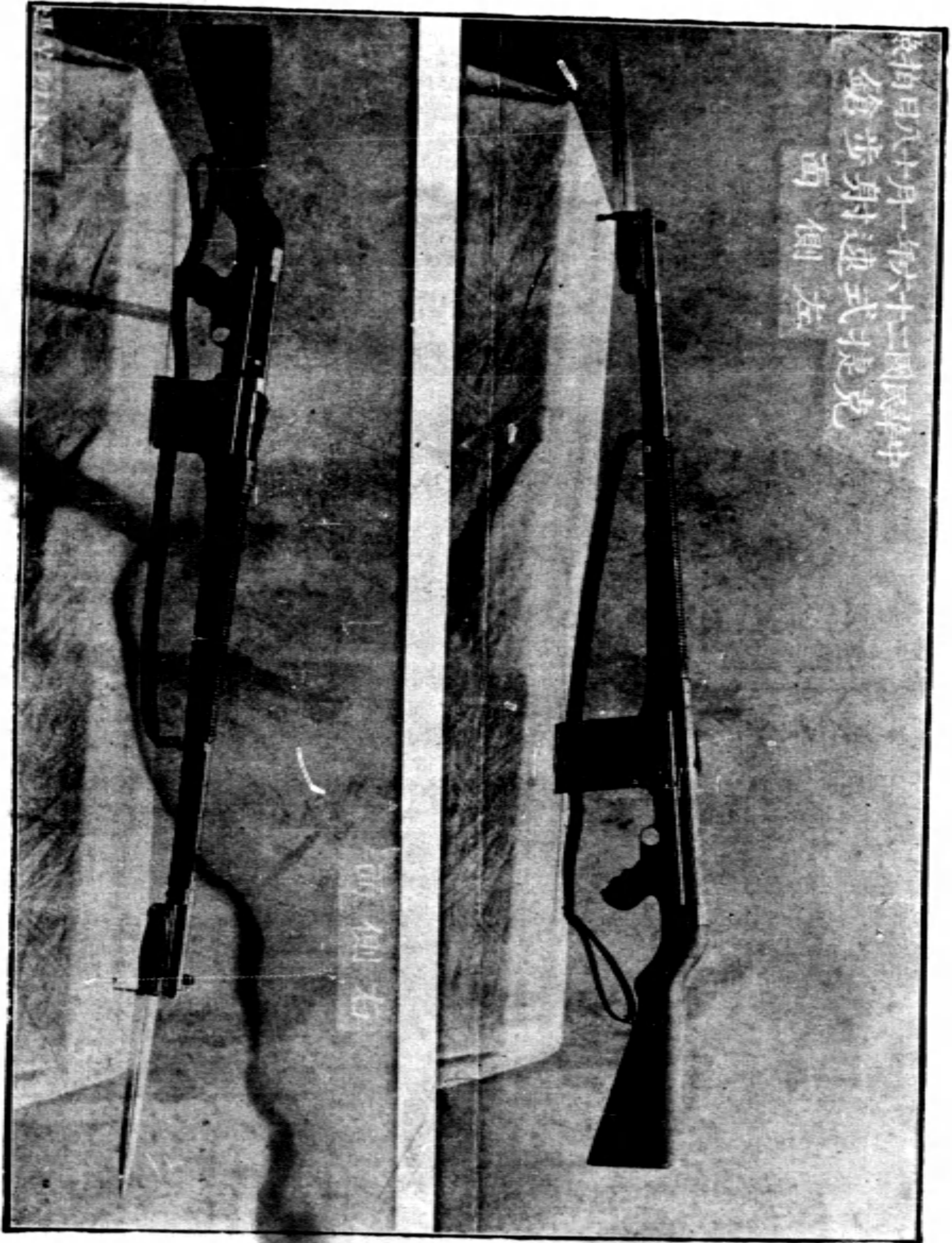
(三) 各式機槍，因體量關係，單人不能手舉瞄準，

故皆置有脚架，若射擊時，必先選定陣地，置穩脚架，始能發揚火力；此發射之不利。

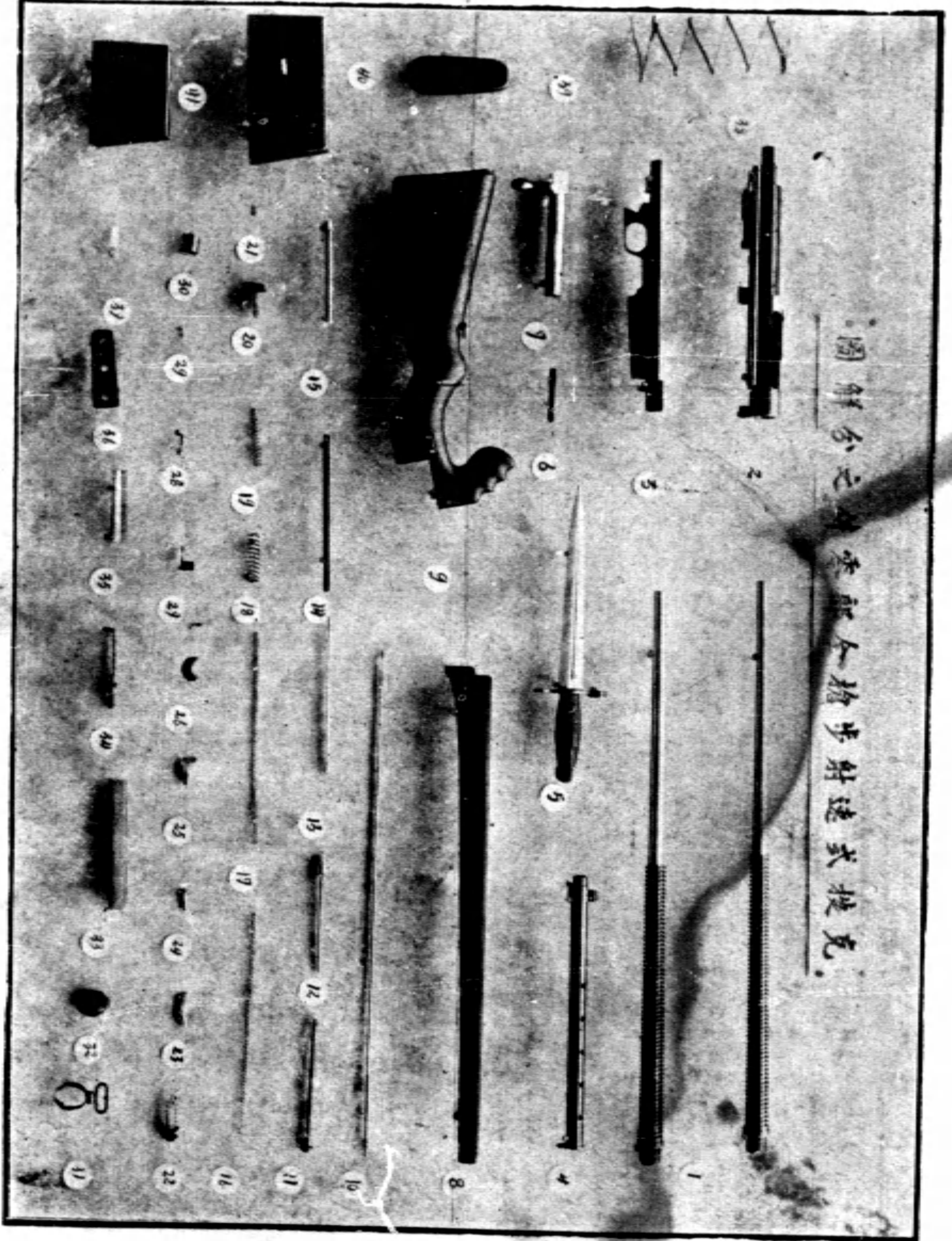
(四) 零件既繁，不僅使用易生故障，即製造亦不經濟。

綜上論之，步槍之發射，固不如機槍之迅速，而機槍之使用，又不若步槍之輕便靈巧。

據前所論，步槍與機槍各有所長，而又各有所短，今欲求兼二者之所長，而盡去二者之所短，厥惟彭遵甫氏最近發明之「捷克式速射步槍」，實具有此功效焉！將彭氏新製是槍之圖式，及其度量效率表，零件分解表，列陳於左，以資證明：



圖解分之機零部各槍步射速式捷克



捷克式速射步槍度量效率一覽表

機械統計	膛線旋數	後坐壓力 原理	彈藥配備	發射速率	槍之射程	槍之口徑	槍管長度	全槍長度	全槍重量
四十一件（參考零件分解圖）	管內膛線計分四條係右旋轉出	係採取後坐壓力之原理以爲製造之根據	彈倉分十五發廿發卅發三種每槍可配彈倉七個每人隨身可攜彈一百五十發以上	每分鐘可取換彈倉四次即可連續射彈一百二十發	初速約六百公尺秒最大有效射程約二千公尺	七公厘九	〇・六五公尺	一・一九公尺	一百廿六兩合舊式稱爲七斤十四兩彈倉刺刀在外刺刀重九兩

捷克式步槍全部分件解列符號名稱

10	9	8	7	6	5	4	3	2	1	符號	名稱
通條	槍托	槍床	機管	抓簧	刺刀	外筒	地機礮	天機礮	槍管一支	符號	名稱
20	19	18	17	16	15	14	13	12	11	符號	名稱
扣筭	進退簧	後坐簧	擊發簧	運動簧	火針	運動簧蓋叔	運動簧竿	擊發簧竿	槍托大螺釘	符號	名稱
30	29	28	27	26	25	24	23	22	21	符號	名稱
後坐管	扣筭鎖	停機	限退鎖	引鐵	逆鈎	進退橫鎖	拐竿	表尺	扳手簧	符號	名稱
44 10	39	38	37	36	35	34	33	32	31	符號	名稱
二十五發彈倉一個	槍托尾底	折子簧	引鐵簧	彈倉底板	頂子板	刺刀座	槍機蓋板	二箍	巔箍	符號	名稱

彭氏四川江津縣人，精於冶鑄技術，因念國難方殷，本匹夫有責之義，於數年前，竭精殫慮，研究一槍，能匡補一般步槍發射遲緩之不逮，改革機槍體量過重之缺點，考其製造原理，係取法於各式

機關槍，脫胎於自來得，更採取雙筒，新式各類步槍之精萃，集一大成，而組合之，該槍設計奇妙，只須以四十餘樣零件之組合，即能具有自動性能，故所收之功效，形式儼然是一步槍，而作用則與輕

重機槍無異。彭氏耗數載之心血，經五次之改善，迄今製造告成，試射確有成效；至其名稱，以其發射既能敏捷，將來可收捷音之效，擬名之爲「捷克式速射步槍」；茲將該槍製造之優點，略舉如左：

(一) 結構簡單，體量輕便，可適於單人攜用；(全槍重量，可參考度量效率表。)

(二) 具有自動性能，單射連續射，可隨人意；(發射係用彈倉，每倉可貯彈十五發，二十發，三十發數種，每槍可配彈倉七枚。)

(三) 使用靈敏，無論何種姿式，何種陣地，均可發揚火力；

(四) 口徑適用七九步槍彈，銷耗易於補充；

(五) 射程等於步槍，殺傷力自然偉大；

(六) 單人既能攜用，編制上可同步槍一人一槍之分配；

(七) 零件既簡，使用可少故障，製造又得經濟；(零件數目，可參考零件分解表。)

(八) 槍內機械，凡重要部分，特別配製雄厚，其他

附屬各件，則力求輕薄，故輕便而能耐久；(該槍製成，曾向衆當面試射，經數百發之火力，絕無停滯損害之弊。)

(九) 每槍配有槍管二筒，即經最大火力，可以兩管互換，冷熱迭更，傳熱之害，可無形避免；

(十) 形式靈巧，外觀上使人易生美感。

該槍優點，既如右述，則其作用恰適於步槍之需要。我國海空兩軍，雖不若人，而陸軍之英勇果敢，實非自詡。

數年來政府整頓國防，不遺餘力，全國陸軍，已改進爲現代化師，機械化師，內部實力如戰車，重砲，及化學戰具，種種設備，固已逐漸完成，惟於步兵所用之槍，倘能照此槍之結構，交由各兵工廠，盡量製造，使之成一制式武器，則全國步兵，皆可變爲機關槍化矣！

茲考列強，現有機關槍之數量，英有一萬三千挺，法有三萬五千挺，美國每師約有一千六百四十四挺，日本每師團有輕重機關槍各三百挺，然而步

兵所用之槍，仍係來復步槍，不過每兵一班，能備有機槍一挺，即稱為最建制之部隊。我國步兵，若盡成爲機關槍化，而來復步槍，天然受其淘汰。最近美國一師之步兵，一分鐘能射彈四十二萬二千三百二十發，已足駭人聽聞，我國若照普通師，步兵之編制，全師可編步槍五千七百六十支，今一師如

能編有五千餘挺之機關步槍，則發射之速率，恐更數倍於美國矣！古云：『十室之邑，必有忠信。』又曰：『深山大澤，實生龍蛇。』彭氏僻處蜀之邊陲，而能發明此種兵器，實爲我工業界上，兵器學家，開一新端，放一異彩也。

獻給女同胞們

阿黛

跑出閨房，

拿起刀鎗，

踏進戰場！

和敵人拚一場！

脫去時髦的衣裳，

穿上一致的武裝！

弄直電熨過的頭髮，

然後把軍帽戴上。

洗去臉上的膩粉，

碧血代替了脂香！

拋却高跟鞋，

大夥兒一起赴戰場！

看！國旗在飄揚！

親愛的姊妹們！

我們不再做羔羊！

我們要給內地婦女做榜樣！

誰說我們女子要回到廚房！

誰就是荒唐！

我們再不能留戀着家鄉。去吧！去保衛我們的國疆！

姊妹們，快起來！

敵人是沒理可講，

我們再不奮起，

國土就會淪亡！

跑出閨房，

拿起刀鎗，

踏進戰場！

和敵人拚一場！

抗戰期中新發明之鋼製行動散兵巢

李文炳

「行動散兵巢」一物，為陸軍一四二師七二二團團長李文炳氏所發明，值此抗戰期中，李君能致力於此種研究，良用敬佩！唯據本社謝幹事承瑞審查結果，認為尙有再加研究之處，當將其審查意見郵寄作者，並承作者覆函，茲一併錄列於次，以供讀者共同之研討！

謝幹事審查意見：

- 一、射擊教範明載：距離一〇〇公尺，槍彈均能侵澈五公厘厚之鋼甲（垂直命中角），則五，四，三公厘厚之鋼甲，足敷何用？
- 二、即以五公厘厚之鋼甲而論，每平方公尺，至少重三——四十公斤，以其圖樣計所須鋼甲約九平方公尺，則至少重三——四百公斤，加以輪架附件等，實際上全量總在五百公斤以上。以如此沈重之物，用如此狹小之輪，在石子路面之大道上，或可勉強曳行，至沙土大道上，已極難運轉，况前線戰地中乎？

作者覆函：

逕啓者：前曾函送

貴社行動散兵巢圖說各一份，並蒙指擇數點，曷勝欽佩！謹將所指數點，重述其理由如左：

- 一、全重為二百六十磅 理由：據實驗一份厚四尺長八尺寬之鋼板為一百七十餘磅，今將散兵巢之各部及輪與柄等折合之，實僅此數。

二、普通之耕作地上俱能行走 理由：普通大車只有兩輛載重千磅以上，尙能行於耕作地中，以此區區之重自能行走。

三、能抵抗 2000 磅以外之槍彈 理由：對正面之敵彈，係以甲板當之，而甲板為斜面，對子彈跳飛力甚大，故雖不及 5 mm 厚之甲板，亦不易侵激，對側前方成直角之敵彈雖易被侵透，然側前方其距離當遠，即甲板被侵透時，尙為頭部 A 板以跳飛之也。至 B C 二部雖較薄，然對於 45° 側前方之敵彈均能跳飛之，倘能至足以穿透 B C 部之敵側方，則距離亦達衝鋒之距離矣，當舍此而竟行衝鋒，無需此矣！况我敵國之日本，其砲火較我優甚，津浦綫退下之傷兵，可謂完全為砲彈所傷，士兵尙未見敵，即損傷過半矣，倘能借此掩護，則砲彈之害可減，且可以壯士氣，華北之敵，當易驅逐矣！

以上所舉，仍係據理而論，因無工廠及經濟缺乏關係，未得試做，以實驗其效果，倘貴社能覓廠試做一具，得成效後，供諸國軍之用，尤所企望！否則仍望揭於雜誌之中，以供熱心者之研究。

圖解

子為甲板，A 為頭部，B 為中部，C 為尾部，

甲為展望孔，甲'為展望孔螺塞，乙為掛鈎，丙為前輪，丙'為前輪螺柄，丁為後輪，丁'為後輪圓柄，戊為扶手，己為擇釘，庚為孔，癸為升降輪，寅為後輪與巢之連接庫，卯為前輪與巢之連接庫。

製造

用 3" 16 英寸之防楯鋼板一塊，做子甲板，用

1" 8, 3" 32, 1" 16 英寸厚之鋼板各一塊，作巢之 A, B, C 三部，以拼成之（或用模鑄之），另

製掛鈎十個，附於 B C 內側，以為懸掛械彈之用，前端裝一螺柄自由輪，後端裝二圓柄帶釘孔輪，以

便推行，在A部之外面，另套斜面甲板子，借其對子彈之跳飛力，以增其抗力。

重量

約爲二百六十磅。

用法

一、攻防時用之，以代停止或運動間之掩體。運動時，在遠距離由一人在前曳之或後面推行。在近距離，則由三人匍匐於其下，一人在前，二人在後，成品字形，（如嫌其低，可轉升降輪癸，使前輪升高，再將已擇釘抽出，使丁輪下降，如此操作，能使升高至一公尺二寸，運動即可自由矣。）握適當之扶手戊，以推行之，在前之人，並由展望孔司觀察，如此，可在敵火下得掩護前進，直至最有效射距離時，再將前後輪柄縮短，使巢邊接地至十五公分時，即可伏其下開始射擊矣，二人任射擊，一人向兩側及前方担監視，並可在其內抽隙地作工

，漸使巢下成爲立射巢爲止，倘如巢之兩旁或後面發現敵情，亦可由此人在巢邊沿下射擊，如嫌巢距地尚高，可掘輪下土，則巢自低落矣。

二、渡河時，可將前輪拔下，倒裝爲舵，以後輪柱爲槳柱，再將展望孔儘數螺緊，置河中，可當舟用，又可作架舟橋材料。

三、巢面隨時隨地塗以適當彩色，可兼偽裝之用。

四、平時在營內可將三輪倒置，使口向上，併可兼運輸之用。

五、戰時可將彈藥給養掛於鈎上，以爲彈藥補充者之掩護。

利益

一、行軍駐軍或戰鬥間，用以運搬糧秣及彈藥之用，併可有減少或免去徵集民間車輛之利。

二、攻擊時，人借其掩護，有進速且少損傷之利。

三、防禦時用之，可倉卒之間佈成陣地，有應敵迅速之利。

四、行軍宿營間，用作步哨掩體，可節省應用材料，並工作，有不擾民之利。

五、行軍時，尖兵攜之行，遇敵時，即入其下應敵，隨時均有據點之利。

六、無論攻防配置，其間隔距離可增至二百公尺，每個內只用三人，有節約兵力，減少敵火，及毒氣效力之利。

七、雨雪天步哨可用作防雨具。

八、通都大邑可用之以防亂，有不致毀壞道路作成掩體之利。

九、破壞班用之作行動間掩體，有易接近易達

成任務之利。

十、有用作輕重機關槍掩體之利。

十一、後方部隊得超越射擊之利。

運搬

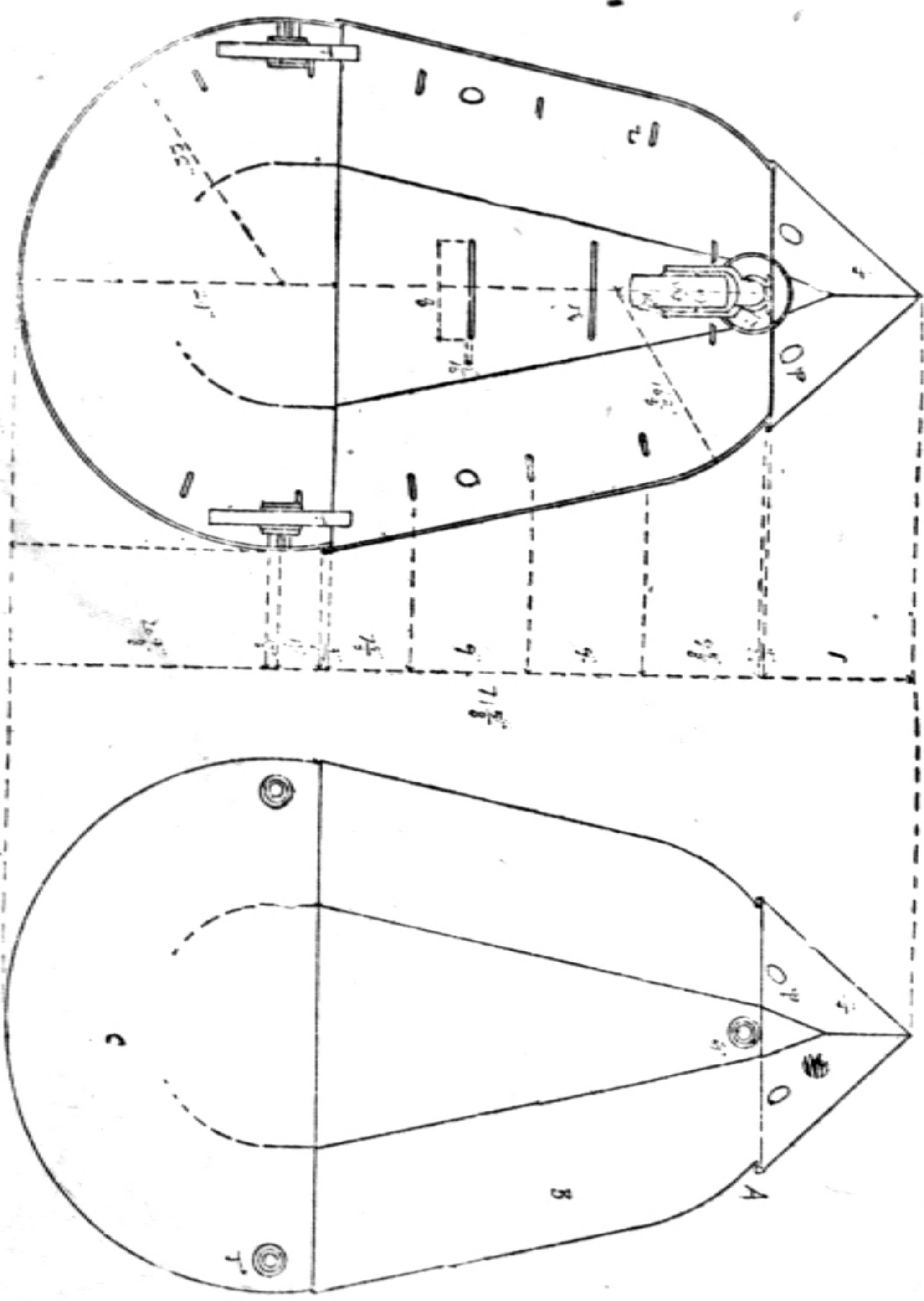
用人力推行或馬曳之，若將三輪倒裝而仰置之，內可套置一具。

形體

通身爲一橢圓覆舟形，藉其對子彈之跳飛力，以減少損害；全長共七十一英寸五分，寬爲四十四英寸。

附圖如左：

第一圖

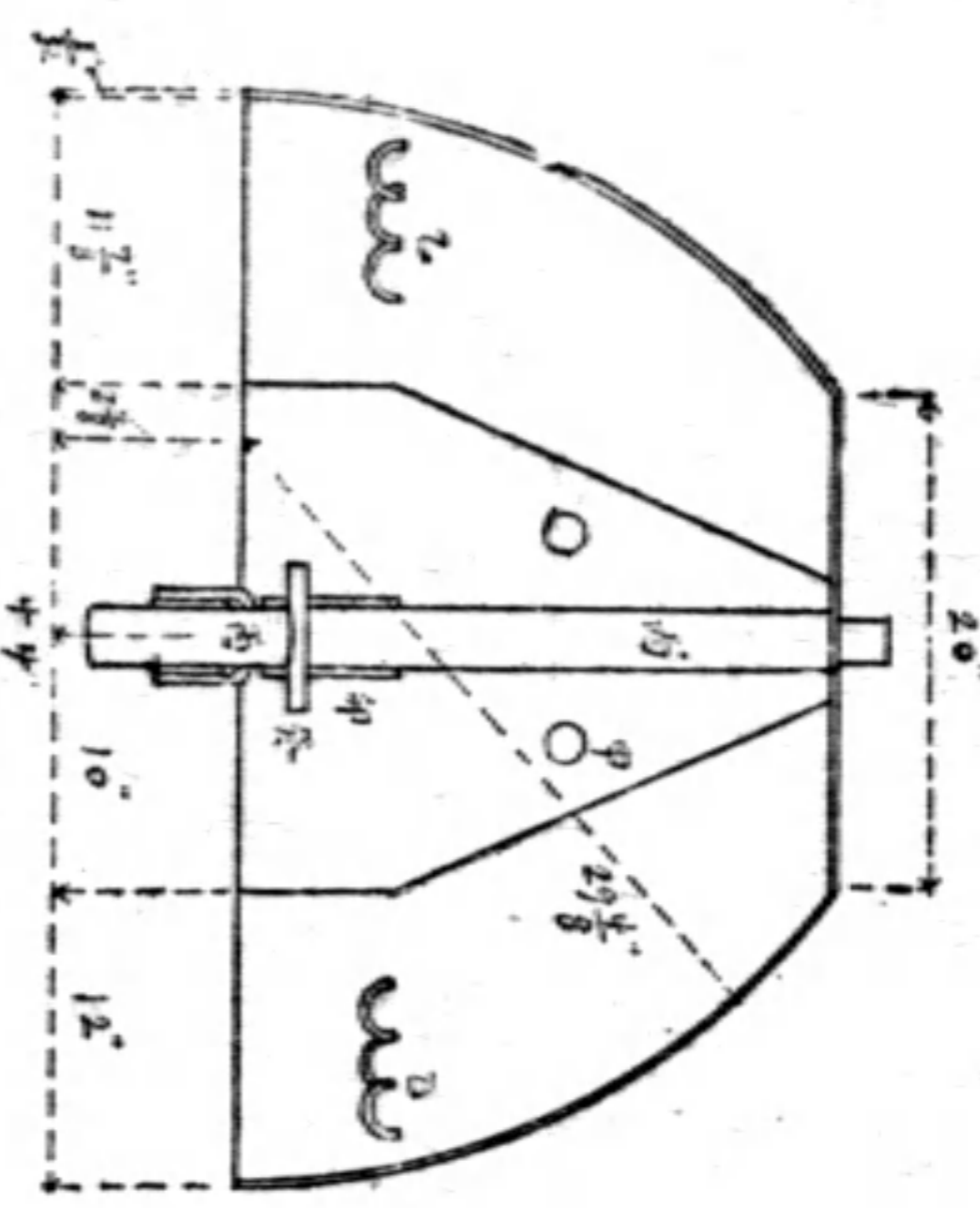


左圖 鋼製散動巢

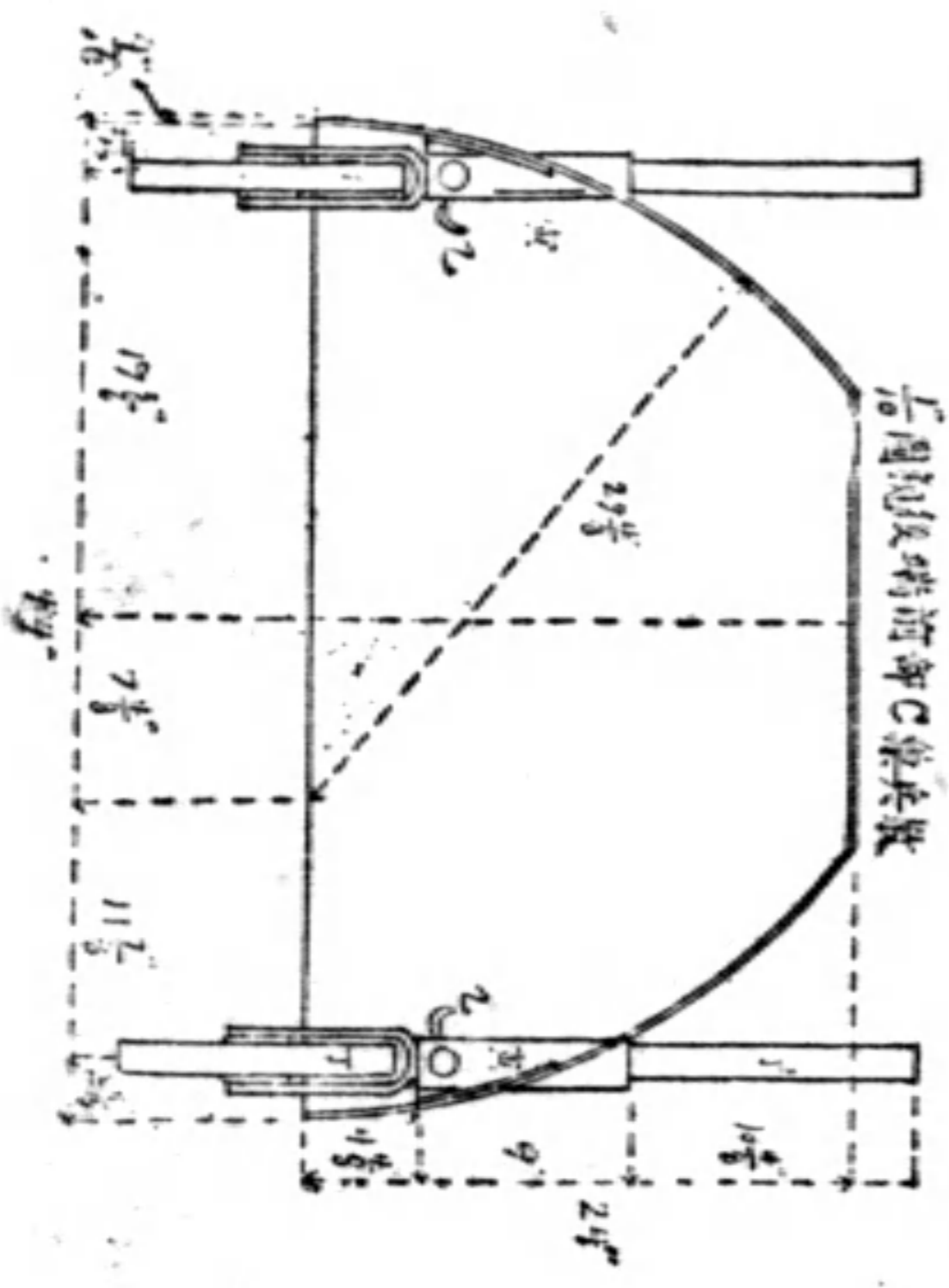
右圖 鋼製散動巢

第 二 圖

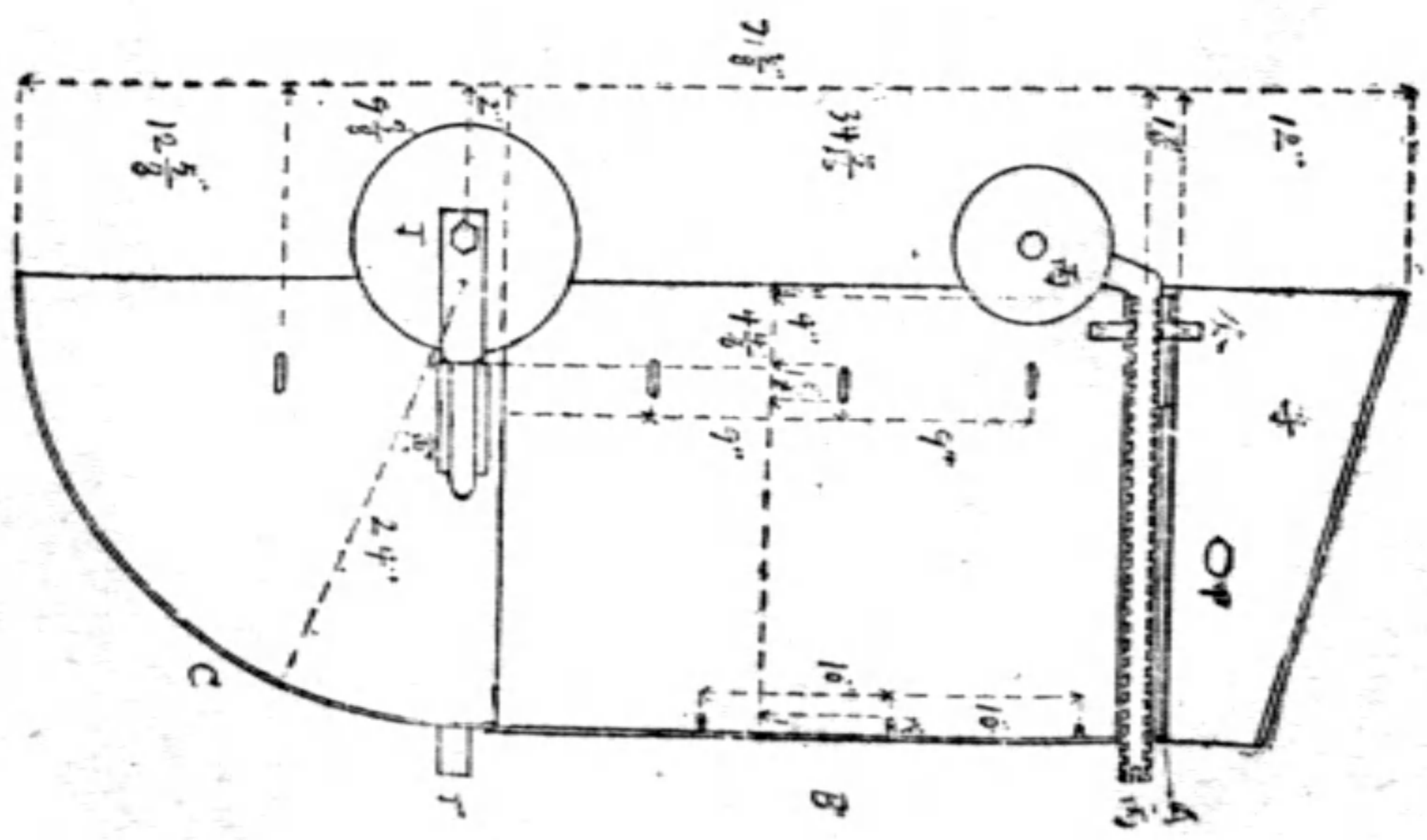
右圖組前場後部B線兵散



左圖組前場前部C線兵散



右圖面所裝集兵散

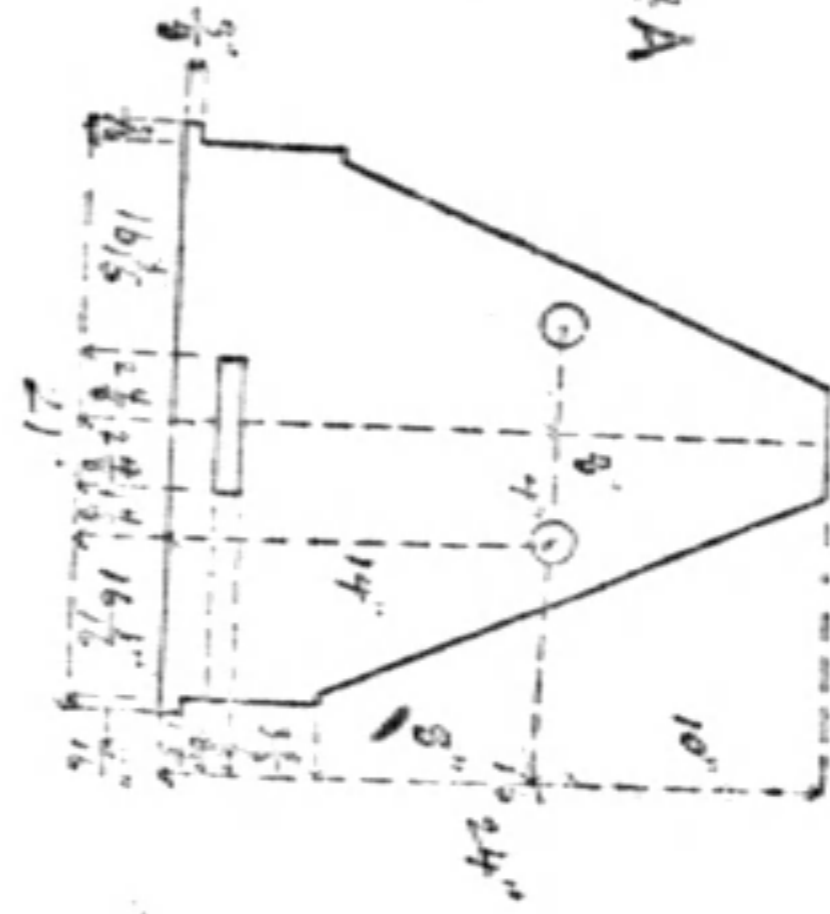


第三圖

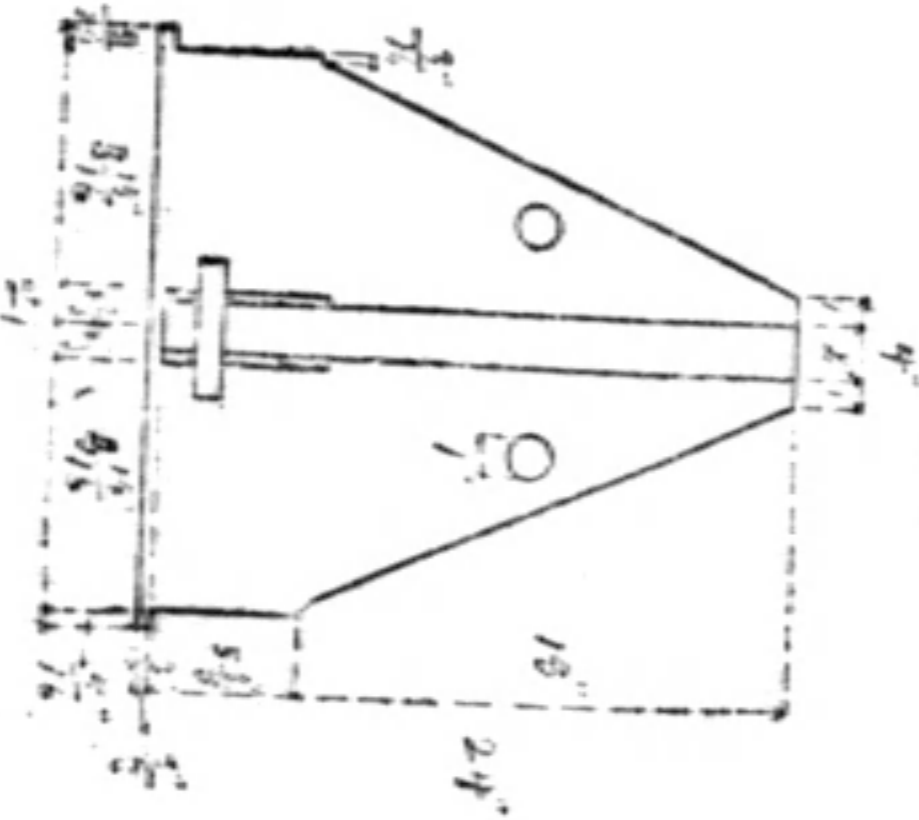
右圖面之正前板A



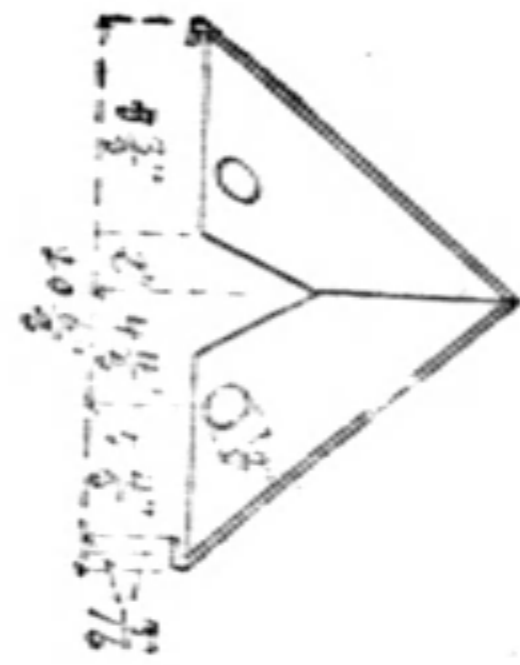
右圖前部A



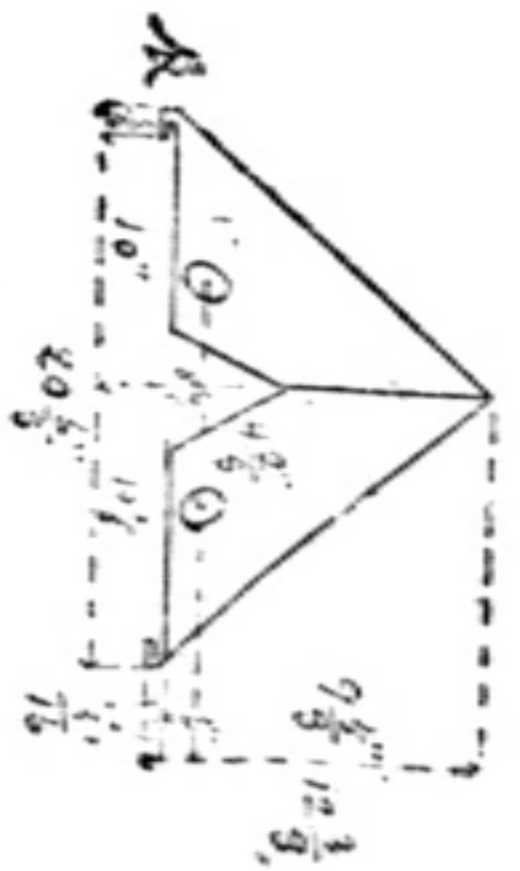
右圖前部後部A



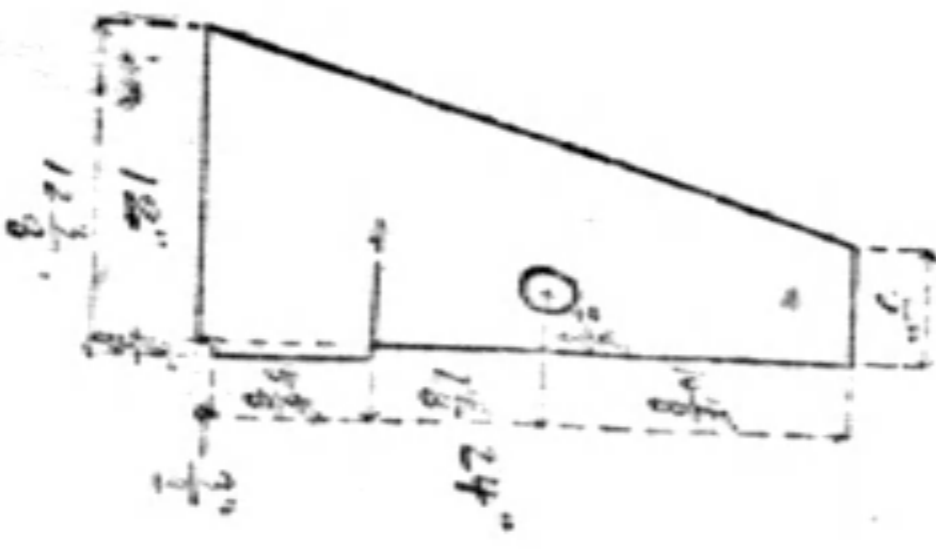
右圖面之底版甲子



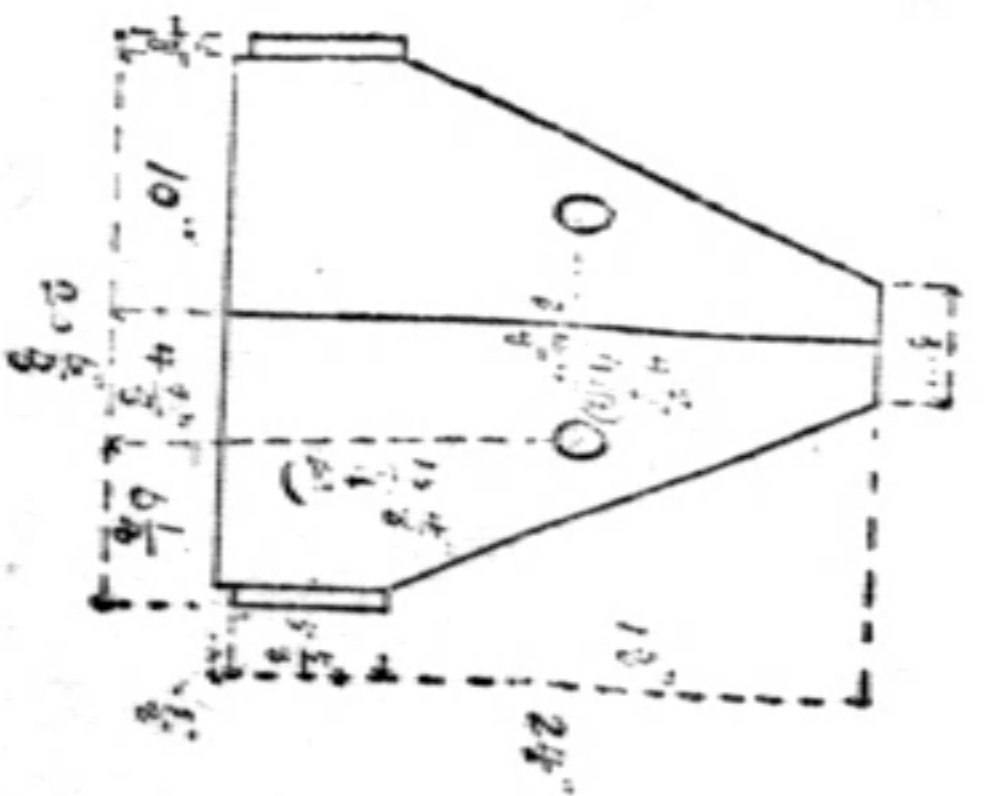
右圖視下板甲子



右圖視側版甲子



右圖面之正前板甲子



大鑽之部表



抗戰期中阻絕戰術之研究

袁 權

一 引言

阻絕戰術，在大戰前，混合於防禦陣地中，論者認為工兵作業之一種。大戰以還，由運動戰，一變而為陣地戰，由陣地防禦，再變而為持久防禦。阻絕之地段，若配置得法，不僅能滯留敵人之攻擊，於我之前地中，且利用天然地域（如泛濫斷崖等），可以減少空中下視的妨碍。證諸意軍之將進迫阿京也，阿軍改造其戰地之形勢，使成泥濘地，以阻滯意軍裝甲汽車及戰車之猛撞，可使阿皇從容去國。則阻絕戰術之對於現代性上，別開特種情況戰鬥之一新局面，使成為戰術上專門之課目，而須加以詳明之研究者也。

二 阻絕之意義

阻絕乃工兵技術所施之事，增加敵人在野戰時道路上前進之困難，使防禦陣地益著抵抗之特效也。通常野戰築城工事之一部，係採用多數障礙物（如有刺鐵條網，拒馬，鹿砦等）為目的，位置須在火網監視之下，不為敵空中發現為原則。

三 阻絕之類別及其範圍

阻絕效力之大小，視其範圍及種類而異，其類別如下：



單個阻絕，乃利用戰地業經破壞之隘路，橋樑，鐵路，及暗埋之地雷，有限之泥濘地，而為一時阻止敵人前進之計也。惟限於無天然障礙物時，可實施之。

羣體阻絕，以適用局地防禦物，例如沼澤地作戰，利用星散之地障為阻絕網，或其他人造障礙物，亦足供我陣地之點綴，但以增強地形之抵抗度為限。

四 阻絕線及阻絕地帶之編成

阻絕線及阻絕地帶，乃由單個阻絕適用陣地之橫寬（要地之某段）縱深等而構成之。例如：水流（在七〇公尺以下者）沼澤（橫亘於陣地之要害）高地（斷絕部）等，適足以為配置阻絕線之用。連接多數之單個阻絕（不限於同種同形），互相援助及充實，皆足增大敵人在一定地段內一切動作之困難。以上阻絕，尤以在有計劃之防禦陣地中，特別

生效。

五 擾亂地帶中之各別阻絕

此為盲目阻絕的行爲，若預期敵於某地中，行軍或戰鬥，任意施行，能否生效，殊不可斷。然此種阻絕，乃由不相連續之單個阻絕而構成之。又當以作戰時間，綽有餘裕為善。

六 阻絕在戰術上之利益

防禦陣地之運用阻絕，其目的原以應付持久戰之環境，故指揮原則，亦與持久戰相同，蓋阻絕愈強固，則所需之兵力愈小，任何阻絕，其發揮效力甚大。大概如下：

- 1、作戰時，封鎖戰鬥正面所形成之空隙。
- 2、單個阻絕，阻絕線及其地帶，均足以遲滯敵人之攻擊前進。
- 3、掩護本軍之側面及背面。
- 4、當超越追擊時，及威脅敵側背時，皆可限制

其自由活動。

5、不得已而自己退却時，藉阻絕而速與敵人脫離踪跡。

6、施於敵之機械化部隊，奏效更大。

7、遠距離於敵之通路上各要點，設置阻絕，能增加戰略上偵察之利（例如破壞橋樑，散佈重要交叉路口之毒氣等）。

七 各兵種對於阻絕之任務

大範圍之阻絕，戰略上之阻絕，戰術上有計劃之重阻絕，須由師（團）長負責設計，而遂行其任務者如下：

1、戰略上（戰術上）之阻絕，通常須使用乘馬部隊，或機械化之工兵。

2、有計劃的障地阻絕，或工作較困難者，則由工兵將校施行之。

阻絕工作，視戰術之情況而決定之。

甲 一般阻絕

凡交通線（道路，鐵道，地洞，函洞）用迅速有效之地雷以阻絕之。或使其自動爆破，但埋設時，應計及我軍之安全，預立標識，以便不用時發掘之。又將堅硬之道路，實行掘開（長十公尺寬五公尺），亦可阻止敵車馬之通行及其前進。

乙 水阻絕

應於水流線上，構成堰堤，或增強其效能，若小流三〇公分之地，已不便於射擊。

丙 固定阻絕

此等阻絕物，就地方估計：例如以石塊叢置於鐵路上，可使敵之列車出軌，以巨樹倒置要路口，可使敵之汽車或戰車無法通過。

八 阻絕工作之實施

丁 燒燬阻絕

凡燒燬重大建築物，必須有命令及準備，如燒燬木橋，亦須有充分之時間，及多量燃料，燒燬森林，使其道路變形。

九 攻擊時對於阻絕之除去

阻絕為攻者之敵，故遇連繫之阻絕線及其地帶，則按情況，用疏散隊形以通過之；或編成強有力之戰鬥羣，向各阻絕點，施行突破。

攻擊防禦陣地之任何阻絕，部隊之戰鬥力，必大消耗，故作戰部隊，宜有良好計劃，多以奇襲施行為要，突入一阻絕地帶線，實不容易，然為充實力量計，應以步兵、單騎砲兵連，工兵，戰車隊，通訊隊等，編成有力之預備隊。

除去之法如下：

一、各兵輕縱列內，宜附以排障器材，如地雷探索器，起重機（用以排石），網剪，爆破物，拖

船，曳網等，以及一切工具。

二、凡已破壞之橋樑，以之改造為輕縱列橋，又欲渡過單個之載重車輛，於工兵架橋縱列，提帶重渡船。

三、對於堰堤，泛濫，水堰等，施以破壞工事，或用爆性彈，以火力摧毀之。

四、對於各種固定之阻絕物，以拆毀為善，其已掘開之道路斷絕部，可令建築工兵隊，以填土法修復之。

十 工兵之效率

工兵為軍隊之技術部隊，在戰況困難之際，需用之處尤多，故依新戰爭之要求，以編組機械化工兵為要。如為普通工兵營，則以一——二連為機械工兵，於作戰時，配屬於前衛者，人數宜適當，又如作戰某一側翼，我之主力，正在施行決戰之際，而在另一翼，則須有整個工兵，從事於阻絕之實施，以阻止敵人之前進。此阻絕學為工兵必修之學

十一 結言

總之，阻絕於戰術，漸有趨重之勢，故對阻絕

如何設施及其除去，須有研究之真價值。况工兵爲技術之主力兵，且新戰爭之趨勢上，所需要於阻絕計劃，及其實施者至大，然則阻絕學之重要可知焉。

獻給爲國犧牲將士

(英)

我們沒有眼淚，
我們也沒有悲哀，

我們祇有熱血的沸騰！
我們祇有復仇的憤恨！

你爲國犧牲的將士們！
你們是中華民族解放的戰士，
你們的流血是神聖偉大的呀，
現在的人們對你們揮淚致敬，

當我們聽到你們壯烈的殉國，
你們是爭取世界和平的英雄！
你們的死也是最上的光榮！
萬世的子孫也必定羅拜仰望！

你爲國犧牲的將士們！
當我們聽到你們壯烈的殉國，
我們沒有眼淚，
我們也沒有悲哀，

你們是自由與真理之神！
當我們想起你們偉大的精神！
我們只有熱血的沸騰！
我們只有復仇的憤恨！

我們爲國犧牲的將士們！
我們必定要完成你們的目的，
殺盡鬼子，收回失地！

請你們靜心安息吧！
踏着你們鮮紅的血跡前進！
爭取中華民族的復興！



戰 時 法 規

修正各省行政督察專員及縣

長兼理軍法暫行辦法

第一條凡依法令應歸軍法審判之

案件得由各省行政督察專員（以下簡稱專員）其同一區域內專員及縣長並

設者由專員兼整或縣長兼理但軍人犯

刑事或懲罰法令之案以報經中央最高

軍事機關授權者為限前項案件中央最

高軍事機關得隨時提審派員蒞審或移

轉管轄第二條專員或縣長兼理軍法案

件之審判程序除其他法規有特定者依

其規定外依本辦法辦理第三條專員或

縣長遇有第一條第一項但書之案件時

應於三日內詳敘事實呈報中央最高軍

事機關核示並通知其所屬部隊或機關

之長官第四條專員或縣長對於部隊移

審之軍法案件不得以非其轄境拒絕受

理第五條專員或縣長兼理之軍法案件

如因犯罪地遠隔或調查證據有窒礙時

得移轉其他之專員或縣長審判第六條

專員或縣長之轄境內設有其他軍法機

關者由最先受理之機關審判第七條專

員或縣長得設置軍法承審員及書記員

助理軍法事務但仍須專員或縣長於判

決書內連署蓋章第八條專員或縣長判

決軍法之案件應於宣判後十日內繕具

判決書本並令被告人提出聲辯書連同

全案卷證呈由各省最高軍事機關核轉

中央最高軍事機關核定第九條各省最

高軍事機關核轉軍法案件時應先予審

查如認原判不當者得逕行發還復審或

附具意見第十條中央最高軍事機關對

於送核定案件應為左列之處置一、事

實明確罪行允當引律無誤者予以核准

二、事實明確罪行未當或引律有誤者

予以糾正三、事實未明者發還復審第

一條第二項之規定於前項第三款案件

適用之第十一條中央最高軍事機關得

於呈核之軍治案件中指定一部由各省

最高軍事機關代核其辦法另定之第十

二條專員或縣長兼理軍法案件應受中

央最高軍法機關之指導第十三條本辦

法自公布之日施行

修正各省最高軍事機關代核

軍法案件暫行辦法

第一條各省行政督察專員及縣長兼理軍法案件之呈核除其他別有特定者供其規定外得依本辦法由各省最高軍事機關代核前項案件經中央最高軍事機關認爲有直接審核之必要時得隨時飭令送核第二條代核之機關如左一、已設綏靖主任公署各省由綏靖主任代核二、未設綏靖主任公署各省由全省保安司令代核三、未設前二款軍事機關各省由常設之最高軍事機關代核綏靖主任兼轄兩省或與全省保安司令

分駐兩處或因其他情形依前項規定確

有空礙時由中央最高軍事機關指定代

核機關第三條代核之案件如左一、軍

人犯罪士兵處有期徒刑五年以下尉官

處有期徒刑二年以下或違犯軍風紀依

法應予撤職以下之處分而該軍人屬於

該管直轄部隊之機關者二、犯禁煙法

令判處有期徒刑三年以下或犯修正刑

匪區內懲治土豪劣紳條例判處有期徒

刑五年以下者三、犯其他法令判處有

期徒刑十年以下者前項刑期以初判宣

告刑爲準但經各省最高軍事機關駁回

改判或初判原情酌減至前次刑期二分

之一者不在此項第四條、不合前條規

定之案件如因特殊情形於呈核確有空

礙者中央最高軍事機關得臨時委任各

省最高軍事機關代核第五條代核案件

之呈核程序及對於送核案件之處置辦

法適用各省行政督察專員及縣長兼理

軍法暫行辦法之規定第六條代核機關

應將每月代核案件於月終列表檢判彙

呈中央最高軍事機關備案第七條中央

最高軍事機關如認代核案件有疑義或

發覺錯誤時得調卷復核予以糾正或發

還復審前款復審案件須呈經中央最高

軍事機關核定第八條本辦法自公布日

施行

陸海空軍勳賞條例

二十六年十一月八日修正公布

第一條陸海空軍軍人於戰時平時

著有戰功或助績者其敘助行賞除法律

別有規定外依本條例行之第二條助賞

之種類如左一、國光勳章二、青天白

日勳章三、寶鼎勳章四、雲麾勳章五

、助刀六、榮譽旗第三條國光勳章不

分等級凡陸海空軍軍人於戰時捍禦外

侮保衛國家著有特殊戰功者頒給之第

四條青天白日勳章不分等級凡陸海空

軍軍人於戰時捍禦外侮保衛國家戰功卓著者頒給之第五條寶鼎勳章分爲九等凡陸海空軍軍人捍禦外侮或鎮懾內亂著有戰功者依左列規定分別頒給之上等官佐一等至四等中等官佐三等至六等初等官佐四等至七等准尉准佐及士兵六等至九等第六條雲麾勳章分爲九等凡陸海空軍軍人對於國家建有勳績或鎮懾內亂立有勳績者依左列規定分別頒給之上等官佐一等至四等中等官佐三等至六等初等官佐四等至七等准尉准佐及士兵六等至九等第七條助勳章晉至最高等而復建有戰功或勳績者給與之第八條榮譽旗不分等級凡部隊艦艇航空隊或要塞於戰時特著忠勇之戰功者頒給之第九條非陸海空軍軍人或外籍人員對於戰事建有勳功者得依本條例之規定頒給寶鼎或雲麾勳章第十條助勳刀由國民政府以明令頒

給並填給勳章助刀證書第十一條勳章助刀除由國民政府明令頒給外得由各主管長官將立功人員之功績事實造具勳績調查表在陸軍人員逕呈最高軍事機關核定在海軍或空軍人員呈請海軍部或航空委員會審核轉呈最高軍事機關核定咨請行政院轉呈國民政府頒給之戰時得交由最高軍事長官先行授與補呈國民政府備案並交該管機關註冊第十二條勳章助刀之頒給上等官佐由國民政府主席或最高軍事長官親授或派員代授之助章之頒給中等以下官佐及士兵由主管長官或原呈請機關授與之第十三條榮譽旗由最高軍事長官報請國民政府審核頒給之國民政府核定後交由最高軍事長官親授或派員代授之助勳特異者得由國民政府派員親往戰地或所在地頒給之第十四條受勳人員或部隊受領勳章助刀或榮譽旗後應將受領日期在陸軍者呈報最高軍

事機關備案在海軍或空軍者呈由海軍部或航空委員會轉呈最高軍事機關備案第十五條初授寶鼎勳章雲麾勳章勳刀應依第五條第六條第七條之規定由最低等起給但由國民政府特令頒給者不在此限第十七條晉授勳章時應將其前授之勳章呈繳主管機關轉報核銷勳刀晉授時亦同第十七條有左列情事之一者繳銷其勳章助刀一、褫奪公權終身者二、明令褫奪勳章助刀者三、喪失中華民國國籍者第八十條有左列情事之一者停止佩帶勳章助刀一、褫奪公權尚未復權者二、受有期徒刑尚未滿期者第十九條受勳人員身故時勳章助刀均須繳銷第二十條部隊艦艇航空隊或要塞改編或解散時所受榮譽旗應繳還註銷第二十一條勳章助刀如有遺失時得聲敘原保案及遺失原因呈請補給但原件查獲時應立即呈報註銷第二十二條勳章助刀不得轉讓他人或抵借

財物違者除將勳章勳刀追繳註銷外並科以相當之處分第二十三條本條例施行細則及勳章勳表勳刀之制式章綬刀

行細則及勳章勳表勳刀之制式章綬刀

定之並呈請國民政府備案第二十四條本條例施行日期以命令定之

軍委會令頒漢奸自首條例

(一) 漢奸於發覺前自首合於左列各款之一者得免刑或免其刑之執行
(甲) 檢舉其他漢奸案件者 (乙) 揭發漢奸或開闢陰謀策略者 (丙) 密告敵方機密確有利於本國者 (丁) 攜帶軍器來獻者 (二) 自首之漢奸經免刑或免執行後復為漢奸者併罰前罪並加重其刑 (三) 漢奸自首應向左列各機關聲請之 (甲) 有軍法權之機關或部

除 (乙) 警察機關 (丙) 各市縣政府專員公署 (丁) 獨立旅以上之各級政訓處自首人不識字者得以言詞為之 (四) 辦理自首案件之機關於核准自首後應依法判決已判決之自首人應釋放時依左列各款辦理 (甲) 飭自首人之配偶或直系尊親並覓妥保二人共同負責監督 (乙) 在各地者送由原籍市縣

政府專員公署照甲款辦理 (丙) 因特殊情形不能移送者由就近之市縣政府或專員公署暫予收容監督 (五) 自首人之配偶直系尊親及保人於戰爭結束前對自首人之言行須嚴加督察并設法訓導感化 (六) 辦理自首機關應將詳情連同判決呈報所屬最高長官及中央最高軍事機關備案

特授空軍將士復興榮譽勳章條例

國民政府二十六年十二月三日公布

日公布

第一條復興榮譽勳章之授與空軍

將士依本條例行之第二條空軍官佐士兵於戰時悍禦外侮保衛國家在空中作戰著有特殊戰功者除依法給予其他勳

賞外並得頒授復興榮譽勳章前項復興榮譽勳章於空軍高級部隊長官 (大隊長以上) 在空中或地面指揮得力因而

著有戰功者亦得授與之第三條復興榮譽勳章分一、二、三、四等，具有左列各款之一者，授予一等復興榮譽勳章：

(一) 於空戰時連續擊落敵機九架以上者；

(二) 冒險飛入敵境炸毀敵人重要陣地、要塞、軍艦、兵站、交通線、司令部等，使敵不堪使用者；

(三) 冒險飛入敵境炸毀敵人航空根據地或航空母艦，使敵軍蒙受重大損害者；

(四) 冒險飛入敵境炸毀敵之兵工廠、彈藥倉庫或其他重要機構，使敵受重大損害者。

第五條具有左列各款之一者，授與二等復興榮譽勳章：

(一) 於空戰時連續擊落敵機六架

以上者；

(二) 在陣地冒險低度飛行掃射敵軍戰壕或施放煙彈，使敵潰敗者；

(三) 冒險飛入敵軍後方掃射敵軍行軍縱列或運輸縱列，使敵因而動搖或潰敗者。

第六條具有左列各款之一者，授與三等復興榮譽勳章：

(一) 於空戰時連續擊落敵機三架以上者；

(二) 於重要區域內擊退敵人多數飛機，因而免去重大損害，並有確實證明者；

(三) 冒險偵察報告確實，賴以洞悉敵情，因獲勝利者。

第七條凡空軍及陸海官佐士兵，於戰時立有功績，為前三條各款所未列舉，而確應頒給復興榮譽勳章者，得比較前三條之

規定行之第八條外，籍空軍軍人投效本國於空戰時，具有前四條列舉之勳績者，亦得授與各等復興榮譽勳章。第九條已受低級之復興榮譽勳章後，如續有功績，時得晉授較高級之復興榮譽勳章。但晉授時應將前授之勳章呈由主管機關轉報核銷。第十條復興榮譽勳章及勳表，如附圖其勳章均為襟授。第十一條關於復興榮譽勳章之頒授呈報儀式、佩帶及其他一切事項，在本條例未經規定者，依陸海空勳賞條例及其他施行細則與限制辦法等規定。第十二條本條例自公布日施行。

戰時農礦工商管理條例

國府二十六年十二月二十二日公佈

第一條軍事委員會在戰時對於農

礦工商各企業依本條例管理之第二條

前條所稱農礦工商各企業謂經軍事委員會指定左列各類物品之企業第一類

燃料、金屬及其製品、貯鹼及其化合物、水、泥、酒精及其他溶劑、橡膠、交通器材、電氣

及動力器材其他續經指定之礦產品及

重工業物品第二類食糧、植物油、棉毛絲、麻及其製品、紙及印刷教育文化用品、皮革及其他畜產品、藥品、茶、鹽、糖、釀造品、油漆

木材火柴陶瓷磚瓦其他續經指定之農

產品及輕工業品前項第一類所列之企

業由軍事委員會第三部管理第二類所

列之企業由同會第四部管理第三條軍

事委員會得設立各項物品管理機關管

理或直接經營之第四條軍事委員會第

三部第四部對於各省市縣農礦工商主

管官署處理戰時農礦工商事務有指導

監督之權於必要時得呈請軍事委員會

飭令暫行改組第五條軍事委員會第三

部第四部對於各地農會商會工商同業

公會工會漁會及其他農礦工商各業團

體得發布關於戰時管理上必要之命令

其未經依法設立者得令地方主管官署

督促設立第六條軍事委員會第三部第

四部對於生產或經營業經指定物品之

各企業得就左列各事項予以協助(一)

(二)經濟之週轉(三)材料之供給(四)

(五)設備之補充(六)技術之指導(七)

(八)動力之供給(九)材料及產品之運

籌(八)治安之維持第七條軍事委員

會第三部第四部對於生產或經營業經

指定物品之各企業得就左列各事項規

定適當之標準(一)生產或經營方法

(二)原料之種類及存量(三)工作

時間及勞工待遇(四)品質及產量(

五)生產費用(六)運輸之方式及途

徑(七)銷售之方式及範圍(八)售

價(九)利潤第八條軍事委員會第三

部第四部對於生產或經營經指定物品

之各企業得令其增資或合併第九條軍

事委員會第三部第四部對於業經指定

之物品得令其售出或儲存或定價收買

或規定辦法支配之第十條軍事委員會

第三部第四部對於業經指定物品之消

費及輸出入得規定辦法支配之第十

一條軍事委員會第三部第四部對於生

產或經營業經指定物品各企業之土地

房屋機器動力工具材料得暫行代管或

酌給補償移用之第十二條軍事委員會

第三部第四部對於生產或經營各種奢

侈品或其他非必需之企業得限制或禁

止之並得依前條之規定移用其土地房

屋機器動力工具材料第十三條凡生產

或經營業經指定物之各企業如欲停工

或停業應呈由當地主管官署轉請軍事

委員會第三部第四部核准其前經停工

或停業之各企業軍事委員會第三部第

四部得令其復工或復業軍事委員會第

三部第四部對於前項各企業之員工應

禁止其罷工怠工罷市或其他不合理之

要挾行爲第十四條對於業經指定物品

之各企業有左列各項情事之一者處死

刑無期徒刑或十年以上有期徒刑(一)

(二)以原料物品供給敵人者(三)爲敵

人刺探各企業秘密者(四)毀壞農倉

農場礦場或工廠致令不堪用或受極重

大之損害者犯前項之罪者並沒收其私

有財產本條之未遂犯得減輕其刑第十

條對於業經指定物品之各企業有左列

各款情事之一者處七年以下有期徒刑
得併科一萬元以下罰金（一）擅行停
工停業致影響市場需要者（二）煽惑
罷工怠工或罷市者（三）壟斷市場妨
害各業之原料物品致生缺乏者（四）
毀壞農場礦場或工廠之產品或機器致
妨害業務進行者（五）妨害各業生產
運銷者第十六條違抗軍事委員會第三

部第四部依本條例第七條至第十三條
所發布之命令者處三年以下有期徒刑
拘役或三千元以下罰金第十七條依本
條例之罰則於農場礦場工廠公司行號
或職業團體爲其行爲時適用於各該場
廠行號或團體之負責人員第十八條犯
本條例之罪者由軍事委員會第三部第

四部查明事實送由軍法機關審判後呈
經軍事委員會核准執行之第十九條軍
事委員會第三部第四部得依本條例分
別制定各類物品管理章則呈經軍事委
員會核准施行其以前頒行之農礦工商
一切法令與條例不抵觸者仍適用之第
二十條本條例自公布日施行

獎勵抗戰不退官兵

蔣委員長頒發獎勵規則

第一條凡抗戰負傷官兵獎勵辦法

除法定另有規定外依本規則行之第二
條獎勵分爲左列四種一、獎諭二、記
功三、獎金四、升級第三條獎諭之區
分如左一、獎令二、獎狀三、獎章第
四條記功之區分如左一、記功二、記
大功第五條獎金之區分如左一、按所

得薪餉給與一個月二、按所得薪餉給

與兩個月第六條升級之區分如左一、

晉升一級二、晉升二級第七條凡高級

軍官佐應受前項獎勵者由各該省屬長

官擬送軍政部核轉軍事委員會核定之第

八條凡中下級軍官佐及士兵應受前項

獎勵者由各該省屬長官申具事實並由

各戰區最高長官核轉軍政部轉呈軍事

委員會備案第九條前項各種獎勵按負

傷當時情況酌定之第十條獎狀獎章式

樣由核定機關另定之第十一條獎金給

與核定後由軍政部發給之第十二條凡

應升級無缺可升時其應升級之薪餉得

另案呈向軍政部核給之第十三條本規

則如有未盡事宜得隨時修正之第十四

條本規則自公布之日施行

軍委會通令

令鄂湘等十四省縣長兼軍委會軍法官

倘有奸人不法傷兵騷擾閭閻

應即依照軍律處理以維治安

蘇浙皖豫魯晉陝鄂湘閩贛粵桂各

復觸處皆是均足破壞地方之秩序影響

理不得稍涉徇縱並仰各該省政府於奉

省政府鑒查現值抗戰期間各縣地方往

抗戰之力量胥應切實約束嚴加制裁茲

電到之後速將所屬各縣縣份名稱及縣

往有奸人混迹或刺探軍政消息供給敵

為肅清奸宄維持治安起見特由本會加

長姓名履歷開具呈報候核其原經本會

寇或受敵方指使陰謀擾亂治安實有隨

委各縣縣長兼本會軍法官除另制定暫

或行營委兼軍法官之縣份亦應補報說

時按照軍法加以懲處之必要此外更有

行條例頒發遵照外仰即轉飭所屬各縣

明以分行外仰即遵照並轉飭所屬各縣

時不肖軍人假借部隊名義擅在各縣地

縣長先行遵令即就兼職遇有上述各項

長一律遵照具報為要軍事委員會委員

方拉兵拉夫藉端敲詐魚肉民衆而散兵

情事應即依照現行陸海空軍刑法暨戰

長蔣中正支（四日）祕廳印

傷兵違背紀律橫行不法騷擾閭閻者亦

時軍律懲治漢奸各項法令規定負責處

嚴禁地方長官擅離職守

城鎮可失鄉村民衆則不可失

凡放棄守土之責者軍法從事

查國家設官守土牧民責無旁貸捍禦患難義所當然稽查往吏每當外侮侵凌之際輒多效死勿去成仁取義之賢正氣光昭日星同景我中華民族至於今日得以獨立於世界不致淪為異族之奴僕者純賴此至高無上之精神為之支撐此次對倭抗戰尤為全民族生死存亡所關舉國皆知必須以持久之奮鬥爭最後之勝利故初期作戰沿海必遭蹂躪敵軍難免深入因早在吾人意計之中惟吾人制敵之策在軍事方面雖戰略或須後退但必節節予以強烈之抵抗處處予以奇突之襲擊決不容其長驅直入安然盤踞在政治方面雖城鎮不免放棄但鄉村民眾必仍由各級地方政府嚴密掌握行使治權決不任其徬徨無主渙然瓦解務使敵軍無論如何狂暴決無傳檄可定之地更

無願指可使之民則彼侵入愈深兵力愈散防範愈難隨處皆荆天棘地之場自必有師老氣衰之日則我效命將士反攻其前戰地民衆響應於內所謂最後勝利之目的即將以是而獲偉大之實現我各級地方有司對於此中因果或已深切了解本委員長有鑒於此特行嚴切申令凡戰區各省各縣地方如遇縣城淪陷則縣政府應即遷至所屬之鄉區繼續工作領導民衆從事抗敵則更遷至另之鄉區或竟全境皆有敵蹤仍應遷入鄰縣接境之地但期有一寸之土三戶之民則行政機構決不渙散工作決不中斷推而至於行政督察專員及省政府亦復如是駐縣如有失陷即應移駐所屬之他縣省會如受敵迫即應另移適中之地點繼續督勵所屬辦理一切善後收容及民衆組訓事宜

為作戰部隊有力之協助其在必須移動之前所有當地壯丁及積存物質足為敵用者尤應儘力設法一併移遷不可倉皇委棄任其資敵須知敵寇所恃惟在機械重器交通艱難不能進兵力結集不敢分斷無處處滿布步兵追蹤之可能各地方政府果能預為布措隨機應變儘有從容移徙之餘地此實我抗戰前途成敗利鈍所關務仰各級地方有司深懷職責切實遵照本委員長尤當以此考驗有無報國之血忱倘有聞警先退致使地方管理無人秩序陷於混亂者則一律以軍法從事互置重典以昭炯戒其能見危奮志守土有功克盡職責完全任務者則必予不次之超遷特殊之榮賞以資矜式本委員長令出法隨決不姑息幸勿視為具文其各凜遵為要

國府命令

二十六年十一月份

一日

任命陸軍少將楊正治為軍事參議

院參議此令 軍事參議院諮議丁振武

另有任用丁振武應免本職此令 陸軍

第七軍軍長廖磊陸軍第七軍副軍長周

祖晃另有任用廖磊周祖晃均應免本職

此令 陸軍第五十四師步兵第一百六

十一旅第三百二十二團團長劉秉誠另

有任用劉秉誠應免本職此令 陸軍第

八十五師步兵第二百五十五旅第五百

零九團團長李粵另有任用李粵應免本

職此令 任命陸軍步兵中校沈向奎為

陸軍第八十五師步兵第二百五十五旅

第五百零九團團長此令 陸軍第八十

八師步兵第二百六十四旅第二百五十

七團團長廖齡奇另有任用廖齡奇應免

本職此令 任命陸軍步兵中校李杰為

陸軍第八十八師步兵第二百六十四旅

第五百二十七團團長此令 陸軍第九

十八師參謀長羅廣文另有任用羅廣文

應免本職此令 陸軍第十四師步兵第

四十二旅旅長曾粵漢另有任用曾粵漢

應免本職此令 任命陸軍砲兵上校曾

粵漢為陸軍第九十八師參謀長此令

二日

豫皖綏靖主任公署諮議王尊五另

有任用王尊五應免本職此令 任命陸

軍步兵中校鍾亞藩為豫皖綏靖主任公

署諮議此令 陸軍第六師步兵第十七

旅旅長丁友松陸軍第六師步兵第十八

旅第三十四團團長吳振華另有任用丁

友松吳振華均應免本職此令 陸軍第

十一師參謀長曾伯熹另有任用曾伯熹

應免本職此令 陸軍第五十三師參謀

長沈鳳威另候任用沈鳳威應免本職此

令

十六日

一、陸軍少將杜春沂郭宗汾陳長

掩劉奉濱謝珂劉忠幹張亮清曾任為陸

軍中將陸軍步兵上校章拯宇喻建章韓

世儒李俊襄張政枋張熙光周毓英陳光

斗金鰲李葆茶盛克昌李運通湯英傑梅

鑄馮環張秉鈞涂德麟趙秉衡陳文明李

廣鏗張詒行陸軍騎兵上校李世勳關義

之陸軍砲兵上校李成鄒鄭錫安賈藍田

許國柱陸軍工兵上校劉剛夫黃鉞陸軍

輜重兵上校唐見吉均曾任為陸軍少將

此令二、陸軍步兵上校呂瑞英曾任為陸軍少將此令三、海軍肇和軍艦艦長方念祖著即擬職聽候查辦此令四、陸軍第一百四十師副師長左藩另有任用左藩應免本職此令五、任命陸軍步兵上校左藩為軍事參議院參議此令六、湖南第三區行政督察專員兼湖南第三區保安司令余範傳呈請辭職余範傳准免本兼各職此令

十七日

駐閩綏靖主任蔣鼎文另有任用蔣鼎文應免本職此令 特派陳儀兼駐閩綏靖主任此令 軍委會委員長西安行營主任顧祝同另有任用顧祝同應免本職此令 特派蔣鼎文為軍委會委員長西安行營主任此令 謝晉元楊瑞符各給予青天白日勳章此令

十二月份

六日

陸軍第九十軍軍長郝夢齡第五十

四師師長劉家麒獨立第五旅旅長鄭廷珍矢忠革命夙著勳勤此次奉命抗敵於南懷化之役率部鏖戰歷五晝夜猶復身先士卒奮厲無前竟以身殉眷懷壯烈軫悼彌深應予特令褒揚郝夢齡追贈陸軍上將劉家麒鄭廷珍各追贈陸軍中將並交行政院轉行從優議卹生平事蹟存備宣付史館用彰勳業而垂永久此令 行政院呈為准軍事委員會轉報旅長姜玉貞固守重要陣地亘六晝夜卒於完成任務後捐軀殉職擬請明令褒揚等語查姜玉貞久隸戎行夙稱忠勇此次奉令抗敵苦戰經時堅守圍城竟以身殉眷懷壯烈軫悼實深應予明令褒揚並追贈陸軍中將交行政院轉飭軍政部從優議卹以彰忠烈此令 兼江蘇全省保安司令陳果夫兼浙江全省保安司令朱家驊兼安徽全省保安司令劉尚清兼湖北全省保安司令黃紹雄兼湖南全省保安司令何健

兼貴州全省保安司令顧祝同均免兼職此令 任命顧祝同兼江蘇全省保安司令黃紹雄兼浙江全省保安司令蔣作賓兼安徽全省保安司令何成濬兼湖北全省保安司令張治中兼湖南全省保安司令吳鼎昌兼貴州全省保安司令此令 湖南省第六區行政督察專員兼第六區保安司令賀揚靈另有任用湖北第七區行政督察專員兼第七區保安司令傅恆伯另有任用賀揚靈傅恆伯均應免本兼各職此令 派李石樵為湖北省第六區行政督察專員袁濟安為湖北省第七區行政督察專員此令 派李石樵兼湖北省第六區保安司令袁濟安兼湖北省第七區保安司令此令

二十日

凡在日軍非法佔領區域甘心附敵參加偽組織者着軍事委員會按照漢奸治罪條例查明通緝嚴行懲辦此令

為匹夫匹婦復讎

敵軍占南京後，屠殺難民，淫污婦女，報告甚多，都是外僑所傳。上海西字報，一再揭布，美報訪員有長電致本國，據最近德國海通社滬電，甚至說敵軍司令，也承認有此事，但是一般少壯軍官所為，彼不負責云云。總之，敵軍在南京屠殺奸淫，窮凶極惡，已是鐵般的事實，所不知者，只係被殺遇害者之確數，而最初之報告，說被殺平民有五萬人之多。

敵軍在河北，在山西各縣，都殺平民，淫婦女，但報告都不詳，而地方偏僻，無從確查。現在南京之事，則外僑所傳，世界所知，僅此一端，已構成日本帝國主義萬劫不復之罪狀，何況南京如此，江南各地實際皆然。現在又攻陷我杭州，在北又正攻濟南，凡敵軍所到，其兇淫殘殺，都是與南京一樣，凡有人道觀念者，對於這土匪不若之獸行敵軍，應當怎樣鄙棄，怎樣憤懣！

南京難民區，是旅京外僑發起，得敵軍默契而成立的。固然其事並非正式性質，但既是人類，總不應完全無信。南京居民，本來多數已走開，其最後留京者，當然是貧民居多，也是因為信任難民區之故。奈何於攻城之後，竟這樣殘忍，這樣兇淫，雖古代野蠻民族也不至如此，日本戴着現代強國之面具，且口稱是反對抗日的中國政府，不是反對中國的人民，現在受這樣殺戮，并且污辱良善女性，不計其數，何況到處皆然，不止南京。從世界文明史的眼光看，這真是赤裸裸的兇殘之獸行，不是人類所應有。我們對這些被害的同胞，不但根據中國人之立場，萬分悲痛，萬分憤懣，並且從人類普通之立場上，不得不大聲疾呼，願全世界有正義人道觀念者，起來為匹夫匹婦復讎！全世界的善良人類！不論何洲何國，何黨何業，請大家都做人道的勇士，聲討這現代化裝的萬惡日閔！西洋人特別尊重女性，請看日軍在南京在各處怎樣欺辱良善婦女！報上常看見千百成羣的婦女，被敵軍編隊帶走。又最近西人記載，在南京見一日本軍官室中，禁錮婦女有七八人，一般情形，可想而知，歐美人士，素有義俠之心，對於這人道的巨寇畢竟作何感想呢？

我們希望全國同胞們，也是這一句話：「為匹夫匹婦復讎。」在私人問題，復讎本是褊狹心理，但為民衆復讎，則是聖賢遺訓，為中國道德之精華。我們人民此次被暴敵蹂躪太殘酷，太悲痛了，明末所謂揚州十日，嘉定屠城之痛史，現在天天演着。就以最近幾天說，看浙江，看山東，真是水深火熱，不可形容，我們政府，我們各界，目擊耳聞，男女同胞們這樣遭難，應當怎樣立志決心，替這千千萬萬的匹夫匹婦復讎呢？敵人這樣，是完全暴露其罪惡，其註定敗亡，當然之事，我們大家務須聯合全世界主張正義人道者，努力殺敵，以為這些被害人伸冤雪恥。後方各界，特別要刻刻不忘！

民國二十七年一月十五日出版

本誌定價每册大洋一角二分
外埠函購每册另加郵資三分

新疆蒙古郵寄照國內辦法
西藏及香
港澳門郵寄照國外辦法

訂購本誌價款滿一元以上者請用匯票尾
數可用郵票十足代價不折不扣如不通匯
兌各地即以五分以下郵票代價十足通用
雜誌如須掛號應由購誌人預寄掛號費（
國內每册八分國外每册二角五分）
本城外及路途較遠者每册即收郵費二分
郵章如有更改得隨時增減

版 權 所 有

編輯者 軍事委員會軍事雜誌社
通訊處：湘潭郵局信箱第三號

總發行所及定購處 軍事委員會軍事雜誌社

總代銷處 拔 地址：長沙東長路 書店

印刷者 湘 地址：長沙中山東路四六號 中印務館

分銷處 各軍 地址：軍事雜誌分社 局

廣告價目表

等第	地位	全	面	半	面	四	分	之	一
特等	底封面之外面	三十元	十六元	九元	九元	五元	五元	五元	五元
優等	底封面之內面及對面之正文首篇之對面	二十四元	十三元	七元	七元	六元	六元	六元	六元
上等	圖畫中及首篇以外正文前後之對面	二十元	十一元	六元	六元	六元	六元	六元	六元
普通	正文中正文後	十六元	九元	五元	五元	五元	五元	五元	五元

廣告概用白紙黑字，如用色紙或彩印，價目另議，刊登廣告，以收款後刊登為原則。凡在本雜誌刊登廣告在三期以上者，以八折計算，半年以上者，以六折計算，一年以上者，以對折計算。

軍事雜誌社徵稿啓事

現在全面抗戰，既已展開，我前綫將士，浴血奮鬥，視死如歸，其壯烈忠勇之精神，已足確奠我民族復興之根基！全國上下，尤應戮力同心，共赴國難，以期達成國家民族獨立生存之神聖使命。在此抗戰期中，軍情外交，瞬息萬變，本誌爲適應各方要求起見，爰將本誌改爲不定期刊物，隨時出版，藉以使全國民衆，能隨時明瞭一切，俾更能激發其抗戰忠勇奮鬥持久之精神。敬希踴躍惠稿，國家民族幸甚！

惠稿請早日寄湘潭郵局信箱第三號收轉。來稿採登後即奉報酬。

徵稿範圍概要如左

- 一、抗戰必勝論（凡足以堅強必勝信念，激發犧牲精神，擴大抗戰意識之文字，一律歡迎。）
- 二、敵軍不足懼之檢討
- 三、我軍抗戰，戰略，戰術上之參考資料
- 四、敵軍戰略，戰術上之參考資料
- 五、敵軍編制裝備上之檢討
- 六、國際動向的討論
- 七、各國對我抗戰態度之認識
- 八、後方工作：
 1. 軍需品之補給，2. 器材之徵集，3. 糧食之調整，4. 救護隊之組織，5. 交通綫之維護，6. 其他。
- 九、防範間諜，揭發漢奸
- 十、前方各部隊抗戰情形記事
- 十一、戰時民衆必具的知識：
 1. 技術方面：間諜防範，防空，防毒，警衛，救護，消防，交通，運輸，工程等。
 2. 沉着，鎮靜，維持秩序，服從命令，守紀律，負責任等。
- 十二、前方一切戰事照片
- 十三、忠勇抗戰將士的玉照
- 十四、其他與抗戰有關係之參考資料