

中华人民共和国机动车号牌

1 主题内容与适用范围

本标准规定了中华人民共和国机动车号牌的分类、式样、质量要求、试验方法、检验规则及包装要求。

本标准适用于机动车号牌的制作和质量检查。

2 分类、规格、颜色及适用范围

号牌的分类、规格、颜色、适用范围及每副号牌的数量见表 1。

表 1

序号	分类	外廓尺寸 mm	颜色	每副号 牌面数	适用范围
1	大型汽车	前:440×140 后:440×220	黄底黑字黑框线	2	总质量 4.5t(含)、乘坐人数 20 人(含)和车长 6m(含)以上的汽车、无轨电车及有轨电车
2	小型汽车	440×140	蓝底白字白框线		除大型汽车以外的各种汽车
3	使馆汽车		黑底白字红“使”、 “领”字白框线		驻华使馆的汽车
4	领馆汽车		黑底白字白框线		驻华领事馆的汽车
5	境外汽车		黑底白字白框线		入出境的境外汽车
			黑底红字红框线		入出境限制行驶区域的境外汽车
6	外籍汽车		黑底白字白框线		除使、领馆外,其他驻华机构、商社、外资企业及外籍人员的汽车
7	两、三轮摩托车	前:220×95 后:220×140	黄底黑字黑框线		两轮摩托车和三轮摩托车
8	轻便摩托车		蓝底白字白框线		轻便摩托车
9	使馆摩托车		黑底白字、红“使”、 “领”字白框线		驻华使馆的摩托车和轻便摩托车
10	领馆摩托车		黑底白字白框线		驻华领馆的摩托车和轻便摩托车
11	境外摩托车		黑底白字白框线		入出境的境外摩托车和轻便摩托车
12	外籍摩托车		黑底白字白框线		除使、领馆外,其他驻华机构、商社、外资企业及外籍人员的摩托车和轻便摩托车
13	农用运输车		300×165		黄底黑字黑框线
14	拖拉机			黄底黑字	各种在道路行驶的拖拉机

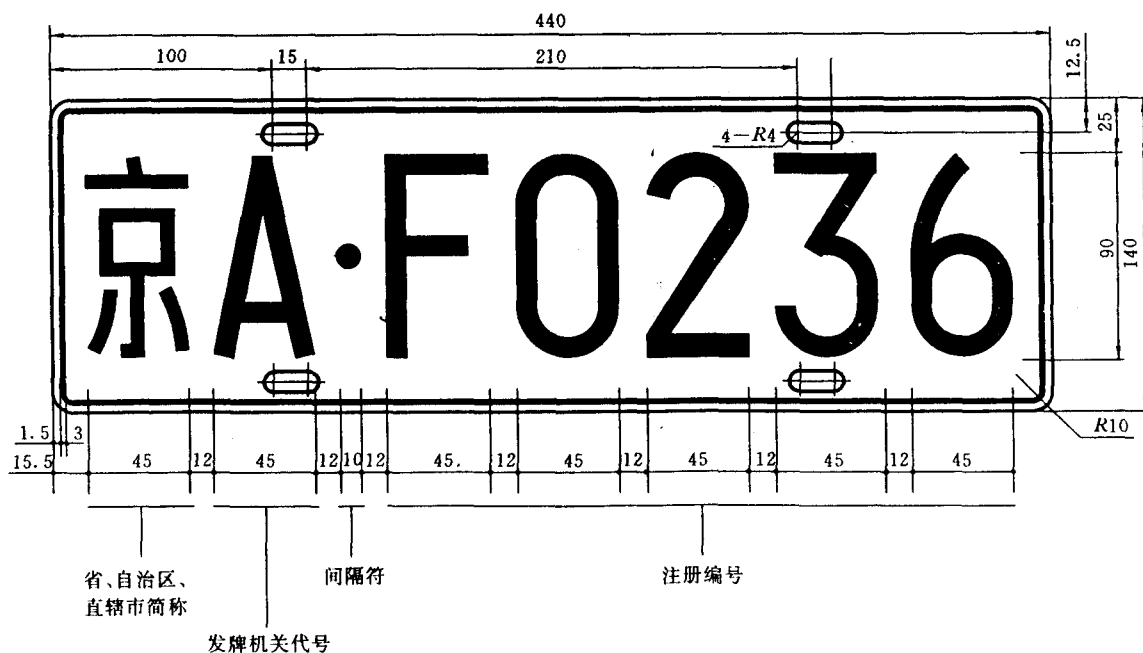
续表 1

序号	分类	外廓尺寸 mm	颜色	每副号 牌面数	适用范围
15	挂车	同大型汽车后号牌		1	全挂车和与牵引车固定使用的半挂车
16	教练汽车	440×140	黄底黑字黑框线	2	教练用的汽车及其他机动车不含摩托车和轻便摩托车
17	教练摩托车	同摩托车号牌			教练用的摩托车和轻便摩托车
18	试验汽车	440×140			试验用的汽车及其他机动车不含摩托车和轻便摩托车
19	试验摩托车	同摩托车号牌			试验用的摩托车和轻便摩托车
20	临时入境汽车	300×165			白底红字黑“临时入境”字红框线(字有金色廓线)
21	临时入境摩托车	220×120	白底(有蓝色暗纹)黑字黑框线	1	临时入境参加旅游、比赛等活动的摩托车
22	临时行驶车	220×140			无牌证需要临时行驶的机动车

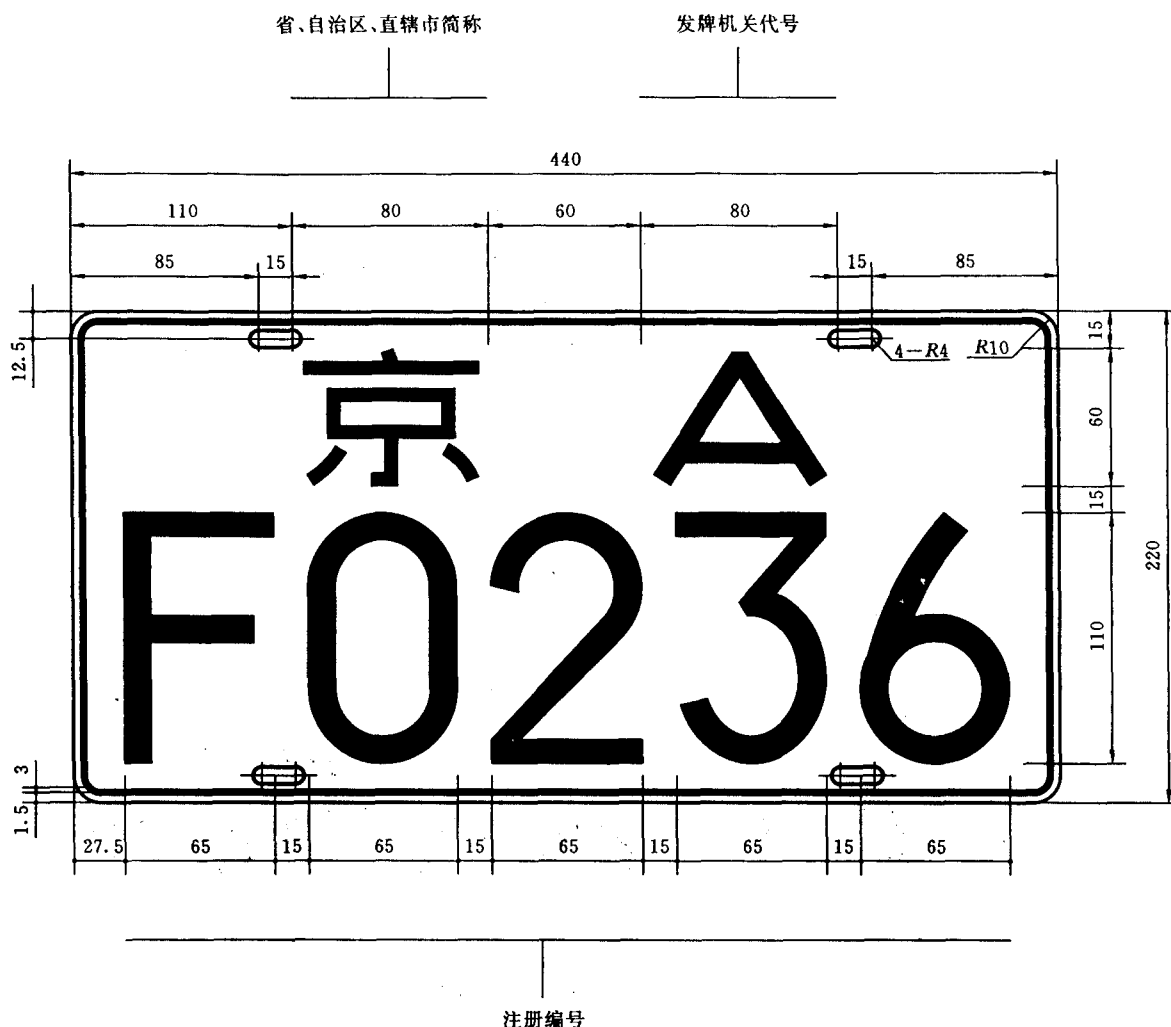
3 式样(单位:mm)

3.1 大型汽车号牌

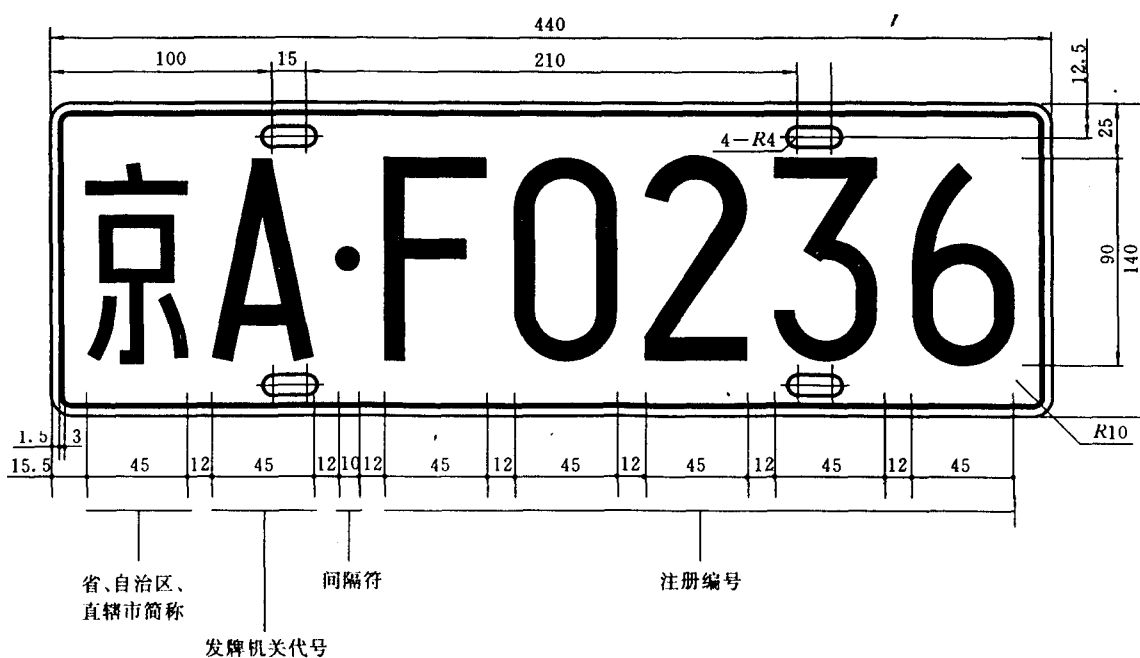
前:



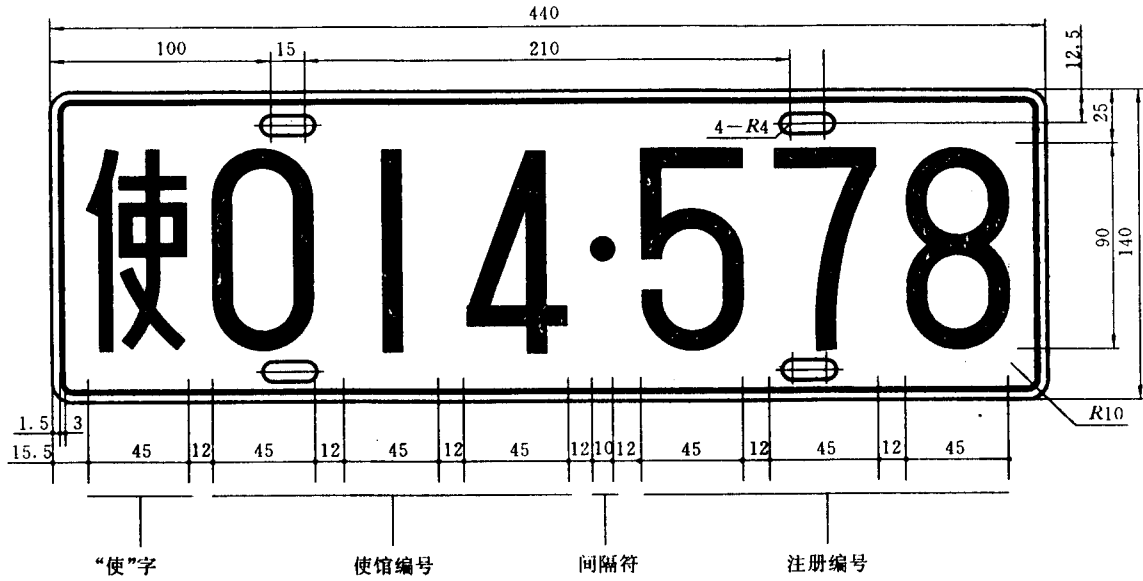
后：



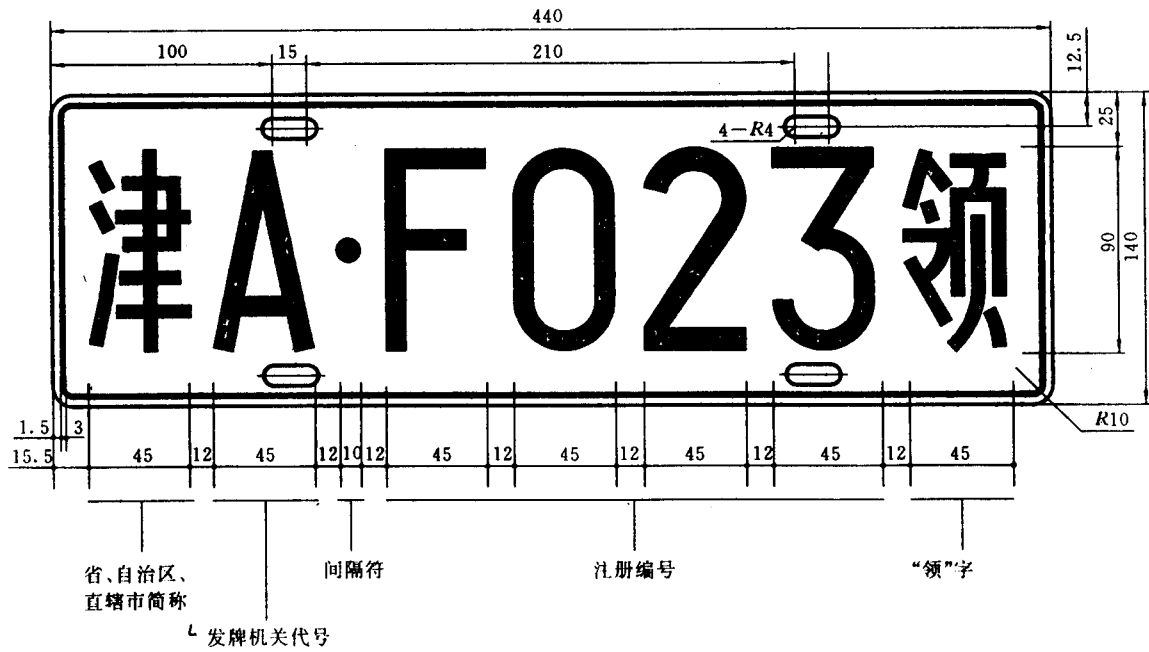
3.2 小型汽车号牌



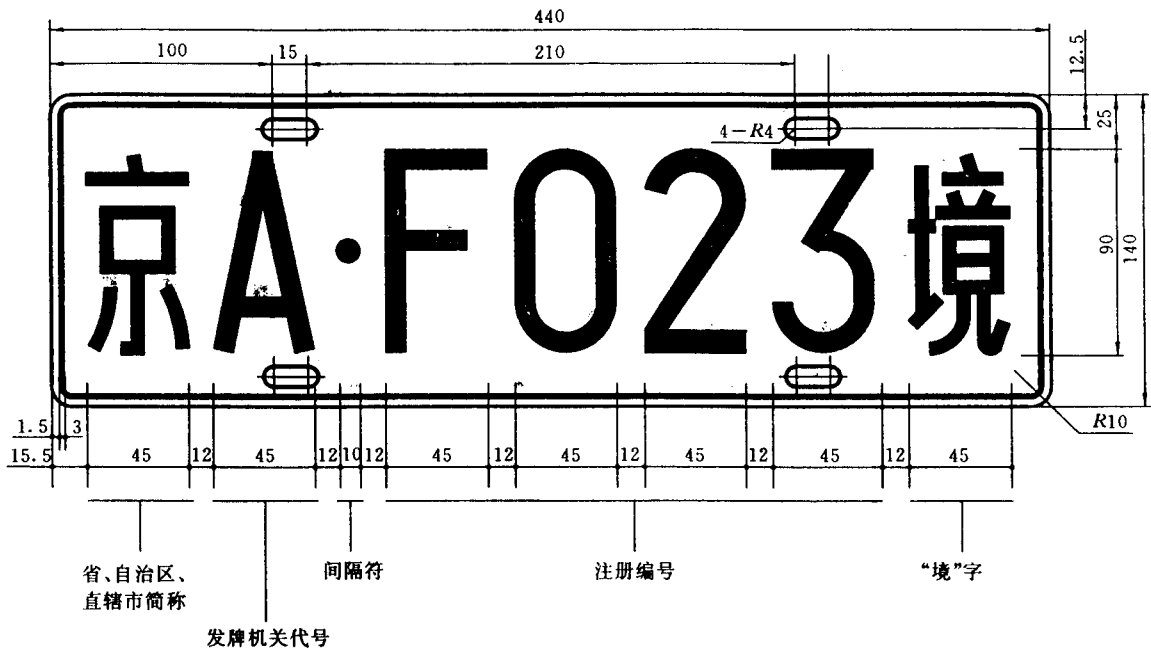
3.3 使馆汽车号牌



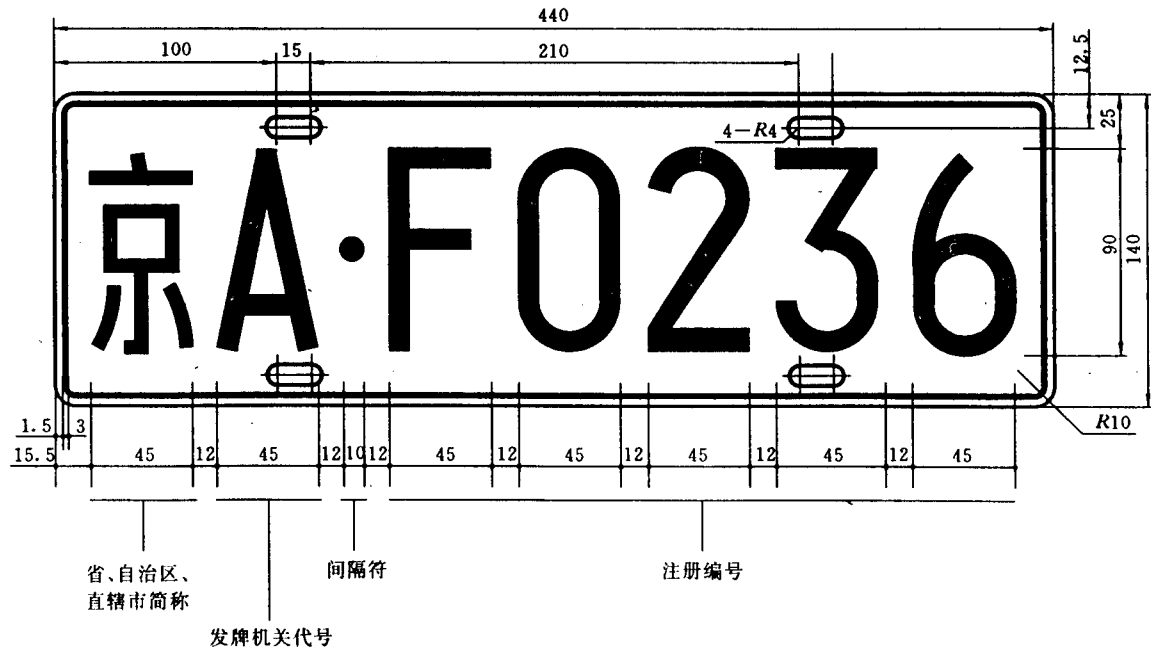
3.4 领馆汽车号牌



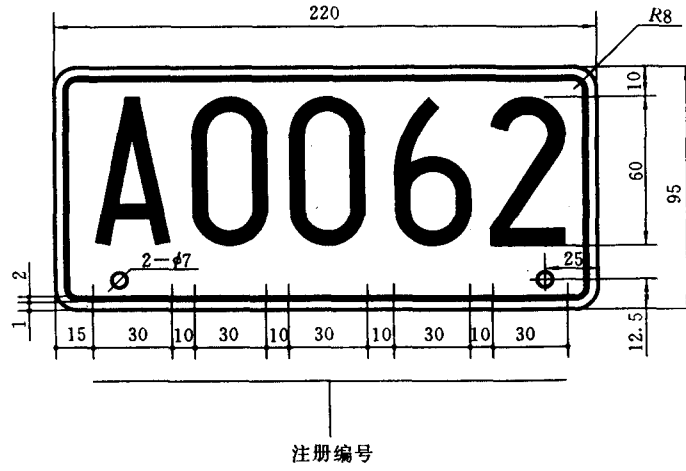
3.5 境外汽车号牌



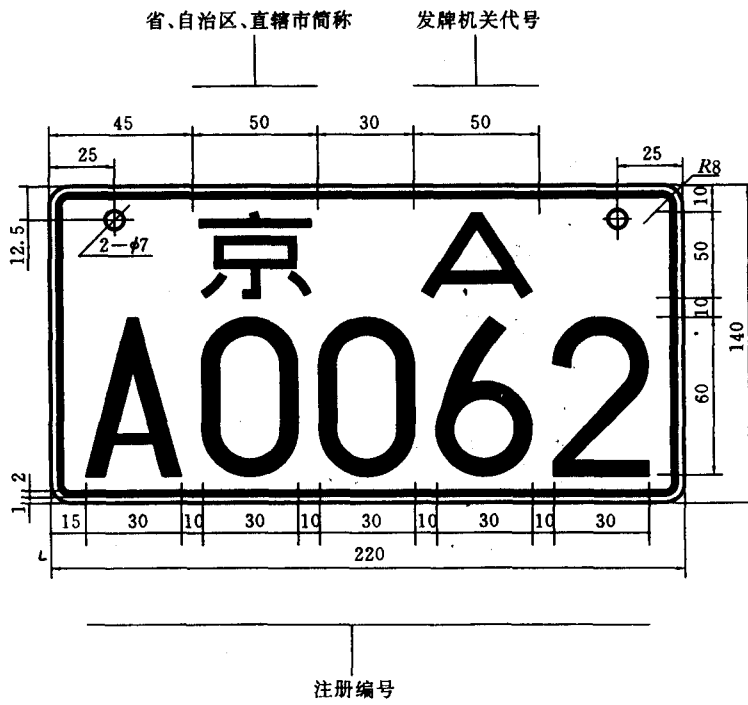
3.6 外籍汽车号牌



3.7 两、三轮摩托车号牌
前:

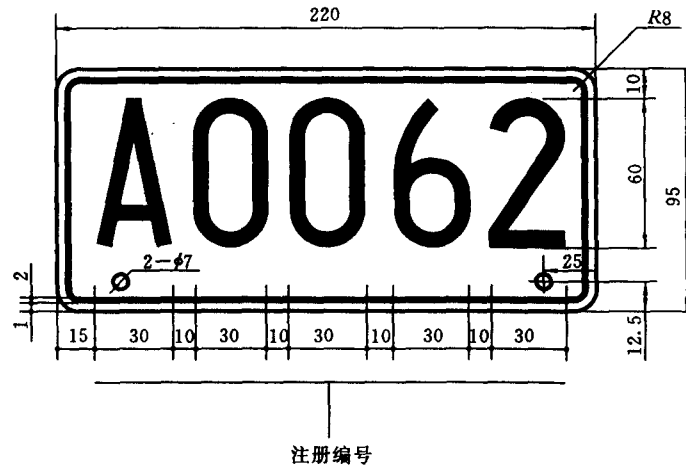


后:

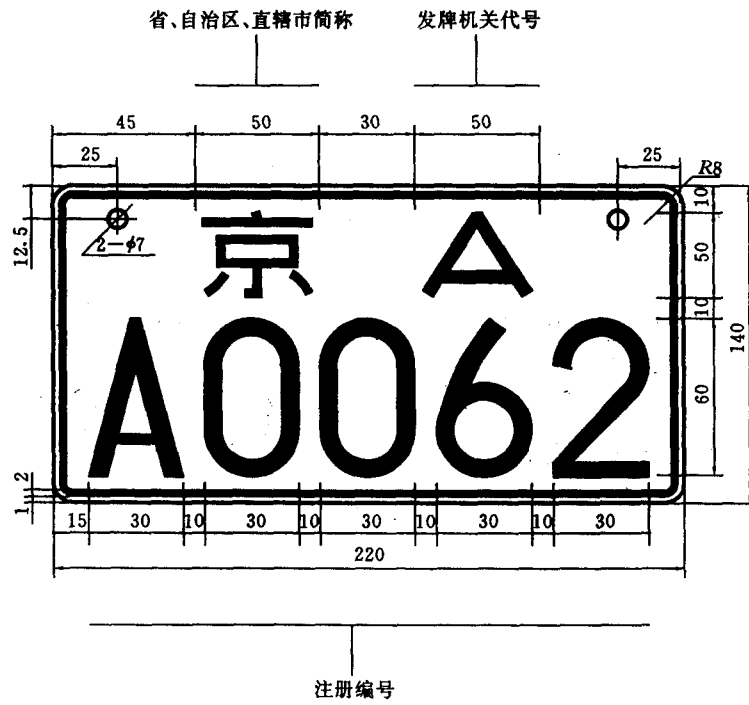


3.8 轻便摩托车号牌

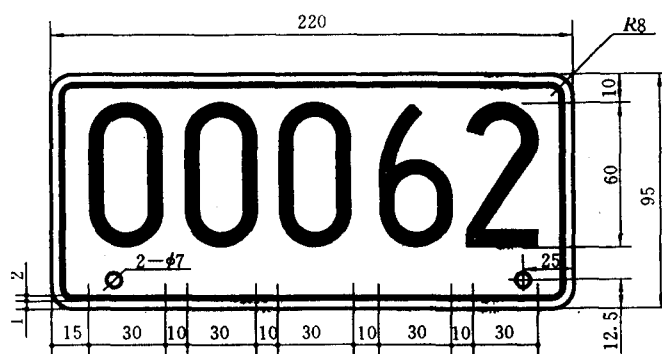
前:



后:



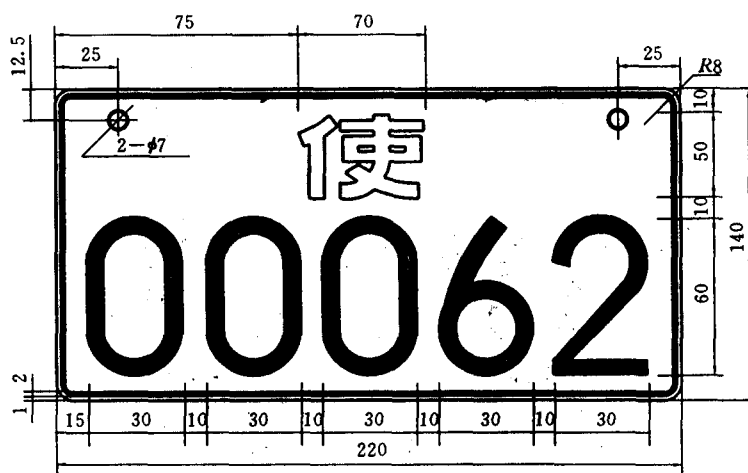
3.9 使馆摩托车号牌
前:



注册编号

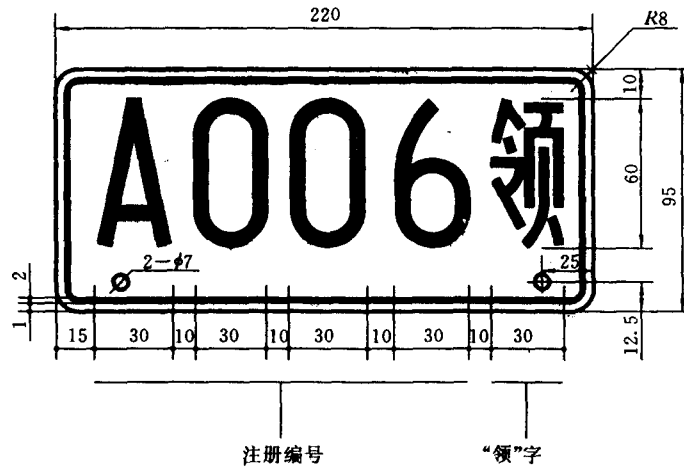
后:

“使”字

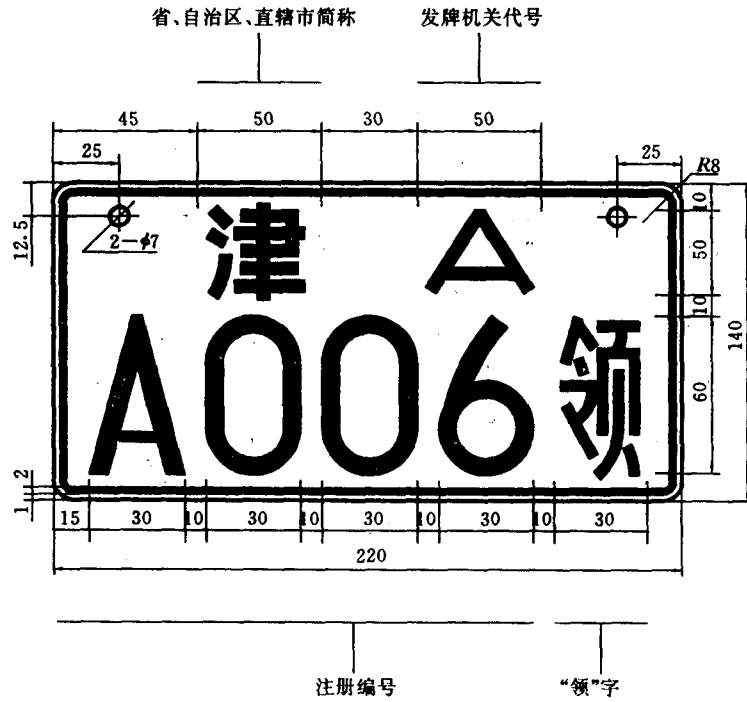


注册编号

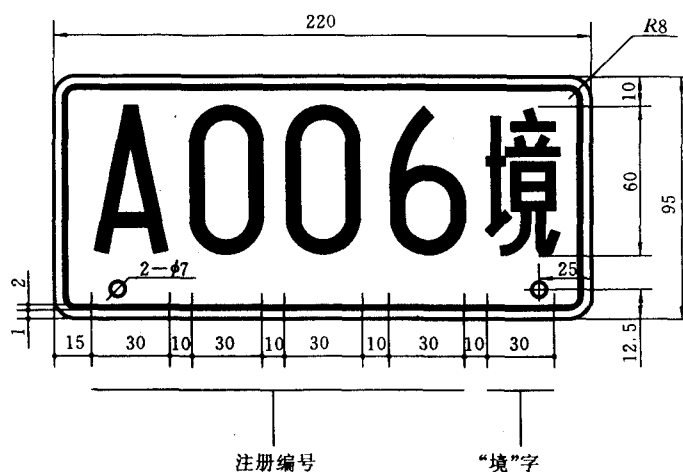
3.10 领馆摩托车号牌
前:



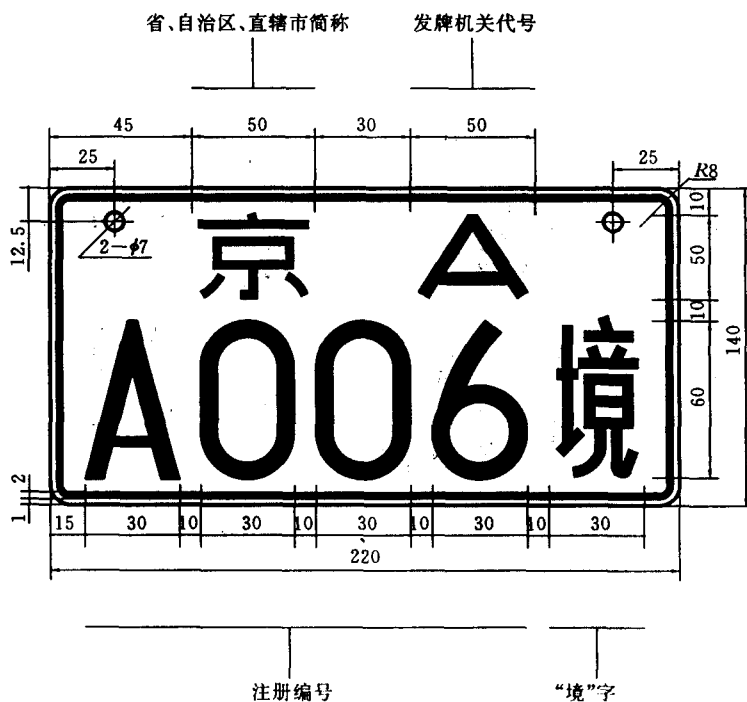
后:



3.11 境外摩托车号牌
前:

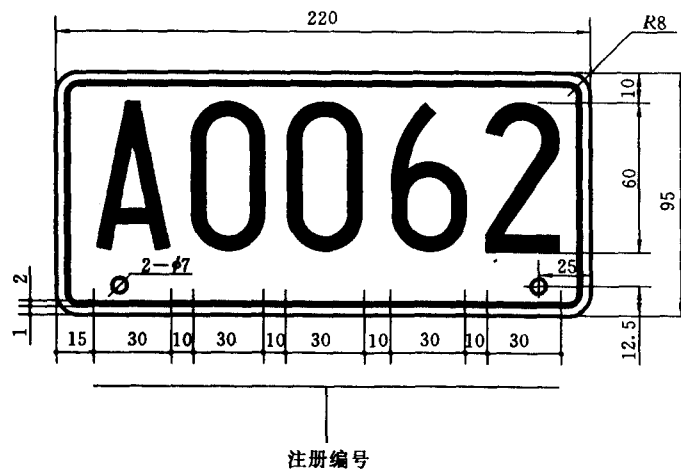


后:

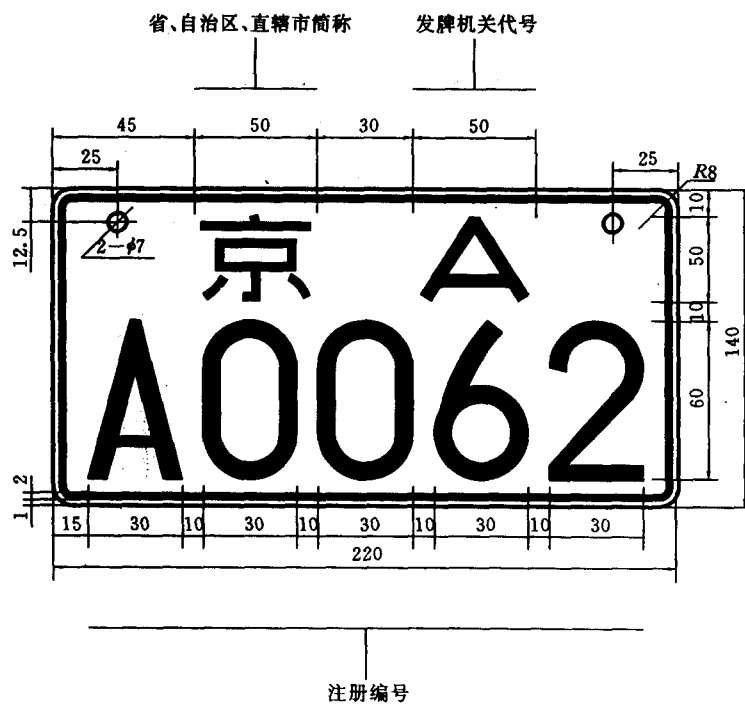


3.12 外籍摩托车号牌

前:

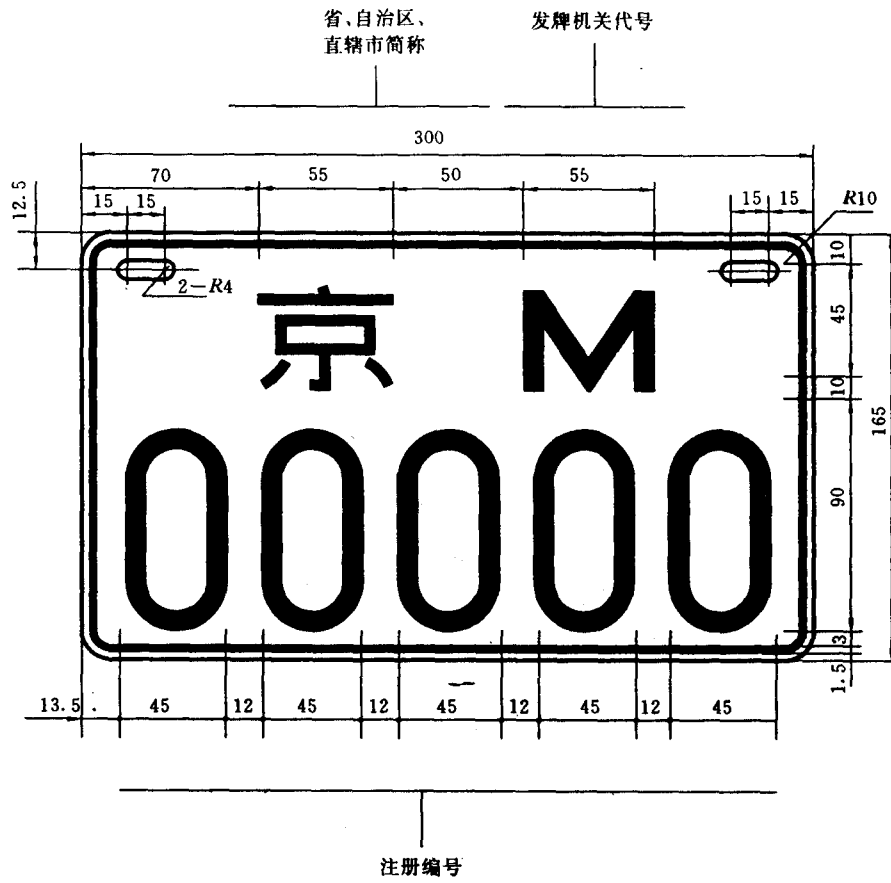


后:



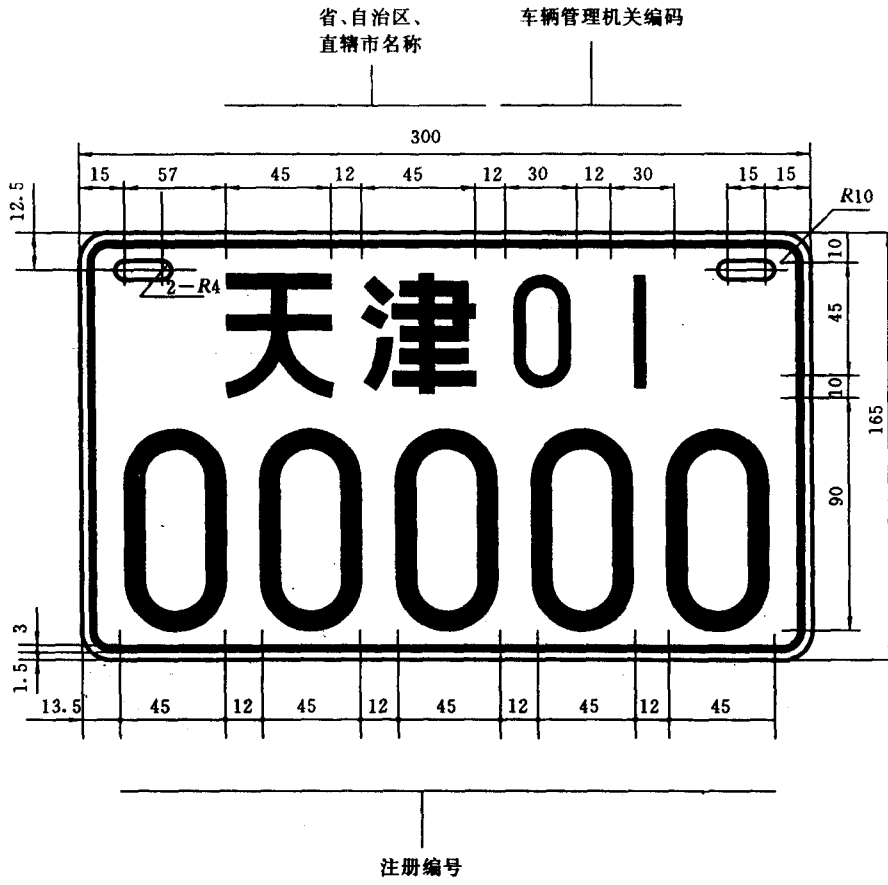
11

3.13 农用运输车号牌

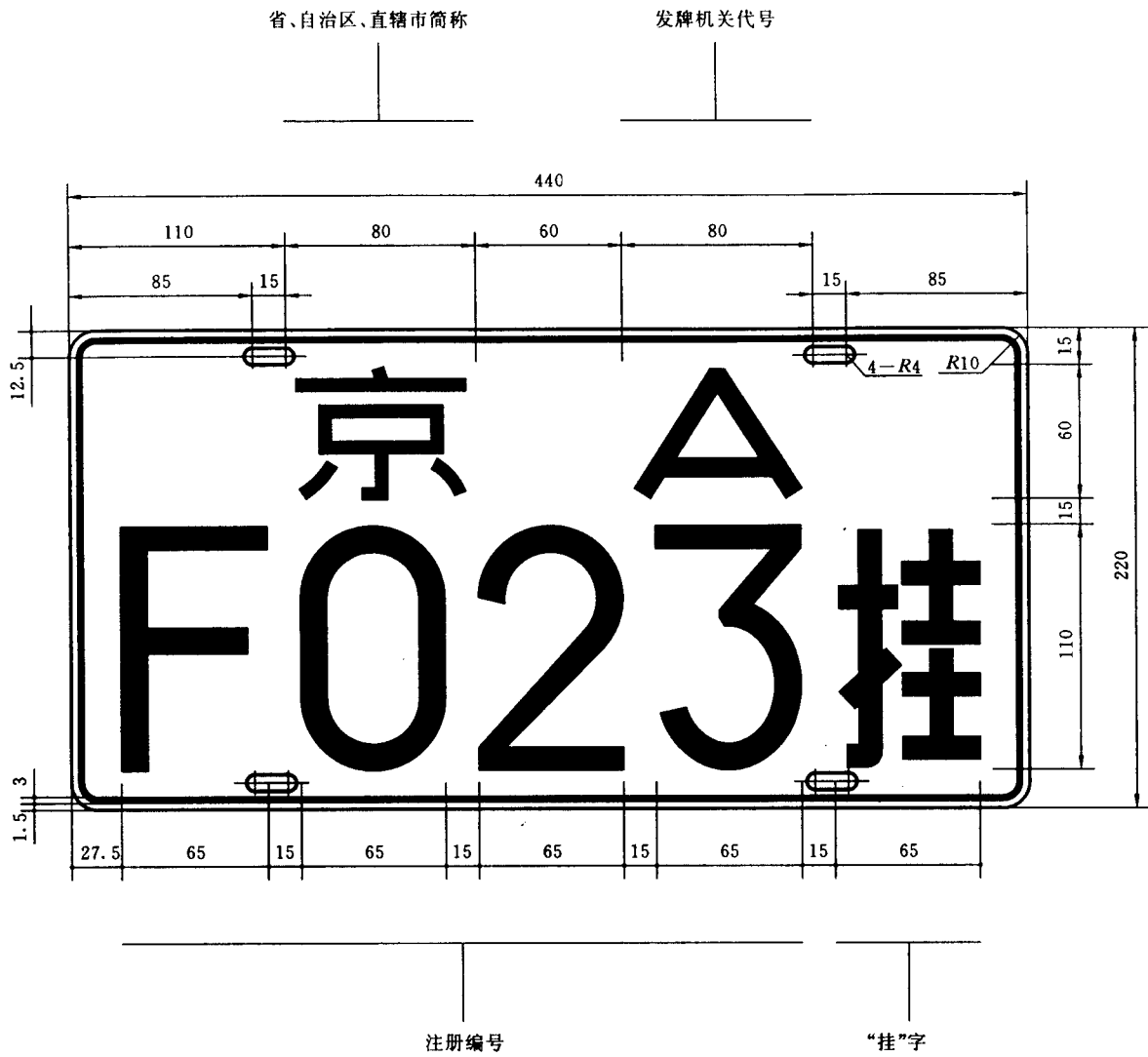


12

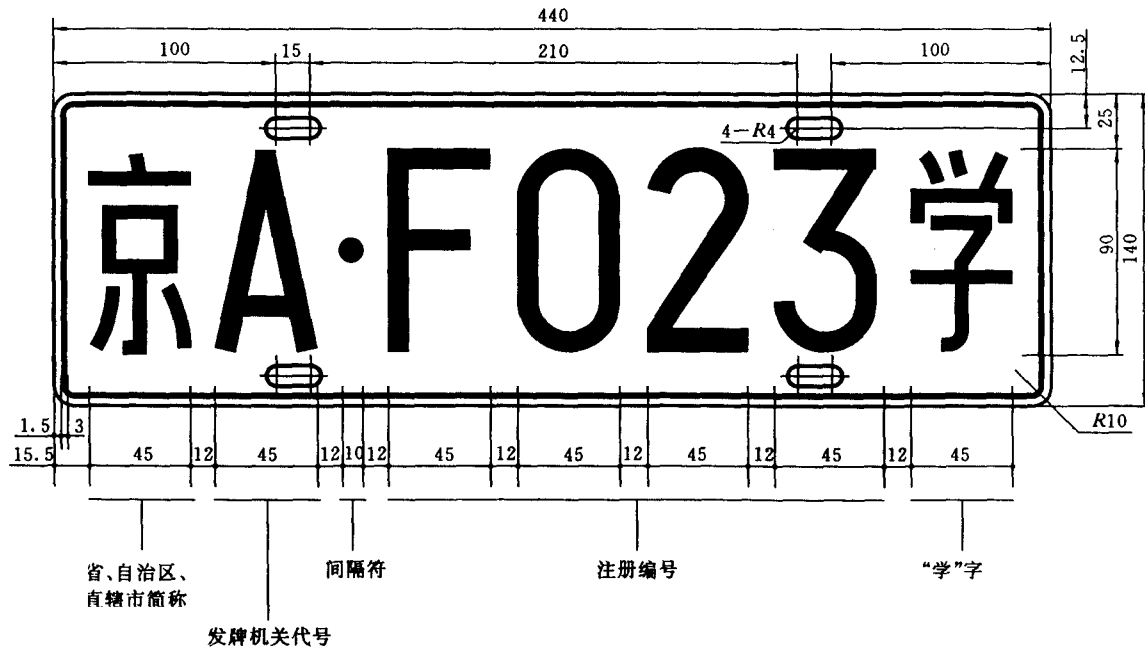
3.14 拖拉机号牌



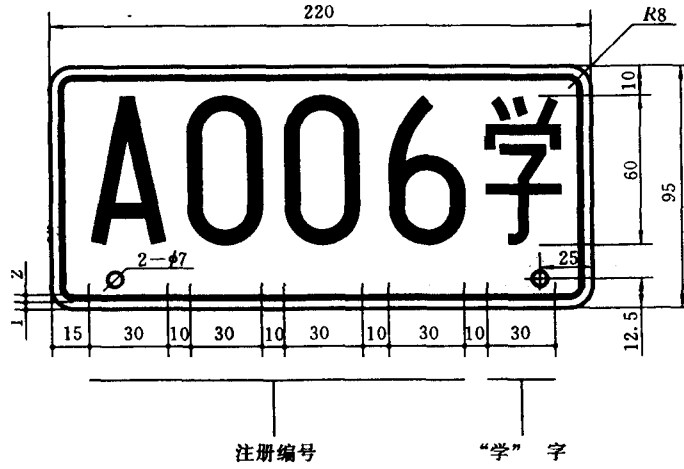
3 15 挂车号牌



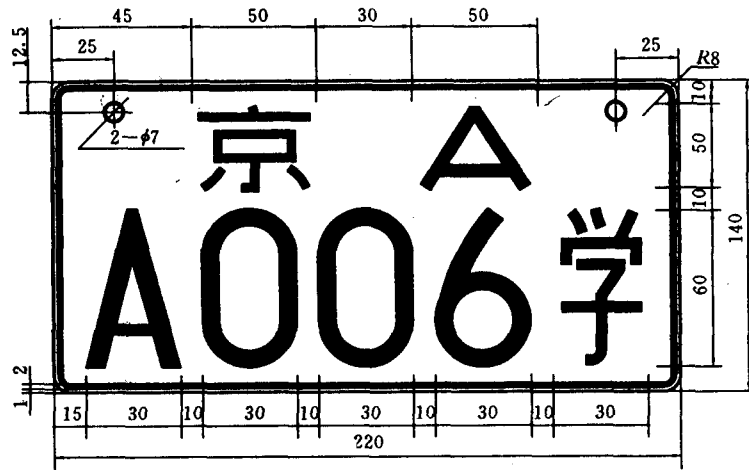
3.16 教练汽车号牌



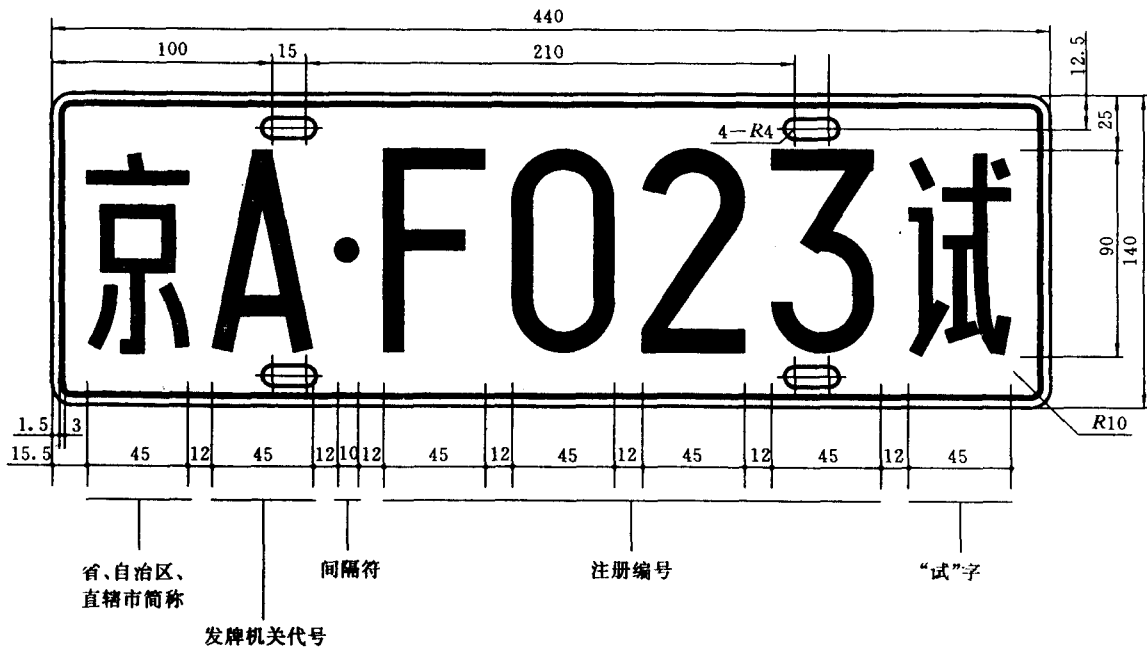
3 17 教练摩托车号牌
前.



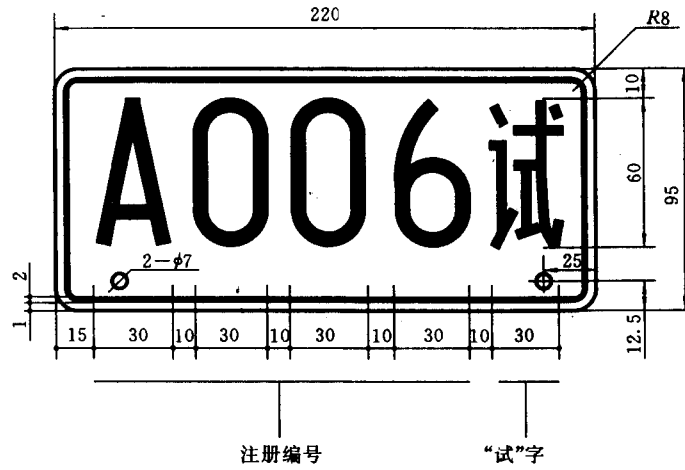
后:



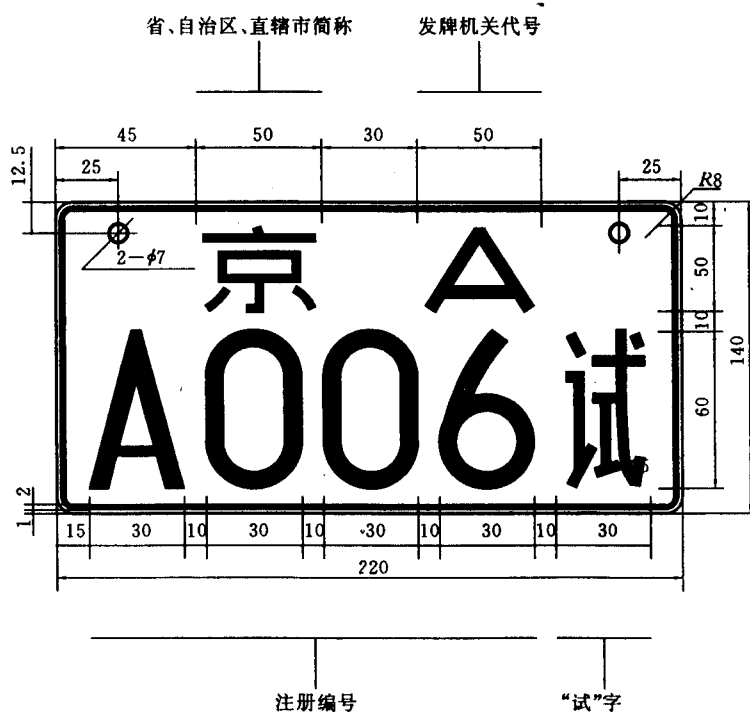
3.18 试验汽车号牌
前：



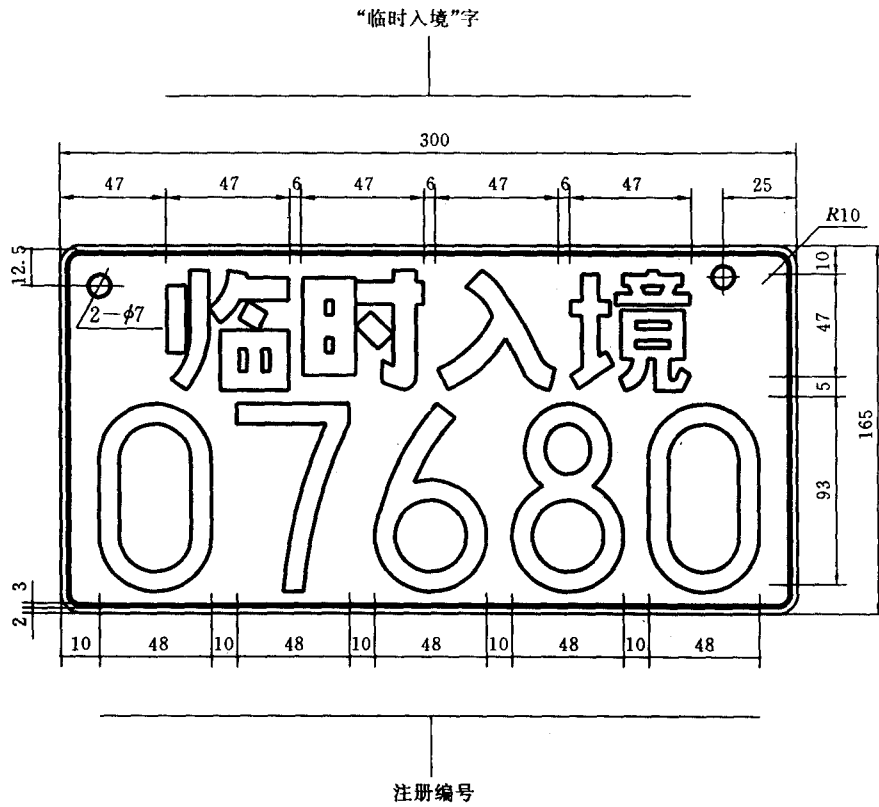
3 19 试验摩托车号牌
前



后.



3 20 临时入境汽车号牌



3 21 临时入境摩托车号牌

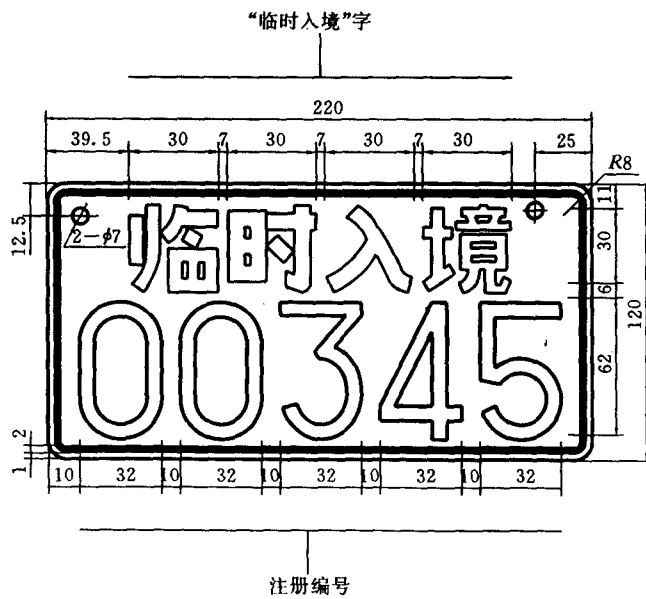


表 3

字 母	A	B	C	D	E	F	G	H	J	K	L	M
注册编号为四位数的数值(万)	1.0	1.1	1.2	1.3	1.4	1.5	1.6	1.7	1.8	1.9	2.0	2.1
注册编号为五位数的数值(万)	10	11	12	13	14	15	16	17	18	19	20	21
字 母	N	P	Q	R	S	T	U	V	W	X	Y	Z
注册编号为四位数的数值(万)	2.2	2.3	2.4	2.5	2.6	2.7	2.8	2.9	3.0	3.1	3.2	3.3
注册编号为五位数的数值(万)	22	23	24	25	26	27	28	29	30	31	32	33

4 标记、材料、色标、字样及技术要求

4.1 标记

号牌设有标记。

4.2 材料

4.2.1 金属材料：

a 铝板厚：1.0~2.0mm；

b. 钢板厚：0.8~1.2mm。

4.2.2 纸质材料：80~100g 压敏胶纸。

4.2.3 表面可采用反光材料。

4.2.4 经认可的其他材料。

4.3 色标

见附录 B(补充件)。

4.4 字样

见附录 C(补充件)。

4.5 大型汽车后号牌和挂车号牌使用钢质材料。

4.6 硬质号牌四周应有凸起值大于 1mm 的加强筋，字符要凸出牌面 1mm 以上(摩托车前号牌和临时入境汽车号牌除外)。

4.7 号牌背面应有生产厂家名称和批号。

4.8 安装

号牌安装要保证号牌无任何变形和打孔，并基本垂直于地面，其误差 $\leq 15^\circ$ 。

号牌安装时每面要用两个压有发牌机关代号的号牌专用固封装置(专利号.89214736.9)固定。

5 质量要求

5.1 号牌的外廓尺寸误差不得大于 0.5%，其他各部尺寸误差不得大于 1%。

5.2 号牌表面应清晰、整齐，着色均匀，不得有皱纹、气泡、颗粒杂质及漆层薄厚不一现象；反光材料或漆层与基材附着牢固。

5.3 金属材料号牌在 $-40\sim+60\text{C}$ 的温度中不变形，不出现裂纹、剥落、脱皮和褪色现象。

5.4 金属材料号牌应具有耐柴油、汽油等腐蚀和防水性能。

5.5 金属材料号牌在受到一般外力冲击和弯曲时，不应有断裂、脱漆等损坏现象。

5.6 金属材料号牌的使用寿命不得少于四年。

5.7 纸质材料号牌正面涂有不干胶，应与挡风玻璃或其他物体粘贴牢固，不得被整体撕离。

6 试验方法

6.1 金属材料号牌置于 $60\pm 5\text{C}$ 的烘箱中 7h，取出放置 1h 后，其表面应无开裂、脱皮及变色现象。

- 6 2 金属材料号牌置于人工降温 -40C 条件下 15h,取出放置 1h 后,其表面应无开裂、脱皮及变色现象。
- 6 3 金属材料号牌置于室温、浓度为 $5\pm 1\%$ (重量)的氯化钠溶液中 24h,取出擦干放置 1h 后,表面应无起泡、脱皮及变色现象。
- 6 4 金属材料号牌分别浸入 -20 号柴油和 70 号以上汽油 30min,取出擦干放置 1h 后,其表面应无剥落、软化、变色、失光等现象。
- 6 5 金属材料号牌的背面放置于坚固的平台上,用质量为 0.25kg 实心钢球,从 2m 高处自由落下,被冲击表面的漆膜不应有破裂、皱纹。
- 6 6 将金属材料号牌面向外,绕在直径为 20mm 的圆钢棒上弯曲 90° 后,其表面漆膜不应有破裂现象。
- 6 7 将纸质材料号牌粘贴于干净的平板玻璃上,然后将其用手撕离玻璃,号牌应被完全破坏,无法再次使用。

7 检验规则

- 7 1 号牌应逐个检查外观质量。
- 7.2 每 50 副号牌抽查一副,按本标准检查各部位尺寸、厚度及颜色。
- 7.3 每一万副抽一面作 6 规定的各项试验。

8 包装

- 8.1 一副号牌之间衬以柔软衬垫装入一个包装袋,包装袋上须注明号牌种类、号码、面数及生产厂名。
- 8.2 每 50 副号牌为一个整包装。可采用防潮纸板箱或木箱加封包装。
- 8.3 每一整包装箱须标明生产许可号、品名、数量、号牌起止号、总质量、生产厂名、地址、出厂日期,箱内须有检验合格证及装箱单。

附录 A
发牌机关代号
(补充件)

车辆注册登记机关	发牌 代号	车辆注册登记机关	发牌 代号
北京市		雁北行署公安处车辆管理所	G
北京市公安局车辆管理所	A B C	忻州行署公安处车辆管理所	H
天津市		吕梁行署公安处车辆管理所	J
天津市公安局车辆管理所	A B C	晋中行署公安处车辆管理所	K
河北省		临汾行署公安处车辆管理所	L
河北省公安厅车辆管理所	O	运城行署公安处车辆管理所	M
石家庄市公安局车辆管理所	A	内蒙古自治区	
唐山市公安局车辆管理所	B	内蒙古自治区公安厅车辆管理所	O
秦皇岛市公安局车辆管理所	C	呼和浩特市公安局车辆管理所	A
邯郸市公安局车辆管理所	D	包头市公安局车辆管理所	B
邢台市公安局车辆管理所	E	乌海市公安局车辆管理所	C
保定市公安局车辆管理所	F	赤峰市公安局车辆管理所	D
张家口市公安局车辆管理所	G	呼伦贝尔盟公安处车辆管理所	E
承德市公安局车辆管理所	H	兴安盟公安处车辆管理所	F
沧州市公安局车辆管理所	J	锡林郭勒盟公安处车辆管理所	G
邯郸行署公安处车辆管理所	K	乌兰察布盟公安处车辆管理所	H
邢台行署公安处车辆管理所	L	伊克昭盟公安处车辆管理所	J
石家庄行署公安处车辆管理所	M	巴彦淖尔盟公安处车辆管理所	K
保定行署公安处车辆管理所	N	阿拉善盟公安处车辆管理所	L
张家口行署公安处车辆管理所	P	辽宁省	
承德行署公安处车辆管理所	Q	辽宁省公安厅车辆管理所	O
廊坊市公安局车辆管理所	R	沈阳市公安局车辆管理所	A
沧州行署公安处车辆管理所	S	大连市公安局车辆管理所	B
衡水行署公安处车辆管理所	T	鞍山市公安局车辆管理所	C
山西省		抚顺市公安局车辆管理所	D
山西省公安厅车辆管理所	O	本溪市公安局车辆管理所	E
太原市公安局车辆管理所	A	丹东市公安局车辆管理所	F
大同市公安局车辆管理所	B	锦州市公安局车辆管理所	G
阳泉市公安局车辆管理所	C	营口市公安局车辆管理所	H
长治市公安局车辆管理所	D	阜新市公安局车辆管理所	J
晋城市公安局车辆管理所	E	辽阳市公安局车辆管理所	K
朔州市公安局车辆管理所	F	盘锦市公安局车辆管理所	L
		铁岭市公安局车辆管理所	M
		朝阳市公安局车辆管理所	N

续表

车辆注册登记机关	发牌 代号	车辆注册登记机关	发牌 代号
锦西市公安局车辆管理所	P	南通市公安局车辆管理所	F
吉林省		连云港市公安局车辆管理所	G
吉林省公安厅车辆管理所	O	淮阳市公安局车辆管理所	H
长春市公安局车辆管理所	A	盐城市公安局车辆管理所	J
吉林市公安局车辆管理所	B	扬州市公安局车辆管理所	K
四平市公安局车辆管理所	C	镇江市公安局车辆管理所	L
辽源市公安局车辆管理所	D	浙江省	
通化市公安局车辆管理所	E	浙江省公安厅车辆管理所	O
浑江市公安局车辆管理所	F	杭州市公安局车辆管理所	A
白城行署公安处车辆管理所	G	宁波市公安局车辆管理所	B
延边朝鲜族自治州公安处车辆管理所	H	温州市公安局车辆管理所	C
黑龙江省		绍兴市公安局车辆管理所	D
黑龙江省公安厅车辆管理所	O	湖州市公安局车辆管理所	E
哈尔滨市公安局车辆管理所	A	嘉兴市公安局车辆管理所	F
齐齐哈尔市公安局车辆管理所	B	金华市公安局车辆管理所	G
牡丹江市公安局车辆管理所	C	巨州市公安局车辆管理所	H
佳木斯市公安局车辆管理所	D	台州行署公安处车辆管理所	J
大庆市公安局车辆管理所	E	丽水行署公安处车辆管理所	K
伊春市公安局车辆管理所	F	舟山市公安局车辆管理所	L
鸡西市公安局车辆管理所	G	安徽省	
鹤岗市公安局车辆管理所	H	安徽省公安厅车辆管理所	O
双鸭山市公安局车辆管理所	J	合肥市公安局车辆管理所	A
七台河市公安局车辆管理所	K	芜湖市公安局车辆管理所	B
松花江行署公安局车辆管理所	L	蚌埠市公安局车辆管理所	C
绥化行署公安局车辆管理所	M	淮南市公安局车辆管理所	D
黑河地区行署公安局车辆管理所	N	马鞍山市公安局车辆管理所	E
大兴安岭地区行署公安局车辆管理所	P	淮北市公安局车辆管理所	F
上海市		铜陵市公安局车辆管理所	G
上海市公安局车辆管理所	A B C	安庆市公安局车辆管理所	H
江苏省		黄山市公安局车辆管理所	J
江苏省公安厅车辆管理所	O	阜阳行署公安处车辆管理所	K
南京市公安局车辆管理所	A	宿县行署公安处车辆管理所	L
无锡市公安局车辆管理所	B	滁县行署公安处车辆管理所	M
徐州市公安局车辆管理所	C	六安行署公安处车辆管理所	N
常州市公安局车辆管理所	D	宣城行署公安处车辆管理所	P
苏州市公安局车辆管理所	E	巢湖行署公安处车辆管理所	Q
		池州行署公安处车辆管理所	R

续表

车辆注册登记机关	发牌 代号	车辆注册登记机关	发牌 代号
福建省		惠民行署公安处车辆管理所	M
福建省公安厅车辆管理所	O	德州行署公安处车辆管理所	N
福州市公安局车辆管理所	A	聊城行署公安处车辆管理所	P
莆田市公安局车辆管理所	B	临沂行署公安处车辆管理所	Q
泉州市公安局车辆管理所	C	菏泽行署公安处车辆管理所	R
厦门市公安局车辆管理所	D	河南省	
漳州市公安局车辆管理所	E	河南省公安厅车辆管理所	O
龙岩行署公安处车辆管理所	F	郑州市公安局车辆管理所	A
三明市公安局车辆管理所	G	开封市公安局车辆管理所	B
南平行署公安处车辆管理所	H	洛阳市公安局车辆管理所	C
宁德行署公安处车辆管理所	J	平顶山市公安局车辆管理所	D
江西省		安阳市公安局车辆管理所	E
江西省公安厅车辆管理所	O	鹤壁市公安局车辆管理所	F
南昌市公安局车辆管理所	A	新乡市公安局车辆管理所	G
赣州行署公安处车辆管理所	B	焦作市公安局车辆管理所	H
宜春行署公安处车辆管理所	C	濮阳市公安局车辆管理所	J
吉安行署公安处车辆管理所	D	许昌市公安局车辆管理所	K
上饶行署公安处车辆管理所	E	漯河市公安局车辆管理所	L
抚州行署公安处车辆管理所	F	三门峡市公安局车辆管理所	M
九江市公安局车辆管理所	G	商丘行署公安处车辆管理所	N
景德镇市公安局车辆管理所	H	周口行署公安处车辆管理所	P
萍乡市公安局车辆管理所	J	驻马店行署公安处车辆管理所	Q
新余市公安局车辆管理所	K	南阳行署公安处车辆管理所	R
鹰潭市公安局车辆管理所	L	信阳行署公安处车辆管理所	S
山东省		湖北省	
山东省公安厅车辆管理所	O	湖北省公安厅车辆管理所	O
济南市公安局车辆管理所	A	武汉市公安局车辆管理所	A
青岛市公安局车辆管理所	B	黄石市公安局车辆管理所	B
淄博市公安局车辆管理所	C	十堰市公安局车辆管理所	C
枣庄市公安局车辆管理所	D	沙市市公安局车辆管理所	D
东营市公安局车辆管理所	E	宜昌市公安局车辆管理所	E
烟台市公安局车辆管理所	F	襄樊市公安局车辆管理所	F
潍坊市公安局车辆管理所	G	鄂州市公安局车辆管理所	G
济宁市公安局车辆管理所	H	荆门市公安局车辆管理所	H
泰安市公安局车辆管理所	J	黄冈行署公安处车辆管理所	J
威海市公安局车辆管理所	K	孝感行署公安处车辆管理所	K
日照市公安局车辆管理所	L	咸宁行署公安处车辆管理所	L
		荆州行署公安处车辆管理所	M

续表

车辆注册登记机关	发牌 代号	车辆注册登记机关	发牌 代号
鄱阳行署公安处车辆管理所	N	中山市公安局车辆管理所	T
宜昌行署公安处车辆管理所	P	潮州市公安局车辆管理所	U
鄂西自治州公安局车辆管理所	Q	揭阳市公安局车辆管理所	V
湖南省		广西壮族自治区	
湖南省公安厅车辆管理所	O	广西壮族自治区公安厅车辆管理所	O
长沙市公安局车辆管理所	A	南宁市公安局车辆管理所	A
株洲市公安局车辆管理所	B	柳州市公安局车辆管理所	B
湘潭市公安局车辆管理所	C	桂林市公安局车辆管理所	C
衡阳市公安局车辆管理所	D	梧州市公安局车辆管理所	D
邵阳市公安局车辆管理所	E	北海市公安局车辆管理所	E
岳阳市公安局车辆管理所	F	南宁行署公安处车辆管理所	F
大庸市公安局车辆管理所	G	柳州行署公安处车辆管理所	G
益阳行署公安处车辆管理所	H	桂林行署公安处车辆管理所	H
常德市公安局车辆管理所	J	梧州行署公安处车辆管理所	J
娄底行署公安处车辆管理所	K	玉林行署公安处车辆管理所	K
郴州行署公安处车辆管理所	L	百色行署公安处车辆管理所	L
零陵行署公安处车辆管理所	M	河池行署公安处车辆管理所	M
怀化行署公安处车辆管理所	N	钦州行署公安处车辆管理所	N
湘西自治州公安局车辆管理所	P	防城港区公安局车辆管理所	P
广东省		海南省	
广东省公安厅车辆管理所	O	海南省公安厅车辆管理所	O
广州市公安局车辆管理所	A	海口市公安局车辆管理所	A
深圳市公安局车辆管理所	B	三亚市公安局车辆管理所	B
珠海市公安局车辆管理所	C	海南省公安厅琼北车辆管理所	C
汕头市公安局车辆管理所	D	海南省公安厅琼南车辆管理所	D
佛山市公安局车辆管理所	E		
韶关市公安局车辆管理所	F	四川省	
湛江市公安局车辆管理所	G	四川省公安厅车辆管理所	O
肇庆市公安局车辆管理所	H	成都市公安局车辆管理所	A
江门市公安局车辆管理所	J	重庆市公安局车辆管理所	B
茂名市公安局车辆管理所	K	自贡市公安局车辆管理所	C
惠州市公安局车辆管理所	L	攀枝花市公安局车辆管理所	D
梅州市公安局车辆管理所	M	泸州市公安局车辆管理所	E
汕尾市公安局车辆管理所	N	德阳市公安局车辆管理所	F
河源市公安局车辆管理所	P	绵阳市公安局车辆管理所	G
阳江市公安局车辆管理所	Q	广元市公安局车辆管理所	H
清远市公安局车辆管理所	R	遂宁市公安局车辆管理所	J
东莞市公安局车辆管理所	S	内江市公安局车辆管理所	K

续表

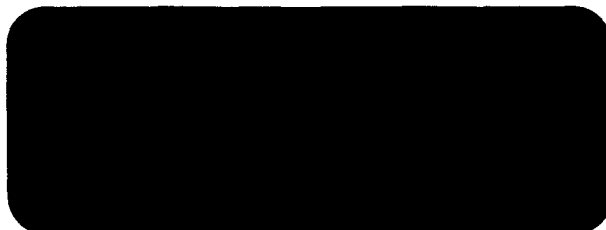
车辆注册登记机关	发牌代号	车辆注册登记机关	发牌代号
乐山市公安局车辆管理所	L	大理白族自治州公安处车辆管理所	L
万县行署公安处车辆管理所	M	保山行署公安处车辆管理所	M
涪陵行署公安处车辆管理所	N	德宏傣族景颇族自治州公安处车辆管理	N
黔江行署公安处车辆管理所	P	所	
宜宾行署公安处车辆管理所	Q	丽江行署公安处车辆管理所	P
南充行署公安处车辆管理所	R		
达县行署公安处车辆管理所	S	怒江傈僳族自治州公安处车辆管理所	Q
雅安行署公安处车辆管理所	T		
阿坝藏族羌族自治州公安局车辆管	U	迪庆藏族自治州公安处车辆管理所	R
理所		临沧行署公安处车辆管理所	S
甘孜藏族自治州公安局车辆管理所	V		
凉山彝族自治州公安局车辆管理所	W	西藏自治区	
		西藏自治区公安交通警察总队车辆	O
		管理所	
贵州省		拉萨市公安局车辆管理所	A
贵州省公安厅车辆管理所	O	昌都公安车辆管理所	B
贵阳市公安局车辆管理所	A	山南公安车辆管理所	C
六盘水市公安局车辆管理所	B	日喀则公安车辆管理所	D
遵义行署公安处车辆管理所	C	那曲公安车辆管理所	E
铜仁行署公安处车辆管理所	D	阿里公安车辆管理所	F
黔西南州公安局车辆管理所	E	林芝公安车辆管理所	G
毕节行署公安处车辆管理所	F	西藏自治区公安厅驻四川天全公安	H
安顺行署公安处车辆管理所	G	交通车辆管理所	
黔东南州公安局车辆管理所	H	西藏自治区公安厅驻青海格尔木公	J
黔南州公安局车辆管理所	J	安交通车辆管理所	
云南省		陕西省	
云南省公安厅车辆管理所	O	陕西省公安厅车辆管理所	O
昆明市公安局车辆管理所	A	西安市公安局车辆管理所	A
东川市公安局车辆管理所	B	铜川市公安局车辆管理所	B
昭通行署公安处车辆管理所	C	宝鸡市公安局车辆管理所	C
曲靖行署公安处车辆管理所	D	咸阳市公安局车辆管理所	D
楚雄彝族自治州公安处车辆管理所	E	渭南行署公安处车辆管理所	E
玉溪行署公安处车辆管理所	F	汉中行署公安处车辆管理所	F
红河哈尼族彝族自治州公安处车辆	G	安康行署公安处车辆管理所	G
管理所		商洛行署公安处车辆管理所	H
文山壮族苗族自治州公安局车辆管	H	延安行署公安处车辆管理所	J
理所		榆林行署公安处车辆管理所	K
思茅行署公安处车辆管理所	J		
西双版纳傣族自治州公安处车辆管	K	甘肃省	
理所		甘肃省公安厅车辆管理所	O

续表

车辆注册登记机关	发牌 代号	车辆注册登记机关	发牌 代号
兰州市公安局车辆管理所	A	银川市公安局车辆管理所	A
嘉峪关市公安局车辆管理所	B	石嘴山市公安局车辆管理所	B
金昌市公安局车辆管理所	C	银南行署公安处车辆管理所	C
白银市公安局车辆管理所	D	固原行署公安处车辆管理所	D
天水市公安局车辆管理所	E		
酒泉行署公安处车辆管理所	F	新疆维吾尔自治区	
张掖行署公安处车辆管理所	G	新疆维吾尔自治区公安厅车辆管理 所	O
武威行署公安处车辆管理所	H	乌鲁木齐市公安局车辆管理所	A
定西行署公安处车辆管理所	J	昌吉回族自治州公安局车辆管理所	B
陇南行署公安处车辆管理所	K	石河子市公安局车辆管理所	C
平凉行署公安处车辆管理所	L	奎屯市公安局车辆管理所	D
庆阳行署公安处车辆管理所	M	博尔塔拉蒙古自治州公安局车辆管 理所	E
临夏回族自治州公安局车辆管理所	N	伊犁哈萨克自治州公安局车辆管理 所	F
甘南藏族自治州公安局车辆管理所	P	塔城行署公安处车辆管理所	G
青海省		阿勒泰行署公安处车辆管理所	H
青海省公安厅车辆管理所	O	克拉玛依市公安局车辆管理所	J
西安市公安局车辆管理所	A	吐鲁番行署公安处车辆管理所	K
海东行署公安处车辆管理所	B	哈密行署公安处车辆管理所	L
海北州公安处车辆管理所	C	巴音郭楞蒙古自治州公安局车辆管 理所	M
海南州公安处车辆管理所	D	阿克苏行署公安处车辆管理所	N
果洛州公安处车辆管理所	E	克孜勒苏柯尔克孜自治州公安局车 辆管理所	P
玉树州公安处车辆管理所	F	喀什行署公安处车辆管理所	Q
海西州公安处车辆管理所	G	和田行署公安处车辆管理所	R
	H		
宁夏回族自治区			
宁夏回族自治区公安厅车辆管理所	O		

附录 B
色 标
(补充件)

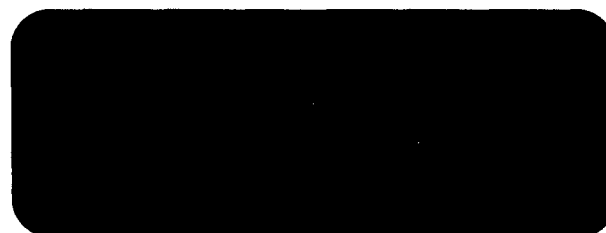
B1 红色



B2 黄色



B3 蓝色



附录 C
字 样
(补充件)

C1 外廓尺寸为 440mm×140mm 的号牌

C1 1 省、自治区、直辖市简称及号牌分类用文字

京 津 冀 晋 蒙 辽 吉 黑 沪 苏

浙皖闽赣鲁豫鄂湘粤桂
琼川贵云藏陕甘青宁新
领学试境

C1 2 发牌机关代号和注册编号用字母

A B C D E F G H J K L M N
O P Q R S T U V W X Y Z

C1 3 注册编号用数码

1 2 3 4 5
6 7 8 9 0

C2 外廓尺寸为440mm×220mm的号牌

C2 1 省、自治区、直辖市及号牌分类用文字

京 津 冀 晋 蒙 辽
 吉 黑 沪 苏 浙 皖
 闽 赣 鲁 豫 鄂 湘
 粤 桂 琼 川 贵 云
 藏 陕 甘 青 宁 新
 挂

C2 2 发牌机关代号用字母

A B C D E F G H J
 K L M N O P Q R S
 T U V W X Y Z

C2 3 注册编号用字母

A B C D E F
G H J K L M
N P Q R S T
U V W X Y Z

C2 4 注册编号用数码

1 2 3 4 5
6 7 8 9 0

C3 外廓尺寸为220mm×140mm 和220mm×95mm 的号牌

C3.1 省、自治区、直辖市简称及号牌分类用文字

京 津 冀 晋 蒙 辽 吉 黑 沪
 苏 浙 皖 闽 赣 鲁 豫 鄂 湘
 粤 桂 琼 川 贵 云 藏 陕 甘
 青 宁 新 领 学 试 境

C3.2 发牌机关代号用字母

A B C D E F G H J K L M N
 O P Q R S T U V W X Y Z

C3.3 注册编号用字母

A B C D E F G H J K L M
 N P Q R S T U V W X Y Z

C3.4 注册编号用数码

1 2 3 4 5 6 7 8 9 0

C4 外廓尺寸为300mm×165mm的号牌

C4.1 农用运输车号牌

C4.1.1 省、自治区、直辖市简称用文字

京 津 冀 晋 蒙 辽 吉 黑

沪苏浙皖闽赣鲁豫
鄂湘粤桂琼川贵云
藏陕甘青宁新

C4.1.2 发牌机关代号用字母

ABCDEFGHIJK
LMNOPQRSTU
VWXYZ

C4.1.3 注册编号用字母(同 C1.2)

C4.1.4 注册编号用数码(同 C1.3)

C4.2 拖拉机号牌

C4.2.1 省、自治区、直辖市名称用文字

北京天津河北山西内
蒙古辽宁吉林黑龙江
上海江苏浙江安徽福
建江西山东河南湖北
湖南广东广西海南四
川贵州云南西藏陕西

甘肃青海宁夏新疆

C4.2.2 车辆管理机关编码

1 2 3 4 5 6 7 8 9 0

C4.2.3 注册编号用字母(同 C1.2)

C4.2.4 注册编号用数码(同 C1.3)

C4.3 临时入境汽车号牌

C4.3.1 号牌分类用文字

临时入境

C4.3.2 注册编号用数码(同 C1.3)

C5 外廓尺寸为220mm×120mm 的号牌

C5.1 号牌分类用文字

临时入境

C5.2 注册编号用数码(同 C3.4)

附加说明:

本标准由中华人民共和国公安部提出。

本标准由公安部交通管理局归口。

本标准由公安部交通管理局车辆管理处和黑龙江省公安交通管理局负责起草。

本标准主要起草人娄永利、韩健、邢一夫、王树明、殷国安、郑德勋、雷卫。