

大同二年七月六日滿洲帝國郵政特准掛號認爲新聞紙類  
 康德二年二月二日滿洲帝國郵政特准掛號立券之報紙  
 昭和八年三月十六日第三種郵便物認可  
 康德四年一月十一日發行(日刊)

# 政府公報

康德四年一月十一日  
 第八百三十九號  
 星期一(月曜日)

## 敍賜及任免指敍

外交部囑託 喬治卜郎遜雷

敍勳二位賜景雲章

康德三年十一月二十一日

任陸軍司藥上尉

康德三年十二月二十八日

調任(轉任)文敎部理事官敍薦任四等

國務院總務廳事務官

高松征二

兼任國務院總務廳事務官敍薦任四等

文敎部理事官

高松征二

康德四年一月十一日

陞敍薦任七等

康德三年十二月三十一日

典獄佐

松田治郎七

任司法部事務官敍薦任六等

康德四年一月三日

司法部屬官

羽生田九七郎

任監察院屬官敍委任三等

康德四年一月一日

王克文

補吉林軍政部病院附

康德三年十二月二十八日

陸軍司藥上尉

岡田政雄

給七級俸

文敎部理事官

高松征二

派在文敎部總務司辦事(文敎部總務司勤務ヲ命ズ)

### 錄抄次目

- 指 敍及任免 敍勳(喬治卜郎遜雷)
- 實業部訓令 實業部文書取扱細則
- 權度局佈告 木製圓形計量器(樹之形式)
- 鑛業許可

- 鑛業原簿調製
- 公 告 司法考試及格者
- 商租權整理審決公告
- 廣 告 商業登記

國務院總務廳事務官(兼) 高松征二  
 派在國務院總務廳人事處辦事(國務院總務廳人事處勤務ヲ命ズ)  
 康德四年一月十一日

給五級俸 典獄佐 松田治郎七  
 康德三年十二月三十一日

給十一級俸 司法部事務官 羽生田九七郎  
 派在司法部總務司辦事(司法部總務司勤務ヲ命ズ)  
 康德四年一月三日

給八級俸 監察院屬官 王克文  
 派在監察院審計部辦事(監察院審計部勤務ヲ命ズ)  
 康德四年一月一日

給月俸一百十七圓 吉林省公署屬官 本郷信雄  
 同 吉林省公署警佐 佐々木高壽

給月俸一百十七圓 吉林省公署技士 櫻井源浩  
 吉林省公署技士 櫻井源浩

給月俸一百十七圓 吉林省公署屬官 林緒  
 吉林省公署屬官 林緒

給月俸一百零七圓 吉林省公署屬官 關壽助  
 吉林省公署屬官 關壽助

給月俸九十七圓 吉林省公署屬官 姜士俊  
 吉林省公署屬官 姜士俊

給月俸八十二圓	吉林省公署屬官	衣茂高
給月俸八十七圓	吉林省公署屬官	神田齊
給月俸七十七圓	吉林省公署屬官	陳鼎彝
給月俸七十二圓	吉林省公署屬官	吳綿寅
給十級俸	吉林省公署屬官	李雪年
給月俸六十七圓	吉林省公署屬官	姜潤波
給五級俸	德惠縣警佐	阿部清次郎
	敦化縣警佐	小野田潔
給月俸一百十五圓	九臺縣警佐	河野甚吉
給月俸一百十五圓	農安縣警佐	河村慶八
	伊通縣警佐	村上義一
	扶餘縣警佐	安岡要太郎
給月俸一百零五圓	乾安縣警佐	北野日出夫
	額穆縣警佐	齋藤伊一
	雙陽縣警佐	田中康雄
給月俸一百零二圓	農安縣警佐	福田三代太
	樺甸縣警佐	安齊末藏
給七級俸	額穆縣警佐	渡邊德彌
給月俸九十七圓	長嶺縣警佐	善方榮作

給月俸九十五圓	敦化縣警佐	行本喜代一
給月俸九十二圓	扶餘縣警佐	櫻野一實
給五級俸	吉林警察廳技士	藤本啓一
	吉林警察廳警佐	齋藤亨次
給月俸一百十七圓	同	氏家清悟
給六級俸	吉林警察廳警佐	山口章治
	吉林警察廳警佐	坂本辰雄
給月俸一百零七圓	吉林警察廳技士	大川芳造
給七級俸	吉林警察廳警佐	高橋禎造
給月俸九十七圓	吉林警察廳技士	樋田友治
	吉林警察廳警佐	潮濱本大藏
	同	徐本晶
	同	同
給月俸九十五圓	吉林警察廳警佐	鈴木外士夫
	同	下平十太郎
	同	友田俊一
	同	孫天亮
給月俸九十二圓	吉林警察廳警佐	富永忠一
給月俸八十二圓	吉林警察廳警佐	高德義
給月俸七十二圓	吉林警察廳警佐	高徳義

給十一級俸

吉林警察廳警佐 郭慶芳

給月俸一百零七圓

吉林警察廳巡官 侯共昌

給月俸一百零二圓

吉林警察廳巡官 柳博

給月俸九十五圓

吉林警察廳巡官 石上佐土秋

給月俸九十二圓

吉林警察廳巡官 井上薰

給月俸八十五圓

吉林警察廳巡官 原田十一郎

給月俸八十二圓

吉林警察廳巡官 原田眞一

給四級俸

吉林警察廳巡官 田畑清

給月俸七十七圓

吉林警察廳巡官 趙承普

給月俸七十五圓

吉林警察廳巡官 中本正人

給月俸六十七圓

吉林警察廳巡官 李玉森

給月俸六十五圓

吉林警察廳巡官 于貴芝

給月俸五十九圓

吉林警察廳巡官 姜寶棠

給九級俸

吉林警察廳巡官 艾輔宸

吉林警察廳巡官 王占傑

給月俸四十二圓

吉林警察廳巡官 甘雨晴

給月俸三十四圓

吉林警察廳巡官 葛明福

給月俸四十九圓

吉林警察廳巡官 金西庚

給月俸一百十七圓

吉林地方警察學校教官 福本芳太郎

給九級俸

吉林地方警察學校教官 王啓聖

給月俸九十七圓

吉林地方警察學校譯官 陳霖雲

給月俸一百零二圓

龍江省公署屬官 三次主計

給月俸九十二圓

龍江省公署屬官 阿南登

給月俸八十七圓

龍江省公署屬官 小川榮之助

給月俸五十七圓

龍江省公署屬官 衛藤福馬

給月俸五十二圓

龍江省公署屬官 哈維信

給五級俸

洮安縣警佐 溫常德

給月俸一百十七圓

泰康縣警佐 及川榮

給月俸一百十五圓

明水縣警佐 大竹亮市

甘南縣警佐 柴田源助

岡野兵治

給六級俸

克山縣警佐 官川敬一郎

大賚縣警佐 莊司末太

鎮東縣警佐 志水宗之

開通縣警佐 宗守

給七級俸

德都縣警佐 棚橋德郎

給月俸九十五圓

齊齊哈爾警察廳警佐 鈴木貞二郎

給月俸一百十七圓

齊齊哈爾警察廳巡官 齋藤謙吉

給月俸九十二圓

齊齊哈爾警察廳屬官 有村豐吉

給月俸一百零七圓

齊齊哈爾警察廳技士 松本循一

給月俸一百零二圓

齊齊哈爾警察廳警佐 小出文治

給月俸九十七圓

齊齊哈爾警察廳技士 田川治兵衛

給月俸八十七圓

齊齊哈爾警察廳巡官 椿貞雄

齊齊哈爾警察廳譯官 陳宇如

給月俸七十二圓

齊齊哈爾警察廳巡官 于佐成

給月俸四十四圓

齊齊哈爾警察廳巡官 孫英堃

同 刁永升

給月俸六十二圓

齊齊哈爾警察廳巡官 周來慶

給六級俸

給月俸五十七圓

齊齊哈爾警察廳巡官 李述本

齊齊哈爾警察廳巡官 劉世安

給七級俸 齊齊哈爾警察廳譯官 邵泰昇

給月俸四十九圓 齊齊哈爾警察廳巡官 于振啓

給月俸五十二圓 齊齊哈爾警察廳巡官 劉肥瞻

同 張鴻達

同 馬青山

給月俸四十七圓 齊齊哈爾地方警察學校教習 宮崎晴市

給五級俸 同 牧村武男

齊齊哈爾地方警察學校書記 下田代榮熊

給月俸七十七圓 齊齊哈爾地方警察學校助教 鈴木健一郎

給月俸七十五圓 齊齊哈爾地方警察學校譯官 鄭鴻富

給月俸五十二圓 齊齊哈爾地方警察學校助教 陶儒常

給月俸三十七圓 承德縣屬官 岐部利生

給月俸七十七圓 熱河省公署屬官 藤原德次郎

給月俸一百十二圓 熱河省公署屬官 邵承武

給月俸九十七圓

給月俸九十二圓

熱河省公署屬官 于書田

給月俸七十二圓

熱河省公署屬官 李百仁  
同 沈永剛

給月俸一百十七圓

平泉縣警佐 野坂敏雄  
承德縣警佐 神尾千年

給六級俸

寧城縣警佐 朝日山萬二郎

給月俸一百零七圓

赤峯縣警佐 三好廣士

給月俸九十七圓

承德縣警佐 前田利一

給八級俸

給月俸一百零七圓

承德警察廳警佐 解恒緒

給月俸八十五圓

承德警察廳技士 西俊

### 訓令

實業部訓令第四〇九號

令本部各司  
所屬機關

關於制定實業部文書辦理細則之件  
爲令遵事查本部於康德元年四月一日制定之實業部暫行文書辦理規則現因發見有不適用之處故決定於本年末日廢止之同時另行制定新則以便應用茲經依據國務院公文書規程編就實業部文書辦理細則並其附屬之辦理方法及格式定於康德四年一月一日施行除分別飭遵外合亟檢同該細則並辦理方法及格式滿日文各一份令仰該即便遵照辦理爲要此令

康德三年十二月二十八日

實業部大臣 丁鑑修

政府公報 第八百三十九號 康德四年一月十一日 星期一

給月俸七十二圓

承德警察廳警佐 劉紹沛

給月俸六十七圓

承德警察廳巡官 王立田

給月俸三十二圓

承德警察廳巡官 馮子良

給月俸一百零二圓

特殊警察隊巡官 中山朝平

給月俸九十二圓

特殊警察隊巡官 東末造

給月俸六十七圓

特殊警察隊巡官 荒牧寬

給月俸六十二圓

特殊警察隊巡官 張福慶

給月俸五十七圓

承德地方警察學校助教 祁煜

康德三年十二月一日

陸軍軍需少尉 瀨津俊一

康德三年十二月三十一日

財政部屬官兼大陸科學院屬官 白石澤壽

康德三年十二月十八日

### 訓令

實業部訓令第四〇九號

令本部各司  
所屬機關

實業部文書取扱細則制定ノ件  
本部康德元年四月一日制定ニ係ル實業部暫行文書取扱規則ハ實施上不適當ノ點有之ヲ以テ本年末日限り之ヲ廢止シ新ニ國務院公文書規程ニ依リ別紙ノ如ク實業部文書取扱細則並ニ文書取扱方諸樣式及記載例ヲ制定シ之ヲ康德四年一月一日ヨリ施行スルコトト相成タルニ付右遵照スベシ

康德三年十二月二十八日

實業部大臣 丁鑑修

實業部文書辦理細則

第一章 總則

- 第一條 本部辦理文書除有特別規定者外概依本細則辦理但遇緊要事項時得相機處置惟事後仍須補行本細則所定手續
- 第二條 辦理文書以正確迅速為主凡經手人須加蓋印章以明責任之所在
- 第三條 文書以簡明為主造句宜使閱者易得要領除例行並簡單之文書外概須摘記要旨或加註說明
- 第四條 重要之交涉照會或決定事項概須以公文辦理倘有以口頭議定者應即製成覺書並按照本細則補具手續
- 第五條 凡文書除因公務外未經司科長許可不得使他人謄抄閱覽或將謄本授與
- 第六條 送交文書或其附帶物品時須在帳簿上取得收件人之領收印
- 第七條 各司科應派定文書辦理主任及文書管理員使管理文書之收發及整理事宜各司科長派定或變更文書辦理主任及文書管理員時須即時通知文書科長
- 第八條 文書號碼每年須更新一次
- 第二章 文書之收受
- 第九條 收受文書由文書科辦理之但關於職員進退及賞罰之事項由人事科處理之
- 第十條 文書科收到來文時除親展及機密文書外須即行拆封呈經科長加蓋檢印且於其文書上記入收文年月日及收文號數並登入文書原簿然後分別發交主管司文書內容涉及二司以上之管理者應按其情形發交總務司或其關係最重之司
- 第十一條 親展文書須原封送交收件人機密文書則原封送交文書科長收件人與文書科長於開封閱覽後須再將此項文書送回文書科文書主任以補辦收文手續
- 第十二條 文書內附有錢票收入印紙或物品等時須在原簿上載明與文書一同送交主管司但錢票與其他貴重物品須由收文管理員親自送交
- 第十三條 凡散班後或休假日所到之文書由宿值員或當值員收受保管之至該員勤務終了時即移交與次班人員或文書科接管但遇有認爲緊急重要文件須即送交收件人於翌日補行第十條之手續

第三種郵便物認可

實業部文書取扱細則

第一章 總則

- 第一條 實業部ニ於ケル文書ノ取扱ハ別ニ定アル場合ヲ除クノ外本則ニ依ルベシ但シ緊急ヲ要スル場合ハ機宜ノ處置ヲ執リ事後直ニ本則ニ定ムル手續ヲ爲スベシ
- 第二條 文書ノ處理ハ正確迅速ヲ旨トシ且責任ノ所在ヲ明ニスベシ
- 第三條 文書ハ簡明ヲ旨トシ容易ニ之ガ要領ヲ會得シ得ル様記載シ定例ノモノ又ハ簡單ナルモノノ外總テ其ノ要旨及說明ヲ記スベシ
- 第四條 重要ナル交涉照會決定ハ文書ヲ以テシ假令口頭ヲ以テシタル場合ト雖モ直ニ覺書ヲ作成シ本則ニ定ムル手續ヲ爲スベシ
- 第五條 總テ文書ハ公務ノ外司科長ノ許可ヲ得ズシテ他人ニ謄寫又ハ閱覽セシメ若ハ之ガ謄本ヲ付與スルコトヲ得ズ
- 第六條 文書又ハ其ノ附屬物品等ヲ配付シタルトキハ簿冊ニ受領者ノ印ヲ徵スベシ
- 第七條 各司科ニ於テハ文書取扱主任及文書取扱者ヲ定メ文書ノ授受整理ニ當ラシムベシ各司科長ハ文書取扱主任及文書取扱者ヲ任命又ハ變更シタルトキハ直ニ之ヲ文書科長ニ通知スベシ
- 第八條 文書ノ番號ハ每年之ヲ更新スベシ
- 第二章 文書ノ收受
- 第九條 文書ノ收受ハ總テ文書科ニ於テ之ヲ爲ス但シ職員ノ進退賞罰ニ關スルモノハ人事科ニ於テ之ヲ取扱フベシ
- 第十條 文書科ニ於テ文書ヲ收受シタルトキハ親展並ニ秘文書ヲ除クノ外直ニ之ヲ開封シ科長ノ檢印ヲ受ケタル後其ノ文書ニ收受年月日及番號ヲ記入シ文書原簿ニ登錄ノ上之ヲ主管司ニ配付スベシ
- 第十一條 文書ニシテ事ノ二司以上ニ關聯スルモノハ事宜ニ依リ總務司又ハ其ノ關係重キ司ニ配付スベシ
- 第十二條 親展文書ハ名宛人ニ秘文書ハ總テ文書科長ニ封緘ノ儘之ヲ配付スベシ配付ヲ受ケタル名宛人又ハ文書科長ハ之ヲ開封閱覽シタル後直ニ文書科文書主任ニ交付スベシ
- 第十三條 文書ニ金券、收入印紙又ハ物品等ヲ添附シタルモノアルトキハ其ノ旨ヲ原簿ニ記入シ文書ト共ニ主管司ニ之ヲ配付スベシ
- 第十四條 但シ金券其ノ他貴重品ハ收文係員自ラ攜帶シテ之ヲ交付スベシ
- 第十五條 退廳後又ハ休日ニ到達シタル文書ハ宿直員又ハ常直員ニ於テ之ヲ收受保管シ勤務終了ト同時ニ次番者又ハ文書科ニ之ヲ引繼グベシ但シ急ヲ要スルモノ又ハ重要ナルモノト認ムルモノハ直ニ名宛人ニ送付シ翌日第十條ノ手續ヲ爲スベシ

第十四條 凡來文不屬本部主管者由文書科長辦理發還或轉送之手續如各司科收到不屬其主管之來文時應將其文書附以紙條加註說明送還文書科

第三章 文書之處理

第十五條 各司科收到來文時司科長須行查閱並指示處理之要旨然後發交主任者處理之但事關重要者須呈經上司核示後再行處理

第十六條 收到之文書須自收到之日起七日以內處理之如有特別情形於此期間內碍難處理者須於處理前詳具其情由呈送上司閱覽

第十七條 凡須急辦之文書應於文書上端粘貼紅色紙片以資識別但如須當日辦畢之文書應不依通常手續而由主管司科長或主管員司親自攜往呈核

第十八條 凡文書須以特殊辦法辦理者應於備考欄內標明其意旨如屬處理完結者或可爲例規之事項亦應附其意旨記於欄外

第十九條 凡文書應向與其事務有關係之司科合議之向他司科合議須於主管司科長閱了後行之

第二十條 凡呈核大臣總務司長之文書除人事關係文書外概須經由文書科

第二十一條 收到請合議之文書如有疑議或意見時可當面商議仍不能決者呈請上司判定

第二十二條 已經合議之擬稿文書倘有修正或廢止時須再行合議其廢止之件則加朱書「廢案」二字附於改擬之件一起

第二十三條 文書須繕寫清楚如將字句修正時須於修正之處加蓋圖章但涉及主旨之變更者非總務司長或主管科長不得爲之

第二十四條 司長或科長不在部而未置代理時依左列各款之規定執行文書代決事宜

一 總務司長不在部時由文書科長如文書科長亦不在部時則由其司所屬之首席科長

二 司長不在部時由其案件之主管科長如主管科長亦不在部時則由其司所屬之首席科長

三 科長不在部時由其科所屬之首席科員  
第二十五條 凡法規之制定修正廢止及其解釋概須與法令審查委員會合議之

第十四條 文書ニシテ本部ノ主管ニ屬セザルモノハ文書科長ニ於テ轉送又ハ返戻ノ手續ヲ爲スベシ各司科ニ於テ其ノ主管ニ屬セザル文書ノ配付ヲ受ケタルトキハ其ノ旨附箋シ文書科ニ返付スベシ

第三章 文書ノ處理

第十五條 各司科ニ於テ文書ノ配付ヲ受ケタルトキハ司科長ハ之ヲ查閱シ處分ノ要旨ヲ示シテ主任者ニ交付スベシ但シ事ノ重要ナルモノハ上司ニ具申ノ上處理スベシ

第十六條 收受シタル文書ハ收受ノ日ヨリ七日以內ニ之ヲ處理スベシ特別ノ事由アリテ期間內ニ處理シ難キトキハ處理前一應詳細ニ其ノ理由ヲ具シ上司ノ閱覽ニ供スベシ

第十七條 緊急ヲ要スル文書ニハ赤色ノ紙片ヲ貼付スベシ但シ即日施行ヲ要スルモノハ通常ノ手續ニ依ラズ主管司科長又ハ主任者之ヲ攜帶ノ上決裁ヲ求ムベシ

第十八條 施行上特殊ノ取扱ヲ要スル文書ニハ備考欄ニ其ノ旨ヲ表示シ處分完結スルモノ又ハ例規トスベキモノハ各其ノ旨ヲ欄外ニ記載スベシ

第十九條 總テ文書ハ其ノ事務ニ關係アル司科ニ合議スベシ他ノ司科ヘノ合議ハ主管司科長閱了シタル後之ヲ爲スベシ

第二十條 大臣、總務司長ニ進達スベキ文書ハ人事關係書類ヲ除クノ外總テ文書科ヲ經由スベシ

第二十一條 合議ヲ受ケタル文書ニシテ疑議アルモノ又ハ意見ヲ異ニスルモノアルトキハ面談商議シ仍決セザルトキハ上司ノ決定ヲ求ムベシ

第二十二條 合議後成案ヲ改廢シタルトキハ更ニ合議ノ手續ヲ爲スベシ其ノ廢案ニ係ルモノハ「廢案」ナルコトヲ朱書シ之ヲ添付スベシ

第二十三條 文書ハ明瞭ニ記載シ字句ヲ修正シタル者ハ其ノ部分ニ捺印スベシ但シ主旨ノ變更ニ涉ルモノハ總務司長又ハ主管司科長ニ非ザレバ之ヲ爲スコトヲ得ズ

第二十四條 司長又ハ科長不在ニシテ其ノ代理ヲ置カザルトキハ左ノ各號ノ規定ニ依リ文書ノ代決ヲ爲スベシ  
一 總務司長不在ナルトキハ文書科長、文書科長共ニ不在ナルトキハ其ノ司所屬ノ上席科長

二 司長不在ナルトキハ其ノ事務ニ關スル主管科長、主管科長共ニ不在ナルトキハ其ノ司所屬ノ上席科長

三 科長不在ナルトキハ其ノ科所屬ノ上席科員  
第二十五條 法規ノ制定、改廢及其ノ解釋ハ之ヲ法令審查委員會ニ合議スベシ

第四章 文書之發送

第二十六條 本部文書之發送概由文書科行之

第二十七條 上司判行後須發送之文書除特定有發送日期者外須即日發送之若文書過多碍難即日發送時應由文書科長指示其先後緩急務使其從速辦理

第二十八條 大臣總務司長判行後之文書於文書科清繕校對後加蓋印信而發送之

發送完畢及不須發送之文書其業經完結者須即登入文書原簿辦理保存之手續其未完結者則發還主管司科

第二十九條 上司判行後之完結文書有要再回之記號者應由文書科送交加書該記號之司科

收到前項文件之司科須於七日以內送還文書科

第三十條 限於主管司長判行後即可發送之文書於該司清繕校對後送交文書科由文書科蓋印發送之

不須發送施行之文書於其完結後須即移管於文書科

第三十一條 須揭載政府公報之文書應於判行後清繕校對並經政府公報報告主任加蓋檢印再發送之

第三十二條 發送文書應附帶之附屬文件或圖表等應由主管科製成送交文書科

第三十三條 同文之文書須向二處以上發送時應於關外列記其受文機關

第三十四條 發送文書應附帶之物品如另行寄送時須於發送之文書上記明物品另寄字樣於其物品上記明文書之號數

第三十五條 發送文書須郵寄者應貼足郵票登入郵票出納簿後再發送之如派人送達者須於帳簿上取得受領者之印章

第五章 機密文書

第三十六條 文書科文書主任收到機密文書時記入收到年月日及號數並登入機密原簿後須親自攜往面交主管司科長

第三十七條 收到之機密文書非經發文官署之承認不得謄寫複印或摘錄之

第三十八條 機密文書之繕製份數與發送範圍須於必要之最少程度內為之

第三十九條 繕成機密文書時須加註機密之標記並須記明繕成年月日及連接之號數

第四十條 發送機密文書時須用二重封筒嚴封之並於內封筒之表面記以機密之記號

第三種郵便物認可

第四章 文書ノ發送

第二十六條 本部ヨリ發送スベキ文書ハ總テ文書科ニ於テ之ヲ發送ス

第二十七條 上司決裁濟ノ成案ニシテ發送ヲ要スル文書ハ特ニ期日ヲ定メタルモノノ外即日之ヲ發送スベシ若シ文書輻輳シ即日發送シ難キトキハ文書科長ニ於テ前後緩急ヲ示シ成ルベク速ニ發送セシムベシ

第二十八條 大臣、總務司長ノ決裁濟成案ハ文書科ニ於テ淨書、校正ヲ爲シタル上鈐印シ發送ノ手續ヲ爲スベシ

發送濟及施行ヲ要セザル文書ニシテ完結シタルモノハ文書原簿ニ登錄ノ上直ニ保存ノ手續ヲ爲シ未ダ完結ニ至ラザルモノハ主管司科ニ之ヲ返付スベシ

第二十九條 上司決裁濟ノ完結文書ニシテ要再回ノ記號アルモノハ文書科ヨリ其ノ記號ヲ附シタル司科ニ之ヲ送付スベシ

前項ニ依リ送付ヲ受ケタルモノハ七日以內ニ之ヲ文書科ニ返付スベシ

第三十條 主管司長限ノ決裁濟成案ハ其ノ司ニ於テ淨書、校正ヲ爲シタル上文書科ニ送付シ同科ニ於テ鈐印ヲ爲シ發送スベシ

施行ヲ要セザル文書ニシテ其ノ完結シタルモノハ直ニ文書科ニ之ヲ引繼グベシ

第三十一條 政府公報ニ掲載ヲ要スル文書ハ決裁濟ノ上淨書、校正ヲ爲シ政府公報報告主任ノ檢印ヲ受ケ送付ノ手續ヲ爲スベシ

第三十二條 發送文書ニ添附スベキ附屬書類又ハ圖表等ハ主管科ニ於テ調製シ文書科ニ送付スベシ

第三十三條 二通以上ノ同文ヲ發送スル場合ハ關外ニ其ノ發送先ヲ列記スベシ

第三十四條 發送文書ニ添附スベキ物品ヲ別途發送スルトキハ發送文書ニ物品別途發送ノ旨記載シ物品ニハ文書ノ番號ヲ記スベシ

第三十五條 發送文書ニシテ郵便ニ付スベキモノハ相當ノ切手ヲ貼附シ郵便切手受拂簿ニ登錄ノ上發送ノ手續ヲ爲シ使送スルモノニ付テハ簿冊ニ受領者ノ印ヲ徵スベシ

第五章 機密文書

第三十六條 文書科文書主任ニ於テ機密文書ヲ收受シタルトキハ收受年月日及番號ヲ記入シ機密原簿ニ登錄ノ上自ラ之ヲ攜帶シテ主管司科長ニ手交スベシ

第三十七條 受領セル機密文書ハ作成官署ノ承認ヲ得ルニ非ザレバ之ヲ謄寫、複刷又ハ拔萃スルコトヲ得ズ

第三十八條 機密文書ノ作成又ハ配付ハ必要ナル最少限度ニ於テ之ヲ爲スベシ

第三十九條 機密文書ヲ作成シタルトキハ「機密」ノ標記ヲ爲シ作成年月日及一連番號ヲ附スベシ

第四十條 機密文書ヲ發送スルトキハ嚴封ノ上二重封筒トシ内封筒ノ表面ニ「機





第五十一條 保存期間自處理完結之翌年起算其期間業已滿了之文書由文書科長調查之並與關係各司科長合議後行廢棄之手續雖為保存期間未滿了之文書已無保存之必要者亦同

第五十二條 決定廢棄之文書將其情由記入原簿後燒却之

第五十三條 保存文書借閱期間除有特別情形者外概為十日以內借出之時須取得經主管科長蓋有檢印之證書

第五十四條 重要文書須選特別安全之場所保存之並須講求於非常之際容易搬出之處置

附則

本則自康德四年一月一日施行  
康德元年四月一日制定之實業部暫行文書辦理規則限於康德三年十二月三十一日廢止之

佈告

權度局佈告第三號

為佈告事茲依度量衡法施行規則第五條第二項制定木製圓柱形量器之型式如左此佈

康德四年一月十一日

權度局長 趙震

- 一 型式號 二〇〇四
- 二 名稱 木製圓柱形量器
- 三 全量 五〇立(五斗)、一〇立(一斗)、一〇立(一斗)、五立(五升)、二立(二升)、一立(一升)
- 四 製造者 滿洲計器股份有限公司

說明書

本器係木製之圓柱形量器為計量穀物及其他雜貨之用  
本器之口邊裝以無縫之角鐵其上面1須使平滑以便斗概易於滑動其側面2以釘緊固之於嵌入底板部分之外側緊縛以鐵帶3以釘通過側板而固定於底板上全量在十立(一斗)以上者更於其底之外面使二箇無縫之鐵帶4相交又其鐵帶之兩端通過外側插入於其上部之鐵板下而固定之以使底板成堅牢之構造

本器之容量在二立(二升)以下者於未表記全量之側面裝設鐵製之把手一箇其側板之厚為七耗以上全量超過二立(二升)者於未表記全量之側面為相對嵌入有把手之側板5之構造其側板之厚為十五耗以上

本器所用之釘為不易拔出者木材為杉松、紅松、花柏而底板與側板使用同種之木材於外側面烙以全量及穀用之文字如6所示

三種郵便物認可

第五十一條 保存期間自處理完結之翌年ヨリ起算シ其ノ期間滿了シタル文書ハ文書科長之ヲ調査シ關係司科長ニ合議ノ上廢棄ノ手續ヲ爲スベシ保存期間滿了セザル文書ト雖モ保存ノ必要ナキニ至リタルモノ亦同ジ

第五十二條 廢棄決定ノ文書ハ原簿ニ其ノ旨ヲ記入シ之ヲ燒却スベシ

第五十三條 保存文書貸付期間ハ特別ノ事山アルモノヲ除クノ外十日以內トシ貸付ノ際主管科長ノ檢印ヲ受ケタル證書ヲ徵スベシ

第五十四條 重要文書ハ特ニ安全ナル場所ヲ選ビテ保存シ且非常ノ際ニ於ケル搬出ヲ容易ナラシムル様處置スベシ

附則

本則ハ康德四年一月一日ヨリ之ヲ施行ス  
康德元年四月一日制定ノ實業部暫行文書取扱規則ハ康德三年十二月三十一日限り之ヲ廢止ス

佈告

權度局佈告第三號

度量衡法施行規則第五條第二項ニ依リ木製圓錐形柀ノ型式ヲ左ノ通定ム

康德四年一月十一日

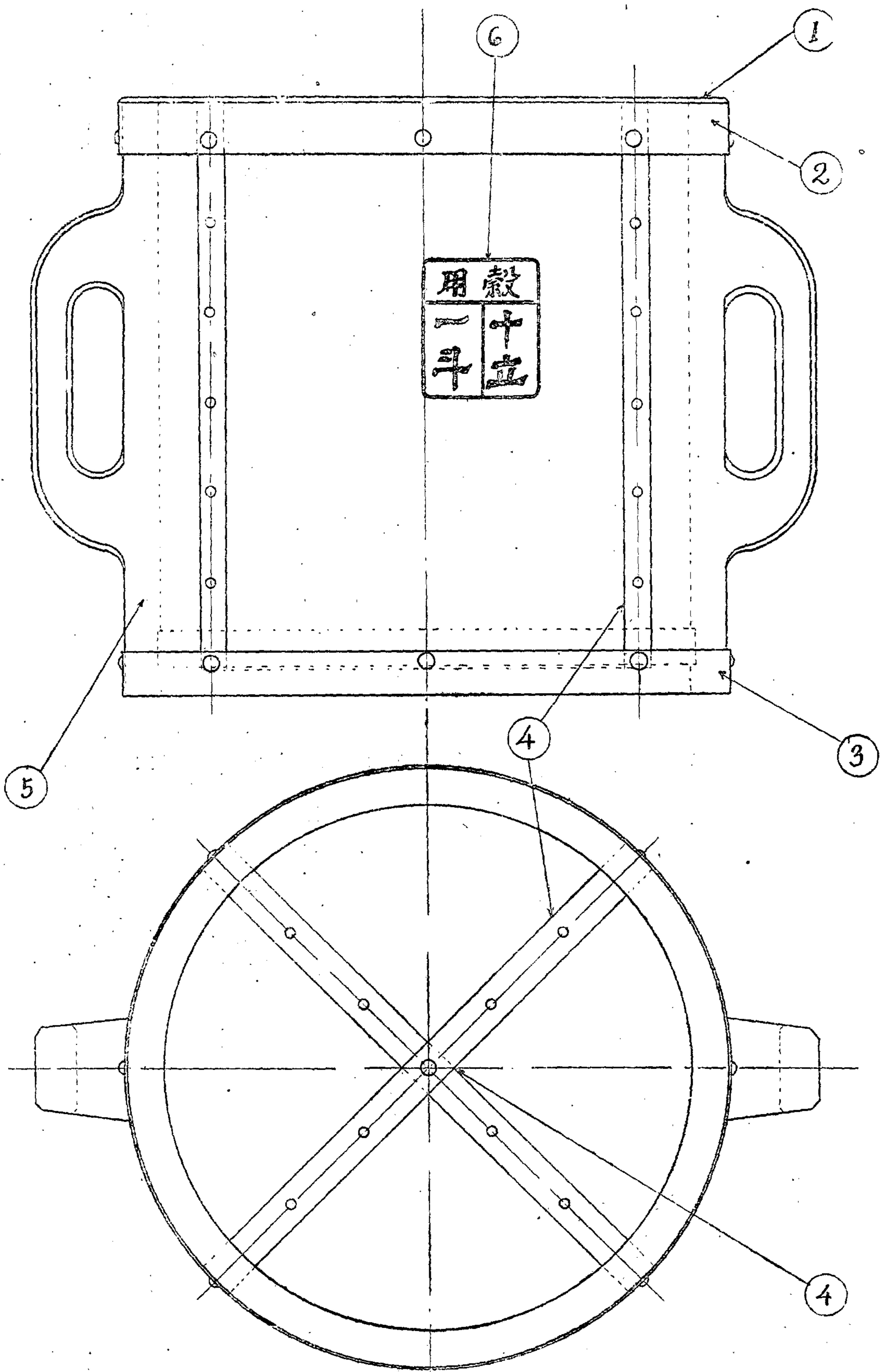
權度局長 趙震

- 一 型式番號 二〇〇四
- 二 名稱 木製圓錐形柀
- 三 全量 五〇立(五斗)、一〇立(一斗)、一〇立(一斗)、五立(五升)、二立(二升)、一立(一升)
- 四 製作者 滿洲計器股份有限公司

說明書

本器ハ木製ノ圓錐形柀ニシテ穀物其ノ他雜貨物ノ計量ニ使用スルモノトス  
本器ノ口緣ハ鐵目ナキ角鐵ヲ以テ圍繞シ上面1ハ平滑ニシテ斗概ノ滑リヲヨクス其ノ側面2ハ釘ニテ緊著シ底板ヲ嵌込ミタル位置ニ於ケル外側ニハ鐵帶3ヲ以テ緊束シ側板ヲ通シテ底板ニ之ヲ釘著シ全量十立(一斗)以上ノモノニ在リテハ尙其ノ底ノ外面ニ於テ鐵目ナキ二箇ノ鐵帶4ヲ交叉セシメ其ノ鐵帶ノ兩端ハ外側ヲ通シテ其ノ上部ニ於ケル鐵板ノ下ニ挿入シ之ヲ緊著シ底部ヲ堅牢ナル構造ノモノトス

本器ハ容量二立(二升)以下ノモノニ在リテハ全量ノ表記ナキ側ニ鐵製ノ把手一箇ヲ取附ケ側板ノ厚ハ七耗以上全量二立(二升)ヲ越エタルモノニ在リテハ全量ノ表記ナキ側面ニ相對シテ把手ヲ有スル側板5ヲ嵌込ム構造トシ側板ノ厚ハ十五耗以上トス  
本器ニ使用スル釘ハ容易ニ拔取リ難キモノトシ木材ハ檜、樅、紅松ニシテ底板、側板共同種ノ木ヲ用ヒ外側面ニハ全量及穀用ノ文字6ヲ燒付ケタルモノトス



用	穀
一	斗
斗	立

# 彙報

## ●官署事項

### ○科長更動

今次科長更動如左

(國務院總務廳人事處)

●康德四年一月十一日

文教部總務司人事科長

文教部理事官高松征二

### ○官吏出缺

●典獄佐 松田治郎七、於康德四年一月一日出缺

●司法部事務官 羽生田九七郎、於康德四年一月四日出缺

## ●鑛業事項

### ○鑛業許可

依鑛業法處分者如左

(實業部)

登錄號數 鑛區所在地

鑛業地籍 鑛物名稱

奉鑛六九

奉天省開原縣第七區五

奉天區八號 一五條一九段

鐵鑛

英村

同 一六條一九段

同 一七條一九段

同 一七條二〇段

同 一八條二〇段

同 懷仁區一七號

同 三〇條一五段

同 遼陽區一四號

同 二九條一段

同 二九條二段

同 二九條三段

同 二九條四段

同 三〇條一段

同 三〇條二段

同 三〇條三段

同 三〇條四段

同 三〇條四段

奉鑛七〇

安東省桓仁縣第三區老營溝

金鑛

安東省鳳城縣第八區石廟村

金鑛

# 彙報

## ●官署事項

### ○科長異動

今回左ノ通科長ノ異動アリタリ

(國務院總務廳人事處)

●康德四年一月十一日

文教部總務司人事科長

文教部理事官高松征二

### ○官吏死去

●典獄佐 松田治郎七、康德四年一月一日死去

●司法部事務官 羽生田九七郎、康德四年一月四日死去

## ●鑛業事項

### ○鑛業許可

鑛業法ニ依リ處分シタルモノ左ノ如シ

(實業部)

面積 鑛業權者住所姓名

登錄年月日

七單位區域

新京曙町四丁目一番地

三、一〇、一六

一、七七九陌三

滿洲鑛業開發株式會社

三、一〇、一六

三阿

一單位區域

二五九陌一二阿

八單位區域

二、〇八七陌二

四阿

朝鮮平安北道新義州府榮町五丁目

三番地

合辦鑛業代表人 朴龍雲外一名

東京市蒲田區下丸子町三一二番地

清水莊平

三、一〇、一七

奉鑛七二

奉天省海龍縣第六區樺樹村  
同省同縣第七區頭八旦村

海龍城區九號  
二六條一段  
同  
二六條二段

金鑛

二單位區域  
五〇八陌六五阿

新京蓬萊町一丁目二番地  
古 閑 二 夫

三、一〇、一七

奉鑛七三

奉天省海城縣第二區石柱溝村

遼陽區二四號  
一五條五段  
遼陽區二四號  
一〇條二段

金鑛

一單位區域  
二六一陌〇六阿

奉天省海城縣南關絲綢會大街  
日滿合辦滿海鑛業有限公司

三、一〇、一七

奉鑛七四

奉天省海城縣第二區八岔溝村

同  
一〇條三段

金鑛

二單位區域  
五二一陌八一阿

新京特別市西三馬路三號  
中興產業兩合公司

三、一〇、二二

奉鑛七五

奉天省復縣第六區萬嶺村

旅順區一號  
二三條六段

金鑛

一單位區域  
二六三陌六八阿

奉天市商埠地二緯路八一號出雲喜之助方  
合辦鑛業代表人  
藤本榮次郎 外二名

三、一〇、二二

奉鑛七六

奉天省遼陽縣第一二區趙家堡子

遼陽區一八號  
二二條一三段

金鑛

一單位區域  
二六〇陌二九阿

新京曙町四丁目一番地  
滿洲鑛業開發株式會社

三、一〇、二四

奉鑛七七

奉天省本溪縣第二區小市村

遼陽區七號  
二六條二段

鐵鑛

一單位區域  
二五八陌二八阿

同

三、一〇、二四

奉鑛七八

奉天省海城縣第一〇區白石寨村

遼陽區二三號  
九條三段乙

珪石

四分之二單位區域  
六四陌九一阿

奉天省遼陽縣鞍山北八條町八番地  
合資會社 神 田 商 會

三、一〇、二四

奉鑛七九

安東省鳳城縣第八區岳山村

遼陽區一九號  
九條一段

銅鑛

一單位區域  
二六〇陌八一阿

兵庫縣神戶市神戶區加納町二丁目二番地  
鹽 原 民 二

三、一〇、二六

奉鑛八〇

安東省鳳城縣第八區青城村

遼陽區一三號  
二八條一二段

銅鑛

一單位區域  
二六〇陌二三阿

同

三、一〇、二六

奉鑛八一

奉天省遼陽縣第一二區董家堡子白家堡子

遼陽區一八號  
二八條九段甲

螢石

四分之二單位區域  
六五陌〇八阿

新京曙町四丁目一番地  
滿洲鑛業開發株式會社

三、一〇、二九

奉鑛八二

安東省輯安縣第一區大荒溝村

懷仁區一二號  
二二條八段  
同區同號  
二二條八段

石綿

二單位區域  
五一七陌三四阿

同

三、一〇、二九

奉鑛八三

奉天省海城縣第二區葦子溝

遼陽區二四號  
二〇條一段丙

滑石

四分之二單位區域  
六五陌二〇阿

同

三、一〇、二九

奉鑛八四

奉天省遼陽縣第六區香山溝

遼陽區一七號  
一九條一六段

白雲石

一單位區域  
二五九陌一九阿

奉天省遼陽縣鞍山南二條町一三番地  
野 毛 四 郎

三、一〇、三〇

奉鑛八五

奉天省海城縣第二區八岔溝村

遼陽區二四號  
一三條五段

金鑛

一單位區域  
二六一陌〇六阿

新京特別市西三馬路三號  
中興產業兩合公司

三、一〇、三一

奉鑛八六

奉天省蓋平縣第七區萬福屯村

遼陽區二五號  
二七條八段

金鑛

一單位區域  
二六二陌五二阿

奉天省蓋平縣城裡鼓上盛記號內  
合辦鑛業代表人 盧祥桂外三名

三、一〇、三一

奉鑛八七	奉天省蓋平縣第七區萬福庄村	遼陽區二五號 二五條九段	金鑛	一單位區域 二六二陌五九阿	奉天省蓋平縣裡鼓樓上盛記號內 合辦鑛業代表人 盧祥桂外三名	三、一〇、三一
奉鑛八八	奉天省本溪縣第七區東石哈寨村	遼陽區一二號 一六條一二二段	金鑛	一單位區域 二五八陌九三阿	奉天市西塔後應昭里二街山林公司 內金寅濟方	三、一一、二
奉鑛八九	奉天省瀋陽縣第八區馮道溝閣家溝	奉天區一五號 二六條六段	珪石	一單位區域 二五五陌九三阿	奉天秋町三〇番地	三、一一、二
奉鑛九〇	奉天省清原縣第一區中寨子村鬪虎屯村	奉天區四號 九條一六段	石灰石	一單位區域 二五五陌二七阿	奉天市商埠地四經路二二號鐵路總局公館	三、一一、二
奉鑛九一	安東省寬甸縣第四區大平溝村	懷仁區二三號 一九條一段	金銀鑛	二單位區域 五二〇陌三九阿	同	三、一一、二
奉鑛九二	奉天省東豐縣第七區二龍山村	海龍城區七號 二八條三段甲	雲母	四分之一單位區域 六三陌一〇阿	奉天市商埠地南三經路興榮里一號 安榮	三、一一、二
奉鑛九三	奉天省瀋陽縣第八區足民村	奉天區一五號 二八條七段 二八條八段	火粘土 (耐火粘土)	二單位區域 五一二陌〇六阿	新京曙町四丁目一番地 滿洲鑛業開發株式會社	三、一一、七
奉鑛九四	安東省通化縣第一區大荒溝小荒溝	海龍城區三號 一一條一九段	火粘土 (耐火粘土)	二單位區域 五一三陌六四阿	同	三、一一、七
奉鑛九五	安東省安東縣第三區接梨樹村	遼陽區一〇號 一四條一八段	滑石	四分之一單位區域 六五陌七九阿	同	三、一一、七
奉鑛九六	安東省安東縣第四區棋盤山村	大孤山區六號 二五條四段乙	滑石	四分之一單位區域 六五陌八八阿	同	三、一一、七
奉鑛九七	安東省安東縣第四區棋盤山小棋盤山	大孤山區六號 二四條四段甲	滑石	四分之一單位區域 六五陌八八阿	同	三、一一、七
奉鑛九八	奉天省本溪縣第一區火連寨村	遼陽區一一號 一九條一七段 二〇條一七段	鐵鑛	二單位區域 五一五陌九二阿	同	三、一一、七
承德一九	熱河省隆化縣第四區大平莊甲北店子東溝地方	無	金銀鑛	四〇〇陌	奉天市商埠地四經路二二號鐵道總局公館	三、一一、三

第三種單便物誌可

○鑛業原簿調製  
依鑛業法第九十九條所定之鑛業權依康德三年實業部令第二十一號鑛業原簿經繕造完畢者如左  
(實業部)

○鑛業原簿調製  
鑛業法第九十九條ノ規定ニ依ル鑛業權ニシテ康德三年實業部令第二十一號ニ依リ鑛業原簿ノ調製ヲ完了シタルモノ左ノ如シ  
(實業部)

登錄號數	鑛區所在地	鑛業地籍	鑛物名稱	面積	鑛業權者住所姓名	鑛業原簿調製年月日
舊承一鑛	熱河省隆化縣缸窰梁南東坡	無	金鑛	九三公畝	熱河省承德縣獅子園門牌七號 劉福山	三、八、二一
舊承二鑛	熱河省隆化縣石灰窰溝及孤山南溝	無	金鑛	一九六公畝	同	三、八、二一
舊承三鑛	錦州省朝陽縣沙金溝大磨山地方	無	金鑛	一九八公畝	錦州省朝陽縣北票新市場街門牌一〇號 合辦鑛業代表人 劉秉智 外四名	三、八、二一
舊承四鑛	熱河省隆化縣小西溝地方	無	煤(石炭)	一、四七五公畝	熱河省隆化縣永增厚胡同 孫泰平	三、八、二五
舊承五鑛	熱河省平泉縣大吉口圍場溝楊家莊	無	煤(石炭)	一、七八九公畝 (二一九一畝)	熱河省平泉縣平泉街 王大吉	三、八、二六
舊承六鑛	熱河省圍場縣三道川松嶺溝	無	煤(石炭)	三七畝	熱河省圍場縣三道川康家溝 康煥臣	三、八、二六
舊承八鑛	錦州省朝陽縣東北小札蘭營子地方	無	煤(石炭)	六、五八六公畝	錦州省朝陽縣第六區札蘭營子 合辦鑛業代表人 王蔭亭 外二名	三、九、一
舊承九鑛	錦州省朝陽縣大楊樹溝	無	煤(石炭)	四一六公畝	錦州省朝陽縣北街 唐獻廷	三、九、一
舊承一〇鑛	熱河省承德縣鐘鼓樓溝地方	無	金鑛	四八畝 (二九四公畝)	熱河省承德縣承德獅子溝行宮營房門牌一三號 合辦鑛業代表人 傅寶立 外一名	三、九、一
舊承一鑛	熱河省凌源縣燒鍋杖子地方	無	煤(石炭)	四〇〇畝	熱河省凌源縣大城子後街門牌三八三號 王佐臣	三、九、二
舊承二鑛	錦州省朝陽縣大楊樹溝娘娘廟	無	煤(石炭)	五四〇公畝 (八七畝)	錦州省朝陽縣北街灤州胡同 唐哲生	三、九、二
舊承三鑛	熱河省承德縣白馬川干溝及榆樹溝一帶地方	無	煤(石炭)	三四五畝	熱河省承德縣承德下板城白馬川榆樹溝小西溝 昶恒	三、九、一
舊承四鑛	熱河省平泉縣寬城北溝內田家溝北山地方	無	煤(石炭)	二五〇畝 (一、五三六公畝)	熱河省平泉縣小道虎溝雙洞子 高嘉	三、九、二

舊承鑛 一五	熱河省平泉縣伊遜河川 半槽子山北坡	無	金鑛	一三三公畝	熱河省承德縣大千家溝門牌五九號 張萬祥	三、九、二
舊承鑛 一六	錦州省朝陽縣駱駝溝川 頭二道溝	無	金鑛	一七四公畝	錦州省朝陽縣烏克池樓村 殷仁瑞	三、九、三
舊承鑛 一七	錦州省朝陽縣第六區二 道溝外河套地方	無	金鑛	一八四公畝	同	三、九、三
舊承鑛 一八	錦州省朝陽縣房身地方	無	金鑛	二〇〇公畝	同	三、九、三
舊承鑛 一九	熱河省圍場縣陽灣子 鐵匠溝地方	無	煤(石炭)	三〇畝 (一八四公畝)	熱河省灤平縣紅旗營房 吳振庭	三、九、三
舊承鑛 二〇	熱河省圍場縣陽灣子 鄒家溝及三家北溝地方	無	煤(石炭)	七〇畝 (四三〇公畝)	同	三、九、三
舊承鑛 二一	熱河省灤平縣紅旗蘿葡 地溝腦地方	無	煤(石炭)	九九〇公畝	熱河省灤平縣管內紅旗村 合辦鑛業代表人 曹子斌 外二名	三、九、四
舊承鑛 二二	錦州省朝陽縣六區洞子 溝地方	無	金鑛	一九五公畝	錦州省朝陽縣北票岳家溝門牌四三 號 陳明泉	三、九、五
舊承鑛 二三	熱河省平泉縣小烈山地 方	無	煤(石炭)	一、四九九公畝	熱河省凌源縣第三區四合當村 李鳴鏗	三、九、五
舊承鑛 二四	錦州省朝陽縣東北沙金 溝二杖子地方	無	金鑛	一八〇公畝	錦州省朝陽縣北票岳家溝門牌三五 號 陳子彬	三、九、五
舊承鑛 二五	錦州省阜新縣他拉廟黃 家窩鋪附近等處	無	煤(石炭)	五、一六六畝	新京錦町二丁目一番地 滿洲炭礦株式會社	三、九、七
舊承鑛 二六	錦州省阜新縣龍泉附 近一帶(十名五龍溝)	無	煤(石炭)	四、一六六畝	同	三、九、七
舊承鑛 二七	錦州省阜新縣西五十里 土赫魯地方	無	煤(石炭)	五、四〇〇畝	同	三、九、七
舊承鑛 二八	錦州省阜新縣高得營子 附近等處	無	煤(石炭)	四、一六六畝	同	三、九、七
舊承鑛 二九	錦州省阜新縣孫家灣一 帶	無	煤(石炭)	四、四〇一畝	同	三、九、八
舊承鑛 三〇	錦州省阜新縣西南九十 里七家子地方	無	煤(石炭)	五、四〇〇畝	同	三、九、八
舊承鑛 三一	錦州省阜新縣他拉廟一 帶	無	煤(石炭)	四、五五一畝	同	三、九、八
舊承鑛 三二	錦州省阜新縣大壩溝水 泉等地方	無	煤(石炭)	五、〇〇〇畝	同	三、九、八
舊承鑛 三三	錦州省阜新縣西南方黃 家窩堡地方	無	煤(石炭)	五、三三三畝	同	三、九、九

錦州省阜新縣西南方黃家窩堡地方



舊承鑛 三五  
熱河省承德縣正北一里獅子園溝外四道溝地方 無 金 鑛 一九六公畝  
熱河省承德縣承德南營子二條胡同中街二四號 合辦鑛業代表人 劉福山 外一名 三、九、一〇

舊承鑛 三六  
錦州省朝陽縣洞子溝南山及老虎洞山之間 無 金 鑛 一九八公畝  
熱河省平泉縣寬城打馬溝大梁道子地方 無 煤(石炭) 一六〇畝  
錦州省朝陽縣西大興隆溝地方 無 煤(石炭) (九八三公畝)  
熱河省平泉縣寬城鄉藥王廟 楊 蕙 三、九、一一

舊承鑛 三七  
熱河省平泉縣寬城打馬溝大梁道子地方 無 煤(石炭) 一三三畝  
錦州省朝陽縣西大興隆溝地方 無 煤(石炭) (二、四三一公畝)  
熱河省平泉縣寬城鄉藥王廟 楊 蕙 三、九、一一

舊承鑛 三八  
熱河省平泉縣寬城打馬溝大梁道子地方 無 煤(石炭) 二六八畝  
錦州省朝陽縣西大興隆溝地方 無 煤(石炭) (二、六四七公畝)  
熱河省平泉縣寬城鄉藥王廟 楊 蕙 三、九、一一

舊承鑛 三九  
熱河省平泉縣寬城打馬溝大梁道子地方 無 煤(石炭) 五四二畝  
錦州省朝陽縣西大興隆溝地方 無 煤(石炭) 二〇二畝  
熱河省平泉縣寬城鄉藥王廟 楊 蕙 三、九、一一

舊承鑛 四〇  
熱河省平泉縣寬城打馬溝大梁道子地方 無 煤(石炭) 二〇二畝  
錦州省朝陽縣西大興隆溝地方 無 煤(石炭) 二〇二畝  
熱河省平泉縣寬城鄉藥王廟 楊 蕙 三、九、一一

舊承鑛 四一  
熱河省平泉縣寬城打馬溝大梁道子地方 無 煤(石炭) 二〇二畝  
錦州省朝陽縣西大興隆溝地方 無 煤(石炭) 二〇二畝  
熱河省平泉縣寬城鄉藥王廟 楊 蕙 三、九、一一

舊承鑛 四二  
熱河省平泉縣寬城打馬溝大梁道子地方 無 煤(石炭) 二〇二畝  
錦州省朝陽縣西大興隆溝地方 無 煤(石炭) 二〇二畝  
熱河省平泉縣寬城鄉藥王廟 楊 蕙 三、九、一一

舊承鑛 四三  
熱河省平泉縣寬城打馬溝大梁道子地方 無 煤(石炭) 二〇二畝  
錦州省朝陽縣西大興隆溝地方 無 煤(石炭) 二〇二畝  
熱河省平泉縣寬城鄉藥王廟 楊 蕙 三、九、一一

舊承鑛 四四  
熱河省平泉縣寬城打馬溝大梁道子地方 無 煤(石炭) 二〇二畝  
錦州省朝陽縣西大興隆溝地方 無 煤(石炭) 二〇二畝  
熱河省平泉縣寬城鄉藥王廟 楊 蕙 三、九、一一

舊承鑛 四五  
熱河省平泉縣寬城打馬溝大梁道子地方 無 煤(石炭) 二〇二畝  
錦州省朝陽縣西大興隆溝地方 無 煤(石炭) 二〇二畝  
熱河省平泉縣寬城鄉藥王廟 楊 蕙 三、九、一一

舊承鑛 四六  
熱河省平泉縣寬城打馬溝大梁道子地方 無 煤(石炭) 二〇二畝  
錦州省朝陽縣西大興隆溝地方 無 煤(石炭) 二〇二畝  
熱河省平泉縣寬城鄉藥王廟 楊 蕙 三、九、一一

舊承鑛 四七  
熱河省平泉縣寬城打馬溝大梁道子地方 無 煤(石炭) 二〇二畝  
錦州省朝陽縣西大興隆溝地方 無 煤(石炭) 二〇二畝  
熱河省平泉縣寬城鄉藥王廟 楊 蕙 三、九、一一

舊承鑛 四八  
熱河省平泉縣寬城打馬溝大梁道子地方 無 煤(石炭) 二〇二畝  
錦州省朝陽縣西大興隆溝地方 無 煤(石炭) 二〇二畝  
熱河省平泉縣寬城鄉藥王廟 楊 蕙 三、九、一一

舊承鑛 四九  
熱河省平泉縣寬城打馬溝大梁道子地方 無 煤(石炭) 二〇二畝  
錦州省朝陽縣西大興隆溝地方 無 煤(石炭) 二〇二畝  
熱河省平泉縣寬城鄉藥王廟 楊 蕙 三、九、一一

舊承鑛 五〇  
熱河省平泉縣寬城打馬溝大梁道子地方 無 煤(石炭) 二〇二畝  
錦州省朝陽縣西大興隆溝地方 無 煤(石炭) 二〇二畝  
熱河省平泉縣寬城鄉藥王廟 楊 蕙 三、九、一一

○滿洲觀象日報

●觀象事項

●一月八日午前十二時觀測成績

地名	項目	氣壓(耗)	溫度(攝氏)	風向	風速(米/秒)	降水量(耗)	天氣
黑河	滿洲里	七六六·八	(一)一九	南南西	三		雪
海拉尔	海拉尔	七七五·六	(一)二七				快晴
克山	克山	七七六·六	(一)三六				快晴
齊齊哈爾	齊齊哈爾	七六八·四	(一)二八				快晴
齊齊哈爾	齊齊哈爾	七六九·八	(一)二七				快晴
富錦	富錦	七七〇·三	(一)一八	北東	三		快晴
富錦	富錦	七六八·一	(一)二三	西南西	三		快晴
哈爾濱	哈爾濱	七六八·一	(一)一七	北西	三		快晴
哈爾濱	哈爾濱	七六七·六	(一)一八	南南西	五		快晴
綏芬河	綏芬河	七六七·三	(一)一五				快晴
牡丹江	牡丹江	七六九·〇	(一)一九	西	六		快晴

舊承鑛 七四	錦州省阜新縣西三〇里	無	煤(石炭)	五、四〇〇畝	新京日本橋通五五番地 滿洲炭礦株式會社	三、一〇、一九
舊承鑛 七五	錦州省朝陽縣東北小楊樹溝東坡地方	無	煤(石炭)	九〇畝	錦州省朝陽縣西城外路南三號 王致華	三、一〇、一九
舊承鑛 七六	錦州省朝陽縣小札蘭營子小荒上地方	無	煤(石炭)	九七畝	錦州省朝陽縣第七區小札蘭營子小荒上 董履文	三、一〇、一九
舊承鑛 七八	熱河省赤峯縣西千子窰溝地方	無	煤(石炭)	四六畝	熱河省赤峯縣頭道街 富生潤	三、一〇、二〇
舊承鑛 八〇	熱河省凌源縣鐵機杖子地方	無	煤(石炭)	三八四畝	熱河省凌源縣第三區山咀子鎮五家門牌四〇 合辦鑛業代表人 王瑞 外一名	三、一一、一四
舊承鑛 八一	錦州省阜新縣第三區桃富營子地方	無	煤(石炭)	一四公頃	錦州省阜新縣第四區鶯歌池新邱村 合辦鑛業代表人 卜慶 廉 外二名	三、一一、二七
舊承鑛 八二	熱河省灤平縣金廠溝門北陳營子地方	無	金 鑛	一、〇二三公畝	熱河省承德縣承德大子家溝門牌五九號 張萬祥	三、一一、二七
舊承鑛 八三	熱河省凌源縣五道嶺地方	無	煤(石炭)	二二三畝	熱河省凌源縣第四區栢樹溝 陳樹銘	三、一一、二一

(中央觀象臺調查)

新	敦	錢	四	延	開	赤	奉	鞍	承	營	鳳	大	旅	北	北	南	南	南	南	南	南	南	南	南	南	南				
京	化	店	街	吉	原	峯	天	山	德	口	城	連	順	東	西	西	西	西	西	西	西	西	西	西	西	西				
七七〇・九	七六七・五	七六七・〇	七六七・七	七六八・七	七六七・六	七六八・五	七六八・四	七六八・二	七六九・八	七六九・一	七七一・三	七六九・一	七六九・四	二	二	四	三	一	三	八	二	六	八	六	九	七	〇	一	四	二
快晴	快晴	快晴	快晴	快晴	快晴	快晴	快晴	快晴	快晴	快晴	快晴	快晴	快晴	快晴	快晴	快晴	快晴	快晴	快晴	快晴	快晴	快晴	快晴	快晴	快晴	快晴	快晴	快晴	快晴	快晴

更正(訂正)

●第八百二十七號第三三二頁上端第十條第三行「捕護」應作「捕獲」係誤排、同  
 上第六行「竝加」應作「竝如」係作稿錯誤(實業部報告主任)  
 ●第八百三十四號第五二頁下段末ヨリ第八行「是長十米」ハ「全長十米」ノ報告  
 誤

公告

司法考試及格公告

依司法考試令於本年所施行之司法考試及格者姓名如左  
 康德三年十二月二十一日

- 孫承訓 趙志乾 劉民悅 王恩綿 邵君達 赫崇厚 陳生
- 劉鴻業 梁成之 傅貴春 馬興援 張仲起 沖內昇
- 司法考試委員長 古田正武

公告

司法考試及格公告

依司法考試令ニ依リ本年施行シタル司法考試及格者氏名左ノ如シ  
 康德三年十二月二十一日

- 潘樹德 何治平 祝果 李鼎生 杜鼎 山瀨文 雄
- 劉國祥 孟樹仁 王樹才 費恩東 饒恩凡 辻忠 則
- 司法考試委員長 古田正武

●商租權整理審決公告

依商租權整理法第十一條已實行審決茲依同法第十二條第二項公告其要旨如左

康德四年一月十一日

地籍整理局長 壽 聿 彭

計 開

●商租權整理審決公告

商租權整理法第十一條ニ依リ審決シタルヲ以テ同法第十二條第二項ニ依リ左ニ其ノ要旨ヲ公告ス

康德四年一月十一日

地籍整理局長 壽 聿 彭

記

審決主文	審決年月日	審決番號	坐落	四地ノ表示	面積	商租權申告人住所氏名
岡田喜三郎ハ下記土地ニ付 商租權ヲ有ス 該商租權ハ之ヲ所有權ニ轉 換ス	康德四年 壹月八日	五參	新京特別市 大興胡同 壹〇五號	東至大興胡同壹〇參號 南至南道 西至西道 北至北道	六五〇方米	商租權申告人住所氏名 新京特別市北安路市營住宅 壹貳五號 岡田喜三郎
高橋喜久次ハ下記土地ニ付 商租權ヲ有ス 該商租權ハ之ヲ所有權ニ轉 換ス	康德四年 壹月八日	五四	新京特別市 清和胡同 七壹參號	東至清和胡同七壹五號 南至南道 西至西道 北至北道	參七四方米	商租權申告人住所氏名 新京特別市西三馬路貳五號 高橋喜久次
高橋喜久次ハ下記土地ニ付 商租權ヲ有ス 該商租權ハ之ヲ所有權ニ轉 換ス	康德四年 壹月八日	五五	新京特別市 清和胡同 七壹五號	東至清和胡同七壹七號 南至南道 西至西道 北至北道	參七四方米	商租權申告人住所氏名 新京特別市西三馬路貳五號 高橋喜久次

審決主文	三谷越八下記土地ニ付商租權ヲ有ス 該商租權ハ之ヲ所有權ニ轉換ス	審決年月日	康德四年 壹月八日	審決番號	五六	坐落	新京特別市 清和街 七壹壹號	土地ノ至表	東至 道 南至 清和街 七〇九號	西至 道 北至 清和街 七〇九號	面積	參七四方米	商租權申告人住所氏名	新京特別市建國胡同四〇七號 三谷越
------	------------------------------------	-------	--------------	------	----	----	----------------------	-------	------------------------------	------------------------------	----	-------	------------	----------------------

審決主文	三谷越八下記土地ニ付商租權ヲ有ス 該商租權ハ之ヲ所有權ニ轉換ス	審決年月日	康德四年 壹月八日	審決番號	五七	坐落	新京特別市 清和街 七〇九號	土地ノ至表	東至 道 南至 清和街 七壹壹號	西至 道 北至 清和街 七〇七號	面積	參七四方米	商租權申告人住所氏名	新京特別市建國胡同四〇七號 三谷越
------	------------------------------------	-------	--------------	------	----	----	----------------------	-------	------------------------------	------------------------------	----	-------	------------	----------------------

審決主文	三谷越八下記土地ニ付商租權ヲ有ス 該商租權ハ之ヲ所有權ニ轉換ス	審決年月日	康德四年 壹月八日	審決番號	五八	坐落	新京特別市 清和街 七〇七號	土地ノ至表	東至 道 南至 清和街 七〇九號	西至 道 北至 清和街 七〇五號	面積	參五貳方米	商租權申告人住所氏名	新京特別市建國胡同四〇七號 三谷越
------	------------------------------------	-------	--------------	------	----	----	----------------------	-------	------------------------------	------------------------------	----	-------	------------	----------------------

審決主文	坂本治一郎ハ下記土地ニ付商租權ヲ有ス 該商租權ハ之ヲ所有權ニ轉換ス	審決年月日	康德四年 壹月八日	審決番號	五九	坐落	新京特別市 豐樂路 六壹五號	土地ノ至表	東至 道 南至 豐樂路 六壹七號	西至 道 北至 豐樂路 六壹參號	面積	四六八方米	商租權申告人住所氏名	新京八島通四〇番地 坂本治一郎
------	--------------------------------------	-------	--------------	------	----	----	----------------------	-------	------------------------------	------------------------------	----	-------	------------	--------------------

審決主文	坂本治一郎ハ下記土地ニ付商租權ヲ有ス該商租權ハ之ヲ所有權ニ轉換ス
審決年月日	康德四年八月八日
審決番號	六〇
坐落	新京特別市豐樂路六壹七號
地	四
表	至東 道 至西 道 至南 道 至北 豐樂路六壹五號
示	面積 四六參方米五
商租權申告人住所氏名	新京八島通四〇番地 坂本治一郎

審決主文	山口凱夫ハ下記土地ニ付商租權ヲ有ス該商租權ハ之ヲ所有權ニ轉換ス
審決年月日	康德四年八月八日
審決番號	六壹
坐落	新京特別市西朝陽北胡同五〇九號
地	四
表	至東 西朝陽北胡同五〇七號 至西 道 至南 道 至北 道
示	面積 五〇〇方米
商租權申告人住所氏名	新京特別市崇智胡同參〇貳號 山口凱夫

審決主文	中田芳芽ハ下記土地ニ付商租權ヲ有ス該商租權ハ之ヲ所有權ニ轉換ス
審決年月日	康德四年八月八日
審決番號	六貳
坐落	新京特別市清和胡同八〇四號
地	四
表	至東 清和胡同八〇六號 至西 道 至南 清和胡同八〇四號 至北 清和胡同八〇貳號
示	面積 參七四方米
商租權申告人住所氏名	新京入船町貳丁目七番地 中田芳芽

審決主文	中田芳芽ハ下記土地ニ付商租權ヲ有ス該商租權ハ之ヲ所有權ニ轉換ス
審決年月日	康德四年八月八日
審決番號	六參
坐落	新京特別市清和胡同八〇貳號
地	四
表	至東 清和胡同八〇四號 至西 道 至南 道 至北 道
示	面積 參七四方米
商租權申告人住所氏名	新京入船町貳丁目七番地 中田芳芽

# 廣告

## ●商業登記

●恒增利糧業有限公司支店設立(支店)

- 一、公司之名稱 恒增利糧業有限公司
- 一、本 店 新京富士町五丁目二番地
- 一、支 店 吉林省水吉縣孤店子中興街門牌七號
- 一、所營之事業 一、滿洲國特產之一切穀物類買賣

- 二、關於前項買賣之代理業
- 三、包裝穀物類之麻袋買賣
- 四、右記事業之附帶業務

一、訂立章程年月日 康德三年十月十二日

一、代表股東之姓名 徐 拱 辰

一、股東之姓名住所出資之種類及價額或估價之標準

- 國幣一萬圓 徐 拱 辰 奉天省復縣城裏北街
- 國幣一萬圓 冷 蓉 塘 山東省遼萊縣長山島
- 國幣一萬圓 周 彬 生 山東省遼萊縣潮水集

一、解散之事由 由登記之日起存立期間為二十年  
右康德三年十月二十三日登記

吉林區法院

## ●經理人選任

- 一、經理人之姓名住所 韓 憲 武 遼源東大街門牌三十五號
- 一、商業主人之姓名住所 純慶茂兩合公司 開原福昌街三十四番地
- 一、經理人使用之商號 純慶茂兩合公司遼源支店
- 一、設置經理人之處 遼源東大街門牌三十五號

右康德三年十月二十四日

遼源區法院

## ●商號新設

- 一、商 號 福順和
- 一、營業之種類 香舖
- 一、營業所 遼陽縣第七區劉二堡村河南第一號
- 一、商號使用者之姓名住所 徐 自 泉 遼陽縣第七區劉二堡村河北第二五八號

右康德三年十月二十四日登記

## ●商號新設

- 一、商 號 萬盛來
- 一、營業之種類 棉花販賣

# 廣告

## ●商業登記

●恒增利糧業有限公司支店設立(支店)

- 一、公司之名稱 恒增利糧業有限公司
- 一、本 店 新京富士町五丁目二番地
- 一、支 店 吉林省水吉縣孤店子中興街門牌七號
- 一、所營之事業 一、滿洲國特產之一切穀物類買賣

- 二、前項之買賣ニ關スル代理業
- 三、穀物類包裝用麻袋ノ買賣
- 四、右記事業ノ附帶業務

一、定款作成年月日 康德三年十月十二日

一、代表社員ノ姓名 徐 拱 辰

一、社員ノ姓名住所出資ノ種類及價額又ハ評價ノ標準

- 國幣一萬圓 徐 拱 辰 奉天省復縣城內北街
- 國幣一萬圓 冷 蓉 塘 山東省遼萊縣長山島
- 國幣一萬圓 周 彬 生 山東省遼萊縣潮水集

一、解散ノ事由 登記ノ日ヨリ存立期間ヲ二十年トス  
右康德三年十月二十三日登記

吉林區法院

## ●經理人選任

- 一、經理人之姓名住所 韓 憲 武 遼源東大街門牌三十五號
- 一、商業主人ノ姓名住所 純慶茂兩合公司 開原福昌街三十四番地
- 一、經理人使用ノ商號 純慶茂兩合公司遼源支店
- 一、經理人設置ノ處 遼源東大街門牌三十五號

右康德三年十月二十四日

遼源區法院

## ●商號新設

- 一、商 號 福順和
- 一、營業ノ種類 香舖
- 一、營業所 遼陽縣第七區劉二堡村河南第一號
- 一、商號使用者ノ姓名住所 徐 自 泉 遼陽縣第七區劉二堡村河北第二五八號

右康德三年十月二十四日登記

## ●商號新設

- 一、商 號 萬盛來
- 一、營業ノ種類 棉花販賣

一、營業 所 遼陽縣城內東大街路北第三四號

一、商號使用者之姓名住所 陳 錦 堂 遼陽縣城內北大街路東第六二號

●商號新設

一、商 號 震泰馨

一、營業之種類 茶食店

一、營業 所 遼陽縣城內東大街路南第一二二號

一、商號使用者之姓名住所 高 秀 山 遼陽縣城內三義廟胡同路北第四七號

●經理人選任

一、經理人之姓名及住所 隋 樹 棠 遼陽縣城內東大街路北第三四號

一、商業主人之姓名住所 陳 錦 堂 遼陽縣城內北大街路東第六二號

一、設置經理人之處 遼陽縣城內東大街路北第三四號

●商號新設

一、商 號 德源水

一、營業之種類 糧米業

一、營業 所 遼陽縣城內南街三教堂胡同路南第八六號

一、商號使用者之姓名住所 于 榆 元 遼陽縣城內南街三教堂胡同路南第八六號

●商號新設

一、商 號 富綸祥

一、營業之種類 糧米商

一、營業 所 遼陽縣城內東大街第一三二號

一、商號使用者之姓名住所 齊 榮 五 遼陽縣城內東大街第一三二號

●商號新設

一、商 號 同興茂

一、營業之種類 糧米商

一、營業 所 遼陽縣城內馬稅街路北第四號

一、商號使用者之姓名住所 張 慶 春 遼陽縣城內東街馬神廟胡同路北第十號

●經理人選任

一、經理人之姓名及住所 王 棟 臣 遼陽縣城內東大街路北第八八號

一、商業主人之姓名住所 高 澤 溥 遼中縣小新民屯村

一、設置經理人之處 遼陽縣城內東街第八八號

康德三年十月二十六日登記

●滿洲中央銀行變更(支店)

監事阪谷希一於康德三年十月五日辭任

右康德三年十月二十七日登記

●滿洲中央銀行變更(支店)

監事阪谷希一於康德三年十月五日辭任

右康德三年十月二十七日登記

一、營業 所 遼陽縣城內東大街路北第三四號

一、商號使用者之姓名住所 陳 錦 堂 遼陽縣城內北大街路東第六二號

●商號新設

一、商 號 震泰馨

一、營業之種類 茶食店

一、營業 所 遼陽縣城內東大街路南第一二二號

一、商號使用者之姓名住所 高 秀 山 遼陽縣城內三義廟胡同路北第四七號

●經理人選任

一、經理人之姓名及住所 隋 樹 棠 遼陽縣城內東大街路北第三四號

一、商業主人之姓名住所 陳 錦 堂 遼陽縣城內北大街路東第六二號

一、設置經理人之處 遼陽縣城內東大街路北第三四號

●商號新設

一、商 號 德源水

一、營業之種類 糧米業

一、營業 所 遼陽縣城內南街三教堂胡同路南第八六號

一、商號使用者之姓名住所 于 榆 元 遼陽縣城內南街三教堂胡同路南第八六號

●商號新設

一、商 號 富綸祥

一、營業之種類 糧米商

一、營業 所 遼陽縣城內東大街第一三二號

一、商號使用者之姓名住所 齊 榮 五 遼陽縣城內東大街第一三二號

●商號新設

一、商 號 同興茂

一、營業之種類 糧米商

一、營業 所 遼陽縣城內馬稅街路北第四號

一、商號使用者之姓名住所 張 慶 春 遼陽縣城內東街馬神廟胡同路北第十號

●經理人選任

一、經理人之姓名及住所 王 棟 臣 遼陽縣城內東大街路北第八八號

一、商業主人之姓名住所 高 澤 溥 遼中縣小新民屯村

一、設置經理人之處 遼陽縣城內東街第八八號

右康德三年十月二十六日登記

●滿洲中央銀行變更(支店)

監事阪谷希一 康德三年十月五日二辭任

右康德三年十月二十七日登記

●滿洲中央銀行變更(支店)

監事阪谷希一 康德三年十月五日二辭任

右康德三年十月二十七日登記



監事阪谷希一於康德三年十月五日辭任  
右康德三年十月二十七日登記

吉林區法院

●滿洲中央銀行變更(支店)

一、監事阪谷希一康德三年十月五日辭任  
右康德三年十月二十八日登記

開通兼理司法縣公署

●滿洲中央銀行變更

一、康德三年十月十九日將四平街滿鐵附屬地北町二二之支行遷移於左地  
四平街滿鐵附屬地中央通四十三番地

一、同日將五常縣城內西大街路北三七號之支行遷移於左地  
五常縣城內東大街第十四牌第四號

一、康德三年十月二十六日將遼陽縣城內北大街路西之支行遷移於左地  
遼陽縣城內北大街路東

一、康德三年十一月二日將圖們銀河街二六番地之支行遷移於左地  
圖們銀河街二號

一、同日將寧安縣牡丹江永安街路北之支行遷移於左地  
寧安縣牡丹江太平路

右康德三年十一月二日登記

●滿洲計器股份有限公司清算人選任

一、左記者康德三年十月二十三日就任清算人

高橋 文夫 新京特別市崇智胡同六〇八號

眞鍋 政章 新京特別市豐樂路六一五號

阿南 新造 新京吉野町一丁目九番地

右康德三年十一月四日登記

●株式會社滿洲弘報協會變更

一、理事三浦義臣康德三年十月二十五日遷移其住所於新京特別市清和街二百二十二番地  
右康德三年十一月六日登記

●日滿巴爾普製造股份有限公司遷移

一、康德三年十月二十九日遷移本店於左地  
新京特別市大同大街二百十三號

●東洋パルプ股份有限公司遷移

一、康德三年十月二十九日遷移本店於左地  
新京特別市大同大街二百十三號

●商號新設

一、商 號 ニツケ、ギャラリー

監事阪谷希一ハ康德三年十月五日辭任シタリ  
右康德三年十月二十七日登記

吉林區法院

●滿洲中央銀行變更(支店)

一、監事阪谷希一ハ康德三年十月五日辭任ス  
右康德三年十月二十八日登記

開通兼理司法縣公署

●滿洲中央銀行變更

一、康德三年十月十九日四平街滿鐵附屬地北町二二ノ支行ヲ左ノ地ニ移轉ス  
四平街滿鐵附屬地中央通四十三番地

一、同日五常縣城內西大街路北三七號ノ支行ヲ左ノ地ニ移轉ス  
五常縣城內東大街第十四牌第四號

一、康德三年十月二十六日遼陽縣城內北大街路西ノ支行ヲ左ノ地ニ移轉ス  
遼陽縣城內北大街路東

一、康德三年十一月二日圖們銀河街二六番地ノ支行ヲ左ノ地ニ移轉ス  
圖們銀河街二號

一、同日寧安縣牡丹江永安街路北ノ支行ヲ左ノ地ニ移轉ス  
寧安縣牡丹江太平路

右康德三年十一月二日登記

●滿洲計器股份有限公司清算人選任

一、左記ノ者康德三年十月二十三日清算人ニ就任ス

高橋 文夫 新京特別市崇智胡同六〇八號

眞鍋 政章 新京特別市豐樂路六一五號

阿南 新造 新京吉野町一丁目九番地

右康德三年十一月四日登記

●株式會社滿洲弘報協會變更

一、理事三浦義臣ハ康德三年十月二十五日其住所ヲ新京特別市清和街二百二十二番地ニ移轉ス  
右康德三年十一月六日登記

●日滿巴爾普製造股份有限公司移轉

一、康德三年十月二十九日本店ヲ左ノ地ニ移轉ス  
新京特別市大同大街二百十三號

●東洋パルプ股份有限公司移轉

一、康德三年十月二十九日本店ヲ左ノ地ニ移轉ス  
新京特別市大同大街二百十三號

●商號新設

一、商 號 ニツケ、ギャラリー

一、營業之種類 百貨陳列販賣業  
 一、營業所 新京特別市大同大街第二百十三號  
 一、商號使用者之姓名住所 日本毛織株式會社 神戶市兵庫區西出町六百九十一番屋敷

●股份有限公司滿蒙日報社遷移

一、康德三年十一月一日遷移本店於左地  
 新京特別市永昌路四百二十三號  
 右康德三年十一月七日登記

●滿洲拓植株式會社遷移及變更

一、康德三年十一月一日遷移本店於左地  
 新京特別市大同大街三百一號康德會館內

一、總裁坪上貞二康德三年十一月六日遷移其住所於新京特別市北安南胡同九百九號

一、理事木下通敏同日遷移其住所於新京特別市熙光胡同七百一號

一、理事花井脩治同日遷移其住所於新京特別市崇智胡同三百六號

右康德三年十一月九日登記

●股份有限公司滿蒙日報社變更

一、董事金東晚康德三年十一月一日遷移其住所於新京特別市西四馬路樂禮胡同二十五號

一、董事李性在同日遷移其住所於新京特別市興亞胡同六百八號

一、監察人伴野大造康德三年十一月五日遷移其住所於新京特別市清和胡同百三號

右康德三年十一月十日登記

新京區法院

●政府公報代售人

新 京	新京東二條通二一	朝 日 舍	沏尾幾太郎
奉 天	奉天春日町六	大阪屋號書店	大谷直定
安 東	安東縣市場通四之四	文榮堂書店	弓倉悅藏
大連第一	大連聖德街一之三三八		百井盛二
同 第二	大連丹後町二三	明 文 社	岡 一 朗
哈 爾 濱	哈爾濱道裏地段街五六	哈爾濱堂書店	小此木九三
關 東	東京市淺草區駒形町二ノ七宮林方	公報社出張所	宮下久人

一、營業ノ種類 百貨陳列販賣業  
 一、營業所 新京特別市大同大街第二百十三號  
 一、商號使用者ノ氏名住所 日本毛織株式會社 神戶市兵庫區西出町六百九十一番屋敷

●股份有限公司滿蒙日報社移轉

一、康德三年十一月一日日本店ヲ左ノ地ニ移轉ス  
 新京特別市永昌路四百二十三號  
 右康德三年十一月七日登記

●滿洲拓植株式會社移轉及變更

一、康德三年十一月一日日本店ヲ左ノ地ニ移轉ス  
 新京特別市大同大街三百一號康德會館內

一、總裁坪上貞二康德三年十一月六日其住所ヲ新京特別市北安南胡同九百九號ニ移轉ス

一、理事木下通敏同日其住所ヲ新京特別市熙光胡同七百一號ニ移轉ス

一、理事花井脩治同日其住所ヲ新京特別市崇智胡同三百六號ニ移轉ス

右康德三年十一月九日登記

●股份有限公司滿蒙日報社變更

一、董事金東晚康德三年十一月一日其住所ヲ新京特別市西四馬路樂禮胡同二十五號ニ移轉ス

一、董事李性在同日其住所ヲ新京特別市興亞胡同六百八號ニ移轉ス

一、監察人伴野大造康德三年十一月五日其住所ヲ新京特別市清和胡同百三號ニ移轉ス

右康德三年十一月十日登記

新京區法院

●政府公報廣告承攬人

近 畿	大阪市東區小橋東之町一三三	伏 谷 友 吉
中 部	岐阜市七軒町一一	河 田 貞 次 郎
中 國	廣島市比治山町八六	有 川 健 造
九 州	福岡市春吉町土橋三五五之一	河 野 清 人
滿 洲	日本橋通八九(日本橋畔)	和 田 幸 之
關 東	東京市淺草區駒形町二ノ七宮林方	公 報 社 出 張 所
近 畿	大阪市東區小橋東之町一三三	伏 谷 友 吉

### ●政府公報購讀手續

發行所 國務院總務廳  
發售所 營繕需品局  
(郵票大連五七三三)

- 一 凡訂購政府公報務須按照左記樣式並附本年度訂購費向營繕需品局先行繳費
- 二 凡訂購政府公報在十五日以前者須按一月徵收報費若在十六日以後者須按半月徵收報費

- 三 凡訂購政府公報者如擬中止時本月報費不還付之
- 四 凡訂購政府公報如欲停止或減少時自接到通知之次月實行停止或減少日期
- 五 凡因郵寄有障礙及不到時在經過發行日十五日以後要求補發者仍須照障收費但對於遠僻之地予斟酌
- 六 凡收報費以國幣為本位如若解繳金票亦照國幣同率合算

政府公報費納入調書

一國幣

內譯

MY

區	分	期	價	目	代	摘
政府公報	份數	間	目	代	價	要
至自	至自	至自	至自	至自	至自	至自
年年	年年	年年	年年	年年	年年	年年
月月	月月	月月	月月	月月	月月	月月
一定	一定	一定	一定	一定	一定	一定
份月	份月	份月	份月	份月	份月	份月
一	一	一	一	一	一	一
〇五	〇五	〇五	〇五	〇五	〇五	〇五
七〇	七〇	七〇	七〇	七〇	七〇	七〇

右開如數繳納訖

康德 年 月 日

地址(務須詳記可免遞送遲誤)  
何 廳

新京商埠地  
營繕需品局長殿

### ●政府公報購讀手續

發行所 國務院總務廳  
發售所 營繕需品局  
(振替口座大連五七三三)

- 一 政府公報ヲ購讀セントスルトキハ左記樣式ノ納入調書ニ其ノ年度ニ屬スル購讀料ヲ添ヘ營繕需品局長宛前納スルモノトス
- 二 購讀ノ開始ガ十五日以前ノトキハ其ノ購讀料一箇月分トシ十六日以後ナルトキハ其ノ半額トス

- 三 購讀中止ノ場合ハ其ノ月分ノ購讀料ハ返付セズ
- 四 從來購讀中ノモノヲ中止又ハ減少スル場合ハ通牒到著ノ翌月ヨリ實施ス
- 五 郵送事故等ノ爲不著ノ場合ニシテ發行ノ日ヨリ十五日經過後補發ノ要求アリタルモノニ付テハ有料トス但シ僻地ノ分ニ對シテハ考慮ス
- 六 本料金ニ限り國幣ト日本金トノ換算ハ當分ノ間同率トス

政府公報費納入調書

一國幣

內譯

MY

區	分	期	價	目	代	摘
政府公報	部數	間	目	代	價	要
至自	至自	至自	至自	至自	至自	至自
年年	年年	年年	年年	年年	年年	年年
月月	月月	月月	月月	月月	月月	月月
一部	一部	一部	一部	一部	一部	一部
一	一	一	一	一	一	一
〇五	〇五	〇五	〇五	〇五	〇五	〇五
七〇	七〇	七〇	七〇	七〇	七〇	七〇

右納付ス

康德 年 月 日

所在地(公報發送ノ必要上可成)  
何 廳

新京商埠地  
營繕需品局長殿

# 公告

自康德四年一月一日起因將火藥類並火藥類原料之販賣價格及  
出售場所重經改訂如希望索閱價格表者直接向敝社函索即寄

康德四年一月四日

奉天商埠地八緯路十五號

## 滿洲火藥販賣株式會社

# 公告

康德四年一月一日ヨリ火藥類並火藥類原料販賣價格及賣渡場  
所ヲ改訂セシニ付價格表入用ノ向ハ直接本社ニ申越相成度

康德四年一月四日

奉天商埠地八緯路十五號

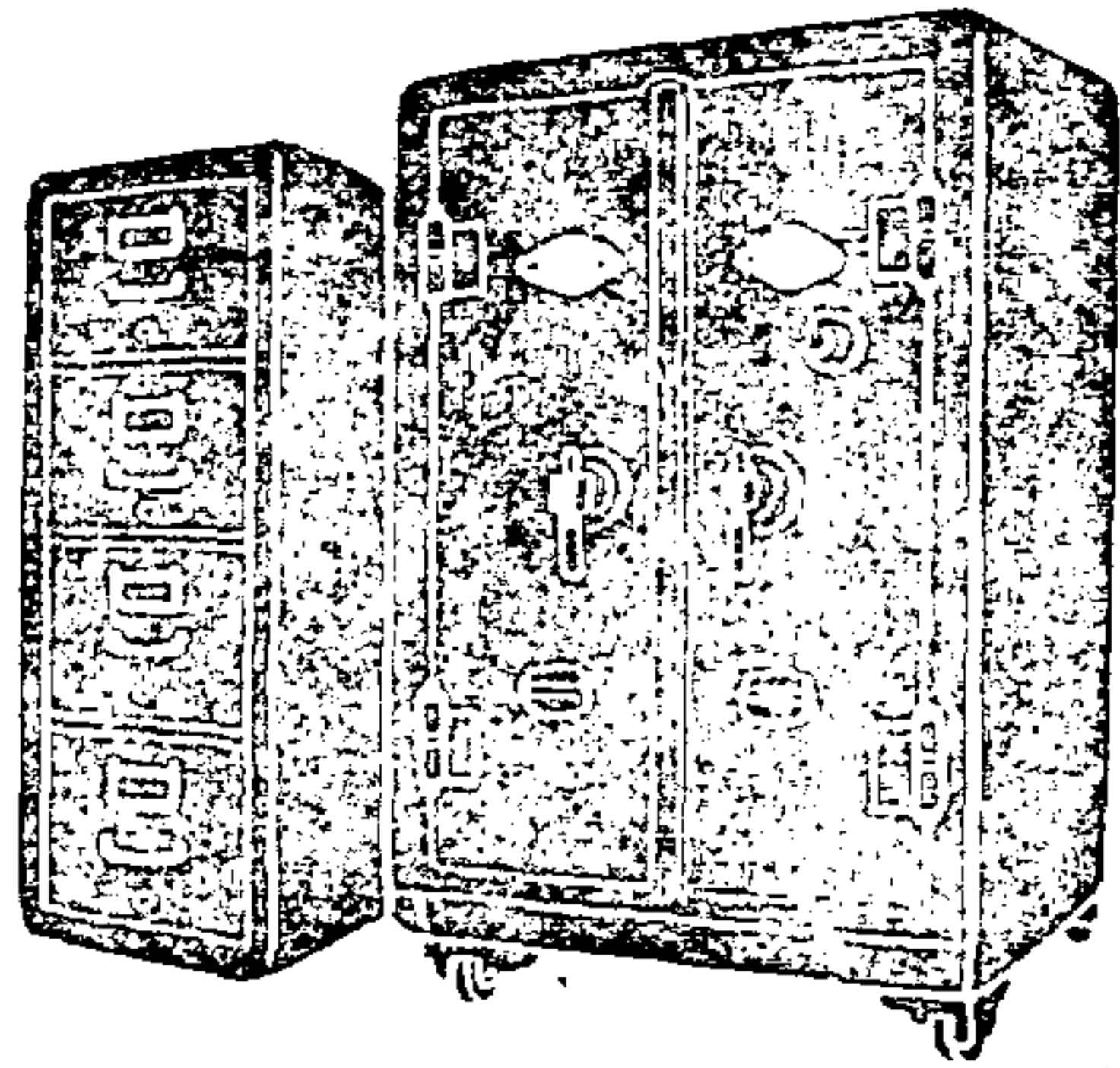
## 滿洲火藥販賣株式會社

大同二年七月六日滿洲帝國郵政特准掛號認爲新聞紙類  
康德二年二月二日滿洲帝國郵政特准掛號立券之報紙  
昭和八年三月十六日第三種郵便物認可  
康德四年一月十一日發行(日刊)

政府公報

第八百三十九號

## 平松金庫-鋼鐵家具



(型錄贈呈)

滿洲國總代理店  
**大倉商事株式會社**

支店及出張所

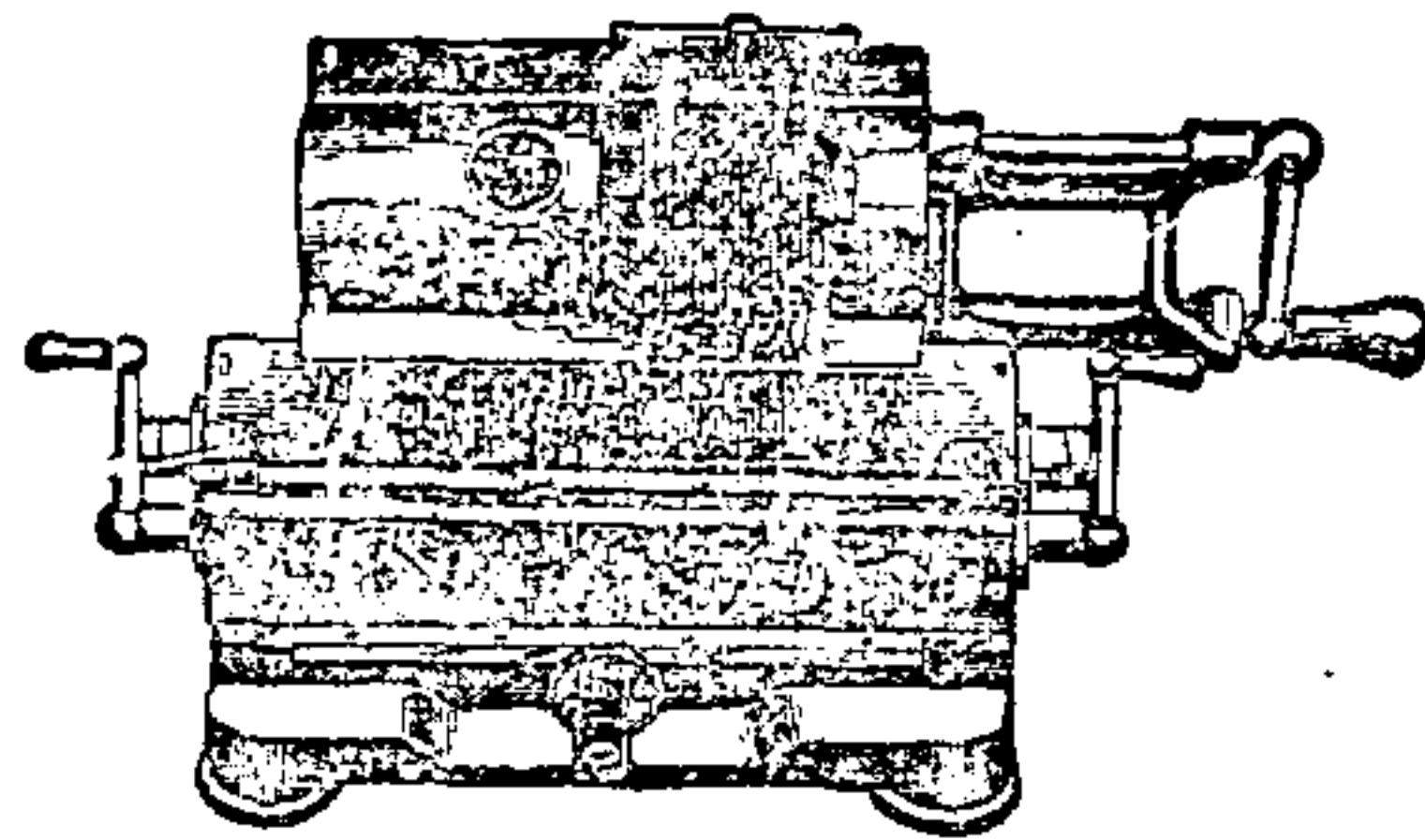
大連支店 大連市山縣通  
奉天出張所 奉天市源通  
新京出張所 新京特別市大同大街202(大興公司ビル内)  
ハルビン出張所 ハルビン埠頭區中國十五道街三一

製造發賣元

合名會社 平松商店

東京市淺草區駒形一丁目五

# タイガー 計算器



國產タイガーは独自の發明により  
日本特許・實用新案89件並に英・  
獨特許を有し 創業以來十餘年に  
亘る卓越洗練せる技術より生れる  
世界的計算器です  
計算事務にはぜひ國產タイガーを

タイガー計算器株式會社

大連出張所 大連市眞弓町三番地(電話(2)2045)  
新京出張所 新京興安大路四一二號地(電話(2)1161)  
奉天出張所 奉天加茂町十八番地

(本社工場 大阪市東淀川區野中南通二ノ十)

價目 定一月七角五分(國內)九角(國外) 各郵費在內  
廣告刊費 九P.活字一行十四字

發行所 新 國務院總務廳  
電話(2)三三一一三六九三七〇(編輯)  
新 奉天商埠地 營業部 電話(2)一三二二二七二(發售)