

交通銀行  
總管理處  
設計部編

# 交通信

專供本行  
同人閱覽  
並禁轉載



第二卷 第十號

中華民國二十二年六月三十日印行

## 本號要目

- 六月份滬區發行總庫檢查報告
- 本行營業之迴顧(續)
- 鎮江蠶種製造及改良之概況
- 辦理信用調查之管見
- 印度帝國銀行概況
- 外國銀行之新式防盜方法
- 補救費儲戶停交儲金之管見
- 銀行員與法律
- 計算英匯及美匯銀元平價之管見
- 我對於本行通信的願望
- 行務紀錄
- 各項通信

## 本行滬區總庫發行準備檢查委員會第二十次檢查報告

本行第三十次檢查滬區總庫發行準備經由檢查委員會於本月十七日公推董事監察人等會計師嚴鷗客君帶同人員依據檢查會規則在本行舉行檢查茲將檢查結果分列於下

內計

兌換券流通額	三千三百四十五萬九千二百六十九元
準備金總額	三千三百四十五萬九千二百六十九元
現金準備數	二千零十一萬八千六百二十九元
保證準備數	一千三百三十四萬零六百四十元

# 行務紀錄

●通告各行安密……近據津行報告，津市常有以本行各行處散失保存空白票據……或作廢之存票，塗改填寫，向各住戶聲稱有款匯到，藉以騙取匯水及電費等情事。總處以銀行空白票據，均屬緊要，不能散落外間，致生枝節。業於本月廿七日發寄通函，嗣後各行對於一切空白票據，應妥密保存，不適用者，應即銷燬，樣本票據，亦應加蓋樣本作廢戳記，以杜流弊矣。

●通告各行廢除……本埠銀行公會，以支票背書担保習慣，利少弊多，票據法亦無此規定，特通函各會員票背書担保習慣……銀行一律廢除。本處接到該項公函後，以事關變更商業習慣，業已通函各行處遵照辦理矣。

●津行楊經理……津行經理兼津儲分部經理楊德森，因病疊請辭職，業於本月廿二日經董事會議決照准，並即聘元本行顧問，所遺職務，已派津行副經理鍾鏗兼代矣。

●張處祁主任……張處祁主任因久病未痊，業已停職留資，遺缺因病停職……即派該處會計員杜廣堯升充 遞遺之缺，派該處辦事員孫壽慶代理。

●漢行溝處……據漢行報告，漢口大水，已侵入特區及法日兩租界，漢行現正從事防備，幸水離上年所築江隄尚有三四尺，一時可無意外。又據漢行報告，漢市水已上街，溝處行內，水深四五寸，不待已而在行內搭板營業。庫房防水工程，已布置畢矣。

# 行務討論

## 外國銀行之新式防盜方法

述

披覽報紙，看到各地的社會新聞，往往見有暴徒豪客的記載，映入眼簾，司空見慣，不足為奇。此類劫案，倘經蒐集，加以統計，必甚可觀，足見熙攘人海之中，不知潛伏多少宵類，時在暗裏，窺伺伺隙，覬覦思逞，防不勝防。即以中外銀行而論，其會遭遇意外者，亦已數觀不鮮。是以銀行之設備，務求新穎，防衛之方法，尤當周密。顧世局千變，機心百出，昔之認為新穎周密者，今則以時代之推移，或已漸不適用於用，即不得不隨之而加以改善，蓋所以備不虞，防未然，非徒壯觀而已也。茲以外國銀行之設備日益新，防衛之方法日益周，爰擇其尚為前所未備者，詮次於左，以供參考。

### 一 候時始開之對字保險櫃

普通之對字保險櫃，均照碼對字，其鍵即開。此則字碼對就之後，尚須佇候若干時間，始能開啓。其相距時間之長短，得由購主約定照製。例如限定十分鐘方開鍵者，即非俟字碼對就滿十分鐘時，其櫃不能開啓。因事開櫃而須候時，殊為不便，願其作用，即於遇急之際，尚可苟延片刻，迅圖挽救而已。

### 二 避彈玻璃之裝置方法

外國小銀行採用避彈玻璃者，現已不少。其初係將營業室隔

## 本行營業之回顧(五)(續)

許寶和

### 九 純損或純益

利益的產生，半由經之營之者的處理得法，半亦由環境的允許，因此利益大於消費及損失，便有純益。反之，即屬純損。本行關於損益的結果，大部都屬有利方面。不況的時代，僅一見之於民十，為數不足六十萬元。再見之於民十一，近九十萬元。蓋在 府第二次命令停兌鈔券之後，本行業務，不免減色也。此外多少均佔勝利，而以民七為最多。逾四百四十萬元，是為本行以往之黃金時代。民元，最少祇念萬以外。民九，約三百萬元。民六，民八，均約二百萬元。民五，約百三十萬元。此其大者。其次不足八十萬元者，為民三，民四，民十九，民二十等四年。不足七十萬元者，為民十五，民十八等兩年。不足六十萬元者，為民二，民十二，十三，十四，十六，十七等六年。上年度不足五十萬元，僅視民元為稍多而已。值世界經濟恐慌，愈益深刻，國內農村經濟崩潰之日，而能有此業績，已非易事矣。茲將各年損益(十)數開列於左。(單位千元)

年	元	二	三	四	五	六	七
年(十)	三三三	八	年(十)	三二〇	十五	年(十)	六七
年(十)	五八	九	年(十)	三〇八	十六	年(十)	五九
年(十)	七三	十	年(十)	二七	十七	年(十)	五八
年(十)	七	十一	年(十)	八六	十八	年(十)	五
年(十)	一三	十二	年(十)	五	十九	年(十)	七
年(十)	一〇	十三	年(十)	五	二十	年(十)	八
年(十)	五〇	十四	年(十)	五	二十一	年(十)	五

成內外兩半，使其高足蔽人而不能攀登。行員居內，顧客在外。出入門戶，裝有電鈕，非遇熟識之顧客，不予開啓。櫃檯中間以及櫃檯上端，均裝避彈玻璃，祇於下口，留一空隙，俾形似日規之交換盤得以通過，而櫃內之行員不致為櫃外之槍彈所射中。顧其缺點有二。(一)避彈玻璃，不通音浪，裝置之處，一切聲響，均被遮隔，則行員與顧客之間，言語隔閡。(二)避彈玻璃，雖屬完全透明，但其質地含有「賽璐珞」之條紋在內，足以障礙顧客之目光，而不能於任何角度得見出納員之所在。此二弊均足以使顧客却步，影響營業。然今之裝法，已大改良，可免此病。其法即將避彈玻璃剖為兩半，下半矗立，上半微欹，向內向外，俱無不可，略與車前之屏風相仿，如此則上半片之下端即可微向外推寸許，內外音浪便由此一間空隙得以傳達，而櫃內之人，仍可避免櫃外之注視，此一法也。然亦有將玻璃裝成杯形，配以圓框，使其四周留一空隙，藉以通話者，是亦一法也。

### 三 活動抽屜之辦公桌

此桌下面靠邊之處，裝有暗鈕。一按其鈕，則啓視抽屜，內已無物，機關甚巧。蓋其抽屜之底，乃一活底。按鈕之頃，屜中之物，即落於下面靠桌之小保險櫃內，毫無聲響，而活底立復原狀。至其附屬之小保險櫃，頗類夜間收受存款之金庫，裝置之後，不能移動，若一旦為人識破，則仍不足以禦強暴，必再輔以他法，始盡善也。

### 四 利用電氣之防衛方法

電氣防禦，用於晝間，極為相宜。其法於任何通電之處，按其電鈕，凡藏有錢幣之抽屜，計算器下附屬之錢匣，以及庫房所裝之避彈機關，均自行扣上，暫時落鎖。所有行內與警察所內之警

以上各數，除子純損，每年平均約得純益八四〇千元。

## 十 利息

本行收益，念餘年來，一貫的以「利息」一科目為最主要，（他行亦然）最多達四百餘萬元之鉅，此為民十不況之年所造成。而在四百萬元以下，三百萬元以上者，亦有十三年之多數，即民七，民九，民十一至民二十一等是。在三百萬元以下者三年，即民五，民六，民八等是。在二百萬元以下者二年，即民三，民四等是。不足百萬元者為民二，不足十五萬元者為民元，創業伊始，根基未固，無怪其然也。茲將各年收益數列左。（單位千元）

元 年	一七	八 年	二八	五 年	三七
二 年	八二	九 年	三九	六 年	三五
三 年	一五	十 年	四三	七 年	四九
四 年	一五	十一 年	五七	八 年	五八
五 年	二九	十二 年	六一	九 年	六六
六 年	二五	十三 年	八三	十 年	八八
七 年	三五	十四 年	五八	十一 年	六九

以上各數，每年平均約三、〇六六千元。

## 十一 匯水

匯水科目，在本行前部損益歷史上，殊佔重要。惜自民十而後，日就衰落，僅民二十年稍有可觀耳。綜計各年收益數字，以民四為最高，幾二百餘萬元。民三次之，不足二百萬元。民九，民二，又次之，在百二十萬元左右。民七，民八兩年，亦近百萬元。民十，約七十萬元。民六，五十六萬元。民二十，約四十萬元。民十五，十八及上年度等三年，均在三十萬元以上。民元，民十一，十四，十六，十七，十九等六年，在二十萬元以上。民十二，十三兩年，約在十七萬元上下，可云最小，茲將各年匯

鈴，一齊大振，而為時僅一秒鐘許而已藏事，誠可謂迅速之至矣。

## 五 新發明之「希光」

「希光」者，魏爾珂氏 Jay V. Wilcox 新發明之一種視而不見之光綫，經兩年之工作，而始完成者也。魏氏現暫定名為 Ray-o-lum。按「視之不見名曰希」（見老子），故譯稱曰「希光」。此項光綫，無論晝夜，目視不見。光綫通過之處，遇人經過，則遠處所裝之警鈴，即隨之而振。據聞外國之大小機關，已多採用。即如「滿哈丹」Manhattan 咖啡館已用為通報客到之利器矣。假如銀行用之，則一旦遇警之際，即可施放「流淚氣體」Tear gas（按流淚氣自舊式以至最新式之無聲彈，不下八種），或其他種種方法，以資自衛。據美國干薩斯 Kansas 之某銀行述稱，該行在十間，保將光綫之焦點提高，約距行員之頭頂二尺上下。如是，則在遇警之際，祇須行員向上伸手，即將光綫隔斷，流淚之氣，立刻自洩，報警之鈴，同時齊振，俄頃之間，緝捕至矣。其便捷如此。今之銀行之有此設備者，大都祕而不宣，類皆藉其庫內所裝之電氣時鐘自動司其樞機，而於營業室內僅裝一「電眼」，以法掩飾之，使其形色與無特殊作用之警鐘相仿，任何電光集中「電眼」，則其裝置，即已完成。至於電眼多寡，須視銀行之大小而定也。

再此項設備，不僅用於防盜，即遇煙火，亦可同樣報警，是亦消防之利器也。

## 補救零儲戶停交儲金之管見

王克久

水收益列左。(單位千元)

元	年	二五	八	年	八	年	二六	十五	年	二六
二	年	一五	九	年	一七	年	一七	十六	年	二七
三	年	一七	十	年	二〇	年	二〇	十七	年	二八
四	年	二四	十一	年	二五	年	二五	十八	年	二九
五	年	三〇	十二	年	三〇	年	三〇	十九	年	三〇
六	年	三〇	十三	年	三三	年	三三	二十	年	三一
七	年	三六	十四	年	三六	年	三六	二十一	年	三二

以上各數，每年平均約六五一千元。

十二 手續費

在生產落後，工商凋疲的中國，手續費在銀行業中，不能取得重要的位置，是當然的結果。本行關於此項科目，除民十一年損失約二千元外，餘尚居着有利地步，特為數均不甚多耳。耳積三十萬元以上者，祇民十不况之年，曇花一現而已。此外近三十萬元者，為民九。十五萬元以上者為民元，民七，民八等三年。十萬元以上者，為民十八，十九，二十及上年度等四年。五萬元以上者，為民四，民六，民十三，十四，十五，十六，十七等七年。五萬元以下者，為民三，民五，民十二等三年，民二最少，為數不過七千元而已耳。茲將各年手續費之損益數開列於左。

(單位千元)

元	年	二五	八	年	一七	年	一五	年	一七
二	年	七	九	年	二七	年	一六	年	一七
三	年	三	十	年	三三	年	一七	年	一七
四	年	五	十一	年	二	年	一八	年	一〇
五	年	九	十二	年	〇	年	一九	年	一三
六	年	六	十三	年	七	年	二〇	年	一三
七	年	六	十四	年	九	年	二一	年	一六

以上各數，除去損失外，每年平均約一〇六千元。

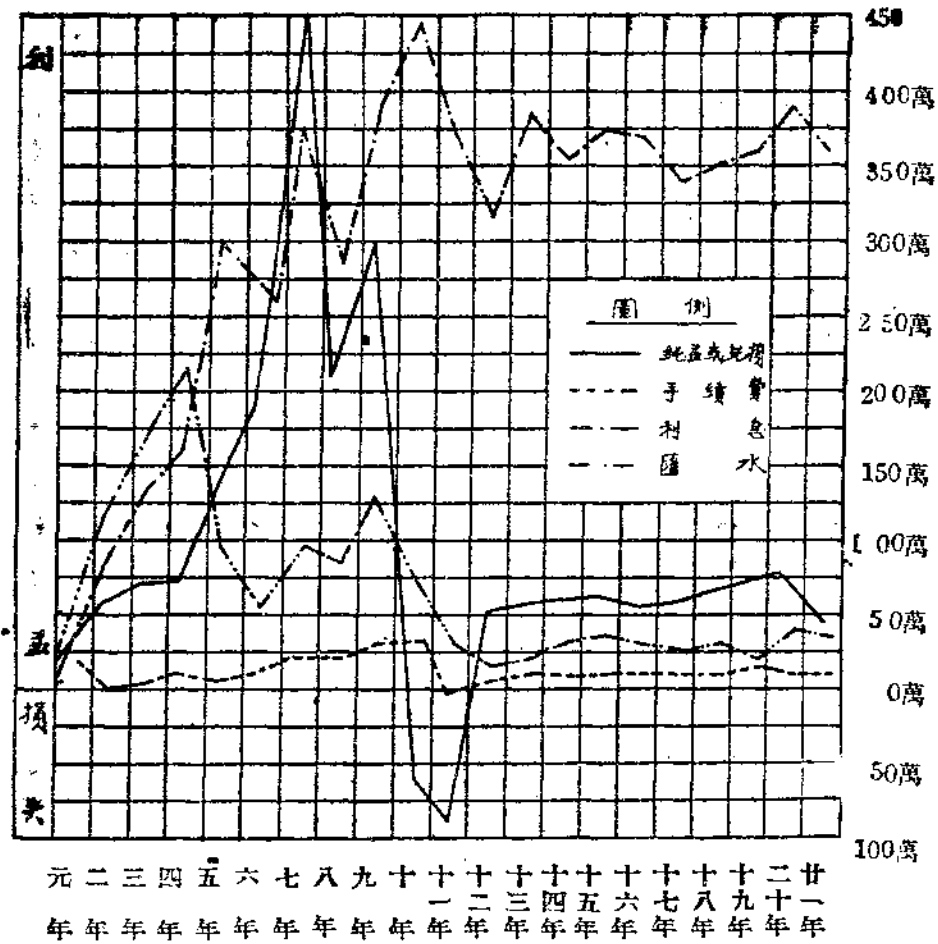
年來我國儲蓄事業之進展，大有蓬勃一時之勢，用以吸收儲命之方法及名稱，尤極繁賾。定存活存之外，有所謂整存整付，整存零付，零存整付以及教育婚嫁養老人壽等等。在此各式不同之儲金中，尤以零存整付為一般經營儲蓄者所注意，蓋符合儲蓄之原則者，亦以此為主也。我行于十九年間添設儲蓄分支部，截至二十一年度終了，為時僅及三載，所收儲金，已近千萬，其中零存整付一項，幾占存額二分之一，則其有關於整個儲蓄業務之消長，殊非淺鮮。及觀上期通信所載洵君對於儲蓄部負債類應添列停交科目意見一文，洵足予吾人以深刻之影響。至停交之趨勢如何，雖無精確統計，然其數必不在少，亦可以概見。果能另闢科目，為消極之對策，誠足以避免會計上記賬之混淆。至積極方面，似應研究停交原因之所在，以謀補救之方法。茲分下列四點言之。

(一)個人經濟中途發生變化——際茲工商凋敝，產業衰落，益以天災人禍之相承。凡從事零儲者，又皆為逐錐刀之利，所獲至微之平民。一朝失業，生活既難維持，儲金自無力繳納。即幸而未至失業，亦將因生活程度之日益騰高，所人不敷所出，雖有積儲之心，已無積儲之力，徘徊瞻顧，致失繼續繳納儲金之勇氣，此停交之原因，一也。

(二)無恆心——虎頭蛇尾，常為世人處事之最大弊病。當開立儲戶之初，滿具熱忱，對於繳納儲金之來源，亦靡不規劃周詳，惟經幾度繳納後，或以得款之日期太遠，或嫌存儲之手續過繁，所謂時過境遷。前有之熱忱，忽焉冰釋。於是始則延宕時日，繼則積儲觀念漸由平淡而歸於消滅。此停交之原因，二也。

(三)受因循之誤——處事迂迴，無勇往直前之精神，亦為世

損益各科目統計圖



### 鎮江蠶種製造及改良之概況

鎮行徐積康

鎮江為轉口商埠，生產無多，所有出品，向以江綢為大宗。近年綢緞業花樣翻新，人造絲尤多樂用，故該業已一蹶不振，本邦人士有鑒於此，為提倡實業計，改良蠶種，誠為現今之要圖。

人之通病。今之儲蓄部，為顧全顧客儲款起見，對於交款日期，常予以若干日之猶豫期間。倘顧客因有此種便利，今日待諸明日，今日待諸來月，一再因循，而三個月之期限，瞬已過去，卒至格於規章不能續繳而至停止。此停交之原因，三也。

(四) 予儲戶以惡感——儲戶為儲蓄業務之生命線，故經營是項業務者，對於儲戶應竭誠接待，固不待言。但如辦事員在事務忙迫之際，辦理手續，不免遲緩，或於應對之間，偶有未周，亦往往予儲戶以不良之影像，甚或引起惡感，無意繼續存儲。此停交之原因，四也。

以上各點為零存儲戶停交之主要原因，除第四點應由辦事者力求敏捷，待人接物，務須謙和外，至一三三點，似亦可於可能範圍內，設法補救。蓋其行儲蓄章程，既規定逾三個月不繼續存儲，即作停交論，則凡遇儲戶有過期半月未繳者，可按其留存之印鑑紙上所載通訊地址，作一催告書，告以逾期不繳，須補納相當利息，促其迅即繳納。凡因第一第二第三各原因一時遲延，而無特殊變故者，接到此種通告後，自可期其前來繳納。若在一月之後，仍未續繳，則其對於儲蓄，必感乏味，應作第二次通告，詳述儲蓄之旨趣與將來之利益，作剴切之勸導。如因第一點之故不繳者，或能節衣省食，在無可設法中籌措之。至因二三兩點延不繳納者，庶亦能使之怦然有動於心。如仍未續繳，則在將近三月時，仍應告以如不續繳，即須照章停止，以促其最後之猛省。總之，儲蓄事業，以服務社會為宗旨，非盡以營利為目的，故吾人既從事於此種事業，自應不辭繁瑣，凡有利於公眾者，應盡力為之也。

上述補救辦法，雖不能謂停交者之可以完全防止，然在相當範圍中，當可使之減少。是否有當，請高明者加以指正。

爰於十六年春，由冷君禦秋，組織官商合辦蠶種改良會，公推葛君運成主其事。繼起者，又有商辦之鎮江，裕民，永和，（現收益民）世芳，等製種場四家。所有出品，總稱鎮江種，頗博用戶之信譽。銷途既旺，獲利亦豐，其中尤以十八九年為最盛。因此實業家聞風興起，製種場之集資合辦者，又有永泰、明明、瑞昌、三益、四場，相繼成立。所借最近兩年，絲業日衰，改良蠶

鎮江蠶種場調查表

場名	地址	資本	股東	經理	開辦年月	購置桑田畝數	蠶種商標	每年出種張數及每張價值	種銷何處為多	有無冷庫
鎮江	四擺渡	二十萬	葛桑改良會與絲廠官商合辦	葛敬中	一九二七	三〇〇	秋字牌	原種①.10 存種②.10 每張③.80	浙江、杭州、湖、常、錫	有
裕民	四擺渡	十萬	絲商合股	陳瀾泉	一九二九	二五〇	吉慶牌	存種三萬張③.80	浙江、吳山	有
均益	高資	連畜牧投資二百萬	滬鎮內地富商合辦	盧公勉	一九三一	八〇〇	五鶴牌	存種四萬張③.80	浙江、金山	借用
瑞昌	橋頭鎮	八萬	吳申伯	吳申伯	一九三〇	二五〇	紅馬牌	存種三萬張③.80	浙江、吳興、滬山	借用
明明	四擺渡	六萬七千	葛敬中	葛敬中夫人	一九三〇	二五〇	日月牌	存種三萬張③.80	浙江、杭州、嘉、湖、紹	借用
三益	橋頭鎮	九萬	職業教育團體	冷遜	一九三〇	三〇〇	三牌葉	存種三萬五千張③.80	浙江、金山	借用
益民	四擺渡	六萬五千	本地商股	趙石渠	一九二九	一五〇	松鶴牌	存種三萬五千張③.80	浙江、金山、無錫	借用
永泰	橋頭鎮	二十萬	薛壽章	薛壽章	一九三〇	五〇〇	紅水字牌	存種四萬張③.80	江蘇、無錫	有
世芳	本城	六萬七千	史量才等	葛敬中	一九二八	二〇〇	龍頭牌	存種三萬七千張③.80	浙江、金山、無錫	借用
光華	本城	一萬正	王毓琦	王毓琦	一九二八	無	太陽牌	存種五千張③.80	浙江、宜興、滬山	借用
永豐	東鄉大沙	一萬正	李崧	李崧	一九三二	三〇	三羊牌	存種八千張③.80	浙江、揚中	借用
永安	黃墟	二萬	冷遜	冷遜	一九二七	一〇〇	輪船牌	存種七千張③.80	浙江、金山、金壇	借用
女子職業學校	本城	二萬	（經辦）	校長法審仲	一九二七	一〇〇	金山牌	存種五千張③.80	浙江、金山	借用
協和	渣澤	一萬	包明叔等	包明叔	一九三一	無	三角牌	存種五千張③.80	江蘇、鎮江、丹陽	借用

以上各場資本共一百七十七萬九千元整

共製原種一萬張  
春秋種二十七萬三千張  
存種三十四萬三千張

每張原種約值1.10  
春秋種約值0.80  
存種約值0.80  
共計合洋四十九萬二千元整

種，銷路亦殊不暢。以是鎮埠製種場遂於上年間一致整理，或歸併，或改組，各場技術亦統由葛君總其成。本年絲價稍高，蠶種市況，較前活動。如以出數與銷數作比例上之推算，製種業務，已有恢復十九年盛況之希望。本年製種成本，每張約計伍角，售價則為捌角，不無利益可圖也。茲將調查所及列表臚陳，藉資參考。



# 特載

## 辦理信用調查之管見

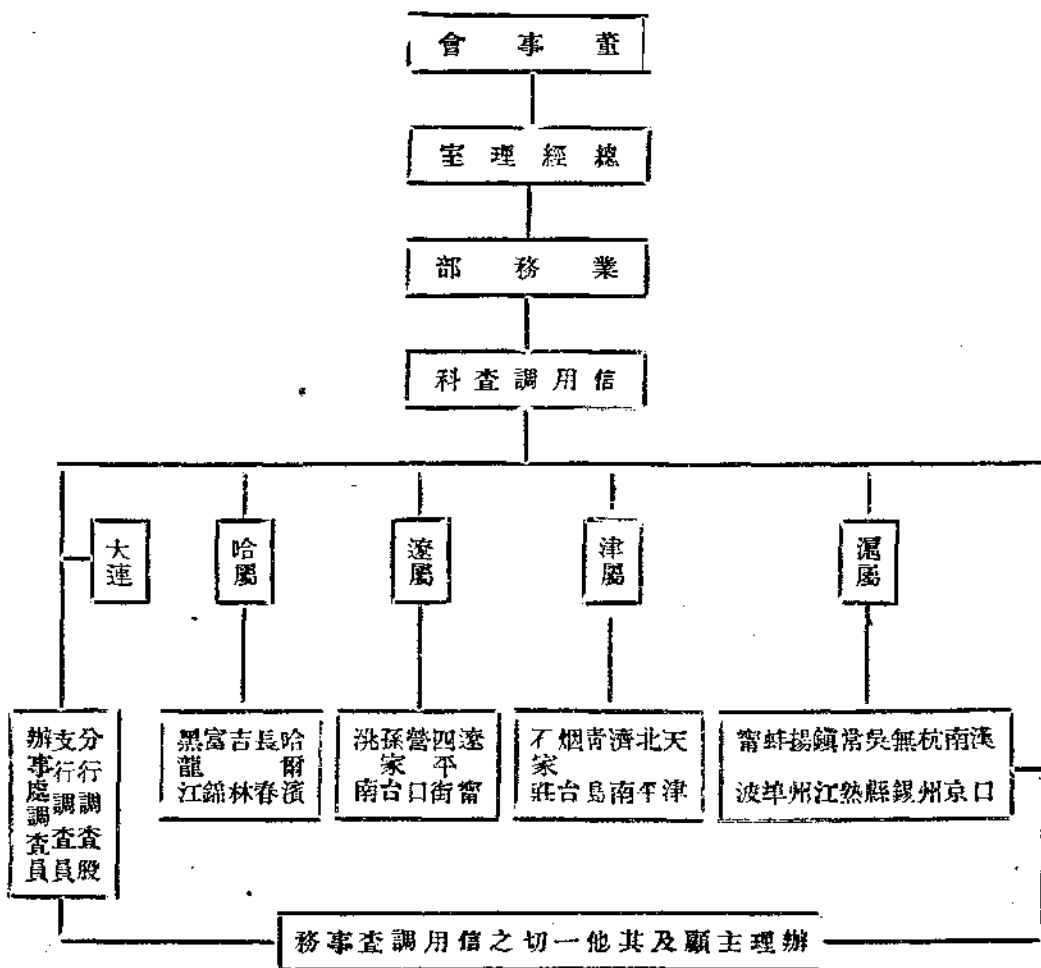
王維駟

### (一) 信用調查科之組織

信用調查科為銀行之主要部份，必須有一組織標準，以增進調查之效率。然則信用調查科組織，究以何種標準為最完善，此為吾人所應加以研究者。查歐美各國銀行信用調查科組織，有下列四種：

- (一) 分屬制
  - 性質：此制係於總行及分行各設調查科或調查股，使與其他各科各股並立，各分行調查科或調查股，僅於業務及分行經理之下，專為調查主顧之信用，及其他金融市場。
  - 優點：此制於總行業務部或分行內設立調查科，調查者于主顧及當地市面情形，當能洞悉，故其調查，較為適合。
  - 缺點：此制規模狹小，各行分設，無聯絡，調查員意見，恆受上級人員之影響。且調查主顧信用，難免重複之弊。
- (二) 獨立制
  - 性質：此種組織，以總行設立信用調查科，派遣調查員至分支行及辦事處辦理調查事務，將其報告集中而整理之，遇必要時，由該科分送各分支行，以資參考。
  - 優點：此制之優點，一為權力集中，二為派遺之調查員與總行有聯絡，三為調查科意見及報告，易生效力。
  - 缺點：總行調查科，實際上各種調查，不免有隔閡。
- (三) 綜合制
  - 性質：各重要分行設立調查股，專司信用及其他調查，於總行業務部下設綜合整理機關。
  - 優點：此制有上述二種制度之優點，其資料彙集業務部，為有系統之整理與保存。若分行合作之效。
  - 缺點：此項調查，缺點較少。
- (四) 區域集中制
  - 性質：於總行設調查科，於指定之區域內設立調查分科，其他支行辦事處交通不便而離各區域遠者，在該分支行設調查課，或調查員，專司其事，隸屬總行調查科。
  - 優點：此制能收分工合作之效。而無重複之弊。
  - 缺點：經費較大，如調查無成效者，徒然設立而乏實效。

上列四種制度，瑕瑜互見，是以信用調查科之組織，應鄭重考慮，經費方面，亦宜注意。就上列各制比較，我行似應採綜合調查制，於業務部設立調查科與分行之調查股，互相聯絡。各地之調查股（或調查員）任搜集資料之責，而業務部調查科一方面調查本市工商信用，一方面整理全部資料，用科學方法分類歸案，集其大成，則不但可收分工合作之效，抑且經費異常節省。其組織系統如下：

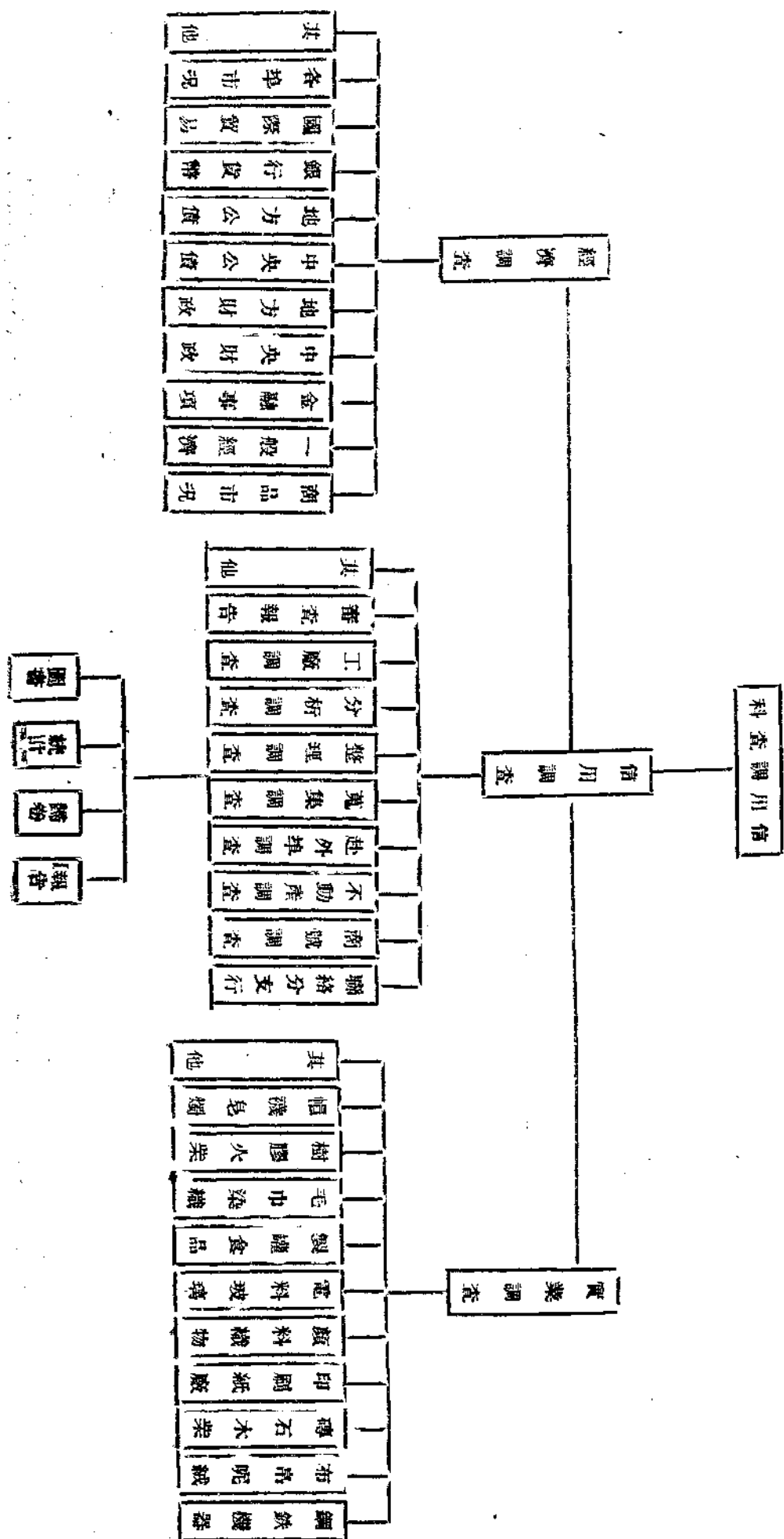




調查科應設法托各地分支行調查當地主顧或有關係者之信用，如有顧客委託調查信用者，亦宜盡力服務。此項調查報告須迅速準確，以供業務上之參考。對於各分支行間尤應留意與聯絡協助，如調查報告交換，調查委託，調查之互助等，調查科常為其監督者指導者或介紹者。

調查科之設立，固能使多數分支行之調查事務，包羅於一個

信用調查科之分系



組織內。惟調查科處于業務部指導之下，與各地分支行之調查員，或不免疏遠。為免除此類缺點計，在可能範圍內每月可舉行調查會議一次，彼此報告主顧之信用程度及交易狀況，於是與分支行之關係益臻密切，要之該制度重要在活用，祇須能收充分之效果，固不拘泥一格也。

## (二) 信用調查之辦法

調查科為放款業務之重要組織，對於某種顧客，應供給行中以應否與之交易之資料。即交易之後，仍應隨時調查其信用狀態，以保護銀行之利益。茲將信用調查之辦法別為二種：一為見面調查，一為書面調查，兩者可參酌進行，使調查信託狀態，益臻精密。

與被調查者直接談話，或間接詢問實情。

### 見面調查

詢問與被調查者有來往之商號同業公會及往來行莊。  
訪問土地局或其他不動產登記過戶機關。

訪問徵收營業稅及統稅等機關。

研究被調查者營業報告資產負債表及損益表。

### 書面調查

同業或公會及往來行莊除詢問外於必要時再用書面調查。  
檢查中西報紙及有關係之印刷品。

研究被調查者之交易付款情形。

信用調查，對於主顧個人資產金融狀態以及性格技倆等各種資料如能依照標準為調查之重心，則其報告之成績，必大有可觀。同時銀行當局，對於被調查者能否給予信用，便可決定。關於調查顧客個人之標準，大致如下：

### 財產

純財產

### 資本方面

貸借對照表之分析（如流動資產與負債，固定資產與負債，純益及純財產）。

在社會上之地位。

### 才幹方面

辦事能力與方法。

營業態度及同業批評。

### 品性方面

過去履歷（品性學歷等）

社會評語（嗜好）

信用程度

「註」此即 Capital, C. 資本—Capital, 才幹—Capacity, 品性 Character 是也。

## (三) 信用調查宜注意之範圍

我行為將來發展起見，故須隨時選擇實業生產及將來有希望之主顧，加以充分嚴密之調查，此乃開拓新途之一種方法，亦即唐總經理所論營業之道也。茲將我行對於調查範圍，尤宜注意之點，提出如下：

(一) 主顧及有關係者

(二) 請求貼現者及其他有關係者

(三) 請求以證券或票據借款者及其保證者

(四) 請求押匯者及其有關係者

(五) 往來存款者

(六) 代理通匯機關

(七) 票據經紀證券經紀承受證券商

(八) 發行擔保證券者（發行公司債，貨棧，保險公司，轉運公司）

(九) 發行有價證券者

(十) 募集及承受公債公司債者

(十一) 將來可與之交易往來者

## (四) 信用調查之分類

信用調查為調查科之唯一工作，故歐美銀行恆以「信用部」稱之。(Credit Dept.) 信用調查與業務發展，關係極大，已不言而喻。(分類詳表從略)。

## (五) 信用調查員在商業中之地位

調查員者商事上之醫生也，故必與主顧時時接近，以明悉若輩之經濟狀況。調查員必須知考核所需要之事件而又能詳析之。

必須知爲何方能救藥其疾病。至事實已集，病症已診，則又須紀錄所得，以爲他日之借鏡。苟事態轉惡，則調查員又負拯救之責。

爲調查員者，必須忠直，遇人以誠，而又與主顧有同情心，以保護若輩及與銀行有關之利益，且須熟稔人性，善於記憶，於必要時，勇于爲人所不樂爲之事。又須寓自尊於和善中，而成爲完人，此種優性既獲，則調查員又須訪求其助人機會，欲求獲此種機會，則又須借重於上述之種種優性，雖此種優性不能時盡得之，第欲于此業有成，則於可能範圍中須必得之也。然則何自而得之？曰『自省』Know thyself而已。習信用管理者，須詳析其自身、明悉其弱點，而又有所以補救之。

新式寫字間中，設調查員爲一部或一處之首。在五十年前美國大部份之商業機關，組織狹小，恆以個人爲基礎，常自識其主顧而口決其放賬之標準，自後轉運發達，商人之商業區域，隨之而擴大，識主顧者只爲售貨員足矣，往來賬目激加，店主爲免錯誤計，故以放賬事務，授諸調查員，然尙須得經理之裁允。其後商事日繁，乃有會計部與調查部之分立，而調查主任 Credit Manager 遂見於新商業中矣。

### (六) 信用調查員之責任

調查員之地位，視各金融機關之人員與積習而不同，其當爲放賬問題之裁判人則一也。間或其裁決與該經理之見相左，則調查員須聽從指揮，是於調查員似有缺少責任之處，然調查員必須詳審其所以缺少信任之基本原因，而繼續努力，以造成金融機關中對於其能力及其裁決之長處之認識；固不當自以爲處無可挽救之地，而自沮氣也。蓋放賬政策之成立，實爲銀行管理方面之作用，須經銀行重員之處定。至一旦處定，則行使權常屬諸放款人

員也。人常以爲調查員爲『放賬機器中之安全制動機』"Safety Brake in the Credit Machine" 實不誣也。

### (七) 信用調查員所奏之職務

關於調查員於金融機關中之地位之討論，已足示其職務之大概矣，忠誠之調查員常注意營業之穩固，且以科學方法選擇主顧。

(一) 搜集每次信用危險性 "Credit Risk" 之報告，易言之，即調查員須審查請求放賬人之品格，其於其他事業中之聲譽，及其事實之實情，與將來償付之能力。

(二) 此種報告須爲調查員所充分滿意及證實。

(三) 當報告已得放賬員之證實而且滿意，則聲請若被認爲『無危險』Good risk 放賬得以通過而戶頭以開。

(四) 賬目必須時加整理，則調查員可以知欠款者與金融機關之正確關係。

(五) 對於主顧之報告，須時時添補，蓋調查員如能對於其主顧之事業多有明瞭，則於允許加增放款時助益不少也。

(六) 調查員重要之任務，即爲仔細研究債戶之經濟狀況。如能對於普通狀況及特殊狀況深切了解，方能處斷準確也。

訓練選就之主顧，以定期付款之法——調查員須有心理學之常識，與夫對於債戶方面情形之了解，是則方能得債戶之信賴而獲其準時付款。遇倒賬時，調查員常爲『商業上之醫生』。此調查員從事于有益工作之機會，蓋調查員能告其主顧以科學信貸方法之理論及實行也。調查員固亦能助展衰頹之商事，而排解其一時之困難，或挽救商業場中之困難時期。

凡爲調查員者必須時時採取直接或間接之報告，以此爲定斷之基。然此不過其開端而已，自茲以往，調查員須時時留意賬

目，蓋於總賬中亦能得悉債戶之秘密也。日積月累，調查員收集各種報告，信件，商業新聞，或與其他調查員之交換報告，以及各種政府或私人之經濟報告，是則能決定與債戶有關之經濟情形，而付款之問題乃易解決矣。

由是觀之，調查員在金融機關之地位至為重要，蓋其顧客之經濟問題，常須調查員為之解決也。

### (八) 信用調查員所需之資格

調查員所需之資格甚夥，下表係美國信用專家亞爾生 (Olson) 氏印開三十四位成功之調查主管人員而得

判斷力	Judgment	六一
工作常識	Knowledge of work	五五
心理常識	Knowledge of human nature	四二
機警	Tact	二九
和藹品格	Placid Personality	二七
常識	Common Sense	一五
廉潔	Integrity	一三
準確	Accuracy	八
耐煩	Endurance	七
勇氣	Courage	五
可靠	Reliability	三

此非謂六十一者必較十三者為優，亦不過略示於調查工作中何者為重要耳。

### (九) 信用調查員資格之分析

判斷力為調查員最要之資格。調查員須能鑒定所得資料之價值，能於疑難中獲其實情，而為平允堅強之決定，具有一種類似司法之精神，足使其判斷有理且有力，而銀行中之領袖，亦能信

任之矣。工作常識對於調查員亦甚重要，有如教師之須明解其課目，醫生之須深究藥石是也。故調查員亦必須知其工作之普通或特異之各部。如經調查之結果不滿意，而欲使放款部拒絕放款，而又能得主顧之好感者，則惟機警及手段是賴，此調查員之第三種任務也。苟無對於他人之同情心，或自處於他人地位之能力，甚難奏功，是則機警尚矣——調查員而能僅記其主顧之強弱各點，利害各端，則無往而無好成矣，然機警又須和靄為助。調查員之性格能於接待顧客時，及與表示同情心及無我心時見之，此外如調查員更有其他常識，亦未始非決定時之一助也。可靠為商人最優之德，故凡調查員，須誠於所事，而見信於人。苟顧客知其不苟，則信譽以全。而舉動之間，能為顧客所滿意。正確亦屬主要，調查員對於倒賬之決定，須有正確之根據，不然，設純屬臆度，固不能收效也。調查員於其決定能自信其謬時，又須有忍受抨擊之勇。蓋時而主顧者或為機關中要員之友朋。是則調查員常詳審其是，勇於處斷矣。而於欲矯正已成立謬時，則更須有勇。如是方能使機關與主顧兩不受虧。

### (十) 信用調查員之訓練與經驗

前節於調查員訓練及經驗須至如何程度，已略言之。調查員能受正式教育者，其科目所規定，大都與放款問題有關，如經濟學研究人類「財富之取得與財富之化用」(Wealth Getting & Wealth Using)，故為放賬之基本科學。雖然，經濟學與其他科學亦密切而互依者也。吾人於評判以經濟為目的之社會運動時，縱先以經濟法則為根據，然從歷史學心理學社會學法學政治學統計學財政學與夫其他一切社會或個人之研究，得助者亦不少也。

經濟學示學者以生產消費分配之原理與夫近世工業史中之大

事，此皆欲明瞭目下社會組織者所必需先知者。舍此而求為調查專家，惟有失敗而已。

良以放賬範圍內所用之科學，大部為經濟學之直接產物。如商事理財學，乃示「為商業如何得財，如何理財，如何放賬」也。此種智識，若非置身信用與銀行之範圍間，則終不可得。蓋銀行信用之製造所，財富產生最重要之原子也。

統計學于收集及分類無數量之資料時，皆能以科學研究之。故一旦資料收集完全，即可以事實互相比較，而得結論。統計能使吾人於商業範圍中之重要變化，有較為正確之預知。此種變化與調查員大有關係，蓋放款之允拒，當以為斷也。

昔者調查員往往能與主顧接談，而藉此以完成其事務。而今事繁人衆，此已不能，惟有借助於通訊矣。故調查員又須知如何能於此信札中，遞送其美德。

然高等教育，不能人人而有之。或亦有佼佼之調查員而未經上述之一定科目者，然經驗漸積，所讀漸多，於若輩為調查員之先。於實用及理論上之智識，固已早備，則經驗全之也。第欲有成，則于品性方面，當加以修養，商業原理方面，加以訓練耳。此種訓練與教育，其最關重要者，則須能使未來之調查員，於有資料或無資料時，能求得其結論於談話話層中，能窺事之全豹而已。

### (十一) 信用調查員應抱研究之態度

調查員應時時抱研究之態度，各種資料初用以互相比較者，皆能定成敗之迹。茲者歐美各國咸設商事研究局，"Bureau of Business Research" 正蒐集千百資料事件整飭之，以待研釋。各種資料，應加調查。俾他人之同此業者借鏡，而先睹其成敗。至於國內機關所辦之各種統計調查，更足示商業活動之情形，任調

查事業者，尚祈三致意焉。

### (十二) 信用調查表之設定

關於主顧信用調查表，當詳細簡明，便于查填，(格式擬定如十六、十七兩頁) 另行摘記其要領，所謂信用摘要表者，其記領之獲得，故以簡明為第一要義，且該表可用鉛筆記載，因所記載之目的為要事項，隨時容或有所變動，總須改訂，以期達于最近 (Up to date) 之紀錄。此種信用摘要表關於主顧之大體智識已一覽無餘，不但可以為調查信用之索引，而且可以為調查員所應用。若調查員能先查閱此表，則于訪問晤會之際，有相當助力，此表可以一舉兩得也。(詳細工廠調查表可參考前呈之「工廠調查」稿內)。

### (十三) 信用調查資料之整理

從各方面搜集之各種調查表，須以有系統之方法保存之，以便檢查。其法以各工廠商號名稱之第一字，按其筆數分為若干類，日後如須檢查該廠調查表，祇須用檢字法，即可立刻尋得，設筆劃中不止一字，如三劃中有三，久，也，凡，土，等字，則再用羅馬字拼音為先後之標準，如大 | D，三 | S，久 | C，也 | Y，凡 | V，土 | T，久應放在三劃土之第一，因「久」之羅馬拼音為 C，「大」放在第二，因「大」之羅馬拼音為 D 故，放在 C 之後，「三」之羅馬拼音為 S，故次之，「也」之羅馬拼音為 Y，再放在後面，設有三廠。一名「久成」——久 C，一名「大通」——大 D，一名「三元」——三 S，三廠之首字，雖屬三劃，而以羅馬拼音則可別為先後矣，如下圖：

A | ..... R | .....  
B | ..... S | 「三元廠」

C——久成廠  
D——大通廠  
E——……  
T——……  
U——……  
V——……

如調查報告過多，不易檢查時，可用索引方法，製就卡片，卡片之編制，可分依工廠名稱首字筆劃及工廠類別二種，俾任便知悉二者之一，均可檢查。卡片上書寫廠名，地址，業別，及調查時期，庶可一加翻閱，便知報告號目，在檔案中不難立刻尋出。

#### (十四)信用調查資料之項別

資料整理方法，已如上述，非資料之項別，應用顏色紙張，更為便利。

- 一、直接調查資料——調查員直接所得之資料，繕寫于一定式樣印刷紙。
- 二、間接調查資料——分支行或其主顧填報之報告，均歸入整理之。
- 三、報紙調查資料——剪自中西報紙有關於經濟金融商品信用等之資料，按日黏貼紙上，歸卷各類。
- 四、雜誌調查資料——摘要記載于一定式樣之紙張，另作索引表，記載其題目，作者雜誌各出版年月，卷數號目等。
- 五、資產調查資料——資產負債表，營業報告書，歷來財政狀況，比較研究之。
- 六、交易調查資料——存款放款之平均餘額表，新開往來，或停止交易報告，均歸卷之。
- 七、文書調查資料——以書信往來，而有關係之資料，宜以一種式樣紙，摘要記入。

- 八、調查其他資料——凡訪問徵信所之資料，或企業旨趣書，招股計劃書，募債公告及不屬上列之各種資料咸屬之。

#### (十五)信用調查之編製

暫用上面所擬之調查表，向主顧調查後由整理資料者，按調查戶名之業別，及筆劃之多少而保存之，一經發生關係，則另置之。

凡與本行發生關係之顧客，須有簡略清楚之記錄，並須編製檔案以便檢閱，如欲上列各條件兼而有之，惟有編製最合宜之卡片法，不能再用調查表矣，因該項信用調查表須年年填寫，過時則效用減少，不能為確實信用之根據，且因顧客一經與本行發生關係，則往來不致即時中斷，本行不得不隨時調查其情形，以斷定營業之方針。茲將卡片說明，應用辦法，登記方法，編製次序，逐一說明如后：

卡片形式，分正反兩面，正面填明戶名，職業，電話，住址，總行，分行，成立日期，註冊地點及日期，在上面右角書明（注意下列消息來源之符號），以期記錄時，有所辨別，如屬通訊，則在通訊檔案內，可以復查。如屬訪問，則在調查訪問簿內可以復查。如屬行家報告，則在行家報告內可以復查。以上各項常年當無有變動，故概置諸上面，下面則為各商號（工廠亦同）之各項狀況，按年分上下兩期填之，計每張可用三年，反面則登記該顧客與本行發生關係之情形，何部已發生關係，關係程度如何，計每月登記一次，凡三十六行，亦可用三年之久，第一張用完，再用第二張。

應用辦法——欲計本行顧客人數，可在是項卡片上得之。但一片限定一戶，如同一顧客在活存部有一種以上之戶名，仍以一

戶計算、本行顧客營業，各不相同，但各顧客究有若干，不能不有稽考，故卡片尤須將業別分明釐訂，作為永久參考。以便登記時前後一致，不致發生矛盾，再顧客優劣不同，亦有先劣而後優，或先優而後劣，此項優劣之制定，與先後之分別，可於各部位往來成績上窺見之，以為營業上之方針。凡顧客內部已有破綻者。或與本行往來成績不佳，必須時時調查，時時訪問，方可判定確實良否，而為營業之預備，調查科因時間上及事實上之困難，可定每半年調查一次。

卡片登記——每半年中調查員得調查資料，報告整理員，由整理員按次填入各期欄內。固所調查者。均為該期情形，故調查月日，殊無填寫之必要也。且隨時如有變更，隨時可以更改，只要訪問簿或其他報告有日期，當可復查。卡片次序，按各戶業別，及戶名字劃號數，先後放置，各關係部每日須將新開戶，送調查部登記，其有停止各戶，亦必逐日報告調查科，俾將此項停止各戶置放於與本行發生關係而停止之顧客卡片內，其次序亦與業別戶名號數為先後，以便日後之參考。其由停止各戶又開戶者，則仍移回原位。調查科于每月之末日，將所有商號主顧，卡片及團體個人小商店小工廠主顧卡片，按其職業之類別，及各部主顧之多少，製成一表，以觀各月來主顧業別及其增減。

## 十六 信用調查之索引

信用調查既以主顧或其他有關係者為單位，則對於被調查者之營業，自須先查清楚，蓋可以營業為分類也。欲考查被調查之情形時，可按其營業種類而查之，一銀行主顧之多寡，恆以該銀行業務而別。索引以卡片為之，上書戶名，營業及調查時期，儘

置，反面書被調查者之住址，索引可分中西兩種，如行家名稱為英文者，以其名稱字母之先後依次放置。如屬中文名稱，則按其姓名筆畫之多少依次放置。凡調查一戶，須注意填一索引片，於戶名欄內，書明被調查者之戶名。於營業欄內書明營業種類（如銀行，錢莊，金業，茶業，絲業，呢絨業，正頭業等等）調查時間欄填明調查之年月日。（在主顧調查之大卡片上，固已說明，但遇有不知主顧之營業類別者，仍須將調查時間，在此索引片上註明，以求先知，對於其他調查者，更須在此索引片上註明調查時期），反面書明該戶之地址，亦係求先知之功用。如一中國商號，先按其第一字筆畫多少，次按其第二字筆畫多少，如查出後，再視其營業類別，及調查時期，如是知道是否最近之調查報告。如不能查出，則尚無調查。他如主顧與非主顧之索引片，仍須分別，以免混合，而一經查出，即可分別其關係矣。索引筆畫表，須黏貼適宜地點，以便隨時查閱。

### 附商品調查之分類

銀行因放款關係，恆有商品及有價證券為之担保。是以商品及有價證券之市價及市況，極宜注意。商品於上漲時，銀行可獲得利益，於其下跌時，銀行恆遭損失。如對於該商品無相當認識，則其利益或損失之確數，不能計算。且商業上除買若干，除買若干僅存大數，而對於交易情形，即支付代價之條件，或取貨之條件，不能完全明瞭，則除帳收回之遲速，貨物內容之良窳，均無從判斷矣。是以調查人員，對於商品智識及交易狀況，極須明瞭，鄙人常與商人會晤談話，復實行書類之調查，關於此類商品智識，略知一二。於是調查事務之能率自增，而得收優良之成績，商品調查之範圍，略述如下：（從略）



商號調查詳表 第張

號名.....  
 總行地址.....  
 分行地址.....  
 成立日期.....  
 註冊地點及日期.....  
 資本總額.....  
 實收資本.....  
 何種組織.....  
 國籍.....  
 何種營業.....  
 東家姓名.....  
 東家資產信用.....  
 董事姓名.....  
 董事資產信用.....  
 經理姓名.....  
 經理資產信用.....  
 經理履歷.....  
 經理現在兼辦何事.....  
 進貨來源.....  
 售貨去路.....  
 每年營業總數.....  
 上年營業狀況.....  
 上年開支.....  
 上年盈虧.....  
 最近營業狀況.....  
 銀行錢莊往來.....  
 商家往來.....  
 與本行發生何種關係.....  
 將來尚可發生何種關係.....  
 其他.....  
 調查員..... 調查日期.....

工廠調查詳表 第張

廠名.....  
 總廠地址.....  
 分廠地址.....  
 批發所.....  
 開工年期.....  
 資本總額.....  
 實收資本.....  
 公積金.....  
 盈虧 歷年.....  
       本年.....  
 董事.....  
 經理.....  
 工程師.....  
 職員人數.....  
 工人人數 男工.....  
       女工.....  
 機器 數目.....  
       名稱種類.....  
       何年何國公司出品.....  
 出品 名稱.....  
       商標.....  
 每日出產數額.....  
 出品銷往何地.....  
 每日需要原料.....  
 原料來自何地.....  
 每種出品成本.....  
 每月開支總數.....  
 最近廠務情形.....  
 管理方法.....  
 有否公會.....  
 銀行錢莊往來.....  
 商家往來.....  
 與本行發生何種關係.....  
 將來尚可發生何種關係.....  
 其他.....  
 調查員..... 調查日期.....

## 印度帝國銀行概況

執之

印度帝國銀行，創立於一九二一年，係依據一九二〇年帝國銀行條例，由孟加拉、孟買、麻打拉斯三銀行合併而成。資本定為一萬一千二百五十萬盧比，每股金額為五百盧比。當時發行之股票，股款雖未收足，惟規定股東對於未繳之股款，負有限責任。現在計已繳資本，已達五千六百二十五萬盧比，而公積金亦達五千五百萬盧比矣。

印度帝國銀行，組織完善，信用昭著，業務亦甚發達。其繳足之股票（指五百盧比之股票），於一九二六年七月，曾一度漲至一千六百三十盧比，而同時僅繳足一百二十五盧比之指募股票，亦臻四百十八盧比之價格。惟自一九三〇年，世界經濟恐慌風潮震盪後，該行之股息，由百分之十六，降至百分之十一，而兩種股票之價格，遂亦相互跌為一千二百十盧比，與三百零三盧比。

加爾各塔、孟買、麻打拉斯三處，均分設有帝國銀行地方總行，在倫敦亦有分行，惟倫敦分行，則不許經營匯兌業務，亦可見限制之嚴也。

### 一、組織

印度帝國銀行設有中央董事會，負一切監督責任。管理及行政事宜，則由一總經理分別担任。總經理係由中央董事會保薦，經印度總督委任，任期亦由總督命令規定。至三地方總行之監督事宜，則由各該行董事會負責。地方總行之董事會，係由股東

中選出董事組織而成。對於營業方針，悉依照中央董事會之議決而行。各地方總行之行政事項，則由各行經理負責。中央董事會，由董事十六人組織之。其被選資格如次。

一、地方總行董事會之正副主席計六人，彼等均為股東之代表。

二、國會之候補委員四人，任期一年，得連任。

三、中央總行之總經理計二人。

四、地方總行董事會之祕書計三人。

五、貨幣司長。——由印度總督委任。

### 二、享受特權

印度帝國銀行，享受代理國庫特權，惟印度總督，為財政政策，及國庫安全起見，常以明令指示銀行營業方針。如察覺銀行違背其方針時，則立即可取消其代理國庫特權，同時印度總督亦可隨時檢查銀行會計，及其營業狀況，故帝國銀行在政府嚴密監督之下，曾未敢稍事逾越也。

### 三、營業範圍

印度帝國銀行，因受政府之限制，營業範圍，殊為狹隘，既不許經營六個月以上之長期放款，對於本行之股票及債券，亦不許押放。至對個人或合夥公司之債券投資者，亦有數額之限制。貼現方面，除商店出面之票據，可許承做外，其他個人票據，則一概禁止。無擔保之透支，不能超過十萬盧比。無担保之向外借款，固不能借入，而國外存款亦在禁止收受之列。事實上，即印度、緬甸、錫蘭以外之銀行業務，一概不許攬做。倫敦分行，因有代理政府性質，始許經營一小部份之特種業務。惟對國外商人之放款，則以其在印有分店者方可耳。

## 四、業績一斑

印度帝國銀行在過去十一年中，其業績有足述者，約如下：

(一)業務之普遍發展——該行因在內地遍設分支行之故，其信用已深入一般之民衆，且辦理得宜，民衆亦樂與往來，因此遂養成民衆與銀行往來之新習慣，並在旁加普及合衆部之各農業區域，設立貸款所，以調劑農村經濟爲專業。農村及農民均蒙莫大之利益。至於匯兌業務，則又極力減低匯費，以便利資金之周轉，工商界尤稱便焉。

(二)改進金融市場——印度各地之金融市況，如加爾各塔、孟買、麻打拉斯諸重要商埠，均各自爲政，通貨市況，極形複雜。自帝國銀行成立後，亟謀改革，金融情形爲之不變，不特各地幣價，漸趨一致，且各地之金融市場，亦漸成爲有系統之組織。每當金融季節，該行又能於事前運用其通貨政策以調劑其盈虛，因此市場之尖銳變化，至是不復再見矣。

(三)獎勵人才——從前印人在西人管理下之大銀行服務者，爲數甚鮮，職位亦殊低微，然此亦須有相當資望，方始錄用。至於對於一般大學畢業生，則猶在屏棄之列。惟自帝國銀行成立以來，則一反從前之政策，不獨延用大學畢業生，且有選拔優秀分子，爲代理人或會計師者。至印人之在倫敦銀行公會考試及格者，尤從優任用。從此不第印人得一新出路，而帝國銀行之業務，亦蒸蒸日上矣。

(四)扶助政府——印度政府受帝國銀行之扶助，亦非淺鮮。如以前當金融恐慌時，政府有巨量現金，死藏庫內，坐視市場之紊亂，無法應用以圖救濟。今則帝國銀行，經營國庫，巨額現金，非但無死藏之虞，而市場之盈虛，且賴以調劑。至用以周政

府之緩急者，尤其餘事也。帝國銀行對於經營政府債券，亦有顯著之成績。蓋印人對政府債券，素乏信任，願意投資者，寥寥無幾。自帝國銀行以其數十分支行之力量極力鼓吹後，印人對政府之債券，始感投資興趣，而投資之數量，亦日增矣。

## 五、擬如中央銀行

印度帝國銀行之功能，亦有類似中央銀行者。如管理全國票據交換事宜是。現在全印之票據交換所，凡十一處，皆依據帝國銀行法則辦理。且關於文書及管理事務，帝國銀行又時予以指導。又如全印之較大銀行，在帝國銀行均有存款。此類銀行，與政府素無關係。自存款往來以後，不第藉以應緩急之需，亦可藉以明瞭政府對銀行之方針。至各銀行爲接近帝國銀行起見，常以其收付事務，委託該行辦理，以示聯絡也。

## 銀行員與法律

章乃器講 程文瀉記

今天是銀行學會初次舉行的學術演講，鄙人自愧無甚貢獻，不過今天諸位聯袂到會，共同研究，確是我國銀行事業創造新途徑的一種好現象。現在要講的題目，是「銀行員與法律」。但這題目的範圍甚廣，究竟銀行員與法律有何重要之處，鄙人不妨加以簡略的說明：

吾人知道，凡事總是先有能力，然後才能造成權力，而權力成就的範圍，却以能力的大小爲歸依；所以銀行員是否能克盡其職，行使其權，要先問是否有相當的能力？所謂能力，當然是對

於銀行學理和實務方面有相當的認識和判斷。但銀行學有狹義與廣義之分：狹義的銀行學，祇限於銀行本身範圍之內，廣義的銀行學，其範圍頗為廣泛，舉凡與銀行學有關係的學科，均應包括在內；譬如說：財政金融其關係之密切，是不可分開的，所以銀行家要兼有財政學識；銀行是社會經濟的中樞，所以銀行家要兼有社會經濟學識，銀行內部的人事管理，以及營業方面的招攬顧客，是非常重要的，所以銀行家要兼有心理哲學學識；銀行業務的進展，可以按歷年數字和圖表的明晰表示，以資測驗，所以銀行家要兼有統計學識；銀行是金融機關的樞紐，為避免債務債權間發生糾葛，以及劃清彼此責任起見，所以銀行家要兼有法律學識。銀行學的範圍，既如此廣泛，所以銀行家對於銀行學非要以絕對透澈的研究不可，否則初步發生錯誤，當時就可以在數字上顯明的表示出來。同時銀行家如有高深的學識，或其種種見解，確駕乎他人之上，而可使人採擇應用者，即就可成為銀行學界中之一個權威者。以上不過就學術上言之。

至就事實上而言，依照我國舊有惡習，總是馬馬虎虎，一知半解，敷衍塞責，不道為害之烈，乃不可勝計！銀行是金融機關，銀行家如何運用資金，決不能含糊從事，非要有相當的能力不可；但是能力從何而來？其殆得之於法治的遵循，以及學識的融會。在法律有成文法與不成文法的分別，學問亦然。學問決非單單寫幾篇文章，就算成功，是要就事實有充分的認識，以及透澈的研究；所以學識與經驗根本是兩件不同的東西，必須相輔而行；有了學識，而無經驗，等於說空話；有了經驗，而無學識，亦只能保守，不克向進展的途徑走，由是綜合學術與事實而言：銀行家非要有相當的能力不可。至於能力中之重要部份，即為法律。銀行人員不論其位置的高低，對於法律均要有相當的研究。因為銀行中處理任何事件，解決任何問題，諸惟法律是賴。有人

以為法律不甚公正，是專為有錢的人着想，而不為無錢的人謀保護之道，不過這種見解，亦未免偏於哲理方面，即使法律未必公正？其好壞是另一問題，而現行法律的研究，乃是銀行人員的切實問題。銀行業務中，如支票，退票，付款等等，無一不屬於法律行為範圍之內，所以關於支票的担保與劃限的限制，行員的責任，甚為重大，銀行員倘無真切的認識，極易致誤，所以說銀行員與法律之關係，是非常密切的。

講到銀行員，可大別之為兩種：一種是無法無天的人，一種是畏首畏尾的人，前者過於弄權，後者過於畏縮，均非所宜。以前我國無所謂法律，迨至現今則立法漸備，其細目更不知有多少，靠法律吃飯的一般律師，亦日益增加，可知以後關於法律糾葛的事件，正慮層出不窮呢！至於銀行中無法無天的人，傲慢顧客，惟我獨尊，固應加以取締，然因取締無法無天的人，却易加增畏首畏尾的人，例如遇有存款人係未成年的童子，唯恐其有詐偽行為，遂不敢與之接洽，不知放款於未成年的童子，固要防其有法律上的糾葛，但存款則毫無關係也。銀行員既屬畏首畏尾之輩，遇事請示於經理，如是經理奚勝其煩耶！須知此非執法人的行為，乃是代理人的行為。再如支票背書人祇對於出票人負責，而不對於付款人負責，若遇有存款不足，發生糾葛或錯誤，亦難免其咎的。此則對於付款人與出票人間之關係，應有深切的認識者也。又如銀行收條與本票的性質不同，收條遺失，可以無礙，本票則否，因其可以流通於市面故也。這兩種責任，其輕重相去甚遠，倘使因為背書担保，責任重大，為之畏縮不前；或者因顧客是不識字的人，不願與之交際；這都是「杞人之憂」，未免與銀行業務發展前途有相當的影響罷。不過法律也有法律的難處，現在民法的條文，有一千二百餘條，那能逐項熟讀；再則讀之不懂，亦屬無用，所以關於法律的研究，也要有一種方法。吾人研

究法律，不過輔助營業，免生糾葛，故以不妨礙前途為研究法律的本旨。傳使因為研究法律，受其束縛，則是畏首畏尾的人，只知其一，不知其二了。至於研究法律的方法，有三點最為重要；茲略為申述於下：

(一) 善意 善意為構成法律的重要條件，法律的是否成立，須視其有無善意的存在其間為標準。

(二) 謹慎 這非畏首畏尾輩的過於小心，大概係銀行員對於顧客們所採取必要的保護手段。各銀行中應購買法律參考書籍，以便不時之需。

(三) 請益 銀行人員如有疑難之處，應隨時請教於行中法律顧問，或行外法律專家，以求事實的具體觀。

上述數點，不過是說明研究法律的必要。法律於銀行，與醫生於病人無二般，病人藉醫生而挽回生命，銀行藉法律而補救錯誤，設有差池，也不致毫無交代。行員既要謹慎，又要不畏首畏尾，這未免有互相矛盾之處，其實謹慎是要有相當的注意，以便業務的進行，畏首畏尾的人，那就一事不敢做，不但於銀行前途無甚裨益，即於其為人方面亦無其裨益也。謹慎除相當的注意外，尚須要有相當的常識，以便易於解決各項問題，以上所講的，也不過行員與法律關係的一點小常識，以供參考而已。

——六月十六日——

## 行務叢談

### 計算英匯及美匯銀元

#### 平價之管見

津行朱遠人

頃讀本行通信第二卷七號袁景儀君外匯及標金平價之計算方法一文，有補於同人外匯知識者殊多，茲援同人相互研究之義，略陳管見如左。

一、英匯平價 袁君所列連鎖算式內，以每銀元合純銀二二·四九三四八公分，然查我國新頒鑄幣條例第二條載明每銀元合純銀二三·四九三四八公分，則該項算式，似應改按該條例所載之比率計算為宜。又查第十一條載明以生銀鑄幣，須加納鑄費百分之二·二五。此項鑄費，似亦應加入計算。蓋匯價係對我國銀元之價格計算，並非對生銀計算也。又袁君計算平價，係以英美貨幣為主，而以我國銀元表示匯價。然我國對英美匯兌，向以我國貨幣為主，而以先令美金表示匯價。自廢兩改元後，一仍舊貫，則計算平價，似應仍以我國貨幣為主，較為便利。因此得英匯平價連鎖算式如次。

便士 = 1 銀元

1 銀元 = 1.0225 加納鑄費後一銀元之價格

1 銀元 = 23.493448 公分純銀

1 公分 = 15.4323564 格令

925 純銀 = 1000 標準銀

480 格令 (1 鎊斯) = 倫敦銀價

$1.0225 \times 23.493448 \times 15.4323564 \times 1000 \times$  倫敦銀價

$925 \times 480$

$= .834948 \times$  倫敦銀價

如五月十九日倫敦電，大條銀十八便士半，則計算英匯平價，即以定數·八三四九四八乘大條銀價十八便士半，即得平價一先令三便士四四六。

一、美匯平價 袁君計算美匯平價之法，係從英匯平價及英美匯價間接求得。然英鎊自停止金本位後，鎊價大落，而英美間

匯價亦跌落甚鉅，以此為計算中美匯兌之根據，自不甚準確。鄙意以為欲求非匯平價，儘可根據紐約銀價，直接計算，自無庸捨近求遠。按紐約標準銀每盎司計純銀千分之九九九，由此待美匯平價連鎖算式如次。

美金 = 100 銀元

1 銀元 = 1.0225 加納釐費後一銀元之價格

1 銀元 = 23.493448 公分純銀

1 公分 = 15.4323564 格令

999 純銀 = 1000 標準銀

480 格令(1 盎司) = 紐約銀價

$100 \times 1.0225 \times 23.493448 \times 15.4323564 \times 1000 \times$  紐約銀價

$999 \times 480$

#77.31 × 紐約銀價

如五月十九日紐約銀價計三角四分二五，即以定數七七·三一乘之，得二十六元四角七分八七，即所求之美匯平價也。

於此有一問題，足資討論，即將利息運送雜費等費加入計算，是否合理。鄙意以為此項費用，應視貿易之順逆，供求之多寡，國際貸借之關係，而於平價再相加減，似不必預為加入計算也。管見如此，誤謬之處，尚祈同人指正為幸。

本卷七號通信所載外匯計算方法之討論，茲由原作者袁君附誌意見如次。

按本刊二卷七號所載外匯及標金銀元平價計算方法，屬稿之時，尚在幣制條例未布以前。國幣所含純銀數量究應若干，鑄費應課若干，正在函電紛馳，互相討論之中。為研究新幣匯價起見，列為算式，引用純銀數量，亦僅依電訊所傳列算。迄後條例既頒，乃復忘未更正。茲承朱君與以指正，不勝幸甚。至於以銀元表示價格一層，亦以是時中央銀行每日掛牌外幣兌

換行市，均以外國貨幣為主，銀元為價，故遂沿用。現自外商實行廢兩之後，中央亦徇外商之請，改變開價方法，復以銀元為主，外幣為價。雖二者互為倒數，知其一不難知其二，但為適應事實計，自應照朱君算法，以求適合。願讀者諸君，寧舍彼而取此可矣。

美匯平價，根據美銀價以為推求，自屬理之至當。惟國際間間接匯兌之利益，常為有事於外匯者所注目。美對英匯價之跌落頗巨，因以引起我國市場上美匯價格與平價（以美銀直接化合之平價）甚大之差額。故國際間轉匯之折合，亦我人不可忽視者也。

——袁景儀誌——

編者按英美匯兌銀元平價之計算方法由袁朱二君一再研究已極明晰但於下列二點似尚有討論之餘地

(一) 銀元對外匯價應否與國內匯價同樣加算鑄費

(二) 鑄費如應加算則應加之數究為二三·四九三四四

八抑二六·六九七一之百分之二·二五

右列二點尚希 同人共同研究是所至盼

## 我對於本行通信的願望

津行何志潤

一個組織健全的機關，刊物是不可少的，因為牠能表顯該機關工作的情形，和同人的精神；倘然要帶些廣告宣傳的色彩，刊物更佔着絕大的效用。本行的「交行通信」，當然也是應時而生的一種刊物。的確，本通信仗着幾位編輯先生的得人，和同人的

互助，每期都有細細咀嚼的價值，不過我個人的鄙見，以為不妨常刊登些下列幾種文字：

(一)領袖人員和高級職員成功的過程，或辦事的經驗——領袖人員和高級職員，不是隨便平空可以做到的，這是歷了許多的苦功經驗，和自己的奮鬥才具的結果。現在的低級行員或練習生，每感着一種煩悶——不能立達升遷的目的；於是衷心悵徨，辦公乏味，一有失敗，則垂頭喪氣；甚至在外而亂七八糟，自甘墮落；這種情形的發生，進是一般行員的意志薄弱，一半却也因爲沒人指導給他們一條模範的大道。所以我希望領袖人員，和高級職員，將自己成功的歷史，和辦事的經驗，儘量地在本通信上發表。一般低級行員，一定奉爲金科玉律的。

(二)經濟界名人的演說詞，或對於某項經濟問題的意見——這些談話式的文字，經濟刊物上，或報紙上可以找到的；但是或因我們讀報時的疏忽，或因定閱經濟刊物同人的不普遍，很有價值的文字，竟失之交臂；這多麼可惜！遇有這類文字，在本通信上可以轉載下來，供全行同人的研究參考。

(三)行員公餘的生活和組織——行員是一行的基礎，所以行員生活，不可忽略。即以我行而論，分支行遍於全國，一行與一行的行員生活，組織，各有不同，若能在本通信上依次公佈出來，那優美的生活，組織，在可能範圍內可以模倣的，不妨各行實行，利益均沾；並且行與行藉此亦可以互通音訊，一掃彼此隔膜之苦，以符「打成一片」的口號。我記得中行發行一種刊物，叫做「中行生活」，大約也不外這個意思。

誠然：交行通信是我們公有的，不幾幾位編輯先生所包辦的。願我們大家攜手同工在這個公園裏，耕耘的耕耘，灌溉的灌溉，使得我們這個公園裏，開出更鮮豔更美麗的花來，佈滿了滿園。

作者提出的(一)(二)兩項的意見，通信的編輯者是極端贊成，並且是十分希望的。今年的添設「叢談」，原來就希望有這類的文字發表出來，——卷頭語裏因爲列舉不盡，所以沒有說明。——請同人不必有何拘束，儘管盡量發揮。至於二項的意見，也會有同人口頭提議，也會加以仔細審量，因爲雜誌上和日報上有益於我們學識的文字，常有登載，單就經濟一門講，也就不在少數。倘使概予轉載，所佔篇幅，實覺過多，所以未能實行。以後如有必要，擬再酌量辦理。

廿二，六，廿四，編者誌。

## 各項通信

### 金融

#### 上海金融

袁景儀

●拆息：向例夏季商業較爲清淡，金融亦較弛緩，近以長未見起色……江上游水漲，人心惶悚，僅有之交易，亦不得不酌加緊束，故金融業亦因之而益形清簡。惟本月下半月適值半年大比期，各種應加整理歸束之款甚多，是以進出方面，頗見繁忙，而拆息卒難提高，半月來常在七八分上下徘徊。統計全月爲二元一角七分，以三十日批計，每天批七分二厘餘。大約六月份存息底盤，總在二元九五扣，或二元五角九五扣之譜耳。茲將六月份下半月逐日拆息，列表如次。

六月	上午	下午	上午	下午
十六日	0.08	0.08	0.07	0.07
			二十四日	0.07



十七日	0.08	0.08	二十五日	0.05	0.05
十八日	0.06	0.06	二十六日	0.07	0.07
十九日	0.08	0.08	二十七日	0.07	0.07
二十日	0.07	0.07	二十八日	0.06	0.06
二十一日	0.07	0.07	二十九日	0.06	0.06
二十二日	0.07	0.07	三十日	0.07	0.07
二十三日	0.08	0.08			

● 本月月底，滿值上半年結帳之期，是以票據交換，頗形繁忙。月末兩日，總數均在一千四百萬元以上，半月總計達八千八百六十八萬二千一百八十四元，以十三日平均計，每日六百八十二萬一千七百餘元，較上半月逐日平均數略為遜色，以較上月則仍見增加也。茲將逐日交換數列表如次。

六月	銀元總數	匯劃總數	合計
十六日	四,011,955.66	四,033,459.85	七,045,415.51
十七日	一,821,955.33	二,744,833.87	四,566,789.20
十八日	星期		
十九日	二,988,698.80	二,516,433.11	五,505,131.91
廿日	三,320,011.88	三,577,355.91	六,897,367.79
廿一日	二,444,755.86	一,877,855.05	四,322,610.91
廿二日	二,557,788.80	二,077,555.53	四,635,344.33
廿三日	二,551,355.00	一,999,855.55	四,551,210.55
廿四日	二,011,355.33	二,133,333.86	四,144,689.19
廿五日	星期		
廿六日	二,577,277.99	二,444,722.69	五,022,000.68
廿七日	二,111,555.99	二,033,457.25	四,145,013.24
廿八日	二,877,777.15	三,333,188.55	六,210,965.70
廿九日	四,877,633.88	二,111,755.15	六,989,389.03
三十日	八,333,999.33	六,333,877.36	一四,667,876.69
半月總計	四三,六八八,四三三.五三	四五,九二二,八三六.七七	八八,六一一,二七〇.三〇

● 半月以來，世界經濟會議，形成僵局，貨幣委員會亦無辦法，美法之意見相岐，用金本位之小國又盤旋而下。● 有放棄金本位之訊，法國亦有同樣之傳聞。此種足以混亂市場之消息，紛至沓來，而海外銀價則較為安定，反不若前此之大漲大落，故本埠金市雖常見活躍之勢，旋即平復，常在九百元至八百七十八元間上下。廿九日變化比較劇烈，全日市價有二十元五角之迴旋。蓋自晨間開盤後，即急轉直下，跌至八百五十二元五角，改用銀元本位以來創見之新低價也。三十日略見上漲，收盤為八百七十四元八角，較開盤價尚跌四十二元七角。海外銀市英美同趨下沉，幾回復至月初價格。茲將八月期標金及海外銀市，列表如次。

八月標金	近期大條	遠期大條	紐約銀價
最高	九三.三五	九二.三五	0.36
最低	八五.三五	八八.三五	0.34
差額	八.00	四.00	0.02
月抄收盤	八七.四八	八六.三五	0.35
較十五日收盤	跌0.三五	跌0.八七	漲0.02

● 債券自本月十二日狂漲後，趨於異常和平，散戶交易頗為熱鬧。嗣後交割期近，多空兩方互為抵償，交易益見忙碌。多頭方面鑒於長江上游，水位上漲，際此已占高峯之債市，亦未取過於抬指，得便亦即脫手，故在交割前後債市反見沉靜。二十九日交割總數達二千九百三十二萬五千元，除劃帳一千八百五十七萬九千元外，實數收解共達一千零七十五萬元。三十日起八月期各債均已開出七月份期貨交易殊旺，市價均有欣欣向榮之象。茲將六七月期各債漲跌情形，列表如次。

反見寂寥耳。茲將英美匯價，列表如次。

券別	期別	開盤	最高	最低	差額	月底	上項
關稅	六月	三三.五	三三.四	三三.零	二.五	三三.五	盤價漲跌
關稅	七月	三三.七	三三.六	三三.七	一.二	三三.五	漲二.八〇
關稅	六月	三三.〇	三三.〇	三三.〇	七.八〇	三三.〇	漲七.三
關稅	七月	三三.九	三三.九	三三.九	六.四〇	三三.〇	漲五.一〇
裁兵	六月	五五.〇〇	六五.八〇	六四.〇〇	一.八〇	六四.八〇	漲一.八〇
裁兵	七月	五五.〇〇	六四.〇〇	六三.七〇	一.三〇	六四.八〇	漲八.三〇
裁兵	六月	四二.〇〇	四八.〇〇	四二.五〇	五.五〇	四七.七〇	漲六.六〇
裁兵	七月	四二.〇〇	四八.〇〇	四二.五〇	五.五〇	四七.七〇	漲三.三〇
一九善	六月	四〇.〇〇	四七.〇〇	四〇.〇〇	六.〇〇	四六.〇〇	漲八.〇〇
一九善	七月	四〇.〇〇	四七.〇〇	四〇.〇〇	五.八〇	四六.〇〇	漲四.七〇
廿港	六月	四六.〇〇	四八.〇〇	四一.八〇	七.二〇	四八.〇〇	漲八.八〇
廿港	七月	四六.〇〇	四八.〇〇	四一.八〇	七.〇〇	四八.〇〇	漲五.五〇
廿關	六月	四六.〇〇	四八.〇〇	四一.八〇	七.二〇	四八.〇〇	漲八.六〇
廿關	七月	四六.〇〇	四八.〇〇	四一.八〇	七.〇〇	四八.〇〇	漲五.六〇
統稅	六月	四七.〇〇	四九.〇〇	四二.五〇	七.五〇	四八.五〇	漲九.二五
統稅	七月	四七.〇〇	四九.〇〇	四二.五〇	七.九〇	四九.〇〇	漲六.三五
鹽稅	六月	四三.〇〇	四五.〇〇	四三.〇〇	八.一〇	四三.〇〇	漲九.〇五
鹽稅	七月	四三.〇〇	四五.〇〇	四三.〇〇	七.八〇	四三.〇〇	漲六.〇三
整六	六月	四三.〇〇	四五.〇〇	四三.〇〇	七.八〇	四三.〇〇	漲三.八〇
整六	七月	四三.〇〇	四五.〇〇	四三.〇〇	七.五〇	四三.〇〇	漲三.八〇
金長	六月	三三.〇〇	三三.〇〇	三三.〇〇	六.五〇	三三.〇〇	漲六.〇〇
金長	七月	三三.〇〇	三三.〇〇	三三.〇〇	一.五〇	三三.〇〇	漲一.七〇
金短	六月	六二.〇〇	六二.〇〇	六二.〇〇	二.〇〇	六二.〇〇	漲〇.〇〇
金短	七月	六二.〇〇	六二.〇〇	六二.〇〇	二.〇〇	六二.〇〇	漲〇.〇〇
九六	六月	八.七〇	八.五〇	八.七〇	三.八〇	八.七〇	漲三.〇〇
九六	七月	八.七〇	八.五〇	八.七〇	三.八〇	八.七〇	漲四.八〇

倫敦電匯  
 最高 一先令三.五便士  
 最低 一先令三.五便士  
 相差 〇.五便士  
 月底價 一先令三.六便士

紐約電匯  
 最高 三.五美金  
 最低 三.五美金  
 相差 一.八五美金  
 月底價 三.六美金

三十日中央銀行價  
 倫敦電匯 一先令二.八七五便士  
 紐約電匯 二六.二七五美金

存底 此半月內出口銀兩，運往紐約者計大條六百六十萬兩。銀元則有漢口一百四十五萬元，杭州八十萬，烟台四十五萬元，南京四十萬元，鄭州三十三萬元，濟南廈門各三十萬元，九江二十八萬元，溫州洛陽各二十五萬元，長沙二十萬元，天津十五萬元，造幣廠出廠洋八十萬元，共計一千零一萬元。茲將六月三十日本埠存底銀洋，列表比較如次。

種類	李市存底	華銀錢業存底	上項對全市存底百分比	本期較十日增減
銀兩(兩)	三,〇〇〇,〇〇〇	三,九九〇,〇〇〇	三〇.二%	減 五〇〇,〇〇〇
銀元(元)	六,四〇〇,〇〇〇	六,七九七,〇〇〇	六七.九七%	增 三,五〇〇,〇〇〇
七條(條)	六,三三三	六,〇三三	九五.二%	減 三〇〇

本埠外匯，半月來英倫方面大勢下趨，而紐約匯兌則反其方向，匯價漸趨上漲。銀行間買賣尚稱活潑，惟正式貨價之支付，則以非屬商業繁榮季節，反見寂寥耳。茲將英美匯價，列表如次。

● 餘姚金融界消息 ● 「六月十五日姚處報告」 中國銀行設庫放  
款——餘姚中國銀行近奉總行命擬在距城四十  
里地之周巷鎮設立倉庫，專做農產物押款，如  
荳麥米穀棉花之類。押款數目，將以五十元或壹百元為起碼，期  
收普及之效。業經派員覓屋，籌備進行。聞該總行為協助政府，  
救濟農村起見，故有此舉。所有棧租及翻曬小費等，均擬蠲免，  
以符救濟原則。並擬先就浙江之餘姚，江蘇之南通，同時創辦  
云。

● 墾業銀行擬設辦事處——餘姚生產，棉與鹽最富，米穀荳麥  
次之，總值不下二千數百餘萬。(棉、鹽、兩項容有詳細調查報  
告)每屆登場之際，因購貨用款，需要殷繁，故于銀行之發行鈔  
票，大有關係。近者墾業銀行為發行計，亦來姚創設辦事處，已  
在新建路翻造房屋。開幕之期，約在八月中旬。其主任一職，聞  
決定請怡大錢莊經理徐涵慶君兼任。查該行業務方針，頗具商業  
化從此餘姚金融界，又多一角逐者矣。

● 錢業近况——查餘姚錢莊原有二十三家，上年收歇益豐一  
家，而增設大來一家。今年三四月間，又創設同泰、同視兩家，  
共計二十五家云。

● 「六月十五日錫行報告」 錫地金融向稱活  
動，因米絲兩汎，均見繁盛故也。今年繭市上  
場，適值華北緊急之秋，固不免稍受影響，但  
在最近時期，海外絲市，稍呈活動。本邑四鄉繭收豐稔，質地優  
良。春繭最高批價四十六元，比往年六十元以上之高價，成本減  
輕不少，折合現時絲價，當屬有利可圖。故停業各絲廠，已恢復  
達十之八九。銀錢業有鑒於此，中國江蘇二銀行放出繭款約二百  
萬元之譜。絲市如能奠定，市面景氣，將賴以轉機。

● 值此繭汎時期，洋用求過於供，致匯價下跌半元。每千元加

費祇開三元五角。

● 「六月十六日津庫報告」 時局初有轉機，  
天津商業清淡 地方秩序未定。又值茲商業清淡季節，鈔用尤  
覺減色，原在東北流通之券，亦因金融調撥關  
係，多有回頭。現洋仍形疲滯，所幸同業匯劃，悉以公庫支票為  
主體，碼現界限，無形泯滅，極稱便利。現擬更進一步，組織票  
據交換所。同時平市亦將進行組織公庫。

● 「六月十五日魯行庫報告」 本月上半月魯  
濟南土產滯銷 垣商業，較見清淡，土產如生米、棉紗等，均  
較上月下旬市見疲。成交極少，僅棉花一  
項，因存底不豐，雖銷路不暢，仍能穩定。鈔洋無甚用途。中央  
銀行於本期內運滬現洋達三百萬元之鉅，市面現洋，因之短少。  
但亦因無甚需要，周轉尚無窒滯。

● 匯價以千元為單位。滬電匯三元六角至五元三角。見要遲五  
天期，二元五角至四元二角。津匯即交，四角至壹元五角。島匯  
即付，貼出三角至貼進一元三角。——楊肅熙——

### 銀錢業

● 滬地為全國金融樞紐，平日華商或洋商銀行與各  
銀行錢莊 錢莊間現洋收解，為量至鉅。通常習慣，各銀行對  
偽幣糾紛 錢莊解進之現款，均憑解款莊原封存庫。俟需用時  
再通知錢莊，到行開箱檢驗。行之有素，毫無流弊。乃據徵信所  
調查報告，近來銀行於啓用各莊解進之現洋時，忽發現大宗偽  
幣。尤以鉛質居多。某莊解款中偽幣多至一千六百餘元，某莊則  
有五百八十餘元，其他南市某某等莊，亦攙雜偽幣不少。屢經交  
涉，卒由莊方承認補解了事。莊方受此賠累，自非所願。爰經多  
方調查，據稱此事之發生，完全出於小錢莊之舞弊。因數月前洋

● 無錫繭汎豐稔 動，因米絲兩汎，均見繁盛故也。今年繭市上  
場，適值華北緊急之秋，固不免稍受影響，但  
在最近時期，海外絲市，稍呈活動。本邑四鄉繭收豐稔，質地優  
良。春繭最高批價四十六元，比往年六十元以上之高價，成本減  
輕不少，折合現時絲價，當屬有利可圖。故停業各絲廠，已恢復  
達十之八九。銀錢業有鑒於此，中國江蘇二銀行放出繭款約二百  
萬元之譜。絲市如能奠定，市面景氣，將賴以轉機。

厘暴跌時，小莊號以大清及墨西哥等銀幣售於銀爐，尙屬有利可圖，乃有串同各銀行管庫人員，私自將莊款啓封，搜出成色較高之銀幣，代以輕幣或偽幣等情事。並有此事發生已久，現已難於追究等語。但銀行對於庫存現洋，防範素嚴，倘無確據，銀行信用所關，斷難承認。茲悉銀行方面爲杜絕後患起見，由華比銀行買辦胡筠秋氏建議，嗣後凡銀行啓用存庫現洋時，務須會同解款錢莊，當面檢驗。該項建議，各銀行均經同意，僅匯豐一家，則以存洋太鉅，尙未贊同云。

●大滬銀行 上海大滬商業儲蓄銀行，自積極籌備以來，業經開創立會。大體就緒。資本五十萬元，亦已收足。特於本月二十日假座上海市商會舉行創立會，到股東孫鶴皋，王延松等百餘人。公推孫鶴皋主席，由王延松報告籌備經過，繼即通過章程並選出孫鶴皋張澹如王延松等十一人爲董事，李和卿等三人爲監察人。該行行址在江西路福州路口，房屋裝修，業經完竣，一俟註冊手續完備後，即可正式開業矣。

●華安銀行 上海華安商業儲蓄銀行，係金融界張澹如等暨實業界俞震澄等所組織，籌備迄今，業經竣事。聞已定期開幕。定於下月四日正式開業。該行董事長係俞震澄氏，總經理係胡繩菊氏。

●小東門中行 小東門中國銀行分行，於本月廿八日下午解送被劫鈔洋一萬一千元至南市十六鋪之各商行，中途被匪劫去，當經該行報告市公安局，請爲嚴緝，已於本月底破案。邇、租界內路劫鉅款，時有所聞，且有在鐵甲車上被劫者，銀錢業咸存戒心云。

●湘省銀行 湖南省銀行自本月廿四日起，發行新版一元五元發行新鈔。十元等鈔票，共計一百五十萬元，在湘省各地流通。(按：中交漢鈔停發以來，湘鄂兩省雖有中

鈔，可資流通，但各該省市上對於漢鈔之需要實甚殷切。該省銀行之發行是項鈔票，即漢鈔需要之反映也。)

●石家莊中行 石家莊中國銀行爲發展農村經濟起見，特設立物產倉庫，專營押款。其辦法(一)家中存糧，或棉花，俱可抵押。(二)貸款每戶以五十元爲限。(三)利息九厘。(四)存糧，或棉花，按市價七折計算。(五)不收棧費。(六)押款限於農村，並派行員六人，分赴各鄉鎮宣傳云。

●蘇省農行增設各地倉庫 蘇省農民銀行，辦理倉庫業務，甚有成績。茲爲擴大範圍起見，已由無錫分行在東亭鎮添購地畝六七畝，建築新式倉庫。浦分行則於崇固鎮增設倉庫一所，並將原設善提社及海安兩臨時倉庫併入云。

●汕頭公單 汕頭公庫組成後，發行之一百元，二百元，五百元，一千元四種產業保證公單，原定於本月底如數收還，茲因該地金融，仍未恢復常態，決展期收還云。

汪裕鏗

## 財政

### 中央財政

●立法院對於棉麥借款案，業經審查通過，惟于借款用途支配管理等附件，稍有修改。據宋部長來電報告，略稱此項借款利息，長年五厘。棉花還本，貨到中國時一成，三個月後一成五，第二年之最後六個月，第三年一成五，第四年二成，第五年三成。麥及麵粉還本，第四年二成五，第五年七成五。據此則前傳三年還本之說，殊非

確訊也。又據宋電，此項借款擔保品之內容如次。(一)統稅各收入，因首創時之烟酒稅已經有舊合同借款担保，祇可作第二担保品。(二)海關收入，有賑災附加百分之五，本已担保賑災麵麥借款，亦可作本借款之第二担保品云。

●各路債付... 我國國有鐵路，積欠外債達十三萬萬元以上，以外債辦法... 欠英債為最鉅。各路清償英債辦法，計京滬路各項債款，每月在進款內提出百分之五。滬杭路債款，每月進款內提出百分之十。津浦鐵路債款每月提存九萬至十四萬元。廣九路所欠中英公司酬金，每月付二百鎊。湖廣借款已由鹽稅項下撥付。其餘各路，因營業收入短絀，鐵部現正另籌辦法，以免愆期。有人建議，歐洲戰債，有償付一部份之先例，似可援例商辦，但政府為尊外債信用起見，並不採納此說云。

●中政會通過... 中政會通過之二十二年度假預算，計十三類廿二年度假預算... 定于二十二年度假開始日(七月一日)執行。其總概算如下。(一)黨務費五，四八九，一〇〇元。(二)國務費九，七一三，二〇〇元。(三)內務費四，〇六九，〇四二元。(四)外交費一〇，六六二，九八九元。(五)財務費六四，九六九，一七五元。(六)教育費一六，六一八，一八四元。(七)司法費二，六七六，三五九元。(八)實業費四，二三四，九二二元。(九)交通費五，〇八三，七三三元。(十)蒙藏費一，三四〇，一九二元。(十一)建設費七一五，〇〇〇元。(十二)補助費二九，八七八，四四九元。(十三)撫恤費六，〇二九，八一〇元。

●財政部為整頓烟酒稅起見，擬取消公賣制度，另訂土烟葉特稅章程，暨土酒定額稅率章程，定于七月一日起，以蘇浙皖豫鄂贛閩七省先行試辦。雖經滬甯各地烟酒同業聯合會，赴京請願，卒未接受，故該項新稅

率，勢在必行云。

●國煤公債... 國煤公債即將發行，總額二千萬元，利息六厘，發行計劃... 經與有關方面商討結果，與財政部發行之各種債券，並不抵觸。發行計劃現已擬就，已無其他問題，僅時間之遲早耳。

### 地方財政

●浙省議決... 浙省府以自一二八滬變發生後，中央飛調大軍，拱衛浙省海陸防務，曾代墊輸運給養等費，迄未撥還，而二十二年度假概算，因奉令限期完成杭江路金玉段；及各邊防重要公路，收支相抵，不敷七百餘萬，迭經協商，並由各廳長分頭向蔣軍委會及汪行，院長而陳困難情形，暨不得不發行公債一千萬元。以資挹注之事實，業蒙允准。惟對還本付息基金，均主審慎從事，以維債信。聞經數度討論後，業已決定以鹽附稅等稅收為担保，並已經省府會議通過，一俟公債條例及還本付息表，送請中央核准後，即可公布發行，暫濟浙省財政之困難云。

●浙省因建設公路，需款孔亟，特以五十萬元金庫券，向銀行抵借現款三十二萬元，並以已成各路段營業收入，陸續償還作担保，定二十個月本利完全清償，借款合同業已分別簽字，正式成立。聞此項借款，無須一次繳齊，將由公路局陸續支用云。

●滬市地價稅... 滬市地價稅擬議已久，頃行政院已正式通過，惟尚須立法院審查完竣後，始可公佈施行。聞市府所擬之章程，規定稅率為每年按照地價千分之

...

六，分二次征收云。

● 徵收田賦... 財政部因田賦征收，各省市仍多按兩石折合計算... 改用銀幣... 加捐稅，一律依照廢兩改元通案，廢除兩石法，按照標準國幣徵收。(二)忙漕按兩按石折價徵收者，仍依正稅原定折合率，改照標準國幣，更訂科則。(三)忙漕估價征收者，按照財部本年四月五日致各省市電折合辦法核計，(四)原有附加各項，亦隨同正稅，改按國幣徵收。(五)附加各項或正稅加徵之有期限者，仍依原案，如期停徵。(六)此項改元辦法，限于二十二年度開始前，辦理完竣。

——邱鴻書——

### 實業

● 滇省組設... 雲南向有「大團山」之稱，森林礦產，隨處皆是... 林墾公司... 除個舊之錫，昭通之銅，保山之林，二十三井之鹽，蒙化之石，雲龍麗江之檜柏，大柏木材外，尚有河口附近之大森林。此林曾經滇建設廳聘請專家調查，據稱面積約一萬一千二百方里，蘊藏極富。該廳以滬港各地，需用木材甚亟，對此天然大利，實有提倡開採必要，已特呈經省務會議議決，由建設，實業，財政三廳組設一官商合辦之林墾公司，從事採發。茲將該深林概况，略誌如下。

(甲)林場面積 林場面積，北至靖邊縣之回鐵，南至南屏之娘娘山，西至石板寨，東至魯尾冲，龍頭仙等處。南北長八十六里，東西廣一百四十里，面積共計一萬一千二百方里。

(乙)林木種類 林木種類甚多，現已採得之標本計有四十餘種，如江木，楓，柏杉，卜金，照利等珍貴木材。大者六七八人合抱，小者直徑亦在二尺以上，樹體因叢生之故，非常標直，至少

有二丈以上可以應用，長者可得五丈左右。

(丙)林場副產 林場副產，有各種珍貴之藥材，及希見之野獸，如黃連，伏苓，鹿茸，麝香等最為豐富。將來如果採用，即使全國各省，儘量採用，亦可供給十餘年之久。估計價值，約值國幣二萬萬元。

● 實部決定支... 財政部長宋子文氏，於六月初在美簽訂五千萬配美棉原則... 圓美金借款，以其中五之四購美棉，五之一購美麥，其目的即在救濟國內棉業，已誌上期通信財政欄內。統計吾國全國紗廠，歲需棉花約八千萬担，國內產棉祇約五千萬担左右，其餘均需購自外洋，而國內棉商資本微薄，都無力自行向外購訂。將來美棉陸續運到以後，支配辦法，業經實業部擬定原則九項。(一)由財實兩部，指派人員，組織支配美棉委員會。(二)應以吻合各紗廠確切需要，並保持國棉固有市場，不受影響為原則。(三)領用美棉，以最健全組織之紗廠為主。

(四)領用代價及還款方法，由支配美棉委員會擬定。(五)紗廠還款，由行院指定銀行專款存儲。(六)政府在美棉代價總額中，撥借若干，作改良及研究生產經費。(七)促成棉紗織業產銷合作組織，於借款內借用若干，作為經費，在政府指導下，採合作方式，購買原料，推銷成品。(八)前借用中英庚款担保中國廠商向英除購紗錠布機，應與此項美棉支配，相互為用。(九)支配麵粉辦法仿此。現實業部已將上項原則，連同綱要及說明，呈候行政院審查云。

● 酒精工廠... 實業部積極籌辦酒精工廠各節，曾詳誌第二卷第... 擴充籌備... 五號本刊。現股東章程及各項細則，均經行政院中... 央政治會議通過。官股十萬元。借用中英庚款，亦... 經該董事會核准。商股十五萬元，則早於本年五月底募足。公司... 名稱，定為中華工業酒精廠股份有限公司。原定六月正式成立。



但設立酒精工廠，原為供給國內需要以挽回權利，中國目下各需  
要量約五百萬加侖，若資本僅二十五萬，則其出品不過三十五萬  
加侖；與需要量相差太鉅。華僑黃江泉氏有鑒及此，特面謁陳部  
長擬擴充資本至一百萬元，改官股為二十五萬元，由商借填，改  
商股為七十五萬元。將來出品可增加四倍以上，現正在磋商中  
云。

●：：：：：● 我國橡膠事業，自民國六年來，營業發達，橡膠  
●：：：：：● 廠設立甚多。然以年來時局影響，業務衰退，維持  
●：：：：：● 兩待救濟。●：：：：：● 開支，亦屬不易。最近日貨暢銷，存貨山積，維持  
更難，相繼停業者已有三分之一。據該業同業公會中人言，該業  
貨物運銷東北之路，現已斷絕。本地各廠出品，僅能行銷長江一  
帶，而又加以日貨之傾銷，供過於求，大有無法推銷之勢。照目  
下情勢推測，此後如再無法使之暢銷，則橡膠事業，必至全部破  
產云。（滬埠尤為橡膠廠薈萃之處，最近公共租界工部局以義源  
等廠房設備均不完全，勒令遷移者，已達六家，亦該業之不幸  
也。）

●：：：：：● 實業部召集煤礦商會議各節，曾載第二卷第十號  
●：：：：：● 礦商會議。●：：：：：● 本刊。該會計通過減輕煤產運價，規定各礦產額，  
●：：：：：● 通過要案。●：：：：：● 增加外煤進口稅，一律分配車輛，核減及平均攤派  
各礦捐款，及澈底救濟各礦以免停業等重要提案共十五件，并決  
定發行煤業公債二千萬元，及組織路礦修車聯委會等，已通過簡  
章十一條云。

●：：：：：● 我國石膏礦，概在湖南湖北兩省，年產頗巨，可  
●：：：：：● 浙西發現。●：：：：：● 供全國應用。惟因交通阻梗，運輸艱難，石膏售價  
●：：：：：● 大石膏礦。●：：：：：● 因運費較昂，無法減低，是以外國石膏，年來輸  
入愈多，現有外人名可耳，在華為礦務工程師有年，近在浙之西  
部衢州與嚴州之間，發現一極大之石膏礦，品質殊佳，意欲設法

採掘，曾赴國際貿易局討論進行辦法。而此礦開後，則滬上之石  
膏，可概由浙江供給，售價亦可減低云。——許之森——

## 商 品

●：：：：：● 本月第三週因長江洪水，紗價比前週鬆動，期紗  
●：：：：：● 進退維谷。●：：：：：● 銷滯，猛跌三四元。近月期貨因迫近月底，忍痛轉  
●：：：：：● 賣者尤多，低峯會至一百八十二元五角。其後美棉  
頻見新高價，遠期貨均已漲越一角。印棉亦向高峯挺進，獨滬棉  
受紗市跌風牽掣，及政府借購美棉影響，大有進退維谷之象。第  
四週客幫棉紗現銷靜寂，價亦鬆動。七八月期貨續比前週跌二元  
八九角，近月貨價已降至一百八十六元，僅合舊規銀一百三十三  
兩。買方中堅紗號之態度，迄無變動。最奇者為日本三品紗價，  
忽於此時見二百十四元之高峯。同屬二十支之棉紗，高出人標二  
十八元，近時華商紗廠之艱難困苦，於此可見矣。棉市因印棉鬆  
動，及陳花多頭出籠，同時套買遠月廉價新棉，致近跌而遠漲。  
●：：：：：● 本月第三週因匯市變動頗烈，海外絲價忽漲忽跌  
●：：：：：● 價格漲高。●：：：：：● 而華絲市面因承前週海外絲價步漲之餘，各絲商  
●：：：：：● 咸持價小不售態度。週末一般現絲團戶，乘機抬  
價，結果紐約B級現絲，每磅開美金兩元兩角八分，為去歲以來  
之最高價。第四週洋莊絲市，幾成華洋相持之局勢，蓋週間匯市  
迭起變化，海外絲價逐步下降，狂漲之後，激成反動，紐約現絲  
每磅已跌美金兩角餘也。橫濱日絲跌一百六七十圓（日金），英倫  
跌四五辨士。走銷不旺。  
●：：：：：● 蘇膠布今夏市銷特盛，因粗質巴勒呢撥棄後，顧  
●：：：：：● 銷路特盛。●：：：：：● 客均改選該布為衣料也。膠布有縐地，芝蔴，闊  
●：：：：：● 幅，三港等別。色分黃，白，灰等三種，銷路各有



所長，視客需之旺否為轉移。闊幅三十六寸之公平蘇膠布，近來銷路突暢，上海首都蘇州等西裝幫；均有需要，市氣非常俏漲，售價每碼驟漲一角。公平闊幅躉批每碼淨銀一元一角，零剪一元二角平。存貨無多，頗有居奇之勢。

● 祁門子茶，往年均為洋莊茶號所收買，銷路頗大。本年因滬市未回好，經同業公會議決，停辦貨優價廉。

● 子茶，免於貨湧時受洋商苛抑。故各號對子莊均不敢繼續。近日祁地子茶發育良好，葉質嫩厚，兼營店莊茶號，見此貨優價廉之子茶，均大起搜買。山戶以子茶得有出路，紛紛趕採，銷數雖不及洋莊之大，但亦不無裨益云。

● 桐油，白桐油自飛漲後，洋莊辦貨稍懈，市面因上漲太跌後轉穩。速，故一經停頓，即見挫跌。最高價漢市售洋行每担二十八元，旋即回跌至二十六元餘。而杭州市價最高，仍在二十八元之外，但因漢市轉跌，未幾亦隨而回落。近日已跌至二十五元送申。據漢口報告，洋莊似有續交趨勢，其價恐非二十六元以外不可。以此而衡，則跌後又有轉松之望矣。

——王維駟——

### 國際經濟

● 最近世界銀生產額漸增  
 ● 據美國五金統計局報告，本年五月份世界銀產額較四月份增加一百萬盎司。即五月份世界銀產額為一三、二〇四、〇〇〇盎司，其中美國產計一

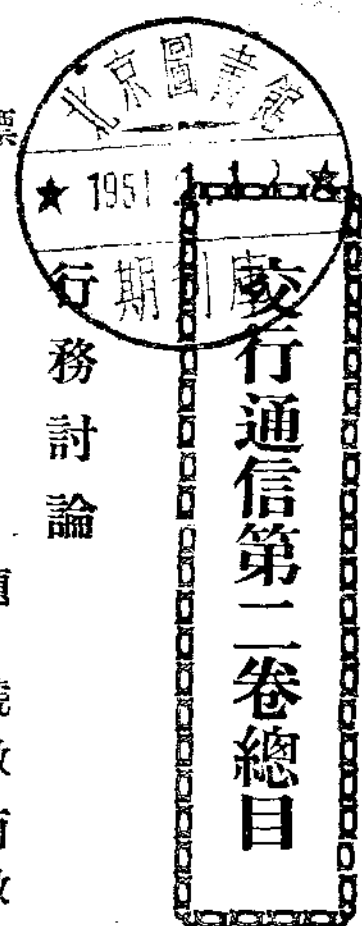
、九〇〇、〇〇〇盎司，而四月份世界銀產額為一二、〇七四、〇〇〇盎司、美國產一、九〇七、〇〇〇盎司。按一九三二年世界產額每月平均數為一四、〇六一、〇〇〇盎司，美國產額每月平均數為二、〇六四、〇〇〇。本年世界銀產雖尚不及上年之多，而最近增加之原因，係因提高銀價與廣用銀幣之空氣所致云。  
 (六月廿四日華府電)

● 愛沙尼亞國會於六月二十八日晨決議放棄金本位。此項消息傳出後，歐洲金本位制諸國頓形恐慌，因愛沙尼亞既停止其金本位制，則波羅的海濱諸金本位國恐將被迫而同歸放棄，即法、意、荷蘭、瑞士等金本位國亦將受其影響云。  
 (六月二十八日倫敦電)

● 據日本「新聞聯合社」調查，世界主要國之國富國富比較如左。  
 (單位百萬美金)

國名	調查年度	金額
美利堅	一九三二	二四七、三〇〇
英本國	一九二五	一一七、八〇〇
日本	一九三〇	五五、〇九〇
法蘭西	一九二五	五一、六〇〇
德意志	一九二四	四〇、〇〇〇
加拿大	一九二七	二七、六八七
意大利	一九二五	二二、三〇〇
比利時	一九二八	一〇、七八九
荷蘭	一九二八	八、二六〇

——袁愈徑——



中華民國二十二年一月起至六月止  
第一號起至第十二號止

標 題

關於本行會計事務之討論	第一號	第三面	張處
橫線支票僅得由銀錢業支付之討論	第二號	第二面	張處
關於本行會計事務之討論	第二號	第三面	張處
關於銀行業開源節流之芻議	第三號	第一面	張處
存儲蓄款利率之商榷	第三號	第三面	張處
關於本行會計事務之討論	第三號	第五面	張處
兌換折合根據之研究	第三號	第九面	張處
銀行之廣告政策	第三號	第一面	張處
定期存單存根代支付傳票之芻議	第四號	第二面	張處
遲期支票銀行應否照付之商榷	第四號	第四面	張處
變通零存整付儲蓄存摺登帳手續之意見	第五號	第一面	張處
銀行造成繁榮櫃檯之事例	第五號	第三面	張處
銀行分設之辦事處兼辦夜庫之意見	第六號	第三面	張處
銀行造成繁榮櫃檯之事例	第六號	第五面	張處
儲蓄業務之培養	第七號	第三面	張處
發行業務應注意角票之芻議	第七號	第六面	張處
擬改訂日記帳之手續及增訂收回各種放款報告書等之意見	第七號	第八面	張處

號數 面數 編著者

行務叢談

改革整存零付儲蓄存款存摺之我見	第七號	第三面	馮黃建元
滬屬取消統帳後的內部計息和領鈔問題的	第八號	第二面	馮馮振玉
關於興革滬屬行務的管見	第八號	第四面	馮馮振玉
日記帳之廢除問題	第八號	第八面	馮馮振玉
零存整付儲款聯行代收辦法之芻議	第八號	第三面	馮馮振玉
改訂東北各行匯款回單及回單留底之商榷	第九號	第二面	馮馮振玉
改訂儲蓄部放款押品收據之管見	第九號	第五面	馮馮振玉
改訂記載日記帳手續之我見	第十號	第二面	馮馮振玉
承辦代收貨款之芻議	第十號	第四面	馮馮振玉
遲期支票應認爲無效之管見	第二號	第二面	馮馮振玉
儲蓄部負債類添列停繳儲金科目之我見	第二號	第三面	馮馮振玉
外國銀行之新式防盜方法	第三號	第二面	馮馮振玉
補救零儲戶停交儲金之管見	第三號	第四面	馮馮振玉
銀行生活是枯燥的麼	第一號	第三面	馮馮振玉
文字差誤的損害	第一號	第七面	馮馮振玉

號數 面數 編著者

睜開眼睛看	第二號	第一面	新 生
行員繁榮櫃檯的第一步	第二號	第三面	任 愉
對於行員服務的意見	第三號	第二面	潘恆勤
記事册	第三號	第三面	新 生
經濟困難時期銀行員應注意之事項	第四號	第三面	袁勵衡
練習生練習的機會	第四號	第四面	新 生
公餘之暇	第四號	第一面	景 和
本行營業之迴顧(一)	第四號	第一面	許寶和
工業界亟宜改進	第四號	第五面	施和伯
銀行廣告與銀行業務	第五號	第五面	詹 言
繁榮櫃檯之管見	第五號	第六面	周藥雨
張庫通商第一車	第五號	第六面	杜堯廣
本行營業之迴顧(二)	第六號	第一面	許寶和
存款問題	第六號	第六面	新 生
偽造匯票的局騙	第六號	第八面	景 和
交通銀行是我們的家庭	第六號	第九面	錫陳日暄
創辦「預支本金的儲蓄存款」芻議	第七號	第六面	新 生
外匯及標金銀元平價之計算方法	第七號	第七面	袁景儀
本行營業之迴顧(三)	第八號	第四面	許寶和
本行營業之迴顧書後——「股本公積金及存款」	第八號	第七面	衣 衣
值得回憶的一位顧客	第八號	第三面	袁景儀
和氣生財	第八號	第三面	唐松賚
「錫金錢業崇實奪標公益會簡章」之檢索	第九號	第六面	意 意
打成一片	第九號	第八面	景 和
與同人論「交通通信」的作用	第九號	第七面	一行員
本行營業之迴顧(四)	第十號	第二面	許寶和

一件存款糾紛的責任研究	第十號	第一面	沈啓源
一篷風	第十號	第二面	錫陳日暄
存放款的連鎖	第十號	第三面	袁景儀
一個這樣的建議	第二號	第三面	駟 駟
銅牌瑣言	第二號	第三面	王克久
本行營業之迴顧(五)	第三號	第三面	許寶和
計算英匯及美匯銀元平價之管見	第三號	第二面	許寶和
我對於本行通信的願望	第三號	第三面	行 何志潤

<b>行務紀錄</b>			
胡總經理勸勉同人儘量採用國貨手諭	第一號	第一面	胡總經理
胡總經理新年訓辭	第一號	第二面	胡總經理
總處嘉慰島行暨灘處	第一號	第二面	總管理處
本行滬區總庫發行準備檢查委員會第二十五次檢查報告	第二號	第一面	
本行滬區總庫發行準備檢查委員會第二十六次檢查報告	第四號	第一面	
本行滬區總庫發行準備檢查委員會第二十七次檢查報告	第五號	第一面	
本行滬區總庫發行準備檢查委員會第二十八次檢查報告	第六號	第一面	
本行本屆通常股東總會紀	第七號	第一面	
胡董事長唐總經理到行視事	第七號	第一面	
本行新建辦事處房屋開工	第八號	第一面	
本行滬區總庫發行準備檢查委員會第二十八次檢查報告	第八號	第一面	
唐總經理對於本行業務及各項行政之計劃	第八號	第二面	

催告換具新式保書	第九號	第二面	
修訂送禮簡則	第九號	第二面	
哈屬行處職員調動	第九號	第二面	
宜沙等處不久通匯	第九號	第二面	
本行滬區總庫發行準備檢查委員會第二十九次檢查報告	第十號	第一面	
推定儲蓄發行檢查會委員	第二號	第一面	
重申查庫辦法	第二號	第一面	
通告各行庫拒兌偽鈔券	第二號	第一面	
滬庫注意偽造鈔券	第二號	第二面	
寧行建築新廈重行投標	第二號	第二面	
鎮一處撤銷	第二號	第二面	
魯行與中行合購棧基	第二號	第二面	
津鎮兩行職員調動	第二號	第二面	
本行滬區總庫發行準備檢查委員會第三十次檢查報告	第三號	第二面	
通告各行妥密保存空白票據	第三號	第二面	
通告各行廢除支票背書担保習慣	第三號	第二面	
津行楊經理辭職	第三號	第二面	
張處祁主任因病停職	第三號	第二面	
漢行潯處防禦水患	第三號	第二面	

### 法例

### 法院釋例

關於貨幣價值之釋例	第三號	第八面	芎 纂
-----------	-----	-----	-----

### 法院判例

關於機器質權之判決案	第一號	第六面	芎 纂
關於不動產抵押權之判例	第二號	第三面	芎 纂
關於抵押權効力之判決案	第五號	第九面	芎 纂
關於無定期債務責任之判決案	第八號	第九面	芎 纂
關於債權標的物價格之判決案	第十號	第八面	

### 特載

西北經濟概況	第一號	第五面	察 袁勵衡
清江浦高郵及淮安等地經濟情形之調查	第二號	第五面	行 嚴敦咸
總管理處改訂匯款手續之通函	第三號	第十面	
本行招考乙種試用員記略	第四號	第八面	
關於各地優良集會法之徵文	第四號	第六面	威 謝光弼
中俄復交後張庫通商之回顧及希望	第五號	第一〇面	張 杜廣堯
中俄復交後張庫通商之回顧及希望	第六號	第二面	張 杜廣堯
張垣金融之今昔	第六號	第七面	張 杜廣堯
宣統元年本行第一次股東會攝影記	第七號	第三面	黃 啓燦
紀念梁總理	第八號	第五面	衣
錫錢莊同業奪標公益會簡章	第九號	第九面	
京滬滬杭甬路靈蘆運價及雜費表	第十號	第四面	
消費合作社淺說	第十號	第五面	王 維駟
消費合作社淺說續	第二號	第六面	王 維駟

辦理信用調查之管見  
銀行員與法律

### 財政

### 中央財政

#### 標

過去一年中之財政  
上年度海關稅收報告  
鹽務稽核所統一稅率  
續貸美麥問題近訊  
統一國庫核布辦法  
財部擬發救國公債  
財部擬發航空公路獎券  
債券調換處續還新券  
財部決發救國公債  
英庚款借款統計  
財部通令廢兩改元  
財部發行愛國庫券  
中英庚款另訊  
江漢關稅收驟增  
鐵路調查全國路債  
傾銷稅即將實行  
中日關稅協定期滿廢止  
庚子賠款停付消息  
華北財委會之組織

#### 題

號數	面數	編著者	內容	號數	面數	編著者	內容
第三號	第八面	王維駟	財部核定預算標準	第七號	第三面	邱鴻書	建設獎券展期發行
第三號	第六面	章乃器講	中荷庚款問題解決	第七號	第三面	邱鴻書	停付庚款大致商妥
			中央財政要員更替	第七號	第三面	邱鴻書	江海關布告征銀塊出口稅
			四月份關稅收入大增	第七號	第三面	邱鴻書	荷庚款退還換文發表
第一號	第三面	邱鴻書	庚款緩付未能辦到	第八號	第七面	邱鴻書	愛國庫券即將發行
第二號	第六面	邱鴻書	鐵路公債之整理與發行	第八號	第七面	邱鴻書	招商局借撥庚款
第二號	第六面	邱鴻書	卅一年上期棉紗統稅收入額	第九號	第四面	邱鴻書	本月關稅可望增加
第三號	第三面	邱鴻書	中日關稅協定附表滿期作廢	第九號	第四面	邱鴻書	中英庚款財委會議
第三號	第三面	邱鴻書	財政部借款	第十號	第六面	邱鴻書	中美成立新借款
第四號	第二面	邱鴻書	美政府提整理美債	第十號	第六面	邱鴻書	徵收傾銷稅將委海關辦理
第四號	第二面	邱鴻書	中英庚款董事會	第十號	第五面	邱鴻書	財部發表中央財政
第五號	第三面	邱鴻書	整七整六債票定期換發新票	第十號	第六面	邱鴻書	棉麥借款案立法院通過
第五號	第三面	邱鴻書	各路償付外債辦法	第十號	第六面	邱鴻書	中政會通過廿年假預算
第六號	第二面	邱鴻書		第十號	第七面	邱鴻書	
第六號	第二面	邱鴻書		第十號	第七面	邱鴻書	
第六號	第二面	邱鴻書		第十號	第七面	邱鴻書	
第六號	第二面	邱鴻書		第十號	第七面	邱鴻書	







中國實行辦小借款	第四號	第九面	許寶和	上海市銀行遷居	第六號	第三面	許寶和
綢業銀行添設堆棧及保管庫	第四號	第九面	許寶和	各銀行股東會常會彙誌	第六號	第三面	許寶和
上海銀行捐贈學金	第四號	第九面	許寶和	實部農業銀行基金	第六號	第三面	許寶和
華安近訊	第四號	第九面	許寶和	四省農民銀行條例業經頒布	第六號	第三面	許寶和
河北偽券處置善後	第四號	第九面	許寶和	廣東省銀行鈔券濟兌後之救濟	第六號	第三面	許寶和
大陸總理病歿北平	第四號	第九面	許寶和	中央銀行新總裁就任	第七號	第三面	許寶和
各銀行股會召集期二	第四號	第九面	許寶和	中央銀行添設國庫局	第七號	第三面	許寶和
寅泰繼福源革新	第四號	第九面	許寶和	中國銀行股東會紀	第七號	第三面	許寶和
同慶莊成立	第四號	第九面	許寶和	中孚銀行添設西門支行	第七號	第三面	許寶和
生大莊改組	第四號	第九面	許寶和	中匯銀行增資	第七號	第三面	許寶和
元成股份探誌	第四號	第九面	許寶和	四明儲蓄會開業	第七號	第三面	許寶和
青魯錢業之大恐慌	第四號	第九面	許寶和	浙江興業銀行聘任總行經理	第七號	第三面	許寶和
銀錢業準備廢兩改元	第五號	第二面	許寶和	浙江興業銀行鄭州棧開業	第七號	第二面	許寶和
兩元兌換管理會	第五號	第二面	許寶和	浙江興業銀行添設各埠專員	第七號	第二面	許寶和
銀行同業公會聯合準備會	第五號	第二面	許寶和	新華銀行添設第四辦事處	第七號	第三面	許寶和
上海銀行甯分行被劫	第五號	第二面	許寶和	正大銀行收束	第七號	第三面	許寶和
甯銀行同業公會消息	第五號	第二面	許寶和	惠中銀行	第七號	第三面	許寶和
河北民生銀行奉令歸併	第五號	第二面	許寶和	蘇省建設銀行續志	第七號	第三面	許寶和
華東銀行新董事長	第五號	第二面	許寶和	四省農民銀行開業	第七號	第三面	許寶和
粵省銀行擠兌	第五號	第二面	許寶和	鄭州中國銀行被盜	第七號	第三面	許寶和
紹興新設兩銀行	第五號	第二面	許寶和	粵省銀行收回中紙	第七號	第三面	許寶和
中國通業銀行	第五號	第二面	許寶和	安裕錢莊改組就緒	第七號	第三面	許寶和
上海辦理建築放款	第五號	第二面	許寶和	又一錢莊銀行化	第七號	第三面	許寶和
中華強國實業銀行	第五號	第二面	許寶和	浦東銀行分設周浦	第八號	第三面	許寶和
亞東新屋即將工竣	第六號	第三面	許寶和	亞東遷入新屋	第八號	第三面	許寶和
明華繼上海捐助獎學金	第六號	第三面	許寶和	中匯增資開始征收	第八號	第三面	許寶和
通業銀行之股東會	第六號	第三面	許寶和	太平銀行收足股額	第八號	第三面	許寶和







濟南洋用稀少  
 漢口洋用稀少  
 蕪湖現金湧擠  
 無錫金融平淡  
 北平重視現金  
 濟南市面靈活  
 青島金融轉寬  
 張家口貼水稍落  
 哈爾濱日金暴騰狂跌  
 漢口銀根初緊繼鬆  
 鎮江銀根仍鬆  
 濟南現洋無多用途  
 瀋陽幣價平穩  
 大連金融平定  
 南京金融週轉尚屬活潑  
 濟南金融週轉頗爲活潑  
 青島金融呆滯  
 瀋陽金融週轉依然呆滯  
 哈爾濱金融平凡  
 漢口金融週轉異常鬆泛  
 濟南厘價廢除金融寬鬆  
 青島金融週轉滯中帶緊  
 瀋陽幣價漲落反復無常  
 大連金融週轉尚屬活動  
 漢口商業漸旺金融活動  
 無錫商業市場仍然清  
 天津貿易停頓洋用愈狹

第五號	第三面	楊肅熙
第六號	第二面	楊肅熙
第六號	第三面	楊肅熙
第六號	第二面	楊肅熙
第六號	第三面	楊肅熙
第六號	第二面	楊肅熙
第六號	第三面	楊肅熙
第六號	第二面	楊肅熙
第六號	第三面	楊肅熙
第六號	第二面	楊肅熙
第六號	第三面	楊肅熙
第六號	第二面	楊肅熙
第七號	第二面	楊肅熙
第七號	第三面	楊肅熙
第七號	第二面	楊肅熙
第七號	第三面	楊肅熙
第八號	第二面	楊肅熙
第八號	第三面	楊肅熙
第八號	第二面	楊肅熙
第八號	第三面	楊肅熙
第九號	第二面	楊肅熙
第九號	第三面	楊肅熙
第九號	第二面	楊肅熙
第一〇號	第二面	楊肅熙
第一〇號	第三面	楊肅熙
第一〇號	第二面	楊肅熙
第一〇號	第三面	楊肅熙

濟南土產動銷糧行虧折  
 青島土產暢銷金融轉活  
 烟台現金充斥  
 瀋陽商業蕭條金融愈滯  
 漢口金融週轉略形活動  
 南通土產活躍金融鬆動  
 濟南土產價漲金融靈活  
 北平現洋呆滯  
 青島土產價平金融寬鬆  
 餘姚金融界之新消息  
 無錫商訊豐裕洋用孔繁  
 天津商業清淡鈔用減色  
 濟南土產滯銷洋用稀少

## 實業

### 實業記事

標

實部籌設墾殖銀行  
 實部籌設農民銀行  
 津商籌組中蘇貿易局  
 金大試辦全國農業收穫估計  
 實部籌設硫酸廠  
 浙建廳籌墾錢塘江沙地  
 蘇建廳設立蠶桑改進區  
 交通部派員赴贛勘路

題

第二〇號	第三面	楊肅熙
第二〇號	第二面	楊肅熙
第二〇號	第三面	楊肅熙
第二〇號	第二面	楊肅熙
第二〇號	第三面	楊肅熙
第二〇號	第二面	楊肅熙
第二〇號	第三面	楊肅熙
第二〇號	第二面	楊肅熙
第二〇號	第三面	楊肅熙
第二〇號	第二面	楊肅熙
第二〇號	第三面	楊肅熙
第二〇號	第二面	楊肅熙
第二〇號	第三面	楊肅熙
第二〇號	第二面	楊肅熙
第二〇號	第三面	楊肅熙
第二〇號	第二面	楊肅熙
第二〇號	第三面	楊肅熙
第二〇號	第二面	楊肅熙
第二〇號	第三面	楊肅熙
第二〇號	第二面	楊肅熙
第二〇號	第三面	楊肅熙
第二〇號	第二面	楊肅熙
第二〇號	第三面	楊肅熙

編著者



## 實業調查

標

題

號數 面數 編著者

最近日商在我國紡織業概況  
最近全國農民統計  
二十一年度滬市工商業之迴顧  
工業界亟宜改進  
二十一年度滬市工商業之迴顧(續)  
二十一年度滬市工商業之迴顧(續)  
二十一年上海進出口貿易概況  
我國實業之發展與機械輸入之概況  
鎮江蠶種製造及改良之概況

第二號 第七面 王維駟  
第二號 第七面 許之森  
第四號 第二面 滬許錦芳  
第四號 第二面 滬許錦芳  
第五號 第三面 施和伯  
第五號 第三面 滬許錦芳  
第七號 第三面 滬許景芳  
第九號 第四面 王維駟  
第二號 第四面 屈用中  
第三號 第六面 鎮徐積康

## 商品

### 商品調查

標

題

號數 面數 編著者

羊毛之調查  
無錫米業之概況  
各地重要商品調查  
羊毛之調查(續)  
羊毛之調查(續)  
煤之概況  
煤之概況(續)  
上海燒鹼與純鹼市價變遷之調查

第一號 第三面 王維駟  
第一號 第三面 王維駟  
第一號 第四面 錫施壽恆  
第一號 第四面 王維駟  
第二號 第三面 王維駟  
第二號 第三面 王維駟  
第三號 第三面 王維駟  
第四號 第四面 王維駟  
第五號 第四面 王維駟  
第六號 第三面 王維駟

煤之概況(續)  
煤之概況(續)  
世界棉業統計

## 市况

標

題

號數 面數 編著者

紗花銷路靜寂  
生絲益乏進展  
白米搜集出口  
五金市况仍未見湧  
糖品交易寂靜  
紗花無積極活動  
生絲江河日下  
漢桐浙衰浙桐漸轉旺  
糖品尙稱美滿  
煤市營業平平  
紗花依然寥落  
生絲出口大減  
米市去胃呆滯  
小麥價格大跌  
麵粉產銷俱減  
紗花囤積甚多  
生絲走銷停滯  
米市價格稍漲  
油市不能振作  
黃豆市見升漲

第一號 第六面 王維駟  
第一號 第六面 王維駟  
第一號 第五面 王維駟  
第一號 第五面 王維駟  
第一號 第五面 王維駟  
第二號 第三面 王維駟  
第二號 第三面 王維駟  
第二號 第三面 王維駟  
第二號 第三面 王維駟  
第二號 第三面 王維駟  
第二號 第三面 王維駟  
第三號 第三面 王維駟  
第三號 第三面 王維駟  
第四號 第三面 王維駟  
第四號 第三面 王維駟  
第四號 第三面 王維駟  
第四號 第三面 王維駟







美政府提案放棄金本位	第二〇號	第三面	袁愈佳
德國金本位將受美影響	第二〇號	第三面	袁愈佳
美國衆院通過廢棄金本位案	第二〇號	第三面	袁愈佳
德國政府將發巨額公債	第二〇號	第三面	袁愈佳
美參院通過廢棄金本位案	第二〇號	第三面	袁愈佳
土耳其政府將開鑄銀幣	第二〇號	第三面	袁愈佳
美國總統批准放棄金本位案	第二〇號	第三面	袁愈佳
德政府將宣言緩付外債	第二〇號	第三面	袁愈佳
美俄現物交易已漸具體進行	第二〇號	第三面	袁愈佳
印度抵制日本棉布	第二〇號	第三面	袁愈佳
世界經濟會議開幕	第二〇號	第三面	袁愈佳
英國用銀償付戰債	第二〇號	第三面	袁愈佳
各國對美戰債態度	第二〇號	第三面	袁愈佳
最近世界銀生產額漸增	第二〇號	第三面	袁愈佳
愛沙尼亞放棄金本位	第二〇號	第三面	袁愈佳
世界各國國富比較	第二〇號	第三面	袁愈佳

## 附 錄

交通銀行招考乙種試用員簡則	第一號	第四面	袁愈佳
交行通信編輯要旨	第一號	第四面	袁愈佳
交行通信徵文簡則	第一號	第四面	袁愈佳
總處暨各行庫部放假日期表	第一號	第四面	袁愈佳
各行庫部放假日期	第二號	第六面	袁愈佳
徵文題	第二號	第三面	袁愈佳
各行庫部放假日期	第三號	第二面	袁愈佳

各行庫部放假日期

### 啟 事

標  
更正啓事  
第六號設計部啓事  
總處啓事

第五號 第三面

### 題 號數 面數 編著者

第一號 第四面  
第五號 第三面  
第九號 第六面