

大同二年七月六日
大正二年二月二日
昭和八年三月十六日
第三回郵便物認可
行(日刊)

政府公報

康德三年十二月十日
第八百十七號 星期四(木曜日)

算課

勅令

朕依組織法第四十一條經諮詢參議府裁可律師法著即公布

御名御璽

康德三年十二月十日

國務總理大臣 張景惠
司法部大臣 馮涵清

勅令第一百七十四號

律師法

第一章 律師之職責

第一條 律師依當事人及其他關係人之委囑或官署之選任以執行關於訴訟之行為及其他一般之法律事務為職務

第二條 律師非有正當理由不得拒絕處理官署依法令所命之職務

第三條 律師不得兼任有報酬之公職但執行由官署特命或囑託之職務者不在此限

第四條 律師非受所轄地方檢察廳長之許可不得為營業或為營業人之使用人、營利法人之職員或執行業務之股東
於前項情形所轄地方檢察廳長有二人以上時須受其直近上級監督官之許可

第五條 律師非加入律師會不得執行其職務

第六條 律師應常保持品位誠實執行其職務

第七條 律師應輔翼司法權之公正運用切勿毀傷其威信

第八條 律師不得故意延滯訴訟之進行並枉蔽真實支持無理由之主張

勅令

朕組織法第四十一條ニ依リ參議府ノ諮詢ヲ經テ律師法ヲ裁可シ茲ニ之ヲ公布セシム

御名御璽

康德三年十二月十日

國務總理大臣 張景惠
司法部大臣 馮涵清

勅令第一百七十四號

律師法

第一章 律師ノ職責

第一條 律師ハ當事者其ノ他關係人ノ委囑又ハ官署ノ選任ニ因リ訴訟ニ關スル行為其ノ他一般ノ法律事務ヲ行フコトヲ職務トス

第二條 律師ハ正當ノ理由アルニ非ザレバ法令ニ依リ官署ノ命ジタル事務ノ處理ヲ拒ムコトヲ得ズ

第三條 律師ハ報酬アル公職ヲ兼ヌルコトヲ得ズ但シ官署ヨリ特ニ命セラレ又ハ囑託セラレタル職務ヲ行フハ此ノ限ニ在ラズ

第四條 律師ハ所轄地方檢察廳長ノ許可ヲ受クルニ非ザレバ營業ヲ爲シ營業者ノ使用人ト爲リ又ハ營利法人ノ職員若ハ業務執行社員ト爲ルコトヲ得ズ
前項ノ場合ニ於テ所轄地方檢察廳長二人以上アルトキハ其ノ直近上級監督官ノ許可ヲ受クルコトヲ要ス

第五條 律師ハ律師會ニ加入スルニ非ザレバ其ノ職務ヲ行フコトヲ得ズ

第六條 律師ハ常ニ品位ヲ保持シ誠實ニ其ノ職務ヲ執行スベシ

第七條 律師ハ司法權ノ公正ナル運用ヲ輔翼シ其ノ威信ヲ毀傷セザルコトニ努ムベシ

第八條 律師ハ故意ニ訴訟ノ進行ヲ延滯セシメ或ハ眞實ヲ枉蔽シテ理由ナキ主張ヲ支持スルコトヲ得ズ

第九條 律師不得無故洩漏職務上所知之秘密

第十條 律師不得受讓係爭之權利

第十一條 律師對於左列案件不得執行其職務

一 受諸對方委囑之案件

二 受自對方之協議知悉其機微之案件

三 會為公務員所處理之案件

四 會於公斷程序或調解程序為公斷人或調解人所處理之案件

第十二條 律師不承諾案件之委囑時應即通知委囑人如懈怠通知時對於因此所生之損害負賠償之責

第十三條 律師受委囑人之請求時應隨時報告受託事務處理之狀況並其收支之計算

第十四條 律師除法令所定之費用及報酬外不得無故索取金品

第十五條 律師設置、廢止或移轉事務所時應即稟報於所轄地方檢察廳長及所屬律師會

第十六條 律師應遵守所屬律師會之會則

第十七條 關於律師之費用及報酬之事項由司法部大臣定之

第十八條 關於律師懲戒之事項以勅令定之

第二章 律師之資格

第十九條 在帝國內有住所滿二十歲以上而有左列各款情形之一者有為律師之資格

一 律師考試或司法考試及格者

二 司法部法學校畢業者

三 會為審判官或檢察官者

四 會為軍法官二年以上者

五 會為教授或助教授在司法部法學校擔任講授法律學二年以上者

關於律師考試之事項以勅令定之

第二十條 在外國有得為律師之資格者限於經律師銓衡委員會之決議受司法部大臣之認許時有為律師之資格

司法部大臣認為必要時得經律師銓衡委員會之決議撤銷前項之認許

第二十一條 有左列各款情形之一者無為律師之資格

一 曾被處徒刑以上之刑者

第九條 律師ハ職務上知得タル秘密ヲ故ナク洩洩スルコトヲ得ズ

第十條 律師ハ係爭ノ權利ヲ讓受タルコトヲ得ズ

第十一條 律師ハ左記事件ニ付其ノ職務ヲ行フコトヲ得ズ

一 相手方ノ委囑ヲ受諾シタル事件

二 相手方ヨリ協議ヲ受ケ其ノ機微ニ通ズルニ至リタル事件

三 會テ公務員トシテ處理シタル事件

四 會テ仲裁手續又ハ調解手續ニ於テ仲裁人又ハ調解人トシテ處理シタル事件

第十二條 律師事件ノ委囑ヲ承諾セザルトキハ遲滯ナク之ヲ委囑者ニ通知スベシ通知ヲ怠リタルトキハ之ガ爲生ジタル損害ヲ賠償スル責ニ任ズ

第十三條 律師ハ委囑者ノ請求アリタルトキハ何時ニテモ受託事務處理ノ狀況並ニ之ニ關スル收支ノ計算ヲ報告スベシ

第十四條 律師ハ法令ノ定ムル費用及報酬ノ外故ナク金品ヲ徵求スルコトヲ得ズ

第十五條 律師事務所ヲ設置、廢止又ハ移轉シタルトキハ遲滯ナク之ヲ所轄地方檢察廳長及所屬律師會ニ稟報スベシ

第十六條 律師ハ所屬律師會ノ會則ヲ遵守スベシ

第十七條 律師ノ費用及報酬ニ關スル事項ハ司法部大臣之ヲ定ム

第十八條 律師ノ懲戒ニ關スル事項ハ勅令ヲ以テ之ヲ定ム

第二章 律師ノ資格

第十九條 帝國內ニ住所ヲ有シ滿二十歲以上ニシテ左記各號ノ一ニ該當スル者ハ律師ト爲ル資格ヲ有ス

一 律師考試又ハ司法考試ニ及格シタル者

二 司法部法學校ヲ畢業シタル者

三 審判官又ハ檢察官タリシ者

四 二年以上軍法官タリシ者

五 教授又ハ助教授トシテ司法部法學校ニ於テ二年以上法律學ノ講授ヲ擔任シタル者

律師考試ニ關スル事項ハ勅令ヲ以テ之ヲ定ム

第二十條 外國ニ於テ律師ト爲リ得ベキ資格ヲ有スル者ハ律師銓衡委員會ノ議ヲ經テ司法部大臣ノ認許シタルトキニ限り律師ト爲ル資格ヲ有ス

司法部大臣必要アリト認ムルトキハ律師銓衡委員會ノ議ヲ經テ前項ノ認許ヲ取消スコトヲ得

第二十一條 左記各號ノ一ニ該當スル者ハ律師ト爲ル資格ヲ有セズ

一 徒刑以上ノ刑ニ處セラレタル者

二 受破産宣告尙未復權者

二 因懲戒處分被免官者

四 禁治產人

在外國會受相當於前項各款情形之一之處分或宣告者亦與前項同

第二十二條 因懲戒處分被免官或被褫奪律師之資格者經律師銓衡委員會之決議受

司法部大臣之認許時不拘前條之規定有爲律師之資格在外國因懲戒處分被免官或

被褫奪律師之資格者亦同

第二十三條 律師銓衡委員會屬於司法部大臣之監督以委員五人組織之

委員就審判官、檢察官及司法部高等官中由司法部大臣派充之

關於律師銓衡委員會之事項由司法部大臣定之

第三章 律師名簿

第二十四條 司法部備置律師名簿

第二十五條 非登錄於律師名簿不得爲律師

第二十六條 於左列情形司法部大臣應撤銷律師名簿之登錄

一 律師有第二十一條情形時

二 律師因懲戒處分被褫奪其資格時

三 律師請求撤銷登錄時

四 司法部大臣依第二十條第二項之規定撤銷認許時

五 律師死亡時

第二十七條 關於登錄之事項由司法部大臣定之

第四章 律師證書

第二十八條 律師加入律師會時因其請求司法部大臣發給律師證書

第二十九條 律師證書應記載左列事項

一 律師之姓名及事務所之所在地

二 登錄之年月日

三 所屬律師會及加入之年月日

律師證書之記載事項發生變更時應即將律師證書提出於司法部大臣受記載之更正

第三十條 律師至不屬於任何律師會時應即將律師證書返還於司法部大臣

二 破産ノ宣告ヲ受ケ未ダ復權セザル者

三 懲戒ノ處分ニ因リ免官セラレタル者

四 禁治產者

外國ニ於テ前項各號ノ一ニ相當スル處分又ハ宣告ヲ受ケタル者亦前項ニ同ジ

第二十二條 懲戒ノ處分ニ因リ免官セラレ又ハ律師ノ資格ヲ褫奪セラレタル者ト

雖モ律師銓衡委員會ノ議ヲ經テ司法部大臣認許シタルトキハ前條ノ規定ニ拘ラ

ズ律師ト爲ル資格ヲ有ス外國ニ於テ懲戒ノ處分ニ因リ免官セラレ又ハ律師ノ資

格ヲ褫奪セラレタル者亦同ジ

第二十三條 律師銓衡委員會ハ司法部大臣ノ監督ニ屬シ委員五人ヲ以テ之ヲ組織

委員ハ審判官、檢察官及司法部高等官ノ中ヨリ司法部大臣之ヲ命ズ

律師銓衡委員會ニ關スル事項ハ司法部大臣之ヲ定ム

第三章 律師名簿

第二十四條 司法部ニ律師名簿ヲ備フ

第二十五條 律師名簿ニ登錄スルニ非ザレバ律師タルコトヲ得ズ

第二十六條 左ノ場合ニ於テハ司法部大臣律師名簿ノ登錄ヲ取消スベシ

一 律師第二十一條ニ該當スルニ至リタルトキ

二 律師懲戒處分ニ因リ其ノ資格ヲ褫奪セラレタルトキ

三 律師ヨリ登錄取消ノ請求アリタルトキ

四 司法部大臣第二十條第二項ノ規定ニ依リ認許ヲ取消シタルトキ

五 律師死亡シタルトキ

第二十七條 登錄ニ關スル事項ハ司法部大臣之ヲ定ム

第四章 律師證書

第二十八條 律師律師會ニ加入シタルトキハ其ノ請求ニ因リ司法部大臣之ニ律師

證書ヲ交付ス

第二十九條 律師證書ニハ左記事項ヲ記載スベシ

一 律師ノ氏名及事務所ノ所在地

二 登錄ノ年月日

三 所屬律師會及加入ノ年月日

律師證書ノ記載事項ニ變更ヲ生ジタルトキハ遲滯ナク律師證書ヲ司法部大臣ニ

提出シテ記載ノ更正ヲ受クベシ

第三十條 律師執レノ律師會ニモ屬セザルニ至リタルトキハ速ニ律師證書ヲ司法

第三十一條 律師當執行其職務有官署之要求時應呈示律師證書

律師不應前項之要求時官署得令該律師不執行其職務

第三十二條 關於律師證書之事項由司法部大臣定之

第五章 律師會

第三十三條 律師會為法人以圖律師品位之保持、互相融和及律師事務之改善進步為目的

第三十四條 律師會對於官署之諮問須為答覆

律師會對於法制及司法事務之改善並有關於律師之事項得向官署建議

第三十五條 司法部大臣監督全國之律師會高等檢察廳長及地方檢察廳長各監督其管轄區域內之律師會

第三十六條 在同一地方法院之管轄區域內有事務所之律師應設立一箇律師會但有特別情事時得受司法部大臣之認可可在同一區域內設立二箇以上之律師會

第三十七條 僅以在同一地方法院之管轄區域內有事務所之律師設立律師會不適當時該區域內之律師得受司法部大臣之認可加入於近鄰之律師會

第三十八條 擬設立律師會時應定會則受司法部大臣之認可

第三十九條 律師會之會則應記載左列事項

- 一 名稱及事務所之所在地
 - 二 關於機關之組織及權限之規定
 - 三 關於會議之規定
 - 四 關於保持會員品位之規定
 - 五 關於入會及退會之規定
 - 六 關於懲戒事犯申告之規定
 - 七 關於會費及資產之規定
- 第四十條 律師會成立時應即將其會則、職員及會員之姓名稟報於司法部大臣、所轄高等檢察廳長及地方檢察廳長
- 第四十一條 律師會擬變更其會則時應受司法部大臣之認可

第三十一條 律師ハ其ノ職務ヲ執行スルニ當リ官署ノ要求アリタルトキハ律師證書ヲ呈示スベシ

律師前項ノ要求ニ應ゼザルトキハ官署ハ律師ヲシテ其ノ職務ヲ執行セシメザルコトヲ得

第三十二條 律師證書ニ關スル事項ハ司法部大臣之ヲ定ム

第五章 律師會

第三十三條 律師會ハ之ヲ法人トシテ律師ノ品位保持、相互ノ融和及律師事務ノ改善進步ヲ圖ルヲ以テ目的トス

第三十四條 律師會ハ官署ノ諮問ニ對シ答申スルコトヲ要ス

律師會ハ法制及司法事務ノ改善並ニ律師ニ關スル事項ニ付官署ニ建議スルコトヲ得

第三十五條 司法部大臣ハ全國ノ律師會ヲ監督シ高等檢察廳長及地方檢察廳長ハ其ノ管轄區域內ノ律師會ヲ監督ス

第三十六條 同一地方法院ノ管轄區域內ニ事務所ヲ有スル律師ハ一箇ノ律師會ヲ設立スベシ但シ特別ノ事情アルトキハ司法部大臣ノ認可ヲ受ケ同一區域內ニ二箇以上ノ律師會ヲ設立スルコトヲ得

第三十七條 同一地方法院ノ管轄區域內ニ事務所ヲ有スル律師ノミヲ以テ律師會ヲ設立スルニ適セザルトキハ該區域內ノ律師ハ司法部大臣ノ認可ヲ受ケ近隣ノ律師會ニ加入スルコトヲ得

第三十八條 律師會ヲ設立セントスルトキハ會則ヲ定メ司法部大臣ノ認可ヲ受クベシ

第三十九條 律師會ノ會則ハ左記事項ヲ記載スベシ

- 一 名稱及事務所ノ所在地
 - 二 機關ノ組織及權限ニ關スル規定
 - 三 會議ニ關スル規定
 - 四 會員ノ品位保持ニ關スル規定
 - 五 入會及退會ニ關スル規定
 - 六 懲戒事犯ノ申告ニ關スル規定
 - 七 會費及資產ニ關スル規定
- 第四十條 律師會成立シタルトキハ遲滞ナク其ノ會則、職員及會員ノ氏名ヲ司法部大臣、所轄高等檢察廳長及地方檢察廳長ニ稟報スベシ
- 第四十一條 律師會其ノ會則ヲ變更セントスルトキハ司法部大臣ノ認可ヲ受クベシ

律師會之職員或會員發生變更時應即稟報於司法部大臣、所轄高等檢察廳長及地方檢察廳長

第四十二條 律師會置會長一人有必要時得置副會長一人

會長代表律師會綜理會務

副會長輔佐會長會長有事故時代理其職務

第四十三條 律師會每年於一定之時期召開定時總會必要時得召開臨時總會

第四十四條 律師會應預將總會之日時、處所及議題稟報於司法部大臣、所轄高等檢察廳長及地方檢察廳長

第四十五條 司法部大臣、所轄高等檢察廳長及地方檢察廳長得親自出席於律師會總會陳述意見或派所屬官吏使其代為陳述意見

第四十六條 律師會應即將總會之決議稟報於司法部大臣、所轄高等檢察廳長及地方檢察廳長

第四十七條 左列事項應經總會之決議

一 會則之變更

二 職員之選任及解任

三 預算及決算

第四十八條 司法部大臣認為律師會之會議有違反法令或會則或有害公益時得停止其議事或撤銷其決議

第四十九條 律師會對於有害該會之秩序或信用之虞者得以總會之決議拒絕入會或命退會

第五十條 律師會拒絕入會或命退會時應即稟報於司法部大臣、所轄高等檢察廳長及地方檢察廳長

第五十一條 律師無故被拒絕入會或被命退會時自受其通知之日起於三十日以内得向司法部大臣為不服之聲明

第五十二條 司法部大臣認為前條之不服有理由時得命律師會受理入會志願或撤銷退會命令

依前項律師會被命受理入會志願時視為承諾入會

第五十三條 律師會因總會之決議而解散
解散之決議非受司法部大臣之認可不發生效力

第六章 律師會聯合會

律師會ノ職員又ハ會員ニ變更ヲ生ジタルトキハ遲滯ナク之ヲ司法部大臣、所轄高等檢察廳長及地方檢察廳長ニ稟報スベシ

第四十二條 律師會ニハ會長一人ヲ置ク必要アルトキハ副會長一人ヲ置クコトヲ得

會長ハ律師會ヲ代表シ會務ヲ綜理ス

副會長ハ會長ヲ輔佐シ會長ニ支障アルトキハ其ノ職務ヲ代理ス

第四十三條 律師會ハ毎年一定ノ時期ニ定時總會ヲ開ク仍必要アルトキハ臨時總會ヲ開クコトヲ得

第四十四條 律師會ハ豫メ總會ノ日時、場所及議題ヲ司法部大臣、所轄高等檢察廳長及地方檢察廳長ニ稟報スベシ

第四十五條 司法部大臣、所轄高等檢察廳長及地方檢察廳長ハ自ら律師會ノ總會ニ臨席シテ意見ヲ述ベ又ハ所部ノ官吏ヲ代派シテ意見ヲ述ベシムルコトヲ得

第四十六條 律師會ハ遲滯ナク總會ノ決議ヲ司法部大臣、所轄高等檢察廳長及地方檢察廳長ニ稟報スベシ

第四十七條 左記事項ハ總會ノ議ヲ經ベシ

一 會則ノ變更

二 職員ノ選任及解任

三 豫算及決算

第四十八條 司法部大臣ハ律師會ノ會議法令若ハ會則ニ違反シ又ハ公益ヲ害スルモノト認ムルトキハ其ノ議事ヲ停止シ又ハ決議ヲ取消スコトヲ得

第四十九條 律師會ハ會ノ秩序又ハ信用ヲ害スル虞アル者ニ對シ總會ノ決議ヲ以テ入會ヲ拒ミ又ハ退會ヲ命ズルコトヲ得

第五十條 律師會入會ヲ拒絕シ又ハ退會ヲ命ジタルトキハ速ニ之ヲ司法部大臣、所轄高等檢察廳長及地方檢察廳長ニ稟報スベシ

第五十一條 律師故ナク入會ヲ拒絕セラレ又ハ退會ヲ命ジタルトキハ其ノ通知ヲ受ケタル日ヨリ三十日以内ニ司法部大臣ニ對シ不服ノ申立ヲ爲スコトヲ得

第五十二條 司法部大臣前條ノ不服ヲ理由アリト認ムルトキハ律師會ニ對シ入會ノ申込ヲ受理ヲ命ジ又ハ退會命令ヲ取消スコトヲ得

前項ニ依リ律師會入會申込ノ受理ヲ命ゼラレタルトキハ入會ヲ承諾シタルモノト看做ス

第五十三條 律師會ハ總會ノ決議ニ因リテ解散ス
解散ノ決議ハ司法部大臣ノ認可ヲ受クルニ非ザレバ其ノ效力ヲ生ゼズ

第六章 律師會聯合會

第五十四條 律師會聯合會爲法人以統制律師會達成其目的並擁護律師全體之正當利益爲目的

第五十五條 律師會聯合會以律師會組織之

第五十六條 律師會聯合會由司法部大臣監督之

第五十七條 律師會聯合會之會則應記載第三十九條第一款至第三款第五款至第七款所載之事項

第五十八條 律師會聯合會置會長一人副會長二人

會長及副會長應就所屬律師會之會員中選任之

第五十九條 律師會聯合會之總會以所屬律師會之代表人組織之

第六十條 第三十四條、第三十八條、第四十條、第四十一條、第四十二條第二項及第三項、第四十三條至第四十八條並第五十三條之規定對於律師會聯合會準用之

附則 本法自康德四年一月一日施行 依從前之法令爲律師者雖於本法施行後亦不喪失律師之身分 依從前之法令所設立之律師會限於本法施行後六月以內視爲依本法所設立之律師會

朕經諮詢參議府裁可國務院各部官制中修正之件著即公布

御名御璽

康德三年十二月十日

國務總理大臣 張 景 惠
實業部大臣 丁 鑑 修

勅令第一百七十五號

國務院各部官制中修正之件

國務院各部官制中修正如左

第四十四條 實業部置左列職員

- 司 長 五人 簡任
- 理事官 十三人 薦任
- 技 正 四人 薦任(其中一人得爲簡任)
- 秘書官 一人 薦任

第三種郵便物認可

第五十四條 律師會聯合會ハ之ヲ法人トシ律師會ヲ統制シ其ノ目的ノ達成ヲ圖リ

並ニ律師全體ノ正當ナル利益ヲ擁護スルヲ以テ目的トス

第五十五條 律師會聯合會ハ律師會ヲ以テ之ヲ組織ス

律師會聯合會ハ全國ヲ通ジテ一箇トシ之ヲ新東京ニ置ク

第五十六條 律師會聯合會ハ司法部大臣之ヲ監督ス

第五十七條 律師會聯合會ノ會則ニハ第三十九條第一號乃至第三號、第五號乃至第七號ニ掲グル事項ヲ記載スベシ

第五十八條 律師會聯合會ニハ會長一人及副會長二人ヲ置ク

會長及副會長ハ所屬律師會ノ會員中ヨリ之ヲ選任スベシ

第五十九條 律師會聯合會ノ總會ハ所屬律師會ノ代表者ヲ以テ之ヲ組織ス

第六十條 第三十四條、第三十八條、第四十條、第四十一條、第四十二條第二項及第三項、第四十三條乃至第四十八條並第五十三條ノ規定ハ之ヲ律師會聯合會ニ準用ス

附則 本法ハ康德四年一月一日ヨリ之ヲ施行ス 從前ノ法令ニ依リ律師タル者ハ本法施行後ト雖モ律師タル身分ヲ喪フコトナシ 從前ノ法令ニ依リ設立セラレタル律師會ハ本法施行後六月以內ニ限り之ヲ本法ニ依リ設立セラレタル律師會ト看做ス

朕參議府ノ諮詢ヲ經テ國務院各部官制中改正ノ件ヲ裁可シ茲ニ之ヲ公布セシム

御名御璽

康德三年十二月十日

國務總理大臣 張 景 惠
實業部大臣 丁 鑑 修

勅令第一百七十五號

國務院各部官制中改正ノ件

國務院各部官制中左ノ通改正ス

第四十四條 實業部ニ左ノ職員ヲ置ク

- 司 長 五人 簡任
- 理事官 十三人 薦任
- 技 正 四人 薦任(內一人ヲ簡任ト爲スコトヲ得)
- 秘書官 一人 薦任

第三種郵便物認可

事務官 二十三人 薦任
 技佐 十九人 薦任
 屬官 九十人 委任
 技士 五十七人 委任

附則

本令自公布日施行

朕經諮詢參議府裁可實業部臨時增置職員之件著即公布

御名御璽

康德三年十二月十日

國務總理大臣 張景惠
 實業部大臣 丁鑑修

勅令第一百七十六號

實業部臨時增置職員之件

實業部臨時增置左列職員

- 一 從事關於獸醫術及農林技術之指導事務者
 - 技佐 二人 薦任
 - 屬官 二人 委任
 - 技士 七人 委任
 - 二 從事關於家畜防疫之事務者
 - 技士 四人 委任
 - 三 從事關於依鑛業法第九十九條規定之鑛業權審查並鑛業呈請之事務者
 - 屬官 一人 委任
 - 技士 五人 委任
 - 四 從事關於柞蠶絲之檢查事務者
 - 技佐 一人 薦任
 - 技士 一人 委任
- 附則
- 本令自公布日施行

事務官 二十三人 薦任
 技佐 十九人 薦任
 屬官 九十人 委任
 技士 五十七人 委任

附則

本令ハ公布ノ日ヨリ之ヲ施行ス

朕參議府ノ諮詢ヲ經テ實業部ニ臨時職員ヲ增置スルノ件ヲ裁可シ茲ニ之ヲ公布セシム

御名御璽

康德三年十二月十日

國務總理大臣 張景惠
 實業部大臣 丁鑑修

勅令第一百七十六號

實業部ニ臨時職員ヲ增置スルノ件

實業部ニ臨時左ノ職員ヲ增置ス

- 一 獸醫術及農林技術指導ニ關スル事務ニ從事スル者
 - 技佐 二人 薦任
 - 屬官 二人 委任
 - 技士 七人 委任
 - 二 家畜防疫ニ關スル事務ニ從事スル者
 - 技士 四人 委任
 - 三 鑛業法第九十九條ノ規定ニ依ル鑛業權ノ審查並ニ鑛業出願ニ關スル事務ニ從事スル者
 - 屬官 一人 委任
 - 技士 五人 委任
 - 四 柞蠶絲檢查ニ關スル事務ニ從事スル者
 - 技佐 一人 薦任
 - 技士 一人 委任
- 附則
- 本令ハ公布ノ日ヨリ之ヲ施行ス

朕經諮詢參議府裁可高等官官等俸給令中修正之件著即公布

御名御璽

康德三年十二月十日

國務總理大臣 張景
實業部大臣 丁鑑修
交通部大臣 李紹庚

勅令第一百七十七號

高等官官等俸給令中修正之件

高等官官等俸給令中修正如左

- 一 第七條中「專賣總署副署長」之次加添「實業部技正」
- 二 第十三條第二款中「郵政監察官」刪除之
- 三 附表第一表中「實業部」之欄改為如左

部	業	實	大臣
		次	長
		同上	同上
		司長(爲總務司長者)	同上
		同上	同上
		司長	同上
		技正	同上

附 則

本令自公布日施行

朕經諮詢參議府裁可委任官官等俸給令中修正之件著即公布

御名御璽

康德三年十二月十日

國務總理大臣 張景惠
交通部大臣 李紹庚

勅令第一百七十八號

委任官官等俸給令中修正之件

朕參議府ノ諮詢ヲ經テ高等官官等俸給令中改正ノ件ヲ裁可シ
茲ニ之ヲ公布セシム

御名御璽

康德三年十二月十日

國務總理大臣 張景惠
實業部大臣 丁鑑修
交通部大臣 李紹庚

勅令第一百七十七號

高等官官等俸給令中改正ノ件

- 高等官官等俸給令中左ノ通改正ス
- 一 第七條中「專賣總署副署長」ノ次ニ「實業部技正」ヲ加フ
- 二 第十三條第二號中「郵政監察官」ヲ削ル
- 三 附表第一表中「實業部」ノ欄ヲ左ノ如ク改ム

部	業	實	大臣
		次	長
		同上	同上
		司長(總務司長タル者)	同上
		同上	同上
		司長	同上
		技正	同上

附 則

本令ハ公布ノ日ヨリ之ヲ施行ス

朕參議府ノ諮詢ヲ經テ委任官官等俸給令中改正ノ件ヲ裁可シ
茲ニ之ヲ公布セシム

御名御璽

康德三年十二月十日

國務總理大臣 張景惠
交通部大臣 李紹庚

勅令第一百七十八號

委任官官等俸給令中改正ノ件

委任官官等俸給令中修正如左

第四條第二項第一款中「郵政監察員」刪除之

附則

本令自公布日施行

預算

朕依組織法第四十一條經諮詢參議府定康德三年度各特別會計追加預算著即公布

御名御璽

康德三年十二月十日

國務總理大臣 張景惠
財政部大臣 孫其昌

各特別會計預算

財政部所管投資事業之各歲入歲出追加額及其款項目之金額應依據附冊歲入歲出預算

財政部所管

投資特別會計

預算

歲入

第五款 國債 金 七、五〇〇、〇〇〇

第一項 國債 金 七、五〇〇、〇〇〇

第一目 借入 金 七、五〇〇、〇〇〇

總計 七、五〇〇、〇〇〇

歲出

第一款 出資支出款 七、五〇〇、〇〇〇

第一項 出資支出款 七、五〇〇、〇〇〇

第九目 滿洲興業銀行出資金 七、五〇〇、〇〇〇

總計 七、五〇〇、〇〇〇

委任官官等俸給令中左ノ通改正ス

第四條第二項第一號中「郵政監察員」ヲ削ル

附則

本令ハ公布ノ日ヨリ之ヲ施行ス

豫算

朕組織法第四十一條ニ依リ參議府ノ諮詢ヲ經テ康德三年度各特別會計追加豫算ヲ定メ茲ニ之ヲ公布セシム

御名御璽

康德三年十二月十日

國務總理大臣 張景惠
財政部大臣 孫其昌

各特別會計豫算

財政部所管投資事業ノ各歲入歲出追加額及其ノ款項目ノ金額ハ別冊歲入歲出豫算ニ據ルベシ

財政部所管

投資特別會計

豫算

歲入

第五款 國債 金 七、五〇〇、〇〇〇

第一項 國債 金 七、五〇〇、〇〇〇

第一目 借入 金 七、五〇〇、〇〇〇

總計 七、五〇〇、〇〇〇

歲出

第一款 出資支出款 七、五〇〇、〇〇〇

第一項 出資支出款 七、五〇〇、〇〇〇

第九目 滿洲興業銀行出資金 七、五〇〇、〇〇〇

總計 七、五〇〇、〇〇〇

任 免 及 指 敘

任高等農業學校教授敘薦任五等
康德三年十二月八日

岩城 鹿十郎

調任(轉任)稅關鑑查官敘薦任四等

財政部理事官 薛 永 魁
稅關鑑查官 薛 永 魁

兼任駐劄日本國大使館商務秘書官敘薦任四等
康德三年十二月九日

高等農業學校教授 岩城 鹿十郎

給八級俸
康德三年十二月八日

稅關鑑查官 薛 永 魁

給一級俸
派在大連稅關辦事(大連稅關勤務ヲ命ズ)
康德三年十二月九日

第二軍管區司令部附 陸軍步兵上尉 野 呂 清

補第二軍管區參謀

教導步兵第二團附 陸軍步兵中尉 矢 野 弘

補第二教導隊候補生連附

教導步兵第二團附 陸軍步兵中尉 風 間 榮 二

補教導步兵第二團代理連長

步兵第八團營副官 陸軍步兵中尉 新 澤 一 彦

補間島地區警備參謀

間島地區警備司令部附 陸軍步兵中尉 武 田 松 次 郎

補步兵第八團附

吉林地區警備司令部附 陸軍步兵中尉 三 浦 權 太 郎

免榆樹縣治安隊配屬
補步兵第十團代理連長

吉林地區警備司令部附 陸軍步兵中尉 三 浦 權 太 郎

吉林地區警備司令部附 陸軍步兵中尉 佐 久 間 司

免磐石縣治安隊配屬

補步兵第十一團代理連長

教導騎兵第二團附 陸軍騎兵中尉 大 溝 藤 樹

補第二軍管區副官處附

國境監視隊附 陸軍騎兵中尉 芦 刈 涉

補騎兵第十團附

騎兵第十三團附 陸軍騎兵中尉 垣 尾 利 雄

補騎兵第十三團副官

騎兵第十二團附 陸軍騎兵少尉 會 田 正 光

補騎兵第十一團附

吉林地區警備司令部附 陸軍砲兵上尉 藤 原 忠 功

免敦化縣治安隊配屬

補第二軍管區副官

混成第九旅迫擊砲連附 陸軍砲兵中尉 吉 田 英 二

補騎兵第十二團副官

步兵第八團附 陸軍軍需中尉 三 島 金 藏

兼第二營兵隊附

補間島地區警備軍需處處員

中央陸軍訓練處附 陸軍步兵上尉 江 見 榮

著充第四軍管區司令部附

間島地區警備司令部附 陸軍步兵上尉 岩 崎 榮 二

延吉縣治安隊配屬

免延吉縣治安隊配屬

著充第二軍管區司令部附

第二教導隊候補生連附 陸軍步兵中尉 道 正 孝 治

著充第二軍管區司令部附

吉林地區警備司令部附 陸軍步兵中尉 清 水 潔

免舒蘭縣治安隊配屬

著充第二軍管區司令部附

第三種郵便物認可

間島地區警備司令部附
命配屬安圖縣治安隊
陸軍步兵中尉 土谷一喜

步兵第十團附
著充吉林地區警備司令部附
命配屬舒蘭縣治安隊
陸軍步兵中尉 鹿野文司

第二軍管區司令部附
均) 步兵第十一團附
著充吉林地區警備司令部附
陸軍步兵中尉 池田龍六

間島地區警備司令部附
安圖縣治安隊配屬
陸軍步兵少尉 永見均

著充間島地區警備司令部附
教導步兵第二團附
陸軍步兵少尉 萩原勝三郎

命配屬延吉縣治安隊
吉林地區警備司令部附
樺甸縣治安隊配屬
陸軍騎兵上尉 南清一

免樺甸縣治安隊配屬
著充第二軍管區司令部附
教導騎兵第二團附
陸軍騎兵中尉 坂口康夫

均) 騎兵第三團附
騎兵第十二團副官
著充第二教導隊司令部附
陸軍騎兵中尉 阿部壽一郎

騎兵第十二團附
著充吉林地區警備司令部附
陸軍騎兵少尉 高橋伊勢雄

吉林地區警備司令部附
額穆縣治安隊配屬
陸軍騎兵中尉 江中重光

免額穆縣治安隊配屬
命配屬榆樹縣治安隊
陸軍砲兵上尉 伊藤寬

間島地區警備司令部附
延吉縣治安隊配屬
免延吉縣治安隊配屬
著充間島地區警備司令部附

均) 吉林地區警備司令部
軍需處處員
陸軍軍需中尉 大熊初太郎

均) 步兵第十三團附
著充第二軍管區司令部附
陸軍軍需中尉 鎌倉利男

第五軍管區司令部附
補軍政部需品課課員
陸軍軍需上尉 勝野真一

混成第十六旅司令部附
補軍政部測量課課員
陸軍軍需上尉 小池準平

命奉天測量股勤務
第二軍管區軍需處處員
陸軍軍需中尉 相場真吾

補軍政部主計課課員
安東地區警備司令部附
陸軍軍需中尉 石村晴雄

補軍政部建築課課員
均) 教導騎兵第一團附
陸軍軍需上尉 廣瀬義雄

均) 步兵第十八團附
補被服本廠廠員
陸軍軍需中尉 二上薰雄

三江地區警備軍需處處員
補軍用通信補充廠廠員
陸軍軍需上尉 千葉傳治

騎兵第三十九團附
補陸軍衛生材料廠廠員
陸軍軍需中尉 山口丙午

混成第八旅司令部附
補吉林地區警備軍需處處員
陸軍軍需少校 奧山武一

三江地區警備司令部附
濱江地區警備司令部附
陸軍步兵中尉 伊東祐久

均) 教導步兵第四團附
教導步兵第二團附
陸軍步兵中尉 鍋山秀作

均) 第三軍管區司令部附
吉林地區警備軍需處處員
陸軍騎兵上尉 佐藤長九郎

著充中央陸軍訓練處附
吉林地區警備軍需處處員
陸軍砲兵中尉 大塚高四郎

步兵第十六團副官
著充第三軍管區司令部附
陸軍軍需上尉 水流清高

陸軍步兵中尉 河島定人

第一軍管區軍法處處員
著充第一軍管區司令部附

(同均) 陸軍軍法中尉 渡邊清茂
陸軍步兵少尉 傅繼說
同 曲林一
同 蘇煥章

著充第五軍管區司令部附

(同均) 陸軍步兵少尉 會憲政
同 徐日寶
同 傅文忠

補教導步兵第五團附

陸軍步兵少尉 白爾華
同 任建勳
同 李樹東
同 高匡義

(同均) 陸軍步兵少尉 郭恩德
同 陶宇傑
同 關煜琦

補步兵第三十二團附

陸軍步兵少尉 郭恩德

補步兵第三十三團附

陸軍步兵少尉 關宇傑

補步兵第三十四團附

陸軍步兵少尉 戴恩波

(同均) 陸軍步兵少尉 狄慶榮

(同均) 陸軍步兵少尉 解逢春

(同均) 陸軍步兵少尉 郭文甲

(同均) 陸軍步兵少尉 關金閣

補步兵第三十五團附

陸軍步兵少尉 同

(同均) 陸軍步兵少尉 同

補教導騎兵第五團附

陸軍騎兵少尉 王霖

(同均) 陸軍騎兵少尉 同

補騎兵第三十九團附

陸軍騎兵少尉 孟慶春

補騎兵第四十團附

陸軍騎兵少尉 傅式民

補騎兵第四十一團附

陸軍騎兵少尉 劉金海

(同均) 陸軍騎兵少尉 同

補騎兵第四十二團附

陸軍騎兵少尉 孫有為

(同均) 陸軍騎兵少尉 同

補騎兵第四十三團附

陸軍騎兵少尉 宋品三

(同均) 陸軍騎兵少尉 同

補騎兵第四十四團附

陸軍騎兵少尉 陳銘新

(同均) 陸軍騎兵少尉 同

著充第五教導砲兵隊附

陸軍砲兵少尉 孫貴卿

補混成第二十五旅野砲兵連附

陸軍砲兵少尉 蘇福蔭

補混成第二十六旅野砲兵連附

陸軍砲兵少尉 蘇皖天

(同均) 陸軍軍需少尉 同

著充第五軍管區司令部附

陸軍軍需少尉 王文濤

著充錦州軍政部病院附

陸軍軍需少尉 王竟夫

補教導步兵第五團附

陸軍軍需少尉 任勝武

補步兵第三十二團附

陸軍軍需少尉 孟憲昌

著充騎兵第四十三團附

陸軍軍需少尉 富慕陶

著充第三軍管區司令部附

陸軍步兵少尉 張明軒

陸軍步兵少尉 傅春廷

同 崔基青

同 劉鵬舉

同 劉異之

同 董文榮

陸軍步兵上尉 孫冀康

陸軍步兵上尉 梁保忠

陸軍步兵中尉 次木一

陸軍騎兵中尉 梁保忠

騎兵第九團副官 梁保忠

補騎兵第九團副官 梁保忠

興安軍官學校附 梁保忠

補興安騎兵第八團附 梁保忠

康德三年十二月一日 梁保忠

稅務監督署屬官 何志剛

稅捐局司稅 尚志剛

同 郭介民

稅務監督署屬官 田晉鏐

同 何明休

同 王明鈞

稅務監督署屬官 吳志元

稅務監督署屬官 趙榮和

稅務監督署屬官 趙榮和

稅務監督署屬官 趙榮和

稅務監督署屬官 趙榮和

稅務監督署屬官 趙榮和

稅務監督署屬官 趙榮和

稅關監吏 馬青陽

同 劉茂順

給月俸六十二圓

給月俸五十七圓

給月俸五十二圓

給月俸四十二圓

給月俸六十二圓

給月俸四十七圓

給月俸三十七圓

稅關監吏 許福先

同 尹繼昌

同 邵振經

同 王殿甲

同 馬紹青

同 李紹方

同 薛白

稅關監吏 王奇

稅關監吏 高在泰

同 戴君

稅關監吏 谷守田

稅關監吏 任洪顯

稅關監吏 賈序遠

稅關監吏 刑連榮

鹽務署屬官 李聯鑄

同 李春元

同 郭春侯

同 彭殿和

同 劉清漢

同 張遠方

同 尙九海

同 崔聘三

同 張秀崑

同 張啓明

同 張啓明

同 張啓明

同 張啓明

同 張啓明

同 張啓明

同 張啓明

同 張啓明

同 張啓明

給月俸五十七圓

鹽務署屬官

鹽務署屬官

斌玉珽

給月俸五十二圓

鹽務署屬官

同	同	同	同	同	同	同	同	同	同	同	同	同	同	同	同	同	同	同	同	同	同	同	同	同	同	同	同	同	同	同	同	同	同	同	同
吳	李	陳	白	李	薛	魏	李	陳	劉	劉	原	羅	任	俞	李	王	趙	劉	修	趙	馬	鄭	劉	張	王	張	萬	郭	盧						
純	茂	志	清	自	春	春	文	守	振	殿	廷	允	光	允	煥	亮	滋	恩	家	恩	堃	守	榮	克	我	良	慶	盛							
全	林	鴻	平	策	義	庭	林	甲	銘	文	英	元	中	珍	中	關	辰	堃	科	訓	元	一	中	閣	政	權	漢	祿	雲						

鹽務署屬官

同	同	同	同	同	同	同	同	同	同	同	同	同	同	同	同	同	同	同	同	同	同	同	同	同	同	同	同	同	同	同	同	同	同	同	同	同	同
田	高	孟	劉	田	曹	陳	趙	周	管	鄭	李	蕭	張	孫	宋	胡	劉	曲	閻	張	許	吳	李	徐	郭	岳	張	關	羅	李	田	陳					
錫	慶	憲	雍	古	守	景	海	聲	毓	勝	聲	世	武	瀛	子	煥	惠	秉	恩	紹	紹	滋	廷	慶	香	宏	杏	毅	占	慶	冷						
毅	忠	名	和	斌	禮	昌	天	儒	瀛	本	揚	炎	昌	臣	洲	陽	奎	新	樞	濤	棠	孔	霖	獻	亞	泉	五	林	輔	奉	昌	燕					

第三〇四號

佈告

實業部佈告第一一號

爲佈告事照得康德二年以本部佈告第二號所公告關於鑛業法施行細則第二十條所定鑛業地籍之件其第四條所附之另表第二號中區號名稱改正如左仰即週知此佈

康德三年十二月十日

實業部大臣 丁鑑修

佈告

實業部佈告第一一號

康德二年本部佈告第二號ヲ以テ公示セル鑛業法施行細則第二十條ニ依ル鑛業地籍ニ關スル件第四條ノ別表第二號中左ノ通區及號ノ名稱ヲ改正シタルニ付茲ニ佈告シ周知セシム

康德三年十二月十日

實業部大臣 丁鑑修

新區名	舊區名	改正	新區名	舊區名	改正
鐵驪	鐵驪	包	遼東	遼東	屏
依蘭	三	姓	遼東	遼東	縣
壯丹	寧古	塔	遼東	遼東	南
延吉	白頭	山	遼東	遼東	北
輯安	懷仁	山	遼東	遼東	部
洮安	伯都訥	訥	遼東	遼東	部
			遼東	遼東	部
			遼東	遼東	部
			遼東	遼東	部
			遼東	遼東	部
			遼東	遼東	部

交通部佈告第二四一號

爲佈告事查自動車運輸事業國營路線中運輸開始及休止如左此佈

康德三年十二月十日

交通部大臣 李紹庚

交通部佈告第二四一號

自動車運輸事業國營路線中左記ノ通運輸ヲ開始及休止セリ

康德三年十二月十日

交通部大臣 李紹庚

運輸開始區間	運輸開始日期	運輸停止區間	運輸停止日期
哈爾濱	同	哈爾濱	同
訥河	同	訥河	同
敦化	同	敦化	同
吉林	同	吉林	同
延吉	同	延吉	同
輯安	同	輯安	同
洮安	同	洮安	同
伯都訥	同	伯都訥	同
伯都訥	同	伯都訥	同
伯都訥	同	伯都訥	同
伯都訥	同	伯都訥	同
伯都訥	同	伯都訥	同

交通部佈告第二四二號 爲佈告事查大同二年交通部佈告第三四號空路郵路中哈爾濱佳木斯線之接交局臨時

交通部佈告第二四二號 大同二年交通部佈告第三四號空路郵路中哈爾濱佳木斯線ニ受渡局「通河」ヲ臨時

第三種郵便物認可

追加「通河」自康德三年十二月十日實施之此佈

康德三年十二月十日

交通部大臣 李 紹 庚

交通部佈告第二四三號

爲佈告事查自康德三年十二月九日適用於外國郵政匯款換算之外國貨幣折合率如左此佈

康德三年十二月十日

交通部大臣 李 紹 庚

追加シ康德三年十二月十日ヨリ之ヲ施行ス

康德三年十二月十日

交通部大臣 李 紹 庚

交通部佈告第二四三號

康德三年十二月九日ヨリ外國郵便爲替金ノ換算ニ適用スベキ外國貨幣換算割合左ノ如シ

康德三年十二月十日

交通部大臣 李 紹 庚

匯兌名(爲替交)	國接名轉(國媒名介)	開或發(振出)		貨圓每幣兌額外國(國幣壹圓ニ對スル外國貨幣額)	國壹每外國幣單位兌(外國貨幣壹ル單位ニ對ス)
		接發(振出)	接到(振出)		
日本		開發(振出)	接到(振出)	一〇〇〇〇	
中華民國		開發(振出)	接到(振出)	九三二〇	
德意志(獨逸)		開發(振出)	接到(振出)	馬(マルク)克 六八〇三	馬(マルク)克 一四七〇〇
荷屬東印度(東印度領)		開發(振出)	接到(振出)		馬(マルク)克 一三六〇〇
波蘭		開發(振出)	接到(振出)		(ポンド) 一七一四二九
荷蘭(和蘭)		開發(振出)	接到(振出)		(フロリン) 一八九六〇八
瑞士(瑞西)		開發(振出)	接到(振出)		(フラン) 八一三〇

註 △印係於日本國或中華民國最近使用之折合率作爲參考揭記之
 (△印ハ日本國又ハ中華民國ニ於テ最近使用シタル換算割合ニシテ參考トシテ掲載ス)

交通部佈告第二四四號

爲佈告事查左列郵寄代辦所於康德三年十二月十日設置此佈

康德三年十二月十日

交通部大臣 李 紹 庚

計 開

交通部佈告第二四四號

康德三年十二月十日ヨリ左記郵寄代辦所ヲ設置ス

康德三年十二月十日

交通部大臣 李 紹 庚

郵寄代辦所名	該管郵局名 (所轄郵局名)	地 址 (位 置)	業務				汽 機 道 運 鐵 路 又 哈 爾 濱 船 地 運
			普 通 郵 件 (常)	出 售 郵 票 (類)	掛 號 留 書 (常)	國 內 包 裹 (包)	
海濱郵寄代辦所	牡丹江郵局	濱江省寧安縣海濱	○	○	○	○	△
青林郵寄代辦所	牡丹江郵局	濱江省寧安縣青林	○	○	○	○	△
周家郵寄代辦所	拉 林 郵 局	濱江省雙城縣第二區周家鎮	○	○	○	○	△
傅家大房子 郵寄代辦所	海 倫 郵 局	濱江省海倫縣傅家大房子	○	○	○	○	
三道卡郵寄代辦所	黑 河 郵 局	黑河省愛輝縣三道卡	○	○	○	○	
紅花樓 郵寄代辦所	扎 蘭 屯 郵 局	興安東省阿榮旗紅花樓子	○	○	○	○	

註一 辦理事務欄內之○印係指辦理該項事務
二 有△印誌者爲汽機道運處

註一 取扱事務欄中○印ヲ符セルハ當該事務ヲ取扱フモノトス
二 △印ノ記號ハ鐵道又ハ船舶ノ連絡アル地ヲ示スモノトス

交通部佈告第二四五號

爲佈告事查左列郵局於康德三年十二月十一日移轉如左辦理下列特殊事務此佈

康德三年十二月十日

交通部大臣 李 紹 庚

交通部佈告第二四五號

康德三年十二月十一日ヨリ左記郵局ヲ移轉シ下記特殊事務ヲ取扱フ

康德三年十二月十日

交通部大臣 李 紹 庚

計開

郵局名	舊地址(舊位置)	新地址(新位置)	區		特別		其他						
			國內	滿日	滿華	其他	函信險保(狀書價表格)	代收金(代)	保價(小)	國外(包)	匯(爲)	儲貯(金)	汽鐵(機道連)
奉天南市場郵局	奉天市馬路灣大街路北	奉天市商場地南市場十一緯路路南	○	○	○	○	○	○	○	○	○	○	○

註一 辦理事務欄內之○印誌者係指辦理該項事務其傍標有乙符號者係表示額限四百圓

二 有△印誌者爲汽機通運處

註一 取扱事務欄中○印ヲ記セルハ當該事務ヲ取扱フモノトシ其ノ傍ノ乙ノ符號ハ其ノ取扱制限額四百圓ヲ示スモノトス

二 △印ノ記號ハ鐵道又ハ船舶ノ連絡アル地ヲ示スモノトス

交通部佈告第二四六號

爲佈告事查左列郵局限於康德三年十二月十日廢止之此佈

康德三年十二月十日

交通部大臣 李 紹 庚

交通部佈告第二四六號

康德三年十二月十日限リ左記郵局ヲ廢止ス

康德三年十二月十日

交通部大臣 李 紹 庚

奉天大西邊門外郵局 奉天市大西邊門外路北

交通部佈告第二四七號

爲佈告事查左列郵局於康德三年十二月十一日移轉如左此佈

康德三年十二月十日

交通部大臣 李 紹 庚

交通部佈告第二四七號

康德三年十二月十一日ヨリ左記郵局ヲ移轉ス

康德三年十二月十日

交通部大臣 李 紹 庚

計開 郵局名 錦州省北鎮縣溝帮子十字街西

新地 址 錦州省北鎮縣溝帮子南新街

交通部佈告第二四八號

交通部佈告第二四八號

爲佈告事查左列郵局於康德三年十二月十四日移轉如左此佈

康德三年十二月十四日ヨリ左記郵局ヲ移轉ス

交通部大臣 李 紹 庚

交通部大臣 李 紹 庚

計開 郵局名 吉林省敦化縣十字街

新地 址 吉林省敦化縣敦化永寧街

權度局佈告第一〇七號

權度局佈告第一〇七號

爲佈告事茲依計量法施行細則第五條第二項之規定認定電氣計器之型式如左此佈

計量法施行細則第五條第二項ニヨリ左ノ電氣計器ノ型式ヲ認定ス

權度局長 趙 震

權度局長 趙 震

一 型式號數 四〇〇七

一 型式番號 四〇〇七

二 名稱 三相交流積算電力表

二 名稱 三相交流積算電力計

三 型 一型

三 型 一型

四 製造者 株式會社蘆田工業所

四 製作者 株式會社蘆田工業所

說明書

說明書

本計器係按計量器規定之條件使用於三相交流三線式回路

本計器ハ三相交流三線式回路ニ於テ計器ニ規定シアル條件ニ從ヒ使用セラルベキモノトス

本計器爲誘導型其全部動作裝置均裝於鑄鐵架該鑄鐵架則支持於鑄鐵外箱之上、外箱之前部爲無磁性金屬外罩以盤根作襯而完全密封

本計器ハ誘導型ニシテ其ノ動作裝置ノ全部ハ鑄鐵製外函及之ニ扭テ止メラレタル鑄鐵製枠組ニ依リテ支持セラレ、前面ハ無磁性金屬外蓋ニヨリパッキンダヲ以テ完全ニ密封セラル、外蓋ノ前面ニハキロワット時數指示盤及圓板ノ回轉ヲ視ルニ便ナラシムル爲メ硝子窓ヲ備フ、尙前記外函ノ下部ニハ別ニ蓋ヲ有スル硝子函ヲ備ヘ計器ノ動作部分ニ接觸スルコトナク硝子窓ヲ接續スルコトヲ得セシム

本計器係根據上述測定多相式回路電氣勢力之原理以二箇單相交流二線式計器之裝置、裝於外箱內、而以鑄鐵壁分隔外箱內部爲二、在共通迴轉軸之上下部裝有二箇圓板、啓羅瓦特時數指示裝置係接續於上述圓板軸之上端刻有螺絲部份

本計器ニ基キテ製作サレタルモノニシテ、外函內ヲ二分スル鑄鐵壁ヲ隔テ、上下ノ位置ニ夫夫取附ケアル單相交流動作裝置ト、共通迴轉軸ヲ有スル二箇ノ圓板トヨリ成リ、キロワット時數指示裝置ハ前記圓板軸ノ上端近クニ刻マレタル螺絲ニ接續セラレ

各種動作裝置除左開外與康德三年十二月四日權度局佈告第一〇四號業經認定之型式第四〇〇六號S²型單相交流積算電力表之構造完全相同

各動作裝置ハ左記ノ點ヲ除クノ外康德三年十二月四日附權度局佈告第一〇四號ニテ認定シタル型式第四〇〇六號S²型單相交流積算電力計ト全ク同一ノ構造ヲ有スルモノトス

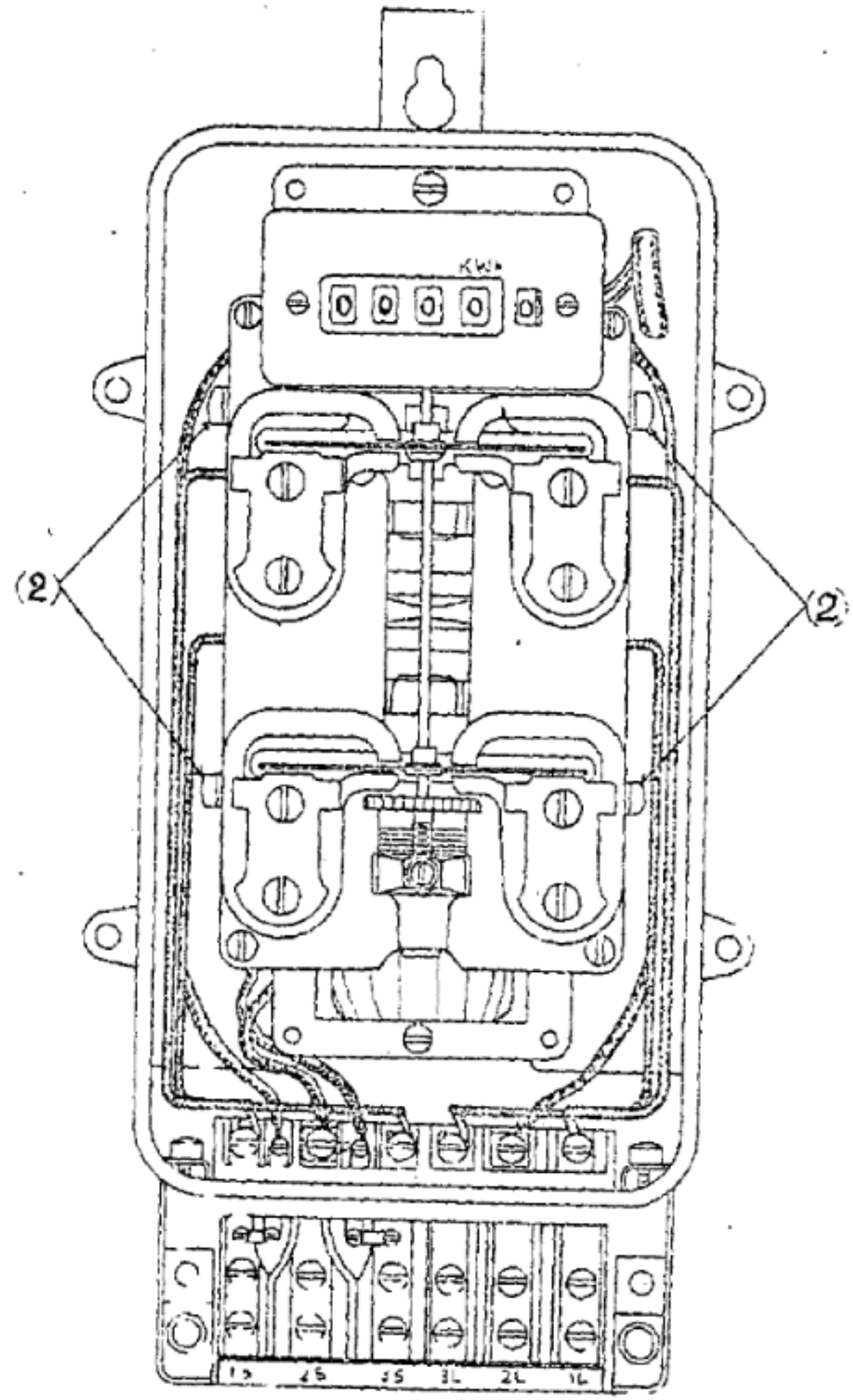
一 爲平衡動作裝置之二組素子動作起見得於接近各電壓線輪鐵心之下部裝有鐵片

一 動作裝置ナル素子二組ノ動作ヲ平衡セシムル爲メ各電壓線輪鐵心ノ下部近クニ鐵片一ヲ裝置シ之ヲ支持金具2ニ依リ前後ニ移動シ以テ各動作裝置ノ加動回轉力ヲ調整スルコトヲ得

二 上部動作裝置未設重負荷調整裝置

二 上部ノ動作裝置ニハ重負荷調整裝置ヲ設置セズ

圖面正



圖面側

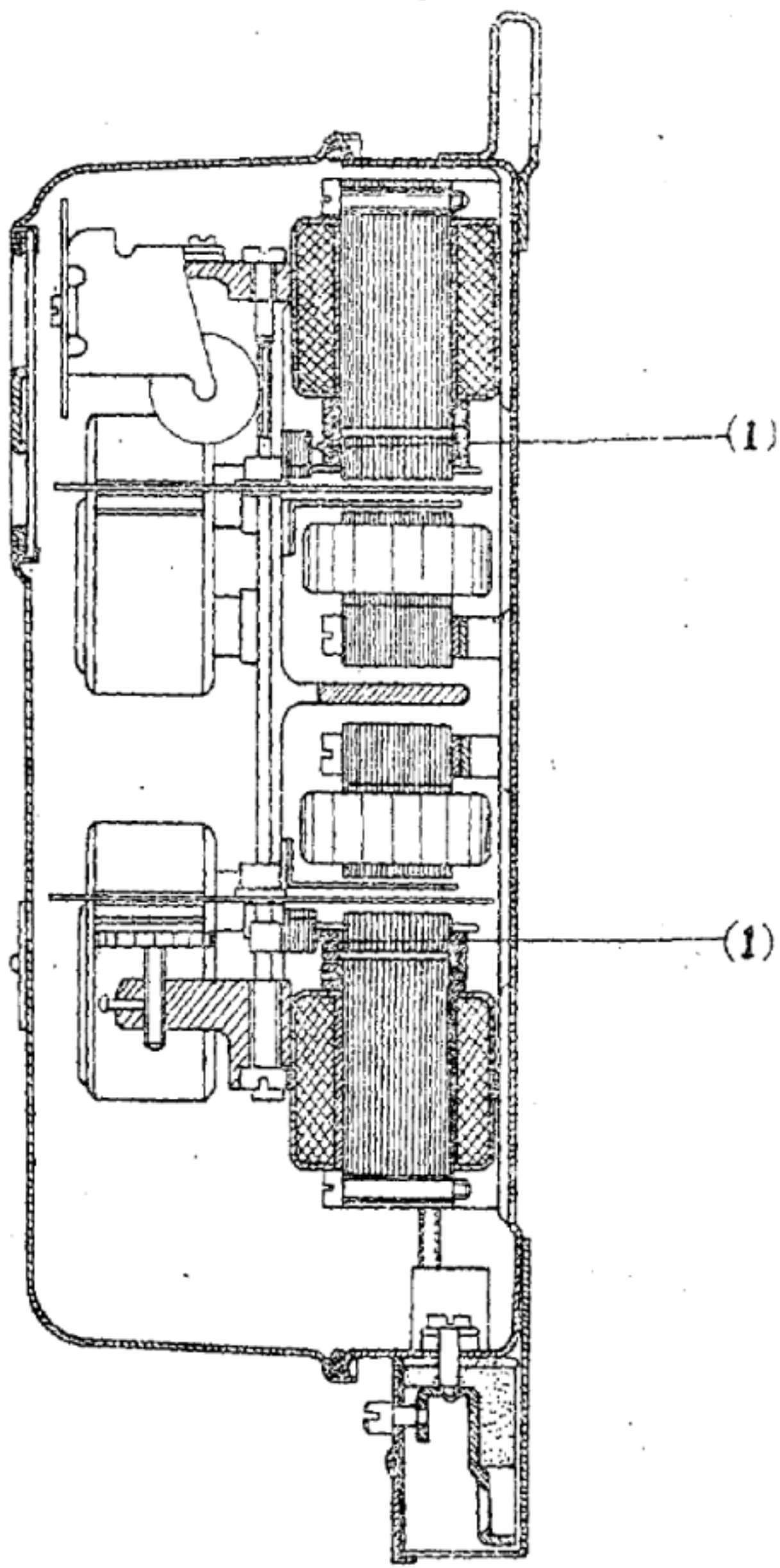


圖 面 背

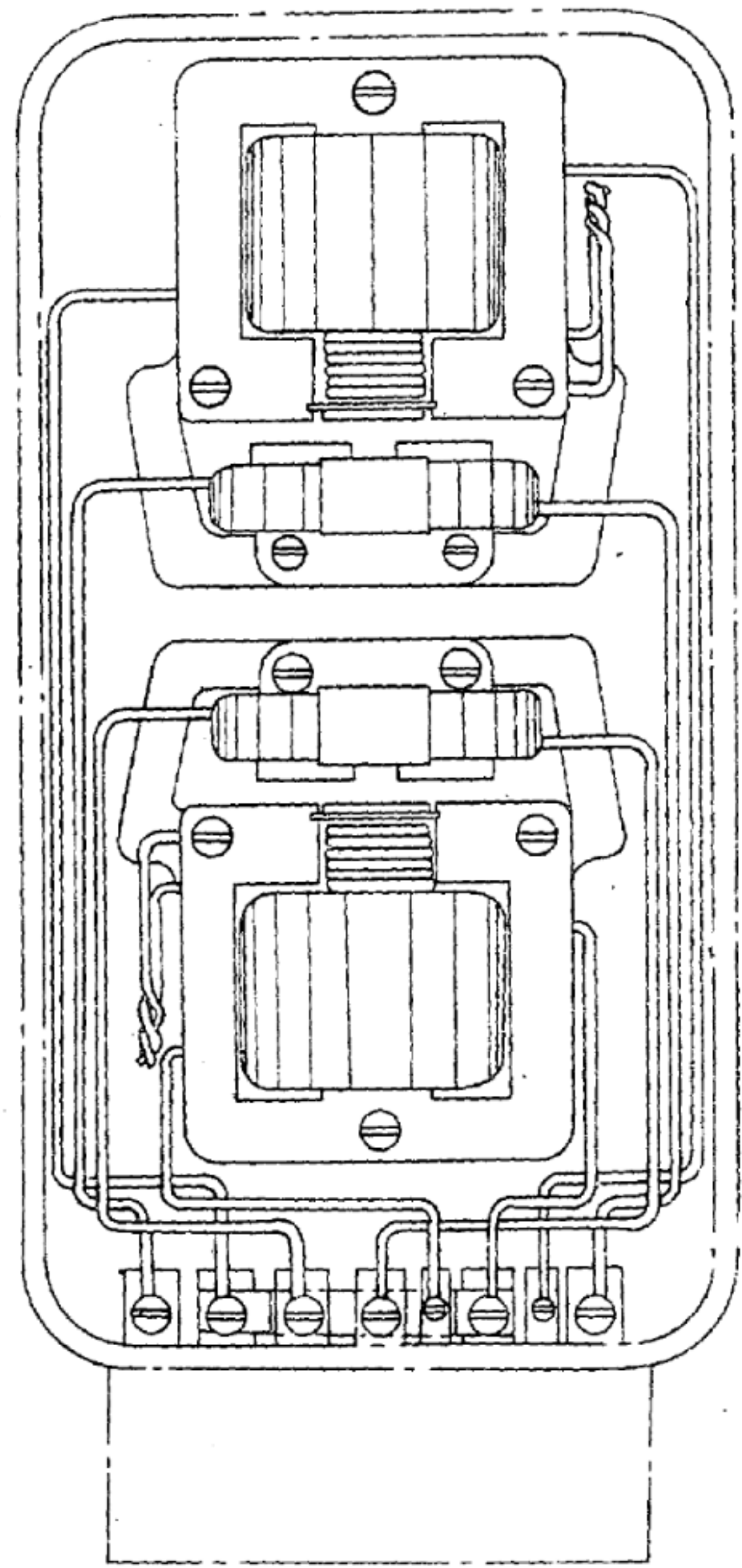
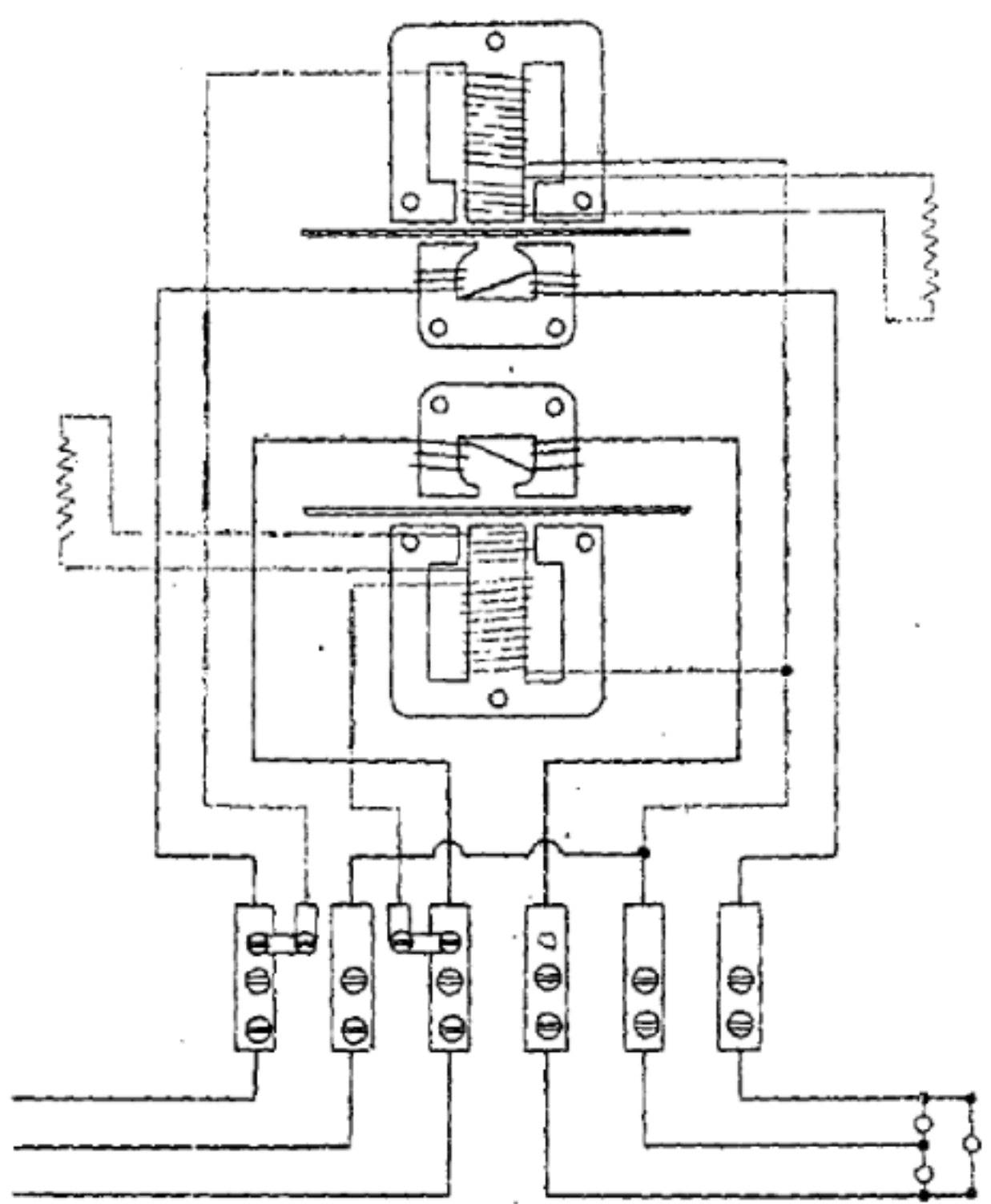


圖 接 續



彙報

規程

○分科規程

●實業部分科規程中修正

茲將實業部分科規程中修正如左

第一條及第四條中「庶務科」改為「人事科」

附則

本規程自公布日施行

(康德三年十二月十日・實業部)

官署事項

○科長更動

今次科長更動如左

●康德三年十二月十日

實業部總務司人事科長

實業部理事官 藤井 唐三

(國務院總務廳人事處)

○官吏出張

●實業部技正 松川恭佐、爲監督施業案編成調查員事務、自十二月六日至十二月十九日、赴古洞河、二道河子出張

●實業部技正 橫瀨花見七、爲磋商產業五箇年計畫、自十二月五日至十二月七日、赴公主嶺出張

●實業部理事官 野田清武、爲磋商產業五箇年計畫、自十二月五日至十二月七日、赴公主嶺出張

●濱江省公署事務官 有澤義松、爲出席縣文書講習會、自十二月一日至十二月六日、赴海安出張

●熱河省公署理事官 張世謙、爲出席取締營業會議、自十二月一日至十二月九日、赴新京出張

●熱河省公署警正 黃明春、自十一月二十六日至十二月五日、赴平泉、寧城出張

●文教部督學官 鄭林舉、爲調查地方教育、自十二月六日至十二月十二日、營口、蓋平、熊岳城、瓦房店出張

●文教部督學官 高尾善一、爲以講師資格出席奉天省全省視學講習會、自十一月三十日至十二月二日、赴奉天出張

●文教部督學官 陶心源、爲調查地方教育、自十二月六日至十二月十二日、赴撫順、清、海龍、東豐、撫順出張

●文教部編審官 邢定雲、爲蒐集編纂教科書資料、自十二月八日至十二月十二日、

彙報

規程

○分科規程

●實業部分科規程中改正

實業部分科規程中左ノ通改正ス

第一條及第四條中「庶務科」ヲ「人事科」ニ改ム

附則

本規程ハ公布ノ日ヨリ之ヲ施行ス

(康德三年十二月十日・實業部)

官署事項

○科長異動

今回左ノ通科長ノ異動アリタリ

●康德三年十二月十日

實業部總務司人事科長

實業部理事官 藤井 唐三

(國務院總務廳人事處)

○官吏出張

●實業部技正 松川恭佐、施業案編成調查員事務監督ノ爲、自十二月六日至十二月十九日、古洞河、二道河子ニ出張

●實業部技正 橫瀨花見七、產業五箇年計畫打合せノ爲、自十二月五日至十二月七日、公主嶺ニ出張

●實業部理事官 野田清武、產業五箇年計畫打合せノ爲、自十二月五日至十二月七日、公主嶺ニ出張

●濱江省公署事務官 有澤義松、縣文書講習會ニ出席ノ爲、自十二月一日至十二月六日、海安ニ出張

●熱河省公署理事官 張世謙、實業取締會議出席ノ爲、自十二月一日至十二月九日、新京ニ出張

●熱河省公署警正 黃明春、自十一月二十六日至十二月五日、平泉、寧城ニ出張

●文教部督學官 鄭林舉、地方教育調査ノ爲、自十二月六日至十二月十二日、營口、蓋平、熊岳城、瓦房店ニ出張

●文教部督學官 高尾善一、奉天省全省視學講習會講師トシテ臨席ノ爲、自十一月三十日至十二月二日、奉天ニ出張

●文教部督學官 陶心源、地方教育調査ノ爲、自十二月六日至十二月十二日、撫順、清原、海龍、東豐、撫順ニ出張

●文教部編審官 邢定雲、教科書編纂資料蒐集ノ爲、自十二月八日至十二月十二日、

赴奉天、大連出差

●最高檢察廳次長 柴碩文、關於滿洲國刑法及刑事訴訟法草案之審議爲與主管審核接洽、自康德三年十二月十一日至康德四年一月十日、赴日本國東京出差

○官吏改姓名

●興安北省公署民政廳長定貴、於康德三年十二月一日改姓名武雲畢力克

日、奉天、大連ニ出張

●最高檢察廳次長 柴碩文、滿洲國刑法及刑事訴訟法草案審議ニ關シ主管審核ト打合セ、爲、自康德三年十二月十一日至康德四年一月十日、日本國東京ニ出張

○官吏改姓名

●興安北省公署民政廳長定貴、於康德三年十二月一日武雲畢力克ト改姓名セリ

○滿洲觀象日報

●觀象事項

●十二月八日午前十一時觀測成績

(中央觀象臺調查)

地名	項日	氣壓(耗) (海面之度)	氣温(度) (攝氏)	風向	速度(米/秒)	降水量(耗)	天氣
旅順		七七二·七	()	西	五		快晴
大連		七七二·六	()	西	四		快晴
鳳城		七七三·七	()				快晴
營口		七七二·四	()				快晴
承德		七七二·〇	()				快晴
鞍山		七七二·六	()				快晴
奉天		七七二·八	()	南	二		快晴
赤松		七六九·六	()	北	三		快晴
開原		七七二·二	()	南	二		快晴
四平街		七七二·五	()	南	四		快晴
四家		七七二·〇	()	南	三		快晴
錢化店		七七二·〇	()	南	三		快晴
敦化		七七〇·九	()	南	二		快晴
新賓		七七二·一	()	南	二		快晴
洗馬河		七七〇·九	()	西	七		快晴
綏芬河		七七〇·六	()	西	二		快晴
哈爾濱		七七〇·九	()	西	五		快晴
齊齊哈爾		七七〇·一	()	西	四		快晴
海倫		七七二·一	()	南	二		快晴
海拉爾		七七二·一	()	南	二		快晴
克爾蘇		七七二·一	()	南	二		快晴
滿洲里		七七三·七	()	東北	二		快晴
黑龍河		七七三·七	()		一		快晴

備考 一 降水量即係自昨日午前五時至本日午前五時之二十四時間量(降水量ハ昨日午前五時ヨリ當日午前五時ニ至ル二十四時間量ナリ) 於氣溫記(一)符號即示氷點以下(氣溫ニ於テ(一)印ヲ附シタルハ氷點下ヲ示ス)

更正
第八百十六號第一四四頁上端第十三行「高魁」應作「高魁春」係誤排

公告

實業部林場權審定公告

依據林場權整理法第四條第一項之規定將林場權審定結果依據同條第二項公告如左

康德三年十一月二十日

實業部

林場權審定者

探伐許可證
發給年月日

林場之坐落(位置)

林場面積

審定

審定年月日

丹華火柴公司	五十二號	民國十七年五月二十六日	舊吉林省	二百方里	因期限屆滿 林場權消滅	康德三年十一月十三日
丹華火柴公司 代表 孫 淦	五十三號	同	樺甸縣東北富爾河上流富爾嶺	一百方里	同	同
孫 淦	五十四號	同	樺甸縣富爾河柳樹河	一百八十八方里	同	同
王 寶 書	五十五號	同	敦化縣牡丹嶺葫蘆頭溝	二百方里	同	同
劉 振 東	五十六號	民國十七年五月三十一日	樺甸縣牡丹嶺西北岔 樺甸敦化兩縣交界張廣才嶺	同	同	同

國有財產租糧標賣公告

一 投標物件

所在 乾安縣城國產經理處

種目 紅糧、穀子

數量 紅糧 四、〇〇〇石 穀子 二、〇〇〇石

二 契約條件指示處所

乾安縣公署

三 投標或開標執行處所及日時

乾安縣公署

康德三年十二月二十日 自上午十時至午前十二時 投標

四 投標保證金

須按所投標價百分之五以上國幣繳納但不足一圓者仍以一圓計算繳納之

前載執行投標詳細情形如有不明應向乾安縣公署詢問可也、再投標者務須攜帶名章及應用之筆

康德三年十二月九日

乾安縣長 趙文澤

公告

實業部林場權審定公告

林場權整理法第四條第一項之規定將林場權審定結果依據同條第二項公告如左

康德三年十一月二十日

實業部

林場面積

審定

審定年月日

樺甸縣東北富爾河上流富爾嶺	二百方里	康德三年十一月十三日
樺甸縣富爾河柳樹河	一百方里	同
敦化縣牡丹嶺葫蘆頭溝	一百八十八方里	同
樺甸縣牡丹嶺西北岔	二百方里	同
樺甸敦化兩縣交界張廣才嶺	同	同

國有財產租糧競賣公告

一 競賣物品

所在 乾安縣城國產經理處

種目 高粱、穀子

數量 高粱 四、〇〇〇石 穀子 二、〇〇〇石

二 契約條件指示處所

乾安縣公署

三 入札開札ノ場所及日時

乾安縣公署

康德三年十二月二十日 自午前十時至正午入札

四 入札保證金

入札時間經過後即時開札

入札價格百分之五以上一圓未滿八一圓計算之國幣ヲ以テ納付スベシ
上記入札執行ニ付不明ノ點アラバ乾安縣公署ニ照合スベシ尙入札者ハ印鑑及使用ノ筆ヲ攜帶スベシ

康德三年十二月九日

乾安縣長 趙文澤

廣告

◎商業登記

●經理人選任

一、經理人之姓名及住所 焦卓然 遼陽縣城內東五道街第二四三號
 二、商業主人之姓名住所 趙荷軒 營口縣西大街第九五號義和利

于雅南 遼陽縣張台子站第九八號瀧川堂
 劉倫三 營口縣南大街第六五號極壽堂

一、設置經理人之處 遼陽縣城內東大街路北第四一號

●經理人選任

一、經理人之姓名及住所 孫禹臣 遼陽縣城內大什字街西路北第八八號
 二、商業主人之姓名住所 趙荷軒 營口縣西大街第九五號義和利

于雅南 遼陽縣張台子站第九八號瀧川堂
 劉倫三 營口縣南大街第六五號極壽堂

一、設置經理人之處 遼陽縣城內大什字街西路北第八八號

●經理人選任

一、經理人之姓名及住所 岳雨三 遼陽縣城南打白狐村
 二、商業主人之姓名住所 岳雨三 遼陽縣城南打白狐村

張香圃 遼陽縣城內南街旗倉街第二〇八號
 劉福祺 遼陽縣城內西街玉隆全街第七一號
 王顯臣 遼陽縣城內北大街路東第〇六三號

一、設置經理人之處 遼陽縣城內東大街路南第一八六號

右康德三年十月十六日登記

●經理人選任

一、經理人之姓名及住所 曲寅東 遼陽縣城內大什字街東路北第五三號
 二、商業主人之姓名住所 王會三 遼陽縣城內曹家胡同第一六七號

李蘭舫 營口縣西二道街第一九號
 于文詔 營口縣西二道街第一九號
 吳子平 營口縣西二道街第一九號

一、商業主人之營業 綢緞呢絨棉紗棉布化粧品洋貨麵粉雜貨販賣

一、經理人使用之商號 元泰永

一、設置經理人之處 遼陽縣城內大什字街東路北第五三號

右康德三年十月十七日登記

●滿洲電業股份有限公司變更(支店)

一、康德三年八月二十五日董事及監察人住所遷移如左
 董事 小池 寬 新京八島通十二番地

廣告

◎商業登記

●經理人選任

一、經理人之姓名及住所 焦卓然 遼陽縣城內東五道街第二四三號
 二、商業主人之姓名住所 趙荷軒 營口縣西大街第九五號義和利

于雅南 遼陽縣張台子站第九八號瀧川堂
 劉倫三 營口縣南大街第六五號極壽堂

一、設置經理人之處 遼陽縣城內東大街路北第四一號

●經理人選任

一、經理人之姓名及住所 孫禹臣 遼陽縣城內大什字街西路北第八八號
 二、商業主人之姓名住所 趙荷軒 營口縣西大街第九五號義和利

于雅南 遼陽縣張台子站第九八號瀧川堂
 劉倫三 營口縣南大街第六五號極壽堂

一、設置經理人之處 遼陽縣城內大什字街西路北第八八號

●經理人選任

一、經理人之姓名及住所 岳雨三 遼陽縣城南打白狐村
 二、商業主人之姓名住所 岳雨三 遼陽縣城南打白狐村

張香圃 遼陽縣城內南街旗倉街第二〇八號
 劉福祺 遼陽縣城內西街玉隆全街第七一號
 王顯臣 遼陽縣城內北大街路東第〇六三號

一、設置經理人之處 遼陽縣城內東大街路南第一八六號

右康德三年十月十六日登記

●經理人選任

一、經理人之姓名及住所 曲寅東 遼陽縣城內大什字街東路北第五三號
 二、商業主人之姓名住所 王會三 遼陽縣城內曹家胡同第一六七號

李蘭舫 營口縣西二道街第一九號
 于文詔 營口縣西二道街第一九號
 吳子平 營口縣西二道街第一九號

一、商業主人之營業 綢緞呢絨棉紗棉布化粧品洋貨麵粉雜貨販賣

一、經理人使用之商號 元泰永

一、設置經理人之處 遼陽縣城內大什字街東路北第五三號

右康德三年十月十七日登記

●滿洲電業股份有限公司變更(支店)

一、康德三年八月二十五日董事及監察人住所遷移如左
 董事 小池 寬 新京八島通一二番地

董事 石橋 米 一新京特別市崇智胡同四〇六號

董事 王 聘 之 奉天市大西關保安里三號

董事 趙 壽 芳 奉天市小南門裏五六號

董事 岡 村 金 藏 新京特別市惠民路四〇六號

監察人 高 橋 貫 一 新京朝日通八一番地

一、康德三年十月四日將吉林新開門外一經路門牌公字三九號之支店遷移於左地

支店 吉林省商埠地永字特等第二百五十三號

右康德三年十月二十日登記

●經理人名義之更正

康德二年五月二十一日經理人登記簿第一册第一六四號已登記之經理人王子元係王子言之誤

右康德三年十月十九日登記

●商號使用人之變更

一、康德二年二月十一日商號登記簿第一册第九二號已登記之商號振興源於康德二年九月十九日增

如商號使用人如左

曲 寅 東 遼陽縣城內大什字街東路北第五三號

徐 殿 甲 遼陽縣城內大什字街東路北第五三號

高 乾 普 遼陽縣城內大什字街西第七五號

曲 文 額 遼陽縣城內東大街路北第六七號

高 備 堂 遼陽縣城內河南院街路北第一二二號

一、康德元年十一月十二日商號登記簿第一册第九三號已登記之商號源記棧與記於康德二年九月十

五日增加商號使用人如左

曲 寅 東 遼陽縣城內大什字街東路北第五三號

徐 殿 甲 遼陽縣城內大什字街東路北第五三號

高 乾 普 遼陽縣城內大什字街西第七五號

曲 文 額 遼陽縣城內東大街路北第六七號

高 備 堂 遼陽縣城內河南院街路北第一二二號

右康德三年十月二十一日登記

●商號使用人之更正

康德元年十一月十二日商號登記簿第一册第八九號已登記之商號大有順其商號使用人成春順係左記

商號使用人之誤

任 俊 山 遼陽縣城內東大街路南第一四一號

●商號新設

一、商 號 慶 源 德

一、營業之種類 油房糧業

一、營業所 遼陽縣城內西街路北第一號

一、商號使用者之姓名住所 周 占 元 遼陽縣城內西街路北第一號

右康德三年十月二十二日登記

遼陽區法院

董事 石橋 米 一新京特別市崇智胡同四〇六號

董事 王 聘 之 奉天市大西關保安里三號

董事 趙 壽 芳 奉天市小南門裏五六號

董事 岡 村 金 藏 新京特別市惠民路四〇六號

監察人 高 橋 貫 一 新京朝日通八一番地

一、康德三年十月四日吉林新開門外一經路門牌公字三九號之支店ヲ左記ニ移轉ス

支店 吉林省商埠地永字特等第二百五十三號

右康德三年十月二十日登記

●經理人名義訂正

康德二年五月二十一日經理人登記簿第一册第一六四號ニ登記シタル經理人王子元ハ王子言ノ誤リ

ニ付訂正ス

右康德三年十月十九日登記

●商號使用人之變更

一、康德二年二月十一日商號登記簿第一册第九二號ニ登記シタル商號振興源ニ康德二年九月十九

日商號使用人左ノ如ク加入ス

曲 寅 東 遼陽縣城內大什字街東路北第五三號

徐 殿 甲 遼陽縣城內大什字街東路北第五三號

高 乾 普 遼陽縣城內大什字街西第七五號

曲 文 額 遼陽縣城內東大街路北第六七號

高 備 堂 遼陽縣城內河南院街路北第一二二號

一、康德元年十一月十二日商號登記簿第一册第九三號ニ登記シタル商號源記棧與記ニ康德二年九

月十五日商號使用人左ノ如ク加入ス

曲 寅 東 遼陽縣城內大什字街東路北第五三號

徐 殿 甲 遼陽縣城內大什字街東路北第五三號

高 乾 普 遼陽縣城內大什字街西第七五號

曲 文 額 遼陽縣城內東大街路北第六七號

高 備 堂 遼陽縣城內河南院街路北第一二二號

右康德三年十月二十一日登記

●商號使用人之訂正

康德元年十一月十二日商號登記簿第一册第八九號ニ登記シタル商號大有順ノ商號使用人成春順ハ

左記ノ者ナルニ付訂正ス

任 俊 山 遼陽縣城內東大街路南第一四一號

●商號新設

一、商 號 慶 源 德

一、營業ノ種類 豆油糧米販賣

一、營業所 遼陽縣城內西街路北第一號

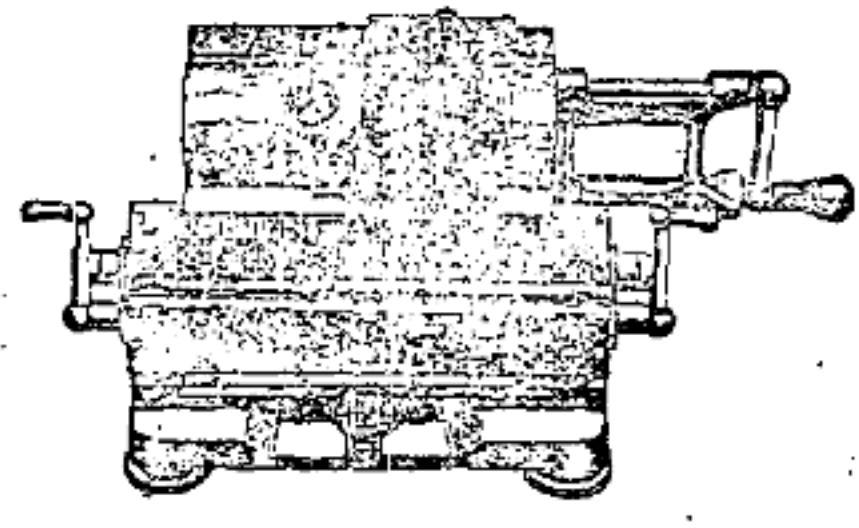
一、商號使用者ノ姓名住所 周 占 元 遼陽縣城內西街路北第一號

右康德三年十月二十二日登記

遼陽區法院

タイガー

計算器



國産タイガーは独自の發明により
日本特許・實用新案89件並に英・
獨特許を有し 創業以來十餘年に
亘る卓越洗練せる技術より生れる
世界的計算器です
計算事務にはぜひ國産タイガーを

タイガー計算器株式會社
大連出張所 大連市真弓町三番地(電話(2)2045)
新京出張所 新京興安大路四一二番地(電話(2)1164)
奉天出張所 奉天加茂町十八番地
(本社工場 大阪市東淀川區野中南通二十ノ)

平松金庫-鋼鐵家具



(型錄贈呈)

滿洲國總代理店
大倉商事株式會社

支店及出張所
大連支店 大連市山縣通り
奉天出張所 奉天市河邊通り
新京出張所 新京特別市大同大街202(大興公司ビル内)
ハルビン出張所 ハルビン埠頭區中國十五道街三一

製造發賣元
合名會社 平松商店
東京市淺草區駒形一丁目五

優良品國産

輪轉式堀井謄寫機 第五一號

高級型自動謄寫機
特許及註冊商標
只此一家

内外國特許三三於テ
名譽大賞以下
九十餘個受賞ク
發明者堀井
七十七件

式合三
版寫謄井堀
式元三

元口發
店本堂寫謄井堀
店本井堀 橋略
町治鐵 區田神 市京東
八二〇・五二〇・〇二〇・三二〇・二二〇・二二〇(四) 電話
井リホ 號略他同
城京・津天・口濱・海上・店支

文書は

タイプライターで

印刷したものでないと
信用を疑はれる時代です

弊社製品には
種々の型式が
あります御用
第各種型錄を御
送附致します

タイプライター 文書

社會式株-タイラブイタ本日 京東 社本

通田代千天公。八 通日朝 京新。五〇一 通縣山市連大 店支
八町餅二北自鞍。地設七街遊九道中濱露冷。五三
岡靜・澤心・京基心・仙・丸・屋古名・津天・城京・海上・阪大

大同二年七月六日滿洲國郵政特准掛號認爲新聞紙類
康應二年二月二日滿洲國郵政特准掛號認爲新聞紙類
昭和八年三月六日滿洲國郵政特准掛號認爲新聞紙類
昭和八年三月六日滿洲國郵政特准掛號認爲新聞紙類
昭和八年三月六日滿洲國郵政特准掛號認爲新聞紙類

政府公報 第八百十七號
本號附錄 政府公報目錄一十頁

價目 一月七角五分(國內) 九角(國外) 各郵費在內
發行所 新京商埠地 國務院總務廳
電話二一四二〇・五二一〇・二一四二〇(四) 電話
發售所 新京商埠地 營業部 電話二一三二二・二一三七二
電話二一三二二・二一三七二