

訓令

國務院訓令第五五號

令各官署

關於前國務總理大臣故大勳位鄭孝胥國葬典禮要綱令仰遵行之件
查前國務總理大臣故大勳位鄭孝胥國葬典禮要綱業經制定如左合亟令仰各該官署遵照要綱就所管事項之必要手續令飭所屬一體嚴肅遵行為要此令

康德五年四月十一日

國務總理大臣 張景惠

前國務總理大臣故大勳位鄭孝胥國葬典禮要綱(從略登載)

佈告

國務院佈告第七號

關於前國務總理大臣故大勳位鄭孝胥國葬典禮次序佈告周知之件
為佈告事查前國務總理大臣故大勳位鄭孝胥國葬典禮次序業經制定如左合行佈告全國人民一體周知此佈

康德五年四月十一日

國務總理大臣 張景惠

前國務總理大臣故大勳位鄭孝胥國葬典禮次序

一 國葬典禮次序

國葬依左開施行之

(一) 賜諡式

(1) 期日 康德五年四月十九日(星期二)

(2) 地址 鄭宅(新京)

(3) 式次序 另定之

(二) 弔禮式

(1) 期日 康德五年四月二十日

(2) 地址 大同公園(新京)

訓令

國務院訓令第五五號

各官署ニ令ス

前國務總理大臣故大勳位鄭孝胥國葬典禮要綱ニ關スル件
前國務總理大臣故大勳位鄭孝胥國葬典禮要綱ハ左ノ通定ム各當該官署ハ同要綱ニ遵照シ所管事項ニ付必要ノ手續ヲ了シ所屬ニ令シ一體ニ遵行セシムベシ

康德五年四月十一日

國務總理大臣 張景惠

前國務總理大臣故大勳位鄭孝胥國葬典禮要綱(登載略ス)

佈告

國務院佈告第七號

前國務總理大臣故大勳位鄭孝胥國葬典禮次序ニ關スル件
前國務總理大臣故大勳位鄭孝胥國葬典禮次序ハ左ノ通定メ茲ニ佈告シテ全國人民ニ周知セシム

康德五年四月十一日

國務總理大臣 張景惠

前國務總理大臣故大勳位鄭孝胥國葬典禮次序

一 國葬典禮次序

國葬ハ左記ニ依リ執リ行フ

(一) 賜諡ノ式

(1) 期日 康德五年四月十九日(火)

(2) 場所 鄭宅(新京)

(3) 式次序 別ニ之ヲ定ム

(二) 弔禮式

(1) 期日 康德五年四月二十日

(2) 場所 大同公園(新京)

(3) 式次序 另定之

(3) 式次序 別ニ之ヲ定ム

(4) 全國民服喪

甲 停止歌舞音樂

(イ) 歌舞音曲停止

乙 特免囚人服役

(ロ) 囚人ノ服役特免

丙 停止執行死刑

(ハ) 死刑執行停止

丁 參列中央及地方之典禮者左腕須纏以黑紗或左胸佩以蝶形黑布結

(ニ) 中央地方ノ式ニ參列スル者ハ左腕ニ黑布ヲ纏ヒ又ハ左胸ニ蝶形結ノ

黑布ヲ附セシム

戊 懸掛弔旗

(ホ) 弔旗掲揚

(5) 官民參列 (參列者之範圍服裝等另定之)

(5) 官民參列 (參列者ノ範圍服裝等ハ別ニ定ム)

(6) 於地方官廳、協和會、學校等行望拜、默禱或其他方法表示弔意

(6) 地方官廳、協和會、學校等ニ於テ遙拜默禱其ノ他ノ方法ニ依リ弔意ヲ表ス

(三) 出殯安葬式

(三) 出殯安葬式

(1) 期 日 康德五年七月三日 (星期日)

(1) 期 日 康德五年七月三日 (日)

(2) 式次序 另定之

(2) 式次序 別ニ定ム

(3) 自起靈至墓地之間沿道由軍隊、官民、協和會、學校等各團體堵列之

(3) 喪家及墓地間ノ沿道ニハ軍隊、官民、協和會、學校及各團體堵列ス

經濟部佈告第九號

經濟部佈告第九號

爲佈告事案查本部業於康德五年四月八日照准開設奉天市中央批發市場合行將其名稱位置及經辦品目等開列於後仰爾商民人等一體週知此佈

康德五年四月八日奉天市中央卸賣市場ノ開設ヲ認可セリ茲ニ其ノ名稱、位置及取扱品目ヲ左記ノ通佈告ス

康德五年四月十一日

康德五年四月十一日

經濟部大臣 韓 雲 階

經濟部大臣 韓 雲 階

計 開

記

一 開設者 奉天市公署

一 開設者 奉天市公署

二 名 稱 奉天市中央批發市場

二 名 稱 奉天市中央卸賣市場

三 位 置 奉天市北市場警察署直興園分署管內

三 位 置 奉天市北市場警察署直興園分署管內

四 經辦品目 鹹水淡水內出產之鮮魚介類、鹽干魚介類、菜蔬、水果、乾果醬菜類

四 取扱品目 鹹水淡水鮮魚介類及鹽干魚介類、蔬菜、生果、乾果及醬菜類

經濟部佈告第一〇號

爲佈告事茲依照中央批發市場法第一條之規定指定奉天市中央批發市場區域如左合
函佈告仰該市商民人等一體週知此佈

康德五年四月十一日

經濟部大臣 韓雲階

計開

奉天市中央批發市場指定區域

奉天市行政區域

東陵區、瀋海區、北陵區、皇姑區、于洪區、鐵西區、永信區、大和區、渾河區、大東區、瀋陽區

交通部佈告第五九號

爲佈告事查康德四年三月交通部佈告第七〇號茲於另表中改正如左自康德五年四月
十一日起施行之此佈

康德五年四月十一日

交通部大臣 李紹庚

一 吉林省新京郵政管理局所轄扶餘郵政局之部中將辦事所「新廟」「哈甲」刪除
之、前郭旗郵政局之部中於辦事所將「新廟」「哈甲」添加之

交通部佈告第六〇號

爲佈告事查康德四年三月交通部佈告第七〇號茲於另表中追添加如左自康德五年四月
十一日施行之此佈

康德五年四月十一日

交通部大臣 李紹庚

一 錦州省錦州郵政管理局管轄石山站郵政局之部中於辦事所添加「關窩舖」「奉
乙」

二 錦州省阜新郵政局之部中於辦事所添加「新邱」「奉甲」

三 熱河省葉柏壽郵政局之部中於辦事所添加「天義」「熱甲」

四 熱河省灤平郵政局之部中於辦事所添加「張百灣」「熱甲」

五 錦州省田莊臺郵政局之部中於辦事所添加「二界溝」「奉乙」

經濟部佈告第一〇號

中央卸賣市場法第一條ノ規定ニ依リ奉天市中央卸賣市場ノ區域ヲ左ノ通指定ス

康德五年四月十一日

經濟部大臣 韓雲階

交通部佈告第五九號

康德四年三月交通部佈告第七〇號別表中左ノ通改正シ康德五年四月十一日ヨリ之
ヲ施行ス

康德五年四月十一日

交通部大臣 李紹庚

一 吉林省新京郵政管理局管轄扶餘郵政局ノ部中辦事所「新廟」「哈甲」ヲ削除
シ前郭旗郵政局ノ部中辦事所ニ「新廟」「哈甲」ヲ加フ

交通部佈告第六〇號

康德四年三月交通部佈告第七〇號別表中左ノ通追加シ康德五年四月十一日ヨリ之
ヲ施行ス

康德五年四月十一日

交通部大臣 李紹庚

一 錦州省錦州郵政管理局管轄石山站郵政局ノ部中辦事所ニ「關窩舖」「奉乙」
ヲ加フ

二 錦州省阜新郵政局ノ部中辦事所ニ「新邱」「奉甲」ヲ加フ

三 熱河省葉柏壽郵政局ノ部中辦事所ニ「天義」「熱甲」ヲ加フ

四 熱河省灤平郵政局ノ部中辦事所ニ「張百灣」「熱甲」ヲ加フ

五 錦州省田莊臺郵政局ノ部中辦事所ニ「二界溝」「奉乙」ヲ加フ

權度檢定所佈告第五二號

爲佈告事茲依度量衡法施行規則第五條第二項制定左開衡器之型式此佈

康德五年四月十一日

權度檢定所長 羅 振 邦

一 型式 號數 三一二二

二 名 稱 馬衡

說 明 書

本器除左列各項之外與康德三年八月三十一日權度局佈告第五六號型式三一〇四之衡器相同

一 本器之秤桿1上不帶增錘臺而使附有副桿於主副兩桿各設有移動錘2及3

二 本器之秤量、主桿之終止量、主桿之最小分度之值、副桿之終止量及副桿之最小分度之值定如左表

秤	量	主桿之終止量 (盛止)	主桿之最小分度之值 (目盛)	副桿之終止量 (盛止)	副桿之最小分度之值 (目盛)
一	千 砵	九百五十砵	五十 砵	五十 砵	五百 瓦
一	千五百 砵	一千四百五十砵	五十 砵	五十 砵	五百 瓦
二	千 砵	一千九百砵	百 砵	百 砵	一 砵
二	千五百 砵	二千四百砵	百 砵	百 砵	一 砵
三	千 砵	二千九百砵	百 砵	百 砵	一 砵
三	千五百 砵	三千四百砵	百 砵	百 砵	一 砵
四	千 砵	三千八百砵	二百 砵	二百 砵	二 砵
四	千 砵	三千八百砵	二百 砵	二百 砵	二 砵
五	千 砵	四千八百砵	二百 砵	二百 砵	二 砵

權度檢定所佈告第五二號

度量衡法施行規則第五條第二項ニ依リ左ノ衡器ノ型式ヲ定ム

康德五年四月十一日

權度檢定所長 羅 振 邦

一 型式 番號 三一二二

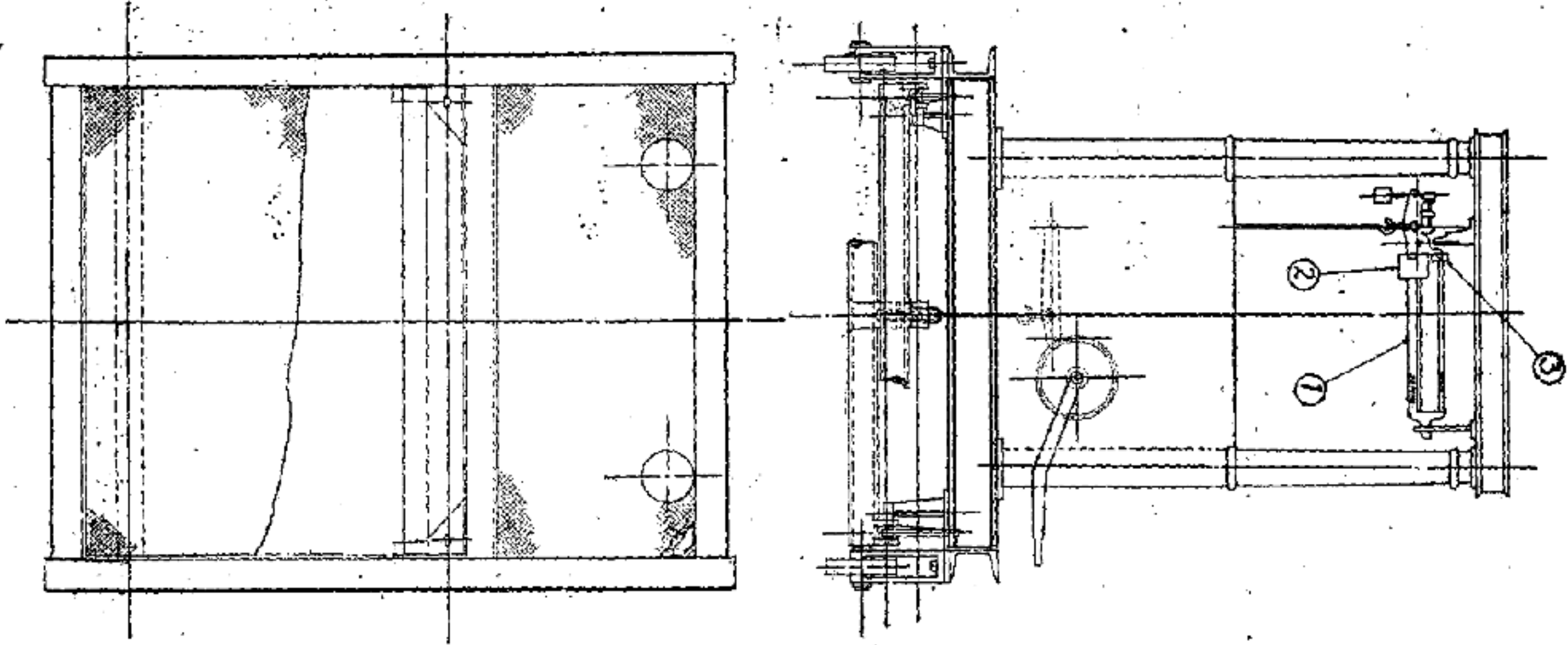
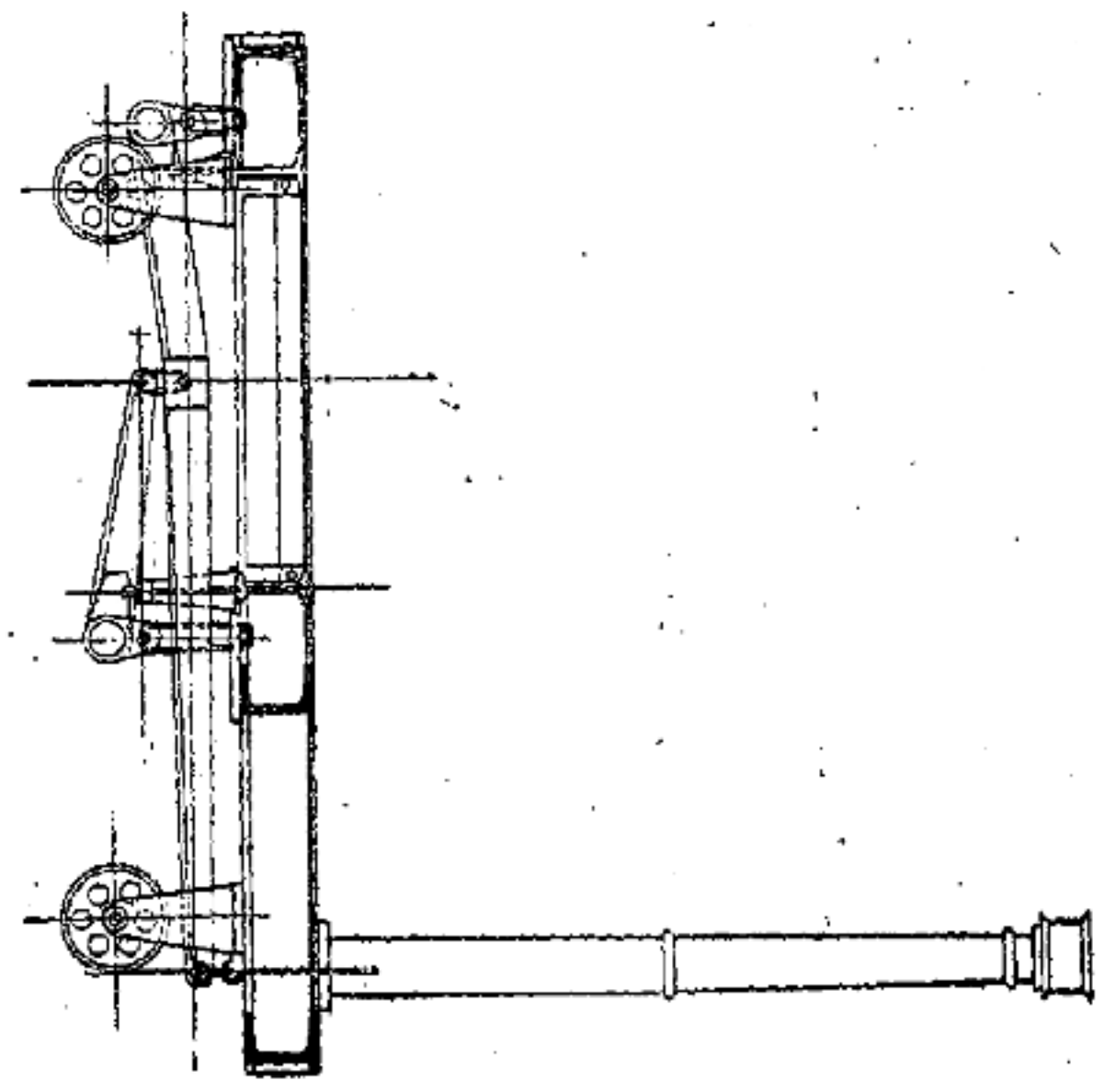
二 名 稱 馬衡

說 明 書

本器ハ左ノ各項ヲ除クノ外康德三年八月三十一日權度局佈告第五六號型式三一〇四ノ衡器ト同一トス

一 本器ノ秤桿1ハ增錘臺ヲ附屬セシメズ副桿附トナシ主副兩桿ニ夫々移動錘2及3ヲ設クルモノトス

二 本器ノ秤量、主桿ノ盛止量、主桿ノ最小目盛ノ值、副桿ノ盛止量及副桿ノ最小目盛ノ值ハ左表ノ通トス



任 免 及 指 敘

任陸軍步兵上尉

康德五年四月一日

陸軍步兵中尉 岸 金次郎

任駐劄日本國大使館主事敘委任二等

交通部屬官 水原 義明

任駐劄日本國大使館主事敘委任三等

稅務監督署屬官 修 民 彝

兼任駐劄日本國大使館主事敘委任三等

稅關屬官 金 光 陞

康德五年四月一日

安東警察廳警佐 加 藤 直 方

兼任外務局屬官敘委任三等

康德五年三月二十日

黑河省屬官 崔 漢 潘

兼任司稅敘委任三等

同 張 孟 超

黑河省屬官 胡 文 斌

同 李 煥 文

同 何 紹 文

同 杜 希 平

同 張 書 田

兼任司稅敘委任四等

康德五年一月一日

稅務監督署屬官 戶 倉 太 作

任經濟部屬官敘委任二等

經濟部屬官 山 口 鼎

任稅務監督署屬官敘委任三等

稅務監督署屬官 山 口 鼎

兼任經濟部屬官敘委任三等

康德五年四月五日

任經濟部屬官敘委任三等

康德五年四月七日

審計局屬官 李 向 春

任高等工業學校助手敘委任四等

康德五年三月一日

萬 林

任民生部屬官敘委任四等

康德五年三月三日

吉 村 親 春

任留學生預備校教官敘委任三等

康德五年三月十日

多 田 弘 道

任民生部屬官敘委任四等

康德五年三月十六日

熊 野 逸 馬

任中央師道訓練所助教敘委任二等

康德五年三月十七日

劉 掛 唐

任中央師道訓練所助教敘委任三等

康德五年三月十七日

孫 祥 科

任中央師道訓練所屬官敘委任一等

康德五年三月十七日

大 西 正 男

給月俸一百十五圓

駐劄日本國大使館主事 水 原 義 明

給月俸八十五圓

駐劄日本國大使館主事 修 民 彝

康德五年四月一日

派在政務處辦事

康德五年三月二十日

外務局屬官(兼) 加 藤 直 方

派在黑河稅捐局辦事
康德五年一月一日

經濟部屬官 戶倉太作

給月俸一百十五圓
派在稅務司辦事

稅務監督署屬官 山口鼎

給月俸八十五圓
派在吉林稅務監督署辦事

(海龍稅捐局辦事) 司稅 中川光雄

派在鞍山稅捐局辦事

經濟部屬官 山口鼎

派在稅務司辦事
康德五年四月五日

經濟部屬官 李向春

給月俸九十五圓
派在金融司辦事

康德五年四月七日
(齊齊哈爾鐵道警護隊江橋分所辦事) 巡監 石傳藝

派在墨爾根鐵道警護隊辦事
康德五年三月二十四日

(牡丹江鐵道警護隊本部辦事) 巡監 島田芳男

派在鐵道警護隊總監部辦事
康德五年三月三十日

高等工業學校助手 萬林

給十一級俸
康德五年三月一日

給十一級俸
派在社會司辦事
康德五年三月三日

民生部屬官 吉村親春

給月俸八十五圓

留學生預備校教官 多田弘道

給九級俸
康德五年三月十日

留學生預備校教官 熊野逸馬

民生部屬官 劉揖唐

給月俸七十五圓
派在教育司辦事
康德五年三月十六日

中央師道訓練所助教 孫祥科

給三級俸

中央師道訓練所助教 大西正男

給八級俸

中央師道訓練所助教 南波光男

給九級俸
康德五年三月十七日

黑河地方觀象臺辦事 中村治郎一

派在中央觀象臺辦事
康德五年三月二十六日

(休職) 中央觀象臺屬官 中村治郎一

應即復職
康德五年三月二十六日

安東警察廳警佐 兼外務局屬官 植草健藏

應即開去兼官
康德四年十月二十四日

安東警察廳警尉 貝本龜彦
兼外務局屬官

應即開去兼官
康德五年二月十九日

稅關屬官 李鴻年
兼外務局屬官

應即開去兼官
康德五年四月一日

專賣署屬官 石富源

辭官照准
康德五年三月三十一日

司稅 朱文渤

辭官照准
康德五年三月三十一日

彙報

辭官照准
康德五年四月四日

經濟部屬官 荒川常雄

辭官照准
康德五年四月五日

經濟部屬官 平田護郎

辭官照准
康德五年三月四日

民生部屬官 吉村親春

辭官照准
康德五年四月七日

金鑛精鍊廠技士 富田正儀

彙報

官署事項

官吏殉職

●陸軍步兵上尉 岸金次郎於康德五年四月一日戰傷殉職

學事事項

補缺入學

康德五年度奉天農業大學補缺入學者姓名如左

(民生部)

姓	名	省	別
尙	克功	熱	河
			一名

取消入學

康德五年度奉天農業大學入學試驗及格者中取消入學者姓名如左

(民生部)

官署事項

官吏殉職

●陸軍步兵上尉 岸金次郎、康德五年四月一日戰傷殉職

學事事項

補缺入學

康德五年度奉天農業大學補缺入學者氏名左ノ如シ

(民生部)

入學取消

康德五年度奉天農業大學入學試驗合格者中入學ヲ取消シタルモノ左ノ如シ

(民生部)

姓 名 農 學 科 一 名
王 長 謙 奉 天 省 別

姓 名 林 學 科 一 名
王 德 民 奉 天 省 別

姓 名 獸 醫 學 科 一 名
張 樹 泉 錦 州 省 別

姓 名 獸 醫 學 科 一 名
張 樹 泉 錦 州 省 別

●觀象事項

○滿洲觀象日報

●四月八日正午觀測成績

(中央觀象臺調查)

地名	項目	氣壓(度) (海海之度)	氣壓(度) (攝氏)	方 向	風 速 (米/秒)	降 水 量 (耗)	天 氣
旅順		七六五·八	八	北	〇		快晴
大連		七六五·二	八	北	二		快晴
鳳城		七六三·九	九	北北東	六		快晴
營口		七六七·九	五	東北東	四		快晴
承德		七六五·七	四	北東	五		快晴
鞍山		七六九·三	五	東北東	八		快晴
奉天		七六八·〇	五	東北東	七		快晴
赤峰		七六七·一	〇	北	七		快晴
開原		七六七·〇	五	北北東	四		快晴
延吉		七六〇·二	三	西北西	二		快晴
四平街		七六七·二	三	西北西	五		快晴
四家		七六七·二	七	北西	四		快晴
錢家店		七六二·〇	一	北西	九		快晴
敦化		七六六·一	二	西	四		快晴
新京		七五八·一	二	北西	〇		快晴
東丹		七六〇·二	〇	北	九		快晴

綏芬河	七五八·七	(一)四	北西	九	晴
洮南	七六五·七	六	北北西	五	快晴
哈爾濱	七六五·一	七	北北西	八	快晴
綏化	七五八·二	二	北北西	六	晴
齊齊哈爾	七六五·六	一	北北西	四	快晴
海倫	七六〇·〇	二	北	一	快晴
克山	七六三·〇	五	西北西	二	風塵
海拉爾	七六八·三	七	西北西	六	晴
滿洲里	七六七·五	一	北西	四	快晴
黑河	七六一·六	一	北	六	快晴

備考 一 降水層即係自昨日午前六時至本日午前六時之二十四時間量(降水層ハ昨日午前六時ヨリ當日午前六時ニ至ル二十四時間量ナリ)
 於氣溫記(一)符號即示氷點以下(氣溫ニ於テ(一)印ヲ附シタルハ氷點下ヲ示ス)

公示送達

康德五年刑第一一號

公判日期被告召喚票

姓名 蓋德 性別 男 居住 住址不明

右者因強盜及違反槍砲取締法被告事件於康德五年五月二十二日午前十一時於克山地方法院開庭公判應迄於定刻到前開場所

如無正當事由而不到時依刑事訴訟法第七十八條得拘引之

康德五年三月二十九日

克山地方法院 審判官 段生玉

右爲謄本 康德五年四月一日

克山地方法院書記官 傅明國

康德五年刑第二〇號

公判日期被告召喚票

姓名 王喜 性別 男 居住 住址不明

右者因竊盜被告事件於康德五年五月十六日午前十時於東豐區法院開庭公判應迄於定刻到前開場所

如無正當事由而不到時依刑事訴訟法第七十八條得拘引之

康德五年四月五日

東豐區法院 審判官 孫繼先

右爲謄本 康德五年四月五日

東豐區法院書記官 關澤生

康德五年刑第一七號

公判日期被告召喚票		
姓名別名	白英	男山
居住	住址不明	
右者因損壞被告事件於康德五年五月十七日午後二時於東豐區法院開庭公判應迄於定刻到前開場所		
如無正當事由而不到時依刑事訴訟法第七十八條得拘引之		
康德五年四月五日		
東豐區法院 審判官 劉聲錚		

右為贍本

康德五年四月五日

東豐區法院書記官 修 大 勛 團

康德五年刑第一八號

公判日期被告召喚票		
姓名別名	林慶	男山
居住	住址不明	
右者因強盜及贓物被告事件於康德五年五月十八日午後二時於西安地方法院東豐分庭開庭公判應迄於定刻到前開場所		
如無正當事由而不到時依刑事訴訟法第七十八條得拘引之		
康德五年四月六日		
西安地方法院東豐分庭 審判官 劉聲錚		

右為贍本

康德五年四月六日

西安地方法院東豐分庭書記官 修 大 勛 團

康德五年刑第一八號

公判日期被告召喚票		
姓名別名	老	男郝
居住	住址不明	
右者因強盜及贓物被告事件於康德五年五月十八日午後二時於西安地方法院東豐分庭開庭公判應迄於定刻到前開場所		
如無正當事由而不到時依刑事訴訟法第七十八條得拘引之		
康德五年四月六日		
西安地方法院東豐分庭 審判官 劉聲錚		

右為贍本

康德五年四月六日

西安地方法院東豐分庭書記官 修 大 勛 團

康德五年刑第一八號

公判日期被告召喚票		
姓名別名	王國	男忠
居住	住址不明	
右者因強盜及贓物被告事件於康德五年五月十八日午後二時於西安地方法院東豐分庭開庭公判應迄於定刻到前開場所		
如無正當事由而不到時依刑事訴訟法第七十八條得拘引之		
康德五年四月六日		
西安地方法院東豐分庭 審判官 劉聲錚		

右為贍本

康德五年四月六日

西安地方法院東豐分庭書記官 修 大 勛 團

康德四年刑第一一〇號

票喚召人告被日期判公			
姓名	呂大	性別	男雅
居住	居住	住址不明	住址不明
右者因侵占被告事件於康德五年五月二十日午後一時於通化區法院開庭公判應迄於定刻到前開場所			
如無正當事由而不到時依刑事訴訟法第七十八條得拘引之			
康德五年四月六日			
通化區法院			
審判官 富慶成			

右為贍本

康德五年四月六日

通化區法院書記官 宋鳳桐

康德五年刑第四號

票喚召人告被日期判公			
姓名	周	性別	男發
居住	居住	住址不明	住址不明
右者因聚眾加重脫逃被告事件於康德五年五月十六日午前十時於開魯地方法院開庭公判應迄於定刻到前開場所			
如無正當事由而不到時依刑事訴訟法第七十八條得拘引之			
康德五年四月五日			
開魯地方法院			
審判官 蔣鳳翔			

右為贍本

康德五年四月五日

開魯地方法院書記官 藍希聖

康德五年刑第四號

票喚召人告被日期判公			
姓名	劉榮	性別	男德
居住	居住	住址不明	住址不明
右者因聚眾加重脫逃被告事件於康德五年五月十六日午前十時於開魯地方法院開庭公判應迄於定刻到前開場所			
如無正當事由而不到時依刑事訴訟法第七十八條得拘引之			
康德五年四月五日			
開魯地方法院			
審判官 蔣鳳翔			

右為贍本

康德五年四月五日

開魯地方法院書記官 藍希聖

康德五年刑第四號

票喚召人告被日期判公			
姓名	宣子	性別	男海
居住	居住	住址不明	住址不明
右者因聚眾加重脫逃被告事件於康德五年五月十六日午前十時於開魯地方法院開庭公判應迄於定刻到前開場所			
如無正當事由而不到時依刑事訴訟法第七十八條得拘引之			
康德五年四月五日			
開魯地方法院			
審判官 蔣鳳翔			

右為贍本

康德五年四月五日

開魯地方法院書記官 藍希聖

康德五年刑第四號

公判日期被告召喚票

姓名	馮 四	性別	男 虎	居住	住址不明
----	-----	----	-----	----	------

右者因聚眾加重脫逃被告事件於康德五年五月十六日午前十時於開魯地方法院開庭公判應迄於定刻到前開場所
如無正當事由而不到時依刑事訴訟法第七十八條得拘引之

康德五年四月五日

開魯地方法院
審判官 蔣 鳳 翔

右為贍本

康德五年四月五日

開魯地方法院書記官 藍 希 聖 團

●商租權申報要旨公告

左記內容之商租權如申告者依商租權整理法第六條第一項之規程公告之

至於利害關係人(包含官公署)自公告日起算於六十日以内應得聲明意見

康德五年四月十一日

地籍整理局長 袁 慶 濂

計 開

康德五年刑第四號

公判日期被告召喚票

姓名	王	性別	男 榮	居住	住址不明
----	---	----	-----	----	------

右者因聚眾加重脫逃被告事件於康德五年五月十六日午前十時於開魯地方法院開庭公判應迄於定刻到前開場所
如無正當事由而不到時依刑事訴訟法第七十八條得拘引之

康德五年四月五日

開魯地方法院
審判官 蔣 鳳 翔

右為贍本

康德五年四月五日

開魯地方法院書記官 藍 希 聖 團

●商租權申告要旨公告

左記內容ノ商租權申告アリタルヲ以テ商租權整理法第六條第一項ノ規程ニ依リ公告ス

追テ利害關係人(官公署ヲ含ム)ハ本公告ノ日ヨリ六十日以内ニ意見申立ヲ爲ス

康德五年四月十一日

地籍整理局長 袁 慶 濂

牡丹江省寧安縣管內土地商租權中告要旨

受理番號	商租權申請人		商租權設定人		商租權之目的及土地表示				商租權之概要				
	住所	氏名	住所	氏名	東	西	南	北	地目	面積	租價	租期及特約	設定期限
第 五八八號	龍井街第三區三統一三三戶	李在雲	寧安縣東京城	關喜和	祖	陳	本	道	水田	二畝	九元	永久	康三、四、五
第 五八七號	同	同	同	林國升	王	王	同	張	同	六畝	四元	同	同三、四、五
第 五八六號	同	同	同	關喜和	本	孫	溝	泡	旱田	二畝	九元	同	同三、四、五
第 五八五號	同	同	同	同	吳	本	祖	吳	水田	六畝	九元	同	同三、四、五
第 五八四號	寧安縣牡丹江西長安街復代書所內	李永淡	寧安縣第五區五家子屯	九如堂	路、吳	孟德連	甸	子河	荒地	三畝	二元	同	同三、四、五
第 五八三號	寧安縣海林站實業公司	鄭李秀鳳	寧安縣第五區拉古甸子屯	祖全德	溝子、吳	溝子、本	甸子、吳	道、本	旱田	一畝	二元	同	同三、四、五
第 五八二號	寧安縣牡丹江西長安街洪鍾厚方	李雲鵬	寧安縣第七區勃勒科甸子屯	張中	付	溝	荒	傅	荒地	大畝	二元	同	同三、四、五
第 五八一號	同	同	寧安縣第七區柏力科甸子屯	張全忠	傅	荒	地	溝	同	二畝	二元	同	同三、四、五
第 五八〇號	寧安縣東京城前	李繼協	寧安縣東京城馬河屯	于福純	河	本	地	同	田	六畝	三元	三〇年無條件更新	昭三、四、五
第 五七九號	同	同	同	王德全	溝	子	路	姓	畑	二畝	二元	同	同三、四、五

第 二〇九號	第 二一〇號	第 二一一號	第 二一二號	第 二一三號	第 二一四號	第 二一五號	第 二一六號	第 二一七號	第 二一八號	第 二一九號
同	寧安縣牡丹 江西長安街 一三之五	寧安縣牡丹 江西長安街 一七之四	同	寧安縣牡丹 江西長安街 崔水夏代書 所內	同	寧安縣東京 城本街	寧安縣海林 站會業公司 屯	寧安縣牡丹 江西長安街 一七之四	同	同
同	李仕澤	李成斗	同	李元弼	同	林重玉	李秀鳳	李成斗	李鳳承	同
寧安縣第 七區南溝屯	寧安縣第 五區南溝屯	寧安縣第 三區南溝屯	同	寧安縣第 五區南溝屯	同	寧安縣東 京城路南 甲	寧安縣海 林站下甸 子屯	寧安縣第 二區南溝屯	寧安縣新 安鎮孤家 子屯	寧安縣新 安鎮江屯
耿煥章	李鳳山	徐廷水	同	萬兆雨	孫鴻清	孫鴻喜	郝士珍	徐雙有	楊來柱	張印
寧安縣第 七區南溝屯	寧安縣第 五區南溝屯	寧安縣第 三區南溝屯	同	寧安縣第 五區南溝屯	同	寧安縣三 區牛廠屯	寧安縣海 林站下甸 子屯	寧安縣第 二區南溝屯	寧安縣新 安鎮孤家 子屯	寧安縣新 安鎮江屯
李	吳	本	山	崗	孫	本	士	本	楊	山
姓	姓	姓	根	頂	姓	姓	城	姓	玉	根
道	耿	本	溝	本	許	孫	道	本	李	河
同	姓	姓	子	姓	姓	姓	道	姓	永	溝
同	甘	慶	溝	邵	關	孫	道	山	楊	子
同	姓	溝	子	姓	姓	關	孫	根	玉	道
同	溝	河	本	何	道	姓	姓	本	楊	同
同	沿	田	姓	姓	同	同	同	同	同	同
荒地	旱田	田	熟地	柴山	同	同	同	同	同	同
同	大	大	同	大	同	中	同	同	同	同
畝	畝	畝	畝	畝	畝	畝	畝	畝	畝	畝
同	金	同	同	金	同	同	同	同	同	同
同	圓	圓	圓	圓	圓	圓	圓	圓	圓	圓
同	永	同	同	永	同	同	同	永	同	同
同	租	同	同	久	同	同	同	久	同	同
同	同	同	同	同	同	同	同	同	同	同
同	同	同	同	同	同	同	同	同	同	同

第三冊 郵政 郵政 郵政

第 四 四 號	第 四 三 號	第 四 二 號	第 四 一 號	第 三 八 號	第 三 七 號	第 三 六 號	第 三 五 號	第 三 四 號	第 三 三 號	第 三 二 號
同	同	寧安縣東 城大林號	同	同	同	同	寧安縣第五 區海林保白 廟子屯	寧安縣東 城本市街	同	同
同	同	林 重 玉	同	同	同	同	李 明 發	林 重 玉	同	同
同	寧安縣第 三區馬蓮 河	寧安縣三 區海林 子屯	同	同	寧安縣第 五區海林 保白廟子 屯	同	寧安縣海 林保廟街	寧安縣第 三區中馬 蓮河	同	寧安縣第 五區七河 南廟屯
邱 永 利	邱 德 升	王 俊 峰	林 致 學	同	林 廣 銀	同	毛 喜 發	牛 宗 陽	同	李 鳳 山
同	寧安縣三 區 海林屯	寧安縣三 區 海林屯	同	同	寧安縣第 五區海林 保白廟子 屯	同	寧安縣第 五區海林 保白廟子 屯	寧安縣第 三區中馬 蓮河	同	寧安縣第 五區七河 南廟屯
同	河	道	林	荒	李	姜	李	河	河	本
邱	沿	溝	姓	地	明	姓	鳳	道	吳	姓
姓	道	子	李	同	發	溝	濟	河	姓	遠
壽	本	賈	明	溝	胡	子	本	孟	姓	道
子	姓	主	發	子	姓	子	姓	溝	溝	河
同	河	邱	林	同	溝	本	李	道	同	同
同	沿	姓	同	同	子	姓	鳳	同	同	熟地
同	同	田	同	同	同	同	濟	同	同	同
同	同	同	同	同	同	同	水	中	同	同
同	同	同	同	同	同	同	田	界	同	同
同	同	同	同	同	同	同	同	五	同	同
同	同	同	同	同	同	同	同	圓	同	同
同	同	同	同	同	同	同	同	圓	同	同
同	同	同	同	同	同	同	同	圓	同	同
同	同	同	同	同	同	同	同	圓	同	同
同	同	同	同	同	同	同	同	圓	同	同
同	同	同	同	同	同	同	同	圓	同	同
同	同	同	同	同	同	同	同	圓	同	同
同	同	同	同	同	同	同	同	圓	同	同
同	同	同	同	同	同	同	同	圓	同	同

第 四〇三九號	第 四〇三八號	第 四〇三七號	第 四〇三六號	第 四〇三五號	第 四〇三四號	第 四〇三三號	第 四〇三二號	第 四〇三一號	第 四〇三〇號	第 四〇二九號
同	同	同	同	同	同	同	同	同	同	同
同	同	同	同	同	同	全 準 源	同	同	全 外 準 一 名 源	同
同	同	同	屯保五寧 前區安 拉海縣 古林第	保五寧 白區安 廟海縣 子林第	屯保五寧 前區安 拉海縣 古林第	保五寧 沙區安 虎海縣 屯林第	同	同	古屯五寧 前區安 拉海縣 第	保五寧 沙區安 虎海縣 屯林第
同	同	同	鄭 文 芝	胡 永 祥	祖 常 海	陳 文 喜	同	同	侯 德 桃	同
同	同	同	拉區寧 古海安 屯林保縣 前第五	道區寧 領海安 子林保縣 第三	拉區寧 古海安 屯林保縣 前第五	虎區寧 屯海安 林保縣 沙第五	同	同	拉區寧 古海安 屯林保縣 前第五	同
學 田	道	同	鄭 姓	同	道	陳 姓	曹 姓	吳 姓	甸 子	宋 姓
吳 姓	溝 子	李 姓	鄭 姓	溝 子	道	陳 姓	吳 姓	姚 姓	甸 子及王姓	魯 姓
學 田	吳 姓	鄭 姓	曹 姓	溝 子	高、吳 姓	陳 姓	吳 姓	溝 子	同	道
高 姓	鄭 姓	祖 姓	鄭 姓	林 姓	韓、祖 姓	泡 子	道	泡 子	同	溝 子
同	同	同	水 田	早 田	同	同	同	同	同	同
同 一〇〇〇	同 一〇〇〇	同 一〇〇〇	同 一〇〇〇	同 一〇〇〇	同 一〇〇〇	同 一〇〇〇	同 一〇〇〇	同 一〇〇〇	同 一〇〇〇	同 一〇〇〇
同	同	同 元 圓	同 元 圓	同 元 圓	同 元 圓	同 元 圓	同 元 圓	同 元 圓	同 元 圓	同 元 圓
同	同	同	同	同	同	同	同	同	同	同
同	同	同	同	同	同	同	同	同	同	同

第三種郵便物認可

第 四〇五三號	第 四〇五三號	第 四〇五三號	第 四〇五三號	第 四〇五三號	第 四〇五三號	第 四〇五三號	第 四〇五三號	第 四〇五三號	第 四〇五三號	第 四〇五三號
同	方南寧安縣寧安 縣郭成權	寧安縣海林 管業公司屯	同	同	同	寧安縣東京 城三區姜蘭 方	同	同	同	同
同	裴 朔 弗	全 慶 淵	同	同	同	全 出 男	同	同	同	同
同	屯哈安寧安縣寧安 縣第二區 拉子屯	寧安縣五 區白廟子 屯	同	同	同	寧安縣三 區發湖治 屯	同	寧安縣第 五區海林 保前拉古 屯	寧安縣第 五區海林 保子沿	同
楊 雙 有	聶 全 興	王 金 山	同	同	同	郭 德 富	祖 骨 海	傅 吉 慶	傅 文 智	祖 祥
同	寧安縣寧安 縣第二區 拉子屯	寧安縣五 區白廟子 屯	同	同	同	寧安縣三 區發湖治 屯	同	寧安縣第 五區海林 保前拉古 屯	寧安縣第 五區海林 保子沿	同
道	山 坡 道	金 姓	厲 姓	同	同	道	張 姓	龍 姓	金 姓	聶 子
河	道	孫 姓	同	厲 姓	同	道	李 姓	曹 姓	道	祖 姓及李 姓
聶 子 關 姓	關 姓 同	本 姓 本 姓	江 沿 同	同	同	厲 姓 本 姓	同	道	水 道 道	聶 子 祖 姓
同	同	同	同	同	同	田	同	同	同	同
同 九 九 〇 〇	同 七 六 〇 〇	同 二 三 〇 〇	同 四 〇 〇 〇	同 四 〇 〇 〇	同 二 九 〇 〇	同 六 七 〇 〇	同 六 三 〇 〇	同 七 五 〇 〇	同 三 九 〇 〇	同 九 九 〇 〇
同	國幣		同	同	金			同	金	
五 三 圓	三 圓	一 〇 圓	一 〇 圓	一 〇 圓	一 元	三 七 五 圓	四 圓	一 六 五 圓	一 〇 圓	四 圓 五 角
同	同	永 租								
同 三 三 一 〇	同 三 三 一 八	同 三 三 一 五	同	同	同	同 三 三 一 〇	同 三 三 一 三	同 三 三 一 二	同	同 三 三 一 八

第 三 三 號	第 三 三 號	第 三 三 號	第 三 三 號	第 三 三 號	第 三 三 號	第 三 三 號	第 三 三 號	第 三 三 號	第 三 三 號	第 三 三 號
同	江寧 西縣 新安 街 一 五 之 五	同	同	同	同	同	同	同	同	同
同	車 善 君	同	同	同	同	同	同	同	同	同
同	屯 四 區 石 河	寧安縣 第二區 紫和氣 屯	同	寧安縣 第二區 前孤家 子屯	寧安縣 第二區 前孤家 子屯	寧安縣 第二區 紫和氣 屯	同	寧安縣 第二區 大紫和 氣屯	寧安縣 第二區 前孤家 子屯	寧安縣 第二區 大紫和 氣屯
同	張 浩 文	傅 德 勝	同	趙 春 奎	高 鏡 涵	郭 常 升	高 洪 鈞	郭 長 際	趙 喜 連	紀 華 霖
同	村 寧安縣 石河	寧安縣 第二區 紫和氣 屯	同	寧安縣 第二區 前孤家 子屯	寧安縣 第二區 前孤家 子屯	寧安縣 第二區 紫和氣 屯	同	寧安縣 第二區 大紫和 氣屯	寧安縣 第二區 前孤家 子屯	寧安縣 第二區 大紫和 氣屯
道	甸 子	本 姓	道	本 姓	楞 子、 付姓	山 根	同	同	道	傅楊姓 山根
本 姓 道	山 根 甸 子	張 姓 本 姓	林 子 濠	本 姓 本 姓	大 河 楞 子	本 姓 道	同	溝	荒 格 濠	大 道 傅 姓
溝 子 田	道、 山 根 同	本 姓 同	付 姓 同	同	本 姓 同	溝	同	付 姓 同	本 姓 同	傅 姓 同
六 方 米	五 方 米	同 畝 三 畝	同 畝 一 畝	同 畝 五 畝	同 畝 二 畝	同 畝 五 畝	同 畝 六 畝	同 畝 三 畝	同 畝 三 畝	同 畝 二 畝
一 八 三 圓	一 百 六 圓	同 圓	二 百 圓	二 圓	三 圓	二 三 圓	一 七 圓	六 圓	六 圓	五 九 八 圓
同	同	同	同	同	同	同	同	同	同	同
同	同	同	同	同	同	同	同	同	同	同

第 三 七 九 號	第 三 七 九 號	第 三 七 九 號	第 三 七 九 號	第 三 七 九 號	第 三 七 九 號	第 三 七 九 號	第 三 七 九 號	第 三 七 九 號	第 三 七 九 號	第 三 七 九 號
同	同	同	同	同	同	同	同	同	同	同
同		同	同	同	同	同	同	同	同	同
同	同	寧安縣六區 佛塔壩屯	同	同	同	同	寧安縣第 四區石河 村	同	同	同
同	同	陳孝福	同	同	同	同	張浩文	同	同	同
同	同	寧安縣佛塔 壩屯	同	同	同	同	寧安縣石河 屯	同	同	同
同	同	本 姓	同	甸 子	本 姓	道 河	河	山	溝	莊
道	同	本 姓	道 甸 子	溝 子	山 根	甸 子	大 道	山 根	溝 子	買 主
本 姓	同	道	沈 姓	莊 姓	溝 子	甸 子	倪 姓	本 姓	溝 子	道
同	道	小 河	本 姓	同	溝 子	莊 姓	博 姓	山 坡	本 姓	買 主
同	同	同	同	同	同	同	同	同	同	同
同	同	二 千 三 百 零 三 畝 (外二件)	四 百 九 十 六 方 米	五 百 五 十 五 方 米	二 千 八 百 四 十 方 米	二 千 二 百 六 十 方 米	五 百 五 十 五 方 米	三 百 八 十 三 方 米	四 百 零 六 方 米	一 千 八 百 零 三 方 米
四 百 零 三 圓	二 千 八 百 四 十 圓	二 千 三 百 零 三 圓	一 百 零 九 圓	二 千 零 六 圓	四 千 九 百 三 十 圓	三 千 七 百 零 二 圓	一 千 零 五 十 圓	九 百 零 三 圓	二 千 零 七 圓	一 千 八 百 零 三 圓
同	同	同	同	同	同	同	同	同	同	同
同	同	同	同	同	同	同	同	同	同	同

第 四 五 八 號	第 四 五 七 號	第 一 二 六 號	第 一 二 五 號	第 一 二 七 號	第 一 二 四 號	第 一 二 三 號	第 一 二 二 號	第 一 二 一 號	第 一 二 〇 號	第 一 一 九 號	第 一 一 八 號	第 一 一 七 號
同	寧安縣東 城三區金 相鶴方	同	同	寧安縣新 安鎮城內 屯	寧安縣新 安鎮官地 屯	同	同	同	同	同	延吉縣龍 井市	同
同	車 奉 英	同	同	朱 光 燾	同	同	同	同	同	同	申 永 極	同
同	寧安縣三 區屯	同	同	寧安縣新 安鎮三家 子屯	寧安縣官 地屯	同	同	寧安縣新 安鎮東甸 子	寧安縣寧 安市	寧安縣新 安鎮北甸 子屯	同	同
同	劉 鳳 和	卜 常 海	卜 常 全	卜 常 亮	關 永 順	同	同	王 升	公 積 堂	同	梅 立 文	同
同	三 靈 屯 河 西	同	同	新 安 鎮 三 家 子 屯	新 安 鎮 官 地 屯	同	同	新 安 鎮 東 甸 子	同	同	新 安 鎮 荒 地 屯	同
同	河	溝	大	溝	道	任	本	梅	柳	同	柳	同
道	本	子	河	子	道	姓	姓	姓	姓	溝	姓	同
賈	地	同	本	溝	本	柳	本	柏	柏	子	柳	甸
主	河	溝	大	本	地	姓	姓	姓	姓	柳	姓	子
河	河	子	河	溝	甸	柳	溝	同	同	林	姓	本
溝	同	同	本	子	子	姓	子	同	同	姓	同	姓
同	畑	同	同	田	旱	同	同	同	同	同	同	同
八 三 〇 〇 畝	七 〇 〇 〇 畝	一 七 〇 〇 畝	一 三 〇 〇 畝	界 〇 〇 畝	三 〇 〇 畝	三 〇 〇 畝	界 〇 〇 畝	七 〇 〇 畝	七 〇 〇 畝	三 〇 〇 畝	八 三 〇 〇 畝	八 三 〇 〇 畝
三 六 圓	一 〇 圓	二 〇 圓	三 六 圓	六 圓	一 〇 圓	六 圓	一 〇 圓	三 〇 圓	三 〇 圓	三 〇 圓	三 〇 圓	六 八 六 圓
		水 租			同	同	同	同	同	三 〇 年 無 條 件 更 新	同	同
同	同 三 三 九	同	同	同 三 三 〇	康 三 六 八	同	同	同	同	昭 二 六 元	同	同

第 三 八 二 號	第 一 三 〇 號	第 六 七 八 號	第 一 〇 八 號	第 五 六 號	第 五 六 號	第 三 九 三 號	第 四 二 六 號	第 六 九 三 號	第 一 四 五 號	第 二 四 四 號
寧安縣六區 勃力科甸子 甲計七二屯	寧安縣新安 鎮城內屯	寧安縣海林 保砲臺街八	寧安縣新安 鎮城內屯	寧安縣海林 站砲臺街一	寧安縣牡丹 江西長安街 一六之八	寧安縣海林 站砲臺街一	同	寧安縣海林 站車站街三 七	同	寧安縣海林 站正陽街
徐光俊	白永先	白石岩	朱光巖	辛俊基	辛鐘洛	辛俊基	同	申亨均	同	徐然錫
寧安縣勃 力科甸子 甲計七二屯	新安鎮城 內屯	寧安縣海 林保	新安鎮城 內屯	寧安縣海 林站市場 街	寧安縣五 區中馬河 屯	海林站砲 臺街一	寧安縣謝 家溝保山 河屯	寧安縣五 區顏家屯	寧安縣	寧安縣五 區屯
傅喜常	林致和	傅慶恒	林義信	楊成文	張雙林	王聚寶	林國慶	顏春珍	林子純	林國慶
寧安縣勃 力科甸子 甲計七二屯	新安鎮西 孤家子屯	海林保 甸子後便 沿屯	新安鎮城 內屯	海林站白 廟子屯	寧安縣中 馬河屯	海林站下 甸子屯	謝家溝保 山河屯	寧安縣顏 家屯	同	寧安縣山 河屯
張姓	魯姓	傅慶恒	金姓	李姓	河	胡姓	道	本姓	溝	林
甸子甸	徐姓	道	金姓	柳姓	道	王姓	河	溝	子甸	林
甸子甸	金姓	溝	同	道	本	孫	甸	子本	子甸	林
大	林	泡	金	道	河	大	王	本	同	溝
道同	姓田	子水田	姓宅地	同	旱田	道田	姓水田	姓同	同	子田
一畝 〇〇〇〇	一畝 〇〇〇〇	一畝 〇〇〇〇	一畝 〇〇〇〇	一畝 〇〇〇〇	四畝 九〇〇〇	一畝 〇〇〇〇	一畝 〇〇〇〇	一畝 〇〇〇〇	七畝 〇〇〇〇	五畝 〇〇〇〇
一六〇圓	一五〇圓	一五〇圓	一五〇圓	一五〇圓	一五〇圓	一五〇圓	一五〇圓	一五〇圓	一五〇圓	一五〇圓
永租	三〇年無條 件更新		三〇年無條 件更新	同	同	同	同	永租	同	三〇年無條 件更新
康三二〇	昭二六七	康三五三	昭二六九	同三三九	同三三〇	同三三〇	同	同三二〇	同三二五	同三三三

第 四九七號	寧安縣寧安 南關郭成龍	徐 兌 洙	寧安一區 范家屯	潘 成 發	寧安縣范家 屯	林 姓	林 姓	那 姓	潘 姓	水 田	三〇〇〇	二〇〇〇	同	同
--------	----------------	-------	-------------	-------	------------	-----	-----	-----	-----	-----	------	------	---	---

廣 告

●商業登記

●滿洲電業股份有限公司資本增加 (支店)

- 一、增加資本之總額 日本國通貨幣七千萬圓
- 一、增加資本決議之年月日 康德四年七月十五日

一、各新株繳納之金額 日本國通貨幣十二圓五角
康德五年二月二十三日登記

●國際運輸株式會社變更 (支店)

- 一、董事村田省藏於康德四年十二月一日住所移轉於左地
- 兵庫縣武庫郡住吉村字反高林一八七六番地之

●共榮起業株式會社變更

- 一、董事門野重九郎、藤原銀次郎、橫井半三郎、高島菊次郎、石田健一郎、木下秀教於康德五年一月三十一日重任
- 康德五年二月十五日登記 吉林區法院

●滿洲住友鋼管株式會社變更

- 一、康德四年十二月三十一日變更商號如左

商 號 滿洲住友金屬工業株式會社
康德五年一月七日登記

●株式會社滿洲鑄鋼所變更

- 一、監查人小栗正於康德四年十二月二十九日退任左記者同日就任監查人
- 森本準一 兵庫縣武庫郡禮道村芦屋字笠ヶ塚一八五九之三九
- 康德五年一月七日登記 遼陽區法院

●商號新設

- 一、商 號 東興成
- 二、營業之種類 度量衡器販賣業
- 三、營業所 龍江省林甸縣西大街門牌第七七號

●商業登記

●滿洲電業股份有限公司資本增加 (支店)

- 一、增加資本之總額 日本國通貨幣七千萬圓
- 一、資本增加決議之年月日 康德四年七月十五日

一、各新株拂込額 日本國通貨幣十二圓五十錢
康德五年二月二十三日登記

●國際運輸株式會社變更 (支店)

- 一、取締役村田省藏於康德四年十二月一日住所移轉於左地ニ移轉ス
- 兵庫縣武庫郡住吉村字反高林一八七六番地ノ

●共榮起業株式會社變更

- 一、取締役門野重九郎、藤原銀次郎、橫井半三郎、高島菊次郎、石田健一郎、木下秀教於康德五年一月三十一日重任ス
- 康德五年二月十五日登記 吉林區法院

●滿洲住友鋼管株式會社變更

- 一、康德四年十二月三十一日商號ヲ左ノ如ク變更ス

商 號 滿洲住友金屬工業株式會社
康德五年一月七日登記

●株式會社滿洲鑄鋼所變更

- 一、監查役小栗正於康德四年十二月二十九日退任シ左記者同日就任監查役ニ就任ス
- 森本準一 兵庫縣武庫郡禮道村芦屋字笠ヶ塚一八五九之三九
- 康德五年一月七日登記 遼陽區法院

●商號新設

- 一、商 號 東興成
- 二、營業之種類 度量衡器販賣業
- 三、營業所 龍江省林甸縣西大街門牌第七七號

四、商號使用人之姓名住所
賀 雲 騰 龍江省林甸縣西大街門牌第七七號

●萬盛東無限公司解散
康德五年一月二十四日登記 林甸區法院

一、因總社員之同意康德四年十二月三十一日解散

●天和銀行股份有限公司變更 (支店)
康德五年一月十一日登記 西安區法院

一、康德四年十二月六日左記者重任監查人

史 筠 塘 哈爾濱市道外南勳街
史 經 秀 哈爾濱市道裡十一道街

康德五年一月四日登記 瑯春區法院

●公順銀行股份有限公司變更 (支店)
康德四年十二月一日商號變更如左

商 號 株式會社公順銀行

康德五年二月二十六日登記

●裕生當滙記無限公司變更
康德四年十二月一日商號變更如左

商 號 合名會社裕生當滙記

康德五年二月二十六日登記

●合名會社裕生當滙記支店設立
康德四年七月四日設立支店於左地

支店 錦州省錦西縣高橋鎮大街九三號
康德五年二月二十六日登記

●鴻源成無限公司變更 (支店)
康德四年十二月一日商號變更如左

商 號 合名會社鴻源成 錦州區法院
康德五年二月二十八日登記

●康德不動產股份有限公司變更
康德五年二月二十八日登記

一、董事川崎清男於康德四年十二月四日其住所移轉於東京市杉並區荻窪三丁目百五十五番地

●鞍山建材股份有限公司變更
康德四年十二月二十日變更各股已繳之金額

四、商號使用人ノ氏名住所
賀 雲 騰 龍江省林甸縣西大街門牌第七七號

●萬盛東無限公司解散
康德五年一月二十四日登記 林甸區法院

一、總社員ノ同意ニ因リ康德四年十二月三十一日解散ス

●天和銀行股份有限公司變更 (支店)
康德五年一月十一日登記 西安區法院

一、康德四年十二月六日左記者重任監查役ニ重任ス

史 筠 塘 哈爾濱市道外南勳街
史 經 秀 哈爾濱市道裡十一道街

康德五年一月四日登記 瑯春區法院

●公順銀行股份有限公司變更 (支店)
康德四年十二月一日商號ヲ左ノ如ク變更ス

商 號 株式會社公順銀行

康德五年二月二十六日登記

●裕生當滙記無限公司變更
康德四年十二月一日商號ヲ左ノ如ク變更ス

商 號 合名會社裕生當滙記

康德五年二月二十六日登記

●合名會社裕生當滙記支店設立
康德四年七月四日支店ヲ左ノ地ニ設立ス

支店 錦州省錦西縣高橋鎮大街九三號
康德五年二月二十六日登記

●鴻源成無限公司變更 (支店)
康德四年十二月一日商號ヲ左ノ如ク變更ス

商 號 合名會社鴻源成 錦州區法院
康德五年二月二十八日登記

●康德不動產股份有限公司變更
康德五年二月二十八日登記

一、董事川崎清男於康德四年十二月四日其住所移轉於東京市杉並區荻窪三丁目百五十五番地ニ移轉ス

●鞍山建材股份有限公司變更
康德四年十二月二十日各株拂込額ヲ國幣三

爲國幣三十七圓五角

康德四年十二月二十八日登記

滿洲興拓株式會社變更

一、董事小島初夫昭和十二年十一月二十五日辭任同日左記者就任董事

森江有三 東京市麻布區新網町一丁目六十九番地

康德五年一月十一日登記

鞍山鋼材株式會社變更

一、董事梅津忠良康德四年十二月十九日移轉其住所於鞍山市南四條町五十番地

康德五年一月十六日登記

滿洲耐火工業株式會社變更

一、董事叶井貫一昭和十二年十一月三十日辭任左記者於康德四年十二月三日就任董事

川路喜平 撫順東三番町二十三番地

康德五年一月十七日登記

遼陽區法院

商號新設

一、商號 福順源

一、營業之種類 雜貨業

一、營業所 訥河縣城內北大街路西門牌九號

一、商號使用者之姓名住所

閻 財 訥河縣城內北大街路西門牌第九號

康德五年一月二十三日登記

訥河兼理司法廳公署

滿洲興業銀行更正(支店)

一、龍井龍井街之支店更正如左

支店 龍井街

一、圖們圖們街之支店更正如左

支店 圖們銀河街

康德五年一月六日登記

商號源豐東廢止

一、康德五年一月七日廢止商號

康德五年一月七日登記

克山區法院

無限公司支店設立(支店)

一、公司之名稱 滿洲漁業無限公司

一、本店 新京特別市大經路路東門牌二十八號

十七圓五角卜變更

康德四年十二月二十八日登記

滿洲興拓株式會社變更

一、取締役小島初夫、昭和十二年十一月二十五日辭任同日左ノ者取締役ニ就任ス

森江有三 東京市麻布區新網町一丁目六十九番地

康德五年一月十一日登記

鞍山鋼材株式會社變更

一、取締役梅津忠良康德四年十二月十九日住所於鞍山市南四條町五十番地ニ移轉ス

康德五年一月十六日登記

滿洲耐火工業株式會社變更

一、取締役叶井貫一昭和十二年十一月三十日辭任同日左ノ者ハ康德四年十二月三日取締役ニ就任ス

川路喜平 撫順東三番町二十三番地

康德五年一月十七日登記

遼陽區法院

商號新設

一、商號 福順源

一、營業之種類 雜貨業

一、營業所 訥河縣城內北大街路西門牌九號

一、商號使用者ノ氏名住所

閻 財 訥河縣城內北大街路西門牌第九號

康德五年一月二十三日登記

訥河兼理司法廳公署

滿洲興業銀行更正(支店)

一、龍井龍井街ノ支店ヲ左ノ如ク更正ス

支店 龍井街

一、圖們圖們街ノ支店ヲ左ノ如ク更正ス

支店 圖們銀河街

康德五年一月六日登記

商號源豐東廢止

一、康德五年一月七日商號ヲ廢止ス

康德五年一月七日登記

克山區法院

無限公司支店設立(支店)

一、公司ノ名稱 滿洲漁業無限公司

一、本店 新京特別市大經路路東門牌二十八號

一、支店 龍江省訥河縣拉哈站北大街路西十號

一、所營之事業

一、關於淡水出產之魚類販賣業

二、關於漁業上一切買賣

三、右記事項之運輸業務

四、前記各項附帶之業務

一、訂立章程年月日 康德三年十二月十日

一、代表股東之姓名 畢玉恒

一、股東之姓名住所出資之種類及價額或估價之標準

國幣三千零五十圓 陳雁川 吉林省扶餘縣一區大溪浪河屯七號

國幣三千圓 畢玉恒 奉天省昌圖縣城內西二道街八號

國幣二千六百圓 王福仲 河北省玉田縣城內福壽街三號

國幣二千五百圓 吳景瞻 龍江省訥河縣拉哈站街第一保五甲八號

國幣二千圓 楊秉義 龍江省訥河縣奉天屯十五號

國幣一千圓 池與久 奉天省瀋陽縣大西城門內三號

國幣二千圓 張潤田 龍江省訥河縣拉哈站德潤街十三號

國幣一千圓 徐厚倉 奉天省遼陽縣南關四十六號

國幣二千圓 李維義 奉天省遼陽縣城內東大街六號

國幣二千圓 夏雨亭 吉林省農安縣城內西大街九號

國幣一萬零八百五十圓 潘景周 龍江省泰來縣縣坤順街路四十四號

國幣一萬一千圓 包全喜 吉林省郭爾羅斯前旗

國幣三千圓 曲瑞源 山東省掖縣沙河河口村

國幣一萬圓 包彥榮 吉林省郭爾羅斯前旗塔子街

國幣一萬圓 包水臣 吉林省郭爾羅斯前旗塔子街

國幣一萬圓 包水臣 吉林省郭爾羅斯前旗塔子街

國幣一萬二千圓 谷子馨 奉天省梨樹縣四平街道東三馬路門牌四十三號

國幣一萬二千圓 張俊樸 吉林市二合號胡同

一、支店 龍江省訥河縣拉哈站北大街路西十號

一、所營之事業

一、淡水出產之魚類販賣業

二、漁業上一切買賣

三、右記事項之運輸業務

四、前記各項附帶之業務

一、訂立章程年月日 康德三年十二月十日

一、代表社員ノ氏名 畢玉恒

一、社員之姓名住所出資之種類及價額或估價之標準

國幣三千零五十圓 陳雁川 吉林省扶餘縣一區大溪浪河屯七號

國幣三千圓 畢玉恒 奉天省昌圖縣城內西二道街八號

國幣二千六百圓 王福仲 河北省玉田縣城內福壽街三號

國幣二千五百圓 吳景瞻 龍江省訥河縣拉哈站街第一保五甲八號

國幣二千圓 楊秉義 龍江省訥河縣奉天屯十五號

國幣一千圓 池與久 奉天省瀋陽縣大西城門內三號

國幣二千圓 張潤田 龍江省訥河縣拉哈站德潤街十三號

國幣一千圓 徐厚倉 奉天省遼陽縣南關四十六號

國幣二千圓 李維義 奉天省遼陽縣城內東大街六號

國幣二千圓 夏雨亭 吉林省農安縣城內西大街九號

國幣一萬零八百五十圓 潘景周 龍江省泰來縣縣坤順街路四十四號

國幣一萬一千圓 包全喜 吉林省郭爾羅斯前旗

國幣三千圓 曲瑞源 山東省掖縣沙河河口村

國幣一萬圓 包彥榮 吉林省郭爾羅斯前旗塔子街

國幣一萬圓 包水臣 吉林省郭爾羅斯前旗塔子街

國幣一萬圓 包水臣 吉林省郭爾羅斯前旗塔子街

國幣一萬二千圓 谷子馨 奉天省梨樹縣四平街道東三馬路門牌四十三號

國幣一萬二千圓 張俊樸 吉林市二合號胡同

