

Handwritten signature or mark, possibly 'K. S. K.' or similar, in the top left corner.

北  
京  
義  
合  
盛  
汽  
爐  
廠

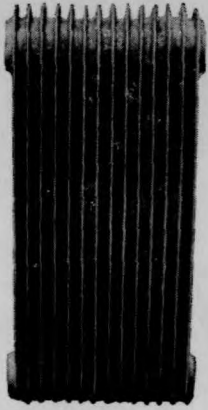
廠址朝陽門內大街三三二號  
電話東局(五)二九一五號

北 京  
義 合  
順 盛  
汽 爐  
廠

廠址朝陽門內大街三三三號  
電話東局(五)二九一五號

廠址北新橋南駝駝胡同六號  
電話北局(四)一一五一號

MG  
TK226  
3



115



115

600 600

280

能  
力

1,075

方  
尺

200

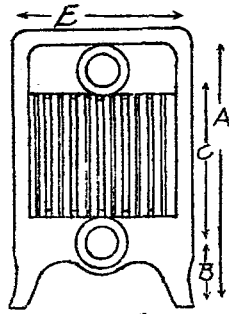
能  
力  
別  
方  
尺

翅  
爐  
片  
各  
種  
均  
有  
新  
舊  
型

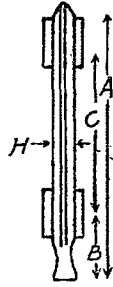
46 58  
的 的



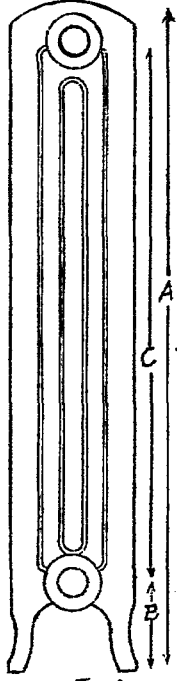
3 1761 0821 9



片爐 19" 6柱



片爐 19" 6柱



片爐 32" 3柱



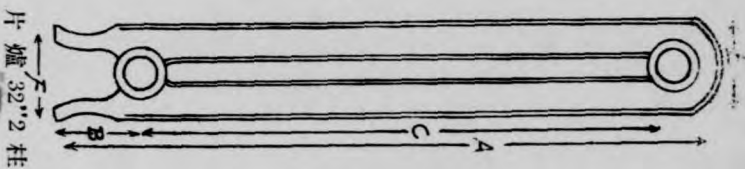
片爐 32" 3柱

32"

片爐 3'2" 2 柱



4柱 32" 片爐



每片方尺三方二五

片 爐 32'' 4 柱

片 爐 32'' 4 柱

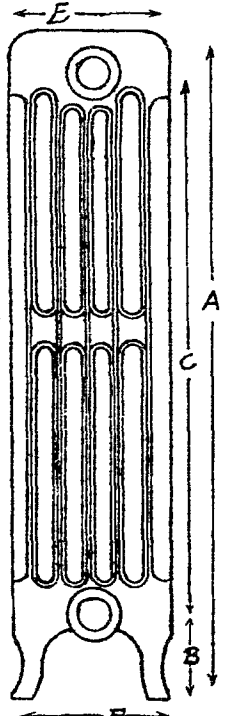
每  
片  
方  
尺  
三  
方  
二  
五



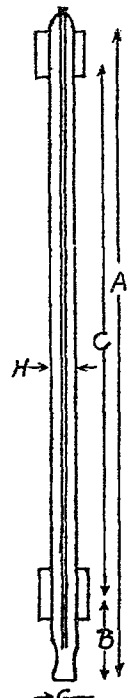
4柱

32''

爐  
片



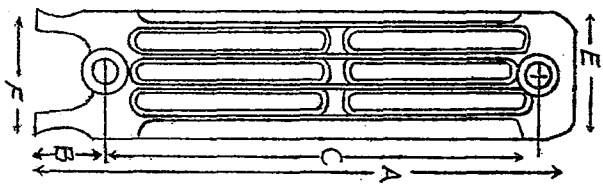
片爐 32" 5 柱



片爐 32" 5 柱



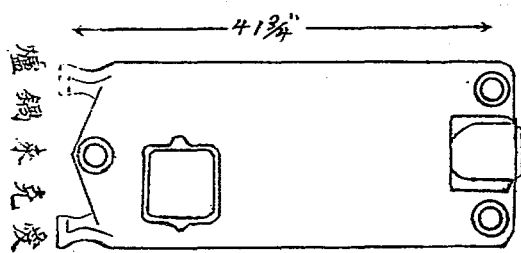
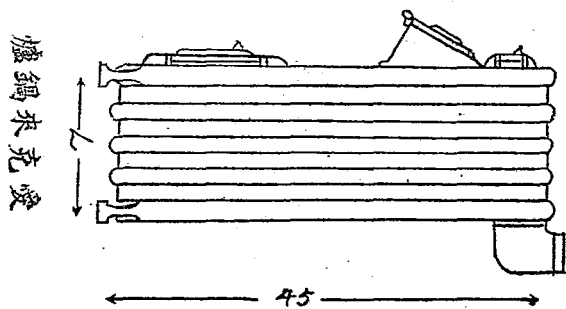
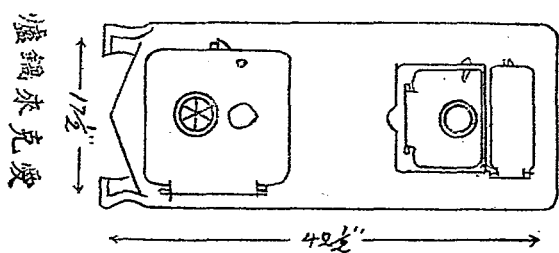
圖五爐翅



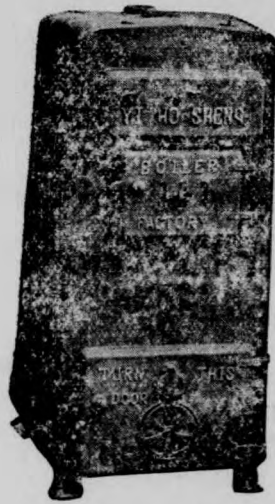
片爐 32" 4 柱 片 爐 32" 4 柱



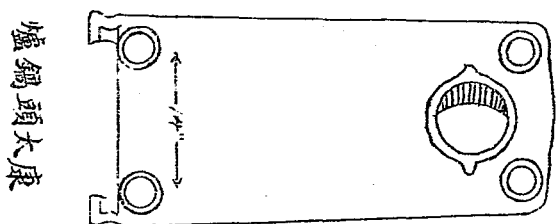
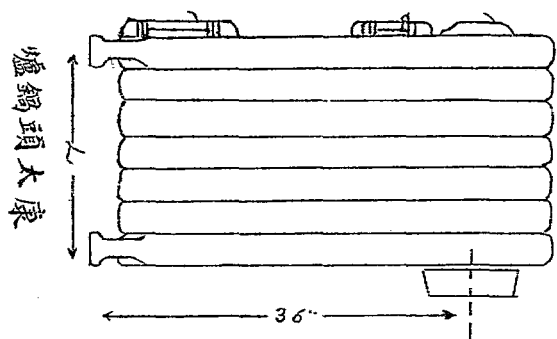
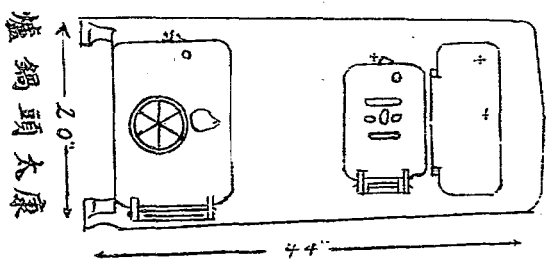




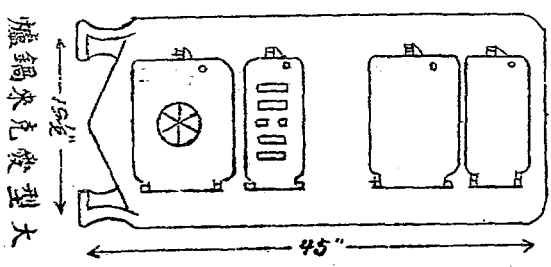
康太頭鍋爐



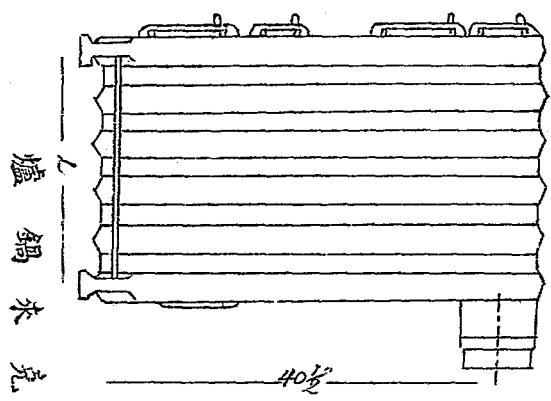
能力一片70方尺  
能裝片數5片至10片  
身高四十二寸半  
身寬十八寸  
身厚三寸半



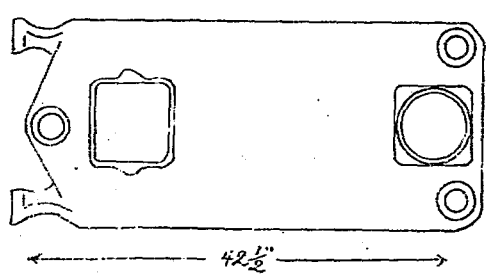
身高四十五寸  
身寬二十寸半



大型克來鍋爐



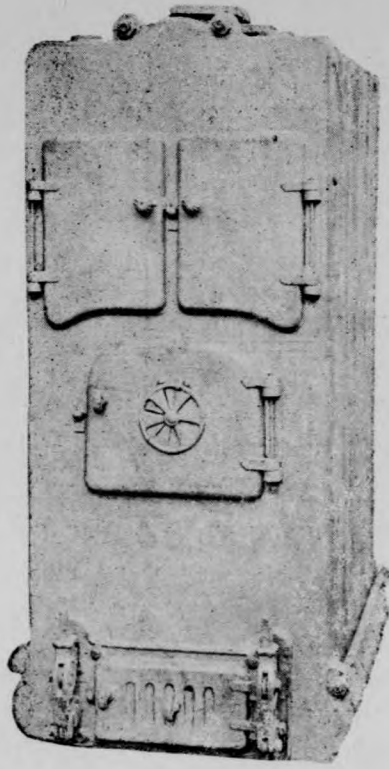
克來鍋爐



大型愛

能裝片數片至10片  
能力一片90方尺

爐鍋式比號二



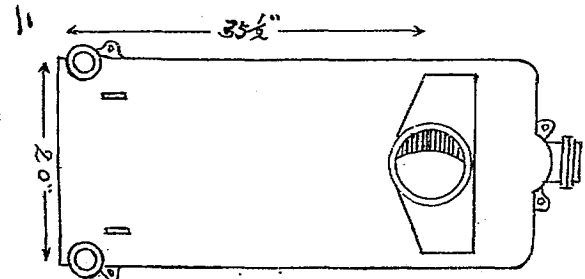
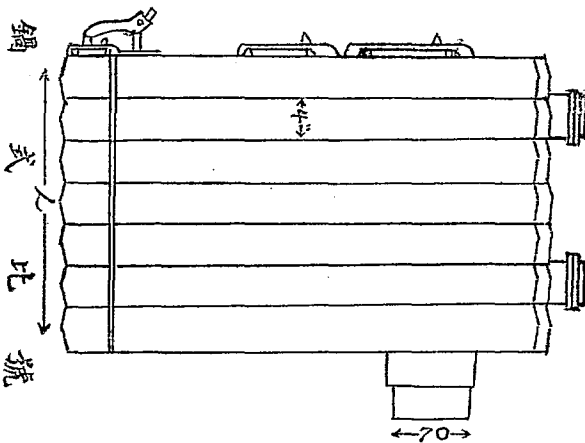
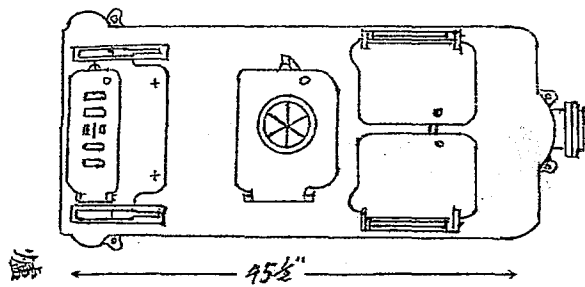
能力一片110方尺

能裝片數5片至11片

身高四十七寸

身寬二十寸

身厚四寸半



大 型 比 式 鍋 爐



能力一片160方尺

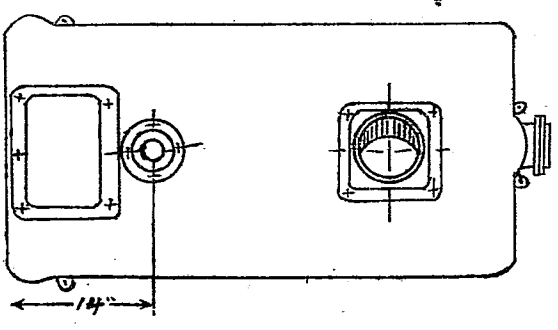
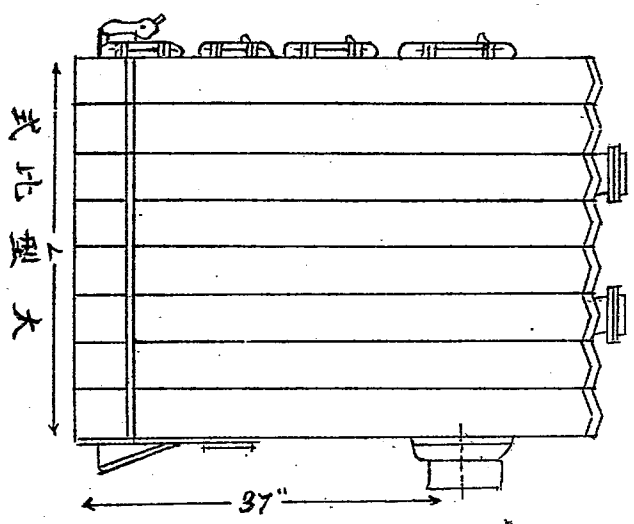
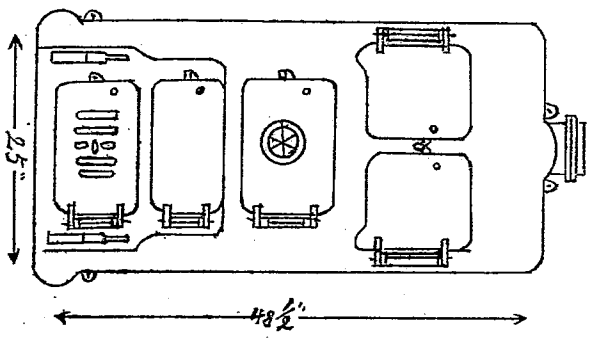
能裝片數5片至11片

身高四十九寸

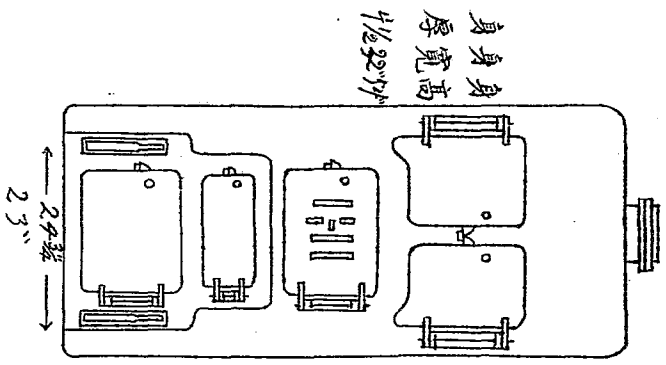
身寬二十四寸

身厚六寸半

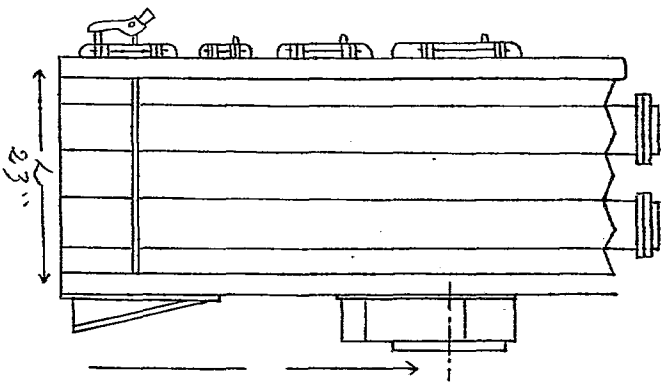




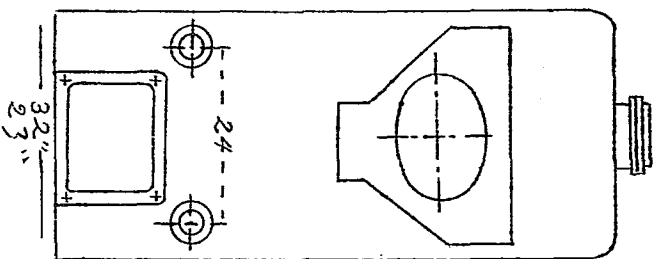
爐



鍋式



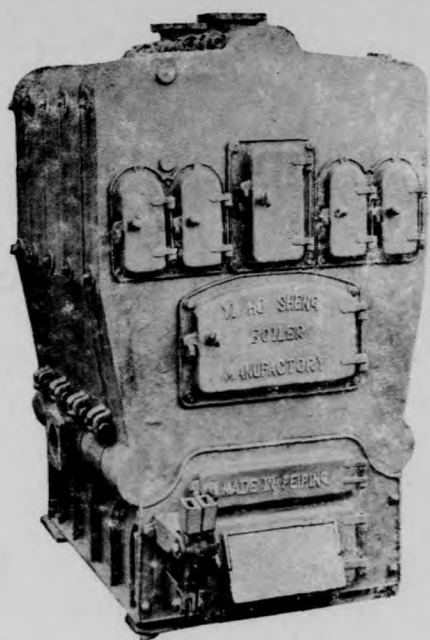
美



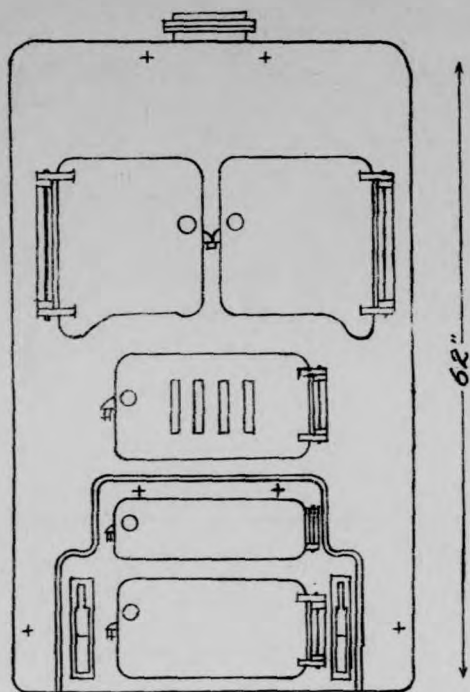
能力一足加  
能裝片數烘至但足

爐 鍋 空 五 式 美

身 身  
寬 高  
35'' 45''  
身 坐  
厚 高  
7'' 11''



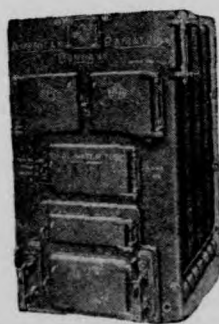
能 能  
裝 力  
片 一  
數 片  
5片 280  
至 方  
11 尺  
片



29''

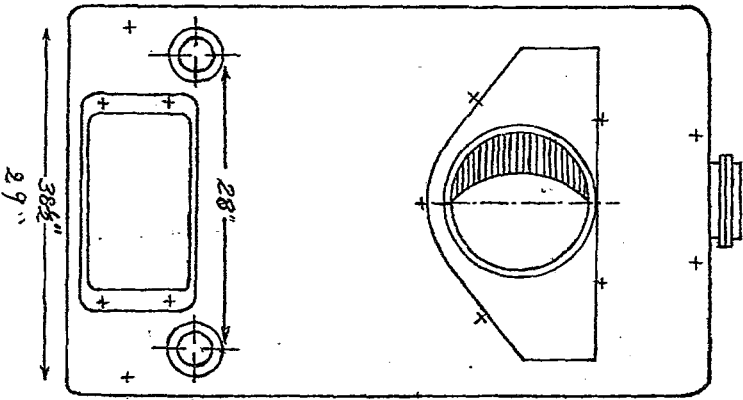
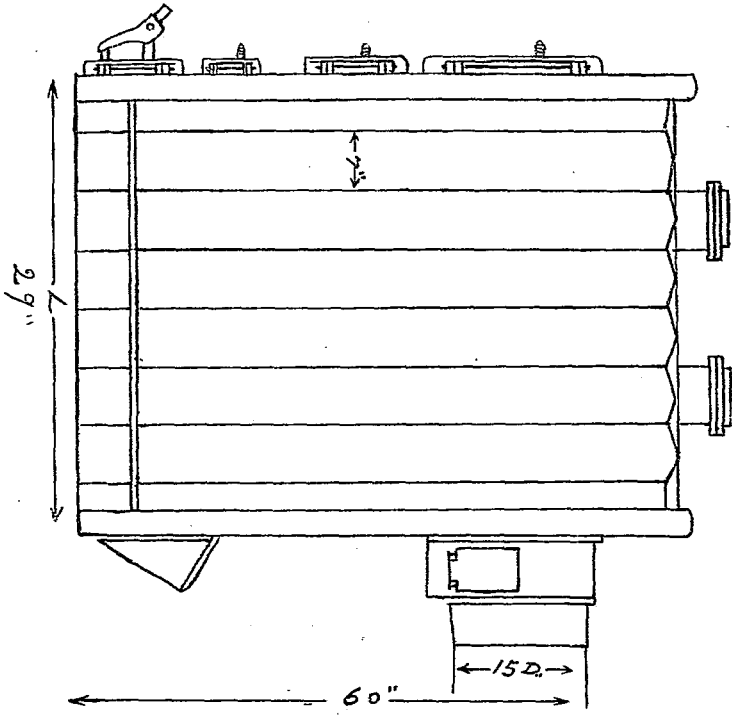
爐 鍋 式 美

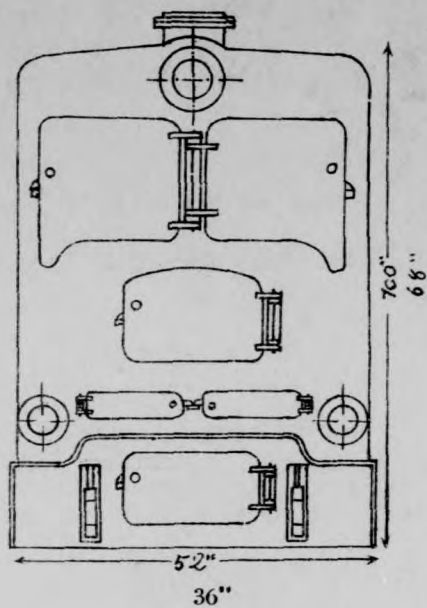
身 身 身  
厚 寬 高  
7½ 35'' 61''



29''

能 力 一 片  
裝 片 數 五 片 至 12 片  
330 方 尺





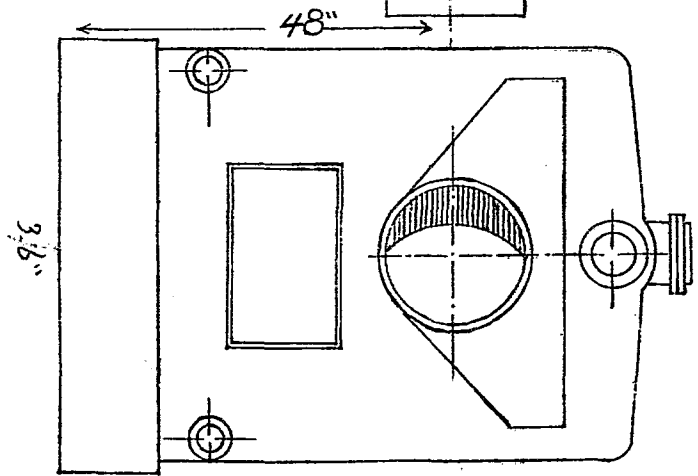
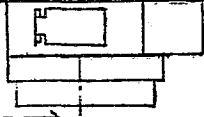
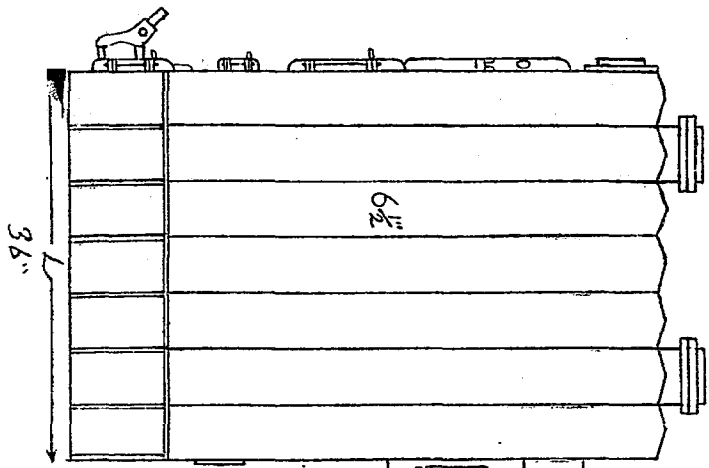
爐 鍋 式 美

身 身  
寬 高  
49" 50"  
身 坐  
厚 高  
6" 12"



能 能  
裝 力  
片 一  
數 片  
五 550  
片 至 方  
15, 尺

36"



PEKING.

THE YEH HER CHENG CHH LA FACTORY

Jan Yang Men Noy Dah Jien No. 332

TEL. (5) 2915 ED.

AND YEH HER SHOH CHH LA FACTORY

Pei Shin Chyan Non Leh Two Hwa No. 6

TEL. (4) 1151 ED.