

社訊通命革族

刊專念紀年

版出社版出命革族民 • 售代發

社 訊 通 命 革 族 民

刊 專 念 紀 年 週

陽

WELL

WELL

版 出 社 版 出 命 革 族 民

月 九 年 八 卅 國 民 華 中

目錄

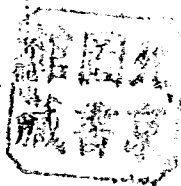
祝詞

祝民革社一週年
寫在專刊前面

本社的一年

民族革命通訊社創立一週年	梁延武
民族革命通訊社一年來的工作	煥平
漢口分社工作報告	閻雲溪
民革分社在重慶	張榮庭
一年來的華南分社	林煥平
上黨分社是怎樣建立起來的	張榮庭
榆林分社工作報告	張榮庭
晉西北分社工作報告	張榮庭

本社同人



成都分社工作報告	何鴻章
河口分社是怎樣生長起來的	少成·淡虹

專 載

加強我們的外線作戰	胡愈之
戰時的宣傳與外國通訊社	劉思慕
新聞事業與民運工作	湧 上
整齊我們的陣線	王紀元
爲完成神聖的時代使命而奮鬥	喬 青
祝民革社一週年	陳適懷

附 載

本社章程
分社簡章
工作人員服務規則
編輯方針
通訊條例

新聞資料採訪大綱	
戰地特派記者工作須知	
總分社首次全體社務會議記錄	
總分社第一次全體社務會議第一天速寫	
本社一週年紀念招待會紀實	
重慶分社週年紀念招待各界紀實	
週年紀念在西安的招待席上	

附 錄

民革通訊社的新開展	林煥平
努力建立抗戰後方健全的通訊社	麥奉棠
民革社成立週年紀念獻辭	唐道華
抗戰中的香港新聞事業	林玲
我們的崗位在呂梁山	穆欣

題

詞

再，所有前方
裏爲除題方
深爲俟後詞材
致補製後無料
歉外方無法缺
忱。翻製乏
。在印製
在印製
這時版，

民革社週年紀念

民族提音

大公報社敬題

祝民族革命通訊社週年紀念

用通訊社組織，將廣大游擊區裏軍民打成一片的游擊戰鬪奇蹟，盡量向外傳播，將前方聯成一氣，足以扼制敵人的死命，足以顯耀我民族的光輝，足以發動無窮無盡的潛力——這是粉碎敵人的有力武器！貴社諸同志是我們宣傳戰陣中一支堅強無比的游擊軍，緊緊配合并聯繫起來，向殘暴的敵人圍剿，包抄，連繫；痛擊！

新蜀報二八·二·十五。

民族革命通訊社成立週年紀念

民族之友

昆明益世報敬題

民族革命通訊社的工作應以糾正錯誤集納長處提
供各方參攷爲準則

閻錫山四月十五

倡 導 新 機

民族革命通訊社週年紀念特刊

孫 科 題

龍戰立黃灘野血
鷄鳴風雨際天聞

題爲

民族革命通訊社週年紀念特刊

郭沫若廿八·四·六

新報總動員的先鋒

民族革命通訊社週年紀念

丁文安題

民族革命通訊社成立週年紀念

民族革命通訊社是民族解放陣綫的先鋒軍

牛若望敬題

精誠合作鞏固團結堅持抗戰到底建立三民主義的

新中國

民族革命通訊社週年紀念

潘梓年

民族革命通訊社週年紀念

抗戰建國

崔唯吾題

祝

詞

祝民革社一週年

——中國青年新聞記者學會——

近代戰爭的三大工具，一爲軍事，一爲經濟，其一爲宣傳。而在宣傳中能起決定的作用者有二，一爲通訊社；一爲新聞紙。其中通訊社佔有更重要的地位，如一九一四年歐戰時，英國路透通訊社，在宣傳上所起的決定作用，爲每一個研究當時歷史者所帶道；其他如日本的同盟通訊社，在歷次侵華事件中，都能幫助政府，達成其宣傳的任務。

當西北戰場事竣撤以後，由於我們通訊網佈置的不完備，由於我們國家通訊社主觀力量的不夠，這個被全國人民所注視的西北戰場，每天發出的消息日漸減少，日漸不足以滿足讀者的要求。而在這期間，民族革命通訊社

開始出現於西北戰場。從隰縣，從絳縣，那些比較陌生地名中發出來的電報，每天為全國幾千家報紙所爭載，為全國幾千萬讀者所珍視。一年來，由於該社同志們的努力工作，由於該社同志們的艱苦奮鬥，在西北戰場上，特別是山西戰場上，已經奠定了若干的通訊事業的基礎，粉碎了無數的敵寇宣傳的陰謀，在全國的報社中，在全國的新聞工作者記憶裏，民族革命通訊社也亦獲得了光榮的地位，成為西北戰場上主要的通訊社了。

但進一步說：世界風雲瞬息萬變，抗戰前途日漸艱苦的今天，作為一個宣傳工作重要部門的通訊社，僅能這樣還是不夠的，必須要更進一步的努力，有更進一步的奮鬥，方能克服更大的難關。其次，宣傳工作不是一個孤立的工作，它應該配合各個抗戰工作的部門，共同努力。

我們謹以萬分的誠意，祝民族革命通訊社之努力，我們更願以弟兄的關係，祝民族革命通訊社共同為爭取新中國的新興新聞事業而奮鬥。

寫在專刊前面

本社同人

民族革命通訊社週年紀念專刊，在本社同人的共同努力下，尤其軍政首長文化界先進的策勵之下，起始付梓了。想起了這在不斷成長中的一年，隨着抗戰不斷進步的一年，我們感到無限的欣慰，同時想到，看到我們工作上的種種缺欠，未能充分，完滿的完成了的任務，我們又覺得十分慚愧，我們願意在這兩種心情之下，努力的去繼續我們的任務，担負起這抗戰中的一個環節的工作。

這一年來我們做了些什麼，將在這本小小的紀念刊裏，真誠的報導給愛護我們的首長們，先進們和朋友們，我們本來是担負報導工作的，這一次我們集中力量，報導了一下我們自己，但是，像我們沒有做好我們應有的報導職責一樣，這一冊自我報導，也難免有過於誇大，或未盡所言之處，但是，我們却真誠的盡過我們一份力量了，這當是一座小小的里程碑的出現，我們希望各方面更多的清楚！我們，同時，我們自己也想反求諸己，檢討過往，給我們以恰當的指示，這樣，於今後的工

作，都是十分有裨益的。

於是，這一小冊子的出現，我們熱烈的希望接受到各方面的指教，同時，發動起社內工作同志的更高的熱情，迎接我們新的工作，衝向我們的新的工作。

最後，謝謝給我們題字的同業各先進，並撰特稿的諸先生，這是我們十分引為榮幸的，在我們的紀念刊裏，刊載上他們的名字，這裏就不一一列舉了。

梁延武 七·十六陝北秋林

本社的一年

民族革命通訊社創立一週年紀念特輯

（代總社工作報告）

梁延武

相當值得我們欣感的，這樣原是一個小小的新聞事業——民族革命通訊社，在牠雖是不甚健全，却更是不斷努力向前邁進的程途中，遇到了牠誕生的一週年——在一年前的今日，在黃河東側岸的某小村裏，起始了這一個小小的生命，我們親眼看着牠的發展，長天，我們是願意，也十分興奮，快悅的迎接牠的一週年的到來。

這整整的一年間，牠雖然表現了些東西，但是，牠却表現得太少了。這是事實，單從工作上看，全社的同人，相當的盡了最大的努力。但是，我們做出來的成績，實在抵不過我們的輔導者，給予牠的援助與支持，熱情與指示；爲了工作經驗的不够，爲了各方面聯絡的不够，爲了城地種種人力物力的不便，我們沒有把西戰場的英勇兒女抗戰二十個月來的悲壯事蹟，更多的傳達出去，更沒有把支持華北抗戰的砥柱——閻司令長官及馳聘進出於西線上的京政長官們的言行、主張、功績、事

業、有系統成篇幅的介紹出去。不過我們做下來的一點成績，却也不能抹殺，按每天發五條新聞電，一年來已經有兩千條左右的數字；通訊稿，按每天一篇，亦在三百六十上下，確實之數字，當然還在這個數字以上，在未撤退的武漢，廣州各報，在重慶、成都、香港、甚至遠至南洋、美洲，各種華文報紙，可以說天天都有民革社的電訊，通訊稿，各地賢明的報紙編輯，當然不會無選擇的把民革社的消息通訊登載出來。那末，它對社會的服務，對戰區情況傳遞的任務，確實由事實證明了它是盡了責任；開拓了總後方對於西線情況不明的荒蕪，使西線上活躍着的一切，更活現在後方守望着的讀者羣衆的面前。不過，這實在還是不夠，更多和更大的努力，還在等待着民革社的工作同人。

二、

以上是民革社一年來的大致情形，現在讓我們說說民革社究竟是一個什麼集團。民革通訊社，雖然是抗戰中的產兒之一，但是，抗戰把牠誕生得太遲了，他誕生的時候，在西戰場，已是敵人由晉西，晉東南夾進，一鼓打通同蒲線，臨汾失守，直下風陵渡，我大軍分別向同蒲線兩翼轉進，敵人跟踪圍攻晉西最後根據地，當時的政治中心吉縣，以八路兵力，合圍而來；西線上的情況，緊急到萬分，短視的人們，都以爲山西將非我有了。自然，這是因爲陣地戰的節節敗退，已退到無路可

退；再以別的戰場上的經驗觀察，確實山西將非我有了。但是，山西却沒有這樣做，由於閻司令長官的銳利的思考，長遠的佈置；在我們陣地戰的敗退中，運動戰，游擊戰的萌芽，已在茁生，也就是今日的民族革命戰法的應用，起始針對着敵人的凶慘進攻，佈置下新的對策，迅速的收復了晉西各縣，同時，在晉西北，截斷了直撲陝北神府的敵寇，在晉東南，更擊破敵人的九路圍攻二沁，將晉東南五分之四以上的縣份，盡行收復；這些，送過了陣地戰，迎接來民族革命的新戰法——運動戰，游擊戰的機動的配合，奠定了西戰場主動御敵，屢殲奴寇的基礎，昭示出第二階段，敵我相持狀態的可能到來。

在東戰場，正是台兒莊殲敵，徐州大會戰的前後。

抗戰進入到這一個時期裏，適應着西戰場的客觀需要：產生下這一個確實是戰國的產兒的民族革命通訊社。

民革社是在怎樣的認識的總原則下，展開工作路線呢？牠雖是一個小小的集團，小小的通訊報導機關；但是；她也是在全國最高的理論原則，三民主義，最高的領導方略，抗戰建國綱領之下；為促進，完成抗戰建國大業而努力奮鬥的。這原是不僅止全國的軍政，黨派，都應向這同一的目的，為完成這同一的任務而奮鬥；而文化、經濟、教育、新聞，也是要為這同一目的能盡同一任務的；不過，他們出力的方式不同，場合不同罷了。還有，因為我們誕生於西戰場，我們主要的工作任務

，寄託於西戰場，所以，我們更要在服膺三民主義，抗戰建國綱領之下，更進而服從、把握、響應、配合；由第二戰區現實環境所產生的，關於民族革命的理论及實施方策，而展開了工作；因爲在今日服務戰地的客觀情勢下，爲了有益於抗戰，爲了正確的把握工作，爲了充分的無欠缺的完成戰地的通訊報導，是越響應的緊，越配合的好，越能完滿的担負起應負的工作任務，而充分的完成了牠。

三

在緊握這樣的總的工作認識與路線之下，牠的特點表現了些什麼呢？

第一、雖然產生於地方，却仍然是全國性的。這並不是因爲牠在敵後方，和總後方都有分社，特約記者，而正因爲牠把握了地方性，把握了第二戰區的最高理論原則，牠紹介了第二戰區的一切工作實踐；而這些，的確不僅只支持華北，保衛西北，而對於全國，對於抗戰，是有着決定的，模範的作用的；至少，牠應是抗戰取得勝利決定條件中最有力的一環；應是抗戰工作較有成績，較爲堅強的地區；所以他的一切，就是說，關於第二戰區，華北，西北的通訊報導，是全國讀者，全國大衆熱烈待盼的，也是可以傳到國際間，而正一部分落敗人士的視線，更取得進步的人羣的援助的，所以，牠是由地方性出發的，却因爲牠的特性，正是全國性的，所以，牠仍然應是一個有力的全國性的新聞事業，牠也許未被入注視，或被入忽略

，這却是由於牠的工作未能積極開展，未能迅速的，充分的達成牠的任務，這些是能力，機構上的不足，不是牠本身的缺陷，如同全國都十分關心西戰場的一切軍情，敵息，抗戰政權工作等；牠應是配合，響應這些要求，擔負起更充實更有力的任務，而達成包涵特性的全國性的新聞事業。

第二、民革社是進步性的新聞事業，民革社是抗戰中的產物，是民族革命號召下的產兒；所以，牠不單只是一個純正的，客觀的新聞事業，而更是含有進步性的。因為不這樣，他便不能成爲民族革命戰場上的戰士；同時，也因了牠的進步性，也將會成爲民衆的喉舌，進步的入羣，也就是說，不願作亡國奴隸的中華兒女的號筒；雖然，牠還做的很不够，但是，從牠的誕生，或者說在牠的孕育中，便含着進步的本質，牠必需是進步的，也必會是進步的，牠是要在民族革命的總路線，總號召下，努力奮鬥，堅強不屈的永遠以進步的姿態發展下去的。

第三、戰鬥性，這也是必需要提出的，而每每被人認爲是誇張，或不可能，或不應該這樣提出的，尤其從總後方看起來；但是，不是這樣的，民革社是在戰鬥中生長起來的新聞事業，牠以戰地爲堡壘，以戰場爲工作場所；牠與士兵共同出入於戰場，與游擊隊員共同生活着，辛苦，戰鬥的生活着；所以，每一個民革社的記者，雖然他並不一定拿起槍桿，和敵人搏鬥；但，他們都是與士兵，民衆，共同艱苦共同戰鬥，不愧，也必需是一個優良的戰士，民革社，也必需是個戰鬥的集體軍

位。這樣，牠才能生存在戰地，牠才能傳達，報導了戰地的一切，完成了牠的任務，所以，提出，並強調戰地性，也是民革社的重要特色之一。

第四、羣衆性，社會性，民間性，這也是民革社的重要特色。雖然，表現的不够，却是要加倍的向着這一目的努力的。這不是說，民革社自己是一個羣衆團體；而是說，民革社是一個有羣衆基礎的團體，民革社要做到，最少在戰區裏的民衆，知道這個團體，扶持這個團體，他們認爲民革社是他們的喉舌，他們的代言人。民革社永遠服務於他們，永遠和他們生活在一起。民革社的通訊員，要普遍，廣泛的在工農大衆，如工救、農救、婦救、青救、兒救中發展起來；切實成爲民衆的喉舌，爲羣衆所愛護，所支持，所生活，願與相共的新聞事業。就是說：他們的表現，他們的疾苦，都要托民革社傳達出來，而民革社也給予他們以精神食糧，慰籍他們，充實他們。民革社要爲勤勞大衆服務；要爲民間服務，牠是脫離不開民間，而永遠要接近民間的。

以上諸種特性，在一年來的民革通訊社，雖然都極表現的不够；但是，民革社工作同志，却都極願，也極需把握住這些特性，增強這些特性，充分的，完滿的發揮出來。

四

接着，談談民革社所表現的工作作風，雖然，現在還沒有完全形成；同時，總社和分社，總後方的分社與敵後方的分社，因了環境的不相同，未能一致表現出來，但是，牠却有幾個趨向，並且，願把這些趨向，嚴肅的檢討一下，以期更有力量更充實的表現出來。

第一、民革社的作風是艱苦的；雖然，牠的工作同人，有的在前方，或深入於敵後方；但，亦有的在總後方。在前方，尤其在敵後方，不用說，他們是與前方將士，或深入敵區的工作同志，共同努力苦鬥；在總後方的工作同志，雖然客觀的環境，也許是平靜的，較安適的；但是，他們的精神，是與前方，敵後方的工作同人，毫無分別的；艱苦的作風，是從事實的表現，精神的貫串，而普遍的從前方，敵後方總後方的各地工作同志的努力工作中，表現了出來。

第二、正如牠的特性是進步的，戰鬪的，所以牠的作風是革命的實際主義，而不是庸俗的事務主義，自然，爲了有這樣一個作風，所以民革社忽略了事務技術，相當的影響了工作，但是，民革社是極願脫開庸俗的事務的羈絆，而表現出革命的實際主義，就是說，民革社不是公事公辦，不是等因奉此，民革社的同人，大家是爲完成同一個任務而奮鬥，他們的職務，並沒有地位上的區別，而是工作上的區別；大家共同努力，共同奮鬥，都是盡力的，也都是參加革命工作的，救亡工作的，庸俗的事務主義者，是進不來這一個圈子；也不允許他們進來的。

第三、努力服務，緊張、沉着、隨時隨地，一時一刻不放鬆了工作，待人接物，要十分謙和，不影響工作，不做無謂諷刺，不接受無味應酬，這也不是孤高，而是不放鬆一切機遇，一切都爲了工作的，這一個作風，也是民革社同人應該努力的目標，自然，在過去，是很不够，成有相反的事情發生；但是，我們都希望這一作風，在民革社的同人間，切實的普遍的建立起來。

第四、工作不忘學習，學習是無止境的，工作也可以增進學習，而工作正待不斷的學習來增進；所以培植學習的風尚，是民革社所不斷努力的。這一次總分社會議，更決定了建立研究小組，加強學習；惟有建立起熱烈的，完善的學習工作，民革社才能不斷的進步，不斷的向上。這一作風的養成，實在是與民革社的開展，前途，有莫大關係的。

五、

這樣，從民革社的產生，特性，與作風上，我想賢明的讀者；廣大的羣衆，都可以清清楚楚的認識民革社了。最後，我們迫切的緊急的希望着，民革社今後應爲充分的表現特性，爲充分的建立作風而奮鬥。這兩個號召，是每一個民革社的工作人員，應該切實的記着的。同時，也是民革社可以告訴關心他的友人們，他是願爲達到目標而努力到底的。

民革社在抗戰中生長起來，在敵人的砲火下生長起來，那麼，像我們神聖的抗戰的延續一樣，我們更期待着民革社在抗戰中逐漸壯大，在敵人的砲火下逐漸壯大，在敵後方建立起廣泛的，周密的通訊網，迅速的，翔確的傳達到總後方，完成牠應負的任務，隨着牠的任務的相當完成，牠會更逐漸壯大起來，也必須逐漸壯大起來！

那麼，希望民革社的同志們今後要切實努力；而更望愛護牠的輔導者，集團，文化界，新聞同業者，給牠以經常的不語的指示與鞭策，扶持與援助。

這便是在創立一週年紀念的日子，我們願意不嫌繁複的表白出來的。同時更希望大家於了解了牠以後，切實的扶植與支援；讓我們更深邃的鞭策自己，讓我們更熱誠的接受批評，逐漸加強工作。逐漸改進工作，向前努力邁進，永遠努力邁進！

民族革命通訊社一年來的工作

煥 平

民族革命通訊社創立到今天，四月十五日恰恰是一週年了。

在其創立當初，除佈置總社工作陣容，並派遣華北戰地記者外，即進行第一期總後方分社建立工作。從四月下旬至六月底止，我們即完成了漢口，重慶，華南，

西安這四個國內最大都市的分社建立工作。

漢口分社組織起來，在與各方密切的聯繫之下開始發稿了，即得到大公報，掃蕩報，申報，武漢日報，漢報，新民報，時事新報，新華日報，武漢時報，新中國報等踴躍刊登。並且漢口分社除了本身新聞報導的工作外，還當作一個救亡團體，在軍委會政治部登記了，而在漢口救亡運動中活躍着。

重慶分社，當初因為主持人另兼重要公務，精神未能灌注，故成績路差。後來武漢撤退，漢口分社諸同人轉道赴渝，參加渝分社工作，工作遂迅速開展。踴躍登載我們稿子的報紙，計有大公報，掃蕩報，新華日報，新蜀報，中央日報，國民公報，濟川公報，新民報，西南日報，時事新報，商務日報，大江日報，武漢時報等家。

西安分社，因報紙較少，客觀困難較多，故工作未能如理想的開展，但各報亦時有我們的稿子。

華南分社則工作最為活躍。社址設香港，除香港的大公報，申報，星島日報，大衆日報，華僑日報，華字日報，珠江日報，立報；南華日報，工商日報，大光報，先報，中華時報，循環日報，時事晚報，星島晨報，星島晚報等家，熱烈競登外，廣州未失守前，廣州的國華報，越華報，廣州日報，中山日報，民族日報，救亡日報，循環報，現象報等，都登載我們的稿子，此外廣東內地，廣西，雲南和福建

的報紙，都有通訊稿寄去，登得最多的是廣西龍州日報，廣東台山大同日報，大埔羣力報。

尤其使本社同人感到欣慰的，是由於華南分社諸同人的努力，我們通訊稿、寄發到南洋羣島，美國，南美各小國，加拿大，澳洲等地所有的華僑報紙去，共達七十八家，各報都踴躍的採登，使有太陽的地方，就有本社的稿子，有本社的名字，能不是值得無限欣慰的事？

第一期的分社建立工作，已經成功了，乃於去年的十月中開始，派遣了幾位同志向戰區及敵人的後方去，進行第二期的分社建立工作了。從去年的十一月到今年一月初旬之間，我們又先後建立了河口分社，上黨分社，榆林分社和晉西北分社。這些戰區和敵人的分社工作的性質和方法，又多少有點不同了。除了經常的給總社提供電訊通訊，在當地編印通訊集，如上黨分社的「上黨通訊」，晉西北分社的「民革通訊輯」等外，同時當為一個文化救亡團體，以積極的姿態，從事建設敵後方新聞事業，提供文化食糧及參加民衆動員等抗敵工作，這些分社的同人，出生入死於敵人的砲火之下，採訪消息，撰述通訊，這種精神是值得我們致最大的敬意的。

在第二期分社建立工作中，除上述四分社外，還有總後方的成都分社，成績也非常好，所有成都的報，無不採登我們的稿子。

計劃中的第三期分社建立工作，計有五台分社，雁北分社，鹽化分社，及榆林分社的擴大爲綏蒙分社。這些分社，都將應客觀的需要，而慢慢的建立起來。

在這週年紀念的慶祝當中，我們懇切的號召民革社全體同人，今後加倍努力，爲達成本屆總分社全體社務會議的決議而奮鬥；我們更熱烈的希望愛護本社的各界人士給我們以嚴正的指導與有力的扶持！

漢口分社工作報告

閻雲溪

一 籌備經過

去年四月中旬奉到了總社籌設民革社漢口分社的電令以後，即在警報聲中開始了籌備的工作，當時我們人力物力雖都感到萬分的缺乏，但所有的工作人員，皆異常興奮，曾未因工作的繁劇而表現絲毫疲倦，所以大體上說，漢口分社的籌備工作，的確是相當的順利。

一個通訊社的成立，與社會各方都具有相當的關係，尤其當時的武漢，事實上全國軍事政治的重心，所以漢口分社非於成立之前，與軍政機關及社會各方取得

相當的聯絡，不易發生預期的效能。分社的同人，當時認清了此點，所以就即刻決定，所有分社的少數工作人員，自天遂全體出發赴各方，作一種必要的接洽；至於內部工作，則全憑晚間去處理。當時曾經接洽過的，除武漢衛戍總司令部，武漢警備司令部，軍委會政治部，中央黨部宣傳部，漢口市政府，警察局，新聞檢查所等軍政機關而外，其他社會團體以及各報社各通訊社，都儘可能的作過一種相當的接洽，尤其與規模宏大的中央通訊社取得了密切的聯絡，這一番個別的接頭，遂給我們漢口分社奠定了工作順利開展的基礎。

至於內部的工作，籌備之初，即具體的決定了工作計劃大綱，漢口分社工作的所以能始終有條不紊，不能不歸功於開始即有工作計劃大綱之決定。其次編輯的方法，發稿的程序，訂閱的手續，以及與各文化團體交換雜誌報紙的章程等，賴各工作人員的努力，都在很短期間，擬訂就緒；至於其他事務方面的工作，則指定專人負責，所以籌備的時間雖短，但因分工合作，各司其事的原因，成績的良好，實出人意料之外。

經過了將近兩週的籌備，一切即已大體就緒，於是在總社督導之下，開始了發稿的工作。

二 發稿以後

記得是去年五月一日，正式開始發稿的，但是在四月下旬，我們即在設備很不完全的物質條件下，做着試驗發稿的工作，當時我們不過自己作一種試驗，原沒有請報館採登，更沒有引起社會任何批評的奢望，不料在第一次通訊稿發出以後，武漢各大報館，則多數採登，這真給了我們不少的興奮；接着社會人士的批評，亦直接間接的傳進了我們的耳鼓，所有評語，雖鼓與相參，但在精神上却給了我們不少的鼓勵。同時即就此點，已足以證明，我們的通訊稿，於發稿之初，即已引起社會各方之注意而有餘了，嚴格的說，這就是我們發稿後最初的收穫。

及五月一日正式發稿，我們因為社會人士對於通訊稿的注意，於是更謹慎以赴，以期不負總社的託付與社會的期望，所以自此以後，我們的通訊稿就在逐漸改進之中。最初通訊稿發送的範圍，祇限於各大報館，後來經分社同人計議的結果，咸以為發送的範圍太狹，不能盡通訊的能事，所以遂擴大範圍，凡重要機關與有關係的個人，一齊發送。計送發通訊稿的機關有：

- (一) 中央黨部宣傳部
- (二) 教育部
- (三) 軍委會政治部
- (四) 武漢衛戍總司令部
- (五) 武漢警備司令部
- (六) 漢口市政府
- (七) 新聞檢查所
- (八) 立法院
- (九) 軍事委員會軍令部
- (十) 其他各部隊之駐漢辦事處

其次，報館通訊社更是我們着重的所在，計有：

- (一) 中央通訊社
- (二) 全民通訊社
- (三) 大公報
- (四) 掃蕩報
- (五) 中報
- (六) 武漢日報
- (七) 漢報
- (八) 新民報
- (九) 時事新報——漢口分社
- (十) 新華日報
- (十一) 武漢時報
- (十二) 新中國報

此外各晚報社，則係於每日我們未發稿之先，特派記者，專到分社採訪消息，所以我們的通訊稿，因為時間的關係，不能普遍的送到各晚報社，但是我們的消息，則事實上已在各晚報上盡情披露。

復次，私人方面，一方因武漢市區遼闊，不易在短短的幾小時內完全送到，一方因經費的關係，亦不允許我們的大量的送發，所以當時私人方面通訊稿可以直接送到的僅四十餘人，這不能說不是我們努力不夠，但限於事實，亦屬無可如何。私人的姓名，除有關係的同鄉不及備錄而外，計有：

- (一) 行政院孔院長
- (二) 教育部陳部長
- (三) 軍委會政治部陳部長
- (四) 軍委會軍令部徐部長
- (五) 監察院于院長
- (六) 深藏委員會吳委員長

以上是關於發稿範圍的一個概述，以下就編輯方面與社會活動，分別略述，以期對分社工作有一種明確的認識。

編輯方面，因為在籌備期間，已經確定了工作的計劃，並沒有感到任何困難。關於此，我們為便於敘述起見，分新聞通訊與長篇通訊約略述之：

(一)新聞通訊 新聞通訊差不多是一種照例的工作，似乎沒有特加申述的必要，但漢口當時，因為交通不便的關係，每日新聞電稿，不能按時到達，甚至有遲至晚十二時或早一二時的時候，我們為盡新聞業者報導的責任，晚十二時以後發稿，簡直已數見不鮮，不算什麼稀奇。至於編輯技術的改善，更成了我們當時努力的標的。所以關於新聞通訊的編輯，自發稿開始以迄武漢撤退，經常的保持着一種進步的狀態，回想起來，真是堪以自慰。

(二)長篇通訊 我們除了翻印總社寄到的長篇通訊，照例的送發出去而外，並且隨時為了適應當時現實情況，不斷的寫作長篇通訊，以正觀聽。寫作長篇通訊，大半係取材於剛由戰區前赴武漢者的談話與我們的新聞通訊，所以雖非來自戰區，但絕對避免虛玄的憶說，因此我們的長篇通訊，雖不能在各大報同時發表，但報紙篇幅日益減少而重要新聞擁擠的當時，我們的每一篇長篇通訊，類皆有三五家大報可以發表出來，這並不是說我們的長篇通訊作的精采，實在是證明了社會人士都渴望着此類材料的披露。

至於社會活動，我們於通訊社成立之初，未加注意；及後，因為事實上的迫切需要，我們遂開始了社會活動。武漢當時，因為是全國軍事政治的重心。民衆團體，真是風起雲湧盛極一時；而民衆運動的活躍，更屬他地所不及，我們耳聞目擊之餘，便參加了大武漢當時的民衆運動。自是以後武漢每次重要的集會與夫任何性質的救亡運動，差不多都有我們的工作人員去參加。

軍委會政治部爲了整齊民衆運動的步伐，調整救國團體的機構，於是決定了限期登記所有武漢的救國團體，我們爲了盡力於將來的救國工作起見，即按章登記，從此以後，我們民族革命通訊社漢口分社便成了武漢救國團體中的一個單位了。

因爲我們在法律上找到了立足點，於是社會的工作，紛至沓來，以少數的工作人員，簡直有不能應付之慨。我們在當時雖特別忙碌，但每一個人的情緒，都異常興奮。此種緊張的情形，一直頂到武漢撤退，始終如一，曾未少懈。

各方觀感

我們在漢發稿之初，武漢社會人士對於我們的觀察，大體不外贊譽與猜忌兩種；贊譽的人，大都是純以社會的立場作批評的根據，毫無其他作用，此等人士加諸我們的熱烈同情，我們於感激之餘，無形中增加了不少的工作勇氣。至於帶上有色眼鏡對我們抱着猜忌的人，我們對之也並沒有絲毫的不滿，不過感覺到抱此種態度

的人誠屬多事，因為民革社的成立，與一般通訊社完全不同其性質，並沒有其他特殊的作用，滲雜其間，何必加以猜忌呢！但是我們深知事實勝於雄辯，所以對於猜異者，僅以忠實的為社會服務作為我們的答覆，如是經過了相當時期，猜忌的人逐漸減少而同情的人則日益增多了。

欲期通訊稿發揮其應有的效能，最大的關鍵，當然要決定於報館對於我們的態度。當時武漢各報除一二家具有特殊立場，對我們的通訊予以歧視而外，最大多數的報館，類皆抱着同情的態度，所以我們的通訊十之七八能被載於武漢各報，這一方面是我們接洽的結果，一方面也就是各報同情於我們的表現，所以當時武漢各報，大體上說，對於我們是無條件的贊助。

因為我們參加社會活動，更引起了社會人士的注意，即以前抱着猜忌態度的人，亦逐漸的對我們表示了相當的同情，這是我們參加社會活動的一種意外收穫。至於軍政機關，因為我們是始終忠實的盡力於報導的工作，所以隨時隨地給我們一種工作上的方便，這給予我們的鼓勵，實屬不少。總之，各方對於漢口分社的觀感是同情的，善意的，這種同情與善意，我們永遠是銘之肺腑，不能忘記的。

武漢撤退

去年十月間，分社發稿，將近半載，我們正在保衛大武漢的會戰中，努力着新

聞的報導工作，不料廣州失陷的不幸消息，突然傳到，因為廣州的失陷影響到了保衛武漢的戰爭，軍事最高當局，當機立斷，決定了放棄武漢的戰略，遂至十月初旬，所有武漢的黨政機關，已盡數退出，事實上當時的武漢，已完全失却了政治的意義，成為軍事上的堡壘。但是各報各通訊社都仍嚴守着自己的崗位，執行其新聞事業的天職，我們民族革命通訊社是適應戰時的需要而成立的，所以儘管敵機終日轟炸，不利的消息，雪片飛來，但我們分社始終不懈，執行着我們新聞業者應有的責任。

後來消息一天緊似一天，軍事機關亦已有後撤的消息，我們認為時局的確已經相當的嚴重，不容再事猶豫，於是決定留芮詹二君作最後的努力，仍舊從事於發稿的工作以外，其餘的工作人員，即決定當日向衡陽出發。

最初，本來是計劃一方面在漢口繼續發稿；一方面到衡陽去籌備分社，繼續執行我們的任務，不料事與願違，限於事實，未能如願以償。於徘徊不決之際，適巧接到了總社的電令，着往重慶，經過半月餘之長途旅行，始達到了抗戰首都的重慶，所以原來計劃在衡陽工作的人員，事實上已全部充實了重慶分社。

芮詹二君留到漢口工作，他們爲了盡自己的職務，一直到軍事機關已經撤退，敵人進佔武漢的十月二十五日，他們仍舊在進行着他們經常的工作，據我們所知，大公報掃蕩報以及其他各報都是出至十月二十日前後，即行停刊，惟武漢日報，直至敵八進據武漢的十月二十五日，仍然移於法租界繼續出版；並且我們知道十月二

十五日最後的武漢日報，還有不少的我們民族革命通訊社漢口分社的電訊。

蔣啓二君已經盡了他最大的努力；同時，漢口分社亦已在漢口盡到了他可能盡到的責任，願其他分社以及所有民革社的工作人員，均能如漢口分社，如蔣啓二君，極盡所能，完成我們的最大任務。

民革分社在重慶（代工作報告）

張榮庭

緒言

在這民族革命戰爭的大時代中，發揚我們各地尤其是淪陷區域，發揮新聞報導的戰鬥性，是非常迫切的需要。第二戰區是淪陷區之一，因當局的苦幹和士兵的努力，所以戰爭打的很好。關於這一點，二月十一日大公報的社評，曾有很透闢的闡揚。閣司令長官對記者談話，也曾聲明過：「……就表面看，似是吾人之失利，然細究其裏，殊不盡然，此固前曾獲效報，謂該等自入晉後，以為大兵所過，即可安官設署，徵稅用民，以為其勝利之報關，豈料時經年餘，除以無數死屍換得死城數個，交通線數條而外，其他一無所得，民衆仍屬中國，政權仍屬中國，游擊隊，自衛隊，遍地皆是，致彼如陷泥淖之中，有進退無路之感，終於死亡之路而後已。

。因此，第二戰區的戰報和通訊，就有供給全國人士明瞭和其他各淪陷區域參考的必要，而我們的民族革命通訊社，就應運而在這偉大的時代中誕生，而且很快的誕生一週年了。

本社工作

本社是在一年前成立，當時因為環境關係及人力物力配備之不够，致使工作不能够很順利的開展；自漢口我軍撤退後，漢口民革分社一部分工作人員，取道來渝，參加渝社工作，編輯印刷諸方面，皆從新改革，以期盡我們報導前方情形的任務。

重慶是中國今日的軍政重心，又是民族復興的根據地，牠在這民族革命的戰爭中，是佔着最重要地位。各種救亡團體及文化工作者，如雨後春筍，本社為工作順利開展起見，積極與彼等取得聯絡，不久民革社就在重慶新開界文化界站起來了。茲將接洽的主要文化團體，略述於次：

(A) 全國青年新聞記者學會——去年本社就加入該會，而為該會之一員。牠的內部組織很健全，在全國青年新聞界握有龐大的威權，不時召開會議，商討新聞的改進和感情的聯繫。二月中，該會擴大舉行一全國報展大會，邀請本社參加贊助，我們就推裝珪如同志前往，並將本社從第二戰區寄來的稿件油印新聞等，都帶至

該會中陳列，參觀達數萬人，都嘖嘖稱贊第二戰區文化工作的躍進，以為在淪陷區域內，竟會有這許許多多的油印宣傳品，真是難能可貴。

(B) 國際宣傳處——這是中央對外宣傳的唯一機關，我們會和他的處長數度接洽。該處長表示十分圓滿，並謂：「近有許多外籍記者，紛紛向我詢問第二戰區經濟、政治、戰況等情形甚詳，我們有時竟然答不出來，使人怪難為情。」最近該處每天派員來本社抄錄電稿，再譯成外國文字，由無線電播送國外。

(C) 重慶市新聞學會——本社曾與其開次期接，結果良好，該會的總幹事說：「我們今後要攪起手來，站在同一路線上，發揮新聞的戰國性。」

(D) 各報館的訪問——自廣州失陷，武漢撤退後，各地報館遷渝的有七八家，目下連同舊有的，共有十六家之多，可謂盛極一時了，本社以特殊情形，對各報記者、編輯們，都一一予以拜訪聯絡，取得工作上順利的進行。

各報對本社稿件的採登與批判

重慶各報對本社稿件的刊載，較在漢時勇躍多多，據每日從各報上剪下本社所發的稿件統計，一月至二月份，就彙集了兩大本。這種大量的收穫，固然是我們第二戰區的戰士們用血肉換來的光榮史蹟，同時各報都很能以公正的態度將西戰場的消息，盡量宣示國人，更使我們發生無限的慰快和興奮！

茲將各報對本社稿件的採登，作簡略的敘述：

(1) 大公報——他是全國報界的首席，一言一動，足以左右國人聽聞，尤其他的社評，最得讀者們的稱許。對本社電稿，都有簡明的刊載，和有次序的排列，有時或特開一欄。

(2) 掃蕩報——對本社電稿，每天都有大部的披露。該報內容精彩，議論磊落，是報界中的一個健兒。

(3) 新華日報——該報頗注意華北戰況，確是華北戰區中的一條石柱。

(4) 新蜀報——他在四川，握有很大的權威，銷路甚廣。該報以大公無私的態度，將本社消息，大量的介紹國人，尤其感慰。

(5) 中央日報——他是中央的機關報，議論宏大，消息正確，在過去對本社稿件多不採登，但現在也屢見登出。

(6) 國民公報——對本社電稿的採登，亦頗踴躍，言論公正，不愧「國民公報」四字。

(7) 濟川公報——該報內容穩健精彩，本社電稿被刊登的，亦復不少。

(8) 新民報——他是一個四開小型報紙，一天義賣，就有萬餘元的取獲，他對讀者的吸力，就可想見了。本社電稿在該報上發表的，也相當的多。

(9) 西南日報——我們在武漢，對該報就有良好印像，現在他的內容，較前

更覺完美，本社電稿被他刊載的，每日都有。

(10) 時事新報——該報採登本社電稿，雖不多而扼要。他的議論警策，或帶刺諷，「良莠苦口利于病」，用意良深。

(11) 商務日報——聞該報是重慶市商會舉辦的嶄新的時代產物，無偏無倚，間是中庸之論。本社電稿在該報上的出現，甚為活躍。

(12) 大江日報——他的內容，日見充實，博得讀者不少良好批評；本社電稿，在該報上每有大量出現，就是通訊稿件，也常常可以見到。

(13) 武漢時報——他也是一個小型報紙，二月一號才露頭角，時雖不久，但對本社的通訊，曾有連篇累牘的登載。

總之，本社在以上各報，都有良好的印象，而各報皆能以公正的立場，將華北戰況，儘量予以披露，宣示國人，這是我們應該感激的，我們希望今後彼此更要緊的聯繫起來，擴大的發揮新開戰關性的力量，打擊敵人。

一般人士對本社的觀感

重慶人口七十餘萬，知識份子佔多半數，確是現在政治、文化、經濟的重心。我們初來重慶，覺得一般人士，對本社可說是沒有若何深刻的認識，當然更談不到「觀感」二字。後經我們內外接洽宣傳，同時因昔西久勝利，捷報頻傳，人遂轉移

視線于三晉，民革社的消息，在各大報上的活躍，真是空前未有。各方來函，或親來本社索閱電稿者，日不下十餘起，皆以先視為快。記得我在一家書店購書，手持本社電稿數分，被旁邊一位小販趙某看見，就向我問明情形，馬上就要出錢訂閱。他說：「民革社的消息真確可靠，這是我每天看報的經驗。」我們從這一段事實中，就可以看出一般人對於本社的親感了。

重慶市的通訊社，雖然有好幾個，但每日發稿的，僅是中央社和本社兩家，所以有人稱中央社與本社，為「如兄如弟」。

本社電訊活躍在雲南

雲南遠在西南邊陲的一隅，人民對於西北情形，向來不大明瞭，可是現在就不然了，自「益世報」在雲南復刊後，他對西北的消息，特別注意，遂引起西南人士之視線，轉移到西北，在這抗戰期間，華北淪陷區域，我們的游擊隊的活躍善戰，表現出驚人成績，處處都能敵敵的死亡，所以有人說，將來最後勝利的第一天，是要從西北開始的。這話似過火，却確有至理。

益世報特派駐渝記者馬在天先生，是我們的好友，每日將本社電稿，用長電拍發雲南該報刊載，據云：「西南人士對第二戰區抗戰精神，甚為欽佩！」此外還有全民通訊社的吳江先生，也是逐日將本社電稿從航空郵往雲南發表，我們的電稿，

既有馬吳二君不斷的往西南運送，所以就在雲南活躍起來了。

一年來的華南分社

林煥平

一 成立的經過

初夏的溫風吹拂着門前的嫩柳，中華的大地在成長中，我們的民族革命通訊社在成長中，我們的華南分社在成長中。

回憶我們籌組華南分社的開始，是在去年五月中旬，那時我在廣州，接到梁社長延武從救亡日報轉來的電報，這是說明本社成立的經過，性質，並叫我在華南進行組織分社的。我當時即電復梁社長請示辦法，並同時分訪廣州黨政當局及新聞界朋友，請教組織手續。是時社未成立，但總社電訊，已源源拍來，乃暫時譯出交廣州日報登載。五月下旬起，共達廿餘天，敵機狂炸廣州，其慘酷殆比任何被炸都市為甚，市民離散，市面蕭條，報紙每陷于不能出版之狀態。即使出版，也是減縮紙張，朝報每至下午或近晚始能與讀者相見。我當時從這種情形，觀察到廣州未來的必然命運；同時又看到抗戰後北方報紙已紛紛集中香港，計是時已出版的有立報，申報，籌備中的有大公報及胡文虎出資創辦的星島日報，而香港本來的報紙，更屬

不少。顯然，香港有繼上海而成爲經濟文化報業的中心之趨勢，乃私下決定來香港組分社，于六月八日，在慘受了敵機狂炸了二十日以後，到香港來了。

抵港後，即打電報給梁社長報告來港組社的經過與必要，並歷訪廣州大學校長陳炳權，教授梁式文，香港新聞社社長唐碧川，立報經理薩空了等先生，請教在港組社之手續。這時既無總社證件與社章，已覺毫無進行之辦法，復無開辦費，而我自己，常是終年不名一文，社之開辦，最低限度之用品，如抬橙椅桌，油印機，油墨紙張，房租工人伙食等，在在需錢，所幸我能吃住於一位同村兄弟所開的製漆工廠裏，熟人也很多，才得想辦法解決了這種困難，直至七月七日，蘆溝橋事變週年紀念日，才正式宣告成立，開始發稿了。

二 工作的範圍

廣九路雖然常遭敵機轟炸，但這時還能暢通。每天有三次車來往廣州，四小時，如生故障，至遲六小時可達，于是我們的分社一開始便決定爲「港粵分社」，電訊通訊，除發香港各報外，另請專差，每天坐下午六時特別快車赴粵，分發各報。計香港發稿報館爲珠江日報，大衆日報，申報，立報，工商日報，華字日報，華僑日報，循環日報，大光報，先報，南華日報，東方日報（不久即停刊），天演日報，星報，中國晚報，八月一日及八月十三日，又先後增加星島日報及大公報等家。廣

州報館計爲國華報，越華報，廣州日報，中山日報，民族日報，救亡日報，環球報，現象報，公平報（不久亦停刊），商報等家。在中央社，美聯社，路透社，海通社等大通訊社之旁，來開始開展工作，我最初實在非常惶恐。可是靠著自己必死的人事的努力及各方友人的幫忙，發稿後，在香港，居然有珠江，大衆，星島，大光，先報，華字，工商等報，在廣州，有國華，越華，廣州，中山，民族，救亡等報經常採登了。稍後，申報，大公及其他未登過的報紙，一方面得到其他的報紙有這種消息，而自己的報沒有，他方面由于人事的聯絡，也開始熱烈競登了。甚至各晚報，晨報也要求我們發稿，可惜我們的稿子每天只來一次或二次，分量太少，只發日報，但他們並不因此而減低採登之興趣。如星島晚報，星島晨報等，就經常登的許多。

今年二月初，周啓剛，陳友仁等先生辦的中華時報出版了，初時爲中英文的週報，不久即改爲日報，社長是我的同鄉；三月三日，黃範一先生主持的時事晚報也出版了，在裏面工作的朋友也不少，所以這兩家報紙採發我們的稿子，尤爲熱烈！去年九月，我看到香港的報紙已有把握，有自信，乃進行調查廣東內地，廣西，福建，和上海的報紙。廣東內地的調查到汕頭嶺東民國日報，僑聲日報，星華日報，油報，大浦凱聲報（後改名爲羣力報），台山大同日報，動風報；廣西的爲南寧民國日報，新開報，更聲日報，龍州日報，梧州日報，柳州日報，桂林廣西且

報；願建的爲泉州日報，龍岩閩西日報；上海的爲文瀾報，新聞報等。乃于開始發稿不久之後，即向上開報館寄發通訊了。其中經常登得最多的，是廣西龍州日報，大埔羣力報，台山大同日報。

同時，據與各同業交換意見之結果，大家認爲香港報紙，（華僑報紙亦如是）注重華南新聞爲其特性，尤其是時粵戰已爆發，各報需要華南稿件益渴，要求我們也要兼發華南消息。我覺得這亦甚是，乃在與總社商量之下，着手做這一步工作。先後聘定駐港記者麥奉棠，林玲，陳適懷；駐粵記者于逢，朱喬生；駐桂記者，紫秋；駐昆明記者秀苗；此外，貴陽，衡陽，長沙，上海記者，亦約黃靜菴君經常寫通訊。此中唯一的原因，就是社的經費之絕對的困難。要人家做記者，人家首先反問的是報酬多少。這一點是封住了我的口；不能回答。幸好聘定的許多位，都屬老朋友，報酬多少無所謂，而他們都是對於文學頗有修養，所寫通訊，爲各報所熱烈歡迎。

三 工作的開展

工作上上了軌道，當然圖謀工作的發展了。大概是九月底十月初的時候，我就開始着手向南洋美洲發展了。除非不在香港辦通訊社，一旦辦了起來，是必須向這方面發展。據各方友人的經驗，想要在華僑報紙中順利開展工作，好稿因爲要緊，一

個有力量的人的號召，更爲必要。於是我起草了一封煽動性的公函，由本社名譽理事長閣司令長官錫山，梁社長延武及我三人出名，寄往總社印就，加蓋印章，寄回來，再分發南洋美洲各報，（在我進行這步工作的時候，已發現南洋報紙轉載本社的通訊了。）並同時發通訊稿。所發報館，包含菲律賓，星加坡，暹羅，仰光，安南，庇能，檳香山，美國，加拿大，及南美，澳洲各國，共計七十八家。計爲：工商日報，金山時報，少年中國報，三民晨報，民氣日報，國民日報，中西日報，中華編譯報，商報，紐約公報，世界日報，共和報，（以上爲美國）洪鐘時報，新國民派報，新國民報，帝國郵報，中華英文週報，中華日報，大漢公報，醒華日報，（以上加拿大）南洋商報，星洲日報，功報，總滙新報，民國日報，新國民日報，（以上星加坡）公理報，新聞日報，華僑商報，新民日報，新中國報，（以上菲律賓）越南日報，華南日報，（以上安南）爪哇電報，泗水日報，天聲日報，時報，大公報，新報，競報，民報，新中華報，民聲報，新聲報，華僑報，時報，平民報，（以上澳洲）自由新報，華僑編印社，檳星報，新中國報，中華日報，（以上檀香山），東華報，公報，民國報，（以上澳洲）曼谷報，華僑日報，新時報，中華民報，國民日報，（以上暹羅）光華日報，檳城新報，閱書日報，星南日報，（以上庇能）覺民日報，仰光日報，興商日報，（以上仰光）開明公報，民聲日報，華僑商報（以上古巴）民醒報，公言報，（以上秘魯）民國日報，羣報

，（以上面頁）及其他華僑商報，中華商報，益羣日報，民報，馬華日報等共七十八家。

其中有回信答允登載本社稿件，並寄贈報紙于本社的，計有新國民日報，南洋商報（星加坡），新中國報，華僑商報（菲律賓），公言報（秘魯），越南日報，華南日報（安南），少年中國晨報，金山時報，（美國）開明日報（古巴），國民日報，曼谷報，新時報，華僑日報（暹羅），大公商報（爪哇）等十五家，這是二月底我離港來滬社赴會時的情形。然後擴報，來函允登稿件者尚源源不絕，可知其未有來信未寄贈報紙於本社，而私自登載本社稿件者，必不在少數。

並且，香港的英文報也間或用我們的稿子，如「*Chinese Mail*」曾登載過我們的電訊。

這樣，我們工作是異常的膨大起來了。乃於去年的十一月，把「港粵分社」改為「華南分社」。

四 缺點與解決方法

在分社工作中最感覺空虛的，也是最足以制本社發展前途之致命的，是電訊的少而慢，每有隔三數日而不到，致幾日無稿可發者常常有之。通訊也每隔一月，至快都要二十日，才能到達。解決這困難的唯一辦法，是自己設置電音。梁社長也老

早就注意到這一點，打電報來着我設置電台。當時我即分訪港政府當局，香港中國電報局局長梁少銜及中央社港分社社長盧其新等先生，商量手續及辦法。是時知道港政府頒佈法令，自去年五月一日起，實施電訊統制，不准私設電台，如不交港政府代收，只有在華界深圳設置了。我即進行這一步工作。但不幸得很，正在略有頭緒之際，廣東戰事爆發了。而且出乎意外地廣州很快就失陷了。中國電報局和中央社在深圳的電台都撤退了，我們那能再去設置呢？

再計而之他，是澳門。那時梁少銜先生還告訴我：他們也正計劃澳門設電台。我就親身到澳門去調查過一番。結果是：須呈請澳門政府，發給設置電台許可證，並繳納七千元港幣保證金，才能着手。另外澳門華僑報，有一電台，該報為香港華僑日報之分社，我與香港華僑報又甚稔，乃和他們商量借用。但他們說他們的電台是專為本報收電而設，替他人收報，一旦被澳門政府查知，不知有無麻煩。要我們再努力設法自置電台，他們也願意幫忙我們設法，如的確弄到再無辦法可想時，才再商談借用之條件。這樣，我就只好請求香港政府代收了。他開了總社電台呼號，波長，發電時刻，字數多少等八個問題，要我們答復了，即可代收。另外，據聞日軍進駐，故現在深圳已極安全。故現在又進行在深圳設置電台之工作，是否成功，仍未能最後確定。

五 用整個社務的開展解決局部的困難

從發稿範圍及宣傳效果上去看，從政治經濟文化的重要地位上去看，我認為華南分社爲本社頗重要的一個分社。難于單獨在香港圖謀解決之方的華南分社的缺陷，事實上，又是各分社至甚總社的缺陷，何不以整個的任務與工作的開展，以補救局部的困難呢？乃綜合華南各同業與各界人士對本社的批評和意見，于去年十月十一月之間，我向總社梁社長上過兩次建議書。一爲改善本社電稿和通訊的方法與技術，一爲發展整個的民族革命通訊社的具體方案。這兩建議方案，早經總社全部採納，先後施行了。本社全體同人，都是心投意合的同志，我所感到想到的東西，全體同人也無不感到想到。所以，在這次總分社全體社務會議中，就本着我們所懷抱的共同的理想，調整與充實我們的陣容，圖謀整個社務之全面的開展。社務順利開展時，則華南分社的困難也就可以逐漸克服了。

我們的民族革命通訊社，是民族革命戰爭的烽火培育出來的產兒，她將跟着民族革命戰爭的進步與進展而茁茁起來，是必然的。除了在港澳及華南各內地報界活躍外，尤其注重向南洋美洲各僑報發展的華南分社，其繁榮燦爛的前途，也是必然的。我們將以最高度的熱情在總社正確的領導下，與總社暨各分社全體同人，攜手邁進，迅速完成我們的任務，完成我們的事業。

上黨分社是怎樣建立起來的

張魚

一九三九年四月十三日改寫于前線某地。

新形勢下的上黨之介紹

抗戰以來，作爲晉東南抗敵根據地的中心的上黨，有八百萬以上的民衆，有龐大的抗日部隊，政權和民衆團體，他們本身和他們彼此之間，在不久以前體驗了生死共患難的實際經驗與教訓後，充分表現了統一團結的鞏固，抗戰信心的堅強和工作的緊張，而更由於這幾個基本因素的形成和影響，使「上黨」及其附近各地區的各種工作，都呈現了突飛猛進的氣象。其特點在：第一是以山西三五兩行政區爲主導的政治機構，由上而下與由下而上的相當的改善，包括民衆代表和各種救亡團體的代表，縣區行政會議的創立，區村長的選步的民選以及各種抗戰新法令的相當徹底的實行，使民主政治與所謂人民暨政運動獲得了初步的進展，抗戰政治得到一層最有力的保障，其次是關於民衆運動，在機關同志堅苦忠勇的奮鬥和正確進步的領導下及各方同志一致協力的扶助下，獲得了相當普遍而深入的開展，各階層各職業的民衆，不論男女老少，都已經有了他們自己的堅強組織，而能團結在自己組織

的週圍；并且都已直接地或間接地武裝了起來，爲了保衛家鄉保衛祖國，他們心悅誠服地擁護着抗日政權和抗日部隊，而且爲他們服務着，而政權部隊方面確也竭盡心力地予以扶持，空懷若谷地聽取着大衆的意見和要求，盡其一切的力量，幫助着羣衆解決他們爲了抗戰而遇到的或可能遇到的一切生活上的和工作上的困難和痛苦，所以軍政民可以說是已經打成一片了。最後要算是文化教育工作的蓬勃發展了，本來這是一個落後的區域，一般文化水準都異常低落，可是在這規後不到半年的期間，由於各方面文化藝術工作同志的堅苦奮鬥，和耐心培育這地區的文化工作，也有了相當普遍而深入的開展及欣欣向榮之勢，他們爲了抗戰建國，努力着大衆文化建設和文化大衆的培養，根據當時非正式的統計，已經建立起來的民族革命小學，差不多已普及於每一個大小村落裏，其數近萬，至於其他民衆識字班補習夜校，以及各級幹部訓練班等組織，更是不可勝計，戲劇團體，僅三五兩行政區，就有三百多個之多，其中除了政權部隊直接領導的劇團或其他藝術工作團體外，還有着大量的工農大衆自發的組織起來的民間劇團，同時新聞事業也是異常的發展着。當時全晉東南區（共有五十多種報紙，鉛印的，石印的，油印的）真可說是「無美不備」了，銷行最廣的有中國人報（現已改爲新華日報華北版），日出二萬餘份；其次有戰國日報（最近改爲黃河日報），約七千餘份，勝利報亦五六千份，其他如戰訊日報，戰地報，行軍日報，抗戰導報等各數千份至數百份不等，至於其他雜誌刊物和書籍

的發行，不論團體部隊政權也幾無不有之，可謂「遍地皆是」了。

上黨分社的建立

這些都是抗戰以後「上黨」的一奇蹟——當然在這些「奇蹟」中缺點不能是沒有的，這些在敵人四面包圍物質條件異常貧乏和幹部極度恐慌的情況中生長起來的各種工作，本難求其「盡善盡美」，尤其是關於前後方連系的阻隔，消息的遲滯和梗斷，和文化食糧的失調，尤為一般民衆和工作同志最痛切的感覺，其感覺最深的，當然要算是各報館了，當時全太行山四五十家報紙的青年記者們，剛巧都集結在上黨，爲了本身的團結統一，本身工作也更充實健全和有力的開展，舉行着「中國青年新聞記者學會太行山區分會」的成立大會。記者到遠長治後第三天，適逢其盛。由於他們半年來對本身事業慘淡經營的經驗教訓和他們對於本身事業不斷進取的心念，逼使他們不約而同地感到有建立一個通訊社的必要。民革社既經擔任了敵後方新聞報導專業的責任，爲民族革命而服務，因此一致地把這希望放在我們身上，希望我們能在這地區派生一個分社。記者在這樣熱情熱烈的場合下，便慚愧的不勝任的担負起這個重任來，經過月餘的籌備，便在本年的元旦，正式成立了民革社上黨分社。

我們的工作路線與作風

上黨分社的工作路線與計劃，自建立以來，即堅定的抱定了以下三原則：

第一、在統一戰線的最高原則下，我們努力為民族革命的偉大任務而服務。

第二、我們的工作表現，除了注意於一般的宣傳鼓動與暴亂反映外，更必須注意着通過全工作的教育性的發揮。

第三、我們必當注意到新聞事業的社會性，應該把它的工作，建築到龐大的羣衆層裏去，俾通過各種各級的羣衆組織，建立起羣衆性的通訊網，成為大衆的事業，為大衆所支持。

為着保證我們工作中這一嚴正路線的圓滿執行與澈底發揮，我們在工作過程中，還注意着新聞工作者幾個應有的作風的培養，我們知道新聞事業是一種偉大而艱苦的事業，尤其是在敵後方從事新聞工作，更是一個有着偉大的意義的殘酷戰爭；他不僅是一種單純的消極的宣傳鼓動暴露反映的工具，而應該還具有積極的建設的鬪爭的意義，所以新聞工作者一種堅毅英勇緊張沉着克苦耐勞謙虛好學不怕犧牲的獨立崇高的精神和人格的具備，幾乎成為今日每一個新聞從業者的必要條件，而只有這樣的新聞工作者，才能够在這樣一個艱難的時代，圓滿地達成他的任務，並使新聞工作不斷地發展和進步。

新聞工作不是孤立的超然的，我們應該與抗日政治軍事的一切力量，緊密配合，携手邁進，可是我們不是他們的附庸，而是這一切力量的綜合，所以每一抗戰新

開從事員，應當怎樣站穩自己的崗位，切實連用自己的武器，忠誠地英勇地爲抗戰爲建國爲民族爲人類而服務，與抗戰政治相成相因，使政治由於新聞工作的幫助與推動而益趨進步和發展，我們新聞工作也得藉政治的進步和發展而獲得有力的保障。

上黨分社自始就在這一認識下，堅持着這一態度，以自己的風格與當地所有各種黨政軍民的抗戰力量，緊密配合着而工作的，且決將繼續地工作下去。

我們的組織和工作

上黨分社在它的工作計劃中，就是關於新聞通訊的探發上，它的對象也是多方面的，並且注意着針對敵後方每一種和每一次的軍事的政治的形勢，而着重於某一方面。在這裡，除了各地政權都仍完整無缺，民衆運動，人民武裝均有普遍發展外，還有着中央軍、晉綏軍、八路軍、川軍、陝軍及其他各色各樣的抗日部隊，單位衆多，數量龐大，因爲這些地區，這些力量（不論政治的民衆的和軍事的），在抗戰上都有休戚相關的關聯，並且對民族國家都具有異常光榮的功績，成爲我們採訪工作的豐饒的園地，應該「一視同仁」地照顧到。此外，這一地區裡新聞事業，在諸先進同志的不斷努力下，已相當普遍的發展，不過大家因爲技術上和人力物力上的各種困難和限制，而未能達於盡善之境，所以我們除了有着廣大的豐饒的工作採

上述任務起見，除了只有設法加強機構和技術條件外，同時爲了估計到「土黨區」將在持久抗戰中將不斷地會遭遇到各種困難和阻礙，而我們的工作仍能順利的展開，故計劃着設立分區特派記者制，就是想把整個太行山區劃分爲八個分區，即1.中心區（以長治爲中心），2.東南區（以遼縣爲中心），3.西北區（以沁縣爲中心），4.東南區（以陵川爲根據），5.西南區（以浮山爲根據），6.中條山區（以平陸與根據），7.冀西區（以冀西行政主任公署所在地爲中心）及8.豫北區（豫北專員公署所在地爲中心）。每區派特派記者一人，常駐工作，并迅速完成全區羣衆性通訊網的完成，這工作現在已在分頭進行，其進行方式是分兩方面的：一方面是通過各部隊、各政權、各羣衆團體、各級教育機關及人士，延聘大量義務記者和義務通訊員，担任通訊報導工作；一方面，則通過各地方報社，訂定互助辦法，互相交換消息與稿件，幫助工作，使敵後新聞工作，得在一般協力的合作下，獲長足發展。

至於這些工作究竟進行怎樣了呢？無可諱言的，「上黨分社」現在還是在「初創」的建立過程中，當然缺點非常之多，我們希望以這次會議爲契機，能使分社工作，在總分社諸同志的領導和扶持下，能够大踏步的前進，完成它在敵後方，在堅持華北抗戰中的應有的任務，達成本社所付予它的重大使命，爲新興新聞事業開闢一個光明的前途，這裏我代表上黨分社全體同志，希望各位同志予以批評與指示！

一九三九年四月

上述任務起見，除了只有設法加強機構和技術條件外，同時爲了估計到『上黨區』將在持久抗戰中將不斷地會遭遇到各種困難和阻礙，而我們的工作仍應順利的展開，故計劃着設立分區特派記者制，就是想把整個太行山區劃分爲八個分區，即1. 中心區（以長治爲中心），2. 東南區（以遼縣爲中心），3. 西北區（以沁縣爲中心），4. 東南區（以陵川爲根據），5. 西南區（以浮山爲根據），6. 中條山區（以平陸與根據）爲中心。每區派特派記者一人，常駐工作，並迅速完成全區羣衆性通訊網的完成，這工作現在已在分頭進行，其進行方式是分兩方面的：一方面是通過各部隊、各政權、各羣衆團體，各級教育機關及人士，延聘大量義務記者和義務通訊員，擔任通訊報導工作；一方面，則通過各地方報社，訂定互助辦法，互相交換消息與稿件，幫助工作，使敵後新聞工作，得在一般協力的合作下，獲長足發展。

至於這些工作究竟進行怎樣了呢？無可諱言的，『上黨分社』現在還是在『初創』的建立過程中，當然缺點非常之多，我們希望以這次會議爲契機，能使分社工作，在總分社諸同志的領導和扶持下，能够大踏步的前進，完成它在敵後方，在堅持華北抗戰中的應有的任務，達成本社所付予它的重大使命，爲新興新聞事業開闢一個光明的前途，這裏我代表上黨分社全體同志，希望各位同志予以批評與指示！

榆林分社工作報告

段復生

一

民族革命通訊社，去年春天，在與敵人不斷的鬭爭的西戰場上產生了。而主其事者，則是六七年前共同在北平計劃建立出版事業而未能成功的老友延武同志，這個消息對我，是多麼值得興奮呵！

爲了儘量的對日寇展開宣傳戰，爲了廣泛的報導抗戰的軍事政治民運各方面的動態，爲了深入的並豐富的採集各軍民英勇抗敵光榮而壯烈的史蹟，爲了儘情的揭發敵僞的殘暴與醜惡，民革社所負的任務是急迫而重要的。而牠的工作，則是繁雜艱苦的。

當此時也，我正在一個部隊中担任着政治工作開創試驗的一部分責任，而我們的部隊，又正在晉西崗嵒起伏的山嶺間，與敵寇苦戰搏鬥中，雖然民革社的建立，又重新喚起了我曾經從事過兩年多的新聞工作而已經漸漸淡漠了的習慣與興趣，但我焦慮着，不知該如何幫助這件事業的猛進發展，不知該如何爲老友助一臂之力！

二一

迨至九十月間，我們的部隊，打擊了進犯柳林的敵人，克復了我們會經居屯數月的這個重鎮之後，我這才感覺到需要變換一下我十餘月來的部隊戰地生活。

到什麼地方去走走呢？這成爲我生活議程上的一個問題。

從許多願意去的地方中我首先想到榆林。這裏不但有我一向聞風景慕的軍政先進，而且有數年前在綏包朝夕相處的許多好友，因抗戰而聚會或流亡在這裏。同時，我又迫切的想知道這一帶長城線內外的地區，在抗戰後究竟成了怎樣一種景況。我不能想像，我需要親眼看看。這便決定了我的榆林之行。

辭別了我在炮火中炸彈下相與出生入死的賢明長官王治安軍長，離開了一塊喫倉谷米，一塊餓肚子，患難相共的許多戰友，我渡了黃河，踏入塞上古城的榆林。來榆之前，已知總社早已有在榆籌設分社的工作要求與計劃。而在當時客觀事實上，我的行動恰和民革社的需要形成了一個偶然的一致。這便決定榆林分社成立的一半因素。

抵榆後，雖然這裏社會一般麻煩頹廢的習氣，使我感到頗大的不滿與不快。但是我看到此間軍政先進諸公對抗戰的堅決與辛勞，都超越了我的想像。而新聞界的老友楊令德韓梅圃兩兄及許多新識的青年友人，又均給予了我以熱誠的鼓勵。在地

理上，我也更清楚了榆林的重要，牠北接綏蒙，西連寧甘，東鄰府保，南通延綏，自古即為軍事要點，抗戰後又新建起許多重要軍政機關。牠是一個具有領導數百萬軍民地位的中心城市。牠是取復綏包，保衛伊盟的後方，拱衛西安蘭州兩省會的前方。我更看重了這個「前方的後方，後方的前方」的古城。

這一切使我不願再輕易離開榆林，在各方的鼓勵與贊助之下，民革社榆林分社由總社核准，經過一兩星期的草草籌備，在二十八年元旦日宣告成立了。

三

然而，我們的在榆林，終於是一個比較生疏的客人。加以我們的人力物力之不夠，榆林分社成立迄今，三個多月來的工作，實是在不少誤解與猜疑的眼光下，遲緩地進行着。除過拍發了一百多條新聞電訊給總社而外，我們寫過的通訊，重要的有如下各篇。

- (一) 敵人企圖統制西北皮毛
- (二) 回到祖國懷抱中的蒙古青年
- (三) 抗戰一年來榆林文化運動的回顧與前瞻
- (四) 國防前線上的榆林
- (五) 綏包敵偽之窘態

(六)綏遠民衆抗日自衛軍的陣容

(七)綏西游擊戰

(八)站在祖國前線的馬錫司令

(九)內蒙雜寫

(十)錄洲上的故事

(十一)內蒙半壁

此外本社同人，在只求有益抗戰的原則之下，就力所能及，參加了榆林文化界同人所主編的幾個壁報寫稿工作，和不少次關於時事問題及文化工作的座談會。義賣獻金運動，節約運動，我們都曾盡力幫助推動。二月間，八十六師在新城戰役打了勝仗，挫敗了敵僞的時候，我們追隨在文化界全人之後，發動過慰勞受傷將士及陣亡將士家屬的捐款運動，收穫雖然不見得有多大，但我們在本身工作之外，亦無時不在努力爲社會服務的這一點苦腸，總不妨提出希望大家加以體認吧！

我們當然不會認以上所指出的一些小小工作爲滿足，反之，我們是感着十分的慚愧，我們要不斷的前進與開拓，我們相信，世間的辛苦莫有白下的，而同時任何收穫亦莫不由辛苦工作中得來。

四

我們對分社今後的工作，有這樣幾點小小的計劃：

1. 改榆林分社為綏蒙分社，確定工作區域發刊通訊，展開工作。
2. 在綏遠及內蒙各地方，建立通訊網。
3. 增設電台及經費，加強工作，充實組織。
4. 編輯各種關於綏蒙及西北邊疆的小冊子，在本年內完成工作。

以上這幾點粗略計劃，希望在總社的指導各方的贊助，和我們分社同人自己勉勵的工作之下，都能相當完滿的達到，那就庶幾乎可告無罪於浴血抗戰的將士，受苦受難的同胞，和贊助我們的朋友了。

二十八年四月

晉西北分社工作報告

段雲

一、成立經過 去年十二月着手籌備，本年一月正式成立。

二、組織及經費 內部組織

主任一人

編輯一人

文書事務一人

伙夫一人

勤務一人（現在事務尚簡勤務從缺）

經費 每月二百元

三、經常工作

A 在電台未架設以前，通訊幾乎成了主要工作，兩個月中，發來總社通訊稿二十件，發當地小型報紙數十件。

通訊來源分四種：

1. 由社中同志抓住每一值得向後方報導的事件，每一工作部門的情況，親自編寫，或由社派同志親往當地採集材料，隨時寫成通訊。本社編輯田受三同志已於二月初派往汾陽交交一帶，尙未返晉，三月初敵人向晉西北進攻時，本社主任趙繼昌同志隨軍親往前線工作半月，二十五號返晉，復擬最近往忻崞一帶工作。

2. 搜集敵後方可靠材料，如綏東大青山，綏西桃力民及雁北等敵區各方面情況，加以整理，編寫而成。

3. 有計畫地規定一些應該寫的東西，特約較熟悉或直接負責該項工作責任的人們，分別寫作，如關於晉西北農聯、婦聯、自衛隊工作，犧公工作等，由社中審查修改後發出。

4. 各地自動隊送來通訊

甲、晉西北文化教育

乙、既參加其他工作

丙、發動時間尙短。

因爲以上原因，各地通

B 電訊 初成立後，通過

同時晉西北也無甚特殊

C 民革通訊輯半月一次，

西北各地，傳播各方面

越出範圍，除過寄送總

四、經費收支狀況

成立時收到總社撥來開

所報預算書。

五、現在所感到的兩種困難

1. 如果能够架設一部電

以收到很多國內外及

2. 各地通訊網，尙未建

實刊作號召。解決辦法：我們的意見，除過派社中同志親到軍事最前線，採訪情報，記載前線各方面狀況，並於平時輪流赴各地採訪外，可否對外來稿件，酌給稿費，或郵費，以資獎勵，至給費標準依總社採取或分社採取均可。

民國二十八年三月二十八日

成都分社工作報告

何鴻章

民革成都分社，是於二十七年十二月中旬奉總社梁社長電令組織的。

在過去，成都各家報紙所載的關於國內抗戰的新聞的來源，雖有少量的專電，但大部份都是靠中央社供給。而中央社所拍發的第二戰區的戰訊，除了在戰事重心傾向于第二戰區領域的時候，消息的數量比較的增多，內容比較的精彩而外，在平常，電訊都很少，而且很瑣碎，過時，欠真確，至於第二戰區的政治工作，民衆運動，以及軍隊訓練的特有的良好作風，更少有人在成都的報紙上作過真實而有系統的介绍，所以此間新聞界都有一個共通的感覺，便是「第二戰區的消息缺乏」！因此之故，自從成都分社籌備成立的消息傳播出去以後，即引起新聞界很大的注意。

經過一個月的籌備，大體上都算能够順利的解決，社址租定在燈籠街九十二號

，聘定羅雲孫、唐道華、王爾孫諸同志分任編輯事務撰寫等工作，諸同志均旨趣相合，且極富有新聞專業之經驗，社務進行，頗稱得手。

籌備中最感到煩雜的問題，便是「呈請登記」事件，依照成都市政府所給予的訓示，非候領得中宣部正式登記證後，不得擅自發稿，但是呈請登記手續本屬複雜，而最高主持機關，對出版物聲請立案一事又極審慎，故登記證之取得，非短期內可能辦到之事，幸而仗着許多幫助打通了各方面的人事關係，得以於本年一月初先行發稿了。

各報社對本社發出的電訊，都能踴躍的登載，幾無廢棄；只要電訊的內容不太平凡，更能以顯著地位刊出。但是對於航空寄的通訊稿，或因郵寄過遲，已失時效，或因原稿自被後縮減篇幅，不勝容納，或因立場不同；有所擇選，或因稿件內容不適後方需要，其採用量較之電訊實有遜色，然遇有佳作，仍不惜儘量布露。

本社社工作，開始迄今已達三月有餘，在社會上實起了相當有力的作用，因為有本分社經常的替新聞界作第二戰區材料之提供，所以成都各報使常常的透露出了第二戰區特殊的前進的面目，於是，縱然便是過去對第二戰區絕端隔膜、甚而至於對第一戰區存着誤解的人們也慢慢的清楚了一時代的山西，清楚了第二戰區民族革命戰略戰術的運用，清楚了閻司令長官過人的精神。尤其在一「新山西概談」及「閻司令長官請如何努力建國」等通訊稿被各報採登以後，社會人士便明確的認識山

西在抗戰中巨大的力，閱長官思想的偉大和修養的深厚，「山西在一般人的印象中已絕不腐舊，不落伍，而急速的進步成爲當今抗日模範戰場，成爲支持中國抗戰建國生命的一條巨柱了。」

所表遺憾者 因爲本分社工作大半都是轉發總社拍來的山西戰情的電訊，因此本分社便形成了一個單純的轉電機關，因之有一些人使把本分社認成了私人的宣傳糾纏而忽略了牠的獨立性和自創性，前次本人親赴前方，曾與梁社長延武商討改進辦法，嗣後擬與香港分社及重慶分社直接交換電訊同通訊，盡力使所發稿件內容做到全面化，使本社成爲一個全國性的通訊機關。如果經濟條件許可，並計劃聘聘記者，兼發本省市新聞，以樹立本分社在地方上之地位。

自設電台的事亦在籌備中，告成以後，便可以經常的把後方的消息迅速的傳達到前方去。

本分社經過三個多月的努力，雖然沒有十分驚人的貢獻，而確已奠定了民革社在後方發展的初步的基礎，只要我們在這基礎上不斷的繼續努力，必然有我們更遠大的前進。

四月十五日于重慶

河口分社是怎樣生長起來的
少成·淡虹

一、河口分社的誕生

在去年九月裏，我受總社梁社長的委託，帶着總社的聘書由吉縣出發，本着記者在抗戰期間應負的責任，獨自跑到距太原八十里處西山中的河口，來從事文化活動。

在中日生死存亡決鬥的過程當中，民族革命戰爭自然是空前的偉大的，在整個人類歷史上必然也是最壯烈最光榮的一頁；在這一幕持久的抗戰裏，必有我軍英勇樂敵及敵寇殘酷暴行反戰厭戰可歌可泣的史跡產生，我們爲了把這些史跡供諸世人，河口分社亦在這一使命下而誕生了。

二、一人支撐的河口分社

在抵河口以後，抱着滿腔的熱血，開始了工作。民族革命通訊社河口分社的長區也掛在了街頭，這時只我一人東跑西跳的採訪情報。分社沒有經費，沒有帮忙的同志，甚至連辦公的紙筆都沒有。發電也感到了困難，雖然我帶着總社的證明文件，每拍一電，必須經該地最高長官蓋章才許拍發，假如該長官因公務繁雜或因其他事故不便接見時，就使電訊無形中停頓了。

固然，人要理智些，但在人情的應酬上，也不能說沒有，對帮忙分社的朋友們

，有時小的宴會晚會等，這全得自己一人設法解腰包；又如搜集購買敵偽宣傳品，在初到入地兩生的河口時，更感困難，總之，是因了「人力」「物力」「財力」的缺乏，阻礙了整個工作的發展。

三、同志結合了的集團

在河口經過了一個時期，各軍政機關與救亡團體的各位同志也慢慢地熟悉了。這時便有胡少成等同志幫忙分社工作，分社即將他們聘為義務記者。但因這些同志，是在這裏担任工作的，繁於公務，僅能抽出些時間來幫忙，又因為我們都居住在河口，所見大致相同，因此不能直接的探訪其他具體真實材料來寫多的通訊稿。但在發電上却比前便利了許多，一則因了社長薛濟宸的名章常在我們手內，二則因電台上同志們的憐惜與同情我們，這使我們能夠經常地給總社拍電。

電訊是一天一天的增加了，字數雖然不多，但「外行」的我們，在每次譯電時，却費去了不少的時間，這多虧同情我們的同志來幫忙。

「巧婦難做無米炊」經濟枯竭的我們，又遇上了敵寇破壞我方金融。在城裏購買一切敵偽宣傳品，如「新民報」「每日新聞」及一切日文雜誌，皆需「中國聯合準備銀行」及「朝鮮銀行」的偽鈔，僅太原新民報一種我們即委託河口商民訂了四分，因了交通的不便與敵偽宣傳品被禁，欲湊足一分寄總社尚感困難。這一切的

弱點，都是因基礎不鞏固而影響了工作。

四、今日的河口分社

從三月份起，總社准按月撥給分社經費，這使得我們在各方面能够充分活動。但不幸的很，敵寇在三月一日分六路向河口大舉進攻了。

分社爲了適應當時戰爭的需要，即將各位同志分派隨軍工作。可是在傳遞情報上却感到了大的困難，各方來的報告，因路途的遙遠及交通的不便，大都失却了時間性，更且分社距電台百數十里，甚至有時找不着地址，但各連絡員却有那種堅強的鋼一般的毅力與決心，遲疑、猶豫、畏縮、怯懦的現象，在我們這些同志中，是絕對尋找不出來的。

這時城裏的情報員也與我們失掉連系，在取復河口後，雖然有一時的蘇息與鬆頓，但是又被敵寇的二次進攻河口粉碎了。

然而我們就爲上述的困難所屈服嗎？不！我們爲了在民族革命過程中勵行記者的職責，雖然我們缺乏工作上的經驗，但經驗是從實驗與血的教訓中積疊起來的；經過了這樣一個時期的鍛鍊，終於上了戰鬥化的軌道。

現在，除了一部分同志仍隨軍工作並搜求敵僞宣傳品外，我們更爲了購買敵僞書報及採訪真實的具體的情報資料，而物色忠實、機警、勇敢、沉着、敏捷性能的

具有軍事、政治、社會常識和社會關係的堅決抗日分子，深入敵區，打入偽組織，並在××設立秘密情報所，以便探出有價值的消息。

五、我們的經驗教訓

在半年來的教訓中，我們充分感覺到：一個革命分子甚至一個革命團體，決不要因了小的挫折而悲觀失望；也不要因了某些缺陷，而自感無法努力。根據這個原則，用最大的耐心及各種各樣的工作方式，去向各方接近，用誠懇的態度，去團結大家，工作是絕對能夠開展的。假如當時受不了那樣的氣，忍不了那樣的苦，再不顧一切暴燥的做下去，那絕對應對不了周圍的環境，也就談不到克服困難，河口分社早已成爲過去的了。

由於我們有堅強的奮鬥信念，與克服困難的精神，才取得了各方同志的同情與援助。

這裏還有我們值得指出的，在一個組織建立後，欲想使其基礎鞏固繼續發展下去，固然要有堅苦卓絕不屈不撓的領導者，但同時又必須要「人力」「物力」「財力」來哺育牠，三者缺一，也是不能成功的。

再，這裏可發電訊的材料頗多，自己沒有電台，只好借用其他部署的電台發電，但因該電台的忙碌，這使許多電訊不能及時或者根本不能發出，這是應該我們向

總社致歉意的地方，不過也有請求諒解的餘地。

六、今後的工作佈置

以上所述即是河口分社苦鬪半年來的經過，也就是他自己的——一個鬪爭的歷史，在這半年的歷史上，充滿了豐富的鬪爭意味，這好像是一幅與各種各色場面搏鬪的寫生畫。同時他也就在這不斷的克服困難的鬪爭過程中，把自己更加擴展與壯大起來。

經過半年鬪爭壯大起來的河口分社，今後除搜集與購買敵偽宣傳品及一切日常工作外，並擬以八區為中心，凡能够搜集敵情的地方，都要派出遠的近的分別設置更多的情報員，這樣形成了蜘蛛網式的通信網與情報網，但情報員與情報員間，只發生縱的關係，而不發生橫的連系，這樣使我們的情報更易於保守秘密，尤其能避免遭受敵殘意外的打擊。

今又在祁、太等地徵得義務記者，並計劃在八區所屬各縣及各部隊都設置特約通訊員；（上述這些不僅是一個計劃，而且是已經開始了組織，但因敵寇的進攻，尚未全部告成。）更擬爭取不願做奴隸被迫而當了漢奸的人，利用他們來做「反間諜」。總之，不久的將來，在搜求敵偽宣傳品及情報上，定能便利許多。

說到電台也比以前方便了，八區司令部政訓處無線電信一二七分隊，每天能够

抽出一些時間來給總社拍電，不過這是臨時的；大的方便，尚須待總社電它到此以後。

神聖的民族革命戰爭，已進入一個新的階段；敵寇的侵略也愈來愈緊迫了。今日的新聞事業活動，比之過去任何時候，都還要急迫與重要。我們的河口分社，亦隨着這一使命，而担負起自己對於國家民族所應担負的任務來，去向前邁進。

一九三九，四，一二，于太原城西五十里處隨軍工作中稿

算

算

加強我們的外線作戰

胡愈之

——為民族革命通訊社週年紀念作——

中國的抗戰不是孤立的鬭爭，中國為反抗侵略而鬭爭。侵略者的侵略對象，不單是中國，而是全世界。侵略者也不僅只是日本帝國主義，它在世界別的地方，更有着幾個幫兇。因此，中國的抗戰決不是和世界其他部份沒有干係的，這是全世界反侵略鬭爭的一部份。

這情形到了今天更加明白了。侵略戰爭的火燄自從七年半以前在瀋陽燃着以後，不但延燒了整個東亞大陸，而且延燒到東非洲，延燒到西班牙，現在連整個歐洲大陸，已成燎原之勢。已經有三個國家因為不抵抗而亡國了。許多大國，因為膽怯，坐視不救，現在侵略的火已燃到我們的大門口了，只有中國是堅持着向侵略者抗戰到底。這抗戰誠然是為了保衛中國，但同時也是為了保衛全世界保衛人類的正義與和平。

用戰略的名詞來說明，中國抗戰應該從兩方面作戰的：在被侵略的中國土地內進行的抗戰，是內線作戰，在中國以外一切反侵略運動與戰鬭，是外線作戰。只有

同時進行內外線作戰，才能把侵略者消滅，抗戰必勝的理由之一，也就因為我們不僅進行着艱苦的內線作戰而且還有外線作戰。依照孫中山先生的遺教，這外線作戰是以全世界十二萬萬的被壓迫民族，作為我們的友軍的。

在敵人的強大的海軍的封鎖之中，在質與量都佔優勢的敵陸空軍壓迫之下，進行着反抗侵略的內線作戰，這戰鬪是十分堅苦的。可是我們在天才的戰略家。蔣委員長統帥的統率，我們有四萬萬五千萬人堅強的團結，我們有內地優良地形的憑藉。二十一個月以來，敵人遭受無可補救的重大武力人力損失，我抗戰的決心，反而愈加堅強。到目前為止，已經可以說，我們是完全勝利的。儘管像汪精衛這樣的叛徒，稱中國只有和之一途，但是事實證明，現在因不能再戰而求和的是日本而不是中國。抗戰進入了第二期之後，我們已渡過了最艱苦的關頭。戰爭繼續下去，對我們越有利，對敵人越是不利，這已是確定的事實了。

一方面我們堅持着內線作戰，用廣大的游擊戰運動戰配合着陣地戰，另一方面我們也必須加強外線作戰，聯合全世界的和平國家被壓迫民族，尤其是受日寇壓迫與威脅的民族，一致向日寇反攻，這樣我們就不難在短時期內擊潰日寇的侵略部隊，粉碎日寇的侵略企圖。

到目前為止，這反侵略的外線作戰，不能說沒有戰果。因全世界人民的同情中國抗戰，精神援助，抵制日貨，已使敵人在外交軍事上遭到了無窮的困難。尤其使

敵國內的反戰高潮，迫使敵人不停止或緩和對我國的進攻，這些都證明我國不是孤力的戰團，却有着廣大的國外友軍在同時進行着對敵的外線作戰。

不過到目前為止，這外線作戰的軍力，還不够配合上內線作戰的軍力，敵人所遇到外面的牽制壓力，沒有到了使敵人不得不停止對中國進攻的地步，在這裏我們值得指出以下的事實：

「一」國際聯盟通過了援助中國制裁日本的決議案以後，主要各會員國都沒有執行這個決議案；或者只執行了一部分。

「二」九國公約會議延會以後，至今沒有重開，各簽字國沒有運用公約以制裁日本的行動與決心。

「三」美國修改中立法，并不能達到向日寇禁運軍火的目的，因之羅斯福總統集體制裁獨裁國侵略行動這一主張，在遠東還不能兌現。

「四」英法政府除了給與中國以精神物質上的援助以外，因歐洲事變的牽制，不能以全力應付遠東問題，甚至一部份政治家還存在着可以和日本妥協的幻想，因而便利了日寇的南進。

「五」全世界人民，尤其是被壓迫民族，還不能普遍動員起來，援助中國反對日本侵略。

這些事實說明了目前對敵外線作戰的不够，但并不能說明國際形勢於我國不利

。相反地國際事變的發展，是一天比一天更有利於我們，拿目前和抗戰開始時的形勢比較，敵人在外交上已陷人更加孤立的地位，同情我國抗戰的力量一天天的增加；尤其是今年這三個月以來，因為歐洲侵略戰爭的猖狂，使英法美當局不得不擺脫過去的「搖擺政策」而傾向於和平集團的外交。張伯倫首相在四月三日的演說中，乃至公開的說：「凡有任何對吾人挑釁以實現其『逐漸統制他國』企圖的，吾人必須加以反抗。」這是針對歐洲時局而發的。但是和平是不可分的，對於遠東自然也有沒例外。日本企圖逐漸統治中國已經是太明白了的事實。最近海南島與斯巴特萊羣島的佔領，難道還不夠向英法挑釁了。

跟着歐洲法西斯國家的動員，和平國家已開始具了決心，要用集體行動，反對侵略集團。英法在半年以前，不願保障捷克的獨立，現在却與波蘭，羅馬尼亞，希臘，土耳其在商訂互相保障的條約了。而且和蘇聯開始攜手了。這集團保障，更是包含東歐和巴爾幹半島是不够的，一定要延長到遠東，因為遠東的侵略戰和歐洲的侵略戰是不能分開的。

因此，就我們所知道，遠東和平國家的團結，最近已有了大大的進步，英法已在竭力加強香港越南的防務，一切對侵略者妥協的幻想，已經烟消雲散了。

但是要加强對侵略者的外線作戰，單是等待國際的有利形勢是不够的，必須加緊，我們的外交戰。使我們抗戰外交與抗戰軍事完全配合起來才好。

怎樣加緊我們的外交戰呢？

我們首先要堅決要求各友邦履行國聯盟約，九國公約，非戰公約，所規定的義務，對日本侵略者實施財政的，經濟的，軍事的制裁。我們要求遠東問題不能和歐洲和平問題分離解決。

我們的國家外交做的太不夠，我們要盡量發動全世界愛好和平以及具有正義感的人士，共同聲討侵略者，我們應該派送大批國民外交代表，去影響各友邦的輿論，我們應當表示歡迎國際義勇隊來華作戰，並且給與國際義勇隊組織及應徵的便利。尤其我們要趕快擴大日本朝鮮台灣義勇軍，在前線起瓦解敵軍的作用。

中國抗戰是世界反侵略戰爭的一部份，所以對於世界其他地方的侵略戰，也不能莫不關心。我們應當正式表示不承認德國併吞捷克與奧國，義大利併吞阿比西尼亞與阿爾巴尼亞，我們要公開表示對於阿比西尼亞，西班牙，奧地利，捷克。阿爾巴尼亞，被侵略民族的同仇敵愾，要慷慨地給予世界上被侵略民族以一切可能的同情與援助。

最近。在遠東英法美荷殖民地的人民，他們都已經受到日寇武力侵略的威脅，我們要號召他們，和他們自己的宗主國聯合起來，為反對遠東侵略而鬪爭，同時海外僑胞義勇隊的組織，也是不可稍緩的。

總之在全世界侵略勢力與反侵略勢力嚴重的對立的今天，正是我們運用外交戰以加強外線作戰的時機；爲了抗戰的最後勝利，這時機是不可錯說的。

戰時的宣傳與外國通訊社

劉崇慕

——爲民族革命通訊社週年紀念作——

在敵國內，外國的通訊社是受嚴格的統制的。在日文報紙上，我們只看見半官的同盟社電及少數的各報專電，從國外來的路透、哈瓦斯等通訊社的電訊均須經過同盟社的修改挑選，用同盟社的名義發出。即英美人辦的英文報紙，也是如此，所不同的，就是「同盟社」之前還把外國通訊社的名字添上吧了（例如，Herald-Exel）

中國對於外國通訊社的統制，便不是那樣嚴緊，不特外國通訊社所發的國外新聞可以原封不動地登在國內各地報紙，而且還可將中國的消息用電訊或航訊的文字傳達上海、天津，或經由香港到華南各地去。外國通訊社在中國的活動這樣自由，爲利爲害，很值得討論，在戰時特別有注意的必要。

我們不能否認，在中國領土內外國通訊網的繁興、敏捷、靈通，有時確使報館

獲得許多方便，甚至對抗戰也有多少補助。在空情的報告上，塔斯、路透社、美聯等社常有可寶貴的消息，在淪陷區內，外國通訊社仍然可以作相當的活動，牠們電訊和特約通訊可以補我們的不足，路透社關於吳佩孚出任傀儡的傳說的真相的披露，就是一例。關於戰事消息，外電有時比我官電較為靈通，例如敵在大鵬灣登陸的消息，是先由外國電報告。

不過，由於外國通訊社，所代表的國家特殊的立場，特殊的對華政策，以至外國記者對中國政治的觀察流于皮相或不正確，由牠們傳播出來的中國消息，對於我國抗戰便常有很嚴重的不利的影響。

德國的海通社不必說了，牠站在我們的敵國的同盟的立場，不單是替日本的利益設想，而且還替我國的投降主義者作聲勢前和代辯者，汪精衛在淪陷「和平」談話，是由該社傳出的。又如最近曾仲鳴被刺案發生，該社的重慶三月二十四日電竟謂「接近政府人士對於此事則並不表示滿意，據稱中國政府曾以大量款項供給汪氏，甚而派有保鑣，為之防護。」像這樣含有挑撥性的電訊，是該社的得意之作。

美聯社雖說是美國的通訊社機關，牠的電訊的特點就是頗「靈動視聽」。但牠發出的關於中國的消息，有時很够離奇怪誕，甚至使人感到牠有替敵人宣傳的意味，這實是一個很可注意的矛盾，例如前日（四月八日）美聯社上海電竟謂「現在消息靈通方面稱，中國頗願考慮最近日本所提出之條件，某方面相信中國已通告蘇聯，

除非立即給予大量的直接的軍事助力，否則中國亟須考慮迅速和平，此為蘇聯最不願意者，故此事可以視孫科訪俄之結果如何而決定之。」這種消息的荒謬，凡對中國現狀稍有認識的人都可以看到。不過，汪逆的機關報南華日報使根據牠來製造出牠的誣衊中央進行和議挑撥中蘇感情的「專電」來。

路透社與美聯不同，的確是英國現政府的忠實的喉舌，牠關於中國政治外交的報導，完全站在「現實外交」立場。因此牠特別喜歡把國共的關係，中蘇的關係加以歪曲。這雖適合英國保守黨紳士的脾胃，但也是有害中國抗戰的宣傳。關於「和平」的消息，尤其是關於國際調停的消息，路透社也好做些「捕風捉影」的工夫。例如二月九日的重慶路透電所傳的關於國際會議的「某官方談話」，就給中外讀者以很大的搖惑，予投降主義者以一種藉口。

在我國一部分人心目中，外國通訊社的消息是比較官方的消息還翔實可靠一點，所以，牠們發出的不利的抗戰的電訊，在客觀上的流毒，比敵人漢奸的反宣傳還厲害。無論我們怎樣宣傳抗戰的決心和努力，一般關於「和平」的外電，在某些讀者層中，可以抵消了我們的宣傳訴動力的一部分。對於這事實，我們萬萬不能忽視。

我們對於外國通訊社的嚴格的統制，雖不容易，但在事前應盡可能地減少外國通訊社的淆亂觀聽的新聞的來源。比方關於抗戰大計外交政策的談話，應限定由政

府負責人（如行政院長，軍委會發言人，外交部發言人等）發出，不許政府官員隨便發表談話；外國通訊社記者訪問官方負責人的談話稿應交原發言人檢閱後才能發出。如果發現某外國通訊社有這一類的電訊時，事後應有取締的辦法，或要求牠更正，或限制牠的負責記者的活動，或停止以某種的便利，為防止敵人的反宣傳起見，這些辦法實有採用的必要。

當然，單是官方的統制還是不夠的，中國記者對於外電的高度的警惕性，更是对反宣傳的有效的消毒器。編輯人在收到外國通訊社的電訊時，不應按照「有聞必錄」的謬誤的信條，隨便登載，應該從抗戰的觀點定去取的標準，不「于抗戰外電」，就寧可「割愛」，如覺得有疑竇時，即是登出，也應加以按語，或在標題上加一「傳」字。單為博得「消息多」和「消息靈通」的聲譽，而不管登出消息後的影響的好壞，在戰時特別是不應該的事。這就要全國新聞界的自加警惕了。

新聞事業與民運工作

湧上

(一)

中國的廣大民衆，在長期抗戰展開的現階段，無疑的已成爲抗戰隊伍的主力，

而且，在抗戰的最後勝向上，具有充分的決定的作用。中日戰爭既已轉進到第二期，那麼廣泛開展的游擊戰爭，便是以民衆爲砥柱民衆來支持的（事實上目前全國政治的動向，也已經實地扛起動員民衆的偉大任務了）。綜觀全國各戰區里與潛在敵後方的廣大民衆，有不少的地方，已能收到軍民合作與民衆自動參加戰爭的實際效果，這是從抗戰中長成的新生力量，也是抗戰以後最寶貴的成績。但這不可算是工作的結束，只能當作工作的開始；我們必須要繼續的培養它，誘導它，從少數到多數，從地方到全國，只有動員全國民衆，才能支持持久抗戰，只有實地推行民運工作，才是每個救亡同志的必要任務。

「民運工作」不是一件輕易舉的事業，耗費了多少時間人力，而結果沒有絲毫成效，反引起了民衆的懷疑的反感，便十足證明了民運工作者們的失敗。類此事件，我們還不能說沒有過，多數評論家總是單純的批評了工作人員的各種缺陷，從立論的基點上看，已經輕的把動員民衆的重担，擱在了政工人員的肩膊上，換句話說，一般人以爲動員民衆的任務，就是政治上專負其責的特有使命。這是一個最普遍的偏僻的看法。

一切救亡團體，雖然各有它固定本位的任務，但決不應當完全忽略了動員民衆的意義，避開了民運工作的任務，最大限度必須是多少的或間接的爲這偉大的任務忠實的服務，如此，民運工作的工作者，便不管增加了千百倍之多，而動員民衆

的機會也。當增加了千百倍。這固然是不可能的，每個死亡同志如果有一種心理的革命的悟覺的，便自然會瞭解自己的偉大任務，自然會隨時隨地的利用各種機會。所謂「心理的革命」，是克服一切舊的因襲的觀念到確立堅強有信心的新的意志的一大關鍵，心理的建設有了基礎，對工作自然會有信心，由信心而研究，由研究而實行，雖然不是負有使命的政工人員，也會做些民運工作，本此原則，爰將新聞事業與民運工作的聯繫即新聞界人士怎樣服務於民運工作的方式，略為探討，以爲參證。

(一一)

中國抗戰，既以民衆爲主體，那麼新聞事業的工作方針，也應該向着民衆方面盡量發展，新聞事業與民運工作的聯繫，愈要使其密切化，同時，從事新聞事業的人們，要打發過去的印表式的活動範圍，要進一步設法與各地民衆之接觸，俾一方面可以觀察當地民運工作的實際情況，以作切實的報導，較比採訪政工人員的報告要確實可靠些；而另一方面身歷其境，當能獲得若干寶貴的知識與經驗，對於動員民衆的方式上，自能提示些正確而適時的意見。爲此，從事新聞事業者必需與民衆多加接觸，是正確的新聞報導的唯一途徑，是新聞事業與民運工作聯繫的第一要着。

現在，各戰區內的民衆，一部分已陷於敵僞壓榨之下。同時日寇運用各種陰謀，利用偽組織，假意宣撫，金錢收買，企圖爭取中國的民衆到背叛祖國方面去，目前我方的對策，雖不能說沒有，但實際上在敵區的工作，尚無若何成果，時至今日，已不能再事延宕。必須在政治上積極進行摧毀偽組織的有效計劃，以爭取敵區的民衆回到抗戰的隊伍來，爲要達到此目的，從事新聞事業者，必須深入敵後，與敵區的民衆直接發生關係，既可以澈底瞭解日寇的種種陰謀與暴行，又可以經常的供給敵區民衆以各種正確的消息，藉以揭破敵僞對民衆的欺騙與誑蔽。爲此，從事新聞事業者，必須在敵區的民運工作上，盡其可能的力量，奮其冒險的精神，以與敵僞的宣傳作巧妙的宣傳戰，這是新聞事業與民運工作聯繫的又一要着。

在濟察戰區期間，我敵兩方作戰部隊的流動，佔有區域的縮張，自屬經常之事。在退却或前進時，當地軍政當局，必須依照軍事上的計劃，地理上的狀況，作周密的有計劃的民運工作，在退却時，應事先選擇偏僻的有利地形，使民衆自動的遷入，民衆遷入後，政工人員仍應繼續進行民運工作，我們知道實際武裝民衆，在平常安居的時候難，在顛沛流離的時候易。一經變亂，民衆對於自身的堅強組織，便自會感到迫切的需要，而且民衆的一切感情與缺陷，都可從此觀察出來，實爲一絕好機會，可惜過去工作人員不能運用，一經退却，便棄民衆於不顧，結果引起民衆的反感，過去民運工作成績因而完全失掉，殊爲可惜。現在，圍困敵僞的空室清野

計劃，已能普遍實行，如再能乘機將各地民衆實際武裝起來，以收事半功倍之效，那麼游擊戰圍的基礎便更形穩固了。在此期間，同樣的從事新聞事業者亦不應脫離民衆，應該是：一方面隨着軍隊的活動而活動，以便報導真實的戰圍新聞；一方面要廻顧着與民衆的聯繫，要盡量供給民衆些正確的戰圍消息，以啓發民衆學習戰圍的精神。這也是新聞事業與民運工作聯繫之一大要着。

關於各地我敵情況的報紙，僅憑通訊員的耳聞目觸，還嫌不足，雖然採訪的技術也相當巧妙，區域也頗爲寬闊，但畢竟有闕漏的地方，而且往往會遺漏意義較大的事件，爲此，從事新聞事業者必須與民衆結有密切之關係，在無形中組織好民衆間的情報網，一切消息的傳遞與供給，均由民衆直接報告，譬如在同蒲鐵路沿線附近大部分村莊，每村多設置村局二所：一爲偽組織所設置的維持機關，一爲民衆自動組織的，敵退去時，即由後者處理村務，維持會即取消。敵佔據時，供給敵寇之種種掠奪，即係前者的唯一任務，但在此期間，後者仍然秘密存在，關於敵偽的情況，它們很樂於報告，過往行人的住宿與安全，它們很樂於保護，反之，我方的情況，它們決無故意宣洩的時候，由此事實看來，從事新聞事業者，絕不能扔掉這個機會，在這些地方秘密組織民衆間的情報網，非特可能，而且收效最大。同時無形中對於敵區民運工作亦影響甚鉅，這不是新聞事業與民運工作可能聯繫的又一要着嗎？

(三)

綜合以上四點，無論在平時或戰時，我方或敵區，新聞事業均能進一步的與民運工作聯繫起來，而且，此種聯繫本質上即附有民運工作的意義與作用，事實上如果能夠將此種工作普遍的實行起來，新聞機關即是政治工作的輔導機關，同時為新聞事業亦無異另闢一新的園地，服務新聞界人士，當免除過去皮相的機械的觀察，而代以明確銳利的眼光；當脫破過去上層的局部的活動，而代以廣泛的民衆的活動，更當有英勇無畏的精神，奔走跋涉的勞苦，和謙誠懇的態度，堅定不移的意志，而後對於工作自然有所興趣有所成效的。

整齊我們的陣線

王紀元

民革社成立一週年了，站在同一的文化崗位上，我對這「新生一週年」的嬰兒，抱着無限的希望。

我總覺得我們這時代，實在太偉大了，我們所負的責任，實在太艱巨了，一切的事情，都需要我們從根本做起。我們的一面是破壞；同時，我們的另一面可是建

設。

怎樣破壞呢？怎樣建設呢？千千萬萬的大衆，在需要「燈塔」，指示一條光明的前程。

中國的抗戰，本身就是一種革命，這是一般人所公認的客觀真理。然而，歷史車輪的轉動，恆是迂迴的，曲折的，我們不能期待它的很快的能直線進行。我們應該迴護着這車輪，開足了馬力，激穩了軌道，剷除前程的一切障礙，使它到達最後的目的。

通訊社事業的作用，澈底地說一句：就是：「前進的歷史車輪的迴護者」。它不斷地在喚醒大衆，組織大衆，動員大衆。把魔鬼們的原形，維妙維肖，澈頭澈尾的顯露出來，並且和魔鬼們在作不斷地磨刀的的戰鬥。

因爲這樣，所以我們這時代，尤其需要推動一切新聞事業的發展。我們不要看輕自己，我們和前線的英勇將士們一樣，披着血牌的征衣，喊着衝鋒，衝鋒，衝鋒！殺，殺，殺！

爲了加強我們的實力，我們迫切需要齊集和統一我們的陣線，我們要有嚴密組織的生活，有嚴密組織的發展。歷史的進退憂懼是迂迴曲折的，讓我們緊握住我們的文化崗位，緊衛住這正在轉動的車輪吧！

爲完成神聖的時代使命而奮鬥

喬穗青·談 錄

紀念民族革命通訊社成立一週年

正當法西斯魔鬼們企圖割斷人類歷史的生命，——火藥氣味瀰漫了整個大地；東方的日寇血腥的鐵蹄踏污了中華潔淨的國土；同時也是被帝國主義奴役着的不幸民族掀起了民族革命的巨浪的時候，民族革命通訊社誕生了。它是這四十年代的中國的暴風雨激盪中的產物，同時在這艱苦戰鬥中長成起來了，它必須以它——通訊事業者的抗戰中應盡的職責和熱忱來擔負這神聖的歷史使命。

今天，雖然它是一個才滿週年的幼小生命，但它的前面却正展開了現階段艱苦，崎嶇的路途。

由於廣州，武漢的失守，敵佔領區更加廣大，醜惡的日寇又不惜以卑鄙的手段造出種種的謠言，說中國亡了，東方變成「王道樂土」了，用來混淆，欺騙世界上一切具有正義感的人士，亡國論者被敵人驅使着又在散佈「抗戰失敗」的空氣。前者企圖掩飾事實的真面目，想把中國年餘抗戰中軍事，政治，文化，民運各方面飛

躍的進步來掩飾掉，想把我游擊細胞在敵區廣泛開展而威脅着它的事實掩飾掉，想把它自己失敗前所暴露出的一切弱點來掩飾掉，後者是使敵迷惑着不去看一看事實的真面目。爲了堅定我們抗戰必勝建國必成的信心，爭取一切愛好和平正義的世界友邦人士的同情與援助；這便需要它——通訊事業者的真實的報導，揭發，擊碎敵人的陰謀和亡國論者的危害我們的企圖。

由於現階段，我前方與後方交通的不便，敵佈在敵區我各游擊隊間，及與我前後方間的阻隔，使得我們各方面的一切真實的具體的情形不能迅速地，正確的互相明瞭，從血的戰鬪換來的許多極其實貴的經驗與教訓，也不能互相觀摩，互相激勵，以加強各方面的密切配合，加速各方面正確途途的發展，要解決這許多困難，這又需要它——通訊事業者的真實報導了。

輿論是最公平的裁判。使一切前方，後方，戰區，以及國外一切的輿論能正確的傳達出來，使我抗戰各部門中包含着的一切錯誤的，怠惰的，配合不上戰爭需要的知道有所警惕，而迅速地糾正，振奮，繼續不斷努力起來。這又需要它——通訊事業者正確的報導了。

無論是什麼地方，就是一個極小的村落，荒僻的山野中發生的，變動的一切具體的真實情形，人民的呼聲，能够隨時供獻到全國人士及最高當局的面前，用來討論，決定，提出新的對策以適應戰爭的需求，譬如現在敵區的一切情形能完全呈到

我們面前。那麼人民都可以知道、同時也可以決定新的對策迎擊敵人改變了燒殺暴行而用的各種政治、經濟的陰謀。這又需要着它——通訊事業者的真實報導了。

今天，雖然它是一個才滿週年的幼小生命，但它的前面却正展開了現階段艱苦崎嶇的路途。

英勇的把偉大的歷史使命担負起來吧！當這新階段及現在過渡到新階段的時期中，游擊戰變得更重要的當兒，產生與長成在這全面游擊的西戰場的民族革命通訊社，是必須密切配合抗戰的形勢作更深入、廣泛的努力。並且只有從這艱巨的、戰鬥的工作磨練中，才能一日日地健壯起來，才能不斷地把增長的力量發揮出來，才能配合抗戰，推進抗戰，爭取抗戰最後勝利。消滅法西斯的毒籜，完成時代課給的神聖使命！

廿八年，二月，廿七日于帶嵐

祝民革社一週歲

陳邁懷

民族革命通訊社是在我們這個為民族解放事業而鬥爭的偉大時代裏誕生的。其使命固然重大，而其意義尤為值得吾人重視。特別是在傳播閩司令長官轄治下之

第二戰區各地消息于全國民衆這方面，盡了最大的作用。

誰都知道，山西，無論在軍事上，政治上，經濟上，都是我們中華民族的生命線。保衛山西，就是保衛整個中華民國。而當全國民衆在報上看到民革社源源把山西以至于冀、察、綏等地的官民英勇戰訊報導出來的時候，該是多麼的興奮鼓舞啊。同時也就不能不深望民革社全人們那種勇敢勤勞的苦鬪精神所感動。

民革社之誕生，還不過是一年光景，就成爲一個前途廣大的通訊社了。國人辦通訊事業之能有如此美滿收穫者，還是以「民革社」一始。民革社之創辦，是以致力於民族革命事業爲己任的。通訊社之能有此種強烈的革命性者，也是以「民革社」一始。在此民革社成立週年紀念之際，謹以熱誠祝民革社發展無窮，尤盼民革社全人努力爲中華民族革命事業奮鬥到底！

一九三九，二月二十六日

附

載

民族革命通訊社章程

一 總 則

一、定名

本社定名為民族革命通訊社

二、宗旨

本社以參加民族革命，報導前後方抗戰建國動態，致力抗戰建國事業為宗旨。

三社址

本社社址設山西吉縣。

二 組 織

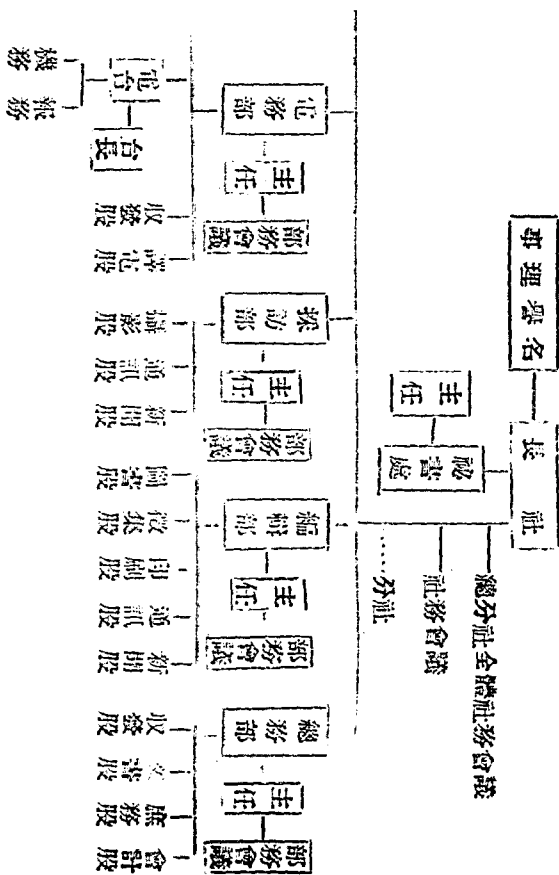
四、本社設社長一人，總理一切社務，社長之下，設總務、編輯、採訪、電務四部，每部各設主任一人，各部之下，再設各股，分聘股長股員掌理一切事宜，人數視需要而酌定之，另設秘書處置秘書主任一人，秘書若干人，襄助社長，主持任務。

五、本社聘請黨政軍領袖及國內名流，為名譽理事，指導任務。

六、本社每年舉行總分社全體社務會議一次，每月舉行社務會議一次，均由社長召集之，每半月舉行部務會議一次，由部主任召集之。

本社組織系統表列如次：

民族革命通訊社



七、本社於全國各重要地區設立分社，各派社長一人，主持社務，分社組織章程另訂之。

八、本社於全國各重要都市，各戰區，各敵後方分派特派記者，或聘定特約記者，特約通訊員，經常担任採訪，通訊事宜，惟各地記者，得視環境與事實需要，隨時增減之。

九、本社傳遞各種消息，分電傳與通訊兩種，電傳係將每日重要消息，以簡單文字由電報拍發各分社，再由各分社印發當地各報。通訊係就某項重要事實，如某地戰況，某某戰績，作有系統的生動的詳細的敘述，航空寄發各分社分發各報。

三 經 費

十、本社經費分下列三種

甲、政府津貼；乙、個人補助；丙、稿費。

四 附 則

十一、本章程如有未盡善處，得由總分社全體社務會議或總社社務會議議決修正之

民族革命通訊社分社簡章

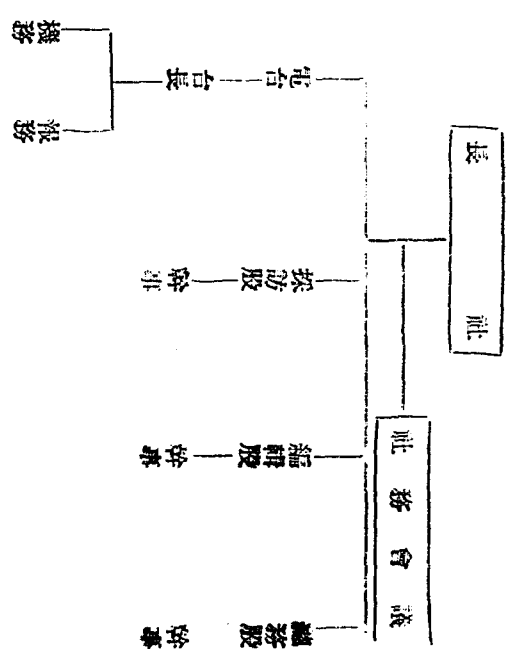
一、總則

- 一、定名 本分社定名為民族革命通訊社某某分社。
- 二、宗旨 本分社以總社宗旨為宗旨。
- 三、社址 本分社社址設在某某地。

二、組織

- 四、本分社設社長一人，主持一切社務，由總社社長委派之，社長之下，分設總務、編輯、採訪、電務四股，每股設股長一人，各股另聘幹事若干人，統由總分社社長聘任之。
 - 五、本分社每半月舉行社務會議一，檢討並計劃一切工作，由分社社長召集之。
- 本分社組織系統，表列如次：

社分某某社訊通命革族民



六、本社在管轄範圍內之重要地區，分派記者或約定特約記者，擔任採訪，通訊事宜，由總分社社長聘任之，惟得視事實需要而隨時增減之。

七、本社在管轄範圍內，得聘任通訊員。

八、本社經常工作分下列三項：

甲、採訪新聞通訊供給總社。

乙、印發總社新聞通訊於當地各報。

丙、酌量當地情形增發地方新聞。

九、本社經費分下列二種：

甲、由總社撥發。

乙、稿費。

三、附則

十、本簡章如有未盡善處，得由總分社全體社務會議商決修正之。

民族革命通訊工作人員服務規則

——本社工作人員應一致遵守本規則以期完成本社擴大抗戰宣傳，增

加抗戰力量，協助推進政府法令，完成建國大業之任務——

一、信仰與認識：

1. 應堅決信仰我國建國之國體與三民主義，以目前最高限度之政治信仰為限。
2. 應堅決信仰政府抗戰之決心及抗戰各種實施。
3. 應堅決信仰抗戰並繼續努力奮鬥。
4. 應堅決信仰各地方官之行動言論及曉諭。
5. 應堅決「抗戰必勝，建國必成」之信心，決不^{決不}改變^{決不}革命^{決不}。
6. 應認識鞏固與擴大民族革命統一戰線為完成歷史任務之唯一政策。
7. 應堅決信仰本社之一切實施。
8. 應認識本社在抗戰建國過程中之歷史任務。
9. 應堅決擁護世界各國各民族之和平主張，以人類解放之偉大任務。

二、工作之任務：

1. 發揚民族文化，普及大眾文化。
2. 擴大世界之和平運動，謀求全人類之自由平等。
3. 擴大抗戰建國宣傳。

4. 切實溝通各階層之文化運動。
5. 切實溝通前後方及敵後方之新聞報導文化工作之連繫。
6. 暴露敵寇之強暴陰謀及漢奸之無恥伎倆。
7. 擴大國際宣傳爭取援助或制裁日寇。
8. 忠實反映抗戰建國中之一切進步事項以供各方面之參考。
9. 客觀的糾正有違抗戰建國國策之實施以作各方面之警惕。
10. 鼓勵勸導各地民衆切實參加抗戰工作。
11. 深刻報導各地民衆之疾苦促進民衆生活之改善。
12. 闡揚政府法令及行政實施。
13. 切實扶植各地文化教育及各種建設事業之發展。
14. 促進各地黨政軍民之力量集中意志精誠團結一致努力抗戰建國事業
15. 紹介國際動態及國際間援助我國抗戰之事實。

三、工作態度

1. 應有吃苦耐勞堅決不拔之奮鬥精神。
2. 應有親愛精誠敬業樂羣互助共信之精神。
3. 應有不因循不苟且實事求是之精神。

四、訂聘與解約

4. 應保持客觀的批評及積極的建議之態度。
5. 應有不斷學習不斷進步從理論上從工作中學習進步之精神。
6. 應養成實踐與理論互相領導應用之革命作風。
7. 應有活潑緊張嚴肅謙恭沉着迅速確實的機動作風。
8. 應有廉潔樸素先公後私的堅苦卓絕之作風。
9. 應有不屈不移嚴守崗位的崇高人格。
10. 應積極參加抗戰建國之各種活動以充實生活體驗。
11. 應養成自覺紀律互相管理之團體生活。
12. 應有集體研究集體創造之精神。
13. 應建立計劃工作之科學管理制度。
14. 應發揚集體領導個別負責的「王」精神。
15. 應充分發展工作責任心建立組織責任心。

1. 凡經人介紹來參加本社工作人員須由介紹人填具保證書及工作志願書二并交本社經審核合格即發聘書及證件，方為正式工作人員。

2. 凡經考取之工作人員須找妥實商號，與本社有關係之個人，填具保證書及工作

志願書交付本社經審核無誤後即發給聘書及證件。

3. 本社訂立聘約有定期滿者定為一年為限。

4. 本社工作人員犯有下列情事之一者本社即予停職處分。

(一) 有不良嗜好者。

(二) 宿娼聚賭者。

(三) 引起公憤經大會決議者。

(四) 經過三次書面之警告而仍不改進者。

(五) 觸犯法律而身受刑事處分者。

(六) 不遵守工作規約及毀壞本社名譽者。

5. 本社工作人員遇有特別事故自動呈請予以長假對已經准許者得解除聘約但因

工作關係非經准許離職時不得擅自脫離。

6. 本社對工作人員解除聘約得酌量情形予以一個月以上三個月以下之酬勞薪俸。

7. 本社工作人員已經停職或解約後，除繳還各種證件外並須登報披露與本社脫

離關係之聲明。

8. 本社工作人員對於所担任之職務遇有不適合之時得聽從本社調動工作或自動

申具理由請求調換。

五、假期與優恤：

1. 本社工作人員如遇有下列情形時得請求酌給假期。
 - (一) 家屬婚喪喜慶及其他病難非本人不克料理者。
 - (二) 個人婚姻生產病災及其他重大事故者。
2. 本社工作人員連續工作一年以上而有成績者得享一月以上二月以下之休假，如自願不休假者得予以一月之酬金。
3. 本社工作人員如有因公致疾或受傷情事發生時本社應予以醫療休養與優遇之待遇。
4. 本社工作人員如有因公病故及遭遇意外之犧牲時本社得予以以下之優恤。
 - (一) 呈請政府褒獎。
 - (二) 予以安葬費。
 - (三) 發給一年至二年之恤金。

六、獎勵與懲罰：

1. 本社工作人員工作努力成績卓著及個人有長足進步而未會犯過行爲者本社得酌情予以下列之褒獎。

- (一)嘉獎 (二)記功 (三)獎金 (四)加薪 (五)遞升工作
2. 本社工作人員如有違背本社章則工作不力及毀壞本社名譽者得酌情予以以下列之處分：

- (一)口頭警告 (二)書面警告 (三)扣薪 (四)記過 (五)停職

七、規約

1. 本社工作人員對與本社各種章則及一切決議案應絕對遵守并忠實執行。
2. 本社工作人員非有特殊事故已經允許者均須依照規定之作息時間起居工作。
3. 本社工作人員對於所分派之工作應絕對接受。
4. 本社工作人員對於承担之工作必須定期完成。
5. 本社工作人員應按日登記工作簿於月終製月報以憑考審。
6. 本社工作人員對本社各種實施可以進忠實之建議以供採納改進之參考。
7. 本社工作人員不得假借本社名義有非法行為。
8. 本社工作人員除應遵守本社一切章則外更須遵守國法及所在地之一切則規。
6. 本社工作人員對於新聞資料及外來彙稿人之姓名除已經發表者不得對外宣示

八。附則：

本規則由本社總分社工作會議通過施行。

民族革命通訊社編輯方針

一、原則方面

1. 擴大和深入抗戰建國宣傳對前後方一切抗戰建國動態作迅速翔實之報導。
2. 切實溝通前後方新聞報導聯繫。
3. 揭露敵寇漢奸及民族敗類之一切暴行與醜態。
4. 擴大國際宣傳爭取國際援助。
5. 忠實反映抗戰建國中一切進步事實。
6. 宣揚抗戰中黨政軍民在抗戰中之一切英勇模範事蹟。
7. 揭破各地對於抗戰建國之一切悖逆行爲並作誠懇善意之建議。
8. 深刻反映各地民間疾苦促進人民生活之改善。

9. 闡揚中央及地方關於抗戰建國之一切法令規章與各種設施。
10. 促進黨政軍民團結統一努力於抗戰建國事業。
11. 發揚民族文化，民族氣節，扶助各地文化教育之發展。
12. 介紹國際友人援助我國抗戰之一切事蹟與國際動態。

二、編輯要旨

1. 本社編輯稿件包括新聞通訊與參考資料三種。
2. 一切新聞通訊必須依據充分事實，力求翔實。
3. 新聞通訊之編發貴在迅速，本社各項電訊的材料獲得至電台拍出不超過二小時通訊則應於到達總社後二十四小時內發出。
4. 編者對於所担任採發地區之軍事政治情勢變化，逐日須有明確之認識，對於新聞之編發，更須有系統之研究；遇有情況不明而時機實屬必要時，可根據前者情況加以演繹，惟須力求圓滿。
5. 編者對於新聞資料之來源，須分明其實主，以判斷其確實與否，（如關於一戰役之新聞，須察知其孰為主力部隊，孰為配合部隊，編者即以主力部隊之情報作根據，配合之情報作陪襯，作全面的敘述，如彼此間有出入之處，則又以屬於主力方面者為主。）

6. 編者須逐日參閱其他各報社對同一地區所發表之消息，遇有彼此出入之消息，須多加檢討判斷其是非，決不可使同樣之事件情形有兩種極不相同之記載，縱有出入，亦須依據充分事實圓滿說明，而使讀者得知我方消息之充分真實性。
7. 編者對於各種事件情況之敘述，須敘明其所發出之時間，地點，經過，原因與結果以求新聞之完整性。
8. 編者對於新聞資料之來源，須具敏銳之判斷力，并應能於辨別新聞資料與情報資料之同異，積累若干情報資料，可作一完整之新聞，而決不可將任一情報當作新聞發出。
9. 編者對於新聞資料須加充分判斷，辨別其真實性與可能性，對於來歷不明或有疑議之資料，須設法考究其來源，在其來源未明前，寧可缺乏而不可濫發。
10. 編者對於官方公佈之情報文字儘可渲染，事實決不可任意誇大，遇有置疑之處，須設法探明後，再行編發。
11. 編者對於每一事件或每一現象之敘述，就必具有最充實之材料，加以正確而明晰的分析，切忌空洞抽象更不可作浮光掠影式之敘述。
12. 編者對於材料獲得後，須詳加整理，統為主要部份，就為附屬部份，找出一個中心來，再加一番批判工作，根據本人對該事件批判之結果，將各種紛亂之事實材料，集中於一個中心，逐章予以敘述。應先及主要之點，再及於次要之點，務就該

事件充分圓滿說明，一切於該事件有關之材料亦必儘量容納，編者之意見，與對該事件之批判態度，應於敘述事實中反映之，切忌陷於主觀抽象議論。

13 各地區內之編者，對於當地軍事政治經濟等各種大勢，須有明確之認識，並隨時加以注意，對於其所在地各種突發事件，必須能追溯其發生之原因背景，把握其發生時之各種現象，判斷其趨勢與影響。

14 各地編者對於所在地軍政民各方領袖人物之出身經歷學歷社會背景，經濟狀況社會關係，生活習慣，學術修養，宗教信仰，以及性格癖好外形特徵等均須有正確認識與了解。

15 編者對於所在地區之政治經濟情況須隨時注意，了解其整個歷史（發生，發展，沒落）過程。

16 編者對於所在地區之沿革，地理形勢，物產概況既開發與未開發資源，社會經濟，財政金融，水陸交通，軍事要隘，歷史古蹟，風俗習尚，人民生活，文教情形，氣候變化，人物誌異等情形，須有明確之認識。

17 編者對於其經手編發之各種新聞消息，隨時加以比較檢討並調查被採登情形，以爲改進張本。

18 編者對於所收稿件之捨取情形，按期有所統計，對於一切不合稿件，決定處置後，須儘可能予原作者以圓滿之答覆。

19 編者編發稿件須注意軍政當局之禁令看閱規則各種條例並靈活運用之。

20 編者須廣讀各種書報以增進個人之學術修養。

21 編者對本人工作應于範圍內多注意作人物事象之實地訪問，藉以增加各方面之體驗。

22 編者對於各個時期之軍政資料，須參照各個時期之情況需要，隨時訂定採編計劃，分發各分社與各特派記者負責採訪。

民族革命通訊社通訊條例

一、本社爲了擴大抗戰宣傳，增強抗戰力量，除已于武漢，重慶，港粵設立三分社外，並計劃着在各戰區，各地方，各抗日根據地，以及各淪陷區建立縝密的通訊網，尤其在二戰區和山西省，我們首先從各部隊，各獨立游擊隊，各行政區，各中心區，各縣份，各抗日根據地，各淪陷區以及各羣衆團體着手進行，希望同情況下我們這一工作的朋友們，能給我們以幫助，在「鞏固團結，抗戰到底」的總原則，利用一切可能的機會和條件，給我們經常的供給電訊，通訊稿件，或代爲搜集各種材料，寄由本社整理發表。

二、本社電訊係由電傳國內各大報採登，通訊稿則由航寄，並彙編叢書。

三、本社需要的稿件，大致分下列五種：

1. 對某一事件的史的敘述——如某次戰役我軍進佔某地，退出某地，其作戰經過情形，將士在戰鬪中的特殊表現等（以戰爭為例，其他類此）就事件之發展經過，各方面之反響等作系統的史的敘述。

2. 對某一現象的具體記載——如某一戰區軍事大勢，某根據地的各種設施，其他政治動態，民運情形，人民武裝，救亡運動，文化動態，社會經濟狀況等等，就某一現狀作周密具體的記載。

3. 文藝性的報導——如以報告文學或速寫的體裁，根據事實，反映某一事件，某一場面，某一動作，某一個人生活的素描和記載，但以接近新聞性者為主。

4. 特殊事件的調查記，與特殊人物的訪問記——如某一突發事件而為各方面所注意者，可予以調查記載，某一特殊人物而與當前時局有關者，可予以訪問記載。

5. 圖畫照片及實物材料——文字中有必要時，請附圖畫照片及實物材料（如敵方布告，敵人後方之報刊以及敵軍反戰傳單等）。或將圖畫照片及實物材料單寄，添註詳細說明，可予單獨發表。

四、本社需要的內容如下列：

1. 我軍作戰英勇的事實。

2. 我軍失敗的原因及教訓。
3. 各抗日根據地的構成，及其對於軍事，政治，經濟，財政，工農商業，文化教育及社會民運等各方面的措施。

4. 各地方政府對於抗敵後援及地方自衛的工作情形。

5. 民衆積極支持抗戰的事實。

6. 民衆不能積極支持抗戰並參加抗戰的原因和事實。

7. 各地青救，學救，文救，農救，工救，商救，婦救，兒救的工作情形。

8. 各游擊隊及其游擊區內的活動情形。

9. 敵人的暴行及我民衆遭受蹂躪的事實。

10. 各地民衆生活痛苦的情形。

11. 戰區及後方漢奸活動的事實。

12. 被佔領區域內偽組織與敵人的活動情形。

13. 各地舊勢力，封建，迷信，集團，會門武裝的活動情形。

14. 敵偽軍厭戰反戰以及反正投誠的事實。

15. 各國僑民及教友同情並支持我抗戰的情形。

五、本社電報稿件的內容亦如下列，但須簡明，並做到：

1. 能使讀者看得出戰役戰閘中那次重要那大次要，多用判斷：避免「差不多」

的弊病。

2. 每次戰鬪或事件所發生的時間，地點，經過，均須註明。
3. 使用活潑的文句，在不失真像的範圍內，以潑刺生動的詞句形容之。
4. 力求確實，對每次戰鬪或事件，應盡實報導，不隱諱亦不故事誇大。

六、本社通訊稿的標準如下：

1. 字體除電訊外以白話為主，文字須簡潔通暢，並加標點。
2. 對每一事件每一現象的敘述，務必具有最充實的材料，加以正確而明晰的析敘述，切忌空洞抽象，尤其不要發議論，對該事件所搜得材料，除加必要的說明外，一切不足以加強說明該事件效力之文字，皆以簡略為宜，同時應盡量求充實，說明應盡量求滿足，務使讀者有與記者同赴一地同睹之感。

3. 敘述要深入懇切，勿作浮光掠影式的敘述，最需舉出事實，如說我軍之英勇，不能只以「血戰終日」，「斃敵無算」，或「將士前仆後繼」，「當十，溝水盡赤」等等浮泛的概括記載，而應將其所發生的時間，地點，經過，據實的描述出來（如血戰是如何戰的，從什麼時候戰到什麼時候，何以成為「血戰」？及「斃敵」是怎樣「斃」的，究竟斃了多少？）又如某地人民生活痛苦情形，與其寫今年每人平均負擔若干，負債若干（這在文中有時

可以提出，但須有其體例證），十室九空，人民鳩形鵠面，破衣百結等等概括的浮泛說明，不如舉出一農民如何因負債而死，農村惡勢力如何敲剝農民的具體事實，更爲動人有力，其他類此。總之，要特別注意的，是事實的描

述。

七、寫通訊稿，應力求其最大的真實性，凡非經親自調查或從各方面的證實者，如有可疑之處，應勿隨便記載，寫一事實，作一分析，應出之以最負責的態度，並處處確實「鞏固團結抗戰到底」的政治目標，力避自己的好惡愛憎，不任自己的感情支配主張。

八、通訊以迅速爲主，尤其是電訊，應以最迅速之方法，將稿件寫成送出，關於電訊的傳遞，在各部隊，各行政區工作的同志們，應商得其主管同意，由無線電拍發，在總社電台未架設前，可發由第二戰區司令長官司令部收轉，至於在敵人佔領區域內，爲避免稿件被扣，可以同一稿件，複寫數份，分數日寄出。

九、在各戰區如地方同情我們工作而無暇寫稿的友人們，希望能以新開的素材，摘要記出（不必寫成滿篇文字，但札記各條已足）。如有實物材料，如傳單，宣言，小冊子，佈告及當地中西報紙，刊物等，均請寄來，由本社整理成文或留作參考。

十、本社創辦伊始，經費支絀，對於各地特約記者，或特約通訊員以及投寄新

開素材的友人們，除皆發給郵費外，經審查合用之稿件，當另給相當報酬，俟社務發達後，再酌定薪金，這一點請同情我們工作者，予以特別鑒諒。

十一、本社相當時期，當擇佳作彙印成冊，並抽給原作者一定的版稅。

十二、各地同情我們工作者，如願担任本社特約記者或特約通訊員，無任歡迎，工作上如有困難，本社盡力幫助其解決。

十三、本社通訊處：第九十二軍郵局轉山西吉縣民族革命通訊社總社，來稿送寄是處可也。

民族革命通訊社新聞資料採訪大綱

一 我國政治動態：

1. 中央與地方的政治情況
2. 各抗日黨派的活動
3. 全國團結統一的進步與鞏固
4. 政治機構之改革情形

5. 國民參政運動與政治的民主化
6. 國際政治的趨勢與我國外交的動向
7. 邊疆各省參戰運動的情況

二 我國財政經濟動態：

1. 我國戰時財政政策之實施
2. 地方財政金融之狀況
3. 敵人破壞我國金融之陰謀措施及我方之對策
4. 中央及地方租稅制度之改革及其實況
5. 民族工業之被敵摧殘及其新的建設
6. 各地小工業及手工業的發展狀態
7. 各地商業貿易的狀況
8. 各地農業生產的情況
9. 各地交通之破壞與建設
10. 邊疆各省開發情形

三 文化教育動態：

1. 文化教育被敵摧殘之實況
2. 戰時文化教育之新設施
3. 戰時出版事業之狀況
4. 各地民衆教育之實施情況
5. 敵人文化侵略的實施狀況及我國之對策
6. 戰時戲劇藝術之活躍
7. 國民精神總動員的實施狀況

四 民衆動員情況：

1. 組織民衆，訓練民衆，武裝民衆之實施狀況
2. 民衆運動與軍事政治的配合
3. 民衆運動之困難與缺陷
4. 青年及婦女運動之實施
5. 兒童保育事業之發展
6. 救護事業之發展
7. 各地幫會，會門武裝幫助抗戰情況

五 我國軍事動態：

1. 軍事機構的改進與強化
2. 軍隊政治工作的建立
3. 士兵的教育與生活
4. 官兵的戰鬪情緒
5. 人民武裝的組織與發展
6. 軍政民合作的情況
7. 兵役運動實施的情況
8. 新軍的建立與發展
9. 空軍建立的情況
10. 各戰區形勢之分析

六 戰爭史績，經驗與教訓：

1. 戰役戰鬪的經過
2. 官兵特殊英勇的故事
3. 戰役戰鬪的經驗教訓之檢討

4. 各地人民英勇抗敵之事實
5. 戰役戰鬪中敵我兵力的對比與作戰部署
6. 主將在戰役戰鬪中的作用
7. 戰役戰鬪中敵我戰略戰術之運用

七 敵軍之暴行及其沒落：

1. 姦掠燒殺及其他卑污下流之殘暴行爲
2. 毒氣毒物及其他國際懸禁武器之使用
3. 對我文化教育及知識分子之摧殘
4. 對我國不設防城市之濫施轟炸
5. 麻醉，懷柔，分化政策之實施
6. 對我經濟資源之掠奪
7. 部隊素質之頹壞
8. 戰鬪情緒之低落
9. 戰鬪技術之退化
10. 部隊紀律之敗壞
11. 敵軍官兵厭戰反戰情緒之高漲

戰鬪之慘狀

1944年以後我軍在抗戰中

12 敵軍官兵投降反正情形

八 偽軍之瓦解：

1. 偽軍之組成分子及實力
2. 敵軍對偽軍之欺騙與壓迫
3. 偽軍官兵情緒及其反戰情形
4. 我對偽軍工作之實施情形及成效
5. 偽軍反正投誠之情形

九 漢奸匪徒及民族敗類之醜態：

1. 漢奸匪徒之社會背景與國際背景
2. 漢奸匪徒破壞抗戰出賣民族利益之罪惡
3. 漢奸匪徒之政治陰謀
4. 漢奸理論之揭破
5. 漢奸案件之破獲與處置
6. 漢奸匪徒之悔過自新
7. 除奸工作之實況

此項工作之實況

一 淪陷區實際情況：

1. 敵偽軍對於淪陷區域的統治方式
2. 敵偽軍對淪陷區域民衆的壓迫與奴役
3. 敵偽軍對於淪陷區域民衆的橫徵暴斂
4. 敵偽軍對於淪陷區域文化教育的摧殘
5. 敵偽軍對淪陷區內工商的掠奪與破壞
6. 敵偽軍對於淪陷區人民的毒化麻醉陰謀
7. 敵偽軍對於抗日軍民的迫害殘殺
8. 敵偽軍對於淪陷區資源財富的掠奪
9. 敵偽軍對於淪陷區內各國僑民之侵害
10. 敵國浪人在淪陷區內的橫行
11. 淪陷區內我民衆反日鬭爭之激化
12. 淪陷區內我抗日政權之活動
13. 淪陷區內漢奸走狗之無恥行爲
14. 淪陷區內偽政權之種種魑魅魍魎

十一 敵後方抗戰動態：

1. 各抗日游擊根據地之創造鞏固與擴大之經過
2. 各抗日根據地之地理形勢
3. 各抗日根據地之歷史傳統
4. 各抗日根據地之民衆要素
5. 各抗日根據地之政治形勢
6. 各抗日根據地之軍事力量
7. 各抗日根據地之民衆運動
8. 各抗日根據地之文化教育
9. 各抗日根據地之經濟資源
10. 各抗日根據地之財政金融
11. 各抗日根據地之人物素描
12. 各抗日根據地之人民武裝
13. 各抗日根據地在抗戰中所起的戰略作用
14. 各抗日根據地遭受敵寇之進攻
15. 各抗日根據地歷次粉碎敵人進攻之經過，經驗與教訓

- 16 各抗日根據地內黨軍政民合作之實況
- 17 敵寇進攻各抗日根據地之種種陰謀
- 18 各抗日根據地內之工商業情況
- 19 各抗日根據地內之農業建設
- 20 各抗日根據地中之社會建設

十二 各國在華利益遭受侵害情形：

1. 各國商務戰前戰後的比較
2. 各國大商業機關被敵轟炸侵佔或被破壞之情形
3. 各國僑民生命財產遭受損失之情形
4. 各國教堂醫院及文化慈善機關之損失
5. 各國軍隊及外交官員之遭受威脅與傷害情形
6. 各國通商路線被封鎖之情形及其所受之損失
7. 各國商業船隻被扣留或傷害之詳情及其損失
8. 各國租界或租借地勢力範圍被敵威脅封鎖或危害之詳情及其所受之損失
9. 中外互惠條約被敵破壞之詳情及其所引起之損失或事後之反響
- 10 敵寇侵犯海關郵務權益之實情及其損失

11 敵寇侵略對於中外債務之影響與債權保證之損失

十三 戰時敵國情況：

1. 戰時敵國政治局勢之變遷和内幕
2. 戰時敵國黨派鬭爭之情況
3. 戰時敵國國民經濟之衰落及其趨勢
4. 戰時敵國財政金融之枯竭實況及其趨勢
5. 戰時敵國人民生活之惡化及其影響
6. 戰時敵國人民權利被剝奪之情形
7. 敵國人民厭戰反戰情緒之高漲及其運動
8. 戰時敵國軍事力量之消耗與削弱
9. 戰時敵國工業之衰退及其趨勢
- 10 戰時敵國商業之停滯及其趨勢
- 11 戰時敵國國際關係之孤立及其趨勢
- 12 戰時敵國外交政策之轉換及其内幕
- 13 敵國政府對於殖民地各國之高壓政策及其殖民地之革命運動
- 14 敵國內各種突發事件之系統記載

十四 國際反侵略及援華運動：

1. 各民主國家政府之反侵略運動
2. 各國人民之反侵略運動
3. 和平侵略兩陣線之形成演變及其趨勢
4. 我國抗戰與反侵略運動
5. 反侵略運動與各弱小民族的解放運動
6. 各友邦政府對我國之同情
7. 各友邦對我外交上之援助
8. 國聯對我抗戰之援助
9. 各友邦對我之物質援助
10. 各友邦之抵制日貨運動
11. 各國人民大眾對我抗戰之同情與援助
12. 各國人民大眾之反日運動
13. 各友邦對我難民及救傷事業之援助

十五 國外僑胞之救國運動：

1. 國外僑胞之參戰運動
2. 國外僑胞之捐輸運動
3. 僑外青年婦女兒童之愛國運動
4. 僑胞愛國團體之活動情形

十六 國內外重要人物之介紹：

1. 國內外軍事專家與軍事領袖之介紹
2. 國內外政治家之介紹
3. 國內外實業家之介紹
4. 國內外革命家及社會運動名流之介紹
5. 國內外對抗戰有特殊功績之人物的介紹

十七 外僑之援華工作：

1. 外僑對我抗戰之精神援助
2. 外僑對我抗戰之經濟援助
3. 外僑救濟難民之情況
4. 外僑救護傷兵之情況



5. 外僑兒童保育工作之實況

民族革命通訊社戰地特派記者工作須知

- 一、凡本社派往各戰地擔任採訪戰事消息之記者，皆稱爲戰地特派記者。
- 二、各特派記者於到達本社設有分社，或辦事處之地區內，其工作應於各該地分社或辦事處取得密切之聯繫。
- 三、同在一戰地工作之特派記者，工作上應密切合作，必要時得由本社指定一人負責領導該戰區內各特派記者之工作。
- 四、各戰地特派記者應注意事項如左：
 1. 注意搜集戰史資料。
 2. 隨時前往接近火線地帶視察戰況。
 3. 隨時注意考察重要據點之地形交通。民衆動員及其他社會情況。
 4. 於官方公佈之戰報外，須自行採訪正確的戰事消息，並盡力搜集各種情報。
 5. 遇有劇烈戰鬪時，須設法搜集詳細戰績，以資宣傳。
 6. 對於忠勇將士浴血抗戰之事實，須盡量搜集，盡盡描寫。
 7. 於訪問高級將領外，尤須注意訪問士兵。

8. 凡遇收復一城市或重要據點時，須迅速前往觀察。
9. 留心搜集其鄰近淪陷區域之消息，如遇有逃出之難民，應立即訪問，務得真相。
10. 遇我軍捕獲俘虜須立往訪問。
11. 各戰地特派記者於拍發電訊外，須每週寫作有系統之通訊二篇，並注意以最迅速最確實之方法，從事傳達。
12. 各戰地特派記者對於所擔任區域內之戰事，須時作全局之觀察，使讀者得以明瞭戰局之發展，及每一戰鬪之關鍵。
- 五、各戰地特派記者對於各部隊須取得密切之聯絡，無論高級將領或下級官長，皆當力謀增進友誼，以期獲得工作上之便利。
- 六、各戰地特派記者對於在同一地區內工作之各友社友報記者應親愛精誠，互相幫助工作。
- 七、各戰地特派記者，於不妨碍本身工作之原則下，得參加所在地之民衆救亡工作與抗戰文化工作，惟應保持「抗戰高於一切一切服從抗戰」之態度，與新聞記者應有之客觀的大公無私的獨立自主的人格，不作抗戰以外的個人活動，更不得捲入任何政治鬪爭的漩渦。
- 八、各戰地特派記者，對於所在地內之本社各特約記者與特約通訊員，應密切聯

系，配合工作，並負有推動與建立本社通訊網之責任。

九、各戰地特派記者，不得本社允可，不得接受其他任何友社之任何名義，亦不得爲其他任何友社投寄稿件。（雜誌除外）

十、各戰地特派記者未得本社允可，不得接受任何方面之委任，並與任何方面物資上之酬報。

十一、各戰地特派記者，須隨時將其行止，報告本社。

十二、各戰地特派記者，須按月將其工作情况詳細報告本社一次，如對某種問題有不明瞭時，可訪問本社。

十三、各戰地特派記者之行動須力求敏捷，尤須隨時注意日常生活之秩序與身體健康。

十四、各戰地特派記者領用公費旅費，須連同單據逐月報銷，不得延宕。

民族革命通訊社總分社首次全體社務

會議紀錄

第一次

時間：三月二十九日

地點：陝西宜川

出席：梁延武 林煥平 段復生 段雲 張魚 閻雲溪 王冊恕 倉夷

來賓：閻司令長官 劉岱峰（第二職區政治部） 牛蔭冠（儀公總部會） 臧雲遠（民

族革命藝術學院） 張季純（民族革命實驗團話劇隊） 陳 晨（西北影業

公司）

主席：梁延武 記錄：倉夷

行禮如儀。主席致開會詞後，由 閻司令長官致詞，劉岱峰，牛蔭冠，臧雲遠，張季純，陳晨等來賓演講，演講畢由總社社長梁延武報告本社一年來工作，閻雲溪同志報告漢口分社工作後，散會。

第二次

時間：三月三十日上午十時

地點：陝西宜川

出席者：梁延武 林煥平 段雲 段復生 閻雲溪 倉夷 陳小波 張魚 呂錚

張澤民

列席：陳晨

主席：梁延武

記錄：倉夷

一、報告：重慶分社閻雲溪同志，華南分社林煥平同志，上黨分社張魚同志，報告

各該分社工作概況。（內容另錄）

二、討論：關於修正組織章程案，決議推林煥平，張魚二同志草擬，交下次大會討論，散會。

第三次

時間：三月三十日下午八時

地點：陝西宜川

出席：梁延武 張魚 段復生 林煥平 閻雲溪 段雲

列席：陳晨

主席：梁延武

記錄：張魚

報告：榆林分社段復生同志，崑崙分社段雲同志報告各該分社工作，成都分社，河口分社缺席，由主席代報告完畢，散會。

第四次

時間：三月三十一日上午十時半

地點：陝西宜川

出席者：梁延武 林煥平 段復生 閻雲溪 張魚 段雲 倉夷 安嘉模 傅志沂

徐咸壽 列席：臧雲遠

主席：梁延武 記錄：倉夷

討論事項：

- 一、提案有成都分社，重慶分社，華南分社，岢嵐分社，榆林分社，河口分社，上黨分社，重慶張進五同志，汾西曲詠善同志等提案等甚多，應如何討論案，決議：推林煥章，段雲，段復生，三同志將所有提案整理後交下次大會討論。

- 二、關於修正總分社組織章程案，照林煥平，張魚二同志草擬修正總分社組織章程，逐條討論修正通過，章程另錄，散會。

第五次

時間：四月一日上午十一時

地點：陝西宜川

出席者：徐威壽 段雲 段復生 周近川 張遂 王冊恕 倉夷 陳小波 孫力夫

開雲溪 梁延武 林煥平 張魚

主席：梁延武 記錄：倉夷

討論事項：

關於林煥平，段雲，段復生，三同志將各提案整理成之「民族革命通訊社第一次總分社全體社務會議工作討論提綱」，應如何討論案。

決議：逐條討論，修正通過如次：

一、為促進整個社務開展起見，須依照組織章程健全總社機構——

A 加強各部的幹部補充與整理工作。

B 劃定各分社分發通訊稿件之地區範圍，以期本社稿件普遍全國各地。

C 電訊完全通過總社拍發。

D 強化總社對分社之領導，使總社與分社，分社與分社間之聯繫嚴密化，推動各分社工作之開展。

二、為開展社務及擴大影響起見。視各地情形之需要在總社酌量建立分社。

三、為使本社電訊，通訊更加充實起見，除總分社已聘定之特約記者及通訊員外，總社應在全國各重要地區另設特派記者，以強化本社之通訊網。

四、爲強化本社之通訊網起見，在無特派記者之重要地區，得由總社聘請特約通訊員，給予若干稿費，以作報酬。

五、爲使社務活潑開展起見，由總社通知各分社時刻注意幹部的培養，倘有必需要，得設立新聞記者訓練班，訓練新幹部。訓練事宜由總社統籌辦理。

六、爲使社內工作嚴肅與活潑起見，總社與各分社工作同志須過嚴密的小組生活，並常與出版社，新舊劇團，西北影業公司舉行工作座談會。

七、爲使本社工作靈活起見，須切實實行集體領導與個別負責的工作制度。

八、爲使本社電訊充實與迅速起見，總分社須立即設置電台。

九、爲使電訊傳遞迅速起見，即須編印縮寫電訊號碼，分發各分社。

十、爲使各分社工作互相明瞭起見，分社每月須作工作報告一次，並由總社於每三個月彙印工作彙報，分發各分社，以期交換工作經驗。

十一、爲推動各分社特派記者，特約通訊員工作起見，設置工作競賽制度，其成績優異者，由總社社長呈請名譽理事長褒獎之。

十二、爲使本社稿件充實豐富起見，極需增發職地圖片。

十三、爲充實與嚴整本社陣容起見，公開徵求通訊員。（辦法由張魚全志擬之）

十四、爲使本社稿件充實豐富起見，各分社均須拍發電訊通訊。

十五、爲擴大本社影響起見，出版定期刊物及「民族革命通訊社叢書」。

十六、爲擴大本社宣傳實效起見，華南分社須聘請一英文編輯，翻譯本社電訊通訊供給各外報。

十七、爲使本社稿件順利刊登起見，各分社各記者各通訊員須與全國各地新聞界取密切之聯系

十八、爲使本社全國性的發展之順利進行，須與各地黨政軍及社會名流取密切之聯系並由總社於下列黨政軍領袖及名流中選聘若干人爲本社名譽理事。

(名單從略)

第六次

時間：四月二日上午十一時

地點：陝西宜川

出席者：林煥平 閻雲溪 段雲 張遂 段復生 周近山 徐咸壽 梁延武 張魚

主席：梁延武 記錄：張魚

列席：陳晟

討論事項：

一、關於本社經費，應如何力求充實案：

決議：

1. 新聞事業，本為清苦之工業，本社全體人，務當以苦幹精神為最高服務原則，努力奮鬥，以達成使本社成為全國性社會事業之目的。

2. 本社在各地所發稿件，可酌量當地情形，徵收稿費，以彌補本社經費之困難。至稿費定額，暫定以十元為最低限度。

3. 向軍委會政治部及中宣部請求津貼，推重慶分社閻雲溪，華南分社林煥平二同志負責進行。

二、對於總分社記者外出採訪，是否當酌發旅費案：
決議：得酌量地方情形之需要，發給旅費。

三、本社前經在中宣部備案，惟登記證未發下，應如何催促案：
決議：由總社函請山西省政府轉呈中宣部頒發。

四、對於本社週年紀念特刊應如何編輯案：
決議：推林煥平，段復生二同志負責整理編輯。

五、對於應請何人及何機關為本社週年紀念刊題詞案：
決議名單如次：（名單從略）

六、關於本社服務細則，採訪要目，編輯方針，應如何分配起草案：
決議：推張途，張魚，段復生，三同志負責分別起草，限兩天擬畢交會。

第七，第八兩次，從略。

第九次

時間：四月十一日上午十一時

地點：宜 川

出席：梁延武 閻雲溪 段雲 林煥平 張遂 張魚 倉夷 段復生

列席：臧雲遠

主席：梁延武

記錄：倉 夷

討論事項：

一、關於聘請名譽理事公函，由譚負責起草案：

決議：推林煥平同志起草。

二、本月十五日將舉行本社週年紀念大會，應如何加緊籌備案：

決議：督促籌備委員會加緊籌備。

三、本社週年紀念特刊因漏印不及，是否應編輯臨時紀念專刊案：

決議：「民革通訊」擴大篇幅，編成臨時紀念專刊，推林煥平同志負責編輯。

四、中宣部前曾頒布戰時新聞獎賞條例，本社是否應請領獎金案：

決議：推倉夷同志搜集本社已發一切稿件，彙訂成冊，由總社照章請獎。

五、關於每有重要消息或資料，本社輒未能迅速採訪得到，應如何改善案：
決議：1. 依照組織章程，健全總社機構，充實人事配備，加強對外勤記者之指揮與領導。

2. 採訪部須經常召開部務會議，檢討工作，嚴督外勤記者工作。
3. 加緊培養幹部，提高記者水準。

臨時動議：

一、各分社採納外來通訊稿，應否酌發報酬案：

決議：得按當地情形，酌給稿費，該項稿費，得編入各分社預算內。

二、關於招待本戰區軍政民高級幹部，以廣大本社影響，應否舉行案：

決議：舉辦，推徐成善等七同志負責籌備。

本社總分社第一次全體社務會議第一

天速寫

這裏是民族革命通訊社第一次總分社務會議的頭一天，地點是在宜川××鎮的

總社裏，時間是三月二十九日的上午九時，到會的有梁延武、段雲、林煥平、段復生、張魚、倉夷、王冊恕、閻雲溪；來賓有陳晨、劉岱峰、牛蔭冠、臧雲遠、張季純等，特別是閻司令長官亦到會。主席是梁社長延武，記錄是倉夷。

x
x
x
x
x
x

在一個偌大的會議廳上，只有十幾個人，分坐在一張長方桌的兩旁，桌上放着三盆碧青的鮮草，幽雅而清逸的姿態，使會場的空氣，顯得異樣的朗爽和偉壯。

主席致開會詞，簡單地說明了本屆會議的意義及展望，並請閻司令長官及各來賓多多指教！……

坐在正中的閻司令長官，他似乎抱着滿懷的喜悅和興奮的情緒。微笑地望了大會的全體同志一眼，便開始了他的談話：

「在山西過去，並沒有像這種的一個特殊組織；現在，我們見於文化工作的重妥和適應着客觀環境的必需，而成立了這個民族革命通訊社，這是很值得快慰和慶幸的一件事，因為，我們有了這組織：一方面我們可以把我們內部的錯誤糾正過來，把實地的工作經驗和教訓，把華北，特別是山西的抗戰消息傳遞給外界作參考；另一方面可以採納其他各方面的長處，來互相砥礪，互相前進，增加我們的工作效能……」

講到這裡，他略略停頓了一下，搓了手搓掌，然後又繼續說下去：——

「各位分散在敵區或後方，以及其他各個地區工作，成績一定是都很好的，我熱誠的希望各位本着已往的精神，謀今後更進一步的開展……」

我們的主張，就是我們作法的根據……現在我們抵抗敵人的戰爭，是民族革命戰爭，是反抗侵略者，求國家的復興，民族的解放的戰爭，我們應該以民族革命戰爭的工作方式去做，工作才有效能……」

他有着老年人的慈祥的容顏，而他的言語的懇切動人，也的確是從心坎中發出來的。他一字一句的緩慢的然而清晰的說着，嘴角上始終是浮跳着微笑。這段話便似乎作了這次大會的開幕詞。

因為閣司令長官還有別的公事，結束了這段話後，和全體同志合攝了一張照片，便退席了。

會議繼續的進行。

開始便是政治部的代表劉岱峰同志的致詞，他那尖銳的嗓子一起一伏的講着：

「……第二戰區本來並沒有這樣的一個工作部門，現在竟在幾個月的努力中，民革社的稿子，在全國各報章雜誌上發載了，這不能不說是二戰區文化工作的嶄新的光榮的一頁！

……我們政治部沒有廣泛的動員來幫助通訊社的工作開展，現在看到通訊社

有這樣好的成績，我們實在感到慚愧。……」

他的抑揚的聲調，把這段鼓勵與謙虛的話講完後，接着便開始了他對於本社的建議：第一個是——

「通訊社是新開事業的組織，他應該是大規模地獨立存在的發展下去……：在過去我們常見到許多通訊社，往往都是隨着政治的波浪起伏而轉動，免不了成爲政治的附庸，固然，我們的民革社是在第二戰區司令長官賢明的領導之下工作，然而，不能因爲這種原因而影響到它本身（即新開事業）的獨立性與前途的！」

第二個建議是：——

「民革社的重心，是在第二戰區，這也就有了它的特殊性，這個特殊性是值得我們注意的，我們能够把第二戰區，把華北的抗戰動態一一的介紹出來，仍然是偉大的——一般性自然也不容忽視……：」

他的第三個意見就是希望民革社應該是個羣衆的組織，他說：

「……：今天，這不僅是個組織，同時是個有羣衆基礎的組織，應當廣泛的發動通訊員，參加這個工作，這樣才能得到更多的關係各方面更切實的材料，並更加強了羣衆的文化運動。……：」

隨着他的聲浪的起伏，人們的心也起伏的波動着，一陣熱烈的鼓掌裏，劉同志輕輕地坐了下去。

葉社長站了起來，對劉同志的致詞表示感激地說：「……」

「……劉同志對於本社建議的幾點，都是很寶貴的意見……本社是一個純客觀的報導機關，只是由政治部來指示與輔助是很需要的！希望政治部的同志們能够經常的幫助我們……」

職公總會的代表牛蔭冠同志，他那副戴有滑稽的臉孔，站在桌子的那一邊，當在來談話之前，便似乎有什麼感到似的鎮默的坐着，現在呢？他要報告出他的感想來了！

「……在我們每次的工作檢討會中，我們都深深地覺到通訊工作是作得太差了，這委實是文化工作上很大的損失，現在有這樣的組織的建立，而且成績很好，這對於民運工作將有更大的幫助，希望以後更加密切的靈活的配合起來……」

他的感想話講完後，便鄭重的提出幾項建議：「……」

「……各地羣衆運動的政治領導問題，在過去是做得很不夠的，原因是因爲沒有整個的聯絡，希望以後能多多的傳達各地的經驗與教訓來加強我們的工作效率……文化食糧的缺乏，影響了的工作很大，希望通訊社以後能給我們幫助！……」

又是一陣鼓掌聲，表示感謝牛同志的演講。

「……我們極願意與進步的團體來合力工作……」葉社長站起來給牛同志

的致詞表示謝意：「通訊社本身是民衆的喉舌，必須是有羣衆來做基礎的，對於各地區工作的不夠，應加以批評，好的應加以褒揚，這也是本社任務之一，同時希望懷公總會的同志來予我們更多的幫助……」

會議一陣沉默之後，站起來的是臧云遠同志，他是華北旅外文化界代表，說得很簡單，一開口就說——

「……我們得多多培植好的通訊記者，因為電訊在戰區是極不容易的。我認爲好的記者，必須具備以下的四個條件：一、科學的頭腦；二、社會常識要豐富；三、要有政治素養；四、要有通訊的技術——也就是說要有文學修養，希望通訊社能好好的多培養一些幹部。此外，貴社除了報導華北前線及敵後方消息外，同時必須注意報導西北的民族問題，華南分社則應負有報導華南情況及海外僑胞消息的責任……」

他的話剛說完：梁社長帶着要笑的口吻說：「那末，希望臧同志能夠多多介紹能担任這樣工作的同志到這兒來。」引起了會場中一場大笑。但這笑並不是因爲梁先生說的好笑而笑，而是實在因爲目前人材的缺乏，由困難而發出的苦笑呀！

民族革命實驗團話劇隊的領隊張季純同志，他是從事戲劇的藝術家，可是他的話却不够藝術的味兒——

「……我坐在這裏呆聽，却得到了很多寶貴的知識，使我快樂得說不出話來

了……」又博得了一場哄笑。

西北影業公司的攝影師陳晨同志，說的話來仍沒有脫了他的本行——

「……希望同志們能經常的幫助我們整理較完整的故事，來互相討論，製成舞台影片……」

來賓的致詞，在這裏結束了，以下是總社的報告。（因另有報告文章，故此不贅。）

招待會上

民革社一週年紀念招待會紀實

招待會原是在四月十五日上午十時才開的，但這天八點多鐘在雄偉而莊嚴的禮堂裏已充滿了總分社的同志們成串的笑聲了。興奮的面紗罩上每個同志的臉龐，他們到處巡視着，看這次會場的佈置，是否還有什麼缺陷！

九時半，負有簽到與招待責任的同志們開始忙碌了，把來賓由門口引到簽到處，再讓到招待席上。他們往返的殷勤的招待着，讓汗水潤溼了那隨風的棉軍衣。

錢到海的前幾頁，遞次填上了來賓：牛蔭冠、張力之、胡西安、陳晨、劉鏡、薄毓相、（毛一泉代）梁繩坡、黃應初、臧雲遠、台壽民、李鴻文、王懷明、王竹成、常乃德、呂向山、宋獻文、關民權、續如揖、方彥光、張舞軒、胡仁奎、邢政卿、郭從周、張範亭的筆跡。

來賓與來賓間，來賓與主人間，都是愉快的談笑着，使會場裏更顯得生氣與活潑。

時針滑到十點，社長梁延武站了起來，會場裏談笑聲隨着梁社長的開會詞而靜穆了，幾十個人的視線，由各個不同的方向齊一的掃在梁社長的身上。

梁社長的語調是穩重緩慢而誠懇的。他說：

「……一年來本社所以能有一些成績表現出來的原因，完全是基于各位同志的努力扶植；今後本社的發展，更希望各同志能多加指示……今天因為時間與地點的關係，不能更好的招待諸位……本社很覺得抱歉……！」

梁社長致完了開會詞，接着便是山西教育廳長王懷明的演講：王廳長與會的站起來：

「在交通困難消息隔絕的現況下，有這個通訊社來報導消息，對抗戰是有很大的幫助的……新聞宣傳戰線是一個不可忽視的問題，民革社應該充實力量來担負起這一件重大的任務。兄弟是負教育方面的責任的，希望民革社能在教育與文化工

作上來幫助我們。

熱烈的掌聲壓倒了王先生的話尾，熱烈的掌聲歡迎着成都中國日報記者呂向山先生的演說：

「民革社在艱難困苦的環境中產生了。它在文化抗戰上是負有偉大任務的，它是宣傳戰的生力軍，但在精益求精的方面講，我對貴社關於新聞稿件上，有點小意見，這是我多年來得到的一點經驗，特貢獻給民革社的工作同志們做一個參考：一、文字上要謹慎注意着用語，假如因為一時不小心，會影響的連很豐富的材料的稿件都不能登出來。二、不要寫簡筆字，因為一篇文章不管他內容如何，如要寫得不清楚，爲着排印的不方便，編輯先生們是不會採用的。三、要把具體的事實報導出去，絕對避免空洞的理論。就是道，我希望能和各同志互相勉勵，共同努力！」

又是一陣掌聲。梁社長微笑着站起來說：

「現在請二戰區西安辦事處主任黃臚初先生講演！」

黃主任用眼向左右掃了一遍，然後才發言：

「我是個軍人，願站在軍人的立場，將感覺到的疑點貢獻給諸位：槍桿的戰爭是不夠的，所以非配合以筆桿來作戰不可。拿破崙曾說過：『一桿筆勝過十萬毛瑟槍！』就是這個道理。這次青縣戰役，因有通訊社負責報導的緣故，所以外面都很重視它，並且能明瞭這次戰役是以少數兵力擊潰敵寇多數兵力的勝利。……在這

個會上，我敬祝民革社努力！」

「我們歡迎晉冀察邊區的創造人之一的胡仁奎先生講演！」梁社長一面向胡先生微笑着，一面鼓着掌。

胡先生把剛拿在手裏的茶杯又放下來說：

「……我們晉冀察邊區最感到沒法開展的，便是文化工作，南京失陷的消息，我們在邊區是一個多月後才聽到的，消息的不靈通，由此便可想而知了。來到這裏才曉得有通訊社的建立，並且已經有了一年的工作成績，這使兄弟覺得非常高興！……最近更聽通訊社要到邊區去建立分社，也更使我們覺得興奮的。……」

接着胡先生講演的，是犧公會的代表牛蔭冠先生，他說：

「我代表犧公的同志來參加這個會，覺得非常高興，現在把我們同志們意見提出，給民革社的同志們參考！第一、把後方的消息傳到前方來，使前方的消息傳到後方去，使前後方的消息得以溝通。第二、是民革社與犧公會的連繫，在工作上今後要更加相互的幫助與相互的推進。……」

最後是中央社記者郭從周先生的意見。郭先生說：

「我們是同業，我們是應該互相幫助。在這裏，我有三點意見貢獻給民革社：一、文字要深刻化、細密化、專門化。二、是民革社應和二戰區的新聞從業員聯系起來。三、希望民革社今後能集中力量建立起一個中心區來，並注意質的發展，以

鞏固基礎。更好的成績一定會在不久的將來表現出來的！」招待會進行了三個小時，因為來賓們和總分社的同志們，還有很多的工作要去做，所以由梁社長向來賓們致過謝意後，便在熱烈的掌聲裏散了會。

(倉 夷)

重慶分社週年紀念招待各界紀要

時間 四月十五日

地點 重慶永年春

出席人數 本社同人暨各界來賓百餘人

(一) 會場速寫

一片暖初的空氣，四月十五日在重慶永年春飄盪着，門口花和紙紮成的彩牌點綴的那「民族革命通訊社週年紀念」的大字鮮豔奪目，站在最高層迎接重慶黨政軍以及文化界的人士。

一百個握筆桿的抗敵的朋友，先後到會，都在忙着看山西前方和敵人後方印行的油印雜誌和小冊子，在後方的文化工作者真沒有想到戰區裏能有這許多文化作品

，每個人看了之後莫不引為驚奇與興奮。

到會的來賓有陳博先，沈鈞儒，孔庚，曹谷冰，王荊生，丁亥安，沙千里，王崑崙，張中府，長江暨各報社通訊社代表共百餘人。

開會了，首由主席陳北鵬報告本社的經過與紀念的意義。

（二）報告詞

今天是民族革命通訊社的週年紀念，蒙諸位官長諸位來賓光臨指教，感覺着不但十分榮幸，更是十分的感激，在新聞界裏民革社也可算是最幼小的一個，這一個才週歲的嬰兒，所能做的工作，自然是極有限。幸而一向因為官長的愛護，新聞界前輩的援助，以及各界人民的支持，民革社多少做了一些工作。

在民革社週年的今天願簡單報告一下一年來工作的概況。

民革社是在去年的今天在二戰區組織成立的。民革社之成立於戰地，正說明了它使命的特殊，民革社的工作一方面廣佈在全國各地，現在，重慶，成都，香港，各大城市都設立分社，而更重要的是民革社在戰區和敵人後方，於敵人砲火不斷地摧毀這人類文化的地域內開展着的工作。所以民革社除了以上所說的三個分社之外，還有河口（太原附近），上黨，榆林，崞嵐，五台分社，在這八個分社之外，我們更計劃建立西安，桂林，昆明，廬化，呂梁，雁北分社等。

民革社主要的工作，是採訪新聞，供給新聞，是完從事於報導戰地新聞的全國

的唯一通訊社。民革社所報導的戰地新聞無論是電稿無論是通訊，全國各地大小報紙均多採用，而通訊稿採用的也極多。同時在國外，尤其是在南洋美洲、澳洲各地的華僑報紙，採用民革社稿件的也很多。

民革社除了發電稿通訊稿之外，出有各種小冊如，民革通訊手冊，抗戰中的山西，敵人的殘暴與懷柔及我們的對策，敵軍反戰材料一束。

此外在戰地派有攝影記者，有不少作品，曾在海外報紙刊載，展覽。一年來民革社的工作是有限的，今天我們所以請諸位官長來賓光臨，主要的是要聽取更多的指教，願意在這裏聽到了諸位寶貴的意見，使我們今後在前方，後方努力的開展我們的工作。

今天謹以一盞淡酒，換取寶貴的指教。

(三) 來賓演詞

1. 沈鈞儒先生演詞

……今天，是民革社的週年紀念日，我們能在今天聽到民革社一年來堅苦奮鬥的成果，真是十分欣悅。

沈才主席說民革社是國民黨的一個變態，然而以一年的變態，能建立了八個分社，能發出幾千張新聞，能出版這麼多的書籍，不能不使人驚佩，一年的變態已做了這麼多的事業，我們深信這變態的成長，將開展更多更偉大的事業的。

我自己已是老人，雖然老人我却努力從事於抗戰工作，不過，我已感到老人究竟不如青年人，在民革社週年紀念的今天，更證明抗戰中的新生的力量，才是中國最偉大的力量。

正因爲民革社最年青，所以民革社才是中國最偉大的力量，新中國的建立必須靠這新力量的生長。

我們相信；民革社以這一年艱苦奮鬥的精神繼續努力下去，在明年的今天，一定有更多更精彩的工作報告使我們聽到。最後，謹說及民革社繼續不斷地努力工作，尤其重要的是開拓戰地的工作。

2. 王崑崙先生講詞

……戰事初起，先有人說日軍侵略中國，無異於走進了廣大的泥潭中，二十個月的抗戰事實，證明了敵寇已經陷入了這廣大的泥潭中了。

山西的確是一個最利害的泥潭，敵軍自侵據山西交通線以後，不僅無力渡河西犯，它自身已陷于進退維谷，不克自拔的苦境，山西當局堅苦努力的結果，不祇西北得有屏障，就是整個華北戰局，亦已出日人意料之外，現在華北戰局正在逐漸轉好，這不能說不是山西當局努力的成果。

民革社是響應這個偉大的神聖抗戰而成立的，雖然僅僅降生一年，可是對於華北戰況的報導工作，已經盡了最大的努力，發生了很大的效果，並且因爲民革社的

分社佈滿全國，使國人對於華北尤其是山西的戰況，得到正確的報導，願今後繼續努力，發揚光大，謹祝民族革命成功，民族革命通訊社工作順利。

3. 張中府先生講詞

……民族革命通訊社的特點，是創辦在戰地。我老早就同文化界的朋友講，抗戰期間新中國新文化的產生，一定是在戰地的，敵人的後方的，所以我每遇到文化界同志們，就勸他們往戰區去，現在戰地和敵人的後方，雖已有些同志去工作了，但尚嫌不夠，而後方的同志們，擁擠異常，反空喊着無工作，這種怕吃苦的惡現象，極應根本革除，從速整隊開赴戰地和敵人的後方去，創造文化的新成績。

民革社創辦在戰地，實在具有重大的意義，一年間即有這許多的收穫，能不令我們敬佩麼？我認爲民革社是新中國新文化的先鋒隊，謹祝民革社同人努力工作。

4. 掃蕩報社長丁文安先生講詞

……民革社能在短短的週年內即盡了：「一」揭發敵人的陰謀，「二」報導華北真確情況，「三」堅定抗戰決心等，三個任務，我深深感到它的前途光明無既，謹以美酒一盃預祝抗戰勝利，民族革命通訊社無量發展。

5. 名記者范長江先生講詞

……今天能有機會了解民革社的情況，非常榮幸，祇就民革社的本身說，第一，是創辦在戰區，第二，是設立在前方，第三，是一年之中已建立有八個分社，

在戰區的約佔半數，我希望在明年的今日，民革社能有更多的分社建立起來，尤其希望在戰區在敵人後方多多設立。

6. 孔庚先生講詞

……兄弟不會講話，又加今天頭痛，可是我聽了主席的報告和諸位先生的講演以後，使我興奮的忘掉了頭痛，但是我站起來又沒說的，惟願文化界諸先生對於民革社多加協助。

此外王克生華林潘太初諸先生等相繼發表了許多很有價值的意見。大會於晚九時始散會，大家帶着滿面的笑容踏上歸途。

週年紀念在西安的招待席上

本社與西安站在同一崗位的朋友們，從事文化工作者的攜手與合作，絕對不是自從今天十一月二十八日才開始的，是在老早的以前，在工作上，在事業上就有了嚴密的膠狀的聯繫與協助。所以今天的招待也絕不是習俗的應酬的把酒言歡，互相恭維，互相鼓吹的一套老把戲，也不僅是爲了友誼的增進與感情上的聯絡，而同時是爲了文化工作者在第二期抗戰的神聖任務及盡忠於保衛西北的特殊使命而舉行的。

。所以在今天舉行的另一個原因，是本社青年分社主任林煥平同志，在出發前，不辭數千里之跋涉，來參加總社工作會議，現在任務已完，要路經西安返到香港去。試想這一位在華南的文化戰鬪者，又是從華北街看新的工作使命的林同志，在這保衛大西北的據點上——西安。出席來與同一崗位的朋友見面，認識，交換工作經驗，介紹南北抗戰情況，溝通文化工作的步驟，這是多麼一個難得的機會，如何值得慶幸的一個紀念啊！

這個負有相當大的使命的集會，是假借一個小小食堂來召開，當到了預定的時間——下午三時的前後，所有被約的同志們，紛紛的由不同方向的地方趕來了，正在已到的同志們互相詢問，談笑的當兒，又接到電話說：「所有未來的三位，因為工作太忙迫了，一時不能離開，請不必再等了！」這個消息傳來之後，所有已到二十三位——代表着十六個單位——同志，都覺到失望，認為是美中不足的大遺憾。在這無可奈何的情況之下，大家就停止了個別談話，很自然的衆人均注意到一個焦點上去了，於是林煥平同志，離開了座位，站起身來叫道：「諸位同志！」這四個字剛剛離開嘴唇的時候，便是一陣熱烈的掌聲，在原來那嚴肅恬靜的空氣裏鼓盪起活潑與愉快！掌聲斷絕之後，林君就以廣東的腔調對大家說起北平話來了！他說得主要意思是這樣：

民族革命通訊社，是在抗戰過程中才產生的，顧名思義和由於它的產生時代，

就可以知道了它所負的使命與任務，它是要在這民族解放的圖爭中，爲了全國四萬萬五千萬的同胞和萬代子孫的生存而圖爭，是向着全中華民族的唯一仇敵而撕殺的，是向着人類大寇而進攻的，在過去是如此，在將來還是如此的，這是事實，是諸位所深知的，用不着再來叨叙，耗費時光。再有一點，是民革社雖說是抗戰過程的產兒，它的工作重心，是放置在戰場上了，它的總社也設置在戰區了！但是與諸位同志的事業是一樣的注意到了全國性普遍性與統一性的，就是從它不僅是將戰區上某一角落裏的戰鬪，建設，以及敵人慘暴，報導到大後方，傳播到其他地方，而同時它也是將大後方及各個不同的地方戰場的有促進抗戰促進建國的消息事業，很忠實的敏捷的報導傳播的。所以在本社總社這次開會的時候，不但注意到質上的改進。在量上要注意開展各個戰場上及敵後方的工作，同時也等量的注意到我們大後方的各角落，如西南西北的文化工作的開展，全都經過熱烈的討論，而規定了具體的計劃。說到這裏，就須請諸位要知道，民革社僅有幾個月歷史，而又產生在祖國堅苦困難的環境之下，在物力上人力上，都有一時不能克服的弱點，這是客觀的存在，絕對不是客氣的套語，那麼這個弱點，要是有辦法克服的話，就是希望各地的文化工作的朋友們，再進一步的協助，再進一步的聯繫，變爲有機體似的合作起來，才會在最近的將來克服了一切困難，也就是才使這一個小弟弟跟上了大哥哥向前邁進，我想諸位同志，是不會使我們失望的。第三點：我們全民族的英勇抗戰

，已經支撐到了敵我相持不下的現階段。可是敵人還是企圖進襲西北，突過黃河，下西安攻蘭州，切斷我們的國際路線，敵人借作向世界法西斯諂媚的法寶。這根據客觀條件來推測，固然像夢人說癡一樣的妄想，但是我們因為不可能而疏忽了，懈怠了！也不見得是完全不可能的。那麼在這勝利與失敗的剎那間，我們西北文化工作者，是站着如何重要的崗位，是應該如何的使我們的文化工作與各方面嚴密的配合起來，趕快準備我們的實力，不論在人力物力財力智力上，都應作更進一步的集中與發揚，用這種自力更生的新生力量，來迎接最後的勝利，來完成我們的使命，諸位的工作是放在大西北的據點，本社的工作是放在西北戰區裏，我們是負有同樣重要使命者，所以在地理上，在抗戰的現階段上講，是有更進一步聯繫合作的必要，客觀的形態是如此！我們不能忽視了！第四點：我負責民革社華南分社，社址是在香港，這次來總社開會，在沿途所見所聞，在文化方面，在軍事方面，在政治經濟民運各方面的表現全都有嶄新的進步，使我感覺到興奮，滿意，我可以將這些好消息傳播到每一個同胞每一個關心中國抗戰的朋友們那裏去，來鼓勵他們，安慰他們。香港現在住有中國僑胞，約計有百八十餘萬之多，華字報紙與通訊社共計有三十餘家，因為是在國外，是在海南，所以在那裏的不論是報館和讀者，他們固然注意到祖國的抗戰建國情形，而更是十分注意華北的消息，因為他們認識到，華北是抗戰的支柱，華北抗戰勝利，就是全國的抗戰勝利，華北要是有了辦法，就

是全民族有辦法。所以每日的報紙上非有華北的消息，實在不能以歷讀者之望，因此又引起我的一向願望，是要求西安的文化工作同志們，不但與民革社發生嚴密的聯繫，而更希望與民革社兩分社溝通起來，共同努力，使我們的文化事業打通南北，溝通東西。

林同志的話講到這裏之後，大家才得機會緩了一口氣！不談而合的呷了杯茶，後來就由新聞檢查所所長唐德安同志介紹西安新聞事業概況：

剛才聽到林同志的談話，使我們很激決，很興奮，同時使我們又很恐懼，因為在這樣重要的西安，實在沒有做出什麼事情來，這又是我們所深覺慚愧的。現在我把西安的新聞事業概況略談一下；西安現有的報紙，共計有十一家之多，雜誌社也有五家，在這樣的一個城市裏面，有倍多的新聞紙可以說是罕見的一個特殊現象，但並不感覺到堆積太多，反而覺到供不應求，因為在西安的報紙，各家所出售的地區與對象及內容，均有所不同。有的偏重在城市，有的偏重在鄉村，在內容上有的注意到國際上的介紹，有的注意到戰國的報導。所以說不嫌多而感不足，可是又受了種種條件的限制，不能再增加了。除此而外，還有幾點可以報告的，一、自從敵人以大西北為進攻的目標以來，在西安大肆轟炸之後，我們西安市的新聞工作者，深恐一時遭受不測，以致陷於停刊狀態中。那麼對於軍事的政治的影響可就太大了！所以有幾家報館爲了忠實服務於抗戰起見，就自動的在鄉村成立分社了！這樣在

平時的狀態下，可以廣泛的開展鄉村的文化工作，就是到必要時，也不致使我們前後方的精神食糧有所斷絕。這種忠實的服務文化事業及遠大的見地，是我們非常欽佩的。二、印刷器材的創製，不可諱言的是自從敵人封鎖海口以來，使很多的用品都感覺到貧乏困難，但這絕不會影響我們事業的發展，更不能動搖我們工作的崗位。我們克服這種困難的方法，就是用我們的體力及智力，取當地所有原料，作研究創造的工作，如報紙一項，經我們幾度的實驗改進，現在也不亞於原來的報紙了，油墨的製造，現在也勉強可用了；如再繼續改良一下，一定可以達到盡善盡美的地步。三、在西安的文化工作者，在認識上是統一的，在感情上是融洽的，在工作上也是協進的，無論報館與報館，報館與政府與新聞檢查機關，和其他的文化教育機關，完全是同情合作的，是互相砥礪向着大家共同的目標而邁進的。絕對沒有過絲毫的磨擦和無聊的鬭爭。所以能够如此的原因，第一是在西安的文化工作的同志，完全誠意服從在抗戰高於一切的原則下而努力，沒有私心私利存在着，第二個是在西安的文化工作者有一個與自己與事業均有裨益的組織——時勢座談會，每星期開會一次，主要的任務是檢討上週工作的得失，更根據時勢的轉變及需要來規定本週工作原則。就是新聞檢查標準表，也是由檢查機關擬定之後，分送到各個新聞機關研討之後才施行的。所以在西安的文化工作，只有統一而沒有對立的，完全是本着客觀環境的需要，集中力量向前衝進的。

以上是西安市的新聞事業所發展到的事實，絕不是在自己的工作羣裏來誇耀自己，真的拿這一點的工作比起民族革命通訊社的事業來，是太渺小了，民革社的同志們，大多數全站在了抗戰的最前方，甚或深入到敵人的後方去，不要說是不避風雨寒暑，更是將自己的生死全置之度外的，東衝西掃，與敵人搏鬥，與敵人撕殺，迅速的傳播各角落的有利於民族國家的消息，廣泛的開展着大眾文化工作，這種精神，這種勇敢，實在是使我們欽佩，敬仰。再是我們抗戰過程中，有這樣嶄新的，大規模的民族革命通訊社的出發，又有很多的青年同志們，在那裏經營它，發揚它，實在是我們文化界一個可以慶幸可以誇耀的一件大事，我們更希望着與這一個有新生力量的民革社，再嚴密的牽起手來，同其邁進，達到我們抗戰必勝，建國必成的目標。

唐所長這一篇忠實的報告完結之後，又是一片掌聲，時間已相當久了，所以就略進茶點，在這個機會，又進了個別談話，得以互相研討、互相問詢，以及互相批評檢討的工作，時至六時許，各位的工作時間要到了！最後由筆者說了下面幾句必須要說的話，就將大會在充滿着欣慰，快活的神情下，而結束了！我的話是這樣說的：

諸位同志；自我來西安之後，在工作上的學習上，都得到諸位的協助，獲得了很大的進步，這是使我非常感激的，現在我再提出一個要求，就是剛才林同

志所說的，本社在工作上在環境上有很多的弱點與困難。所以我以十二萬分的誠意，希望在西安作文化工作的同志，能夠到本社總社所在地去指導一趟，在那裏不但本社幼稚得太可憐，需要人來指導，就是在民革周圍，尚有很多很多的文化團體，急待着有工作經驗的老前輩老大哥們去培植它，指導它。使它很快的健全起來，好接受歷史所賦予它的使命。我們再退一步想，假若工作上不能允許馬上前往的話，也要時時對我與對本社有所指導。如要有其他處的文化工作的同志，也希望盡量介紹到我們那裏去，我們也是同樣的歡迎的！不要使我，使很多在前方新從事文化工作的小弟弟們失望。

（李大可）

附

錄

民革通訊社的新開展

林煥平

一 民革社的路線，作風和態度

去年四月，華北抗戰，相當混沌。敵人陷臨汾，直撲風陵渡，有渡河之趨勢。另一方面，敵人又集中主力，南北兩路，會攻徐州，這時候，華北抗戰每有無數可歌可泣的悲壯事件，無法，或很緩慢始能傳達於後方。留在華北戰地及敵人後方的，熱情的，有血氣的青年新聞記者，深深的感覺到迅速地將這些悲壯事件向國人報道之必要，遂組織了這個民革通訊社，擔任這一個任務。

民革社是抗戰烽烟的兒子，抗戰的烽烟必將把它哺育長大，那是毫無疑問的。那麼，這抗戰的烽火產生的民革社，它的路線、作風和態度，究竟是怎樣呢？顯然的，它是爲着適應華北抗戰的客觀緊迫需要，報道華北乃至西北東北的抗戰建國現實而成立的，這裏，已顯示了它的第一個任務，第一個特色。

華北抗戰的每一事件，每一戰鬪，和其他各戰場的奮鬪，有不可分割的密切聯繫。如去年四月前後，太原、臨汾、濟南等大都市相繼失守了，領導華北抗戰的諸

將領們，在最高領袖的指導下，改變陣地戰爲運動戰與游擊戰，牽制了敵人一部分兵力於晉綏兩省，穩定了徐州我軍的陣腳，幫助了晉兒莊大勝利，便是最顯著的例子。我國英勇抗戰，是由全國的統一，全國的精誠團結所支持的。持久抗戰及最後勝利的把握，也是由全國的精誠團結所保證着。那麼，以報道抗戰建國的現實爲己任的民革社，是站在全國精誠團結的立場，是毫無疑問的。

我剛才說過，報道華北乃至華東、東北的抗戰建國現實，是它的第一個特色，然而，這又絕不是說，它是地方性的通訊社。絕對不是的。恰恰相反它是全國性的。它站在全國精誠團結的立場，就保證着它的全國性的特質。我們是以迅速翔實報道華北西北東北的抗戰建國現實爲自己的特色，也絕不放棄其他各戰場及總後方的抗戰建國的報道任務。非但此也，甚至如海外華僑的抗戰救亡動態，我們都有將之向國內同胞道報的責任。事實上，在我們過去一年來的工作中，我們是傳播過不少華東、華中、華南各戰場及總後方的現實，南洋各屬的消息，我們也報道過一些。這是鐵一樣的證明了我們的全國性的特質。

同時，過去每見許多通訊社，與某特定政治勢力的關係過於密切。一旦遭遇政治上之變動，則旋即煙消絕跡於人世，我們鑒於這種嚴重的教訓，特別警戒這一點，而時時刻刻保持我們的獨立性。

我們全體同人，都是熱情的青年，又是純潔的國民，我們願將我們的生命，百

獻給國家民族，貢獻給抗戰，貢獻給我們的通訊社，我們要為達成戰時新聞的一切任務而鬥爭。

總之，我們的民革社是民間性的，戰時性的，全國性的，獨立的新聞事業。

二 民革社過去的工作

民革社從創辦到今日，已有一年多一點的時間了，我們的工作，如果以最簡單拙笨的方法去估計，譬如假定平均每日發電訊六條，每二日發通訊一篇，則到今日為止，已大約發了二千五百條左右的電訊，一百五十篇左右的通訊了。這些電訊，主要的是華北的戰訊；至於通訊，雖已有常例，有系統的報導華北和西北的抗戰建國現實的佔最多數，但報導其他各戰場，特別是華南戰場的，及贛桂兩省抗戰動態的，也很不少。我們的稿件，漢口、重慶、成都、西安、廣州、香港等大都市的報紙，無不採登，在華北前線及敵後方的一切鉛印油印的大小報紙，登載的踴躍，更不用說。即如南洋各屬，美洲、南美各小國，加拿大及澳洲的僑報，採登我們的稿件的亦復不少。

然而，我們絕不以做過一點工作而自滿。恰恰相反，我們深感過去的工作做得不夠而益加奮勵。我們認為，我們對於這個抗戰建國的現實的報導還不夠，就中尤其對於華北抗戰動態，還未能更有計劃，更有系統，更具體地向國人傳播，使國

人深刻了解到：華北，除了平津等三數據點外，都是我們的；使國人自信。敵人在華北的戰爭，早已頓挫了，它已無渡河之能力，西北，是安如磐石的。

我們虛心地深刻地檢討了我們過去的工作，感覺到所以做得這樣不夠的原因，主要的是在於：

第一、我們的經濟太困難了。我們的工作同志，雖然願犧牲自己的性命，出生入死於火線之中，然而有時甚至於採訪了消息，沒有錢拍發；有時覺得很好的材料而沒有紙張筆墨撰寫；有時寫出來了，又沒有郵票投寄。這種經濟上的困難，物質上的限制，是外人所難於想像，只有我們的工作同志才能深深體味的。

第二、我們的幹部人材太少了，在華北，在那遼闊的冰天雪地的地區，吃的是粗麪小米，穿的是土布棉衣，住的是潮溼黑暗不通空氣的窩洞。今天一個襲擊的命令，得急行軍一百幾十里，明天一個轉移陣地的命令，又得要爬摩到天頂的高山，老實說，能到這裏來吃著的青年，究竟有多少呢？我們的記者，又不是像其他的通訊社和報館的特派記者一樣，到了某戰地，逗留在總司令部裏，一天到晚在參謀處和機要科的門口，等著發佈戰訊。我們的記者是一個直接的戰鬥員。這樣，我們要找幹部，不是更加困難嗎？要多化一點錢聘請嗎？則我們又根本沒有錢。正因為這個條件，又限制了我們在其他戰區及總後方的發展。

第三、我們的通訊社是戰鬥性的通訊社。我們的整個社是參加着戰鬥。除了總

後方的幾個分社外，總社和在戰地及敵入後方的各分社，都是跟着戰鬪而轉移的。因此，常常影響到我們機構上的健全與組織上是聯繫。這有妨礙於我們的工作之開展，也是無可諱言的。

三 民革社的新計劃

爲着整個通訊社之加速的發展，我們於兩個月前趁着創立週年紀念的機會，在前線舉行了一個檢討過去，策勵未來的全體社務會議。工作檢討部分，在第二節裏已舉出了其要點。未來發展的新計劃，可摘要而爲讀者及關心本社社會人士告者，大概如下：

第一、我們爲着整個社之更有機的聯繫，我們強化了整個社的機構，強化了總社對各分社的領導。

第二、爲着整個社的工作效能之提高，我們特別的強調了訓練幹部，補充幹部之必要，我們舉辦了青年記者訓練班，以爲幹部之源泉。

第三、爲着使我們的消息更豐富，更迅速傳遞，從今年四月起，前線和敵後方各分社一律設置了電台。在最近，總後方各分社亦須同樣設置電台，彼此聯繫。

第四、爲着通訊社網之拓展，除了採訪晉西消息的汾西分社，採訪晉東南，豫

北，魯西消息的上黨分社外，已將渝林分社擴大為綏蒙分社，採訪陝北，綏遠及外蒙的消息；將晉嵐分社擴大為陝北分社，採訪晉北、綏東、察熱等地消息；又新設五台分社，採訪晉東北，魯西及及河北省戰訊。在總後方，如迎化、桂林、昆明等分社，亦在籌設中。此外，又增派了許多華北前線及敵後方的記者。滇越滬記者早經聘定。粵湘鄂贛記者已在覓聘中。如有可能，南洋美洲，我們都計劃聘一兩位記者。總之，凡我們能力之所及，我們都必盡最大之努力，為國家民族服務。

第五、為着能更進一步報導全國的抗戰建國的現實，為着提供其他各戰場，總後方及國際消息於華北前線及敵後方的廣大軍民，我們在總後方的各分社今後須發地方新聞，並作有系統的通訊。

第六、我們是純潔的，大公無私的，獨立新聞事業，為着更進一步的顯示我們底精誠團結的立場，同時為着更進一步得到全國各界人士的同情與援助，我們決定了多請黨政軍領袖及全國各界名流做我們的名譽理事。現在均已在進行接洽中。

總之，我們是青年的通訊社。我們有年青的純潔，年青的虛心。我們極端誠懇地希望各界人士，賢明讀者，同業前輩，時時通函給我們以最嚴正的批判，最坦白的指導。

努力建立抗戰後方健全的通訊社

麥奉棠

紀念民革社偉大的一週年，對昆明建立分社的期望。

(一) 引言

抗戰走進第二期，蔣委員長曾訓示我們，增強全國民衆「抗戰必勝，建國必成」的信念。閻司令長官也在抗戰建國十大綱領中，諄諄指明抗戰建國的大義，建立十大抗戰建國的工作計劃。十八個月來抗戰的教訓，敵人在我國南北各戰場上，已死傷七十萬以上的官兵，消耗了九十億元以上的軍費，已弄到羅掘俱窮，農工停滯，公債無法推銷，通貨惡性膨脹，民生日益凋零，釀成政治上的騷亂與不安。士兵和人民厭戰情緒日益高漲，反戰運動日益澎湃。我國在抗戰中民族統一戰線日益鞏固，敵人已陷入步步荆棘的泥沼。蔣委員長說：「敵人對於佔領之地，不惟一無所得，且亦一無所有。」所獲得的是民族的仇恨與反攻，和在國際上陷入孤立無援和四方楚歌的窘境。十八個月來，我國雖因軍備懸殊，喪失了若干城市與交通要道，可是民族革命的烈火狂熱地燃燒着，在蔣委員長領導之下，全國精誠團結，民衆

皆敵愾同仇，政治、軍事、文化、社會各方面，都一日千里地進步。第二期抗戰開始，是我轉弱為強，轉守為攻，轉敗為勝的展開。然而，無疑的，這是須要我們全體國民衆的奮鬥，完成這巨大的任務。

在偉大的現實前面，我們每個從事新聞事業者的責任更大。民革社以抗戰鬥士的雄姿，負起了抗戰建國的宣傳偉任已達一週年，在這一年中，曾揭破了無數敵人的兇毒陰謀，喚醒了千百萬的民衆！這是值得我們熱烈的紀念的。一年來可觀的成績，已保證着我們光明的前途，我們更其需要繼續刻苦奮鬥，加強前後方的抗戰宣傳工作，這是民革社的重大使命！

(二) 抗戰宣傳與通訊社的建立

蔣委員長說：「宣傳重於抗戰」。軍委會政治部最近也發表一個宣傳綱要說：「宣傳是一切工作的開端，宣傳是動員民衆最犀利的武器」。第二期抗戰開始，無疑的是發揮一切抗戰力量去爭取最後的勝利。假如宣傳工作能發揮其應有的偉効，使士兵勇於作戰，視死如歸，人民樂於輸將，毀家紓難，敵兵瓦解，國際對我援助激增，則作戰自易獲勝，而勝利亦能保障。民革社發出的「確立戰時新聞政策案」裏，也闡明說：「外交及國際方面，應注意於我國獨立自主的外交政策之實施，以促進國際間對我之友誼和援助。教育民衆及民衆運動方面，應注意於戰時教育之

實施，及民衆運動之開展。一這更說明目前從事新聞事業及抗戰宣傳的重要性。

新聞事業最主要的就是報紙和通訊社。有許多前線各戰地的消息的採訪，報紙爲了記者分配不夠，或是採訪不週，必要賴于通訊社，通訊社的記者可以佈遍各戰地，一切在報紙未能採訪之消息，通訊社可以幫助其週詳。

因此，在各個戰地，我們須要建立起健全的通訊網，一方可以採訪各地的戰情，傳達到後方，以增強民衆黨員與國際宣傳的力量，一方也可以將消息迅速的傳達到各戰地的將士，使其明白戰情，予敵以打擊。在第二期抗戰展開中，更需要我們努力建立健全的前後方通訊網。本社自開始這種工作以來，一年之間，在晉冀綏各戰地已建立了嚴密通訊網，和傳達了許多寶貴的消息給後方。特別在敵人瘋狂進行「掃蕩」我華北游擊根據地之際，我們前方將士，能奮勇應戰，粉碎敵人的企圖，本社一年來對於抗戰宣傳工作的鼓勵，和消息敏捷的傳遞，也未始不是一種幫助的因素。目前，除了前方和後方工作應積極的建立之外，我們的後方，也正需要我們努力建立健全通訊網的工作，這也是我們當前重要的任務。

(三) 昆明是抗戰後方的重鎮

爲了加強我們後方的宣傳工作，對於建立各地的分社已成爲必要。目前我們的重慶分社，已執行着它在首都的偉大任務，然而處在西南的邊陲的昆明，却仍舊

在沉寂中未能開始工作，這是我們工作中的重大的缺陷。昆明現在已呈現着新的氣象了，它是跟着偉大時代的波動而進步了起來。在歷史上說，昆明當戰國末期，是楚將莊蹻從巴蜀黔中經略至此，歸其地爲滇國，現稱雲南爲滇是由此而來，漢武帝時，遣兵征服滇國，改稱益州郡，蜀漢又改爲寧郡，晉惠帝時又增置寧州郡，懷帝時改爲晉寧郡。宋齊並因之，梁陳因廢。隋初始立昆明，尋廢，唐初復置昆明郡，天寶未沒于南詔，又改稱鄯闡府元改中慶路，明洪武時改爲雲南府，清時就仍沿其舊。民國以來，則稱昆明縣，今則的爲昆明市。當三國時代，孔明曾爲戰事必爭之據點。諸葛孔明之出師表，曾有一益州疲敝之一句，這已顯明當時歷史上孔明在戰爭中的神聖與偉大了。抗戰以來，敵人瘋狂的蹂躪我國沿海各地，武漢廣州淪陷之後，昆明歷史上的偉大益不失其意義。在長期抗戰中，昆明已成爲我們後方的重鎮了。在地理上說，昆明爲雲南的省會，處我們西南之邊陲，是全省低地之中心，北枕羣山，南臨滇池，金馬碧鷄兩山峙立左右。大板橋扼東方咽喉，碧鷄關當西方險隘，天生橋象鼻嶺獅子山爲北方孔道，昆明池爲南方要區，邱陵山巒，湖泊沼澤，都是以設險防守，成爲南方國防線上的重要地。在文化上說，昆明爲雲南全省政治，經濟，文化之中心。住民約十四萬七千餘人，爲了抗戰的影響，各地的人都遷集于此。文化機關多遷集其間，一向落後的昆明，已成爲活潑生氣之現象。文化提高，一日千里，已成爲抗戰後方的文化重心。在交通上說：昆明原爲西南繁盛之區，

舟車四通八達，帶湖崑山有國際交通演越，滇緬兩大幹線。自抗戰軍興，西南建設之聲囂張，於是昆明已成交通建設之中心。綜合上面各點來看，無疑的，昆明已成抗戰後方的偉大的根據地。

(四) 昆明的新聞事業

昆明原是僻居邊陲，文化事業，極不發達。自抗戰以來，敵人肆意煽壞我國的文化機關，文化人受到這種寶貴的教訓，昆明就成爲各地文化人的集居地。新聞事業的發展，也是一日千里，茲將昆明報紙調查如下：

(一) 國民日報——該報爲雲南省黨部所辦，已出至二千六百餘號。每星期二四六有中央宣傳部所撰之社論，指示人民抗戰之認識。銷數爲七八千份。是昆明大報之一。

(二) 雲南日報——該報爲省政府之機關報。銷數遍雲南各縣，約在一萬三千份左右，已出至一千零五號。星期評論係特約國內著名家撰述。也爲昆明大報。

(三) 益世報——該報原設於天津，是中國公教之宣傳機關報，因抗戰後遭敵人壓迫停刊，去年雙十節，始在昆明復刊，頗爲青年學子所愛讀。

(四) 南京朝報——該報隨首都淪陷而遷至昆明，銷數七八千份。

此外尙有新商報，社會新報，大無畏報，義聲報，均報等，銷數較廣。最近南

京中央日報又有遷昆明之傳說，想在抗戰中文化事業遷至後方是必要的。昆明的新生報紙尚不斷的萌芽。

通訊社方面，僅有本地省黨部辦的一家「雲南通訊社」。所發之稿多供本地報館，間或有供給外地者。最近中央社亦在昆明成立分社，昆明的通訊事業已日見蓬勃了。在這種情況之下，正在努力爭取全國性之發展的本社，在昆明設立分社，不是當務之急嗎？

一九三九，三，十日於香港。

民革社成立週年紀念獻辭

唐道華

三普的原野原是我們祖宗發祥之地，
黃河的沃壤孕育着中國古代文明。

而今敵人的鉄蹄已踏破了我們的藩籬，
正像毒瘡一般地攻進了我們的內心，
我們要保持祖宗的光榮，

我們更要對得起後代的兒孫，

于是在城市，村莊，
原野，山林，
都高擎着民族革命的火炬，
不願做奴隸者的吼聲，
震動了太行山，呂梁山，中條山……
與黃河的怒濤互相呼應。
在這兒鍊鍛出許多革命戰士，
在這兒曾建立了許多不朽的奇勳。
一年以來更築成了橫互華北的血肉長城。
有多少強寇變成腐屍，
有多少強寇變成骨灰，
每個角落都放射着青天白日旗的光輝。
在那里，却有一個碧血凝成的傳聲機，
他每天把許多偉大的英勇的事實，
傳佈給我們四萬萬五千萬同胞，
傳佈給全世界愛和平愛正義的人們。
而今已經是一年整，

這一年中新的力量正不斷的成長，
這一年中民族革命的警鐘，
驚醒了每個中華民族兒女的心靈，
大時代正在我們的面前躍進，
我們還要隨着時代，追逐更大的光榮。
我們現在正當着最後勝利的前夜，
我們堅信最後勝利便在明天，
我們的警鐘還須加緊的敲着，
我們的紙彈還須加緊的殘滅敵人。
但願明年今日，
我們的民族革命能够澈底完成，
那時我們手挽手兒，
在南京，在北平，在黃花崗上，在海南島心，
在吉黑，在遼寧，在長白山上，在鴨綠江濱，
高舉着勝利之旗，
高呼着民族革命萬歲，民族解放萬歲，
那時成功之神向我們含笑，

和平之神向我們敬禮。

一九三九，三，二七於成都民革社蓉分社

抗戰中的香港新聞事業

林玲

一、抗戰推進了香港的新聞事業

偉大的民族抗戰，不僅使中國內地改變了舊觀，同時也使世界的每一角起了或大或小的震盪。香港雖已劃爲外國的領地，但因着中國的抗戰，香港的政治、軍事、經濟、文化各方面莫不都起了變化。新聞事業是文化事業之一，當然也必然地發生變化的。究竟這變化是向上還是向下呢？想爲國內同胞所關心，就在這裏加以檢討吧。

甲、從景的方面看：像增加人口一樣的明顯，抗戰開始後香港的新聞紙也增加了許多。抗戰前香港的報紙，日報有華字、工商、華僑、大光、循環、珠江、大衆、天演等八家，晚報有華字、工商、循環、南中等四家。但在抗戰開始以後，或從內地搬來，或新創辦，香港的日報除原有的八家外，增多了大公、中報、星島、立

報四家；晚報增多了大公、星島、中國、時事四家。至於早報（指比日報先出版的），從前只有天光報、朝報和先報，抗戰開始後也增多了「星島晨報」和「華星早報」兩家。現在還有好些在籌備開辦中，就我所知的已有「中國日報」一家了。

至於那些迎合小市民胃口的趣味化的「小報」，增加的數目也頗驚人，從前只有探海燈（現已改日報），自然、石山、春秋等幾家，現在則已增至二十多家了。乙、從質的方面看：很明顯的抗戰也改變了香港報紙的內容。每個報紙都有關於抗戰的消息，這是不着說的。值得特別提出的是：每家健全的報都有戰地的通訊，更詳細地報導着抗戰中各地的種種動態。

各報的副刊，大多也吸收了抗戰的內容。最值得提出的是「大公報」的「文藝」，「申報」的「自由談」和「星島日報」的「星座」。抗戰的色彩最濃厚的是「文藝」，「自由談」次之，「星座」的稿子雖然常有有名的作家的作品，但有時頗嫌帶「藝術至上主義」的偏向。此外，「大眾報」的「大眾呼聲」，登載關於抗戰的稿子頗多；「珠江日報」的副刊，也站得穩自己的「文化崗位」。

總括一句話說，這次抗戰，推進了香港的新聞事業。

二、進一步的團結

香港的報紙，各有各的派別，意見是很分歧的。向來，不但是「各人自掃門前

雪」，而且還常常彼此猜忌；雖有「報界公社」一之組織，但是等於「徒有其名」而已。抗戰開始以後，香港的新聞記者感到自身責任的重大，而要負起這重大的責任又非團結一致，齊一步伐不可。於是在「民族利益高於一切」和「抗戰第一」的原則下，去年九月和十月，先後將「香港新聞記者公會」及「青年記者學會香港分會」兩個團體成立起來了。

這是香港新聞記者進一步團結的表現。

三、腐化的落後的報紙在淘汰中

由於報紙的增多，以及各報的內容進步，使香港讀者的文化水準提高了不少。所以，但見大公報、申報、星島日報……等每日的出紙量增加，而腐化的和落後的報紙則在一天天地抵滅。

也許有人會提出這樣的質問：爲什麼腐化的和落後的「小報」却增加了許多家呢？這原因並不是這種「小報」能爭取讀者（當然它也有一定的基本讀者的），而是因爲香港的人口增加了六七十萬，并有一些無聊的突人專門從事於這種投機事業。許多「小報」出版不久就停刊，這是一個很好的證明。

倘若每個健全的報紙都能不斷地改進，以爭取落後的讀者。這種低級趣味化的「小報」將必成反比例地日見減少的。換句話說，腐化的落後的報紙已在被淘汰

中。

四、「香港日報」與「南華日報」

敵人的間諜工作這麼漂亮，對這個非祖國領土的港島不會放鬆是可想而知了。因之，除「同盟社」還偷偷地發稿而外，敵人還利用一些無恥的漢奸辦了一家每天出紙一張的「香港日報」。因無人肯買也無人肯賣，只得每天在天光以前，着人偷偷地從各緊閉的門縫中擠入各商店住戶去，這樣來做他們的所謂「中日親善」的宣傳工作。

「南華日報」是民族的「叛徒」汪精衛的喉舌，內容也常是「放謬絕倫」的：社論是「戰亦亡不戰亦亡」之類的狗話，電訊也有不少是虛構或從「同盟社」的稿本上剪來的；甚至連副刊也是最有毒的，這篇說「抗日大學」怎樣不好，那篇又說「陝北公學」，「一塌糊塗」；今天說某救亡團體是「漆黑一團」，明天又說某熱心救國的長官「污行」連篇。內容和日本人辦的「香港日報」簡直一模一樣，稱之為「香港日報」的姊妹報是再適合不過了。

五、除奸運動

自從汪精衛的「和平通電」在「南華日報」登載，并連日著論主張「屈膝」的

「和平」後，這裏每個報紙的社論都加以嚴厲駁斥。各報的副刊也以魯迅先生「打落水狗」的雄姿加以嚴重的打擊。雖因特殊環境的關係沒有將牠打死，但牠已不像從前那樣的猖狂。而每個同胞也都深刻地認識牠的真面目：是一家「漢奸報」了。這一短時期的工作可稱之為香港報紙的「除奸運動」，頗有成績，是值得特別記述的。

六、通訊社一瞥

跟着報館的增多，香港的通訊社也在陸續增加着。除中央社和本社外，有專發香港新聞的「香港新聞社」，「新亞社」，有專發華南新聞的「世界社」，「華南社」。

有抗戰開始不久成立的「國際社」，除在香港發稿外，寄發外國華僑報館的稿件也不少。「覺悟社」和「公平社」是從廣州搬來的，亦專發華南消息。「大陸社」亦專發華南消息，但偶有電訊。至於開辦不久的有「救亡社」，「民衆社」，「力行社」等。尚有「復興社」，「新聲社」等，但未見發稿。茲表列于次：

香港通訊社一覽表

（民廿八年二月調查）

世界社	新亞社	新開社	救亡社	大陸社	華南社	國新社	國際社	民革社	中央社	社名
葉飛絮	衛國綸	唐碧川	陳適懷			王紀元	黃華表	林煥平	盧祺新	負責人
五	五	十	初	初	三	一	兩	一		歷史
年商	年	年商	辦	辦	年廣	年政	年爾	年第	中	經費來源
辦	五大報合辦		第×戰區救亡日報	第四路軍	西	治部	廣	二戰區	宣部	

南華社	力行社	新聲社	國聯社 (停辦)	復興社 王一聲	民衆社 梁重子	公平社 劉衡仲	覺悟社 徐潤泉
		初		初	一	初	初
		辦		辦	年	辦	辦
	(未發稿)	商辦		(未發稿)	商辦	商辦	商辦

七、香港新聞事業前途的展望

如上所述，抗戰開始後的香港新聞事業，不論在質在量都有很大的進步了。但還沒有達到使人完全滿意的程度，譬如一些報紙太學術化，大有使文化水準較低的

讀者「敬而遠之」之慨；另有一些報紙則又以低級趣味爲尺度，有毒化讀者的危險。這兩者都是不好的偏向。要消除這不好的偏向，除希望香港各報的編者隨時隨地改良外，緊密的聯絡和堅強的團結是必須的。所以香港新聞事業的光明的前途，有賴於「香港新聞記者公會」和「青年記者學會香港分會」不斷的努力！

一九三九，二，廿五，稿于香港

我們的崗位在呂梁山

穆欣

——呂梁分社成立以來的工作

五月一日，一個初夏的中午，本社呂梁分社在呂梁山谷的一個村子里正式成立，在時間的先後上與別個分社相比較，這是成立得比較遲的一個。它是在與戰鬪通訊社合作的基础上邊成立的，戰鬪通訊社那時成立已將有一年的歷史，因此，在正式成立之後，便得以開始實現它的計劃，在呂梁山抗日游擊根據地，開始担负起新聞報導的任務。

因爲分社中的人手太少，——只有筆者和曹璋同志兩個人，而我又另外担任着一些工作。所以，成立後三個多月以來——雖然開頭便能够到當地軍政長官的指導

與協助，得着總社的正確的領導和教育；我們做出的成績極異常之少，甚至可以說根本便談不上有什麼成績，實在覺得慚愧的很。

到七月底止，我們的「呂梁通訊」，一共印發了十期，還有集起了稿的第十一期正在加緊印刷，發出的通訊稿有三十多篇，另外還拍發了些電訊到總社。按「數量」來講，實在也够相當多啦！可是，幾乎沒啦一篇像樣的「佳作」，正像總社的同志們所指示的，在質上說太差弛。

很多青年文化工作朋友們熱誠地幫助我們，使得我們非常的感激，比方，我們參加六區各界的五月突擊競賽運動，與戰團社總社聯合號召二百個特約記者和通訊員，便有一百多個文化界的青年朋友響應我們，幫助我們工作的開展。七月七日，神聖的抗戰建國二週年紀念日，我們又得中國青年新聞記者學會呂梁山區分會，戰團社總社，大眾抗日報，呂梁劇團，長城劇團，六區民族革命中學等文化團體的協助，聯合舉行了第一次木刻漫畫展覽會。原先還想來一次通訊寫作的競賽，可是因了人力及物力的限制，敵人時常向我們進攻，所以這一個願望，迄今都沒有能够達到。

電訊太少，是呂梁分社工作中間一個很大的缺點，這主要的是沒有人經常去採訪；我們自己也沒有電音，拍發電訊的時間極感困難。第二個缺點是在通訊稿，很多通訊稿的數量太長，太浪費篇幅，太多的沒有用的字句。並且往往是：既不像通訊，又不像報告文學，且會多少含有論文的意味。第三、大約是由于人太少，因之

0
77740X

表現的：社內生活不規律且欠緊張。小組學習不夠！甚至覺的無從「組」一起。當然也使工作上受到損失。第四、我們對外建立的關係也不够多，與各方面的連繫異常不够。

最近，根據總社給我們的指示，我們計劃這樣展開我們的工作：

第一、分社的組織很小，要展開我們的工作，便須得多多地要求地方的朋友們幫助。建立一個廣泛的，深入的，并且真正能够發生作用的通訊網，將是開展一切工作的先決條件。

第二、糾正過去「只顧量多而不顧質高」的缺點，一邊加緊內部的自我教育，和對各特約記者，特約通訊員的教育；同時提高我們選稿的水平，使在質的提高的基礎上邊，逐漸提高我們的數量。

第三、尤其是在敵人進攻的情況中，我們須要特別注意到簡短，迅速的電訊之拍發，使得各種緊要的消息，能以很快的傳達至各個地區。

第四、在活動的地區上，除了原來的這個地區，我們將特別地加強六區專署河東辦事處所屬的各個地區的報導工作，并且以北，孝義汾陽中陽等地；以南，襄陵汾城等地的報導工作，我們也將加強起來，以便使我們息消的來源更加豐富。

我們幾個人的力量是有限的，要完成這些計劃，還得各文化先進們的指示，及各青年朋友們更多的協助！（本文遲到）
八月十一日、陝北林、文抗

社訊通命革族民

刊專念紀年週

版初月九年八廿國民華中

編社訊通命革族民

寄 費 滙 費	外 埠 酌 加	國 幣 柒 角	每 冊 實 價
------------------	------------------	------------------	------------------

版出社版出命革族民

特局郵軍二九西山：社總

·港香·都成：社分

文
化
書
店
總
經
售

版
權
所
有
不
准
翻
印

全
國
各
大
書
局
代
售

0

777904