

中華郵政特別立券之新聞紙
中華民國二十一年三月出版

第四十二三四期合刊

中央黨務月刊

中國國民黨中央執行委員會祕書處印行

南京圖書局藏

黨內刊物
對外秘密



總 理 遺 囑

余致力國民革命，凡四十年，其目的在求中國之自由平等。積四十年之經驗，深知欲達到此目的，必須喚起民眾及聯合世界上以平等待我之民族共同奮鬥。現在革命尚未成功，凡我同志，務須依照余所著建國方略，建國大綱，三民主義及第一次全國代表大會宣言，繼續努力以求貫徹。最近主張開國民會議及廢除不平等條約，尤須于最短期間促其實現。是所至囑。

中央黨務月刊

第四十二·三·四期合刊

中華民國二十一年三月出版

目次

中央執行委員會第二次全體會議開會攝影

第二次全體會議議要案

宣言

通電

決議案

一 關於黨務者(一至二)	七
二 關於政治者(一至七)	一一
三 關於軍事者(一至五)	一三
四 關於外交者(一)	一五
附錄	
會議經過	一六

通令及通告

關於褒獎者

一 慰勉上海抗日各軍將士電	二九
二 電慰防守上海各將士	二九

中央黨務月刊 第四十二·三·四期合刊 目次

關於法制者

- 三 凡開除黨籍，必經過審查手續；如下級代表大會不及審查者，應于決議開除黨籍後呈由上級黨部行之。．．．三〇
- 四 各級監委會或監委審查黨務細則第三條中刪去「各部處會」四字。．．．三一
- 五 修正「各級監察委員會稽核財政之程序」。．．．三一

關於組織者

- 六 電知各報館關於中央移洛辦公之決議。．．．三二
- 七 電未來京各中委，即日蒞止，協商大計。．．．三三
- 八 函各中委，三月一日舉行第二次全體會議。．．．三三
- 九 軍隊黨費自六月份起停發；各軍隊黨務特派員亦應早完任務，以節經費。．．．三三

公文

關於法制者

- 一 函知中央留京辦事處，關於第十一次常會所議決之事項。．．．三五
- 二 電中央留京辦事處，規定張委員處理留京辦事處事務之職權。．．．三六
- 三 令知湘省黨部，廖鏡庭等均改為停止黨權一個月。．．．三六

關於組織者

- 四 駐法總支部請將十七年八月後入黨之黨員均予合格一案，經決議照准，函知中央組委會。．．．三七

關於政治者

- 五 電蔣委員介石，請為捍禦外侮取消辭意。．．．三八
- 六 第三次常會通過「政治會議特務委員會組織大綱」及人選，函該會議知照。．．．三九

七 函國府交辦「政治力求廉潔……」案。……………三九

八 關於收受華僑捐款辦法之決議，函知國府。……………四〇

法規

【組織】

中央執行委員會組織大綱。……………四一

中央各處會組織通則。……………四二

中央各委員會組織通則。……………四二

中央執行委員會組織委員會組織條例。……………四三

中央執行委員會民衆運動指導委員會組織條例。……………四九

中央政治會議特務委員會組織大綱。……………五三

【通案】

中央移洛期間各級黨部工作綱領。……………五三

指導民衆運動方案。……………五六

中央委員分赴各地工作辦法。……………五八

修正各級監察委員會稽核各級黨部財政之程序。……………五九

紀事

中央黨部國民政府移駐洛陽辦公。……………六一

集會 六六

中央舉行紀念例會——中華民國成立紀念，總理逝世紀念，北平民衆革命紀念，革命先烈紀念。

組織 六六

確定中央執行委員會內部組織。 中央各委員會人選已定。 朝鮮，利物浦，檀香山，橫濱等四個海外黨部改選。 圈定湖南省監察委員。 浙江省，中央軍校，青島市等三黨部監委之辭職與遞補。 海軍特別黨部監委名單。 特許入黨案——顧嘯仙等六十人。

宣傳 六九

中央廣播無線大電台完工，擴充豫算。

政治 七〇

二中全会交下關於政治各案已分別交辦。 政府人員之更調案一束。 推會委員仲鳴爲政治會議秘書長。

法制 七〇

通過「中央委員分赴各地工作辦法」。 中央移洛期間組織委員會辦事簡則。

民衆 七一

留俄歸國學生招待所改隸民運會。 組織華僑義勇隊案交軍部擬辦。 參加國際勞工大會問題交陳委員公博酌辦。

紀律 七一

撤銷張光燁處分。 恢復黨權案——萬鈞等五人。 處分黨員四百九十三人，

又黨部一處。

獎卹.....八一

獎卹洛陽革命同志之辦法。

會務.....八一

財務委員會與華僑捐款保管委員會改組。 中央訓練部結束。

附第四屆中央常會次數日期對照表。

選錄

智仁勇(何應欽).....八三

從死裏求生路(陳銘樞).....八六

團結對外(馮玉祥).....八八

一心一德爲國犧牲(朱家驊).....九〇

道德與科學互爲立國之本(陳肇英).....九一

爲世界人類與暴日週旋(覃振).....九二

「日本國富」之估價(屈正).....九三

東亞睡獅之第一聲怒吼(張道藩).....九四

惟抵抗始能自存(汪精衛).....九七

吾人設不自亡任誰不能亡吾國(張繼).....九九

和平奮鬥救中國(林森) 九九

實現遺教打破國難(汪精衛) 一〇〇

以大無畏精神挽救國難(李烈鈞) 一〇三

再接再厲共禦外侮(葉楚傖) 一〇三

開發西北的重要(邵元冲) 一〇四

開發西北為我國當前要政(何應欽) 一〇五

本刊啓事

查本刊向有「報告」一欄，容納中央各部會工作報告，但查內容與其他各欄每有重複。茲為節省篇幅起見，自廿一年一月起暫將該欄停刊。此啓。



第四屆第二次全體會議開會式

第二次全體會議要案



宣言

中國國民黨中央執行委員會第二次全體會議宣言

國難日深，正本黨見危授命之時，本會議總括議決各案，宣言如下：方今之急，首曰禦侮，此次淞滬武裝同志，奉命守土，克盡天職，以流血爭民族之生存，其壯烈犧牲，實樹國軍之模範，全國軍隊應抱同一長期抵抗之決心，其有托故逡巡，諉卸指定任務者，即為政令所不容，舉國所共棄。至於綏靖剿匪，所以鞏固後方，昭蘇民厄，亦不容忽視。外交與軍事相輔而行，尤須衡情審變，由統籌民族利害而決策，不以應付國內環境而定計。政治之改進，不特關係目前禦侮，抑且為國家雪恥圖強之大本，應依次改革，沉着進行，擬先澈澄肅清貪污，確定軍事負責人員不兼地方政務長官之原則，以期納地方政治於常軌。於財政則首重公開，實行減政，務致清明廉潔而培國力民生。憲政之完成，本有一定之程序，惟在訓政時

期，應先積極設置民意機關，以培養民治之基礎，必如是而後互信能生，威權確立。茲有爲我同志告者，在此國難期間，我同志應以協力禦侮爲神聖天職，明是非，辨真相，堅固團結，集中力量，以負責爲國人倡，以力行爲天下先，爲主義而犧牲，以樹立革命黨人之自信力與人格，則本黨歷史之發揚光大，自必未艾。更有爲我同胞告者，今日已爲我整個民族爭生存之時期，而非互相責難之時期，國難至此，因果綦繁。中央既定長期抵抗之決心，同胞應爲國家存亡而奮鬥，勿虛僑，勿懦弱，勿輕於樂觀，勿易於悲觀，應以沉着勇毅之精神，表現民族最高之意識，舉凡前此紛張之派別，繁複之意見，全融鑄於此偉大民族意識之中，國家乃能有救，民族復興之關鍵，端在是矣。尤有爲世界各國告者，國際公約既爲各主權國家憑自由意志而簽定，自必共同保障其尊嚴，此次中國不得已爲自衛而抵抗，同時亦即爲保障公約之尊嚴而抵抗，公約如淪爲廢紙，世界即無和平，暴日不受制裁，東亞即無甯日，砥糠及米，應覺寒心，爲虺不揣，終將噬臍，本全會深信中國爲有組織有抵抗力之國家，淞滬近况，即爲事實之表現，戰區固因戰略需要而時有變更，然中國抵抗之決心，則隨時隨地將歷久而無間，任何屈服難堪之條件，決無承認簽訂之理。凡主持公理保障公約之友邦在不損中國領土主權範圍以內，中國無不樂與爲經濟上竭誠之合作，此不特願各友邦能有明確之認識，即日本人民，知其軍閥專橫爲非者，亦希其有深刻之覺悟也。要之，外兵壓境，國家已入非常時期，一切決定，先及大者，此後惟從力行中圖實現，從奮鬥中期生存，謹此宣言。

中華民國二十一年三月六日

通

電

勉勵全國將士電

全國各綏靖主任，各總指揮，各軍師旅長，並轉全國武裝同志公鑒：日本逞其暴力，侵略東北，延及東南。當此危急存亡之際，吾人若不屈服於暴力，則惟有積極抵抗之一途。昔袁世凱以屈服於暴力之故，簽字於二十一條，喪權辱國，至今爲厲，從可知以屈辱求和平，適得其反。吾人決不欲以國家爲孤注，然徵之民族歷史，流血之亡國國可復興，惟不流血之亡國始永無復興之望，故自去歲九月十八日以來，一再申儆我全國武裝同志務以捍禦外侮爲最大天職。最近第十九路軍在淞滬一帶，奉命守土，悉力奮鬥，屢却強敵，第五軍奉命赴援，協同作戰，與暴日之陸海空軍苦戰三十餘日，殺傷過當，今雖因戰略關係，變更陣地，而精銳曾不少挫。使我全國武裝同志，奉命守土，皆能如第十九路軍之堅毅，奉命赴援，皆能如第五軍之果勇，則暴日雖橫，亦將裹足不前。中央對於長期抵抗，夙具決心，一切艱險，均所不避，願我全國武裝同志共懷斯旨，對於中央若手足之捍頭目，對於各處地方，若痛癢之相關切，寇氛一至，立起應敵，徵調所及，尅日就道，不以據守地盤爲念，不以保全實力爲得計。我全國武裝同志數逾百萬，倘人人抱存則共存亡則共亡之志，以與暴力相周旋，豈

惟外侮無自而入，民族復興有繫於是，其各勉旃。中央執行委員會第二次全體會議。魚（三月六日）。

慰勞淞滬抗日將士電

一

上海吳市長轉蔣總指揮蔡軍長戴司令張軍長并轉全體將士鑒：自暴日狂驅陸海空隊，挾其利器，凌迫淞滬以來，已逾一月，我淞滬武裝同志，奉命守土，秉總理精神教育之遺訓，爲民族生存而犧牲，喋血赴難，視死如歸，肉搏衝鋒，晝夜無間。總理以忠義仁勇之精神勉吾同志，吾同志必誓死發揮之，吾祖宗以莊嚴燦爛之山河貽吾子孫，吾子孫必誓死保障之。淞滬將士已捨身以赴之，中央決傾全國一切之物力人力以繼之，爲國家爭生存，爲國際公約謀保障。此次變更戰略，部勒整肅，聞報之餘，尤殷切念。中央願與我將士，申以明誓，與共生死，大會本此意旨，於三月四日敬向陣亡將士，默念誌哀，吾將士爲國奮鬥以致死傷者，交國民政府分別從優議卹外，特先電慰。中國國民黨第四屆中央執行委員會第二次全體會議。支（三月四日）。

二

分送蔣總指揮憬然同志，蔡軍長賢初同志，張軍長文伯同志，戴司令孝悃同志，暨第十九路軍第五軍各師旅團長同志，及全體武裝同志均鑒：本日下午三時，全體會議開會之際，

接誦江（三日）午來電，聆悉之下，感痛實深。此次我武裝同志在滬淞一帶，抵禦強暴，保護疆土，於國家民族實有極深之影響。去歲九月十八日東北邊防軍以不抵抗之故，二十四小時以內喪失兩省之土地，今則以抵抗之故，以淞滬一隅支持至三十餘日之久，使全國之內處處如此，人人如此，日本暴力安所得逞。且也第十九路軍先發於前，第五軍踵至於後，無日不在槍林彈雨中，悉力苦鬥，兩軍將士所流之血，凝結爲一，使強隣挑撥離間之技無所施，僉王操縱捭闔之謀無所用，此種精誠團結之最高表現，尤足爲袍澤之模型，而保國保種之基礎，亦於是乎奠。日本此次藉不平等條約爲護符，兵艦馳突於長江上下，更以公共租界爲陸軍之登陸地點與作戰根據，於是大批軍隊，源源運至，絕無阻閱；而我方則以交通不備，運輸不便，當十九路軍苦戰之際，除第五軍駐在蘇浙猶及趕緊赴援外，其餘各處部隊尙在長途跋涉中，坐是之故，衆寡懸殊，我忠勇之將士，遂不能不爲戰略上之退却，此誠中央同人之所歉然於懷，而深願循省弱點，亟圖補救者也。今日之事，豈但一時進退與戰局無關，吾人既以最大之決心，爲長期之奮鬥，則勝亦不足喜，敗亦不足悲，惟知犧牲爲民族復興之代價而已。願以此自勗並以慰我忠勇之將士。中央執行委員會第二次全體會議。麻（三月六日）。

慰勞淞滬戰區同胞電

上海吳市長轉各報館，各團體，並轉各界民衆公鑒：自瀋變以來，東北江南，業遭敵寇，尤以淞滬戰區，犧牲最烈。當我武裝同志受命中央誓死衛國之際，我戰區同胞，或伏尸流

血，爭作國殤，或蕩產毀家，猶輸國難，或裹將士之創痕，而置親屬存亡於不顧，或圖敵械之毀滅，遂願身殉江流而無悔。凡我江南民衆之慘痛犧牲，東北義軍之堅苦奮鬥，無一非我中華民族精神至高無尚之表現，此精神之勝利，實爲我民族復興光大之基礎。本全會敬於此致無限之欽仰，並對我無辜被難同胞致沉痛之哀悼。至於救濟事宜，應議交國民政府，迅爲妥籌辦法。當此軍事時期，戰區範圍，自隨戰略上之必要而定，但中央長期抵抗之決心，則始終一貫。惟望我愛國同胞，永矢共濟協作之精誠，戮力民族生存之奮鬥。謹此電慰，願共勉旃。中國國民黨第四屆中央執行委員會第二次全體會議。支（三月四日）。

決 議 案

關於黨務者

一 國難期間臨時黨務工作綱要案

本黨在暴日憑陵國難日亟之期間，各級黨部除照原有組織進行日常工作外，全黨同志應集中心材智，淬厲精神，致力於禦侮自衛之工作，以應當前之急務。茲擬定臨時工作綱要如左——

甲·中央方面

- 一·中央常務委員除有特別任務者外，應全體集中中央，負切實領導之責任。
- 二·中央各委員會應即完成其組織，各委員會委員除有特別任務者外，應全體到會切實負責。
- 三·中央應斟酌地方需要，分派中央委員赴各省市實地指導下級黨部之禦侮自衛工作。
- 四·中央各委員會於必要時得派員分赴各地協助各該地黨部工作。
- 五·中央各委員會應根據下列要點，製定國難期間工作實施方案。

1 關於組織者：

甲·積極整理下級黨部之組織。

- 乙．儘量徵求黨外優越愛國份子。
- 丙．偵查敵人侵略之行動與計畫。
- 丁．防範赤匪及其他反動份子。
- 戊．指導各級黨部互通情報。

2 關於宣傳者：

- 甲．對內利用原有一切宣傳工具，擴大其宣傳；對於民衆以喚起民族意識復興民族精神禦侮自衛共赴國難爲主旨；其對黨員，以精誠團結互助互信領導民衆對外爲主旨。
- 乙．對外竭力改善新聞電訊之傳播，以謀國際宣傳效果之增進；其對國際，以揭露暴日侵略真相促進國際對我同情爲主旨；其對日本國民，以宣佈日本軍閥黷武野心足以斲傷日本國家命脈破壞中日邦交以促其國民自覺爲主旨。

3 關於民運者：

- 甲．積極指導民衆團體之組織，並扶助其發展。
- 乙．指導民衆協助地方自衛之進行，辦理清鄉保甲，增加生產，儲備糧食，救濟難民，募集餉款，並供給戰區一切需要事項。
- 丙．在戰區內指導民衆協助軍事之進行，辦理軍需交通糧食伏役之供給及救護醫治偵查情報等事項。

丁·厲行經濟制敵之有效方法。

乙·各省市方面

- 一·各省市黨部應遵照中央頒布之工作方案，積極督促下級黨部努力推行。
- 二·各省市黨部委員除有特別任務者外，不得輕離職守，應各加緊工作，以爲全體黨員之表率。

三·各省市黨部委員應分赴所屬區域實地指導及視察下級黨部禦侮自衛之工作。

四·各省市黨部除指導各該下級黨部努力工作外，於必要時，應協同各省市政府及盡量扶助當地民衆團體組織並進行地方禦侮自衛事宜。

五·各省市黨部應隨時向中央呈報各該地方之情形及工作之經過。

丙·各縣方面

一·縣以下黨部，應遵照中央頒佈工作方案，接受各省市黨部之指導，實際進行禦侮自衛之工作。

二·縣以下各級黨部委員應指導各該地黨員，領導民衆，分別戰區及非戰區組織禦侮自衛團體，並爲其活動核心。

三·縣以下各級黨部應隨時向省市黨部呈報各地之情形及工作之經過。

丁·黨員方面

一·本黨黨員應絕對服從所屬黨部命令，實際努力禦侮自衛之工作。

二・本黨黨員在國難期間，除本身職業外，應各本其智力體力財力，分別担任禦侮自衛任何一種工作，以盡黨員之天職。

三・本黨黨員應向所屬黨部隨時報告個人所得各種消息及工作之經過。

戊・經費

國難期間國家財政困難，各級黨部應就減成經費盡量撙節，並緊縮其辦公及生活費用，移充爲禦侮自衛之活動用項。

己・海外黨部及各特別黨部對於本工作綱要有關各項，均斟酌適用之。

★ ★ ★ ★ ★

二 中央委員分赴各地工作規則案

通過。此項規則頒佈後，從前各地所組織之中央委員辦事機關，無論具何名稱及已奉中央核准與否，一概取消之。

附中央委員分赴各地工作規則

(一) 中央黨部得派遣中央委員分赴各地，秉承中央意旨以指導當地黨部之工作。

(二) 國難時期，當地黨部關於禦侮自衛之工作，中央委員得秉承中央意旨以直接指導之。

(三) 關於當地政治軍事，中央委員得以其意見提出於當局，並得建議於中央政治軍事最高機關，其詳細辦法另定之。

(四) 關於當地民衆團體組織運動，中央委員得參加指導，但須避免命令形式。

(五) 中央委員得在當地設通訊處，隨時以當地情形報告於中央黨部，并隨時建議暨與當地及各處之機關團體

互相聯絡。

(六) 凡在當地之中央委員，即未經中央黨部之派遣，亦得參加通訊處會議及一切工作。

★ ★ ★ ★ ★

關於政治者

一 施政方針案

軍事(密)

外交(密)

財政：

一．實行財政公開；

二．實行減政；

三．成立財政委員會，並使得自由行使職權。

政治：

一．現役軍人不得兼任政務長官之規定應於最短期間次第實行。

二．籌設各級民意機關以導入憲政時期。

★ ★ ★ ★ ★

二 頒行大赦案

通過。交國民政府飭主管機關迅速擬定辦法。

★ ★ ★ ★ ★

三 劃一刑法案

交政治會議，將各種特別法分別廢止，如確非得已而必需暫留者，應明定施行期間。

★ ★ ★ ★ ★

四 修正國民政府組織法第三十七條條文案

國民政府組織法第三十七條修正如下：「最高法院院長得由司法法院院長兼任；公務員懲戒委員會委員長得由司法法院副院長兼任。」

★ ★ ★ ★ ★

五 確定行都與陪都地點案

一．以長安爲陪都，定名爲西京。

二．以洛陽爲行都。

三．關於陪都之籌備事宜應組織籌備委員會，交政治會議決定。

★ ★ ★ ★ ★

六 國難會議地點案

可在洛陽召集。

★ ★ ★ ★ ★

七 中央政治會議及行政院會議召集地點之變通辦法案

- 一．在國難期間，中央政治會議應於時局之必要，得由常務委員二人隨地召集之。
- 二．在國難期間，行政院會議應於時局之必要，得由院長隨地召集之。

關於軍事者

一 整理軍事捍禦外侮案

(註) 本案包括以下五案：(一) 楊委員杰提長期抗日之實施方案案；(二) 王委員柏齡等提長期抵抗日寇案；(三) 丁委員超五提明令全國總動員澈底抗倭案；(四) 孫委員科等提確定長期抗日方針案之第三項——令各省編練義勇軍以爲後備兵力；(五) 白委員雲梯提集中人才充實內部力量確定對外方針案第五項——抗日軍事以素有訓練及富於戰鬥力而有對日抵抗精神之軍隊爲主力，各地義勇軍由中央充實集中指導並補助軍實。

爲捍禦外侮，整理軍事起見，軍事委員會宜設委員長，主持其事，負責進行，設常務委員及委員若干人，輔助之。軍事委員會組織大綱交政治會議修改。所有軍事各案所列各項應辦事宜，統交由軍事委員會約集有關係各機關人員詳細討論，呈報國民政府核定施行。

二 關於軍事委員會案

- 一．軍事委員會之設立，其目的在捍禦外侮，整理軍事，俟抗日軍事終了即撤消之。
- 二．軍事委員會暫行組織大綱修正案通過。

附：國民政府軍事委員會暫行組織大綱

- 一．國民政府軍事委員會直隸國民政府為全國軍事最高機關。
- 二．本會職掌如左：

甲．關於國防綏靖之統率事宜；

乙．關於軍事章制軍事教育方針之最高決定；

丙．關於軍費支配軍實重要補充之最高審核；

丁．關於軍事建設軍隊編遣之最高決定；

戊．中將及獨立任務少將以上之任免之審核。

三．本會設委員長一人，委員七人至九人，由中央政治會議選定，由國民政府特任之。此外，行政院院長參謀總長軍政部長訓練總監海軍部長軍事參議院院長為本會當然委員；並由委員中互推三人至五人為常務委員，輔助委員長籌劃一切事宜。

四．關於軍令事項，由委員長負責執行。

關於其他職掌事項，由委員長召集常務委員或委員以會議討論決定後交由各主管部辦理。

五．本會設置一辦公廳，辦理會內事務，辦公廳設主任一人，副主任一人，其組織另定之。

三 催促粵軍出兵並電前方撫慰將士案

一．密電在粵中央委員催促粵軍出贛接防。

二．致電慰勉上海前方將士（見宣言及通電組）。

★ ★ ★ ★ ★

四 普遍舉辦保衛團案

(註)本案包括以下二案：(一)焦委員易堂等提速行改進保甲運動，以救危亡；(二)王委員祺等提請令政府嚴飭各省切實舉辦保衛團，以禦侮自衛。

一·應由政府通令各省從速普遍舉辦保衛團。

二·交政府修正保衛團法，焦王兩委員提案並送政府參考。

★ ★ ★ ★ ★

五 崇祀烈士撫卹死亡殘廢案

(註)本案包括以下兩案：(一)汪委員兆銘等提撫卹歷年陣亡及殘廢將士案；(二)馮委員玉祥提崇祀烈士及撫卹殘廢案。

交國民政府設撫卹委員會辦理。

★ ★ ★ ★ ★

關於外交者

對於東北事件之決議案

否認由日本武力壓迫構成之東北偽政權，應由國民政府迅籌辦法，以實力恢復中華民國領土主權之完整。其因威迫利誘而參加偽政權組織之份子，如能反正向義抗日衛國者，並應准其自新，不咎既往；其有甘心附逆執迷不悟者，應即以賣國罪論。

附

錄

中國國民黨第四屆中央執行委員會第二次全體會議經過

一二八事變以來，國難問題益趨嚴重，諸凡外交軍事各端，極有集思廣益，審慎決定之必要；二月十八日第八次中央常務會議因而決定於三月一日在洛陽舉行第四屆中央執行委員會第二次全體會議。

大會如期於三月一日開會，至六日閉會，計舉行豫備會議及正式會議各三次，決議要案多起，茲紀其經過概要如次。

開幕式

三月一日上午九時在洛陽西宮中央黨部舉行開會式，到中委六十餘人。由汪委員兆銘致詞，全文如左：

各位同志，各位來賓：今天中國國民黨中央執行委員會第二次全體會議，在此開會，正值中央黨部國民政府初搬到洛陽之際，各種事情未有妥當，各種頭緒還待整理；而前方的武裝同志，則正在槍林彈雨裏頭，使我們不斷的聽見炮聲，看見陣亡夷傷的慘狀。所以今日在此開會，是顯然有非常嚴重的意義，正因為現在國家危急存亡之關頭，故此各位同人，不惜放下自己重要的職務，從遠道跋涉而來，以求共同負擔當前困難及重要的任務，所以我們在此開會，必須得有良好的結果，然後不虛擲寶貴的光陰。現在兄弟想先將此次開會的意義，向各位作一個概括的報告。此次中央常務委員會會議決議舉行第二次全體大會，是有幾個重要的原因。

第一點，前次第一次會議，是謀精誠團結，共赴國難。自從一中全會之後，一個月以來，我們正在進行精誠團結，而國難則日加嚴重，到了一月三十日，中央黨部國民政府決定遷到洛陽辦公，當時林主席同兄弟已經通電，將此事的經過報告，因為日本一方面以海陸空軍猛攻上海，一方面派大批軍艦開到南京，其目的在威逼政府，簽字於喪權辱國的條

約。當時事機是非常危急，如果錯過了，則將至挽救不及，所以我們即日開緊急會議，決定遷至洛陽。把中央黨部國民政府放在安全的地位，以便自由行使職權。政府搬到洛陽以後，由中央常務會議追認此事。因為遷都的事情，關係非常重大，所我們希望再由全體會議加以追認。至於我們今後是否仍然以南京爲首都，抑或應該在洛陽要有相當的期間，或者我們更要另找一個適宜的京都，這種重大問題，是有開全體會議來決定的必要，這是此次會議的第一意義。

第二，我們知道現在中國，已在軍事的時期了。我們抵抗日本的橫暴侵略，雖然自己知道我們財政和軍備上，未必能及得敵人；但是我們在不可避免之時，要有最大抵抗的決心，運用整個民族的力量來奮鬥，我們有了這種決心，則必應有相當的準備。去年九月十八日日本出兵東北，因爲不抵抗的結果，二十四個鐘頭之內，便喪失了遼寧吉林兩省數千方里的土地；但今年淞滬方面的軍隊，因我能夠決心奮勇抵抗，在三十日的苦戰期中，可以不失尺寸的土地。這種事實，是表示雖則我們的力量未必及得日本，但我們已經有抵抗的決心了。我們知道日本現在還要繼續派兵來中國，因爲他有商船運兵，有兵艦掩護商船，所以他派兵來中國是很容易的。現在他已經開有六師的軍隊到來，所以中國方面亦應該有陸續增援淞滬的必要，以前因爲軍事的祕密，有些人不明白此種情形，但現在的事實，已經使大家知道我們陸續增援淞滬了。在現在的情勢之中，我們是須要有統一的軍令，充實的軍備，和整個的軍事計劃，那種問題，是關係非常之重大的，所以我們來開中央全體會議，以決定軍事的方案，來指導武裝同志，在艱苦危急關頭中進行。至於現在國難時期，我們相信無論那一省那一部的軍隊，都斷不會先有保存實力保存地盤的問題，而將國家民族生死存亡的關頭反置於後；如果有這種事情發生，我們決不能容許他存在於中華民國之內的。（鼓掌）

第三，是外交的問題。此次日本侵略中國，破壞了國際聯盟條約華盛頓九國公約及海洛格非戰公約，在公理方面我們是有最充分的根據的；不過在強權方面，我們是缺乏力量，所以我們現在根本是要抱定抵抗決心，同時亦要注意到外交方法。但我們決不空唱高調。對於各國的調停，如果在不喪失國家人格，損害國家主權，最低限度之下，我們是願意接受的；但如果超過這個最低限度則我們只有死力抵抗。現在兩天之後，三月三日國際聯盟便開大會，討論中日問題，現在外交部和外交委員會已在努力進行，但一切外交上的方針，仍希望由此次中央全體會議議決，來作他們的指南。

第四，是財政的問題。在前次一中全會之時，我們就已經知道中國的財政是異常困難了，不獨全國的行政經費沒有着落，而且軍隊中的餉食亦不能繼給，自從二月上海戰事發生以來，因為上海是金融的樞紐，所以財政上的困難，更達於極點。幸而上海的戰爭，激動全國人士的義憤，其結果是通過了從來所做不到的延付公債本息的議案。雖然如此，但現在財政上仍然是十分困難，而財政的問題，實為持久抵抗的關鍵。所以我們需要開此次全體會議，以求解決今後財政困難的方法。如此看來，我們知道此次全體會議的任務，是非常之重大的，除了定都的問題之外，軍事外交財政各種問題，均須在此解決。此外還有最重要最基本的一件事，我們知道現在日本對於中國雖無宣戰之名，而有戰爭之實。因此我們祇有在當正防衛的意義上，從事抵抗！戰爭在所不避，然戰爭的勝利，不是專靠軍事的力量，同時還要將整個的民族意識領導起來，將社會各種力量組織起來，然後軍事上能得最後的勝利！日本人以前在國際聯盟誣蔑中國，說我們是沒有組織的國家；根據國聯的規定，以為這種沒有組織的國家，是不配受國際聯盟的平等待遇，這種說法，真是對於我們絕大的污辱了！我們要滿雪這種奇恥大辱，則我們必須使中國的組織更臻於完善！現在中國要與日本抵抗，我們自己知道不但物質不如敵人，就是組織亦不如敵人。但我們有民族意識的存在，雖則物質條件非一時所能補救，但國家的組織，社會的組織，是精神的條件，整頓改良，全在自己的決心。所以在此次全體會議中，我們要決定本黨的組織，及全國組織的方案，這是我們最重要的任務。各位知道我們現在的國家，是到了一種最嚴重的時期了，所以我們此次的會議，是負有最重大的任務。上述的各種問題，均須在此解決，以使全黨的同志，全國的同胞，得所遵守進行，在現在國家危急存亡的當中，希望大家共同努力。

第一次豫備會議

開會式完畢後，即舉行第一次豫備會議。

出席者 陳肇英 邵元冲 劉守中 陳果夫 王法勤 丁惟汾 陳立夫 丁超五 賀耀祖 方覺慧 曾養甫 石青陽
汪兆銘 于右任 石瑛 周佛海 居正 葉楚傖 何應欽 顧孟餘 李烈鈞 王柏齡 周啓剛 馮玉祥

朱培德 朱家驊 覃振 楊杰 夏斗寅 劉峙
 列席者 段錫朋 李敬齋 張葦村 戴愧生 王祺 曾擴情 鄭占南 谷正綱 白雲梯 蕭吉珊 苗培成 李宗黃
 克興額 繆斌 謝作民 余井塘 唐生智 王懋功 王陸一 程天放 羅家倫 陳璧君 林森 褚民誼
 張繼 邵力子 洪陸東 黃吉宸 黃少谷 鄧飛黃 蕭忠貞 李次溫 郭春濤 潘雲超
 臨時主席于右任。如儀開會。

決定事項：

- 一，推汪兆銘·蔣中正·于右任·居正·顧孟餘五同志為第二次全體會議主席團。
- 二，推葉楚傖同志為第二次全體會議秘書長。
- 三，推葉楚傖·邵力子·羅家倫·程天放·周佛海五同志為起草委員。
- 四，本會議會期至多五日。
- 五，所有提案由主席團分緩急，或提出大會，或先行指定同志審查，或留交常會。

第二次豫備會議

三月二日上午九時舉行第二次豫備會議。

出席者 葉楚傖 陳肇英 楊杰 賀耀祖 居正 于右任 邵元冲 汪兆銘 覃振 朱培德 劉峙 何應欽
 王柏齡 石瑛 夏斗寅 方覺慧 丁超五 石青陽 周啓剛 劉守中 馮玉祥 李烈鈞 陳果夫 曾養甫
 周佛海 甘乃光 朱家驊 陳立夫 丁惟汾 顧孟餘 王法勤
 列席者 李敬齋 蕭吉珊 戴愧生 唐生智 段錫朋 鄭占南 王懋功 繆斌 苗培成 張葦村 王陸一 錢大鈞
 克興額 傅汝霖 謝作民 李宗黃 白雲梯 谷正綱 王祺 焦易堂 程天放 薛篤弼 余井塘 羅家倫
 曾擴情 范子遂 林森 張繼 陳璧君 褚民誼 邵力子 洪陸東 郭春濤 潘雲超 黃吉宸 鄧飛黃

主席汪兆銘。如儀開會。
報告事項：
黃少谷 蕭忠貞 紀亮 李次溫

宣讀第一次豫備會議紀錄。
決議案：

- 一、國難期間臨時黨務工作綱要案（常務委員會提），大體通過。關於（一）海外黨部之工作，（二）各省市黨部及縣市黨部之活動方式，（三）黨員之活動方式，（五）經費問題，應加補充；推谷正綱、段錫朋、甘乃光、鄧飛黃、李敬齋、陳立夫、周啓剛七同志審查，提出下次會議討論。
- 二、中央執行委員會各委員會組織條例案（常務委員會提），交常務委員會。
- 三、留京辦事處職權之確定案，交常務委員會。

第三次豫備會議

三月三日上午九時舉行第三次豫備會議。

出席者	于右任	朱家驊	李烈鈞	邵元冲	葉楚傖	丁超五	曾養甫	丁惟汾	劉峙	方覺慧	周啓剛	賀耀祖
	石瑛	夏斗寅	周佛海	馮玉祥	居正	劉守中	石青陽	陳果夫	甘乃光	王柏齡	覃振	汪兆銘
	李濟深	陳立夫	陳肇英	趙戴文	楊杰	顧孟餘	朱培德	陳公博	何應欽	王法勤		
列席者	程天放	谷正綱	克興額	趙丕廉	段錫朋	范予遂	李宗黃	余井塘	謝作民	羅家倫	白雲梯	繆斌
	薛篤弼	蕭吉珊	鄭占南	曾擴情	王陸一	王懋功	戴愧生	焦易堂	傅汝霖	李敬齋	唐生智	張葦村
	苗培成	錢大鈞	王祺	林森	張繼	陳璧君	邵力子	洪陸東	紀亮	褚民誼	李次溫	郭春濤
	鄧飛黃	潘雲超	黃吉宸	黃少谷	蕭忠貞	商震	恩克巴圖					

主席居正。如儀開會。

報告事項：

宣讀第二次豫備會議紀錄。

決議案：

一，國難期間臨時黨務工作綱要案。

二，催促粵軍出兵並電前方撫慰將士案（詳見決議案組）

三，組織提案審查委員會，分爲軍事外交政治三組，並推定審查委員如左：

軍事組：何應欽 王柏齡 劉峙 陳肇英 劉守中 王法勤 丁惟汾

楊杰 李宗黃 錢大鈞 唐生智 王懋功 楊愛源 朱培德 李濟深 馮玉祥 李烈鈞 夏斗寅

外交組：朱家驊 羅家倫 賀耀祖 王正廷 程天放 薛篤弼 邵力子 邵元冲 邵元冲 朱培德 趙丕廉（邵力子朱培德召集）

政治組：丁惟汾 曾養甫 方覺慧 趙戴文 覃振 石青陽 王法勤 陳公博 石瑛 丁超五 傅汝霖

張葦村 焦易堂 王祺 戴槐生 范予遂 王陸一 谷正綱 郭春濤 潘雲超 蕭忠貞 黃少谷

（覃振石青陽召集）

第一次會議

三月四日上午九時舉行第一次正式會議。

出席者 丁超五 葉楚傖 方覺慧 于右任 周啓剛 陳肇英 居正 朱培德 周佛海 朱家驊 汪兆銘 陳公博

顧孟餘 李烈鈞 楊杰 甘乃光 石瑛 賀耀組 覃振 馮玉祥 劉守中 石青陽 邵元冲 陳立夫

陳果夫 夏斗寅 曾養甫 丁惟汾 趙戴文 何應欽 李濟深 方振武 王伯羣 劉峙 王柏齡 王法勤

王正廷

列席者 曾擴情 余井塘 鄭占南 張葦村 戴愧生 克興額 苗培成 蕭吉珊 王陸一 李宗黃 唐生智 白雲梯
王 祺 谷正綱 段錫朋 薛篤弼 羅家倫 焦易堂 李敬齋 趙丕廉 傅汝霖 范予遂 謝作民 錢大鈞
王懋功 鄧家彥 程天放 繆 斌 林 森 邵力子 陳璧君 張 繼 商 震 洪陸東 褚民誼 李次溫
黃吉宸 蕭忠貞 鄧飛黃 紀 亮 黃少谷 郭春濤 潘雲超 恩克巴圖

主席顧孟餘。如儀開會。

爲抗日殉國將士人民默哀三分鐘。

報告事項：

一，主席報告本日出席中央執行委員三十七人。其缺席之額依總章第三十五條之規定，應以到會候補執行委員鄧家
彥·李宗黃·白雲梯·傅汝霖·張葦村·繆斌·趙丕廉·余井塘·薛篤弼·焦易堂·苗培成·程天放十二同志
依次遞補，在會議中有臨時表決權。

二，各委員請假文電十件。

三，政治報告（汪委員兆銘）。

四，軍事報告（何委員應欽）。

決議案：

- 一，接受汪委員兆銘政治報告中所定之施政方針案（詳見決議案組）。
- 二，通過慰勞淞滬將士電（見宣言及通電組）。
- 三，通過慰勞戰地同胞電（同上）。
- 四，籌辦空防處以應國難案（戴委員愧生等提），不必另設專處，全案交國民政府參酌辦理。
- 五，規定辦法，獎卹抗日陣亡、有功之國軍、義軍將士及捐輸巨款以赴國難之民衆案（白委員雲梯提集中人才充實

內部力量確定對外方針案之第六項），交國民政府參酌辦理。

六，于全國沿江沿海地方劃定軍事上之抵抗區域，每區設正副國防總司令官，直隸軍事委員會，分任軍事上之任務案（孫委員科等提確定長期抗日方針案之第一項），國民政府已有計畫並經實施，無庸重行決定。

七，整理軍事捍禦外侮案（詳見決議案組）。

八，討伐東北偽國案（同上）。

九，以不損領土主權為原則，實行革命外交案（白委員雲梯提集中人才充實內部力量確定對外方針案之第四項），原案所舉本係原則問題，本黨及國民政府現採之外交方針即係如此，可毋庸從新決定。

十，確定外交之基本方針案（孫委員科等提確定長期抗日方針案之第五項），交國民政府斟酌外交情況辦理。

十一，孫委員科等提確定長期抗日方針案內關於民衆運動者一項，其意義已見預備會議通過之國難期間臨時黨務工作綱要，毋庸再討論。

第二次會議

三月五日上午九時舉行第二次會議。

出席者	葉楚傖	方覺慧	周啓剛	陳肇英	丁惟汾	朱家驊	丁超五	朱培德	居正	何應欽	王伯羣	方振武
	賀耀組	甘乃光	李烈鈞	于右任	陳果夫	楊杰	石瑛	覃振	陳公博	周佛海	邵元冲	石青陽
	顧孟餘	汪兆銘	曾養甫	夏斗寅	陳立夫	李濟深	王正廷	王柏齡	趙戴文	王法勤	劉峙	
列席者	程天放	克輿額	鄭占南	苗培成	戴愧生	谷正綱	羅家倫	余井塘	曾擴情	王祺	張葦村	白雲梯
	王陸一	薛篤弼	范子遂	李宗黃	傅汝霖	蕭吉珊	段錫朋	謝作民	鄒家彥	馬福祥	錢大鈞	王懋功
	繆斌	趙丕廉	林森	邵力子	張繼	褚民誼	陳璧君	洪陸東	潘雲超	黃吉宸	鄧飛黃	蕭忠貞
	黃少谷	李次溫	郭春濤	紀亮	商震	恩克巴圖						

主席于右任。如儀開會。

報告事項：

一，文電七件。

二，主席團報告；查陳委員肇英等所提「民衆運動方案」一案，又周委員啓剛所提「確定海外黨務委員會職權以便從速成立」一案，均事關黨務，經併送黨務工作綱要案審查委員會審查，准提出審查報告，認爲（一）民衆運動方案可俟工作綱要一案通過後依照綱要甲項第五條原則由常會審核修正，（二）海外黨務委員會職權案可併各委員會組織條例一案交常會審核決定，均不必提大會討論。除併交常會外，特此報告。

決議案：

- 一，關於軍事委員會案（詳見決議案組）。
- 二，國難期間臨時黨務工作綱要案（同上）。
- 三，中央委員分赴各地工作規則案（同上）。
- 四，于北平上海廣州武漢設置執行部案（孫委員科提確定長期抗日方針之第二項），交常務委員會。
- 五，指定陪都與行都地點案（詳見決議案組）。
- 六，普遍舉辦保衛團案（同上）。
- 七，厲行本屆一中全會決議言論集會結社以自由案（覃委員振提），交國民政府。
- 八，設置政務委員會案（孫委員科等提確定長期抗日方針案之第二項），交常務委員會斟酌辦理。
- 九，集中人才充實內部力量確定對外方針案（白委員雲梯提），交常務委員會。
- 十，關於蒙藏政治教育等問題案（白委員雲梯提），交常務委員會斟酌辦理。
- 十一，確定剿赤根本對策案（劉委員峙提），交常務委員會斟酌辦理。
- 十二，拯救共黨覺悟青年及脅從分子案（劉委員峙提），查共產黨人自首法現仍施行，本案可交常務委員會參考。

- 十三，從速成立僑務委員會案（鄭委員占南提），交國民政府。
- 十四，改定政府組織，應救國需要案（王委員陸一提），暫保留。
- 十五，頒行大赦案（詳見決議案組）。
- 十六，劃一刑法案（同上）。
- 十七，發行救國公債案（丁委員超五提），交政治會議。
- 十八，令黨員中之軍人而兼省府主席者一律還就軍職率部禦侮案（王委員陸一提），又速行軍民分治案（焦委員易堂提），查軍民分治之意義已見政治報告，原案交行政院參考。
- 十九，居委員正呈辭司法院副院長，覃委員振呈辭立法院副院長案，慰留。
- 二十，修正國民政府組織法第三十七條條文案（詳見決議案組）。
- 廿一，國難會議之召集地點案（同上）。
- 廿二，改定公務人員維持生活費數目案（汪委員兆銘提），交政治會議。
- 廿三，以武力收復失地並積極籌備大規模製鐵，鋼，三酸等廠案（馮委員玉祥提），交國民政府切實執行。
- 廿四，（1）注重民生問題，施行工賑，安輯流亡。（2）實行各種政綱、政策及決議案。（3）整飭紀綱，明別賞罰。（4）組織人民監督機關以監督政治財政。（5）引用專門人才，厲行科學管理國家等案。交國民政府切實執行。
- 廿五，崇祀烈士，撫卹死亡殘廢案（詳見決議案組）。
- 廿六，設立華僑捐款統一機關案（周委員啓剛提），仍照常會決議辦法辦理。
- 廿七，集中力量以救國難案（孔委員祥熙提），交常務委員會。

第三次會議

三月六日上午九時舉行第三次會議。

出席者 丁惟汾 葉楚傖 周啓剛 于右任 楊杰 丁超五 居正 邵元冲 方覺慧 覃振 顧孟餘 陳肇英

石青陽 王正廷 朱培德 汪兆銘 朱家驊 甘乃光 方振武 何應欽 石瑛 陳果夫 陳立夫 曾養甫

賀耀組 陳公博 劉守中 王法勤

列席者 谷正綱 蕭吉珊 鄭占南 張葦村 戴愧生 王祺 李宗黃 段錫朋 王陸一 薛篤弼 李敬齋 馬福祥

羅家倫 傅汝霖 范予遂 謝作民 程天放 唐生智 苗培成 余井塘 克興額 焦易堂 王懋功 趙丕廉

白雲梯 邵力子 林森 褚民誼 張繼 陳璧君 洪陸東 蕭忠貞 李次溫 鄧飛黃 黃少谷 郭春濤

黃吉宸 紀亮

主席汪兆銘。如儀開會。

報告事項：

一，宣讀第二次會議錄。

二，主席報告：上次會議決定覆淞滬將士及致全國武裝同志電，現已起草完竣，應請大會核發。——衆無異議。（

電文見宣言及通電組）

決議案：

一，中央政治會議及行政院會議地點之變通辦法案。

二，通過本會議宣言（見宣言及通電組）。

三，鄧委員澤如等提（一）鞏固國防長期抗日（二）充分增援上海抗日軍（三）收復東北失地（四）鞏固國防中之

西南設備及剿共（五）救濟災區難民案，交常務委員會。

閉會式

第三次會議完畢後，即于同日上午十一時舉行閉會式，到中央委員及各機關代表共三百餘人，汪委員兆銘主席，並致閉會詞，葉委員楚儉宣讀大會宣言。節錄汪委員演詞如左：

大會議決各案之重大意義，已包括在大會宣言中，大會有無效果，有無意義，須以決議案能否實行爲證明。我們現在處境之困難，和明末彷彿，明末外有滿洲侵略遼東，內有李自成或張獻忠流寇爲患，現在我們外有日寇，內有赤匪，正復相同。明末在朝的人，犯了虛橋的毛病，不知用力量想方法，去救危亡，結果忠臣義士祇有一死報國，明亡之原因在此，報國非一死可以塞責，必須以方法以力量，在政治上要實現民主集權政治，以求政治組織的嚴密，及民主集權政治制度的實現。以民主集權制，在政治上樹立了重心，對外可以抵抗日本，對內可以肅清共黨，這樣做去，中國絕不會亡國的。目前我們不注重在一時軍事的成敗，或國民憤慨的意識，或與共黨爭什麼領導權，而注重在我們同志的誠意合作，求民主集權的實現，來完成中國政治的組織。我們既下了很大的決心，就要有這能力來做到，我們的心非常緊迫，但同時非常堅定云云。

通令及通告

關於褒獎者

一 慰勉上海抗日各軍將士電

——忠義之氣照耀天日，允為全國全球所矜式。

急，上海吳市長密轉中央執行委員會駐滬辦事處轉捍衛上海全體武裝同志均鑒：暴日侵佔東三省，鑒吾政府誓不簽定辱國條約，又以砲艦陸戰隊威脅上海；幸賴我駐守各軍及增援各軍奮勇抵抗，忠義之氣，照耀天日。旬日以來，陸路空軍及要塞方面迭告勝利，敵受重創，寸土尺地，並無失陷。吾將士為國家作正當防禦，為世界維持和平，允為全國全球所矜式。中央念各軍將士十分勞苦，特電慰勉。中國國民黨中央執行委員會。齊（二月八日）印。

★

★

★

★

★

二 電防守上海各將士

——慶戰殲敵，彌深嘉慰；繼續努力，以竟全功。

限卽刻到，上海吳市長轉防守上海各將士勳鑒：頃接戰報，知我軍于昨晚奮勇鏖戰，三路皆捷，殲敵殆盡等情。查我軍以必死之決心，于暴日犀利軍器之下，節節抗戰，所向無前，維持國家主權，彰明國際正義，捷電頻傳，嘉慰彌深。尙望繼續努力，以竟全功。中央執行委員會。梗（二月廿三日）印。

★ ★ ★ ★ ★

關於法制者

三 令各級黨部

——凡開除黨籍，必經過審查手續，如下級代表大會不及審查者，應于決議開除黨籍後，呈由上級黨部行之。

案准中央監察委員會公函內開，「據湖南省黨務指導委員會呈爲『經縣代表大會議決開除黨籍之案，是否應依處分黨員及黨部之手續第十六條辦理？』請解釋示遵等情原呈一件。據此，當經審查，提出本會第六十五次常會決議：『凡開除黨員黨籍，必經過審查手續；如下級代表大會開會期間短促，不及審查者，應於決議呈請開除黨籍後由上級黨部行之』等議在案。相應錄案函請查照轉知，並分令各黨部知照」等由到會。除報告本會第二次常會並分行外，特此令仰知照，並轉飭所屬各級黨部一體知照。爲要。此令！

中華民國二十一年一月二十二日

中國國民黨中央執行委員會印

四 令各級黨部

——「各級監察委員會或監察委員審查黨務細則」第三條中刪去「各部處會」四字。

案准中央監察委員會函開，「查各級監察委員會或監察委員審查黨務細則第三條之規定，核與現在各省市縣黨部之組織不符，經第五次全體會議決議，第三條「各部處會」四字應予刪去，請查照公布修正」等由。經提出本會第二次常會決議「照辦」。

查上項細則（註）前經三屆中央第一二八次常會公佈施行有案。茲准前由，復經本會爲以上之決議。除函復中央監察委員會外，合亟令仰該會知照，並轉行所屬知照。此令！
中華民國二十一年一月二十日

中國國民黨中央執行委員會印

（註）見本刊第三十一期三四頁。

★ ★ ★ ★ ★

五 令各級黨部

——修正「各級監察委員會稽核財政之程序」。

案准中央監察委員會函開，「查各級監察委員會稽核財政之程序第二四兩條之規定，核與現在各省縣市黨部之組織不符，經提出第五次全體會議決議第三條應予刪去，第四條應改

爲「各級執行委員會所屬各機關，其財政之出入，呈由該級執行委員會送該級監察委員會或監察委員稽核之。」連同修正原文，請查照公佈修正」等由。經提出本會第二次常會決議「照辦」在案。

查該項稽核程序（註）前經第三屆中央五十八次常會決議公佈施行有案。茲准前由，復經本會爲以上之決議。除函復中央監察委員會外，合亟隨令檢發修正全文（見法規欄），仰即遵照，並轉行所屬一體知照。此令！

中華民國二十一年一月十九日

中國國民黨中央執行委員會印

（註）見本刊第十七期三五頁。

★

★

★

★

★

關於組織者

六 電各報館

——關於中央移洛辦公之決議。

南京·上海·天津·漢口各報館並轉全國各報館均鑒：本日中央執行委員會常務會議臨時會議決議：（一）追認中央黨部國民政府遷至洛陽辦公；（二）常務委員及執監委員除負有特別任務者外，電邀一齊蒞洛。各處各委員會移洛辦公，暫定須有主任或副主任一人，並酌調秘書一人，工作人員五人至七人來洛；各主任或副主任未到以前，各該處會事務由常務

委員會直接處理之。中國國民黨中央執行委員會。冬（二月二日）印。（由洛陽發）

★ ★ ★ ★ ★
七 電未來京各中央委員

——即日蒞止，協商大計，共紓國難。

急，（未來京中央委員）勛鑒：自一中全會閉幕以後，和平統一幸已實現，惟是外患益急，人心浮動，舉凡安內攘外諸大計，亟待諸同志來京協商，共策進行。深盼即日命駕蒞止，共紓國難，曷勝翹企之至！中央執行委員會。刪（一月八日）印。

★ ★ ★ ★ ★
八 函各中央委員

——定期舉行第二次全體會議。

本月十八日中央第八次常務會議決議：「定於三月一日在洛陽舉行第四屆中央執行委員會第二次全體會議」。除分函外，特函奉達，即希查照。爲荷。此致
○委員○○

中華民國廿一年二月十八日

中央秘書處 印

★ ★ ★ ★ ★
九 令各軍隊黨部及特派員

——軍隊黨費自六月份起停止津貼；各軍隊黨務特派員亦應早完任務，以節經費。

查軍隊黨部經費，歷係自給；近年因特殊情形，間有由中央酌予津貼者，原係權宜辦法。現在黨費奇窘，入不敷出，亟應切實減縮，對於各軍隊黨部之津貼，勢難長此負擔。至於黨務特派員，原為指導軍隊黨部組織而設，亦應早完任務，以節經費。

茲經本會第十四次常會議決：「（一）軍隊黨務特派員應于三個月內從速成立特別黨部，三個月後一律撤回；（二）以前經中央津貼之軍隊特別黨部應速籌自給辦法，自六月份起，中央不再津貼。」

除分行外，特令遵知照。此令！

中華民國二十一年三月二十八日

中國國民黨中央執行委員會印

公文

關於法制者

一 函中央黨部留京辦事處

——第十一次常會議決之事項。

茲經中央第十一次常會議決：「（一）中央黨部全部職權集中洛陽，留京辦事處之職掌由常會指定；（二）中央宣傳委員會設在南京」。除辦事處之職掌俟常會決定後再行通知外，特先行函達查照。此致

中央黨部留京辦事處

中華民國二十一年三月九日

中央秘書處 印

★ ★ ★ ★ ★

二 電中央黨部留京辦事處

——規定張委員處理留京辦事處事務之職權。

中央黨部留京辦事處鑒：梗電悉。張委員道藩處理留京辦事處事務之職權，暫行規定如下：（一）商承駐京常務委員主持留京辦事處事務；（二）主持秘書處留京部份之一切處務；（三）於各委員會主任委員不在京時，指揮其留京部份人員之工作。除電達張委員外，希查照，並通知各處會留京辦事處，爲要。中央執行委員會。有（三月二十五日）印。

三 令湖南省黨務指導委員會

——廖鏡庭等均改爲停止黨權一個月。

案准中央監察委員會函開：「前據湖南省指導委員會呈爲郴縣一區五分部執行委員廖鏡庭何楚賢李秉炎等三人放棄職責，經該縣決議廖鏡庭停止黨權七日，何楚賢李秉炎停止黨權十四日，轉呈備案一案，經本會第三屆第六十次常務會議決議照准備案。查停止黨權案件，其期限最低爲一個月，迭經本會辦理有案。經再提出報告本會第三次臨時常務會議，以停止黨權期間以一個月爲最低限度，本案應函中央執行委員會均改爲停止黨權一個月，併轉令湖南省黨部知照，以符先例在案。相應函請查照更正轉知，并希見復」等由。准此，除經報告本會第十四次常會并函復外，特轉令遵照。此令！

中華民國二十一年三月二十八日

中國國民黨中央執行委員會印

關於組織者

四 函中央組織委員會（附一件）

——駐法總支部請將十七年八月後入黨之黨員均予合格一案，經決議照准。

案准大函，爲「據駐法總支部呈請將十七年八月以後入黨之黨員均予合格，核發黨證，擬予照准，請轉陳察核」等由一案，經提出中央第十三次常會決議「照准」在案。相應錄案函復，即希查照并轉知，爲荷。此致
中央組織委員會

中華民國二十一年三月十七日

中央秘書處 印

附原函

逕啓者：前據駐法總支部呈繳黨員登記表，其中有十七年八月以後入黨者共一百六十八份，當以係在該總支部辦理總登記期後入黨，未便准予合格等語批復在案。茲迭據該部來呈稱：民國十七八兩年爲歐洲各反動派氣焰最盛之時，該員等願於此時加入本黨，制裁反動份子，卒能使歐洲黨務達於統一。自入黨以來，遵守黨紀，篤信主義，並有曾任或現任各下級黨部執監委員者，若不准其合格，深爲可惜。懇請體念海外特殊情形，將十七年八月以後入黨之黨員均准予合格，核發正式黨證等情到會。查該員等加入本黨以來，已逾三年，並能爲黨服務，按照總章「預

備黨員須經訓練一年以上之規定，已無不合之處。爲使該屬黨務發展計，所請擬予照准。案關特別情形，相應函請查照轉陳察核見復，以便辦理。爲荷。此致
中央秘書處

★ ★ ★ ★ ★

關於政治者

五 電蔣委員介石

——望捍禦外侮，取消辭意。

南京，蔣委員介石勳鑒：密，接誦虞電，深佩謀國之忠，謙抑之誠。此次中央爲重申長期自衛之決心，確定長期自衛之大計，召集第二次全體執行委員會，盱衡全局，博綜羣言，認爲非統一軍令不足以專指揮，非信任執事不足以振師旅，悉心討論，衆議僉同，因遂毅然付執事以重寄。在中央爲國擇人，籌之甚熟，在執事見危授命，義不容辭。大會並念必集中全國武力于整個指揮之下，乃能捍禦外侮，特于魚日通電（註），誠勉全國將士，不以據守地盤爲念，不以保全實力爲得計，徵調所及，尅期就道，則凡就所及，自當效命前驅。至于無稽之言，不虞之毀，宵小之技，行見其窮。志士奮身，在所不顧，務望爲國爲民，忍辱負重，取銷辭意。本黨丁此民族國家之大計，誓以全力赴此急難，濟則共存，不濟則共亡，他非所計，諸希明察。中央執行委員會。真（三月十一日）印。

（註）見本期第三頁。

六 函中央政治會議

★ ★ ★ ★ ★

——第三次常會通過「政治會議特務委員會組織大綱」及人選，請查照。

本月十四日日本會第三次常務會議准孫科等九委員提議：「於中央政治會議常務委員未實行負責以前，爲應付國難迅速處理緊急政務起見，於中央政治會議設特務委員會專負其責，但關於重要方針仍由中央政治會議決定之，特擬具組織大綱，請公決」等由。當經決議：「（一）中央政治會議特務委員會組織大綱修正通過；（二）推于右任·張人傑·張繼·居正·孫科·陳銘樞·葉楚傖·朱培德·何應欽·馮玉祥·李濟深·李宗仁·陳友仁·顧孟餘十四委員爲中央政治會議特務委員會委員」。除分函外，相應檢同組織大綱（見法規欄）一份，錄案函達，即希查照。爲荷。此致

中央政治會議

中華民國二十一年一月十六日

中央執行委員會

★ ★ ★ ★ ★

七 函國民政府

——交辦二中全會中白雲梯提案——政治力求廉潔機關務期實效……

本月十日中央第十二次常會討論第二次全體會議交下關於白委員雲梯提：值茲國難當前

，亟應集中人才，充實內部力量，確定對外方針案中第三項「政治力求廉潔，機關務期實效，其駢枝機關一律裁汰，負責機關須爲切實有效之工作」一案，當經決議「交國民政府」在案。相應錄案函達，即希查照。爲荷。此致
國民政府

中華民國二十一年三月十日

中國國民黨中央執行委員會印

八 函國民政府

——關於收受華僑捐款辦法之決議。

逕啓者：關於收受華僑捐款辦法，頃經本會第九次常會議決：「仍由中央財務委員會統一經收，發給收據，按照原捐款人指定用途分別辦理，電復捐款人」在案。除分行外，請即查照，並轉知所屬各機關查照，爲荷。此致
國民政府

中華民國二十一年二月二十二日

中國國民黨中央執行委員會印

法規

組
織

中央執行委員會組織大綱

——二十一年一月二十五日第四屆中央執行委員會第四次常務會議通過——

第一條 中央執行委員會以全體中央執行委員七十二人組織之。

第二條 中央執行委員會設常務委員會，以全體中央執行委員推選常務委員九人組織之，執行全會事務。

第三條 關於黨務方案與法規之決定，人員之任用與更調及黨費之支配等，由常務會議決議行之。

第四條 常務委員會之下設秘書處，組織委員會，宣傳委員會，民衆運動指導委員會，海外黨務委員會，分別處理所屬事務。

第五條 秘書處設秘書長一人，由常務委員兼任之；各委員會置委員九人至十七人，就中指

定主任委員一人總理事務，副主任委員一人襄理事務，均由常務委員會選任之。

第六條 常務委員會會議時，秘書長及各委員會主任委員副主任委員均應列席。

第七條 常務委員會于必要時得設特種委員會。

第八條 各處會組織條例另訂之。

中央各處會組織通則

——二十一年一月二十五日第四屆中央執行委員會第四次常務會議通過——

第一條 各處會設秘書一人至三人，承秘書長或主任委員之命襄理各該處會事務。

第二條 各處會之下，得因其性質分別設科，科以下得設股，每科置科長一人，每股設總幹事一人，負責處理各該科股事務。

第三條 各處會得因事務之繁簡，酌設幹事助理幹事及錄事若干人。

第四條 各處會秘書科長之任用，均由各該處會決議由主任提請常務會議通過任用之。

中央各委員會組織通則

——二十一年一月二十五日第四屆中央執行委員會第四次常務會議通過——

第一條 各委員會議以在京委員過半數之出席舉行之。如不足開會人數時，主任委員得會同到會委員對於緊急事項臨時處理。

第二條 各委員會每星期至少舉行會議一次，遇必要時主任委員得召集臨時會議。

第三條 各委員會之決議案及中央常務委員會交辦之事件，由各該委員會主任委員分別執行

之。

第四條 各委員會於不抵觸中央法令範圍以內得訂定法規並發佈命令。

第五條 各委員會間爭議事件，提請常務會議決定之。

第六條 各委員會會議以各該主任委員爲主席。

第七條 各委員會主任委員缺席時由副主任委員代行其職權。

第八條 各委員會主任委員對於會務及工作人員有指揮監督之權。

中央執行委員會組織委員會組織條例（附組織系統圖）

——二十一年三月十日第四屆中央執行委員會第十二次常務會議通過——

第一條 本會遵照中央執行委員會組織大綱及各委員會組織通則組織之。

第二條 本委員會負責計畫並處理關於本黨組織方面一切事宜。

第三條 本委員會置委員九人至十七人，就中指定主任委員一人總理全會事務，副主任委員一人襄理事務，均由中央常務委員會推任之，對於本會會務及工作人員有指揮監督之權；主任委員缺席時由副主任委員代行其職權。

第四條 本委員會設秘書三人，承主任委員副主任委員之命辦理本委員會一切事宜。

第五條 本委員會設普通組織，海外組織，蒙藏組織，軍人組織，訓練，調查，編撰，總務八科。

第六條 普通組織科設指導，登記二股，其職務如左：

（甲）指導股

一．指導各省市黨部及鐵路海員特別黨部之組織，並指揮其活動，考核其成績；

二．審核各省市黨部及鐵路特別黨部之工作計畫及工作報告；

三．解答關於各省市黨務組織上一切問題之諮詢。

(乙) 登記股

一．審查入黨志願書及入黨表；

二．編造黨員證書及黨員名冊；

三．登記黨員黨籍之移轉及變動。

第七條 海外組織科設指導，登記二股，其職務如左：

(甲) 指導股

一．指導海外黨部之組織，並指揮其活動，考核其成績；

二．審核海外黨部之工作計畫及工作報告；

三．解答關於海外黨務組織上之諮詢。

(乙) 登記股

一．審查海外黨員入黨志願書及入黨表；

二．編造海外黨員證書及黨員名冊；

三．登記海外黨員黨籍之移轉及變動。

第八條 蒙藏組織科設指導，登記二股，其職務如左：

(甲) 指導股

一．指導蒙藏黨部之組織，並指揮其活動，考核其成績；

- 二．審核蒙藏黨務之工作計畫及工作報告；
- 三．解答關於蒙藏黨務組織上之諮詢。

(乙) 登記股

- 一．審查蒙藏籍黨員入黨志願書及入黨表；
- 二．編造蒙藏籍黨員證書及黨員名冊；
- 三．登記蒙藏籍黨員黨籍之移轉及變動。

第九條 軍人組織科設指導，登記二股，其職務如左：

(甲) 指導股

- 一．指導軍隊黨部之組織，並指揮其活動，考核其成績；
- 二．審核軍隊黨部之工作計畫及工作報告；
- 三．解答關於軍隊黨務組織上之諮詢。

(乙) 登記股

- 一．審查軍隊黨員入黨志願書及入黨表；
- 二．編造軍隊黨員證書及黨員名冊；
- 三．登記軍隊黨員黨籍之移轉及變動。

第十條 訓練科設普通訓練，特種訓練二股，其職務如左：

(甲) 普通訓練股

- 一．指導各級黨部關於黨員之一般訓練事宜。

(乙) 特種訓練股

- 一．指導各級黨部關於黨員之特種訓練事宜。

第十一條 調查科設情報，整理二股，其職務如左：

(甲) 情報股

- 一．調查各級黨部及各種民衆團體之工作情形；
- 二．調查黨外一切政治集團之活動情形。

(乙) 整理股

- 一．整理調查所得各項材料；
- 二．編造各種調查表冊及報告。

第十二條 編撰科設法規，編輯二股，其職務如左：

(甲) 法規股

- 一．草擬關於組織方面各項法令規程及方案等；
- 二．解釋關於組織方面各項法令及規程等。

(乙) 編輯股

- 一．編輯本會工作報告；
- 二．編輯有關於組織上及訓練上之刊物；
- 三．編輯各種政黨組織方面之刊物。

第十三條 總務科設文書，事務二股，其職務如左：

(甲) 文書股

- 一．撰擬並繕校本會各項文電；
- 二．收發並保管本會印信各項文件表冊及刊物等。

(乙) 事務股

一·紀錄本會會議，並登記本會職員進退考勤請假等；

二·掌理本會一切庶務保管事宜。

第十四條 本委員會各科各設科長一人，承主任委員副主任委員之命及秘書之指導主管各該科事務。

第十五條 本委員會科以下各股各設總幹事一人，承秘書及科長之指導主管各該股事務。

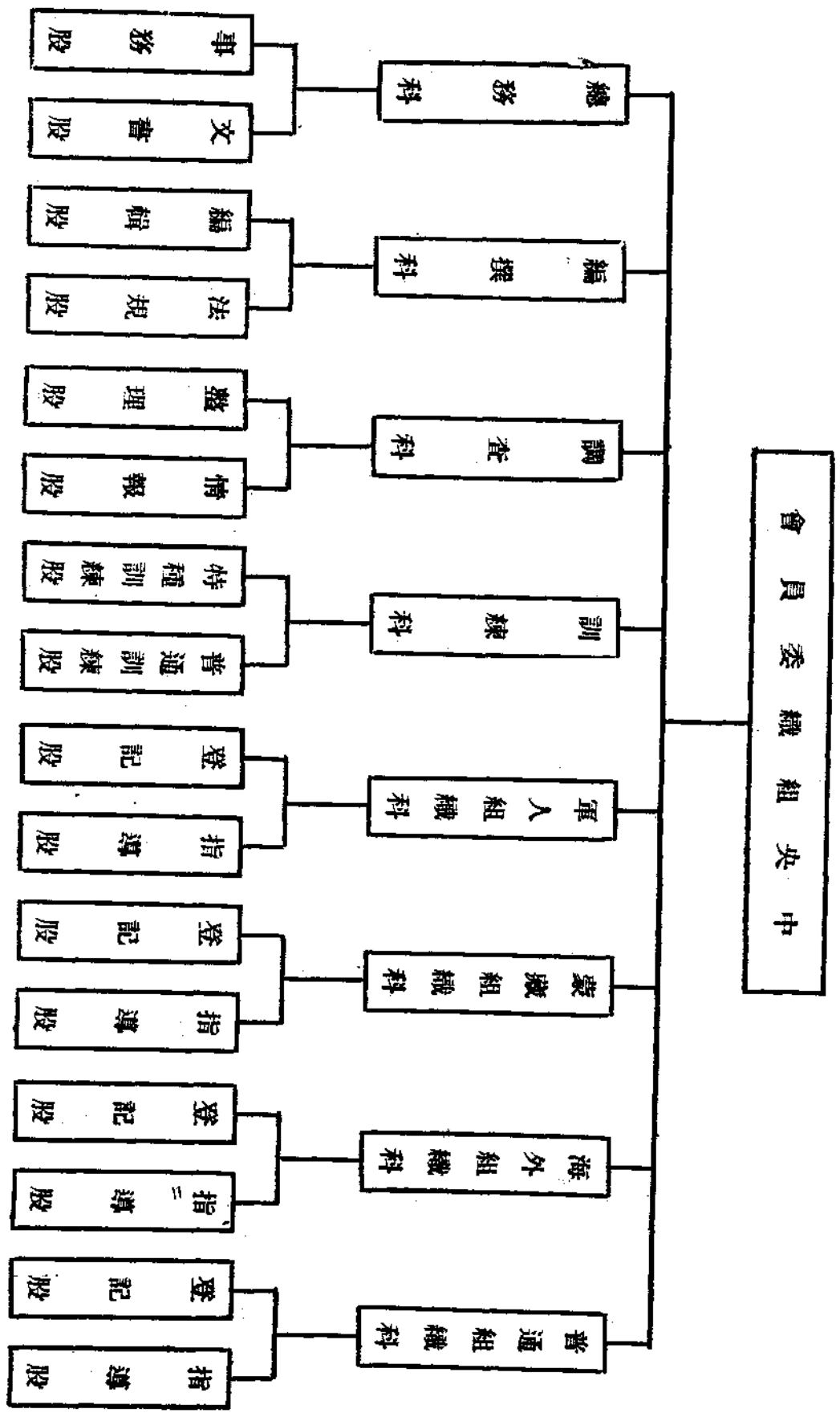
第十六條 本委員會科以下各股各設幹事及助理幹事若干人，分任各該股事務；總務科設錄事若干人，分任各科股繕寫事宜。

第十七條 本委員會各科辦事細則另訂之。

第十八條 本條例如有未盡事宜，得由本委員會提請中央執行委員會常務委員會修正之。

第十九條 本條例由中央執行委員會常務委員會議決施行。

中央組織委員會系統組織圖



中央執行委員會民衆運動指導委員會組織條例（附組織系統圖）

——二十一年三月十日第四屆中央執行委員會第十二次常務會議通過——

第一條 本會遵照中央執行委員會組織大綱及各委員會組織通則組織之。

第二條 本委員會負責計畫並指導本黨民衆運動事宜。

第三條 本會設委員九人至十七人，就中指定主任委員一人總理全會事務，副主任委員一人襄理事務，均由中央執行委員會常務委員會就本會委員中推任之，對於本會會務及工作人員有指導監督之權；主任委員因事缺席時由副主任委員代理之。

第四條 本會設秘書三人，承主任委員及副主任委員之命處理本會一切事宜。

第五條 本會設農人，工人，商人，青年，婦女，特種社團，編審，總務八科。

第六條 農人科設設計，指導兩股，其職務如左：

一．設計股 掌理關於農人運動之設計與推進事宜。

二．指導股 掌理關於農人之指導事宜。

第七條 工人科設設計，指導兩股，其職務如左：

一．設計股 掌理關於工人運動之設計與推進事宜。

二．指導股 掌理關於工人之指導事宜。

第八條 商人科設設計，指導兩股，其職務如左：

一．設計股 掌理關於商人運動之設計與推進事宜。

二．指導股 掌理關於商人之指導事宜。

第九條 青年科設設計，指導兩股，其職務如左：

一．設計股 掌理學生運動，童子軍訓育，黨義教育等之設計與推進事宜。

第十條 二．指導股 掌理學生運動，童子軍訓育，黨義教育等之指導事宜。
婦女科設設計，指導兩股，其職務如左：

- 一．設計股 掌理婦女運動之設計與推進事宜。
- 二．指導股 掌理婦女運動之指導事宜。

第十一條 特種社團科設設計，指導兩股，其職務如左：

- 一．設計股 掌理不屬以上各科主管社團之設計與推進事宜。
- 二．指導股 掌理不屬以上各科主管社團之指導事宜。

第十二條 編審科設編譯，徵審，調查三股，及特約編譯員，其職務如左：

- 一．編譯股 掌理編輯並譯述有關民衆運動之書籍教材及草訂本會交擬之各種法規方案等事宜。
- 二．徵審股 掌理徵集並審查人民團體之工作報告，學校教科圖書及其他有關民衆運動之各種書籍等事宜。

三．調查股 掌理調查各地民衆團體之狀況，各地社會狀況並搜集有關民衆運動之材料等事宜。

四．特約編譯員 其任務因特殊需要另定之。

第十三條 總務科設文書，事務兩股，其職務如左：

- 一．文書股 掌理本會文件撰擬，會議紀錄及文書表冊，出版物等之收發登記事宜。
- 二．事務股 掌理本會經常事務，文卷表冊，出版物書報等之整理保管暨其他一切庶務事宜。

第十四條 本委員會各科各設科長一人，承主任委員及副主任委員之命，秘書之指導，主管各該科事務。

第十五條 本委員會科以下各股各設總幹事一人，承秘書及科長之指導主管各該股事務。

第十六條 本委員會科以下各股設幹事助理幹事若干人，分任各該股事務；總務科設錄事若干人，分任各科股繕寫事務。

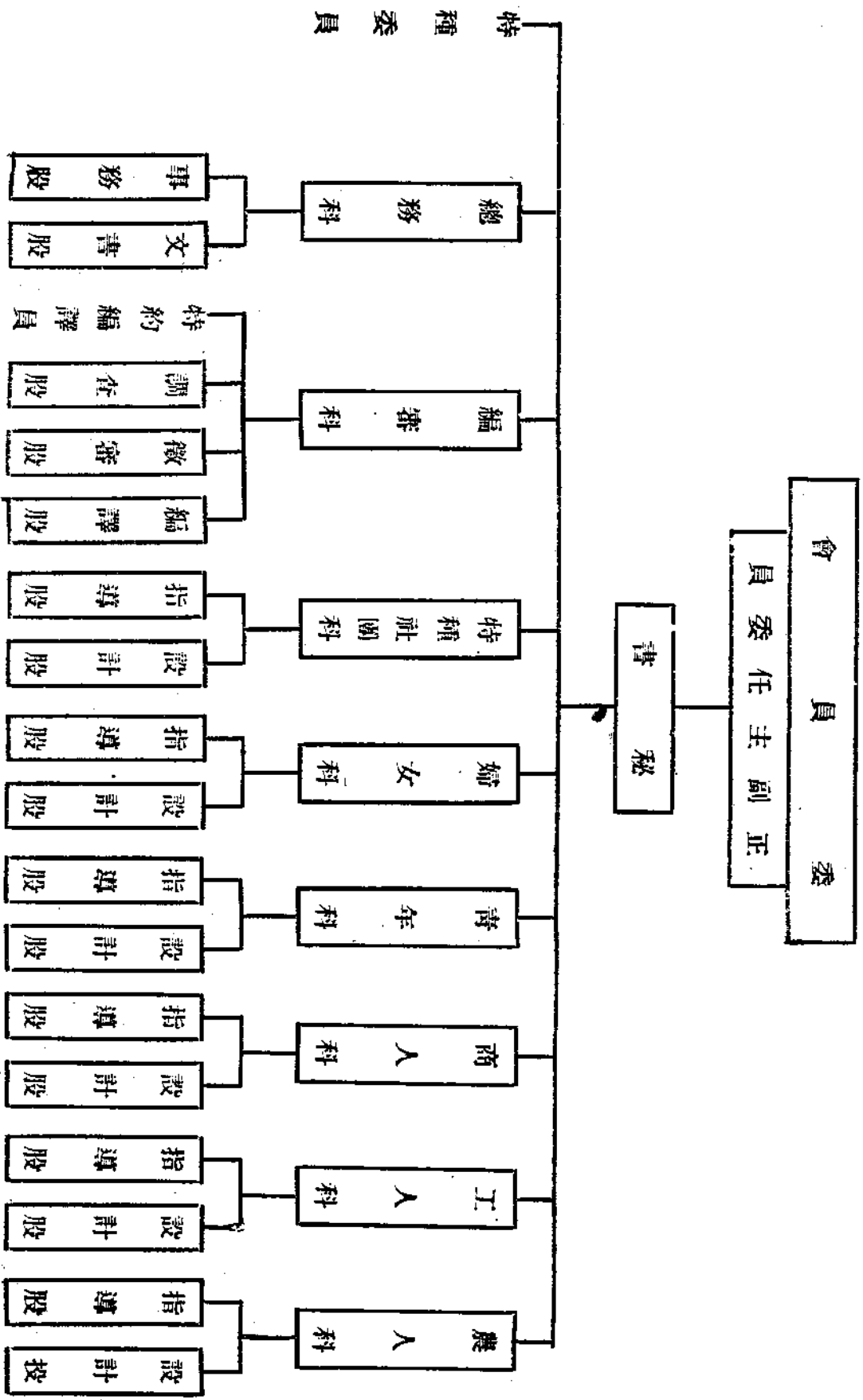
第十七條 本會遇有事實上之需要時得設特種委員。

第十八條 本會及各科辦事規則另定之。

第十九條 本條例如有未盡事宜。得由本會提請中央執行委員會常務委員會修改之。

第二十條 本條例由中央執行委員會常務委員會議決施行。

中央民衆運動指導委員會系統圖



中央政治會議特務委員會組織大綱

——二十一年一月十四日第四屆中央執行委員會第三次常務會議通過——

- (一) 中央執行委員會於中央政治會議常務委員未實行負責以前，為應付國難迅速處理緊急政務起見，於中央政治會議設特務委員會專負其責，但關於重要方針仍由中央政治會議決定之。
- (二) 特務委員會委員由中央執行委員會指定中央委員九人至十五人組織之。
- (三) 特務委員會依中央政治會議所決定方針之事項交由政府各主管機關依法定程序迅速執行之。
- (四) 本大綱由中央執行委員會議決施行。

通

案

中央移洛期間各級黨部工作綱領

——二十一年二月十八日第四屆中央執行委員會第八次常務會議通過——

中央移洛期間之黨務工作，當注重宣傳民族主義，安定地方秩序，統一黨內意志，消滅反動勢力，領導民衆共赴國難。茲就各級黨部之性質，分別訂定其應注重之工作如下：

第一項 省市縣區黨部區分部之工作

第一節 省市黨部之工作

- 一．統一意志，秉承中央一致對外。
- 二．減少書面工作至最低限度。
- 三．所有委員及工作人員宜輪流分赴各縣或各區黨部指導民衆團體，團結一致，共禦外侮。
- 四．地方各級黨部負責人員非不得已時不宜輕易更調，以資熟手；惟照章改選者不在此限。
- 五．注重反動勢力之消長，確定肅清計劃。
- 六．協助軍政當局安定地方秩序。
- 七．宣傳政府外交方針，使國民明瞭政府意旨，一致奮起對外。

第二節 縣黨部區黨部區分部之工作

- 一．縣及縣以下各級黨部於必要時採取秘密方式深入民衆領導禦侮，其經費由所屬黨員負擔之。
 - 二．減少書面工作至最低限度。
 - 三．加緊宣傳工作，以喚起民衆共赴國難爲唯一方針。
 - 四．肅清反動勢力。
 - 五．領導農工努力生產事業。
 - 六．協助地方軍政當局安定社會秩序。
- #### 第二項 鐵路特別黨部
- 一．領導黨員以及全路工人增加交通上之效能及保護機廠機關車等事。
 - 二．減少書面工作至最低限度。
 - 三．嚴防反動分子破壞交通。
 - 四．委員及工作人員輪流分赴各處與黨員個別談話，尤宜注意說明政府外交方針。

五·應將各路交通情況隨時報告中央。

第三項 海員特別黨部

- 一·領導黨員及海員增加交通上之效能，並研究保護輪船方法。
- 二·減少書面工作至最低限度。
- 三·宣傳民族主義，並多舉事例以喚起民族之自信力，共起禦侮。
- 四·委員及工作人員輪流分赴各口岸遇有船舶抵埠時與黨員及海員個別談話。
- 五·不為敵人服務。

第四項 軍隊特別黨部

- 一·宣傳政府外交方針，揭破日本侵略陰謀及其最近之暴行。
 - 二·宣傳民族主義，並多舉事例以喚起民族之自信力。
 - 三·多召集分組會議，共謀禦侮救國之切實辦法。
 - 四·講演軍人精神教育以鼓勵軍人之志氣。
 - 五·減少書面工作至最低限度。
 - 六·嚴防反動份子乘機搗亂。
 - 七·聯絡民團及保衛團肅清土匪。
 - 八·特別注意士兵之政治訓練。
- 第五項 海外各級黨部
- 一·聯絡華僑在可能範圍內募款濟餉，或介紹購辦軍實方法。
 - 二·宣傳敵國侵略陰謀及其最近之暴行，引起居留地人民之同情。
 - 三·將國內情形譯成外國文字努力宣傳。

- 四．設法聯絡居留地政府要人及地方名人說明暴日侵略行爲，俾明真相。
- 五．減少書面工作至最低限度。
- 六．偵查及制止反動份子與外人勾結之行動。

指導民衆運動方案

——二十一年三月十日第四屆中央執行委員會第十二次常務會議通過——

第一項 指導民衆運動方針

- 一．提高民衆民族意識，加緊自衛工作。
 - 二．健全民衆組織，樹立民治基礎。
 - 三．指導民衆努力生產，發展國民經濟（在不違反共同利益條件之下增進其本身利益）。
- ### 第二項 民衆團體組織原則

- 一．各種民衆團體均採民主集權制。
- 二．省市以下之各種民衆團體以採縱的組織爲原則。
- 三．民衆團體之組織以由民衆自動爲原則。（各級黨部應切實指導各種民衆團體之黨員參加各種人民團體活動，組織黨團，爲各該人民團體之核心，尤須逐級接受上級黨部之命令及指導。）
- 四．民衆團體之構成分子以禁止非本業者參加爲原則。
- 五．各種民衆團體皆以先行組織基本團體爲原則，由基本團體逐級推行，並須經過相當時期之指導與考核，始得合組上級團體，其無基本組織者經黨部認可政府核准後方准設立。

六·特種工會之組織，如海員爲整個的流動體，得設立總工會，各埠設立分工會，各埠設立支部；鐵路工會以路線爲組織區域，各段設立分會，各站設立支部，均採縱的組織；郵電工會於所在地設立，其組織法規應單獨制定之。

七·慈善文化團體之組織，應以性質命名，不得於團體上加以全國名稱。

八·各種民衆團體現行法規之應修正者，如雇農不得爲農會會員，人力車夫不得組織工會，攤販不得加入商會，及一切過甚之限制，均應予以修正。

第三項 國難期間指導民衆運動工作綱要

一·指導民衆全體動員，從事於反抗侵略運動。

二·啓發民衆自衛智識；以從事於有組織有計劃之奮鬥。

三·指導戰事區域與非戰事區域民衆努力於各種實際工作。

甲·戰事區域（指敵人軍事行動所能達之區域而言如沿海沿江各地）

指導當地高級黨部聯合政軍警各機關及各種民衆團體共同組織自衛團體，從事於協助軍事，供給軍實，維持治安，偵查敵情，調節糧食，穩定金融，保護交通，辦理救護防災等事項，其詳細方案另訂之。至民衆團體固有之工作，在可能範圍內照常進行。

乙·非戰事區域

指導當地高級黨部領導民衆團體切實從事於前方軍事上之協助與供給。地方秩序之安定。自衛能力之準備。生產事業之發達。地方自治之推進及各種公益事業之舉辦。其詳細方案另訂之。

四·指導民衆團體組織保衛團，以達安定地方輔助軍事進行之目的。

五·指導各地民衆切實提倡國貨，努力對日經濟絕交。

- 六·指導各地民衆團體協助政府救濟災民，安輯流亡，并防範共產黨對於災民之鼓惑。
- 七·指導海員及鐵工工人努力增進交通上之效能及輪船機廠機車之保護。
- 八·用有效方法宣傳黨部政府民衆各方面之情況，以求彼此相互間之了解，俾達黨政民衆一致自衛之目的。
- 九·當此非常時期，於必要時得斟酌情形指導民衆團體籌設各項特種組織，分担特種工作，如慰勞隊募捐團體學生義勇軍之類。
- 十·各地民衆團體之不健全者，應儘可能加以整理，其未經籌備組織或已籌備而尙未正式成立者，應促其依法成立。
- 十一·本會委員或派員隨地分赴各地實地指導，並視察民衆團體的活動。

中央委員分赴各地工作辦法

——二十一年三月十七日第四屆中央執行委員會第十三次常務會議通過——

- 一·中央委員分赴各地工作之區域，由中央常務會議指定之。
- 二·分赴各地工作之中央委員，由中央常務會議推定之。
- 三·中央委員分赴各地工作之經費，由中央常務會議核實撥付之。
- 四·中央委員到達指定各地時，不接受地方供應招待，不接受地方事件訴願，不直接指揮此方官長及人民法團。
- 五·中央委員到達指定各地時，關於政治軍事之意見得建議於當局討論之；如當局認爲應守祕密者，不得以其意見公開發表。

六·上項意見如不爲當局所接受，而中央委員仍堅持時，得建議於中央政治軍事最高機關，惟應力守祕密。

七·中央委員如受有中央特別使命者，由中央特定其權限。

八·中央委員被推定後，得自選任祕書一人，報告中央備案。

九·工作規則第六項所規定之通訊處，其職員以三人爲度，其預算由中央常務會議核定之。

十·中央委員分赴各地工作之時期，自到達日起，暫定爲兩個月。

十一·中央委員在分赴各地工作時期，月支公費三百元。

十二·通訊處會議結果除緊急事件不及電商者外，按期電告中央核行之。

十三·本辦法除已由「中央委員分赴各地工作規則」另有規定外，得由常務委員會隨時斟酌損益之。

(註)中央委員分赴各地工作規則見以上第二次全體會議提案第一〇頁

修正各級監察委員會稽核各級黨部財政之程序

——二十一年一月七日第四屆中央執行委員會第二次常務會議通過——

(一)稽核各級執行委員會財政之出入，由各級監察委員會區監察委員分別依據總章所規定行使其職權。

(二)區分部執行委員會財政之出入由區監察委員稽核之。

(三)各級執行委員會所屬各機關，其財政之出入，呈由該級執行委員會送該級監察委員會或監察委員稽核之。

- (四) 民衆團體經各級執行委員會核准按月撥給經費或津貼者，該團體每月財政之出入，其稽核程序與各級執行委員會各部處會所屬各機關同。
- (五) 省以下各級黨部在籌備整理指導改組期間，正式黨部未成立以前，其每月財政之出入由上級監察委員會稽核之。
- (六) 稽核結果，或准，或駁，必須同時將詳細情形呈報上級監察委員會。
- (七) 稽核條例另定之。
- (八) 本程序經中央監察委員會議決送中央執行委員會公布施行。

紀事

中央移洛陽辦公

日本帝國主義者既據我東北三省，擾亂平津，乃猶野心未已，復侵入長江流域，欲攻佔淞滬，以冀脅迫南京，使我政府屈于暴力；一月二十八日夜間其駐滬陸戰隊突向我開北駐軍進攻，我軍迫不得已，奮起抵抗，于是淞滬抗日之戰作。

中央黨部國民政府鑒于日軍用心所在，為完全自由行使職權，不受暴力脅迫起見，于一月三十日由國民政府發表宣言，即移洛陽辦公，而以外交部長羅文幹軍政部長何應欽財政部長朱子文等留京，就近應付滬事。

二月二日中央第七次常會在洛陽舉行，決議：（一）追認中央黨部國民政府遷洛辦公。（二）常務委員及執監

委員，除負有特別任務者外，電邀一齊蒞洛。各處各委員會移洛辦公，暫定須有主任或副主任一人，並酌調秘書一人，工作人員五人至七人來洛，各主任或副主任未到以前，各該處會事務由常務委員會直接處理之。

一月三十一日下午汪委員兆銘于京洛道中，途次開封，應河南省政府主席劉峙之邀，在開封聯歡社對中央移洛辦公之意義有所說明，並中央執行委員會冬電及國府宣言附錄如左：

中央執行委員會電

各省市黨部均鑒：中央執行委員會常務委員會於本日在洛陽召集臨時會議，議決追認一月三十日之臨

時決定將中央黨部移至洛陽，並已即日正式開始辦公。特電奉聞，即希鑒察。中央執行委員會冬（二月二日）。

國府移洛辦公宣言

自日本以武力侵佔東北以來，政府一面尊重華盛頓九國條約，國聯盟約，凱洛格非戰公約之精神，雖屢自彼啓，仍堅持忍耐，以候簽字各國之主持公理，一面嚴飭軍警，應以全力捍衛地方，保障人民生命自由，財產安全。苦心維護，於茲數月。而日本進逼不已，最近竟以大批戰艦駛至上海，並輸送陸空各軍，藉口市民抗日運動，以使用暴力橫相恫嚇。夫人民組織團體，以急國難而禦外侮，本出於愛國之熱誠，苟無越軌行動，政府無從加以干涉。惟政府避免戰禍計，已不恤一再遷就日本之要求，始則對於民衆抗日之言論行動稍涉激烈者，均予禁止；繼再曉諭各種民衆團體自動取消抗日名義，以杜強鄰之藉口。本月二十八日午後一時四十五分，上海市政府對於日本駐滬領事之要求已予以日領自身亦認爲滿意之答覆。而同晚

十一時二十五分，日本第一外遣艦隊司令官忽來通告，迫我上海駐軍讓出防地，俾其佔領。軍隊有守土之責，詎能應其所求。日本軍隊遂即向我軍進攻，竟使上海繁盛市面罹於兵燹，且使用無限之飛機轟炸政策，平民生命財產，慘受荼毒，數量之巨，無可估計。同時首都及長江上下游各重要市鎮亦有日本軍艦到處挑釁。夫日本所以繼續使用此等暴力政策，且進而愈厲，其用心不過欲威脅我政府，使屈服于喪權辱國條件之下。政府受國民付託之重，惟知保持國家人格，尊重國際信義，決非威武所能屈！惟有堅持原定方針：一面督勵軍警從事自衛，決不以尺寸地授人；一面仍運用外交方法，要求各國履行其條約上之責任。日本此次濫啓兵禍，破壞和平，不但中國領土主權遭其損害，舉凡華盛頓九國條約，國聯盟約，凱洛格非戰公約，亦爲之毀棄無餘。政府深信中國對於此等暴行有正當防衛之權利與義務，同時深信各國爲維持世界和平及國際信義，亦必不能視坐。茲者政府爲完全自由行使職權不受暴力脅迫起見，已決定移駐洛陽辦公。望我各省區行政長官及軍隊長官，同心協力，各盡所職，以靖地方，而安人民！尤望我全國民衆以勇

毅沉着之精神，共赴國難：勿驛張，勿畏葸，務使暴力無所施，正義得以申。國家安危，悉繫於此。願共勉之！

中華民國二十一年一月三十日

國民政府主席林森
行政院院長汪兆銘

汪委員兆銘在開封演講

劉主席，各位同志：

昨日（一月卅日）國民政府發出宣言遷往洛陽辦公，剛才聽見劉主席說此宣言尚未接到，兄弟現帶得宣言全文在此，除發表外，覺得還有對於宣言全文加以引伸說明之必要。

日本以暴力侵佔東北，於今已有四個多月了，可是這件事情到如今還沒有得到解決，一般國民因此發生無限憤慨及無限煩悶。但是我們必須知道這件事情何以遷延如此之久，還沒有得到解決呢？一言蔽之：是我們不肯簽字於喪權辱國之條件有以使然。如果我們肯和袁世凱那樣簽字於二十一條，那麼這件事情便早已解決了。解決的結果是怎樣呢？喪權辱國，國家

人格從此毀滅，民族生命從此斷絕。因為這樣，所以我們一定不肯簽字於喪權辱國之條件；因為我們一定不肯簽字於喪權辱國之條件，所以日本便想用種種方法脅迫我們，例如攻錦州窺熱河種種手段，無非本於這目的；但是我們仍不肯屈服，所以日本更進一步，以陸海空軍兵力來攻上海，用以威脅首都。同時並派遣大批軍艦，駛至下關及鎮江蕪湖漢口宜昌重慶各處江面。二十八日駐京日本總領事館正式宣佈率全體館員至下關日本軍艦，同時日本軍艦（在下關者）已作種種戰鬥準備。我們對於這種威脅應該怎麼樣呢？即就上海來說，我們決定對於日本的無理要求，儘可能的範圍內，極力忍耐，極力讓步，這種辦法是表明我們無意開釁。使不幸而終至發生衝突，亦必使釁自彼開，為天下萬國公見之事實。例如日本對於上海市政府，初則藉僧人被毆受傷，要求我們道歉緘兇撫卹，我們明知到此次鬥毆事件並不是我們單方面的過錯，但是我們仍很含忍的答應他了，於是日本的第一個藉口便沒有了。於是日本又藉口說，我們民衆組織抗日救國會，有種種之越軌的非法行為，要求我們加以取締，我們明知所謂越軌的非法行為，無非是民衆愛

國熱狂所至，即使稍稍過於激烈，較之日本軍隊在我東北殺人放火的行爲，相去何止萬里？但是我們又很含忍的答應他了，於是日本第二個藉口便又沒有了。於是日本又藉口說，我們各界民衆的抗日救國會，要一律取消。這種說法，真是無理已極，人民的集會自由爲法律所保障，政府何能加以禁止？但是我們於接到日本駐滬總領事要求上海市政府於二十八日午後六時以前圓滿答覆否則將採自由行動的通牒以後，經幾番慎重考慮，終於決定訓令上海市政府和各界民衆商量自動的將抗日救國會取消，并訓令上海市政府於二十八日午後一時四十五分對於日本駐滬總領事圓滿答復，日本駐滬總領事對此答復不能不認爲滿意，於是日本的第三個藉口又沒有了。此後只有老實不客氣的於二十八日夜十一時三十分由艦隊司令要求我們淞滬駐軍退出閘北，歸其佔領；十二時起，兩軍遂因此而發生衝突。

各位聽見這報告，或者會說政府的外交手段太軟弱了。然而政府所以出此，是因爲明知日本此次舉海陸空軍兵力而來，意在對我挑釁，故將其所藉爲口實者一律退讓，其結果從事實上證明豈自彼開。這是各

位所不能不知道的。我們決定不簽字於喪權辱國的條件，同時決定對於日本的侵略行爲要予以抵抗！前者是消極的方法，後者是積極方法；這兩種方法，不但并行不悖，而且缺一不可。到了日本軍隊要佔領上海，則我淞滬駐軍抵抗的時候到了，所以第十九路軍便奮勇拒敵，屢戰屢勝。二十八日晚截去日本鐵甲車四輛，二十九日晨擊落日本飛機一架。而日本軍隊慘無人道，竟至使用無限制之飛機攻炸政策，使閘北繁華之區，市民生命財產皆受其毀，這在中外各報多已登載，此時不必詳細敘述了。上海既然如此，沿江各重要城市，自然應該一律籌備抵禦，於此也不必詳細敘述。在這時候，南京的國民政府應該怎樣成爲我們所急切討論的一個問題！須知道國民政府之定都於南京，是相信世界各國不會發生戰事的，是中國對於世界各國之一種和平表示。因爲自從華盛頓九國公約，萬國聯盟公約，海洛格非戰公約相繼締結之後，簽字各國有共保和平之義務。國民政府之定都於南京，是相信自己並相信別國都有尊重簽約的決心，不會破壞條約，甘爲戎首。不然長江上下游各國軍艦可以自由出入，國民政府設在江邊，戰事一起，即在軍艦砲火威脅

之下，如何可以自由行使職權？如今日本已經悍然置簽約於不顧，二十八日日本軍艦駐泊下關者已有三艘，現在增至七艘。一旦啓釁，供職於國民政府者之生命雖不足惜，其如政府機關不能完全自由行使職權，政府機關不能完全自由行使職權，則全國政務便陷於無政府的狀態，其貽禍國家，寧可思議！因為這樣，我們終於決定將國民政府移至洛陽辦公。當我們決定將國民政府移至洛陽辦公的時候，我們未嘗不顧慮到以下三點：

其一，國民政府遷移，沿江各省會不會因而搖動呢？這種顧慮是應當有的。但是國民政府與各省地方長官不同，地方長官是有守土之責的，而國民政府之責，則在於統籌全國，而不在于守土；所以這種顧慮，不能搖動我們的決心。我們將保衛南京之責交付京滬衛戍司令長官首都警備司令等，并以軍政部何部長留守南京，主持一切。

其二，國民政府遷移，會不會使在滬駐軍聞而失望呢？這種顧慮，在深明軍事的人，是不會有的。因為只要後方接濟得宜，則前方士氣自然旺盛。國民政府已將後方接濟，加增援兵，運軍餉等事，籌有辦法

，并已指定專員，負其責任。（其餘不便宣佈。）總之，國民政府決不肯使上海前方將士陷於孤立無援之境況的。

其三，國民政府遷移，會不會使東南人民發生疑懼呢？這種顧慮，在昧於事理的人或者會有，而明白大勢的人則決不如此。坦白些說，政府如果預備屈服於日本暴力之下，為城下之盟，則或者不會離南京，如果預備以最大犧牲為長期之抵抗，則必然將國民政府移至中原腹地。因為如此，始能團結各種力量，以策應全國。國民政府遷至洛陽辦公，其最大精神，即在如此。我們相信不屈服於暴力，以簽賣身契的人們，必明了我們這番用意。

以上所說國民政府移至洛陽辦公之原因，已經明瞭。此後必入了長期奮鬥的境況，斷無疑義。但是我們并不主張對日絕交或對日宣戰。為什麼不主張對日絕交呢？因為日本對我所用手段，已經甚過絕交，勝過宣戰，已經是不斷的進攻與佔領了。僅僅對日絕交，是不能發生何等作用的。為什麼不主張對日宣戰呢？因為此次日本對我雖無宣戰之名，而有宣戰之實，是破壞萬國聯盟公約，華盛頓九國公約，海洛格非戰

公約，不但侵害中國而且侵害各國，不但中國對日本有正當防衛之權利，各國對於日本亦有干涉其野蠻舉動之義務。中國此時應聯合簽約各國以制裁日本，用不着宣戰的。

臨了還有幾句話說，中國今日已到了危急存亡的時候了，除了團結全黨同志的力量，全國同胞的力量之外，不能打開一條生路。我們只有向着這條生路以勇敢沉着的精神猛烈前進。

中央舉行紀念例會

▲中華民國成立紀念

▲總理逝世紀念

▲北平民衆革命紀念

▲革命先烈紀念

一月一日爲中華民國成立紀念日，三月十二日爲總理逝世紀念日，十八日爲北平民衆革命紀念日，二十九日爲革命先烈紀念日，中央均照例舉行紀念大會，如儀。各委員報告與演說，其重要者見選錄，茲從略。

組織

確定中央執行委員會內部組織

第四屆中央第四次常會
關於中央執行委員會內

部組織有決議六項，其全文如左：

- 一，中央執行委員會組織大綱，各委員會組織通則，各處會組織通則，均修正通過。（見法規欄）
- 二，常務會議仍如舊制。
- 三，常務委員會除設秘書處及各委員會外，爲因事實需要，另設財務委員會，撫卹委員會，黨史史料編纂委員會，並設教育文化委員會，以原屬訓練部之派遣留學生管理處，資助黨員升學委員會及童子軍司令部屬之。各委員會置委員若干人，就中指定一人爲主任委員，又一人爲副主任委員，執行日常會務，準酌事務之繁簡，規定其組織，或設科，或不設科。
- 四，秘書處之組織仍用舊制，設文書，議事，會計，出納，庶務，人事六科。
- 五，原屬常務委員會之統計處，中央廣播電台，及原屬宣傳部之圖書館，印刷所，均改隸秘書處。
- 六，其餘各委員會，由常務委員會同各委員會主任，於本星期四將組織條例提出會議。

中央各委員會人選確定

第一次常會對於各委員會委員及正副主任人選規定如左：

一，推吳鐵城，陳立夫，鄒魯，石青陽，白雲梯，張道藩，余井塘，段錫朋，張厲生，范予遂，谷正綱，趙丕廉，鄧飛黃，苗培成，焦易堂，楊虎十六同志為中央組織委員會委員，以吳鐵城為主任委員，陳立夫為副主任委員。

二，推邵元冲，劉蘆隱，經亨頤，甘乃光，桂崇基，程天放，黃季陸，梁寒操，羅家倫，陳孚木，鄧家彥，王陸一，克輿額，周佛海，唐有壬十五同志為中央宣傳委員會委員，以邵元冲同志為主任委員，劉蘆隱同志為副主任委員。

三，推張知本，馬超俊，朱家驊，陳公博，王法勤，王柏齡，陳肇英，張羣，傅汝霖，朱霽青，王祺，何世禎，曾擴情，王懋功，方覺慧，郭春濤，蕭忠貞十七同志為中央民衆運動指導委員會委員，以張知本同志為主任委員，馬超俊同志為副主任委員。

四，設立海外黨務委員會；并推周啓剛，陳耀垣，蕭吉珊，詹菊似，謝作民，關樹人，鄭占南，黃慕

松，戴愧生，黃吉宸，李次溫，黃復生，曾養甫，李綺庵，曾仲鳴，崔廣秀十六同志為中央海外黨務委員會委員，以周啓剛同志為主任委員，陳耀垣同志為副主任委員。

旋第四次常會據陳委員果夫提議：查組織委員會應有委員十七人，現尙缺一人，請以李敬齋同志補充案，當經決議通過。又第五次常會決議：（一）組織委員會副主任委員陳立夫同志請假兩個月照准，以張道藩同志代理。（二）加推黃少谷潘雲超兩同志為宣傳委員會委員。（三）加推丁超五同志為海外黨務委員會委員。

第十一次常會以事實上之需要，復有充實常務會議及各委員會負責人選之決議，如左：

一，推于右任，居正，陳果夫，葉楚傖四常務委員常駐洛陽。

二，改推陳立夫同志為組織委員會主任委員，谷正綱同志為副主任委員。

三，王陸一同志調任民衆運動指導委員會，朱家驊同志調任宣傳委員會委員。

四，改推陳公博同志為民衆運動指導委員會主任委員，王陸一同志為副主任委員。

五、改推羅家倫同志為宣傳委員會副主任委員。

朝鮮，利物浦，檀香山，橫濱等四個黨部改選完竣

第四次常會據朝鮮直屬支部呈報選出第三屆執監委員，第十次常會據檀香山總支部呈報選出第八屆執監委員，又據利物浦直屬支部呈報選出第三屆執監委員，第十三次常會據橫濱直屬支部呈報選出第二屆執監委員；均經分別准予備案。名單如左：

一 朝鮮直屬支部

- 執行委員 劉德增 王霆如 鄭維芬 樓亨嘉
- 吳覺民 王公溫 王成鴻
- 候補執委 司徒紹 王啓同 劉振九
- 監察委員 王桂馨 吳葆常 吳松齡
- 候補監委 畢翰序

二 檀香山總支部

- 執行委員 余君武 林康紋 程頌華 鄭東夢
- 李成功 楊剛存 李華昌 陳揚
- 鄧明山 黎程千 馮省三
- 候補執委 余焯南 鄧想 鄭盤 司徒贊
- 曹添求
- 監察委員 楊福榮 楊錦潮 劉潤柱 梁華顯

三 利物浦直屬支部

- 雷信 秦生 鄧富
- 執行委員 周有 黃文卿 劉鏡探 張傳青
- 馬大潮 郭子而 梅棟
- 候補執委 劉昌 顧根福 譚俊信
- 監察委員 周勝 譚雙 古來
- 候補監委 黃榮光

四 橫濱直屬支部

- 執行委員 鮑應章 楊光慶 鮑連就 謝鼎新
- 溫惠臣 岑偉民 鮑勝常
- 候補執委 吳熙民 招源康 梁傑賢
- 監察委員 黃焯民 溫炳臣 陳順成
- 候補監委 鮑洲貽

圈定湖南省監察委員

第九次常會准中央監察委員會函，為湖南省監察委員前經圈定彭國鈞，毛飛，孟慶暄，彭運斌，劉資書為監察委員，蕭逢蔚，劉獄厚為候補監察委員，經准貴會第二次常會議決送回在案。茲經第一次臨時會議決議：毛飛撤銷，改圈蕭逢蔚為監察委員，周調陽為候補監察委員。請查照轉知一案當經決議照辦。

監察委員之辭職與遞補

浙江省監察委員洪陸東辭職，以牟震西遞補；中央軍校特別黨部監察委員潘濱辭職，以章履和遞補；又青島特別市監察委員胡若愚辭職等案，共三起。均經中監委會照准，函請第十三、四次常會分別轉知矣。

海軍黨部監委名單

中央監察委員會函：「為據海軍特別黨部呈報選出陳季良，杜錫珪，陳訓泳，任光宇，許繼祥五人為監察委員，林國廣，吳振南，朱天森三人為候補監察委員，經第一次臨時常會決議照准備案。請查照轉知。」等由。業經第十三次常會決議照辦。

特許入黨案

一，第四次常會准顧嘯仙，鄧錫侯，劉景淑，常鳳九，周潤生，夏時，陳正民，黃永誠，盧錦清，潘增亮，趙勃然等十一人入黨為正式黨員。

二，第十三次常會准左列四十八人入黨為正式黨員——

張聯華 季 鼎 尤開運 石世社 孔 慶
 桂儲松 李立人 張肇琥 楊國材 黃士楨
 余為龍 汪劍魂 郭德偉 晏 超 沈 倫
 潘光綬 劉啓超 楊左儒 陳在茲 徐海泉

黃雲濤 蕭樸雲 李白村 王伯良 張文蔚
 周 鴻 陳玉田 何 畏 左世琳 吳印潭
 孟憲德 戴鴻賓 趙宋卿 姜 怡 張廷獻
 王治邦 劉文航 文尙武 蔣 經 王 樞
 顧懋林 蔣順泗 劉心燦 李熙瑞 梁克武
 賈世琦 姜伯林 曹 琦
 又准馮雲仙入黨為豫備黨員。

宣 傳

中央廣播無線電台擴充預算

中央廣播無線電台呈，為新電台工程將次告竣，試驗後即可正式播音。新電台電力較原有者大一百八十倍，經常費用迥非昔比。謹仰體中央緊縮意旨，力求節儉，編定「困難期間每月經常費緊縮概算表」，計總額一萬元，呈送鑒核；指定專款，按時撥付或由會計科儘先籌發。再此次運洛之簡便播音機現在裝置，預計裝竣播音，與大電台成立之期相距不遠，屆時京方原有電台每月額定經常費，如仍另支，移供洛台應用，暫尚適當；在過渡接續之際，不妨統籌挹注，併案報銷。合併呈明。一案。經中央第十四

次常會決議：通過。原表所列第三項第三目之招待費應改為一千元，由其他各項目的量削減移充。（概算表略）

政治

二中全會交下關於政治各案分別交辦

第二次全體會議交下：（甲）白委員雲梯提集中人才充實內部力量確定對外方針案；（乙）孔委員祥熙提集中力量以救國難案；（丙）鄧委員澤如等提（一）鞏固國防長期抗日（三）充分增援上海抗日軍（三）收復東北失地（四）鞏固國防中之西南及剿共（五）救濟災民案。——均經第十二次常會決議交國民政府。

又，白委員雲梯提關於蒙藏政治教育等意見十項請予決定施行案，經同次常會決議：

- 一，原案第十項應設蒙古黨務機關，交組織委員會；
- 二，原案第七項交組織委員會酌辦；
- 三，其餘各項交國民政府酌辦。

政府人員之更調案一束

一，第一次常會決議：查國民政府委員名額為三十六人

除經第一次全體會議選任三十三人外，尚餘三人；選

任劉守中楊樹莊王正廷三同志為國民政府委員。

二，伍委員朝樞請辭司法院院長案，經第二次常會決議：慰留；在未到院以前，由副院長依法代理。

三，第六次常會決議：（1）行政院院長孫科同志辭職照准，選任汪兆銘同志為行政院院長。（2）立法院院長張繼同志辭職照准，選任孫科同志為立法院院長，在立法院院長未到院以前由副院長覃振同志代理。

四，第八次常會決議：汪兆銘同志辭國民政府委員照准；選任黃紹雄同志為國民政府委員。

政治會議秘書長人選案

第一次常會決議：推曾仲鳴同志為中央政治會議秘書長。

法制

中央委員分赴各地工作辦法

迭經討論修正之「中央委員分赴各地工作辦法」，業經

第十三次常會正式通過（見法規欄）。關於地點與經費，並經決定如下：（一）先派武漢平津兩地；（二）請財政部暫撥特別黨務費五萬元。

中央移洛期間組織委員會辦事簡則

第八次常會據中央組織委員會提議：

爲擬訂「中央移洛期間中央組織委員會辦事簡則」，請公決一案。當經決議通過。全文如左：

一，本會重要事件由在洛組織委員談話會決定處理之；經中委談話認爲有須經常會決定者，送由中央決定辦法後分別執行。

二，下列事項由南京辦事處處理之：

- 1 關係舊案及須查案辦理之事項；
- 2 軍隊黨務之指導及人員之更調委派等事項；
- 3 各地黨部呈送之工作報告，會議紀錄，工作計畫，擬定法規，及請願黨證，換補黨證，黨費，印花等事項；
- 4 關於中央委辦事項。

三，本會及南京辦事處處理經過之事項須隨時擇要互相通知，並須按其事件之性質協商辦理之。

四，本簡則提經中央常會議決施行。

民衆

中央黨務月刊 第四十二・三・四期合刊

紀事

留俄學生招待所改隸民運會

第二次常會據方委員覺慧提議，決議：留俄歸

國學生招待所改隸民衆運動指導委員會。

組織華僑義勇隊

第十九路總指揮蔣光鼐呈，爲奉令

案交軍政部擬辦。組織華僑義勇隊，遵即派員籌備，并擬具經常費預算書及開辦被服裝具等購備預算表，乞察核指撥的款，以資維持；並懇先行撥給開辦及經常等費二萬零一百二十九元四角，俾資開辦一案。經第四次常會決議：交軍政部訓練總監部擬辦。

參加國際勞工大會問題

中央民衆運動指導委員會呈，爲第十六屆勞工大會定於本年四月

上旬在日內瓦開會，我國勞工代表顧問，究應仍照向例先由本會選定人員呈候核定，抑應如何派遣之處，請核議施行案。經第十二次常會決議：電陳委員公博斟酌辦理。

紀律

撤銷張光焯處分

中央監察委員會函：准移送南京特別市黨部呈報張光焯前因不出席區分部黨員大會，經中央核准停止黨權六個月，現據申述理

由，並經吳江縣五區四分部來函證明，經決議准予撤銷處分一案。經第二次臨時常會決議准予撤銷，請查照轉知一案。經第十四次常會決議照辦。

恢復黨權案

漢口市黨員萬鈞，江蘇泗陽縣黨員孫君修，前各被停止黨權一年，湖南衡山縣黨員陳寄荃被停止黨權六個月，現已期滿，業經中央第二次常會根據監察委員會函准予恢復。又浙江省黨員王國莊汪友鶴前被停止黨權三個月，現期滿，經第十四次常會根據中監委會函准予恢復。

處分黨員及黨部

自第一次常會至第十四次常會，共處分黨員四九三人，又黨部一處，列表如左。

被處分者事	由請議機關	監察委員會某次常會決定之處分決議照辦
楊廷傑 侵吞捐款壓迫華工	駐日總支	永遠開除黨籍
翁輝 虧款潛逃	浙江省執行委員會	開除黨籍
楊師魯 逮捕農民破壞農運	同上	開除黨籍一年六個月
徐逸人 藉名勒索款項	同上	開除黨籍一年

張奎	破壞地方自治	浙江省執行委員會	停止黨權一年
周官銘	遺失黨證逾期五月始請補發	同上	停止黨權一個月
楊善世	不遵照換發黨證辦法辦理		
楊尚善			
駱漱清			
宋觀光			
陳誠			
汪文潮			
樓文潮			
金則用			
易元巽	保證共黨周允懷自首未盡監視責任致使復入匪黨	湖南省黨務指導委員會	停止黨權三個月
呂振武	行為不端犯罪逃亡	浙江省執行委員會	
秋川	連續不出席區分部會議經予以警告處分後仍無答覆		
林翰	藉黨營私公然行賄包庇土販並壓迫公務人員	江蘇省黨務整理委員會	停止黨權三個月候法院判決確定後再行核辦
張建東			
蕭丙炎	挪虧公款三千元卸職後遷延不交	湖南省黨務指導委員會	在行政處分未決定以前暫行停止黨權三個月
荆嗣尙	陷害黨員向星階	同上	先行停止黨權三個月

第二次

姜也正	受刑事處分	浙江省執	先行停止黨	第二
朱倫彩	因共匪嫌疑被縣政府	行委員會	權三個月	次
田井九	連續缺席各種會議	湖南省黨	務指導委	四
陳蘭	同上	同上	同上	十
曹之桐	曠廢職守挪用公款	浙江省執	行委員會	六
李榮堂	假借黨部名義散發傳	山東省黨	務整理委	六
楊如璋	吸鴉片	江蘇省黨	務整理委	一
胡卜能	遺失黨證呈請補發已	浙江省執	行委員會	警
胡國器	逾期	同上	同上	告
胡仲謨	同上	同上	同上	告
徐象萱	同上	同上	同上	告
狄川	連續三次無故不出席	湖南省黨	務整理委	會
郭廷珍	工作懈怠玩忽法命	同上	同上	會
張峻嵩	放棄職責懈怠工作	同上	同上	會
李阜元	五次不出席總理紀念	同上	同上	會
唐承燾	拖欠田賦	同上	同上	會

中央黨務月刊 第四十二 三四期合刊

紀事

唐啓韶	拖欠田賦	湖南省黨	務整理委	警
劉亞恩	連續缺席三次各種會	同上	同上	警
黃儒珍	離所在地將一年未請	湖北省黨	務整理委	警
唐修文	不服指揮措詞狂妄	同上	同上	警
王翰超	目無上級黨部	同上	同上	警
陳若愚	擅發人民團體同業公	同上	同上	警
陳伯疆	業公會許可證	同上	同上	警
桂仲辛	廢弛黨務包辦選舉	同上	同上	警
蕭啓管	同上	同上	同上	警
是英	同上	同上	同上	警
徐效林	同上	同上	同上	警
向均錦	行為浪漫	同上	同上	警
趙錢	任內更正報銷迭催未	浙江省執	行委員會	警
劉培元	久未履履行豫備黨員宣	青島特別	市黨務指	警
陳伯英	督手續具領證書登報	同上	同上	警
趙中亭	通告亦迄未遵辦	同上	同上	警
趙興魁	同上	同上	同上	警
趙子明	同上	同上	同上	警
赤子	同上	同上	同上	警
馮玉臣	同上	同上	同上	警
劉心泉	同上	同上	同上	警
咸芸華	同上	同上	同上	警
宮崇焱	同上	同上	同上	警

七三

劉余劉張譙徐呂姜張王陳趙田王朱王張汪王何李汪蔣鍾金趙王翁崔蔣武秦 廷 梅逢新乃法世平洪文守玉道成柱靜福思捷汪琪青華成恩德書川英軒仁	久未履行豫備黨員宣誓 誓手續具領證書登報 通告亦迄未遵辦	青島特別 市黨務指 導委員會	註銷黨證	第二次

徐仇關王季王戚萬宇舒甄張楊高李毛曹李郝何雍隋崔葉武張張韓石余余基 德壽金季乃友作瑞 玉光文秉錫玉友士文希輝鈞金 建喜永希瑞 曦超鎮 貴山銘忠武孔良玉本英泰泉寰意珍瑞芳銓章源梧衡銘勉新芳貴平堂	久未履行豫備黨員宣誓 誓手續具領證書登報 通告亦迄未遵辦	青島特別 市黨務指 導委員會	註銷黨證	第二次

曲陳李王劉樂劉王朱董徐李孫孫王韓蕭呂呂呂劉鍾段李劉蕭任劉隋方胡魏 心栲忠芸永維喜道立肇延得克秉宗高楓正正中淑墨吉琢藍玉漢鴻理文子啓 智清瑞亭漢珍志源都源班升采璋海昌揮寬都文貞田貞玉生珍英玉臣山安元	久未履 行豫備 黨員登 報	青島特 別市黨 務指 導委員 會	註銷黨 證	第二 次

中央黨務月刊 第四十二・三・四期合刊

紀事

曾潘葉劉劉宋徐宋鄭鍾鍾李鄭劉賴陳黃李張吳張余楊李張藍劉沈張 衍福春瑞雙水雲水立德法培萬岳玉進成鼎復鼎法祿珍嘉輝南玉佑均 寬榮來先添清祥祥香祥祥英勝中祥祥昌傳且發威昌祥發榮祥科珍	久未履 行豫備 黨員登 報	青島特 別市黨 務指 導委員 會	註銷黨 證	第二 次
	逾期未 領黨證	駐南 洋荷 屬總 支部	同右	第四 次

七五

彭日興 朱火祥 莊玉欽 莊仁欽 丘記業 丘坤生 傅貞昌 羅明安 丘添祥 張長梅 朱德祿 黃秀香 葉金奎 宋捷友 鄧友員 楊德祥 宋兆裕 宋鼎榮 宋亮生 蕭德傳 黃貴郎 陳舉祥 劉永興 劉元安 劉傳福 李亞炳 吳英春 朱慶宗 徐慶安 羅運良 劉春來 鄧元秀	逾期未領黨證	駐南洋荷屬總支部	註銷黨證	第四次
--	--------	----------	------	-----

何秋興 甘才 鍾添才 廖天福 溫清雲 陳水文 李木耀 賀成香 鍾松芳 郭富慶 郭清發 羅天海 鍾南清 賀鼎香 鍾仿焯 鄭貴庭 彭炳壽 鄭新慶 林石 劉自貴 蕭頌康 黃頌和 洪永清 溫松興 陳水旺 陳伯僑 鍾來英 魏光庭 黃春和 李崑秀 陳慎軒 黎運欽	逾期未領黨證	駐南洋荷屬總支部	註銷黨證	第四次
--	--------	----------	------	-----

彭益佐	葉國珍	陳北良	劉七合	劉和孫	鍾景香	李紹芬	鍾鴻生	鄒雲祥	楊嘉發	張紫雲	鄒開發	曾雲郎	黃官星	饒添貴	李春勝	黃慶福	湯放榮	曾佑合	劉日昌	鄭桂長	劉清華	余森松	劉應林	葉慈雲	楊已祥	侯水華	劉耀命	劉天鏡	劉發興
逾期未領黨證																													
駐南洋荷屬總支部																													
註銷黨證																													
第四次																													

中央黨務月刊 第四十二・三・四期合刊

紀事

丘德安	謝添明	鍾玉保	王華章	熊應基	劉讓生	黃煥秋	黃兆亨	宋炳乾	湯福連	楊捷慶	張友和	譚清富	沈興芳	鄭奎方	鍾奎方	劉秉達	楊秉枝	莊妙生	楊立玉	葉禮茂	楊怡安	劉華安	謝立興	廖傳華	宋精亨	葉福安	謝南水	黃水合	吳澄浪	蔡明		
逾期未領黨證																																
駐南洋荷屬總支部																																
註銷黨證																																
第四次																																

七七

張嵐峯	石硯田	趙書棠	王保敬	孫國楨	李寅春	李羣化	周咸堂	林猷楨	黃濯美	施進源	許應泰	林猷拔	韓鉅亢	黎省予	萬櫛樑	鄧世樑	許守固	葉用芬	韓理豐	鍾鈴澤	梁熙	姚佐基	黃桂芬	謝順元	黃寶生	羅增發	曾漢鼎	陳立星	劉春祥	劉定中
						同上											同上					同上								逾期未領黨證
																	駐安南總支部					駐美國總支部								駐南洋荷屬總支部
																														註銷黨證
																														第四次

陳顯楊	唐勝恩	史虎福	楊德勝	陳譚陸	羅金正	熊進玕	周宗孔	王宗祥	徐廷餘	王正如	趙耀如	陳景如	鄧如	鄒如	廣學	胡珮芬	華麗	譚濟	紀人	史君	王榮山	吳富	孔富	胡志潘	吳金堂	宮毓銘	馬汝鑣	張勤亭	王天元	范學	于欽中
																															逾期未領黨證
																															駐東京直屬支部
																															註銷黨證
																															第四次

簡中	甄崇衍	尹載福	黃耀榮	容文始	鄧和順	黃志桐	盧顯秋	郭祖平	樂祖華	鮑紹文	項崇山	周冕南	陳日儀	陳鳳儀	李營康	鄭啓英	陳觀慶	盧維慶	雷榮添	楊國昌	周志光	鍾志光	曹奕森	殷官永	鄧錫昌	鄭永昌	楊植金	譚應和	胡阿章	鄧晉南	陳廷斌
逾期未領黨證																															
駐神戶直屬支部																															
註銷黨證																															
第四次																															

中央黨務月刊 第四十二・三・四期合刊 記事

汪養靜	胡養雄		李秉炎	何楚賢	廖鏡廷	張揚鏞	薛賢浩	楊和分	吳樹鈴	楊雲溪	吳樹盛	林聖源	陳興枝	李鑑暉	杜鑑堂	鍾萃虞	馬元亨	應安華	任日福	楊錦灼	雷卓溢	張集	黃官星	謝彭年
侵佔契紙詐欺取財	定以符先例	故本案分應重行決	問以一月為最低限度	在案現查停止黨權期	黨權十四日何業經照准	廖鏡廷前因案被停止						同上	同上			同上								逾期未領黨證
員會	江蘇省黨務整理委	年	員會	務指導委	湖南省黨務	福建省黨務					駐仙台直屬支部	駐仙台直屬支部			駐橫濱直屬支部									駐神戶直屬支部
					個月	個月																		註銷黨證
					次	次																		第四次

馮良	唆使暴徒毆傷縣黨部 監察委員	浙江省行 執委員會	開除黨籍	第十四次
潘江	同上	同上	開除黨籍一 年	
閔羅鈞	關於京滬滬杭甬鐵路 特別黨部挪用所得捐 案該員為該部常務委 員應受處分		嚴重警告	
沈重宇	為中央軍校前特別黨 部執行委員非法議 決發給前執委沈重宇 留學旅費及遣散費案		警告	
魏有猛		浙江省執 行委員會		
吳全清	行動操切			
陳邦鎮	縣代表大會中擅自缺 席			
謝壽萊				
曾詠雲				
胡文蔚	任內報銷抗不移交			
楊松雲	侮辱縣監察委員	湖南省黨 務指導委 員會		
熊興城				
張聲				
章遠				
樊任民				
湘鄉縣	改選數月延不分配職 務玩視黨紀			
直屬第 一區分 部				

趙賜雲	違抗命令謊報黨員移 轉	浙江省執 行委員會		第十四次
魯智義	屢次無故不出席黨員 大會警告不理	上海特別 市執行委 員會	停止黨權六 個月	
戚麒	代表大會時撕毀票櫃 紀錄唆使流氓侮辱上 階代表			
林泉				
周昌芸	偽造證件為兇犯辯護	浙江省執 行委員會	停止黨權一 年	
劉寐麟	侮辱縣監察委員	湖南省黨 務指導委 員會		
李兆環	勾結反動份子組織 頭會等騷成巨大工潮 尚無切實證據	青島特別 市黨務指 導委員會		
梁仁聲				
蔣一	強借保衛團槍械行動 躁率	江蘇省黨 務整理委 員會		
蔣禎				
宋恩元	言論荒謬反對十五減 租	同上	嚴重警告	
劉中				
周公望				
林仲章				
張培神				
王學權				
楊紹志				
張錦潮				
樓鳴泉	在任內各月收報冊延 不報銷	浙江省執 行委員會	予以警告並 限令三個月 內造報	
邵展成				

陳景明	遠抗命令詭報黨員移	浙江省執	停止黨權三
蔡璜	轉	行委員會	第十四次
文樹昭	以區主任名義散發傳單攻擊同志	湖南省黨務指導委員會	個月
陳成材	連續四次不出席區分部黨員大會詰問警告不理	福建省黨務指導委員會	個月
霍二妹	任內濫用公款擅離職守	駐馬達格支部	個月
李崎	登載攻擊縣代表大會出席代表文字	浙江省執行委員會	個月
張棟	曾參加共黨已送軍法會審處審訊	江蘇省黨務指導委員會	先行停止黨權三個月
榮伊周	違法貪污在訊辦中	湖南省黨務指導委員會	個月
周慕頤	貿然證明共黨重要份子	上海特別市執行委員會	停止黨權三個月並嚴重警告
施金官			
王世忠			
陳嘉祥	擅自召集全縣黨員大會推選委員會組織臨時黨部	福建省黨務指導委員會	停止黨權六個月
盧錫杰			
劉堯基			

獎 卹

中央黨務月刊 第四十二・三・四期合刊

紀事

獎卹洛陽革命同志

第八次常會據張繼覃振兩委員提議：在軍閥時代，本黨同志因革命罹難者，洛陽不乏其人；現中央移此，似應予以褒卹，以勵來者。茲查有郭奎文，劉梁，劉慶諭，白鶴庚，楊瑾華五人，均因革命被害身死；張景唐，東錫五，于文彬，李登瀛四人，均橫被摧殘，後以病故；楊蔚生，閻煥章，胡建中，寇瑾齋均曾重遭蹂躪，現尚生存。對於以上各同志似應分別撫卹及慰問。即請公決一案。當經決議：已死者除交撫卹委員會議卹外，由黨部立碑紀念；未死者公函慰問。

會 務

財務委員會改組

- 第二次常會據秘書長提出關於中央財政問題之建議四項，當經決議：
- 一，每月由財政部依原預算照發八折現款；各直轄機關依八折發放，津貼補助等費一律六折。
 - 二，改組財務委員會，負中央經濟支配責任。

三，如遇必要時得借用專款。

四，中央工作人員以不增員額為原則。

旋第十三次常會決議：推陳立夫，陳公博，邵元冲，葉楚
鎰，林森，陳果夫，顧孟餘，居正八委員為中央財務委員
會委員。

華僑捐款保管委員會改組

第十三次常會決議：改組華
僑捐款保管委員會；推林森

，蔣中正，汪兆銘，葉楚鎰，于右任五同志為委員。

中央訓練部結束

中央組織變更後，訓練部即辦理結
束。第十二次常務會議對於該部檔

案及工作人員決定辦法兩項如左：

一，前訓練部所有檔案，交由中央秘書處組織委員會
民衆運動指導委員會教育文化委員會及其他各會
分別接收。

二，前訓練部工作人員，除由民衆運動指導委員會儘
先酌量調用外，餘由中央秘書處擇性質相近者交
各處會酌予分配。

附中央常會次數日期對照表

- 第一次——廿年十二月廿九日
- 第二次——廿一年一月七日
- 第三次——廿一年一月十四日
- 第四次——廿一年一月廿五日
- 第五次——廿一年一月廿八日
- 第六次——廿一年一月廿八日
- 第七次——廿一年二月二日
- 第八次——廿一年二月十八日
- 第九次——廿一年二月廿二日
- 第十次——廿一年二月廿九日
- 第十一次——廿一年三月七日
- 第十二次——廿一年三月十日
- 第十三次——廿一年三月十七日
- 第十四次——廿一年三月廿四日

(註一)一月二十八日共舉行會議兩次，即第五次與第六次。

(註二)有國難紀念者係在洛陽舉行，無紀念者在南京舉行。

選錄

智 仁 勇

何應欽

——二十一年一月四日在中央黨部總理紀念週講——

各位同志：

自第四屆一中全會開會以後，本黨的大團結，已算得到成功，同志間都能本着相忍爲國的精神，來爲黨國繼續努力，奮鬥，過去種種，譬如昨日死，此後種種，譬如今日生，在這繼往開來除舊佈新的時候，個人覺得有無限的感想，不過因爲兄弟是一個軍人，所以今天就把總理對於軍人所說的智仁勇，提出來說說。

誰都知道目前外交緊急，赤匪肆虐，非本黨同志一致團結，不足以禦侮圖存，但是過去二十年間，因爲國內軍人思想的不進步，本黨的力量，便時時用來對付軍閥，過去革命的階段，便只算做到對內打倒軍閥的這一點，今後本黨最要工作，在喚起全國軍人的根本覺悟，尤其是要使軍隊裏的同志們，必須要一致團結起來，永絕內爭，準備做第二步對外公夫。總理在軍人精神教育演講內，把「智」「仁」「勇」，說得很詳盡，今天我再把他提出來說，是希望全國軍人都能夠把這種美德發揚光大，擴充到對外的方面去，譬如說到軍人的智，我們就要把我們的軍隊質和量，軍械的利與鈍，是那些地方及不上外人，我們就得想法子迎頭趕上去。又譬如說到軍人的勇，我們就要勇於公戰，怯於私鬥，把我們的勇氣，用來鞏固國防，捍衛民族，永遠不用來從事內戰。必須如此，然後赤匪才可肅清，帝國主義者，才不敢壓迫我

們，而後中華民族的危機，方能得到解救。

第一，所謂智者自然指聰明才力而言，不過從消極方面說，有兩種誤解要加以糾正。

(一)許多人把人類稟賦，認為有極度的差異，於是承認有「天才」，在「天才」觀念之下，就覺得關於發明和改良的責任，應該交給有天才的人，即上智者去担負，我們中人以下的普通人，只好「守而弗失」，「蕭規曹隨」就完了，這確是一種很大的錯誤。我們要知道人類的先天稟賦，沒有多大差別的，所謂智，愚，賢，不肖，的分別；幾乎完全依後天的學力而定。譬如禮堂中的電燈，表面一看，似乎發明電燈的人有特殊天才；那知愛迪生先生初到電報局當學徒時，還不是和平常學徒一樣嗎？不過愛迪生先生肯千辛萬苦，慘淡經營，幾十年，就發明電燈罷了。如果一個人，自己不肯努力求知，不願有所成就，硬說人類稟賦上有什麼「上智」「下愚」之分，而把發明改良的責任，推到天才身上去；那就是表明他自己的惰性，即是不爭氣，無出息。

(二)還有些人以謂「智」就是欺詐，那更大錯而特錯；殊不知智即理智，尚有倫理上涵義，固然要敏捷，但不潦草而塞責；固然要機警，但不急私而忘公；固然要有果幹決斷，但不剛愎自用；固然要有卓行特見，但不欺世盜名；歸結一句話，本着冷靜的頭腦，運用縝密的思考，持以堅決的毅力，發揮其理智作用而已，從積極方面說：智力的充實，須努力於科學上的修養。總理說：「凡真知灼見，必從科學而來。」我們要明白現代的戰爭，並不是肉搏或白刃戰爭，專為拚拚命所能決勝負的，一定是門科學的法寶，假定將來，再發生世界大戰，本人相信在陸地上面的步砲兵不能作戰鬥的主力軍，或許要以空軍作主軍力在海洋上的大戰艦，恐亦失其重要性，將代以所謂袖珍艦了。即以陸地戰而言，拿高射砲去射擊飛機，拿飛天雷去炸燬飛機，拿收音機與電力攝影機去偵察敵方情況，拿死光去殺敵人，或破壞敵人的重要倉庫，這都是物理學上的戰爭。放射毒瓦斯以燬滅敵方，傳播毒菌以侵襲敵人，這都是化學上的戰爭。至於軍事運輸，糧食管理，戰區秩序之維持與災民之救濟，都要用很新的科學方法，才能處理。總而言之，今後的戰爭，是憑科學而不憑肉搏，是以智力戰而不是以氣力戰，我們天天要打倒帝國主義，倘若我們不致力科學，把我們的智力充分培養起來，那是無法把帝國主義打倒的！

其次說到仁字，本人也有點意見貢獻：「仁」字原與「人」字同義，所謂仁道，就是人道。孝悌忠信，禮義廉恥，都是做人的道理，同時就是「仁」的涵義。一個人如果要違背做人的道理，即算不仁；因為要維持人道而犧牲個人性命，就名爲「殺身成仁」。然而人類天性，富有愛力；因此可以說仁的功效，就是愛。可是「愛」有兩方面意義：一爲自愛，二爲愛羣，我們要維持個體生命，不能不自愛，我們要延續民族或人類生命，就不得不愛羣。我們軍人，平時能勤習學術，鍛鍊體力，盡忠職守等等，即是自愛的表現，戰時能衝鋒陷陣，以抗禦仇敵，出死入生，以捍衛人民，即是愛羣的表現。「自愛」不是自私自利，「愛羣」更不是斷章取義的像孔子所說的「汎愛衆」，或耶穌所說的「打我左臉我拿右臉給你打」，愛敵人的辦法。我們知道，個人生命小，民族的生命大，爲愛護民族生命而犧牲個人生命，就是「成仁」的辦法。我們軍人就要有這種「成仁」的美德。

其次說到勇字，更爲軍人要素。但是我們要明白，暴虎馮河，死而無悔的，只能算匹夫之勇；見小忿，拔劍而起，挺身而鬥的，只能算血氣之勇；真正革命軍人不需要這種「小勇」。然則我們所認爲「勇」的，究竟是什麼？本人覺得至少有三個涵義：一爲正氣，二爲毅力，三爲犧牲精神，什麼叫正氣，就是浩然之氣，就是以天下爲己任的氣概，我們歷史上，在成功方面例證，即湯放桀，武王伐紂的氣概；在失敗方面的例證，即文天祥史可法諸人誓死不降敵人的氣概。什麼叫毅力？擇善固執而已，任何一件事，擺到眼前，就要用科學方法來分析一下，如果認爲義所當爲，就勇往邁進的向前做去，富貴不能淫，貧賤不能移，威武不能屈了。至於犧牲精神，則尤爲勇的要素，釋迦牟尼說，我不入地獄，誰入地獄；諸葛武侯說，成敗利鈍，非所逆睹，都是這種精神的表現。總理的偉大，就因爲富有犧牲精神，我們軍人，能秉着正氣，持以毅力，而又抱定犧牲精神，就算完成了勇的美德。

除開上面的三種美德，爲革命的軍人所必應具備外，我覺得誠之一字，也是我們做軍人的要素，要是大家不能誠心誠意，一致團結，則不但不能外禦強敵的侵凌，就是內部也不容易步趨一致，雖有智仁勇，亦將無所用之。日前滬上報紙登載有一種離奇突兀的消息，說是發起召集九省聯防會議，社會上一般人也不查明究竟，儼然像煞有此事，殊不知這種謠言，完全出於無聊的人，想破壞本黨，故施其播接離間的伎倆，他們不知道現代的革命軍人，都有親愛精誠的精神

，決不爲奸人挑撥和利用。不過當着這國難臨頭，憂患交迫的時候，造謠言的人。一定是很多的，一種謠言造出來沒人相信，或許還會再造別種的謠言，所以我們今後愈更要事事相見以誠，堅確彼此的共信與互信，至誠可以格物，挑撥離間者必無所施其伎倆。以上所說的，雖然是就軍人方面來說，其實本黨同志，個個都應該具備智仁勇的美德，個個都應該親愛精誠，一致團結，然後才能完成革命的大業，然後才能求得中華民族的獨立自由平等。

從死裏求生路

陳銘樞

——二十一年一月十一日在中央黨部 總理紀念週講——

主席，各位同志：

今天紀念週輪到兄弟來報告，兄弟向來是不會說話，同時亦是怕說話的。在這個時局沒有安定的期間，兄弟相信諸位一定很希望我有一個很重要的報告給諸位的。但是近來有許多事情，常因人家一時感情衝動，濫唱高調，他所說的話不能平心靜氣，竟強詞奪理，言不由衷，引起人家多少的誤會；有時因誤會，更引起其他不幸的結果，亦是常有的。現在有許多的人，常犯了這種好唱高調不顧事實的時代病，其實在說話的人的真實心理，亦並不願意這樣；不過爲了某種關係，只好如此說去；但換過一個境地，或許他又不這樣說了。古人說：己所不欲，勿施於人，現在的人，却己所不欲，偏要施於人，這真是一種很不好的現象。兄弟向怕說話，亦就是怕犯着這種時代病，有引起其他不健全的影響的原故。

兄弟奔走和平，已經數月。在這數月中，兄弟並沒有說話。本月五日，兄弟曾發表一個電報給蔣汪胡三位領袖，希望他們能共同携手到南京來，主持黨國大計，共赴國難。這個電報，已披露在報端，想各位都見過了。但是這種電報，是兄弟的一時感情衝動，抑是濫唱高調呢？那兄弟常清夜自問過幾回，我發這個電報，是完全乘一種孤臣孽子的熱誠向三位領袖負責說話的。天下事就怕說話不負責，或說話帶着許多的顧忌，我是一點真誠，我覺得在這一種時局緊急的時

候，是不容我們再說什麼不負責任或有所顧忌的話。

中央政府自正式成立，至今已一星期多了，但是沒有什麼成績表現，只是不生不死無聲無息地活着，真是無以對國民。四日孫院長有一篇談話，對於現在政府是怎樣的一個組織，所處的是什麼環境，所負的責任是什麼，都已說得明白，歸結一點，就是說我們要鞏固這個政府，担負一切的困難，有領袖團結，纔能負擔起來。因為現在國家的軍隊和經濟的力量，都寄付在我們這幾個領袖的身上。同時我們而努力，若沒有領袖來領導我們，亦是無所遵從的。所以政府成立伊始，就紛電蔣汪胡三先生，催促他們來京，近且分頭派員去敦促，大約在最短期間想各位領袖，一定能劍及履及，携手到南京來，負起這種安內攘外的責任。

汪先生有病，這是事實，大概一時不能來的，本來汪先生預備只要病好些就來京，因為上星期有幾位同志，在他病榻前談了幾點鐘的話，他精神支持不住，竟昏迷了。後來經醫生診視，又須重新療治休養若干的時候，纔能恢復他的元氣。所以現在要他來京，是沒有辦法的，現在他雖然不能馬上來京，但是他的心沒有一時不想到南京來的。所以汪先生現在雖然因着病不能來，但他的心是早已到南京來了。再中央對胡先生，亦曾去了幾次催促的電報，而私人方面更去了不少的函電，現在于右任同志更不憚跋涉，願親身到香港去催促他來京，這種熱誠，真是令人可欽可感。至蔣先生方面，兄弟曾打了好幾次催駕的電報，其他同志自更不必說。今天孫院長又和李君佩，吳鐵城，孔庸之幾位同志，同到奉化去催促他，我想蔣先生一定能拋棄他那種鄉農的生活，來領導我們共同奮鬥的。目前外交問題如此的嚴重，尤願這幾位領袖來京主持，速定方針，好叫我們按照步驟衝上前去幹，把這種危險的關頭渡過去。本來一個黨若失了重心，是很難推動的，這種無重心的現象，若長久下去，前途的危險，更是不可言了。

各位同志：現在是大禍臨頭，急不及待的時候。我們只有不顧我們自己一切的是非和利害，過去有些誤會，都應化歸烏有，我們都應痛自悔悟，抱頭痛哭，來共同負責挽救這一個垂亡的國家，記得從前曾看過一篇外國小說，說有兩個不共戴天的仇人，有一次在熱帶地方偶然相遇，被野人包圍起來，兩個仇人就不謀而合的取一個共同抵禦方法，終於解脫危難，後竟成了一個共患難的朋友。現在同志間雖然從前略有誤會，但只能說是怒，不能說是仇。而國家所處的險惡

境遇，却比熱帶那些野人來得兇猛。我們同志間，尤宜捐棄前嫌，共禦外侮。所以兄弟希望本黨幾位領袖，能本着這種意志團結一塊，共同生死，那當前的國難，自容易解決了。

中國的革命勢力，到現在已成強弩之末。在這個危急時候，若再不奮發精神，激勵志氣，為國家民族爭生存，則我們過去革命所得的成績，將盡付諸流水了。我們現在就好像患了肺癆病，已半生半死的呻吟在床榻上，雖然不覺得痛苦，但遲早是要死的；等到他要死過了，那臨時抱佛脚是趕不及的，所以我們在這個時候，只有求領袖早點團結來京，以救這一個垂亡的病人。萬一他們不來，中央失了重心，外侮還是一天一天逼上頭來，那我們亦不能坐以待斃，我們亦只有在死裏面求生路。我們為國家爭人格，為革命求出路，為中華民族爭生存，亦只是不顧成敗，利鈍，去應付的。國家危急至此，我們不因其危急無辦法，而只是消極。我們無論如何要奮發起來，共同為國家與黨，衝出一條死裏面的生路。

團結對外

馮玉祥

各位同志：

——二十一年一月十八日在中央黨部 總理紀念週講——

原來中央指定顧孟餘先生，出席本星期紀念週報告，因為顧先生有事到上海去了，所以常務委員又指定兄弟作報告。當大難臨頭的時候，兄弟要報告的最重要者就是外患的情形。這幾天日軍分三路攻熱河，現在又派了許多飛機，轟炸熱河省城承德府，日軍進兵時，由新民府到山海關一段，當中發生戰爭，沿打虎山溝幫子錦州一帶，民軍義勇軍，與日抵抗，地方保衛團也起來與日抵抗，固然義勇軍的器械，不如日本，義勇軍的訓練，不如日本，義勇軍的組織，亦不如日本，但是義勇軍拚命敢死的精神，實在比之日本人強得多，打虎山溝幫子等處的義勇軍，雖然被日本人打死的很多，但因爲前仆後繼的精神，把日軍一部份一部份的切斷，把日軍一部份一部分的包圍，與繳械，那繳械的日軍，也跪在地上，求先生饒命。外患的情形，大致都在報紙上面披露了，現在不必詳細報告。總之，我們幾千年來未有的大難，全賴

同志同心同德，作有計畫的對付方法，方可以圖中華民族的生存否，則亡國滅種之禍，就在目前。

關於我們內部的情形，今天也要向各位報告一下。近來中央政治會議特務委員會開會，討論時間每次總在七八小時以上。開會精神，非常良好，席間委員沒有一人不發表意見，且心平氣和，沒有一點不好的意思，更沒有當面不說而到背後去說話的。散會後大家很高興，都以爲在國家大難臨頭的時候，非很勇猛很決心很詳細的去研究與討論，不能挽救國家的危機。此會的精神，實在應該如此。特務委員會所討論的事項，有兩大重要事件，（一）外交問題，決定對外怎麼去辦。（二）財政問題，決定對財政怎麼去辦？目前財政最感困難，且陰歷年底在即，要是沒有錢發餉，軍隊如何維持呢？如軍隊不能維持，人民即要受痛苦，政治也要受影響，特務委員會對此兩大問題，已有深刻的研究，和詳細的討論了。

其次，汪精衛先生到杭州見蔣中正先生，兩位已經見了面，大約不久就可以到南京來。至胡漢民先生將來也可以到南京來，我們都知道分開來的力量，一定是很少，合起來的力量一定是很大。現在大家這樣團結起來，其力量如本來是一千斤的，實際即能作一萬斤力量用的，此事與黨國前途，很有關係，特提出來向各位報告。

還有一點，要向各位報告，以供各位參考。就是報告一點鄉間的情形。鄉間人民的痛苦，真是痛苦至十二萬分，旱災水災蟲災這三種大災，弄得鄉間人，無收成，都在可憐萬分之中，就以西北人民的衣服來說，西北人民所穿的衣服，大概是破的，是爛的，就是中等之家，不過能飽暖而已。如某中校的學生，其境遇還算稍好，而在嚴冷的天氣，還無力穿禦寒的衣服，至於普通人民，在天氣大冷的時候，更是可憐，有許多十二三歲或十四五歲的人，還沒有褲穿的，其窮到如此。就以西北人民的飯食來說，近來西北人民所吃的，大概以八分之一的米八分之七的糠混合而食，即使以前收成好的時候，大概以二分之一的米，二分之一的糠而食，但近來八斗糠一斗米混合而食的人家，還算是好的呢！有的人家連八斗糠一斗米混合而食都不能得到。就以西北人民的住居來說，西北人民大概住在洞裏頭的，而住在房屋裏頭的實在少數，我們在那裏天天聽到的一句話，就是病。他們因貧得如此，所以只能得到這樣的衣食住，在這樣衣食住之下，誰也不能不生病，可憐他們生了病，沒有錢請醫生，就是醫生願代他診治，結果還沒有錢買藥吃，這樣他們由貧而病，由病而死，弄得北方許多農村，成了破碎的樣子。至於長江一帶，因去年水災，人民也是疾苦萬分，沒有什麼分別，人

民既是如此痛苦，而政治未見十分修明，各處縣長有的固然很廉潔，而有的竟雜亂得很，希望本黨同志，極力設法，加以糾正，希望監察院雷厲風行，分其優劣，加以獎懲。最末了的話，就是在國家大難臨頭的時候，盼望本黨同志結合一起，去看國家的敵人，不要只看自己兄弟間的錯誤。望諸位同志，從此能夠真誠的團結起來，來救這危險萬分之祖國，救這貧苦無告的同胞亦就是救自己了。

一心一德爲國犧牲

朱家驊

——二十一年二月八日在中央黨部留京辦事處 總理紀念週講——

各位同志：

家驊因爲患失眠症，從來沒有好過，前月回家，本想作較長時間的休養，接着爲先嚴先兄營葬剛剛完結，日本在上海發生亂子了。心裏沒有一刻安頓，連忙跑到南京，政府遷洛，中央同志，隨着去的很多，所以就駐在這裏；其實予的私事很多，還沒有了結。

在這個星期當中，刺激我們最深的，自然是上海的事變，暴日殘酷的行爲，同十九路將士忠烈的抵抗，都很引起國際間的注意。自前上海軍隊，很夠自衛，關於軍火軍費等等，都有充分的接濟，并且近畿拱衛很鞏固，京滬線早有精密的布置，暴日雖有大兵，我們也可從容應付，日本決不能逞志的，請各位安心。目前最大的期望，就是在職人員，必須加倍努力，整個政府，比方是一副機器，政府的當局，好像是司機師，各部職員，便是機件，倘使一副機器，有一枚螺絲釘不健全，便失了一部份的效能，各機件健全的總和，便是全副機件整個的健全，所以各位的責任，尤其在這個當兒，是很重大，一個人不負責，不努力，便影響到全部，是不容忽視的。

自從下關日艦開砲擊城以後，人心恐慌，搬家的，避難的，滿馬路都是車子，運着箱子同鋪蓋，一般平民，不明了外交軍事的真相，他的驚惶失措，東奔西突，勉強是可以體諒的。但是據我所知道的，公務人員，也有分散避難的事實

，這真是駭人聽聞。一個機關的人員，既然不是冗員，自然一個人員，有一個人員的用處。跑了一個人便是某一部份少了一個人的效力。同時一個人更有一個人的責任，自己卸了自己應該負的責任，教誰來負呢？甲不負甲所應負的責任，卸到乙身上，乙又卸到丙身上，結果是沒有人負責為止，整個的國家尙堪設想嗎？古人說：「覆巢之下無完卵」，中國到不可救的地位，跑到那裏都沒有用，各人應該振刷精神，努力負責，祛除民族已往的缺點。整個政府的健全，社會便因之而安全，這個道理很明顯。爲其很明顯，便有許多人不注意，所以本席鄭重的提出來。

數月以來中央外交方針爲顧到國內的天災人禍，同維持世界和平，尊重九國公約，非戰公約，國聯盟約，抱定宗旨，在必要時纔拚死命作正當的自衛，長期的抵抗，爲怕地方糜爛，人民受更大的痛苦，可是我們越是隱忍，暴日越是兇橫，所以上海我軍，本着自衛的精神來抵抗。一方面固然爲國家爭人格，一方面是給日人一個教訓。要他覺悟我們從前的隱忍，並不是屈服，國際間的人們相信有公道的，看他對於尊重公約盟約的我們，同破壞公約盟約的日本，有公平的批判同制裁沒有，中央自從九一八到現在，外交方針，始終是一貫，從來沒有改變過。犬養毅氏，倒要把上海問題同東三省問題分別解決，真是夢話。

國家當此生死關頭，我們國民應該要猛省已往的過失，以精誠團結，一致對外，在現在果然決沒有喪心病狂，毫無心肝的，再來醞釀分崩離析的將來局面，但至少已往的黨同伐異，是不可掩的事實。日本之所以肆行無忌，也無非是利用在弱點上，倘使舉國上下，從此一心一德，努力勇鬥到底，目前受的犧牲，決不是沒有代價的，這是在悲觀的暗慘當中，所希望的一線曙光。

道德與科學互爲立國之本

陳肇英

——二十一年二月十五日在中央黨部南京辦事處 總理紀念週講——

各位同志：

自從日本在上海慘殺我們的同胞，到今天止，以及我十九路軍正當自衛種種情形，各位在報紙上都已看到，我們就這件事來細心研究一下，可以斷定最後的勝利，一定是在我們中國。且拿幾點理由來證明，就可知道這一次的勝利一定是在我們中國，而日本國家的危險，即在目前。我們鄉下有句俗語是「富豪則貧，貧豪則絕」，日本不是富的國家，而是貧的國家，貧而反豪，倘再執迷不悟，他的機數是快要絕了。其次，我們再拿中國的古訓來證明亦可以知道日本也就完了，我們中國的古人說：「天聽自我民聽」。日本政府這次用暴力來侵略中國，他們本國的社會黨，以及多數人民，無不表示反對，從這一點便可知日軍一切強暴行為，沒有得到他們全國人民的同意，而且是完全違背了民意。我們中國軍隊取正當的自衛，是得全國人民一致同情的，拿這一點來觀察，也可知道最後的勝利是在我們。我們相信一個國家，祇講科學而不講道德，決不能生存於世界，日本以小聰明，在近幾十年來得到了多少進步，但不以道德去維持其國家，還專用科學方法，向我侵略，結果必無生存之理。日本軍閥此次在上海暴行，其用意一方面要見好於日本國內人民，一方面想提出交換條件，使我國屈服。我們都知道東三省問題，是一種原因，抗日問題的發生是一種結果，而日本倒因為果，派遣了許多軍隊，在上海作種種暴行，其用意固甚陰險，而結果却剛剛相反，非但不能見好於其人民，反使人民不信任其政府。而且我政府則決不因日本的威脅，而簽任何喪權辱國的條約，日本也決不能達到他的夢想。況我前方武裝同志，勇氣百倍，防禦堅固，日人必不得逞。希望各位同志，勿聽外間謠言，努力工作，以盡自己天職。

爲世界人類與暴日週旋

覃振

——二十一年二月十五日在洛陽中央黨部擴大紀念週講——

各位同志：

一週來我武裝同志之奮鬥，我全國民衆對中央之熱烈贊助，以及全世界對吾人之同情，在在使人振奮，惟自中央遷洛，中委到洛不多，各部院人員來洛者亦寥寥無幾，外間乃有爲中央工作欠緊張者，殊不知國府宣言移洛之日，即我全

民族總動員之時，總動員既已開始，各同志即須分途工作，故此時緊張之工作，不在洛陽，而在各方，至國府所在地之洛陽，有爲全國元首之主席在此坐鎮，國家實際行政責任，原由行政院長負之，故國府雖遷洛，而汪院長仍往來於路上，日夜辦公，軍事委員會蔣馮朱李各委員，亦在各方日夜籌劃，目前在軍事上可注意者，似僅上海一隅，實則軍事上之策劃，乃全部的動員，其緊張情形，外間容有未知，至在洛人員，雖人數寥寥，然在工作上，亦莫不以一當十，林主席曾語本人，吾人大計已定，工作亦已分配，并已分途進行，無論如何，已不至簽訂喪權辱國之約云云。我前方有百戰不挫之勇士，後方有從容不迫之元首，吾人復何所懼。至一週以來，上海方面我軍每戰皆捷，日兵已增至四萬以上，然敵兵雖多，始終仍未得逞，據軍事家觀察，我軍事調度有方，敵縱增兵，毫不足慮。日來日軍對我災民收容所，亦施轟炸，至引起全世界人士及日本民衆之厭惡，世界學者會奉之國際協會，已主張援引盟約十六條裁制暴日，日本東京帝大學生，亦有反軍閥之示威運動，足見人類同情心未滅，吾人外有全世界之同情，內有一致擁護中央共赴國難之民衆，前途實至光明。哈爾濱方面最近賓州士氣未挫，現正反攻。廣州方面，商民所捐軍費，達五百萬，已匯百萬到滬，並有飛機一隊飛滬助戰。統觀全國，自哈至粵，莫不本我總理大無畏之精神，竭全力參加此有組織有計劃之總動員，爲全民族全世界人類而與暴日相週旋，吾人之使命重大而悲壯，且亦至爲光榮。

「日本國富」之估價

居正

——二十一年二月二十二日在中央黨部南京辦事處 總理紀念週講——

各位同志：

自從上海事件發生以後，我軍盡守土之責，與日積極抵抗。我軍自抵抗以來，已有二十多天了，在此二十多天當中的經過情形，想各位都已十分明白，今天不再作詳細報告。現在中國到了非常嚴重時期，我們中央工作同志，仍加緊工作，無絲毫恐慌的表顯，此可告慰於全體將士，也可告慰於全國同胞。

我們黨政軍的行動，都是整個的行動，日本無論在那一個地方侵略我們，就是欺侮我們全國民衆，也就是欺侮我們中華民族。在各國歷史上看起來，作戰時之哀的美敦書，本是很普通的一回事，而日本此次哀的美敦書，不向我們政府提出，祇向地方長官提出，這就是侮辱我們中國，想分化我們中國的行動。我們中國自接到日本哀的美敦書以後，即慎重研究，認爲日本之侵略，不祇是從今天起，不但不因此而屈服，而且要整個的組織起來，作長時間抵抗，現在長時間的抵抗！已經開始了，我們同志尤當加緊工作，並須喚起民衆共同努力。

再說到最近事實，日本之開始以陸海空三種全力，向我們少數守土國軍來拚命攻擊，以人數計之，或者相當，而以火力計之，則日本實三倍於我，經屢次接戰，而日本之暴力，毫不得逞，且多慘敗，於此可見戰爭之最後勝負，仍在白刃肉搏相持時間，而始能決定。此次日本在上海作戰，假使無租界爲護符，我們要把他整個的消滅，也並非理想的作不到。由此可見日本兵之所謂強者，不過爾爾。至說到日本國力，區區三島，土地瘠薄，物產既不豐富，原料更感缺乏。最近二三十年間步歐美之後塵，乘着中國經濟落後而又不安定之故，彼得趁火打劫，襲取中國原料，振興一切，加工作品，而銷路又以中國爲尾閥，得以博多財善賈之技。歐戰以後，日本受世界工商業國戰後復興影響。國內之不景氣，已完全暴露。自萬寶山事件發生以來，我國人民稍稍表示以不買日貨，數月間日本即受大打擊，若戰事延長，則日本將立即破產。所謂日本國富者，更是紙老虎，經不起一戳就穿了。須知日本此次對我國爲無理性之侵略事實，無論用何方法，狡辯掩飾，而世界各國都不能爲所矇蔽。况我外交當局，盡量的向世界各國正式聲明，此刻看來，似乎等於空話，而達到槍枝在戰場上放下來，在桌面用筆來談判的時候，我們一向所聲明者，着着爲有效！所以本席今天敢大胆說一句，最後勝利終在我國！希望全體同志，全國同胞，一心一德，共同奮鬥。

東亞睡獅之第一聲怒吼

張道藩

——二十一年二月二十九日在中央黨部南京辦事處 總理紀念週講——

諸位同志：

這次中央因為避免敵人砲艦政策的脅迫，並且謀長期抵抗敵人暴行起見，所以有遷移洛陽辦公之舉。在中央最初遷移洛陽辦公的時候，在許多遠方的同胞和同志，不明真相，以為是遷都了，大家似乎有些詫異和誤會，經中央詳細解釋之後，大家這才恍然大悟，才曉得這完全是中央適應時勢的需要，為謀長期抵抗暴日的必要手段，於是種種誤會，也就跟着消滅了。

自從日軍在上海挑釁，我軍為捍衛國土而抵抗以來，至今已有一個月了，日本軍閥四小時內，取得上海的狂言，已經被事實證明，完全是他們的夢話。日本軍閥的所謂「面子」，早已丟得乾乾淨淨，一月以來，敵軍戰無不敗，但是我們雖然可以自慰，却不能因此自驕；我們曉得以日本軍閥的蠻橫無理，雖然是連戰皆敗，日本軍閥一定是不肯干休的，我們要取得最後勝利，非要統盤計劃，準備長期抵抗不行。這次中央全會，在洛陽舉行，對於國家前途，尤關重要，兄弟奉中央命令，留守南京中央黨部辦事處，不能前往參加，所幸散居各處的中央同志，多已陸續前往洛陽，預料二中全會開幕後，一定有很圓滿的結果。

國難發生到現在已有好幾個月了，我東北同胞，在日本軍閥鐵蹄下所受的痛苦犧牲，令人慘不忍言，我國家所受的損失，何可以道里計，我四萬萬同胞所受的精神上的痛苦，更非言語所能形容。但是自上海戰事發生以來，我軍的神勇殺賊，敵軍的狼狽慘敗，不特使我全國同胞，稍舒悶氣，使我戰區蒙難同胞，稍得安慰，而我軍勇敢殺賊的精神，更為我國爭得無上的榮譽，歐美各國，以我軍戰鬥力的強固，驚為出乎意料之外，就是一向不把我國軍隊放在眼裏的敵軍，這次也認為夢想不到，我中華民族魂的第一聲怒吼，事實上，已經震動全球了。

一月以來，我軍沒有一次，不是以寡勝衆，敵人雖有飛機戰艦大炮毒彈等銳利的武器，向我屠殺，但結果總歸失敗，殺人者反以自殺，日人明知侵略上海，乃永遠不可能之事，但是他是一個所謂「一等強國」，在萬目睽睽之下，被我們殺得落花流水，面子怎樣說得過去，日本軍閥愈是要面子，而愈是丟面子，主將數易，而惡耗頻臨，我們的軍隊，無往不捷，這並不是偶然的或是僥倖的，這乃是事實擺在眼前，所以我們很樂觀，我們敢斷言，最後勝利是屬於我們的。

現在且看：

第一，敵人武力的紙老虎和東洋鏡，早已被我們拆穿，敵軍的無用，早已證實，倘若敵人沒有飛機戰艦大砲的掩護，我敢斷言，此刻絕沒有一個敵兵敢上戰場，如果再照這樣的來送死，敵國七千萬人口，不上幾年可以死盡，無怪敵人此刻見了我軍心驚胆裂，望風而遁了。

第二，我軍作戰的能力和神實實在敵人之上，倘若敵人不是倚賴租界為掩護，我們敢斷定敵人的軍隊不能上岸，就是上了岸，我們早已將他們消滅了，不但我國正式軍隊英勇絕倫，就是素少作戰經驗的義勇軍的犧牲奮鬥精神，也是令敵人萬分驚駭的。

第三，敵人一月以來，屢戰屢敗，但對其國人，反說已打勝仗，且以調兵填防為名，欺騙其新來士兵，我們可以從被我俘虜的敵軍的供辭上，所可證明的。

第四，敵國內部因不滿意敵軍閥的暴行，於日本毫無補益，徒然將其國人一批一批的運來送死，所以怨聲載道，且反對其軍閥的表示和舉動，已在國內屢次發生，全國各學校的學生，一致反對軍閥，敵國文部省雖然召集各大學校開聯席會議，結果仍是束手無策，至其先後在上海被我殺死的士兵不敢運回本國，都是偷偷摸摸的送到荒島裏去燒滅。

第五，敵軍經一月來之慘敗，一見我軍，即先存畏懼之心，故此後無論他增若干萬援軍，亦不過借飛機大砲來逞其搗亂的陰謀罷了。至於我方不但軍人已把敵人看透，就是民衆對於敵人的武力，也看得不值一錢了。此後無論敵人竄到那裏，我們任何方面的軍隊和民衆，都可以隨時把他消滅的。

第六，敵人在外交方面，雖曾用盡卑鄙不堪的手段，大肆活動，雖曾發表其令孩兒見笑的言論，大肆挑撥和輕蔑，但是結果呢？敵人在外交上走着失敗，世界無論大小各國均主張正義公理，無一國不向我表同情，敵國人因自知侵略無理，故對此刻國聯特別大會的舉行，特別恐慌，倘一旦國聯大會決定採取斷然方法處置，則照敵人內部最近經濟狀況，社會狀況看來，不難立刻崩潰。

第七，敵人見我國政局自滬事發生以來，反日趨穩定，本黨團結精神，日益顯露，大為恐慌，自認為於彼國不利。

第八，敵人雖以武力在東三省幫助漢奸成立偽國，但一則知我中央已決計討伐，并收復失地，再則我東三省義勇軍的力量，大為發展，并且俄國對敵人在黑龍江除拒絕借道運兵外，已另有對付的準備。所以吞併東三省的迷夢，敵人亦決無實現之可能。

我們據以上種種的情形看來，敵人決沒有勝利的道理，或者有人說現在的戰事還沒有結束，我們不好作這樣的樂觀，我們要知道戰事上一時的勝敗，軍事家看法與我們平常人不同，只要有最後的勝算，陣線的伸縮士兵的進退，都可以使敵人受更大的損失，只要我們有收復失地的決心和勝算，將來不難將敵人完全驅出或殲滅。但是我們却不可不深切注意的，就是敵人此次大敗的主因是驕傲。現在我軍局勢，雖然是大大勝利，我們的同胞同志武裝將士，千萬更要再接再厲，處處警惕，并且要萬衆一心，大澈大悟，各人盡他所有的能力和財產，擁護中央，援助政府和軍隊，務使達到最後勝利，然後中華民族，才有雄立於世界之一日。

我中央工作同志，在此國難期間，尤應特別努力，加緊工作，道藩不敏，願與各同志共勉之。

惟抵抗始能自存

汪兆銘

——二十一年二月二十九日在洛陽中央黨部擴大紀念週講——

兄弟今天將這一個月來往於津浦隴海兩路所經過的事情，就軍事外交兩方面，作一個概括的報告。自上月二十八日日軍進攻上海以來，已經一月，我上海駐軍，對日死力抵抗，亦已一月，這回抵抗有兩種重要意義！

(一)去年九一八日本出兵東北，在二十四小時內佔領了遼吉兩省，這是由於不抵抗之結果。今次上海我軍死力抵抗，經卅日苦戰未失尺寸土地，這種事實，是對不抵抗主義之一反證，抵抗即經三十日而不失寸土，不抵抗二十四小時可亡兩省，這是在民族存亡關頭一重大教訓。所以上海三十日的抵抗，是表示即使中國可以滅亡，但不至不流血而可亡，這是給日本一個深刻的教訓。

(二) 外交方面，以前各國對我雖勉說公道話，而却很冷淡，最大的原因是爲中國自己本身不作抵抗之故，從上海抵抗以來，世界輿論，即時變更，各國態度，亦好於曩時。去月三十日英美法三國公使，出任調停所提條件中有一點很重要，就是主張在中日交涉前：不能有任何先決條件，這是專對日本從前所提的，交涉以前，先決的五項基本原則而發的，所以我們接受三國的調停，而日本則不肯接受。後來三國又提第二項調停，要求先在滬停戰，然後解決東北問題，我們明瞭上海與東北問題是不能分的，所以我們的答覆是：如果解決上海問題爲解決東北問題的第一個步驟，則中國可以接受，但日方則不待回答，而突向上海市長下哀的美敦書，對於此事，經兄弟於本月號（二十日）日已有通電，日本之無理要求，甚至有吳淞砲台不得從新設備，是直以庚子各國對於大沽砲台前例相加，故中國當然不能接受，而日本更不待答覆，而再次進攻了。此後各國的輿論，均責備日本，現在三月三日國聯便開特別大會，討論中日問題，我們希望國聯開大會時，可以引用盟約第十六條，各國對日實行經濟封鎖，雖不能決其能通過，而我們必要抵抗，然後方能引起國際注意，由此可見了。

所以此次上海抵抗，一面予日本一個嚴重的教訓，使他知道欲亡中國，斷不是容易的一回事，一面是增加各國對中國的信用。

此外還有一個重要意義，便是提起民族的意識，今次抵抗，不獨軍隊抱必死決心，卽滬居民亦絕不以破家亡身爲念，更勇敢輸捐，援助前敵將士。甚至黨外的人，亦一致擁護政府，而黨內同志，團結一致，更不待言了，這便是民族意識的振揚，雖不敢說是我民族復興的機會，至少可見我民族意識還好，就算亡國也是流血的亡國。

至於政府應援上海駐軍，現已有事實證明了，此後如日本繼續增兵，我們亦必繼續增援的，這種擴大戰事的責任是由日本負擔的。

現在一般人有兩種不同意見，一種人以爲中國現在的財力和軍備，絕不能與日戰。一種人以爲中國對日本戰必可操勝算，雖然看去矛盾，但都有真理在。因如照普通戰爭看去，中國的軍備財力，當然打不過日本，但一個被壓迫民族抵抗帝國主義的侵略，是以他的民族全體力量，作殊死戰的，所以不能以普通戰爭的比較來作勝敗的標準的，這是完全取

決於民族要亡不要亡的念頭的。至於絕交宣戰的話，現在是不應講，因為日本是侵略的尚不公然宣戰，我們是正當防衛的，更不必說宣戰了，我們要悲壯而不可誇大，誇大是自欺欺人，悲壯才是抵抗的決心，我們為民族生存起見，應該抵抗，而且必要抵抗，對內可以提起中華民族的意識，對外可以仰制日本的野心，增加中國在國際上的信用，這是中國生死的關頭，也是我們唯一的出路。

吾人設不自亡任誰不能亡吾國

張繼

——二十一年三月七日在洛陽中央黨部擴大紀念週講——

本日為二中全會後初次紀念週，二中全會結果與精誠團結之精神，咸已知之，毋庸多述。吾人對暴日之侵略，當永不可忘，在此時期，應沉着而戒浮動，若動輒憂喜，即易為敵所乘，二三十年前異族亦曾來侵，當時一切操諸強權，無公理可言，二十世紀國際間公理受明確之保障，不能獨特強權，日人之侵略，徒自暴其橫暴，全世界對之定難同情。至於我國只須有嚴密組織及計劃，則絕不致亡國，故我文武同志，應立刻革除前此意見分歧，及割據地盤等弊端，團結一致，本總理遺訓，多在行的方面努力，實行二中全會之決議案，則國際可臻穩固，國難亦可渡過。中政會已推選蔣中正同志為軍委會委員長，武裝同志領導有人，行政方面汪精衛同志亦已確定施政方針，并經二中全會通過。然後吾人應尊重兩同志意旨，協助進行，不計較個人名利地位而以國家民族為前提，中國前途，並非無望，比利時遭德人蹂躪，甚至政府移法，至今尚巍然存在，我國地廣民衆，舍吾人自亡外，任誰皆無力滅亡中國。今後吾人望一致振奮，中華民族必可永存，中華民國必可取得永久之光榮。

和平奮鬥救中國

林森

——二十一年三月十二日在洛陽中央黨部總理逝世七週年紀念會講——

今天是 總理逝世七週忌辰紀念，總理之身，雖已與世長辭，但 總理的精神永遠存在，永遠不死。當七年前 總理在北平病篤彌留的時候，最後有幾句話，告訴我們，就是和平奮鬥救中國，這和平本是中華民族的特性，古聖所謂溫良恭儉，就是這種特性的表現， 總理認定此種特性就是我們民族的精神，所以先把這兩字提出教訓我們；並且中國是一個地大物博的國家，自有歷史以來，對世界一切與國，無不胞與爲懷，以禮相接，從無侵略奪取的意思與行動，所以中國自來講王道，而恥爲霸道。因爲講王道，所以自古以來，由個人以至國家，都服膺以德服人的主義，而不以力服人， 總理雖然把這個字提醒我們，但因和平祇是人類生存道德的標準，非生於競爭世界絕對條件，所以在和平二字之後，接着又說奮鬥二字，必須能奮鬥，才可以救中國。 總理此項遺教，一面要我們本着中華民族的特性，以德服人，一面又要我們奮鬥圖存，求國家民族的獨立自由平等。換言之，必須我們和平不忘奮鬥，奮鬥不忘和平，然後可拯救國家轉弱爲強，此在今日國難危急之秋，尤值得我們體認力行，永矢勿忘。 總理臨終最後之遺教，即是挽救宗邦至善之藥石，望上下公務人員，以至全國人民，一致猛省，牢記在心，振衰起弱，救亡圖存，全在於此。

實現遺教打破國難

汪兆銘

二十一年三月十二日在中央黨部留京辦事處 總理逝世七週年紀念會講——

各位同志：

自從十四年今天 總理逝世以後，每年今日，我們一方面感覺着無限的悲痛，一方面反省自己的工作，有沒有實力奉行 總理的遺教？我們的感想，每年不同，尤其是在今天，紀念 總理逝世之時，正是國難當前之際，使我們覺得加倍不安，加倍沉痛。現在是國難的時候，國難是怎麼樣發生呢？我們知道，世界上無論那一個國家，都會有國難的，因爲現在的世界，不是講公理的時候，還是講強權的時候。所以 總理的遺教，就是想使中國能夠脫離國難，現在日本對國際聯盟調查團說道，中國自從辛亥革命以後，就有爭亂，國民黨執政以後，就有排外，但是 總理的遺教，只是求中

國之自由平等，中國之自由平等，對於東亞和平，世界大同，都是有益處的。然而此種意義，爲什麼不爲隣國所了解呢？爲什麼日本還說我們排外呢？這種責任，完全是在於日本，因爲日本不要中國得自由平等，中國得了自由平等，則日本不能遂其侵略的野心，故此民國成立以後，就有二十一條件，國民革命軍在統一中國之際，就有濟南慘案，這完全是日本見着中國要得到自由平等，便設法阻止其實現，所以大家要明白，中國現在是因爲求自由平等，故此有國難。但是我們是否因爲有國難就不求自由平等呢？我們當然是要排除國難的，所以我們今天，紀念總理必要把總理所預料到的國難，設法打破，纔不愧爲總理的信徒！我們對於應付國難的方法，大家知道是對於日本的侵略要抵抗的，但是抵抗的意義，我們必要明瞭，現在我們常常聽見一種說話，以爲對付日本，非強硬不可，如果黨內有人主張不強硬，則這個人一定被犧牲，如果國民黨不強硬，則國民黨也一定要打倒，但是這種說話，我們根本上決不能贊成的，我們應該把內政和外交分得清楚，斷不能以外交爲內政的工具，如果以強硬的政策，來博取黨內的信用，國民的信用，這是完全錯誤的。從前的專制君主，遇到國內困難的時候，就會以對外來轉移國內目標，即使國富兵強能立威於國外，也是罪惡，何況現在我們對方的國家，比我們富強得多，如何可以國家爲孤注呢？故此將強硬的政策來維持一人或一黨的政權，是根本上不應該做的，如果這樣，便把決心抵抗的意義弄錯了！

然則我們抵抗的意義是怎麼樣呢？民國三年袁世凱簽字於二十一條件，他的解釋是說因爲中國打不過日本，所以只得暫且忍辱負重，但是當時的簽字，便是現在國難的禍根，設使當時袁世凱拒絕簽字，決心抵抗，也許山東東北及沿江沿海一帶會被日本佔領，但到了歐戰以後，則中國便有復興的機會了。華盛頓會議之時，如果中國沒有簽字於二十一條件，則我們所得決不止如九國條約，可惜袁世凱當時苟且偷安，至失却中國復興的機會，而且種下今日的惡果！所以自從去年九月十八日至現在，我們絕對不肯簽字於喪權辱國的條約，這完全是爲中國將來的前途而定的政策，這纔是我們抵抗的意義！

我們明瞭抵抗的意義之後，我們還要知道抵抗的方法，是要遵照 總理的遺教，來切實進行。現在有很多流行的口號和標語，例如「殺到東京去」。如果是 總理的信徒，就決不會有這樣誇大的說話的，日本是一個海軍國，試問我們

有沒有相當的海軍，可以殺到東京去呢？這完全是表示，我們沒有知道自己的力量，也沒有知道敵人的力量，這是極危險的，我們所謂抵抗，是自己知道在物質上不如日本，但是下了決心，決不爲暴力所屈，只得盡所有的力量，來和日本抵抗，明白了這般意義，方纔能想出抵抗的方法。

又如所謂「全國總動員」的說話，我們也聽過不少了，這句說話，日本是可以說的，因爲日本是徵兵制，所以遇到戰爭，便可以全國總動員，把現役兵豫備兵都集中起來，這是宣戰以後的辦法，如今日本還沒有向中國宣戰，所以也沒有總動員，至於我們還是募兵制。調來調去不過是現有的軍隊，「總動員」三個字是用不著的。我們今日所需要的，是全國防衛，豫備人人抵抗，處處抵抗，使日本侵略行動，無所往而不遇着阻礙，這纔是由抵抗的意義，而生出抵抗的方法。

此外還有一種空空洞洞的催戰論，也是可以誤事的，我們看見今日社會上各種的高調，不禁想起明朝末年的景象來，明朝末年，滿洲起於東北，流寇起於西北，而蔓延於全國，那時候朝野上下，所謂愛國，便是一種空空洞洞的催戰論，無論對於當國的人，及帶兵的人，絕不許其審時度勢，有進退疾徐的可能，而必使之不由自主的隨着催戰的論調而盲目前進，我們如今試一檢閱當時的諭旨奏疏，及所謂輿論清議，處處都可以湧現出此一種情形，其結果怎麼樣呢？有良心有熱血的人，便只可一死報國，沒良心沒熱血的人，便只有投降，詩經說得好，人之云亡，邦國殄瘁，等到有良心有熱血的人死完了，國便也隨之而亡了，我們如今既要抵抗，既要長期抵抗，不嫌再說一遍，我們明知在物質上種種條件，都不如日本，但是我們下了決心，決不爲日本暴力所屈，所以只得盡其所有的力量，來和日本抵抗，既然這樣，則我們必要知彼知己善用所長，善藏所短，一切虛矯的意氣，都用不著的，必如此然後可以長期抵抗。總而言之，我們要根據著抵抗的意義，來想出抵抗的方法。

我們知道 總理的遺教，是教我們明白世界大勢的，誇大的說話，輕率的舉動，是他所絕不容許的，我們應付現時

的國難，只有長期抵抗，而所謂抵抗，要有抵抗的決心，還要有抵抗的方法。有決心而沒有方法，則中國可以致亡，有決心而且有方法，則中國一定能在危中得安亡中求存，現在我們在 總理逝世紀念當中，雖然是有無限的悲痛，但是從

悲痛之中，生出勇敢，我們以堅定的決心，適宜的方法，沉着奮鬥，我們相信中國的國難，一定可以打破， 總理的遺教，一定可以實現。

以大無畏精神挽救國難

李烈鈞

——二十一年三月十二日在洛陽中央黨部 總理逝世七週年紀念會講——

於此時局嚴重之時，在洛舉行 總理逝世七週紀念會，回思 總理生前應如何敬仰追念，吾人檢查過去工作，實無以慰國人之望。 總理畢生致力於革命，百折不撓，其精神人格，及事業之偉大，學問道德之淵博高尚，在在足為吾人模範，而尤為不可及者，為其博愛精神，與大無畏精神。 總理逝世七年來內亂紛乘，成績鮮渺，今又外患嚴重，吾人至為痛心，日本存侵略我國之野心已數十年， 總理早已洞悉其陰謀，吾人至今未能防止之者，實因未能發揮 總理之博愛精神，與大無畏精神之故。 總理博愛精神寄於三民主義，對國內求民族一律平等，對世界謀被壓迫民族全體解放者，民族主義也；本天下為公之心，謀全民衣食住行之得所者，民生主義也；實行全民政治，反對階級專政，求人民在政治上之平等者，民權主義也。欲求三民主義之實現；當自實行民權始。 總理生平不畏強暴，不避艱難，公理所在，主義所關，雖萬難當前，必起而排除之。現時吾人對日既抱最大決心，作長期抵抗，要當效法 總理，發揚博愛精神，施展大無畏精神，庶乎上下一心，全國一致，使內亂不生，社會安定，安內攘外，兼籌並顧，則國難必可救，外侵不足懼，可以慰 總理在天之靈，可以副舉國人民之望。

再接再厲共禦外侮

葉楚傖

——二十一年三月十四日在洛陽中央黨部擴大紀念週講——

上一星期二中全會閉會，同時又是前方變更戰略後之一星期，似由緊張而沉寂，其實乃是第二時期將待開展之準備

時期。二中全会閉幕時，主席曾說此次二中全会，不重在議論而重在實行，所以全會閉會後，即為實行時期，現在如軍事外交財政黨務等，正由各主管機關秉承二中全会決議，積極準備，使其實現。同時前方雖無多大戰事而國聯調查團亦由日本至中國，日本帝國主義者非但橫暴，且甚狡猾，在此時期為避免世界公論，掩飾自己暴行，或將使其橫暴態度，蓄而不發，一方面或有更橫暴更野蠻之暗中準備，是以表面似甚沉寂，實際亦是第二時期將待開展之準備時期。吾人不能認為形勢緩和，由緩和而貪安，務須更準備緊張之情緒，作最大之奮鬥，在此各方面均在準備之時，全國人民激於愛國熱誠，感覺沉寂之痛苦，每急於求知準備之內容。但負責當局，因種種關係，不能完全將所準備宣布，因此遂生出多少誤會，但與其為避免一時之誤會，致種種準備，被敵人所知，而使國家受重大影響，毋甯忍受一時之責難，以免敵人發見我秘密，危害我國家也。現在日本祇有軍隊與軍餉，而無人民與民意，不然，軍閥決不至如此跋扈。其軍閥數十年來包藏之野心，今已完全暴露，而其人民却為國內平和，使軍閥稱快一時，而蒙空前之奇恥大辱，世界人民均肯定日本人民，不能裁制軍閥，乃一無力量無感覺之民族，其歷史上所遺留之民族文化民族美譽，至此俱已掃地無餘。至於我國政府乃一代表國家民族與日本帝國主義者長期奮鬥之政府，民族乃一得世界贊譽之民族，以此政府與民族來與以殘暴跋扈軍閥為代表之民族國家較量，自佔優勝。吾人深信統一之民族，必信任奮鬥之政府而樂為之後盾，一心一德之中國，與支離破碎之日本爭生存，必有十二分之把握。

開發西北的重要

——二十一年三月二十一日在中央黨部留京辦事處 總理紀念週講——

邵元冲

我這次到洛陽出席二中全会，乘便到陝西考察一下，略有所得，現簡單的報告一點。陝西是西北的門戶，到了陝西，可以說是到了西北的門內，在門內觀察起來比較的清楚一點。考察西北可以從兩方面着手：一是文化，一是經濟。先講文化方面，中國文化，是自西向東，即從黃河流域到長江流域，珠江流域；軒轅黃帝的陵寢，即在陝西中部縣的橋山

，這可推知西北是古代文化發源地。歷代帝皇和名人陵墓的建築，及其他宗教的建築，可以表現中國古代文化及藝術上的偉大一斑。再看西北方面的人民，是有樸實勤勞忍耐進取的精神，這種精神是很可寶貴的，我們須綿延而光大之，我們民族才有復興的希望。

再講經濟方面，在表面上看起來，似乎人民的生活很困難，但地下的蘊藏很豐富，如煤礦煤油礦之類，現代重工業最需要者為煤與鐵，我們如能開發地下富藏，將來我國的工業大有希望，不必仰賴他國，不致受他國的牽制。又如農業，西北的土地，並不瘠瘠，不過因水利不能改良，所以出產不多，以後我們如果注意水利修濬，黃河農業，必大有發展。又西北甚適宜畜牧業，如能從事提倡，則皮革業與毛織業的原料，有充足的供給。假使再能於皮革業與毛織業從事研究，從事改進，則我們自己不必買別國的皮革品與毛織品了。交通方面，我們沿海各地，不免要受國際上的牽制，我們要另闢新途徑，如果從西北興建一條長鐵道，直達小亞細亞，不但為我國交通開一新局面，且可成為歐亞交通的中心。

從前關於考查西北文化，曾有調查團去過，但經濟關係西北民生，尤有組織西北經濟調查團的必要。經濟調查團，可由農工水利交通礦業畜牧各專家組織起來，前往西北實地考察，結果一定可以得到許多重大的貢獻。又西北方面人才與資本，均感缺乏，希望有外省的人才與資本加入。現東南各省，有人滿之患，如遷移一部份人民到西北，一方面可以解決東南幾省的失業問題，他方面可以開發西北富源，這是一件很好的事情。二、中全會議決西京為陪都，一方面固在應付國難，準備長期抵抗，他方面實含有開發西北的意義，今將此次赴陝視察所得的感想，向各同志報告，希望各同志注意開發西北的問題。

開發西北為我國當前要政

何應欽

——二十一年三月二十一日在洛陽中央黨部擴大紀念週講——

本人前幾天因視察華陰兵工廠，便道往華山及西安一行，觀感所及，深覺開發西北，確為我國當前要政，吾人急須

明瞭其重要性，確定實施方針。要開發西北，應先了解幾個基本觀念。

第一西北因地質構造之幾次轉變，蘊蓄無窮寶藏。

第二西北河流稀少，氣候為大陸性，大部份國民經濟生活，多未脫原始遊牧狀態。

第三西北為中華民族之搖籃，同時為中華民國之大陸屏障。茲略言開發西北之意見：

(甲) 為什麼要開發西北？

(一) 國防方面：蒙古北境，與新疆西北邊境，接壤蘇俄，新疆西南邊境與英屬印度相毗連，蘇俄本其遠東政策，肆意向我侵凌，現在雖認蒙古為我國領土而實際已不啻為蘇俄之一部，歷來為西北邊境問題，與外人所訂條約，無一次不喪權辱國，全國上下，又鮮注意及此。現時多患日急，非從速開發西北不足以言國防。

(二) 經濟方面：凡新式國家，工業社會所需要之原料品，西北各省，莫不異常豐富，至於食料，西北大部份盡屬畜牧區，自為世界肉類出產地，所以為充裕國民生活起見，更有開發西北之必要。

(三) 文化方面：秦晉山地及關中平原，為中國文化策源地，秦以前大都建都在黃河上游，到隋唐之際，仍奠都長安，但在文化方面，秦漢以前，是純漢族之文化，隋唐之際，一面將通古斯族回族唐古特族諸族文化，鎔解於一爐；一面又與佛教景教黃老教接觸，放出燦爛文明之花，我們為研究與發揚我民族固有文化起見，更要開發西北。

(乙) 怎樣去開發西北？

(一) 開闢交通：其程序，第一步應以全力完成隴海路，同時設法敷設中央鐵路系中之西安大同線，西安甯夏線，西安重慶線蘭州重慶線諸路。第二步擇要完成西北鐵路系統，與擴張西北鐵路系統，同時責成各省政府，就各地民力財力，修築公路。第三步擇要完成高原鐵路系統，最低限度，須完成拉薩蘭州線。

(二) 振興水利：其程序，第一步整理河套耕地，第二步修濬渭河汾河及汾河，同時導引其支流。第三步依照總理計劃，從事濬導黃河及灌溉蒙古新疆諸工作。

(三) 開採礦產：今後應特別注意者，在設法掘淘黃金與吸取石油。

(四) 移民殖邊：我國現在一方面有人無地耕，一方面有地無人耕，故非移民殖邊，無以調濟。至於過剩軍隊之編遣，遊民難民之安置。捨殖邊墾荒，更無法消納。

現在我們既知開發西北之重要，即應坐言而起行。此外尚有先決問題：一曰人力，二曰財力，對人力一方面，集中全國聰明才智之士，從事西北及一切邊疆問題之探討與考察，一方面在擴張職業教育綱領之下，盡量將西北歷史的地理的現實情況，及開發西北之意義與方法，選入教材，至於財力可在不喪主權原則之下，吸收外資，由政府主管當局妥劃

封面題字：集 - 總理遺墨