

東川郵政管理局執照第八七六號

中華民國三十三年四月三十日

第二卷 第四期

司法行政公報

司法行政部編印

國 父 遺 像

革 命 尚 未 成 功



同 志 仍 須 努 力

國 父 遺 囑

余致力國民革命，凡四十年，其目的在求中國之自由平等。積四十年之經驗，深知欲達到此目的，必須喚起民眾，及聯合世界上以平等待我之民族，共同奮鬥！現在革命尚未成功，凡我同志，務須依照余所著：建國方略，建國大綱，三民主義，及第一次全國代表大會宣言，繼續努力，以求貫徹！最近主張開國民會議，及廢除不平等條約，尤須於最短期間，促其實現！是所至囑。

司法行政公報第二十二卷第四期目錄

法規

國民政府公布

◎職權地籍整理條例 三十三年十二月十七日公布

◎官制條例 三十二年十二月三十日修正公布

◎指考與學後考條例 三十三年一月十七日公布

◎法律顧問法 三十三年二月十七日公布

司法部公布

◎高等考試司法官考試初試及格人員學習規則 法(參)字第四號三十三年三月二十日

◎推事檢察官任用資格條例第五條第四項條文 法(參)字第五號三十三年三月二十日修正公布

◎司法行政委員會規則 法(參)字第七號三十三年三月二十七日修正公布

命令

國民政府令

◎任命趙君為國務委員

司法部令

◎公布令 計二件

◎任免令 計六一三件

公文

訓令

- ◎准財政部函據湖南稅務管理局呈以滯納遺產稅移送法院辦理一案請通飭遵辦等由令仰該院轉飭所屬各司法機關一體遵照辦理由
- ◎奉院令飭知戰時管理封鎖區由後方購辦民生日用品辦法第四條乙項糧食及食油類米穀麥麵粉雜糧之下加列花生豆類雜穀三種物品一案通飭知照由（不另行文）
- ◎准行政院秘書處函知更正整理自治財政綱要第四章第十六條債務人為債權人請查照更正一案通飭知照由（不另行文）
- ◎奉院令抄發修正陸軍禮節條例第三章第五節第七十三條第四款條文及附表（一）并增補第四章附則標題一案通飭遵照由（不另行文）
- ◎奉院令飭知桂林市政府組織規程第八條主任一人下加聘任指導員三人至六人下加委任仰查案補正一案通飭知照由（不另行文）
- ◎通令飭飭司法人員風紀由
- ◎令知分發辦事之戰區司法人員應自奉令改派額外司法人員之日起與額內人員平均分案由
- ◎通令嗣後在鐵路公路線內查獲竊盜案件應依法從重處斷仰遵照并飭屬遵照由
- ◎奉院令飭知非常時期捐款項承購國債及勸募捐款國債獎勵條例施行細則業經修正公布應即施行一案通飭知照由（不另行文）
- ◎奉院令抄發普通推進全國各市縣鄉鎮公益儲蓄辦法暨鄉鎮公益儲蓄運動實施綱要一案通飭知照由（不另行文）
- ◎令飭簡漢勳等回原學習法院繼續學習由
- ◎奉令抄發修正律師法施行細則等因通飭知照由
- ◎飭將人犯副食費揮節開支并使人犯種菜自給輸流樵伐工作所得賞與金准其隨時領用備充佐食之需仰遵辦具報由
- ◎奉院令抄發飛機標識圖及說明飭轉知照一案通飭知照由（不另行文）
- ◎奉行政院訓令抄發受助人員名單仰知照由
- ◎奉行政院訓令抄發受助人員名單轉令知照由

◎抄發公務員退休法及公務員撫卹法施行細則令仰知照併轉飭所屬一體知照由

◎奉院令飭知國民政府文官處函復違警罰法條文內疑義數點飭轉知照一案遵飭知照由

◎令發監所作業表報造送及核轉期限表監所長官遇有交代時應將作業款項器械材料成品等項專案造冊呈院核清釐後報部備核令仰轉飭遵照由

◎令發考核各監所三十二年度辦理作業實情表式仰遵辦由

◎令知各地方法院看守所編制簡單無須專設人事管理機構其人等事項應即由各該管區地方法院人事管理員兼辦由

◎奉院令抄發更正戰時管理進出口物品條例附表及清單一案通飭知照由(不另行文)

◎令為印發修正備用人員登記條例施行細則第五條第三項全文仰知照并飭屬知照由

◎奉行政院令更正通緝降敵土司「刀保圖」為「刀保固」令仰遵照由

◎奉院令飭知合作金庫條例施行細則業經公布施行一案通飭知照由(不另行文)

◎令知依法院組織法第三十三條第六款資格第一次審查合格分發實習人員准予支給聘任職補助俸基本數額由

◎奉院令抄發修正書店印刷店管理規則條文一案通飭知照由(不另行文)

◎司務處政務科三十二年三月份劃令最高法院檢察署通緝人犯表

指令彙編

◎令廣西高院 院 長 呈據桂林廣西第一監獄呈送監犯董初苟等四名口身分證等件請鑒核准予假釋示遵由

◎令廣西高院 院 長 呈據蒼梧廣西第三監獄呈送監犯盧炳章一名身分證等件轉請鑒核示遵由

◎令廣西高院 院 長 呈據桂林廣西第一監獄呈送監犯女犯章胡氏等二名身分證等件轉請鑒核示遵由

◎令湖南高院 院 長 呈據本院第一分院首檢請示執行人犯法律疑義一案轉請核示由

◎令福建高院 院 長 呈報核准假釋將樂縣執行犯張本根廖徐氏等二名口情形附件祈鑒核示遵由

◎令廣西高院 院 長 呈送上林縣司法處監犯覃喜良假釋身分簿等件轉請鑒核由

◎令廣西高院 院 長 呈據敬德縣司法處魚代電呈送監犯龐輝水林二口假釋身分證等件轉請鑒核示遵由

令福建高院首席檢察官（呈據本院第一分院首席檢察官請示刑訴法中處刑命令疑義一案轉請核示由）

○令代理 廣西高院首席檢察官（呈據廣西第三監獄呈送該獄人犯吳樹海一名在押等情請核示由）

○令湖南高院首席檢察官長（呈據本院法官顏昌濂等十二員請示司法官用職權之員在一年內不得在任何法院之管轄區域執

行律師職務一案呈請轉請核示由）

○令廣東高院院長（呈為呈送湯祖桓證件履歷所鑒核審查並請核示司法人員訓練大綱疑義由）

○令福建高院院長（呈一件轉請核示行商未向經征機關領有通銷單憑圖逃稅應否依照營業稅法第十八條處罰又放各種專

賣實行條例有關罰鍰應如何徵提成充理由）

特 載

法令解釋

○司法部院字第二五九一號至二六〇〇號

國民政府公布

戰時地籍整理條例 三十一年十二月十七日公布

第一條 戰時地籍整理之程序如左

一、土地測量

二、土地登記

三、土地稅收

第二條 土地測量於必要時得以法律另定簡易程序

第三條 土地登記之程序如左

一、劃定地籍區界及登記申請書

二、定期收件

三、查驗公冊

四、查驗發給書狀并造冊

第四條 土地測量及地籍整理時按戶分發土地登記申請書指導土地所有權人或其代理人查對原圖及畝分并填寫申請書

申請書定期限由地籍整理機關報請中央地政機關核定

第五條 在第一區測量完竣後應將地籍圖公布定期舉辦土地登記並於開辦登記時派員按戶收取土地登記申請書限期令赴該區

登記處所呈驗土地權利證件核對原圖畝分及繳納登記費

前來申請書亦可隨時形得於分發申請書時隨時填寫隨時收回之

第六條 登記機關收到申請登記證件後應儘速審查依次公告之

第七條 逾申請登記期限無人申請登記之土地或經申請登記而未呈驗證件者由登記機關公告在此公告期間補行申請登記時得比照原登記費加征百分之十。

第八條 公告期間不得少於二個月由地方地政機關擬定報請中央地政機關轉呈備案其逾公告期間仍無人申請登記之土地應由政府代管至抗戰結束後二年為止其代管辦法由中央地政機關定之。

第九條 公告期滿無異議之土地應儘速登記發給書狀及造冊如有異議之土地應依法處理之。

第十條 土地登記所用簿冊依中央地政機關規定之格式但除登記簿地號索引簿所有權人索引簿等必要簿冊外其他得酌量情形暫緩設置各項簿冊書表內容除必要項目外可酌量情形暫緩填寫。

第十一條 規定地價依戰時地價申報條例規定之程序辦理之。

第十二條 查定標準地價應儘先辦理並開始土地登記前調查地籍時分區公布之。

第十三條 人民申報地價應與申請登記同時為之。

第十四條 地價冊應與登記簿同時編製之登記完竣時如有錯誤再據實更正。

第十五條 依本條例辦理地籍應就左列各地方儘先舉辦
 一 市鎮會所在地方
 二 市鎮地方

第十六條 因特殊情形地價劇漲之地方或預期地價有劇漲趨勢之地方
 第十七條 試辦所指定地方如地籍未經整理得由中央地政機關呈請行政院以命令限期舉辦但因特殊情形由地方地政機關呈請中央地政機關核准得暫緩舉辦。

第十八條 各地方地政機關依本條例整理地籍應將實施計劃報請中央地政機關轉呈備案。

第十九條 本條例自公布日施行。

宣誓條例 三十二年二月三日修正公布
 第一條 凡文官軍官軍職人員軍警人員公務人員國營公營事業機關職員人民團體職員應於宣誓後始得任事如
 第二條 文官誓詞如左
 余敬宣誓余恪遵

第三條

國父遺囑奉行三民主義服從法令忠心努力於本職決不妄費錢妄用一人並決不營私舞弊及授受賄賂如違背誓言願受最嚴厲之處罰此誓
軍官軍佐軍屬全體謹此
余敬宣誓余恪遵

第四條

國父遺囑奉行三民主義服從法令尊重地方人民公意忠心及努力於本職決不營私舞弊及授受賄賂如違背誓言願受最嚴厲之處罰此誓
省市縣參議員及自治職員誓詞如左
余敬宣誓余恪遵

第五條

教育人員誓詞如左
余敬宣誓余恪遵
國父遺囑奉行三民主義服從法令并遵守
國民政府公布之中華民國教育宗旨及其實施方針忠心及努力於本職決不營私舞弊如違背誓言願受最嚴厲之處罰此誓

第六條

國營公營事業機關職員誓詞如左
人民團體職員誓詞如左
余敬宣誓余恪遵
國父遺囑奉行三民主義服從法令忠心及努力於本職如違背誓言願受最嚴厲之處罰此誓

第八條

宣誓於就職地公開行之由宣誓人肅立向國旗黨旗及國父遺囑舉右手向上作宣誓動作
舉行宣誓時應由上級機關派員或直屬長官蒞場監督
人民團體職員舉行宣誓時由當地主管官署或監督機關派員蒞場監督

第九條

宣誓由監督人在國父遺囑之右側莊肅向外側立毋庸與宣誓人同時舉手但誓詞於必要時得由監督人領導宣誓
人循聲宣讀
誓詞應由宣誓人簽名蓋章於宣誓後呈送監督機關備案

第十條

第十一條 縣市民眾慈善之儀式適用本條例第八條及第九條第三項之規定

第十二條 本條例自公布日施行

捐資興學獎勵條例 三十三年三月廿日發布

第一條 凡以私有的財產捐助公立或私立之學校圖書館博物館美術館體育場民衆教育館或其他教育事業者依本條例獎勵之

第二條 依前條規定捐資者無論用個人名義合捐名義或用團體名義一律按照其捐資多寡依左列規定分別授與各等獎狀

- 一 捐資一千元以上者授與七等獎狀
 - 二 捐資三千元以上者授與六等獎狀
 - 三 捐資五千元以上者授與五等獎狀
 - 四 捐資一萬元以上者授與四等獎狀
 - 五 捐資三萬元以上者授與三等獎狀
 - 六 捐資五萬元以上者授與二等獎狀
 - 七 捐資十萬元以上者授與一等獎狀
- 前項獎狀格式由教育部定之

第三條 捐資應授與四等以下獎狀者由各省市政府教育局開列事實表冊及捐資證件呈請省市市政府核明授與仍於年終彙報教育部備案

應授與三等以上獎狀者由各省市政府教育局或受捐之國立學校省私立專科以上學校或其他國立教育機關開列事實表冊及捐資證件呈請教育部核明授與

第四條 捐資在蒙省滿蒙應撥獎與四等以下獎狀者由蒙古各盟旗官署西藏各地方官署分別授與仍於年終彙報分報教育部及蒙藏委員會備案

應授與五等以上獎狀者由各該地方官署開列事實表冊及捐資證件送蒙藏委員會核明授與仍於年終彙報分報教育部及蒙藏委員會備案

第五條 僑民在國外捐資應授與各等獎狀者由當地領事館或教育專員開列事實表冊及捐資證件送僑務委員會在未設領事館或教育專員地方由該處學校校長或校董會董事長或其他僑民教育機關主管人員呈僑務委員會核明咨請教育部查酌授與但僑務委員會查有應授與各等獎狀者得自行咨請該部授與之

第六條 捐資在二十萬元以上者除授與一等獎狀外並另予獎勵如左

第七條 捐資在二十萬元以上者由教育部呈請行政院轉呈國民政府明令嘉獎
 一 捐資一百萬元以上者由教育部呈請行政院轉呈國民政府明令嘉獎
 二 捐資在國外捐資與學者其請獎事由教育部會同僑務委員會辦理之
 捐資在國內捐資與學者其請獎事由教育部會同僑務委員會辦理之

第八條 捐資在十萬元以上者由行政院明令嘉獎
 一 捐資三萬元以上者由教育部呈請行政院明令嘉獎
 二 捐資五萬元以上者由教育部呈請行政院明令嘉獎
 三 捐資十萬元以上者由行政院明令嘉獎
 四 捐資二十萬元以上者由行政院轉呈國民政府明令嘉獎

第九條 凡受有獎狀續行捐資者得請合許先後數目暨授獎狀

第十條 凡受有獎狀續行捐資者得請合許先後數目暨授獎狀

第十一條 凡以動產或不動產捐助者按捐助時之價值折台國幣計算

第十二條 本條例自公布日施行

營業牌照稅法 三十三年二月十一日公布

第一條 各市縣征收營業牌照稅依本法之規定

第二條 凡經營娛樂業者後化粧裝飾古玩品業迷信品業玩具樂器業婚喪儀仗爆竹業壽壽燕桂銀耳業煙酒售賣業飲食茶館業
 第三條 營業牌照稅按資本額分別劃分等級課稅

第四條 營業牌照稅按前條分級所課稅率最低級定為十元最高級不得超過資本額千分之五

第五條 營業牌照稅徵收左列事項

- 一 營業種類
- 二 營業字號及所在地
- 三 營業者姓名
- 四 營業資本額
- 五 納稅金額

六、牌照有效期間起訖年月日

第六條 營業牌照稅按年征收其在半年以後開業者減半征收之

第七條 營業牌照不得轉賣讓與借用或逾期使用

第八條 凡歇業者應將原牌照繳還註銷其遷地營業改換營業種類或由承頂人繼續者應將舊照繳還註銷另行納稅重領新照

第九條 征收機關對應納營業牌照稅之營業必要時得檢查有關物件簿冊書據等項

第十條 違反第七條至第九條之規定或偽造帳據贗領牌照等類或拒絕檢查時得按照全年應納牌照稅額處以一倍至五倍之罰

（罰鍰勒令停業）

第十一條 營業牌照稅征收細則由各省市政府依照本法擬訂送經財政部核定之

第十二條 本法自公布日施行

司法部公布者

高等考試司法官考試初試及格人員學習規則

三十三年三月二十日修正公布法（參）字第四號

第一條 本規則依高等考試司法官考試條例第九條第二項制定之

第二條 司法官考試初試及格人員經錄取呈准分發司法行政部後由司法行政部轉分各地方法院學習審判檢察事務其學習

期間為一年

前項學習人員報到及開始學習日期由各該地方法院填表呈司法行政部轉錄部備查

第三條 司法行政部認為必要時得對學習期間之一部命司法官考試初試及格人員入訓練法官機關訓練司法實務

第四條 分發學習人員應由該地方法院院長或首席檢察官指定推事檢察官一員或數員負責指導

任指導之推事檢察官已否盡責應由該地方法院院長或首席檢察官隨時考察之

第五條 分發學習人員得閱覽評卷卷宗開庭時在場旁聽推事評議及檢察官偵查時得聽其詳

第六條 任指導之推事檢察官每月應分發學習人員擬作裁判書處分書等件以上所擬稿件有不當者應改正指示之

推事檢察官擬其承辦之案件令學習人員擬作裁判書處分書者得照錄該稿件用為該案裁判書或處分書之原本其

原稿仍交由學習人員保存之

第七條 司法行政部得令分發學習人員分期學習審判及檢察事務

分發學習審判事務之人員該地方法院院長應令其兼管或輪習民事審判及刑事審判

第八條 分發學習人員於分發學習法院有推事檢察官缺額時得由該管高等法院院長或首席檢察官斟酌情形呈請司法行政部令派暫代推事檢察官職務

第九條 分發學習人員應各備學習記事簿隨時記載所辦事務及經驗所得於月終通同擬存裁判書處分書原稿及其他稿件經由任指導之推事檢察官送該地方法院院長或首席檢察官核閱

第十條 分發學習期滿後該地方法院院長或首席檢察官應即就學習人員之操行能力及成績出具切實報告書連同擬作裁判書處分書原稿及其他稿件送由該管高等法院院長或首席檢察官迅速轉呈司法行政部不得遲延

第十一條 分發學習人員如有行止不檢或任事不力者該地方法院院長或首席檢察官應加警告其情節較重或屢經警告不悛者呈由該管高等法院院長或首席檢察官轉報司法行政部核辦

第十二條 學習期滿舉行再試時司法行政部應將第十條第一項之報告書連同學習人員擬作原稿或訓練成績並其他有關成績之文件彙送再試典試委員會

第十三條 本規則自司法行政部公布之日施行

推事檢察官任用資格審查規則第五條第四項條文

三十三年三月二十日修正公布法(參)字第五號

第五條 第四項 第一項審查合格人員由司法行政部發給證明文件分發各地方法院實習其期間及實習辦法準用高等考試司法官考試及格人員學習規則之規定

司法官審查委員會規則 三十三年三月二十七日修正公布法(參)字第七號

第一條 司法行政部為審查推事檢察官及審判官之資格成績設司法官審查委員會

第二條 司法官審查委員會由資格審查委員會成績審查委員會二組
每組設主任委員一人委員四人至六人主任委員以政務次長或常務次長充之委員以簡任秘書參事或司長充之但審查成績委員兼任司法官或會充法律主要科目教授二年以上者不得充任

第三條 司法行政部部長為審查司法官成績於必要時得聘任左列人員為成績審查委員會專門委員

一 行政院審事

二 司法院審事

三 最高法院院長或院長

四 檢察總長或檢察總長

五 其他富有法律學識經驗之專家

前項專門委員至多不得過二十人其任期為一年

第四條

審判官之成績得由司法行政部部長選派部內具有法律學識經驗之主任秘書或科長審查之

第五條

資格審查委員會應就各項證明資格文件審查之如認為不足證明或有疑義時得命補送材料或向主管機關行查

第六條

資格審查委員會收到文件後應由主任委員分配各委員審查

審查委員收到前項分配文件後應於十日內作成審查報告送由主任委員開會決定之

第七條

成績審查委員會應就各項關係成績之文件審查之如認為不足見其優劣或有疑義時得命補送材料或調閱評語等

宗

第八條

成績審查委員會收到文件後應由主任委員依其性質分配各委員各專門委員或第四條之秘書科長審查并得酌定審查

期間

成績審查完竣應由審查人員簽定分數加具考語送主任委員核閱主任委員認為必要時得開會決定之

前項成績分數以平均滿七十分者為及格

第九條

同一案件之資格審查與成績審查應同時分別進行但資格審查不合格者毋庸再為成績審查

資格審查完竣後應將證件先行歸還

第十條

各組審查委員由主任委員召集并指定主任委員為主席主任委員有事故時由資深委員代理之

前項會議應有委員過半數之出席其議決應有出席委員過半數之同意可否開會時取決於主席

第十一條

各組審查委員會議結果應分別陳報司法行政兩部部長核定之

第十二條

各組審查委員會之辦事人員由主任委員指定司法行政兩部職員兼任之

中華民國二十八年八月二十日施行

命令

國民政府令

奉令到漢升署新羅高等法院推事兼院長此令 三十三年三月三日

行政院呈請司法行政部部長謝冠生呈請湖南高等法院檢察官羅芳樓湖南長沙地方法院檢察官王慶毅均有任用均請免本職應照准此令 三十三年三月八日

行政院呈請司法行政部部長謝冠生呈請浙江高等法院第二分院推事員謝慶雲應照准此令 三十三年三月八日

行政院呈請司法行政部部長謝冠生呈請湖南長沙地方法院推事許慶盛另有任用請免本職應照准此令 三十三年三月十日

附註

行政院呈請司法行政部部長謝冠生呈請江西高等法院第一分院推事許作梅另有任用請免本職應照准此令 三十三年三月十日

附註

行政院呈請司法行政部部長謝冠生呈請江西贛縣地方法院推事兼院長徐致新另有任用請免本職各職應照准此令 三十三年三月十一日

行政院呈請司法行政部部長謝冠生呈請四川高等法院第一分院書記官長廖國輝應照准此令 三十三年三月十四日

行政院呈請司法行政部部長謝冠生呈請任命劉稱先舉湖南高等法院第五分院推事應照准此令 三十三年三月二十七日

行政院呈請司法行政部部長謝冠生呈請任命范一桂舉陝西扶風地方法院推事兼院長應照准此令 三十三年三月二十七日

行政院呈請司法行政部部長謝冠生呈請司法行政部科員李兆銘另有任用請免本職應照准此令 三十三年三月二十八日

國民政府令

行政院呈請司法行政部部長謝冠生呈請任命王彭鈞署四川高等法院第一分院書記官長廖國輝應照准此令 三十三年三月九日

行政院呈請司法行政部部長謝冠生呈請任命劉稱先舉湖南高等法院第五分院推事應照准此令 三十三年三月九日

行政院呈請司法行政部部長謝冠生呈請任命范一桂舉陝西扶風地方法院推事兼院長應照准此令 三十三年三月九日

行政院呈請司法行政部部長謝冠生呈請司法行政部科員李兆銘另有任用請免本職應照准此令 三十三年三月九日

行政院呈請司法行政部部長謝冠生呈請任命王彭鈞署四川高等法院第一分院書記官長廖國輝應照准此令 三十三年三月九日

行政院呈請司法行政部部長謝冠生呈請任命劉稱先舉湖南高等法院第五分院推事應照准此令 三十三年三月九日

行政院呈請司法行政部部長謝冠生呈請任命范一桂舉陝西扶風地方法院推事兼院長應照准此令 三十三年三月九日

行政院呈請司法行政部部長謝冠生呈請司法行政部科員李兆銘另有任用請免本職應照准此令 三十三年三月九日

派程啓昌代理四川隆昌地方法院看守所所長此令
 派吳馥霖代理四川大竹地方法院看守所所長此令
 調派黃世權代理四川隆昌地方法院檢察處書記官此令
 派李作權代理河南高等法院第五分院書記官此令
 派郭自端代理河南高等法院第五分院書記官此令
 派楊鶴齡代理甘肅隴西地方法院書記官此令
 調任王庭有為廣東曲江地方法院檢察處主任書記官此令
 派梁瑛代理廣東陽江地方法院檢察處書記官此令
 派田藻生代理廣東河源地方法院檢察處書記官此令
 派鄭集煒代理廣東饒平地方法院檢察處書記官此令
 劉翰維代理福建龍溪地方法院書記官試用此令

以上三月三日

高夢宋着以浙江高等法院書記官試用此令
 任命高慶雲試署浙江臨海地方法院書記官此令
 任命徐一雅試署福建高等法院書記官此令
 魏省身着以福建高等法院書記官試用此令
 任命黃友梅試署福建高等法院第三分院書記官此令
 任命施敬游試署河南高等法院書記官此令
 任命劉本亮試署河南魯山地方法院書記官此令
 任命張鴻斌試署河南魯山地方法院書記官此令
 郭敏着以河南高等法院書記官試用此令
 任命許覺非試署江蘇宜宜地方法院書記官此令
 任命康強試署江西高等法院第三分院書記官此令
 任命劉煥試署湖南高等法院書記官此令
 任命向明綱試署湖南高等法院書記官此令

任命葉其養試署湖北高等法院書記官此令
 任命張嘉會試署陝西高等法院書記官此令
 任命薛樹勳試署陝西高等法院書記官此令
 任命張偉堂試署陝西高等法院書記官此令
 任命夏廷瑞試署陝西高等法院書記官此令
 陳祖經着以陝西高等法院書記官試用此令
 任命陳炳然試署陝西高等法院第三分院書記官此令
 調任馮興輔為湖北高等法院書記官此令
 派彭正魁充西康會理地方法院候補書記官此令
 派魏先庚代理貴州貴陽地方法院書記官此令
 調任何義昭試署湖北第三監獄主科看守長此令
 派劉維模充甘肅高等法院第五分院檢察處候補書記官此令
 派黃樹森代理河南高等法院第一分院檢察處書記官此令
 任命紀建勳試署陝西長安地方法院書記官此令
 派何鳳文代理甘肅高等法院第五分院檢察處書記官此令
 派袁鵬鴻充甘肅武都地方法院檢察處候補書記官此令
 調任陳達時試署浙江平陽地方法院書記官此令
 調任黃禮祥試署浙江青田地方法院書記官此令
 調任鄭永隆試署浙江青田地方法院書記官此令
 派沈義箴代理浙江樂清地方法院書記官此令
 派譚保華充浙江樂清地方法院候補書記官此令
 派李洽充浙江樂清地方法院候補書記官此令
 派徐本蘇充浙江青田地方法院候補書記官此令
 派盧彬充浙江青田地方法院候補書記官此令

茲將三十二年第一次高等考試司法官考試初試及格參加再試

茲將三十二年第一次高等考試司法官考試初試及格參加再試

茲將三十二年第一次高等考試司法官考試初試及格參加再試

茲將三十二年第一次高等考試司法官考試初試及格參加再試

茲將三十二年第一次高等考試司法官考試初試及格參加再試

茲將三十二年第一次高等考試司法官考試初試及格參加再試

茲將三十二年第一次高等考試司法官考試初試及格參加再試

茲將三十二年第一次高等考試司法官考試初試及格參加再試

茲將三十二年第一次高等考試司法官考試初試及格參加再試

茲將三十二年第一次高等考試司法官考試初試及格參加再試

茲將三十二年第一次高等考試司法官考試初試及格參加再試

茲將三十二年第一次高等考試司法官考試初試及格參加再試

茲將三十二年第一次高等考試司法官考試初試及格參加再試

茲將三十二年第一次高等考試司法官考試初試及格參加再試

茲將三十二年第一次高等考試司法官考試初試及格參加再試

茲將三十二年第一次高等考試司法官考試初試及格參加再試

茲將三十二年第一次高等考試司法官考試初試及格參加再試

茲將三十二年第一次高等考試司法官考試初試及格參加再試

茲將三十二年第一次高等考試司法官考試初試及格參加再試

茲將三十二年第一次高等考試司法官考試初試及格參加再試

茲將三十二年第一次高等考試司法官考試初試及格參加再試

茲將三十二年第一次高等考試司法官考試初試及格參加再試

茲將三十二年第一次高等考試司法官考試初試及格參加再試

茲將三十二年第一次高等考試司法官考試初試及格參加再試

茲將三十二年第一次高等考試司法官考試初試及格參加再試

調派張柏生充甘肅武威地方法院檢察處候補書記官此令

調派陳慶廷署安徽高等法院推事此令

派王書儀署安徽高等法院推事此令

以上三月七日

派江榮署廣東高等法院推事兼院庭此令

任命梅煥濤署江西高等法院書記官此令

梁正中署江西高等法院書記官試用此令

馮 燾署江西高等法院書記官試用此令

李培霖署江西高等法院書記官試用此令

武澄海署江西高等法院書記官試用此令

派孫金和署代四川各地方法院候補推事此令

派梅玉明署代四川各地方法院候補推事此令

派馮文權充江西各地方法院候補推事此令

派王玉秀署四川各地方法院首屆檢察官此令

派彭壽壽署四川各地方法院推事此令

以上三月八日

調派陳慶廷署安徽高等法院推事此令

派徐仲山署安徽太和縣司法處推事此令

派林廣甫署福建安溪縣司法處推事此令

調派張衡不署四川各地方法院候補推事此令

派陸勤元署廣西長縣司法處推事此令

以上三月九日

派劉士毅充雲南高等法院第二分院檢察處書記官此令

派熊輝彰代理江西鄱陽地方法院檢察處書記官此令
 派諸光代理廣西高等法院第二分院書記官此令
 派馮藝民充廣西高等法院第二分院候補書記官此令
 調任辜祖賦試署廣西平南地方法院書記官此令
 調派吳鳳才代理廣西平南地方法院書記官此令
 派謝鴻元代理江西宜春地方法院檢察處書記官此令
 派毛奉先代理四川遂寧地方法院書記官此令
 派謝漢代理江西高等法院書記官此令
 派吳兆南充江西高等法院候補書記官此令
 派顧英代理湖南高等法院第五分院書記官此令
 派舒政錫代理江西高等法院第三分院檢察處書記官此令
 派何智民代理廣西高等法院第四分院書記官此令
 調派金發文署貴州高等法院推事兼庭長此令
 調派楊俊博署四川高等法院第一分院推事此令
 派張少亭代理雲南高等法院書記官此令
 派徐忱充湖南衡山地方法院候補書記官此令
 派黃景堯代理江西萍鄉地方法院檢察處書記官此令
 派白繼勳代理四川眉山地方法院書記官長此令
 派董國華署四川遂寧縣司法處審判官此令
 調派陸兆豐署湖南常寧縣司法處審判官此令
 調任朱寶衡充浙江臨海地方法院書記官此令
 派鄭廷聘充浙江永嘉地方法院醫師此令
 派潘國材代理浙江高等法院第一分院書記官此令
 派孟慶鈞代理浙江高等法院第一分院書記官此令
 派林介中代理浙江高等法院第一分院書記官此令

派管志仁代理湖北宜昌地方法院書記官長此令
 調派林松生代理陝西寶雞地方法院看守所所長此令
 派張樹仁代理甘肅武成地方法院書記官長此令
 調派任用卿代理四川射洪地方法院檢察處主任書記官此令
 派劉春生代理四川射洪地方法院檢察處書記官此令
 調任吳岳桐試署浙江高等法院第三分院書記官此令
 派徐樹棠代理浙江高等法院第三分院書記官此令
 派朱紹庭充浙江天台地方法院候補書記官此令
 派林伯珍充四川南充地方法院候補書記官此令
 派彭彭邦代理江西贛區巡迴審判書記官此令
 派包永華代理甘肅皋蘭地方法院書記官此令
 派宋宗祁充甘肅皋蘭地方法院候補書記官此令
 派夏文淑充西康高等法院候補書記官此令
 派陳應俊充青海民和地方法院候補書記官此令
 派黃育民署廣東樂昌地方法院推事兼院長此令
 調派張復初署廣東梅縣地方法院檢察官並兼梅首府檢察官職
 辦此令
 派沈豫培代理河南高等法院書記官此令
 派任紹伊代理山西晉寧縣巡迴審判書記官此令
 派王恩溥暫代四川萬縣地方法院書記官此令
 派鍾廷良代理四川高等法院技士此令
 派卓不羣充貴州畢節地方法院候補書記官此令
 派劉引直代理四川成都地方法院看守所所長此令
 派彭威三代理湖北恩施地方法院書記官此令
 派倪繼文充四川重慶市公設辯護人此令

任命陳大申試署四川宜漢地方法院書記官此令
 任命鄭金鑑試署貴州高等法院主科書記官此令
 任命黃廣生試署湖南常德地方法院書記官此令
 任命鄭德誠試署湖南高等法院書記官此令
 任命馬慶超試署河南汝南地方法院書記官此令
 任命金發試署安徽高等法院書記官此令
 任命黃振試署安徽高等法院書記官此令
 張慶鼎試署福建高等法院書記官試用此令
 派鄭維如代署平陽地方法院書記官長此令
 調任王克昌試署陝西高等法院第一分院書記官此令
 任命范守義為江西宜地方法院書記官此令
 任命楊光文為最高法院檢察署書記官此令
 任命梁漢誠為廣東第四監獄典獄長此令
 任命李永惠為青海高等法院檢察處主任書記官此令
 任命李世中為河南高等法院書記官此令
 任命王丙基為河南高等法院第三分院書記官此令
 派黃元泰充陝西高等法院候補書記官此令
 派羅朝德暫代雲南昭通地方法院檢察處書記官此令
 派楊應祥充雲南昭通地方法院檢察處候補書記官此令
 派廖國聘署廣東高等法院推事此令
 派張星垣署廣東高等法院第二分院推事此令
 派吳昌麟署廣東高等法院第六分院推事此令
 調派鄭瑞祥署廣東恩平地方法院推事兼院長此令
 調派黎漢榮署廣東信宜地方法院推事兼院長此令

派吳讓署廣東開平地方法院推事兼院長此令
 派陳嘉略署廣東徐聞地方法院推事兼院長此令
 調派李堅去署廣東茂名地方法院推事此令
 調派李海如署廣東高等法院第二分院檢察官此令
 調派劉瑞鑾署廣東合浦地方法院檢察官此令
 調任康昭謬為湖南邵陽地方法院檢察處主任書記官此令
 調派鍾菱初代理湖南常德地方法院檢察處書記官此令
 派鄧超代署湖南邵陽地方法院檢察處書記官此令
 調派曹漢楨充湖南高等法院第二分院檢察處候補書記官此令
 調派譚子鈞充湖南桂陽地方法院檢察處候補書記官此令
 派段明充湖南零陵地方法院檢察處候補書記官此令
 派李秉忠署廣東欽縣地方法院推事兼院長此令
 派謝兆吉署廣東始興地方法院推事兼院長此令
 派蕭硯臣署廣東陽山地方法院推事兼院長此令
 派陳進文署廣東河源地方法院推事兼院長此令
 派甘鵬程署廣東紫金地方法院推事兼院長此令
 派李錫榮署廣東新興地方法院推事兼院長此令
 派劉匡一署廣東鬱南地方法院推事兼院長此令
 派謝寶典署廣東雲浮地方法院推事兼院長此令
 派林頌春署廣東豐順地方法院推事兼院長此令
 派謝家寶署廣東德慶地方法院推事兼院長此令
 派陸士藏署廣東新會地方法院推事兼院長此令
 調派韋品衡署廣東四會地方法院推事兼院長此令
 以上三月十日
 調任王昌元試署安徽高等法院第三分院書記官長此令

派吳叔田充安徽高等法院第三分院候補書記官此令
 派汪王旭代理安徽高等法院檢察處書記官此令
 派王祥宗充安徽高等法院檢察處候補書記官此令
 派派林玉璇署廣東龍門地方法院推事此令
 派左書華代理貴州高等法院第五分院書記官此令
 派黎傑英代理廣東高等法院檢察處書記官此令
 派李福圖署陝西安康地方法院推事兼院長此令
 派張耀水代理江西興國地方法院書記官此令
 派陳煥代理江西高等法院第二分院書記官此令
 派鍾本熙代理江西興國地方法院書記官此令
 派袁仲仁署代雲南高等法院第二分院書記官此令
 派張念隨代理雲南箇箇地方法院書記官此令
 派朱華壽代理浙江金華地方法院書記官此令
 派馮學良代理浙江天台地方法院書記官此令
 派馮炳瑞代理浙江天台地方法院書記官此令
 派張炳燾代理浙江衢縣地方法院書記官此令
 調任朱滋濬試署湖南衡陽地方法院檢察處主任書記官此令
 派楊漢春充湖南高等法院檢察處候補書記官此令
 派李廷斌代理湖南長沙地方法院檢察處書記官此令
 派黃基能充湖南高等法院檢察處候補書記官此令
 調任胡濟濟試署湖南高等法院書記官此令
 派許維光代理湖南高等法院書記官此令
 派廖學桂代理浙江紹興地方法院書記官此令
 派盧成儀充浙江蘭谿地方法院候補書記官此令
 派蕭定安代理四川高等法院第六分院書記官此令
 派柯月儀充四川崇慶地方法院候補書記官此令
 派王秀鼎署四川廣安地方法院推事此令

派朱桂源充廣西百色地方法院候補書記官此令
 派李騰盈代理廣西鬱林地方法院書記官此令
 派楊光烈充廣西鬱林地方法院候補書記官此令
 調派沈廣俊代理廣西貴縣地方法院書記官此令
 調派盧紹年代理廣西鬱林地方法院書記官此令
 派廖宜敬充廣西桂林地方法院候補書記官此令
 調任張振玉試署廣西揭陽地方法院書記官此令
 派李瓊芳代理廣東曲江地方法院書記官此令
 派吳康濤代理廣東恩平地方法院書記官此令
 派馮耀梯代理廣東花縣地方法院書記官此令
 派丘耀榮代理廣東翁源地方法院書記官此令
 派林屏輝代理廣東興寧地方法院書記官此令
 派謝明輝代理廣東興寧地方法院書記官此令
 派陳有濂代理廣東高要地方法院書記官此令
 派鄧書為代理廣東德慶地方法院書記官此令
 派柳詞代理廣東龍門地方法院書記官此令
 任命張純琦為本館科員此令
 調派方偉署四川廣安地方法院檢察官此令
 任命王繼凱為貴州獨山地方法院書記官此令
 任命蔣德新試署陝西長安地方法院書記官此令
 任命李玉玉試署陝西長安地方法院檢察處書記官此令
 任命蔣寬試署甘肅高等法院第一分院書記官此令
 任命蔣寬試署甘肅高等法院第一分院檢察處書記官此令
 任命彭煥試署江蘇蘇州地方法院候補書記官此令
 任命邱峻試署江西高等法院書記官試用此令
 鄧人挽着以江西高等法院書記官試用此令

任命夏炳誠為安徽阜陽地方法院檢察處主任書記官此令

任命羅志于為廣東肇慶地方法院檢察處書記官此令

李仲遠為以安徽阜陽地方法院書記官試用此令

朱清行為以廣東肇慶地方法院書記官試用此令

陳慶善為以廣東肇慶地方法院書記官試用此令

趙文傑為以二十一年高等考試司法官臨時考試初試及格再試錄

試及格之趙文傑分派西康安地方法院學習此令

余卓風為以廣東肇慶地方法院書記官試用此令

在廣東肇慶地方法院書記官試用此令

高勝廷為以廣東肇慶地方法院書記官試用此令

蔣子升為以四川合江地方法院書記官試用此令

歐陽顯華為以廣西平南地方法院看守所醫士兼藥劑士此令

歐陽六橋為以廣西容縣地方法院看守所醫士兼藥劑士此令

歐陽德鄰為以廣西懷集地方法院看守所醫士兼藥劑士此令

派王介梅代理廣西平南地方法院看守所所長此令

以上三月十一日

派黃秀彬為以廣西賓陽地方法院看守所醫士兼藥劑士此令

派毛毓亨為以廣西賓陽地方法院看守所醫士兼藥劑士此令

派傅雲林為以廣西賓陽地方法院看守所醫士兼藥劑士此令

派陳仁濟為以廣西蒼梧地方法院看守所醫士兼藥劑士此令

派林書翰為以廣西蒼梧地方法院看守所醫士兼藥劑士此令

派蕭素彬為以四川成都地方法院推事此令

派蕭素彬為以四川成都地方法院推事此令

派李鴻鈞為以四川江北地方法院推事此令

派文以鳴為以雲南昭通地方法院檢察官並兼行首席檢察官職務

此令

派張維君為以河南泌陽縣司法處審判官此令

派葛澂代為以四川劍閣地方法院檢察官職務此令

派蕭寶善為以廣西高等法院第五分院首席檢察官此令

派高景瑞為以貴州高等法院推事此令

以上三月十三日

派歐陽和為以廣東乳源地方法院檢察官此令

派張樹猷為以廣東連山地方法院檢察官此令

派謝頌雅為以廣東陽山地方法院檢察官此令

派黎嘉均為以廣東連山地方法院檢察官此令

派汪紹楚為以廣東乳源地方法院推事兼行院長職務此令

派黃文潤為以廣東連山地方法院推事兼行院長職務此令

派王宗宜為以廣東陽山地方法院檢察官此令

派陳濟川為以廣東吳川地方法院檢察官此令

派詹景雲為以廣東三水地方法院推事兼行院長職務此令

以上三月十五日

任命劉期甲為以四川高等法院第一分院檢察處書記官此令

任命丁繼松為以安徽立煌監獄看守所所長此令

任命任承瑞為以河南洛陽地方法院檢察處主任書記官此令

任命袁祖春為以雲南高等法院第一分院書記官此令

任命吳通鈞為以廣西河東地方法院檢察處書記官此令

任命丁長瑞為以陝西安康地方法院書記官此令

任命謝雲門為以廣西法政廳書記官此令

任命金葆為以江西第一監獄主任看守所所長此令

任命曾鳴謙為以江西高等法院書記官此令

派林鳴寬代理廣東仁化地方法院書記官此令
 派彭耀本代理廣東陽山地方法院書記官此令
 派沈雲若代理廣東惠陽地方法院書記官此令
 派陳壽錕代理廣東陽江地方法院書記官此令
 派黃頌章代理廣東茂名地方法院書記官此令
 派張炳輝代理廣東南雄地方法院書記官此令
 派鄧瑞璋代理廣東連縣地方法院書記官此令
 派羅發啓代理廣東始興地方法院候補書記官此令
 派陳公憲代理廣東英德地方法院候補書記官此令
 派任劉樹棠代理廣東高等法院第八分院書記官此令
 派任劉賢開代理廣東開平地方法院書記官此令
 派任盤雲光代理廣東新興地方法院書記官此令
 派詹冠宏代理廣東高等法院書記官此令
 派馮雷錫深代理廣東高等法院書記官此令
 派王心幹代理廣東高等法院第八分院書記官此令
 派謝健翔代理廣東廣東地方法院書記官此令
 派吳禪唐代理廣東開建地方法院書記官此令
 派程秀岑代理廣東龍川地方法院書記官此令
 派印本昭代理廣東始興地方法院書記官此令
 派樂德勳代理廣東防城地方法院書記官此令
 派林廷芳代理廣東潮安地方法院書記官此令
 派敖昌臨代理廣東陸豐地方法院書記官此令
 派何學程代理廣東茂名地方法院候補書記官此令
 派楊智國代理四川江津地方法院檢察處書記官此令
 任命牟象樞代理廣東第二監獄典獄長此令
 任命梁方試代理廣東高等法院第七分院書記官此令

任命張洲英試署貴州貴陽地方法院書記官此令
 任命李萬照試署廣東高等法院檢察處書記官此令
 任命劉德純試署四川綿竹地方法院檢察處書記官此令
 任命金鎮琦試署貴州高等法院第二分院書記官此令
 任命張相賢試署陝西第一監獄主科看守長此令
 孟廣容著以河南高等法院書記官試用此令
 蕭孔淑著以貴州安順地方法院檢察處書記官試用此令
 鄧自楠著以四川崇慶地方法院書記官試用此令
 任命何紹祖試署福建高等法院檢察處書記官此令
 任命謝功賢試署福建永安地方法院主任書記官此令
 任命董霖試署江蘇高等法院書記官此令
 派張應甲代理甘肅酒泉地方法院檢察處書記官此令
 派黃乃亞代理湖北高等法院第一分院檢察處候補書記官此令
 派鄧錦暉代理湖北巡迴審判書記官此令
 派宋紹初代理貴州黔西地方法院檢察處書記官此令
 派魏乾初代理貴州黔西地方法院檢察處候補書記官此令
 派鄧仕豪代理貴州高等法院第一分院候補書記官此令
 派李哲充代理貴州高等法院第一分院候補書記官此令
 派姜一鳴代理貴州高等法院第四分院書記官此令
 派李春貴代理湖南高等法院第二分院書記官此令
 派張憲枚代理湖南桂陽地方法院候補書記官此令
 派黃庚先代理重慶地方法院書記官此令
 派張漢武代理重慶地方法院檢察處書記官此令
 派陳守經代理河南高等法院檢察處書記官此令
 派周鳳明代理河南許昌地方法院檢察處主任書記官此令
 派下鎮代理河南許昌地方法院檢察處書記官此令

派黎育懷代理河南高等法院第五分院檢察處書記官此令

派魏叔文代理貴州畢節地方法院檢察處書記官此令

派杜發松充貴州盤縣地方法院檢察處候補書記官此令

派高飛鳴充浙江溫州地方法院候補書記官此令

派沈吉明充浙江平陽地方法院候補書記官此令

派葉維濠充浙江平陽地方法院候補書記官此令

以上三月十七日

派楊宗源代理河南高等法院檢察處書記官此令

派王恩澤代理河南高等法院檢察處書記官此令

任命古治清試署湖北高等法院第二分院檢察處書記官此令

派王繼魯署河南高等法院檢察處書記官此令

派徐效章代理安徽立煌地方法院檢察處書記官此令

調派鄧能代理貴州獨山地方法院檢察處書記官此令

派岳成安代理新疆高等法院檢察處書記官此令

任派中央黨務工作人黃從華司法工作乙種甄審及格訓練並實習期滿之蔣耀祖以職區檢察官改任廣東派在廣雄地方法院辦事此令

派顧宏樞充浙江各法院額外推事此令

以上三月十八日

派黃瀚瀾代理湖南韶關地方法院檢察處書記官此令

任命唐康試署湖南郴州地方法院書記官此令

以上三月十八日

派湯宗祥代理本都長嶺星外此令

派王冠今充本都專員此令

派陸瀛瀛署四川高等法院第五分院推事此令

派曾希達代理四川銅梁地方法院書記官此令

派毛光華代理四川高等法院第六分院書記官此令

派楊心齋代理四川大竹地方法院書記官此令

調派李兆庚以四川閬中地方法院書記官試用此令

調派趙承珪代理四川閬中地方法院檢察處主任書記官此令

派劉欽時代理貴州獨山地方法院書記官長此令

調派陳文賀署廣東鶴山地方法院檢察官此令

調派徐煊代理廣西鬱林地方法院書記官長此令

派任少文代理廣西鬱林地方法院書記官此令

派李夢九代理雲南高等法院書記官此令

調任趙修文試署河南南陽地方法院書記官此令

派品榮華代理河南洛陽地方法院書記官此令

調派梅昌瑞署湖北南郡地方法院首席檢察官此令

派王之傑署湖北應城地方法院第四分院檢察官此令

派陳光炳署湖北應城地方法院檢察官此令

派鄭學石署浙江松陽縣司法處主任審判官此令

調任蘇陳輝試署福建龍溪地方法院書記官長此令

派龍偉枝充貴州高等法院第五分院候補書記官此令

調派譚兆龍署貴州都勻地方法院推事兼院長此令

張伯倫署以四川資中地方法院書記官試用此令

派彭錫慶署四川安岳縣司法處審判官此令

派雷純章署四川忠縣司法處審判官此令

派李基業署湖北房縣司法處審判官此令

任命張洪文試署廣西高等法院第三分院書記官此令

任命蘇壽能試署廣西桂林地方法院檢察處書記官此令

派凌達承署廣西富川縣司法廳審判官此令
 派章志民署廣西陸山縣司法廳審判官此令
 魏炳生署以補建永安地方法院書記官試用此令
 任命潘承恩試署河南第一監獄主科看守長此令
 鍾右人署以廣西賓州地方法院書記官試用此令
 任命張卓試署江西臨川地方法院書記官此令
 任命王之試署廣東番禺地方法院書記官此令
 任命王序柯試署甘肅高等法院第二分院書記官此令
 任命梁慶德試署山西高等法院書記官此令
 任命劉錫衡試署四川彭縣地方法院看守所所長此令
 任命何述言試署四川簡陽地方法院看守所所長此令
 任命郭憲章試署四川達縣地方法院書記官長此令
 任命葉爾俊試署四川高等法院書記官此令
 任命王文華試署四川高等法院書記官此令
 任命張強試署四川高等法院書記官此令
 任命祝雨生試署四川南充地方法院檢察廳書記官此令
 任命甘焜宇試署廣東高等法院第三分院書記官此令
 任命葉其佐試署廣東韶州地方法院書記官此令
 任命陳君顯試署廣東惠陽地方法院書記官此令
 任命潘紹周試署廣東新會地方法院書記官長此令
 任命王彬試署廣東高等法院書記官此令
 任命莫兆熙試署廣東防城地方法院看守所所長此令
 任命謝英材試署雲南昭通地方法院書記官此令
 任命楊毓復試署安徽高等法院書記官此令
 派張晉鏡代理四川瀘州地方法院書記官長此令
 派張靖華代理四川高等法院書記官此令

派趙清濤代理四川彭縣地方法院書記官此令
 調任羅彥澤為四川廣元地方法院書記官長此令
 派劉百駿充四川自貢市公設辯護人此令
 派張榮軍暫代浙江麗水地方法院推事職務此令
 派麥繼志署廣西高等法院第八分庭推事此令
 以上三月二十二日
 派甯永信代理陝西高等法院書記官此令
 派張子直代理陝西高等法院書記官此令
 派延嗣章暫代陝西高等法院書記官此令
 調派程亞平充陝西高等法院候補書記官此令
 調派王德全充陝西高等法院候補書記官此令
 派許鎮南代理廣東饒平地方法院看守所所長此令
 調派丘士樵暫代廣東清遠地方法院看守所所長此令
 派江雲禱充廣東第二監獄候補看守長此令
 派黃維倫充廣東第五監獄候補看守長此令
 派周培賓代理湖南高等法院書記官此令
 派李壽春充湖南高等法院候補書記官此令
 派羅明炳代理福建高等法院第一分院書記官此令
 派林楚材充福建龍巖監獄軍訓教導員此令
 派李自南充四川第三監獄候補看守長此令
 派陳榮忠代理貴州銅仁地方法院書記官此令
 派陳德金代理貴州銅仁地方法院書記官此令
 派茹鍾揚充江西高等法院第三分院候補書記官此令
 派黃廣休代理廣東第三監獄主科看守長此令
 派陳振鵬暫代廣東第四監獄主科看守長此令
 宋良貴署以福建永安地方法院書記官試用此令

派趙煒輝着以貴州貴陽地方法院書記官試用此令
 派周介着以陝西咸陽地方法院書記官試用此令
 派趙煜代理青海化隆地方法院書記官長此令
 派顏和代理雲南高等法院書記官此令
 派李卓珍代理廣東龍門地方法院檢察處書記官此令
 派蘇炳麟代理廣東肇慶地方法院檢察處書記官此令
 派謝榮銓代理廣東梧州地方法院檢察處書記官此令
 派黃炳材代理廣東平遠地方法院檢察處書記官此令
 派羅振東代理四川瀘州地方法院看守所所長此令
 派蘇振孫充湖北南郡地方法院候補書記官此令
 派李宗茂代理貴州高等法院第一分院書記官此令
 派孫景雲代理貴州高等法院第一分院書記官此令
 派李仲驥代理西康康定地方法院書記官此令
 派劉學恆代理甘肅高等法院書記官長此令
 派沈光傳署廣東連縣地方法院推事此令
 派秦葵署廣西鍾山縣司法處主任審判官此令
 派林中貞署四川長壽地方法院首席檢察官此令
 派張士遠代理山西高等法院主科書記官此令
 派溫飛岳代理貴州興義地方法院書記官此令
 派吳煥代理貴州興義地方法院書記官此令
 派羅洪先代理貴州興義地方法院書記官此令
 派任海龍署廣東肇慶地方法院書記官此令
 派任蕭慶年署廣東肇慶地方法院書記官此令
 派任符維祥署廣東肇慶地方法院書記官此令
 派曾生署廣東肇慶地方法院第五分院書記官此令
 派張立可代理廣東高等法院第六分院書記官此令

派許錫光代理廣東瓊海地方法院書記官此令
 派方碩梅代理廣東高等法院第五分院通譯此令
 派鍾守經充廣東始興地方法院候補書記官此令
 派陳述堯代理廣東高等法院第五分院書記官此令
 派沈格代理廣東高等法院書記官此令
 派派尹全廉代理河南高等法院書記官此令
 派陳郭景濤代理河南洛陽地方法院書記官此令
 派王福然代理河南高等法院第三分院書記官此令
 派陳承慶代理四川高等法院第六分院檢察處主任書記官此令
 派林廷壽署福建德縣司法處審判官此令
 派程偉英代理安徽高等法院第四分院看守所兼阜陽地方法院
 看守所所長此令
 派丁介吉代理山西高等法院第三分院書記官此令
 派徐齡充甘肅張掖地方法院候補書記官此令
 派派孫景祥署甘肅高等法院第三分院推事兼院長此令
 派派趙子悉署甘肅高等法院第四分院推事兼院長此令
 派派方椿充江西第一重慶軍訓教員此令
 派派章雄充福建第一重慶軍訓教員此令
 派派張帆智代理福建永安地方法院看守所所長此令
 派派徐子誠代理四川第一重慶主科看守所所長此令
 派派任吳友壽為江蘇高等法院第三分院檢察處主任書記官此令
 派派趙生署廣東高等法院檢察處主任書記官此令
 以上三月二十三日
 派方英權充江蘇各地方法院候補書記官此令
 派李全英署河南取縣司法處審判官此令

任命羅秉德試署青海邊源地方法院檢察處書記官此令

任命歐陽毅試署四川富順地方法院看守所所長此令

任命蔣壽煥試署河南魯山地方法院書記官此令

任命邱郁文試署河南汝南地方法院書記官此令

任命王笑開試署廣東高等法院第三分院書記官此令

任命杜正經試署湖北高等法院第二分院書記官此令

任命涂星泉試署廣西高等法院第六分院檢察處書記官此令

任命何炳榮試署安徽阜陽地方法院檢察處書記官此令

派張同甲代署四川璧山實業地方法院檢察處書記官此令

派杜世波充浙江江山地方法院候補書記官此令

派伏俊堂代理四川重慶地方法院檢察處書記官此令

調任周鵬年試署河南洛陽地方法院看守所所長此令

任命陳起麟試署青海西互地方法院檢察處書記官此令

任命楊光暄試署雲南高等法院主審書記官此令

任命李成紀試署貴州安順地方法院書記官此令

任命劉宇潔試署河南魯山地方法院書記官此令

任命薛才煜試署福建高等法院第一分院檢察處書記官此令

唐毓耀着以四川高等法院第四分院書記官試用此令

周德文着以四川達縣地方法院書記官試用此令

以上三月二十四日

任命郭洪川試署河南魯山地方法院書記官此令

調任方松齡為四川高等法院第二分院檢察處主任書記官此令

派蔣愛齡代署四川高等法院第三分院檢察處書記官此令

派高學侯署四川江津地方法院推事此令

以上三月二十五日

任命潘瑞曾試署本部科員此令

派溫廣燮代理四川茶江地方法院首席檢察官此令

派蔣繼祖署四川榮江地方法院推事兼院長此令

派吳樹珊署四川萬縣地方法院檢察官此令

派李國棠署四川鄰都地方法院推事此令

派甯開遠代理四川仁壽地方法院檢察官此令

派張瑞璣署四川奉節地方法院檢察官此令

派聶曰正暫代四川各地方法院候補檢察官職務此令

派張瑞麒代理四川龍溪地方法院看守所所長此令

派苗維漢暫代四川崇慶地方法院首席檢察官職務此令

以上三月二十八日

派劉有容署湖北巴東地方法院首席檢察官此令

以上三月三十日

派周錫九署浙江高等法院檢察官此令

派謝繼先署廣東高等法院第四分院檢察官此令

派張家鈞充本部見習書記官此令

以上三月三十一日

公 文

訓令

財政部函請南稅務管理處以清納遺產稅移送法院辦理一案請通飭遵辦等由仰該院轉飭所屬各司法機關一體遵照辦理

司法部訓令 訓(民)字第一二八二號 二十三年三月六日

各省高等法院廳長
令四川高等法院第一廳院廳長
四川璧山重慶地方檢察廳長

據南稅務管理處三十二年一月十日湘稅感二字第二三二八號呈內開案據本管轄區直接稅征收局呈以三十三年度核定之曹松樵等遺產稅逾限不繳經開具是項滯納稅款人名單移送該地方法院辦理惟該院函復以滯納遺產稅扣押財產應由稅務局轉請司法行政部始可辦理等情據此查遺產稅逾限定期未完清稅額者應由該法院扣押其財產在遺產稅暫行條例第三十六條已有明文規定該院自應依照辦理除飭飭該局將該院函復規定辦理外理合備文呈請呈轉咨行司法行政部轉飭遵照辦理等情據此查遺產稅暫行條例施行條例業於民國二十八年十二月三十日由國民政府明令公佈而該條例第三十六條又明白規定「逾限定期間不完清稅款或照補稅額者應由該法院扣押其財產一則各法院對於前項案件應依該條例迅速辦理以免影響稅收茲據前情除指令外相應函請貴部查照轉飭該地方法院迅為辦理并通飭全國地方法院一體遵照辦理稅收等由到部查欠稅有法令根據可送請法院追繳者該征收機關送請法院追繳欠稅(如過分利得稅所得稅遺產稅)之公文得為執行名義法院可據以強制執行業經本部於三十二年七月二十八日以訓民字第四一六六號訓令通飭知照在案准函前由除分令外合行令仰該院轉飭所屬各司法機關一體遵照辦理此令

奉 院令飭知該管通飭知照由備分購辦民生日用品辦法第四條乙項糧食及食油類米穀麥粉麵粉糧糧之下加列花生豆類
據款三種物品一並通飭知照(不另行文)

司法部訓令 訓(民)字第一二四號 二十三年三月八日

各省高等法院廳長
令四川高等法院第一廳院廳長
四川璧山重慶地方檢察廳長
首席檢察官

案奉

行政院本年二月八日義十一字第一六六六號令

「查」戰時管理封鎖區域物資... 通飭施行在案... 物品准由商民按照該項辦法第七條之規定... 等因奉此除分令外合行仰仰知照... 此令

●准行政院秘書處函知更正發還自治財產... 最高法院檢察處檢察長

司法部訓令(參)字第一四二五號 三十三年三月八日

最高法院檢察處檢察長
本辦法暫行施行

令璧山實驗地方檢察處
各省高等法院
四川高等法院第一分院

案准行政院秘書處本年二月三日義伍字第二二八二號令開

「查」整理自治財政前經由院頒布施行在案... 於開始整理後公告債務入於三個月內檢同... 除由院報請國防最高委員會備查並分函外... 等由准此除分令外合行仰仰查照更正... 此令

●奉 院令抄發修正陸軍遺囑條例... 照由(不另行文)

司法部訓令(參)字第一四二六號 三十三年三月六日

最高法院檢察處檢察長
本辦法暫行施行
令璧山實驗地方檢察處
各省高等法院
四川高等法院第一分院
院
首席檢察官

案奉

行政院本年一月二十七日義貳字第一八二六號訓令開

「查陸軍禮節條例第三章第五節第七十三條第四款條文及附表（一）現經 國民政府修正公布並於該條例第一百〇二條之前增補「第四章附則」標題除分行外合函抄發修正條文及附表（一）暨增補標題令仰知照并轉飭知照」

等因奉此除分令外合行抄發原附修正條文及附表（一）暨增補標題令仰知照并轉飭所屬一體知照此令

計抄發修正陸軍禮節條例第三章第五節第七十三條第四款條文及附表（一）并增補第四章附則標題二份

修正陸軍禮節條例第三章第五節第七十三條第四款條文及附表（一）並於第一百

零二條之前增補「第四章附則」標題 三十三年一月二十日修正公布

第七十三條

四、國民政府主席軍事委員會委員長因公蒞臨或離去衛戍地或駐紮地時

修正陸軍儀節附表（一）

軍種	別	分	隨	隨	儀	備	考
國民政府主席 軍事委員會委員長			步兵一營團長指揮之	步兵一連營長指揮之	步兵一營		一、衛戍地或駐紮地有衛戍部隊時 二、離去衛戍地或駐紮地時 三、蒞臨或離去衛戍地或駐紮地時
參謀總長			步兵一連營長指揮之	步兵一排連長指揮之	步兵一連		二、離去衛戍地或駐紮地時

副參謀總長	軍令部部長	軍政部部長	軍訓部部長	政治部部長	軍事參議院院長	中央特派校閱主官	師長以上各級部隊長
步兵一連指揮官							
步兵一連指揮官							
步兵一連							
<p>三</p> <p>部隊上項... 規定可不隨行</p>							

禮節

- 一、國慶日 一百零一號
- 二、中華民國成立紀念日及國父誕辰 三十三號
- 三、國民政府主席軍葬委員會委員長 二十一號

第四章 附則

第一百零二條 本條例自公布日施行

●奉 院令飭知桂林市政府組織規程第八條主任一人下加荐任指導員三人至六人下加委任仰查案補正一案遵備知照由
 (不另行文)

司法部訓令 訓(參)字第一四二七號 三十三年三月八日

最高法院檢察署檢察長
 本部法醫研究所所長
 令 璧山實驗地方法院
 各省高等法院
 四川高等法院第一分院
 院長
 首席檢察官

案奉

行政院本年一月二十八日議一字第一八五六號訓令開

「桂林市政府組織規程第八條主任一人」下加「荐任」「指導員三人至六人」下加「委任」各二字除呈請
 國民政府備案令知廣西省政府暨分行補正外合行仰查案補正」
 等因奉此除分令外合行仰知照并轉飭所屬一體知照此令

◎通令飭飭司法人員風紀由

司法部訓令 訓(人)字第一四四一號 三十三年三月九日

最高法院檢察署檢察長
 令 各省高等法院
 四川高等法院第一分院
 四川璧山實驗地方法院
 院長
 首席檢察官

政洩修明首重廉潔司法人員職掌獄訟尤應以身作則保持尊嚴近歲以來物價波動法曹清苦迥甚於前用特重申告誡務仰共體
 隨難互相砥礪彌堅固窮之志毋墮清白之風其有拒絕行賄事跡彰著者本廳當優予嘉獎如竟蕩檢除閑甘罔利網亦必執法以繩不稍
 寬假各該監督長官對於所屬人員之操行應嚴密考核據實舉劾以資激勸而肅綱紀合行仰遵照并飭屬一體遵照此令

◎令知分發辦事之職區司法人員應自奉令之日起與額內人員平均分案由

司法部訓令 訓(人)字第一四四二號 三十三年三月九日

最高法院檢察署檢察長
 令 四川高等法院第一分院
 四川璧山實驗地方法院
 院長
 首席檢察官
 (湖南除外)

所見各路事同一律情形亦復相同本部職司全國交通警備事宜為肅清各線匪情並確保戰時交通秩序之安全起見專前
 因密防範但事後亦應從嚴制裁庶能收事半功倍之效擬懇鈞座鑒核俯賜轉行各該線路之當地軍事最高機關省政府暨高
 等法院轉飭所屬嗣後凡遇有在鐵路公路綫內查獲該項案犯如確有劫奪盜匪行為或有軍籍者准予解送就軍法機關依懲治盜
 匪暫行辦法及軍刑律治罪如系軍純或竊盜罪或常案竊盜罪等案犯送由普通法院按刑法第三二一條及三三二條從嚴處
 斷其累犯之慣竊並應加重其刑於法令事實兼警併用交通而安行旅是否有當理合具文呈請鑒核示遵等情據此
 查來呈所稱各交通沿綫積賊竊盜危害行旅影響交通惟係實情自應依法嚴懲以維交通而安行旅除分令海陸滇黔川陝豫粵各
 省轉請公署保安司令轉飭所屬遵照後查獲在鐵路或公路綫內之竊犯如具有軍人身份或其行為觸犯懲治盜匪暫行辦法者
 一律解送當地軍法機關從嚴治罪外相應電請查照希即轉飭湘桂滇黔川陝豫粵等法院嗣後受理此類案件務須從重處斷以遏
 盜風而彰法紀」

等因奉此除電復外合行仰該院
 首席檢察官 並轉飭所屬各司法機關嗣後對於此類竊盜案件務須依法從重處斷精戰時交通秩序
 之安全勿得輕縱干咎切切此令

●奉院令飭知非常時期捐獻款項承購國債及勸募捐款國債獎勵條例施行細則業經修正公布應即施行一案通飭知照由（不
 另行文）

司法部訓令 訓（參）字第一四六二號 三十三年三月十日

最高法院檢察署檢察長
 本部法律顧問所所長
 令 鑒山實地方法院
 各省高等法院
 四川高等法院第一分院
 院 長
 首席檢察官

案奉

行政院本年二月二十四日義伍字第三九九三號訓令開

「查非常時期捐獻款項承購國債及勸募捐款國債獎勵條例施行細則業經修正公布應即通飭施行除分令外合行抄發該
 修正細則仰知照并轉飭所屬一體知照」

等因奉此除分令外合行抄發原附細則仰知照并轉飭所屬一體知照此令
 計抄發非常時期捐獻款項承購國債獎勵條例施行細則一份

非常時期捐獻款項承購國債及勸募捐款國債獎勵條例施行細則

- 第一條 本細則依照非常時期捐獻款項承購國債及勸募捐款國債獎勵條例（以下簡稱本條例）第十三條之規定制定之
- 第二條 本條例所稱團體或個人包括本國及友邦之人民或團體
- 第三條 本條例所稱捐獻款項概按國幣單位計算如以外國通用貨幣有價證券及其他一切可以變價之物品財產權利捐獻者其折算法如左
 - 一、物品財產權利及除第二款至第四款所捐債券以外之其他有價證券依其變賣價格計算其一時不及變價者由內政財政兩部參酌市價估定其價格
 - 二、國民政府發行或承認償付之國幣債券依其本票面額計算
 - 三、國民政府發行或承認償付之外幣債券依其本票面額照捐獻時政府規定匯率折合國幣計算
 - 四、國民政府發行之貨物庫券除依面額計算其實物數量外其貨物價格由內政財政兩部會同主管機關估定之
 - 五、外國通用貨幣依財政部製發收據所載折合國幣數目計算其收據未載明折合國幣數目者依捐獻時政府掛牌市價折合國幣數目計算
- 第四條 本條例所稱承購國債指財政部或依法設立之勸募機關或其委託代理之機關團體直接購買中央政府所發行之債券其購債數目之計算準用本細則第三條第二款至第四款之規定
- 第五條 本條例所稱勸募捐款國債指直接向捐款人或購債人勸募者之限其勸募捐款國債數目之計算準用本細則第三條及第四條關於計算捐款購債數目之規定
- 第六條 本條例所定獎狀獎章各分三等獎章及公債兩種獎章又分為三等九級由行政院給予之前項獎章應附發證書獎狀獎章及獎章證書式樣由行政院制定之
- 第七條 本條例第九條所稱最低獎額指第三條至第七條各款每款中之最低數額
- 第八條 本條例第十條所稱勞苦農人工人店員或家境不豐之人應以根據勸募機關團體來文或其他足資證明之文件經查屬實者為限經辦機關認為必要時得向所在地縣市政府或領事館行文查詢
- 第九條 經辦機關辦理核獎事宜如有掛漏得由應受獎團體或個人或其鄉鄰親屬申請查明更正或補給獎勵
- 第十條 依本條例頒給之各種獎勵應由內政財政兩部會同審慎造具清冊開列受獎人姓名年齡性別籍貫或受獎團體名稱及捐

四、辦理鄉鎮公益儲蓄各行局所收此項儲蓄存款應於交款時以百分之十五撥交市縣政府轉發鄉鎮財產保管委員會充作鄉鎮造

產基金依照「鄉鎮造產辦法」及「國民義務勞動法」運用

前項提撥款項及其收益應存儲於經辦各行局一律照週息一分計息得隨時提用

五、鄉鎮公益儲蓄由各省市政府主持推進依照行政院核定總額按各市縣經濟情形分別等級規定其應達額度督促推進

六、各市縣政府應對富有之紳商地主估計其收入總額直接勸儲一定數額並對鄉鎮分配儲蓄數額由鄉鎮公所組織儲蓄團體向普

通農工商人實行按戶勸儲平均每月每月至少應認儲一百元赤貧免儲

七、各省市政府及鄉鎮公所推進鄉鎮公益儲蓄定為中心工作列入行政考成切實獎勵

八、各省市政府應普遍發起鄉鎮公益儲蓄運動由各地全國節約建國儲蓄勸儲委員會聯合黨政各界擬定具體辦法分區分期作有計

劃之輔導與宣傳

九、熱心認儲鄉鎮公益儲蓄成績優良者由政府從優嘉獎其辦法另定之

十、各縣市政府應向本市縣經辦行局或其代理機關預領儲蓄存摺並分發鄉鎮公所憑券收取儲款不得用臨時收據當地無經辦

行局者應由縣政府向鄰近市縣經辦行局預領之

各省市政府應規定各市縣每次領券額照類負保證清繳之責其繳款期限自領券之日起算最長不得逾一個月

十一、各市縣政府及鄉鎮公所推進鄉鎮公益儲蓄所需經費於應得手續費中支付之

十二、本辦法自公布之日施行

鄉鎮公益儲蓄運動實施綱要

一、目的

(甲) 為增加抗戰建國力量

(乙) 為養成國民節約儲蓄習慣

(丙) 為發展鄉鎮造產增進地方公益配合新縣制之推行

二、實施原則

(甲) 推進鄉鎮公益儲蓄運動應力求迅速普遍與持久

(乙) 實行勸儲應力求平允務人人均須因儲蓄而節約

(丙) 組織必須嚴密工作必須配合手續必須簡便清楚

三、實施目標 三十三年度推行目標定為二百億元

- (甲) 各省(市)應達額由行政機關規定之
- (乙) 各縣(市)應達額由省政府規定之
- (丙) 縣(市)政府分府方面實行勸儲

(一) 直接對富有之紳商地主估計其收入總額勸儲一定數額

(二) 規定各鄉鎮儲蓄數額由鄉鎮公所對普通農工商人組織團體實行按戶勸儲平均每月至少應儲一百元赤貧

免儲

四 工作機構 各級黨部及三民主義青年團部為宣傳及監察機構各省市縣政府及鄉鎮公所為實施勸儲機構中國交通農民三銀行及中央信託局郵政儲金匯業局為發行儲蓄券核收儲款機構中央以勸儲總會為聯繫機構省(市)以勸儲分會為聯繫機構縣(市)以勸儲支會為聯繫機構商工作計劃及工作配合

五 工作方針 省應依照本綱要訂定分區分期之推進計畫縣(市)應依照本綱要及該省推進計畫訂定實施辦法各省市縣發動時均應聯合各界作普遍有力之宣傳市縣於實施時應使各項工作為有組織之發展

(甲) 推進方面各省應注意之事項

- (一) 分區分期之推進必須嚴格執行按其進度隨時予以督促鼓勵
 - (二) 對縣(市)報告須詳加審核指示必要時應派員實施指導
 - (三) 各區各期之進度及工作情形應舉行勸儲會議加以檢討編製報告分呈上級機關查核
- (乙) 實施方面各市縣應注意之事項

(一) 進行勸儲之前市縣政府應先估計需用儲蓄券數額向行局預領分發勸儲單位使憑券收款依期清繳

(二) 進行勸儲之時黨部團部應發動黨員團員參加勸儲單位實行宣傳勸導並督察工作之進行

(三) 每期勸儲結束除由行局核結券款賬目外應舉行勸儲會議檢討工作編製報告分呈上級機關查核並繼續發動下期之勸儲

(四) 此外應隨時配合各種社會運動舉行臨時宣傳並發動輿論鼓勵成績優良之勸儲單位及熱心儲戶獎勵不力行之份子尤其舉行鄉鎮遺產時應配合義務勞動宣傳提倡儲蓄發展生產促進地方公益鞏固國家經濟基礎之意義使人人均能切實了解

六 工作考核 各級黨部團部及各級地方政府推進鄉鎮公益儲蓄運動由中央黨部團部及行政院另訂考核辦法實行獎勵

七 附則 鄉鎮公益儲蓄辦法及嘉獎儲戶辦法由行政院另訂之

而言

第四條 律師法請領律師證書除呈驗證明資格文件外應納證書費四拾元印花費五元並附最近二寸半身相片二張

第五條 律師登錄之二地方法院其距離須一日可以往返但不以同屬一高等法院或分院為限

第六條 律師公會理事董事之名額應依會員人數之多寡比例定之並應為奇數

第七條 律師公會應選候補理事一人至九人候補監事一人至三人

前項候補理事候補監事之名額不得逾理事董事名額之半數但僅設監事一人者仍選候補監事一人

第八條 律師公會設立律師法施行前者其職員於律師法施行後六個月內應依律師法及本細則改選之但因特殊情形得呈由

第九條 司法部核准延展

第十條 司法部應制定律師公會章程各律師公會訂立章程不得與標準章程抵觸

第十一條 高等法院首席檢察官依律師法第十八條宣示律師公會決議無效或停止其議會時應呈報司法行政部

第十二條 律師不得在登錄之地方法院管轄區域外設置事務所或類似之名目

第十三條 律師法第三十二條及三十七條所稱司法人員指推事檢察官書記官通譯員及執達員而言

第十四條 律師法第三十八條所稱司法官指推事及檢察官而言

第十五條 當事人認律師有律師法第四十條之情事應受懲戒者得聲請地方法院首席檢察官送請懲戒

第十六條 本細則自公布之日施行

司法部訓令 訓監字第一五四二號 三十三年三月十四日

查司法人犯副食費每人每月以三十元為限前經通令飭遵并奉

行政部訓令 訓監字第一五四二號 三十三年三月十四日

受大多超過三十元者每人每月增至一百二十元以上者此項超過之數雖有溢支副食費專款可以動支但該項專款核實之數即照

每人每月三十元計算已有不敷之虞倘再有超溢更屬無法提注值此抗戰時期經費艱難凡屬國民均應厲行節約監所人犯尤不容例

外監所長官對於人犯副食費自應審量緊縮節開支監所有餘地可資種植者應趕速開拓種菜自給其無餘地者亦應設法租賃并選

擇人犯輪流樵伐補助燃料一面擴充工作所得賞與金准其隨時領充佐食之需除分令外合行令仰轉飭所屬各監所一體遵照辦理俾

查司法人犯副食費每人每月以三十元為限前經通令飭遵并奉

行政部訓令 訓監字第一五四二號 三十三年三月十四日

受大多超過三十元者每人每月增至一百二十元以上者此項超過之數雖有溢支副食費專款可以動支但該項專款核實之數即照

每人每月三十元計算已有不敷之虞倘再有超溢更屬無法提注值此抗戰時期經費艱難凡屬國民均應厲行節約監所人犯尤不容例

外監所長官對於人犯副食費自應審量緊縮節開支監所有餘地可資種植者應趕速開拓種菜自給其無餘地者亦應設法租賃并選

擇人犯輪流樵伐補助燃料一面擴充工作所得賞與金准其隨時領充佐食之需除分令外合行令仰轉飭所屬各監所一體遵照辦理俾

將運辦情形具報此令

◎奉 院令抄發飛機標識圖及說明飭轉知照一案通飭知照由（不另行文）
司法行政部訓令 訓（參）字第一六四五號 三十三年三月十七日

最高法院檢察署檢察長
本部法醫研究所所長
令璧山實業地方法院
各省高等法院
四川高等法院第一分院
院
首席檢察官

案奉 行政院本年二月二十八日美貳字第四三七二號訓令開

一 軍軍委員會滄辦一會字第三〇一一九號公函檢送航空委員會擬定飛機標識圖及說明各一種以三十三年二月十五
日為該圖新標識開始使用日期囑飭屬知照等因除分令外合行抄發原圖及說明各一份仰知照並飭屬知照為要此令
等因奉此除分令外合行抄發原附飛機標識圖及說明令仰知照并轉飭所屬一體知照此令
計抄發飛機標識圖及說明各一份

飛機各種標識說明

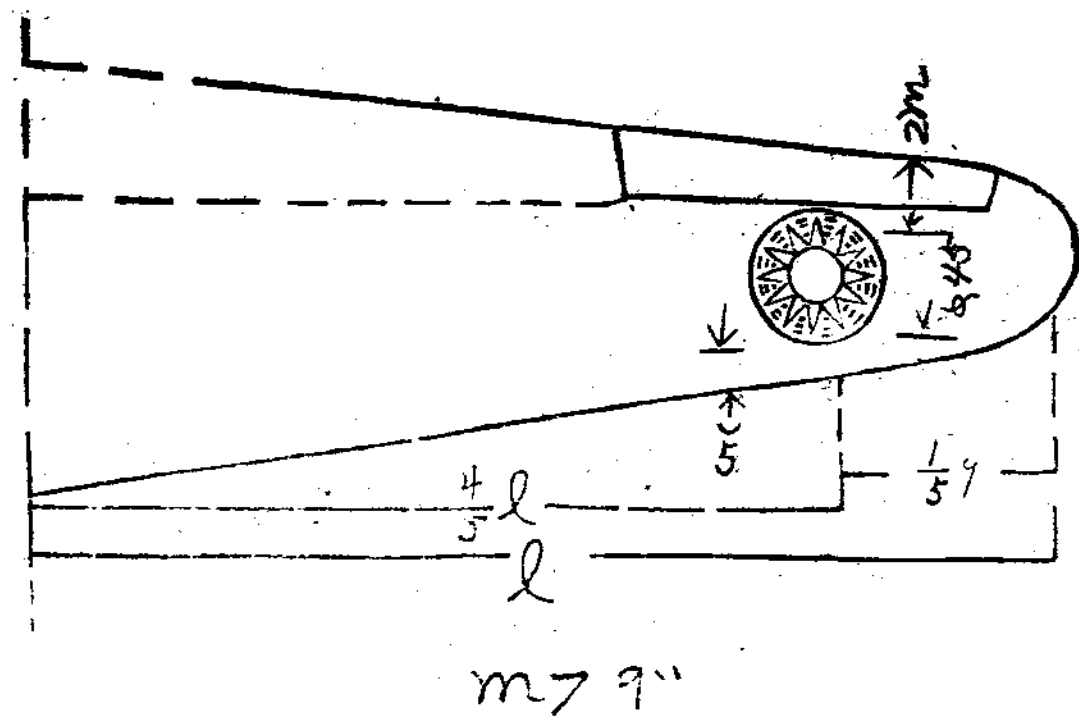
(一) 轟炸機

- A 青白徽外圍直徑為四十五吋
- B 青白徽圓心距翼尖至翼根之距離為處（如附圖1）徽之外圍與機翼後緣之距離應為與前緣之距離二
倍且外圍與前緣之距離不得小於九吋
- C 青白徽在機身之位置其圓心應沿機身中綫在機翼後緣根部與安定面前緣之距離距安定面前緣為處
- D 左向旋繞成平行條紋十二條第一條塗白色其餘相間塗藍色

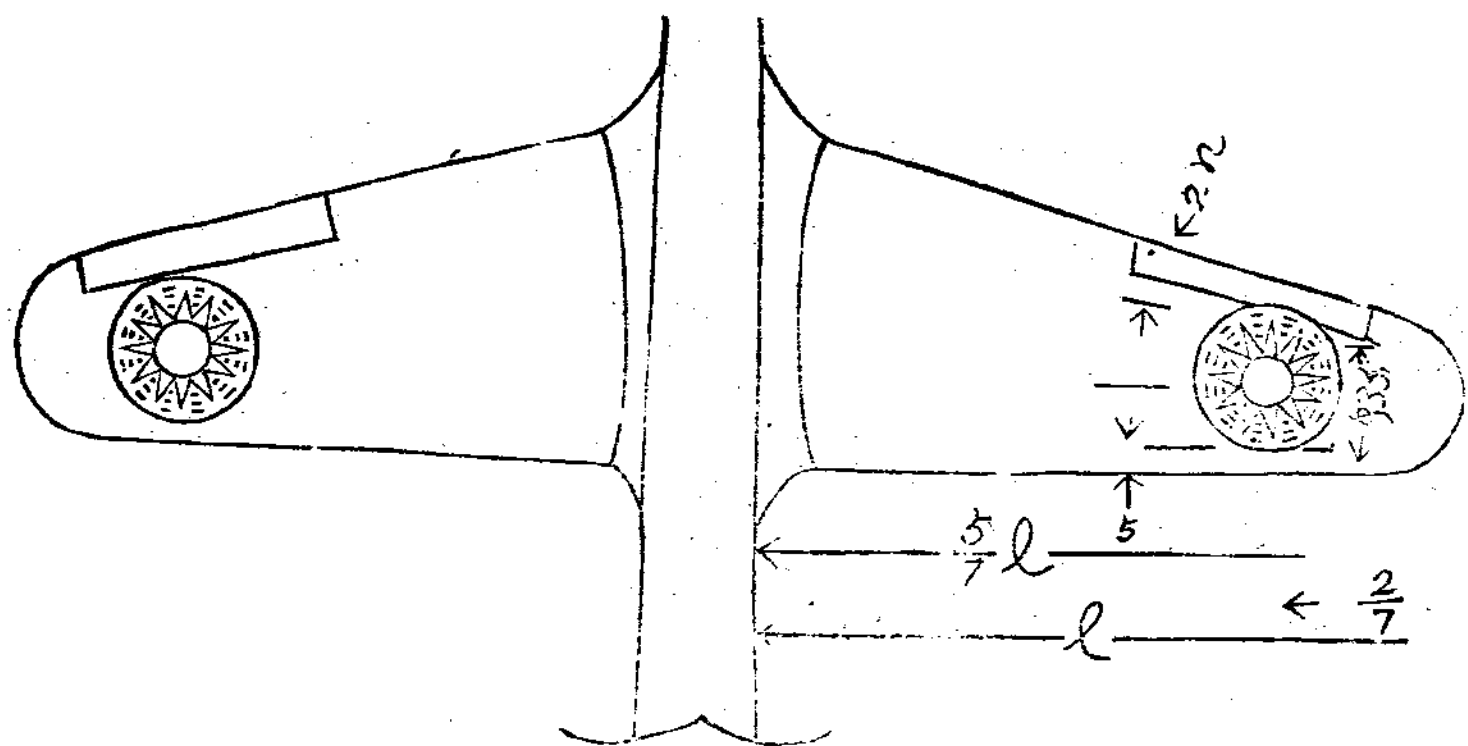
(二) 驅逐機

- A 青白徽外圍直徑為三十五吋
- B 青白徽圓心距翼尖距離自翼尖至翼根之距離為處（如附圖二）徽之外圍與機翼後緣之距離應為與前緣之距離
二倍且外圍與前緣之距離不得小於七吋
- C 青白徽在機身之位置其圓心應沿機身中綫在安定面前緣根部與機翼後緣根部之中間位置
- D 方向旋繞成白藍條紋十二條與轟炸機同

(三) 詳細尺寸可參照附圖

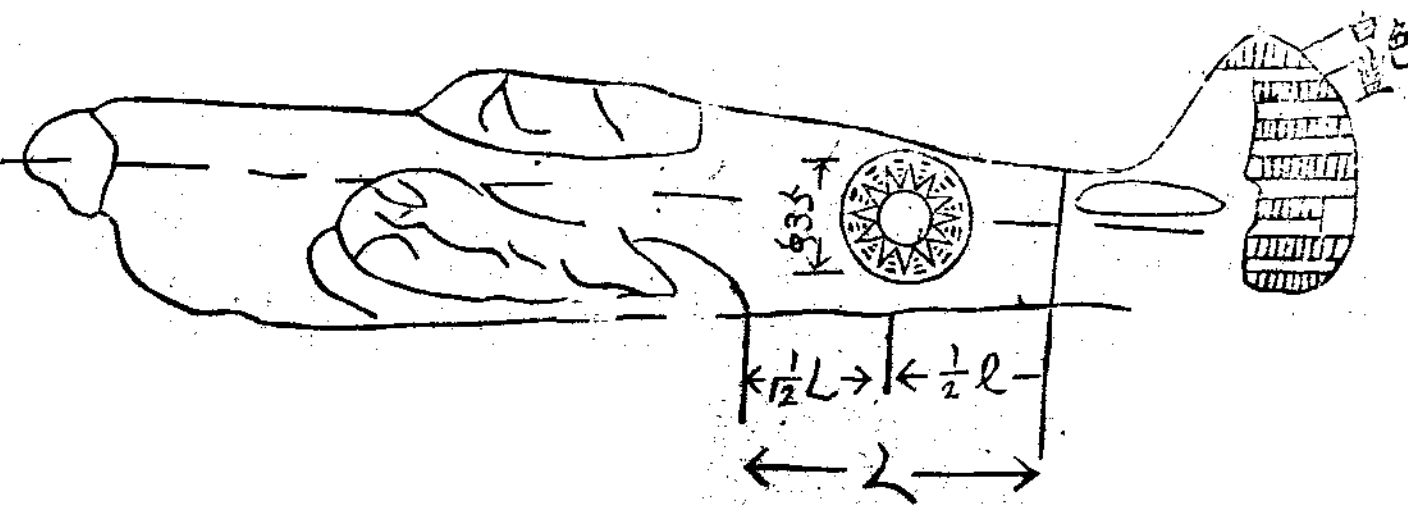
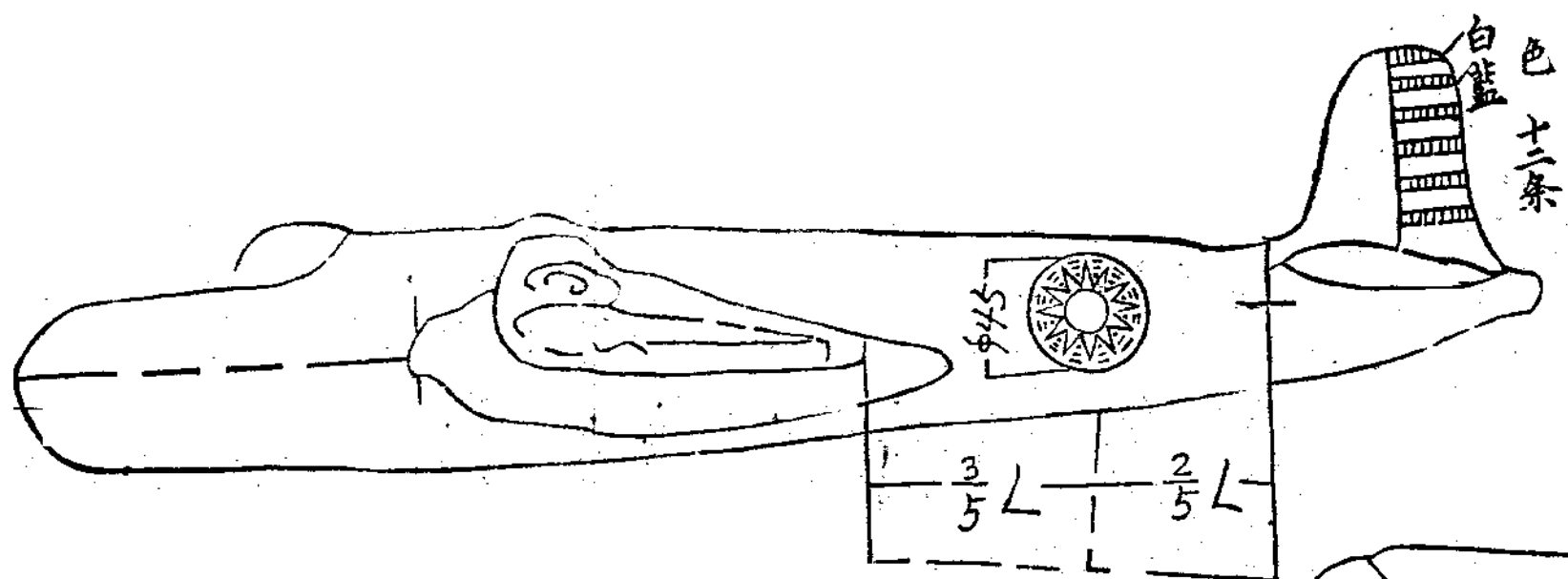


m79"



n77"

飛機標識圖



(1) 轟炸機青白徽尺寸位置圖 比例尺 1:90 單位:英寸

(2) 驅逐機青白徽尺寸位置圖 比例尺 1:70 單位:英寸

◎奉行政院訓令抄發受助人員名單仰知照由

司法部訓令 訓(八二)字第一六五〇號 三十三年三月十六日

秘書長 方希魯
 李元熙 廖維勳
 前前任科員 李兆銘 陳敬齋 梁仁健 袁泰萊 姚人慶

據奉

行政院本年二月十四日義人字第三〇七九號訓令開

「前國民政府文官處三十三年二月四日據文字第八七九號公函開「奉 國民政府三十三年一月三十一日明令張占慈等一百〇七員給予七等景星勳章楊立生等六十六員給予九等景星勳章除由府公布外相應抄送名單函達查照其中除工業界人士陳大燮支秉淵余名銓唐之肅四員應由內政部依照規定辦理填備證書及通知書等手續外餘均為公務員所有填備證書及通知書依法應由銓敘部辦理并希轉飭知照為荷」等由准此合行抄發原單仰知照」

等因計抄發受助人員名單一併奉此查該員等前經遴選保請助飭填具助績事實表件彙送在案奉令前因除分令外合行摘錄名單仰知照此令

註摘錄名單一份

國民政府令 三十三年二月三十一日

方希魯 李元熙 廖維勳各給予七等景星勳章此令

李兆銘 陳敬齋 梁仁健 袁泰萊 姚人慶各給予九等景星勳章此令

◎奉 行政院訓令抄發受助人員名單轉令知照由

司法行政部訓令 訓(八二)字第一六五一號 三十三年三月十七日

最高檢察署 檢察長
 令四川 廣西 湖南 河南 高等法院 審判廳 檢察官

奉 行政院本年二月十四日義人字第三〇七九號訓令開：

中華民國政府文官處三十三年二月四日文字第八七九號函開「奉 國民政府三十三年一月三十一日令張占蒼等一百〇七員給予七等景星勳章楊立生等六十大員給予九等景星勳章除田府公布外相應抄送名單函達查照其中除工業界人士陳大受支秉淵余名鈺唐之肅四員應由內政部依照規定辦理填備證書及通知書等手續外餘均為公務員所有填備證書及通知書依法應由銓敘部辦理并希轉飭知照為荷」等由准此合行抄發原名單令仰知照」

等因計抄發受助人員名單一份奉此查此案前據呈請官即轉送并指令各在案奉令前因除分令外合行摘錄名單令仰知照此令

計摘錄名單一份

國民政府令 三十三年一月三十一日

- 廣西 陳錫湖給予七等景星勳章此令
- 四川 王文典給予七等景星勳章此令
- 山西 郭 華給予七等景星勳章此令
- 湖南 朱道融給予七等景星勳章此令
- 河南 趙振海給予七等景星勳章此令
- 四川 洪聯元給予九等景星勳章此令
- 湖北 陳南榮給予九等景星勳章此令
- 最高法院檢察署 張炳麟給予九等景星勳章此令

◎抄發公務員退休法及公務員撫卹法施行細則令仰知照併轉飭所屬一體知照由。

司法行政部訓令 (人三) 字第一六七三號 三十三年三月十八日

- 本都 法 審 研 究 所 所 長
- 最高法院 檢 察 署 檢 察 長
- 令各 省 高 等 法 院
- 四川高等法院第一分院 院 長
- 四川璧山實驗地方法院 首 席 檢 察 官

案奉

行政院本年二月二十八日發人字第四三六二號訓令開

「准考試院三十三年二月十日人審字第二五號咨開查公務員退休法及公務員撫卹法業奉國民政府令公布通飭施行

在案茲經本院依照各該法之規定制定公務員退休法及撫卹法施行細則除以院令公布及具呈國民政府備案並分行外相應抄同該兩細則全文咨送郵部查照并轉飭所屬一體知照等由准此合行抄發原附兩細則令仰知照并轉飭所屬一體知照此令

等因抄發公務員退休撫卹兩法施行細則各一份到部奉此除分行外合行抄發原細則令仰知照並轉飭所屬一體知照此令

抄發公務員退休法撫卹法施行細則各一份

公務員退休法施行細則

- 第一條 本細則依公務員退休法第十七條之規定制定之
 - 第二條 本法第二條所稱准予任用派用指依公務員任用法規審定之准予任用或派用人員
 - 第三條 本法第二條所稱長警指警長及警士
 - 第四條 本法第三條所稱成績昭著以考績成績優異或經嘉獎有案者為限
 - 第五條 本法第五條第五款所稱因公傷指有左列情事之一者而言
 - 一 因執行職務所生之危險以致傷病
 - 二 因盡力職務積勞成疾
 - 三 因出差遇險以致傷病
 - 四 在辦公時間遇意外危險以致傷病
 - 五 非常時期在任所遇意外危險以致傷病
 - 第六條 本法所稱心神喪失指瘋癲白痴等不能治愈者所稱身體殘廢指有左列情事之一者而言
 - 一 毀敗視能
 - 二 毀敗聽能
 - 三 毀敗辨能
 - 四 毀敗一肢以上機能
 - 五 毀敗其他重要機能
- 前項心神喪失或身體殘廢應由公立醫院或領有執業證書醫師診斷書及服務機關之證明書
- 計算公務員退休年資以經登錄登記有案者為準
- 計算公務員任職年資以在國民政府統治下者為限

第七條

第八條

第九條

本法第二條規定之人員曾任有給之聘用派用及軍用文職經銓敘部登記有案或具有任卸職文件者其年資得合併計算

第十條

申請退休人員應填具退休事實表三份檢附相片二張及證明文件呈報服務機關送銓敘部備案

第十一條

命令退休人員其服務機關命令退休者經銓敘部查明應通知其服務機關或其上級機關依法辦理

第十二條

退休人員填送之事實表及證明文件應先由服務機關核明如有與事實不符程序不合或證件不足者應分別駁回或令其補正

第十三條

退休人員經審定應給予退休金者由銓敘部填發退休金證明書遞由原轉請機關發交退休人員並彙案呈請考試院轉呈國民政府備案

第十四條

公務員退休金依其最後服務機關之經費屬於國家財政支出者其退休金由國家財政支給屬於地方自治財政支出者其退休金由地方自治財政支給

第十五條

公務員退休金由國庫總庫支出者以銓敘部為支給機關縣市政府為經發機關由國庫分庫（即省市庫）支出者以省市財政廳局為支給機關縣市政府為經發機關由縣市庫支出者以服務之縣市政府為支給機關現任地之縣市政府為經發機關

第十六條

前項退休金銓敘部得商同財政部交通部交由銀行或郵局轉發

第十七條

公務員年退休金每年一次發給以六月為開始發給時期

第十八條

依本規則第十三條規定填發之退休金證書分五聯第一聯存根留銓敘部第二聯證書交退休金領受人第三聯通知交經發機關第四聯備查交支給機關第五聯備審計機關

第十九條

退休金由銀行或郵局轉發時其證書式樣另定之

第二十條

公務員退休金由國庫總庫支出者銓敘部須將通知一聯連同退休金轉交領受人所在地之縣市政府經發由國庫分庫或縣市庫支出者省市財政廳局或縣市政府須將通知一聯交經發機關

第二十一條

公務員退休金之經費與報核程序如左

一

由國庫總庫支出者應由經發之縣市政府於經發時取其退休金領受人領據呈由銓敘部按月彙編退休金支出計簿彙報審計部核辦並彙編退休金收支對照表送財政部備查

二

由國庫分庫支出者應由經發機關於經發時取其退休金領受人領據送由支給退休金之省市財政廳局按月彙編退休金清冊連同領據呈送財政部轉請審計機關核辦

三 由縣市庫支出者應由經發機關於經發時取具退休金領受人領據送由支給退休金之縣市政府呈送本省財政廳轉請審計機關核銷

第二十條

前項經發機關對於一次退休金發給領受人後應將退休金證書即時掣回並取具領據送由支給機關分別轉請核銷各縣市政府經發年退休金後應在退休金證書及通知聯內即時註明發款數目及起訖日期加蓋戳記並取具領據轉送支給機關未加蓋戳記者如發生錯誤應由經發機關負責

第二十一條

由國庫總庫支出之退休金如遇特殊情形有逕行發給之必要者銓敘部得逕行發給仍將逕發情形隨案通知經發機關國庫分庫或縣市庫支出之退休金發給時遇有前項特殊情形者得比照辦理

第二十二條

退休金支給機關應將退休金領受人之姓名年齡籍貫住址分別開送領受人現住地之警察地方自治及司法機關前項領受人如有本法第十二條各款及第十三條第一款情事之一者該管警察地方自治或司法機關應即通知支給機關停止支給退休金但依第十三條第一款情事停止支給者得於復權後提出證明文件呈請支給機關自復權之日起繼續發給

退休金領受人之領受權喪失或停止後如有曠混冒領等情事者除由經發機關追繳冒領之退休金及證書外並應依法懲處

第二十三條

退休金領受人有本法第十二條第二款情事時應自行報告支給機關並繳還原領退休金證書如不報者繼續發給經銓敘機關查出者除由經發機關追繳應領之退休金及證書取銷其再退休時之權利外並依法懲處

第二十四條

退休金領受人移住其他省市或縣市時應於每屆發給退休金開始期內兩個月前呈報原經發機關並附繳原領退休金證書逾期呈報者該期退休金仍由原經發機關發給

前項經發機關接到退休金領受人移住呈報時應將所繳退休金證書及通知聯遞轉銓敘部註銷換發

第二十五條

公務員退休金證書如有遺失或污損時得詳敘事由取具保證書報由經發機關查實後遞轉銓敘部補發或換發

第二十六條

本法第九條所稱現任公務員之待遇比例增給其經費應依退休金支給系統另編預算由支給機關在給予退休金時比例增給其標準由考試院會同行政院定之

第二十七條

本編則所定各種表格式另有規定外由銓敘部定之

第二十八條

公務員在本法施行前退休者仍適用舊法但依舊法核定之金額自本法施行日起得依本法第九條規定酌予調整

第二十九條

本編則自公布日施行

公務員撫卹法施行細則

- 第一條 本細則依公務員撫卹法第十六條之規定制定之
- 第二條 本法第二條所稱准予任用擬用指依公務員任用法規審定之准予任用或派用人員
- 第三條 本法第二條所稱長官指警長及警士
- 第四條 本法第三條第一款所稱因公死亡指有左列情事之一者而言
 - 一 因執行職務所生之危險以致死亡
 - 二 因盡力職務積勞成疾在任所死亡
 - 三 因出差遇險或罹病以致死亡
 - 四 在辦公時間遇意外危險以致死亡
 - 五 非常時期在任所遇意外危險以致死亡
- 第五條 計算任職年資以在國民政府統治下者為限
- 第六條 本法第二條規定之人員曾任有給之聘用派用及軍用文職經銜部登記有案或具有任卸文件者其年資得合併計算
- 第七條 依本法第三第四兩條之規定請領遺族年卹金或一次撫卹金應由遺族填具聲請撫卹事實表三份檢同證明文件呈由該公務員死亡時服務機關遞轉銜部
- 第八條 公務員遺族填送之事實表及證明文件由服務機關核明如有與事實不符程序不合或證件不足者應分別駁回或令其補正
- 第九條 公務員遺族經審定應給與撫卹金者由銜部填發撫卹金證書遞由專轉請機關發交領受人並彙集呈請考試院轉呈國民政府備案
- 第十條 公務員撫卹金以其最後服務機關之經費屬於國家財政支出者其撫卹金由國家財政支給屬於地方自治財政支出者其撫卹金由地方自治財政支給
- 第十一條 公務員撫卹金由國庫總庫支出者以銜部為支給機關縣市政府為經發機關由國庫分庫（即省市庫）支出者以省市財政廳局為支給機關縣市政府為經發機關由縣市庫支出者以服務之縣市政府為支給機關現住地之縣市政府為經發機關
- 第十二條 前項撫卹金銜部得商同財政交通兩部交由銀行或郵局轉發公務員年撫卹金每年一次發給以六月為開始發給時期

第十三條

依本細則第九條規定遺棄之撫卹金證書分五聯
第一聯存根留鈐鈔部第二聯證書交卹金領受人
第三聯通知交經發機關第四聯備查交支給機關
第五聯備核送審計機關

第十四條

撫卹金由銀行或郵局轉發時其證書式樣另定之
公務員撫卹金由國庫總庫支出者鈐鈔部須將通知一聯連同撫卹金轉交領受人所在地之縣市政府經發由國庫分庫
或縣市政府支出者省市財政廳局或縣市政府須將通知一聯交經發機關
公務員撫卹金之經發與報核程序如左

第十五條

一 由國庫總庫支出者應由經發之縣市政府於經發時取具卹金領受人領據呈由鈐鈔部按月彙編撫卹金支出計算
書類送審計機關核對並彙編撫卹金收支對照表送財政部備查

二 由國庫分庫支出者應由經發機關於經發時取具卹金領受人領據送由支給撫卹金之省市財政廳局按月編造支
給撫卹金清冊連同領據呈送財政部轉審計機關核銷

三 由縣市政府支出者應由經發機關於經發時取具卹金領受人領據送由支給撫卹金之縣市政府呈報本省財政廳轉
請審計機關核銷

第十六條

前項經發機關對於一次撫卹金發給領受人後應將撫卹金證書即時製回並取具領據送由支給機關分別轉請核銷
各縣市政府經發年撫卹金後應在撫卹金證書及通知聯內即時註明發款數目及起訖日期加蓋戳記並取具領據轉送
支給機關未加蓋戳記者如發生錯誤應由經發機關負責

第十七條

由國庫總庫支出之撫卹金如遇特殊情形有逕行發給之必要者鈐鈔部得逕行發給仍將逕發情形隨案通知經發機關
國庫分庫或縣市政府支出之撫卹金發給時遇有前項特殊情形者得比照辦理

第十八條

撫卹金經發機關應將撫卹金領受人之姓名年齡籍貫住址隨時分別開送領受人現住地之警察地方自治及司法機關
前項撫卹金領受人如有本法第十二條各款情事之一時該管之警察地方自治或司法機關應即通知支給機關停止支
給撫卹金

第十九條

本法第八條所規定各款遺族應於遺族申請撫卹事實表內依次詳細填列其殘廢之夫或殘廢而不能謀生之已成年子
女除應填列於事實表外並應取具現住地之警察或地方自治機關證明書

第二十條

卹金領受人之領受權消滅或喪失後有廢除領受等情事者除由經發機關追繳冒領之撫卹金及證書外並應依法懲處
依本法第三條第三款之規定受遺族年撫卹金者除依本細則第七條之規定辦理外並應繳還死亡者原領退休金證

第二十二條 遺失轉銜銜部註銷
 依本法第十一條之規定撫卹金領受人有喪失時應依左列規定提出證明連同原領撫卹金證書報由經發機關遞轉銜部註銷換發

- 一 改嫁或死亡者警察或地方自治機關證明文件
- 二 宣告死亡者公告或司法機關證明文件

第二十三條 原為殘廢不能謀生現能自謀生者警察地方自治或服務機關證明文件
 三 原為殘廢不能謀生現能自謀生者警察地方自治或服務機關證明文件
 卹金領受人移住其他省市或縣市時應於每屆發給撫卹金開始期兩個月前呈報原發機關並附繳原領撫卹金證書逾期呈報者該期撫卹金仍由原發機關發給

第二十四條 前項經發機關接到卹金領受人移住呈報時應將所繳撫卹金證書及通知聯遞轉銜部註銷換發
 第二十五條 公務員撫卹金證書如有遺失或污損時得詳敘事理取具保證書報由經發機關查實後遞轉銜部補發或換發
 本法第六條所稱按現任公務員之待遇比例增給其經費應依撫卹金支給系統另編預算由支給機關在給予撫卹金時

第二十六條 比例增給其標準由考試院會同行政院定之
 本法第七條所稱殮葬補助費由服務機關按死亡人之家庭狀況及當地物價酌量支給呈上級機關核准備案並准作正報銷

第二十七條 本細則所規定撫卹事實表及撫卹金證書之格式另定之
 第二十八條 公務員本法施行前死亡者仍適用舊法但依舊法核定之金額自本法施行日起得依本法第六條規定酌予調整
 第二十九條 本細則自公布日施行

◎奉 院令飭知國民政府文官處覆達警調法條文內疑義數點飭轉知照一案通飭知照由
 司法行政部訓令 司(警)字第一八四二號 二十三年三月二十二日

本 部 院 法 醫 研 究 所 所 長
 最 高 法 院 檢 察 廳 廳 長
 令 各 省 高 等 法 院 院 長
 四 川 高 等 法 院 第 一 分 院 院 長
 四 川 理 山 實 驗 地 方 法 院 院 長
 首 席 檢 察 官

案奉
 行政院本年二月十九日義測字第三六四九號訓令

「案准國民政府文官處三十三年二月三日渝文字第八三三號函開准貴院三十二年十二月二十七日仁捌字第二八六七零號公函為據內政部呈為違警罰法條文內有疑義數點函請查核見復等由查違警罰法第六十八條第一項第三款內「馳騷車」係指或照之下係公布時漏繕一款字該法第四十條第二項末尾「證書」係為「證書」第六十一條第一款內「馳騷車」係為「馳騷車馬」之誤均經先後函達查照更正在案至該法第六十八條第二項「前項第一款或第六款之違警」一句中「或」字是否為「及」字筆誤又重慶書肆印售之違警罰法單行本其全文後印有附則及第七十九條而「國府公布者則無有上項條文之疑問兩點經轉函立法院查詢茲准函復查違警罰法第六十八條第二項前項第一款或第六款之違警一句中「或」字並非為「及」字之筆誤又該法原無附則及第七十九條並無遺誤等由相應函復查照並轉飭知照等由除分行外合行仰知照並轉飭知照」

等因奉此除分令外合行仰知照并轉飭所屬一體知照此令

◎分發監所作案表報造送及核轉期限表監所長官遇有交代時應將作業款項器械材料成品等項專案造冊呈院查核清楚後報部備核令仰轉飭遵照由

司法部訓令(監)字第一八四五號 三十三年三月二十三日

各省高等法院院長
四川璧山實驗地方法院院長
四川高等法院第一分院院長

查作業書表自經本部製定公布後各監所按期或按月造報者固多延不遵辦者亦復不少監督機關核轉表報有積壓數月始行轉部者亦有函電交催竟置不復者殊屬玩忽功令茲將造報及核轉時期列表規定嗣後造送及核轉作業表報必須依照規定期限送各監所逾期滿一月者申誠二月者記過二月者撤職或高等法院核擬呈部監督機關核轉逾期者由本部通知考績委員會注意自三月份起照此實施所有三十三年二月份以前表報統限四月底以前轉部至作業基金不論原有或部撥院撥遇有新舊監所長官交代時應連同滾存純益金數目及作業器械成品材料等項專案造冊呈院查核清楚後報部備核如有短少款項器械及材料成品等情事不得任其離職高院地院及縣司法處等監督機關如監督不力應連帶負賠償責任合行檢發造報及核轉期限表一份仰遵照并轉飭各監所遵照此令

附發期限表一份

說明

- 一、各省高等法院所屬各監所無論三十二年度已未撥發擴充工場經費均應彙列本表
- 二、各監所截至三十二年十二月月底止尚未成立工場者應在考語欄詳細註明其原因
- 三、作業表報應逐項填明係指月報表及新監所應辦之作業收入計算書類與舊監所應辦之作業收支報告而言
- 四、表列各欄均應填明不得空白

◎令發考核各監所三十二年度辦理作業實情表式仰遵辦由

司法部訓令 訓(監)字第一八四六號 三十三年三月二十三日

各省高等法院院長
 令四川高等法院第一分院院長
 四川璧山實驗地方法院院長

茲規定表式發交該院依式查填以昭劃一並展限至三十三年五月三十一日以前呈部核辦合行仰遵照此令

附發表式二份

◎令知各地方法院看守所編制簡章無須專設人事管理機構其人專事項應由各該管區地方法院人事管理員兼辦由

司法部訓令 訓(人)字第一八四七號 三十三年三月二十三日

各省高等法院院長
 令四川高等法院第一分院院長
 四川璧山地方法院院長
 首席檢察官

案准司法部本年二月二日總人字第一二六四八號咨略以各地方法院看守所編制甚小員額不多事務簡單似可不必專設人事管理機構以節經費今後各該看守所之人事事項擬即一律飭由各該管區地方法院人事管理員就近兼辦是否可行請查照見復等由除咨復贊同並請將各看守所應已核定設置之人事管理員撤銷以昭劃一外合行仰遵照並飭屬遵照此令

◎奉院令抄發更正職時管理進出口物品條例附表及清單一案通飭知照由(不另行文)

司法部訓令 訓(警)字第一八九一號 三十三年三月二十三日

最高檢察院檢察總長
 本部法律研究所所長
 令璧山實驗地方法院院長
 四川高等法院第一分院院長
 首席檢察官

案奉

行政院本年三月十三日義伍字第五四零四號訓令開：

「查戰時管理進口出口物品條例附表及清單前奉 國民政府明令公布通飭施行在案惟該項附表及清單內有筆誤除通行更正外合行抄發更正清單仰知照並轉飭所屬一體知照」

案茲奉前因合行抄發更正清單仰知照并轉飭所屬一體知照此令
計抄發更正清單一份

更正清單

附表甲第二類

號列 七七 棉織之「織」字應為「質」字

四〇五 汗酒之「汗」字應為「汁」字

六〇一 檀香木之「木」字應為「末」字

附表乙第一類

一 「密製藥品在內」應為「密製蛋品在內」

附表乙第二類

士 菓餅之「菓」字應為「菜」字

丸 古蹟之「蹟」字應為「籍」字

附清單一

1. 納硝之「納」字應為「鈉」字

3. 鹽花鉀之「花」字應為「化」字

6. 二炭炔化合物之「炔」字應為「快」字

10 三氧化鹽類之「氧」字應為「氣」字

12 黑邊油之「黑」字應為「墨」字

附清單二

1. 應為「乙」酸二氣可待因爾(乙酸去甲二氣太因)及其鹽類(阿錫迪康)並製劑

- 2. 應為「茶基嗎啡」(或「茶基嗎啡」)及其鹽類(「碧露寧」)並製劑
 - 3. 阿補嗎啡之「補」字應為「朴」字
 - 5. 可下因之「下」字應為「卡」字
 - 6. 古阿葉之「阿」字應為「柯」字又及其脂鹹之「鹹」字應為「檢」字
 - 8. 二乙醯一氫嗎啡之「一」字應為「二」字
 - 10. 二氫可待因銅之「銅」字應為「醕」字及(迪苦大連)之「連」字應為「達」字
 - 11. 二烷可待因銅之「銅」字應為「醕」字
 - 13. 二氫嗎啡銅之「銅」字應為「醕」字
 - 14. 及其脂類之「脂」字應為「醋」字
 - 21. 五假之「假」字應為「價」字
 - 22. 及脂類之「脂」字應為「醋」字又各類之「類」字應為「種」字
 - 23. 鴉片及其脂類之「鹹」字應為「檢」字
 - 26. (又名斯妥之印)之「之」字應為「乏」字
- ◎令為印發修正備用人員登記條例施行細則第五條第三項全文仰知照并飭屬知照由

司法部訓令

訓(人)一 字第一八九二號

三十三年三月二十四日

本部 法律 醫 研 究 所 所 長
 最高 法院 檢 察 署 檢 察 長
 令 四 川 高 等 法 院 第 一 分 院
 各 省 高 等 法 院 院 長
 四 川 璧 山 實 驗 地 方 法 院 首 席 檢 察 官

案奉

行政院三十二年十二月二十九日仁人字第二八八九〇號訓令開：

「准考試院三十二年十二月十五日人審字第二三六號咨開令備用人員登記條例施行細則前經本院制定公布並咨請查

照並轉飭所屬一體知照等由合行抄發修正備用人員登記條例施行細則第五條第三項全文一份仰知照并轉飭所屬知照此令

等因合行印發修正備用人員登記條例施行細則第五條第三項全文一份仰知照并轉飭所屬知照此令

備用人員登記條例施行細則第五條第三項修正文

送審著作或發明權應繳納審查費備繳付審查人無論是否審查合格概不發還審查費數目由備用人員隨時規定公告之

◎奉行政院令更正應繳納繳款士司「刀保固」為刀保固令仰遵照由

司法部訓令 訓(刑)字第一九五七號 三十三年三月二十四日

令最高法院檢察署檢察長鄭烈

據奉

行政院三十三年三月四日發訓字四八十八號訓令仰照

一、查雲南省政府三十三年二月五日呈為降繳士司「刀保固」實係「刀保固」之誤請予更正等情查該降繳士司前據呈請「刀保固」經本院三十二年十二月二十九日八字第二八八九一號令飭一體協緝在案茲據前情除分行外令行仰遵照更正

等因奉此令仰該署遵照此令

◎奉院令飭知合作金庫條例施行細則業經公布施行一、案通飭知照由(不另行文)

司法部訓令 訓(參)字第一九七五號 三十三年三月二十五日

最高法院檢察署檢察長
本部法醫研究所所長
令體山實驗地方法院
各省高等法院
四川高等法院第一分院
院
長
首席檢察官

案奉

行政院本奉三月二日發政字四五六號訓令仰照

一、合作金庫條例施行細則業經本院公布施行除分行外令行抄發該項細則仰知照等因奉此除分令外令行抄發原附細則令仰知照并轉飭所屬一體知照此令
計抄發合作金庫條例施行細則一併

合作金庫條例施行細則

第一條 本細則依合作金庫條例(以下簡稱本條例)第二十二條之規定訂定之

第二條

中央合作金庫對於各縣市合作金庫應辦理左列各事項

第三條

社會部與財政部對於合作金庫之指揮監督依左列之規定

第四條

中央合作金庫設立章程社會部財政部信託局與檢具左列之文件

第五條
第六條

縣市政府合作金庫設立章程縣市政府登記並報請中央合作金庫轉備案時應檢具之文件準用前條之規定
縣市政府合作金庫呈准備案後由縣市政府發給登記證其格式由社會部財政部會同規定之

一 關於縣市政府合作金庫與合作事業之聯繫配合事項

二 關於縣市政府合作金庫預算決算及會計報表之審核事項

三 關於縣市政府合作金庫資金之調度與盈虧之調劑事項

四 關於縣市政府合作金庫匯兌差額之結算及債權債務之轉帳事項

五 關於縣市政府合作金庫會計制度之設計事項

六 關於縣市政府合作金庫工作人員之訓練考績與獎勵事項

七 其他關於縣市政府合作金庫各項業務之指導考核事項

一 一般金融法令之執行與解釋及合作金庫業務之監督考核事項由財政部核辦後送達社會部查照

二 各種合作法令之執行與解釋合作金庫組織之指導及合作金庫與合作業務之配合推進事項由社會部核辦後送達財政部查照

三 以金融為主涉及合作業務事項由財政部商得社會部同意後核辦之

四 以合作業務為主而涉及一般金融事項由社會部商得財政部同意後核辦之

五 合作金庫依法應呈准主管機關之事項由社會部財政部會同核辦之

六 合作金庫理事或理事長依法應由社會部財政部會同選派或指定者由社會部財政部會同辦理之

一 章程

二 認股人姓名(或名稱)及地址清冊

三 已收未收股本數額清冊

四 理監事常務理事總經理副總經理之姓名籍貫住址清冊

五 驗資證明書

六 創立會決議錄

七 營業計劃及概算

第七條 中央合作金庫章程應載明左列各事項

一 名稱

二 庫址

三 股金認繳方法及股東責任

四 內部組織及職掌

五 理事會議之舉行

六 業務範圍及方針

七 分支庫之組織及權限

八 結算盈虧之處理

第八條 縣市合作金庫之章程準用前條有關各款之規定

第九條 中央合作金庫應由國庫及有關國家銀行担任之資本其分配額如左

一 國庫担任三千萬元

二 中央銀行中國銀行交通銀行中國農民銀行共担任二千萬元

第十條 各縣市合作金庫創辦時股本之額度由中央合作金庫依各縣市之面積人口經濟狀況及合作事業發展情形分別規定之

之

第十一條 各單位認購股本每單位至少一股至多不得超過資本總額百分之三十

第十二條 各單位認購合作金庫股本得分期繳納但第一次所繳款額每股不得少於二分之一餘款應於一年內繳足之

第十三條 各單位對中央合作金庫及縣市合作金庫認繳股本之增減應於每年六月及十二月終呈報社會部財政部備案

第十四條 中央合作金庫由中央合作及金融主管機關選派之理事十三人由社會部財政部會同選派之其中應有實際經營農業工業運銷業金融業合作事業以及從事財政農林行政經濟行政合作運動者至少各一人

中央合作金庫由中央合作及金融主管機關派選之監事五人由社會部財政部會同選派之其中應有從事合作運動與合作行政者至少各一人

第十五條 中央合作金庫理事長經社會部與財政部就常務理事中會同指定後應即呈報行政特備案

縣市合作金庫理事長經縣市政府薦請中央合作金庫就理事中指派後應即分別呈報社會部財政部備案

第十六條 中央合作金庫呈請財政部核准發行合作債券時應開列用途數額及其他必要之條件

第十七條 中央合作金庫總行分庫以縣合作金庫以上之各級合作社合作業務機關及合作社團為主要營業對象

第十八條 中央合作金庫總行分庫以縣合作金庫以上之各級合作社合作業務機關及合作社團為主要營業對象

第十九條 中央合作金庫總行分庫以縣合作金庫以上之各級合作社合作業務機關及合作社團為主要營業對象

第二十條 各級合作社之款項在設有合作金庫之區域必存放於合作金庫

第二十一條 中央合作金庫總行分庫以縣合作金庫以上之各級合作社合作業務機關及合作社團為主要營業對象

第二十二條 中央合作金庫總行分庫以縣合作金庫以上之各級合作社合作業務機關及合作社團為主要營業對象

第二十三條 中央合作金庫總行分庫以縣合作金庫以上之各級合作社合作業務機關及合作社團為主要營業對象

第二十四條 縣市合作金庫因特殊情形經縣市政府核准得受中央合作金庫之委託代理辦理

第二十五條 縣市合作金庫之代理機關委託各該縣市政府之鄉鎮合作社尚未成立或尚不足以代理時

第二十六條 合作金庫條例及本細則施行前成立之合作金庫應自施行之日起依法改組之

第二十七條 縣市合作金庫應每年營業計劃營業概算及營業報告書資產負債表財產目錄與盈餘分配表經中央合作金庫備案後

第二十八條 本細則所稱之直轄縣

◎仰知依法法院組織法第三十三條第一項

司法行政部訓令 訓人字第一〇八號 中華民國二十七年三月二十七日

最高法院檢察署檢察長
 令四川高等法院第一分院院長
 各省高等法院院長
 四川璧山實驗地方法院院長

案查依法院組織法第三十三條第六款暨推事檢察官任用資格審查規則第一次審查合格分發實習人員應准比照高等考試司法官考試及格分發實習人員例支給薦任職補助俸基本數額除分令外合行仰知照并轉飭所屬一體知照此令

奉新院令抄發修正書店印刷店管理規則條文一案通飭知照由（不另行文）

司法部訓令（參）字第二〇七一號 三十三年三月三十日

最高法院檢察署檢察長
 本部法律醫藥研究所所長
 令璧山實驗地方法院院長
 各省高等法院院長
 四川高等法院第一分院院長

案奉

行政院本年三月十四日義陸字第五一零號訓令開

「查書店印刷店管理規則中添訂一條為第二十五條原第二十五條改為第二十六條業經由院公佈應即施行除呈報國民政府備案並分別函令外合行抄發該規則修正條文令仰知照並轉飭所屬一體知照」

等因奉此除分令外合行抄發原修正條文令仰知照并轉飭所屬一體知照此令

計抄發修正書店印刷店管理規則條文一件

書店印刷店管理規則

第二十五條 凡往來街市戲院茶館酒肆輪船火車或其他公共場所經售通俗書刊無固定舖店之流動書販應開具左列事項向地方

主管官署申請登記合格者發給登記證准許營業不合格者禁止營業

- 一 姓名年齡性別籍貫
- 二 永久及臨時住址
- 三 往來營業地點

四、資本金額
五、舖保名稱地址資本金額及店主姓名職業登記合格之流動書販應將銷售書刊編造目錄二份載明書刊名稱冊數
六、價格及原購處以一份繳呈地方官署一份隨身帶身旁備查其經售書刊應得原購折扣之利潤外應照規定價格
七、銷售不得提高價格
八、地方官署開始舉行登記前應先舉行調查並規定登記期間通告周知以後並應每半年調查一次
九、本條例自公布日施行

司法行政部二十六年三月份訓令最高法院檢察署通緝人犯表

姓名	年齡	籍貫	性別	特微	案由	原請通緝機關	姓名	年齡	籍貫	性別	特微	案由	原請通緝機關
林其幹	二四	廣東	男	身材中等	挾帶潛逃	福建省政府	柯鏡	二二	廣東	男	身長約四尺二寸髮長鬍黑黃	挾帶潛逃	水利委員會
李其恭	四四	廣東	男	身材中等	挾帶潛逃	廣東省政府	王金江	二二	廣東	男	身長約四尺二寸髮長鬍黑黃	畏罪潛逃	貴州省政府
許其慶	三八	河北	男	面瘦黑	挾帶潛逃	振濟委員會	王金生	二七	武進	男	身長瘦	畏罪潛逃	財政部
陳少華	一八	湖北	男	面瘦黑	挾帶潛逃	內政部	謝文	二六	武進	男	面瘦黑	畏罪潛逃	財政部
張憲文	三一	大名	男	面瘦黑	挾帶潛逃	甘肅省政府	陳興芬	二七	閩侯	男	面瘦黑	抗令調訓	福建省政府
高貫之	三一	河北	男	面瘦黑	挾帶潛逃	食污嫌疑	黃基	三八	廣東	男	面瘦黑	廣空公款	廣東省政府
							朱福保	四二	江蘇	男	面瘦黑	侵吞薪費	交通部

第四卷

卷

女

五

傅金五九	謝祖元六七	閻文翰三四	王新民三〇	陳鴻啓二二	陳本慶二八	陳守謙二九	石鳴球二八	單善宗二三	曾繼武二七	朱光二二	程玉林二四		
江蘇	江蘇	甘肅	山西	安徽	安徽	安徽	安徽	廣西	湖南	湖南	湖南		
		中等身 材赤面 黃眼珠		面圓	面方長		男 面方						
	附逆	畏罪潛逃	違法食污 及姦淫婦										
李廷祥三五	楊柳青二九	耿繁玠三一	宮茂先六三	楊仙洲五九	姚伯源三二	馬文英	歐秋夫四〇	游伯鹿五一	關伯麟五四	曾榮伯六四	尹捷一五七	呂振文七九	陳命凡五〇
山西					河南	安徽	福建	廣東	四川	河北	湖北	浙江	山東
長子				男									

河南省黨部

山西長子縣

田春茂	三二	湖北	湖北	湖北省黨部	註一德	三八	髮	全部	漢奸	九國
黃澤餘		湖北	湖北	湖北省黨部	劉詩伯	五六	髮	全部	漢奸	九國
區聲白	五一	廣東	廣東	廣東省黨部	黃梅先	五二	髮	全部	漢奸	九國
溫仲良	五七	廣東	廣東	中央海外部			髮	全部	漢奸	九國
陳博舉	二九	廣東	廣東	中華海員特別黨部			髮	全部	漢奸	九國
駱寶山		廣東	廣東				髮	全部	漢奸	九國
王協和	四七	河南	河南	附逆	鍾盛	四二	髮	全部	漢奸	九國
劉明德	四四	河南	河南				髮	全部	漢奸	九國
張希賢	四四	山東	山東		藍福如	四二	髮	全部	漢奸	九國

司法部令 指(監)字第二四八〇號 三十三年三月四日

令廣西高等法院 長申守真 首席檢察官陳錫瑚

三十二年一月八日典字第二二六號呈一件呈據桂林廣西第一監獄呈送監犯蕭初苟等四名自身分符等件請照核准予假釋

示遵由 呈件均悉監犯蕭初苟譚興記袁黃氏羅四妹等四名核與刑法第七十七條規定相符准予假釋仰飭依法辦理具報存此令

司法部令 (監) 字第二五四一號 三十三年三月六日

令廣西高等法院 首席檢察官陳錫珊

三十三年三月十日典字第四〇號呈請查核廣西第三監獄呈送監犯盧炳章一各身份簿等件轉請核示遵由
呈件均悉監犯盧炳章一名核與刑法第七十七條規定相符准予假釋仰依法辦理具報存此令

司法部令 (監) 字第二五四五號 三十三年三月六日

令廣西高等法院 首席檢察官陳錫珊

三十三年二月九日典字第五四二號呈請查核廣西第一監獄呈送監禁女犯章胡氏等二名身份簿等件轉請核示遵由
呈件均悉監犯章胡氏胡氏二口核與刑法第七十七條規定相符准予假釋仰依法辦理具報存此令

司法部令 (參) 字第二五八〇號 三十三年三月六日

令湖南高等法院 首席檢察官鄧靜安

三十三年六月七日呈字第三零六號呈請查核本院第一分院首檢請示執行人犯法律疑義一案轉請核示由
呈悉業經據情呈請 令廣西

行政院核轉司法部解釋在案茲奉
行政院三十三年二月七日義制字第二六零一號訓令開

一前據該部三十三年十月十三日呈(參)字第四五三號呈為刑事訴訟法適用疑義請轉咨解釋一案經咨准司法部三十三年一月二十一日院字第二六三六號咨開案經本院統一解釋法會議議決法院將判處徒刑或拘役之人犯移送檢察官執行如檢察官尚未送監執行該受刑人具有刑事訴訟法第四百七十一條所列情形之一時自得由檢察官依照同法第四百七十二條將受刑人送入醫院或其他適當之處所其日數不應算入刑期如當地無醫院或其他適當處所可否將患病之受刑人交保在外醫治應由指揮執行之檢察官斟酌其患病之情形狀定之相應咨復貴院查照飭知等由合行仰知照

等因奉此合行仰轉飭知照此令
司法部令 (參) 字第二六九一號 三十三年三月六日

令福建高等法院 首席檢察官林炳勳

三十三年一月二十六日
呈及附件均悉令廖徐氏一口係判處有期徒刑十二年依刑法第七十七條第二項計算自二十七年八月十三日判決確定之日起扣至三十三年十月止未滿日不足三分之二之數礙難准予假釋張本模一名應准假釋廖徐氏身份簿發還餘件存此令

司法行政部指令 指(登)字第二八八四號
三十三年三月十日

令廣西高等法院 首席檢察官 長申守真

三十三年二月七日
呈件均悉廖徐氏一口係判處有期徒刑十二年依刑法第七十七條規定准予假釋廖徐氏身份簿發還餘件存此令

令廣西高等法院 首席檢察官 長申守真

三十三年二月七日
呈件均悉廖徐氏一口係判處有期徒刑十二年依刑法第七十七條規定准予假釋廖徐氏身份簿發還餘件存此令

司法行政部指令 指(登)字第二八八四號
三十三年三月十五日

令福建高等法院 首席檢察官 林煥勳

三十二年五月十四日
呈件均悉令廖徐氏一口係判處有期徒刑十二年依刑法第七十七條第二項計算自二十七年八月十三日判決確定之日起扣至三十三年十月止未滿日不足三分之二之數礙難准予假釋張本模一名應准假釋廖徐氏身份簿發還餘件存此令

司法行政部指令 指(登)字第二八八四號
三十三年三月十日

呈件均悉廖徐氏一口係判處有期徒刑十二年依刑法第七十七條規定准予假釋廖徐氏身份簿發還餘件存此令

司法行政部指令 指(登)字第二八八四號
三十三年三月十日

關領有運銷單一節業經前准財政部二十三年三月十日通飭各省第七零五二號公函開

案准貴部本年二月十日函參字第三三三號公函呈稱據聞侯地方法院呈以行商運銷貨物未向經征機關領有運銷單意圖逃稅應否依照營業稅法第十八條規定處罰除通飭遵照外相應函復貴部項為查照

等由情此仰即轉飭知照此令

法令解釋

特載

司法部指令

院字第二五九一號 二十三年十月二十九日

令湖南高等法院檢察處轉請解釋姦殺罪告訴疑義由

呈一件為據安北縣司法處檢察官職務處函稱該處檢察官職務處轉請解釋姦殺罪告訴疑義由

呈悉業經本院統一解釋法會議決刑罰第三拾三九條之罪其罪權專屬於親屬近親妨礙他人所請代為告訴其妻某乙與丙姦宿持刀前往捉姦適乙丙姦畢在姦潮中將被殺之妻某乙殺斃其殺人雖係因姦釀成但暫行新刑律補充條例第七條之規定已為現行刑法所不採其姦罪既無得為告訴之原係自任姦妻姦列仰即轉飭知照此令

附原呈

呈案據安北縣司法處檢察官職務處函稱該處檢察官職務處轉請解釋姦殺罪告訴疑義由

姦適乙丙姦後在姦所門外持刀將姦妻某乙殺斃其殺人雖係因姦釀成但暫行新刑律補充條例第七條之規定已為現行刑法所不採其姦罪既無得為告訴之原係自任姦妻姦列仰即轉飭知照此令

司法部函 院字第一五九二號 二十二年十月二十九日

案准 貴會本年九月十一日 註冊字第一零八一九號公函以據報浙江全省保安司令部請示不遵交通部航政辦事處限定票價逾額出售船票適用法律疑義轉請解釋見復等由業經本院統一解釋法令會議議決其內河輪船公司負責以不遵交通部航政辦事處所限定之票價擅自抬價出售船票核與國家總動員法所定之各種情形無一相合自不構成妨害國家總動員罪應暫行條例上之罪名此種違反主管機關依據法令所發之限價命令亦無其他論罪明文祇應就行政上予以處分相應函復 貴會查照飭知此致 國民政府軍事委員會

附原呈

案據浙江全省保安司令部黃紹維未真法平電稱「內河輪船公司負責某甲不遵交通部航政辦事處所限定票價逾額出售船票因屬有背限價但此種行為與違反國家總動員法第八條第十一條及第二十條各規定不盡相符究應依照何項條款處斷祈示」等情案關適用法律疑義相應函請查照迅賜解釋見復以憑核辦

司法部快郵代電 院字第一五九三號 二十二年十月三十日

航安委員會案本年九月馬人法三發第二五二二號代電請解釋一案業經本院統一解釋法令會議議決(一)凡有配偶之軍人奉派國外服役又與駐在地之外國女子結婚核與陸海空軍刑法第六十一條第二款所定調戲婦女罪不相符合(二)業經院字第二一四四號解釋有案(三)巧掩已婚之事實以欺騙女子與其結婚如具備刑法第二百四十一條第二項意圖姦淫而略誘之要件又為犯罪地法律所應處罰者自應適用該條項處斷相應抄同院字第二一四四號解釋原文電復查照司法院卅印

附原電

司法部案查(一)刑法對於本國人民在本國領域外犯罪者依同法第七條規定除所犯為同法第五六兩條所列之罪外須其最輕本刑為三年以上有期徒刑始適用之設有本國軍人奉派國外服役其在國內原已娶妻復與駐在地之外國女子結婚此種行為自係有配偶而重為婚姻但重婚罪本刑為五年以下有期徒刑依前說明顯難適用刑法處斷然以我國軍人在奉派駐外服役期內有此損失其妻行為不能無所制裁因此有主張照陸海空軍刑法第三條規定適用同法第六十一條第二款論以調戲婦女罪以濟其窮者惟重婚行為與調戲婦女行為不盡相同可否因刑上重婚罪不能適用而適用陸海空軍刑法上調戲婦女罪論科及有無其他律文可引以資救濟(二)誣戲婦女罪之意義及其要件如何(三)一方巧掩其已婚之事實而欺騙他方與其重婚可否認為調戲行為事關法律適用疑義特電請迅賜解釋電復為荷

相應請查照解釋見復以便轉知為荷

司法部函 院字第二五九六號 三十一年十月三十日

案准 貴院本年九月十日仁十一字第二零一二六號公函以據河南省第十區行政督察專員公署電請核示非常時期農礦工商管理條例第三十一條適用疑義轉函解釋見復等由業經本院統一解釋法令會議決非常時期農礦工商管理條例第三十一條之罪同治貨物者應以該貨物售出後實際所獲之利得為其所得之利益相應函復 貴院查照飭知此致 行政院

附原函

據河南省第十區行政督察專員公署電稱「查非常時期農礦工商管理條例第三十一條後段規定所得之利益充係指所屯之貨物被其查獲處理確定時實在出售後與原屯貨之成本比較所得之利益而言抑係指查獲屯貨當時市價與屯貨成本比較所得之利益但查處理與原屯貨之成本比較所得之利益實不無疑問如謂所得利益即屯貨被獲當時市價與原屯貨成本比較所得之利益但查處理時日較長被獲之後價驟然飛漲數倍依此處理不惟不能以微擬擬斷之奸商且使反得重利則地方官署似有幫助屯貨獲獲之嫌事關法律疑問理合電請鑒核解釋迅予示遵」等情據此相應函請 查照解釋見復為荷

司法部函 院字第二五九七號 三十一年十一月三日

案准 貴會本年八月三十一日法審32渝四字第一零四一一號公函以據湖南省全省保安司令部請示鄉鎮保丁犯罪適用法律疑義轉請解釋見復等由業經本院統一解釋法令會議決湖南省鄉鎮保丁既係依據該省鄉鎮公所及保長辦公處編制所設當即屬刑法上依法令從事於公務之人員其奉令查獲鴉片夥同私分縱放烟犯脫逃應成立懲治貪污條例第三條第六款及禁烟禁毒治罪暫行條例第十三條第二項之罪並依刑法第五十五條規定從一重處斷相應函復 貴會查照飭知此致 國民政府軍事委員會

附原函

案據湖南省全省保安司令部詳岳陽法未冬電稱「(一)本省鄉鎮公所及保長辦公處編制設有鄉鎮保丁該項鄉鎮保丁如犯貪污及縱放烟犯脫逃等罪可否依刑法上之公務員論(二)鄉鎮保丁如不能依刑法上之公務員論應如何查辦案件請得按鴉片夥同私分縱放烟犯脫逃是因從事於公務而發生犯罪行為可否以公務員論上二項請迅賜解釋示遵」等情案關適用法律疑義相應函請查照迅賜解釋見復以憑備遵 三十一年十一月四日

人固有按照稅款數額支付金錢之義務惟此係依契約所負之私法上給付義務非公法上之納稅義務所得稅法第二十條所稱之納稅義務人不包含此項第三人在內此項第三人不履行其給付義務時自無同條之適用如無確定之給付判決或其他之執行名義不得對之為強制執行至於營業稅等無論對於納稅義務人是否得請法院追繳欠稅對於此項第三人非別有執行名義亦不得對之為強制執行仰即轉飭知照此令

附原呈

案據署湖南衡陽地方法院院長胡英呈稱「查營業稅法第二條「營業稅以營業總收入額為課徵標準金融業及其他不能以營業總收入額計算之營業得以營業資本額為課徵標準」第十七條後段「主管徵收機關並得逕行決定其營業總收入額或營業資本額所得稅法第二十條「納稅義務人或扣繳所得稅者不得依期限繳納稅款主管徵收機關得移請法院追繳」非常時期過分利得稅法第十二條「非常時期過分利得額之計算申報調查等程序準用所得稅法之規定」各等語過去湖南省直接稅局衡陽分局依上開各規定決定各該項納稅義務人應納稅額而逾期不繳納者送請追繳過院原得以其決定為執行名義逕予執行尚無問題惟有納稅義務人事前請託第三人向主管徵收機關出具保結註明「對於納稅義務人保證其納稅責任」字樣主管徵收機關致常有因決定納稅義務人應繳稅款經追繳無着時函囑本院對該保證人追繳之情事第查決定原案並無納稅義務人不履行義務時由保證人履行之決定此類情形本院能否逕對保證人執行法無明文未便擅專理合備文呈請鈞院核示祇遵」等情據此查事關適用法律疑義本院未便擅擬理合具文轉呈 鈞院鑒核示遵

司法院指令 院字第二六〇〇號

三十二年十一月四日

令浙江高等法院院長鄭文禮

呈一件為據建德地方法院呈請解釋修正印花稅法施行細則第十八條適用疑義由

呈悉業經本院統一解釋法令會議議決非常時期徵收印花稅暫行辦法係就舊印花稅法修正其一部舊印花稅法既因新印花稅法之施行全部失其效力此項辦法自亦失其效力況辦法第一條係規定舊印花稅法第十六條稅率表第一目至第三十五目所定稅率一律加倍徵收新印花稅法所定稅率已較該辦法所定者為高其餘條文亦皆與新印花稅法抵觸則該辦法已因新印花稅法之施行而失效尤無疑義印花稅法施行細則第十八條關於該辦法之部分自應解除印花稅法施行後所有該辦法之規定不復適用一律按照修正印花稅法辦理之仰即轉飭知照此令

附原呈

案據建德地方法院院長王仁湛呈稱「查修正印花稅法施行細則第十八條舊印花稅法施行後所有非常時期徵收印花

趙洪昌主編
雷澤編校

解釋彙纂

出版廣告

本書係按法令性質將司法院解釋由第一號起至二千四百三十一號止（二千四百零四號以後即與三十二年一月三十一日第一卷第一期司法行政公報及同年三月出版之第五五零號至五六一號合刊司法公報又四川高等法院出版之司法院解釋第六輯各所刊印之解釋號數均相銜接）就其全文及有關附件分類編輯並附號次檢査表函便查考遇有解釋變更者均用原批註明全書分用夾江上粉紙及本色紙兩種精印八開本分裝上下兩册暫售特價每部計粉紙本五百圓本色紙本三百圓外埠郵寄本省加郵費七十圓外省一二〇圓多退少補

代售處 四川樂山縣四川高等法院

第六分院收發室

司法行政公報價目表

期	限價	目郵	資
零	售一每份五元		
定半年	三〇元	國內郵費在內如欲掛號掛號郵費由訂報人負擔國外郵費照郵局規定另計	
定全年	六〇元		

廣告刊例

地位	頁數	價目
	頁	六〇〇元
	頁	二〇〇元
	四分之一	一五〇元

連登五號九折五號以上八折

民國三十三年四月三十日

第二卷 第四期

編輯者 司法行政部公報室
 發行者 司法行政部駐渝辦事處

林森路第五八九號

夏
勤著 **刑事訴訟法釋疑** 出版

本書係著者多年研究刑事訴訟法之結晶，其內容在法官訓練所講授多次，凡現行刑事訴訟法中之疑問尙無判例解釋可資依據者，著者均悉心網羅，根據學理經驗，一一予以明確之解答，曾在該所受訓之學員，僉以此書可補判解之不足，懇懇付梓，著者乃集歷年講稿，重加整理，用上等嘉樂報紙刊印，書已出版，每冊暫收工本費四百五十元，外埠函購，郵費照加。

經售處：重慶林森路五八九號司法行政部駐渝辦事處