

中華民國三十六年一月十五日

綏靖區行政法令彙編

第二輯
(附參考資料)

(機密)

行政院綏靖區政務委員會秘書處編印

綏靖區行政法令彙編目錄

壹 民政

- 一、綏靖區鄉（鎮）保甲長縱橫連保連坐辦法
- 二、綏靖區民衆自衛隊組訓辦法
- 三、國防部人民服務總隊與民衆自衛隊及難民還鄉團聯繫辦法
- 四、收復區民事糾紛調解辦法

貳 經濟

- 一、匪區交通經濟封鎖辦法
- 二、綏靖非法組織遺留物資接管處理辦法

參 田賦糧食

- 一、修正綏靖區田賦糧食管理辦法

肆 教育

- 一、青年訓導大隊組訓辦法

伍 其他

- 一、綏靖區及東北九省臨時緊急軍政措施辦法
- 二、匪軍投誠被俘處置及獎賞辦法

一 綏靖區鄉(鎮)保甲長縱橫連保連坐辦法

徐州綏署訂
本會第十二次會議通過

一、目的 強化保甲組織，使縱橫上下，互為監督，互為保障，以收防止匪患除暴安良之實效。

二、要點

民間五戶連保，出具切結是為橫的連保，甲長取得各戶保結後，向保長具結，保長取得各甲保結後，上向鄉(鎮)長具結，鄉(鎮)長取得各保長保結後，上向縣長具結，其一甲一保一鄉一鎮是為縱的連保。

一戶有人違犯連保事項，除四戶不為舉發皆當連坐，是為橫的連坐。一甲之內，有一戶以上，發現違犯情事，而甲長於事先未能查明具報者，甲長連坐，一保之內，一個月中，有兩甲以上之戶，受連坐處分而保長未能於事先查明具報者，保長連坐，一鄉(鎮)之內，一個月中有四保以上之保長受連坐處分而鄉(鎮)長未能於事先查明具報者，鄉(鎮)長連坐，是為縱的連坐。

三、連保事項 1 不當匪，2 不窩匪，3 不通匪，4 不濟匪，5 知匪即報，6 知匪即捕。

四、附記 1. 各戶保結存甲長處，甲長具結存保長處，保長具結存鄉(鎮)處，鄉(鎮)長具結存縣長處。

2. 凡廢鄉設區縣份或鄉區，或并存縣份，其逐層具結次序可照類推。

3. 市準此辦理。

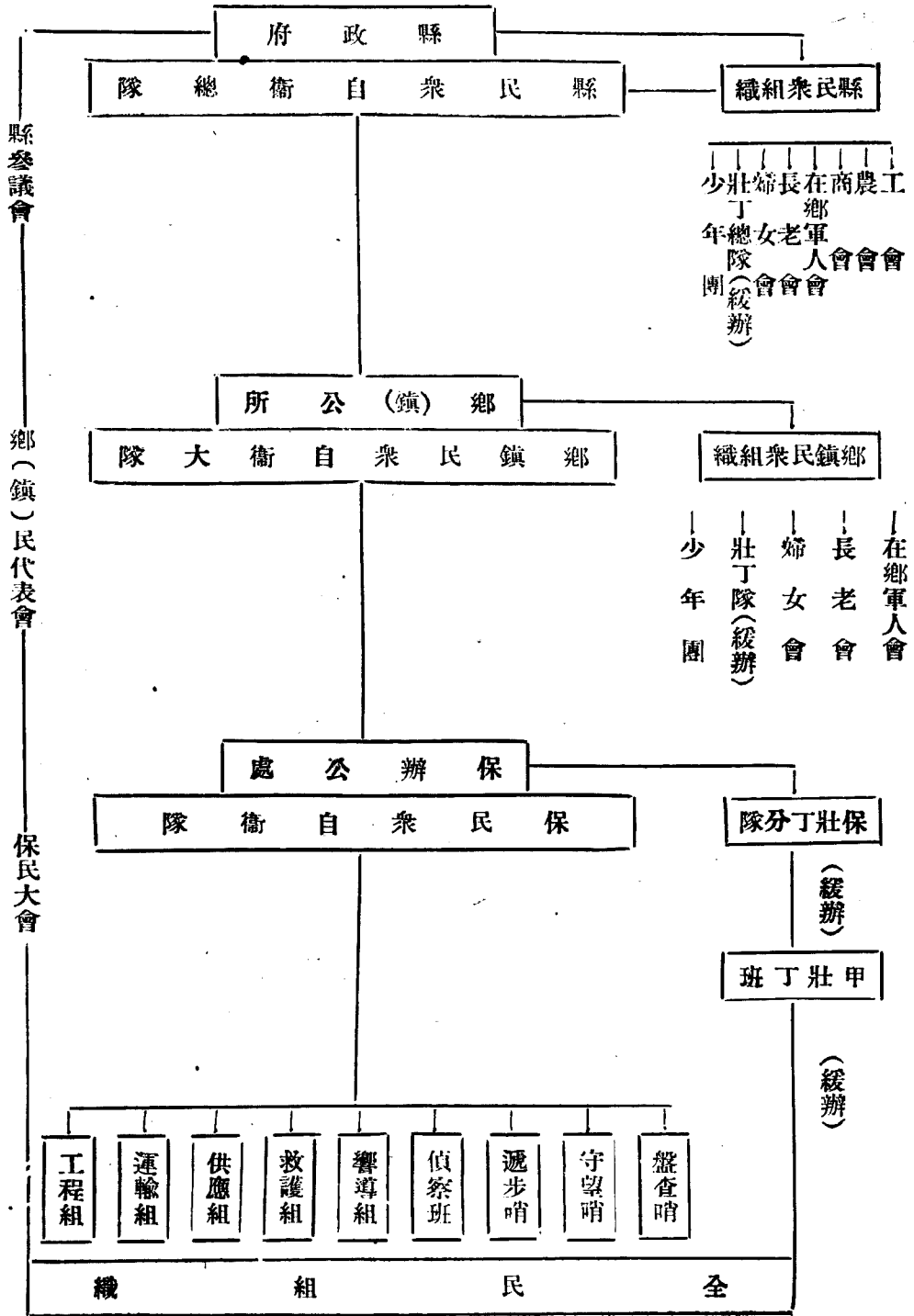
二 綏靖區民衆自衛隊組訓辦法

三十五年十二月國防部頒布

- 一、綏靖區匪患嚴重各縣，應組織民衆自衛隊，隸屬於各該管省政府，並受當地軍事長官之指揮。
- 二、民衆自衛隊應就十八歲至四十五歲之壯丁，嚴格選擇編組，以每保編成一保自衛隊，每鄉（鎮）編成一大隊，每縣編成一總隊爲原則，保隊以下，分設盤查哨，守望哨，遞步哨，偵察班，嚮導組，救護組，供應組，運輸組，工程組，其組織及編制均由各省政府依地方實際需要及人力財力情形，按附表酌定之。
- 三、縣民衆自衛總隊長由縣長兼任，綜理全隊事務，副總隊長一人，襄助總隊長處理全隊事務，總隊附一人至三人，協助總隊長副總隊長處理事務，並分掌整訓經理武器通訊人事及指揮作戰等事宜，鄉（鎮）民衆自衛大隊長由鄉（鎮）長兼任，另設副大隊長一人或二人，保民衆自衛隊長由保長兼任，另設副中隊長一人或二人，均以通曉軍事，思想純正之公正人士充任，並以本籍爲原則。
- 四、民衆自衛隊之幹部，必要時得囑定其職務，確定其薪給，以爲自衛隊之骨幹。
- 五、民衆自衛隊以不脫離生產爲原則，應避免軍隊形式（不必一定製備制服）而具有自衛之實際力量。
- 六、民衆自衛隊各級幹部，應由各省幹訓團行政區幹訓班縣幹訓所施以短期訓練，俾了解民衆自衛隊之組訓意義及運用方法。
- 七、民衆自衛隊之訓練，應着重各種自衛技能，及政治教育，避免制式教練，並不妨礙農作時間爲主。
- 八、各省政府應訂定民衆自衛隊督訓辦法，會同當地軍事長官，派員切實督導實施。
- 九、民衆自衛隊之武器，以民衆現有者爲基礎，必要時得由省政府請求國防部點驗補充之。
- 十、民衆自衛隊之經費，由各縣縣政府縣參議會會商籌措，并得在本年度征收田賦留縣免繳之款內動支，其呈准免賦縣份，在中央撥發之補助費內動支，其數額均由省政府核定。
- 十一、在施行本辦法縣份，其年滿二十歲一個年次之現役及齡男子，仍應受國民兵訓。

附表

民衆自衛隊組織系統表



縣民衆自衛總隊編制表

職別	名數	員兵來源	職	掌備	考
總隊長	一	由縣長兼任	主持全隊轄區自衛事宜		
副總隊長	一	由當地通曉軍事思想純正之人士充任	襄理總隊長處理全隊事務		
總隊附	一—三	同前	協助總隊長副總隊長處理事務並分負整理訓練經理武器通訊人事及指揮作戰等事項		員額視地方實際需要而定
幹事	二	軍事科調任	關於命令之下達情報之搜集後方勤務人事管理及工作檢查呈報等事項		
辦事員	一	專任	關於經理武器文書庶務及其他事項		
班傳達長	一	專任	命令傳達事項及遞步哨		
傳達員	六	由各鄉(鎮)遞步哨輪流指調	受傳達班長指揮担任傳達命令		兼服勤務

鄉(鎮)民衆自衛大隊部編制表

職別	名額	員兵來源	職	掌備	致
大隊長	一	由鄉(鎮)長兼	主持大隊轄區自衛事宜		
副大隊長	一—二	由當地通曉軍事思想純正之人士充任	襄助大隊長分負訓練指導情報勤務等事項		
辦事員	一	專任	辦理有關經理武器人事文書庶務等事項		
傳達員	三	由各保遞步哨調充	担任傳達命令事項		

保民衆自衛隊部編制表

職別		名額	員額	兵來源	職	掌	武	器
隊長		一	一	由保長兼	主持全隊一切自衛事宜		短槍一枝	
副隊長		一	二	由當地通曉軍事思想純正之人士充任	襄助隊長辦理各種自衛事項		手溜彈二枚	
盤查哨		一	一	專用	清查奸黨盤查來往行人及協動作戰事項		步槍五枝	
哨長		一	一	專用	同			
哨員		一	八	鄉民中編組	同			
望哨		一	一	專用	守護公路鐵道電線及其他交通要隘及協動作戰事項		步槍五枝	
哨員		一	一	鄉民中編組	同			
遞步哨		一	一	專用	傳達部隊及政府命令等			
哨長		一	一	專用	同			
哨員		一	五	鄉民中編組	偵察匪情搜捕及協動作戰事項		短槍三枝	七枝
偵察班		一	一	專用	偵察匪情搜捕及協動作戰事項			
班長		一	一	專用	同			
班員		一	七	鄉民中選拔訓練	同			
導導組		一	一	甲長或鄉民中選充	爲部隊帶路			
組員		一	五	鄉民中編組	爲部隊帶路			
護救組		一	一	甲長或鄉民中選充	護運傷兵掩埋忠骨			手溜彈五十八枚
組員		一	八	鄉民中編組	同			

附註	工程組		運輸組		供應組	
	組員	組長	組員	組長	組員	組長
各哨班組之組織得視地方實際需要分別設置	二〇一二〇	一	五一一	一	三一五	一
	鄉民中編組	充甲長或鄉民中選	鄉民中編組	充甲長或鄉民中選	鄉民中編組	充甲長或鄉民中選
	同	修建碉堡工事	同	協助部隊運輸子彈糧食補給品等	同	領導民衆協助部隊採購主副食
	右		右		右	

三 國防部人民服務總隊與民衆自衛隊及難民還鄉團聯繫辦法

國防部 頒布

第一條 爲加強人民服務隊工作效能達成綏靖任務起見，特訂定本辦法。

第二條 自衛隊及還鄉團除法令另有規定外，在綏靖工作上須接受所在地服務隊之監督指揮。

第三條 還鄉團之組訓及其在工作進行中遇有困難問題時，服務隊應負指導協助之責。

第四條 服務隊應切實協助駐地自衛隊之編訓，並予以工作上之指導。

第五條 自衛隊及還鄉團應向服務隊供給情報，密切配合，強化地方治安。

第六條 服務隊于綏靖區辦理情報、嚮導、警衛、運輸、宣傳等工作時，自衛隊及還鄉團應派員切實協助。

第七條 服務隊自衛隊及還鄉團每週或一旬應舉行工作會報一次，研討各項問題，由服務隊正副主管担任主席。

第八條 服務隊自衛隊及還鄉團每半月或二旬應舉行工作聯誼會一次，交換工作經驗及工作技術，由服務隊自衛隊及還鄉團輪流主持。

第九條 出席工作會報與工作聯誼會人員作之規定如左：

甲、工作會報

子、駐地服務隊最高正副主管及隊內重要人員。

丑、自衛隊及還鄉團正副團長祕書及重要之組（隊）長。

乙、工作聯誼會

子、服務隊各級官佐全體隊員。

丑、自衛隊及還鄉團各官佐及重要隊員。

第十條 還鄉團對服務總隊行文用呈或代電大隊以下用函。

第十一條 服務隊於指揮自衛隊時，應由該管地方政府轉達命令，如必須直接行文得用代電。

第十二條 還鄉團於到達原籍後，應遵照規定改編為自衛隊，其被編遣者，仍須與駐地服務隊切取聯繫，必要時得予以管制。

第十三條 本辦法自公佈之日起實行。

四 收復區民事糾紛調解辦法

現已送交本會法規委員會審議

甲、總則

- 一、匪區久經奸匪挑撥鬥爭，積怨已深，訟爭易起，為澈底廓清遺毒，調和社會情感，安定地方秩序，特訂立本辦法。
- 二、本辦法所稱民事糾紛，係指房屋財產契卷債務婚姻及其他非刑事事件，已發生糾紛而未進入訴訟程序者而言。
- 三、收復區內凡未進入訴訟程序之民事糾紛，均依本辦法辦理之。

乙、調解

- 四、為調解進行公平迅速有效起見，得設立區鄉各級調解委員會。
- 五、各級調解委員會以促進社會互助團結，根絕奸匪暴力思想為目的，以排除民間糾紛調協社會秩序為任務。
- 六、各級調解委員會以和平公允息事寧人為處事原則，以原情酌理速處速結為處事方針。
- 七、調解委員會除依照第二條之規定履行第五條之任務外，不得干涉地方民刑訴訟。
- 八、調解委員會於接受事件時得召集當事人兩造親友進行初步調解，無效後再提會調解之。
- 九、調解委員會調解事件，應按級遞進以減少當事人時間物質上之損失。
- 十、調解委員會調解事件，不得接受當事人任何待遇與報酬，當事人亦不得以任何待遇與報酬贈予調解人。

丙、組織

- 十一、各級調解委員會名稱均冠以各地地名，如某縣某區某保調解委員會。
- 十二、各級調解委員會設委員若干人由左列人員中挑選之，為無給職。
 - 一、學校校長或資深教員，
 - 二、地方公正士紳，
 - 三、區鄉保長及各級善良幹部。
- 十三、各級調解委員會附設於區鄉保辦公處內，其辦事人員以調用為原則。
- 十四、各級調解委員會，得受當地行政司法機關之指導，必要時各機關得派員參加調解。

十五、各級調解委員會應將重要之調解事件，製成調解書存案，并報請關係機關備查，關係機關應視該項調解書爲合法文書，事件再度發生時，有證明之效力。

十六、調解委員會應于國軍進駐之日組織之，于行政司法機關達到後半年內撤銷之。

十七、凡本辦法第二條規定事項能提出確鑿證據者，即認爲糾紛成立，得提交調解委員會調解之。

十八、凡糾紛情節重大超出第二條之規定而當事人自願提交調解委員會調解者，仍應視爲民事糾紛。

十九、有左列情形之一者，應認爲已超出民事糾紛範圍。

一、房屋之拆毀竊估盜賣，二、財產之損害變賣侵奪，三、契卷之毀滅偽造，四、債務之誣構抗償。

上列之事件，應交調解委員會調解，抑由司法機關解決，以當事人之意願爲之，不得加以強迫。

二十、凡第二條第十九條規定之事項，非當事人或當事人之直系血親不得提出調解，但連帶受被告非法行爲之損害者不受此限。

二十一、本辦法呈經中央核准後施行

一 匪區交通經濟封鎖辦法

行政院三十六年一月九日頒行

第一條 關於匪區交通經濟之封鎖除法令別有規定外，依本辦法辦理之。

第二條 本辦法所稱匪區，指正在奸匪暴力控制之區域，所稱封鎖線，指與匪區交界之地區，由國防部以命令定之，並呈報備案。

第三條 對匪區交通經濟之封鎖以行轅戰區綏靖署或綏靖區司令部為單位，並由各該單位之主官以命令行之，封鎖部隊及人員由各該單位主官指定并知照當地地方政府及有關機關協同切實執行封鎖任務。

各部隊對接合地點之封鎖事宜，應由各該地點有關之單位，切實連繫辦理。

第四條 關於人員通過封鎖線者，依左列規定處理之。

一、公務人員除因公務之必要持有證明文件者外，不得進入匪區。

二、技術人員及公務人員之眷屬除有特殊任務者外，雖有證明文件，亦不得進入匪區。

三、一般人民，須呈繳當地政府之還鄉證，始准進入匪區。

四、陸海空軍及地方團警人員，未隨部隊又無該管部隊長官通知或證明文件者，得拒絕通過封鎖線，或押交該管主管處理。

五、從匪區入境之難民，經檢查其無供匪利用之嫌疑者，准予入境。

六、奸匪投誠代表，准予入境，但須派員護送至該地駐軍最高長官處理。

七、奸匪武裝投誠隊伍，准予入境時，除特准者外，須先解除其武裝，並派員押送至主管機關核辦。

八、外籍或無國籍人民（傳教士、新聞記者等）除經主管官署核准持有證明文件者外，禁止通過封鎖線。

第五條 關於物資金融通過封鎖線者，依左列規定處理之。

一、禁止通過封鎖線之物品（或金銀）其種類、名稱、數量，應由封鎖單位會同當地地方政府及有關機關體察實際

情形，詳爲規定，呈報國防部轉呈行政院核定實施。

二、物資金融封鎖之執行，以會同當地地方政府及有關機關辦理爲原則。

三、違反第一款物品（或金銀）之種類，或數量通過封鎖綫者，其物品應予扣留，呈報各該封鎖單位主官或送由當地地方政府及有關機關處理，其處理辦法另定之。

四、軍隊攜帶自用物品，除依照法令規定許可者外，不准其通過封鎖綫。

五、特准通過封鎖綫以收集或搶運匪區物資之商人，准其攜帶之物品（或金銀）種類及數量，以特准文件上註明者爲限。

第六條 關於通過封鎖綫之郵電文件之檢查，及交通工具之統制依左列規定處理之。

一、通過封鎖綫之郵電文件應嚴行檢查，如發現可疑得予沒收繳送有關機關查究。

二、封鎖綫附近，非經允許不得私設電台，及類似通訊機構。

三、封鎖綫附近之民有車船及其交通工具，應分別調查登記，非經許可不得向匪區行駛。

四、封鎖綫之公路鐵道及水道，必要時得斷絕交通，或予以阻塞，非經許可不得通行。

第七條 封鎖綫之變更，由各封鎖單位通知封鎖部隊及當地地方政府暨有關機關，如因適應戰況變化，封鎖部隊人員，得與當地駐軍最高長官商決變更之，惟事後須呈報備案。

第八條 執行交通經濟封鎖之部隊或人員，如有包庇違法瀆職抗命貪污情事，一經查明確實，概送管轄之軍法機關依法嚴辦。

第九條 封鎖部隊或人員及其他協同機關人員，執行任務具有成績者之獎勵事宜，由各該單位於封鎖實施細則中詳細規定之。

第十條 關於封鎖辦法實施細則，由各該封鎖單位，按照實際情形訂定實施，并呈報國防部轉呈行政院備案。

第十一條 本辦法自核准之日施行。

二 綏靖區非法組織遺留物資接管處理辦法

本會第十二次會議通過

一、綏靖區非法組織所遺留之物資，除中央另有規定外，依本辦法規定處理之。

二、非法組織遺留物資之接收保管，由前途進國軍與當地縣（市）政府縣黨部團部及縣（市）民意機關組織接管物資委員會，（以下簡稱接管委員會）設主任委員一人，由縣（市）長兼任，副主任委員二人，由前途進國軍政治部主任及由縣（市）黨團部暨民意機關互選一人担任之，委員若干人，分由各有關機關法團首長担任之，辦事員若干人，由各機關調兼，概為無給職，國軍政治部担任之副主任，在該部隊調境縣（市）境時當然撤銷，不再設置。

三、接管委員會對接收物資，必須詳細登載簿冊，分別層報該管最高軍事長官暨省政府。

四、接管委員會對接收物資，應妥為保管，非經核准，不得處分。

五、非法組織遺留物資之處分應照下列各款辦理。

甲、物資屬於私人應商人者，經非法組織之攫奪或強迫經營者，得憑證申請發還，由接管委員會呈准省政府辦理之。

乙、武器裝具及其他軍用物資，由接管委員會層轉當地軍事最高長官轉報國防部核辦。

丙、鐵路交通器材，由接管委員會呈報該管省政府核交當地交通機關接收應用，並報交通部備案。

丁、屬於工礦業之物資器材，由接管委員會呈報該管省政府轉請經濟部核辦。

戊、屬於普通物資以及不屬於上列各項物資，由接管委員會分別造冊，擬具辦法，呈報省政府核交該縣（市）政府作為救濟及復興建設之用。

六、非法組織遺留物資之處理，經中央或當地最高軍事長官特令指定者，不受第五條之限制。

七、接管委員會因接收保管所需之必要費用，得呈准當地最高軍事長官或省政府，撥用接收物資之一部份。

八、接管委員會之全部工作，自成立之日起，限二個月辦理完竣，遵限撤銷，如物資處理未了，由縣（市）政府負責辦理。

九、本辦法未頒布前對非法組織遺留之物資所作處理，應由原處理機關或部隊，將經過情形連同接收數目詳造表冊，呈報省政府

或當地最高軍事長官核備。

十、綏靖區敵偽產業曾經非法組織處分者，應照敵偽產業處理辦法辦理。

十一、接管委員會對接收物資，有列情弊之一者，按其情節輕重，依懲治貪污暫行條例懲處之。

甲、對接收之物資有侵占盜賣或其他不法舞弊直接間圖利者。

乙、藉接收名義或權力機會勒索敲詐者。

十二、犯前條各款之罪者，應分別依其身分，交由軍法司法機關審理，如屬軍法範圍，並應將審理情形，檢同卷內戶報審核。

十三、本辦法自公佈之施行。

一 修正綏靖區田賦糧食管理辦法

已呈送國防最高會議備案

第一條 綏靖區收復縣份田賦糧食之管理，悉依本辦法之規定。

第二條 各縣經收復後，應設立田賦糧食管理處或田糧科，秉承省田賦糧食管理機關之命，並受縣政府之指揮監督辦理田賦之整理，糧食之接收管理及儲運調劑事項。

第三條 收復縣份田賦之征免依左列規定辦理。

(一) 綏靖區收復各縣田賦，除收復前，歷年積欠，一律豁免外，所有本年度征收賦稅，准予全數留充地方行政及建設之用，其應解中央百分之三十及省級百分之二十免予解繳。

(二) 綏靖區收復各縣災情嚴重確屬無法開征田賦者，得報由省府彙案呈請中央核定豁免，經核准免賦縣份在免賦期內，由國庫按月酌予補助，其補助標準，由財政部另定之。

(三) 爲便利綏靖區地方行政之推動計，由國庫在復員補助費外另撥專款，交綏靖區省政府統籌調度，對災情特別嚴重縣份，先予撥用，仍於免征核定後，於應撥補助費內扣抵之。

第四條 收復縣份田賦冊籍，應依照糧食部所定各項整理辦法，於三十六年度田賦開征前，全部整編完成，並依法調整科則。

第五條 收復縣份之軍糧供應，依照規定，由各省區軍糧籌購委員會籌劃辦理，民食調劑，由田賦糧食管理機關按照當地實際需要情形擬訂具體計劃，呈由省府轉請糧食部核定辦理。

第六條 收復縣份，非法組織所存留之糧食，由各該縣黨政軍團及民意機關會同組織委員會接管，所得糧食，秉承省政府之命，分別撥充地方復員救濟及鞏固地方治安之用，其詳細辦法，由省政府訂定之，其已由部隊或補給機關提用者，應即分別層轉聯合勤務總司令部及糧食部核明扣抵配額，接管委員會未成立前，已由其他機關處理者，應由原處理機關將經過情形，連同接收數目詳造表冊，層報該管省政府查核。

所需之必要經費，經省府核准後，於接收之糧食內撥用一部份。

第七條 搜查非法組織存糧，以已經集中儲存確實屬於非法組織所有者為限，其向人民征派而未收起，或經分給人民使用者，不得再行追收。

第八條 收復縣份之糧食，加工工廠及倉庫依照左列規定處理。

(一) 產權屬於非法組織者，均歸國有，暫交田賦糧食管理機關接管，報候核定處理。

(二) 產業原屬民有，經非法組織佔用者，應由田賦糧食管理機關查明確實證據，報候核定發還。

第九條 接收非法組織存留之糧食，暨加工工廠倉庫等，應由接管機關於接收後十日內造具清冊四份，一份存查，三份呈送省田賦糧食管理機關，一份存查，一份轉報省政府備案，一份轉報糧食部查核，逾期不報或匿報者，分別依法嚴懲。

第十條 糧食運輸，依照軍事征僱快馬車船給與標準，發給口糧及費用。

第十一條 收復縣份之糧食商店行棧工廠，應依照糧商登記規則，向田賦糧食管理機關申請登記，並將營業狀況按期陳報，如有囤積居奇操縱糧價者，依法治罪。

第十二條 公務人員或軍警執行接收或管理糧食職務，如有藉端勒索或營私舞弊者，依懲治貪污條例從重治罪。

第十三條 非法組織存留之糧食，經密報而查獲者，於案情判明確實後，提出實收數百分之三十給獎，其獎金，密報人與查獲機關各給百分之十五。

第十四條 本辦法自公布日起施行。

一 青年訓導大隊組訓辦法

國防部三十五年十二月頒行

- 第一條 為收容感化投誠被俘匪軍、政工人員及毒化甚深之官兵、或國軍被俘來歸可疑之官兵起見特訂定本辦法。
- 第二條 各行轅綏署綏靖區司令部戰區長官部，就事實需要，經呈報中央核准後，得設青年訓導隊，收容受訓人員。
- 第三條 青年訓導隊視收容人數之多寡，而成立區隊、中隊、大隊，每區隊以三十六人為定額，兩區隊以上成立中隊，兩中隊以上，成立大隊，每大隊以五中隊為限，逾額者可呈報另組中隊或大隊。
- 第四條 青年訓導大隊中隊編制表另訂頒發。
- 第五條 投誠人員與被俘人員應予分別編隊訓練。
- 第六條 凡受訓人員發給符號時，在職級欄內無論投誠自首被俘均填「愛國青年」。傷病住院者準此辦理。
- 第七條 青年訓導大隊之業務職掌如下：
 - (甲) 攷查收容人員之家世、思想、經歷、學識、能力、行動、在匪區所受訓練及受毒化感染之深淺等。
 - (乙) 對收容人員，負責糾正其思想，並施以感化教育，灌輸三民主義及其他道德倫理教育等。
 - (丙) 集訓半年以後，思想確已省諛者，可呈准行轅綏署等主管機關予以工作或職業，其志願還鄉者，得遣送其還鄉，但須責成當地政府轉飭所屬鄉鎮保甲秘密監視之。
 - (丁) 毒化甚深匪正不易者，得延長其管訓期限，續施感化。
- 第八條 訓導隊編制內官佐以在各軍官總隊大隊攷選調用，或各級政工人員調用為原則。
- 第九條 訓導隊內官兵薪餉及辦公教育等費，照國軍現行給與規定辦理。
- 第十條 投誠人員，在受訓期間，官佐不分階級，月給零用費三萬元，士兵月給八千元，主副食費照給被俘人員，主副食費實支，官佐月給零用費壹萬元，士兵月給三千元。
- 第十一條 投誠及被俘匪方重要人員，其待遇得專案呈請辦理之。

第十二條 國軍被匪俘去甚久歸來可疑之官兵，其待遇暫與投誠官兵同。

第十三條 受訓人員患病者，可就各行轅綏署等直屬醫務機關診療之。

第十四條 各訓導大隊之教育計劃及辦事細則自行擬訂，但須報國防部備案。

第十五條 本辦法有未盡事宜，可隨時修訂之。

一 綏靖區及東北九省臨時緊急軍政措施辦法

行政院三十五年十二月頒行

一、國民政府爲綏靖區及東北九省在臨時緊急時期，軍政措施克臻迅速處理之目的，特制定本辦法。

二、綏靖區內各最高軍事長官，授與左列有關軍事權宜處理之權，各省政府主席，授與左列有關行政權宜處理之權，東北行轅主任授與左列權宜處理全權以應機宜。

(1) 對整編旅長（未整編師長）暨行政督察區及縣以下各級軍政主管官佐人員失職有據者，准先行撤懲，遴派資歷相當人員暫行代理，分別報請或分知其主管機關依法任用。

(2) 對中央派駐各地區財政糧食救濟機關主管人員，有指揮監督之權，如有違法失職查明屬實者，准先行撤職，遴員派代，報請中央主管機關核辦。

(3) 軍費政費預算已核定者，得斟酌緩急，權宜支配流用，隨時報請備案，另由中央酌撥預備金，並准就撥給之預備金數額範圍內先行緊急動用，補報中央備案，東北各省動支預備金，應逕報東北行轅核准。

(4) 各地區補給困難時，准予徵用軍用物資糧秣人馬等，但應會同地方行政及民意機關公平辦理，並妥定賠償方法，得報請中央主管機關辦理。

(5) 軍法機關仍適用懲治盜匪條例、妨害兵役治罪條例、禁烟禁毒治罪條例、陸海空軍刑法，戰時交通器材防護條例，其受理案件，應不限於被告爲軍人。

(6) 行政督察專員及縣長得兼軍法官，其職權依縣長及地方行政長官兼理軍法暫行辦法之規定。

三、本辦法實施及撤銷時期及其地區以命令定之。

二 匪軍投誠被俘處置及獎賞辦法

國防部三十五年十二月頒行

第一章 對投誠匪軍之處置

第一條 凡集體投誠之匪軍應由軍，（整編師）以上機構按左列步驟辦理。

（甲）投誠匪軍，應即開赴後方適當地點點驗其人馬械彈器材數目，列表呈報國防部核示改編辦法，（投誠匪軍以改編國軍為原則，其辦法另定之）。

（乙）投誠匪軍之政工人員及在匪軍工作一年以上，受奸黨毒化甚深之官兵，應調青年訓導大（中）隊受訓，並在其部隊內成立政治部，負責政訓事宜。

第二條 投誠匪軍中之重要人員，應由行轅或綏署呈報國防部核處。

第三條 凡零星投誠匪軍官兵參照第六條丙項處理之。

第四條 凡向地方政府或地方團隊投誠之匪軍，應先報省保安司令部轉報（或就近逕報），行轅綏署，（戰區長官部或綏靖區司令部）照上述各條處理之。

第五條 對於投誠匪軍之官兵，應設法查明匪區內情，以供我作戰參攷，並促其發表自白書或宣言。

第二章 對俘匪之處置

第六條 處理被俘匪軍官兵應按左列步驟辦理。

（甲）凡經解除武裝，（匪軍官兵不得任意加以殺害，應予優待，並照第七條之規定，作成紀錄，遞解行轅或綏署，（戰區長官部或綏靖區司令部）至俘獲高級重要或特殊者，應即轉解國防部。

（乙）凡俘獲匪軍官兵除軍用品，可予沒收，並照第九條之規定處理外，其私人金錢物品，不得收沒。

（丙）凡被俘匪軍官兵應解送行轅或綏署（戰區長官部或綏靖區司令部）其經攷核確為被匪軍裹脅相從者，得由行

戰區長官部或綏靖區司令部），酌量遣送回籍，或撥補部隊，但被俘之匪軍政工人員，及在匪軍工作一年以上，受奸黨毒化甚深之官兵，應送青年訓導大（中）隊，使受感化教育。

第七條

俘獲匪軍之部隊或機關，應對俘虜者就左列各款詳細詢問作成紀錄。

（甲）被捕者之部隊番號，曾首姓名年齡籍貫及其身份。

（乙）匪軍實力裝備及企圖。

（丙）捕獲之時間地點及其經過。

（丁）有關證件。

第八條

地方團隊俘獲匪部官兵，均參照上述各條處理之，但須先解交省保安司令部，轉解行轅或綏署（戰區長官部或綏靖區司令部）其距離行轅綏署，戰區長官部或綏靖區地點較近者，可就近逕解。

第三章 對俘獲武器之處置

第九條

各部隊（含地方團隊）所繳獲之武器軍品，應於戰鬥終止之次日，由原虜獲部隊（連以上）將其種類，素質數目時間地點某戰役與參戰匪軍番號，及何人虜獲，列表連同武器軍品層報繳解行轅或綏署（戰區長官部或綏靖區司令部），必須留用者，得准報請留用。

第十條

行轅或綏署，（戰區長官部或綏靖區司令部），應將各部隊所解武器軍品，交由就近補給機關驗收並報國防部備案，或呈請核補部隊取據報備。

第四章 獎賞辦法

第十一條

凡匪軍首領率隊攜械投誠者，對該領導人，及每一來歸官兵照附表第一第四給獎，如呈獻匪軍重要文件者，另參照附表第五給獎。

第十二條

投誠人員如係殺害其首領或匪軍幹部後來歸者，（須有確證）其獎金另照附表第二加給之。

第十三條 各軍部或整編師，於收到俘匪及虜獲武器軍品後，除自動解除武裝而投誠之匪軍外，應照附表第三四五之規定，即行核發獎金，同時報國防部備案（地方團隊之俘匪及俘獲武器軍品應照第八九兩條規定，解繳行轅綏署或戰區長官部，綏靖區司令部後，由各該司令部核發獎金，並報國防部備案。

第五章 其他

第十四條 各行轅綏署戰區長官部綏靖區司令部，應在適當地點組設青年訓導大（中）隊，收訓感化匪軍政工人員及受奸黨毒化甚深官兵，其組訓辦法另訂之。

第十五條 凡投誠或被俘之匪傷病官兵，一律予以收容療治，病傷愈後，斟酌情形照前述各條辦理。

第十六條 凡投誠匪軍官兵之待遇薪餉八成，主副食費照國軍規定品量發給，成績優良者，得與國軍同等待遇，但受感訓者，另照青年訓導大隊組訓辦法規定辦理。

第十七條 凡匪俘在未照第六條丙項處理以前，不論官兵主副食費，與國軍同，不發薪餉。

第十八條 凡投誠或被俘匪軍官兵之解送旅費及資遣費，由各部隊直接報請行轅綏署發給，地方機關團隊，先報省保安司令部轉報行轅綏署發給，由行轅綏署按月專案請款歸墊，（資遣費給與規定另定之）。

第十九條 凡投誠或被俘之匪軍官兵，不得因審訊手續，擅自留置其在我部隊機關，停留時刻規定如附表第六。
第二十條 本辦法如有未盡事宜得隨時修訂之。

附表(一)

率領人數	槍枝成數	(單位圓)							備	致
		主	官	將	官	校	官	尉		
五、〇〇〇	六成	三、〇〇〇、〇〇〇	一五〇、〇〇〇	六〇、〇〇〇	三〇、〇〇〇	八、〇〇〇	〇	〇	〇	
二、〇〇〇	六成	一、〇〇〇、〇〇〇	一五〇、〇〇〇	六〇、〇〇〇	三〇、〇〇〇	八、〇〇〇	〇	〇	〇	
一、〇〇〇	六成	六〇〇、〇〇〇	〇	六〇、〇〇〇	三〇、〇〇〇	八、〇〇〇	〇	〇	〇	
四〇〇	六成	三〇〇、〇〇〇	〇	〇	三〇、〇〇〇	八、〇〇〇	〇	〇	〇	
一〇〇	七成	一二〇、〇〇〇	〇	〇	三〇、〇〇〇	八、〇〇〇	〇	〇	〇	

附記 特種兵部隊如迫擊砲排機槍連通訊排班等由主官率隊來歸者得比照本表加倍給獎

附表(二)

匪軍		首領		賞格		備		致	
總司令官區司令邊區主席或相當職務者		一	二、〇〇〇、〇〇〇	同級黨政委加倍					
軍分區司令省主席市長軍長師長縱隊司令或相當職務者		一	一、〇〇〇、〇〇〇						
旅長團長支隊司令專員及其相當職務者		一	四〇〇、〇〇〇						
營長縣長及其相當職務者		一	一〇〇、〇〇〇						

投誠人員殺害其首領或匪軍幹部有確證者給與賞格表

連長連附區長及其相當職務者	一	一六、〇〇〇		
排長鄉鎮長及其相當職務者	一	五、〇〇〇		

附表(三)

戰場俘獲匪部人員賞格表				
俘	匪	人數	賞格	備
匪軍總司令軍區司令邊區主席或相當職務者	一	二、〇〇〇、〇〇〇		同級黨政委加倍
匪軍分區司令省主席市長縱隊司令或相當職務者	一	一、〇〇〇、〇〇〇		
匪軍旅長團長支隊司令專員及其相當職務者	一	四〇〇、〇〇〇		
匪軍營長縣長及其相當職務者	一	一〇〇、〇〇〇		
匪軍連長連附區長及其相當職務者	一	一六、〇〇〇		
匪軍排長鄉長及其相當職務者	一	五、〇〇〇		
匪軍 士 兵	一	一、〇〇〇		

附表(四)

鹵虜戰利品賞格表				
品名	數量	堪賞	修廢	格
步(騎) 槍	一枝	六、〇〇〇	三、〇〇〇	一、〇〇〇
				備
				致

輕機關槍	一挺	四〇、〇〇〇	一〇、〇〇〇	四、〇〇〇	
重機關槍	一挺	八〇、〇〇〇	二〇、〇〇〇	八、〇〇〇	
高射機關槍	一挺	一二〇、〇〇〇	四〇、〇〇〇	一六、〇〇〇	
手槍	一支	一〇、〇〇〇	四、〇〇〇	一、〇〇〇	
信號槍	一枝	二、〇〇〇	八〇〇	四〇〇	
擲彈筒	每個	一、〇〇〇	四〇〇	二〇〇	
步砲或迫擊砲	一門	八〇、〇〇〇	四〇、〇〇〇	六、〇〇〇	六公分以下小口徑砲折半給獎
對戰車砲	一門	一二〇、〇〇〇	六〇、〇〇〇	二〇、〇〇〇	
山(騎)砲	一門	一六〇、〇〇〇	八〇、〇〇〇	三三、〇〇〇	
輕榴彈砲	一門	二〇〇、〇〇〇	一〇〇、〇〇〇	四〇、〇〇〇	
野砲	一門	二〇〇、〇〇〇	一〇〇、〇〇〇	五〇、〇〇〇	
重(十加)砲	一門	三三〇、〇〇〇	一六〇、〇〇〇	八〇、〇〇〇	
重(十五榴)砲	一門	四〇〇、〇〇〇	二〇〇、〇〇〇	一〇〇、〇〇〇	
七五高射砲	一門	八〇、〇〇〇	四〇、〇〇〇	二〇、〇〇〇	
十五高射砲	一門	一、二〇〇、〇〇〇	六〇〇、〇〇〇	三〇〇、〇〇〇	
攻城重砲	一門	一、六〇〇、〇〇〇	八〇〇、〇〇〇	四〇〇、〇〇〇	
列車砲	一列	二、四〇〇、〇〇〇	一、二〇〇、〇〇〇	六〇〇、〇〇〇	

裝甲汽車	一輛	二八〇、〇〇〇	一四〇、〇〇〇	七〇、〇〇〇
小型(輕)坦克	一輛	四〇〇、〇〇〇	二〇〇、〇〇〇	一〇〇、〇〇〇
中型(中)坦克	一輛	六〇〇、〇〇〇	三〇〇、〇〇〇	一五〇、〇〇〇
大型(重)坦克	一輛	八〇〇、〇〇〇	四〇〇、〇〇〇	二〇〇、〇〇〇
汽車	一輛	八〇、〇〇〇	四〇、〇〇〇	二〇、〇〇〇
三輪車	一輛	四〇、〇〇〇	二〇、〇〇〇	八、〇〇〇
機器腳踏車	一輛	二〇、〇〇〇	一〇、〇〇〇	四、〇〇〇
普通腳踏車	一輛	四、〇〇〇	二、〇〇〇	一、〇〇〇
載重汽車	一輛	八〇、〇〇〇	四〇、〇〇〇	一六、〇〇〇
牽引汽車	一輛	四〇、〇〇〇	二〇、〇〇〇	八、〇〇〇
砲兵彈藥車	一輛	二〇、〇〇〇	一二、〇〇〇	四、〇〇〇
汽油	每大箱	二〇、〇〇〇		
砲隊鏡	一個	四〇、〇〇〇	二〇、〇〇〇	八、〇〇〇
經緯儀	一個	八〇、〇〇〇	四〇、〇〇〇	一六、〇〇〇
精巧測量氣壓小型電機	一具	三〇、〇〇〇		
測遠機	一架	八〇、〇〇〇	四〇、〇〇〇	一六、〇〇〇
方向板	一塊	二〇、〇〇〇	一〇、〇〇〇	四、〇〇〇

電話機	聽音器	帶背無線電	汽用無牽引	軍用無線電	喇叭式	車載探照燈	野戰探照燈	析桑木舟	望遠鏡	漕舟	橡皮舟	汽艇	鐵舟	測用器	觀測梯	雙角鏡	測板
一座	一個	一台	一台	一個	一個	一個	一個	一艘	一個	一艘	一艘	一艘	一艘	一個	一個	一個	一塊
一、二、〇〇〇	四〇、〇〇〇	二〇、〇〇〇	一、二〇、〇〇〇	八〇、〇〇〇	八〇、〇〇〇	八〇、〇〇〇	八〇、〇〇〇	二〇、〇〇〇	一、二、〇〇〇	二〇、〇〇〇	八〇、〇〇〇	八〇、〇〇〇	八〇、〇〇〇	一、二、〇〇〇	四、〇〇〇	二〇、〇〇〇	一、二、〇〇〇
六、〇〇〇	二〇、〇〇〇	一〇、〇〇〇	六〇、〇〇〇	四〇、〇〇〇	四〇、〇〇〇	四〇、〇〇〇	四〇、〇〇〇	一〇、〇〇〇	六、〇〇〇	八、〇〇〇	四〇、〇〇〇	四〇、〇〇〇	四〇、〇〇〇	六〇〇	二、〇〇〇	一〇、〇〇〇	八〇〇
三、〇〇〇	一、二、〇〇〇	四、〇〇〇	二、四、〇〇〇	二〇、〇〇〇	二〇、〇〇〇	二〇、〇〇〇	二〇、〇〇〇	四、〇〇〇	三、二、〇〇〇	四、〇〇〇	一、二、〇〇〇	一、二、〇〇〇	一、二、〇〇〇	二、四、〇〇〇	八〇〇	四、〇〇〇	四〇〇

無線電話機	一架	二〇、〇〇〇	一〇、〇〇〇	四、〇〇〇	
電線	每公斤	八〇〇			
槍彈	一〇〇粒	一、六〇〇	八〇〇	四〇〇	
步兵砲彈	一顆	四、〇〇〇	二、〇〇〇	八〇〇	
信號(手榴)彈	一顆	八〇〇	四〇〇	二〇〇	
野戰砲各種	一顆	一六、〇〇〇	八、〇〇〇	三、二〇〇	
重砲各種	一顆	三二、〇〇〇	一六、〇〇〇	八、〇〇〇	
飛機炸彈	一顆	二、〇〇〇	一、四〇〇	六〇〇	
25 公 斤	同上	四、〇〇〇	二、〇〇〇	一、四〇〇	
50 公 斤	同上	六、〇〇〇	三、〇〇〇	一、二〇〇	
100 公 斤	同上	八、〇〇〇	四、〇〇〇	二、〇〇〇	
200 公 斤	同上	一二、〇〇〇	六、〇〇〇	三、〇〇〇	
300 公 斤	同上	一六、〇〇〇	八、〇〇〇	四、〇〇〇	
燃燒公	同上	二、〇〇〇	一、〇〇〇	六〇〇	
12 公 斤	同上	四、〇〇〇	二、〇〇〇	一、〇〇〇	
瓦斯公	同上	二、〇〇〇	一、〇〇〇	六〇〇	
50 公 斤	同上	二、〇〇〇	一、〇〇〇	六〇〇	
飛機炸	同上	二、〇〇〇	一、〇〇〇	六〇〇	
500 公 斤	同上	二、〇〇〇	一、〇〇〇	六〇〇	
信號藥包	一公斤	二、〇〇〇			

軍號	布大衣	布軍服	呢大衣	呢·軍服	軍毯	皮圖囊	馱鞍	偽裝網	防毒手套	防毒面具	鋼盔	重機槍彈帶	坦克車輪帶	38式預備槍管	平射砲筒	步兵(山野)管砲
一支	一件	一套	一件	一套	一床	一個	一具	一個	一雙	一具	一頂	一掛	一根	同上	一顆	十顆
一、二〇〇	八〇〇	八〇〇	四、〇〇〇	四、〇〇〇	四〇〇	八〇〇	八〇〇	八〇〇	二四〇	二、四〇〇	一、六〇〇	二〇〇	八、〇〇〇	二、〇〇〇	八、〇〇〇	八〇〇
八〇〇	四〇〇	四〇〇	二、〇〇〇	二、二〇〇	二〇〇	四〇〇	四〇〇	四〇〇	一一〇	一、二〇〇	八〇〇					
							二〇〇	二〇〇	六〇	四〇〇	三三〇					

鋼	帳	皮	皮	水	飯	皮	大	中	大	小	溝	手	鐵	鐵	手	疊
背	彈	帶	彈	壺	盒	帶	元	元	元	十	骨	骨	絲	絲	骨	鋸
心	盒	帶	盒	壺	盒	囊	鋤	鋤	鋤	字	鑿	鑿	鉗	剪	鑿	鋸
一件	一個	十根	一個	一只	一只	一個	一把	一把	一把	一把	一柄	一柄	一把	一把	一柄	一把
二、〇〇〇	八〇〇	八〇〇	八〇〇	一六〇	八〇	八〇〇	四〇〇	二四〇	四八〇	三二〇	八〇〇	八〇〇	一六〇	八〇〇	八〇〇	六四〇
八〇〇	四〇〇	四〇〇	四〇〇	八〇	四〇	四〇〇	二〇〇	一二〇	二四〇	一六〇	四〇〇	四〇〇	八〇	四〇〇	一二〇	三二〇
		二〇〇	二〇〇				八〇	四〇	八〇	四〇	二〇〇	二〇〇	四〇	二〇〇	四〇	一二〇

軍馬	軍用犬	照相材料	地雷	砲彈鐵箱	電氣點火機	火焰機	大小煙霧筒	煙霧發射器	腸線	上血管管	兩齒銳鈎	鈍鈎	鎌刀	劈刀	刺刀	軍刀
一匹	一頭	一箱	一具	一個	一具	一具	一具	一具	一盒	一條	一條	一條	一把	一把	一把	一把
一二、〇〇〇	四、〇〇〇	六、六〇〇	八、〇〇〇	一、六〇〇	一二、〇〇〇	四〇、〇〇〇	二、四〇〇〇	四〇、〇〇〇	二、八〇〇	四〇〇	八〇〇	四〇〇	二四〇	二四〇	二四〇	四〇〇
			四、〇〇〇	八〇〇	六、〇〇〇	二〇、〇〇〇	一、二〇〇〇	二〇、〇〇〇			四〇〇	二〇〇	一二〇	一二〇	八〇	二〇〇
			二、〇〇〇	四〇〇	二、〇〇〇	四、〇〇〇	四〇〇	四、〇〇〇			二〇〇	一〇〇	四〇	四〇	六〇	一〇〇

偵察機	一架	一、二〇〇、〇〇〇	八〇〇、〇〇〇	四〇〇、〇〇〇
驅逐機	一架	一、二〇〇、〇〇〇	八〇〇、〇〇〇	四〇〇、〇〇〇
輕轟炸機	一架	一、二〇〇、〇〇〇	八〇〇、〇〇〇	四〇〇、〇〇〇
重轟炸機	一架	二、〇〇〇、〇〇〇	一、二〇〇、〇〇〇	六〇〇、〇〇〇
繫留氣球	一台	二、〇〇〇、〇〇〇	一、二〇〇、〇〇〇	六〇〇、〇〇〇
團旗	一面	四〇、〇〇〇		
營旗	一面	二〇、〇〇〇		
連旗	一面	四、〇〇〇		
識別旗	一面	四、〇〇〇		
通信手旗	一付	八〇		
鐵梯	一架	一、二〇〇	八〇〇	四〇〇

附記 稍加修理即堪使用之戰利品准照堪用核獎

附表(五)

函獲敵人文件書籍賞格表

文 件 名 稱	數 量	賞 金	備 考
有關會戰之軍事重要命令	每册	三〇、〇〇〇	

有關會戰之師軍區軍分區命令(支隊或騎兵旅)	每册	二〇、〇〇〇
師軍區軍分區命令簿	每册	三、〇〇〇
團以下部隊命令簿	每册	一二、〇〇〇
情報戰報人事等簿	每册	一二、〇〇〇
秘本電碼	每册	一五〇、〇〇〇
通告或會稿簿	每册	三、〇〇〇
陣中日記簿	每册	八、〇〇〇
連以上編制表	每件	二、四〇〇
畫有軍隊配備地圖	每張	八、〇〇〇
其他軍事書籍文件	每件	八〇〇

附記：(一) 本表所定賞格以各項文件與此次作戰有關可資參考者為限

(二) 命令通報及編成表等文件如在該文件內記載日期一週內呈達本部或在文件中發現重要敵情在一週內先行呈達本部經認為確有價值者由本部電各行轅或綏靖公署戰區司令長官部或綏靖區司令部核給特別賞格

附表(六)

匪軍投誠被俘人員在我部隊機關停留時刻規定表

部隊機關名稱	停留時間	備	考
軍(師)省保安司令部	五日	在規定時間內解送行轅綏署或戰區長官部綏靖區司令部有特殊情形延留者可申述理由	

旅部地方專員公署	三日	
團部地方縣政府	一日	
營部區公所	十二小時	
連部鄉鎮公所	六小時	

重劃綏靖區範圍地名一覽表

根據國防部第三廳亥真戰謀簽字第二七三號代電附圖及亥餘戰謀簽第二八〇號代電附圖亥敬戰謀六四六六號代電製
三十五年十二月二十五日

分區	蘇北區	皖東南區	膠東區
新收復縣名	海門 靖江 泰興 如皋 高郵 寶應 淮陰 泗陽 宿遷 睢甯 蕭縣 碭山 豐縣 沛縣 啓東 東台 興化 南通 江都 東海 灌雲 泰縣 儀徵 六合 淮安 鹽城 漣水 邳縣	天長 盱眙 五河 泗縣 靈璧 嘉山 來安 宿縣	即墨 膠縣 高密 益都 臨淄 掖縣 安邱 濰縣 昌邑 昌樂
計小	28	8	10
將收復縣名	阜甯 沭陽 贛榆		榮成 煙台 廣饒 威海衛 文登 牟平 海陽 福山 棲霞 蓬萊 黃縣 招遠 萊陽 平度 壽光 諸城 沂水 莒縣 臨朐 日照
計小	3	8	20
計合	31		30
備註			

冀南區	豫北區	魯西南區
東明 青縣 滄縣 濮陽 清豐 獲鹿 永年 長垣	永城 夏邑 滑縣 濬縣 虞城 沁陽 博愛 孟縣 考城 蘭封 內黃 武陟 汲縣 輝縣 靈寶 修武 安陽 閔鄉 淇縣 湯陰 民權 延津 溫縣 濟源	淄川 博山 長山 桓台 章邱 濟陽 滋陽 嶧縣 長清 齊河 鄒平 嘉祥 鉅野 荷澤 定陶 濮縣 聊城 濟甯 曹縣 單縣 魚台
8	24	23
南樂 大名 廣平 肥鄉 成安 磁縣 邯鄲 沙河 邢台 臨城 高邑 贊皇 元氏 趙縣	臨漳 林縣 武安 涉縣	陽信 高苑 博興 青城 利津 濱縣 沾化 無棣 惠民 樂陵 德平 商河 臨邑 陵縣 德縣 平原 禹城 恩縣 武城 夏津 高唐 清平 博平 茌平 平陰 東阿 東平 汶上 甯陽 肥城 泰安 萊蕪 新泰 蒙陰 泗水 曲阜 鄒縣 滕縣 費縣 臨沂 郟城 齊東 聊城 范縣 觀城 壽張 朝城 陽穀 莘縣 堂邑 臨清 冠縣 邱縣 館陶
15	4	55
23	28	78

冀中	冀東	察哈爾	綏遠	熱河
香河 三河 薊縣 寶坻 平谷 灤安 撫甯 樂亭 遵化 豐潤 玉田 甯河 盧龍 涞水 定興 徐水 望都 保定 新樂 興隆 都山 固安 昌黎	豐鎮 涼城 興和 集甯 陶林 清水河 和林格爾 薩縣 武川 托克托 岡陽	萬全 宣化 懷來 延慶 涿鹿 張北 商都 多倫 崇禮 尚義 陽原 懷安 蔚縣 康保 沽源 寶昌 新明 龍關	承德 赤峯 平泉 圍場 隆化 豐甯 灤平 建平 甯城 綏東 開魯	赤城
23	11	18	11	林西 林東 經棚 天山 魯北
易縣 涑源 完縣 唐縣 房山 滿城 曲陽 行唐				
8		1	5	
31	11	19	16	

計共	區	南	晉	區北晉								
區12		蒲縣	中陽	趙城	定襄	天鎮	大同	陽高	廣靈	應縣		
		垣曲	曲沃	洪洞	開喜							
		平陸	夏縣	翼城	靈石							
		芮城	文水	五台	降縣							
			浮山	圪縣	霍縣							
188			19							5		
	長子	安澤	晉城	離石	崑嵐	崑嵐	保德	大甯	永和	石樓	繁峙	代縣
	屯留	襄垣	高平	汾西	嵐縣	寧武	崑嵐	大甯	神池	編關	繁峙	代縣
	沁水	黎城	榆社	和順	靜樂	神池	崑嵐	大甯	編關	編關	繁峙	代縣
	陽城	潞城	武鄉	昔陽	興縣	編關	崑嵐	大甯	編關	編關	繁峙	代縣
	壺關	平順	沁縣	遼縣	方山	河曲	崑嵐	大甯	編關	編關	繁峙	代縣
	陵川	長治	沁源	孟縣	臨縣	五寨	崑嵐	大甯	編關	編關	繁峙	代縣
161			42								8	
349			61								13	

說明：一、本表係根據國防部第三廳所送行政配合軍事綏靖區域劃分計劃要圖及代電等計列

二、熱察綏三省蒙旗部份以蒙旗名稱不詳未列入

綏靖區政工主管人員對收復區各縣鄉鎮地方行政協助辦法

本會第八次會議修正本

- 一、爲積極使剿匪部隊政工主管人員參加協助與指揮監督收復區各縣鄉（鎮）地方行政工作起見，特訂定本辦法。
- 二、政工主管人員協助縣鄉（鎮）地方行政工作期間，以縣區收復秩序安定時爲止。
- 三、剿匪部隊政工主管人員，得由國防部派兼爲民政督導員，於派定後通知省政府。
- 四、各級兼任民政督導員之政工主管人員協助督導事項如左。
 1. 地方政權之建立。
 2. 匪偽政權之摧毀。
 3. 縣軍事法庭之設置。
 4. 戶口保甲之清查整編，國民身份證及連絡切結之辦理。
 5. 民衆與民衆團體之組訓與運用。
 6. 軍民之合作及普設軍民合作站。
 7. 軍事之供應。
 8. 交通通訊之修建與保護。
 9. 難民之安撫與救濟。
 10. 碉寨工事之整修。
 11. 情報網及遞步哨所之設置。
 12. 貪污奸細之檢舉。

- 13 學校及文化事業之舉辦。
 - 14 土地及房屋糾紛之調處。
 - 15 金融偽幣與物資之流通與管制。
 - 16 煙毒賭娼之查禁。
 - 17 匪軍反正之策動。
 - 18 縣訓練所之設置充實與基層幹部之訓練。
 - 19 縣鄉民衆自衛隊及警察隊之編訓。
 - 20 人民服務隊之組訓。
 - 21 其他有關地方應興應革事項。
- 五、旅以上之部隊長進入收復區後，如無地方政府時得令民政督導員（上校以上者）建立臨時地方政府，辦理前條所列事項，並得依縣長及地方行政長官兼理軍法暫行辦法處理軍法業務，候縣鄉（鎮）地方政府組成時交替之，如有縣鄉（鎮）地方政府隨軍推進時，民政督導員依照前條所列事項協助並指揮督導之。
- 六、各級兼任民政督導員之政工主管人員，（上校以上者），對於各縣鄉（鎮）之地方行政人員有賞罰權，但須列舉事實證據，會同部隊長處理之，並函咨其上級機關知照。
- 七、本辦法自呈奉核准後施行。

綏靖區各級部隊長協助推行地方自治暫行辦法

本會第七次會議通過

一、爲肅清奸匪，維持治安，恢復地方政權，協助推行地方自治起見，特訂定綏靖區各級部隊長協助推行地方自治暫行辦法，（以下簡稱本辦法。）

二、凡經國軍收復後之鄉鎮城市駐在地之師旅團長（或尙未整編之軍師團長），應卽就每連官兵中嚴格遴選最有能力品格及政治認識者官長一員士兵四名，指派配屬之政治部或團指室工作，受政治部主任或團指導員之督導指揮。

三、綏靖區地方自治之協助推行，分三個步驟完成，第一步驟時間爲一個月，第二步驟二個月，第三步驟三個月。

四、協助推行範圍及方法如下：

甲、第一步驟

1. 恢復地方政權，綏靖區鄉鎮保甲組織經奸匪破壞或變更者，符就隨軍返鄉義民中選定優秀有爲青年及公正勤廉鄉賢，先行恢復地方各級機構，建立地方政權。

2. 清查戶口，編組保甲，依據「收復區實施戶口清查辦法」，「縣保甲戶口編查辦法」等，協助縣市政府查編，主辦機關，除責令戶政及警察人員，并發動當地返鄉知識份子協同辦理，務使人必歸戶，戶必歸保甲。

3. 組訓地方自衛隊部隊，進入綏靖區後，應卽會同縣市政府，或鄉鎮公所，就現有之民衆及武器（或以梭標馬刀等物代替），編組爲地方自衛隊，縣（市）設大隊，鄉（鎮）設中隊，保（或聯保）設分隊，分隊下設盤查哨、守望遞步哨，偵察班等，負責清查奸宄，維護交通，偵察匪情，傳達公文，協助作戰等任務，加緊組訓，切實掌握運用，依照行政院頒布之「綏靖區民衆自衛隊組訓方案」辦理。

乙、第二步驟

4. 綏靖區流通之非法發行幣券，應一律作廢，協助縣政府禁止使用，並佈告週知，至以非法發行幣券所生之債權債務，

其處理辦法：（一）、原以法幣訂立之契約，經被迫改折非法發行之幣券者，一律回復法幣原額，（二）、以非法發行之幣券訂立之契約，由當事人協議，以法幣改訂之，協議不成時，由當地鄉鎮或區地方善後協進會（或鄉鎮公所）予以調解，調解不成時，由該管司法機關依法公平處理之。

5. 實行清鄉與聯保連坐辦法，清查戶口，編組保甲，施行後，隨即協同縣政府或鄉鎮公所普遍實行清鄉，以一族清一族，一房清一房，一戶清一戶辦理，同時實行聯保連坐辦法，設立保甲秘密通訊員，使奸匪無法潛伏活動。

6. 綏靖區內之農地，經非法分配農民耕種，如其所有權人爲自耕農者，依原有證件或保甲四隣證明文件收回自耕，其所有權人非自耕農時，在政府未依法處理前，准依原有證件或保甲四隣證明文件保持其所有權，並應由現耕農民繼續佃耕。

7. 對於收復縣份之民食軍糧，協助縣田賦糧食管理處負責統籌，作有計劃之調整與補給，各機關各部隊不得向人民直接徵用。

丙、第三步驟

8. 推行合作事業，協助各縣合作指導人員于各縣收復時，應將原不合法之合作組織予以解散，另行成立區域及鄉鎮合作社籌備處，徵求人民入社，舉行創立會，宣告成立，積極推進合作事業，各縣應設一聯合社，其籌備成立，亦照此辦理。

9. 舉辦生產事業，如修路築垣，修築水渠水堰水車水碾，興辦水利，設置苗圃林場植樹造林開墾荒地，實行公共造產等，視當地需要緩急，分別協助地方辦理。

10 其他必須協助推行之地方自治工作。

五、各攷選調用官兵之獎懲，由師旅政治部主任團指導員報由各級部隊長獎懲，其協助推行地方自治之成績，得列爲本年度部隊攷成之一，本部並得派員分赴綏靖區，實地視察情形，呈請 主席獎懲之。

- 六、協助推行時，得參照「綏靖時期各部隊政治工作大綱」「綏靖時期政工服務員甄訓辦法」辦理。
- 七、本辦法如有未盡事宜，得呈請以命令修改之。
- 八、本辦法自公布之日起施行。

綏靖時期督辦清鄉暫行辦法

本會三十五年十月三十日通飭施行

- 第一條 綏靖時期爲迅速肅清收復區潛伏匪徒鞏固地方治安起見，特製定督辦清鄉暫行辦法（以下簡稱本辦法）。
- 第二條 收復區清鄉事宜，由行轅綏署戰區綏靖區及各該地軍事最高長官（整編之旅長以上未整編者師長以上）督飭並協助各級地方行政官吏，依照本辦法之規定辦理之。
- 第三條 凡已收復之地方，迅卽成立清鄉隊，以地方行政機關（專員公署縣政府區鄉（鎮）公所）各級黨團部保安團隊各公法團及駐軍政治部共同組織之，層層備案。
- 第四條 清鄉隊須依照政府法令規定，以清查戶口整編保甲，搜查散匪，登記民槍，辦理聯保連坐，廣大宣傳招撫爲主要工作。
- 第五條 凡經軍隊收復之縣城及鄉鎮與重要交通據點，應於收復後之第一日着手清鄉隊之組織，立即劃分區域，實施清查，並規定限期大據點（縣城）五日內完成，小據點（鄉鎮）二日內完成，各軍隊及行政長官，應切實負責，通力合作，嚴督密致，不使逾限。
- 第六條 凡已收復之縣城重鎮，如有因清戶不嚴，聯保不確，致被潛伏匪徒襲擊失陷土地時，其駐在地之軍隊與地方行政長官，皆應共同負責，並按臨陣逃避失陷守地治罪。
- 第七條 各地辦理清鄉事宜，應於月終填具報表，層報上級機關查核。
- 第八條 凡努力清鄉工作，查獲潛伏匪徒案件甚多，確著成績者，得按其情節，層轉國防部請予核獎。
- 第九條 本辦法適用於綏靖區以令頒佈之。

加強綏靖區黨政軍聯席會報辦法

本會第六次會議通過

- 第一條 爲使綏靖區黨政軍團各機關密切配合統一指揮，以加強推進復員善後工作起見，特訂定本辦法。
- 第二條 綏靖區內以黨政軍聯席會報爲指導機構，對黨政軍團有關綏靖事項之推進，負統籌策劃及督導之責。
- 第三條 綏靖區黨政軍聯合會報，並應遵照綏靖區施政綱領，加強民衆組訓，實施民衆自衛，安定社會，貫徹政令等工作，經會報決定，有關機關應即負責執行。
- 第四條 凡綏靖區轄區內之各級黨政軍聯席會報，除受中央黨政軍聯席會報指導外，應受各該綏靖署區及各戰區黨政軍聯席會報指導監督。
- 第五條 綏靖區各級黨政軍聯席會報秘書處（室）應將工作方針，行動策略，與其鄰接之秘書處（室）互相通報，以期收密切配合之效。
- 第六條 綏靖區應視實際情形，斟酌需要，督促地方組織民衆自衛隊等組織，並考核其成績，分別獎懲。
- 第七條 在軍事進展地帶，黨政人員必須隨同部隊行動，並立即成立會報，處理一切問題。
- 第八條 綏靖區黨政軍聯合會報，應扶助民意機關，使能發揮民衆公意，協助政軍法令之推行。

綏靖區政務委員會與黨政軍聯席會報配合辦法

(本會第六次會議通過)

- 一、中央黨政軍聯席會報秘書長參加綏靖區政務委員會。
- 二、綏靖區政務委員會秘書長參加中央黨政軍聯席會報。
- 三、綏靖區政務委員會派連絡秘書參加中央黨政軍聯席會報秘書處聯絡秘書會議。
- 四、綏靖區政務委員會派往各綏靖地區之督導人員，應參加各綏靖地區黨政軍聯席會報。
- 五、各地黨政軍聯席會報，應遵照綏靖區施政綱領及各項辦法推進工作。
- 六、各綏靖區會報有關綏靖政務事項，應由中央黨政軍聯席會報送請綏靖區政務委員會處理，綏靖區政務委員會之重要法令辦法，應送請中央黨政軍聯席會報轉發各級會報辦理。
- 七、綏靖區政務委員會與中央黨政軍聯席會報，應密切聯繫并隨時交換情報。

徐州綏靖區各縣市黨團政工大隊組織辦法

本會第八次會議修正本

一、爲使綏靖區內黨（團）政工作指揮之統一與靈活以配合軍事需要。特規定政府半控制區，及被匪佔領區各縣（市）組織黨政工作大隊。

二、黨政工作大隊就原各該縣（市）政府縣黨部三民主義青年團分團部及所屬機關工作人員編組成立，必要時得聘請縣參議員及地方公正士紳參加工作。

三、政黨工作大隊，受當地黨政軍聯席會報之指揮監督。

四、大隊部設大隊長一人，副大隊長二人，大隊長由縣長兼任，副大隊長由縣黨部書記長分團部幹事長（或主任）分任之。

五、大隊部設秘書一至二人，並設總務黨政軍事宜慰四組，每組設組長一人，組員若干人，分掌各項事務。

1. 總務組 掌理文書庶務會計衛生等事項。

2. 黨政組 掌理黨（團）務運用，民衆組訓，軍民合作，難民救濟，經濟建設等事項。

3. 軍事組 掌理民衆武力之編訓，通訊情報之運用，工事碉堡之構築及作戰策反等事項。

4. 宣慰組 掌理文化宣傳慰勞等事項。

六、各縣（市）區鄉鎮得視需要情形編組分隊。

七、大隊工作人員，均由各機關調派，不另支薪，其事業及活動費用，由當地黨政軍聯席會報籌措撥付之。

八、各縣工作大隊編組完成後，應呈報徐州綏靖公署備查。

九、各縣完全收復後，黨政機關應即恢復原有建制。

十、本辦法自頒布之日起實施。

山東綏靖統一總指揮部組織規程

國民政府備案

第一條 爲謀第二綏靖區黨政軍團指揮統一，運用靈活，以配合軍事需要起見，特設立山東綏靖統一總指揮部（以下簡稱本部）

第二條 本部由左列各機關組織之（並於每週由各機關首長舉行會報一次）

一、第二綏靖區司令部

二、山東省政府

三、青島市政府

四、山東省保安司令部

五、山東省黨部

六、青島市黨部

七、三民主義青年團山東支團部

第三條 本部之職權如左：

一、黨務團務政務軍務之推進及運用。

二、民衆之組訓及運用。

三、社會經濟建設之改進，合作事業之發展與土地問題之處理。

四、整理地方武力，編制保甲，促進地方自治之實施。

五、地方行政之改進。

六、交通通信之修復保護與糧食之購運屯儲。

七、工事碉堡之構築及匪區經濟之封鎖。

八、宣撫慰勞社會救濟民衆服務等工作之發動。

九、加強情報，揭發貪污及擴大宣傳工作之實施。

十、各部隊軍風紀之整飭事項。

十一、其他與綏靖有關及軍民合作諸事項。

第四條 本部設左列各高級職員：

一、主任一人，由第二綏靖區司令官兼任。

二、副主任二人，由山東省政府主席省黨部主任委員兼任。

三、秘書長一人，由主任副主任選派之。

四、副秘書長二人，由省政府秘書長及省黨部書記長兼任。

第五條 本部設左列各組：

一、第一組 設組長一人，秘書三人，書記司書各二人。

二、第二組 設組長一人，參謀三人，繪圖員一人，書記司書各二人。

三、第三組 設組長一人，組員三人，副官一人，書記司書各二人。

四、第四組 設組長一人，秘書一人，組員一人，郵電檢查員四人，書記一人。

五、第五組 設組長一人。秘書書記司書各一人。

第六條 本部職員按照業務一部專任外，概由各機關調用，不支俸給。

第七條 本部設工作督導團設計委員會，其組織規程另訂之。

第八條 本部隨軍令軍令之進展，於必要地點設立支部直屬分部及分部，其組織規程另訂之。

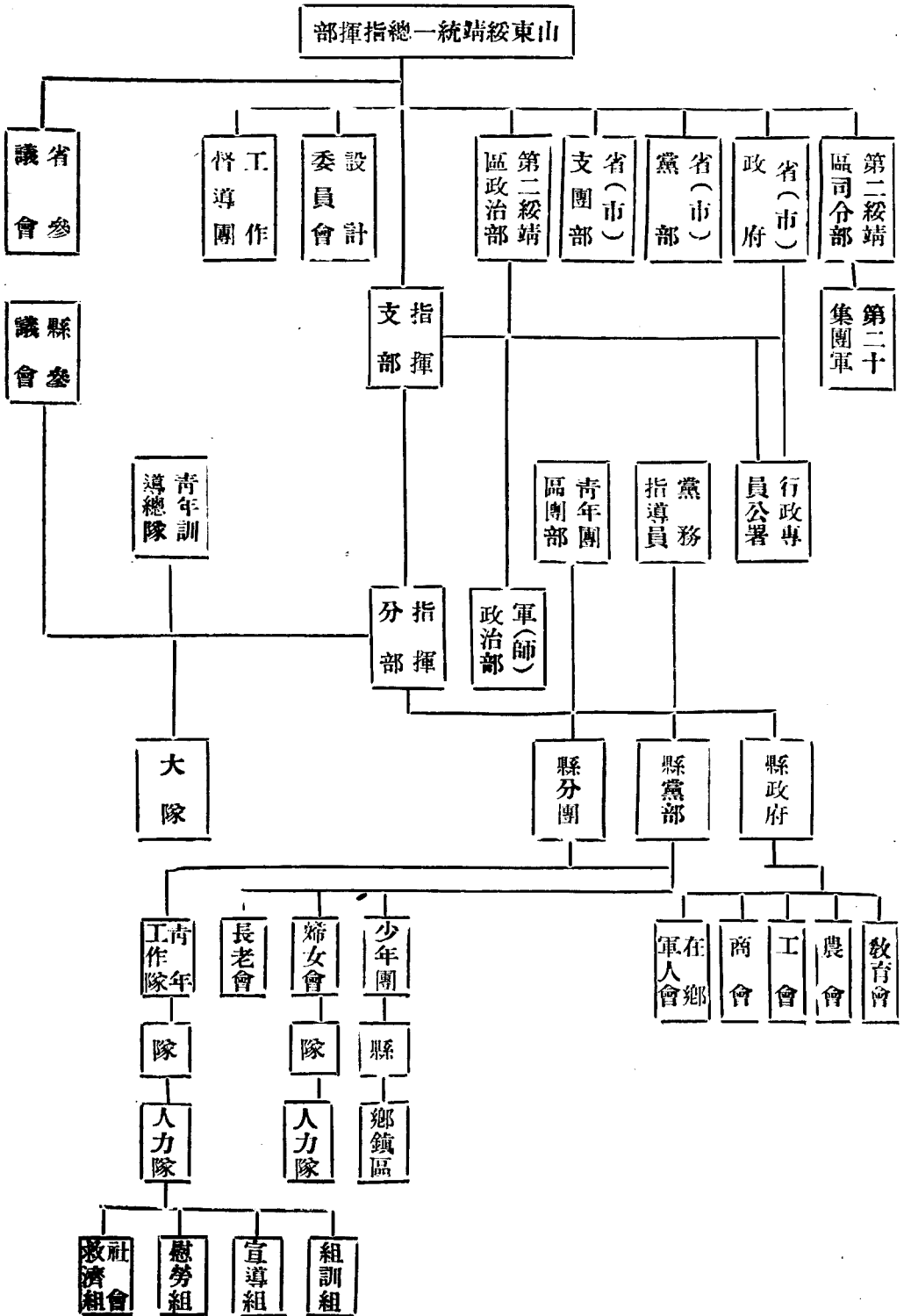
第九條 本部經費由第二綏靖區司令部與省政府籌撥之。

第十條 本部辦事細則另定之。

第十一條 本部於綏靖任務完畢後呈請撤銷。

第十二條 本部組織規程綏靖會議決議通過公佈施行並由國防部轉請行政院備案。

山東綏靖統一總指揮部組織系統表



山東省綏靖統一總指揮部某支部某分部組織規程

- 第一條 依總指揮部組織規程第八條之規定，於必要地點設立分部，受上級指揮部之指導監督。
- 第二條 分部由左列各機關組織之。
- 一、師司令部或團本部。
 - 二、師政治部。
 - 三、縣政府。
 - 四、縣黨部及青年團分團部。
- 第三條 分部之職權與支部同。
- 第四條 分部設左列各職員。
- 一、主任一人，由當地駐軍高級司令官兼任，如有特殊情形另以命令行之。
 - 二、副主任二人，由縣長及縣黨部書記長兼任。
 - 三、秘書一人，股長二人，股員若干人。
- 第五條 分部設左列各股：
- 一、第一股：辦理全縣與綏靖有關之政治業務。
 - 二、第二股：辦理全縣與綏靖有關之軍事業務。
 - 三、第三股：辦理文書及庶務。
- 第六條 分部職員由各機關調用為原則，不支薪給。
- 第七條 分部得設綏靖工作督導團及設計委員會。
- 第八條 分部經費由駐司令部籌撥之。

第九條 分部之設置與撤銷由總指揮部以命令行之。
第十條 本組織規程經總指揮部核准後，公布施行之。

山東省綏靖統一總指揮部支部組織規程

第一條 依統一總指揮部組織規程第八條之規定，於必要地點，設立支部受總指揮部之指揮監督。

第二條 支部由左列各機關組織之。

一、集團軍總司令部或軍（師）司令部。

二、集團軍政治部或軍（師）政治部。

三、專員公署（市政府）。

四、黨務督導員及青年團區團部市黨部。

第三條 支部之職權與總指揮部同。

第四條 支部設左列職員：

一、主任一人，由當地駐軍高級司令官兼任。

二、副主任二人，由行政專員（或市長）及縣黨部書記長兼任。

三、秘書主任一人，科長三人，科員若干人。

第五條 支部設左列各科：

一、第一科：辦理與綏靖有關之黨政業務。

二、第二科：辦理與綏靖有關之軍事業務。

三、第三科：辦理文書庶務交際收發。

第六條 支部職員以各機關調用為原則。

第七條 支部得設綏靖工作督導支團及設計委員支會。

第八條 支部經費由駐軍司令部與當地政府籌撥之。

第九條 支部之設立與撤銷由總指揮部以命令行之。
第十條 本組織規程經總指揮核准後公布施行。

山東省綏靖統一總指揮部設計委員會組織規則

第一條 爲集思廣益，推進綏靖工作起見，特組織設計委員會（以下簡稱本會）。

第二條 本會設計委員爲不定額，其人選由指揮部主任就左列人員中擇優聘任之。

一、地方賢達與耆宿。

二、大學教授及學者專家。

三、黨政軍團及地方團之高級人員。

第三條 本會設主任委員一人，由省參議會議長兼任，副主任委員二人，由三民主義青年團支團部主任及綏靖區司令部高級軍官一人兼任之。

第四條 本部之任務如左：

一、關於全省黨政軍業務改進之建議。

二、關於綏靖工作之設計與推行。

三、關於指揮部交辦之事項。

第五條 本會分軍事政治經濟教育黨務五組，由委員自行選擇加入一組或兩組。

第六條 本會每月開會兩次，由主任委員召集之，必要時得召開臨時會，在休會期間，每組應推選駐會委員一人主持業務進行。

第七條 本會辦事細則另訂之。

山東省綏靖統一總指揮部工作督導團組織規則

第一條 依本部組織規程第七條之規定，爲視察督導各部隊及地方黨政機關執行本部會議決議事項之進展考核其成績以增進

綏靖工作效率起見，特組織工作督導團（以下簡稱本團）。

第二條 本團由下列各機關組成之。

一、第二綏靖區司令部。

二、山東省政府及有關各廳處。

三、山東省保安司令部。

四、山東省黨部。

五、三民主義青年團山東支團部。

六、山東省參議會及地方士紳。

七、第二綏靖區政治部及所屬各集團軍軍師政治部與山東省保安司令部政治部。

第三條 本團之組織如下：

一、團長一人。

二、副團長一人。

三、秘書一人。

四、宣慰組組長一人，組員若干人。

五、督導組組長一人，組員若干人。

六、糾察組組長一人，組員若干人。

七、視事實之需要，得設司書譯電員若干人。

第四條

本團團長副團長由總指揮部主任派員担任，秘書及各組組長由團長就各部隊機關指派參加，本團工作人員避員保由主任命令派兼之，組員司書及譯電人員等以調用為原則，必要時得設專任人員。

第五條

本團之職權如下：

- 一、對人民之宣傳撫慰事宜。
- 二、對民隱之訪問事宜。
- 三、對政令之佈達事宜。

四、對修築道路橋樑碉堡之督導考核事宜。

五、對海防湖及封鎖工作之考核事宜。

六、對匪盜及地方治安之調查事宜。

七、對肅奸工作之考核事宜。

八、對清剿綏靖工作之考核事宜。

九、對民衆負擔之調查事宜。

十、對貪污之檢舉事宜。

十一、對軍風紀之糾察事宜。

十二、對治安會議一切決議事項執行情行之考核事宜。

第六條

本團視事實之需要，得設分團以期督導迅速而收分工合作之效，其組織如下。

一、分團長一人。

二、副分團長一人。

三、秘書一人。

四、宣慰股股長一人，股員若干人。

五、督導股股長一人，股員若干人。

六、糾察股股長一人，股員若干人。

第七條 各級部隊及地方政府，對治安業務應列為中心工作，為其考績之一，本團視其成績優劣，報請各級主管機關予以獎懲，獎懲辦法另定之。

第八條 本團由綏靖區司令部配屬軍法官若干人隨團工作，受理綏靖區內緊急案件，並受權對於現行重要犯有處決呈判之權。

第九條 本團督導範圍以第二綏靖區所轄地區為限。

第十條 本團經費實報實銷，由第二綏靖區司令部與山東省政府籌撥。

第十一條 本團于任務完畢後結束，由統一總指揮部以命令行之。

第十二條 本團辦事細則另定之。

第十三條 本辦法經本部主任核准公佈施行，並呈國防部行政院備案。

青年訓導總隊組織規則

- 第一條 綏靖區爲收容自新青年並糾正澄清其思想與灌輸三民主義宣達中央國策使自新青年能成爲建立三民主義新中國之優秀幹部而組織青年訓導總隊（以下簡稱本總隊）。
- 第二條 本總隊直屬三民主義青年團山東支團部並受第二綏靖區政治部之指導。
- 第三條 本總隊爲便於集中訓導起見，於每統一指揮支部所在地，設置一大隊，承總隊之命，受指揮支部之指揮。
- 第四條 本總隊之編組如附表。
- 第五條 本總隊訓練以政治感化教育爲主眼，其重要課程如下。
 - 一、政治課程——國父遺教，領袖言行，國際現勢，本國史地，民族文選。
 - 二、軍事課程——學科典範令，術科基本教練。
 - 三、訓育課程——精神講話，小組會議，辯論會，演講會。
- 第六條 本總隊之訓練，本管教訓合一，實行嚴格軍事管理。
- 第七條 本總隊隊員之待遇另訂之。
- 第八條 本總隊之經費呈請中央籌措之。
- 第九條 本規則如有未盡事宜，得呈請修正之。
- 第十條 本規則經總指揮部核准實施之，嗣奉到中央正式法令時，卽予廢止。

青年工作隊組織規則

第一條 綏靖區各級統一指揮機構爲闡揚三民主義宣達中央國策推行政府法令協助綏靖工作，應發動地方知識青年及文教人員組織青年工作隊。

第二條 青年工作隊以縣爲單位組織之，由統一指揮分部指揮督導其工作。

第三條 縣設青年工作隊一隊，各中等學校及鄉鎮設一工作分隊，分隊之下設組訓宣傳慰勞社會救濟四組。

第四條 縣青年工作隊設隊長一人，由縣青年分團幹事長或籌備主任兼任之，隊附一人，由縣教育局或教育科長兼任之，幹事四人，由隊長於地方文教團體首長或資深教師與優秀之青年團員中遴選兼任之，書記及公役各一人雇用之，分隊部設分隊長一人，於當地資深中小學校長中遴選兼任之，分隊附一人，由鄉公所文化股長兼任之，各組組長於當地青年團員及文教人員中遴選兼任之，公役一人雇用之。

第五條 青年工作隊各組中之中心工作如下：

一、組訓組之工作，爲發動組織各村民衆團體及善後協進會協助組織並訓練剿匪義勇隊及地方自衛隊偵防奸匪與奸黨之活動，舉辦民衆補習學校等。

二、宣導組之工作，爲以壁報戲劇宣講歌詠等方式，從事剿匪建國各種宣傳，並向民衆多作個別談話，宣達中央國策，揭露奸匪陰謀，發動羣衆參加或協助剿匪軍事工作。

三、慰勞組之工作，爲發動地方人士募集慰勞物品，從事慰勞綏靖部隊與傷病官兵及設立茶水站等。

四、社會救濟組之工作，爲協助地方政府救濟難民，防止病疫及其他有關救濟工作。

第六條 青年工作隊之官佐，由統一指揮分部派任之。

第七條 青年工作隊除雇員公役外，而他隊長隊附幹事組長隊員等均爲給職。

第八條 青年工作隊之辦公費及事業費雇員公役薪水等，由各統一指揮部編列預算，交由地方政府撥款支用列報，必要時由

各統一指揮部酌予補助。
第九條 本規則呈奉核准後施行。

設置合作農場辦法

行政院三十五年二月二十五日頒佈

第一章 總則

- 第一條 合作農場以發展農業合作實行集體生產為宗旨，準用合作社法與同法施行細則及農場登記規則之規定組織之。
- 第二條 合作農場得因業務上或區域上之需要設置分場。
- 第三條 合作農場應定名為某某（地名）合作農場或合作農場分場。
- 第四條 合作農場設立一個以上之分場時，應于農場之上標明其次第。
- 第五條 合作農場及分場設立時，應檢具章程載明名稱場址資金而積組織業務盈餘分配標準及解散事由等，連同場員名冊業務計劃場形略圖及成立之日期，呈請當地合作主管機關登記，依照農場登記規則，向當地農業主管機關為農場之登記，並呈報地政主管機關備查。

第二章 場員

- 第六條 凡願遵守合作原則及農場規則提供勞力從事集體經營者，均得請求加入合作農場人員，合作農場分場，以合作農場之場員為場員。
- 第七條 有下列各款情事之一者，不得為合作農場場員。
 - 一、褫奪公權者。
 - 二、曾被通緝尚未撤銷者。
 - 三、曾有惡劣嗜好者。
- 第八條 凡在合作農場成立後請求加入者，須由場員二人以上之介紹，經理事會議核准並報告場員大會，此項入場手續須於業務年度開始以前完成之。
- 第九條 場員應繳納入場金，其金額多寡由場員大會規定之，此項入場金，得以勞作力之價值折合之。
- 第十條 新場員之權利義務與舊場員同。
- 第十一條 場員有下列情事之一者，經場員大會決議予以除名，一、不遵守本場規則者，二、破壞本場名譽及業務者，三、觸

犯刑章被判徒刑或褫奪公權者。

第十二條 場員有下列情事之一者，即喪失其場員資格。一、自請退場。二、死亡或殘廢。三、除名。

第十三條 場員自請退場須于年度終了前兩個月內行之，場員自請退場，須經理事會核准并報告場員大會通過。

場員經核准後退場者，由合作農場給予本年度應得之盈餘，其未能即行分配之部份，得由理事會給予相當之補助金，經核准退場之場員，所得分配盈餘，如已與其所供勞力之價值相等者，不另給補助金，其所分得盈餘，如超過其所供給之勞力價值者，無須退還。

第十四條 場員喪失場員資格，不得要求分配場有財產及公積金，但死亡殘廢或其他特殊情形，得由合作農場理事會酌量變更之。

第三章 組織

第十五條 合作農場設理事至少三人，監事至少三人，由場員大會選任之，其職權及任期依合作社理監事之規定。

第十六條 合作農場設場長一人綜理場務，必要時得設副場長一人，襄助場務，由合作農場理事會派任之。

第十七條 合作農場設管理員若干人，由場長派充之，受場長之指揮監督，分任監工技術指導保管等一切事項。

第十八條 合作農場得分股辦事，股設股長。

第十九條 合作農場分設場主任一人，管理員若干人，由場長派充之。

第二十條 合作農場及分場設會計員，由理事會直接派任之。

第二十一條 合作農場場員得依其農作之性質或地區之不同，劃分為若干小組，組設領袖。

第二十二條 合作農場之職員受理事會之指揮監督，如有舞弊及操縱情事，經場員五人以上之聯名舉發，由理事會查實者，得請當地主管機關處理之。

第二十三條 合作農場得設特種委員會辦理特定事項。

第四章 會議

第二十四條 合作農場以場員大會為最高權力機關，每年至少一次，於業務年度終了時舉行之，必要時並得由理事會或四分之一以上之場員之請求召集臨時場員大會。

第二十五條 場員大會之職權如左：

- 一、選舉理事及監事。
- 二、決議農場業務計劃及預算決算。
- 三、審核并接收場務及會計報告。
- 四、決定工作估價及勞動份數之標準。
- 五、決定勞動份數之報酬及收益分配。
- 六、決定合作農場之成立改組或解散。

第二十六條 合作農場場員大會，以理事主席為主席，理事主席缺席，由理事互推一人為主席。

第二十七條 場員大會以二分之一以上場員之出席為法定人數，出席場員二分之一以上之同意，始得決議。

第二十八條 合作農場理事會及監事會每月各舉行一次，其職權依合作社理監事會之規定。

第二十九條 合作農場職員每月舉行場務會議一次，由場長召集之，必要時得召開臨時會議。

第五章 業務

第三十條 合作農場以經營各種農業生產為主要業務，並得兼營與其主業有關之各種副業。

第三十一條 合作農場以應用改良品種改良農具及病蟲害防治方法藥品等為原則，由當地農業技術改進機關指導之。

第三十二條 合作農場之農具除公共使用，必須由農場設置者外，得由場員自備之。

第三十三條 合作農場分組經營時，其設備原料及勞力等，應力求配合運用，以減低成本或增加效能。

第三十四條 合作農場之農產品或副產品，除場員自用部份外，得委託合作社代為運銷。其費用由合作社及農場雙方議定之。

第三十五條 合作農場應舉行工作競賽，其成績優異者，并應予以特種榮譽及獎勵，其辦法另定之。

第三十六條 合作農場應單獨或聯合有關組織設置運輸工具倉庫晒場器材室並修築道路或改善水利。

第三十七條 合作農場應視經濟能力所及，單獨或聯合設置公共住宅公共食堂水井浴室理髮室子弟學校補習學校醫療所公園娛樂場圖書室碉堡及公墓。

第三十八條 合作農場之業務年度終了時，應由場長製成財產目錄資產負債表業務報告書收益分配案，報由理事會連同監事之查

賬報告書，提經場員大會議決通過。

第六章 資金

第三十九條 合作農場為籌劃其所需營運資金，得設置一種或一種以上之生產基金。

第四十條 合作農場之生產基金。由場員視其所加入之生產部門繳納之。依股計算，每股國幣一百元，必要時得先繳半數，其餘半數於半年內繳納之。

第四十一條 合作農場之生產基金，除現金外，以土地田舍牲畜種籽肥料農具或勞力折合現金繳納之。

第四十二條 合作農場為監理生產基金之運用，得設立保管委員會。

第四十三條 合作農場資金不敷營運時，得向有關金融機關申請貸款，本項貸款之用途，得依農場之小組劃分之。

第四十四條 合作農場向金融機關申請貸款時，得以農場財產之全部或一部為抵押。

第七章 土地

第四十五條 合作農場場員，在該所屬農場地區內之私有土地，除住宅園圃外，以供給農場共同利用為原則，並應儘量廢除界限，使全地土地打成一片，以利合作耕種之用。

第四十六條 合作農場為吸收土地實行集體耕種時，對出讓土地之場員或非場員，得酌予獎金，其辦法另訂之。

第四十七條 國家依法沒收之逆產或無主之土地，合作農場得優先購買或申請配給之。

第四十八條 國家或地方公有之荒地，合作農場為實施公共造產，得優先請領或承租。

第四十九條 合作農場租用之土地及其附着物，經改良而增加之生產力與價值，如出租人收回自用時，應照所增加之價值，償付農場，其計算標準於租約內訂明之。

第五十條 場員所供給之土地及其附着物，以聲明永久出讓為原則，場員退出農場時，其土地及附着物，由農場按照市價購買之。

第五十一條 君作農場之土地，不得分割出賣與出租。

第五十二條 合作農場因求場地完整與耕作便利，對於私有土地得呈請徵收及土地重劃。

第八章 勞動

第五十三條 合作農場場員之勞動分為特殊勞動及普通勞動。

第五十四條 合作農場場員之勞動依份計算，以每十小時作為一份為原則。

第五十五條 合作農場練習生之勞動，得視其練習之成績，以每十小時作為若干分之一份。

第五十六條 合作農場之特殊勞動，得視其重要之程度，以每十小時作為若干份，但不得超過五份。

第五十七條 合作農場之特殊勞動，以需要高級辦事能力技術知識者為限，其詳細標準，由場員大會議定之。

第五十八條 普通勞動之工作數量，應依時間或成果規定標準，凡超過標準者，亦得視為特殊勞動，酌增其所得之分數，此項標準，由場員大會決定之。

第五十九條 合作農場應逐日登記各場員之工作時間或成果，並分期依照規定之標準，將各場員之勞動合成應得分數彙計之，此項登記，得分組辦理之。

第六十條 合作農場每月應將各場員一月中所得之勞動份數公布之。

第六十一條 勞動報酬，比照當地當時普通工資計算之。

第六十二條 合作農場場員，應對農場或合作社實行勞動服務，其獎懲辦法另定之。

第六十三條 合作農場對患病之場員及懷孕或嬰孩須哺乳之婦女工作人員，在其全部或部份休息時間，仍應酌予勞動份數，以維

持其生活。

第六十四條 合作農場聘用非場員爲工程師技師或會計師時，得另定其待遇。

第六十五條 場員每月得向各該場員預支必要之生活費或實物，但其數額不得超過其已做工作所值總數之一半。

第九章 損益分配

第六十六條 合作農場盈餘分配，應分作一百，以百分之十爲生產基金，百分之十爲公積金，百分之十爲公益金，百分之五爲農場員工福利金，百分之二十爲農場各種獎勵金；百分之四十五依各場員勞動之份數分配之。

第六十七條 合作農場之各種獎勵金依左列比率分配之：

一、土地百分之二十五。

二、資金百分之二十五。

三、特殊勞動百分之二十五。

四、普通勞動百分之二十五。

第六十八條 合作農場設有分場時，其收益以併入總場計算爲原則，必要時得劃分之。

第六十九條 合作農場設置生產基金不僅一種時，得視其用途劃分之程度以定收益之劃分或混合。

第七十條 合作農場場員對於場有財產農業機具及耕畜等，必須加意愛護，慎重使用，倘因疏忽致受損害，應由場員負責賠償，其賠償標準，由農場訂定之。

第七十一條 合作農場遇有虧損時，除以抵押品及生產基金抵償外，以場員所負之責任處理之。

第十章 附則

第七十二條 各級合作社物品供銷處及各級合作社設置農場時，得準用本辦法之規定。

第七十三條 本辦法施行前之合作農場，如不符合本辦法之規定者，應自本辦法施行後半年內改組之。

第七十四條 本辦法自公布之日施行。

江蘇省政府主席駐淮陰臨時辦公處辦事簡則

- 一、江蘇省政府爲遵照 行政院節京壹字第二〇二八二號訓令，實施督導蘇北收復區行政措施，加強自衛起見，特設江蘇省政府主席駐淮陰臨時辦公處（以下簡稱本處）。
- 二、本處辦理事項，以有關綏靖區施政綱領規定及臨時中央交辦緊急重要事項爲限，其他行政仍由省政府處理。
- 三、主席除隨時巡視各縣，就地實施督導外，必要時得召集各專員縣長及其他機關舉行會報指示一切。
- 四、本處設主任一人，由民政廳廳長兼任，秉承主席之命，處理日常事務，并監督指揮所屬工作人員。
- 五、省府各廳處局會主管，爲推行主管業務便利時，得隨時來往駐處工作。
- 六、本處工作人員，由各廳處局調派之。
- 七、主席因公出巡時，由本處主任代拆代行。
- 八、本處對外行文仍以主席或省政府名義行之。
- 九、本處發出文電均冠以「淮」字以資識別。
- 十、各附屬機關，奉到本處淮字文電，如須具復時，應逕遞本處，并分呈省政府及各有關廳處局會。
- 十一、本處發出文電，均應抄錄副本隨時寄回省政府或各廳處局會存查或府續辦理。
- 十二、本處於蘇北全境恢復正常秩序時，卽呈報 中央撤銷之。

綏靖區小本貸款審查會組織通則

- 第一條 中國農民銀行（以下簡稱農行）爲審查綏靖區小本貸款除設有地方善後協進會之地方會同該會辦理者外應就農行小本貸款處分佈區域組織小本貸款審查會（以下簡稱本會）
- 第二條 本會之任務爲審核小本貸款之用途貸額保證及其他有關事項。
- 第三條 本會會址設於辦理小本貸款區域行政機關或自治機關。
- 第四條 本會置於委員五人至九人除當地黨政機關主管及農行小本貸款處主辦人員爲當然委員外餘由農行與當地行政機關及有關機關協商推定之均爲無給職。
- 第五條 本會設正主任委員一人，副主任委員二人，當地行政機關長官爲主任委員黨部主任委員及農行小本貸款處主辦人員爲副主任委員。
- 第六條 本會每週開常會二次，必要時得召集臨時會均由主任委員召集之。
- 第七條 本會開會時得臨時邀請有關人員列席。
- 第八條 本會得向當地黨政機關及農行調用人員辦理文書工作。
- 第九條 本通則經農行董事會核准施行報請財政部備案。

第一綏靖區黃橋實驗區綏靖復員工作綱要

甲 工作原則

- 一、針對奸匪以組織推進政治，以政治掩護軍事之策略，實行政治剿匪，澈底摧毀其在匪區內一切制度及組織。
- 二、統一事權，迅赴戎機，以軍事為主體厲行黨（團）政軍一元化。
- 三、保障軍事勝利成果，嚴密組訓民衆，強化行政機構，恢復及鞏固面的控制。
- 四、改變作風，收攬人心，發展民生經濟，解除民衆痛苦，以加速三民主義之澈底實行。

乙 工作目標

- 五、配合軍事力量殲滅匪軍主力，並摧毀奸匪一切反動設施。
- 六、發展黨團組訓民衆團體及自衛武力協助綏靖。
- 七、恢復及鞏固地方政權，辦理清查戶口編組保甲工作。
- 八、協助處理土地糧食問題並推行合作事業。
- 九、推動地方各項建設尤其對公路電訊交通之迅速恢復。
- 十、辦理善後救濟及宣傳調查工作。

丙 工作項目

十一、軍事

- （一）建立地方保安部隊。
- （二）加強民衆自衛武力。
 1. 編組民衆自衛隊。
 2. 組訓壯丁隊。

3. 編組難民還鄉團。

(三) 建立各區縣情報網。

(四) 設置盤查哨巡邏隊遞步哨。

(五) 組織護路隊。

(六) 建築人民自衛防禦工事。

(七) 成立警察機構。

(八) 協助推行警管區制。

(九) 協助設立鄉村秘密義務警察。

(十) 擠查民間槍枝。

十二、政治

(一) 安定人心招撫流亡。

(二) 實施縣各級組織。

1. 充實縣政府組織。

2. 設置區署。

3. 恢復鄉鎮公所保辦公處及甲長辦公處。

(三) 整理保甲

1. 編組保甲。

2. 清查戶口。

3. 實施聯保連坐。

4. 舉辦戶口異動查報。

5. 製發國民身份證。

(四) 整理縣鄉鎮區域。

(五) 肅清匪患。

1. 清查散匪。

2. 策動反正。

3. 辦理自首自新。

4. 設立感化所。

(六) 建立各級民意機關。

(七) 組訓民衆。

1. 組織婦女隊兒童隊青年工作隊運輸隊等。

2. 組織各種職業團體與社會團體。

3. 組織地方善後協進會。

(八) 組設軍民合作站。

(九) 設立縣幹訓所。

十三、財政金融

(一) 整理法定稅收。

(二) 整理地方公有款產。

(三) 請中央特予補助。

(四) 嚴密對匪經濟封鎖。

1. 協助處理偽幣郵印花稅票。

2. 調節收復區金融及經濟流通。

3. 協助地方推廣合作事業。

(六)處理土地及糧食問題。

1. 照徐州綏靖公署頒佈之「收復區土地處理暫行辦法」處理土地問題。

2. 協助政府二五減租。

3. 協助調查及登記公私糧食嚴禁囤集居奇。

4. 協助收購民間餘糧供應軍糧民食。

(七)廢除苛捐雜稅。

十四、教育文化

(一)協助恢復各級學校。

(二)協助收容並訓練流亡青年。

(三)辦理民衆學校或短期訓練班。

(四)大量印發各種宣傳品。

(五)暴露奸匪罪行，加深人民憎恨。

(六)組織地方宣傳機構，擴大宣傳效果。

(七)提倡正當娛樂擴大藝術教育巡迴宣傳。

十五、社會救濟

(一)舉辦善後救濟。

(二)辦理緊急農貸。

(三)辦理流動醫藥救濟。

(四)籌設縣衛生院。

(五)推行清潔及衛生運動。

十六、情報及調查。

(一)搜集及偵察各種匪情供給軍隊及地方政府以利綏靖工作。

(二)調查地方公正士紳。

(三)調查地方匪偽流氓地痞土豪劣紳。

(四)調查貪污案件。

(五)調查地方各種公開及秘密組織。

(六)突擊及摧毀一切反動設施。

十七、其他臨時工作。

十八、黃橋區內之公路電訊交通建設依軍事要求另行區處。

丁 附則

十九、本綱領實施期間以第一綏靖區司令部對黃橋區軍事清剿期間為準。

二十、本綱要所訂工作項目在實施時均依照中央江蘇省政府及徐州綏署頒行法令辦理之。

徐州綏靖區各縣市黨團政工大隊組織辦法

修正本

一、爲使綏靖區內黨（團）政工作指揮之統一與靈活，以配合軍事需要，特規定政府半控制區及被匪佔領區各縣（市）組織黨政工作大隊。

二、黨政工作大隊，就原有各該縣（市）政府縣黨部三民主義青年團分團部及所屬機關工作人員編組成立，必要時得聘請縣參議員，及地方公正士紳參加工作。

三、黨政工作大隊，受當地黨政軍聯席會報之指揮監督。

四、大隊部設大隊長一人，副大隊長二人，大隊長由縣長兼任，副大隊長由縣黨部書記長分團部幹事長（或主任）分任之。

五、大隊部設秘書一至二人，並設總務，黨政，軍事，宣慰四組，每組設組長一人，組員若干人，分掌各項事務。

1. 總務組 掌理文書庶務會計衛生等事項。

2. 黨政組 掌理黨（團）務運用，民衆組訓，軍民合作，難民救濟，經濟建設等事項。

3. 軍事組 掌理民衆武力之編訓，通訊情報之運用，工事碉堡之構築，及作戰策反等事項。

4. 宣慰組 掌理文化宣傳慰勞等事項。

六、各縣（市）區鄉鎮得視需要情形編組分隊。

七、大隊工作人員，均由各機關調派，不另支薪，其事業及活動費用，由當地黨政軍聯席會報籌措撥付之。

八、各縣工作大隊編組完成後，應呈報徐州綏靖公署備查。

九、各縣完全收復後黨政機關應即恢復原有建制。

十、本辦法自頒布之日起實施。

中國農民銀行綏靖區業務推進委員會組織規程

第一條 本行爲配合政府，在綏靖區促進農村經濟建設，實施土地政策，特設綏靖區業務推進委員會（以下稱本會）。

第二條 本會之任務如左。

一、綏靖區業務之調查計劃推進及督導事項。

二、綏靖區分支機構之設置變更事項。

三、綏靖區各級人員之調派訓練考核事項。

四、綏靖區業務資金之籌撥事項。

五、綏靖區業務有關章程之擬訂事項。

六、其他應協同有關機關辦理綏靖區經濟建設及土地處理事項。

第三條 本會設委員十五人至二十五人，除總經理協理總管理處各部處室主管人爲當然委員外，其餘就本行行員中派任之。

主任委員由總經理兼任，副主任委員由主任委員就委員中提請董事會指派之。

第四條 本會設秘書一人，由主任委員就委員中指派兼充，秉承主任委員之意辦理會務。

第五條 本會得視事實需要，就綏靖區之地域分設小組，其工作人員，由主任委員就委員及行員中派充之。

小組辦事規則另定之。

第六條 本會因事務上之需要，得向總管理處請調人員分組辦事。

辦事細則另定之。

第七條 本會每月舉行常會一次，必要時得由主任委員召集臨時會。

第八條 凡關綏靖區業務推進之重要事項，應由本會擬具計劃及實施辦法提請總管理處核定之。

第九條 本規程經董事會核准施行，修改時同。

