



大同二年七月六日滿洲帝國政府特准掛號認爲新聞紙類  
 昭和八年二月二日滿洲帝國政府特准掛號認爲新聞紙類  
 昭和八年三月十六日第三種郵便物認可  
 康德四年三月十七日發行(日)刊

# 政府公報

康德四年三月十七日  
 第八百八十七號  
 星期三(水曜日)

## 任免及指敍

### 錄抄次目

- ◎國務院訓令 民政振興會議規程
- ◎權度局佈告 電池計之型式
- ◎官廷彙報 賜謁等
- ◎高等農業學校入學許可取寄
- ◎公 告 滿洲國日人縣技士見習招
- ◎公 告 滿洲國日人縣技士見習招
- ◎公 告 滿洲國日人縣技士見習招
- ◎公 告 滿洲國日人縣技士見習招

調任(轉任)臨時產業調查局技正敍薦任二等  
 康德四年三月十五日

任文敎部禮敎司長敍簡任二等  
 實業部技佐 伊藤慶二

調任(轉任)安東省公署敎育廳長敍簡任二等  
 康德四年三月十六日

陞敍薦任五等  
 康德四年三月一日

陞敍薦任五等  
 康德四年三月五日

調任(轉任)國務院總務廳參事官敍薦任五等

任土木局技佐敍薦任六等

調任(轉任)外交部事務官敍薦任六等

調任(轉任)外交部北滿特派員公署事務官敍薦任四等

調任(轉任)專賣總署事務官敍薦任六等

調任(轉任)專賣署事務官敍薦任五等

調任(轉任)專賣署事務官敍薦任六等

調任(轉任)專賣署事務官敍薦任六等

任專賣署事務官敍薦任六等

調任(轉任)專賣署技佐敍薦任六等

調任(轉任)專賣工廠事務官敍薦任六等

兼任專賣工廠技佐敍薦任六等

兼任臨時產業調查局技正敍薦任五等

兼任臨時產業調查局事務官敍薦任六等

任專賣署事務官

任專賣署事務官

高須進一

幸田武雄

水野明治

米田健次郎

土師勝次

廣瀨德寶

照山虎壽

篠崎昌平

山內信高

川上正利

岩下定雄

佐々木誠一

岩下定雄

岡田秀夫

實業部技正

岡田秀夫

實業部事務官

石田芳穂

實業部事務官

石田芳穂

實業部事務官

石田芳穂

實業部事務官

石田芳穂

兼任臨時產業調查局技佐敍薦任五等  
康德四年三月十六日

兼任稅關事務官佐敍委任二等

兼任稅關事務官佐敍委任三等  
康德四年三月十五日

調任(轉任)專賣總署屬官敍委任三等  
康德四年三月八日

任農事試驗場技士敍委任四等  
康德四年三月一日

陞敍委任一等

實業部技佐 山本一行

財政部屬官 蓋萬鍾

財政部屬官 望月玉城

專賣署屬官 張玉璞

馮書麟 金鎮璞

蒙政部屬官 會魯

蒙政部屬官 須藤定雄

同 山根順太郎

同 馮書麟

同 李鴻昌

同 阿齊拉圖

同 錫里都稜

同 同

蒙政部屬官 岩野一雄

蒙政部技士 安長仁

陞敍委任三等

興安東省公署技士 小坂法城

同 蔚島武夫

陞敍委任三等

興安南省公署巡官 大友美明

陞敍委任三等

興安南省公署巡官

山添勇次

陞敍委任二等

興安西省公署屬官

那孫孟和

陞敍委任三等

興安西省公署巡官

中村定義

陞敍委任二等

同

吉田常逸

陞敍委任三等

興安北省公署屬官

本多三松

陞敍委任三等

同

富英額

陞敍委任二等

興安北省公署巡官

馬貫德雄

陞敍委任二等

科爾沁左翼中旗屬官

綠川勝治

科爾沁右翼前旗屬官 小西京太郎

陞敍委任三等

興安學院教官

首藤榮喜

給四級俸

派在臨時產業調查局調查部辦事(臨時產業調查局調查部勤務ヲ命ズ)

康德四年三月十五日

給五級俸

臨時產業調查局技正

伊藤慶三

長節文

安東省公署教育廳長 谷 次 亨

給四級俸  
康德四年三月十六日

高等農業學校教授 鮑 啓 彰

給八級俸  
康德四年二月二十七日

饒河縣參事官 大 穗 久 雄

給九級俸  
康德四年三月五日

國務院總務廳參事官 手 島 庸 義

給十級俸  
派在國務院總務廳法制處辦事 (國務院總務廳法制處勤務ヲ命ズ)

土木局技佐 蓮 尾 秀

給八級俸  
派在土木局第二工務處辦事 (土木局第二工務處勤務ヲ命ズ)

外交部事務官 上 野 正 夫

給十二級俸  
派在外交部政務司辦事 (外交部政務司勤務ヲ命ズ)

外交部北滿特派員公署事務官 河 野 達 一

給五級俸

專賣總署事務官 江 村 重 藏

給十一級俸

專賣署事務官 高 須 進 一

給五級俸  
派在奉天專賣署辦事 (奉天專賣署勤務ヲ命ズ)

專賣署技佐 岩 下 定 雄

給六級俸  
派在奉天專賣署辦事 (奉天專賣署勤務ヲ命ズ)

專賣署事務官 照 山 虎 壽

給六級俸  
派在營口專賣署辦事 (營口專賣署勤務ヲ命ズ)

專賣署事務官 廣 瀬 德 實

給六級俸  
派在安東專賣署辦事 (安東專賣署勤務ヲ命ズ)

專賣署事務官 土 師 勝 次

給六級俸  
派在錦縣專賣署辦事 (錦縣專賣署勤務ヲ命ズ)

專賣署事務官 幸 田 武 雄

給六級俸  
派在新京專賣署辦事 (新京專賣署勤務ヲ命ズ)

專賣署事務官 水 野 明 治

給六級俸  
派在延吉專賣署辦事 (延吉專賣署勤務ヲ命ズ)

專賣署事務官 川 上 正 利

給八級俸  
派在延吉專賣署辦事 (延吉專賣署勤務ヲ命ズ)

專賣署事務官 篠 崎 昌 平

給六級俸  
派在牡丹江專賣署辦事 (牡丹江專賣署勤務ヲ命ズ)

專賣署事務官 山 内 信 高

給八級俸  
派在佳木斯專賣署辦事 (佳木斯專賣署勤務ヲ命ズ)

專賣署事務官 米 田 健 次 郎

給八級俸  
派在齊齊哈爾專賣署辦事 (齊齊哈爾專賣署勤務ヲ命ズ)

專賣工廠事務官 佐 々 木 誠 一

給六級俸  
派在哈爾濱專賣署辦事 (哈爾濱專賣署勤務ヲ命ズ)

奉天專賣署辦事 專賣署事務官 重 松 三 郎

調在哈爾濱專賣署辦事 (哈爾濱專賣署勤務ヲ命ズ)

延吉專賣署辦事 專賣署事務官 湯 川 武 雄

延吉專賣署辦事  
專賣署事務官 川口 漸

調在吉林專賣署辦事 (吉林專賣署轉勤ヲ命ス)

佳木斯專賣署辦事  
專賣署事務官 榎本 了 教

調在四平街專賣署辦事 (四平街專賣署轉勤ヲ命ス)

臨時產業調查局技正 (兼)  
岡田 秀夫

臨時產業調查局事務官 (兼)  
石田 芳 穂

臨時產業調查局技佐 (兼)  
山本 一 行

派在臨時產業調查局調查部辦事 (臨時產業調查局調查部勤務ヲ命ス)  
康德四年三月十六日

步兵第二團副官  
陸軍步兵中尉 土山 實

著充奉天地區警備司令部附

安東地區警備司令部附  
鳳城縣治安隊配屬  
陸軍騎兵中尉 藤倉 光海

免鳳城縣治安隊配屬

著充奉天地區警備司令部附  
康德四年三月十日

國境監視隊附  
補混成第九旅副官  
陸軍步兵上尉 栗原 武三

吉林地區警備司令部附  
補國境監視隊附  
陸軍步兵上尉 田中 政行

間島地區警備司令部附

安圖縣治安隊配屬  
陸軍步兵中尉 高野 實

免安圖縣治安隊配屬

補步兵第八團副官  
間島地區警備司令部附  
陸軍騎兵中尉 鷲尾 榮藏

汪清縣治安隊配屬

免汪清縣治安隊配屬

補騎兵第十團副官  
第二教導砲兵隊附  
陸軍砲兵中尉 石内 壽人

補第二教導砲兵隊副官

間島地區警備司令部附  
陸軍軍需上尉 水本 庄太郎

補間島地區警備軍需處處員

騎兵第二旅司令部附  
陸軍獸醫中尉 平 繁

補國境監視隊附

騎兵第十團副官  
陸軍步兵中尉 谷 岩 一

著充間島地區警備司令部附

專賣署屬官 徐 文 瑞

給五級俸  
康德四年二月二日

專賣總署屬官 張 玉 璞

給九級俸  
康德四年三月八日

哈爾濱專賣署辦事 專賣署屬官 竹 田 稔

四平街專賣署辦事 專賣署屬官 山 崎 東 伍

調在牡丹江專賣署辦事 (牡丹江專賣署轉勤ヲ命ス)  
康德四年三月十一日

稅關事務官 (兼) 孟 慶 恩

調在營口稅關辦事 (營口稅關轉勤ヲ命ス)

稅關事務官佐 蓋 萬 鍾

派在安東稅關辦事 (安東稅關勤務ヲ命ス)

稅關事務官佐 望 月 玉 城

派在營口稅關辦事 (營口稅關勤務ヲ命ス)

稅關事務官佐 (兼) 王 駿 慶

調在哈爾濱稅關辦事 (哈爾濱稅關轉勤ヲ命ス)  
康德四年三月十五日

農事試驗場技士 馮 書 麟

給月俸六十五圓  
派在佳木斯農事試驗場辦事 (佳木斯農事試驗場勤務ヲ命ス)

農事試驗場技士 金 鎮 璞

給十一級俸

派在佳木斯農事試驗場辦事 (佳木斯農事試驗場勤務ヲ命ス)  
康德四年三月一日

給五級俸

蒙政部屬官 吉田長市

給月俸八十五圓

興安東省公署技士 天坂藤二

給六級俸

蒙政部屬官 錫里都稜  
同 卓里格圖

給月俸七十五圓

興安東省公署技士 小坂法城  
同 孟和齡

給月俸一百零五圓

蒙政部屬官 馮書麟  
同 汪永宗  
同 額爾敦佈拉嘎  
同 阿齊拉圖

給月俸九十七圓

興安東省公署巡官 吉原直通  
興安東省公署巡官 家城金藏

給七級俸

蒙政部屬官 須藤定雄  
同 山根順太郎

給月俸七十七圓

興安東省公署巡官 大村一男  
同 下林貫一

給月俸九十五圓

蒙政部屬官 林田隆介

給月俸七十二圓

興安東省公署巡官 山内朝光

給五級俸

蒙政部技士 太田忠

給月俸一百零五圓

興安南省公署屬官 井手俊太郎

給七級俸

蒙政部技士 吉木博

給七級俸

興安南省公署屬官 陽升阿  
同 滿都呼

給月俸八十五圓

蒙政部技士 安長仁

給月俸九十五圓

興安南省公署屬官 仁沁倉中

給八級俸

興安東省公署屬官 木村正健

給月俸七十五圓

興安南省公署屬官 丁哈爾扎布

興安東省公署屬官 森篤義

給九級俸

興安南省公署屬官 兒西崇

同 額爾登布

給月俸七十五圓

興安南省公署屬官 和錫格圖

給月俸八十五圓

同 巴爾銀台

給月俸七十五圓

興安南省公署屬官 尹德布

給九級俸

興安東省公署屬官 細川始

給十級俸

興安南省公署屬官 若田正

興安東省公署技士 卓仁巴圖

給月俸一百零二圓

興安南省公署警佐 濱口鐵藏

給月俸八十七圓	興安南省公署巡官	甲藤博夫
給月俸六十七圓	興安南省公署巡官	細田與一
給月俸五十二圓	興安南省公署巡官	特古喜色
給六級俸	興安西省公署屬官	門司勉
給七級俸	興安西省公署屬官	烏恩吉雅圖
給月俸八十五圓	興安西省公署屬官	張蔭茲
給十級俸	興安西省公署屬官	那拉蘇
給月俸九十五圓	興安西省公署屬官	佐藤幸喜
給八級俸	興安西省公署技士	根布忠次郎
給月俸六十五圓	興安西省公署技士	上條誠一郎
給月俸八十二圓	興安西省公署警佐	大野良助
給月俸八十二圓	興安西省公署巡官	宮崎覺人
給月俸三十七圓	興安西省公署巡官	扎拉豐嘎
給六級俸	興安北省公署屬官	三鹽末雄
給七級俸	興安北省公署屬官	吉田常逸

給月俸八十五圓	興安北省公署屬官	額勒精泰
給月俸七十五圓	興安北省公署屬官	富英額
給月俸七十五圓	興安北省公署屬官	固恩楚克扎普
給月俸七十五圓	興安北省公署警佐	徐悅致
給月俸七十二圓	興安北省公署巡官	本多三松
給月俸七十二圓	興安北省公署巡官	磯邊綱男
給月俸七十二圓	興安北省公署巡官	坂元覺次
給月俸七十二圓	興安北省公署巡官	中川三郎
給月俸七十二圓	興安北省公署巡官	牟田儀一
給月俸六十二圓	興安北省公署巡官	山田四一
給月俸六十二圓	興安北省公署巡官	山本常吉
給月俸五十二圓	興安北省公署巡官	郭興扎布
給月俸一百零五圓	興安北省公署技士	二宮貞好
給月俸八十五圓	興安北省公署技士	徐治平
給四級俸	興安北省公署技士	金子次男
給四級俸	依克明安旗屬官	倉田忠三
給五級俸	喀喇沁中旗屬官	福島秀雄
給五級俸	科爾沁右翼後旗屬官	片倉進
給六級俸	科爾沁右翼後旗屬官	中尾慎一
給六級俸	科爾沁左翼中旗屬官	綠川勝治

給七級俸

橫尾敏郎

科爾沁左翼後旗屬官 緒方秀夫

科爾沁右翼中旗屬官 岩松武

布特哈旗屬官 小林鈿

阿魯科爾沁旗屬官 島村三郎

巴林右翼旗屬官 松尾穗積

索倫旗屬官 井原歲一

陳巴爾虎旗屬官 土屋定國

給月俸九十五圓

科爾沁左翼後旗屬官 丸山實

額爾克納左翼旗屬官 岡部理

喀喇沁右旗屬官 三宅勉

給八級俸

扎魯特旗屬官 井ノ口易男

喀喇沁左旗屬官 平林千幸

給月俸八十五圓

科爾沁左翼前旗屬官 吉田保

奈曼旗屬官 吉武岩夫

郭爾羅斯前旗屬官 飯塚貞次

給九級俸

訓令

國務院訓令第二三號

令各官署

關於民生振興會議規程之件

茲制定民生振興會議規程如左

康德四年三月十六日

國務總理大臣 張景惠

民生振興會議規程

第一條 民生振興會議屬於國務總理大臣之監督應關於增進國民福祉事宜之諮問答

給七級俸

興安學院教官 首藤榮喜

興安綿羊改良場技士 境大和

同 長谷要

同 鐘ヶ江醇一

給月俸七十五圓

康德四年三月一日

吉林市技正 李作民

辭官照准(依願免官)

康德四年二月二十三日

高等農業學校教授 鮑啓彰

辭官照准(依願免官)

康德四年二月二十八日

臨時產業調查局技正 伊藤慶二

辭官照准(依願免官)

康德四年三月十六日

土木局技佐 蓮尾秀

辭官照准(依願免官)

康德四年三月十七日

專賣署屬官 吳煜章

辭官照准(依願免官)

康德四年三月八日

訓令

國務院訓令第二三號

各官署ニ令ス

民生振興會議規程ニ關スル件

茲ニ民生振興會議規程ヲ左ノ通定ム

康德四年三月十六日

國務總理大臣 張景惠

民生振興會議規程

第一條 民生振興會議ハ國務總理大臣ノ監督ニ屬シ國民ノ福祉增進ニ關スル事項

覆意見

本會議得對前項事宜建議於國務總理大臣

第二條 本會議以會長一名委員若干名組織之

國務總理大臣認為有必要時得置臨時委員

第三條 會長以總務廳長充之委員及臨時委員由國務總理大臣任命或委囑之

第四條 會長綜理會務

第五條 本會議置幹事長一名幹事若干名幹事長及幹事由國務總理大臣任命或委囑之

第六條 幹事長承會長之命掌理事務

幹事承上司之指揮辦理事務

第七條 若有必要時會長得於本會議內置分科會

佈告

權度局佈告第一七號

為佈告事茲依計量法施行細則第五條第二項認定電池計之型式如左此佈

康德四年三月十七日

權度局長 趙 震

一 型式號數 二〇〇一

二 名稱 電池計

三 製造者 吉川榮次郎商店

說明書

本器主於計量電池用硫酸之密度時使用之

本器之主要部分係於與玻璃管之上部同一粗之部分1內封入印刷分度紙2該管之下部3成膨脹形使為浮起之用最下端將鉛散彈4以封蠟5封固之

前記印刷分度紙2之分度係以浮秤在十五度之溫度時為標準而制定者該分度由1.07至1.33為範圍施以最小0.01之全分度6每0.10附以數字標識7分度1.20至1.21間施以赤色標色8

ノ諮問ニ應ジ意見ヲ答申ス

本會議ハ前項ノ事項ニ關シ國務總理大臣ニ建議スルコトヲ得

第二條 本會議ハ會長一人、委員若干人ヲ以テ組織ス

國務總理大臣必要アリト認ムルトキハ臨時委員ヲ置クコトヲ得

第三條 會長ハ總務廳長ヲ以テ之ニ充ツ委員及臨時委員ハ國務總理大臣任命又ハ委囑ス

第四條 會長ハ會務ヲ綜理ス

第五條 本會議ニ幹事長一人幹事若干人ヲ置ク幹事長及幹事ハ國務總理大臣之ヲ任命又ハ委囑ス

第六條 幹事長ハ會長ノ命ヲ承ケ事務ヲ掌理ス

幹事ハ上司ノ指揮ヲ受ケ事務ヲ掌ル

第七條 會長ハ必要ニ應ジ本會議ニ分科會ヲ置クコトヲ得

佈告

權度局佈告第一七號

計量法施行細則第五條第二項ニ依リ電池用浮秤ノ型式ヲ左ノ通認定ス

康德四年三月十七日

權度局長 趙 震

一 型式番號 二〇〇一

二 名稱 電池用浮秤

三 製作者 吉川榮次郎商店

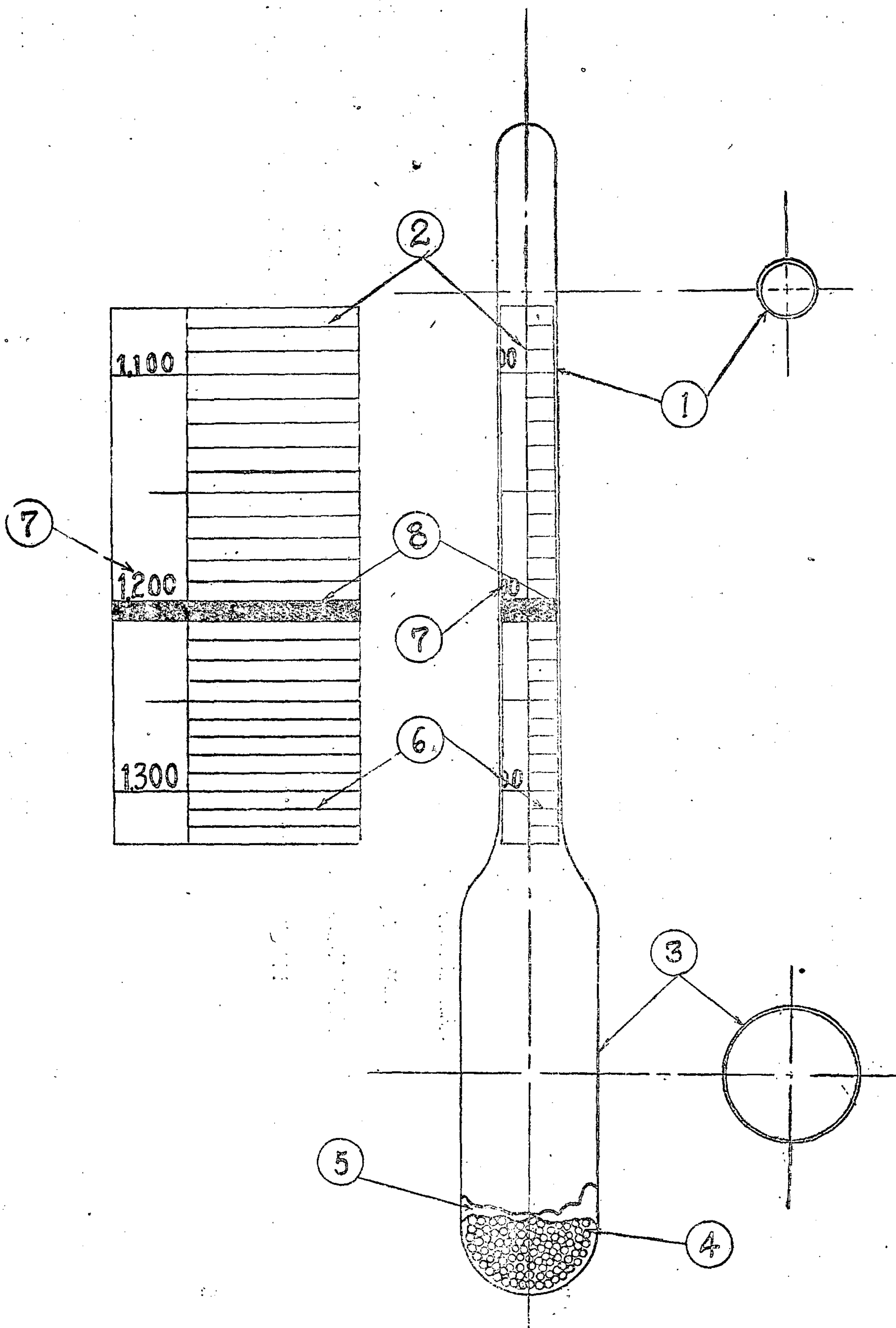
說明書

本器ハ主トシテ電池用硫酸ノ密度ヲ計ルニ使用スルモノトス

本器ノ主要部分ハ硝子管ノ上部ヲ同一ノ太サト爲シタル部分1ニ印刷目盛紙2ヲ封入シ該管ノ下部3ハ膨マシテ浮秤ノ用ヲナサシメタルモノニシテ最下端ニ鉛ノ散彈4ヲ封蠟5ニテ封著シタルモノトス

前記印刷目盛紙2ノ目盛ハ浮秤ガ十五度ノ溫度ヲ有スル場合ヲ標準トシテ之ヲ定メタルモノニテ該目盛ハ1.07乃至1.33ノ範圍ニ涉リ最小0.01ノ通シ目盛6ヲ施シ0.10毎ニ數字標識7ヲ附シ目盛20乃至21間ハ赤色ニテ標色8ヲ施シタルモノトス





權度局佈告第一八號

爲佈告事茲依計量法施行細則第五條第二項認定曲管地中溫度計之型式如左此佈

康德四年三月十七日

權度局長 趙 震

一 型式號數 三〇三一

二 名稱 曲管地中溫度計

三 型 KTO2型

四 製造者 太田計器製作所

說明書

本器除左列各項外與康德三年十月十四日權度局佈告第七九號(型式三〇一九號)

之曲管地中溫度計同一構造

一 毛細孔1之內徑約一耗球部2內注入赤色酒精液

二 毛細管3之表面上之分度範圍由五十度至零下五十度爲止

三 挿入部4長約三十纏

權度局佈告第一八號

計量法施行細則第五條第二項ニ依リ曲管地中溫度計ノ型式ヲ左ノ通認定ス

康德四年三月十七日

權度局長 趙 震

一 型式番號 三〇三一

二 名稱 曲管地中溫度計

三 型 KTO2型

四 製作者 太田計器製作所

說明書

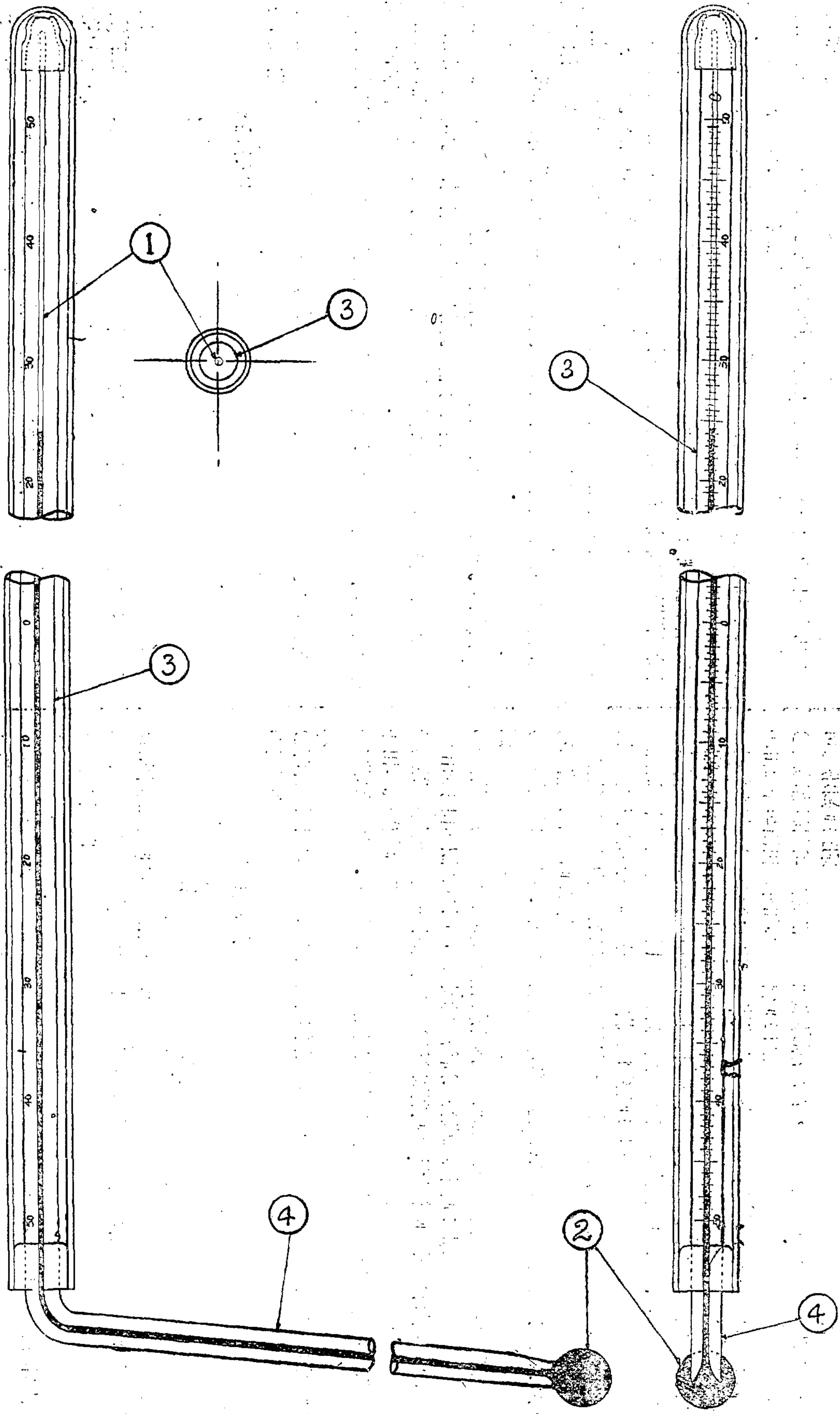
本器ハ左ノ各項ヲ除クノ外康德三年十月十四日權度局佈告第七九號(型式三〇一九號)

九號)ノ曲管地中溫度計ト同一ノ構造トス

一 毛細孔1ノ内徑ハ約一耗トシ球部2ニハ赤色ノ「アルコール」ヲ充シタルモノトス

二 毛細管3ノ表面上ノ目盛範圍ハ五十度乃至零下五十度トス

三 挿入部4ノ長サハ約三十纏トス



### 宮廷彙報

#### ●賜謁

●康德四年三月十一日上午十一時日本陸軍少將小松原道太郎等三員晉謁

#### ●賜謁及賜宴

●康德四年三月十三日上午十一時五十分日本陸軍中將清水喜重等三員晉謁即午賜宴健行齋

### 彙報

#### ●官署事項

#### ○官吏出差

●財政部理事官 田村敏雄、爲視察事務、自三月九日至三月二十日、赴通化出差

●財政部理事官 永井哲夫、爲出席製油工業振興委員會、自三月十一日至三月十三日、赴大連出差

●實業部農務司長 五十子卷三、爲磋商關於春耕貸款及棉花協會事務、自三月十三日至三月十八日、赴吉林、奉天、大連、旅順出差

●實業部理事官 神田暹、爲視察產業、自三月十二日至三月十五日、赴安東出差

●實業部技正 青山敬之助、爲磋商事務、自三月十二日至三月十六日、赴哈爾濱、海倫、綏化出差

●實業部總務司長 岸信介、爲磋商關於鴨綠江水電及視察產業狀況、自三月九日至三月十八日、赴京城、興南、羅津出差

●實業部林務司長 岸良一、爲出席汎太平洋平和博覽會開會典禮及視察製材會社並木材施設狀況、自三月十日至三月三十一日、赴京都、大阪、名古屋、東京出差

●實業部理事官 椎名悅三郎、爲出席滿洲特產中央會主催販賣改善委員會、自三月十日至三月十三日、赴大連出差

●實業部理事官 津田廣、爲磋商柞蠶絲檢查事務、自三月十二日至三月十五日、赴安東出差

●文教部學務司長 都富仙、關於教科用圖書編纂事宜、自三月十一日至三月十四日、赴大連、奉天出差

### 宮廷彙報

#### ●賜謁

●康德四年三月十一日午前十一時日本陸軍少將小松原道太郎等三名ニ謁見ヲ賜

#### ●賜謁及賜宴

●康德四年三月十三日午前十一時五十分日本陸軍中將清水喜重等三名ニ謁見ヲ賜ヒ正午健行齋ニ於テ賜宴アリタリ

### 彙報

#### ●官署事項

#### ○官吏出張

●財政部理事官 田村敏雄、事務視察ノ爲、自三月九日至三月二十日、通化ニ出張

●財政部理事官 永井哲夫、製油工業振興委員會出席ノ爲、自三月十一日至三月十三日、大連ニ出張

●實業部農務司長 五十子卷三、春耕貸款並ニ棉花協會ニ關スル事務打合セノ爲、自三月十三日至三月十八日、吉林、奉天、大連、旅順ニ出張

●實業部理事官 神田暹、產業視察ノ爲、自三月十二日至三月十五日、安東ニ出張

●實業部技正 青山敬之助、事務打合セノ爲、自三月十二日至三月十六日、哈爾濱、海倫、綏化ニ出張

●實業部總務司長 岸信介、鴨綠江水電ニ關スル打合セ及產業狀況視察ノ爲、自三月九日至三月十八日、京城、興南、羅津ニ出張

●實業部林務司長 岸良一、汎太平洋平和博覽會開會式ニ出席及製材會社並ニ木材施設狀況視察ノ爲、自三月十日至三月三十一日、京都、大阪、名古屋、東京ニ出張

●實業部理事官 椎名悅三郎、滿洲特產中央會主催販賣改善委員會ニ出席ノ爲、自三月十日至三月十三日、大連ニ出張

●實業部理事官 津田廣、柞蠶絲檢查事務打合セノ爲、自三月十二日至三月十五日、安東ニ出張

●文教部學務司長 都富仙、教科用圖書編纂關係用務ノ爲、自三月十一日至三月十四日、大連、奉天ニ出張

○官吏出缺

●黑河省公署督察官 三ツ井好兵、於康德四年三月二日出缺  
 ●饒河縣參事官 大穗久雄、於康德四年三月六日、因公殉職  
 ●專賣署屬官 徐文瑞、於康德四年二月二日出缺

●學事事項

○高等農業學校補缺入學  
 高等農業學校第二期補缺入學者如左

(高等農業學校)

姓名	年齡	省別
王殿襄	一九	濱江
韓景行	二三	奉天
李友蓮	二四	同
劉長儒	二四	同

出身學校  
 龍江省立齊齊哈爾農業學校  
 熱河省立承德高級中學校  
 開原縣立開原師範學校  
 奉天省立東豐師範學校

(高等農業學校)

○入學許可取消

第二期入學試驗及格者中入學許可取消者姓名如左

(高等農業學校)

姓名	年齡	省別
王增祥	七	胡
董翰文	七	兆
林學科	三	炳
左盛林	三	吳
獸醫學科	二	賡
李春瑞	二	唐
李逢春	二	孫
		蔭
		卿

○入學許可取消

第二期入學試驗合格者中入學許可取消者氏名左ノ如シ

(高等農業學校)

●旅券查證事項

○外國人旅券查證統計

康德四年一月中外國人入境通過旅券查證統計加左

(康德四年三月・外交部通商司)

●旅券查證事項

○外國人旅券查證統計

康德四年一月中外國人入境通過旅券查證統計左ノ如シ

(康德四年三月・外交部通商司)

各辦事處在外使領館查證人員表

國別	地方別										計		
	大連	安東	營口	山海關	綏芬河	滿洲里	圖們	黑龍江	古北口	赤日		武領	北領
美國	2	2	2	2	2	2	2	2	2	2	2	2	2
英國	3	3	3	3	3	3	3	3	3	3	3	3	3
蘇聯	3	3	3	3	3	3	3	3	3	3	3	3	3
德國	6	6	6	6	6	6	6	6	6	6	6	6	6
波蘭	5	5	5	5	5	5	5	5	5	5	5	5	5
法國	1	1	1	1	1	1	1	1	1	1	1	1	1
荷蘭	1	1	1	1	1	1	1	1	1	1	1	1	1
丹麥	4	4	4	4	4	4	4	4	4	4	4	4	4
瑞士	1	1	1	1	1	1	1	1	1	1	1	1	1
奧國	1	1	1	1	1	1	1	1	1	1	1	1	1
立陶宛	4	4	4	4	4	4	4	4	4	4	4	4	4
瑞典	1	1	1	1	1	1	1	1	1	1	1	1	1
挪威	1	1	1	1	1	1	1	1	1	1	1	1	1
捷克斯	1	1	1	1	1	1	1	1	1	1	1	1	1
計	30	30	30	30	30	30	30	30	30	30	30	30	30



七 八 九 十 十

計二一

查 證 料 金 收 入 表

地 方 別

大 安 營 山 綏 滿 圖 黑 古 日 赤 武 北 本

連 東 口 關 河 們 里 河 大 口 領 領 特 部

觀象事項

○滿洲觀象日報

◎三月十五日正午觀測成績

地 名 目  
黑 滿 海 克 海 齊 富 索  
河 里 爾 山 倫 爾 錦 倫

(海面之度)  
七六八.二  
七七三.八  
七七二.四  
七六七.三  
七六六.七  
七六八.九  
七六六.三  
七六七.八

氣 溫 (攝氏)  
(一) 一四  
(一) 一八  
(一) 二二  
(一) 二二  
(一) 二一  
(一) 二〇  
(一) 二二  
(一) 二八

方 向 風  
北 北 西  
西 南 東  
北 北 東  
北 東  
西 南 西

速 度 (米/秒)  
二 三 三 五 三 五 六

降 水 量 (耗)  
| | | | | | | |

天 氣  
快 晴 快 晴 快 晴 薄 雲 薄 雲 晴 晴

(中央觀象臺調查)

件 數

普 通

件 數

特 別

件 數

境 外

件 數

無

件 數

料

件 數

普 通

件 數

通 過

件 數

無

件 數

查 證 料 金 計

(單位國幣圓)





三 見習期間 七箇月

四 採用時期 康德四年五月上旬之豫定

五 招募期限 康德四年三月二十二日爲限

六 招募人員 約十名

七 應募資格 有致力農道之熱誠之日本內地人且受軍事教育志操堅固、身體強健有左列各款之一之在滿者

1 卒業日本大學農學部、大學農學實科者或卒業高等農林學校

2 卒業日本甲種農學校者關於滿洲農業有相當智識經驗年齡二十四歲以上者須有滿四年半以上之職歷(官歷)

八 應募手續 須於康德四年三月二十二日以前將左列文件寄到實業部總務司

但1、5、6 於銓衡當日攜帶亦可

1 最終學校長或所屬長官之推薦狀及人物考查書

2 本人親筆之履歷書(參照樣式)

3 家族調書(參照樣式)

4 在滿醫師之身體檢查證(參照樣式)

5 最終學校之學業成績表

6 最近攝影本人照片一張

A 照片須爲四寸半身免冠者須於背面親筆記入姓名及生年月日

B 照片須貼於履歷書前半頁左上部

九 銓衡方法

1 筆記試驗

2 口頭試問及人物考查

3 身體檢查

一〇 銓衡場 新京實業部

一一 銓衡日期

三 見習期間 七箇月

四 採用時期 康德四年五月上旬ノ豫定

五 募集期限 康德四年三月二十二日限

六 募集人員 約十名

七 應募資格 農道挺身ノ熱意アル日本內地人ニシテ軍事教育ヲ受ケ志操堅固、身體強健左ノ諸項ノ一ニ該當スル在滿者

1 日本ノ大學農學部、大學農學實科又ハ高等農林學校ヲ卒業セル者

2 日本ノ甲種農學校ヲ卒業シ滿洲農業ニ關シ相當ノ智識經驗アル年齡二十四歲以上ニシテ職歷(官歷)四年半以上アルモノ

八 應募手續 應募者ハ康德四年三月二十二日迄ニ到着スル如ク左ノ書類ヲ取揃ヘ新京實業部總務司宛送付スベシ但シ1、5、6ハ銓衡當日之ヲ持參スルコトヲ得

1 最終學校長(現職者ニ在リテハ所屬長)ノ推薦狀及人物考查書

2 本人自筆ノ履歷書(雛形參照)

3 家族調書(雛形參照)

4 在滿醫師ノ身體檢查證(雛形參照)

5 最終學校ニ於ケル學業成績表

6 最近撮影本人寫真一葉

イ 寫真ハ手札型半身脱帽ノモノニシテ裏面ニ本人自筆ノ姓名及生年月日ヲ記入スベシ

ロ 寫真ハ履歷書ノ前半葉左上部ニ貼附スベシ

九 銓衡方法

1 筆記試驗

2 口頭試問及人物考查

3 身體檢查

一〇 銓衡場 新京實業部

一一 銓衡日時

康德四年三月二十四日午前九點身體検査

康德四年三月二十五日午前十點筆記試験並口頭試問及人物考査

但有日時及銓衡場之變更時通知本人或告示於銓衡場

- 一二 受験者須於當日指定時間以内到銓衡場受指揮者之指示
- 一三 合格者決定通知

對於採用決定者於康德四年四月三十日以内通知推薦者及本人

備考

- 1 提出文件須照第八項規定之次序備齊提出之
- 2 提出文件不完全者不予銓衡
- 3 至銓衡地址間之往返旅費由本人負擔
- 4 銓衡當日自備晝食爲便

康德四年三月十七日

實業部

(履歷書雛形)

履歷書

(用紙美濃野紙)

原籍 現住所

戸主何某何男

姓名 生年 月 日

學歷 職歴 兵役關係 其他

- 一 信仰
- 二 運動
- 三 趣味
- 四 學識
- 五 特殊技能

上記事項無訛

年 月 日

何 某 園

二 通訊處

康德四年三月二十四日午前九時 身體検査

康德四年三月二十五日午前十時 筆記試験並口頭試問及人物考査

但シ都合ニ依リ日時ノ變更又ハ銓衡場ヲ變更スルコトアルベシ其ノ際ハ本人ニ通知又ハ銓衡場ニ揭示ス

- 一二 應募者ハ銓衡當日指定時間迄ニ銓衡場ニ出頭シ係員ノ指示ヲ受クベシ
- 一三 合格者決定通知

全部ノ銓衡終了後合格者ニ付テハ推薦者及本人ニ對シ四月三十日迄ニ合格ノ通知ヲ爲ス

備考

- 1 提出書類ハ第八項記載ノ順序ニ取揃ヘ之ヲ提出スベシ
- 2 提出書類不備ノモノハ銓衡セズ
- 3 銓衡地迄ノ旅費其ノ他ノ經費ハ自辨トス
- 4 銓衡當日ハ晝食携行ヲ便トス

康德四年三月十七日

實業部

(履歷書雛形)

履歷書

(用紙美濃野紙)

原籍 現住所

戸主何某何男

姓名 生年 月 日

學歷 職歴 兵役關係 其他

- 一 信仰
- 二 運動
- 三 趣味
- 四 學識
- 五 特殊技能

右ノ通相違無之候也

年 月 日

何 某 園

一 通知ヲ受クベキ場所



福民獎券第三十六回中籤號數之件  
福民獎券第三十六回份中籤號數於康德四年三月十五日在新京西四道街新京總商會抽籤結果決定如左(甲乙丙丁四組號數相同)  
康德四年三月十六日

財政部

Table with columns for prize categories (頭彩, 二彩, etc.), amounts, and winning numbers. Includes sub-sections for '拾圓(240)' and '五圓(600)'.

Large table listing winning numbers in columns, organized by prize level or amount.

末彩壹圓(4,999)  
與頭彩末字相同者  
0字

●貨主不明貨物公告

一 查左列貨物其收貨人及發貨人均不能確知如有知其着落者希向就近站長報妥爲荷

整理號數	品名	包裝、數量	記	事
貨26	鐵管	無包裝 三七疋	昭和十一年十二月二十二日在伊古塔站爲裝載發送貨物而受配給之空「ヤニ」第四一六號車內發見並無貨籤標記	長二、八米突 直徑〇、〇八米突 二箇 長二、五米突 直徑〇、〇三米突 一箇
貨27	木炭	裝舊麻袋二箇 五十四疋	一月七日由第五〇列車到達西安站之一月六日撫順城站仕立前旬西安中間車「ヤ」第一三四號車於翌八日卸貨之際在該車內發見會經照會各關係處所現在仍無着落	
貨28	鐵釘	裝草包一箇 三三疋	一月十三日在牙克石站倉庫發見無貨籤標記一切不明	
貨29	鐵槌	裝舊麻袋一箇 一八疋	在十二月三日到於訥河站之齊齊哈爾仕立積合車「ヤ」第二一八三號車內發見(內容鐵槌三箇)	
貨30	坑木	裸四〇根 五七〇疋	於昭和十一年七月中旬許搬入舊站站內其後並未託運亦無貨籤標記一切不明	

一 本公告後六箇月以內如該物件權利者不前來請領時則其所有權即歸本鐵道總局

康德四年三月十五日

鐵道總局

●荷主不明荷物公告

一 左ノ荷物ハ荷受人及荷送人ヲ確知スルコト能ハザルニ付心當リノ向ハ最寄站長ニ申出デラレタシ

整理番號	品名	荷造、數量	記	事
貨26	鐵管	裸 三七箇	昭和十一年十二月二十二日伊古塔站ニ於テ空車トシテ配給ヲ受ケタル「ヤニ」第四一六號車內ニテ發見ス 荷札標記ナシ	長二、八米 直徑〇、〇八米 二箇 長二、五米 直徑〇、〇三米 一箇
貨27	木炭	古麻袋入 二箇 五四疋	一月七日由第五〇列車ニテ西安站到着ノ一月六日撫順城站仕立前旬西安中間車「ヤ」第一三四號車ヲ翌八日卸貨ノ際該車內ニ於テ發見ス 荷札ナシ心當リ照會セルモ不明	
貨28	鐵釘	吹入一箇 三三疋	一月十三日牙克石站倉庫ニテ發見シタルモ荷札標記ナク一切不明	
貨29	鐵槌	古麻袋入一箇 一八疋	十二月三日訥河站著齊齊哈爾站仕立積合車「ヤ」第二一八三號車內ニテ發見(內容鐵槌三箇)	
貨30	坑木	裸四〇本 五七〇疋	昭和十一年七月中旬頃舊站站構內ニ搬入セラレタルモ其ノ後未託送荷札標記ナク一切不明	

一 本公告後六箇月以內ニ其ノ權利者ヨリ申出ナキトキハ鐵道總局ニ於テ之方所有權ヲ取得ス

康德四年三月十五日

鐵道總局

大同二年七月六日滿洲帝國郵政特准掛號認爲新聞紙類  
康德二年三月二日滿洲帝國郵政特准掛號認爲新聞紙類  
昭和八年三月三日滿洲帝國郵政特准掛號認爲新聞紙類

第八百八十七號

價目 定一份七角五分(國內) 九角(國外) 各郵費在內

發行所 新國務院總務廳  
電話(2) 二二二一 二二二二 二二二三 二二二四 二二二五 二二二六 二二二七 二二二八 二二二九 二三〇〇  
東京 新橋區本町二丁目一番地  
電話 二二二一 二二二二 二二二三 二二二四 二二二五 二二二六 二二二七 二二二八 二二二九 二三〇〇  
大連 五七三三