

大學叢書

棉 作 學

下 冊

郝欽銘著

商務印書館發行

大學叢書

棉 作 學

下 冊

大學叢書委員會

委 員

丁燮林君 王世杰君 王雲五君
任鴻雋君 朱家驊君 朱經農君
李四光君 李建勛君 李書華君
李書田君 李權時君 余青松君
何炳松君 辛樹幟君 吳經熊君
吳澤霖君 周 仁君 周昌壽君
秉 志君 竺可楨君 胡 適君
胡庶華君 姜立夫君 翁之龍君
翁文灝君 馬君武君 馬寅初君
孫貴定君 徐誦明君 唐 鉞君
郭任遠君 陶孟和君 陳 忠君
陳裕光君 曹惠羣君 張伯苓君
梅貽琦君 程天放君 程演生君
馮友蘭君 傅斯年君 傅運森君
鄒 魯君 鄭貞文君 鄭振鐸君
劉秉麟君 黎照寰君 蔣夢麟君
歐元懷君 顏任光君 顏福慶君
羅家倫君 顧頤剛君

Shanghai

大學叢書

棉作學

下冊

郝欽銘著

商務印書館發行

第十五章 棉作育種(Cotton Breeding)法 I.

棉作育種之簡史及選種改良法

第一節 世界棉作育種之簡史

1. 世界育種之簡史 棉作育種之標的，要以增加生產，改進品質為主，此類工作之歷史，因為悠久之故而無從稽考矣。據王特 (Watt) 氏之記載，舊有丹麥人羅昂 (Rohr) 氏在西曆一七九〇年於西印度羣島之克蘭克司 (St-Croix) 島，曾應用育種技術，為改良棉作之張本，王特 氏之書中並述及彼之選種與雜交等方法。

一八二〇年埃及政府接受法工程師吉美爾 (Jumel) 氏之建議，輸入新棉種，從事種棉，實開埃及棉作改進之先河。又約於一七八六年海島棉之初行輸種於美國，原為多年生植物，既不適於美土，產量亦至不豐。故種植該棉種者遂擇優選種，乃能將產量增加，纖維長度由一英寸半增至二英寸半焉。又一八九八年美國農部派韋勃 (Webber, H. J.) 氏赴西印度羣島考察栽培海島棉育種方法，歸國後即採用該法並加以改善，而且應用於高原棉之育種，此為美國應用科學方法，行棉作育種之開始，而奠定棉作育種方法之基礎，故凡美國現有較優之品種，大多數為韋氏及其同工，或其學生之功績也。

於一九〇〇年至一九一〇年，美國南加羅利亞省 (S. Carolina) 哈

次維爾(Hartsville)地方之系統育種公司(Pedigree Seed Co.)，曾開始應用科學方法，從事棉作育種，此亦為私人最早創設之棉種公司。同時該州克利姆生大學(Clemson College)，亦開始用科學方法，從事於棉作之育種。又一九一〇年美國密西西比省(Mississippi)農事試驗場，亦開始棉作之育種工作，至斯其他各省農事試驗場乃相繼而起，努力於棉之育種工作矣。

2. 中國棉作育種之簡史 關於中國棉作之改進，據各方記載可稽者而言，宋、元、明、清各代雖設專官而毫無建樹，不足論列。可供吾人紀念者，則當以遜清光緒二十四年，張之洞氏之大量輸入美棉，散種於湖北等處為嚆矢。迨一九一四年（即民國三年）歐戰發生，國內紡織業大興，原棉需要激增，農商部擬定專律，獎勵植棉，南通張謇氏出任農商總長時，倡言棉鐵救國，竭力提倡植棉，民國四年聘美人周伯遜（H. H. Johnson）氏為顧問，廣設棉業試驗場於南通、武昌等地。民國八年華商紗廠聯合會，組織棉業改良委員會。是年美國棉作育種家顧克（O. F. Cook）博士及郭仁風（J. B. Griffing）氏來華，樹立吾國棉作改良不顛之基礎，顧氏返美後，收集美棉品種十餘種，由金陵大學農學院在中國各地舉行美棉品種區域試驗，經郭氏等之詳細考察，認定美棉中之愛字棉（Acala）及脫字棉（Trice）在吾國極有希望。郭仁風氏並在金陵大學擔任棉作教授，舉行由中棉中選種，百萬華棉（Million Dallar Cotton）即郭氏於民國八年在上海、吳淞附近所選得而育成者，此實開吾國棉作行鈴選而作有系統育種之先河。民國十年東南大學（即今之中大農學院）亦從事棉作之改良，雞腳棉、小白花棉、孝感長絨及江陰白籽等，即由該

校所育種。至於棉作育種之技術及技術人員之造就，由中大、南通及金大等農學院之不斷努力及訓練，亦為推進吾國棉作育種主要動力之一。嗣後實業部中央農業實驗所成立於民國二十年。中央棉產改進所亦於民國二十三年成立，各省亦次第設立省棉產改進所，國內遍設棉作試驗機關，棉作改進事業因以邁進焉。

以上所述種種，祇就國內棉作育種過程中，較為重要者，略加引述，並非棉作育種之全部史實，但就此短簡之敘述，亦可顯見棉作之真正採用科學方法而加以育種，其歷史甚淺，此在吾國則尤為後進也。

第二節 棉作育種之目的

棉作栽培之歷史頗悠遠，因各品種間放任雜交，致性狀錯綜繁複，良莠不齊，每一品種極難達純系之情狀，故變異時生，劣變退化繼之而起，為保持其主要優良性狀起見計，故棉作育種尚焉，其主要目的可如下述：

1. 服習風土 使服習栽培地域之風土而能生長良好。
2. 增加產量 增加生產量。所謂增加生產數量，乃為在同單位之面積，應用同等之資本及勞力而能生長較多產物之謂及提早成熟，增高衣分率等。
3. 改良品質 生產品質優良之棉花，使能適合紡織業之需求，如纖維之細長，纖維之整齊，與堅強之拉力等性狀。
4. 抵抗病蟲害及風雨 育成能抵抗病害、蟲害，或在多風雨之地，能抵抗因風雨而遭受脫落之品種。

第三節 棉作改良之方法

棉作改良之方法可別爲三種，即(1)選種，覓選優良植株而繁殖之。(2)雜交，將不同之棉種而各具有優良性狀者交配之，使各優良性狀聯合於一體，及(3)輸種，由遠地輸入新種，使之馴化。

1. 選種 選種爲選擇優良棉株而種植之，此法在棉作改良上應用甚廣，且曾得良好之成績者頗多，依選種之方法，又可別爲二種：

甲、混合選種 (Mass selection) 由棉羣之中，選擇多數具有優良性狀之棉株，以後共同混合種植而繁殖之，此爲簡而易行之方法，收效頗大，即普通棉農，亦可用此法自行改良棉種。

混合選種之法，係待棉田內之棉株，已有少數棉鈴吐絮時，選擇優良之棉株，繫以紙牌，或布條、稻草等爲標誌，待選定之棉株吐絮，即可採集一起妥爲軋花，勿與其他種籽混雜，選得之種籽儲藏至來年春季，擇肥力平均之地專種一區，略爲疏植，中耕，除草，嚴爲管理，俾可多收堅實種籽，如此年年繼續爲之，不可中輟，行之多年，棉株之優良性狀，不但可以保持，且能更趨於整齊一致。美國之優良棉種，向日葵 (Sunflower) 及克利物蘭大鈴棉 (Cleveland Big Boll) 等，均由混合選種法所育成。惟必須注意者，即於選株之時，選種宜先定有一標準，然後依此標準之概念，年年如是選擇之，切不可任意變更此標準，否則性狀歧生，難臻生長優良性狀整齊之境況也。

混合選種，係就外表生長優良之植株而加以選植者，但有時棉株外表雖優良，然頗多雜種之後代，其優良性狀，並不能固定，或傳之於

後代，故用混合選種法，對於棉種之改良，不能謂有絕對把握，此混合選種之缺點也。

乙、單株選種 (Individual Plant Selection) 單株選種，為一般育種家所採用之方法，有科學之根據及系統之試驗紀錄，易得良好而可靠之結果，但此種工作較為繁複，非普通農民所能為之。¹¹育種家利用棉株之多種天然變異及突變，從中選擇所需優異之單株，作單株行試驗，個別種植，使分離為多數品系。中棉中之金大百萬華棉，中大江陰白籽棉，孝感長絨棉等及美棉中之半半棉 (Half and Half)、隆斯泰棉 (Lonestar)、脫字棉 (Trice) 等，以及海島棉、片馬棉、埃及棉等均用單株選種法所育成。

(1) 選種法 選種時其選種範圍，當視農場之經濟及人力而定，一般言之，應以由近及遠，作各植棉區精密之選種為宜。棉作適應環境能力較普通作物為大，故較遠之地，亦可選擇。選種數量，無論以單本或單鈴為單位，其數目以多為佳，大約至少二千至五六千以上，蓋此後經過室內考種，尚須淘汰一部也。選種時宜在田之內部選擇，不宜在田旁行之。至選種單位，抑用鈴為單位或株為單位，可由工作者自行擇定。如以鈴為單位，可便於數量之多選，以株為單位，則試驗時種籽不慮過少，至棉鈴及棉株遺傳純潔問題，近經研討知鈴間與株間固均有雜交之機會，故若以鈴為單位，其遺傳性質並不較以株為單位之純潔也。¹²大概距離農場近者，而所選數量不巨大時，可以選株，距離遠者而選種數量甚多時，選鈴為通例。¹³田間選擇棉株或棉鈴時，遇有各種良好品種及特異新奇之棉種，均可採集，注意

選株，須具有豐產之情狀，纖維長度亦宜考察，可用左手食指上節約略量之，最好同時能用小梳一梳，視其是否整齊，如纖維粗短，可無須採選，絨長約須在 $7/8$ 吋以上者，始可選為育種材料。如行美棉選種，切不可在栽培退化美棉區域行之，選得之棉鈴或棉株，須分別裝入紙袋中，不可混雜，在同地選得之棉株或棉鈴，可紮於一起，詳記其地名，俾以後研究該區棉株之種類，並對於所試驗之地點適應性如何，如果甚為優良，可仍至該區再行選種也。選得之棉鈴須小心曬乾，否則易於發酵霉爛，以後不能發芽，待攜回農場，即行室內考種，決定去留，至來年種植，每株或每鈴為一行，使各個分離成為純系，經多年有系統記載之比較試驗，可得優良一致之品系。

(2) 選種與室內考種應行注意之性狀 棉株是否真正優良，固不能徒恃外形，必須試驗其後代，始能決定，然選取多量顯有優良性狀之棉株，其能得真正優良品系之機會，必較不加選擇者為多，可無疑義也。故棉作育種者選種時，常視諸般性狀而定取捨，其注意之性狀為結鈴多而大，植株形式整齊，生長不過旺盛，多生果枝，節間不長，早熟，無病蟲害能抵抗風雨及具特殊性狀與抗鹼、抗旱等，纖維長度至少在 $7/8$ 吋以上。

在田間選種因為時匆促，勢不能詳究一切，如纖維平均長度，整齊情形及衣分等之測定，必須攜回在室內考察，棉作育種家對於所選之單株或單鈴，考種時應注意之性狀，意見並不一致，普通均作纖維平均長度之測量，其法為任取十籽左右分梳其纖維，量其一邊之纖維長度而平均之。分梳後之纖維是否整齊，亦須注意，且有

作衣分高低之計算，若品質特別粗劣者，均行淘汰，優良之品系則逐年加以精密之試驗。

(3)棉作系統或純系育種之程序 棉作之育種試驗因所選種籽之數量及試驗品系，可能進行之步驟等，事實上不得不列定程序，以便試驗之依次進行。茲列舉吾國一般採用之育種程序如下：

第一年 鈴行或單行試驗，每系種一單行。

中棉——行距一尺五寸至二尺，行長則視種籽之多寡而定，可自四尺至十尺，株距八寸至一尺均可。如爲株選，行長可增至二十尺至二十四尺。

美棉——行長五尺至十尺，行間距離二尺至二尺五寸，株間距離爲一尺。如爲株選行長可增至二十四尺，中、美棉均行點播，每第十行設一標準行，選留生長優良之各行，爲第二年試驗之材料，不計產量。

第二年 二行試驗（第一次遺傳試驗同）每系先種一單行，再重複一次。

中棉——行長二十市尺至二十四市尺，行距一尺半至二市尺株距五寸至八寸。

美棉——行長二十四市尺，行距二市尺至二尺半，株距一尺，條播或點播，每第五及第十行設一標準行。

第三年 五行試驗（第二次遺傳試驗同）每系種完一行，再依次重複四次，中、美棉之行長、行距、株距及標準行之分佈，均同二行試驗。

第四年 十行試驗（第三次遺傳試驗同）每系種完一行，再依次重複九次，中、美棉之行長、行距、株距及標準行之分佈同二行試驗。

第五年 高級試驗排列法：(1) 規則排列式，(2) 隨機排列式。高級試驗每系先種三行為一區，再依次重複四次，如種籽甚多，可重複九次，至中、美棉之行長、行距及株距，亦同第二年試驗。惟標準區（三行區）之分佈，則為每隔二品系即第三區，須設一標準區，或另法以三行或五行為一區，行長、行距、株距等，均同二行試驗，作隨機排列或拉丁方試驗之排列，採用變量分析法，試驗結果可更為準確，以最優良之數系，行大田繁殖。

第六年以後試驗法——第六年及第七年繼續舉行試驗，所用方法與第五年同，以後選取試驗中最優之中棉及美棉各一種，行大田繁殖而推廣之，採用地方純種主義，以防退化。

第四節 棉作系統或純系育種法詳論

1. 選擇試驗地 試驗場地為棉作育種家之實驗室，故其地必須位置適宜，俾育種者能朝夕躬臨其地，作詳盡之考察，而試驗結果，亦不致因位置之特殊，而不能推廣於一般棉區，即試地之土壤，須擇勿過肥之地而能代表一般植棉區之土壤情形。試地之土壤如能平整一致，肥力之差異不大，而有相當之面積及保護行，免遭受意外之損失，此猶實驗室內之設備精密，試驗結果自必完美也。

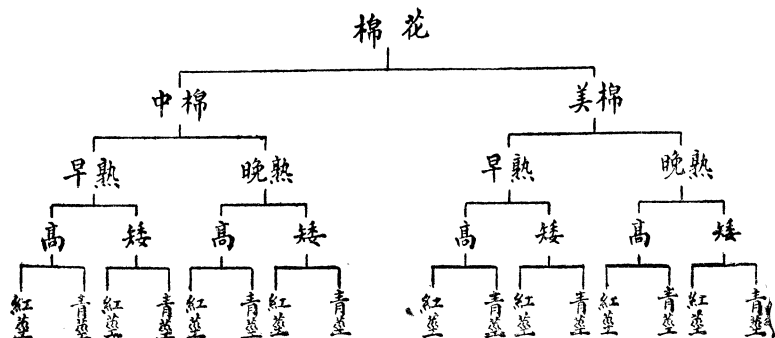
2. 準備試驗地 試地之準備時期與工作，均宜照該地植棉區之情

形爲之，俾試驗結果能切合實用，各系間行產量比較試驗，除各品系一因子不同外，其他一切環境及處理，貴乎相同，故在試驗之先，宜用充分之時間妥爲準備試地，尤宜用熟練工人，使試地之耕耘深淺，能均勻一致也。

3. 選擇標準品系 (Check or Standard Variety) 棉作育種之初期，試驗品系甚多，田間排列，仍以引用規則排列法 (Systematic Arrangement) 爲便利，在採用規則排列法之際，凡每第三個品系或第五個品系須設一標準品系區，藉作比較時之標準。此種標準品系，須選擇最優良之品種，並須爲適合於該試地之風土者。標準品系之優良與否，關係將來育種之結果頗大。假使所用之標準品系太劣，則經多年育成之品系，其產量或品質雖較標準品系爲優，然與其他普通品系相較，則仍未見優良，如此則焉能推廣農家耶。

又比較試驗中所用之標準品系，有時宜隨育種工作之進行而有所更換，如育種多年，已獲有極優良之品系時，可速行繁殖，並用爲比較試驗中之標準品系，以提高試驗標準。

4. 種植計劃書及種籽之預備 不論爲株行試驗或二行、五行、十



品種試驗依形態與特性排列之圖例圖七五

行,及高級試驗已選定之各品系,在播種之前,宜先製種植計劃書,各品系依形態與特性之相近者而排列之,連標準行在內,每行均給以一行號,依書種植,試驗不致錯誤,以後並可憑藉查考。種植書宜預備正副二份,分置兩地,以防不時意外失落,使各試驗無從考查;書內應列之項目:

(a)品系名稱或號數 育種初期選株甚多,名號亦至繁複,自從五桿行試驗起,或輸入之新品種,另給以品系新號數,以後此號數不必再行變更。

(b)種籽來源 種籽來源可表示品系之原生長地,如品系試驗優良,可至原產地再行選種,並可推測其適應區域或該區生長之棉類。

(c)去年種植行號 以便為檢查各品系在過去各年試驗情形之索引。

(d)本年種植行號 按品系與標準品種分佈及重複次數之多寡,用打數機依次打印行號,如品系甚少,亦可用筆抄寫,在有秩序排列試驗,第一系之行號起數如個位為一,而第一系行號終了時並非為零時,第二系之起首行號,宜跳過數號,個位仍用一為起數,使各行號之個位數與第一系相同,如是可便於檢查,不致錯誤。如係隨機排列法,以上各點即可不必詳計也。

金陵大學南京總場中棉品種五行試驗計劃表(一九三七年)一〇〇

| 品 種 名 稱 | 來 源 | 去年行號 | 行 號 及 重 複 次 數 |
|--------------|---------|------|--------------------------|
| 特別標準(Ex.ok.) | 金大百萬棉 | 0 | 第一次第二次第三次第四次第五次 |
| 正定大棉 | 河北正定棉場 | 1541 | 1071 1111 1151 1191 1231 |
| 獅子頭 | 山東臨清棉場 | 1551 | 1072 1112 1152 1192 1232 |
| 大蘭花 | 江蘇徐州麥作場 | 1552 | 1073 1113 1153 1193 1233 |
| 青莖鷄腳棉 | 江蘇南通農學院 | 1553 | 1074 1114 1154 1194 1234 |
| 標準(CK.) | 金大百萬棉 | | 1075 1115 1155 1195 1235 |
| 龍華棉 | 浙江蕭山棉場 | 1562 | 1076 1116 1156 1196 1236 |
| 小樹花 | 浙江餘姚棉場 | 1564 | 1077 1117 1157 1197 1237 |
| 小白花 | 南京中大農學院 | 1566 | 1078 1118 1158 1198 1238 |
| 烏口華棉 | 安徽烏江農場 | 1569 | 1079 1119 1159 1199 1239 |
| 標準 | 金大百萬棉 | | 1080 1120 1160 1200 1240 |

每份種植計劃書上,並應附說明表,黏貼於計劃書之左上角,以便日後查考:

1. 場名(Name of Station)
2. 試驗種類(Kind of test)
3. 排列方法(Kind of arrangement)
4. 試驗品系總數(No. of Strains in test)
5. 行長(Length of row)
6. 行距或區間距離(Distance between rows or plots)
7. 種植行數(No. of rows planted)
8. 株距(Distance between hills or plants)
9. 播種用量(Rate of seeding)
10. 標準品種(Check variety used)
11. 種植期(Date of planting) 年 月 日
12. 種植者(Planted by) 簽名
13. 疏苗期(Date of thinning) 年 月 日

14. 田間記載日期 (Dates on notes-taking) 年 月 日
15. 收穫期 (Date of harvesting) 應分期記載 年 月 日
16. 收穫者 (Harvested by) 簽名
17. 稱種者 (Weigher) 簽名
18. 產量計算者 (Calculated by) 簽名
19. 計算校對者 (Checked by) 簽名
20. 改算因子 (Converting factor)
21. 當選品系總數 (No. of Strains Selected for test)
22. (附註): 如天時, 缺株, 及受鳥獸等害 (Remarks: as weather conditions, % of missing hills, damage done by etc.)

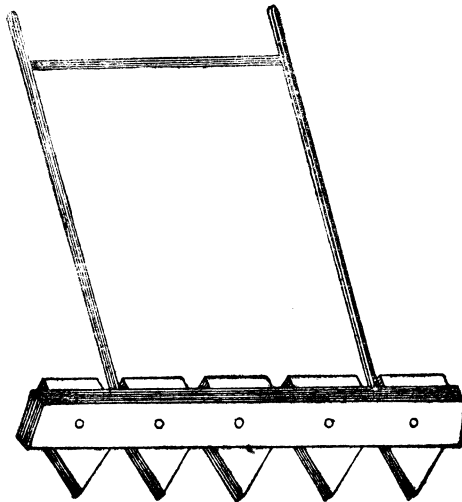
種植計劃書既成, 同時可以預備棉種, 每行種籽裝一紙袋, 紙袋上書明品系名稱, 並依照種植計劃書上之行號, 用打數機打同一行號, 次第排列, 安置箱匣中, 待試地預備完成, 即可攜往田間種植。

5. 播種用量 播種用量, 宜較普通種植稍稠, 尤以蟲害較烈之地為要, 以免缺株過甚之弊。因缺株為棉作試驗最困難之問題, 有時播種用量不多, 於黏土之地播種後, 一遇天雨, 地面板結, 棉芽無力破土而出, 如播種增多, 則能共同頂土出芽, 惟原有棉種不多時, 可用黃豆或向日葵與棉籽同時播下, 以助棉芽出土, 或中棉用美棉, 或美棉用中棉, 同時播下, 助其出土, 以後亦易識別, 出土後可以拔去, 如中、美棉之長行長為二十四市尺, 則每袋種籽中棉約需 20 至 30 克, 美棉約需 30 至 40 克。

6. 種籽之處理 棉籽上除特別光籽者外, 均附有短絨 (Fuzz)。若欲棉籽發芽率高, 及發芽所需之日期少, 並消除病蟲害及易於播種起見, 可用硫酸浸種法 (可參照前章硫酸浸種法) 除去短絨, 惟因試驗時, 品系數目過多。一一分別用硫酸浸種, 工作浩繁, 而硫酸之價亦不

廉，故尙難加以普遍應用。

7. 種植手續 試驗地與種籽，既已準備就緒，一屆播種之時，可攜種籽前往試地，並將開溝器或開行器預先備好，先用開行器將試地之行列，劃成淺溝，然後略加鋤深，即可散放種籽於溝內。散放種籽時，最好由二人爲之，一人按行數將各袋種籽順序放置，另一人持預寫有行號之木牌在第一人後校對散放種是否有錯誤，然後每(五行或)十行置一木牌，以備日後查考試區內行號之用。此時於畦之兩橫端，宜用長繩準之，俾各行之行長能長短一律。每畦起始，先種一二行保護行，接種特別保護行，再種品系，畦之終端，亦須止於標準行及保護行，種籽散放後如檢查無誤即可種植。每袋一行，下種時應嚴密注意工作人員之一切行動，如播種範圍，只限於兩繩界之中，不能超越，每行均勻條播，再用細土妥爲覆蓋。在未覆土之前，工作人員在試地內行走，不應踏足溝內，以免除混雜。



木製劃行器(五齒式)圖七六

a. 標準行 在試驗區之起始與終了以及轉灣之處，均須設置特別標準行，以免各品系與標準品系相距過遠，難以比較。凡因地勢不整，不能採用，或其他原因而臨時必須放入之標準行，均謂之特別標準行，以示與普通標準行區別之意，此項特別標準行種植之位置，均宜記在種植計劃書中，以備日後查考。

b. 種籽行 十行試驗及高級試驗，有時五行試驗之各品系，均另行種植種籽行，每一品系種三行或五行爲一區，視種籽之多寡而定，種籽行之主要目的在增進各品系之純潔。蓋種籽行不計算產量，可以任意去僞去劣，而舉行自交種籽行之種植品系間，普通均相距一行，如能以中美棉品系間隔種植，可免收花時一切錯誤。

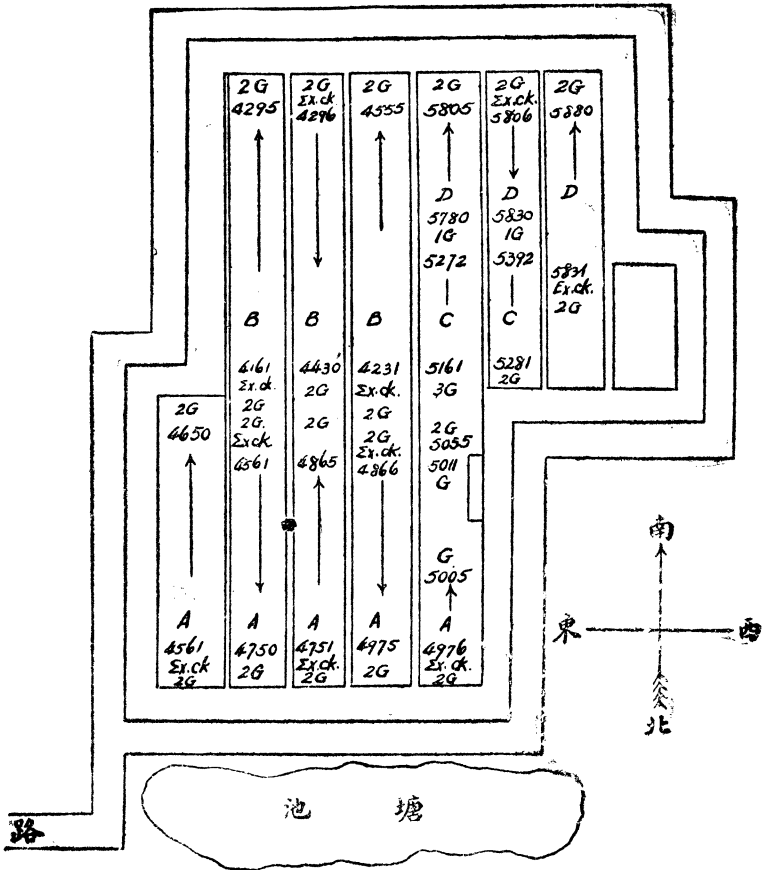
c. 保護行 在每試區之四週，宜酌留空地，以便種植保護行，保護行之功用有三：

- (1) 免除試驗之邊際影響，增加試驗結果之真確性；
- (2) 保護試驗區之受意外損失，如人畜之踐踏與水溝之沖蝕等；
- (3) 防止雜草叢生。

保護行之弊端亦有二：

- (1) 工作不便；
- (2) 占地面積頗多。

d. 種植圖 種植既畢，應即畫種植地圖一幅，表明每區種植順序之方向及行數，試地之房如有顯明識別標記，亦宜誌於圖上，以後田間觀察及記載各種試驗，可以按圖索驥，免尋覓之苦，茲列一田間種植圖爲例如下圖：



金陵大學南京總場十字街區農場棉作試驗種植圖(一九三五年)七七

附註:

2G = 二保護行

Ex. ok. = 特別標準行

- A. 美棉品種 4561—5055。
- B. 中棉品種 4161—4555。
- C. 中棉品種 5781—5880。
- D. 標準品系比較 5161—5392。

(II)不健全籽種之胚胎外表呈赤褐色，或呈現許多斑點。

(III)已死亡之種籽概不着色澤。

(2)生長情形 隨時記載各試驗植株生長之強弱，形態是否一致，有無混雜，果枝與木枝之比率，節間長短及鈴之大小等。

(3)缺株 每行植株在幼苗期，如有缺株，必須補種，或移補亦可，以後植株長大如缺株過多，必須詳為記載，以便將來校正或不計算其產量，最好於收花完畢後，數得各行株數，記於種植計劃書行號之左角上，以便計算產量時之查考。

(4)試驗地之情狀 如高突水窪鹼地肥瘠雜草等。

(5)病害及蟲害之情形 品系之中是否有抗病性抗蟲性，何種病蟲為害最烈。

(6)成熟期 成熟期早為一優良特性，許多學者曾以開花早者其成熟亦較早，然開花早者並非即為早熟，故決定成熟期應以分期收花之量數為準，而定其成熟之遲早也。棉花早熟，不惟便於輪作，並且增進花衣品質，在北方引種美棉之區，早熟性狀，尤為重要。

(7)抗旱抗鹼 棉花較其他農藝作物，為具有抗旱力量，美棉似較中棉為尤強，但不能抗鹼，惟各品種間對抗鹼能力頗呈顯著之差別，在鹽墾區域地育種，宜特別加以注意。

(8)莖稈之強弱 堅強直立之莖稈，經過大風雨後損失較少。

(9)絮花不易脫落性 已開放之棉鈴經過暴風雨之後，絮花每有脫落之虞，以中棉為尤甚，最近研究謂能藉選種方法，育成能抵抗風雨之品系，故在試驗中須時時留意。

(10)其他意外損害如人畜之踐踏或天時不正等情。

上述各種性狀之重要性，視各地氣候習慣而定，在甲地為重要，而在乙地則往往並不重要，如美棉在河北一帶，以早熟為最重要，而產量次之。因早熟之棉花，各地俗稱為霜前花，價值較高故也。

(11)記載符號 棉作育種試驗品系繁多，田間記載，如用文字詳細敘述，費時費工，而計劃書上空白有限，亦所不能，故宜用記載符號，簡便清晰，可以一目了然也。記載符號，種類頗多，應照各地植棉區之情形，擇要記載，茲略舉數種符號，以供田間記載時之參考。

棉作病害符號一覽表一〇二

| 中 名 | 英 名 | 符 號 |
|------|----------------------|------|
| 立枯病 | Rhizoctoniose | R. |
| 炭疽病 | Anthraenose | A. |
| 角斑病 | Bacterial Blight | B. |
| 鈴腐病 | Boll Rot | B.R. |
| 縮葉病 | Cyrtosis | C. |
| 棉枯萎病 | Cotton Wilt | W. |
| 葉斑病 | Cercospora Leaf Spot | L.S. |
| 貧鉀病 | Potash Hunger | P.H. |

蟲 害 符 號

| 中 名 | 英 名 | 符 號 |
|-----|------------------|------|
| 棉葉蟲 | Cotton Leaf Worm | L.W. |
| 棉鈴蟲 | Cotton Boll Worm | B.W. |

| | | |
|------|---------------------|----------|
| 紅鈴蟲 | Pink Boll Worm | P. B. W. |
| 棉葉跳蟲 | Cotton Leaf Hopper | L. H. |
| 捲葉蟲 | Leaf Roller | L. R. |
| 紅蜘蛛 | Red Spider | R. S. |
| 地老虎 | Cotton Cut-worm | C. W. |
| 金剛鑽 | Cotton Diamond Worm | C. D. |
| 蚜蟲 | Cotton Aphiz | C. Ap. |

屬於農藝的性狀(Agronomic Characters):

| 中 名 | 英 名 | 符 號 |
|---------------------|----------------------|---------------------|
| 成熟早 | Maturity | E |
| 早 | Early | E ₁ |
| 中早 | Medium | E ₂ |
| 遲 | Late | E ₃ |
| 倒伏 | Lodging | L. D. |
| 分枝 | Branching habit | B. H. |
| 植株高度 | Height of Plant | H. |
| 高 | | H ₁ |
| 中 | | H ₂ |
| 矮 | | H. |
| 果枝 | Fruiting branch | F. B. |
| 木枝 | Vegetative branch | V. B. |
| 植株形狀 | Plant shape | P. S. |
| 多枝葉 | Leafy | Lf. |
| 棉鈴大小與形狀 | Size & Shape of Boll | B. S. |
| 大—B.S. ₁ | 中—B.S. ₂ | 小—B.S. ₃ |
| 長—B.S. ₁ | 中間—B.S. ₁ | 圓—B.S. _R |

9. 棉花之自交 純系育種試驗，各品系之後代，必須保持並增進其純潔，俾試驗結果較能可靠，故宜行自交，來年試驗即用自交種籽。在單株行、二行、五行等試驗內之品系，普通均不設種籽行，可在試驗行選生長優良之植株行自交，選株之旁，可插竹桿或樹枝為標誌，自交花數，須以種籽足夠來年試驗之用量為度，大概株行可擇優自交一二株，二行自交三四株，五行自交十株以上。在十行及高級試驗，可於種籽行內舉行自花受精，棉花約有百分之五十之天然落花落鈴，故欲冀得一份之種籽，必須自交兩份之花數。自交宜在清晨及午後四五時花朵尚未開放之時為之。至自交方法以用回形針夾鉛絲圈及線纏等為普通（詳見第十四章）以後收絮時，自交與未自交者，須分別收穫。

10. 收花 收花最好用布袋，每行一袋，布袋上有該行之行號，收花先將布袋按號散於各行之前，再查覆一遍，如布袋散放無誤，即可收花，每一工作者每次收十行，順序進行，且防止混雜為收花最應注意之事，故主其事者，必須親自督察，遇有棉株與隣行之棉株交叉，須令工作者妥為分開採收，如遇花絮已落行間地上，不宜收拾，免致錯誤。收後並宜隨即曬乾，普通二十四市尺長之棉行，如棉絮盛開，每行採收時間約需一刻鐘左右。

11. 室內考種 棉花之品質，其重要性幾與產量等，故室內考種，關係品系之取捨，各品系品質之室內考查，因試驗之性質而有簡單與詳細之別。

甲、單位考種 初次選得之單本，其考種方法：

a. 纖維長度 從全株各瓢中採取十粒或二十粒籽 棉左右分

梳，量其一邊長度而平均之。

b. 衣分 全株各瓢中勻採 30 粒籽棉，秤其重量，軋去花衣，秤其籽重而計算之。計算之法以三十粒籽棉上花衣重，乘一百即得。

c. 衣指及籽指 仍由 30 粒之籽重與衣重推算，變為百粒籽棉之籽重與衣分。

d. 纖維整齊度 單本不考。

e. 籽色 美棉綠籽者不選。

乙、株行以上考種法

a. 纖維長度 每系籽棉中任採籽棉二十粒分梳，量其一邊之絨長而平均之。

b. 衣分 任取籽棉 100 克，小心軋花，秤其籽重或花衣重，即得衣分。

c. 衣指及籽指 數 100 粒籽棉稱其重量，再小心軋花，稱得百粒棉籽之重量，即為籽指，其餘重量即為衣指。

d. 每鈴籽棉重 稱 100 鈴之籽棉重，代表鈴重。

e. 纖維整齊度 籽棉分梳後視其是否呈蝶形，以粗定其整齊度。高級試驗之品系，可用長度分析機，求其纖維之整齊度。

f. 籽色 綠色（美棉）不入選。

g. 撚曲度 纖維量或粗細及強度等之考查，限於高級試驗內之少數品系，惟此類考查，須設備完善之棉場，始能為之，非一般棉場所能行也。

考種用之材料，最好用自交之籽棉或種籽行內之自交籽棉，考種之

12. 純系育種產量計算 計算方法，隨試驗方法而異，茲依純系育種程序，詳列其計算法：

甲、株行或鈴行試驗，因係單行試驗產量不甚可靠，故不必計算，祇須憑田間觀察選擇生長優良之各行，供來年試驗。

乙、二行試驗計算法

(1) 求各(標準品系在內)二行之平均產量，再乘以改換因子，變為每畝市斤。

(2) 以相隣二標準行之每畝產量平均為理論標準。

(3) 以相鄰二標準行間四品系之每畝產量與理論標準相減，以視其為增或為減。

棉作二行試驗產量計算方法表一〇五

| 品系號數 | 去年行數 | 名行產量(克) | | 平均每畝產量 (平均 × 0.2) | 理論標準 | 產量增減 |
|------|-------|---------|-------|----------------------|-------|--------|
| | | 第一組 | 第二組 | | | |
| 標準 | | 1,101 | 691 | 170.2 | | |
| 11 | 2,829 | 935 | 1,563 | 249.82 | 226.6 | 23.2 |
| 15 | 2,833 | 1,306 | 1,644 | 295.0 | 226.6 | 68.4 |
| 23 | 2,838 | 830 | 1,563 | 239.3 | 226.6 | 12.7 |
| 26 | 2,839 | 892 | 997 | 188.9 | 226.6 | -37.7 |
| 標準 | | 985 | 1,845 | 283.0 | | |
| 30 | 2,843 | 562 | 1,368 | 193.0 | 279.6 | -86.6 |
| 48 | 2,849 | 394 | 1,355 | 174.9 | 279.6 | -104.7 |
| 49 | 2,851 | 627 | 1,211 | 183.8 | 279.6 | -95.8 |
| 64 | 2,856 | 775 | 1,627 | 240.2 | 279.6 | -39.4 |
| 標準 | | 1,232 | 1,530 | 276.2 | | |

第一標準行兩組之產量總計 = $1,011 + 691 = 1,702$ 平均每畝產量 $1,702 \div 2 \times .2 = 170.2$ 。

理論標準 $(170.2 + 283.0) \div 2 = 226.6$ 。

品系之每畝產量與理論標準相減 $249.8 - 226.6 = 23.2$

$295.0 - 226.6 = 68.4$

..... - =

按理論標準之推算，其計算法有下列數種：

(1)標準品系平均數 將二行試驗內所有之標準行產量相加而平均之，此平均數即可代表理論標準之產量，以為與各品系之產量相比較。

(2)鄰近兩標準行之平均數 用相鄰近兩標準行之產量相加，求平均數，再與各品系比較。

(3)等級方法(Grading method) 用鄰近兩標準行產量之差，再以標準行相隔之行數除之，此法根據兩標準行間土壤肥力漸次增遽之理論為正確。

普通五行及十行試驗之理論標準計算採用等級法，二行試驗因係初步試驗，理論標準計算多用平均法。

因子計算 各試驗品系之平均產量乘以因子，可使各平均產量，改換為每畝之產量，藉知該品系每畝之生產能力也。因子計算方法如下：

如試驗行長為 24 市尺，行距為 2.5 市尺，則每行所占面積為 60 平方尺，每畝面積為 6,000 平方尺，每市斤為 500 克，故因子數為

$$\frac{\text{(每畝平方尺) } 6,000}{\text{(行長} \times \text{行距) } 24 \times 2.5} = \frac{6,000}{60} = \frac{1}{5} = 0.2$$

每斤克數 500

各種行長與行距及其計算因子表一〇六

| 行 長(市尺) | 行 距(市尺) | 改 換 因 子 |
|---------|---------|---------|
| 20 | 1.5 | 0.4 |
| 20 | 3.0 | 0.3 |
| 24 | 2.0 | 0.25 |
| 24 | 2.5 | 0.2 |
| 30 | 2.0 | 0.2 |

丙、五行試驗計算法

(1)求品系及標準種之五行平均產量，乘以改換因子，變為每畝平均斤數。

(2)求相鄰二標準種平均產量之差，用等級法求算理論標準。

(3)求各品系平均產量與理論標準產量之差。

(4)求各標準種五行產量之平均數或差(P.E._m)再除以其平均產量數乘一百，變為平均數或差百分率(P.E._m in %), 求或差宜用

貝(Bessels)氏之或差公式 $P.E._m = \pm .6745 \sqrt{\frac{\sum D^2}{n(n-1)}}$

(5)將上述所有標準種之平均數或差百分率相加，其總和再平均之，得平均數或差百分率之平均數 (Aver. P.E._m in %) 名之曰 X 數，然後將 X 數二倍或三倍之，為品產產量決選之標準，此法為 洛夫(Love)教授所創用，各棉場頗多採用。

五桿行與二桿行產量計算方法之異同如下：

與二行相同者：

1. 每品系及標準種均求平均產量。
2. 每品系之平均產量與理論標準產量，均求其相差。

與二行不同者：

1. 二行試驗之理論標準用平均法求得，而五行試驗則用等級法求得之。

2. 二行試驗不求標準行產量之平均數或差 (P.E._m) 之百分率 X。

3. 二行試驗不求 2X 或 3X 乘品系五行之平均產量。

第一特別標準之每畝平均產量，平均數或差及其百分率之計算：

| 各行產量 | 差數(D) | 差數平方(D ²) |
|----------------|-------|-----------------------|
| 1094 | 114 | 12996 |
| 1021 | 41 | 1681 |
| 551 | 429 | 184041 |
| 1384 | 404 | 163216 |
| 850 | 130 | 16900 |
| <u>5) 4900</u> | | <u>378834</u> |
| 980 | | |

平均產量 = 980 × 0.2 (改換因子) = 196.00

$$\begin{aligned}
 \text{或差(P.E.}_m\text{)} &= \pm .6745 \sqrt{\frac{378834}{5(4)}} \\
 &= \frac{.6745}{\sqrt{20}} \times \sqrt{378834} \\
 &= \frac{.6745}{4.4721} \times 615.4949
 \end{aligned}$$

棉作五行試驗計算法表一〇七

| 系 品 | 去年 行數 | 行 數 及 產 量 | | | | | 總計 | 每畝平均產量 平均數 × .2 | 理論 標準 | 產量 增減 | 2X×平 均產量 | 3X×平 均產量 |
|----------------------|----------|---------------------|-----------|-----------|-----------|-----------|-------------------------|------------------------|----------|----------|-------------|-------------|
| | | I | II | III | IV | V | | | | | | |
| 第4001行 前之特別 標準 | | 1094 | 1021 | 551 | 1384 | 850 | 4900 | 196.00 ± 18.56 (9.47%) | | | | |
| 9 | 2828 | 4001/1477/4801/1074 | 5601/968 | 6401/1593 | 7201/1194 | 6306 | | 252.24 | 195.95 | 56.29 | 52.62 | 78.93 |
| 13 | 2831 | 4002/924 | 4802/882 | 5602/1156 | 6402/1724 | 7202/930 | 5616 | 224.64 | 195.90 | 28.74 | 46.86 | 70.29 |
| 28 | 2441 | 4003/666 | 4803/427 | 5603/1315 | 6403/1165 | 7203/475 | 4048 | 161.92 | 195.86 | -33.94 | | |
| 51 | 2852 | 4004/1585 | 4804/1549 | 5604/1459 | 6404/1811 | 7204/1102 | 7506 | 300.24 | 195.81 | 104.43 | 62.63 | 93.94 |
| 標準 | 4005 | 1164/4805/667 | 5605/738 | 6505/1425 | 7205/900 | 4894 | 195.76 ± 18.95 (9.68%) | | | | | |
| 上海62 | 2854 | 4006/1196 | 4806/1044 | 5606/1563 | 6506/1345 | 7206/658 | 5806 | 232.24 | 203.84 | 28.40 | 48.45 | 72.67 |
| 上海70 | 2859 | 4007/1769 | 4807/815 | 5607/922 | 6507/1704 | 7207/828 | 6038 | 241.52 | 211.92 | 29.60 | 50.38 | 75.57 |
| 上海83 | 2869 | 4008/1303 | 4808/543 | 5608/971 | 6508/1297 | 7208/1009 | 5123 | 204.92 | 220.00 | -15.08 | | |
| 上海89 | 2874 | 4009/1410 | 4809/1651 | 5609/990 | 6509/1297 | 7209/1087 | 6863 | 274.52 | 228.08 | 46.44 | 57.26 | 85.90 |
| 標準 | 4010 | 1636/4810/928 | 5610/809 | 6510/1756 | 7210/775 | 5904 | 236.16 ± 28.69 (12.15%) | | | | | |

註：從 I—V 行中有二種數字，如 4001 係行數，1477 係每行之產量。

$$= 0.1508 \times 615.4949$$

$$= 92.8 \times 0.2 = 18.56$$

$$\text{或差百分率 (P.E.}_m \text{ in \%)} = \frac{18.56}{196.00} \times 100$$

$$= 9.47\%$$

理論標準之計算：

$$\text{相鄰二標準行平均產量之差} = 196.00 - 195.76 = 0.24$$

$$0.24 \div 5 = 0.048$$

$$\text{第一品系之理論標準} = 196.00 - 0.048 = 195.95$$

$$\text{第二品系之理論標準} = 195.95 - 0.048 = 195.90$$

$$\text{第三品系之理論標準} = 195.90 - 0.048 = 195.86$$

$$\text{第四品系之理論標準} = 195.86 - 0.048 = 195.81$$

$$\text{產量增減：第一品系 } 252.24 - 195.95 = 56.29$$

$$\text{第二品系 } 224.64 - 195.90 = 28.74$$

求 X (即平均數或差百分率之平均)

$$\begin{array}{r} 9.47\% \\ 9.68 \\ \hline 12.15 \\ 30 \overline{) 31.30} \\ \underline{10.43} \\ 10.43 = X \end{array}$$

$$2X = 2 \times 10.43 = 20.86\%$$

$$3X = 3 \times 10.43 = 31.29\%$$

2X × 平均產量：

$$\text{第一品系} = 20.86\% \times 252.24 = 52.62$$

$$\text{第二品系} = 20.86\% \times 224.64 = 46.86$$

$3X \times$ 平均產量

$$\text{第一品系} = 31.29\% \times 252.24 = 78.93$$

$$\text{第二品系} = 31.29\% \times 224.64 = 70.29$$

以品系產量之增減與 $2X \times$ 平均產量，或 $3X \times$ 平均產量相較，第一品系產量之增減為 56.29，較 $2X \times$ 平均產量為大，較 $3X \times$ 平均產量為小，如以 $2X \times$ 平均產量為選擇標準，則第一品系可以當選，升入十行，繼續試驗，第二品系產量增加不顯著，可仍留五行再為試驗，以觀後效，第三品系產量過劣，可以淘汰，第四品系產量增加甚多，高於 $3X \times$ 平均產量，升入十行試驗，可無疑義。棉作不如其他作物可以產量為主，因棉作尚須注意其品質，故取捨標準，極宜參考室內考種之結果也。

丁、十行試驗計算法

(1) 求每品系間十行之平均產量乘以改換因子，為每畝平均斤數。

(2) 求相鄰二標準品種，平均產量之差，用等級法求理論標準。

(3) 求每品系之平均產量與理論標準之差。

(4) 求各標準種十行，產量之平均數或差及平均或差百分率 ($P.E._m \%$)。

(5) 求 X^* 即所有標準品種或差百分率 ($P.E._m \%$) 之和之平均，再乘以 $\sqrt{2}$ ，變為差異之或差 ($P.E._d$) 然後再三倍之。

中棉十行試驗產量表一〇八(金大南京總場)

| 品系名稱 | 去年行號 | 產量 | | | | | | | | | | 每畝平均產量 (總數×.4)* | 推算標準 | 增減 | 3X* 平均產量 |
|------|------|---------|-----|-----|-----|-----|-----|-----|------|-----|-----|--------------------|-------|-------|-------------|
| | | 重 複 次 數 | | | | | | | | | | | | | |
| | | I | II | III | IV | V | VI | VII | VIII | IX | X | | | | |
| 特別標準 | 1004 | 232 | 291 | 284 | 236 | 201 | 292 | 322 | 287 | 253 | 222 | 104.8±3.30(3.15%) | 102.0 | 8.4 | 14.75 |
| 1—3 | 278 | 280 | 285 | 252 | 354 | 270 | 298 | 298 | 289 | 284 | 270 | 110.4 | | | |
| 3—1 | 1011 | 294 | 312 | 301 | 287 | 290 | 302 | 325 | 314 | 317 | 322 | 122.8 | 99.2 | 23.6 | 16.41 |
| 3—2 | 1024 | 240 | 225 | 215 | 196 | 243 | 226 | 245 | 212 | 204 | 214 | 88.8 | 96.4 | -7.6 | |
| 3—4 | 1032 | 264 | 210 | 212 | 205 | 200 | 242 | 246 | 214 | 212 | 159 | 88.0 | 93.6 | -5.6 | |
| 標準 | | 220 | 282 | 244 | 192 | 238 | 210 | 281 | 203 | 178 | 222 | 90.8±2.97(3.27%) | | | |
| 4—1 | 1043 | 265 | 233 | 216 | 224 | 242 | 216 | 283 | 204 | 192 | 195 | 90.3 | 90.2 | 0.1 | 12.13 |
| 4—2 | 1057 | 192 | 203 | 182 | 206 | 223 | 184 | 232 | 186 | 172 | 166 | 78.0 | 89.5 | -11.5 | |
| 4—4 | 1074 | 282 | 276 | 242 | 286 | 263 | 252 | 304 | 277 | 252 | 276 | 108.4 | 88.9 | 19.5 | 14.48 |
| 4—7 | 1082 | 238 | 274 | 243 | 216 | 198 | 206 | 293 | 208 | 236 | 214 | 90.9 | 88.2 | 2.7 | 12.14 |
| 標準 | | 216 | 278 | 241 | 186 | 154 | 232 | 256 | 196 | 174 | 187 | 87.6±2.77(3.16%) | | | |
| 5—1 | 1096 | 196 | 212 | 210 | 176 | 208 | 187 | 209 | 196 | 174 | 152 | 76.8 | 87.0 | -10.2 | |
| 5—4 | 1123 | 269 | 305 | 264 | 239 | 276 | 284 | 296 | 272 | 250 | 205 | 106.4 | 86.3 | 20.1 | 14.22 |
| 6—2 | 1146 | 220 | 260 | 212 | 209 | 198 | 184 | 189 | 176 | 202 | 184 | 81.4 | 87.7 | -4.3 | |
| 6—4 | 1174 | 240 | 252 | 242 | 206 | 196 | 192 | 212 | 220 | 216 | 224 | 88.0 | 85.0 | 3.0 | 11.76 |
| 標準 | | 194 | 252 | 238 | 178 | 245 | 189 | 236 | 184 | 176 | 218 | 84.4±2.55(3.02%) | | | |

附註：中棉試驗行長 20 市尺行距 15 市尺，改換因子為 0.4。X* = 3(Average Probable error of the mean in % × √2)

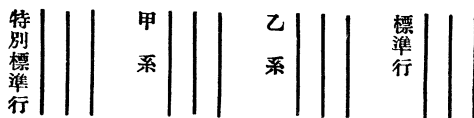
= 3(3.15% × 1.414) = 13.36%

十行試驗計算方法，除求 X^* 須乘以 $\sqrt{2}$ 外，均與五行試驗計算法相同，蓋十行試驗較五行試驗為精密，按生物統計原理，二品系作精密比較，宜求平均數或差之相差，其公式為或差之差 (P.E._{m.d.}) = $\sqrt{E_1^2 + E_2^2}$ 。十桿行計算或差只用標準品系，假定其他品系之或差，約與各標準品系之平均或差相等，上表所示各標準行平均數或差百分率之平均 = 3.15。現假定各品系之或差，亦為 3.15，則或差之差 (P.E._{m.d.}) 之值，當為 $\sqrt{3.15^2 + 3.15^2} = 4.45$ ，以 $3.15 \times \sqrt{2} = 3.15 \times 1.414 = 4.45$ 之計算理論相同。

十桿行品系決選，即以三倍平均數或差百分率之平均乘其或差之相差 (P.E._{d.})，再乘各品系每畝之平均產量，以為選擇之標準。如遇各品系之產量不高，選擇標準不宜過高，亦可以二倍半或二倍平均數或差百分率之平均乘其或差數為選擇標準。

13. 高級試驗計算法

甲、規則排列法 高級試驗之方法，可分為二種，一為規則排列法 (Systematic arrangement) 其法將十行試驗內所選定之優良各系，用較大之區積，每一品系可以三行至五行為一區，重複次數，至少須有五次或多至十次，每第三系加設一標準區，用有規則法排列，如下圖：



高級試驗 (規則法) 田間排列圖七八

凡整地，播種，收穫脫粒等手續與十桿行同，計算產量方法，亦與十行試驗大致相同，僅行數增多而已。

中棉有規則排列高級試驗計算法表一〇九 (金大南京總場)

| 上年品系 行號名稱 | 行 號 及 產 量 | | | | | | | | | | 總數 | 每畝平均產量(總數 乘0.1或平均數乘0.4) | 推算 標準 | 增減 平均 產量 | ** X 平均 產量 | |
|--------------|-----------|----------|----------|----------|-----------|-----------|-----------|-----------|-----------|-----------|---------------------|----------------------------|----------|----------------|---------------------|--|
| | I | II | III | IV | V | VI | VII | VIII | IX | X | | | | | | |
| 標準 | 1/280 | 2/205 | 4/1205 | 25/261 | 30/181 | 29/6 | 101/246 | 121/294 | 141/216 | 161/195 | 181/230 | 108.2 ± 1.69 (1.61%) | 102.3 | 1.8 | 7.53 | |
| | 2/274 | 22/206 | 42/234 | 62/318 | 82/332 | 102/287 | 122/316 | 142/232 | 162/251 | 182/205 | | | | | | |
| | 3/255 | 23/214 | 43/275 | 63/316 | 83/324 | 103/275 | 123/306 | 143/285 | 163/283 | 183/245 | | | | | | |
| | 4/242 | 24/282 | 44/225 | 64/305 | 84/312 | 104/226 | 124/292 | 144/224 | 164/290 | 184/212 | | | | | | |
| | 5/245 | 25/276 | 45/284 | 65/315 | 85/332 | 105/276 | 125/332 | 145/236 | 165/293 | 185/271 | | | | | | |
| | 6/252 | 26/275 | 46/292 | 66/320 | 86/344 | 106/222 | 126/304 | 146/296 | 166/254 | 186/262 | | | | | | |
| | 7/266 | 27/272 | 47/302 | 67/312 | 87/335 | 107/302 | 127/314 | 147/235 | 167/328 | 187/285 | | | | | | |
| | 8/272 | 28/204 | 48/465 | 68/298 | 88/324 | 108/316 | 128/299 | 148/284 | 168/292 | 188/240 | | | | | | |
| | 9/237 | 29/224 | 49/264 | 69/298 | 89/374 | 109/256 | 129/294 | 149/232 | 169/216 | 189/223 | | | | | | |
| | 10/264 | 30/232 | 50/244 | 70/275 | 90/394 | 110/282 | 130/287 | 150/242 | 170/220 | 190/233 | | | | | | |
| 標準 | 11/242 | 31/240 | 51/282 | 71/306 | 91/328 | 111/312 | 131/321 | 151/292 | 171/254 | 191/244 | 103.7 ± 3.0 (8.44%) | 102.3 | 1.8 | 7.53 | | |
| | 12/262 | 32/234 | 52/215 | 72/294 | 92/286 | 112/274 | 132/284 | 152/256 | 172/220 | 192/231 | | | | | | |
| | 13/245 | 33/208 | 53/226 | 73/292 | 93/287 | 113/238 | 133/312 | 153/226 | 173/175 | 193/202 | | | | | | |
| | 14/286 | 34/221 | 54/216 | 74/275 | 94/312 | 114/223 | 134/297 | 154/205 | 174/209 | 194/230 | | | | | | |
| | 15/233 | 35/202 | 55/294 | 75/298 | 95/222 | 115/306 | 135/322 | 155/294 | 175/221 | 195/283 | | | | | | |
| | 16/205 | 36/212 | 56/302 | 76/312 | 96/216 | 116/220 | 136/315 | 156/284 | 176/291 | 196/222 | | | | | | |
| | 17/220 | 37/186 | 57/315 | 77/156 | 97/284 | 117/176 | 137/291 | 157/196 | 177/222 | 197/100.8 | | | | | | |
| | 18/100.8 | 38/100.8 | 58/100.8 | 78/100.8 | 98/100.8 | 118/100.8 | 138/100.8 | 158/100.8 | 178/100.8 | 198/100.8 | | | | | | |
| | 19/100.8 | 39/100.8 | 59/100.8 | 79/100.8 | 99/100.8 | 119/100.8 | 139/100.8 | 159/100.8 | 179/100.8 | 199/100.8 | | | | | | |
| | 20/100.8 | 40/100.8 | 60/100.8 | 80/100.8 | 100/100.8 | 120/100.8 | 140/100.8 | 160/100.8 | 180/100.8 | 200/100.8 | | | | | | |

註：行長 20 市尺，行距 1.5 市尺，四十行總產量之改換因子為 0.01，平均一行產量之改換因子為 0.4。

$X^{**} = 3(\text{Average Probable error of the mean in } \% \sqrt{2}) = 3(1.705\% \times \sqrt{2}) = 7.23\%$

棉 作 學

乙、隨機排列法 第二法為隨機排列或稱無秩序排列法，為費歇 (Fisher, R. A.) 氏近年所倡用，方法合理，試驗精確，故棉作高級試驗多喜採用隨機排列法。試驗時每品系亦以三或五行為一區，惟各品系須隨機排列標準種作為一個品系，列入各系內，共同試驗之。隨機排列又可分為二式：(a) 隨機區集排列 (Randomized Blocks) 及 (b) 拉丁方式排列 (Latin Square arrangement)，茲另行分述於后：

隨機排列法高級試驗計算法 按排列之性質，可分為兩種不同之田間規劃：

(1) 隨機區集排列 法將試地按試驗重複之次數，劃為若干區 (Blocks)，每區內按品系之多寡，分為若干小區 (Plots)，各品系在區內之排列，不能作人為的決定，各品系可先給以代表號碼，查鐵俾脫 (Tippett) 氏著之隨機取樣數字表 (Random Sampling numbers)，或查潘簡良及朱學淳二氏所製隨機排列之取樣法表 (農報三卷二十一期，民國二十五年)，依法查得數字，即與代表品系之號數對照，一一填入品系。排列時須注意受一種地域限制 (Local control)，即每一直區 (Column) 內不能有相同之品系同時排列一直區內，茲舉例如下：

| 品系 號數 | 區 | | | | | | | | | |
|----------|----------|---|---|---|---|---|---|---|---|----|
| | 數 (重複次數) | | | | | | | | | |
| | 1 | 2 | 3 | 4 | 5 | 6 | 7 | 8 | 9 | 10 |
| A=1 | 5 | 3 | 4 | 3 | 4 | 2 | 3 | 2 | 1 | 5 |
| B=2 | 3 | 4 | 2 | 1 | 3 | 5 | 4 | 1 | 2 | 4 |
| C=3 | 1 | 5 | 3 | 4 | 5 | 1 | 2 | 5 | 4 | 1 |
| D=4 | 4 | 2 | 1 | 5 | 2 | 3 | 1 | 3 | 5 | 3 |
| E=5 | 2 | 1 | 5 | 2 | 1 | 4 | 5 | 4 | 3 | 2 |

註：七七圖中有標準品系一故仍稱九品系。

棉花九品系之隨機區集排列法圖七九

隨機區集排列法之產量計算，須用變異分析法 (Analysis of Variance)，與規則排列法試驗所用之算法，大為不同，茲舉例如下：

中棉隨機排列高級試驗產量之分析——變異分析法表——○

| 品 種 | 重 複 次 數 (區集數) | | | | | | | | | | 總 數 | 平 均 |
|--------|---------------|-----|-----|-----|-----|-----|-----|-----|-----|-----|--------|--------|
| | 1 | 2 | 3 | 4 | 5 | 6 | 7 | 8 | 9 | 10 | | |
| A | 122* | 124 | 136 | 142 | 126 | 148 | 132 | 136 | 140 | 124 | 1330 | 133 |
| B | 106 | 116 | 121 | 134 | 124 | 125 | 124 | 112 | 126 | 102 | 1190 | 119 |
| C | 110 | 118 | 124 | 105 | 114 | 118 | 116 | 116 | 122 | 117 | 1160 | 116 |
| D | 104 | 100 | 108 | 94 | 112 | 102 | 106 | 101 | 114 | 99 | 1040 | 104 |
| E | 118 | 112 | 111 | 115 | 114 | 127 | 112 | 115 | 108 | 118 | 1150 | 115 |
| 總數 | 560 | 570 | 600 | 590 | 590 | 620 | 590 | 580 | 610 | 560 | 5870 | 587 |
| 平均 | 112 | 114 | 120 | 118 | 118 | 124 | 118 | 116 | 122 | 112 | | 117.4 |

(117.4=總平均數(General mean)。

註：*各品系每區之產量，係三行之平均克數。

(2)變異分析法計算之步驟如下：

a. 各品系小區之分佈，在區集內原為隨機排列，未計算之前，須先使其依品種之先後順序，重為排列如上表，然後計算直行(Column)，即重複次數與橫行(Rows)即品種之總產量與平均產量。

b. 求全總數變異自乘和 (Sum of Squares of total Variance)。

(a)各小區產量自乘和 (Sum of the Squares of indivi-

dual plot yields)。

$$122^2 + 106^2 + \dots + 99^2 + 118^2 = 695910。$$

(b)因 695910 之自乘和,非得自其平均數之差,故須求校正數(Corrections),求校正數法有三:

(1')全總數(grand total)乘其平均數

$$5870 \times 117.4 = 689138$$

(2')全總數自乘,除以區數 $\frac{5870^2}{50} = 689138$

(3')平均數自乘再乘以區數 $117.4^2 \times 50 = 689138。$

(c)各小區產量自乘和減校正數,即全總數變異自乘和

$$\begin{array}{r} 695910 \\ - 689138 \\ \hline 6772 \end{array}$$

(d)求自由度(Degrees of Freedom)小區數減一

$$50 - 1 = 49。$$

(3)求區集間變異自乘和(Sum of Squares deviation due to blocks)。

(a)以各區集之產量總數自乘和除以品系數減上求之校正數。

$$(560^2 + 570^2 + 600^2 + \dots + 560^2) \div 5 = 3449300 \div 5 = 689860$$

$$\begin{array}{r} 689860 \\ - 689138 \text{ (校正數)} \\ \hline 722 \end{array}$$

(b)求自由度 為區集數減一, $10 - 1 = 9。$

(4)求品種間變異自乘和(Sum of Squares deviation due to

varieties)。

(a) 以各品種產量總數自乘和, 除以區集數減上求之校正數。

$$(1330^2 + 1190^2 + \dots + 1150^2) \div 10 = 6934700 \div 10$$

$$= 693470$$

$$\begin{array}{r} 693470 \\ - 689133 \text{ (校正數)} \\ \hline 4332 \end{array}$$

(b) 求自由度 為品種數減一, $5 - 1 = 4$ 。

(5) 求試驗差誤自乘和 (Sum of Squares deviation due to error)。

(a) 以全總數變異自乘和減去區集間變異自乘和及品種間變異自乘和。

$$6772 - (722 + 4332) = 1718。$$

(6) 求區集間、品種間及試驗差誤之平均自乘 (Mean Square) 以各該區之自由度, 除其自乘和即得。如區間之平均自乘為

$$722 \div 9 = 80.22。$$

(7) 上列之計算結果列表如下:

變異分析法 (Analysis of Variance) 表一一一

| 差異之來源 (Variation due to) | 自 由 度 (degree of freedom) | 平方總和 (Sum of Squares) | 平均自乘 (Mean Square) |
|--------------------------------|------------------------------|--------------------------|-----------------------|
| 重複次數 (Replication, Column, 直區) | 9 | 722 | 80.22 |
| 品 種 (Varieties, rows) | 4 | 4332 | 1083.00 |
| 差誤 (Errors) | 36 | 1718 | 47.72 |
| 總數 (Total) | 49 | 6772 | |

變異分析表中之差誤平均自乘，爲本試驗之變異數(Variance)，以此數開方，乃得單區之標準差(Standard error of Single plot)，在未比較品種間產量能力差別之前，應先測全試驗是否顯著，用費歇氏之 Z 測驗法(Fisher's Z test)，但以其計算較爲繁複，近多喜採用司乃狄克氏之 F 測驗法(Snedecor's F test)代之，其法可如下式：

$$F = \frac{\text{品種平均自乘}}{\text{差誤平均自乘}} = \frac{1083.00}{47.72} = 22.6948$$

按 F 測驗法之原來公式爲 $F = \frac{\text{大值平均自乘}}{\text{小值平均自乘}}$ ，在品種比較試

驗時，若品種之平均自乘數值小而試驗差誤之平均自乘數值大時，F 測驗可以不必計算。

上求 F 值爲 22.69，查 F 表 $n_1 = 4, n_2 = \infty$

5% (即機遇率偶差爲 95:5) 爲 5.63。

1% (即機遇率偶差爲 99:1) 爲 13.46。

今 F 值爲 22.69 大於 13.46。表明品種間之產量能力，有顯著之不同，可進而作品種產量優劣之計算如下：

$$\begin{aligned} \text{求(1')標準差} &= \sqrt{47.72} = 6.9079 \\ &\text{單小區} \\ &(\text{S. E. of Single plot}) \end{aligned}$$

$$\begin{aligned} \text{(2')標準差} &= \sqrt{\frac{47.72}{10}} = 2.18 \\ &\text{平均} \\ &(\text{S. E. of mean}) \end{aligned}$$

$$\begin{aligned} \text{(3')標準差} &= 2.18 \times 1.41 = 3.07 \\ &\text{相差} \\ &(\text{S. E. of difference}) \end{aligned}$$

$$(4') \text{標準差} = \frac{3.07 \times 100}{117.4 \text{ (總平均數)}} = 2.61\% \text{。以此} \\ \text{相差\%}$$

數二倍之以定差異是否顯著之標準。

(5') 求品種產量百分數及與總平均數百分數之相差。

求總平均與百分數之差(變異分析法)表一一二

| 品 種 | A | B | C | D | E | 總平均 | 標準差 相差 × 2 |
|----------------|-------|-------|------|-------|------|-------|---------------|
| 平均產量 | 133 | 119 | 116 | 104 | 115 | 117.4 | 6.14 |
| 平均產量% | 113.3 | 101.4 | 98.8 | 88.6 | 98.0 | 100.0 | 5.22% |
| 品種產量與總平均相差之百分數 | 13.3 | 1.4 | -1.2 | -11.4 | -2.0 | | |

上列品種中，品種A之產量為最高，與總平均相差之百分數大於標準差%之二倍(5.22%)，故其優良甚為顯著。品種B, C, 及E與總平均相差之百分數小於標準差%之二倍，故三品種之優劣性不顯著，品種D則產量甚劣頗顯著。

丙、拉丁方區排列法

拉丁方區排列試驗法，較隨機排列試驗法，尤為精確，可在全變量中除去直區間與橫行間之變異，故在排列時須受兩種限制，即於每一直區內與橫行內，不得有相同之品系排列其中，因此直區之數必須與橫行區數相同，而試驗品種之數不能多於八種以上，否則難以排列，此其缺點也。

茲用金陵大學民國二十四年愛字棉選系拉丁方試驗為例，述明拉丁方之數學分析法如下：

今有愛字棉五品系，採取拉丁方試驗法，其田間試驗時之排列如

下式:

金陵大學愛字棉拉丁方試驗表一一三 (民國二十四年)

| | 直 | | 行 | | | | 總數 |
|--------------------|--------------|--------------|--------------|--------------|--------------|--------|----|
| 橫 行 | 141 8589 | 481 8617 | 1116 8272 | 949 7844 | ck. 7896 | 41218 | |
| | 1116 8035 | ck. 7573 | 481 7413 | 141 7412 | 949 8116 | 38549 | |
| | 481 7635 | 1116 7558 | 949 8665 | ck. 7673 | 141 7023 | 38554 | |
| | 949 7905 | 141 7100 | ck. 7576 | 1116 7133 | 481 6867 | 36581 | |
| | ck. 7591 | 949 7157 | 141 6805 | 481 6235 | 1116 7082 | 34870 | |
| 總數 | 39755 | 38005 | 38731 | 36297 | 36984 | 189772 | |

註：各區產量爲五行之總數，其單位爲克 (Grams)。

各品系排列後之總產量表一一四

| 品系名稱 區別 | 141 | 481 | 1116 | 949 | ck. |
|------------|-------|-------|-------|-------|-------|
| 第一區 | 8589 | 8617 | 8272 | 7844 | 7896 |
| 第二區 | 7412 | 7413 | 8035 | 8116 | 7573 |
| 第三區 | 7023 | 7635 | 7558 | 8665 | 7637 |
| 第四區 | 7100 | 6867 | 7133 | 7905 | 7576 |
| 第五區 | 6805 | 6235 | 7082 | 7157 | 7591 |
| 總產量 | 36929 | 36767 | 38080 | 39687 | 38309 |

總產量平均 $(189772/5) = 37954.4$ 。

(1) 求二十五區產量自乘和

$$(8589)^2 + (8035)^2 + \dots + (6867)^2 + (7082)^2 = 1449206424.00$$

產量總數自乘除以區數

$$(189772)^2 \div 25 = 1440536479.36 \text{ (校正數)}$$

| | |
|----|-----------------|
| 相差 | 1449206424.00 |
| | - 1440536479.36 |
| | 8669944.64(a) |

自由度為全區數減一 (25 - 1 = 24)

(2) 求五橫行總產量自乘和

$$(41218)^2 + (38549)^2 + \dots + (34870)^2 = 7225446302.00$$

上數除以每橫行之區數 $\div 5 = 1445089260.40$

| | |
|------------|-----------------|
| 減以校正數..... | - 1440536479.30 |
| | 4552781.10 (b) |

自由度為橫區數減一 (5 - 1 = 4)

(3) 求直行總產量自乘和

$$(39755)^2 + (38005)^2 + \dots + (36984)^2 = 7210218876$$

上數除以每直行之區數 $\div 5 = 1442043775.20$

| | |
|------------|-----------------|
| 減以校正數..... | - 1440536479.30 |
| | 1507295.90 (c) |

自由度為直區數減一 (5 - 1 = 4)

(4) 五品系總產量自乘和

$$(36929)^2 + (36767)^2 + \dots + (38309)^2 = 7208287180.00$$

上數除以每品系之區數 $\div 5 = 1441657436.00$

| | |
|------------|-----------------|
| 減以校正數..... | - 1440536479.30 |
| | 1120956.70 (d) |

自由度為品系數減一 (5 - 1 = 4)

(5) 求試驗差誤, 以(a) - (b) - (c) - (d)

$$8669944.64 - 4552781.10 - 1507295.90 - 1120956.70$$

$$\text{—————} = 1488910.94。$$

自由度爲 $(a) - (b) - (c) - (d) = 24 - 4 - 4 - 4 = 12$ 。

變異分析列表一一五

| 變異原因分析 | 自由度 | 自乘和 | 自乘均數 | |
|--------|-----|------------|-------------|------------|
| 橫行 | 4 | 4552781.10 | 1138195.275 | Z = 0.4075 |
| 直行 | 4 | 1507295.90 | 376823.975 | |
| 品系 | 4 | 1120956.70 | 280239.175 | |
| 差誤 | 12 | 1488910.94 | 124075.912 | |
| 總數 | 24 | 8669944.64 | | |

$$\begin{aligned} Z &= \frac{1}{2} \text{Loge} \frac{280239.175}{124075.915} \\ &= \frac{1}{2} \text{Loge} 2.25861 \\ &= 0.40738 \end{aligned}$$

〔如無自然對數表 (Natural Logarithm table), 可求 2.2586 之普通對數 (Common log.), 再乘 1.1513 即爲 $\frac{1}{2} \text{Loge} 2.25861$,

$$\begin{array}{r} \text{Loge} 2.25861 = 0.3538393 \\ + \quad \quad \quad 19.3 \\ \hline 0.3538412.3 \end{array}$$

$$0.3538412.3 \times 1.1513 = 0.407377$$

當 $n_1 = 4$ (自乘均數大者用 n_1)

$n_2 = 12$ (自乘均數小者用 n_2); 查費歇氏 Z 表, 5% Z 值 = 0.5907。

或求 F 值較爲簡便, 今求得之 Z 值 = 0.4074 < 0.5907 故各品系間當無顯著之差異可言, 蓋品系間雖有較大之差別者, 乃因

試驗差誤所致也。故不必再行計算。如欲繼續計算各品系產量，其算法與以上之隨機排列變異分析最後一部完全相同。

第五年試驗方法，已詳細示明，以後數年之試驗，可仍用高級試驗方法繼續二三年或三四年，直至於各品種中能選定一二最優良之品種時為止。棉花品種之優劣，不僅限於生產能力，可以為斷，品質方面亦屬同等重要，此則棉作育種者所不可不知也。

從高級試驗中，既已選定最優品種，須速行繁殖良種，以為推廣之用。並宜舉行區域試驗，測定其適應之範圍，其試驗區域，以廣為佳，為時約二三年，舉行區域試驗之時，各該地之較優品種，宜列為品種之一以比較之。

第五節 歷年試驗方法總結

第一年——鈴行試驗(或株行)每第十行設標準行，其行長視種子多寡而定。

第二年——每品系種二三行，每第五行及第十行設標準行，行長中棉二十市尺或二十四市尺，美棉二十四市尺，行距中棉一尺半至二尺，美棉二尺至二尺半，如能重複多次更佳。

第三年——每品系種植五行，標準行之分佈及行長、行距等，與第二年同。

第四年——每品系種十行，標準行之分佈及行長、行距等，與上年同。

第五年或第五年之後——任用有規則排列法，或隨機排列法，每區種三至五行。在規則排列法，每隔二品種設一標準區，行長、行距等均與

上年同，重複四至九次。隨意排列法重複次數，亦爲四至九次，標準品系只作一品系列入，共同試驗。

種子行——種籽區內，宜行去僞去劣，自交時即損傷棉株，亦無關產量，種籽區最遲於第四年必須種植。

第六節 總結

棉作育種史略，約始於一七九〇年，在西印度羣島爲創舉，十九世紀初葉，非洲之埃及，亦試行改良棉作。美國雖爲現代棉產最多之國家，而改進歷史，確較他國爲晚，且美國改進棉作，首先發動者，當推各種籽公司，如系統育種公司等，嗣後各州農學院起而效尤，始成今日之局面。

華棉改進，始自明清各朝，專設有司，執掌其事，直至清末民初之後，聘請外籍專家，設置植棉機關，各大學農學院，如南京之中央、金陵等，研究品種之改良與訓練植棉人材，不遺餘力。國府成立後，鑒外棉之傾銷日盛，遂於改進棉作之意旨，格外加強焉。

育種之目標，爲增加產量，改良品質，適應環境，抵抗病蟲等害；改良方法中，引用最普通者，爲混合選種，單株或單鈴之選擇，並加以粗放之室內選擇。

如引用純系育種，其程序應遵照已通行之規定。第一年爲鈴行或株行，第二年二行試驗，行長增加，第三年爲五行試驗，行長與上年相同，而重複次數增加，第四年行長度與上年同，惟重複次數增至九次，第五年以後爲高級試驗，規則排列法與隨機排列法均可，引用每小區積以三行或五行均可。

實行棉花改良程序中，對試驗地之選擇與準備應小心計及，選擇標準品系，為各品種比較之標準，及製定種植書等，均應細心為之，不使有絲毫錯誤，致影響試驗結果。

至播種數量務求適合，否則太稠則間拔費工，太稀則有缺株之虞。種植手續，如開溝覆土，務使均勻而嚴密，保護行之設置，寧多勿缺，十行以上之試驗區，應設置種籽區，以免自交與去劣時，試驗區中之植株遭受損失。

生長期間應注意田間觀察，如出芽百分率、缺株數、病蟲害之種類及為害程度，餘如成熟遲早、抗旱、抗鹼性等能力。最好用符號法代表之，如立枯病用 R 代表，因該病之學名為 *Rhizoctonia* 係用其字之第一個字母也。又如早熟用 E_1 E_2 等字代表意義與上相同，不過用 1 與 2 代表早熟及中熟等級是也。

自交手續為繁而且苦之工作，但因保持純潔關係，實難免除，自交之前，應先選擇植株，用竹桿、草棍等作為標誌，在每日下午或早晨，從標誌之植株中，將未開放之花芽，用回形針或鉛絲等束縛之。

收花所用之器具，以布袋為佳，因能經久不壞，曝曬方便，且水分較紙袋易於蒸發，每次收集之籽棉花，應接續曝曬數日，然後稱之，以後手續祇留室內考種，選優去劣。

每品系之產量，在收花完畢後，將各次所收之花，加於一齊，照各級試驗計算法，比較各品系之生產能力。

參考文獻

1. Brown, H. B.: Cotton Breeding, Cotton, IX:15—177, 1927.
2. Hayes and Garber: Cotton and Sorghum, Breeding Crop Plants, XIV: 235—243, 1927.
3. Hughes and Nenson.: Cotton, Crop Production, 22:501—522, 1933.
4. Hutchison and Wolfe.: Cotton, Production of Field Crops, XXXVI:335—348, 1924.
5. Love, H. H.: Direction for Cotton Improvement in China, National Agr. Res. Bur., Nanking, China, Special Publication 1—96, 1934.
6. Siao, F.: Uniformity Trials with Cotton, Jour. Amer. Soc. Agron. 27: 12:974—979, 1935.
7. 洛夫、陳燕山: 棉作區域試驗報告, 中央農業實驗所特刊三號, 二三, 七。
8. 王善佺: 棉作新法試驗之商榷, 中華農學會報116:47—56, 二二, 九。

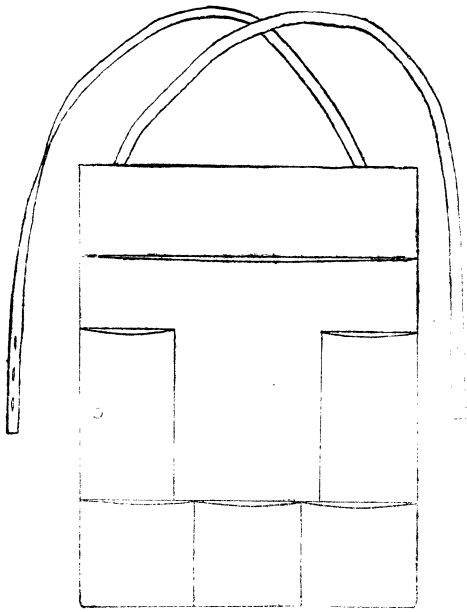
第十六章 棉作育種法 II.

雜交育種及輸種馴化法

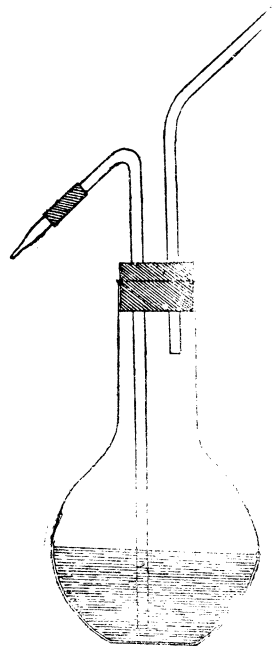
第一節 雜交育種

自然間已發生之優良棉株個體，再用人爲的選種方法分離求得之，此法有時或窮，蓋分離之優良個體，難以盡合乎棉作育種家理想上一切條件，於是乎雜交之法尙焉。雜交育種，必先有純系育種爲其基礎，否則盲目交配，當毫無結果之可言。經純系育種多年之試驗，品種之優點與劣點，既已了然，再利用各品種之優點，使之雜交，俾聯合優良性狀於一體，或能發生多量變異，而選取合乎理想之棉株也。

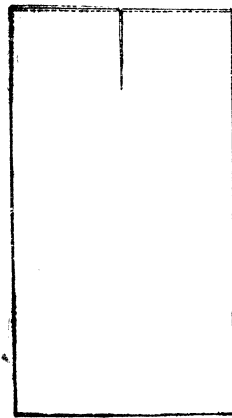
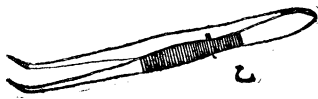
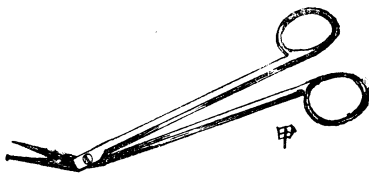
1. 雜交育種之方法 母本去勢 (Emasculation of female plant) 及父本套袋，爲雜交第一步工作，去勢之時間，宜在花開前一日之下午爲之，如見花朵長大，但花冠仍爲旋形，而摺疊未開，卽知此花明晨必開，斯時可用剪去其花冠，用鑷去其雄蕊，去勢之後，最好能用清水洗濯 (用化學室之洗滌瓶，英名 Washing bottle)，以防殘餘之花粉留存，而免使柱頭受精。去勢完畢，隨卽用半透明紙袋套好，並用小紙牌記明去勢日期，扣繫於花柄之上，此時作父本之花，亦用紙袋套好，以保花粉之純淨，次日晨九時或十時卽可行交配手續。



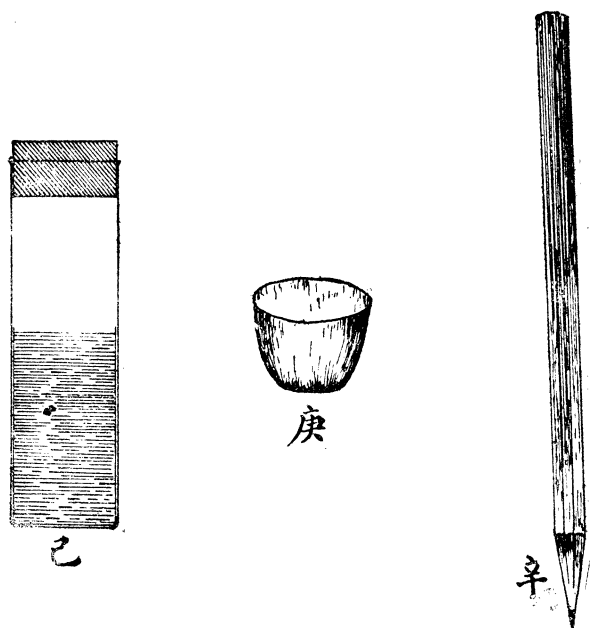
棉花去勢雜交之盛具袋圖八〇



去勢洗滌瓶圖八一



丙



盛具布袋中所藏之器具圖八二

甲、剪刀 乙、鏟子 丙、玻璃紙袋 丁、紙牌
 戊、回形針 己、酒精瓶 庚、玻璃杯 辛、鉛筆

甲、去勢方法之研究 吾人於酷日之下，舉行去勢，每日所能去勢之花數不過二三十朵，故其方法務求簡便，以增加工作效率，過去亦嘗以為去勢方法，或與結鈴率及脫落率有關，作者於二十五年夏季，曾同時應用四種不同去勢方法，研究去勢效率比較及對於結鈴影響之研究，四種方法如下：

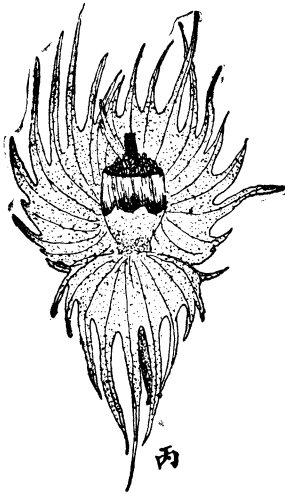
(1) 用剪將花朵從縱面剪裂，用鏟取去雄蕊，並用清水沖洗潔淨，再套以紙袋。

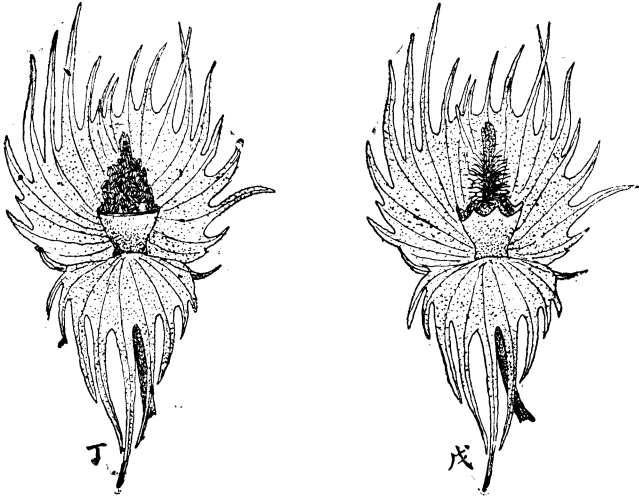
(2) 將花朵旁面剪去三分之一，成一三角形缺口，然後一如上

法,取去雄蕊。

(3)將花朵完全剪去。

(4)將花朵上部剪去,留其下部成杯形。





棉花去勢方法圖八三

甲、花朵中央剪縫法 乙、花朵剪去一半法 丙、花朵剪去三分之一法 丁、花朵全部剪去法 戊、去勢完畢之式樣

以此四種方法，共去勢 715 花，代表十種雜交，其結鈴率及脫落率

如下：

棉花去勢方法比較表一一六

| 方 法 | 去勢雜交之花數 | 結 鈴 率 | 脫 落 率 |
|-----|---------|-------|-------|
| 1 | 178 | 53.37 | 46.63 |
| 2 | 171 | 44.44 | 55.56 |
| 3 | 194 | 52.06 | 47.94 |
| 4 | 172 | 61.05 | 38.95 |

用變異分析法，分析試驗結果，四種方法去勢後之脫落率比較差異，並不顯著。或為去勢方法，對於結鈴率並無若何相異之影響，亦即此四種方法，均可採用。在工作經驗方面，以第三法為最便利，即能省工省時，並且花瓣全部除去之後，全部雄蕊，極易除盡，減少錯誤。

乙、授粉手續 次日晨可取父本花粉之一半放在已行先期去勢之母本柱頭上，此時柱頭已成熟，分泌黏汁，花粉極易黏着，而行使授精。

雜交時母本之去勢套袋，最近寶克 (Doak) 氏倡用冷飲管 (Soda straw) 法代之，馮肇傳氏做寶克氏之法，以麥稈管代冷飲管法，將冷飲管之一端閉曲，一端套於已行去勢之雌蕊柱頭上，再用細鉛絲或線將苞葉圍抱拴牢，不使脫落。據馮氏之報告，謂用麥稈管套於柱頭上，不但能防止花粉之傳入，同時當將麥管套入時，雄蕊可以切落。且不必藉細鉛絲或線，以拴牢該麥管，次日去管授粉後，再行套上即可，其法似較為便利。

交配完畢，仍用紙袋套上，並在紙牌上及田間記載簿上，記明雜交之品系、日期，及雜交號數，例如雜交第一號，係(♀)雞腳棉×(♂)百萬棉，紙牌上可寫號數#1，在田間記載簿上，可記明雜交號#1：雞腳棉¹×百萬棉²。表明第一株雞腳棉為第二株百萬棉所雜交。一株之上花粉亦可與其他一花交配，記載時可書雜交號#2 雞腳棉 2×百萬棉 2 是也。每一種雜交之交配，其數目宜多，蓋因棉花之落花百分率，約有百分之五十之高，故交配花數，宜較期望之數多作一倍之多也。

交配後經一二星期，即可將紙袋除去，或不除去亦可，以後每鈴分

別收花，並隨將該記載紙牌，一同藏入紙袋，以備查考。

第二節 花粉之壽命

當行雜交時，往往父本與母本之花，不能依需要之時間開放，尤以異種間之雜交爲甚，此種困難宜研究花粉之壽命及其延長之法解決之。茲將各學者研究之結果介紹如下：

據克爾乃(Kearney)氏之研究，謂高原棉之丹蘭尼高種(Durango)及片馬棉(Pima)，大多數花粉生活之時間，爲自晨十時至下午二時，待至下午六時，花粉之生活率，似僅留 3—4%，若用紙袋將花從早晨套好，直至下午六時檢視，花粉死亡者極少，如套袋時間能延長至次日之早晨六時，可見大部分花粉仍多活着。白朗(Brown)氏以多種高原棉，用紙袋套花，任其開放，直至下午六時，花粉仍然有效，結果與克氏所得相同。據何爾曼(Holman)與畢俾克爾(Brubaker)二氏之報告，謂棉株之花粉，在室內溫度時，其生命可維持至十四日之久。但兩氏並未說明花粉經過室內儲藏十四日之後，仍能作授粉之用或須經人工之培養後，花粉始能維持較久之壽命耳。

韓立生(Harrison & Fulton)等亦因感於雜交時，父本與母本之花，不能按需要之時間，同時開放，而以種間雜交爲尤感困難焉。故韓氏等用片馬棉將未開放之花苞，已開放之花朵，及成熟之花粉，分別收藏於冷藏實驗室，及不透氣之玻璃罐中，經過二日、三日及四日，再試其授精效力。茲將韓氏等試驗之結果列如下表：

花粉壽命與儲藏方法表一一七

| 貯藏法 | 貯藏方法 | 授粉花數 | 結 鈴 | | 每鈴平均籽數 |
|-----------------------|------|------|-----|--------|-----------|
| | | | 數目 | 百分率 | |
| 試驗一： | | | | | |
| 新鮮花粉，不加貯藏 | 0 | 50 | 45 | 90±2.9 | 13.5±0.39 |
| 將開花芽，包以蠟紙 置冷藏箱中 | 2 | 50 | 44 | 88±3.1 | 13.4±0.44 |
| | 3 | 50 | 34 | 68±4.4 | 11.3±0.56 |
| | 4 | 50 | 13 | 26±4.2 | 4.5±0.48 |
| 將開花芽置於實驗室 | 2 | 50 | 0 | — | — |
| | 3 | 50 | 0 | — | — |
| 開放花朵貯於冷藏箱 | 2 | 50 | 48 | 96±1.9 | 13.2±.37 |
| | 3 | 50 | 41 | 82±3.7 | 14.7±.36 |
| | 4 | 50 | 32 | 64±4.6 | 11.6±.56 |
| 開放花朵貯於實驗室 | 2 | 50 | 0 | — | — |
| | 3 | 50 | 0 | — | — |
| 試驗二： | | | | | |
| 新鮮花粉 | 0 | 50 | 50 | 100 | 14.4±.34 |
| 已開花朵之花粉貯於 冷藏箱 | 2 | 51 | 50 | 98±1.3 | 16.0±.30 |
| | 3 | 50 | 27 | 54±4.7 | 8.4±.62 |
| | 4 | 50 | 8 | 16±3.7 | 5.0±.71 |
| 已開花朵之花粉貯於 實驗室 | 2 | 50 | 0 | — | — |
| | 3 | 50 | 2 | 4±1.9 | 2.0 |
| 已開花朵之花粉貯於 不透氣之玻璃罐中 | 2 | 50 | 0 | — | — |
| | 3 | 50 | 0 | — | — |

照上表所示以收藏於冷藏箱之花粉，結果最佳，貯藏日數與結鈴數則成反比例，即示花粉貯藏日數增多，其活着數乃為減少。

第三節 雜交後代之處理

棉花花朵甚大，交配極易成功，來年雜交後代之處理或種植，棉作育種家主張不一，茲擇要分述如下：

1. 系統記載法 雜交種於種植之前，應先編製種植計劃書，書上載明雜交種類及種植行號，假若雞腳棉與百萬棉交配，則第一代植株可用 1a 記之，1 表明雜交種類，a 表明雜交次數，若再同上之兩品種，但為相異之植株交配後代，可用 1b 表之，如此類推。如有♀百萬棉×♂雞腳棉之交配，此為雞腳棉×百萬棉之互交 (Reciprocal Cross) 種其記號法，可以 1ar 表之，r 即代表互交之記號也。

各種雜交之種籽，宜分別種植，以疏植為佳，藉資識別各株之優劣，並加自交，第一代收花時，每株裝一袋，給一號數，如 1a1, 1a2, 1a3 等，第三位之 1, 2, 3, 表明第一代之株號，同種類之其他雜交種，可給與 1b1, 1b2, 1b3 等。

第一代中亦偶有非真正之雜交種發現，此蓋交配時技術上之差誤，宜取消之，此種雜交偽種，可藉其性狀與父母本相比而識別之。

來年種植，一如第一年之法，按類種植，種 1a1 種後再種 1a2 等，生長期間，注意性狀之分離，然後選擇各種形態優良之植株，並行自交，其雜交選株之記號，如從 1a1 中得者，可用 1a1-1, 1a1-2 等表明，本雜交內之植株數目。從第二類雜交如 2a1 內選得之植株，可給與 2a1-1,

2a1-2 等記號，雜交選株在第三代中有性狀再行分離者，亦有固定不分離者，故第二代種植之數宜多，以增選得優良棉株之機會也。

第三代種籽之處理法與第二代相同，注意田間記載，及選株自交。從第二代中選出俱有優良性狀及品質之植株，次年即可列入株行試驗。

在第三代及第四代兩代中，普通可以選得甚多之優良單株，足供試驗之用，如後代生長特優，或後代個體不多，可行單株選擇至第五代或第六代，即可列入株行試驗，其餘育種程序，完全與純系育種之程序相同，有時所選之雜交單株，其性狀並不固定，仍有分離之現象，則該系可以淘汰，或再於其中選擇優良單株。

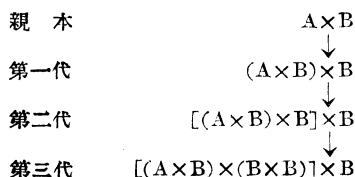
如交配之目的，為育成能抗病之品種，則可從第二代起，施行人工接菌法，而淘汰不能抗病之雜交後代。

2. 混合處理法 混合處理法，較上法為簡便，法以雜交種之種籽，自第二代起年年混合種植，直至五六代之久，然後選擇優良植株，行株行試驗，所謂混合處理法者，係指同類雜交不分行種植之意，並非將各類雜交種，盡行混合種植，至四五代之久也。同類及其互交之雜交種可種一起，如形態大不相同者，宜分別種植。此法雖較系統育種法為緩慢，惟經濟而省工，是其優點。

3. 返交法(Back Cross) 一九二二年哈蘭 (Harlan, H. V.) 氏及龐卜 (Pope, M. N.) 氏首倡用返交方法，將大麥芒之光滑性，輸入普通品種中，畢立堅 (Briggs, 1930) 氏亦應用此法育成抵抗堅黑穗病之小麥，其成效顯較單純雜交者為大。返交之法，擇品種俱有多種優良性狀，但有一二性狀，須行改良者，然後以具有此一二優良之相對性狀之另一

品種雜交之，其第一代雜種，再與具有多種優良性狀之品種相交，如此繼續行之多次，各種優良性狀漸能移輸集中其後代，再於後代選擇優良單株，行株行試驗。

返交法應用時，對於各種性狀之遺傳，須有充分之認識，蓋因每代返交之後，須從中選擇各個體之具有所需良好之性狀也。茲以圖示之如下：



第四節 雜交育種之成績

經雜交方法而能育成優良新品種者，歐、美各國，已不乏先例，就中國而論，以棉作育種之歷史為時甚短，育種工作，尚未臻雜交育種之階段，吾國少數農學機關，近雖亦有從事雜交育種之工作，但由雜交而育成之優良品種，則尚未見有報告焉。美棉中之福字棉 (Foster)，係由向日葵棉 (Sunflower) 與得勝棉 (Triumph) 雜交所育成，吉字棉 (Griffin) 係由大鈴棉 (Big-boll) 與海島棉 (Sea Island) 雜交所育成，沙字棉 (Salisbury) 係由萬克棉 (Wannamaker Cleveland) 與特快棉三〇五號 (Express 305) 雜交所育成。吾國現行推廣於華北各省之斯字棉，據白朗氏之記載，謂亦係由脫字棉與桑氏隆斯泰棉 (Sauders' Lone Star) 之天然雜交種內選得者，雖雜交育種非若吾人所預期之簡易，然此等結果，概示雜交育種前途之光明也。

第五節 輸種馴化(Introductions and Acclimatization)

由異地或國外輸入新品種而引種者，名之曰輸種。新輸入之後，因環境改變等理由，故漸多顯現不良之性狀，與在原地生長之情形，大異其趣，以後此項新種劣變甚速，致無栽種之價值，吾人必須用馴化方法，使之習服新環境，並保持其在原地之優良性，甚或更進一步而改良之，如金陵大學最初由美國輸入愛字棉及脫字棉栽種，發現極多劣變之植株，乃用去偽去劣方法補救之。法於開花之前嚴行淘汰劣株，並一面於開花結鈴後，行混合及單株選種，如是年年繼續不斷行之，愛字棉與脫字棉之優良性狀得以維持。又金陵大學於三年前繁殖德字棉五三一號時，其田間去劣之數，曾達百分七十之多，可見馴化工作，乃具有其必要性也。一個優良品種，初次輸種異地時，雖劣變者居多數，但亦間有發生更優良之變異，育種者應細心選育此等變種，改進其品種，如金陵大學之愛字棉 949 及 481 號，較原有愛字棉產量豐而成熟早，玉馬棉 (Yuma) 及片馬棉 (Pima) 亦係由美國阿連松那省引種。埃及棉阿非非 (Afifi) 中，所選出之變種，即此例也。

1. 輸種之成績 輸種馴化，其收效既大且速，世界各國，均有其例，如吾國栽培之愛字棉、脫字棉、金字棉，近復有區域試驗證明優良之德字棉五三一號及斯字棉四號，湖北省棉業試驗場試驗優良之福字，均係由美國輸入。美國藉輸種馴化之法，亦獲極大之效果，如愛字棉 (Acala) 及丹蘭尼高棉 (Durango) 係由墨西哥之愛開勒及多倫哥二地引種美國者，海島棉係由西印度羣島引種於美國之喬治亞及南加羅林二省，引種

埃及棉之結果，選出片馬棉。印度之輸種美棉中之康波地棉(Cambodia)成績甚優，現南美各國如巴西、阿根廷等國以及日本亦多引種美棉，均其例也。

2. 美棉之退化 (Deterioration of Introduced American Cotton)

吾國曾引種海島棉及埃及棉，僅供試驗之用，尙無多大經濟價值，惟聞海南島試種成績尙佳，將來或有大量栽種之希望，其他各省，則多屬引種美棉。吾國引種美棉已有相當時期，成績甚佳，惜以輸入之棉種，未行嚴格馴化之工作，故其退化程度，與日俱增，若一考察種植美棉之區，可見退化美棉之生長，甚爲普遍，換種優良棉種，實爲亟切之舉，退化美棉之鑑別及其特徵可如下述：

棉株瘦小，枝葉堅細而多生細毛，葉薄而色淡，結鈴特多，每株可結鈴數十至百餘，但均細小如栗，鈴之直徑僅 20 釐左右，長約 21 至 30 釐之譜，吐絮甚速，故成熟期極早，棉纖維粗而短，極不整齊，撚曲度甚小，棉籽變小約如中棉，衣指、衣分，亦均低小，棉籽多變綠色。

3. 美棉退化之原因 考美棉退化之原因：第一由於環境之轉變，加以棉爲栽培甚久之作物，遺傳因子頗爲複雜，極少能達同質因子之狀態，棉株之遺傳因子受環境之刺激，及遺傳因子之離合，原爲隱而不顯之性狀，乃漸顯現變爲劣性之棉種。第二，此等已行劣變之棉種，如不以人爲之淘汰，任其生長能生長優良之棉株自然雜交，其後代遂行劣變，退化甚速。第三，爲棉農無意的及有意的將棉種混雜種植，在軋花之時，軋花機內易有殘留之劣變棉籽，如不除去淨盡，必致與以後所軋之優良棉種混合，將此種籽種植後，田間必發生劣變退化之棉株也。有時棉農

異想天開，以多種不同之棉種混種於同一田內，冀能多收籽花，結果其混雜退化之程度，遂不堪設想矣。

4. 馴化之方法 既明退化之原因，乃可對症下藥，以言馴化及預防劣變退化之方法，其法不外採取地方純種區制度，在一劃定之區域內，不種相異之棉種，同時棉農宜於其棉田內，另行劃出一小區，以便在此小區之內，於棉株將屆開花之時，嚴行去僞去劣，選留生長優良整齊一致之棉株，作留種之用，軋花時，務須設法保持純淨，使不與其他棉籽混雜為要。

第六節 中棉與美棉在中國棉作育種之過去及其將來

吾國普遍栽培之棉種，原為中棉，自引種美棉在各地栽培後，雖有失敗，但優良結果居多，故美棉在吾國種植面積，逐漸擴大，過去棉作育種試驗，多半以中棉為主，美棉為副，在美棉成績特佳之區，則中、美棉並重，共同試驗，厥後凡美棉適宜之區，棉作育種漸多改變而以美棉為主，中棉副之，或甚至放棄中棉之試驗，僅於美棉不適栽種之區，始從事中棉之育種焉，欲明何以有此種趨向，須先比較中棉與美棉之優點與劣點：

中美棉之優劣性狀比較表一一八

| 美 棉 | 中 棉 |
|---|---|
| (甲)優點 | |
| (1)產量豐富。 (2)品質優良，近年來之每擔售價可值五十至六十餘元。 (3)棉絮不易脫落，每鈴籽花多，收花省工。 (4)純收利益較大。 | (1)成熟期早能行二熟制。 (2)具有較強之病蟲害抵抗力。 (3)棉鈴向下，不易積水而霉爛。 (4)衣分較高，油分亦高。 |

| (乙)劣 | |
|-------------|-------------------------------------|
| (1)成熟較遲。 | (1)產量較低。 |
| (2)抵抗病蟲力較弱。 | (2)品質粗劣，近年來，每擔之售價值四十餘元其品質最劣者僅值三十餘元。 |
| (3)油分較中棉為低。 | (3)棉絮易脫落損污，每鈴籽花少收花費工。 |
| | (4)純收利益較小。 |

上列數點，係就一般之情形比較而得，雖有少數棉作育種者，對上列各點之一部分比較，持懷疑或反對之態度，力言育種中棉之價值，然美棉發展之驚人，可為其間接之辯論也。棉之大部消費在紡織，吾國紗廠向多紡十支至二十支之粗紗，近以應社會之需要，亦多改紡三十二支以上之細紗，此種三十二支以上細紗，非一般粗劣之中棉所能紡成者也。美棉收益既大，棉農自喜種植，更因其具有優良之品質，紗廠亦樂於採用，其發展之迅速，實為必然之趨勢也。故吾國棉作育種之將來，必以美棉適合之區域，如黃河流域及長江上游一帶，專致力於美棉之育種，而目今所謂不適美棉之中棉區域，如長江下游及江、浙沿海之地，暫將以中棉為主，兼作美棉育種試驗，如美棉一旦育成優良品種，勢必起而代之，而中棉之地位將因時代需求之增進而僅被保留若干，供紡粗紗之原料焉。

1. 中國近年來棉作育種之情形 吾國棉作改良歷史甚短，可以引種美棉為初期，厥後以棉產需要之迫切，與夫政府及公私機關之提倡，乃於重要產棉區域設立棉場，嗣由顧克博士等，根據少數美棉品種之短期觀察，選定脫字棉、愛字棉及金字棉，國內棉場遂沿用繁殖而推廣，即謂責任已完，品種之混雜與退化，悉聽其自然，除少數優良學術機關有育

美洲棉品種比較試驗產量表 (民國二十三年) 一二〇

| 試驗地點 品 種 名 稱 | | 陝西西安 | 河北保定 | 河北定縣 | 河南鄭州 | 山東齊東 | 山東高密 | 江蘇徐州 | 浙江杭州 | 江蘇南匯 | 江蘇南通 | 中央農業 實驗所 | 中大農院 | 金大農院 | 安徽安慶 | 江西湖口 | 湖南常德 | 湖北武昌 | 四川重慶 | 廣西柳州 |
|-------------------|---------------------|---------|-------------|---------|--------|-----------|--------|-----------|---------|---------|--------|-------------|---------|--------|--------|--------|---------|--------|--------|--------|
| | | 脫字棉 | 脫字棉 (南京) | 脫字棉 | 脫字棉 | 脫字棉 三六 | 脫字棉 | 脫字棉 九九 | 脫字棉 | 脫字棉 | 雞腳洋棉 | 愛字棉 | 愛字棉 | 愛字棉 | 愛字棉 | 脫字棉 | 脫字棉 | 愛字棉 | 脫字棉 | 脫字棉 |
| 譯 名 | 原 名 | | | | | | | | | | | | | | | | | | | |
| | 太谷農家種 | -28.70 | -50.16 | -19.68 | -2.08 | — | — | — | -54.00 | — | 24.03 | -25.15 | -66.37 | -26.46 | -17.71 | — | — | — | — | — |
| 愛 字 棉 | 中 大 Acala | 14.50 | 12.14 | -22.37 | 13.16 | 54.02 | 16.32 | -22.69 | -39.00 | -23.86 | 7.61 | — | 22.38 | 9.67 | -10.45 | -18.12 | -3.30 | -16.81 | — | -7.86 |
| 愛 字 棉 | 金 大 Acala | 17.80 | 22.93 | -52.89 | 13.71 | 2.24 | -28.24 | -43.44 | -9.00 | — | -11.64 | 8.80 | 18.17 | -9.30 | 0.04 | — | -9.80 | — | — | -8.45 |
| 愛 字 棉 37-6 | Acala No. 37-6 | -12.50 | -11.72 | -70.10 | 6.15 | -11.28 | -5.96 | -77.57 | -35.00 | -57.80 | -23.33 | -7.20 | -43.53 | -9.86 | -16.31 | -27.46 | -26.50 | -6.03 | -25.77 | -9.09 |
| 堪 報 典 雅 二 號 | Cambodia Co2 | -162.90 | -421.55 | -158.16 | -67.20 | -87.12 | -73.59 | -145.62 | -118.00 | -178.44 | -61.30 | -96.01 | -178.78 | -96.56 | -95.28 | -54.02 | -165.40 | -94.21 | -36.10 | — |
| 克 利 勿 蘭 八 八 四 之 四 | Cleveland 884 str.4 | 37.10 | -0.88 | -92.84 | 5.92 | 3.96 | -0.49 | -26.66 | 1.00 | -54.62 | -7.39 | -2.29 | 33.71 | 19.16 | 24.75 | -13.60 | -18.80 | 21.73 | — | -8.56 |
| 大 學 一 號 | College No. 1 | 32.30 | 26.23 | -82.96 | -6.70 | 15.30 | -15.54 | -40.11 | -48.00 | -86.62 | -23.50 | 5.84 | 33.80 | 27.20 | 19.02 | -20.80 | -38.00 | 33.34 | -14.27 | -7.51 |
| 德 字 棉 五 三 一 | Delfos No. 531 | 51.40 | 74.71 | -11.36 | 5.33 | 51.74 | 46.04 | 31.43 | -9.00 | 25.89 | 62.18 | 15.14 | 55.31 | 56.11 | 29.34 | -15.28 | -11.40 | 46.62 | -12.59 | -1.09 |
| 德 字 棉 七 一 九 | Delfos No. 719 | -1.90 | -59.90 | -70.65 | 20.40 | 5.42 | 51.59 | -69.92 | -6.00 | -52.46 | 28.71 | -34.55 | -45.96 | -2.07 | -11.07 | -26.68 | -57.50 | -19.60 | -20.96 | -3.66 |
| 台 克 司 得 勝 棉 | Dixie Triumph | 30.60 | 23.52 | -61.64 | 38.15 | 21.17 | -16.08 | -35.99 | 44.00 | 26.72 | 38.20 | -4.81 | 0.23 | 50.60 | 29.90 | -14.08 | 20.40 | 62.94 | — | -5.14 |
| 農 賑 二 號 | Farm Relief Str.2 | 12.60 | 14.91 | -61.00 | 3.86 | -1.48 | -16.69 | -10.38 | 28.00 | -4.52 | 15.99 | 5.00 | -5.21 | 26.48 | 2.71 | -19.91 | -2.00 | -3.92 | — | -4.54 |
| 放 司 特 四 號 | Foster. Str. 4 | 40.10 | 26.81 | -5.62 | 16.68 | 37.02 | 29.25 | 18.74 | 27.00 | 29.80 | 32.19 | 4.96 | 1.29 | 14.32 | -13.81 | -21.20 | -5.00 | 17.45 | — | -4.33 |
| 金 氏 棉 | 青 島 King | -26.30 | -21.02 | -28.66 | -6.75 | -0.97 | 14.20 | -44.77 | — | — | 25.72 | -25.13 | -72.30 | -14.92 | -5.72 | — | — | — | — | — |
| 金 氏 改 良 種 | King's Improved | 10.00 | -16.47 | -72.97 | 4.66 | -20.00 | -20.88 | -55.55 | -17.00 | -65.37 | -15.42 | 7.74 | -6.45 | 23.20 | 11.56 | -13.12 | -32.90 | 5.67 | -17.42 | -3.23 |
| 墨 西 哥 一 二 八 之 六 | Mexican 128-6 | 3.30 | 9.74 | -26.98 | 1.56 | 25.96 | 13.84 | -37.94 | -15.00 | -39.24 | -19.13 | 3.56 | -5.12 | 5.95 | 15.45 | -18.54 | -25.90 | 7.97 | — | -4.41 |
| 密 士 帶 耳 二 號 | Misdal No. 2 | 12.90 | -58.70 | -23.44 | 6.44 | 15.48 | 23.89 | -0.58 | -8.00 | -4.34 | 24.49 | 5.92 | 0.98 | 0.20 | 1.57 | -20.19 | -17.50 | 20.58 | -5.82 | -8.01 |
| 騰 勿 其 開 | Navrotzky | 25.40 | 24.61 | -126.87 | 7.79 | 13.66 | -19.52 | -58.33 | -41.00 | -36.94 | -19.44 | 30.10 | 19.27 | 27.72 | 29.50 | -6.70 | -23.10 | 3.90 | 19.05 | -7.57 |
| 純 系 一 一 四 | Pure Line No. 114 | 19.80 | -38.35 | -113.09 | 3.39 | 9.03 | -31.37 | -68.04 | -16.00 | -11.65 | -19.05 | -5.08 | -52.46 | -26.89 | -27.58 | -24.35 | -30.70 | -14.55 | -23.35 | -11.59 |
| 純 系 九 一 五 | Pure Line No. 915 | -58.50 | -79.28 | -92.22 | -4.90 | 24.50 | -12.66 | -52.22 | -53.00 | -54.80 | -12.98 | -28.71 | -114.46 | -13.31 | 0.86 | -8.17 | -52.60 | -19.85 | 7.32 | -1.18 |
| 純 系 一 一 三 八 | Pure Line No. 1138 | -27.30 | -66.92 | -43.81 | 6.24 | 24.26 | 0.50 | -45.48 | -29.00 | -27.90 | -0.42 | -46.75 | -88.75 | -49.21 | 12.96 | -10.75 | -44.30 | -31.05 | -7.67 | -8.26 |
| 純 系 一 三 〇 六 | Pure Line No. 1306 | -30.80 | -76.19 | -78.20 | -9.43 | 12.46 | -12.49 | -50.78 | -41.00 | 36.94 | 0.61 | -29.08 | -50.68 | -37.35 | 14.54 | -4.28 | -11.30 | 4.44 | -19.33 | -5.17 |
| 純 系 一 三 二 七 | Pure Line No. 1327 | -60.60 | -61.00 | -66.35 | -17.68 | 9.25 | -5.46 | -49.55 | -14.00 | -33.80 | 19.49 | -32.08 | -113.36 | -26.08 | -6.18 | -6.26 | -36.20 | -12.25 | -1.62 | -5.99 |
| 錄 老 登 四 〇 | Rowden No. 40 | 10.40 | 22.60 | -44.63 | 11.23 | 14.78 | 14.23 | -34.60 | 2.00 | 5.13 | 15.40 | 24.52 | 5.38 | 30.38 | 13.41 | -26.57 | -20.00 | 19.72 | -9.69 | -4.83 |
| 錄 老 登 二 〇 八 八 | Rowden No. 2088 | 5.50 | -16.36 | -16.08 | 6.11 | -21.26 | 18.77 | -31.64 | 1.00 | -1.04 | 12.46 | 29.90 | 4.40 | 17.61 | 3.35 | -22.62 | -8.40 | 15.30 | -6.16 | -1.98 |
| 斯 字 棉 三 號 | Stoneville No. 3 | 41.20 | -25.64 | -6.97 | 14.76 | 33.77 | 56.50 | -5.43 | 17.00 | 4.19 | 64.35 | -9.62 | 6.02 | 15.76 | 22.14 | -14.42 | -4.70 | 16.03 | -7.06 | -1.75 |
| 斯 字 棉 四 號 | Stoneville No. 4 | 62.70 | 12.78 | 43.21 | 28.61 | 60.74 | 52.90 | 34.30 | -19.00 | 7.21 | 39.64 | 2.62 | 5.32 | -11.30 | 10.44 | -13.91 | -2.10 | 18.99 | -15.76 | 1.57 |
| 脫 字 棉 | Trice (鄭州) | 30.80 | -1.96 | -40.03 | 16.50 | 5.25 | -4.56 | -37.27 | -18.00 | -48.64 | 6.92 | -4.53 | 4.43 | 0.93 | 7.35 | -2.61 | -11.10 | 4.87 | -9.90 | .18 |
| 脫 字 棉 | 中 大 Trice | 8.50 | -25.46 | -27.10 | 22.79 | 29.00 | 19.68 | 5.13 | -22.00 | — | 61.14 | 4.85 | -15.49 | 4.27 | 16.10 | — | 2.40 | 21.76 | — | — |
| 脫 字 棉 | 金 大 Trice | 19.20 | -36.65 | — | 19.32 | 25.48 | — | 24.32 | 9.00 | — | — | -4.12 | 26.25 | 12.25 | — | — | — | — | — | — |
| 脫 字 棉 一 六 〇 | Trice L. 160 | -33.00 | -147.32 | -7.22 | 13.67 | 9.42 | 26.22 | -97.86 | 1.00 | -48.17 | 39.20 | -25.44 | -62.39 | -28.77 | -20.44 | -25.86 | -35.40 | -15.23 | -30.91 | 7.62 |
| 脫 字 棉 七 三 〇 | Trice 730 | 7.80 | 9.26 | -24.73 | 14.53 | 44.63 | 45.56 | -28.47 | -26.00 | -35.90 | 45.08 | -17.16 | -9.88 | 0.15 | 19.25 | -9.53 | -20.50 | 33.35 | 8.05 | 5.44 |
| 脫 字 棉 二 一 二 三 | Trice 2123 | 10.40 | -15.38 | 14.23 | 14.38 | 28.47 | 32.58 | 4.20 | -38.00 | 29.64 | 50.80 | -11.35 | -7.15 | 18.43 | 23.99 | 2.49 | -12.80 | 38.83 | 6.44 | 9.21 |
| 吳 氏 因 果 棉 | Wood's Ingold | 16.00 | 19.27 | -80.45 | 11.49 | 7.24 | -44.53 | -82.76 | -10.00 | -29.85 | -33.42 | 5.71 | -7.41 | 5.47 | -10.18 | -33.79 | -36.60 | -13.56 | — | -11.86 |

廣西柳州試驗係按隨機排列結果用變量分析法計算其增減價值乃以各品種與中大脫字棉相比而得。

亞洲棉品種比較試驗產量表一二一 (民國二十三年)

| 試驗地點 標準品種 | 河北保定 | 河北定縣 | 河南鄭州 | 山東齊東 | 山東高密 | 江蘇徐州 | 江蘇南匯 | 浙江杭州 | 江蘇南通 | 中央農業 實驗所 | 中大農院 | 金大農院 | 安徽安慶 | 江西湖口 | 湖南常德 | 湖北武昌 | 廣西柳州 |
|--------------------------------|---------|------------|---------|---------|---------|-----------|-----------|---------|-----------|-------------|-----------|---------|-----------|---------|------------|---------|-----------|
| | 晉縣棉 | 一一四 號中棉 | 普通中棉 | 齊東細絨 | 普通中棉 | 大蘭花 九號 | 浦東 白子棉 | 百萬棉 | 青莖 雞腳棉 | 江陰 白子棉 | 江陰 白子棉 | 百萬棉 | 東流 小白花 | 湖口棉 | 鐵子青 莖白花 | 孝感毛子 | 柳州 農家種 |
| 比美 (Beni) | -229.68 | -203.96 | -66.58 | -108.26 | -162.10 | -264.29 | -119.49 | -215.00 | -70.94 | -19.89 | -46.01 | -1.70 | -56.46 | -40.15 | -123.20 | -74.53 | 7.96 |
| 加 堅 望 (Jagawant) | -248.36 | -226.86 | -109.58 | -110.92 | -169.39 | -316.71 | -161.58 | -224.00 | -75.53 | -76.54 | -128.31 | -61.40 | -149.38 | -96.02 | -183.20 | -100.34 | -13.08 |
| 昔爾德一二〇七甲 (Surat 1207 A. L. F.) | -240.32 | -248.42 | -124.36 | -123.50 | -122.78 | -312.78 | -175.42 | -211.00 | -79.00 | -83.90 | -153.78 | -100.50 | -163.30 | -100.62 | -214.10 | -75.56 | -24.40 |
| 勿樂謀二六二 (Verum No. 262) | -181.01 | -218.16 | -54.24 | -122.17 | -167.58 | -290.12 | -110.27 | -168.00 | -69.34 | -39.67 | -64.34 | 14.50 | -58.04 | -63.13 | -150.70 | -66.47 | -18.32 |
| 廣 西 楊 美 區 棉 | -157.79 | -180.51 | — | -102.70 | — | -285.72 | -95.83 | -38.00 | -56.86 | -29.18 | -1.60 | 9.50 | -12.94 | -31.72 | -95.10 | -59.66 | -14.90 |
| 廣 西 六 塘 棉 | -191.12 | -183.10 | -64.98 | -103.64 | -88.45 | -301.01 | -83.25 | -172.00 | -38.59 | -20.95 | -50.59 | 0.50 | -56.14 | -17.72 | -77.80 | -82.25 | -6.65 |
| 湖 北 新 洲 家 鄉 棉 | -116.12 | -133.86 | -53.98 | -74.83 | -74.39 | -187.52 | -23.28 | 40.00 | 0.71 | -29.58 | 40.36 | 37.50 | 6.37 | -19.17 | 12.20 | -48.92 | -24.03 |
| 湖 北 孝 感 長 絨 棉 | -111.12 | -118.22 | -63.68 | -87.90 | -74.26 | -219.69 | -1.20 | 7.00 | 12.77 | -40.22 | 12.38 | 18.20 | -13.58 | -24.34 | -6.20 | -5.25 | -23.33 |
| 湖 北 麻 城 棉 | -120.84 | -144.23 | -44.42 | -83.04 | -85.70 | -221.74 | -26.67 | 21.00 | -24.78 | -9.25 | 56.50 | 51.00 | -11.23 | -20.06 | -7.50 | -30.42 | -21.07 |
| 湖 北 鄂 城 樊 口 棉 | -127.51 | -123.03 | -43.46 | -79.08 | -69.54 | -216.39 | -14.10 | 17.00 | -23.99 | -39.67 | 31.22 | 1.20 | -7.07 | -41.11 | -30.10 | -58.36 | -16.42 |
| 安 徽 望 江 白 子 棉 | — | -59.68 | — | — | — | -254.29 | — | -70.00 | -3.13 | -45.54 | -41.74 | — | -26.72 | -11.54 | — | -44.89 | — |
| 金 大 百 萬 棉 | -66.08 | -57.27 | — | -45.00 | -8.97 | -189.75 | -21.18 | 17.00 | 41.31 | -61.26 | -37.24 | 0.50 | -30.22 | -15.14 | -39.10 | -61.21 | -12.82 |
| 大 蘭 花 | -0.96 | -55.19 | -2.64 | -28.70 | -40.55 | -9.30 | -24.93 | -9.00 | 61.94 | -2.73 | -5.03 | 61.40 | -1.52 | -9.51 | -85.10 | 9.36 | -22.27 |
| 正 定 大 棉 | 15.68 | -41.27 | -10.58 | -29.24 | -16.30 | -98.98 | -57.55 | -11.00 | -42.86 | -12.99 | 15.09 | -3.40 | -45.11 | -46.78 | -114.70 | -57.16 | -16.60 |
| 齊 東 細 絨 棉 | -66.18 | -13.47 | -13.86 | — | -33.81 | -159.74 | -59.78 | -35.00 | -33.30 | -22.62 | -4.24 | -0.20 | -28.79 | -36.81 | -128.60 | -65.54 | -17.54 |
| 遺 州 絲 棉 | -72.08 | -19.15 | -35.74 | -13.99 | -17.73 | -169.89 | -62.29 | 1.00 | -32.53 | -37.18 | -2.33 | -19.00 | -40.65 | -51.27 | -134.90 | -65.47 | -20.52 |
| 定 州 棉 | -26.33 | -9.75 | -35.34 | -13.80 | -8.38 | -150.41 | 31.62 | — | -47.69 | -44.01 | -33.25 | -41.60 | -59.83 | -40.30 | -98.50 | -52.04 | -17.34 |
| 普 州 棉 | -3.58 | 4.48 | — | — | — | -128.30 | — | -13.00 | — | -49.67 | -27.73 | -10.50 | — | — | — | — | — |
| 河 北 大 興 南 苑 | -4.64 | -44.31 | -79.96 | 21.69 | -25.69 | -181.04 | -69.06 | -51.00 | -15.43 | -40.74 | -57.09 | 23.20 | -40.09 | -52.38 | -151.50 | -57.22 | -17.75 |
| 常 德 鐵 子 青 莖 白 花 | — | -152.08 | -62.76 | — | — | -175.98 | -0.12 | -46.00 | 8.25 | -49.97 | -25.25 | 18.10 | -31.58 | -36.95 | -12.30 | -54.78 | -23.64 |
| 南 通 青 梗 棉 | -111.20 | -113.67 | -61.90 | -50.82 | -51.98 | -279.39 | -14.10 | -14.00 | — | -53.17 | -62.10 | -5.90 | -45.45 | -38.20 | -54.60 | -87.00 | -17.68 |
| 南 通 雞 腳 棉 | -152.56 | -127.76 | -52.62 | -74.77 | -50.11 | -250.30 | -9.27 | -53.00 | 4.65 | -63.35 | -68.57 | 18.80 | -39.60 | -30.80 | -46.10 | -79.98 | -19.34 |
| 中 大 孝 感 長 絨 | -65.48 | -170.10 | -52.10 | -53.78 | -57.86 | -190.42 | -28.09 | -15.00 | 0.71 | -2.63 | 24.10 | 52.80 | 33.62 | -18.85 | 0.80 | -16.00 | -22.95 |
| 江 陰 白 子 | -82.12 | -113.21 | -40.02 | -18.48 | -1.15 | -206.82 | 5.10 | -23.00 | 4.59 | — | 12.62 | 19.30 | 3.07 | -13.45 | -22.40 | -39.60 | -12.35 |

種工作尙能供給良種，此外無所謂棉作之真正育種工作也。近年由金大，中央農業實驗所及中大，前中央棉產改進所等，先後舉辦棉業討論講習會多次，可謂集全國棉業人員於一堂。各種問題，討論研究，灌輸新學，力求精進，育種前途，因以昌明。各場均能就環境之需要，積極舉行實際育種工作，如大規模之選種及廣徵品種，行基本的純系育種工作，全國棉業人員之精誠合作，更能於洛夫博士建議之中美棉品種區域試驗見之。中美棉之區域試驗，在全國二十餘處舉行，分佈十二行省之廣，用同一方法，比較試驗，集中全體試驗之結果，短期間得以選定新品種兩種，即斯字棉四號(Stoneville No. 4)及德字棉五三一號(Delfos 531)，均爲產量極高而品質優異之美棉品種，前者適宜吾國北方植棉區域，後者更能適宜長江流域，其成績足駕脫字棉及愛字棉而上之，此蓋吾國棉業一重大之進步，不可不於此引述者也。茲錄民國二十二年及二十三年之中美棉品種在各地舉行區域試驗之結果列表如下，藉供棉業家之參考焉。

斯字棉除歷年在各棉區，尤其在北方五省，除豐產之外，品質亦佳，如纖維長度、衣分比率，均較國內盛行之脫字棉爲優，前中央棉產改進所馮澤芳氏曾收集國內各棉區之脫字棉與斯字棉比較，經三年之久，得到下表結果：

斯字棉第四號與脫字棉(中大江浦)歷年纖維長度及衣分比較表一二三

| 試驗地點 | 民國二十三年 | | 民國二十四年 | | 民國二十五年 | |
|----------|------------------------|-------------------------|------------------------|-------------------------|------------------------|-------------------------|
| | 斯字棉比脫 字棉纖維長 度增減量 | 斯字棉比脫 字棉衣分增 減量(%) | 斯字棉比脫 字棉纖維長 度增減量 | 斯字棉比脫 字棉衣分增 減量(%) | 斯字棉比脫 字棉纖維長 度增減量 | 斯字棉比脫 字棉衣分增 減量(%) |
| | (mm.) | | (mm.) | | (mm.) | |
| 陝西涇陽 | +6.30 | +0.20 | — | — | +1.40 | +1.50 |
| 陝西武功 | — | — | — | — | +3.35 | +0.77 |
| 山西臨汾 | — | — | +1.00 | — | — | — |
| 河南太康 | — | — | — | — | +3.15 | — |
| 河南彰德(註一) | +0.78 | +5.00 | +4.90 | +5.00 | +0.85 | +3.74 |
| 河北南苑 | — | — | — | — | +3.20 | -1.71 |
| 河北定縣 | +3.20 | +3.50 | +3.80 | +4.00 | +2.30 | +2.90 |
| 河北軍糧城 | — | — | — | — | +2.83 | +2.56 |
| 河北保定 | +1.52 | +3.80 | +0.88 | +4.41 | +4.24 | +0.83 |
| 山東濟南 | — | — | +3.10 | +3.49 | — | — |
| 山東齊東 | — | — | +4.25 | +0.32 | +3.18 | +3.73 |
| 山東高密 | +3.00 | +3.87 | +1.80 | +6.21 | +2.68 | +0.50 |
| 江蘇徐州 | +3.83 | +0.80 | +3.33 | +1.02 | +2.51 | +1.89 |
| 浙江杭州 | — | — | +5.28 | +0.90 | +2.98 | +3.89 |
| 中央農業實驗所 | +3.40 | — | +0.80 | +3.89 | +2.40 | +2.00 |
| 中大農學院 | +3.60 | +3.00 | +1.60 | +2.50 | +2.04 | +3.67 |
| 金大農學院 | +3.97 | +1.60 | +3.17 | +3.50 | +4.77 | +3.16 |
| 江蘇南通 | +0.02 | +0.50 | +2.60 | +0.50 | +4.10 | +2.00 |
| 江蘇東台 | — | — | — | — | +1.40 | +1.90 |
| 安徽安慶 | +0.30 | +5.00 | +3.00 | +0.90 | +3.40 | +2.76 |
| 江西湖口(註二) | +2.88 | +1.60 | +2.42 | +1.20 | +2.33 | +1.90 |
| 湖北武昌 | — | — | +2.20 | -2.05 | +2.80 | +0.57 |
| 湖南常德(註三) | +3.98 | +3.60 | — | — | +3.95 | +2.94 |
| 四川重慶(註四) | — | — | +2.02 | -0.16 | +2.81 | +3.30 |
| 廣西柳州 | — | — | — | — | +3.49 | +1.70 |
| 平均 | +2.83 | +2.00 | +2.71 | -1.68 | +2.88 | +2.11 |

註一：二十三年在鄭州試驗。

註二：二十五年在水修試驗。

註三：二十五年在澧縣試驗。

註四：二十五年在遂甯試驗。

上表可證明全國各級棉業試驗場合作之精神及多種中美棉品種在各地產量之情形，與品種適應區域能力之表現，詳盡無餘，於美棉組內，可見品種斯字棉四號及德字棉五三一號，在大多數之棉場試驗，均能較標準種之產量為優，不但豐產，且能早熟，而品質復至優良，但依照中央農業實驗所二十五年工作報告，德字棉五三一號該年在長江流域生產欠豐，試驗地點十二處，總平均數為每畝減收一三·四六斤，實因該年長江流域氣候不宜，由此可知德字棉並非長江流域最適宜之品種，近一二年來湖北棉業改良委員會馮肇傳氏，曾介紹福字棉六號由美國柯克系統種籽公司輸入，歷年在長江流域生長頗佳，產量亦均勻，已經湖北棉業改良委員會試驗總場，實行繁殖而推廣焉。

福字棉第六號歷年在長江流域試驗成績表一二三

| 年 份 產 量 增 減 試 驗 地 點 | 民國二十三年 | 民國二十四年 | 民國二十五年 | 平 均 |
|---------------------------|------------------|------------------|------------------|--------|
| | 福字棉六號每畝比標準品種增減斤數 | 福字棉六號每畝比標準品種增減斤數 | 福字棉六號每畝比標準品種增減斤數 | |
| 浙江杭州 | +27.00 | +52.35 | + 6.14 | +28.50 |
| 中央農業實驗所 | +4.96 | +68.90 | +14.40 | +29.42 |
| 中大農學院 | +7.29 | - 0.64 | -47.52 | -13.63 |
| 金大農學院 | +14.32 | +38.61 | +25.24 | +26.06 |
| 江蘇南通 | +52.19 | -58.81 | -25.98 | -17.53 |
| 江蘇南匯(註一) | +29.81 | — | + 0.40 | +15.11 |
| 安徽安慶 | -13.81 | +7.88 | -20.10 | - 8.68 |
| 江西湖口(註二) | -21.20 | -17.44 | + 0.67 | -12.66 |
| 湖北武昌 | +17.45 | +17.10 | +27.26 | +20.60 |
| 湖南常德(註三) | -5.00 | — | +51.06 | +23.03 |
| 四川重慶(註四) | — | -12.13 | + 8.70 | -1.72 |
| 平 均 | +9.30 | +10.65 | + 3.68 | |

註一：二十五年在東台試驗。註二：二十五年在永修試驗。註三：二十五年在澧縣試驗。註四：二十五年在遂甯試驗。

中棉組內之各品種試驗，結果示明中棉適應區域之能力，不如美棉廣汎。如優良中棉引種異地，甚少能優於當地較佳之品種也。

據中央農業實驗所十五年報告謂中棉中之長豐白籽（雜交種）於二十五年始列入長江流域各地試驗，平均每畝較各地引用之標準品系增加籽棉一三〇八斤，似有相當希望，不過一年結果，可靠性實難斷定，姑列於此，以觀其後。

長豐白籽棉在長江流域各處試驗成績(民國二十五年)表一二四

| 試驗地點 | 標準品種 | 標準品種 | 長豐白籽棉 | 長豐白籽棉 | 長豐白籽棉 |
|-----------------|----------|-------------|-------------|---------------|----------------|
| | | 每畝產量 (斤) | 每畝產量 (斤) | 比標準品種 增減斤數 | 比標準品種 增減百分數 |
| 浙江杭州 中央農業實驗所 | 金大百萬棉 | 124.88 | 171.82 | +46.34 | +37.08 |
| | 江陰白籽棉 | 38.55 | 61.52 | +22.97 | +59.58 |
| 中大農學院 | 江陰白籽棉 | 134.46 | 142.24 | +7.78 | +5.79 |
| 金大農學院 | 金大百萬棉 | 56.46 | 56.12 | -0.34 | -0.60 |
| 江蘇南通 | 青莖雞腳棉 | 66.98 | 108.52 | +41.63 | +62.24 |
| 江蘇東台 | 農家種 | 4.08 | 2.94 | -1.14 | -27.94 |
| 安徽安慶 | 東流小白花 | 118.60 | 144.50 | +25.90 | +21.84 |
| 江西永修 | 湖口白子 | 14.98 | 29.68 | +14.70 | +98.13 |
| 湖北武昌 | 孝感毛子 | 139.24 | 140.72 | +1.48 | +1.06 |
| 湖南常德 | 常德鐵子紫莖黃花 | 178.62 | 150.44 | -28.18 | -15.78 |
| 四川遂甯 | 遂甯土棉 | 182.38 | 195.16 | +12.78 | +7.01 |
| 總 計 | | 1059.38 | 1203.16 | +143.92 | +248.41 |
| 平 均 | | 96.29 | 109.38 | +13.08 | +13.58 |

第七節 國內栽培之著名品種

全世界種植棉花之面積極廣，栽培之歷史亦至悠久，其間經人類之不斷改良，以及世界各地因氣候及地勢之懸殊，新品種產生甚多，其生產能力與品質，大為增高，已非野生棉種所可望其背項矣。此類新品種幾年有產生，實難以枚舉，惟從事棉作改進工作者，對於現時最著名棉種之歷史、性狀等，亦不可不知其梗概，俾有所借鏡者焉，茲擇在吾國著有聲譽之品種臚列之如下：

1. 脫字棉(Trice) 本品種為裴因教授(Prof. S. M. Bain)於一九〇五年用單株選種法所育成，因選獲之地在美國之坦尼西(Tennessee)省脫來司農場(Farm of Luke Trice)，故名該品種為脫來司，簡稱曰脫字棉，其優點為成熟早產量豐，在美國棉區北部種植甚廣。民國八年美國農部顧克(O. F. Cook)博士與金大郭仁風(J. B. Griffing)教授二人在吾國考察植棉，見向美國農部所徵集之品種中有脫字棉，其成熟頗早，產量亦豐，認為極有希望，國內因以大量繁殖而推廣種植之，至今大江南北幾無處不有其蹤跡焉。

植株約高二至五呎，基部少木枝而多果枝，其果枝長度適中，節間亦短，常能結鈴累累，葉之大小適中，鈴果淡綠色而大或中大卵形時呈有稜角，室數自三至五瓢，籽粒中大，滿被白或褐色短絨，每磅重籽棉需鈴七十至八十或每磅有籽粒 3,600 粒，棉纖維品質良佳，長度自 15/16 至 1 1/16 吋，衣分率 31 至 33。

2. 愛字棉(Acala) 愛字棉原產墨西哥(Mexico)南部，愛克拉省

(Acala)由柯林斯(G. N. Collins)賓易爾(C. B. Doyle)二氏於一九〇六年引種美國於台克斯省後，一九一一年桑特爾斯博士(Dr. D. A. Saunders)復於其中選株而成今種，至引種之經過亦同脫字棉。

植株高度適中，主莖堅強直立，木枝甚少，果枝節間亦短，位近根部之枝，較上部之枝為長，而呈塔形，葉大中等，深綠色鈴較脫字棉為大，卵圓形尖端短鈍鈴殼有時倒垂，能抗風雨，每五十至五十五鈴，可得籽棉一磅，纖維長度 $1\frac{1}{16}$ 至 $1\frac{3}{16}$ 吋，拉力堅強，衣分率三十二至三十五。

3. 斯字棉四號(Stoneville No. 4) 本品系為白朗(H. B. Brown)氏於一九二三年，在密西西比省之斯通維爾地方，從隆斯泰棉六十五號(Lone Star 65)中所選出之單株，故稱之曰隆斯泰棉，此後更經選株及育種試驗約十二年之久，成熟早而豐產，纖維長度整齊，乃其優點。民國二十二年吾國重行徵集品種舉行品種區域試驗，成績優異，遂決定大量繁殖而推廣之。植株之大小中等，枝葉外向適中開展，葉色較淡鈴大小適中約五十五至六十五鈴可得籽棉一磅，衣分率為三十三至三十五，纖維長度 $1\frac{1}{32}$ 至 $1\frac{3}{32}$ 吋，抗風雨力強，據白朗氏之觀察，斯字棉或為脫字棉與桑氏隆斯泰棉(Saunders's Lone Star)之天然雜交種。

4. 德字棉五三一號(Delfos 531) 德爾福賜棉亦為白朗博士於一九一六年在密西西比省德維博分場(Mississippi Delta Branch Station)自福賜特棉一百二十號(Foster 120)中所選出，其命名因取德維博與福賜特之前半字相合而成之，所選得之德字棉更經十九年之選育，遂成為早熟豐產之優異品種。德字棉五三一則更由德字棉六一〇二號中

選出，其成熟亦早，宜於山地及川澤地，能抗風雨，在吾國種植之歷史，亦同斯字棉四號。

植株高度中矮，葉枝甚少，而果枝則甚多，果枝細長下垂，葉小而微毛，早熟，結鈴頗多，鈴大中小，卵圓形一尖端銳長七十五至八十五鈴可得籽棉一磅，纖維長度 $1\frac{1}{8}$ 至 $1\frac{3}{16}$ 吋，衣分率為三十一至三十四，籽粒大小中等呈灰白色。

5. 金字棉(King) 金(T. J. King)氏於一八九〇年在塔糖棉(Sugar Loof)種內，選得一棉株，結鈴極多，成熟亦早與塔糖棉性狀大不相同，金氏遂稱之曰金氏棉或稱金氏改良棉(King's Improved)，日人以其成熟極早，首先以之輸種於吾國東三省及華北諸省，成績甚佳。

植株矮小，緊密，枝幹瘦細，節間亦短，葉小而色淡，有柔軟葉毛，葉枝甚少，果株則甚多，結鈴累累，鈴小三室至五室，但以四室為多，卵圓形尖端微銳每鈴八十至九十五，可將籽棉一磅，纖維長度 $1\frac{3}{16}$ 至 $1\frac{5}{16}$ ，衣分率約為三十四至三十八。

6. 福字棉(Foster) 福字棉係桑特爾斯氏於一九〇四年用向日葵棉與得勝棉雜交所育成，因雜交工作與其後代之選育，均在福賜特(Foster)氏之田園中為之，故命本品種為福賜特棉，簡稱曰福字棉。

植株矮小堅強而緊密，葉茂而鈴大，鈴卵圓形尖端銳利，五十鈴可得籽棉一磅，纖維精細強韌，長度 $1\frac{1}{8}$ 至 $1\frac{3}{8}$ 吋，衣分率三十四，籽粒中小，有灰棕色短絨。

7. 隆斯泰棉(Lone Star) 一九〇五年桑特爾斯氏在台克斯省吉克生棉(Jackson Cotton)田中，選獲一單株，以之繁殖試驗，結果甚為

優良。

植株高度適中，基部有時生木枝一至四數，主幹之間節亦短，着生果枝甚多，其果枝長，而節間長度則中短，葉之大小中等或較大深綠色，鈴甚大，圓形或廣卵形，鈴尖短鈍，三十五至四十五鈴，可得籽棉一磅，纖維強度甚大，長度 1 至 1 1/8 吋，衣分率三十八至四十。

8. 百萬華棉 (Million Dollar) 本品種屬中棉係民國八年秋金陵大學棉作教授郭仁風 (J. B. Griffing) 氏在上海、吳淞農民棉田內選得一單鈴，經多年育種試驗與繁殖而成，適應區域能力頗大，最宜於長江下游及江、浙濱海之地，現在該區種植面積甚廣，產量高品質佳，抵抗畸形病力亦大，為中棉中罕有之良種。

植株較一般中棉為高大而強盛，莖幹及葉基有紅色素，木枝極少，而果枝則多，節間長度適中，基部之果枝較上部為長，植株全體呈塔狀形，葉中大，深綠色，花朵亦大，色黃而有紅心，鈴大且多具四室間有五室，籽粒甚大而滿被短絨白色，纖維潔白而韌度高，長度 15/16 至 1 1/16 吋，能紡四十二支細紗，衣分率 33 至 38 之高。

吾國各棉場以既獲有新品種斯字棉四號或德字棉五三一號，雖棉作純系育種工作，仍須繼續舉行，然其主要工作，顯然已趨向於該良種之繁殖，並努力保持其性狀之純潔，以此優良純潔之棉種，採取地方純種主義，集中區域，以統制方法，輔以合作貸款及合作運銷之鼓勵，作大量之推廣，不特此也，為使改良之棉種，能益彰其效能，栽培方法，亦經多方研究焉，如播種時期、行株距離、兩熟制、輪栽與休閒、人造肥料及天然肥料三要素肥效，及摘心打頂等等，以及病蟲害之防治等研究。至育

種技術上諸問題，如自然雜交率、自花受精法、生長競爭、缺株補救、室內考種等等問題，亦未偏廢。最近數年，且有少數學術機關，以試驗多年，而確知其優性及劣點之中美棉品種，進行雜交育種，此雖尚無若何具體之成績，然將來之結果，當可預期，故以近年來棉作育種成績觀之，其進步不可謂不神速，吾國棉產前途，誠有無窮之希望焉。

第八節 總結

改進棉種，不能專恃選種，蓋因天然變異，難能盡合需要，故人工雜交法尚焉。雜交育種方法之中，除預先選擇適當親本外，即剩母本去勢與授粉手續。

去勢時間，宜在開花之前一日或前數小時均可，去勢方法，有縱面剪裂法、三角缺口法、剪去花朵法、剪去花朵上部等法，四法之效力，用統計分析法，彼此均無顯著差異，以完全剪去花朵法便利而結果真確。

授粉可在去勢之次晨爲之，將父本花粉，置在去勢之母本柱頭上，然後用紙袋套好，並在紙牌上記明父本之名稱、授粉日期等。交配之花朵，最好編成號數，並記明爲何種交配如直交或互交等字樣。

花粉之壽命，關係頗大，尤以種間雜交爲最，故克爾乃、白朗、何爾曼、韓立生等氏，均有詳確之研究，大約以紙袋套好之花朵，其花粉壽命，可延長一日，藏於室內溫度之下，其生命延長之時間更久，冷藏箱儲藏，花粉壽命，可延長二三日。

雜交後代之培育法，分系統法與混合法，此二法各有其利弊，大約系統法費工費時，而成效易收，混合法因不需要各系分別種植，故能省

工省時而收效遲緩；回交法之效能，係加強某一性狀之特徵，如抗病能力，用重複回交法，可將抗病能力，由抗病親本上，漸次移於雜交種，直至完全達到預期之程度時為止。

棉作雜交育種之成績，在國外不乏先例，如福字棉係從向日葵棉與得勝棉交配而成，吉字棉係由大桃棉與海島棉雜交而來，中國棉作育種之歷史，較其他各國為短，現雖無多大成就，惟努力此項工作者，大有人在焉。

由異地或國外輸入種籽而引種者，名之曰輸種，惟棉種因環境變遷，表現退化之特徵，補救方法，除每年繼續選種外，在開花之前，應於田間嚴行去劣，國內現時栽培最普遍之美棉品種，多係輸種而加以馴化者，即其例也。

美棉退化之理由，不外環境改變，天然雜交，軋花儲種之機械混雜等原因；退化之特徵，如棉株瘦小，枝葉堅細而細毛多，葉色淡綠，鈴多而小，纖維粗而短，種籽變綠色等。

中國棉作改進前途，現雖偏重美棉，而國外棉區廣大，氣候參差，似應慎重研究，何者應為美棉區域，何者應為中棉區域，宜照天然環境，市場需要等因子，作真確之研討，否則勉強從事，失敗隨之，可不慎哉！

參考文獻

育種技術：

1. Ballard, W. W.: A New Method of Self-pollinating Cotton, Cir. 318:4, U. S. D. A. 1934.
2. 陳燕山：棉作試驗與育種，棉業月刊，一卷五六合刊。

3. Cheng, K. S. et al.: Studies the Sample Technique in Cotton Experiments I Sampling from Locks, Bull. Kwangsi Agri. Expt. Sta. China, 2:40. 1935.
4. 今後我國棉作育種應取之方針, 中華棉產改進會議專刊, 二十年。
5. Cook, O. F. et al.: Uniformity of Cotton Fiber Determined by Field inspection, U. S. D. A. Cir. 310, 1934.
6. Dook, C. C.: A New Technique in Cotton Hybridizing, Jour. Herd. 25:5. 1934.
7. 馮肇傳: 棉種改良事業中之幾個重要問題, 中華棉產改進會議專刊, 二十年。
8. 馮澤芳: 最近二年棉花品種區域試驗之結果及今後吾國之棉種問題, 中華棉產改進會月刊三卷, 七八合刊。
9. Harrison, G. J. & Fulton, H. J.: Storage of Cotton Pollen. Jour. Agr. Res. 49:861—896. 1934.
10. Hasegawa, K.: Seed Viability Test by Staining. Japanese Jour. Bot. 8, p. 1. 1936 (未讀原文)。
11. Hutchinson & Kubersingh: Studies in Plant Breeding Techque I. An Analysis of the Efficiency of Selection Methods Used in the Improvement of Maloi Cotton (來源與 12 及 13 同)。
12. Hutchison, J. B. & Pause, V. G.: Studies in the Techque of Field Experiment III. An Application of the Method of Covariance to Selection for Disease Resistance in Cotton. Indian Jour. Agr. Sci. 5:554—558. 1935.
II. Sampling for Staple Length Determination in Cotton Trials with a Note on the Standard Error of estimates of Ginning Percentage. Indian Jour. Agr. Sci. 5:545—553. 1935.
13. Kesava Iyengar, N.: The Occurance of a Female Sterility in Cotton. Madras Agr. Jour. 22:152—153. 1934.
14. Pope, O. A.: The Calculation of Certain Fiber Length Constants with Cotton. Jour. Amer. Soc. Agron. 25:740—756. 1933.
15. Sayer, L.: Technique of Selfing and Crossing Flowers of Cotton. Publ.

- Inst. Agron, Congo. Belge. Ser. Tech. 3:19. 1935.
16. Sokuraja Vysotskaja, O.: Measurement of Lint Length of Cotton under Field Conditions. An Apparatus Constricted by the Central Breeding Station, NIHL Bor'ba Za Khlopok (Cotton Campaign). 8—9:127—132. 1935.
 17. Stroman, G. N.: Breeding for Fiber Length Regularity in Cotton. Jour. Amer. Soc. Agron. 26:12:1004—1012. 1934.
 18. 郝鈺銘、顧元亮、梅藉芳等：棉花雜交前去勢方法之研究，金大棉作試驗報告，二十五年（尚未正式出版）。
 19. 俞啓葆、周可湧：摘果對於棉作脫落之影響及其在育種上應用。中大農學叢刊，3:21—46，二十四，十二。

抗病研究：

20. Fahmy, T.: The Genetics of Resistance to Wilt Disease of Cotton and Its Importance in Selection. Tech. Sci. Sew. Cairo. Bul. 95:30. 1931.
21. Fahmy, T.: The Selection of Wilt immune Strains of Long Staple Cotton (Sakha 4 Gided). Tech. Sci. Sew. Cairo. Bul. 130:25. 1934.

抗旱研究：

22. Tsivinskii, V. N.: Drought Resistance and Earliness in Cotton. Sredaz NIHI, Moscow and Tashkent 1934 P. 102 or Plant Breeding Abstract VI: 1:64. 1935. (未讀原文)
23. Sankaran, R.: Some Aspects of Drought Resistance with Special Reference to Cotton. Read at the Asso. of Econ. Biologists, Coimbatore, Nov. 1933 or Plant Breeding Abstracts IV:4:267. 1934.

抗蟲研究：

24. Peat, J. E.: The Cotton Breeding Station Cataoma, Southern Rhodesia. Emp. Cotton Grow. Rev. 9:199—206. 1932.

第十七章 棉作育種法III.

田間技術與室內考種討論

棉作比較試驗係在田間舉行，故試驗地爲棉作育種家之實驗室，品種行產量比較試驗，除品種本身之生長反應力或所擬試驗之因子，不必相同外，其他一切環境，貴乎一致，否則試驗難期準確，惟自然間之變異多端，各因子完全整齊一致，實爲不可能之事，育種學家必須利用各種合理技術，以減少各種環境變異之程度，而增加試驗結果之可靠性，今將關於棉作田間技術各問題，分述於下。

第一節 土壤差異問題(Soil Heterogeneity)

自海雷士 (Harris, J. A.) 指出田間鄰區土壤之差異性，並經多數學者研究證明土壤之差異性，蓋爲不可掩之事實，且不論爲屬於物理者或化學者，其分佈範圍，至爲廣泛，故前此研究認爲極準確之結果者，今則一變而爲不可靠矣，自墨爾西與郝爾 (Mercer, W. B. and Hall, A. D.) 二氏發表田間試驗之試驗差誤一文後，近二十餘年來經一般育種學者之極力研究，已知採用適宜規劃試區方法，大足以減少土壤之差異，而增加試驗之準確性，因此有試驗規劃或稱空白試驗又稱整齊性測驗 (Blank test or uniformity trial) 研究，此種試驗之主要目的，爲解決試驗區之大小形狀，排列方法，及重複次數等，俾在可能情形下，減少土

壤差異至最低限度，其法爲於一田間種植同一品種至數百長行，以後劃成若干短行，分別記錄產量，然後計算各種試區大小形狀及重複次數等之變異數，以決定下列各點：

(1) 小區之最小面積 (Minimum size of plot)。

(2) 小區之形狀 (Shape of plot)。

(3) 標準區及試驗區之適當排列 (Proper arrangement of Check plot)。

(4) 重複之有效次數 (Efficient number of replication)。

洛夫 (Love, H. H.) 教授在整齊性測驗是否有用一文中，述及一年生作物試驗規劃之效用，雖尚須更行研究證明，但至少對於試驗地差異之指示及改善試區之規劃，有極大之幫助，可無疑義，此類試驗在其他作物，已有相當研究；惟於棉作方面之論文發表尚少，在國外研究棉作田間技術者，有恩格萊杜與猶爾 (Engledow and Yule) 二氏於皇家植棉雜誌發表論文，二氏根據其他作物試驗結果，謂棉之試驗小區面積，應爲八十分之一畝，同時各試驗品種須加以重複，裴理與唐特 (Bailey and Trought) 二氏於一九二六年在埃及灌溉區研究所得之結果，爲每品種須重複十次，小區面積須五分之一畝，宜採長方形，其長度可爲闊度之十六倍，並宜除去各邊行，試驗年度至少須繼續三年之久，俾試驗結果可靠。李綱 (Ligon) 氏於一九三〇年在美國阿克拉罕默省試驗之結論，謂單行長度不必超過一百呎，品種須重複三次，以短行而多重複爲宜。用三行區之中行其產量比較之準確度可與較大之小區相似。雷諾、凱洛及范汀 (Reynolds, Kiliough and Vantine) 諸氏於一九三三年發

表在美國 台格薩斯省 研究之棉作空白試驗結果，謂棉作試區之大小，與重複次數，頗有相當之伸縮性，棉作育種家可就其試地之多寡，自由擇定，如試驗地面積充足，可採用一百至一百五十呎之區長與六至七次之重複，如試驗地積狹小，則五十至一百呎之區長及較多之重複次數，亦可得準確之結果，至試區之形狀，則無顯著影響，但以長狹形之試區為較佳。郝啓生與潘尼司 (Hutchinson and Panse) 二氏於一九三五年發表棉作田間技術研究一文，謂增加小區面積，可減少試驗差誤，長狹形之小區而與行同方向者，較與行橫向之長狹形為佳，此蓋由於土壤肥力之遞增，及每行易保持一定播種量之故。方形之大區消除土壤差異之效能，較長方形之大區為多，大區面積在二十五分之一畝以上時，區形與效率關係極為重要。一般土壤肥力之變異，因常趨於一個方向之故，拉丁方式排列法，並不較大區橫過土肥之變異方向之隨機區集排列法為有利，氏並舉行該研究院之試驗小區用百分之一畝，區之寬與長為一與二之比，重複六次，預期有百分之四之標準差。棉作品種試驗邊緣影響之大小，視試驗品種間之差別程度而定，如差別甚大，則邊緣之影響亦大，反之則小或並無影響。故當比較差別甚大之品種時，小區之兩旁宜各多種一行，而行之兩端，亦宜加長三尺至四尺，氏並主張用較寬之邊緣。又卜潑 (Pope, O. A.) 氏一九三六年在美國阿爾肯薩斯州 研究棉花試驗之隨機排列受單重（指隨機區集排列）與雙重（指拉丁方式排列）限制之效率問題，以變異數分析法比較之結果。證明受雙重限制排列之效率較受單重限制者為大，國外試驗結果，以與吾國環境不合，難以實地採用，在國內研究棉作試區規劃試驗者，尙僅蕭輔氏有論文

發表，氏於浙江省立棉場用金大百萬華棉為材料，自一九三〇至一九三二之三年研究結果，故當較切合吾國實際情形，氏之結論共計六點如下：

(一)小區面積 據三年之結果，均以試驗之差誤，可因小區面積擴大而減低，但小區面積繼續增大，其效率則趨低減，證明擴大小區面積不如增加重複次數為得計也。小區面積以三行區，其行長二十尺，最合理想，如係初步試驗，亦可採用單行區。

(二)小區之形狀與土壤差異 此二者無若何關係，惟小區如為長狹形，應向土壤差異較大之方向伸長。

(三)重複次數 土壤差異可藉重複區之增多，而減少之，在普通情形之下，重複四次即可，惟為防反常之情形，單行區之重複次數可增至九次。

(四)標準區之排列 應用標準區所以示各段土壤肥力之反應而作比較之標準，以減少土壤差異也。其分析結果以於每第三區設置之最為適宜。而於每隔四區或隔九區設置標準區，其試驗差誤，均較隔二區者為大。以試驗排列之效率而言，順序排列之效率為隨機排列四分之三稍弱，而隨機排列之效率則又為拉丁方式排列之四分之三稍弱。

(五)邊緣影響與保護行 用學生法將緣邊各小區與內緣各小區之產量，直接比較結果：

邊緣各區與內緣各區相互之產量比較表一二五

| 相互比較之各區 | 差數 | 偶差 |
|---------------------|------|--------|
| 第二段各區產量與第一段各區產量 | 16.6 | 1999:1 |
| 第三段各區產量與第二段各區產量 | 3.6 | 2.92:1 |
| 第十一段各區產量與第十二段各區產量 | 11.6 | 34.2:1 |
| 第十段各區產量與第十一段各區產量 | 4.2 | 2.92:1 |
| 第二排各區產量與第一排各區產量 | 10.9 | 88.3:1 |
| 第三排各區產量與第二排各區產量 | 6.2 | 2.84:1 |
| 第二十一排各區產量與第二十二排各區產量 | 22.1 | 369:1 |
| 第二十排各區產量與第二十一排各區產量 | 2.6 | 1.68:1 |

上表證明有顯著之差異，邊緣區之產量，因受邊緣之影響，如列入全試驗比較，難以公允，故試驗四周宜設保護行，以免除邊緣之影響。

(六)缺株影響 缺株為棉作試驗最困難之問題，以相關法求各區產量與各區株數之相關係數結果，缺株足以影響產量，但缺株數在百分之十四至十六以下與產量無顯著之影響。

上述各氏試驗之結果，差別甚大，難作共同之斷語，惟可得相似數點，聊供棉作田間技術之參考，即土壤差異為試驗差誤之大部原因，試驗小區之面積增大，與重複次數加多，可以減少試驗差誤，惟增大小區面積，極易減低其效率，不如增加重複次數；小區以長狹形而伸向土壤差異較大之方向為較佳，在試區規劃原則上言之，土壤差異以擴大小區面積與加多重複次數，使之減至最少限度，但以人力經濟與試地之限制，事實上不能過分增多，故以在可能範圍內，一方面能減少試驗差誤，而同

時能使小區面積愈小愈佳，至重複次數亦愈少愈好，此則尙有待於更多精密之試區規劃研究也。

第二節 試驗棉田缺株與缺區問題

棉作試驗最困難之問題，厥爲缺株，在普通情形下，雖出苗均勻，植株甚爲完整，但一經病蟲害侵蝕，仍然難免缺株之虞。故缺株對產量之影響，不可不加以研究。

1. 棉作之缺株 據蕭輔氏之試驗，用相關法求各區產量與株數之相關係數，證明缺株足以影響產量，但缺株數如在百分之十四至十六以下者，其產量可不受顯著之影響，蓋缺株之空位，其旁生之棉株，得以利用也。惟若一行連缺多株，其影響性變爲複雜，此則尙待於更多之研究，始能明之。棉作育種家，有時應用缺株部位四周，不受影響之棉株計算其平均數，以推算完全株數之產量，藉以矯正缺株之影響。缺株對於產量之影響，晚近漸漸有採用互變異數(Co-variance)分析法，以矯正之，其應用之價值，業經多數學者加以證明矣。

茲以金陵大學南京農事試驗總場於民國二十四年棉作產量試驗之結果，以每區株數作自變量，每區產量作因變量，作互變異數之分析，藉以明缺株對於產量比較之重要性，及其如何應用此種分析技術，以矯正原有產量。

下表爲美棉十品系之五行隨機區集試驗之產量及其收穫之株數，表中上行爲產量克數，下行爲收穫之株數。每單位試驗區之面積爲 60 平方市尺。

美棉五行試驗產量與株數 (金陵大學民二十四年) 表一二六

| 品 系 | 產量(上行)與株數(下行) | | | | | 總和 | 平均 | 每畝斤數 |
|----------------------------|---------------|------|-------|-------|------|-------|--------|--------|
| 愛字棉(大鈴種) | 1585 | 1549 | 1459 | 1811 | 1102 | 7506 | 1501.2 | 300.24 |
| Big Boll Acala-51 | 24 | 24 | 21 | 22 | 15 | 106 | | |
| 愛字棉(Acala) | 1382 | 704 | 600 | 1089 | 767 | 4542 | 908.4 | 181.68 |
| 1140-30 | 23 | 13 | 14 | 20 | 18 | 88 | | |
| 愛字棉(Acala) | 1456 | 821 | 679 | 779 | 947 | 4482 | 896.4 | 179.28 |
| 1140-69 | 22 | 18 | 17 | 21 | 18 | 96 | | |
| 樂讓登棉(Rowden) | 1583 | 818 | 1080 | 990 | 747 | 5218 | 1043.6 | 208.72 |
| 40-5 | 23 | 23 | 24 | 23 | 16 | 109 | | |
| 標準品系 A (Check-A) | 1078 | 752 | 1203 | 1157 | 720 | 4910 | 982.0 | 196.40 |
| | 22 | 19 | 23 | 24 | 16 | 104 | | |
| 樂讓登棉(Rowden) | 1025 | 1078 | 1570 | 1830 | 1006 | 6509 | 1301.8 | 260.36 |
| 40-35 | 24 | 24 | 23 | 23 | 24 | 118 | | |
| 墨西哥棉(Mexi- can)128-5-5 | 554 | 712 | 824 | 817 | 1050 | 3957 | 791.4 | 158.28 |
| | 15 | 16 | 19 | 18 | 24 | 92 | | |
| 墨西哥棉(Mexi- can)128-5-11 | 292 | 806 | 830 | 724 | 635 | 3287 | 657.4 | 131.48 |
| | 9 | 15 | 16 | 13 | 12 | 65 | | |
| 墨西哥棉(Mexi- can)58-14-1 | 562 | 1192 | 1444 | 1142 | 1238 | 5578 | 1115.6 | 223.12 |
| | 19 | 21 | 24 | 21 | 24 | 109 | | |
| 標準品系 B (Check-B) | 1021 | 551 | 1384 | 850 | 982 | 4788 | 957.6 | 191.52 |
| | 20 | 14 | 22 | 17 | 20 | 93 | | |
| 總產量和 株數 | 10538 | 8983 | 11073 | 11189 | 8994 | 50777 | | |
| | 201 | 187 | 203 | 202 | 187 | 980 | | |

分析方法可分以下數步驟說明之：

甲、分析原有產量及株數之變異量，然後以 Z-值測驗全試驗各品系間，有無顯著之差異，變異數各項計算法如下：

產量資料：

$$\text{總產量} = 50,777$$

$$\text{矯正項}(C) = 50,777^2/50 = 51,566,074.58$$

$$\begin{aligned} \text{產量總數變異平方和} &= (1585^2 + 1549^2 + \dots + 850^2 \\ &\quad + 982^2) - C = 57,664,943 - 51,566,074.58 \\ &= 6,098,888.42。 \end{aligned}$$

$$\begin{aligned} \text{區集間變異平方和} &= (10538^2 + \dots + 8994^2)/10 - C \\ &= 52,044,081.90 - 51,566,074.58 \\ &= 478,007.32。 \end{aligned}$$

$$\begin{aligned} \text{品系間變異平方和} &= (7506^2 + 4542^2 + \dots + 4788^2)/5 - C \\ &= 54,252,415 - 51,566,074.58 \\ &= 2,686,340.42。 \end{aligned}$$

$$\begin{aligned} \text{差誤變異平方和} &= 6,098,888.42 - (478,007.32 + 2,686,340.42) \\ &= 2,934,540.68。 \end{aligned}$$

分析結果可列如下表：

棉作五行試驗之原有產量變異分析表一二七

| 變異原因 | 自由度 | 變異平方和 | 平方均數(變異數) | $\frac{1}{2} \log_e$ | Z-值 |
|------|-----|--------------|------------|----------------------|----------|
| 區集間 | 4 | 478,007.32 | 119,501.83 | | } 0.6490 |
| 品系間 | 9 | 2,686,340.42 | 298,482.27 | 6.3033 | |
| 差誤 | 36 | 2,934,540.68 | 81,515.02 | 5.6543 | |
| 總數 | 49 | 6,098,888.42 | 124,467.11 | S. E. s = 285.50835 | |

$n_1=8, n_2=30$, 顯著 Z 值, $5\% = 0.4090$, $1\% = .5778$ 計算之 Z 值大於顯著 Z 值, 此表示品系間之產量有顯著之差異, 以相同方法, 分析株數資料, 結果如下表:

棉作五行試驗之株數變異數分析表一二八

| 變異原因 | 自由度 | 變異平方和 | 平方均數(變異數) | $\frac{1}{2} \log e$ | Z 值 |
|------|-----|--------|-----------|----------------------|----------|
| 區集間 | 4 | 27.20 | 6.8 | | } 0.7743 |
| 品系間 | 9 | 399.20 | 44.36 | 1.8962 | |
| 差誤 | 36 | 399.60 | 9.43 | 1.1219 | |
| 總數 | 49 | 766.00 | 15.63 | S. E. s = 3.07137 | |

計算 Z 值亦達顯著 $1\% Z$ 值之標準, 此顯示各品集間之株數, 亦具顯著之差異。現在所應研究之問題為各品系間, 其產量變異之呈顯著, 是否為由於株數變異之影響所致, 其次之問題, 則為假定各品系之株數皆使一律相等時, 其產量之變異, 將呈何種情形, 凡此種種問題, 皆有賴於互變異數之分析也。

乙、互變異數分析之計算 互變異數分析之計算, 頗與變異數分析法相似, 不過變異數為一變量 (Variable), 譬如產量 (Y) 或株數 (X), 偏差平方均數, 而互變異數則為兩個變量, 譬如產量 (Y) 與株數 (X) 兩者, 偏差平均乘積數。茲以分析數字列下, 以供作例題。

X (自變數) = 株數

Y (因變數) = 產量

矯正項 $C = S(Y) \cdot \bar{X} = 50777 \times 19.60 = 995, 229.20$

$$\begin{aligned} \text{總數之乘積數} &= (1585 \times 24 + 1549 \times 24 + \dots + 850 \times 17 \\ &+ 982 \times 20) - C = 1,045,977 - 995,229.20 = 50,747.80 \end{aligned}$$

$$\begin{aligned} \text{區集之乘積數} &= (10,538 \times 201 + \dots + 8,994 \times 187) / 10 - C \\ &= 998,783.40 - 995,229.20 \\ &= 3,554.20 \end{aligned}$$

$$\begin{aligned} \text{品系之乘積數} &= (7,506 \times 106 + 4,542 \times 88 + \dots \\ &+ 4,788 \times 93) / 5 - C \\ &= 1,020,810.60 - 995,229.20 = 25,581.40 \end{aligned}$$

$$\begin{aligned} \text{差誤之乘積數} &= 50,747.80 - (3,554.20 + 25,581.40) \\ &= 21,612.20 \end{aligned}$$

分析結果可列如下表：

棉作試驗產量與株數之變異數及互變異數分析表一二九

| 變異原因 | 自由度 | A $S(x^2)$ | C $S(x \cdot y)$ | B $S(y^2)$ | C/A $b = \frac{S(xy)}{S(x^2)}$ | C^2/A $\frac{\{S(xy)\}^2}{S(x^2)}$ | $B - C^2/A$ $\frac{S(y^2) - \{S(xy)\}^2}{S(x^2)}$ |
|-------|-----|---------------|---------------------|---------------|-------------------------------------|---|--|
| 區集間 | 4 | 27.20 | 3,554.20 | 478,007.32 | | | |
| 品系間 | 9 | 399.20 | 25,581.40 | 2,686,340.42 | 64.0817 | 1,639,299.6004 | 1,047,040.8196 |
| 差誤 | 36 | 339.60 | 21,612.20 | 2,934,540.68 | 63.6402 | 1,375,404.7304 | 1,559,135.9496 |
| 總數 | 49 | 766.00 | 50,747.80 | 6,098,888.42 | | | |
| 品系十差誤 | 45 | 738.80 | 47,193.60 | 5,620,881.10 | 63.8787 | 3,014,665.8163 | 2,606,215.2837 |

表內第三及第五行係株數及產量之變異平方和，第四行係兩者之互變異乘積數，第六行(C/A)乃以株數為自變數，產量為因變數之

迴歸係數(by_x), 第七行 (C^2/A) 係利用株數 (自變數) 以矯正產量 (因變數) 所應減少之變異平方和 (Reduction in S. S.), 末一行爲矯正之後之變異平方和或謂之賸餘變異平方和。

吾人現即利用互變異分析之結果, 以測驗株數與產量兩變異間之關係。

丙、迴歸係數之測驗 產量能予以矯正, 須假定產量與株數有顯著之相關存在。倘株數與產量確有相關時, 則此種矯正法, 可使試驗差誤減少。故欲免除不合理之矯正, 吾人須於事前測驗產量與株數, 有無確實關係之存在。此類測驗可求出相關係數以作測驗, 或測驗迴歸係數。

產量之變異平方和, 可分析爲二部分: 一部分賴迴歸係數之變異而變化, 謂之迴歸平方和, 具有一自由度 (因只一自變數); 另一部分代表各原有產量與由迴歸函數所推測之理論產量之差異, 具有 $(N-2)$ 自由度。此二部分之分佈, 各自獨立, 並可用以下恆等式表示之:

$$S(Y - \bar{Y})^2 = bS(X - \bar{X})^2 + S(Y - Y_0)^2$$

或
$$B = C^2/A + \text{賸餘數}(R)$$

測驗迴歸之顯著性, 吾人以採用前頁表內差誤項內較之以總數者爲合理, 故所計得之平方和如下:

$$B = 2,934,540.68, C^2/A = 1,375,404.7304,$$

而賸餘平方和 $(B - C^2/A) = 1,559,135.9496$, 測驗時即假定 B (b 之理論值) 等於零, 而計算 b 超過賸餘值之機會數, 其測驗法可用 Z 值:

$$Z = 1/2 \log_e \left\{ \frac{(C^2/A)(P-1)}{B - C^2/A} \right\} \quad P = \text{差誤自由度測驗}$$

之結果，可列如下表：

差誤迴歸之測驗表一三〇

| 變異原因 | 自由度 | 變異平方和 | 平方均數(變異數) | 1/2 loge | Z |
|------------------------|-----|----------------|----------------|----------|----------|
| 迴歸 (C ² /A) | 1 | 1,375,404.7304 | 1,375,404.7304 | 7.0673 | } 1.7150 |
| 迴歸 偏差 | 35 | 1,559,135.9496 | 44,546.7414 | 5.3523 | |
| 差誤總數 (B) | 36 | 2,934,540.6800 | | | |

$n_1=1, n_2=30$ ，顯著 Z 值 5% = 0.7141, 1% = 1.0116，計算 Z 值既大於顯著 Z 值，證明迴歸甚顯著，而產量確有矯正之必要，以上結果，亦可用 t 值測驗，即：

$$t = \sqrt{\frac{1,375,404.7304}{44,546.7414}} = \sqrt{30.875541} = 5.557,$$

顯著 t 值 5% = 2.030, 1% = 2.724, ($n=35$)，結果亦甚顯著 (t 測驗只限定於 $n_1=1$ 時，始能應用)。

或者直接測驗相關係數之顯著性，亦可以決定產量有否矯正之必要，相關係數之求法，可採用以下任何一式：

$$r = b \frac{S.E.x}{S.E.y} = 63.6402 \frac{3.07137}{285.50835} = +.6846$$

$$r = \frac{C}{\sqrt{(A \cdot B)}} = \frac{21,612.20}{\sqrt{339.60 \times 2,934,540.68}} = +.6846$$

查費歇氏表 V. A. 當 $n=35$ ，顯著 r 值， $P=0.05, r=0.3246, P=0.01, r=0.4182$ ，由此可知相關係數亦甚為顯著。由上分析，略知各品系之產量，確受株數之影響。現若以互變異數矯正方法，使之在同等株數之假定下，其產量變異之分析，是否仍呈顯著，因之吾人有賸餘變

異數之分析。

丁、贖餘變異數之分析 贖餘數之公式爲：

$$\begin{aligned} S(Y - Y_e)^2 &= S(Y - \bar{Y})^2 - bS(X - \bar{X})^2 = S(y - bx)^2 - S(y^2) \frac{S^2(xy)}{S(x^2)} \\ &= B - C^2/A. \end{aligned}$$

分析結果列如下表：

贖餘變異數之分析表一三一

| 變異原因 | 自由度 | 變異平方和 | 平方均數(變異數) | 1/2 loge | Z |
|-------|-----|----------------|--------------|----------|----------|
| 迴歸之差數 | 1 | 38,5145 | 38.5145 | 1.8255 | 3.5268 |
| 差 異 | 8 | 1,047,040.8196 | 130,880.1024 | 5.8910 | .5387 |
| 品 系 | 9 | 1,047,079.3341 | 116,342.1482 | 5.8322 | } 0.4799 |
| 試驗差誤 | 35 | 1,559,135.9496 | 44,546.7414 | 5.3523 | |
| 品系+差誤 | 44 | 2,606,215.2837 | 59,232.1655 | | |

一二五表上第二、第四及第五橫行之變異平方和，係由一二三表內各橫行內最末一直行錄下(B-C²/A)。例如(品系+差誤)一項=2,606,215.2837，試驗差誤一項=1,559,135.9496。差異一項目係品系間之(B-C²/A)而得，即1,047,040.8196。自由度則係將一二三表上各項自由度減去一個，至第三橫行之平方和，乃將第五及第四橫行之平方和相減即得。第一橫行者係第三及第二橫行平方和之相差數。

表上之品系贖餘平方和與差誤贖餘平方和，互爲獨立，故可用 Z 值作測驗之標準，倘若此一測驗呈現顯著，則可表示各品系之平均數

間，經採用差誤之迴歸矯正後，而產量平均數間，仍有差異。上表之計得 Z 值為 0.4799 大於顯著 Z 值，故知品系間之產量平均雖在相同株數之假定下，其差異仍極重要。

由品系項內，尚可裂分為兩部分：其第一部分之平方和為：

$$\{\text{品系項 } bS(xy) + \text{差誤項 } bS(xy)\} - \{\text{品系} + \text{差誤項 } bS(xy)\}$$

$$\text{或 } \{\text{品系項 } C^2/A + \text{差誤項 } C^2/A\} - \{\text{品系} + \text{差誤項 } C^2/A\}$$

以實數代入，即為 $\{1,639,299.6004 + 1,375,404.7304\}$

$$- 3,014,665.8163 = 38.5145$$

此一部分之平方和，係測度品系間，迴歸係數與差誤之迴歸係數之差異。其第二部分平方和為品系項內之贖餘平方和即，

$B - C^2/A = 2,686,340.42 - 1,639,299.6004 = 1,047,040.8196$ ，由此分裂之二部分平方和，其分佈互相獨立，且與試驗差誤之贖餘平方和，亦為獨立分佈，故其變異數，均可與差誤變異數作 Z 值測驗，第一部分之測驗若呈顯著，即表示品系迴歸係數，與差誤迴歸係數有顯著差異。第二部分之 Z 測驗倘呈顯著，則又表明品系產量平均值經迴歸線矯正後之贖餘數，彼此間尚有顯著之差異。

一二五表內迴歸差誤變異數，小於差誤者，故知兩迴歸係數間，無重要之相差，差異項內之測驗，則甚為顯著。

比較表一二一及表一二五差誤項內之變異數，由 81,515.02 減低至 44,546.7414，此即表示因利用株數以矯正產量，其結果之可靠性，將增高 45.35% 之多。

戊、各品系矯正產量之計算 利用株數之變異，以矯正產量平均

數，以上分析皆證明其重要及價值。至其矯正方法，可用下式：

$$Y_c = Y - b(X - \bar{X}),$$

公式內 Y_c 為假定在同等株數之各品系平均產量， Y 為各品系產量平均數之總平均值， X 為各品系之株數平均數， \bar{X} 為株數總平均值，至迴歸係數 b 最適當之估計值，須採用差誤項內即 63.6402，因其能免除品系項目之影響故也。

矯正之結果如下表：

美棉五行試驗各品系之矯正產量表一三二

| 品系 | 株數平均 X | $X - \bar{X}$ | $b(x - \bar{x})$ | Y | 每畝斤數 平均產量 | 位 次 | $\bar{Y} - b$ $(x - \bar{x})$ | 每畝斤數 矯正產量 | 位 次 |
|------------------------------|-------------|---------------|------------------|--------|--------------|--------|----------------------------------|--------------|--------|
| 愛字棉大鈴種 (Big Boll Acala)51 | 21.2 | +1.6 | +101.82 | 1501.2 | 300.24 | 1 | 1399.38 | 279.876 | 1 |
| 愛字棉 (Acala)1114-30 | 17.6 | -2.0 | -127.28 | 908.4 | 181.68 | 7 | 1035.68 | 207.136 | 4 |
| 愛字棉 (Acala)1114-69 | 19.2 | -0.4 | -25.46 | 896.4 | 179.28 | 8 | 921.86 | 184.372 | 7 |
| 樂讓登棉 (Rowden)40-5 | 21.8 | +2.2 | +140.01 | 1043.6 | 208.72 | 4 | 903.59 | 180.718 | 9 |
| 標準品系 A (Check-A) | 20.8 | +1.2 | +76.37 | 982.0 | 196.40 | 5 | 905.63 | 181.126 | 8 |
| 樂讓登棉 (Rowden)40-35 | 23.6 | +4.0 | +254.56 | 1301.8 | 260.36 | 2 | 1047.24 | 209.448 | 3 |
| 墨西哥棉 (Mexican)128-5-5 | 18.4 | -1.2 | -76.37 | 791.4 | 158.28 | 9 | 867.77 | 173.554 | 10 |
| 墨西哥棉 (Mexican)128-5-11 | 13.0 | -6.6 | -420.05 | 657.4 | 131.48 | 10 | 1077.43 | 215.486 | 2 |
| 墨西哥棉 (Mexican)58-14-1 | 21.8 | +2.2 | +140.01 | 1115.6 | 223.12 | 3 | 975.59 | 195.118 | 6 |
| 標準品系 B (Check-B) | 18.6 | -1.0 | -63.64 | 957.6 | 191.52 | 6 | 1021.24 | 204.248 | 5 |

$$S(X) = 196.0, \bar{X} = 19.6, b = 63.6402.$$

由上表可知各品系試驗區內，每區平均株數為 19.6 株，其各平均產量矯正前後相差頗大，各品系矯正後之平均產量比之矯正前者，其增減以各品系實得每區株數比之平均株數之多少為反比例，至每區平均株數每多一株時，其相當之平均產量，亦多出 63.6402 克，或 12.7280 斤，故品系樂讓登棉 (Rowden) 40-35，因多於平均株數四株，其實得產量比之矯正者多出 $(4 \times 63.6402) = 254.56$ 克，同理品系墨西哥棉 (Mexican) 128-5-11，因比平均株數少 6.6 株，其實得產量比之矯正者少 $(6.6 \times 63.6402) = 420.03$ 克。又試詳察矯正前後其產量位次排列之不相符合，亦可略推知一二株數對於各品系產量之影響，雖然愛字棉大鈴種 (Big Boll Acala) - 51 品系，其矯正前居第一位，矯正後仍居第一位，似無變化，但其矯正後之產量比之前者已減少 101.82 克也。位次變化最顯明者為品系愛字棉 (Acala) 1114-30，樂讓登棉 40-5 及墨西哥 128-5-11 三者，其相差為 3 級、5 級及 8 級之多。

己、各品系矯正產量之測驗 由表一二七知各品系自用迴歸係數矯正後，其產量平均數彼此間仍呈差異，因此任何二品系間之矯正後產量之測驗，仍極需要。矯正產量平均數之相差數，可由上表 $\bar{Y} - b(X - \bar{X})$ 項求得，至其相差數之變異數，則由下式估計之：

$$V_d = S^2 \left\{ 2/r + \frac{(X_p - X_q)^2}{S(X - \bar{X})^2} \right\} \quad (\text{韋適氏, Wishart, J. 1936})$$

V_d = 相差數之平均數。

S^2 = 矯正後之差誤平方和 (一二七表之 44, 546.7414)

r = 每品系之重複區數。

X_p = 任何一品系每區實得平均株數，

X_q = 另一品系之每區實得平均株數，

$S(X - \bar{X})^2$ = 一二五表內之株數差誤項內平方和(即 339.60)。

茲以本試驗產量最優之愛字棉(Acala)51 與第一標準品系(ck. A)

及第二標準品系(ck. B)比較，結果列如下表：

矯正後任何兩品系之比較測驗表一三三

| 公 式 符 號 | 愛字棉大鈴種 標準品系 A (Big Boll Acala)-51- (ck. A) | 愛字棉大鈴種 標準品系 B (Big Boll Acala)-51- (ck. B) |
|-----------------------------|---|---|
| 1. S^2 | 44,546.7414 | 44,546.7414 |
| 2. r | 5 | 5 |
| 3. $(X_p - X_q)^2$ | .16 | 6.76 |
| 4. $S(X - \bar{X})^2$ | 339.60 | 339.60 |
| 5. $(3/4)$ | 0.00047 | .019908 |
| 6. $2/r$ | .4 | .4 |
| 7. $(6+5)$ | .40047 | .419908 |
| 8. $(1+7)$ or Vd | 17,839.633528 | 18,705.622181 |
| 9. (\sqrt{S}) or S. E. d. | 133.565 | 136.768 |
| 10. $(Y_p - Y_q)$ | 493.75 | 378.14 |
| 11. $(10/a)$ or t | 3.6967 | 2.7648 |

$n=35$, 顯著 t 值在 $5\% = 2.030$, $1\% = 2.724$ 。

愛字棉大鈴種(Big Boll Acala)-51-品系比之標準品系 A 及 B, 其相差測驗之 t 值, 皆超過 1% 顯著點, 證明其差異並非由於機會造成者, 至其他各試驗品系, 亦可以採用同樣方法, 與標準品系作比較, 茲

不多贅。

棉作產量比較試驗，因試驗區株數之整齊。每每影響及產量之變異，本試驗經已證實，不過倘此試驗區缺株在試驗初期能加以補救固佳，否則只能賴於互變異數之分析也。採用互變異數以作矯正，雖屬合理之舉，但當採用時，吾人所應注意者有二點：其一則為採用此一統計方法所推得之結果，只能應用於概括之情形而言，其準確程度，亦自有一定限制，譬如以上所求之迴歸係數 $b=63.6402$ ，即每區平均株數每多一株時，其相當之平均產量亦多 63.6402 克之意，此只能以大概而論，事實上各品系之本身生長能力不同，而取樣亦必有差誤，自不能因其株數之增減於產量之影響，符合於一常數。故吾人倘能事前於各試驗區若發見缺株現象，即加以補救，如加多播種量補苗及移植等等手續，則所得結果，其於試驗之準確度，較之以互變異數作矯正者，必較為優良無疑也。其二倘不幸缺株實成問題，似乎需矯正之必要，則吾人於未作矯正前，為免除不合理之譏，須先測驗此株數與產量間確否有顯著之相關存在，否則此種矯正，亦必為徒勞無功也。

2. 棉作之缺區 以上為缺株之補救辦法，至缺區之問題雖不常遇，但在反常情形下，有時亦難免發生，在有秩序排列之試驗法，如遇缺區，其產量計算，可無若何困難，其平均產量之求得，祇須將有產量之各重複區之產量總數，以區數除之即可，惟於隨機區集排列與拉丁方式排列法中，因缺區之故，區集間產量不能保持互相倚重之效用，因而失去全試驗平衡性，勢必難以分析，英人葉琪(Yates, F.)、韋適(Wishart, J.)等氏，依擬直線定律，倡用推算缺區產量方法，茲列王綬氏所舉之例題

於下，俾便參考。

A. 隨機區集排列：

全試驗內缺一區（隨機區集排列）表一三四

| 區 數 | 處 理 | | | | | | 總 和 |
|-----|------|-------|-------|--------|------|------|-------|
| | 1 | 2 | 3 | 4 | 5 | 6 | |
| 1 | 20.2 | 20.5 | 20.4 | 20.0 | 20.7 | 20.9 | 122.7 |
| 2 | 16.2 | 16.9 | 19.8 | (17.2) | 19.6 | 21.2 | 93.7 |
| 3 | 18.6 | 20.3 | 22.7 | 19.3 | 18.3 | 19.1 | 118.3 |
| 4 | 18.9 | 23.6 | 22.4 | 16.9 | 15.4 | 17.0 | 114.2 |
| 5 | 19.2 | 20.5 | 21.0 | 18.1 | 20.3 | 21.4 | 102.5 |
| 總 和 | 93.1 | 101.8 | 106.3 | 74.3 | 94.2 | 99.6 | 569.4 |

() 假定缺區，括弧內數字為實在產量計算公式：

$$K = \frac{(n+s-1)S - sSt - nSb}{(n-1)(s-1)}$$

公式內代表數字：

K = 推算之缺區產量

s = 處理數或品種數 = 6

n = 大區數 = 5

S = 已知(ns-1)區之總產量 = 569.4

St = 不包括缺區之處理其餘各處理之總產量

$$= 569.4 - 74.3 = 495.1$$

Sb = 不包括缺區之大區，其餘各大區之總產量

$$= 569.4 - 93.7 = 475.7$$

$$\frac{(5+6-1) \times 569.4 - 6 \times 495.1 - 5 \times 475.7}{4 \times 5} = \frac{344.9}{20} = 17.245$$

若用 17.245 推算結果與實際所得之結果 17.2 比較，可云相同。

全試驗內缺數區（隨機區）表一三五

| 區 數 | 處 | | | 理 | | | 總 和 |
|-----|------|---------------------|---------------------|------|---------------------|---------------------|-----------------|
| | 1 | 2 | 3 | 4 | 5 | 6 | |
| 1 | 20.4 | 20.8 | 23.8 | 17.2 | 18.0 | 20.5 | 120.7 |
| 2 | 20.0 | 20.7 | 20.9 | 21.7 | ^e (21.9) | 20.7 | 140.0+e |
| 3 | 17.2 | ^e (19.6) | 21.2 | 18.7 | 20.4 | 19.0 | 96.5+a |
| 4 | 19.3 | 18.3 | 19.7 | 20.0 | 18.2 | ^e (22.2) | 94.9+e |
| 5 | 16.9 | 15.4 | ^b (17.0) | 16.7 | ^d (15.7) | 19.8 | 68.8+b+d |
| 總 和 | 98.8 | 75.2+a | 85.0+b | 94.3 | 56.6+c+d | 80.0+e | 484.9+a+b+c+d+e |

所用公式：

$$X = \frac{pP + qQ - T}{(p-1)(q-1)}$$

公式內代表字：

X = 缺區產量

p = 處理或品種數

q = 大區數，

Q = 與缺區同一大區之總產量。

P = 與缺區同一處理各小區之總產量

T = 全試驗之假定總和

$$\text{假定全試驗內小區之平均} = \frac{\text{已知各區之總產量}}{\text{有產量之區數}} = \frac{484.9}{25} = 19.4$$

$$\therefore T = 484.9 + 5 \times 19.4 = 484.9 + 97 = 581.9$$

將各數代入公式——假定全試驗之缺區

$$X_a = \frac{6 \times 75.2 + 5 \times 96.5 - 581.9}{5 \times 4} = \frac{933.7 - 581.9}{20} = \frac{351.9}{20} = 17.59$$

(缺區 a 第一次估計)

求 b 時須於區和 68.8 上加以 19.4 以補 d 缺：

$$\begin{aligned} X_b &= \frac{6 \times 85.0 + 5(68.8 + 19.4) - 581.9}{20} = \frac{510 + 441 - 581.9}{20} \\ &= \frac{369.1}{20} = 18.46 \quad (\text{缺區 b 第一次估計}) \end{aligned}$$

求 c 時須於處理和 56.6 上加以 19.4 以補 d 缺：

$$\begin{aligned} X_c &= \frac{6(65.6 + 19.4) + 5 \times 104 - 581.9}{20} = \frac{456.0 + 520 - 581.9}{20} \\ &= \frac{394.1}{20} = 19.71 \quad (\text{缺區 c 第一次估計}) \end{aligned}$$

求 d 時須於處理和 56.6 上加以 19.4 (因爲 c) 於區和 68.8 上加以 19.4 (因爲 b)：

$$\begin{aligned} X_d &= \frac{6 \times (56.6 + 19.4) + 5(68.8 + 19.4) - 581.9}{20} \\ &= \frac{6 \times 76 + 5 \times 88 - 581.9}{20} = \frac{456.0 + 441.0 - 581.9}{20} \\ &= \frac{315.1}{20} = 15.76 \quad (\text{缺區 d 第一次估計}) \end{aligned}$$

$$\begin{aligned} X_e &= \frac{6 \times 80 + 5 \times 94.9 - 581.9}{20} = \frac{480 + 474.5 - 581.9}{20} \\ &= \frac{372.6}{20} = 18.63。 \end{aligned}$$

各缺區第一次估計求得後，代入缺區，再求全數試驗之總和。

$$T = 484.9 + (17.59 + 18.46 + 19.71 + 15.76 + 18.63) = 575.05$$

再仿前法，假定全試驗只缺一區，逐一代入公式，求各缺區第二次估計。

$$X_a = \frac{(6 \times 75.2) + (5 \times 96.5) - 575.05}{20} = \frac{358.65}{20} = 17.933$$

缺區 a 第二次估計。

依法求得 $b = 17.888$, $c = 18.956$, $d = 15.956$, $e = 18.973$ 。綜上計結果：

| | a | b | c | d | e |
|-------|-------|-------|-------|-------|-------|
| 第一次估計 | 17.59 | 18.46 | 19.71 | 15.76 | 18.63 |
| 第二次估計 | 17.93 | 17.89 | 18.96 | 15.96 | 18.97 |
| 實 數 | 19.60 | 17.00 | 21.90 | 15.70 | 22.20 |

估計數與實數之差異不顯著，可知估計數尚可勉強應用，以補救危險也。

全試驗區祇缺一區（拉丁方例題）表一三六

| | | | | | |
|------|-------|------|------|------|-------|
| B 36 | E 32 | A 31 | D 27 | C 28 | 154 |
| D 29 | A 32 | E 28 | C 25 | B 28 | 142 |
| E 27 | D(30 | C 25 | B 23 | A 23 | 101+D |
| A 32 | C 30 | B 23 | E 26 | D 27 | 138 |
| C 35 | B 36 | D 30 | A 30 | E 30 | 161 |
| 159 | 130+D | 137 | 131 | 139 | 686+D |

所用公式 $X = \bar{x}_r + \bar{x}_c + \bar{x}_v - 2\bar{x}$

公式內代表字 X = 缺區之產量
 \bar{x}_r = 具有缺區之橫行平均
 \bar{x}_c = 具有缺區之直行平均
 \bar{x}_v = 具有缺區之品種平均
 \bar{x} = 已知區之平均產量

本例由 $\bar{x}_r = \frac{101}{4} = 25.25$
 $\bar{x}_c = \frac{130}{4} = 32.50$
 $\bar{x}_v = \frac{113}{4} = 28.24$
 $\bar{x} = \frac{696}{24} = 29$

代入公式 $X = (25.25 + 32.50 + 28.24) - 2 \times 29 = 85.99 - 58$
 $= 27.99$ 缺區 D 之估計產量。

全試驗缺數區 (拉丁方例題) 表一三七

| | | | | | | |
|--------|---------|--------|-------|------|-------|---------|
| A 32 | B 81 | C 109 | E 41 | D 67 | F 49 | 379 |
| B (79) | D 58 | F 57 | C 113 | E 53 | A 28 | 309+B |
| C 98 | E (73) | D (77) | F 52 | A 46 | B 70 | 266+E+D |
| E 40 | A 51 | B 90 | D 57 | F 36 | C 107 | 381 |
| D 63 | F (67) | A 68 | B 57 | C 80 | E 23 | 293+F |
| F 70 | C 145 | E 58 | A 27 | B 37 | D 21 | 358 |
| 303+B | 335+E+F | 382+D | 349 | 319 | 298 | 1986 |

註：數字外有 () 者為缺區。

所用公式：
$$X = \frac{p(P_r + P_c + P_t) - 2T}{(r-1)(p-1)}$$

公式內代表字，

X = 缺區之估計產量

r = 處理數或橫行，直行數

P_r = 具有缺區之橫行總數

P_c = 具有缺區之直行總數

P_t = 具有缺區之處理總數

T = 除一缺區外，全試驗之假定總和，

假定全試驗之每小區之平均產量 = $\frac{1986}{32} = 62.06$

$\therefore T = 1986 + 3 \times 62.06 = 2172.18$

假定全試驗只缺一區

$$\begin{aligned} X'_b &= \frac{6(309 + 303 + 337) - 2 \times 2172.18}{5 \times 4} = \frac{5694 - 4344.36}{20} \\ &= \frac{1349.64}{20} = 67.48 \end{aligned}$$

$$\begin{aligned} X'_c &= \frac{6\{(266 + 62.06) + (335 + 62.06) + 215\} - 2 \times 2172.18}{20} \\ &= \frac{1296.36}{20} = 64.82 \end{aligned}$$

$$X'_t = \frac{6\{(293 + 335 + 62.06) + 264\} - 4344.36}{20} = \frac{1380}{20} = 69.00$$

$$X'_d = \frac{6\{(266 + 62.06) + 382 + 266\} - 4344.36}{20} = \frac{1512}{20} = 75.60。$$

以上求得各缺區產量後，代入各區，則得總和 2262.90，假定全試

驗只缺一區，由此總和內減去該區之第一次估計數，可求得相當 T，依上公式，求各缺區第二次估計。

$$X'_b = \frac{6(309 + 303 + 337) - 2 \times 2195.42}{20} = 65.16$$

$$X'_e = \frac{6(341.6 + 404 + 215) - 2 \times 2198.08}{20} = 68.37$$

$$X'_f = \frac{6(293 + 399.82 + 264) - 2 \times 2193.9}{20} = 67.66$$

$$X'_d = \frac{6(330.82 + 382 + 266) - 2 \times 2187.30}{20} = 74.92$$

依上法求得之結果

| | B | E | F | D |
|-------|-------|-------|-------|-------|
| 第一次估計 | 67.48 | 64.82 | 69.00 | 75.60 |
| 第二次估計 | 65.16 | 68.37 | 67.66 | 74.92 |
| 實數 | 79.00 | 73.00 | 67.00 | 77.00 |

估計數與實數之差異不顯著，是知估計缺區，亦無極大之缺點也。

以上略述缺區之估計，估計之數雖不與實數相符，但其差異並不顯著，可知其方法，亦可權宜應用也。試驗既估計後，若用費歇氏變異數分析時，所用之自由度應再減去曾經估計之區數，此分析時應注意之事也。若祇估計一區，則從總自由度內減去一，若曾估計數區，則須減去數個自由度，使差誤自由度減少。

第三節 生長競爭問題

關於禾穀類作物之品種間生長競爭與邊緣影響之研究者頗多，而

用棉作為研究材料者，則尚為不多。考棉作各品種間之植株大小，成熟遲早，以及生長習性等差異甚大，各品種並作試驗，是否有生長競爭之事實，致影響試驗之可靠性。據李綱 (Ligon, 1930) 氏之研究，用 100 呎、200 呎，及 300 呎行長之不同小區面積，以海斯(Hayes, H. K.) 氏之總平均偏差法計算各種小區面積之差異，在一百呎長之三行區，其區之中行與外緣兩行之或差相較結果，內行之變異，並不常小於兩邊行，可如下表所示：

兩邊行或差與中行或差之比較表一三八

(奧克勞哈馬農場 Oklohoma)

| 年 份 行 別 | 1925 | 1926 | 1927 |
|------------|------|------|------|
| 邊 緣 行 | 5.55 | 4.99 | 6.99 |
| 中 間 行 | 4.96 | 6.37 | 5.61 |
| 邊 緣 行 | 4.89 | 5.36 | 6.48 |

又海爾(Hale, 1932) 氏報告，謂伊在額根桑州 (Arkansas) 及喬治亞州 (Georgia) 曾舉行品種試驗，三行區之兩邊行，能較中行多產 12—40% 之籽花，又脫字棉品種在單獨種植之地內，可較脫字棉及克立夫倫特 (Cleveland) 品種相間種植者，每畝多產 104 磅。

又魏雅 (Ware, 1929) 氏研究棉之生長競爭，法將各行之植株數目，使較標準行之植株為疏或為密，然後用貝氏法 (Bessel's) 及學生法 並行比較，視其平均數是否有顯著之差異，氏之結果如下：

一九二三年 植株較標準行為密之區，稍有生長競爭。

植株較標準行為疏之區，無生長競爭。

一九二四年 植株較標準行爲密之區，頗有生長競爭。

植株較標準行爲疏之區，亦頗有生長競爭。

一九二五年 植株較標準行爲密之區，生長競爭甚小。

植株較標準行爲疏之區，頗有生長競爭。

一九二六年 植株較標準行爲密之區，頗有生長競爭。

在司谷脫地(At Scott) 植株較標準行爲疏之區，頗有生長競爭。

一九二六年 植株較標準行爲密之區，生長競爭甚小。

在馬利阿那地(At Mariana) 植株較標準行爲疏之區，微有生長競爭。

克禮斯德第 (Christidis, 1935) 氏於一九三二年在希臘萬利亞 (Verria) 棉業分場研究棉作之生長競爭，以區寬 7.35 呎，區長 323 呎，行距約爲 2.5 呎之三行區，每穴兩株，穴距爲 11.5 吋，分爲五個隨機排列區。每品系重複兩次，用變異數分析法所得之結果，證明生長競爭極爲顯著。

韓可克(Hancock, 1936) 氏經四年之研究報告，謂伊用愛字棉及德字棉 6102 號爲研究生長競爭之材料，其所以選擇該二品種者，因其生長習性、植株大小、成熟時期、枝葉多寡等性狀差異頗大也。研究之法，用六種不同結合之種植，行長七十二呎，以後兩端各去三呎，行距三呎，字母 A 代表愛字棉之單行區，D 爲德字棉之單行區，各種結合種植之重複自十至十四次，其六種結合組如下：

(1)DDD 德字棉之兩邊行亦爲德字棉。

(2)AAA 愛字棉之兩邊行亦爲愛字棉。

(3) DDA 德字棉其一邊爲德字棉一行，另一邊爲愛字棉一行。

(4) AAD 愛字棉其一邊爲德字棉一行，另一邊爲愛字棉一行。

(5) ADA 德字棉兩邊行爲愛字棉。

(6) DAD 愛字棉兩邊行爲德字棉。

韓氏研究之結果，其所得之平均產量相差可如下表(以磅爲單位)：

棉作生長競爭表一三九

| 年 份 | DDD ADA | DDA ADA | DDD DDA | AAA DAD | AAD DAD | AAA AAD |
|------|------------|------------|------------|------------|------------|------------|
| 1930 | + .17 | + .07 | + .10 | - .30* | - .05 | - .25 |
| 1931 | + .17 | + .24 | + .07 | - .73* | - .44 | - .29 |
| 1932 | + .13 | + .04 | + .09 | - .45* | - .21 | - .24 |
| 1934 | + .53 | + .45 | + .08 | - .56 | - .55 | - .01 |

* 顯著者標誌。

上表以上層之結合組爲比較標準如 DDD 組，在一九三〇年較 ADA 組多產 +.17 磅籽棉，又 AAA 組在一九三〇年較 DAD 組少產 -.30 磅籽棉。此項結果，證明生長習性不同之品種，若植於一處，頗有生長競爭之影響。上表中平均產量相差之正負號，各年雖甚固定，但僅一種愛字結合組有顯著影響，惟經測定法及互變異數分析法 (Covariances) 以除去土壤差異及植株間不同疏密影響後其顯著甚小。

韓氏更舉一九三五年美國農部與坦尼西省 (Tennessee) 試驗場合作舉行之品種試驗，計八個品系，用隨機區集法排列四行爲一小區，行長 100 呎，行距三呎，株距十吋，以變異數分析法分析，每小區內部兩行

之產量與外邊兩行之產量結果，無甚差異，故氏以爲中等肥力之地，行品種比較試驗，用二行區即可。

上述各氏對於生長競爭影響研究之結果，或有或無，此蓋因土地肥瘠，株行距與所用品種習性不同之故也。

第四節 室內考種問題

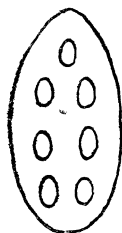
棉作育種，產量與品質並重，亦或有主張棉花之品質尤重於產量者。棉花室內考種，所以選拔品質優良之棉種而淘汰其不良者，惟室內考種之法，如無科學研究爲根據，品質考查時，難免發生錯誤判斷，而有遺珠之憾，或多徒耗人工與時間，確難得良好之結果焉。

考查棉纖維品質之項目甚多，其主要者如纖維長度、整齊度、籽指、衣指、衣分、纖維粗細、撚曲度、強度、未成熟棉纖維百分率等，每一項目，其考查之方法，均宜有研究，俾達事半功倍之目的。考查品質，首重取樣，吾人不論考查棉纖維品質之何種項目，欲將所有之材料一一查考，此爲事實所不可能，故只能從集體中取出一部之小樣，加以查考，惟所取之小樣，如不能代表全體，則小樣根本失去其價值，其結果自難必期可靠也。

取樣之部位問題，據白朗(Brown)氏於一九二七年報告，棉株下部初結之鈴，其纖維長度平均較短，迨至中部所結之鈴，其纖維較長，再後至向上或四週所結之棉鈴，其纖維平均長度，則又漸短。克爾乃(Kearney, 1913)報告謂片馬棉早期收得之籽棉，即位於棉株基部者，其棉纖維概較粗短而弱，且欠整齊。又克爾乃與韓立生(Harrison, 1924)二

氏報告謂片馬棉第九節至十四節間所生之棉，在早期可以採收，其纖維較其上部所生者為短。

蕭輔氏(1931)報告謂即同一棉鈴，其纖維之長度，可因在瓢內部位之不同而有顯著之差異。



一瓢棉籽之部位：

第一位即生於果殼頂端之一位，

第二位在第一位之下，

第三位

第四位

蕭氏求得各部位纖維長度後，用學生法計算各位之差異結果，可如下表：

各品種各部位之平均長度差異實數及偶差數表一四〇

| 品 種 | 位 次 | 平 均 長 度 | 平 均 長 度 相 差 | 偶 差 |
|-------|-------|---------|--------------------------------|--------|
| 雞 腳 棉 | 第 一 位 | 47.55 | } 2.62(1) .18(2) 1.30(3) | 9999:1 |
| | 第 二 位 | 50.17 | | 2.77:1 |
| | 第 三 位 | 50.35 | | 9999:1 |
| | 第 四 位 | 49.05 | | |
| 江 陰 棉 | 第 一 位 | 49.80 | } 1.70 .27 1.40 | 9999:1 |
| | 第 二 位 | 51.50 | | 2.77:1 |
| | 第 三 位 | 54.77 | | 1110:1 |
| | 第 四 位 | 50.37 | | |
| 孝 感 棉 | 第 一 位 | 51.85 | } 2.18 .50 2.43 | 3332:1 |
| | 第 二 位 | 54.03 | | 8.68:1 |
| | 第 三 位 | 54.53 | | 3332:1 |
| | 第 四 位 | 52.10 | | |

(1) 第二位減第一位。 (2) 第三位減第二位。 (3) 第三位減第四位。

觀上表所載各品種之第一位與第二位、第三位與第四位，皆有極顯著之差異，惟第三位雖皆長於第二位，但相差甚微，由此可見一瓢中各部位種籽上纖維長度之差異，氏主張以同位之種籽，似較可靠。

中大農學院用江陰白籽棉於民國二十一年作棉纖維長度取樣法試驗，其結果可如下表：

棉花纖維長度取樣法試驗結果表（二十一年中大農院）一四一

| 採 樣 方 法 | 籽數 | 平均數 (M) | 平均差 (Md) | Z 值 | 偶 差 (Odds) | |
|------------------------------|-----------------|---------|----------|-------|------------|--------|
| （在棉株上中下三部各採一鈴） 分 部 中 位 | 全株纖維平均(二十株) | | 23.80 | | | |
| | 每鈴一瓢取上中下三籽法(+1) | 10 | 24.09 | .282 | .413 | 27.7:1 |
| | 每鈴二瓢取上下二籽法(-2) | 10 | 23.50 | -.304 | .445 | 27.7:1 |
| | 每鈴二瓢取上中下三籽法(+2) | 20 | 23.96 | .154 | .315 | 8.7:1 |
| | 每鈴三瓢取上下二籽法(+2) | 20 | 23.58 | -.219 | .331 | 12.1:1 |
| 每鈴三瓢取上中下三籽法(-2) | 25 | 23.81 | .002 | .602 | 1:1 | |
| 分 部 中 位 | 每鈴三瓢取中位一籽法 | 10 | 24.38 | .583 | .581 | 66.6:1 |
| | 每鈴三瓢取中位二籽法 | 20 | 24.33 | .528 | .770 | 9999:1 |
| 混 部 中 位 | 全株纖維平均(三十株) | | 23.75 | | | |
| | 任意取瓢中位十粒 | 10 | 24.54 | .710 | 1.12 | 9999:1 |
| | 任意取瓢中位十粒 | 10 | 24.43 | .681 | .921 | 9999:1 |
| | 全株纖維平均(十株) | | 25.40 | | | |
| 任意取瓢中位十粒 | 10 | 24.54 | .851 | 5.0 | 9999:1 | |

依據上表之結果，以分部分位較能代表，分部中位，混部中位，似不能代表棉之纖維長度，故考種工作，應預先分部採鈴，以便考種之用。

馮肇傳氏(1933)報告江蘇棉場研究之結果，謂棉株下部之纖維較長，上中兩部相近，故取樣部位不同，可影響品質測驗之結果。又胡竟良

氏於一九三七年報告，謂植株上棉鈴位於底部者，其纖維長度概稍短，故室內考種之取樣，務須注意之。孫 (Sen, 1932) 氏報告棉瓢內不同部位之各籽棉纖維長度，大致相似，無甚差別，但位於基部之各籽重與花衣重，則較上部者為重。又一單位長度之纖維量，其於棉瓢之基部者，亦較為重，軋花百分率，亦以位於瓢之基部者為最高。

莫爾 (Moore, 1934) 氏報告，謂用四種美棉，其纖維長度之變異長度，各不相同，以隨機取樣法自每株採取一瓢為代表，用左右分梳法測量其長度，後代之纖維長度，亦用相同之法量之。再計算親代與後代之纖維長度相關，其相關度自 $.416 \pm .074$ 至 $.633 \pm .060$ 表明纖維長度之一部分變異，並非為遺傳者。此種自每株採取一瓢之法所得結果，於某年雖尚甚確切，但鑒於親代小樣之不時更動，其應用自有限制也。

金陵大學彭壽邦氏(1934)報告，棉作考種取樣之研究，謂應用隨機取樣法較能代表一棉種之真實品性，五籽之纖維長度平均數絕不可用，至少須十粒，而以十五粒者為最佳，再多則時間既不經濟，且亦無益於事。至計算衣分，由十籽棉所求者，絕不可用，至少須二十籽，而以三十籽為最佳。

環境與取樣之關係，亦不可忽視，白朗 (Brown, 1927) 氏報告，土壤水分多寡，足以影響纖維之長短，鮑爾 (Balls) 氏之研究結果，謂纖維之長度與灌水之時間，有顯著之關係，水分不足，纖維發育較短。

史脫開 (Sturkie, 1934) 氏報告土壤中之水分含量多寡為影響棉花纖維長度與棉籽發芽之唯一因子，水分含量較少之土壤，其結成之纖維亦較短。

中大江浦農場發表因地力之不同，纖維長度，亦有顯著之差異，同種脫字棉，在生於挑去表土之瘠薄新土上者，纖維長度平均比生於熟肥之土上者短 2.28 公厘，而呈顯著之差異焉。程侃聲等於一九三五年用中美棉研究纖維長度、衣分率及籽指之取樣，主張用隨機取樣法。斐脫爾(Patel)氏於一九三六年比較分種於三處不同地域之棉纖維性質，其間纖維不規則百分率，每吋之纖維重及纖維成熟度，因地域之不同，頗有差別，至纖維平均長度，則並無顯著差別，纖維整齊度，似僅微有變動而已。

郝啓生與龐司(Hutchinson & Panse)二氏研究棉纖維長度測量之取樣法，於兩種各重複六次之隨機區集排列試驗內，每小區取十籽用月輪式梳棉法，量其一旁之最長長度；並比較長度取樣之差誤，及小區之差誤結果，以小區之重複次數較每區或每株之增加籽數能減少差誤，尤為重要，故氏等主張在有重複之試驗測量棉纖維長度之小樣，宜取自各小區，而不宜自所有小區併合後取之。

衣分取樣之方法及多寡，郭英培及司蒂芬(Quinby & Stephens)二氏於一九二九年發表研究謂假定軋花機之效能無差異，而研究衣分之差誤，仍可由取樣方法及取樣大小不當而發生。氏於二十四品種內，將採得之早中晚三期籽棉，分別求得其衣分率結果，早期採收籽棉之衣分最低，中期者最高，晚期者次之，而有顯著之差別。故小樣宜自均勻混和之各期籽棉中，用隨機取樣法取得之。至取樣之大小有二百克，十磅，及三十磅重之三種，小樣以十磅重之標準差為最低，三十磅者較高，二百克者最高，其間有顯著之差別。取樣數目以十磅重之小樣考查一次即

可，其差誤甚低，可以不計。又小樣取自重複區之一小區與小樣取自各重複區均勻混合者，其衣分率無大差別，故如土壤整一，自一小區取之小樣求衣分率，可得準確之結果。

范汀 (Vantine) 於一九三三年發表用實驗室小軋花機求衣分率之取樣及其準確性研究，其結果可如下表：

軋花小樣多寡分析結果表一四二

| | 10 磅 | 200 克 | 50 克 |
|-----------|---------------|--------------|---------------|
| 所用小樣數目 | 20 | 50 | 50 |
| 衣分率平均 | 36.493 ± .026 | 35.70 ± .037 | 36.435 ± .056 |
| 標準差 | .171 | .390 | .579 |
| 單次或差 | .116 | .263 | .391 |
| 3.2 乘單次或差 | .370 | .843 | 1.251 |

十磅之小樣，係用二十鋸齒盤之軋花機，二百克及五十克之小樣，係用八個鋸齒之軋花機分別軋出，由上表可知各種小樣之差誤，均不甚大，故有一能代表全體之小樣，足以求得可靠之衣分率，其間取樣之大小並不重要。因雖有顯著之差別，但無其他試驗差誤相較，其差別則又甚小，似可無庸計及也。

測量棉纖維直徑之取樣，卜潑 (Pope) 氏於一九三一年發表用巴立特 (Barratt) 氏之平均直徑公式即 $\frac{\text{纖維闊} + \text{纖維厚}}{2}$ ，求纖維平均直徑，又以 $\frac{\text{纖維闊}}{\text{纖維厚}}$ 之比，求品種間相對的纖維厚，其取樣結果，以測量一百根棉纖維為最佳。

據中央農業實驗所一九三六年棉作報告，考察纖維細度取樣研究

之結果，以觀察五十根之纖維，其或差較觀察十根纖維者減低三分之二，以後或差之減低甚微，故主張採用五十根棉纖維為觀察標準。

莫爾(Moore)氏於一九三八年用七種高原棉研究纖維直徑之測量材料，花朵開後五十四日所結之棉鈴，將其用人工剖開，並立即投入有四立方呎之醋酸八立方呎之福馬林及濃度百分七十之八十二立方呎之乙醇酒精(Ethyl alcohol)混合溶液內，使之固定而能以保存其纖維內，因水分未散失，故不致凹陷以之與已行乾燥中腔凹陷，但用百分之十八之氫氧化鈉溶液浸漬已恢復圓形之纖維，作直徑之測量而比較之，結果其間之相關極為顯著， r 有 0.95 之高，而二者直徑之比率，平均亦達 0.643，證明測量棉纖維之直徑時，上述二法可以採用。

以上各次考種取樣之方法，大小及多寡，各人研究結果，其差別尤大於田間技術研究之結果，故亦難作共同之結語而使之標準化，蓋亦尙有待於更多之精密研究也。屬於考種本身之問題，亦有多端。

纖維長度考查之法，以左右分梳法最為適用，埃及、印度亦有用月輪式梳量法，但最近歐美多倡用纖維長度分析機，不僅可以測量棉纖維之長度，並可測定其整齊度，大有廢棄分梳測量法之勢。胡竟良氏曾以英國秀蘭學院(Shirley Institute)克來格(Clegg, G. G.)女士所用貝爾氏纖維長度分析機(Bear's Sorter)分析法，與左右分梳法，及商業用之手扯皮棉法比較結果，其實效長度(Effective Length)，與左右分梳法所得之長度，無顯著區別，表明左右分梳法之簡單準確而實用，切合吾國情形，僅於整齊度不能測定，稍遜一籌耳。商業用之手扯皮棉法，所得之長度恆較低，尤以長絨品種為然，故不適於籽棉考種之用。

棉纖維之整齊度，王善佺主張同籽及異籽差別表示之，但氏謂此法並無價值，可以廢棄，並謂衣分之高低，不宜苛求，因據各地試驗品種之衣分高者，未必豐產，育種家不可徒事迎合農民心理，而忽視改進棉作之要點。

纖維強度之測定，往昔以測定一根纖維法行之，積聚若干次數而求所能拉斷之重量（克）得之，最近美國已漸採用電力轉動之纖維強度測定機，電力轉動之拉力強弱，始終如一，而每次所用小樣一束之纖維根數甚多，故結果當亦較可靠。

棉纖維之粗細，用顯微鏡之微厘尺，測其闊度，更精細者並測其厚度，但鮑爾氏主張用單位長度及數量之纖維，測定其重量，以表示其粗細，此法因小樣個體衆多，結果當更爲準確，大可廣爲採用。惟問題在須有極精細之天秤，吾國各機關，殊缺此類設備耳。

美國對於棉纖維品質之考查，尙有成熟度一項，求成熟度棉纖維百分數之大小，據李亞（Rea）氏之研究，不成熟及不實棉籽之多寡與種性有關，且影響籽棉產量，皮棉品級，及廢花率之高低，加以吾國軋花無剔除不成熟棉籽（Motes）之設備，其影響尤大，此種考查每鈴不成熟及不實棉籽數問題，將來吾國棉業發展至相當時期後，亦必須加以注意。總之，物質文明愈進步，利用之棉纖維品質必愈考究，故室內考種工作，有由簡單而達精密之趨勢也。

第五節 總 結

田間技術關係試驗真確者甚大，必須經過詳確之研究，始可決定田

間規劃。

影響試驗真確性較大者，當以土壤差異爲最，解決此項困難問題，以增大小區面積，與加多重複次數，但小區面積增加，因地積、人力之限制，事實上亦不無困難，總以小區面積縮至最小限度，重複次數亦減至最少數時，並以不影響試驗結果爲準。

棉作試驗地缺株一事，頗屬困難問題之一，不論其缺株之理由爲土壤與水分或病害與蟲害，其影響試驗真確性則一，蕭輔氏曾謂缺苗如係百分之十四或十六以下時，不生顯著之效能，近來經多數學者之研究，證明用互變異數分析法，足以矯正此弊。

缺區問題更爲重大，曾經詳細研究以採用葉琪及韋適二氏之公式，可以求得缺區之生產能力。

棉作品種間，因品種生長習性不同，或邊緣影響，有時發見生長競爭現象，但據大多數研究結果，實際影響，並不重大。

改進棉作，不僅在生產數量上專事研究，即可完成任務，品質優劣，必須採樣而加以研究，至採樣方法是否真確，大可影響考種結果，曾經白朗、蕭輔、馮肇傳、胡竟良等氏證明無訛，並謂考種取樣，不宜用種籽上下兩端之纖維，因其相差甚大，最好取中部者。考種數日以三十籽以上者，方屬可靠，但各學者因工作地點不同，取材各異，致結果互有出入，不能得絕對之斷語作爲標準也。

關於考種本身問題，如測定衣長以左右分梳法，長度分析機法，所等之結果，相差頗大，手扯皮棉法，國內棉商多引用之；至棉纖維之強度、粗細等均需用儀器行之。

變異分析表 一 四 三 A

| n | P = .9 | .8 | .7 | .6 | .5 | .4 | .3 | .2 | .1 | .05 | .02 | .01 |
|----|--------|------|------|------|-------|-------|-------|-------|-------|--------|--------|--------|
| 1 | .158 | .325 | .510 | .727 | 1.000 | 1.376 | 1.933 | 3.078 | 6.314 | 12.706 | 31.821 | 63.657 |
| 2 | .142 | .289 | .445 | .617 | .816 | 1.061 | 1.386 | 1.886 | 2.920 | 4.363 | 6.965 | 9.925 |
| 3 | .137 | .277 | .424 | .584 | .765 | .978 | 1.250 | 1.638 | 2.353 | 3.182 | 4.541 | 5.841 |
| 4 | .134 | .271 | .414 | .569 | .741 | .941 | 1.190 | 1.533 | 2.132 | 2.776 | 3.747 | 4.604 |
| 5 | .132 | .267 | .408 | .559 | .727 | .920 | 1.156 | 1.476 | 2.015 | 2.571 | 3.365 | 4.032 |
| 6 | .131 | .265 | .404 | .553 | .718 | .906 | 1.134 | 1.440 | 1.943 | 2.447 | 3.143 | 3.707 |
| 7 | .130 | .263 | .402 | .549 | .711 | .893 | 1.119 | 1.415 | 1.895 | 2.395 | 2.998 | 3.499 |
| 8 | .130 | .262 | .399 | .546 | .706 | .889 | 1.108 | 1.397 | 1.860 | 2.366 | 2.896 | 3.355 |
| 9 | .129 | .261 | .398 | .543 | .703 | .883 | 1.100 | 1.383 | 1.833 | 2.232 | 2.821 | 3.250 |
| 10 | .129 | .260 | .397 | .542 | .700 | .879 | 1.093 | 1.372 | 1.812 | 2.228 | 2.764 | 3.169 |
| 11 | .129 | .260 | .396 | .540 | .697 | .876 | 1.088 | 1.363 | 1.796 | 2.201 | 2.718 | 3.106 |
| 12 | .128 | .259 | .395 | .539 | .695 | .873 | 1.083 | 1.356 | 1.782 | 2.179 | 2.681 | 3.055 |
| 13 | .128 | .259 | .394 | .538 | .694 | .870 | 1.079 | 1.350 | 1.771 | 2.160 | 2.650 | 3.012 |
| 14 | .128 | .258 | .393 | .537 | .692 | .868 | 1.076 | 1.345 | 1.761 | 2.145 | 2.624 | 2.977 |
| 15 | .128 | .258 | .393 | .536 | .691 | .866 | 1.074 | 1.341 | 1.753 | 2.131 | 2.602 | 2.947 |
| 16 | .128 | .258 | .392 | .535 | .690 | .865 | 1.071 | 1.337 | 1.746 | 2.120 | 2.583 | 2.921 |
| 17 | .128 | .257 | .392 | .534 | .689 | .863 | 1.069 | 1.333 | 1.740 | 2.110 | 2.567 | 2.898 |
| 18 | .127 | .257 | .392 | .534 | .688 | .862 | 1.067 | 1.330 | 1.734 | 2.101 | 2.552 | 2.878 |
| 19 | .127 | .257 | .391 | .533 | .688 | .861 | 1.066 | 1.328 | 1.729 | 2.093 | 2.539 | 2.861 |
| 20 | .127 | .257 | .391 | .533 | .687 | .860 | 1.064 | 1.325 | 1.725 | 2.086 | 2.528 | 2.845 |
| 21 | .127 | .257 | .391 | .532 | .686 | .859 | 1.063 | 1.323 | 1.721 | 2.080 | 2.518 | 2.831 |
| 22 | .127 | .256 | .390 | .532 | .686 | .858 | 1.061 | 1.321 | 1.717 | 2.074 | 2.508 | 2.819 |
| 23 | .127 | .256 | .390 | .532 | .685 | .858 | 1.060 | 1.319 | 1.714 | 2.069 | 2.500 | 2.807 |
| 24 | .127 | .256 | .390 | .531 | .685 | .857 | 1.059 | 1.318 | 1.711 | 2.064 | 2.492 | 2.797 |
| 25 | .127 | .256 | .390 | .531 | .684 | .856 | 1.058 | 1.316 | 1.708 | 2.060 | 2.485 | 2.787 |
| 26 | .127 | .256 | .390 | .531 | .684 | .856 | 1.058 | 1.315 | 1.706 | 2.056 | 2.479 | 2.779 |
| 27 | .127 | .256 | .389 | .531 | .684 | .855 | 1.057 | 1.314 | 1.703 | 2.052 | 2.473 | 2.771 |
| 28 | .127 | .256 | .389 | .530 | .683 | .855 | 1.056 | 1.313 | 1.701 | 2.048 | 2.467 | 2.763 |
| 29 | .127 | .256 | .389 | .530 | .683 | .854 | 1.055 | 1.311 | 1.699 | 2.045 | 2.462 | 2.756 |
| 30 | .127 | .256 | .389 | .530 | .683 | .854 | 1.055 | 1.310 | 1.697 | 2.042 | 2.457 | 2.750 |
| ∞ | .126 | .253 | .385 | .524 | .674 | .842 | 1.036 | 1.282 | 1.645 | 1.960 | 2.326 | 2.576 |

織自 R. A. Fisher: Statistical Methods for Research Workers.

百分之五變異分析表一四三B

Values of n_1 大變量之自由度

| | | 1 | 2 | 3 | 4 | 5 | 6 | 8 | 12 | 24 | ∞ |
|-------------------------|-------|--------|--------|--------|--------|--------|--------|--------|--------|--------|----------|
| Values of n_2 子變異之自由度 | 1 | 2.5421 | 2.0479 | 2.6870 | 2.7071 | 2.7194 | 2.7276 | 2.7380 | 2.7484 | 2.7588 | 2.7693 |
| | 2 | 1.4592 | 1.4722 | 1.4765 | 1.4787 | 1.4800 | 1.4808 | 1.4819 | 1.4830 | 1.4840 | 1.4851 |
| | 3 | 1.1577 | 1.1284 | 1.1137 | 1.1051 | 1.0994 | 1.0959 | 1.0939 | 1.0929 | 1.0921 | 1.0916 |
| | 4 | 1.0212 | .9690 | .9429 | .9272 | .9168 | .9093 | .9033 | .8993 | .8965 | .8939 |
| | 5 | .8948 | .8777 | .8441 | .8236 | .8077 | .7997 | .7927 | .7862 | .7814 | .7750 |
| | 6 | .8948 | .8188 | .7798 | .7558 | .7394 | .7274 | .7112 | .7031 | .6931 | .6829 |
| | 7 | .8606 | .7777 | .7347 | .7080 | .6896 | .6761 | .6639 | .6536 | .6434 | .6342 |
| | 8 | .8355 | .7475 | .7014 | .6725 | .6525 | .6378 | .6278 | .6175 | .6082 | .5982 |
| | 9 | .8163 | .7242 | .6757 | .6450 | .6238 | .6080 | .5962 | .5862 | .5762 | .5671 |
| | 10 | .8012 | .7058 | .6553 | .6232 | .6009 | .5843 | .5724 | .5635 | .5546 | .5467 |
| | 11 | .7889 | .6909 | .6387 | .6055 | .5822 | .5648 | .5526 | .5448 | .5366 | .5285 |
| | 12 | .7788 | .6786 | .6250 | .5907 | .5666 | .5487 | .5362 | .5284 | .5201 | .5126 |
| 13 | .7703 | .6682 | .6134 | .5783 | .5535 | .5350 | .5223 | .5149 | .5065 | .4982 | |
| 14 | .7630 | .6594 | .6036 | .5677 | .5423 | .5233 | .5103 | .5026 | .4940 | .4858 | |
| 15 | .7568 | .6518 | .5950 | .5585 | .5326 | .5131 | .5000 | .4920 | .4832 | .4749 | |
| 16 | .7514 | .6451 | .5876 | .5505 | .5241 | .5042 | .4910 | .4828 | .4738 | .4654 | |
| 17 | .7463 | .6393 | .5811 | .5434 | .5166 | .4964 | .4830 | .4746 | .4654 | .4570 | |
| 18 | .7424 | .6341 | .5753 | .5371 | .5100 | .4894 | .4758 | .4672 | .4578 | .4493 | |
| 19 | .7386 | .6295 | .5701 | .5315 | .5040 | .4832 | .4694 | .4607 | .4512 | .4426 | |
| 20 | .7352 | .6254 | .5654 | .5265 | .4986 | .4776 | .4636 | .4548 | .4452 | .4365 | |
| 21 | .7322 | .6216 | .5612 | .5219 | .4938 | .4725 | .4583 | .4494 | .4400 | .4312 | |
| 22 | .7294 | .6182 | .5574 | .5178 | .4894 | .4679 | .4536 | .4446 | .4352 | .4264 | |
| 23 | .7269 | .6151 | .5540 | .5140 | .4854 | .4636 | .4492 | .4401 | .4307 | .4219 | |
| 24 | .7246 | .6123 | .5508 | .5106 | .4817 | .4598 | .4453 | .4361 | .4267 | .4179 | |
| 25 | .7225 | .6097 | .5478 | .5074 | .4783 | .4562 | .4417 | .4324 | .4230 | .4141 | |
| 26 | .7205 | .6073 | .5451 | .5045 | .4752 | .4530 | .4384 | .4291 | .4197 | .4108 | |
| 27 | .7187 | .6051 | .5427 | .5019 | .4723 | .4500 | .4353 | .4260 | .4166 | .4076 | |
| 28 | .7171 | .6030 | .5403 | .4992 | .4696 | .4471 | .4324 | .4231 | .4137 | .4047 | |
| 29 | .7155 | .6011 | .5382 | .4969 | .4671 | .4444 | .4297 | .4204 | .4110 | .4020 | |
| 30 | .7141 | .5994 | .5362 | .4947 | .4648 | .4420 | .4272 | .4179 | .4085 | .4000 | |
| 60 | .6933 | .5738 | .5073 | .4632 | .4311 | .4064 | .3902 | .3809 | .3715 | .3625 | |
| | .6729 | .5486 | .4787 | .4319 | .3974 | .3706 | .3543 | .3450 | .3356 | .3265 | |
| | | | | | | | | | | | 0 |

(錄自 Fisher 之書)

四 四 一 表 分 析 異 變 之 一 百 分

Values of m , 大變量之自由度

| | 1 | 2 | 3 | 4 | 5 | 6 | 8 | 12 | 24 | ∞ |
|----|--------|--------|--------|--------|--------|--------|--------|--------|--------|----------|
| 1 | 4.1535 | 4.2585 | 4.2974 | 4.3175 | 4.3297 | 4.3379 | 4.3482 | 4.3585 | 4.3689 | 4.3794 |
| 2 | 2.2950 | 2.2976 | 2.2984 | 2.2988 | 2.2991 | 2.2992 | 2.2994 | 2.2997 | 2.2999 | 2.3001 |
| 3 | 1.7140 | 1.7140 | 1.6915 | 1.6786 | 1.6703 | 1.6645 | 1.6560 | 1.6489 | 1.6404 | 1.6314 |
| 4 | 1.4452 | 1.4452 | 1.4075 | 1.3856 | 1.3711 | 1.3609 | 1.3473 | 1.3327 | 1.3170 | 1.3000 |
| 5 | 1.3943 | 1.2929 | 1.2449 | 1.2164 | 1.1974 | 1.1838 | 1.1644 | 1.1457 | 1.1239 | 1.0997 |
| 6 | 1.3163 | 1.1955 | 1.1401 | 1.1068 | 1.0843 | 1.0680 | 1.0460 | 1.0218 | 9948 | 9643 |
| 7 | 1.2526 | 1.1281 | 1.0732 | 1.0300 | 1.0048 | 9864 | 9614 | 9335 | 9020 | 8658 |
| 8 | 1.2106 | 1.0787 | 1.0135 | 9734 | 9459 | 9259 | 8983 | 8673 | 8319 | 7904 |
| 9 | 1.1786 | 1.0411 | 9724 | 9299 | 9006 | 8791 | 8494 | 8157 | 7769 | 7305 |
| 10 | 1.1525 | 1.0114 | 9389 | 8954 | 8646 | 8419 | 8104 | 7744 | 7324 | 6816 |
| 11 | 1.1333 | 9874 | 9136 | 8674 | 8354 | 8116 | 7755 | 7405 | 6958 | 6408 |
| 12 | 1.1163 | 9677 | 8919 | 8443 | 8111 | 7864 | 7520 | 7122 | 6649 | 6061 |
| 13 | 1.1027 | 9511 | 8737 | 8248 | 7907 | 7652 | 7295 | 6882 | 6386 | 5761 |
| 14 | 1.0909 | 9370 | 8581 | 8082 | 7732 | 7471 | 7103 | 6675 | 6159 | 5500 |
| 15 | 1.0807 | 9249 | 8448 | 7939 | 7582 | 7314 | 6937 | 6496 | 5961 | 5269 |
| 16 | 1.0719 | 9144 | 8331 | 7814 | 7450 | 7177 | 6791 | 6339 | 5786 | 5064 |
| 17 | 1.0641 | 9051 | 8229 | 7705 | 7335 | 7057 | 6663 | 6199 | 5630 | 4879 |
| 18 | 1.0572 | 8970 | 8138 | 7607 | 7232 | 6949 | 6547 | 6075 | 5516 | 4712 |
| 19 | 1.0511 | 8897 | 8057 | 7521 | 7140 | 6854 | 6447 | 5964 | 5366 | 4500 |
| 20 | 1.0457 | 8831 | 7985 | 7443 | 7058 | 6768 | 6355 | 5864 | 5253 | 4421 |
| 21 | 1.0408 | 8772 | 7920 | 7372 | 6984 | 6690 | 6272 | 5773 | 5159 | 4294 |
| 22 | 1.0363 | 8719 | 7860 | 7309 | 6916 | 6620 | 6196 | 5691 | 5066 | 4176 |
| 23 | 1.0322 | 8670 | 7806 | 7251 | 6855 | 6555 | 6127 | 5615 | 4989 | 4068 |
| 24 | 1.0285 | 8626 | 7757 | 7197 | 6799 | 6496 | 6064 | 5545 | 4890 | 3967 |
| 25 | 1.0251 | 8585 | 7712 | 7148 | 6742 | 6442 | 6006 | 5481 | 4816 | 3872 |
| 26 | 1.0220 | 8548 | 7670 | 7103 | 6699 | 6392 | 5952 | 5422 | 4748 | 3784 |
| 27 | 1.0191 | 8513 | 7631 | 7062 | 6655 | 6346 | 5902 | 5367 | 4685 | 3701 |
| 28 | 1.0164 | 8481 | 7595 | 7023 | 6614 | 6304 | 5856 | 5316 | 4626 | 3624 |
| 29 | 1.0139 | 8451 | 7562 | 6987 | 6576 | 6263 | 5813 | 5269 | 4570 | 3550 |
| 30 | 1.0116 | 8423 | 7531 | 6954 | 6540 | 6226 | 5773 | 5224 | 4519 | 3481 |
| 60 | .9784 | 8025 | 7086 | 6472 | 6028 | 5687 | 5189 | 4574 | 3746 | 2852 |
| 90 | .9462 | 7636 | 6651 | 5999 | 5522 | 5152 | 4604 | 3908 | 2913 | 0 |

Values of m , 大變量之自由度

(錄自 Fisher 之書)

F 值與 t 值表 一 四 五

| | 大 變 量 之 自 由 度 | | | | | | | | | | | | Values of t |
|----|-------------------|-------------------|-------------------|-------------------|-------------------|-------------------|-------------------|-------------------|-------------------|-------------------|------------------|--|----------------|
| | 1 | 2 | 3 | 4 | 5 | 6 | 8 | 12 | 24 | ∞ | | | |
| 1 | 161.45 4032.10 | 199.50 4999.03 | 215.72 5403.49 | 224.57 5625.14 | 230.17 5764.08 | 233.97 5839.39 | 238.89 5981.34 | 243.91 6105.83 | 249.04 6234.16 | 254.32 6366.48 | 12.706 63.657 | | |
| 2 | 18.51 | 19.00 | 19.16 | 19.25 | 19.30 | 19.33 | 19.37 | 19.41 | 19.45 | 19.50 | 4.303 | | |
| 3 | 10.13 | 9.55 | 9.28 | 9.12 | 9.01 | 8.84 | 8.54 | 8.74 | 8.64 | 8.53 | 3.182 | | |
| 4 | 84.12 | 30.81 | 29.46 | 28.71 | 28.24 | 27.91 | 27.49 | 27.05 | 26.60 | 26.12 | 5.841 | | |
| 5 | 7.71 | 6.94 | 6.59 | 6.39 | 6.26 | 6.16 | 6.04 | 5.91 | 5.77 | 5.63 | 2.776 | | |
| 6 | 21.20 | 18.00 | 16.69 | 15.98 | 15.52 | 15.21 | 14.80 | 14.37 | 13.93 | 13.46 | 4.604 | | |
| 7 | 6.61 | 5.79 | 5.41 | 5.19 | 5.05 | 4.95 | 4.82 | 4.68 | 4.53 | 4.36 | 2.571 | | |
| 8 | 16.26 | 13.27 | 12.06 | 11.39 | 10.97 | 10.67 | 10.27 | 9.89 | 9.47 | 9.02 | 4.032 | | |
| 9 | 5.99 | 5.14 | 4.76 | 4.53 | 4.39 | 4.28 | 4.15 | 4.00 | 3.84 | 3.67 | 2.447 | | |
| 10 | 13.74 | 10.92 | 9.78 | 9.15 | 8.75 | 8.47 | 8.10 | 7.72 | 7.31 | 6.88 | 3.707 | | |
| 11 | 5.59 | 4.74 | 4.35 | 4.12 | 3.97 | 3.87 | 3.73 | 3.57 | 3.41 | 3.23 | 2.365 | | |
| 12 | 12.25 | 9.55 | 8.45 | 7.85 | 7.46 | 7.19 | 6.84 | 6.47 | 6.07 | 5.65 | 3.499 | | |
| 13 | 5.32 | 4.46 | 4.07 | 3.84 | 3.69 | 3.58 | 3.44 | 3.28 | 3.12 | 2.93 | 2.306 | | |
| 14 | 11.26 | 8.65 | 7.59 | 7.01 | 6.63 | 6.37 | 6.03 | 5.67 | 5.28 | 4.86 | 3.355 | | |
| 15 | 5.12 | 4.26 | 3.86 | 3.63 | 3.48 | 3.37 | 3.23 | 3.07 | 2.90 | 2.71 | 2.262 | | |
| 16 | 10.56 | 8.02 | 6.99 | 6.42 | 6.03 | 5.80 | 5.47 | 5.11 | 4.73 | 4.31 | 3.250 | | |
| 17 | 4.96 | 4.10 | 3.71 | 3.48 | 3.33 | 3.22 | 3.07 | 2.91 | 2.74 | 2.54 | 2.228 | | |
| 18 | 10.04 | 7.56 | 6.55 | 5.99 | 5.64 | 5.39 | 5.06 | 4.71 | 4.33 | 3.91 | 3.169 | | |
| 19 | 4.84 | 3.98 | 3.59 | 3.36 | 3.20 | 3.07 | 2.95 | 2.79 | 2.61 | 2.40 | 2.201 | | |
| 20 | 9.65 | 7.20 | 6.22 | 5.67 | 5.32 | 5.07 | 4.74 | 4.40 | 4.02 | 3.60 | 3.106 | | |
| 21 | 4.75 | 3.88 | 3.49 | 3.26 | 3.11 | 3.00 | 2.85 | 2.69 | 2.50 | 2.30 | 2.179 | | |
| 22 | 9.33 | 6.93 | 5.95 | 5.41 | 5.06 | 4.82 | 4.50 | 4.16 | 3.78 | 3.36 | 3.055 | | |

小 變 量 之 自 由 度

續前表:

| | 大 變 量 之 自 由 度 | | | | | | | | | | Values of t |
|----|---------------|------|------|------|------|------|------|------|------|------|----------------|
| | 1 | 2 | 3 | 4 | 5 | 6 | 8 | 12 | 24 | ∞ | |
| 13 | 4.67 | 3.80 | 3.41 | 3.18 | 3.02 | 2.92 | 2.77 | 2.60 | 2.42 | 2.21 | 2.160 |
| | 9.07 | 6.70 | 5.74 | 5.20 | 4.86 | 4.62 | 4.30 | 3.96 | 3.59 | 3.16 | 3.012 |
| 14 | 4.60 | 3.74 | 3.34 | 3.11 | 2.96 | 2.85 | 2.70 | 2.53 | 2.35 | 2.13 | 2.145 |
| | 8.86 | 6.51 | 5.56 | 5.03 | 4.69 | 4.46 | 4.14 | 3.80 | 3.43 | 3.00 | 2.977 |
| 15 | 4.54 | 3.68 | 3.29 | 3.06 | 2.90 | 2.79 | 2.64 | 2.48 | 2.29 | 2.07 | 2.131 |
| | 8.68 | 6.36 | 5.42 | 4.89 | 4.55 | 4.32 | 4.00 | 3.67 | 3.29 | 2.87 | 2.847 |
| 16 | 4.49 | 3.63 | 3.24 | 3.01 | 2.85 | 2.74 | 2.59 | 2.42 | 2.24 | 2.01 | 2.120 |
| | 8.53 | 6.23 | 5.29 | 4.77 | 4.44 | 4.20 | 3.89 | 3.55 | 3.18 | 2.75 | 2.721 |
| 17 | 4.45 | 3.59 | 3.20 | 2.96 | 2.81 | 2.70 | 2.55 | 2.38 | 2.19 | 1.96 | 2.110 |
| | 8.40 | 6.11 | 5.18 | 4.67 | 4.34 | 4.10 | 3.79 | 3.45 | 3.08 | 2.65 | 2.698 |
| 18 | 4.41 | 3.55 | 3.16 | 2.93 | 2.77 | 2.66 | 2.51 | 2.34 | 2.15 | 1.92 | 2.101 |
| | 8.28 | 6.01 | 5.09 | 4.58 | 4.25 | 4.01 | 3.71 | 3.37 | 3.01 | 2.57 | 2.878 |
| 19 | 4.38 | 3.52 | 3.13 | 2.90 | 2.74 | 2.63 | 2.48 | 2.31 | 2.11 | 1.88 | 2.093 |
| | 8.18 | 5.93 | 5.01 | 4.50 | 4.17 | 3.94 | 3.63 | 3.30 | 2.92 | 2.49 | 2.861 |
| 20 | 4.35 | 3.49 | 3.10 | 2.87 | 2.71 | 2.60 | 2.45 | 2.28 | 2.08 | 1.84 | 2.086 |
| | 8.10 | 5.85 | 4.94 | 4.43 | 4.10 | 3.87 | 3.56 | 3.23 | 2.86 | 2.42 | 2.845 |
| 21 | 4.32 | 3.47 | 3.07 | 2.84 | 2.68 | 2.57 | 2.42 | 2.25 | 2.05 | 1.81 | 2.080 |
| | 8.02 | 5.78 | 4.87 | 4.37 | 4.04 | 3.81 | 3.51 | 3.17 | 2.80 | 2.36 | 2.831 |
| 22 | 4.30 | 3.44 | 3.05 | 2.82 | 2.66 | 2.55 | 2.40 | 2.23 | 2.03 | 1.78 | 2.074 |
| | 7.94 | 5.72 | 4.82 | 4.31 | 3.99 | 3.75 | 3.45 | 3.12 | 2.75 | 2.30 | 2.819 |
| 23 | 4.28 | 3.42 | 3.03 | 2.80 | 2.64 | 2.53 | 2.38 | 2.20 | 2.00 | 1.76 | 2.069 |
| | 7.88 | 5.66 | 4.76 | 4.26 | 3.94 | 3.71 | 3.41 | 3.07 | 2.70 | 2.25 | 2.807 |
| 24 | 4.26 | 3.40 | 3.01 | 2.78 | 2.62 | 2.51 | 2.36 | 2.18 | 1.98 | 1.73 | 2.064 |
| | 7.82 | 5.61 | 4.72 | 4.22 | 3.90 | 3.67 | 3.36 | 3.03 | 2.66 | 2.21 | 2.797 |

小 變 量 之 自 由 底

| | | | | | | | | | | | |
|-----|------|------|------|------|------|------|------|------|------|------|-------|
| 25 | 4.24 | 3.38 | 2.99 | 2.76 | 2.60 | 2.49 | 2.34 | 2.16 | 1.93 | 1.71 | 2.060 |
| | 7.77 | 5.57 | 4.68 | 4.18 | 3.86 | 3.63 | 3.32 | 2.99 | 2.62 | 2.17 | 2.787 |
| 26 | 4.22 | 3.37 | 2.98 | 2.74 | 2.59 | 2.47 | 2.32 | 2.15 | 1.95 | 1.69 | 2.056 |
| | 7.72 | 5.53 | 4.64 | 4.14 | 3.82 | 3.59 | 3.29 | 2.96 | 2.58 | 2.13 | 2.779 |
| 27 | 4.21 | 3.35 | 2.96 | 2.73 | 2.57 | 2.46 | 2.30 | 2.13 | 1.93 | 1.67 | 2.052 |
| | 7.68 | 5.49 | 4.60 | 4.11 | 3.78 | 3.56 | 3.26 | 2.93 | 2.55 | 2.10 | 2.771 |
| 28 | 4.20 | 3.34 | 2.95 | 2.71 | 2.56 | 2.44 | 2.29 | 2.12 | 1.91 | 1.65 | 2.048 |
| | 7.64 | 5.45 | 4.57 | 4.07 | 3.75 | 3.53 | 3.23 | 2.90 | 2.52 | 2.06 | 2.763 |
| 29 | 4.18 | 3.33 | 2.93 | 2.70 | 2.54 | 2.43 | 2.28 | 2.10 | 1.90 | 1.64 | 2.045 |
| | 7.60 | 5.42 | 4.54 | 4.04 | 3.73 | 3.50 | 3.20 | 2.87 | 2.49 | 2.03 | 2.756 |
| 30 | 4.17 | 3.32 | 2.92 | 2.69 | 2.53 | 2.42 | 2.27 | 2.09 | 1.89 | 1.62 | 2.042 |
| | 7.56 | 5.39 | 4.51 | 4.02 | 3.70 | 3.47 | 3.17 | 2.84 | 2.47 | 2.01 | 2.750 |
| 35 | 4.12 | 3.26 | 2.87 | 2.64 | 2.48 | 2.37 | 2.22 | 2.04 | 1.83 | 1.57 | 2.030 |
| | 7.42 | 5.27 | 4.40 | 3.91 | 3.59 | 3.37 | 3.07 | 2.74 | 2.37 | 1.90 | 2.724 |
| 40 | 4.08 | 3.23 | 2.84 | 2.61 | 2.45 | 2.34 | 2.18 | 2.00 | 1.79 | 1.52 | 2.021 |
| | 7.31 | 5.18 | 4.31 | 3.83 | 3.51 | 3.29 | 2.99 | 2.66 | 2.29 | 1.82 | 2.704 |
| 45 | 4.06 | 3.21 | 2.81 | 2.58 | 2.42 | 2.31 | 2.15 | 1.97 | 1.76 | 1.48 | 2.014 |
| | 7.23 | 5.11 | 4.25 | 3.77 | 3.45 | 3.23 | 2.94 | 2.61 | 2.23 | 1.75 | 2.690 |
| 50 | 4.03 | 3.18 | 2.79 | 2.56 | 2.40 | 2.29 | 2.13 | 1.95 | 1.74 | 1.44 | 2.008 |
| | 7.17 | 5.06 | 4.20 | 3.72 | 3.41 | 3.19 | 2.89 | 2.56 | 2.18 | 1.68 | 2.678 |
| 60 | 4.00 | 3.15 | 2.76 | 2.52 | 2.37 | 2.25 | 2.10 | 1.92 | 1.70 | 1.39 | 2.000 |
| | 7.08 | 4.98 | 4.13 | 3.65 | 3.34 | 3.12 | 2.82 | 2.50 | 2.12 | 1.60 | 2.630 |
| 70 | 3.98 | 3.13 | 2.74 | 2.50 | 2.35 | 2.23 | 2.07 | 1.89 | 1.67 | 1.35 | 1.994 |
| | 7.01 | 4.92 | 4.07 | 3.60 | 3.29 | 3.07 | 2.78 | 2.45 | 2.07 | 1.53 | 2.648 |
| 80 | 3.96 | 3.11 | 2.72 | 2.49 | 2.33 | 2.21 | 2.05 | 1.88 | 1.65 | 1.31 | 1.990 |
| | 6.96 | 4.88 | 4.04 | 3.56 | 3.26 | 3.04 | 2.74 | 2.42 | 2.03 | 1.47 | 2.638 |
| 90 | 3.95 | 3.10 | 2.71 | 2.47 | 2.32 | 2.20 | 2.04 | 1.86 | 1.64 | 1.28 | 1.987 |
| | 6.92 | 4.85 | 4.01 | 3.53 | 3.23 | 3.01 | 2.72 | 2.39 | 2.00 | 1.43 | 2.632 |
| 100 | 3.94 | 3.09 | 2.70 | 2.46 | 2.30 | 2.19 | 2.03 | 1.85 | 1.63 | 1.26 | 1.984 |
| | 6.90 | 4.82 | 3.98 | 3.51 | 3.21 | 2.99 | 2.69 | 2.37 | 1.98 | 1.39 | 2.628 |

續前表:

| | 大 變 量 之 自 由 度 | | | | | | | | | | Values of t |
|----------|---------------|--------------|--------------|--------------|--------------|--------------|--------------|--------------|--------------|--------------|------------------|
| | 1 | 2 | 3 | 4 | 5 | 6 | 8 | 12 | 24 | ∞ | |
| 125 | 3.92 6.84 | 3.07 4.78 | 2.68 3.94 | 2.44 3.47 | 2.29 3.17 | 2.17 2.95 | 2.01 2.66 | 1.83 2.38 | 1.60 1.94 | 1.21 1.32 | 1.979 2.616 |
| 150 | 3.90 6.81 | 3.06 4.75 | 2.63 3.91 | 2.43 3.45 | 2.27 3.14 | 2.16 2.92 | 2.00 2.63 | 1.82 2.31 | 1.59 1.92 | 1.18 1.27 | 1.976 2.609 |
| 200 | 3.89 6.76 | 3.04 4.71 | 2.65 3.88 | 2.42 3.41 | 2.26 3.11 | 2.14 2.89 | 1.98 2.60 | 1.80 2.28 | 1.57 1.88 | 1.14 1.21 | 1.972 2.601 |
| 300 | 3.87 6.72 | 3.03 4.68 | 2.64 3.85 | 2.41 3.38 | 2.25 3.08 | 2.13 2.86 | 1.97 2.57 | 1.79 2.24 | 1.55 1.85 | 1.10 1.14 | 1.968 2.592 |
| 400 | 3.86 6.70 | 3.02 4.66 | 2.63 3.83 | 2.40 3.37 | 2.24 3.06 | 2.12 2.85 | 1.96 2.56 | 1.78 2.23 | 1.54 1.84 | 1.07 1.11 | 1.966 2.588 |
| 500 | 3.86 6.69 | 3.01 4.65 | 2.62 3.82 | 2.39 3.36 | 2.23 3.05 | 2.11 2.84 | 1.96 2.55 | 1.77 2.22 | 1.54 1.83 | 1.06 1.08 | 1.965 2.586 |
| 1000 | 3.85 6.66 | 3.00 4.63 | 2.61 3.80 | 2.38 3.34 | 2.22 3.04 | 2.10 2.82 | 1.95 2.53 | 1.76 2.20 | 1.53 1.81 | 1.03 1.04 | 1.962 2.581 |
| ∞ | 3.84 6.64 | 2.99 4.60 | 2.60 3.78 | 2.37 3.32 | 2.21 3.02 | 2.09 2.80 | 1.94 2.51 | 1.75 2.18 | 1.52 1.79 | | 1.960 2.576 |

(錄自 Snedecor 所著之書)

* The table was compiled from the values of t and z in tables IV and VI of R. A. Fisher's STATISTICAL METHODS FOR RESEARCH WORKERS (1) by permission of the author and his publishers, Oliver and Boyd.

For method of use see sections 25, 27, 28, 43 and 86.

二分之一的自然對數 ($\frac{1}{2} \log$) 表一四六

| | 0 | 1 | 2 | 3 | 4 | 5 | 6 | 7 | 8 | 9 | 1 | 2 | 3 | 4 | 5 | 6 | 7 | 8 | 9 |
|-----|--------|--------|--------|--------|--------|--------|--------|--------|--------|--------|---|----|----|----|----|----|----|----|----|
| 1.0 | 0.0000 | 0.0050 | 0.0099 | 0.0148 | 0.0196 | 0.0244 | 0.0291 | 0.0338 | 0.0385 | 0.0431 | 5 | 10 | 15 | 19 | 24 | 30 | 35 | 38 | 43 |
| 1.1 | 0.0477 | 0.0522 | 0.0567 | 0.0611 | 0.0655 | 0.0699 | 0.0742 | 0.0785 | 0.0828 | 0.0870 | 5 | 9 | 13 | 17 | 22 | 26 | 30 | 35 | 39 |
| 1.2 | 0.0912 | 0.0953 | 0.0994 | 0.1035 | 0.1076 | 0.1116 | 0.1156 | 0.1195 | 0.1234 | 0.1273 | 4 | 8 | 12 | 16 | 20 | 24 | 28 | 32 | 36 |
| 1.3 | 0.1512 | 0.1550 | 0.1588 | 0.1626 | 0.1663 | 0.1701 | 0.1737 | 0.1774 | 0.1810 | 0.1847 | 4 | 7 | 11 | 15 | 19 | 22 | 26 | 30 | 33 |
| 1.4 | 0.1682 | 0.1718 | 0.1753 | 0.1788 | 0.1823 | 0.1858 | 0.1892 | 0.1926 | 0.1960 | 0.1994 | 3 | 7 | 10 | 14 | 17 | 21 | 24 | 28 | 31 |
| 1.5 | 0.2027 | 0.2061 | 0.2094 | 0.2126 | 0.2159 | 0.2191 | 0.2223 | 0.2255 | 0.2287 | 0.2319 | 3 | 6 | 10 | 13 | 16 | 19 | 23 | 26 | 29 |
| 1.6 | 0.2350 | 0.2381 | 0.2412 | 0.2443 | 0.2473 | 0.2504 | 0.2534 | 0.2564 | 0.2594 | 0.2624 | 3 | 6 | 9 | 12 | 15 | 18 | 21 | 24 | 27 |
| 1.7 | 0.2653 | 0.2682 | 0.2712 | 0.2741 | 0.2769 | 0.2798 | 0.2827 | 0.2855 | 0.2883 | 0.2911 | 3 | 6 | 9 | 11 | 14 | 17 | 20 | 23 | 26 |
| 1.8 | 0.2939 | 0.2967 | 0.2994 | 0.3022 | 0.3049 | 0.3076 | 0.3103 | 0.3130 | 0.3156 | 0.3183 | 3 | 5 | 8 | 11 | 14 | 16 | 19 | 22 | 24 |
| 1.9 | 0.3209 | 0.3236 | 0.3262 | 0.3288 | 0.3313 | 0.3339 | 0.3365 | 0.3390 | 0.3415 | 0.3441 | 3 | 5 | 8 | 10 | 13 | 16 | 18 | 21 | 23 |
| 2.0 | 0.3466 | 0.3491 | 0.3515 | 0.3540 | 0.3565 | 0.3589 | 0.3614 | 0.3638 | 0.3662 | 0.3686 | 2 | 5 | 7 | 10 | 12 | 15 | 17 | 20 | 22 |
| 2.1 | 0.3710 | 0.3733 | 0.3757 | 0.3781 | 0.3804 | 0.3827 | 0.3851 | 0.3874 | 0.3897 | 0.3920 | 2 | 5 | 7 | 9 | 12 | 14 | 16 | 19 | 21 |
| 2.2 | 0.3942 | 0.3965 | 0.3988 | 0.4010 | 0.4032 | 0.4055 | 0.4077 | 0.4099 | 0.4121 | 0.4143 | 2 | 4 | 7 | 9 | 11 | 13 | 16 | 18 | 20 |
| 2.3 | 0.4165 | 0.4186 | 0.4208 | 0.4229 | 0.4251 | 0.4272 | 0.4293 | 0.4314 | 0.4335 | 0.4356 | 2 | 4 | 6 | 8 | 11 | 13 | 15 | 17 | 19 |
| 2.4 | 0.4377 | 0.4398 | 0.4419 | 0.4439 | 0.4460 | 0.4480 | 0.4501 | 0.4521 | 0.4541 | 0.4561 | 2 | 4 | 6 | 8 | 10 | 12 | 14 | 16 | 18 |
| 2.5 | 0.4581 | 0.4601 | 0.4621 | 0.4641 | 0.4661 | 0.4680 | 0.4700 | 0.4720 | 0.4739 | 0.4758 | 2 | 4 | 6 | 8 | 10 | 12 | 14 | 16 | 18 |
| 2.6 | 0.4778 | 0.4797 | 0.4816 | 0.4835 | 0.4854 | 0.4873 | 0.4892 | 0.4910 | 0.4929 | 0.4948 | 2 | 4 | 6 | 8 | 9 | 11 | 13 | 15 | 17 |
| 2.7 | 0.4965 | 0.4985 | 0.5003 | 0.5022 | 0.5040 | 0.5058 | 0.5076 | 0.5094 | 0.5112 | 0.5130 | 2 | 4 | 5 | 7 | 9 | 11 | 13 | 15 | 16 |
| 2.8 | 0.5145 | 0.5166 | 0.5184 | 0.5201 | 0.5219 | 0.5237 | 0.5254 | 0.5272 | 0.5289 | 0.5306 | 2 | 4 | 5 | 7 | 9 | 11 | 12 | 14 | 16 |
| 2.9 | 0.5324 | 0.5341 | 0.5358 | 0.5375 | 0.5392 | 0.5409 | 0.5426 | 0.5443 | 0.5460 | 0.5476 | 2 | 3 | 5 | 7 | 8 | 10 | 12 | 14 | 15 |
| 3.0 | 0.5493 | 0.5510 | 0.5526 | 0.5543 | 0.5559 | 0.5575 | 0.5592 | 0.5608 | 0.5624 | 0.5641 | 2 | 3 | 5 | 7 | 8 | 10 | 11 | 13 | 15 |
| 3.1 | 0.5657 | 0.5673 | 0.5689 | 0.5705 | 0.5721 | 0.5737 | 0.5753 | 0.5769 | 0.5784 | 0.5800 | 2 | 3 | 5 | 6 | 8 | 10 | 11 | 13 | 14 |
| 3.2 | 0.5816 | 0.5831 | 0.5847 | 0.5862 | 0.5878 | 0.5893 | 0.5909 | 0.5924 | 0.5939 | 0.5954 | 2 | 3 | 5 | 6 | 8 | 9 | 11 | 12 | 14 |
| 3.3 | 0.5970 | 0.5985 | 0.6000 | 0.6015 | 0.6030 | 0.6045 | 0.6060 | 0.6075 | 0.6089 | 0.6104 | 1 | 3 | 4 | 6 | 7 | 9 | 10 | 12 | 13 |

續前表：

| | 0 | 1. | 2 | 3 | 4 | 5 | 6 | 7 | 8 | 9 | 1 | 2 | 3 | 4 | 5 | 6 | 7 | 8 | 9 | | |
|-----|--------|--------|--------|--------|--------|--------|--------|--------|--------|--------|---|---|---|---|---|----|---|---|----|----|----|
| 3.4 | 0.6119 | 0.6134 | 0.6148 | 0.6163 | 0.6177 | 0.6192 | 0.6206 | 0.6221 | 0.6235 | 0.6250 | 1 | 3 | 4 | 6 | 7 | 19 | | | 10 | 12 | 13 |
| 3.5 | 0.6264 | 0.6278 | 0.6292 | 0.6306 | 0.6321 | 0.6335 | 0.6349 | 0.6363 | 0.6377 | 0.6391 | 1 | 3 | 4 | 5 | 7 | 8 | | | 10 | 11 | 13 |
| 3.6 | 0.6405 | 0.6419 | 0.6432 | 0.6446 | 0.6460 | 0.6474 | 0.6487 | 0.6501 | 0.6515 | 0.6528 | 1 | 3 | 4 | 5 | 7 | 8 | | | 10 | 11 | 12 |
| 3.7 | 0.6542 | 0.6555 | 0.6569 | 0.6582 | 0.6595 | 0.6609 | 0.6622 | 0.6635 | 0.6649 | 0.6662 | 1 | 3 | 4 | 5 | 7 | 8 | | | 9 | 11 | 12 |
| 3.8 | 0.6675 | 0.6688 | 0.6701 | 0.6714 | 0.6727 | 0.6740 | 0.6753 | 0.6766 | 0.6779 | 0.6792 | 1 | 3 | 4 | 5 | 7 | 8 | | | 9 | 10 | 12 |
| 3.9 | 0.6805 | 0.6818 | 0.6830 | 0.6843 | 0.6856 | 0.6869 | 0.6881 | 0.6894 | 0.6906 | 0.6919 | 1 | 3 | 4 | 5 | 6 | 8 | | | 9 | 10 | 11 |
| 4.0 | 0.6931 | 0.6944 | 0.6956 | 0.6969 | 0.6981 | 0.6994 | 0.7006 | 0.7018 | 0.7030 | 0.7043 | 1 | 2 | 4 | 5 | 6 | 7 | | | 9 | 10 | 11 |
| 4.1 | 0.7055 | 0.7067 | 0.7079 | 0.7091 | 0.7103 | 0.7116 | 0.7128 | 0.7140 | 0.7152 | 0.7164 | 1 | 2 | 4 | 5 | 6 | 7 | | | 8 | 10 | 11 |
| 4.2 | 0.7175 | 0.7187 | 0.7199 | 0.7211 | 0.7223 | 0.7235 | 0.7246 | 0.7258 | 0.7270 | 0.7281 | 1 | 2 | 4 | 5 | 6 | 7 | | | 8 | 9 | 11 |
| 4.3 | 0.7293 | 0.7305 | 0.7316 | 0.7328 | 0.7339 | 0.7351 | 0.7362 | 0.7374 | 0.7385 | 0.7397 | 1 | 2 | 3 | 5 | 6 | 7 | | | 8 | 9 | 10 |
| 4.4 | 0.7408 | 0.7419 | 0.7431 | 0.7442 | 0.7453 | 0.7465 | 0.7476 | 0.7487 | 0.7498 | 0.7509 | 1 | 2 | 3 | 4 | 6 | 7 | | | 8 | 9 | 10 |
| 4.5 | 0.7520 | 0.7531 | 0.7543 | 0.7554 | 0.7565 | 0.7576 | 0.7587 | 0.7598 | 0.7608 | 0.7619 | 1 | 2 | 3 | 4 | 6 | 7 | | | 8 | 9 | 10 |
| 4.6 | 0.7630 | 0.7641 | 0.7652 | 0.7663 | 0.7674 | 0.7684 | 0.7695 | 0.7706 | 0.7716 | 0.7727 | 1 | 2 | 3 | 4 | 5 | 6 | | | 8 | 9 | 10 |
| 4.7 | 0.7738 | 0.7748 | 0.7759 | 0.7770 | 0.7780 | 0.7791 | 0.7801 | 0.7812 | 0.7822 | 0.7833 | 1 | 2 | 3 | 4 | 5 | 6 | | | 7 | 8 | 10 |
| 4.8 | 0.7843 | 0.7853 | 0.7864 | 0.7874 | 0.7885 | 0.7895 | 0.7905 | 0.7915 | 0.7926 | 0.7936 | 1 | 2 | 3 | 4 | 5 | 6 | | | 7 | 8 | 9 |
| 4.9 | 0.7946 | 0.7956 | 0.7967 | 0.7977 | 0.7987 | 0.7997 | 0.8007 | 0.8017 | 0.8027 | 0.8037 | 1 | 2 | 3 | 4 | 5 | 6 | | | 7 | 8 | 9 |
| 5.0 | 0.8047 | 0.8057 | 0.8067 | 0.8077 | 0.8087 | 0.8097 | 0.8107 | 0.8117 | 0.8127 | 0.8136 | 1 | 2 | 3 | 4 | 5 | 6 | | | 7 | 8 | 9 |
| 5.1 | 0.8146 | 0.8156 | 0.8166 | 0.8176 | 0.8185 | 0.8195 | 0.8205 | 0.8214 | 0.8224 | 0.8234 | 1 | 2 | 3 | 4 | 5 | 6 | | | 7 | 8 | 9 |
| 5.2 | 0.8243 | 0.8253 | 0.8262 | 0.8272 | 0.8282 | 0.8291 | 0.8301 | 0.8310 | 0.8320 | 0.8329 | 1 | 2 | 3 | 4 | 5 | 6 | | | 7 | 8 | 9 |
| 5.3 | 0.8329 | 0.8348 | 0.8357 | 0.8367 | 0.8376 | 0.8385 | 0.8395 | 0.8404 | 0.8413 | 0.8423 | 1 | 2 | 3 | 4 | 5 | 6 | | | 7 | 8 | 9 |
| 5.4 | 0.8432 | 0.8441 | 0.8450 | 0.8460 | 0.8469 | 0.8478 | 0.8487 | 0.8496 | 0.8506 | 0.8515 | 1 | 2 | 3 | 4 | 5 | 6 | | | 6 | 7 | 8 |
| 5.5 | 0.8524 | 0.8533 | 0.8542 | 0.8551 | 0.8560 | 0.8569 | 0.8578 | 0.8587 | 0.8596 | 0.8605 | 1 | 2 | 3 | 4 | 5 | 5 | | | 6 | 7 | 8 |
| 5.6 | 0.8614 | 0.8623 | 0.8632 | 0.8641 | 0.8649 | 0.8658 | 0.8667 | 0.8676 | 0.8685 | 0.8694 | 1 | 2 | 3 | 4 | 4 | 5 | | | 6 | 7 | 8 |
| 5.7 | 0.8702 | 0.8711 | 0.8720 | 0.8729 | 0.8737 | 0.8746 | 0.8755 | 0.8763 | 0.8772 | 0.8781 | 1 | 2 | 3 | 3 | 4 | 5 | | | 6 | 7 | 8 |
| 5.8 | 0.8789 | 0.8798 | 0.8807 | 0.8815 | 0.8824 | 0.8832 | 0.8841 | 0.8849 | 0.8858 | 0.8866 | 1 | 2 | 3 | 3 | 4 | 5 | | | 6 | 7 | 8 |
| 5.9 | 0.8875 | 0.8883 | 0.8892 | 0.8900 | 0.8909 | 0.8917 | 0.8925 | 0.8934 | 0.8942 | 0.8950 | 1 | 2 | 3 | 3 | 4 | 5 | | | 6 | 7 | 8 |

| | | | | | | | | | | | | | | | | | | | | |
|-----|--------|--------|--------|--------|--------|--------|--------|--------|--------|--------|---|---|---|---|---|---|---|---|---|---|
| 6.0 | 0.8959 | 0.8967 | 0.8975 | 0.8984 | 0.8992 | 0.9000 | 0.9009 | 0.9017 | 0.9025 | 0.9033 | 1 | 2 | 2 | 2 | 3 | 4 | 5 | 6 | 7 | 7 |
| 6.1 | 0.9041 | 0.9050 | 0.9058 | 0.9066 | 0.9074 | 0.9082 | 0.9090 | 0.9098 | 0.9107 | 0.9115 | 1 | 2 | 2 | 2 | 3 | 4 | 5 | 6 | 7 | 7 |
| 6.2 | 0.9123 | 0.9131 | 0.9139 | 0.9147 | 0.9155 | 0.9163 | 0.9171 | 0.9179 | 0.9187 | 0.9195 | 1 | 2 | 2 | 2 | 3 | 4 | 5 | 6 | 6 | 7 |
| 6.3 | 0.9203 | 0.9211 | 0.9219 | 0.9227 | 0.9234 | 0.9242 | 0.9250 | 0.9258 | 0.9266 | 0.9274 | 1 | 2 | 2 | 2 | 3 | 4 | 5 | 6 | 6 | 7 |
| 6.4 | 0.9281 | 0.9289 | 0.9297 | 0.9305 | 0.9313 | 0.9320 | 0.9328 | 0.9336 | 0.9344 | 0.9351 | 1 | 2 | 2 | 2 | 3 | 4 | 5 | 5 | 6 | 7 |
| 6.5 | 0.9359 | 0.9367 | 0.9374 | 0.9382 | 0.9390 | 0.9397 | 0.9405 | 0.9413 | 0.9420 | 0.9428 | 1 | 2 | 2 | 2 | 3 | 4 | 5 | 5 | 6 | 7 |
| 6.6 | 0.9435 | 0.9442 | 0.9450 | 0.9458 | 0.9466 | 0.9473 | 0.9481 | 0.9488 | 0.9496 | 0.9503 | 1 | 2 | 2 | 2 | 3 | 4 | 5 | 5 | 6 | 7 |
| 6.7 | 0.9511 | 0.9518 | 0.9525 | 0.9533 | 0.9540 | 0.9548 | 0.9555 | 0.9563 | 0.9570 | 0.9577 | 1 | 1 | 2 | 2 | 3 | 4 | 4 | 5 | 6 | 7 |
| 6.8 | 0.9585 | 0.9592 | 0.9599 | 0.9607 | 0.9614 | 0.9621 | 0.9629 | 0.9636 | 0.9643 | 0.9650 | 1 | 1 | 2 | 2 | 3 | 4 | 4 | 5 | 6 | 7 |
| 6.9 | 0.9658 | 0.9665 | 0.9672 | 0.9679 | 0.9687 | 0.9694 | 0.9701 | 0.9708 | 0.9715 | 0.9722 | 1 | 1 | 2 | 2 | 3 | 4 | 4 | 5 | 6 | 7 |
| 7.0 | 0.9730 | 0.9737 | 0.9744 | 0.9751 | 0.9756 | 0.9765 | 0.9772 | 0.9779 | 0.9786 | 0.9793 | 1 | 1 | 2 | 2 | 3 | 4 | 4 | 5 | 6 | 6 |
| 7.1 | 0.9800 | 0.9808 | 0.9815 | 0.9822 | 0.9829 | 0.9836 | 0.9843 | 0.9850 | 0.9856 | 0.9863 | 1 | 1 | 2 | 2 | 3 | 4 | 4 | 5 | 6 | 6 |
| 7.2 | 0.9870 | 0.9877 | 0.9884 | 0.9891 | 0.9898 | 0.9905 | 0.9912 | 0.9919 | 0.9926 | 0.9933 | 1 | 1 | 2 | 2 | 3 | 3 | 4 | 5 | 6 | 6 |
| 7.3 | 0.9939 | 0.9946 | 0.9953 | 0.9960 | 0.9967 | 0.9973 | 0.9980 | 0.9987 | 0.9994 | 1.0001 | 1 | 1 | 2 | 2 | 3 | 3 | 4 | 5 | 5 | 6 |
| 7.4 | 1.0007 | 1.0014 | 1.0021 | 1.0028 | 1.0034 | 1.0041 | 1.0048 | 1.0054 | 1.0061 | 1.0068 | 1 | 1 | 2 | 2 | 3 | 3 | 4 | 5 | 5 | 6 |
| 7.5 | 1.0075 | 1.0081 | 1.0088 | 1.0094 | 1.0101 | 1.0108 | 1.0114 | 1.0121 | 1.0128 | 1.0134 | 1 | 1 | 2 | 2 | 3 | 3 | 4 | 5 | 5 | 6 |
| 7.6 | 1.0141 | 1.0147 | 1.0154 | 1.0160 | 1.0167 | 1.0174 | 1.0180 | 1.0187 | 1.0193 | 1.0200 | 1 | 1 | 2 | 2 | 3 | 3 | 4 | 5 | 5 | 6 |
| 7.7 | 1.0205 | 1.0213 | 1.0219 | 1.0226 | 1.0232 | 1.0238 | 1.0245 | 1.0251 | 1.0258 | 1.0264 | 1 | 1 | 2 | 2 | 3 | 3 | 4 | 5 | 5 | 6 |
| 7.8 | 1.0271 | 1.0277 | 1.0282 | 1.0290 | 1.0296 | 1.0303 | 1.0309 | 1.0315 | 1.0322 | 1.0328 | 1 | 1 | 2 | 2 | 3 | 3 | 4 | 5 | 5 | 6 |
| 7.9 | 1.0334 | 1.0341 | 1.0347 | 1.0353 | 1.0360 | 1.0366 | 1.0372 | 1.0378 | 1.0385 | 1.0391 | 1 | 1 | 2 | 2 | 3 | 3 | 4 | 4 | 5 | 6 |
| 8.0 | 1.0397 | 1.0403 | 1.0410 | 1.0416 | 1.0422 | 1.0428 | 1.0435 | 1.0441 | 1.0447 | 1.0453 | 1 | 1 | 2 | 2 | 3 | 3 | 4 | 4 | 5 | 6 |
| 8.1 | 1.0459 | 1.0465 | 1.0472 | 1.0478 | 1.0484 | 1.0490 | 1.0496 | 1.0502 | 1.0508 | 1.0515 | 1 | 1 | 2 | 2 | 3 | 3 | 4 | 4 | 5 | 6 |
| 8.2 | 1.0521 | 1.0527 | 1.0533 | 1.0539 | 1.0545 | 1.0551 | 1.0557 | 1.0563 | 1.0569 | 1.0575 | 1 | 1 | 2 | 2 | 3 | 3 | 4 | 4 | 5 | 5 |
| 8.3 | 1.0581 | 1.0587 | 1.0593 | 1.0599 | 1.0605 | 1.0611 | 1.0617 | 1.0623 | 1.0629 | 1.0635 | 1 | 1 | 2 | 2 | 3 | 3 | 4 | 4 | 5 | 5 |
| 8.4 | 1.0641 | 1.0647 | 1.0653 | 1.0659 | 1.0665 | 1.0671 | 1.0677 | 1.0683 | 1.0689 | 1.0694 | 1 | 1 | 2 | 2 | 3 | 3 | 4 | 4 | 5 | 5 |
| 8.5 | 1.0700 | 1.0706 | 1.0712 | 1.0718 | 1.0724 | 1.0730 | 1.0736 | 1.0741 | 1.0747 | 1.0753 | 1 | 1 | 2 | 2 | 3 | 3 | 4 | 4 | 5 | 5 |
| 8.6 | 1.0759 | 1.0765 | 1.0770 | 1.0776 | 1.0782 | 1.0788 | 1.0794 | 1.0799 | 1.0805 | 1.0811 | 1 | 1 | 2 | 2 | 3 | 3 | 4 | 4 | 5 | 5 |

續前表：

| | | | | | | | | | | | | | | | | | | | | | | | |
|-----|--------|--------|--------|--------|--------|--------|--------|--------|--------|--------|---|---|---|---|---|---|---|---|---|---|---|---|---|
| 8.7 | 1.0817 | 1.0822 | 1.0828 | 1.0834 | 1.0840 | 1.0845 | 1.0851 | 1.0857 | 1.0862 | 1.0868 | 1 | 1 | 2 | 3 | 4 | 5 | 6 | 7 | 8 | 9 | 7 | 8 | 9 |
| 8.8 | 1.0874 | 1.0879 | 1.0885 | 1.0891 | 1.0896 | 1.0902 | 1.0908 | 1.0913 | 1.0919 | 1.0925 | 1 | 1 | 2 | 3 | 4 | 5 | 6 | 7 | 8 | 9 | 4 | 5 | 5 |
| 8.9 | 1.0950 | 1.0956 | 1.0961 | 1.0967 | 1.0973 | 1.0978 | 1.0984 | 1.0989 | 1.0995 | 1.0998 | 1 | 1 | 2 | 3 | 4 | 5 | 6 | 7 | 8 | 9 | 4 | 5 | 5 |
| 9.0 | 1.0986 | 1.0992 | 1.0997 | 1.1003 | 1.1008 | 1.1014 | 1.1019 | 1.1025 | 1.1030 | 1.1036 | 1 | 1 | 2 | 3 | 4 | 5 | 6 | 7 | 8 | 9 | 4 | 4 | 5 |
| 9.1 | 1.1041 | 1.1047 | 1.1052 | 1.1058 | 1.1063 | 1.1069 | 1.1074 | 1.1080 | 1.1085 | 1.1091 | 1 | 1 | 2 | 3 | 4 | 5 | 6 | 7 | 8 | 9 | 4 | 4 | 5 |
| 9.2 | 1.1096 | 1.1101 | 1.1107 | 1.1112 | 1.1118 | 1.1123 | 1.1129 | 1.1134 | 1.1139 | 1.1145 | 1 | 1 | 2 | 3 | 4 | 5 | 6 | 7 | 8 | 9 | 4 | 4 | 5 |
| 9.3 | 1.1150 | 1.1155 | 1.1161 | 1.1166 | 1.1172 | 1.1177 | 1.1182 | 1.1188 | 1.1193 | 1.1198 | 1 | 1 | 2 | 3 | 4 | 5 | 6 | 7 | 8 | 9 | 4 | 4 | 6 |
| 9.4 | 1.1204 | 1.1209 | 1.1214 | 1.1219 | 1.1225 | 1.1230 | 1.1235 | 1.1241 | 1.1246 | 1.1251 | 1 | 1 | 2 | 3 | 4 | 5 | 6 | 7 | 8 | 9 | 4 | 4 | 5 |
| 9.5 | 1.1256 | 1.1262 | 1.1267 | 1.1272 | 1.1277 | 1.1283 | 1.1288 | 1.1293 | 1.1298 | 1.1304 | 1 | 1 | 2 | 3 | 4 | 5 | 6 | 7 | 8 | 9 | 4 | 4 | 5 |
| 9.6 | 1.1309 | 1.1314 | 1.1319 | 1.1324 | 1.1330 | 1.1335 | 1.1340 | 1.1345 | 1.1350 | 1.1355 | 1 | 1 | 2 | 3 | 4 | 5 | 6 | 7 | 8 | 9 | 4 | 4 | 5 |
| 9.7 | 1.1361 | 1.1366 | 1.1371 | 1.1376 | 1.1381 | 1.1386 | 1.1391 | 1.1397 | 1.1402 | 1.1407 | 1 | 1 | 2 | 3 | 4 | 5 | 6 | 7 | 8 | 9 | 4 | 4 | 5 |
| 9.8 | 1.1412 | 1.1417 | 1.1422 | 1.1427 | 1.1432 | 1.1437 | 1.1442 | 1.1447 | 1.1453 | 1.1458 | 1 | 1 | 2 | 3 | 4 | 5 | 6 | 7 | 8 | 9 | 4 | 4 | 5 |
| 9.9 | 1.1463 | 1.1468 | 1.1473 | 1.1478 | 1.1483 | 1.1488 | 1.1493 | 1.1498 | 1.1503 | 1.1508 | 1 | 1 | 2 | 3 | 4 | 5 | 6 | 7 | 8 | 9 | 4 | 4 | 5 |

(錄自 Immer 等所著書)

TABLE OF NEPERIAN ONE-HALF LOGARITHMS OF 10⁺ⁿ

| | | | | | | | | | | |
|-------------------------|--------|--------|--------|--------|--------|--------|--------|--------|---------|---------|
| N | 1 | 2 | 3 | 4 | 5 | 6 | 7 | 8 | 9 | 10 |
| 1/2 log 10 ⁿ | 1.1513 | 2.3026 | 3.4539 | 4.6052 | 5.7565 | 6.9078 | 8.0590 | 9.2103 | 10.3616 | 11.5129 |

參考文獻

田間技術:

1. Allan, F. E. & Wishart, J.: A Method of Estimating the Yield of a Missing Plot in Field. *Jour. Agr. Sci.* 20:399—406. 1930.
2. Bailey, M. A. & Trought, T.: An Account of Experiment Carried out to Determine the Experimental Error of Field Trials with Cotton in Egypt. *Tech. & Acintipi Series Pul. Ministry of Agr., Egypt.*
3. Christidis, Basil G.: Inter-varietal Competition in Yield Trials with Cotton. *Jour. Agr. Sci.* 25:231—237. 1935.
4. Hancock, N. I.: Row Competition and Its Relation to Cotton Varieties of Unlike Plant Growth. *Jour. Amer. Soc. Agron.* 28:11 948—957. 1936.
5. Hutchinson, J. B. and Panse, V. G.: Studies in the Technique of Field Experiments. I. Size, Shape and Arrangement of Plots in Cotton Trials. IV. A Study of Margin Effect in Variety Trials with Cotton and Wheat. *Indian Jour. Agr. Sci.* 5:523—538; 5:545—553. 1935.
6. Ligon, L. L.: Size of Plot and Number of Replication in Field Experiment with Cotton. *Jour. Amer. Soc. Agron.* 22:689—699. 1930.
7. Love, H. H.: Are Uniformity Trials Useful? *Jour. Amer. Soc. Agron.* 28: 234—245. 1936.
8. Mercer, W. B. and Hall, A. D.: The Experimental Error of Field Trials. *Jour. Agr. Sci.* 4:97—132.
9. Pope, O. A.: Efficiency of Single and Double Restrictions in Randomized Field Trials with Cotton When Treated by the Analysis of Variance. *Ark. Agr. Expt. Sta. Bul.* 326. 1936.
10. Reynolds, E. B. Killough, D. T. and Vantine, J. T.: Size, Shape and Replication of Plots for Field Experiments with Cotton. *Jour. Amer. Soc. Agron.* 26:725—734. 1934.

11. 蕭輔：棉作田間技術之研究，中華農學會報一一四期，二十二年。
12. Siao, F.: Uniformity Trials with Cotton. *Jour. Amer. Soc. Agron.* 27:12: 974—979. 1935.
13. Sturkie, D. G.: A Study of Lint and Seed Development in Cotton as Influenced by Environmental Factors. *Jour. Amer. Soc. Agron.* 26:1—24. 1934.
14. 陳燕山：棉作試驗與育種，棉業月刊，五、六合刊，二十六，六。
15. 馮澤芳等：田間試驗之標準辦法，中華農學會報，六三期，十七年。
16. 王善侖：棉作試驗之商榷，中華農學會報，一一六期，二十二年。
17. 王綬：估計缺區方法，金陵大學農學院特刊，十二號，二十五，七。
18. 蕭輔：棉作田間技術試驗摘錄，中國作物改良研究會議演講集，二十三，十一。
19. 楊志復：缺株影響產量之統計矯正法，鄂棉，1:5，二十五，十一。
20. Yates, F.: The Principles of Orthogonality and Confounding in Replicated Experiments. *Jour. Agr. Sci.* 23:108—145. 1 33.
21. Yates, F.: The Analysis of Replicated Experiments When the Field Results are Incomplete. *Empire Jour. of Expt. Agr.* 1:129—142. 1933.

考種取樣：

22. Hutchinson, J. B. and Panse, V. G.: Studies in the Technique of Field Experiments. II. Sampling for Staple-length Determination in Cotton with a Note on the Standard Error of Estimates of Ginning Percentage. *Indian Jour. Agr. Sci.* 5:545—553. 1935.
23. Kearney, T. H.: Fiber from Different Pickings from Egyptian Cotton. *Bur. Plant Indus. Cir.* 110:37—39. 1913. Egypt.
24. Kearney, T. H. and Harrison, G. J.: Length of Cotton Fibers from Bolls at Different Heights of the Plant. *Jour. Agr. Res.* 28:563—565. 1924.
25. 蕭輔：關於考查纖維長度取樣之試驗，中華棉產改進會月刊，1:1:5—8. 二十一年。
26. Moore, J. H.: The Value of Single Lock Samples as a Measure of Seed Purity in Cotton. *Jour. Amer. Soc. Agron.* 26:781—785. 1934.
27. Moore, J. H.: Measuring the Diameter of the Cotton Fiber. *Jour. Amer. Soc. Agron.* 30:7:604—609. 1938.

28. Patel, B. S. and Springabhusana.: Variation in the Properties of Similar Strains of Cotton Grown in Different Tracts of Gujarat. Indian Jour. Agr. Sci. 6:63—71. 1936.
29. Quinby, J. R. and Stephens, J. C.: The Accuracy of Cotton Lint Percentage Figures. Jour. Amer. Soc. Agron. 22:157—163. 1930.
30. Quinby, J. H. and Stephens, J. C.: Percentage of Lint in Distributed Plots of Cotton Varieties. Jour. Amer. Soc. Agron. 23:67—69. 1931.
31. Sen, K. R.: On the Variation to the Position of Seed in a Lock. Indian Jour. Agr. Sci. 2:484—498, no. 5. 1932.
32. 馮肇傳:棉作考種,中華棉產改進會月刊, 3:1,2 合刊,二十二,三。
33. 中央農業實驗所棉產事業報告第五節,中華棉產改進會月刊, 3:1,2 合刊:81。
34. 胡竟良:棉作育種程序中的考種問題,中華棉產改進會月刊, 3:9,10 合刊,二十五,十二。
35. 胡竟良:子棉纖維長度等差之研究,中央棉產改進所專刊二號,二十六,四。
36. Vantine, J. T.: Accuracy of Percentage of Lint Cotton Determined on Small Laboratory Gins. Jour. Amer. Soc. Agron. 26:531—533. 1934.
37. 彭壽邦:棉作考種取樣之研究,中華農學會報,一一四期二十二年。

第十八章 棉作之收穫軋花及打包

第一節 棉作之收穫

棉作之收穫，通稱之曰：『收花』或『採花』，收穫方法，在吾國因工價低廉，多以兩手採收，尙無利用機器以收花者，即栽培面積較大之棉農，在收花忙碌之時，亦均臨時僱用忙工幫同採收，在歐美各國收花工作，乃爲極重大之問題，如美國各棉區，棉田面積廣大，但以人工稀少，工資昂貴，收花費用浩大，植棉事業大受限制，近十餘年來，該國棉農有利用機械收穫棉花者，惟因製造方面，至今尙未能克臻完善，切合實用之境，故尙難爲普遍之應用，然在最近之將來，如能不斷改良，實有極大之希望，此在吾國，則一以工價低廉，再則棉農種植面積較小，更以棉農應用機械之知識薄弱，實難以談及採用機械之收花也。

1. 收花之費用 收花費用之大小，幾全視收花工資之開支而定，收花工資，在各地相差極大，且吾國產棉區域，收花工作，大都由棉農家中之婦孺爲之，實難以估計較可靠之工價，如種植面積較大臨時僱用忙工者，其工資以一般情形言之，凡近城市或工業區之地，其工價概較鄉間爲高昂，如花衣售價甚高，棉農亦能出較高之工價，使儘量收花，提高品質，待價而沽，能以先期脫售。又如工人稀少而爭僱者復多，其工價自必爲高，反之其工價較低。收花時期之不同，亦能影響工價，如第一二次收

花開鈴甚多，無碎葉、殘屑等物，採摘較易，所費工資亦較少，在晚期採花，因每鈴籽花較輕，開放之棉鈴亦少，棉絮跌落於田中，有破葉、殘屑之物，夾雜於內，因而採收不易，故其費用亦較為高。

吾國收花，除棉農家中婦孺自行採收者難計工資外，忙工之工價若在鄉間，每百斤收花之工資約由二角五分至七角之數，就南京方面言，收花工資每百斤最多二千文，約合法幣七角左右。豐收而工資較高之年份，採收百斤籽花之工資，亦少有超過八角五分以上者。執此而論，吾國其他各地之收花工價，當亦相差無幾也，此與產棉最多之美國相較，當不可同日而語矣。

美國棉區之收花費用，在歐戰前棉價低落時，每收百磅籽棉之費用，約合四角至六角金洋，迨歐戰開始，棉價上漲，每百磅之收花費用，在初期增至美金七角至一元二角五分之多，晚期收得之花，甚有高至美金二元者，蓋在後期收花因時寒日短之故，結鈴稀少，鈴殼霉爛，天氣不爽，而棉田漸滑等關係，故收花工資較高也。

2. 收花之時期 各地收花時期，可因季節而稍有變動，即同一地方，因雨量關係，亦有某一年收花期較另年早收半月之久，且收花時期受緯度之影響甚大，位於南部之棉區，其開始收花之日期，可較北部早半月至一月，又因氣候相差之故，北部棉區收花終結之期，則反較南部為早，長江流域居吾國之中部，其開始收花之時期，中棉約於陽曆八月中旬，美棉則於八月下旬或九月上旬左右，開始採收，而止於十月中下旬或十一月上旬，其緯度在長江流域以南或北者，採收時期，當為較早或稍遲。

收花時期，亦因棉種或品種之不同而有差別，如中棉採收之期較美棉可早半月，更就美棉品種而言，凡鈴大之品種，其收穫期恆較棉鈴小之品種為晚，又收花時期與氣候亦有關係，如七八月間之氣候乾燥而熱，則棉株營養部分之生長，大受阻止，促成棉鈴之早熟，棉葉蟲害之損傷或脫落，亦能使棉鈴先期成熟，惟其品質不佳，非吾人所願望者也。

3. 棉花之採收 採收棉花，凡具熟練技能者，其舉動敏捷，一舉手之勞，全鈴之籽棉即在掌握，且少沾及破葉、殘屑。採收棉花為一乏味之工作，必須終日折腰，勤苦從事，且在收花之初，氣候酷熱，迨至末期，復有手凍足冷之感，且須攜帶笨重之棉包，亦至勞苦，凡此種種，均為收花者所須忍受者也。

摘花工作，吾國大都以婦孺為之，蓋亦彼等所能勝任者，在美國有利用黑人婦孺，其南部棉區，亦有僱用墨西哥或印第安人者。摘採棉花



收花圖（金大南京總場）八四

時，可備長布袋或長麻袋繫以帶條，背之於肩，袋口宜大，俾採得之籽棉，易於盛裝其中，袋長可及地，使採棉時能放立地上，可免採棉者終日提背棉袋之勞也。

每人每日能摘花之數量，似難估計，此與採收者之技術與體力，以及棉鈴開放多寡，鈴之大小，易否採摘等大有關係，故採摘數量，頗多差別，大約每人平均每日採收四五十斤至二百斤不等，有時採摘雖多，惟夾雜破葉、殘屑甚夥，致減低品級，所以摘花時，不能徒究其快慢也。

普通採摘棉花，在棉桃開放，棉絮乾燥鬆散後行之，中棉因花絮易於脫落，摘花次數較多，甚有每隔一日即須收摘一次者，美棉收花次數普通為三四次，若秋季收花期雨水過多，亦以勤事採摘為佳，否則棉絮易於霉爛，棉籽亦能先期發芽，難堪再作種用，不可不注意焉。

吾國棉農因耕地及輪作關係，或因秋後盜棉習慣，在秋季多行採摘未曾開放之棉鈴，貯之使乾，待其開裂，再行剝取其花衣雖較潔淨而無雜物，然花衣之品質不佳，且國產美棉，大都晚熟者，在秋末之際，摘鈴之風，尤為盛行，是以在生長季節較短之區域，如吾國華北棉區，應採種早熟品種，並取締盜花之風，以免除此弊。

機械摘花 利用機械採摘棉花，在棉田栽種極為廣大之美國，已歷加試用，實因該國人工昂貴，棉花生產量較多，確感需要，近年來從事摘花機之研究及製造者頗多，然因機械摘花尚不能完全合乎經濟化而仍須作進一步之改良也。

機械摘花困難之處頗多：(1)棉鈴不能同時開放，而先行開裂者又必須採收，應用機械，難免將未成熟者損壞；(2)機械摘花，帶入夾雜物

甚多，不易清理；(3)使用機械，必較人工採收爲省工而迅速始可；(4)棉鈴之生長，因部位不同，或上或下，亦爲困難之點。綜合以上各理由，機械摘花困難頗多，但機械之進步一日千里，最近之將來，不難達成功境地，乃意中之事耳。

甲、棉花採摘機依其性質可分爲三類：

第一種：氣吸式摘花機(Vacuum type of mechanical cotton picker) 此項摘花機其採收工作，並非完全由機械本身單獨爲之，因採收者必須以氣吸嘴頭(Suction nozzle)，使與已吐之棉絮相接觸，始能摘收，其構造方面較爲簡單，於載重車上，裝一發動機，以牽動風扇，將籽棉經吸管而引入於漏斗狀之存棉器中，此項摘花機有下述數種：

(1)兀氏採棉機 (Worsewick-Haurat cotton picker) 爲美人兀斯維克 (J. E. Worsewick) 氏所發明。

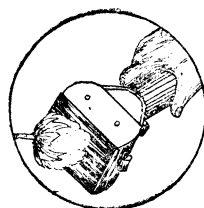
(2)塞氏氣吸式採棉機 (Thurman Vacuum cotton Harvester) 爲塞爾曼 (John, S. Thurman) 氏所創造，由美國蒙坦娜省聖路易士氣吸式採棉機製造公司 (Vacuum Cotton Harvester Company of St. Louis, Mo.) 承造。

(3)印第安娜電動採棉機 (The Indiana [Stukenborg] electric cotton picker) 爲史得肯巴氏 所發明 (L. C. Stukenborg of Little Rock, Ark.) 由美國印第安娜省恩德生青藏所與曳引機製造公司 (Indiana Silo & Tractor Company, Anderson Ind.) 承造。

氣孔式收棉機之缺點，在於使用不經濟，且須收棉者之助力，如將氣吸嘴頭與吐絮棉鈴接觸，始能吸入，同時因空氣之吸力，易於吸入其他雜物。

第二種：機械指式收花機(Mechanical-finger type of cotton pickers) 機械指式收花機之主要部分，包含行動極快之手指機，上有鉤齒可將已開放之棉花鉤住，惟機械指頭，亦須藉收花者之助，使與各吐絮棉鈴接觸，始能摘花，指頭上之棉花，即由一組之轉運齒，經機器之筒而送至曳引機後之漏斗狀袋中，棉即自行脫落，機械指頭係由附裝於曳引機上之發電機轉動之，此項機器之代表如下述二種：

(1) 史丹蘇機械採棉機(Staso mechanical cotton picker) 由美國意大利諾省支加哥中央商業公司(Central Commercial Co. of Chicago, Ill.)製造。



機器採棉機頭圖八五

(2) 勞利採棉機 (Lowery cotton picker) 爲勞利(G. A. Lowery)氏所發明，其地址爲滿西秋西其省之波斯頓城(Boston, Mass.)。

此項採花機器之缺點大致與前述之氣吸式收棉機相似。

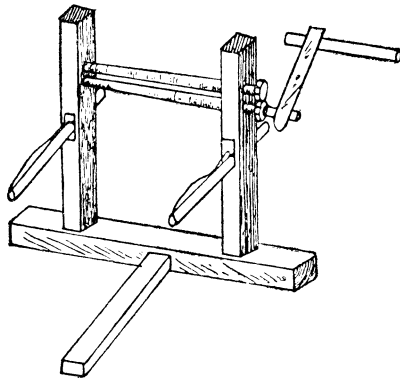
第三種：轉棒式採花機 (Whirling-Spindle types of Cotton pickers) 此種採花機，完全爲機械之作用，不假人工，較前兩種爲進步，當採花機經過田中一次，其裝置極多之轉旋針狀之棒掠過各棉株時，將已開放之棉絮，即纏繞於機器之棒上，然後由機械之

法，使之脫除而運至儲存之櫃中。

轉棒式採花機爲美人裴來(H. N. Berry)氏近年來所發明，成績甚佳，採棉甚速，雜物亦少，且少損壞棉株，大約每三小時可摘籽花 500 磅。

第二節 軋花打包(Ginning and Baling)

花衣之利用，必須先使花衣與棉籽分離，此即所謂『軋花』是也。在機器軋花未發明之前，軋花方法，除用兩手每日每人能剝花衣不過一磅外，別無善法，後雖發明木槓軋花機，效率極微，此於種植少量之棉花，只供給一家之用，可無問題，惟在大量貿易時，勢必受其限制，故軋花爲植棉所必須解決之問題。



原始軋花機（木槓）圖八六

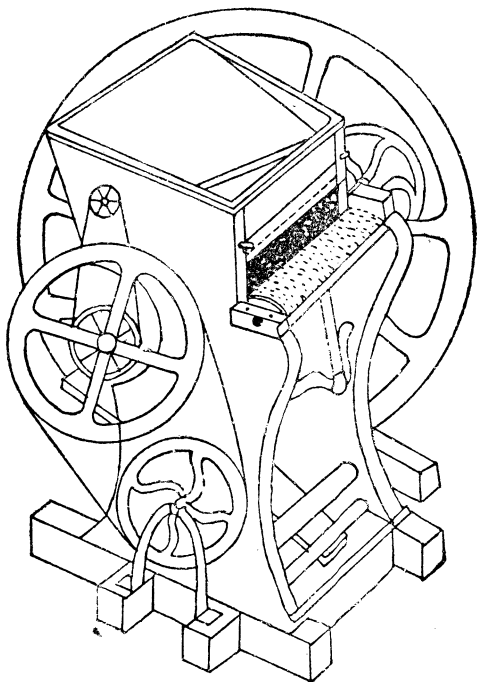
1. 軋花機之種類 軋花機器至今沿用者，可分爲皮鞭軋花機與鋸齒軋花機兩大類，茲分述之如下：

甲、皮鞭軋花機 皮鞭軋花機最初之構造與近今所用者已判然

有別，蓋經歷年之改進故也。皮軋軋花機之來源或係從印度舊式軋花機（“Churka” gin）改良而得，其構造極為簡單，與吾國古代所用之軋花機相同，以木柄轉動其架於直木上二橫輓之一，橫輓間之距離幾甚密接，籽棉投入二輓之間，即可將花衣與種籽分離，此種原始式之軋花機，工作效率極低，每日每機軋花亦不過五磅之多。

據密勒氏之報告，謂美國密西西比省克立伯（Krebs, 1772）氏，南加羅林娜省之白爾丹（Burden, 1777）氏，喬治亞省之閻維（Eve, 1790）氏及濮塔爾（Poetle）氏等，均有創造與改良皮軋軋花機之功績。

軋軸軋花機，初由人力手搖或足踏後，復利用畜力或水力，最近用汽力、電力等替代之。皮軋軋花機之構造，亦殊屬單簡，其主要部分為木軸之外裹之以皮，以海馬之皮為最佳。又軸之後有切刀一片，其運動方式使與皮軋平行，兩者之距離，只能使皮花通過，軋出之棉籽，則落於機之後，其較新式之皮軋軋花機，尚有自動餵花機械，能自行時時餵以適量之棉花，可替代人手之勞，並有刀兩柄，一



軋軸式軋花機圖八七

上一下，增加軋花效率頗大。

輓軸軋花機之最大優點，爲能軋最長絨棉，不致如鋸齒式軋花機之易將長纖維軋斷，棉纖維長度超過 $1\frac{3}{16}$ 吋者，宜用皮輓軋花機，如棉纖維極長之海島棉及埃及棉，須用皮輓軋花機軋花，其理由蓋在於此，然皮輓軋花機，亦有其缺點：

(1) 經皮輓軋花機軋出之花衣，因經過壓力之故，呈小塊緊集之棉團狀。

(2) 所軋皮棉易有毳塊(neps)，影響紡織之效率。

(3) 皮花中有軋破之種籽，皮殼軋下，此在軋花機裝置不甚適當時，其弊尤甚。

(4) 軋花效率甚低，僅及鋸齒式軋花機效率 $\frac{1}{5}$ 至 $\frac{1}{30}$ ，且費用亦較多，普通皮輓軋花機，每一匹馬力每小時僅軋 12 至 25 斤皮花。

(5) 每年修理費甚大，有時至原機價值三分之一或一半之多。

(6) 皮輓軋花機在同一單位時間，出花較少，故須同時多置軋花機，因而占地積甚大，常較鋸齒式軋花機約多八倍至十倍之數。

由以上各理由，可知皮輓軋花機弊多而利少，然吾國及印度採用皮輓軋花機者仍多，其理由並非因棉花纖維甚長之故，乃鋸齒軋花機之購置費大，而且全用機力，並須有機器常識之工人管理之，故主持軋花事業者，似不可因噎廢食，宜訓練技術人才及於重棉區設立鋸齒式軋花廠，以增進工作效率，現在國內已有自造鋸齒軋花機者，如金陵大學農具廠近已造有十吋直徑之五十鋸齒盤軋花機，其效率頗大，取

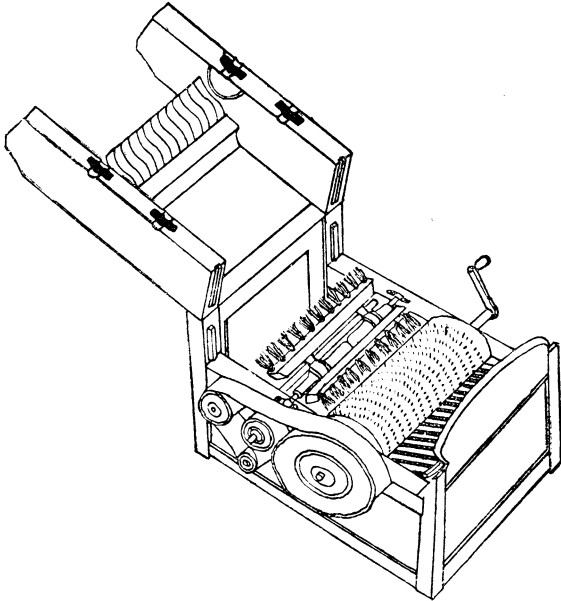
價極廉，亦棉業界之福音也。

乙、鋸齒軋花機 美國在一七九三年之前，其南部諸省極宜植棉，而英國則甚需棉花，然因無良法軋花，其發展乃大受障礙，故軋花機之問題，極為迫切，語云『需要乃發明之母』，今既感此種之需要，爰有魏特乃 (Eli Whiterney) 氏發明鋸齒軋花機之舉，其於人類貢獻，不可謂非大，誠有介紹其發明經過之必要，魏特乃氏為美國麻省 (Mass.) 之西保羅 (West boro) 人，生於西曆一七六五年，長後入雅里大學 (Yale University)，一七九二年畢業，該氏對各種機械之運用，獨具天才，十歲時即能將伊父所用之時計錶，自行拆開而復能將各部機件裝好，此非具有機件之奇智者，曷克臻此。

氏於雅里大學畢業後，受南加羅林那省 (S. Carolina) 某校之聘，充任教員，當買舟南下之時，得遇寡婦葛立恩 (Green) 夫人而相識，葛夫人邀魏氏至其田園，見有黑人用手指剝落花衣，同時復聞來參觀之嘉賓，謂軋花機之迫切需要。

魏氏聞之因立為激動，而對此發生興趣，乃就葛立恩夫人家，以田園用之器具，設一工場，經十日之時間，魏氏即創製一軋花機，初氏以尖銳之小鐵鉤釘於木板上，以之鉤落籽棉之花衣，由此遂引起氏發明以鐵鉤釘於圓木軸上，另加一旋轉之軸附有毛刷，以刷落鉤上之花衣，如是軋花機之初步結構，乃大致告成。

迨魏氏之軋花機模型完成後，大為葛立恩夫人之農場經理密勒 (Miller) 氏所讚佩，並允充分資助魏氏，使草創之軋花機，能以製造完善，使之出售於市，一七九三年五月魏氏乃返新英倫省，重行完成



魏特乃(Eli Whitney)氏鋸齒軋花機初型圖八八

其軋花機，一七九三年五月魏氏向政府呈請特許專賣，於一七九四年三月十四日遂受美國總統華盛頓之正式簽字批准焉。

丙、鋸齒軋花機之改進 自魏特乃氏得軋花機專賣權之第二年後，美國喬治亞省，奧格斯坦城(Augusta)何爾模(Hogden Holmes)氏，亦以用圓形之鋸齒盤代木軸上釘鉤齒之改進，獲得專利，此實亦重要之改良也，惟二氏因專賣權利問題乃涉訟焉。

魏氏對於軋花機營利之方法，採用獨斷政策，氏並不出售其所製之軋花機，惟於各地設機供人軋花，但每軋三磅皮花須提出一磅為酬，如軋花機為他人所造者，氏必課每機以二百元之專利稅，但此種獲酬之方法，不為棉農所喜悅，因而對氏發生惡感。

第三節 近代軋花廠之構造

近代鋸齒式軋花機之構造原理，雖與往昔相似，但已大有變更，蓋機件之一切設計，均不藉用人力而完全以電力或蒸汽等為發動力，其籽棉軋花時，由棉農之運棉車中用吸力(Suction)攜經清理部，分配器及餵花器而達軋花機之鋸齒部。軋出之棉籽，由輸送器運至棉農之車上，火車上或貯藏室等地。軋出之花衣，藉空氣流動之力，而達緊壓器之部，使花衣緊縮而落於打包機中，再用水壓機等之力，使花衣體積大為縮小而包裝之，其一切動作，所須人力者不過為圍以包皮，縫好，運出，軋花，打包等之手續而已，茲將各部詳述如下：

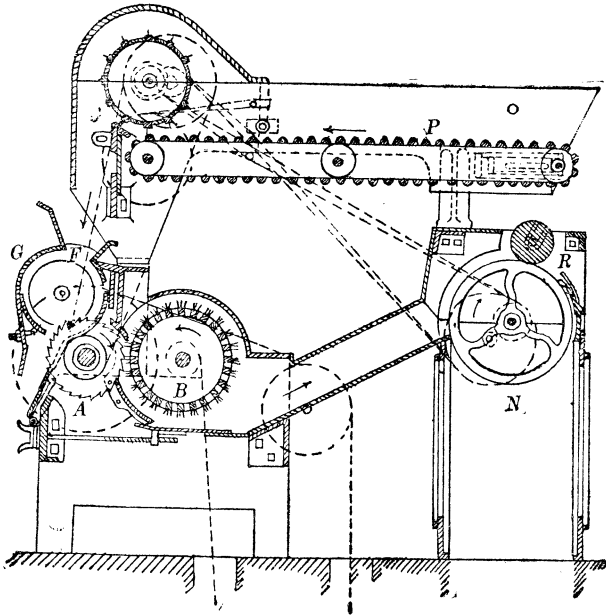
1. 起升機(Elevator) 現代軋花廠中，均備有起升機，藉氣體之吸力，將籽花從運輸車上送至清理及軋花部分，起升機係用鐵片製成管狀，其直徑 10—12 吋，在外端之兩節可以伸縮活動，以便吸取棉車上各部之籽花，然後送至各處，其吸氣之發生，係由裝置之風扇，急速旋轉，將空氣抽出，而將棉花吸入。

2. 清理機(Cleaner) 當籽棉吸入時，第一部須經過清理機，此機之構造，內裝有鐵紗網，籽棉藉風力而投擊於網，使籽棉所含之砂土與雜物，逸出網外，籽棉繼受裝有鐵釘，因軸之攪動，使塊結之花衣分開，並使籽棉再投擲於鐵紗網，使雜物穿逸。

3. 分散器(Distributor) 經過清理機之籽棉，當即遞於軋花機上部轉運之分散器，分散器為一長大之帶狀，上釘有針指，以為推送籽棉之助。

4. 餵花器與盛花部 (Feeder and breast) 籽棉由分散器推送至餵花器,使籽棉能常以少量而漸落入盛花部,以利鋸齒之軋花。餵花器亦爲一釘有鐵刺之圓輓,轉動時鐵刺挑起,一部之籽棉而復落於盛花部之鋸齒處,盛花部爲一近圓形之箱,使籽棉與急轉之鋸齒盤貼處,其前部可以伸縮活動,以調節籽棉在鋸齒上軋花之時間。

5. 鋸齒部分 軋花機之鋸齒係用鋼製,直徑爲 10 吋或 12 吋,盤邊四周之齒略爲鈎曲,且甚尖銳,使其能有力鈎拉花衣也。在適合情狀之下,花衣有時難免爲鋸齒切斷,如籽花不乾燥,及鋸齒盤轉旋過速時,



鋸齒式軋花機圖八九

- | | | |
|--------|--------|--------|
| A. 鋸齒盤 | B. 毛刷器 | R. 木輓 |
| P. 分散器 | N. 紗網 | G. 餵花器 |
| | F. 盛花部 | |

此弊尤甚。鋸齒旋轉次數，其直徑爲十吋者，每分鐘以轉動 400 次爲宜，直徑十二吋之鋸齒盤，因圓周較大之故，其轉動可稍慢，最近美國新式鋸齒軋花機，有每分鐘轉動九百次者，普通每一鋸齒式軋花機有鋸齒盤二十五至八十之多，一般以七十鋸齒盤者居多。

6. 肋條器(Ribs) 在盛花器內之旁，有鐵製密列之肋條一排，肋條間之裂縫，適足容鋸齒盤一部之穿出，但棉籽則不能經過，軋花時鋸齒將皮花鉤過肋條而棉籽則爲肋條所阻。

7. 清理板(Mote board) 位於毛刷之下，有一伸縮活動之板，此板可調節空位或大或小，以利移除軋下皮花之碎屑及雜物等。

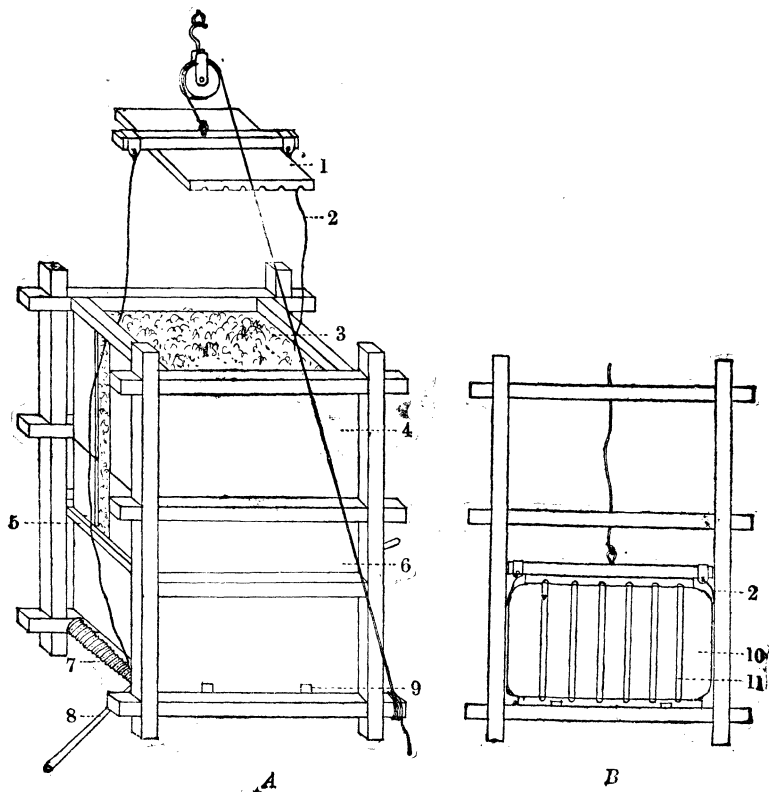
8. 毛刷器(Brushes) 在鋸齒之後部，有一轉動大軸附着毛刷，其功用爲將附於鋸齒上之花衣刷落，蓋其旋轉速度較鋸齒盤之轉動約快三倍也。並由毛刷之轉動，發生氣流，將花衣吹於緊壓之器，近亦有不裝毛刷器而代以利用空氣急流力之氣流機裝置者，較用毛刷器者爲優焉。

9. 緊壓器(Condenser) 花衣藉氣流之力，吹達緊壓器之部，其構造爲一大輓圍以金屬之紗網，網之上部另有小木輓一，當花衣受風力吸投網上時，其氣流即由網孔逸出，而花衣乃爲網阻，漸次堆積，隨網之上轉而穿過二輓一間，疏鬆之花衣，乃緊壓成餅狀之棉片。

10. 打包機(Press) 花衣由緊壓機略加緊壓後，即轉入打包機內，機之下部先安置包皮，將花衣填入機中，不時用人力或機器力加以壓緊，待約五百磅之重，即可打包，其上乃加包皮一方，用水壓力機、螺旋機或蒸汽機等，施以重大壓力使花衣體積大爲縮小，再用鐵皮條或繩束牢其包乃成。

第四節 棉花之包裝

軋得之花衣，必須使其體積縮小，而加以包裝，方能便利運銷。各國對於包裝之式樣，有長方形、圓形等之別，最初打包用人力包裝不緊，體



打 包 機 圖 九 〇

- | | |
|-----------|-----------------|
| A. 打包機側面圖 | B. 打包機正面(箱板已去)圖 |
| 1. 蓋板 | 2. 鉛繩 |
| 3. 花箱 | 4. 上花箱壁 |
| 5. 鐵板 | 6. 下花箱壁 |
| 7. 繩軸 | 8. 壓桿 |
| 9. 鐵板 | 10. 打成之包 |
| | 11. 鐵皮 |

積甚大，每包僅裝一百或二百餘斤，包之密度，不過每立方尺二至四斤而已，故在運輸上占地積甚大，運費因而增高。繼用螺旋式打包機及橫杆式打包機，每包重量增至 500 磅左右，其緊密度高至每立方呎八磅之多。

約於一八七〇年，打包機之利用鐵製螺旋之壓力，及水之壓力，棉包之緊密度，復行增高，每立方呎約合十二磅重，棉包之大小，亦使其標準化，每約 500 磅之棉包，其長度為 54 吋，厚度為 27 吋，寬度約為 45 吋，即近代之長方形扁平棉包，各棉產區域，頗多採用此種包裝。

圓形包裝之法，採用者尚不普遍，包裝之法，以一中心軸將棉衣片捲繞其上，旁有二輓抵緊棉衣片，即牢纏軸上，甚為緊密，且不鬆散，故無須鐵條緊束，只用麻包、粗布等包好即可，每包之重量為二百五十磅，包之直徑約二十五吋，每立方呎之重量為三十三磅。

1. 各國棉花之包裝 吾國棉包因多由人工緊壓，包之輕重，至為懸殊，平均約合百餘斤，用牲畜轉運，輕重雖屬相宜，而體積笨大為大缺點，且包皮多用次等棉布，時有破壞之虞，近年來因輪船及火車運輸之便利，漸感棉包體積必須縮小，故亦多改用木機與鐵機等方法打包，外束以麻繩或鐵皮，每包重量如靈寶棉商雖採用五百磅制，但其他各處尚未通行。美國以長方形包裝最普通，每包約重五百磅，用鐵皮緊束，近亦有採用圓包者；印度之包裝，大小不一，重約四百磅，包之四周，密圍以包皮，如螺紋狀縛緊之，其包甚堅固而整齊，埃及包裝較其他國家為佳，包皮用厚布並用鐵條緊束，每包重量約 700—800 磅，其密度有每立方呎 30 磅之高。

甲、緊包之重要 吾國年產皮棉，如每包重以五百磅為單位，約合 250 至 300 萬包，因打包方法不一，棉包之緊縮度相差亦大，如天津、上海、鄭州、漢口、沙市等地，設置有蒸氣力機器打包廠，其餘各地有用木架機或全用人力打包者，打包緊密，其益甚大。第一棉包因經機器打包，花衣甚為緊密，體積大為減縮，包裝亦復牢固，難以拆散，故可防止攙水攙雜之弊；第二可減少運費與時間，因同量之花衣，包裝緊密者其花衣容量多體積小而貨物之搬運常以件數計，車運船運，亦多以所佔體積為根據，包數既少，搬運時間，當亦減短；第三可以防止竊漏，棉包堅牢者，不若散包之易於偷竊；第四可以減省包裝費用，因同量之花衣，包裝緊密者，其體積小，所用包裝材料亦少，其花衣容量多體積小，搬運時間可以減省。

乙、緊包機(Compress) 因棉之成為世界貿易品，故其運輸距離，往往遼遠，如中國與日本紗廠所採用之美棉，係由美國運來，其遠涉重洋，須經二萬餘里之路程，故棉花緊縮機，乃感需要焉。其機器之構造與軋花廠所用打包機相似，但機身構造因發生之壓力強大關係，必須堅固，將已成之棉包，除去鐵皮扣條置緊縮機下，施以每方吋一百二十磅之壓力，使棉包之體積，大為縮小，密度有每立方呎五十磅以上，然後扣以鐵皮，壓力移除之後，棉包回漲甚烈，然其密度仍可保持每立方呎二十二磅半以上，故包形不甚整齊，在同一地積，可較不加緊壓之棉包多裝兩倍之棉花。為免除將棉包來往搬運與行緊縮等手續，軋花廠亦有附設緊縮機者，其構造與普通打包機相似，但所用之材料，十分堅固。此項設備因需較大之資本，故不甚普遍，以現時國

內經濟情形言之，恐一時尙難設置也。

第五節 總結

棉作之收穫，通稱『收花』或『採花』。收花之法，或用手採或用機器，吾國以工價低廉，棉田面積較小，且棉農知識甚低，不若美國之工價昂貴，棉田面積廣大，故必需用機器收花始可。

收花費用，幾全視收花工資之高低而定，收花工作，棉農家中之婦孺，亦可爲之，如種植面積甚大，收花必須僱忙工爲助，其工資之大小，常受棉田之位置，花衣銷售之難易，忙工之多少，以及收花期之遲早等，均有絕大影響。美國忙工之工價，以每百斤計算，有高至美金二元者，然吾國則只需二角五分至七角左右，此與美國之工資相較，又不可同日而語也。

收花之時期，可受季節、緯度、氣候及品種之影響，而有變更，在長江流域棉區一般收花之期，中棉約於陽曆八月中旬，美棉則於八月下旬左右開始，而於十月中下旬或十一月中旬終了。

棉花用人工採收，凡技術熟練者，其舉動靈敏，且收得之花內，極少破葉、殘屑，收花工人終日攜帶折腰，受熱忍寒，實爲勞苦而乏味之工作，吾國收花利用婦孺，美國有利用黑人婦孺或僱用墨西哥或印第安人者，收花用長布袋或長麻袋，能放立地上者爲佳，棉桃開裂後，其絮已乾燥鬆散者，可以採收，中棉因易脫落，故採收宜較美棉爲勤，如收花時期，雨水過多，亦宜勤收，否則棉絮易霉爛，棉籽在地內即行發芽，不堪再作種用，極宜注意，吾國採花尙有摘鈴之惡習，此因耕地輪作、盜棉，及收

花期過晚等之關係，故宜採種早熟品種，並取締盜棉之風。

在美國已有應用機械收花者，惟此等收花機械，尚未能完全合乎理想，但最近之將來，不難達成功之境也。收花機械，依其性質，可分三類：(1)氣吸式摘花機，(2)機械指式收花機及(3)轉棒式採收機，而以第三類較爲合用。

軋花在使花衣與棉籽分離，俾便運銷及利用，軋花機可分皮輓式與鋸齒式二類。皮輓式軋花機之主要部分，爲一皮輓與軋刀，藉其動轉力量，而將花衣軋下，此式宜於軋取較長纖維，如 $1\frac{3}{16}$ 吋以上者，因其不若鋸齒式軋花機之易將長纖維鉤斷也。惟亦有效率低微，不甚經濟及軋出花衣多破碎籽殼而不美觀等缺點。鋸齒式軋花機爲美國魏特乃氏於一七九三年所發明，乃一極大之貢獻，其主要構造，係利用輪軸之鋸齒鉤下花衣，再以毛刷刷落，並藉刷轉動時所生之風力，將花衣吹輸而出。吾國採用皮輓式軋花機仍多，以其投資小，可用人力軋花，而機械上技術上之困難，亦可免除，惟其缺點甚多，重要棉區不宜採用，應改用鋸齒式軋花機，此項鋸齒機，國內已有製造者，如金陵大學農具廠歷經試用，成績甚佳，熱心斯業者，其特加注意乎。

近代軋花機之構造原理與往昔者相似，但機件之設計，均多不假人力而完全以電力、蒸汽等爲之，其籽棉以起升機，藉氣體之吸力，自運輸車上吸入，經清理機及分散器而入餵花器，與盛花部，再因鋸齒盤之轉動，鉤落花衣，穿過肋條器，棉籽則爲肋條器所阻而落下，毛刷器乃將鉤下之花衣刷下，並吹送至緊壓器，將花衣壓成棉片，然後乃入打包機，藉水壓力機、螺旋機及蒸汽機等之壓力，使花衣體積大爲縮小而包裝之，

所施壓力愈大，則花衣之密度愈緊，普通包爲長方形，約重五百磅，近亦有圓形之棉包，每包重爲二百五十磅，惟尙不甚普遍。棉之包裝，以埃及最爲講求，吾國之包裝，其大小、輕重與緊密度等，至爲懸殊，故宜使包裝一律，並打緊包可防攙水攙雜，偷竊之弊，並有易於搬動，減少運費等利益。

棉花因爲世界獨立貿易商品之一，故其運輸距離遙遠，爲節省轉運困難計，更有應用緊縮機，使棉包體積大大減小，至緊縮機之構造，與普通打包機相同，僅極堅固耳，惟其需要資本甚大，故不能普遍設立。

參考文獻

軋花及打包：

1. Brown, H. B.: Cotton Ginning, Cotton: XVII:334—350. 1927.
2. 朱仙舫：紡織技術家目光中之華棉包裝，中華棉產改進會月刊 2:6 及 7 合期，1935
同文又載棉業編叢 1936.
3. 胡竟良：棉花軋花打包問題，中華棉產改進會月刊，2:10及11，1935. 同文又載棉業編叢 1936.
4. Miller, T. S.: "Cotton Trade Guide and Students' Manual". Steck, Austin, Tex. 1915.
5. Scherer, Janeos, A. B.: "Cotton as World Rawer". Frederick, A Stokes Company, N. Y. 1916.
6. Taylor, Fred, et al.: "Cotton Ginning Information for Farmers". U. S. D. A. Farmers' Bul. 764, 1916.

收穫：

7. Brown, H. B.: Cotton Harvesting. Cotton XVI:323—333. 1927.
8. 曹世積：棉花攪水攪雜檢驗法及其應注意點，農林新報，十二年，二十三期。

9. 狄福豫:研究棉花品級之現狀,國際貿易導報, 2:8. 二十年。
10. 狄福豫:本局最近試訂棉花品級標準關於類別級別之說明,國際貿易導報 6:9,二十三年。
11. 葉元鼎:棉花品級,中華棉產改進會 2:1及2,二十二年。

第十九章 棉作研究室之設備及應用法

原棉主要之利用，在於紡織，而紡織爲吾國新興工業之一，最初專紡粗紗，故原棉之品質，尙不成問題，迄乎晚近數年，各紗廠均漸提高支數，紡織細紗，此種趨勢，不論國內國外，至最近之將來，必愈行尖銳化，當可斷言，誠如斯則原棉品質問題，不能不加以慎重考慮矣。室內考種，所以考查棉纖維之品質也，此爲棉作育種主要工作之一，惟工欲善其事，必先利其器，考種工作欲求精密，端賴完善之設備，吾國對於棉作考種較爲新穎之儀器，僅少數優秀機關，略有若干設備外，其他概不多見，但此等儀器，於最近之將來，國內必須普遍應用，始能於棉之品質，得一眞確之結論，故對於重要考種儀器之應用及方法，實有於茲解釋之必要，其較新穎而複雜之儀器，作一簡單而能切合實用之設備，亦爲初學者研究棉纖維品質方法之入門。反觀考查棉纖維品質儀器，種類繁多，日新月異，本章所論者，僅就作者實驗室通常習用者爲限，或恐難厭讀者之望耳。

第一節 纖維長度之測量

纖維長度，爲品質中最重要之性狀，按一般情形言之，纖維長者其闊度較小，撚曲度數亦較高，合乎紡製細紗，此項原棉所需之條件及其測量方法有多種：

1. 左右分梳或月輪式分析法 此法簡單而切實，為棉作育種學家所習用，惟初學者，不經練習，結果亦不易準確耳，應用材料為小梳（一半齒疏，一半齒密）、精細鋼尺、黑絨板。中美棉各品種籽棉，其法先取小樣，因棉花纖維長度，雖在同一品種或同一植株，常因結鈴之位置，收花之遲早，及鈴內籽棉所佔部位之不同，而有長短之差異。故測定某品種纖維長度時，必須將各期收得之籽棉妥為混合，同時將各瓢籽棉撕開，使籽粒單獨分開，混和畢，再由該棉樣中任取籽棉二十粒或三十粒，一一用梳輕緩梳通，將纖維用兩旁分開，再用兩手之大指及食指輕熨，使齊置黑絨板上，以精細鋼尺，逐一量得其多數纖維之長度，或最長最短之纖維，再求二者之差，以視其整齊度如何。普通纖維分梳後，如呈蝶形者，長度常不甚整齊，所量得各數，遂填入纖維長度記載表中，再求其平均數即得。

2. 扯棉法 棉花經碾軋後，纖維與棉籽乃互相脫離，此時花衣名之曰皮花。欲量皮花之長度，須用扯棉法，或棉花長度分析機。用扯棉法測量長度，須有嫻熟之技術，方有完美之結果，其測定之長度較用分梳法或長度分析機所測得之長度稍短，一般育種家，並不採用此法，蓋為棉商於棉花交易時所最借重之法也。應用材料及用具，中美棉各種皮花，精細鋼尺及黑絨板，其法取棉樣一大塊重約數錢，用兩手大拇指與食指夾緊，餘指內向轉入，將棉樣緩緩分為兩塊，將右手所持一半之棉棄去。再用右手之拇指與食指在左手握持棉樣之右側，徐徐抽挾，所伸出之棉絲而重疊之。抽得一小束後，遂將左手所持之棉塊棄去，然後再用左手照右手之扯法重疊整理此棉束，如是左右手交替將棉絲扯正理直約五



1



2



3



4



5



6



7



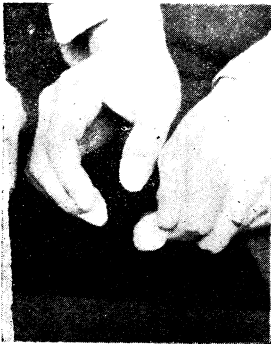
8



9



10



11



12



13



14

手扯皮棉姿勢圖九一

六次，理直之棉束乃置於黑絨板上，用精細鋼尺，將棉束兩端略為截齊而量之。每種棉樣須扯取十束，以其平均長度為標準。

3. 棉纖維長度測定分析法及其整齊率之計算 一棉樣內有各種長短纖維，欲同時求其平均長度及整齊率，非用簡單尺量之方法所能者。必須棉絲長度分析機，將棉樣內長短不同纖維之整齊率，高者紡織時廢花必少，亦為一重要因子，棉纖維長度分析機有多種：如史來簡分析機 (Sledge Sorter)、貝爾氏分析機 (Bear's Sorter)、畢斯來分析機 (Pressley Sorter) 及蘇製韋氏複式棉纖維長度分析機 (Suter's Webb Duplex Cotton Fiber Sorter) 四種。茲所論者，只及最後一種，餘皆從略。

蘇製韋氏複式棉纖維長度分析機應用法：

此機為美國農部纖維實驗室棉作專家韋勃 (Webb, R. W.) 博士所倡製，應用材料及儀器：中美棉皮棉多種，蘇製韋氏複式棉纖維長度分析機一、精細鋼尺、精細天秤 (Torsion balance) 其法：

甲、取樣：

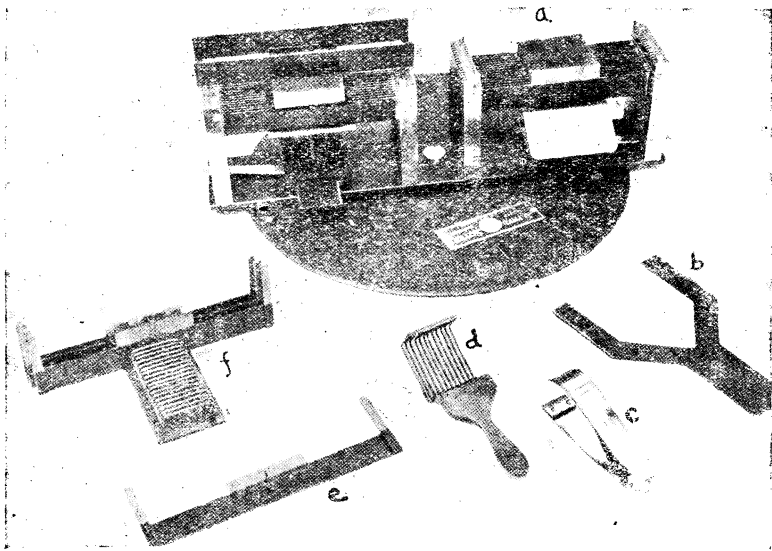
由原棉樣(Original Sample)各部平均抽夾小樣(Sample)十二團，合重約半克(gram)乃用左手夾住棉樣，再以右手將棉樣重疊扯理，使之平順，如是左右手交替爲之，約十次，然後在棉樣之端，分三次不同之部拉抽取小棉束(tuft)，各約十分之一克，共十分之三克，於是將此三小束合而爲一，更照棉商扯棉之法，使交替扯疊而理順之。惟在扯理時，不得丟棄任何纖維，再由此棉樣中取重約七十五尅(mg.)許之纖維，剔除邊部紊亂不齊部分，使之恰重七十五尅，用以代表棉樣。此代表之棉樣，更須交疊扯理平順，使各纖維排列能愈平行愈佳。惟必須注意不論何時，扯理棉束，均不能遺棄任何纖維爲要。

(注意：如棉樣等級甚劣，則於稱取七十五尅棉)

棉束之前，必須將棉樣內之殘屑亂團(tangled masses)，用鑷子或手先行妥爲剔除。又各原棉樣在取樣時所述各種重要，除最後恰重七十五尅之棉樣，必須稱得外，不必一一稱得之，祇需約重而已。蓋所述數，僅以便取樣時之參考也。

乙、纖維之分析 取樣時所預備之棉束，必須在手中交疊扯理，重複爲之，使各纖維能愈平直愈佳，則以後工作時可以順適，而結果亦能準確。此整理平直之棉束(bundle)，在經各種分析程序中，務使其寬度能愈狹愈佳，故在引入梳齒中之前，如緩緩捲之，有如捲煙狀，則各纖維可以集合而能均勻緊密。分析時各步驟如下：

(1)將重七十五尅之棉捲用壓棉器(Presser)引入左側一組之



蘇製韋氏複式棉纖維長度分析機及其附件圖九二

a. 分析機上之鋼梳；b. 起梳叉；c. 闊口鐵夾；d. 壓棉器；e. 上梳；f. 梳架。

鋼梳中，近身一端之棉捲，可使稍露出梳外，約十六分之一吋。

(2)用鐵夾將露出鋼梳外纖維徐徐拉出，並梳之使直。遂移入右側一組之鋼梳中，所夾一端，必須與近身一梳各列齒相平齊，各纖維與橫列各梳之齒成直角。如是繼續為之，使後夾之棉纖維疊於前者之上，直至所有纖維凸出左側之第一梳外者，均行移完為止。更須注意者，所夾棉束當引入梳齒內時，其所佔寬度，不宜超過 $\frac{3}{8}$ 吋、

(3)取去上梳(top comb)，依次扳落下梳(bottom Comb)，一如(2)項內所述，繼續為之，直至所有纖維，均行移完為止。

(4)將分梳機轉旋半圈(180°)仍如(2)及(3)項內所述為之。

(5)再將分析機轉旋半圈，此時最長之纖維必凸出最前。

(6)用鐵夾將凸出之纖維逐一夾出少許，平置黑絨板上，一端與黑絨板上之橫線（可於黑絨板上劃一粉線）平行，使各纖維與橫線成直角。依次取去上梳或扳落下梳，將所有纖維均行夾出，移置黑絨板上爲止。

(7)夾出之纖維，每叢須逐一以 $1/16$ 英寸量得其長度。

(8)將在(7)項內所量得同長度之纖維合併在標準情形下，用精細天秤稱其重量。

(9)計算各長度之重量百分數。

附註：在取樣分析及稱重時均宜於標準氣溫情形下爲之，即溼度 65% 與華氏 70° 之溫度，如是則各纖維乃能工作優美，但不在標準情形，亦得爲之。惟如溼度過低，則棉纖維易呈堅強，因而不易處理，反之過高，則纖維亦易於滑脫。當稱重時，如各組之纖維均在同一溫度與溼度之下爲之，並在全組稱重之過程中，氣候不變更，則當然在任何溫度與溼度之下，可無影響。

第二節 籽指(Seed index)衣指(Lint index)及

衣分率(Lint percentage)之考查及計算

棉花之籽指能表示棉籽之大小，普通種籽大則發芽力強，含油量亦多，籽指小，表示受病蟲害之影響，或未發育充實，亦或爲退化劣變之預示。衣指與衣分率則能示知一單位之籽棉能出皮棉之實得重量及種籽與纖維之比率，均爲可遺傳之性狀。考查時應用之材料及用具爲中美棉品種若干，天秤，記載表格，實驗室用小型手搖皮軋軋花機，其法將每品種之籽花經調和手續後，任取籽棉百粒，稱得其重量(T)，然後用小型軋花機或手剝下花衣，再稱百粒棉籽之重量或百粒籽棉所產皮花之重

量(A)或(B)以重量(T)減重量(A)或(B),即可求得籽指或衣指。衣分率爲用 100 克重之籽棉,除軋下之淨花重量,乘 100 變爲百分數(%)即得。

當考查單本時,籽棉如不足百粒,籽指及衣分率之計算,可用籽棉三十粒,依前法稱得三十粒籽棉之重量(T),剝下花衣再稱得三十粒種籽或三十粒種籽所產皮花之重量(A)或(B),以重量(T)減重量(A)或(B),照下列算式計算即得:

$$\text{籽指} = \frac{A}{\text{籽數}(30)} \times 100$$

$$\text{衣指} = \frac{B}{\text{粒數}(30)} \times 100$$

$$\text{衣分率} = \frac{B}{T} \times 100$$

第三節 棉纖維粗細檢定法

棉纖維細者,其性柔軟,能紡優良細紗,其檢定方法有二:

1. 重量檢定法 係用間接之方法,求棉纖維之粗細,爲鮑爾氏所倡用,應用材料及儀器,用中美棉若干種,快利刀片,硬木墊或火酒燈、精細天秤、玻璃片、放大鏡、鑷子等。其法將棉纖維長度分析機所分析出之主體長度纖維羣,合併而整理平直之,取其一部分,隨用快利刀片,將纖維兩端切去,所留中段長須二公分 (cm.) 或按照韓可克 (H. A. Hancock) 氏之法,用玻璃二片,將整理平直之棉樣夾於其中,露出之兩端,即用火燒之,更爲便利,然後數出五百根纖維,即用其中之一纖維束之,在標準氣溫情形下,用極精細彈簧扭轉天秤稱之,天秤之靈感量,須小

至 0.2 吋(mg.)或化學實驗用之精細天秤亦可。於是錄其重量，熟練者約一刻鐘即可畢事，以後再用比例法改算每根纖維一公分長之纖維重量。

2. 闊度檢定法 爲直接用顯微鏡，使棉纖維放大而量其闊度之法，惟較上法所得之結果，差異稍大而較爲費時，應用材料及儀器、中美棉若干種、顯微鏡、接目及鏡臺微厘尺、玻璃片及覆蓋玻璃、藍染液 (Methylene blue 1%)及稀蛋白、氫氧化鈉溶液(NaOH 18%)、鉗針、玻璃杯、玻璃棒、吸管等。其法先將接目鏡微厘尺(eyepiece micrometer)放入接目鏡筒內，與鏡臺上之鏡臺微厘尺(Stage micrometer)相校對，以定接目鏡微厘尺每格之大小，蓋接目鏡微厘尺，可因顯微鏡放大倍數之不同而異，其每格大小，惟鏡臺微厘尺，則有固定之單位，即每格等於 $10\ \mu$ (讀如彌，即 micron, $1\ \mu = \frac{1}{1000}\text{mm.}$)，今假定接目微厘尺十一格，適等於鏡臺微厘尺三十二格，則接目微厘尺每格必等於 $29.091\ \mu$ ($\frac{320}{11}\ \mu = 29.091\ \mu$)。測量棉纖維之闊度，須用放大四百倍左右之高倍鏡頭，校對就緒後，此時鏡臺微厘尺，已無他用，即可移去。然後取能代表多數之棉樣少許，用扯棉法扯出棉纖維百根，染以藍染液，再於玻璃片上置稀蛋白一小滴，用手指抹開至極薄一層，將染就之棉絲逐根平列其上，蓋以覆蓋玻璃，就高倍顯微鏡，視每根纖維之闊度，有接目微厘尺之幾格，共觀察一百根，一一錄入記載表中，求其平均數，乃將此平均數乘接目微厘尺每格之長度(μ)。再乘以 0.00004 吋($1\ \mu = 0.00004$ 吋)，即爲該棉樣纖維之平均闊度(闊度單位爲吋)。又棉絲如浸以百分之十八之氫氧化鈉溶液中少頃，能使凹陷之中腔恢復圓形，而增加測量時之準

確性。又有因棉纖維爲扁平之體，故有主張同時測量其寬度(Width) 與厚度(Thickness)，平均之 $\frac{W+T}{2}$ ，以表粗細者，如比較單量纖維之寬度者，當更爲可靠也。

第四節 棉纖維撚曲度檢定法

棉纖維之撚曲，在紡紗時有使棉纖維彼此抱合之功用，增加棉紗強度而提高紡紗支數，有以賴焉。其應用之材料及儀器，即以測量棉纖維闊度時之材料爲之。

測量撚曲度，須用放大八十倍以上之低倍顯微鏡頭，其接目微徑枳每格之值，亦須用鏡臺微徑枳另行校對求得之，檢查時儘接目微徑枳五十格長度內之棉纖維，視其共有撚曲次數若干，及撚曲之分佈是否均勻。即錄入記載表中，共觀察一百次，求其平均，再計算以接目微徑枳在低倍時五十格長度之 μ 值，乘以0.00004化爲吋，然後用比例求得每一吋內應有撚曲若干轉。

纖維之粗細，與撚曲度多寡之分配，雖在同一纖維上，頗多差別。在檢閱時爲避免人爲選擇錯誤起見，可預先於玻璃片反面中部，用蠟筆劃一橫線，以後觀察纖維粗細及撚曲多寡，當以在橫線處者爲準，以重機會均等之原則。

第五節 棉作纖維成熟度檢驗

棉作纖維中有未成熟之死棉或半成熟者，如原棉內含有相當之成分，大足影響棉花之品質，紡紗時必增廢花百分率，並能使紡成之紗外

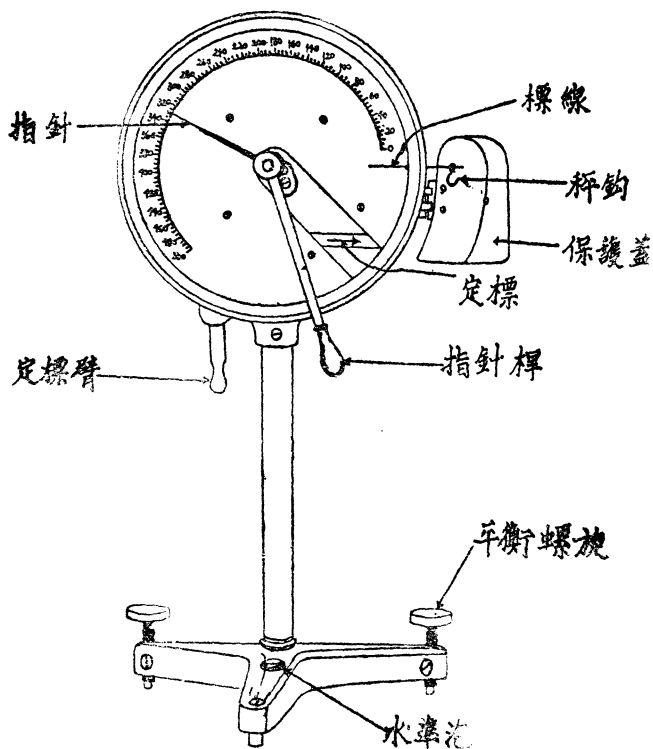
表欠美，紗之拉力亦弱，檢查時應用之材料及儀器、棉樣、顯微鏡、玻璃片、覆蓋玻璃、18% 苛性蘇打溶液，其法於棉樣用長度分析機分得各種長度後，即由各種長度內之纖維平均抽取二百根，用蛋白一一平列黏於玻璃片上，滴以 18% 之氫氧化鈉溶液(NaOH)，使之浸漬，待纖維已行膨脹，乃置顯微鏡下，用高倍顯微鏡觀察纖維之中部，以視纖維壁膜之厚薄而定其成熟度，凡纖維未成熟者，其壁膜必薄，用百分之十八苛性蘇打溶液浸漬後，其纖維乃轉呈螺形之蛟曲壁膜厚者，則呈圓棒形。其壁膜中厚者之形狀，則介乎此二者之間，觀察時分爲厚、中厚及薄三類，一一記錄之，然後計算各組長度內三種纖維之多寡，化爲百分數，再求未成熟纖維之平均，標準差及變異係數，用以評定棉纖維品質之優劣。

第六節 棉纖維強度測量法

棉纖維紡成紗後，其拉力之大小，雖不完全受棉纖維本身強度之支配，然其間亦不無相當之關係。普通棉纖維之皮膜厚者，其強度恆大，皮膜厚薄之不同，一由於品種間之差別，一由於發育之充實與否，此外病蟲霉爛等情，亦影響其強度極大，如棉纖維過於脆弱，實不適於紡織之用。至棉纖維強度測量之法，每次試驗有用單根纖維與一束纖維之別，用單根纖維試驗之結果、差別甚大，最近美國均採用試驗一束纖維強度之法，國內中央棉產改進所與金陵大學農學院最近曾由美國購得之，茲介紹如下，應用材料及儀器、中美棉材料若干、包紮器 (Wrapping device)、洋線、電力轉動之強度試驗機 (Motor Driven Strength Tester) 等，電力轉動強度測定機之應用，可分二部：一爲裹紮棉樣之包紮器；一

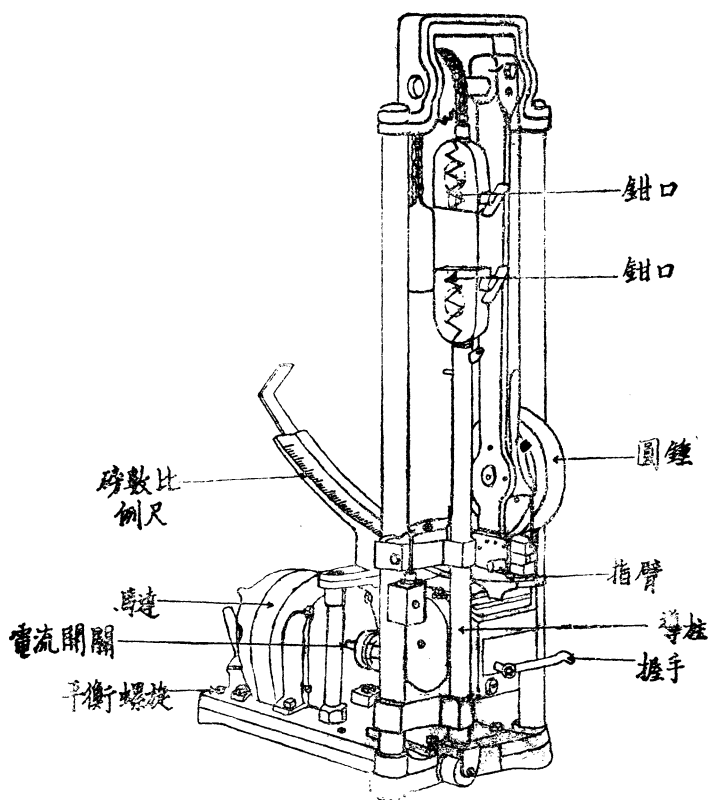
爲拉斷棉樣之電力轉動拉棉機，茲分述之如下：

1. 棉樣之裹紮用包紮器 (Wrapping device) 法 以韋氏分析機取樣之方法取得小樣，將其重疊扯理，使之平順整齊，再用特製疏密不同之鋼齒梳梳之，其疏者之梳約闊二吋半，基部齒之直徑爲 0.025 吋長半吋，每吋有十六齒，其密齒者約闊二吋，基部齒之直徑 0.015 吋，長半吋，每吋有 48 齒，棉樣經妥爲扯直理平後，用拇指與食指夾牽棉樣之一端，用疏齒之梳緩梳十五次，再將拇指與食指夾住已梳之一端約 $1/8$ 吋之多，依法將未梳之一端，梳十五次，乃更用密齒梳如前法，兩端各梳二十次，此時一束之棉樣，須棄除一部，以稱重量五十尅 (mg.) 之精細扭轉天秤爲助，使棉束圓周之長度在 0.115 至 0.135 吋之內，然後再行密梳依上法梳兩端各十五次，乃將棉束中部，夾於一特製之鐵夾內將露外之兩端輕拉，使各纖維平直，用 20 號之洋線長約二十吋，兩端各繫扣於露外棉束兩端之近鐵夾處部分，然後連同鐵夾移至裹紮器，將棉束之兩端夾入其上之鉗口，包紮器之左旁，有十一磅重之錘，以線鉤懸於滑車之上，使棉束橫向引展，此時夾於棉束中部之鐵夾，可以移除，復用四磅重之錘鉤，掛於繫扣棉束之線之中部，須能自由轉動，乃搖轉包紮器右側之搖柄十二次，搖時注意用手使棉線由外向內順序裹紮於棉束之上，其搖柄須止於一轉之標點，乃記錄小錘在鋼尺上之度數，於是再繼續搖動，搖柄直至其線已遇於棉束之中部，乃用手稍分開其線，繼續轉動搖柄，使線反向，由內向外順序裹紮搖至線已繫及鉗口之旁爲止。棉束中部裹線相遇之點，須用鉛筆誌明之，此時可將大小二錘移除，裹線之中部剪斷，繫於各該裹紮棉束之一端。



精細彈簧扭轉天秤圖九三

2. 棉束之拉斷用電力轉動拉棉機 將裹紮之棉束，夾入專為棉束用之兩鉗口內，鉛筆所誌棉束裹線相遇之點，須於兩鉗相接之中部，以三百磅之拉力表為準，每分鐘拉動之速度為 $12 \pm \frac{1}{2}$ 吋，其一束斷裂之處，



電力轉動強度試驗機圖九四

須在鉛筆標誌之點，且斷痕必須絕裂，始得認為結果良佳。電力轉動強度試驗機之用法，為先將強度試驗機妥為平置桌上，當下部連接鐵鉗之導柱向下方運行時，須不受桌面之阻止，試機在直立時，須注意指臂是否在零點上，如不在零點，則在馬達之旁，有二平衡螺旋，可轉旋之，使指臂止於零點，然後用電線通電於機器，開扳機器上之電流機關，馬達即可轉動，再扳下輪齒箱旁之握手，於是下部鐵鉗之導柱，乃向下方運行，此時握手釋後，導柱仍當繼續下降，在試驗棉束未拉斷前，上部鐵鉗，因有棉束與下部鐵鉗連接，牽動頂端之齧合齒，使指臂向前移動，一待棉纖維拉斷，上下兩鐵鉗脫離連接，指臂遂不能再向前移動。同時指臂基部下之掣子，乃卡截於磅數比例尺中部之鐵溝內，使指臂亦不能後退，乃得記錄指臂，示明所受拉力之磅數焉。

此棉束試驗完畢後，如再另行試驗時，必先將指臂之軀部向前稍加推動，以鬆掣子上所受之壓力，同時再扳動掣子之握手，使掣子提起，於是指臂乃能退息於零點之處。更將導柱推上後，即可照上述方法，繼續舉行，共試驗十次，棉束之裹紮及拉斷，既已完畢，此時可就其記錄以計算之。

甲、圓周長度之校正計算 在裹紮棉束時，小錘在鋼尺上之部位有二次記錄，即以該二數相減，除以裹線次數十，再減以洋線直徑矯正數 0.023 吋，即棉束之圓周，拉斷之棉束，亦須藉下表之助加以矯正計算，至標準之粗細，即圓周 0.125 吋是也。

棉纖維強度試驗機矯正數表一四七

| 矯正圓周與標準圓周之偏差 (單位吋) | 棉束圓周矯正至 0.125 吋之平均斷力 (單位磅) | | | | | | | | | | |
|-----------------------|----------------------------|-----|-----|-----|------|------|------|------|------|------|------|
| | 80磅 | 85磅 | 90磅 | 95磅 | 100磅 | 105磅 | 110磅 | 115磅 | 120磅 | 125磅 | 130磅 |
| 0.001 | 1 | 1 | 1 | 1 | 1 | 1 | 1 | 1 | 2 | 2 | 2 |
| 0.002 | 2 | 2 | 2 | 2 | 2 | 3 | 3 | 3 | 3 | 3 | 3 |
| 0.003 | 3 | 3 | 3 | 3 | 4 | 4 | 4 | 4 | 5 | 5 | 5 |
| 0.004 | 4 | 4 | 4 | 5 | 5 | 5 | 6 | 6 | 6 | 7 | 7 |
| 0.005 | 4 | 5 | 5 | 6 | 6 | 7 | 7 | 7 | 8 | 8 | 9 |
| 0.006 | 5 | 6 | 6 | 7 | 7 | 8 | 8 | 9 | 9 | 10 | 10 |
| 0.007 | 6 | 7 | 7 | 8 | 9 | 9 | 10 | 10 | 11 | 11 | 12 |
| 0.008 | 7 | 8 | 8 | 9 | 10 | 10 | 11 | 12 | 12 | 13 | 14 |
| 0.009 | 8 | 9 | 10 | 10 | 11 | 12 | 12 | 13 | 14 | 15 | 15 |
| 0.010 | 9 | 10 | 11 | 11 | 12 | 13 | 14 | 15 | 16 | 16 | 17 |

一棉束如小於標準之圓周，須加以矯正數，如大於標準之圓周者，須減以矯正數，上表各直行內數字之應用，係以試驗強度十次之平均，及各該棉束圓周度之平均大小與標準圓周之偏差，每差 0.001 吋時，得按其偏差之大小，或加或減一磅之拉力，如平均之圓周與標準之偏差大於 0.001 吋，宜用其下位之數，每束亦須計算至一平方吋之強度，其法以矯正至標準圓周後之棉束拉斷力磅數，除以標準圓周之橫切面之面積。即 0.001234 平方吋，每一棉樣之拉力，須為試驗十次，結果優良之平均數，以每平方吋之拉力磅數表之，茲列記載表之格式，及試驗結果之分析如下，以供參考。

強度試驗號數

棉樣號數

表一四八

| 觀察次數 | 綢尺度數 (吋) | 棉束圓周 (吋) | | 拉斷數 | 力 (磅) | | 每平方吋 許頭矯正圓周 拉斷力 | 與平均數之偏差 | 偏差平方 | 備註 |
|---------|-------------|----------|-------|-------|-------------------|------|-----------------------|---------|------|----|
| | | 觀察數 | 矯正數 | | 矯正至0.125吋 標準圓周 | 平方吋 | | | | |
| 1 | 9.47/7.99 | 0.148 | 0.125 | 101 | 101 | 81 | -5 | 25 | | |
| 2 | 9.24/7.78 | 0.146 | 0.123 | 102 | 105 | 84 | -2 | 4 | | |
| 3 | 8.65/7.25 | 0.140 | 0.117 | 98 | 108 | 87 | 1 | 1 | | |
| 4 | 9.50/8.04 | 0.146 | 0.123 | 107 | 110 | 88 | 2 | 4 | | |
| 5 | 7.67/6.17 | 0.150 | 0.127 | 112 | 109 | 88 | 2 | 4 | | |
| 6 | 8.86/7.41 | 0.145 | 0.122 | 102 | 106 | 85 | -1 | 1 | | |
| 7 | 8.31/6.89 | 0.142 | 0.119 | 102 | 110 | 88 | 2 | 4 | | |
| 8 | 9.11/7.69 | 0.144 | 0.121 | 102 | 107 | 86 | 0 | 0 | | |
| 9 | 8.11/6.68 | 0.143 | 0.120 | 100 | 107 | 86 | 0 | 0 | | |
| 10 | 9.45/7.94 | 0.146 | 0.123 | 107 | 110 | 88 | 2 | 4 | | |
| 總數 | | 1.450 | 1.220 | 103.3 | | 861 | ±9, -8 | 47 | | |
| 平均 | | 0.145 | 0.122 | 103.3 | | 86.1 | | | | |
| 標準差 | | | | | | 2.3 | | | | |
| 平均數標準差 | | | | | | 0.7 | | | | |
| 平均數標準差% | | | | | | 0.81 | | | | |

附註:

梳棉樣者

製絮棉樣者

拉斷強度試驗者

日期 _____
計算者 _____
日期 _____

日期 _____
校對者 _____
日期 _____

日期 _____

乙、上表計算說明 在觀察一之鋼尺度數 9.47/7.99，其下一數為第一次鋼尺之記錄度數（吋），上一數為第二次之記錄度數，棉束圓周觀察一之數為 0.148，係 9.47 減以 7.99 除以十（裏線次數）而得，其矯正數 0.125，係以 0.148 減 0.023 吋（洋線直徑矯正數），拉斷力 101 磅，係實際在強度試驗機上觀察之數，且無須矯正，因棉束矯正後之圓周，適與標準圓周相同，故仍為 101 磅，在觀察數二之拉斷力磅數為 102，矯正後則為 105 磅。因棉束之矯正圓周，較標準圓周小 0.002 吋（ $0.125 - 0.123 = 0.002$ ）。查上矯正用表，棉束圓周與標準圓周相差在 0.002 吋而拉斷力為 102 磅，宜查 105 磅之一項，其數為 3，今凡較標準圓周為小者宜加 3，故 $102 + 3 = 105$ 磅，觀察一之計算每平方吋之拉斷力磅數為 81，係將棉束矯正至 0.125 吋，圓周之拉斷磅數 101，除以 0.0012434 而得。次一項之 -5，係與平均數之偏差 $86 - 81 = 5$ ，偏差平方 25，係將 -5 自乘而得。標準差 2.3，係用標準差公式 $\sqrt{\frac{\Sigma^2 D(\text{偏差平方和})}{n-1(\text{觀察次數減一})}} = \sqrt{\frac{47}{10-1}} = 2.3$ ；平均數標準差求法，係用公式 $\sqrt{\frac{\Sigma D^2}{n(n-1)}} = \sqrt{\frac{47}{10(9)}} = 0.7$ ；平均數標準差百分數 0.81，係以 0.7 除以平均數 86.1 乘 100，即

$$0.7/86.1 \times 100 = 0.81.$$

第七節 總結

紡紗工業，乃吾國新興而最有希望工業之一，紗廠愈多，需要原棉之增加，紡紗支數提高，則原棉品質必需講求，始能適合市場要求，則棉

作考種尚焉。

棉作考種，需要各種儀器，茲篇之作，即係介紹各種儀器及其用法，以期減少初學者之困難，但因該項儀器，仍留存首都，畫圖攝影，故非所能。誠覺遺憾，惟如何加以補充，尙有待於異日耳。

棉纖維長度測量法，有左右分梳或月輪式分析法，與手扯皮棉法，二者簡而易行，頗合實用。不需要貴價之儀器，不需要長久之時間，惟測量之結果，稍屬粗放而已。

如欲求得更精細之結果，必須用纖維測定分析機，該項機器，共有四種，如史來簡氏分析機、白雅氏分析機、畢斯來分析機及蘇製韋氏分析機等，本篇所論者，祇及蘇氏式一種，其他概皆從略，棉絲經分析之後，需用精細天秤分別秤稱，以便計算整齊率。

籽指、衣指與衣分率之推算，可照各種公式即得，並無若何困難。

檢定棉纖維粗細，共有二法，即間接檢定法與直接檢定法，兩者各有利弊，第一法節省時間，第二法結果較確。

撚曲度檢定之功用，係測驗棉絲紡紗強度，亦為研究品質中最切要因子之一，除檢定撚曲度多寡外，並可略得纖維成熟程度。

檢定棉絲成熟程度，除上法外，可用各種化學品溶液為之，茲所用者為苛性蘇打溶液（百分之十八），將棉絲浸漬後，置顯微鏡下，視纖維壁膜而定其成熟程度。

檢定纖維強力，係用電力轉動強度測定機為之，此項機器，同時能檢定許多根纖維，較舊式單根測定機省時而真確。

參考文獻

1. A. S. T. M. (Amer. Soc. for Testing Textile Materials).: Committee Designation. Tentative General Methods of Test for Properties of Cotton Fibers, D414—35T. Philadelphia, Pa., U. S. A. 1930.
2. Balls, W. L.: Ribbon Width, Wall Thickness and Sectional Area. p. 64—66, Convolutions, p. 69. Studies of Quality in Cotton. 1928.
3. Brown, H. B.: Determining Staple Length; Detailed Description of Method of Pulling Staple. Cotton, p. 366—367. 1927.
4. Brown, H. B.: Strength of Fibers, Cotton, VII:129—130. 1927.
5. 陳紀藻: 棉花品質實驗, 實業部上海商品檢驗局, 農字單行本二十一號, 二十三, 九。
6. Clegg, G. G.; 饒信梅譯: 棉纖維之室內研究法, 實業部上海商品檢驗局, 特種報告七號, 二十五, 四。
7. Dewey, L. H.: The Strength of Textile Plant Fibers. U. S. D. A. Bur. Plant Ind. Cir. 128, 1913.
8. Rarland, S. C. & Clegg, G. G.: A Study of Convolutions in the Cotton Hair. Jour. Text. Inst. XV. 1924.
9. Homer C. McNamara, Robert T. Stutts.: A Device for Separating Different Lengths of Fibers from Seed Cotton. U. S. Department of Agriculture, Washington, D. C. Cir. 360. 1935.
10. Kissler, J. & Anderson, D. B.: Method of Preparing Thin Cross and Longitudinal Sections of Cotton Fibers and Its Importance in Cell Wall Research. Amer. Jour. Bot. 15:437—441. 1928.
11. Meloy, G. S.: Lint Percentage and Lint Index of Cotton and Method of Determination. U. S. D. A. Bul. 644, 1918.
12. Pope, O. A.: The Determination of Sample Size for Diameter Measurements in Cotton Studies. Jour. Agr. Res. 43:957—964. 1931.
13. Pope, O. A.: Length Diameter Relationships in Cotton Fiber. Ark. Agr.

-
- Expt Sta. Bul. 327. 1936.
14. Pressley, E. H.: A New Type of Cotton Sorter. *Jour. Amer. Soc. Agron* 25:2:89—98. 1933.
 15. Webb, R. W.: Suter-Webb Cotton Fiber Duplex Sorter and the Resulting Method of Length-variability Measurements. *Amer. Soc. Testing Materials Proc.* 35, V. 32, pt. 2, pp. 1—11, illus. 1932.

第二十章 棉作推廣

第一節 棉作推廣之意義

棉作推廣之中心工作，係將棉作研究機關歷年試得之優良品種，推及實際植棉之農家，嚴密訓練，健全組織，務使良種保持清潔並逐漸加大數量，務由少量栽培，漸進為普遍應用，在推廣改良品種之外，同時介紹植棉技術，凡改良栽培，防除病蟲等方法，均應於研究實驗之後，指導棉農習用，廣義言之，目前增拓棉田，以及辦理貸款，運銷等經濟設施，亦均屬於棉作推廣範圍，將來棉田面積，增至相當限度，品種業已全部改良，而農貸運銷，又另成獨立事業之後，推廣工作範圍，容或有減縮，然而決非不感需要，因為研究進步無止境，棉之品種及植棉方法，仍當精益求精，繼續改進，則推廣工作，亦永無止境也。

棉為經濟作物，目前需要甚大，國內宜棉之處，栽培頗為有利，則棉花品質優劣，影響紡織製品極鉅，其價格相差甚為顯著，所以改良品種之價值，亦最易顯見，吾國棉作改良之所以歷史較長，目前推廣工作之所以規模較大，均因前述兩點有利於推廣工作之推進也。

第二節 棉作推廣與棉農教育

棉農因缺乏適當教育，對於新事新物不易接受，中外咸同，無可隱

諱，過去推廣工作，偏重感情聯絡，以及經濟利益吸引，或用法令驅使，而間接達到推廣目的，例如用電影、幻燈、演劇等娛樂方法以吸引之，借種、貸款等利益以誘致之，由政治機關擬訂各種條例，強使棉農遵從之，此種注入式之推廣工作，實非相宜，根本辦法厥為利用教育方法，先使農民明瞭農事改良之需要，以及獲得改進之途徑，然後與言推廣，必可事半功倍，各地訓練壯丁，舉辦義務教育、社會教育，以及各校訓練鄉村師資之際，均應灌輸農事，改良知識，介紹一切改良有效方法，鄉村小學教師應兼地方農事改良之導師，保甲組織中之各級領袖，則為基本推進入員，再由研究機關，供給材料，當局加以督促，如是則推廣工作易於普遍，事業亦可垂於久遠。

假借政治力量，強制執行，使農民購買種籽，合作軋花，聯合運銷，在過去數年中，試行者曾不乏人，但因方法不善，招怨者多而成功者少，最後或因政治變遷而停滯者有之，或因費用太多，無法運用者有之，致徒耗寶貴之光陰與國幣而無補實際，往事可鑒，希後來者其慎之哉。教育與推廣，實有不可分離之處，應有密切之連繫，始能收萬全之效能。

第三節 棉作推廣之史略

吾國自宋代以後，植棉事業即逐漸興起，歷代，政府皆知提倡，惜均不甚具體，至十九世紀中葉，海禁大開，棉紡品乃源源入口，清廷有識之士，如張之洞、李鴻章等，除從國外採購棉種外，復於光緒十六年在滬漢兩地設立棉布紡織局，中國紡織業及棉作推廣，均乃肇基於此時，其後推廣工作，可分為二個時期：第一期為光緒十六年至民國十五年，第二

期自民國十六年以至今日，茲分別述之：

1. 第一期（光緒十六年至民國十五年）光緒十六年，吾國棉產及紡織業，開始建樹基礎，嗣於光緒二十四年以鉅款購進美國棉籽，試種於湖北等處，以增加棉田，改良品質，二者為目標，民國成立後，嘗倡言棉鐵救國之張季直氏長理農商部時，擬訂條例，獎勵植棉，民國四年，特聘美人瓊伯遜（H. H. Johnson）為顧問，設立棉業試驗場於正定、南通、武昌三地，民國五年，增設模範棉場於河南之彰德，民六以後，補助上海植棉改良社及南通農業學校，民國七年設立整理棉業處於天津，復增設北平棉業試驗場，八年又公佈種植美棉獎勵細則，各省政府追隨中央政府之後，提倡植棉亦力，相繼成立之棉業機關，有山東臨清棉場，江蘇之南匯，浙江之餘姚，山西之臨汾等棉場。

實業團體，亦有致力於推廣工作者，例如民國八年華商紗廠聯合會，組織植棉改良委員會，并在寶山、唐山、南京設立棉場，劃定每年經費三萬五千元，經營二年，規模粗定，即委託東南大學辦理植棉事宜，民國八年，華商紗廠聯合會，曾與東南、金陵兩大學合作，向美國農部購進優良棉籽八種，在國內各地舉行區域試驗，同年復聘美國植棉專家顧克（O. F. Cook）氏與郭仁風（J. B. Griffing）氏來華指導植棉事業，當經認定脫字、愛字兩種美棉最適合吾國風土，後即購進大批種籽，經數次馴化後，始行繁殖推廣。

國內學術機關，致力於棉作推廣而歷史較早者，首推東南、金陵兩大學，東南大學於民國九年開辦植棉講習會，民國十年設棉作改良委員會，民國十一年辦理植棉專科，民國十五年秋成立推廣部，所推廣者為

愛字、脫字美棉及中棉數種。

金陵大學農學院之棉作試驗，研究，推廣工作，歷史甚久，初因限於經費，未能充分發展，民國九年成立棉作部，得外商紗廠聯合會及禁止攪水檢驗會之資助，聘請郭仁風(J. B. Griffing)爲主任，從事中美棉育種，民國十一年，開始推廣已經馴化之愛字棉、脫字棉及新育成之百萬棉，並編印各種植棉刊物，灌輸植棉知識，並於民國十二年在各處如安徽之烏江，設改良棉種推廣區，十三年成立推廣部，對良種推廣，更爲急進，國內現引種之改良棉種，大都爲該校產物，此外南通大學農科等校，亦曾於早年從事棉作育種及推廣工作，於改進棉作上，貢獻亦多。

第一期亦爲棉作推廣之幼稚時期，農校農場次第設立，惟政情多變，工作人員，時有更動，經費屢感支絀，因之不能定有整個具體計劃，工作之重複支節，時作時輟，均在所不免，至於教育研究機關工作情形，雖有較穩定者，然因經費人才等限制，無從推動全國整個棉作推廣工作，除研究試驗及培育人才外，惟以少量良種，供給各地引種；發行各種刊物，從事宣傳，以促進全國上下注意而已。然而第二期勃興之基礎，已奠定於此時矣。

2. 第二期（民國十六年以後）民國十六年，北伐完成之後，農事機關多所更易，新設機關，亦甚衆多，中央爲實現農民政策而加重農業推廣工作，特於民國十八年頒佈農業推廣規程，同時成立中央農業推廣委員會，各省亦先後成立農業推廣委員會或農業推廣處，並訓練農業推廣人才，然對於棉作推廣影響最著，則莫如二十年中華棉產改進會成立於上海，二十一年成立中央農業實驗所，二十二年成立之全國經濟委員

會，及棉業統制委員會，二十三年成立中央棉產改進所及中央棉花撻水撻雜取締所（後改爲棉花檢驗監理處），吾國棉作推廣，至此始有具體計劃，龐大組織，棉區地方政府，亦嘗以推廣棉作爲要政之一，此時金融團體，競向農村投資，二十五年農本局又告成立，棉業推廣區域，多能同時舉辦生產貸款及棉產運銷，推廣工作，更感便利。中華棉產改進會，曾於二十五年起草棉種法，政府方面則已公布取締撻水撻雜條例，各省亦有管理棉業及植棉等辦法，中央棉產改進所成立以後，先後成立江蘇、河南、陝西、河北、湖北、山西等省棉產改進所及山東、甘肅、植棉指導所，育種場及繁殖場十七處，在訓練人才方面，曾於二十三年開辦植棉訓練班及棉業合作訓練班，三數年中棉作推廣進展甚速。

棉業統制委員會推廣美棉面積（單位畝）表一四九

| 省 別 | 二十三年 | 二十四年 | 二十五年 |
|------------------|---------|-----------|-----------|
| 江 蘇 | 330,204 | 462,112 | 608,760 |
| 河 南 | 40,427 | 192,396 | 345,522 |
| 陝 西 | 191,000 | 548,208 | 1,026,973 |
| 山 西 | 8,569 | 64,441 | 90,000 |
| 湖 北 | — | — | 200,000 |
| 河 北 | — | 20,297 | 400,000 |
| 甘 肅 | — | — | 4,770 |
| 總 計 | 570,200 | 1,288,454 | 2,676,025 |
| 全國各機關推廣中美棉面積總計 * | | 1,063,736 | 3,001,300 |

*（此僅約計，實數尙不止此，所指者均爲當年所推廣之數字，已往各年所推廣者，因無法統計，故不在此數字之內）。

二十二年中央農業實驗所總技師洛夫 (H. H. Love) 博士，與全國農事機關合作，如各大學農學院，各地試驗場舉行中美棉品種區域試驗，洛夫氏返美之後，由中央棉產改進所繼續試驗，由各地試驗之結果中，乃於美國優良棉種中擇出斯字棉四號 (Stoneville No. 4)，可在華北推廣，德字棉五三一號 (Delfos No. 531) 可在華中推廣，隨即由各該品種之原產地，購買種籽，大量繁殖，試行推廣，成績頗佳。

前十餘年中所推廣之美棉品種，最廣者為脫字棉，其次為靈寶棉、金字棉、愛字棉，至於斯字棉及德字棉，雖推廣數萬畝，然尚在大量繁殖之中，略有推廣而已。中棉品種推廣最多，為金大百萬棉，該品種在浙省試種，結果甚佳，民國十八年起，乃繁殖推廣，經浙江省上下努力之結果，不數年內即擴充至數十萬畝，南通鷄腳棉、江陰白籽棉，亦已推廣數萬畝，此外稍有推廣之中棉改良品種，尚有孝感長絨、小白花、常德鐵籽、湖北白籽、蕭縣大繭花、正定大棉、定縣改良中棉 114 等品種，茲擇重要中美棉推廣品種之推廣面積，列表如下：

民國二十四年及二十五年主要中美棉品種推廣面積表一五〇

| 品種名稱 | 原產地 | 改 良 機 關 | 推 廣 面 積 | |
|------|-----|-----------------------------|---------|--------------------|
| | | | 二十四年 | 二十五年 |
| 脫字棉 | 美 國 | 金陵大學及中央大學 | 993,854 | 1,550,000 |
| 愛字棉 | 美 國 | 同 上 | 8,709 | 7,300 |
| 斯字棉 | 美 國 | 中央棉產改進所、中央農業 實驗所各農學院及試驗場 | 繁 殖 中 | 繁殖 4,000 畝 少量推廣 |
| 德字棉 | 美 國 | 同 上 | 繁 殖 中 | 繁殖 1,000 畝 少量推廣 |
| 金字棉 | 美 國 | 自朝鮮輸入 | 436,537 | 670,000 |
| 靈寶棉 | 美 國 | 靈寶栽培已久 | 116,445 | 736,000 |

| | | | | |
|-------|------|-------|--------|--------|
| 百萬棉 | 江蘇吳淞 | 金陵大學 | 76,000 | 38,000 |
| 江陰白籽 | 江蘇江陰 | 中央大學 | 20,191 | 不詳 |
| 南通雞腳棉 | 江蘇南通 | 南通農學院 | 12,000 | 不詳 |

民國二十五年棉產大增，達一千四百餘萬擔，而二十六年更增至一千八百餘萬擔，業已到達自給自足境地，過去吾國各年棉產增減，惟視棉田多寡而定，其間相關係數甚高，至民國二十五年棉產之增加，則并非完全由於棉田增加，以二十五年棉產與以前棉產最豐之二十三年比較，二十五年棉田較二十三年增加四分之一，而二十五年之棉產則較二十三年增加三分之一，其中原因或係推廣良種，改良植棉技術及防除災害之效耶。

第四節 推廣組織

1. 主持推廣工作之機關 過去主持棉作推廣之機關性質及組織，甚為龐雜，可約分為以下數種：

甲、政府 如中央農業推廣委員會、各省建設廳、各縣縣政府或建設局，或為設計及指導機關，或即直接推廣。

乙、特設之改良機關 如中央及各省棉產改進所、植棉指導所。或棉業管理處等。

丙、學校 各大學農學院，農業職業中學校等。

丁、農業試驗場 除育種及繁殖良種外，亦多兼有推廣工作。

戊、鄉村改進機關 如定縣平民教育促進會（與金大農學院合作）鄒平鄉村建設學院，各地民衆或農民教育館，農業推廣或鄉村建

設實驗區等。

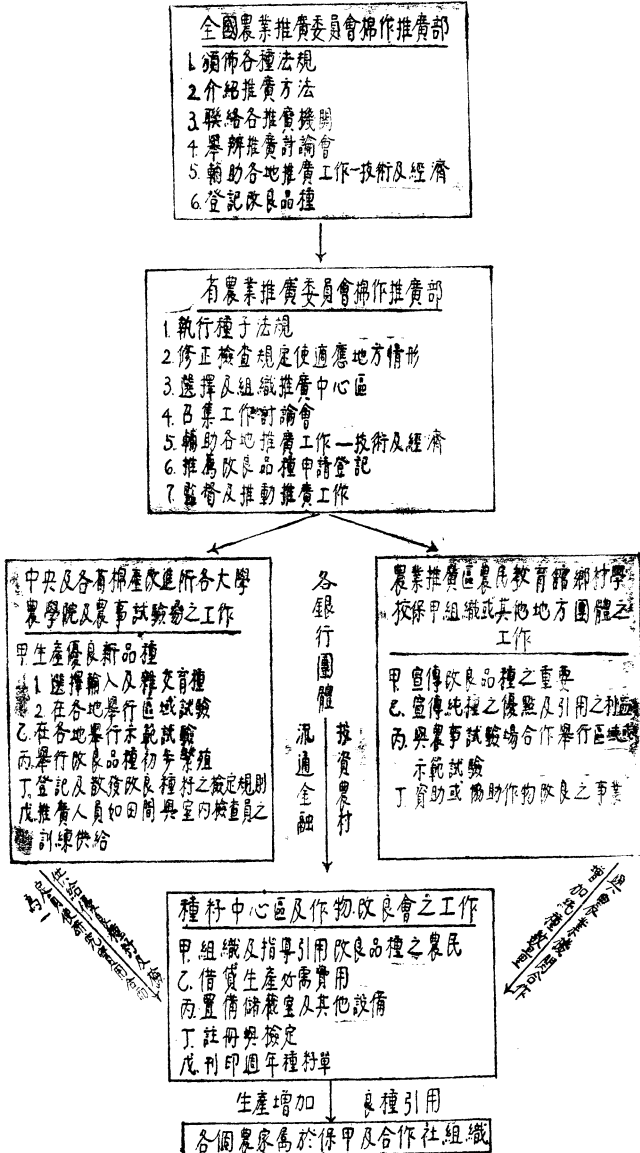
己、教會機關 如江西之黎川，江寧之淳化鎮，金陵大學分在各地之合作農場，均與教會有關者也。

庚、銀行 協助推廣工作，辦理生產貸款，及合作運銷等事業，如上海商業儲蓄銀行、中國銀行、金城銀行、中國農民銀行等，但銀行中實行農貸，作推廣媒介者，在國內以上海銀行為首創者。

2. 推廣區中農民之組織 推廣之前，宜先組織農民，既便於推進，又便於管理。

甲、作物改良會 此會目的在組織農民，遵守一定規程；繁殖改良種籽，其引種良種而能再出售種籽以供附近棉農種植之用者，則不再需要改良種籽，惟目前所推廣之棉籽，仍須向農民收回棉種，以備擴大推廣範圍，須在一定推廣區域之內，擇農民若干戶，組織作物改良會，以為此後農民自動繁殖棉籽，自動發售改良棉籽之基本組織，目前推廣機關之任務，任為直接輔導進行，將來則居於監督管理地位。此項組織在美國及加拿大等歷史甚久，成績極優，國內經金陵大學倡導之後，亦已成立多處，每處為一改良種籽中心區，此項組織之性質與任務，極合吾國情形，希各省當局審察其效用，加強其組織，棉作推廣效能，自有蒸蒸日上之望焉。

乙、合作社 合作社為農民中一般之經濟組織中心，其業務範圍甚廣，棉產之生產貸款及抵押運銷等事業均屬之，近年亦有利用合作社組織，以便利棉作推廣者，在農民尚未充分認識而接受棉作推廣利益之前，先示以經濟上便利，頗能使其更易樂從，合作社乃與作物改



全國農業推廣之組織及連繫圖九五

良會並行不悖，性質則無互相替代之可能也。

丙、保甲制度 近年保甲制度推行甚廣，組織亦甚嚴密，在橫的方面，組織一切農民，在縱的方面，層層管制，與各級政府有密切之聯繫，所以利用保甲組織，為推廣工作之推動機構，甚為合宜。

3. 推廣組織需要調整 棉作推廣區域農民組織作物改良會及合作社，保甲制度三者均可採用，一俟推廣區域擴大，則良種需要日多，而且棉花易於混雜退化，種籽需要時常更新，棉作改良改進機關，不能長此繁殖純種，供給大批需要，惟有推行作物改良會組織，頒佈棉種法規，定立種籽檢查制度，由少數棉農繁殖良種，供給全體棉農引用，在主持推廣工作機關方面，亟需加以調整，如健全組織，完整系統，然後方可整齊步伐，加大效率。著者曾擬一全國棉作推廣組織系統，特錄之如圖，以供各方參考。

第五節 棉種繁殖及分佈

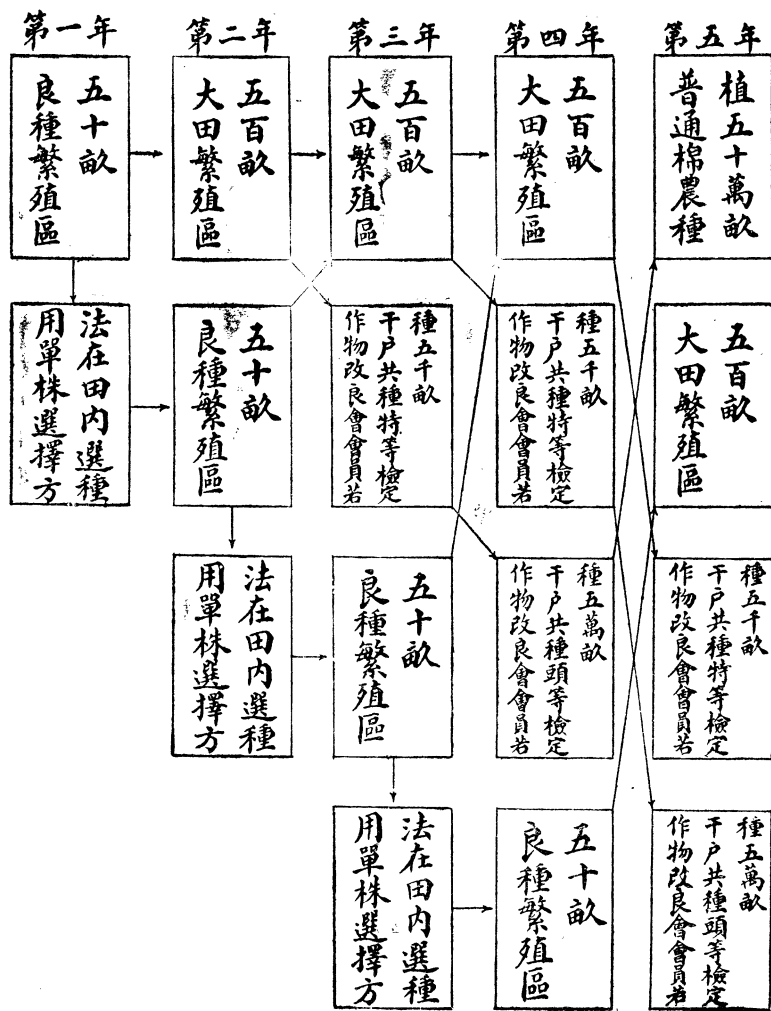
1. 棉種來源 平常引用優良棉種，其種籽來源，不外四處：一、由育種機關供給原始種籽 (Foundation Seed Stock)；二、向種有良種農家收買；三、由外地輸入；四、為自種自用。中國尚無種籽公司之組織，故無以繁殖優良為職業者，推廣之前，并由推廣機關考慮種籽問題，推廣種籽來源中，當以原育種機關生產之種籽，最為純潔可靠，然其數量較小，不能供應廣大需要。其他由外地輸入者，純潔病蟲等問題，固須加以考查，其適應能力，又須加以試驗，必要時須馴化之後，方能推廣。目前吾國推廣棉籽之選擇，均向某種有良種農家收買後，再行輸種他省者居多。此係一時權宜辦法，不足取法，所幸棉花之適應區域，較其他作物為

大，尙無多大流弊，然而種籽純潔問題，則未遑解決者也。

此外尙有特約農田辦法，係由推廣機關，擇定推廣地點之後，再擇該地農家若干戶，按照約定辦法，繁殖棉籽，同時具有示範作用，或選稱之爲示範農田，特約農家，但與推廣機關發生特約關係，農家與農家之間，并無任何組織與連繫。

比較能切合實際需要辦法，爲由育種機關，先按改良品種之繁步驟，預計一定程序，繁殖至相當數量，再由有作物改良會組織之農家，按照一定規程，大量繁殖，然後推廣種植，以後仍按一定程序，逐年更換新種，則良種數量固可日益增大，而優良性狀及純潔程度，亦不致逐漸傷失也。

2. 繁殖程度 著者擬有改良棉種繁殖程序，由育種機關，開始繁殖，經過作物改良會而至普通農家，其間計有五年，第一年，第二年均由育種機關繁殖，每年當嚴行去僞去劣，保持高度純潔，第三年由作物改良會會員農家繁殖，而由推廣機關管理監督，并施行田間及室內各項檢查，所定合格程度較高，凡檢定合格者，則准予售作種籽，稱爲特等檢定種，第四年仍由另一部作物改良會會員繁殖，此項特等檢定種，推廣機關照例管理，并施行檢查，其合標準稍低，稱爲頭等檢定種，第五年即由普通棉農種植，此項頭等檢定種，無需推廣機關管理監督，惟限制其所收穫之棉籽，不得重行用作種用，能如斯則全部種籽均在統制管理之下，每年增加十倍，當無問題，五年之後，則每年均有新種可供普通植棉引用者，且每年有更換新種之機會。



改良棉種繁殖程序圖九六

3. 棉種分佈方法

甲、分佈方式 推廣區域擇定之後，宜在適當地點，分設育種場

或繁殖場多處，即以各場為中心，繁殖種籽，向四週作波浪式散佈，譬如中心區為純種繁殖場，繁殖五百畝之種籽，供給第二層作物改良會會員棉農若干家，繁殖特等檢定種五千畝，由第二層種籽供給第三層作物改良會會員棉農若干家，繁殖頭等檢定種五萬畝，第三層之頭等檢定種，則供給第三層以外普通農家種植五十萬畝，所述畝數，純係假定，宜按實際情形而增減之，每層面積分在四週，為管理便利起見，不妨分為三區，或四區，如金陵大學烏江農業推廣實驗區，推廣愛字美棉，曾經實施此種波浪式推廣方法，保持純種及管理繁殖區均感便利，其分佈情形，略如下圖：



波浪式棉種繁殖圖九七

乙、種價問題 目前推廣棉籽，或為無條件散發，概不收價者，或較市價加價或廉價出售者，或為先行貸種，在收花時加成或不加成還種或折價還款者，亦有在收買棉農棉籽準備擴大推廣之際，按貸與之數扣回者，以按市價或加成出售者為多，貸種者次之，無價散發者較少。設棉種確屬純良，棉農無不歡迎，自應用種付值，今後尤當提倡良種品質，使改良種籽能高價出售，以維護繁殖良種者之利益，而逐漸成為獨立事業。因為繁殖良種之作物改良會會員，受有規則上種種限制，生產成本較高，設不能取得較高種價，無以補償其經濟上之損失也。

第六節 棉種檢查及棉種法

1. 栽培指導 推廣良種，應同時指導栽培方法，於增加生產目的之外，特別注意於保持品種純潔，對於作物改良會會員之規定尤嚴，指導要點，略如下述：

甲、引用優良品種，以增進生產，提高品質。

乙、規定區域之內，不宜引種二個以上品種，藉防混雜。

丙、栽培中棉或美棉品種，而品種不同者，其距離須在半里以上。

丁、一律應用條播法，以便去偽去劣及田間檢查等田間工作。

戊、在開花之前及成熟之前，宜各去劣一次，凡受病棉株，畸形棉株，其他品種之棉株，皆須一一拔去。

己、每一軋花機或軋花廠在同一時間，最好僅軋一個品種之棉花，儲藏時，亦宜每室僅儲一品種之棉籽，以防混雜。

庚、注意軋花方法，減少受損種籽，注意儲藏方法，保持發芽能力。

2. 棉種檢查 檢查計分田間檢查、室內檢查、軋花廠檢查及儲藏室檢查等類，軋花廠及貯藏室檢查目的，在防止混雜，由檢查員不時加以視察，手續甚簡，不合者隨時予以糾正而已。至於田間及室內檢查則稍繁複，亦較重要，定有合格標準，合格者准其售作種籽，否則改作他用，有此規定，可使繁殖者提高良種品質，維持品質合於統一標準，同時昭信於人，使植棉者便於購用也。關於棉檢查之詳細辦法，可以參考棉種法草案。

(1) 田間檢查 由推廣機關派員於成熟前在棉田中行之，其注意之點如下：

- a. 栽培方法
- b. 棉株形狀
- c. 棉鈴形態
- d. 纖維品質
- e. 病蟲名稱及受害百分數。

至田間檢查詳細項目，頗為繁雜，茲舉烏江農業推廣實驗區所用之表格如例說明之。

中央農業推廣委員會 } 烏江農業推廣實驗區棉花田間檢查表一五一
 金陵大學農學院 }
 (二十三年訂)

號數.....日期.....年.....月.....日.....
 棉農姓名.....住址.....
 檢查日期 (1).....(2).....(3).....
 何項棉農.....特約.....檢定.....
 棉種等級.....每畝播種量.....播種方法.....
 播種畝數.....播種日期.....共種畝數.....

附近有無他種棉花.....
 肥料類別及數量..... 前季作物.....
 距離..... 行距..... 尺, 株距..... 尺
 植株生長情形 (1)..... (2)..... (3).....
 田間情況..... 缺株..... %
 病蟲害(1)..... %, (2)..... %, (3)..... %.
 田間除草 (1)..... (2)..... (3).....
 有無雜株 (1)..... (2)..... (3).....
 去劣情形 (1)..... (2)..... (3).....
 棉鈴(1)形狀....., (2)大小....., (3)花衣長度.....
 採花方法.....
 附註.....

檢查員簽名_____

(2)室內檢查 在收穫軋花之後，由檢查員逐戶取樣，攜回棉種檢定室加以試驗分析，其注意之點如下：

a. 發芽力 b. 純度 c. 品種混雜

d. 受損種籽。

茲將烏江農業推廣實驗區室內檢查表格如下：

中央農業推廣委員會 } 烏江農業推廣實驗區棉花室內檢定表一五二
 金陵大學農學院 }
 (二十三年訂)

號數..... 日期..... 年..... 月..... 日.....
 棉農姓名..... 住址.....
 保證人姓名..... 住址.....
 籽花 (1)清潔 甲、..... 乙、..... 丙、.....
 (2)色澤 甲、..... 乙、..... 丙、.....
 (3)乾溼度 甲、..... 乙、..... 丙、.....
 花衣 (1)整齊度 甲、..... 乙、..... 丙、.....
 (2)長短度 甲、..... 乙、..... 丙、.....
 (3)評定等級 甲、..... 乙、..... 丙、.....
 棉籽 (1)大小 甲、..... 乙、..... 丙、.....

- (2)色澤 甲、.....乙、.....丙、.....
 數量 (1)籽花量 甲、.....斤, 乙、.....斤, 丙、.....斤。
 (2)花衣量 甲、.....斤, 乙、.....斤, 丙、.....斤。
 (3)棉籽自用量 甲、.....斤, 乙、.....斤, 丙、.....斤。
 收還量 甲、.....斤, 乙、.....斤, 丙、.....斤。
 收買量 甲、.....斤, 乙、.....斤, 丙、.....斤。

附註.....

職員簽名蓋章

檢查員 _____

運銷員 _____

實驗區主任 _____

(3)合格標準 按棉種品質分為二種，標準高者為特等檢定種 (Registered Seed), 次者為頭等檢定種 (Certified Seed), 各定有檢查合格標準, 檢查不合格者, 即不得售作種用, 著者曾擬有檢查標準, 茲錄之於下:

棉種檢定標準表一五三

| 等 級 | 純 度 % | 發 芽 率 % | 品 種 混 雜 % | 受 損 種 子 % |
|-----------|----------|------------|--------------|--------------|
| 特 等 檢 定 種 | 92 | 80 | 6 | 3 |
| 頭 等 檢 定 種 | 90 | 70 | 8 | 5 |

著者所擬之標準, 較美國所用者為低, 蓋開始試辦之際, 自應從寬入手, 迨立有基礎, 不妨逐漸提高也。茲將美國所用標準, 擇錄其一二, 以供參考:


美國棉種檢定標準表一五四

| 州 名 | 等 級 | 純度% | 發芽率 | 品 種 混 雜 |
|------------------------|-------|-----|---|---------|
| 米 蘇 里 (Missouri) | 特等檢定種 | 未詳 | 85 | 低於百分之四 |
| | 頭等檢定種 | 同上 | 85 | 同 上 |
| 北加羅林那 (N. Carolina) | 特等檢定種 | 同上 | 85 | 千分之二 |
| | 頭等檢定種 | 同上 | 80 | 千分之五 |
| 台克薩斯 (Texas) | 特等檢定種 | 97 | 生長情形,收穫,脫粒,儲藏 應保持最高發芽率,並依照 檢定規程,使其純潔不雜。 | |
| | 頭等檢定種 | 94 | | |
| | 檢定種 | 90 | | |

凡檢定合格之棉種,不問由棉農自行出售,或由機關出售,如作物改良會、合作社等,均需於籽袋之外,懸以檢定合格證明牌,藉資識別,茲以金陵大學農學院所用之式樣為例,示之如下:

檢定合格種子證明牌式樣圖九八

正 面

| | | |
|-----------|---|-------|
| 保存此牌○尚有他用 |  <p>南京金陵大學及合作農事試驗場 種子檢定委員會 檢定合格種子證明牌</p> | 特等檢定種 |
| | <p>繫有此牌之種子,已經本場遵照種子檢定規程,施行田間 檢查及室內檢定,均合及格標準,特此證明。</p> <p>.....年.....月檢定 檢查員..... 證明牌號數..... 場名.....</p> | |

面 反

| | | | | | | | | |
|---------------------------|--|---------------|------------|------------------|------------------|------------------------------------|---|---------------------------------|
| 保存此牌○倘有他用 特等檢定種 | | 售種者姓名 登記號數 | 種子種類 品種 | 田 間 檢 查 | 室 內 檢 定 | 純度 % 雜草種 % 其他作物種子 % | 發 芽 率 % 有 害 草 種 % | 寄 至 收 發 年 月 日 |
|---------------------------|--|---------------|------------|------------------|------------------|------------------------------------|---|---------------------------------|

原始種及頭等檢定種子證明牌亦同此式樣，惟字之顏色不同，以便識別。

并在牌上註明其原始種或頭等檢定種，其顏色分別如下：

- | | |
|------------|------|
| 原始種 | 白底黑字 |
| 特等檢定種 | 白底紅字 |
| 頭等檢定種 | 白底藍字 |
| 標識則一律為黃底紅字 | |

3. 棉種法 美國及加拿大等地作物改良會及種子公司組織，頗為普遍，繁殖及出售優良種籽，早成為專門事業，政府頒佈種籽專律，以管理此項事業，舉凡繁殖、出售、檢查等項，均有詳細規定，務使良種名符其實，純良可靠，意至良美，甚足取倣者也。中華棉產改進會有鑑於此，特於民國二十四年，通過起草棉種法，呈請政府審查通過，頒佈施行。著者承囑起稿，乃就國內外現行種籽法規，棉種檢定辦法，再參酌吾國實際情形，着手草擬，其要旨在統制國內種籽及維持良種優點，以增進棉產改進效率，此法之草案，曾披露於各報紙雜誌，徵求各方批評，惟未經政府正式審查修改，尙未至頒佈施行時期也，茲特錄之，以供參考：

1. 棉種法草案

第一條 本法中所稱之棉籽，係指一切棉花種籽之為種植用者（以後

簡稱種用)，其用於榨油、飼畜、肥料等項者，不受此限。

第二條 自法令公佈之日起，現用棉花品種，概由中央棉產改進機關調查登記，公布全國，以後育成新種，或輸入新種，亦須經該機關審查登記後，始得向棉農推廣。

第三條 請求新品種登記者，須將歷年試驗結果，各種性狀及所擬推廣區域之詳細說明書，連同植株纖維種籽之樣品，送交中央棉產改進機關，審查登記後准予推廣者，發給登記證書。

第四條 一切種用棉籽，在國內銷售者，無論數量大小，皆需在包裝外或加繫之牌上，註明售品標識，其形式另以條例規定之並說明以下各點：

一、售種者姓名及住址。

二、種籽產地。

三、品種名稱。

四、品種等級。

五、檢定合格證書號數。

六、檢定結果。

(一)純度

(二)發芽率

(三)品種混雜

(四)受損種籽。

第五條 自法令公佈之日起，凡出售種用棉籽者必須向各該省棉產改進機關或相當農業機關，請領執照，否則不得出售。

第六條 請領執照者，須在收穫之後，將所種品種植株及種子之樣品送交檢定，必要時，並舉行繁殖試驗，經檢定合格，並確定品質與名實相符者，始得發給執照。

第七條 出售棉籽如有作偽贗混，致與所稱品種之性狀及檢定合格標準不符者，查出後立即撤銷執照，不准再行出售種籽。

第八條 凡種用棉籽之規定，分爲特等檢定種，及頭等檢定種，凡不合各級之最低標準者，列入劣級，不得出售。

第九條 凡發芽率低於法定標準，而檢定又不合格之棉籽，概不能用作棉種。

第十條 種用棉籽，凡屬下列情形之一者，不受此法限制。

(一)棉籽出售，專爲清理籽種或分別等級，而非即行用作種籽者。

(二)儲藏中之棉籽，準備清理籽種及分別等級而非即將售作種用者。

(三)種植檢定種籽之棉農，分讓其自產種籽，購者亦爲自己種用，而雙方一切同意者。

(四)原種由育種機關直接售於棉籽生產之個人或團體，以供繁殖之用，而不立即轉售者。

第十一條 中央棉產改進機關，應組織棉種檢定指導委員會，根據本法擬定及修改一切實施條例，並研究解決實施上一切問題，其任務如下：

(一)制定各級棉籽檢定合格最低之標準，如情節特重，再按

照時間地域情形酌量變通之。

(二)規定棉籽繁殖試驗及棉籽檢定之方法。

(三)規定出售棉籽說明方式，及其包裝外所繫標識標大小形式。

(四)指定各種棉籽分佈之區域。

(五)規定棉籽最低發芽率，如棉籽發芽率低於規定標準者，須特別註明。

(六)規定檢定及分級時取樣之手續樣品，保管方法，檢定及分析種籽之方法，及檢定分析間各項差異之限度。

(七)禁絕輸入不宜本國栽培之棉籽，或限制其銷售區域。

(八)其他關於本法施行事項。

第十二條 執行檢查之檢查員，由中央棉產改進機關或委託農業學術團體訓練後任用之，執行職務時，需佩戴證章或攜有其他證明文件。

第十三條 任何法定棉種檢查員，均可執行一切棉種檢查職務，如田間檢查、軋花廠檢查、儲藏室檢查等，並得自由採取種樣。

第十四條 棉籽購買者，或任何法定棉種檢查員，均可將種樣送交中央或各省棉產改進機關，或同種機關之棉種檢定室，依法檢定試驗分級，並發表結果。

第十五條 採取種樣，供檢定試驗或分級用者，必需有下列人員在旁。

(一)售種者本人或代理人。

(二)第三者。

(三)法定檢查員。

第十六條 棉種檢定室收到種樣以後，須依法檢定分析定級，並將檢定結果報告書，發給原檢查員一份，出售棉籽者一份，并保留一份備查。

第十七條 中央棉產改進機關，每年公佈檢定合格之棉籽名稱數量及出售者之姓名住址，印成種籽單，分寄全國各植棉區域，以便採用。

第十八條 除上條所規定者外，出售棉種者，無論其為自售或由人代理，凡違犯本法或所附條例之任何條文，並查有實據者，初犯處以五元以上二十元以下之罰金，再犯科以二十五元以上二百五十元以下之罰金，或易處三月以下之徒刑。

第十九條 凡違犯下列款之一而查有實據者，概科以五十元以上五百元以下之罰金，或處以一年以下之徒刑或兩者並科之。

(一)偽造，竊換，塗改，棉籽檢定合格證書者。

(二)冒仿標記者。

(三)冒用檢定合格證書號數者。

(四)棉籽檢定合格之後，故意攙入劣等種籽，或其雜質以圖牟利者。

(五)故意矇蔽阻礙拒抗或用其他方法以致法定檢查員不能行使職權者。

第二十條 凡違犯本法有據者，除科以應得之處罰外，並擔負一切訴訟費用。

第二十一條 凡違犯本法事件，無論何人皆有權檢舉告發，或進行訴訟。

第二十二條 爲人代理出售棉籽者，對於該項棉籽之違法事件，亦須連帶負責。

第二十三條 本法施行條例另訂之。

第二十四條 本法施行日期，以命令定之。

2. 棉種法施行條例草案：

第一條 本條例根據棉種法第二十三條之規定制定之。

第二條 棉種檢定之最低標準：種用棉籽經棉種法第二條規定爲特等檢定種及頭等檢定種二種，其檢定合格標準如下表：

檢定合格棉種表一五五

| 等 級 | 純 度 % | 發 芽 率 % | 品 種 混 雜 % | 受 損 種 籽 % |
|-----------|----------|------------|--------------|--------------|
| 特 等 檢 定 種 | 92 | 80 | 6 | 3 |
| 頭 等 檢 定 種 | 90 | 70 | 8 | 5 |

第三條 檢定機關：各省棉產改進機關，棉作試驗場或其他棉業機關，得設立棉種檢定室，執行該省棉種檢定事務，有疑義時，得呈請中央棉產改進機關檢定室覆核之。

第四條 檢定費用：發給出售棉種執照及棉種檢定合格證明書，以及一切檢查分析試驗，均暫不收費，檢定經費，由各省棉產改進機關籌給之。

第五條 棉種檢定分類：

(一) 田間檢查及其注意要點如左：

甲、栽培方法，實行條播法，行間及株間距離另定之，各種棉田距離至少半里。

乙、棉株形狀，全形大小高低莖葉形色。

丙、棉鈴形狀，大小形式。

丁、纖維長短及其品質。

戊、病害名稱及其受害百分數。

(二) 軋花廠檢查，每一軋花機，僅可軋一品種之棉花，至同一品種而不同等級者，可用同機異時分別軋之。

(三) 儲藏室檢查，每室僅可儲一品種之棉籽，至同品種而不同等級者，可在同一室內分藏之。

(四) 棉種檢定室之試驗分析事項如左，其細則另訂之。甲、發芽率，乙、純度，丙、品種混雜，丁、受損種籽，戊、繁殖試驗。在發給出售棉種執照之前，必要時舉行之，以觀察棉株等性狀是否與所稱品種相符。

第六條 棉田去劣：凡屬下列情形之一者，須在田間檢查時拔去之。

(一) 受病棉株，而此項病害又可由種籽傳菌者。

(二) 其他品種之棉株。

(三) 生長畸形之棉株。

第七條 棉田距離：因為中棉或同為美棉而品種不同者，其田與田間之距離至少須為半里。

第八條 種籽傳菌之病害，特等檢定種之受病棉株，不得多於千分之

一，或受病棉鈴不得多於百分之一。頭等檢定種之受病棉株，不得多於百分之一，或受病鈴不得多於百分之十。

第九條 棉種識別及證明牌之規定：

(一)顯明易於識別且難於塗改。

(二)籤牌上所寫成之項目，須詳明無遺。

(三)籤牌之長不得少於二寸。

(四)籤牌之質料爲布製或紙製，須不易脫落破碎。

(五)除棉種包裝外部所繫之籤牌外，應另備籤牌副本，置諸內部以便外牌萬一遺失或字跡糊塗時，可資查考。

第十條 取樣

(一)取樣方法 種樣數量，須足能代表全部種籽，至少每樣一斤，取自儲藏器中者，須在上中下三部取之，用手或採樣器均可。如須全部傾出，則分三處取之。

(二)取樣次數 凡棉籽裝袋或裝箱者，特等檢定種每件取一樣，頭等檢定種在十件以上者，取十樣，十件以內者每件取一樣。儲藏器及種樣均各以數字分別編號，如取樣者認爲各樣品質相同，亦可混成一樣，檢定每種籽樣，須備兩份：一份寄交棉種檢定室；一份由售種者保存。

(三)種樣之遞寄 種樣應儲於不易破裂之封口器中，連同說明書寄至各該省棉種檢定室，說明書內須載有取樣者姓名、售種者姓名住址，準備出售之棉籽數量，棉籽袋或箱上之標識，及出售棉種執照號數。

(四)種樣之保存,種樣保存於各省,棉種檢定室收到種樣後,至少須保存一年。

(五)試驗分析棉種方法:試驗及分析棉種方法,由中央棉產改進機關之棉種檢定指導委員會,另行規定之。

(六)試驗差異之限度:從同樣種籽中連取數樣,而各次均略有不同,此為勢所必然,不可避免,覆核時,如差異不大,并確能證明種樣與初試來源相同,且此項種量甚鉅,同時差異亦純因取樣次數之不同者,則對於初驗結果,亦不必另行報告。

第十一條 種籽來源:

(一)特等檢定種之棉籽,上年必需亦為特等檢定種,或各該省核准之品種。

(二)頭等檢定種之棉籽,上年需為特等檢定種,或頭等檢定種,或各該省核准之品種。

(三)種植特等檢定種者,須每二年向育種機關更換一次,第二年種籽則在已經檢定種中,或另種種籽區供給之。

(四)種植頭等檢定種者,須每二年換用原用之特等或頭等檢定種一次,第二年種籽,則在已經中選種或另種種籽區供給之。

第十二條 棉籽生產者之組織:領有出售棉籽執照之棉農,可組織作物改良會,以合作繁殖及銷售棉籽,由各省棉產改進機關或同等機關監督指導,其組織辦法另定之。

第十三條 本條例自公布日施行。

第七節 總結

棉作推廣之意義，係將已改良之棉種，由研究機關，傳播於棉農，並須有嚴密之組織，使良種數量能逐年增加，同時尚能保持其主要優良性狀，更進一步言之，舉凡有關植棉事件，如防除病害，改進栽培，辦理農貸，組織運銷等，均可列入推廣範圍之中。

棉作推廣之成功失敗，全繫於棉農之教育程度為準，用各種方法，作注射式之推進，有百害而無一利，決難期於永久，教育棉農方式，以社會教育為最有效，同時於推廣之初期，利用外來力量，使棉農有健全之組織，逐漸使其自主自動，變為改進鄉村原動力之一，豈祇改進棉作之效而已哉。

自清末光緒中葉起，如張之洞、李鴻章諸人，或購買國外棉籽，或組織紗廠，均與棉作推廣，發生直接或間接影響，迨歐戰突起，國內紗廠業勃興，始由各農學院，聘請國內外植棉專家，輸入良種，實行馴化，並作小規模之良種推廣，自民國十六年，國民政府成立後，組織各級棉產改進所，植棉指導所，大規模之推廣工作，始能具體推進，無論國產原棉之質量及數量，顯有長足之進展，棉產自給自足問題，可云全部解決矣。

國內推廣組織，甚為龐雜，如中央農業推廣委員會、各省建設廳之附屬推廣機關、各大學農學院、各農事試驗場、鄉村改進機關等，可云個個機構，均熱心推廣事業，至組織農民之方式，有作物改良會、合作社、保甲制度等等，可見國內人士，對推廣系統，及組織方式，本無中心思

想，政府亦無具體計劃，故隨人隨地而異，今後推廣事業逐漸繁重，似應有一貫之思想，統一之組織，步伐既整，宏效可期。

棉種之來源不外(1)由育種機關購得，(2)由種植改良種之農家收買，(3)自種自用，(4)外地輸入，四種，尤以前三者為要。欲維持良種之特質，必需用有系統有組織之方法，始能保持良種於永久，組織棉農方式之中，純種區為中心，輔以若干作物改良會，作為各種層次，以期逐漸普遍。

保持品種純潔，必需行嚴格之檢查，田間檢查，特別重要，但需在開花之前行之，若時間過晚，則棉農損失更大，假定純種區辦理得法，除距純種區最近之棉田需要嚴格去劣外，較遠者則可暫為免除，以減少棉農之損失。

吾國向無種籽公司組織，故不必設立專營出售種籽公司，但為保持改良種籽之優良性狀起見，在政府方面，必須立有專律，從事取締劣種，則釐定棉種法規尚焉，此項法規，在國內尚屬創舉，不易為政府認為要政之一，故尚未正式公佈，作者特將初稿附錄於此章之末，以供各方參考，最近之將來，必可列入正式法規之中，當可斷言也。

參考文獻

1. 中央棉產改進所工作報告，二十四年。
2. 章之汶、李醒愚：農業推廣（大學叢書）商務，二十五年。
3. Heh, C. M.: Crop Improvement in China. Chinese Economic Jour. and Bul. June, 1937.
4. 郝欽銘：棉種法初稿，農林新報，第十三卷，第一期，二十五年。

-
5. 郝欽銘: 推廣改良作物品種之步驟, 金陵大學農學院特刊, 第三號, 二十四年。
 6. 郝欽銘: 檢定及分佈改良品種之方法, 金陵大學農學院叢刊, 第 21 號, 二十三年。

第二十一章 棉作之副產

棉作一物，其利用之大，誠非其他作物所可比擬，舉凡棉株各部，均有極大之用途，如纖維供給紡織外，亦為軍需工業必要之原料，棉籽可供榨油、食用、液體燃料、飼料、肥料、莖稈部分，可供造紙或作燃料之用，國內現正盡力提倡植棉，以期供求自給，斯則棉作數量激增後，其主要產物除供紗廠紡織之原料外，所有副產物，亟宜有充分研究與利用之必要，自歐戰之後，產棉各國，已將棉作副產，多方利用，並別樹一幟，成為新興工業之一門，力事研究，茲篇之作，雖云取材欠豐，要亦為予初學者以約略之概念，並希引起其研究興趣，則吾國棉作之副產物，或有能盡其用之一日乎。

第一節 棉籽之收益

棉作之收益，首推纖維外，其次焉者當棉籽。據唐德(J. Todd, 1935)氏之棉籽利用一文，中載纖維與棉籽之估計價值，頗饒興趣，茲列示如下：

棉纖維棉籽對於棉農之收益估計價值表一五六(唐德氏單位金元)

| 年 份 | 價 值 | | 總 收 入* | | | |
|----------------|-------|-------|--------|------|-------|-----------|
| | 每磅纖維價 | 每噸籽價 | 纖 維 | 種 籽 | 總 計 | 種籽佔總收入百分率 |
| 一九三〇年 五月十五日 | 0.145 | 30.16 | 29.00 | 6.12 | 35.12 | 17.4 |
| 一九三一年 五月十五日 | 0.088 | 22.32 | 17.60 | 4.46 | 22.06 | 20.2 |
| 一九三二年 五月十五日 | 0.052 | 9.66 | 10.40 | 1.93 | 12.33 | 15.7 |
| 一九三三年 五月十五日 | 0.082 | 12.00 | 16.40 | 2.40 | 18.80 | 12.8 |
| 一九三四年 五月十五日 | 0.110 | 22.23 | 22.00 | 4.45 | 26.45 | 16.8 |
| 一九三五年 五月十五日 | 0.120 | 39.36 | 24.00 | 7.87 | 31.87 | 24.7 |

* 依據每噸收纖維 200 磅，種籽 400 磅。

照上表所示，棉籽與纖維之價值依比例而論，彼此相關之處極小，此係因棉花能為具有世界性之獨立商品故也。但棉籽則受其他商品之影響較多，然棉籽一物，在歐戰前甚少利用，各軋花廠除用作肥料、燃料外，別無良法，近二十餘年來，利用方法，已超過百種以上。總計自供給飼料起，而達日常應用之肥皂，以及供人類食用之棉油與人類可著之人造絲等。其每年產量之價值，依世界每年皮棉產額，約為二千五百萬包，每包計重五百磅，則一包皮棉應約有一千磅之種籽，故棉籽數量，年產約一千二百萬噸，每噸棉籽之價格，約值四金鎊（每鎊合國幣十八元），則棉籽年產價格為四千八百萬金鎊，合國幣為八萬萬六千四百萬元，此乃指棉籽本身之價值，如經加工製造之後，其價值必自更大，殆無疑義也。

棉籽為農事機關用為籽種，其價格較用做榨油飼料或其他工業製

造品用之棉籽價爲高，下表爲金陵大學農學院改良棉種籽之售價，與其皮棉售價之比率，照歷年之比較，其差異頗大，平均比爲 20.6%。此係因棉花歷年市價參差極大，如二十三年每擔售三十餘元，而二十五年每擔售至六十餘元。

金陵大學農場八年來棉纖維與棉籽售價表一五七

(民國十八年至二十五年)

| 年 度 | 纖 維 售 價 (單位元) | 棉 籽 售 價 (單位元) | 棉籽與纖維售價 百分比率 |
|--------|------------------|------------------|-----------------|
| 民國十八年 | 4,581.00 | 912.66 | 19.92 |
| 民國十九年 | 2,956.80 | 546.00 | 18.47 |
| 民國二十年 | 1,497.82 | 258.72 | 17.27 |
| 民國二十一年 | 3,488.50 | 881.34 | 25.26 |
| 民國二十二年 | 7,276.36 | 939.90 | 12.92 |
| 民國二十三年 | 5,764.37 | 1,683.44 | 29.20 |
| 民國二十四年 | 5,179.60 | 1,425.60 | 27.52 |
| 民國二十五年 | 10,787.00 | 1,567.98 | 14.54 |
| 平 均 | | | 20.64 |

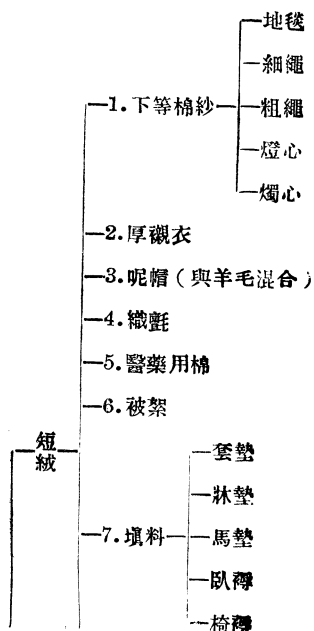
據歐、美棉業機關之研究，通常改良棉籽售價與花衣售價百分比應爲 15%，若棉纖維售價無大漲落而棉籽售價低於 15%，則表示改良棉需要較少，推廣尙未普及，若棉籽售價超過 15%，則表示求過於供，或售價過高，上表於民國二十二年與二十五年兩年，均因棉纖維售價特高，故棉籽售價百分率減至 12.92%，與 14.54%，於民國二十一年、二十三年與二十四年棉籽售價百分率增至 25.26%，29.2% 與 27.52%，此因棉纖維售價低落之故也。

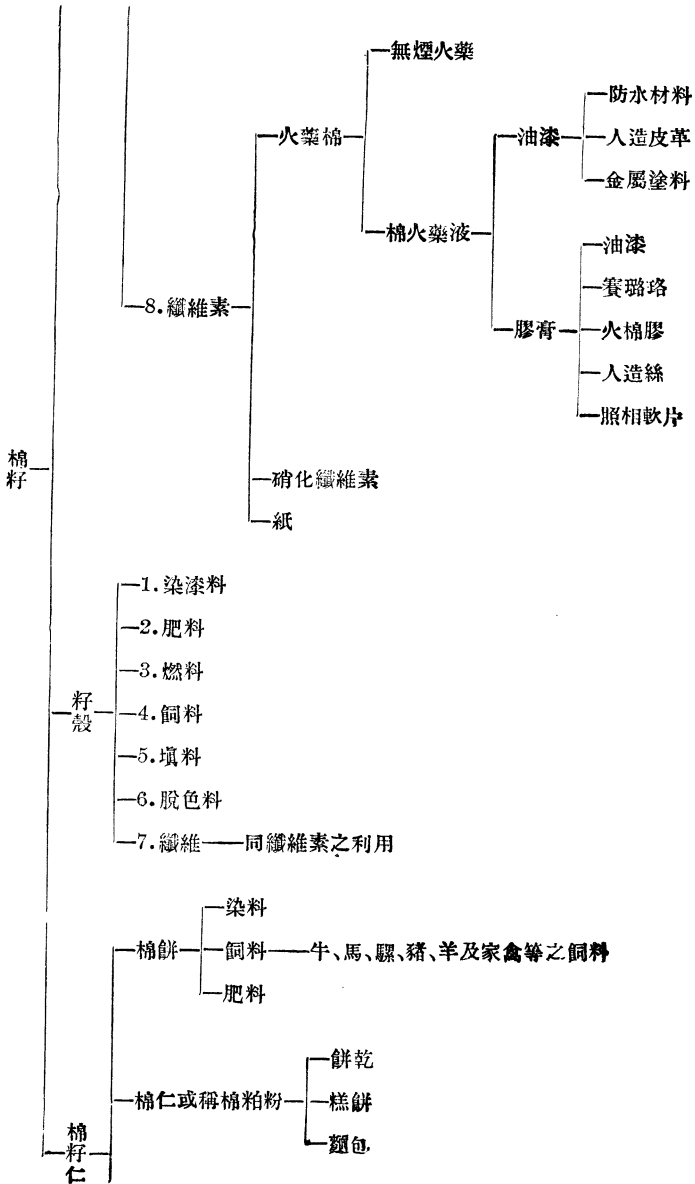
吾國棉產數量每年平均，約產皮棉一千餘萬擔，可得棉籽約二千萬餘擔，每擔棉籽可售二元左右，總計可值四千餘萬元之巨。

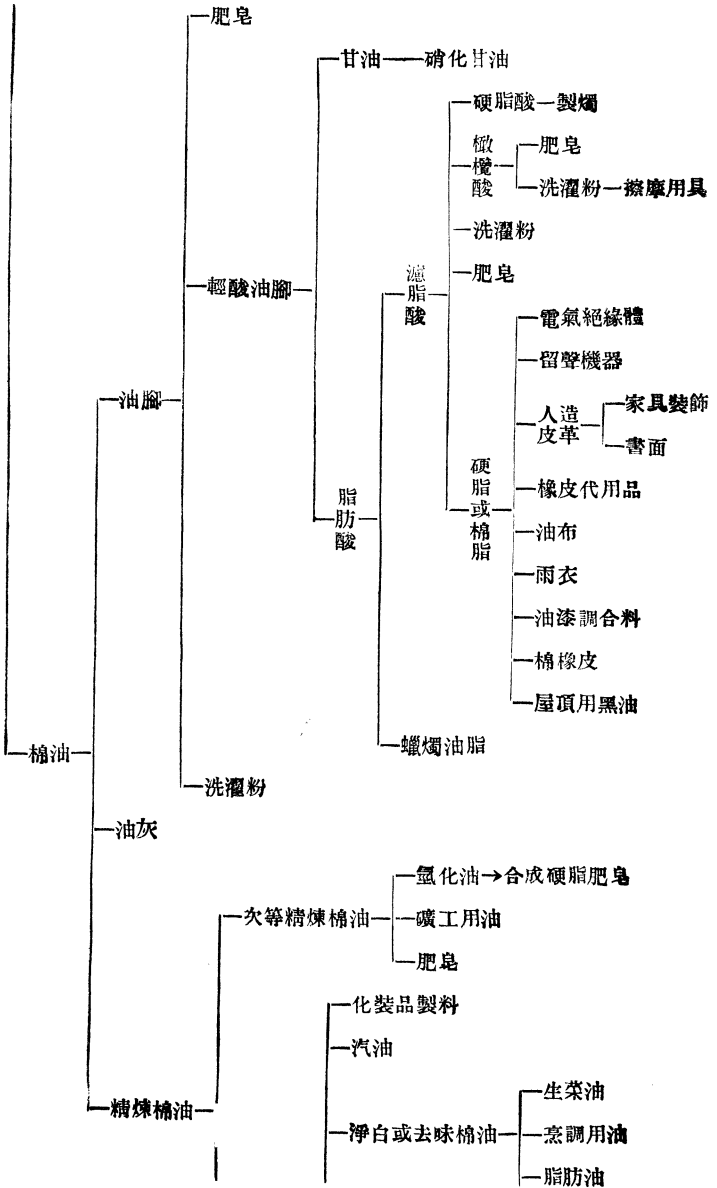
第二節 棉籽之利用

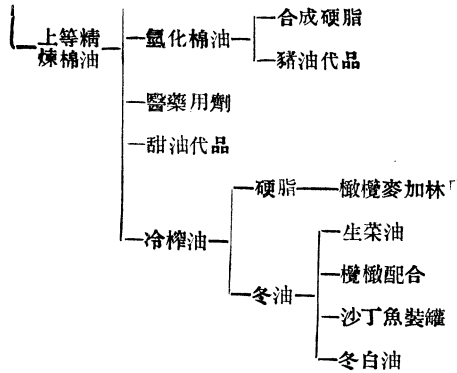
在歐、美各國棉籽已多用為工業原料，且其利用之道，亦年有新發現，此在吾國除用作榨油、飼料及肥料外，尙未達工業化之程度，大好材料，難以物盡其用，良深浩歎，願國內科學家與實業家共努力之。查棉籽初步之利用，可分短絨、棉籽、餅粕、籽殼及棉油，由此而得之粗製及精製之物，其種類之多，誠非一般意料可及，茲擇其犖犖大者，列如下表：

棉籽製造品一覽表一五八









由上表可知棉籽利用之廣汎，誠非意料所及，更且年有發明新鮮利用方法，實非本章所能詳述者也。

第三節 棉籽利用之初步工業程序

棉籽之初步利用爲取種籽上之短絨（黑籽或鐵籽，其籽面無短絨）去殼，分離棉籽仁，由棉籽仁中而榨得棉油，已如上表所載，茲更依其初步利用之程序，略加敘述之。

1. 清潔棉籽——從軋花廠或棉農收集之棉籽，其間夾雜物甚多，如塵灰、沙礫、鈴殼，及未行軋去花衣之棉籽等，必須先行清理。清理之法，係將種籽裝入自動篩之一層，篩孔之大小，只許種籽或種籽等大或小於種籽之物通過，較大之物，均被隔離，篩下之種籽，或較小之物質，落於下面一篩，其孔之大小，較種籽爲小，故能將小於種籽之物篩除。所餘與種籽大小相等之雜物，再經吹風器除去之。

2. 軋去短絨 (De-linting) 種籽清潔後，再經過軋去短絨機器，此機之構造與普通鋸齒軋花機相似，不過鋸齒較細而排列距離較近耳。軋

去短絨之目的，有二：①爲短絨本身尙可利用，估計每噸種籽可出 40—80 磅短絨，平均約爲 65 磅，在歐戰時期，因需要製造火藥之原料甚大，故軋取短絨特多，甚至每噸棉籽中，可軋二百磅短絨者，每磅若值金洋三分至六分。此種短絨在商業上獲有重要價值，亦爲軋取短絨之原因也。②去短絨之後，出油數量可以增加，蓋短絨能以吸收一部之油分也。

3. 切碎籽殼 除去短絨後，即送至去殼機，該機附有刀片二組，一動一靜，將籽殼切破，俾籽仁能脫殼而出。去殼時最忌將種籽破碎或壓緊，致損失油分，擬去殼之棉籽應十分乾燥，因其殼易於破碎而與籽仁分離，潮濕之棉籽，其籽殼堅韌不易破裂，且有壓扁之虞。

4. 分離仁殼 將已切碎之棉籽，用自動搖動篩使仁殼分離，其孔之大小，只能使籽仁通過，而不能使籽殼通過，因籽殼內仍留有一部分之籽仁未能分離，故將籽殼再送入衝擊器，將附着於殼內之籽仁擊落而再篩之，則仁殼可完全分離，隨將籽殼包裝出售之，經分離所得之籽仁中，尙有殘餘之籽殼，乃藉用氣流力量吸除之。

5. 壓碎棉籽仁 將分離之棉仁送入壓碎機，其機之構造，附有數組之大鐵碾，由上而下，依次排列，其碾轉動時，互相貼接，如此可將籽仁，經上碾而達下碾，使其壓碎。碾壓之目的，在使棉仁之各細胞突破，俾各細胞之內容物，能蒸餾均勻，油分易於逸出。

6. 蒸餾仁粉 壓碎之棉仁，入蒸餾器內，此器有四五組鐵製之夾層蒸汽籠，籠之直徑，約五十二至七十二吋，高約十四至十八吋，各籠直立堆積，每籠之底裝有活板門，可將上籠之粉移於下層之籠，各籠亦均裝置氣壓表，以調節蒸汽或溫度，汽門以放除水分及攪動器以拌和仁粉。

棉仁粉先置入上籠，熱至華氏表約 140° 下籠溫度更行依次增高。直至最下層籠內之溫度達 220° ，經 14—40 分鐘之久，蒸煮之時間，視其乾濕而有不同，蒸煮之目的，乃在除去過量水分，調節仁粉之硬度，使能提出多量油分，同時以增進棉油之流動性，及使仁粉中之蛋白質凝固。

7. 製餅 製餅器內有鐵模且鋪毛氈，粉自蒸籠內先移入能保溫度之盛裝器中，繼乃由製餅器上之搬運定量之已蒸煮之仁至製餅器上之鐵模，模長方形，其闊度普通為 14×32 吋，模之四週，先用毛氈圍好，稍加壓力，然後連同模內鐵盤取出，置壓榨機之空格內，此時鐵盤乃可抽出，製成之粉餅，留置壓榨機中之備壓榨。

8. 水力壓榨 水力壓榨自上而下，共 15 層格，各層裝入粉餅，用水壓力器壓榨，其壓力自下而上，所用之壓力，最初為每方吋四百磅，漸增至四千磅，所需之時間，大約從 24—30 分鐘即可完畢。壓出之粗油，流入下置之槽內，再經濾器或沈澱槽中去除渣滓，然後更行精煉之。棉籽仁之提取油分，以用水壓機壓榨為普通，惟此外尚有排出法 (Expeller process) 與浸出法二種，排出法取油之法，將壓碎後之籽仁，置於排出機之加熱部分，經華氏約一百五十度之熱度後，乃移至排出部圓錐形之筒內，藉機之螺旋形鐵柱推動，每方吋施以六噸左右之壓力，將籽仁內所含之油分排出，經機之下部流出，再經壓濾器及精製之，其棉餅即成片狀，自機之另端排出之。

浸出法之提取油分，係將壓成薄片之棉仁用輕石油、苯 (Benzene)、酒精等為溶劑，使籽仁內之油分浸漬而出，然後乃將此溶液蒸發棉油，因蒸發較難，乃能殘留而分離之。所蒸發之溶劑，使其冷卻液化，再為利

用之。

壓出法、排出法及浸出法三種提取棉油之法互有利弊，略舉如下：

- | (a) 壓出法 優點 | 劣點 |
|----------------------------|-------------------------------------|
| 機械設備簡單而廉。 | 出油量較少棉餅內仍殘留較多油分，及不宜為家畜之飼料。 |
| 用水甚少。 | 因蒸煮時溫度甚高，籽仁中之蛋白質，乃凝固變質，用為飼養家畜，不易消化。 |
| 能逐漸擴展而費用亦大。 | 需用動力較浸出法為大。 |
| 蒸汽設備之費用，並不較排出法為多，且更較浸出法為小。 | 壓榨所用包餅之毛氈費耗甚大。 |
| (b) 排出法 較為省工 | 出油量不大，棉餅內殘留油分較多。 |
| 需用蒸汽極少。 | 所需動力，較壓出法與浸出法均大。 |
| 用水少。 | |
| 油質佳良，少含蛋白質。 | |
| 不若壓出法及浸出法之須 | |

耗用毛氈及溶劑。

棉餅用為飼料易消化。

設備費廉亦易擴展。

工廠所用面積不多。

(c) 浸出法 出油量特多。

設備費較大。

油質良佳。

所用溶劑，易致燃燒危險性大。

棉油含蛋白質少，易於精製。

所用溶劑，吾國不能自製，價值昂貴。

棉餅油分少，並可提煉各種蛋白質。

工廠保險費特高。

棉餅或棉粉因含油甚少，不易腐敗。

棉餅中之蛋白質，因未經高熱，不致變質，用為家畜飼料，易於消化。

9. 磨餅 榨後之棉餅，在毛氈包中取出，甚為堅硬，其重量大約每塊為 12 至 14 磅，棉餅乃堆積使乾，至少經一日夜之久，出售時有為硬餅供牲畜之飼料，普通為粉狀磨餅之手續，第一步先用碎餅機將全餅切成一小塊，第二步再用磨粉機磨成細粉。

10. 每噸棉籽之產物 照 美國調查局希次 (Sheets) 與 湯卜生 (Thompson) 二氏於一九一四至一九一五與一九一八至一九一九年間

統計之結果如下：

每噸棉籽之產物表一五九

| 種 類 | 重 量 (磅) |
|-----------|---------|
| 短 絨 | 110 |
| 籽 殼 | 514 |
| 棉 餅 或 粉 | 954 |
| 油 | 303 |
| 製 造 時 損 失 | 119 |
| 共 計 | 2000 |

上列之短絨生產量，較一般平均為多，蓋其調查時期，適當世界大戰之故也。

第四節 棉油之精煉

初次壓榨所得之棉油，謂之粗油，其中含有水分，一小部之籽仁，蛋白質游離脂酸及其他有色物質，故粗油常呈暗赤色，或黑色，精煉所以除去此等雜物也。其法將粗油置入大鐵槽中，以氫氧化鈉溶液傾入，藉槽中設置之攪拌器搗和，使之均勻混合，然後加熱。達華氏一百二十度至一百四十度，各種雜物遂行沈澱槽底，上部煉淨之棉油，乃呈黃色而提出之，其沈澱為油腳，可作造肥皂之原料，經過精煉之棉油內，此時尚含有少許之氫氧化鈉須設法移除，乃使棉油流往槽中而以水洗去之，亦加石灰以氫氧化鈉者，但不如用後者之為佳。經上述方法所得之油，稱為夏黃油，漂白後稱為夏白油，夏黃油經過低溫除去溶解較高之甘油

後，則成冬黃油，如漂白之後，乃稱冬白油。

1. 去臭味 棉油雖經精煉，但尚含有臭味，用以食用之棉油，必須除去臭味，其法用高熱蒸汽通過棉油及利用低壓，其熱度可增至 400°F.，繼續二十小時之久。

2. 漂白 精製之油仍為黃色，須加入漂白泥 (Fuller's earth)，去其色素，漂白泥加入之前，須先加鹼質以中和脂肪酸，且使色素變為鹽基性。漂白泥之用量，因棉油品質而異，自 1.5% 至 6%，普通用 3% 即可，漂白之手續，係將稱得之乾棉油貯入大槽內，槽內裝置螺旋管，將油熱至 100°C.，乃加入漂白泥，速為攪動，約經兩分鐘，漂白泥與油完全混合，即注入過濾器濾去漂白泥，棉油之色澤即可完全除去。

第五節 棉籽之油分

棉籽內所含之油分，可因栽種之品種，生長地點，土壤之肥瘠，施用之肥料以及氣候情形之不同而有差別，其間以品種之不同關係最大，楊守珍氏於二十五年報告各品種含油量分析之結果頗多差異，茲列如下：

中美棉品種之棉籽含油量分析表 (百分率) 一六〇

| 品 種 | 籽 仁 | 籽 殼 |
|---------|-------|------|
| 百 萬 棉 | 28.48 | 2.65 |
| 小 集 棉 | 29.44 | 1.98 |
| 大 蘭 花 | 29.64 | 2.80 |
| 孝 感 長 絨 | 31.74 | 1.70 |
| 雞 腳 洋 棉 | 30.58 | 2.04 |
| 長 豐 白 籽 | 25.78 | 2.10 |

| 品 種 | 籽 仁 | 籽 殼 |
|-------------|-------|------|
| 長 豐 黑 籽 | 28.14 | 1.88 |
| 青 莖 雞 腳 井 4 | 27.60 | 2.54 |
| 青 莖 雞 腳 井 9 | 29.68 | 2.34 |
| 青 梗 頭 | 24.99 | 1.48 |
| 江 陰 白 籽 | 26.59 | 1.38 |
| 脫 字 棉 | 28.18 | 2.54 |

據拉斯特(Rast)氏實驗室之研究，謂生長在喬治亞省之各棉品種，其棉籽之含油量，每噸相差有達 16.5 加倫之多，白朗與恩特爾(Brown and Anders) 二氏於一九一七年，分析品種試驗之生長於密西西比省同一田間之各品種，每噸棉籽之含油量，亦有 12.42 加倫之差，又二氏研究棉籽含油量與其他性狀相關之結果。有纖維之長度與含油量為正相關。即纖維長者含油量亦高，衣分與含油量為負相關。即衣分高者，含油量亦低，棉籽之大小，亦與含油量為負相關，棉籽大者，含油量比較低微。吾國各榨棉籽油坊，均願出較高之價格收買小棉籽，每擔小棉籽可較大棉籽多出價值約半元之油，其故蓋在小籽出油較多也，各種棉籽之蛋白質含量高者，其油分亦常較為低。

第六節 棉籽貯藏與油分之關係

棉籽之貯藏，為榨油廠一重大問題，蓋其日需多量棉籽，勢必須預先購入貯藏之，但如棉籽尚未十分成熟，中含水分頗多，或堆積不善，則種籽必易發熱，能使棉油中之游離脂肪酸增加，羅適(Rather) 氏報告，謂棉籽在貯藏時發熱至華氏表 110 度時，其游離脂肪酸之增加量，可由

2.26 至 11.89%，蓋游離脂肪酸，有損棉油品質，在精煉時，必須除去之，故油分亦因以減少，又於棉籽發芽時間更甚，則籽中之氮素，亦可損失，而影響棉餅之價值。故貯藏時應注意堆積不可過厚，收買棉籽，宜擇其已行乾燥二三星期之久者，或十分乾燥之棉籽，如貯藏後覺有發熱之情形，宜即行榨油。

第七節 棉籽殼棉餅或棉餅粉在農業上之價值

棉籽之初步產物，可分短絨、棉殼、棉油與棉餅或棉餅粉（又稱棉粕），此等初步之產物再經提煉精製，復可得極多種類之工業產品，於棉籽利用一節之表中，可以窺見其一斑，此屬於工業利用，非屬本章範圍，就農業而言，棉籽殼、棉餅或棉餅粉在農業上之價值甚大，或為肥料或為牲畜之飼料，不可不稍加敘述之也。

1. 肥料用 棉籽工業，在吾國尚不發達，故棉殼、棉餅或棉餅粉之利用，在吾國作為肥料，蓋其含氮、鉀、磷三要素均甚豐富，據麥俾德 (McBryde) 氏一八九六年之報告，謂棉籽殼灰之成分，有磷酸 9.08%，鉀 23.4%，石灰 8.85%，據湯普金 (Tompkins) 氏分析棉籽全體之成分，內含氮 3.07%，磷酸 1.01%，加里 1.17%，據彭家元 氏肥料學內油餅類一節之列表，稱棉籽餅之三要素含量為氮 5.62%，磷酸 2.49%，加里 0.85%；冷勃 (Lamboon) 氏根據二百零四次之棉粕分析結果，證明含有氮 6.79%，磷酸 2.88%，加里 1.77%。

棉粕與其他氮肥之比較，阿拉卜麻 (Alabama) 省試驗場曾有試驗，劃每畝為一區，先施過磷酸石灰 160 磅，硫酸鉀 20 磅，然後再施各種含

氮肥料於各區，其結果如下表：

棉粕與他種肥料之效力比較表一六一

| 每畝肥料之種類 及數量(磅) | 籽 棉 產 量 (磅) | | | |
|-------------------|-------------|------|------|-----|
| | 第一 年 | 第二 年 | 第三 年 | 平 均 |
| 智利硝 140 | 823 | 1512 | 809 | 981 |
| 棉粕 351 | 825 | 1178 | 758 | 929 |
| 花生粕(連殼) 425 | 779 | 1161 | 678 | 873 |
| 豆粕(連殼) 745 | 550 | 1132 | 630 | 774 |
| 不施淡肥 | | 1070 | 440 | 755 |

上表結果以智利硝為最佳，棉粕則較餘者均佳。

棉籽殼、棉籽餅或棉粕既含若許之肥效，而肥料在吾國又為一重要問題，實不應將棉作副產物遠售國外，應仍還之於棉田，以增加棉產為上策。

2. 飼料用 棉籽殼、棉餅或棉粕除含有豐富之肥料要素外，亦復含有多量之營養物，如能採用適宜，可為家畜之良好飼料。

據高長庚、俞其型二氏分析棉籽殼之成分，氏等將棉籽殼依去短絨方法之不同分為兩種：一為水分法；一為機分法。結果可如下表：

棉籽殼成分表一六二

| 方 法 | 單寧 (Tannin) % | 五 炭 醣 % | 纖 維 素 % | 灰 分 % |
|-------|------------------|------------|------------|----------|
| 水 分 法 | 1.20 | 16.24 | 47.02 | 0.81 |
| 機 分 法 | 3.40 | 10.25 | 47.02 | 2.13 |

楊守珍、戴以堅與葉蔭濃三氏，亦曾分析棉籽殼之成分，惟所用材

料，係未去短絨者，故所得百分數與已去短絨者，當略有不同。分析之結果，可參閱棉作化學章中各表即知。據希次與湯卜生（Sheets and Thompson）二氏分析棉籽、棉籽殼、棉餅、棉粕之含物種類如下表：

棉籽棉粕棉籽餅及棉籽殼之分析成分表一六三

| 產物名稱 | 水分 | 灰分 | 蛋白質 | 醣質 | | 脂肪 (用氫提取) |
|------------|-----|-----|------|------|-------|--------------|
| | | | | 纖維素 | 無氮提取物 | |
| 棉籽 | 6.6 | 3.7 | 21.7 | 19.7 | 23.9 | 21.4 |
| 棉籽粕 | | | | | | |
| 甲等(Choice) | 6.4 | 5.9 | 43.3 | 10.0 | 25.7 | 8.7 |
| 乙等(Prime) | 6.6 | 6.1 | 38.9 | 13.2 | 28.5 | 6.7 |
| 丙等(Good) | 6.5 | 5.8 | 37.8 | 13.6 | 30.6 | 5.7 |
| 冷榨棉籽餅 | 6.2 | 4.7 | 25.8 | 24.0 | 31.5 | 7.8 |
| 棉籽殼 | 8.5 | 2.4 | 2.8 | 48.6 | 37.4 | 0.3 |

棉籽殼在國外往昔均用作燃料，然後其灰燼作為肥料，但近則漸多用作牛類之飼料，其蛋白質含量甚低，但有一部分為可消化之蛋白質，此宜與棉粕攪合，用為飼料。

棉籽餅或棉粕大多用作飼料，其營養分尤為豐富。含蛋白質成分極高，如飼餵適當，乃牛類極良好之飼料，以少量飼騾，亦可得良好之結果，如能妥慎採用，亦或可餵馬、羊、豬等，其所以不能任意飼用者，蓋因棉粕中含有棉籽毒素。牲畜如食用太多，經過相當時間，則多於中毒素，惟牛類能常飼以適量而不受害，豬類則否，如以棉粕飼養五六星期後，受害情形，必隨之而生也。

據張克忠等氏報告，謂前人曾用種種藥品以消除棉粕中之毒質，此

等方法，不惟不經濟，且能損害蛋白質成分，近據衛路潑氏之報告，謂棉籽於潮濕狀況時加以蒸煮，能使毒素消除，此法簡而易行，故張氏等將衛氏之報告加以實驗。其法為浸棉籽粉於水中約四小時，然後置於高壓蒸煮器中（約二十磅壓力）煮二小時，取出後在 40°C. 之低溫下烘乾，即可應用。棉籽殼、棉籽餅及棉粕含有豐富養分，可為家畜之飼料。再以家畜之糞尿乃作為棉田之肥料，如是相互利用，尤為合理。

因近代工業進步之速，至最近之將來，棉籽餅與棉粕，牲畜或將無緣享受之矣。蓋據南開大學應用化學研究所報告，謂棉籽營養價值甚高，除可提出 15% 之棉籽油外，油粕之中，復含有 30% 之純淨蛋白質，且富有維他命 B(B₁) 及 C(B₂) 提出之蛋白質漂白後，色白如麵粉，和以粉類，可作餅乾，德國有由棉籽中提出豐富之黃色滋養料，製成棉籽片，除可作藥用外，常人日服二片可抵三餐，其殘渣可用水化醱製成酒精、醬油；棉籽皮殼可製成餅狀，供木炭汽車之用，如是則棉籽棉粕，將轉為人類食品，故吾人解決食糧問題，闢一新途徑而為人類新興食料也。

第八節 棉之株幹

棉絮收穫完畢之後，遺留田間者為棉之株幹，除可供燃料外，亦可製纖維漿 (pulp) 以造紙，美國北加羅林那州立大學卡密隆 (Cameron) 氏研究棉株用化學方法製成纖維漿，證明由棉株中可得到多量之油質及纖維素，將來或能推廣利用。吾人當拭目以視之也。

第九節 總結

棉作之副產物，除長纖維外，包括棉株之全部，其利用之大，絕非其他作物所可比擬，自歐戰以後，產棉各國，已將棉作副產成爲新興之工業。

棉籽之收益，據唐德氏之研究與棉纖維相關甚小，此因棉之纖維能爲具有世界性之獨立商品，而棉籽則受其他商品之影響較多，世界年產皮棉約二千五百萬包，每包重 500 磅計，則棉籽數量年當有一千二百萬噸，每噸值國幣十八元，則全世界棉籽之收益，可值八萬萬六千四百萬元之巨。吾國年產皮棉一千餘萬擔，可得棉籽二千餘萬擔，值四千餘萬元之巨，棉籽再經加工製造，其收益尤大，殆無疑義也。

棉籽之利用，在吾國因工業未發達，不如歐、美利用之廣。由棉籽而得之初步工業產物爲短絨、籽殼、棉籽餅、粕及棉油，由此而更可得各種粗製及精製物，其主要者，如短絨可製火藥、人造絲、照相軟片、人造皮革，及填料等，籽殼可供染漆脫色等料及飼料、肥料、燃料等，棉餅及棉粕棉油，可供食用，提煉汽油，以及各種衣食住之工業原料，且每年並有新利用發明，可見其利用之廣，並非如現時所知之數種而已。

棉籽利用之初步工業程序，可分：(1)清潔棉籽，(2)軋去短絨，(3)切碎籽殼，(4)分離仁殼，(5)壓碎棉仁，(6)蒸餾仁粉，(7)製餅，(8)壓榨棉油，(9)磨餅等步驟。壓榨棉油，近有採用排出法與浸出法，三者互有利弊，惟近代各種認浸出法最優，排出法次之。

棉油之精煉，去臭與漂白目標，在脫除粗油中之遺落籽仁，蛋白質游離脂肪酸臭味及色澤等，關於棉籽之含油量，可因栽種之品種，生長地點，土壤肥瘠，施用肥料及氣候等情形之不同稍有差別，而以品種之

不同影響最大。

棉籽如不妥爲乾燥與貯藏，易致發熱而增加游離脂酸，有損棉油之氮素，此在貯藏棉籽時不可不注意者也。

就農業關係而言，棉籽之副產物，棉籽殼、棉籽餅粕，能供給農業上所需之肥料及飼料，如用於肥料，則三要素——氮、磷酸、加里均全齊備，肥效甚高，用於飼料，則營養分如蛋白質、醣質等含量極多，爲良好之飼料。

雖然如此，但棉籽餅或棉粕中含有棉籽毒素，除牛類可以適量食用不受損害外，其他牲畜如日常飼之，每多中毒受病，於豬類爲尤甚，故有於棉籽潮濕狀況時，加以蒸煮，可使毒素消除。

棉籽殼、棉籽餅及棉粕有轉而爲人類食糧之利用，據南開大學應用化學研究所之報告，謂棉籽之營養價值甚高，除可提出 15% 之棉油外，油粕之中，復含有 30% 之純淨蛋白質，且富有維他命 B(B₁) 及 C(B₂) 可作食糧製酒及醬油等。

棉之株幹，亦爲副產之一，可製纖維漿造紙，吾國多以之供燃料，據卡密隆氏之研究，證明由棉株可得多量之油質及纖維素，亦爲極有價值之副產物。

參考文獻

1. Brown, H. B.: Cotton Seed Products and Oil Mill Processes. Cotton. XXII:428—450. 1927.
2. Cameron, Frank, K.: The Utilization of Whole Cotton—tests Show that Harvesting and Pulping Entire Plant Afford High Content of Oil and

- Cellulose. Cotton Trade Jour. 9th. Internatl. ed. 17(18):112, 151, 173
Illus. 1937.
3. 張克忠、趙鏞聲：棉籽之研究，化學工程三卷一期 31 頁二十五年。
 4. 趙習恆：棉子工業概論，建設週訊六卷十五期二十七年六月。
 5. Collings, G. H.: By Products of the Cotton Plant and Feeding Value of Cotton. The Production of Cotton. XVIII:192—194; XIX:195—197. 1926.
 6. 高長庚、俞其型：棉子之研究，化學工程三卷四期 335 頁二十五年。
 7. Johnson, W. H.: Cotton By-Products. Cotton and Its Production. XVII: 524—528. 1926.
 8. Miller, H. G.: Effect of Cotton Seed Meal on Stability of Vitamin in Cod Liver Oil. Oil and Soap 12(3):51—52. 1935.
 9. 南開大學應用化學研究所報告書第四卷，二十五年。
 10. Sheets, E. W. and Thompson, E. H.: Feeding Cotton Seed Products to Livestock. U. S. Dept. Agr. Farmers' Bul. 1179. 1920.
 11. 戴以堅、于紹傑：棉籽的幾種重要用途，通農期刊 2:1:106—116, 1934.
 12. Todd, J. A.: The Uses of Cotton Seed. The Empire Cotton Growing Review. 12:4:278—285. 1935.
 13. Tompkins, D. A.: Part II Cotton Oil, Cotton and Cotton Oil. 1901.
 14. Tu, C. M. & Ku, C. T.: Cotton Seed Oil as a Diesel Oil. Jour. Chem. Engin., China, 3:211—221, 1936. or Cotton Literature 8:5:145. 1938.
 15. 楊守珍、戴以堅、葉蔭濃：十二種中美棉籽分析報告中華農學會報 146, 147 期 98—101 頁，二十五年。
 16. 于紹傑、戴以堅：棉籽的幾種用途，通農期刊，二十三，八。

第二十二章 棉花之分級及攪水攪雜檢驗

棉花之分級及攪水攪雜檢驗，為改進植棉事業有關之一，值此國內提倡棉業高熱之際，故編附此篇，藉資介紹而廣宣傳焉。

第一節 棉花之分級檢驗

各種棉花，其花衣長短，強度大小及其他性質等，差別頗大，而其間因氣候及人事關係，含夾雜物質及棉之色澤等，對於原棉品級之優劣，亦大相懸殊，分級所以評定原棉之等級，俾可以按級償酬，否則棉花市場交易，漫無定則，結果良棉難得善價，而劣棉反獲厚利，買賣兩方，易致紛爭，售價既失公允，而原棉品質，亦必愈演愈劣，故分級尚焉。查棉花分級一事，屬於學理者為少，而屬於技術者則多，蓋因分級人員之嫻熟技能，乃由長久之練習而得，非短期間之學習所能運用自如者也。

1. 世界棉花分級之史略 棉花為世界主要商品之一，其分級之歷史頗久，在一千八百年時，英國利物浦 (Liverpool) 棉市中，即有各種等級之名稱，惟以行之未妥，異議甚多，彼時各國間所用分級標準，多參差無定，固不論矣，即在同一國內，各地棉市所用之分級標準，亦有出入，有時所用之級別，名稱相同，而其原棉之品級則大異，故在棉花貿易上發生種種之困難焉。

美國於十九世紀初半期，亦有分級之採用，迨至一八七四年美國棉

花交易所代表在喬治亞省奧格斯泰地舉行會議，決定全國一致採用紐約交易所之標準，嗣因各交易所未能徹底推行，保存標準棉花樣品結果復趨紊亂情形。一九〇九年美國政府鑒於棉農對分級紊亂情形之非是，乃集棉業有關各界於一堂，重行訂定標準，共分棉為九級，其初所定之標準，未行強迫採用，直至一九一四年美國棉花期貨法規通過，定為官定標準，始加以強制執行。一九一六年復訂立色度標準，一九一八年更訂美產埃及棉、海島棉及纖維長度等之標準，一九二二年七月更將各種標準加以修正，一九二三年三月四日國會並重行通過美國棉花標準法規，於該年八月一日開始實行，嗣於一九三七年春，因美棉第一級標準太高，不合實用，故而撤銷，只留八級。

國際間亦因彼此標準不同，增加交易困難，各國大棉市均遣派代表商議，於一九二三年六月及七月二次會議，將美棉標準略為修正，訂立世界標準 (Universal standard)。一九二四年八月一日起，美國農部公佈會議修正之「美國官定棉花標準」與「世界標準」名稱實二而一者也。

2. 中國棉花之分級史略 吾國棉市之採用分級法為交易之標準，其歷史甚短，以上海商品檢驗局成立後為始，以前上海棉花期貨之買賣，由華商紗布交易所辦理，所有分類等級標準，以其宗旨在分門別類，褒優貶劣之旨，相去甚遠，例如在民國十七年十月十四日，該交易所第二十八次審定棉花等級表中，用漢口細絨棉花為標準，鄭州細絨、太倉黑籽、常熟黑籽及常陰沙為相等品級，此外尚有較優品級與較次品級，如通州棉為優品，南北市本地花與火機花為較次品。此種以產地命名，分

級方法，難有一定標準，且地名既屬繁多，而冒名及摻混複雜殊甚，因感於分級之切要，上海商品檢驗局乃於民國十九年四月成棉花分級研究室，實行研究，一面採購美國農部製造之品級標準，以資參考，另復廣集各地棉樣共計八千包，訂立國產棉花品級標準，分爲三類，即：(1)美種棉品級標準；(2)黑籽細絨品級標準；(3)白籽粗絨品級標準。至二十一年七月增加靈寶長絨美棉品級標準，及天津硬絨品級標準，二十一年八月起，在上海試行買賣報驗棉花分級，二十二年底將分級方法重行釐訂，改分：(1)長絨美棉；(2)短絨美棉；(3)黑籽中棉；(4)白籽中棉；(5)粗絨；(6)特粗絨六種品級標準。其後全國經濟委員會於二十二年十月成立，認棉花分級有普遍推行之必要，乃於二十三年在上海商品檢驗局內，特設棉花分級室，延請富有經驗之分級員至各產區，採集棉樣，參照上海商品檢驗局所訂標準。擬訂棉花分級標準及製造品級長度等標準分售，另復刊行分級標準說明書，訓練分級人員，舉行調查，宣傳，及在各重要棉區及機關施行分級檢驗。

3. 分級之重要 棉花既有法定之分級標準，則買賣兩方定價，乃有憑藉，在生產者一方，可得合理之售價，在消費者一方，亦能以貨真價實，便利採用，彼此互有保障，況在買賣時間，可以消除許多無謂之糾紛。棉花分級之法，一部分根據品質，故品質高者可得善價，如是可使棉農發生生產優良品質棉花之興趣，而促進吾國棉產之品質於無形，且於各農事機關之推廣便利上，產生一大原動力焉，蓋因分級之故，良棉列入優級而獲善價，良棉產自良種，則推廣良種時，棉農必樂於接受。以一國而論，在國際貿易場中，棉花能照標準制定等級而杜絕欺偽，良足以

挽回吾國已頹之信譽，而裨益於經濟之發展也。

第二節 棉花分級之依據及方法

棉花分級之方法，係依據棉纖維之各種品質而訂定等級。所謂品質，包括原棉內之各種殘葉、敗屑、夾雜廢物，及原棉之色澤、長度、強度、抱合力、纖維之漂白性質、粗細度、整齊度以及軋工與一包內攪混不同之原棉等而言，如品質愈適於紡織之條件者，則其等級亦必愈高。

1. 美國棉花之分級 棉花分級，以美國最稱完備，吾國分級方法，均參照美國分級法而定，故先論美國分級方法。美國棉花分級，係按原棉之品性，分為四類：

甲、依等級分類(Classification according to grade)

一等級所包括之因子有夾雜物、色澤及軋工三項而定。現行世界分級標準，依等級而將白棉分為九級，自最優至最劣之次序列下：

美國棉花之級別表一六四

| 級 別 | | 簡 書 | 備 註 |
|---------|----------------------|----------|----------|
| 中 名 | 原 名 | | |
| 第一級或優級 | Middling Fair | M. F. | (國人稱米特林) |
| 第二級或次優級 | Strict Good Middling | S. G. M. | |
| 第三級或上級 | Good Middling | G. M. | |
| 第四級或次上級 | Strict Middling | S. M. | |
| 第五級或中級 | Middling | M. | |
| 第六級或次中級 | Strict Low Middling | S. L. M. | |
| 第七級或下級 | Low Middling | L. M. | |
| 第八級或次下級 | Strict Good Ordinary | S. G. O. | |
| 第九級或平級 | Good Ordinary | G. O. | |

以上九級第五級稱曰中級 (Middling) 爲標準原棉，優於或劣於中級者，售價即依之而增減，有時原棉能較官定標準最優一級或最劣者，故有在第一級之上更加 Strict Middling Fair 及 Fair 二級，以 Fair 爲最優級，在第九級之下，更添三級或四級，即 10. Strict Ordinary, 11. Ordinary, 12. Low Ordinary, 及 13. Inferior, 實際上此等增添之各級甚少用及也。美國棉花最初原定五全級，其後五級之間復增四級冠以“Strict”一字表之，普通認爲屬半級性質者，共合爲九級，然因分級精密之故，亦有原棉之分級在「官定標準」之九級以內，但較其級爲微優或微次，而介於二級之間者，因以“fully”或“barely”二字表之，因目之爲四分之一級，“fully”一字專用於高於某級之四分之一級，而“barely”一字，則爲低於某級之四分之一級，“fully style”及“Shy”二字，亦與“fully”及“barely”二字相若，同爲表示四分之一級者，雖此等四分之一級並未列入標準分級之內，惟在商業上亦有採用者，然照政府分級員之習慣，則凡原棉之介於二級之間者，除有特殊情形者，均之以歸入所次之一級中。

乙、依色澤而分級 上列九級爲屬於白色棉之分級，其已染污變色之原棉，則難以照上列分級標準而分別之，美國農部近復訂定依色澤分級之法，共分七組如下：

- (1) 白棉 (White);
- (2) 藍染棉 (Blue-stained);
- (3) 灰棉 (Gray);
- (4) 斑點棉 (Spotted);

(5)黃污棉(Yellow-tinged);

(6)淡染棉(Light-stained);

(7)黃染棉(Yellow-stained)。

各染污之原棉，即按其色澤而列入任何六組之中，然後視其中之夾雜物與軋工，決定其等級，如 Good Middling 或 Middling，惟各染污之棉所定等級，不得高於 Strict Good Middling，大都有高於 Good Middling，亦不得低於 Low Middling。

丙、依纖維長度而分級 依纖維長度而分級之美國官定標準，乃訂立於一九一八年十月以 $1/32$ 吋為單位，相差一單位，即成一級，美國農部已製成之各種美棉長度樣品，有 $3/4$, $7/8$, $15/16$, 1 , $11/32$, $11/16$, $13/36$, $11/8$, $15/32$, $17/32$, $17/32$, $11/4$, $19/32$, $15/16$, $111/32$, $13/8$, 及 $11/2$ 吋，此等樣品且有分售處。

原棉在交易時，以 $7/8$ 吋長度為標準，如第一次分級較中級為高者，可以加價，同時長度如亦較 $7/8$ 吋長者，亦必依長度加價之數而優給之，但短於 $7/8$ 吋之長度，不能交割之美產埃及棉之長度，其樣品有長至 $11/2$, $15/8$ 及 $13/4$ 吋；長度之單位在歐洲諸國亦有用公厘者。

(1)長度之量法 軋後之棉花，其纖維錯綜複雜，長短不一，故測量長度時，必須取能以代表全體之棉樣，加以整理平順之而後測其平均長度。美國農部之專家，曾定有長度測量法，已詳第十八章之第一節，纖維長度之測量。(2)扯棉法中可徑參閱之。

丁、依纖維性狀而分級 纖維之性狀，對於紡織，極有關係如強

度、粗細軟硬、整齊度、拉力、彈性、滑度等性狀。惟以此等性狀之測定較爲煩難，故尙未能定有適當標準耳。

2. 海島棉與美產埃及棉之分級 海島棉與美產埃及棉，因長度色澤及所施軋工等之關係，不能適用普通美棉之分級標準。蓋海島棉之纖維甚長細而有絲光，軋花用皮軋機。故其皮花呈塊狀，且易附有種籽皮殼，其纖維之色澤，與美棉相似，惟帶乳精之色。美國乃於一九一八年十月訂立海島棉分級之官定標準，根據當時棉商所用海島棉之等級，依優劣之次序，重訂爲六級，以第一級爲最優，第六級最劣，介於級間之原棉。稱之曰末級，以 $1/2$ 表之，如 $3\ 1/2$ ， $4\ 1/2$ 等是也。

美產埃及棉與普通美棉有別，因而與海島棉亦有不同，以其棉籽上有較多之短絨，用皮軋軋花機亦較難軋下，故易使花衣呈皺摺捲曲狀而含有較多之碎籽，致色澤較黯。美產埃及棉，係指美國引種之埃及棉而言，以呈乳精色者品級爲最高，其次者色澤較暗，甚有呈棕色者。美產埃及棉之官定標準，亦爲一九一八年所定，計分五級，而以第五級爲最優，第一級則最劣，其半級亦如前之以 $1/2$ 數表之。

3. 中國棉花之分級 中國棉花分級法之訂立，係參照美國高原棉分級方法而來，其分級之依據條件，可謂完全相同，惟分級之法則，因中棉與美棉品質，差別甚大，不能完全採用美國官定標準，蓋第一因中棉吐絮後較易脫落之故，必須勤加採收，其潔淨程度，遠非美棉所及。第二因所用之軋機以皮軋式者爲普通，美國則大多用鋸齒式機，故軋出之皮花，外觀迥異，第三因中國棉農收花時，有將僵瓣棉瓢混入者，不若美國棉農之多委棄田中，因此色斑亦較多，故必須另訂標準也。

吾國栽培之棉種，以中棉與美棉兩種最爲重要，故分級亦可別爲二大類，以便各訂分級標準。

甲、美棉（係指國產美棉而言）又可分爲兩種：

(1)長絨美棉 主要之品種爲脫字棉、愛字棉、金字棉、斯字棉、德字棉等品種。凡呈輕鬆柔軟精亮顯有絲光，棉絲平均長度達一英寸以上者，均稱爲長絨美棉種。

(2)短絨美棉 美棉絲絨長度，在一吋以下， $3/4$ 吋以上（19.05公厘）者，均稱短絨，其長度不及 $3/4$ 吋者，已臻退化，另入等外棉類。

乙、中棉又可分爲四種：

(1)中棉甲種（黑籽棉或改良白籽） 棉籽柔軟，纖維頗細，具有光亮或乳精之色，與短絨棉相仿，而較普通白籽棉爲優，棉纖維長度規定，須在 $5/8$ 吋（15.875公厘 mm.）以上，其不滿 $5/8$ 吋者爲不合格，另歸入等外棉類，如南通、常陰沙、崇明等處之黑籽純種或黑籽與改良白籽之混合種，或純粹之改良白籽品種，如金大百萬棉、江陰白籽棉等均屬之。

(2)中棉乙種（白籽棉及其他） 棉質略遜甲種，亦稍具柔軟狀態。微呈乳白，或乳精色澤及絲光，棉纖維長度，規定須在 $5/8$ 吋以上。其不足 $5/8$ 吋者，亦另歸等外棉類，以太倉、上海，及各地所產之白籽棉及合肥、南通等處所產之黑白籽混合種多屬之。

(3)中棉丙種（粗絨棉） 棉質粗硬，色澤肥白，纖維亦較短，棉纖維長度規定須在 $1/2$ 吋（12.7公厘）以上，其不足 $1/2$ 吋

者須另歸入等外棉類，屬於此種者，不祇限於白籽，湖北鐵籽亦歸入在內，如餘姚、九江、家鄉等處之棉均屬之。

(4) 中棉丁種(特粗棉) 棉質更形粗硬而富彈力，色澤呆白，纖維甚短，強度特高，纖維長度如爲紡織用者，規定須 1/2 吋以上，其不足 1/2 吋者，另歸等外棉類，屬於此種者亦爲白籽棉種，河北之西河等處之棉產卽屬此類，爲吾國土種棉中最適於衣被之用者，其保暖力甚強，故一般多以作被絮，製地氈，坐墊及棉毛交織等物之用，甚少用以紡織，因其只可供紡十支左右之粗紗，故市價常視需求之情形而轉移。

丙、國產美種棉分級 其分級方法，亦全依據色澤、夾雜物、軋工三點爲標準。計分五級，附以半級，亦以中級爲標準，茲與美國高原棉所分各級並列之作對照如下：

第一級或稱優級 Middling Fair。

第一級半或稱次優級 Strict Good Middling。

第二級或稱上級 Good Middling。

第二級半或稱次上級 Strict Middling。

第三級或稱中級 Middling。

第三級半或稱次中級 Strict Low Middling。

第四級或稱下級 Low Middling。

第四級半或稱次下級 Strict Good Ordinary。

第五級或稱平級 Good Ordinary。

各級之分別要點，大略如下：

優級 精亮，有絲光，棉絲整齊清潔，軋工良好而輕鬆，少帶籽屑。

上級 精亮，有絲光，微有染污葉片，籽屑稍顯，但尙居少數，軋工良好。

中級 棉中頗有受氣候影響之污點，如黃染、灰染、淡染等之附黏物稍多，但色澤並不趨於灰暗，軋工平常，稍有絲團葉片籽屑層殼頗多。

下級 色澤呆白，略帶灰暗，各種染污頗爲顯著，使棉樣呈不潔之形狀，葉片籽屑層殼棉籽更多，軋斷棉絲及絲團均有發見。

平級 色澤更形灰暗，各種染污，更爲顯著，並有混入地上拾起之棉，有大小葉片籽屑、層屑、層殼及塵埃、斑點等，並發見絲團、軋斷棉絲等。

各級之要點，大概如此，實際分級時，仍須用樣本對照，始可決定。蓋棉花所含之夾雜物頗少，本可分爲上級，但色澤灰暗，即降而爲中級，又如中級棉花，其色澤夾雜物，均可列爲中級，若軋工不佳，多絲團或切斷棉絲，應降爲次中級。又如棉樣本爲下級，若無軋斷棉絲或染污及其他缺點，則剔去一部分之雜物，即可升入中級。若再稍加剔除，直可升爲上級。

4. 國產中棉之分級 中棉與美棉之品性及形態迥異，因此中棉有另立分級標準之必要。中棉復因種類繁多，其間品質相差亦大，故於同級中，復依纖維之粗細及軟度，分爲甲乙丙丁四類別。其詳已於前節述之，不再贅及。中棉之分級，僅有四全級及三半級，即優、次優上、次上、

中、次中，及下共七級，而無次下及平級，此蓋由於中棉收穫勤而時期早，少夾雜物及霜害染污，品級較佳之故。普通市場上之中棉，絕鮮下級以下之棉花，是以中棉暫無平級之標準焉。

由國產美種棉及國產中棉各級標準棉樣，全國經濟委員會棉業統制委員會數年來已有製備發售，用黑布面厚紙之匣，大小 $15'' \times 13'' \times 5\frac{1}{5}''$ ，內分六小匣。放入各地同級棉樣六種，且為慎重計，並曾聘請美國分級專家泰勒(Fyed Taylor)氏，加以審定焉。

5. 國產美棉黃色棉之分級 美種棉在吾國栽培既廣，而美種棉之收花期，類多較遲，故市場有受霜害而變黃色之皮棉甚多，俗稱霜黃或紅花是也。吾國陝西、山西、河南、河北等省，每年均有相當數量，其棉絲之良好者，不亞於白棉，故為迎合市場需要，因亦參照美國農部官定之黃污棉品級標準，而更訂有國產美種黃色棉之品級標準。共分優上中下四級及三半級，視軋工、夾雜物及黃色之深淺而定優劣，其棉絲長度，則另有長度標準規定之，至其他有色棉，如灰色棉、紫色棉、下腳棉、水漬棉等，既不在此種標準之內，亦復未另立有標準也。

6. 吾國棉纖維長度之標準 長度標準之訂立，以 $\frac{1}{16}$ 吋為單位，自 $\frac{1}{2}$ 吋起至 $1\frac{1}{4}$ 吋止，共分十三級而以 $\frac{7}{8}$ 吋一級為標準，依此長短而行加減售價；實際因缺少較長及較短棉樣關係，普通僅有 $\frac{5}{8}$ 吋至 $1\frac{1}{16}$ 吋之棉樣標準。

7. 吾國棉纖維之整齊度及強度標準 整齊度之測度法頗多，可用鮑爾氏之滑車式纖維長度分析機，求與主體長度相差四分之一吋之棉纖維而定其整齊度，計分五級，以 85% 至 89.9% 為標準，依其百分率

之高低而增減其品級，有如下表：

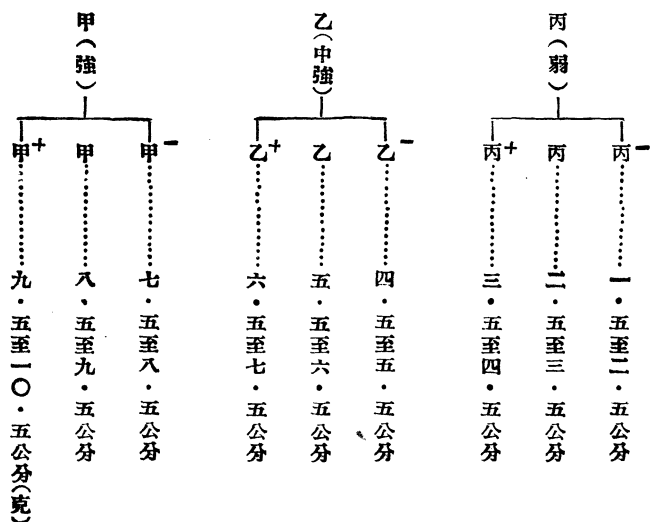
棉花長度整齊率標準表一六五

| | |
|-------------|-------|
| 95%以上 | 加二級 |
| 90%—94.9% | 加一級 |
| 85%—89.9% | 標準整齊度 |
| 80.1%—84.9% | 減一級 |
| 75%—80% | 減二級 |

如無長度分析機時，則難定其整齊率，僅可就扯棉之時，視其邊一部之整齊情形而約略定其整齊或不整齊耳。

強度之標準，係依據單根棉纖維強度測定器之測定結果，而分甲（強），乙（中強）及丙（弱）三種，每種復別為三等，詳如下表：

棉纖維強度級別表一六六



國產美棉種之強度標準爲 4.5 至 6.5 公分，中棉則較高，爲 5.5 至 7.5 公分，遇有纖維之強度超過所定強度範圍以外時，得加一「特」字表之。

第三節 棉花分級鑑定法

先取足以代表全體之棉樣，然後審視之，吾人知分級之依據爲色澤、夾雜物及軋工三者而定，其中色澤，易受光線之影響，故如作粗放之色澤鑑定，固不妨在露天爲之，如須精密鑑定，則宜在有適當光線之鑑定室內爲之，棉樣鑑定員，此時可背光站立，將棉樣逐層剖開，審視其色澤、夾雜物，及軋工等，運用其理智而定棉樣之等級，如一包棉樣有兩種不同之等級時，其等級可根據較劣之棉樣而定之。

第四節 標準棉樣之運用及管理

分級之標準棉樣，所以用爲分級時比較之準繩者也，故必須能絕對保持其原狀，以免失其正確性，在室內作棉樣分級與標準對照時，宜用自北窗或北向天窗射入之光線爲佳，蓋其變化較小故也。在室外則宜在人影或樹蔭下審察之。藉免強烈光線之照耀，而變更審察者色素之感覺，至如天氣之陰暗，四週各處光彩之反射，亦足影響色澤之視感，亦須加以注意，此檢驗室之牆壁宜鐵灰故也。取用標準時，先將其置於斜架上，成四十五度之角度，然後輕輕開匣，手提之棉樣，即於其旁比較之，切不可將棉樣在標準之上，貼近照對，蓋恐其雜質遺落於標準樣之上也。標準亦切不可翻動，一俟用畢，即須蓋好，正置於乾燥而較暗之處。

第五節 棉花之分級與售價

棉花分級最大之目標，在依規定之標準，訂級之高下，而為獎優貶劣之舉，以期貿易能達公平也。故棉花價格除因市場供求而生之變動外，其分級之優劣，亦使給價有高低焉。全國經濟委員會棉業統制委員會曾試訂有標準價格，茲錄之於下，以供參考：

1. 棉花品級標準加減價格：

棉花品級標準加減價格表一六七（單位元）

| 每級加減 類別 | 級別 | | | | | | | | |
|------------|--------|-------------|--------|-------------|--------|-------------|--------|-------------|--------|
| | 優 級 | 次 優 級 | 上 級 | 次 上 級 | 中 級 | 次 中 級 | 下 級 | 次 下 級 | 平 級 |
| 美種棉 | 加 5.5 | 加 4.25 | 加 3.0 | 加 1.5 | 基本標準 | 減 1.5 | 減 3.5 | 減 5.0 | 減 7.0 |
| 中棉甲種 | 加 3.5 | 加 2.25 | 加 1.0 | 減 0.25 | 減 1.5 | 減 2.75 | 減 4.0 | | |
| 中棉乙種 | 加 3.0 | 加 1.75 | 加 0.5 | 減 0.75 | 減 2.0 | 減 3.25 | 減 4.5 | | |
| 中棉丙種 | 加 2.0 | 加 0.75 | 減 0.5 | 減 1.75 | 減 3.0 | 減 4.25 | 減 5.5 | | |
| 中棉丁種 | 加 1.0 | 加 0.25 | 減 2.75 | 減 2.75 | 減 4.0 | 減 5.25 | 減 6.5 | | |

註：各類棉花同係中級而照基本標準品級相差之價值即是類別之差價。

2. 棉花長度標準加減價格：

棉絲長度標準加減價格表一六八（以 1/16 吋為一級，單位元）

| 應加價格 類別 | 長度 | | | | | | |
|------------|-----|-------|-----|--------|-------|--------|-------|
| | 7/8 | 15/16 | 1 | 1 1/16 | 1 1/8 | 1 3/16 | 1 1/4 |
| 美種棉 | 標準 | 1.5 | 3.0 | 4.5 | 6.0 | 7.5 | 9.0 |
| 中棉 | 標準 | 1.0 | 2.0 | | | | |

| 應加價格 類別 | 長度 | | | | | | |
|------------|-----|-------|-----|-------|-----|------|-----|
| | 7/8 | 13/16 | 3/4 | 11/16 | 5/8 | 9/16 | 1/2 |
| 美種棉 | 標準 | 1.5 | 3.0 | | | | |
| 中棉 | 標準 | 1.0 | 2.0 | 3.0 | 4.0 | 5.0 | 6.0 |

3. 棉絲整齊率價格之加減 按標準整齊率加級或減級計算之，每級之加減差額為 0.5 元。

第六節 吾國棉花品級之一斑

棉花品級檢驗事業，在吾國以歷史甚淺，人才與經濟兩感缺乏，加以吾國棉區遼闊，尚無詳盡之報告，近年上海商品檢驗局及前中央棉產改進所，根據規定之分級標準，對棉花品級檢驗，多所努力，狄福豫君曾為文記述二十四年七月至二十五年六月各地棉花品級檢驗概況記載，尚較新穎而翔實，故特錄之藉明吾國棉花品級之一斑焉。

1. 吾國各地棉品級檢驗概況

甲、江蘇省

上海棉 色乳白略有絲光，棉質略有柔軟性，皮棉中時有發現黃染（俗稱黃梢），品級程度，以次中級為最多，長度以 25/32" 至 13/16" 最為普通，類別為中棉乙種，屬於白籽棉，紡紗支數最普通者為十六支。

下沙棉 下沙棉品級概在中級至上級，長度在 13/16" 左右，類別為中棉甲種，屬於黑籽棉，但時有夾入美種（俗稱洋棉）或白

籽棉。

通州棉 通州棉品級概在上級或次上級，長度爲 27/32" 至 7/8"，類別爲中棉甲種，屬於黑籽棉，頗適合於紡二十支紗之用。

太倉棉 太倉棉品級，概在次上級，長度爲 13/16" 至 27/32"，類別都爲中棉乙種，屬於白籽棉。但亦兼有黑籽棉。

江浦棉 江浦在南京對岸，該處有中央大學江浦棉場，年來繁殖脫字美棉，頗爲發達，本年該場產品，曾延分級員前往舉行分級，指導曬花、揀花等工作，其品級概在中級，長度 15/16" 至 1 吋，產額約有七八百擔，分售與大成、慶豐兩廠，據云極適宜於紡三十二支紗之用。

南京德字棉五三一(Delfos 531) 中央棉產改進所在南京孝陵衛設有廣大之棉場，從事棉作育種。成績佳者甚多，其中當以德字棉之品質最爲優異，品級爲次優級，長度爲 1" 又 1 3/16"，類別爲長絨美種棉，此種棉花足可紡六十四支至八十支之細紗。

(註一) 品級二字包括色澤、夾雜物、軋工三項，例如上級棉花，色澤精亮或呈潔白，染污灰暗之色甚少，葉片、籽屑等並不多見，迄至中級，則色澤略次，染污頗顯（俗稱黃棉），葉片、籽屑有時較多及附有絲團等。

(註二) 本室規定國產棉花之基本標準品級，其程度爲美種棉中級，棉絲長度爲八分之七英寸，整齊率在百分之八十五至百分之八九·九，強度須在五·五公分至七·五公分。

(註三) 本篇僅舉最與棉花價值相關之類別、級別、長度而言，至整齊率，強度則關係略小，未及列入。

乙、浙江省

餘姚棉 本區棉產類別，以中棉丙種居多，但各合作棉場所出

之百萬棉、美種棉等之出產，亦不在少。且品質方面，亦均較本地之土種棉爲優，綜計全區棉產之品級，在次優級至中級之間，而以上級爲最多，長度大抵在 $23/32''$ 至 $13/16''$ 之間，但百萬棉纖維較長，間亦有 $7/8''$ 至 $15/16''$ 者。

丙、湖北省

漢口棉 漢口美種棉之品級，由中級至下級，而以次中級爲多，長度由 $3/4''$ 至 $1\ 3/16''$ ，夾粗者頗多，漢口中棉之品級，以上級居多，長度在 $11/16''$ 至 $3/4''$ 之間。

沙市棉 沙市美種棉之品級，大都在中級以下，長度在 $13/16''$ 以下，微有粗絨棉夾入。

丁、河南省

靈寶棉 靈寶棉之品質，向稱優良，惟本年到滬之靈寶棉，大見遜色，品級自上級至下級而以中級爲多，長度以 $15/16''$ 及 $7/8''$ 爲多，韌力頗強，可紡二十四支至十二支紗。

彰德棉 彰德美棉之品級，以次上級，中級爲最多，長度以 $7/8''$ 爲最多，尙在基本標準之上。

商邱棉 商邱棉之品級，由上級至次中級，長度自 $13/16''$ 至 $15/16''$ ，可供紡二十四支至三十二支紗之原料。

戊、河北省

天津棉 天津棉之類別可分美種棉、中棉丙種、中棉丁種三項，品質方面，頗多相差。美種棉之品級，在上級左右，長度在 $7/8''$ 左右，中棉丙種(粗絨棉)之品級在上級左右，長度在 $11/16''$ 左右，

中棉丁種（特粗棉）之品級在上級左右，長度亦在 $11/16''$ 左右。

南苑棉 南苑棉甚稱優良，品級大概在次優級，長度大概為 $15/16''$ ，且含水量亦極低，是以各紗廠均樂於購買，適於紡三十二支紗之用。

邯鄲棉 河北邯鄲自各合作社成立後，棉質已有顯著之進步，棉花品級，以上級、次優級居多，長度以 $15/16''$ 居多，且頗整齊。

安次棉 安次區各合作社所產將花之品質，與邯鄲區相彷彿，品級亦以上級、次優級居多，長度亦以 $15/16''$ 及 $7/8''$ 居多。

其他 河北其他各產棉區域（蠡縣、葛沽、徐水、武清、晉縣、束鹿、容城等處）之棉質，亦均稱優良，品級居中級以上，而以上級、次優級最多，長度居 $7/8''$ 以上，但在一吋以上之長絨不甚多。

己、安徽省

合肥棉 合肥棉種甚雜，能合於類別標準者甚少，故大概均入等外棉類，中棉多而美種棉少者，品級以次上級及中級為多，長度在 $25/32''$ 左右，美種棉夾入中棉者，其品級以中級及次中級為多，長度在 $13/16''$ 左右，可供紡十六支至二十支紗之用。

安慶棉 安慶棉之品種不純，與合肥棉幾相彷彿，故品質之程度，亦頗相近，惟美種略夾粗者，似覺稍多。

烏江愛字棉 金陵大學在烏江設立農業推廣實驗區，指導鄉農種植愛字棉，頗著成效，出產棉花之品質，至為優良整齊，品級居上級左右，長度在 $1''$ 至 $1 \text{ 又 } 1/16''$ ，可紡四十二支紗之用。

庚、陝西省

渭南棉 渭南棉大概屬於美種。品種居上級至次中級間，以中級爲多，長度自 $15/16''$ 至 $13/16''$ ，而 $7/8''$ 爲最多，可供紡二十支至三十二支紗之原料。

大荔棉 大荔美棉之品級以次上級、中級爲多，次中級較少，長度大部爲 $7/8''$ 及 $13/16''$ ，但黃色棉（俗稱霜黃）較多。

三原棉 三原美棉之品級爲次上級及中級，長度以在 $7/8''$ 者爲最多。

長安棉 長安美種棉品級，亦以上級、次上級爲最多，長度以 $15/16, 7/8''$ 爲多，黃色棉較多。

辛、山東

山東棉 山東美棉品級程度，概在中級及上級之間，長度自 $13/16''$ 至 $1''$ 不等，而以 $7/8''$ 爲最多，除美種棉外，尚有土種棉，以中棉三種爲多，品級在上級左右，長度自 $11/16''$ 至 $3/4''$ 之間。

鄒平脫字棉 山東鄉村建設研究院在鄒平設有梁鄒美棉運銷合作社，推廣純種脫字棉，成效頗著，棉花品質優良，品級甚高，在中級至優級之間，而以上級爲最多，長度自 $15/16''$ 至 1 又 $1/16''$ ，適合紡三十二支至四十二支紗之用。

上述產棉省分凡八，產地棉花名稱，已有三十餘種，如比較其品質，美種棉（市上稱細絨）則當以南京德字棉、烏江愛字棉、鄒平脫字棉、南苑棉、邯鄲棉爲最佳，江浦棉、靈寶棉、彰德棉、天津棉、安次棉，長安棉次之，商邱棉、山東棉、渭南棉、三原棉、大荔棉又次之，而以漢口

棉、沙市棉爲最低。中棉則以通州棉、太倉棉，餘姚百萬棉爲佳，下沙棉，上海棉次之，餘姚棉、山東棉爲最低級。

第七節 棉花攪水攪雜之檢驗

棉花因體質輕而售價高，加以收棉軋花之時，易混有破葉、殘屑及其吸水性質之故，一般棉農與奸商，以貪圖目前小利遂乘機行攪水攪雜，以增加重量，不知攪水攪雜，其流弊所及，曷可勝言！所以棉花攪水攪雜之檢驗，蓋有以謀除此等惡習之道耳。

1. 棉花檢驗之史略 世界各產棉國，對於棉花攪水攪雜之惡習，由來已久，如一八七四年在杜林 (Turin) 舉行國際棉業會議時，決定棉花在標準濕度 60% 時，含濕量之標準爲 8.5%，以減低原棉之含水量，自一九一二年以還，歷次國際棉業會議之時，皆力謀有以解決之道，日本紡織聯合會，曾於一八九四年有檢驗所之設立，以檢驗入口華棉之水分。法國紗廠在一九一四年前，於哈威亦有檢驗所之設立，埃及政府於一九二六年規定有禁止攪混棉花及種籽之條例，並於一九二七年成立埃及棉業聯合委員會，以研究埃及棉之水分，一九三一年由埃及政府出口棉商協會及國際棉業紡織聯合會，在亞歷山大利亞設立棉花檢驗所，以檢驗棉花之水分，規定水分含量爲 8.5%，而有 0.4% 之寬容限度，印度於一九三二年亦有孟買棉花契約法之公布，以防止棉花之攪雜。美國棉花水分問題，尙不甚嚴重，但棉包內時混雜劣棉之事，美國農部因於一九三五年採用登記法，可以追查棉包之來源而處罰出售之人。吾國棉花檢驗之事，雖早在光緒二十七年五月（1901年）曾於滬南設局辦

理，惟爲上海外國棉紡織廠商所主辦，旋因檢驗條例苛刻，於翌年二月爲棉農暴力所毀，國人爲顧全主權，卽於是年（1902年）九月，呈准上海海道當局，自設檢驗所，名爲上海棉花檢驗局，外商所辦者，遂於十月停歇。一九一一年辛亥革命起，檢驗事業無形停頓，其後雖於民國二年復辦，然結果終以經費支絀而且辦理不善故爾停止，於是棉花檢驗仍由外商起而代之。先是日本年銷華棉甚巨，而日本紗廠聯合會於一九一四年在橫濱、神戶、門司、長崎等埠，設立華棉水氣檢查所。標準甚高，華棉不合格而退回者，時有所聞，日本出口商爲避免損失及便利運銷起見，乃於民國五年在上海聯合自設支那棉花水氣檢查所，翌年且有他國商人加入該所，至民國八年共計三年，亦以經營未善而停止。因感於棉花檢驗之迫需，中外紗廠代表及日本歐洲出口商代表復於民國十年三月三日聯合成立上海禁止攙水公會（Shanghai Cotton Anti-adulteration Association），卽於是年六月設立上海棉花檢驗所。然未幾中國紗廠卽因故退出，前農礦部繼於民國十七年十一月一日，在上海設立棉花檢驗局，檢驗一切棉花，因亦受棉商之反對而移交，於十八年三月一日成立之上海商品檢驗局辦理之，規定出口棉花必須受檢驗，其不出口者，則由交易雙方自由聲請代爲檢驗。天津亦爲吾國重要口岸之一，光緒末年（1908年）始有棉花輸出，其後棉花出口貿易極形發達，攙水作僞之風亦大盛，因此天津商會發起開商會聯席會議，由中國、歐、美、日本共同設立天津禁止棉花攙劣會於民國元年十月遂成立檢查所，規定水分標準爲12%，惟惜檢政多由外人操縱，國人徒擁虛名而已。民國四年，前農商部接美國通知謂運美棉花，須檢病蟲害，因藉此機會擬收回棉檢主

2 檢驗合格



25 5 15

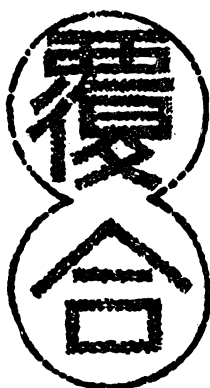
$8\frac{1}{4} \times 6\frac{3}{4}$

1 杆訖



直徑 $\frac{3}{8}$ "

3 覆驗合格之一



25 5 14

$8\frac{3}{4} \times 4\frac{1}{8}$

綜印式樣

天津商品檢驗局棉檢合格圖九九

權自辦，終以外商之把持而未成功，後工商部雖於民國十七年九月繼起作收回檢政自主之努力，亦以未果聞，迨天津商品檢驗局於十八年八月成立，乃斷然收回自主權，而於九月十日正式開始檢驗出口棉花。

漢口爲國內棉花散集之鉅大市場，攙水之弊，尤較上海、天津爲烈，民國十三年漢口花業公所雖一度籌設檢驗所，然終以棉商及棉農之反對而未成功，故漢口之棉花檢驗，當以民國十八年五月設立之漢口商品檢驗局爲始，漢口上游之沙市，雖亦爲重要棉市之一，攙水之風殊烈，然該處棉花之檢驗，亦以十八年八月所設之漢口商品檢驗局沙市分處爲始。

青島亦爲吾國棉花出口大埠之一，攙雜作弊亦烈，山東省公署於民國二年四月有對濟南商會及高唐、青島、臨青等十四縣之命令實施山東棉花檢驗之規定，然毫無成就可言，民國十八年七月六日青島商品檢驗局成立，並於濟南設分處，故實際之青島棉花檢驗，亦當於是時始。

寧波之棉花檢驗，始於民國十年由當地組織會稽道屬出產棉花驗水所，以海關不與合作，加以辦理亦未能妥善而中止，十七年改由寧波市政府官督商辦，十八年一月由浙江建設廳接收，稱爲浙江省立棉花檢驗室，至九月復由工商部辦理，定名爲工商部上海商品檢驗局棉花檢驗寧波分處。

自重要棉市設立商品檢驗局以檢驗棉花後，棉花檢政，從此可謂全歸自辦，基礎亦臻穩定，惟各地商品檢驗局，所檢驗之棉花，全以出口棉爲對象，在國內銷售之棉，則不受限制，故棉商攙水攙雜，仍毫無顧忌，民國二十二年，棉業統制會成立，力謀澈底消除之道，爰擬訂辦法，由國

民政府於二十三年七月十日公佈「取締棉花撻水撻雜暫行條例」，同年十月十五日更成立棉花撻水撻雜取締所，執行事務，並在產棉各省，設立棉花撻水撻雜取締分所，在重要棉區亦設置辦事處，實行取締，依法科罰，二十五年三月二十三日國府更公佈修正之「棉花撻水撻雜取締條例」（該條例附於篇末）辦法更爲完密，如能嚴格執行，則撻水撻雜之積習，可不難望其澈底根絕也。

2. 棉花撻水撻雜之弊端 棉花撻水撻雜，不但損害品級，且在紡織利用時，亦必感受絕大之困難，間接促成外棉之輸入而影響於國計民生，至大且巨。茲擇要列其弊端如下：

甲、撻水之棉花，易於發霉變色，損失光澤。

乙、撻水之棉花，易於腐爛，致強度極弱。

丙、撻水之棉花，不能久藏，而易於發酵生熱，能在運輸時或堆棧中，發生燃燒之危險。

丁、撻水之棉花，因潮濕之故，各種塵灰雜屑，極易黏附，而難於清除。

戊、撻雜之棉花，因機件與雜物發生磨擦，易致損傷。

己、撻水撻雜之棉花，易於板結，在清花，和花，及梳花時，工作困難而不易調勻。

庚、撻水撻雜之棉花，重量增加，故運費及關稅亦隨之而增。

辛、撻水撻雜之棉花，運往國外，予採購者以極惡劣之印象，減損國際信譽，輸出減少，影響國民生計。

子、細絨棉花，撻混粗絨，其纖維長短粗細及色澤均不一致，紡紗

時廢花量增多。

丑、粗細絨攪混之棉，紡紗不能均勻，紗之品質因以減低，強力亦減弱。

寅、機器效率，大為減低，動力徒多消耗，成本增高，不堪與外商競爭。

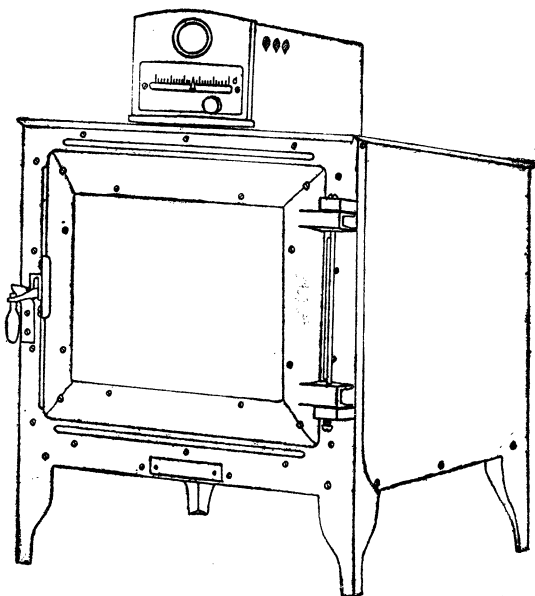
卯、影響民族道德之墮落。

3. 棉花檢驗之手續 棉花之檢驗以上海商品檢驗局研究較深，辦理亦早，故就上海商品檢驗局施行手續為例，而略述之：

甲、扦樣 棉商聲請報驗並繳納檢驗費後，遂由局中派員扦樣，以備烘驗，扦樣時在棉堆各處，任擇數包，分上中下三層，深入六寸處取出，扦樣完畢，將檢驗局所之印戳，加蓋於各包上如『滬驗』等字樣，以資識別，至扦取筒數，約按比例而定，布包以擔為單位，機包以件為單位，布包扦樣以一磅為限，機包以兩磅為限，每一至二十四擔或件，扦取棉樣二筒，二十五至四十九擔或件，扦三筒，五十至一百擔或件扦四筒，餘可依此類推。

乙、烘驗水分 棉樣扦回後，交處務股編成密碼，黏於筒上，送交烘驗室，棉樣密碼號數，先行登記，烘驗前秤樣五十克，置於鐵絲籃中，待烘箱達規定溫度時，即可放入烘箱中，烘一小時，熱至華氏280° F.，在烘至三十分鐘後，應將棉樣翻動一次，使平均受熱，待至一小時，乃取出復稱，此時手術宜快，以免乾棉吸收空氣中之水分，其所秤之重量，較原五十克之重量減少之數，即為棉花之含水量，如二倍之即得含水百分率，烘驗時間亦有用九十分鐘溫度 260° F. 者，烘後四

十五分鐘，翻樣一次，結果與上述大致相同。例如棉花原秤重五十克，烘後重量為四十三克半，減輕六克半，二乘六克半，為十三克，今百克棉花含水十三克，亦即含水分百分之十三，按吾國近規定棉花之含水標準為百分之十一，是越過限度百分之二之多也。



電氣烘驗爐圖一〇〇

棉花含水百分率之計算方法，近全國經濟委員會、棉業統制委員會、中央棉花攪水攪雜取締所，以現行之水分法定標準為百分之十一，依此則八十九斤乾棉花，可以有水分十一斤，故棉花水分法定標準計算應用下式：

$$\text{水分} = \frac{89}{y}(x-y) = \text{水分}$$

x = 棉花烘前重量

$y =$ 棉花烘後重量

$x - y =$ 棉花烘後所失之水分重量

設 $x = 50$ $y = 46.5$

$$\text{水分} = \frac{89}{46.50}(50 - 46.50) = 1.914 \times 3.5 = 6.7\%$$

如按商品檢驗局之計算方法，所得結果為 $3.5 \times 2 = 7.00\%$ 。

上式之演繹詳篇後附錄之棉花含水量各種計算方法表中。

丙、監查 監查工作，可分對外對內二部分，屬於對外之工作者如扞樣，改包，復驗等之監查，以視棉商所報之商標件數，及改包等有无可疑之點而加以監查，或對請求復驗之查詢等，其屬於對內者，如視察請求單，以詢問貨物之情形，俾可知照扞樣員，查驗有疑問之棉花，以查察棉樣水分過重或過輕及棉商請求復驗時之監視等，以杜弊端，亦至重要之工作也。

丁、棉花之攙雜檢驗 扞得之棉樣，若見有攙雜之情跡，如攙籽棉或棉籽、石膏、砂泥、草繩、磚石等，可取該棉樣五十或一百克，先用手將雜屑，拍落於一盤內，再用鑷子揀淨棉花內，其餘輕量之雜物，並撕開棉樣，以視有無夾雜籽棉或棉籽等，然後再稱其重量，而計算其攙雜之百分率，有時夾雜物中之石膏或肥田粉（硫酸銦最多）等難以判明時，可以簡便化學檢定法區別之。

(1) 石膏 石膏為白色粉狀物，不易溶於水中，但易溶於酸類，故可取已溶之石膏溶液，加氯化鋇，以試其硫酸根，如加碳酸銦能有半透明之白色沈澱物，熱之則結晶，或加草酸銦，亦可生白色沈澱物。

(2)硫酸銹 硫酸銹爲白色或淡黃色之結晶鹽類，易溶於水，以其溶液盛入試管，和以氫氧化鈉溶液而熱之，能發臭味，如以潮濕之紅色試紙置於試管之口，則發生之銹氣，能使試紙變爲藍色，結晶之硫酸銹與石灰混和，在掌中摩擦，亦可發生臭味。

(3)明礬 明礬亦白色之結晶或粉狀物，易溶於水，以此溶液加氫氧化銹有膠狀之白沈澱，如加酸性磷酸鈉，有膠質沈澱物，而能溶於鹽酸及氫氧化鈉之溶液。

檢驗攪雜，近有小型之電力棉花分析機，能將雜質揀出，其構造原理與紗廠之清花機相似，頗可採用，大足爲攪雜檢政之臂助也。

戊、各地棉花攪雜情形之一斑 吾國各地棉花攪水攪雜之法，五花八門，極盡其能事，蓋亦由來久矣，湖北省攪水攪雜取締所，二十四年報告中有商販攪水攪雜之情形，敘述甚詳，特錄之以喻其他各地之一斑焉。

(甲)商販攪水之情形

(1)發潮 先將沸水灑在地上，速取棉花平鋪於其上，使其吸收水蒸汽，以增重量，此項攪水方法，名曰發潮。

(2)做潮 將棉花鋪在竹製簾上，再取沸水，用噴霧器或唧筒，亦有口或掃帚者，噴灑於棉花上，用竹條或藤條抽打，徐徐翻動，促其均勻，此項攪水方法，名曰做潮。

(3)加潮 將棉花乘大霧時，暴露於場外，使其吸收霧氣及露水，增加重量，此項攪水方法名曰加潮。

(4)內潮 先將棉籽三斤，用水煮熟發漲後變爲十斤，再放入乾燥棉花中，經相當時間，則煮過棉籽之潮濕，皆被乾棉吸收，然後將原攙進之棉籽取出，則該項乾棉，無形受潮而增加重量（約七斤左右）此種作僞方法名曰內潮。

(5)保潮 田中所收之籽棉內，均含有天然水分，有取巧棉農，不俟其乾燥，即用青油四兩，放入百斤籽棉中，則原有之天然潮分，多被油質保持，不易蒸發，將來軋花時，亦能通過軋花機，軋成之皮棉，保有高度之水分，此種作僞方法，名曰保潮。

(6)回潮 將軋出之皮棉，故意放置於潮濕地上，使其吸收潮溼，增加重量，此項作僞方法，名曰回潮。

(7)吃潮 船戶代客裝運棉花，運至中途，私將棉包拆開，竊取棉花，爲補足重量，將洗淘之米水或煮飯之米湯灌入棉包中，此項作僞方法，名曰吃潮。

(乙)商販攙雜之情形：

(1)攙附着物 攙棉枝、棉葉、鈴片、棉殼等附着物於皮棉中，以增重量，而伴稱爲天然雜質。

(2)攙粉狀物 攙石灰、石膏、石粉、肥田粉等白色礦質粉狀物於皮棉中，以增重量，並同時又加白色，冒充上等棉出售，以圖漁利，買方稍不留意，即易被蒙混，此項攙雜辦法，每皮棉百斤，有攙八十斤以上者。

(3)攙軋切半籽 軋戶將軋機螺旋放鬆，或將皮棍鑿數條深溝，使棉籽壓破穿過，變成軋切半籽，混入皮棉內，加重分量，此項

作偽方法，最爲可惡，軋切半籽附着於纖維上，無法可以除去，紡成之紗，拉力變弱，織成布後，留有斑點，漂白不易，染色困難。

(4)撿回力籽 將軋成之皮棉，鋪於地上，用手取棉籽向天花板，或牆壁上亂拋，使生回力作用，而散落於皮棉上，據云用此法撿籽，可以均勻，有每百斤皮棉中，撿入二三十斤者。

(5)撿跳籽 將軋花機前部放低，後部填高，使軋花時，棉籽自動跳入皮棉內，此法撿籽甚勻，不易查出，而軋戶往往藉口軋機不良，係屬無意混入，以圖朦混。

(6)撿籽彈 取棉花籽約二三斤，外裹以皮棉，製成圓彈形撿入棉包內，不易被人發覺之處，每包皮棉中往往有撿入二二個籽彈之多者。

(7)篩撿雜質 將皮棉平鋪地上，上置竹簾，將碎葉、碎籽及其他白泥等雜質撒於竹簾上，然後用手搖動竹簾，使雜質篩入皮棉上，再翻動之，即可均勻。

(8)撿籽棉 於軋棉時，或於軋成皮棉後，復將籽棉撿入，以增重量，查出時佯稱軋機不良，籽棉無意混入。

(9)撿粗棉 通常市價，細絨較粗絨爲高，軋戶商販，往往故意於細絨皮棉中，撿入一部粗絨，以圖漁利，此項作偽辦法俗稱夾粗。

茲更列各省棉花撿水撿雜取締所查驗抽驗棉花水雜百分率統計二表，以示各地撿水撿雜程度之一斑。

第一統計表——開辦起(二十三年十月)至二十四年三月止表一六九

| 項 別 省 別 | 查 驗 結 果 | | | | | | 抽 查 結 果 | | | | | | 附 註 |
|------------------|---------|-------|-------|--------|------|------|---------|-------|-------|--------|------|------|--------|
| | 水 分 (%) | | | 雜質 (%) | | | 水 分 (%) | | | 雜質 (%) | | | |
| | 最高 | 最低 | 平均 | 最高 | 最低 | 平均 | 最高 | 最低 | 平均 | 最高 | 最低 | 平均 | |
| 江蘇省 | 13.36 | 10.92 | 12.15 | 2.08 | 1.25 | 1.46 | 12.35 | 11.63 | 12.02 | 1.21 | 1.08 | 1.11 | |
| 河南省 | 17.63 | 10.27 | 12.59 | 8.03 | 0.95 | 2.99 | | | | | | | |
| 山東省 | 12.97 | 10.16 | 11.56 | 1.54 | 0.94 | 1.24 | 13.99 | 11.52 | 11.82 | 1.52 | 0.91 | 1.23 | |
| 陝西省 | 11.20 | 8.93 | 9.81 | 6.38 | 0.33 | 1.75 | | | | | | | |
| 湖北省 | 15.96 | 11.01 | 12.41 | 15.62 | 2.68 | 3.62 | | | | | | | |
| 總平均 | 14.22 | 10.25 | 11.70 | 6.74 | 1.23 | 2.21 | 13.17 | 11.59 | 11.92 | 1.37 | 0.99 | 1.17 | |

第二統計表——二十四年四月至二十五年止表一七〇

| 項 別 省 市 別 | 查 驗 結 果 | | | | | | 抽 查 結 果 | | | | | | 附 註 |
|-----------------------|---------|-------|-------|--------|------|------|---------|-------|-------|--------|------|------|--------|
| | 水 分 (%) | | | 雜質 (%) | | | 水 分 (%) | | | 雜質 (%) | | | |
| | 最高 | 最低 | 平均 | 最高 | 最低 | 平均 | 最高 | 最低 | 平均 | 最高 | 最低 | 平均 | |
| 江蘇省 | 12.57 | 10.48 | 11.56 | 1.98 | 0.78 | 1.20 | 13.41 | 10.70 | 11.76 | 2.44 | 0.90 | 1.24 | |
| 河南省 | 13.70 | 9.57 | 11.21 | 4.56 | 0.95 | 2.08 | | | | | | | |
| 山東省 | 15.30 | 8.60 | 10.35 | 1.50 | 0.90 | 1.10 | 12.59 | 9.54 | 10.86 | 1.41 | 0.74 | 1.04 | |
| 陝西省 | 10.08 | 8.95 | 9.35 | 4.81 | 0.24 | 1.15 | | | | 1.98 | 0.63 | 0.99 | |
| 湖北省 | 16.99 | 9.87 | 11.71 | 7.46 | 0.97 | 1.60 | | | | | | | |
| 湖南省 | 14.79 | 10.39 | 12.59 | 3.68 | 0.95 | 2.70 | | | | | | | |
| 上海市 | | | | | | | 20.00 | 10.20 | 12.01 | 6.00 | 0.30 | 1.20 | |
| 總平均 | 13.90 | 9.64 | 11.13 | 4.00 | 0.80 | 1.64 | 15.33 | 10.14 | 11.54 | 2.96 | 0.64 | 1.12 | |

各省棉花攪水攪雜之程度，自各省攪水攪雜取締所成立以來，因依法科罰之故，其風已稍戢，此可於第二統計表中之水分雜質百分率，已較上年第一統計表內之百分率減低而知之，據稱各省市取締所開辦時所攪水分，平均常在百分之十五以上，雜質平均在百分之十左右，故實際各地一般攪水攪雜之程度，或猶不止於此也。

第八節 修正取締棉花攪水攪雜暫行條例

- (第一條) 本國棉花，以含水百分之十一，含雜質百分之零五為法定標準。
- (第二條) 本國棉花在市場買賣，以含水分百分之十二，含雜質百分之二為最高限度，但各省因地理氣溫之關係，所產棉花原含水分不多者，得以法定標準為最高限度。
- (第三條) 本國棉花所含水分雜質，超過最高限度者，禁止買賣，但黃花、紅花、腳花及廢花，原含雜質較多，而不合整理者，不在此限。
- (第四條) 意圖不法利益，於棉花內攪水攪雜者，處三年以下有期徒刑，拘役或科罰或併科一千元以下罰金。
- (第五條) 紗廠花行，或其他棉商，收買含有水分或雜質，超過最高限度之棉花者，停止其使用或轉賣，並得處一千元以下罰金。打包商、運輸商等，承接前項棉花而處理之者，得處一千元以下罰金。
- (第六條) 紗廠購買棉花，遇有所含水分，超過法定標準者，應依其超

過之量，照價扣除，其不滿法定標準者，應照價補償。

(第七條) 紗廠購買棉花，遇有所含雜質超過法定標準者，其在百分之一·五以內，應依其超過量扣除，逾百分之一·五者，加倍扣除，其不滿法定標準者，應照補償。

(第八條) 棉花所含雜質，以棉籽、籽棉、碎葉、鈴片、棉枝、泥土六種爲限，如有其他雜質，依第四條處罰之。

(第九條) 意圖不法利益，將中棉種與美棉種混雜軋花，或以粗絨攙入細絨，或以黃花、紅花、腳花，或廢花攙入白花者，處一千元以下罰金。

(第十條) 棉商經辦或買賣之棉花，應在包外加蓋廠名，或行名及棉花名稱之標記，違者停止其運銷，並得處罰三百元以下罰金。

(第十一條) 棉商均應登記，其未遵章登記者，停止其營業，或處三百元以下罰金

(第十二條) 棉花攙水攙雜取締機關，有派員至棉業行廠查驗之權。

(第十三條) 主管或查驗人員，如有串通舞弊，或故意挑剔留難情事，除應負刑事責任外，其因而損害營業人利益者，併應負賠償之責。

(第十四條) 出口棉花，依商品檢驗法辦理之。

(第十五條) 本條例自公布日施行。

第九節 總結

棉花之分級攙水攙雜，爲改進植棉事業有關之一，棉花分級檢驗，

由於花衣間品性之差別或優或劣而起，分級所以訂定等級，俾便獎優貶劣者也。世界棉花分級之採行，當以英國之利物浦棉市爲嚆矢，時早在一千八百年間，惜其分級方法，未能妥善，美國棉花分級事業，最稱發達，自十九世紀初半期開始，逐漸改進，至一九二四年分級方法，乃臻標準化，而堪爲世界各國所效法，故「美國官定棉花標準」與「世界標準」實爲二而一者也。

吾國棉花初無分級，多以地名作類別，紊亂不堪，上海商品檢驗局感於吾國分級之需要，始於民國十九年四月起參考美國分級方法訂立標準，其後全國經濟委員會，於二十二年十月特設棉花分級室，繼起努力，吾國棉花分級事業，益形奠定矣。

分級之重要，可於生產與消費二者間，能互得明確之保障。

棉花分級之方法，係依據棉纖維之各種品性而定。

美國依夾雜物、色澤及軋工三項將皮棉分爲九級，以第五級之中級爲標準，九級以外，復增設特優級及劣等，九級間並有四分之一級之分，其以色澤分者計有白、藍染、灰、斑點、黃污、淡染及黃染等色棉七組。分組既定，然後視其夾雜物與軋工而定其等級，亦有依長度而分者，以 $1/32$ 吋爲單位，相差一單位，即成一級，而以 $7/8$ 吋爲標準。其長度之測量，多常以商業用之扯棉法爲之。此外尚有依纖維之強度、粗細軟硬、整齊度、拉力、彈性、滑度等性狀分等者，惟以測定煩複，尙未定有適當標準。

海島棉與美產埃及棉長度、色澤及軋工等之原因，不能與美棉同一標準，故另訂有海島棉與美產埃及棉之分級。海島棉計分六級，並附

有半級，美產埃及棉計分五級，亦附有半級。

吾國棉花之分級，先分二大類，即國產美棉及中棉。國產美棉又有長級與短絨之別，中棉則更別爲甲（黑籽），乙（普通白籽），丙（粗絨）及丁（特粗絨）四種中棉。其依據色澤、夾雜物及軋工三點而分等級，國產美棉計分五級，亦附有半級，亦以中級爲標準，國產中棉，則僅分四全級及三半級而並無次下及平級，蓋因中棉品級較佳之故。

此等分級標準，由前全國經濟委員會、棉業統制委員會已製有標準棉樣發售，製成後且曾請美國分級專家泰勒氏之審定焉。

美棉在吾國種植，因收穫較遲，市場頗多受霜害變黃色之花衣，故亦另分四級，附以三半級，至其他有色棉，則尙未另立有標準。

吾國亦有以長度作分級之標準，用 $1/16$ 吋爲單位，計分十三級，而以 $7/8$ 吋一級爲標準，此外並有纖維整齊度，及強度之標準，整齊度共五級，以 85%—89.9% 爲標準，整齊度強度分甲乙丙三種，每種復別爲三等，國產美種棉以 4.5 至 6.5 公分爲強度標準，中標則以 5.5 至 7.5 公分爲強度標準。

棉花分級鑑定之法，係依據色澤、夾雜物及軋工三者而定，其中色澤易受四週色彩之影響，鑑定時必須注意，標準棉樣必須能絕對保持原狀，以免失真，用時宜置有四十五度之斜架上，輕輕開匣，在旁對照之棉花，售價依級別之高低而增減，已訂有詳表，而各地品級之一般，近亦略有報告，可資參閱。

棉花淺水攪雜之惡習，由來甚久，早在一八七四年國際棉業會於杜林會議，即有水分含量標準 8.5% 之規定，其後各國重要棉市，均有檢

驗所之設立，以取締過量之水分及雜質，吾國棉花檢驗雖早在一九〇一年，但檢政基礎之奠定，則十八年三月設立之上海商品檢驗局為始，天津、漢口、青島，亦設有商品檢驗局，並於寧波、濟南設分局焉，其後更有各省攪水攪雜取締所之成立，及政府公佈取締之條例，以統檢國內之棉花，此蓋由於攪水攪雜弊端極大之故。

棉花檢驗手續，由棉商報驗後，乃扦樣烘驗，其水分如有雜質，則一併檢驗之，另有監查工作，以杜舞弊等情，吾國各地攪水攪雜之情形五花八門，難以盡喻，自有取締所設立之處，其攪水攪雜之風，亦稍戢，至望當局能作更大之努力也。

參考文獻

棉花分級：

1. Brown, H. B.: Cotton Classing. Cotton: XVIII: 351—270, 1927.
2. 趙春霖等：美種黃色棉品級之研究，實業部上海商品檢驗局特種報告，第一號，二十四，十一。
3. Earle, D. E. and Taylor, Fred.: Classification of American Upland Cotton. U. S. D. A. Farmers'. Bul. 802. 1917.
4. 金國寶：棉花之分級，中國棉業問題，43—53 頁，商務印書館，二十五，五月。
5. Palmen, A. W.: The Commercial Classification of American Cotton. U. S. D. A. Cir. 278. 1924.
6. 棉花分級標準說明書，全國經濟委員會棉業統制委員會，二十五年十月修正三版，三卷七八合刊。
7. 狄福豫：研究棉花品級之現狀，國際貿易導報，2:8 二十，八月。
8. 狄福豫：本局最近試訂棉花品級標準與類別級別之說明，國際貿易導報，6:9 二十三，九。

9. 葉元鼎等：合作軋花廠爲舉行棉花品級鑑定最適合之地點，新農村，1:2 二十二，七。
10. 葉元鼎：棉花品級，今後推行棉花分級之計劃，中華棉產改進會月刊，2:1 & 2，二十二，三月。

檢驗及取締摻雜：

11. 棉花含水量各種計算方法表，全國經濟委員會棉業統制委員會中央棉花攪水摻雜取締所叢刊，第一種，二十五年，六月。
12. 棉花攪水摻雜取締事業工作總報告，全國經濟委員會棉業統制委員會中央棉花攪水摻雜取締所專刊第一種及第二種，二十四年及二十五年。
13. 方顯廷：中國之棉紡織業，第二章，二十三年十一月。
14. 胡坤榮：棉花檢驗之效能，天津棉鑑，2:1:1—27 二十六，四。
15. 金國寶：棉花之檢驗，中國棉業問題，商務印書館，二十五，五月
16. 顧樹華：改進棉花檢驗之芻議，國際貿易導報，6:9 二十三，九。
17. 狄福豫：本年度（二十四年七月至二十五年六月）各地棉花品級檢驗概況全國經濟委員會棉業統制委員會中央棉產改進所，棉級叢刊第四號，二十五年八月。
18. 狄建庵：我國棉花檢驗之沿革，國際貿易導報，五卷七號，二十三年七月。
19. 曹世積：棉花攪水摻雜檢驗法及其應注意之點，農林新報，12:23 期。
20. 棉花貿易學：中國棉業經濟研究會棉業經濟叢書，二十六年五月出版。

第二十三章 棉花之貿易及紡織

世界年產棉花數量至巨，其中大部分均運至市場，以便待價而沽，非若往昔之專以自種自用所可比擬者也。棉之主要消費，在於紡織或其他用途，世界各紗廠等，歲必購入巨額之棉花，而此等棉花，往往產自距廠數千萬里之棉田，在生產與消費過程中，輒經無數人之輾轉經營，及無數資金爲之週轉運動，世界上直接或間接待棉花以生者，何止千萬人，其交易範圍之龐大，與夫組織之複雜，概非其他作物所可擬比，故棉花貿易研究之目標，當在如何自生產者一方，分配達消費者之手，而能以經濟與夫分配合理化，俾生產者與消費者，兩有裨益焉。

第一節 棉花貿易簡史

1. 國外棉花之貿易 棉花貿易，在十八世紀初葉，尙極簡單，即以紡織業發達最早之英國而論，彼時多爲自紡自織，尙屬家庭工業時代，彼時之原棉，乃取自西印度羣島，售購紡織及銷賣，均由一人兼爲之。嗣後紡織業發達，產品增多，遂需有中間人或商人，以販運棉花，供紡織者之消費，或銷售其所製成之紗布等。約於一七六〇年，始有小規模工廠設立，因需要多量之原棉，於是棉商乃應運而生，以專營原棉之運銷焉。倫敦與利物浦兩地當時成爲西印度棉入口之中心，其原棉先售之於棉商，然後由棉商再轉售於紡織工廠。

棉花在北美洲南部之英國殖民地，雖早有種植，但輸入英國，則始自十八世紀末葉，於一七八四年有棉花八包由美銷運英國之記載，彼時英國紡織業者，尙存偏見，以爲該棉品質，定必劣下，孰意試用之後，竟較印度棉爲優良多矣，故於一七九一年更有棉花 189,500 磅自美洲輸往英國。

法國因之亦採用美棉，約於一八〇一年輸入 884,728 磅，至一八〇六年輸入數額，竟增至 7,082,118 磅之多。

美國紡織廠以一七八七年在麻薩求斯省 (Massachusetts) 設立者爲最早，就地取材，堪稱便利，一八一二年，因美國南北戰爭緣故，棉花之銷往英國者，乃受阻滯，其紡織工業，亦大受打擊，戰事停後，棉花貿易復興，需要激增，原棉亦以博得高價，加以鋸齒軋花機之發明，及黑奴勞力之利用，花衣生產，可云毫無問題，惟運輸方法，尙未如今日之便利耳，如出口原棉，均用大車運至碼頭，再轉運出口。

美國棉花之買賣，在內戰前係由經紀人 (Commission Man) 駐留南部之出口城市辦理之，蓋爲買賣兩方之唯一中間人及兼理銷往歐洲之運棉者，所以棉花經紀人之經營棉花，固與其他商品初無二致也。且當時以缺乏傳遞信息之交通工具，亦無中心機關，以報告棉價，是以無棉花交易所之設立，因亦無期貨 (future markets) 之可能。美國在南北戰爭之初，所產棉花，原佔世界棉花總額半數以上，迨後受戰爭影響，棉價大漲，運往紐約之棉花，時有時無，其有者多半係由聯邦政府封鎖南部港口時或沒收而得者，此等棉花時有以之作賣空買空之舉，而獲利甚厚者，故投機買賣，由是以起，而期貨交易之發生，或亦爲由於賣空買空者

之先期購買尙未到達之棉花，有以促成者也。

一八六六年大西洋海底電線告成，歐、美兩方市場之關係，乃形密切，利物浦與紐約之棉花交易所，亦遂告成立，並採行與現時所用相似之貿易制度焉。

2. 國內棉花之貿易 吾國往昔之棉花，多自種自紡，全屬家庭式之工業，亦無中心市場作現貨或期貨之交易，外棉之輸入中國，雖早在一七〇四年，據載是年四月東印度公司曾自蘇拉特 (Surat) 載運棉花 1,116 擔至廈門，但事屬偶然，第二次輸入，則在一七三五年，計 605 擔。至棉紡織品之輸入亦以該公司於一七八六年之輸入爲最早，但巨額之輸入吾國，當自一八四〇年。鴉片之役，海禁開放以後，自此國內原有之手工棉紡織業，受外貨之傾軋，幾無立足餘地。李鴻章氏，目睹所及，爰謀國內棉紡織業振興之道，蓋以其影響於國計民生者至大且巨也。一八九〇年，李氏遂創辦機器織布局於上海，雖於一八九三年慘遭焚燬，但經李氏及盛宣懷氏等不斷之努力，該織布局終以成立，是爲吾國有機器紡織業之始。張之洞氏於一八九一年及一八九四年，在武昌亦有織布廠及紡紗廠之設立，其後紡織廠逐漸增加。一八九四年至一八九五年甲午一戰，中日訂立馬關條約，規定日人在吾國通商口岸，有設立工廠之權利，其他各國，亦多援例，外人遂於上海等地，相繼設立紡織工廠焉。民國三年，世界大戰爆發，歐、美棉貨，無暇運華，貨價大漲，獲利無算，予紡織業以莫大之刺激，吾國紡織廠因以急速增多，棉花消費集中都市，植棉事業，亦隨之發達，各地棉花貿易，乃行活躍，遂有花號交易所等之組織。上海爲吾國最大之市場，民國七年，有日商設立上海取引所股份

公司，是爲棉花在吾國有期貨交易之始。民國八年，華商復有證券物品交易所，亦有棉花期貨之交易，民國九年有棉業交易所設立，專營棉花交易，民國十年，又有華商紗布交易所之設立，經營棉花與棉紗之期貨交易，然現在碩果僅存者，惟華商紗布交易所而已，其交易數量，雖不若利物浦與紐約之巨，然亦頗可觀，且交易價格，亦與世界各大市場發生連繫，蓋已蔚然爲現代化之大市場矣。

第二節 棉花之市場

棉花市場，依交易之性質，可別爲現貨交易市場(Spot market)，與定期交貨市場(Future delivery market)，或簡稱期貨市場(Future market)二類。現貨交易爲市場上已運到之棉花，或將運到之棉花，隨時可作某一種實貨交易，定期交貨，則爲買賣兩方先期訂立交易合同，以後於規定期內，用基棉標準，在一定限度內之任何一種棉以行交割是也。

1. 現貨交易市場 在現貨交易時，棉花自棉農種植收穫以後，如何而達於消費者之手，其間銷售情形之複雜，有非身與其事者所可知焉。棉花可自棉農輾轉售與小販、軋花店、花店、花行、花棧等，再經捐客或經紀人，始能售達消費者之手，中經無數之周折，吾人試一分析棉花現貨交易之過程，可列爲三個或四個階段，即：(1)初步市場；(2)中心市場；(3)出口市場；與(4)終點市場。

甲、初步市場 初步市場(Primary market)係由若干棉農以其數畝或數十畝生產所得之棉花，運至小鎮，售與該地之軋棉店或小花

店，亦有即售於鄉間之小棉販，此等小店及小販，多半係受較大市場花行之委託而收買者，其所出價格，以鄉間消息不甚靈便，購花者，如無競爭，往往在收花時恆極力設法壓低價格，其擁有較厚資本之棉商，亦有利用棉農資金缺乏之弱點，行青苗貸款，利息甚高，且可藉此享低價收買棉花之優先權焉。

乙、中心市場(Large Interior Markets) 由初步市場所收集之棉花，再集中於此而成者，中心市場多位於交通便利，且較近棉區之城市，在中心市場有較多而大之花行，並有堆棧、打包機等之設立，以便將各地初步市場所收買之棉花，加以整理，再售與各地之大棉商及出口棉商或紗廠等。

丙、出口市場(Export market) 出口市場，多位於海口之大城市，以便轉運出口至國外者，如吾國之上海、天津、青島，美國之紐約及紐俄連(New Orleans)是，其棉貨多由中心市場運此而再轉輸往國外也。

丁、終點市場 終點市場(Consuming markets)必位於紡織廠林立之城市，大量棉花，多由中心市場，運此脫售，以供各紗廠真正之消費，亦即最後消費，故稱之曰終點市場。上海為吾國最大終點市場，亦以其紗廠林立，消棉量佔全國紗廠所需半數以上，棉花自初步市場，運至中心市場，再運至終點市場。每經一次交易，輒有一種中間人或類似之中間人，吾人稱之曰經紀人或掮客(Brokers)作買賣兩方面說合之任務，如交易成立時，中間人可提取若干之佣金，棉農間接受其層層剝削，此亦為棉業貿易上之一重要問題也。

2. 定期交易市場 期貨交易，多在交易所舉行，吾國之上海，英國之利物浦，美國之紐約、紐俄連，支加哥，德國之布瑞門(Bremen)，法國之哈威(Harve)，埃及之亞歷山大利亞(Alexandria)，印度之孟買及日本之大阪，均設有交易所，彼此互通情報，作棉花期貨交易。

甲、期貨交易之方法 各市大致相似，僅詳細辦法，彼此互有不同耳，茲以吾國上海華商紗布交易所期貨交易之方法，略為敘述，以示一斑。該交易所買賣棉花及棉紗，復分現貨與期貨交易兩種，每日交易，均在交易所之大樓廳內舉行，廳內上方設一圓木圍欄(trading ring)，為代理經紀人集此四週喊價之用。於欄之上方，更有一月臺，供交易所常務理事、書記、拍報員、傳報員等辦理交易價格之仲裁。一年中期貨交易，以六個月為限，買賣棉花，以百擔為單位，每日交易，分前場後場兩次，前場在上午九時半起，後場下午二時起。每場又分開盤、二盤、三盤，及收盤共四盤。凡向交易所買棉花者，可委託經紀人代為辦理，交易所經紀人額，定為八十名，均曾在交易所登記，於所內設有辦公室，專代紗廠、花號等委託作買賣。經紀人受委託時，當出立兩聯買賣通知書，訂明數量價格期限，送所蓋章證明，委託人遂繳納買賣金額百分之十之證據金，經紀人亦須先在交易所繳納身分保證金二萬兩，在交易時各經紀人之代理人（每一經紀人得有代理二人），在圓木圍欄四週採競爭買賣方法，雙方喊價，並演手勢，例如其委託人在本年十月，欲賣出明年正月定期花衣一百擔，每擔四十六元二角，與經紀人接洽後，當代理人喊價，僅喊尾數，買者即可知其要價，買方出價時，以手作裏招之勢，賣方要價手即向外揮，再各以手指

伸展，表示價之多少，如在一價格下買賣兩方比例成平衡時，月臺上拍板人當即拍板，決定價格，並將其記於樓上圓廊旁之黑板上，其對面圓廊旁之另設黑板上，並隨時錄有各地交易所之棉價報告，以供交易者之參考，買賣即依拍定之價格成交，將來交割，以國產細絨棉花紡二十支棉紗原料為準（美國之標準基棉為中級即米特林），其三十二支、二十支、十六支及十支，棉紗原料，亦得照等級表代用，茲列代用標準品之等級及該所之成交單格式如下：

(a) 代用標準品：

第一級

| | |
|-----|-------|
| 甲一等 | 加八元五角 |
| 甲二等 | 加六元五角 |
| 乙一等 | 加五元五角 |
| 乙二等 | 加四元 |
| 丙一等 | 加三元五角 |
| 丙二等 | 加三元 |
| 丁一等 | 加二元五角 |
| 丁二等 | 加二元 |

附註：上列棉花係靈寶棉、南苑棉、洛陽棉、天津棉、朝邑棉、北河棉、彰德棉、山東棉、渭南棉等類，其他國產棉花，其質地與上列各等相符者，亦得比照交割。

第二級

| | |
|-----|-------|
| 甲一等 | 加一元五角 |
| 甲二等 | 加一元 |

| | |
|-----|-----|
| 乙 等 | 相等 |
| 丙 等 | 減五角 |
| 丁 等 | 減八角 |

附註： 上列棉花係百萬棉、咸陽棉、常陰棉、漢口高級棉、常熟棉、通州棉等類，其他質地相符者，亦得比照交割。

第三級

| | |
|-----|-------|
| 甲 等 | 減一元 |
| 乙 等 | 減一元四角 |
| 丙 等 | 減一元八角 |
| 丁 等 | 減二元二角 |

附註： 上列棉花係漢口細絨、沙市細絨、鹽城棉、太倉棉、上海棉等類，其他質地相符者，亦得比照交割。

第四級

| | |
|-----|-------|
| 甲 等 | 減三元 |
| 乙 等 | 減三元五角 |
| 丙 等 | 減五元 |
| 丁 等 | 減五元五角 |

附註： 上列棉花係甲等餘姚花、乙等餘姚花、山東粗絨、天津粗絨等類，其他質地相符者，亦得比照交割。

成交單格式

電話號本

之起期月一十年二十二凡
 之准核部業實 照悉賣買
 人組經所本理辦業營正修
 守遵應均人係關害利及

該在有起日二月五年一十二國民自
 之定編所該以得亦易交之結締場市所
 該照依並品準標用代列所表級等價貨
 之割定規之載所表

注意：本成交單正反兩面之一切規定均經紀人完全承認

| | | | | | | | | | | | | |
|----|---|---|------------|-------------|------|---|---|---|---|---|--|---------------|
| 民國 | 年 | 月 | 寶號 先生台照 | 日上海華商紗布交易所第 | 號經紀人 | 收 | 三 | 二 | 開 | 盤 | 種 標準棉花 國產細絨棉花紡二十支棉紗原料爲準三十 類 二支二十支十六支十支桶紗原料亦得照等級代表用 | 場 日期共計市斤 擔 |
| | | | | | | 擔 | 擔 | 擔 | 擔 | 擔 | | |

定期賣出成單第

號（即通知書）

茲承 委託在上海華商紗布交易所市場內賣出左列物件，業已遵照賣出，其一切辦法，悉照該所營業細則及隨時訂定之章程，或其他條件辦理，如遇本成單內交易全部或一部有不遵照該所營業細則或該所隨時訂定之章程，或其他條件履行時，該所除對經紀人間有任何交易不履行者，應負責任外，至對其他關係人，如委託人等均不負責任，再本成單內交易之任何部分如因人力所不能制止情事發生，以致不能履行者，尊處應絕對遵從該所理事會議決之辦法辦理，以了結本成單內所發生之一切責任，特此通告。

力效生方章蓋人紀經及明證印蓋所易交布紗經須必單成本
 廢作後割交或結了在單此

注意

（式格面正之單成交）

本成單所
書價格如
有忙中筆
誤委託人
即通知更
正應照本
所是日市
場懸牌價
格為準

本成單如因該所理事會議決，認為有非人力所能制止之事由發生而致不能履行時，則應由該所理事會議決，將其全部或一部了結，或延期交割之，如議決了結者，則應以議決了結之前十日（星期例假除外）逐盤成交價格相抵而得之數爲了結價格，買賣兩方均應絕對遵照辦理，如議決延期交割者則應由該所將所延之期揭示於市場，買賣兩方，亦應絕對服從之，如因延期交割，致買賣兩方發生任何損害時，亦不得要求賠償。

本成單上之文字，業經該所鑑定，備有樣張兩份：一存該所理事會；一存本公會。嗣後如發見本成單上之文字有竄改者，自不能認爲有效，仍以該所理事會及本公會所存之樣張爲準。

委託人與受託人（即經紀人）茲特訂明凡雙方關於本成單交易上發生之一切款項付收，均應以上海爲義務履行之地。

（式格面反之單交成）

乙、期貨交易市場之價值 交易所每日期貨成交之數量雖大，然並非全為真正之買進或售出，其中頗多為買空賣空作投機之交易者，多以低價買進而高價拋出，藉收二價盈差之利，於是論者每日期貨交易所，為一種賭博性質之組織，雖然如是，但亦有足稱述者焉。蓋期貨交易之價格，係依據一般供求之情形而定，故市場消息傳出之後，世界各地棉價，可由此調整劃一而趨平穩，買賣兩方，正當之營業，亦可藉期貨交易之法，獲有保障，能以避免期內市價變動之損失焉。例如某紗廠，售出大批棉貨，定期六個月內交貨，廠方即向棉商指定買價，訂購足量之棉花，以之紡紗，但棉商為避免在未交割棉花期間市價變動之損失起見，因亦以套利(hedges)之方法，照與廠方所訂買賣相似之價格與條款，在交易所另行購入等量之期棉，倘將屆交割棉花之期而棉價高漲，則棉商實際在市場上所採購之棉花，其買價較與廠方所訂合同上價格為高，至是棉商必將虧折，但棉商以另購有期棉，由期棉所獲之利，可以抵補前者之虧蝕，在實際經營之時，各次交易之盈虧，或以現貨之法，可謀扯抵結果，前此所訂之交易，仍屬有利可圖。反之如棉價跌落棉商所訂期棉之虧蝕，可以在現貨市場低價收買棉花，所獲之利彌補之，此種套利之法，不論棉農、棉商或紗廠，均可利用，以避免市價變動之損失，故期貨交易市場，吾人得稱之為價格保險市場(Price-Insurance Market)，惟對於投機者買空賣空之牟利，須極力取締，亦殊重要也。從事經營期貨交易之人，必須熟悉世界棉花供求之趨勢，生產之豐歉，及每日棉市變動情形，庶幾成竹在胸，決定買進或賣出以期獲利也。

第三節 國外棉花行市之折算

交易所之棉價，係依一般供求情形而訂立，加以棉花具有世界性之獨立貿易品，國外棉花市場價格之變動，可以立刻影響國內棉市之價格，故一般經營棉業之人，必須時時研究國外棉花之行市，棉業統制委員會，每日根據外匯行市，有國產紗花市價折合國幣之表單，供經營棉業者之參考。查國外重要棉市，厥惟美、英，茲錄胡孝敷氏所舉國外各棉花行市折合國幣之方法如下：

1. 美棉 美國棉花以紐約市價爲準，如某日路透電米特林 (Midling) 現貨爲一一·三五其意即中級美棉，現貨每磅美金一角一分三釐五毫，今求美棉折合重一百市斤，值國幣幾元之計算法如下式：

甲、先求得當日美匯一元，合國幣幾元？

乙、將上項所得商數，乘當日美棉市價。

丙、以 .9072 除第二項得之積（一磅等於 .9072 市斤爲數）。

例如：

二十五年十一月五日美匯掛牌 29 元又 $7/16$ ，等於國幣百元
 $100/29.4375 = 3.3970$ 元（一元美金合國幣數目）

丁、當日美棉米得林現貨爲美金一角一分三釐五毫。

$3.3970 \times .1135 = .3855595$ 元（一磅美棉值國幣數）

戊、 $.3855595/.9072 = .425$ 元（一市斤美棉值國幣）

每市擔等於一百斤故 $.425 \times 100 = 42.5$ 元（每擔國幣數）

如將以上各計算合併之得：

$$\frac{\frac{100}{29.4375} \times .1135}{.9072} \times 100 = \frac{3.3970 \times .1135}{.9072} \times 100 = 42.5 \text{ 元}$$

上列亦可以公式表之

設 x = 美棉一市擔合國幣數

A. 為美棉市價 (如一一三五須將小數點取消)

B. 為當日美匯 (如二九·四七五)

C. 為常數 .9072

$$x = \frac{A}{BC} = \frac{1135}{29.4375 \times .9072} = 42.5 \text{ 元}$$

每一市擔在紐約交貨為 42.5 元, 若運至上海交貨則應加以下數項目, 進口稅每百市斤納海關金 2.5 元 (市價由中央銀行每日公佈) 假定當日海關金 = 2.276 元, 故進口稅每市擔合國幣為 5.69 元。

由美國運至上海〔東部至上海每噸 (輕噸 2000 磅) 30 元, 西部至上海每噸 20 元〕海上保險費, 每噸美金 6 元, 升降駁力費, 每噸美金 2.5 元, 每市擔至少須美金 3 元餘, 合國幣 10 元餘, 故每市擔美棉依照當日市價在上海交貨, 共價國幣 63.88 元。

2. 英棉 以利物浦市價為準, 英國本部不產棉花, 紡織所需原棉, 全賴國外供給, 每日路透電報告有六個標準:

甲、美棉標準 利物浦之美棉, 市價以中級高原棉 (Middling Upland) 為標準。折算方法如下:

先求得當日英匯—辨士合國幣若干?

將上項所得之商數，乘當日利物浦美棉標準市價，一磅等於 .9072 市斤，以之除第二項所得之積，即得一市斤英國美棉值國幣之數。

當日英匯掛牌爲一先令二辨士三七五合國幣一元。

$$\frac{\text{一元}}{1 \text{ 先令 } 2.375 \text{ 辨士}} = \frac{1}{14.375^*} = .0696 \text{ 元 (一辨士值國幣)}$$

* 1 先令 = 12 辨士

當日利物浦美棉標準，現貨作爲 6 辨士 41 認定以辨士爲單位。

.0696 × 6.41 = .446136 元 (一磅英國美棉值國幣)

一市斤英國美棉值國幣 .446136 / .9072 = .4918 元

英國利物浦市上其他棉花，除標準不同外，折算方法均相同。

3. 印度棉 印度棉以孟買市價爲準，用白洛溪棉 (Broach) 代表優級棉，以奧姆拉 (Oamra) 代表中級棉，以貝加爾棉 (Bengal) 代表粗絨棉，市場叫價，以每一康頭 (Caudy) 值若干盧比 (Rupee) 計算之，每康頭雖云 800 磅，但除去包皮、架子等淨棉只有 784 磅，惟印度各地每康頭之真正重量，頗無一定，今依前數將折合爲一百斤，值國幣幾元之計算法如下：

a. 先求得當日印匯一盧比合國幣若干？

b. 將上項所得商數，乘當日印棉市價。

c. 以一康頭淨棉 784 磅，合吾國市斤。

d. 以上項之積數，除第二項之積數，並以一百乘之，即得市制一擔價。

例如：

甲、二十五年十一月五日印匯掛牌爲 79 盧比，合國幣 100 元，
 $100/79 = 1.266$ 元（一盧比值國幣）

乙、當日孟買電白洛溪棉四五月爲 274 盧比 751.266×214.75
 $= 271.8735$ （一康頭淨棉值國幣）

丙、一磅等於市斤 .9072，求 784 磅之市斤。

$784 \times .9072 = 711.2448$ 市斤（一康頭淨棉合吾國市制）

丁、以上項之積，除第二項之積，求其結果

$\frac{271.8735}{711.2448} \times 100 = 38.225$ 元（100 市斤印棉值國幣）

若在上海交貨，則應附加：

關稅每市擔 5.69 元

運費、保險、駁力、經手費，每市擔 5.5 盧比照當日印匯每 100
 元，易 79 盧比，計值國幣爲 6.96，共計須另加國幣 12.653 元。

4. 日本棉 以大阪市價爲準，叫價爲日本制，一擔值日幣若干爲單位，以美國官定標準之次上級（Strict middling）爲標準，日本一擔，等於 60 公斤，即吾國市制 120 市斤，計算方法，與前相同。

甲、先求得當日日匯—日金合國幣若干？

乙、將上項所得商數乘當三品交易所美棉標準價。

丙、日本一擔等於市制 120 市斤或一市擔又二十斤以之除第二項之積數

例如：

二十五年十一月五日日匯掛牌 102 元，25 日金，等於吾國幣

100 元。

$$\frac{100}{102.25} = .978 \text{ 元 (一日幣值國幣)}$$

當日三品美棉標準，十一月期價為 62.25 元

$$.977 \times 62.25 = 60.88 \text{ 元 (一日擔美棉值國幣數)}$$

$$\frac{60.88}{1.20} = 50.73 \text{ 元 (一市擔值國幣)}$$

第四節 棉業金融之週轉

1. 棉農 棉花之種植及買賣，無不需要資金為之週轉，在棉農方面，除少數擁有廣大之土地及財富者外，一般之經濟狀況，均屬困苦，常於借貸中度其窘迫生活，鄉間高利貸盤剝之情形，吾人固早熟聞之矣，故棉農一俟收得棉花，無不急於脫售，以償還舊債。販運棉花者，利用此種弱點，得以乘機操縱，低價收買，而棉農亦惟有忍痛割愛。近數年來，各棉區組織產銷合作社，並有銀行之合作投資，如中國農民銀行、中國銀行、上海銀行、金城銀行以及各省銀行或其他私立銀行與農本局等，均辦理放款，其利息僅一分左右，合作社之辦理產銷合作，亦能免除中間商販之層層剝削，而大有利於棉農。現在中國農民經濟之情形，不但需要救濟甚急，且需要普遍救濟及充分之救濟，如合作社能以適應改善而達理想之境，棉業金融週轉問題，或可有相當之解決也。

2. 棉商 棉商在收買棉花之時，尤需巨額之資金為之週轉，即備有現款，亦以產棉區遼遠，攜金採貨，殊多不便，復甚危險，棉商遂有種種補救辦法，如利用錢莊匯票，當由甲地往乙地購貨時，先在甲地向營業

範圍廣大而著有信用之錢莊，購買期票，可到乙地之錢莊或銀行兌現，以之收花者；亦有大花號自發期票，必要時請第三者作保，在乙地各銀行貼現，在甲乙兩地，均有銀行設立者，可用電匯之法，銀行並有押匯之法。押匯者，不必恃其個人之信用，祇須將提單及其他單據為擔保，即可立得百分之七十至八十之擔保物品價值之現金，對於棉商金融之週轉，極稱便利。此外尚有一種押匯變通辦法，即透支押款兼押匯，其法如由甲地向乙地購花時，先與熟悉之銀行，開立往來戶頭透支款項，然即以收得之棉花，改做押款，如此隨押，待買足額，更改做押匯而轉運於甲地，其由美、印等地之外棉運華時，亦俱多用押匯辦法。

第五節 運輸及稅捐

1. 棉花之運輸 棉花自棉田收穫且已脫售，但早遲必須運至終點市場，供紗廠等之消費，運輸棉花之工具有多種，如火車、汽車、輪船、駁船、大車、手車等，運輸棉花，宜求簡便而經濟，自以火車、輪船為佳。惟此外則全視一地交通發達之情況而定。吾國內地一般交通，甚為不便，除利用畜力之大車等拖拉外，別無善法，故運費頗高，在有河流之區，可用駁船，故運輸費用當可較省儉，但速度甚慢，在冬季嚴寒之時，河流結冰不能航行時，因所用運輸工具之不同，其運費因亦大有差別，其間相差可自數倍或至數十倍之多。

2. 棉花之稅捐 吾國棉花之稅捐，種類繁多，且各省多有自定名稱，隨意徵收者，惟大別之可歸為四類，即釐金、牙稅或營業稅、出口稅及海關進口稅。據方顯庭氏之調查，謂以釐金為最複雜而苛刻，就山西

省而論，每擔棉花須納統稅一元，警捐二角，賑災捐二角及軍事附加捐八角，合計每擔稅捐二元二角，最近一二年中，復加檢驗費一角，並需取棉約斤餘，作檢驗之用，前後共計每擔棉花，在未出省境之前，捐稅已將近三元矣。迨運入他省，沿途卡關，又須繳納釐金，此外尚有牙稅，在買賣成交後，照章收稅，二十年一月一日，中央為整頓稅政，曾裁撤釐金及類似釐金之一切稅捐，各省市原有牙稅，依法取締而暫照原有稅率改徵營業稅，以營業總收入額為課稅標準而歸地方收入。

棉花凡輸往國外者，不論種類，每擔須納出口稅關銀 0.35 兩，最近政府以釐金廢除，國庫收入減少，每擔棉花出口稅更增至 1.20 兩，在上海出口之棉花，除納出口稅外，尚有相當於出口稅百分二之碼頭捐，及百分之三之濬浦捐，二十三年六月二十一日，復廢兩改元，每百公斤徵國幣三元一角。至外棉之輸入吾國者，亦須繳納進口稅，民國十一年之稅率，每擔為海關銀 0.80 兩，十七年增至 1.20 兩，二十年更增至 2.10 兩，此外亦有稅金百分之二之碼頭捐，及百分之三濬浦捐，外棉輸入時，其非屬稅捐之費用者，尚有 3/4% 至 1% 之保險費，及付入口商，每包銀二錢之佣金等。

第六節 棉花之堆棧

吾國植棉事業發展甚速，此後棉花之堆棧問題，亦將感覺其重要，蓋棉花如不設法存棧，而任其曝露，棉纖維之色澤，極易變黃，而強度亦變弱，大有損於品級，要知棉纖維品級一旦變劣之後，即無法使之復原，據美國農部之估計，美國棉花打包後，因曝露於外，而所受之損失，年在

美金三千萬元以上，如將棉花即存貯堆棧，此種損失，即可完全避免。堆棧之益，不僅此焉，棉花如存於建築良好之堆棧內，保險費可以大為減低，而棉農或棉商亦可以堆棧提單為憑證而有押匯之便利，吾國各地堆棧尙未能普遍設立，每年因此而所受之損失，或將數倍於美國，乃勢所必然，故吾國此後如何計劃，與分配適當之地點，建築堅固而較大之堆棧，亦值得國人之注意焉。

第七節 棉花之紡織

棉花之紡織係屬於紡織工程範圍，其性質甚為繁複，非本章所能詳論，茲所述者，不過僅限於紡織之歷史，製造步驟，及吾國紡織業情形之梗概耳，略供對紡織事業稍感興趣者之參考而已。

1. 棉花紡織工業之史略 棉花之用為紡織原料，究始於何時，其詳已不可考，惟於西曆紀元以前，印度即有利用棉花以之紡紗織布，當可斷言，不過所用紡織機器，殊屬簡陋耳。此在吾國，亦復如是，考之古籍，在夏禹之時，約合紀元前二千二百年，即有用棉織布以進貢朝廷之記載，其後且成為普遍的家庭工業，可於古諺中之“一女不織，或為之寒”語證明之，但其成為新式之工業，則猶為晚近事也。世界紡織工業，最稱發達者，莫如英國，據亨笛 (Handy) 氏謂英國紡織之起始，依照翔實之記載可憑者，當在西曆一六四一年為始，其所用機器亦甚粗放，全屬家庭式之小工業，直至十八世紀末葉，紡織工業，始呈突飛猛晉之勢，其間數百年所以遲遲未能急速發展者，固有其原因在也。蓋英國人民均喜用毛織品，且法律有禁止人民衣著棉織品之條例，其織售棉貨者，須

科以罰金，加以一般人之意見，以爲紡織機器改良，出貨增多，勢將侵奪他人之紡織工作，於是百端設法阻止紡織機之改良與採用，但以英國爲商業國家，棉貨銷路甚大，實需要改良機器，以增加生產，發明家本大無畏之精神而終於成就焉。其經過頗足耐人尋味，故樂爲之敘述，一七三八年寇(Kay)氏發明自動織梭(fly shuttle)，利用機械以運動織梭，較前此之用手往返投穿者，加快多多，因此增加織機之效力極大，此種發明，乃不爲紡織者所讚賞，反受無情之打擊，並有危脅其生命者，紡織廠利用其新發明而不予酬謝，寇氏終因窮困而卒，繼織梭機改良成功之後，哈克利夫(Hargreaves)氏於一七六七年有哈氏式多軸精紡機，其機上初設紡錘八錠者，竟可增八十錠，較往昔紡紗機之僅能設紡錘一錠者，直有天淵之別，大爲鄰近紡績者所震駭，竟專意拆毀，其後哈氏雖重行製造，並獲得特許專製權，但所得固未能償其所失，亦以貧困而逝世焉。

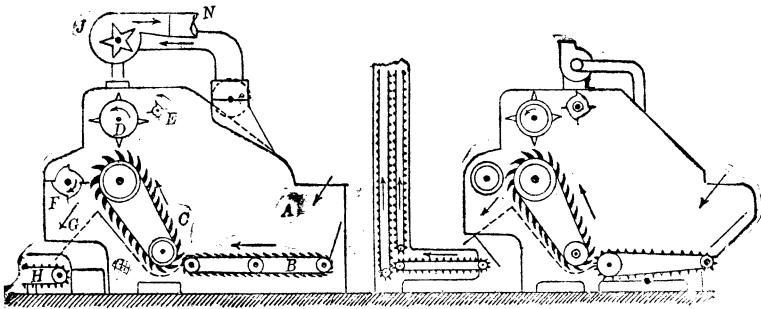
一七六七年阿克雷特(Arkwright)氏，將精紡機上引拉紗條之轉軸設法改進，此原爲韋阿脫(Wyatt)氏所注意改良而未能成功，惟阿氏不但改良獲得成功，即以之經營致獲大富，誠阿氏之大幸也。

康普頓(Compton)氏於一七七九年，取阿克雷特與哈克利夫二氏紡織機之長而加以改良，能紡精細棉紗，稱之曰“騾”走錠精紡機，蓋取參合阿氏與哈氏二機改良而成之意，猶如馬驢相交而得騾者也，此種精紡機殊稱完善，迨一七八五至一七八七年卡特萊脫(Cartwright)更有利用動力織機之發明，此等以運動紡織機之成功，使紡織工業，頓然爲之改觀，漸成爲今日之偉大工業焉。

2. 棉花紡織之步驟 自棉花紡紗以迄織之成布，其間一般之情形，大致須經五種步驟：

甲、原棉整理工程 (Preparatory Processes) 或稱清棉工程 一般之步驟，例須經解包、和花、開棉、彈花、梳花及併條、粗紡等機器之動作。

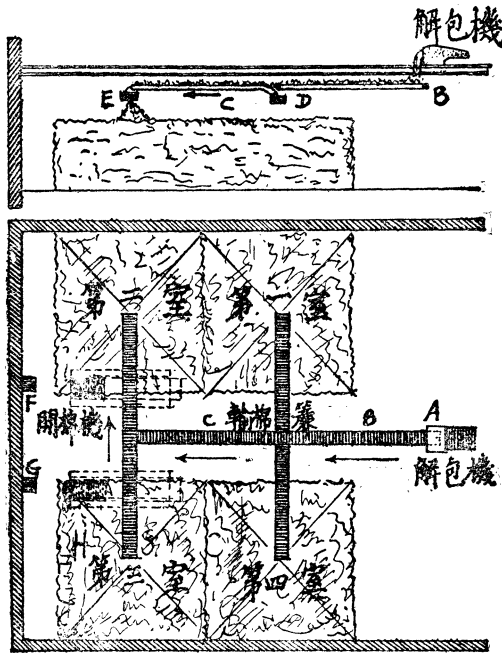
a. 解包機 (Bale-Breaker) 棉包運至紗廠後，即將包皮卸脫，但其中棉花因經長時間之緊壓，仍然保持固結狀態，往昔多用人工使之鬆展，近則多採用自調解包機 (Hopper bale breaker) (圖一〇一) 固結之棉塊，由棉倉 (Cotton box) A 藉平臥輸運簾子 B，運



自調解包機切面圖一〇一

至傾斜簾子 C 處如鈎形鋼釘鈎散而繼續上運，其較大及過多之棉塊，則受阻於均棉圓軸輓 (evener roller) D，而被擊回棉倉，其旁有革翼，圓輓 E 以剝脫 D 上角釘所鈎附之棉花其解鬆平均之棉花，則被穿過，向下進行旋遇打擊器 F 之打落於除塵格 (Grid bar)，較重之塵屑，即由此逸出，輕微者受風扇 J 之排除，經導塵管 N 而出，鬆開之棉花，則由輸運簾 H 運送以去。

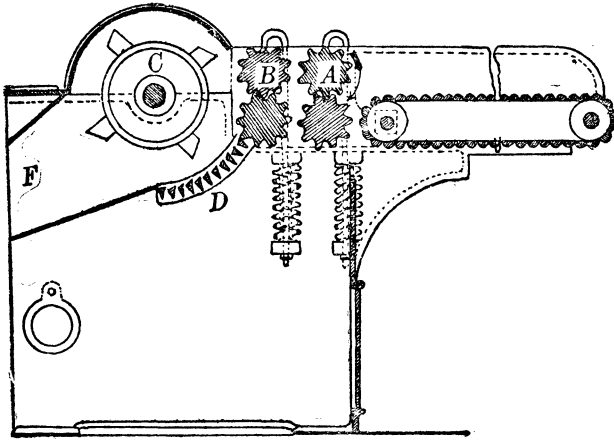
b. 和花(Cotton mixing) 棉花因產地、品種、季節及收穫期之不同，其品質等級，各包常有差別，故須使長期相同之棉花混和，俾可紡成均勻之紗，故將解包過之棉花，使落於下層之輸棉簾(travelling lattice) *B* 上，其下有和棉倉(Mixing bin)四室，藉 *C*，*D*，及 *E* 輸棉簾之調節，可運送棉花，使落於任何一室之棉倉中，再使漸次投入開棉機，乃得和花之效。



和花倉切面圖一〇二

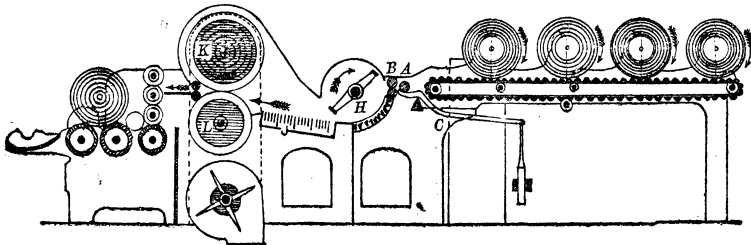
c. 開棉機(Opener) 棉花自和棉倉中，藉給棉器而達開棉機，使棉花再行疏鬆，並除去其中之雜質，開棉機之構造，有齒軸二對 *A*，*B*，其後為一打擊器 (beater) *C*，*T* 有除塵格 (*D*) 棉花經過斷軸

及打擊器乃為擊鬆，再過除塵格，雜質塵灰，即由此逸出，棉花則 *F* 口出受捲捲棉器之作用，使棉片捲於一軸上。



開棉機切面圖一〇三

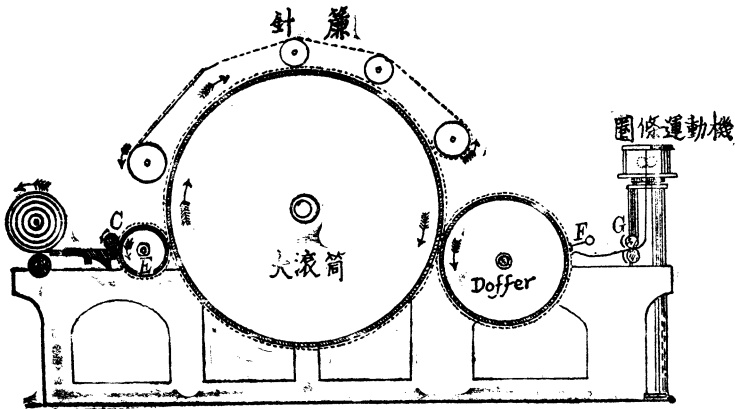
d. 彈花機 (Scutcher) 原棉經開棉機處理後，其中雜質尚不能除盡，彈花機所以使棉花更為鬆散，並完成其清理作用，彈花時以開棉機所成之棉捲，普通用四捲，置於輸棉簾上，棉捲受輸棉簾之推進，四捲之棉片，乃重疊併合而成一厚片，經圓軸 *A* 與曲桿 *C* 及一對有溝槽之圓軸 *B*，而達打擊器 *H*，其下有除塵格，棉片受打



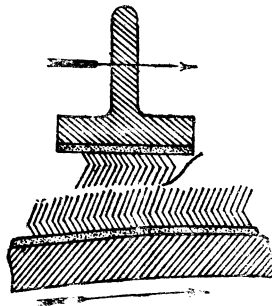
彈花機切面圖一〇四

擊器急速之打擊，遂爲彈鬆混和更勻，塵灰由除塵格逸出，棉花則隨氣流前進，經過除塵棒(Dust bar) J 而止於塵籠(Cage) K, L 上，大部雜質，可以除去，棉花隨塵籠徐轉向捲棉部前進，經四個緊壓圓軸而成潔白之棉捲。

e. 梳棉機(Carding machine)亦稱鋼絲機 自彈花機所成之棉捲，其纖維各端，均錯綜交叉，彼此並不整列平行，加以其中尚有污染、未熟、切斷、過短及亂團之纖維，梳棉機之作用，所以消除上述之各項弊端，並將棉花製一定量之成棉條(Sliver)，輪迴針簾梳棉機(revolving flat card)，爲現今一般紗廠採用最廣之梳棉機，棉捲初置於左首一緩轉之小圓軸上，棉捲漸次解退，經光滑之給棉板及圓軸 C 之間而達滾筒 B ，滾筒旋轉甚速，其上且螺繞有極細鋸齒之狹長鋼條，棉片受鋸齒之刷梳，其中不潔之物，乃以移除，被鋸齒鈎鬆之棉花，更進而抵中部之大滾筒，在大滾筒之上，遍覆有相同角度之彎曲鋼絲鈎，其旋轉速度較滾筒 B ，快二倍，故能挾棉上轉大滾筒之上，半週覆有針簾(flats)，圍被其鋼絲鈎針，與大滾筒上者，彎曲方向相反，但與大滾筒轉動方向則相同，惟行動甚慢耳。棉花梳刷其中各根纖維，幾完全成平行排列，而漸次前進抵第三滾筒(Doffer)，其短而未熟之棉纖維，則仍殘留由針簾排，所有平行排列之棉纖維，順次達第三滾筒之上，受梳櫛(Oscillating comb)上下擺動之剝脫，成蛛網狀之棉膜(Web)，更經緊壓之小圓軸 G 合成爲鬆柔而無轉撚之棉條，其直徑約半吋，此棉條最後受圈條運動機(Coiler)之動作，乃依層盤圈於棉條筒中，以便移運。



輪迴針簾梳棉機之切面圖一〇五



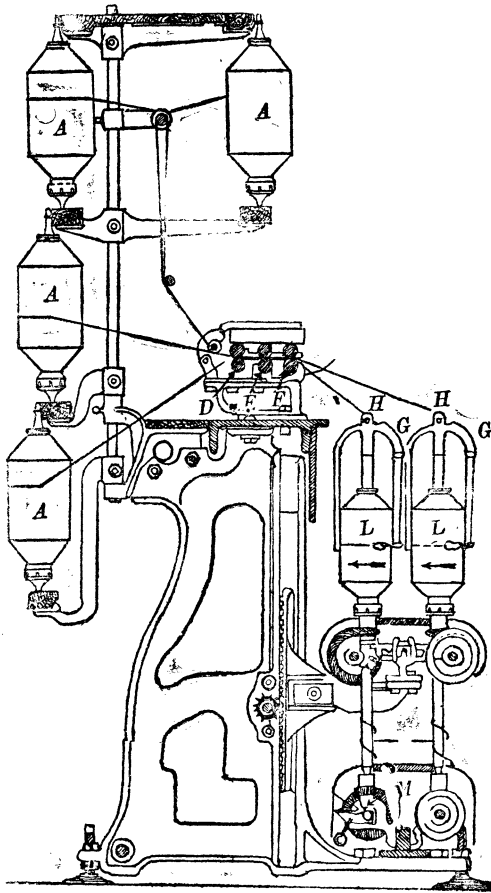
大滾筒(下)與針簾(上)
圖示二者之鋼絲鈎針彎曲方
向相反轉動方向則同

f. 精梳機 (Combers) 如欲紡精細而整齊之棉紗，其棉條必須再經細梳之作用，精梳機裝有各種極細針狀之鋼齒梳，每吋之寬度有梳齒十六至九十之數配置之，以精梳各種長度之棉纖維，如各梳裝置以梳 $1\frac{3}{16}$ 吋長之纖維者，則短於此長度之纖維，多半將被梳落，而成廢花，精梳時先將十四個至二十個或二十四棉條筒內之

棉條取出，各條貼近，使通過引拉圓軸 (drawing rollers) 間，棉條遂為引拉抽長，直徑減小，次經壓緊圓軸 (Calender rollers) 成狹長之棉條而出，此等棉條更行重疊併合，引拉若干次，於是使通過梳齒，各棉條梳耙，其中併合而出，成為棉條，仍盤圍於棉條筒中。

g. 併條機 (Drawing frame) 由梳棉機或精棉機所成之棉條，再經併條機之引拉，以剔除棉條內不勻淨之棉體及微塵，使棉條更為平順整齊，併條機有四對加重圓軸輓 (Weighted rollers)，棉條六根，併合引入其中，因各對圓軸輓轉旋，依次增速之故，各棉條遂為引拉細長，此時直徑僅合未引拉前一根棉條之大。

h. 粗紡機 (Fly-frames) 粗紡機之目的，在使棉條逐次抽長，與以適當扭撚，並使捲繞於筒管 (bobbing) 上，以便精紡，粗紡時棉條須經初紡 (Slubbing)，再紡 (Intermediate) 及三紡 (Roving) 或四紡 (Jacking 或 fine roving)，數道工程，如紡十支左右之紗，只須再紡之工程即可，如紡十六支至四十支之紗，須經三紡一道工程，其紡百支以上之細紗，則更須經四紡之工程，各道粗紡機之構造皆同，惟其上之圓軸輓錠子 (Spindle)、錠殼 (flyer) 及筒管等，略有大小之別耳，下圖為三道紡紗機，棉條已成粗紗，繞於紗管 *A* 上粗紗一端通過三列圓軸輓 *D*, *E*, 及 *F* 因各列圓軸轉旋，依次增速之故，粗紗乃為抽長細小再穿過錠殼 *H* 及 *G* 管繞壓棉器 (Presser) 一回至三回，始捲於筒管 *L* 上，現德國創造一種大抽長精紡機 (high draft spinning machine)，無須粗紡機數道之工程，可直接用併條機之棉條精紡成細紗。



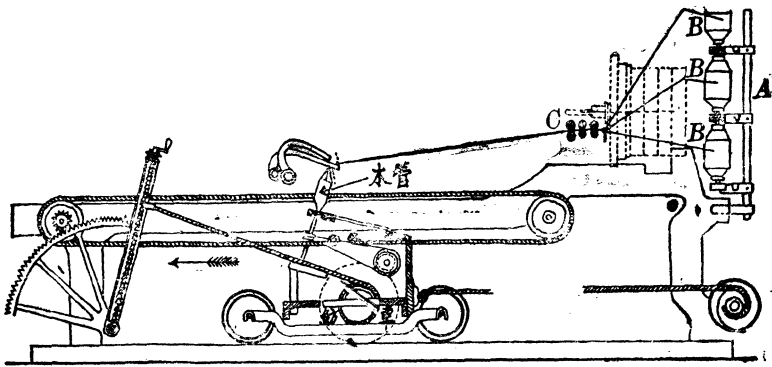
粗紡機之切面圖一〇六

乙、精紡 (Spinning) 精紡所以使粗紡之紗抽長至所需之細度，並加以扭撚，使棉紗之拉力強韌。精紡機之式樣，可大別為二，即“騾”(Mule)走錠精紡機與環錠精紡機(ring spindle spinning machine)，前者式較舊，適於紡精細光潔之棉紗，其彈性亦強，後者為美國人梳潑(James Thorpe)氏於一八二八年所發明，機之動作簡單而速，產

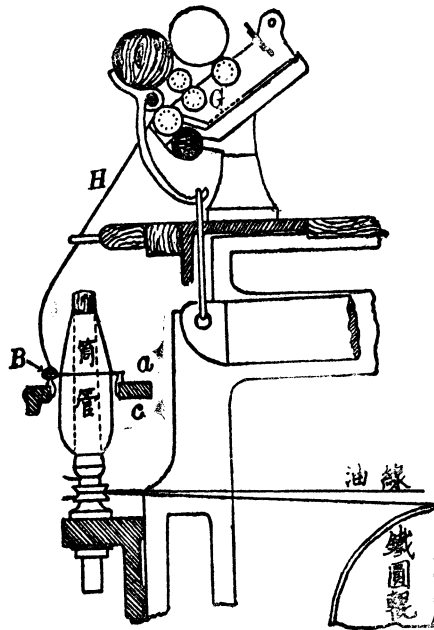
額獨多，是其特長，故一般紗廠採用最廣。

“驟”走錠精紡機本身甚大，有時能載錠子一千三百之多。粗紗 *B* 置於 *A* 架，使經三列圓軸輓 *C* 之引拉，並受紡車 (Carriage) 間時向箭示一端後退之引伸，同時錠子急速旋轉，乃發生扭轉作用，及紡車後退完畢約六十三吋之全程後，遂行靜止，此時紗錠轉動方向與前相反，所捲繞之紗，乃行解退，紡車回返時，錠子亦回復方向而迴轉將紡成之紗，捲於木管 (Cop) 上。

環錠精紡機之動作，較為簡單而速，由粗紡機所成之粗紗 *H*，經圓軸輓 *G* 之抽拉成所需支數之粗細，於是再施行扭撚，而鈎於鋼絲圈 (traveler) *B* 內，更繫於錠子上之筒管表面，由鐵圓輓 (Tin roller) 油線 (band) 之拖動，使錠子急轉，有時每分鐘可轉至一萬一千轉，此時鋼絲圈為紗所牽引而圍繞鋼環旋轉，但因轉旋較錠子為慢之故，使棉紗受有拉力 (dray)，並發生扭撚，棉紗亦能以捲於筒管上，與鋼環連着之框 *C*，能徐徐昇降，使棉紗能均勻圍繞於筒管上。



“驟”走錠精紡機切面圖一〇七



環錠精紡機主要部分切面圖一〇八

3. 織用紗之準備 (From Spinning Machines to Loom) 布匹多由棉紗縱橫交織而成，故有經紗 (Warp) 與緯紗 (Weft) 之別，普通緯紗，可直接將精紗機製成之紗連管插入梭內使用，但經紗則另用經紗絡筒機，使捲絡於較大之絡紗筒上，以便整經之用。經紗既捲絡於紗筒上後，即置於整經機之架上，其架可容絡紗卷筒六百之多，先算得一定幅闊所需之紗根數，然後經紗穿過調整筵之櫛縫 (dents of an adjustable reed) 間，及經過多組圓軸軛之上方或下方，再向下導捲於一整經橫軸 (beam) 上，當轉動此橫軸時，經紗即由後部之筒上解退，而以一定根數均勻捲繞橫軸上，整經機上，並設有捲繞經紗之長度計及落針，以計算

捲得經紗之長度，遇有斷紗時，落針即使織機停止，以便扣結。又經紗須上漿(Sizing)，俾增加其強力重量容積及滑度，以耐製織時之磨擦，並免除經紗不規則之伸張，一般紗廠，多採用圓筒漿紗機(Slasher)，其主要動作，為將捲就之經紗橫軸二至六個，置經紗架上，使經紗經過漿紗機，圓軸輓之下輓之下部，浸沈於漿液中，其後設有一對或二對之壓漿圓軸(Squeezing roller)，使經紗上之漿液能滲入紗內，並壓榨剩餘漿液，於是繞經大小二蒸熱滾筒及二冷卻風扇(Cooling fan)，使經紗烘乾及扇冷，再用分離棒(dividing rod)及擴張筵(expansion reed)分開，各根漿合之紗再穿筵(Looming)後，即可供織布之用。

4. 織布(Weaving) 用經紗與緯紗成直角，交相編織乃成布匹。此種編織之機器，稱之曰織機(Loom)，經紗縱向裝置於織機上，並使其張緊，依其根數次序互為分開，成上下兩部(Shedding)，能此上彼下，或此下彼上，穿梭裝有緯紗投穿其間，緯紗即行橫列，受筵櫛之推擊而與經紗緊密交織，當織布動作進行時，其經紗在整經橫軸上逐次解退，同時織成之布，亦以漸次捲於捲布軸上。

5. 完成處理(Finishing) 織成之棉布，自織機取下後，尚須經漂白、染色、印花、上光等多種處理工作，茲因限於篇幅，僅擇要敘之：

甲、漂白(Bleaching) 自織機取下之棉布，常有污泥，雜屑之色點，以及棉花本身天然之黃色，如經漂白處理，即可變成潔白之棉布，欲行漂白之棉布，先置淡水中煮沸，以除去棉布上可溶之物，繼投入強鹼性之溶液內，以移除棉纖維上之脂肪及蠟質，蓋此等脂肪及蠟質，有妨漂白及染色之作用，然後以氫氧化鈉液中，前者具有解化木

質及解化脂肪爲皂之作用，後者則有氧化作用，能將雜色漂除，此時必須隨用稀倍之硫酸以中和其鹼性，否則棉布必將腐蝕，至棉布上殘餘之硫酸，可再用微有鹼性之水清洗之。

乙、染色(Dyeing) 棉布在染色時，使經過染色缸內所配製之染料溶液及洗滌槽布匹，乃以着色，一般規模較大之染布廠，多用吉革機(Jigger)，以布匹繞於機之滾筒上，其下置盛有顏料溶液之木槽，或銅槽，布匹隨滾筒之旋轉而以浸入染液中，染料溶液之配製，有專門技巧，否則難使所染之色澤均勻而美觀。

丙、上光(Mercerizing) 棉紗或棉布用濃強之氫氧化鈉溶液或其他化學藥劑處理之後，可使其外觀更爲美豔，而具有絲光，纖維增強，且易於染色，此種上光方法爲英人莫爾西耳(John Mercer)氏於一八四四年所發明，一般用以上光者，多屬長絨棉，如海島棉及埃及棉等。

丁、印花(Printing) 棉布有僅於布之一面，用印花機印以各種美觀之顏色及圖案者，印花機有一大滾筒及若干鑄刻有圖型之小圓軸，各圓軸之下有一長顏色槽，盛有配就一定之顏料，鑄刻小圓軸與顏料槽之間，另有一圓軸，用以蘸取顏色槽內之顏料，並以之供給有鑄刻之小圓軸，此等小圓軸轉動時，棉布受其轉動而前進，於是蘸有顏料之鑄刻小圓軸，各印出其一定花式及顏色，此時更使通過乾燥室而乾燥之，然後再用微小壓力，使受蒸汽，令顏色能以充分透入布間，其精印者，且須經洗滌乾燥之手續，以洗除顏料內和有之膠厚物質。

已行完成之布，經檢查認為已合標準，無須另加修理時，即可用摺布機，將布摺疊（Plaiting）成一定長度並於布之最外一層，用打印機（Pod stamping machine）蓋印商標符號，再用打布包機（Cloth press）包裝，以便運輸銷售，其詳以篇幅所限，不能一一詳述，上述蓋為一般棉花紡織之步驟也。

6. 中國之紡織業 紡織業之在吾國，雖起源甚古，但多屬小規模家庭式工業，其用機器紡織者，當以一八九〇年李鴻章氏在上海設立之機器織布局，及一八九四年張之洞氏設立之武昌紡紗廠為肇端，迨歐戰爆發，吾國之機器紡織業，遂乘機突興，紡錘增加率之速，世界各國無出其右者，蔚然成為中國最大之新興工業，加以吾國人口衆多，此後紡織業之發展，正未可限量也。吾國紡織廠之分佈，多集中數地，其中尤以江蘇省之上海為最多，其紡錘佔全國所有 55.79%，其次青島，佔 7.88%，武漢佔 7.33%，天津佔 5.70%，通崇海佔 4.42%，無錫佔 3.36%，其他如常州、沙市、濟南、杭州、長沙、蕪湖、九江、鄭州、榆次、迪化等地，亦有紡織廠之分佈，近十餘年來，吾國紡織業發展極緩，幾入衰頹狀態中，其主要原因，不外受外廠之競爭與壓迫，國內政治之紊亂及資本缺乏，技術欠精等等，此非力謀改善不足以圖存也。茲列吾國歷年來紡紗錠數及織布機數一表，藉示吾國紡織業進展之概況，並與在吾國設立之外廠作對照，以明華廠與外廠之競爭焉。

中國歷年紡織業之進展概況表一七一

| 年 別 | 華 商 | | | 英 商 | | | 日 商 | | |
|--------|-----|-----------|--------|-----|---------|-------|-----|-----------|--------|
| | 廠數 | 錠 數 | 布機 | 廠數 | 錠 數 | 布機 | 廠數 | 錠 數 | 布機 |
| 光緒十六年 | 2 | 113,400 | — | — | — | — | — | — | — |
| 光緒二十二年 | 7 | 259,000 | 1,750 | 1 | 124,312 | — | 2 | 6,392 | — |
| 光緒三十三年 | 16 | 555,838 | — | 3 | 149,688 | — | 5 | 150,856 | — |
| 民國元年 | 18 | 576,430 | — | 4 | 205,320 | — | 7 | 213,936 | — |
| 民國四年 | 19 | 588,430 | 2,254 | — | — | — | — | — | — |
| 民國七年 | 27 | 646,840 | 2,554 | 5 | 246,320 | — | 13 | 348,592 | — |
| 民國八年 | 30 | 714,880 | 2,650 | — | — | — | — | — | — |
| 民國九年 | 35 | 856,894 | 4,540 | — | — | — | — | — | — |
| 民國十年 | 51 | 1,238,902 | 6,650 | 5 | 253,794 | — | 27 | 825,223 | — |
| 民國十一年 | 64 | 1,593,034 | 7,817 | — | — | — | — | — | — |
| 民國十二年 | 63 | 1,493,671 | 8,561 | — | — | — | — | — | — |
| 民國十三年 | 66 | 1,650,004 | 10,461 | — | — | — | — | — | — |
| 民國十四年 | 67 | 1,832,352 | 1,621 | — | — | — | — | — | — |
| 民國十五年 | 67 | 1,982,272 | 11,121 | — | — | — | — | — | — |
| 民國十六年 | 64 | 1,878,023 | 12,283 | 4 | 212,764 | — | 44 | 1,380,380 | — |
| 民國十七年 | 67 | 1,848,131 | 11,350 | — | — | — | — | — | — |
| 民國十八年 | 72 | 2,059,088 | 12,901 | 3 | 153,320 | 1,900 | 44 | 1,397,271 | 10,801 |
| 民國十九年 | 81 | 2,326,872 | 15,955 | 3 | 153,320 | 1,900 | 44 | 1,489,360 | 11,467 |
| 民國二十年 | — | — | 20,599 | — | — | — | — | — | 19,306 |
| 民國二十一年 | — | — | 21,599 | — | — | — | — | — | 18,289 |
| 民國二十二年 | — | — | 20,926 | — | — | — | — | — | 19,017 |
| 民國二十三年 | — | — | 22,567 | — | — | — | — | — | 21,696 |

第八節 總 結

世界年產棉花爲量至巨，其貿易範圍，極爲龐大，組織亦至複雜，惟在早期（即十八世紀初葉）則尚甚簡單，棉花之售購、紡織及銷賣，均由一人兼爲之，其後隨紡織業之增進而發達，乃有專營棉花交易之人與機關，並有期貨交易，一八六六年大西洋海底電線告成，更予棉花貿易以莫大之方便，而成爲世界性之貿易物品焉，此在吾國棉花貿易之歷程，亦復如是，其初爲自種自紡自織，甚少貿易，迨海禁開放，李鴻章等氏創設機器紡織廠以來，及受歐戰之刺激，新廠不斷增設，棉花消費激增，於是於棉花貿易，在吾國亦臻龐大與繁複。

棉花之市場，依其交易之性質，可別爲現貨交易市場與定期交貨市場二類，現貨交易市場，復可劃分三個或四個階段，即：(1)初步市場——爲棉農所生產少量之棉花，運往小鎮，求售或賣與小販；(2)中心市場——由初步市場收集之棉花，再集中於交通便利之大城市，而爲買賣；(3)出口市場——由中心市場所採集之棉花，運往位於海口之大城市，以便轉運出口；(4)終點市場——紗廠林立之地，棉花於此受真正之消費。

期貨交易市場有上海、利物浦、紐約、紐俄連、芝加哥、布瑞、哈威、亞歷山大利亞、孟買、大阪等地。期貨交易之方法，各地大致相似，以競爭之買賣，視供求之情，買賣訂立合同根據限度內之等級，而定將來交割日期與貨價，期貨交易市場，有調整與穩定世界各地之棉價，與夫有保障買賣兩方正當之營業，收穫之功能，固不能以有人利用，作買空賣空投機交易之關係而認爲無存在之價值者也。

棉爲具有世界性之貿易品，交易所之棉價，係依一般供求情形而訂立，故經營棉業之人，對於國外重要棉市如美、英、日、印等之行市及其價格折算之法，不可不知。

棉花在種植及買賣之時，無不需要資金爲之週轉，近年來有產銷合作社之組織及銀行機關之放款，以代替舊日之高利貸款，於棉農金融之週轉，裨益甚大，在棉商方面，採購棉花，尤需巨額之資金，以資週轉，由於銀行發達之結果，在遠地收買棉花，無須攜帶現款，可利用押款押匯之法，極稱便利。

運銷棉花，自以輪船、火車，最爲適合，惟在吾國內地，交通不便，駁船及大車，亦爲重要運輸之工具，棉花之轉帳運輸，每有稅捐，吾國棉花稅捐，種類繁多，大別之有釐金、牙稅或營業稅、出口稅及海關進口稅等。

巨量棉花交易之時，甚需堆棧，不使棉花曝露而變劣其品級，據美農部之估計，美棉因無堆棧而受之損失，年達三千萬元以上，此在吾國，亦屬大堪注意之問題也。

棉花大部之消費在紡織，至棉花之用爲紡織，究始於何時，已難考其詳，要以印度爲最早，吾國之有紡織，據稱亦早在紀元前二千二百年，惟多屬於手工業，其利用機器紡織，則當以英國發達爲最早，約起自十八世紀末葉，迄今以不斷之改良，紡織機器之效率，殊堪驚人。

利用機器，自棉花紡紗，以迄織之成布，其間經過步驟，極爲繁複，惟一般言之，可分爲五大步驟，即：(1)原棉整理工程——使固結紊亂之棉花，歸於平順整潔，而成棉條或粗紗；(2)精紡——將棉條或粗紗抽長至所需之細度，加以扭撚，使成拉力強韌之細紗；(3)織用紗之準備——

將紡成之細紗，再行捲絡，以作經紗或緯紗之用；(4)織布——將已準備就緒之經緯紗，交相編織而成布匹；(5)完成處理——將已織成之布匹，加以漂白，染色，上光，或印花，及摺疊、打包、蓋印商標、打布包等之手續，以便運銷。

中國紡織業之利用機器，迨為晚近二十餘年來之事，其進展極速，蓋受歐戰之關係也，此後之發展，亦未可限量，但近十餘年，對外疊受洋廠之壓迫，對內復不克勵精自治，幾入衰頹狀態，此後非力謀改善，實難以圖存也。

參考文獻

棉花貿易：

1. Brown, H. B.: Cotton Marketing and Cotton Exchange, Cotton: XIX and XX:371—410, 1927.
2. Colling, G. G.: The Production of Cotton: XIV: Warehousing Cotton: 155—157, 1926.
3. 方顯庭：中國棉花之銷售，中國之棉織業 59—81 頁商務，二十三，十一。
4. Fong, H. D.: The New Cotton Future Market in China. China Weekly Review, Sept. 29, page 148—149, 1928.
5. 棉花貿易學：中國棉業經濟研究會叢書第一種，二十六年五月。
6. 胡孝敷：國外棉市之折算，杼杼 3:1 及 2。
7. 金國寶：捐稅，第七章，中國棉業問題，商務，二十五年。
8. 楊蔭溥：中國交易所論，商務，十九年。
9. Todd, J. A.: The Marketing Cotton, 1934.
10. 方顯庭：中外棉花交易所之比較，天津棉鑑，一卷三期，十九年八月。
11. 葉元鼎等：吾國重要棉市調查，青島工商季刊，3:1。
12. 葉元鼎：棉花貿易，中華棉產改進會月刊 2:1 及 2，二十五，一。

棉花紡織：

1. Brown, H. B.: Making Cotton Cloth, Cotton:XXIV:463—478, 1927.
2. 朱升芹：紡織，商務，二十三年七月。
3. 方顯庭：中國棉紡織業之危機，紡織週刊，107 期二十二年五月十二日。
4. 蔣迪先：粗細紗原料需要數量，中華棉產改進會月刊 3:9 及 10:56—58, 二十五，十二。
5. 金國寶：棉紡織業之沿革及現狀，中國棉業問題，13—22 頁，二十五年。
6. 錢彬：棉紡學，商務，二十六年一月。
7. 上海華商聯合會主編：歷年紗廠一覽表。

缺 页

名詞索引

A

Absciss layer 離異層.....57
 Absorbent cotton 吸溼棉.....149
 Acala cotton 愛字棉.....15, 28, 31, 264,
 266, 298, 353, 356 後表 119, 120, 361,
 375, 383, 384, 385
 Acclimatization 馴化.....353
 Adelphocoris suturalis, Jak. 盲椿象
 科昆蟲之一.....224
 Aestivation 夏眠.....197
 Afifi cotton 阿非非棉(埃及棉之一)...353
 Agrotis segetis Hiibner 黃地老虎
185, 196
 Agrotis tokionis Butler 大地老虎
186, 196
 Agrotis ypsilon Rotteruburg 小地
 老虎.....185, 196
 Alabara argillacea, Hübner 棉葉蟲 186
 Allard, H. A. 阿拉特氏.....272, 273
 Alleomorphic pairs 相對性狀.....245
 Alternaria leaf spot 葉紋斑病.....210
 Alternate row 互換耕作法.....159
 American upland 高原棉.....142
 Amin, K. C. 安梅氏.....262
 Analysis of variance 變異分析法 330, 332
 Anders 恩特爾氏.....506
 Anderson, J. T. 安迪生氏...69, 71, 82, 140

Angular leaf spot 角斑病.....210, 219
 Anomis flava, Fab. 小造橋蟲.....186
 Anthocorid bug 螞蟻卵蝽.....201
 Anthocyanium 花青色素.....235
 Anthocynin 花紅素.....18
 Anthonomus grandis, Boh. 象鼻蟲...186
 Anthracnose 炭疽病.....210, 215, 314
 Aphis gossypii, Glover. 棉蚜蟲.....185
 Areolate boll rot 白粉病.....210
 Areolate mildew 白斑病.....210
 Arkwright 阿克雷特氏.....570
 Arno 阿爾諾氏.....85
 Ashmouni cotton 阿許馬面棉.....264,
 265, 266, 267
 Atkinson, G. F. 安開森氏.....221
 Atractomorpha bedeli, Polivar 尖頭
 蚱蟻.....186
 Ayyangar, G. N. R. 愛尼格氏...136, 138
 Ayyar, Ramanatha, V. 愛雅氏.....136,
 138, 238, 236
B
 Back cross 返交.....235, 351
 Bacterial blight 角斑病.....210, 314
 Bailey, M. A. 裴理氏.....370
 Bain, S. M. 裴因氏.....361
 Bale-breaker 解包機.....571
 Baling 打包.....426

- Ballard, W. W. 白拉德氏.....286
- Balls, W. L. 鮑爾氏 ...4,13,51,135,143,
153,217,218,234,238,239,241,250,
273,274,400
- Barratt 巴立特氏.....402
- Barritt, N. W. 白雷特氏136,138
- Bates 白奇氏4
- Baume's hydrometer 包謀氏測驗器...150
- Bear's method 貝爾氏法.....153
- Bear's sorter 貝爾氏纖維長度分析機
.....143,403,445
- Bengal cotton 粗絨棉.....564
- Boni cotton 比美棉.....356 後表 121
- Berry, H. N. 裴來氏.....423
- Bessel's method modified by Love
洛夫氏所修改之貝氏計算法174
- Bessel's P. E. 貝氏計算或差法174,
321,394
- Big boll acala 愛字棉(大鈴種).....375,
383,384,385
- Big boll cotton 大鈴棉.....44,168,352
- Big boll variety 大鈴種.....44
- Black arm 黑枝病.....219
- Black scale 黑斑病.....252
- Blank test 空白試驗.....369
- Bleaching 漂白.....580
- Blister-mite 棉葉壁蝨.....249
- Blue stained cotton 藍染棉.....518
- Boll wet rot 鈴溼腐病.....219
- Bombyliidae: un-identified sp.
棉鈴蟲之寄生蟲之一202
- Bonband cotton 本巴棉.....42
- Botanical classification of cotton
棉之分類39
- Bourbon cotton 巴彭棉.....235,236
- Bowman, F. T. 包文曼氏.....135,140
- Braconid 小蘗蜂199
- Bracteoles 苞葉.....40
- Branch habit 分枝,分枝習性.....235,315
- Branch zones of cotton 棉之枝帶.....19
- Brazilian cotton 巴西棉.....142,146
- Briggs, F. N. 畢立堅氏.....351
- Bronch cotton 白洛溪棉.....564
- Brown, H. B. 白朗氏.....2,14,45,46,
52,84,232,252,253,272,273,280,348,
362,397,400,506
- Brubaker 畢俾克爾氏348
- Burden 白爾丹氏427
- Burt, B. C. 波特氏.....250
- C**
- Cambodia cotton 堪報典棉251,354,
356 後表 120
- Cameron, F. K. 卡密隆氏.....510
- Candy 康頭.....564
- Capsidae 盲椿象科昆蟲.....224
- Caravonica cotton 克拉望尼克棉 ...249
- Card yarn 粗梳紗.....151
- Carding machine 梳棉機.....572
- Carriage 紡車.....578
- Carruth, F. E. 加羅斯氏.....84
- Cartwright 卡特萊脫氏.....70
- Cassava cotton 蓋字棉.....236
- Cauthen 康生氏.....217
- Cawnpore 克梧巴種.....250
- Cercospora leaf spot 葉斑病.....210,314
- Certified seed 頭等檢定種.....479
- Chernoff 耶諾夫氏.....85

Chlds, R. R. 祁爾資氏.....285
 Chlorita biguttula, Shiraki 棉浮塵子.....186
 Chlorita fascialis 浮塵子.....251
 Chlorophyll deficiency 葉綠素之缺乏性.....242
 Chondracis rosea, De Geer 大青蝗...186
 Chopping 間苗.....167
 Christidis B. G. 克禮斯德第氏...395
 Churka gin (India) 舊式軋花機(印度).....427
 Classification according to grade 依等級分類.....517
 Cleaner 清理機.....431
 Clegg, G. G. 克來格女士.....403
 Cleveland Big Boll cotton 克利物蘭大鈴棉.....77, 360
 Cleveland cotton 克利物蘭棉....44, 46, 356 後表 120, 384
 Cloth press 打布包機.....582
 Club leaf 縮葉病.....210
 Cluster habit 叢生性.....235
 Cluster type 叢生式類.....44
 Cobb, N. A. 柯勃氏.....142, 153
 Coiler 圓絲運動機.....574
 College #1 大學一號棉...356 後表 119, 120
 Colletotrichan gossypii 鈴腐病菌之學名.....215
 Colling, G. H. 柯林氏.....33
 Collins G. N. 柯林斯氏.....362, 372
 Comb yarn 精梳紗.....151
 Combers 精梳機.....574
 Compress 緊包機.....436
 Compton 康普頓氏.....70

Compylomma nicolasi Put & Rent 盲椿象科昆蟲之一.....224
 Condenser 緊壓器.....433
 Conptah cotton 康字棉.....149
 Consuming markets 終點市場.....555
 Cook, O. F. 顯克氏.....222, 224, 252, 273, 298, 361, 465
 Cook type 柯克棉.....45
 Correlation of cotton characters 棉之性狀相關.....243
 Cortez 奧特西氏.....5
 Cotton boll worm 棉鈴蟲.....186, 314
 Cotton breeding 棉作育種.....297
 Cotton cut worm 地老虎.....185, 315
 Cotton diamond worm 金剛鑽蟲 185, 315
 Cotton leaf hopper 棉葉跳蟲.....186, 315
 Cotton leaf roller 大捲葉蟲.....185
 Cotton leaf worm 棉葉蟲.....186, 314
 Cotton mixing 和花.....572
 Cotton rust 棉銹病.....120
 Cotton wilt 棉枯萎病.....210, 220, 314
 Co-variance 互變異數.....374, 396
 Crinkled dwarf 皺葉矮生性.....235
 Cultivation 中耕.....167
 Cut worm (大或小) 地老虎.....185, 186
 Cutheica(G. neglectum) 叩天克棉.....237
 Cuticle 表皮, 外厚膜.....33, 135 139
 Cyrtosis 縮葉病.....210, 222, 252 314

D

De Sota cotton 典那達棉.....222
 De`Vica 戴維克氏.....6
 Dead fibre 死棉.....149
 De-flowering 摘花.....59

Delfos (type) cotton 德字棉45,47,
356 後表 119,120,357,362,468,529

Delint 軋去短絨.....161,499

Delinting machine 用機械去短絨... 161

Delta type 德維博棉.....47,166

Deterioration of introduced
American cotton 美棉之退化.....354

Dharwar I cotton 達瓦棉第一號.....237

Diamond worm 金剛鑽蟲.....185

Dickson cotton 丁字棉.....44

Dillon cotton 典朗棉.....222

Dimensions of cotton fibre 纖維之
闊度與長度141

Diplodia boll rot 黑果病, 棉鈴黑煤
病(葉萎病).....210,227

Dix-affi cotton 典司安非非棉.....222

Dixie cotton 典克司棉.....46,222

Dixie type 典克司棉種.....45

Dixie-Cook hybrids 典克司×柯克棉
雜交種222

Dixie-Triumph cotton 典克司×得
勝棉雜交種.....222,356 後表 120

Doak, C. C. 寶克氏.....347

Doyle, C. B. 寶易爾氏.....362

Drag 拉力578

Draw box 整理機.....143

Drawing frame 併條機.....576

Drawing rollers 引拉圓軸.....576

Duggar, J. F. 德格氏.....43,44,217

Dunlavy, H. 董連維氏.....244

Durango cotton 丹蘭尼高棉31,168,
348,356

Dust bar 除塵棒.....574

Dyeing 染色581

E

Earias chromataria Walker 金剛
鑽蟲185

Earias cupreoviridis Walker 金剛
鑽蟲185

Eaton, F. M. 閻特尼氏.....58

Effective length 實效長度.....403

Egyptian cotton 埃及棉.....142,239

Elevator 起升機431

Emasculation of female plant 母
本去勢342

Empoasca devastans 浮塵子學名.....250

Engledow, F. L. 恩格萊杜氏.....370

Eriophyes Gossypii, Bouks 棉葉壁
蝨之學名249

Eureka cotton 猶略克棉.....45

Evans, E. 閻維尼氏.....140

Eve 閻維氏.....427

Even-leigh 依文立夫氏141

Ewing, E. C. 閻偉格氏53,58

Excelsior cotton 克現爾斯棉.....45

Expeller process 排出法.....501

Export market 出口市場.....555

Express cotton 特快棉.....14,18,232,352

F

Fahmy, T. 范美氏.....248,250

Farm Relief 井 2 農賑棉二號.....356
後表 120

Farr W. K. 范爾氏.....136,138

Feeder 餵花器432

Fesca (Japanische Landwirtschaft)
費斯克氏5

Fibre testing machine 纖維強度測定器152
 Fine roving 四紡576
 Finishing 完成處理580
 Fisher, R. A. 費歇氏329
 Fisher's Z test 費歇氏之 Z 測驗法393
 Flats 針簾574
 Fletcher, F. 福來特氏234
 Floss 棉絨, 棉纖維31, 40
 Flower 花245
 Flower character 花之性狀236
 Fluctuation 徬徨變異231
 Fly-frames 粗紡機576
 Fly-shuttle 自動織梭570
 Flyer 錠殼576
 Foster 福賜特氏363
 Foster cotton 福字棉108, 352, 356
 後表 120, 362, 363
 Foundation seed stock 原始種籽472
 From spinning machines to loom 織用紗之準備579
 Fruiting branch 結果枝15, 315
 Fruiting branch zone 結果枝帶19
 Fuller's earth 漂白泥505
 Fulton H. J. 富力特氏221, 348
 Fusarium boll rot 紅腐病210, 220
 Future delivery market 定期交貨市場 (期貨交易市場)554
 Future market 期貨市場552, 554
 Fuzz 短絨29, 39, 145, 241, 308

G

G. ablusifolium 國華棉238
 G. arboreum, L. (var.) 木棉, 雞腳

棉23, 40, 43, 47, 260, 261, 262, 263
 G. barbadense, Linan. 海島棉23, 42, 240, 242, 260, 261, 263
 G. Brasiliense 巴西棉23
 G. darwinij, Watt. 達爾文尼棉23, 40
 G. davidsonii, Kellogg 達維特森尼棉23, 40, 43
 G. drynariodes, Seem 特來納利棉40
 G. fruticosum, Todaro 福特柯勞生棉41
 G. harknesii, Brandgeø 哈克尼西棉40
 G. herbaceum, Linan 草棉23, 41, 43, 237, 238, 248, 253, 254, 261, 262, 263
 G. Hirsutum, Linan. 高原棉23, 41, 42, 240, 242, 261, 263
 G. hirsutum pure line (U. S. S. R.) 高原棉之俄國純系184
 G. Indicum 印度棉238, 254
 G. klotzschianum, Andrs 克勞次基納棉40
 G. Lanceoforme, Meirs 矛葉棉43
 G. lanceolatum, Todaro 柳葉棉41
 G. mexicanum, Todaro 墨西哥棉41
 G. microcarpum, Todaro 墨克羅卡蓬棉23, 41
 G. mustelinum, Mjers 木斯泰棉41
 G. Nanking, Moyen 中國棉23, 40, 47, 261
 G. obtusifolium, Roxb. 圓葉棉41
 G. palmerii, Watt. 掌形棉41
 G. peruvianum, Cav. 祕魯棉23, 41
 G. punctatum, Schumacher and Thonning 尖斑棉23, 41
 G. purpurascens Poir 本巴棉 (南美

| | |
|---|------------------------|
| 棉)..... | 23,41,42,252 |
| G. robinsonii, F. V. M. 魯濱生尼 棉..... | 40 |
| G. sanguineum 善歸納棉..... | 237 |
| G. schottii, Watt 司谷特棉..... | 41 |
| G. stocksii, M. Mast 司篤克司棉..... | 40 |
| G. stotsu, M. Mast Sind 史唐許棉..... | 43 |
| G. sturtii, F. V. M. 司太爾鐵棉..... | 20, 23,40,43 |
| G. taitense, Parlatore 戴頓司棉..... | 41,42 |
| G. tomentosum, Nuttall 毛棉..... | 23,40,42 |
| G. vitifolium, Lamk. 葡萄莖棉..... | 42 |
| Ginning 軋花..... | 423 |
| Ginning percentage 軋花率..... | 240 |
| Glomerella gossypii 棉疽病菌之學名 | 215 |
| Gossypion 棉(拉丁文)..... | 39 |
| Gossypium 草棉..... | 39 |
| Gossypol 棉籽毒素..... | 84 |
| Grading of cotton staple 棉絲之等 級..... | 150 |
| Gray cotton 灰棉..... | 518 |
| Green(Mrs.) 葛立恩夫人..... | 429 |
| Green type 綠色種..... | 235 |
| Grid bar 除塵格..... | 571 |
| Griffin cotton 吉字棉..... | 352 |
| Gruiffing, J. B. 郭仁風氏..... | 298,361,334, 65,466 |
| Growth habit 坐長習性..... | 234 |
| Grylotalpa africana Palisocoti de Sanssure 螻蛄..... | 186 |
| Gulati, G. H. 葛來天氏..... | 136 |
| H | |
| Haddon, C. B. 韓當尼氏..... | 222 |

| | |
|--|--|
| Hairness 茸毛..... | 236 |
| Hale, G. A. 海爾氏..... | 166,169,394 |
| Half and half cotton 半半棉..... | 166,301 |
| Hall, A. D. 郝爾氏..... | 369 |
| Haller, H. B. 哈勒氏..... | 149 |
| Hammond, M. R. 郝門德氏..... | 55 |
| Hancock, H. A. 韓可克氏..... | 449 |
| Hancock, N. I. 韓可克氏..... | 395 |
| Handy, R. B. 韓德氏..... | 5,569 |
| Hargreaves 哈克利夫氏..... | 570 |
| Harlan, H. V. 哈蘭氏..... | 351 |
| Harland, S. C. 郝蘭德氏..... | 42,233, 234,235,256,237,242,249,250,252, 291,292 |
| Harris, J. A. 海雷士氏..... | 369 |
| Harrison, G. J. 韓立生氏..... | 348,597 |
| Hasegawa, K. 何西瓜瓦氏..... | 312 |
| Hayes, H. K. 海斯氏..... | 364 |
| Heaton cotton 黑特尼棉..... | 292 |
| Hodges 套利..... | 561 |
| Heliothis obsoleta, Fabricius 棉鈴 蟲..... | 186,201 |
| Heredity of characters in cotton plant 棉作之遺傳..... | 230 |
| Herodolus 何錄道特氏..... | 3 |
| High draft spinning machine 抽長 精紡機..... | 576 |
| Himalayan starling 噪林鳥..... | 206 |
| Hingunhat cotton 新根棉..... | 149 |
| Holden cotton 杭爾登棉..... | 238,243 |
| Holman, R. M. 何爾曼氏..... | 348 |
| Holmes, Hogden 何爾模氏..... | 430 |
| Hopkins 何浦開氏..... | 129 |
| Hopper bale break 自調解包機..... | 571 |

Horlaeher, W. R. 何蘭其氏.....232
 Howkins 何吾魁氏.....29,44,58
 Hull, W. W. 杭爾氏.....240
 Hunter, H. 亨特氏.....241
 Husain, Afzal, M. 胡樹尼氏.....206
 Hutohinson, J.B. 郝啓生氏.....236,237,
 241,247,371,401
 Hymenoptera 小膜翅類.....274

I

Ichneumonid 黑色姬蜂.....199
 Ichneumonidae: metopiinae, Tosq.
 棉鈴蟲寄生蟲之一.....201
 Indiana (Stukenborg) electric cotton
 picker (U. S. A.) 印第安娜電動採
 棉機 (美國).....424
 Individual plant selection 單株選
 種.....301
 Indore cotton 卅1 第尼道第一號棉...157
 Intermediate 再紡.....576
 Inter-specific crosses 種間交配.....236
 Introductions 輸種.....353
 Ivanisin, A. I. 義瓦尼辛氏.....237
 Iyer, R. B. 易雅氏.....238

J

Jacking 四紡.....576
 Jackson cotton 吉克生棉.....44,363
 Jagawant cotton 加堅望棉...356 後表 121
 Jassid or leaf hopper 浮塵子.....236,250
 Jayawant cotton 查字棉.....194
 Jigger machine 吉革機.....581
 Johns, Carl, O. 瓊斯氏.....85
 Johnson, H. H. 瓊伯遜氏.....298,465

Johnson, W. H. 蔣生氏.....2
 Jumel 吉美爾氏.....297

K

Kanash, S. S. 康納許氏.....260
 Kay 寇氏.....570
 Kearney, T. H. 克爾乃氏.....231,234,
 235, 238, 239, 241,243,250,273,284,
 348,397
 Kesava, Iyengar, N. 開西瓦氏.....248
 Kilongh, D. T. 凱洛氏.....370
 King, C. J. 開尼氏.....52
 King cotton (type) 金氏棉.....44,45,194,
 356 後表 119,120,363
 King, T. J. 金氏.....363
 King's Improved cotton 金氏改良
 棉.....356 後表 120,363
 Kodson 康生氏.....58
 Kokuev, V. I. 柯夫氏.....247
 Kostov, M. I. 柯斯達夫氏.....268
 Kothery 柯色利氏.....272
 Kottur, G. L. 柯特氏.....237,284
 Krebs 克立伯氏.....427
 Kumar, L. S. S. 克木氏.....248
 Kumpta cotton 苦母塔棉.....262

L

Lamboon 冷勃氏.....507
 Large interior markets 中心市場.....555
 Latin square arrangement 拉丁方式
 排列.....529
 Layer of secondary deposits 副皮層...139
 Layton cotton 大川棉之一種.....44
 Leaf 葉.....245

- Leaf cut 葉切病.....224
- Leaf factor 葉因數.....236
- Leaf hopper 葉跳蟲.....186, 222
- Leaf Roller 捲葉蟲.....315
- Leake, H. M. 栗克氏.....234, 236, 237
- Legal weight 法定籽重.....161
- Lehman, S. G. 賴慢氏.....217
- Leo Afrianus 柯非納氏.....5
- Level method 平耕法.....159
- Levine, M. N. 栗維氏.....139
- Lewicki, G. 李衛克其氏.....268
- Lewis 63 cotton 路易士第六三號棉...222
- Light stained cotton 淡染棉.....519
- Lightening Express cotton 輕快棉...166
- Ligon, L. L. 李綱氏.....370, 372, 394
- Linkage 連繫遺傳.....242
- Linnaeus' classification 李濃氏分類
法.....59
- Lint 長絨, 棉纖維.....29, 31, 243
- Lint index 衣指.....239, 448
- Lint length and color 花衣長度及
色澤.....239
- Lintless monopodial tropical de-
sert (resistant to drought) 熱帶
之單軸枝棉.....43
- Lint percentage 衣分率.....448
- Lloyd, F. E. 勞德氏.....53, 58
- Long star cotton 隆斯泰棉.....28, 31, 46,
231, 232, 301, 362, 363
- Long-limbed group 長枝類.....44
- Long staple American Upland 美國
長絨.....142
- Long-staple upland group 長絨類...45
- Long tap-root 圓錐長根.....120
- Loom 織機.....589
- Love, H. H. 洛夫氏.....321, 370, 468
- Lowery cotton picker 勞利採棉機...425
- Lowery, G. A. 勞利氏.....425
- Lumen 中腔.....33, 139
- Lygus lucorum, Fieb. var. noy.
盲椿象科昆蟲之一.....224
- Lysenko, T. D. 賴塞高氏.....265, 267
- M**
- Maarad cotton 曼勞得棉.....137
- Magellan 曼吉蘭氏.....5
- Malinkovsky, M. 馬哈尼斯夫氏.....272
- Maloney, T. 滿杭乃氏.....242
- Malvaceae 錦葵科.....39
- Malvi cotton 馬爾維棉.....137
- Marie Galante cotton 馬利干尼特棉 249
- Mass selection 混合選種.....300
- Maturita 成熟期.....315
- McBryde, J. B. 麥俾德氏.....67, 507
- McLachlan 麥克勒其倫氏.....19
- McLendon, G. A. 麥克來登氏.....234,
239, 272
- McNamara and Stutt's Seed-cotton
fiber Sorter 棉籽纖維長度分析機...143
- Meade Boll's cotton 祕達棉.....28
- Meade cotton 梅德棉.....31, 45
- Mechanical-finger type of cotton
pickers 機械指式收花機.....425
- Mendel's law of inheritance 孟德
爾遺傳定律.....234
- Mercer, John 莫爾西耳氏.....581
- Mercer, W. B. 墨爾西氏.....369
- Mercerizing 上光.....581

Mexican boll weevil 墨西哥象鼻蟲...186
 Mexican cotton 墨西哥棉.....356
 後表 120,375,383,384
 Miller 密勒氏.....429
 Million Dollar cotton 百萬棉(金大)
 ,356 後表中,364
 Misdal cotton 密西帶爾棉 356 後表119,120
 Mixing bin 和棉倉.....572
 Modella cotton 毛典拉棉.....222
 Mohamad Afzal 馬罕滿特氏.....250
 Molliaoni cotton 毛利尼棉.....251
 Monic 孟力克氏.....146
 Monopodial 晚熟種,單軸枝.....17,234
 Monopodial arbousent shrub 單枝矮
 生棉種 43
 Monsterrat cotton 蒙斯特拉突棉 292,294
 Moore, J. H. 莫爾氏.....400,403
 Morshal, Sir John 毛善爾氏.....3
 Mote board 清理板.....433
 Motes 不成熟棉籽.....404
 Motor driven strength tester 電力
 轉動之強度試驗機452
 Mule 騾走錠精紡機.....577
 Multi alle lomorphie series 多數相
 對性狀系統235
 Murphy, H. E. 墨爾非氏.....80
 Mutation 突然變異.....231
 Myco 井5 cotton 馬葉克第五號棉.....248

N

Naghbin, Ja. D. 納哈邊氏.....272
 Nakatomi, S. 中富氏.....259
 Navikov, A. V. 倪維克夫氏.....263
 Navrotskii cotton 尼羅啓開棉.....264,

265,266,267
 Navortzky cotton 臘勿其開棉.....376
 後表 120
 Nayak, H. R. 納雅克氏.....123
 Neal, D. C. 納禮氏.....222
 Nearchus 倪曲西氏.....3
 Nectaries 蜜腺.....40
 Neps 紗簇,轟.....150,152,428
 New Orleans cotton 新奧靈棉.....141
 New world cotton 新世界棉.....235,237
 Nizamuddin Haider 倪木典.....250
 Nomia 小膜翅類蟲之一274

O

Oamra cotton 奧姆拉棉564
 O'kelly, J. F. 奧克來氏.....240
 Okra cotton 雞腳洋棉.....233
 Old world cotton 舊世界棉.....233
 Opener 開棉機.....572
 Orleans cotton 美棉品種之一.....146
 Oscillating comb 受梳齒.....574

P

Pad stamping machine 打印機.....582
 Panse, V. G. 潘尼司氏.....371,401
 Parnell, F. R. 巴奈爾氏.....251
 Parthenogenesis 處女生殖.....187
 Patel, B. S. 斐脫爾氏.....401
 Peat, J. E. 斐德氏.....252
 Pectinophora gossypiella, Saunders
 紅鈴蟲185
 Peeler cotton 片列棉.....44
 Peruvian cotton 祕魯棉.....142,235,241
 Peruvian type 祕魯棉種.....42

| | |
|--|--------------------------------------|
| Petal colour 花瓣顏色..... | 236 |
| Petal spot 花瓣斑點..... | 237 |
| Petit Gulf 片田灣棉..... | 44 |
| Photoperiodism 光週期..... | 62 |
| Phyllotaxy 排列次序, 螺旋式..... | 24 |
| Piedmont Cleveland 裴氏克利物蘭 棉..... | 166 |
| Pima boll 片馬棉鈴..... | 28 |
| Pima cotton 片馬棉 ... | 238, 243, 264, 266, 284, 348, 353 |
| Pink boll rot 紅鈴腐蟲..... | 215 |
| Pink boll worm 紅鈴蟲..... | 185, 314 |
| Plagiognathus albipennis, Fallen. 盲椿象科昆蟲之一..... | 224 |
| Plant shape 植株形狀..... | 315 |
| Pliny 裴爾乃氏..... | 3 |
| Pod' Japod' Skii 鮑賈包斯基氏..... | 247, 272 |
| Podovkina 浦賓夫金納氏..... | 267 |
| Poetle 濮塔爾氏..... | 427 |
| Pollen color 花粉顏色..... | 237 |
| Pope, M. N. 龐卜氏..... | 351 |
| Pope, O. A. 卜潑氏..... | 371, 402 |
| Potash hunger 貧鉀病..... | 210, 314 |
| Prasad, R. 卜來善氏..... | 234, 237 |
| Preparatory processes 原棉整理工程 | 571 |
| Press 打包機..... | 433 |
| Presser 壓棉器..... | 446, 576 |
| Pressley sorter 畢斯來纖維長度分析 機..... | 143, 445 |
| Price-insurance market 價格保險市 場..... | 561 |
| Primary market 初步市場..... | 554 |
| Printing 印花..... | 581 |
| Proff (wind) & big boll Variety | |

| | |
|---|------------|
| Triumph, Rowden 抗風雨棉種, 得 勝棉, 綠勞登棉..... | 46 |
| Prosper Alpinus 額爾普氏..... | 4 |
| Psallus scirabius 棉葉跳蟲..... | 188 |
| Pseudomonas malvacearum E. F. S. 角斑病菌..... | 219 |
| Pudovkina, Z. M. 卜道基納氏..... | 265 |
| Pulp 纖維漿..... | 510 |
| Pure line 114, 915, 1158, 1306, 1327. 純系棉..... | 366 後表 120 |
| Pyrausta nubilialis Hübner 鑽莖蟲 | 186 |
| Pythium damping off 猝倒病..... | 210 |

Q

| | |
|----------------------------|-----|
| Queen-land cotton 皇后棉..... | 149 |
| Quercimeritrin 槲皮素..... | 85 |
| Quinby, J. R. 郭英培氏..... | 401 |

R

| | |
|--|----------|
| Random sampling numbers 隨機取 樣數字表..... | 329 |
| Randomized blocks 隨機區集排列..... | 329 |
| Rao, Ranganatha 陸路氏..... | 262 |
| Rast, L. E. 拉斯特氏..... | 84, 506 |
| Rate of seeding 播種用量..... | 307 |
| Rather 羅適氏..... | 506 |
| Rea, H. E. 李亞氏..... | 404 |
| Reciprocal cross 互交..... | 350 |
| Recombination (of factors) 組合變 異..... | 230, 234 |
| Red leaf 紅葉棉..... | 44 |
| Red leaf blight 紅葉枯病..... | 210 |
| Red spider 紅蜘蛛..... | 186, 315 |
| Registered seed 特等檢定種..... | 479 |

Replication 重複次數.....332
 Revolving flat card 輪迴針簾梳棉機 574
 Reynolds, E. B. 雷諾氏.....370
 Rhizoctonia 立枯病學名.....210, 314, 340
 Rhizoctonia Solni, Kuehu 寄生菌...203
 Ribs 肋條器.....453
 Richmond 芮克謀氏.....233
 Ricks 銳克司氏.....272
 Ridgeway 芮堅偉氏.....52
 Ring spindle spinning machine 環錠精紡機.....577
 Rio Grande or peterkin type 大川類.....44
 Rohr 羅昂氏.....297
 Root rot (caused by Macrophomina) 根腐病.....249
 Rosea (G. neglectum) cotton 羅鮮亞棉.....237
 Ross, B. B. 陸斯氏.....69, 71, 140
 Roving 三紡.....576
 Rowden cotton 樂讓登棉.....44, 46, 356
 後表 119, 120, 375, 383, 384
 Russell cotton 羅氏棉.....44

S

Sahni, D. R. 單內氏.....2
 Sakha cotton 善可合棉.....248
 Salsbury cotton 沙字棉.....352
 Sankaran, R. 單克朗氏.....254
 Sanguineum type 血紅色種.....235
 Saunders D. A. 桑特爾斯氏.....362
 Saunder's lone-star cotton 桑氏隆斯泰棉.....352, 362
 Schroeder cotton 小鈴種棉.....247

Sclerotium stem rot 莖腐病.....210
 Scutcher 彈花機.....573
 Sea Island cotton 海島棉.....352
 Seed fuzz 種子短絨.....240
 Seed index 籽指.....448
 Seed weight 種籽重量.....241
 Semi-cluster 半叢生類.....44
 Sen, K. R. 孫氏.....400
 Serido cotton 石稅道棉.....252
 Sorviss 史維思氏.....29
 Shape of boll 棉鈴形狀.....381
 Sheard's Columbia cotton 昔雅西氏之可倫比亞棉.....168
 Sheets, E. W. 希次氏.....503, 509
 Sheffield, F. M. L. 薛非爾氏...136, 138
 Shoemaker, D. N. 蕭買克氏.....272
 Singh, T. S. N. 辛尼氏.....59, 136
 Single stock cotton culture 棉花單株栽培法.....171
 Sizing 上漿.....580
 Slasher 圓筒漿紗機.....580
 Sledge Pattern sorter 史來簡纖維長度分析機.....143, 445
 Slubbing 初紡.....576
 Sokel cotton 邵克爾棉.....137
 Sokha 4 (Gidid) cotton 善可合第四號棉.....250
 Sore shin 立枯病或苗萎病.....210, 213
 Spindle 圓軸軛錠子.....576
 Spinning 精紡.....577
 Spot market 現貨交易市場.....554
 Squares 花蕾, 花芽.....26, 56
 Squeezing roller 壓漿圓軸.....580
 Staso mechanical cotton picker 史

丹蘇機械採棉機..... 425

Stenosis 棉病名(暫無標準名稱)..... 252

Stephens, J. C. 司蒂芬氏..... 401

Sterility 不結實性..... 247

Stots, V. 史台其氏..... 265

Stoneville cotton 斯字棉..... 15, 166, 356
後表 119, 120, 357, 362, 408

Strength test (motor driven) 強度試
驗機(電力轉動)..... 582

Stroman, G. N. 史脫曼氏... 237, 242, 243

Student 學生氏..... 294

Stukenborg, L. C. 史得肯巴氏..... 424

Sturkie, D. G. 史脫開氏..... 400

St. Vincent 維尼塞特氏..... 249

Sugar Loaf cotton 塔糖棉..... 363

Salaiman 蘇來曼氏..... 4

Sun flower cotton 向日葵棉..... 300, 352

Sunbean cotton 神變種棉..... 108

Supper Okra cotton 超雞腳洋棉..... 236

Surat, A. L. F. 昔爾德棉, 蘇銳特
棉..... 356 後表 121

Surat cotton 舒字棉(印度產)..... 140,
146, 194

Sutton's Webb Duplex cotton Fiber
sorter 蘇製韋氏復式纖維長度分析
機..... 143, 445

Sylepia derogata, Fabricius 大捲
葉蟲..... 185

Sympodial 早熟種, 多軸枝..... 17, 234

T

Tachinidae: gonis, Sp. 棉鈴蟲寄生
蟲之一..... 201

Tachinidae: sturmia inconspicua,

Mg. 棉鈴蟲寄生蟲之一..... 201

Tanguis cotton 唐奎斯棉..... 251

Taslanov 特斯雷諾夫氏..... 265, 267

Tate, C. A. 戴特氏..... 14

Taylor, Fyed 泰勒氏..... 524

Tetranychus telarius, L. 紅蜘蛛..... 186

Texas cotton 台省棉..... 28, 149

Thadani, K. I. 單丹尼氏..... 235, 242

Theophrastus 謝福特氏..... 3

Thickness 棉之厚度..... 451

Thompson, E. H. 湯卜生氏..... 3, 509

Thorpe, James 梳濃氏..... 577

Thurman, J. S. 塞爾曼氏..... 424

Thurman vacuum cotton harvester
塞氏氣吸式採棉機..... 424

Tin roller 鐵圓輥..... 576

Tippett, L. H. C. 鐵俾脫氏..... 326

Todd, J. 唐德氏..... 493

Todorov 屠寶羅夫氏..... 267

Told, J. A. 唐爾德氏..... 33

Tomosis 葉切病..... 216, 222

Tompkins, D. A. 湯普金氏..... 507

Took cotton 徒克棉..... 45

Torsion balance 精細天秤..... 445

Trading ring 木圍欄..... 556

Transitional zone, zone of rudimen-
tary branches 潛伏帶或變芽枝帶... 19

Traveler 鋼絲圈..... 578

Travelling lattice 輪棉簾..... 572

Trice cotton 脫字棉..... 15, 28, 298, 301,
356 後表 119, 120, 361

Tri-cock cotton 脫拉克棉..... 222

Triumph cotton 得勝棉..... 44, 46, 352

Triumph Navrotskii cotton 大鈴種..... 479

棉247
 Triumph type 得勝棉種.....45
 Trought, T. 唐特氏.....273,370
 Truiff type 大鈴棉種.....44
 Tsivinskii, V. N. 耶爲懷氏.....254
 Tueva 杜瓦氏.....267
 Turin 杜林氏.....533
 Turner, A. J. 藤納氏.....135
 Twists 捻曲度.....145
 Tyson 田森氏.....234

U

Universal standard 世界棉花標準 ...515
 Unripe fibre 生棉.....149
 Upland cotton 高原棉.....41,239,241
 Uzbabaev 右思邊夫氏.....272

V

Vacuum type of mechanical cotton picker 氣吸式摘花機.....424
 Vantine, J. T. 范汀氏.....370,402
 Variation of characters in cotton plant 棉作之變異.....230
 Varieties 品種式變種.....32,290
 Vegetative branch 木枝,營養枝...15,315
 Vegetative zone 營養枝帶.....19
 Vernation 催青法.....268
 Verum cotton 勿樂謀棉.... 356 後表 121
 Viehoever 費荷佛氏 84

W

Wall of lumen 中腔壁膜.....139
 Wallace, R. W. 王來司氏.....272
 Wannemaker Cleveland cotton 萬

克棉,沃那買克之克利物蘭棉.....168,352
 Ware, J. O. 魏雅氏.....235,284,394
 Warp 經紗.....579
 Watt, Sir. Geo. 華特氏.....40,297
 Waxy layer 蠟質層.....139
 Weaving 織布580
 Web 棉膜574
 Webb, R. W. 維博氏.....445
 Webber, H. J. 韋博氏.....272,273,297
 Webber (type cotton 韋博棉.....45
 Weft 緯紗.....579
 Weighted rollers 加重圓軸輓.....576
 West Africa cotton 高原棉(非洲西部)142
 Whirling-spindle types of cotton pickers 轉棒式採花機425
 White, H. C. 胡雅特氏.....77,82,83
 Whiterney, Eli. 魏特乃氏.....429,430
 Width 棉之寬度.....451
 Wild perennial shrubs 矮生野棉....40
 Wild polynesian cotton 野生波來尼西亞棉 42
 Wilds, G. J. 魏爾氏.....284
 Winters, R. Y. 魏尼特氏.....284
 Wishart, J. 韋適氏.....384,386
 Withers, W. A. 韋矢爾氏.....84
 Woods' Ingold cotton 吳氏因果棉...356
 後表 120
 Worsewick, J. E. 兀斯維克氏.....424
 Worsewicks-Haurat cotton picker 兀氏採棉機 424
 Wrapping device 包裝器.....452,453
 Wyatt 韋阿脫氏.....70

Y

| | | | |
|--------------------------------|-----|----------------------|-----|
| Yates, F. 葉琪氏..... | 386 | Yule, F. 猶爾氏..... | 370 |
| Yellow cut worm 黃地老虎..... | 185 | Yuma cotton 玉馬棉..... | 353 |
| Yellow leaf blight 黃葉枯病..... | 210 | | |
| Yellow stained cotton 黃染棉..... | 519 | Z | |
| Yellow tinged cotton 黃污棉..... | 519 | Zulinov 汝連騰夫氏..... | 272 |

