

民國三十六年四月

上海地政概況

上海市地政局編

[

MB
F329.06
358

上海地政概況

上海市三十五年度之地政工作，以舉辦土地總登記，開征地價稅，清查地稅清
理地權為中心項目。一年以來，舉凡上項工作，均按原定計劃，逐步推行。至三十六
年度工作計劃，除繼續舉辦土地登記與開征地價稅外，其他如土地重劃，農地改革，
規定地價等項，亦經分別着手辦理，以期地籍整理，早觀厥成，土地政策，循序推進
。茲將一年又三閱月之工作情形，扼要陳述，尚希各位地政同志，惠予指教，不勝企
幸。

一、土地登記

(一)舉辦土地總登記

本市經敵偽竊據，地籍極形紊亂。復員以後，即依法舉辦
土地總登記，惟以限於人力財力，不克全市同時辦理；僅就地價最高，人口最密之黃
浦、滬南、閘北、漕涇、法華、引翔等六區，面積約計二十一萬畝，先行開辦，於卅
四年十一月開始收件分設三個登記處辦理。嗣為便利各區業戶聲請登記起見，復經增
設若干收件所。截至三十六年三月止，共計普通登記一三五、六七三件，外人登記一
、七五六件，公有土地囑託登記一、二〇四件，新狀移轉登記一、七四三件，他項權
利登記三三三件，公告九、七一五件，登記造冊七二、四八三件，發狀五四、八〇四
件。茲將辦理土地登記工作程序表(表一)列後以示一般。

上海地政概況

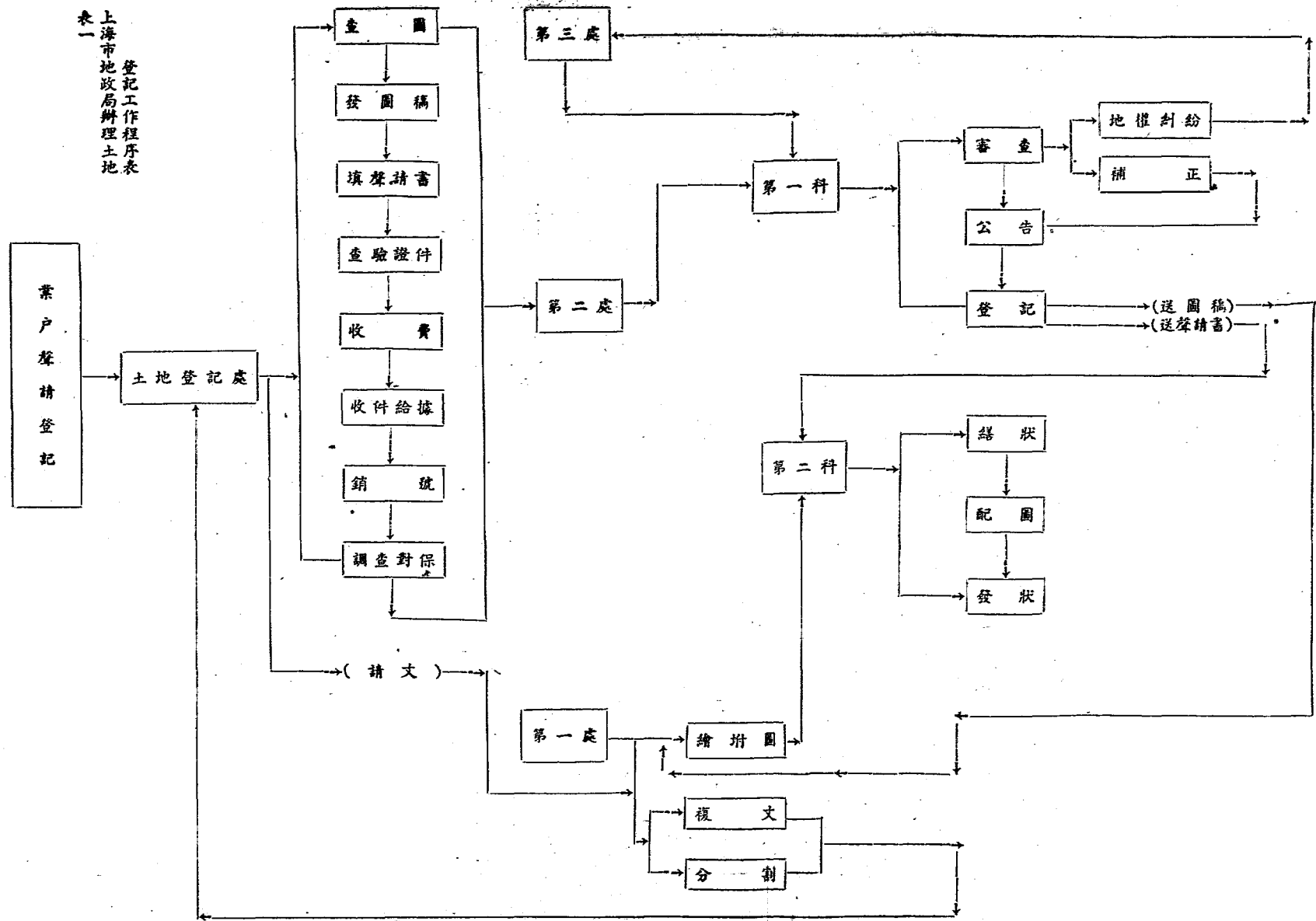
一



3 1798 2738 5

(南)

表一 上海市地政局辦理土地登記工作程序表



(二)外人土地權利登記 本市淪陷期間，盟國僑民，在滬財產，被敵僞侵佔者，所在多有，自應依照土地法之規定，予以清理，保障其原有合法權益。惟本市外人執有道契或永租契之土地，有一部份實際權利屬於我國人者，為保持國家主權，及實際權利人之利益，自當以真實權利人為所有權人。其實際權利確為外人所有，並其本國已與我國訂有互惠平等新約，及其本國法律允許我國人民享受同樣權利者，經擬訂「上海市外人既得土地權利登記暫行辦法」，層奉行政院核准公佈施行，並經與各有關國家駐滬領事，分別商定實施辦法，由各國領事轉知在滬僑民遵辦。其尚未與我國訂有互惠平等新約或雖經訂有新約，而於土地權利未有明白規定，或屬無國籍之外人既得土地權利，除層轉行政院請示外，先限期於卅五年底前舉行登記。本年層奉行政院頒「各地方政府辦理外人地權案件應注意事項」，業經依照上項辦法積極辦理，進行尚稱順利。

二、土地測量

本市在抗戰以前，已測土地面積約達五十萬畝，佔舊市界內十八個區總面積之二分之一以上，但以時隔過久，地權更易頗多，地形經界之變遷，亦復不少，而未經測量之面積，仍甚廣袤。經斟酌實際情形，及過去辦理狀況，擬定程序，分期辦理，力求與登記工作，密切聯繫，以冀逐步完成。乃先就黃浦區進行測量。茲將經緯儀道線測量成績統計表(表二)及戶地測量成績統計表(表三)列後，以示梗概。

上海市地政局經緯儀道線測量成績統計表

表二

明 說	估 計 已 完 成 累 計 數 百 分 比	已 完 成 累 計 數	完 成 數 量	工 作 班 數	年 月	區 域
一、十二月份所測道線點係新增部份之工作。 十四。 一、原計劃辦理三八〇圩號測設經緯儀道線點六〇〇〇點嗣以地形複雜交通繁雜計劃不敷用故增加四〇〇〇點以上百分比係以一〇〇〇點為標準。 一、十一月份已將原計劃測區(三八〇圩號)之道線佈測完成計超出規定工作約百分之	3.1%	310點	310點	2	35年 1月	黃浦區
	9.64%	964點	654點	11	2月	
	1.7%	1700點	736點	9	3月	
	30.24%	3024點	1324點	11	4月	
	46.65%	4665點	1641點	12	5月	
	62.19%	6219點	1554點	11	6月	
	76.02%	7602點	1383點	11	7月	
	90.72%	9072點	1470點	12	8月	
	102.23%	10223點	1151點	10	9月	
	109.68%	10968點	745點	6	10月	
	114.1%	11410點	442點	6	11月	
	121.03%	12103點	693點	7	12月	
	21%	504點	504點	7	36年 1月	
	54%	1297點	753點	7	2月	

上海地政局地戶測量成績統計表

表三

明 說	已完 成計 劃百 分比	已完 成數 量	完 成 數 量	工 作 班 數	年 月	區 域
一、原計劃辦理三八〇圩統約面積二六〇〇畝截止十一月份已全部(三八〇圩統)完竣計超出規定工作約百分之四。 二、十二月份所測戶地係新增部份之工作。 三、五月份所測吳淞區臨時工作成績一九六六市政未統計在內	22.2%	569畝	569畝	4	35年 1月	黃 浦 區
	5.7%	1481.6畝	912.6畝	2 4	2月	
	10.7%	2909.9畝	1428.3畝	2 3	3月	
	20.7%	5629.9畝	2720畝	2 5	4月	
	22.7%	8559.9畝	2930畝	2 4	5月	
	42.7%	10983.9畝	2424畝	2 5	6月	
	54.7%	14109.9畝	3126畝	2 7	7月	
	65.7%	17072.9畝	2963畝	2 5	8月	
	78.1%	20321.9畝	3249畝	2 5	9月	
	90.2%	2344.3畝	3121畝	2 4	10月	
	104.4%	27049畝	3606畝	2 4	11月	
	109.4%	23518畝	1469畝	2 0	12月	
	20.2%	1316畝	1316畝	1 9	36年 1月	
	40.3%	2617畝	1301畝	1 9	2月	

至業主因土地經界不清，或須分割合併，得專案申請復丈，以期確定產權，其性質與戶地清丈，略有不同。復員以後，徇人民之請，參酌舊有規章，公告繼續受理。同時清理戰前因故未結之案，約三千件。自黃浦等六區土地總登記積極開展以後，業主請丈者激增；計自三十四年十一月開始，迄今所受理新舊各案，已辦理完竣者五千餘件。此外接受中央及本市各機關委託之測繪工作。有中央造船廠，大華農場，前日華蘇袋廠，高境廟市立公墓，吳淞煤氣廠及京滬鐵路北站等處征用民地等案。

三、公地清查

抗戰勝利後，本局除接收偽局所有文卷圖冊，及偽八區公署公產契證四十二封外，並接收財政局移來前公共租界有關公地契證四百七十五件，及契證冊三本，業經清理完竣，正在辦理公地登記中。十一月七日復接收前工部局契證封套五千餘件（大部為本市前公共租界築路契證，亦有少數公地及路旁餘地契證），前公共租界路地擴展圖四十六卷，前工部局地契存卷冊三本，正分別予以整理。

本市公地為數頗多，惟因淪陷期間敵偽及維琪政府時期法公董局之非法盜賣，以及租界移交時，駐滬法總領事署將應移交之公地，擅自保留，或非法分割，隱匿未交，內情至為複雜，因於三十四年十一月組設公地清查隊，積極清查本市公地，計查得全市公地一二四九坵，共面積五，二二六·五三三畝，其中已確定為市公地者，一，

四、地權清理

○六六坵，共面積四、五八二、一一六畝，敵佔工部局後出售前公共租界公地一五八、八七〇畝，維琪政府時期法公董局擅自出售者五九、四六七畝，法公董局未移交者三一、二、二一四畝，偽府盜賣者一三七、九四四畝，市民佔用公地三四六、〇二四畝。三十五年十月份起，就黃浦區開始，將有關契證坵圖逐一整理，舉辦公地登記，至同年年底，除敵偽出售及法公董局未移交者外，已全部整理完竣，計送登記者，五〇三坵，合併為二六八坵，共面積一五七三、二〇二畝，佔全市公地面積總數三分之一。

本市淪陷八載，地權證件，湮沒甚多，敵偽之非法圈征，豪強之依勢侵佔，致公私土地產權，遞轉糾紛叠出，勝利後依照中央頒佈，「收復區土地權利清理辦法」及收復區「私有土地上敵偽建築物處理辦法」，暨有關法令之規定，積極清理，惟以產權證件，大都散失，致調處工作，諸感困難，更有業戶屢傳不到者，有關敵產性質而須會同敵偽產業處理局辦理者。復員以來，此項申請案件共計四三八件，經本局依法處理結案者三八〇件，正在處理中者五八件。

五、土地征收

敵偽圈征土地，範圍甚廣，大部份未照征用手續辦理，而接管卷宗，殘缺不全，補正手續，至感繁雜，尤以坵地界址湮沒，往往需重行測量，始能着手，如飛機場用

地，經勘得使用面積，計龍華三，六七〇市畝，虹橋二，五〇〇市畝，江灣一二，六九八市畝，大場六，四四〇市畝。是項機場用地，除龍華及虹橋二機場內原有部份，係由前市政府給價征收外，餘皆由敵偽強佔，並未辦理征收手續，原有業主呼籲迫切，依照「收復區土地權利處理辦法」及有關土地法令之規定，業由本局催請現在使用機關依法補辦征收，以維政令，而蘇民困。關於清理發還事項，復與蘇浙皖區敵偽產業處理局，商訂處理聯繫辦法，共彙進行，期於短時期內，辦理清結。又自三十四年九月以後，承辦新收案件，計拓寬馬路征地者五件，重建鐵路車站場征地者一件，公用事業用地征地者一件，國營紡織事業用地征地者一件，中央造船公司用地征地者一件，國營電力廠用地征地者一件，均經分別實地勘丈，拍軋戶地界址，估定地價，依法公告征收。

六、圖籍整理

復員以來，接收圖冊，計達七十萬件。接收後經彙合檢查，整補缺損，統一編繪，並編列清冊號目，以利查考，計已補製各區魚鱗圖及地籍圖四百五十餘幅，其他各種圖表一千餘幅，所有地籍冊，臘紙魚鱗圖，及漕涇，法華等登記區內圖稿等，並經整理完成。黃浦區承租契卷已初步整理竣事。至地籍圖冊內加註市畝工作，亦經次第完成，並拍軋黃浦區測丈完成圖幅計二十八幅，至舊請丈案件之結案封袋，及所有圖

稿存根等，亦已分別開始整理。此外為配合黃浦，引翔，閘北，滬南，法華，漕涇等六區土地所有權登記，繪製權狀附圖，現已完成四萬餘張。

接收圖冊，為數甚多，又因過去主管機關不一，所用尺度有別，所繪地形戶地各圖，或係零星單坵測量，圖幅不易銜接，或辦理草率，不合規定；且自抗戰以來，原存圖冊散失，難免與現狀不符，整理工作，益為繁重；加以經費有限，人力房屋，並感缺乏，故一年以來，原定計劃，未能悉數實現，仍須繼續推進，俾告完成。

七、地價調查

本市規定地價工作，自接收以來，即積極進行，擬訂計劃，製定表格，先從本市黃浦，滬南，閘北，引翔，法華，漕涇等六區着手調查，參酌戰前地價記錄，於三十四年十二月底，將此六區地價，統計完成。經於三十五年一月廿五日，提交本市標準地價評議委員會第一次會議討論決定，作為標準地價，以供土地所有權人申報之標準。推年來物價波動甚烈，地價亦隨趨增漲，為適應事實，符合實際價值起見，特經常進行調查，並搜集各項參攷資料，以便依法重估。

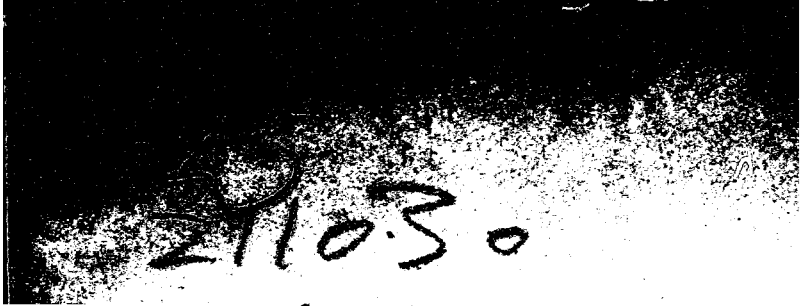
八、地價稅

本市於二十六年雖有一部份土地征收地價稅，然係臨時性質，未經依照法令規定辦理，並以租界存在，治權未能統一，稅率高低，亦不一致，業戶負擔，殊欠公平。

淪陷以後，初由偽地政局依據舊規辦理，後於三十四年五月，改由偽財政局征收，迨至本市光復，因依當時財政收支系統規定，地價稅為中央稅收，故由財政部上海直接稅局接收。其時地籍整理工作，方經着手展開，故自同年十月份起，至三十五年六月止，概係籌備工作。七月間，奉令接管，乃根據修正土地法積極着手籌備。首先編具征收經費預算，擬訂各種征收稅章則，繼就測量登記完成之黃浦，滬南，法華，漕涇，閘北，引翔等六區編造稅冊，核算稅額，填寫征收繳款書，並為便利業戶納稅起見，於各區設立地價稅核算處五處，復洽由市公庫派員駐各核算處經收稅款，由各區核算處派出外勤人員，將納稅通知，分別送達各業戶繳納。茲將三十五年十一月十六日開征至三十六年三月二十七日征起地價稅數額列表（表四）于後，以示一般。

第四表
上海市地政局征起
地價稅數額表

區 別	35年11月16日開徵至36年3月27日
	征起數 (元)
黃 浦	5,042,756,525
滬 南	448,829,339
開 北	323,937,747
法 華	309,833,168
引 翔	160,221,385
漕 涇	99,330,011
合 計	6,389,908,175
應征稅額	7,171,107,205
征起百 分 數	89.03%



211030

(52)

SKBC
MG
7329.06
358